

## निर्वाचक नामावली 2026 S12 मध्य प्रदेश

विधान सभा क्षेत्र की संख्या, नाम व आरक्षण स्थिति : 8 - अम्बाह (अ.जा.)	भाग संख्या : : 77
---	-------------------

संसदीय निर्वाचन क्षेत्र की संख्या, नाम व आरक्षण स्थिति, जिसमें विधान सभा निर्वाचन क्षेत्र स्थित है : 1 - मुरैना

### 1. पुनरीक्षण का विवरण

पुनरीक्षण का वर्ष : 2026	<b>निर्वाचक नामावली की पहचान :</b> विशेष गहन पुनरीक्षण 2026 की मूल नामावली एवं समस्त अनुपूरकों को एकीकृत कर
अर्हता तिथि : 01-01-2026	
पुनरीक्षण का स्वरूप : विशेष गहन पुनरीक्षण 2026	
प्रकाशन की तिथि : 21-02-2026	

### 2. भाग व मतदान क्षेत्र का विवरण :

भाग में आने वाले अनुभागों की संख्या और नाम :

1-ग्राम-अधन्नपुर

मुख्य शहर / मुख्य ग्राम	: अधन्नपुर
वार्ड	:
पोस्ट ऑफिस	: अधन्नपुर
पुलिस थाना	: अम्बाह
स्थानीय संस्था	: अधन्नपुर
ब्लॉक	: पोरसा
जिला	: मुरैना
पिन कोड	: 476115

### 3. मतदान केंद्र का विवरण

मतदान केंद्र की संख्या व नाम :	मतदान केन्द्र की विशेष हैसियत (पुरुष/महिला/सामान्य) :	सामान्य
77 - अधन्नपुर	इस मतदान क्षेत्र के सहायक (ऑक्जिलियरी) मतदान केन्द्रों की संख्या :	0
मतदान केंद्र का भवन व पता :		
प्रा0 शाला अधन्नपुर		

### 4. मतदाताओं की संख्या :

आरंभिक क्रम संख्या	अंतिम क्रम संख्या	मतदाताओं की संख्या			
		पुरुष	महिला	तृतीय लिंग	कुल
1	791	437	354	0	791

निर्वाचक रजिस्ट्रीकरण अधिकारी द्वारा जारी

Nazri Naksha



Google Map View



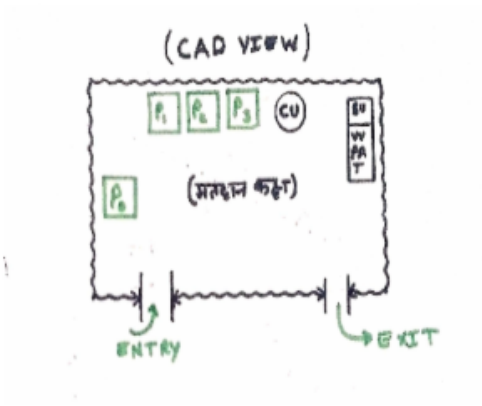
Polling Station Building Front View



मतदान केंद्र के सामने का फ़ोटो



Cad View



Key MAP View



विधान सभा क्षेत्र की संख्या व नाम : 8-अम्बाह  
अनुभाग की संख्या व नाम : 1-ग्राम-अधन्नपुर

1	RTI2284271	निर्वाचक का नाम : अनुज कुमार पिता का नाम: लाल सिंह गृह संख्या : 00 उम्र : 46 लिंग : पुरुष	फोटो उपलब्ध	2	RTI2284263	निर्वाचक का नाम : मधु पति का नाम: अनुज कुमार गृह संख्या : 00 उम्र : 44 लिंग : महिला	फोटो उपलब्ध	3	LYC0236083	निर्वाचक का नाम : सावलदास पिता का नाम: भोजराजसिंह गृह संख्या : 1 उम्र : 61 लिंग : पुरुष	फोटो उपलब्ध
4	RTI0219410	निर्वाचक का नाम : महेशचन्द पिता का नाम: भोजराजसिंह गृह संख्या : 1 उम्र : 46 लिंग : पुरुष	फोटो उपलब्ध	5	RTI1585264	निर्वाचक का नाम : घनश्याम पिता का नाम: भोजराजसिंह गृह संख्या : 1 उम्र : 44 लिंग : पुरुष	फोटो उपलब्ध	6	LYC1069020	निर्वाचक का नाम : किशुन देवी पति का नाम: महेश सिंह गृह संख्या : 1 उम्र : 39 लिंग : महिला	फोटो उपलब्ध
7	RTI0948984	निर्वाचक का नाम : रामा पति का नाम: राजकुमार सिंह गृह संख्या : 1 उम्र : 29 लिंग : महिला	फोटो उपलब्ध	8	RTI1045285	निर्वाचक का नाम : राजवीर पिता का नाम: नौवत सिंह गृह संख्या : 1 उम्र : 28 लिंग : पुरुष	फोटो उपलब्ध	9	RTI1224088	निर्वाचक का नाम : ब्रजमोहन पिता का नाम: महेश गुर्जर गृह संख्या : 1 उम्र : 26 लिंग : पुरुष	फोटो उपलब्ध
10	RTI1585231	निर्वाचक का नाम : मुनेश पिता का नाम: मयाराम गृह संख्या : 2 उम्र : 56 लिंग : पुरुष	फोटो उपलब्ध	11	RTI1585223	निर्वाचक का नाम : राधाचरन पिता का नाम: मायाराम गृह संख्या : 2 उम्र : 51 लिंग : पुरुष	फोटो उपलब्ध	12	LYC1068956	निर्वाचक का नाम : कमलेश पति का नाम: मुनेश गृह संख्या : 2 उम्र : 51 लिंग : महिला	फोटो उपलब्ध
13	LYC1068998	निर्वाचक का नाम : गुडडीबाई पति का नाम: राधाचरन गृह संख्या : 2 उम्र : 48 लिंग : महिला	फोटो उपलब्ध	14	LYC1068931	निर्वाचक का नाम : इन्द्रेश पिता का नाम: मायाराम गृह संख्या : 2 उम्र : 44 लिंग : पुरुष	फोटो उपलब्ध	15	RTI0092015	निर्वाचक का नाम : अम्बरीस पिता का नाम: रामअवतार गृह संख्या : 2 उम्र : 41 लिंग : पुरुष	फोटो उपलब्ध
16	RTI0161521	निर्वाचक का नाम : बुजराज सिंह पिता का नाम: रामओतार गृह संख्या : 2 उम्र : 37 लिंग : पुरुष	फोटो उपलब्ध	17	LYC1069038	निर्वाचक का नाम : अरुण सिंह पिता का नाम: मुनेश सिंह गृह संख्या : 2 उम्र : 37 लिंग : पुरुष	फोटो उपलब्ध	18	RTI1044775	निर्वाचक का नाम : राकेश सिंह पिता का नाम: मुनेश सिंह गृह संख्या : 02 उम्र : 35 लिंग : पुरुष	फोटो उपलब्ध
19	RTI0986190	निर्वाचक का नाम : रेनू पति का नाम: रामविलास गृह संख्या : 02 उम्र : 35 लिंग : महिला	फोटो उपलब्ध	20	RTI1223973	निर्वाचक का नाम : रीना राजे गुर्जर पति का नाम: अरुणसिंह गृह संख्या : 2 उम्र : 35 लिंग : महिला	फोटो उपलब्ध	21	RTI0986059	निर्वाचक का नाम : रावडी बाई पति का नाम: अम्बरीश गृह संख्या : 2 उम्र : 35 लिंग : महिला	फोटो उपलब्ध
22	RTI1044767	निर्वाचक का नाम : सोनेराम पिता का नाम: मुनेश सिंह गृह संख्या : 02 उम्र : 34 लिंग : पुरुष	फोटो उपलब्ध	23	RTI0658484	निर्वाचक का नाम : कल्यान सिंह पिता का नाम: राधाचरण गृह संख्या : 2 उम्र : 33 लिंग : पुरुष	फोटो उपलब्ध	24	RTI1223965	निर्वाचक का नाम : टीना राजे गुर्जर पति का नाम: सुनीलसिंह गृह संख्या : 2 उम्र : 33 लिंग : महिला	फोटो उपलब्ध
25	RTI0658070	निर्वाचक का नाम : सुनीलसिंह पिता का नाम: मुनेशसिंह गृह संख्या : 2 उम्र : 31 लिंग : पुरुष	फोटो उपलब्ध	26	RTI1044734	निर्वाचक का नाम : पवन सिंह पिता का नाम: राधाचरण गृह संख्या : 02 उम्र : 29 लिंग : पुरुष	फोटो उपलब्ध	27	RTI2113884	निर्वाचक का नाम : रामविलास पिता का नाम: रामओतार गृह संख्या : 2 उम्र : 28 लिंग : पुरुष	फोटो उपलब्ध
28	LYC1068949	निर्वाचक का नाम : यशोदाबाई पति का नाम: पातीराम गृह संख्या : 3 उम्र : 58 लिंग : महिला	फोटो उपलब्ध	29	RTI1585215	निर्वाचक का नाम : राधेश्याम पिता का नाम: हरीसिंह गृह संख्या : 3 उम्र : 56 लिंग : पुरुष	फोटो उपलब्ध	30	LYC1068980	निर्वाचक का नाम : प्रेमबाई पति का नाम: राधेश्याम गृह संख्या : 3 उम्र : 54 लिंग : महिला	फोटो उपलब्ध

विधान सभा क्षेत्र की संख्या व नाम : 8-अम्बाह  
अनुभाग की संख्या व नाम : 1-ग्राम-अधन्नपुर

31	RTI1146463	निर्वाचक का नाम : रामपुत पिता का नाम: हरीसिंह गृह संख्या : 3 उम्र : 51 लिंग : पुरुष	फोटो उपलब्ध	32	LYC1068964	निर्वाचक का नाम : रामप्रकाश पिता का नाम: हरीसिंह गृह संख्या : 3 उम्र : 45 लिंग : पुरुष	फोटो उपलब्ध	33	RTI0986117	निर्वाचक का नाम : बंटी पिता का नाम: पातीराम सिंह गृह संख्या : 03 उम्र : 28 लिंग : पुरुष	फोटो उपलब्ध
34	RTI11306653	निर्वाचक का नाम : गौरा देवी पति का नाम: बंटी गृह संख्या : 03 उम्र : 27 लिंग : महिला	फोटो उपलब्ध	35	RTI11373810	निर्वाचक का नाम : मोनू पिता का नाम: राधेश्याम सिंह गृह संख्या : 3 उम्र : 25 लिंग : पुरुष	फोटो उपलब्ध	36	RTI2089191	निर्वाचक का नाम : शेर सिंह गुर्जर पिता का नाम: राधेश्याम सिंह गुर्जर गृह संख्या : 3 उम्र : 22 लिंग : पुरुष	फोटो उपलब्ध
37	RTI0092312	निर्वाचक का नाम : रामकुमारसिंह पिता का नाम: मानसिंह गृह संख्या : फॉर उम्र : 66 लिंग : पुरुष	फोटो उपलब्ध	38	RTI0092320	निर्वाचक का नाम : उर्मिला पति का नाम: रामकुमार गृह संख्या : फॉर उम्र : 62 लिंग : महिला	फोटो उपलब्ध	39	RTI0092353	निर्वाचक का नाम : अम्बरीश सिंह तोमर पिता का नाम: रामकुमार गृह संख्या : फॉर उम्र : 38 लिंग : पुरुष	फोटो उपलब्ध
40	RTI0092361	निर्वाचक का नाम : सोनिकादेवी पति का नाम: अम्बरीश गृह संख्या : फॉर उम्र : 36 लिंग : महिला	फोटो उपलब्ध	41	RTI0658310	निर्वाचक का नाम : राधा पिता का नाम: रामकुमार सिंह गृह संख्या : फॉर उम्र : 32 लिंग : महिला	फोटो उपलब्ध	42	RTI0384677	निर्वाचक का नाम : रामवरन पिता का नाम: कलियान गृह संख्या : 5 उम्र : 54 लिंग : पुरुष	फोटो उपलब्ध
43	RTI0384610	निर्वाचक का नाम : श्याम देवी पति का नाम: मुकेश गृह संख्या : 5 उम्र : 44 लिंग : महिला	फोटो उपलब्ध	44	RTI0384602	निर्वाचक का नाम : रामा देवी पति का नाम: कुलदीप गृह संख्या : 5 उम्र : 43 लिंग : महिला	फोटो उपलब्ध	45	RTI0384644	निर्वाचक का नाम : सत्येन्द्र सेनी पिता का नाम: रामस्वरूप सेनी गृह संख्या : 5 उम्र : 40 लिंग : पुरुष	फोटो उपलब्ध
46	RTI0384651	निर्वाचक का नाम : दीपक सेनी पिता का नाम: रामस्वरूप सेनी गृह संख्या : 5 उम्र : 39 लिंग : पुरुष	फोटो उपलब्ध	47	RTI0384750	निर्वाचक का नाम : राजाराम पिता का नाम: नैन सुख गृह संख्या : 5 उम्र : 37 लिंग : पुरुष	फोटो उपलब्ध	48	RTI0384685	निर्वाचक का नाम : गुडडी देवी पति का नाम: राजाराम गृह संख्या : 5 उम्र : 37 लिंग : महिला	फोटो उपलब्ध
49	RTI2264992	निर्वाचक का नाम : रीना गुजवार पति का नाम: नीरेश कुमार गृह संख्या : 5 उम्र : 26 लिंग : महिला	फोटो उपलब्ध	50	RTI2209476	निर्वाचक का नाम : रुबी पिता का नाम: रामवरन गृह संख्या : 5 उम्र : 23 लिंग : महिला	फोटो उपलब्ध	51	RTI2208841	निर्वाचक का नाम : दीपक पिता का नाम: रामवरन गृह संख्या : 5 उम्र : 22 लिंग : पुरुष	फोटो उपलब्ध
52	RTI2275725	निर्वाचक का नाम : ज्ञानेंद्र सिंह पिता का नाम: मुकेश गृह संख्या : 5 उम्र : 21 लिंग : पुरुष	फोटो उपलब्ध	53	LYC1461706	निर्वाचक का नाम : गरसिंह पिता का नाम: फुन्दीलाल गृह संख्या : 6 उम्र : 76 लिंग : पुरुष	फोटो उपलब्ध	54	RTI1146471	निर्वाचक का नाम : रामप्रकाश पिता का नाम: गरसिंह गृह संख्या : 6 उम्र : 51 लिंग : पुरुष	फोटो उपलब्ध
55	LYC1069004	निर्वाचक का नाम : गुडडीबाई पति का नाम: रामप्रकाश गृह संख्या : 6 उम्र : 48 लिंग : महिला	फोटो उपलब्ध	56	LYC1069012	निर्वाचक का नाम : वीरसिंह पिता का नाम: गरसिंह गृह संख्या : 6 उम्र : 46 लिंग : पुरुष	फोटो उपलब्ध	57	LYC1376730	निर्वाचक का नाम : वतका बाई पति का नाम: वीरसिंह गृह संख्या : 6 उम्र : 37 लिंग : महिला	फोटो उपलब्ध
58	RTI0384321	निर्वाचक का नाम : मदन गोपाल तोमर पिता का नाम: उदय वीर तोमर गृह संख्या : 06 उम्र : 36 लिंग : पुरुष	फोटो उपलब्ध	59	RTI0986257	निर्वाचक का नाम : धर्मेन्द्र सिंह पिता का नाम: रामप्रकाश गृह संख्या : 6 उम्र : 30 लिंग : पुरुष	फोटो उपलब्ध	60	RTI0986315	निर्वाचक का नाम : भावना पति का नाम: धर्मेन्द्र गृह संख्या : 6 उम्र : 30 लिंग : महिला	फोटो उपलब्ध

विधान सभा क्षेत्र की संख्या व नाम : 8-अम्बाह  
अनुभाग की संख्या व नाम : 1-ग्राम-अधन्नपुर

61	RTI1020536	निर्वाचक का नाम : पार्वती देवी पति का नाम: मान सिंह गृह संख्या : 6 उम्र : 29 लिंग : महिला	फोटो उपलब्ध	62	RTI1953892	निर्वाचक का नाम : मानसिंह पिता का नाम: रामप्रकाश गृह संख्या : 6 उम्र : 28 लिंग : पुरुष	फोटो उपलब्ध	63	RTI2175107	निर्वाचक का नाम : गीता पति का नाम: आकाश गृह संख्या : 6 उम्र : 26 लिंग : महिला	फोटो उपलब्ध
64	RTI1373919	निर्वाचक का नाम : जोगेंद्र सिंह पिता का नाम: वीर सिंह गृह संख्या : 6 उम्र : 25 लिंग : पुरुष	फोटो उपलब्ध	65	RTI1373935	निर्वाचक का नाम : ललिता पति का नाम: जोगेंद्र सिंह गृह संख्या : 6 उम्र : 25 लिंग : महिला	फोटो उपलब्ध	66	RTI2076172	निर्वाचक का नाम : विनीता पिता का नाम: वीर सिंह गृह संख्या : 6 उम्र : 24 लिंग : महिला	फोटो उपलब्ध
67	RTI2184547	निर्वाचक का नाम : आकाश पिता का नाम: बीर सिंह गृह संख्या : 6 उम्र : 24 लिंग : पुरुष	फोटो उपलब्ध	68	RTI2189579	निर्वाचक का नाम : अम्बे पति का नाम: अनिल कुमार गृह संख्या : 6 उम्र : 22 लिंग : महिला	फोटो उपलब्ध	69	LYC1376763	निर्वाचक का नाम : विमलाबाई पति का नाम: सुलतान गृह संख्या : 8 उम्र : 48 लिंग : महिला	फोटो उपलब्ध
70	RTI0658260	निर्वाचक का नाम : सोनू सिंह पिता का नाम: नरेश सिंह गृह संख्या : 8 उम्र : 34 लिंग : पुरुष	फोटो उपलब्ध	71	RTI0658393	निर्वाचक का नाम : बासदेव पिता का नाम: सुलतान सिंह गृह संख्या : 8 उम्र : 33 लिंग : पुरुष	फोटो उपलब्ध	72	RTI0658252	निर्वाचक का नाम : मोनू सिंह पिता का नाम: नरेश सिंह गृह संख्या : 8 उम्र : 32 लिंग : पुरुष	फोटो उपलब्ध
73	RTI0986216	निर्वाचक का नाम : विपती पिता का नाम: सुलतान सिंह गृह संख्या : 8 उम्र : 28 लिंग : पुरुष	फोटो उपलब्ध	74	RTI1953926	निर्वाचक का नाम : सोनू सिंग सुलतान सिंग माता का नाम: विमला बाई गृह संख्या : 8 उम्र : 23 लिंग : पुरुष	फोटो उपलब्ध	75	RTI1585207	निर्वाचक का नाम : गबदाराम पिता का नाम: केवलि गृह संख्या : 9 उम्र : 61 लिंग : पुरुष	फोटो उपलब्ध
76	LYC1069145	निर्वाचक का नाम : सकुन्तला पति का नाम: गबदाराम गृह संख्या : 9 उम्र : 59 लिंग : महिला	फोटो उपलब्ध	77	RTI0777649	निर्वाचक का नाम : रामजीत पिता का नाम: केवलि गृह संख्या : 9 उम्र : 58 लिंग : पुरुष	फोटो उपलब्ध	78	RTI0092023	निर्वाचक का नाम : कमलेशबाई पिता का नाम: रामजीत गृह संख्या : 9 उम्र : 56 लिंग : महिला	फोटो उपलब्ध
79	RTI0658609	निर्वाचक का नाम : अमर सिंह पिता का नाम: रामजीत गृह संख्या : 9 उम्र : 32 लिंग : पुरुष	फोटो उपलब्ध	80	RTI0658534	निर्वाचक का नाम : बद्धी प्रसाद पिता का नाम: रामजीत गृह संख्या : 9 उम्र : 31 लिंग : पुरुष	फोटो उपलब्ध	81	RTI1254226	निर्वाचक का नाम : सुनीता पिता का नाम: बंदी गृह संख्या : 9 उम्र : 30 लिंग : महिला	फोटो उपलब्ध
82	RTI1044783	निर्वाचक का नाम : गीता पति का नाम: अमर सिंह गृह संख्या : 9 उम्र : 28 लिंग : महिला	फोटो उपलब्ध	83	RTI1742279	निर्वाचक का नाम : चरन सिंह पिता का नाम: रामजीत गृह संख्या : 9 उम्र : 26 लिंग : पुरुष	फोटो उपलब्ध	84	RTI1355403	निर्वाचक का नाम : अनिल पिता का नाम: रामजीत गृह संख्या : 9 उम्र : 25 लिंग : पुरुष	फोटो उपलब्ध
85	RTI1146265	निर्वाचक का नाम : विद्याराम पिता का नाम: मिहीलाल गृह संख्या : 10 उम्र : 66 लिंग : पुरुष	फोटो उपलब्ध	86	RTI0986273	निर्वाचक का नाम : छोटी पति का नाम: बगिया बाज गृह संख्या : 10 उम्र : 65 लिंग : महिला	फोटो उपलब्ध	87	RTI0161539	निर्वाचक का नाम : रामनिवास पिता का नाम: विद्याराम गृह संख्या : 10 उम्र : 53 लिंग : पुरुष	फोटो उपलब्ध
88	RTI0384586	निर्वाचक का नाम : बहादुर सिंह पिता का नाम: बगिया बाज गृह संख्या : 10 उम्र : 44 लिंग : पुरुष	फोटो उपलब्ध	89	RTI0658104	निर्वाचक का नाम : राजकुमार पिता का नाम: विद्याराम गृह संख्या : 10 उम्र : 39 लिंग : पुरुष	फोटो उपलब्ध	90	RTI0384578	निर्वाचक का नाम : हाकिम पिता का नाम: बगिया बाज गृह संख्या : 10 उम्र : 37 लिंग : पुरुष	फोटो उपलब्ध

विधान सभा क्षेत्र की संख्या व नाम : 8-अम्बाह  
अनुभाग की संख्या व नाम : 1-ग्राम-अधन्नपुर

91	RTI0657825	निर्वाचक का नाम : राधेश्याम पिता का नाम: विद्याराम गृह संख्या : 10 उम्र : 37 लिंग : पुरुष	फोटो उपलब्ध	92	RTI0505065	निर्वाचक का नाम : राखी पति का नाम: रामनिवास गृह संख्या : 10 उम्र : 33 लिंग : महिला	फोटो उपलब्ध	93	RTI0658096	निर्वाचक का नाम : लालसिंह पिता का नाम: विद्याराम गृह संख्या : 10 उम्र : 32 लिंग : पुरुष	फोटो उपलब्ध
94	RTI0986042	निर्वाचक का नाम : सोनू पति का नाम: अम्बरीश गृह संख्या : 10 उम्र : 31 लिंग : महिला	फोटो उपलब्ध	95	RTI1020569	निर्वाचक का नाम : ममता पति का नाम: राधेश्याम गृह संख्या : 10 उम्र : 31 लिंग : महिला	फोटो उपलब्ध	96	RTI0986299	निर्वाचक का नाम : अम्बरीश पिता का नाम: बगिया बाज गृह संख्या : 10 उम्र : 30 लिंग : पुरुष	फोटो उपलब्ध
97	RTI1248087	निर्वाचक का नाम : शांति लाल पिता का नाम: विद्याराम गृह संख्या : 10 उम्र : 28 लिंग : पुरुष	फोटो उपलब्ध	98	RTI1355395	निर्वाचक का नाम : जयवीर पिता का नाम: विद्याराम गृह संख्या : 10 उम्र : 25 लिंग : पुरुष	फोटो उपलब्ध	99	RTI1741966	निर्वाचक का नाम : दिव्या पति का नाम: लाल सिंह गृह संख्या : 10 उम्र : 24 लिंग : महिला	फोटो उपलब्ध
100	RTI2076289	निर्वाचक का नाम : पूनम पति का नाम: शांती लाल गृह संख्या : 10 उम्र : 22 लिंग : महिला	फोटो उपलब्ध	101	RTI0161547	निर्वाचक का नाम : तुलाराम पिता का नाम: मिर्हीलाल गृह संख्या : 11 उम्र : 61 लिंग : पुरुष	फोटो उपलब्ध	102	RTI1146042	निर्वाचक का नाम : जमुनाबाई पति का नाम: तुलाराम गृह संख्या : 11 उम्र : 59 लिंग : महिला	फोटो उपलब्ध
103	RTI0504878	निर्वाचक का नाम : राधवेन्द्र सिंह पिता का नाम: भगवान सिंह गृह संख्या : 11 उम्र : 32 लिंग : पुरुष	फोटो उपलब्ध	104	RTI0658500	निर्वाचक का नाम : गंगा सिंह पिता का नाम: तुलाराम गृह संख्या : 11 उम्र : 31 लिंग : पुरुष	फोटो उपलब्ध	105	RTI1224070	निर्वाचक का नाम : रुमा बाई पति का नाम: गंगासिंह गृह संख्या : 11 उम्र : 27 लिंग : महिला	फोटो उपलब्ध
106	RTI1742022	निर्वाचक का नाम : सुरजीत पिता का नाम: तुलाराम गृह संख्या : 11 उम्र : 26 लिंग : पुरुष	फोटो उपलब्ध	107	RTI1541648	निर्वाचक का नाम : पुष्पेंद्र सिंह पिता का नाम: महेश चंद्र गृह संख्या : 11 उम्र : 25 लिंग : पुरुष	फोटो उपलब्ध	108	RTI1146059	निर्वाचक का नाम : रामदीन पिता का नाम: ज्वालामुखा गृह संख्या : 12 उम्र : 71 लिंग : पुरुष	फोटो उपलब्ध
109	RTI1146109	निर्वाचक का नाम : रामवती पति का नाम: रामदीन गृह संख्या : 12 उम्र : 69 लिंग : महिला	फोटो उपलब्ध	110	RTI1146125	निर्वाचक का नाम : ज्ञानसिंह पिता का नाम: रामदीन गृह संख्या : 12 उम्र : 46 लिंग : पुरुष	फोटो उपलब्ध	111	LYC1069160	निर्वाचक का नाम : चमेलीबाई पति का नाम: ज्ञानसिंह गृह संख्या : 12 उम्र : 45 लिंग : महिला	फोटो उपलब्ध
112	LYC0784868	निर्वाचक का नाम : निहाल सिंह पिता का नाम: रामदीन गृह संख्या : 12 उम्र : 43 लिंग : पुरुष	फोटो उपलब्ध	113	LYC1069178	निर्वाचक का नाम : मीनाबाई पति का नाम: निहाल सिंह गृह संख्या : 12 उम्र : 42 लिंग : महिला	फोटो उपलब्ध	114	RTI0161554	निर्वाचक का नाम : अजयपाल पिता का नाम: रामदीन गृह संख्या : 12 उम्र : 41 लिंग : पुरुष	फोटो उपलब्ध
115	RTI0032037	निर्वाचक का नाम : इन्द्रपाल सिंह पिता का नाम: रामदीन गृह संख्या : 12 उम्र : 40 लिंग : पुरुष	फोटो उपलब्ध	116	LYC1069186	निर्वाचक का नाम : अमिलाबाई पति का नाम: अजयपाल गृह संख्या : 12 उम्र : 40 लिंग : महिला	फोटो उपलब्ध	117	LYC1069194	निर्वाचक का नाम : कुशमा बाई पति का नाम: इन्द्रपाल सिंह गृह संख्या : 12 उम्र : 37 लिंग : महिला	फोटो उपलब्ध
118	RTI0658302	निर्वाचक का नाम : लाखन सिंह पिता का नाम: राम अवतार सिंह गृह संख्या : 12 उम्र : 36 लिंग : पुरुष	फोटो उपलब्ध	119	RTI0658377	निर्वाचक का नाम : त्रिवेणी पति का नाम: लाखन सिंह गृह संख्या : 12 उम्र : 35 लिंग : महिला	फोटो उपलब्ध	120	RTI0658369	निर्वाचक का नाम : सोनू पिता का नाम: राम अवतार सिंह गृह संख्या : 12 उम्र : 32 लिंग : पुरुष	फोटो उपलब्ध

121	RTI1054865	निर्वाचक का नाम : शेर सिंह पिता का नाम: ज्ञान सिंह गृह संख्या : 12 उम्र : 29 लिंग : पुरुष	फोटो उपलब्ध	122	RTI2112597	निर्वाचक का नाम : सुमन किरार पति का नाम: शेर सिंह महाटोलिया गृह संख्या : १२ उम्र : 29 लिंग : महिला	फोटो उपलब्ध	123	RTI1306760	निर्वाचक का नाम : मानवती पति का नाम: सोनू गृह संख्या : 12 उम्र : 26 लिंग : महिला	फोटो उपलब्ध
124	RTI2219780	निर्वाचक का नाम : आकाश पिता का नाम: ज्ञान सिंह गृह संख्या : 12 उम्र : 23 लिंग : पुरुष	फोटो उपलब्ध	125	RTI2313435	निर्वाचक का नाम : अंकित सिंह पिता का नाम: अजयपाल सिंह गृह संख्या : 12 उम्र : 22 लिंग : पुरुष	फोटो उपलब्ध	126	LYC1607886	निर्वाचक का नाम : रामओतार पिता का नाम: प्रभूदयाल गृह संख्या : 13 उम्र : 48 लिंग : पुरुष	फोटो उपलब्ध
127	LYC1069202	निर्वाचक का नाम : सरस्वती पति का नाम: रामओतार गृह संख्या : 13 उम्र : 46 लिंग : महिला	फोटो उपलब्ध	128	RTI2289379	निर्वाचक का नाम : प्रीती पति का नाम: शेरसिंह गृह संख्या : 13 उम्र : 29 लिंग : महिला	फोटो उपलब्ध	129	RTI1373760	निर्वाचक का नाम : शेर सिंह पिता का नाम: रामअवतार गृह संख्या : 13 उम्र : 26 लिंग : पुरुष	फोटो उपलब्ध
130	RTI2116457	निर्वाचक का नाम : संदीप सिंह पिता का नाम: रामओतार सिंह गृह संख्या : १३ उम्र : 21 लिंग : पुरुष	फोटो उपलब्ध	131	RTI2151041	निर्वाचक का नाम : सपना पति का नाम: संदीप सिंह गृह संख्या : 13 उम्र : 20 लिंग : महिला	फोटो उपलब्ध	132	RTI1146398	निर्वाचक का नाम : उदयवीर पिता का नाम: टीकाराम गृह संख्या : 14 उम्र : 53 लिंग : पुरुष	फोटो उपलब्ध
133	LYC0236315	निर्वाचक का नाम : बादामी पति का नाम: उदयवीर गृह संख्या : 14 उम्र : 52 लिंग : महिला	फोटो उपलब्ध	134	LYC1069210	निर्वाचक का नाम : केशकली पति का नाम: रनवीर गृह संख्या : 14 उम्र : 47 लिंग : महिला	फोटो उपलब्ध	135	RTI1146489	निर्वाचक का नाम : रामनरेश पिता का नाम: टीकाराम गृह संख्या : 14 उम्र : 45 लिंग : पुरुष	फोटो उपलब्ध
136	LYC1376771	निर्वाचक का नाम : लीलाबाई पति का नाम: मुकुटसिंह गृह संख्या : 14 उम्र : 43 लिंग : महिला	फोटो उपलब्ध	137	LYC1461722	निर्वाचक का नाम : मुकुटसिंह पिता का नाम: टीकाराम गृह संख्या : 14 उम्र : 41 लिंग : पुरुष	फोटो उपलब्ध	138	LYC0785055	निर्वाचक का नाम : फुलमहेश पिता का नाम: टीका राय गृह संख्या : 14 उम्र : 37 लिंग : पुरुष	फोटो उपलब्ध
139	RTI0092205	निर्वाचक का नाम : म मतादेवी पति का नाम: फूलमहेश गृह संख्या : 14 उम्र : 35 लिंग : महिला	फोटो उपलब्ध	140	RTI0226159	निर्वाचक का नाम : वृजेश सिंह पिता का नाम: उदय वीर सिंह गृह संख्या : 14 उम्र : 34 लिंग : पुरुष	फोटो उपलब्ध	141	RTI0658765	निर्वाचक का नाम : प्रदीप कुमार पिता का नाम: उदयवीर गृह संख्या : 14 उम्र : 31 लिंग : पुरुष	फोटो उपलब्ध
142	RTI0857318	निर्वाचक का नाम : हरेन्द्र सिंह पिता का नाम: रामनरेश गृह संख्या : 14 उम्र : 31 लिंग : पुरुष	फोटो उपलब्ध	143	RTI1020510	निर्वाचक का नाम : डोली पति का नाम: वृजेश सिंह गृह संख्या : 14 उम्र : 31 लिंग : महिला	फोटो उपलब्ध	144	RTI1349091	निर्वाचक का नाम : गीता बाई पति का नाम: हरेंद्र सिंह गृह संख्या : 14 उम्र : 30 लिंग : महिला	फोटो उपलब्ध
145	RTI1342435	निर्वाचक का नाम : प्रीति पति का नाम: हरेंद्र गृह संख्या : 14 उम्र : 29 लिंग : महिला	फोटो उपलब्ध	146	RTI1786854	निर्वाचक का नाम : राहुल सिंह पिता का नाम: रनवीर सिंह गृह संख्या : 14 उम्र : 25 लिंग : पुरुष	फोटो उपलब्ध	147	RTI1743004	निर्वाचक का नाम : ममता बाई पति का नाम: राहुल सिंह गृह संख्या : 14 उम्र : 24 लिंग : महिला	फोटो उपलब्ध
148	RTI2054062	निर्वाचक का नाम : अरुण सिंग पिता का नाम: रणवीर सिंह गृह संख्या : 14 उम्र : 23 लिंग : पुरुष	फोटो उपलब्ध	149	RTI2187144	निर्वाचक का नाम : सचिन पिता का नाम: मुकुट सिंह गृह संख्या : 14 उम्र : 23 लिंग : पुरुष	फोटो उपलब्ध	150	RTI2210219	निर्वाचक का नाम : भारती पति का नाम: सचिन गृह संख्या : 14 उम्र : 20 लिंग : महिला	फोटो उपलब्ध

विधान सभा क्षेत्र की संख्या व नाम : 8-अम्बाह  
अनुभाग की संख्या व नाम : 1-ग्राम-अधन्नपुर

151	RTI1146133	निर्वाचक का नाम : राजवती पति का नाम: ग्यादीन गृह संख्या : 15 उम्र : 68 लिंग : महिला	फोटो उपलब्ध	152	LYC0784983	निर्वाचक का नाम : अशोक सिंह पिता का नाम: ग्यादीन गृह संख्या : 15 उम्र : 39 लिंग : पुरुष	फोटो उपलब्ध	153	RTI0032045	निर्वाचक का नाम : रघुवीर सिंह पिता का नाम: ग्यादीन गृह संख्या : 15 उम्र : 38 लिंग : पुरुष	फोटो उपलब्ध
154	LYC1584721	निर्वाचक का नाम : राजवती पति का नाम: अशोक सिंह गृह संख्या : 15 उम्र : 37 लिंग : महिला	फोटो उपलब्ध	155	RTI0658724	निर्वाचक का नाम : श्रीमती बाई पति का नाम: रघुवीर सिंह गृह संख्या : 15 उम्र : 36 लिंग : महिला	फोटो उपलब्ध	156	RTI2164200	निर्वाचक का नाम : अभिषेक सिंह पिता का नाम: अशोक सिंह गृह संख्या : 15 उम्र : 21 लिंग : पुरुष	फोटो उपलब्ध
157	RTI1146158	निर्वाचक का नाम : रामश्री पति का नाम: आशाराम गृह संख्या : 16 उम्र : 64 लिंग : महिला	फोटो उपलब्ध	158	RTI0948976	निर्वाचक का नाम : महेश सिंह पिता का नाम: कप्तान सिंह गृह संख्या : 16 उम्र : 59 लिंग : पुरुष	फोटो उपलब्ध	159	RTI0948943	निर्वाचक का नाम : गंगा देवी पति का नाम: महेश सिंह गृह संख्या : 16 उम्र : 57 लिंग : महिला	फोटो उपलब्ध
160	RTI0658351	निर्वाचक का नाम : गजेन्द्र सिंह पिता का नाम: महेश सिंह गृह संख्या : 16 उम्र : 41 लिंग : पुरुष	फोटो उपलब्ध	161	RTI0658286	निर्वाचक का नाम : रामराम सिंह पिता का नाम: महेश सिंह गृह संख्या : 16 उम्र : 40 लिंग : पुरुष	फोटो उपलब्ध	162	LYC1069236	निर्वाचक का नाम : विमलेश पति का नाम: विनोद गृह संख्या : 16 उम्र : 40 लिंग : महिला	फोटो उपलब्ध
163	LYC0785048	निर्वाचक का नाम : मोहन सिंह पिता का नाम: आशाराम गृह संख्या : 16 उम्र : 39 लिंग : पुरुष	फोटो उपलब्ध	164	RTI0658278	निर्वाचक का नाम : सत्यराम सिंह पिता का नाम: महेश सिंह गृह संख्या : 16 उम्र : 39 लिंग : पुरुष	फोटो उपलब्ध	165	RTI0161570	निर्वाचक का नाम : सुनीता बाई पति का नाम: मोहन सिंह गृह संख्या : 16 उम्र : 38 लिंग : महिला	फोटो उपलब्ध
166	RTI0658294	निर्वाचक का नाम : नीलम सिंह पति का नाम: रामराज सिंह गृह संख्या : 16 उम्र : 38 लिंग : महिला	फोटो उपलब्ध	167	LYC0784884	निर्वाचक का नाम : राजवीर सिंह पिता का नाम: आशाराम गृह संख्या : 16 उम्र : 37 लिंग : पुरुष	फोटो उपलब्ध	168	RTI0948927	निर्वाचक का नाम : सीता पति का नाम: गजेन्द्र सिंह गृह संख्या : 16 उम्र : 37 लिंग : महिला	फोटो उपलब्ध
169	RTI0092197	निर्वाचक का नाम : देवेन्द्रसिंह पिता का नाम: आशाराम गृह संख्या : 16 उम्र : 36 लिंग : पुरुष	फोटो उपलब्ध	170	RTI0092155	निर्वाचक का नाम : विनोदकुमार पिता का नाम: आशाराम गृह संख्या : 16 उम्र : 35 लिंग : पुरुष	फोटो उपलब्ध	171	RTI0298331	निर्वाचक का नाम : राकेश सिंह पिता का नाम: महेश सिंह गृह संख्या : 16 उम्र : 35 लिंग : पुरुष	फोटो उपलब्ध
172	RTI0298323	निर्वाचक का नाम : केशव सिंह पिता का नाम: महेश सिंह गृह संख्या : 16 उम्र : 35 लिंग : पुरुष	फोटो उपलब्ध	173	RTI0092213	निर्वाचक का नाम : मल्लादेवी पति का नाम: राजवीरसिंह गृह संख्या : 16 उम्र : 35 लिंग : महिला	फोटो उपलब्ध	174	RTI0948919	निर्वाचक का नाम : सीलम पति का नाम: सत्यराम गृह संख्या : 16 उम्र : 33 लिंग : महिला	फोटो उपलब्ध
175	RTI0948968	निर्वाचक का नाम : प्रीती पति का नाम: केशव सिंह गृह संख्या : 16 उम्र : 33 लिंग : महिला	फोटो उपलब्ध	176	RTI0948935	निर्वाचक का नाम : राधा पति का नाम: राकेश सिंह गृह संख्या : 16 उम्र : 31 लिंग : महिला	फोटो उपलब्ध	177	RTI0658237	निर्वाचक का नाम : पुरुषोत्तम पिता का नाम: आशाराम गृह संख्या : 16 उम्र : 31 लिंग : पुरुष	फोटो उपलब्ध
178	RTI0893941	निर्वाचक का नाम : नरोत्तम सिंह पिता का नाम: आशाराम गृह संख्या : 16 उम्र : 30 लिंग : पुरुष	फोटो उपलब्ध	179	RTI1054873	निर्वाचक का नाम : मालती पति का नाम: नरोत्तम सिंह गृह संख्या : 16 उम्र : 30 लिंग : महिला	फोटो उपलब्ध	180	RTI1224062	निर्वाचक का नाम : सुधा पति का नाम: देवेन्द्रसिंह गृह संख्या : 16 उम्र : 29 लिंग : महिला	फोटो उपलब्ध

विधान सभा क्षेत्र की संख्या व नाम : 8-अम्बाह  
अनुभाग की संख्या व नाम : 1-ग्राम-अधन्नपुर

181	RTI0298299	निर्वाचक का नाम : रामलखन सिंह पिता का नाम: हरिचन्द गृह संख्या : 17 उम्र : 42 लिंग : पुरुष	फोटो उपलब्ध	182	RTI0657890	निर्वाचक का नाम : माया देवी पति का नाम: रामलखनसिंह गृह संख्या : 17 उम्र : 38 लिंग : महिला	फोटो उपलब्ध	183	RTI0298315	निर्वाचक का नाम : कमल सिंह पिता का नाम: हरिचन्द गृह संख्या : 17 उम्र : 37 लिंग : पुरुष	फोटो उपलब्ध
184	RTI0298307	निर्वाचक का नाम : श्याम सिंह पिता का नाम: हरिचन्द गृह संख्या : 17 उम्र : 35 लिंग : पुरुष	फोटो उपलब्ध	185	RTI0657932	निर्वाचक का नाम : राखीदेवी पति का नाम: कमलसिंह गृह संख्या : 17 उम्र : 35 लिंग : महिला	फोटो उपलब्ध	186	RTI1929074	निर्वाचक का नाम : गीता पति का नाम: श्याम सिंह गृह संख्या : 17 उम्र : 35 लिंग : महिला	फोटो उपलब्ध
187	RTI1146422	निर्वाचक का नाम : भगवानसिंह पिता का नाम: गोपीराम गृह संख्या : 18 उम्र : 62 लिंग : पुरुष	फोटो उपलब्ध	188	RTI1146430	निर्वाचक का नाम : रामश्री पति का नाम: भगवानसिंह गृह संख्या : 18 उम्र : 60 लिंग : महिला	फोटो उपलब्ध	189	RTI0298265	निर्वाचक का नाम : भारत सिंह पिता का नाम: कप्तान सिंह गृह संख्या : 18 उम्र : 53 लिंग : पुरुष	फोटो उपलब्ध
190	RTI0657858	निर्वाचक का नाम : सुरजबती पति का नाम: भारतसिंह गृह संख्या : 18 उम्र : 52 लिंग : महिला	फोटो उपलब्ध	191	LYC1069301	निर्वाचक का नाम : जबर सिंह पिता का नाम: भगवान सिंह गृह संख्या : 18 उम्र : 47 लिंग : पुरुष	फोटो उपलब्ध	192	RTI0657916	निर्वाचक का नाम : ललताबाई पति का नाम: रूपसिंह गृह संख्या : 18 उम्र : 38 लिंग : महिला	फोटो उपलब्ध
193	RTI0658088	निर्वाचक का नाम : रूपसिंह पिता का नाम: भारतसिंह गृह संख्या : 18 उम्र : 36 लिंग : पुरुष	फोटो उपलब्ध	194	RTI0298281	निर्वाचक का नाम : गणेश सिंह तोमर पिता का नाम: भारत सिंह गृह संख्या : 18 उम्र : 35 लिंग : पुरुष	फोटो उपलब्ध	195	RTI0657924	निर्वाचक का नाम : आरती पति का नाम: गणेशसिंह गृह संख्या : 18 उम्र : 32 लिंग : महिला	फोटो उपलब्ध
196	RTI0921304	निर्वाचक का नाम : धर्म सिंह पिता का नाम: भगवान सिंह गृह संख्या : 18 उम्र : 31 लिंग : पुरुष	फोटो उपलब्ध	197	RTI1020494	निर्वाचक का नाम : सोनम पति का नाम: धरम सिंह गृह संख्या : 18 उम्र : 29 लिंग : महिला	फोटो उपलब्ध	198	RTI2185460	निर्वाचक का नाम : रोहित सिंह पिता का नाम: जम्बार सिंह गृह संख्या : 18 उम्र : 20 लिंग : पुरुष	फोटो उपलब्ध
199	RTI0161588	निर्वाचक का नाम : बारे लाल पिता का नाम: गोपीराम गृह संख्या : 20 उम्र : 66 लिंग : पुरुष	फोटो उपलब्ध	200	LYC1069251	निर्वाचक का नाम : शीलाबाई पति का नाम: वारेलाल गृह संख्या : 20 उम्र : 48 लिंग : महिला	फोटो उपलब्ध	201	RTI0385104	निर्वाचक का नाम : देवेश पिता का नाम: बारेलाल गृह संख्या : 20 उम्र : 35 लिंग : पुरुष	फोटो उपलब्ध
202	RTI0857334	निर्वाचक का नाम : सीमा बाई पति का नाम: देवेश गृह संख्या : 20 उम्र : 32 लिंग : महिला	फोटो उपलब्ध	203	RTI1859511	निर्वाचक का नाम : संतोष सिंह पिता का नाम: बारेलाल गृह संख्या : 20 उम्र : 27 लिंग : पुरुष	फोटो उपलब्ध	204	RTI1859529	निर्वाचक का नाम : प्रीति पति का नाम: संतोष गृह संख्या : 20 उम्र : 27 लिंग : महिला	फोटो उपलब्ध
205	LYC1069269	निर्वाचक का नाम : हरीसिंह पिता का नाम: रामदयाल गृह संख्या : 21 उम्र : 61 लिंग : पुरुष	फोटो उपलब्ध	206	LYC0236463	निर्वाचक का नाम : रामवती पति का नाम: हरीसिंह गृह संख्या : 21 उम्र : 61 लिंग : महिला	फोटो उपलब्ध	207	LYC0785105	निर्वाचक का नाम : अजब सिंह पिता का नाम: तांतीराम गृह संख्या : 21 उम्र : 39 लिंग : पुरुष	फोटो उपलब्ध
208	RTI0857409	निर्वाचक का नाम : अर्जुन पिता का नाम: तांतीराम गृह संख्या : 21 उम्र : 38 लिंग : पुरुष	फोटो उपलब्ध	209	LYC1461557	निर्वाचक का नाम : माधो सिंह पिता का नाम: रामनाथ गृह संख्या : 21 उम्र : 37 लिंग : पुरुष	फोटो उपलब्ध	210	LYC1069285	निर्वाचक का नाम : कुशमा देवी पति का नाम: अजब सिंह गृह संख्या : 21 उम्र : 37 लिंग : महिला	फोटो उपलब्ध

विधान सभा क्षेत्र की संख्या व नाम : 8-अम्बाह  
अनुभाग की संख्या व नाम : 1-ग्राम-अधन्नपुर

211	RTI0857342	निर्वाचक का नाम : अरूणा देवी पति का नाम: अर्जुन सिंह गृह संख्या : 21 उम्र : 36 लिंग : महिला	फोटो उपलब्ध	212	RTI0657957	निर्वाचक का नाम : सुनीता पति का नाम: माधोसिंह गृह संख्या : 21 उम्र : 35 लिंग : महिला	फोटो उपलब्ध	213	RTI0451799	निर्वाचक का नाम : देवसिंह पिता का नाम: हरीसिंह गृह संख्या : 21 उम्र : 34 लिंग : पुरुष	फोटो उपलब्ध
214	RTI1306661	निर्वाचक का नाम : नीतू पति का नाम: देव सिंग गृह संख्या : 21 उम्र : 27 लिंग : महिला	फोटो उपलब्ध	215	LYC1607936	निर्वाचक का नाम : नेकराम पिता का नाम: गनपति गृह संख्या : 23 उम्र : 50 लिंग : पुरुष	फोटो उपलब्ध	216	LYC1069293	निर्वाचक का नाम : गुडडीबाई पति का नाम: नेकराम गृह संख्या : 23 उम्र : 44 लिंग : महिला	फोटो उपलब्ध
217	RTI1373984	निर्वाचक का नाम : सुरज सिंह पिता का नाम: नेकराम सिंह गृह संख्या : 23 उम्र : 27 लिंग : महिला	फोटो उपलब्ध	218	RTI2269892	निर्वाचक का नाम : गोविंद सिंह पिता का नाम: नेकराम गृह संख्या : 23 उम्र : 24 लिंग : पुरुष	फोटो उपलब्ध	219	RTI1992445	निर्वाचक का नाम : गिरिजा पति का नाम: सुरज सिंह गृह संख्या : 23 उम्र : 22 लिंग : महिला	फोटो उपलब्ध
220	RTI2292993	निर्वाचक का नाम : रोहित पिता का नाम: नेकराम गृह संख्या : 23 उम्र : 20 लिंग : पुरुष	फोटो उपलब्ध	221	RTI1146141	निर्वाचक का नाम : होतमसिंह पिता का नाम: लोटनसिंह गृह संख्या : 24 उम्र : 60 लिंग : पुरुष	फोटो उपलब्ध	222	LYC1069319	निर्वाचक का नाम : सोमवती पति का नाम: होतमसिंह गृह संख्या : 24 उम्र : 58 लिंग : महिला	फोटो उपलब्ध
223	LYC0236497	निर्वाचक का नाम : वासदेव पिता का नाम: हरीविलास गृह संख्या : 24 उम्र : 50 लिंग : पुरुष	फोटो उपलब्ध	224	RTI2286094	निर्वाचक का नाम : गुड्डी बाई पति का नाम: वासुदेव गृह संख्या : 24 उम्र : 46 लिंग : महिला	फोटो उपलब्ध	225	RTI0451815	निर्वाचक का नाम : राजूसिंह पिता का नाम: हरिविलास गृह संख्या : 24 उम्र : 41 लिंग : पुरुष	फोटो उपलब्ध
226	LYC0784785	निर्वाचक का नाम : कमल किशोर पिता का नाम: हरीविलास गृह संख्या : 24 उम्र : 37 लिंग : पुरुष	फोटो उपलब्ध	227	RTI0385096	निर्वाचक का नाम : सुरजीत पिता का नाम: होतम सिंह गृह संख्या : 24 उम्र : 36 लिंग : पुरुष	फोटो उपलब्ध	228	RTI0658807	निर्वाचक का नाम : सुरशीला पति का नाम: कमल किशोर गृह संख्या : 24 उम्र : 32 लिंग : महिला	फोटो उपलब्ध
229	RTI0986141	निर्वाचक का नाम : शिवचरन पिता का नाम: होतम सिंह गृह संख्या : 24 उम्र : 30 लिंग : पुरुष	फोटो उपलब्ध	230	RTI1303080	निर्वाचक का नाम : रितिका पति का नाम: शिवचरण गृह संख्या : 24 उम्र : 26 लिंग : महिला	फोटो उपलब्ध	231	LYC1069335	निर्वाचक का नाम : जसवंत सिंह पिता का नाम: किसुनलाल गृह संख्या : 25 उम्र : 37 लिंग : पुरुष	फोटो उपलब्ध
232	RTI1345719	निर्वाचक का नाम : किशन देवी पति का नाम: जशवंत गृह संख्या : 25 उम्र : 32 लिंग : महिला	फोटो उपलब्ध	233	RTI1146182	निर्वाचक का नाम : गरसिंह पिता का नाम: गुन्दीलाल गृह संख्या : 26 उम्र : 56 लिंग : पुरुष	फोटो उपलब्ध	234	RTI0658195	निर्वाचक का नाम : धर्मसिंह पिता का नाम: गरसिंह गृह संख्या : 26 उम्र : 31 लिंग : पुरुष	फोटो उपलब्ध
235	RTI1054881	निर्वाचक का नाम : रीना पति का नाम: धर्म सिंह गृह संख्या : 26 उम्र : 30 लिंग : महिला	फोटो उपलब्ध	236	RTI0092031	निर्वाचक का नाम : रेनुकाबाई पति का नाम: मौजीराम गृह संख्या : 27 उम्र : 64 लिंग : महिला	फोटो उपलब्ध	237	RTI1020585	निर्वाचक का नाम : देवेन्द्र पिता का नाम: मौजीराम गृह संख्या : 27 उम्र : 35 लिंग : पुरुष	फोटो उपलब्ध
238	RTI1044742	निर्वाचक का नाम : आरती पति का नाम: देवेन्द्र सिंह गृह संख्या : 27 उम्र : 31 लिंग : महिला	फोटो उपलब्ध	239	LYC1069368	निर्वाचक का नाम : भागवती पति का नाम: विजयसिंह गृह संख्या : 28 उम्र : 64 लिंग : महिला	फोटो उपलब्ध	240	RTI0092221	निर्वाचक का नाम : नरेन्द्रसिंह पिता का नाम: बारिलाल गृह संख्या : 28 उम्र : 39 लिंग : पुरुष	फोटो उपलब्ध

विधान सभा क्षेत्र की संख्या व नाम : 8-अम्बाह  
अनुभाग की संख्या व नाम : 1-ग्राम-अधन्नपुर

241	LYC1461698	निर्वाचक का नाम : भोजवीर पिता का नाम: बोरलाल गृह संख्या : 28 उम्र : 38 लिंग : पुरुष	फोटो उपलब्ध	242	LYC1069376	निर्वाचक का नाम : रविशंकर पिता का नाम: बारेलाल गृह संख्या : 28 उम्र : 37 लिंग : पुरुष	फोटो उपलब्ध	243	LYC1376789	निर्वाचक का नाम : रीना देवी पति का नाम: भोजवीर सिंह गृह संख्या : 28 उम्र : 37 लिंग : महिला	फोटो उपलब्ध
244	RTI0658732	निर्वाचक का नाम : ललिता पति का नाम: नरेन्द्र सिंह गृह संख्या : 28 उम्र : 37 लिंग : महिला	फोटो उपलब्ध	245	RTI0658617	निर्वाचक का नाम : सविता पति का नाम: रवि शंकर गृह संख्या : 28 उम्र : 35 लिंग : महिला	फोटो उपलब्ध	246	RTI2169985	निर्वाचक का नाम : विपन पिता का नाम: भोजवीर गृह संख्या : 28 उम्र : 21 लिंग : पुरुष	फोटो उपलब्ध
247	LYC0236554	निर्वाचक का नाम : फेरनसिंह पिता का नाम: लछीराम गृह संख्या : 29 उम्र : 59 लिंग : पुरुष	फोटो उपलब्ध	248	LYC0236562	निर्वाचक का नाम : मुन्नीबाई पति का नाम: फेरनसिंह गृह संख्या : 29 उम्र : 57 लिंग : महिला	फोटो उपलब्ध	249	LYC0784579	निर्वाचक का नाम : सतीश पिता का नाम: फेरन सिंह गृह संख्या : 29 उम्र : 39 लिंग : पुरुष	फोटो उपलब्ध
250	LYC1607902	निर्वाचक का नाम : ममता देवी पति का नाम: सतीश गृह संख्या : 29 उम्र : 37 लिंग : महिला	फोटो उपलब्ध	251	RTI0504563	निर्वाचक का नाम : भवानीपालसिंह पिता का नाम: फेरनसिंह गृह संख्या : 29 उम्र : 35 लिंग : पुरुष	फोटो उपलब्ध	252	RTI0504829	निर्वाचक का नाम : कलावती पति का नाम: भवानीसिंह गृह संख्या : 29 उम्र : 34 लिंग : महिला	फोटो उपलब्ध
253	RTI0504571	निर्वाचक का नाम : पोहपसिंह पिता का नाम: फेरनसिंह गृह संख्या : 29 उम्र : 32 लिंग : पुरुष	फोटो उपलब्ध	254	RTI0986083	निर्वाचक का नाम : पिंकी पति का नाम: पोहप सिंह गृह संख्या : 29 उम्र : 30 लिंग : महिला	फोटो उपलब्ध	255	LYC1069384	निर्वाचक का नाम : लीलावती पति का नाम: शिवसिंह गृह संख्या : 30 उम्र : 60 लिंग : महिला	फोटो उपलब्ध
256	LYC1069392	निर्वाचक का नाम : जनकश्री पति का नाम: बारेलाल गृह संख्या : 30 उम्र : 56 लिंग : महिला	फोटो उपलब्ध	257	RTI0385088	निर्वाचक का नाम : हरेन्द पिता का नाम: शिव सिंह गृह संख्या : 30 उम्र : 38 लिंग : पुरुष	फोटो उपलब्ध	258	RTI0385070	निर्वाचक का नाम : सीमा पति का नाम: हरेन्द सिंह गृह संख्या : 30 उम्र : 37 लिंग : महिला	फोटो उपलब्ध
259	RTI0658757	निर्वाचक का नाम : कमल सिंह पिता का नाम: बारेलाल गृह संख्या : 30 उम्र : 32 लिंग : पुरुष	फोटो उपलब्ध	260	RTI1355429	निर्वाचक का नाम : देवेन्द्र सिंह पिता का नाम: शिव सिंह गृह संख्या : 30 उम्र : 26 लिंग : पुरुष	फोटो उपलब्ध	261	RTI1146166	निर्वाचक का नाम : केतुकी पति का नाम: श्रीपाल गृह संख्या : 31 उम्र : 61 लिंग : महिला	फोटो उपलब्ध
262	RTI0658047	निर्वाचक का नाम : बीरसिंह पिता का नाम: श्रीपाल गृह संख्या : 31 उम्र : 39 लिंग : पुरुष	फोटो उपलब्ध	263	LYC1069491	निर्वाचक का नाम : राजेश पिता का नाम: श्रीपाल गृह संख्या : 31 उम्र : 37 लिंग : पुरुष	फोटो उपलब्ध	264	RTI0657866	निर्वाचक का नाम : सुमनबाई पति का नाम: वीरसिंह गृह संख्या : 31 उम्र : 37 लिंग : महिला	फोटो उपलब्ध
265	RTI0657874	निर्वाचक का नाम : सीमाबाई पति का नाम: राजेश गृह संख्या : 31 उम्र : 35 लिंग : महिला	फोटो उपलब्ध	266	RTI1146117	निर्वाचक का नाम : मोहरसिंह पिता का नाम: लोटनसिंह गृह संख्या : 32 उम्र : 63 लिंग : पुरुष	फोटो उपलब्ध	267	RTI1146075	निर्वाचक का नाम : लछोबाई पति का नाम: मोहरसिंह गृह संख्या : 32 उम्र : 61 लिंग : महिला	फोटो उपलब्ध
268	RTI0921296	निर्वाचक का नाम : द्रोपति बाई पति का नाम: शिवराज सिंह गृह संख्या : 32 उम्र : 39 लिंग : महिला	फोटो उपलब्ध	269	LYC1308170	निर्वाचक का नाम : शिवराज सिंह पिता का नाम: मोहर सिंह गृह संख्या : 32 उम्र : 38 लिंग : पुरुष	फोटो उपलब्ध	270	RTI0504720	निर्वाचक का नाम : जितेन्द्र सिंह पिता का नाम: मोहर सिंह गृह संख्या : 32 उम्र : 32 लिंग : पुरुष	फोटो उपलब्ध

विधान सभा क्षेत्र की संख्या व नाम : 8-अम्बाह  
अनुभाग की संख्या व नाम : 1-ग्राम-अधन्नपुर

271	RTI0658823	निर्वाचक का नाम : कुलदीप पिता का नाम: मोहर सिंह गृह संख्या : 32 उम्र : 31 लिंग : पुरुष	फोटो उपलब्ध	272	RTI2128627	निर्वाचक का नाम : बर्षा कुमारी पति का नाम: कुलदीप सिंह गृह संख्या : ३२ उम्र : 27 लिंग : महिला	फोटो उपलब्ध	273	RTI1279371	निर्वाचक का नाम : वर्षा पति का नाम: जितेंद्र सिंह गृह संख्या : 32 उम्र : 26 लिंग : महिला	फोटो उपलब्ध
274	RTI2256659	निर्वाचक का नाम : कोमेश सिंह पिता का नाम: शिवराज सिंह गृह संख्या : 32 उम्र : 20 लिंग : पुरुष	फोटो उपलब्ध	275	RTI0306001	निर्वाचक का नाम : पातीराम पिता का नाम: हरिविलास गृह संख्या : 33 उम्र : 44 लिंग : पुरुष	फोटो उपलब्ध	276	LYC0785097	निर्वाचक का नाम : अनारकली पति का नाम: पातीराम गृह संख्या : 33 उम्र : 43 लिंग : महिला	फोटो उपलब्ध
277	RTI2047744	निर्वाचक का नाम : धर्मेन्द्र सिंह पिता का नाम: पातीराम सिंह गृह संख्या : 33 उम्र : 23 लिंग : पुरुष	फोटो उपलब्ध	278	RTI2251742	निर्वाचक का नाम : शिवानी पति का नाम: धरनेन्द्र सिंह गृह संख्या : 33 उम्र : 23 लिंग : महिला	फोटो उपलब्ध	279	RTI2324234	निर्वाचक का नाम : भूपेन्द्र सिंह पिता का नाम: पातीराम गृह संख्या : 33 उम्र : 18 लिंग : पुरुष	फोटो उपलब्ध
280	LYC0236620	निर्वाचक का नाम : रामबेटी पति का नाम: उत्तमसिंह गृह संख्या : 34 उम्र : 70 लिंग : महिला	फोटो उपलब्ध	281	RTI0451807	निर्वाचक का नाम : सुरेन्द्रसिंह पिता का नाम: उत्तमसिंह गृह संख्या : 34 उम्र : 36 लिंग : पुरुष	फोटो उपलब्ध	282	RTI1020551	निर्वाचक का नाम : ऊशा देवी पति का नाम: सत्यवीर गृह संख्या : 34 उम्र : 34 लिंग : महिला	फोटो उपलब्ध
283	RTI1786839	निर्वाचक का नाम : रेखा पति का नाम: सुरेन्द्र सिंह गृह संख्या : 34 उम्र : 30 लिंग : महिला	फोटो उपलब्ध	284	RTI0986174	निर्वाचक का नाम : बीरेश सिंह पिता का नाम: उत्तम सिंह गृह संख्या : 34 उम्र : 29 लिंग : पुरुष	फोटो उपलब्ध	285	RTI1146497	निर्वाचक का नाम : वेनीराम पिता का नाम: बदले गृह संख्या : 36 उम्र : 64 लिंग : पुरुष	फोटो उपलब्ध
286	LYC1069442	निर्वाचक का नाम : सेवाराम पिता का नाम: बदले गृह संख्या : 36 उम्र : 62 लिंग : पुरुष	फोटो उपलब्ध	287	RTI0092049	निर्वाचक का नाम : अंगुरीबाई पति का नाम: वेनीराम गृह संख्या : 36 उम्र : 61 लिंग : महिला	फोटो उपलब्ध	288	LYC1069400	निर्वाचक का नाम : लोगश्री पति का नाम: रामभरोसी गृह संख्या : 36 उम्र : 60 लिंग : महिला	फोटो उपलब्ध
289	LYC0236687	निर्वाचक का नाम : कलावती पति का नाम: सेवाराम गृह संख्या : 36 उम्र : 60 लिंग : महिला	फोटो उपलब्ध	290	LYC0784728	निर्वाचक का नाम : वीरेन्द्रसिंह पिता का नाम: दर्शनलाल गृह संख्या : 36 उम्र : 51 लिंग : पुरुष	फोटो उपलब्ध	291	RTI1146513	निर्वाचक का नाम : राकेशसिंह पिता का नाम: दर्शनलाल गृह संख्या : 36 उम्र : 49 लिंग : पुरुष	फोटो उपलब्ध
292	LYC0236646	निर्वाचक का नाम : विमलाबाई पति का नाम: वीरेन्द्रसिंह गृह संख्या : 36 उम्र : 49 लिंग : महिला	फोटो उपलब्ध	293	RTI0161596	निर्वाचक का नाम : ज्ञानदेवी पति का नाम: राकेशसिंह गृह संख्या : 36 उम्र : 47 लिंग : महिला	फोटो उपलब्ध	294	LYC0784694	निर्वाचक का नाम : करनसिंह पिता का नाम: दर्शनलाल गृह संख्या : 36 उम्र : 46 लिंग : पुरुष	फोटो उपलब्ध
295	RTI0811109	निर्वाचक का नाम : मिथलेश पति का नाम: मुकेश गृह संख्या : 36 उम्र : 46 लिंग : महिला	फोटो उपलब्ध	296	RTI0219469	निर्वाचक का नाम : राजेश पिता का नाम: रामभरोसी गृह संख्या : 36 उम्र : 45 लिंग : पुरुष	फोटो उपलब्ध	297	LYC1069673	निर्वाचक का नाम : उमिलबाई पति का नाम: मानसिंह गृह संख्या : 36 उम्र : 45 लिंग : महिला	फोटो उपलब्ध
298	LYC0784934	निर्वाचक का नाम : सरोज बाई पति का नाम: करन सिंह गृह संख्या : 36 उम्र : 44 लिंग : महिला	फोटो उपलब्ध	299	LYC1069277	निर्वाचक का नाम : मुकेश पिता का नाम: रामभरोसे गृह संख्या : 36 उम्र : 39 लिंग : पुरुष	फोटो उपलब्ध	300	RTI0810937	निर्वाचक का नाम : केशव सिंह पिता का नाम: वीरेन्द्र सिंह गृह संख्या : 36 उम्र : 37 लिंग : पुरुष	फोटो उपलब्ध

301	RTI0810945	निर्वाचक का नाम : सुभाष सिंह पिता का नाम: वीरेन्द्र सिंह गृह संख्या : 36 उम्र : 36 लिंग : पुरुष	फोटो उपलब्ध	302	RTI0921247	निर्वाचक का नाम : दिनेश सिंह पिता का नाम: रामभरोसी गृह संख्या : 36 उम्र : 36 लिंग : पुरुष	फोटो उपलब्ध	303	RTI0504605	निर्वाचक का नाम : गंगासिंह पिता का नाम: सेवाराम गृह संख्या : 36 उम्र : 35 लिंग : पुरुष	फोटो उपलब्ध
304	RTI0810952	निर्वाचक का नाम : कविता बाई पति का नाम: केशवसिंह गृह संख्या : 36 उम्र : 35 लिंग : महिला	फोटो उपलब्ध	305	RTI1254176	निर्वाचक का नाम : विमलेश देवी पति का नाम: सोनू गृह संख्या : 36 उम्र : 33 लिंग : महिला	फोटो उपलब्ध	306	RTI0658633	निर्वाचक का नाम : लक्ष्मी पति का नाम: हरी मोहन गृह संख्या : 36 उम्र : 32 लिंग : महिला	फोटो उपलब्ध
307	RTI0505040	निर्वाचक का नाम : सोनू कुमार पिता का नाम: रामगोपाल गृह संख्या : 36 उम्र : 32 लिंग : पुरुष	फोटो उपलब्ध	308	RTI1303015	निर्वाचक का नाम : प्रदीप पिता का नाम: राकेश गृह संख्या : 36 उम्र : 30 लिंग : पुरुष	फोटो उपलब्ध	309	RTI2026292	निर्वाचक का नाम : वर्षा पति का नाम: सुभाष गृह संख्या : 36 उम्र : 30 लिंग : महिला	फोटो उपलब्ध
310	RTI1075456	निर्वाचक का नाम : कृष्णा पति का नाम: सीतेन्द्र सिंह गृह संख्या : 36 उम्र : 29 लिंग : महिला	फोटो उपलब्ध	311	RTI1075423	निर्वाचक का नाम : सीतेन्द्र सिंह संखसवार पिता का नाम: कालीचरन गृह संख्या : 36 उम्र : 28 लिंग : पुरुष	फोटो उपलब्ध	312	RTI1075407	निर्वाचक का नाम : जितेन्द्र संखवार पिता का नाम: कालीचरन गृह संख्या : 36 उम्र : 27 लिंग : पुरुष	फोटो उपलब्ध
313	RTI1303106	निर्वाचक का नाम : प्रीति पति का नाम: धर्मेन्द्र सिंग गृह संख्या : 36 उम्र : 27 लिंग : महिला	फोटो उपलब्ध	314	RTI2013589	निर्वाचक का नाम : अजय पिता का नाम: विरेन्द्रसिंह गृह संख्या : 36 उम्र : 27 लिंग : पुरुष	फोटो उपलब्ध	315	RTI1303148	निर्वाचक का नाम : धर्मेन्द्र सिंग पिता का नाम: करन सिंग गृह संख्या : 36 उम्र : 26 लिंग : पुरुष	फोटो उपलब्ध
316	RTI2008043	निर्वाचक का नाम : संदीपसिंह पिता का नाम: राकेश सिंह गृह संख्या : 36 उम्र : 26 लिंग : पुरुष	फोटो उपलब्ध	317	RTI1355387	निर्वाचक का नाम : रेखा पति का नाम: प्रदीप गृह संख्या : 36 उम्र : 25 लिंग : महिला	फोटो उपलब्ध	318	RTI2210383	निर्वाचक का नाम : लखपत पिता का नाम: सेवाराम गृह संख्या : 36 उम्र : 24 लिंग : पुरुष	फोटो उपलब्ध
319	RTI2236578	निर्वाचक का नाम : प्रिया पति का नाम: प्रदीप कुमार गृह संख्या : 36 उम्र : 24 लिंग : महिला	फोटो उपलब्ध	320	RTI2007094	निर्वाचक का नाम : अभिषेक पिता का नाम: करन सिंह गृह संख्या : 36 उम्र : 23 लिंग : पुरुष	फोटो उपलब्ध	321	RTI2008019	निर्वाचक का नाम : कृष्णा पति का नाम: संदीप सिंह गृह संख्या : 36 उम्र : 23 लिंग : महिला	फोटो उपलब्ध
322	RTI2081156	निर्वाचक का नाम : आरती पति का नाम: लखपति गृह संख्या : 36 उम्र : 21 लिंग : महिला	फोटो उपलब्ध	323	RTI2086502	निर्वाचक का नाम : पवन सिंह पिता का नाम: राकेश सिंह गृह संख्या : 36 उम्र : 21 लिंग : पुरुष	फोटो उपलब्ध	324	RTI2089183	निर्वाचक का नाम : सुमन पति का नाम: जितेंद्र सिंह गृह संख्या : 36 उम्र : 21 लिंग : महिला	फोटो उपलब्ध
325	RTI2236149	निर्वाचक का नाम : मीनू पति का नाम: अभिषेक गृह संख्या : 36 उम्र : 21 लिंग : महिला	फोटो उपलब्ध	326	LYC0236695	निर्वाचक का नाम : रामगोपाल पिता का नाम: बदले गृह संख्या : 36/1 उम्र : 60 लिंग : पुरुष	फोटो उपलब्ध	327	LYC0236703	निर्वाचक का नाम : बादामी पति का नाम: रामगोपाल गृह संख्या : 36/1 उम्र : 58 लिंग : महिला	फोटो उपलब्ध
328	LYC0784967	निर्वाचक का नाम : नाहरसिंह पिता का नाम: रामगोपाल गृह संख्या : 36/1 उम्र : 41 लिंग : पुरुष	फोटो उपलब्ध	329	LYC1461565	निर्वाचक का नाम : शांति देवी पति का नाम: नाहरसिंह गृह संख्या : 36/1 उम्र : 41 लिंग : महिला	फोटो उपलब्ध	330	RTI0504597	निर्वाचक का नाम : हरीमोहन पिता का नाम: रामगोपाल गृह संख्या : 36/1 उम्र : 35 लिंग : पुरुष	फोटो उपलब्ध

विधान सभा क्षेत्र की संख्या व नाम : 8-अम्बाह  
अनुभाग की संख्या व नाम : 1-ग्राम-अधन्नपुर

331	LYC0785063	निर्वाचक का नाम : मुन्नीबाई पति का नाम: मुंगाराम गृह संख्या : 37 उम्र : 64 लिंग : महिला	फोटो उपलब्ध	332	RTI2045441	निर्वाचक का नाम : लक्ष्मी पति का नाम: उमेश गृह संख्या : 37 उम्र : 22 लिंग : महिला	फोटो उपलब्ध	333	RTI1974120	निर्वाचक का नाम : उमेश पिता का नाम: मुंगाराम गृह संख्या : 37 उम्र : 22 लिंग : पुरुष	फोटो उपलब्ध
334	LYC0784926	निर्वाचक का नाम : मचल सिंह पिता का नाम: मुंगाराम गृह संख्या : 38 उम्र : 37 लिंग : पुरुष	फोटो उपलब्ध	335	LYC0784793	निर्वाचक का नाम : नोवतिसिंह पिता का नाम: हरिविलास गृह संख्या : 40 उम्र : 50 लिंग : पुरुष	फोटो उपलब्ध	336	LYC1069434	निर्वाचक का नाम : उदय सिंह पिता का नाम: फेरन सिंह गृह संख्या : 40 उम्र : 37 लिंग : पुरुष	फोटो उपलब्ध
337	RTI0504639	निर्वाचक का नाम : राघवेन्द्रसिंह पिता का नाम: नोवतिसिंह गृह संख्या : 40 उम्र : 34 लिंग : पुरुष	फोटो उपलब्ध	338	RTI0504589	निर्वाचक का नाम : रामाबाई पति का नाम: राघवेन्द्रसिंह गृह संख्या : 40 उम्र : 32 लिंग : महिला	फोटो उपलब्ध	339	RTI1874064	निर्वाचक का नाम : राजवीर सिंह पिता का नाम: नोहवति सिंह गृह संख्या : 40 उम्र : 28 लिंग : पुरुष	फोटो उपलब्ध
340	RTI1842434	निर्वाचक का नाम : सपना पति का नाम: राजवीर सिंह गृह संख्या : 40 उम्र : 23 लिंग : महिला	फोटो उपलब्ध	341	RTI0161612	निर्वाचक का नाम : मुरारीलाल पिता का नाम: कलियानसिंह गृह संख्या : 41 उम्र : 68 लिंग : पुरुष	फोटो उपलब्ध	342	RTI0161620	निर्वाचक का नाम : मंगोबाई पति का नाम: मुरारीलाल गृह संख्या : 41 उम्र : 67 लिंग : महिला	फोटो उपलब्ध
343	LYC1376805	निर्वाचक का नाम : ओमप्रकाश पिता का नाम: कलियानसिंह गृह संख्या : 41 उम्र : 56 लिंग : पुरुष	फोटो उपलब्ध	344	LYC1069459	निर्वाचक का नाम : श्रीकृष्ण पिता का नाम: कलियानसिंह गृह संख्या : 41 उम्र : 56 लिंग : पुरुष	फोटो उपलब्ध	345	LYC1607779	निर्वाचक का नाम : लीलावती पति का नाम: ओमप्रकाश गृह संख्या : 41 उम्र : 54 लिंग : महिला	फोटो उपलब्ध
346	LYC1069475	निर्वाचक का नाम : शकुन्तलाबाई पति का नाम: मुनालाल गृह संख्या : 41 उम्र : 51 लिंग : महिला	फोटो उपलब्ध	347	LYC1069467	निर्वाचक का नाम : मीराबाई पति का नाम: श्रीकृष्ण गृह संख्या : 41 उम्र : 46 लिंग : महिला	फोटो उपलब्ध	348	RTI0219477	निर्वाचक का नाम : रामनिवास पिता का नाम: मुरारीलाल गृह संख्या : 41 उम्र : 45 लिंग : पुरुष	फोटो उपलब्ध
349	LYC1069483	निर्वाचक का नाम : गुडडीबाई पति का नाम: राजेन्द्रसिंह गृह संख्या : 41 उम्र : 45 लिंग : महिला	फोटो उपलब्ध	350	RTI0385054	निर्वाचक का नाम : अशोक पिता का नाम: मुरारी लाल गृह संख्या : 41 उम्र : 37 लिंग : पुरुष	फोटो उपलब्ध	351	RTI0658146	निर्वाचक का नाम : गंगासिंह पिता का नाम: मुन्नालाल गृह संख्या : 41 उम्र : 33 लिंग : पुरुष	फोटो उपलब्ध
352	RTI1373851	निर्वाचक का नाम : शिवशंकर पिता का नाम: राजेंद्र सिंह गृह संख्या : 41 उम्र : 29 लिंग : पुरुष	फोटो उपलब्ध	353	RTI2026235	निर्वाचक का नाम : रामकली पिता का नाम: ओमप्रकाश गृह संख्या : 41 उम्र : 29 लिंग : महिला	फोटो उपलब्ध	354	RTI1859545	निर्वाचक का नाम : अरविंद सिंह पिता का नाम: श्री कृष्ण गृह संख्या : 41 उम्र : 27 लिंग : पुरुष	फोटो उपलब्ध
355	RTI2007060	निर्वाचक का नाम : भारती पति का नाम: गंगा सिंह गृह संख्या : 41 उम्र : 26 लिंग : महिला	फोटो उपलब्ध	356	RTI2015972	निर्वाचक का नाम : आरती देवकुमार पति का नाम: देवकुमार गृह संख्या : 41 उम्र : 25 लिंग : महिला	फोटो उपलब्ध	357	RTI1859552	निर्वाचक का नाम : हेमा पति का नाम: अरविंद गृह संख्या : 41 उम्र : 24 लिंग : महिला	फोटो उपलब्ध
358	RTI1859537	निर्वाचक का नाम : देव कुमार पिता का नाम: श्री कृष्ण गृह संख्या : 41 उम्र : 24 लिंग : पुरुष	फोटो उपलब्ध	359	RTI1146190	निर्वाचक का नाम : सुमरियाबाई पति का नाम: राजाराम गृह संख्या : 42 उम्र : 70 लिंग : महिला	फोटो उपलब्ध	360	RTI1146208	निर्वाचक का नाम : धनीराम पिता का नाम: राजाराम गृह संख्या : 42 उम्र : 47 लिंग : पुरुष	फोटो उपलब्ध

361	RTI1146216	निर्वाचक का नाम : सोनाबाई पति का नाम: धनीराम गृह संख्या : 42 उम्र : 45 लिंग : महिला	फोटो उपलब्ध	362	RTI0092239	निर्वाचक का नाम : प्रीती पति का नाम: अमरसिंह गृह संख्या : 42 उम्र : 45 लिंग : महिला	फोटो उपलब्ध	363	LYC1305317	निर्वाचक का नाम : अमरसिंह पिता का नाम: राजाराम गृह संख्या : 42 उम्र : 44 लिंग : पुरुष	फोटो उपलब्ध
364	RTI0092247	निर्वाचक का नाम : चतुरीलाल पिता का नाम: राजाराम गृह संख्या : 42 उम्र : 35 लिंग : पुरुष	फोटो उपलब्ध	365	RTI1044791	निर्वाचक का नाम : संगीता पति का नाम: चतुरीलाल गृह संख्या : 42 उम्र : 31 लिंग : महिला	फोटो उपलब्ध	366	RTI2208486	निर्वाचक का नाम : सुरज पिता का नाम: धनीराम गृह संख्या : 42 उम्र : 24 लिंग : पुरुष	फोटो उपलब्ध
367	RTI2293272	निर्वाचक का नाम : चन्दू पिता का नाम: धनीराम गृह संख्या : 42 उम्र : 21 लिंग : पुरुष	फोटो उपलब्ध	368	LYC0784710	निर्वाचक का नाम : फूलमहेश पिता का नाम: रामसिंह गृह संख्या : 43 उम्र : 43 लिंग : पुरुष	फोटो उपलब्ध	369	RTI1456797	निर्वाचक का नाम : रिकू पिता का नाम: फूल महेश गृह संख्या : 43 उम्र : 25 लिंग : पुरुष	फोटो उपलब्ध
370	RTI1456805	निर्वाचक का नाम : आरती देवी पति का नाम: रिकू गृह संख्या : 43 उम्र : 25 लिंग : महिला	फोटो उपलब्ध	371	RTI2109668	निर्वाचक का नाम : परिमाल सिंह पिता का नाम: फूलमहेश सिंह गृह संख्या : 43 उम्र : 22 लिंग : पुरुष	फोटो उपलब्ध	372	LYC0784595	निर्वाचक का नाम : सुनीलकुमार पिता का नाम: नेतराम गृह संख्या : 44 उम्र : 37 लिंग : पुरुष	फोटो उपलब्ध
373	RTI0385047	निर्वाचक का नाम : हरी मोहन पिता का नाम: नेतराम गृह संख्या : 44 उम्र : 35 लिंग : पुरुष	फोटो उपलब्ध	374	RTI1786821	निर्वाचक का नाम : रीना पति का नाम: सुनील कुमार गृह संख्या : 44 उम्र : 26 लिंग : महिला	फोटो उपलब्ध	375	RTI0658518	निर्वाचक का नाम : विजेन्द्र सिंह पिता का नाम: गन्दर्व सिंह गृह संख्या : 45 उम्र : 78 लिंग : पुरुष	फोटो उपलब्ध
376	RTI0811018	निर्वाचक का नाम : भिथलेश पति का नाम: विजेन्द्र सिंह गृह संख्या : 45 उम्र : 74 लिंग : महिला	फोटो उपलब्ध	377	RTI0810903	निर्वाचक का नाम : आशकुमारी पति का नाम: अनिल सिंह गृह संख्या : 45 उम्र : 57 लिंग : महिला	फोटो उपलब्ध	378	RTI0658435	निर्वाचक का नाम : अनिल सिंह पिता का नाम: विजेन्द्र सिंह गृह संख्या : 45 उम्र : 54 लिंग : पुरुष	फोटो उपलब्ध
379	RTI0658443	निर्वाचक का नाम : दिनेश सिंह तोमर पिता का नाम: विजेन्द्र सिंह गृह संख्या : 45 उम्र : 53 लिंग : पुरुष	फोटो उपलब्ध	380	RTI0658203	निर्वाचक का नाम : ब्रजेश सिंह तोमर पिता का नाम: विजेन्द्र सिंह गृह संख्या : 45 उम्र : 51 लिंग : पुरुष	फोटो उपलब्ध	381	RTI0810796	निर्वाचक का नाम : भूरी पति का नाम: बृजेश सिंह गृह संख्या : 45 उम्र : 49 लिंग : महिला	फोटो उपलब्ध
382	RTI0810929	निर्वाचक का नाम : मंजुलता पति का नाम: दिनेश सिंह गृह संख्या : 45 उम्र : 48 लिंग : महिला	फोटो उपलब्ध	383	RTI0658229	निर्वाचक का नाम : हर्देश सिंह पिता का नाम: विजेन्द्र सिंह गृह संख्या : 45 उम्र : 47 लिंग : पुरुष	फोटो उपलब्ध	384	RTI0810911	निर्वाचक का नाम : पुष्पलता पति का नाम: हर्देश सिंह गृह संख्या : 45 उम्र : 41 लिंग : महिला	फोटो उपलब्ध
385	RTI0658468	निर्वाचक का नाम : मीना पति का नाम: रवि गृह संख्या : 45 उम्र : 40 लिंग : महिला	फोटो उपलब्ध	386	RTI1248079	निर्वाचक का नाम : गौरव सिंह तोमर पिता का नाम: दिनेश सिंह गृह संख्या : 45 उम्र : 28 लिंग : पुरुष	फोटो उपलब्ध	387	RTI1786847	निर्वाचक का नाम : शिवानी पिता का नाम: अनिल सिंह गृह संख्या : 45 उम्र : 24 लिंग : महिला	फोटो उपलब्ध
388	RTI2114627	निर्वाचक का नाम : साक्षी तोमर पिता का नाम: दिनेश सिंह तोमर गृह संख्या : 44 उम्र : 22 लिंग : महिला	फोटो उपलब्ध	389	RTI2114007	निर्वाचक का नाम : प्रियंका पिता का नाम: बृजेश तोमर गृह संख्या : 44 उम्र : 21 लिंग : महिला	फोटो उपलब्ध	390	RTI2114098	निर्वाचक का नाम : रितुराज पिता का नाम: रवि सिंह तोमर गृह संख्या : 44 उम्र : 21 लिंग : पुरुष	फोटो उपलब्ध

विधान सभा क्षेत्र की संख्या व नाम : 8-अम्बाह  
अनुभाग की संख्या व नाम : 1-ग्राम-अधन्नपुर

391	RTI2114478	निर्वाचक का नाम : मुस्कान पिता का नाम: हृदेश सिंह तोमर गृह संख्या : ४५ उम्र : 21 लिंग : महिला	फोटो उपलब्ध	392	RTI2149516	निर्वाचक का नाम : बीरप्रताप सिंह पिता का नाम: अनिल सिंह गृह संख्या : 45 उम्र : 21 लिंग : पुरुष	फोटो उपलब्ध	393	RTI2157170	निर्वाचक का नाम : कुमारी सपना पिता का नाम: अनिल कुमार गृह संख्या : ४५ उम्र : 20 लिंग : महिला	फोटो उपलब्ध
394	RTI2129344	निर्वाचक का नाम : भानु प्रताप सिंह पिता का नाम: अनिल सिंह तोमर गृह संख्या : ४५ उम्र : 20 लिंग : पुरुष	फोटो उपलब्ध	395	RTI1590660	निर्वाचक का नाम : मधुरीप्रसाद पिता का नाम: कन्हीलाल गृह संख्या : 47 उम्र : 56 लिंग : पुरुष	फोटो उपलब्ध	396	RTI1590652	निर्वाचक का नाम : राजाबेटी पिता का नाम: मधुरीप्रसाद गृह संख्या : 47 उम्र : 55 लिंग : महिला	फोटो उपलब्ध
397	LYC0236877	निर्वाचक का नाम : आदिराम पिता का नाम: कन्हीलाल गृह संख्या : 47 उम्र : 46 लिंग : पुरुष	फोटो उपलब्ध	398	RTI1146364	निर्वाचक का नाम : अरुणकुमारी पिता का नाम: आदिराम गृह संख्या : 47 उम्र : 45 लिंग : महिला	फोटो उपलब्ध	399	LYC1069533	निर्वाचक का नाम : प्रमोद कुमार पिता का नाम: रामरतन गृह संख्या : 47 उम्र : 39 लिंग : पुरुष	फोटो उपलब्ध
400	LYC1461615	निर्वाचक का नाम : शिवराज सिंह पिता का नाम: मधुरीप्रसाद गृह संख्या : 47 उम्र : 39 लिंग : पुरुष	फोटो उपलब्ध	# 401	LYC1069525	निर्वाचक का नाम : रेखा देवी पिता का नाम: रघुराज गृह संख्या : 47 उम्र : 38 लिंग : महिला	फोटो उपलब्ध	# 402	LYC1461599	निर्वाचक का नाम : रघुराज पिता का नाम: मधुरी प्रसाद गृह संख्या : 47 उम्र : 37 लिंग : पुरुष	फोटो उपलब्ध
403	LYC1069558	निर्वाचक का नाम : प्रहलाद पिता का नाम: रामवरन गृह संख्या : 47 उम्र : 37 लिंग : पुरुष	फोटो उपलब्ध	404	LYC1376813	निर्वाचक का नाम : सीमा देवी पिता का नाम: रघुराज सिंह गृह संख्या : 47 उम्र : 37 लिंग : महिला	फोटो उपलब्ध	405	RTI0658021	निर्वाचक का नाम : रविकांत पिता का नाम: आदिराम गृह संख्या : 47 उम्र : 31 लिंग : पुरुष	फोटो उपलब्ध
406	RTI0658138	निर्वाचक का नाम : जितेन्द्रसिंह पिता का नाम: मधुरीप्रसाद गृह संख्या : 47 उम्र : 31 लिंग : पुरुष	फोटो उपलब्ध	407	RTI0986067	निर्वाचक का नाम : अजय पिता का नाम: आदिराम गृह संख्या : 47 उम्र : 29 लिंग : पुरुष	फोटो उपलब्ध	408	RTI1742261	निर्वाचक का नाम : मोनू सिंह पिता का नाम: आदिराम गृह संख्या : 47 उम्र : 27 लिंग : पुरुष	फोटो उपलब्ध
409	RTI1355296	निर्वाचक का नाम : गब्बर सिंग पिता का नाम: मधुरी प्रसाद गृह संख्या : 47 उम्र : 26 लिंग : पुरुष	फोटो उपलब्ध	410	RTI1742956	निर्वाचक का नाम : सरिता पिता का नाम: रविकांत गृह संख्या : 47 उम्र : 26 लिंग : महिला	फोटो उपलब्ध	411	RTI1742972	निर्वाचक का नाम : नीलम पिता का नाम: आदिराम गृह संख्या : 47 उम्र : 25 लिंग : महिला	फोटो उपलब्ध
412	RTI1456748	निर्वाचक का नाम : गौरव पिता का नाम: संजेश गृह संख्या : 47 उम्र : 25 लिंग : पुरुष	फोटो उपलब्ध	413	RTI1838903	निर्वाचक का नाम : सुमन पिता का नाम: जितेन्द्र सिंह गृह संख्या : 47 उम्र : 24 लिंग : महिला	फोटो उपलब्ध	414	RTI2116358	निर्वाचक का नाम : सोनबीर पिता का नाम: मधुरी प्रसाद गृह संख्या : ४७ उम्र : 22 लिंग : पुरुष	फोटो उपलब्ध
415	RTI2144145	निर्वाचक का नाम : विवेक पिता का नाम: शिवराज सिंह गृह संख्या : 47 उम्र : 20 लिंग : पुरुष	फोटो उपलब्ध	416	RTI2149425	निर्वाचक का नाम : शिवानी पिता का नाम: अजय गृह संख्या : 47 उम्र : 20 लिंग : महिला	फोटो उपलब्ध	417	RTI2150811	निर्वाचक का नाम : नितेश सिंह पिता का नाम: रघुराज सिंह गृह संख्या : 47 उम्र : 20 लिंग : पुरुष	फोटो उपलब्ध
418	LYC1069509	निर्वाचक का नाम : वीरनसिंह पिता का नाम: मातादीन गृह संख्या : 48 उम्र : 64 लिंग : पुरुष	फोटो उपलब्ध	419	RTI0161646	निर्वाचक का नाम : मनोजकुमार पिता का नाम: वीरन गृह संख्या : 48 उम्र : 42 लिंग : पुरुष	फोटो उपलब्ध	420	RTI0161653	निर्वाचक का नाम : पुष्पा पिता का नाम: मनोज गृह संख्या : 48 उम्र : 41 लिंग : महिला	फोटो उपलब्ध

421	RTI1020502	निर्वाचक का नाम : राजू पिता का नाम: वीरान सिंह गृह संख्या : 48 उम्र : 37 लिंग : पुरुष	फोटो उपलब्ध	422	RTI0986182	निर्वाचक का नाम : रजनी पिता का नाम: बीरेन्द्र सिंह गृह संख्या : 48 उम्र : 30 लिंग : महिला	फोटो उपलब्ध	423	RTI1075431	निर्वाचक का नाम : विपिन सिंह पिता का नाम: वीरन सिंह गृह संख्या : 48 उम्र : 27 लिंग : पुरुष	फोटो उपलब्ध
424	RTI2048361	निर्वाचक का नाम : विकास पिता का नाम: प्रमोद गृह संख्या : 48 उम्र : 22 लिंग : पुरुष	फोटो उपलब्ध	425	RTI1146232	निर्वाचक का नाम : रामरतीबाई पति का नाम: सुन्दरसिंह गृह संख्या : 49 उम्र : 75 लिंग : महिला	फोटो उपलब्ध	426	RTI0306019	निर्वाचक का नाम : होमसिंह पिता का नाम: सुन्दरसिंह गृह संख्या : 49 उम्र : 51 लिंग : पुरुष	फोटो उपलब्ध
427	RTI1146273	निर्वाचक का नाम : पानसिंह पिता का नाम: सुन्दरसिंह गृह संख्या : 49 उम्र : 44 लिंग : पुरुष	फोटो उपलब्ध	428	LYC1607704	निर्वाचक का नाम : गीताबाई पति का नाम: पानसिंह गृह संख्या : 49 उम्र : 42 लिंग : महिला	फोटो उपलब्ध	429	RTI0298380	निर्वाचक का नाम : देवेन्द्र सिंह पिता का नाम: होम सिंह गृह संख्या : 49 उम्र : 35 लिंग : पुरुष	फोटो उपलब्ध
430	RTI1054857	निर्वाचक का नाम : मनीषा पति का नाम: देवेन्द्र सिंह गृह संख्या : 49 उम्र : 31 लिंग : महिला	फोटो उपलब्ध	431	RTI1279686	निर्वाचक का नाम : रुबी पति का नाम: राहुल गृह संख्या : 49 उम्र : 30 लिंग : महिला	फोटो उपलब्ध	432	RTI0921312	निर्वाचक का नाम : राहुल पिता का नाम: होम सिंह गृह संख्या : 49 उम्र : 29 लिंग : पुरुष	फोटो उपलब्ध
433	RTI2050938	निर्वाचक का नाम : जिनेश उच्चारिया पिता का नाम: पान सिंह गृह संख्या : 49 उम्र : 24 लिंग : पुरुष	फोटो उपलब्ध	434	RTI2072809	निर्वाचक का नाम : कल्पना उच्चारिया पिता का नाम: पान सिंह गृह संख्या : 49 उम्र : 24 लिंग : महिला	फोटो उपलब्ध	435	RTI2219806	निर्वाचक का नाम : मनीष उच्चारिया पिता का नाम: पान सिंह गृह संख्या : 49 उम्र : 20 लिंग : पुरुष	फोटो उपलब्ध
436	RTI1590645	निर्वाचक का नाम : जसराम पिता का नाम: मातादीन गृह संख्या : 50 उम्र : 71 लिंग : पुरुष	फोटो उपलब्ध	437	RTI0385039	निर्वाचक का नाम : भक्त सिंह पिता का नाम: जसराम गृह संख्या : 50 उम्र : 47 लिंग : पुरुष	फोटो उपलब्ध	438	RTI0161687	निर्वाचक का नाम : केशव सिंह पिता का नाम: जसराम गृह संख्या : 50 उम्र : 37 लिंग : पुरुष	फोटो उपलब्ध
439	RTI0857383	निर्वाचक का नाम : कविता बाई पति का नाम: केशव सिंह गृह संख्या : 50 उम्र : 35 लिंग : महिला	फोटो उपलब्ध	440	RTI0658542	निर्वाचक का नाम : रन सिंह पिता का नाम: जसराम गृह संख्या : 50 उम्र : 34 लिंग : पुरुष	फोटो उपलब्ध	441	RTI0385021	निर्वाचक का नाम : प्राप्ति पति का नाम: भक्त सिंह गृह संख्या : 50 उम्र : 34 लिंग : महिला	फोटो उपलब्ध
442	RTI1743020	निर्वाचक का नाम : केशकाली पति का नाम: रन सिंह गृह संख्या : 50 उम्र : 31 लिंग : महिला	फोटो उपलब्ध	443	RTI1585900	निर्वाचक का नाम : केदारसिंह पिता का नाम: जसराम गृह संख्या : 51 उम्र : 46 लिंग : पुरुष	फोटो उपलब्ध	444	RTI0092064	निर्वाचक का नाम : सुनीताबाई पति का नाम: केदारसिंह गृह संख्या : 51 उम्र : 45 लिंग : महिला	फोटो उपलब्ध
445	RTI0921239	निर्वाचक का नाम : लोकेन्द्र सिंह पिता का नाम: केदार सिंह गृह संख्या : 51 उम्र : 29 लिंग : पुरुष	फोटो उपलब्ध	446	RTI1777416	निर्वाचक का नाम : प्रदीप सिंह पिता का नाम: केदार सिंह गृह संख्या : 51 उम्र : 24 लिंग : पुरुष	फोटो उपलब्ध	447	RTI1146224	निर्वाचक का नाम : रामप्रकाश पिता का नाम: छोटेलाल गृह संख्या : 53 उम्र : 51 लिंग : पुरुष	फोटो उपलब्ध
448	RTI1146257	निर्वाचक का नाम : सीमाबाई पति का नाम: रामप्रकाश गृह संख्या : 53 उम्र : 49 लिंग : महिला	फोटो उपलब्ध	449	RTI1373836	निर्वाचक का नाम : राजकिशोर पिता का नाम: रामप्रकाश गृह संख्या : 53 उम्र : 27 लिंग : पुरुष	फोटो उपलब्ध	450	RTI1838911	निर्वाचक का नाम : पूजा पति का नाम: लोकेन्द्र सिंह गृह संख्या : 53 उम्र : 25 लिंग : महिला	फोटो उपलब्ध

451	RTI2115632	निर्वाचक का नाम : सुग्रीव सिंह पिता का नाम: रामप्रकाश सिंह गृह संख्या : ५३ उम्र : 22 लिंग : पुरुष	फोटो उपलब्ध	452	LYC1069590	निर्वाचक का नाम : कन्हीलाल पिता का नाम: रामजीत गृह संख्या : 54 उम्र : 72 लिंग : पुरुष	फोटो उपलब्ध	453	LYC0237008	निर्वाचक का नाम : शकुन्तलाबाई पति का नाम: कन्हीलाल गृह संख्या : 54 उम्र : 70 लिंग : महिला	फोटो उपलब्ध
454	RTI0657981	निर्वाचक का नाम : सतयवीर पिता का नाम: कन्हैयालाल गृह संख्या : 54 उम्र : 36 लिंग : पुरुष	फोटो उपलब्ध	455	RTI1777382	निर्वाचक का नाम : भूरी कुमारी पिता का नाम: कन्हीलाल गृह संख्या : 54 उम्र : 27 लिंग : महिला	फोटो उपलब्ध	456	RTI0161695	निर्वाचक का नाम : रूपसिंह पिता का नाम: जीवाराम गृह संख्या : 56 उम्र : 56 लिंग : पुरुष	फोटो उपलब्ध
457	LYC0784801	निर्वाचक का नाम : छोटीलाली पति का नाम: रूपसिंह गृह संख्या : 56 उम्र : 54 लिंग : महिला	फोटो उपलब्ध	458	LYC0784678	निर्वाचक का नाम : धनपाल पिता का नाम: जीवाराम गृह संख्या : 56 उम्र : 51 लिंग : पुरुष	फोटो उपलब्ध	459	LYC0784819	निर्वाचक का नाम : महादेवी पति का नाम: धनपाल गृह संख्या : 56 उम्र : 49 लिंग : महिला	फोटो उपलब्ध
460	RTI0385013	निर्वाचक का नाम : सियाराम पिता का नाम: रूप सिंह गृह संख्या : 56 उम्र : 36 लिंग : पुरुष	फोटो उपलब्ध	461	RTI1355445	निर्वाचक का नाम : आरती पति का नाम: सियाराम गृह संख्या : 56 उम्र : 34 लिंग : महिला	फोटो उपलब्ध	462	RTI1355478	निर्वाचक का नाम : मानवेंद्र पिता का नाम: धनपाल गृह संख्या : 56 उम्र : 25 लिंग : पुरुष	फोटो उपलब्ध
463	RTI1741958	निर्वाचक का नाम : धर्म सिंह पिता का नाम: धनपाल गृह संख्या : 56 उम्र : 25 लिंग : पुरुष	फोटो उपलब्ध	464	RTI1355510	निर्वाचक का नाम : पपीता पति का नाम: मानवेंद्र गृह संख्या : 56 उम्र : 25 लिंग : महिला	फोटो उपलब्ध	465	RTI2109676	निर्वाचक का नाम : ब्रजेश सिंह पिता का नाम: धनपाल गृह संख्या : ५६ उम्र : 22 लिंग : पुरुष	फोटो उपलब्ध
466	RTI2313419	निर्वाचक का नाम : मनिका पति का नाम: धर्म सिंह गृह संख्या : 56 उम्र : 22 लिंग : महिला	फोटो उपलब्ध	467	RTI2313286	निर्वाचक का नाम : रोहित सिंह पिता का नाम: धनपाल सिंह गृह संख्या : 56 उम्र : 19 लिंग : पुरुष	फोटो उपलब्ध	468	LYC1069616	निर्वाचक का नाम : रामरतन पिता का नाम: रामसिंह गृह संख्या : 57 उम्र : 58 लिंग : पुरुष	फोटो उपलब्ध
469	LYC1069640	निर्वाचक का नाम : छोटीलाली पति का नाम: रामरतन गृह संख्या : 57 उम्र : 56 लिंग : महिला	फोटो उपलब्ध	470	RTI1585892	निर्वाचक का नाम : रामवरन पिता का नाम: रामसिंह गृह संख्या : 57 उम्र : 52 लिंग : पुरुष	फोटो उपलब्ध	471	LYC1376839	निर्वाचक का नाम : रामबाई पति का नाम: रामवरन गृह संख्या : 57 उम्र : 50 लिंग : महिला	फोटो उपलब्ध
472	RTI0384990	निर्वाचक का नाम : बन्दी पिता का नाम: रामरतन गृह संख्या : 57 उम्र : 35 लिंग : पुरुष	फोटो उपलब्ध	473	RTI0657833	निर्वाचक का नाम : मन्जू पति का नाम: प्रहलादसिंह गृह संख्या : 57 उम्र : 35 लिंग : महिला	फोटो उपलब्ध	474	RTI0384982	निर्वाचक का नाम : देवदत्त पिता का नाम: रामवरन गृह संख्या : 57 उम्र : 34 लिंग : पुरुष	फोटो उपलब्ध
475	RTI0385005	निर्वाचक का नाम : महीपाल पिता का नाम: रामरतन गृह संख्या : 57 उम्र : 34 लिंग : पुरुष	फोटो उपलब्ध	476	RTI0504985	निर्वाचक का नाम : सीमा बाई पति का नाम: महीपाल गृह संख्या : 57 उम्र : 33 लिंग : महिला	फोटो उपलब्ध	477	RTI1020528	निर्वाचक का नाम : मनीषा पति का नाम: देवदत्त गृह संख्या : 57 उम्र : 29 लिंग : महिला	फोटो उपलब्ध
478	RTI2026383	निर्वाचक का नाम : निर्मला रामवरन पिता का नाम: रामवरन गृह संख्या : 57 उम्र : 27 लिंग : महिला	फोटो उपलब्ध	479	RTI2057925	निर्वाचक का नाम : आकाश पिता का नाम: प्रमोद गृह संख्या : 57 उम्र : 24 लिंग : पुरुष	फोटो उपलब्ध	480	RTI2063014	निर्वाचक का नाम : अंजली पति का नाम: आकाश गृह संख्या : 57 उम्र : 22 लिंग : महिला	फोटो उपलब्ध

481	RTI1585884	निर्वाचक का नाम : जगन्नाथसिंह पिता का नाम: दुर्जनलाल गृह संख्या : 58 उम्र : 64 लिंग : पुरुष	फोटो उपलब्ध	482	LYC1376821	निर्वाचक का नाम : कोमाबाई पति का नाम: धर्मसिंह गृह संख्या : 58 उम्र : 39 लिंग : महिला	फोटो उपलब्ध	483	LYC1043231	निर्वाचक का नाम : प्रेम सिंह पिता का नाम: जगन्नाथ गृह संख्या : 58 उम्र : 38 लिंग : पुरुष	फोटो उपलब्ध
484	LYC1069566	निर्वाचक का नाम : भुरीबाई पति का नाम: प्रेम सिंह गृह संख्या : 58 उम्र : 37 लिंग : महिला	फोटो उपलब्ध	485	RTI0384974	निर्वाचक का नाम : बाचाराम पिता का नाम: जगन्नाथ गृह संख्या : 58 उम्र : 34 लिंग : पुरुष	फोटो उपलब्ध	486	RTI0893990	निर्वाचक का नाम : रीना पति का नाम: बचाराम गृह संख्या : ५८ उम्र : 31 लिंग : महिला	फोटो उपलब्ध
487	RTI2316305	निर्वाचक का नाम : ब्रजमोहन पिता का नाम: धर्म सिंह गृह संख्या : 58 उम्र : 19 लिंग : पुरुष	फोटो उपलब्ध	488	LYC0237057	निर्वाचक का नाम : रेनुकीबाई पति का नाम: भोगीराम गृह संख्या : 59 उम्र : 61 लिंग : महिला	फोटो उपलब्ध	489	RTI0504969	निर्वाचक का नाम : निरोल्लम सिंह पिता का नाम: भोगीराम गृह संख्या : 59 उम्र : 34 लिंग : पुरुष	फोटो उपलब्ध
490	RTI0504977	निर्वाचक का नाम : मंजू पति का नाम: निरोल्लम गृह संख्या : 59 उम्र : 33 लिंग : महिला	फोटो उपलब्ध	491	RTI2063220	निर्वाचक का नाम : सेवक राम पिता का नाम: भोगीराम गृह संख्या : 59 उम्र : 24 लिंग : पुरुष	फोटो उपलब्ध	492	RTI2158376	निर्वाचक का नाम : मुस्कान जाटव पति का नाम: सेवक राम गृह संख्या : 59 उम्र : 22 लिंग : महिला	फोटो उपलब्ध
493	RTI1585876	निर्वाचक का नाम : गन्धर्वसिंह पिता का नाम: छोटई गृह संख्या : 61 उम्र : 54 लिंग : पुरुष	फोटो उपलब्ध	494	LYC1069632	निर्वाचक का नाम : चन्द्रकला पति का नाम: गन्धर्वसिंह गृह संख्या : 61 उम्र : 52 लिंग : महिला	फोटो उपलब्ध	495	RTI2048254	निर्वाचक का नाम : विकास पिता का नाम: गन्धर्व गृह संख्या : 61 उम्र : 22 लिंग : पुरुष	फोटो उपलब्ध
496	LYC0784637	निर्वाचक का नाम : रामशंकरसिंह पिता का नाम: रामेश्वर गृह संख्या : 64 उम्र : 70 लिंग : पुरुष	फोटो उपलब्ध	497	LYC1311562	निर्वाचक का नाम : सवितादेवी पति का नाम: रामशंकरसिंह गृह संख्या : 64 उम्र : 68 लिंग : महिला	फोटो उपलब्ध	498	LYC1461573	निर्वाचक का नाम : जितेन्द्रसिंह पिता का नाम: रामशंकरसिंह गृह संख्या : 64 उम्र : 45 लिंग : पुरुष	फोटो उपलब्ध
499	RTI0161513	निर्वाचक का नाम : उर्वशी पति का नाम: पवनकुमार गृह संख्या : 64 उम्र : 40 लिंग : महिला	फोटो उपलब्ध	500	LYC1311588	निर्वाचक का नाम : भुरीदेवी पति का नाम: जितेन्द्रसिंह गृह संख्या : 64 उम्र : 39 लिंग : महिला	फोटो उपलब्ध	501	RTI2189561	निर्वाचक का नाम : हरवीर सिंह पिता का नाम: पवन कुमार गृह संख्या : 64 उम्र : 21 लिंग : पुरुष	फोटो उपलब्ध
502	RTI2195600	निर्वाचक का नाम : संजना पिता का नाम: जितेन्द्र सिंह गृह संख्या : 64 उम्र : 21 लिंग : महिला	फोटो उपलब्ध	503	LYC1311596	निर्वाचक का नाम : बड़ेसिंह पिता का नाम: रामेश्वरसिंह गृह संख्या : 65 उम्र : 74 लिंग : पुरुष	फोटो उपलब्ध	504	LYC1376862	निर्वाचक का नाम : जयश्री पति का नाम: बड़ेसिंह गृह संख्या : 65 उम्र : 71 लिंग : महिला	फोटो उपलब्ध
505	LYC1311604	निर्वाचक का नाम : लोकेन्द्र सिंह पिता का नाम: बड़े सिंह गृह संख्या : 65 उम्र : 37 लिंग : पुरुष	फोटो उपलब्ध	506	RTI0921254	निर्वाचक का नाम : निर्मला देवी पति का नाम: लोकेन्द्र सिंह गृह संख्या : 65 उम्र : 37 लिंग : महिला	फोटो उपलब्ध	507	LYC1311620	निर्वाचक का नाम : राजेन्द्रसिंह पिता का नाम: रामेश्वरसिंह गृह संख्या : 66 उम्र : 54 लिंग : पुरुष	फोटो उपलब्ध
508	LYC1607969	निर्वाचक का नाम : सरलादेवी पति का नाम: राजेन्द्रसिंह गृह संख्या : 66 उम्र : 52 लिंग : महिला	फोटो उपलब्ध	509	RTI0811034	निर्वाचक का नाम : श्यामवीर सिंह पिता का नाम: राजेन्द्र सिंह गृह संख्या : 66 उम्र : 37 लिंग : पुरुष	फोटो उपलब्ध	510	RTI0811026	निर्वाचक का नाम : रामू सिंह पिता का नाम: राजेन्द्र सिंह गृह संख्या : 66 उम्र : 33 लिंग : पुरुष	फोटो उपलब्ध

विधान सभा क्षेत्र की संख्या व नाम : 8-अम्बाह  
अनुभाग की संख्या व नाम : 1-ग्राम-अधन्नपुर

511	RTI0811042	निर्वाचक का नाम : उशा पति का नाम: श्यामवीर गृह संख्या : 66 उम्र : 32 लिंग : महिला	फोटो उपलब्ध	512	RTI0811059	निर्वाचक का नाम : जयोती पति का नाम: रामु सिंह गृह संख्या : 66 उम्र : 31 लिंग : महिला	फोटो उपलब्ध	513	LYC1311638	निर्वाचक का नाम : महावीरसिंह पिता का नाम: रामेश्वरसिंह गृह संख्या : 67 उम्र : 72 लिंग : पुरुष	फोटो उपलब्ध
514	RTI1146281	निर्वाचक का नाम : विजेन्द्रसिंह पिता का नाम: रामेश्वरसिंह गृह संख्या : 67 उम्र : 50 लिंग : पुरुष	फोटो उपलब्ध	515	LYC1311612	निर्वाचक का नाम : विमलाबाई पति का नाम: विजेन्द्रसिंह गृह संख्या : 67 उम्र : 48 लिंग : महिला	फोटो उपलब्ध	516	RTI0921213	निर्वाचक का नाम : रचना तोमर पति का नाम: विष्णु सिंह गृह संख्या : 67 उम्र : 38 लिंग : महिला	फोटो उपलब्ध
517	RTI0384966	निर्वाचक का नाम : विष्णु पिता का नाम: विजेन्द्र सिंह गृह संख्या : 67 उम्र : 34 लिंग : पुरुष	फोटो उपलब्ध	518	RTI0658005	निर्वाचक का नाम : सुभाषसिंह पिता का नाम: विजेन्द्रसिंह गृह संख्या : 67 उम्र : 31 लिंग : पुरुष	फोटो उपलब्ध	519	RTI1224054	निर्वाचक का नाम : सुनीता बाई पति का नाम: सुभाष सिंह गृह संख्या : 67 उम्र : 30 लिंग : महिला	फोटो उपलब्ध
520	RTI1224039	निर्वाचक का नाम : संदीप सिंह राजावत पिता का नाम: विजेन्द्र सिंह राजावत गृह संख्या : 67 उम्र : 28 लिंग : पुरुष	फोटो उपलब्ध	521	RTI0161752	निर्वाचक का नाम : पंचमसिंह राठौर पिता का नाम: ओछेसिंह गृह संख्या : 68 उम्र : 86 लिंग : पुरुष	फोटो उपलब्ध	522	LYC1311646	निर्वाचक का नाम : रामनिवास पिता का नाम: उत्तमसिंह गृह संख्या : 68 उम्र : 52 लिंग : पुरुष	फोटो उपलब्ध
523	LYC1311661	निर्वाचक का नाम : मुन्नीबाई पति का नाम: रामनिवास गृह संख्या : 68 उम्र : 50 लिंग : महिला	फोटो उपलब्ध	524	RTI0219519	निर्वाचक का नाम : सुरेंद्रसिंह राठौर पिता का नाम: पंचम सिंह गृह संख्या : 68 उम्र : 49 लिंग : पुरुष	फोटो उपलब्ध	525	LYC1311653	निर्वाचक का नाम : किशोरी पिता का नाम: उत्तमसिंह गृह संख्या : 68 उम्र : 43 लिंग : पुरुष	फोटो उपलब्ध
526	LYC1311679	निर्वाचक का नाम : अनीतादेवी पति का नाम: किशोरी गृह संख्या : 68 उम्र : 41 लिंग : महिला	फोटो उपलब्ध	527	RTI0219527	निर्वाचक का नाम : हेमलता राठौर पति का नाम: सुरेंद्रसिंह राठौर गृह संख्या : 68 उम्र : 41 लिंग : महिला	फोटो उपलब्ध	528	RTI0298372	निर्वाचक का नाम : सुनील कुमार पिता का नाम: रामनिवास गृह संख्या : 68 उम्र : 37 लिंग : पुरुष	फोटो उपलब्ध
529	RTI2060432	निर्वाचक का नाम : प्रीति पति का नाम: सुनील कुमार गृह संख्या : 68 उम्र : 31 लिंग : महिला	फोटो उपलब्ध	530	RTI1224021	निर्वाचक का नाम : प्रशांत पिता का नाम: रामनिवास गृह संख्या : 68 उम्र : 27 लिंग : पुरुष	फोटो उपलब्ध	531	RTI2060374	निर्वाचक का नाम : गिरिजा पति का नाम: प्रशांत गृह संख्या : 68 उम्र : 23 लिंग : महिला	फोटो उपलब्ध
532	RTI2077790	निर्वाचक का नाम : गौरव पिता का नाम: किशोरी गृह संख्या : 68 उम्र : 23 लिंग : पुरुष	फोटो उपलब्ध	533	RTI2077774	निर्वाचक का नाम : सौरव पिता का नाम: किशोरी गृह संख्या : 68 उम्र : 23 लिंग : पुरुष	फोटो उपलब्ध	534	RTI2327195	निर्वाचक का नाम : शिवानी राठौर पति का नाम: गौरव गृह संख्या : 68 उम्र : 22 लिंग : महिला	फोटो उपलब्ध
535	RTI2260610	निर्वाचक का नाम : वीकेश राठौर पिता का नाम: किशोरीलाल गृह संख्या : 68 उम्र : 20 लिंग : पुरुष	फोटो उपलब्ध	536	RTI1146091	निर्वाचक का नाम : राजवीरसिंह पिता का नाम: जगदीशसिंह गृह संख्या : 69 उम्र : 47 लिंग : पुरुष	फोटो उपलब्ध	537	LYC1311687	निर्वाचक का नाम : गुडडीबाई पति का नाम: राजवीरसिंह गृह संख्या : 69 उम्र : 45 लिंग : महिला	फोटो उपलब्ध
538	LYC1043215	निर्वाचक का नाम : वकील सिंह पिता का नाम: जगदीश सिंह गृह संख्या : 69 उम्र : 41 लिंग : पुरुष	फोटो उपलब्ध	539	LYC1461623	निर्वाचक का नाम : विजय सिंह पिता का नाम: जगदीश सिंह गृह संख्या : 69 उम्र : 39 लिंग : पुरुष	फोटो उपलब्ध	540	LYC1461631	निर्वाचक का नाम : विनय सिंह पिता का नाम: जगदीश सिंह गृह संख्या : 69 उम्र : 37 लिंग : पुरुष	फोटो उपलब्ध

विधान सभा क्षेत्र की संख्या व नाम : 8-अम्बाह  
अनुभाग की संख्या व नाम : 1-ग्राम-अधन्नपुर

541	RTI0384941	निर्वाचक का नाम : राधा पति का नाम: मुकेश गृह संख्या : 69 उम्र : 37 लिंग : महिला	फोटो उपलब्ध	542	RTI0384958	निर्वाचक का नाम : रशमी पति का नाम: विनय सिंह गृह संख्या : 69 उम्र : 37 लिंग : महिला	फोटो उपलब्ध	543	RTI1223981	निर्वाचक का नाम : संदीपसिंह तोमर पिता का नाम: राजवीरसिंह तोमर गृह संख्या : 69 उम्र : 27 लिंग : पुरुष	फोटो उपलब्ध
544	RTI2061711	निर्वाचक का नाम : साधना पति का नाम: संदीप सिंह तोमर गृह संख्या : 69 उम्र : 25 लिंग : महिला	फोटो उपलब्ध	545	RTI2061687	निर्वाचक का नाम : सचिन सिंह पिता का नाम: राजवीर सिंह ह गृह संख्या : 69 उम्र : 24 लिंग : पुरुष	फोटो उपलब्ध	546	LYC1311703	निर्वाचक का नाम : अनेकश्री पति का नाम: रामओतार गृह संख्या : 70 उम्र : 76 लिंग : महिला	फोटो उपलब्ध
547	RTI1146315	निर्वाचक का नाम : राधेश्याम पिता का नाम: श्रीरामसिंह गृह संख्या : 70 उम्र : 51 लिंग : पुरुष	फोटो उपलब्ध	548	LYC1312149	निर्वाचक का नाम : श्रीकृष्ण पिता का नाम: श्रीरामसिंह गृह संख्या : 70 उम्र : 49 लिंग : पुरुष	फोटो उपलब्ध	549	LYC1311711	निर्वाचक का नाम : रत्नोबाई पति का नाम: राधेश्याम गृह संख्या : 70 उम्र : 49 लिंग : महिला	फोटो उपलब्ध
550	LYC0784611	निर्वाचक का नाम : भीमसेन पिता का नाम: श्रीरामसिंह गृह संख्या : 70 उम्र : 46 लिंग : पुरुष	फोटो उपलब्ध	551	LYC1311729	निर्वाचक का नाम : सुषमाबाई पति का नाम: श्रीकृष्ण गृह संख्या : 70 उम्र : 46 लिंग : महिला	फोटो उपलब्ध	552	LYC1311737	निर्वाचक का नाम : सीमाकुमारी पति का नाम: भीमसेन गृह संख्या : 70 उम्र : 45 लिंग : महिला	फोटो उपलब्ध
553	RTI0226134	निर्वाचक का नाम : शारदा देवी पति का नाम: हरविन्द सिंह गृह संख्या : 70 उम्र : 40 लिंग : महिला	फोटो उपलब्ध	554	RTI0226142	निर्वाचक का नाम : सुन्दरी पति का नाम: दिनेशकुमार गृह संख्या : 70 उम्र : 38 लिंग : महिला	फोटो उपलब्ध	555	RTI0298356	निर्वाचक का नाम : दिनेश कुमार ऊर्फ रिकू पिता का नाम: राधेश्याम गृह संख्या : 70 उम्र : 37 लिंग : पुरुष	फोटो उपलब्ध
556	RTI0986232	निर्वाचक का नाम : मुनीष सिंह पिता का नाम: रामअवतार गृह संख्या : 70 उम्र : 34 लिंग : पुरुष	फोटो उपलब्ध	557	RTI0658245	निर्वाचक का नाम : लक्ष्मी पति का नाम: मुनीष सिंह गृह संख्या : 70 उम्र : 34 लिंग : महिला	फोटो उपलब्ध	558	RTI0658476	निर्वाचक का नाम : प्रदीप सिंह पिता का नाम: श्रीकृष्ण गृह संख्या : 70 उम्र : 33 लिंग : पुरुष	फोटो उपलब्ध
559	RTI1306786	निर्वाचक का नाम : कुलदीप सिंग तोमर पिता का नाम: राधेश्याम गृह संख्या : 70 उम्र : 32 लिंग : पुरुष	फोटो उपलब्ध	560	RTI1224047	निर्वाचक का नाम : प्रियंका पति का नाम: प्रदीपसिंह गृह संख्या : 70 उम्र : 31 लिंग : महिला	फोटो उपलब्ध	561	RTI1075464	निर्वाचक का नाम : धारा सिंह पिता का नाम: भीमसेन सिंह गृह संख्या : 70 उम्र : 29 लिंग : पुरुष	फोटो उपलब्ध
562	RTI1306828	निर्वाचक का नाम : गीता देवी पति का नाम: कुलदीप सिंग तोमर गृह संख्या : 70 उम्र : 29 लिंग : महिला	फोटो उपलब्ध	563	RTI1075449	निर्वाचक का नाम : मिथुन सिंह पिता का नाम: भीमसेन सिंह गृह संख्या : 70 उम्र : 28 लिंग : पुरुष	फोटो उपलब्ध	564	RTI1373802	निर्वाचक का नाम : रचना देवी पति का नाम: धारा सिंह गृह संख्या : 70 उम्र : 27 लिंग : महिला	फोटो उपलब्ध
565	RTI2149532	निर्वाचक का नाम : पूनम पति का नाम: मिथुन तोमर गृह संख्या : 70 उम्र : 26 लिंग : महिला	फोटो उपलब्ध	566	RTI1828342	निर्वाचक का नाम : रंजना पिता का नाम: श्री कृष्ण गृह संख्या : 70 उम्र : 25 लिंग : महिला	फोटो उपलब्ध	567	RTI1590637	निर्वाचक का नाम : सुधरसिंह पिता का नाम: नारायणसिंह गृह संख्या : 71 उम्र : 71 लिंग : पुरुष	फोटो उपलब्ध
568	RTI1585868	निर्वाचक का नाम : मिथलेशकुमारी पति का नाम: सुधरसिंह गृह संख्या : 71 उम्र : 69 लिंग : महिला	फोटो उपलब्ध	569	LYC1312263	निर्वाचक का नाम : हरीशंकर पिता का नाम: नारायणसिंह गृह संख्या : 71 उम्र : 66 लिंग : पुरुष	फोटो उपलब्ध	570	RTI0219535	निर्वाचक का नाम : कुशमादेवी पति का नाम: हरीशंकर गृह संख्या : 71 उम्र : 64 लिंग : महिला	फोटो उपलब्ध

विधान सभा क्षेत्र की संख्या व नाम : 8-अम्बाह  
अनुभाग की संख्या व नाम : 1-ग्राम-अधन्नपुर

571	RTI1585850	निर्वाचक का नाम : उदयभानसिंह पिता का नाम: नारायणसिंह गृह संख्या : 71 उम्र : 62 लिंग : पुरुष	फोटो उपलब्ध	572	RTI1585843	निर्वाचक का नाम : शांतीदेवी पति का नाम: उदयभानसिंह गृह संख्या : 71 उम्र : 60 लिंग : महिला	फोटो उपलब्ध	573	RTI0251397	निर्वाचक का नाम : रामकरण पिता का नाम: नारायणसिंह गृह संख्या : 71 उम्र : 50 लिंग : पुरुष	फोटो उपलब्ध
574	LYC1311745	निर्वाचक का नाम : विमलाबाई पति का नाम: रामकरण गृह संख्या : 71 उम्र : 47 लिंग : महिला	फोटो उपलब्ध	575	RTI1146455	निर्वाचक का नाम : दिनेशसिंह पिता का नाम: सुधरसिंह गृह संख्या : 71 उम्र : 45 लिंग : पुरुष	फोटो उपलब्ध	576	LYC1312271	निर्वाचक का नाम : सुनीलकुमार पिता का नाम: हरीशंकर गृह संख्या : 71 उम्र : 45 लिंग : पुरुष	फोटो उपलब्ध
577	RTI0219543	निर्वाचक का नाम : पिकीदेवी पति का नाम: सुनीलकुमार गृह संख्या : 71 उम्र : 44 लिंग : महिला	फोटो उपलब्ध	578	LYC1311752	निर्वाचक का नाम : वन्दनादेवी पति का नाम: दिनेशसिंह गृह संख्या : 71 उम्र : 43 लिंग : महिला	फोटो उपलब्ध	579	LYC1312297	निर्वाचक का नाम : राजु सिंह पिता का नाम: हरीशंकर गृह संख्या : 71 उम्र : 41 लिंग : पुरुष	फोटो उपलब्ध
580	RTI1070085	निर्वाचक का नाम : रश्मि पिता का नाम: उदयभान सिंह गृह संख्या : 71 उम्र : 40 लिंग : महिला	फोटो उपलब्ध	581	LYC1312214	निर्वाचक का नाम : नीरज पिता का नाम: हरीशंकर गृह संख्या : 71 उम्र : 39 लिंग : पुरुष	फोटो उपलब्ध	582	LYC0784876	निर्वाचक का नाम : अजय सिंह पिता का नाम: सुधर सिंह गृह संख्या : 71 उम्र : 39 लिंग : पुरुष	फोटो उपलब्ध
583	LYC1312321	निर्वाचक का नाम : संध्या देवी पति का नाम: राजुसिंह गृह संख्या : 71 उम्र : 39 लिंग : महिला	फोटो उपलब्ध	584	RTI0657841	निर्वाचक का नाम : श्रेष्ठी पति का नाम: अजयसिंह गृह संख्या : 71 उम्र : 37 लिंग : महिला	फोटो उपलब्ध	585	RTI1054840	निर्वाचक का नाम : अल्का पति का नाम: सोनू गृह संख्या : 71 उम्र : 34 लिंग : महिला	फोटो उपलब्ध
586	RTI0658054	निर्वाचक का नाम : मोनु पिता का नाम: उदयभानसिंह गृह संख्या : 71 उम्र : 31 लिंग : पुरुष	फोटो उपलब्ध	587	RTI1075415	निर्वाचक का नाम : शिखा पति का नाम: मोनू सिंह गृह संख्या : 71 उम्र : 31 लिंग : महिला	फोटो उपलब्ध	588	RTI0226126	निर्वाचक का नाम : सोनू सिंह पिता का नाम: उदयभान सिंह गृह संख्या : 71 उम्र : 27 लिंग : पुरुष	फोटो उपलब्ध
589	RTI1373877	निर्वाचक का नाम : अनुल सिंह पिता का नाम: दिनेश सिंह गृह संख्या : 71 उम्र : 25 लिंग : पुरुष	फोटो उपलब्ध	590	RTI2164176	निर्वाचक का नाम : शिखा पिता का नाम: रामकरण सिंह गृह संख्या : 71 उम्र : 24 लिंग : महिला	फोटो उपलब्ध	591	RTI2288298	निर्वाचक का नाम : आनंद तोमर पिता का नाम: सुनील तोमर गृह संख्या : 71 उम्र : 22 लिंग : पुरुष	फोटो उपलब्ध
592	RTI2265239	निर्वाचक का नाम : अभिषेक सिंह तोमर पिता का नाम: रामकरण सिंह तोमर गृह संख्या : 71 उम्र : 20 लिंग : पुरुष	फोटो उपलब्ध	593	LYC1573179	निर्वाचक का नाम : अमर सिंह पिता का नाम: मलखान सिंह गृह संख्या : 72 उम्र : 72 लिंग : पुरुष	फोटो उपलब्ध	594	RTI1585835	निर्वाचक का नाम : रामसरनसिंह पिता का नाम: गरसिंह गृह संख्या : 72 उम्र : 60 लिंग : पुरुष	फोटो उपलब्ध
595	RTI1146349	निर्वाचक का नाम : श्यामसिंह पिता का नाम: मलखानसिंह गृह संख्या : 72 उम्र : 58 लिंग : पुरुष	फोटो उपलब्ध	596	LYC1069582	निर्वाचक का नाम : रामढकेली पति का नाम: श्यामसिंह गृह संख्या : 72 उम्र : 56 लिंग : महिला	फोटो उपलब्ध	597	RTI0451823	निर्वाचक का नाम : रोशनी पति का नाम: दीपूसिंह तोमर गृह संख्या : 72 उम्र : 44 लिंग : महिला	फोटो उपलब्ध
598	RTI0857474	निर्वाचक का नाम : पप्पी पति का नाम: धर्मवीर गृह संख्या : 72 उम्र : 44 लिंग : महिला	फोटो उपलब्ध	599	RTI0384933	निर्वाचक का नाम : दीपू सिंह तोमर पिता का नाम: श्याम सिंह गृह संख्या : 72 उम्र : 34 लिंग : पुरुष	फोटो उपलब्ध	600	RTI0658187	निर्वाचक का नाम : शेरसिंह पिता का नाम: श्यामसिंह गृह संख्या : 72 उम्र : 31 लिंग : पुरुष	फोटो उपलब्ध

विधान सभा क्षेत्र की संख्या व नाम : 8-अम्बाह  
अनुभाग की संख्या व नाम : 1-ग्राम-अधन्नपुर

601 निर्वाचक का नाम : राजाबेटी पति का नाम: अमरसिंह गृह संख्या : 73 उम्र : 66 लिंग : महिला	LYC1311760 फोटो उपलब्ध	602 निर्वाचक का नाम : राजेश सिंह तोमर पिता का नाम: अजित सिंह तोमर गृह संख्या : 73 उम्र : 52 लिंग : पुरुष	RTI0006262 फोटो उपलब्ध	603 निर्वाचक का नाम : राजकुमार पिता का नाम: अमरसिंह गृह संख्या : 73 उम्र : 44 लिंग : पुरुष	LYC1312040 फोटो उपलब्ध
604 निर्वाचक का नाम : नेमा देवी पति का नाम: राजकुमार गृह संख्या : 73 उम्र : 44 लिंग : महिला	LYC1607738 फोटो उपलब्ध	605 निर्वाचक का नाम : सरोजदेवी पति का नाम: शिवकुमार गृह संख्या : 73 उम्र : 42 लिंग : महिला	RTI0092189 फोटो उपलब्ध	606 निर्वाचक का नाम : शिवकुमार पिता का नाम: अमरसिंह गृह संख्या : 73 उम्र : 40 लिंग : पुरुष	LYC1069665 फोटो उपलब्ध
607 निर्वाचक का नाम : शिवम तोमर पिता का नाम: राजकुमार सिंह तोमर गृह संख्या : 73 उम्र : 19 लिंग : पुरुष	RTI2289387 फोटो उपलब्ध	608 निर्वाचक का नाम : चन्द्रभानसिंह पिता का नाम: श्रीरामसिंह गृह संख्या : 74 उम्र : 66 लिंग : पुरुष	RTI1146174 फोटो उपलब्ध	609 निर्वाचक का नाम : मिथलेश पति का नाम: चन्द्रभानसिंह गृह संख्या : 74 उम्र : 64 लिंग : महिला	LYC1311778 फोटो उपलब्ध
610 निर्वाचक का नाम : सजोश सिंह पिता का नाम: चन्द्रभान सिंह गृह संख्या : 74 उम्र : 41 लिंग : पुरुष	LYC0784496 फोटो उपलब्ध	611 निर्वाचक का नाम : रीना पति का नाम: शोलेन्द्रसिंह गृह संख्या : 74 उम्र : 40 लिंग : महिला	RTI0092288 फोटो उपलब्ध	612 निर्वाचक का नाम : रामठकेली पति का नाम: संजेश सिंह गृह संख्या : 74 उम्र : 39 लिंग : महिला	LYC1311786 फोटो उपलब्ध
613 निर्वाचक का नाम : शैलेन्द्र सिंह पिता का नाम: चन्द्रभान सिंह गृह संख्या : 74 उम्र : 37 लिंग : पुरुष	LYC0784561 फोटो उपलब्ध	614 निर्वाचक का नाम : रबी पिता का नाम: संजयसिंह गृह संख्या : 74 उम्र : 28 लिंग : पुरुष	RTI1223999 फोटो उपलब्ध	615 निर्वाचक का नाम : शिवानी देवी पति का नाम: रवि गृह संख्या : 74 उम्र : 26 लिंग : महिला	RTI1344233 फोटो उपलब्ध
616 निर्वाचक का नाम : निकीता पति का नाम: गौरव गृह संख्या : 74 उम्र : 22 लिंग : महिला	RTI2142768 फोटो उपलब्ध	617 निर्वाचक का नाम : रामबक्ससिंह पिता का नाम: मलखानसियह गृह संख्या : 75 उम्र : 74 लिंग : पुरुष	LYC1311794 फोटो उपलब्ध	618 निर्वाचक का नाम : रामवतीबाई पति का नाम: रामबक्ससिंह गृह संख्या : 75 उम्र : 72 लिंग : महिला	LYC1311802 फोटो उपलब्ध
619 निर्वाचक का नाम : जोरसिंह पिता का नाम: रामबक्ससिंह गृह संख्या : 75 उम्र : 52 लिंग : पुरुष	LYC1312073 फोटो उपलब्ध	620 निर्वाचक का नाम : धनसिंह पिता का नाम: रामबक्ससिंह गृह संख्या : 75 उम्र : 50 लिंग : पुरुष	LYC0784645 फोटो उपलब्ध	621 निर्वाचक का नाम : सतेन्द्रसिंह पिता का नाम: रामबक्ससिंह गृह संख्या : 75 उम्र : 44 लिंग : पुरुष	LYC1312057 फोटो उपलब्ध
622 निर्वाचक का नाम : मीराबाई पति का नाम: सतेन्द्रसिंह गृह संख्या : 75 उम्र : 43 लिंग : महिला	LYC1311810 फोटो उपलब्ध	623 निर्वाचक का नाम : ज्योति परमार पति का नाम: अनुप सिंह परमार गृह संख्या : 75 उम्र : 37 लिंग : महिला	RTI2245173 फोटो उपलब्ध	624 निर्वाचक का नाम : विक्रम सिंह पिता का नाम: धन सिंह गृह संख्या : 75 उम्र : 33 लिंग : पुरुष	RTI0857185 फोटो उपलब्ध
625 निर्वाचक का नाम : सुरेशसिंह पिता का नाम: विद्यारामसिंह गृह संख्या : 76 उम्र : 62 लिंग : पुरुष	RTI1585827 फोटो उपलब्ध	626 निर्वाचक का नाम : मुन्नीबाई पति का नाम: सुरेशसिंह गृह संख्या : 76 उम्र : 60 लिंग : महिला	LYC1311828 फोटो उपलब्ध	627 निर्वाचक का नाम : अनारकली पति का नाम: नरेशसिंह गृह संख्या : 76 उम्र : 57 लिंग : महिला	LYC1312024 फोटो उपलब्ध
628 निर्वाचक का नाम : धर्मवीरसिंह पिता का नाम: विद्यारामसिंह गृह संख्या : 76 उम्र : 54 लिंग : पुरुष	LYC0784850 फोटो उपलब्ध	629 निर्वाचक का नाम : रघुवीरसिंह पिता का नाम: विद्यारामसिंह गृह संख्या : 76 उम्र : 51 लिंग : पुरुष	RTI0161760 फोटो उपलब्ध	630 निर्वाचक का नाम : गुड्डी बाई पति का नाम: रघुवीर सिंह गृह संख्या : 76 उम्र : 48 लिंग : महिला	LYC1311836 फोटो उपलब्ध

विधान सभा क्षेत्र की संख्या व नाम : 8-अम्बाह  
अनुभाग की संख्या व नाम : 1-ग्राम-अधन्नपुर

631	RTI0018747	निर्वाचक का नाम : महेन्द्र सिंह पिता का नाम: सुरेश गृह संख्या : 76 उम्र : 37 लिंग : पुरुष	फोटो उपलब्ध	632	LYC0784892	निर्वाचक का नाम : मोहन सिंह पिता का नाम: विद्याराम गृह संख्या : 76 उम्र : 37 लिंग : पुरुष	फोटो उपलब्ध	633	RTI0921221	निर्वाचक का नाम : खुशबू पति का नाम: मोहन सिंह गृह संख्या : 76 उम्र : 35 लिंग : महिला	फोटो उपलब्ध
634	RTI0658815	निर्वाचक का नाम : गीता पति का नाम: महेन्द्र सिंह गृह संख्या : 76 उम्र : 32 लिंग : महिला	फोटो उपलब्ध	635	RTI0948950	निर्वाचक का नाम : किरन पति का नाम: विक्रम सिंह गृह संख्या : 76 उम्र : 31 लिंग : महिला	फोटो उपलब्ध	636	RTI1742246	निर्वाचक का नाम : प्ररेन्द्र पिता का नाम: रघुवीर गृह संख्या : 76 उम्र : 24 लिंग : पुरुष	फोटो उपलब्ध
637	LYC1311877	निर्वाचक का नाम : राजोबाई पति का नाम: रामदास गृह संख्या : 77 उम्र : 46 लिंग : महिला	फोटो उपलब्ध	638	LYC1311844	निर्वाचक का नाम : निर्मला बाई पति का नाम: अभिलाख गृह संख्या : 77 उम्र : 42 लिंग : महिला	फोटो उपलब्ध	639	RTI0219576	निर्वाचक का नाम : अभिलाख पिता का नाम: रामदास गृह संख्या : 77 उम्र : 39 लिंग : पुरुष	फोटो उपलब्ध
640	RTI0451831	निर्वाचक का नाम : अनिलकुमार पिता का नाम: रामदास गृह संख्या : 77 उम्र : 36 लिंग : पुरुष	फोटो उपलब्ध	641	RTI0658641	निर्वाचक का नाम : प्रीती पति का नाम: अनिल कुमार गृह संख्या : 77 उम्र : 33 लिंग : महिला	फोटो उपलब्ध	642	RTI1146380	निर्वाचक का नाम : शेतानसिंह पिता का नाम: मुन्शीसिंह गृह संख्या : 78 उम्र : 70 लिंग : पुरुष	फोटो उपलब्ध
643	RTI0384917	निर्वाचक का नाम : जयकेश पिता का नाम: जगन्नाथ गृह संख्या : 78 उम्र : 43 लिंग : पुरुष	फोटो उपलब्ध	644	RTI0161778	निर्वाचक का नाम : राजकुमार पिता का नाम: जगन्नाथ गृह संख्या : 78 उम्र : 41 लिंग : पुरुष	फोटो उपलब्ध	645	LYC0784603	निर्वाचक का नाम : सन्जु पिता का नाम: शैतान सिंह गृह संख्या : 78 उम्र : 40 लिंग : पुरुष	फोटो उपलब्ध
646	RTI0384925	निर्वाचक का नाम : रीना पिता का नाम: जयकेश गृह संख्या : 78 उम्र : 40 लिंग : पुरुष	फोटो उपलब्ध	647	LYC1311901	निर्वाचक का नाम : गुडडी बाई पति का नाम: संजुसिंह गृह संख्या : 78 उम्र : 38 लिंग : महिला	फोटो उपलब्ध	648	LYC1311893	निर्वाचक का नाम : गुडडी बाई पति का नाम: राजकुमार गृह संख्या : 78 उम्र : 38 लिंग : महिला	फोटो उपलब्ध
649	RTI0219592	निर्वाचक का नाम : पंचम सिंह पिता का नाम: जगन्नाथ गृह संख्या : 78 उम्र : 37 लिंग : पुरुष	फोटो उपलब्ध	650	RTI0811125	निर्वाचक का नाम : सोनू सिंह पिता का नाम: जगन्नाथ गृह संख्या : 78 उम्र : 35 लिंग : पुरुष	फोटो उपलब्ध	651	RTI0921205	निर्वाचक का नाम : अरू पति का नाम: पंचम सिंह गृह संख्या : 78 उम्र : 34 लिंग : महिला	फोटो उपलब्ध
652	RTI1456813	निर्वाचक का नाम : पूजा पति का नाम: सोनू सिंह गृह संख्या : 78 उम्र : 26 लिंग : महिला	फोटो उपलब्ध	653	RTI2160406	निर्वाचक का नाम : भोलू सिंह पिता का नाम: राजकुमार गृह संख्या : 78 उम्र : 24 लिंग : पुरुष	फोटो उपलब्ध	654	RTI1953900	निर्वाचक का नाम : सुरज सिंग परिहार पिता का नाम: संजु सिंग गृह संख्या : 78 उम्र : 23 लिंग : पुरुष	फोटो उपलब्ध
655	LYC0784918	निर्वाचक का नाम : फतेसिंह पिता का नाम: मुन्शीसिंह गृह संख्या : 79 उम्र : 70 लिंग : पुरुष	फोटो उपलब्ध	656	RTI0384883	निर्वाचक का नाम : रामराज पिता का नाम: अरविन्द गृह संख्या : 79 उम्र : 36 लिंग : पुरुष	फोटो उपलब्ध	657	RTI1587229	निर्वाचक का नाम : राधेश्याम पिता का नाम: शंकरसिंह गृह संख्या : 80 उम्र : 51 लिंग : पुरुष	फोटो उपलब्ध
658	RTI0161802	निर्वाचक का नाम : मीनाकुमारी पति का नाम: राधेश्याम गृह संख्या : 80 उम्र : 49 लिंग : महिला	फोटो उपलब्ध	659	RTI0251405	निर्वाचक का नाम : रामबरन परिहार पिता का नाम: शंकर सिंह गृह संख्या : 80 उम्र : 48 लिंग : पुरुष	फोटो उपलब्ध	660	RTI1146406	निर्वाचक का नाम : विनोदकुमार पिता का नाम: शंकरसिंह गृह संख्या : 80 उम्र : 44 लिंग : पुरुष	फोटो उपलब्ध

661	RTI0092072	निर्वाचक का नाम : गुडडी बाई पति का नाम: विनोद सिंह गृह संख्या : 80 उम्र : 39 लिंग : महिला	फोटो उपलब्ध	662	RTI0658336	निर्वाचक का नाम : ममता देवी पति का नाम: कुलदीप सिंह गृह संख्या : 80 उम्र : 37 लिंग : महिला	फोटो उपलब्ध	663	RTI0658328	निर्वाचक का नाम : रवि कुमार पिता का नाम: राधेश्याम सिंह गृह संख्या : 80 उम्र : 31 लिंग : पुरुष	फोटो उपलब्ध
664	RTI2008241	निर्वाचक का नाम : कोमल पति का नाम: रवि सिंह गृह संख्या : 80 उम्र : 23 लिंग : महिला	फोटो उपलब्ध	665	RTI2247906	निर्वाचक का नाम : अंकुश सिंह परिहार पिता का नाम: विनोद कुमार गृह संख्या : 80 उम्र : 23 लिंग : पुरुष	फोटो उपलब्ध	666	RTI0161828	निर्वाचक का नाम : रामदेवी पति का नाम: बेजनाथसिंह गृह संख्या : 82 उम्र : 86 लिंग : महिला	फोटो उपलब्ध
667	LYC1311950	निर्वाचक का नाम : अंगूरीबाई पति का नाम: हरीसिंह गृह संख्या : 82 उम्र : 71 लिंग : महिला	फोटो उपलब्ध	668	LYC0784504	निर्वाचक का नाम : नारायणसिंह पिता का नाम: उदलसिंह गृह संख्या : 82 उम्र : 70 लिंग : पुरुष	फोटो उपलब्ध	669	RTI0219634	निर्वाचक का नाम : रघुवीर सिंह पिता का नाम: शंकर सिंह गृह संख्या : 82 उम्र : 54 लिंग : पुरुष	फोटो उपलब्ध
670	RTI1146331	निर्वाचक का नाम : वासुदेव सिंह पिता का नाम: हरीसिंह गृह संख्या : 82 उम्र : 51 लिंग : पुरुष	फोटो उपलब्ध	671	RTI0092080	निर्वाचक का नाम : सुग्रीव सिंह पिता का नाम: शंकर सिंह गृह संख्या : 82 उम्र : 49 लिंग : पुरुष	फोटो उपलब्ध	672	RTI1146299	निर्वाचक का नाम : श्यामसिंह पिता का नाम: बेजनाथसिंह गृह संख्या : 82 उम्र : 48 लिंग : पुरुष	फोटो उपलब्ध
673	RTI0219642	निर्वाचक का नाम : रामकली पिता का नाम: सुग्रीव गृह संख्या : 82 उम्र : 47 लिंग : महिला	फोटो उपलब्ध	674	RTI1146323	निर्वाचक का नाम : रामू पिता का नाम: बेजनाथसिंह गृह संख्या : 82 उम्र : 46 लिंग : पुरुष	फोटो उपलब्ध	675	LYC1311927	निर्वाचक का नाम : रतनसिंह पिता का नाम: हरीसिंह गृह संख्या : 82 उम्र : 45 लिंग : पुरुष	फोटो उपलब्ध
676	LYC1311943	निर्वाचक का नाम : सुनीता पति का नाम: वासुदेव सिंह गृह संख्या : 82 उम्र : 45 लिंग : महिला	फोटो उपलब्ध	677	RTI0219659	निर्वाचक का नाम : स्नेहलता पति का नाम: श्याम सिंह गृह संख्या : 82 उम्र : 44 लिंग : महिला	फोटो उपलब्ध	678	LYC0784553	निर्वाचक का नाम : प्रहलाद सिंह तोमर पिता का नाम: राजपति सिंह तोमर गृह संख्या : 82 उम्र : 42 लिंग : पुरुष	फोटो उपलब्ध
679	LYC1303304	निर्वाचक का नाम : देवेन्द्रसिंह पिता का नाम: नरायणसिंह गृह संख्या : 82 उम्र : 41 लिंग : पुरुष	फोटो उपलब्ध	680	LYC1311935	निर्वाचक का नाम : राजकुमारी पति का नाम: रतनसिंह गृह संख्या : 82 उम्र : 41 लिंग : महिला	फोटो उपलब्ध	681	LYC1376870	निर्वाचक का नाम : सिमा पति का नाम: रामूसिंह गृह संख्या : 82 उम्र : 41 लिंग : महिला	फोटो उपलब्ध
682	LYC0784975	निर्वाचक का नाम : कमल किशोर पिता का नाम: वैजनाथ गृह संख्या : 82 उम्र : 39 लिंग : पुरुष	फोटो उपलब्ध	683	LYC1303312	निर्वाचक का नाम : ममता देवी पति का नाम: देवेन्द्र सिंह गृह संख्या : 82 उम्र : 39 लिंग : महिला	फोटो उपलब्ध	684	LYC1312032	निर्वाचक का नाम : धमेन्द्रसिंह पिता का नाम: नारायणसिंह गृह संख्या : 82 उम्र : 38 लिंग : पुरुष	फोटो उपलब्ध
685	RTI0219675	निर्वाचक का नाम : अर्जन सिंह पिता का नाम: सुग्रीव गृह संख्या : 82 उम्र : 37 लिंग : पुरुष	फोटो उपलब्ध	686	LYC1303320	निर्वाचक का नाम : बबीतादेवी पति का नाम: धमेन्द्रसिंह गृह संख्या : 82 उम्र : 37 लिंग : महिला	फोटो उपलब्ध	687	LYC1376888	निर्वाचक का नाम : रिंकी देवी पति का नाम: कमल किशोर गृह संख्या : 82 उम्र : 37 लिंग : महिला	फोटो उपलब्ध
688	RTI2122935	निर्वाचक का नाम : संध्या तोमर पति का नाम: लवकुश परिहार गृह संख्या : ८२ उम्र : 30 लिंग : महिला	फोटो उपलब्ध	689	RTI1224013	निर्वाचक का नाम : कुलदीप सिंह पिता का नाम: वासुदेव सिंह गृह संख्या : 82 उम्र : 28 लिंग : पुरुष	फोटो उपलब्ध	690	RTI1456755	निर्वाचक का नाम : लवकुश परिहार पिता का नाम: रामू परिहार गृह संख्या : 82 उम्र : 28 लिंग : पुरुष	फोटो उपलब्ध

विधान सभा क्षेत्र की संख्या व नाम : 8-अम्बाह  
अनुभाग की संख्या व नाम : 1-ग्राम-अधन्नपुर

691	RTI2008266	निर्वाचक का नाम : राखी पति का नाम: कुलदीप सिंह गृह संख्या : 82 उम्र : 27 लिंग : महिला	फोटो उपलब्ध	692	RTI1248202	निर्वाचक का नाम : सिमरन परिहार पिता का नाम: श्याम सिंह परिहार गृह संख्या : 82 उम्र : 26 लिंग : महिला	फोटो उपलब्ध	693	RTI1373992	निर्वाचक का नाम : गोपाल पिता का नाम: रघुराज गृह संख्या : 82 उम्र : 25 लिंग : पुरुष	फोटो उपलब्ध
694	RTI2118388	निर्वाचक का नाम : जुली पति का नाम: मोहित सिंह तोमर गृह संख्या : ८२ उम्र : 24 लिंग : महिला	फोटो उपलब्ध	695	RTI2018224	निर्वाचक का नाम : भूपेंद्र सिंह परिहार पिता का नाम: रतन सिंह परिहार गृह संख्या : 82 उम्र : 22 लिंग : पुरुष	फोटो उपलब्ध	696	RTI2030807	निर्वाचक का नाम : प्रदीप सिंह परिहार पिता का नाम: वासुदेव सिंह गृह संख्या : 82 उम्र : 21 लिंग : पुरुष	फोटो उपलब्ध
697	RTI2083913	निर्वाचक का नाम : लोकेश सिंह परिहार पिता का नाम: देवेंद्र सिंह परिहार गृह संख्या : 82 उम्र : 21 लिंग : पुरुष	फोटो उपलब्ध	698	RTI2130722	निर्वाचक का नाम : कौशल सिंह परिहार पिता का नाम: देवेंद्र सिंह परिहार गृह संख्या : 82 उम्र : 20 लिंग : पुरुष	फोटो उपलब्ध	699	RTI2141943	निर्वाचक का नाम : सुरज परिहार पिता का नाम: रामू सिंह परिहार गृह संख्या : 82 उम्र : 20 लिंग : पुरुष	फोटो उपलब्ध
700	RTI2285450	निर्वाचक का नाम : मानवेंद्र सिंह परिहार पिता का नाम: धर्मेन्द्र सिंह परिहार गृह संख्या : 82 उम्र : 19 लिंग : पुरुष	फोटो उपलब्ध	701	RTI2080059	निर्वाचक का नाम : मीरा पति का नाम: पंचम सिंह गृह संख्या : 83 उम्र : 46 लिंग : महिला	फोटो उपलब्ध	702	RTI2224889	निर्वाचक का नाम : पंचम सिंह पिता का नाम: रामसिया सिंह गृह संख्या : 83 उम्र : 46 लिंग : महिला	फोटो उपलब्ध
703	RTI2211274	निर्वाचक का नाम : अमन सिसोदिया पिता का नाम: पंचम सिंह गृह संख्या : 83 उम्र : 25 लिंग : पुरुष	फोटो उपलब्ध	704	RTI1349067	निर्वाचक का नाम : जीलेदार सिंह पिता का नाम: फूल सिंह गृह संख्या : 85 उम्र : 84 लिंग : पुरुष	फोटो उपलब्ध	705	LYC1311992	निर्वाचक का नाम : प्रेमवती पति का नाम: राजपतिसिंह गृह संख्या : 85 उम्र : 78 लिंग : महिला	फोटो उपलब्ध
706	RTI1587195	निर्वाचक का नाम : रामनाथसिंह पिता का नाम: फूलसिंह गृह संख्या : 85 उम्र : 76 लिंग : पुरुष	फोटो उपलब्ध	707	LYC1461607	निर्वाचक का नाम : महेशसिंह पिता का नाम: राजपतिसिंह गृह संख्या : 85 उम्र : 54 लिंग : पुरुष	फोटो उपलब्ध	708	LYC1312008	निर्वाचक का नाम : सुनीताबाई पिता का नाम: महेशसिंह गृह संख्या : 85 उम्र : 52 लिंग : महिला	फोटो उपलब्ध
709	RTI1587153	निर्वाचक का नाम : गजेन्द्रसिंह पिता का नाम: जिलेदारसिंह गृह संख्या : 85 उम्र : 51 लिंग : पुरुष	फोटो उपलब्ध	710	RTI1587138	निर्वाचक का नाम : सुरेन्द्रसिंह पिता का नाम: रामनाथसिंह गृह संख्या : 85 उम्र : 51 लिंग : पुरुष	फोटो उपलब्ध	711	RTI1587112	निर्वाचक का नाम : रघुराजसिंह पिता का नाम: राजपतिसिंह गृह संख्या : 85 उम्र : 50 लिंग : पुरुष	फोटो उपलब्ध
712	RTI1736966	निर्वाचक का नाम : अनीता कुमारी पति का नाम: गजेन्द्र सिंह गृह संख्या : 85 उम्र : 50 लिंग : महिला	फोटो उपलब्ध	713	LYC1312016	निर्वाचक का नाम : बीनाबाई पति का नाम: रघुराजसिंह गृह संख्या : 85 उम्र : 49 लिंग : महिला	फोटो उपलब्ध	714	RTI0161836	निर्वाचक का नाम : संतोषी बाई पति का नाम: सुरेन्द्रसिंह गृह संख्या : 85 उम्र : 49 लिंग : महिला	फोटो उपलब्ध
715	RTI0384875	निर्वाचक का नाम : रुद्र प्रताप सिंह तोमर पिता का नाम: सुरेन्द्र सिंह तोमर गृह संख्या : 85 उम्र : 33 लिंग : पुरुष	फोटो उपलब्ध	716	RTI0857227	निर्वाचक का नाम : गोविन्द सिंह पिता का नाम: महेश सिंह गृह संख्या : 85 उम्र : 32 लिंग : पुरुष	फोटो उपलब्ध	717	RTI0857391	निर्वाचक का नाम : आरती देवी पति का नाम: रुद्रप्रताप सिंह गृह संख्या : 85 उम्र : 32 लिंग : महिला	फोटो उपलब्ध
718	RTI0658153	निर्वाचक का नाम : अरविन्दसिंह पिता का नाम: गजेन्द्रसिंह गृह संख्या : 85 उम्र : 31 लिंग : पुरुष	फोटो उपलब्ध	719	RTI1224005	निर्वाचक का नाम : नेहा देवी पति का नाम: शिवप्रतापसिंह गृह संख्या : 85 उम्र : 31 लिंग : महिला	फोटो उपलब्ध	720	RTI0857219	निर्वाचक का नाम : शिवप्रताप सिंह पिता का नाम: सुरेन्द्र सिंह गृह संख्या : 85 उम्र : 30 लिंग : पुरुष	फोटो उपलब्ध

विधान सभा क्षेत्र की संख्या व नाम : 8-अम्बाह  
अनुभाग की संख्या व नाम : 1-ग्राम-अधन्नपुर

721	RTI0986091	निर्वाचक का नाम : रोशनी पिता का नाम: रघुराज सिंह गृह संख्या : 85 उम्र : 28 लिंग : महिला	फोटो उपलब्ध	722	RTI2213841	निर्वाचक का नाम : नीरज तोमर पिता का नाम: महेश सिंह गृह संख्या : 85 उम्र : 27 लिंग : महिला	फोटो उपलब्ध	723	RTI1344308	निर्वाचक का नाम : रमा देवी पति का नाम: आशुतोष गृह संख्या : 85 उम्र : 26 लिंग : महिला	फोटो उपलब्ध
724	RTI1355270	निर्वाचक का नाम : आशुतोष सिंह पिता का नाम: सुरेंद्र सिंह गृह संख्या : 85 उम्र : 25 लिंग : पुरुष	फोटो उपलब्ध	725	RTI1456789	निर्वाचक का नाम : पूजा देवी पति का नाम: अरविंद सिंह गृह संख्या : 85 उम्र : 25 लिंग : महिला	फोटो उपलब्ध	726	RTI2184026	निर्वाचक का नाम : शिवानी पति का नाम: गोविन्द सिंह गृह संख्या : 85 उम्र : 24 लिंग : महिला	फोटो उपलब्ध
727	RTI2212546	निर्वाचक का नाम : शिवानी पिता का नाम: महेश सिंह गृह संख्या : 85 उम्र : 24 लिंग : महिला	फोटो उपलब्ध	728	RTI2219087	निर्वाचक का नाम : नीलम पिता का नाम: महेश सिंह गृह संख्या : 85 उम्र : 24 लिंग : महिला	फोटो उपलब्ध	729	RTI1961010	निर्वाचक का नाम : अंकुश सिंह तोमर पिता का नाम: रघुराज सिंह तोमर गृह संख्या : 85 उम्र : 23 लिंग : पुरुष	फोटो उपलब्ध
730	RTI2034122	निर्वाचक का नाम : मोहित सिंह तोमर पिता का नाम: गजेंद्र सिंह गृह संख्या : 85 उम्र : 22 लिंग : पुरुष	फोटो उपलब्ध	731	LYC1311307	निर्वाचक का नाम : मायाबाई पति का नाम: शीतलसिंह गृह संख्या : 86 उम्र : 64 लिंग : महिला	फोटो उपलब्ध	732	LYC1376672	निर्वाचक का नाम : गनेशीलाल पिता का नाम: वेदनसिंह गृह संख्या : 86 उम्र : 62 लिंग : पुरुष	फोटो उपलब्ध
733	LYC1311315	निर्वाचक का नाम : अतरोबाई पति का नाम: गनेशी गृह संख्या : 86 उम्र : 59 लिंग : महिला	फोटो उपलब्ध	734	RTI0658781	निर्वाचक का नाम : सुरज भान पिता का नाम: गनेशीलाल गृह संख्या : 86 उम्र : 37 लिंग : पुरुष	फोटो उपलब्ध	735	LYC1461672	निर्वाचक का नाम : योगेन्द्र सिंह पिता का नाम: शीतल सिंह गृह संख्या : 86 उम्र : 37 लिंग : पुरुष	फोटो उपलब्ध
736	RTI0658625	निर्वाचक का नाम : नीतू पति का नाम: सुरजभान गृह संख्या : 86 उम्र : 37 लिंग : महिला	फोटो उपलब्ध	737	RTI0658658	निर्वाचक का नाम : दीपा पति का नाम: योगेन्द्र सिंह गृह संख्या : 86 उम्र : 36 लिंग : महिला	फोटो उपलब्ध	738	RTI0658690	निर्वाचक का नाम : गिररज पिता का नाम: गनेशीलाल गृह संख्या : 86 उम्र : 33 लिंग : पुरुष	फोटो उपलब्ध
739	RTI2114437	निर्वाचक का नाम : सपना पति का नाम: अतिवीर सिंह गृह संख्या : ८६ उम्र : 28 लिंग : महिला	फोटो उपलब्ध	740	RTI2116325	निर्वाचक का नाम : अतिवीर सिंह गुर्जर पिता का नाम: गनेशी गृह संख्या : ८६ उम्र : 27 लिंग : पुरुष	फोटो उपलब्ध	741	RTI1224104	निर्वाचक का नाम : भूपेंद्रसिंह पिता का नाम: शीतलप्रतापसिंह गृह संख्या : 86 उम्र : 26 लिंग : पुरुष	फोटो उपलब्ध
742	RTI1587096	निर्वाचक का नाम : सोबरनसिंह पिता का नाम: सोप्रसाद गृह संख्या : 87 उम्र : 68 लिंग : पुरुष	फोटो उपलब्ध	743	LYC1311331	निर्वाचक का नाम : संजोलाबाई पति का नाम: गोरेलाल गृह संख्या : 87 उम्र : 61 लिंग : महिला	फोटो उपलब्ध	744	LYC1311349	निर्वाचक का नाम : त्रिमोहनसिंह पिता का नाम: गोरेलाल गृह संख्या : 87 उम्र : 39 लिंग : पुरुष	फोटो उपलब्ध
745	RTI0219790	निर्वाचक का नाम : कमलेश देवी पति का नाम: त्रिमोहन सिंह गृह संख्या : 87 उम्र : 37 लिंग : महिला	फोटो उपलब्ध	746	RTI0857243	निर्वाचक का नाम : अतिराज सिंह पिता का नाम: गोरेलाल गृह संख्या : 87 उम्र : 35 लिंग : पुरुष	फोटो उपलब्ध	747	RTI0857235	निर्वाचक का नाम : प्रीती देवी पति का नाम: अतिराज गृह संख्या : 87 उम्र : 33 लिंग : महिला	फोटो उपलब्ध
748	RTI1587088	निर्वाचक का नाम : नत्थीलाल पिता का नाम: झम्पीलाल गृह संख्या : 88 उम्र : 66 लिंग : पुरुष	फोटो उपलब्ध	749	RTI1586007	निर्वाचक का नाम : बसन्तीबाई पति का नाम: नत्थीलाल गृह संख्या : 88 उम्र : 64 लिंग : महिला	फोटो उपलब्ध	750	LYC1311356	निर्वाचक का नाम : नवल किशोर पिता का नाम: नत्थीलाल गृह संख्या : 88 उम्र : 37 लिंग : पुरुष	फोटो उपलब्ध

विधान सभा क्षेत्र की संख्या व नाम : 8-अम्बाह  
अनुभाग की संख्या व नाम : 1-ग्राम-अधन्नपुर

751	RTI2311892	निर्वाचक का नाम : प्रिया शर्मा पिता का नाम: कमल किशोर शर्मा गृह संख्या : 88 उम्र : 22 लिंग : महिला	फोटो उपलब्ध	752	LYC0237461	निर्वाचक का नाम : इन्द्रलाल पिता का नाम: इम्मीलाल गृह संख्या : 89 उम्र : 76 लिंग : पुरुष	फोटो उपलब्ध	753	RTI1146356	निर्वाचक का नाम : रामबेटी पिता का नाम: इन्द्रलाल गृह संख्या : 89 उम्र : 74 लिंग : महिला	फोटो उपलब्ध
754	RTI1146307	निर्वाचक का नाम : सतीषकुमार पिता का नाम: इन्द्रलाल गृह संख्या : 89 उम्र : 52 लिंग : पुरुष	फोटो उपलब्ध	755	LYC1311364	निर्वाचक का नाम : सरोजबाई पिता का नाम: सतीषकुमार गृह संख्या : 89 उम्र : 50 लिंग : महिला	फोटो उपलब्ध	756	RTI1586015	निर्वाचक का नाम : राजकिशोर पिता का नाम: इन्द्रलाल गृह संख्या : 89 उम्र : 48 लिंग : पुरुष	फोटो उपलब्ध
757	RTI1586023	निर्वाचक का नाम : संजुबाई पिता का नाम: राजकिशोर गृह संख्या : 89 उम्र : 46 लिंग : महिला	फोटो उपलब्ध	758	LYC1311372	निर्वाचक का नाम : बनवारी लाल पिता का नाम: इन्द्रलाल गृह संख्या : 89 उम्र : 39 लिंग : पुरुष	फोटो उपलब्ध	759	RTI0092148	निर्वाचक का नाम : मनीषा पिता का नाम: नवलकिशोर गृह संख्या : 89 उम्र : 39 लिंग : महिला	फोटो उपलब्ध
760	LYC0784777	निर्वाचक का नाम : रविकांत शर्मा पिता का नाम: इन्द्रलाल गृह संख्या : 89 उम्र : 40 लिंग : पुरुष	फोटो उपलब्ध	761	RTI1942705	निर्वाचक का नाम : रचना पिता का नाम: बनवारीलाल उपाध्याय गृह संख्या : 89 उम्र : 35 लिंग : महिला	फोटो उपलब्ध	762	RTI0321216	निर्वाचक का नाम : मोहनप्रकाश पिता का नाम: सतीश गृह संख्या : 89 उम्र : 33 लिंग : पुरुष	फोटो उपलब्ध
763	RTI2135515	निर्वाचक का नाम : सरोज पिता का नाम: मोहन प्रकाश शर्मा गृह संख्या : 89 उम्र : 33 लिंग : महिला	फोटो उपलब्ध	764	RTI1020544	निर्वाचक का नाम : सोनम पिता का नाम: रविकांत शर्मा गृह संख्या : 89 उम्र : 31 लिंग : महिला	फोटो उपलब्ध	765	RTI0986075	निर्वाचक का नाम : ज्योति पिता का नाम: वासुदेव गृह संख्या : 8 उम्र : 29 लिंग : महिला	फोटो उपलब्ध
766	RTI1224096	निर्वाचक का नाम : गिरीश उपाध्याय पिता का नाम: राजकिशोर उपाध्याय गृह संख्या : 89 उम्र : 27 लिंग : पुरुष	फोटो उपलब्ध	767	RTI1254234	निर्वाचक का नाम : हरीश उपाध्याय पिता का नाम: सतीश कुमार गृह संख्या : 89 उम्र : 27 लिंग : पुरुष	फोटो उपलब्ध	768	RTI0219816	निर्वाचक का नाम : मायाबाई पिता का नाम: पप्पू गृह संख्या : 90 उम्र : 51 लिंग : महिला	फोटो उपलब्ध
769	LYC1311422	निर्वाचक का नाम : रघुवीर पिता का नाम: राम सिंह गृह संख्या : 90 उम्र : 42 लिंग : पुरुष	फोटो उपलब्ध	770	LYC1311398	निर्वाचक का नाम : सीमाबाई पिता का नाम: रघुवीर गृह संख्या : 90 उम्र : 40 लिंग : महिला	फोटो उपलब्ध	771	RTI0384859	निर्वाचक का नाम : रमेश सिंह पिता का नाम: राम सिंह गृह संख्या : 90 उम्र : 38 लिंग : पुरुष	फोटो उपलब्ध
772	RTI0658799	निर्वाचक का नाम : मीरा पिता का नाम: रमेश सिंह गृह संख्या : 90 उम्र : 35 लिंग : महिला	फोटो उपलब्ध	773	RTI1859610	निर्वाचक का नाम : अनिल कुमार पिता का नाम: पप्पू गृह संख्या : 90 उम्र : 26 लिंग : पुरुष	फोटो उपलब्ध	774	RTI0986125	निर्वाचक का नाम : पप्पू सिंह पिता का नाम: लाल सिंह गृह संख्या : 91 उम्र : 50 लिंग : पुरुष	फोटो उपलब्ध
775	RTI0986109	निर्वाचक का नाम : रजनी पिता का नाम: पप्पू गृह संख्या : 91 उम्र : 47 लिंग : महिला	फोटो उपलब्ध	776	RTI0986034	निर्वाचक का नाम : उम्मेद सिंह पिता का नाम: लाल सिंह गृह संख्या : 91 उम्र : 46 लिंग : पुरुष	फोटो उपलब्ध	777	RTI1373786	निर्वाचक का नाम : गुरु सिंह गुर्जर पिता का नाम: लाल सिंह गुर्जर गृह संख्या : 91 उम्र : 37 लिंग : पुरुष	फोटो उपलब्ध
778	RTI0986133	निर्वाचक का नाम : मिलन पिता का नाम: पप्पू सिंह गृह संख्या : 91 उम्र : 30 लिंग : पुरुष	फोटो उपलब्ध	779	RTI2120343	निर्वाचक का नाम : करीना बाई पिता का नाम: मिलन गृह संख्या : ९१ उम्र : 27 लिंग : महिला	फोटो उपलब्ध	780	RTI2326346	निर्वाचक का नाम : पूनम पिता का नाम: विजय गृह संख्या : 91 उम्र : 26 लिंग : महिला	फोटो उपलब्ध

विधान सभा क्षेत्र की संख्या व नाम : 8-अम्बाह  
अनुभाग की संख्या व नाम : 1-ग्राम-अधन्नपुर

781	RTI1859586
निर्वाचक का नाम : विजय पिता का नाम: मोहकम सिंह गृह संख्या : 91 उम्र : 25 लिंग : पुरुष	फोटो उपलब्ध

782	RTI1859602
निर्वाचक का नाम : अजय पिता का नाम: मोहकम सिंह गृह संख्या : 91 उम्र : 24 लिंग : पुरुष	फोटो उपलब्ध

783	RTI1736958
निर्वाचक का नाम : विनीता पति का नाम: बन्टी गृह संख्या : 300 उम्र : 24 लिंग : महिला	फोटो उपलब्ध

784	LYC1573161
निर्वाचक का नाम : हरविंद सिंह पिता का नाम: रामअवतार गृह संख्या : 70 उम्र : 38 लिंग : पुरुष	फोटो उपलब्ध

785	LYC1573153
निर्वाचक का नाम : मुकेश पिता का नाम: जगदीश गृह संख्या : 69 उम्र : 37 लिंग : पुरुष	फोटो उपलब्ध

786	1	RTI2332583	निर्वाचक का नाम : सावित्री देवी पति का नाम: रामबरन परिहार गृह संख्या : हाऊस नं.80 उम्र : 46 लिंग : महिला	फोटो उपलब्ध
787	1	RTI2333136	निर्वाचक का नाम : सौरभ गुर्जर पिता का नाम: त्रिमोहन सिंह गुर्जर गृह संख्या : 87 उम्र : 18 लिंग : पुरुष	फोटो उपलब्ध
788	1	RTI2334381	निर्वाचक का नाम : रवि सिंह परिहार पिता का नाम: कमल सिंह परिहार गृह संख्या : 82 उम्र : 20 लिंग : पुरुष	फोटो उपलब्ध
789	1	RTI2334399	निर्वाचक का नाम : अंजली तोमर पति का नाम: लोकेश सिंह परिहार गृह संख्या : 82 उम्र : 23 लिंग : महिला	फोटो उपलब्ध
790	1	RTI2344141	निर्वाचक का नाम : अमन पिता का नाम: राजेश सिंह गृह संख्या : 36 उम्र : 20 लिंग : पुरुष	फोटो उपलब्ध
791	1	RTI2344398	निर्वाचक का नाम : विवेक सिंह पिता का नाम: अजयपाल सिंह गृह संख्या : 12 उम्र : 24 लिंग : पुरुष	फोटो उपलब्ध

निर्वाचकों का विवरण :							
A) मतदाताओं की संख्या :							
	नामावली का प्रकार	निर्वाचक नामावली की पहचान :	मतदाताओं की संख्या :				
			पुरुष	महिला	तृतीय लिंग	कुल	
I	मूल	मूल नामावली	विशेष गहन पुनरीक्षण 2026 की मूल नामावली एवं समस्त अनुपूरकों को एकीकृत कर	433	352	0	785
II	घटक I - परिवर्धन सूची	पूरक 1	विशेष गहन पुनरीक्षण - 2026	4	2	0	6
III	घटक II - विलोपन सूची	पूरक 1	विशेष गहन पुनरीक्षण - 2026	0	0	0	0
IV	लिंग में संशोधन के कारण अंतर			0	0	0	0
पुनरीक्षण के बाद इस नामावली में शुद्ध निर्वाचक (I+II-III+IV)				437	354	0	791
B) संशोधनों की संख्या :							
नामावली का प्रकार	निर्वाचक नामावली की पहचान :		संशोधनों की संख्या :				
पूरक 1	विशेष गहन पुनरीक्षण - 2026		2				

निर्वाचक रजिस्ट्रीकरण अधिकारी द्वारा जारी

E-मृत्यु, S-स्थानांतरित, R-दोहरी प्रविष्टि, M-लापता, Q-अहर्ता नहीं