

निर्वाचक नामावली 2026 S12 मध्य प्रदेश

विधान सभा क्षेत्र की संख्या, नाम व आरक्षण स्थिति : 8 - अम्बाह (अ.जा.)		भाग संख्या : : 92			
संसदीय निर्वाचन क्षेत्र की संख्या, नाम व आरक्षण स्थिति, जिसमें विधान सभा निर्वाचन क्षेत्र स्थित है : 1 - मुरैना					
1. पुनरीक्षण का विवरण					
पुनरीक्षण का वर्ष :	2026	निर्वाचक नामावली की पहचान :			
अर्हता तिथि :	01-01-2026	विशेष गहन पुनरीक्षण 2026 की मूल नामावली एवं समस्त अनुपूरकों को एकीकृत कर			
पुनरीक्षण का स्वरूप :	विशेष गहन पुनरीक्षण 2026				
प्रकाशन की तिथि :	21-02-2026				
2. भाग व मतदान क्षेत्र का विवरण :					
भाग में आने वाले अनुभागों की संख्या और नाम :					
1-ग्राम-लोलिकी	मुख्य शहर / मुख्य ग्राम : रूअर				
2-मजरा-विजय सिंह का पुरा	वार्ड :				
3-मजरा-पुरोहितन का पुरा	पोस्ट ऑफिस : रूअर				
4-मजरा-गुमान की हवेली	पुलिस थाना : अम्बाह				
5-मजरा-जयकरन का पुरा	स्थानीय संस्था : रूअर				
	ब्लॉक : पोरसा				
	जिला : मुरैना				
	पिन कोड : 476115				
3. मतदान केंद्र का विवरण					
मतदान केंद्र की संख्या व नाम :	मतदान केन्द्र की विशेष हैसियत (पुरुष/महिला/सामान्य) :		सामान्य		
92 - रूअर	इस मतदान क्षेत्र के सहायक (ऑक्जिलियरी) मतदान केन्द्रों की संख्या :		0		
मतदान केंद्र का भवन व पता :					
प्रा.वि. जयकरन का पुरा प्रथम कक्ष					
4. मतदाताओं की संख्या :					
आरंभिक क्रम	अंतिम क्रम	मतदाताओं की संख्या			
संख्या	संख्या	पुरुष	महिला	तृतीय लिंग	कुल
1	933	513	420	0	933

निर्वाचक रजिस्ट्रीकरण अधिकारी द्वारा जारी

Nazri Naksha



Google Map View



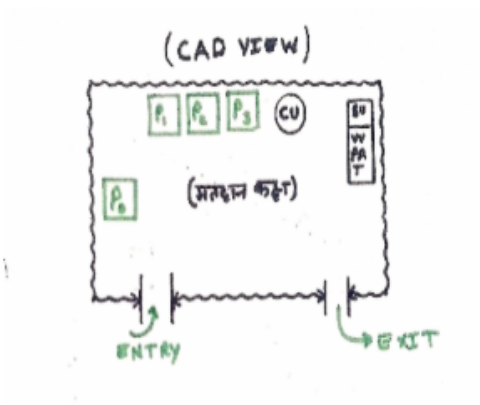
Polling Station Building Front View



मतदान केंद्र के सामने का फ़ोटो



Cad View



Key MAP View



विधान सभा क्षेत्र की संख्या व नाम : 8-अम्बाह
अनुभाग की संख्या व नाम : 1-ग्राम-लोलिकी

1 निर्वाचक का नाम : वीरेन्द्र पिता का नाम: नाहरसिंह गृह संख्या : 1 उम्र : 56 लिंग : पुरुष	RTI1602598 फोटो उपलब्ध	2 निर्वाचक का नाम : मिथिलेश पति का नाम: वीरेन्द्र गृह संख्या : 1 उम्र : 54 लिंग : महिला	LYC1063775 फोटो उपलब्ध	3 निर्वाचक का नाम : साधना पति का नाम: बंटी गृह संख्या : 01 उम्र : 32 लिंग : महिला	RTI0922468 फोटो उपलब्ध
4 निर्वाचक का नाम : विष्णु सिंह पिता का नाम: वीरेंद्र सिंह गृह संख्या : 01 उम्र : 31 लिंग : पुरुष	RTI0922567 फोटो उपलब्ध	5 निर्वाचक का नाम : लक्ष्मी पति का नाम: विष्णु गृह संख्या : 1 उम्र : 23 लिंग : महिला	RTI1938760 फोटो उपलब्ध	6 निर्वाचक का नाम : नृपती पिता का नाम: हरिविलास गृह संख्या : 2 उम्र : 66 लिंग : पुरुष	RTI1602580 फोटो उपलब्ध
7 निर्वाचक का नाम : कमला पति का नाम: नृपती गृह संख्या : 2 उम्र : 64 लिंग : महिला	LYC1063494 फोटो उपलब्ध	8 निर्वाचक का नाम : नरेश पिता का नाम: हरिविलास गृह संख्या : 2 उम्र : 56 लिंग : पुरुष	LYC1063684 फोटो उपलब्ध	9 निर्वाचक का नाम : राधा पति का नाम: नरेश गृह संख्या : 2 उम्र : 54 लिंग : महिला	LYC1063692 फोटो उपलब्ध
10 निर्वाचक का नाम : कलियान पिता का नाम: हरिविलास गृह संख्या : 2 उम्र : 50 लिंग : पुरुष	LYC1373257 फोटो उपलब्ध	11 निर्वाचक का नाम : सुरेन्द्र पिता का नाम: हरि विलास गृह संख्या : 2 उम्र : 47 लिंग : पुरुष	LYC1063577 फोटो उपलब्ध	12 निर्वाचक का नाम : सुधा देवी पति का नाम: उपेंद्र गृह संख्या : 2 उम्र : 47 लिंग : महिला	LYC1063544 फोटो उपलब्ध
13 निर्वाचक का नाम : राजो पति का नाम: कलियान गृह संख्या : 2 उम्र : 47 लिंग : महिला	LYC1063460 फोटो उपलब्ध	14 निर्वाचक का नाम : सतेन्द्र पिता का नाम: नृपति गृह संख्या : 2 उम्र : 44 लिंग : पुरुष	LYC1063569 फोटो उपलब्ध	15 निर्वाचक का नाम : सीमा पति का नाम: अरविन्द गृह संख्या : 02 उम्र : 43 लिंग : महिला	RTI0667949 फोटो उपलब्ध
16 निर्वाचक का नाम : सुमन पति का नाम: महेन्द्र गृह संख्या : 02 उम्र : 43 लिंग : महिला	RTI0956649 फोटो उपलब्ध	17 निर्वाचक का नाम : मीना देवी पति का नाम: सुरेन्द्र गृह संख्या : 2 उम्र : 43 लिंग : महिला	LYC1063551 फोटो उपलब्ध	18 निर्वाचक का नाम : सुनैना पति का नाम: राघवेन्द्र गृह संख्या : 02 उम्र : 41 लिंग : महिला	RTI0956631 फोटो उपलब्ध
19 निर्वाचक का नाम : लाली पति का नाम: सतेन्द्र गृह संख्या : 2 उम्र : 39 लिंग : महिला	LYC1063528 फोटो उपलब्ध	20 निर्वाचक का नाम : मोनू सिंह पिता का नाम: नृपति सिंह गृह संख्या : 2 उम्र : 38 लिंग : पुरुष	RTI0512657 फोटो उपलब्ध	21 निर्वाचक का नाम : बबिता पति का नाम: मोनू गृह संख्या : 02 उम्र : 33 लिंग : महिला	RTI0956664 फोटो उपलब्ध
22 निर्वाचक का नाम : रोशनी पति का नाम: दीपु गृह संख्या : 02 उम्र : 27 लिंग : महिला	RTI1220813 फोटो उपलब्ध	23 निर्वाचक का नाम : शिवम सिंह तोमर पिता का नाम: कल्याण सिंह गृह संख्या : 2 उम्र : 26 लिंग : पुरुष	RTI1789023 फोटो उपलब्ध	24 निर्वाचक का नाम : शिवराज सिंह तोमर पिता का नाम: कल्याण सिंह तोमर गृह संख्या : 2 उम्र : 24 लिंग : पुरुष	RTI2321545 फोटो उपलब्ध
25 निर्वाचक का नाम : अमन सिंह पिता का नाम: उपेंद्र सिंह गृह संख्या : 2 उम्र : 23 लिंग : पुरुष	RTI1938786 फोटो उपलब्ध	26 निर्वाचक का नाम : मिथिलेश पति का नाम: लट्ठी गृह संख्या : 2/1 उम्र : 58 लिंग : महिला	LYC1063676 फोटो उपलब्ध	27 निर्वाचक का नाम : शैलेन्द्र सिंह पिता का नाम: लट्ठी गृह संख्या : 2/1 उम्र : 37 लिंग : पुरुष	RTI0859686 फोटो उपलब्ध
28 निर्वाचक का नाम : दीपू सिंह पिता का नाम: लट्ठी गृह संख्या : 2/1 उम्र : 34 लिंग : पुरुष	RTI0859694 फोटो उपलब्ध	29 निर्वाचक का नाम : लोकेन्द्र सिंह पिता का नाम: लट्ठी सिंह गृह संख्या : 2/1 उम्र : 32 लिंग : पुरुष	RTI0859702 फोटो उपलब्ध	30 निर्वाचक का नाम : चांदनी तोमर पति का नाम: लोकेन्द्र सिंह तोमर गृह संख्या : 2/1 उम्र : 25 लिंग : महिला	RTI2104446 फोटो उपलब्ध

विधान सभा क्षेत्र की संख्या व नाम : 8-अम्बाह
अनुभाग की संख्या व नाम : 1-ग्राम-लोलिकी

31	LYC1063387	निर्वाचक का नाम : चन्द्रा पति का नाम: विजयसिंह गृह संख्या : 2/2 उम्र : 69 लिंग : महिला	फोटो उपलब्ध	32	LYC1283134	निर्वाचक का नाम : राघवेन्द्र पिता का नाम: विजय सिंह गृह संख्या : 2/2 उम्र : 49 लिंग : पुरुष	फोटो उपलब्ध	33	LYC1063155	निर्वाचक का नाम : गणेश पिता का नाम: विजयसिंह गृह संख्या : 2/2 उम्र : 48 लिंग : पुरुष	फोटो उपलब्ध
34	LYC1063809	निर्वाचक का नाम : महेन्द्र पिता का नाम: विजयसिंह गृह संख्या : 2/2 उम्र : 47 लिंग : पुरुष	फोटो उपलब्ध	35	LYC1244615	निर्वाचक का नाम : गुड्डन पति का नाम: गणेश गृह संख्या : 2/2 उम्र : 46 लिंग : महिला	फोटो उपलब्ध	36	LYC1244623	निर्वाचक का नाम : जितेन्द्र पिता का नाम: विजय सिंह गृह संख्या : 2/2 उम्र : 43 लिंग : पुरुष	फोटो उपलब्ध
37	RTI0922575	निर्वाचक का नाम : रजत सिंह पिता का नाम: गणेश सिंह गृह संख्या : 2/2 उम्र : 30 लिंग : पुरुष	फोटो उपलब्ध	38	RTI2295780	निर्वाचक का नाम : रती तोमर पिता का नाम: झिंगुरी सिंह तोमर गृह संख्या : 2/2 उम्र : 24 लिंग : महिला	फोटो उपलब्ध	39	LYC1063486	निर्वाचक का नाम : दिनेश पिता का नाम: भारतसिंह गृह संख्या : 3 उम्र : 56 लिंग : पुरुष	फोटो उपलब्ध
40	LYC1063429	निर्वाचक का नाम : सियादुलारी पति का नाम: दिनेश गृह संख्या : 3 उम्र : 54 लिंग : महिला	फोटो उपलब्ध	41	RTI0328856	निर्वाचक का नाम : सुनील सिंह तोमर पिता का नाम: दिनेश सिंह गृह संख्या : 03 उम्र : 35 लिंग : पुरुष	फोटो उपलब्ध	42	RTI1790567	निर्वाचक का नाम : गुंजन पति का नाम: सुनील सिंह गृह संख्या : 3 उम्र : 30 लिंग : महिला	फोटो उपलब्ध
43	RTI0922591	निर्वाचक का नाम : ऋषि सिंह तोमर पिता का नाम: दिनेश सिंह तोमर गृह संख्या : 03 उम्र : 27 लिंग : पुरुष	फोटो उपलब्ध	44	RTI1815398	निर्वाचक का नाम : रामकुमार पिता का नाम: भारत सिंह गृह संख्या : 3/1 उम्र : 42 लिंग : पुरुष	फोटो उपलब्ध	45	RTI1815430	निर्वाचक का नाम : सविता पति का नाम: अनिल सिंह गृह संख्या : 3/1 उम्र : 29 लिंग : महिला	फोटो उपलब्ध
46	RTI1815448	निर्वाचक का नाम : पवन कुमार पिता का नाम: रामकुमार गृह संख्या : 3/1 उम्र : 25 लिंग : पुरुष	फोटो उपलब्ध	47	RTI1602952	निर्वाचक का नाम : रतनसिंह पिता का नाम: पुनुसिंह गृह संख्या : 4 उम्र : 71 लिंग : पुरुष	फोटो उपलब्ध	48	RTI1602929	निर्वाचक का नाम : सियाराम पिता का नाम: रतनसिंह गृह संख्या : 4 उम्र : 52 लिंग : पुरुष	फोटो उपलब्ध
49	LYC1063379	निर्वाचक का नाम : वन्दू पिता का नाम: रतन सिंह गृह संख्या : 4 उम्र : 48 लिंग : पुरुष	फोटो उपलब्ध	50	LYC1063817	निर्वाचक का नाम : रसीदेवी पति का नाम: सियाराम गृह संख्या : 4 उम्र : 48 लिंग : महिला	फोटो उपलब्ध	51	LYC1063510	निर्वाचक का नाम : गुड्डी पति का नाम: वन्दू गृह संख्या : 4 उम्र : 45 लिंग : महिला	फोटो उपलब्ध
52	RTI0166363	निर्वाचक का नाम : विश्वनाथ प्रताप सिंह पिता का नाम: रतनसिंह गृह संख्या : 4 उम्र : 36 लिंग : पुरुष	फोटो उपलब्ध	53	RTI0166371	निर्वाचक का नाम : रामा देवी पति का नाम: विश्वनाथ प्रताप सिंह गृह संख्या : 4 उम्र : 35 लिंग : महिला	फोटो उपलब्ध	54	RTI1790658	निर्वाचक का नाम : पूनम भदोरिया पति का नाम: विकास भदोरिया गृह संख्या : 4 उम्र : 25 लिंग : महिला	फोटो उपलब्ध
55	RTI1990068	निर्वाचक का नाम : विजय भदोरिया पिता का नाम: सियाराम गृह संख्या : 4 उम्र : 25 लिंग : पुरुष	फोटो उपलब्ध	56	RTI1790617	निर्वाचक का नाम : विकास सिंह भदोरिया पिता का नाम: बंदू सिंह गृह संख्या : 4 उम्र : 24 लिंग : पुरुष	फोटो उपलब्ध	57	RTI1989862	निर्वाचक का नाम : अजय सिंह पिता का नाम: सियाराम सिंह गृह संख्या : 4 उम्र : 24 लिंग : पुरुष	फोटो उपलब्ध
58	RTI1990050	निर्वाचक का नाम : शिवानी भदोरिया पति का नाम: विजय सिंह गृह संख्या : 4 उम्र : 24 लिंग : महिला	फोटो उपलब्ध	59	RTI1429885	निर्वाचक का नाम : रेवती बाई पति का नाम: बाबू गृह संख्या : 5 उम्र : 86 लिंग : महिला	फोटो उपलब्ध	60	RTI0894790	निर्वाचक का नाम : विशुन सिंह पिता का नाम: बालूसिंह गृह संख्या : 5 उम्र : 44 लिंग : पुरुष	फोटो उपलब्ध

विधान सभा क्षेत्र की संख्या व नाम : 8-अम्बाह
अनुभाग की संख्या व नाम : 1-ग्राम-लोलिकी

61	RTI0894808	निर्वाचक का नाम : सविता देवी पति का नाम: विशुन सिंह गृह संख्या : 5 उम्र : 40 लिंग : महिला	फोटो उपलब्ध	62	LYC1063304	निर्वाचक का नाम : तुड़किया पति का नाम: हरिबिलास गृह संख्या : 6 उम्र : 81 लिंग : महिला	फोटो उपलब्ध	63	RTI1482876	निर्वाचक का नाम : रामोतार सिंह पिता का नाम: बाबू सिंह गृह संख्या : 6 उम्र : 54 लिंग : पुरुष	फोटो उपलब्ध
64	LYC1063395	निर्वाचक का नाम : ओमवती पति का नाम: रामओतार गृह संख्या : 6 उम्र : 50 लिंग : महिला	फोटो उपलब्ध	65	LYC0182378	निर्वाचक का नाम : राजेन्द्र पिता का नाम: रणवीर गृह संख्या : 6 उम्र : 44 लिंग : पुरुष	फोटो उपलब्ध	66	RTI0512400	निर्वाचक का नाम : रामनिवास पिता का नाम: रणवीर गृह संख्या : 6 उम्र : 44 लिंग : पुरुष	फोटो उपलब्ध
67	RTI0512319	निर्वाचक का नाम : गीता पति का नाम: रामनिवास गृह संख्या : 6 उम्र : 39 लिंग : महिला	फोटो उपलब्ध	68	RTI0095190	निर्वाचक का नाम : उर्मिला पति का नाम: राजेन्द्र गृह संख्या : 6 उम्र : 38 लिंग : महिला	फोटो उपलब्ध	69	RTI0512004	निर्वाचक का नाम : सुनील सिंह पिता का नाम: रामोतार सिंह बघेले गृह संख्या : 6 उम्र : 34 लिंग : पुरुष	फोटो उपलब्ध
70	RTI0859710	निर्वाचक का नाम : कल्याण पिता का नाम: रामोतार सिंह गृह संख्या : 6 उम्र : 30 लिंग : पुरुष	फोटो उपलब्ध	71	RTI1038579	निर्वाचक का नाम : रवि सिंह पिता का नाम: रामोतार गृह संख्या : 06 उम्र : 28 लिंग : पुरुष	फोटो उपलब्ध	72	RTI1990035	निर्वाचक का नाम : लक्ष्मी बघेल पति का नाम: सुनील सिंह गृह संख्या : 6 उम्र : 24 लिंग : महिला	फोटो उपलब्ध
73	LYC1063403	निर्वाचक का नाम : नरेन्द्रसिंह पिता का नाम: तिलकसिंह गृह संख्या : 7 उम्र : 64 लिंग : पुरुष	फोटो उपलब्ध	74	LYC1063411	निर्वाचक का नाम : इस्मिलता पति का नाम: नरेन्द्रसिंह गृह संख्या : 7 उम्र : 56 लिंग : महिला	फोटो उपलब्ध	75	RTI0227124	निर्वाचक का नाम : राहुल पिता का नाम: नरेन्द्र सिंह गृह संख्या : 7 उम्र : 34 लिंग : पुरुष	फोटो उपलब्ध
76	RTI0667840	निर्वाचक का नाम : हितेश पिता का नाम: नरेन्द्र सिंह गृह संख्या : 7 उम्र : 31 लिंग : पुरुष	फोटो उपलब्ध	77	RTI2108512	निर्वाचक का नाम : हरिकेश पति का नाम: राहुल तोमर गृह संख्या : 7 उम्र : 30 लिंग : महिला	फोटो उपलब्ध	78	LYC1063445	निर्वाचक का नाम : शिवकुमारी पति का नाम: रामरतन गृह संख्या : 8 उम्र : 71 लिंग : महिला	फोटो उपलब्ध
79	LYC1063130	निर्वाचक का नाम : यदुनाथ पिता का नाम: रामरतन गृह संख्या : 8 उम्र : 51 लिंग : पुरुष	फोटो उपलब्ध	80	LYC1542612	निर्वाचक का नाम : डालसिंह पिता का नाम: रामरतन गृह संख्या : 8 उम्र : 46 लिंग : पुरुष	फोटो उपलब्ध	81	LYC1373232	निर्वाचक का नाम : गुड्डी पति का नाम: डालसिंह गृह संख्या : 8 उम्र : 45 लिंग : महिला	फोटो उपलब्ध
82	RTI0166389	निर्वाचक का नाम : बीपीसिंह पिता का नाम: यदुनाथसिंह गृह संख्या : 8 उम्र : 35 लिंग : पुरुष	फोटो उपलब्ध	83	RTI0512277	निर्वाचक का नाम : अर्जुन पिता का नाम: यदुनाथ गृह संख्या : 8 उम्र : 34 लिंग : पुरुष	फोटो उपलब्ध	84	RTI0512509	निर्वाचक का नाम : श्वेता तोमर पति का नाम: बी पी सिंह गृह संख्या : 8 उम्र : 34 लिंग : महिला	फोटो उपलब्ध
85	RTI0667857	निर्वाचक का नाम : पुष्पेन्द्र सिंह पिता का नाम: डाल सिंह गृह संख्या : 08 उम्र : 33 लिंग : पुरुष	फोटो उपलब्ध	86	RTI1966936	निर्वाचक का नाम : शिल्पी तोमर पति का नाम: अर्जुन गृह संख्या : 8 उम्र : 22 लिंग : महिला	फोटो उपलब्ध	87	RTI2135531	निर्वाचक का नाम : सुनाक्षी तोमर पिता का नाम: डाल सिंह गृह संख्या : 8 उम्र : 21 लिंग : महिला	फोटो उपलब्ध
88	RTI1592930	निर्वाचक का नाम : अजबसिंह पिता का नाम: विजेन्द्रसिंह गृह संख्या : 9 उम्र : 71 लिंग : पुरुष	फोटो उपलब्ध	89	RTI1592922	निर्वाचक का नाम : किशुनसिंह पिता का नाम: विजेन्द्रसिंह गृह संख्या : 9 उम्र : 61 लिंग : पुरुष	फोटो उपलब्ध	90	LYC1542620	निर्वाचक का नाम : सावित्री पति का नाम: किशुनसिंह गृह संख्या : 9 उम्र : 60 लिंग : महिला	फोटो उपलब्ध

विधान सभा क्षेत्र की संख्या व नाम : 8-अम्बाह
अनुभाग की संख्या व नाम : 1-ग्राम-लोलिकी

91	RTI1592914	निर्वाचक का नाम : नारायण पिता का नाम: विजेन्द्रसिंह गृह संख्या : 9 उम्र : 58 लिंग : पुरुष	फोटो उपलब्ध	92	LYC0182410	निर्वाचक का नाम : सत्यभान पिता का नाम: विजेन्द्रसिंह गृह संख्या : 9 उम्र : 46 लिंग : पुरुष	फोटो उपलब्ध	93	LYC1063833	निर्वाचक का नाम : गुड्डी पिता का नाम: नारायण गृह संख्या : 9 उम्र : 46 लिंग : महिला	फोटो उपलब्ध
94	LYC1063866	निर्वाचक का नाम : गुड्डी पिता का नाम: सत्यभान गृह संख्या : 9 उम्र : 45 लिंग : महिला	फोटो उपलब्ध	95	RTI1592898	निर्वाचक का नाम : नरसिंह पिता का नाम: अजबसिंह गृह संख्या : 9 उम्र : 44 लिंग : पुरुष	फोटो उपलब्ध	96	LYC1063072	निर्वाचक का नाम : कमल सिंह पिता का नाम: अजब सिंह गृह संख्या : 9 उम्र : 44 लिंग : पुरुष	फोटो उपलब्ध
97	LYC1063882	निर्वाचक का नाम : ममता पिता का नाम: नर सिंह गृह संख्या : 9 उम्र : 41 लिंग : महिला	फोटो उपलब्ध	98	RTI0922625	निर्वाचक का नाम : किरन पिता का नाम: कमल सिंह गृह संख्या : 09 उम्र : 40 लिंग : महिला	फोटो उपलब्ध	99	LYC1542638	निर्वाचक का नाम : लोकेन्द्र पिता का नाम: अजब सिंह गृह संख्या : 9 उम्र : 39 लिंग : पुरुष	फोटो उपलब्ध
100	RTI1076249	निर्वाचक का नाम : गिराज सिंह पिता का नाम: किशन सिंह गृह संख्या : 09 उम्र : 36 लिंग : पुरुष	फोटो उपलब्ध	101	RTI0512020	निर्वाचक का नाम : प्रहलाद सिंह पिता का नाम: अजबसिंह गृह संख्या : 9 उम्र : 35 लिंग : पुरुष	फोटो उपलब्ध	102	RTI1076256	निर्वाचक का नाम : शशि तोमर पिता का नाम: गिराज सिंह गृह संख्या : 09 उम्र : 34 लिंग : महिला	फोटो उपलब्ध
103	RTI0956656	निर्वाचक का नाम : सोनम पिता का नाम: प्रह्लाद गृह संख्या : 09 उम्र : 33 लिंग : महिला	फोटो उपलब्ध	104	RTI1400878	निर्वाचक का नाम : सुनेना पिता का नाम: हरिओम तोमर गृह संख्या : 9 उम्र : 33 लिंग : महिला	फोटो उपलब्ध	105	RTI0512038	निर्वाचक का नाम : दिप्ती पिता का नाम: लोकेन्द्र गृह संख्या : 9 उम्र : 32 लिंग : महिला	फोटो उपलब्ध
106	RTI0985788	निर्वाचक का नाम : नाहर सिंह पिता का नाम: सत्यभान सिंह गृह संख्या : 9 उम्र : 28 लिंग : पुरुष	फोटो उपलब्ध	107	RTI1059948	निर्वाचक का नाम : मोहन सिंह पिता का नाम: नारायण गृह संख्या : 9 उम्र : 28 लिंग : पुरुष	फोटो उपलब्ध	108	RTI1783174	निर्वाचक का नाम : रुबी तोमर पिता का नाम: नाहर सिंह गृह संख्या : 9 उम्र : 26 लिंग : महिला	फोटो उपलब्ध
109	RTI1938745	निर्वाचक का नाम : बीरू सिंह पिता का नाम: नारायण सिंह गृह संख्या : 9 उम्र : 24 लिंग : पुरुष	फोटो उपलब्ध	110	RTI1938893	निर्वाचक का नाम : कुंती तोमर पिता का नाम: बीरू सिंह गृह संख्या : 9 उम्र : 24 लिंग : महिला	फोटो उपलब्ध	111	RTI1825066	निर्वाचक का नाम : रैनक तोमर पिता का नाम: मोहन तोमर गृह संख्या : 9 उम्र : 24 लिंग : महिला	फोटो उपलब्ध
112	RTI1976760	निर्वाचक का नाम : विकास सिंह तोमर पिता का नाम: नरसिंह तोमर गृह संख्या : 9 उम्र : 23 लिंग : पुरुष	फोटो उपलब्ध	113	RTI1964972	निर्वाचक का नाम : परिमाल सिंह पिता का नाम: नारायण सिंह गृह संख्या : 9 उम्र : 22 लिंग : महिला	फोटो उपलब्ध	114	RTI2273936	निर्वाचक का नाम : स्वाती तोमर पिता का नाम: सत्यभान सिंह गृह संख्या : 9 उम्र : 22 लिंग : महिला	फोटो उपलब्ध
115	RTI2262913	निर्वाचक का नाम : श्यामा तोमर पिता का नाम: सत्यभान सिंह गृह संख्या : 9 उम्र : 20 लिंग : महिला	फोटो उपलब्ध	116	RTI2273894	निर्वाचक का नाम : अभिषेक सिंह तोमर पिता का नाम: नर सिंह तोमर गृह संख्या : 9 उम्र : 20 लिंग : पुरुष	फोटो उपलब्ध	117	LYC0182444	निर्वाचक का नाम : चरनसिंह पिता का नाम: घनश्याम गृह संख्या : 10 उम्र : 71 लिंग : पुरुष	फोटो उपलब्ध
118	LYC1373240	निर्वाचक का नाम : शमरथ पिता का नाम: लक्ष्मीनारायण गृह संख्या : 10 उम्र : 56 लिंग : पुरुष	फोटो उपलब्ध	119	LYC1542646	निर्वाचक का नाम : प्रेमसिंह पिता का नाम: प्रभुसिंह गृह संख्या : 10 उम्र : 54 लिंग : पुरुष	फोटो उपलब्ध	120	LYC1063163	निर्वाचक का नाम : सुन्दरसिंह पिता का नाम: लक्ष्मीनारायण गृह संख्या : 10 उम्र : 51 लिंग : पुरुष	फोटो उपलब्ध

विधान सभा क्षेत्र की संख्या व नाम : 8-अम्बाह
अनुभाग की संख्या व नाम : 1-ग्राम-लोलिकी

121	LYC1542653	निर्वाचक का नाम : ऊषा पति का नाम: प्रेमसिंह गृह संख्या : 10 उम्र : 51 लिंग : महिला	फोटो उपलब्ध	122	LYC1063254	निर्वाचक का नाम : सुरजमुखी पति का नाम: सुन्दरसिंह गृह संख्या : 10 उम्र : 50 लिंग : महिला	फोटो उपलब्ध	123	RTI0328864	निर्वाचक का नाम : सन्तोष पिता का नाम: चरन सिंह गृह संख्या : 10 उम्र : 49 लिंग : पुरुष	फोटो उपलब्ध
124	LYC1063205	निर्वाचक का नाम : ओमप्रकाश पिता का नाम: प्रभूसिंह गृह संख्या : 10 उम्र : 48 लिंग : पुरुष	फोटो उपलब्ध	125	LYC1460690	निर्वाचक का नाम : भवर सिंह पिता का नाम: प्रभू सिंह गृह संख्या : 10 उम्र : 41 लिंग : पुरुष	फोटो उपलब्ध	126	LYC1244441	निर्वाचक का नाम : अशोक पिता का नाम: चरन सिंह गृह संख्या : 10 उम्र : 39 लिंग : पुरुष	फोटो उपलब्ध
127	RTI0095208	निर्वाचक का नाम : ममता पति का नाम: सन्तोष गृह संख्या : 10 उम्र : 39 लिंग : महिला	फोटो उपलब्ध	128	LYC1600717	निर्वाचक का नाम : मुकेश पिता का नाम: गर सिंह गृह संख्या : 10 उम्र : 37 लिंग : पुरुष	फोटो उपलब्ध	129	RTI0667618	निर्वाचक का नाम : कुलदीप सिंह पिता का नाम: प्रेम सिंह गृह संख्या : 10 उम्र : 34 लिंग : पुरुष	फोटो उपलब्ध
130	RTI1825041	निर्वाचक का नाम : जितेंद्र सिंह पिता का नाम: समर्थ सिंह गृह संख्या : 10 उम्र : 34 लिंग : पुरुष	फोटो उपलब्ध	131	RTI1825058	निर्वाचक का नाम : हेमलता तोमर पति का नाम: सोनू सिंह गृह संख्या : 10 उम्र : 34 लिंग : महिला	फोटो उपलब्ध	132	RTI1789056	निर्वाचक का नाम : पद्मी तोमर पति का नाम: मुकेश सिंह गृह संख्या : 10 उम्र : 33 लिंग : महिला	फोटो उपलब्ध
133	RTI1333830	निर्वाचक का नाम : रमन तोमर पति का नाम: गंगा सिंह गृह संख्या : 10 उम्र : 33 लिंग : महिला	फोटो उपलब्ध	134	RTI1038561	निर्वाचक का नाम : राजेश सिंह पिता का नाम: सुन्दर सिंह गृह संख्या : 10 उम्र : 32 लिंग : पुरुष	फोटो उपलब्ध	135	RTI0667600	निर्वाचक का नाम : रामबाबू सिंह पिता का नाम: प्रेमसिंह गृह संख्या : 10 उम्र : 31 लिंग : पुरुष	फोटो उपलब्ध
136	RTI1845544	निर्वाचक का नाम : मोनिका तोमर पति का नाम: अशोक सिंह गृह संख्या : 10 उम्र : 30 लिंग : महिला	फोटो उपलब्ध	137	RTI1482751	निर्वाचक का नाम : सपना तोमर पति का नाम: राजेश सिंह गृह संख्या : 10 उम्र : 29 लिंग : महिला	फोटो उपलब्ध	138	RTI1968221	निर्वाचक का नाम : दीपू सिंह पिता का नाम: समरथ गृह संख्या : 10 उम्र : 29 लिंग : पुरुष	फोटो उपलब्ध
139	RTI1274521	निर्वाचक का नाम : संदीप सिंह पिता का नाम: प्रेम सिंह गृह संख्या : 10 उम्र : 27 लिंग : पुरुष	फोटो उपलब्ध	140	RTI1482892	निर्वाचक का नाम : छोटू सिंह पिता का नाम: सुंदर सिंह गृह संख्या : 10 उम्र : 26 लिंग : पुरुष	फोटो उपलब्ध	141	RTI2279578	निर्वाचक का नाम : हरिओम सिंह तोमर पिता का नाम: प्रेम सिंह तोमर गृह संख्या : 10 उम्र : 24 लिंग : पुरुष	फोटो उपलब्ध
142	RTI2261717	निर्वाचक का नाम : अभिषेक सिंह तोमर पिता का नाम: संतोष सिंह तोमर गृह संख्या : 10/1 उम्र : 20 लिंग : पुरुष	फोटो उपलब्ध	143	RTI1592526	निर्वाचक का नाम : गर्गसिंह पिता का नाम: रामस्वरूप गृह संख्या : 11 उम्र : 71 लिंग : पुरुष	फोटो उपलब्ध	144	LYC1600865	निर्वाचक का नाम : लालपती पिता का नाम: गर्गसिंह गृह संख्या : 11 उम्र : 46 लिंग : पुरुष	फोटो उपलब्ध
145	RTI0511949	निर्वाचक का नाम : मुन्नीदेवी पति का नाम: लालपति गृह संख्या : 11 उम्र : 42 लिंग : महिला	फोटो उपलब्ध	146	RTI1201789	निर्वाचक का नाम : अरविन्द सिंह पिता का नाम: गर सिंह गृह संख्या : 11 उम्र : 31 लिंग : पुरुष	फोटो उपलब्ध	147	RTI1938794	निर्वाचक का नाम : रानी तोमर पति का नाम: अरविंद सिंह गृह संख्या : 11 उम्र : 25 लिंग : महिला	फोटो उपलब्ध
148	RTI2048817	निर्वाचक का नाम : गौरव सिंह तोमर पिता का नाम: लालपति सिंह तोमर गृह संख्या : 11 उम्र : 24 लिंग : पुरुष	फोटो उपलब्ध	149	LYC1284231	निर्वाचक का नाम : श्यामवीर पिता का नाम: कप्तान गृह संख्या : 12 उम्र : 51 लिंग : पुरुष	फोटो उपलब्ध	150	LYC1284272	निर्वाचक का नाम : निर्मला पति का नाम: श्यामवीर गृह संख्या : 12 उम्र : 48 लिंग : महिला	फोटो उपलब्ध

विधान सभा क्षेत्र की संख्या व नाम : 8-अम्बाह
अनुभाग की संख्या व नाम : 1-ग्राम-लोलिकी

151	LYC1600634	निर्वाचक का नाम : विजयकुमारी पति का नाम: पानसिंह गृह संख्या : 13 उम्र : 66 लिंग : महिला	फोटो उपलब्ध	152	LYC1063874	निर्वाचक का नाम : सीताराम पिता का नाम: पानसिंह गृह संख्या : 13 उम्र : 44 लिंग : पुरुष	फोटो उपलब्ध	153	LYC1063791	निर्वाचक का नाम : जगन्नाथ पिता का नाम: पाल सिंह गृह संख्या : 13 उम्र : 40 लिंग : पुरुष	फोटो उपलब्ध
154	LYC1063841	निर्वाचक का नाम : राम देवी पति का नाम: सीता राम गृह संख्या : 13 उम्र : 39 लिंग : महिला	फोटो उपलब्ध	155	LYC1600824	निर्वाचक का नाम : मंजू पति का नाम: जगन्नाथ गृह संख्या : 13 उम्र : 38 लिंग : महिला	फोटो उपलब्ध	156	RTI1984012	निर्वाचक का नाम : रुबी तोमर पति का नाम: रामबाबू सिंग गृह संख्या : 13 उम्र : 29 लिंग : महिला	फोटो उपलब्ध
157	RTI1960699	निर्वाचक का नाम : रामबाबू सिंह तोमर पिता का नाम: सीताराम गृह संख्या : 13 उम्र : 23 लिंग : पुरुष	फोटो उपलब्ध	158	LYC1063783	निर्वाचक का नाम : पुरुषोत्तम पिता का नाम: रामनाथ गृह संख्या : 14 उम्र : 71 लिंग : पुरुष	फोटो उपलब्ध	159	LYC1244573	निर्वाचक का नाम : सोनू सिंग पिता का नाम: पुरुषोत्तम गृह संख्या : 14 उम्र : 39 लिंग : पुरुष	फोटो उपलब्ध
160	RTI0022038	निर्वाचक का नाम : रवीन्द्र पिता का नाम: पुरुषोत्तम गृह संख्या : 14 उम्र : 38 लिंग : पुरुष	फोटो उपलब्ध	161	RTI1938778	निर्वाचक का नाम : वर्षा तोमर पति का नाम: सोनू सिंह तोमर गृह संख्या : 14 उम्र : 33 लिंग : महिला	फोटो उपलब्ध	162	RTI2295756	निर्वाचक का नाम : धनी तोमर पिता का नाम: पुरुषोत्तम सिंह तोमर गृह संख्या : 14 उम्र : 32 लिंग : पुरुष	फोटो उपलब्ध
163	RTI1038611	निर्वाचक का नाम : होम सिंह पिता का नाम: पुरुषोत्तम गृह संख्या : 14 उम्र : 28 लिंग : पुरुष	फोटो उपलब्ध	164	LYC0182469	निर्वाचक का नाम : मंगल पिता का नाम: कप्तान गृह संख्या : 15 उम्र : 54 लिंग : पुरुष	फोटो उपलब्ध	165	LYC1284298	निर्वाचक का नाम : विमला पति का नाम: मंगल गृह संख्या : 15 उम्र : 51 लिंग : महिला	फोटो उपलब्ध
166	RTI0512715	निर्वाचक का नाम : शंकर सिंह पिता का नाम: मंगल सिंह गृह संख्या : 15 उम्र : 34 लिंग : पुरुष	फोटो उपलब्ध	167	RTI1038603	निर्वाचक का नाम : रानी पति का नाम: शंकर सिंह गृह संख्या : 15 उम्र : 32 लिंग : महिला	फोटो उपलब्ध	168	RTI1059922	निर्वाचक का नाम : जोगेन्द्र सिंह पिता का नाम: मंगल सिंह गृह संख्या : 15 उम्र : 29 लिंग : पुरुष	फोटो उपलब्ध
169	RTI1059997	निर्वाचक का नाम : नागेन्द्र सिंह पिता का नाम: मंगल सिंह गृह संख्या : 15 उम्र : 29 लिंग : पुरुष	फोटो उपलब्ध	170	RTI1059914	निर्वाचक का नाम : प्रदीप सिंह पिता का नाम: मंगल सिंह गृह संख्या : 15 उम्र : 27 लिंग : पुरुष	फोटो उपलब्ध	171	RTI2104453	निर्वाचक का नाम : संध्या तोमर पति का नाम: जोगेन्द्र सिंह तोमर गृह संख्या : 15 उम्र : 24 लिंग : महिला	फोटो उपलब्ध
172	LYC1373166	निर्वाचक का नाम : प्रेमवीर पिता का नाम: सुरेश गृह संख्या : 16 उम्र : 44 लिंग : पुरुष	फोटो उपलब्ध	173	RTI0512301	निर्वाचक का नाम : ज्योति पति का नाम: प्रेमवीर गृह संख्या : 16 उम्र : 42 लिंग : महिला	फोटो उपलब्ध	174	RTI1220821	निर्वाचक का नाम : रामप्रसाद पिता का नाम: बुद्ध सिंह गृह संख्या : 17 उम्र : 67 लिंग : पुरुष	फोटो उपलब्ध
175	LYC1063437	निर्वाचक का नाम : ऊषा पति का नाम: रामप्रसाद गृह संख्या : 17 उम्र : 64 लिंग : महिला	फोटो उपलब्ध	176	LYC1063718	निर्वाचक का नाम : शिवनाथ पिता का नाम: रामप्रसाद गृह संख्या : 17 उम्र : 44 लिंग : पुरुष	फोटो उपलब्ध	177	RTI0512632	निर्वाचक का नाम : प्रेमलता पति का नाम: शिवनाथ गृह संख्या : 17 उम्र : 40 लिंग : महिला	फोटो उपलब्ध
178	RTI0511998	निर्वाचक का नाम : धर्मेन्द्र सिंह पिता का नाम: रामप्रसाद सिंह गृह संख्या : 17 उम्र : 38 लिंग : पुरुष	फोटो उपलब्ध	179	LYC1063700	निर्वाचक का नाम : अशोक सिंह पिता का नाम: रामप्रसाद गृह संख्या : 17 उम्र : 37 लिंग : पुरुष	फोटो उपलब्ध	180	RTI0512624	निर्वाचक का नाम : क्षमा पति का नाम: अशोक सिंह गृह संख्या : 17 उम्र : 33 लिंग : महिला	फोटो उपलब्ध

विधान सभा क्षेत्र की संख्या व नाम : 8-अम्बाह
अनुभाग की संख्या व नाम : 1-ग्राम-लोलिकी

181	RTI2299501	निर्वाचक का नाम : संध्या तोमर पिता का नाम: शिवनाथ सिंह तोमर गृह संख्या : 17 उम्र : 21 लिंग : महिला	फोटो उपलब्ध	182	RTI1592542	निर्वाचक का नाम : श्रीकृष्ण पिता का नाम: नाहरसिंह गृह संख्या : 18 उम्र : 64 लिंग : पुरुष	फोटो उपलब्ध	183	LYC1063338	निर्वाचक का नाम : कमला पति का नाम: श्रीकृष्ण गृह संख्या : 18 उम्र : 61 लिंग : महिला	फोटो उपलब्ध
184	RTI0166413	निर्वाचक का नाम : मुकेश पिता का नाम: श्रीकृष्ण गृह संख्या : 18 उम्र : 37 लिंग : पुरुष	फोटो उपलब्ध	185	RTI0300418	निर्वाचक का नाम : मनोज पिता का नाम: श्रीकृष्ण गृह संख्या : 18 उम्र : 35 लिंग : पुरुष	फोटो उपलब्ध	186	RTI0300426	निर्वाचक का नाम : सोनी पति का नाम: मुकेश गृह संख्या : 18 उम्र : 35 लिंग : महिला	फोटो उपलब्ध
187	RTI0300442	निर्वाचक का नाम : विनोद पिता का नाम: श्रीकृष्ण गृह संख्या : 18 उम्र : 33 लिंग : पुरुष	फोटो उपलब्ध	188	RTI0922492	निर्वाचक का नाम : मंदकानी पति का नाम: मनोज सिंह गृह संख्या : 18 उम्र : 31 लिंग : महिला	फोटो उपलब्ध	189	RTI0022921	निर्वाचक का नाम : नरेन्द्र सिंह तोमर पिता का नाम: मलखान सिंह तोमर गृह संख्या : 19 उम्र : 51 लिंग : पुरुष	फोटो उपलब्ध
190	LYC1063981	निर्वाचक का नाम : कमलेश तोमर पति का नाम: नरेन्द्र सिंह तोमर गृह संख्या : 19 उम्र : 46 लिंग : महिला	फोटो उपलब्ध	191	RTI2046852	निर्वाचक का नाम : अरुण तोमर पिता का नाम: नरेन्द्र सिंह तोमर गृह संख्या : 19 उम्र : 24 लिंग : पुरुष	फोटो उपलब्ध	192	LYC1063171	निर्वाचक का नाम : भागवन्त पिता का नाम: खररो गृह संख्या : 22 उम्र : 76 लिंग : पुरुष	फोटो उपलब्ध
193	LYC1611813	निर्वाचक का नाम : रामसनेही पिता का नाम: खरगसिंह गृह संख्या : 22 उम्र : 61 लिंग : पुरुष	फोटो उपलब्ध	194	RTI0095224	निर्वाचक का नाम : वेकुन्ठी पति का नाम: रामसनेही गृह संख्या : 22 उम्र : 60 लिंग : महिला	फोटो उपलब्ध	195	RTI0166421	निर्वाचक का नाम : संजय पिता का नाम: रामसनेही गृह संख्या : 22 उम्र : 36 लिंग : पुरुष	फोटो उपलब्ध
196	RTI0166439	निर्वाचक का नाम : रजनी पति का नाम: संजय गृह संख्या : 22 उम्र : 35 लिंग : महिला	फोटो उपलब्ध	197	LYC1063262	निर्वाचक का नाम : हरिश्चन्द्र पिता का नाम: खरगसिंह गृह संख्या : 23 उम्र : 75 लिंग : पुरुष	फोटो उपलब्ध	198	LYC1063585	निर्वाचक का नाम : ब्रवेनी पति का नाम: हरिश्चन्द्र गृह संख्या : 23 उम्र : 71 लिंग : महिला	फोटो उपलब्ध
199	LYC1063593	निर्वाचक का नाम : रोना पति का नाम: पंछीराम गृह संख्या : 23 उम्र : 70 लिंग : महिला	फोटो उपलब्ध	200	LYC1282771	निर्वाचक का नाम : भुरेलाल पिता का नाम: फोसु गृह संख्या : 23 उम्र : 68 लिंग : पुरुष	फोटो उपलब्ध	201	LYC1063288	निर्वाचक का नाम : पप्पू पिता का नाम: हरिश्चन्द्र गृह संख्या : 23 उम्र : 48 लिंग : पुरुष	फोटो उपलब्ध
202	LYC1063619	निर्वाचक का नाम : सुरेन्द्र पिता का नाम: पंछीराम गृह संख्या : 23 उम्र : 46 लिंग : पुरुष	फोटो उपलब्ध	203	LYC1063353	निर्वाचक का नाम : मुन्नी पति का नाम: पप्पू गृह संख्या : 23 उम्र : 46 लिंग : महिला	फोटो उपलब्ध	204	LYC1063627	निर्वाचक का नाम : मीना पति का नाम: सुरेन्द्र गृह संख्या : 23 उम्र : 45 लिंग : महिला	फोटो उपलब्ध
205	LYC1244607	निर्वाचक का नाम : मुरारीलाल पिता का नाम: पंछीराम गृह संख्या : 23 उम्र : 44 लिंग : पुरुष	फोटो उपलब्ध	206	LYC1063635	निर्वाचक का नाम : रेखा देवी पति का नाम: ब्रजमोहन गृह संख्या : 23 उम्र : 44 लिंग : महिला	फोटो उपलब्ध	207	LYC1063643	निर्वाचक का नाम : सुमन पति का नाम: मुरारी लाल गृह संख्या : 23 उम्र : 37 लिंग : महिला	फोटो उपलब्ध
208	RTI0667592	निर्वाचक का नाम : बनवारी पिता का नाम: सुरेन्द्र सिंह गृह संख्या : 23 उम्र : 32 लिंग : पुरुष	फोटो उपलब्ध	209	RTI0922666	निर्वाचक का नाम : सोरव सिंह पिता का नाम: शिव सिंह गृह संख्या : 23 उम्र : 31 लिंग : पुरुष	फोटो उपलब्ध	210	RTI0985796	निर्वाचक का नाम : कुशमा पिता का नाम: बनवारी गृह संख्या : 23 उम्र : 29 लिंग : महिला	फोटो उपलब्ध

विधान सभा क्षेत्र की संख्या व नाम : 8-अम्बाह
अनुभाग की संख्या व नाम : 1-ग्राम-लोलिकी

211	RTI1988468	निर्वाचक का नाम : उपेंद्र सिंह पिता का नाम: पप्पू गृह संख्या : 23 उम्र : 25 लिंग : पुरुष	फोटो उपलब्ध	212	RTI2218592	निर्वाचक का नाम : भरत सिंह पिता का नाम: सुरेंद्र सिंह गृह संख्या : 23 उम्र : 22 लिंग : पुरुष	फोटो उपलब्ध	213	RTI2108520	निर्वाचक का नाम : नितिन कुमार सिंह पिता का नाम: बृज मोहन सिंह गृह संख्या : 23 उम्र : 21 लिंग : पुरुष	फोटो उपलब्ध
214	RTI2137073	निर्वाचक का नाम : अनुज सिंह पिता का नाम: पप्पू सिंह गृह संख्या : 23 उम्र : 21 लिंग : पुरुष	फोटो उपलब्ध	215	LYC1063122	निर्वाचक का नाम : रामवती पति का नाम: प्रतापसिंह गृह संख्या : 24 उम्र : 81 लिंग : महिला	फोटो उपलब्ध	216	RTI0328872	निर्वाचक का नाम : मुन्नी पति का नाम: बीरमा गृह संख्या : 24 उम्र : 54 लिंग : महिला	फोटो उपलब्ध
217	LYC1542729	निर्वाचक का नाम : बिसुनलाल पिता का नाम: प्रतापसिंह गृह संख्या : 24 उम्र : 48 लिंग : पुरुष	फोटो उपलब्ध	218	RTI1059930	निर्वाचक का नाम : विरमा पति का नाम: कलियान सिंह गृह संख्या : 24 उम्र : 47 लिंग : महिला	फोटो उपलब्ध	219	LYC1542737	निर्वाचक का नाम : विनीता पति का नाम: विशुन लाल गृह संख्या : 24 उम्र : 46 लिंग : महिला	फोटो उपलब्ध
220	LYC1063478	निर्वाचक का नाम : विनोद पिता का नाम: प्रताप सिंह गृह संख्या : 24 उम्र : 43 लिंग : पुरुष	फोटो उपलब्ध	221	LYC1063080	निर्वाचक का नाम : ऊदल पिता का नाम: प्रताप सिंह गृह संख्या : 24 उम्र : 43 लिंग : पुरुष	फोटो उपलब्ध	222	RTI0667931	निर्वाचक का नाम : नीतू पति का नाम: विनोद सिंह गृह संख्या : 24 उम्र : 39 लिंग : महिला	फोटो उपलब्ध
223	RTI0166470	निर्वाचक का नाम : मनोज सिंह तोमर पिता का नाम: बीरेंद्र सिंह तोमर गृह संख्या : 24 उम्र : 36 लिंग : पुरुष	फोटो उपलब्ध	224	RTI1294339	निर्वाचक का नाम : रजनी तोमर पति का नाम: उदल सिंह गृह संख्या : 24 उम्र : 30 लिंग : महिला	फोटो उपलब्ध	225	RTI1220797	निर्वाचक का नाम : पूजा पति का नाम: मनोज गृह संख्या : 24 उम्र : 29 लिंग : महिला	फोटो उपलब्ध
226	RTI2135937	निर्वाचक का नाम : रामू सिंह पिता का नाम: बिरेंद्र सिंह तोमर गृह संख्या : 24 उम्र : 28 लिंग : पुरुष	फोटो उपलब्ध	227	RTI1988443	निर्वाचक का नाम : जुली तोमर तोमर पति का नाम: रामू सिंह गृह संख्या : 24 उम्र : 27 लिंग : महिला	फोटो उपलब्ध	228	RTI2050383	निर्वाचक का नाम : आकाश सिंग पिता का नाम: उदल सिंग गृह संख्या : 24 उम्र : 23 लिंग : पुरुष	फोटो उपलब्ध
229	RTI2172658	निर्वाचक का नाम : विकास सिंह तोमर पिता का नाम: कल्याण सिंह तोमर गृह संख्या : 24 उम्र : 22 लिंग : पुरुष	फोटो उपलब्ध	230	RTI2310134	निर्वाचक का नाम : सुमित तोमर पिता का नाम: विशुनलाल गृह संख्या : 24 उम्र : 22 लिंग : पुरुष	फोटो उपलब्ध	231	RTI2310266	निर्वाचक का नाम : संजली तोमर पति का नाम: सुमित तोमर गृह संख्या : 24 उम्र : 21 लिंग : महिला	फोटो उपलब्ध
232	LYC1063114	निर्वाचक का नाम : श्यामवती पति का नाम: अमरसिंह गृह संख्या : 24/1 उम्र : 76 लिंग : महिला	फोटो उपलब्ध	233	LYC1063106	निर्वाचक का नाम : ओमवीर पिता का नाम: अमरसिंह गृह संख्या : 24/1 उम्र : 45 लिंग : पुरुष	फोटो उपलब्ध	234	RTI0278713	निर्वाचक का नाम : देवेन्द्र पिता का नाम: अमर सिंह गृह संख्या : 24/1 उम्र : 38 लिंग : पुरुष	फोटो उपलब्ध
235	LYC1063148	निर्वाचक का नाम : सुनीता पति का नाम: ओमवीर गृह संख्या : 24/1 उम्र : 38 लिंग : महिला	फोटो उपलब्ध	236	RTI0512012	निर्वाचक का नाम : प्रीती तोमर पति का नाम: देवेन्द्र सिंह गृह संख्या : 24/1 उम्र : 33 लिंग : महिला	फोटो उपलब्ध	237	RTI0668111	निर्वाचक का नाम : धर्मेन्द्र सिंह पिता का नाम: अमर सिंह गृह संख्या : 24/1 उम्र : 33 लिंग : पुरुष	फोटो उपलब्ध
238	RTI1201508	निर्वाचक का नाम : सोनी पति का नाम: धर्मेन्द्र सिंह गृह संख्या : 24/1 उम्र : 30 लिंग : महिला	फोटो उपलब्ध	239	RTI1788801	निर्वाचक का नाम : सुरज सिंह पिता का नाम: ओमवीर सिंह गृह संख्या : 24/1 उम्र : 27 लिंग : पुरुष	फोटो उपलब्ध	240	RTI2068575	निर्वाचक का नाम : पूजा पति का नाम: सुरज सिंग गृह संख्या : 24/1 उम्र : 24 लिंग : महिला	फोटो उपलब्ध

विधान सभा क्षेत्र की संख्या व नाम : 8-अम्बाह
अनुभाग की संख्या व नाम : 1-ग्राम-लोलिकी

241	LYC1063031	निर्वाचक का नाम : मोहरसिंह पिता का नाम: बहादुर गृह संख्या : 25 उम्र : 56 लिंग : पुरुष	फोटो उपलब्ध	242	LYC1063064	निर्वाचक का नाम : रामा पति का नाम: मोहरसिंह गृह संख्या : 25 उम्र : 55 लिंग : महिला	फोटो उपलब्ध	243	LYC1244458	निर्वाचक का नाम : शिवसिंह पिता का नाम: बहादुर गृह संख्या : 25 उम्र : 46 लिंग : पुरुष	फोटो उपलब्ध
244	LYC1063213	निर्वाचक का नाम : गुड्डी पति का नाम: शिवसिंह गृह संख्या : 25 उम्र : 44 लिंग : महिला	फोटो उपलब्ध	245	RTI0512640	निर्वाचक का नाम : रूबी पति का नाम: अनिल सिंह गृह संख्या : 25 उम्र : 33 लिंग : महिला	फोटो उपलब्ध	246	RTI0922476	निर्वाचक का नाम : नीरज देवी पति का नाम: सुनील सिंह गृह संख्या : 25 उम्र : 32 लिंग : महिला	फोटो उपलब्ध
247	RTI0922583	निर्वाचक का नाम : अनिल पिता का नाम: मोहर सिंह गृह संख्या : 25 उम्र : 31 लिंग : पुरुष	फोटो उपलब्ध	248	RTI0922674	निर्वाचक का नाम : सुनील सिंह पिता का नाम: मोहर सिंह गृह संख्या : 25 उम्र : 31 लिंग : पुरुष	फोटो उपलब्ध	249	RTI1790310	निर्वाचक का नाम : वेदप्रकाश सिंह पिता का नाम: शिव सिंह गृह संख्या : 25 उम्र : 27 लिंग : पुरुष	फोटो उपलब्ध
250	RTI1932904	निर्वाचक का नाम : आरती तोमर पति का नाम: सौरभ सिंह तोमर गृह संख्या : 25 उम्र : 27 लिंग : महिला	फोटो उपलब्ध	251	RTI2321537	निर्वाचक का नाम : निधी तोमर पति का नाम: वेदप्रकाश सिंह तोमर गृह संख्या : 25 उम्र : 27 लिंग : महिला	फोटो उपलब्ध	252	LYC1062991	निर्वाचक का नाम : विजयवीर पिता का नाम: नबाबसिंह गृह संख्या : 26 उम्र : 76 लिंग : पुरुष	फोटो उपलब्ध
253	LYC1063056	निर्वाचक का नाम : रामरती पति का नाम: विजयवीर गृह संख्या : 26 उम्र : 71 लिंग : महिला	फोटो उपलब्ध	254	LYC1460831	निर्वाचक का नाम : गंगा सिंह पिता का नाम: विजयवीर गृह संख्या : 26 उम्र : 44 लिंग : पुरुष	फोटो उपलब्ध	255	LYC1063007	निर्वाचक का नाम : रूप सिंह पिता का नाम: विजयवीर गृह संख्या : 26 उम्र : 37 लिंग : पुरुष	फोटो उपलब्ध
256	RTI0166496	निर्वाचक का नाम : सुधा पति का नाम: चौधरी गृह संख्या : 26 उम्र : 36 लिंग : महिला	फोटो उपलब्ध	257	RTI0166504	निर्वाचक का नाम : प्रीती पति का नाम: गंगासिंह गृह संख्या : 26 उम्र : 36 लिंग : महिला	फोटो उपलब्ध	258	LYC1064005	निर्वाचक का नाम : रघुवीर पिता का नाम: गन्दर्फ गृह संख्या : 27 उम्र : 71 लिंग : पुरुष	फोटो उपलब्ध
259	LYC1282557	निर्वाचक का नाम : कुन्ती पति का नाम: रघुवीर गृह संख्या : 27 उम्र : 66 लिंग : महिला	फोटो उपलब्ध	260	RTI1592575	निर्वाचक का नाम : पंचम पिता का नाम: गन्दर्फ गृह संख्या : 27 उम्र : 58 लिंग : पुरुष	फोटो उपलब्ध	261	LYC1064013	निर्वाचक का नाम : कुन्तो पति का नाम: पंचम गृह संख्या : 27 उम्र : 56 लिंग : महिला	फोटो उपलब्ध
262	LYC1283183	निर्वाचक का नाम : फूलसिंह पिता का नाम: रघुवीर गृह संख्या : 27 उम्र : 45 लिंग : पुरुष	फोटो उपलब्ध	263	RTI0512327	निर्वाचक का नाम : मंजू देवी पति का नाम: फूल सिंह गृह संख्या : 27 उम्र : 44 लिंग : महिला	फोटो उपलब्ध	264	RTI0166520	निर्वाचक का नाम : मधू पति का नाम: रामशंकर गृह संख्या : 27 उम्र : 41 लिंग : महिला	फोटो उपलब्ध
265	RTI0166512	निर्वाचक का नाम : रविसिंह पिता का नाम: रघुवीरसिंह गृह संख्या : 27 उम्र : 35 लिंग : पुरुष	फोटो उपलब्ध	266	RTI1220805	निर्वाचक का नाम : सत्यवती पति का नाम: रवि सिंह गृह संख्या : 27 उम्र : 30 लिंग : महिला	फोटो उपलब्ध	267	RTI1201797	निर्वाचक का नाम : अवधेश पिता का नाम: पंचम सिंह गृह संख्या : 27 उम्र : 26 लिंग : पुरुष	फोटो उपलब्ध
268	RTI2083194	निर्वाचक का नाम : सचिन पिता का नाम: पंचम सिंग गृह संख्या : 27 उम्र : 21 लिंग : पुरुष	फोटो उपलब्ध	269	RTI2304061	निर्वाचक का नाम : मोहिनी तोमर पति का नाम: अवधेश सिंह तोमर गृह संख्या : 27 उम्र : 20 लिंग : महिला	फोटो उपलब्ध	270	LYC1542778	निर्वाचक का नाम : रतन देवी पति का नाम: पूरन सिंह गृह संख्या : 28 उम्र : 66 लिंग : महिला	फोटो उपलब्ध

271	LYC1460773	निर्वाचक का नाम : फुलसिंह पिता का नाम: पुरन गृह संख्या : 28 उम्र : 44 लिंग : पुरुष	फोटो उपलब्ध	272	LYC1244631	निर्वाचक का नाम : मुकेश पिता का नाम: पुरन सिंह गृह संख्या : 28 उम्र : 44 लिंग : पुरुष	फोटो उपलब्ध	273	LYC1063320	निर्वाचक का नाम : रजनी पति का नाम: मुकेश गृह संख्या : 28 उम्र : 39 लिंग : महिला	फोटो उपलब्ध
# 274	LYC1064021	निर्वाचक का नाम : उर्मिला तोमर पति का नाम: फूल सिंह गृह संख्या : 28 उम्र : 39 लिंग : महिला	फोटो उपलब्ध	275	LYC1373182	निर्वाचक का नाम : किशोरी पति का नाम: जवरसिंह गृह संख्या : 30 उम्र : 76 लिंग : महिला	फोटो उपलब्ध	276	LYC1460716	निर्वाचक का नाम : शिवराज पिता का नाम: जवरसिंह गृह संख्या : 30 उम्र : 51 लिंग : पुरुष	फोटो उपलब्ध
277	RTI1334028	निर्वाचक का नाम : राजवीर पिता का नाम: सुखलाल गृह संख्या : 31 उम्र : 61 लिंग : पुरुष	फोटो उपलब्ध	278	LYC1373190	निर्वाचक का नाम : चमेली पति का नाम: राजवीर गृह संख्या : 31 उम्र : 60 लिंग : महिला	फोटो उपलब्ध	279	LYC1373224	निर्वाचक का नाम : धीरेन्द्र सिंह पिता का नाम: राजवीर सिंह गृह संख्या : 31 उम्र : 49 लिंग : पुरुष	फोटो उपलब्ध
280	LYC1373208	निर्वाचक का नाम : वन्दना देवी पति का नाम: धीरेन्द्र सिंह गृह संख्या : 31 उम्र : 44 लिंग : महिला	फोटो उपलब्ध	281	RTI0859678	निर्वाचक का नाम : गजेन्द्र पिता का नाम: राजवीर गृह संख्या : 31 उम्र : 36 लिंग : पुरुष	फोटो उपलब्ध	282	RTI1482827	निर्वाचक का नाम : हरेंद्र सिंह पिता का नाम: राजवीर सिंह गृह संख्या : 31 उम्र : 30 लिंग : पुरुष	फोटो उपलब्ध
283	RTI1987460	निर्वाचक का नाम : मनीषा तोमर पति का नाम: हरेन्द्र सिंह तोमर गृह संख्या : 31 उम्र : 29 लिंग : महिला	फोटो उपलब्ध	284	RTI1932896	निर्वाचक का नाम : अरविन्द सिंह पिता का नाम: राजवीर सिंह गृह संख्या : 31 उम्र : 26 लिंग : पुरुष	फोटो उपलब्ध	285	RTI1146653	निर्वाचक का नाम : राजपति पिता का नाम: वेताल गृह संख्या : 33 उम्र : 56 लिंग : पुरुष	फोटो उपलब्ध
286	RTI1146745	निर्वाचक का नाम : रामप्रकाश पिता का नाम: वेताल गृह संख्या : 33 उम्र : 54 लिंग : पुरुष	फोटो उपलब्ध	287	LYC1063908	निर्वाचक का नाम : संतोष पति का नाम: राजपति गृह संख्या : 33 उम्र : 54 लिंग : महिला	फोटो उपलब्ध	288	LYC1244557	निर्वाचक का नाम : अशोक पिता का नाम: वेताल गृह संख्या : 33 उम्र : 51 लिंग : पुरुष	फोटो उपलब्ध
289	LYC1063932	निर्वाचक का नाम : छोटीलली पति का नाम: अशोक गृह संख्या : 33 उम्र : 48 लिंग : महिला	फोटो उपलब्ध	290	LYC1002708	निर्वाचक का नाम : वीरेन्द्र पिता का नाम: वेताल गृह संख्या : 33 उम्र : 48 लिंग : पुरुष	फोटो उपलब्ध	291	LYC1063957	निर्वाचक का नाम : सीमा देवी पति का नाम: वीरेन्द्र सिंह गृह संख्या : 33 उम्र : 46 लिंग : महिला	फोटो उपलब्ध
292	RTI0668137	निर्वाचक का नाम : तुलसी सिंह पिता का नाम: रामप्रकाश गृह संख्या : 33 उम्र : 34 लिंग : पुरुष	फोटो उपलब्ध	293	RTI0668129	निर्वाचक का नाम : रशमी पति का नाम: तुलसी गृह संख्या : 33 उम्र : 33 लिंग : महिला	फोटो उपलब्ध	294	RTI1059971	निर्वाचक का नाम : मौनू पिता का नाम: अशोक सिंह गृह संख्या : 33 उम्र : 29 लिंग : पुरुष	फोटो उपलब्ध
295	RTI2068450	निर्वाचक का नाम : राणी पति का नाम: अभिषेक गृह संख्या : 33 उम्र : 24 लिंग : महिला	फोटो उपलब्ध	296	RTI2068492	निर्वाचक का नाम : अभिषेक पिता का नाम: वीरेंद्र सिंह गृह संख्या : 33 उम्र : 24 लिंग : पुरुष	फोटो उपलब्ध	297	RTI1592625	निर्वाचक का नाम : चरनसिंह पिता का नाम: बदनसिंह गृह संख्या : 34 उम्र : 70 लिंग : पुरुष	फोटो उपलब्ध
298	RTI1592641	निर्वाचक का नाम : महावीर पिता का नाम: जडेल गृह संख्या : 34 उम्र : 68 लिंग : पुरुष	फोटो उपलब्ध	299	RTI1146687	निर्वाचक का नाम : शीला पति का नाम: चरनसिंह गृह संख्या : 34 उम्र : 68 लिंग : महिला	फोटो उपलब्ध	300	RTI1146620	निर्वाचक का नाम : तुलाराम पिता का नाम: बदनसिंह गृह संख्या : 34 उम्र : 66 लिंग : पुरुष	फोटो उपलब्ध

विधान सभा क्षेत्र की संख्या व नाम : 8-अम्बाह
अनुभाग की संख्या व नाम : 1-ग्राम-लोलिकी

301	RTI1146661	निर्वाचक का नाम : राजनन्दनी पति का नाम: महावीर गृह संख्या : 34 उम्र : 66 लिंग : महिला	फोटो उपलब्ध	302	RTI1146638	निर्वाचक का नाम : निरमा पति का नाम: तुलाराम गृह संख्या : 34 उम्र : 64 लिंग : महिला	फोटो उपलब्ध	303	RTI1146752	निर्वाचक का नाम : जितेन्द्र पिता का नाम: महावीर गृह संख्या : 34 उम्र : 46 लिंग : पुरुष	फोटो उपलब्ध
304	LYC1063890	निर्वाचक का नाम : अरविन्द पिता का नाम: तुलाराम गृह संख्या : 34 उम्र : 45 लिंग : पुरुष	फोटो उपलब्ध	305	RTI1146760	निर्वाचक का नाम : ऊषा पति का नाम: जितेन्द्र गृह संख्या : 34 उम्र : 45 लिंग : महिला	फोटो उपलब्ध	306	LYC1244532	निर्वाचक का नाम : भगवान सिंह पिता का नाम: चरन सिंह गृह संख्या : 34 उम्र : 44 लिंग : पुरुष	फोटो उपलब्ध
307	LYC1063965	निर्वाचक का नाम : कुसुमलता पति का नाम: अरविन्द गृह संख्या : 34 उम्र : 44 लिंग : महिला	फोटो उपलब्ध	308	LYC1063973	निर्वाचक का नाम : अभिलाषा पति का नाम: भगवान सिंह गृह संख्या : 34 उम्र : 39 लिंग : महिला	फोटो उपलब्ध	309	RTI1333996	निर्वाचक का नाम : आकाश पिता का नाम: अरविंद गृह संख्या : 34 उम्र : 26 लिंग : पुरुष	फोटो उपलब्ध
310	RTI2048536	निर्वाचक का नाम : विनय सिंग पिता का नाम: भगवान सिंग गृह संख्या : 34 उम्र : 23 लिंग : पुरुष	फोटो उपलब्ध	311	RTI2299550	निर्वाचक का नाम : नीरज सिंह तोमर पिता का नाम: भगवान सिंह तोमर गृह संख्या : 34 उम्र : 20 लिंग : पुरुष	फोटो उपलब्ध	312	RTI1269679	निर्वाचक का नाम : वृंदावन शर्मा पिता का नाम: जयनारायण शर्मा गृह संख्या : 35 उम्र : 36 लिंग : पुरुष	फोटो उपलब्ध
313	RTI1269737	निर्वाचक का नाम : शोभाराम पिता का नाम: जयनारायण शर्मा गृह संख्या : 35 उम्र : 31 लिंग : पुरुष	फोटो उपलब्ध	314	RTI1938802	निर्वाचक का नाम : पूजा शर्मा पति का नाम: वृंदावन शर्मा गृह संख्या : 35 उम्र : 26 लिंग : महिला	फोटो उपलब्ध	315	LYC1573021	निर्वाचक का नाम : रामशंकर सिंह सिंह पिता का नाम: रघुवीर सिंह सिंह गृह संख्या : 27 उम्र : 43 लिंग : पुरुष	फोटो उपलब्ध

विधान सभा क्षेत्र की संख्या व नाम : 8-अम्बाह
अनुभाग की संख्या व नाम : 2-मजरा-विजय सिंह का पुरा

316	LYC1282839	निर्वाचक का नाम : अनारबाई पति का नाम: सुवेदार गृह संख्या : 1 उम्र : 91 लिंग : महिला	फोटो उपलब्ध	317	LYC1284033	निर्वाचक का नाम : माया पति का नाम: रामहरी गृह संख्या : 1 उम्र : 84 लिंग : महिला	फोटो उपलब्ध	318	LYC1283795	निर्वाचक का नाम : गुड्डी पति का नाम: सन्तोष गृह संख्या : 1 उम्र : 50 लिंग : महिला	फोटो उपलब्ध
319	LYC1283803	निर्वाचक का नाम : श्री भगवान पिता का नाम: राम हरी गृह संख्या : 1 उम्र : 44 लिंग : पुरुष	फोटो उपलब्ध	320	RTI0667956	निर्वाचक का नाम : सीमा पति का नाम: सत्यप्रकाश गृह संख्या : 01 उम्र : 43 लिंग : महिला	फोटो उपलब्ध	321	LYC1600873	निर्वाचक का नाम : पूनम पति का नाम: कलियान गृह संख्या : 1 उम्र : 38 लिंग : महिला	फोटो उपलब्ध
322	RTI1038587	निर्वाचक का नाम : अनुराग सिंह पिता का नाम: सत्यप्रकाश गृह संख्या : 01 उम्र : 28 लिंग : पुरुष	फोटो उपलब्ध	323	RTI1338854	निर्वाचक का नाम : अजय सिंह तोमर पिता का नाम: सत्यप्रकाश तोमर गृह संख्या : 01 उम्र : 27 लिंग : पुरुष	फोटो उपलब्ध	324	RTI1815281	निर्वाचक का नाम : रश्मि तोमर पति का नाम: बंटी गृह संख्या : 1 उम्र : 27 लिंग : महिला	फोटो उपलब्ध
325	RTI1247717	निर्वाचक का नाम : लक्ष्मी पति का नाम: अनुराग सिंह गृह संख्या : 01 उम्र : 27 लिंग : महिला	फोटो उपलब्ध	326	RTI1845536	निर्वाचक का नाम : बंटी सिंह तोमर पिता का नाम: कल्याण सिंह गृह संख्या : 1 उम्र : 23 लिंग : पुरुष	फोटो उपलब्ध	327	RTI1592666	निर्वाचक का नाम : बनवारी पिता का नाम: गजराजसिंह गृह संख्या : 2 उम्र : 64 लिंग : पुरुष	फोटो उपलब्ध
328	LYC0182709	निर्वाचक का नाम : हरीओम पिता का नाम: गजराजसिंह गृह संख्या : 2 उम्र : 61 लिंग : पुरुष	फोटो उपलब्ध	329	LYC1282789	निर्वाचक का नाम : दयाकुमारी पति का नाम: बनवारी गृह संख्या : 2 उम्र : 61 लिंग : महिला	फोटो उपलब्ध	330	LYC1282797	निर्वाचक का नाम : विमला पति का नाम: हरीओम गृह संख्या : 2 उम्र : 60 लिंग : महिला	फोटो उपलब्ध
331	RTI1592682	निर्वाचक का नाम : सुंदर पिता का नाम: गजराजसिंह गृह संख्या : 2 उम्र : 48 लिंग : पुरुष	फोटो उपलब्ध	332	LYC1282821	निर्वाचक का नाम : ऊषा पति का नाम: वासुदेव गृह संख्या : 2 उम्र : 46 लिंग : महिला	फोटो उपलब्ध	333	LYC1282805	निर्वाचक का नाम : मनोरमा पति का नाम: सुन्दर गृह संख्या : 2 उम्र : 46 लिंग : महिला	फोटो उपलब्ध
334	LYC1282813	निर्वाचक का नाम : सुनीता पति का नाम: शिवनाथ गृह संख्या : 2 उम्र : 42 लिंग : महिला	फोटो उपलब्ध	335	RTI0512335	निर्वाचक का नाम : धर्मेन्द्र पिता का नाम: बनवारी सिंह गृह संख्या : 2 उम्र : 39 लिंग : पुरुष	फोटो उपलब्ध	336	LYC1373141	निर्वाचक का नाम : रविन्द्र पिता का नाम: हरी ओम गृह संख्या : 2 उम्र : 39 लिंग : पुरुष	फोटो उपलब्ध
337	RTI0166538	निर्वाचक का नाम : लोकेन्द्र पिता का नाम: बनवारी गृह संख्या : 2 उम्र : 38 लिंग : पुरुष	फोटो उपलब्ध	338	RTI0166546	निर्वाचक का नाम : किरन पति का नाम: रविन्द्रसिंह गृह संख्या : 2 उम्र : 35 लिंग : महिला	फोटो उपलब्ध	339	RTI0512343	निर्वाचक का नाम : अंकु पति का नाम: धर्मेन्द्र सिंह गृह संख्या : 2 उम्र : 34 लिंग : महिला	फोटो उपलब्ध
340	RTI1400993	निर्वाचक का नाम : राधा तोमर पति का नाम: लोकेन्द्र गृह संख्या : 2 उम्र : 28 लिंग : महिला	फोटो उपलब्ध	341	RTI1783190	निर्वाचक का नाम : पूजा तोमर पति का नाम: कृष्णा सिंह गृह संख्या : 2 उम्र : 26 लिंग : महिला	फोटो उपलब्ध	342	RTI1400944	निर्वाचक का नाम : कृष्णा सिंह तोमर पिता का नाम: सुंदर सिंह गृह संख्या : 2 उम्र : 25 लिंग : पुरुष	फोटो उपलब्ध
343	LYC1282748	निर्वाचक का नाम : प्रमोद पिता का नाम: छोटेसिंह गृह संख्या : 3 उम्र : 46 लिंग : पुरुष	फोटो उपलब्ध	344	LYC1600683	निर्वाचक का नाम : विमलेश पति का नाम: प्रमोद गृह संख्या : 3 उम्र : 45 लिंग : महिला	फोटो उपलब्ध	345	RTI2078178	निर्वाचक का नाम : रतिकला देवी पति का नाम: झबु सिंग गृह संख्या : 4 उम्र : 78 लिंग : महिला	फोटो उपलब्ध

विधान सभा क्षेत्र की संख्या व नाम : 8-अम्बाह
अनुभाग की संख्या व नाम : 2-मजरा-विजय सिंह का पुरा

346	LYC1282599	निर्वाचक का नाम : गीता सिकरवार पति का नाम: विजेन्द्रसिंह गृह संख्या : 4 उम्र : 54 लिंग : महिला	फोटो उपलब्ध	347	LYC1283407	निर्वाचक का नाम : सरोज पति का नाम: पुष्पेन्द्र गृह संख्या : 4 उम्र : 51 लिंग : महिला	फोटो उपलब्ध	348	LYC1542802	निर्वाचक का नाम : मुनेन्द्र पिता का नाम: तेज सिंह गृह संख्या : 4 उम्र : 44 लिंग : पुरुष	फोटो उपलब्ध
349	LYC1283399	निर्वाचक का नाम : शेलजा पति का नाम: राघवेन्द्र गृह संख्या : 4 उम्र : 41 लिंग : महिला	फोटो उपलब्ध	350	RTI0512350	निर्वाचक का नाम : राहुल सिंह पिता का नाम: बिजेन्द्र गृह संख्या : 4 उम्र : 32 लिंग : पुरुष	फोटो उपलब्ध	351	RTI0278721	निर्वाचक का नाम : मुन्नी पति का नाम: पप्पु गृह संख्या : 5 उम्र : 54 लिंग : महिला	फोटो उपलब्ध
352	RTI0667832	निर्वाचक का नाम : आरती पति का नाम: सुरेन्द्र सिंह गृह संख्या : 05 उम्र : 33 लिंग : महिला	फोटो उपलब्ध	353	LYC1542828	निर्वाचक का नाम : मुन्नी पति का नाम: तेजसिंह गृह संख्या : 6 उम्र : 70 लिंग : महिला	फोटो उपलब्ध	354	LYC0182758	निर्वाचक का नाम : वीरेन्द्र पिता का नाम: भीकमसिंह गृह संख्या : 6 उम्र : 64 लिंग : पुरुष	फोटो उपलब्ध
355	LYC1282854	निर्वाचक का नाम : रामसिया पति का नाम: वीरेन्द्र गृह संख्या : 6 उम्र : 61 लिंग : महिला	फोटो उपलब्ध	356	LYC1283282	निर्वाचक का नाम : भरत पिता का नाम: तेजसिंह गृह संख्या : 6 उम्र : 45 लिंग : पुरुष	फोटो उपलब्ध	357	LYC1600741	निर्वाचक का नाम : अनीता पति का नाम: भरत सिंह गृह संख्या : 6 उम्र : 41 लिंग : महिला	फोटो उपलब्ध
358	RTI0512665	निर्वाचक का नाम : धर्मेन्द्र सिंह पिता का नाम: वीरेन्द्र सिंह गृह संख्या : 6 उम्र : 34 लिंग : पुरुष	फोटो उपलब्ध	359	RTI0512673	निर्वाचक का नाम : संदीप सिंह पिता का नाम: वीरेन्द्र सिंह गृह संख्या : 6 उम्र : 33 लिंग : पुरुष	फोटो उपलब्ध	360	RTI1220839	निर्वाचक का नाम : कृष्णा पति का नाम: धर्मेन्द्र गृह संख्या : 6 उम्र : 31 लिंग : महिला	फोटो उपलब्ध
361	RTI0985853	निर्वाचक का नाम : सतेन्द्र पिता का नाम: वीरेन्द्र गृह संख्या : 06 उम्र : 28 लिंग : पुरुष	फोटो उपलब्ध	362	RTI1834753	निर्वाचक का नाम : रागिणी पति का नाम: संदीप गृह संख्या : 6 उम्र : 23 लिंग : महिला	फोटो उपलब्ध	363	LYC1283845	निर्वाचक का नाम : विधावती पति का नाम: विश्वनाथ गृह संख्या : 7 उम्र : 66 लिंग : महिला	फोटो उपलब्ध
364	LYC1282755	निर्वाचक का नाम : देवेन्द्र पिता का नाम: कप्तानसिंह गृह संख्या : 7 उम्र : 56 लिंग : पुरुष	फोटो उपलब्ध	365	LYC1283852	निर्वाचक का नाम : मुन्नी पति का नाम: देवेन्द्र गृह संख्या : 7 उम्र : 54 लिंग : महिला	फोटो उपलब्ध	366	RTI1071364	निर्वाचक का नाम : सुरेश पिता का नाम: कप्तानसिंह गृह संख्या : 7 उम्र : 51 लिंग : पुरुष	फोटो उपलब्ध
367	LYC1283944	निर्वाचक का नाम : गुड्डी पति का नाम: सुरेश गृह संख्या : 7 उम्र : 50 लिंग : महिला	फोटो उपलब्ध	368	RTI1071356	निर्वाचक का नाम : दिनेश पिता का नाम: कप्तानसिंह गृह संख्या : 7 उम्र : 47 लिंग : पुरुष	फोटो उपलब्ध	369	LYC1282847	निर्वाचक का नाम : सरोज पति का नाम: दिनेश गृह संख्या : 7 उम्र : 44 लिंग : महिला	फोटो उपलब्ध
370	RTI0859728	निर्वाचक का नाम : कुलदीप पिता का नाम: सुरेश गृह संख्या : 7 उम्र : 30 लिंग : पुरुष	फोटो उपलब्ध	371	RTI0985820	निर्वाचक का नाम : सूरज सिंह पिता का नाम: दिनेश सिंह गृह संख्या : 7 उम्र : 29 लिंग : पुरुष	फोटो उपलब्ध	372	RTI1274489	निर्वाचक का नाम : प्रिया तोमर पति का नाम: कुलदीप सिंह गृह संख्या : 7 उम्र : 27 लिंग : महिला	फोटो उपलब्ध
373	RTI1834746	निर्वाचक का नाम : संदीप सिंह तोमर पिता का नाम: सुरेश सिंह गृह संख्या : 7 उम्र : 23 लिंग : पुरुष	फोटो उपलब्ध	374	RTI2262988	निर्वाचक का नाम : शिवानी तोमर पति का नाम: संदीप सिंह तोमर गृह संख्या : 7 उम्र : 23 लिंग : महिला	फोटो उपलब्ध	375	RTI1971886	निर्वाचक का नाम : पवन सिंह तोमर पिता का नाम: देवेन्द्र सिंह गृह संख्या : 7 उम्र : 22 लिंग : पुरुष	फोटो उपलब्ध

विधान सभा क्षेत्र की संख्या व नाम : 8-अम्बाह
अनुभाग की संख्या व नाम : 2-मजरा-विजय सिंह का पुरा

376	RTI2325264	निर्वाचक का नाम : दीपा तोमर पति का नाम: सूरज सिंह तोमर गृह संख्या : 7 उम्र : 21 लिंग : महिला	फोटो उपलब्ध	377	RTI2094456	निर्वाचक का नाम : प्रिया तोमर पिता का नाम: दिनेश सिंह तोमर गृह संख्या : 7 उम्र : 21 लिंग : महिला	फोटो उपलब्ध	378	RTI1592856	निर्वाचक का नाम : बलवीरसिंह पिता का नाम: मुंशीसिंह गृह संख्या : 8 उम्र : 64 लिंग : पुरुष	फोटो उपलब्ध
379	RTI1592831	निर्वाचक का नाम : सुधा प्यारी पति का नाम: बलवीर गृह संख्या : 8 उम्र : 56 लिंग : महिला	फोटो उपलब्ध	380	LYC1283837	निर्वाचक का नाम : पूरन सिंह पिता का नाम: मुन्शी सिंह गृह संख्या : 8 उम्र : 47 लिंग : पुरुष	फोटो उपलब्ध	381	RTI1592815	निर्वाचक का नाम : ऊषा पति का नाम: पूरन गृह संख्या : 8 उम्र : 46 लिंग : महिला	फोटो उपलब्ध
382	LYC1283829	निर्वाचक का नाम : अर्पणा पिता का नाम: बलवीर सिंह गृह संख्या : 8 उम्र : 37 लिंग : महिला	फोटो उपलब्ध	383	RTI0512525	निर्वाचक का नाम : राज सिंह तोमर पिता का नाम: बलवीर सिंह तोमर गृह संख्या : 8 उम्र : 33 लिंग : पुरुष	फोटो उपलब्ध	384	RTI1274497	निर्वाचक का नाम : सर्वेश तोमर पति का नाम: राज सिंह तोमर गृह संख्या : 8 उम्र : 31 लिंग : महिला	फोटो उपलब्ध
385	RTI1333947	निर्वाचक का नाम : विवेक पिता का नाम: पूरन गृह संख्या : 8 उम्र : 26 लिंग : पुरुष	फोटो उपलब्ध	386	RTI2007938	निर्वाचक का नाम : शिवम तोमर पिता का नाम: पूरन सिंह तोमर गृह संख्या : 8 उम्र : 22 लिंग : पुरुष	फोटो उपलब्ध	387	RTI2311389	निर्वाचक का नाम : नीशू तोमर पिता का नाम: पूरन सिंह तोमर गृह संख्या : 8 उम्र : 20 लिंग : महिला	फोटो उपलब्ध
388	RTI1592781	निर्वाचक का नाम : राजेन्द्र पिता का नाम: वटुरी गृह संख्या : 9 उम्र : 56 लिंग : पुरुष	फोटो उपलब्ध	389	LYC1282870	निर्वाचक का नाम : सरोज पति का नाम: राजेन्द्र गृह संख्या : 9 उम्र : 51 लिंग : महिला	फोटो उपलब्ध	390	RTI1038645	निर्वाचक का नाम : मोहन सिंह पिता का नाम: राजेन्द्र सिंह गृह संख्या : 09 उम्र : 30 लिंग : पुरुष	फोटो उपलब्ध
391	RTI1429976	निर्वाचक का नाम : राहुल सिंह पिता का नाम: राजेन्द्र सिंह गृह संख्या : 9 उम्र : 28 लिंग : पुरुष	फोटो उपलब्ध	392	RTI1429935	निर्वाचक का नाम : विष्णु सिंह पिता का नाम: राजेन्द्र सिंह गृह संख्या : 9 उम्र : 26 लिंग : पुरुष	फोटो उपलब्ध	393	RTI1834738	निर्वाचक का नाम : मोहिनी तोमर पति का नाम: मोहन सिंह गृह संख्या : 9 उम्र : 25 लिंग : महिला	फोटो उपलब्ध
394	RTI2288546	निर्वाचक का नाम : राजरानी तोमर पति का नाम: राहुल सिंह तोमर गृह संख्या : 9 उम्र : 21 लिंग : महिला	फोटो उपलब्ध	395	RTI2323244	निर्वाचक का नाम : सुरक्षा तोमर पति का नाम: विष्णु सिंह तोमर गृह संख्या : 9 उम्र : 18 लिंग : महिला	फोटो उपलब्ध				

विधान सभा क्षेत्र की संख्या व नाम : 8-अम्बाह
अनुभाग की संख्या व नाम : 3-मजरा-पुरोहितन का पुरा

396	LYC1294669	निर्वाचक का नाम : हरीमोहन पिता का नाम: दीनानाथ गृह संख्या : 1 उम्र : 51 लिंग : पुरुष	फोटो उपलब्ध	397	LYC1294610	निर्वाचक का नाम : कृष्णा मुरारी उपाध्याय पिता का नाम: दीनानाथ गृह संख्या : 1 उम्र : 47 लिंग : पुरुष	फोटो उपलब्ध	398	RTI0512533	निर्वाचक का नाम : संदीप उपाध्याय पिता का नाम: हरीमोहन गृह संख्या : 1 उम्र : 32 लिंग : पुरुष	फोटो उपलब्ध
399	LYC1294867	निर्वाचक का नाम : जगदीश पिता का नाम: सरदारशर्मा गृह संख्या : 2 उम्र : 65 लिंग : पुरुष	फोटो उपलब्ध	400	LYC1294875	निर्वाचक का नाम : गोदाबाई पति का नाम: सत्यनारायण गृह संख्या : 2 उम्र : 64 लिंग : महिला	फोटो उपलब्ध	401	LYC1294826	निर्वाचक का नाम : मुकेश पिता का नाम: जगदीश गृह संख्या : 2 उम्र : 44 लिंग : पुरुष	फोटो उपलब्ध
402	LYC1294818	निर्वाचक का नाम : राकेश पिता का नाम: जगदीश शर्मा गृह संख्या : 2 उम्र : 38 लिंग : पुरुष	फोटो उपलब्ध	403	LYC1294636	निर्वाचक का नाम : राम लखन पिता का नाम: सत्यनारायण शर्मा गृह संख्या : 2 उम्र : 37 लिंग : पुरुष	फोटो उपलब्ध	404	RTI0512376	निर्वाचक का नाम : रविकुमार पिता का नाम: सत्यनारायण गृह संख्या : 2 उम्र : 33 लिंग : पुरुष	फोटो उपलब्ध
405	RTI1294321	निर्वाचक का नाम : मुनेश शर्मा पिता का नाम: श्री सत्यनारायण शर्मा गृह संख्या : 2 उम्र : 32 लिंग : पुरुष	फोटो उपलब्ध	406	RTI0512491	निर्वाचक का नाम : रामकुमार शर्मा पिता का नाम: जगदीश प्रसाद गृह संख्या : 2 उम्र : 31 लिंग : पुरुष	फोटो उपलब्ध	407	RTI1220888	निर्वाचक का नाम : अंकिता शर्मा पति का नाम: रविकुमार गृह संख्या : 2 उम्र : 30 लिंग : महिला	फोटो उपलब्ध
408	RTI1220870	निर्वाचक का नाम : अंजु शर्मा पति का नाम: रामकुमार शर्मा गृह संख्या : 2 उम्र : 30 लिंग : महिला	फोटो उपलब्ध	409	RTI0985861	निर्वाचक का नाम : मनोज कुमार पिता का नाम: जगदीश प्रसाद गृह संख्या : 2 उम्र : 27 लिंग : पुरुष	फोटो उपलब्ध	410	LYC1294644	निर्वाचक का नाम : उमाशंकर पिता का नाम: लक्ष्मीनारायण गृह संख्या : 3 उम्र : 68 लिंग : पुरुष	फोटो उपलब्ध
411	LYC1294768	निर्वाचक का नाम : शीला पति का नाम: उमाशंकर गृह संख्या : 3 उम्र : 66 लिंग : महिला	फोटो उपलब्ध	412	LYC1294842	निर्वाचक का नाम : गुड्डु पिता का नाम: लक्ष्मीनारायण गृह संख्या : 3 उम्र : 62 लिंग : पुरुष	फोटो उपलब्ध	413	LYC1294594	निर्वाचक का नाम : देवकिशोर पिता का नाम: लक्ष्मीनारायण गृह संख्या : 3 उम्र : 56 लिंग : पुरुष	फोटो उपलब्ध
414	LYC1295526	निर्वाचक का नाम : अशोक पिता का नाम: उमाशंकर गृह संख्या : 3 उम्र : 44 लिंग : पुरुष	फोटो उपलब्ध	415	LYC1294792	निर्वाचक का नाम : शीला देवी पति का नाम: देवी किशोर गृह संख्या : 3 उम्र : 41 लिंग : महिला	फोटो उपलब्ध	416	RTI0166595	निर्वाचक का नाम : राखी पति का नाम: अशोक गृह संख्या : 3 उम्र : 39 लिंग : महिला	फोटो उपलब्ध
417	LYC1294628	निर्वाचक का नाम : सन्तोष शर्मा पिता का नाम: शिवनारायण शर्मा गृह संख्या : 3 उम्र : 38 लिंग : पुरुष	फोटो उपलब्ध	418	RTI0166587	निर्वाचक का नाम : नीरज देवी पति का नाम: संतोष गृह संख्या : 3 उम्र : 37 लिंग : महिला	फोटो उपलब्ध	419	LYC1542836	निर्वाचक का नाम : हरीशंकर पिता का नाम: इन्द्रजीत गृह संख्या : 4 उम्र : 58 लिंग : पुरुष	फोटो उपलब्ध
420	LYC1294602	निर्वाचक का नाम : शिम्बुदयाल पिता का नाम: इन्द्रजीत गृह संख्या : 4 उम्र : 51 लिंग : पुरुष	फोटो उपलब्ध	421	LYC1294727	निर्वाचक का नाम : मीना पति का नाम: शिम्बुदयाल गृह संख्या : 4 उम्र : 48 लिंग : महिला	फोटो उपलब्ध	422	RTI0985838	निर्वाचक का नाम : संतोष कुमार पिता का नाम: शिम्बू दयाल गृह संख्या : 04 उम्र : 33 लिंग : पुरुष	फोटो उपलब्ध
423	LYC1294677	निर्वाचक का नाम : रामसेवक पिता का नाम: रामभरोसी गृह संख्या : 5 उम्र : 61 लिंग : पुरुष	फोटो उपलब्ध	424	LYC1294743	निर्वाचक का नाम : मुन्नी पति का नाम: रामसेवक गृह संख्या : 5 उम्र : 60 लिंग : महिला	फोटो उपलब्ध	425	LYC1294586	निर्वाचक का नाम : रामओतार पिता का नाम: रामभरोसी गृह संख्या : 5 उम्र : 56 लिंग : पुरुष	फोटो उपलब्ध

426	LYC1294719	निर्वाचक का नाम : मंजू पति का नाम: रामओतार गृह संख्या : 5 उम्र : 54 लिंग : महिला	फोटो उपलब्ध	427	LYC1294891	निर्वाचक का नाम : शिवशंकर पिता का नाम: रामभरोसी गृह संख्या : 5 उम्र : 52 लिंग : पुरुष	फोटो उपलब्ध	428	LYC1294651	निर्वाचक का नाम : सुरेन्द्र पिता का नाम: रामभरोसी गृह संख्या : 5 उम्र : 47 लिंग : पुरुष	फोटो उपलब्ध
429	LYC1295559	निर्वाचक का नाम : विनोद पिता का नाम: रामभरोसी गृह संख्या : 5 उम्र : 44 लिंग : पुरुष	फोटो उपलब्ध	430	LYC1294735	निर्वाचक का नाम : सनम पति का नाम: विनोद गृह संख्या : 5 उम्र : 41 लिंग : महिला	फोटो उपलब्ध	431	RTI0166611	निर्वाचक का नाम : मनोज शर्मा पिता का नाम: रामसेवक गृह संख्या : 5 उम्र : 36 लिंग : पुरुष	फोटो उपलब्ध
432	RTI0166603	निर्वाचक का नाम : कौशलेन्द्र पिता का नाम: रामअवतार गृह संख्या : 5 उम्र : 35 लिंग : पुरुष	फोटो उपलब्ध	433	RTI0859736	निर्वाचक का नाम : कीर्ति पति का नाम: मनोज गृह संख्या : 5 उम्र : 33 लिंग : महिला	फोटो उपलब्ध	434	RTI0512681	निर्वाचक का नाम : श्यामा शर्मा पति का नाम: कौशलेन्द्र परासर गृह संख्या : 5 उम्र : 33 लिंग : महिला	फोटो उपलब्ध
435	RTI2015576	निर्वाचक का नाम : योगेश कुमार पिता का नाम: विनोद कुमार गृह संख्या : 5 उम्र : 22 लिंग : पुरुष	फोटो उपलब्ध	436	RTI2046399	निर्वाचक का नाम : अंकित शर्मा पिता का नाम: रामअवतार शर्मा गृह संख्या : 5 उम्र : 22 लिंग : पुरुष	फोटो उपलब्ध	437	RTI0667626	निर्वाचक का नाम : जनक कुमारी पति का नाम: रामगोविन्द गृह संख्या : 06 उम्र : 71 लिंग : महिला	फोटो उपलब्ध
438	RTI0022020	निर्वाचक का नाम : सुरेश पिता का नाम: रामगोविन्द गृह संख्या : 6 उम्र : 50 लिंग : पुरुष	फोटो उपलब्ध	439	RTI0095281	निर्वाचक का नाम : रामसुन्दर पिता का नाम: रामदीन गृह संख्या : 7 उम्र : 71 लिंग : पुरुष	फोटो उपलब्ध	440	LYC1600667	निर्वाचक का नाम : संगीता पति का नाम: सुनील गृह संख्या : 7 उम्र : 46 लिंग : महिला	फोटो उपलब्ध
441	RTI1294362	निर्वाचक का नाम : होतम शर्मा पिता का नाम: सुनील शर्मा गृह संख्या : 7 उम्र : 26 लिंग : पुरुष	फोटो उपलब्ध	442	RTI0166629	निर्वाचक का नाम : रामदास पिता का नाम: बनवारी गृह संख्या : 8 उम्र : 40 लिंग : पुरुष	फोटो उपलब्ध				

443	LYC1282730	निर्वाचक का नाम : गुलकन्दी पति का नाम: जिल्लेदार गृह संख्या : 1 उम्र : 74 लिंग : महिला	फोटो उपलब्ध	444	RTI1602804	निर्वाचक का नाम : तारासिंह पिता का नाम: जिल्लेदार गृह संख्या : 1 उम्र : 56 लिंग : पुरुष	फोटो उपलब्ध	445	LYC1283290	निर्वाचक का नाम : मोहरसिंह पिता का नाम: जिल्लेदार गृह संख्या : 1 उम्र : 52 लिंग : पुरुष	फोटो उपलब्ध
446	RTI1594654	निर्वाचक का नाम : सुलतान सिंह पिता का नाम: जिल्लेदार गृह संख्या : 1 उम्र : 52 लिंग : पुरुष	फोटो उपलब्ध	447	LYC1282896	निर्वाचक का नाम : गुड्डी पति का नाम: मोहरसिंह गृह संख्या : 1 उम्र : 51 लिंग : महिला	फोटो उपलब्ध	448	LYC1282904	निर्वाचक का नाम : विमलेश पति का नाम: गब्बर सिंह गृह संख्या : 1 उम्र : 44 लिंग : महिला	फोटो उपलब्ध
449	RTI0452664	निर्वाचक का नाम : प्रदीपसिंह तोमर पिता का नाम: मोहरसिंह गृह संख्या : 01 उम्र : 34 लिंग : पुरुष	फोटो उपलब्ध	450	RTI0667972	निर्वाचक का नाम : संदीप सिंह तोमर पिता का नाम: मोहर सिंह गृह संख्या : 01 उम्र : 32 लिंग : पुरुष	फोटो उपलब्ध	451	RTI0667980	निर्वाचक का नाम : अंकुल सिंह पिता का नाम: तारा सिंह गृह संख्या : 01 उम्र : 32 लिंग : पुरुष	फोटो उपलब्ध
452	RTI1038694	निर्वाचक का नाम : सीता पति का नाम: प्रदीप सिंह गृह संख्या : 01 उम्र : 30 लिंग : महिला	फोटो उपलब्ध	453	RTI1283654	निर्वाचक का नाम : कल्पना पति का नाम: अंकुल सिंह गृह संख्या : 1 उम्र : 29 लिंग : महिला	फोटो उपलब्ध	454	RTI1402759	निर्वाचक का नाम : कल्ला सिंह तोमर पिता का नाम: सुलतान सिंह गृह संख्या : 1 उम्र : 26 लिंग : पुरुष	फोटो उपलब्ध
455	RTI1402775	निर्वाचक का नाम : पंकज सिंह तोमर पिता का नाम: तारा सिंह गृह संख्या : 1 उम्र : 26 लिंग : पुरुष	फोटो उपलब्ध	456	RTI1932789	निर्वाचक का नाम : काजल तोमर पति का नाम: कल्ला सिंह तोमर गृह संख्या : 1 उम्र : 25 लिंग : महिला	फोटो उपलब्ध	457	RTI2046365	निर्वाचक का नाम : सोनम पति का नाम: पंकज सिंग गृह संख्या : 1 उम्र : 21 लिंग : महिला	फोटो उपलब्ध
458	LYC0182840	निर्वाचक का नाम : ओमप्रकाश पिता का नाम: मातादीन गृह संख्या : 2 उम्र : 65 लिंग : पुरुष	फोटो उपलब्ध	459	LYC1283050	निर्वाचक का नाम : मोहन सिंह पिता का नाम: ओमप्रकाश गृह संख्या : 2 उम्र : 44 लिंग : पुरुष	फोटो उपलब्ध	460	LYC1460807	निर्वाचक का नाम : प्रीती पति का नाम: हरी मोहन गृह संख्या : 2 उम्र : 43 लिंग : महिला	फोटो उपलब्ध
461	RTI2094183	निर्वाचक का नाम : शिवलेश सिंह तोमर पिता का नाम: मोहन सिंह तोमर गृह संख्या : 2 उम्र : 21 लिंग : पुरुष	फोटो उपलब्ध	462	RTI2094191	निर्वाचक का नाम : अनामिका तोमर पिता का नाम: मोहन सिंग तोमर गृह संख्या : 2 उम्र : 20 लिंग : महिला	फोटो उपलब्ध	463	LYC1284264	निर्वाचक का नाम : नारायणवती पति का नाम: दीमान गृह संख्या : 3 उम्र : 76 लिंग : महिला	फोटो उपलब्ध
464	LYC1282524	निर्वाचक का नाम : शिवराज पिता का नाम: दीमान गृह संख्या : 3 उम्र : 58 लिंग : पुरुष	फोटो उपलब्ध	465	LYC1282680	निर्वाचक का नाम : रक्षा पति का नाम: शिवराज गृह संख्या : 3 उम्र : 56 लिंग : महिला	फोटो उपलब्ध	466	LYC0182899	निर्वाचक का नाम : नरसिंह पिता का नाम: दीमान गृह संख्या : 3 उम्र : 46 लिंग : पुरुष	फोटो उपलब्ध
467	LYC1282672	निर्वाचक का नाम : रानी पति का नाम: नर सिंह गृह संख्या : 3 उम्र : 44 लिंग : महिला	फोटो उपलब्ध	468	RTI0667667	निर्वाचक का नाम : रविकान्त सिंह पिता का नाम: जोर सिंह गृह संख्या : 03 उम्र : 37 लिंग : पुरुष	फोटो उपलब्ध	469	RTI0166645	निर्वाचक का नाम : शेरसिंह पिता का नाम: रामनरेश गृह संख्या : 3 उम्र : 35 लिंग : पुरुष	फोटो उपलब्ध
470	RTI2066397	निर्वाचक का नाम : लक्ष्मी तोमर पिता का नाम: नरसिंह तोमर गृह संख्या : 3 उम्र : 23 लिंग : महिला	फोटो उपलब्ध	471	RTI2066376	निर्वाचक का नाम : आकाश सिंग तोमर पिता का नाम: नरसिंह तोमर गृह संख्या : 3 उम्र : 21 लिंग : पुरुष	फोटो उपलब्ध	472	LYC1283993	निर्वाचक का नाम : राजेश पिता का नाम: राजेन्द्र गृह संख्या : 4 उम्र : 56 लिंग : पुरुष	फोटो उपलब्ध

473	LYC1284009	निर्वाचक का नाम : उमेश पिता का नाम: राजेन्द्र गृह संख्या : 4 उम्र : 54 लिंग : पुरुष	फोटो उपलब्ध	474	LYC1542877	निर्वाचक का नाम : सवेश पति का नाम: राजेश गृह संख्या : 4 उम्र : 54 लिंग : महिला	फोटो उपलब्ध	475	RTI0328906	निर्वाचक का नाम : रेखा पति का नाम: उमेश गृह संख्या : 4 उम्र : 51 लिंग : महिला	फोटो उपलब्ध
476	RTI1201532	निर्वाचक का नाम : धर्मेन्द्र सिंह तोमर पिता का नाम: राजेश सिंह तोमर गृह संख्या : 4 उम्र : 34 लिंग : पुरुष	फोटो उपलब्ध	477	RTI1594605	निर्वाचक का नाम : बिजेन्द्र सिंह तोमर पिता का नाम: अकबर सिंह गृह संख्या : 5 उम्र : 75 लिंग : पुरुष	फोटो उपलब्ध	478	RTI1594597	निर्वाचक का नाम : शीला बाई पति का नाम: विजेन्द्र गृह संख्या : 5 उम्र : 76 लिंग : महिला	फोटो उपलब्ध
479	LYC1282995	निर्वाचक का नाम : सुनील पिता का नाम: विजेन्द्र गृह संख्या : 5 उम्र : 46 लिंग : पुरुष	फोटो उपलब्ध	480	RTI0166744	निर्वाचक का नाम : मधू पति का नाम: सुनील गृह संख्या : 5 उम्र : 35 लिंग : महिला	फोटो उपलब्ध	481	RTI1482629	निर्वाचक का नाम : शिवानी तोमर पिता का नाम: सुंदर सिंह गृह संख्या : 5 उम्र : 25 लिंग : महिला	फोटो उपलब्ध
482	RTI2077212	निर्वाचक का नाम : सलोनी तोमर पिता का नाम: सुनील सिंह गृह संख्या : 5 उम्र : 23 लिंग : महिला	फोटो उपलब्ध	483	LYC1284140	निर्वाचक का नाम : छोटेलाल पिता का नाम: अकबर गृह संख्या : 6 उम्र : 70 लिंग : पुरुष	फोटो उपलब्ध	484	LYC1600618	निर्वाचक का नाम : विटन पति का नाम: छोटेलाल गृह संख्या : 6 उम्र : 69 लिंग : महिला	फोटो उपलब्ध
485	RTI1594571	निर्वाचक का नाम : फोजदार पिता का नाम: अकबर गृह संख्या : 6 उम्र : 68 लिंग : पुरुष	फोटो उपलब्ध	486	RTI1593128	निर्वाचक का नाम : बिट्टी पति का नाम: फोजदार गृह संख्या : 6 उम्र : 66 लिंग : महिला	फोटो उपलब्ध	487	LYC1611847	निर्वाचक का नाम : सुमन पति का नाम: सुखवीर गृह संख्या : 6 उम्र : 45 लिंग : महिला	फोटो उपलब्ध
488	RTI0859769	निर्वाचक का नाम : विपिन पिता का नाम: फोजदार गृह संख्या : 6 उम्र : 32 लिंग : पुरुष	फोटो उपलब्ध	489	RTI1038595	निर्वाचक का नाम : बबिता पति का नाम: विपिन गृह संख्या : 06 उम्र : 30 लिंग : महिला	फोटो उपलब्ध	490	RTI2201028	निर्वाचक का नाम : राहुल तोमर पिता का नाम: सुखवीर सिंह तोमर गृह संख्या : 6 उम्र : 23 लिंग : पुरुष	फोटो उपलब्ध
491	RTI2313641	निर्वाचक का नाम : निक्की तोमर पति का नाम: राहुल सिंह तोमर गृह संख्या : 6 उम्र : 23 लिंग : महिला	फोटो उपलब्ध	492	RTI2219384	निर्वाचक का नाम : जान्हवी तोमर पिता का नाम: सुखवीर सिंह तोमर गृह संख्या : 6 उम्र : 21 लिंग : महिला	फोटो उपलब्ध	493	RTI0006056	निर्वाचक का नाम : सत्यभान पिता का नाम: बाबुसिंह गृह संख्या : 7 उम्र : 61 लिंग : पुरुष	फोटो उपलब्ध
494	RTI0006064	निर्वाचक का नाम : पप्पु पिता का नाम: बाबुसिंह गृह संख्या : 7 उम्र : 56 लिंग : पुरुष	फोटो उपलब्ध	495	RTI1593102	निर्वाचक का नाम : मीना पति का नाम: पप्पु गृह संख्या : 7 उम्र : 54 लिंग : महिला	फोटो उपलब्ध	496	LYC1373133	निर्वाचक का नाम : रवेन्द्र पिता का नाम: बाबुसिंह गृह संख्या : 7 उम्र : 46 लिंग : पुरुष	फोटो उपलब्ध
497	LYC1294925	निर्वाचक का नाम : रमन पति का नाम: रवेन्द्र गृह संख्या : 7 उम्र : 43 लिंग : महिला	फोटो उपलब्ध	498	RTI0005983	निर्वाचक का नाम : धर्मेन्द्र पिता का नाम: सत्यभान सिंह गृह संख्या : 7 उम्र : 37 लिंग : पुरुष	फोटो उपलब्ध	499	RTI1976547	निर्वाचक का नाम : गौरव सिंह पिता का नाम: रवींद्र गृह संख्या : 7 उम्र : 22 लिंग : पुरुष	फोटो उपलब्ध
500	RTI1593086	निर्वाचक का नाम : माताप्रसाद पिता का नाम: महाराजसिंह गृह संख्या : 8 उम्र : 56 लिंग : पुरुष	फोटो उपलब्ध	501	RTI0166769	निर्वाचक का नाम : सोहनसिंह पिता का नाम: माताप्रसाद गृह संख्या : 8 उम्र : 38 लिंग : पुरुष	फोटो उपलब्ध	502	RTI0166785	निर्वाचक का नाम : मोहनसिंह पिता का नाम: माताप्रसाद गृह संख्या : 8 उम्र : 36 लिंग : पुरुष	फोटो उपलब्ध

503 निर्वाचक का नाम : वन्दना तोमर पति का नाम: सोहनसि गृह संख्या : 8 उम्र : 33 लिंग : महिला	RTI0387936 फोटो उपलब्ध	504 निर्वाचक का नाम : यशोदा तोमर पति का नाम: मोहन सिंग गृह संख्या : 08 उम्र : 28 लिंग : महिला	RTI1240662 फोटो उपलब्ध	505 निर्वाचक का नाम : रेशो पति का नाम: राजवीर गृह संख्या : 9 उम्र : 61 लिंग : महिला	LYC1282722 फोटो उपलब्ध
506 निर्वाचक का नाम : मुन्ना पिता का नाम: रामप्रताप गृह संख्या : 9 उम्र : 59 लिंग : पुरुष	RTI1594621 फोटो उपलब्ध	507 निर्वाचक का नाम : मुन्नी पति का नाम: मुन्ना गृह संख्या : 9 उम्र : 56 लिंग : महिला	RTI1594613 फोटो उपलब्ध	508 निर्वाचक का नाम : नरेश सिंह तोमर पिता का नाम: रामप्रताप सिंह तोमर गृह संख्या : 9 उम्र : 56 लिंग : पुरुष	RTI0328880 फोटो उपलब्ध
509 निर्वाचक का नाम : शिववीर पिता का नाम: राजवीर गृह संख्या : 9 उम्र : 41 लिंग : पुरुष	LYC1283928 फोटो उपलब्ध	510 निर्वाचक का नाम : नीरज पति का नाम: शिववीर गृह संख्या : 9 उम्र : 39 लिंग : महिला	LYC1283910 फोटो उपलब्ध	511 निर्वाचक का नाम : वीर सिंह पिता का नाम: राजवीर गृह संख्या : 9 उम्र : 37 लिंग : पुरुष	LYC1283969 फोटो उपलब्ध
512 निर्वाचक का नाम : बेबी पति का नाम: वीरसिंह गृह संख्या : 9 उम्र : 36 लिंग : महिला	RTI0166736 फोटो उपलब्ध	513 निर्वाचक का नाम : तोमर प्रीति पति का नाम: संग्राम सिंह गृह संख्या : 9 उम्र : 35 लिंग : महिला	RTI0166694 फोटो उपलब्ध	514 निर्वाचक का नाम : भागीरथ पिता का नाम: मुन्नासिंह गृह संख्या : 9 उम्र : 35 लिंग : पुरुष	RTI0166678 फोटो उपलब्ध
515 निर्वाचक का नाम : तोमर लक्ष्मी ऋषिकेशसिंह पति का नाम: ऋषिकेश सिंह गृह संख्या : 9 उम्र : 34 लिंग : महिला	RTI0668095 फोटो उपलब्ध	516 निर्वाचक का नाम : पुष्पा पति का नाम: विजय गृह संख्या : 9 उम्र : 33 लिंग : महिला	RTI0667915 फोटो उपलब्ध	517 निर्वाचक का नाम : आरती पति का नाम: भागीरथ गृह संख्या : 9 उम्र : 30 लिंग : महिला	RTI0922443 फोटो उपलब्ध
518 निर्वाचक का नाम : शीतल तोमर पिता का नाम: शिववीर सिंग गृह संख्या : 9 उम्र : 21 लिंग : महिला	RTI2070571 फोटो उपलब्ध	519 निर्वाचक का नाम : रघुवीर पिता का नाम: चरनसिंह गृह संख्या : 10 उम्र : 71 लिंग : पुरुष	LYC0182907 फोटो उपलब्ध	520 निर्वाचक का नाम : सुशीला पति का नाम: अरविन्द गृह संख्या : 10 उम्र : 49 लिंग : महिला	LYC1283860 फोटो उपलब्ध
521 निर्वाचक का नाम : भूपेन्द्र पिता का नाम: रघुवीर गृह संख्या : 10 उम्र : 46 लिंग : पुरुष	LYC1282623 फोटो उपलब्ध	522 निर्वाचक का नाम : नीलम पति का नाम: भूपेन्द्र गृह संख्या : 10 उम्र : 42 लिंग : महिला	LYC1282698 फोटो उपलब्ध	523 निर्वाचक का नाम : राघवेंद्र सिंह तोमर पिता का नाम: भूपेन्द्र सिंह तोमर गृह संख्या : 10 उम्र : 22 लिंग : पुरुष	RTI2015535 फोटो उपलब्ध
524 निर्वाचक का नाम : गायत्री तोमर पिता का नाम: भूपेन्द्र सिंह तोमर गृह संख्या : 10 उम्र : 22 लिंग : महिला	RTI2279586 फोटो उपलब्ध	525 निर्वाचक का नाम : जोरसिंह पिता का नाम: चरनसिंह गृह संख्या : 11 उम्र : 66 लिंग : पुरुष	LYC0182923 फोटो उपलब्ध	526 निर्वाचक का नाम : मीरा पति का नाम: जोरसिंह गृह संख्या : 11 उम्र : 64 लिंग : महिला	RTI1594639 फोटो उपलब्ध
527 निर्वाचक का नाम : पूजा पति का नाम: रवीकान्त गृह संख्या : 11 उम्र : 34 लिंग : महिला	RTI0667675 फोटो उपलब्ध	528 निर्वाचक का नाम : प्रियंका तोमर पति का नाम: नाहर सिंह गृह संख्या : 11 उम्र : 29 लिंग : महिला	RTI1060003 फोटो उपलब्ध	529 निर्वाचक का नाम : नाहर सिंह तोमर पिता का नाम: जोर सिंह गृह संख्या : 11 उम्र : 26 लिंग : पुरुष	RTI1402726 फोटो उपलब्ध
530 निर्वाचक का नाम : किसुनसिंह पिता का नाम: चरनसिंह गृह संख्या : 12 उम्र : 64 लिंग : पुरुष	LYC0182949 फोटो उपलब्ध	531 निर्वाचक का नाम : बिट्टी पति का नाम: किसुनसिंह गृह संख्या : 12 उम्र : 61 लिंग : महिला	LYC0182956 फोटो उपलब्ध	532 निर्वाचक का नाम : दीपेश पिता का नाम: किशुन सिंह गृह संख्या : 12 उम्र : 39 लिंग : पुरुष	LYC1283308 फोटो उपलब्ध

533 निर्वाचक का नाम : मंजेश पति का नाम: दीपेश गृह संख्या : 12 उम्र : 37 लिंग : महिला	LYC1542869 फोटो उपलब्ध	534 निर्वाचक का नाम : सोनू सिंह पिता का नाम: किसुन सिंह गृह संख्या : 12 उम्र : 35 लिंग : पुरुष	RTI0512558 फोटो उपलब्ध	535 निर्वाचक का नाम : अंकिता पति का नाम: सोनू सिंह गृह संख्या : 12 उम्र : 31 लिंग : महिला	RTI1059963 फोटो उपलब्ध
536 निर्वाचक का नाम : मुज्री पति का नाम: रामनरेश गृह संख्या : 13 उम्र : 51 लिंग : महिला	LYC1283738 फोटो उपलब्ध	537 निर्वाचक का नाम : सुरज पिता का नाम: रामनरेश गृह संख्या : 13 उम्र : 30 लिंग : पुरुष	RTI0859751 फोटो उपलब्ध	538 निर्वाचक का नाम : राधिका तोमर पति का नाम: शेर सिंह गृह संख्या : 13 उम्र : 23 लिंग : महिला	RTI1979822 फोटो उपलब्ध
539 निर्वाचक का नाम : राम माया पति का नाम: जितेन्द्र सिंह गृह संख्या : 14 उम्र : 40 लिंग : महिला	LYC1460815 फोटो उपलब्ध	540 निर्वाचक का नाम : अजय सिंह तोमर पिता का नाम: जितेन्द्र सिंह गृह संख्या : 14 उम्र : 23 लिंग : पुरुष	RTI1960822 फोटो उपलब्ध	541 निर्वाचक का नाम : रंजीत पिता का नाम: रणधीर गृह संख्या : 15 उम्र : 45 लिंग : पुरुष	RTI0166330 फोटो उपलब्ध

542 निर्वाचक का नाम : लक्ष्मी पति का नाम: रामवीर गृह संख्या : 1 उम्र : 64 लिंग : महिला	LYC0183442 फोटो उपलब्ध	543 निर्वाचक का नाम : बंटी सिंह पिता का नाम: वीरम्म सिंह गृह संख्या : 01 उम्र : 29 लिंग : पुरुष	RTI1815380 फोटो उपलब्ध	544 निर्वाचक का नाम : नरेशसिंह पिता का नाम: ज्ञानसिंह गृह संख्या : 2 उम्र : 68 लिंग : पुरुष	RTI1593177 फोटो उपलब्ध
545 निर्वाचक का नाम : उमा पति का नाम: नरेशसिंह गृह संख्या : 2 उम्र : 66 लिंग : महिला	LYC1064146 फोटो उपलब्ध	546 निर्वाचक का नाम : मुरारी सिंह पिता का नाम: नरेश सिंह गृह संख्या : 2 उम्र : 39 लिंग : पुरुष	RTI0956730 फोटो उपलब्ध	547 निर्वाचक का नाम : संगीता पति का नाम: मुरारी सिंह गृह संख्या : 2 उम्र : 38 लिंग : महिला	RTI0227074 फोटो उपलब्ध
548 निर्वाचक का नाम : दिनेश पिता का नाम: नरेश सिंह गृह संख्या : 2 उम्र : 38 लिंग : पुरुष	LYC1284199 फोटो उपलब्ध	549 निर्वाचक का नाम : रेखा पति का नाम: दिनेश गृह संख्या : 2 उम्र : 37 लिंग : महिला	LYC1064153 फोटो उपलब्ध	550 निर्वाचक का नाम : तेजप्रताप तोमर पिता का नाम: दिनेश सिंह तोमर गृह संख्या : 2 उम्र : 20 लिंग : पुरुष	RTI2321578 फोटो उपलब्ध
551 निर्वाचक का नाम : सुल्तान पिता का नाम: ज्ञानसिंह गृह संख्या : 3 उम्र : 61 लिंग : पुरुष	LYC1064070 फोटो उपलब्ध	552 निर्वाचक का नाम : विद्या पति का नाम: सुल्तान गृह संख्या : 3 उम्र : 59 लिंग : महिला	LYC1064138 फोटो उपलब्ध	553 निर्वाचक का नाम : रीनू पति का नाम: राजू गृह संख्या : 3 उम्र : 41 लिंग : महिला	LYC1573138 फोटो उपलब्ध
554 निर्वाचक का नाम : राजू पिता का नाम: सुल्तान सिंह गृह संख्या : 3 उम्र : 41 लिंग : पुरुष	LYC1283712 फोटो उपलब्ध	555 निर्वाचक का नाम : अनिल सिंह पिता का नाम: रामकुमार गृह संख्या : 3 उम्र : 34 लिंग : पुरुष	RTI1815422 फोटो उपलब्ध	556 निर्वाचक का नाम : विनोदसिंह पिता का नाम: सुल्तानसिंह गृह संख्या : 3 उम्र : 34 लिंग : पुरुष	RTI0452680 फोटो उपलब्ध
557 निर्वाचक का नाम : बिनीता देवी पति का नाम: विनोद सिंह गृह संख्या : 3 उम्र : 31 लिंग : महिला	RTI0894758 फोटो उपलब्ध	558 निर्वाचक का नाम : आशु सिंह तोमर पिता का नाम: राजू सिंह तोमर गृह संख्या : 3 उम्र : 20 लिंग : पुरुष	RTI2303345 फोटो उपलब्ध	559 निर्वाचक का नाम : गुड्डी पति का नाम: रामकुमार गृह संख्या : 3/1 उम्र : 31 लिंग : महिला	RTI1815414 फोटो उपलब्ध
560 निर्वाचक का नाम : रमेश सिंग तोमर पिता का नाम: ज्ञान सिंग तोमर गृह संख्या : 4 उम्र : 73 लिंग : पुरुष	RTI2086395 फोटो उपलब्ध	561 निर्वाचक का नाम : मुन्नी पति का नाम: रमेश गृह संख्या : 4 उम्र : 54 लिंग : महिला	RTI1593151 फोटो उपलब्ध	562 निर्वाचक का नाम : रेनु देवी पति का नाम: मधुराज सिंग गृह संख्या : 4 उम्र : 38 लिंग : महिला	RTI2071967 फोटो उपलब्ध
563 निर्वाचक का नाम : मधुराज सिंह पिता का नाम: रमेश गृह संख्या : 4 उम्र : 37 लिंग : पुरुष	RTI0038174 फोटो उपलब्ध	564 निर्वाचक का नाम : रामराज सिंह पिता का नाम: रमेश गृह संख्या : 4 उम्र : 36 लिंग : पुरुष	RTI0166884 फोटो उपलब्ध	565 निर्वाचक का नाम : सोवरन पिता का नाम: नरथीलाल गृह संख्या : 6 उम्र : 44 लिंग : पुरुष	LYC0183111 फोटो उपलब्ध
566 निर्वाचक का नाम : ममता पति का नाम: सोवरन सिंह गृह संख्या : 6 उम्र : 41 लिंग : महिला	LYC1282631 फोटो उपलब्ध	567 निर्वाचक का नाम : मोहर सिंह पिता का नाम: भगवान सिंह गृह संख्या : 6 उम्र : 36 लिंग : पुरुष	LYC1573047 फोटो उपलब्ध	568 निर्वाचक का नाम : दिनेश सिंह पिता का नाम: भगवान सिंह गृह संख्या : 06 उम्र : 33 लिंग : पुरुष	RTI0667709 फोटो उपलब्ध
569 निर्वाचक का नाम : बबली पति का नाम: मोहर सिंह गृह संख्या : 6 उम्र : 31 लिंग : महिला	RTI0859835 फोटो उपलब्ध	570 निर्वाचक का नाम : शिखा पति का नाम: दिनेश सिंग गृह संख्या : 06 उम्र : 30 लिंग : महिला	RTI2068526 फोटो उपलब्ध	571 निर्वाचक का नाम : राकेश तोमर पिता का नाम: भगवान सिंह तोमर गृह संख्या : 6 उम्र : 27 लिंग : पुरुष	RTI1331818 फोटो उपलब्ध

572	RTI1960715	निर्वाचक का नाम : सुमन तोमर पति का नाम: आशीष सिंह गृह संख्या : 6 उम्र : 24 लिंग : महिला	फोटो उपलब्ध	573	RTI1966092	निर्वाचक का नाम : आशीष सिंह तोमर पिता का नाम: सोवरन सिंह गृह संख्या : 6 उम्र : 22 लिंग : पुरुष	फोटो उपलब्ध	574	RTI2068484	निर्वाचक का नाम : संध्या पति का नाम: राकेश तोमर गृह संख्या : 6 उम्र : 21 लिंग : महिला	फोटो उपलब्ध
575	RTI1592740	निर्वाचक का नाम : सत्येन्द्र पिता का नाम: परिमाल गृह संख्या : 7 उम्र : 48 लिंग : पुरुष	फोटो उपलब्ध	576	RTI1592765	निर्वाचक का नाम : शशी पति का नाम: सत्येन्द्र गृह संख्या : 7 उम्र : 46 लिंग : महिला	फोटो उपलब्ध	577	RTI1592773	निर्वाचक का नाम : सुरेन्द्र पिता का नाम: परिमाल गृह संख्या : 7 उम्र : 45 लिंग : पुरुष	फोटो उपलब्ध
578	LYC1284314	निर्वाचक का नाम : सुनेना पति का नाम: सुरेन्द्र गृह संख्या : 7 उम्र : 44 लिंग : महिला	फोटो उपलब्ध	579	RTI0452698	निर्वाचक का नाम : अमितसिंह तोमर पिता का नाम: सतेन्द्रसिंह गृह संख्या : 07 उम्र : 33 लिंग : पुरुष	फोटो उपलब्ध	580	RTI1294313	निर्वाचक का नाम : ज्योति तोमर पति का नाम: अमित सिंह तोमर गृह संख्या : 7 उम्र : 28 लिंग : महिला	फोटो उपलब्ध
581	RTI1401249	निर्वाचक का नाम : मनीष सिंह तोमर पिता का नाम: सत्येन्द्र सिंह तोमर गृह संख्या : 7 उम्र : 25 लिंग : पुरुष	फोटो उपलब्ध	582	RTI1071380	निर्वाचक का नाम : फुलमती पति का नाम: महीपति गृह संख्या : 8 उम्र : 76 लिंग : महिला	फोटो उपलब्ध	583	LYC1282508	निर्वाचक का नाम : जयनारायण पिता का नाम: महीपति गृह संख्या : 8 उम्र : 50 लिंग : पुरुष	फोटो उपलब्ध
584	RTI1592799	निर्वाचक का नाम : ऊषा पति का नाम: जयनारायण गृह संख्या : 8 उम्र : 48 लिंग : महिला	फोटो उपलब्ध	585	RTI1592807	निर्वाचक का नाम : राजू सिंह पिता का नाम: महीपति सिंह गृह संख्या : 8 उम्र : 45 लिंग : पुरुष	फोटो उपलब्ध	586	LYC1282714	निर्वाचक का नाम : मंजू पति का नाम: राजू गृह संख्या : 8 उम्र : 43 लिंग : महिला	फोटो उपलब्ध
587	LYC1282649	निर्वाचक का नाम : श्याम सिंह पिता का नाम: महीपति सिंह गृह संख्या : 8 उम्र : 39 लिंग : पुरुष	फोटो उपलब्ध	588	RTI1060037	निर्वाचक का नाम : राजकुमारी पति का नाम: श्याम सिंह गृह संख्या : 8 उम्र : 32 लिंग : महिला	फोटो उपलब्ध	589	RTI0894782	निर्वाचक का नाम : आशीष सिंह पिता का नाम: जयनारायण सिंह गृह संख्या : 08 उम्र : 30 लिंग : पुरुष	फोटो उपलब्ध
590	RTI1402635	निर्वाचक का नाम : पवन सिंह तोमर पिता का नाम: जयनारायण सिंह गृह संख्या : 8 उम्र : 25 लिंग : पुरुष	फोटो उपलब्ध	591	RTI1834761	निर्वाचक का नाम : शैलेंद्र सिंह तोमर पिता का नाम: राजू सिंह गृह संख्या : 8 उम्र : 23 लिंग : पुरुष	फोटो उपलब्ध	592	RTI2021376	निर्वाचक का नाम : हीरू सिंग तोमर पिता का नाम: राजू सिंग गृह संख्या : 8 उम्र : 22 लिंग : पुरुष	फोटो उपलब्ध
593	RTI1592823	निर्वाचक का नाम : महादेव पिता का नाम: मुन्शी गृह संख्या : 9 उम्र : 71 लिंग : पुरुष	फोटो उपलब्ध	594	RTI1592849	निर्वाचक का नाम : कमला पति का नाम: महादेव गृह संख्या : 9 उम्र : 69 लिंग : महिला	फोटो उपलब्ध	595	LYC1284322	निर्वाचक का नाम : रवेन्द्र पिता का नाम: मुन्शी गृह संख्या : 9 उम्र : 68 लिंग : पुरुष	फोटो उपलब्ध
596	RTI1592864	निर्वाचक का नाम : मीरा पति का नाम: रवेन्द्र गृह संख्या : 9 उम्र : 66 लिंग : महिला	फोटो उपलब्ध	597	RTI1592880	निर्वाचक का नाम : रामधुनि पिता का नाम: मुन्शी गृह संख्या : 9 उम्र : 61 लिंग : पुरुष	फोटो उपलब्ध	598	RTI0894816	निर्वाचक का नाम : संजीत सिंह पिता का नाम: रवेन्द्र सिंह गृह संख्या : 09 उम्र : 30 लिंग : पुरुष	फोटो उपलब्ध
599	RTI1038702	निर्वाचक का नाम : रवि सिंह तोमर पिता का नाम: महादेव सिंह गृह संख्या : 09 उम्र : 28 लिंग : पुरुष	फोटो उपलब्ध	600	RTI1038678	निर्वाचक का नाम : कीर्ति पति का नाम: रवि गृह संख्या : 09 उम्र : 28 लिंग : महिला	फोटो उपलब्ध	601	RTI1402874	निर्वाचक का नाम : लक्ष्मण सिंह तोमर पिता का नाम: रवींद्र सिंह गृह संख्या : 9 उम्र : 28 लिंग : पुरुष	फोटो उपलब्ध

602 निर्वाचक का नाम : थान सिंह पिता का नाम: अनेक सिंह गृह संख्या : 10 उम्र : 55 लिंग : पुरुष	RTI1938661 फोटो उपलब्ध	603 निर्वाचक का नाम : कुसमा देवी पति का नाम: थान सिंह गृह संख्या : 10 उम्र : 53 लिंग : महिला	RTI1938679 फोटो उपलब्ध	604 निर्वाचक का नाम : पूजा तोमर पति का नाम: राहुल गृह संख्या : 10 उम्र : 29 लिंग : महिला	RTI2121101 फोटो उपलब्ध
605 निर्वाचक का नाम : राहुल पिता का नाम: थान सिंह गृह संख्या : 10 उम्र : 24 लिंग : पुरुष	RTI1988476 फोटो उपलब्ध	606 निर्वाचक का नाम : भुरेसिंह पिता का नाम: दीमान गृह संख्या : 11 उम्र : 71 लिंग : पुरुष	LYC1282466 फोटो उपलब्ध	607 निर्वाचक का नाम : विनोद पिता का नाम: भुरेसिंह गृह संख्या : 11 उम्र : 46 लिंग : पुरुष	LYC1542893 फोटो उपलब्ध
608 निर्वाचक का नाम : अंजू पति का नाम: विनोद गृह संख्या : 11 उम्र : 44 लिंग : महिला	LYC1542901 फोटो उपलब्ध	609 निर्वाचक का नाम : मनोज पिता का नाम: भूरे सिंह गृह संख्या : 11 उम्र : 38 लिंग : पुरुष	LYC1283704 फोटो उपलब्ध	610 निर्वाचक का नाम : रीना पति का नाम: मनोज गृह संख्या : 11 उम्र : 36 लिंग : महिला	RTI0166793 फोटो उपलब्ध
611 निर्वाचक का नाम : विजेन्द्र पिता का नाम: रूस्तमसिंह गृह संख्या : 12 उम्र : 71 लिंग : पुरुष	RTI0446633 फोटो उपलब्ध	612 निर्वाचक का नाम : शान्ति पति का नाम: विजेन्द्र गृह संख्या : 12 उम्र : 69 लिंग : महिला	RTI1593011 फोटो उपलब्ध	613 निर्वाचक का नाम : मीरा पति का नाम: गजेन्द्र गृह संख्या : 12 उम्र : 61 लिंग : महिला	LYC0183301 फोटो उपलब्ध
614 निर्वाचक का नाम : मुनेश पिता का नाम: विजेन्द्र गृह संख्या : 12 उम्र : 39 लिंग : पुरुष	LYC1282417 फोटो उपलब्ध	615 निर्वाचक का नाम : राकेशसिंह तोमर पिता का नाम: गजेन्द्रसिंह गृह संख्या : 12 उम्र : 36 लिंग : पुरुष	RTI0452706 फोटो उपलब्ध	616 निर्वाचक का नाम : अलका तोमर पति का नाम: राकेशसिंह गृह संख्या : 12 उम्र : 32 लिंग : महिला	RTI0511881 फोटो उपलब्ध
617 निर्वाचक का नाम : उमेश सिंह पिता का नाम: गजेन्द्र सिंह गृह संख्या : 12 उम्र : 28 लिंग : पुरुष	RTI1247709 फोटो उपलब्ध	618 निर्वाचक का नाम : आकांक्षा पति का नाम: उमेश सिंह गृह संख्या : 12 उम्र : 24 लिंग : महिला	RTI2149011 फोटो उपलब्ध	619 निर्वाचक का नाम : बिटो पति का नाम: रामशरण गृह संख्या : 13 उम्र : 76 लिंग : महिला	RTI1146703 फोटो उपलब्ध
620 निर्वाचक का नाम : बंगाली पिता का नाम: रामशरण गृह संख्या : 13 उम्र : 53 लिंग : पुरुष	LYC1282581 फोटो उपलब्ध	621 निर्वाचक का नाम : गुड्डी पति का नाम: बंगाली गृह संख्या : 13 उम्र : 51 लिंग : महिला	RTI1146679 फोटो उपलब्ध	622 निर्वाचक का नाम : मदन सिंह पिता का नाम: बंगाली गृह संख्या : 13 उम्र : 33 लिंग : पुरुष	RTI0667873 फोटो उपलब्ध
623 निर्वाचक का नाम : पूजा सिकरवार पति का नाम: मदन सिंह सिकरवार गृह संख्या : 13 उम्र : 28 लिंग : महिला	RTI1331230 फोटो उपलब्ध	624 निर्वाचक का नाम : गौरव सिंग सिकरवार पिता का नाम: बंगाली सिंग गृह संख्या : 13 उम्र : 21 लिंग : पुरुष	RTI2069250 फोटो उपलब्ध	625 निर्वाचक का नाम : पैमा पति का नाम: राजबहादुर गृह संख्या : 14 उम्र : 81 लिंग : महिला	RTI0022947 फोटो उपलब्ध
626 निर्वाचक का नाम : रामेश्वर पिता का नाम: राजबहादुर गृह संख्या : 14 उम्र : 61 लिंग : पुरुष	RTI1146695 फोटो उपलब्ध	627 निर्वाचक का नाम : रामाबाई पति का नाम: रामेश्वर गृह संख्या : 14 उम्र : 59 लिंग : महिला	RTI1592989 फोटो उपलब्ध	628 निर्वाचक का नाम : विजयसिंह पिता का नाम: राजबहादुर गृह संख्या : 14 उम्र : 56 लिंग : पुरुष	LYC1372978 फोटो उपलब्ध
629 निर्वाचक का नाम : ओमवती पति का नाम: विजयसिंह गृह संख्या : 14 उम्र : 54 लिंग : महिला	RTI1592963 फोटो उपलब्ध	630 निर्वाचक का नाम : भारत पिता का नाम: रामहेत गृह संख्या : 14 उम्र : 51 लिंग : पुरुष	LYC1283092 फोटो उपलब्ध	631 निर्वाचक का नाम : मीना पति का नाम: भारत गृह संख्या : 14 उम्र : 48 लिंग : महिला	LYC1283076 फोटो उपलब्ध

632	LYC1600626	निर्वाचक का नाम : दिनेश पिता का नाम: विजय सिंह गृह संख्या : 14 उम्र : 39 लिंग : पुरुष	फोटो उपलब्ध	633	RTI1076272	निर्वाचक का नाम : संजय सिंह राठौर पिता का नाम: भारत सिंह गृह संख्या : 14 उम्र : 27 लिंग : पुरुष	फोटो उपलब्ध	634	RTI1479526	निर्वाचक का नाम : कृष्णा राठौर पति का नाम: सोनू गृह संख्या : 14 उम्र : 27 लिंग : महिला	फोटो उपलब्ध
635	RTI2174464	निर्वाचक का नाम : सोनू सिंह राठौर पिता का नाम: विजय सिंह गृह संख्या : 14 उम्र : 27 लिंग : पुरुष	फोटो उपलब्ध	636	RTI1482694	निर्वाचक का नाम : सुरेंद्र सिंह पिता का नाम: रामेश्वर सिंह गृह संख्या : 14 उम्र : 26 लिंग : पुरुष	फोटो उपलब्ध	637	RTI2015626	निर्वाचक का नाम : पूजा राठौर पति का नाम: संजय सिंह राठौर गृह संख्या : 14 उम्र : 25 लिंग : महिला	फोटो उपलब्ध
638	RTI2015600	निर्वाचक का नाम : कुलदीप पिता का नाम: विजय सिंह गृह संख्या : 14 उम्र : 23 लिंग : पुरुष	फोटो उपलब्ध	639	RTI2218659	निर्वाचक का नाम : पूनम राठौर पिता का नाम: भारत राठौर गृह संख्या : 14 उम्र : 23 लिंग : महिला	फोटो उपलब्ध	640	RTI2015634	निर्वाचक का नाम : नीलेश राठौर पिता का नाम: भारत राठौर गृह संख्या : 14 उम्र : 22 लिंग : पुरुष	फोटो उपलब्ध
# 641	RTI0668046	निर्वाचक का नाम : सुधीव राठौर पिता का नाम: विजय सिंह गृह संख्या : 15 उम्र : 35 लिंग : पुरुष	फोटो उपलब्ध	642	RTI0668079	निर्वाचक का नाम : गनेश पिता का नाम: विजय सिंह गृह संख्या : 15 उम्र : 34 लिंग : पुरुष	फोटो उपलब्ध	643	RTI0859884	निर्वाचक का नाम : सीमा पति का नाम: दिनेश राठौर गृह संख्या : 15 उम्र : 34 लिंग : महिला	फोटो उपलब्ध
644	RTI0668061	निर्वाचक का नाम : वर्षा पति का नाम: गनेश राठौर गृह संख्या : 15 उम्र : 33 लिंग : महिला	फोटो उपलब्ध	645	RTI0859892	निर्वाचक का नाम : सुमन पति का नाम: सुधीव गृह संख्या : 15 उम्र : 32 लिंग : महिला	फोटो उपलब्ध	646	RTI1602747	निर्वाचक का नाम : रामबक्स पिता का नाम: किसुनसिंह गृह संख्या : 16 उम्र : 66 लिंग : पुरुष	फोटो उपलब्ध
647	LYC1282565	निर्वाचक का नाम : भंवरसिंह पिता का नाम: किसुनसिंह गृह संख्या : 16 उम्र : 61 लिंग : पुरुष	फोटो उपलब्ध	648	RTI1602739	निर्वाचक का नाम : सामन्त पिता का नाम: किसुनसिंह गृह संख्या : 16 उम्र : 56 लिंग : पुरुष	फोटो उपलब्ध	649	RTI1602721	निर्वाचक का नाम : राजकिशोरी पति का नाम: सामन्त गृह संख्या : 16 उम्र : 53 लिंग : महिला	फोटो उपलब्ध
650	LYC1283779	निर्वाचक का नाम : उपेन्द्र पिता का नाम: भंवर सिंह गृह संख्या : 16 उम्र : 37 लिंग : पुरुष	फोटो उपलब्ध	651	RTI0452714	निर्वाचक का नाम : सतेन्द्रसिंह तोमर पिता का नाम: भंवरसिंह गृह संख्या : 16 उम्र : 35 लिंग : पुरुष	फोटो उपलब्ध	652	RTI0667733	निर्वाचक का नाम : कुअर पाल सिंह पिता का नाम: रामबक्स सिंह तोमर गृह संख्या : 16 उम्र : 34 लिंग : पुरुष	फोटो उपलब्ध
653	RTI0452722	निर्वाचक का नाम : अंजली पति का नाम: सतेन्द्रसिंह गृह संख्या : 16 उम्र : 33 लिंग : महिला	फोटो उपलब्ध	654	RTI1335991	निर्वाचक का नाम : सपना पति का नाम: उपेन्द्र गृह संख्या : 16 उम्र : 33 लिंग : महिला	फोटो उपलब्ध	655	RTI2015618	निर्वाचक का नाम : उपासना पति का नाम: सत्यबीर सिंह तोमर गृह संख्या : 16 उम्र : 28 लिंग : महिला	फोटो उपलब्ध
656	RTI1335603	निर्वाचक का नाम : सत्यबीर सिंह तोमर पिता का नाम: सामंत सिंह तोमर गृह संख्या : 16 उम्र : 27 लिंग : पुरुष	फोटो उपलब्ध	657	RTI1602697	निर्वाचक का नाम : सरजू श्रीवास पति का नाम: रामभरोसी गृह संख्या : 17 उम्र : 61 लिंग : महिला	फोटो उपलब्ध	658	RTI1602945	निर्वाचक का नाम : रामलखन पिता का नाम: शिम्बु गृह संख्या : 17 उम्र : 52 लिंग : पुरुष	फोटो उपलब्ध
659	RTI0005991	निर्वाचक का नाम : मन्जु पति का नाम: रामलखन गृह संख्या : 17 उम्र : 51 लिंग : महिला	फोटो उपलब्ध	660	RTI0227108	निर्वाचक का नाम : तहसीलदार सिंह पिता का नाम: सुमेर सिंह गृह संख्या : 17 उम्र : 44 लिंग : पुरुष	फोटो उपलब्ध	661	RTI0300392	निर्वाचक का नाम : लाली श्रीवास पति का नाम: तहसीलदार श्रीवास गृह संख्या : 17 उम्र : 42 लिंग : महिला	फोटो उपलब्ध

662	RTI2223402	निर्वाचक का नाम : सोनपाल श्रीवास पिता का नाम: रामभरोसी श्रीवास गृह संख्या : 17 उम्र : 41 लिंग : पुरुष	फोटो उपलब्ध	663	LYC1283191	निर्वाचक का नाम : आशा राम पिता का नाम: शिम्बू गृह संख्या : 17 उम्र : 39 लिंग : पुरुष	फोटो उपलब्ध	664	RTI2204485	निर्वाचक का नाम : संगीता श्रीवास पिता का नाम: सोनपाल श्रीवास गृह संख्या : 17 उम्र : 39 लिंग : महिला	फोटो उपलब्ध
665	LYC1600592	निर्वाचक का नाम : विट्ठी पति का नाम: आशाराम गृह संख्या : 17 उम्र : 37 लिंग : महिला	फोटो उपलब्ध	666	RTI0166850	निर्वाचक का नाम : धीरेश श्रीवास पिता का नाम: रामभरोसी गृह संख्या : 17 उम्र : 35 लिंग : पुरुष	फोटो उपलब्ध	667	RTI0166843	निर्वाचक का नाम : रामबाबू सिंह पिता का नाम: रामभरोसी सिंह गृह संख्या : 17 उम्र : 35 लिंग : पुरुष	फोटो उपलब्ध
668	RTI0387910	निर्वाचक का नाम : रचना देवी पति का नाम: रामबाबू श्रीवास गृह संख्या : 17 उम्र : 34 लिंग : महिला	फोटो उपलब्ध	669	RTI0922518	निर्वाचक का नाम : प्रीती पति का नाम: धरेश सिंह गृह संख्या : 17 उम्र : 31 लिंग : महिला	फोटो उपलब्ध	670	RTI2151066	निर्वाचक का नाम : संदीप श्रीवास पिता का नाम: तहशीलदार गृह संख्या : 17 उम्र : 24 लिंग : पुरुष	फोटो उपलब्ध
671	RTI1988500	निर्वाचक का नाम : मिलन श्रीवास पिता का नाम: रामलखन गृह संख्या : 17 उम्र : 23 लिंग : पुरुष	फोटो उपलब्ध	672	RTI2051340	निर्वाचक का नाम : शिवम माता का नाम: शुधा श्रीवस गृह संख्या : 17 उम्र : 22 लिंग : पुरुष	फोटो उपलब्ध	673	RTI2228997	निर्वाचक का नाम : अभिषेक श्रीवास पिता का नाम: तहशीलदार श्रीवास गृह संख्या : 17 उम्र : 21 लिंग : पुरुष	फोटो उपलब्ध
674	RTI2305472	निर्वाचक का नाम : अमन श्रीवास पिता का नाम: रामलखन श्रीवास गृह संख्या : 17 उम्र : 19 लिंग : पुरुष	फोटो उपलब्ध	675	LYC0183566	निर्वाचक का नाम : जगदीश पिता का नाम: तुलसी गृह संख्या : 18 उम्र : 71 लिंग : पुरुष	फोटो उपलब्ध	676	LYC1064062	निर्वाचक का नाम : रामप्रकाश पिता का नाम: तुलसी गृह संख्या : 18 उम्र : 69 लिंग : पुरुष	फोटो उपलब्ध
677	RTI1602887	निर्वाचक का नाम : श्यामा पति का नाम: राधेश्याम गृह संख्या : 18 उम्र : 56 लिंग : महिला	फोटो उपलब्ध	678	LYC1283571	निर्वाचक का नाम : सन्तोष पिता का नाम: राम प्रकाश गृह संख्या : 18 उम्र : 45 लिंग : पुरुष	फोटो उपलब्ध	679	LYC1244516	निर्वाचक का नाम : राजकुमार पिता का नाम: राधेश्याम गृह संख्या : 18 उम्र : 38 लिंग : पुरुष	फोटो उपलब्ध
680	RTI0387894	निर्वाचक का नाम : सुनीता पति का नाम: राजकुमार गृह संख्या : 18 उम्र : 35 लिंग : महिला	फोटो उपलब्ध	681	RTI0668053	निर्वाचक का नाम : सरमन सिंह पिता का नाम: राधेश्याम गृह संख्या : 18 उम्र : 34 लिंग : पुरुष	फोटो उपलब्ध	682	RTI0667717	निर्वाचक का नाम : वीरबहसदुर पिता का नाम: रामप्रकाश गृह संख्या : 18 उम्र : 33 लिंग : पुरुष	फोटो उपलब्ध
683	RTI0387845	निर्वाचक का नाम : रचना पति का नाम: संतोष गृह संख्या : 18 उम्र : 33 लिंग : महिला	फोटो उपलब्ध	684	RTI1038686	निर्वाचक का नाम : नेहा तोमर पति का नाम: दीपक सिंह गृह संख्या : 18 उम्र : 32 लिंग : महिला	फोटो उपलब्ध	685	RTI1038728	निर्वाचक का नाम : प्रवीन तोमर पति का नाम: सरमन सिंह गृह संख्या : 18 उम्र : 32 लिंग : महिला	फोटो उपलब्ध
686	RTI1201409	निर्वाचक का नाम : चन्द्रकेश सिंह पिता का नाम: रामप्रकाश सिंह गृह संख्या : 18 उम्र : 28 लिंग : पुरुष	फोटो उपलब्ध	687	RTI1401272	निर्वाचक का नाम : रुपा तोमर पति का नाम: वीर बहादुर सिंह गृह संख्या : 18 उम्र : 27 लिंग : महिला	फोटो उपलब्ध	688	RTI1933076	निर्वाचक का नाम : निक्की तोमर पति का नाम: चन्द्रकेश सिंह गृह संख्या : 18 उम्र : 25 लिंग : महिला	फोटो उपलब्ध
689	RTI1146711	निर्वाचक का नाम : नरेश पिता का नाम: महावीर गृह संख्या : 19 उम्र : 71 लिंग : पुरुष	फोटो उपलब्ध	690	RTI1146604	निर्वाचक का नाम : रामश्री पति का नाम: गीतम गृह संख्या : 19 उम्र : 71 लिंग : महिला	फोटो उपलब्ध	691	RTI1593276	निर्वाचक का नाम : अशोक पिता का नाम: गीतम गृह संख्या : 19 उम्र : 61 लिंग : पुरुष	फोटो उपलब्ध

692	LYC1283555	निर्वाचक का नाम : शिवकुमार पिता का नाम: गीतम गृह संख्या : 19 उम्र : 46 लिंग : पुरुष	फोटो उपलब्ध	693	LYC1064161	निर्वाचक का नाम : धर्मेन्द्र सिंह तोमर पिता का नाम: नरेश गृह संख्या : 19 उम्र : 39 लिंग : पुरुष	फोटो उपलब्ध	694	LYC1282763	निर्वाचक का नाम : श्यामवती पति का नाम: धर्मेन्द्र गृह संख्या : 19 उम्र : 39 लिंग : महिला	फोटो उपलब्ध
695	LYC1282607	निर्वाचक का नाम : मिथलेश पति का नाम: शिव कुमार गृह संख्या : 19 उम्र : 39 लिंग : महिला	फोटो उपलब्ध	696	LYC1282615	निर्वाचक का नाम : रमा पति का नाम: बुद्ध सिंह गृह संख्या : 19 उम्र : 39 लिंग : महिला	फोटो उपलब्ध	697	LYC1283464	निर्वाचक का नाम : मुलू सिंह पिता का नाम: गीतम गृह संख्या : 19 उम्र : 38 लिंग : पुरुष	फोटो उपलब्ध
698	LYC1282474	निर्वाचक का नाम : देवेन्द्र पिता का नाम: नरेश गृह संख्या : 19 उम्र : 37 लिंग : पुरुष	फोटो उपलब्ध	699	LYC1542935	निर्वाचक का नाम : रानी पति का नाम: मुलू सिंह गृह संख्या : 19 उम्र : 37 लिंग : महिला	फोटो उपलब्ध	700	RTI0387886	निर्वाचक का नाम : अभिलासा पति का नाम: देवेन्द्र गृह संख्या : 19 उम्र : 36 लिंग : महिला	फोटो उपलब्ध
701	LYC1064054	निर्वाचक का नाम : ऊषा पति का नाम: श्यामवीर गृह संख्या : 20 उम्र : 51 लिंग : महिला	फोटो उपलब्ध	702	RTI1593227	निर्वाचक का नाम : हरवीर पिता का नाम: नत्थी गृह संख्या : 20 उम्र : 51 लिंग : पुरुष	फोटो उपलब्ध	703	RTI0512418	निर्वाचक का नाम : रंजीत सिंह पिता का नाम: हरिवीर सिंह गृह संख्या : 20 उम्र : 35 लिंग : पुरुष	फोटो उपलब्ध
704	RTI0452672	निर्वाचक का नाम : अजीत तोमर पिता का नाम: श्यामवीरसिंह गृह संख्या : 20 उम्र : 34 लिंग : पुरुष	फोटो उपलब्ध	705	RTI1331222	निर्वाचक का नाम : पूनम तोमर पति का नाम: रंजीत सिंह तोमर गृह संख्या : 20 उम्र : 27 लिंग : महिला	फोटो उपलब्ध	706	RTI2045011	निर्वाचक का नाम : अंशु पति का नाम: अजित तोमर गृह संख्या : 20 उम्र : 22 लिंग : महिला	फोटो उपलब्ध
707	RTI1593193	निर्वाचक का नाम : शकुन्तला पति का नाम: शेरसिंह गृह संख्या : 21 उम्र : 70 लिंग : महिला	फोटो उपलब्ध	708	RTI1592955	निर्वाचक का नाम : जुगराज पिता का नाम: शेरसिंह गृह संख्या : 21 उम्र : 51 लिंग : पुरुष	फोटो उपलब्ध	709	RTI1592971	निर्वाचक का नाम : उम्मेद पिता का नाम: जानसिंह गृह संख्या : 21 उम्र : 51 लिंग : पुरुष	फोटो उपलब्ध
710	RTI1593003	निर्वाचक का नाम : सन्तोषी पति का नाम: उम्मेद गृह संख्या : 21 उम्र : 50 लिंग : महिला	फोटो उपलब्ध	711	RTI1593029	निर्वाचक का नाम : भुरी पति का नाम: जुगराज गृह संख्या : 21 उम्र : 50 लिंग : महिला	फोटो उपलब्ध	712	LYC1283043	निर्वाचक का नाम : लालबहादुर पिता का नाम: शेरसिंह गृह संख्या : 21 उम्र : 46 लिंग : पुरुष	फोटो उपलब्ध
713	LYC1283977	निर्वाचक का नाम : लाल सिंह पिता का नाम: शेर सिंह गृह संख्या : 21 उम्र : 41 लिंग : पुरुष	फोटो उपलब्ध	714	LYC1282516	निर्वाचक का नाम : कमला पति का नाम: लाल बहादुर गृह संख्या : 21 उम्र : 41 लिंग : महिला	फोटो उपलब्ध	715	LYC1460872	निर्वाचक का नाम : राजबाला पति का नाम: लाल सिंह गृह संख्या : 21 उम्र : 40 लिंग : महिला	फोटो उपलब्ध
716	LYC1283316	निर्वाचक का नाम : राजू पिता का नाम: शेर सिंह गृह संख्या : 21 उम्र : 39 लिंग : पुरुष	फोटो उपलब्ध	717	RTI0166868	निर्वाचक का नाम : जोगेन्द्रसिंह पिता का नाम: उम्मेदसिंह गृह संख्या : 21 उम्र : 36 लिंग : पुरुष	फोटो उपलब्ध	718	RTI0512764	निर्वाचक का नाम : गुडिया पति का नाम: राजू सिंह गृह संख्या : 21 उम्र : 36 लिंग : महिला	फोटो उपलब्ध
719	RTI0166876	निर्वाचक का नाम : सीमा पति का नाम: जोगेन्द्रसिंह गृह संख्या : 21 उम्र : 35 लिंग : महिला	फोटो उपलब्ध	720	RTI0166892	निर्वाचक का नाम : लक्ष्मी पति का नाम: रामराज गृह संख्या : 21 उम्र : 35 लिंग : महिला	फोटो उपलब्ध	721	RTI0667907	निर्वाचक का नाम : संदीप पिता का नाम: उम्मेद सिंह गृह संख्या : 21 उम्र : 33 लिंग : पुरुष	फोटो उपलब्ध

722	RTI1060052	निर्वाचक का नाम : रचना तोमर पति का नाम: संदीप गृह संख्या : 21 उम्र : 29 लिंग : महिला	फोटो उपलब्ध	723	RTI1403781	निर्वाचक का नाम : सुरज सिंह पिता का नाम: जुगराज सिंह गृह संख्या : 21 उम्र : 25 लिंग : पुरुष	फोटो उपलब्ध	724	RTI1593045	निर्वाचक का नाम : रघुराज पिता का नाम: मुन्शीसिंह गृह संख्या : 22 उम्र : 69 लिंग : पुरुष	फोटो उपलब्ध
725	LYC1282425	निर्वाचक का नाम : संजू पिता का नाम: ग्यादीन गृह संख्या : 23 उम्र : 41 लिंग : पुरुष	फोटो उपलब्ध	726	LYC1283084	निर्वाचक का नाम : सावित्री पति का नाम: संजू गृह संख्या : 23 उम्र : 39 लिंग : महिला	फोटो उपलब्ध	727	RTI2021418	निर्वाचक का नाम : आदित्य सिंह तोमर पिता का नाम: संजू तोमर गृह संख्या : 23 उम्र : 21 लिंग : पुरुष	फोटो उपलब्ध
728	LYC0183871	निर्वाचक का नाम : सुखदेवी पति का नाम: लट्टरी गृह संख्या : 24 उम्र : 76 लिंग : महिला	फोटो उपलब्ध	729	LYC0183889	निर्वाचक का नाम : रमेश पिता का नाम: लट्टरी गृह संख्या : 24 उम्र : 52 लिंग : पुरुष	फोटो उपलब्ध	730	LYC1282862	निर्वाचक का नाम : मिथलेश पति का नाम: रमेश गृह संख्या : 24 उम्र : 50 लिंग : महिला	फोटो उपलब्ध
731	LYC0183897	निर्वाचक का नाम : मन्जु पति का नाम: सत्येन्द्र गृह संख्या : 24 उम्र : 46 लिंग : महिला	फोटो उपलब्ध	732	RTI0512384	निर्वाचक का नाम : गौरव सिंह पिता का नाम: रमेश गृह संख्या : 24 उम्र : 32 लिंग : पुरुष	फोटो उपलब्ध	733	RTI1845676	निर्वाचक का नाम : सीमा तोमर पति का नाम: गौरव सिंह गृह संख्या : 24 उम्र : 28 लिंग : महिला	फोटो उपलब्ध
734	RTI1965136	निर्वाचक का नाम : पवन सिंह तोमर पिता का नाम: रमेश सिंह तोमर गृह संख्या : 24 उम्र : 22 लिंग : पुरुष	फोटो उपलब्ध	735	RTI1146612	निर्वाचक का नाम : छोटेसिंह पिता का नाम: विघाराम गृह संख्या : 25 उम्र : 46 लिंग : पुरुष	फोटो उपलब्ध	736	LYC0183921	निर्वाचक का नाम : राजकुमार पिता का नाम: विघाराम गृह संख्या : 25 उम्र : 44 लिंग : पुरुष	फोटो उपलब्ध
737	LYC1283001	निर्वाचक का नाम : रवेन्द्र पिता का नाम: विधा राम गृह संख्या : 25 उम्र : 44 लिंग : पुरुष	फोटो उपलब्ध	738	RTI0667683	निर्वाचक का नाम : साधना पति का नाम: छोटे सिंह गृह संख्या : 25 उम्र : 38 लिंग : महिला	फोटो उपलब्ध	739	LYC1283670	निर्वाचक का नाम : जितेन्द्र पिता का नाम: विधा राम गृह संख्या : 25 उम्र : 37 लिंग : पुरुष	फोटो उपलब्ध
740	RTI1076264	निर्वाचक का नाम : रस्मी तोमर पति का नाम: धर्मेन्द्र सिंह गृह संख्या : 25 उम्र : 34 लिंग : महिला	फोटो उपलब्ध	741	RTI2321560	निर्वाचक का नाम : रीता सिंह तोमर पति का नाम: जितेन्द्र सिंह तोमर गृह संख्या : 25 उम्र : 34 लिंग : महिला	फोटो उपलब्ध	742	RTI0667691	निर्वाचक का नाम : मनोरमा देवी पति का नाम: खेन्द्र सिंह गृह संख्या : 25 उम्र : 32 लिंग : महिला	फोटो उपलब्ध
743	LYC0183939	निर्वाचक का नाम : रामओतार पिता का नाम: खुशीराम गृह संख्या : 26 उम्र : 78 लिंग : पुरुष	फोटो उपलब्ध	744	RTI1146786	निर्वाचक का नाम : बेजन्ती पति का नाम: रामओतार गृह संख्या : 26 उम्र : 76 लिंग : महिला	फोटो उपलब्ध	745	RTI0006015	निर्वाचक का नाम : सुनील कुमार पिता का नाम: राम ओतार गृह संख्या : 26 उम्र : 39 लिंग : पुरुष	फोटो उपलब्ध
746	LYC1282664	निर्वाचक का नाम : सीमा पति का नाम: सुनील गृह संख्या : 26 उम्र : 39 लिंग : महिला	फोटो उपलब्ध	747	RTI0166918	निर्वाचक का नाम : रघुनंदन सिंह तोमर पिता का नाम: रामसेवक सिंह तोमर गृह संख्या : 26 उम्र : 35 लिंग : पुरुष	फोटो उपलब्ध	748	RTI2218949	निर्वाचक का नाम : प्रियंका तोमर पिता का नाम: अशोक सिंह तोमर गृह संख्या : 26 उम्र : 23 लिंग : महिला	फोटो उपलब्ध
749	RTI1593094	निर्वाचक का नाम : रामा देवी पति का नाम: कृष्ण अवतार गृह संख्या : 26/1 उम्र : 58 लिंग : महिला	फोटो उपलब्ध	750	LYC1283936	निर्वाचक का नाम : विनीता पति का नाम: राम कुमार गृह संख्या : 26/1 उम्र : 44 लिंग : महिला	फोटो उपलब्ध	751	LYC1283951	निर्वाचक का नाम : राम कुमार पिता का नाम: कृष्ण अवतार गृह संख्या : 26/1 उम्र : 38 लिंग : पुरुष	फोटो उपलब्ध

752	LYC1284082	निर्वाचक का नाम : शिवपाल पिता का नाम: खुशीराम गृह संख्या : 26/2 उम्र : 54 लिंग : पुरुष	फोटो उपलब्ध	753	LYC1284041	निर्वाचक का नाम : सोनू पिता का नाम: शिव पाल गृह संख्या : 26/2 उम्र : 39 लिंग : पुरुष	फोटो उपलब्ध	754	RTI1283662	निर्वाचक का नाम : यतेंद्र सिंह तोमर पिता का नाम: शिवपाल सिंह गृह संख्या : 26/2 उम्र : 36 लिंग : पुरुष	फोटो उपलब्ध
755	RTI1283688	निर्वाचक का नाम : सीमा तोमर पति का नाम: सतीश तोमर गृह संख्या : 26/2 उम्र : 36 लिंग : महिला	फोटो उपलब्ध	756	RTI1845494	निर्वाचक का नाम : दीप्ति तोमर पति का नाम: यतेंद्र सिंह गृह संख्या : 26/2 उम्र : 30 लिंग : महिला	फोटो उपलब्ध	757	RTI1593136	निर्वाचक का नाम : रामसेवक पिता का नाम: खुशीराम गृह संख्या : 26/3 उम्र : 52 लिंग : पुरुष	फोटो उपलब्ध
758	RTI1603463	निर्वाचक का नाम : विमला पति का नाम: रामसेवक गृह संख्या : 26/3 उम्र : 50 लिंग : महिला	फोटो उपलब्ध	759	LYC1284058	निर्वाचक का नाम : सोनू पिता का नाम: राम सेवक गृह संख्या : 26/3 उम्र : 39 लिंग : पुरुष	फोटो उपलब्ध	760	RTI0512426	निर्वाचक का नाम : संगीतादेवी पति का नाम: सोनू गृह संख्या : 26/3 उम्र : 37 लिंग : महिला	फोटो उपलब्ध
761	RTI0511899	निर्वाचक का नाम : आस्था देवी पति का नाम: रघुनंदन सिंह तोमर गृह संख्या : 26/3 उम्र : 34 लिंग : महिला	फोटो उपलब्ध	762	RTI1593110	निर्वाचक का नाम : कमलसिंह पिता का नाम: रामओतार गृह संख्या : 26/4 उम्र : 54 लिंग : पुरुष	फोटो उपलब्ध	763	RTI0511907	निर्वाचक का नाम : राहुल सिंह तोमर पिता का नाम: कमल सिंह गृह संख्या : 26/4 उम्र : 35 लिंग : पुरुष	फोटो उपलब्ध
764	RTI0511915	निर्वाचक का नाम : सुन्दर सिंह पिता का नाम: कमल सिंह गृह संख्या : 26/4 उम्र : 34 लिंग : पुरुष	फोटो उपलब्ध	765	RTI1344290	निर्वाचक का नाम : पूनम तोमर पति का नाम: राहुल सिंह तोमर गृह संख्या : 26/4 उम्र : 30 लिंग : महिला	फोटो उपलब्ध	766	RTI1932805	निर्वाचक का नाम : पूजा तोमर पति का नाम: सुन्दर सिंह गृह संख्या : 26/4 उम्र : 24 लिंग : महिला	फोटो उपलब्ध
767	RTI1594753	निर्वाचक का नाम : धीर सिंह पिता का नाम: रामओतार गृह संख्या : 26/5 उम्र : 48 लिंग : पुरुष	फोटो उपलब्ध	768	RTI1594746	निर्वाचक का नाम : मीना पति का नाम: धीरसिंह गृह संख्या : 26/5 उम्र : 46 लिंग : महिला	फोटो उपलब्ध	769	RTI1283829	निर्वाचक का नाम : कुलदीप सिंह तोमर पिता का नाम: श्री धीर सिंह तोमर गृह संख्या : 26/5 उम्र : 27 लिंग : पुरुष	फोटो उपलब्ध
770	RTI1845502	निर्वाचक का नाम : पूनम तोमर पिता का नाम: धीर सिंह गृह संख्या : 26/5 उम्र : 23 लिंग : महिला	फोटो उपलब्ध	771	RTI2313799	निर्वाचक का नाम : कृतिका तोमर पिता का नाम: धीर सिंह तोमर गृह संख्या : 26/5 उम्र : 19 लिंग : महिला	फोटो उपलब्ध	772	RTI1594738	निर्वाचक का नाम : रानी पति का नाम: वीरसिंह गृह संख्या : 26/6 उम्र : 45 लिंग : महिला	फोटो उपलब्ध
773	RTI1401215	निर्वाचक का नाम : रवींद्र सिंह पिता का नाम: वीर सिंह गृह संख्या : 26/6 उम्र : 26 लिंग : पुरुष	फोटो उपलब्ध	774	LYC1284124	निर्वाचक का नाम : अशोक पिता का नाम: राम ओतार गृह संख्या : 26/7 उम्र : 42 लिंग : पुरुष	फोटो उपलब्ध	775	LYC1282706	निर्वाचक का नाम : छोटी विट्टी पति का नाम: अशोक गृह संख्या : 26/7 उम्र : 39 लिंग : महिला	फोटो उपलब्ध
776	RTI1403807	निर्वाचक का नाम : अंकित सिंह तोमर पिता का नाम: अशोक सिंह गृह संख्या : 26/7 उम्र : 25 लिंग : पुरुष	फोटो उपलब्ध	777	LYC0184044	निर्वाचक का नाम : जुगराज पिता का नाम: जगजीतसिंह गृह संख्या : 27 उम्र : 74 लिंग : पुरुष	फोटो उपलब्ध	778	LYC0184069	निर्वाचक का नाम : विजेंद्र सिंह तोमर पिता का नाम: जुगराज गृह संख्या : 27 उम्र : 52 लिंग : पुरुष	फोटो उपलब्ध
779	LYC1001361	निर्वाचक का नाम : मुन्ना पिता का नाम: जुगराज गृह संख्या : 27 उम्र : 51 लिंग : पुरुष	फोटो उपलब्ध	780	RTI1594712	निर्वाचक का नाम : आशा पति का नाम: रामप्रताप गृह संख्या : 27 उम्र : 51 लिंग : महिला	फोटो उपलब्ध	781	RTI1594720	निर्वाचक का नाम : सुमेश पति का नाम: बिजेन्द्र गृह संख्या : 27 उम्र : 51 लिंग : महिला	फोटो उपलब्ध

782	RTI1594704	निर्वाचक का नाम : सुमन पति का नाम: मुन्ना गृह संख्या : 27 उम्र : 48 लिंग : महिला	फोटो उपलब्ध	783	LYC1542943	निर्वाचक का नाम : रामप्रताप पिता का नाम: जुगराज गृह संख्या : 27 उम्र : 44 लिंग : पुरुष	फोटो उपलब्ध	784	RTI0985895	निर्वाचक का नाम : राहुल सिंह तोमर पिता का नाम: मुन्ना सिंह गृह संख्या : 27 उम्र : 28 लिंग : पुरुष	फोटो उपलब्ध
785	RTI0985887	निर्वाचक का नाम : धर्मेन्द्र सिंह पिता का नाम: रामप्रताप सिंह गृह संख्या : 27 उम्र : 28 लिंग : पुरुष	फोटो उपलब्ध	786	RTI1038710	निर्वाचक का नाम : उदयभान सिंह पिता का नाम: मुन्ना सिंह गृह संख्या : 27 उम्र : 28 लिंग : पुरुष	फोटो उपलब्ध	787	RTI1845510	निर्वाचक का नाम : रितु तोमर पति का नाम: राहुल सिंह तोमर गृह संख्या : 27 उम्र : 28 लिंग : महिला	फोटो उपलब्ध
788	RTI2131290	निर्वाचक का नाम : रवीना पति का नाम: धर्मेन्द्र सिंह गृह संख्या : 27 उम्र : 20 लिंग : महिला	फोटो उपलब्ध	789	RTI2327708	निर्वाचक का नाम : गोविंद सिंह तोमर पिता का नाम: विजेन्द्र सिंह तोमर गृह संख्या : 27 उम्र : 18 लिंग : पुरुष	फोटो उपलब्ध	790	LYC1001114	निर्वाचक का नाम : बजरंगी पिता का नाम: कलियान गृह संख्या : 28 उम्र : 51 लिंग : पुरुष	फोटो उपलब्ध
791	LYC1373059	निर्वाचक का नाम : जगमोहन पिता का नाम: कलियान गृह संख्या : 28 उम्र : 46 लिंग : पुरुष	फोटो उपलब्ध	792	LYC1373034	निर्वाचक का नाम : विमलेश पति का नाम: बजरंगी गृह संख्या : 28 उम्र : 46 लिंग : महिला	फोटो उपलब्ध	793	RTI0006023	निर्वाचक का नाम : ब्रजमोहन पिता का नाम: कलियान गृह संख्या : 28 उम्र : 44 लिंग : पुरुष	फोटो उपलब्ध
794	LYC1373042	निर्वाचक का नाम : हरि कुवीर पति का नाम: ब्रज मोहन गृह संख्या : 28 उम्र : 44 लिंग : महिला	फोटो उपलब्ध	795	LYC1373026	निर्वाचक का नाम : सिया पति का नाम: जगमोहन गृह संख्या : 28 उम्र : 44 लिंग : महिला	फोटो उपलब्ध	796	RTI0668277	निर्वाचक का नाम : जगजीत सिंह पिता का नाम: बंजरग सिंह गृह संख्या : 28 उम्र : 33 लिंग : पुरुष	फोटो उपलब्ध
797	RTI0668160	निर्वाचक का नाम : खुशबू पति का नाम: जंगजीत सिंह गृह संख्या : 28 उम्र : 33 लिंग : महिला	फोटो उपलब्ध	798	RTI1201581	निर्वाचक का नाम : सुंदर सिंह पिता का नाम: बजरंग सिंह गृह संख्या : 28 उम्र : 28 लिंग : पुरुष	फोटो उपलब्ध	799	RTI1402908	निर्वाचक का नाम : हरिओम सिंह पिता का नाम: ब्रजमोहन सिंह गृह संख्या : 28 उम्र : 27 लिंग : पुरुष	फोटो उपलब्ध
800	RTI1845668	निर्वाचक का नाम : वंदना तोमर पति का नाम: हरिओम सिंह गृह संख्या : 28 उम्र : 27 लिंग : महिला	फोटो उपलब्ध	801	RTI2077113	निर्वाचक का नाम : शैलेंद्री पति का नाम: सुंदर सिंह तोमर गृह संख्या : 28 उम्र : 27 लिंग : महिला	फोटो उपलब्ध	802	RTI2268068	निर्वाचक का नाम : विष्णु तोमर पिता का नाम: ब्रजमोहन सिंह तोमर गृह संख्या : 28 उम्र : 21 लिंग : पुरुष	फोटो उपलब्ध
803	LYC0184143	निर्वाचक का नाम : भीमसिंह पिता का नाम: अनोखेसिंह गृह संख्या : 29 उम्र : 61 लिंग : पुरुष	फोटो उपलब्ध	804	RTI1594688	निर्वाचक का नाम : मारकश्री पति का नाम: भीमसिंह गृह संख्या : 29 उम्र : 58 लिंग : महिला	फोटो उपलब्ध	805	RTI1594670	निर्वाचक का नाम : रामलाल सिंग तोमर पिता का नाम: अनोखेसिंह गृह संख्या : 29 उम्र : 53 लिंग : पुरुष	फोटो उपलब्ध
806	LYC0184176	निर्वाचक का नाम : रामसेवक पिता का नाम: अनोखेसिंह गृह संख्या : 29 उम्र : 48 लिंग : पुरुष	फोटो उपलब्ध	807	RTI0387860	निर्वाचक का नाम : हरीराम पिता का नाम: विजेन्द्र गृह संख्या : 29 उम्र : 47 लिंग : पुरुष	फोटो उपलब्ध	808	LYC1283696	निर्वाचक का नाम : इन्द्रवती पति का नाम: रामलाल गृह संख्या : 29 उम्र : 46 लिंग : महिला	फोटो उपलब्ध
809	RTI1593433	निर्वाचक का नाम : उमिल्ला पति का नाम: रामसेवक गृह संख्या : 29 उम्र : 46 लिंग : महिला	फोटो उपलब्ध	810	LYC1283589	निर्वाचक का नाम : श्यामा पिता का नाम: विजेन्द्र सिंह गृह संख्या : 29 उम्र : 44 लिंग : महिला	फोटो उपलब्ध	811	RTI0166348	निर्वाचक का नाम : सत्यपाल सिंह पिता का नाम: भीम सेन गृह संख्या : 29 उम्र : 40 लिंग : पुरुष	फोटो उपलब्ध

812	RTI0387878	निर्वाचक का नाम : रीना देवी पति का नाम: सत्यपाल गृह संख्या : 29 उम्र : 38 लिंग : महिला	फोटो उपलब्ध	813	RTI0667741	निर्वाचक का नाम : मोहन सिंह पिता का नाम: विजेन्द्र सिंह गृह संख्या : 29 उम्र : 33 लिंग : पुरुष	फोटो उपलब्ध	814	RTI0668194	निर्वाचक का नाम : रूची पति का नाम: हरी राम गृह संख्या : 29 उम्र : 32 लिंग : महिला	फोटो उपलब्ध
815	RTI1429984	निर्वाचक का नाम : मोहिनी तोमर पति का नाम: सत्यदेव सिंह तोमर गृह संख्या : 29 उम्र : 30 लिंग : महिला	फोटो उपलब्ध	816	RTI0668038	निर्वाचक का नाम : अरविन्द पिता का नाम: रामलाल गृह संख्या : 29 उम्र : 29 लिंग : पुरुष	फोटो उपलब्ध	817	RTI1060011	निर्वाचक का नाम : प्रिया पति का नाम: मोहन सिंह गृह संख्या : 29 उम्र : 29 लिंग : महिला	फोटो उपलब्ध
818	RTI1060045	निर्वाचक का नाम : सत्यदेव सिंह पिता का नाम: भीम सिंह गृह संख्या : 29 उम्र : 28 लिंग : पुरुष	फोटो उपलब्ध	819	RTI2226546	निर्वाचक का नाम : वर्षा कुमारी पति का नाम: कृष्णा सिंह गृह संख्या : 29 उम्र : 28 लिंग : महिला	फोटो उपलब्ध	820	RTI1825090	निर्वाचक का नाम : गोकर्ण सिंह पिता का नाम: बिजेन्द्र सिंह गृह संख्या : 29 उम्र : 27 लिंग : पुरुष	फोटो उपलब्ध
821	RTI1932797	निर्वाचक का नाम : धर्मेन्द्र सिंह पिता का नाम: रामलाल गृह संख्या : 29 उम्र : 24 लिंग : पुरुष	फोटो उपलब्ध	822	LYC1282409	निर्वाचक का नाम : रामशरण पिता का नाम: अनोखेसिंह गृह संख्या : 29/1 उम्र : 56 लिंग : पुरुष	फोटो उपलब्ध	823	LYC1282490	निर्वाचक का नाम : गुड्डी पति का नाम: रामशरण गृह संख्या : 29/1 उम्र : 54 लिंग : महिला	फोटो उपलब्ध
824	RTI0300368	निर्वाचक का नाम : मुरारी सिंह पिता का नाम: रामशरण गृह संख्या : 29/1 उम्र : 34 लिंग : पुरुष	फोटो उपलब्ध	825	RTI0668012	निर्वाचक का नाम : कृष्णासिंह पिता का नाम: राम शरण गृह संख्या : 29/1 उम्र : 31 लिंग : पुरुष	फोटो उपलब्ध	826	RTI0922542	निर्वाचक का नाम : सुधा तोमर पति का नाम: मुरारी गृह संख्या : 29/1 उम्र : 31 लिंग : महिला	फोटो उपलब्ध
827	RTI1430008	निर्वाचक का नाम : राधेश्याम सिंह पिता का नाम: रामशरण सिंह गृह संख्या : 29/1 उम्र : 28 लिंग : पुरुष	फोटो उपलब्ध	828	RTI1790484	निर्वाचक का नाम : सुरेश सिंह तोमर पिता का नाम: रामशरण सिंह गृह संख्या : 29/1 उम्र : 24 लिंग : पुरुष	फोटो उपलब्ध	829	RTI1071372	निर्वाचक का नाम : सर्वजीत पिता का नाम: रामदास गृह संख्या : 30 उम्र : 51 लिंग : पुरुष	फोटो उपलब्ध
830	LYC1373067	निर्वाचक का नाम : प्रभा पति का नाम: सर्वजीत गृह संख्या : 30 उम्र : 49 लिंग : महिला	फोटो उपलब्ध	831	RTI0668020	निर्वाचक का नाम : शुभव सिंह पिता का नाम: सर्वजीत सिंह गृह संख्या : 30 उम्र : 33 लिंग : पुरुष	फोटो उपलब्ध	832	RTI2139681	निर्वाचक का नाम : जितेंद्र सिंह पिता का नाम: सर्वजीत सिंह गृह संख्या : 30 उम्र : 28 लिंग : पुरुष	फोटो उपलब्ध
833	RTI2226090	निर्वाचक का नाम : करिश्मा सिंह पति का नाम: शुभम सिंह तोमर गृह संख्या : 30 उम्र : 27 लिंग : महिला	फोटो उपलब्ध	834	RTI1790500	निर्वाचक का नाम : अजीत सिंह तोमर पिता का नाम: सर्वजीत सिंह गृह संख्या : 30 उम्र : 24 लिंग : पुरुष	फोटो उपलब्ध	835	RTI2139491	निर्वाचक का नाम : अर्चना सिंह पति का नाम: जितेंद्र सिंह गृह संख्या : 30 उम्र : 24 लिंग : महिला	फोटो उपलब्ध
836	LYC1373125	निर्वाचक का नाम : देवेन्द्र पिता का नाम: अर्जुनसिंह गृह संख्या : 31 उम्र : 56 लिंग : पुरुष	फोटो उपलब्ध	837	LYC1542968	निर्वाचक का नाम : गुड्डी पति का नाम: देवेन्द्र गृह संख्या : 31 उम्र : 54 लिंग : महिला	फोटो उपलब्ध	838	LYC1373109	निर्वाचक का नाम : विनोदसिंह पिता का नाम: अर्जुनसिंह गृह संख्या : 31 उम्र : 51 लिंग : पुरुष	फोटो उपलब्ध
839	LYC1373117	निर्वाचक का नाम : प्रमोद पिता का नाम: अर्जुनसिंह गृह संख्या : 31 उम्र : 46 लिंग : पुरुष	फोटो उपलब्ध	840	RTI1402957	निर्वाचक का नाम : रामकुमार सिंह तोमर पिता का नाम: अर्जुन सिंह गृह संख्या : 31 उम्र : 46 लिंग : पुरुष	फोटो उपलब्ध	841	LYC1373083	निर्वाचक का नाम : सरोज पति का नाम: प्रमोद सिंह गृह संख्या : 31 उम्र : 44 लिंग : महिला	फोटो उपलब्ध

842 निर्वाचक का नाम : कृष्णा कुमारी पति का नाम: भूरा सिंह गृह संख्या : 31 उम्र : 44 लिंग : महिला	LYC1373075 फोटो उपलब्ध	843 निर्वाचक का नाम : रागिनी पति का नाम: रबी गृह संख्या : 31 उम्र : 41 लिंग : महिला	RTI0985846 फोटो उपलब्ध	844 निर्वाचक का नाम : रामबृज पिता का नाम: देवेन्द्र गृह संख्या : 31 उम्र : 34 लिंग : पुरुष	RTI0859819 फोटो उपलब्ध
845 निर्वाचक का नाम : गौरव सिंह पिता का नाम: राजकुमार सिंह गृह संख्या : 31 उम्र : 25 लिंग : पुरुष	RTI1790823 फोटो उपलब्ध	846 निर्वाचक का नाम : प्रियंका पति का नाम: राम ब्रज गृह संख्या : 31 उम्र : 25 लिंग : महिला	RTI1815299 फोटो उपलब्ध	847 निर्वाचक का नाम : राहुल सिंह पिता का नाम: विनोद सिंह गृह संख्या : 31 उम्र : 21 लिंग : पुरुष	RTI2056133 फोटो उपलब्ध
848 निर्वाचक का नाम : अर्धकुअरि पति का नाम: शम्भु गृह संख्या : 32 उम्र : 71 लिंग : महिला	LYC1283340 फोटो उपलब्ध	849 निर्वाचक का नाम : सुमन पति का नाम: कालीचरन गृह संख्या : 32 उम्र : 51 लिंग : महिला	RTI1593425 फोटो उपलब्ध	850 निर्वाचक का नाम : गम्भीर पिता का नाम: शम्भु गृह संख्या : 32 उम्र : 46 लिंग : पुरुष	LYC1283373 फोटो उपलब्ध
851 निर्वाचक का नाम : पारवती पति का नाम: गम्भीर गृह संख्या : 32 उम्र : 46 लिंग : महिला	LYC1283381 फोटो उपलब्ध	852 निर्वाचक का नाम : संदीप पिता का नाम: कालीचरन गृह संख्या : 32 उम्र : 33 लिंग : पुरुष	RTI0859785 फोटो उपलब्ध	853 निर्वाचक का नाम : विनय पिता का नाम: कालीचरन गृह संख्या : 32 उम्र : 33 लिंग : पुरुष	RTI0859793 फोटो उपलब्ध
854 निर्वाचक का नाम : किरण पति का नाम: विनय गृह संख्या : 32 उम्र : 30 लिंग : महिला	RTI1201565 फोटो उपलब्ध	855 निर्वाचक का नाम : कुलदीप सिंह तोमर पिता का नाम: कालीचरण सिंह गृह संख्या : 32 उम्र : 25 लिंग : पुरुष	RTI1825074 फोटो उपलब्ध	856 निर्वाचक का नाम : सुरेन्द्र सिंह पिता का नाम: गोपाल सिंह गृह संख्या : 33 उम्र : 59 लिंग : पुरुष	LYC1244508 फोटो उपलब्ध
857 निर्वाचक का नाम : गीता देवी पति का नाम: सुरेन्द्र सिंह गृह संख्या : 33 उम्र : 56 लिंग : महिला	RTI0006031 फोटो उपलब्ध	858 निर्वाचक का नाम : सत्येंद्र सिंह पिता का नाम: गोपाल सिंह गृह संख्या : 33 उम्र : 52 लिंग : पुरुष	LYC1244474 फोटो उपलब्ध	859 निर्वाचक का नाम : राजेश पति का नाम: उपेन्द्र गृह संख्या : 33 उम्र : 51 लिंग : महिला	LYC1064112 फोटो उपलब्ध
860 निर्वाचक का नाम : गजेन्द्र सिंह पिता का नाम: गोपाल सिंह गृह संख्या : 33 उम्र : 49 लिंग : पुरुष	LYC1573146 फोटो उपलब्ध	861 निर्वाचक का नाम : शैलेन्द्र पिता का नाम: गोपाल सिंह गृह संख्या : 33 उम्र : 47 लिंग : पुरुष	LYC1064120 फोटो उपलब्ध	862 निर्वाचक का नाम : वृजेश पति का नाम: सतेन्द्र सिंह गृह संख्या : 33 उम्र : 46 लिंग : महिला	LYC1611870 फोटो उपलब्ध
863 निर्वाचक का नाम : कविता पति का नाम: शैलेन्द्र गृह संख्या : 33 उम्र : 44 लिंग : महिला	LYC1282482 फोटो उपलब्ध	864 निर्वाचक का नाम : रवेन्द्र पिता का नाम: उपेन्द्र सिंह गृह संख्या : 33 उम्र : 38 लिंग : पुरुष	LYC1244482 फोटो उपलब्ध	865 निर्वाचक का नाम : अनिता देवी पति का नाम: रवींद्र सिंह गृह संख्या : 33 उम्र : 38 लिंग : महिला	RTI1825082 फोटो उपलब्ध
866 निर्वाचक का नाम : मुनेश पिता का नाम: उपेन्द्र सिंह गृह संख्या : 33 उम्र : 37 लिंग : पुरुष	LYC1244490 फोटो उपलब्ध	867 निर्वाचक का नाम : अन्नू सिंह पिता का नाम: सुरेन्द्र सिंह गृह संख्या : 33 उम्र : 36 लिंग : पुरुष	RTI0167122 फोटो उपलब्ध	868 निर्वाचक का नाम : आरती पति का नाम: मुनेश गृह संख्या : 33 उम्र : 34 लिंग : महिला	RTI0300350 फोटो उपलब्ध
869 निर्वाचक का नाम : महेन्द्र सिंह पिता का नाम: गजेन्द्र सिंह गृह संख्या : 33 उम्र : 30 लिंग : पुरुष	RTI0956680 फोटो उपलब्ध	870 निर्वाचक का नाम : सुषमा तोमर पति का नाम: महेन्द्र सिंह गृह संख्या : 33 उम्र : 30 लिंग : महिला	RTI1845684 फोटो उपलब्ध	871 निर्वाचक का नाम : शिवम सिंह पिता का नाम: गजेन्द्र सिंह गृह संख्या : 33 उम्र : 27 लिंग : पुरुष	RTI1201599 फोटो उपलब्ध

872	LYC1283225	निर्वाचक का नाम : राम अवतार सिंह तोमर पिता का नाम: ज्ञान सिंह गृह संख्या : 34 उम्र : 79 लिंग : पुरुष	फोटो उपलब्ध	873	LYC1283233	निर्वाचक का नाम : धीरेन्द्र सिंह पिता का नाम: राम औतार गृह संख्या : 34 उम्र : 51 लिंग : पुरुष	फोटो उपलब्ध	874	LYC1283266	निर्वाचक का नाम : महेश सिंह तोमर पिता का नाम: रामअवतार सिंह तोमर गृह संख्या : 34 उम्र : 50 लिंग : पुरुष	फोटो उपलब्ध
875	LYC1283241	निर्वाचक का नाम : देवेन्द्र सिंह पिता का नाम: राम औतार गृह संख्या : 34 उम्र : 49 लिंग : पुरुष	फोटो उपलब्ध	876	LYC1283258	निर्वाचक का नाम : कमलेश देवी तोमर पति का नाम: धीरेन्द्र सिंह गृह संख्या : 34 उम्र : 49 लिंग : महिला	फोटो उपलब्ध	877	RTI0512236	निर्वाचक का नाम : सुशीलादेवी पति का नाम: देवेन्द्र सिंह गृह संख्या : 34 उम्र : 49 लिंग : महिला	फोटो उपलब्ध
878	RTI0956755	निर्वाचक का नाम : चरन सिंह पिता का नाम: देवेन्द्र सिंह गृह संख्या : 34 उम्र : 30 लिंग : पुरुष	फोटो उपलब्ध	879	LYC1283274	निर्वाचक का नाम : ममता पति का नाम: महेश गृह संख्या : 34 उम्र : 39 लिंग : महिला	फोटो उपलब्ध	880	RTI0387902	निर्वाचक का नाम : राघवेन्द्र पिता का नाम: धारेन्द्र गृह संख्या : 34 उम्र : 35 लिंग : पुरुष	फोटो उपलब्ध
881	RTI0512228	निर्वाचक का नाम : कुलदीप सिंह पिता का नाम: धीरेन्द्र सिंह गृह संख्या : 34 उम्र : 33 लिंग : पुरुष	फोटो उपलब्ध	882	RTI0859827	निर्वाचक का नाम : अंजू तोमर पति का नाम: राघवेन्द्र गृह संख्या : 34 उम्र : 31 लिंग : महिला	फोटो उपलब्ध	883	RTI1269877	निर्वाचक का नाम : दीक्षा कुमारी पति का नाम: कुलदीप सिंह तोमर गृह संख्या : 34 उम्र : 30 लिंग : महिला	फोटो उपलब्ध
884	RTI2174670	निर्वाचक का नाम : पूजातोमर पिता का नाम: धीरेन्द्र सिंह तोमर गृह संख्या : 34 उम्र : 24 लिंग : महिला	फोटो उपलब्ध	885	LYC1001643	निर्वाचक का नाम : सुखराम पिता का नाम: सेवा राम गृह संख्या : 35 उम्र : 81 लिंग : पुरुष	फोटो उपलब्ध	886	LYC1282979	निर्वाचक का नाम : मेहताब पति का नाम: सुखराम गृह संख्या : 35 उम्र : 69 लिंग : महिला	फोटो उपलब्ध
887	LYC1283019	निर्वाचक का नाम : रणवीर पिता का नाम: सुखराम गृह संख्या : 35 उम्र : 58 लिंग : पुरुष	फोटो उपलब्ध	888	LYC1282920	निर्वाचक का नाम : हन्स राज पिता का नाम: सुखराम गृह संख्या : 35 उम्र : 56 लिंग : पुरुष	फोटो उपलब्ध	889	LYC1282912	निर्वाचक का नाम : तुलसा पति का नाम: रणवीर सिंह गृह संख्या : 35 उम्र : 51 लिंग : महिला	फोटो उपलब्ध
890	LYC1282938	निर्वाचक का नाम : ललिता तोमर पति का नाम: हन्सराज गृह संख्या : 35 उम्र : 51 लिंग : महिला	फोटो उपलब्ध	891	LYC1282540	निर्वाचक का नाम : मुकेश पिता का नाम: सुखराम गृह संख्या : 35 उम्र : 48 लिंग : पुरुष	फोटो उपलब्ध	892	LYC1282961	निर्वाचक का नाम : सोनी तोमर पति का नाम: मुकेश गृह संख्या : 35 उम्र : 46 लिंग : महिला	फोटो उपलब्ध
893	LYC1284108	निर्वाचक का नाम : प्रवेश सिंह पिता का नाम: युखराम गृह संख्या : 35 उम्र : 41 लिंग : पुरुष	फोटो उपलब्ध	894	LYC1283746	निर्वाचक का नाम : सुनील पिता का नाम: रणवीर सिंह गृह संख्या : 35 उम्र : 39 लिंग : पुरुष	फोटो उपलब्ध	895	RTI1220904	निर्वाचक का नाम : जशोदा पति का नाम: प्रवेश सिंह गृह संख्या : 35 उम्र : 38 लिंग : महिला	फोटो उपलब्ध
896	RTI0922559	निर्वाचक का नाम : वीर सिंह पिता का नाम: हंशराज सिंह गृह संख्या : 35 उम्र : 30 लिंग : पुरुष	फोटो उपलब्ध	897	RTI1220912	निर्वाचक का नाम : अंजली पति का नाम: सुनील गृह संख्या : 35 उम्र : 28 लिंग : महिला	फोटो उपलब्ध	898	RTI1790799	निर्वाचक का नाम : रानी तोमर पिता का नाम: हंशराज सिंह गृह संख्या : 35 उम्र : 24 लिंग : महिला	फोटो उपलब्ध
899	RTI1964956	निर्वाचक का नाम : कुलदीप सिंह तोमर पिता का नाम: हंशराज सिंह तोमर गृह संख्या : 35 उम्र : 22 लिंग : पुरुष	फोटो उपलब्ध	900	LYC1283761	निर्वाचक का नाम : कंचन सिंह पिता का नाम: रामवीर गृह संख्या : 36 उम्र : 54 लिंग : पुरुष	फोटो उपलब्ध	901	LYC1611805	निर्वाचक का नाम : श्याम सुन्दर पिता का नाम: रामवीर गृह संख्या : 36 उम्र : 47 लिंग : पुरुष	फोटो उपलब्ध

<p>902</p> <p>निर्वाचक का नाम : अवध कुवरि पति का नाम: श्याम सुन्दर गृह संख्या : 36 उम्र : 46 लिंग : महिला</p> <p>फोटो उपलब्ध</p> <p>RTI0095398</p>	<p>903</p> <p>निर्वाचक का नाम : धर्मेन्द्र सिंह पिता का नाम: रामवीर सिंह गृह संख्या : 36 उम्र : 36 लिंग : पुरुष</p> <p>फोटो उपलब्ध</p> <p>RTI0511923</p>	<p>904</p> <p>निर्वाचक का नाम : विपेंद्र सिंह तोमर पिता का नाम: श्याम सुंदर सिंह तोमर गृह संख्या : 36 उम्र : 22 लिंग : पुरुष</p> <p>फोटो उपलब्ध</p> <p>RTI1964964</p>
<p>905</p> <p>निर्वाचक का नाम : विवेक सिंह तोमर पिता का नाम: श्यामसुंदर सिंह तोमर गृह संख्या : 36 उम्र : 21 लिंग : पुरुष</p> <p>फोटो उपलब्ध</p> <p>RTI2094431</p>	<p>906</p> <p>निर्वाचक का नाम : हुलासी पिता का नाम: चैतराम गृह संख्या : 37 उम्र : 89 लिंग : पुरुष</p> <p>फोटो उपलब्ध</p> <p>LYC1283662</p>	<p>907</p> <p>निर्वाचक का नाम : मुन्नी देवी पति का नाम: राम मूर्तिर् गृह संख्या : 37 उम्र : 54 लिंग : महिला</p> <p>फोटो उपलब्ध</p> <p>LYC1282946</p>
<p>908</p> <p>निर्वाचक का नाम : श्याम सुन्दर पिता का नाम: राम मूर्तिर् गृह संख्या : 37 उम्र : 44 लिंग : पुरुष</p> <p>फोटो उपलब्ध</p> <p>LYC1283688</p>	<p>909</p> <p>निर्वाचक का नाम : पप्पू पिता का नाम: राम मूर्तिर् गृह संख्या : 37 उम्र : 39 लिंग : पुरुष</p> <p>फोटो उपलब्ध</p> <p>LYC1284025</p>	<p>910</p> <p>निर्वाचक का नाम : संगीता पति का नाम: श्यामसुन्दर गृह संख्या : 37 उम्र : 38 लिंग : महिला</p> <p>फोटो उपलब्ध</p> <p>RTI0278747</p>
<p>911</p> <p>निर्वाचक का नाम : पूनम तोमर पति का नाम: पप्पू सिंह गृह संख्या : 37 उम्र : 36 लिंग : महिला</p> <p>फोटो उपलब्ध</p> <p>RTI1789098</p>	<p>912</p> <p>निर्वाचक का नाम : अनिल सिंह पिता का नाम: राममूर्ति सिंह गृह संख्या : 37 उम्र : 33 लिंग : पुरुष</p> <p>फोटो उपलब्ध</p> <p>RTI0300293</p>	<p>913</p> <p>निर्वाचक का नाम : सुधा पति का नाम: अनिल सिंह गृह संख्या : 37 उम्र : 27 लिंग : महिला</p> <p>फोटो उपलब्ध</p> <p>RTI1201573</p>
<p>914</p> <p>निर्वाचक का नाम : पवन सिंह पिता का नाम: भान सिंह गृह संख्या : 38 उम्र : 26 लिंग : पुरुष</p> <p>फोटो उपलब्ध</p> <p>RTI2056232</p>	<p>915</p> <p>निर्वाचक का नाम : रमेश सिंह पिता का नाम: भारत सिंह गृह संख्या : 39 उम्र : 55 लिंग : पुरुष</p> <p>फोटो उपलब्ध</p> <p>RTI0859918</p>	<p>916</p> <p>निर्वाचक का नाम : विद्या तोमर पति का नाम: रमेश सिंह तोमर गृह संख्या : 39 उम्र : 46 लिंग : महिला</p> <p>फोटो उपलब्ध</p> <p>RTI2174241</p>
<p>917</p> <p>निर्वाचक का नाम : अनुज सिंह पिता का नाम: रमेश सिंह गृह संख्या : 39 उम्र : 30 लिंग : पुरुष</p> <p>फोटो उपलब्ध</p> <p>RTI0922526</p>	<p>918</p> <p>निर्वाचक का नाम : अजय तोमर पिता का नाम: रमेश तोमर गृह संख्या : 39 उम्र : 27 लिंग : पुरुष</p> <p>फोटो उपलब्ध</p> <p>RTI1274505</p>	<p>919</p> <p>निर्वाचक का नाम : जीतू सिंह तोमर पिता का नाम: रमेश सिंह गृह संख्या : 39 उम्र : 26 लिंग : पुरुष</p> <p>फोटो उपलब्ध</p> <p>RTI1270180</p>
<p>920</p> <p>निर्वाचक का नाम : चांदनी तोमर पति का नाम: अजय तोमर गृह संख्या : 39 उम्र : 21 लिंग : महिला</p> <p>फोटो उपलब्ध</p> <p>RTI2309912</p>	<p>921</p> <p>निर्वाचक का नाम : धर्मेन्द्र सिंह तोमर पिता का नाम: विध्याराम सिंह तोमर गृह संख्या : 25 उम्र : 39 लिंग : पुरुष</p> <p>फोटो उपलब्ध</p> <p>LYC1573096</p>	

<p>922 1 RTI2332294</p> <p>निर्वाचक का नाम : सुरेंद्र सिंह तोमर पिता का नाम: बाबू सिंह तोमर गृह संख्या : 32 उम्र : 68 लिंग : पुरुष</p> <p>फोटो उपलब्ध</p>	<p>923 5 RTI2339299</p> <p>निर्वाचक का नाम : बुध सिंह पिता का नाम: गीतम सिंह गृह संख्या : 19 उम्र : 45 लिंग : पुरुष</p> <p>फोटो उपलब्ध</p>	<p>924 1 RTI2340453</p> <p>निर्वाचक का नाम : श्यामू सिंह तोमर पिता का नाम: विरेन्द्र सिंह तोमर गृह संख्या : 24 उम्र : 21 लिंग : पुरुष</p> <p>फोटो उपलब्ध</p>
<p>925 5 RTI2340586</p> <p>निर्वाचक का नाम : अमित सिंह तोमर पिता का नाम: संजू सिंह तोमर गृह संख्या : 23 उम्र : 19 लिंग : पुरुष</p> <p>फोटो उपलब्ध</p>	<p>926 1 RTI2340883</p> <p>निर्वाचक का नाम : दुर्गेश तोमर पिता का नाम: संतोष तोमर गृह संख्या : 10 उम्र : 22 लिंग : पुरुष</p> <p>फोटो उपलब्ध</p>	<p>927 4 RTI2341147</p> <p>निर्वाचक का नाम : पुष्पेंद्र सिंह पिता का नाम: सुलतान सिंह गृह संख्या : 1 उम्र : 18 लिंग : पुरुष</p> <p>फोटो उपलब्ध</p>
<p>928 5 RTI2341279</p> <p>निर्वाचक का नाम : राहुल सिंह तोमर पिता का नाम: छोटे सिंह तोमर गृह संख्या : 25 उम्र : 18 लिंग : पुरुष</p> <p>फोटो उपलब्ध</p>	<p>929 5 RTI2341303</p> <p>निर्वाचक का नाम : अजय सिंह तोमर पिता का नाम: रवींद्र सिंह तोमर गृह संख्या : 25 उम्र : 18 लिंग : पुरुष</p> <p>फोटो उपलब्ध</p>	<p>930 1 RTI2342970</p> <p>निर्वाचक का नाम : रोनक सिंह पिता का नाम: कमल सिंह गृह संख्या : 9 उम्र : 19 लिंग : पुरुष</p> <p>फोटो उपलब्ध</p>
<p>931 1 RTI2343002</p> <p>निर्वाचक का नाम : शुभमसिंह पिता का नाम: नारायण सिंह गृह संख्या : 9 उम्र : 20 लिंग : पुरुष</p> <p>फोटो उपलब्ध</p>	<p>932 1 RTI2343044</p> <p>निर्वाचक का नाम : सुमित सिंह पिता का नाम: कमल सिंह गृह संख्या : 9 उम्र : 19 लिंग : पुरुष</p> <p>फोटो उपलब्ध</p>	<p>933 1 RTI2343077</p> <p>निर्वाचक का नाम : रिशव सिंह तोमर पिता का नाम: श्यामबीर सिंह तोमर गृह संख्या : 12 उम्र : 22 लिंग : पुरुष</p> <p>फोटो उपलब्ध</p>

निर्वाचकों का विवरण :							
A) मतदाताओं की संख्या :							
	नामावली का प्रकार	निर्वाचक नामावली की पहचान :	मतदाताओं की संख्या :				
			पुरुष	महिला	तृतीय लिंग	कुल	
I	मूल	मूल नामावली	विशेष गहन पुनरीक्षण 2026 की मूल नामावली एवं समस्त अनुपूरकों को एकीकृत कर	501	420	0	921
II	घटक I - परिवर्धन सूची	पूरक 1	विशेष गहन पुनरीक्षण - 2026	12	0	0	12
III	घटक II - विलोपन सूची	पूरक 1	विशेष गहन पुनरीक्षण - 2026	0	0	0	0
IV	लिंग में संशोधन के कारण अंतर			0	0	0	0
पुनरीक्षण के बाद इस नामावली में शुद्ध निर्वाचक (I+II-III+IV)				513	420	0	933
B) संशोधनों की संख्या :							
नामावली का प्रकार	निर्वाचक नामावली की पहचान :	संशोधनों की संख्या :					
पूरक 1	विशेष गहन पुनरीक्षण - 2026	2					

निर्वाचक रजिस्ट्रीकरण अधिकारी द्वारा जारी

E-मृत्यु, S-स्थानांतरित, R-दोहरी प्रविष्टि, M-लापता, Q-अहर्ता नहीं