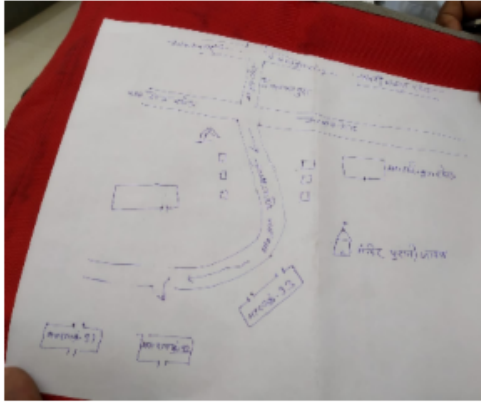


## निर्वाचक नामावली 2026 S12 मध्य प्रदेश

विधान सभा क्षेत्र की संख्या, नाम व आरक्षण स्थिति : 8 - अम्बाह (अ.जा.)		भाग संख्या : : 98																	
संसदीय निर्वाचन क्षेत्र की संख्या, नाम व आरक्षण स्थिति, जिसमें विधान सभा निर्वाचन क्षेत्र स्थित है : 1 - मुरैना																			
<b>1. पुनरीक्षण का विवरण</b>																			
पुनरीक्षण का वर्ष :	2026	<b>निर्वाचक नामावली की पहचान :</b>																	
अर्हता तिथि :	01-01-2026	विशेष गहन पुनरीक्षण 2026 की मूल नामावली एवं समस्त अनुपूरकों को एकीकृत कर																	
पुनरीक्षण का स्वरूप :	विशेष गहन पुनरीक्षण 2026																		
प्रकाशन की तिथि :	21-02-2026																		
<b>2. भाग व मतदान क्षेत्र का विवरण :</b>																			
भाग में आने वाले अनुभागों की संख्या और नाम :																			
1-मजरा-कुम्हेर पुरा	<table style="width: 100%; border-collapse: collapse;"> <tr> <td style="width: 60%;">मुख्य शहर / मुख्य ग्राम</td> <td style="width: 40%;">: रछेड</td> </tr> <tr> <td>वाई</td> <td>:</td> </tr> <tr> <td>पोस्ट ऑफिस</td> <td>: रछेड</td> </tr> <tr> <td>पुलिस थाना</td> <td>: महुआ</td> </tr> <tr> <td>स्थानीय संस्था</td> <td>: रछेड</td> </tr> <tr> <td>ब्लॉक</td> <td>: पोरसा</td> </tr> <tr> <td>जिला</td> <td>: मुरैना</td> </tr> <tr> <td>पिन कोड</td> <td>: 476115</td> </tr> </table>			मुख्य शहर / मुख्य ग्राम	: रछेड	वाई	:	पोस्ट ऑफिस	: रछेड	पुलिस थाना	: महुआ	स्थानीय संस्था	: रछेड	ब्लॉक	: पोरसा	जिला	: मुरैना	पिन कोड	: 476115
मुख्य शहर / मुख्य ग्राम				: रछेड															
वाई				:															
पोस्ट ऑफिस				: रछेड															
पुलिस थाना				: महुआ															
स्थानीय संस्था				: रछेड															
ब्लॉक	: पोरसा																		
जिला	: मुरैना																		
पिन कोड	: 476115																		
2-मजरा-नगरिया																			
3-मजरा-आवास नगर																			
<b>3. मतदान केंद्र का विवरण</b>																			
मतदान केंद्र की संख्या व नाम :	मतदान केन्द्र की विशेष हैसियत (पुरुष/महिला/सामान्य) :	सामान्य																	
98 - रछेड	इस मतदान क्षेत्र के सहायक (ऑक्जिलियरी) मतदान केन्द्रों की संख्या :	0																	
मतदान केंद्र का भवन व पता :																			
प्रा.वि. रछेड																			
<b>4. मतदाताओं की संख्या :</b>																			
आरंभिक क्रम	अंतिम क्रम	मतदाताओं की संख्या																	
संख्या	संख्या	पुरुष	महिला	तृतीय लिंग	कुल														
1	644	349	295	0	644														

निर्वाचक रजिस्ट्रीकरण अधिकारी द्वारा जारी

Nazri Naksha



Google Map View



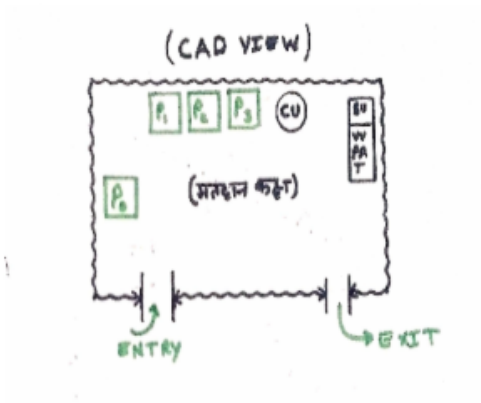
Polling Station Building Front View



मतदान केंद्र के सामने का फ़ोटो



Cad View



Key MAP View

1	LYC1285808	निर्वाचक का नाम : रामप्रकाश पिता का नाम: रामेश्वर गृह संख्या : 1 उम्र : 46 लिंग : पुरुष	फोटो उपलब्ध	2	LYC1285816	निर्वाचक का नाम : पुष्पा पति का नाम: रामप्रकाश गृह संख्या : 1 उम्र : 41 लिंग : महिला	फोटो उपलब्ध	3	RTI1964634	निर्वाचक का नाम : भारती शाक्य पिता का नाम: रामप्रकाश गृह संख्या : 1 उम्र : 22 लिंग : महिला	फोटो उपलब्ध
4	RTI2177764	निर्वाचक का नाम : विकास पिता का नाम: रामप्रकाश गृह संख्या : 1 उम्र : 20 लिंग : पुरुष	फोटो उपलब्ध	5	LYC1374362	निर्वाचक का नाम : राजेश पिता का नाम: जयसिंह गृह संख्या : 2 उम्र : 44 लिंग : पुरुष	फोटो उपलब्ध	6	LYC1286103	निर्वाचक का नाम : प्रेमवती पति का नाम: राजेश गृह संख्या : 2 उम्र : 41 लिंग : महिला	फोटो उपलब्ध
7	RTI0513549	निर्वाचक का नाम : मोहनसिंह पिता का नाम: जयसिंह गृह संख्या : 2 उम्र : 35 लिंग : पुरुष	फोटो उपलब्ध	8	RTI0513556	निर्वाचक का नाम : संजूदेवी पति का नाम: मोहनसिंह गृह संख्या : 2 उम्र : 34 लिंग : महिला	फोटो उपलब्ध	9	RTI0513564	निर्वाचक का नाम : सुरेन्द्र सिंह पिता का नाम: श्रीजयसिंह गृह संख्या : 2 उम्र : 32 लिंग : पुरुष	फोटो उपलब्ध
10	RTI1045293	निर्वाचक का नाम : रचना पति का नाम: सुरेन्द्र सिंह गृह संख्या : 02 उम्र : 29 लिंग : महिला	फोटो उपलब्ध	11	RTI2154425	निर्वाचक का नाम : हरिओम पिता का नाम: राजेश सिंह गृह संख्या : 2 उम्र : 21 लिंग : पुरुष	फोटो उपलब्ध	12	LYC1285451	निर्वाचक का नाम : भगवानसिंह पिता का नाम: श्रीराम गृह संख्या : 3 उम्र : 69 लिंग : पुरुष	फोटो उपलब्ध
13	LYC1286038	निर्वाचक का नाम : गुड्डी पति का नाम: हरिन्द्र गृह संख्या : 3 उम्र : 56 लिंग : महिला	फोटो उपलब्ध	14	LYC1286079	निर्वाचक का नाम : हरेन्द्र पिता का नाम: श्रीराम गृह संख्या : 3 उम्र : 52 लिंग : पुरुष	फोटो उपलब्ध	15	LYC1303874	निर्वाचक का नाम : सुरेन्द्र पिता का नाम: श्रीराम गृह संख्या : 3 उम्र : 49 लिंग : पुरुष	फोटो उपलब्ध
16	LYC1286046	निर्वाचक का नाम : गीता पति का नाम: सुरेन्द्र गृह संख्या : 3 उम्र : 48 लिंग : महिला	फोटो उपलब्ध	17	LYC1286442	निर्वाचक का नाम : राकेश पिता का नाम: भगवानसिंह गृह संख्या : 3 उम्र : 44 लिंग : पुरुष	फोटो उपलब्ध	18	RTI0670810	निर्वाचक का नाम : दीपू सिंह तोमर पिता का नाम: श्री हरेन्द्र सिंह तोमर गृह संख्या : 3 उम्र : 33 लिंग : पुरुष	फोटो उपलब्ध
19	RTI0860726	निर्वाचक का नाम : बिदुर सिंह पिता का नाम: हरेन्द्र सिंह गृह संख्या : 3 उम्र : 33 लिंग : पुरुष	फोटो उपलब्ध	20	RTI0671396	निर्वाचक का नाम : बेदेही देवी पति का नाम: बिदुर सिंह गृह संख्या : 3 उम्र : 33 लिंग : महिला	फोटो उपलब्ध	21	RTI0671412	निर्वाचक का नाम : रेखा देवी पति का नाम: दीपू सिंह गृह संख्या : 3 उम्र : 32 लिंग : महिला	फोटो उपलब्ध
22	RTI0814095	निर्वाचक का नाम : पंचम सिंह पिता का नाम: भगवान सिंह गृह संख्या : 3 उम्र : 31 लिंग : पुरुष	फोटो उपलब्ध	23	RTI1216746	निर्वाचक का नाम : क्षमादेवी पति का नाम: पंचम सिंह गृह संख्या : 03 उम्र : 28 लिंग : महिला	फोटो उपलब्ध	24	RTI1736446	निर्वाचक का नाम : भारती पिता का नाम: सुरेन्द्र सिंह गृह संख्या : 3 उम्र : 24 लिंग : महिला	फोटो उपलब्ध
25	RTI1875202	निर्वाचक का नाम : रोहित पिता का नाम: नागेश गृह संख्या : 3 उम्र : 23 लिंग : पुरुष	फोटो उपलब्ध	26	RTI1964659	निर्वाचक का नाम : स्वार्थी तोमर पिता का नाम: सुरेन्द्र सिंह गृह संख्या : 3 उम्र : 22 लिंग : महिला	फोटो उपलब्ध	27	RTI2186815	निर्वाचक का नाम : विपिन सिंह पिता का नाम: सुरेन्द्र सिंह तोमर गृह संख्या : 3 उम्र : 20 लिंग : पुरुष	फोटो उपलब्ध
28	LYC1285899	निर्वाचक का नाम : गम्भीरसिंह पिता का नाम: जगन्नाथ गृह संख्या : 6 उम्र : 71 लिंग : पुरुष	फोटो उपलब्ध	29	LYC1285949	निर्वाचक का नाम : गजेन्द्रसिंह पिता का नाम: जगन्नाथसिंह गृह संख्या : 6 उम्र : 66 लिंग : पुरुष	फोटो उपलब्ध	30	LYC1285915	निर्वाचक का नाम : चन्द्रकली पति का नाम: गम्भीरसिंह गृह संख्या : 6 उम्र : 66 लिंग : महिला	फोटो उपलब्ध

31 निर्वाचक का नाम : मायादेवी पति का नाम: गजेन्द्रसिंह गृह संख्या : 6 उम्र : 63 लिंग : महिला	LYC1285956 फोटो उपलब्ध	32 निर्वाचक का नाम : शेरसिंह पिता का नाम: जगन्नाथसिंह गृह संख्या : 6 उम्र : 61 लिंग : पुरुष	LYC1285907 फोटो उपलब्ध	33 निर्वाचक का नाम : सूर्यकली पति का नाम: शेर सिंह गृह संख्या : 6 उम्र : 59 लिंग : महिला	LYC1285931 फोटो उपलब्ध
34 निर्वाचक का नाम : बंटी पिता का नाम: गम्भीर सिंह गृह संख्या : 6 उम्र : 41 लिंग : पुरुष	LYC1374370 फोटो उपलब्ध	35 निर्वाचक का नाम : अंजू देवी तोमर पति का नाम: सुनील सिंह गृह संख्या : 6 उम्र : 38 लिंग : महिला	RTI1311059 फोटो उपलब्ध	36 निर्वाचक का नाम : ओमवीर पिता का नाम: गम्भीर सिंह गृह संख्या : 6 उम्र : 37 लिंग : पुरुष	LYC1286020 फोटो उपलब्ध
37 निर्वाचक का नाम : रघुराज सिंह पिता का नाम: गम्भीर सिंह गृह संख्या : 6 उम्र : 35 लिंग : पुरुष	RTI0227199 फोटो उपलब्ध	38 निर्वाचक का नाम : अरविन्द सिंह पिता का नाम: श्री शेर सिंह गृह संख्या : 6 उम्र : 30 लिंग : पुरुष	RTI0860734 फोटो उपलब्ध	39 निर्वाचक का नाम : खुशबू पति का नाम: ओमवीर गृह संख्या : 6 उम्र : 28 लिंग : महिला	RTI1818442 फोटो उपलब्ध
40 निर्वाचक का नाम : नारायण सिंह पिता का नाम: गजेंद्र सिंह गृह संख्या : 06 उम्र : 27 लिंग : पुरुष	RTI1216753 फोटो उपलब्ध	41 निर्वाचक का नाम : अजय सिंह पिता का नाम: शेर सिंह गृह संख्या : 6 उम्र : 25 लिंग : पुरुष	RTI1818459 फोटो उपलब्ध	42 निर्वाचक का नाम : विष्णु तोमर पिता का नाम: गजेंद्र सिंह गृह संख्या : 06 उम्र : 23 लिंग : पुरुष	RTI1954759 फोटो उपलब्ध
43 निर्वाचक का नाम : जनकश्री पति का नाम: रघुवीरसिंह गृह संख्या : 7 उम्र : 76 लिंग : महिला	LYC1303890 फोटो उपलब्ध	44 निर्वाचक का नाम : प्रेमादेवी पति का नाम: राजेन्द्रसिंह गृह संख्या : 7 उम्र : 56 लिंग : महिला	LYC1595016 फोटो उपलब्ध	45 निर्वाचक का नाम : अशोक पिता का नाम: रघुवीरसिंह गृह संख्या : 7 उम्र : 53 लिंग : पुरुष	LYC1374495 फोटो उपलब्ध
46 निर्वाचक का नाम : गरसिंह पिता का नाम: रघुवीरसिंह गृह संख्या : 7 उम्र : 49 लिंग : पुरुष	LYC1595008 फोटो उपलब्ध	47 निर्वाचक का नाम : धीरेन्द्र पिता का नाम: रघुवीर सिंह गृह संख्या : 7 उम्र : 47 लिंग : पुरुष	LYC1285865 फोटो उपलब्ध	48 निर्वाचक का नाम : ऊषा पति का नाम: गर सिंह गृह संख्या : 7 उम्र : 47 लिंग : महिला	LYC1285840 फोटो उपलब्ध
49 निर्वाचक का नाम : तेजसिंह पिता का नाम: रघुवीर सिंह गृह संख्या : 7 उम्र : 44 लिंग : पुरुष	LYC1594910 फोटो उपलब्ध	50 निर्वाचक का नाम : सीमा पति का नाम: तेज सिंह गृह संख्या : 7 उम्र : 41 लिंग : महिला	LYC1285857 फोटो उपलब्ध	51 निर्वाचक का नाम : सोवरन पिता का नाम: रघुवीर सिंह गृह संख्या : 7 उम्र : 39 लिंग : पुरुष	LYC1374503 फोटो उपलब्ध
52 निर्वाचक का नाम : सकुन्तला पति का नाम: धीरेन्द्र गृह संख्या : 7 उम्र : 36 लिंग : महिला	RTI0514281 फोटो उपलब्ध	53 निर्वाचक का नाम : रविन्द्र सिंह पिता का नाम: राजेन्द्र सिंह गृह संख्या : 7 उम्र : 35 लिंग : पुरुष	RTI0227207 फोटो उपलब्ध	54 निर्वाचक का नाम : सोनी पति का नाम: सोवरन गृह संख्या : 7 उम्र : 33 लिंग : महिला	RTI0514315 फोटो उपलब्ध
55 निर्वाचक का नाम : राहुल सिंग पिता का नाम: गर सिंग गृह संख्या : 7 उम्र : 25 लिंग : पुरुष	RTI1783505 फोटो उपलब्ध	56 निर्वाचक का नाम : अंकित तोमर पिता का नाम: गर सिंह गृह संख्या : 7 उम्र : 24 लिंग : पुरुष	RTI1870872 फोटो उपलब्ध	57 निर्वाचक का नाम : हरिभेजी पति का नाम: मातादीन गृह संख्या : 9 उम्र : 80 लिंग : महिला	LYC1285568 फोटो उपलब्ध
58 निर्वाचक का नाम : रामाऔतार पिता का नाम: मातादीन गृह संख्या : 9 उम्र : 46 लिंग : पुरुष	LYC1303908 फोटो उपलब्ध	59 निर्वाचक का नाम : निरमला देवी पिता का नाम: रामअवतार गृह संख्या : 9 उम्र : 37 लिंग : महिला	RTI0671453 फोटो उपलब्ध	60 निर्वाचक का नाम : पांचो देवी पति का नाम: विनोद गृह संख्या : 9 उम्र : 32 लिंग : महिला	RTI0671461 फोटो उपलब्ध

61	RTI1216571	निर्वाचक का नाम : धर्मेन्द्र भारती पिता का नाम: राकेश कुमार गृह संख्या : 10 उम्र : 26 लिंग : पुरुष	फोटो उपलब्ध	62	RTI1216480	निर्वाचक का नाम : पूजा पति का नाम: आनेन्द्र सिंह गृह संख्या : 11 उम्र : 27 लिंग : महिला	फोटो उपलब्ध	63	LYC1285618	निर्वाचक का नाम : रामरूप ओझा पिता का नाम: तुलाराम गृह संख्या : 12 उम्र : 53 लिंग : पुरुष	फोटो उपलब्ध
64	LYC1285600	निर्वाचक का नाम : सरोज पति का नाम: रामस्वरूप गृह संख्या : 12 उम्र : 51 लिंग : महिला	फोटो उपलब्ध	65	RTI1045319	निर्वाचक का नाम : ऋषीकेश पिता का नाम: रामरूप गृह संख्या : 12 उम्र : 31 लिंग : पुरुष	फोटो उपलब्ध	66	RTI0388801	निर्वाचक का नाम : जितेंद्र कुमार ओझा पिता का नाम: रामरूपसिंह गृह संख्या : 12 उम्र : 31 लिंग : पुरुष	फोटो उपलब्ध
67	RTI1216761	निर्वाचक का नाम : अजयकुमार पिता का नाम: श्रीरामरूप गृह संख्या : 12 उम्र : 30 लिंग : पुरुष	फोटो उपलब्ध	68	RTI1045301	निर्वाचक का नाम : रोशनी पति का नाम: जितेन्द्र गृह संख्या : 12 उम्र : 29 लिंग : महिला	फोटो उपलब्ध	69	RTI1738988	निर्वाचक का नाम : आनंद पिता का नाम: रामरूप गृह संख्या : 12 उम्र : 25 लिंग : पुरुष	फोटो उपलब्ध
70	RTI1736438	निर्वाचक का नाम : जयश्री पति का नाम: नीरज ओझा गृह संख्या : 12 उम्र : 24 लिंग : महिला	फोटो उपलब्ध	71	RTI1874890	निर्वाचक का नाम : उजाली ओझा पति का नाम: अजय कुमार गृह संख्या : 12 उम्र : 24 लिंग : महिला	फोटो उपलब्ध	72	LYC1597012	निर्वाचक का नाम : राजेन्द्रसिंह पिता का नाम: रघुवीरसिंह गृह संख्या : 15 उम्र : 76 लिंग : पुरुष	फोटो उपलब्ध
73	LYC1374487	निर्वाचक का नाम : रघुवीरसिंह पिता का नाम: बाबूसिंह गृह संख्या : 15 उम्र : 71 लिंग : पुरुष	फोटो उपलब्ध	74	LYC1285832	निर्वाचक का नाम : पार्वती पति का नाम: शंकरसिंह गृह संख्या : 15 उम्र : 64 लिंग : महिला	फोटो उपलब्ध	75	LYC1285824	निर्वाचक का नाम : शैलेन्द्र सिंह पिता का नाम: शंकर सिंह गृह संख्या : 15 उम्र : 37 लिंग : पुरुष	फोटो उपलब्ध
76	RTI0388819	निर्वाचक का नाम : शिवरामसिंह तोमर पिता का नाम: शंकरसिंह गृह संख्या : 15 उम्र : 36 लिंग : पुरुष	फोटो उपलब्ध	77	RTI0670828	निर्वाचक का नाम : किरन देवी पति का नाम: श्री शैलेन्द्र सिंह गृह संख्या : 15 उम्र : 33 लिंग : महिला	फोटो उपलब्ध	78	RTI1060268	निर्वाचक का नाम : अजय सिंह तोमर पिता का नाम: राजेन्द्र सिंह गृह संख्या : 15 उम्र : 32 लिंग : पुरुष	फोटो उपलब्ध
79	RTI0670836	निर्वाचक का नाम : लक्ष्मी पति का नाम: श्री शिवराम सिंह तोमर गृह संख्या : 15 उम्र : 32 लिंग : महिला	फोटो उपलब्ध	80	RTI1060276	निर्वाचक का नाम : जुली पति का नाम: अजय सिंह गृह संख्या : 15 उम्र : 29 लिंग : महिला	फोटो उपलब्ध	81	LYC1285378	निर्वाचक का नाम : नेतराम पिता का नाम: कासीराम गृह संख्या : 16 उम्र : 61 लिंग : पुरुष	फोटो उपलब्ध
82	LYC1303858	निर्वाचक का नाम : छोटेलाल पिता का नाम: काशीराम गृह संख्या : 16 उम्र : 56 लिंग : पुरुष	फोटो उपलब्ध	83	LYC1285386	निर्वाचक का नाम : सुधा पति का नाम: नेतराम गृह संख्या : 16 उम्र : 50 लिंग : महिला	फोटो उपलब्ध	84	LYC1286483	निर्वाचक का नाम : विजयकुमार पिता का नाम: कासीराम गृह संख्या : 16 उम्र : 47 लिंग : पुरुष	फोटो उपलब्ध
85	LYC1285402	निर्वाचक का नाम : भूरी देवी पति का नाम: विजयकुमार गृह संख्या : 16 उम्र : 44 लिंग : महिला	फोटो उपलब्ध	86	LYC1285360	निर्वाचक का नाम : संदीप पिता का नाम: नेतराम गृह संख्या : 16 उम्र : 38 लिंग : पुरुष	फोटो उपलब्ध	87	RTI0671164	निर्वाचक का नाम : प्रीती देवी पति का नाम: संदीप सिंह गृह संख्या : 16 उम्र : 32 लिंग : महिला	फोटो उपलब्ध
88	RTI0814061	निर्वाचक का नाम : दिलीप सिंह पिता का नाम: नेतराम सिंह गृह संख्या : 16 उम्र : 31 लिंग : पुरुष	फोटो उपलब्ध	89	RTI1045335	निर्वाचक का नाम : शिवप्रताप सिंह पिता का नाम: नेतराम गृह संख्या : 16 उम्र : 28 लिंग : पुरुष	फोटो उपलब्ध	90	RTI1045343	निर्वाचक का नाम : वर्षा पति का नाम: प्रदीप गृह संख्या : 16 उम्र : 28 लिंग : महिला	फोटो उपलब्ध

विधान सभा क्षेत्र की संख्या व नाम : 8-अम्बाह  
अनुभाग की संख्या व नाम : 1-मजरा-कुम्हेर पुरा

91	RTI1436096	निर्वाचक का नाम : बबीता पिता का नाम: विजय कुमार गृह संख्या : 16 उम्र : 25 लिंग : महिला	फोटो उपलब्ध	92	RTI1941962	निर्वाचक का नाम : बुलबुल रावत पति का नाम: शिवप्रताप गृह संख्या : 16 उम्र : 24 लिंग : महिला	फोटो उपलब्ध	93	RTI1964642	निर्वाचक का नाम : अमन रावत पिता का नाम: विजयकुमार गृह संख्या : 16 उम्र : 22 लिंग : पुरुष	फोटो उपलब्ध
94	LYC1291301	निर्वाचक का नाम : पार्वतीदेवी पति का नाम: रामजीसिंह गृह संख्या : 17 उम्र : 78 लिंग : महिला	फोटो उपलब्ध	95	LYC1460898	निर्वाचक का नाम : रणधीर पिता का नाम: रामजीसिंह गृह संख्या : 17 उम्र : 54 लिंग : पुरुष	फोटो उपलब्ध	96	LYC1594951	निर्वाचक का नाम : गीता पति का नाम: रणधीरसिंह गृह संख्या : 17 उम्र : 51 लिंग : महिला	फोटो उपलब्ध
97	LYC1460971	निर्वाचक का नाम : ब्रजराजसिंह पिता का नाम: रामजीसिंह गृह संख्या : 17 उम्र : 48 लिंग : पुरुष	फोटो उपलब्ध	98	LYC1304005	निर्वाचक का नाम : ब्रजवीर पिता का नाम: रामजीसिंह गृह संख्या : 17 उम्र : 44 लिंग : पुरुष	फोटो उपलब्ध	99	LYC1284868	निर्वाचक का नाम : दिलीप सिंह पिता का नाम: रामजीसिंह गृह संख्या : 17 उम्र : 41 लिंग : पुरुष	फोटो उपलब्ध
100	RTI0670844	निर्वाचक का नाम : नीतू तोमर पति का नाम: श्री ब्रजराज सिंह तोमर गृह संख्या : 17 उम्र : 41 लिंग : महिला	फोटो उपलब्ध	101	LYC1460906	निर्वाचक का नाम : प्रदीप सिंह पिता का नाम: रामजीसिंह गृह संख्या : 17 उम्र : 39 लिंग : पुरुष	फोटो उपलब्ध	102	RTI0670851	निर्वाचक का नाम : सीमा तोमर पति का नाम: श्री ब्रजवीर सिंह तोमर गृह संख्या : 17 उम्र : 38 लिंग : महिला	फोटो उपलब्ध
103	RTI0388827	निर्वाचक का नाम : संजय सिंह तोमर पिता का नाम: रामजीसिंह तोमर गृह संख्या : 17 उम्र : 37 लिंग : पुरुष	फोटो उपलब्ध	104	RTI0814087	निर्वाचक का नाम : आरती देवी पति का नाम: प्रदीप सिंह गृह संख्या : 17 उम्र : 35 लिंग : महिला	फोटो उपलब्ध	105	RTI0514406	निर्वाचक का नाम : दीपमाला पति का नाम: दिलीप सिंह गृह संख्या : 17 उम्र : 33 लिंग : महिला	फोटो उपलब्ध
106	RTI1216662	निर्वाचक का नाम : पूजा तोमर पति का नाम: संजय सिंह गृह संख्या : 17 उम्र : 28 लिंग : महिला	फोटो उपलब्ध	107	LYC1291236	निर्वाचक का नाम : रामगोविंद पिता का नाम: रामगोपाल गृह संख्या : 18 उम्र : 59 लिंग : पुरुष	फोटो उपलब्ध	108	LYC1597061	निर्वाचक का नाम : रामभजन पिता का नाम: रामगोपाल गृह संख्या : 18 उम्र : 55 लिंग : पुरुष	फोटो उपलब्ध
109	RTI0167270	निर्वाचक का नाम : लक्ष्मीनारायण पिता का नाम: रामगोपाल गृह संख्या : 18 उम्र : 53 लिंग : पुरुष	फोटो उपलब्ध	110	LYC1291251	निर्वाचक का नाम : उमेश पिता का नाम: रामगोपाल गृह संख्या : 18 उम्र : 51 लिंग : पुरुष	फोटो उपलब्ध	111	RTI0167759	निर्वाचक का नाम : मनोरमा पति का नाम: रामभजन गृह संख्या : 18 उम्र : 51 लिंग : महिला	फोटो उपलब्ध
112	LYC1292465	निर्वाचक का नाम : श्यामसुन्दर पिता का नाम: रामगोपाल गृह संख्या : 18 उम्र : 44 लिंग : पुरुष	फोटो उपलब्ध	113	LYC1291269	निर्वाचक का नाम : गायत्री पति का नाम: लक्ष्मीनारायण गृह संख्या : 18 उम्र : 43 लिंग : महिला	फोटो उपलब्ध	114	RTI0514422	निर्वाचक का नाम : गौरव पिता का नाम: रामभजन गृह संख्या : 18 उम्र : 34 लिंग : पुरुष	फोटो उपलब्ध
115	RTI0514414	निर्वाचक का नाम : प्रिया पति का नाम: श्यामसुन्दर गृह संख्या : 18 उम्र : 33 लिंग : महिला	फोटो उपलब्ध	116	RTI2061596	निर्वाचक का नाम : पूनन पति का नाम: गौरव गृह संख्या : 18 उम्र : 30 लिंग : महिला	फोटो उपलब्ध	117	RTI1875186	निर्वाचक का नाम : हर्षित राजोरिया पिता का नाम: लक्ष्मी नारायण गृह संख्या : 18 उम्र : 23 लिंग : पुरुष	फोटो उपलब्ध
118	RTI2091916	निर्वाचक का नाम : तुषार शर्मा पिता का नाम: लक्ष्मीनारायण शर्मा गृह संख्या : 18 उम्र : 20 लिंग : पुरुष	फोटो उपलब्ध	119	RTI1216647	निर्वाचक का नाम : सहोद्री पति का नाम: समोखी गृह संख्या : 21 उम्र : 30 लिंग : महिला	फोटो उपलब्ध	120	RTI1216621	निर्वाचक का नाम : पिंकी पिता का नाम: समोखी गृह संख्या : 21 उम्र : 27 लिंग : महिला	फोटो उपलब्ध

121	RTI1216613
निर्वाचक का नाम : सुजान सिंह पिता का नाम: साहब सिंह गृह संख्या : 23 उम्र : 26 लिंग : पुरुष	फोटो उपलब्ध

122	RTI1778273
निर्वाचक का नाम : आकाश दादोरिया पिता का नाम: रामसेवक गृह संख्या : 25 उम्र : 24 लिंग : पुरुष	फोटो उपलब्ध

123	RTI1875293
निर्वाचक का नाम : संदीप सखवार पिता का नाम: राम प्रसाद गृह संख्या : 26 उम्र : 24 लिंग : पुरुष	फोटो उपलब्ध

124	RTI1875335
निर्वाचक का नाम : सपना पति का नाम: विपिन गृह संख्या : 31 उम्र : 24 लिंग : महिला	फोटो उपलब्ध

125	RTI1875343
निर्वाचक का नाम : अजय सिंह पिता का नाम: शिवराज सिंह गृह संख्या : 35 उम्र : 23 लिंग : पुरुष	फोटो उपलब्ध

126	RTI1875376
निर्वाचक का नाम : मिलन पिता का नाम: परिमाल सिंह गृह संख्या : 37 उम्र : 23 लिंग : पुरुष	फोटो उपलब्ध

127	RTI1216514
निर्वाचक का नाम : महेन्द्र पिता का नाम: रामबिहारी गृह संख्या : 56 उम्र : 27 लिंग : पुरुष	फोटो उपलब्ध

128	RTI1216548
निर्वाचक का नाम : अमिताभ बच्चन पिता का नाम: लक्ष्मीनारायण गृह संख्या : 57 उम्र : 31 लिंग : पुरुष	फोटो उपलब्ध

129	RTI1216555
निर्वाचक का नाम : पूजा पति का नाम: अनिलकुमार गृह संख्या : 57 उम्र : 30 लिंग : महिला	फोटो उपलब्ध

130	RTI1216597
निर्वाचक का नाम : प्रदीप पिता का नाम: भीमाराम गृह संख्या : 69 उम्र : 27 लिंग : पुरुष	फोटो उपलब्ध

विधान सभा क्षेत्र की संख्या व नाम : 8-अम्बाह  
अनुभाग की संख्या व नाम : 2-मजरा-नगरिया

131	LYC1292127	निर्वाचक का नाम : सोपति पिता का नाम: इम्मना गृह संख्या : 1 उम्र : 57 लिंग : पुरुष	फोटो उपलब्ध	132	LYC1292135	निर्वाचक का नाम : रामबेटी पति का नाम: सोपति गृह संख्या : 1 उम्र : 54 लिंग : महिला	फोटो उपलब्ध	133	LYC1303833	निर्वाचक का नाम : भूपेन्द्र पिता का नाम: इम्मना गृह संख्या : 1 उम्र : 45 लिंग : पुरुष	फोटो उपलब्ध
134	LYC1292143	निर्वाचक का नाम : छोटी पति का नाम: भूपेन्द्र गृह संख्या : 1 उम्र : 44 लिंग : महिला	फोटो उपलब्ध	135	LYC1291244	निर्वाचक का नाम : भीकम पिता का नाम: सोपति गृह संख्या : 1 उम्र : 39 लिंग : पुरुष	फोटो उपलब्ध	136	LYC1292150	निर्वाचक का नाम : शरदा पति का नाम: भीकम गृह संख्या : 1 उम्र : 38 लिंग : महिला	फोटो उपलब्ध
137	RTI0388835	निर्वाचक का नाम : प्रेमसिंह पिता का नाम: सोपति गृह संख्या : 01 उम्र : 34 लिंग : पुरुष	फोटो उपलब्ध	138	RTI0388843	निर्वाचक का नाम : बलिराम पिता का नाम: सोपति गृह संख्या : 01 उम्र : 33 लिंग : पुरुष	फोटो उपलब्ध	139	RTI0514299	निर्वाचक का नाम : रेखादेवी पति का नाम: प्रेम सिंह गृह संख्या : 1 उम्र : 33 लिंग : महिला	फोटो उपलब्ध
140	RTI0514323	निर्वाचक का नाम : कविता पति का नाम: बलिराम गृह संख्या : 1 उम्र : 33 लिंग : महिला	फोटो उपलब्ध	141	RTI1457142	निर्वाचक का नाम : अपराज पिता का नाम: सोपति गृह संख्या : 1 उम्र : 29 लिंग : पुरुष	फोटो उपलब्ध	142	RTI1457092	निर्वाचक का नाम : राम देवी पति का नाम: अपराज गृह संख्या : 1 उम्र : 27 लिंग : महिला	फोटो उपलब्ध
143	RTI1436161	निर्वाचक का नाम : रचना पिता का नाम: भूपेन्द्र गृह संख्या : 1 उम्र : 25 लिंग : महिला	फोटो उपलब्ध	144	LYC1292176	निर्वाचक का नाम : किशनलाल पिता का नाम: दर्शनलाल गृह संख्या : 2 उम्र : 49 लिंग : पुरुष	फोटो उपलब्ध	145	LYC1292168	निर्वाचक का नाम : गुड्डी पति का नाम: किशनलाल गृह संख्या : 2 उम्र : 47 लिंग : महिला	फोटो उपलब्ध
146	RTI1314533	निर्वाचक का नाम : सोनू वाल्मीकि पिता का नाम: किशुन लाल गृह संख्या : 2 उम्र : 36 लिंग : पुरुष	फोटो उपलब्ध	147	RTI1314558	निर्वाचक का नाम : सचिन वाल्मीकि पिता का नाम: किशुन लाल गृह संख्या : 2 उम्र : 34 लिंग : पुरुष	फोटो उपलब्ध	148	RTI1314434	निर्वाचक का नाम : अक्षय वाल्मीकि पिता का नाम: किशुन लाल गृह संख्या : 2 उम्र : 32 लिंग : पुरुष	फोटो उपलब्ध
149	RTI1314491	निर्वाचक का नाम : आकाश वाल्मीकि पिता का नाम: किशुन लाल गृह संख्या : 2 उम्र : 27 लिंग : पुरुष	फोटो उपलब्ध	150	RTI1738996	निर्वाचक का नाम : रीना पति का नाम: सोनू गृह संख्या : 2 उम्र : 26 लिंग : महिला	फोटो उपलब्ध	151	LYC1303692	निर्वाचक का नाम : जितबारसिंह पिता का नाम: अहिवरन गृह संख्या : 3 उम्र : 69 लिंग : पुरुष	फोटो उपलब्ध
152	LYC1291962	निर्वाचक का नाम : शुसीला देवी पति का नाम: जितबारसिंह गृह संख्या : 3 उम्र : 66 लिंग : महिला	फोटो उपलब्ध	153	LYC1308329	निर्वाचक का नाम : राकेशसिंह पिता का नाम: जितबारसिंह गृह संख्या : 3 उम्र : 47 लिंग : पुरुष	फोटो उपलब्ध	154	LYC1303718	निर्वाचक का नाम : सुधीर सिंह पिता का नाम: जितवार सिंह गृह संख्या : 3 उम्र : 39 लिंग : पुरुष	फोटो उपलब्ध
155	LYC1303700	निर्वाचक का नाम : मुकेश पिता का नाम: जितवार सिंह गृह संख्या : 3 उम्र : 37 लिंग : पुरुष	फोटो उपलब्ध	156	RTI0671008	निर्वाचक का नाम : सुनीता देवी पति का नाम: सुधीर सिंह गृह संख्या : 3 उम्र : 34 लिंग : महिला	फोटो उपलब्ध	157	RTI0671016	निर्वाचक का नाम : वीनु देवी पति का नाम: मुकेश सिंह गृह संख्या : 3 उम्र : 33 लिंग : महिला	फोटो उपलब्ध
158	RTI0987453	निर्वाचक का नाम : संजय पिता का नाम: राकेश गृह संख्या : 03 उम्र : 30 लिंग : पुरुष	फोटो उपलब्ध	159	RTI1823590	निर्वाचक का नाम : अजय सिंह तोमर पिता का नाम: राकेश सिंह तोमर गृह संख्या : 3 उम्र : 26 लिंग : पुरुष	फोटो उपलब्ध	160	RTI1929975	निर्वाचक का नाम : दीप्ति तोमर पति का नाम: संजय सिंह गृह संख्या : 3 उम्र : 25 लिंग : महिला	फोटो उपलब्ध

विधान सभा क्षेत्र की संख्या व नाम : 8-अम्बाह  
अनुभाग की संख्या व नाम : 2-मजरा-नगरिया

161	RTI2286151	निर्वाचक का नाम : माण्डवी तोमर पति का नाम: अजयसिंह तोमर गृह संख्या : 3 उम्र : 19 लिंग : महिला	फोटो उपलब्ध	162	RTI0167767	निर्वाचक का नाम : गजराजसिंह पिता का नाम: धीरामसिंह गृह संख्या : 4 उम्र : 82 लिंग : पुरुष	फोटो उपलब्ध	163	LYC1291954	निर्वाचक का नाम : शीलादेवी पति का नाम: गजराजसिंह गृह संख्या : 4 उम्र : 79 लिंग : महिला	फोटो उपलब्ध
164	LYC1285337	निर्वाचक का नाम : उमाशंकर पिता का नाम: गजराजसिंह गृह संख्या : 4 उम्र : 52 लिंग : पुरुष	फोटो उपलब्ध	165	LYC1285345	निर्वाचक का नाम : छोटीदेवी पिता का नाम: उमा शंकर गृह संख्या : 4 उम्र : 52 लिंग : महिला	फोटो उपलब्ध	166	RTI0167775	निर्वाचक का नाम : राजेन्द्र पिता का नाम: गजराजसिंह गृह संख्या : 4 उम्र : 49 लिंग : पुरुष	फोटो उपलब्ध
167	LYC1308295	निर्वाचक का नाम : सुरेन्द्र पिता का नाम: गजराजसिंह गृह संख्या : 4 उम्र : 47 लिंग : पुरुष	फोटो उपलब्ध	168	RTI0922971	निर्वाचक का नाम : भूपेन्द्र सिंह पिता का नाम: गिरंज सिंह गृह संख्या : 4 उम्र : 45 लिंग : पुरुष	फोटो उपलब्ध	169	LYC1303726	निर्वाचक का नाम : मीना पति का नाम: सुरेन्द्र गृह संख्या : 4 उम्र : 44 लिंग : महिला	फोटो उपलब्ध
170	LYC1308303	निर्वाचक का नाम : पुरुषोत्तम पिता का नाम: गजराज सिंह गुर्जर गृह संख्या : 4 उम्र : 45 लिंग : पुरुष	फोटो उपलब्ध	171	LYC1292010	निर्वाचक का नाम : सुन्दर सिंह पिता का नाम: गजराज सिंह गृह संख्या : 4 उम्र : 41 लिंग : पुरुष	फोटो उपलब्ध	172	RTI1314111	निर्वाचक का नाम : रवीना गुर्जर पति का नाम: सुंदर सिंह गुर्जर गृह संख्या : 4 उम्र : 39 लिंग : महिला	फोटो उपलब्ध
173	RTI0813972	निर्वाचक का नाम : रेनु देवी पति का नाम: भूपेन्द्र सिंह गृह संख्या : 4 उम्र : 33 लिंग : महिला	फोटो उपलब्ध	174	RTI1256155	निर्वाचक का नाम : राघवेन्द्र गुर्जर पिता का नाम: उमाशंकर गुर्जर गृह संख्या : 4 उम्र : 26 लिंग : पुरुष	फोटो उपलब्ध	175	RTI1870880	निर्वाचक का नाम : सिशांत गुर्जर पिता का नाम: सुरेन्द्र सिंह गुर्जर गृह संख्या : 4 उम्र : 23 लिंग : पुरुष	फोटो उपलब्ध
176	RTI2200293	निर्वाचक का नाम : विशाल गुर्जर पिता का नाम: पुरुषोत्तम गुर्जर गृह संख्या : 4 उम्र : 20 लिंग : पुरुष	फोटो उपलब्ध	177	LYC1291939	निर्वाचक का नाम : सुहागवती पति का नाम: शिवनारायण गृह संख्या : 5 उम्र : 66 लिंग : महिला	फोटो उपलब्ध	178	LYC1303668	निर्वाचक का नाम : राजेश पिता का नाम: शिवनारायण गृह संख्या : 5 उम्र : 41 लिंग : पुरुष	फोटो उपलब्ध
179	RTI0388850	निर्वाचक का नाम : ब्रजेश सिंह पिता का नाम: शिवनारायणसिंह गृह संख्या : 5 उम्र : 36 लिंग : पुरुष	फोटो उपलब्ध	180	RTI0987404	निर्वाचक का नाम : शिल्पा पति का नाम: ब्रजेश सिंह गृह संख्या : 05 उम्र : 34 लिंग : महिला	फोटो उपलब्ध	181	RTI0388868	निर्वाचक का नाम : सुनीतादेवी पति का नाम: राजेशसिंह गृह संख्या : 5 उम्र : 33 लिंग : महिला	फोटो उपलब्ध
182	RTI0388884	निर्वाचक का नाम : रज्जुनसिंह तोमर पिता का नाम: शिवनारायणसिंह गृह संख्या : 05 उम्र : 32 लिंग : पुरुष	फोटो उपलब्ध	183	RTI0922930	निर्वाचक का नाम : रजनी पति का नाम: शेखर सिंह गृह संख्या : 05 उम्र : 31 लिंग : महिला	फोटो उपलब्ध	184	RTI1045350	निर्वाचक का नाम : छोटी पति का नाम: मुज्जुन सिंह गृह संख्या : 05 उम्र : 27 लिंग : महिला	फोटो उपलब्ध
185	LYC1303650	निर्वाचक का नाम : इन्द्रपालसिंह पिता का नाम: रामसिंह गृह संख्या : 6 उम्र : 54 लिंग : पुरुष	फोटो उपलब्ध	186	RTI0514067	निर्वाचक का नाम : मुनेशसिंह पिता का नाम: इन्द्रपालसिंह गृह संख्या : 6 उम्र : 37 लिंग : पुरुष	फोटो उपलब्ध	187	RTI0671024	निर्वाचक का नाम : प्रीति देवी पति का नाम: मुनेश सिंह गृह संख्या : 6 उम्र : 32 लिंग : महिला	फोटो उपलब्ध
188	RTI0959460	निर्वाचक का नाम : संदीप सिंह पिता का नाम: इन्द्रपाल सिंह गृह संख्या : 6 उम्र : 29 लिंग : पुरुष	फोटो उपलब्ध	189	RTI1985746	निर्वाचक का नाम : संध्या पति का नाम: संदीप गृह संख्या : 6 उम्र : 22 लिंग : महिला	फोटो उपलब्ध	190	LYC1291806	निर्वाचक का नाम : बिट्टीबाई पति का नाम: रामसिंह गृह संख्या : 7 उम्र : 78 लिंग : महिला	फोटो उपलब्ध

विधान सभा क्षेत्र की संख्या व नाम : 8-अम्बाह  
अनुभाग की संख्या व नाम : 2-मजरा-नगरिया

191	LYC1308345	निर्वाचक का नाम : किशनसिंह पिता का नाम: रामसिंह गृह संख्या : 7 उम्र : 48 लिंग : पुरुष	फोटो उपलब्ध	192	LYC1308352	निर्वाचक का नाम : राजेश पिता का नाम: रामसिंह गृह संख्या : 7 उम्र : 46 लिंग : पुरुष	फोटो उपलब्ध	193	LYC1291814	निर्वाचक का नाम : गुडिया पिता का नाम: किशन सिंह गृह संख्या : 7 उम्र : 45 लिंग : महिला	फोटो उपलब्ध
194	LYC1308428	निर्वाचक का नाम : कोमल सिंह पिता का नाम: रामसिंह गृह संख्या : 7 उम्र : 41 लिंग : पुरुष	फोटो उपलब्ध	195	RTI0514075	निर्वाचक का नाम : रेखादेवी पिता का नाम: राजेशसिंह गृह संख्या : 7 उम्र : 34 लिंग : महिला	फोटो उपलब्ध	196	RTI0671032	निर्वाचक का नाम : कुशमा देवी पिता का नाम: कोमल सिंह गृह संख्या : 7 उम्र : 32 लिंग : महिला	फोटो उपलब्ध
197	RTI2258523	निर्वाचक का नाम : किरन पिता का नाम: आकाश गृह संख्या : 7 उम्र : 23 लिंग : महिला	फोटो उपलब्ध	198	RTI2059871	निर्वाचक का नाम : आकाश तोमर पिता का नाम: किशन सिंह गृह संख्या : 7 उम्र : 22 लिंग : पुरुष	फोटो उपलब्ध	199	LYC1291822	निर्वाचक का नाम : इन्द्रपालसिंह पिता का नाम: रामबाबु गृह संख्या : 8 उम्र : 56 लिंग : पुरुष	फोटो उपलब्ध
200	LYC1291830	निर्वाचक का नाम : समरथसिंह पिता का नाम: रामबाबुसिंह गृह संख्या : 9 उम्र : 63 लिंग : पुरुष	फोटो उपलब्ध	201	LYC1291848	निर्वाचक का नाम : रामबती पिता का नाम: समरथसिंह गृह संख्या : 9 उम्र : 59 लिंग : महिला	फोटो उपलब्ध	202	LYC1291863	निर्वाचक का नाम : बीरेश पिता का नाम: समरपालसिंह गृह संख्या : 9 उम्र : 43 लिंग : पुरुष	फोटो उपलब्ध
203	LYC1291855	निर्वाचक का नाम : गुडडी बाई पिता का नाम: बीरेश गृह संख्या : 9 उम्र : 41 लिंग : महिला	फोटो उपलब्ध	204	LYC1595164	निर्वाचक का नाम : राजकुमार पिता का नाम: समरथ सिंह गृह संख्या : 9 उम्र : 39 लिंग : पुरुष	फोटो उपलब्ध	205	RTI0388876	निर्वाचक का नाम : मनोज सिंह तोमर पिता का नाम: समरथसिंह गृह संख्या : 9 उम्र : 33 लिंग : पुरुष	फोटो उपलब्ध
206	RTI0514661	निर्वाचक का नाम : प्रीती पिता का नाम: राजकुमार गृह संख्या : 9 उम्र : 33 लिंग : महिला	फोटो उपलब्ध	207	RTI1045368	निर्वाचक का नाम : मधु पिता का नाम: मनोज सिंह गृह संख्या : 09 उम्र : 29 लिंग : महिला	फोटो उपलब्ध	208	LYC1292226	निर्वाचक का नाम : दस्सोबाई पिता का नाम: बदले गृह संख्या : 10 उम्र : 77 लिंग : महिला	फोटो उपलब्ध
209	RTI0020107	निर्वाचक का नाम : मुन्ना पिता का नाम: गोकुला गृह संख्या : 10 उम्र : 59 लिंग : पुरुष	फोटो उपलब्ध	210	LYC1303742	निर्वाचक का नाम : गुडडी पिता का नाम: मुन्ना गृह संख्या : 10 उम्र : 56 लिंग : महिला	फोटो उपलब्ध	211	LYC1292192	निर्वाचक का नाम : रामकिशोर पिता का नाम: राजाराम गृह संख्या : 10 उम्र : 41 लिंग : पुरुष	फोटो उपलब्ध
212	LYC1292218	निर्वाचक का नाम : राजकुमार पिता का नाम: बदले गृह संख्या : 10 उम्र : 39 लिंग : पुरुष	फोटो उपलब्ध	213	LYC1292242	निर्वाचक का नाम : रूमाली पिता का नाम: रामकिशोर गृह संख्या : 10 उम्र : 39 लिंग : महिला	फोटो उपलब्ध	214	RTI1314426	निर्वाचक का नाम : प्रमिला देवी पिता का नाम: राजकुमार गृह संख्या : 10 उम्र : 34 लिंग : महिला	फोटो उपलब्ध
215	RTI1283738	निर्वाचक का नाम : धर्मेन्द्र पिता का नाम: मुन्ना गृह संख्या : 10 उम्र : 28 लिंग : पुरुष	फोटो उपलब्ध	216	RTI1436179	निर्वाचक का नाम : शशि रजक पिता का नाम: मुन्ना रजक गृह संख्या : 10 उम्र : 26 लिंग : पुरुष	फोटो उपलब्ध	217	RTI1739002	निर्वाचक का नाम : अभय पिता का नाम: रामकिशोर गृह संख्या : 10 उम्र : 24 लिंग : पुरुष	फोटो उपलब्ध
218	RTI2148534	निर्वाचक का नाम : धर्मेन्द्र रजक पिता का नाम: राजकुमार गृह संख्या : 10 उम्र : 24 लिंग : पुरुष	फोटो उपलब्ध	219	RTI2298800	निर्वाचक का नाम : सुधा पिता का नाम: अभय गृह संख्या : 10 उम्र : 23 लिंग : महिला	फोटो उपलब्ध	220	RTI2156107	निर्वाचक का नाम : वर्षा पिता का नाम: धर्मेन्द्र रजक गृह संख्या : 10 उम्र : 22 लिंग : महिला	फोटो उपलब्ध

विधान सभा क्षेत्र की संख्या व नाम : 8-अम्बाह  
अनुभाग की संख्या व नाम : 2-मजरा-नगरिया

221	RTI2296291	निर्वाचक का नाम : जीतेन्द्र रजक पिता का नाम: मुन्ना लाल गृह संख्या : 10 उम्र : 21 लिंग : पुरुष	फोटो उपलब्ध	222	LYC1308386	निर्वाचक का नाम : सतीश सिंह पिता का नाम: पोहप सिंह गृह संख्या : 15 उम्र : 55 लिंग : पुरुष	फोटो उपलब्ध	223	LYC1595032	निर्वाचक का नाम : सत्यरामसिंह पिता का नाम: पोहपसिंह गृह संख्या : 15 उम्र : 54 लिंग : पुरुष	फोटो उपलब्ध
224	LYC1291897	निर्वाचक का नाम : धनदेवी पति का नाम: सत्यनारायण गृह संख्या : 15 उम्र : 51 लिंग : महिला	फोटो उपलब्ध	225	LYC1291889	निर्वाचक का नाम : राजकुमारी पति का नाम: सतीशसिंह गृह संख्या : 15 उम्र : 47 लिंग : महिला	फोटो उपलब्ध	226	LYC1291905	निर्वाचक का नाम : राजकुमार पिता का नाम: सत्यराम गृह संख्या : 15 उम्र : 38 लिंग : पुरुष	फोटो उपलब्ध
227	RTI0922989	निर्वाचक का नाम : बसंत सिंह पिता का नाम: सत्यराम सिंह गृह संख्या : 15 उम्र : 37 लिंग : पुरुष	फोटो उपलब्ध	228	RTI0922914	निर्वाचक का नाम : पवन सिंह पिता का नाम: सत्य राम गृह संख्या : 15 उम्र : 33 लिंग : पुरुष	फोटो उपलब्ध	229	RTI0922898	निर्वाचक का नाम : गीता देवी पति का नाम: राजकुमार सिंह गृह संख्या : 15 उम्र : 30 लिंग : महिला	फोटो उपलब्ध
230	RTI0922906	निर्वाचक का नाम : सपना देवी पति का नाम: बसंत सिंह गृह संख्या : 15 उम्र : 29 लिंग : महिला	फोटो उपलब्ध	231	RTI1457035	निर्वाचक का नाम : मयंक सिंह पिता का नाम: सतीश सिंह गृह संख्या : 15 उम्र : 26 लिंग : पुरुष	फोटो उपलब्ध	232	RTI1457076	निर्वाचक का नाम : टीना देवी पति का नाम: पवन सिंह गृह संख्या : 15 उम्र : 26 लिंग : महिला	फोटो उपलब्ध
233	RTI2050631	निर्वाचक का नाम : छमा पति का नाम: मयंक सिंह गृह संख्या : 15 उम्र : 24 लिंग : महिला	फोटो उपलब्ध	234	LYC1303635	निर्वाचक का नाम : रामकिशोर पिता का नाम: सुबेसिंह गृह संख्या : 16 उम्र : 48 लिंग : पुरुष	फोटो उपलब्ध	235	LYC1291913	निर्वाचक का नाम : मुन्नीबाई पति का नाम: रामकिशोर गृह संख्या : 16 उम्र : 46 लिंग : महिला	फोटो उपलब्ध
236	RTI0514679	निर्वाचक का नाम : विनोद सिंह पिता का नाम: रामकिशोर गृह संख्या : 16 उम्र : 35 लिंग : पुरुष	फोटो उपलब्ध	237	RTI0514695	निर्वाचक का नाम : मंजू देवी पति का नाम: विनोद सिंह गृह संख्या : 16 उम्र : 33 लिंग : महिला	फोटो उपलब्ध	238	RTI2307726	निर्वाचक का नाम : मनीष सिंह पिता का नाम: रामकिशोर गृह संख्या : 16 उम्र : 31 लिंग : पुरुष	फोटो उपलब्ध
239	RTI0253344	निर्वाचक का नाम : रामलखन पिता का नाम: गौरेलाल गृह संख्या : 17 उम्र : 46 लिंग : पुरुष	फोटो उपलब्ध	240	RTI0167833	निर्वाचक का नाम : विजरानी बगेल पति का नाम: रामलखन गृह संख्या : 17 उम्र : 45 लिंग : महिला	फोटो उपलब्ध	241	RTI1436138	निर्वाचक का नाम : जोगेन्द्र सिंह पिता का नाम: रामलखन गृह संख्या : 17 उम्र : 31 लिंग : पुरुष	फोटो उपलब्ध
242	LYC1303783	निर्वाचक का नाम : समोखी पिता का नाम: रामलक्षित गृह संख्या : 21 उम्र : 57 लिंग : पुरुष	फोटो उपलब्ध	243	LYC1292069	निर्वाचक का नाम : इन्द्र पति का नाम: समोखी गृह संख्या : 21 उम्र : 54 लिंग : महिला	फोटो उपलब्ध	244	LYC1308444	निर्वाचक का नाम : गनेशी पिता का नाम: समोखी गृह संख्या : 21 उम्र : 39 लिंग : पुरुष	फोटो उपलब्ध
245	RTI0388918	निर्वाचक का नाम : रामादेवी पति का नाम: गनेशी गृह संख्या : 21 उम्र : 34 लिंग : महिला	फोटो उपलब्ध	246	RTI0514703	निर्वाचक का नाम : ममतादेवी पति का नाम: मुकेश गृह संख्या : 21 उम्र : 34 लिंग : महिला	फोटो उपलब्ध	247	RTI0987487	निर्वाचक का नाम : उमेश पिता का नाम: समोखी गृह संख्या : 21 उम्र : 29 लिंग : पुरुष	फोटो उपलब्ध
248	RTI1815570	निर्वाचक का नाम : अंजू देवी पति का नाम: उमेश गृह संख्या : 21 उम्र : 26 लिंग : महिला	फोटो उपलब्ध	249	LYC1303643	निर्वाचक का नाम : करतार पिता का नाम: फौजदार गृह संख्या : 22 उम्र : 41 लिंग : पुरुष	फोटो उपलब्ध	250	RTI0514711	निर्वाचक का नाम : सपनादेवी पति का नाम: करतार सिंह गृह संख्या : 22 उम्र : 33 लिंग : महिला	फोटो उपलब्ध

251	RTI1739028	निर्वाचक का नाम : प्रमोद पिता का नाम: पोद्दार सिंह गृह संख्या : 22 उम्र : 30 लिंग : पुरुष	फोटो उपलब्ध	252	LYC1303775	निर्वाचक का नाम : सहाबसिंह पिता का नाम: मिजाजी गृह संख्या : 23 उम्र : 49 लिंग : पुरुष	फोटो उपलब्ध	253	RTI0096354	निर्वाचक का नाम : शैलेन्द्र पिता का नाम: मिजाजी गृह संख्या : 23 उम्र : 46 लिंग : पुरुष	फोटो उपलब्ध
254	LYC1303791	निर्वाचक का नाम : पप्पू पिता का नाम: मिजाजी गृह संख्या : 23 उम्र : 45 लिंग : पुरुष	फोटो उपलब्ध	255	LYC1292051	निर्वाचक का नाम : राधेश्याम पिता का नाम: मिजाजी गृह संख्या : 23 उम्र : 39 लिंग : पुरुष	फोटो उपलब्ध	256	RTI1992312	निर्वाचक का नाम : मोनिका पति का नाम: सुजान सिंह गृह संख्या : 23 उम्र : 25 लिंग : महिला	फोटो उपलब्ध
257	RTI2251783	निर्वाचक का नाम : प्रेमसिंह पिता का नाम: साहब सिंह गृह संख्या : 23 उम्र : 21 लिंग : पुरुष	फोटो उपलब्ध	258	LYC1291996	निर्वाचक का नाम : चन्दा पति का नाम: ताती गृह संख्या : 24 उम्र : 71 लिंग : महिला	फोटो उपलब्ध	259	LYC1595057	निर्वाचक का नाम : राकेश पिता का नाम: तांती गृह संख्या : 24 उम्र : 43 लिंग : पुरुष	फोटो उपलब्ध
260	RTI0253351	निर्वाचक का नाम : लोकेन्द्र पिता का नाम: तांती गृह संख्या : 24 उम्र : 41 लिंग : पुरुष	फोटो उपलब्ध	261	RTI0670893	निर्वाचक का नाम : हरिशचन्द्र राठीर पिता का नाम: श्री तांती राम गृह संख्या : 24 उम्र : 33 लिंग : पुरुष	फोटो उपलब्ध	262	RTI0922955	निर्वाचक का नाम : बर्षा पति का नाम: रविन्द्र सिंह गृह संख्या : 24 उम्र : 30 लिंग : महिला	फोटो उपलब्ध
263	RTI1256171	निर्वाचक का नाम : रीमा पति का नाम: हरिचन्द्र गृह संख्या : 24 उम्र : 29 लिंग : महिला	फोटो उपलब्ध	264	LYC1303569	निर्वाचक का नाम : कुम्हेर सिंह पिता का नाम: भगवान सिंह गृह संख्या : 25 उम्र : 77 लिंग : पुरुष	फोटो उपलब्ध	265	LYC1303551	निर्वाचक का नाम : मुन्नी पति का नाम: कुम्हेर सिंह गृह संख्या : 25 उम्र : 75 लिंग : महिला	फोटो उपलब्ध
266	LYC1292267	निर्वाचक का नाम : राकेश पिता का नाम: कुम्हेर सिंह गृह संख्या : 25 उम्र : 41 लिंग : पुरुष	फोटो उपलब्ध	267	RTI0860742	निर्वाचक का नाम : पिन्की देवी पति का नाम: राकेश सिंह गृह संख्या : 25 उम्र : 31 लिंग : महिला	फोटो उपलब्ध	268	RTI1400407	निर्वाचक का नाम : मधू देवी पति का नाम: धीरू सिंह गृह संख्या : 25 उम्र : 31 लिंग : महिला	फोटो उपलब्ध
269	RTI0922997	निर्वाचक का नाम : शिव नारायण पिता का नाम: लज्जा राम गृह संख्या : 26 उम्र : 61 लिंग : पुरुष	फोटो उपलब्ध	270	RTI0253435	निर्वाचक का नाम : भारतशर्मा पिता का नाम: लज्जाराम गृह संख्या : 26 उम्र : 57 लिंग : पुरुष	फोटो उपलब्ध	271	LYC1006923	निर्वाचक का नाम : मायादेवी पति का नाम: रामप्रसाद गृह संख्या : 26 उम्र : 51 लिंग : महिला	फोटो उपलब्ध
272	RTI0168146	निर्वाचक का नाम : सुनील पिता का नाम: रामपाल गृह संख्या : 26 उम्र : 41 लिंग : पुरुष	फोटो उपलब्ध	273	LYC1292291	निर्वाचक का नाम : राजकुमार पिता का नाम: रामपाल गृह संख्या : 26 उम्र : 39 लिंग : पुरुष	फोटो उपलब्ध	274	RTI0168153	निर्वाचक का नाम : बृजेश पिता का नाम: रामपाल गृह संख्या : 26 उम्र : 38 लिंग : पुरुष	फोटो उपलब्ध
275	LYC1308402	निर्वाचक का नाम : धीरू पिता का नाम: कुम्हेर सिंह गृह संख्या : 26 उम्र : 37 लिंग : पुरुष	फोटो उपलब्ध	276	RTI0300657	निर्वाचक का नाम : रीना देवी पति का नाम: राजकुमार गृह संख्या : 26 उम्र : 34 लिंग : महिला	फोटो उपलब्ध	277	LYC1291749	निर्वाचक का नाम : दिनेशसिंह पिता का नाम: विश्वनाथसिंह गृह संख्या : 27 उम्र : 63 लिंग : पुरुष	फोटो उपलब्ध
278	LYC1291772	निर्वाचक का नाम : सरोज पति का नाम: दिनेसिंह गृह संख्या : 27 उम्र : 59 लिंग : महिला	फोटो उपलब्ध	279	RTI0227181	निर्वाचक का नाम : संदीप सिंह पिता का नाम: दिनेश सिंह गृह संख्या : 27 उम्र : 39 लिंग : पुरुष	फोटो उपलब्ध	280	RTI0300707	निर्वाचक का नाम : प्रवीण सिंह पिता का नाम: दिनेश सिंह गृह संख्या : 27 उम्र : 39 लिंग : पुरुष	फोटो उपलब्ध

281	RTI0514307	निर्वाचक का नाम : बंदनादेवी पति का नाम: प्रवीण सिंह गृह संख्या : 27 उम्र : 33 लिंग : महिला	फोटो उपलब्ध	282	RTI1032879	निर्वाचक का नाम : काजल पति का नाम: संदीप सिंह गृह संख्या : 27 उम्र : 30 लिंग : महिला	फोटो उपलब्ध	283	LYC1374107	निर्वाचक का नाम : भीकाराम पिता का नाम: कंचन गृह संख्या : 28 उम्र : 59 लिंग : पुरुष	फोटो उपलब्ध
284	RTI0168104	निर्वाचक का नाम : कमला पति का नाम: भीकाराम गृह संख्या : 28 उम्र : 57 लिंग : महिला	फोटो उपलब्ध	285	RTI0253419	निर्वाचक का नाम : रामऔतार पिता का नाम: कंचन गृह संख्या : 28 उम्र : 54 लिंग : पुरुष	फोटो उपलब्ध	286	LYC1303809	निर्वाचक का नाम : राजवती पति का नाम: रामऔतार गृह संख्या : 28 उम्र : 52 लिंग : महिला	फोटो उपलब्ध
287	RTI0168112	निर्वाचक का नाम : सोबरन पिता का नाम: कंचन गृह संख्या : 28 उम्र : 45 लिंग : पुरुष	फोटो उपलब्ध	288	LYC1303817	निर्वाचक का नाम : प्रकाशी पति का नाम: सोवरन गृह संख्या : 28 उम्र : 43 लिंग : महिला	फोटो उपलब्ध	289	RTI0253427	निर्वाचक का नाम : छोटे पिता का नाम: कंचन गृह संख्या : 28 उम्र : 41 लिंग : पुरुष	फोटो उपलब्ध
290	LYC1303825	निर्वाचक का नाम : सरला पति का नाम: राकेश गृह संख्या : 28 उम्र : 39 लिंग : महिला	फोटो उपलब्ध	291	RTI1400159	निर्वाचक का नाम : कृष्णा पिता का नाम: रामोतर गृह संख्या : 28 उम्र : 28 लिंग : पुरुष	फोटो उपलब्ध	292	RTI1400183	निर्वाचक का नाम : बसंत कुमार पिता का नाम: रामोतर सिंह गृह संख्या : 28 उम्र : 26 लिंग : पुरुष	फोटो उपलब्ध
293	RTI1400365	निर्वाचक का नाम : गुड्डी देवी पति का नाम: श्री कृष्णा गृह संख्या : 28 उम्र : 26 लिंग : महिला	फोटो उपलब्ध	294	RTI1739036	निर्वाचक का नाम : सीताश्री पति का नाम: बसंत कुमार गृह संख्या : 28 उम्र : 26 लिंग : महिला	फोटो उपलब्ध	295	RTI2299089	निर्वाचक का नाम : ब्रजेश कुशवाह पिता का नाम: राकेश कुशवाह गृह संख्या : 28 उम्र : 22 लिंग : पुरुष	फोटो उपलब्ध
296	RTI2309003	निर्वाचक का नाम : अवधेश पिता का नाम: राकेश गृह संख्या : 28 उम्र : 21 लिंग : पुरुष	फोटो उपलब्ध	297	LYC1303619	निर्वाचक का नाम : लोगंश्री पति का नाम: रामनाथ गृह संख्या : 29 उम्र : 67 लिंग : महिला	फोटो उपलब्ध	298	LYC1303627	निर्वाचक का नाम : पप्पू पिता का नाम: रामनाथ गृह संख्या : 29 उम्र : 38 लिंग : पुरुष	फोटो उपलब्ध
299	RTI0813980	निर्वाचक का नाम : सोनू सिंह पिता का नाम: रामनाथ गृह संख्या : 29 उम्र : 38 लिंग : पुरुष	फोटो उपलब्ध	300	LYC1303601	निर्वाचक का नाम : कान्ती पति का नाम: पप्पू गृह संख्या : 29 उम्र : 37 लिंग : महिला	फोटो उपलब्ध	301	RTI0813998	निर्वाचक का नाम : रेखा देवी पति का नाम: सोनू सिंह गृह संख्या : 29 उम्र : 32 लिंग : महिला	फोटो उपलब्ध
302	RTI0922963	निर्वाचक का नाम : राधा देवी पति का नाम: कुपाल गृह संख्या : 45 उम्र : 30 लिंग : महिला	फोटो उपलब्ध								

303	LYC1300912	निर्वाचक का नाम : अशोक सिंह पिता का नाम: किशनलाल गृह संख्या : 1 उम्र : 41 लिंग : पुरुष	फोटो उपलब्ध	304	LYC1305499	निर्वाचक का नाम : चरन सिंह पिता का नाम: किशनलाल गृह संख्या : 1 उम्र : 40 लिंग : पुरुष	फोटो उपलब्ध	305	LYC1301001	निर्वाचक का नाम : पूजा पति का नाम: चरन सिंह गृह संख्या : 1 उम्र : 39 लिंग : महिला	फोटो उपलब्ध
306	RTI0388934	निर्वाचक का नाम : सुष्मा पति का नाम: अशोक सिंह गृह संख्या : 01 उम्र : 34 लिंग : महिला	फोटो उपलब्ध	307	RTI1824267	निर्वाचक का नाम : सत्यवीर उच्चारिया पिता का नाम: जंगवीर गृह संख्या : 1 उम्र : 24 लिंग : पुरुष	फोटो उपलब्ध	308	RTI0035741	निर्वाचक का नाम : अतरि कुअर पति का नाम: होतम गृह संख्या : 2 उम्र : 83 लिंग : महिला	फोटो उपलब्ध
309	LYC1374172	निर्वाचक का नाम : सरिता वाई पति का नाम: नागेश गृह संख्या : 3 उम्र : 41 लिंग : महिला	फोटो उपलब्ध	310	RTI0167924	निर्वाचक का नाम : प्रमोद पिता का नाम: गभीर गृह संख्या : 3 उम्र : 39 लिंग : पुरुष	फोटो उपलब्ध	311	LYC1374164	निर्वाचक का नाम : गुडडीवाई पति का नाम: प्रमोद गृह संख्या : 3 उम्र : 38 लिंग : महिला	फोटो उपलब्ध
312	RTI1400118	निर्वाचक का नाम : कबीर पिता का नाम: गंभीर गृह संख्या : 3 उम्र : 32 लिंग : पुरुष	फोटो उपलब्ध	313	RTI2207330	निर्वाचक का नाम : मौनू माता का नाम: सरिता गृह संख्या : 3 उम्र : 23 लिंग : पुरुष	फोटो उपलब्ध	314	RTI2272953	निर्वाचक का नाम : पवन पिता का नाम: प्रमोदसिंह गृह संख्या : 3 उम्र : 20 लिंग : पुरुष	फोटो उपलब्ध
315	RTI2212678	निर्वाचक का नाम : ओमवती पति का नाम: पुरुषोत्तम गुर्जर गृह संख्या : 4 उम्र : 40 लिंग : महिला	फोटो उपलब्ध	316	LYC1300888	निर्वाचक का नाम : सूरतराम पिता का नाम: फोसे गृह संख्या : 5 उम्र : 67 लिंग : पुरुष	फोटो उपलब्ध	317	LYC1005958	निर्वाचक का नाम : मायाराम पिता का नाम: फासे गृह संख्या : 5 उम्र : 52 लिंग : पुरुष	फोटो उपलब्ध
318	LYC1007004	निर्वाचक का नाम : शीलाबाई पति का नाम: सूरतराम गृह संख्या : 5 उम्र : 51 लिंग : महिला	फोटो उपलब्ध	319	LYC1007129	निर्वाचक का नाम : मोहरश्री पति का नाम: मायाराम गृह संख्या : 5 उम्र : 50 लिंग : महिला	फोटो उपलब्ध	320	RTI1311471	निर्वाचक का नाम : शेखर सखवार पिता का नाम: मायाराम गृह संख्या : 5 उम्र : 38 लिंग : पुरुष	फोटो उपलब्ध
321	LYC1300821	निर्वाचक का नाम : जितेन्द्र सिंह पिता का नाम: सरत राम गृह संख्या : 5 उम्र : 37 लिंग : पुरुष	फोटो उपलब्ध	322	RTI0671487	निर्वाचक का नाम : मंजु देवी पति का नाम: जितेन्द्र सिंह गृह संख्या : 5 उम्र : 33 लिंग : महिला	फोटो उपलब्ध	323	RTI1314566	निर्वाचक का नाम : प्रदीप सखवा र पिता का नाम: मायाराम गृह संख्या : 5 उम्र : 32 लिंग : पुरुष	फोटो उपलब्ध
324	RTI1311406	निर्वाचक का नाम : रामवती देवी सखवार पति का नाम: प्रदीप सिंह गृह संख्या : 5 उम्र : 31 लिंग : महिला	फोटो उपलब्ध	325	RTI2137370	निर्वाचक का नाम : अलका पति का नाम: प्रवीन कुमार गृह संख्या : 5 उम्र : 26 लिंग : महिला	फोटो उपलब्ध	326	RTI1436203	निर्वाचक का नाम : प्रवीन कुमार पिता का नाम: सूरतराम गृह संख्या : 5 उम्र : 25 लिंग : पुरुष	फोटो उपलब्ध
327	LYC1301043	निर्वाचक का नाम : रामसिंह पिता का नाम: महाजसिंह गृह संख्या : 8 उम्र : 66 लिंग : पुरुष	फोटो उपलब्ध	328	LYC1300961	निर्वाचक का नाम : विनोद पिता का नाम: रामसिंह गृह संख्या : 8 उम्र : 49 लिंग : पुरुष	फोटो उपलब्ध	329	RTI2298917	निर्वाचक का नाम : विकाश सिंह पिता का नाम: विनोद सिंह गृह संख्या : 8 उम्र : 19 लिंग : पुरुष	फोटो उपलब्ध
330	LYC1305523	निर्वाचक का नाम : कल्याण सिंह पिता का नाम: रामसिंह गृह संख्या : 9 उम्र : 37 लिंग : पुरुष	फोटो उपलब्ध	331	RTI0671172	निर्वाचक का नाम : श्री देवी पति का नाम: कल्याण सिंह गृह संख्या : 9 उम्र : 34 लिंग : महिला	फोटो उपलब्ध	332	LYC1301118	निर्वाचक का नाम : राकेश कुमार करोरिया पिता का नाम: दुर्जन लाल करोरिया गृह संख्या : 10 उम्र : 60 लिंग : पुरुष	फोटो उपलब्ध

# 333 निर्वाचक का नाम : कमला देवी पति का नाम: राकेश गृह संख्या : 10 उम्र : 61 लिंग : महिला	LYC1301092 फोटो उपलब्ध	334 निर्वाचक का नाम : रेखादेवी पति का नाम: मनोज सिंह गृह संख्या : 10 उम्र : 37 लिंग : महिला	RTI0227173 फोटो उपलब्ध	335 निर्वाचक का नाम : मनोज कुमार पिता का नाम: राकेश कुमार गृह संख्या : 10 उम्र : 32 लिंग : पुरुष	RTI0168674 फोटो उपलब्ध
336 निर्वाचक का नाम : अम्बरीष पिता का नाम: राकेश कुमार गृह संख्या : 10 उम्र : 32 लिंग : पुरुष	RTI0388942 फोटो उपलब्ध	337 निर्वाचक का नाम : प्रीती पति का नाम: अम्बरीश गृह संख्या : 10 उम्र : 30 लिंग : महिला	RTI0987461 फोटो उपलब्ध	338 निर्वाचक का नाम : सोनकली पति का नाम: धर्मेन्द्र गृह संख्या : 10 उम्र : 29 लिंग : महिला	RTI1254465 फोटो उपलब्ध
339 निर्वाचक का नाम : रामबाई पति का नाम: राजेश गृह संख्या : 11 उम्र : 62 लिंग : महिला	LYC1301076 फोटो उपलब्ध	340 निर्वाचक का नाम : अशोक पिता का नाम: राजेश कुमार गृह संख्या : 11 उम्र : 42 लिंग : पुरुष	LYC1305614 फोटो उपलब्ध	341 निर्वाचक का नाम : मंजूबाई पति का नाम: अशोक सिंह गृह संख्या : 11 उम्र : 39 लिंग : महिला	LYC1301167 फोटो उपलब्ध
342 निर्वाचक का नाम : आनेन्द्र सिंह पिता का नाम: राजेशसिंग सिंह गृह संख्या : 11 उम्र : 26 लिंग : पुरुष	RTI1216506 फोटो उपलब्ध	343 निर्वाचक का नाम : रामकुमार पिता का नाम: श्रीलाल गृह संख्या : 12 उम्र : 41 लिंग : पुरुष	LYC1300987 फोटो उपलब्ध	344 निर्वाचक का नाम : रूमाबाई पति का नाम: रामकुमार गृह संख्या : 12 उम्र : 39 लिंग : महिला	LYC1305655 फोटो उपलब्ध
345 निर्वाचक का नाम : अनूप पिता का नाम: रतनलाल गृह संख्या : 13 उम्र : 51 लिंग : पुरुष	LYC1301134 फोटो उपलब्ध	346 निर्वाचक का नाम : शारदाबाई पति का नाम: अनूप गृह संख्या : 13 उम्र : 48 लिंग : महिला	LYC1301126 फोटो उपलब्ध	347 निर्वाचक का नाम : गौतम सखवार पिता का नाम: अनूप गृह संख्या : 13 उम्र : 30 लिंग : पुरुष	RTI1311513 फोटो उपलब्ध
348 निर्वाचक का नाम : अरुणा पति का नाम: गौतम गृह संख्या : 13 उम्र : 30 लिंग : महिला	RTI2076982 फोटो उपलब्ध	349 निर्वाचक का नाम : सोनू पिता का नाम: अनूप सिंह गृह संख्या : 13 उम्र : 23 लिंग : पुरुष	RTI1870906 फोटो उपलब्ध	350 निर्वाचक का नाम : रजना देवी पति का नाम: श्री धर्मेन्द्र सिंह गृह संख्या : 15 उम्र : 32 लिंग : महिला	RTI0670927 फोटो उपलब्ध
351 निर्वाचक का नाम : उदयवीर पिता का नाम: लीलाधर गृह संख्या : 19 उम्र : 53 लिंग : पुरुष	LYC1006337 फोटो उपलब्ध	352 निर्वाचक का नाम : गुड्डी पति का नाम: उदयवीर गृह संख्या : 19 उम्र : 50 लिंग : महिला	LYC1006816 फोटो उपलब्ध	353 निर्वाचक का नाम : शिवराज पिता का नाम: लीलाधर गृह संख्या : 19 उम्र : 46 लिंग : पुरुष	RTI0168088 फोटो उपलब्ध
354 निर्वाचक का नाम : पूनम पति का नाम: शिवराज गृह संख्या : 19 उम्र : 41 लिंग : महिला	RTI0253393 फोटो उपलब्ध	355 निर्वाचक का नाम : प्रमोद पिता का नाम: उदयवीर गृह संख्या : 19 उम्र : 29 लिंग : पुरुष	RTI0959437 फोटो उपलब्ध	356 निर्वाचक का नाम : पिंकी देवी पति का नाम: प्रमोद गृह संख्या : 19 उम्र : 29 लिंग : महिला	RTI0959445 फोटो उपलब्ध
357 निर्वाचक का नाम : विजय पिता का नाम: उदय सिंह गृह संख्या : 19 उम्र : 21 लिंग : पुरुष	RTI2064277 फोटो उपलब्ध	358 निर्वाचक का नाम : मीराबाई पति का नाम: मेघनाथ गृह संख्या : 21 उम्र : 56 लिंग : महिला	LYC1006998 फोटो उपलब्ध	359 निर्वाचक का नाम : धनीराम पिता का नाम: मधुनाथ गृह संख्या : 21 उम्र : 40 लिंग : पुरुष	LYC1007038 फोटो उपलब्ध
360 निर्वाचक का नाम : शिवसिंह पिता का नाम: मेघनाथ गृह संख्या : 21 उम्र : 36 लिंग : पुरुष	RTI0168682 फोटो उपलब्ध	361 निर्वाचक का नाम : रीना देवी पति का नाम: धनीराम गृह संख्या : 21 उम्र : 34 लिंग : महिला	RTI0780478 फोटो उपलब्ध	362 निर्वाचक का नाम : पिंकी देवी पति का नाम: शिव सिंह गृह संख्या : 21 उम्र : 31 लिंग : महिला	RTI1316322 फोटो उपलब्ध

363	RTI1405570	निर्वाचक का नाम : ब्रजेश पिता का नाम: मेघनाथ गृह संख्या : 21 उम्र : 29 लिंग : पुरुष	फोटो उपलब्ध	364	LYC1300813	निर्वाचक का नाम : रामकिशोर पिता का नाम: देवीराम गृह संख्या : 22 उम्र : 46 लिंग : पुरुष	फोटो उपलब्ध	365	LYC1006857	निर्वाचक का नाम : रतन देवी पति का नाम: रामकिशोर गृह संख्या : 22 उम्र : 45 लिंग : महिला	फोटो उपलब्ध
366	RTI0671511	निर्वाचक का नाम : ओमवीर सिंह पिता का नाम: देवीराम गृह संख्या : 22 उम्र : 34 लिंग : पुरुष	फोटो उपलब्ध	367	RTI0814004	निर्वाचक का नाम : सविता देवी पति का नाम: ओमवीर सिंह गृह संख्या : 22 उम्र : 32 लिंग : महिला	फोटो उपलब्ध	368	RTI1954841	निर्वाचक का नाम : उर्मिला सखवार अन्य: रामकिशोर गृह संख्या : 22 उम्र : 25 लिंग : महिला	फोटो उपलब्ध
369	RTI1944412	निर्वाचक का नाम : सत्येंद्र सखवार पिता का नाम: राजकिशोर गृह संख्या : 22 उम्र : 23 लिंग : पुरुष	फोटो उपलब्ध	370	RTI1322866	निर्वाचक का नाम : भारत दादोरिया पिता का नाम: देवीराम गृह संख्या : 23 उम्र : 33 लिंग : पुरुष	फोटो उपलब्ध	371	RTI1318690	निर्वाचक का नाम : पूजा पति का नाम: भारत सिंह गृह संख्या : 23 उम्र : 27 लिंग : महिला	फोटो उपलब्ध
372	LYC1006642	निर्वाचक का नाम : केतुका पति का नाम: सुमेर गृह संख्या : 24 उम्र : 72 लिंग : महिला	फोटो उपलब्ध	373	LYC1006667	निर्वाचक का नाम : राकेश कुमार दादोरिया पिता का नाम: गोकुल प्रसाद गृह संख्या : 24 उम्र : 65 लिंग : पुरुष	फोटो उपलब्ध	374	LYC1006576	निर्वाचक का नाम : मोहरसिंह पिता का नाम: सुमेरसिंह गृह संख्या : 24 उम्र : 52 लिंग : पुरुष	फोटो उपलब्ध
375	LYC1006899	निर्वाचक का नाम : ओमवती पति का नाम: मोहरसिंह गृह संख्या : 24 उम्र : 52 लिंग : महिला	फोटो उपलब्ध	376	LYC1006659	निर्वाचक का नाम : शांती पति का नाम: राकेश गृह संख्या : 24 उम्र : 50 लिंग : महिला	फोटो उपलब्ध	377	LYC1006790	निर्वाचक का नाम : गीता पति का नाम: सहदेव गृह संख्या : 24 उम्र : 44 लिंग : महिला	फोटो उपलब्ध
378	LYC1006634	निर्वाचक का नाम : संजय पिता का नाम: राकेश गृह संख्या : 24 उम्र : 39 लिंग : पुरुष	फोटो उपलब्ध	379	LYC1006774	निर्वाचक का नाम : माधुरी पति का नाम: संजय गृह संख्या : 24 उम्र : 37 लिंग : महिला	फोटो उपलब्ध	380	RTI0671552	निर्वाचक का नाम : मान्द्री देवी पति का नाम: मोहन गृह संख्या : 24 उम्र : 33 लिंग : महिला	फोटो उपलब्ध
381	RTI0388959	निर्वाचक का नाम : मोहनसिंह पिता का नाम: राकेशकुमार गृह संख्या : 24 उम्र : 32 लिंग : पुरुष	फोटो उपलब्ध	382	RTI0671537	निर्वाचक का नाम : विजेन्द्र सिंह पिता का नाम: मोहर सिंह गृह संख्या : 24 उम्र : 32 लिंग : पुरुष	फोटो उपलब्ध	383	RTI0671545	निर्वाचक का नाम : किर्न देवी पति का नाम: जितेन्द्र गृह संख्या : 24 उम्र : 32 लिंग : महिला	फोटो उपलब्ध
384	RTI0671529	निर्वाचक का नाम : रविन्द्र सिंह पिता का नाम: राकेश कुमार गृह संख्या : 24 उम्र : 29 लिंग : पुरुष	फोटो उपलब्ध	385	RTI1045376	निर्वाचक का नाम : मनीष पिता का नाम: मोहर सिंह गृह संख्या : 24 उम्र : 29 लिंग : पुरुष	फोटो उपलब्ध	386	RTI1283886	निर्वाचक का नाम : लक्ष्मी पति का नाम: मनीष गृह संख्या : 24 उम्र : 27 लिंग : महिला	फोटो उपलब्ध
387	RTI2137156	निर्वाचक का नाम : सोनू पिता का नाम: सहदेव गृह संख्या : 24 उम्र : 20 लिंग : पुरुष	फोटो उपलब्ध	388	LYC1006907	निर्वाचक का नाम : बाबूराम पिता का नाम: गोकुला गृह संख्या : 25 उम्र : 71 लिंग : पुरुष	फोटो उपलब्ध	389	RTI0514836	निर्वाचक का नाम : रामसेवक पिता का नाम: रामदीन गृह संख्या : 25 उम्र : 44 लिंग : पुरुष	फोटो उपलब्ध
390	RTI0168120	निर्वाचक का नाम : शकुंतला देवी पति का नाम: रघुवीर गृह संख्या : 25 उम्र : 44 लिंग : महिला	फोटो उपलब्ध	391	RTI1256239	निर्वाचक का नाम : धान सिंह पिता का नाम: भगवान सिंह गृह संख्या : 25 उम्र : 26 लिंग : पुरुष	फोटो उपलब्ध	392	RTI1256197	निर्वाचक का नाम : सोनम पति का नाम: धान सिंह गृह संख्या : 25 उम्र : 26 लिंग : महिला	फोटो उपलब्ध

393	RTI1954890	निर्वाचक का नाम : प्रियंका पति का नाम: आकाश गृह संख्या : 25 उम्र : 25 लिंग : महिला	फोटो उपलब्ध	394	LYC1301100	निर्वाचक का नाम : रामप्रसाद पिता का नाम: गोकुल प्रसाद गृह संख्या : 26 उम्र : 55 लिंग : पुरुष	फोटो उपलब्ध	395	RTI0670935	निर्वाचक का नाम : राजवीर पिता का नाम: रामप्रसाद गृह संख्या : 26 उम्र : 33 लिंग : पुरुष	फोटो उपलब्ध
396	RTI0670943	निर्वाचक का नाम : सविता देवी पति का नाम: राजवीर गृह संख्या : 26 उम्र : 32 लिंग : महिला	फोटो उपलब्ध	397	RTI1256296	निर्वाचक का नाम : प्रदीप पिता का नाम: रामप्रसाद गृह संख्या : 26 उम्र : 27 लिंग : पुरुष	फोटो उपलब्ध	398	RTI2303394	निर्वाचक का नाम : नारायणी पति का नाम: संदीप गृह संख्या : 26 उम्र : 27 लिंग : महिला	फोटो उपलब्ध
399	RTI1929942	निर्वाचक का नाम : रचना देवी पति का नाम: प्रदीप गृह संख्या : 26 उम्र : 25 लिंग : महिला	फोटो उपलब्ध	400	LYC1006758	निर्वाचक का नाम : शास्त्रीबाई पति का नाम: निहाल गृह संख्या : 28 उम्र : 59 लिंग : महिला	फोटो उपलब्ध	401	RTI1929934	निर्वाचक का नाम : पुरुषोत्तम पिता का नाम: निहाल सिंह गृह संख्या : 28 उम्र : 47 लिंग : पुरुष	फोटो उपलब्ध
402	RTI0514125	निर्वाचक का नाम : रनसिंह पिता का नाम: निहालसिंह गृह संख्या : 28 उम्र : 34 लिंग : पुरुष	फोटो उपलब्ध	403	RTI0671560	निर्वाचक का नाम : रामादेवी पति का नाम: रनसिंह गृह संख्या : 28 उम्र : 33 लिंग : महिला	फोटो उपलब्ध	404	RTI1416833	निर्वाचक का नाम : पूजा देवी पति का नाम: प्रेम सिंह गृह संख्या : 28 उम्र : 30 लिंग : महिला	फोटो उपलब्ध
405	RTI1274612	निर्वाचक का नाम : धर्मद्र पिता का नाम: निहाल सिंह गृह संख्या : 28 उम्र : 29 लिंग : पुरुष	फोटो उपलब्ध	406	RTI1274620	निर्वाचक का नाम : प्रीति पति का नाम: धर्मद्र गृह संख्या : 28 उम्र : 28 लिंग : महिला	फोटो उपलब्ध	407	LYC1006519	निर्वाचक का नाम : मेघसिंह पिता का नाम: टुण्डाराम गृह संख्या : 29 उम्र : 51 लिंग : पुरुष	फोटो उपलब्ध
408	LYC1006741	निर्वाचक का नाम : वन्द्रावाई पति का नाम: मेघसिंह गृह संख्या : 29 उम्र : 49 लिंग : महिला	फोटो उपलब्ध	409	LYC1006824	निर्वाचक का नाम : सुरेश पिता का नाम: टुण्डाराम गृह संख्या : 29 उम्र : 45 लिंग : पुरुष	फोटो उपलब्ध	410	LYC1006733	निर्वाचक का नाम : हेमलता पति का नाम: सुरेश गृह संख्या : 29 उम्र : 43 लिंग : महिला	फोटो उपलब्ध
411	RTI1283803	निर्वाचक का नाम : प्रेम सिंह पिता का नाम: मेघ सिंह गृह संख्या : 29 उम्र : 27 लिंग : पुरुष	फोटो उपलब्ध	412	RTI1985860	निर्वाचक का नाम : उमा पति का नाम: धर्म सिंह गृह संख्या : 29 उम्र : 24 लिंग : महिला	फोटो उपलब्ध	413	RTI1954957	निर्वाचक का नाम : धर्म सिंह सखवार पिता का नाम: मेघ सिंह गृह संख्या : 29 उम्र : 23 लिंग : पुरुष	फोटो उपलब्ध
414	RTI1985878	निर्वाचक का नाम : धर्म सिंह पिता का नाम: मेघ सिंह गृह संख्या : 29 उम्र : 23 लिंग : पुरुष	फोटो उपलब्ध	415	RTI2137404	निर्वाचक का नाम : पवन सिंह पिता का नाम: मेघसिंह गृह संख्या : 29 उम्र : 23 लिंग : पुरुष	फोटो उपलब्ध	416	RTI2222206	निर्वाचक का नाम : अभिषेक पिता का नाम: सुरेश गृह संख्या : 29 उम्र : 21 लिंग : पुरुष	फोटो उपलब्ध
417	RTI2208338	निर्वाचक का नाम : राधा पिता का नाम: सुरेश सिंह गृह संख्या : 29 उम्र : 20 लिंग : महिला	फोटो उपलब्ध	418	LYC1006675	निर्वाचक का नाम : रामसहाय पिता का नाम: सूखालाल गृह संख्या : 30 उम्र : 72 लिंग : पुरुष	फोटो उपलब्ध	419	LYC1006477	निर्वाचक का नाम : हरेन्द्र पिता का नाम: रामसहाय गृह संख्या : 30 उम्र : 53 लिंग : पुरुष	फोटो उपलब्ध
420	LYC1006485	निर्वाचक का नाम : पूरन पिता का नाम: रामसहाय गृह संख्या : 30 उम्र : 50 लिंग : पुरुष	फोटो उपलब्ध	421	LYC1006550	निर्वाचक का नाम : प्रेमाबाई पति का नाम: हरेन्द्र गृह संख्या : 30 उम्र : 50 लिंग : महिला	फोटो उपलब्ध	422	LYC1006527	निर्वाचक का नाम : सुरेन्द्र पिता का नाम: रामसहाय गृह संख्या : 30 उम्र : 46 लिंग : पुरुष	फोटो उपलब्ध

423	LYC1006469	निर्वाचक का नाम : राकेश पिता का नाम: रामसहाय गृह संख्या : 30 उम्र : 45 लिंग : पुरुष	फोटो उपलब्ध	424	LYC1006691	निर्वाचक का नाम : रेखा पति का नाम: सुरेन्द्र गृह संख्या : 30 उम्र : 43 लिंग : महिला	फोटो उपलब्ध	425	RTI0671677	निर्वाचक का नाम : गीता देवी पति का नाम: राकेश गृह संख्या : 30 उम्र : 34 लिंग : महिला	फोटो उपलब्ध
426	RTI1929959	निर्वाचक का नाम : ओमप्रकाश पिता का नाम: सुरेंद्र गृह संख्या : 30 उम्र : 23 लिंग : पुरुष	फोटो उपलब्ध	427	RTI2064434	निर्वाचक का नाम : नेहा जाटव पति का नाम: ओमप्रकाश गृह संख्या : 30 उम्र : 22 लिंग : महिला	फोटो उपलब्ध	428	LYC1006535	निर्वाचक का नाम : रामऔतार पिता का नाम: सूखालाल गृह संख्या : 31 उम्र : 56 लिंग : पुरुष	फोटो उपलब्ध
429	LYC1006626	निर्वाचक का नाम : गुलाबबाई पति का नाम: रामाऔतार गृह संख्या : 31 उम्र : 54 लिंग : महिला	फोटो उपलब्ध	430	LYC1300854	निर्वाचक का नाम : रोशनलाल पिता का नाम: कुन्दनलाल गृह संख्या : 31 उम्र : 49 लिंग : पुरुष	फोटो उपलब्ध	431	LYC1300797	निर्वाचक का नाम : विनोद पिता का नाम: रामौतार गृह संख्या : 31 उम्र : 45 लिंग : पुरुष	फोटो उपलब्ध
432	LYC1006865	निर्वाचक का नाम : रामलली पति का नाम: रोशनलाल गृह संख्या : 31 उम्र : 44 लिंग : महिला	फोटो उपलब्ध	433	RTI0670950	निर्वाचक का नाम : अजैन्द्र सिंह पिता का नाम: श्री रामऔतार गृह संख्या : 31 उम्र : 34 लिंग : पुरुष	फोटो उपलब्ध	434	RTI1032911	निर्वाचक का नाम : रजनी पति का नाम: भुरेलाल गृह संख्या : 31 उम्र : 29 लिंग : महिला	फोटो उपलब्ध
435	RTI1032929	निर्वाचक का नाम : रीना पति का नाम: गजेन्द्र सिंह गृह संख्या : 31 उम्र : 29 लिंग : महिला	फोटो उपलब्ध	436	RTI1256700	निर्वाचक का नाम : विपिन पिता का नाम: रोशन गृह संख्या : 31 उम्र : 27 लिंग : पुरुष	फोटो उपलब्ध	437	RTI1964626	निर्वाचक का नाम : नवीन सखवार पिता का नाम: रोशनलाल गृह संख्या : 31 उम्र : 22 लिंग : पुरुष	फोटो उपलब्ध
438	LYC1006873	निर्वाचक का नाम : पाचोबाई पति का नाम: बटूरी गृह संख्या : 34 उम्र : 74 लिंग : महिला	फोटो उपलब्ध	439	LYC1300763	निर्वाचक का नाम : नरेश पिता का नाम: बटूरी गृह संख्या : 34 उम्र : 56 लिंग : पुरुष	फोटो उपलब्ध	440	LYC1006766	निर्वाचक का नाम : सुनीता पति का नाम: नरेश गृह संख्या : 34 उम्र : 54 लिंग : महिला	फोटो उपलब्ध
441	LYC1301142	निर्वाचक का नाम : महेश पिता का नाम: बटूरी गृह संख्या : 34 उम्र : 50 लिंग : पुरुष	फोटो उपलब्ध	442	LYC1305531	निर्वाचक का नाम : गुलजार पिता का नाम: बटूरी गृह संख्या : 34 उम्र : 47 लिंग : पुरुष	फोटो उपलब्ध	443	LYC1006683	निर्वाचक का नाम : दिनेश पिता का नाम: बटूरी गृह संख्या : 34 उम्र : 44 लिंग : पुरुष	फोटो उपलब्ध
444	RTI1738657	निर्वाचक का नाम : विदवान देवी पति का नाम: दिनेश गृह संख्या : 34 उम्र : 35 लिंग : महिला	फोटो उपलब्ध	445	RTI0780486	निर्वाचक का नाम : सुशीला देवी पति का नाम: रवि सिंह गृह संख्या : 34 उम्र : 34 लिंग : महिला	फोटो उपलब्ध	446	RTI0670976	निर्वाचक का नाम : मंजूदेवी पति का नाम: श्री गुलजार सिंह गृह संख्या : 34 उम्र : 33 लिंग : महिला	फोटो उपलब्ध
447	RTI0670968	निर्वाचक का नाम : रवी सिंह पिता का नाम: श्री नरेश सिंह गृह संख्या : 34 उम्र : 31 लिंग : पुरुष	फोटो उपलब्ध	448	RTI1254515	निर्वाचक का नाम : अनिल कुमार पिता का नाम: बटूरी गृह संख्या : 34 उम्र : 31 लिंग : पुरुष	फोटो उपलब्ध	449	LYC1006915	निर्वाचक का नाम : सिन्नाम पिता का नाम: जालिम गृह संख्या : 35 उम्र : 74 लिंग : पुरुष	फोटो उपलब्ध
450	LYC1006840	निर्वाचक का नाम : रामवती पति का नाम: शिवसिंह गृह संख्या : 35 उम्र : 47 लिंग : महिला	फोटो उपलब्ध	451	LYC1301159	निर्वाचक का नाम : शिवराज पिता का नाम: सिन्नाम गृह संख्या : 35 उम्र : 46 लिंग : पुरुष	फोटो उपलब्ध	452	LYC1006808	निर्वाचक का नाम : शकुन्तला पति का नाम: शिवराज गृह संख्या : 35 उम्र : 41 लिंग : महिला	फोटो उपलब्ध

453 निर्वाचक का नाम : भूरा पिता का नाम: सिन्नाम गृह संख्या : 35 उम्र : 39 लिंग : पुरुष	LYC1007145 फोटो उपलब्ध	454 निर्वाचक का नाम : कबीर पिता का नाम: सिन्नाम गृह संख्या : 35 उम्र : 37 लिंग : पुरुष	LYC1007137 फोटो उपलब्ध	455 निर्वाचक का नाम : श्रीमादेवी पिता का नाम: भुरेसिंह गृह संख्या : 35 उम्र : 32 लिंग : महिला	RTI0671594 फोटो उपलब्ध
456 निर्वाचक का नाम : मनोज माता का नाम: रामबती गृह संख्या : 35 उम्र : 25 लिंग : पुरुष	RTI2169944 फोटो उपलब्ध	457 निर्वाचक का नाम : लक्ष्मी पिता का नाम: शिवराज गृह संख्या : 35 उम्र : 20 लिंग : महिला	RTI2129997 फोटो उपलब्ध	458 निर्वाचक का नाम : दर्शनलाल पिता का नाम: जालिम गृह संख्या : 36 उम्र : 64 लिंग : पुरुष	LYC1300771 फोटो उपलब्ध
459 निर्वाचक का नाम : मुजीबाई पति का नाम: दर्शनलाल गृह संख्या : 36 उम्र : 59 लिंग : महिला	LYC1006956 फोटो उपलब्ध	460 निर्वाचक का नाम : ओमप्रकाश पिता का नाम: दर्शन लाल गृह संख्या : 36 उम्र : 33 लिंग : पुरुष	RTI0671255 फोटो उपलब्ध	461 निर्वाचक का नाम : रमन देवी पति का नाम: ओमप्रकाश गृह संख्या : 36 उम्र : 30 लिंग : महिला	RTI0959486 फोटो उपलब्ध
462 निर्वाचक का नाम : अभिमन्यु पिता का नाम: दर्शन लाल रछेड़ गृह संख्या : 36 उम्र : 24 लिंग : पुरुष	RTI2056604 फोटो उपलब्ध	463 निर्वाचक का नाम : बिट्टी पति का नाम: सुरेश गृह संख्या : 37 उम्र : 52 लिंग : महिला	LYC1006022 फोटो उपलब्ध	464 निर्वाचक का नाम : परिमाल पिता का नाम: दर्शनलाल गृह संख्या : 37 उम्र : 45 लिंग : पुरुष	LYC1005891 फोटो उपलब्ध
465 निर्वाचक का नाम : गीता देवी पति का नाम: परिमाल गृह संख्या : 37 उम्र : 36 लिंग : महिला	RTI0860759 फोटो उपलब्ध	466 निर्वाचक का नाम : देशराज सखवार पिता का नाम: सुरेश गृह संख्या : 37 उम्र : 27 लिंग : पुरुष	RTI1254499 फोटो उपलब्ध	467 निर्वाचक का नाम : राखी पति का नाम: रामकिशोर गृह संख्या : 37 उम्र : 27 लिंग : महिला	RTI1256403 फोटो उपलब्ध
468 निर्वाचक का नाम : पूजा पति का नाम: देशराज गृह संख्या : 37 उम्र : 27 लिंग : महिला	RTI1256676 फोटो उपलब्ध	469 निर्वाचक का नाम : रामकिशोर पिता का नाम: परमाल गृह संख्या : 37 उम्र : 26 लिंग : पुरुष	RTI1254473 फोटो उपलब्ध	470 निर्वाचक का नाम : बासूदेव पिता का नाम: सुरेश गृह संख्या : 37 उम्र : 25 लिंग : पुरुष	RTI1405604 फोटो उपलब्ध
471 निर्वाचक का नाम : चंद्रा कांता पति का नाम: मिलन सिंह गृह संख्या : 37 उम्र : 25 लिंग : महिला	RTI2077279 फोटो उपलब्ध	472 निर्वाचक का नाम : रामनिवास पिता का नाम: बूद्धसिंह गृह संख्या : 38 उम्र : 55 लिंग : पुरुष	LYC1005933 फोटो उपलब्ध	473 निर्वाचक का नाम : रामऔतार पिता का नाम: बूद्धसिंह गृह संख्या : 38 उम्र : 54 लिंग : पुरुष	LYC1006253 फोटो उपलब्ध
474 निर्वाचक का नाम : चंदनसिंह पिता का नाम: दर्शनलाल गृह संख्या : 38 उम्र : 51 लिंग : पुरुष	LYC1005917 फोटो उपलब्ध	475 निर्वाचक का नाम : पार्वती पति का नाम: रामऔतार गृह संख्या : 38 उम्र : 51 लिंग : महिला	LYC1006204 फोटो उपलब्ध	476 निर्वाचक का नाम : सरोजबाई पति का नाम: चंदनसिंह गृह संख्या : 38 उम्र : 49 लिंग : महिला	LYC1006055 फोटो उपलब्ध
477 निर्वाचक का नाम : अमर सिंह पिता का नाम: बूद्धसिंह गृह संख्या : 38 उम्र : 45 लिंग : पुरुष	LYC1006154 फोटो उपलब्ध	478 निर्वाचक का नाम : रेखा पति का नाम: अमरसिंह गृह संख्या : 38 उम्र : 43 लिंग : महिला	LYC1006139 फोटो उपलब्ध	479 निर्वाचक का नाम : हुकमसिंह पिता का नाम: बूद्धसिंह गृह संख्या : 38 उम्र : 39 लिंग : पुरुष	LYC1300847 फोटो उपलब्ध
480 निर्वाचक का नाम : परमानन्द पिता का नाम: रामनिवास गृह संख्या : 38 उम्र : 38 लिंग : पुरुष	LYC1005909 फोटो उपलब्ध	481 निर्वाचक का नाम : हेमलता पति का नाम: हुकम सिंह गृह संख्या : 38 उम्र : 37 लिंग : महिला	RTI0671610 फोटो उपलब्ध	482 निर्वाचक का नाम : पुनमदेवी पति का नाम: परमानन्द गृह संख्या : 38 उम्र : 33 लिंग : महिला	RTI0671628 फोटो उपलब्ध

483 निर्वाचक का नाम : लोकेन्द्र पिता का नाम: रामअवतार गृह संख्या : 38 उम्र : 26 लिंग : पुरुष	RTI1738665 फोटो उपलब्ध	484 निर्वाचक का नाम : कोक सिंह पिता का नाम: रामअवतार गृह संख्या : 38 उम्र : 25 लिंग : पुरुष	RTI1400134 फोटो उपलब्ध	485 निर्वाचक का नाम : मनीषा पति का नाम: कोक सिंह गृह संख्या : 38 उम्र : 22 लिंग : महिला	RTI2265080 फोटो उपलब्ध
486 निर्वाचक का नाम : अतेन्द्र पिता का नाम: संतोषीलाल गृह संख्या : 39 उम्र : 47 लिंग : पुरुष	LYC1006105 फोटो उपलब्ध	487 निर्वाचक का नाम : शिवसिंह पिता का नाम: संतोषीलाल गृह संख्या : 39 उम्र : 45 लिंग : पुरुष	LYC1006261 फोटो उपलब्ध	488 निर्वाचक का नाम : सुनीता पति का नाम: आतेन्द्र गृह संख्या : 39 उम्र : 45 लिंग : महिला	LYC1301324 फोटो उपलब्ध
489 निर्वाचक का नाम : रामरती पति का नाम: शिव सिंह गृह संख्या : 39 उम्र : 43 लिंग : महिला	LYC1301274 फोटो उपलब्ध	490 निर्वाचक का नाम : केवल पिता का नाम: लालजीत गृह संख्या : 40 उम्र : 71 लिंग : पुरुष	LYC1005768 फोटो उपलब्ध	491 निर्वाचक का नाम : नेनीबाई पति का नाम: केवल गृह संख्या : 40 उम्र : 66 लिंग : महिला	LYC1005867 फोटो उपलब्ध
492 निर्वाचक का नाम : लाखनसिंह पिता का नाम: लालजीत गृह संख्या : 40 उम्र : 56 लिंग : पुरुष	LYC1005776 फोटो उपलब्ध	493 निर्वाचक का नाम : नरेशसिंह पिता का नाम: केवल गृह संख्या : 40 उम्र : 44 लिंग : पुरुष	LYC1006402 फोटो उपलब्ध	494 निर्वाचक का नाम : फेरन सिंह पिता का नाम: केवल सिंह गृह संख्या : 40 उम्र : 40 लिंग : पुरुष	LYC1006113 फोटो उपलब्ध
495 निर्वाचक का नाम : शीला पति का नाम: नरेश सिंह गृह संख्या : 40 उम्र : 40 लिंग : महिला	LYC1006014 फोटो उपलब्ध	496 निर्वाचक का नाम : रेखा पति का नाम: फेरन सिंह गृह संख्या : 40 उम्र : 39 लिंग : महिला	LYC1301282 फोटो उपलब्ध	497 निर्वाचक का नाम : रवी पिता का नाम: लाखनसिंह गृह संख्या : 40 उम्र : 34 लिंग : पुरुष	RTI0514158 फोटो उपलब्ध
498 निर्वाचक का नाम : बैराठीदेवी पति का नाम: रवी गृह संख्या : 40 उम्र : 33 लिंग : महिला	RTI0514133 फोटो उपलब्ध	499 निर्वाचक का नाम : वृजेश सिंह पिता का नाम: लाखन सिंह गृह संख्या : 40 उम्र : 29 लिंग : पुरुष	RTI0987396 फोटो उपलब्ध	500 निर्वाचक का नाम : मंजू पति का नाम: ब्रजेश गृह संख्या : 40 उम्र : 29 लिंग : महिला	RTI1246941 फोटो उपलब्ध
501 निर्वाचक का नाम : दिनेश पिता का नाम: केवल सिंह गृह संख्या : 40 उम्र : 28 लिंग : पुरुष	RTI0987388 फोटो उपलब्ध	502 निर्वाचक का नाम : राखी देवी पति का नाम: दिनेश सखवार गृह संख्या : 40 उम्र : 28 लिंग : महिला	RTI1457159 फोटो उपलब्ध	503 निर्वाचक का नाम : अशोकसिंह पिता का नाम: गनपतिसिंह गृह संख्या : 41 उम्र : 52 लिंग : पुरुष	LYC1005834 फोटो उपलब्ध
504 निर्वाचक का नाम : विमलादेवी पति का नाम: अशोक गृह संख्या : 41 उम्र : 49 लिंग : महिला	LYC1005966 फोटो उपलब्ध	505 निर्वाचक का नाम : भगवानसिंह पिता का नाम: गनपति गृह संख्या : 41 उम्र : 46 लिंग : पुरुष	LYC1005842 फोटो उपलब्ध	506 निर्वाचक का नाम : फूलमहेश पिता का नाम: गनपति गृह संख्या : 41 उम्र : 44 लिंग : पुरुष	LYC1005859 फोटो उपलब्ध
507 निर्वाचक का नाम : हेमा पति का नाम: फूल महेश गृह संख्या : 41 उम्र : 39 लिंग : महिला	LYC1007194 फोटो उपलब्ध	508 निर्वाचक का नाम : बबलू पिता का नाम: गनपति गृह संख्या : 41 उम्र : 38 लिंग : पुरुष	LYC1006410 फोटो उपलब्ध	509 निर्वाचक का नाम : संजूदेवी पति का नाम: बबलू गृह संख्या : 41 उम्र : 35 लिंग : महिला	RTI0446682 फोटो उपलब्ध
510 निर्वाचक का नाम : रंजना देवी पति का नाम: भगवानसिंह गृह संख्या : 41 उम्र : 34 लिंग : महिला	RTI0446690 फोटो उपलब्ध	511 निर्वाचक का नाम : दशरथ पिता का नाम: अशोक गृह संख्या : 41 उम्र : 30 लिंग : पुरुष	RTI1256684 फोटो उपलब्ध	512 निर्वाचक का नाम : रोशनी पति का नाम: दशरथ गृह संख्या : 41 उम्र : 28 लिंग : महिला	RTI1254523 फोटो उपलब्ध

513 निर्वाचक का नाम : गिरजा पति का नाम: भारत सिंह गृह संख्या : 41 उम्र : 23 लिंग : महिला	RTI2134781 फोटो उपलब्ध	514 निर्वाचक का नाम : नितेश पिता का नाम: फुलमहेश गृह संख्या : 41 उम्र : 20 लिंग : पुरुष	RTI2145969 फोटो उपलब्ध	515 निर्वाचक का नाम : सुरज पिता का नाम: भगवान सिंह गृह संख्या : 41 उम्र : 20 लिंग : पुरुष	RTI2157634 फोटो उपलब्ध
516 निर्वाचक का नाम : आनंदीबाई पति का नाम: बाबूराम गृह संख्या : 42 उम्र : 66 लिंग : महिला	LYC1006378 फोटो उपलब्ध	517 निर्वाचक का नाम : शिव सिंह पिता का नाम: बाबूराम गृह संख्या : 42 उम्र : 46 लिंग : पुरुष	LYC1006386 फोटो उपलब्ध	518 निर्वाचक का नाम : बीरम वती पति का नाम: शेरसिंह गृह संख्या : 42 उम्र : 44 लिंग : महिला	LYC1301316 फोटो उपलब्ध
519 निर्वाचक का नाम : साधना पति का नाम: श्री कृष्ण गृह संख्या : 42 उम्र : 23 लिंग : महिला	RTI2169191 फोटो उपलब्ध	520 निर्वाचक का नाम : वर्षा पिता का नाम: शिवसिंह गृह संख्या : 42 उम्र : 23 लिंग : महिला	RTI2178077 फोटो उपलब्ध	521 निर्वाचक का नाम : श्री कृष्ण पिता का नाम: शिवसिंह गृह संख्या : 42 उम्र : 21 लिंग : पुरुष	RTI2168953 फोटो उपलब्ध
522 निर्वाचक का नाम : विद्याराम पिता का नाम: हुब्बलाल गृह संख्या : 43 उम्र : 71 लिंग : पुरुष	LYC1005875 फोटो उपलब्ध	523 निर्वाचक का नाम : जलदेवी पति का नाम: विद्याराम गृह संख्या : 43 उम्र : 66 लिंग : महिला	LYC1006063 फोटो उपलब्ध	524 निर्वाचक का नाम : रमेश पिता का नाम: विद्याराम गृह संख्या : 43 उम्र : 51 लिंग : पुरुष	LYC1005883 फोटो उपलब्ध
525 निर्वाचक का नाम : सुरेश सिंह पिता का नाम: विद्याराम गृह संख्या : 43 उम्र : 49 लिंग : पुरुष	RTI0168229 फोटो उपलब्ध	526 निर्वाचक का नाम : उमिलदेवी पति का नाम: रमेश गृह संख्या : 43 उम्र : 48 लिंग : महिला	LYC1301308 फोटो उपलब्ध	527 निर्वाचक का नाम : राजवती पति का नाम: सुरेश गृह संख्या : 43 उम्र : 44 लिंग : महिला	LYC1006097 फोटो उपलब्ध
528 निर्वाचक का नाम : मुकेश पिता का नाम: विद्याराम गृह संख्या : 43 उम्र : 38 लिंग : पुरुष	LYC1005784 फोटो उपलब्ध	529 निर्वाचक का नाम : मिथलेश पति का नाम: मुकेश गृह संख्या : 43 उम्र : 37 लिंग : महिला	LYC1374115 फोटो उपलब्ध	530 निर्वाचक का नाम : कमलेश पिता का नाम: रमेश गृह संख्या : 43 उम्र : 29 लिंग : पुरुष	RTI1032903 फोटो उपलब्ध
531 निर्वाचक का नाम : लक्ष्मी पति का नाम: कमलेश गृह संख्या : 43 उम्र : 28 लिंग : महिला	RTI1032887 फोटो उपलब्ध	532 निर्वाचक का नाम : निशा पिता का नाम: सुरेश सिंह गृह संख्या : 43 उम्र : 22 लिंग : महिला	RTI2064772 फोटो उपलब्ध	533 निर्वाचक का नाम : गौरव पिता का नाम: सुरेश गृह संख्या : 43 उम्र : 21 लिंग : पुरुष	RTI2064764 फोटो उपलब्ध
534 निर्वाचक का नाम : सीरभ पिता का नाम: रमेश गृह संख्या : 43 उम्र : 21 लिंग : पुरुष	RTI2222156 फोटो उपलब्ध	535 निर्वाचक का नाम : महादेवी पति का नाम: संतोषी गृह संख्या : 45 उम्र : 71 लिंग : महिला	LYC1305465 फोटो उपलब्ध	536 निर्वाचक का नाम : राजकुमार पिता का नाम: संतोषीलाल गृह संख्या : 45 उम्र : 39 लिंग : पुरुष	LYC1005818 फोटो उपलब्ध
537 निर्वाचक का नाम : कृपालसिंह पिता का नाम: संतोषीलाल गृह संख्या : 45 उम्र : 37 लिंग : पुरुष	LYC1005982 फोटो उपलब्ध	538 निर्वाचक का नाम : मीना देवी पति का नाम: श्री राजकुमार गृह संख्या : 45 उम्र : 33 लिंग : महिला	RTI0670984 फोटो उपलब्ध	539 निर्वाचक का नाम : लोकेन्द्र पिता का नाम: शिवराज गृह संख्या : 45 उम्र : 31 लिंग : पुरुष	RTI1416817 फोटो उपलब्ध
540 निर्वाचक का नाम : प्रियंका पति का नाम: लोकेन्द्र गृह संख्या : 45 उम्र : 27 लिंग : महिला	RTI1990076 फोटो उपलब्ध	541 निर्वाचक का नाम : शिशुपाल पिता का नाम: संतोषी गृह संख्या : 46 उम्र : 51 लिंग : पुरुष	LYC1006170 फोटो उपलब्ध	542 निर्वाचक का नाम : सुनीता पति का नाम: शिशुपाल सिंह गृह संख्या : 46 उम्र : 49 लिंग : महिला	LYC1006345 फोटो उपलब्ध

543 निर्वाचक का नाम : विजय सिंह पिता का नाम: शिशुपाल गृह संख्या : 46 उम्र : 27 लिंग : पुरुष	RTI1465277 फोटो उपलब्ध	544 निर्वाचक का नाम : कमलादेवी पति का नाम: सुमेर सिंह गृह संख्या : 47 उम्र : 68 लिंग : महिला	LYC1006360 फोटो उपलब्ध	545 निर्वाचक का नाम : शिवराज पिता का नाम: सुमेरसिंह गृह संख्या : 47 उम्र : 48 लिंग : पुरुष	LYC1006352 फोटो उपलब्ध
546 निर्वाचक का नाम : लोंगश्री पति का नाम: शिवराजसिंह गृह संख्या : 47 उम्र : 46 लिंग : महिला	LYC1006964 फोटो उपलब्ध	547 निर्वाचक का नाम : राजेन्द्रसिंह पिता का नाम: दुर्जनलाल गृह संख्या : 48 उम्र : 52 लिंग : पुरुष	LYC1006980 फोटो उपलब्ध	548 निर्वाचक का नाम : रामनिवास पिता का नाम: दुर्जन सिंह गृह संख्या : 48 उम्र : 51 लिंग : पुरुष	LYC1006717 फोटो उपलब्ध
549 निर्वाचक का नाम : सोनी पति का नाम: राकेश गृह संख्या : 48 उम्र : 41 लिंग : महिला	RTI0987438 फोटो उपलब्ध	550 निर्वाचक का नाम : रुमणी देवी पति का नाम: राजेन्द्र गृह संख्या : 48 उम्र : 31 लिंग : महिला	RTI0959452 फोटो उपलब्ध	551 निर्वाचक का नाम : पद्मू पिता का नाम: गनपति गृह संख्या : 49 उम्र : 51 लिंग : पुरुष	RTI0168245 फोटो उपलब्ध
552 निर्वाचक का नाम : सुनीता पति का नाम: पद्मू गृह संख्या : 49 उम्र : 49 लिंग : महिला	LYC1006220 फोटो उपलब्ध	553 निर्वाचक का नाम : धर्मेन्द्र पिता का नाम: गनपति गृह संख्या : 49 उम्र : 46 लिंग : पुरुष	RTI0168252 फोटो उपलब्ध	554 निर्वाचक का नाम : महेश पिता का नाम: गनपति गृह संख्या : 49 उम्र : 44 लिंग : पुरुष	LYC1374123 फोटो उपलब्ध
555 निर्वाचक का नाम : अशोक पिता का नाम: गनपति गृह संख्या : 49 उम्र : 41 लिंग : पुरुष	RTI0168260 फोटो उपलब्ध	556 निर्वाचक का नाम : सुनील सखवार पिता का नाम: पद्मूलाल गृह संख्या : 49 उम्र : 23 लिंग : पुरुष	RTI1954833 फोटो उपलब्ध	557 निर्वाचक का नाम : अजय पिता का नाम: पद्मू गृह संख्या : 49 उम्र : 21 लिंग : पुरुष	RTI2082592 फोटो उपलब्ध
558 निर्वाचक का नाम : मंगोबाई पति का नाम: तुलाराम गृह संख्या : 50 उम्र : 71 लिंग : महिला	LYC1006592 फोटो उपलब्ध	559 निर्वाचक का नाम : पुष्पा पति का नाम: सवेश गृह संख्या : 50 उम्र : 42 लिंग : महिला	LYC1006311 फोटो उपलब्ध	560 निर्वाचक का नाम : सियाराम पिता का नाम: तुलाराम गृह संख्या : 51 उम्र : 47 लिंग : पुरुष	RTI0168278 फोटो उपलब्ध
561 निर्वाचक का नाम : गिरिजा पति का नाम: सियाराम गृह संख्या : 51 उम्र : 44 लिंग : महिला	LYC1006238 फोटो उपलब्ध	562 निर्वाचक का नाम : सर्वेश पिता का नाम: तुलाराम गृह संख्या : 51 उम्र : 41 लिंग : पुरुष	RTI1997154 फोटो उपलब्ध	563 निर्वाचक का नाम : संजू पिता का नाम: तुलाराम गृह संख्या : 51 उम्र : 37 लिंग : पुरुष	RTI0168286 फोटो उपलब्ध
564 निर्वाचक का नाम : गजेन्द्र पिता का नाम: होरीलाल गृह संख्या : 53 उम्र : 41 लिंग : पुरुष	LYC1301175 फोटो उपलब्ध	565 निर्वाचक का नाम : रेखा पति का नाम: गजेन्द्र गृह संख्या : 53 उम्र : 39 लिंग : महिला	LYC1301183 फोटो उपलब्ध	566 निर्वाचक का नाम : आकाश सखवार पिता का नाम: गजेन्द्र सखवार गृह संख्या : 53 उम्र : 23 लिंग : पुरुष	RTI1870922 फोटो उपलब्ध
567 निर्वाचक का नाम : रजनी पति का नाम: आकाश गृह संख्या : 53 उम्र : 23 लिंग : महिला	RTI2267409 फोटो उपलब्ध	568 निर्वाचक का नाम : मंजूदेवी पति का नाम: रामकरन गृह संख्या : 54 उम्र : 58 लिंग : महिला	LYC1305606 फोटो उपलब्ध	569 निर्वाचक का नाम : आशादेवी पति का नाम: प्रहलाद गृह संख्या : 54 उम्र : 32 लिंग : महिला	RTI0780502 फोटो उपलब्ध
570 निर्वाचक का नाम : शिवचरन पिता का नाम: मुल्ले गृह संख्या : 55 उम्र : 56 लिंग : पुरुष	LYC1305622 फोटो उपलब्ध	571 निर्वाचक का नाम : उमिल्ला पति का नाम: शिवचरन गृह संख्या : 55 उम्र : 54 लिंग : महिला	LYC1300870 फोटो उपलब्ध	572 निर्वाचक का नाम : प्रहलाद सिंह पिता का नाम: रामकरन गृह संख्या : 55 उम्र : 32 लिंग : पुरुष	RTI0780494 फोटो उपलब्ध

573	LYC1305481	निर्वाचक का नाम : रामबिहारी पिता का नाम: श्यामलाल गृह संख्या : 56 उम्र : 58 लिंग : पुरुष	फोटो उपलब्ध	574	LYC1006436	निर्वाचक का नाम : रेशोबाई पिता का नाम: रामबिहारी गृह संख्या : 56 उम्र : 56 लिंग : महिला	फोटो उपलब्ध	575	RTI0514885	निर्वाचक का नाम : धर्मवीर पिता का नाम: रामबिहारी गृह संख्या : 56 उम्र : 35 लिंग : पुरुष	फोटो उपलब्ध
576	RTI0671636	निर्वाचक का नाम : कमलेश देवी पति का नाम: देवेन्द्र सिंह गृह संख्या : 56 उम्र : 32 लिंग : महिला	फोटो उपलब्ध	577	RTI0987412	निर्वाचक का नाम : गीताराम पिता का नाम: रामबिहारी गृह संख्या : 56 उम्र : 31 लिंग : पुरुष	फोटो उपलब्ध	578	RTI0922922	निर्वाचक का नाम : विमला देवी पति का नाम: धरम वीर गृह संख्या : 56 उम्र : 30 लिंग : महिला	फोटो उपलब्ध
579	RTI1416924	निर्वाचक का नाम : हीना पति का नाम: गीताराम गृह संख्या : 56 उम्र : 26 लिंग : महिला	फोटो उपलब्ध	580	RTI2051324	निर्वाचक का नाम : पपीता पति का नाम: महेंद्र सिंह गृह संख्या : 56 उम्र : 24 लिंग : महिला	फोटो उपलब्ध	581	LYC1006428	निर्वाचक का नाम : कंटोबाई पति का नाम: लक्ष्मीनारायण गृह संख्या : 57 उम्र : 52 लिंग : महिला	फोटो उपलब्ध
582	RTI0514182	निर्वाचक का नाम : अनिलकुमार पिता का नाम: लक्ष्मीनारायण गृह संख्या : 57 उम्र : 34 लिंग : पुरुष	फोटो उपलब्ध	583	RTI2051183	निर्वाचक का नाम : लता पति का नाम: अमीताब बच्चन गृह संख्या : 57 उम्र : 34 लिंग : महिला	फोटो उपलब्ध	584	RTI1416916	निर्वाचक का नाम : अंकित पिता का नाम: लक्ष्मीनारायण गृह संख्या : 57 उम्र : 25 लिंग : पुरुष	फोटो उपलब्ध
585	LYC1301332	निर्वाचक का नाम : जयपाल पिता का नाम: श्यामलाल गृह संख्या : 58 उम्र : 48 लिंग : पुरुष	फोटो उपलब्ध	586	LYC1006451	निर्वाचक का नाम : हरिदेवी पति का नाम: जयपाल गृह संख्या : 58 उम्र : 46 लिंग : महिला	फोटो उपलब्ध	587	RTI0780510	निर्वाचक का नाम : देवेन्द्र पिता का नाम: जयपाल सिंह गृह संख्या : 58 उम्र : 31 लिंग : पुरुष	फोटो उपलब्ध
588	RTI2170231	निर्वाचक का नाम : उमा भारती पति का नाम: राजवीर गृह संख्या : 58 उम्र : 28 लिंग : महिला	फोटो उपलब्ध	589	RTI1416908	निर्वाचक का नाम : राजवीर पिता का नाम: जयपाल गृह संख्या : 58 उम्र : 25 लिंग : पुरुष	फोटो उपलब्ध	590	LYC1006444	निर्वाचक का नाम : श्योमोतीबाई पिता का नाम: श्यामलाल गृह संख्या : 59 उम्र : 81 लिंग : महिला	फोटो उपलब्ध
591	LYC1006089	निर्वाचक का नाम : शैलेन्द्र पिता का नाम: लोचन गृह संख्या : 60 उम्र : 54 लिंग : पुरुष	फोटो उपलब्ध	592	LYC1006071	निर्वाचक का नाम : मुन्नी पति का नाम: शैलेन्द्र गृह संख्या : 60 उम्र : 46 लिंग : महिला	फोटो उपलब्ध	593	LYC1005800	निर्वाचक का नाम : सुनील पिता का नाम: शैलेन्द्र गृह संख्या : 60 उम्र : 37 लिंग : पुरुष	फोटो उपलब्ध
594	RTI1311786	निर्वाचक का नाम : अनिल कुमार पिता का नाम: शैलेन्द्र गृह संख्या : 60 उम्र : 34 लिंग : पुरुष	फोटो उपलब्ध	595	RTI0780528	निर्वाचक का नाम : चायना देवी पति का नाम: सुनील कुमार गृह संख्या : 60 उम्र : 32 लिंग : महिला	फोटो उपलब्ध	596	RTI1311745	निर्वाचक का नाम : पयन देवी पति का नाम: अनिल कुमार गृह संख्या : 60 उम्र : 27 लिंग : महिला	फोटो उपलब्ध
597	LYC1374131	निर्वाचक का नाम : कौशलेंद्र पिता का नाम: लोटन गृह संख्या : 61 उम्र : 50 लिंग : पुरुष	फोटो उपलब्ध	598	LYC1007087	निर्वाचक का नाम : पार्वती पति का नाम: कौशलेंद्र गृह संख्या : 61 उम्र : 48 लिंग : महिला	फोटो उपलब्ध	599	RTI1823574	निर्वाचक का नाम : धर्मेन्द्र पिता का नाम: कौशलेंद्र गृह संख्या : 61 उम्र : 29 लिंग : पुरुष	फोटो उपलब्ध
600	RTI2169472	निर्वाचक का नाम : रचना पति का नाम: धर्मेन्द्र गृह संख्या : 61 उम्र : 26 लिंग : महिला	फोटो उपलब्ध	601	RTI2058790	निर्वाचक का नाम : संदीप सिंघज पिता का नाम: कौशलेंद्र गृह संख्या : 61 उम्र : 23 लिंग : पुरुष	फोटो उपलब्ध	602	RTI2058774	निर्वाचक का नाम : कुसुमा पति का नाम: संदीप सिंघज गृह संख्या : 61 उम्र : 23 लिंग : महिला	फोटो उपलब्ध

603 निर्वाचक का नाम : रीना देवी सखवार पति का नाम: राजेंद्र सिंह गृह संख्या : 62 उम्र : 48 लिंग : महिला	RTI1311653 फोटो उपलब्ध	604 निर्वाचक का नाम : नागेंद्र कुमार सखवार पिता का नाम: रामप्रसाद गृह संख्या : 62 उम्र : 42 लिंग : पुरुष	RTI2222131 फोटो उपलब्ध	605 निर्वाचक का नाम : राजेंद्र सिंग सखवार पिता का नाम: राम प्रसाद गृह संख्या : 62 उम्र : 39 लिंग : पुरुष	RTI1311547 फोटो उपलब्ध
606 निर्वाचक का नाम : सोनपाल सखवार पिता का नाम: रामप्रसाद गृह संख्या : 62 उम्र : 36 लिंग : पुरुष	RTI1311711 फोटो उपलब्ध	607 निर्वाचक का नाम : उषा देवी पति का नाम: सोनपाल गृह संख्या : 62 उम्र : 29 लिंग : महिला	RTI1311687 फोटो उपलब्ध	608 निर्वाचक का नाम : राजवती पति का नाम: नागेंद्र कुमार गृह संख्या : 62 उम्र : 29 लिंग : महिला	RTI2222396 फोटो उपलब्ध
609 निर्वाचक का नाम : रामबाई पति का नाम: मातादीन गृह संख्या : 65 उम्र : 61 लिंग : महिला	LYC1301241 फोटो उपलब्ध	610 निर्वाचक का नाम : रामप्रकाश पिता का नाम: श्रीराम गृह संख्या : 65 उम्र : 51 लिंग : पुरुष	RTI0168310 फोटो उपलब्ध	611 निर्वाचक का नाम : हरिप्यारी पति का नाम: रामप्रकाश गृह संख्या : 65 उम्र : 46 लिंग : महिला	RTI0168328 फोटो उपलब्ध
612 निर्वाचक का नाम : मुकेश पिता का नाम: मातादीन गृह संख्या : 65 उम्र : 39 लिंग : पुरुष	RTI0168336 फोटो उपलब्ध	613 निर्वाचक का नाम : नीलम देवी पति का नाम: धर्मेन्द्र गृह संख्या : 65 उम्र : 32 लिंग : महिला	RTI0670992 फोटो उपलब्ध	614 निर्वाचक का नाम : कान्ता देवी पति का नाम: मुकेश गृह संख्या : 65 उम्र : 32 लिंग : महिला	RTI0780544 फोटो उपलब्ध
615 निर्वाचक का नाम : धर्मेन्द्र पिता का नाम: मातादीन गृह संख्या : 65 उम्र : 30 लिंग : पुरुष	RTI0860767 फोटो उपलब्ध	616 निर्वाचक का नाम : सतीश पिता का नाम: रामप्रकाश गृह संख्या : 65 उम्र : 24 लिंग : पुरुष	RTI1823582 फोटो उपलब्ध	617 निर्वाचक का नाम : रेखा सखवार पिता का नाम: रामप्रकाश गृह संख्या : 65 उम्र : 23 लिंग : महिला	RTI1870898 फोटो उपलब्ध
618 निर्वाचक का नाम : प्रमोद पिता का नाम: मुकेश गृह संख्या : 65 उम्र : 20 लिंग : पुरुष	RTI2252062 फोटो उपलब्ध	619 निर्वाचक का नाम : पातीराम पिता का नाम: श्रीराम गृह संख्या : 66 उम्र : 49 लिंग : पुरुष	RTI0168344 फोटो उपलब्ध	620 निर्वाचक का नाम : मुन्ना पिता का नाम: बंदी गृह संख्या : 68 उम्र : 51 लिंग : पुरुष	LYC1300920 फोटो उपलब्ध
621 निर्वाचक का नाम : राधा पति का नाम: मुन्ना गृह संख्या : 68 उम्र : 47 लिंग : महिला	LYC1300953 फोटो उपलब्ध	622 निर्वाचक का नाम : अजय सखवार पिता का नाम: मुन्नालाल गृह संख्या : 68 उम्र : 22 लिंग : पुरुष	RTI1964501 फोटो उपलब्ध	623 निर्वाचक का नाम : निशा पिता का नाम: मुन्ना गृह संख्या : 68 उम्र : 22 लिंग : महिला	RTI2063493 फोटो उपलब्ध
624 निर्वाचक का नाम : आरती पति का नाम: अजय सिंह गृह संख्या : 68 उम्र : 21 लिंग : महिला	RTI2169720 फोटो उपलब्ध	625 निर्वाचक का नाम : पुनियाबाई पति का नाम: भीकाराम गृह संख्या : 69 उम्र : 60 लिंग : महिला	LYC1006501 फोटो उपलब्ध	626 निर्वाचक का नाम : रामलक्षिन पिता का नाम: कलियान गृह संख्या : 69 उम्र : 54 लिंग : पुरुष	LYC1005990 फोटो उपलब्ध
627 निर्वाचक का नाम : कलावती पति का नाम: रामलक्षित गृह संख्या : 69 उम्र : 48 लिंग : महिला	LYC1006121 फोटो उपलब्ध	628 निर्वाचक का नाम : गजराज पिता का नाम: भीखाराम गृह संख्या : 69 उम्र : 39 लिंग : पुरुष	LYC1007079 फोटो उपलब्ध	629 निर्वाचक का नाम : रेनु पति का नाम: गजराज गृह संख्या : 69 उम्र : 34 लिंग : महिला	RTI0514141 फोटो उपलब्ध
630 निर्वाचक का नाम : मोनादेवी पति का नाम: मुकेश गृह संख्या : 69 उम्र : 32 लिंग : महिला	RTI0671651 फोटो उपलब्ध	631 निर्वाचक का नाम : मुकेश पिता का नाम: श्रीराम गृह संख्या : ६९ उम्र : 32 लिंग : पुरुष	RTI0894873 फोटो उपलब्ध	632 निर्वाचक का नाम : धर्मेन्द्र पिता का नाम: श्रीराम गृह संख्या : ६९ उम्र : 31 लिंग : पुरुष	RTI0894915 फोटो उपलब्ध

633	RTI0894881	निर्वाचक का नाम : मनोज पिता का नाम: श्रीराम गृह संख्या : ६९ उम्र : 31 लिंग : पुरुष	फोटो उपलब्ध	634	RTI0894923	निर्वाचक का नाम : धर्मसिंह पिता का नाम: श्रीराम गृह संख्या : ६९ उम्र : 30 लिंग : पुरुष	फोटो उपलब्ध	635	RTI1416890	निर्वाचक का नाम : पूनम पति का नाम: मनोज गृह संख्या : 69 उम्र : 27 लिंग : महिला	फोटो उपलब्ध
636	RTI1985787	निर्वाचक का नाम : सचिन पिता का नाम: रामलक्ष्मीन गृह संख्या : 69 उम्र : 23 लिंग : पुरुष	फोटो उपलब्ध	637	LYC1006246	निर्वाचक का नाम : रामकुमारी पति का नाम: श्रीनिवास गृह संख्या : 71 उम्र : 57 लिंग : महिला	फोटो उपलब्ध	638	RTI0671669	निर्वाचक का नाम : बंगाली शर्मा पिता का नाम: श्रीनिवास शर्मा गृह संख्या : 71 उम्र : 31 लिंग : पुरुष	फोटो उपलब्ध
639	RTI0987446	निर्वाचक का नाम : सोनू पिता का नाम: श्रीनिवास गृह संख्या : 71 उम्र : 29 लिंग : पुरुष	फोटो उपलब्ध	640	RTI1294370	निर्वाचक का नाम : अनुराधा शर्मा पति का नाम: बंगाली शर्मा गृह संख्या : 71 उम्र : 29 लिंग : महिला	फोटो उपलब्ध	641	RTI1294347	निर्वाचक का नाम : सुधा शर्मा पति का नाम: सोनू शर्मा गृह संख्या : 71 उम्र : 28 लिंग : महिला	फोटो उपलब्ध
642	RTI2113249	निर्वाचक का नाम : भारत सिंग सकवार पिता का नाम: अशोक सिंग सकवार गृह संख्या : अर्वाँश नागर रछेड़ उम्र : 24 लिंग : पुरुष	फोटो उपलब्ध	643	RTI1283910	निर्वाचक का नाम : प्रीती पति का नाम: महेश गृह संख्या : ग्राम आवास नागर रछेड़ उम्र : 33 लिंग : महिला	फोटो उपलब्ध	644	RTI2071488	निर्वाचक का नाम : निर्मला पति का नाम: अभिमन्यु गृह संख्या : रछेड़ उम्र : 26 लिंग : महिला	फोटो उपलब्ध



निर्वाचकों का विवरण :							
A) मतदाताओं की संख्या :							
	नामावली का प्रकार	निर्वाचक नामावली की पहचान :	मतदाताओं की संख्या :				
			पुरुष	महिला	तृतीय लिंग	कुल	
I	मूल	मूल नामावली	विशेष गहन पुनरीक्षण 2026 की मूल नामावली एवं समस्त अनुपूरकों को एकीकृत कर	349	295	0	644
II	घटक I - परिवर्धन सूची	पूरक 1	विशेष गहन पुनरीक्षण - 2026	0	0	0	0
III	घटक II - विलोपन सूची	पूरक 1	विशेष गहन पुनरीक्षण - 2026	0	0	0	0
IV	लिंग में संशोधन के कारण अंतर			0	0	0	0
पुनरीक्षण के बाद इस नामावली में शुद्ध निर्वाचक (I+II-III+IV)				349	295	0	644
B) संशोधनों की संख्या :							
नामावली का प्रकार	निर्वाचक नामावली की पहचान :		संशोधनों की संख्या :				
पूरक 1	विशेष गहन पुनरीक्षण - 2026		1				

निर्वाचक रजिस्ट्रीकरण अधिकारी द्वारा जारी

E-मृत्यु, S-स्थानांतरित, R-दोहरी प्रविष्टि, M-लापता, Q-अहर्ता नहीं