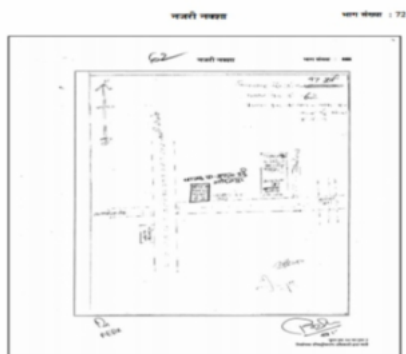


## निर्वाचक नामावली 2026 S12 मध्य प्रदेश

विधान सभा क्षेत्र की संख्या, नाम व आरक्षण स्थिति : 97 - जबलपुर पूर्व (अ.जा.)		भाग संख्या : : 102																			
संसदीय निर्वाचन क्षेत्र की संख्या, नाम व आरक्षण स्थिति, जिसमें विधान सभा निर्वाचन क्षेत्र स्थित है : 13 - जबलपुर																					
<b>1. पुनरीक्षण का विवरण</b>																					
पुनरीक्षण का वर्ष :	2026	<b>निर्वाचक नामावली की पहचान :</b>																			
अर्हता तिथि :	01-01-2026	विशेष गहन पुनरीक्षण 2026 की मूल नामावली एवं समस्त अनुपूरकों को एकीकृत कर																			
पुनरीक्षण का स्वरूप :	विशेष गहन पुनरीक्षण 2026																				
प्रकाशन की तिथि :	21-02-2026																				
<b>2. भाग व मतदान क्षेत्र का विवरण :</b>																					
भाग में आने वाले अनुभागों की संख्या और नाम :																					
1-नगीना मस्जिद गोहलपुर जबलपुर		<table style="width: 100%; border-collapse: collapse;"> <tr> <td style="width: 60%;">मुख्य शहर / मुख्य ग्राम</td> <td>: जबलपुर</td> </tr> <tr> <td>वार्ड</td> <td>: डा. जाकिर हुसैन वार्ड क्र.-40</td> </tr> <tr> <td>पोस्ट ऑफिस</td> <td>: गोहलपुर</td> </tr> <tr> <td>पुलिस थाना</td> <td>: गोहलपुर</td> </tr> <tr> <td>स्थानीय संस्था</td> <td>: नगर पालिक निगम जबलपुर</td> </tr> <tr> <td>ब्लॉक</td> <td>:</td> </tr> <tr> <td>जिला</td> <td>: जबलपुर</td> </tr> <tr> <td>पिन कोड</td> <td>: 482002</td> </tr> </table>				मुख्य शहर / मुख्य ग्राम	: जबलपुर	वार्ड	: डा. जाकिर हुसैन वार्ड क्र.-40	पोस्ट ऑफिस	: गोहलपुर	पुलिस थाना	: गोहलपुर	स्थानीय संस्था	: नगर पालिक निगम जबलपुर	ब्लॉक	:	जिला	: जबलपुर	पिन कोड	: 482002
मुख्य शहर / मुख्य ग्राम	: जबलपुर																				
वार्ड	: डा. जाकिर हुसैन वार्ड क्र.-40																				
पोस्ट ऑफिस	: गोहलपुर																				
पुलिस थाना	: गोहलपुर																				
स्थानीय संस्था	: नगर पालिक निगम जबलपुर																				
ब्लॉक	:																				
जिला	: जबलपुर																				
पिन कोड	: 482002																				
<b>3. मतदान केंद्र का विवरण</b>																					
मतदान केंद्र की संख्या व नाम :		मतदान केन्द्र की विशेष हैसियत (पुरुष/महिला/सामान्य) :		सामान्य																	
102 - डा. जाकिर हुसैन वार्ड		इस मतदान क्षेत्र के सहायक (ऑक्जिलियरी) मतदान केन्द्रों की संख्या :		0																	
मतदान केंद्र का भवन व पता :																					
एकीकृत शा.मा.हिंदी शाला गोहलपुर कक्ष क्र.4																					
<b>4. मतदाताओं की संख्या :</b>																					
आरंभिक क्रम	अंतिम क्रम	मतदाताओं की संख्या																			
संख्या	संख्या	पुरुष	महिला	तृतीय लिंग	कुल																
1	1111	584	526	0	1110																

निर्वाचक रजिस्ट्रीकरण अधिकारी द्वारा जारी

Nazri Naksha



Google Map View



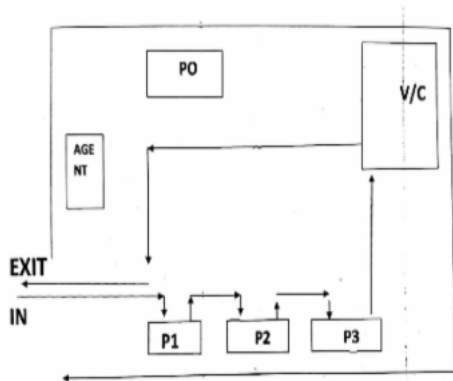
Polling Station Building Front View



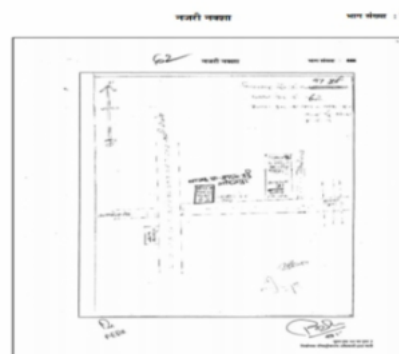
मतदान केंद्र के सामने का फ़ोटो



Cad View



Key MAP View



1 निर्वाचक का नाम : अहफ़ाज़ अहमद अंसारी पिता का नाम: शकील अहमद गृह संख्या : 18 उम्र : 24 लिंग : पुरुष	YJX3606373	2 निर्वाचक का नाम : अख्तीर बानो पति का नाम: सरदार अली अहमद अंसारी गृह संख्या : 60 उम्र : 74 लिंग : महिला	YJX2701597	3 निर्वाचक का नाम : नौशाद अहमद अंसारी पिता का नाम: सरदार अली अहमद अंसारी गृह संख्या : 60 उम्र : 38 लिंग : पुरुष	YJX2701605
4 निर्वाचक का नाम : नगीना बानो पति का नाम: नौशाद अहमद अंसारी गृह संख्या : 60 उम्र : 36 लिंग : महिला	YJX2701621	5 निर्वाचक का नाम : तौहीद अहमद अंसारी पिता का नाम: सरदार अली अहमद अंसारी गृह संख्या : 60 उम्र : 34 लिंग : पुरुष	YJX2701647	6 निर्वाचक का नाम : शहनाज़ बानो पति का नाम: तौहीद अहमद अंसारी गृह संख्या : 60 उम्र : 34 लिंग : महिला	YJX2701654
7 निर्वाचक का नाम : मोहम्मद हनीफ़ पिता का नाम: अब्दुल हमीद गृह संख्या : 90/18 उम्र : 63 लिंग : पुरुष	YJX3381241	8 निर्वाचक का नाम : मोहम्मद सईद पिता का नाम: मोहम्मद हनीफ़ गृह संख्या : 90/18 उम्र : 49 लिंग : पुरुष	YJX3381092	9 निर्वाचक का नाम : ज़ियाउस्सलाम पिता का नाम: मोहम्मद अनीस गृह संख्या : 120 उम्र : 24 लिंग : पुरुष	YJX3664539
10 निर्वाचक का नाम : मोहम्मद इस्माईल पिता का नाम: मो अनीश अंसारी गृह संख्या : 120 उम्र : 19 लिंग : पुरुष	YJX3744497	11 निर्वाचक का नाम : मोहम्मद अक़ील पिता का नाम: अब्दुल हफ़ीज़ गृह संख्या : 120/1 उम्र : 53 लिंग : पुरुष	YJX2967735	12 निर्वाचक का नाम : शहाना बेगम पति का नाम: मोहम्मद अक़ील गृह संख्या : 120/1 उम्र : 49 लिंग : महिला	YJX2343101
13 निर्वाचक का नाम : मोहम्मद अनीस पिता का नाम: अब्दुल हफ़ीज़ गृह संख्या : 120/1 उम्र : 47 लिंग : पुरुष	YJX3664547	14 निर्वाचक का नाम : फ़त्हिदा बेगम पति का नाम: मोहम्मद अनीस गृह संख्या : 120/1 उम्र : 42 लिंग : महिला	YJX3664513	15 निर्वाचक का नाम : सईदा फ़ातमा पिता का नाम: मोहम्मद अक़ील गृह संख्या : 120/1 उम्र : 24 लिंग : महिला	YJX3480498
16 निर्वाचक का नाम : रशीदा फ़ातमा अंसारी पिता का नाम: मोहम्मद अक़ील अंसारी गृह संख्या : 120/1 उम्र : 21 लिंग : महिला	YJX3483476	17 निर्वाचक का नाम : साजदा बानो अंसारी पिता का नाम: मोहम्मद अनीस अंसारी गृह संख्या : 120/1 उम्र : 21 लिंग : महिला	YJX3664521	18 निर्वाचक का नाम : मोहम्मद ज़फ़र अंसारी पिता का नाम: मो. असगर अंसारी गृह संख्या : 120/2 उम्र : 68 लिंग : पुरुष	YJX2702587
19 निर्वाचक का नाम : फ़ेहमीदा बानो पति का नाम: मो ज़फ़र गृह संख्या : 120/2 उम्र : 60 लिंग : महिला	YJX2963676	20 निर्वाचक का नाम : अब्दुल माबूद पिता का नाम: मोहम्मद सईद गृह संख्या : 120/3 उम्र : 61 लिंग : पुरुष	YJX2955334	21 निर्वाचक का नाम : रुक़ैया अंसारी पति का नाम: मुईन अहमद गृह संख्या : 120/3 उम्र : 34 लिंग : महिला	YJX3115896
22 निर्वाचक का नाम : मुज़ा रियाज़ अहमद पिता का नाम: फ़रीदू हाफ़िज़ गृह संख्या : 122 उम्र : 62 लिंग : पुरुष	YJX2966612	23 निर्वाचक का नाम : अंजुम परवीन पति का नाम: मुज़ारियाज़ गृह संख्या : 122/606 उम्र : 55 लिंग : महिला	YJX2964658	24 निर्वाचक का नाम : मोहम्मद हनीफ़ पिता का नाम: हाफ़िज़ अलाबक्स गृह संख्या : 123 उम्र : 75 लिंग : पुरुष	YJX2160398
25 निर्वाचक का नाम : कमरून निशा पति का नाम: लाल मोहम्मद गृह संख्या : 123 उम्र : 69 लिंग : महिला	MSD3216413	26 निर्वाचक का नाम : रूख़साना बानो पिता का नाम: मो हनीफ़ अंसारी गृह संख्या : 123 उम्र : 55 लिंग : महिला	YJX1750652	27 निर्वाचक का नाम : सरीफ़ा बानो अंसारी पति का नाम: मो अब्बास गृह संख्या : 123 उम्र : 51 लिंग : महिला	YJX2269025
28 निर्वाचक का नाम : मुस्ताक़ अहमद पिता का नाम: जलीलुर्रहमान गृह संख्या : 123 उम्र : 50 लिंग : पुरुष	YJX2702595	29 निर्वाचक का नाम : मुहम्मद इक़बाल अंसारी पिता का नाम: मुहम्मद हनीफ़ अंसारी गृह संख्या : 123 उम्र : 48 लिंग : पुरुष	YJX2964419	30 निर्वाचक का नाम : शमीमा बेगम पति का नाम: मुस्ताक़ अहमद गृह संख्या : 123 उम्र : 47 लिंग : महिला	YJX2958122

31	MSD3216421	निर्वाचक का नाम : गुलाम हुसैन पिता का नाम: जलीलुरहमान गृह संख्या : 123 उम्र : 46 लिंग : पुरुष	फोटो उपलब्ध	32	YJX3115912	निर्वाचक का नाम : नूर बानो पति का नाम: गुलाम हुसैन गृह संख्या : 123 उम्र : 45 लिंग : महिला	फोटो उपलब्ध	33	YJX1750660	निर्वाचक का नाम : कहकशां अंजुम पति का नाम: निज़ामुद्दीन गृह संख्या : 123 उम्र : 35 लिंग : महिला	फोटो उपलब्ध
34	YJX3115938	निर्वाचक का नाम : निखत परवीन पिता का नाम: गुलाम हुसैन गृह संख्या : 123 उम्र : 31 लिंग : महिला	फोटो उपलब्ध	35	YJX3115854	निर्वाचक का नाम : जुबैर अहमद पिता का नाम: शैर अली गृह संख्या : 123 उम्र : 28 लिंग : पुरुष	फोटो उपलब्ध	36	YJX3115847	निर्वाचक का नाम : सुएब अहमद पिता का नाम: शेर अली गृह संख्या : 123 उम्र : 27 लिंग : पुरुष	फोटो उपलब्ध
37	YJX2858314	निर्वाचक का नाम : आफशा अंजुम अंसारी पिता का नाम: मुस्ताक अहमद अंसारी गृह संख्या : 123 उम्र : 27 लिंग : महिला	फोटो उपलब्ध	38	YJX2780203	निर्वाचक का नाम : मोहम्मद इरफान अंसारी पिता का नाम: मोहम्मद सईद अंसारी गृह संख्या : 123 उम्र : 26 लिंग : पुरुष	फोटो उपलब्ध	39	YJX3109097	निर्वाचक का नाम : नौशीन परवीन अंसारी पिता का नाम: गुलाम हुसैन अंसारी गृह संख्या : 123 उम्र : 24 लिंग : महिला	फोटो उपलब्ध
40	YJX3541729	निर्वाचक का नाम : आफ़ताब हुसैन पिता का नाम: गुलाम हुसैन अंसारी गृह संख्या : 123 उम्र : 22 लिंग : पुरुष	फोटो उपलब्ध	41	YJX2404218	निर्वाचक का नाम : महबूब अहमद पिता का नाम: महफूज अहमद गृह संख्या : 124 उम्र : 37 लिंग : पुरुष	फोटो उपलब्ध	42	YJX2701068	निर्वाचक का नाम : तरनुम बानो पति का नाम: महबूब अहमद गृह संख्या : 124 उम्र : 32 लिंग : महिला	फोटो उपलब्ध
43	YJX2963957	निर्वाचक का नाम : मो अमीन पिता का नाम: मो. उसमान गृह संख्या : 124/2 उम्र : 61 लिंग : पुरुष	फोटो उपलब्ध	44	YJX2953057	निर्वाचक का नाम : रुखसाना बी पति का नाम: मो अमीन गृह संख्या : 124/2 उम्र : 56 लिंग : महिला	फोटो उपलब्ध	45	YJX3115904	निर्वाचक का नाम : मोहम्मद शाहिद पिता का नाम: मो. अमीन गृह संख्या : 124/2 उम्र : 37 लिंग : पुरुष	फोटो उपलब्ध
46	YJX2619740	निर्वाचक का नाम : शाहीन बानो पति का नाम: शाहिद अहमद गृह संख्या : 124/2 उम्र : 35 लिंग : महिला	फोटो उपलब्ध	47	YJX2343077	निर्वाचक का नाम : मो जाहिद पिता का नाम: मो अमीन गृह संख्या : 124/2 उम्र : 33 लिंग : पुरुष	फोटो उपलब्ध	48	YJX2343093	निर्वाचक का नाम : मो आबिद पिता का नाम: मो आमीन गृह संख्या : 124/2 उम्र : 32 लिंग : पुरुष	फोटो उपलब्ध
49	MSD1813286	निर्वाचक का नाम : गुलाम मुस्तुफा पिता का नाम: मुस्ताक गृह संख्या : 124/5 उम्र : 49 लिंग : पुरुष	फोटो उपलब्ध	50	YJX2961324	निर्वाचक का नाम : शहनाज़ बेगम पति का नाम: मुख्तार अहमद गृह संख्या : 124/5 उम्र : 48 लिंग : महिला	फोटो उपलब्ध	51	YJX2264489	निर्वाचक का नाम : परवेस अहमद पिता का नाम: मुख्तार अहमद गृह संख्या : 124/5 उम्र : 34 लिंग : पुरुष	फोटो उपलब्ध
52	YJX3255429	निर्वाचक का नाम : अयाज़ अहमद पिता का नाम: मुमताज़ अहमद गृह संख्या : 124/5 उम्र : 33 लिंग : पुरुष	फोटो उपलब्ध	53	YJX2404440	निर्वाचक का नाम : रेशमा बानो पति का नाम: परवेश अख्तर गृह संख्या : 124/5 उम्र : 33 लिंग : महिला	फोटो उपलब्ध	54	YJX2619609	निर्वाचक का नाम : मोहम्मद जुबैर पिता का नाम: मुख्तार अहमद गृह संख्या : 124/5 उम्र : 29 लिंग : पुरुष	फोटो उपलब्ध
55	YJX2619591	निर्वाचक का नाम : तौसीफ़ अहमद पिता का नाम: मुख्तार अहमद गृह संख्या : 124/5 उम्र : 26 लिंग : पुरुष	फोटो उपलब्ध	56	YJX2957843	निर्वाचक का नाम : मोहम्मद सीमाब अंसारी पिता का नाम: मोहम्मद सुलेमान अंसारी गृह संख्या : 125 उम्र : 65 लिंग : पुरुष	फोटो उपलब्ध	57	YJX3257813	निर्वाचक का नाम : बेबी अफ़रोज तबरस्सुम पति का नाम: मोहम्मद सीमाब अंसारी गृह संख्या : 125 उम्र : 60 लिंग : महिला	फोटो उपलब्ध
58	YJX2953156	निर्वाचक का नाम : मुमताज़ बी पति का नाम: समीउल्लाह गृह संख्या : 125/1 उम्र : 55 लिंग : महिला	फोटो उपलब्ध	59	YJX2264745	निर्वाचक का नाम : जहीरुद्दीन अंसारी पिता का नाम: समीउल्लाह गृह संख्या : १२५/१ उम्र : 30 लिंग : पुरुष	फोटो उपलब्ध	60	YJX3352093	निर्वाचक का नाम : ज़ैनुल आबदीन पिता का नाम: मो. समीउल्लाह गृह संख्या : 125/1 उम्र : 27 लिंग : पुरुष	फोटो उपलब्ध

61	YJX2269066	निर्वाचक का नाम : अतिकुरेहमान अंसारी पिता का नाम: सीमाव अंसारी गृह संख्या : 125-554 उम्र : 30 लिंग : पुरुष	फोटो उपलब्ध	62	YJX2953081	निर्वाचक का नाम : गुलशन बानो पति का नाम: शकील अहमद गृह संख्या : 126 उम्र : 53 लिंग : महिला	फोटो उपलब्ध	63	YJX3116167	निर्वाचक का नाम : जावेद अख्तर पिता का नाम: शकील अहमद गृह संख्या : 126 उम्र : 30 लिंग : पुरुष	फोटो उपलब्ध
64	YJX2536381	निर्वाचक का नाम : फैज़ अंसारी पिता का नाम: मुशताक अहमद गृह संख्या : 126 उम्र : 27 लिंग : पुरुष	फोटो उपलब्ध	65	YJX3116159	निर्वाचक का नाम : अफशाँ तबरसुम पति का नाम: जावेद अख्तर गृह संख्या : 126 उम्र : 27 लिंग : महिला	फोटो उपलब्ध	66	YJX3541125	निर्वाचक का नाम : नावेद अख्तर पिता का नाम: शकील अहमद गृह संख्या : 126 उम्र : 27 लिंग : पुरुष	फोटो उपलब्ध
67	YJX3538964	निर्वाचक का नाम : फ़िज़ा पिता का नाम: शकील अहमद गृह संख्या : 126 उम्र : 23 लिंग : महिला	फोटो उपलब्ध	68	YJX3538949	निर्वाचक का नाम : नाफ़िल अख्तर पिता का नाम: शकील अहमद गृह संख्या : 126 उम्र : 21 लिंग : पुरुष	फोटो उपलब्ध	69	YJX2966059	निर्वाचक का नाम : नजमुननिसा पति का नाम: गुलाम गौस गृह संख्या : 127 उम्र : 75 लिंग : महिला	फोटो उपलब्ध
70	YJX2965945	निर्वाचक का नाम : अक़ील अहमद पिता का नाम: गुलाम गौस गृह संख्या : 127 उम्र : 55 लिंग : पुरुष	फोटो उपलब्ध	71	MSD1820364	निर्वाचक का नाम : इक़बाल अहमद पिता का नाम: गुलाम गौस गृह संख्या : 127 उम्र : 51 लिंग : पुरुष	फोटो उपलब्ध	72	YJX2966034	निर्वाचक का नाम : जमील अहमद अंसारी पिता का नाम: गुलाम गौस गृह संख्या : 127 उम्र : 47 लिंग : पुरुष	फोटो उपलब्ध
73	MSD1820463	निर्वाचक का नाम : महमूदा बेगम पति का नाम: जमील अहमद गृह संख्या : 127 उम्र : 47 लिंग : महिला	फोटो उपलब्ध	74	YJX2700946	निर्वाचक का नाम : रेहाना बेगम पति का नाम: अक़ील अहमद गृह संख्या : 127 उम्र : 46 लिंग : महिला	फोटो उपलब्ध	75	YJX2677136	निर्वाचक का नाम : अनवर अहमद पिता का नाम: गुलाम घोष गृह संख्या : 127 उम्र : 44 लिंग : पुरुष	फोटो उपलब्ध
76	MSD1820471	निर्वाचक का नाम : तसलीम बानो पति का नाम: इक़बाल अहमद गृह संख्या : 127 उम्र : 43 लिंग : महिला	फोटो उपलब्ध	77	YJX2677037	निर्वाचक का नाम : अहरार अहमद पिता का नाम: गुलाम घोष गृह संख्या : 127 उम्र : 41 लिंग : पुरुष	फोटो उपलब्ध	78	YJX2792448	निर्वाचक का नाम : नसीम बानो पति का नाम: अहरार अहमद गृह संख्या : 127 उम्र : 37 लिंग : महिला	फोटो उपलब्ध
79	YJX2792703	निर्वाचक का नाम : गुलनाज़ बानो पति का नाम: अनवर अहमद गृह संख्या : 127 उम्र : 37 लिंग : महिला	फोटो उपलब्ध	80	YJX3115870	निर्वाचक का नाम : क्रमरजहाँ पति का नाम: रहीम अहमद गृह संख्या : 127 उम्र : 37 लिंग : महिला	फोटो उपलब्ध	81	YJX2792687	निर्वाचक का नाम : हस्सान अहमद पिता का नाम: जमील अंसारी गृह संख्या : 127 उम्र : 27 लिंग : पुरुष	फोटो उपलब्ध
82	YJX2792695	निर्वाचक का नाम : ज़ीशान अहमद अंसारी पिता का नाम: अक़ील अहमद अंसारी गृह संख्या : 127 उम्र : 26 लिंग : पुरुष	फोटो उपलब्ध	83	YJX3539186	निर्वाचक का नाम : अमरीन बानो पिता का नाम: इक़बाल अहमद गृह संख्या : 127 उम्र : 23 लिंग : महिला	फोटो उपलब्ध	84	YJX3541836	निर्वाचक का नाम : आयशा नूर पिता का नाम: जमील अहमद गृह संख्या : 127 उम्र : 23 लिंग : महिला	फोटो उपलब्ध
85	YJX3542156	निर्वाचक का नाम : इरफ़ान अहमद अंसारी पिता का नाम: अक़ील अहमद अंसारी गृह संख्या : 127 उम्र : 22 लिंग : पुरुष	फोटो उपलब्ध	86	YJX2676948	निर्वाचक का नाम : मो. अय्यूब पिता का नाम: मो. इस्माईल गृह संख्या : 128 उम्र : 75 लिंग : पुरुष	फोटो उपलब्ध	87	YJX2677003	निर्वाचक का नाम : जुलेखा बी पति का नाम: मो.अय्यूब गृह संख्या : 128 उम्र : 70 लिंग : महिला	फोटो उपलब्ध
88	YJX2956290	निर्वाचक का नाम : मोहम्मद इम्तियाज़ पिता का नाम: मोहम्मद ज़की गृह संख्या : 128 उम्र : 59 लिंग : पुरुष	फोटो उपलब्ध	89	YJX2967347	निर्वाचक का नाम : आफिया बानो पति का नाम: मो. इम्तियाज़ गृह संख्या : 128 उम्र : 55 लिंग : महिला	फोटो उपलब्ध	90	YJX1709179	निर्वाचक का नाम : इश्तियाक अहमद पिता का नाम: मो अय्यूब गृह संख्या : 128 उम्र : 46 लिंग : पुरुष	फोटो उपलब्ध

91	MSD1822568	निर्वाचक का नाम : सरफराज पिता का नाम: मो अय्युब गृह संख्या : 128 उम्र : 42 लिंग : पुरुष	फोटो उपलब्ध	92	YJX2676880	निर्वाचक का नाम : सलमा बी पति का नाम: इशतियाक अहमद गृह संख्या : 128 उम्र : 42 लिंग : महिला	फोटो उपलब्ध	93	YJX2705291	निर्वाचक का नाम : यास्मीन बानो पति का नाम: सरफराज गृह संख्या : 128 उम्र : 39 लिंग : महिला	फोटो उपलब्ध
94	YJX1879410	निर्वाचक का नाम : मोहम्मद हामिद हुसैन पिता का नाम: मोहम्मद इम्तियाज़ गृह संख्या : 128 उम्र : 35 लिंग : पुरुष	फोटो उपलब्ध	95	YJX3537172	निर्वाचक का नाम : साहिबा अंजुम पति का नाम: मोहम्मद हामिद हुसैन गृह संख्या : 128 उम्र : 35 लिंग : महिला	फोटो उपलब्ध	96	YJX2619724	निर्वाचक का नाम : सालेहा परवीन पिता का नाम: मो. इम्तियाज़ गृह संख्या : 128 उम्र : 29 लिंग : महिला	फोटो उपलब्ध
97	YJX3387198	निर्वाचक का नाम : मोहम्मद समीर पिता का नाम: मोहम्मद इशतियाक गृह संख्या : 128 उम्र : 23 लिंग : पुरुष	फोटो उपलब्ध	98	YJX3387172	निर्वाचक का नाम : स्नेहा अंसारी पिता का नाम: इशतियाक अहमद अंसारी गृह संख्या : 128 उम्र : 22 लिंग : महिला	फोटो उपलब्ध	99	YJX2958825	निर्वाचक का नाम : मोहम्मद हुसैन पिता का नाम: मोहम्मद इस्माईल गृह संख्या : 128/1 उम्र : 65 लिंग : पुरुष	फोटो उपलब्ध
100	YJX0545665	निर्वाचक का नाम : मुमताज़ अहमद पिता का नाम: मो. ज़की गृह संख्या : 128/1 उम्र : 53 लिंग : महिला	फोटो उपलब्ध	101	YJX2264695	निर्वाचक का नाम : अहमदी बानो पति का नाम: मोहम्मद हुसैन गृह संख्या : १२८/१० उम्र : 53 लिंग : महिला	फोटो उपलब्ध	102	YJX0545673	निर्वाचक का नाम : नजमा पति का नाम: मुमताज़ अहमद गृह संख्या : 128/1 उम्र : 50 लिंग : महिला	फोटो उपलब्ध
103	YJX2159986	निर्वाचक का नाम : इफ़्तिखार अहमद पिता का नाम: मो हुसैन गृह संख्या : 128/1 उम्र : 47 लिंग : पुरुष	फोटो उपलब्ध	104	YJX2698462	निर्वाचक का नाम : मोहम्मद अबरार अंसारी पिता का नाम: मो. हुसैन गृह संख्या : 128/1 उम्र : 39 लिंग : पुरुष	फोटो उपलब्ध	105	YJX2264828	निर्वाचक का नाम : तरनुम बानो पति का नाम: इफ़्तिखार अहमद गृह संख्या : १२८/१ उम्र : 37 लिंग : महिला	फोटो उपलब्ध
106	YJX3613494	निर्वाचक का नाम : रेहाना बानो पति का नाम: इरशाद अहमद अंसारी गृह संख्या : 128/1 उम्र : 36 लिंग : महिला	फोटो उपलब्ध	107	YJX2678100	निर्वाचक का नाम : सफ़िया बानो पति का नाम: मोहम्मद अबरार अंसारी गृह संख्या : 128/1 उम्र : 35 लिंग : महिला	फोटो उपलब्ध	# 108	YJX2264463	निर्वाचक का नाम : इरशाद अहमद पिता का नाम: मोहम्मद हुसैन अंसारी गृह संख्या : 128/1, मदीना मस्जिद गोहलपुर उम्र : 33 लिंग : पुरुष	फोटो उपलब्ध
109	YJX2924264	निर्वाचक का नाम : बिस्मिल्ला अंसारी पिता का नाम: मो. बशीर गृह संख्या : 130 उम्र : 75 लिंग : पुरुष	फोटो उपलब्ध	110	YJX2705242	निर्वाचक का नाम : सईदा बी पति का नाम: बिस्मिल्लाह गृह संख्या : 130 उम्र : 70 लिंग : महिला	फोटो उपलब्ध	111	YJX2160125	निर्वाचक का नाम : सगीर अहमद पिता का नाम: मो वशीर गृह संख्या : 130 उम्र : 60 लिंग : पुरुष	फोटो उपलब्ध
112	YJX2581528	निर्वाचक का नाम : शकील अहमद अंसारी पिता का नाम: मोहम्मद बशीर गृह संख्या : 130 उम्र : 53 लिंग : पुरुष	फोटो उपलब्ध	113	YJX2964013	निर्वाचक का नाम : शमीमा बी पति का नाम: सगीर अहमद गृह संख्या : 130 उम्र : 50 लिंग : महिला	फोटो उपलब्ध	114	YJX2920221	निर्वाचक का नाम : अल्ताफ हुसैन पिता का नाम: बिस्मिल्ला गृह संख्या : 130 उम्र : 49 लिंग : पुरुष	फोटो उपलब्ध
115	YJX2705317	निर्वाचक का नाम : शबीना अंसारी पति का नाम: अल्ताफ हुसैन गृह संख्या : 130 उम्र : 46 लिंग : महिला	फोटो उपलब्ध	116	MSD1824028	निर्वाचक का नाम : ज़रीना बानो पति का नाम: शकील अहमद गृह संख्या : 130 उम्र : 45 लिंग : महिला	फोटो उपलब्ध	117	YJX2342996	निर्वाचक का नाम : गुलनार बानो पति का नाम: खलील अहमद अंसारी गृह संख्या : 130 उम्र : 44 लिंग : महिला	फोटो उपलब्ध
118	YJX2957595	निर्वाचक का नाम : अक्रील अहमद पिता का नाम: मोहम्मद बशीर गृह संख्या : 130 उम्र : 43 लिंग : पुरुष	फोटो उपलब्ध	119	YJX2343051	निर्वाचक का नाम : सिकंदर पिता का नाम: मुहम्मद सगीर गृह संख्या : 130 उम्र : 33 लिंग : पुरुष	फोटो उपलब्ध	120	YJX2404390	निर्वाचक का नाम : शमशाद हुसैन अंसारी पिता का नाम: मोहम्मद सगीर गृह संख्या : 130 उम्र : 30 लिंग : पुरुष	फोटो उपलब्ध

121	YJX2764827	निर्वाचक का नाम : मुजस्सिर पिता का नाम: महमूद अहमद गृह संख्या : 130 उम्र : 29 लिंग : पुरुष	122	YJX2779643	निर्वाचक का नाम : तरबुन बानो पिता का नाम: महमूद अहमद गृह संख्या : 130 उम्र : 27 लिंग : महिला	123	YJX2619575	निर्वाचक का नाम : गुलशेर अहमद पिता का नाम: सगीर अहमद गृह संख्या : 130 उम्र : 26 लिंग : पुरुष
124	YJX2957587	निर्वाचक का नाम : सैफुल हक पिता का नाम: अबुल मजीद गृह संख्या : 131 उम्र : 65 लिंग : पुरुष	125	YJX2961290	निर्वाचक का नाम : सईदा बी पति का नाम: अजीजुल हक गृह संख्या : 131 उम्र : 63 लिंग : महिला	126	YJX2952968	निर्वाचक का नाम : शबीना बानो पति का नाम: सैफुल हक अंसारी गृह संख्या : 131 उम्र : 55 लिंग : महिला
127	MSD3216439	निर्वाचक का नाम : अख्तरुल इस्लाम पिता का नाम: अजीजुल हक गृह संख्या : 131 उम्र : 42 लिंग : पुरुष	128	YJX3219391	निर्वाचक का नाम : इरफान बख्त अंसारी पिता का नाम: सैफुलहक अंसारी गृह संख्या : 131 उम्र : 42 लिंग : पुरुष	129	MSD3216546	निर्वाचक का नाम : तलअत परवीन अंसारी पति का नाम: इरफान बख्त गृह संख्या : 131 उम्र : 38 लिंग : महिला
130	YJX2770238	निर्वाचक का नाम : तरलीम बानो पति का नाम: मजहरुल इस्लाम गृह संख्या : 131 उम्र : 35 लिंग : महिला	131	YJX2770261	निर्वाचक का नाम : मुसरत जहां पति का नाम: महफूज़ अंसारी गृह संख्या : 131 उम्र : 33 लिंग : महिला	132	YJX2404317	निर्वाचक का नाम : सुलताना बानो पिता का नाम: सिद्दीक अख्तर गृह संख्या : 131 उम्र : 32 लिंग : महिला
133	YJX2957710	निर्वाचक का नाम : सैफुल्लाह पिता का नाम: मोहम्मद युसुफ गृह संख्या : 135 उम्र : 64 लिंग : पुरुष	134	YJX2965267	निर्वाचक का नाम : मोहम्मद अफ़ज़ाल पिता का नाम: मोहम्मद युसुफ गृह संख्या : 135 उम्र : 59 लिंग : पुरुष	135	YJX2957744	निर्वाचक का नाम : आसिया बेगम पति का नाम: सैफुल्लाह अंसारी गृह संख्या : 135 उम्र : 56 लिंग : महिला
136	MSD1820976	निर्वाचक का नाम : मो इकराम पिता का नाम: मो युसुफ गृह संख्या : 135 उम्र : 47 लिंग : पुरुष	137	YJX2736189	निर्वाचक का नाम : मोहम्मद शाहीद पिता का नाम: सैफुल्ला अंसारी गृह संख्या : 135 उम्र : 47 लिंग : पुरुष	138	MSD1820877	निर्वाचक का नाम : राबियाबानो पति का नाम: मो इकराम गृह संख्या : 135 उम्र : 43 लिंग : महिला
139	YJX3537164	निर्वाचक का नाम : मोहम्मद माजिद पिता का नाम: मोहम्मद तारिक गृह संख्या : 135 उम्र : 41 लिंग : पुरुष	140	YJX2017416	निर्वाचक का नाम : सूफिया अख्तर पति का नाम: मोहम्मद शाहिद गृह संख्या : 135 उम्र : 37 लिंग : महिला	141	YJX3445194	निर्वाचक का नाम : नाज़रा बानो पति का नाम: मोहम्मद वाहिद गृह संख्या : 135 उम्र : 36 लिंग : महिला
142	YJX3192283	निर्वाचक का नाम : मोहम्मद आबिद पिता का नाम: मोहम्मद अफजल गृह संख्या : 135 उम्र : 33 लिंग : पुरुष	143	YJX2816890	निर्वाचक का नाम : सादिक हुसैन पिता का नाम: अफजाल अहमद अंसारी गृह संख्या : 135 उम्र : 29 लिंग : पुरुष	144	YJX2771764	निर्वाचक का नाम : मोहम्मद इरफान अंसारी पिता का नाम: मोहम्मद इकराम अंसारी गृह संख्या : 135 उम्र : 26 लिंग : पुरुष
145	YJX2961845	निर्वाचक का नाम : रेहाना बेगम पति का नाम: अ रशीद गृह संख्या : 136 उम्र : 67 लिंग : महिला	146	YJX2961423	निर्वाचक का नाम : मो. अनवार अहमद पिता का नाम: मो. सईद गृह संख्या : 136 उम्र : 56 लिंग : पुरुष	147	YJX2963775	निर्वाचक का नाम : मुईनुद्दीन पिता का नाम: अ रशीद गृह संख्या : 136 उम्र : 50 लिंग : पुरुष
148	YJX2961357	निर्वाचक का नाम : इश्शाद अहमद पिता का नाम: मोहम्मद सईद गृह संख्या : 136 उम्र : 48 लिंग : पुरुष	149	YJX2957793	निर्वाचक का नाम : शकीला बेगम पति का नाम: मोहम्मद अनवर अंसारी गृह संख्या : 136 उम्र : 46 लिंग : महिला	150	MSD1821768	निर्वाचक का नाम : अलीमुद्दीन अंसारी पिता का नाम: अब्दुल रशीद गृह संख्या : 136 उम्र : 43 लिंग : पुरुष

151 निर्वाचक का नाम : शमा परवीन पति का नाम: मुईनुद्दीन गृह संख्या : 136 उम्र : 43 लिंग : महिला	YJX2677185 फोटो उपलब्ध	152 निर्वाचक का नाम : राशिदा पति का नाम: इरशाद गृह संख्या : 136 उम्र : 40 लिंग : महिला	YJX2702611 फोटो उपलब्ध	153 निर्वाचक का नाम : शबनमजहाँ पति का नाम: कुतबुद्दीन गृह संख्या : 136 उम्र : 40 लिंग : महिला	MSD3216470 फोटो उपलब्ध
154 निर्वाचक का नाम : अतिया रोशनी पिता का नाम: मुईनुद्दीन अंसारी गृह संख्या : 136 उम्र : 27 लिंग : महिला	YJX3480324 फोटो उपलब्ध	155 निर्वाचक का नाम : बुशरा अर्शी पिता का नाम: मोईनुद्दीन गृह संख्या : 136 उम्र : 23 लिंग : महिला	YJX3483328 फोटो उपलब्ध	156 निर्वाचक का नाम : सायरा बी पति का नाम: अली अख्तर गृह संख्या : १३७ उम्र : 85 लिंग : महिला	YJX2278240 फोटो उपलब्ध
157 निर्वाचक का नाम : खलील अहमद पिता का नाम: अली अख्तर गृह संख्या : 137 उम्र : 75 लिंग : पुरुष	YJX2700870 फोटो उपलब्ध	158 निर्वाचक का नाम : मो. इक़बाल अंसारी पिता का नाम: बाबू सलाम गृह संख्या : 137 उम्र : 55 लिंग : पुरुष	YJX2965499 फोटो उपलब्ध	159 निर्वाचक का नाम : रेहाना बी माता का नाम: खलील अहमद गृह संख्या : १३७ उम्र : 52 लिंग : पुरुष	YJX2268951 फोटो उपलब्ध
160 निर्वाचक का नाम : किशवर सुल्ताना पति का नाम: मो. इक़बाल अंसारी गृह संख्या : 137 उम्र : 42 लिंग : महिला	MSD1819515 फोटो उपलब्ध	161 निर्वाचक का नाम : नफ़ीसा बानो पति का नाम: इस्तिख़ार खान गृह संख्या : 137 उम्र : 42 लिंग : महिला	YJX2677300 फोटो उपलब्ध	162 निर्वाचक का नाम : रेशमा परवीन पति का नाम: जुल्फिकार अहमद अंसारी गृह संख्या : १३७ उम्र : 39 लिंग : महिला	YJX2264679 फोटो उपलब्ध
163 निर्वाचक का नाम : असगरी बेगम पति का नाम: अब्दुल वहीद गृह संख्या : 138 उम्र : 70 लिंग : महिला	YJX2962017 फोटो उपलब्ध	164 निर्वाचक का नाम : सईद अहमद पिता का नाम: अब्दुल वशीर गृह संख्या : 138 उम्र : 65 लिंग : पुरुष	YJX2954121 फोटो उपलब्ध	165 निर्वाचक का नाम : खलील अहमद पिता का नाम: हाजी अब्दुल समद गृह संख्या : 138 उम्र : 60 लिंग : पुरुष	YJX2961233 फोटो उपलब्ध
166 निर्वाचक का नाम : जलील अहमद अंसारी पिता का नाम: अब्दुल समद अंसारी गृह संख्या : 138 उम्र : 56 लिंग : पुरुष	YJX2964823 फोटो उपलब्ध	167 निर्वाचक का नाम : मक़बूल अहमद अंसारी पिता का नाम: अब्दुल बशीर गृह संख्या : 138 उम्र : 55 लिंग : पुरुष	YJX1798115 फोटो उपलब्ध	168 निर्वाचक का नाम : रेहाना बानो पति का नाम: सईद अहमद गृह संख्या : 138 उम्र : 55 लिंग : महिला	YJX2702470 फोटो उपलब्ध
169 निर्वाचक का नाम : रिज़वाना परवीन पति का नाम: खलील अहमद गृह संख्या : 138 उम्र : 54 लिंग : महिला	YJX2957678 फोटो उपलब्ध	170 निर्वाचक का नाम : आमना बानो पति का नाम: जलील अहमद अंसारी गृह संख्या : 138 उम्र : 52 लिंग : महिला	YJX2957736 फोटो उपलब्ध	171 निर्वाचक का नाम : गुफ़रान अहमद पिता का नाम: अब्दुल बशीर गृह संख्या : 138 उम्र : 50 लिंग : पुरुष	YJX2958056 फोटो उपलब्ध
172 निर्वाचक का नाम : रशीदा बानो अंसारी पति का नाम: मक़बूल अहमद गृह संख्या : 138 उम्र : 49 लिंग : महिला	MSD1812890 फोटो उपलब्ध	173 निर्वाचक का नाम : मो कलीम पिता का नाम: हाजी अ समद गृह संख्या : १३८ उम्र : 47 लिंग : पुरुष	YJX2964427 फोटो उपलब्ध	174 निर्वाचक का नाम : तनवीर अहमद अंसारी पिता का नाम: अब्दुल बशीर गृह संख्या : 138 उम्र : 46 लिंग : पुरुष	MSD1813260 फोटो उपलब्ध
175 निर्वाचक का नाम : नूरसबा अंसारी पति का नाम: गुफ़रान अहमद गृह संख्या : 138 उम्र : 45 लिंग : महिला	MSD3800224 फोटो उपलब्ध	176 निर्वाचक का नाम : राही जुल्फिकार पिता का नाम: अब्दुल वहीद गृह संख्या : १३८ उम्र : 41 लिंग : पुरुष	YJX2264430 फोटो उपलब्ध	177 निर्वाचक का नाम : मो शाहनवाज़ पिता का नाम: सईद अहमद गृह संख्या : 138 उम्र : 40 लिंग : पुरुष	YJX2702652 फोटो उपलब्ध
178 निर्वाचक का नाम : अख़्तीर बानो पति का नाम: राही जुल्फिकार गृह संख्या : 138 उम्र : 40 लिंग : महिला	YJX2456051 फोटो उपलब्ध	179 निर्वाचक का नाम : इस्तिख़ार अहमद पिता का नाम: अब्दुल वहीद गृह संख्या : 138 उम्र : 39 लिंग : पुरुष	MSD1812361 फोटो उपलब्ध	180 निर्वाचक का नाम : नसरीन बानो पति का नाम: तनवीर अहमद अंसारी गृह संख्या : 138 उम्र : 37 लिंग : महिला	YJX2764850 फोटो उपलब्ध

181 निर्वाचक का नाम : मोहम्मद जाहिद पिता का नाम: मो सईद गृह संख्या : 138 उम्र : 36 लिंग : पुरुष	YJX1879428 फोटो उपलब्ध	182 निर्वाचक का नाम : शहर बानो पति का नाम: मोहम्मद जाहिद गृह संख्या : 138 उम्र : 33 लिंग : महिला	YJX3116019 फोटो उपलब्ध	183 निर्वाचक का नाम : जुबैर आलम पिता का नाम: जलील अहमद गृह संख्या : 138 उम्र : 32 लिंग : पुरुष	YJX2017317 फोटो उपलब्ध
184 निर्वाचक का नाम : शमीम अख्तर पति का नाम: इस्तिखार अहमद गृह संख्या : 138 उम्र : 31 लिंग : महिला	YJX2700078 फोटो उपलब्ध	185 निर्वाचक का नाम : रोशन जहाँ पति का नाम: मोहम्मद साजिद अंसारी गृह संख्या : 138 उम्र : 30 लिंग : महिला	YJX2764900 फोटो उपलब्ध	186 निर्वाचक का नाम : मोहम्मद साजिद अंसारी पिता का नाम: सईद अहमद अंसारी गृह संख्या : 138 उम्र : 29 लिंग : पुरुष	YJX2456119 फोटो उपलब्ध
187 निर्वाचक का नाम : अंजुम अंसारी पिता का नाम: मो. शाहनवाज़ गृह संख्या : 138 उम्र : 29 लिंग : महिला	YJX2667020 फोटो उपलब्ध	188 निर्वाचक का नाम : शाहबाज़ अंसारी पिता का नाम: सईद अहमद गृह संख्या : 138 उम्र : 28 लिंग : पुरुष	YJX2584985 फोटो उपलब्ध	189 निर्वाचक का नाम : आयशा अंजुम पिता का नाम: जलील अहमद अंसारी गृह संख्या : 138 उम्र : 28 लिंग : महिला	YJX2858447 फोटो उपलब्ध
190 निर्वाचक का नाम : तालिब हुसैन पिता का नाम: खलील अहमद गृह संख्या : 138 उम्र : 28 लिंग : पुरुष	YJX2702488 फोटो उपलब्ध	191 निर्वाचक का नाम : खुशनुमा पति का नाम: शाहबाज़ अंसारी गृह संख्या : 138 उम्र : 24 लिंग : महिला	YJX3169588 फोटो उपलब्ध	192 निर्वाचक का नाम : अब्साफ़ अहमद अंसारी पिता का नाम: मक़बूल अहमद अंसारी गृह संख्या : 138 उम्र : 24 लिंग : पुरुष	YJX3281953 फोटो उपलब्ध
193 निर्वाचक का नाम : शोएब अख्तर पिता का नाम: खलील अहमद गृह संख्या : 138 उम्र : 19 लिंग : पुरुष	YJX3736196 फोटो उपलब्ध	194 निर्वाचक का नाम : मो इफाती खार पिता का नाम: अब्दुल अजीज़ गृह संख्या : 139 उम्र : 74 लिंग : पुरुष	YJX2159226 फोटो उपलब्ध	195 निर्वाचक का नाम : मुश्ताक अंसारी पिता का नाम: अब्दुल अज़ीज़ गृह संख्या : 139 उम्र : 65 लिंग : पुरुष	YJX2963791 फोटो उपलब्ध
196 निर्वाचक का नाम : नगीना बी पति का नाम: मुख्तार अहमद गृह संख्या : 139 उम्र : 62 लिंग : महिला	YJX3067543 फोटो उपलब्ध	197 निर्वाचक का नाम : मुमताज़ अहमद पिता का नाम: अब्दुल अजीज़ गृह संख्या : 139 उम्र : 61 लिंग : पुरुष	YJX2956530 फोटो उपलब्ध	198 निर्वाचक का नाम : अफ़सरी बेगम पति का नाम: मुश्ताक अहमद गृह संख्या : 139 उम्र : 60 लिंग : महिला	YJX2964336 फोटो उपलब्ध
199 निर्वाचक का नाम : ताहेरा बी पिता का नाम: अब्दुल अज़ीज़ गृह संख्या : 139 उम्र : 56 लिंग : महिला	YJX2956746 फोटो उपलब्ध	200 निर्वाचक का नाम : परवीन बानो पति का नाम: मुमताज़ अहमद गृह संख्या : 139 उम्र : 45 लिंग : महिला	YJX2956597 फोटो उपलब्ध	201 निर्वाचक का नाम : शहजाद अहमद पिता का नाम: मुख्तार अहमद गृह संख्या : 139 उम्र : 39 लिंग : पुरुष	YJX0545681 फोटो उपलब्ध
202 निर्वाचक का नाम : सरफ़राज पिता का नाम: मुख्तार अहमद गृह संख्या : 139 उम्र : 35 लिंग : पुरुष	YJX0586115 फोटो उपलब्ध	203 निर्वाचक का नाम : अफ़रोज अंसारी पति का नाम: इरफ़ान अहमद अंसारी गृह संख्या : 139 उम्र : 35 लिंग : महिला	YJX2619757 फोटो उपलब्ध	204 निर्वाचक का नाम : इरफ़ान अहमद पिता का नाम: निसार अहमद गृह संख्या : 139 उम्र : 35 लिंग : पुरुष	YJX2160034 फोटो उपलब्ध
205 निर्वाचक का नाम : रुख़सार बेगम पति का नाम: सरफ़राज अहमद गृह संख्या : 139 उम्र : 34 लिंग : महिला	YJX2066892 फोटो उपलब्ध	206 निर्वाचक का नाम : शौबा परवीन पति का नाम: शहजाद अहमद गृह संख्या : 139 उम्र : 34 लिंग : महिला	YJX3109089 फोटो उपलब्ध	207 निर्वाचक का नाम : मोहम्मद इरशाद अंसारी पिता का नाम: मुमताज़ अहमद अंसारी गृह संख्या : 139 उम्र : 32 लिंग : पुरुष	YJX1750736 फोटो उपलब्ध
208 निर्वाचक का नाम : इक्रबाल अहमद पिता का नाम: मुमताज़ अहमद गृह संख्या : 139 उम्र : 32 लिंग : पुरुष	YJX1750728 फोटो उपलब्ध	209 निर्वाचक का नाम : गुलाम हुसैन पिता का नाम: मुख्तार अहमद गृह संख्या : 139 उम्र : 32 लिंग : पुरुष	YJX2017226 फोटो उपलब्ध	210 निर्वाचक का नाम : गुलशन बानो पति का नाम: इरशाद अहमद अंसारी गृह संख्या : 139 उम्र : 31 लिंग : महिला	YJX3169323 फोटो उपलब्ध

211	YJX3109071	निर्वाचक का नाम : नुसरत बानो पति का नाम: गुलाम हुसैन गृह संख्या : 139 उम्र : 29 लिंग : महिला	फोटो उपलब्ध	212	YJX2536498	निर्वाचक का नाम : रूबी बानो पिता का नाम: मुशताक अहमद गृह संख्या : 139 उम्र : 28 लिंग : महिला	फोटो उपलब्ध	213	YJX3207941	निर्वाचक का नाम : इमरान पिता का नाम: मुस्ताज़ अहमद गृह संख्या : 139 उम्र : 26 लिंग : पुरुष	फोटो उपलब्ध
214	YJX3207958	निर्वाचक का नाम : अहफ़ाज़ अंसारी पिता का नाम: मुशताक अहमद गृह संख्या : 139 उम्र : 26 लिंग : पुरुष	फोटो उपलब्ध	215	YJX3387164	निर्वाचक का नाम : नाज़रीन बानो पति का नाम: इक़बाल अहमद गृह संख्या : 139 उम्र : 22 लिंग : महिला	फोटो उपलब्ध	216	YJX2764884	निर्वाचक का नाम : मो.शाहिद पिता का नाम: मो.अमीन गृह संख्या : 141/1 उम्र : 42 लिंग : पुरुष	फोटो उपलब्ध
217	YJX3353166	निर्वाचक का नाम : मोहम्मद साजिद अंसारी पिता का नाम: मोहम्मद अमिन भारती गृह संख्या : 141/1 उम्र : 41 लिंग : पुरुष	फोटो उपलब्ध	218	YJX3220761	निर्वाचक का नाम : मोहम्मद युनुस पिता का नाम: मोहम्मद हुसैन गृह संख्या : 141-1 उम्र : 39 लिंग : पुरुष	फोटो उपलब्ध	219	YJX2964062	निर्वाचक का नाम : जमील अहमद पिता का नाम: यार मोहम्मद गृह संख्या : 143 उम्र : 79 लिंग : पुरुष	फोटो उपलब्ध
220	YJX2956159	निर्वाचक का नाम : आमना बी पति का नाम: जमील अहमद गृह संख्या : 143 उम्र : 76 लिंग : महिला	फोटो उपलब्ध	221	YJX2954857	निर्वाचक का नाम : नईम अहमद पिता का नाम: जमील अहमद गृह संख्या : 143 उम्र : 57 लिंग : पुरुष	फोटो उपलब्ध	222	YJX2955904	निर्वाचक का नाम : नसीम अहमद पिता का नाम: जमील अहमद गृह संख्या : 143 उम्र : 54 लिंग : पुरुष	फोटो उपलब्ध
223	YJX2954592	निर्वाचक का नाम : शमीम अहमद पिता का नाम: जमील अहमद गृह संख्या : 143 उम्र : 49 लिंग : पुरुष	फोटो उपलब्ध	# 224	YJX2700797	निर्वाचक का नाम : शोएब अहमद अंसारी पिता का नाम: जमील अहमद गृह संख्या : 143 उम्र : 41 लिंग : पुरुष	फोटो उपलब्ध	# 225	YJX2581460	निर्वाचक का नाम : अलमास फिरदौस अंसारी पति का नाम: शोअब अहमद अंसारी गृह संख्या : 143 उम्र : 29 लिंग : महिला	फोटो उपलब्ध
226	YJX2574804	निर्वाचक का नाम : ईरिका अंसारी पिता का नाम: नईम अहमद गृह संख्या : 143 उम्र : 26 लिंग : महिला	फोटो उपलब्ध	227	YJX3207933	निर्वाचक का नाम : इकरा अंसारी पिता का नाम: नईम अहमद अंसारी गृह संख्या : 143 उम्र : 24 लिंग : महिला	फोटो उपलब्ध	228	YJX3739042	निर्वाचक का नाम : अंशारा फ़ज़ीन अंसारी पिता का नाम: नसीम अंसारी गृह संख्या : 143 उम्र : 19 लिंग : महिला	फोटो उपलब्ध
229	YJX2160000	निर्वाचक का नाम : मेहरून निशा पति का नाम: मुख्तार अहमद गृह संख्या : 151 उम्र : 60 लिंग : महिला	फोटो उपलब्ध	230	YJX2957850	निर्वाचक का नाम : जलील अहमद अंसारी पिता का नाम: मो सुलेमान अंसारी गृह संख्या : 151 उम्र : 55 लिंग : पुरुष	फोटो उपलब्ध	231	YJX2961456	निर्वाचक का नाम : जमील अहमद पिता का नाम: मो. सुलेमान अंसारी गृह संख्या : 151 उम्र : 54 लिंग : पुरुष	फोटो उपलब्ध
232	YJX2905750	निर्वाचक का नाम : निसार अहमद अंसारी पिता का नाम: मोहम्मद सुलेमान अंसारी गृह संख्या : 151 उम्र : 52 लिंग : पुरुष	फोटो उपलब्ध	233	YJX2957892	निर्वाचक का नाम : रिज़वाना बानो पति का नाम: जलील अहमद अंसारी गृह संख्या : 151 उम्र : 50 लिंग : महिला	फोटो उपलब्ध	234	YJX2962033	निर्वाचक का नाम : महमूद अहमद अंसारी पिता का नाम: मोहम्मद सुलेमान अंसारी गृह संख्या : 151 उम्र : 49 लिंग : पुरुष	फोटो उपलब्ध
235	YJX2159788	निर्वाचक का नाम : शाईस्ता परवीन पति का नाम: जमील अहमद गृह संख्या : 151 उम्र : 49 लिंग : महिला	फोटो उपलब्ध	236	YJX2159317	निर्वाचक का नाम : मुशाहिदा बानो अंसारी पति का नाम: महमूद अहमद अंसारी गृह संख्या : 151 उम्र : 46 लिंग : महिला	फोटो उपलब्ध	237	MSD3800349	निर्वाचक का नाम : मुहम्मद इसहाक अंसारी पिता का नाम: मुहम्मद सुलेमान अंसारी गृह संख्या : 151 उम्र : 39 लिंग : पुरुष	फोटो उपलब्ध
238	YJX1604743	निर्वाचक का नाम : जुबैर अहमद पिता का नाम: जलील अहमद गृह संख्या : 151 उम्र : 36 लिंग : पुरुष	फोटो उपलब्ध	239	MSD3573052	निर्वाचक का नाम : वसीम पिता का नाम: अकबर गृह संख्या : 151 उम्र : 36 लिंग : पुरुष	फोटो उपलब्ध	240	YJX3480746	निर्वाचक का नाम : कहकशां अंजुम पति का नाम: मोहम्मद वसीम अहमद गृह संख्या : 151 उम्र : 35 लिंग : महिला	फोटो उपलब्ध

241	YJX2017499	निर्वाचक का नाम : मोहम्मद इमरान पिता का नाम: मुख्तार अहमद गृह संख्या : 151 उम्र : 33 लिंग : पुरुष	फोटो उपलब्ध	242	YJX2772283	निर्वाचक का नाम : सिमरन आफरीन अंसारी पति का नाम: मुहम्मद इसहाक अंसारी गृह संख्या : 151 उम्र : 32 लिंग : महिला	फोटो उपलब्ध	243	YJX2466134	निर्वाचक का नाम : जफर अहमद अंसारी पिता का नाम: जलील अहमद अंसारी गृह संख्या : 151 उम्र : 28 लिंग : पुरुष	फोटो उपलब्ध
244	YJX2771186	निर्वाचक का नाम : मोहम्मद शाकिर अंसारी पिता का नाम: जमील अहमद अंसारी गृह संख्या : 151 उम्र : 28 लिंग : पुरुष	फोटो उपलब्ध	245	YJX2764835	निर्वाचक का नाम : मो.सुहैल अंसारी पिता का नाम: जलील अहमद अंसारी गृह संख्या : 151 उम्र : 27 लिंग : पुरुष	फोटो उपलब्ध	246	YJX2770295	निर्वाचक का नाम : मुहम्मद समीर अंसारी पिता का नाम: जमील अहमद अंसारी गृह संख्या : 151 उम्र : 25 लिंग : पुरुष	फोटो उपलब्ध
247	YJX3743333	निर्वाचक का नाम : मोहम्मद साकिब अंसारी पिता का नाम: निसार अहमद अंसारी गृह संख्या : 151 उम्र : 19 लिंग : पुरुष	फोटो उपलब्ध	248	YJX3629771	निर्वाचक का नाम : नाज़िया अंसारी पिता का नाम: निसार अहमद अंसारी गृह संख्या : 151, निअर अंजुमन इस्लामिया स्कूल उम्र : 22 लिंग : महिला	फोटो उपलब्ध	249	YJX2159770	निर्वाचक का नाम : मेहरून निशा पति का नाम: नियाज़ अहमद गृह संख्या : 153 उम्र : 76 लिंग : महिला	फोटो उपलब्ध
250	MSD1820109	निर्वाचक का नाम : नसरीन बानो पति का नाम: अकील अहमद गृह संख्या : 153 उम्र : 58 लिंग : महिला	फोटो उपलब्ध	251	YJX2964948	निर्वाचक का नाम : अकील अहमद पिता का नाम: नियाज़ अहमद गृह संख्या : 153 उम्र : 57 लिंग : पुरुष	फोटो उपलब्ध	252	YJX2159754	निर्वाचक का नाम : राजदा खातून पति का नाम: मो इकराम गृह संख्या : 153 उम्र : 56 लिंग : महिला	फोटो उपलब्ध
253	YJX2964906	निर्वाचक का नाम : फ़य्याज़ अहमद पिता का नाम: नियाज़ अहमद गृह संख्या : 153 उम्र : 54 लिंग : पुरुष	फोटो उपलब्ध	254	YJX2965184	निर्वाचक का नाम : ऐजाज़ अहमद पिता का नाम: नियाज़ अहमद गृह संख्या : 153 उम्र : 54 लिंग : पुरुष	फोटो उपलब्ध	255	YJX2957876	निर्वाचक का नाम : शहाना बेगम पति का नाम: फ़य्याज़ अहमद गृह संख्या : 153 उम्र : 53 लिंग : महिला	फोटो उपलब्ध
256	YJX2966729	निर्वाचक का नाम : कहकशाँ अंजुम पति का नाम: ऐजाज़ अहमद गृह संख्या : 153 उम्र : 51 लिंग : महिला	फोटो उपलब्ध	257	YJX0824995	निर्वाचक का नाम : मोहम्मद मुजाहिद पिता का नाम: मोहम्मद इकराम गृह संख्या : 153 उम्र : 42 लिंग : पुरुष	फोटो उपलब्ध	258	YJX3232527	निर्वाचक का नाम : निशात बानो पति का नाम: इरशाद अंसारी गृह संख्या : 153 उम्र : 39 लिंग : महिला	फोटो उपलब्ध
259	YJX2677268	निर्वाचक का नाम : इर्शाद अंसारी पिता का नाम: नियाज़ अहमद गृह संख्या : 153 उम्र : 38 लिंग : पुरुष	फोटो उपलब्ध	260	YJX2741304	निर्वाचक का नाम : शादमा अंसारी पिता का नाम: ऐजाज़ अहमद अंसारी गृह संख्या : 153 उम्र : 28 लिंग : महिला	फोटो उपलब्ध	261	YJX3169661	निर्वाचक का नाम : मो. अहतेशाम अंसारी पिता का नाम: मो. अकील अहमद गृह संख्या : 153 उम्र : 26 लिंग : पुरुष	फोटो उपलब्ध
262	YJX3463502	निर्वाचक का नाम : मोहम्मद सुफ़ियान अंसारी पिता का नाम: ऐजाज़ अहमद गृह संख्या : 153 उम्र : 23 लिंग : पुरुष	फोटो उपलब्ध	263	YJX3465663	निर्वाचक का नाम : मोहम्मद अल्तामस अंसारी पिता का नाम: फ़य्याज़ अहमद गृह संख्या : 153 उम्र : 22 लिंग : पुरुष	फोटो उपलब्ध	264	YJX3537446	निर्वाचक का नाम : उमैर अनस अंसारी पिता का नाम: सज्जाद अहमद अंसारी गृह संख्या : 153 उम्र : 20 लिंग : पुरुष	फोटो उपलब्ध
265	YJX2964849	निर्वाचक का नाम : मुबीन अहमद अंसारी पिता का नाम: मतीन अहमद अंसारी गृह संख्या : 154 उम्र : 57 लिंग : पुरुष	फोटो उपलब्ध	266	YJX2842623	निर्वाचक का नाम : तनवीर बेगम पति का नाम: मुबीन अहमद अंसारी गृह संख्या : 154 उम्र : 55 लिंग : महिला	फोटो उपलब्ध	267	YJX2666600	निर्वाचक का नाम : नसीम अहमद पिता का नाम: मतीन अहमद गृह संख्या : 154 उम्र : 44 लिंग : पुरुष	फोटो उपलब्ध
268	YJX3463528	निर्वाचक का नाम : फ़ैज़ान रब अंसारी पिता का नाम: नसीम अहमद अंसारी गृह संख्या : 154 उम्र : 24 लिंग : पुरुष	फोटो उपलब्ध	269	YJX2264711	निर्वाचक का नाम : राबिया बी पति का नाम: कल्लू अंसारी गृह संख्या : १५५ उम्र : 66 लिंग : महिला	फोटो उपलब्ध	270	YJX2159796	निर्वाचक का नाम : मो हारिस पिता का नाम: मो हुसैन गृह संख्या : 155 उम्र : 59 लिंग : पुरुष	फोटो उपलब्ध

271	YJX2968774	निर्वाचक का नाम : नजमा बी पति का नाम: मोहम्मद हारिस गृह संख्या : 155 उम्र : 55 लिंग : महिला	फोटो उपलब्ध	272	YJX2968766	निर्वाचक का नाम : सलमा बानो पति का नाम: मोहम्मद हाशिम गृह संख्या : 155 उम्र : 54 लिंग : महिला	फोटो उपलब्ध	273	MSD1814714	निर्वाचक का नाम : मो. अमीनुद्दीन पिता का नाम: मो हुसैन गृह संख्या : 155 उम्र : 52 लिंग : पुरुष	फोटो उपलब्ध
274	YJX2968733	निर्वाचक का नाम : सैफुद्दीन पिता का नाम: मोहम्मद हुसैन गृह संख्या : 155 उम्र : 52 लिंग : पुरुष	फोटो उपलब्ध	275	YJX2702538	निर्वाचक का नाम : नासिर हुसैन पिता का नाम: हफीज़ मोहम्मद हुसैन गृह संख्या : 155 उम्र : 40 लिंग : पुरुष	फोटो उपलब्ध	276	YJX0825059	निर्वाचक का नाम : शोएब पिता का नाम: मो. हासिम गृह संख्या : 155 उम्र : 36 लिंग : पुरुष	फोटो उपलब्ध
277	YJX0825042	निर्वाचक का नाम : परवेज़ आलम पिता का नाम: मो. हारिस गृह संख्या : 155 उम्र : 35 लिंग : पुरुष	फोटो उपलब्ध	278	YJX2666980	निर्वाचक का नाम : हिना बेगम पति का नाम: परवेज़ आलम गृह संख्या : 155 उम्र : 35 लिंग : महिला	फोटो उपलब्ध	279	YJX1721646	निर्वाचक का नाम : शाहिद अंसारी पिता का नाम: मो हारिस गृह संख्या : 155 उम्र : 32 लिंग : पुरुष	फोटो उपलब्ध
280	YJX2017523	निर्वाचक का नाम : शबाना अंजुम पिता का नाम: मोहम्मद हाशिम गृह संख्या : 155 उम्र : 31 लिंग : महिला	फोटो उपलब्ध	281	YJX2666204	निर्वाचक का नाम : नाज़रीन बानो पति का नाम: शाहीद गृह संख्या : 155 उम्र : 29 लिंग : महिला	फोटो उपलब्ध	282	YJX3232550	निर्वाचक का नाम : शाइस्ता बानो पति का नाम: शोएब आलम गृह संख्या : 155 उम्र : 29 लिंग : महिला	फोटो उपलब्ध
283	YJX2905651	निर्वाचक का नाम : मोहम्मद साबिर पिता का नाम: शेख कल्लू गृह संख्या : 155 उम्र : 27 लिंग : पुरुष	फोटो उपलब्ध	284	YJX2666147	निर्वाचक का नाम : क्रमर आलम अंसारी पिता का नाम: मो. हरीश गृह संख्या : 155 उम्र : 26 लिंग : पुरुष	फोटो उपलब्ध	285	YJX3600731	निर्वाचक का नाम : शहनाज़ बानो पति का नाम: मोहम्मद साबिर गृह संख्या : 155 उम्र : 22 लिंग : महिला	फोटो उपलब्ध
286	YJX3644135	निर्वाचक का नाम : गुलाम दस्तगीर आलम पिता का नाम: सैफुद्दीन अंसारी गृह संख्या : 155 उम्र : 21 लिंग : पुरुष	फोटो उपलब्ध	287	MSD1824390	निर्वाचक का नाम : हामिद अली पिता का नाम: मुनीर अहमद गृह संख्या : 156 उम्र : 57 लिंग : पुरुष	फोटो उपलब्ध	288	YJX2456085	निर्वाचक का नाम : रेशमा बानो अंसारी पति का नाम: हामिद अली अंसारी गृह संख्या : 156 उम्र : 43 लिंग : महिला	फोटो उपलब्ध
289	YJX2159572	निर्वाचक का नाम : मोहम्मद इरफ़ान अंसारी पिता का नाम: गुलाम हुसैन अंसारी गृह संख्या : 156 उम्र : 33 लिंग : पुरुष	फोटो उपलब्ध	290	YJX3428000	निर्वाचक का नाम : सुगरा ख़ातून पति का नाम: मोहम्मद इरफ़ान अंसारी गृह संख्या : 156 उम्र : 31 लिंग : महिला	फोटो उपलब्ध	291	YJX2958221	निर्वाचक का नाम : शबाना सामी अशरफ़ी अंसारी पति का नाम: खुशीद इकराम अंसारी गृह संख्या : 157/1 उम्र : 59 लिंग : महिला	फोटो उपलब्ध
292	YJX2404416	निर्वाचक का नाम : फरगाब दानिश पिता का नाम: खुशीद इकराम गृह संख्या : 157/1 उम्र : 34 लिंग : पुरुष	फोटो उपलब्ध	293	YJX2404374	निर्वाचक का नाम : शफ़ाक अंसारी पिता का नाम: खुशीद इकराम अंसारी गृह संख्या : 157/1 उम्र : 32 लिंग : महिला	फोटो उपलब्ध	294	YJX3597127	निर्वाचक का नाम : इज़हार आमिर अंसारी पिता का नाम: खुशीद इकराम अंसारी गृह संख्या : 157/1 उम्र : 27 लिंग : पुरुष	फोटो उपलब्ध
295	YJX2958270	निर्वाचक का नाम : शाहजहाँ बेगम पति का नाम: ज़मीर अंसारी गृह संख्या : 157/2 उम्र : 59 लिंग : महिला	फोटो उपलब्ध	296	YJX2343010	निर्वाचक का नाम : कनीज़ बेगम पति का नाम: नूर मोहम्मद अंसारी गृह संख्या : 159 उम्र : 67 लिंग : महिला	फोटो उपलब्ध	297	YJX3203932	निर्वाचक का नाम : मुमताज़ बेगम पति का नाम: नूर मोहम्मद गृह संख्या : 161 उम्र : 63 लिंग : महिला	फोटो उपलब्ध
298	YJX2969293	निर्वाचक का नाम : ख़लीक़ुन निशा पति का नाम: अब्दुल कय्यूम गृह संख्या : 162 उम्र : 60 लिंग : महिला	फोटो उपलब्ध	299	YJX3361904	निर्वाचक का नाम : अयाज़ अहमद पिता का नाम: शेख बकरीदी गृह संख्या : 162 उम्र : 60 लिंग : पुरुष	फोटो उपलब्ध	300	YJX2967842	निर्वाचक का नाम : शकीला बी पति का नाम: अयाज़ अहमद गृह संख्या : 162 उम्र : 50 लिंग : महिला	फोटो उपलब्ध

301	MSD1820638	निर्वाचक का नाम : अनीसा बेगम पति का नाम: नियाज़ अहमद अंसारी गृह संख्या : 162 उम्र : 50 लिंग : महिला	फोटो उपलब्ध	302	YJX3220191	निर्वाचक का नाम : मतलूब अहमद पिता का नाम: शफ़ी उल्ला गृह संख्या : 162 उम्र : 46 लिंग : पुरुष	फोटो उपलब्ध	303	YJX2771178	निर्वाचक का नाम : हुस्ना बानो पति का नाम: रियाज़ अहमद गृह संख्या : 162 उम्र : 43 लिंग : महिला	फोटो उपलब्ध
304	YJX3220233	निर्वाचक का नाम : शबाना बेगम पति का नाम: मतलूब अहमद गृह संख्या : 162 उम्र : 41 लिंग : महिला	फोटो उपलब्ध	305	YJX2702439	निर्वाचक का नाम : इशरत जहाँ पति का नाम: शहजाद गृह संख्या : 162 उम्र : 37 लिंग : महिला	फोटो उपलब्ध	306	YJX1955889	निर्वाचक का नाम : शहबाज़ अहमद पिता का नाम: शकील अहमद गृह संख्या : 162 उम्र : 35 लिंग : पुरुष	फोटो उपलब्ध
307	YJX1955822	निर्वाचक का नाम : सोहराब अहमद पिता का नाम: शकील अहमद गृह संख्या : 162 उम्र : 34 लिंग : पुरुष	फोटो उपलब्ध	308	YJX2810463	निर्वाचक का नाम : हुस्ना फ़ातमा पति का नाम: नौशाद अहमद गृह संख्या : 162 उम्र : 34 लिंग : महिला	फोटो उपलब्ध	309	YJX3116076	निर्वाचक का नाम : दिलशाद अंसारी पिता का नाम: नियाज़ अहमद गृह संख्या : 162 उम्र : 30 लिंग : पुरुष	फोटो उपलब्ध
310	YJX3116084	निर्वाचक का नाम : मुस्कान बानो पति का नाम: शाहनवाज़ अंसारी गृह संख्या : 162 उम्र : 27 लिंग : महिला	फोटो उपलब्ध	311	YJX3116142	निर्वाचक का नाम : साहिबा नाज़ पति का नाम: दिलशाद अंसारी गृह संख्या : 162 उम्र : 27 लिंग : महिला	फोटो उपलब्ध	312	YJX3115979	निर्वाचक का नाम : इरशाद अहमद अंसारी पिता का नाम: नियाज़ अहमद अंसारी गृह संख्या : 162 उम्र : 26 लिंग : पुरुष	फोटो उपलब्ध
313	YJX3606399	निर्वाचक का नाम : मक्तुब अहमद पिता का नाम: मतलूब अहमद गृह संख्या : 162 उम्र : 22 लिंग : पुरुष	फोटो उपलब्ध	314	YJX3610714	निर्वाचक का नाम : नौशीन अंसारी पिता का नाम: नियाज़ अहमद गृह संख्या : 162 उम्र : 21 लिंग : महिला	फोटो उपलब्ध	315	YJX2961613	निर्वाचक का नाम : सकीना बेगम पति का नाम: मो. हुसैन गृह संख्या : 162/1 उम्र : 96 लिंग : महिला	फोटो उपलब्ध
316	YJX2264810	निर्वाचक का नाम : शमा अंसारी पति का नाम: मंज़ूर अंसारी गृह संख्या : १६२/२ उम्र : 55 लिंग : महिला	फोटो उपलब्ध	317	YJX2954352	निर्वाचक का नाम : मोहम्मद इब्राहीम पिता का नाम: शेख वफाती गृह संख्या : 162/2 उम्र : 49 लिंग : पुरुष	फोटो उपलब्ध	318	YJX2017283	निर्वाचक का नाम : मुस्तरी बानो पति का नाम: मो इब्राहीम गृह संख्या : 162/2 उम्र : 45 लिंग : महिला	फोटो उपलब्ध
319	YJX2953024	निर्वाचक का नाम : रियाज़ अहमद पिता का नाम: शेख वफाती गृह संख्या : 162/2 उम्र : 44 लिंग : पुरुष	फोटो उपलब्ध	320	YJX2017184	निर्वाचक का नाम : अनिशा बेगम पति का नाम: रफीक अहमद गृह संख्या : 162/2 उम्र : 41 लिंग : महिला	फोटो उपलब्ध	321	YJX1604800	निर्वाचक का नाम : गुलाम मोहियुद्दीन पिता का नाम: शेख बफाती गृह संख्या : 162/2 उम्र : 35 लिंग : पुरुष	फोटो उपलब्ध
322	YJX3361870	निर्वाचक का नाम : रुक़्या बी पति का नाम: गुलाम वारिश गृह संख्या : 162/2 उम्र : 35 लिंग : महिला	फोटो उपलब्ध	323	YJX2562031	निर्वाचक का नाम : आरिफ अंसारी पिता का नाम: अयाज़ अहमद अंसारी गृह संख्या : 162/2 उम्र : 34 लिंग : पुरुष	फोटो उपलब्ध	324	YJX2017358	निर्वाचक का नाम : गुलाम कादिर पिता का नाम: शेख बफाती गृह संख्या : 162/2 उम्र : 33 लिंग : पुरुष	फोटो उपलब्ध
325	YJX2562049	निर्वाचक का नाम : शाहीना अंसारी पति का नाम: आरिफ अंसारी गृह संख्या : 162/2 उम्र : 31 लिंग : महिला	फोटो उपलब्ध	326	YJX2404226	निर्वाचक का नाम : आसिफ अख्तर पिता का नाम: अब्दुल क़य्यूम गृह संख्या : 162/2 उम्र : 30 लिंग : पुरुष	फोटो उपलब्ध	327	YJX2536431	निर्वाचक का नाम : साजिद अख्तर पिता का नाम: अब्दुल क़य्यूम गृह संख्या : 162/2 उम्र : 29 लिंग : पुरुष	फोटो उपलब्ध
328	YJX3361862	निर्वाचक का नाम : अफसाना पति का नाम: तनवीर अहमद गृह संख्या : 162/2 उम्र : 28 लिंग : महिला	फोटो उपलब्ध	329	YJX2810448	निर्वाचक का नाम : फ़िरदौस बानो पति का नाम: गुलाम कादिर गृह संख्या : 162/2 उम्र : 27 लिंग : महिला	फोटो उपलब्ध	330	YJX2562080	निर्वाचक का नाम : तनवीर अहमद पिता का नाम: शेख वफाती गृह संख्या : 162/2 उम्र : 26 लिंग : पुरुष	फोटो उपलब्ध

331	YJX3113941	निर्वाचक का नाम : रुखसार अंजुम पिता का नाम: मोहम्मद इब्राहिम गृह संख्या : 162/2 उम्र : 24 लिंग : महिला	फोटो उपलब्ध	332	YJX3361888	निर्वाचक का नाम : सखुनत बेगम पति का नाम: गुलाम मोहियुद्दीन गृह संख्या : 162/2 उम्र : 23 लिंग : महिला	फोटो उपलब्ध	333	YJX2966646	निर्वाचक का नाम : राबियाबेगम पति का नाम: शकीलअहमद गृह संख्या : 162/3 उम्र : 65 लिंग : महिला	फोटो उपलब्ध
334	YJX2160042	निर्वाचक का नाम : जहाँगीर अहमद पिता का नाम: शकील अहमद गृह संख्या : 162/3 उम्र : 49 लिंग : पुरुष	फोटो उपलब्ध	335	YJX2699577	निर्वाचक का नाम : सितारा बेगम पति का नाम: सोहराब अहमद गृह संख्या : 162/3 उम्र : 39 लिंग : महिला	फोटो उपलब्ध	336	YJX2160273	निर्वाचक का नाम : शहजाद अहमद पिता का नाम: शकील अहमद गृह संख्या : 162/3 उम्र : 38 लिंग : पुरुष	फोटो उपलब्ध
337	YJX3116100	निर्वाचक का नाम : गजाला अंजुम पति का नाम: शहबाज़ अहमद गृह संख्या : 162/3 उम्र : 30 लिंग : महिला	फोटो उपलब्ध	338	YJX3508553	निर्वाचक का नाम : मशीरा तरबुम पिता का नाम: जहाँगीर अहमद गृह संख्या : 162/3 उम्र : 22 लिंग : महिला	फोटो उपलब्ध	339	YJX3640604	निर्वाचक का नाम : अल्फिया अंजुम पिता का नाम: जहाँगीर गृह संख्या : 162/3 उम्र : 20 लिंग : महिला	फोटो उपलब्ध
340	YJX2702405	निर्वाचक का नाम : जावेद अख्तर पिता का नाम: अब्दुल कय्युम गृह संख्या : 162/4 उम्र : 40 लिंग : पुरुष	फोटो उपलब्ध	341	YJX2698645	निर्वाचक का नाम : गुलनाज़ फ़रहीन पति का नाम: जावेद अख्तर गृह संख्या : 162-4 उम्र : 32 लिंग : महिला	फोटो उपलब्ध	342	YJX2666881	निर्वाचक का नाम : कुरसीद पिता का नाम: मजीद गृह संख्या : 163 उम्र : 65 लिंग : पुरुष	फोटो उपलब्ध
343	YJX2702256	निर्वाचक का नाम : ज़ाहिदा बी पति का नाम: खुशीद अहमद गृह संख्या : 163 उम्र : 59 लिंग : महिला	फोटो उपलब्ध	344	YJX2667996	निर्वाचक का नाम : फ़िरदौस अंजुम पति का नाम: वाकील्म अहमद गृह संख्या : 163 उम्र : 38 लिंग : महिला	फोटो उपलब्ध	345	YJX3348505	निर्वाचक का नाम : अमरीन पति का नाम: मोहम्मद शरीफ़ गृह संख्या : 163 उम्र : 38 लिंग : महिला	फोटो उपलब्ध
346	YJX2159150	निर्वाचक का नाम : मोहम्मद शरीफ़ पिता का नाम: खुशीद अहमद गृह संख्या : 163 उम्र : 36 लिंग : पुरुष	फोटो उपलब्ध	347	YJX1604818	निर्वाचक का नाम : वसीमुद्दीन पिता का नाम: खुशीद अहमद गृह संख्या : 163 उम्र : 34 लिंग : पुरुष	फोटो उपलब्ध	348	YJX2668812	निर्वाचक का नाम : रजिया बानो पिता का नाम: खुशीद अहमद गृह संख्या : 163 उम्र : 34 लिंग : महिला	फोटो उपलब्ध
349	YJX3428547	निर्वाचक का नाम : नसीम अहमद पिता का नाम: खुशीद अहमद गृह संख्या : 163 उम्र : 31 लिंग : पुरुष	फोटो उपलब्ध	350	YJX2959047	निर्वाचक का नाम : रुखसाना बेगम पति का नाम: गुलाम हुसैन गृह संख्या : 164 उम्र : 57 लिंग : महिला	फोटो उपलब्ध	351	YJX2959070	निर्वाचक का नाम : अबरार अहमद पिता का नाम: बाबू सलाम गृह संख्या : 164 उम्र : 53 लिंग : पुरुष	फोटो उपलब्ध
352	YJX2959054	निर्वाचक का नाम : गुलशन बानो पति का नाम: अबरार अहमद गृह संख्या : 164 उम्र : 50 लिंग : महिला	फोटो उपलब्ध	353	YJX2574788	निर्वाचक का नाम : अहसान अहमद पिता का नाम: अबरार अहमद गृह संख्या : 164 उम्र : 27 लिंग : पुरुष	फोटो उपलब्ध	354	YJX2574770	निर्वाचक का नाम : इकराम अहमद पिता का नाम: अबरार अहमद गृह संख्या : 164 उम्र : 26 लिंग : पुरुष	फोटो उपलब्ध
355	YJX3255247	निर्वाचक का नाम : असगरी बानो पति का नाम: स्व मोहम्मद असगर गृह संख्या : 165 उम्र : 63 लिंग : महिला	फोटो उपलब्ध	356	YJX2966265	निर्वाचक का नाम : जमील अहमद पिता का नाम: शमसुद्दीन गृह संख्या : 165 उम्र : 49 लिंग : पुरुष	फोटो उपलब्ध	357	YJX2869147	निर्वाचक का नाम : मोहम्मद रिज़वान पिता का नाम: मोहम्मद असगर गृह संख्या : 165 उम्र : 32 लिंग : पुरुष	फोटो उपलब्ध
358	YJX3210135	निर्वाचक का नाम : सुफिया अंसारी पति का नाम: मोहम्मद रिज़वान गृह संख्या : 165 उम्र : 31 लिंग : महिला	फोटो उपलब्ध	359	YJX2574861	निर्वाचक का नाम : समीर अहमद अंसारी पिता का नाम: जमील अहमद अंसारी गृह संख्या : 165 उम्र : 29 लिंग : पुरुष	फोटो उपलब्ध	360	YJX3414695	निर्वाचक का नाम : आफ़रीन अंसारी पति का नाम: इरफ़ान अहमद गृह संख्या : 165 उम्र : 28 लिंग : महिला	फोटो उपलब्ध

361	YJX3210127	निर्वाचक का नाम : साजदा कौशर पिता का नाम: मोहम्मद अस्गर गृह संख्या : 165 उम्र : 26 लिंग : महिला	फोटो उपलब्ध	362	YJX3732500	निर्वाचक का नाम : फ़रहीन अंसारी पिता का नाम: मोइनुद्दीन अंसारी गृह संख्या : 165 उम्र : 25 लिंग : महिला	फोटो उपलब्ध	363	YJX3449493	निर्वाचक का नाम : मोइनुद्दीन अंसारी पिता का नाम: गुलाम गौस अंसारी गृह संख्या : 165 उम्र : 23 लिंग : पुरुष	फोटो उपलब्ध
364	YJX3449626	निर्वाचक का नाम : फ़रहीन अंजुम पिता का नाम: फ़िरोज़ अहमद अंसारी गृह संख्या : 165 उम्र : 22 लिंग : महिला	फोटो उपलब्ध	365	YJX3452471	निर्वाचक का नाम : अमरीन अंजुम पिता का नाम: फ़िरोज़ अहमद गृह संख्या : 165 उम्र : 21 लिंग : महिला	फोटो उपलब्ध	366	YJX3481330	निर्वाचक का नाम : अमन अंसारी पिता का नाम: जमील अहमद गृह संख्या : 165 उम्र : 21 लिंग : पुरुष	फोटो उपलब्ध
367	YJX2159168	निर्वाचक का नाम : शमा परवीन पिता का नाम: गुलाम गौस गृह संख्या : 165/ए उम्र : 41 लिंग : महिला	फोटो उपलब्ध	368	YJX3497682	निर्वाचक का नाम : यास्मीन अंजुम पिता का नाम: गुलाम गौस गृह संख्या : 165-ए उम्र : 20 लिंग : महिला	फोटो उपलब्ध	369	YJX3683984	निर्वाचक का नाम : वसीमुद्दीन अंसारी पिता का नाम: गुलाम गौस अंसारी गृह संख्या : 165-ए उम्र : 19 लिंग : पुरुष	फोटो उपलब्ध
370	YJX0825141	निर्वाचक का नाम : सकील अहमद अंसारी पिता का नाम: शादुल्ला अंसारी गृह संख्या : 166 उम्र : 58 लिंग : पुरुष	फोटो उपलब्ध	371	YJX2965788	निर्वाचक का नाम : अकील अहमद अंसारी पिता का नाम: सादुल्ला अंसारी गृह संख्या : 166 उम्र : 54 लिंग : पुरुष	फोटो उपलब्ध	372	YJX2961647	निर्वाचक का नाम : सुल्ताना बेगम पिता का नाम: अकील अहमद अंसारी गृह संख्या : 166 उम्र : 51 लिंग : महिला	फोटो उपलब्ध
373	YJX2961704	निर्वाचक का नाम : नफ़ीसा बानो पिता का नाम: शकील अहमद अंसारी गृह संख्या : 166 उम्र : 45 लिंग : महिला	फोटो उपलब्ध	374	YJX3281607	निर्वाचक का नाम : शोएब अहमद अंसारी पिता का नाम: अकील अहमद गृह संख्या : 166 उम्र : 24 लिंग : पुरुष	फोटो उपलब्ध	375	YJX3116134	निर्वाचक का नाम : महशर जहाँ पिता का नाम: अकील अहमद अंसारी गृह संख्या : 166/541 उम्र : 26 लिंग : महिला	फोटो उपलब्ध
376	YJX2964922	निर्वाचक का नाम : अलाउद्दीन अंसारी पिता का नाम: मो. सुबहान गृह संख्या : 168 उम्र : 70 लिंग : पुरुष	फोटो उपलब्ध	377	YJX1604826	निर्वाचक का नाम : हमीदा बी पिता का नाम: मो शहादत गृह संख्या : 168 उम्र : 59 लिंग : महिला	फोटो उपलब्ध	378	YJX2159739	निर्वाचक का नाम : मो शहादत पिता का नाम: पीर मोहम्मद गृह संख्या : 168 उम्र : 57 लिंग : पुरुष	फोटो उपलब्ध
379	YJX2953214	निर्वाचक का नाम : नौशाद अहमद पिता का नाम: कबीर अहमद गृह संख्या : 168 उम्र : 53 लिंग : पुरुष	फोटो उपलब्ध	380	MSD0803015	निर्वाचक का नाम : शकीला बेगम पिता का नाम: मो. खालिक गृह संख्या : 168 उम्र : 51 लिंग : महिला	फोटो उपलब्ध	381	MSD3800489	निर्वाचक का नाम : रिजवान अहमद पिता का नाम: अलाउद्दीन गृह संख्या : 168 उम्र : 45 लिंग : पुरुष	फोटो उपलब्ध
382	YJX2159424	निर्वाचक का नाम : नसरीन बानो पिता का नाम: रिजवान अहमद गृह संख्या : 168 उम्र : 43 लिंग : महिला	फोटो उपलब्ध	383	YJX2159192	निर्वाचक का नाम : इरफान अहमद पिता का नाम: अलाउद्दीन गृह संख्या : 168 उम्र : 40 लिंग : पुरुष	फोटो उपलब्ध	384	YJX3564564	निर्वाचक का नाम : शमीम बानो पिता का नाम: मोहम्मद सहवाज़ गृह संख्या : 168 उम्र : 37 लिंग : महिला	फोटो उपलब्ध
385	YJX2264646	निर्वाचक का नाम : मोहम्मद सहवाज़ पिता का नाम: मोहम्मद शहादत गृह संख्या : 168 उम्र : 36 लिंग : पुरुष	फोटो उपलब्ध	386	YJX0825158	निर्वाचक का नाम : रोशनी पिता का नाम: इरफान अहमद गृह संख्या : 168 उम्र : 36 लिंग : महिला	फोटो उपलब्ध	387	YJX1750751	निर्वाचक का नाम : इज़हार अहमद अंसारी पिता का नाम: अलाउद्दीन मास्टर गृह संख्या : 168 उम्र : 33 लिंग : पुरुष	फोटो उपलब्ध
388	YJX2823094	निर्वाचक का नाम : रेशमा बानो पिता का नाम: इज़हार अहमद गृह संख्या : 168 उम्र : 30 लिंग : महिला	फोटो उपलब्ध	389	YJX3564911	निर्वाचक का नाम : निशा परवीन पिता का नाम: रिजवान अंसारी गृह संख्या : 168 उम्र : 21 लिंग : महिला	फोटो उपलब्ध	390	YJX2066918	निर्वाचक का नाम : अकबरी बेगम पिता का नाम: अली अहमद गृह संख्या : 169 उम्र : 63 लिंग : महिला	फोटो उपलब्ध

391	YJX2966125	निर्वाचक का नाम : आसमा बेगम पति का नाम: सईद अहमद गृह संख्या : 169 उम्र : 60 लिंग : महिला	फोटो उपलब्ध	392	YJX3069143	निर्वाचक का नाम : नजमा बेगम पति का नाम: मुनीर अहमद गृह संख्या : 169 उम्र : 57 लिंग : महिला	फोटो उपलब्ध	393	YJX2967099	निर्वाचक का नाम : शकीला बानो पति का नाम: निसार अहमद गृह संख्या : 169 उम्र : 48 लिंग : महिला	फोटो उपलब्ध
394	YJX0824813	निर्वाचक का नाम : शाहीन पति का नाम: जमील अहमद गृह संख्या : 169 उम्र : 45 लिंग : महिला	फोटो उपलब्ध	395	YJX0824821	निर्वाचक का नाम : इरसादअहमद पिता का नाम: निसारअहमद गृह संख्या : 169 उम्र : 40 लिंग : पुरुष	फोटो उपलब्ध	396	YJX2771111	निर्वाचक का नाम : फ़ैज़ बानो अंसारी पति का नाम: इरसाद अहमद गृह संख्या : 169 उम्र : 35 लिंग : महिला	फोटो उपलब्ध
397	YJX2404507	निर्वाचक का नाम : इमरान अहमद अंसारी पिता का नाम: निसार अहमद गृह संख्या : 169 उम्र : 30 लिंग : पुरुष	फोटो उपलब्ध	398	YJX2574903	निर्वाचक का नाम : मुबीन अहमद अंसारी पिता का नाम: मुनीर अहमद अंसारी गृह संख्या : 169 उम्र : 28 लिंग : पुरुष	फोटो उपलब्ध	399	YJX3480415	निर्वाचक का नाम : एहसान अहमद पिता का नाम: निसार अहमद गृह संख्या : 169 उम्र : 28 लिंग : पुरुष	फोटो उपलब्ध
400	YJX3451630	निर्वाचक का नाम : फ़ैज़ान पिता का नाम: निसार अहमद गृह संख्या : 169 उम्र : 27 लिंग : पुरुष	फोटो उपलब्ध	401	YJX3451168	निर्वाचक का नाम : निशात आफरीन् पिता का नाम: निसार अहमद गृह संख्या : 169 उम्र : 26 लिंग : महिला	फोटो उपलब्ध	402	YJX3449600	निर्वाचक का नाम : अमिर अंसारी पिता का नाम: अली अहमद अंसारी गृह संख्या : 169 उम्र : 21 लिंग : पुरुष	फोटो उपलब्ध
403	YJX3451325	निर्वाचक का नाम : मंतशा पिता का नाम: निसार अहमद गृह संख्या : 169 उम्र : 21 लिंग : महिला	फोटो उपलब्ध	404	YJX3553435	निर्वाचक का नाम : मुजीब अहमद पिता का नाम: निसार अहमद गृह संख्या : 169 उम्र : 20 लिंग : पुरुष	फोटो उपलब्ध	405	YJX2958841	निर्वाचक का नाम : मोहम्मद अली पिता का नाम: खाजा मुईनुददीन गृह संख्या : 169/542 उम्र : 51 लिंग : पुरुष	फोटो उपलब्ध
406	YJX3257110	निर्वाचक का नाम : कुदरत जहाँ पिता का नाम: मोहम्मद अली गृह संख्या : 169/542 उम्र : 24 लिंग : महिला	फोटो उपलब्ध	407	YJX3555968	निर्वाचक का नाम : उबैदुर्हमान अंसारी पिता का नाम: मोहम्मद अली गृह संख्या : 169/542 उम्र : 22 लिंग : पुरुष	फोटो उपलब्ध	408	YJX3574217	निर्वाचक का नाम : रहनुमा अंसारी पिता का नाम: मोहम्मद अली गृह संख्या : 169/542 उम्र : 21 लिंग : महिला	फोटो उपलब्ध
409	YJX2667103	निर्वाचक का नाम : तराना अंजुम पति का नाम: जुल्फिकार अहमद गृह संख्या : 170 उम्र : 29 लिंग : महिला	फोटो उपलब्ध	410	YJX2967263	निर्वाचक का नाम : गुलाम मोहम्मद पिता का नाम: अब्दुल हफ़ीज़ गृह संख्या : 170/545 उम्र : 71 लिंग : पुरुष	फोटो उपलब्ध	411	YJX2958809	निर्वाचक का नाम : नूर जहाँ पति का नाम: गुलाम मोहम्मद गृह संख्या : 170/545 उम्र : 60 लिंग : महिला	फोटो उपलब्ध
412	YJX2958783	निर्वाचक का नाम : हबीबुर्हमान पिता का नाम: जाहिद हुसैन गृह संख्या : 170/545 उम्र : 50 लिंग : पुरुष	फोटो उपलब्ध	413	YJX2744530	निर्वाचक का नाम : जावेद अख्तर पिता का नाम: जाहिद हुसैन गृह संख्या : 170/545 उम्र : 40 लिंग : पुरुष	फोटो उपलब्ध	414	YJX1604859	निर्वाचक का नाम : खैरुल बशर अन्सारी पिता का नाम: गुलाम मोहम्मद अन्सारी गृह संख्या : 170/545 उम्र : 35 लिंग : पुरुष	फोटो उपलब्ध
415	YJX2665834	निर्वाचक का नाम : हुमा नाज़ पति का नाम: मो.सुऐब गृह संख्या : 170/545 उम्र : 32 लिंग : महिला	फोटो उपलब्ध	416	YJX2771137	निर्वाचक का नाम : गुलअफ़शां अंजुम पति का नाम: मुसताक अहमद गृह संख्या : 170-545 उम्र : 31 लिंग : महिला	फोटो उपलब्ध	417	YJX2770253	निर्वाचक का नाम : नसीम बानो पति का नाम: जावेद अख्तर गृह संख्या : 170/545 उम्र : 29 लिंग : महिला	फोटो उपलब्ध
418	YJX2665123	निर्वाचक का नाम : गलकिशन अंजुम पिता का नाम: गुलाम गृह संख्या : 170/545 उम्र : 28 लिंग : महिला	फोटो उपलब्ध	419	YJX2159218	निर्वाचक का नाम : मोहम्मद हनीफ़ पिता का नाम: अब्दुल हकीम गृह संख्या : 172 उम्र : 76 लिंग : पुरुष	फोटो उपलब्ध	420	YJX2958536	निर्वाचक का नाम : मेहरूननिसा पति का नाम: मोहम्मद हनीफ़ गृह संख्या : 172 उम्र : 67 लिंग : महिला	फोटो उपलब्ध

421	MSD1817907	निर्वाचक का नाम : अब्दुल्ला अंसारी पिता का नाम: अब्दुल हकीम गृह संख्या : 172 उम्र : 60 लिंग : पुरुष	422	YJX2958486	निर्वाचक का नाम : महफूज़ अहमद पिता का नाम: मो. हनीफ़ गृह संख्या : 172 उम्र : 52 लिंग : पुरुष	423	YJX3699600	निर्वाचक का नाम : मंजूर अहमद पिता का नाम: मो हनीफ़ गृह संख्या : 172 उम्र : 51 लिंग : पुरुष
424	YJX2159176	निर्वाचक का नाम : रसीदा पति का नाम: मंजूर अहमद गृह संख्या : 172 उम्र : 44 लिंग : महिला	425	YJX1604867	निर्वाचक का नाम : शमशुन्निसा पति का नाम: इमरान अंसारी गृह संख्या : 172 उम्र : 42 लिंग : महिला	426	YJX1956119	निर्वाचक का नाम : फ़रजाना बेगम पति का नाम: नूर मोहम्मद अंसारी गृह संख्या : 172 उम्र : 40 लिंग : महिला
427	YJX1604875	निर्वाचक का नाम : रोशन बेगम पति का नाम: गुफ़रान अहमद गृह संख्या : 172 उम्र : 37 लिंग : महिला	428	YJX2159325	निर्वाचक का नाम : इरशाद अहमद पिता का नाम: अब्दुल्ला अंसारी गृह संख्या : 172 उम्र : 33 लिंग : पुरुष	429	YJX2665685	निर्वाचक का नाम : मोहम्मद दिलशाद पिता का नाम: अब्दुल गृह संख्या : 172 उम्र : 27 लिंग : पुरुष
430	YJX3562691	निर्वाचक का नाम : मोहम्मद नावेद पिता का नाम: मंजूर अहमद गृह संख्या : 172 उम्र : 22 लिंग : पुरुष	431	YJX3564697	निर्वाचक का नाम : सिमरन अंसारी पिता का नाम: मोहम्मद मंजूर अंसारी गृह संख्या : 172 उम्र : 22 लिंग : महिला	432	YJX2548360	निर्वाचक का नाम : आसिफ अंसारी पिता का नाम: महफूज़ अहमद अंसारी गृह संख्या : 172/661 उम्र : 28 लिंग : महिला
433	YJX2700706	निर्वाचक का नाम : मो.हूसैन पिता का नाम: अब्दुल खैरे गृह संख्या : 172/560 उम्र : 84 लिंग : पुरुष	434	YJX2957413	निर्वाचक का नाम : महबूब अहमद पिता का नाम: अब्दुल खैरे गृह संख्या : 172/560 उम्र : 64 लिंग : पुरुष	435	YJX2957454	निर्वाचक का नाम : मकसूद अहमद पिता का नाम: अबुल खैरे गृह संख्या : 172/560 उम्र : 61 लिंग : पुरुष
436	MSD1820521	निर्वाचक का नाम : नसीम बानो पति का नाम: मकसूद अहमद गृह संख्या : 172/560 उम्र : 59 लिंग : महिला	437	YJX2702298	निर्वाचक का नाम : महरुन्निसा पति का नाम: महबूब अहमद गृह संख्या : 172/560 उम्र : 56 लिंग : महिला	438	YJX2700037	निर्वाचक का नाम : मो.नौशाद पिता का नाम: मो.हूसैन गृह संख्या : 172/560 उम्र : 44 लिंग : पुरुष
439	YJX2858256	निर्वाचक का नाम : शबनम पिता का नाम: मोहम्मद हूसैन गृह संख्या : 172/560 उम्र : 38 लिंग : महिला	440	MSD3800679	निर्वाचक का नाम : रिज़वान अहमद पिता का नाम: महबूब अहमद गृह संख्या : 172-560 उम्र : 37 लिंग : पुरुष	441	YJX2017267	निर्वाचक का नाम : गुलफाम अहमद अंसारी पिता का नाम: महबूब अहमद अंसारी गृह संख्या : 172/560 उम्र : 33 लिंग : पुरुष
442	YJX2562122	निर्वाचक का नाम : शबाना बानो पिता का नाम: मो.नौशाद गृह संख्या : 172/560 उम्र : 29 लिंग : महिला	443	YJX3387586	निर्वाचक का नाम : चांदनी अंसारी पति का नाम: गुलफ़ाम अहमद अंसारी गृह संख्या : 172/560 उम्र : 26 लिंग : महिला	444	YJX3546819	निर्वाचक का नाम : तबस्सुम परवीन पति का नाम: रिज़वान अहमद अंसारी गृह संख्या : 172/560 उम्र : 26 लिंग : महिला
445	YJX3109063	निर्वाचक का नाम : तबस्सुम बानो पिता का नाम: मकसूद अहमद गृह संख्या : 172/560 उम्र : 25 लिंग : महिला	446	YJX2582591	निर्वाचक का नाम : मोहम्मद मतलूब पिता का नाम: मोहम्मद हनीफ़ गृह संख्या : 172/661 उम्र : 49 लिंग : पुरुष	447	YJX3169497	निर्वाचक का नाम : गुलनाज़ बानो पति का नाम: मतलूब अहमद गृह संख्या : 172/661 उम्र : 45 लिंग : महिला
448	YJX2342939	निर्वाचक का नाम : मोहम्मद आजम मंसूरी पिता का नाम: नेक मोहम्मद मंसूरी गृह संख्या : 174/1 उम्र : 39 लिंग : पुरुष	449	YJX3219482	निर्वाचक का नाम : शगुन्नता मंसूरी पति का नाम: मोहम्मद आजम मंसूरी गृह संख्या : 174/1 उम्र : 34 लिंग : महिला	450	YJX2961340	निर्वाचक का नाम : शाहाना बी पति का नाम: गुलाम क़ादर गृह संख्या : 175 उम्र : 51 लिंग : महिला

451	YJX2965036	निर्वाचक का नाम : बिलाल अहमद पिता का नाम: अयाज़ अहमद गृह संख्या : 175 उम्र : 48 लिंग : पुरुष	फोटो उपलब्ध	452	YJX2961944	निर्वाचक का नाम : गुलाम हैदर पिता का नाम: रज़ाक गृह संख्या : 175 उम्र : 44 लिंग : पुरुष	फोटो उपलब्ध	453	YJX2159564	निर्वाचक का नाम : परवीन बानो पति का नाम: अयाज़ अहमद गृह संख्या : 175 उम्र : 44 लिंग : महिला	फोटो उपलब्ध
454	YJX2159143	निर्वाचक का नाम : मोहम्मद इमरान पिता का नाम: अयाज़ अहमद गृह संख्या : 175 उम्र : 40 लिंग : पुरुष	फोटो उपलब्ध	455	YJX2017341	निर्वाचक का नाम : ज़ाकरा बानो पति का नाम: गुलाम हैदर गृह संख्या : 175 उम्र : 35 लिंग : महिला	फोटो उपलब्ध	456	YJX3361896	निर्वाचक का नाम : फ़रहत जहाँ पति का नाम: मोहम्मद इमरान गृह संख्या : 175 उम्र : 35 लिंग : महिला	फोटो उपलब्ध
457	YJX2967669	निर्वाचक का नाम : नियाज़ अहमद पिता का नाम: अली असगर गृह संख्या : 176 उम्र : 63 लिंग : पुरुष	फोटो उपलब्ध	458	YJX2958734	निर्वाचक का नाम : नूरजहाँ पति का नाम: नियाज़ अहमद गृह संख्या : 176 उम्र : 61 लिंग : महिला	फोटो उपलब्ध	459	YJX2924157	निर्वाचक का नाम : साजदा बी पति का नाम: इश्तियाक़ुल हुसैन गृह संख्या : 176 उम्र : 54 लिंग : महिला	फोटो उपलब्ध
460	YJX2159606	निर्वाचक का नाम : अल्लाफ हुसैन पिता का नाम: इश्तियाक़ुल हसन गृह संख्या : 176 उम्र : 39 लिंग : पुरुष	फोटो उपलब्ध	461	YJX2121168	निर्वाचक का नाम : शहाना अंसारी पति का नाम: अलताफ हुसैन गृह संख्या : 176 उम्र : 38 लिंग : महिला	फोटो उपलब्ध	462	YJX3220019	निर्वाचक का नाम : अहफ़ाज़ हुसैन पिता का नाम: इश्तियाक़ुल हसन गृह संख्या : 176 उम्र : 28 लिंग : पुरुष	फोटो उपलब्ध
463	YJX3220035	निर्वाचक का नाम : मुमताज़ अहमद पिता का नाम: नियाज़ अहमद गृह संख्या : 176 उम्र : 28 लिंग : पुरुष	फोटो उपलब्ध	464	YJX2665750	निर्वाचक का नाम : अफसाना पिता का नाम: इश्तिबयाक़ुल हसन गृह संख्या : 176 उम्र : 28 लिंग : महिला	फोटो उपलब्ध	465	YJX2666089	निर्वाचक का नाम : फ़य्याज़ हुसैन माता का नाम: इश्तियाक़ुल हसन गृह संख्या : 176 उम्र : 26 लिंग : पुरुष	फोटो उपलब्ध
466	YJX3207917	निर्वाचक का नाम : फ़राना बानो पिता का नाम: नियाज़ अहमद गृह संख्या : 176 उम्र : 25 लिंग : महिला	फोटो उपलब्ध	467	YJX3220050	निर्वाचक का नाम : मो. शुऐब पिता का नाम: नियाज़ अहमद गृह संख्या : 176 उम्र : 24 लिंग : पुरुष	फोटो उपलब्ध	468	YJX2702207	निर्वाचक का नाम : पीर मोहम्मद पिता का नाम: मो रमज़ान गृह संख्या : 177 उम्र : 68 लिंग : पुरुष	फोटो उपलब्ध
469	YJX2956399	निर्वाचक का नाम : जैबुननिशा पति का नाम: गुलाम ज़िलानी गृह संख्या : 177 उम्र : 65 लिंग : महिला	फोटो उपलब्ध	470	YJX2966745	निर्वाचक का नाम : रफ़ीकुन बी पति का नाम: पीर मोहम्मद गृह संख्या : 177 उम्र : 65 लिंग : महिला	फोटो उपलब्ध	471	YJX2955185	निर्वाचक का नाम : लियाक़त अली पिता का नाम: गुलाम ज़िलानी गृह संख्या : 177 उम्र : 51 लिंग : पुरुष	फोटो उपलब्ध
472	YJX2924090	निर्वाचक का नाम : सिराज अली अंसारी पिता का नाम: गुलाम ज़िलानी अंसारी गृह संख्या : 177 उम्र : 47 लिंग : पुरुष	फोटो उपलब्ध	473	YJX3192309	निर्वाचक का नाम : शमीम अख़्तर पति का नाम: इम्तियाज़ अली गृह संख्या : 177 उम्र : 39 लिंग : महिला	फोटो उपलब्ध	474	MSD3800711	निर्वाचक का नाम : नाज़ मोहम्मद अंसारी पिता का नाम: पीर मोहम्मद गृह संख्या : 177 उम्र : 36 लिंग : पुरुष	फोटो उपलब्ध
475	YJX2702348	निर्वाचक का नाम : इम्तियाज़ अली पिता का नाम: गुलाम ज़िलानी गृह संख्या : 177 उम्र : 33 लिंग : पुरुष	फोटो उपलब्ध	476	YJX2666022	निर्वाचक का नाम : तराना बानो पति का नाम: ताज़ मोहम्मद गृह संख्या : 177 उम्र : 31 लिंग : महिला	फोटो उपलब्ध	477	YJX2585321	निर्वाचक का नाम : गुल अफ़शा पिता का नाम: मुस्ताक़ अहमद गृह संख्या : 177 उम्र : 30 लिंग : महिला	फोटो उपलब्ध
478	YJX2702322	निर्वाचक का नाम : अब्दुल क़ादिर पिता का नाम: गुलाम ज़िलानी गृह संख्या : 177 उम्र : 29 लिंग : पुरुष	फोटो उपलब्ध	479	YJX2585727	निर्वाचक का नाम : नज़्मुस साकिब अंसारी पिता का नाम: लियाक़त अली अंसारी गृह संख्या : 177 उम्र : 27 लिंग : पुरुष	फोटो उपलब्ध	480	YJX3465515	निर्वाचक का नाम : तैयबा फ़िरदौस पिता का नाम: लियाक़त अली गृह संख्या : 177 उम्र : 22 लिंग : महिला	फोटो उपलब्ध

481 निर्वाचक का नाम : मो हसीब पिता का नाम: महफूज़ अहमद गृह संख्या : 177/661 उम्र : 27 लिंग : पुरुष	YJX2581510 फोटो उपलब्ध	482 निर्वाचक का नाम : अब्दुल समद पिता का नाम: अब्दुल खलील गृह संख्या : 179 उम्र : 88 लिंग : पुरुष	YJX2702231 फोटो उपलब्ध	483 निर्वाचक का नाम : मुइनुद्दीन पिता का नाम: अब्दुल समद गृह संख्या : 179 उम्र : 67 लिंग : पुरुष	YJX2961894 फोटो उपलब्ध
484 निर्वाचक का नाम : रशीदा बेगम पति का नाम: मुईनुद्दीन गृह संख्या : 179 उम्र : 54 लिंग : महिला	YJX2159358 फोटो उपलब्ध	485 निर्वाचक का नाम : अलताक हुसैन पिता का नाम: अब्दुल समद गृह संख्या : 179 उम्र : 48 लिंग : पुरुष	YJX2159341 फोटो उपलब्ध	486 निर्वाचक का नाम : कौशरजहाँ पति का नाम: अलताफहुसैन गृह संख्या : 179 उम्र : 46 लिंग : महिला	YJX0824920 फोटो उपलब्ध
487 निर्वाचक का नाम : इश्तिखार अहमद पिता का नाम: मुईनुद्दीन गृह संख्या : 179 उम्र : 31 लिंग : पुरुष	YJX2075646 फोटो उपलब्ध	488 निर्वाचक का नाम : निकहत परवीन पिता का नाम: मुख्तार अहमद गृह संख्या : 179 उम्र : 28 लिंग : महिला	YJX2536449 फोटो उपलब्ध	489 निर्वाचक का नाम : नूर अफशां पिता का नाम: मुस्ताक अहमद गृह संख्या : 179 उम्र : 27 लिंग : महिला	YJX2536324 फोटो उपलब्ध
490 निर्वाचक का नाम : एहतेशाम अंसारी पिता का नाम: अल्लाफ हुसैन गृह संख्या : 179 उम्र : 21 लिंग : पुरुष	YJX3571452 फोटो उपलब्ध	491 निर्वाचक का नाम : साबरा बी पति का नाम: मो. अकबर गृह संख्या : 179/1 उम्र : 80 लिंग : महिला	YJX2964385 फोटो उपलब्ध	492 निर्वाचक का नाम : मो. मुबीन पिता का नाम: मो. अकबर गृह संख्या : 179/1 उम्र : 65 लिंग : पुरुष	YJX2957702 फोटो उपलब्ध
493 निर्वाचक का नाम : कमरून निसा पति का नाम: मुख्तार अहमद गृह संख्या : 179/1 उम्र : 63 लिंग : महिला	YJX2702124 फोटो उपलब्ध	494 निर्वाचक का नाम : मुख्तार अहमद पिता का नाम: मोहम्मद अकबर गृह संख्या : 179/1 उम्र : 56 लिंग : पुरुष	YJX2964443 फोटो उपलब्ध	495 निर्वाचक का नाम : ज़रीना बेगम पति का नाम: मोहम्मद मुस्ताक गृह संख्या : 179/1 उम्र : 53 लिंग : महिला	YJX2957694 फोटो उपलब्ध
496 निर्वाचक का नाम : तबस्सुम बी पति का नाम: अबरार अहमद अंसारी गृह संख्या : 179/1 उम्र : 33 लिंग : महिला	YJX3547361 फोटो उपलब्ध	497 निर्वाचक का नाम : अबरार अहमद पिता का नाम: मुबीन अहमद गृह संख्या : 179/1 उम्र : 32 लिंग : पुरुष	YJX2702058 फोटो उपलब्ध	498 निर्वाचक का नाम : मोहम्मद इमरान पिता का नाम: मुबीन अहमद गृह संख्या : 179/1 उम्र : 32 लिंग : पुरुष	YJX2810398 फोटो उपलब्ध
499 निर्वाचक का नाम : शमा परवीन पिता का नाम: मुख्तार अहमद गृह संख्या : 179/1 उम्र : 30 लिंग : महिला	YJX2574739 फोटो उपलब्ध	500 निर्वाचक का नाम : इश्तियाक पिता का नाम: मुख्तार अहमद गृह संख्या : 179/1 उम्र : 29 लिंग : पुरुष	YJX3593829 फोटो उपलब्ध	501 निर्वाचक का नाम : आजाद अहमद अंसारी पिता का नाम: मुख्तार अहमद गृह संख्या : 179/1 नगीना मस्जिद के पास उम्र : 26 लिंग : पुरुष	YJX3634847 फोटो उपलब्ध
502 निर्वाचक का नाम : मोहम्मद शहज़ाद अंसारी पिता का नाम: मुख्तार अहमद गृह संख्या : 179/1 नगीना मस्जिद के पास उम्र : 23 लिंग : पुरुष	YJX3634839 फोटो उपलब्ध	503 निर्वाचक का नाम : मो अमीन पिता का नाम: मो हनीफ गृह संख्या : 179/2 उम्र : 60 लिंग : पुरुष	YJX2955730 फोटो उपलब्ध	504 निर्वाचक का नाम : क्रमर जहाँ पति का नाम: मो अमीन गृह संख्या : 179/2 उम्र : 55 लिंग : महिला	YJX2965010 फोटो उपलब्ध
505 निर्वाचक का नाम : मो. सलीम पिता का नाम: मो. हनीफ़ गृह संख्या : 179/2 उम्र : 53 लिंग : पुरुष	YJX2961878 फोटो उपलब्ध	506 निर्वाचक का नाम : मो. कलीम पिता का नाम: मो हनीफ़ गृह संख्या : 179/2 उम्र : 50 लिंग : पुरुष	YJX1879451 फोटो उपलब्ध	507 निर्वाचक का नाम : अली मुद्दीन पिता का नाम: मो हनीफ गृह संख्या : 179/2 उम्र : 43 लिंग : पुरुष	YJX2956001 फोटो उपलब्ध
508 निर्वाचक का नाम : नसरीन पति का नाम: अलीमुद्दीन अंसारी गृह संख्या : 179/2 उम्र : 40 लिंग : महिला	YJX2159648 फोटो उपलब्ध	509 निर्वाचक का नाम : परवीन पति का नाम: शकील गृह संख्या : 179/2 उम्र : 37 लिंग : महिला	YJX1798214 फोटो उपलब्ध	510 निर्वाचक का नाम : अनवर हुसैन पिता का नाम: मोहम्मद सलीम गृह संख्या : 179/2 उम्र : 31 लिंग : पुरुष	YJX3219599 फोटो उपलब्ध

511	YJX3281649	निर्वाचक का नाम : फ़रहत अंजुम पति का नाम: इरशाद अंसारी गृह संख्या : 179-2 उम्र : 30 लिंग : महिला	512	YJX2343069	निर्वाचक का नाम : अहफ़ाज हुसैन पिता का नाम: मो सलीम गृह संख्या : 179/2 उम्र : 29 लिंग : पुरुष	513	YJX3207909	निर्वाचक का नाम : अबसार हुसैन पिता का नाम: मोहम्मद सलीम गृह संख्या : 179/2 उम्र : 27 लिंग : पुरुष
514	YJX2771145	निर्वाचक का नाम : मूकीमुल इरम पिता का नाम: मो.कलीम गृह संख्या : 179/2 उम्र : 25 लिंग : पुरुष	515	YJX3508595	निर्वाचक का नाम : शुमाईला तबस्सुम पिता का नाम: मोहम्मद कलीम अंसारी गृह संख्या : 179/2 उम्र : 22 लिंग : महिला	516	YJX3508637	निर्वाचक का नाम : सना तबस्सुम पिता का नाम: मोहम्मद कलीम अंसारी गृह संख्या : 179/2 उम्र : 22 लिंग : महिला
517	YJX0825240	निर्वाचक का नाम : नूरजहाँबिगम पिता का नाम: गुलामकादर गृह संख्या : 181 उम्र : 52 लिंग : महिला	518	YJX0825257	निर्वाचक का नाम : मोहम्मद शादाब हाशमी पिता का नाम: गुलाम कादर गृह संख्या : 181 उम्र : 35 लिंग : पुरुष	519	YJX2159374	निर्वाचक का नाम : शेख नौशाद हाशमी पिता का नाम: गुलाम कादर हाशमी गृह संख्या : 181 उम्र : 33 लिंग : पुरुष
520	YJX1956085	निर्वाचक का नाम : मो इरशाद पिता का नाम: गुलाम कादीर गृह संख्या : 181 उम्र : 32 लिंग : पुरुष	521	YJX2705499	निर्वाचक का नाम : सिमरन हाशमी पति का नाम: मो.शादाब गृह संख्या : 181 उम्र : 26 लिंग : महिला	522	YJX2159556	निर्वाचक का नाम : फ़ज़लुर्रहमान हाजी पिता का नाम: मोहम्मद उमर गृह संख्या : 183 उम्र : 82 लिंग : पुरुष
523	YJX2957827	निर्वाचक का नाम : मोहम्मद जसीम अंसारी पिता का नाम: फ़ज़लुर्रहमान अंसारी गृह संख्या : 183 उम्र : 56 लिंग : पुरुष	524	YJX2958577	निर्वाचक का नाम : मो शब्बीर पिता का नाम: जहूरपहलवान गृह संख्या : 183 उम्र : 53 लिंग : पुरुष	525	YJX2957801	निर्वाचक का नाम : मो. शकील पिता का नाम: फ़ज़लुर्रहमान गृह संख्या : 183 उम्र : 51 लिंग : पुरुष
526	YJX2159333	निर्वाचक का नाम : फेहमीदा बेगम पति का नाम: मोहम्मद जशीम गृह संख्या : 183 उम्र : 50 लिंग : महिला	527	YJX2958353	निर्वाचक का नाम : अक्रीला बेगम पति का नाम: मो शब्बीर गृह संख्या : 183 उम्र : 50 लिंग : महिला	528	MSD3800828	निर्वाचक का नाम : तनवीर अ पिता का नाम: मो शब्बीर गृह संख्या : 183 उम्र : 37 लिंग : पुरुष
529	YJX2264513	निर्वाचक का नाम : तज़म्मूल अंसारी पिता का नाम: मो शब्बीर गृह संख्या : १८३ उम्र : 32 लिंग : पुरुष	530	YJX2456044	निर्वाचक का नाम : मुहम्मद तौसीफ़ अहमद पिता का नाम: मोहम्मद जसीम गृह संख्या : 183 उम्र : 29 लिंग : पुरुष	531	YJX2456101	निर्वाचक का नाम : आफरीन अंजुम पिता का नाम: शकील अहमद गृह संख्या : 183 उम्र : 28 लिंग : महिला
532	YJX2958098	निर्वाचक का नाम : नूरूल हक़ अंसारी पिता का नाम: मुज़फ़्फ़र हुसैन गृह संख्या : 186 उम्र : 58 लिंग : पुरुष	533	YJX2958080	निर्वाचक का नाम : नसरीन अफ़रोज़ अंसारी पति का नाम: मुज़फ़्फ़र हुसैन गृह संख्या : 186 उम्र : 53 लिंग : महिला	534	YJX2958064	निर्वाचक का नाम : फ़ैज़ान अहमद पिता का नाम: अमानत उल्ला गृह संख्या : 186 उम्र : 48 लिंग : पुरुष
535	YJX2160240	निर्वाचक का नाम : रहमतुनिश पति का नाम: अमनतउल्ला गृह संख्या : 186 उम्र : 37 लिंग : महिला	536	YJX2667418	निर्वाचक का नाम : तस्लीम पति का नाम: गुलाम अली गृह संख्या : 186 उम्र : 34 लिंग : महिला	537	YJX2668440	निर्वाचक का नाम : सुगरा बी पति का नाम: आमना तुला गृह संख्या : 186 उम्र : 31 लिंग : महिला
538	YJX2780344	निर्वाचक का नाम : सुफ़ियानुल असद पिता का नाम: नूरूल हक़ अंसारी गृह संख्या : 186 उम्र : 25 लिंग : पुरुष	539	YJX2780252	निर्वाचक का नाम : हुज़ैफ़ा आयशीन अंसारी पिता का नाम: नूरूल हक़ अंसारी गृह संख्या : 186 उम्र : 25 लिंग : महिला	540	YJX3505765	निर्वाचक का नाम : नियाज़ अहमद अंसारी पिता का नाम: मोहम्मद फ़ैज़ान अंसारी गृह संख्या : 186 उम्र : 21 लिंग : पुरुष

541 निर्वाचक का नाम : सदफ अंजुम पिता का नाम: फ़ैज़ान अहमद गृह संख्या : 186 उम्र : 19 लिंग : महिला	YJX3708526 फोटो उपलब्ध	542 निर्वाचक का नाम : नूरूल हक पिता का नाम: सिराजुल हक गृह संख्या : 187 उम्र : 53 लिंग : पुरुष	YJX2159911 फोटो उपलब्ध	543 निर्वाचक का नाम : अबरार अहमद पिता का नाम: सिराजुलहक गृह संख्या : 187 उम्र : 49 लिंग : पुरुष	YJX2964971 फोटो उपलब्ध
544 निर्वाचक का नाम : बानोबी पति का नाम: इकबाल अ गृह संख्या : 187 उम्र : 45 लिंग : महिला	YJX2961399 फोटो उपलब्ध	545 निर्वाचक का नाम : मुनीरुल हक पिता का नाम: सिराजुल हक गृह संख्या : 187 उम्र : 40 लिंग : पुरुष	YJX2702132 फोटो उपलब्ध	546 निर्वाचक का नाम : इशरत बानो पति का नाम: मुनीरुल हक गृह संख्या : 187 उम्र : 36 लिंग : महिला	YJX3423548 फोटो उपलब्ध
547 निर्वाचक का नाम : तौसीफ अशरफ पिता का नाम: इकबाल अहमद गृह संख्या : 187 उम्र : 32 लिंग : पुरुष	YJX2075596 फोटो उपलब्ध	548 निर्वाचक का नाम : तौफीक आलम पिता का नाम: नूरुलहक गृह संख्या : 187 उम्र : 31 लिंग : पुरुष	YJX2075604 फोटो उपलब्ध	549 निर्वाचक का नाम : तनवीर असलम पिता का नाम: मो.इकबाल गृह संख्या : 187 उम्र : 26 लिंग : पुरुष	YJX2764819 फोटो उपलब्ध
550 निर्वाचक का नाम : अंजुम परवीन पिता का नाम: नूरुल हक गृह संख्या : 187 उम्र : 26 लिंग : महिला	YJX2764892 फोटो उपलब्ध	551 निर्वाचक का नाम : अरीबा अंजुम पिता का नाम: इकबाल अहमद गृह संख्या : 187 उम्र : 24 लिंग : महिला	YJX3445178 फोटो उपलब्ध	552 निर्वाचक का नाम : गुलाम रसूल अंसारी पिता का नाम: शेख जुम्न गृह संख्या : 189 उम्र : 71 लिंग : पुरुष	YJX2920759 फोटो उपलब्ध
553 निर्वाचक का नाम : चांद बी पति का नाम: गुलाम रसूल गृह संख्या : 189 उम्र : 66 लिंग : महिला	YJX2619567 फोटो उपलब्ध	554 निर्वाचक का नाम : आशिया बेगम पिता का नाम: मो. फारुक गृह संख्या : 189 उम्र : 44 लिंग : महिला	YJX2619765 फोटो उपलब्ध	555 निर्वाचक का नाम : शाहीन परवीन अंसारी पति का नाम: मो. राशिद गृह संख्या : 189 उम्र : 37 लिंग : महिला	YJX2619732 फोटो उपलब्ध
556 निर्वाचक का नाम : खदीजा बानो पति का नाम: मुनीर अहमद गृह संख्या : 189 उम्र : 37 लिंग : महिला	YJX2905719 फोटो उपलब्ध	557 निर्वाचक का नाम : उमर फ़रूक पिता का नाम: गुलाम रसूल गृह संख्या : 189 उम्र : 35 लिंग : पुरुष	YJX2677854 फोटो उपलब्ध	558 निर्वाचक का नाम : अनवर हुसैन पिता का नाम: नियाज़ अहमद गृह संख्या : 189/1 उम्र : 55 लिंग : पुरुष	YJX2958916 फोटो उपलब्ध
559 निर्वाचक का नाम : तसलीम बानो पति का नाम: अनवर हुसैन गृह संख्या : 189/1 उम्र : 52 लिंग : महिला	YJX2958924 फोटो उपलब्ध	560 निर्वाचक का नाम : मुनीर अहमद अंसारी पिता का नाम: नियाज़ अहमद गृह संख्या : 189/1 उम्र : 49 लिंग : पुरुष	YJX2958882 फोटो उपलब्ध	561 निर्वाचक का नाम : आफ़ाक़ अहमद पिता का नाम: अनवर हुसैन गृह संख्या : 189/1 उम्र : 34 लिंग : पुरुष	YJX1604909 फोटो उपलब्ध
562 निर्वाचक का नाम : कैसर बानो पति का नाम: आफ़ाक़ अहमद अंसारी गृह संख्या : 189/1 उम्र : 28 लिंग : महिला	YJX3502077 फोटो उपलब्ध	563 निर्वाचक का नाम : गुलाम अम्बिया पिता का नाम: शेख जुम्न गृह संख्या : 190 उम्र : 79 लिंग : पुरुष	YJX2677623 फोटो उपलब्ध	564 निर्वाचक का नाम : सईदुन बी पति का नाम: गुलाम अम्बिया गृह संख्या : 190 उम्र : 73 लिंग : महिला	YJX2967800 फोटो उपलब्ध
565 निर्वाचक का नाम : मोहम्मद अफज़ल पिता का नाम: गुलाम अम्बिया गृह संख्या : 190 उम्र : 52 लिंग : पुरुष	YJX2159937 फोटो उपलब्ध	566 निर्वाचक का नाम : मोहम्मद अख़्तर पिता का नाम: गुलाम अम्बिया गृह संख्या : 190 उम्र : 49 लिंग : पुरुष	YJX2959005 फोटो उपलब्ध	567 निर्वाचक का नाम : जरीना बेगम पति का नाम: मो.अख़्तर गृह संख्या : 190 उम्र : 43 लिंग : महिला	YJX2705515 फोटो उपलब्ध
568 निर्वाचक का नाम : कमरून निशा पति का नाम: मोहम्मद अफज़ल गृह संख्या : 190 उम्र : 40 लिंग : महिला	YJX1879477 फोटो उपलब्ध	569 निर्वाचक का नाम : मोहम्मद नकी अंसारी पिता का नाम: वली मोहम्मद अंसारी गृह संख्या : 193 उम्र : 69 लिंग : पुरुष	YJX2967461 फोटो उपलब्ध	570 निर्वाचक का नाम : रेहाना परवीन पति का नाम: मोहम्मद नकी अंसारी गृह संख्या : 193 उम्र : 63 लिंग : महिला	YJX2967578 फोटो उपलब्ध

571	YJX0826024	निर्वाचक का नाम : सरफ़राज़ अंसारी पिता का नाम: मोहम्मद नकी अंसारी गृह संख्या : 193 उम्र : 35 लिंग : पुरुष	572	YJX1740554	निर्वाचक का नाम : शाहबाज़ अंसारी पिता का नाम: मोहम्मद नकी अंसारी गृह संख्या : 193 उम्र : 34 लिंग : पुरुष	573	YJX3547320	निर्वाचक का नाम : हुमा महजबी अंसारी पति का नाम: सरफ़राज़ अहमद अंसारी गृह संख्या : 193 उम्र : 31 लिंग : महिला
574	YJX2958676	निर्वाचक का नाम : हफ़ीजुर रहमान अंसारी पिता का नाम: अब्दुल हकीम गृह संख्या : 194 उम्र : 48 लिंग : पुरुष	575	YJX2666253	निर्वाचक का नाम : मोहम्मद अली अंसारी पिता का नाम: मो.अकबर गृह संख्या : 194 उम्र : 29 लिंग : पुरुष	576	YJX2666998	निर्वाचक का नाम : अलफिया नाज़ पिता का नाम: मो.अकबर गृह संख्या : 194 उम्र : 27 लिंग : महिला
577	YJX3444387	निर्वाचक का नाम : शफ़ीउल्लाह अंसारी पिता का नाम: मो अकबर अंसारी गृह संख्या : 194 उम्र : 25 लिंग : पुरुष	578	YJX3259116	निर्वाचक का नाम : बिस्मिल जहाँ पिता का नाम: स्व मोहम्मद अकबर गृह संख्या : 194 उम्र : 24 लिंग : महिला	579	YJX3440146	निर्वाचक का नाम : मोहम्मद अरशदुल्ला पिता का नाम: मो अकबर अंसारी गृह संख्या : 194 उम्र : 24 लिंग : पुरुष
580	YJX3544418	निर्वाचक का नाम : अलसारा पिता का नाम: हफ़ीजुर रहमान अंसारी गृह संख्या : 194 उम्र : 20 लिंग : महिला	581	YJX2965093	निर्वाचक का नाम : मोहम्मद ज़की अंसारी पिता का नाम: वली मोहम्मद अंसारी गृह संख्या : 195 उम्र : 75 लिंग : पुरुष	582	YJX2159895	निर्वाचक का नाम : जाहिदा बेगम पति का नाम: मो. ज़की अंसारी गृह संख्या : 195 उम्र : 73 लिंग : महिला
583	YJX2967792	निर्वाचक का नाम : मोहम्मद अय्यूब अंसारी पिता का नाम: मोहम्मद ज़की अंसारी गृह संख्या : 195 उम्र : 54 लिंग : पुरुष	584	YJX2967610	निर्वाचक का नाम : अतहर निशात अंसारी पिता का नाम: मोहम्मद ज़की अंसारी गृह संख्या : 195 उम्र : 52 लिंग : पुरुष	585	MSD3800935	निर्वाचक का नाम : साबिया सुल्लाना पति का नाम: मोहम्मद अय्यूब अंसारी गृह संख्या : 195 उम्र : 48 लिंग : महिला
586	YJX3430949	निर्वाचक का नाम : मोहम्मद आरिश अंसारी पिता का नाम: मोहम्मद अय्यूब अंसारी गृह संख्या : 195 उम्र : 21 लिंग : पुरुष	587	YJX3735289	निर्वाचक का नाम : मोहम्मद अयान अंसारी पिता का नाम: मोहम्मद अय्यूब अंसारी गृह संख्या : 195 उम्र : 18 लिंग : पुरुष	588	YJX3652690	निर्वाचक का नाम : मोहम्मद अमान अंसारी पिता का नाम: अतहर निशात अंसारी गृह संख्या : 195, नगीना मस्जिद के पास गवर्नमेंट उम्र : 20 लिंग : पुरुष
589	YJX2958619	निर्वाचक का नाम : इकरार अहमद पिता का नाम: मो. शफ़ी गृह संख्या : 196 उम्र : 54 लिंग : पुरुष	590	YJX0825547	निर्वाचक का नाम : कमरून निशा पति का नाम: शमीम अख्तर गृह संख्या : 196 उम्र : 44 लिंग : महिला	591	YJX0825505	निर्वाचक का नाम : अज़रा शहनाज़ पति का नाम: अनीस गृह संख्या : 196 उम्र : 40 लिंग : महिला
592	YJX2666543	निर्वाचक का नाम : दानिश इक़बाल माता का नाम: इकरार अहमद गृह संख्या : 196 उम्र : 26 लिंग : पुरुष	593	YJX2741692	निर्वाचक का नाम : अर्शिया अंसारी पति का नाम: दानिश इक़बाल गृह संख्या : 196 उम्र : 26 लिंग : महिला	594	YJX3504628	निर्वाचक का नाम : सानिया उज़मा अंसारी पिता का नाम: इकरार अहमद अंसारी गृह संख्या : 196 उम्र : 23 लिंग : महिला
595	YJX3504370	निर्वाचक का नाम : असरा उज़मा अंसारी पिता का नाम: इकरार अहमद अंसारी गृह संख्या : 196 उम्र : 21 लिंग : महिला	596	YJX2957611	निर्वाचक का नाम : सखावत अहमद पिता का नाम: कल्लू मास्टर गृह संख्या : 199/531 उम्र : 61 लिंग : पुरुष	597	YJX2701951	निर्वाचक का नाम : शाहजहाँ बेगम पति का नाम: शहादत हुसैन गृह संख्या : 199/531 उम्र : 58 लिंग : महिला
598	YJX2957660	निर्वाचक का नाम : शाहीना बेगम पति का नाम: सखावत गृह संख्या : 199/531 उम्र : 56 लिंग : महिला	599	YJX2957652	निर्वाचक का नाम : शहादत हुसैन पिता का नाम: कल्लू मास्टर गृह संख्या : 199/531 उम्र : 54 लिंग : पुरुष	600	MSD3216595	निर्वाचक का नाम : शकील अहमद पिता का नाम: कल्लू मास्टर गृह संख्या : 199/531 उम्र : 51 लिंग : पुरुष

601 निर्वाचक का नाम : फैय्याज अहमद अंसारी पिता का नाम: शकील अहमद अंसारी गृह संख्या : 199/531 उम्र : 30 लिंग : पुरुष	YJX2404382 फोटो उपलब्ध	602 निर्वाचक का नाम : सैय्यदा बानो पिता का नाम: शकील अहमद गृह संख्या : 199/531 उम्र : 27 लिंग : महिला	YJX2779775 फोटो उपलब्ध	603 निर्वाचक का नाम : जाकिर हुसैन पिता का नाम: शहादत हुसैन गृह संख्या : 199/531 उम्र : 25 लिंग : पुरुष	YJX3116068 फोटो उपलब्ध
604 निर्वाचक का नाम : शाहेदा बी पति का नाम: अब्दुल खालिक गृह संख्या : 200 उम्र : 55 लिंग : महिला	YJX2160307 फोटो उपलब्ध	605 निर्वाचक का नाम : महरुनिशा पति का नाम: सैफुद्दीन गृह संख्या : 200 उम्र : 54 लिंग : महिला	YJX2966810 फोटो उपलब्ध	# 606 निर्वाचक का नाम : मोहम्मद मुस्लिम पिता का नाम: मोहम्मद तारिक गृह संख्या : 200,नगीना मस्जिद के पास उम्र : 49 लिंग : पुरुष	YJX2159721 फोटो उपलब्ध
607 निर्वाचक का नाम : शरीफुन्निशा पति का नाम: मो मुस्लिम गृह संख्या : 200 उम्र : 41 लिंग : महिला	YJX2404341 फोटो उपलब्ध	608 निर्वाचक का नाम : मोह. सज्जाद पिता का नाम: अब्दुल खालिक गृह संख्या : 200 उम्र : 30 लिंग : पुरुष	YJX2404531 फोटो उपलब्ध	609 निर्वाचक का नाम : तराना बानो पिता का नाम: अब्दुल खालिक गृह संख्या : 200 उम्र : 29 लिंग : महिला	YJX2404424 फोटो उपलब्ध
610 निर्वाचक का नाम : इकरा लारेब पिता का नाम: मुस्लिम अंसारी गृह संख्या : 200 उम्र : 21 लिंग : महिला	YJX3504750 फोटो उपलब्ध	611 निर्वाचक का नाम : मो ताहिर पिता का नाम: शेख जुम्नन गृह संख्या : 200/1 उम्र : 86 लिंग : पुरुष	YJX2966695 फोटो उपलब्ध	612 निर्वाचक का नाम : मोहम्मद नासिर पिता का नाम: मोहम्मद रमज़ान गृह संख्या : 200/529 उम्र : 59 लिंग : पुरुष	YJX2957926 फोटो उपलब्ध
613 निर्वाचक का नाम : सैफुद्दीन पिता का नाम: मो. रमज़ान गृह संख्या : 200/529 उम्र : 59 लिंग : पुरुष	YJX2966786 फोटो उपलब्ध	614 निर्वाचक का नाम : रोशन जहाँ पति का नाम: मो. नासिर अंसारी गृह संख्या : 200/529 उम्र : 47 लिंग : महिला	YJX2966521 फोटो उपलब्ध	615 निर्वाचक का नाम : मोहसिन अंसारी पिता का नाम: सैफुद्दीन अंसारी गृह संख्या : 200/529 उम्र : 27 लिंग : पुरुष	YJX3109048 फोटो उपलब्ध
616 निर्वाचक का नाम : मोहम्मद मुस्तकीम पिता का नाम: मोहम्मद नासिर गृह संख्या : 200/529 उम्र : 26 लिंग : पुरुष	YJX3116126 फोटो उपलब्ध	617 निर्वाचक का नाम : मो. मुबारिक पिता का नाम: सैफुद्दीन गृह संख्या : 200/529 उम्र : 25 लिंग : पुरुष	YJX3109055 फोटो उपलब्ध	618 निर्वाचक का नाम : मुस्कान अंजुम पिता का नाम: मोहम्मद नासिर अंसारी गृह संख्या : 200/529 उम्र : 21 लिंग : महिला	YJX3521648 फोटो उपलब्ध
619 निर्वाचक का नाम : अरफाना बी पति का नाम: मुडनुदीन गृह संख्या : 202/580 उम्र : 55 लिंग : महिला	YJX2957686 फोटो उपलब्ध	620 निर्वाचक का नाम : मुकदर अंसारी पिता का नाम: मोहियुद्दीन अंसारी गृह संख्या : 202/580 उम्र : 46 लिंग : पुरुष	YJX2017432 फोटो उपलब्ध	621 निर्वाचक का नाम : खुशबू अंजुम पति का नाम: मुकदर अंसारी गृह संख्या : 202/580 उम्र : 31 लिंग : महिला	YJX2017507 फोटो उपलब्ध
622 निर्वाचक का नाम : मोहम्मद जावेद पिता का नाम: कल्लू अंसारी गृह संख्या : 203 उम्र : 27 लिंग : पुरुष	YJX3116027 फोटो उपलब्ध	623 निर्वाचक का नाम : अंजुम परवीन पिता का नाम: कल्लू गृह संख्या : 203 उम्र : 23 लिंग : महिला	YJX3116050 फोटो उपलब्ध	624 निर्वाचक का नाम : तबस्सुम बेगम पति का नाम: मोहम्मद खुर्शीद गृह संख्या : 203/517 उम्र : 35 लिंग : महिला	YJX3192317 फोटो उपलब्ध
625 निर्वाचक का नाम : मोहम्मद फ़िरोज़ पिता का नाम: मोहम्मद अकरम गृह संख्या : 204 उम्र : 67 लिंग : पुरुष	YJX2957991 फोटो उपलब्ध	626 निर्वाचक का नाम : शाहनवाज़ पिता का नाम: मोहम्मद मक़बूल गृह संख्या : 204 उम्र : 50 लिंग : पुरुष	YJX2702009 फोटो उपलब्ध	627 निर्वाचक का नाम : खालदा ज़िया पति का नाम: मो.नासिर गृह संख्या : 204 उम्र : 35 लिंग : महिला	YJX2764843 फोटो उपलब्ध
628 निर्वाचक का नाम : मो.नासिर पिता का नाम: मो.फ़िरोज़ गृह संख्या : २०४ उम्र : 31 लिंग : पुरुष	YJX2264752 फोटो उपलब्ध	629 निर्वाचक का नाम : मोहम्मद आक्रिब अंसारी पिता का नाम: मोहम्मद फ़िरोज़ अंसारी गृह संख्या : 204 उम्र : 24 लिंग : पुरुष	YJX3192374 फोटो उपलब्ध	630 निर्वाचक का नाम : गुलाम जिलानी पिता का नाम: हाजी जुम्नन गृह संख्या : 205 उम्र : 54 लिंग : पुरुष	YJX2473221 फोटो उपलब्ध

631	YJX2473213	निर्वाचक का नाम : रूबीना बेगम पति का नाम: गुलाम जिलानी गृह संख्या : 205 उम्र : 52 लिंग : महिला	फोटो उपलब्ध	632	YJX2961928	निर्वाचक का नाम : कादिर पिता का नाम: हाजी जुम्न गृह संख्या : 205 उम्र : 50 लिंग : पुरुष	फोटो उपलब्ध	633	YJX2961936	निर्वाचक का नाम : मोहम्मद शाबिर पिता का नाम: जुम्न पहलवान गृह संख्या : 205 उम्र : 48 लिंग : पुरुष	फोटो उपलब्ध
634	YJX2677664	निर्वाचक का नाम : गुलाम जावेद पिता का नाम: हाजी जुम्न गृह संख्या : 205 उम्र : 47 लिंग : पुरुष	फोटो उपलब्ध	635	YJX2961902	निर्वाचक का नाम : गुडया पति का नाम: कादिर गृह संख्या : 205 उम्र : 47 लिंग : महिला	फोटो उपलब्ध	636	YJX2961415	निर्वाचक का नाम : आबिद पिता का नाम: हाजी जुम्न गृह संख्या : 205 उम्र : 43 लिंग : पुरुष	फोटो उपलब्ध
637	YJX2343028	निर्वाचक का नाम : सितारा बानो पति का नाम: मो साबिर गृह संख्या : 205 उम्र : 38 लिंग : महिला	फोटो उपलब्ध	638	YJX2771020	निर्वाचक का नाम : शाहिन परवीन पति का नाम: मो.कामिल अंसारी गृह संख्या : 205 उम्र : 33 लिंग : महिला	फोटो उपलब्ध	639	YJX2770287	निर्वाचक का नाम : बिलाल अहमद पिता का नाम: गुलाम कादिर गृह संख्या : 205 उम्र : 29 लिंग : पुरुष	फोटो उपलब्ध
640	YJX2771103	निर्वाचक का नाम : मोहम्मद कासिम पिता का नाम: गुलाम कादिर गृह संख्या : 205 उम्र : 28 लिंग : पुरुष	फोटो उपलब्ध	641	YJX2780146	निर्वाचक का नाम : मोहम्मद सलमान अंसारी पिता का नाम: गुलाम जिलानी गृह संख्या : 205 उम्र : 27 लिंग : पुरुष	फोटो उपलब्ध	642	YJX2780153	निर्वाचक का नाम : मोहम्मद अमन अंसारी पिता का नाम: गुलाम जिलानी गृह संख्या : 205 उम्र : 25 लिंग : पुरुष	फोटो उपलब्ध
643	YJX3389442	निर्वाचक का नाम : जुबेर अंसारी पिता का नाम: गुलाम जावेद अंसारी गृह संख्या : 205 उम्र : 23 लिंग : पुरुष	फोटो उपलब्ध	644	YJX2958718	निर्वाचक का नाम : महबूब अहमद अंसारी पिता का नाम: बाबू सलाम गृह संख्या : 206/527 उम्र : 62 लिंग : पुरुष	फोटो उपलब्ध	645	YJX2958015	निर्वाचक का नाम : शकीला अंजुम पति का नाम: महबूब अहमद अंसारी गृह संख्या : 206/527 उम्र : 59 लिंग : महिला	फोटो उपलब्ध
646	YJX3507670	निर्वाचक का नाम : मोहम्मद जैद अंसारी पिता का नाम: महबूब अहमद अंसारी गृह संख्या : 206/527 उम्र : 23 लिंग : पुरुष	फोटो उपलब्ध	647	YJX2264737	निर्वाचक का नाम : निकहत परवीन अंसारी पति का नाम: सुहेल अख्तर अंसारी गृह संख्या : २६० उम्र : 35 लिंग : महिला	फोटो उपलब्ध	648	YJX3598562	निर्वाचक का नाम : नगमा अंजुम पिता का नाम: मोहम्मद अशरफ गृह संख्या : 304 उम्र : 23 लिंग : महिला	फोटो उपलब्ध
649	YJX2780294	निर्वाचक का नाम : शबाना बेगम पति का नाम: गुलाम हैदर गृह संख्या : 342 उम्र : 49 लिंग : महिला	फोटो उपलब्ध	650	YJX2536365	निर्वाचक का नाम : रुखसाना बानो पति का नाम: मोहम्मद आशिक मंसूरी गृह संख्या : 369 उम्र : 34 लिंग : महिला	फोटो उपलब्ध	651	YJX3690955	निर्वाचक का नाम : वकील अहमद पिता का नाम: खुशीद अहमद गृह संख्या : 374 उम्र : 41 लिंग : पुरुष	फोटो उपलब्ध
652	YJX3717733	निर्वाचक का नाम : शीरीन फराह पति का नाम: जैनुल आबदीन गृह संख्या : 374 उम्र : 23 लिंग : महिला	फोटो उपलब्ध	653	YJX3352598	निर्वाचक का नाम : मोहम्मद इम्तियाज़ पिता का नाम: मोहम्मद रमज़ान गृह संख्या : 396/36 उम्र : 36 लिंग : पुरुष	फोटो उपलब्ध	654	MSD3216645	निर्वाचक का नाम : मेहरुन्निसा पति का नाम: खुशीद अहमद गृह संख्या : 479 उम्र : 75 लिंग : महिला	फोटो उपलब्ध
655	YJX2953495	निर्वाचक का नाम : गुलाम अम्बिया पिता का नाम: मोहम्मद हुसैन गृह संख्या : 479 उम्र : 70 लिंग : पुरुष	फोटो उपलब्ध	656	YJX3207370	निर्वाचक का नाम : शाहेदा बानो पति का नाम: गुलाम अम्बिया गृह संख्या : 479 उम्र : 63 लिंग : महिला	फोटो उपलब्ध	657	MSD1819531	निर्वाचक का नाम : इफ्तिखार हुसैन अंसारी पिता का नाम: मोहम्मद हुसैन गृह संख्या : 479 उम्र : 53 लिंग : पुरुष	फोटो उपलब्ध
658	YJX2160364	निर्वाचक का नाम : सलीम अहमद पिता का नाम: खुशीद अहमद गृह संख्या : 479 उम्र : 44 लिंग : पुरुष	फोटो उपलब्ध	659	YJX2858330	निर्वाचक का नाम : नसरीन पति का नाम: मोहम्मद रशीद गृह संख्या : 479 उम्र : 37 लिंग : महिला	फोटो उपलब्ध	660	YJX2952877	निर्वाचक का नाम : अफरोज जहाँ पति का नाम: रफीक अहमद गृह संख्या : 479/2 उम्र : 65 लिंग : महिला	फोटो उपलब्ध

661	YJX3541828	निर्वाचक का नाम : तसलीम बानो पति का नाम: ज़ैनुल आबदीन अंसारी गृह संख्या : 479/106 उम्र : 31 लिंग : महिला	662	YJX3545647	निर्वाचक का नाम : मेहविश नाज़ पति का नाम: मोहम्मद वासिक़ हुसैन गृह संख्या : 479-109 उम्र : 31 लिंग : महिला	663	YJX2965622	निर्वाचक का नाम : अनीस खातून पति का नाम: गुलाम मुस्तफ़ा अंसारी गृह संख्या : 482 उम्र : 68 लिंग : महिला
664	YJX2924132	निर्वाचक का नाम : इसरार अहमद अंसारी पिता का नाम: गुलाम मुस्तफ़ा गृह संख्या : 482 उम्र : 53 लिंग : पुरुष	665	MSD1820455	निर्वाचक का नाम : निसार अहमद पिता का नाम: गुलाम मुस्तफ़ा गृह संख्या : 482 उम्र : 49 लिंग : पुरुष	666	YJX2668457	निर्वाचक का नाम : हमीदा बानो पति का नाम: निसार अहमद गृह संख्या : 482 उम्र : 46 लिंग : महिला
667	YJX2958668	निर्वाचक का नाम : सर्फ़ाज अहमद पिता का नाम: गुलाम मुस्तफ़ा गृह संख्या : 482 उम्र : 43 लिंग : पुरुष	668	YJX2585230	निर्वाचक का नाम : शबीना बानो पति का नाम: शाहनवाज़ अंसारी गृह संख्या : 482 उम्र : 36 लिंग : महिला	669	YJX2536340	निर्वाचक का नाम : तिलअत आरा पति का नाम: इरशाद अहमद गृह संख्या : 482 उम्र : 36 लिंग : महिला
670	YJX3638459	निर्वाचक का नाम : मेहरोज़ इरम पिता का नाम: निसार अहमद गृह संख्या : 482 उम्र : 20 लिंग : महिला	671	YJX2965705	निर्वाचक का नाम : नाजमा बी पति का नाम: मो. अकबर गृह संख्या : 483 उम्र : 75 लिंग : महिला	672	YJX2958395	निर्वाचक का नाम : रियाजुद्दीन पिता का नाम: मो. अकबर गृह संख्या : 483 उम्र : 52 लिंग : पुरुष
673	YJX2958379	निर्वाचक का नाम : मो इरफ़ान पिता का नाम: मो अकबर गृह संख्या : 483 उम्र : 49 लिंग : पुरुष	674	YJX2581486	निर्वाचक का नाम : अयाज़ अहमद पिता का नाम: मोहम्मद अकबर गृह संख्या : 483 उम्र : 49 लिंग : पुरुष	675	YJX2160265	निर्वाचक का नाम : कौसर परवीन पति का नाम: मो इरफ़ान गृह संख्या : 483 उम्र : 47 लिंग : महिला
676	YJX2958437	निर्वाचक का नाम : सिराजुद्दीन पिता का नाम: मो अकबर गृह संख्या : 483 उम्र : 45 लिंग : पुरुष	677	YJX2269041	निर्वाचक का नाम : आलिया फिरदौस पति का नाम: इस्तियाक अहमद अंसारी गृह संख्या : ४८३ उम्र : 38 लिंग : महिला	678	YJX1604941	निर्वाचक का नाम : तबस्सुम बानो पति का नाम: मो शाहिद गृह संख्या : 483 उम्र : 36 लिंग : महिला
679	YJX2104834	निर्वाचक का नाम : मोहम्मद इमरान अंसारी पिता का नाम: मोहम्मद इरफ़ान अंसारी गृह संख्या : 483 उम्र : 33 लिंग : पुरुष	680	YJX2698801	निर्वाचक का नाम : रिज़वाना अंसारी पति का नाम: मो.इसरार अंसारी गृह संख्या : 483 उम्र : 32 लिंग : महिला	681	YJX2705440	निर्वाचक का नाम : निशात फ़रहीन पिता का नाम: मो.इफ़ान गृह संख्या : 483 उम्र : 29 लिंग : महिला
682	YJX3445152	निर्वाचक का नाम : इरशाद अहमद पिता का नाम: मोहम्मद रमज़ान गृह संख्या : 483 उम्र : 29 लिंग : पुरुष	683	YJX3432937	निर्वाचक का नाम : निदा आफ़रीन पिता का नाम: रियाजुद्दीन गृह संख्या : 483 उम्र : 24 लिंग : महिला	684	YJX3432911	निर्वाचक का नाम : नाज़िया नौरीन अंसारी पिता का नाम: मो इरफ़ान अंसारी गृह संख्या : 483 उम्र : 23 लिंग : महिला
685	YJX0586149	निर्वाचक का नाम : शबाना बेगम पति का नाम: मोहम्मद जावेद गृह संख्या : 515 उम्र : 39 लिंग : महिला	686	YJX3524725	निर्वाचक का नाम : निकहत परवीन पति का नाम: नौशाद अंसारी गृह संख्या : 515 उम्र : 25 लिंग : महिला	687	YJX2702041	निर्वाचक का नाम : साबरा बी पति का नाम: अब्दुल हफ़ीज़ गृह संख्या : 515/120 उम्र : 75 लिंग : महिला
688	YJX2967230	निर्वाचक का नाम : जुबेदा बी पति का नाम: मक़सूद अहमद गृह संख्या : 515/120 उम्र : 69 लिंग : महिला	689	YJX2955870	निर्वाचक का नाम : जकी अहमद पिता का नाम: मक़सूद अहमद गृह संख्या : 515/120 उम्र : 52 लिंग : पुरुष	690	YJX3115888	निर्वाचक का नाम : तहमीना बानो पति का नाम: रफी अहमद गृह संख्या : 515/120 उम्र : 37 लिंग : महिला

691	YJX2562064	निर्वाचक का नाम : अताउस्लाम अंसारी पिता का नाम: मो अकील अंसारी गृह संख्या : 515/120 उम्र : 27 लिंग : पुरुष	692	YJX2953255	निर्वाचक का नाम : मसजुद अहमद पिता का नाम: सगीर अहमद गृह संख्या : 515/1120 उम्र : 64 लिंग : पुरुष	693	MSD1820489	निर्वाचक का नाम : मोहम्मद अयाज़ अंसारी पिता का नाम: मोहम्मद शरीफ अंसारी गृह संख्या : 516 उम्र : 54 लिंग : पुरुष
694	MSD3216686	निर्वाचक का नाम : मोहम्मद इफ्तिखार पिता का नाम: मो. शरीफ़ गृह संख्या : 516 उम्र : 53 लिंग : पुरुष	695	YJX1879485	निर्वाचक का नाम : फ़रीदा बानो पति का नाम: मोहम्मद इफ्तिखार गृह संख्या : 516 उम्र : 47 लिंग : महिला	696	YJX2404366	निर्वाचक का नाम : यासमीन बानो पति का नाम: मोहम्मद इश्तियाक अंसारी गृह संख्या : 516 उम्र : 46 लिंग : महिला
697	YJX2701902	निर्वाचक का नाम : मो इश्तियाक अंसारी पिता का नाम: मो शरीफ़ गृह संख्या : 516 उम्र : 45 लिंग : पुरुष	698	YJX3340189	निर्वाचक का नाम : मो. शोएब अंसारी पिता का नाम: मो. इश्तियाक अंसारी गृह संख्या : 516 उम्र : 23 लिंग : पुरुष	699	YJX2562056	निर्वाचक का नाम : हिना बानो पिता का नाम: शेख मुन्ना गृह संख्या : 518 उम्र : 32 लिंग : महिला
700	YJX2264794	निर्वाचक का नाम : समीर अहमद अंसारी पिता का नाम: मोयूद्दीन अंसारी गृह संख्या : 518 उम्र : 30 लिंग : पुरुष	701	YJX2562098	निर्वाचक का नाम : रुखसार बानो पिता का नाम: सलीम खान गृह संख्या : 518 उम्र : 29 लिंग : महिला	702	YJX0824771	निर्वाचक का नाम : आरफ़ा शबनम अंसारी पति का नाम: मोहम्मद मोईनुद्दीन अंसारी गृह संख्या : 526 उम्र : 35 लिंग : महिला
703	YJX2268944	निर्वाचक का नाम : फ़रजाना बानो पिता का नाम: सैफुद्दीन अंसारी गृह संख्या : ५२९/२०० उम्र : 30 लिंग : महिला	704	YJX2905784	निर्वाचक का नाम : मोहम्मद हैदर पिता का नाम: हाजी जुम्नन पहलवान गृह संख्या : 528 उम्र : 55 लिंग : पुरुष	705	YJX3387149	निर्वाचक का नाम : हामिद अली अंसारी पिता का नाम: मोहम्मद हैदर गृह संख्या : 528 उम्र : 24 लिंग : पुरुष
706	YJX2264687	निर्वाचक का नाम : मोहम्मद आसिफ पिता का नाम: मोहम्मद फ़िरोज गृह संख्या : ५२९ उम्र : 30 लिंग : पुरुष	707	YJX2121184	निर्वाचक का नाम : मोहम्मद हुसैन पिता का नाम: शहादत हुसैन गृह संख्या : 531 उम्र : 31 लिंग : पुरुष	708	YJX3597135	निर्वाचक का नाम : दरखशां अंजुम पति का नाम: मोहम्मद हुसैन गृह संख्या : 531/199 उम्र : 27 लिंग : महिला
709	YJX2159879	निर्वाचक का नाम : शमशुन्निसा पति का नाम: मो सलीम गृह संख्या : 532 उम्र : 82 लिंग : महिला	710	YJX2701910	निर्वाचक का नाम : मो नईम पिता का नाम: मो सलीम गृह संख्या : 532 उम्र : 46 लिंग : पुरुष	711	YJX2962066	निर्वाचक का नाम : सरफराज अहमद पिता का नाम: मो सलीम गृह संख्या : 532 उम्र : 43 लिंग : पुरुष
712	YJX0825653	निर्वाचक का नाम : सुल्तानअहमद पिता का नाम: स्वमुहीमुद्दीन गृह संख्या : 532 उम्र : 40 लिंग : पुरुष	713	YJX0825695	निर्वाचक का नाम : रूखसारआफरीन पिता का नाम: इश्तियाकअहमद गृह संख्या : 532 उम्र : 35 लिंग : महिला	714	YJX3257466	निर्वाचक का नाम : कहकशा पति का नाम: सुल्तान अहमद गृह संख्या : 532 उम्र : 31 लिंग : महिला
715	YJX2835882	निर्वाचक का नाम : इश्तियाक अहमद पिता का नाम: शब्बीर अहमद गृह संख्या : 532/1 उम्र : 56 लिंग : पुरुष	716	YJX2835866	निर्वाचक का नाम : सुहेल खान पिता का नाम: मो. इस्माइल खान गृह संख्या : 532/1 उम्र : 45 लिंग : पुरुष	717	YJX0825711	निर्वाचक का नाम : मो. इमरान अंसारी पिता का नाम: मो. इश्तियाक अंसारी गृह संख्या : 532/1 उम्र : 35 लिंग : पुरुष
718	YJX2835924	निर्वाचक का नाम : नर्गिस पति का नाम: सुहेल खान गृह संख्या : 532/1 उम्र : 32 लिंग : महिला	719	YJX2159598	निर्वाचक का नाम : मो इफ्तिखार पिता का नाम: मो इश्तियाक गृह संख्या : 532/1 उम्र : 31 लिंग : पुरुष	720	YJX2835841	निर्वाचक का नाम : शिरीन अंजुम पिता का नाम: मो.सलीम गृह संख्या : 532/1 उम्र : 26 लिंग : महिला

721	YJX1879436	निर्वाचक का नाम : अनीक मोहम्मद अंसारी पिता का नाम: नूर मोहम्मद अंसारी गृह संख्या : 536 उम्र : 38 लिंग : पुरुष	722	YJX2966893	निर्वाचक का नाम : महमूदा बी पति का नाम: फ़ैज़ मोहम्मद गृह संख्या : 537 उम्र : 62 लिंग : महिला	723	YJX1798149	निर्वाचक का नाम : गुलनार पति का नाम: गुलशेर गृह संख्या : 537 उम्र : 52 लिंग : महिला
724	YJX2175826	निर्वाचक का नाम : इरशाद अहमद पिता का नाम: स्व फैज मोहम्मद गृह संख्या : 537 उम्र : 51 लिंग : पुरुष	725	YJX1604990	निर्वाचक का नाम : रूकैया बेगम पति का नाम: इन्तियाज़ अहमद गृह संख्या : 537 उम्र : 39 लिंग : महिला	# 726	YJX2017390	निर्वाचक का नाम : मुस्ताफ़ा अंसारी पिता का नाम: मकसूद अंसारी गृह संख्या : 537 उम्र : 31 लिंग : पुरुष
727	YJX2562106	निर्वाचक का नाम : मोहम्मद आदिल पिता का नाम: मोहम्मद शब्बीर गृह संख्या : 537 उम्र : 28 लिंग : पुरुष	728	YJX2763845	निर्वाचक का नाम : रुखसार तबस्सुम पति का नाम: मुस्ताफ़ा अंसारी गृह संख्या : 537 उम्र : 27 लिंग : महिला	729	YJX2666410	निर्वाचक का नाम : तस्लीम बेगम पति का नाम: जुनैद अहमद गृह संख्या : 537 उम्र : 26 लिंग : महिला
730	YJX3555976	निर्वाचक का नाम : निदा आफ़रीन पिता का नाम: इरशाद अहमद अंसारी गृह संख्या : 537 उम्र : 20 लिंग : महिला	731	YJX2404499	निर्वाचक का नाम : असाद अहमद अंसारी पिता का नाम: मोहम्मद अकील गृह संख्या : 541 उम्र : 29 लिंग : पुरुष	732	YJX2957769	निर्वाचक का नाम : नगीना बी पति का नाम: मोहम्मद जाबिर गृह संख्या : 543 उम्र : 74 लिंग : महिला
733	YJX2964773	निर्वाचक का नाम : मो खालिक पिता का नाम: मो अकबर गृह संख्या : 543 उम्र : 55 लिंग : पुरुष	734	YJX2842631	निर्वाचक का नाम : मो.फ़रीद पिता का नाम: मो. अकबर गृह संख्या : 543 उम्र : 54 लिंग : पुरुष	735	YJX2957777	निर्वाचक का नाम : शाहिद इमाम पिता का नाम: मोहम्मद अकबर गृह संख्या : 543 उम्र : 47 लिंग : पुरुष
736	YJX2744613	निर्वाचक का नाम : मोहम्मद मुबस्सिर पिता का नाम: मोहम्मद अकबर गृह संख्या : 543 उम्र : 45 लिंग : पुरुष	737	YJX2159440	निर्वाचक का नाम : मो मुजाहिद पिता का नाम: मो अकबर गृह संख्या : 543 उम्र : 44 लिंग : पुरुष	738	YJX2160299	निर्वाचक का नाम : खुशनुमा परवीन पति का नाम: जमशीद गृह संख्या : 543 उम्र : 43 लिंग : महिला
739	YJX2744597	निर्वाचक का नाम : सालिया बी पति का नाम: मोहम्मद फ़रीद गृह संख्या : 543 उम्र : 43 लिंग : महिला	740	YJX0825182	निर्वाचक का नाम : नीलोफ़र पति का नाम: मो शहिदइमाम गृह संख्या : 543 उम्र : 40 लिंग : महिला	741	YJX2700094	निर्वाचक का नाम : सबनम बानो पति का नाम: मो.मुबस्सिर गृह संख्या : 543 उम्र : 37 लिंग : महिला
742	YJX2264554	निर्वाचक का नाम : अलताफ़ हुसैन अंसारी पिता का नाम: मो खालिक अंसारी गृह संख्या : ५४३ उम्र : 34 लिंग : पुरुष	743	YJX2677995	निर्वाचक का नाम : अमरीन बानो पति का नाम: मुजाहिद इमाम गृह संख्या : 543 उम्र : 33 लिंग : महिला	744	YJX2264877	निर्वाचक का नाम : अशफ़ाक हुसैन अंसारी पिता का नाम: मो खालिक अंसारी गृह संख्या : ५४३ उम्र : 33 लिंग : पुरुष
745	YJX3109022	निर्वाचक का नाम : मोहम्मद तनवीर अंसारी पिता का नाम: मोहम्मद फ़रीद अंसारी गृह संख्या : 543 उम्र : 24 लिंग : पुरुष	746	YJX3508504	निर्वाचक का नाम : मोहम्मद तौफ़ीक़ अंसारी पिता का नाम: मोहम्मद फ़रीद अंसारी गृह संख्या : 543 उम्र : 21 लिंग : पुरुष	747	YJX3553260	निर्वाचक का नाम : मोहम्मद तौहीद अंसारी पिता का नाम: मोहम्मद फ़रीद अंसारी गृह संख्या : 543 उम्र : 20 लिंग : पुरुष
748	YJX2957371	निर्वाचक का नाम : मो. हामिद पिता का नाम: मो. असगर गृह संख्या : 543/1 उम्र : 54 लिंग : पुरुष	749	YJX2952935	निर्वाचक का नाम : अफ़रोज जहाँ पति का नाम: मो. हामिद गृह संख्या : 543/1 उम्र : 51 लिंग : महिला	750	YJX0825000	निर्वाचक का नाम : परवीनबानो पति का नाम: मो रासिद गृह संख्या : 543/1 उम्र : 42 लिंग : महिला

751	YJX2701936	निर्वाचक का नाम : मो राशिद पिता का नाम: मो असगर गृह संख्या : 543/1 उम्र : 40 लिंग : पुरुष	752	YJX2159382	निर्वाचक का नाम : मो सादिक पिता का नाम: मो असगर गृह संख्या : 543/1 उम्र : 38 लिंग : पुरुष	753	YJX2404283	निर्वाचक का नाम : शाहिन बानो पति का नाम: मोहम्मद सादिक गृह संख्या : 543/1 उम्र : 32 लिंग : महिला
754	YJX2075638	निर्वाचक का नाम : मोहम्मद सद्दाम हुसैन पिता का नाम: मोहम्मद असगर गृह संख्या : 543/1 उम्र : 31 लिंग : पुरुष	755	YJX3564895	निर्वाचक का नाम : रोशन बानो पति का नाम: मोहम्मद सद्दाम हुसैन गृह संख्या : 543/1 उम्र : 31 लिंग : महिला	756	YJX2697597	निर्वाचक का नाम : रेश्मा परवीन पिता का नाम: मो.हमीद गृह संख्या : 543/1 उम्र : 28 लिंग : महिला
757	YJX2264562	निर्वाचक का नाम : तनवीर अंसारी पिता का नाम: जाहिद अंसारी गृह संख्या : ५४५ उम्र : 33 लिंग : पुरुष	758	YJX2342913	निर्वाचक का नाम : मो सलीम अंसारी पिता का नाम: मो जाहिद हुसैन गृह संख्या : 545/170 उम्र : 45 लिंग : पुरुष	759	YJX2264570	निर्वाचक का नाम : मोहम्मद तौसिफ पिता का नाम: जाहिद हुसैन गृह संख्या : ५४५/१७० उम्र : 33 लिंग : पुरुष
760	MSD1823012	निर्वाचक का नाम : अहफाज़ अहमद अंसारी पिता का नाम: नियाज अहमद अंसारी गृह संख्या : 548 उम्र : 45 लिंग : पुरुष	761	YJX2771194	निर्वाचक का नाम : आयशा इकराम पति का नाम: अहफाज़ अहमद अंसारी गृह संख्या : 548 उम्र : 26 लिंग : महिला	762	YJX2264588	निर्वाचक का नाम : मोहम्मद आसिफ अंसारी पिता का नाम: अकील अहमद गृह संख्या : ५४८/१५३ उम्र : 34 लिंग : पुरुष
763	YJX2264885	निर्वाचक का नाम : शबिस्ता अन्जुम अंसारी पिता का नाम: एजाज अहमद गृह संख्या : ५४८/१५३ उम्र : 30 लिंग : महिला	764	YJX2268969	निर्वाचक का नाम : सकीना बानो पति का नाम: मोहम्मद सोहेल अनवर अंसारी गृह संख्या : 554/180 नगीना मस्जिद उम्र : 33 लिंग : महिला	765	YJX2159994	निर्वाचक का नाम : मोहम्मद इरफ़ान पिता का नाम: अब्दुल्ला अंसारी गृह संख्या : 560 उम्र : 35 लिंग : पुरुष
766	YJX2264604	निर्वाचक का नाम : मोहम्मद अजहर पिता का नाम: मकसूद अहमद गृह संख्या : ५६० उम्र : 30 लिंग : पुरुष	767	YJX3350550	निर्वाचक का नाम : फ़रहत अंजुम पति का नाम: मोहम्मद अज़हर गृह संख्या : 560 उम्र : 29 लिंग : महिला	768	YJX2581452	निर्वाचक का नाम : मो मजहर पिता का नाम: मकसूद अहमद गृह संख्या : 560 उम्र : 27 लिंग : पुरुष
769	YJX2965739	निर्वाचक का नाम : बाबू सलाम पिता का नाम: मुनवर हुसैन गृह संख्या : 567 उम्र : 75 लिंग : पुरुष	770	YJX2961712	निर्वाचक का नाम : नूरजहाँ पति का नाम: बाबू सलाम गृह संख्या : 567 उम्र : 70 लिंग : महिला	771	YJX2967164	निर्वाचक का नाम : निज़ामुद्दीन पिता का नाम: मुनवर हुसैन गृह संख्या : 567 उम्र : 62 लिंग : पुरुष
772	MSD3216702	निर्वाचक का नाम : रेहाना बानो पति का नाम: निज़ामुद्दीन गृह संख्या : 567 उम्र : 56 लिंग : महिला	773	MSD3216710	निर्वाचक का नाम : जुबैर अहमद अंसारी पिता का नाम: बाबू सलाम गृह संख्या : 567 उम्र : 50 लिंग : पुरुष	774	YJX2159697	निर्वाचक का नाम : जुलेखा बानो पति का नाम: जुबैर अहमद गृह संख्या : 567 उम्र : 43 लिंग : महिला
775	YJX2342921	निर्वाचक का नाम : मो जाहिद पिता का नाम: बाबू सलाम गृह संख्या : 567 उम्र : 39 लिंग : पुरुष	776	YJX2160588	निर्वाचक का नाम : आबिद पिता का नाम: निज़ामुद्दीन गृह संख्या : 567 उम्र : 38 लिंग : पुरुष	777	YJX2343002	निर्वाचक का नाम : तरन्नूम जहाँ पति का नाम: मो जाहिद गृह संख्या : 567 उम्र : 37 लिंग : महिला
778	YJX3116043	निर्वाचक का नाम : नसरीन बानो पति का नाम: मोहम्मद आबिद गृह संख्या : 567 उम्र : 36 लिंग : महिला	779	YJX2342947	निर्वाचक का नाम : नगमा बानो पति का नाम: मो तुफैल गृह संख्या : 567 उम्र : 33 लिंग : महिला	780	YJX3502416	निर्वाचक का नाम : अरसलान हमज़ा पिता का नाम: जुबैर अख्तर अंसारी गृह संख्या : 567 उम्र : 22 लिंग : पुरुष

781	YJX3539095	निर्वाचक का नाम : अर्शिबा नाज़ पिता का नाम: जुबैर अहमद अंसारी गृह संख्या : 567 उम्र : 20 लिंग : महिला	782	YJX3254372	निर्वाचक का नाम : छोटू अहमद पिता का नाम: मोहम्मद रमज़ान अंसारी गृह संख्या : 567-1 उम्र : 26 लिंग : पुरुष	783	YJX1798370	निर्वाचक का नाम : अली असगर पिता का नाम: मो आजाद गृह संख्या : 567/2 उम्र : 33 लिंग : पुरुष
784	YJX1955871	निर्वाचक का नाम : मोहम्मद वसीम अंसारी पिता का नाम: मोहम्मद जसीम अंसारी गृह संख्या : 569/183 उम्र : 31 लिंग : पुरुष	785	YJX2967362	निर्वाचक का नाम : मो. गुलाम अम्बिया दफाली पिता का नाम: शेख शकूर दफाली गृह संख्या : 570 उम्र : 83 लिंग : पुरुष	786	YJX1955996	निर्वाचक का नाम : मो मुबरक हाशमी पिता का नाम: जिलानी बाबा गृह संख्या : 570 उम्र : 53 लिंग : पुरुष
787	YJX3192366	निर्वाचक का नाम : मोहम्मद आशिक पिता का नाम: गुलाम अम्बिया गृह संख्या : 570 उम्र : 52 लिंग : पुरुष	788	YJX2955409	निर्वाचक का नाम : मोहम्मद आरिफ पिता का नाम: गुलाम अम्बिया गृह संख्या : 570 उम्र : 50 लिंग : पुरुष	789	YJX2159283	निर्वाचक का नाम : मो.आबिद पिता का नाम: गुलाम अम्बिया गृह संख्या : 570 उम्र : 47 लिंग : पुरुष
790	YJX2159622	निर्वाचक का नाम : रेशमा पति का नाम: मो. आबिद गृह संख्या : 570 उम्र : 42 लिंग : महिला	791	YJX2701787	निर्वाचक का नाम : अनवरी बानो पति का नाम: मो आरिफ गृह संख्या : 570 उम्र : 40 लिंग : महिला	792	YJX3168937	निर्वाचक का नाम : सुल्तान पिता का नाम: गुलाम अम्बिया गृह संख्या : 570 उम्र : 39 लिंग : पुरुष
793	YJX2264703	निर्वाचक का नाम : फातमा बानो पति का नाम: सोनु गृह संख्या : ५७० उम्र : 35 लिंग : महिला	794	YJX3545456	निर्वाचक का नाम : अमन अख्तर पिता का नाम: मोहम्मद आशिक गृह संख्या : 570 उम्र : 26 लिंग : पुरुष	795	YJX3545522	निर्वाचक का नाम : आफ़रीन तरनुम पति का नाम: अमन अख्तर गृह संख्या : 570 उम्र : 26 लिंग : महिला
796	YJX2764876	निर्वाचक का नाम : मोहम्मद जावेद पिता का नाम: मोहम्मद आरिफ गृह संख्या : 570 उम्र : 25 लिंग : पुरुष	797	YJX3168978	निर्वाचक का नाम : ज़ीनत पिता का नाम: मोहम्मद आरिफ गृह संख्या : 570 उम्र : 24 लिंग : महिला	798	YJX2964633	निर्वाचक का नाम : कनीजा बी पति का नाम: गुलाम जिलानी गृह संख्या : 570/1 उम्र : 75 लिंग : महिला
799	YJX2964807	निर्वाचक का नाम : मोहम्मद हाकिम पिता का नाम: गुलाम जिलानी गृह संख्या : 570/1 उम्र : 49 लिंग : पुरुष	800	YJX1721620	निर्वाचक का नाम : शेख कामिल पिता का नाम: जिलानी हाशमी गृह संख्या : 570/1 उम्र : 35 लिंग : पुरुष	801	YJX2536373	निर्वाचक का नाम : गौसिया हाशमी पति का नाम: शेख कामिल हाशमी गृह संख्या : 570/1 उम्र : 31 लिंग : महिला
802	YJX3169430	निर्वाचक का नाम : मोहम्मद रमज़ान पिता का नाम: मोहम्मद हकीम गृह संख्या : 570/1 उम्र : 24 लिंग : पुरुष	803	YJX1956010	निर्वाचक का नाम : मो. शमीम हाशमी पिता का नाम: गुलाम जिलामी गृह संख्या : 570-2 उम्र : 44 लिंग : पुरुष	804	YJX2701845	निर्वाचक का नाम : इमरान हाशमी पिता का नाम: मुस्ताक़ अहमद गृह संख्या : 570/2 उम्र : 32 लिंग : पुरुष
805	YJX2701670	निर्वाचक का नाम : अबरार अहमद पिता का नाम: मुस्ताक़ अहमद गृह संख्या : 570/2 उम्र : 30 लिंग : पुरुष	806	YJX3169398	निर्वाचक का नाम : मोहम्मद अदाब पिता का नाम: मोहम्मद आबिद गृह संख्या : 570/181 उम्र : 25 लिंग : पुरुष	807	YJX3169356	निर्वाचक का नाम : नेहा परवीन पिता का नाम: मोहम्मद आसिक गृह संख्या : 570/181 उम्र : 24 लिंग : महिला
808	YJX2965002	निर्वाचक का नाम : मुईउद्दीन पिता का नाम: वफाती गृह संख्या : 571 उम्र : 79 लिंग : पुरुष	809	YJX2964989	निर्वाचक का नाम : शाहजहाँ पति का नाम: मोहम्मद हुसैन गृह संख्या : 571 उम्र : 66 लिंग : महिला	810	YJX2159713	निर्वाचक का नाम : मो इकबाल पिता का नाम: मो हुसैन गृह संख्या : 571 उम्र : 48 लिंग : पुरुष

811	LHT0078238	निर्वाचक का नाम : सलमा बेगम पति का नाम: मो इक़बाल गृह संख्या : 571 उम्र : 37 लिंग : महिला	फोटो उपलब्ध	812	YJX1750793	निर्वाचक का नाम : गुलाम गौस अंसारी पिता का नाम: मोहियुद्दीन अंसारी गृह संख्या : 571 उम्र : 34 लिंग : पुरुष	फोटो उपलब्ध	813	YJX3428158	निर्वाचक का नाम : साजदा बानो पति का नाम: मो अलीमुद्दीन गृह संख्या : 571 उम्र : 32 लिंग : महिला	फोटो उपलब्ध
814	YJX3109014	निर्वाचक का नाम : मोहम्मद अरशद अंसारी पिता का नाम: मोहम्मद इक़बाल गृह संख्या : 571 उम्र : 24 लिंग : पुरुष	फोटो उपलब्ध	815	YJX3560000	निर्वाचक का नाम : मोहम्मद ज़ैद अंसारी पिता का नाम: मोहम्मद इक़बाल अंसारी गृह संख्या : 571 उम्र : 20 लिंग : पुरुष	फोटो उपलब्ध	# 816	YJX2958163	निर्वाचक का नाम : मोहम्मद इस्लाम पिता का नाम: अ अजीज गृह संख्या : 572 उम्र : 47 लिंग : पुरुष	फोटो उपलब्ध
817	YJX2792463	निर्वाचक का नाम : हमीदा बी पति का नाम: अब्दुल अज़ीज़ गृह संख्या : 572 उम्र : 79 लिंग : महिला	फोटो उपलब्ध	818	MSD3216751	निर्वाचक का नाम : साबरा बेगम पति का नाम: मुनीर अहमद गृह संख्या : 572 उम्र : 74 लिंग : महिला	फोटो उपलब्ध	819	MSD3216744	निर्वाचक का नाम : मुनीर अहमद अंसारी पिता का नाम: अब्दुल मजीद गृह संख्या : 572 उम्र : 70 लिंग : पुरुष	फोटो उपलब्ध
820	YJX2667632	निर्वाचक का नाम : कासीम पति का नाम: मो.इस्लाम गृह संख्या : 572 उम्र : 43 लिंग : महिला	फोटो उपलब्ध	821	YJX2792679	निर्वाचक का नाम : मोहम्मद आलम पिता का नाम: अब्दुल अज़ीज़ गृह संख्या : 572 उम्र : 42 लिंग : पुरुष	फोटो उपलब्ध	822	YJX1605047	निर्वाचक का नाम : रेशमा परवीन पिता का नाम: मुनीर अहमद गृह संख्या : 572 उम्र : 42 लिंग : महिला	फोटो उपलब्ध
823	YJX0825307	निर्वाचक का नाम : महसरजहा पिता का नाम: इमरानअहमद गृह संख्या : 572 उम्र : 42 लिंग : महिला	फोटो उपलब्ध	824	YJX1605054	निर्वाचक का नाम : इफ़्तिखार अहमद पिता का नाम: मुनीर अहमद गृह संख्या : 572 उम्र : 40 लिंग : पुरुष	फोटो उपलब्ध	825	YJX2017309	निर्वाचक का नाम : सालेहा बानो पति का नाम: मो आलम अंसारी गृह संख्या : 572 उम्र : 39 लिंग : महिला	फोटो उपलब्ध
826	YJX1605070	निर्वाचक का नाम : कहकशा खानम पिता का नाम: स्व खुशीद अहमद खान गृह संख्या : 572 उम्र : 38 लिंग : महिला	फोटो उपलब्ध	827	YJX2160083	निर्वाचक का नाम : महबूब आलम पिता का नाम: अफ़रोज गृह संख्या : 572 उम्र : 37 लिंग : पुरुष	फोटो उपलब्ध	S 828	YJX2779239	निर्वाचक का नाम : नुसरत जहाँ पिता का नाम: मुनीर अहमद अंसारी गृह संख्या : 572 उम्र : 37 लिंग : महिला	फोटो उपलब्ध
829	YJX3502044	निर्वाचक का नाम : बुशरा अंजुम पति का नाम: इफ़्तिखार अहमद गृह संख्या : 572 उम्र : 37 लिंग : महिला	फोटो उपलब्ध	830	YJX1605104	निर्वाचक का नाम : आयशा सिद्दीका अंसारी पिता का नाम: मुनीर अहमद अंसारी गृह संख्या : 572 उम्र : 34 लिंग : महिला	फोटो उपलब्ध	831	YJX2264620	निर्वाचक का नाम : एहफ़ाज आलम पिता का नाम: अफ़रोज अहमद गृह संख्या : ५७२ उम्र : 30 लिंग : पुरुष	फोटो उपलब्ध
832	YJX3446291	निर्वाचक का नाम : रिमशा फ़िरदौस पिता का नाम: मोहम्मद इस्लाम अंसारी गृह संख्या : 572 उम्र : 21 लिंग : महिला	फोटो उपलब्ध	833	YJX2160109	निर्वाचक का नाम : मोहम्मद अफ़जल अंसारी पिता का नाम: अब्दुल अजीज अंसारी गृह संख्या : 574 उम्र : 77 लिंग : पुरुष	फोटो उपलब्ध	834	YJX2159689	निर्वाचक का नाम : फ़िरोजा बानो पति का नाम: मो अफ़जल गृह संख्या : 574 उम्र : 63 लिंग : महिला	फोटो उपलब्ध
835	YJX2953750	निर्वाचक का नाम : बदरुन निशा पति का नाम: रशीद बाबू गृह संख्या : 574 उम्र : 57 लिंग : महिला	फोटो उपलब्ध	836	YJX2958189	निर्वाचक का नाम : अन्सारुलहक पिता का नाम: अब्दुल अज़ीज़ गृह संख्या : 574 उम्र : 56 लिंग : पुरुष	फोटो उपलब्ध	837	YJX2958205	निर्वाचक का नाम : शकीला बानो पति का नाम: अनसारुलहक गृह संख्या : 574 उम्र : 53 लिंग : महिला	फोटो उपलब्ध
838	MSD3216769	निर्वाचक का नाम : शमीम बानो अंसारी पिता का नाम: मोहम्मद अफ़जल अंसारी गृह संख्या : 574 उम्र : 52 लिंग : महिला	फोटो उपलब्ध	839	YJX2160497	निर्वाचक का नाम : मोहम्मद अरसिद अंसारी पिता का नाम: मोहम्मद अफ़जल अंसारी गृह संख्या : 574 उम्र : 46 लिंग : पुरुष	फोटो उपलब्ध	840	YJX2456069	निर्वाचक का नाम : सायरा बानो पति का नाम: मो अरशद गृह संख्या : 574 उम्र : 34 लिंग : महिला	फोटो उपलब्ध

841	YJX2667574	निर्वाचक का नाम : बेबी तरनुम पति का नाम: कलीम अंसारी गृह संख्या : 574 उम्र : 33 लिंग : महिला	फोटो उपलब्ध	842	YJX2017325	निर्वाचक का नाम : कलीम अंसारी पिता का नाम: रशीद बाबू गृह संख्या : 574 उम्र : 31 लिंग : पुरुष	फोटो उपलब्ध	843	YJX2574911	निर्वाचक का नाम : जुल्फकार अंसारी पिता का नाम: अनसरुलहक गृह संख्या : 574 उम्र : 28 लिंग : पुरुष	फोटो उपलब्ध
844	YJX2666501	निर्वाचक का नाम : वसीम अहमद अन्य: रशीद बाबू गृह संख्या : 574 उम्र : 26 लिंग : पुरुष	फोटो उपलब्ध	845	YJX3116035	निर्वाचक का नाम : अनवार अंसारी पिता का नाम: अनसरुल हक गृह संख्या : 574 उम्र : 26 लिंग : पुरुष	फोटो उपलब्ध	846	YJX1750835	निर्वाचक का नाम : साजदा बी पति का नाम: रफीक अहमद गृह संख्या : 574/1 उम्र : 37 लिंग : महिला	फोटो उपलब्ध
847	MSD3801297	निर्वाचक का नाम : रफीक अहमद पिता का नाम: रशीद बाबू गृह संख्या : 574-1 उम्र : 37 लिंग : पुरुष	फोटो उपलब्ध	848	YJX1750827	निर्वाचक का नाम : इशरत परवीन पति का नाम: शफीक अहमद गृह संख्या : 574/1 उम्र : 36 लिंग : महिला	फोटो उपलब्ध	849	YJX2536399	निर्वाचक का नाम : नसीम अहमद पिता का नाम: रशीद बाबू गृह संख्या : 574/1 उम्र : 27 लिंग : पुरुष	फोटो उपलब्ध
850	YJX3502085	निर्वाचक का नाम : शबीना बानो पति का नाम: नसीम अहमद गृह संख्या : 574/1 उम्र : 24 लिंग : महिला	फोटो उपलब्ध	851	YJX2962074	निर्वाचक का नाम : मो आदिल पिता का नाम: मो अफरोज गृह संख्या : 576 उम्र : 49 लिंग : पुरुष	फोटो उपलब्ध	852	YJX2962082	निर्वाचक का नाम : मो आरिफ पिता का नाम: मो अफरोज गृह संख्या : 576 उम्र : 43 लिंग : पुरुष	फोटो उपलब्ध
853	YJX2966232	निर्वाचक का नाम : अनवारुल हक अंसारी पिता का नाम: मोहम्मद बशीर गृह संख्या : 576/1 उम्र : 62 लिंग : पुरुष	फोटो उपलब्ध	854	YJX2601458	निर्वाचक का नाम : इशरत जहाँ पति का नाम: अनवारुल हक गृह संख्या : 576-1 उम्र : 57 लिंग : महिला	फोटो उपलब्ध	855	YJX2966380	निर्वाचक का नाम : शाहेदा बानो पिता का नाम: बशीर अहमद गृह संख्या : 576/1 उम्र : 50 लिंग : महिला	फोटो उपलब्ध
856	YJX2764868	निर्वाचक का नाम : ऐहतिशामुल हक अंसारी पिता का नाम: अनवारुल हक अंसारी गृह संख्या : 576/1 उम्र : 25 लिंग : पुरुष	फोटो उपलब्ध	857	YJX3380565	निर्वाचक का नाम : इन्ज़ाम उल हक अंसारी पिता का नाम: अनवर उल हक अंसारी गृह संख्या : 576/1 उम्र : 22 लिंग : पुरुष	फोटो उपलब्ध	858	YJX2159812	निर्वाचक का नाम : अब्दुल हफीज़ पिता का नाम: मो हनीफ गृह संख्या : 577 उम्र : 84 लिंग : पुरुष	फोटो उपलब्ध
859	YJX2159861	निर्वाचक का नाम : सगीर अहमद पिता का नाम: रशीद अहमद गृह संख्या : 577 उम्र : 61 लिंग : पुरुष	फोटो उपलब्ध	860	YJX2956977	निर्वाचक का नाम : शाहजहाँ पति का नाम: सगीर अहमद गृह संख्या : 577 उम्र : 56 लिंग : महिला	फोटो उपलब्ध	861	YJX2956860	निर्वाचक का नाम : अक्रील अहमद पिता का नाम: मोहम्मद रशीद गृह संख्या : 577 उम्र : 50 लिंग : पुरुष	फोटो उपलब्ध
862	MSD3216793	निर्वाचक का नाम : नसीम बानो पति का नाम: शकील अहमद गृह संख्या : 577 उम्र : 45 लिंग : महिला	फोटो उपलब्ध	863	YJX2017218	निर्वाचक का नाम : शाहेदा बानो पति का नाम: मो रईस गृह संख्या : 577 उम्र : 44 लिंग : महिला	फोटो उपलब्ध	864	YJX0825323	निर्वाचक का नाम : सुरैया आफरीन पति का नाम: मोहम्मद शफीक गृह संख्या : 577 उम्र : 43 लिंग : महिला	फोटो उपलब्ध
865	YJX0825331	निर्वाचक का नाम : बेबी फरीदा पति का नाम: अक्रील अहमद गृह संख्या : 577 उम्र : 43 लिंग : महिला	फोटो उपलब्ध	866	YJX2404192	निर्वाचक का नाम : सबिया बानो पति का नाम: मो सलीम गृह संख्या : 577 उम्र : 42 लिंग : महिला	फोटो उपलब्ध	867	YJX2075653	निर्वाचक का नाम : नौशाद अहमद पिता का नाम: शगीर अहमद गृह संख्या : 577 उम्र : 32 लिंग : पुरुष	फोटो उपलब्ध
868	YJX2264455	निर्वाचक का नाम : जैनुल आबदीन पिता का नाम: हाजी मोहम्मद शब्बीर गृह संख्या : ५७७ उम्र : 30 लिंग : पुरुष	फोटो उपलब्ध	869	YJX3115995	निर्वाचक का नाम : निकहत परवीन पिता का नाम: सगीर अहमद गृह संख्या : 577 उम्र : 28 लिंग : महिला	फोटो उपलब्ध	870	YJX3023025	निर्वाचक का नाम : शहजाद अहमद पिता का नाम: शकील अहमद गृह संख्या : 577 उम्र : 27 लिंग : पुरुष	फोटो उपलब्ध

871	YJX2822344	निर्वाचक का नाम : शहजाद अहमद पिता का नाम: सगीर अहमद गृह संख्या : 577 उम्र : 26 लिंग : पुरुष	फोटो उपलब्ध	872	YJX3115953	निर्वाचक का नाम : आफरीन बानो पिता का नाम: अक़ील अहमद गृह संख्या : 577 उम्र : 26 लिंग : महिला	फोटो उपलब्ध	873	YJX3116092	निर्वाचक का नाम : मो. आसिफ पिता का नाम: अक़ील अहमद गृह संख्या : 577 उम्र : 25 लिंग : पुरुष	फोटो उपलब्ध
874	YJX3116001	निर्वाचक का नाम : शीबा अंजुम पिता का नाम: सगीर अहमद गृह संख्या : 577 उम्र : 25 लिंग : महिला	फोटो उपलब्ध	875	YJX3109006	निर्वाचक का नाम : मोहम्मद शहबाज़ पिता का नाम: शकील अहमद गृह संख्या : 577 उम्र : 24 लिंग : पुरुष	फोटो उपलब्ध	876	YJX1605120	निर्वाचक का नाम : अनीसा बानो पति का नाम: अब्दुल हफ़ीज़ गृह संख्या : 577/1 उम्र : 61 लिंग : महिला	फोटो उपलब्ध
877	YJX2159853	निर्वाचक का नाम : अब्दुल हमीद पिता का नाम: अब्दुल हफ़ीज़ गृह संख्या : 577/1 उम्र : 48 लिंग : पुरुष	फोटो उपलब्ध	878	YJX2961381	निर्वाचक का नाम : नाजमा पति का नाम: अब्दुलहमीद गृह संख्या : 577/1 उम्र : 44 लिंग : महिला	फोटो उपलब्ध	879	YJX0825349	निर्वाचक का नाम : रहीसा बेगम पति का नाम: जमील गृह संख्या : 577/1 उम्र : 37 लिंग : महिला	फोटो उपलब्ध
880	YJX2066900	निर्वाचक का नाम : बबलू अहमद पिता का नाम: अब्दुल हफ़ीज़ गृह संख्या : 577/1 उम्र : 35 लिंग : पुरुष	फोटो उपलब्ध	881	YJX2264638	निर्वाचक का नाम : इमरान अहमद पिता का नाम: अब्दुल हमीद गृह संख्या : ५७७/१ उम्र : 31 लिंग : पुरुष	फोटो उपलब्ध	882	YJX3676699	निर्वाचक का नाम : इरफ़ान अहमद पिता का नाम: अब्दुल हमीद गृह संख्या : 577/1, नगीना मस्जिद के पास, गोहलपुर उम्र : 27 लिंग : पुरुष	फोटो उपलब्ध
883	YJX2964195	निर्वाचक का नाम : हमीदा बेगम पति का नाम: अयाज़ अहमद गृह संख्या : 577/2 उम्र : 56 लिंग : महिला	फोटो उपलब्ध	884	YJX2159291	निर्वाचक का नाम : अयाज़ अहमद पिता का नाम: अब्दुल मजीद गृह संख्या : 577/2 उम्र : 51 लिंग : पुरुष	फोटो उपलब्ध	885	YJX2966372	निर्वाचक का नाम : इम्तियाज़ अहमद पिता का नाम: अब्दुल मजीद गृह संख्या : 577/2 उम्र : 49 लिंग : पुरुष	फोटो उपलब्ध
886	YJX2956217	निर्वाचक का नाम : रियाज़ अहमद पिता का नाम: अ मजीद गृह संख्या : 577/2 उम्र : 49 लिंग : पुरुष	फोटो उपलब्ध	887	YJX2964187	निर्वाचक का नाम : इश्तियाक अहमद पिता का नाम: अ मजीद गृह संख्या : 577/2 उम्र : 47 लिंग : पुरुष	फोटो उपलब्ध	888	YJX2956183	निर्वाचक का नाम : सज्जोबी पति का नाम: रियाज़ अहमद गृह संख्या : 577/2 उम्र : 45 लिंग : महिला	फोटो उपलब्ध
889	YJX0586222	निर्वाचक का नाम : शबाना बानो पति का नाम: मुस्ताज़ अहमद गृह संख्या : 577/2 उम्र : 37 लिंग : महिला	फोटो उपलब्ध	890	YJX0586172	निर्वाचक का नाम : शाहिना बानो पति का नाम: मुख्तार अहमद गृह संख्या : 577/2 उम्र : 37 लिंग : महिला	फोटो उपलब्ध	891	YJX2701746	निर्वाचक का नाम : मो शाहिद पिता का नाम: अयाज़ अहमद गृह संख्या : 577/2 उम्र : 36 लिंग : पुरुष	फोटो उपलब्ध
892	YJX2264612	निर्वाचक का नाम : मो रासिद अंसारी पिता का नाम: अयाज़ अहमद गृह संख्या : ५७७/२ उम्र : 32 लिंग : पुरुष	फोटो उपलब्ध	893	YJX2822179	निर्वाचक का नाम : शाईस्ता फ़िरदौस पिता का नाम: अयाज़ अहमद गृह संख्या : 577/2 उम्र : 30 लिंग : महिला	फोटो उपलब्ध	894	YJX3341427	निर्वाचक का नाम : शबनम फ़िरदौस पिता का नाम: रियाज़ अहमद अंसारी गृह संख्या : 577/2 उम्र : 29 लिंग : महिला	फोटो उपलब्ध
895	YJX2741312	निर्वाचक का नाम : इमरान अहमद पिता का नाम: इम्तियाज़ अहमद गृह संख्या : 577/2 उम्र : 28 लिंग : पुरुष	फोटो उपलब्ध	896	YJX3341245	निर्वाचक का नाम : शहजाद अहमद पिता का नाम: रियाज़ अहमद गृह संख्या : 577/2 उम्र : 27 लिंग : पुरुष	फोटो उपलब्ध	897	YJX3115961	निर्वाचक का नाम : अब्दुल माजिद पिता का नाम: अयाज़ अहमद गृह संख्या : 577/2 उम्र : 26 लिंग : पुरुष	फोटो उपलब्ध
898	YJX3341260	निर्वाचक का नाम : शाहबाज़ अहमद अंसारी पिता का नाम: रियाज़ अंसारी गृह संख्या : 577/2 उम्र : 26 लिंग : पुरुष	फोटो उपलब्ध	899	YJX3257821	निर्वाचक का नाम : फ़िज़ा अंजुम पति का नाम: शाहिद आरिफ़ गृह संख्या : 577/2 उम्र : 25 लिंग : महिला	फोटो उपलब्ध	900	YJX3108982	निर्वाचक का नाम : मोहम्मद रिज़वान अंसारी पिता का नाम: अयाज़ अहमद अंसारी गृह संख्या : 577/2 उम्र : 24 लिंग : पुरुष	फोटो उपलब्ध

901 निर्वाचक का नाम : फ़रहत जहाँ पिता का नाम: अयाज़ अहमद गृह संख्या : 577/2 उम्र : 24 लिंग : महिला	YJX3108990 फोटो उपलब्ध	902 निर्वाचक का नाम : रफ़त बानो पिता का नाम: इम्तियाज़ अहमद गृह संख्या : 577/2 उम्र : 23 लिंग : महिला	YJX3560471 फोटो उपलब्ध	903 निर्वाचक का नाम : इरफ़ान अहमद पिता का नाम: इम्तियाज़ अहमद गृह संख्या : 577/2 उम्र : 22 लिंग : पुरुष	YJX3564556 फोटो उपलब्ध
904 निर्वाचक का नाम : इरशाद अहमद पिता का नाम: इम्तियाज़ अहमद गृह संख्या : 577/2 उम्र : 21 लिंग : पुरुष	YJX3560455 फोटो उपलब्ध	905 निर्वाचक का नाम : मो रफीक पिता का नाम: मो हनीफ गृह संख्या : 577/3 उम्र : 64 लिंग : पुरुष	YJX2957561 फोटो उपलब्ध	906 निर्वाचक का नाम : शमा परवीन पिता का नाम: मो शफीक गृह संख्या : 577/3 उम्र : 42 लिंग : महिला	YJX2160216 फोटो उपलब्ध
907 निर्वाचक का नाम : मो शफीक पिता का नाम: स्वसगीरअहमद गृह संख्या : 577/3 उम्र : 38 लिंग : पुरुष	YJX0825364 फोटो उपलब्ध	908 निर्वाचक का नाम : मुईन अहमद पिता का नाम: मो रफीक गृह संख्या : 577/3 उम्र : 37 लिंग : पुरुष	YJX1605138 फोटो उपलब्ध	909 निर्वाचक का नाम : गुलशन बानो पिता का नाम: मो रफीक गृह संख्या : 577/3 उम्र : 33 लिंग : महिला	YJX3487337 फोटो उपलब्ध
910 निर्वाचक का नाम : मुबीन अरशद पिता का नाम: मो.रफीक गृह संख्या : 577/3 उम्र : 29 लिंग : पुरुष	YJX2771152 फोटो उपलब्ध	911 निर्वाचक का नाम : आयशा बी पति का नाम: गुलाम गृह संख्या : 578 उम्र : 67 लिंग : महिला	YJX1798156 फोटो उपलब्ध	912 निर्वाचक का नाम : गुलाम अम्बिया पिता का नाम: मोहम्मद साबिर गृह संख्या : ५७८ उम्र : 59 लिंग : पुरुष	YJX2264653 फोटो उपलब्ध
913 निर्वाचक का नाम : मोहम्मद अय्यूब पिता का नाम: मोहम्मद साबिर गृह संख्या : 578 उम्र : 53 लिंग : पुरुष	YJX2961530 फोटो उपलब्ध	914 निर्वाचक का नाम : नईम अख्तर पिता का नाम: अली अख्तर गृह संख्या : 578 उम्र : 53 लिंग : पुरुष	YJX2957785 फोटो उपलब्ध	915 निर्वाचक का नाम : सलीम अख्तर पिता का नाम: अली अख्तर गृह संख्या : 578 उम्र : 50 लिंग : पुरुष	YJX2965143 फोटो उपलब्ध
916 निर्वाचक का नाम : शमीम अख्तर पिता का नाम: अली अख्तर गृह संख्या : 578 उम्र : 45 लिंग : पुरुष	YJX2701563 फोटो उपलब्ध	917 निर्वाचक का नाम : शमीम पति का नाम: नईम गृह संख्या : 578 उम्र : 44 लिंग : महिला	YJX2160430 फोटो उपलब्ध	918 निर्वाचक का नाम : शमीम बानो पति का नाम: मोहम्मद अय्यूब गृह संख्या : 578 उम्र : 40 लिंग : महिला	YJX2858264 फोटो उपलब्ध
919 निर्वाचक का नाम : मोहम्मद वासिद पिता का नाम: गुलाम अम्बिया गृह संख्या : 578 उम्र : 35 लिंग : पुरुष	YJX1605146 फोटो उपलब्ध	920 निर्वाचक का नाम : राशिद अंसारी पिता का नाम: गुलाम अम्बिया अंसारी गृह संख्या : 578 उम्र : 30 लिंग : पुरुष	YJX2456127 फोटो उपलब्ध	921 निर्वाचक का नाम : जावद अक्तर पिता का नाम: मो.अय्युब गृह संख्या : 578 उम्र : 28 लिंग : पुरुष	YJX2666865 फोटो उपलब्ध
922 निर्वाचक का नाम : सुलताना बानो पिता का नाम: मोहम्मद अय्यूब गृह संख्या : 578 उम्र : 25 लिंग : महिला	YJX2810489 फोटो उपलब्ध	923 निर्वाचक का नाम : बाबू सलाम पिता का नाम: शेख अहमद गृह संख्या : 579 उम्र : 79 लिंग : पुरुष	YJX2965325 फोटो उपलब्ध	924 निर्वाचक का नाम : शकील अहमद पिता का नाम: बाबू सलाम गृह संख्या : 579 उम्र : 54 लिंग : पुरुष	YJX2958320 फोटो उपलब्ध
925 निर्वाचक का नाम : मोहम्मद खुशीद अहमद पिता का नाम: बाबू सलाम गृह संख्या : 579 उम्र : 45 लिंग : पुरुष	YJX2958346 फोटो उपलब्ध	926 निर्वाचक का नाम : मोहित पिता का नाम: बाबू सलाम गृह संख्या : 579 उम्र : 37 लिंग : पुरुष	YJX2159705 फोटो उपलब्ध	927 निर्वाचक का नाम : इतिका इशरत पिता का नाम: शकील अहमद गृह संख्या : 579 उम्र : 26 लिंग : महिला	YJX2585446 फोटो उपलब्ध
928 निर्वाचक का नाम : अदनान अंसारी पिता का नाम: शकील अहमद गृह संख्या : 579 उम्र : 23 लिंग : पुरुष	YJX3281565 फोटो उपलब्ध	929 निर्वाचक का नाम : शगूफा जमाल पिता का नाम: खुशीद अहमद गृह संख्या : 579 उम्र : 23 लिंग : महिला	YJX3340213 फोटो उपलब्ध	930 निर्वाचक का नाम : ज़रीना बानो पति का नाम: सलीम अहमद अंसारी गृह संख्या : ५७९/१ उम्र : 39 लिंग : महिला	YJX2264778 फोटो उपलब्ध

931	YJX1605153	निर्वाचक का नाम : सलीम अहमद पिता का नाम: रशीद बाबू गृह संख्या : 579/1 उम्र : 34 लिंग : पुरुष	932	YJX2159630	निर्वाचक का नाम : अबरार अहमद पिता का नाम: मुनीर अहमद गृह संख्या : 580 उम्र : 68 लिंग : पुरुष	933	YJX2958940	निर्वाचक का नाम : मेहरुन्निसा पति का नाम: अबरार अहमद गृह संख्या : 580 उम्र : 64 लिंग : महिला
934	YJX2958981	निर्वाचक का नाम : इक़बाल अहमद अंसारी पिता का नाम: मुनीर अहमद गृह संख्या : 580 उम्र : 51 लिंग : पुरुष	935	YJX3192333	निर्वाचक का नाम : अजरा परवीन पति का नाम: इक़बाल अहमद अंसारी गृह संख्या : 580 उम्र : 45 लिंग : महिला	936	YJX3476652	निर्वाचक का नाम : सफ़िया ज़रीन पिता का नाम: इक़बाल अहमद अंसारी गृह संख्या : 580 उम्र : 22 लिंग : महिला
# 937	YJX3476678	निर्वाचक का नाम : सउद इक़बाल अंसारी पिता का नाम: इक़बाल अहमद अंसारी गृह संख्या : 580 उम्र : 21 लिंग : पुरुष	938	YJX2744514	निर्वाचक का नाम : अब्दुल रशीद पिता का नाम: अब्दुल रज़ज़ाक गृह संख्या : 581 उम्र : 55 लिंग : पुरुष	939	MSD3216819	निर्वाचक का नाम : अहमदीबी पति का नाम: अब्दुलरशीद गृह संख्या : 581 उम्र : 55 लिंग : महिला
940	YJX2866077	निर्वाचक का नाम : इशरत परवीन अंसारी पति का नाम: मो. आसिफ अंसारी गृह संख्या : 581 उम्र : 42 लिंग : महिला	941	MSD3216827	निर्वाचक का नाम : मो राशीद पिता का नाम: मो हारून गृह संख्या : 581 उम्र : 40 लिंग : पुरुष	942	YJX2066926	निर्वाचक का नाम : फरहीन बानो पति का नाम: मोहम्मद राशिद गृह संख्या : 581 उम्र : 38 लिंग : महिला
943	YJX2866069	निर्वाचक का नाम : मोहम्मद आसिफ पिता का नाम: अब्दुल रशीद गृह संख्या : 581 उम्र : 37 लिंग : पुरुष	944	YJX2159945	निर्वाचक का नाम : अमीन अंसारी पिता का नाम: अब्दुल हफ़ीज़ गृह संख्या : 589 उम्र : 61 लिंग : पुरुष	945	YJX1956069	निर्वाचक का नाम : शहजादी बानो पति का नाम: अमीन अंसारी गृह संख्या : 589 उम्र : 56 लिंग : महिला
946	YJX1956044	निर्वाचक का नाम : इम्तियाज़ अंसारी पिता का नाम: अब्दुल हफ़ीज़ गृह संख्या : 589 उम्र : 40 लिंग : पुरुष	947	YJX3469699	निर्वाचक का नाम : रोशनी अंसारी अंसारी पिता का नाम: अक़ील अंसारी अंसारी गृह संख्या : 589 उम्र : 21 लिंग : महिला	948	YJX1750843	निर्वाचक का नाम : तबस्सुम बानो पति का नाम: नज़ीर अहमद अंसारी गृह संख्या : 590 उम्र : 38 लिंग : महिला
949	YJX2075612	निर्वाचक का नाम : गुलाम हुसैन पिता का नाम: मोहियुद्दीन गृह संख्या : 590 उम्र : 31 लिंग : पुरुष	950	YJX2581502	निर्वाचक का नाम : मोहम्मद फैसल अंसारी पिता का नाम: मोहम्मद अनवार अहमद अंसारी गृह संख्या : 593 उम्र : 27 लिंग : पुरुष	951	LHT0078253	निर्वाचक का नाम : मो इस्लाम पिता का नाम: अ हमीद गृह संख्या : 594 उम्र : 63 लिंग : पुरुष
952	YJX2954295	निर्वाचक का नाम : जरीना बेगम पति का नाम: मोहम्मद इस्लाम गृह संख्या : 594 उम्र : 53 लिंग : महिला	953	LHT0078279	निर्वाचक का नाम : मोहम्मद सलीम पिता का नाम: मोहम्मद इस्लाम गृह संख्या : 594 उम्र : 42 लिंग : पुरुष	954	YJX2264729	निर्वाचक का नाम : परवीन बानो पति का नाम: मोहम्मद कलीम गृह संख्या : ५९४ उम्र : 39 लिंग : महिला
955	YJX2264893	निर्वाचक का नाम : शमा परवीन पति का नाम: अब्दुल सलीम गृह संख्या : ५९४ उम्र : 39 लिंग : महिला	956	YJX2160166	निर्वाचक का नाम : मो कलीम पिता का नाम: मो इस्लाम गृह संख्या : 594 उम्र : 37 लिंग : पुरुष	957	YJX2699833	निर्वाचक का नाम : रेश्मा परवीन पिता का नाम: मो.इस्लाम गृह संख्या : 594 उम्र : 29 लिंग : महिला
958	YJX2964138	निर्वाचक का नाम : इफ़तखार अहमद पिता का नाम: खलील अ गृह संख्या : 598 उम्र : 43 लिंग : पुरुष	959	YJX2160224	निर्वाचक का नाम : मंज़ूर अहमद पिता का नाम: रियाज़ अहमद गृह संख्या : 598 उम्र : 42 लिंग : पुरुष	960	YJX2404325	निर्वाचक का नाम : शमीमा यासमीन पति का नाम: अख़्तरुल इस्लाम गृह संख्या : 599 उम्र : 41 लिंग : महिला

961	YJX2792455	निर्वाचक का नाम : अलकमा शाहीन अंसारी पति का नाम: इज़हारूल करीम अंसारी गृह संख्या : 599 उम्र : 35 लिंग : महिला	962	YJX2160570	निर्वाचक का नाम : मोहम्मद वाहिद पिता का नाम: मोहम्मद सैफुल्लाह गृह संख्या : 599/135 उम्र : 41 लिंग : पुरुष	963	YJX2965572	निर्वाचक का नाम : मक़बूल अहमद अंसारी पिता का नाम: मो. याक़ूब गृह संख्या : 601 उम्र : 66 लिंग : पुरुष
964	YJX2966984	निर्वाचक का नाम : रेहाना बेगम पति का नाम: महबूब अहमद गृह संख्या : 601 उम्र : 61 लिंग : महिला	965	YJX2963809	निर्वाचक का नाम : शकीला बेगम पति का नाम: मक़बूल अहमद अंसारी गृह संख्या : 601 उम्र : 61 लिंग : महिला	966	YJX2965887	निर्वाचक का नाम : सरवरी बेगम अंसारी पति का नाम: मुस्ताक़ अहमद अंसारी गृह संख्या : 601 उम्र : 55 लिंग : महिला
967	YJX2957751	निर्वाचक का नाम : सिराज अहमद अंसारी पिता का नाम: महबूब अहमद अंसारी गृह संख्या : 601 उम्र : 47 लिंग : पुरुष	968	MSD1820620	निर्वाचक का नाम : इम्तियाज़ अंसारी पिता का नाम: मक़बूल अहमद अंसारी गृह संख्या : 601 उम्र : 40 लिंग : पुरुष	969	YJX1605161	निर्वाचक का नाम : नाज़नीन बानो अंसारी पिता का नाम: मक़बूल अहमद अंसारी गृह संख्या : 601 उम्र : 36 लिंग : महिला
970	YJX3116118	निर्वाचक का नाम : अताउर्दहमान अंसारी पिता का नाम: महबूब अंसारी गृह संख्या : 601 उम्र : 27 लिंग : पुरुष	971	YJX3547916	निर्वाचक का नाम : हुज़ैफा अनवर पिता का नाम: इम्तियाज़ अंसारी गृह संख्या : 601 उम्र : 27 लिंग : महिला	972	YJX1750819	निर्वाचक का नाम : नुजहत जहां पिता का नाम: महबूब अहमद अंसारी गृह संख्या : 602 उम्र : 34 लिंग : महिला
973	YJX2811586	निर्वाचक का नाम : इम्तिखार अंसारी पिता का नाम: मक़बूल अहमद अंसारी गृह संख्या : 602 उम्र : 26 लिंग : पुरुष	974	YJX2792422	निर्वाचक का नाम : मोहम्मद सालिक अंसारी पिता का नाम: महबूब अहमद अंसारी गृह संख्या : 602/108 उम्र : 31 लिंग : पुरुष	975	YJX2536423	निर्वाचक का नाम : अलीशान पिता का नाम: मुस्ताज़ अहमद गृह संख्या : 603 उम्र : 28 लिंग : पुरुष
976	YJX1897305	निर्वाचक का नाम : मोहम्मद रईस अंसारी पिता का नाम: गुलाम गौस गृह संख्या : 604 उम्र : 32 लिंग : पुरुष	977	YJX3169133	निर्वाचक का नाम : सरफ़राज अहमद पिता का नाम: हफ़ीज़ुरहमान गृह संख्या : 606 उम्र : 51 लिंग : पुरुष	978	YJX1750868	निर्वाचक का नाम : पुरतेशाम अंसारी पिता का नाम: अब्दुल नजीद अंसारी गृह संख्या : 627 उम्र : 35 लिंग : पुरुष
979	LHT0078287	निर्वाचक का नाम : आरिफ़ इक़बाल अंसारी पिता का नाम: नियाज़ अहमद अंसारी गृह संख्या : 640 उम्र : 57 लिंग : पुरुष	980	YJX2536506	निर्वाचक का नाम : मोहम्मद साहिद अंसारी पिता का नाम: मो अय्यूब गृह संख्या : 643/1 उम्र : 30 लिंग : पुरुष	981	YJX2017374	निर्वाचक का नाम : ऐजाज़ अहमद अहमद पिता का नाम: जमील अहमद जमील अंसारी गृह संख्या : 691 उम्र : 31 लिंग : पुरुष
982	MSD3800141	निर्वाचक का नाम : महमूद अहमद पिता का नाम: शेख़ बाबू गृह संख्या : 130 उम्र : 60 लिंग : पुरुष	983	MSD3800133	निर्वाचक का नाम : अक़बरी बी पति का नाम: महमूद अहमद गृह संख्या : 130 उम्र : 58 लिंग : महिला	984	MSD3800323	निर्वाचक का नाम : आसिया बी पति का नाम: पापाभाइ गृह संख्या : 141 -1 उम्र : 58 लिंग : महिला
985	MSD3800547	निर्वाचक का नाम : निसार अ पिता का नाम: शन्सुद्दीन गृह संख्या : 169 उम्र : 54 लिंग : पुरुष	986	MSD3800919	निर्वाचक का नाम : शमशुन निशा पति का नाम: मो आकवर गृह संख्या : 194 उम्र : 53 लिंग : महिला	987	MSD3800364	निर्वाचक का नाम : असगरी बेगम पति का नाम: मोहम्मद अमीनुद्दीन गृह संख्या : 155 उम्र : 49 लिंग : महिला
988	MSD3801065	निर्वाचक का नाम : मीना तबस्सुम पति का नाम: रियाज़ुद्दीन अंसारी गृह संख्या : 483 उम्र : 48 लिंग : महिला	989	MSD3800174	निर्वाचक का नाम : गुलाम हुसैन पिता का नाम: बिस्मिल्ला गृह संख्या : 130 उम्र : 47 लिंग : पुरुष	990	MSD3801305	निर्वाचक का नाम : सुलतान अहमद पिता का नाम: वहाबुद्दीन गृह संख्या : 574 -174 उम्र : 47 लिंग : पुरुष

991	MSD3800463	निर्वाचक का नाम : गुलाम गौस पिता का नाम: अली अहमद गृह संख्या : 165-ऐ उम्र : 46 लिंग : पुरुष	992	MSD3800083	निर्वाचक का नाम : परवीन बानो पति का नाम: मोहम्मद रहीस गृह संख्या : 126 उम्र : 45 लिंग : महिला	993	MSD3800299	निर्वाचक का नाम : नजमा खातून पति का नाम: शमीम अहमद गृह संख्या : 141-1 उम्र : 45 लिंग : महिला
994	MSD3800091	निर्वाचक का नाम : मो. रहीस पिता का नाम: मो हुसेन गृह संख्या : 126 उम्र : 44 लिंग : पुरुष	995	MSD3801172	निर्वाचक का नाम : नाहिद अंजुम पति का नाम: इरशाद अहमद गृह संख्या : 537 उम्र : 44 लिंग : महिला	996	MSD3801131	निर्वाचक का नाम : रजिया अंजुम पति का नाम: मोहम्मद अतहर अंसारी गृह संख्या : 515 उम्र : 44 लिंग : महिला
997	MSD3800240	निर्वाचक का नाम : गुफरान अ पिता का नाम: मो इखात खार गृह संख्या : 139 उम्र : 43 लिंग : पुरुष	998	MSD3800331	निर्वाचक का नाम : फ़रहीन बानो पति का नाम: नसीम अंसारी गृह संख्या : 143 उम्र : 43 लिंग : महिला	999	MSD3800588	निर्वाचक का नाम : मो कलीम अ पिता का नाम: जाहिद हु गृह संख्या : 170-545 उम्र : 42 लिंग : पुरुष
1000	MSD3801115	निर्वाचक का नाम : शाहीन अखतार पिता का नाम: मो शहदात गृह संख्या : 483 उम्र : 42 लिंग : महिला	1001	MSD3801255	निर्वाचक का नाम : रशीदाबानो पति का नाम: सुलतान गृह संख्या : 567-174 उम्र : 42 लिंग : महिला	1002	MSD3800166	निर्वाचक का नाम : खालील अ पिता का नाम: महम्मद वशीर गृह संख्या : 130 उम्र : 41 लिंग : पुरुष
1003	MSD3800356	निर्वाचक का नाम : शबाना परवीन पति का नाम: सैफुद्दीन गृह संख्या : 155 उम्र : 41 लिंग : महिला	1004	MSD3800596	निर्वाचक का नाम : शहिद अखतार पिता का नाम: जाहिद हु गृह संख्या : 170-545 उम्र : 41 लिंग : पुरुष	# 1005	MSD3800794	निर्वाचक का नाम : शकील अहमद पिता का नाम: अब्दुल समद गृह संख्या : 179-2 उम्र : 41 लिंग : पुरुष
1006	MSD3801024	निर्वाचक का नाम : मोहम्मद राशिद अंसारी पिता का नाम: मोहम्मद रफ़ीक अंसारी गृह संख्या : 479 उम्र : 41 लिंग : पुरुष	1007	MSD3800653	निर्वाचक का नाम : गुफरान अहमद पिता का नाम: महबूब अहमद गृह संख्या : 172-560 उम्र : 40 लिंग : पुरुष	1008	MSD3801396	निर्वाचक का नाम : मज़हरुल इस्लाम पिता का नाम: अज़ीजुल हक गृह संख्या : 599 उम्र : 40 लिंग : पुरुष
1009	MSD3800042	निर्वाचक का नाम : सबीना बी पिता का नाम: मो. मुबीन गृह संख्या : 124-2 उम्र : 39 लिंग : महिला	1010	MSD3800182	निर्वाचक का नाम : सिद्दीक अखतार पिता का नाम: अनवारूलहक गृह संख्या : 131 उम्र : 39 लिंग : पुरुष	1011	MSD3801032	निर्वाचक का नाम : मोहम्मद वासिक हुसेन पिता का नाम: गुलाम अब्बिया गृह संख्या : 479-109 उम्र : 39 लिंग : पुरुष
1012	MSD3801040	निर्वाचक का नाम : रजिया शमीम पिता का नाम: मोहम्मद रफ़ीक गृह संख्या : 479-109 उम्र : 39 लिंग : महिला	1013	MSD3801149	निर्वाचक का नाम : नौशाद अंसारी पिता का नाम: गुलाम मुस्तफ़ा अंसारी गृह संख्या : 515 उम्र : 39 लिंग : पुरुष	1014	MSD3801370	निर्वाचक का नाम : महफूज़ अंसारी पिता का नाम: अज़ीजुल हक गृह संख्या : 599 उम्र : 39 लिंग : पुरुष
1015	MSD3800281	निर्वाचक का नाम : यासमीन अंसारी पति का नाम: मोहम्मद साजिद अंसारी गृह संख्या : 141-1 उम्र : 39 लिंग : महिला	1016	MSD3800067	निर्वाचक का नाम : मोहम्मद सोहेल अनवर अंसारी पिता का नाम: मोहम्मद सीमाब अंसारी गृह संख्या : 125-554 उम्र : 38 लिंग : पुरुष	1017	MSD3800638	निर्वाचक का नाम : जुलफ़ेकार अ पिता का नाम: गुलाम मो गृह संख्या : 170-545 उम्र : 38 लिंग : पुरुष
1018	MSD3800661	निर्वाचक का नाम : शावाना बानो पति का नाम: मो शहजाद गृह संख्या : 172-560 उम्र : 38 लिंग : महिला	1019	MSD3800802	निर्वाचक का नाम : इरशाद अंसारी पिता का नाम: मुईन अंसारी गृह संख्या : 179-2 उम्र : 38 लिंग : पुरुष	1020	MSD3801081	निर्वाचक का नाम : रईस अहमद पिता का नाम: मो शहदात गृह संख्या : 483 उम्र : 38 लिंग : पुरुष

1021	MSD3801099	निर्वाचक का नाम : दरखशौअज्जुम पति का नाम: सिराजुद्दीन गृह संख्या : 483 उम्र : 38 लिंग : महिला	फोटो उपलब्ध	1022	MSD3801123	निर्वाचक का नाम : यासमिनवानो पिता का नाम: मो सहीद गृह संख्या : 483-1 उम्र : 38 लिंग : महिला	फोटो उपलब्ध	1023	MSD3801222	निर्वाचक का नाम : मोहम्मद तुफेल पिता का नाम: बाबू सलाम गृह संख्या : 567 उम्र : 38 लिंग : पुरुष	फोटो उपलब्ध
1024	MSD3801404	निर्वाचक का नाम : इज़हारूल करीम अंसारी पिता का नाम: सैफुल हक गृह संख्या : 599 उम्र : 38 लिंग : पुरुष	फोटो उपलब्ध	1025	MSD3800075	निर्वाचक का नाम : गुलअफशा पिता का नाम: मोहम्मद सीमाब अंसारी गृह संख्या : 125-554 उम्र : 37 लिंग : महिला	फोटो उपलब्ध	1026	MSD3800125	निर्वाचक का नाम : महबूब अहमद अंसारी पिता का नाम: महमूद अंसारी गृह संख्या : 130 उम्र : 37 लिंग : पुरुष	फोटो उपलब्ध
1027	MSD3800620	निर्वाचक का नाम : मुस्ताक अहमद पिता का नाम: जाहिद गृह संख्या : 170-545 उम्र : 37 लिंग : पुरुष	फोटो उपलब्ध	1028	MSD3801107	निर्वाचक का नाम : मो राशिद पिता का नाम: मो सहादत गृह संख्या : 483 उम्र : 37 लिंग : पुरुष	फोटो उपलब्ध	1029	MSD3800471	निर्वाचक का नाम : गुलाम मुस्ताफा पिता का नाम: सइद अहमद गृह संख्या : 165 उम्र : 36 लिंग : पुरुष	फोटो उपलब्ध
1030	MSD3801263	निर्वाचक का नाम : शमा हाशमी पति का नाम: मो. शमीम हाशमी गृह संख्या : 570-1 उम्र : 36 लिंग : महिला	फोटो उपलब्ध	1031	MSD3801446	निर्वाचक का नाम : मो जावेद पिता का नाम: रईस अ गृह संख्या : 599-0136 उम्र : 36 लिंग : पुरुष	फोटो उपलब्ध	1032	MSD3801412	निर्वाचक का नाम : खालिदा फ़रहत अंसारी पिता का नाम: सैफुल हक गृह संख्या : 599 उम्र : 34 लिंग : महिला	फोटो उपलब्ध
1033	MSD3800703	निर्वाचक का नाम : असफाक अंसारी पिता का नाम: इश्तियाकूल हुसैन गृह संख्या : 176 उम्र : 33 लिंग : पुरुष	फोटो उपलब्ध	1034	MSD3800257	निर्वाचक का नाम : इरफ़ान अहमद अंसारी पिता का नाम: मोहम्मद इफ़्तिखार अहमद अंसारी गृह संख्या : 139 उम्र : 31 लिंग : पुरुष	फोटो उपलब्ध	1035	YJX3677127	निर्वाचक का नाम : अलनाज़ अंसारी पति का नाम: अहफ़ाज़ हुसैन गृह संख्या : अहफ़ाज़ हुसैन 179/2 उम्र : 24 लिंग : महिला	फोटो उपलब्ध
1036	MSD3216496	निर्वाचक का नाम : मो रमजान पिता का नाम: मो इफ़्तिखार गृह संख्या : म.न.139 उम्र : 43 लिंग : पुरुष	फोटो उपलब्ध	1037	YJX3732575	निर्वाचक का नाम : अरशिया तरनुम पति का नाम: अल्लमश अहमद गृह संख्या : म न 166 उर्दु स्कूल के पीछे उम्र : 27 लिंग : महिला	फोटो उपलब्ध	1038	YJX3732476	निर्वाचक का नाम : अल्लमश अहमद पिता का नाम: शकील अहमद गृह संख्या : म न 166 उर्दु स्कूल के पीछे उम्र : 26 लिंग : पुरुष	फोटो उपलब्ध
1039	YJX3688751	निर्वाचक का नाम : माज़ अहमद अंसारी पिता का नाम: मुस्ताक अहमद अंसारी गृह संख्या : एच.नं 43 उम्र : 24 लिंग : पुरुष	फोटो उपलब्ध	1040	YJX1750801	निर्वाचक का नाम : इसरार अहमद अंसारी पिता का नाम: मक़बूल अहमद अंसारी गृह संख्या : म.न. 602 उम्र : 34 लिंग : पुरुष	फोटो उपलब्ध	1041	YJX2771749	निर्वाचक का नाम : सुरैया अंजुम पति का नाम: गुलाम सरवर गृह संख्या : हाऊस नं. 277 उम्र : 38 लिंग : महिला	फोटो उपलब्ध
1042	YJX3567021	निर्वाचक का नाम : सज़िया शिफ़ा पिता का नाम: मोहम्मद हक़ीम गृह संख्या : हाऊस नं 570 उम्र : 22 लिंग : महिला	फोटो उपलब्ध	1043	YJX3445426	निर्वाचक का नाम : निमरा फ़िरदौस पति का नाम: मोहम्मद आसिफ़ अंसारी गृह संख्या : हाऊस नं 928 गाजी नगर निअर उम्र : 24 लिंग : महिला	फोटो उपलब्ध	1044	YJX3500162	निर्वाचक का नाम : मोहम्मद आवेश अंसारी पिता का नाम: महबूब अहमद अंसारी गृह संख्या : हाऊस नंबर 527 उम्र : 30 लिंग : पुरुष	फोटो उपलब्ध
1045	YJX2264539	निर्वाचक का नाम : परवेज़ आलम पिता का नाम: गुलाम रसूल गृह संख्या : हाऊस नंबर 565 उम्र : 30 लिंग : पुरुष	फोटो उपलब्ध								

1046	1	YJX3747292	निर्वाचक का नाम : राज जहाँ ज़ेब पिता का नाम: नौशाद अहमद अंसारी गृह संख्या : 168 उम्र : 23 लिंग : पुरुष	1047	1	YJX3747334	निर्वाचक का नाम : निशा अंजुम पिता का नाम: मुबीन अहमद अंसारी गृह संख्या : 169 उम्र : 28 लिंग : महिला	1048	1	YJX3749439	निर्वाचक का नाम : आमीन अहमद पिता का नाम: मुनीर अहमद गृह संख्या : 169 उम्र : 25 लिंग : पुरुष
1049	1	YJX3750387	निर्वाचक का नाम : ज़फर कलीम पिता का नाम: मोहम्मद जाबिर गृह संख्या : 543 उम्र : 39 लिंग : पुरुष	1050	1	YJX3750403	निर्वाचक का नाम : मोहम्मद सुफियान पिता का नाम: इस्तेखार अहमद गृह संख्या : 942 उम्र : 19 लिंग : पुरुष	1051	1	YJX3750932	निर्वाचक का नाम : हिरा अंजुम पिता का नाम: नौशाद अहमद गृह संख्या : 168 उम्र : 20 लिंग : महिला
1052	1	YJX3751179	निर्वाचक का नाम : रज़िया बानो पिता का नाम: मोहम्मद इरफ़ान गृह संख्या : 172-560 उम्र : 33 लिंग : महिला	1053	1	YJX3751187	निर्वाचक का नाम : निशा पिता का नाम: ज़फर कलीम गृह संख्या : 543 उम्र : 30 लिंग : महिला	1054	1	YJX3752888	निर्वाचक का नाम : अज़रा अंजुम अंसारी पिता का नाम: जलील अहमद गृह संख्या : 138 उम्र : 25 लिंग : महिला
1055	1	YJX3752946	निर्वाचक का नाम : इक्रा बानो पिता का नाम: उमर फ़ारूक गृह संख्या : 682/3 न्यु बस्ती उम्र : 22 लिंग : महिला	1056	1	YJX3754942	निर्वाचक का नाम : इनाम उल हक अंसारी पिता का नाम: अनवार उल हक अंसारी गृह संख्या : 576/1 उम्र : 19 लिंग : पुरुष	1057	1	YJX3755071	निर्वाचक का नाम : शाईस्ता बानो पिता का नाम: ज़फर अहमद अंसारी गृह संख्या : 151 अंजुमन स्कूल के सेमने गोहलपुर उम्र : 29 लिंग : महिला
1058	1	YJX3756186	निर्वाचक का नाम : फरीन पिता का नाम: मोहम्मद आरिफ गृह संख्या : 374 उम्र : 21 लिंग : महिला	1059	1	YJX3756335	निर्वाचक का नाम : सना बानो पिता का नाम: गुलाम मुस्तफ़ा गृह संख्या : 275 उम्र : 19 लिंग : महिला	1060	1	YJX3756699	निर्वाचक का नाम : मोहम्मद अरशद पिता का नाम: मोहम्मद आरिफ गृह संख्या : 374 उम्र : 24 लिंग : पुरुष
1061	1	YJX3757622	निर्वाचक का नाम : सादिया फ़िरदौस अंसारी पिता का नाम: लियाक़त अली अंसारी गृह संख्या : 177 उम्र : 19 लिंग : महिला	1062	1	YJX2543924	निर्वाचक का नाम : श्रुति तिवारी पिता का नाम: संजय तिवारी गृह संख्या : 548/153 उम्र : 29 लिंग : महिला	1063	1	YJX3761012	निर्वाचक का नाम : सना आफरीन पिता का नाम: मोहम्मद इब्राहिम गृह संख्या : 162/2, निअर फ़रान स्कूल, गोहलपुर उम्र : 23 लिंग : महिला
1064	1	YJX3761202	निर्वाचक का नाम : इर्टिक नौशीन अंसारी पिता का नाम: नियाज़ अहमद अंसारी गृह संख्या : 610, उम्र : 19 लिंग : महिला	1065	1	YJX3761301	निर्वाचक का नाम : मोहम्मद बासित पिता का नाम: अक़ील अहमद अंसारी गृह संख्या : 541 उम्र : 21 लिंग : पुरुष	1066	1	YJX3763935	निर्वाचक का नाम : कोशर पिता का नाम: मोहम्मद माजिद गृह संख्या : 135 उम्र : 34 लिंग : महिला
1067	1	YJX3764271	निर्वाचक का नाम : हुमा अंजुम पिता का नाम: असफ़ाक अंसारी गृह संख्या : 176 उम्र : 30 लिंग : महिला	1068	1	YJX3764289	निर्वाचक का नाम : ज़फर कलीम पिता का नाम: मोहम्मद ज़बीर गृह संख्या : 544/170 उम्र : 40 लिंग : पुरुष	1069	1	YJX3764842	निर्वाचक का नाम : अर्शी अलमास पिता का नाम: मुत्ताज़ अहमद अंसारी गृह संख्या : 75/522 उम्र : 20 लिंग : महिला
1070	1	YJX3765906	निर्वाचक का नाम : कहकशाँ तरनुम पिता का नाम: मोहम्मद सज्जाद गृह संख्या : 529 गोहलपुर रोड नगीना मस्जिद उम्र : 30 लिंग : महिला	1071	1	YJX3770930	निर्वाचक का नाम : सादिया फ़िरदौस अंसारी पिता का नाम: लियाक़त अली गृह संख्या : 177 उम्र : 19 लिंग : महिला	1072	1	YJX3771060	निर्वाचक का नाम : अरफ़ाना बानो पिता का नाम: मो रफ़ीक गृह संख्या : 577/3 उम्र : 46 लिंग : महिला
1073	1	YJX3771367	निर्वाचक का नाम : कौसर बानो पिता का नाम: शमीम अहमद गृह संख्या : 183 उम्र : 47 लिंग : महिला	1074	1	YJX3771656	निर्वाचक का नाम : ज़ीशान जाफ़र पिता का नाम: उमर फारुख गृह संख्या : 189 उम्र : 19 लिंग : पुरुष	1075	1	YJX3783560	निर्वाचक का नाम : शबाना परवीन पिता का नाम: मोहम्मद सिकंदर गृह संख्या : 1164, मस्जिद अबुजर के पास उम्र : 32 लिंग : महिला

1076	1	YJX3785615	निर्वाचक का नाम : राज़दा तरबुम पिता का नाम: अब्दुल करीम गृह संख्या : 120/1 उम्र : 23 लिंग : महिला	1077	1	YJX3785896	निर्वाचक का नाम : शहबाज़ अंसारी पिता का नाम: मुस्ताक़ अहमद अंसारी गृह संख्या : 139 उम्र : 23 लिंग : पुरुष	1078	1	YJX3786001	निर्वाचक का नाम : मो नूरुससलाम अंसारी पिता का नाम: मो अब्दुल करीम अंसारी गृह संख्या : 120/1 उम्र : 28 लिंग : पुरुष
1079	1	YJX3786233	निर्वाचक का नाम : अलशिफा पिता का नाम: मो जमशीद गृह संख्या : 543 उम्र : 18 लिंग : महिला	1080	1	YJX3786704	निर्वाचक का नाम : तनवीरुससलाम पिता का नाम: अब्दुल करीम गृह संख्या : 120/1 उम्र : 26 लिंग : पुरुष	1081	1	YJX3786803	निर्वाचक का नाम : अब्दुल करीम पिता का नाम: अब्दुल हफ़ीज़ गृह संख्या : 120/1 उम्र : 58 लिंग : पुरुष
1082	1	YJX3788445	निर्वाचक का नाम : अनम पिता का नाम: मोहम्मद जमशीद गृह संख्या : 543 उम्र : 19 लिंग : महिला	1083	1	YJX3788932	निर्वाचक का नाम : मोहम्मद शोएब अंसारी पिता का नाम: मो सलीम अंसारी गृह संख्या : 200/1 उम्र : 18 लिंग : पुरुष	1084	1	YJX3789039	निर्वाचक का नाम : नजमा बेगम पति का नाम: अब्दुल करीम गृह संख्या : 120/1 उम्र : 50 लिंग : महिला
1085	1	YJX3791035	निर्वाचक का नाम : अफशा अंजुम पिता का नाम: मोहम्मद अतहर अंसारी गृह संख्या : 515 उम्र : 18 लिंग : महिला	1086	1	YJX3791209	निर्वाचक का नाम : आलमगीर पिता का नाम: जहांगीर अहमद गृह संख्या : 162/3 उम्र : 18 लिंग : पुरुष	1087	1	YJX3791274	निर्वाचक का नाम : मोहम्मद अनस अंसारी पिता का नाम: मक़बूल अहमद अंसारी गृह संख्या : 138 उम्र : 19 लिंग : पुरुष
1088	1	YJX3791415	निर्वाचक का नाम : फ़रीदा बेगम पति का नाम: मो तारिक गृह संख्या : 135 उम्र : 58 लिंग : महिला	1089	1	YJX3794542	निर्वाचक का नाम : राहत जहाँ अंसारी पिता का नाम: नूर मोहम्मद अंसारी गृह संख्या : 177 उम्र : 18 लिंग : महिला	1090	1	YJX3795754	निर्वाचक का नाम : फ़ैजुल रहमान पिता का नाम: मोहम्मद इक़बाल गृह संख्या : 123 उम्र : 18 लिंग : पुरुष
1091	1	YJX3795861	निर्वाचक का नाम : कौसर जहाँ पिता का नाम: मोहम्मद खालिक गृह संख्या : 168 उम्र : 31 लिंग : महिला	1092	1	YJX3796356	निर्वाचक का नाम : आपशा अंसारी पिता का नाम: मोहम्मद इफ़्तिखार अंसारी गृह संख्या : 516 उम्र : 19 लिंग : महिला	1093	1	YJX3797800	निर्वाचक का नाम : मुहम्मद सद्दाम पिता का नाम: मुहम्मद रफ़ीक गृह संख्या : 124/3 उम्र : 27 लिंग : पुरुष
1094	1	YJX3798147	निर्वाचक का नाम : इरशाद अहमद पिता का नाम: अब्दुल हमीद गृह संख्या : 577/1 उम्र : 26 लिंग : पुरुष	1095	1	YJX3798592	निर्वाचक का नाम : मो शारिक अंसारी पिता का नाम: महमूद अहमद अंसारी गृह संख्या : 151 उम्र : 19 लिंग : पुरुष	1096	1	YJX3799517	निर्वाचक का नाम : जमालुद्दीन अंसारी पिता का नाम: शकील अहमद अंसारी गृह संख्या : 130 उम्र : 19 लिंग : पुरुष
1097	1	YJX3802816	निर्वाचक का नाम : मुहम्मद शाहिद पिता का नाम: मुहम्मद रफ़ीक गृह संख्या : 124/3 उम्र : 28 लिंग : पुरुष	1098	1	YJX3802873	निर्वाचक का नाम : कनीजा बेगम पति का नाम: मो रफ़ीक अहमद गृह संख्या : 124/3 उम्र : 59 लिंग : महिला	1099	1	YJX3803236	निर्वाचक का नाम : निशा फ़िरदौस पिता का नाम: मोहम्मद इस्लाम गृह संख्या : 572 उम्र : 19 लिंग : महिला
1100	1	YJX3804739	निर्वाचक का नाम : शुमायला अंसारी पिता का नाम: अक़ील अहमद अंसारी गृह संख्या : 130 उम्र : 19 लिंग : महिला	1101	1	YJX3805553	निर्वाचक का नाम : फ़ज़ल रशीद अंसारी पिता का नाम: शकील अहमद अंसारी गृह संख्या : 130 उम्र : 20 लिंग : पुरुष	1102	1	YJX3806486	निर्वाचक का नाम : आमना अंसारी पिता का नाम: हफ़ीजुर्रहमान गृह संख्या : 194 उम्र : 18 लिंग : महिला
1103	1	YJX3808136	निर्वाचक का नाम : इकरा फ़िरदौस पिता का नाम: मो इमरान अंसारी गृह संख्या : 572 उम्र : 20 लिंग : महिला	1104	1	YJX3808482	निर्वाचक का नाम : मो वक्रसल फ़हीम अंसारी पिता का नाम: नुरलहक़ अंसारी गृह संख्या : 186 उम्र : 20 लिंग : पुरुष	1105	1	YJX3809514	निर्वाचक का नाम : शबिस्ता इरम पिता का नाम: गुफ़रान अहमद गृह संख्या : 138 उम्र : 20 लिंग : महिला

1106	1	YJX3809761	निर्वाचक का नाम : तबस्सिर अली पिता का नाम: गुलाम मुस्तफ़ा गृह संख्या : 124/5 उम्र : 21 लिंग : पुरुष	फोटो उपलब्ध
1107	1	YJX3809928	निर्वाचक का नाम : मुबाशरा इक्रबाल अंसारी पिता का नाम: मोहम्मद इक्रबाल अंसारी गृह संख्या : 137 उम्र : 23 लिंग : महिला	फोटो उपलब्ध
1108	1	YJX3810777	निर्वाचक का नाम : निदा आफ़रीन पिता का नाम: शाहीद इमाम गृह संख्या : 543 उम्र : 18 लिंग : महिला	फोटो उपलब्ध
1109	1	YJX3811056	निर्वाचक का नाम : अल्फिया एमन पिता का नाम: मो इमरान अंसारी गृह संख्या : 572 उम्र : 18 लिंग : महिला	फोटो उपलब्ध
1110	1	YJX3811601	निर्वाचक का नाम : मो रफ़ीक अहमद पिता का नाम: अब्दुल मजीद गृह संख्या : 124/3 उम्र : 66 लिंग : पुरुष	फोटो उपलब्ध
1111	1	YJX3813888	निर्वाचक का नाम : अनस इक्रबाल अंसारी पिता का नाम: मोहम्मद इक्रबाल अंसारी गृह संख्या : 137 उम्र : 20 लिंग : पुरुष	फोटो उपलब्ध

निर्वाचकों का विवरण :							
A) मतदाताओं की संख्या :							
		नामावली का प्रकार	निर्वाचक नामावली की पहचान :	मतदाताओं की संख्या :			
				पुरुष	महिला	तृतीय लिंग	कुल
I	मूल	मूल नामावली	विशेष गहन पुनरीक्षण 2026 की मूल नामावली एवं समस्त अनुपूरकों को एकीकृत कर	557	488	0	1045
II	घटक I - परिवर्धन सूची	पूरक 1	विशेष गहन पुनरीक्षण - 2026	27	39	0	66
III	घटक II - विलोपन सूची	पूरक 1	विशेष गहन पुनरीक्षण - 2026	0	1	0	1
IV	लिंग में संशोधन के कारण अंतर			0	0	0	0
पुनरीक्षण के बाद इस नामावली में शुद्ध निर्वाचक (I+II-III+IV)				584	526	0	1110
B) संशोधनों की संख्या :							
नामावली का प्रकार		निर्वाचक नामावली की पहचान :		संशोधनों की संख्या :			
पूरक 1		विशेष गहन पुनरीक्षण - 2026		8			

निर्वाचक रजिस्ट्रीकरण अधिकारी द्वारा जारी

E-मृत्यु, S-स्थानांतरित, R-दोहरी प्रविष्टि, M-लापता, Q-अहर्ता नहीं