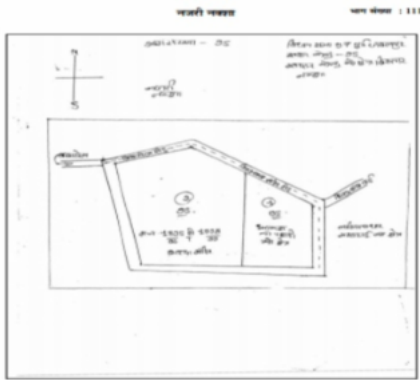


## निर्वाचक नामावली 2026 S12 मध्य प्रदेश

विधान सभा क्षेत्र की संख्या, नाम व आरक्षण स्थिति : 97 - जबलपुर पूर्व (अ.जा.)		भाग संख्या : : 149													
संसदीय निर्वाचन क्षेत्र की संख्या, नाम व आरक्षण स्थिति, जिसमें विधान सभा निर्वाचन क्षेत्र स्थित है : 13 - जबलपुर															
<b>1. पुनरीक्षण का विवरण</b>															
पुनरीक्षण का वर्ष :	2026	<b>निर्वाचक नामावली की पहचान :</b>													
अर्हता तिथि :	01-01-2026	विशेष गहन पुनरीक्षण 2026 की मूल नामावली एवं समस्त अनुपूरकों को एकीकृत कर													
पुनरीक्षण का स्वरूप :	विशेष गहन पुनरीक्षण 2026														
प्रकाशन की तिथि :	21-02-2026														
<b>2. भाग व मतदान क्षेत्र का विवरण :</b>															
<b>भाग में आने वाले अनुभागों की संख्या और नाम :</b>															
1-म.नं.1 से 1284 आकाश टोरिया राधाकृष्णन वार्ड जबलपुर		<table style="width: 100%; border-collapse: collapse;"> <tr> <td style="width: 50%;">मुख्य शहर / मुख्य ग्राम वार्ड</td> <td style="width: 50%;">: जबलपुर</td> </tr> <tr> <td>पोस्ट ऑफिस</td> <td>: सर्वपल्ली डॉ राधा कृष्णन वार्ड क्र.-58</td> </tr> <tr> <td>पुलिस थाना</td> <td>: जबलपुर बाई का बगीचा</td> </tr> <tr> <td>स्थानीय संस्था ब्लॉक</td> <td>: हनुमानताल</td> </tr> <tr> <td>जिला</td> <td>: नगर पालिक निगम जबलपुर</td> </tr> <tr> <td>पिन कोड</td> <td>: 482001</td> </tr> </table>		मुख्य शहर / मुख्य ग्राम वार्ड	: जबलपुर	पोस्ट ऑफिस	: सर्वपल्ली डॉ राधा कृष्णन वार्ड क्र.-58	पुलिस थाना	: जबलपुर बाई का बगीचा	स्थानीय संस्था ब्लॉक	: हनुमानताल	जिला	: नगर पालिक निगम जबलपुर	पिन कोड	: 482001
मुख्य शहर / मुख्य ग्राम वार्ड	: जबलपुर														
पोस्ट ऑफिस	: सर्वपल्ली डॉ राधा कृष्णन वार्ड क्र.-58														
पुलिस थाना	: जबलपुर बाई का बगीचा														
स्थानीय संस्था ब्लॉक	: हनुमानताल														
जिला	: नगर पालिक निगम जबलपुर														
पिन कोड	: 482001														
2-म.नं.1895/96 से 1998/99 शारदा मंदिर राधाकृष्णन वार्ड जबलपुर															
<b>3. मतदान केंद्र का विवरण</b>															
मतदान केंद्र की संख्या व नाम :	149 - सर्वपल्ली डॉ राधा कृष्णन वार्ड	<b>मतदान केन्द्र की विशेष हैसियत (पुरुष/महिला/सामान्य) :</b>	सामान्य												
मतदान केंद्र का भवन व पता :	नवीन प्राथमिक शाला सिद्ध नगर कक्ष क्रमांक 2	<b>इस मतदान क्षेत्र के सहायक (ऑक्जिलियरी) मतदान केन्द्रों की संख्या :</b>	0												
<b>4. मतदाताओं की संख्या :</b>															
<b>आरंभिक क्रम संख्या</b>	<b>अंतिम क्रम संख्या</b>	<b>मतदाताओं की संख्या</b>													
		पुरुष	महिला	तृतीय लिंग	कुल										
1	903	480	423	0	903										

निर्वाचक रजिस्ट्रीकरण अधिकारी द्वारा जारी

Nazri Naksha



Google Map View



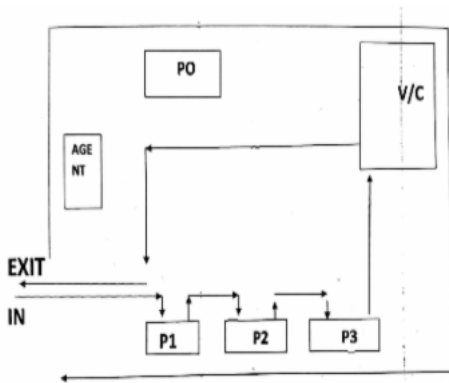
Polling Station Building Front View



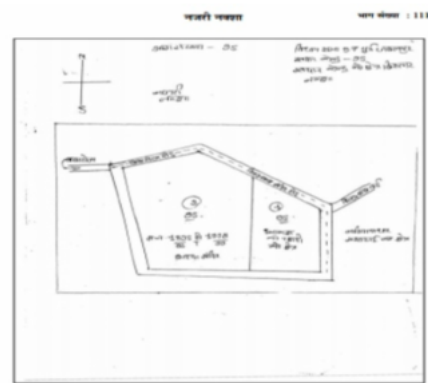
मतदान केंद्र के सामने का फ़ोटो



Cad View



Key MAP View



1	YJX2313880	निर्वाचक का नाम : गंगा मेश्राम पति का नाम: संदीप मेश्राम गृह संख्या : 01 उम्र : 44 लिंग : महिला	2	YJX3392412	निर्वाचक का नाम : किशोर वंजारी पिता का नाम: आत्माराम वंजारी गृह संख्या : 1 टु 1284 आकाश टोरीया उम्र : 48 लिंग : पुरुष	3	YJX3392420	निर्वाचक का नाम : हेमलता वंजारी पति का नाम: किशोर वंजारी गृह संख्या : 1 टु 1284 आकाश टोरीया उम्र : 45 लिंग : महिला
4	CGW1547751	निर्वाचक का नाम : मालन पति का नाम: जय देव गृह संख्या : 22/23 उम्र : 49 लिंग : महिला	5	YJX2608305	निर्वाचक का नाम : निधी चौहान पिता का नाम: जयदेव चौहान गृह संख्या : 22/23 उम्र : 29 लिंग : महिला	6	CGW1603190	निर्वाचक का नाम : महेंद्र सिंह चौधरी पिता का नाम: चैन सिंह गृह संख्या : 23 उम्र : 51 लिंग : पुरुष
7	YJX0012583	निर्वाचक का नाम : सुरेंद्र चौधरी पिता का नाम: चैन सिंह गृह संख्या : 23 उम्र : 47 लिंग : पुरुष	8	CGW1547744	निर्वाचक का नाम : गीता चौधरी पति का नाम: महेंद्र सिंह गृह संख्या : 23 उम्र : 47 लिंग : महिला	9	YJX1902360	निर्वाचक का नाम : जितेन्द्र चौधरी पिता का नाम: चैना सिंह चौधरी गृह संख्या : 23 उम्र : 43 लिंग : पुरुष
10	YJX2313849	निर्वाचक का नाम : प्रीति चौधरी पति का नाम: जितेन्द्र सिंह गृह संख्या : 23 उम्र : 43 लिंग : महिला	11	YJX2608289	निर्वाचक का नाम : किरण चौधरी पति का नाम: नरेंद्र चौधरी गृह संख्या : 23 उम्र : 41 लिंग : महिला	12	YJX2314219	निर्वाचक का नाम : सौरभ चौधरी पिता का नाम: महेंद्र गृह संख्या : 23 उम्र : 30 लिंग : पुरुष
13	YJX2608354	निर्वाचक का नाम : श्वेता चौधरी पिता का नाम: महेंद्र चौधरी गृह संख्या : 23 उम्र : 26 लिंग : महिला	14	YJX3245610	निर्वाचक का नाम : कुसुम कोरी पति का नाम: रवि शंकर कोरी गृह संख्या : 43 उम्र : 63 लिंग : महिला	15	YJX3245792	निर्वाचक का नाम : गिरिजा शंकर कोरी पिता का नाम: छोट्टन कोरी गृह संख्या : 43 उम्र : 61 लिंग : पुरुष
16	YJX3245669	निर्वाचक का नाम : प्रेमलता कोरी पति का नाम: गिरिजा शंकर कोरी गृह संख्या : 43 उम्र : 45 लिंग : महिला	17	YJX3245628	निर्वाचक का नाम : जय प्रकाश कोरी पिता का नाम: रवि शंकर कोरी गृह संख्या : 43 उम्र : 40 लिंग : पुरुष	18	YJX3245651	निर्वाचक का नाम : जय कुमार कोरी पिता का नाम: रविशंकर कोरी गृह संख्या : 43 उम्र : 37 लिंग : पुरुष
19	YJX2654895	निर्वाचक का नाम : मीरा चौधरी पति का नाम: विमल गृह संख्या : 195 उम्र : 28 लिंग : महिला	20	YJX3121787	निर्वाचक का नाम : विमला पति का नाम: विशन गृह संख्या : 209/2 उम्र : 48 लिंग : महिला	# 21	CGW1921410	निर्वाचक का नाम : ज्ञानी प्रसाद पिता का नाम: किशन सिंह गृह संख्या : 209-2 उम्र : 40 लिंग : पुरुष
# 22	CGW1921428	निर्वाचक का नाम : वंदना दहिया पति का नाम: ज्ञानी प्रसाद दाहिया गृह संख्या : 209-2 उम्र : 38 लिंग : महिला	23	YJX2921930	निर्वाचक का नाम : राजेश कुमार कोरी पिता का नाम: कैलाश गृह संख्या : 209/81 उम्र : 43 लिंग : पुरुष	24	YJX1811686	निर्वाचक का नाम : सीमा माता का नाम: माया गृह संख्या : 247 उम्र : 35 लिंग : महिला
25	YJX1811660	निर्वाचक का नाम : सोनू पिता का नाम: अच्छे लाल गृह संख्या : 247 उम्र : 32 लिंग : महिला	26	YJX2358141	निर्वाचक का नाम : आशीष सेमियल पिता का नाम: बाबा सेमियल गृह संख्या : 321 उम्र : 37 लिंग : पुरुष	27	YJX1811702	निर्वाचक का नाम : राहुल पिता का नाम: चरन लाल गृह संख्या : 520 उम्र : 34 लिंग : पुरुष
28	YJX1811744	निर्वाचक का नाम : राजेंद्र कुमार साकेत पिता का नाम: मुन्ना लाल गृह संख्या : 1176 उम्र : 34 लिंग : पुरुष	29	YJX1811751	निर्वाचक का नाम : राजेंद्र पिता का नाम: रघुनाथ गृह संख्या : 1185/क उम्र : 33 लिंग : पुरुष	30	YJX1811769	निर्वाचक का नाम : माया पति का नाम: विजय गृह संख्या : 1228/क उम्र : 55 लिंग : महिला

31	YJX1811793	निर्वाचक का नाम : पूनम पति का नाम: उमेश गृह संख्या : 1228/क उम्र : 33 लिंग : महिला	फोटो उपलब्ध	32	YJX1811801	निर्वाचक का नाम : धर्मेन्द्र पिता का नाम: राम अयोध्या गृह संख्या : 1255 उम्र : 33 लिंग : पुरुष	फोटो उपलब्ध	33	YJX3328796	निर्वाचक का नाम : सृष्टि विश्वकर्मा पति का नाम: धर्मेन्द्र विश्वकर्मा गृह संख्या : 1255 उम्र : 26 लिंग : महिला	फोटो उपलब्ध
34	YJX0554246	निर्वाचक का नाम : ओम प्रकाश नारायण मिश्रा पिता का नाम: छेदीलाल गृह संख्या : 1255/1 उम्र : 77 लिंग : पुरुष	फोटो उपलब्ध	35	YJX0554253	निर्वाचक का नाम : आशा मिश्रा पति का नाम: ओमाप्रकाश नारायण गृह संख्या : 1255/1 उम्र : 67 लिंग : महिला	फोटो उपलब्ध	36	YJX3440021	निर्वाचक का नाम : प्रगती मिश्रा पिता का नाम: ओमाप्रकाश मिश्रा गृह संख्या : 1255/1 उम्र : 27 लिंग : महिला	फोटो उपलब्ध
37	YJX1811819	निर्वाचक का नाम : दीपक पिता का नाम: चमरू गृह संख्या : 1264 उम्र : 34 लिंग : पुरुष	फोटो उपलब्ध	38	YJX3574795	निर्वाचक का नाम : कीर्ती गणेश पाटिल पति का नाम: गणेश पाटिल गृह संख्या : 1264/1 उम्र : 39 लिंग : महिला	फोटो उपलब्ध	39	YJX1811413	निर्वाचक का नाम : पूजा पति का नाम: राजेश गृह संख्या : 1265 उम्र : 41 लिंग : महिला	फोटो उपलब्ध
40	YJX0023168	निर्वाचक का नाम : सीता रैकवार पति का नाम: विनोदकुमार गृह संख्या : 1265 उम्र : 41 लिंग : महिला	फोटो उपलब्ध	41	CGW1921444	निर्वाचक का नाम : विजय पिता का नाम: तुलसी गृह संख्या : 1267 उम्र : 53 लिंग : पुरुष	फोटो उपलब्ध	42	YJX3419942	निर्वाचक का नाम : रोहन शर्मा पिता का नाम: विजय शर्मा गृह संख्या : 1267 उम्र : 27 लिंग : पुरुष	फोटो उपलब्ध
43	CGW1921469	निर्वाचक का नाम : गौरव पिता का नाम: रामप्रसाद गृह संख्या : 1267-1 उम्र : 63 लिंग : पुरुष	फोटो उपलब्ध	44	CGW1921477	निर्वाचक का नाम : शान्ति पति का नाम: गोरखनाथ गृह संख्या : 1267-1 उम्र : 50 लिंग : महिला	फोटो उपलब्ध	45	YJX0554261	निर्वाचक का नाम : गीता बाई पिता का नाम: गौरव विश्वकर्मा गृह संख्या : 1267/1 उम्र : 37 लिंग : महिला	फोटो उपलब्ध
46	CGW1921485	निर्वाचक का नाम : मीनादेवी पति का नाम: विजय गृह संख्या : 1267-2 उम्र : 49 लिंग : महिला	फोटो उपलब्ध	47	YJX0860205	निर्वाचक का नाम : विजयन्ती पति का नाम: छुड्डु गृह संख्या : 1267/2 उम्र : 47 लिंग : महिला	फोटो उपलब्ध	48	CGW1921501	निर्वाचक का नाम : सुरज पिता का नाम: गंगाधर गृह संख्या : 1281 उम्र : 36 लिंग : पुरुष	फोटो उपलब्ध
49	YJX3114303	निर्वाचक का नाम : अंजु गजभिषे पति का नाम: राहुल गजभिषे गृह संख्या : 1284 उम्र : 36 लिंग : महिला	फोटो उपलब्ध	50	YJX3190105	निर्वाचक का नाम : मधू उके पति का नाम: सिद्धार्थ उके गृह संख्या : 1284 उम्र : 28 लिंग : महिला	फोटो उपलब्ध	51	YJX3484185	निर्वाचक का नाम : महिमा धन्नालाल पिता का नाम: साइमन धन्नालाल गृह संख्या : 1284 उम्र : 22 लिंग : महिला	फोटो उपलब्ध
52	YJX2492676	निर्वाचक का नाम : संजय रामटेके पिता का नाम: प्रेमदास रामटेके गृह संख्या : 1293 उम्र : 46 लिंग : पुरुष	फोटो उपलब्ध	53	YJX2313724	निर्वाचक का नाम : अलका रामटेके पति का नाम: संजय कुमार गृह संख्या : 1293 उम्र : 36 लिंग : महिला	फोटो उपलब्ध	54	YJX2311041	निर्वाचक का नाम : रश्मी अहिरवार पिता का नाम: नन्हे लाल गृह संख्या : 1293 उम्र : 32 लिंग : महिला	फोटो उपलब्ध
55	YJX2841310	निर्वाचक का नाम : शिवानी अहिरवार पिता का नाम: राजेश अहिरवार गृह संख्या : 1301 उम्र : 27 लिंग : महिला	फोटो उपलब्ध	56	YJX2858108	निर्वाचक का नाम : शिवेंद्र अहिरवार पिता का नाम: राजेश अहिरवार गृह संख्या : 1301 उम्र : 25 लिंग : पुरुष	फोटो उपलब्ध	57	YJX2858116	निर्वाचक का नाम : निधी अहिरवार पिता का नाम: राकेश अहिरवार गृह संख्या : 1302 उम्र : 27 लिंग : महिला	फोटो उपलब्ध
58	YJX3245537	निर्वाचक का नाम : अजय वंजारी पिता का नाम: किशोर वंजारी गृह संख्या : 1369 उम्र : 26 लिंग : पुरुष	फोटो उपलब्ध	59	YJX3651759	निर्वाचक का नाम : विजय वंजारी पिता का नाम: किशोर वंजारी गृह संख्या : 1369 उम्र : 22 लिंग : पुरुष	फोटो उपलब्ध	60	YJX2809945	निर्वाचक का नाम : नीतू अहिरवार पति का नाम: नितिन अहिरवार गृह संख्या : 1395 उम्र : 26 लिंग : महिला	फोटो उपलब्ध

## अनुभाग की संख्या व नाम : 1-म.नं.1 से 1284 आकाश टोरिया राधाकृष्णन वार्ड जबलपुर

61	YJX3290996	निर्वाचक का नाम : शुभम चौधरी पिता का नाम: संतोष चौधरी गृह संख्या : 1437 उम्र : 23 लिंग : पुरुष	62	YJX2566834	निर्वाचक का नाम : प्रकाश दाहिया पिता का नाम: राजकुमार दाहिया गृह संख्या : 1445 उम्र : 28 लिंग : पुरुष	63	YJX2809838	निर्वाचक का नाम : रमेश साहू पिता का नाम: जमुना प्रसाद साहू गृह संख्या : 1596 उम्र : 39 लिंग : पुरुष
64	YJX2855245	निर्वाचक का नाम : गुरू साहू पति का नाम: रमेश साहू गृह संख्या : 1596 उम्र : 36 लिंग : महिला	65	YJX3260775	निर्वाचक का नाम : लक्ष्मी ठाकुर पति का नाम: हीरालाल ठाकुर गृह संख्या : 1598 उम्र : 58 लिंग : महिला	66	YJX3260908	निर्वाचक का नाम : शिखा तिवारी पति का नाम: रवि कुमार तिवारी गृह संख्या : 1598 उम्र : 33 लिंग : महिला
67	YJX3260825	निर्वाचक का नाम : आशीष ठाकुर पिता का नाम: हीरा लाल गृह संख्या : 1598 उम्र : 30 लिंग : पुरुष	68	YJX3260791	निर्वाचक का नाम : पायल ठाकुर पति का नाम: आशीष ठाकुर गृह संख्या : 1598 उम्र : 29 लिंग : महिला	69	YJX2125094	निर्वाचक का नाम : संध्या कनोजिया पति का नाम: सतीश कनोजिया गृह संख्या : 1832 उम्र : 31 लिंग : महिला
70	YJX1811835	निर्वाचक का नाम : पंकज पाटिल पिता का नाम: अमृतराव गृह संख्या : 1880 उम्र : 37 लिंग : पुरुष	71	YJX2655041	निर्वाचक का नाम : सुबोध पिता का नाम: देवेन्द्र कुमार गृह संख्या : 1902 उम्र : 28 लिंग : पुरुष	72	YJX2358232	निर्वाचक का नाम : पंकज रोकडे पिता का नाम: सुरेश रोकडे गृह संख्या : 1902/2 उम्र : 29 लिंग : पुरुष
73	YJX2599231	निर्वाचक का नाम : पायल रोकडे पिता का नाम: सुरेश रोकडे गृह संख्या : 1902/2 उम्र : 26 लिंग : महिला	74	YJX3322773	निर्वाचक का नाम : अनघा जोग पति का नाम: सुरज जोगी गृह संख्या : 1903 उम्र : 30 लिंग : महिला	75	YJX2846277	निर्वाचक का नाम : दीपिका नामदेव पति का नाम: विजय नामदेव गृह संख्या : 1904 उम्र : 27 लिंग : महिला
76	YJX3287901	निर्वाचक का नाम : शुभम लाडिया पिता का नाम: पवन लाडिया गृह संख्या : 1905 उम्र : 24 लिंग : पुरुष	77	YJX3546017	निर्वाचक का नाम : अजय अहिरवार पिता का नाम: पूरन अहिरवार गृह संख्या : 1907 उम्र : 24 लिंग : पुरुष	78	YJX2654812	निर्वाचक का नाम : विद्यावती अन्य: ब्रिजेंद्र गृह संख्या : 1908 उम्र : 41 लिंग : महिला
79	YJX3245511	निर्वाचक का नाम : भारत अहिरवार पिता का नाम: पंचू अहिरवार गृह संख्या : 1908/1 उम्र : 42 लिंग : पुरुष	80	YJX3336138	निर्वाचक का नाम : गोपाल अहिरवार पिता का नाम: पंचू अहिरवार गृह संख्या : 1908/1 उम्र : 35 लिंग : पुरुष	81	YJX3290749	निर्वाचक का नाम : करण अहिरवार पिता का नाम: पंचू अहिरवार गृह संख्या : 1908/1 उम्र : 29 लिंग : पुरुष
82	CGW0601252	निर्वाचक का नाम : ब्रजेश ऊके पिता का नाम: जेटू लाल ऊके गृह संख्या : 1909/2 उम्र : 51 लिंग : पुरुष	83	YJX2846541	निर्वाचक का नाम : संध्या ऊके पति का नाम: ब्रजेश ऊके गृह संख्या : 1909/2 उम्र : 49 लिंग : महिला	84	YJX3402674	निर्वाचक का नाम : सीमा भोयार पति का नाम: जितेंद्र भोयार गृह संख्या : 1909/2 उम्र : 33 लिंग : महिला
85	YJX3190121	निर्वाचक का नाम : सुमित ऊके पिता का नाम: ब्रजेश ऊके गृह संख्या : 1909/2 उम्र : 25 लिंग : पुरुष	86	YJX3575131	निर्वाचक का नाम : सोबित ऊके पिता का नाम: ब्रजेश ऊके गृह संख्या : 1909/2 उम्र : 20 लिंग : पुरुष	87	YJX2514586	निर्वाचक का नाम : राजकुमार चौधरी पिता का नाम: ब्रिन्दावन चौधरी गृह संख्या : 1911/12 उम्र : 30 लिंग : पुरुष
88	YJX2514578	निर्वाचक का नाम : कीर्ति चौधरी पति का नाम: राजकुमार चौधरी गृह संख्या : 1911/12 उम्र : 29 लिंग : महिला	89	YJX3507860	निर्वाचक का नाम : किरण मेश्राम पति का नाम: रमेश मेश्राम गृह संख्या : 1921 उम्र : 59 लिंग : महिला	90	YJX2569622	निर्वाचक का नाम : छोटू मेश्राम पिता का नाम: रमेश गृह संख्या : 1921 उम्र : 30 लिंग : पुरुष

91	YJX3341062	निर्वाचक का नाम : करिश्मा मेश्राम पति का नाम: छोटू मेश्राम गृह संख्या : 1921 उम्र : 28 लिंग : महिला	92	YJX2687028	निर्वाचक का नाम : शुभम मेश्राम पिता का नाम: देवनाथ मेश्राम गृह संख्या : 1921 उम्र : 26 लिंग : पुरुष	93	YJX3548716	निर्वाचक का नाम : रितिक मेश्राम पिता का नाम: देवानंद मेश्राम गृह संख्या : 1921 उम्र : 21 लिंग : पुरुष
94	YJX2718484	निर्वाचक का नाम : शांतनु शानू सिंह परमार पिता का नाम: नारायण सिंह परमार गृह संख्या : 1927 उम्र : 29 लिंग : पुरुष	95	YJX2841369	निर्वाचक का नाम : कविता डुमार पति का नाम: मुकेश डुमार गृह संख्या : 1932 उम्र : 32 लिंग : महिला	96	YJX2687291	निर्वाचक का नाम : कमलेश अहिरवार पिता का नाम: बैजनाथ अहिरवार गृह संख्या : 1933 उम्र : 39 लिंग : पुरुष
97	YJX2687242	निर्वाचक का नाम : रोशनी अहिरवार पति का नाम: कमलेश अहिरवार गृह संख्या : 1933 उम्र : 32 लिंग : महिला	98	YJX1810480	निर्वाचक का नाम : धर्मेन्द्र पिता का नाम: लखनलाल गृह संख्या : 1935 उम्र : 37 लिंग : पुरुष	99	YJX2087138	निर्वाचक का नाम : किरण आदर्श पिता का नाम: राजकुमार आदर्श गृह संख्या : 1935 उम्र : 36 लिंग : महिला
100	YJX1811868	निर्वाचक का नाम : दीपक पिता का नाम: ओमप्रकाश गृह संख्या : 1935 उम्र : 34 लिंग : पुरुष	101	YJX3444783	निर्वाचक का नाम : सुनीता आदर्श पति का नाम: दीपक आदर्श गृह संख्या : 1935 उम्र : 29 लिंग : महिला	102	YJX3245347	निर्वाचक का नाम : अमन अहिरवार पिता का नाम: राजू अहिरवार गृह संख्या : 1936/01 उम्र : 24 लिंग : पुरुष
103	YJX2655678	निर्वाचक का नाम : विमल चौधरी पिता का नाम: प्रेमलाल गृह संख्या : 1951 उम्र : 26 लिंग : पुरुष	104	YJX2514560	निर्वाचक का नाम : पिंकी बाई चौधरी पति का नाम: शिवप्रसाद चौधरी गृह संख्या : 1951/52 उम्र : 34 लिंग : महिला	105	YJX2248649	निर्वाचक का नाम : रोशनी चौधरी पति का नाम: आनन्द चौधरी गृह संख्या : 1953 उम्र : 37 लिंग : महिला
106	YJX2687341	निर्वाचक का नाम : वीरेन्द्र सतनामी पिता का नाम: रामसेवक सतनामी गृह संख्या : 1954/55 उम्र : 28 लिंग : पुरुष	107	YJX2687309	निर्वाचक का नाम : अंजली सतनामी पति का नाम: वीरेन्द्र सतनामी गृह संख्या : 1954/55 उम्र : 26 लिंग : महिला	108	YJX2571123	निर्वाचक का नाम : सीतू चौधरी पति का नाम: संजय चौधरी गृह संख्या : 1959 उम्र : 32 लिंग : महिला
109	YJX2608321	निर्वाचक का नाम : उर्मिला साकेत पति का नाम: शारदा साकेत गृह संख्या : 1964 उम्र : 47 लिंग : महिला	110	YJX3418373	निर्वाचक का नाम : काजल साकेत पति का नाम: रंजीत साकेत गृह संख्या : 1964 उम्र : 24 लिंग : महिला	111	YJX2603967	निर्वाचक का नाम : शारदा प्रसाद चौधरी पिता का नाम: राम प्रसाद चौधरी गृह संख्या : 1964/65 उम्र : 49 लिंग : पुरुष
112	YJX3418308	निर्वाचक का नाम : रंजीत साकेत पिता का नाम: शारदा प्रसाद चौधरी गृह संख्या : 1964/65 उम्र : 23 लिंग : पुरुष	113	YJX3386158	निर्वाचक का नाम : सोनू हूमने पिता का नाम: देवानंद हूमने गृह संख्या : 1969 उम्र : 32 लिंग : पुरुष	114	YJX2654390	निर्वाचक का नाम : उमेश हूमने पिता का नाम: देवानंद हूमने गृह संख्या : 1969 उम्र : 27 लिंग : पुरुष
115	YJX3360047	निर्वाचक का नाम : दीपिका हूमने पति का नाम: उमेश हूमने गृह संख्या : 1969 उम्र : 26 लिंग : महिला	116	YJX3642519	निर्वाचक का नाम : काता बाई वंजारी पति का नाम: आत्माराम वंजारी गृह संख्या : 1970 उम्र : 88 लिंग : महिला	117	YJX2313864	निर्वाचक का नाम : तारा देवी नागवंशी पति का नाम: श्याम लाल नागवंशी गृह संख्या : 1970 उम्र : 76 लिंग : महिला
118	YJX3408572	निर्वाचक का नाम : मालती बाई भोयर पति का नाम: गोविंद भोयर गृह संख्या : 1970 उम्र : 73 लिंग : महिला	119	YJX3704764	निर्वाचक का नाम : प्रहलाद उके पिता का नाम: सुखदेव उके गृह संख्या : 1970 उम्र : 57 लिंग : पुरुष	120	YJX3451044	निर्वाचक का नाम : अरुण कुमार तिवारी पिता का नाम: जगन्नाथ प्रसाद तिवारी गृह संख्या : 1970 उम्र : 54 लिंग : पुरुष

121	YJX3606696	निर्वाचक का नाम : शंकर लाल तिवारी पिता का नाम: भुककड प्रसाद तिवारी गृह संख्या : 1970 उम्र : 51 लिंग : पुरुष	122	YJX2718435	निर्वाचक का नाम : रेखा अहिरवार पति का नाम: मिट्टू गृह संख्या : 1970 उम्र : 49 लिंग : महिला	123	YJX2755072	निर्वाचक का नाम : प्रकाश वंजारी पिता का नाम: आत्मा राम वंजारी गृह संख्या : 1970 उम्र : 46 लिंग : पुरुष
124	YJX3604238	निर्वाचक का नाम : लक्ष्मी तिवारी पति का नाम: शंकर लाल तिवारी गृह संख्या : 1970 उम्र : 42 लिंग : महिला	125	YJX2754943	निर्वाचक का नाम : अंजु वंजारी पति का नाम: प्रकाश वंजारी गृह संख्या : 1970 उम्र : 41 लिंग : महिला	126	YJX2313740	निर्वाचक का नाम : नीरज कुमार नागवंशी पिता का नाम: श्याम लाल नागवंशी गृह संख्या : 1970 उम्र : 40 लिंग : पुरुष
127	YJX2654978	निर्वाचक का नाम : उमैद विश्वकर्मा पिता का नाम: गुलज़ार गृह संख्या : 1970 उम्र : 40 लिंग : पुरुष	128	YJX3454022	निर्वाचक का नाम : ममता तिवारी पति का नाम: अरुण कुमार तिवारी गृह संख्या : 1970 उम्र : 38 लिंग : महिला	129	YJX2655579	निर्वाचक का नाम : विजय कुमार चौधरी पिता का नाम: रामचरण चौधरी गृह संख्या : 1970 उम्र : 38 लिंग : पुरुष
130	YJX1623040	निर्वाचक का नाम : अशोक कुमार तिवारी पिता का नाम: रमेश कुमार गृह संख्या : 1970 उम्र : 38 लिंग : पुरुष	131	YJX2313732	निर्वाचक का नाम : प्रियंका सेमुअल पति का नाम: योहान्ना सेमुअल गृह संख्या : 1970 उम्र : 35 लिंग : महिला	132	YJX2718476	निर्वाचक का नाम : शकुन रायकवार पति का नाम: हरकेश रायकवार गृह संख्या : १९७० उम्र : 34 लिंग : महिला
133	YJX2655009	निर्वाचक का नाम : आकाश निकुसे पिता का नाम: हरिदास गृह संख्या : 1970 उम्र : 33 लिंग : पुरुष	134	YJX2654507	निर्वाचक का नाम : राहुल गजभिये पिता का नाम: अनिल गृह संख्या : 1970 उम्र : 31 लिंग : पुरुष	135	YJX2718740	निर्वाचक का नाम : आकाश नागवंशी पिता का नाम: जितेंद्र नागवंशी गृह संख्या : 1970 उम्र : 31 लिंग : पुरुष
136	YJX2569606	निर्वाचक का नाम : नेहा चौधरी पति का नाम: अनिल चौधरी गृह संख्या : 1970 उम्र : 31 लिंग : महिला	137	YJX3290962	निर्वाचक का नाम : चंदन झारिया पिता का नाम: रवि झारिया गृह संख्या : 1970 उम्र : 31 लिंग : पुरुष	138	YJX3602026	निर्वाचक का नाम : अश्विनी निकुसे पति का नाम: आकाश निकुसे गृह संख्या : 1970 उम्र : 31 लिंग : महिला
139	YJX2654614	निर्वाचक का नाम : अरविंद चौधरी पिता का नाम: श्याम लाल गृह संख्या : 1970 उम्र : 29 लिंग : पुरुष	140	YJX2655520	निर्वाचक का नाम : कमला दाहिया पति का नाम: लवकेश दाहिया गृह संख्या : 1970 उम्र : 29 लिंग : महिला	141	YJX2657534	निर्वाचक का नाम : रानू चौधरी पति का नाम: रवि गृह संख्या : 1970 उम्र : 29 लिंग : महिला
142	YJX2654549	निर्वाचक का नाम : संजू चौधरी पिता का नाम: रामचरण चौधरी गृह संख्या : 1970 उम्र : 29 लिंग : पुरुष	143	YJX3625977	निर्वाचक का नाम : गायत्री चौधरी पति का नाम: संजू चौधरी गृह संख्या : 1970 उम्र : 29 लिंग : महिला	144	YJX3341120	निर्वाचक का नाम : आंचल नागवंशी पति का नाम: विकास नागवंशी गृह संख्या : 1970 उम्र : 28 लिंग : महिला
145	YJX2654663	निर्वाचक का नाम : विकास नागवंशी पिता का नाम: जितेंद्र गृह संख्या : 1970 उम्र : 28 लिंग : पुरुष	146	YJX2566792	निर्वाचक का नाम : अभिषेक तिवारी पिता का नाम: शंकर लाल तिवारी गृह संख्या : 1970 उम्र : 27 लिंग : पुरुष	147	YJX3341138	निर्वाचक का नाम : मनीषा नागवंशी पति का नाम: आकाश नागवंशी गृह संख्या : 1970 उम्र : 27 लिंग : महिला
148	YJX2655504	निर्वाचक का नाम : प्रकाश नागवंशी पिता का नाम: जितेंद्र गृह संख्या : 1970 उम्र : 27 लिंग : पुरुष	149	YJX3549524	निर्वाचक का नाम : शबनम तिवारी पति का नाम: अशोक कुमार तिवारी गृह संख्या : 1970 उम्र : 27 लिंग : महिला	150	YJX3554813	निर्वाचक का नाम : शिल्पा नागवंशी पति का नाम: प्रकाश नागवंशी गृह संख्या : 1970 उम्र : 27 लिंग : महिला

151 निर्वाचक का नाम : सौम्य पिता का नाम: राजेश गृह संख्या : 1970 उम्र : 26 लिंग : पुरुष	YJX2655637 फोटो उपलब्ध	152 निर्वाचक का नाम : स्वपनिल उके पिता का नाम: प्रल्हाद उके गृह संख्या : 1970 उम्र : 23 लिंग : पुरुष	YJX3294246 फोटो उपलब्ध	153 निर्वाचक का नाम : काजल तिवारी पिता का नाम: शंकर लाल तिवारी गृह संख्या : 1970 उम्र : 23 लिंग : महिला	YJX3291416 फोटो उपलब्ध
154 निर्वाचक का नाम : आदित्य उके पिता का नाम: प्रह्लाद उके गृह संख्या : 1970 उम्र : 19 लिंग : पुरुष	YJX3704566 फोटो उपलब्ध	155 निर्वाचक का नाम : शिवांशु वंजारी पिता का नाम: प्रकाश वंजारी गृह संख्या : 1970 उम्र : 19 लिंग : पुरुष	YJX3709482 फोटो उपलब्ध	156 निर्वाचक का नाम : मुन्नालाल कोरी पिता का नाम: सुख लाल गृह संख्या : 1970/1 उम्र : 58 लिंग : पुरुष	YJX1623057 फोटो उपलब्ध
157 निर्वाचक का नाम : रवि शंकर मेहरा झारिया पिता का नाम: कटोरी लाल गृह संख्या : 1970 उम्र : 48 लिंग : पुरुष	YJX1623024 फोटो उपलब्ध	158 निर्वाचक का नाम : सोमवती मेहरा झारिया पति का नाम: रवि शंकर गृह संख्या : 1970/1 उम्र : 44 लिंग : महिला	YJX1623065 फोटो उपलब्ध	159 निर्वाचक का नाम : तुलसीराम झारिया पिता का नाम: रविशंकर झारिया गृह संख्या : 1970/1 उम्र : 30 लिंग : पुरुष	YJX2566859 फोटो उपलब्ध
160 निर्वाचक का नाम : कीर्ती झारिया पति का नाम: तुलसीराम झारिया गृह संख्या : 1970/1 उम्र : 29 लिंग : महिला	YJX3245768 फोटो उपलब्ध	161 निर्वाचक का नाम : घनश्याम झारिया पिता का नाम: श्यामलाल गृह संख्या : 1970/4 उम्र : 67 लिंग : पुरुष	YJX0554295 फोटो उपलब्ध	162 निर्वाचक का नाम : उमा बाई झारिया पति का नाम: घनश्याम गृह संख्या : 1970/4 उम्र : 63 लिंग : महिला	YJX0554303 फोटो उपलब्ध
163 निर्वाचक का नाम : आज़ाद झारिया पिता का नाम: घनश्याम गृह संख्या : 1970/4 उम्र : 39 लिंग : पुरुष	YJX0554329 फोटो उपलब्ध	164 निर्वाचक का नाम : लकी झारिया पति का नाम: आजाद झारिया गृह संख्या : 1970/4 उम्र : 29 लिंग : महिला	YJX3340452 फोटो उपलब्ध	165 निर्वाचक का नाम : पंचशिला सोमकुंवर पति का नाम: मधुकर सोमकुंवर गृह संख्या : 1970/5 उम्र : 66 लिंग : महिला	YJX0554352 फोटो उपलब्ध
166 निर्वाचक का नाम : मगन कोरी पिता का नाम: छोटेलाल गृह संख्या : 1970/5 उम्र : 43 लिंग : पुरुष	YJX0554345 फोटो उपलब्ध	167 निर्वाचक का नाम : सोना कोरी पति का नाम: मगन गृह संख्या : 1970/5 उम्र : 36 लिंग : महिला	YJX1623073 फोटो उपलब्ध	168 निर्वाचक का नाम : विशाल सोमकुंवर पिता का नाम: मधुकर गृह संख्या : 1970/6 उम्र : 44 लिंग : पुरुष	YJX0554360 फोटो उपलब्ध
169 निर्वाचक का नाम : प्रतिमा सोमकुंवर पति का नाम: विशाल गृह संख्या : 1970/6 उम्र : 40 लिंग : महिला	YJX0554378 फोटो उपलब्ध	170 निर्वाचक का नाम : मनजीत कोरी पिता का नाम: मुकेश कोरी गृह संख्या : 1970/6 उम्र : 21 लिंग : पुरुष	YJX3651809 फोटो उपलब्ध	171 निर्वाचक का नाम : वैशभ सोमकुंवर पिता का नाम: विशाल सोमकुंवर गृह संख्या : 1970/6 उम्र : 19 लिंग : पुरुष	YJX3683968 फोटो उपलब्ध
172 निर्वाचक का नाम : श्याम लाल नागवंशी पिता का नाम: गनपत नागवंशी गृह संख्या : 1970/7 उम्र : 81 लिंग : पुरुष	YJX2313906 फोटो उपलब्ध	173 निर्वाचक का नाम : हरिदास निकुसे पिता का नाम: रतिराम निकुसे गृह संख्या : 1970/7 उम्र : 62 लिंग : पुरुष	YJX2720555 फोटो उपलब्ध	174 निर्वाचक का नाम : नारायण हुमने पिता का नाम: गुहा हुमने गृह संख्या : १९७०/७ उम्र : 61 लिंग : पुरुष	YJX2718682 फोटो उपलब्ध
175 निर्वाचक का नाम : अंजुली मेश्राम पति का नाम: इन्द्रधन मेश्राम गृह संख्या : 1970/7 उम्र : 60 लिंग : महिला	YJX2358158 फोटो उपलब्ध	176 निर्वाचक का नाम : कंचन बाई निकुसे पति का नाम: ह्रीदास निकुसे गृह संख्या : 1970/7 उम्र : 58 लिंग : महिला	YJX2655728 फोटो उपलब्ध	177 निर्वाचक का नाम : इन्द्रधन मेश्राम पिता का नाम: मोहन मेश्राम गृह संख्या : 1970/7 उम्र : 57 लिंग : पुरुष	YJX2313948 फोटो उपलब्ध
178 निर्वाचक का नाम : सीमा रोकडे पति का नाम: महेश रोकडे गृह संख्या : 1970/7 उम्र : 46 लिंग : महिला	YJX2313716 फोटो उपलब्ध	179 निर्वाचक का नाम : महेश रोकडे पिता का नाम: परसराम रोकडे गृह संख्या : 1970/7 उम्र : 46 लिंग : पुरुष	YJX3704665 फोटो उपलब्ध	180 निर्वाचक का नाम : निशा पति का नाम: धर्मेन्द्र गृह संख्या : 1970/7 उम्र : 39 लिंग : महिला	YJX1810340 फोटो उपलब्ध

181	YJX2265122	निर्वाचक का नाम : ज्योति पटले पति का नाम: विनोद पटले गृह संख्या : १९७०/७ उम्र : 36 लिंग : महिला	182	YJX3291457	निर्वाचक का नाम : पंकज पाटिल पिता का नाम: सुरेंद्र पाटिल गृह संख्या : 1970/7 उम्र : 33 लिंग : पुरुष	183	YJX2718732	निर्वाचक का नाम : सोमेश हुमने पिता का नाम: नारायण हुमने गृह संख्या : 1970/7 उम्र : 27 लिंग : पुरुष
184	YJX3704434	निर्वाचक का नाम : शौर्य रोकडे पिता का नाम: महेश रोकडे गृह संख्या : 1970/7 उम्र : 19 लिंग : पुरुष	185	YJX0554402	निर्वाचक का नाम : राजेंद्र रामटेके पिता का नाम: नारायण गृह संख्या : 1970/8 उम्र : 63 लिंग : पुरुष	186	YJX0554386	निर्वाचक का नाम : सुरेंद्र पाटिल पिता का नाम: राधेलाल गृह संख्या : 1970/8 उम्र : 59 लिंग : पुरुष
187	YJX0554410	निर्वाचक का नाम : रमाबाई राजेंद्र रामटेके पति का नाम: राजेन्द्र गृह संख्या : 1970/8 उम्र : 59 लिंग : महिला	188	YJX2313856	निर्वाचक का नाम : पंचशीला पाटील पति का नाम: सुरेंद्र पाटिल गृह संख्या : 1970/8 उम्र : 59 लिंग : महिला	189	YJX1623081	निर्वाचक का नाम : रानी कोरी पति का नाम: मुन्ना लाल गृह संख्या : 1970/8 उम्र : 55 लिंग : महिला
190	YJX1623099	निर्वाचक का नाम : सोना बाई कोरी पति का नाम: भगवान दास गृह संख्या : 1970/8 उम्र : 52 लिंग : महिला	191	YJX3293875	निर्वाचक का नाम : कैलाश कोरी पिता का नाम: मनीराम कोरी गृह संख्या : 1970/8 उम्र : 43 लिंग : पुरुष	192	YJX3296233	निर्वाचक का नाम : मुस्कन कोरी पति का नाम: कैलाश कोरी गृह संख्या : 1970/8 उम्र : 35 लिंग : महिला
193	YJX3191012	निर्वाचक का नाम : मोनिका थोरात पति का नाम: विजय थोरात गृह संख्या : 1970/8 उम्र : 34 लिंग : महिला	194	YJX2566891	निर्वाचक का नाम : पूनम कोरी माता का नाम: रानी कोरी गृह संख्या : 1970/8 उम्र : 29 लिंग : महिला	195	YJX3291069	निर्वाचक का नाम : रोशनी पाटिल पति का नाम: पंकज पाटिल गृह संख्या : 1970/8 उम्र : 27 लिंग : महिला
196	YJX2125086	निर्वाचक का नाम : बाबा राव थोरात पिता का नाम: आनंद राव गृह संख्या : 1970/9 उम्र : 69 लिंग : पुरुष	197	YJX0554436	निर्वाचक का नाम : राजकुमार पिता का नाम: रामप्रसाद गृह संख्या : 1970/9 उम्र : 63 लिंग : पुरुष	198	YJX2468239	निर्वाचक का नाम : पवन बागडे पिता का नाम: चरण दास बागडे गृह संख्या : 1970/9 उम्र : 49 लिंग : पुरुष
199	YJX1810332	निर्वाचक का नाम : धर्मेन्द्र पिता का नाम: गोविंद गृह संख्या : 1970/9 उम्र : 48 लिंग : पुरुष	200	YJX2468254	निर्वाचक का नाम : छाया बागडे पति का नाम: पवन बागडे गृह संख्या : 1970/9 उम्र : 48 लिंग : महिला	201	YJX2125029	निर्वाचक का नाम : राकेश थोरात पिता का नाम: बाबा राव गृह संख्या : 1970/9 उम्र : 43 लिंग : पुरुष
202	YJX2125037	निर्वाचक का नाम : अंजु थोरात पति का नाम: राकेश गृह संख्या : 1970/9 उम्र : 42 लिंग : महिला	203	YJX2124998	निर्वाचक का नाम : विजय थोरात पिता का नाम: बाबा राव गृह संख्या : 1970/9 उम्र : 35 लिंग : पुरुष	204	YJX0554444	निर्वाचक का नाम : राजेंद्र दाहिया पिता का नाम: रामलाल गृह संख्या : 1970/10 उम्र : 58 लिंग : पुरुष
205	YJX0554451	निर्वाचक का नाम : माया दाहिया पति का नाम: राजेन्द्र गृह संख्या : 1970/10 उम्र : 53 लिंग : महिला	206	YJX0554469	निर्वाचक का नाम : किशोर दाहिया पिता का नाम: रामलाल गृह संख्या : 1970/10 उम्र : 48 लिंग : पुरुष	207	YJX0554485	निर्वाचक का नाम : आशा पति का नाम: युवराज गृह संख्या : 1970/10 उम्र : 38 लिंग : महिला
208	YJX0554477	निर्वाचक का नाम : सीमा दाहिया पति का नाम: किशोर गृह संख्या : 1970/10 उम्र : 38 लिंग : महिला	209	YJX3442159	निर्वाचक का नाम : प्रीति दाहिया पति का नाम: मनोज दाहिया गृह संख्या : 1970/10 उम्र : 35 लिंग : महिला	210	YJX1810324	निर्वाचक का नाम : जितेन्द्र पिता का नाम: गोविंद गृह संख्या : 1970/10 उम्र : 34 लिंग : पुरुष

211	YJX1810373	निर्वाचक का नाम : शशि पति का नाम: मोहन लाल गृह संख्या : 1970/10 उम्र : 34 लिंग : महिला	फोटो उपलब्ध	212	YJX2265130	निर्वाचक का नाम : मनोज दाहिया पिता का नाम: राजेंद्र दाहिया गृह संख्या : १९७०/१० उम्र : 30 लिंग : पुरुष	फोटो उपलब्ध	213	YJX3657236	निर्वाचक का नाम : शेखर दाहिया पिता का नाम: किशोर दाहिया गृह संख्या : 1970/10 उम्र : 20 लिंग : पुरुष	फोटो उपलब्ध
214	YJX0554493	निर्वाचक का नाम : सुनंदा वैधे पति का नाम: मानिकराव गृह संख्या : 1970/11 उम्र : 64 लिंग : महिला	फोटो उपलब्ध	215	YJX0554501	निर्वाचक का नाम : मानिकराव वैधे पिता का नाम: नारकोजी गृह संख्या : 1970/11 उम्र : 63 लिंग : पुरुष	फोटो उपलब्ध	216	YJX0554519	निर्वाचक का नाम : प्रशांत वैधे पिता का नाम: मानिकराव गृह संख्या : 1970/11 उम्र : 40 लिंग : पुरुष	फोटो उपलब्ध
217	YJX1810407	निर्वाचक का नाम : याहोना सेमियाल पिता का नाम: बाबा सेमुअल गृह संख्या : 1970/11 उम्र : 39 लिंग : पुरुष	फोटो उपलब्ध	218	YJX1810381	निर्वाचक का नाम : नेहा वैधे पति का नाम: प्रशांत गृह संख्या : 1970/11 उम्र : 34 लिंग : महिला	फोटो उपलब्ध	219	YJX0554527	निर्वाचक का नाम : कमलाबाई पति का नाम: छकौडी गृह संख्या : 1972 उम्र : 56 लिंग : महिला	फोटो उपलब्ध
220	YJX0554535	निर्वाचक का नाम : रोहणीप्रसाद पिता का नाम: छकौडी गृह संख्या : 1972 उम्र : 40 लिंग : पुरुष	फोटो उपलब्ध	221	YJX0554543	निर्वाचक का नाम : मनोज पिता का नाम: इन्द्रपाल गृह संख्या : 1972 उम्र : 38 लिंग : पुरुष	फोटो उपलब्ध	222	YJX0554550	निर्वाचक का नाम : राजेश पिता का नाम: इन्द्रपाल गृह संख्या : 1972 उम्र : 38 लिंग : पुरुष	फोटो उपलब्ध
223	YJX0554568	निर्वाचक का नाम : ज्योति पति का नाम: केशरी गृह संख्या : 1972 उम्र : 37 लिंग : महिला	फोटो उपलब्ध	224	YJX3563046	निर्वाचक का नाम : वंदना चौधरी पति का नाम: राजेश चौधरी गृह संख्या : 1972 उम्र : 32 लिंग : महिला	फोटो उपलब्ध	225	YJX1623123	निर्वाचक का नाम : विष्णु प्रसाद पिता का नाम: बुद्ध सेन गृह संख्या : 1973 उम्र : 41 लिंग : पुरुष	फोटो उपलब्ध
226	YJX1623131	निर्वाचक का नाम : अनिल पिता का नाम: सुक्कू गृह संख्या : 1973 उम्र : 37 लिंग : पुरुष	फोटो उपलब्ध	227	YJX2468247	निर्वाचक का नाम : रिंकी चौधरी पति का नाम: विष्णु प्रसाद गृह संख्या : 1973 उम्र : 37 लिंग : महिला	फोटो उपलब्ध	228	YJX2566966	निर्वाचक का नाम : मीना चौधरी पति का नाम: धर्मेन्द्र चौधरी गृह संख्या : 1973 उम्र : 34 लिंग : महिला	फोटो उपलब्ध
229	YJX1623149	निर्वाचक का नाम : धर्मेन्द्र कुमार चौधरी पिता का नाम: बुद्ध सेन गृह संख्या : 1973 उम्र : 34 लिंग : पुरुष	फोटो उपलब्ध	230	YJX2809994	निर्वाचक का नाम : दीपक चौधरी पिता का नाम: बुधसेन गृह संख्या : 1973 उम्र : 28 लिंग : पुरुष	फोटो उपलब्ध	231	YJX2810075	निर्वाचक का नाम : आरती चौधरी पिता का नाम: बुद्धसेन गृह संख्या : 1973 उम्र : 25 लिंग : महिला	फोटो उपलब्ध
232	YJX3385341	निर्वाचक का नाम : विशाल चौधरी पिता का नाम: बुद्धसेन चौधरी गृह संख्या : 1973 उम्र : 23 लिंग : पुरुष	फोटो उपलब्ध	233	YJX2269934	निर्वाचक का नाम : सतीश चौधरी पिता का नाम: लल्लू प्रसाद चौधरी गृह संख्या : १९७४ उम्र : 30 लिंग : पुरुष	फोटो उपलब्ध	234	YJX2687986	निर्वाचक का नाम : मनीषा रजक पति का नाम: राजेश रजक गृह संख्या : 1977 उम्र : 37 लिंग : महिला	फोटो उपलब्ध
235	YJX2657690	निर्वाचक का नाम : ब्रिजेंद्र पिता का नाम: राम नाथ गृह संख्या : 1980 उम्र : 44 लिंग : पुरुष	फोटो उपलब्ध	236	YJX2658250	निर्वाचक का नाम : अनिल पिता का नाम: महेश गृह संख्या : 1994 उम्र : 26 लिंग : पुरुष	फोटो उपलब्ध	237	YJX3245362	निर्वाचक का नाम : मनोज अहिरवार पिता का नाम: भवानी शंकर अहिरवार गृह संख्या : 1995 उम्र : 38 लिंग : पुरुष	फोटो उपलब्ध
238	YJX0554659	निर्वाचक का नाम : नितिन अहिरवार पिता का नाम: किशोरीलाल गृह संख्या : 1995 उम्र : 38 लिंग : पुरुष	फोटो उपलब्ध	239	YJX2566917	निर्वाचक का नाम : नेहा अहिरवार पति का नाम: मनोज अहिरवार गृह संख्या : 1995 उम्र : 33 लिंग : महिला	फोटो उपलब्ध	240	YJX2687440	निर्वाचक का नाम : सोनाली अहिरवार पिता का नाम: राजेंद्र अहिरवार गृह संख्या : 1995 उम्र : 32 लिंग : महिला	फोटो उपलब्ध

## अनुभाग की संख्या व नाम : 1-म.नं.1 से 1284 आकाश टोरिया राधाकृष्णन वार्ड जबलपुर

241	YJX2687614	निर्वाचक का नाम : नीलम अहिरवार पिता का नाम: राजेन्द्र अहिरवार गृह संख्या : 1995 उम्र : 30 लिंग : महिला	फोटो उपलब्ध	242	YJX2687648	निर्वाचक का नाम : सुमित अहिरवार पिता का नाम: राजेन्द्र अहिरवार गृह संख्या : 1995 उम्र : 29 लिंग : पुरुष	फोटो उपलब्ध	243	YJX2687085	निर्वाचक का नाम : संजय कोरी पिता का नाम: मातादीन कोरी गृह संख्या : 2008/1 उम्र : 56 लिंग : पुरुष	फोटो उपलब्ध
244	YJX1810431	निर्वाचक का नाम : अनुराधा पति का नाम: विष्णु गृह संख्या : 2071 उम्र : 49 लिंग : महिला	फोटो उपलब्ध	245	YJX3386588	निर्वाचक का नाम : दिव्या उके पिता का नाम: हिरेंद्र उके गृह संख्या : 2080/33 उम्र : 26 लिंग : महिला	फोटो उपलब्ध	246	YJX2846715	निर्वाचक का नाम : सुनील गेडाम पिता का नाम: शिवचरण गेडाम गृह संख्या : 2080/33ए उम्र : 41 लिंग : पुरुष	फोटो उपलब्ध
247	YJX2847044	निर्वाचक का नाम : हिरेंद्र उके पिता का नाम: जेतुलाल उके गृह संख्या : 2080/33एट उम्र : 58 लिंग : पुरुष	फोटो उपलब्ध	248	YJX2846608	निर्वाचक का नाम : अनिल गेडाम पिता का नाम: शिवचरण गेडाम गृह संख्या : 2080/33एट उम्र : 37 लिंग : पुरुष	फोटो उपलब्ध	249	YJX2847358	निर्वाचक का नाम : सीद्धार्थ उके पिता का नाम: हिरेंद्र उके गृह संख्या : 2080/33एट उम्र : 33 लिंग : पुरुष	फोटो उपलब्ध
250	YJX2846467	निर्वाचक का नाम : उर्मिला गेडाम पति का नाम: शिवचरण गेडाम गृह संख्या : 2080/35 उम्र : 61 लिंग : महिला	फोटो उपलब्ध	251	YJX3376811	निर्वाचक का नाम : बालकदास नागवंशी पिता का नाम: सदराम नागवंशी गृह संख्या : 2080/37 उम्र : 67 लिंग : पुरुष	फोटो उपलब्ध	252	YJX3376860	निर्वाचक का नाम : खेलवन्ता नागवंशी पति का नाम: बालकदास नागवंशी गृह संख्या : 2080/37 उम्र : 60 लिंग : महिला	फोटो उपलब्ध
253	YJX3170909	निर्वाचक का नाम : पिंटू नागवंशी पिता का नाम: बालकदास गृह संख्या : 2080/37 उम्र : 32 लिंग : पुरुष	फोटो उपलब्ध	254	YJX2821023	निर्वाचक का नाम : सानवी नागवंशी पति का नाम: पिंटू नागवंशी गृह संख्या : 2080/37 उम्र : 27 लिंग : महिला	फोटो उपलब्ध	255	YJX2755833	निर्वाचक का नाम : संजय शेंडे पिता का नाम: हरिदास शेंडे गृह संख्या : 2080/978/ए टी/4 ए उम्र : 50 लिंग : पुरुष	फोटो उपलब्ध
256	YJX2754737	निर्वाचक का नाम : सुनिता शेंडे पति का नाम: संजय शेंडे गृह संख्या : 2080/978/ए टी/4 ए उम्र : 45 लिंग : महिला	फोटो उपलब्ध	257	YJX2754687	निर्वाचक का नाम : अनिता शेंडे पति का नाम: जितेंद्र कुमार शेंडे गृह संख्या : 2080 / 978 / ए टी /4 ए उम्र : 35 लिंग : महिला	फोटो उपलब्ध	258	YJX2657898	निर्वाचक का नाम : ज्योति कोरी पति का नाम: राजेश कोरी गृह संख्या : 2098 उम्र : 34 लिंग : महिला	फोटो उपलब्ध
259	YJX3329273	निर्वाचक का नाम : राम किशोर ठाकुर पिता का नाम: बाके सिंह ठाकुर गृह संख्या : 2196 उम्र : 38 लिंग : पुरुष	फोटो उपलब्ध	260	YJX3328820	निर्वाचक का नाम : यामिनी ठाकुर पति का नाम: राम किशोर ठाकुर गृह संख्या : 2196 उम्र : 37 लिंग : महिला	फोटो उपलब्ध	261	YJX1810464	निर्वाचक का नाम : सोनू पिता का नाम: नारायण गृह संख्या : 2196 उम्र : 33 लिंग : पुरुष	फोटो उपलब्ध
262	YJX3113875	निर्वाचक का नाम : वंदना सिंह ठाकुर पति का नाम: सोनू ठाकुर गृह संख्या : 2196 उम्र : 25 लिंग : महिला	फोटो उपलब्ध	263	YJX3287836	निर्वाचक का नाम : प्रतिभा नागवंशी पति का नाम: परमानंद नागवंशी गृह संख्या : 10970 उम्र : 47 लिंग : महिला	फोटो उपलब्ध	264	YJX3294055	निर्वाचक का नाम : प्रशांत नागवंशी पिता का नाम: परमानंद नागवंशी गृह संख्या : 10970 उम्र : 28 लिंग : पुरुष	फोटो उपलब्ध
265	YJX2654945	निर्वाचक का नाम : निशांत नागवंशी पिता का नाम: परमानंद गृह संख्या : 10970 उम्र : 26 लिंग : पुरुष	फोटो उपलब्ध	266	YJX2654739	निर्वाचक का नाम : सचिन मेश्राम पिता का नाम: देवेन्द्र कुमार गृह संख्या : 190219 उम्र : 26 लिंग : पुरुष	फोटो उपलब्ध	267	YJX3341112	निर्वाचक का नाम : वर्षा मेश्राम पति का नाम: बादल गजभिये गृह संख्या : हाऊस नं 225 बापू नागर उम्र : 24 लिंग : महिला	फोटो उपलब्ध
268	YJX3296332	निर्वाचक का नाम : पवन रोकड़े पिता का नाम: सुरेश रोकड़े गृह संख्या : हाऊस नं 1902 उम्र : 24 लिंग : पुरुष	फोटो उपलब्ध	269	YJX3256260	निर्वाचक का नाम : आशीष धन्नालाल पिता का नाम: साईमन धन्नालाल गृह संख्या : शारदा नागर उम्र : 26 लिंग : पुरुष	फोटो उपलब्ध	270	YJX3256252	निर्वाचक का नाम : शैलबाला धन्नालाल पति का नाम: साईमन धन्नालाल गृह संख्या : शारदा नागर उम्र : 49 लिंग : महिला	फोटो उपलब्ध

271	YJX2511954	निर्वाचक का नाम : अमन बागडे पिता का नाम: पवन बागडे गृह संख्या : 01 उम्र : 27 लिंग : पुरुष	फोटो उपलब्ध	272	YJX3606480	निर्वाचक का नाम : आदर्श घुडसवार पिता का नाम: महेन्द्र घुडसवार गृह संख्या : 01 उम्र : 21 लिंग : पुरुष	फोटो उपलब्ध	273	YJX2608453	निर्वाचक का नाम : सुनीता चौधरी पिता का नाम: सचिन चौधरी गृह संख्या : 376 उम्र : 42 लिंग : महिला	फोटो उपलब्ध
274	YJX3694239	निर्वाचक का नाम : दीपक चक्रवर्ती पिता का नाम: अशोक चक्रवर्ती गृह संख्या : 522 उम्र : 33 लिंग : पुरुष	फोटो उपलब्ध	275	YJX3694221	निर्वाचक का नाम : नेहा कुमारी पति का नाम: दीपक चक्रवर्ती गृह संख्या : 522 रविदास नागर उम्र : 26 लिंग : महिला	फोटो उपलब्ध	276	YJX3288149	निर्वाचक का नाम : लता ठाकुर पति का नाम: नारायण सिंह ठाकुर गृह संख्या : 1276 उम्र : 50 लिंग : महिला	फोटो उपलब्ध
277	YJX3582376	निर्वाचक का नाम : अजय सिंग ठाकुर पिता का नाम: मोहन सिंग ठाकुर गृह संख्या : 1276 उम्र : 50 लिंग : पुरुष	फोटो उपलब्ध	278	YJX3288230	निर्वाचक का नाम : सुभाषिनी ठाकुर पति का नाम: अजय सिंह ठाकुर गृह संख्या : 1276 उम्र : 46 लिंग : महिला	फोटो उपलब्ध	279	YJX3587219	निर्वाचक का नाम : सुजल सिंग ठाकुर पिता का नाम: अजय सिंग ठाकुर गृह संख्या : 1276 उम्र : 21 लिंग : पुरुष	फोटो उपलब्ध
280	YJX3673100	निर्वाचक का नाम : प्राची सिंह ठाकुर पिता का नाम: अजय सिंह ठाकुर गृह संख्या : 1276 उम्र : 19 लिंग : महिला	फोटो उपलब्ध	281	YJX2844983	निर्वाचक का नाम : जी एस सिरसाम पिता का नाम: सूमालाल सिरसाम गृह संख्या : 1280/5 उम्र : 57 लिंग : पुरुष	फोटो उपलब्ध	282	YJX2830305	निर्वाचक का नाम : शांति सिरसाम पति का नाम: सी.एस. सिरसाम गृह संख्या : 1280/5 उम्र : 49 लिंग : महिला	फोटो उपलब्ध
283	YJX3359999	निर्वाचक का नाम : आशीष सिरश्याम पिता का नाम: सी एस सिरश्याम गृह संख्या : 1280/5 उम्र : 31 लिंग : पुरुष	फोटो उपलब्ध	284	YJX2838068	निर्वाचक का नाम : आशा सिरसाम पिता का नाम: सी एस सिरसाम गृह संख्या : 1280/5 उम्र : 29 लिंग : महिला	फोटो उपलब्ध	285	YJX3359973	निर्वाचक का नाम : नवदीप सिरश्याम पिता का नाम: सी एस सिरश्याम गृह संख्या : 1280/5 उम्र : 28 लिंग : पुरुष	फोटो उपलब्ध
286	CGW1921568	निर्वाचक का नाम : इन्द्रमणी विश्वकर्मा पिता का नाम: रंजन धारी विश्वकर्मा गृह संख्या : 1282/2 उम्र : 47 लिंग : पुरुष	फोटो उपलब्ध	287	CGW1921576	निर्वाचक का नाम : श्याम सुन्दरी विश्वकर्मा पति का नाम: इन्द्रमणी विश्वकर्मा गृह संख्या : 1282/2 उम्र : 39 लिंग : महिला	फोटो उपलब्ध	288	YJX3392651	निर्वाचक का नाम : आशीष नागदेवे पिता का नाम: मोतीराम नागदेवे गृह संख्या : 1282/2 उम्र : 37 लिंग : पुरुष	फोटो उपलब्ध
289	YJX3393584	निर्वाचक का नाम : सरिता नागदेवे पति का नाम: आशीष नागदेवे गृह संख्या : 1282/2 उम्र : 34 लिंग : महिला	फोटो उपलब्ध	290	YJX3494085	निर्वाचक का नाम : रोशनी विश्वकर्मा पिता का नाम: इंद्रमणि विश्वकर्मा गृह संख्या : 1282/2 उम्र : 21 लिंग : महिला	फोटो उपलब्ध	291	YJX2937027	निर्वाचक का नाम : घनश्याम चौधरी पिता का नाम: तेजी लाल गृह संख्या : 1295 उम्र : 58 लिंग : पुरुष	फोटो उपलब्ध
292	YJX2937092	निर्वाचक का नाम : उषा चौधरी पति का नाम: घनश्याम गृह संख्या : 1295 उम्र : 49 लिंग : महिला	फोटो उपलब्ध	293	YJX0860213	निर्वाचक का नाम : सरोज ठाकुर पिता का नाम: गोरखनाथ गृह संख्या : 1301/60 उम्र : 47 लिंग : पुरुष	फोटो उपलब्ध	294	CGW1921600	निर्वाचक का नाम : उषा ठाकुर पति का नाम: सरोज ठाकुर गृह संख्या : 1301/60 उम्र : 43 लिंग : महिला	फोटो उपलब्ध
295	YJX2830602	निर्वाचक का नाम : मेघा सोनी पिता का नाम: विनोद सोनी गृह संख्या : 1363 उम्र : 30 लिंग : महिला	फोटो उपलब्ध	296	YJX2844777	निर्वाचक का नाम : अमित सोनी पिता का नाम: विनोद सोनी गृह संख्या : 1363 उम्र : 28 लिंग : पुरुष	फोटो उपलब्ध	297	YJX3535259	निर्वाचक का नाम : साक्षी शुक्ला पति का नाम: बदद्रीसदत शुक्ला गृह संख्या : 1394 उम्र : 25 लिंग : महिला	फोटो उपलब्ध
298	YJX3393600	निर्वाचक का नाम : भारती सतनामी पति का नाम: ओमकार लाल सतनामी गृह संख्या : 1409 उम्र : 34 लिंग : महिला	फोटो उपलब्ध	299	YJX3448651	निर्वाचक का नाम : जय चौधरी पिता का नाम: विजय कुमार चौधरी गृह संख्या : 1434 उम्र : 25 लिंग : पुरुष	फोटो उपलब्ध	300	YJX1977180	निर्वाचक का नाम : दुर्गा चौधरी पति का नाम: राकेश चौधरी गृह संख्या : 1437 उम्र : 38 लिंग : महिला	फोटो उपलब्ध

301	YJX1977172	निर्वाचक का नाम : प्रवीण चौधरी पति का नाम: मनोज चौधरी गृह संख्या : 1437 उम्र : 37 लिंग : महिला	फोटो उपलब्ध	302	YJX2248631	निर्वाचक का नाम : सोनू चौधरी पिता का नाम: कमलेश चौधरी गृह संख्या : 1438/1970/2 उम्र : 34 लिंग : पुरुष	फोटो उपलब्ध	303	YJX2755411	निर्वाचक का नाम : ज्योति अहिरवार पिता का नाम: प्रहलाद अहिरवार गृह संख्या : 1488 उम्र : 25 लिंग : महिला	फोटो उपलब्ध
304	YJX2838308	निर्वाचक का नाम : नारायण सिंह पिता का नाम: सुखदेव सिंह गृह संख्या : 1558 उम्र : 51 लिंग : पुरुष	फोटो उपलब्ध	305	YJX0554667	निर्वाचक का नाम : हेमराज कनोजिया पिता का नाम: रामप्रसाद गृह संख्या : 1832 उम्र : 68 लिंग : पुरुष	फोटो उपलब्ध	306	YJX0554675	निर्वाचक का नाम : सतीश कुमार पिता का नाम: हेमराज गृह संख्या : 1832 उम्र : 44 लिंग : पुरुष	फोटो उपलब्ध
307	YJX0554683	निर्वाचक का नाम : मनीष पिता का नाम: हेमराज गृह संख्या : 1832 उम्र : 39 लिंग : पुरुष	फोटो उपलब्ध	308	YJX3189180	निर्वाचक का नाम : रंजना कनोजिया पति का नाम: मनीष कनोजिया गृह संख्या : 1832 उम्र : 39 लिंग : महिला	फोटो उपलब्ध	309	YJX3671179	निर्वाचक का नाम : सुनीता सिंह चन्देल पति का नाम: परमहंस सिंह चन्देल गृह संख्या : 1888 उम्र : 64 लिंग : महिला	फोटो उपलब्ध
310	YJX3671195	निर्वाचक का नाम : सलोनी सिंह चन्देल पिता का नाम: परमहंस सिंह चन्देल गृह संख्या : 1888 उम्र : 23 लिंग : महिला	फोटो उपलब्ध	311	YJX0554741	निर्वाचक का नाम : सतीश अहिरवार पिता का नाम: मूलचंद गृह संख्या : 1895 उम्र : 41 लिंग : पुरुष	फोटो उपलब्ध	312	YJX3296639	निर्वाचक का नाम : शिवानी बागडे पति का नाम: अमन बागडे गृह संख्या : 1895/96 उम्र : 27 लिंग : महिला	फोटो उपलब्ध
313	YJX3392644	निर्वाचक का नाम : शबनम रैदास पति का नाम: रवि रैदास गृह संख्या : 1895/96 उम्र : 27 लिंग : महिला	फोटो उपलब्ध	314	YJX3630894	निर्वाचक का नाम : वैभव वंजारी माता का नाम: च्क्स270571 रेखा वंजारी गृह संख्या : 1895/96 उम्र : 23 लिंग : पुरुष	फोटो उपलब्ध	315	YJX2940096	निर्वाचक का नाम : खुब चन्द पिता का नाम: ब्रज लाल गृह संख्या : 1899 उम्र : 58 लिंग : पुरुष	फोटो उपलब्ध
# 316	YJX2918167	निर्वाचक का नाम : श्यामा अहिरवार पति का नाम: कल्लू गृह संख्या : 1899 उम्र : 58 लिंग : महिला	फोटो उपलब्ध	317	YJX3121845	निर्वाचक का नाम : भूरी बाई पति का नाम: प्रकाश गृह संख्या : 1899 उम्र : 57 लिंग : महिला	फोटो उपलब्ध	318	YJX2940088	निर्वाचक का नाम : सकुन पति का नाम: खुब चन्द गृह संख्या : 1899 उम्र : 49 लिंग : महिला	फोटो उपलब्ध
319	YJX2314110	निर्वाचक का नाम : अनिल पिता का नाम: खुपचन्द्र गृह संख्या : 1899 उम्र : 39 लिंग : पुरुष	फोटो उपलब्ध	320	YJX0554774	निर्वाचक का नाम : दीपक पिता का नाम: प्रकाश गृह संख्या : 1899 उम्र : 38 लिंग : पुरुष	फोटो उपलब्ध	321	YJX2314227	निर्वाचक का नाम : सविता अहिरवार पति का नाम: शिवा अहिरवार गृह संख्या : 1899 उम्र : 34 लिंग : महिला	फोटो उपलब्ध
322	YJX2314011	निर्वाचक का नाम : अनीता पति का नाम: अनिल गृह संख्या : 1899 उम्र : 32 लिंग : महिला	फोटो उपलब्ध	323	YJX2314185	निर्वाचक का नाम : सावन कुमार पिता का नाम: खूबचन्द्र गृह संख्या : 1899 उम्र : 31 लिंग : पुरुष	फोटो उपलब्ध	324	YJX2314003	निर्वाचक का नाम : शिवा अहिरवार पिता का नाम: प्रकाश अहिरवार गृह संख्या : 1899 उम्र : 31 लिंग : पुरुष	फोटो उपलब्ध
325	YJX2314151	निर्वाचक का नाम : शेखर अहिरवार पिता का नाम: प्रकाश गृह संख्या : 1899 उम्र : 30 लिंग : पुरुष	फोटो उपलब्ध	326	YJX2314102	निर्वाचक का नाम : सुजीत पिता का नाम: खुपचन्द्र गृह संख्या : 1899 उम्र : 29 लिंग : पुरुष	फोटो उपलब्ध	327	YJX2608495	निर्वाचक का नाम : रेखा अहिरवार पति का नाम: शेखर अहिरवार गृह संख्या : 1899 उम्र : 28 लिंग : महिला	फोटो उपलब्ध
328	CGW1489848	निर्वाचक का नाम : सरस्वती पति का नाम: शंकर गृह संख्या : 1899/1 उम्र : 76 लिंग : महिला	फोटो उपलब्ध	329	YJX2940062	निर्वाचक का नाम : बैनी प्रसाद पिता का नाम: राम लाल गृह संख्या : 1899/1 उम्र : 63 लिंग : पुरुष	फोटो उपलब्ध	330	YJX2940047	निर्वाचक का नाम : द्रोपती बाई पति का नाम: बैनी प्रसाद गृह संख्या : 1899/1 उम्र : 58 लिंग : महिला	फोटो उपलब्ध

331	YJX0860189	निर्वाचक का नाम : कल्पना पति का नाम: विक्रम गृह संख्या : 1899/1 उम्र : 56 लिंग : महिला	332	YJX0860171	निर्वाचक का नाम : विक्रम पिता का नाम: शंकर गृह संख्या : 1899/1 उम्र : 54 लिंग : पुरुष	333	YJX3352143	निर्वाचक का नाम : निकिता यादव पिता का नाम: विक्रम यादव गृह संख्या : 1899/1 उम्र : 23 लिंग : महिला
334	CGW1921543	निर्वाचक का नाम : गिरधर पिता का नाम: अजाव गृह संख्या : 1900 उम्र : 43 लिंग : पुरुष	335	YJX1725373	निर्वाचक का नाम : साधना सोनी पति का नाम: रिकू सोनी गृह संख्या : 1900 उम्र : 40 लिंग : महिला	336	YJX0012609	निर्वाचक का नाम : रिकू पिता का नाम: मदनलाल गृह संख्या : 1900 उम्र : 38 लिंग : पुरुष
337	CGW1921535	निर्वाचक का नाम : रेखा पति का नाम: गिरधर गृह संख्या : 1900 उम्र : 38 लिंग : महिला	338	YJX0012617	निर्वाचक का नाम : भैयालाल मेश्राम पिता का नाम: राजाराम मेश्राम गृह संख्या : 1901/1 उम्र : 74 लिंग : पुरुष	339	YJX2496693	निर्वाचक का नाम : हीरा बाई कोरी पति का नाम: मुन्नी लाल कोरी गृह संख्या : 1901/1 उम्र : 68 लिंग : महिला
340	YJX2496750	निर्वाचक का नाम : मुन्नी लाल कोरी पिता का नाम: गोपी लाल कोरी गृह संख्या : 1901/1 उम्र : 67 लिंग : पुरुष	341	YJX2496800	निर्वाचक का नाम : नरेन्द्र कोरी पिता का नाम: मुन्नी लाल कोरी गृह संख्या : 1901/1 उम्र : 42 लिंग : पुरुष	342	YJX3108503	निर्वाचक का नाम : रीना कोरी पति का नाम: भागचंद कोरी गृह संख्या : 1901/1 उम्र : 37 लिंग : महिला
343	YJX3108529	निर्वाचक का नाम : भागचंद कोरी पिता का नाम: मुन्नीलाल कोरी गृह संख्या : 1901/1 उम्र : 36 लिंग : पुरुष	344	YJX2496776	निर्वाचक का नाम : पिंकी कोरी पति का नाम: नरेन्द्र कोरी गृह संख्या : 1901/1 उम्र : 35 लिंग : महिला	345	YJX3461464	निर्वाचक का नाम : प्रवीणा मेश्राम अन्य: पवन मेश्राम गृह संख्या : 1901/1 उम्र : 33 लिंग : महिला
346	YJX2496792	निर्वाचक का नाम : नीलेश कुमार कोरी पिता का नाम: मुन्नी लाल कोरी गृह संख्या : 1901/1 उम्र : 32 लिंग : पुरुष	347	YJX3485273	निर्वाचक का नाम : लक्ष्मी कोरी पति का नाम: निलेश कुमार कोरी गृह संख्या : 1901/1 उम्र : 24 लिंग : महिला	348	YJX0012633	निर्वाचक का नाम : विनोद पिता का नाम: गजजू गृह संख्या : 1902 उम्र : 53 लिंग : पुरुष
349	YJX2918159	निर्वाचक का नाम : लता पति का नाम: विनोद गृह संख्या : 1902 उम्र : 48 लिंग : महिला	350	CGW1921550	निर्वाचक का नाम : नेहा पिता का नाम: गोपाल गृह संख्या : 1902 उम्र : 36 लिंग : महिला	351	YJX2940013	निर्वाचक का नाम : महेश नामदेव पिता का नाम: सुख लाल गृह संख्या : 1904 उम्र : 68 लिंग : पुरुष
352	YJX2939999	निर्वाचक का नाम : सरोज नामदेव पति का नाम: महेश गृह संख्या : 1904 उम्र : 64 लिंग : महिला	353	YJX3083664	निर्वाचक का नाम : रमेश कुमार नामदेव पिता का नाम: सुख लाल गृह संख्या : 1904 उम्र : 63 लिंग : पुरुष	354	YJX2939981	निर्वाचक का नाम : किरण नामदेव पति का नाम: रमेश गृह संख्या : 1904 उम्र : 58 लिंग : महिला
355	YJX2248607	निर्वाचक का नाम : प्रमोद नामदेव पिता का नाम: संतोष कुमार नामदेव गृह संख्या : 1904 उम्र : 52 लिंग : पुरुष	356	CGW1484278	निर्वाचक का नाम : अजय कुमार नामदेव पिता का नाम: महेशकुमार गृह संख्या : 1904 उम्र : 45 लिंग : पुरुष	357	YJX1623156	निर्वाचक का नाम : संगीता नामदेव पति का नाम: अजय गृह संख्या : 1904 उम्र : 40 लिंग : महिला
358	YJX0012641	निर्वाचक का नाम : विजय कुमार नामदेव पिता का नाम: महेश गृह संख्या : 1904 उम्र : 39 लिंग : पुरुष	359	YJX3697182	निर्वाचक का नाम : शैलेंद्र कुमार नामदेव पिता का नाम: रमेश कुमार नामदेव गृह संख्या : 1904 उम्र : 39 लिंग : पुरुष	360	CGW1485895	निर्वाचक का नाम : अरुण नामदेव पिता का नाम: रमेश गृह संख्या : 1904 उम्र : 38 लिंग : पुरुष

361	YJX3700275	निर्वाचक का नाम : जयमाला नामदेव पति का नाम: शैलेंद्र कुमार नामदेव गृह संख्या : 1904 उम्र : 38 लिंग : महिला	फोटो उपलब्ध	362	YJX2087161	निर्वाचक का नाम : मेनका नामदेव पति का नाम: अरूण नामदेव गृह संख्या : 1904 उम्र : 37 लिंग : महिला	फोटो उपलब्ध	363	CGW1547025	निर्वाचक का नाम : संजय नामदेव पिता का नाम: महेश गृह संख्या : 1904 उम्र : 36 लिंग : पुरुष	फोटो उपलब्ध
364	YJX3245339	निर्वाचक का नाम : रीता लडिया पति का नाम: पवन लडिया गृह संख्या : 1905 उम्र : 54 लिंग : महिला	फोटो उपलब्ध	365	YJX2918100	निर्वाचक का नाम : शोहरा पति का नाम: सरमन गृह संख्या : 1905/6 उम्र : 73 लिंग : महिला	फोटो उपलब्ध	366	YJX3328812	निर्वाचक का नाम : बडका प्रसाद चौधरी पिता का नाम: कालू चौधरी गृह संख्या : 1905/6 उम्र : 67 लिंग : पुरुष	फोटो उपलब्ध
367	YJX3639234	निर्वाचक का नाम : देवकी चौधरी पति का नाम: बडका प्रसाद चौधरी गृह संख्या : 1905/6 उम्र : 55 लिंग : महिला	फोटो उपलब्ध	368	YJX2921328	निर्वाचक का नाम : कमलेश पिता का नाम: सरमन गृह संख्या : 1905/6 उम्र : 46 लिंग : पुरुष	फोटो उपलब्ध	369	YJX3376837	निर्वाचक का नाम : अजय चौधरी पिता का नाम: बडका प्रसाद चौधरी गृह संख्या : 1905/6 उम्र : 37 लिंग : पुरुष	फोटो उपलब्ध
370	YJX3639275	निर्वाचक का नाम : मोनू चौधरी पिता का नाम: बडका प्रसाद चौधरी गृह संख्या : 1905/6 उम्र : 36 लिंग : पुरुष	फोटो उपलब्ध	371	YJX3638921	निर्वाचक का नाम : बिंदी चौधरी पिता का नाम: बडका प्रसाद चौधरी गृह संख्या : 1905/6 उम्र : 31 लिंग : पुरुष	फोटो उपलब्ध	372	YJX3639028	निर्वाचक का नाम : शनी चौधरी पिता का नाम: बडका प्रसाद चौधरी गृह संख्या : 1905/6 उम्र : 31 लिंग : पुरुष	फोटो उपलब्ध
373	YJX3245461	निर्वाचक का नाम : दसोदा चौधरी पिता का नाम: बडका प्रसाद चौधरी गृह संख्या : 1905/06 उम्र : 28 लिंग : महिला	फोटो उपलब्ध	374	YJX3421724	निर्वाचक का नाम : रवि ठाकूर पिता का नाम: सरोज ठाकूर गृह संख्या : 1906/2 उम्र : 25 लिंग : पुरुष	फोटो उपलब्ध	375	YJX3121688	निर्वाचक का नाम : रज्जन अहिरवार पिता का नाम: भगवान दास गृह संख्या : 1907 उम्र : 63 लिंग : पुरुष	फोटो उपलब्ध
376	YJX2939965	निर्वाचक का नाम : जोगी पिता का नाम: भगवान दास गृह संख्या : 1907 उम्र : 54 लिंग : पुरुष	फोटो उपलब्ध	377	YJX2940757	निर्वाचक का नाम : पूरन अहिरवार पिता का नाम: भगवान दास गृह संख्या : 1907 उम्र : 51 लिंग : पुरुष	फोटो उपलब्ध	378	YJX0012666	निर्वाचक का नाम : हीराबाई अहिरवार पति का नाम: पूरन गृह संख्या : 1907 उम्र : 40 लिंग : महिला	फोटो उपलब्ध
379	YJX3591740	निर्वाचक का नाम : रत्ना अहिरवार पति का नाम: रवि अहिरवार गृह संख्या : 1907 उम्र : 23 लिंग : महिला	फोटो उपलब्ध	380	YJX3606670	निर्वाचक का नाम : रवि अहिरवार पिता का नाम: रज्जन अहिरवार गृह संख्या : 1907 उम्र : 22 लिंग : पुरुष	फोटो उपलब्ध	381	YJX2940807	निर्वाचक का नाम : माया अहिरवार पति का नाम: पंचू गृह संख्या : 1908/1 उम्र : 62 लिंग : महिला	फोटो उपलब्ध
382	YJX0012674	निर्वाचक का नाम : अर्जुन अहिरवार पिता का नाम: पंचू गृह संख्या : 1908/1 उम्र : 37 लिंग : पुरुष	फोटो उपलब्ध	383	YJX0554782	निर्वाचक का नाम : राकेश पिता का नाम: रामसरण गृह संख्या : 1909 उम्र : 49 लिंग : पुरुष	फोटो उपलब्ध	384	YJX3593589	निर्वाचक का नाम : सुनील अहिरवार पिता का नाम: पंचू अहिरवार गृह संख्या : 1909/1 उम्र : 38 लिंग : पुरुष	फोटो उपलब्ध
385	LHT0094623	निर्वाचक का नाम : सरोज चौधरी पति का नाम: शरद चौधरी गृह संख्या : 1909/9 उम्र : 40 लिंग : महिला	फोटो उपलब्ध	386	YJX2940377	निर्वाचक का नाम : गेंदा बाई चौधरी पति का नाम: राधेलाल गृह संख्या : 1909/10 उम्र : 75 लिंग : महिला	फोटो उपलब्ध	387	YJX3444692	निर्वाचक का नाम : सूर्यवती चौधरी पति का नाम: राजेश कुमार चौधरी गृह संख्या : 1909/10 उम्र : 42 लिंग : महिला	फोटो उपलब्ध
388	CGW1488873	निर्वाचक का नाम : राजेश कुमार चौधरी पिता का नाम: राधेलाल गृह संख्या : 1909/10 उम्र : 41 लिंग : पुरुष	फोटो उपलब्ध	389	CGW1482595	निर्वाचक का नाम : शरदकुमार चौधरी पिता का नाम: राधेलाल गृह संख्या : 1909/10 उम्र : 37 लिंग : पुरुष	फोटो उपलब्ध	390	YJX3439908	निर्वाचक का नाम : नागेश्वर चौधरी पिता का नाम: राजेश चौधरी गृह संख्या : 1909/10 उम्र : 22 लिंग : पुरुष	फोटो उपलब्ध

391	YJX0554808	निर्वाचक का नाम : आर पी दीपाकर पिता का नाम: मुकुटधारी गृह संख्या : 1909/11 उम्र : 57 लिंग : पुरुष	फोटो उपलब्ध	392	YJX0860247	निर्वाचक का नाम : विनोद चौधरी पिता का नाम: राधेलाल गृह संख्या : 1909/1910 उम्र : 51 लिंग : पुरुष	फोटो उपलब्ध	393	YJX1623180	निर्वाचक का नाम : सुनैना चौधरी पिता का नाम: विनोद गृह संख्या : 1910 उम्र : 40 लिंग : महिला	फोटो उपलब्ध
394	YJX2939932	निर्वाचक का नाम : ब्रनदावन चौधरी पिता का नाम: मुडी गृह संख्या : 1911/12 उम्र : 65 लिंग : पुरुष	फोटो उपलब्ध	395	YJX0554816	निर्वाचक का नाम : श्याम सुंदर चौधरी पिता का नाम: वृंदावन गृह संख्या : 1911/12 उम्र : 39 लिंग : पुरुष	फोटो उपलब्ध	396	YJX2687812	निर्वाचक का नाम : नीलम चौधरी पिता का नाम: श्याम सुंदर चौधरी गृह संख्या : 1911/12 उम्र : 32 लिंग : महिला	फोटो उपलब्ध
397	YJX3451358	निर्वाचक का नाम : करण चौधरी पिता का नाम: वृंदावन चौधरी गृह संख्या : 1911/12 उम्र : 23 लिंग : पुरुष	फोटो उपलब्ध	398	YJX0860262	निर्वाचक का नाम : रजनी यादव पिता का नाम: पवन गृह संख्या : 1913/6 उम्र : 48 लिंग : महिला	फोटो उपलब्ध	399	YJX0860254	निर्वाचक का नाम : रजनी यादव पिता का नाम: रवि गृह संख्या : 1913/6 उम्र : 40 लिंग : महिला	फोटो उपलब्ध
400	YJX3376894	निर्वाचक का नाम : गौरव यादव पिता का नाम: पवन यादव गृह संख्या : 1913/6 उम्र : 22 लिंग : पुरुष	फोटो उपलब्ध	401	CGW1544410	निर्वाचक का नाम : राजकुमार यादव पिता का नाम: नखू लाल गृह संख्या : 1913 - 16 उम्र : 68 लिंग : पुरुष	फोटो उपलब्ध	402	CGW1481167	निर्वाचक का नाम : पार्वती पिता का नाम: दरवारी गृह संख्या : 1913/16 उम्र : 63 लिंग : महिला	फोटो उपलब्ध
403	YJX3121878	निर्वाचक का नाम : आशा यादव पिता का नाम: राज कुमार गृह संख्या : 1913 - 16 उम्र : 63 लिंग : महिला	फोटो उपलब्ध	404	CGW1544006	निर्वाचक का नाम : यशवंत यादव पिता का नाम: राजकुमार गृह संख्या : 1913/16 उम्र : 46 लिंग : पुरुष	फोटो उपलब्ध	405	YJX2937175	निर्वाचक का नाम : रवि यादव पिता का नाम: राज कुमार गृह संख्या : 1913 - 16 उम्र : 44 लिंग : पुरुष	फोटो उपलब्ध
406	CGW1480953	निर्वाचक का नाम : दिलीप पिता का नाम: दरवारी गृह संख्या : 1913/16 उम्र : 43 लिंग : पुरुष	फोटो उपलब्ध	407	CGW1546837	निर्वाचक का नाम : सुभाष रामटेके पिता का नाम: रामचन्द्र गृह संख्या : 1916 उम्र : 60 लिंग : पुरुष	फोटो उपलब्ध	408	YJX0554832	निर्वाचक का नाम : राजेश यादव पिता का नाम: रामशरण गृह संख्या : 1916 उम्र : 50 लिंग : पुरुष	फोटो उपलब्ध
409	CGW1603232	निर्वाचक का नाम : टेकसिंह पिता का नाम: रोशनसिंह गृह संख्या : 1916 उम्र : 50 लिंग : पुरुष	फोटो उपलब्ध	410	CGW1603240	निर्वाचक का नाम : प्रीति पिता का नाम: टेकसिंह गृह संख्या : 1916 उम्र : 45 लिंग : महिला	फोटो उपलब्ध	411	YJX0554840	निर्वाचक का नाम : वर्षा यादव पिता का नाम: राजेश गृह संख्या : 1916 उम्र : 43 लिंग : महिला	फोटो उपलब्ध
412	YJX3109188	निर्वाचक का नाम : आशिमा यादव पिता का नाम: यशवंत यादव गृह संख्या : 1916 उम्र : 41 लिंग : महिला	फोटो उपलब्ध	413	YJX0554873	निर्वाचक का नाम : दीपमाला रामटेके पिता का नाम: सुभाष गृह संख्या : 1916 उम्र : 38 लिंग : महिला	फोटो उपलब्ध	414	YJX2468338	निर्वाचक का नाम : अजय कुमार रामटेके पिता का नाम: सुभाष कुमार रामटेके गृह संख्या : 1916 उम्र : 34 लिंग : पुरुष	फोटो उपलब्ध
415	YJX2313914	निर्वाचक का नाम : अंजली निषाद पिता का नाम: अनिल निषाद गृह संख्या : 1916 उम्र : 30 लिंग : महिला	फोटो उपलब्ध	416	YJX3418993	निर्वाचक का नाम : रिषा यादव पिता का नाम: राजेश यादव गृह संख्या : 1916 उम्र : 23 लिंग : महिला	फोटो उपलब्ध	417	YJX3490265	निर्वाचक का नाम : अनुज निषाद अन्य: अमन निषाद गृह संख्या : 1916 उम्र : 23 लिंग : पुरुष	फोटो उपलब्ध
418	YJX3418654	निर्वाचक का नाम : श्रेया यादव पिता का नाम: राजेश यादव गृह संख्या : 1916 उम्र : 22 लिंग : महिला	फोटो उपलब्ध	419	YJX2248599	निर्वाचक का नाम : रश्मि सिंह राजपूत पिता का नाम: दिलीप सिंह राजपूत गृह संख्या : 1916/13 उम्र : 42 लिंग : महिला	फोटो उपलब्ध	420	YJX2067718	निर्वाचक का नाम : स्वीटी सिंह राजपूत पिता का नाम: दरबारी सिंह राजपूत गृह संख्या : 1916/13 उम्र : 33 लिंग : महिला	फोटो उपलब्ध

421	YJX1977206	निर्वाचक का नाम : मोहित सिंह राजपूत पिता का नाम: दरबारी सिंह राजपूत गृह संख्या : 19161/13 उम्र : 32 लिंग : पुरुष	फोटो उपलब्ध	422	YJX2943256	निर्वाचक का नाम : मोहनी पति का नाम: ओमकार गृह संख्या : 1917 उम्र : 60 लिंग : महिला	फोटो उपलब्ध	423	CGW1487917	निर्वाचक का नाम : सुरेशयादव पिता का नाम: धर्मडीलाल गृह संख्या : 1917 उम्र : 46 लिंग : पुरुष	फोटो उपलब्ध
424	CGW1486778	निर्वाचक का नाम : ममतायादव पति का नाम: सुरेशयादव गृह संख्या : 1917 उम्र : 44 लिंग : महिला	फोटो उपलब्ध	425	YJX1725381	निर्वाचक का नाम : पार्वती सोनी पति का नाम: हीरेश कुमार सोनी गृह संख्या : 1917 उम्र : 40 लिंग : महिला	फोटो उपलब्ध	426	CGW1487891	निर्वाचक का नाम : हीरेश पिता का नाम: ओमकार गृह संख्या : 1917 उम्र : 38 लिंग : पुरुष	फोटो उपलब्ध
427	CGW1487909	निर्वाचक का नाम : शरद पिता का नाम: ओमकार गृह संख्या : 1917 उम्र : 37 लिंग : पुरुष	फोटो उपलब्ध	428	YJX2358265	निर्वाचक का नाम : विकास यादव पिता का नाम: सुरेश यादव गृह संख्या : 1917 उम्र : 30 लिंग : पुरुष	फोटो उपलब्ध	429	CGW1544220	निर्वाचक का नाम : मोहन लाल विश्वकर्मा पिता का नाम: सतई गृह संख्या : 1917/2 उम्र : 59 लिंग : पुरुष	फोटो उपलब्ध
430	CGW1698356	निर्वाचक का नाम : अमित कुमार विश्वकर्मा पिता का नाम: मोहनलाल गृह संख्या : 1917/2 उम्र : 44 लिंग : पुरुष	फोटो उपलब्ध	431	YJX1925148	निर्वाचक का नाम : नीलू विश्वकर्मा पति का नाम: अमित गृह संख्या : 1917/2 उम्र : 39 लिंग : महिला	फोटो उपलब्ध	432	YJX2687549	निर्वाचक का नाम : किरण सोनी पति का नाम: शरद सोनी गृह संख्या : 1917/2 उम्र : 38 लिंग : महिला	फोटो उपलब्ध
433	YJX3679479	निर्वाचक का नाम : काजल पति का नाम: राहुल सोनी गृह संख्या : 1917, झिन्ना बाबा के पास उम्र : 23 लिंग : महिला	फोटो उपलब्ध	434	CGW1544014	निर्वाचक का नाम : मुकेश पिता का नाम: भगवानदास गृह संख्या : 1920 उम्र : 47 लिंग : पुरुष	फोटो उपलब्ध	435	YJX2313989	निर्वाचक का नाम : मनीषा पिता का नाम: मुकेश गृह संख्या : 1920 उम्र : 30 लिंग : महिला	फोटो उपलब्ध
436	YJX3423621	निर्वाचक का नाम : कीर्ती अहिरवार पिता का नाम: मुकेश अहिरवार गृह संख्या : 1920 उम्र : 24 लिंग : महिला	फोटो उपलब्ध	437	YJX3450921	निर्वाचक का नाम : साहिल अहिरवार पिता का नाम: मुकेश अहिरवार गृह संख्या : 1920 उम्र : 21 लिंग : पुरुष	फोटो उपलब्ध	438	YJX0012682	निर्वाचक का नाम : मंगल पिता का नाम: वारलू गृह संख्या : 1921 उम्र : 63 लिंग : पुरुष	फोटो उपलब्ध
439	YJX0012690	निर्वाचक का नाम : माया पति का नाम: मंगलदास गृह संख्या : 1921 उम्र : 52 लिंग : महिला	फोटो उपलब्ध	440	YJX3639127	निर्वाचक का नाम : सुमन बाई यादव पति का नाम: विष्णु यादव गृह संख्या : 1921 उम्र : 49 लिंग : महिला	फोटो उपलब्ध	441	YJX3109220	निर्वाचक का नाम : पृथ्वी राज नागवंशी पिता का नाम: प्रताप नागवंशी गृह संख्या : 1921 उम्र : 48 लिंग : पुरुष	फोटो उपलब्ध
442	YJX3109238	निर्वाचक का नाम : रंजना बाई नागवंशी पति का नाम: पृथ्वी राज नागवंशी गृह संख्या : 1921 उम्र : 43 लिंग : महिला	फोटो उपलब्ध	443	CGW1558766	निर्वाचक का नाम : कविता चौधरी पति का नाम: सुरेंद्रसिंह गृह संख्या : 1921 उम्र : 41 लिंग : महिला	फोटो उपलब्ध	444	YJX2358299	निर्वाचक का नाम : रूपेश वासनिक पिता का नाम: मंगलदास वासनिक गृह संख्या : 1921 उम्र : 37 लिंग : पुरुष	फोटो उपलब्ध
445	YJX2358182	निर्वाचक का नाम : संध्या वासनिक पति का नाम: रूपेश वासनिक गृह संख्या : 1921 उम्र : 37 लिंग : महिला	फोटो उपलब्ध	446	YJX2496818	निर्वाचक का नाम : पंकज फुलेकर पिता का नाम: परमानन्द फुलेकर गृह संख्या : 1921 उम्र : 29 लिंग : पुरुष	फोटो उपलब्ध	447	YJX2496743	निर्वाचक का नाम : माया मैश्राम पति का नाम: आशीष मैश्राम गृह संख्या : 1921 उम्र : 27 लिंग : महिला	फोटो उपलब्ध
448	YJX2688067	निर्वाचक का नाम : नीशू चौधरी पिता का नाम: सुरेंद्र चौधरी गृह संख्या : 1921 उम्र : 26 लिंग : पुरुष	फोटो उपलब्ध	449	YJX3294220	निर्वाचक का नाम : आकाश यादव पिता का नाम: विष्णु यादव गृह संख्या : 1921 उम्र : 26 लिंग : पुरुष	फोटो उपलब्ध	450	YJX3171378	निर्वाचक का नाम : निक्की चौधरी पिता का नाम: सुरेंद्र चौधरी गृह संख्या : 1921 उम्र : 25 लिंग : पुरुष	फोटो उपलब्ध

451	YJX3294584	निर्वाचक का नाम : आदर्श फुलेकर पिता का नाम: परमानंद फुलेकर गृह संख्या : 1921 उम्र : 24 लिंग : पुरुष	452	YJX3626017	निर्वाचक का नाम : नीलेश गौड़ पिता का नाम: शंकर गौड़ गृह संख्या : 1921 उम्र : 22 लिंग : पुरुष	453	YJX3626025	निर्वाचक का नाम : निखार नागवंशी पिता का नाम: पृथ्वी राज नागवंशी गृह संख्या : 1921 उम्र : 21 लिंग : पुरुष
454	YJX2468387	निर्वाचक का नाम : प्रीति रामटेके पति का नाम: अजय कुमार रामटेके गृह संख्या : 1924 उम्र : 30 लिंग : महिला	455	CGW1603265	निर्वाचक का नाम : मंजुसिंह पति का नाम: नारायण गृह संख्या : 1926 उम्र : 55 लिंग : महिला	456	CGW1603273	निर्वाचक का नाम : नारायण पिता का नाम: श्यामलाल गृह संख्या : 1927 उम्र : 58 लिंग : पुरुष
457	YJX0554881	निर्वाचक का नाम : रत्ना भोयर पति का नाम: राजू गृह संख्या : 1927 उम्र : 53 लिंग : महिला	458	YJX2278661	निर्वाचक का नाम : राकेश हुमने पिता का नाम: देवन्द हुमने गृह संख्या : १९२७ उम्र : 36 लिंग : पुरुष	459	YJX3546785	निर्वाचक का नाम : चन्द्रकांता मोटेस्वर पति का नाम: हरीशचंद्र मोटेस्वर गृह संख्या : 1930 उम्र : 72 लिंग : महिला
460	CGW1603299	निर्वाचक का नाम : केशवप्रसाद पिता का नाम: तुलारामराय गृह संख्या : 1930 उम्र : 52 लिंग : पुरुष	461	YJX2468361	निर्वाचक का नाम : दीपिका भोतेकर पति का नाम: तनोज भोतेकर गृह संख्या : 1930 उम्र : 36 लिंग : महिला	462	YJX1811439	निर्वाचक का नाम : तनोज भोतेकर पिता का नाम: हरिचंद्र भोतेकर गृह संख्या : 1930 उम्र : 34 लिंग : पुरुष
463	YJX3704574	निर्वाचक का नाम : बबिता निखरे पति का नाम: सपन कुमार निखरे गृह संख्या : 1930 उम्र : 29 लिंग : महिला	464	YJX3245784	निर्वाचक का नाम : गौरव कुमार राय पिता का नाम: केशव प्रसाद राय गृह संख्या : 1930 उम्र : 26 लिंग : पुरुष	465	YJX0934117	निर्वाचक का नाम : छोट्टन पिता का नाम: हल्के गृह संख्या : 1932 उम्र : 52 लिंग : पुरुष
466	YJX3509882	निर्वाचक का नाम : हरप्रसाद अहिरवार पिता का नाम: धनपत अहिरवार गृह संख्या : 1932 उम्र : 49 लिंग : पुरुष	467	YJX0554915	निर्वाचक का नाम : कल्पना पति का नाम: छोट्टन गृह संख्या : 1932 उम्र : 48 लिंग : महिला	468	CGW1491513	निर्वाचक का नाम : मुकेश महार पिता का नाम: आशाराम महार गृह संख्या : 1932 उम्र : 47 लिंग : पुरुष
469	YJX2313955	निर्वाचक का नाम : सीमा महार पति का नाम: मुकेश महार गृह संख्या : 1932 उम्र : 43 लिंग : महिला	470	CGW1545144	निर्वाचक का नाम : अंकेश पिता का नाम: आशाराम गृह संख्या : 1932 उम्र : 42 लिंग : पुरुष	471	YJX3509908	निर्वाचक का नाम : जशोदा अहिरवार पति का नाम: हरप्रसाद अहिरवार गृह संख्या : 1932 उम्र : 40 लिंग : महिला
472	YJX2608511	निर्वाचक का नाम : दुर्गा महार पिता का नाम: आशाराम महार गृह संख्या : 1932 उम्र : 36 लिंग : पुरुष	473	YJX2755155	निर्वाचक का नाम : शिवानी अहिरवार पिता का नाम: छोट्टन अहिरवार गृह संख्या : 1932 उम्र : 25 लिंग : महिला	474	YJX3329315	निर्वाचक का नाम : अभिषेक अहिरवार पिता का नाम: छोट्टन अहिरवार गृह संख्या : 1932 उम्र : 23 लिंग : पुरुष
475	YJX2921914	निर्वाचक का नाम : भोज राज पिता का नाम: अनंदा लाल गृह संख्या : 1933 उम्र : 73 लिंग : पुरुष	476	YJX2922060	निर्वाचक का नाम : मुन्नी बाई पति का नाम: भोज राम गृह संख्या : 1933 उम्र : 68 लिंग : महिला	477	CGW1543966	निर्वाचक का नाम : लक्ष्मी पति का नाम: बैजनाथ गृह संख्या : 1933 उम्र : 53 लिंग : महिला
478	YJX2921922	निर्वाचक का नाम : राकेश अहिरवार पिता का नाम: भोज राम गृह संख्या : 1933 उम्र : 50 लिंग : पुरुष	479	YJX2917300	निर्वाचक का नाम : राजेश पिता का नाम: भोज राज गृह संख्या : 1933 उम्र : 48 लिंग : पुरुष	480	YJX1901917	निर्वाचक का नाम : उमेश कुमार पिता का नाम: भोजराज अहिरवार गृह संख्या : 1933 उम्र : 47 लिंग : पुरुष

481	YJX2921500	निर्वाचक का नाम : विनोद पिता का नाम: भोज राम गृह संख्या : 1933 उम्र : 46 लिंग : पुरुष	482	YJX2918241	निर्वाचक का नाम : सुनीता अहिरवार पति का नाम: राकेश गृह संख्या : 1933 उम्र : 43 लिंग : महिला	483	YJX0012757	निर्वाचक का नाम : रामाबाई पति का नाम: राजेश गृह संख्या : 1933 उम्र : 42 लिंग : महिला
484	YJX0966804	निर्वाचक का नाम : आशीष चौधरी पिता का नाम: लखनलाल चौधरी गृह संख्या : 1933 उम्र : 39 लिंग : पुरुष	485	YJX2313765	निर्वाचक का नाम : कल्पना अहिरवार पति का नाम: संतोष अहिरवार गृह संख्या : 1933 उम्र : 39 लिंग : महिला	486	YJX1969245	निर्वाचक का नाम : मीना अहिरवार पति का नाम: उमेश अहिरवार गृह संख्या : 1933 उम्र : 37 लिंग : महिला
487	YJX2313799	निर्वाचक का नाम : विमला बाई पति का नाम: आशीष गृह संख्या : 1933 उम्र : 37 लिंग : महिला	488	YJX2314144	निर्वाचक का नाम : मनीष पिता का नाम: लखन लाल गृह संख्या : 1933 उम्र : 35 लिंग : पुरुष	489	YJX2314128	निर्वाचक का नाम : नितिन अहिरवार पिता का नाम: लखन लाल अहिरवार गृह संख्या : 1933 उम्र : 33 लिंग : पुरुष
490	YJX1969252	निर्वाचक का नाम : अमित अहिरवार पिता का नाम: राकेश अहिरवार गृह संख्या : 1933 उम्र : 32 लिंग : पुरुष	491	YJX3423696	निर्वाचक का नाम : सौरभ अहिरवार पिता का नाम: राजेश अहिरवार गृह संख्या : 1933 उम्र : 21 लिंग : पुरुष	492	YJX3722196	निर्वाचक का नाम : संगीता चौधरी पति का नाम: मनीष गृह संख्या : 1933 म.नं उम्र : 30 लिंग : महिला
493	CGW1490416	निर्वाचक का नाम : जगरानी पति का नाम: मुन्ना गृह संख्या : 1934 उम्र : 60 लिंग : महिला	494	YJX1811421	निर्वाचक का नाम : मीना यादव पति का नाम: मनमोहन यादव गृह संख्या : 1934 उम्र : 55 लिंग : महिला	495	YJX0012773	निर्वाचक का नाम : रेखा बाई रामटेके पति का नाम: सुभाष गृह संख्या : 1934 उम्र : 52 लिंग : महिला
496	YJX0012781	निर्वाचक का नाम : मनमोहन यादव पिता का नाम: मूल चन्द गृह संख्या : 1934 उम्र : 49 लिंग : पुरुष	497	YJX1811447	निर्वाचक का नाम : सरिता यादव पति का नाम: मुकेश यादव गृह संख्या : 1934 उम्र : 42 लिंग : महिला	498	YJX0012799	निर्वाचक का नाम : मुकेश पिता का नाम: मुन्नायादव गृह संख्या : 1934 उम्र : 37 लिंग : पुरुष
499	YJX1866995	निर्वाचक का नाम : मोनू यादव पिता का नाम: मुन्नालाल यादव गृह संख्या : 1934 उम्र : 34 लिंग : पुरुष	500	YJX1866987	निर्वाचक का नाम : सोनू कुमार यादव पिता का नाम: मुन्नालाल यादव गृह संख्या : 1934 उम्र : 33 लिंग : पुरुष	501	YJX3626009	निर्वाचक का नाम : आयुषी यादव पिता का नाम: मनमोहन यादव गृह संख्या : 1934 उम्र : 22 लिंग : महिला
502	YJX2921518	निर्वाचक का नाम : लखन पिता का नाम: रूप लाल गृह संख्या : 1935 उम्र : 58 लिंग : पुरुष	503	YJX2918050	निर्वाचक का नाम : रेखा अहिरवार पति का नाम: मदन गृह संख्या : 1935 उम्र : 56 लिंग : महिला	504	YJX2921211	निर्वाचक का नाम : ऊषा पति का नाम: लखन गृह संख्या : 1935 उम्र : 55 लिंग : महिला
505	YJX2939536	निर्वाचक का नाम : ओम प्रकाश आदर्श पिता का नाम: रूप लाल गृह संख्या : 1935 उम्र : 55 लिंग : पुरुष	506	CGW1487040	निर्वाचक का नाम : बबली आदर्श पति का नाम: ओम प्रकाश गृह संख्या : 1935 उम्र : 47 लिंग : महिला	507	YJX1623198	निर्वाचक का नाम : राज कुमार पिता का नाम: लखन लाल गृह संख्या : 1935 उम्र : 39 लिंग : पुरुष
508	YJX1810472	निर्वाचक का नाम : अनीशा पति का नाम: धर्मेन्द्र गृह संख्या : 1935 उम्र : 34 लिंग : महिला	509	YJX1810498	निर्वाचक का नाम : आशीष अहिरवार पिता का नाम: मदन लाल गृह संख्या : 1935 उम्र : 32 लिंग : पुरुष	510	YJX2313807	निर्वाचक का नाम : शुभम अहिरवार पिता का नाम: मदन अहिरवार गृह संख्या : 1935 उम्र : 31 लिंग : पुरुष

511	YJX3440179	निर्वाचक का नाम : नेहा आदर्श पति का नाम: अरविंद आदर्श गृह संख्या : 1935 उम्र : 30 लिंग : महिला	512	YJX3113917	निर्वाचक का नाम : पूजा अहिरवार पति का नाम: आशीष अहिरवार गृह संख्या : 1935 उम्र : 29 लिंग : महिला	513	CGW1558717	निर्वाचक का नाम : दिनेश पिता का नाम: चैतराम गृह संख्या : 1936 उम्र : 41 लिंग : पुरुष
514	YJX3656980	निर्वाचक का नाम : रोशनी अहिरवार पति का नाम: संतोष अहिरवार गृह संख्या : 1936 उम्र : 39 लिंग : महिला	515	CGW1558725	निर्वाचक का नाम : रमरानी पति का नाम: श्यामलाल गृह संख्या : 1936 उम्र : 38 लिंग : महिला	516	CGW1489343	निर्वाचक का नाम : संतोष पिता का नाम: भग्नीलाल गृह संख्या : 1936 उम्र : 37 लिंग : पुरुष
517	YJX2314060	निर्वाचक का नाम : अरुण अहिरवार पिता का नाम: राजू अहिरवार गृह संख्या : 1936 उम्र : 30 लिंग : पुरुष	518	YJX0860353	निर्वाचक का नाम : राजू पिता का नाम: नोखेलाल गृह संख्या : 1936/1 उम्र : 57 लिंग : पुरुष	519	YJX1725399	निर्वाचक का नाम : प्रभा बाई पति का नाम: राजू गृह संख्या : 1936/1 उम्र : 52 लिंग : महिला
520	YJX1725407	निर्वाचक का नाम : कीर्ति पति का नाम: राजू चौधरी गृह संख्या : 1936/1 उम्र : 35 लिंग : महिला	521	YJX1725415	निर्वाचक का नाम : अर्जुन पिता का नाम: राजू चौधरी गृह संख्या : 1936/1 उम्र : 33 लिंग : पुरुष	522	YJX2921229	निर्वाचक का नाम : भग्नी लाल अहिरवार पिता का नाम: नन्हाई गृह संख्या : 1936/37 उम्र : 73 लिंग : पुरुष
523	YJX2918076	निर्वाचक का नाम : शांती अहिरवार पति का नाम: भग्नी लाल गृह संख्या : 1936/37 उम्र : 64 लिंग : महिला	524	CGW1921691	निर्वाचक का नाम : अंचल अहिरवार पिता का नाम: मग्नीलाल गृह संख्या : 1936-37 उम्र : 38 लिंग : पुरुष	525	CGW1921709	निर्वाचक का नाम : ज्ञानदीप अहिरवार पिता का नाम: पुरुषोत्तमलाल गृह संख्या : 1936-37 उम्र : 37 लिंग : पुरुष
526	YJX0966812	निर्वाचक का नाम : प्रदीप अहिरवार पिता का नाम: भग्नीलाल गृह संख्या : 1936/37 उम्र : 37 लिंग : पुरुष	527	YJX3649365	निर्वाचक का नाम : स्वाती अहिरवार पति का नाम: प्रदीप अहिरवार गृह संख्या : 1936/37 उम्र : 26 लिंग : महिला	528	YJX2687861	निर्वाचक का नाम : वंदना चौधरी पति का नाम: कपिलदीप चौधरी गृह संख्या : 1937 उम्र : 33 लिंग : महिला
529	YJX2688117	निर्वाचक का नाम : प्रियंका अहिरवार पति का नाम: ज्ञानदीप अहिरवार गृह संख्या : 1937 उम्र : 33 लिंग : महिला	530	YJX0860387	निर्वाचक का नाम : गीताबाई पति का नाम: बालकरन गृह संख्या : 1938 उम्र : 68 लिंग : महिला	531	YJX0966820	निर्वाचक का नाम : शंकर संतनामी पिता का नाम: बालकरन गृह संख्या : 1938 उम्र : 42 लिंग : पुरुष
532	YJX0966838	निर्वाचक का नाम : ओमकार सतनामी पिता का नाम: बालकरन संतनामी गृह संख्या : 1938 उम्र : 38 लिंग : पुरुष	533	YJX2314250	निर्वाचक का नाम : राहुल सतनामी पिता का नाम: बालकरन सतनामी गृह संख्या : 1938 उम्र : 30 लिंग : पुरुष	534	CGW1921725	निर्वाचक का नाम : रामलाल सतनामी पिता का नाम: बालकरन गृह संख्या : 1938-39 उम्र : 36 लिंग : पुरुष
535	YJX2939528	निर्वाचक का नाम : रामेश्वर पिता का नाम: दादूराम गृह संख्या : 1941 उम्र : 70 लिंग : पुरुष	536	YJX1623230	निर्वाचक का नाम : सचिन पिता का नाम: पीताम्बर गृह संख्या : 1941/1 उम्र : 39 लिंग : पुरुष	537	YJX0012807	निर्वाचक का नाम : विनोद पिता का नाम: रामेश्वर गृह संख्या : 1941 उम्र : 38 लिंग : पुरुष
538	YJX1623222	निर्वाचक का नाम : सतीष झारिया पिता का नाम: पीताम्बर गृह संख्या : 1941/1 उम्र : 43 लिंग : पुरुष	539	YJX1623248	निर्वाचक का नाम : श्रद्धा झारिया पति का नाम: सतीष गृह संख्या : 1941/1 उम्र : 37 लिंग : महिला	540	YJX0554931	निर्वाचक का नाम : संतोष पिता का नाम: कोमल प्रसाद गृह संख्या : 1944 उम्र : 61 लिंग : पुरुष

541	YJX0554949	निर्वाचक का नाम : संघ्या पति का नाम: संतोष गृह संख्या : 1944 उम्र : 58 लिंग : महिला	फोटो उपलब्ध	542	CGW1558519	निर्वाचक का नाम : विमल पिता का नाम: बालाप्रसाद गृह संख्या : 1944 उम्र : 37 लिंग : पुरुष	फोटो उपलब्ध	543	YJX2248672	निर्वाचक का नाम : दिवाकर तिवारी पिता का नाम: संतोष कुमार तिवारी गृह संख्या : 1944 उम्र : 30 लिंग : पुरुष	फोटो उपलब्ध
544	YJX2468411	निर्वाचक का नाम : दीपा तिवारी पिता का नाम: संतोष तिवारी गृह संख्या : 1944 उम्र : 28 लिंग : महिला	फोटो उपलब्ध	545	CGW0161869	निर्वाचक का नाम : शकुंतला तिवारी पति का नाम: बाला प्रसाद गृह संख्या : 1945 उम्र : 71 लिंग : महिला	फोटो उपलब्ध	546	YJX2917375	निर्वाचक का नाम : सुरेश पिता का नाम: राम सिया गृह संख्या : 1945 उम्र : 63 लिंग : पुरुष	फोटो उपलब्ध
547	YJX2918233	निर्वाचक का नाम : इन्द्रा पति का नाम: सुरेश गृह संख्या : 1945 उम्र : 53 लिंग : महिला	फोटो उपलब्ध	548	YJX1925080	निर्वाचक का नाम : आरती तिवारी पिता का नाम: बाला प्रसाद गृह संख्या : 1945 उम्र : 47 लिंग : महिला	फोटो उपलब्ध	549	YJX3700812	निर्वाचक का नाम : ज्योति दुबे पति का नाम: रामदास दुबे गृह संख्या : 1945 उम्र : 43 लिंग : महिला	फोटो उपलब्ध
550	YJX1925098	निर्वाचक का नाम : युवराज तिवारी पिता का नाम: सुरेश प्रसाद गृह संख्या : 1945 उम्र : 36 लिंग : पुरुष	फोटो उपलब्ध	551	YJX3700861	निर्वाचक का नाम : रक्षा दुबे पिता का नाम: रामदास दुबे गृह संख्या : 1945 उम्र : 19 लिंग : महिला	फोटो उपलब्ध	552	CGW1603315	निर्वाचक का नाम : जमना पिता का नाम: शारदा गृह संख्या : 1947 उम्र : 79 लिंग : पुरुष	फोटो उपलब्ध
553	YJX2939452	निर्वाचक का नाम : दशरथ पिता का नाम: शारदा गृह संख्या : 1947 उम्र : 75 लिंग : पुरुष	फोटो उपलब्ध	554	CGW1482090	निर्वाचक का नाम : कमल कुमार सोनी पिता का नाम: दशरथ सोनी गृह संख्या : 1947 उम्र : 47 लिंग : पुरुष	फोटो उपलब्ध	555	CGW1603331	निर्वाचक का नाम : सरस्वती पिता का नाम: जमना गृह संख्या : 1947 उम्र : 38 लिंग : महिला	फोटो उपलब्ध
556	YJX3109170	निर्वाचक का नाम : प्रतिमा सोनी पति का नाम: विजय सोनी गृह संख्या : 1947 उम्र : 37 लिंग : महिला	फोटो उपलब्ध	557	CGW1483098	निर्वाचक का नाम : विजय पिता का नाम: जमना गृह संख्या : 1947 उम्र : 36 लिंग : पुरुष	फोटो उपलब्ध	558	YJX2314094	निर्वाचक का नाम : अजय सोनी पिता का नाम: दशरथ लाल सोनी गृह संख्या : 1947 उम्र : 33 लिंग : पुरुष	फोटो उपलब्ध
559	YJX1755784	निर्वाचक का नाम : पप्पू चौधरी पिता का नाम: राम कुमार चौधरी गृह संख्या : 1948 उम्र : 56 लिंग : पुरुष	फोटो उपलब्ध	560	YJX1755792	निर्वाचक का नाम : सुमन बाई चौधरी पति का नाम: पप्पू चौधरी गृह संख्या : 1948 उम्र : 53 लिंग : महिला	फोटो उपलब्ध	561	YJX1883172	निर्वाचक का नाम : लल्लू चौधरी पिता का नाम: रामकुमार चौधरी गृह संख्या : 1948 उम्र : 39 लिंग : पुरुष	फोटो उपलब्ध
562	YJX2481075	निर्वाचक का नाम : ब्रजमोहन पिता का नाम: पुरुषोत्तम गृह संख्या : 1948/49 उम्र : 60 लिंग : पुरुष	फोटो उपलब्ध	563	CGW1558899	निर्वाचक का नाम : मख्खन पिता का नाम: श्यामलाल गृह संख्या : 1948/49 उम्र : 39 लिंग : पुरुष	फोटो उपलब्ध	564	YJX1810514	निर्वाचक का नाम : रजनी पति का नाम: मख्खन गृह संख्या : 1948/49 उम्र : 36 लिंग : महिला	फोटो उपलब्ध
565	YJX2248656	निर्वाचक का नाम : सूरज पिता का नाम: ब्रज मोहन गृह संख्या : 1948/49 उम्र : 31 लिंग : पुरुष	फोटो उपलब्ध	566	CGW1480888	निर्वाचक का नाम : शिवप्रसाद पिता का नाम: रामकुमार गृह संख्या : 1948/50 उम्र : 46 लिंग : पुरुष	फोटो उपलब्ध	567	CGW1482959	निर्वाचक का नाम : ब्रिजेश पिता का नाम: रामसिया गृह संख्या : 1948/50 उम्र : 37 लिंग : पुरुष	फोटो उपलब्ध
568	YJX2918217	निर्वाचक का नाम : राम सिया पिता का नाम: मथुरा गृह संख्या : 1951/52 उम्र : 68 लिंग : पुरुष	फोटो उपलब्ध	569	CGW0161968	निर्वाचक का नाम : फूला बाई पति का नाम: राम सिया गृह संख्या : 1951/52 उम्र : 64 लिंग : महिला	फोटो उपलब्ध	570	CGW1921766	निर्वाचक का नाम : सोनाबाई पति का नाम: रामप्रसाद गृह संख्या : 1951-52 उम्र : 44 लिंग : महिला	फोटो उपलब्ध

571	LHT0095927	निर्वाचक का नाम : शिवप्रसाद चौधरी पिता का नाम: रामसिया चौधरी गृह संख्या : 1951/52 उम्र : 42 लिंग : पुरुष	572	CGW1921782	निर्वाचक का नाम : आनन्द पिता का नाम: रामसिया गृह संख्या : 1951-52 उम्र : 37 लिंग : पुरुष	573	CGW1921774	निर्वाचक का नाम : रीनू पिता का नाम: बिजेश गृह संख्या : 1951-52 उम्र : 37 लिंग : महिला
574	CGW1480243	निर्वाचक का नाम : प्रेमलाल पिता का नाम: बुद्धसेन गृह संख्या : 1951/53 उम्र : 53 लिंग : पुरुष	575	CGW1480250	निर्वाचक का नाम : कलावती पति का नाम: प्रेमलाल गृह संख्या : 1951/53 उम्र : 48 लिंग : महिला	576	YJX1623263	निर्वाचक का नाम : अनिल पिता का नाम: प्रेमलाल गृह संख्या : 1951/53 उम्र : 36 लिंग : पुरुष
577	YJX2608404	निर्वाचक का नाम : रेखा चौधरी पति का नाम: अनिल चौधरी गृह संख्या : 1951/53 उम्र : 27 लिंग : महिला	578	CGW1480219	निर्वाचक का नाम : रामप्रसाद पिता का नाम: रामसिया गृह संख्या : 1952 उम्र : 46 लिंग : पुरुष	579	YJX1810530	निर्वाचक का नाम : रवि चौधरी पिता का नाम: भैयालाल गृह संख्या : 1952 उम्र : 39 लिंग : पुरुष
580	CGW1921816	निर्वाचक का नाम : राजकुमार चौधरी पिता का नाम: भैयालाल गृह संख्या : 1952 उम्र : 36 लिंग : पुरुष	581	YJX1810548	निर्वाचक का नाम : संगीता चौधरी पति का नाम: रवि गृह संख्या : 1952 उम्र : 34 लिंग : महिला	582	YJX3109212	निर्वाचक का नाम : सुरजीत चौधरी पिता का नाम: रामप्रसाद चौधरी गृह संख्या : 1952 उम्र : 24 लिंग : पुरुष
583	YJX3573433	निर्वाचक का नाम : जयजीत चौधरी पिता का नाम: रामप्रसाद चौधरी गृह संख्या : 1952 उम्र : 21 लिंग : पुरुष	584	CGW1480227	निर्वाचक का नाम : अनीता चौधरी पति का नाम: नंदराम चौधरी गृह संख्या : 1952/1 उम्र : 54 लिंग : महिला	585	CGW1484070	निर्वाचक का नाम : भैयालाल चौधरी पिता का नाम: द्वारका गृह संख्या : 1953 उम्र : 53 लिंग : पुरुष
586	CGW1484302	निर्वाचक का नाम : ताराबाई चौधरी पति का नाम: भैयालाल गृह संख्या : 1953 उम्र : 46 लिंग : महिला	587	CGW1921840	निर्वाचक का नाम : रेखा चौधरी पति का नाम: अजय गृह संख्या : 1953 उम्र : 45 लिंग : महिला	588	YJX3003662	निर्वाचक का नाम : अजय कुमार चौधरी पिता का नाम: सुन्दर लाल गृह संख्या : 1953 उम्र : 44 लिंग : पुरुष
589	CGW1921824	निर्वाचक का नाम : गोलू चौधरी पिता का नाम: सुन्दर गृह संख्या : 1953 उम्र : 40 लिंग : पुरुष	590	CGW1921832	निर्वाचक का नाम : सचिन चौधरी पिता का नाम: सुन्दर गृह संख्या : 1953 उम्र : 36 लिंग : पुरुष	591	YJX1810555	निर्वाचक का नाम : पूजा चौधरी पिता का नाम: राजकुमार गृह संख्या : 1953 उम्र : 33 लिंग : महिला
592	YJX2496685	निर्वाचक का नाम : नन्दिनी चौधरी पति का नाम: राजू चौधरी गृह संख्या : 1953 उम्र : 30 लिंग : महिला	593	YJX2313823	निर्वाचक का नाम : राजू चौधरी पिता का नाम: भैया लाल गृह संख्या : 1953 उम्र : 30 लिंग : पुरुष	594	YJX1755867	निर्वाचक का नाम : फूला बाई चौधरी पति का नाम: विश्वनाथ गृह संख्या : 1954/55 उम्र : 52 लिंग : महिला
595	CGW1482835	निर्वाचक का नाम : राम चरण पिता का नाम: बुद्ध सेन गृह संख्या : 1954/55 उम्र : 50 लिंग : पुरुष	596	CGW1482827	निर्वाचक का नाम : किरण पति का नाम: राम चरण गृह संख्या : 1954/55 उम्र : 41 लिंग : महिला	597	CGW1480896	निर्वाचक का नाम : नीलकमल पिता का नाम: बुद्धसेन गृह संख्या : 1954/55 उम्र : 37 लिंग : पुरुष
598	YJX1623271	निर्वाचक का नाम : शशि चौधरी पति का नाम: नील कमल गृह संख्या : 1955 उम्र : 41 लिंग : महिला	599	YJX2755437	निर्वाचक का नाम : राजकुमार साकेत पिता का नाम: विश्वनाथ गृह संख्या : 1955 उम्र : 28 लिंग : पुरुष	600	YJX2755395	निर्वाचक का नाम : आरती चौधरी पिता का नाम: विश्वनाथ गृह संख्या : 1955 उम्र : 28 लिंग : महिला

601	YJX0860452	निर्वाचक का नाम : कोसित्या चौधरी पति का नाम: बदीप्रसाद गृह संख्या : 1959 उम्र : 67 लिंग : महिला	फोटो उपलब्ध	602	CGW1543412	निर्वाचक का नाम : संतोष चौधरी पिता का नाम: बदीप्रसाद गृह संख्या : 1959 उम्र : 40 लिंग : पुरुष	फोटो उपलब्ध	603	CGW1921881	निर्वाचक का नाम : सुरज चौधरी पिता का नाम: बदीप्रसाद गृह संख्या : 1959 उम्र : 40 लिंग : पुरुष	फोटो उपलब्ध
604	CGW1484104	निर्वाचक का नाम : मुकेश चौधरी पिता का नाम: बदीप्रसाद गृह संख्या : 1959 उम्र : 38 लिंग : पुरुष	फोटो उपलब्ध	605	CGW1921873	निर्वाचक का नाम : संजय चौधरी पिता का नाम: बदीप्रसाद गृह संख्या : 1959 उम्र : 38 लिंग : पुरुष	फोटो उपलब्ध	606	YJX2496727	निर्वाचक का नाम : गीता बाई चौधरी पति का नाम: सुरज चौधरी गृह संख्या : 1959 उम्र : 37 लिंग : महिला	फोटो उपलब्ध
607	CGW1543883	निर्वाचक का नाम : शीला चौधरी पति का नाम: संतोष गृह संख्या : 1959 उम्र : 37 लिंग : महिला	फोटो उपलब्ध	608	CGW1487461	निर्वाचक का नाम : बब्ली चौधरी पति का नाम: मुकेश गृह संख्या : 1959 उम्र : 36 लिंग : महिला	फोटो उपलब्ध	609	YJX3493434	निर्वाचक का नाम : संजना चौधरी पिता का नाम: संतोष चौधरी गृह संख्या : 1959 उम्र : 22 लिंग : महिला	फोटो उपलब्ध
610	YJX2937555	निर्वाचक का नाम : मदन पिता का नाम: रघू गृह संख्या : 1959/60 उम्र : 63 लिंग : पुरुष	फोटो उपलब्ध	611	CGW1487081	निर्वाचक का नाम : राजा पिता का नाम: रघू गृह संख्या : 1959/60 उम्र : 51 लिंग : पुरुष	फोटो उपलब्ध	612	CGW1487099	निर्वाचक का नाम : सुनीता पति का नाम: राजा गृह संख्या : 1959/60 उम्र : 46 लिंग : महिला	फोटो उपलब्ध
613	CGW1487065	निर्वाचक का नाम : अनीता पति का नाम: नन्द लाल गृह संख्या : 1959/60 उम्र : 44 लिंग : महिला	फोटो उपलब्ध	614	YJX3293792	निर्वाचक का नाम : सोनू चौधरी पिता का नाम: नंदा चौधरी गृह संख्या : 1959/60 उम्र : 28 लिंग : पुरुष	फोटो उपलब्ध	615	YJX2939478	निर्वाचक का नाम : सुशील भारद्वाज पिता का नाम: तुलसी राम भारद्वाज गृह संख्या : 1961 उम्र : 73 लिंग : पुरुष	फोटो उपलब्ध
616	YJX2940328	निर्वाचक का नाम : मीरा भारद्वाज पति का नाम: सुशील भारद्वाज गृह संख्या : 1961 उम्र : 66 लिंग : महिला	फोटो उपलब्ध	617	CGW1921899	निर्वाचक का नाम : गोमती चौधरी पति का नाम: शिवप्रसाद गृह संख्या : 1963 उम्र : 69 लिंग : महिला	फोटो उपलब्ध	618	CGW1921907	निर्वाचक का नाम : अशोक चौधरी पिता का नाम: शिवप्रसाद गृह संख्या : 1963 उम्र : 43 लिंग : पुरुष	फोटो उपलब्ध
619	CGW1484864	निर्वाचक का नाम : लता चौधरी पति का नाम: अशोक गृह संख्या : 1963 उम्र : 42 लिंग : महिला	फोटो उपलब्ध	620	YJX2633899	निर्वाचक का नाम : अजय चौधरी पिता का नाम: शिवप्रसाद चौधरी गृह संख्या : 1963 उम्र : 28 लिंग : पुरुष	फोटो उपलब्ध	621	YJX3640232	निर्वाचक का नाम : आशीष चौधरी पिता का नाम: अशोक चौधरी गृह संख्या : 1963 उम्र : 20 लिंग : पुरुष	फोटो उपलब्ध
622	YJX0860478	निर्वाचक का नाम : विजय चौधरी पिता का नाम: शंकर लाल गृह संख्या : 1964 उम्र : 56 लिंग : पुरुष	फोटो उपलब्ध	623	YJX0860460	निर्वाचक का नाम : रामबाई चौधरी पति का नाम: विजय कुमार गृह संख्या : 1964 उम्र : 50 लिंग : महिला	फोटो उपलब्ध	624	YJX1623289	निर्वाचक का नाम : लखन चौधरी पिता का नाम: शंकर लाल गृह संख्या : 1964 उम्र : 34 लिंग : पुरुष	फोटो उपलब्ध
625	YJX3533916	निर्वाचक का नाम : दुर्गा चौधरी पिता का नाम: विजय चौधरी गृह संख्या : 1964 उम्र : 28 लिंग : महिला	फोटो उपलब्ध	626	YJX3533379	निर्वाचक का नाम : अजय चौधरी पिता का नाम: विजय चौधरी गृह संख्या : 1964 उम्र : 23 लिंग : पुरुष	फोटो उपलब्ध	627	YJX3205978	निर्वाचक का नाम : गायत्री निषाद पति का नाम: अनिल गृह संख्या : 1967/70 उम्र : 46 लिंग : महिला	फोटो उपलब्ध
628	YJX3079167	निर्वाचक का नाम : पप्पू निषाद पिता का नाम: लल्लू गृह संख्या : 1967/70 उम्र : 46 लिंग : पुरुष	फोटो उपलब्ध	629	CGW1485226	निर्वाचक का नाम : अभिलाषा निषाद पति का नाम: पप्पू गृह संख्या : 1967/70 उम्र : 40 लिंग : महिला	फोटो उपलब्ध	630	YJX1902980	निर्वाचक का नाम : अमन निषाद पिता का नाम: अनिल निषाद गृह संख्या : 1967/70 उम्र : 32 लिंग : पुरुष	फोटो उपलब्ध

631	CGW1921923	निर्वाचक का नाम : परवीन मेश्राम पिता का नाम: धनीराम गृह संख्या : 1968 उम्र : 58 लिंग : पुरुष	फोटो उपलब्ध	632	CGW1921931	निर्वाचक का नाम : कल्पना मेश्राम पिता का नाम: परबीन गृह संख्या : 1968 उम्र : 53 लिंग : महिला	फोटो उपलब्ध	# 633	YJX2100352	निर्वाचक का नाम : संदीप गजभिये पिता का नाम: प्रेमलाल गजभिये गृह संख्या : 1968 उम्र : 36 लिंग : पुरुष	फोटो उपलब्ध
634	YJX2100345	निर्वाचक का नाम : पूनम गजभिये पति का नाम: संदीप महार गृह संख्या : 1968 उम्र : 33 लिंग : महिला	फोटो उपलब्ध	635	YJX2496735	निर्वाचक का नाम : दीपक मेश्राम पिता का नाम: परवीन मेश्राम गृह संख्या : 1968 उम्र : 31 लिंग : पुरुष	फोटो उपलब्ध	636	YJX2633196	निर्वाचक का नाम : सोनू मेश्राम पिता का नाम: प्रवीण मेश्राम गृह संख्या : 1968 उम्र : 27 लिंग : पुरुष	फोटो उपलब्ध
637	YJX3294600	निर्वाचक का नाम : निशा मेश्राम पति का नाम: दीपक मेश्राम गृह संख्या : 1968 उम्र : 26 लिंग : महिला	फोटो उपलब्ध	638	YJX1810571	निर्वाचक का नाम : गुलशन मेश्राम पिता का नाम: परवीन गृह संख्या : 1969 उम्र : 35 लिंग : पुरुष	फोटो उपलब्ध	639	YJX1810563	निर्वाचक का नाम : वर्षा मेश्राम पति का नाम: गुलशन गृह संख्या : 1969 उम्र : 33 लिंग : महिला	फोटो उपलब्ध
640	YJX2830487	निर्वाचक का नाम : विश्वास भोयर माता का नाम: रत्ना भोयर गृह संख्या : 1969 उम्र : 25 लिंग : पुरुष	फोटो उपलब्ध	641	YJX3385184	निर्वाचक का नाम : आशीष भोयर माता का नाम: रत्ना भोयर गृह संख्या : 1969 उम्र : 24 लिंग : पुरुष	फोटो उपलब्ध	642	YJX3385218	निर्वाचक का नाम : कोमल मेश्राम पिता का नाम: परवीन मेश्राम गृह संख्या : 1969 उम्र : 23 लिंग : पुरुष	फोटो उपलब्ध
643	YJX2718773	निर्वाचक का नाम : राजकुमार बंजारी पिता का नाम: भौदास बंजारी गृह संख्या : 1970 उम्र : 55 लिंग : पुरुष	फोटो उपलब्ध	644	YJX1811470	निर्वाचक का नाम : सरोज रैकवार पति का नाम: नरेन्द्र गृह संख्या : 1970 उम्र : 54 लिंग : महिला	फोटो उपलब्ध	645	YJX2830123	निर्वाचक का नाम : कुसुम बाई चौधरी पति का नाम: जसवंत लाल चौधरी गृह संख्या : 1970 उम्र : 50 लिंग : महिला	फोटो उपलब्ध
646	YJX2720571	निर्वाचक का नाम : रेखा वंजारी पति का नाम: राजकुमार वंजारी गृह संख्या : 1970 उम्र : 49 लिंग : महिला	फोटो उपलब्ध	647	YJX0012831	निर्वाचक का नाम : सुशीला पति का नाम: जगदीश गृह संख्या : 1970 उम्र : 48 लिंग : महिला	फोटो उपलब्ध	648	YJX3294147	निर्वाचक का नाम : अनिता चौधरी पति का नाम: हेमराज चौधरी गृह संख्या : 1970 उम्र : 45 लिंग : महिला	फोटो उपलब्ध
649	CGW1486398	निर्वाचक का नाम : बबलू चौधरी पिता का नाम: छोटेलाल गृह संख्या : 1970 उम्र : 43 लिंग : पुरुष	फोटो उपलब्ध	650	YJX0555011	निर्वाचक का नाम : रजनी पति का नाम: महेश गृह संख्या : 1970 उम्र : 41 लिंग : महिला	फोटो उपलब्ध	651	CGW1921949	निर्वाचक का नाम : बबीता चौधरी पति का नाम: बबलू गृह संख्या : 1970 उम्र : 40 लिंग : महिला	फोटो उपलब्ध
652	YJX3113891	निर्वाचक का नाम : नेहा चौधरी पिता का नाम: जगदीश प्रसाद गृह संख्या : 1970 उम्र : 38 लिंग : महिला	फोटो उपलब्ध	653	YJX2314037	निर्वाचक का नाम : मनीष सेमुअल पिता का नाम: युवेल सेमुअल गृह संख्या : 1970 उम्र : 31 लिंग : पुरुष	फोटो उपलब्ध	654	YJX2720498	निर्वाचक का नाम : सपना चौधरी पति का नाम: प्रल्हाद चौधरी गृह संख्या : 1970 उम्र : 31 लिंग : महिला	फोटो उपलब्ध
655	YJX3591385	निर्वाचक का नाम : किशन अहिरवार पिता का नाम: रज्जन अहिरवार गृह संख्या : 1970 उम्र : 29 लिंग : पुरुष	फोटो उपलब्ध	656	CGW1486406	निर्वाचक का नाम : छोटेलाल चौधरी पिता का नाम: राम लाल गृह संख्या : 1970/1 उम्र : 73 लिंग : पुरुष	फोटो उपलब्ध	657	YJX2940278	निर्वाचक का नाम : छोटी बाई चौधरी पति का नाम: छोटेलाल गृह संख्या : 1970/1 उम्र : 63 लिंग : महिला	फोटो उपलब्ध
658	CGW1603356	निर्वाचक का नाम : नरेंद्र रैकवार पिता का नाम: नेतराम गृह संख्या : 1970/1 उम्र : 61 लिंग : पुरुष	फोटो उपलब्ध	659	CGW1484328	निर्वाचक का नाम : महेश पिता का नाम: विश्वनाथ गृह संख्या : 1970/1 उम्र : 41 लिंग : पुरुष	फोटो उपलब्ध	660	YJX0012849	निर्वाचक का नाम : गनेश पिता का नाम: विश्वनाथ गृह संख्या : 1970/1 उम्र : 39 लिंग : पुरुष	फोटो उपलब्ध

661	YJX3113883	निर्वाचक का नाम : निर्मला रैकवार पिता का नाम: नरेन्द्र रैकवार गृह संख्या : 1970/1 उम्र : 30 लिंग : महिला	फोटो उपलब्ध	662	YJX2939361	निर्वाचक का नाम : ललिता बाई चौधरी पति का नाम: दिनेश गृह संख्या : 1970/2 उम्र : 53 लिंग : महिला	फोटो उपलब्ध	663	YJX1810613	निर्वाचक का नाम : मीरा दाहिया पति का नाम: सुग्रीव गृह संख्या : 1970/2 उम्र : 52 लिंग : महिला	फोटो उपलब्ध
664	YJX2936987	निर्वाचक का नाम : दिनेश पिता का नाम: शिव बालक गृह संख्या : 1970/2 उम्र : 49 लिंग : पुरुष	फोटो उपलब्ध	665	YJX0555029	निर्वाचक का नाम : शरद गौंटिया पिता का नाम: मोतीलाल गृह संख्या : 1970/2 उम्र : 49 लिंग : पुरुष	फोटो उपलब्ध	666	YJX2468270	निर्वाचक का नाम : द्रोपती साँधिया पति का नाम: किशन साँधिया गृह संख्या : 1970/2 उम्र : 48 लिंग : महिला	फोटो उपलब्ध
667	YJX2936961	निर्वाचक का नाम : चन्द्रवती पति का नाम: कमलेश गृह संख्या : 1970/2 उम्र : 46 लिंग : महिला	फोटो उपलब्ध	668	YJX0555037	निर्वाचक का नाम : शकुन पति का नाम: शरद गृह संख्या : 1970/2 उम्र : 44 लिंग : महिला	फोटो उपलब्ध	669	YJX1623297	निर्वाचक का नाम : सुग्रीव प्रसाद दाहिया पिता का नाम: संत कुमार गृह संख्या : 1970/2 उम्र : 44 लिंग : पुरुष	फोटो उपलब्ध
# 670	YJX1810605	निर्वाचक का नाम : सुनील कुमार दाहिया पिता का नाम: संतकुमार गृह संख्या : 1970 शारदा नगर उम्र : 41 लिंग : पुरुष	फोटो उपलब्ध	671	YJX2599264	निर्वाचक का नाम : सियाशरण चौधरी पिता का नाम: सहाव्दीन चौधरी गृह संख्या : 1970/2 उम्र : 42 लिंग : पुरुष	फोटो उपलब्ध	672	YJX2358166	निर्वाचक का नाम : रवि गुप्ता पिता का नाम: संजय गुप्ता गृह संख्या : 1970/2 उम्र : 39 लिंग : पुरुष	फोटो उपलब्ध
673	YJX2595353	निर्वाचक का नाम : अनिल चौधरी पिता का नाम: गोविंद प्रसाद चौधरी गृह संख्या : 1970/2 उम्र : 38 लिंग : पुरुष	फोटो उपलब्ध	674	YJX1810654	निर्वाचक का नाम : रवि पिता का नाम: दिनेश गृह संख्या : 1970/2 उम्र : 35 लिंग : पुरुष	फोटो उपलब्ध	675	YJX1810662	निर्वाचक का नाम : विनीता पति का नाम: रवि गृह संख्या : 1970/2 उम्र : 35 लिंग : महिला	फोटो उपलब्ध
676	YJX2841344	निर्वाचक का नाम : सविता चौधरी पति का नाम: सियाशरण चौधरी गृह संख्या : 1970/2 उम्र : 35 लिंग : महिला	फोटो उपलब्ध	# 677	YJX1810647	निर्वाचक का नाम : रजनी दाहिया पति का नाम: सुनील गृह संख्या : 1970 मरघटाई उम्र : 34 लिंग : महिला	फोटो उपलब्ध	678	YJX2313757	निर्वाचक का नाम : रोशनी गुप्ता पति का नाम: रवि गुप्ता गृह संख्या : 1970/2 उम्र : 33 लिंग : महिला	फोटो उपलब्ध
679	YJX1810621	निर्वाचक का नाम : लवकेश दाहिया पिता का नाम: कुंवर लाल दाहिया गृह संख्या : 1970/2 उम्र : 32 लिंग : पुरुष	फोटो उपलब्ध	680	YJX2314136	निर्वाचक का नाम : चंदन चौधरी पिता का नाम: कमलेश गृह संख्या : 1970/2 उम्र : 30 लिंग : पुरुष	फोटो उपलब्ध	681	YJX3287968	निर्वाचक का नाम : शिवानी गोठिया पिता का नाम: शरद गृह संख्या : 1970/2 उम्र : 23 लिंग : महिला	फोटो उपलब्ध
682	YJX3640109	निर्वाचक का नाम : शिफाली गौंटिया पिता का नाम: शरद गौंटिया गृह संख्या : 1970/2 उम्र : 21 लिंग : महिला	फोटो उपलब्ध	683	YJX3550654	निर्वाचक का नाम : रुबी दाहिया पिता का नाम: सुग्रीव दाहिया गृह संख्या : 1970/2 उम्र : 20 लिंग : महिला	फोटो उपलब्ध	684	YJX2358257	निर्वाचक का नाम : दुर्गा प्रसाद चौधरी पिता का नाम: सुखलाल चौधरी गृह संख्या : 1970/3 उम्र : 67 लिंग : पुरुष	फोटो उपलब्ध
685	YJX0023176	निर्वाचक का नाम : मुन्नीबाई पति का नाम: दुर्गाप्रसाद गृह संख्या : 1970/3 उम्र : 63 लिंग : महिला	फोटो उपलब्ध	686	YJX2994408	निर्वाचक का नाम : गनेशी पति का नाम: इन्द्रपाल गृह संख्या : 1970/3 उम्र : 60 लिंग : महिला	फोटो उपलब्ध	687	YJX0860445	निर्वाचक का नाम : देवी प्रसाद चौधरी पिता का नाम: सुखलाल गृह संख्या : 1970/3 उम्र : 60 लिंग : पुरुष	फोटो उपलब्ध
688	YJX0860437	निर्वाचक का नाम : मनोरमा चौधरी पति का नाम: देवीप्रसाद गृह संख्या : 1970/3 उम्र : 57 लिंग : महिला	फोटो उपलब्ध	689	CGW0162230	निर्वाचक का नाम : इन्द्रपाल पिता का नाम: सिव बालक गृह संख्या : 1970/3 उम्र : 51 लिंग : पुरुष	फोटो उपलब्ध	690	YJX0555060	निर्वाचक का नाम : सुनील पिता का नाम: दुर्गाप्रसाद गृह संख्या : 1970/3 उम्र : 40 लिंग : पुरुष	फोटो उपलब्ध

691	YJX0555078	निर्वाचक का नाम : दिलीप पिता का नाम: दुर्गाप्रसाद गृह संख्या : 1970/3 उम्र : 38 लिंग : पुरुष	692	CGW1485218	निर्वाचक का नाम : सविता पिता का नाम: इन्द्रपाल गृह संख्या : 1970/3 उम्र : 38 लिंग : महिला	693	YJX0555086	निर्वाचक का नाम : लवली पति का नाम: सुनील गृह संख्या : 1970/3 उम्र : 38 लिंग : महिला
694	CGW1772631	निर्वाचक का नाम : आरती बाई चौधरी पति का नाम: रतन गृह संख्या : 1970/3 उम्र : 38 लिंग : महिला	695	YJX0861211	निर्वाचक का नाम : अनिल पिता का नाम: दुर्गाप्रसाद गृह संख्या : 1970/3 उम्र : 37 लिंग : पुरुष	696	YJX2313922	निर्वाचक का नाम : रेशमा चौधरी पति का नाम: संतोष चौधरी गृह संख्या : 1970/3 उम्र : 37 लिंग : महिला
697	CGW1486489	निर्वाचक का नाम : राकेश पिता का नाम: इन्द्रपाल गृह संख्या : 1970/3 उम्र : 36 लिंग : पुरुष	698	YJX2248664	निर्वाचक का नाम : रवि चौधरी पिता का नाम: देवी प्रसाद गृह संख्या : 1970/3 उम्र : 36 लिंग : पुरुष	699	YJX1725472	निर्वाचक का नाम : प्रहलाद चौधरी पिता का नाम: देवी प्रसाद गृह संख्या : 1970/3 उम्र : 34 लिंग : पुरुष
700	YJX1725464	निर्वाचक का नाम : बंटी चौधरी पिता का नाम: देवी प्रसाद गृह संख्या : 1970/3 उम्र : 33 लिंग : पुरुष	701	YJX3359965	निर्वाचक का नाम : अमर चौधरी पिता का नाम: लाली चौधरी गृह संख्या : 1970/3 उम्र : 32 लिंग : पुरुष	702	YJX2313815	निर्वाचक का नाम : आकाश चौधरी पिता का नाम: देवी प्रसाद गृह संख्या : 1970/3 उम्र : 32 लिंग : पुरुष
703	YJX2313773	निर्वाचक का नाम : किरण चौधरी पति का नाम: दिलीप चौधरी गृह संख्या : 1970/3 उम्र : 31 लिंग : महिला	704	YJX3187911	निर्वाचक का नाम : अंकित कुमार चौधरी पिता का नाम: रतन चौधरी गृह संख्या : 1970/3 उम्र : 25 लिंग : पुरुष	705	YJX3548757	निर्वाचक का नाम : अभिषेक चौधरी पिता का नाम: रतन चौधरी गृह संख्या : 1970/3 उम्र : 22 लिंग : पुरुष
706	YJX3548781	निर्वाचक का नाम : पिकी चौधरी पति का नाम: अभिषेक चौधरी गृह संख्या : 1970/3 उम्र : 21 लिंग : महिला	707	YJX1810639	निर्वाचक का नाम : शकुंतला चौधरी पति का नाम: रामचरण चौधरी गृह संख्या : 1970/4 उम्र : 44 लिंग : महिला	708	YJX0860502	निर्वाचक का नाम : अजय कुमार झरिया पिता का नाम: धनश्यामलाल गृह संख्या : 1970/4 उम्र : 35 लिंग : पुरुष
709	YJX2313997	निर्वाचक का नाम : शुभम पिता का नाम: राज कुमार गृह संख्या : 1970/7 उम्र : 31 लिंग : पुरुष	710	YJX2314052	निर्वाचक का नाम : सत्येन्द्र घरडे पिता का नाम: परस राम गृह संख्या : 1970/7 उम्र : 30 लिंग : पुरुष	711	YJX2718765	निर्वाचक का नाम : राहुल वंजारी पिता का नाम: राजकुमार वंजारी गृह संख्या : 1970/7 उम्र : 28 लिंग : पुरुष
712	YJX2278646	निर्वाचक का नाम : अमित भोतेकर पिता का नाम: मोहनलाल भोतेकर गृह संख्या : 1970/10 उम्र : 31 लिंग : पुरुष	713	YJX2939338	निर्वाचक का नाम : नन्द लाल पिता का नाम: राम लाल गृह संख्या : 1971 उम्र : 58 लिंग : पुरुष	714	YJX2939288	निर्वाचक का नाम : तुलशा बाई पति का नाम: नंद लाल गृह संख्या : 1971 उम्र : 53 लिंग : महिला
715	CGW1483775	निर्वाचक का नाम : रेशमा पति का नाम: अशोक गृह संख्या : 1972 उम्र : 43 लिंग : महिला	716	CGW1483353	निर्वाचक का नाम : केशरी पिता का नाम: रामनाथ गृह संख्या : 1972 उम्र : 41 लिंग : पुरुष	717	CGW1485234	निर्वाचक का नाम : सुनीता पति का नाम: संतोष गृह संख्या : 1972 उम्र : 38 लिंग : महिला
718	CGW1486240	निर्वाचक का नाम : संतोष पिता का नाम: इन्द्रपाल गृह संख्या : 1972 उम्र : 36 लिंग : पुरुष	719	YJX2687598	निर्वाचक का नाम : कामिनी चौधरी पिता का नाम: जगदीश चौधरी गृह संख्या : 1972 उम्र : 28 लिंग : महिला	720	YJX3562733	निर्वाचक का नाम : शिवानी चौधरी पिता का नाम: संतोष चौधरी गृह संख्या : 1972 उम्र : 20 लिंग : महिला

721	YJX2939247	निर्वाचक का नाम : राम नाथ पिता का नाम: प्यारेलाल गृह संख्या : 1972/1 उम्र : 71 लिंग : पुरुष	722	YJX2939205	निर्वाचक का नाम : रामरती पति का नाम: राम नाथ गृह संख्या : 1972/1 उम्र : 64 लिंग : महिला	723	YJX2939163	निर्वाचक का नाम : ऊषा चौधरी पति का नाम: जगदीश चौधरी गृह संख्या : 1972/1 उम्र : 13 लिंग : महिला
724	YJX1925288	निर्वाचक का नाम : अशोक कुमार चौधरी पिता का नाम: रामनाथ गृह संख्या : 1972/1 उम्र : 49 लिंग : पुरुष	725	YJX2687770	निर्वाचक का नाम : काजल चौधरी पिता का नाम: जगदीश चौधरी गृह संख्या : 1972/1 उम्र : 28 लिंग : महिला	726	YJX2938678	निर्वाचक का नाम : श्यामलाल चौधरी पिता का नाम: बिहारी गृह संख्या : 1972/2 उम्र : 56 लिंग : पुरुष
727	YJX2939320	निर्वाचक का नाम : आशा बाई चौधरी पति का नाम: श्याम लाल गृह संख्या : 1972/2 उम्र : 50 लिंग : महिला	728	YJX3360054	निर्वाचक का नाम : शारदा चौधरी पिता का नाम: श्याम लाल चौधरी गृह संख्या : 1972/2 उम्र : 33 लिंग : पुरुष	729	YJX3360039	निर्वाचक का नाम : चाँदनी चौधरी पति का नाम: शारदा चौधरी गृह संख्या : 1972/2 उम्र : 27 लिंग : महिला
730	YJX3554474	निर्वाचक का नाम : दुर्गा चौधरी पिता का नाम: श्यामलाल चौधरी गृह संख्या : 1972/2 उम्र : 22 लिंग : महिला	731	CGW1921956	निर्वाचक का नाम : जगदीश चौधरी पिता का नाम: नरवद गृह संख्या : 1973 उम्र : 63 लिंग : पुरुष	732	YJX2358224	निर्वाचक का नाम : दुर्गा बाई रजक पति का नाम: हरी लाल रजक गृह संख्या : 1973 उम्र : 50 लिंग : महिला
733	CGW1921964	निर्वाचक का नाम : अमित चौधरी पिता का नाम: जगदीश गृह संख्या : 1973 उम्र : 36 लिंग : पुरुष	734	YJX3419207	निर्वाचक का नाम : नेहा चौधरी पति का नाम: अमित चौधरी गृह संख्या : 1973 उम्र : 27 लिंग : महिला	735	YJX3461555	निर्वाचक का नाम : मानसी रजक पिता का नाम: हरी प्रसाद रज़ाक गृह संख्या : 1973 उम्र : 22 लिंग : महिला
736	YJX3651882	निर्वाचक का नाम : खुशी रजक पिता का नाम: हरी प्रसाद रजक गृह संख्या : 1973 उम्र : 21 लिंग : महिला	737	YJX2938660	निर्वाचक का नाम : संतोष रैदास पिता का नाम: गौरी शंकर गृह संख्या : 1973/74 उम्र : 56 लिंग : पुरुष	738	YJX2937621	निर्वाचक का नाम : उषा रैदास पति का नाम: संतोष रैदास गृह संख्या : 1973/74 उम्र : 50 लिंग : महिला
739	YJX2937605	निर्वाचक का नाम : पुष्पा पति का नाम: लल्लू गृह संख्या : 1973/74 उम्र : 47 लिंग : महिला	740	CGW1486067	निर्वाचक का नाम : गोलू पिता का नाम: लल्लू गृह संख्या : 1973/74 उम्र : 36 लिंग : पुरुष	741	CGW1486075	निर्वाचक का नाम : संजय चौधरी पिता का नाम: संतोष गृह संख्या : 1973/74 उम्र : 36 लिंग : पुरुष
742	YJX1810712	निर्वाचक का नाम : शालू चौधरी पिता का नाम: संतोष गृह संख्या : 1973/74 उम्र : 33 लिंग : महिला	743	YJX2633188	निर्वाचक का नाम : हेमलता चौधरी पति का नाम: संजय चौधरी गृह संख्या : 1973/74 उम्र : 31 लिंग : महिला	744	YJX2468346	निर्वाचक का नाम : अजय कुमार चौधरी पिता का नाम: संतोष कुमार गृह संख्या : 1974 उम्र : 36 लिंग : पुरुष
745	YJX2125052	निर्वाचक का नाम : मंदिनी चौधरी पिता का नाम: संतोष चौधरी गृह संख्या : 1974 उम्र : 31 लिंग : महिला	746	YJX2937571	निर्वाचक का नाम : पारो पिता का नाम: राम कुमार गृह संख्या : 1976 उम्र : 45 लिंग : पुरुष	747	CGW1489707	निर्वाचक का नाम : मन्जू पिता का नाम: रामकुमार गृह संख्या : 1976 उम्र : 39 लिंग : महिला
748	YJX1623313	निर्वाचक का नाम : वंदना पति का नाम: पारो चौधरी गृह संख्या : 1976 उम्र : 38 लिंग : महिला	749	YJX3121795	निर्वाचक का नाम : मीरा पति का नाम: मुन्ना लाल गृह संख्या : 1977 उम्र : 68 लिंग : महिला	750	YJX1810738	निर्वाचक का नाम : संध्या पति का नाम: राजकुमार गृह संख्या : 1977 उम्र : 38 लिंग : महिला

751	YJX0860528	निर्वाचक का नाम : रामप्रसाद पिता का नाम: छोटैलाल गृह संख्या : 1978 उम्र : 64 लिंग : पुरुष	752	YJX3170578	निर्वाचक का नाम : दुर्गा चौधरी पति का नाम: सुनील कुमार चौधरी गृह संख्या : 1978 उम्र : 28 लिंग : महिला	753	CGW1485481	निर्वाचक का नाम : मथुरा पिता का नाम: गनेश गृह संख्या : 1978/2 उम्र : 63 लिंग : पुरुष
754	CGW1485093	निर्वाचक का नाम : लक्ष्मी पति का नाम: मथुरा गृह संख्या : 1978/2 उम्र : 53 लिंग : महिला	755	YJX0860544	निर्वाचक का नाम : सुरेश पिता का नाम: छोटैलाल गृह संख्या : 1979 उम्र : 43 लिंग : पुरुष	756	YJX1810746	निर्वाचक का नाम : पूजा चौधरी पति का नाम: सुरेश चौधरी गृह संख्या : 1979 उम्र : 43 लिंग : महिला
757	YJX2125011	निर्वाचक का नाम : सुनील चौधरी पिता का नाम: सुक्खू चौधरी गृह संख्या : 1979 उम्र : 35 लिंग : पुरुष	758	YJX2125045	निर्वाचक का नाम : शोभा चौधरी पति का नाम: सुनील चौधरी गृह संख्या : 1979 उम्र : 34 लिंग : महिला	759	CGW1921998	निर्वाचक का नाम : रजनी पति का नाम: मनिश गृह संख्या : 1980 उम्र : 40 लिंग : महिला
760	YJX2937233	निर्वाचक का नाम : छित्तो बाई चौधरी पति का नाम: विशेश्वर गृह संख्या : 1980/81 उम्र : 66 लिंग : महिला	761	YJX2937217	निर्वाचक का नाम : मोती लाल पिता का नाम: बाबू लाल गृह संख्या : 1980/81 उम्र : 49 लिंग : पुरुष	762	CGW1482520	निर्वाचक का नाम : रामकली बाई चौधरी पति का नाम: सुखलाल गृह संख्या : 1980/81 उम्र : 48 लिंग : महिला
763	YJX2937209	निर्वाचक का नाम : कल्लोबाई पति का नाम: मोती लाल गृह संख्या : 1980/81 उम्र : 47 लिंग : महिला	764	CGW1486166	निर्वाचक का नाम : गनेश चौधरी पिता का नाम: बाबूलाल गृह संख्या : 1980/81 उम्र : 43 लिंग : पुरुष	765	CGW1484088	निर्वाचक का नाम : ओमप्रकाश पिता का नाम: विशेश्वर गृह संख्या : 1980/81 उम्र : 42 लिंग : पुरुष
766	YJX2608487	निर्वाचक का नाम : उषा चौधरी पति का नाम: राजेश चौधरी गृह संख्या : 1980/81 उम्र : 40 लिंग : महिला	767	CGW1486042	निर्वाचक का नाम : राजेश चौधरी पिता का नाम: विशेश्वर गृह संख्या : 1980/81 उम्र : 40 लिंग : पुरुष	768	CGW1485507	निर्वाचक का नाम : संतोष चौधरी पिता का नाम: बाबूलाल गृह संख्या : 1980/81 उम्र : 37 लिंग : पुरुष
769	YJX2314045	निर्वाचक का नाम : विनोद चौधरी पिता का नाम: सुख लाल गृह संख्या : 1980/81 उम्र : 34 लिंग : पुरुष	770	YJX3517372	निर्वाचक का नाम : संतोष चौधरी पिता का नाम: सोने लाल चौधरी गृह संख्या : 1980/81 सिद्ध बाबा रोड उम्र : 31 लिंग : पुरुष	771	CGW1922020	निर्वाचक का नाम : रेखा पति का नाम: ओमप्रकाश गृह संख्या : 1981 उम्र : 39 लिंग : महिला
772	YJX2314193	निर्वाचक का नाम : रोहित चौधरी पिता का नाम: सुख लाल गृह संख्या : 1981 उम्र : 31 लिंग : पुरुष	773	YJX2313930	निर्वाचक का नाम : रजनी सिंह ठाकुर पति का नाम: रूपसिंह ठाकुर गृह संख्या : 1983/84 उम्र : 40 लिंग : महिला	774	CGW1489384	निर्वाचक का नाम : रूपसिंह चौधरी पिता का नाम: रामसिंह गृह संख्या : 1983/84 उम्र : 37 लिंग : पुरुष
775	YJX2937167	निर्वाचक का नाम : किरण पति का नाम: राज कुमार गृह संख्या : 1988/89 उम्र : 51 लिंग : महिला	776	YJX3083508	निर्वाचक का नाम : राजाराम चौबे पिता का नाम: द्वारका गृह संख्या : 1988/89 उम्र : 48 लिंग : पुरुष	777	CGW1603364	निर्वाचक का नाम : ज्योति पति का नाम: राजारामचौबे गृह संख्या : 1989 उम्र : 48 लिंग : महिला
778	YJX3288024	निर्वाचक का नाम : अंकित चौबे पिता का नाम: राजकुमार चौबे गृह संख्या : 1989 उम्र : 28 लिंग : पुरुष	779	YJX3385309	निर्वाचक का नाम : अभिषेक चौबे पिता का नाम: राजाराम चौबे गृह संख्या : 1989 उम्र : 23 लिंग : पुरुष	780	YJX3083672	निर्वाचक का नाम : सोमती पति का नाम: राम नाथ गृह संख्या : 1990 उम्र : 63 लिंग : महिला

781	YJX2939239	निर्वाचक का नाम : शिव प्रसाद चौधरी पिता का नाम: राम दास चौधरी गृह संख्या : 1990 उम्र : 58 लिंग : पुरुष	782	YJX3441326	निर्वाचक का नाम : संध्या जाटव पति का नाम: कन्हैया लाल जाटव गृह संख्या : 1990 उम्र : 52 लिंग : महिला	783	YJX2939221	निर्वाचक का नाम : सुनीता चौधरी पति का नाम: शिव प्रसाद चौधरी गृह संख्या : 1990 उम्र : 47 लिंग : महिला
784	CGW1603372	निर्वाचक का नाम : प्रबुद्ध भारत चौधरी पिता का नाम: रामनाथ गृह संख्या : 1990 उम्र : 45 लिंग : पुरुष	785	YJX3360021	निर्वाचक का नाम : राजकुमार चौधरी पिता का नाम: शिव प्रसाद चौधरी गृह संख्या : 1990 उम्र : 35 लिंग : पुरुष	786	YJX3359981	निर्वाचक का नाम : निशा चौधरी पति का नाम: राज कुमार चौधरी गृह संख्या : 1990 उम्र : 33 लिंग : महिला
787	YJX3440401	निर्वाचक का नाम : शोभा जाटव पिता का नाम: कन्हैया लाल जाटव गृह संख्या : 1990 उम्र : 33 लिंग : महिला	788	YJX2314276	निर्वाचक का नाम : तरुण चौधरी पिता का नाम: शिव प्रसाद गृह संख्या : 1990 उम्र : 30 लिंग : पुरुष	789	YJX3441961	निर्वाचक का नाम : दीपेश जाटव पिता का नाम: कन्हैयालाल जाटव गृह संख्या : 1990 उम्र : 29 लिंग : पुरुष
790	YJX2608446	निर्वाचक का नाम : शेखर चौधरी पिता का नाम: रामप्रसाद चौधरी गृह संख्या : 1990 उम्र : 26 लिंग : पुरुष	791	YJX3109246	निर्वाचक का नाम : सोनिया चौधरी पिता का नाम: शिव प्रसाद चौधरी गृह संख्या : 1990 उम्र : 24 लिंग : महिला	792	YJX3385465	निर्वाचक का नाम : शिवम चौधरी पिता का नाम: शिवप्रसाद चौधरी गृह संख्या : 1990 उम्र : 22 लिंग : पुरुष
793	YJX3495165	निर्वाचक का नाम : सामनी चौधरी पति का नाम: शेखर चौधरी गृह संख्या : 1990 उम्र : 21 लिंग : महिला	794	YJX3533346	निर्वाचक का नाम : लकी चौधरी पिता का नाम: हरीशचंद्र चौधरी गृह संख्या : 1990 उम्र : 21 लिंग : पुरुष	795	YJX2314243	निर्वाचक का नाम : रोशनी चौधरी पति का नाम: प्रभुत भारत चौधरी गृह संख्या : 1990/1 उम्र : 43 लिंग : महिला
796	YJX2496669	निर्वाचक का नाम : प्रभात पशीने पिता का नाम: कन्हैया लाल गृह संख्या : 1991 उम्र : 76 लिंग : पुरुष	797	YJX2937126	निर्वाचक का नाम : उमेश पशीने पिता का नाम: कन्हैया गृह संख्या : 1991 उम्र : 54 लिंग : पुरुष	798	CGW0162693	निर्वाचक का नाम : राजेश पशीने पिता का नाम: कन्हैया गृह संख्या : 1991 उम्र : 51 लिंग : पुरुष
799	CGW1922095	निर्वाचक का नाम : नीतू पशीने पति का नाम: उमेश पशीने गृह संख्या : 1991 उम्र : 48 लिंग : महिला	800	CGW1922087	निर्वाचक का नाम : आशा पशीने पति का नाम: राजेश गृह संख्या : 1991 उम्र : 45 लिंग : महिला	801	YJX3351962	निर्वाचक का नाम : श्रीयांश पशीने माता का नाम: नीतू पशीने गृह संख्या : 1991 उम्र : 23 लिंग : पुरुष
802	YJX3389947	निर्वाचक का नाम : सिद्धी पशीने पिता का नाम: उमेश पशीने गृह संख्या : 1991 उम्र : 22 लिंग : महिला	803	YJX2937084	निर्वाचक का नाम : अनसुइया पति का नाम: चेत राम गृह संख्या : 1992 उम्र : 85 लिंग : महिला	804	YJX3552122	निर्वाचक का नाम : रमेश नामदेव पिता का नाम: चेत राम नामदेव गृह संख्या : 1992 उम्र : 63 लिंग : पुरुष
805	YJX2937076	निर्वाचक का नाम : सुधा नामदेव पति का नाम: रमेश नामदेव गृह संख्या : 1992 उम्र : 55 लिंग : महिला	806	YJX1810753	निर्वाचक का नाम : उमा नामदेव पति का नाम: राजू गृह संख्या : 1992 उम्र : 54 लिंग : महिला	807	YJX2939189	निर्वाचक का नाम : श्याम लाल पिता का नाम: चेत राम गृह संख्या : 1992 उम्र : 50 लिंग : पुरुष
808	CGW1922152	निर्वाचक का नाम : गीता पति का नाम: दिनेश गृह संख्या : 1992 उम्र : 38 लिंग : महिला	809	CGW1922145	निर्वाचक का नाम : रश्मि नामदेव पति का नाम: रमू नामदेव गृह संख्या : 1992 उम्र : 36 लिंग : महिला	810	YJX1901040	निर्वाचक का नाम : विशाल नामदेव पिता का नाम: राजू नामदेव गृह संख्या : 1992 उम्र : 32 लिंग : पुरुष

811	YJX1895911	निर्वाचक का नाम : देवेन्द्र नामदेव पिता का नाम: रमेश नामदेव गृह संख्या : 1992 उम्र : 31 लिंग : पुरुष	फोटो उपलब्ध	812	YJX3673753	निर्वाचक का नाम : विकास नामदेव पिता का नाम: रमेश नामदेव गृह संख्या : 1992 उम्र : 26 लिंग : पुरुष	फोटो उपलब्ध	813	YJX2755361	निर्वाचक का नाम : आकाश नामदेव पिता का नाम: श्यामलाल गृह संख्या : 1992 उम्र : 25 लिंग : पुरुष	फोटो उपलब्ध
814	YJX3682226	निर्वाचक का नाम : मनीषा नामदेव पति का नाम: विशाल नामदेव गृह संख्या : 1992 उम्र : 23 लिंग : महिला	फोटो उपलब्ध	815	YJX2940476	निर्वाचक का नाम : महेश पिता का नाम: धनी राम गृह संख्या : 1994 उम्र : 50 लिंग : पुरुष	फोटो उपलब्ध	816	CGW1546217	निर्वाचक का नाम : तुलसाबाई पति का नाम: महेश गृह संख्या : 1994 उम्र : 41 लिंग : महिला	फोटो उपलब्ध
817	CGW1485408	निर्वाचक का नाम : भवानीशंकर पिता का नाम: नाथूराम गृह संख्या : 1995 उम्र : 53 लिंग : पुरुष	फोटो उपलब्ध	818	YJX3121761	निर्वाचक का नाम : किशोरी लाल अहिरवार पिता का नाम: मिठू गृह संख्या : 1995 उम्र : 53 लिंग : पुरुष	फोटो उपलब्ध	819	YJX0012930	निर्वाचक का नाम : मोहनलाल पिता का नाम: तेजीलाल गृह संख्या : 1995 उम्र : 52 लिंग : पुरुष	फोटो उपलब्ध
820	CGW1484013	निर्वाचक का नाम : सुखवती पिता का नाम: मोहनलाल गृह संख्या : 1995 उम्र : 50 लिंग : महिला	फोटो उपलब्ध	821	YJX1623008	निर्वाचक का नाम : लखन लाल अहिरवार पिता का नाम: मिठू लाल गृह संख्या : 1995 उम्र : 46 लिंग : पुरुष	फोटो उपलब्ध	822	YJX0012971	निर्वाचक का नाम : अर्चना पति का नाम: रंजीत गृह संख्या : 1995 उम्र : 42 लिंग : महिला	फोटो उपलब्ध
823	YJX0861229	निर्वाचक का नाम : रुपा अहिरवार पति का नाम: लखनलाल गृह संख्या : 1995 उम्र : 40 लिंग : महिला	फोटो उपलब्ध	824	YJX0966796	निर्वाचक का नाम : विकास अहिरवार पिता का नाम: किशोरी लाल अहिरवार गृह संख्या : 1995 उम्र : 35 लिंग : पुरुष	फोटो उपलब्ध	825	YJX0860619	निर्वाचक का नाम : शेखर पिता का नाम: भवानीशंकर गृह संख्या : 1995 उम्र : 35 लिंग : पुरुष	फोटो उपलब्ध
826	YJX2248623	निर्वाचक का नाम : मनीषा अहिरवार पिता का नाम: भवानी शंकर अहिरवार गृह संख्या : 1995 उम्र : 33 लिंग : महिला	फोटो उपलब्ध	827	YJX1810779	निर्वाचक का नाम : सुशीला अहिरवार पिता का नाम: किशोरी लाल गृह संख्या : 1995 उम्र : 32 लिंग : पुरुष	फोटो उपलब्ध	828	YJX3297561	निर्वाचक का नाम : अभय कुमार पिता का नाम: लखन लाल अहिरवार गृह संख्या : 1995 उम्र : 23 लिंग : पुरुष	फोटो उपलब्ध
829	YJX3421831	निर्वाचक का नाम : अनुराग अहिरवार पिता का नाम: लखन लाल अहिरवार गृह संख्या : 1995 उम्र : 21 लिंग : पुरुष	फोटो उपलब्ध	830	CGW1483650	निर्वाचक का नाम : कौशिल्या देवी पति का नाम: भुवानी शंकर गृह संख्या : 1995/1 उम्र : 49 लिंग : महिला	फोटो उपलब्ध	831	YJX3121837	निर्वाचक का नाम : रेखा पति का नाम: राजेन्द्र गृह संख्या : 1995/1 उम्र : 44 लिंग : महिला	फोटो उपलब्ध
832	YJX2937043	निर्वाचक का नाम : प्रहलाद पिता का नाम: हेमराज गृह संख्या : 1996/97 उम्र : 58 लिंग : पुरुष	फोटो उपलब्ध	833	YJX0013003	निर्वाचक का नाम : अशोक पिता का नाम: तेजी लाल गृह संख्या : 1996/97 उम्र : 46 लिंग : पुरुष	फोटो उपलब्ध	834	YJX2063428	निर्वाचक का नाम : खुशबू अहिरवार पिता का नाम: प्रहलाद अहिरवार गृह संख्या : 1996/97 उम्र : 33 लिंग : महिला	फोटो उपलब्ध
835	YJX3296720	निर्वाचक का नाम : अभय अहिरवार पिता का नाम: प्रह्लाद गृह संख्या : 1996/97 उम्र : 25 लिंग : पुरुष	फोटो उपलब्ध	836	YJX3661063	निर्वाचक का नाम : रागिनी अहिरवार पिता का नाम: अशोक अहिरवार गृह संख्या : 1996/97 उम्र : 22 लिंग : महिला	फोटो उपलब्ध	837	YJX3675535	निर्वाचक का नाम : अंतरा चौधरी पति का नाम: आशीष चौधरी गृह संख्या : 1996/97 उम्र : 19 लिंग : महिला	फोटो उपलब्ध
838	CGW1922194	निर्वाचक का नाम : संदीप पिता का नाम: राजकुमार गृह संख्या : 1998 उम्र : 37 लिंग : पुरुष	फोटो उपलब्ध	839	CGW0162883	निर्वाचक का नाम : दुलारी बाई पति का नाम: मुन्ना गृह संख्या : 1998/99 उम्र : 50 लिंग : महिला	फोटो उपलब्ध	840	YJX2737815	निर्वाचक का नाम : सपना अहिरवार पति का नाम: अनिल अहिरवार गृह संख्या : 1998/99 उम्र : 33 लिंग : महिला	फोटो उपलब्ध

841	YJX1968734	निर्वाचक का नाम : प्रवीण दहायत पिता का नाम: दीनदयाल दहायत गृह संख्या : 2040/10 उम्र : 32 लिंग : पुरुष	फोटो उपलब्ध	842	YJX2468312	निर्वाचक का नाम : कौशल्या बाई पति का नाम: गुड्डा अहिरवार गृह संख्या : 2044/1970/2 उम्र : 45 लिंग : महिला	फोटो उपलब्ध	# 843	YJX3297082	निर्वाचक का नाम : प्रगति मडमे पिता का नाम: राजेंद्र मेट्टे गृह संख्या : 2080 उम्र : 23 लिंग : महिला	फोटो उपलब्ध
844	YJX3523065	निर्वाचक का नाम : साहिल पाटिल पिता का नाम: नरेंद्र पाटिल गृह संख्या : 2080/12 उम्र : 22 लिंग : पुरुष	फोटो उपलब्ध	845	YJX2830792	निर्वाचक का नाम : नरेंद्र पाटील पिता का नाम: शालिक राम पाटील गृह संख्या : 2080/12एट उम्र : 50 लिंग : पुरुष	फोटो उपलब्ध	846	YJX2838175	निर्वाचक का नाम : शिल्पा पाटिल पति का नाम: नरेंद्र पाटिल गृह संख्या : 2080/12एट उम्र : 48 लिंग : महिला	फोटो उपलब्ध
847	YJX2841518	निर्वाचक का नाम : मौसम पाटील पिता का नाम: नरेंद्र पाटील गृह संख्या : 2080/12एट उम्र : 27 लिंग : पुरुष	फोटो उपलब्ध	848	YJX2830701	निर्वाचक का नाम : मासूम पाटिल पिता का नाम: नरेंद्र पाटिल गृह संख्या : 2080/12एट उम्र : 26 लिंग : पुरुष	फोटो उपलब्ध	849	YJX2841302	निर्वाचक का नाम : राजेंद्र मट्टामे पिता का नाम: परशुराम मट्टामे गृह संख्या : 2080/16एट उम्र : 49 लिंग : पुरुष	फोटो उपलब्ध
850	YJX2837839	निर्वाचक का नाम : निशा मडामे पति का नाम: राजेंद्र मडामे गृह संख्या : 2080/16एट उम्र : 44 लिंग : महिला	फोटो उपलब्ध	851	YJX3722634	निर्वाचक का नाम : राजेश नागवंशी पिता का नाम: सदराम नागवंशी गृह संख्या : 2080/27/1 शारदा नागर उम्र : 56 लिंग : पुरुष	फोटो उपलब्ध	852	YJX3392636	निर्वाचक का नाम : करन उके पिता का नाम: हिरेंद्र उके गृह संख्या : 2080/33 उम्र : 22 लिंग : पुरुष	फोटो उपलब्ध
853	YJX0012732	निर्वाचक का नाम : तारा बाई पति का नाम: जेटू गृह संख्या : 2080/33ए टी उम्र : 72 लिंग : महिला	फोटो उपलब्ध	854	YJX3625613	निर्वाचक का नाम : वर्षा गजभिये पति का नाम: आकाश गजभिये गृह संख्या : 2080/45 उम्र : 36 लिंग : महिला	फोटो उपलब्ध	855	YJX3625621	निर्वाचक का नाम : आकाश गजभिये पिता का नाम: श्याम सुंदर गजभिये गृह संख्या : 2080/45 उम्र : 33 लिंग : पुरुष	फोटो उपलब्ध
856	WKD7099377	निर्वाचक का नाम : प्रांशु रंगारी पिता का नाम: दिलीप रंगारी गृह संख्या : 2080/45 उम्र : 24 लिंग : पुरुष	फोटो उपलब्ध	857	YJX3625993	निर्वाचक का नाम : राजरतन गजभिये पिता का नाम: हंसराज गजभिये गृह संख्या : 2080/45 उम्र : 20 लिंग : पुरुष	फोटो उपलब्ध	858	YJX3359940	निर्वाचक का नाम : दिलीप रंगारी पिता का नाम: भोलाराम तुकाराम रंगारी गृह संख्या : 2080/45 ए टी उम्र : 54 लिंग : पुरुष	फोटो उपलब्ध
859	YJX3359957	निर्वाचक का नाम : शीला रंगारी पति का नाम: दिलीप रंगारी गृह संख्या : 2080/45 ए टी उम्र : 52 लिंग : महिला	फोटो उपलब्ध	860	CGW1922202	निर्वाचक का नाम : प्रेमसिंह पिता का नाम: बट्टीप्रसाद गृह संख्या : 2087 उम्र : 59 लिंग : पुरुष	फोटो उपलब्ध	861	CGW1922210	निर्वाचक का नाम : रचना पति का नाम: प्रेमसिंह गृह संख्या : 2087 उम्र : 49 लिंग : महिला	फोटो उपलब्ध
862	YJX3495173	निर्वाचक का नाम : हीरा लाल कोरी अन्य: गोविंद कोरी गृह संख्या : 2193 उम्र : 58 लिंग : पुरुष	फोटो उपलब्ध	863	YJX2720456	निर्वाचक का नाम : महेश कुमार कोरी पिता का नाम: गोविन्द प्रसाद कोरी गृह संख्या : २१९३ उम्र : 49 लिंग : पुरुष	फोटो उपलब्ध	864	YJX2105690	निर्वाचक का नाम : सुरेश पिता का नाम: गोविंद गृह संख्या : 2193 उम्र : 46 लिंग : पुरुष	फोटो उपलब्ध
865	YJX2105708	निर्वाचक का नाम : पूजा पति का नाम: सुरेश गृह संख्या : 2193 उम्र : 35 लिंग : महिला	फोटो उपलब्ध	866	YJX3507951	निर्वाचक का नाम : राहुल कोरी पिता का नाम: महेश कोरी गृह संख्या : 2193 उम्र : 24 लिंग : पुरुष	फोटो उपलब्ध	867	YJX3322641	निर्वाचक का नाम : सोनू कोरी पिता का नाम: हीरालाल कोरी गृह संख्या : 2193 उम्र : 23 लिंग : पुरुष	फोटो उपलब्ध
868	YJX3393568	निर्वाचक का नाम : परसराम घरडे पिता का नाम: बुधराम घरडे गृह संख्या : 2880 उम्र : 57 लिंग : पुरुष	फोटो उपलब्ध	869	YJX3393576	निर्वाचक का नाम : ममता घरडे पति का नाम: परसराम घरडे गृह संख्या : 2880 उम्र : 54 लिंग : महिला	फोटो उपलब्ध	870	YJX2830180	निर्वाचक का नाम : कल्पना मेश्राम पति का नाम: भीमराव मेश्राम गृह संख्या : 2880 उम्र : 41 लिंग : महिला	फोटो उपलब्ध

<p>871</p> <p>निर्वाचक का नाम : भीमराव मेश्राम पिता का नाम: सुखदास मेश्राम गृह संख्या : 2880/13एट उम्र : 43 लिंग : पुरुष</p> <p>फोटो उपलब्ध</p>	<p>YJX2845030</p>	<p>872</p> <p>निर्वाचक का नाम : पिताम्बर पिता का नाम: मटरू लाल गृह संख्या : एच. नं. 1941 उम्र : 72 लिंग : पुरुष</p> <p>फोटो उपलब्ध</p>	<p>YJX1623206</p>	<p>873</p> <p>निर्वाचक का नाम : अनामिका झरिया पति का नाम: सचिन कुमार झरिया गृह संख्या : हाऊस. नं.1941 उम्र : 31 लिंग : महिला</p> <p>फोटो उपलब्ध</p>	<p>YJX2601441</p>
<p>874</p> <p>निर्वाचक का नाम : पुरुषोत्तम लाल पिता का नाम: नन्हाई प्रसाद गृह संख्या : हाऊस नंबर 1937 उम्र : 75 लिंग : पुरुष</p> <p>फोटो उपलब्ध</p>	<p>YJX2917268</p>	<p>875</p> <p>निर्वाचक का नाम : गिरजा बाई अहिरवार पति का नाम: पुरुषोत्तम लाल गृह संख्या : हाऊस नंबर 1937 उम्र : 68 लिंग : महिला</p> <p>फोटो उपलब्ध</p>	<p>YJX2918126</p>	<p>876</p> <p>निर्वाचक का नाम : रवि रैदास पिता का नाम: किसन लाल रैदास गृह संख्या : झिन्ना मोहल्ला उम्र : 29 लिंग : पुरुष</p> <p>फोटो उपलब्ध</p>	<p>YJX3245602</p>

877	2	YJX3774502	निर्वाचक का नाम : रितिक चौधरी पिता का नाम: हेमराज चौधरी गृह संख्या : 1970 उम्र : 18 लिंग : पुरुष	878	2	YJX3779451	निर्वाचक का नाम : जया चौधरी पिता का नाम: हेमराज चौधरी गृह संख्या : 1970 उम्र : 21 लिंग : महिला	879	2	YJX3783628	निर्वाचक का नाम : लखन नामदेव पिता का नाम: श्याम लाल नामदेव गृह संख्या : 1992 उम्र : 24 लिंग : पुरुष
880	2	YJX3783891	निर्वाचक का नाम : प्रियंका घर्डे पिता का नाम: परसराम घर्डे गृह संख्या : 2880 उम्र : 23 लिंग : महिला	881	2	YJX3785508	निर्वाचक का नाम : हरकेश रायकवार पिता का नाम: नरेंद्र रायकवार गृह संख्या : 1970/1 उम्र : 40 लिंग : पुरुष	882	1	YJX3787454	निर्वाचक का नाम : छकोडी चौधरी पिता का नाम: प्रेमलाल चौधरी गृह संख्या : 1972 उम्र : 64 लिंग : पुरुष
883	2	YJX3787512	निर्वाचक का नाम : सपना सतनामी पति का नाम: रामलाल सतनामी गृह संख्या : 1938-39 उम्र : 32 लिंग : महिला	884	2	YJX3787850	निर्वाचक का नाम : कुसुमलता चौधरी पति का नाम: अजय कुमार चौधरी गृह संख्या : 1974 उम्र : 34 लिंग : महिला	885	1	YJX3787884	निर्वाचक का नाम : कनिष्क चौधरी पिता का नाम: केशरी चौधरी गृह संख्या : 1972 उम्र : 19 लिंग : पुरुष
886	2	YJX3789443	निर्वाचक का नाम : बादल चौधरी पिता का नाम: अजय चौधरी गृह संख्या : 1953 उम्र : 22 लिंग : पुरुष	887	2	YJX3793668	निर्वाचक का नाम : करन चौधरी पिता का नाम: श्याम लाल चौधरी गृह संख्या : 1972/2 उम्र : 19 लिंग : पुरुष	888	2	YJX3794633	निर्वाचक का नाम : निखिल नागवंशी पिता का नाम: प्रथ्वीराज नागवंशी गृह संख्या : 1921 उम्र : 19 लिंग : पुरुष
889	1	YJX3794641	निर्वाचक का नाम : सौम्य भोयर पिता का नाम: धर्मेन्द्र भोयर गृह संख्या : 1970/7 उम्र : 18 लिंग : पुरुष	890	2	YJX3794773	निर्वाचक का नाम : सागर चौधरी पिता का नाम: अजय चौधरी गृह संख्या : 1953 उम्र : 24 लिंग : पुरुष	891	1	YJX3795267	निर्वाचक का नाम : सौम्य भोयर पिता का नाम: धर्मेन्द्र भोयर गृह संख्या : 1970/7 उम्र : 18 लिंग : पुरुष
892	2	YJX3799277	निर्वाचक का नाम : अंशुल निषाद पिता का नाम: पप्पू निषाद गृह संख्या : 1967/70 उम्र : 20 लिंग : पुरुष	893	2	YJX3801149	निर्वाचक का नाम : अंतरा चौबे पिता का नाम: राजा राम चौबे गृह संख्या : 1988/89 उम्र : 19 लिंग : महिला	894	1	YJX3801198	निर्वाचक का नाम : मुस्कान कोरी पिता का नाम: मुकेश कोरी गृह संख्या : 1970/6 उम्र : 19 लिंग : महिला
895	2	YJX3801362	निर्वाचक का नाम : आकाश कोरी पिता का नाम: महेश कोरी गृह संख्या : 2193 उम्र : 28 लिंग : पुरुष	896	1	YJX3811098	निर्वाचक का नाम : विष्णु सिंह राजपूत पिता का नाम: छोटे लाल राजपूत गृह संख्या : 2071 उम्र : 55 लिंग : पुरुष	897	1	YJX3811676	निर्वाचक का नाम : अराधना राजपूत पति का नाम: शैलेंद्र राजपूत गृह संख्या : 2071 उम्र : 24 लिंग : महिला
898	2	YJX3812781	निर्वाचक का नाम : सीमा सिंह राजपूत पति का नाम: मोहित सिंह राजपूत गृह संख्या : 1916/13 उम्र : 31 लिंग : महिला	899	2	YJX0857391	निर्वाचक का नाम : शीला नागवंशी पति का नाम: राजेस गृह संख्या : 1883 उम्र : 43 लिंग : महिला	900	2	CGW1880244	निर्वाचक का नाम : उषा अहिरवार पति का नाम: मुकेश गृह संख्या : 1920 उम्र : 45 लिंग : महिला
901	2	YJX3708401	निर्वाचक का नाम : नीलम अहिरवार पति का नाम: धर्मेन्द्र अहिरवार गृह संख्या : 1935 उम्र : 35 लिंग : महिला	902	2	YJX3498862	निर्वाचक का नाम : सौरभ सिंग पिता का नाम: प्रेम सिंग गौड गृह संख्या : 2087 उम्र : 28 लिंग : पुरुष	903	2	YJX3677465	निर्वाचक का नाम : राज नागवंशी पिता का नाम: राजेश नागवंशी गृह संख्या : 2080/27/1 उम्र : 21 लिंग : पुरुष

## निर्वाचकों का विवरण :

## A) मतदाताओं की संख्या :

	नामावली का प्रकार	निर्वाचक नामावली की पहचान :	मतदाताओं की संख्या :				
			पुरुष	महिला	तृतीय लिंग	कुल	
I	मूल	मूल नामावली	विशेष गहन पुनरीक्षण 2026 की मूल नामावली एवं समस्त अनुपूरकों को एकीकृत कर	464	412	0	876
II	घटक I - परिवर्धन सूची	पूरक 1	विशेष गहन पुनरीक्षण - 2026	16	11	0	27
III	घटक II - विलोपन सूची	पूरक 1	विशेष गहन पुनरीक्षण - 2026	0	0	0	0
IV	लिंग में संशोधन के कारण अंतर			0	0	0	0
पुनरीक्षण के बाद इस नामावली में शुद्ध निर्वाचक (I+II-III+IV)				480	423	0	903

## B) संशोधनों की संख्या :

नामावली का प्रकार	निर्वाचक नामावली की पहचान :	संशोधनों की संख्या :
पूरक 1	विशेष गहन पुनरीक्षण - 2026	7

निर्वाचक रजिस्ट्रीकरण अधिकारी द्वारा जारी

E-मृत्यु, S-स्थानांतरित, R-दोहरी प्रविष्टि, M-लापता, Q-अहर्ता नहीं