

## निर्वाचक नामावली 2026 S12 मध्य प्रदेश

विधान सभा क्षेत्र की संख्या, नाम व आरक्षण स्थिति : 97 - जबलपुर पूर्व (अ.जा.)		भाग संख्या : : 155																			
संसदीय निर्वाचन क्षेत्र की संख्या, नाम व आरक्षण स्थिति, जिसमें विधान सभा निर्वाचन क्षेत्र स्थित है : 13 - जबलपुर																					
<b>1. पुनरीक्षण का विवरण</b>																					
पुनरीक्षण का वर्ष :	2026	<b>निर्वाचक नामावली की पहचान :</b>																			
अर्हता तिथि :	01-01-2026	विशेष गहन पुनरीक्षण 2026 की मूल नामावली एवं समस्त अनुपूरकों को एकीकृत कर																			
पुनरीक्षण का स्वरूप :	विशेष गहन पुनरीक्षण 2026																				
प्रकाशन की तिथि :	21-02-2026																				
<b>2. भाग व मतदान क्षेत्र का विवरण :</b>																					
<b>भाग में आने वाले अनुभागों की संख्या और नाम :</b>																					
1-दफाई चौक ट्रास फार्मर का क्षेत्र म न 44 से 378 तक जबलपुर		<table style="width: 100%; border-collapse: collapse;"> <tr> <td style="width: 50%;">मुख्य शहर / मुख्य ग्राम</td> <td style="width: 50%;">: जबलपुर</td> </tr> <tr> <td>वार्ड</td> <td>: सिद्धबाबा वार्ड क्र.-48</td> </tr> <tr> <td>पोस्ट ऑफिस</td> <td>: जबलपुर कस्तूरबा नगर</td> </tr> <tr> <td>पुलिस थाना</td> <td>: हनुमानताल</td> </tr> <tr> <td>स्थानीय संस्था</td> <td>: नगर पालिक निगम जबलपुर</td> </tr> <tr> <td>ब्लॉक</td> <td>:</td> </tr> <tr> <td>जिला</td> <td>: जबलपुर</td> </tr> <tr> <td>पिन कोड</td> <td>: 482001</td> </tr> </table>				मुख्य शहर / मुख्य ग्राम	: जबलपुर	वार्ड	: सिद्धबाबा वार्ड क्र.-48	पोस्ट ऑफिस	: जबलपुर कस्तूरबा नगर	पुलिस थाना	: हनुमानताल	स्थानीय संस्था	: नगर पालिक निगम जबलपुर	ब्लॉक	:	जिला	: जबलपुर	पिन कोड	: 482001
मुख्य शहर / मुख्य ग्राम	: जबलपुर																				
वार्ड	: सिद्धबाबा वार्ड क्र.-48																				
पोस्ट ऑफिस	: जबलपुर कस्तूरबा नगर																				
पुलिस थाना	: हनुमानताल																				
स्थानीय संस्था	: नगर पालिक निगम जबलपुर																				
ब्लॉक	:																				
जिला	: जबलपुर																				
पिन कोड	: 482001																				
2-शंकर जी मंदिर के सामने दफाई का क्षेत्र म न 1068 से 1390 तक जबलपुर																					
<b>3. मतदान केंद्र का विवरण</b>																					
मतदान केंद्र की संख्या व नाम :	मतदान केन्द्र की विशेष हैसियत (पुरुष/महिला/सामान्य) :		सामान्य																		
155 - सिद्धबाबा वार्ड																					
मतदान केंद्र का भवन व पता :	इस मतदान क्षेत्र के सहायक (ऑक्जिलियरी) मतदान केन्द्रों की संख्या :		0																		
कुशवाहा समाज माध्यमिक शाला लालमाटी सिद्धबाबा कक्ष क्रमांक 1																					
<b>4. मतदाताओं की संख्या :</b>																					
आरंभिक क्रम	अंतिम क्रम	मतदाताओं की संख्या																			
संख्या	संख्या	पुरुष	महिला	तृतीय लिंग	कुल																
1	602	315	287	0	602																

निर्वाचक रजिस्ट्रीकरण अधिकारी द्वारा जारी

Nazri Naksha



Google Map View



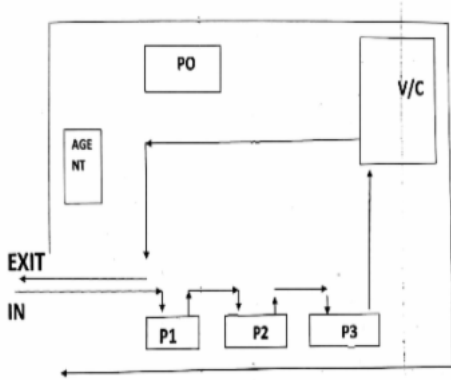
Polling Station Building Front View



मतदान केंद्र के सामने का फ़ोटो



Cad View



Key MAP View



1	YJX2468643	निर्वाचक का नाम : मीना माइकल पति का नाम: माइकल गृह संख्या : 1/5 उम्र : 60 लिंग : महिला	2	YJX2468650	निर्वाचक का नाम : सोलोमन पिता का नाम: स्व सुरेन्द्रन गृह संख्या : 1/5 उम्र : 36 लिंग : पुरुष	3	YJX2468676	निर्वाचक का नाम : सुजीत माइकल पिता का नाम: माइकल गृह संख्या : 1/5 उम्र : 33 लिंग : पुरुष
4	YJX2468684	निर्वाचक का नाम : रोजी पति का नाम: सोलोमन गृह संख्या : 1/5 उम्र : 32 लिंग : महिला	5	YJX3309648	निर्वाचक का नाम : जोजफ पिता का नाम: माइकल गृह संख्या : 1/5 उम्र : 29 लिंग : पुरुष	6	YJX3678604	निर्वाचक का नाम : अनिकेत साहू पिता का नाम: रामकृपाल साहू गृह संख्या : 1/15 उम्र : 21 लिंग : पुरुष
7	YJX3633443	निर्वाचक का नाम : प्राची साहू पिता का नाम: रमेश साहू गृह संख्या : 3/3 मरघटाई रोड करिया पाथर उम्र : 21 लिंग : महिला	8	CGW0346924	निर्वाचक का नाम : मंगल प्रसाद पिता का नाम: परमेश्वर प्रसाद गृह संख्या : 44 उम्र : 59 लिंग : पुरुष	9	YJX3033503	निर्वाचक का नाम : सरला पति का नाम: मंगल प्रसाद गृह संख्या : 44 उम्र : 49 लिंग : महिला
10	YJX2732758	निर्वाचक का नाम : राहुल कोरी पिता का नाम: मंगल प्रसाद कोरी गृह संख्या : 44 उम्र : 26 लिंग : पुरुष	11	CGW1738053	निर्वाचक का नाम : पुरुषोत्तम पिता का नाम: परमेश्वर गृह संख्या : 46 उम्र : 50 लिंग : पुरुष	12	YJX3033370	निर्वाचक का नाम : चेत राम पिता का नाम: परमेश्वर गृह संख्या : 46 उम्र : 45 लिंग : पुरुष
13	CGW0829028	निर्वाचक का नाम : तिज्जोबाई पति का नाम: पुरुषोत्तम गृह संख्या : 46 उम्र : 43 लिंग : महिला	14	YJX3034667	निर्वाचक का नाम : तुलसा बाई पति का नाम: गुलाब सिंह गृह संख्या : 52/1 उम्र : 70 लिंग : महिला	15	YJX3034717	निर्वाचक का नाम : महेन्द्र सिंह पिता का नाम: गुलाब सिंह गृह संख्या : 52/1 उम्र : 55 लिंग : पुरुष
16	YJX3351947	निर्वाचक का नाम : त्रिलोक सिंह अन्य: खूबी सिंह राजपूत गृह संख्या : 52/1 उम्र : 53 लिंग : पुरुष	17	CGW1738061	निर्वाचक का नाम : हरेन्द्र सिंह पिता का नाम: गुलाब गृह संख्या : 52/1 उम्र : 50 लिंग : पुरुष	18	YJX1926104	निर्वाचक का नाम : नरेश सिंह पिता का नाम: नाथू सिंह गृह संख्या : 52/1 उम्र : 50 लिंग : पुरुष
19	YJX2027779	निर्वाचक का नाम : दुर्गा चौहान पति का नाम: तारेन्द्र सिंह गृह संख्या : 52/1 उम्र : 48 लिंग : महिला	20	YJX3033784	निर्वाचक का नाम : सुनीता पति का नाम: महेन्द्र सिंह गृह संख्या : 52/1 उम्र : 47 लिंग : महिला	21	YJX2125441	निर्वाचक का नाम : गायत्री राजपूत पति का नाम: त्रिलोक सिंह राजपूत गृह संख्या : 52/1 उम्र : 44 लिंग : महिला
22	YJX1902865	निर्वाचक का नाम : चमेली बाई पति का नाम: नरेश सिंह गृह संख्या : 52/1 उम्र : 44 लिंग : महिला	23	CGW1738087	निर्वाचक का नाम : सुषमा पति का नाम: हरेन्द्रसिंह गृह संख्या : 52/1 उम्र : 44 लिंग : महिला	24	YJX2028892	निर्वाचक का नाम : मिथलेश राजपूत पिता का नाम: गुलाब सिंह गृह संख्या : 52/1 उम्र : 43 लिंग : महिला
25	YJX2732725	निर्वाचक का नाम : सुधा राठौर पति का नाम: संजय कुमार राठौर गृह संख्या : 52/1 उम्र : 40 लिंग : महिला	26	YJX3711215	निर्वाचक का नाम : राजगुरु सिंह सेंगर पिता का नाम: हरेद्र सिंह गृह संख्या : 52/1 उम्र : 22 लिंग : पुरुष	27	YJX3709938	निर्वाचक का नाम : अभय प्रताप सिंह चौहान पिता का नाम: तारेन्द्र सिंह चौहान गृह संख्या : 52/1 उम्र : 21 लिंग : पुरुष
28	YJX3710068	निर्वाचक का नाम : रिया सिंह पिता का नाम: हरेन्द्र सिंह गृह संख्या : 52/1 उम्र : 20 लिंग : महिला	29	YJX3033958	निर्वाचक का नाम : रामनारायण पिता का नाम: विश्वेश्वर गृह संख्या : 65 उम्र : 54 लिंग : पुरुष	30	YJX3033909	निर्वाचक का नाम : गोविन्द नारायण पिता का नाम: विश्वेश्वर गृह संख्या : 65 उम्र : 51 लिंग : पुरुष

31	CGW1699180	निर्वाचक का नाम : सरोज पति का नाम: गोविन्द नारायण गृह संख्या : 65 उम्र : 49 लिंग : महिला	32	YJX2539062	निर्वाचक का नाम : चन्द्रमोहन सिंह पिता का नाम: गोविन्द नारायण सिंह गृह संख्या : 65 उम्र : 29 लिंग : पुरुष	33	YJX2027993	निर्वाचक का नाम : अरविंद कुमार बंशकार पिता का नाम: रामसरण बंशकार गृह संख्या : 80 उम्र : 32 लिंग : पुरुष
34	YJX0863837	निर्वाचक का नाम : विष्णुप्रसादवंशकार पिता का नाम: रामशरण गृह संख्या : 86 उम्र : 44 लिंग : पुरुष	35	YJX0863811	निर्वाचक का नाम : सतपालवंशकार पिता का नाम: रामशरण गृह संख्या : 86 उम्र : 41 लिंग : पुरुष	36	YJX2736221	निर्वाचक का नाम : लक्ष्मी वंशकार पिता का नाम: अमर वंशकार गृह संख्या : 86 उम्र : 39 लिंग : महिला
37	YJX1812767	निर्वाचक का नाम : गायत्री वंशकार पिता का नाम: सतपाल वंशकार गृह संख्या : 86 उम्र : 39 लिंग : महिला	38	YJX0863803	निर्वाचक का नाम : अमरकुमारवंशकार पिता का नाम: रामशरण गृह संख्या : 86 उम्र : 38 लिंग : पुरुष	39	YJX0863795	निर्वाचक का नाम : अजयवंशकार पिता का नाम: रामशरण गृह संख्या : 86 उम्र : 37 लिंग : पुरुष
40	YJX2256840	निर्वाचक का नाम : आशीष वंशकार पिता का नाम: राम शरण वंशकार गृह संख्या : 86 उम्र : 33 लिंग : पुरुष	41	YJX3660974	निर्वाचक का नाम : सोनिका वंशकार पिता का नाम: अरविंद कुमार वंशकार गृह संख्या : 86 उम्र : 32 लिंग : महिला	42	YJX2028041	निर्वाचक का नाम : जितेन्द्र कुमार पिता का नाम: रामलाल गृह संख्या : 108 उम्र : 34 लिंग : पुरुष
43	CGW0813824	निर्वाचक का नाम : टीकाराम पिता का नाम: फकीरेलाल गृह संख्या : 115 उम्र : 49 लिंग : पुरुष	44	YJX2590735	निर्वाचक का नाम : अनिकेत पांडे पिता का नाम: राजाराम पांडे गृह संख्या : 119 उम्र : 26 लिंग : पुरुष	45	YJX3693702	निर्वाचक का नाम : रागिनी राजपूत पिता का नाम: अमन राजपूत गृह संख्या : 134/3 उम्र : 21 लिंग : महिला
46	CGW1738111	निर्वाचक का नाम : ठुकिया पिता का नाम: भद्रदूलाल गृह संख्या : 144 उम्र : 74 लिंग : महिला	47	CGW1738129	निर्वाचक का नाम : रमेश पिता का नाम: भद्रदूलाल गृह संख्या : 144 उम्र : 59 लिंग : पुरुष	48	CGW1738137	निर्वाचक का नाम : ललिता पिता का नाम: सुरेश गृह संख्या : 144 उम्र : 49 लिंग : महिला
49	CGW1842046	निर्वाचक का नाम : महेंद्र चौधरी पिता का नाम: रमेश गृह संख्या : 144 उम्र : 38 लिंग : पुरुष	50	YJX2459378	निर्वाचक का नाम : अभिषेक चौधरी पिता का नाम: रमेश कुमार चौधरी गृह संख्या : 144 उम्र : 36 लिंग : पुरुष	51	YJX2732717	निर्वाचक का नाम : निशा चौधरी पिता का नाम: महेंद्र चौधरी गृह संख्या : 144 उम्र : 35 लिंग : महिला
52	YJX2459386	निर्वाचक का नाम : विवेक चौधरी पिता का नाम: सुरेश चौधरी गृह संख्या : 144 उम्र : 30 लिंग : पुरुष	53	YJX2028058	निर्वाचक का नाम : अर्चना कोरी पिता का नाम: प्रेमलाल गृह संख्या : 146 उम्र : 41 लिंग : महिला	54	YJX3034642	निर्वाचक का नाम : देवकी पिता का नाम: भरत गृह संख्या : 155 उम्र : 53 लिंग : महिला
55	YJX2256832	निर्वाचक का नाम : अमन सिंह पिता का नाम: भारत सिंह गृह संख्या : 155 उम्र : 32 लिंग : पुरुष	56	CGW0813816	निर्वाचक का नाम : रामकली पिता का नाम: गजरूप गृह संख्या : 164 उम्र : 70 लिंग : महिला	57	CGW0825067	निर्वाचक का नाम : देवीदीन पिता का नाम: गजरूप गृह संख्या : 164 उम्र : 58 लिंग : पुरुष
58	CGW0817056	निर्वाचक का नाम : रानीबाई पिता का नाम: देवीदीन गृह संख्या : 164 उम्र : 50 लिंग : महिला	59	YJX2028066	निर्वाचक का नाम : प्रिति चौधरी पिता का नाम: श्याम लाल गृह संख्या : 164 उम्र : 37 लिंग : महिला	60	YJX1812775	निर्वाचक का नाम : प्रशान्त पिता का नाम: देवीदीन गृह संख्या : 165 उम्र : 34 लिंग : पुरुष

61	YJX3338415	निर्वाचक का नाम : प्रियंका चौधरी पति का नाम: प्रशांत चौधरी गृह संख्या : 165 उम्र : 28 लिंग : महिला	62	CGW0347138	निर्वाचक का नाम : काशी प्रसाद पिता का नाम: जयराम गृह संख्या : 185 उम्र : 74 लिंग : पुरुष	63	CGW0815829	निर्वाचक का नाम : कलावती पति का नाम: प्यारेलाल गृह संख्या : 185 उम्र : 53 लिंग : महिला
64	CGW0818419	निर्वाचक का नाम : चंद्रभान पिता का नाम: काशीप्रसाद गृह संख्या : 185 उम्र : 42 लिंग : पुरुष	65	CGW1842095	निर्वाचक का नाम : रेशमा चौधरी पति का नाम: चन्द्रभान गृह संख्या : 185 उम्र : 41 लिंग : महिला	66	CGW1842079	निर्वाचक का नाम : ब्रजलाल चौधरी पिता का नाम: काशीप्रसाद गृह संख्या : 185 उम्र : 39 लिंग : पुरुष
67	CGW1842087	निर्वाचक का नाम : दिनेश चौधरी पिता का नाम: काशीप्रसाद गृह संख्या : 185 उम्र : 37 लिंग : पुरुष	68	CGW0816629	निर्वाचक का नाम : अशोक पिता का नाम: प्यारेलाल गृह संख्या : 185 उम्र : 36 लिंग : पुरुष	69	YJX2256865	निर्वाचक का नाम : शीला चौधरी पति का नाम: बृजलाल चौधरी गृह संख्या : 185 उम्र : 34 लिंग : महिला
70	YJX2459394	निर्वाचक का नाम : अजय चौधरी पिता का नाम: कलावती चौधरी गृह संख्या : 185 उम्र : 33 लिंग : पुरुष	71	YJX2256857	निर्वाचक का नाम : सुनील कुमार चौधरी पिता का नाम: काशी प्रसाद चौधरी गृह संख्या : 185 उम्र : 31 लिंग : पुरुष	72	YJX2459360	निर्वाचक का नाम : रीता चौधरी पति का नाम: अजय चौधरी गृह संख्या : 185 उम्र : 30 लिंग : महिला
73	YJX3566734	निर्वाचक का नाम : कुंती चौधरी पति का नाम: दिनेश चौधरी गृह संख्या : 185 उम्र : 28 लिंग : महिला	74	YJX0557843	निर्वाचक का नाम : राजकुमार चौधरी पिता का नाम: शंकरलाल गृह संख्या : 186 उम्र : 56 लिंग : पुरुष	75	CGW0347161	निर्वाचक का नाम : चन्दा बाई पति का नाम: राजकुमार गृह संख्या : 186 उम्र : 53 लिंग : महिला
76	YJX3055035	निर्वाचक का नाम : ओम प्रकाश पिता का नाम: छोटेलाल गृह संख्या : 186 उम्र : 45 लिंग : पुरुष	77	CGW1738152	निर्वाचक का नाम : आशा पति का नाम: ओमप्रकाश गृह संख्या : 186 उम्र : 44 लिंग : महिला	78	CGW0832741	निर्वाचक का नाम : केशवप्रसाद पिता का नाम: छोटेलाल गृह संख्या : 186 उम्र : 43 लिंग : पुरुष
79	YJX1625201	निर्वाचक का नाम : पिंटू चौधरी पिता का नाम: हरिदास गृह संख्या : 186 उम्र : 36 लिंग : पुरुष	80	YJX1756022	निर्वाचक का नाम : रिंकी पति का नाम: केशव गृह संख्या : 186 उम्र : 35 लिंग : महिला	81	YJX2539039	निर्वाचक का नाम : पूजा चौधरी पति का नाम: पिंटू चौधरी गृह संख्या : 186 उम्र : 32 लिंग : महिला
82	YJX3641438	निर्वाचक का नाम : अमित चौधरी पिता का नाम: ओम प्रकाश चौधरी गृह संख्या : 186 उम्र : 26 लिंग : पुरुष	83	YJX3641396	निर्वाचक का नाम : अभय चौधरी पिता का नाम: ओम प्रकाश चौधरी गृह संख्या : 186 उम्र : 24 लिंग : पुरुष	84	YJX3640141	निर्वाचक का नाम : आशीष कुमार चौधरी पिता का नाम: छोटेलाल चौधरी गृह संख्या : 186 उम्र : 23 लिंग : पुरुष
85	YJX3034352	निर्वाचक का नाम : राधा बाई पति का नाम: कल्लु गृह संख्या : 191 उम्र : 61 लिंग : महिला	86	YJX3033842	निर्वाचक का नाम : राम शरण पिता का नाम: अगनू गृह संख्या : 191 उम्र : 60 लिंग : पुरुष	87	CGW1737451	निर्वाचक का नाम : रमेश पिता का नाम: खिलाडी गृह संख्या : 191 उम्र : 54 लिंग : पुरुष
88	CGW0347211	निर्वाचक का नाम : मुन्नी बाई पति का नाम: राम शरण गृह संख्या : 191 उम्र : 51 लिंग : महिला	89	CGW0815050	निर्वाचक का नाम : सुमित्रा बाई पति का नाम: मंगल गृह संख्या : 191 उम्र : 44 लिंग : महिला	90	YJX3033511	निर्वाचक का नाम : राजकुमार पिता का नाम: कल्लु गृह संख्या : 191 उम्र : 43 लिंग : पुरुष

91	YJX2256774	निर्वाचक का नाम : अनीता बाई चौधरी पति का नाम: राज कुमार चौधरी गृह संख्या : 191 उम्र : 39 लिंग : महिला	फोटो उपलब्ध	92	YJX2731453	निर्वाचक का नाम : पंकज रैदास पिता का नाम: रमेश कुमार रैदास गृह संख्या : 191 उम्र : 37 लिंग : पुरुष	फोटो उपलब्ध	93	YJX2731198	निर्वाचक का नाम : सीमा चौधरी पिता का नाम: रामशरण चौधरी गृह संख्या : १९१ उम्र : 34 लिंग : महिला	फोटो उपलब्ध
94	YJX2731487	निर्वाचक का नाम : दीपक कुमार चौधरी पिता का नाम: राम राशन चौधरी गृह संख्या : 191 उम्र : 32 लिंग : पुरुष	फोटो उपलब्ध	95	YJX2027795	निर्वाचक का नाम : पूजा रैदास पिता का नाम: रमेश गृह संख्या : 191 उम्र : 32 लिंग : महिला	फोटो उपलब्ध	96	YJX2731495	निर्वाचक का नाम : राजा रैदास पिता का नाम: रमेश रैदास गृह संख्या : 191 उम्र : 30 लिंग : पुरुष	फोटो उपलब्ध
97	YJX2731214	निर्वाचक का नाम : धनराज कुमार चौधरी पिता का नाम: राम शरण चौधरी गृह संख्या : १९१ उम्र : 30 लिंग : पुरुष	फोटो उपलब्ध	98	YJX2736247	निर्वाचक का नाम : रजा चौधरी पिता का नाम: मंगल चौधरी गृह संख्या : १९१ उम्र : 29 लिंग : पुरुष	फोटो उपलब्ध	99	YJX2731263	निर्वाचक का नाम : सागर चौधरी पिता का नाम: मंगल चौधरी गृह संख्या : 191 उम्र : 28 लिंग : पुरुष	फोटो उपलब्ध
100	YJX3033982	निर्वाचक का नाम : सुमी बाई पति का नाम: कलना दास गृह संख्या : 194 उम्र : 80 लिंग : महिला	फोटो उपलब्ध	101	CGW1842111	निर्वाचक का नाम : कमला बाई मोगरे पति का नाम: मिहीलाल गृह संख्या : 194 उम्र : 73 लिंग : महिला	फोटो उपलब्ध	102	CGW1634997	निर्वाचक का नाम : ज्योतिबाई पति का नाम: रवि गृह संख्या : 194 उम्र : 46 लिंग : महिला	फोटो उपलब्ध
103	YJX3033917	निर्वाचक का नाम : रवि पिता का नाम: कलना दास गृह संख्या : 194 उम्र : 43 लिंग : पुरुष	फोटो उपलब्ध	104	CGW1842129	निर्वाचक का नाम : राकेश मोगरे पिता का नाम: मिहीलाल गृह संख्या : 194 उम्र : 41 लिंग : पुरुष	फोटो उपलब्ध	105	CGW0822726	निर्वाचक का नाम : राजबाई पति का नाम: जगदीश गृह संख्या : 194 उम्र : 40 लिंग : महिला	फोटो उपलब्ध
106	CGW1842137	निर्वाचक का नाम : राजेश मोगरे पिता का नाम: मिहीलाल गृह संख्या : 194 उम्र : 40 लिंग : पुरुष	फोटो उपलब्ध	107	YJX1625219	निर्वाचक का नाम : सूरज बंशकार पिता का नाम: जगदीश गृह संख्या : 194 उम्र : 39 लिंग : पुरुष	फोटो उपलब्ध	108	YJX1625227	निर्वाचक का नाम : सरस्वती पति का नाम: अमरनाथ गृह संख्या : 194 उम्र : 39 लिंग : महिला	फोटो उपलब्ध
109	YJX2539070	निर्वाचक का नाम : अंजना मोगरे पति का नाम: राकेश मोगरे गृह संख्या : 194 उम्र : 35 लिंग : महिला	फोटो उपलब्ध	110	YJX1812791	निर्वाचक का नाम : वर्शा पति का नाम: प्रहलाद गृह संख्या : 194 उम्र : 34 लिंग : महिला	फोटो उपलब्ध	111	YJX2803567	निर्वाचक का नाम : आकाश वंशकार पिता का नाम: जगदीश प्रसाद गृह संख्या : 194 उम्र : 29 लिंग : पुरुष	फोटो उपलब्ध
112	YJX3034162	निर्वाचक का नाम : हीरा लाल पिता का नाम: लल्लू गृह संख्या : 194/1 उम्र : 55 लिंग : पुरुष	फोटो उपलब्ध	113	YJX3033453	निर्वाचक का नाम : मन्जू बाई पति का नाम: हीरा लाल गृह संख्या : 194/1 उम्र : 50 लिंग : महिला	फोटो उपलब्ध	114	YJX0863845	निर्वाचक का नाम : अमरदीपवंशकार पिता का नाम: हीरालाल गृह संख्या : 194/1 उम्र : 36 लिंग : पुरुष	फोटो उपलब्ध
115	YJX2256881	निर्वाचक का नाम : आरती बंशकार पिता का नाम: हीरा लाल बंशकार गृह संख्या : 194/1 उम्र : 31 लिंग : महिला	फोटो उपलब्ध	116	YJX2256923	निर्वाचक का नाम : मोहिनी वंशकार पिता का नाम: हीरा लाल गृह संख्या : 194/1 उम्र : 30 लिंग : महिला	फोटो उपलब्ध	117	YJX3033347	निर्वाचक का नाम : कान राय पिता का नाम: लल्लू गृह संख्या : 194/3 उम्र : 45 लिंग : पुरुष	फोटो उपलब्ध
118	CGW0815381	निर्वाचक का नाम : प्रहलाद पिता का नाम: हीरालाल गृह संख्या : 194/3 उम्र : 44 लिंग : पुरुष	फोटो उपलब्ध	119	CGW0813832	निर्वाचक का नाम : आशा बाई पति का नाम: कान राय गृह संख्या : 194/3 उम्र : 43 लिंग : महिला	फोटो उपलब्ध	120	CGW0818666	निर्वाचक का नाम : अमरनाथ वंशकार पिता का नाम: हीरालाल गृह संख्या : 194/3 उम्र : 42 लिंग : पुरुष	फोटो उपलब्ध

121	CGW1738186	निर्वाचक का नाम : रामकिशन पिता का नाम: फूलचंद गृह संख्या : 194/3 उम्र : 41 लिंग : पुरुष	122	YJX1926393	निर्वाचक का नाम : सरिता बंशकार पति का नाम: धर्मेन्द्र बंशकार गृह संख्या : 194/3 उम्र : 41 लिंग : महिला	123	YJX1926401	निर्वाचक का नाम : धर्मेन्द्र बंशकार पिता का नाम: भागवान बंशकार गृह संख्या : 194/3 उम्र : 39 लिंग : पुरुष
124	YJX2843530	निर्वाचक का नाम : जया चौधरी पिता का नाम: रामकिशन गृह संख्या : 194/3 उम्र : 39 लिंग : महिला	125	YJX3344116	निर्वाचक का नाम : अमन बंशकार पिता का नाम: कानराय बंशकार गृह संख्या : 194/3 उम्र : 31 लिंग : पुरुष	126	YJX2803559	निर्वाचक का नाम : साहिल वंशकार पिता का नाम: कानराय वंशकार गृह संख्या : 194/3 उम्र : 28 लिंग : पुरुष
127	YJX3338555	निर्वाचक का नाम : अन्नपूर्ण बंशकार पति का नाम: अमन बंशकार गृह संख्या : 194/3 उम्र : 28 लिंग : महिला	128	YJX3613874	निर्वाचक का नाम : अनुराधा वंशकार पिता का नाम: कनराय वंशकार गृह संख्या : 194/3 उम्र : 23 लिंग : महिला	129	YJX3640786	निर्वाचक का नाम : अनिकेत बंशकार माता का नाम: आशा बाई गृह संख्या : 197,गणेश चौक उम्र : 24 लिंग : पुरुष
130	YJX2798478	निर्वाचक का नाम : इंद्रा वंशकार पति का नाम: सुदर्शन वंशकार गृह संख्या : 206 उम्र : 50 लिंग : महिला	131	YJX1812809	निर्वाचक का नाम : गुलाब पति का नाम: नेमचंद गृह संख्या : 206 उम्र : 40 लिंग : महिला	132	YJX3344041	निर्वाचक का नाम : आज़ाद बंशकार माता का नाम: इंद्रा बंशकार गृह संख्या : 206 उम्र : 29 लिंग : पुरुष
133	YJX3353406	निर्वाचक का नाम : जोगेश्वर वंशकार पिता का नाम: सुदर्शन वंशकार गृह संख्या : 206 उम्र : 24 लिंग : पुरुष	134	YJX3353422	निर्वाचक का नाम : सोनिया वंशकार पति का नाम: आजाद वंशकार गृह संख्या : 206 उम्र : 23 लिंग : महिला	135	YJX0863878	निर्वाचक का नाम : मदरिकासतनाम पति का नाम: कपिल गृह संख्या : 207 उम्र : 62 लिंग : महिला
136	CGW0834564	निर्वाचक का नाम : बिरजू लाल वंशकार पिता का नाम: जगदीश वंशकार गृह संख्या : 207 उम्र : 54 लिंग : पुरुष	# 137	CGW0347377	निर्वाचक का नाम : गोमती बाई बंसकर पति का नाम: श्रृंगार भुवन गृह संख्या : 207 उम्र : 49 लिंग : महिला	138	CGW0826529	निर्वाचक का नाम : रूपाबाई पति का नाम: विष्णू गृह संख्या : 207 उम्र : 46 लिंग : महिला
139	YJX0863852	निर्वाचक का नाम : चंचलवंशकार पति का नाम: विजय गृह संख्या : 207 उम्र : 46 लिंग : महिला	140	YJX2270189	निर्वाचक का नाम : देवकली बंशकार पति का नाम: विजय बंशकार गृह संख्या : 207 उम्र : 41 लिंग : महिला	141	YJX1625250	निर्वाचक का नाम : मुन्नालाल पिता का नाम: शंकरलाल गृह संख्या : 207 उम्र : 40 लिंग : पुरुष
142	YJX1625268	निर्वाचक का नाम : विक्रम पिता का नाम: बिरजू लाल गृह संख्या : 207 उम्र : 38 लिंग : पुरुष	143	YJX1625276	निर्वाचक का नाम : कीर्ति बंशकार पति का नाम: चिटू बंशकार गृह संख्या : 207 उम्र : 37 लिंग : महिला	144	YJX3650041	निर्वाचक का नाम : विजय बंशकार पिता का नाम: महिपाल बंशकार गृह संख्या : 207 उम्र : 37 लिंग : पुरुष
145	CGW0820639	निर्वाचक का नाम : जयन्ती पिता का नाम: जगदीश गृह संख्या : 207 उम्र : 36 लिंग : पुरुष	146	CGW0835249	निर्वाचक का नाम : धनेश्वरी पिता का नाम: जगदीश गृह संख्या : 207 उम्र : 36 लिंग : महिला	147	YJX2256915	निर्वाचक का नाम : रुक्मणी बंशकार पति का नाम: जॉनी बंशकार गृह संख्या : 207 उम्र : 32 लिंग : महिला
148	YJX3389608	निर्वाचक का नाम : सोहन सतनमी पिता का नाम: कपिल सतनामी गृह संख्या : 207 उम्र : 28 लिंग : पुरुष	149	YJX3304565	निर्वाचक का नाम : रजनी बसोर पति का नाम: बिरजू लाल बंशकार गृह संख्या : 207 उम्र : 27 लिंग : महिला	150	YJX3343878	निर्वाचक का नाम : हिमाचल बंसकार माता का नाम: गोमती वंशकार गृह संख्या : 207 उम्र : 27 लिंग : पुरुष

151	YJX3392156	निर्वाचक का नाम : भारती पति का नाम: सोहन सतनामी गृह संख्या : 207 उम्र : 24 लिंग : महिला	152	YJX3344199	निर्वाचक का नाम : संजय वन्शकार माता का नाम: रुपा वन्शकार गृह संख्या : 207 उम्र : 23 लिंग : पुरुष	153	YJX3352754	निर्वाचक का नाम : पूर्णिमा वशंकार पति का नाम: हिमाचल वशंकार गृह संख्या : 207 उम्र : 23 लिंग : महिला
154	YJX3563475	निर्वाचक का नाम : सोनाली बंशकार पिता का नाम: बिरजू लाल बंशकार गृह संख्या : 207 उम्र : 23 लिंग : महिला	155	YJX3343936	निर्वाचक का नाम : सरला बंशकार पति का नाम: मन्नू लाल गृह संख्या : 207/2 उम्र : 37 लिंग : महिला	156	YJX3627254	निर्वाचक का नाम : चिटू बंशकार पिता का नाम: बिरजू बंशकार गृह संख्या : 207 लालमाटी उम्र : 38 लिंग : पुरुष
157	CGW0826941	निर्वाचक का नाम : गणेश प्रसाद बैन पिता का नाम: भगवानदास बैन गृह संख्या : 209 उम्र : 64 लिंग : पुरुष	158	YJX3033446	निर्वाचक का नाम : श्यामा बाई बैन पति का नाम: गणेश प्रसाद बैन गृह संख्या : 209 उम्र : 56 लिंग : महिला	159	YJX0863894	निर्वाचक का नाम : यशोदाबेन पति का नाम: राजकुमार गृह संख्या : 209 उम्र : 48 लिंग : महिला
160	YJX0863886	निर्वाचक का नाम : रिंकुबेन पिता का नाम: गणेशप्रसादबेन गृह संख्या : 209 उम्र : 37 लिंग : पुरुष	161	CGW1842145	निर्वाचक का नाम : संदीप बैन पिता का नाम: गणेश गृह संख्या : 209 उम्र : 37 लिंग : पुरुष	162	YJX0863902	निर्वाचक का नाम : भीमवंशकार पिता का नाम: ईश्वरलाल गृह संख्या : 210 उम्र : 40 लिंग : पुरुष
163	YJX1756048	निर्वाचक का नाम : नीसा पति का नाम: भीम गृह संख्या : 210 उम्र : 35 लिंग : महिला	164	YJX2256931	निर्वाचक का नाम : अर्जुन पिता का नाम: ईश्वर लाल बंशकार गृह संख्या : 210 उम्र : 30 लिंग : पुरुष	165	CGW1738202	निर्वाचक का नाम : श्यामबाई पति का नाम: ईश्वरलाल गृह संख्या : 210/1 उम्र : 74 लिंग : महिला
166	CGW1738210	निर्वाचक का नाम : भोलाप्रसाद पिता का नाम: ईश्वरलाल गृह संख्या : 210/1 उम्र : 59 लिंग : पुरुष	167	CGW1738228	निर्वाचक का नाम : रत्नोबाई पति का नाम: भोलाप्रसाद गृह संख्या : 210/1 उम्र : 57 लिंग : महिला	168	CGW0824888	निर्वाचक का नाम : सोहनलाल पिता का नाम: ईश्वर गृह संख्या : 210/1 उम्र : 56 लिंग : पुरुष
169	YJX1756055	निर्वाचक का नाम : रानी वंशकार पति का नाम: जुगनू प्रसाद वंशकार गृह संख्या : 210/1 उम्र : 35 लिंग : महिला	170	YJX3711512	निर्वाचक का नाम : द्रौपदी बाई पांडे पति का नाम: सुदर्शन पांडे गृह संख्या : 226 उम्र : 74 लिंग : महिला	171	YJX3033818	निर्वाचक का नाम : पुरुषोत्तम पिता का नाम: सुदर्शन गृह संख्या : 226 उम्र : 47 लिंग : पुरुष
172	YJX3033628	निर्वाचक का नाम : अनिता पति का नाम: पुरुषोत्तम गृह संख्या : 226 उम्र : 44 लिंग : महिला	173	CGW0347476	निर्वाचक का नाम : बलराम पिता का नाम: सुदर्शन गृह संख्या : 226 उम्र : 44 लिंग : पुरुष	174	CGW1738665	निर्वाचक का नाम : सुषमा पांडे पति का नाम: बलराम गृह संख्या : 226 उम्र : 41 लिंग : महिला
175	CGW0833186	निर्वाचक का नाम : शैलेन्द्र पिता का नाम: सुदर्शन गृह संख्या : 226 उम्र : 39 लिंग : पुरुष	176	YJX2459477	निर्वाचक का नाम : प्रिया पाण्डेय पिता का नाम: पुरुषोत्तम पाण्डेय गृह संख्या : 226 उम्र : 29 लिंग : महिला	177	YJX2459485	निर्वाचक का नाम : शुभांक पाण्डेय पिता का नाम: पुरुषोत्तम पाण्डेय गृह संख्या : 226 उम्र : 28 लिंग : पुरुष
178	YJX3309218	निर्वाचक का नाम : अनुप कुमार कुशवाहा पिता का नाम: रामसिया कुशवाहा गृह संख्या : 227/228 उम्र : 38 लिंग : पुरुष	179	YJX2836104	निर्वाचक का नाम : आरती कुशवाहा पति का नाम: अनुप कुमार कुशवाहा गृह संख्या : 227/228 उम्र : 33 लिंग : महिला	180	YJX3657400	निर्वाचक का नाम : अरविंद कुमार वर्मा पिता का नाम: लक्ष्मीदीन गृह संख्या : 241 उम्र : 49 लिंग : पुरुष

181	YJX3732542	निर्वाचक का नाम : दीपक कोरी पिता का नाम: राम खिलावन गृह संख्या : 246/5 उम्र : 25 लिंग : पुरुष	182	YJX2539088	निर्वाचक का नाम : कमलेश पटेल पिता का नाम: रामस्वरूप पटेल गृह संख्या : 264/6 उम्र : 35 लिंग : पुरुष	183	YJX2539047	निर्वाचक का नाम : आरती पटेल पिता का नाम: कमलेश पटेल गृह संख्या : 246/6 उम्र : 31 लिंग : महिला
184	YJX3034097	निर्वाचक का नाम : मगन लाल पिता का नाम: मंगलप्रसाद गृह संख्या : 264 उम्र : 76 लिंग : पुरुष	185	CGW0833301	निर्वाचक का नाम : शंकर लाल पिता का नाम: भंगल प्रसाद गृह संख्या : 264 उम्र : 70 लिंग : पुरुष	186	YJX1625300	निर्वाचक का नाम : हरी सिंह पिता का नाम: कुंजी लाल गृह संख्या : 264 उम्र : 58 लिंग : पुरुष
187	CGW0824631	निर्वाचक का नाम : चन्द्रा पति का नाम: रामनिहोर गृह संख्या : 264 उम्र : 56 लिंग : महिला	188	YJX3033867	निर्वाचक का नाम : माया बाई पति का नाम: लखन लाल गृह संख्या : 264 उम्र : 55 लिंग : महिला	189	YJX3034261	निर्वाचक का नाम : नवीनकुमार पिता का नाम: मगन लाल गृह संख्या : 264 उम्र : 51 लिंग : पुरुष
190	YJX3034246	निर्वाचक का नाम : बिनय कुमार पिता का नाम: मगनलाल गृह संख्या : 264 उम्र : 45 लिंग : पुरुष	191	CGW1842160	निर्वाचक का नाम : अंजू विनोदिया पति का नाम: विनय कुमार गृह संख्या : 264 उम्र : 43 लिंग : महिला	192	YJX1812890	निर्वाचक का नाम : धर्मेंद्र पिता का नाम: रामनिहोर गृह संख्या : 264 उम्र : 40 लिंग : पुरुष
193	CGW0830299	निर्वाचक का नाम : जितेंद्र पिता का नाम: रामकिशोर गृह संख्या : 264 उम्र : 38 लिंग : पुरुष	194	YJX1625334	निर्वाचक का नाम : संदीप कोरी पिता का नाम: केदारनाथ गृह संख्या : 264 उम्र : 38 लिंग : पुरुष	195	CGW1842178	निर्वाचक का नाम : नीरजसिंह कोरी पिता का नाम: शंकरलाल गृह संख्या : 264 उम्र : 38 लिंग : पुरुष
196	YJX1625367	निर्वाचक का नाम : कल्पना कोरी पति का नाम: जितेंद्र गृह संख्या : 264 उम्र : 36 लिंग : महिला	197	YJX1726231	निर्वाचक का नाम : उमेश कोरी पिता का नाम: लखन कोरी गृह संख्या : 264 उम्र : 33 लिंग : पुरुष	198	YJX3343977	निर्वाचक का नाम : आराधना कोरी पति का नाम: संदीप कोरी गृह संख्या : 264 उम्र : 29 लिंग : महिला
199	YJX2798460	निर्वाचक का नाम : शिखा कोरी पिता का नाम: नवीन कुमार कोरी गृह संख्या : 264 उम्र : 26 लिंग : महिला	200	CGW0833210	निर्वाचक का नाम : रेखादेवी पति का नाम: नवीनकुमार गृह संख्या : 264/1 उम्र : 40 लिंग : महिला	201	YJX0557868	निर्वाचक का नाम : अरविन्द सिंह पिता का नाम: लल्लासिंह गृह संख्या : 264/2 उम्र : 63 लिंग : पुरुष
202	YJX0557876	निर्वाचक का नाम : क्रान्तीबाई पति का नाम: अरविन्द सिंह गृह संख्या : 264/2 उम्र : 58 लिंग : महिला	203	CGW1842210	निर्वाचक का नाम : भीमराजपुत पिता का नाम: इन्दल सिंह गृह संख्या : 264/2 उम्र : 54 लिंग : पुरुष	204	CGW1842236	निर्वाचक का नाम : बबुआ राजपूत पिता का नाम: किशनलाल गृह संख्या : 264/2 उम्र : 43 लिंग : पुरुष
205	CGW1738269	निर्वाचक का नाम : जितेंद्र पिता का नाम: लखन गृह संख्या : 264/2 उम्र : 37 लिंग : पुरुष	206	CGW1842251	निर्वाचक का नाम : दीपक विनोदिया पिता का नाम: किशनलाल गृह संख्या : 264/2 उम्र : 37 लिंग : पुरुष	207	YJX2459402	निर्वाचक का नाम : विमला राजपूत पति का नाम: बबुआ राजपूत गृह संख्या : 264/2 उम्र : 36 लिंग : महिला
208	YJX3708146	निर्वाचक का नाम : प्रीति राजपूत पिता का नाम: भीम सिंह राजपूत गृह संख्या : 264/2 उम्र : 31 लिंग : महिला	209	YJX2552792	निर्वाचक का नाम : विकाश राजपूत पिता का नाम: भीम सिंह राजपूत गृह संख्या : 264/2 उम्र : 29 लिंग : पुरुष	210	YJX3055068	निर्वाचक का नाम : संजू कुमार पिता का नाम: छोटेलाल गृह संख्या : 264/3 उम्र : 50 लिंग : पुरुष

211	YJX3033974	निर्वाचक का नाम : फूलमती पति का नाम: संतोष गृह संख्या : 264/3 उम्र : 48 लिंग : महिला	212	YJX2613560	निर्वाचक का नाम : ज्योति कोरी पति का नाम: संजू कोरी गृह संख्या : 264/3 उम्र : 33 लिंग : महिला	213	YJX0557850	निर्वाचक का नाम : श्यामा देवी पति का नाम: लल्ला सिंह गृह संख्या : 264/4 बल्दी कोरी की दफाई उम्र : 73 लिंग : महिला
214	CGW0823062	निर्वाचक का नाम : रामखिलावन पिता का नाम: गंगाप्रसाद गृह संख्या : 264/5 उम्र : 48 लिंग : पुरुष	215	YJX3033933	निर्वाचक का नाम : राम बाई पति का नाम: राम खिलावन गृह संख्या : 264/5 उम्र : 45 लिंग : महिला	216	YJX3732518	निर्वाचक का नाम : आकाश कोरी पिता का नाम: राम खिलावन गृह संख्या : 264/5 उम्र : 23 लिंग : पुरुष
217	YJX3730769	निर्वाचक का नाम : विकास कोरी पिता का नाम: राम खिलावन गृह संख्या : 264/5 उम्र : 22 लिंग : पुरुष	218	YJX1625375	निर्वाचक का नाम : किरण राजपूत पति का नाम: शंकर गृह संख्या : 264/6 उम्र : 46 लिंग : महिला	219	YJX1726256	निर्वाचक का नाम : कमला बाई पति का नाम: संतोष बेन गृह संख्या : 264/6 उम्र : 45 लिंग : महिला
220	YJX2798486	निर्वाचक का नाम : राजकुमार वंशकार पिता का नाम: परदेशी वंशकार गृह संख्या : 265 उम्र : 59 लिंग : पुरुष	221	YJX2798510	निर्वाचक का नाम : रुकमणि वंशकार पति का नाम: राजकुमार वंशकार गृह संख्या : 265 उम्र : 57 लिंग : महिला	222	CGW1842269	निर्वाचक का नाम : सोमित राजपूत पिता का नाम: किशनलाल गृह संख्या : 265 उम्र : 45 लिंग : पुरुष
223	CGW1842277	निर्वाचक का नाम : चन्द्रशेखर वंशकार पिता का नाम: राजकुमार गृह संख्या : 265 उम्र : 38 लिंग : पुरुष	224	YJX1812908	निर्वाचक का नाम : सुमन पति का नाम: चंद्रशेखर गृह संख्या : 265 उम्र : 37 लिंग : महिला	225	YJX3590718	निर्वाचक का नाम : बबीता वंशकार पति का नाम: राजेंद्र कुमार वंशकार गृह संख्या : 265 उम्र : 37 लिंग : महिला
226	YJX2736262	निर्वाचक का नाम : जितेंद्र वंशकार पिता का नाम: राजकुमार वंशकार गृह संख्या : 265 उम्र : 36 लिंग : पुरुष	227	YJX2732931	निर्वाचक का नाम : सविता वंशकार पति का नाम: जितेंद्र वंशकार गृह संख्या : 265 उम्र : 32 लिंग : महिला	228	YJX2731545	निर्वाचक का नाम : राजेंद्र कुमार वंशकार पिता का नाम: राजकुमार वंशकार गृह संख्या : 265 उम्र : 31 लिंग : पुरुष
229	YJX2731354	निर्वाचक का नाम : ज्योति वंशकार पिता का नाम: राजकुमार गृह संख्या : 265 उम्र : 29 लिंग : महिला	230	YJX2731503	निर्वाचक का नाम : महेंद्र वंशकार पिता का नाम: राज कुमार गृह संख्या : 265 उम्र : 28 लिंग : पुरुष	231	YJX2732915	निर्वाचक का नाम : रागनी वंशकार अन्य: महेंद्र वंशकार गृह संख्या : 265 उम्र : 28 लिंग : महिला
232	YJX2736304	निर्वाचक का नाम : रवींद्र कुमार वंशकार पिता का नाम: राजकुमार वंशकार गृह संख्या : 265 उम्र : 27 लिंग : पुरुष	233	YJX3580214	निर्वाचक का नाम : रत्ना वंशकार पति का नाम: रवींद्र कुमार वंशकार गृह संख्या : 265 उम्र : 27 लिंग : महिला	234	CGW0826099	निर्वाचक का नाम : गंगी बाई पति का नाम: पंचम लाल गृह संख्या : 289 उम्र : 53 लिंग : महिला
235	CGW0347674	निर्वाचक का नाम : कोमल पिता का नाम: बैनी प्रसाद गृह संख्या : 289 उम्र : 49 लिंग : पुरुष	236	CGW0826818	निर्वाचक का नाम : राजेंद्र पिता का नाम: पंचम लाल गृह संख्या : 289 उम्र : 47 लिंग : पुरुष	237	YJX0557918	निर्वाचक का नाम : रजनी वंशकार पति का नाम: मुकेश वंशकार गृह संख्या : 289 उम्र : 43 लिंग : महिला
238	CGW0821447	निर्वाचक का नाम : शिवकुमार पिता का नाम: वेणीप्रसाद गृह संख्या : 289/1447 उम्र : 56 लिंग : पुरुष	239	CGW0818971	निर्वाचक का नाम : ममता पति का नाम: शिवकुमार गृह संख्या : 289/1447 उम्र : 48 लिंग : महिला	240	CGW1842285	निर्वाचक का नाम : राजश्री वारी पति का नाम: दीपचन्द्र गृह संख्या : 289/1447 उम्र : 48 लिंग : महिला

241	CGW1842293	निर्वाचक का नाम : रेखा बारी पति का नाम: भीमसेन गृह संख्या : 289/1447 उम्र : 46 लिंग : महिला	242	CGW0819912	निर्वाचक का नाम : निशाबाई पति का नाम: कोमल गृह संख्या : 289/1447 उम्र : 41 लिंग : महिला	243	YJX3338597	निर्वाचक का नाम : पवन बारी पिता का नाम: भीम सेन बारी गृह संख्या : 289/1447 उम्र : 23 लिंग : पुरुष
244	YJX2459410	निर्वाचक का नाम : चन्द्र भान सिंह पिता का नाम: शंकर सिंह गृह संख्या : 294/6 उम्र : 29 लिंग : पुरुष	245	CGW0824011	निर्वाचक का नाम : लालमन पिता का नाम: रमोती गृह संख्या : 302 उम्र : 63 लिंग : पुरुष	246	CGW0347682	निर्वाचक का नाम : राम चरण पिता का नाम: भैया लाल गृह संख्या : 302 उम्र : 59 लिंग : पुरुष
247	CGW0823500	निर्वाचक का नाम : माया पति का नाम: लालमन गृह संख्या : 302 उम्र : 58 लिंग : महिला	248	CGW0347690	निर्वाचक का नाम : कमलेश पिता का नाम: भैया लाल गृह संख्या : 302 उम्र : 49 लिंग : पुरुष	249	YJX1625383	निर्वाचक का नाम : माया पति का नाम: कमलेश गृह संख्या : 302 उम्र : 46 लिंग : महिला
250	CGW1737493	निर्वाचक का नाम : रामबाई पति का नाम: रामचरण गृह संख्या : 302 उम्र : 45 लिंग : महिला	251	CGW0821678	निर्वाचक का नाम : संतोष पिता का नाम: लालमन गृह संख्या : 302 उम्र : 38 लिंग : पुरुष	252	CGW1842301	निर्वाचक का नाम : पूजा बंशकार पिता का नाम: आम्बालाल गृह संख्या : 302 उम्र : 38 लिंग : महिला
253	CGW0824029	निर्वाचक का नाम : सोनू पिता का नाम: लालमन गृह संख्या : 302 उम्र : 37 लिंग : महिला	254	YJX2731511	निर्वाचक का नाम : सुनील चौधरी पिता का नाम: राम चरण चौधरी गृह संख्या : 302 उम्र : 36 लिंग : पुरुष	255	YJX2732873	निर्वाचक का नाम : सुमन चौधरी पति का नाम: मनोज कुमार चौधरी गृह संख्या : 302 उम्र : 32 लिंग : महिला
256	YJX2256964	निर्वाचक का नाम : मनोज कुमार चौधरी पिता का नाम: लाल मन चौधरी गृह संख्या : 302 उम्र : 31 लिंग : पुरुष	257	YJX3338589	निर्वाचक का नाम : आकाश चौधरी पिता का नाम: कमलेश चौधरी गृह संख्या : 302 उम्र : 25 लिंग : पुरुष	258	YJX3338621	निर्वाचक का नाम : विकास चौधरी पिता का नाम: कमलेश चौधरी गृह संख्या : 302 उम्र : 23 लिंग : पुरुष
259	YJX1625391	निर्वाचक का नाम : मुकेश ठाकुर पिता का नाम: शिवनारायण गृह संख्या : 303 उम्र : 50 लिंग : पुरुष	260	YJX1625409	निर्वाचक का नाम : अनीता ठाकुर पति का नाम: मुकेश गृह संख्या : 303 उम्र : 46 लिंग : महिला	261	YJX2731529	निर्वाचक का नाम : निलेश कुमार ठाकुर पिता का नाम: मुकेश कुमार ठाकुर गृह संख्या : 303 उम्र : 29 लिंग : पुरुष
262	YJX2732626	निर्वाचक का नाम : गुडिया कुमारी पति का नाम: निलेश कुमार ठाकुर गृह संख्या : 303 उम्र : 26 लिंग : महिला	263	YJX2798452	निर्वाचक का नाम : तुषार सिंह पिता का नाम: मुकेश ठाकुर गृह संख्या : 303 उम्र : 25 लिंग : पुरुष	264	YJX3053758	निर्वाचक का नाम : अम्बा लाल पिता का नाम: जगदीश गृह संख्या : 316 उम्र : 55 लिंग : पुरुष
265	YJX3034741	निर्वाचक का नाम : उमा बाई पति का नाम: अम्बा लाल गृह संख्या : 316 उम्र : 53 लिंग : महिला	266	CGW1738277	निर्वाचक का नाम : नेमचंद बंशकार पिता का नाम: अम्बा लाल बंशकार गृह संख्या : 316 उम्र : 40 लिंग : पुरुष	267	CGW1842343	निर्वाचक का नाम : रोशनी भारती पति का नाम: अजय भारती गृह संख्या : 326/1 उम्र : 44 लिंग : महिला
268	CGW0812446	निर्वाचक का नाम : अजयकुमार पिता का नाम: खित्रीलाल गृह संख्या : 326/1 उम्र : 43 लिंग : पुरुष	269	YJX0863944	निर्वाचक का नाम : अश्विनी वंशकार पिता का नाम: अम्बालाल गृह संख्या : 361 उम्र : 35 लिंग : पुरुष	270	YJX2027803	निर्वाचक का नाम : वंदना वंशकार पति का नाम: अश्वनी गृह संख्या : 361 उम्र : 33 लिंग : महिला

271	YJX0557926	निर्वाचक का नाम : संगीता कोरी पति का नाम: पवन कोरी गृह संख्या : 378/1348 उम्र : 43 लिंग : महिला	फोटो उपलब्ध	272	CGW0819946	निर्वाचक का नाम : पवन पिता का नाम: रामप्रसाद गृह संख्या : 378/1348 उम्र : 42 लिंग : पुरुष	फोटो उपलब्ध	273	CGW0822247	निर्वाचक का नाम : संदीप पिता का नाम: रामप्रसाद गृह संख्या : 378/1348 उम्र : 38 लिंग : पुरुष	फोटो उपलब्ध
274	YJX2257061	निर्वाचक का नाम : महावीर प्रसाद कोरी पिता का नाम: स्व सुन्दर लाल कोरी गृह संख्या : 414 उम्र : 59 लिंग : पुरुष	फोटो उपलब्ध	275	YJX1926278	निर्वाचक का नाम : मोनिका सिंह पिता का नाम: महेन्द्र सिंह गृह संख्या : 522 उम्र : 32 लिंग : महिला	फोटो उपलब्ध	276	YJX1883818	निर्वाचक का नाम : जितेन्द्र कुमार चौधरी पिता का नाम: केशलाल चौधरी गृह संख्या : 683 उम्र : 36 लिंग : पुरुष	फोटो उपलब्ध
277	YJX1883826	निर्वाचक का नाम : अनीता पति का नाम: जितेन्द्र गृह संख्या : 683 उम्र : 34 लिंग : महिला	फोटो उपलब्ध	278	YJX1883800	निर्वाचक का नाम : नरेन्द्र कुमार चौधरी पिता का नाम: केशलाल चौधरी गृह संख्या : 683 उम्र : 33 लिंग : पुरुष	फोटो उपलब्ध	279	YJX3344256	निर्वाचक का नाम : मानसी दीवान पिता का नाम: महेश दीवान गृह संख्या : 1249 उम्र : 24 लिंग : महिला	फोटो उपलब्ध
280	YJX3338688	निर्वाचक का नाम : भुवनेश कुमार दीवान पिता का नाम: कमलेश दीवान गृह संख्या : 1249 उम्र : 23 लिंग : पुरुष	फोटो उपलब्ध	281	YJX2028090	निर्वाचक का नाम : सुनील बैन पिता का नाम: मदन बैन गृह संख्या : 1249/2 उम्र : 38 लिंग : पुरुष	फोटो उपलब्ध	282	YJX2027829	निर्वाचक का नाम : चन्द्रमोहन गुप्ता पिता का नाम: सत्यनारायण गुप्ता गृह संख्या : 1249/2 उम्र : 34 लिंग : पुरुष	फोटो उपलब्ध
283	YJX2539054	निर्वाचक का नाम : सौरभ दीवान पिता का नाम: महेश दीवान गृह संख्या : 1249/2 उम्र : 28 लिंग : पुरुष	फोटो उपलब्ध	284	YJX1625417	निर्वाचक का नाम : राजेन्द्र पासी पिता का नाम: वृंदावन गृह संख्या : 1331 उम्र : 46 लिंग : पुरुष	फोटो उपलब्ध	285	YJX2256980	निर्वाचक का नाम : अर्चना पासी पति का नाम: कुंजन पासी गृह संख्या : 1331/4 उम्र : 33 लिंग : महिला	फोटो उपलब्ध
286	YJX2539013	निर्वाचक का नाम : रंजना कोरी पिता का नाम: ताराचौंद कोरी गृह संख्या : 1343 उम्र : 29 लिंग : महिला	फोटो उपलब्ध	287	YJX2539005	निर्वाचक का नाम : खुशबु कोरी पति का नाम: सतीश कुमार कोरी गृह संख्या : 1343 उम्र : 28 लिंग : महिला	फोटो उपलब्ध	288	YJX2027837	निर्वाचक का नाम : विनय कुमार पासी पिता का नाम: अनिल कुमार पासी गृह संख्या : 1343/4 उम्र : 32 लिंग : पुरुष	फोटो उपलब्ध
289	YJX3301017	निर्वाचक का नाम : पूजा गुप्ता पति का नाम: धीरज कुमार गुप्ता गृह संख्या : 1344 उम्र : 33 लिंग : महिला	फोटो उपलब्ध	290	YJX2836047	निर्वाचक का नाम : सुनील पासी अन्य: आमिल पासी गृह संख्या : 1344/2 उम्र : 52 लिंग : पुरुष	फोटो उपलब्ध	# 291	YJX2836021	निर्वाचक का नाम : कीर्ति पासी पति का नाम: अनिल पासी गृह संख्या : 1344/2 उम्र : 43 लिंग : महिला	फोटो उपलब्ध
292	YJX2732790	निर्वाचक का नाम : निहाल पासी पिता का नाम: सुनील पासी गृह संख्या : 1344/2 उम्र : 29 लिंग : पुरुष	फोटो उपलब्ध	293	YJX0864017	निर्वाचक का नाम : विनीता कोरी पति का नाम: श्यामलाल गृह संख्या : 1345 उम्र : 42 लिंग : महिला	फोटो उपलब्ध	294	YJX3301223	निर्वाचक का नाम : लक्ष्मी कोरी पति का नाम: संजय कोरी गृह संख्या : 1347 उम्र : 30 लिंग : महिला	फोटो उपलब्ध
295	YJX2028124	निर्वाचक का नाम : लीला बाई कोरी पति का नाम: स्व राम प्रसाद कोरी गृह संख्या : 1348 उम्र : 58 लिंग : महिला	फोटो उपलब्ध	296	YJX2028132	निर्वाचक का नाम : अमित कोरी माता का नाम: लीला बाई गृह संख्या : 1348 उम्र : 40 लिंग : पुरुष	फोटो उपलब्ध	297	YJX2028157	निर्वाचक का नाम : संगीता कोरी पति का नाम: अमित कोरी गृह संख्या : 1348 उम्र : 39 लिंग : महिला	फोटो उपलब्ध
298	YJX2836062	निर्वाचक का नाम : वैष्णवी सोनी पिता का नाम: हजारीलाल सोनी गृह संख्या : 1348 उम्र : 25 लिंग : महिला	फोटो उपलब्ध	299	YJX2732766	निर्वाचक का नाम : शिल्पा सिंह माता का नाम: नीलू सिंह गृह संख्या : 1349 उम्र : 28 लिंग : महिला	फोटो उपलब्ध	300	YJX2539096	निर्वाचक का नाम : शुभम गुप्ता पिता का नाम: दिनेश गुप्ता गृह संख्या : 1351 उम्र : 29 लिंग : पुरुष	फोटो उपलब्ध

301	YJX3612785	निर्वाचक का नाम : सीमा सेन पिता का नाम: श्याम लाल सेन गृह संख्या : 1355 उम्र : 23 लिंग : महिला	302	CGW0815290	निर्वाचक का नाम : रमेश साहू पिता का नाम: भागीरथी साहू गृह संख्या : 1357 उम्र : 47 लिंग : पुरुष	303	CGW0819078	निर्वाचक का नाम : प्रेमलता साहू पति का नाम: रमेश साहू गृह संख्या : 1357 उम्र : 42 लिंग : महिला
304	YJX3307287	निर्वाचक का नाम : रुचि साहू पिता का नाम: रमेश साहू गृह संख्या : 1357 उम्र : 24 लिंग : महिला	305	YJX2552594	निर्वाचक का नाम : आकाश बर्मन पिता का नाम: गुलाब बर्मन गृह संख्या : 1362 उम्र : 33 लिंग : पुरुष	306	YJX2028025	निर्वाचक का नाम : कला बाई पति का नाम: प्यारे लाल गृह संख्या : 1365 उम्र : 73 लिंग : महिला
307	YJX2539104	निर्वाचक का नाम : शुभम बर्मन पिता का नाम: गुलाब बर्मन गृह संख्या : 1367 उम्र : 29 लिंग : पुरुष	308	YJX2257095	निर्वाचक का नाम : माया बर्मन पति का नाम: अतुल बर्मन गृह संख्या : 1367/2 उम्र : 37 लिंग : महिला	309	YJX3562782	निर्वाचक का नाम : नीलम बर्मन पति का नाम: आकाश बर्मन गृह संख्या : 1367/2 उम्र : 27 लिंग : महिला
310	YJX2731479	निर्वाचक का नाम : संजय कुमार राठीर पिता का नाम: नाथूराम गृह संख्या : 1412 उम्र : 40 लिंग : पुरुष	311	YJX2028611	निर्वाचक का नाम : रवि प्रकाश कोरी पिता का नाम: चेताराम कोरी गृह संख्या : 1413 उम्र : 45 लिंग : पुरुष	312	YJX2732584	निर्वाचक का नाम : आकांक्षा दीवान पति का नाम: विकास दीवान गृह संख्या : 1413 उम्र : 35 लिंग : महिला
313	YJX2028231	निर्वाचक का नाम : आदेश दीवान पिता का नाम: राजू दीवान गृह संख्या : 1413 उम्र : 31 लिंग : पुरुष	314	YJX2028199	निर्वाचक का नाम : रामलखन कोरी पिता का नाम: जगदीश प्रसाद गृह संख्या : 1418 उम्र : 34 लिंग : पुरुष	315	YJX2028249	निर्वाचक का नाम : भारत कोरी पिता का नाम: जगदीश गृह संख्या : 1418 उम्र : 34 लिंग : पुरुष
316	YJX2027860	निर्वाचक का नाम : राकेश कोरी पिता का नाम: रामखिलावन गृह संख्या : 1430 उम्र : 44 लिंग : पुरुष	317	YJX2105831	निर्वाचक का नाम : अंजना कोरी पति का नाम: राकेश कोरी गृह संख्या : 1430 उम्र : 35 लिंग : महिला	318	YJX3734985	निर्वाचक का नाम : शिल्पा कोरी पिता का नाम: भूपेंद्र कोरी गृह संख्या : 1533 बाल्दी कोरी की दफाई उम्र : 35 लिंग : महिला
319	YJX2028322	निर्वाचक का नाम : विपिन सिंह पिता का नाम: महेन्द्र सिंह गृह संख्या : 1576 उम्र : 34 लिंग : पुरुष	320	YJX3685393	निर्वाचक का नाम : मुजालाल कोरी अन्य: लक्ष्मी कोरी गृह संख्या : 1620 दफाई चौक उम्र : 60 लिंग : पुरुष	321	YJX3307360	निर्वाचक का नाम : अभिषेक कोरी पिता का नाम: दिनेश कोरी गृह संख्या : 1622 उम्र : 24 लिंग : पुरुष
322	YJX2028694	निर्वाचक का नाम : राधा रानी कोरी पति का नाम: संतोष कोरी गृह संख्या : 1625 उम्र : 40 लिंग : महिला	323	YJX1926328	निर्वाचक का नाम : कल्याण बागरी पिता का नाम: ओमकार बागरी गृह संख्या : 1628 उम्र : 60 लिंग : पुरुष	324	YJX1926344	निर्वाचक का नाम : डेलम बाई बागरी पति का नाम: कल्याण सिंह बागरी गृह संख्या : 1628 उम्र : 55 लिंग : महिला
325	YJX1926336	निर्वाचक का नाम : वर्षा बागरी पिता का नाम: कल्याण सिंह बागरी गृह संख्या : 1628 उम्र : 35 लिंग : महिला	326	YJX1926351	निर्वाचक का नाम : सागर प्रताप सिंह पिता का नाम: कल्याण सिंह बागरी गृह संख्या : 1628 उम्र : 33 लिंग : पुरुष	327	YJX1926369	निर्वाचक का नाम : अंबर प्रताप सिंह माता का नाम: कल्याण सिंह बागरी गृह संख्या : 1628 उम्र : 32 लिंग : पुरुष
328	YJX3737418	निर्वाचक का नाम : स्नेहा चौधरी पिता का नाम: जगदीश चौधरी गृह संख्या : 1695 उम्र : 23 लिंग : महिला	329	YJX3690104	निर्वाचक का नाम : मुन्ना लाल कोरी पिता का नाम: नल्थू लाल कोरी गृह संख्या : 1881 आचार्य विनोवा भावे वाई उम्र : 50 लिंग : पुरुष	330	YJX3678349	निर्वाचक का नाम : श्यामसुंदर साहू पिता का नाम: राजभान गृह संख्या : 2113 न्यू बिल्डिंग उम्र : 21 लिंग : पुरुष

331	YJX3721040	निर्वाचक का नाम : सारिका वर्मा पिता का नाम: संतोष कुमार वर्मा गृह संख्या : 2308 उम्र : 31 लिंग : महिला	फोटो उपलब्ध	332	YJX3628674	निर्वाचक का नाम : दीपक साहू माता का नाम: रामकली साहू गृह संख्या : 2353 बाल्दी कोरी की दफ़ाई उम्र : 27 लिंग : पुरुष	फोटो उपलब्ध	333	CGW1842244	निर्वाचक का नाम : मोहनविश्वकर्मा पिता का नाम: दीनदयाल गृह संख्या : 2358 उम्र : 39 लिंग : पुरुष	फोटो उपलब्ध
334	YJX2028645	निर्वाचक का नाम : पिकी बंशकार पति का नाम: विष्णु बंशकार गृह संख्या : 2700/13 उम्र : 41 लिंग : महिला	फोटो उपलब्ध	335	YJX0863829	निर्वाचक का नाम : धर्मपाल वंशकार पिता का नाम: राम शरण वंशकार गृह संख्या : 2713/10 उम्र : 41 लिंग : पुरुष	फोटो उपलब्ध	336	YJX2028603	निर्वाचक का नाम : सरिता बाई वंशकार पति का नाम: धर्मपाल वंशकार गृह संख्या : 2713/10 उम्र : 39 लिंग : महिला	फोटो उपलब्ध
337	YJX3733565	निर्वाचक का नाम : आशीष बारी पिता का नाम: कोमल बारी गृह संख्या : अशोक किराना की दुकान उम्र : 25 लिंग : पुरुष	फोटो उपलब्ध	338	YJX3309713	निर्वाचक का नाम : लीना ईसाई पति का नाम: सुजीत ईसाई गृह संख्या : ब्लॉक नं. 5 उम्र : 32 लिंग : महिला	फोटो उपलब्ध	339	CGW0815738	निर्वाचक का नाम : भीम सेन बारी पिता का नाम: वेनी प्रसाद बारी गृह संख्या : एच.नं.-1447 उम्र : 54 लिंग : पुरुष	फोटो उपलब्ध
340	YJX3682648	निर्वाचक का नाम : स्नेहा चौधरी पिता का नाम: दुर्गा प्रसाद चौधरी गृह संख्या : एच नं 1744 उम्र : 24 लिंग : महिला	फोटो उपलब्ध	341	YJX3730322	निर्वाचक का नाम : रोशनी बारी माता का नाम: निशा बाई गृह संख्या : हाऊस नं 285 उम्र : 20 लिंग : महिला	फोटो उपलब्ध	342	YJX3731213	निर्वाचक का नाम : अंजली बंशकार पति का नाम: शुभम बंशकार गृह संख्या : हाऊस नं 372 उम्र : 24 लिंग : महिला	फोटो उपलब्ध
343	YJX3686151	निर्वाचक का नाम : राजकली कोरी पति का नाम: धर्म दास गृह संख्या : हाऊस नं 1703 उम्र : 51 लिंग : महिला	फोटो उपलब्ध	344	YJX3033594	निर्वाचक का नाम : सुनीता बाई पति का नाम: शंकर लाल गृह संख्या : 264 उम्र : 63 लिंग : महिला	फोटो उपलब्ध	345	YJX3709102	निर्वाचक का नाम : आदित्य प्रताप सिंह चौहान पिता का नाम: तारेंद्र सिंह चौहान गृह संख्या : सिद्बाबा वार्ड बाल्दी कोरी की दफ़ाई उम्र : 24 लिंग : पुरुष	फोटो उपलब्ध

346	YJX2736312	निर्वाचक का नाम : आशु वंशकार पति का नाम: अजय वंशकार गृह संख्या : 86 उम्र : 32 लिंग : महिला	फोटो उपलब्ध	347	YJX2257137	निर्वाचक का नाम : राजा राम पांडे पिता का नाम: स्व राजनाथ पांडे गृह संख्या : 117 उम्र : 59 लिंग : पुरुष	फोटो उपलब्ध	348	YJX2256824	निर्वाचक का नाम : माधुरी पाण्डेय पति का नाम: राजाराम पांडेय गृह संख्या : 117 उम्र : 50 लिंग : महिला	फोटो उपलब्ध
349	YJX2257152	निर्वाचक का नाम : शुभम पांडेय पिता का नाम: राजा राम पांडेय गृह संख्या : 117 उम्र : 30 लिंग : पुरुष	फोटो उपलब्ध	350	YJX3732708	निर्वाचक का नाम : शुभम वंशकर पिता का नाम: जगदीश प्रसाद वंशकर गृह संख्या : 149 बाल्दी कोरी की दफाई उम्र : 29 लिंग : पुरुष	फोटो उपलब्ध	351	YJX2598787	निर्वाचक का नाम : शुभम चक्रवर्ती पिता का नाम: गंगा राम चक्रवर्ती गृह संख्या : 178 उम्र : 28 लिंग : पुरुष	फोटो उपलब्ध
352	YJX2598779	निर्वाचक का नाम : राकेश चक्रवर्ती पिता का नाम: गंगा राम चक्रवर्ती गृह संख्या : 178 उम्र : 26 लिंग : पुरुष	फोटो उपलब्ध	353	YJX2605343	निर्वाचक का नाम : मोहन लाल गुप्ता पिता का नाम: मुन्ना लाल गुप्ता गृह संख्या : 350 उम्र : 58 लिंग : पुरुष	फोटो उपलब्ध	354	YJX2257053	निर्वाचक का नाम : पुष्पा बाई कोरी पति का नाम: महावीर प्रसाद कोरी गृह संख्या : 414 उम्र : 50 लिंग : महिला	फोटो उपलब्ध
355	YJX3628062	निर्वाचक का नाम : जयराम गुप्ता पिता का नाम: सुदर्शन प्रसाद गुप्ता गृह संख्या : 1216 राधाकृष्णन उम्र : 48 लिंग : पुरुष	फोटो उपलब्ध	356	CGW1842533	निर्वाचक का नाम : राजकुमारी कोरी पिता का नाम: विष्णु गृह संख्या : 1334 उम्र : 38 लिंग : महिला	फोटो उपलब्ध	357	YJX3338431	निर्वाचक का नाम : गौरव दीवान पिता का नाम: महेश दीवान गृह संख्या : 1249 उम्र : 27 लिंग : पुरुष	फोटो उपलब्ध
358	YJX0557959	निर्वाचक का नाम : कुंजीलाल कोरी पिता का नाम: प्यारेलाल गृह संख्या : 1249/2 उम्र : 64 लिंग : पुरुष	फोटो उपलब्ध	359	CGW1842459	निर्वाचक का नाम : प्रेमलाल चौहान पिता का नाम: मुन्नी लाल गृह संख्या : 1249/2 उम्र : 63 लिंग : पुरुष	फोटो उपलब्ध	360	YJX3034436	निर्वाचक का नाम : महेश दीवान पिता का नाम: बाबू लाल गृह संख्या : 1249/2 उम्र : 58 लिंग : पुरुष	फोटो उपलब्ध
361	YJX0557975	निर्वाचक का नाम : गीता कोरी पति का नाम: कुंजीलाल कोरी गृह संख्या : 1249/2 उम्र : 57 लिंग : महिला	फोटो उपलब्ध	362	CGW1842475	निर्वाचक का नाम : ताराबाई खरे पति का नाम: छोटे लाल गृह संख्या : 1249/2 उम्र : 13 लिंग : महिला	फोटो उपलब्ध	363	YJX0557991	निर्वाचक का नाम : बाली खरे पिता का नाम: छोटे लाल खरे गृह संख्या : 1249/2 उम्र : 48 लिंग : पुरुष	फोटो उपलब्ध
364	YJX3034022	निर्वाचक का नाम : कमलेश पिता का नाम: बाबू लाल गृह संख्या : 1249/2 उम्र : 46 लिंग : पुरुष	फोटो उपलब्ध	365	YJX0558007	निर्वाचक का नाम : दुर्गा बाई पति का नाम: संजय गृह संख्या : 1249/2 उम्र : 13 लिंग : महिला	फोटो उपलब्ध	366	CGW1738293	निर्वाचक का नाम : लक्ष्मी पति का नाम: कमलेश गृह संख्या : 1249/2 उम्र : 41 लिंग : महिला	फोटो उपलब्ध
367	CGW0822502	निर्वाचक का नाम : सुनीता दीवान पति का नाम: महेश गृह संख्या : 1249/2 बल्दी कोरी की दफाई बेगम चौक उम्र : 50 लिंग : महिला	फोटो उपलब्ध	368	CGW1635010	निर्वाचक का नाम : सुलोचना पति का नाम: ताराचंद्र गृह संख्या : 1256 उम्र : 41 लिंग : महिला	फोटो उपलब्ध	369	CGW1738301	निर्वाचक का नाम : ताराचंद्र पिता का नाम: गुलाब गृह संख्या : 1256 उम्र : 38 लिंग : पुरुष	फोटो उपलब्ध
370	YJX3377603	निर्वाचक का नाम : सागर पासी पिता का नाम: मोहन पासी गृह संख्या : 1331 उम्र : 30 लिंग : पुरुष	फोटो उपलब्ध	371	YJX3338357	निर्वाचक का नाम : सुधा पासी पति का नाम: सागर पासी गृह संख्या : 1331 उम्र : 29 लिंग : महिला	फोटो उपलब्ध	372	YJX3359551	निर्वाचक का नाम : शरद पासी पिता का नाम: मोहन लाल पासी गृह संख्या : 1331 उम्र : 28 लिंग : पुरुष	फोटो उपलब्ध
373	CGW0828228	निर्वाचक का नाम : छोटे लाल पिता का नाम: बाबू लाल गृह संख्या : 1331/4 उम्र : 68 लिंग : पुरुष	फोटो उपलब्ध	374	CGW0826974	निर्वाचक का नाम : भागवती पति का नाम: छोटे लाल गृह संख्या : 1331/4 उम्र : 63 लिंग : महिला	फोटो उपलब्ध	375	CGW0347849	निर्वाचक का नाम : प्रकाश पिता का नाम: लालता प्रसाद गृह संख्या : 1331/4 उम्र : 57 लिंग : पुरुष	फोटो उपलब्ध

376	CGW0347831	निर्वाचक का नाम : सरला बाई पति का नाम: मोहन गृह संख्या : 1331/4 उम्र : 56 लिंग : महिला	फोटो उपलब्ध	377	CGW1738350	निर्वाचक का नाम : सुमन पति का नाम: मुन्नालाल गृह संख्या : 1331/4 उम्र : 54 लिंग : महिला	फोटो उपलब्ध	378	CGW1842509	निर्वाचक का नाम : सोमनाथ पासी पिता का नाम: छोटेला गृह संख्या : 1331/4 उम्र : 44 लिंग : पुरुष	फोटो उपलब्ध
379	YJX0558023	निर्वाचक का नाम : अन्जु पासी पति का नाम: राजेन्द्र पासी गृह संख्या : 1331/4 उम्र : 39 लिंग : महिला	फोटो उपलब्ध	380	YJX0558031	निर्वाचक का नाम : जय प्रकाश पासी पिता का नाम: मोहनलाल पासी गृह संख्या : 1331/4 उम्र : 39 लिंग : पुरुष	फोटो उपलब्ध	381	CGW1842517	निर्वाचक का नाम : रवीकुमार पासी पिता का नाम: मुन्नालाल गृह संख्या : 1331/4 उम्र : 38 लिंग : पुरुष	फोटो उपलब्ध
382	CGW1842525	निर्वाचक का नाम : कुंजन पासी पिता का नाम: छोटेला गृह संख्या : 1331/4 उम्र : 38 लिंग : पुरुष	फोटो उपलब्ध	383	YJX3034279	निर्वाचक का नाम : शकुन बाई कोरी पति का नाम: प्रदीप कोरी गृह संख्या : 1333/6 उम्र : 62 लिंग : महिला	फोटो उपलब्ध	384	YJX2732683	निर्वाचक का नाम : दीपक कोरी पिता का नाम: प्रदीप कोरी गृह संख्या : 1333/6 उम्र : 28 लिंग : पुरुष	फोटो उपलब्ध
385	YJX3033552	निर्वाचक का नाम : सोना बाई पति का नाम: विष्णुप्रसाद गृह संख्या : 1334 उम्र : 55 लिंग : महिला	फोटो उपलब्ध	386	CGW0833087	निर्वाचक का नाम : रविशंकर पिता का नाम: विष्णु गृह संख्या : 1334 उम्र : 39 लिंग : पुरुष	फोटो उपलब्ध	387	CGW0833137	निर्वाचक का नाम : राजकुमार पिता का नाम: विष्णु गृह संख्या : 1334 उम्र : 37 लिंग : पुरुष	फोटो उपलब्ध
388	CGW1699214	निर्वाचक का नाम : रामलाल पिता का नाम: तोंडर गृह संख्या : 1341/1 उम्र : 74 लिंग : पुरुष	फोटो उपलब्ध	389	CGW0347906	निर्वाचक का नाम : फूलमती बाई पति का नाम: राम लाल गृह संख्या : 1341/1 उम्र : 64 लिंग : महिला	फोटो उपलब्ध	390	YJX3034154	निर्वाचक का नाम : प्रेमलता कोरी पति का नाम: कोमल प्रसाद कोरी गृह संख्या : 1341/1 उम्र : 59 लिंग : महिला	फोटो उपलब्ध
391	CGW0821470	निर्वाचक का नाम : जमना प्रसाद चक्रवर्ती पिता का नाम: रामलाल गृह संख्या : 1341/1 उम्र : 47 लिंग : पुरुष	फोटो उपलब्ध	392	CGW1699222	निर्वाचक का नाम : पूजा पति का नाम: गंगाराम गृह संख्या : 1341/1 उम्र : 45 लिंग : महिला	फोटो उपलब्ध	393	YJX3033412	निर्वाचक का नाम : गंगा राम पिता का नाम: राम लाल गृह संख्या : 1341/1 उम्र : 44 लिंग : पुरुष	फोटो उपलब्ध
394	CGW0823153	निर्वाचक का नाम : संगीता पति का नाम: जमुना गृह संख्या : 1341/1 उम्र : 40 लिंग : महिला	फोटो उपलब्ध	395	CGW0823617	निर्वाचक का नाम : वीरेन्द्र पिता का नाम: रामलाल गृह संख्या : 1341/1 उम्र : 37 लिंग : पुरुष	फोटो उपलब्ध	396	YJX2257004	निर्वाचक का नाम : कविता चक्रवर्ती पति का नाम: वीरेन्द्र कुमार चक्रवर्ती गृह संख्या : 1341/1 उम्र : 37 लिंग : महिला	फोटो उपलब्ध
397	YJX3359544	निर्वाचक का नाम : सचिन चक्रवर्ती पिता का नाम: जमना चक्रवर्ती गृह संख्या : 1341/1 उम्र : 24 लिंग : पुरुष	फोटो उपलब्ध	398	YJX3380656	निर्वाचक का नाम : रितिक चक्रवर्ती पिता का नाम: जमना चक्रवर्ती गृह संख्या : 1341/1 उम्र : 22 लिंग : पुरुष	फोटो उपलब्ध	399	YJX3613619	निर्वाचक का नाम : सुहानी चक्रवर्ती पिता का नाम: जमना प्रसाद चक्रवर्ती गृह संख्या : 1341/1 उम्र : 21 लिंग : महिला	फोटो उपलब्ध
400	CGW1738384	निर्वाचक का नाम : तारादेवी पति का नाम: मेवालाल गृह संख्या : 1341/366 उम्र : 59 लिंग : महिला	फोटो उपलब्ध	401	YJX1625458	निर्वाचक का नाम : नीलम पासी पति का नाम: सोमनाथ गृह संख्या : 1342 उम्र : 40 लिंग : महिला	फोटो उपलब्ध	402	YJX1625466	निर्वाचक का नाम : चंदन पासी पिता का नाम: छोटेला गृह संख्या : 1342 उम्र : 36 लिंग : पुरुष	फोटो उपलब्ध
403	YJX2256998	निर्वाचक का नाम : रश्मि कोरी पिता का नाम: प्रदीप कुमार कोरी गृह संख्या : 1342 उम्र : 32 लिंग : महिला	फोटो उपलब्ध	404	CGW0834622	निर्वाचक का नाम : मिथिला प्रसाद पिता का नाम: ब्रजबासी प्रसाद गृह संख्या : 1342/1 उम्र : 69 लिंग : पुरुष	फोटो उपलब्ध	405	CGW0870261	निर्वाचक का नाम : लव कुश प्रसाद पिता का नाम: ब्रज वासी गृह संख्या : 1342/1 उम्र : 58 लिंग : पुरुष	फोटो उपलब्ध

406	YJX3034188	निर्वाचक का नाम : मीना पति का नाम: लब कुश गृह संख्या : 1342/1 उम्र : 55 लिंग : महिला	फोटो उपलब्ध	407	CGW0820795	निर्वाचक का नाम : अरुण कुमार उपाध्याय पिता का नाम: मिथिला प्रसाद उपाध्याय गृह संख्या : 1342/1 उम्र : 45 लिंग : पुरुष	फोटो उपलब्ध	408	CGW0820787	निर्वाचक का नाम : राजकुमार गृह संख्या : 1342/1 उम्र : 40 लिंग : पुरुष	फोटो उपलब्ध
409	YJX0558056	निर्वाचक का नाम : सुषमा उपाध्याय पति का नाम: राजकुमार उपाध्याय गृह संख्या : 1342/1 उम्र : 40 लिंग : महिला	फोटो उपलब्ध	410	CGW0833392	निर्वाचक का नाम : कृष्णकुमार पिता का नाम: लवकुशप्रसाद गृह संख्या : 1342/1 उम्र : 39 लिंग : पुरुष	फोटो उपलब्ध	411	CGW0834630	निर्वाचक का नाम : तरुण पिता का नाम: मिथिलाप्रसाद गृह संख्या : 1342/1 उम्र : 37 लिंग : पुरुष	फोटो उपलब्ध
412	CGW0347963	निर्वाचक का नाम : अठई लाल प्रजापति पिता का नाम: कोका प्रजापति गृह संख्या : 1343 उम्र : 81 लिंग : पुरुष	फोटो उपलब्ध	413	YJX3034220	निर्वाचक का नाम : भुग्गीबाई पति का नाम: अठई लाल गृह संख्या : 1343 उम्र : 68 लिंग : महिला	फोटो उपलब्ध	414	YJX3034147	निर्वाचक का नाम : नन्द लाल पिता का नाम: अठई लाल गृह संख्या : 1343 उम्र : 53 लिंग : पुरुष	फोटो उपलब्ध
415	CGW0828582	निर्वाचक का नाम : मनजू लता पिता का नाम: नन्द लाल गृह संख्या : 1343 उम्र : 45 लिंग : पुरुष	फोटो उपलब्ध	416	YJX3034238	निर्वाचक का नाम : आनंदी लाल पिता का नाम: अठई लाल गृह संख्या : 1343 उम्र : 43 लिंग : पुरुष	फोटो उपलब्ध	417	YJX1625474	निर्वाचक का नाम : प्रशांत कोरी पिता का नाम: शिवदयाल गृह संख्या : 1343 उम्र : 42 लिंग : पुरुष	फोटो उपलब्ध
418	CGW0816785	निर्वाचक का नाम : अनीताबाई पति का नाम: अनन्दीलाल गृह संख्या : 1343 उम्र : 40 लिंग : महिला	फोटो उपलब्ध	419	YJX1625482	निर्वाचक का नाम : वर्षा कोरी पति का नाम: प्रशांत कोरी गृह संख्या : 1343 उम्र : 37 लिंग : महिला	फोटो उपलब्ध	420	YJX1812999	निर्वाचक का नाम : दीप्ति पति का नाम: कृष्णकुमार गृह संख्या : 1343 उम्र : 37 लिंग : महिला	फोटो उपलब्ध
421	YJX2732816	निर्वाचक का नाम : सौरभ प्रजापति पिता का नाम: आनंदीलाल प्रजापति गृह संख्या : 1343 उम्र : 28 लिंग : पुरुष	फोटो उपलब्ध	422	YJX3500188	निर्वाचक का नाम : साहिल प्रजापति पिता का नाम: आनंदी लाल प्रजापति गृह संख्या : 1343 उम्र : 24 लिंग : पुरुष	फोटो उपलब्ध	423	YJX3338498	निर्वाचक का नाम : पलक प्रजापति पिता का नाम: नंद लाल प्रजापति गृह संख्या : 1343 उम्र : 23 लिंग : महिला	फोटो उपलब्ध
424	YJX3594819	निर्वाचक का नाम : अनिकेत प्रजापति पिता का नाम: आनंदी प्रजापति गृह संख्या : 1343 उम्र : 23 लिंग : पुरुष	फोटो उपलब्ध	425	YJX3574225	निर्वाचक का नाम : ऋषभ प्रजापति पिता का नाम: नंद लाल प्रजापति गृह संख्या : 1343 उम्र : 20 लिंग : पुरुष	फोटो उपलब्ध	426	YJX3033529	निर्वाचक का नाम : रुक्मणी कोरी पति का नाम: भगवान दास कोरी गृह संख्या : 1343/2 उम्र : 60 लिंग : महिला	फोटो उपलब्ध
427	CGW0822064	निर्वाचक का नाम : शकुनबाई पति का नाम: कमला गृह संख्या : 1343/2 उम्र : 58 लिंग : महिला	फोटो उपलब्ध	428	YJX2732675	निर्वाचक का नाम : सतीश कुमार कोरी पिता का नाम: भगवान दास कोरी गृह संख्या : 1343/2 उम्र : 47 लिंग : पुरुष	फोटो उपलब्ध	429	YJX2110294	निर्वाचक का नाम : पुष्पा कोरी पति का नाम: सुरेश कोरी गृह संख्या : 1343/2 उम्र : 43 लिंग : महिला	फोटो उपलब्ध
430	YJX2110286	निर्वाचक का नाम : ज्योति कोरी पति का नाम: राकेश कोरी गृह संख्या : 1343/2 उम्र : 36 लिंग : महिला	फोटो उपलब्ध	431	CGW0825364	निर्वाचक का नाम : अशोक पिता का नाम: रामअवतार गृह संख्या : 1343/4 उम्र : 58 लिंग : पुरुष	फोटो उपलब्ध	432	CGW0825869	निर्वाचक का नाम : मालती पति का नाम: अशोकसिंह गृह संख्या : 1343/4 उम्र : 53 लिंग : महिला	फोटो उपलब्ध
433	CGW1927714	निर्वाचक का नाम : नीतीनठाकुर पिता का नाम: अशोक गृह संख्या : 1343/4 उम्र : 37 लिंग : पुरुष	फोटो उपलब्ध	434	CGW0831263	निर्वाचक का नाम : अजय पिता का नाम: भारत गृह संख्या : 1343/4 उम्र : 36 लिंग : पुरुष	फोटो उपलब्ध	435	CGW1738400	निर्वाचक का नाम : संगीता पति का नाम: शंकर दयाल गुप्ता गृह संख्या : 1343/9 उम्र : 50 लिंग : महिला	फोटो उपलब्ध

436	CGW0815597	निर्वाचक का नाम : मनोज पिता का नाम: दुलीचन्द्र गृह संख्या : 1344 उम्र : 40 लिंग : पुरुष	437	YJX2256808	निर्वाचक का नाम : नेहा गुप्ता पति का नाम: मनोज गुप्ता गृह संख्या : 1344 उम्र : 35 लिंग : महिला	438	YJX3034196	निर्वाचक का नाम : कमला पति का नाम: राम पाल गृह संख्या : 1344/2 उम्र : 70 लिंग : महिला
# 439	YJX3732252	निर्वाचक का नाम : सुनील पासी पिता का नाम: राम पाल गृह संख्या : 1344/2 उम्र : 53 लिंग : पुरुष	440	YJX2732840	निर्वाचक का नाम : सिद्धार्थ पासी पिता का नाम: सुनील पासी गृह संख्या : 1344/2 उम्र : 26 लिंग : पुरुष	441	YJX3707718	निर्वाचक का नाम : अभिषेक पासी पिता का नाम: सुनील पासी गृह संख्या : 1344/2 उम्र : 25 लिंग : पुरुष
442	YJX3707536	निर्वाचक का नाम : श्रद्धा पासी पिता का नाम: सुनील पासी गृह संख्या : 1344/2 उम्र : 20 लिंग : महिला	443	CGW0819060	निर्वाचक का नाम : सुलोचना पति का नाम: अनिल गृह संख्या : 1344/3 उम्र : 49 लिंग : महिला	444	CGW0819953	निर्वाचक का नाम : अनिल कुमार पिता का नाम: राम पाल गृह संख्या : 1344/3 उम्र : 47 लिंग : पुरुष
445	YJX2731362	निर्वाचक का नाम : सौरभ कुमार पासी पिता का नाम: अनिल कुमार पासी गृह संख्या : 1344/3 उम्र : 30 लिंग : पुरुष	446	YJX2731412	निर्वाचक का नाम : आशीष कुमार पासी पिता का नाम: अनिल कुमार पासी गृह संख्या : 1344/3 उम्र : 29 लिंग : पुरुष	447	CGW0348136	निर्वाचक का नाम : प्रेम लाल पिता का नाम: हीरा लाल गृह संख्या : 1345/1 उम्र : 66 लिंग : पुरुष
448	YJX0863993	निर्वाचक का नाम : झन्जुलालकोरी पिता का नाम: छोटेलाल गृह संख्या : 1345/1 उम्र : 65 लिंग : पुरुष	449	YJX0863985	निर्वाचक का नाम : सरस्वतीबाईकोरी पति का नाम: झन्जुलाल गृह संख्या : 1345/1 उम्र : 62 लिंग : महिला	450	YJX3034253	निर्वाचक का नाम : श्याम लाल पिता का नाम: हीरा लाल गृह संख्या : 1345/1 उम्र : 51 लिंग : पुरुष
451	CGW0827659	निर्वाचक का नाम : वम्पा बाई पति का नाम: प्रेमलाल गृह संख्या : 1345/1 उम्र : 50 लिंग : महिला	452	CGW0831925	निर्वाचक का नाम : रामस्वरूप पिता का नाम: महावीर गृह संख्या : 1346 उम्र : 82 लिंग : पुरुष	453	CGW0832139	निर्वाचक का नाम : शांति पति का नाम: रामस्वरूप गृह संख्या : 1346 उम्र : 70 लिंग : महिला
454	CGW0348169	निर्वाचक का नाम : बसन्ती बाई पति का नाम: राम गोपाल गृह संख्या : 1346/1 उम्र : 84 लिंग : महिला	455	YJX2598803	निर्वाचक का नाम : सुनंदा कोरी पति का नाम: अतुल कोरी गृह संख्या : 1346/1 उम्र : 31 लिंग : महिला	456	YJX2798429	निर्वाचक का नाम : राहुल पिता का नाम: कोमल गृह संख्या : 1346/1 उम्र : 30 लिंग : पुरुष
457	YJX3377470	निर्वाचक का नाम : सरस्वती कोरी पति का नाम: राहुल कोरी गृह संख्या : 1346/1 उम्र : 25 लिंग : महिला	458	CGW0834416	निर्वाचक का नाम : प्रेमलाल पिता का नाम: बेकुन्टराम गृह संख्या : 1347 उम्र : 59 लिंग : पुरुष	459	CGW0834473	निर्वाचक का नाम : लक्ष्मी पति का नाम: प्रेमलाल गृह संख्या : 1347 उम्र : 55 लिंग : महिला
460	YJX3034311	निर्वाचक का नाम : श्याम लाल पिता का नाम: बैकुन्ठ राम गृह संख्या : 1347 उम्र : 50 लिंग : पुरुष	461	YJX3034303	निर्वाचक का नाम : रानी पति का नाम: श्याम लाल गृह संख्या : 1347 उम्र : 45 लिंग : महिला	462	YJX1625490	निर्वाचक का नाम : अजय कोरी पिता का नाम: प्रेमलाल गृह संख्या : 1347 उम्र : 36 लिंग : पुरुष
463	YJX1926187	निर्वाचक का नाम : संजय कोरी पिता का नाम: प्रेमलाल गृह संख्या : 1347 उम्र : 33 लिंग : पुरुष	464	YJX2459337	निर्वाचक का नाम : आरती कोरी पति का नाम: अजय कोरी गृह संख्या : 1347 उम्र : 32 लिंग : महिला	465	YJX1625508	निर्वाचक का नाम : आरती पति का नाम: संदीप कोरी गृह संख्या : 1348 उम्र : 38 लिंग : महिला

466	YJX3708914	निर्वाचक का नाम : महक कोरी पिता का नाम: पवन कोरी गृह संख्या : 1348 उम्र : 20 लिंग : महिला	467	YJX1625516	निर्वाचक का नाम : संतोष सेंगर पिता का नाम: जयराम गृह संख्या : 1349 उम्र : 64 लिंग : पुरुष	468	CGW1842558	निर्वाचक का नाम : शंकर दयाल गुप्ता पिता का नाम: हनुमान गृह संख्या : 1349 उम्र : 55 लिंग : पुरुष
469	YJX0558064	निर्वाचक का नाम : नीलू सिंह पति का नाम: संतोष सिंग गृह संख्या : 1349 उम्र : 53 लिंग : महिला	470	YJX1625532	निर्वाचक का नाम : बंशीलाल पिता का नाम: शुद्धलाल गृह संख्या : 1349 उम्र : 43 लिंग : पुरुष	# 471	YJX0558072	निर्वाचक का नाम : मंजू बाई बेन पति का नाम: जसवंत बेन गृह संख्या : 1349/1390 उम्र : 41 लिंग : महिला
472	YJX1625557	निर्वाचक का नाम : शकुन प्रधान पति का नाम: बंशीलाल गृह संख्या : 1349 उम्र : 41 लिंग : महिला	473	YJX1883768	निर्वाचक का नाम : विद्यावती बेन पति का नाम: भानु प्रताप बेन गृह संख्या : 1349 उम्र : 36 लिंग : महिला	474	YJX2732659	निर्वाचक का नाम : दीप सिंह माता का नाम: निलू सिंह गृह संख्या : 1349 उम्र : 29 लिंग : पुरुष
475	YJX3350881	निर्वाचक का नाम : प्रियंका गुप्ता पिता का नाम: शंकर दयाल गुप्ता गृह संख्या : 1349 उम्र : 27 लिंग : महिला	476	CGW0348227	निर्वाचक का नाम : विजय कुमार गुप्ता पिता का नाम: बलीराम गुप्ता गृह संख्या : 1350 उम्र : 48 लिंग : पुरुष	477	CGW1635044	निर्वाचक का नाम : राधा पति का नाम: विजय गृह संख्या : 1350 उम्र : 45 लिंग : महिला
478	CGW0830216	निर्वाचक का नाम : दीपक कुमार गुप्ता पिता का नाम: बलीराम गुप्ता गृह संख्या : 1350 उम्र : 43 लिंग : पुरुष	479	CGW0828897	निर्वाचक का नाम : दिलीप पिता का नाम: बलीराम गुप्ता गृह संख्या : 1350 उम्र : 42 लिंग : पुरुष	480	YJX2731370	निर्वाचक का नाम : रीतु गुप्ता पति का नाम: संजय गुप्ता गृह संख्या : 1350 उम्र : 41 लिंग : महिला
481	CGW0816843	निर्वाचक का नाम : संदीप पिता का नाम: बलीराम गृह संख्या : 1350 उम्र : 36 लिंग : पुरुष	482	YJX2598811	निर्वाचक का नाम : सरिता गुप्ता पति का नाम: दिलीप गुप्ता गृह संख्या : 1350 उम्र : 34 लिंग : महिला	483	YJX3617966	निर्वाचक का नाम : अनिकेत कुमार गुप्ता पिता का नाम: संजय गुप्ता गृह संख्या : 1350 उम्र : 23 लिंग : पुरुष
484	YJX3617958	निर्वाचक का नाम : शिवम गुप्ता पिता का नाम: संजय गुप्ता गृह संख्या : 1350 उम्र : 22 लिंग : पुरुष	485	YJX3619400	निर्वाचक का नाम : मुस्कान गुप्ता पिता का नाम: विजय कुमार गुप्ता गृह संख्या : 1350 उम्र : 22 लिंग : महिला	486	YJX3033537	निर्वाचक का नाम : दिनेश पिता का नाम: कमला प्रसाद गृह संख्या : 1351 उम्र : 45 लिंग : पुरुष
487	CGW0822858	निर्वाचक का नाम : राज कुमारी पति का नाम: दिनेश गृह संख्या : 1351 उम्र : 43 लिंग : महिला	488	YJX3618584	निर्वाचक का नाम : प्रिया गुप्ता पति का नाम: सुनील गुप्ता गृह संख्या : 1351 उम्र : 28 लिंग : महिला	489	YJX2598720	निर्वाचक का नाम : सुनील गुप्ता पिता का नाम: दिनेश प्रसाद गुप्ता गृह संख्या : 1351 उम्र : 26 लिंग : पुरुष
490	CGW0348276	निर्वाचक का नाम : सन्तोष कुमार पिता का नाम: गनेश प्रसाद गृह संख्या : 1352 उम्र : 70 लिंग : पुरुष	491	CGW0348300	निर्वाचक का नाम : सावित्री बाई पति का नाम: सन्तोष गृह संख्या : 1352 उम्र : 53 लिंग : महिला	492	CGW1732379	निर्वाचक का नाम : अशोक पिता का नाम: रामजस गृह संख्या : 1354 उम्र : 69 लिंग : पुरुष
493	YJX3034006	निर्वाचक का नाम : विमला पति का नाम: अशोक गृह संख्या : 1354 उम्र : 64 लिंग : महिला	494	CGW1927771	निर्वाचक का नाम : कमला शंकर कोरी पिता का नाम: दासु गृह संख्या : 1354 उम्र : 41 लिंग : पुरुष	495	YJX0558080	निर्वाचक का नाम : प्रीति गुप्ता पति का नाम: अजय गुप्ता गृह संख्या : 1354 उम्र : 40 लिंग : महिला

496	CGW1927789	निर्वाचक का नाम : विजय गुप्ता पिता का नाम: अशोक गृह संख्या : 1354 उम्र : 39 लिंग : पुरुष	फोटो उपलब्ध	497	CGW0818104	निर्वाचक का नाम : अजय पिता का नाम: अशोक गृह संख्या : 1354 उम्र : 37 लिंग : पुरुष	फोटो उपलब्ध	498	YJX2599280	निर्वाचक का नाम : प्रीति गुप्ता पिता का नाम: विजय गुप्ता गृह संख्या : 1354 उम्र : 35 लिंग : महिला	फोटो उपलब्ध
499	YJX3033362	निर्वाचक का नाम : प्रेमवती पति का नाम: टल्लूराम गृह संख्या : 1355 उम्र : 60 लिंग : महिला	फोटो उपलब्ध	500	CGW1842582	निर्वाचक का नाम : श्यामलाल सेन पिता का नाम: रामहीत गृह संख्या : 1355 उम्र : 56 लिंग : पुरुष	फोटो उपलब्ध	501	CGW1927797	निर्वाचक का नाम : ऊर्मिला बाई सेन पति का नाम: श्यामलाल गृह संख्या : 1355 उम्र : 51 लिंग : महिला	फोटो उपलब्ध
502	YJX0591552	निर्वाचक का नाम : वंदना वैश्य गुप्ता पति का नाम: मनोज गुप्ता गृह संख्या : 1355 उम्र : 41 लिंग : महिला	फोटो उपलब्ध	503	CGW0824391	निर्वाचक का नाम : मनोज पिता का नाम: दुल्लूराम गृह संख्या : 1355 उम्र : 38 लिंग : पुरुष	फोटो उपलब्ध	504	YJX2459352	निर्वाचक का नाम : पूजा गुप्ता पति का नाम: आनंद गुप्ता गृह संख्या : 1355 उम्र : 34 लिंग : महिला	फोटो उपलब्ध
505	YJX3567781	निर्वाचक का नाम : प्रकाश सेन पिता का नाम: श्याम लाल सेन गृह संख्या : 1355 उम्र : 25 लिंग : पुरुष	फोटो उपलब्ध	506	CGW0348367	निर्वाचक का नाम : भगवानदास पिता का नाम: रामजियाबन गृह संख्या : 1356 उम्र : 54 लिंग : पुरुष	फोटो उपलब्ध	507	CGW0831610	निर्वाचक का नाम : बसन्ती पति का नाम: किशन गृह संख्या : 1356 उम्र : 53 लिंग : महिला	फोटो उपलब्ध
508	CGW0831552	निर्वाचक का नाम : चन्द्रवती पति का नाम: भगवान दास गृह संख्या : 1356 उम्र : 50 लिंग : महिला	फोटो उपलब्ध	509	CGW0815860	निर्वाचक का नाम : रामकृपाल पिता का नाम: रामनाथ गृह संख्या : 1356 उम्र : 48 लिंग : पुरुष	फोटो उपलब्ध	510	CGW0815407	निर्वाचक का नाम : रामवती पति का नाम: रामकृपाल गृह संख्या : 1356 उम्र : 41 लिंग : महिला	फोटो उपलब्ध
511	CGW1927847	निर्वाचक का नाम : दयाशंकर साहू पिता का नाम: दलवीर गृह संख्या : 1356 उम्र : 40 लिंग : पुरुष	फोटो उपलब्ध	512	CGW1927854	निर्वाचक का नाम : अमर कुमार कोरी पिता का नाम: भगवानदास गृह संख्या : 1356 उम्र : 39 लिंग : पुरुष	फोटो उपलब्ध	513	CGW1842608	निर्वाचक का नाम : अजयकुमार कोरी पिता का नाम: भगवान दास गृह संख्या : 1356 उम्र : 39 लिंग : पुरुष	फोटो उपलब्ध
514	YJX2731461	निर्वाचक का नाम : कलावती साहू पति का नाम: दयाशंकर साहू गृह संख्या : 1356 उम्र : 30 लिंग : महिला	फोटो उपलब्ध	515	YJX2731404	निर्वाचक का नाम : कविता कोल पति का नाम: मुकेश कोल गृह संख्या : 1361 उम्र : 41 लिंग : महिला	फोटो उपलब्ध	516	CGW1842624	निर्वाचक का नाम : कुंदन कुमार कोरी पिता का नाम: बट्टी प्रसाद कोरी गृह संख्या : 1361 उम्र : 40 लिंग : पुरुष	फोटो उपलब्ध
517	YJX3033388	निर्वाचक का नाम : भोला राम पिता का नाम: मंगल गृह संख्या : 1361/1 उम्र : 65 लिंग : पुरुष	फोटो उपलब्ध	518	YJX3033396	निर्वाचक का नाम : लता पति का नाम: भोला राम गृह संख्या : 1361/1 उम्र : 60 लिंग : महिला	फोटो उपलब्ध	519	YJX3034758	निर्वाचक का नाम : बिनोद कुमार पिता का नाम: भोला राम गृह संख्या : 1361/1 उम्र : 44 लिंग : पुरुष	फोटो उपलब्ध
520	CGW0815530	निर्वाचक का नाम : मुकेश पिता का नाम: भोलाराम गृह संख्या : 1361/1 उम्र : 41 लिंग : पुरुष	फोटो उपलब्ध	521	CGW0834341	निर्वाचक का नाम : सुषमा पति का नाम: विनोद गृह संख्या : 1361/1 उम्र : 40 लिंग : महिला	फोटो उपलब्ध	522	YJX3410305	निर्वाचक का नाम : अंकित गोनिया माता का नाम: सुषमा गृह संख्या : 1361/1 उम्र : 25 लिंग : पुरुष	फोटो उपलब्ध
523	YJX1813146	निर्वाचक का नाम : कलावती पति का नाम: रामप्रसाद गृह संख्या : 1362 उम्र : 64 लिंग : महिला	फोटो उपलब्ध	524	YJX1813104	निर्वाचक का नाम : विपिन पिता का नाम: रामप्रसाद गृह संख्या : 1362 उम्र : 34 लिंग : पुरुष	फोटो उपलब्ध	525	YJX2731396	निर्वाचक का नाम : साधना कोरी पिता का नाम: कलावती कोरी गृह संख्या : 1362 उम्र : 28 लिंग : महिला	फोटो उपलब्ध

526	YJX3338332	निर्वाचक का नाम : मायावती कोरी पति का नाम: विपिन कुमार कोरी गृह संख्या : 1362 उम्र : 28 लिंग : महिला	फोटो उपलब्ध	527	YJX3034774	निर्वाचक का नाम : बंदी प्रसाद पिता का नाम: गिरधारी गृह संख्या : 1365 उम्र : 50 लिंग : पुरुष	फोटो उपलब्ध	528	YJX3034766	निर्वाचक का नाम : सीता बाई पति का नाम: बंदी प्रसाद गृह संख्या : 1365 उम्र : 47 लिंग : महिला	फोटो उपलब्ध
529	YJX0864041	निर्वाचक का नाम : रामदरसकुशवाहा पिता का नाम: सेमलाल गृह संख्या : 1365 उम्र : 45 लिंग : पुरुष	फोटो उपलब्ध	530	YJX0864058	निर्वाचक का नाम : रानीकुशवाहा पति का नाम: रामदरस गृह संख्या : 1365 उम्र : 40 लिंग : महिला	फोटो उपलब्ध	531	YJX3696606	निर्वाचक का नाम : शिखा कोष्टा पति का नाम: कुंदन कुमार कोरी गृह संख्या : 1365 उम्र : 38 लिंग : महिला	फोटो उपलब्ध
# 532	YJX1625573	निर्वाचक का नाम : सुजाता कोरी पिता का नाम: बंदी प्रसाद गृह संख्या : 1365 उम्र : 34 लिंग : महिला	फोटो उपलब्ध	533	YJX3338324	निर्वाचक का नाम : शुभम कोरी पिता का नाम: झल्लू लाल कोरी गृह संख्या : 1365 उम्र : 28 लिंग : पुरुष	फोटो उपलब्ध	534	CGW1842681	निर्वाचक का नाम : विन्दाकोरी पति का नाम: सुखलालकोरी गृह संख्या : 1366 उम्र : 49 लिंग : महिला	फोटो उपलब्ध
535	CGW1842673	निर्वाचक का नाम : राजेश कोरी पिता का नाम: रामजियावन कोरी गृह संख्या : 1366 उम्र : 43 लिंग : पुरुष	फोटो उपलब्ध	536	CGW1842665	निर्वाचक का नाम : सुखलाल कोरी पिता का नाम: रामजीयावन गृह संख्या : 1367 उम्र : 48 लिंग : पुरुष	फोटो उपलब्ध	537	CGW0348490	निर्वाचक का नाम : श्रीराम पिता का नाम: सुदर्शन गृह संख्या : 1367 उम्र : 45 लिंग : पुरुष	फोटो उपलब्ध
538	CGW0831842	निर्वाचक का नाम : संतोषी पति का नाम: श्रीराम गृह संख्या : 1367 उम्र : 42 लिंग : महिला	फोटो उपलब्ध	539	CGW1842699	निर्वाचक का नाम : अतुल वर्मन पिता का नाम: गुलाव गृह संख्या : 1367 उम्र : 39 लिंग : पुरुष	फोटो उपलब्ध	540	CGW1842707	निर्वाचक का नाम : अंशुल वर्मन पिता का नाम: गुलाव गृह संख्या : 1367 उम्र : 36 लिंग : पुरुष	फोटो उपलब्ध
541	YJX2550937	निर्वाचक का नाम : सुधा बर्मन पति का नाम: अंशुल बर्मन गृह संख्या : 1367 उम्र : 32 लिंग : महिला	फोटो उपलब्ध	542	YJX3661006	निर्वाचक का नाम : शालिनी कोरी पति का नाम: रोहित कोरी गृह संख्या : 1367 उम्र : 29 लिंग : महिला	फोटो उपलब्ध	543	YJX2731420	निर्वाचक का नाम : रोहित कोरी पिता का नाम: सुखलाल कोरी गृह संख्या : 1367 उम्र : 28 लिंग : पुरुष	फोटो उपलब्ध
544	YJX2605350	निर्वाचक का नाम : रोशनी कोरी पिता का नाम: सुखलाल गृह संख्या : 1367 उम्र : 27 लिंग : महिला	फोटो उपलब्ध	545	YJX2736296	निर्वाचक का नाम : ललित कोरी पिता का नाम: सुखलाल कोरी गृह संख्या : 1367 उम्र : 26 लिंग : पुरुष	फोटो उपलब्ध	546	YJX2798437	निर्वाचक का नाम : गोविंद गुप्ता पिता का नाम: श्रीराम गुप्ता गृह संख्या : 1367 उम्र : 25 लिंग : पुरुष	फोटो उपलब्ध
547	YJX3359536	निर्वाचक का नाम : शुभम गुप्ता पिता का नाम: श्रीराम गुप्ता गृह संख्या : 1367 उम्र : 23 लिंग : पुरुष	फोटो उपलब्ध	548	CGW0814764	निर्वाचक का नाम : गुलाव पिता का नाम: भगोती गृह संख्या : 1367/2 उम्र : 55 लिंग : पुरुष	फोटो उपलब्ध	549	YJX2256816	निर्वाचक का नाम : गीता बर्मन पति का नाम: गुलाब बर्मन गृह संख्या : 1367/2 उम्र : 55 लिंग : महिला	फोटो उपलब्ध
550	YJX3668530	निर्वाचक का नाम : रिकी वंशकार पति का नाम: राकेश गृह संख्या : 1375 सिद्ध बाबा वार्ड 48 उम्र : 31 लिंग : महिला	फोटो उपलब्ध	551	YJX3034402	निर्वाचक का नाम : शोभा राम पासी पिता का नाम: राम दास पासी गृह संख्या : 1390 उम्र : 58 लिंग : पुरुष	फोटो उपलब्ध	552	YJX3590700	निर्वाचक का नाम : किशन लाल पासी अन्य: मुखिया सम गृह संख्या : 1390 उम्र : 55 लिंग : पुरुष	फोटो उपलब्ध
553	YJX3034063	निर्वाचक का नाम : माधुरी पासी पति का नाम: शोभा राम पासी गृह संख्या : 1390 उम्र : 53 लिंग : महिला	फोटो उपलब्ध	554	YJX3034428	निर्वाचक का नाम : राज कुमार पिता का नाम: राम दास गृह संख्या : 1390 उम्र : 50 लिंग : पुरुष	फोटो उपलब्ध	555	YJX3034071	निर्वाचक का नाम : मनोरमा पति का नाम: राज कुमार गृह संख्या : 1390 उम्र : 49 लिंग : महिला	फोटो उपलब्ध

556	YJX3618378	निर्वाचक का नाम : सुमन पासी अन्य: किशन लाल पासी गृह संख्या : 1390 उम्र : 48 लिंग : महिला	फोटो उपलब्ध	557	YJX0558155	निर्वाचक का नाम : कन्हैया पासी पिता का नाम: आतम प्रकाश पासी गृह संख्या : 1390 उम्र : 38 लिंग : पुरुष	फोटो उपलब्ध	558	YJX0864066	निर्वाचक का नाम : नवीनपासी पिता का नाम: राजकुमार गृह संख्या : 1390 उम्र : 36 लिंग : पुरुष	फोटो उपलब्ध
559	YJX3591435	निर्वाचक का नाम : प्रीति पासी पति का नाम: कन्हैया पासी गृह संख्या : 1390 उम्र : 36 लिंग : महिला	फोटो उपलब्ध	560	YJX1726348	निर्वाचक का नाम : नितिन कुमार पिता का नाम: शोभा राम गृह संख्या : 1390 उम्र : 34 लिंग : पुरुष	फोटो उपलब्ध	561	YJX2731446	निर्वाचक का नाम : कीर्ती पासी पिता का नाम: शोभाराम पासी गृह संख्या : 1390 उम्र : 26 लिंग : महिला	फोटो उपलब्ध
562	YJX3563921	निर्वाचक का नाम : कविता पासी पति का नाम: नवीन पासी गृह संख्या : 1390 उम्र : 26 लिंग : महिला	फोटो उपलब्ध	563	YJX3590692	निर्वाचक का नाम : अनामिका पासी पिता का नाम: किशन लाल पासी गृह संख्या : 1390 उम्र : 23 लिंग : महिला	फोटो उपलब्ध	564	YJX3594827	निर्वाचक का नाम : हिमांशु पासी पिता का नाम: किशन लाल पासी गृह संख्या : 1390 उम्र : 21 लिंग : पुरुष	फोटो उपलब्ध
565	YJX3350873	निर्वाचक का नाम : राहुल गुप्ता पिता का नाम: शंकर दयाल गुप्ता गृह संख्या : 1394 उम्र : 24 लिंग : पुरुष	फोटो उपलब्ध	566	YJX1756063	निर्वाचक का नाम : मनीष बंशकार पिता का नाम: महिपाल गृह संख्या : 1449 उम्र : 34 लिंग : पुरुष	फोटो उपलब्ध	567	YJX1883784	निर्वाचक का नाम : रश्मी कोरी पति का नाम: उमेश कोरी गृह संख्या : 1612 उम्र : 34 लिंग : महिला	फोटो उपलब्ध
568	YJX3619376	निर्वाचक का नाम : अतुल गुप्ता पिता का नाम: दिनेश गुप्ता गृह संख्या : 1624 उम्र : 21 लिंग : पुरुष	फोटो उपलब्ध	569	YJX1883743	निर्वाचक का नाम : संतोष कोरी पिता का नाम: रामसखा कोरी गृह संख्या : 1674 उम्र : 48 लिंग : पुरुष	फोटो उपलब्ध	570	YJX1926450	निर्वाचक का नाम : गजल रैकवार पिता का नाम: गनेश गृह संख्या : 2362 उम्र : 34 लिंग : महिला	फोटो उपलब्ध
571	YJX3674249	निर्वाचक का नाम : साधना बंसकार पिता का नाम: राजकुमार बंसकार गृह संख्या : 2816/10 सिद्ध बाबा रोड निअर शंकर उम्र : 24 लिंग : महिला	फोटो उपलब्ध	572	YJX2598647	निर्वाचक का नाम : सुदामा प्रसाद साहू पिता का नाम: रामदास साहू गृह संख्या : 2835/2 उम्र : 57 लिंग : पुरुष	फोटो उपलब्ध	573	YJX2598670	निर्वाचक का नाम : संतोष साहू पिता का नाम: सुदामा प्रसाद साहू गृह संख्या : 2835/2 उम्र : 37 लिंग : पुरुष	फोटो उपलब्ध
574	YJX2598704	निर्वाचक का नाम : बुद्धसेन साहू पिता का नाम: सुदामा प्रसाद साहू गृह संख्या : 2835/2 उम्र : 32 लिंग : पुरुष	फोटो उपलब्ध	# 575	YJX0023499	निर्वाचक का नाम : जसवंत कुमार बेन पिता का नाम: लक्ष्मीप्रसाद गृह संख्या : 1349 उम्र : 44 लिंग : पुरुष	फोटो उपलब्ध	576	YJX0023507	निर्वाचक का नाम : भानुप्रताप वेन पिता का नाम: लक्ष्मीप्रसाद गृह संख्या : 1349 उम्र : 42 लिंग : पुरुष	फोटो उपलब्ध
577	YJX1883859	निर्वाचक का नाम : रचना कोरी पति का नाम: अशोक कोरी गृह संख्या : एच एन 162 गोहलपुर आमखेरा रोड उम्र : 37 लिंग : महिला	फोटो उपलब्ध	578	YJX3602075	निर्वाचक का नाम : राजकुमार ओक्टे पिता का नाम: सुरेश ओक्टे गृह संख्या : एच नं 1464 उम्र : 22 लिंग : पुरुष	फोटो उपलब्ध	579	YJX3604881	निर्वाचक का नाम : श्यामा बाई बैन पति का नाम: गणेश प्रसाद बैन गृह संख्या : हाऊस नं. 209 उम्र : 57 लिंग : महिला	फोटो उपलब्ध
580	YJX3709037	निर्वाचक का नाम : स्वाती गुप्ता पति का नाम: शुभम गुप्ता गृह संख्या : सिद्धबाबा वार्ड शंकर मंदिर के पास उम्र : 27 लिंग : महिला	फोटो उपलब्ध								

581	1	YJX3753548	निर्वाचक का नाम : रूचि कोरी पति का नाम: दीपक कोरी गृह संख्या : 264/5 उम्र : 22 लिंग : महिला	फोटो उपलब्ध
582	1	YJX375329	निर्वाचक का नाम : प्रेम वती पिता का नाम: लक्ष्मन प्रसाद गृह संख्या : 1610 उम्र : 31 लिंग : महिला	फोटो उपलब्ध
583	1	YJX3756798	निर्वाचक का नाम : आकांक्षा सिंह पिता का नाम: इंद्रपाल सिंह गृह संख्या : एच नं 1639 बाल्दी कोरी की दफ़ाई उम्र : 22 लिंग : महिला	फोटो उपलब्ध
584	1	YJX3760949	निर्वाचक का नाम : रिया पिता का नाम: अशोक बेन गृह संख्या : 809 उम्र : 21 लिंग : महिला	फोटो उपलब्ध
585	1	YJX3761525	निर्वाचक का नाम : खुशी कुशवाहा पिता का नाम: रामदर्श कुशवाहा गृह संख्या : 1365 उम्र : 18 लिंग : महिला	फोटो उपलब्ध
586	1	YJX3762168	निर्वाचक का नाम : साक्षी साहू पिता का नाम: राज बहोर साहू गृह संख्या : म नं 1331 बल्दी कोरी की दफ़ाई उम्र : 18 लिंग : महिला	फोटो उपलब्ध
587	1	YJX3762739	निर्वाचक का नाम : सृष्टी नारायणी झा पिता का नाम: राकेश नारायण झा गृह संख्या : 1362/2 उम्र : 18 लिंग : महिला	फोटो उपलब्ध
588	1	YJX3763448	निर्वाचक का नाम : प्रियांशी प्रजापति पिता का नाम: दिलप कुमार प्रजापति गृह संख्या : हाऊस नं 1288 उम्र : 20 लिंग : महिला	फोटो उपलब्ध
589	1	YJX3771334	निर्वाचक का नाम : आकाश कुशवाहा पिता का नाम: रामदरस कुशवाहा गृह संख्या : 1365 उम्र : 21 लिंग : पुरुष	फोटो उपलब्ध
590	1	YJX3772308	निर्वाचक का नाम : सपना वंशकर पति का नाम: कुलदीप वंशकर गृह संख्या : एच नं 2743/2 उम्र : 29 लिंग : महिला	फोटो उपलब्ध
591	1	YJX3783719	निर्वाचक का नाम : कुलदीप बंशकार पिता का नाम: प्रदीप कुमार बंशकार गृह संख्या : एच नं 2743/2 सिद्ध बाबा वार्ड उम्र : 31 लिंग : पुरुष	फोटो उपलब्ध
592	1	YJX3786043	निर्वाचक का नाम : प्रिंस कोरी पिता का नाम: चेताराम कोरी गृह संख्या : सिद्धबाबा वार्ड बाल्दी कोरी की दफ़ाई उम्र : 19 लिंग : पुरुष	फोटो उपलब्ध
593	1	YJX3792249	निर्वाचक का नाम : लेखराज कोरी पिता का नाम: चेताराम कोरी गृह संख्या : हाउसनंबर 1571 उम्र : 22 लिंग : पुरुष	फोटो उपलब्ध
594	2	YJX3793825	निर्वाचक का नाम : पावनी कोरी माता का नाम: पुष्पा कोरी गृह संख्या : 1343 उम्र : 19 लिंग : महिला	फोटो उपलब्ध
595	2	YJX3799723	निर्वाचक का नाम : कृष्णा गुप्ता पिता का नाम: श्रीराम गुप्ता गृह संख्या : 1367 उम्र : 20 लिंग : पुरुष	फोटो उपलब्ध
596	1	YJX3799939	निर्वाचक का नाम : शिवानी बेन पति का नाम: संदीप बेन गृह संख्या : 209 दफ़ाई चौक ट्रांसफार्मर एरिया उम्र : 29 लिंग : महिला	फोटो उपलब्ध
597	2	YJX3805496	निर्वाचक का नाम : मीनू कोरी पिता का नाम: भगवान दास कोरी गृह संख्या : 1356 उम्र : 33 लिंग : महिला	फोटो उपलब्ध
598	2	YJX3806114	निर्वाचक का नाम : एकता कोरी पिता का नाम: राकेश कोरी गृह संख्या : 1343/2 उम्र : 19 लिंग : महिला	फोटो उपलब्ध
599	1	YJX3809605	निर्वाचक का नाम : जया बंशकार पिता का नाम: रवि बंशकार गृह संख्या : 194 उम्र : 22 लिंग : महिला	फोटो उपलब्ध
600	1	YJX3812161	निर्वाचक का नाम : रेसू कोरी पति का नाम: विनय कुमार कोरी गृह संख्या : 1703 उम्र : 21 लिंग : महिला	फोटो उपलब्ध
601	2	YJX3813615	निर्वाचक का नाम : भावना दीवान पिता का नाम: कमलेश दीवान गृह संख्या : 1249/2 उम्र : 20 लिंग : महिला	फोटो उपलब्ध
602	2	YJX3814100	निर्वाचक का नाम : शिवांगी झा माता का नाम: अनीता झा गृह संख्या : 1362/2 उम्र : 30 लिंग : महिला	फोटो उपलब्ध

निर्वाचकों का विवरण :							
A) मतदाताओं की संख्या :							
		नामावली का प्रकार	निर्वाचक नामावली की पहचान :	मतदाताओं की संख्या :			
				पुरुष	महिला	तृतीय लिंग	कुल
I	मूल	मूल नामावली	विशेष गहन पुनरीक्षण 2026 की मूल नामावली एवं समस्त अनुपूरकों को एकीकृत कर	310	270	0	580
II	घटक I - परिवर्धन सूची	पूरक 1	विशेष गहन पुनरीक्षण - 2026	5	17	0	22
III	घटक II - विलोपन सूची	पूरक 1	विशेष गहन पुनरीक्षण - 2026	0	0	0	0
IV	लिंग में संशोधन के कारण अंतर			0	0	0	0
पुनरीक्षण के बाद इस नामावली में शुद्ध निर्वाचक (I+II-III+IV)				315	287	0	602
B) संशोधनों की संख्या :							
नामावली का प्रकार		निर्वाचक नामावली की पहचान :		संशोधनों की संख्या :			
पूरक 1		विशेष गहन पुनरीक्षण - 2026		8			

निर्वाचक रजिस्ट्रीकरण अधिकारी द्वारा जारी

E-मृत्यु, S-स्थानांतरित, R-दोहरी प्रविष्टि, M-लापता, Q-अहर्ता नहीं