

निर्वाचक नामावली 2026 S12 मध्य प्रदेश

विधान सभा क्षेत्र की संख्या, नाम व आरक्षण स्थिति : 97 - जबलपुर पूर्व (अ.जा.)		भाग संख्या : : 156																	
संसदीय निर्वाचन क्षेत्र की संख्या, नाम व आरक्षण स्थिति, जिसमें विधान सभा निर्वाचन क्षेत्र स्थित है : 13 - जबलपुर																			
1. पुनरीक्षण का विवरण																			
पुनरीक्षण का वर्ष :	2026	निर्वाचक नामावली की पहचान :																	
अर्हता तिथि :	01-01-2026	विशेष गहन पुनरीक्षण 2026 की मूल नामावली एवं समस्त अनुपूरकों को एकीकृत कर																	
पुनरीक्षण का स्वरूप :	विशेष गहन पुनरीक्षण 2026																		
प्रकाशन की तिथि :	21-02-2026																		
2. भाग व मतदान क्षेत्र का विवरण :																			
भाग में आने वाले अनुभागों की संख्या और नाम :																			
1-बेगम चौक से मुक्तिधाम एवं दफाई म न 14 से 2368 तक जबलपुर		<table style="width: 100%; border-collapse: collapse;"> <tr> <td style="width: 60%;">मुख्य शहर / मुख्य ग्राम</td> <td>: जबलपुर</td> </tr> <tr> <td>वार्ड</td> <td>: सिद्धबाबा वार्ड क्र.-48</td> </tr> <tr> <td>पोस्ट ऑफिस</td> <td>: जबलपुर कस्तूरबा नगर</td> </tr> <tr> <td>पुलिस थाना</td> <td>: हनुमानताल</td> </tr> <tr> <td>स्थानीय संस्था</td> <td>: नगर पालिक निगम जबलपुर</td> </tr> <tr> <td>ब्लॉक</td> <td>:</td> </tr> <tr> <td>जिला</td> <td>: जबलपुर</td> </tr> <tr> <td>पिन कोड</td> <td>: 482001</td> </tr> </table>		मुख्य शहर / मुख्य ग्राम	: जबलपुर	वार्ड	: सिद्धबाबा वार्ड क्र.-48	पोस्ट ऑफिस	: जबलपुर कस्तूरबा नगर	पुलिस थाना	: हनुमानताल	स्थानीय संस्था	: नगर पालिक निगम जबलपुर	ब्लॉक	:	जिला	: जबलपुर	पिन कोड	: 482001
मुख्य शहर / मुख्य ग्राम	: जबलपुर																		
वार्ड	: सिद्धबाबा वार्ड क्र.-48																		
पोस्ट ऑफिस	: जबलपुर कस्तूरबा नगर																		
पुलिस थाना	: हनुमानताल																		
स्थानीय संस्था	: नगर पालिक निगम जबलपुर																		
ब्लॉक	:																		
जिला	: जबलपुर																		
पिन कोड	: 482001																		
3. मतदान केंद्र का विवरण																			
मतदान केंद्र की संख्या व नाम :	156 - सिद्धबाबा वार्ड	मतदान केन्द्र की विशेष हैसियत (पुरुष/महिला/सामान्य) :	सामान्य																
मतदान केंद्र का भवन व पता :	कुशवाहा समाज माध्यमिक शाला लालमाटी सिद्धबाबा कक्ष क्रमांक 2	इस मतदान क्षेत्र के सहायक (ऑक्जिलियरी) मतदान केन्द्रों की संख्या :	0																
4. मतदाताओं की संख्या :																			
आरंभिक क्रम	अंतिम क्रम	मतदाताओं की संख्या																	
संख्या	संख्या	पुरुष	महिला	तृतीय लिंग	कुल														
1	902	440	458	0	898														

निर्वाचक रजिस्ट्रीकरण अधिकारी द्वारा जारी

Nazri Naksha



Google Map View



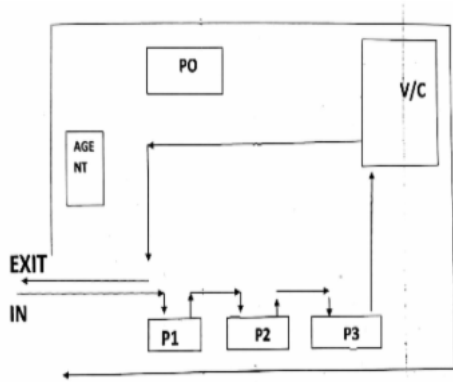
Polling Station Building Front View



मतदान केंद्र के सामने का फ़ोटो



Cad View



Key MAP View



1	YJX3691854	निर्वाचक का नाम : सरोज साहू पति का नाम: राजभान साहू गृह संख्या : 2/13 उम्र : 37 लिंग : महिला	2	YJX3417524	निर्वाचक का नाम : अभिषेक साहू पिता का नाम: दही लाल साहू गृह संख्या : 2/14 करिया पत्थर उम्र : 29 लिंग : पुरुष	3	YJX3503810	निर्वाचक का नाम : करण खरे पिता का नाम: रिकू खरे गृह संख्या : 3/2 उम्र : 23 लिंग : पुरुष
4	YJX3543576	निर्वाचक का नाम : खरे सरस्वती पिता का नाम: छोटे लाल खरे गृह संख्या : 3/2 मरघटाई रोड बेगम चौक उम्र : 44 लिंग : महिला	5	YJX2514701	निर्वाचक का नाम : राजकुमार साहू पिता का नाम: दशरथ प्रसाद साहू गृह संख्या : 4/2 उम्र : 41 लिंग : पुरुष	6	YJX2740488	निर्वाचक का नाम : मीना साहू पति का नाम: राजकुमार साहू गृह संख्या : 4/2 उम्र : 38 लिंग : महिला
7	YJX3742137	निर्वाचक का नाम : भारती राजपूत पति का नाम: कमलेश राजपूत गृह संख्या : 5/5 उम्र : 39 लिंग : महिला	8	YJX2836682	निर्वाचक का नाम : रोहित राजपूत पिता का नाम: राजेंद्र सिंह राजपूत गृह संख्या : 14 उम्र : 34 लिंग : पुरुष	9	YJX2836625	निर्वाचक का नाम : शाल बीना पति का नाम: मुकेश राजपूत गृह संख्या : 14 उम्र : 25 लिंग : महिला
10	YJX2716553	निर्वाचक का नाम : शुभम साहू पिता का नाम: सुधीर साहू गृह संख्या : 90 उम्र : 27 लिंग : पुरुष	11	YJX2856565	निर्वाचक का नाम : शिवानी साहू पिता का नाम: सुधीर कुमार साहू गृह संख्या : 90 उम्र : 25 लिंग : महिला	12	YJX3484318	निर्वाचक का नाम : शिवम साहू पिता का नाम: सुधीर साहू गृह संख्या : 90 उम्र : 22 लिंग : पुरुष
13	YJX2315026	निर्वाचक का नाम : ममता कोरी पति का नाम: गया प्रसाद कोरी गृह संख्या : 141 उम्र : 46 लिंग : महिला	14	YJX2514743	निर्वाचक का नाम : भारती चौधरी पिता का नाम: लक्ष्मण चौधरी गृह संख्या : 169/1 उम्र : 30 लिंग : महिला	15	YJX2514719	निर्वाचक का नाम : अनिल चौधरी पिता का नाम: लक्ष्मण चौधरी गृह संख्या : 169/1 उम्र : 27 लिंग : पुरुष
16	YJX3694148	निर्वाचक का नाम : चंदन कुमार पिता का नाम: रमेश कुमार गृह संख्या : 184 बाल्दी कोरी की दफाई उम्र : 31 लिंग : पुरुष	17	YJX2207215	निर्वाचक का नाम : शिव कुमार चौधरी पिता का नाम: कल्लू चौधरी गृह संख्या : 191 उम्र : 41 लिंग : पुरुष	18	YJX2207207	निर्वाचक का नाम : किरन चौधरी पति का नाम: शिव कुमार चौधरी गृह संख्या : 191 उम्र : 40 लिंग : महिला
19	YJX3726304	निर्वाचक का नाम : शिवांगी कोरी पति का नाम: विकास कोरी गृह संख्या : 264/5 उम्र : 20 लिंग : महिला	20	YJX3482072	निर्वाचक का नाम : नितिन बेन पिता का नाम: संतोष बेन गृह संख्या : 264/6 उम्र : 25 लिंग : पुरुष	21	YJX2842995	निर्वाचक का नाम : तनु राजपूत पिता का नाम: राजेंद्र सिंह राजपूत गृह संख्या : 268 उम्र : 33 लिंग : महिला
22	YJX3669363	निर्वाचक का नाम : सुमित यादव पिता का नाम: हीरालाल यादव गृह संख्या : 478 सिद्ध बाबा वार्ड हनुमान होटल चौक उम्र : 20 लिंग : पुरुष	23	YJX3389715	निर्वाचक का नाम : वंदना कोरी पति का नाम: ब्रिज लाल कोरी गृह संख्या : 1170 बाल्दी कोरी की दफाई उम्र : 33 लिंग : महिला	24	YJX3689825	निर्वाचक का नाम : सविता चौरसिया पति का नाम: दिलीप गृह संख्या : 1249/2 बाल्दी कोरी की दफाई राजन डेरी उम्र : 53 लिंग : महिला
25	YJX2207058	निर्वाचक का नाम : रानी कोरी पति का नाम: राज कुमार कोरी गृह संख्या : 1334 उम्र : 32 लिंग : महिला	26	YJX3668878	निर्वाचक का नाम : अतुल कोरी पिता का नाम: कोमल कोरी गृह संख्या : 1346 उम्र : 32 लिंग : पुरुष	27	YJX1813088	निर्वाचक का नाम : रत्ना कोरी पति का नाम: राजेश कोरी गृह संख्या : 1366 उम्र : 33 लिंग : महिला
28	CGW0816918	निर्वाचक का नाम : मुकेश पिता का नाम: गणेशप्रसाद गृह संख्या : 1409 उम्र : 41 लिंग : पुरुष	29	CGW0816900	निर्वाचक का नाम : लवकुश पिता का नाम: गणेशप्रसाद गृह संख्या : 1409 उम्र : 39 लिंग : पुरुष	30	CGW0815282	निर्वाचक का नाम : जगदीश प्रसाद पिता का नाम: रामफल गृह संख्या : 1410 उम्र : 55 लिंग : पुरुष

अनुभाग की संख्या व नाम : 1-बेगम चौक से मुक्तिधाम एवं दफाई म न 14 से 2368 तक जबलपुर

31	YJX1625581	निर्वाचक का नाम : चंचल कोरी पिता का नाम: जगदीश कोरी गृह संख्या : 1410 उम्र : 35 लिंग : पुरुष	फोटो उपलब्ध	32	YJX2484764	निर्वाचक का नाम : चन्दन कोरी पिता का नाम: जगदीश कोरी गृह संख्या : 1410 उम्र : 34 लिंग : पुरुष	फोटो उपलब्ध	33	YJX3442647	निर्वाचक का नाम : रानी कोरी कोरी पति का नाम: चंचल कोरी गृह संख्या : 1410 उम्र : 33 लिंग : महिला	फोटो उपलब्ध
34	YJX2484806	निर्वाचक का नाम : शुभम कोरी पिता का नाम: जगदीश कोरी गृह संख्या : 1410 उम्र : 30 लिंग : पुरुष	फोटो उपलब्ध	35	YJX1625144	निर्वाचक का नाम : रामआसरे पिता का नाम: गया प्रसाद गृह संख्या : 1411 उम्र : 47 लिंग : पुरुष	फोटो उपलब्ध	36	CGW0816298	निर्वाचक का नाम : पवन पिता का नाम: गया प्रसाद गृह संख्या : 1411 उम्र : 43 लिंग : पुरुष	फोटो उपलब्ध
37	YJX1625599	निर्वाचक का नाम : दुर्गेश कोरी पिता का नाम: गया प्रसाद गृह संख्या : 1411 उम्र : 40 लिंग : पुरुष	फोटो उपलब्ध	38	CGW1842749	निर्वाचक का नाम : मनीष कोरी पिता का नाम: गयाप्रसाद गृह संख्या : 1411 उम्र : 40 लिंग : पुरुष	फोटो उपलब्ध	39	CGW1842756	निर्वाचक का नाम : चांदनी कोरी पति का नाम: रामाश्रय गृह संख्या : 1411 उम्र : 40 लिंग : महिला	फोटो उपलब्ध
40	CGW0827196	निर्वाचक का नाम : आशीष पिता का नाम: गयाप्रसाद गृह संख्या : 1411 उम्र : 38 लिंग : पुरुष	फोटो उपलब्ध	41	YJX1625607	निर्वाचक का नाम : रितेश कुमार पिता का नाम: रामप्रसाद गृह संख्या : 1411 उम्र : 35 लिंग : पुरुष	फोटो उपलब्ध	42	YJX2207231	निर्वाचक का नाम : आशीष कोरी पिता का नाम: स्व गया प्रसाद कोरी गृह संख्या : 1411 उम्र : 33 लिंग : पुरुष	फोटो उपलब्ध
43	YJX2207165	निर्वाचक का नाम : संगीता कोरी पति का नाम: पवन कोरी गृह संख्या : 1411 उम्र : 31 लिंग : महिला	फोटो उपलब्ध	44	YJX2315034	निर्वाचक का नाम : रचना कोरी पति का नाम: मुकेश कोरी गृह संख्या : 1411 उम्र : 29 लिंग : महिला	फोटो उपलब्ध	45	YJX3456894	निर्वाचक का नाम : राहुल कोरी पिता का नाम: सुरेश कोरी गृह संख्या : 1411 उम्र : 25 लिंग : पुरुष	फोटो उपलब्ध
46	YJX3022241	निर्वाचक का नाम : सुरेश कुमार कोरी पिता का नाम: राम प्रसाद गृह संख्या : 1411/1 उम्र : 48 लिंग : पुरुष	फोटो उपलब्ध	47	YJX3031069	निर्वाचक का नाम : चंदा बाई कोरी पति का नाम: राम प्रसाद गृह संख्या : 1411/1 उम्र : 44 लिंग : महिला	फोटो उपलब्ध	48	CGW0828020	निर्वाचक का नाम : संगीता कोरी पति का नाम: सुरेश गृह संख्या : 1411/1 उम्र : 43 लिंग : महिला	फोटो उपलब्ध
49	CGW0817932	निर्वाचक का नाम : मुकेश कोरी पिता का नाम: रामप्रसाद गृह संख्या : 1411/1 उम्र : 38 लिंग : पुरुष	फोटो उपलब्ध	50	CGW1842764	निर्वाचक का नाम : मीना सिंग पति का नाम: मनसुखलाल गृह संख्या : 1412 उम्र : 56 लिंग : महिला	फोटो उपलब्ध	51	YJX3032240	निर्वाचक का नाम : महेश कुमार पिता का नाम: राम प्रसाद गृह संख्या : 1412 उम्र : 53 लिंग : पुरुष	फोटो उपलब्ध
52	YJX3031184	निर्वाचक का नाम : सीता पति का नाम: महेश गृह संख्या : 1412 उम्र : 48 लिंग : महिला	फोटो उपलब्ध	53	YJX1926161	निर्वाचक का नाम : विपिन सिंह पिता का नाम: मनसुख लाल गृह संख्या : 1412 उम्र : 34 लिंग : पुरुष	फोटो उपलब्ध	54	YJX2636033	निर्वाचक का नाम : अमीता सिंह पिता का नाम: मनसुख लाल सिंह गृह संख्या : 1412 उम्र : 29 लिंग : महिला	फोटो उपलब्ध
55	YJX2630853	निर्वाचक का नाम : सागर मिश्रा पिता का नाम: राजू मिश्रा गृह संख्या : 1412 उम्र : 28 लिंग : पुरुष	फोटो उपलब्ध	56	YJX3485232	निर्वाचक का नाम : पूजा सिंग पति का नाम: विपिन सिंग गृह संख्या : 1412 उम्र : 27 लिंग : महिला	फोटो उपलब्ध	57	YJX3485737	निर्वाचक का नाम : चिराग पाठक पिता का नाम: महेश पाठक गृह संख्या : 1412 उम्र : 23 लिंग : पुरुष	फोटो उपलब्ध
58	CGW1842772	निर्वाचक का नाम : चेतारामकोरी पिता का नाम: सुदामा प्रसाद गृह संख्या : 1413 उम्र : 78 लिंग : पुरुष	फोटो उपलब्ध	59	CGW1842780	निर्वाचक का नाम : रामबाईकोरी पति का नाम: चेताराम गृह संख्या : 1413 उम्र : 75 लिंग : महिला	फोटो उपलब्ध	60	CGW0348730	निर्वाचक का नाम : राजू पिता का नाम: बिहारी लाल गृह संख्या : 1413 उम्र : 61 लिंग : पुरुष	फोटो उपलब्ध

61	YJX2177004	निर्वाचक का नाम : अनुसुइया दिवान पति का नाम: राजू दिवान गृह संख्या : 1413 उम्र : 59 लिंग : महिला	फोटो उपलब्ध	62	CGW1842848	निर्वाचक का नाम : रजनी कोरी पिता का नाम: राम अवतार कोरी गृह संख्या : 1413 उम्र : 44 लिंग : महिला	फोटो उपलब्ध	63	YJX2207249	निर्वाचक का नाम : जय प्रकाश कोरी पिता का नाम: चैतराम कोरी गृह संख्या : 1413 उम्र : 43 लिंग : पुरुष	फोटो उपलब्ध
64	CGW1842855	निर्वाचक का नाम : विकास दीवान पिता का नाम: राजू दीवान गृह संख्या : 1413 उम्र : 37 लिंग : पुरुष	फोटो उपलब्ध	65	YJX3285863	निर्वाचक का नाम : रोशनी दीवान पति का नाम: प्रमोद दीवान गृह संख्या : 1413 उम्र : 34 लिंग : महिला	फोटो उपलब्ध	66	YJX3699527	निर्वाचक का नाम : साक्षी कोरी कोरी पिता का नाम: रवि प्रकाश कोरी गृह संख्या : 1413 उम्र : 19 लिंग : महिला	फोटो उपलब्ध
67	YJX3066172	निर्वाचक का नाम : शारदादीन पिता का नाम: शिव प्रसाद गृह संख्या : 1414 उम्र : 58 लिंग : पुरुष	फोटो उपलब्ध	68	YJX3032281	निर्वाचक का नाम : मीना बाई पति का नाम: शारदा दीन गृह संख्या : 1414 उम्र : 52 लिंग : महिला	फोटो उपलब्ध	69	YJX0864090	निर्वाचक का नाम : राधाकोरी पिता का नाम: शारदादीन गृह संख्या : 1414 उम्र : 36 लिंग : महिला	फोटो उपलब्ध
70	YJX2468726	निर्वाचक का नाम : नीतू रजक पति का नाम: अजय रजक गृह संख्या : 1414 उम्र : 33 लिंग : महिला	फोटो उपलब्ध	71	YJX2740561	निर्वाचक का नाम : लक्ष्मी रज़क पति का नाम: अभिलाष रज़क गृह संख्या : 1414 उम्र : 29 लिंग : महिला	फोटो उपलब्ध	72	CGW0813089	निर्वाचक का नाम : कलावती पति का नाम: सुरेश गृह संख्या : 1415 उम्र : 55 लिंग : महिला	फोटो उपलब्ध
73	CGW1842889	निर्वाचक का नाम : सुनील कुमार सुले पिता का नाम: श्रीकृष्ण गृह संख्या : 1415 उम्र : 43 लिंग : पुरुष	फोटो उपलब्ध	74	YJX3566296	निर्वाचक का नाम : सतीश कोरी पिता का नाम: शरदादिन कोरी गृह संख्या : 1415 उम्र : 33 लिंग : पुरुष	फोटो उपलब्ध	75	YJX2697852	निर्वाचक का नाम : रतना सुले पति का नाम: सुनील सुले गृह संख्या : 1415 उम्र : 31 लिंग : महिला	फोटो उपलब्ध
76	YJX2782795	निर्वाचक का नाम : सागर प्रसाद कोरी पिता का नाम: सुरेश प्रसाद कोरी गृह संख्या : 1415 उम्र : 25 लिंग : पुरुष	फोटो उपलब्ध	77	YJX3589090	निर्वाचक का नाम : सुमन कोरी पति का नाम: सतीश कोरी गृह संख्या : 1415 उम्र : 23 लिंग : महिला	फोटो उपलब्ध	78	YJX3031283	निर्वाचक का नाम : तुलसी बाई पति का नाम: श्याम लाल गृह संख्या : 1416 उम्र : 55 लिंग : महिला	फोटो उपलब्ध
79	YJX3031309	निर्वाचक का नाम : कमलेश पिता का नाम: श्याम लाल गृह संख्या : 1416 उम्र : 43 लिंग : पुरुष	फोटो उपलब्ध	80	CGW1737501	निर्वाचक का नाम : रजनी पति का नाम: कमलेश गृह संख्या : 1416 उम्र : 38 लिंग : महिला	फोटो उपलब्ध	81	YJX2207256	निर्वाचक का नाम : रानी साँधिया पति का नाम: फूलचंद साँधिया गृह संख्या : 1418/1 उम्र : 43 लिंग : महिला	फोटो उपलब्ध
82	YJX2207181	निर्वाचक का नाम : पुष्पा देवी कोरी पति का नाम: रवि शंकर कोरी गृह संख्या : 1418/1 उम्र : 38 लिंग : महिला	फोटो उपलब्ध	83	YJX2740546	निर्वाचक का नाम : शिवम कोरी पिता का नाम: शिवदयाल कोरी गृह संख्या : 1418/1 उम्र : 34 लिंग : पुरुष	फोटो उपलब्ध	84	YJX2741684	निर्वाचक का नाम : रजनी कोरी पति का नाम: शिवम कोरी गृह संख्या : 1418/1 उम्र : 31 लिंग : महिला	फोटो उपलब्ध
85	YJX2634848	निर्वाचक का नाम : सीता साँधिया पति का नाम: दीनू साँधिया गृह संख्या : 1418/1 उम्र : 30 लिंग : महिला	फोटो उपलब्ध	86	YJX2634889	निर्वाचक का नाम : दीनू साँधिया पिता का नाम: रघुवीर साँधिया गृह संख्या : 1418/1 उम्र : 29 लिंग : पुरुष	फोटो उपलब्ध	87	YJX3523875	निर्वाचक का नाम : विनय साँधिया पिता का नाम: फूलचंद साँधिया गृह संख्या : 1418/1 उम्र : 25 लिंग : पुरुष	फोटो उपलब्ध
88	YJX3523867	निर्वाचक का नाम : विशाल साँधिया पिता का नाम: फूलचंद साँधिया गृह संख्या : 1418/1 उम्र : 22 लिंग : पुरुष	फोटो उपलब्ध	89	YJX1625615	निर्वाचक का नाम : रानी गुप्ता पति का नाम: रवि गृह संख्या : 1420 उम्र : 42 लिंग : महिला	फोटो उपलब्ध	90	YJX2740587	निर्वाचक का नाम : विकास कुमार कोल पिता का नाम: सुग्रीव प्रसाद कोल गृह संख्या : 1420 उम्र : 38 लिंग : पुरुष	फोटो उपलब्ध

91	CGW0813162	निर्वाचक का नाम : मुजीबाई पति का नाम: दौलतराम गृह संख्या : 1420/1 उम्र : 63 लिंग : महिला	92	CGW1737519	निर्वाचक का नाम : गीताबाई पति का नाम: सत्यनारायण गृह संख्या : 1420/1 उम्र : 54 लिंग : महिला	93	CGW0815548	निर्वाचक का नाम : संतोष कोल पिता का नाम: दौलतराम कोल गृह संख्या : 1420/1 उम्र : 45 लिंग : पुरुष
94	YJX2207082	निर्वाचक का नाम : गनेश कुमार कोल पिता का नाम: दौलत राम कोल गृह संख्या : 1420/1 उम्र : 43 लिंग : पुरुष	95	YJX2415982	निर्वाचक का नाम : वरुण गुप्ता पिता का नाम: सत्यनारायण गुप्ता गृह संख्या : 1420/1 उम्र : 40 लिंग : पुरुष	96	YJX0558189	निर्वाचक का नाम : आरती गोर्टिया पति का नाम: संतोष गोर्टिया गृह संख्या : 1420/1 उम्र : 38 लिंग : महिला
97	CGW0828558	निर्वाचक का नाम : रवि पिता का नाम: सत्यनारायण गृह संख्या : 1420/1 उम्र : 37 लिंग : पुरुष	98	YJX2176980	निर्वाचक का नाम : आशा कोल पति का नाम: गनेश कोल गृह संख्या : 1420/1 उम्र : 36 लिंग : महिला	99	YJX0864116	निर्वाचक का नाम : चन्द्रकलाबाई पति का नाम: छेदीलालकोरी गृह संख्या : 1422 उम्र : 47 लिंग : महिला
100	YJX2315042	निर्वाचक का नाम : दीपक कोरी पिता का नाम: छेदी लाल कोरी गृह संख्या : 1422 उम्र : 32 लिंग : पुरुष	101	YJX3617529	निर्वाचक का नाम : संतोष कोरी पिता का नाम: छेदी लाल कोरी गृह संख्या : 1422 उम्र : 24 लिंग : पुरुष	102	CGW0815001	निर्वाचक का नाम : राजकुमारी पति का नाम: कुंवरलाल गृह संख्या : 1425 उम्र : 60 लिंग : महिला
103	CGW0816272	निर्वाचक का नाम : कमल कुमार इनवाती पिता का नाम: कुंवर लाल इनवाती गृह संख्या : 1425 उम्र : 43 लिंग : पुरुष	104	CGW0815969	निर्वाचक का नाम : सूरज प्रकाश इनवाती पिता का नाम: कुंवर लाल गृह संख्या : 1425 उम्र : 42 लिंग : पुरुष	105	CGW1738483	निर्वाचक का नाम : नीरज इनवाती पिता का नाम: कुंवर लाल इनवाती गृह संख्या : 1425 उम्र : 40 लिंग : पुरुष
106	YJX2613537	निर्वाचक का नाम : सीमा इनवाती पति का नाम: सुरज प्रकाश इनवाती गृह संख्या : 1425 उम्र : 38 लिंग : महिला	107	YJX2207264	निर्वाचक का नाम : सुषमा इनवाती पति का नाम: कमल इनवाती गृह संख्या : 1425 उम्र : 37 लिंग : महिला	108	YJX3550688	निर्वाचक का नाम : रेवती इनवाती पति का नाम: नीरज इनवाती गृह संख्या : 1425 उम्र : 33 लिंग : महिला
109	YJX3664042	निर्वाचक का नाम : बट्टी प्रसाद सोंधिया पिता का नाम: गनपत प्रसाद सोंधिया गृह संख्या : 1426 उम्र : 69 लिंग : पुरुष	110	CGW0348847	निर्वाचक का नाम : लीला बाई पति का नाम: बट्टी प्रसाद गृह संख्या : 1426 उम्र : 54 लिंग : महिला	111	YJX3663895	निर्वाचक का नाम : सुषमा सोंधिया पति का नाम: उमेश प्रसाद सोंधिया गृह संख्या : 1426 उम्र : 54 लिंग : महिला
112	CGW0348870	निर्वाचक का नाम : उमेश पिता का नाम: गनपत गृह संख्या : 1426 उम्र : 49 लिंग : पुरुष	113	YJX1625631	निर्वाचक का नाम : तुलसी सोंधिया पिता का नाम: बट्टी प्रसाद गृह संख्या : 1426 उम्र : 45 लिंग : पुरुष	114	CGW0831305	निर्वाचक का नाम : वाल्मिकी पिता का नाम: बट्टीप्रसाद गृह संख्या : 1426 उम्र : 37 लिंग : पुरुष
115	YJX3664018	निर्वाचक का नाम : रिंकी बर्मन पति का नाम: वाल्मिकी सोंधिया गृह संख्या : 1426 उम्र : 37 लिंग : महिला	116	YJX3663937	निर्वाचक का नाम : अर्पिता सोंधिया पिता का नाम: उमेश सोंधिया गृह संख्या : 1426 उम्र : 22 लिंग : महिला	117	YJX3022795	निर्वाचक का नाम : लीला पति का नाम: जगदीश गृह संख्या : 1428 उम्र : 64 लिंग : महिला
118	CGW0833343	निर्वाचक का नाम : ऋष्ण कुमार गुप्ता पिता का नाम: जगदीश प्रसाद गुप्ता गृह संख्या : 1428 उम्र : 43 लिंग : पुरुष	119	CGW0828491	निर्वाचक का नाम : बलराम कुमार गुप्ता पिता का नाम: जगदीश गृह संख्या : 1428 उम्र : 40 लिंग : पुरुष	120	YJX2437002	निर्वाचक का नाम : रश्मि गुप्ता पति का नाम: कृष्ण कुमार गुप्ता गृह संख्या : 1428 उम्र : 38 लिंग : महिला

121	YJX3357506	निर्वाचक का नाम : नेहा गुप्ता पति का नाम: बलराम गुप्ता गृह संख्या : 1428 उम्र : 35 लिंग : महिला	फोटो उपलब्ध	122	CGW0826065	निर्वाचक का नाम : नारायण पिता का नाम: छोटेला गृह संख्या : 1429 उम्र : 75 लिंग : पुरुष	फोटो उपलब्ध	123	YJX3022076	निर्वाचक का नाम : लक्ष्मी बाई कोरी पति का नाम: नारायण प्रसाद कोरी गृह संख्या : 1429 उम्र : 51 लिंग : महिला	फोटो उपलब्ध
124	CGW0814152	निर्वाचक का नाम : कन्हैया लाल पिता का नाम: छोटेला गृह संख्या : 1429 उम्र : 43 लिंग : पुरुष	फोटो उपलब्ध	125	CGW1842913	निर्वाचक का नाम : ज्ञानदीपकोरी पिता का नाम: नारायणप्रसाद गृह संख्या : 1429 उम्र : 38 लिंग : पुरुष	फोटो उपलब्ध	126	CGW1842921	निर्वाचक का नाम : अमरदीप कोरी पिता का नाम: नारायण प्रसाद कोरी गृह संख्या : 1429 उम्र : 36 लिंग : पुरुष	फोटो उपलब्ध
127	YJX2315067	निर्वाचक का नाम : साधना कोरी पति का नाम: ज्ञानदीप कोरी गृह संख्या : 1429 उम्र : 31 लिंग : महिला	फोटो उपलब्ध	128	YJX3146453	निर्वाचक का नाम : अनीषा कोरी पति का नाम: अमरदीप कोरी गृह संख्या : 1429 उम्र : 31 लिंग : महिला	फोटो उपलब्ध	129	YJX3282035	निर्वाचक का नाम : महादीप कोरी पिता का नाम: नारायण प्रसाद कोरी गृह संख्या : 1429 उम्र : 31 लिंग : पुरुष	फोटो उपलब्ध
130	YJX2782597	निर्वाचक का नाम : सत्यम कोरी पिता का नाम: कन्हैया कोरी गृह संख्या : 1429 उम्र : 26 लिंग : पुरुष	फोटो उपलब्ध	131	YJX1813179	निर्वाचक का नाम : रामखिलावन पिता का नाम: बिहारीलाल गृह संख्या : 1430 उम्र : 44 लिंग : पुरुष	फोटो उपलब्ध	132	YJX2125474	निर्वाचक का नाम : ललिता कोरी पति का नाम: नरेन्द्र कोरी गृह संख्या : 1430 उम्र : 31 लिंग : महिला	फोटो उपलब्ध
133	YJX3022282	निर्वाचक का नाम : नन्द लाल पिता का नाम: नन्दू लाल गृह संख्या : 1434 उम्र : 47 लिंग : पुरुष	फोटो उपलब्ध	134	YJX2027886	निर्वाचक का नाम : आशा कोरी पति का नाम: नन्दलाल गृह संख्या : 1434 उम्र : 43 लिंग : महिला	फोटो उपलब्ध	135	CGW0815571	निर्वाचक का नाम : विनोद पिता का नाम: नन्दूलाल गृह संख्या : 1434 उम्र : 38 लिंग : पुरुष	फोटो उपलब्ध
136	YJX0558197	निर्वाचक का नाम : गीता कोरी पति का नाम: विनोद कोरी गृह संख्या : 1434 उम्र : 38 लिंग : महिला	फोटो उपलब्ध	137	YJX3359007	निर्वाचक का नाम : सचिन कोरी पिता का नाम: नंद लाल कोरी गृह संख्या : 1434 उम्र : 31 लिंग : पुरुष	फोटो उपलब्ध	138	YJX2396273	निर्वाचक का नाम : मनीष कोरी पिता का नाम: नन्दलाल कोरी गृह संख्या : 1434 उम्र : 29 लिंग : पुरुष	फोटो उपलब्ध
139	YJX3150877	निर्वाचक का नाम : आकाश कोरी पिता का नाम: नंद लाल कोरी गृह संख्या : 1434 उम्र : 25 लिंग : पुरुष	फोटो उपलब्ध	140	YJX3356979	निर्वाचक का नाम : प्रियंका कोरी पति का नाम: सचिन कोरी गृह संख्या : 1434 उम्र : 24 लिंग : महिला	फोटो उपलब्ध	141	YJX3433380	निर्वाचक का नाम : बादल कोरी पिता का नाम: नंदलाल कोरी गृह संख्या : 1434 उम्र : 24 लिंग : पुरुष	फोटो उपलब्ध
142	CGW0814129	निर्वाचक का नाम : शिव कुमारी पति का नाम: रूप लाल गृह संख्या : 1435 उम्र : 53 लिंग : महिला	फोटो उपलब्ध	143	CGW1842939	निर्वाचक का नाम : मिथिलेश पिता का नाम: पन्नलाल गृह संख्या : 1439 उम्र : 51 लिंग : पुरुष	फोटो उपलब्ध	144	CGW1842954	निर्वाचक का नाम : अलोक कुमार पिता का नाम: रूपलाल गृह संख्या : 1435 उम्र : 38 लिंग : पुरुष	फोटो उपलब्ध
145	YJX3550704	निर्वाचक का नाम : रानू कोरी पति का नाम: आलोक कोरी गृह संख्या : 1435 उम्र : 33 लिंग : महिला	फोटो उपलब्ध	146	YJX1625664	निर्वाचक का नाम : किरन पति का नाम: राजकुमार गृह संख्या : 1436 उम्र : 46 लिंग : महिला	फोटो उपलब्ध	147	YJX3611662	निर्वाचक का नाम : साहिल विनोदिया माता का नाम: किरन विनोदिया गृह संख्या : 1436 उम्र : 23 लिंग : पुरुष	फोटो उपलब्ध
148	YJX2782654	निर्वाचक का नाम : शैलेश कुमार यादव पिता का नाम: गनेश प्रसाद यादव गृह संख्या : 1437 उम्र : 37 लिंग : पुरुष	फोटो उपलब्ध	149	YJX2782621	निर्वाचक का नाम : सीमा यादव पति का नाम: शैलेश यादव गृह संख्या : 1437 उम्र : 34 लिंग : महिला	फोटो उपलब्ध	150	YJX2028306	निर्वाचक का नाम : संतोष गुप्ता पति का नाम: प्रहलाद प्रसाद गृह संख्या : 1438 उम्र : 48 लिंग : महिला	फोटो उपलब्ध

151 निर्वाचक का नाम : सुनीता पति का नाम: सोमनाथ गृह संख्या : 1438 उम्र : 43 लिंग : महिला	CGW1635101 फोटो उपलब्ध	152 निर्वाचक का नाम : श्रवण गुप्ता पिता का नाम: प्रहलाद गुप्ता गृह संख्या : 1438 उम्र : 27 लिंग : पुरुष	YJX2782464 फोटो उपलब्ध	153 निर्वाचक का नाम : ध्रुव कुमार गुप्ता पिता का नाम: प्रहलाद गुप्ता गृह संख्या : 1438 उम्र : 24 लिंग : पुरुष	YJX3376738 फोटो उपलब्ध
154 निर्वाचक का नाम : सुनीता तिवारी पति का नाम: विजय तिवारी गृह संख्या : 1439 उम्र : 51 लिंग : महिला	YJX3285939 फोटो उपलब्ध	155 निर्वाचक का नाम : सोमनाथ पिता का नाम: विश्वनाथ गृह संख्या : 1439 उम्र : 49 लिंग : पुरुष	CGW1635085 फोटो उपलब्ध	156 निर्वाचक का नाम : नरेन्द्र यादव पिता का नाम: कामता गृह संख्या : 1439 उम्र : 37 लिंग : पुरुष	YJX1726355 फोटो उपलब्ध
157 निर्वाचक का नाम : फूलमती साहू पति का नाम: मिथिलेश साहू गृह संख्या : 1439 उम्र : 36 लिंग : महिला	YJX2207108 फोटो उपलब्ध	158 निर्वाचक का नाम : आरती यादव पति का नाम: नरेन्द्र यादव गृह संख्या : 1439 उम्र : 33 लिंग : महिला	YJX2207090 फोटो उपलब्ध	159 निर्वाचक का नाम : अनिकेत साहू पिता का नाम: शोभनाथ साहू गृह संख्या : 1439 उम्र : 22 लिंग : पुरुष	YJX3410511 फोटो उपलब्ध
160 निर्वाचक का नाम : कल्लू पिता का नाम: कामता गृह संख्या : 1443 उम्र : 53 लिंग : पुरुष	YJX3022571 फोटो उपलब्ध	161 निर्वाचक का नाम : नविता कोरी पति का नाम: कल्लू कोरी गृह संख्या : 1443 उम्र : 46 लिंग : महिला	YJX3395290 फोटो उपलब्ध	162 निर्वाचक का नाम : भूरा पिता का नाम: कामता गृह संख्या : 1443 उम्र : 43 लिंग : पुरुष	YJX3032638 फोटो उपलब्ध
163 निर्वाचक का नाम : सोनू पिता का नाम: कामता गृह संख्या : 1443 उम्र : 37 लिंग : पुरुष	CGW0826792 फोटो उपलब्ध	164 निर्वाचक का नाम : नीतू कोरी पति का नाम: राजेंद्र कोरी गृह संख्या : 1443 उम्र : 34 लिंग : महिला	YJX3286218 फोटो उपलब्ध	165 निर्वाचक का नाम : संतोष पिता का नाम: बहादुर गृह संख्या : 1443/2 उम्र : 38 लिंग : पुरुष	CGW0829481 फोटो उपलब्ध
166 निर्वाचक का नाम : नितेश पिता का नाम: बहादुर गृह संख्या : 1443/3 उम्र : 36 लिंग : पुरुष	CGW0868075 फोटो उपलब्ध	167 निर्वाचक का नाम : रेखा पति का नाम: बैनी प्रसाद गृह संख्या : 1447 उम्र : 48 लिंग : महिला	YJX3031135 फोटो उपलब्ध	168 निर्वाचक का नाम : गीता पति का नाम: ओम प्रकाश गृह संख्या : 1447 उम्र : 45 लिंग : महिला	YJX3031507 फोटो उपलब्ध
169 निर्वाचक का नाम : गिरजा देवी पति का नाम: राम चरण गृह संख्या : 1447/1 उम्र : 61 लिंग : महिला	CGW1738525 फोटो उपलब्ध	170 निर्वाचक का नाम : नरेन्द्रकोरी पिता का नाम: रामखिलावन गृह संख्या : 1430 उम्र : 38 लिंग : पुरुष	CGW1842996 फोटो उपलब्ध	171 निर्वाचक का नाम : कंचन यादव पति का नाम: कृष्ण कुमार यादव गृह संख्या : 1447/1 उम्र : 30 लिंग : महिला	YJX2635985 फोटो उपलब्ध
172 निर्वाचक का नाम : कृष्ण कुमार यादव पिता का नाम: रामचरण यादव गृह संख्या : 1447/1 उम्र : 29 लिंग : पुरुष	YJX2634855 फोटो उपलब्ध	173 निर्वाचक का नाम : द्रोपदी बाई पति का नाम: राम शरण गृह संख्या : 1448 उम्र : 60 लिंग : महिला	YJX3031770 फोटो उपलब्ध	174 निर्वाचक का नाम : राकेश कोरी पिता का नाम: राम शरण कोरी गृह संख्या : 1448 उम्र : 48 लिंग : पुरुष	YJX3347077 फोटो उपलब्ध
175 निर्वाचक का नाम : रानी कोरी पति का नाम: राकेश कोरी गृह संख्या : 1448 उम्र : 48 लिंग : महिला	YJX3347085 फोटो उपलब्ध	176 निर्वाचक का नाम : पप्पू पिता का नाम: रामचरण गृह संख्या : 1448 उम्र : 39 लिंग : पुरुष	CGW0815563 फोटो उपलब्ध	177 निर्वाचक का नाम : अनिल कोरी पिता का नाम: रामचरण गृह संख्या : 1448 उम्र : 35 लिंग : पुरुष	YJX1625706 फोटो उपलब्ध
178 निर्वाचक का नाम : दिनेश पिता का नाम: रामशरण गृह संख्या : 1448 उम्र : 35 लिंग : पुरुष	YJX1813195 फोटो उपलब्ध	179 निर्वाचक का नाम : सुधा कोरी माता का नाम: द्रोपति बाई कोरी गृह संख्या : 1448 उम्र : 32 लिंग : पुरुष	YJX2315059 फोटो उपलब्ध	180 निर्वाचक का नाम : रोशनी कोरी पति का नाम: पप्पू कोरी गृह संख्या : 1448 उम्र : 32 लिंग : महिला	YJX2177012 फोटो उपलब्ध

181	YJX2207306	निर्वाचक का नाम : सुनील कोरी पिता का नाम: सियाचरण कोरी गृह संख्या : 1448/1 उम्र : 39 लिंग : पुरुष	182	CGW0834739	निर्वाचक का नाम : माया पति का नाम: सुदामा गृह संख्या : 1449 उम्र : 50 लिंग : महिला	183	YJX1756139	निर्वाचक का नाम : सरिका पटेल पति का नाम: राम सेवक गृह संख्या : 1449 उम्र : 49 लिंग : महिला
184	CGW1842814	निर्वाचक का नाम : सावित्री यादव पति का नाम: केवल प्रसाद यादव गृह संख्या : 1449 उम्र : 48 लिंग : महिला	185	CGW1738533	निर्वाचक का नाम : ज्ञनबती पति का नाम: राम लखन गृह संख्या : 1449 उम्र : 48 लिंग : महिला	186	CGW1738541	निर्वाचक का नाम : विनीत पिता का नाम: सुदामा गृह संख्या : 1449 उम्र : 44 लिंग : पुरुष
187	YJX1756105	निर्वाचक का नाम : विजय पटेल पिता का नाम: राम लखन गृह संख्या : 1449 उम्र : 39 लिंग : पुरुष	188	YJX1756097	निर्वाचक का नाम : सुमित पटेल पिता का नाम: रामलखन गृह संख्या : 1449 उम्र : 35 लिंग : पुरुष	189	YJX3547999	निर्वाचक का नाम : विवेक कुमार पटेल पिता का नाम: राजकुमार पटेल गृह संख्या : 1449 उम्र : 34 लिंग : पुरुष
190	YJX3146487	निर्वाचक का नाम : लता पटेल पति का नाम: विनीत पटेल गृह संख्या : 1449 उम्र : 28 लिंग : महिला	191	YJX2468700	निर्वाचक का नाम : दीपक यादव पिता का नाम: केवल यादव गृह संख्या : 1449 उम्र : 28 लिंग : पुरुष	192	YJX2716546	निर्वाचक का नाम : योगेश यादव पिता का नाम: केवल यादव गृह संख्या : १४४९ उम्र : 26 लिंग : पुरुष
193	YJX3357068	निर्वाचक का नाम : प्रिया यादव पति का नाम: दीपक यादव गृह संख्या : 1449 उम्र : 26 लिंग : महिला	194	CGW1843002	निर्वाचक का नाम : राजूसुले पिता का नाम: कृष्णा गृह संख्या : 1450 उम्र : 55 लिंग : पुरुष	195	CGW1843010	निर्वाचक का नाम : ऊमासुले पति का नाम: राजू गृह संख्या : 1450 उम्र : 52 लिंग : महिला
196	CGW1843028	निर्वाचक का नाम : राहुलसुले पिता का नाम: राजू गृह संख्या : 1450 उम्र : 36 लिंग : पुरुष	197	YJX2630663	निर्वाचक का नाम : अंजु सुले पिता का नाम: राजू सुले गृह संख्या : 1450 उम्र : 35 लिंग : महिला	198	CGW0830182	निर्वाचक का नाम : मुन्नीबाई पति का नाम: श्यामलाल गृह संख्या : 1493 उम्र : 58 लिंग : महिला
199	CGW1843036	निर्वाचक का नाम : प्रकाश गोड़ पिता का नाम: श्यामलाल गृह संख्या : 1493 उम्र : 38 लिंग : पुरुष	200	YJX1625714	निर्वाचक का नाम : रोशनी ठाकुर पति का नाम: प्रकाश गृह संख्या : 1493 उम्र : 35 लिंग : महिला	201	YJX3457108	निर्वाचक का नाम : रामरति कोरी पति का नाम: शुभम कोरी गृह संख्या : 1531 उम्र : 22 लिंग : महिला
202	YJX3022514	निर्वाचक का नाम : विमला पति का नाम: ब्रजेश गृह संख्या : 1537 उम्र : 53 लिंग : महिला	203	CGW0817445	निर्वाचक का नाम : शोभाराम पिता का नाम: पुनउलाल गृह संख्या : 1537/1 उम्र : 73 लिंग : पुरुष	204	YJX3032091	निर्वाचक का नाम : रतन बाई पति का नाम: शोभा राम गृह संख्या : 1537/1 उम्र : 70 लिंग : महिला
205	YJX3022506	निर्वाचक का नाम : ब्रजेश पिता का नाम: शोभा राम गृह संख्या : 1537/1 उम्र : 50 लिंग : पुरुष	206	CGW0817775	निर्वाचक का नाम : राजेश पिता का नाम: शोभाराम गृह संख्या : 1537/1 उम्र : 48 लिंग : पुरुष	207	YJX2782605	निर्वाचक का नाम : धीरज दहायत पिता का नाम: ब्रजेश दहायत गृह संख्या : 1537/1 उम्र : 31 लिंग : पुरुष
208	YJX2782589	निर्वाचक का नाम : हरिओम दहायत पिता का नाम: ब्रजेश दहायत गृह संख्या : 1537/1 उम्र : 27 लिंग : पुरुष	209	CGW0826321	निर्वाचक का नाम : बुद्धसेन पिता का नाम: रामदेव गृह संख्या : 1537/2 उम्र : 68 लिंग : पुरुष	210	CGW0823674	निर्वाचक का नाम : कल्पना पति का नाम: बुद्धसेन गृह संख्या : 1537/2 उम्र : 63 लिंग : महिला

# 211 निर्वाचक का नाम : महेश जायसवाल पिता का नाम: बुद्धसेन जायसवाल गृह संख्या : 1537/2 उम्र : 38 लिंग : पुरुष	YJX1625722 फोटो उपलब्ध	# 212 निर्वाचक का नाम : उषा जायसवाल पति का नाम: महेश जयसवाल गृह संख्या : 7/7 उम्र : 33 लिंग : महिला	YJX2437010 फोटो उपलब्ध	213 निर्वाचक का नाम : इंदू पति का नाम: छोटेलाल गृह संख्या : 1552 उम्र : 70 लिंग : महिला	YJX3031408 फोटो उपलब्ध
214 निर्वाचक का नाम : राम सिंह पिता का नाम: श्याम सिंह गृह संख्या : 1556 उम्र : 58 लिंग : पुरुष	YJX3022548 फोटो उपलब्ध	215 निर्वाचक का नाम : कुसुमबाई राजपूत पति का नाम: देवी सिंह राजपूत गृह संख्या : 1556 उम्र : 58 लिंग : महिला	YJX0558247 फोटो उपलब्ध	216 निर्वाचक का नाम : शांति पति का नाम: हरिसिंह गृह संख्या : 1556 उम्र : 56 लिंग : महिला	CGW0812974 फोटो उपलब्ध
217 निर्वाचक का नाम : सरोज पति का नाम: राम सिंह गृह संख्या : 1556 उम्र : 53 लिंग : महिला	YJX3031317 फोटो उपलब्ध	218 निर्वाचक का नाम : सतीश पिता का नाम: हरिसिंह गृह संख्या : 1556 उम्र : 46 लिंग : पुरुष	CGW0831081 फोटो उपलब्ध	219 निर्वाचक का नाम : जगदीश पिता का नाम: हरिसिंह गृह संख्या : 1556 उम्र : 44 लिंग : पुरुष	CGW0813303 फोटो उपलब्ध
220 निर्वाचक का नाम : ज्योति पति का नाम: जगदीश गृह संख्या : 1556 उम्र : 42 लिंग : महिला	CGW0813014 फोटो उपलब्ध	221 निर्वाचक का नाम : मधु पिता का नाम: देवीसिंह गृह संख्या : 1556 उम्र : 37 लिंग : महिला	CGW0824557 फोटो उपलब्ध	222 निर्वाचक का नाम : शुभम कोरी पिता का नाम: भोला कोरी गृह संख्या : 1571 उम्र : 30 लिंग : पुरुष	YJX2207322 फोटो उपलब्ध
223 निर्वाचक का नाम : दूजा बाई कोरी पति का नाम: शिवदयाल कोरी गृह संख्या : 1572 उम्र : 61 लिंग : महिला	YJX2207124 फोटो उपलब्ध	224 निर्वाचक का नाम : खेमचंद पिता का नाम: शिवदयाल गृह संख्या : 1572 उम्र : 43 लिंग : पुरुष	CGW0814319 फोटो उपलब्ध	225 निर्वाचक का नाम : रिषीनाथ पिता का नाम: शिव दयाल गृह संख्या : 1572 उम्र : 43 लिंग : पुरुष	YJX3030855 फोटो उपलब्ध
226 निर्वाचक का नाम : निर्मला पति का नाम: ऋषिनाथ गृह संख्या : 1572 उम्र : 43 लिंग : महिला	CGW0835405 फोटो उपलब्ध	227 निर्वाचक का नाम : पवन कोरी पिता का नाम: ऋषि नाथ कोरी गृह संख्या : 1572 उम्र : 23 लिंग : पुरुष	YJX3484300 फोटो उपलब्ध	228 निर्वाचक का नाम : जतिन कोरी पिता का नाम: खेम चंद गृह संख्या : 1572 उम्र : 19 लिंग : पुरुष	YJX3690716 फोटो उपलब्ध
229 निर्वाचक का नाम : फगुनिया बाई पति का नाम: गुरुदयाल गृह संख्या : 1581/1 उम्र : 57 लिंग : महिला	CGW0349282 फोटो उपलब्ध	230 निर्वाचक का नाम : पूजा पति का नाम: रमेश गृह संख्या : 1581/1 उम्र : 42 लिंग : महिला	CGW1738566 फोटो उपलब्ध	231 निर्वाचक का नाम : राजेन्द्र पिता का नाम: लालमन गृह संख्या : 1591 उम्र : 45 लिंग : पुरुष	YJX3022753 फोटो उपलब्ध
232 निर्वाचक का नाम : मीनू पति का नाम: राजेन्द्र गृह संख्या : 1591 उम्र : 44 लिंग : महिला	CGW0834499 फोटो उपलब्ध	233 निर्वाचक का नाम : सत्यम कोरी पिता का नाम: राजेंद्र कोरी गृह संख्या : 1591 उम्र : 27 लिंग : पुरुष	YJX3457702 फोटो उपलब्ध	234 निर्वाचक का नाम : सुंदरम कोरी पिता का नाम: राजेंद्र कोरी गृह संख्या : 1591 उम्र : 24 लिंग : पुरुष	YJX3457694 फोटो उपलब्ध
235 निर्वाचक का नाम : ममता पति का नाम: चूडामन गृह संख्या : 1592 उम्र : 55 लिंग : महिला	YJX3022225 फोटो उपलब्ध	236 निर्वाचक का नाम : गीता बाई कोरी पति का नाम: पिन्डू कोरी गृह संख्या : 1592 उम्र : 37 लिंग : महिला	YJX2613529 फोटो उपलब्ध	237 निर्वाचक का नाम : पिंटू कोरी पिता का नाम: चुरामण कोरी गृह संख्या : 1592 उम्र : 35 लिंग : पुरुष	YJX3485208 फोटो उपलब्ध
238 निर्वाचक का नाम : सुनीताकोरी पति का नाम: भूरालाल गृह संख्या : 1593 उम्र : 49 लिंग : महिला	YJX0864165 फोटो उपलब्ध	239 निर्वाचक का नाम : संदीप कोरी पिता का नाम: रामकली गृह संख्या : 1593 उम्र : 29 लिंग : पुरुष	YJX2315083 फोटो उपलब्ध	240 निर्वाचक का नाम : सोनू कोरी पिता का नाम: भूरा कोरी गृह संख्या : 1593 उम्र : 22 लिंग : पुरुष	YJX3482023 फोटो उपलब्ध

241 निर्वाचक का नाम : गीता बाई पति का नाम: अच्छेलाल गृह संख्या : 1594 उम्र : 53 लिंग : महिला	CGW0815399 फोटो उपलब्ध	242 निर्वाचक का नाम : सुशील पिता का नाम: अच्छेलाल गृह संख्या : 1594 उम्र : 38 लिंग : पुरुष	CGW0824136 फोटो उपलब्ध	243 निर्वाचक का नाम : रोशनी बाई कोरी पति का नाम: सुशील कोरी गृह संख्या : 1594 उम्र : 40 लिंग : महिला	YJX2315174 फोटो उपलब्ध
244 निर्वाचक का नाम : मंगलदीन पिता का नाम: महादेव गृह संख्या : 1596 उम्र : 60 लिंग : पुरुष	YJX3031432 फोटो उपलब्ध	245 निर्वाचक का नाम : शशी पति का नाम: मंगल दीन गृह संख्या : 1596 उम्र : 55 लिंग : महिला	YJX3031457 फोटो उपलब्ध	246 निर्वाचक का नाम : रेखा कोरी पिता का नाम: राम लोटन कोरी गृह संख्या : 1596 उम्र : 24 लिंग : महिला	YJX3161569 फोटो उपलब्ध
247 निर्वाचक का नाम : शोभारानी पति का नाम: शिवबालक गृह संख्या : 1597 उम्र : 50 लिंग : महिला	CGW0821041 फोटो उपलब्ध	248 निर्वाचक का नाम : सीमा कोरी पति का नाम: देवराज कोरी गृह संख्या : 1597 उम्र : 40 लिंग : महिला	YJX2207330 फोटो उपलब्ध	249 निर्वाचक का नाम : देवराजकोरी पिता का नाम: शिवबालक गृह संख्या : 1597 उम्र : 37 लिंग : पुरुष	CGW1843051 फोटो उपलब्ध
250 निर्वाचक का नाम : लक्ष्मी कोरी पिता का नाम: शिव बालक कोरी गृह संख्या : 1597 उम्र : 34 लिंग : महिला	YJX2207363 फोटो उपलब्ध	251 निर्वाचक का नाम : गंगा कोल पति का नाम: शुभम गृह संख्या : 1597 उम्र : 25 लिंग : महिला	YJX3459559 फोटो उपलब्ध	252 निर्वाचक का नाम : स्वपन सोनकर पिता का नाम: मदन सोनकर गृह संख्या : 1597 उम्र : 23 लिंग : पुरुष	YJX3485372 फोटो उपलब्ध
253 निर्वाचक का नाम : सुभद्रा पति का नाम: मदन गृह संख्या : 1597/1 उम्र : 50 लिंग : महिला	CGW0870162 फोटो उपलब्ध	254 निर्वाचक का नाम : शुभम सोनकर पिता का नाम: मदन लाल सोनकर गृह संख्या : 1597/1 उम्र : 27 लिंग : पुरुष	YJX2740439 फोटो उपलब्ध	255 निर्वाचक का नाम : सुशीला बाई पति का नाम: मंगल प्रसाद गृह संख्या : 1599 उम्र : 57 लिंग : महिला	CGW0819094 फोटो उपलब्ध
256 निर्वाचक का नाम : रामकुमारी बाई साहू पति का नाम: कमल साहू गृह संख्या : 1599-2 उम्र : 54 लिंग : महिला	CGW1843069 फोटो उपलब्ध	257 निर्वाचक का नाम : सन्तोष कुमार पिता का नाम: विश्वनाथ गृह संख्या : 1599 उम्र : 45 लिंग : पुरुष	CGW1738582 फोटो उपलब्ध	258 निर्वाचक का नाम : वीजेंद्र साहू पिता का नाम: मंगल साहू गृह संख्या : 1599 उम्र : 45 लिंग : पुरुष	YJX3715760 फोटो उपलब्ध
259 निर्वाचक का नाम : अजीत साहू पिता का नाम: कमल गृह संख्या : 1599 उम्र : 44 लिंग : पुरुष	CGW1843077 फोटो उपलब्ध	260 निर्वाचक का नाम : सीमा साहू पति का नाम: विजय गृह संख्या : 1599-2 उम्र : 39 लिंग : महिला	CGW1843093 फोटो उपलब्ध	261 निर्वाचक का नाम : प्रिया साहू पति का नाम: वीजेंद्र साहू गृह संख्या : 1599 उम्र : 38 लिंग : महिला	YJX3716164 फोटो उपलब्ध
262 निर्वाचक का नाम : रानी बाई साहू पिता का नाम: अजीत साहू गृह संख्या : 1599 उम्र : 37 लिंग : महिला	YJX2315166 फोटो उपलब्ध	263 निर्वाचक का नाम : प्रिया साहू पति का नाम: विजेंद्र साहू गृह संख्या : 1599 उम्र : 37 लिंग : महिला	YJX3376688 फोटो उपलब्ध	264 निर्वाचक का नाम : सरोज पति का नाम: नारायण गृह संख्या : 1599/2 उम्र : 52 लिंग : महिला	CGW1635127 फोटो उपलब्ध
265 निर्वाचक का नाम : नारायण प्रसाद पिता का नाम: दुलारे गृह संख्या : 1599/2 उम्र : 52 लिंग : पुरुष	CGW1738590 फोटो उपलब्ध	266 निर्वाचक का नाम : विजेंद्र साहू पिता का नाम: मंगल गृह संख्या : 1599/2 उम्र : 44 लिंग : पुरुष	CGW0815555 फोटो उपलब्ध	267 निर्वाचक का नाम : विजय पिता का नाम: कमल गृह संख्या : 1599/2 उम्र : 41 लिंग : पुरुष	CGW0817999 फोटो उपलब्ध
268 निर्वाचक का नाम : विवेक साहू पिता का नाम: नारायण प्रसाद साहू गृह संख्या : 1599/2 उम्र : 31 लिंग : पुरुष	YJX2207371 फोटो उपलब्ध	269 निर्वाचक का नाम : विनोद कोरी पिता का नाम: रामनरेश कोरी गृह संख्या : 1600 उम्र : 58 लिंग : पुरुष	YJX2857316 फोटो उपलब्ध	270 निर्वाचक का नाम : कृष्णा कोरी पति का नाम: विनोद कोरी गृह संख्या : 1600 उम्र : 56 लिंग : महिला	YJX2856573 फोटो उपलब्ध

271	YJX3032315	निर्वाचक का नाम : शांति बाई पति का नाम: शिव कुमार गृह संख्या : 1600 उम्र : 55 लिंग : महिला	फोटो उपलब्ध	272	YJX3436987	निर्वाचक का नाम : अजय कोरी पिता का नाम: सुमित कोरी गृह संख्या : 1600 उम्र : 55 लिंग : पुरुष	फोटो उपलब्ध	273	YJX3445004	निर्वाचक का नाम : रेखा कोरी पति का नाम: अजय कोरी गृह संख्या : 1600 उम्र : 51 लिंग : महिला	फोटो उपलब्ध
274	YJX3031622	निर्वाचक का नाम : मधुरा बाई कोरी पति का नाम: पुरुषोत्तम कोरी गृह संख्या : 1600 उम्र : 45 लिंग : महिला	फोटो उपलब्ध	275	CGW1843119	निर्वाचक का नाम : रविशंकरकोरी पिता का नाम: शिवकुमार गृह संख्या : 1600 उम्र : 45 लिंग : पुरुष	फोटो उपलब्ध	276	CGW1843127	निर्वाचक का नाम : संतोषकोरी पिता का नाम: पुरुषोत्तम गृह संख्या : 1600 उम्र : 37 लिंग : पुरुष	फोटो उपलब्ध
277	CGW1843135	निर्वाचक का नाम : कृपाशंकरकोरी पिता का नाम: शिवकुमार गृह संख्या : 1600 उम्र : 36 लिंग : पुरुष	फोटो उपलब्ध	278	CGW1843143	निर्वाचक का नाम : उमाकोरी पिता का नाम: शिवकुमार गृह संख्या : 1600 उम्र : 36 लिंग : पुरुष	फोटो उपलब्ध	279	YJX2857308	निर्वाचक का नाम : सुमित कोरी पिता का नाम: विनोद कोरी गृह संख्या : 1600 उम्र : 35 लिंग : पुरुष	फोटो उपलब्ध
280	YJX2207355	निर्वाचक का नाम : माया देवी बुनकर पति का नाम: कृपा शंकर बुनकर गृह संख्या : 1600 उम्र : 32 लिंग : महिला	फोटो उपलब्ध	281	YJX2207348	निर्वाचक का नाम : ममता देवी बुनकर पति का नाम: संतोष कोरी गृह संख्या : 1600 उम्र : 30 लिंग : महिला	फोटो उपलब्ध	282	YJX2315125	निर्वाचक का नाम : आकाश कोरी पिता का नाम: पुरुषोत्तम गृह संख्या : 1600 उम्र : 29 लिंग : पुरुष	फोटो उपलब्ध
283	YJX2740496	निर्वाचक का नाम : अमित कोरी पिता का नाम: अजय कोरी गृह संख्या : 1600 उम्र : 28 लिंग : पुरुष	फोटो उपलब्ध	284	YJX2635951	निर्वाचक का नाम : माला देवी पति का नाम: उमा शंकर कोरी गृह संख्या : 1600 उम्र : 28 लिंग : महिला	फोटो उपलब्ध	285	YJX3496759	निर्वाचक का नाम : मोहित कोरी पिता का नाम: विनोद कोरी गृह संख्या : 1600 उम्र : 28 लिंग : पुरुष	फोटो उपलब्ध
286	YJX2740504	निर्वाचक का नाम : सुमित कोरी पिता का नाम: अजय कोरी गृह संख्या : 1600 उम्र : 27 लिंग : पुरुष	फोटो उपलब्ध	287	YJX3485547	निर्वाचक का नाम : शिवम कोरी पिता का नाम: अजय कोरी गृह संख्या : 1600 उम्र : 25 लिंग : पुरुष	फोटो उपलब्ध	288	YJX3485638	निर्वाचक का नाम : अंजली कोरी पति का नाम: शिवम कोरी गृह संख्या : 1600 उम्र : 24 लिंग : महिला	फोटो उपलब्ध
289	YJX3022886	निर्वाचक का नाम : गनेशी बाई पति का नाम: राम कुमार गृह संख्या : 1602 उम्र : 70 लिंग : महिला	फोटो उपलब्ध	290	CGW0823054	निर्वाचक का नाम : जगदीश पिता का नाम: रामकुमार गृह संख्या : 1602 उम्र : 41 लिंग : पुरुष	फोटो उपलब्ध	291	CGW1843168	निर्वाचक का नाम : अशोककोरी पिता का नाम: रामकुमार गृह संख्या : 1602 उम्र : 37 लिंग : पुरुष	फोटो उपलब्ध
292	YJX3249133	निर्वाचक का नाम : केशकली कोरी पति का नाम: अशोक कोरी गृह संख्या : 1602 उम्र : 27 लिंग : महिला	फोटो उपलब्ध	293	YJX3210275	निर्वाचक का नाम : संजू कोरी पति का नाम: जगदीश कोरी गृह संख्या : 1602-1604 उम्र : 32 लिंग : महिला	फोटो उपलब्ध	294	CGW1843176	निर्वाचक का नाम : प्रेमलाल साहु पिता का नाम: शिवमंगल गृह संख्या : 1605 उम्र : 85 लिंग : पुरुष	फोटो उपलब्ध
295	CGW1843192	निर्वाचक का नाम : सूधीर साहु पिता का नाम: प्रमलाल गृह संख्या : 90 उम्र : 56 लिंग : पुरुष	फोटो उपलब्ध	296	CGW1843200	निर्वाचक का नाम : लक्ष्मी साहु पति का नाम: सुधीर गृह संख्या : 90 उम्र : 48 लिंग : महिला	फोटो उपलब्ध	297	CGW0823682	निर्वाचक का नाम : श्यामवती पति का नाम: गनेश गृह संख्या : 1605 उम्र : 47 लिंग : महिला	फोटो उपलब्ध
298	YJX2027910	निर्वाचक का नाम : खुशबू कोरी माता का नाम: श्यामा बाई कोरी गृह संख्या : 1605 उम्र : 37 लिंग : महिला	फोटो उपलब्ध	299	YJX2270213	निर्वाचक का नाम : दुर्गेश कोरी माता का नाम: श्यामवती कोरी गृह संख्या : १६०५ उम्र : 32 लिंग : पुरुष	फोटो उपलब्ध	300	YJX3660586	निर्वाचक का नाम : रुकमणी नामदेव पति का नाम: मनीष नामदेव गृह संख्या : 1605 बाल्दी कोरी की दफाई उम्र : 35 लिंग : महिला	फोटो उपलब्ध

301	YJX3660560	निर्वाचक का नाम : मनीष नामदेव पिता का नाम: ललन नामदेव गृह संख्या : 1605 मरघटाई रोड उम्र : 34 लिंग : पुरुष	फोटो उपलब्ध	302	YJX1726389	निर्वाचक का नाम : प्रीती चौधरी पिता का नाम: रमेश गृह संख्या : 1607 उम्र : 34 लिंग : महिला	फोटो उपलब्ध	303	YJX0864181	निर्वाचक का नाम : तिरसीबाईकोरी पिता का नाम: मोतीराम गृह संख्या : 1610 उम्र : 67 लिंग : महिला	फोटो उपलब्ध
304	YJX2028405	निर्वाचक का नाम : कांति बाई पति का नाम: छिदामि कोरी गृह संख्या : 1610 उम्र : 63 लिंग : महिला	फोटो उपलब्ध	305	YJX3022894	निर्वाचक का नाम : नरबदिया बाई पति का नाम: राममिलन गृह संख्या : 1610 उम्र : 53 लिंग : महिला	फोटो उपलब्ध	306	CGW1843226	निर्वाचक का नाम : दिनेशकोरी पिता का नाम: मानिकलाल गृह संख्या : 1610 उम्र : 46 लिंग : पुरुष	फोटो उपलब्ध
307	YJX1625771	निर्वाचक का नाम : अशोक कुमार पिता का नाम: छिदामी लाल गृह संख्या : 1610 उम्र : 43 लिंग : पुरुष	फोटो उपलब्ध	308	CGW0814095	निर्वाचक का नाम : आशा पति का नाम: भगवानदास गृह संख्या : 1610 उम्र : 43 लिंग : महिला	फोटो उपलब्ध	309	YJX0558270	निर्वाचक का नाम : आरती कोरी पति का नाम: अशोक कोरी गृह संख्या : 1610 उम्र : 42 लिंग : महिला	फोटो उपलब्ध
310	CGW1843242	निर्वाचक का नाम : परमानन्दकोरी पिता का नाम: राममिलन गृह संख्या : 1610 उम्र : 40 लिंग : पुरुष	फोटो उपलब्ध	311	YJX0864199	निर्वाचक का नाम : खुशबू कोरी पति का नाम: परमानन्द कोरी गृह संख्या : 1610 उम्र : 37 लिंग : महिला	फोटो उपलब्ध	312	CGW1843259	निर्वाचक का नाम : उमेशकोरी पिता का नाम: राममिलन गृह संख्या : 1610 उम्र : 37 लिंग : पुरुष	फोटो उपलब्ध
313	YJX3376704	निर्वाचक का नाम : राकेश कोरी पिता का नाम: भगवान दास कोरी गृह संख्या : 1610 उम्र : 33 लिंग : पुरुष	फोटो उपलब्ध	314	YJX3485539	निर्वाचक का नाम : प्रभा कोरी पति का नाम: अशोक कोरी गृह संख्या : 1610 उम्र : 29 लिंग : महिला	फोटो उपलब्ध	315	YJX3376654	निर्वाचक का नाम : प्रीति कोरी पति का नाम: राकेश कोरी गृह संख्या : 1610 उम्र : 23 लिंग : महिला	फोटो उपलब्ध
316	CGW0814459	निर्वाचक का नाम : रमेश पिता का नाम: सुखलाल गृह संख्या : 1611 उम्र : 53 लिंग : पुरुष	फोटो उपलब्ध	317	YJX3150919	निर्वाचक का नाम : विनोद राजपूत पिता का नाम: नारायण सिंह राजपूत गृह संख्या : 1611 उम्र : 48 लिंग : पुरुष	फोटो उपलब्ध	318	CGW0814194	निर्वाचक का नाम : भागवती पति का नाम: रमेश गृह संख्या : 1611 उम्र : 48 लिंग : महिला	फोटो उपलब्ध
319	CGW0820811	निर्वाचक का नाम : सुरेश पिता का नाम: सुखलाल गृह संख्या : 1611 उम्र : 46 लिंग : पुरुष	फोटो उपलब्ध	320	CGW0349522	निर्वाचक का नाम : राम नरेश कोरी पिता का नाम: सुखलाल कोरी गृह संख्या : 1611 उम्र : 43 लिंग : पुरुष	फोटो उपलब्ध	321	YJX2207199	निर्वाचक का नाम : नवीन राजपूत पिता का नाम: नारायण सिंह राजपूत गृह संख्या : 1611 उम्र : 35 लिंग : पुरुष	फोटो उपलब्ध
322	YJX3146560	निर्वाचक का नाम : निशा राजपूत पिता का नाम: नारायण सिंह राजपूत गृह संख्या : 1611 उम्र : 30 लिंग : महिला	फोटो उपलब्ध	323	YJX2644664	निर्वाचक का नाम : वर्षा कोरी पति का नाम: दिलीप कोरी गृह संख्या : 1611 उम्र : 29 लिंग : महिला	फोटो उपलब्ध	324	CGW1843291	निर्वाचक का नाम : मुन्नीबाईकोरी पति का नाम: वाबूलाल गृह संख्या : 180-1613 उम्र : 63 लिंग : महिला	फोटो उपलब्ध
325	CGW1843325	निर्वाचक का नाम : आदित्यकोरी पिता का नाम: बाबूलाल गृह संख्या : 180-1613 उम्र : 44 लिंग : पुरुष	फोटो उपलब्ध	326	CGW1843333	निर्वाचक का नाम : जगदीश पिता का नाम: चौखेलाल गृह संख्या : 136 उम्र : 42 लिंग : पुरुष	फोटो उपलब्ध	327	CGW1843358	निर्वाचक का नाम : कुमारी शान्तीकोरी पिता का नाम: बाबूलाल गृह संख्या : 180-1613 उम्र : 39 लिंग : महिला	फोटो उपलब्ध
328	CGW1843366	निर्वाचक का नाम : ज्योतिबाईकोरी पति का नाम: बबलू गृह संख्या : 1610 उम्र : 37 लिंग : महिला	फोटो उपलब्ध	329	YJX3485174	निर्वाचक का नाम : कविता कोरी पति का नाम: आदित्य कोरी गृह संख्या : 1613 उम्र : 39 लिंग : महिला	फोटो उपलब्ध	330	CGW0349530	निर्वाचक का नाम : किशन पिता का नाम: रामकृपाल गृह संख्या : 1614 उम्र : 54 लिंग : पुरुष	फोटो उपलब्ध

331	CGW0815837	निर्वाचक का नाम : पार्वती पति का नाम: किशन गृह संख्या : 1614 उम्र : 50 लिंग : महिला	332	YJX2358786	निर्वाचक का नाम : शीला साहू पति का नाम: सुरेश साहू गृह संख्या : 1614 उम्र : 36 लिंग : महिला	333	YJX2419307	निर्वाचक का नाम : आकाश चौधरी पिता का नाम: किशन लाल गृह संख्या : 1614 उम्र : 29 लिंग : पुरुष
334	YJX2419299	निर्वाचक का नाम : विकास कुमार चौधरी पिता का नाम: किशन लाल गृह संख्या : 1614 उम्र : 28 लिंग : पुरुष	335	YJX3249125	निर्वाचक का नाम : बादल कुमार चौधरी पिता का नाम: किशन चौधरी गृह संख्या : 1614 उम्र : 25 लिंग : पुरुष	336	YJX3022589	निर्वाचक का नाम : हुकुम चन्द रजक पिता का नाम: विश्राम गृह संख्या : 1614/1 उम्र : 60 लिंग : पुरुष
337	YJX3031531	निर्वाचक का नाम : शकुन बाई पति का नाम: हुकुम चन्द रजक गृह संख्या : 1614/1 उम्र : 50 लिंग : महिला	338	CGW1843390	निर्वाचक का नाम : अभिलाष रजक पिता का नाम: हुकुम चन्द्र गृह संख्या : 1414 उम्र : 37 लिंग : पुरुष	339	CGW0814350	निर्वाचक का नाम : शकुन पति का नाम: कमलयादव गृह संख्या : 1615 उम्र : 73 लिंग : महिला
340	CGW1843408	निर्वाचक का नाम : मुकेशपाल यादव पिता का नाम: कमलपाल गृह संख्या : 192-1615 उम्र : 44 लिंग : पुरुष	341	CGW1843416	निर्वाचक का नाम : विनितापाल यादव पति का नाम: मुकेश पाल गृह संख्या : 192-1615 उम्र : 40 लिंग : महिला	342	CGW0818492	निर्वाचक का नाम : पप्पू पिता का नाम: कमल गृह संख्या : 1615 उम्र : 38 लिंग : पुरुष
343	YJX2125557	निर्वाचक का नाम : पिन्दू यादव पिता का नाम: बबलू यादव गृह संख्या : 1615 उम्र : 33 लिंग : पुरुष	344	YJX3210598	निर्वाचक का नाम : बबला साहू पिता का नाम: ताराचंद साहू गृह संख्या : 1620 उम्र : 56 लिंग : पुरुष	345	YJX3210499	निर्वाचक का नाम : गुड्डी बाई पति का नाम: बबला साहू गृह संख्या : 1620 उम्र : 54 लिंग : महिला
346	CGW1843457	निर्वाचक का नाम : विधासागरकुचबधिया पिता का नाम: किशोरीलाल गृह संख्या : 1622 उम्र : 53 लिंग : पुरुष	347	CGW1843473	निर्वाचक का नाम : नीलमसागर कुचबधिया पति का नाम: विधासागर गृह संख्या : 1622 उम्र : 50 लिंग : महिला	348	YJX3459492	निर्वाचक का नाम : तरुण कुमार पिता का नाम: दुर्गाश प्रसाद गृह संख्या : 1620 उम्र : 50 लिंग : पुरुष
349	CGW1843481	निर्वाचक का नाम : अनीताबाईकोरी पति का नाम: मोहनलाल गृह संख्या : 1611 उम्र : 48 लिंग : महिला	350	CGW1843499	निर्वाचक का नाम : मार्याबाईकोरी पति का नाम: कल्लू गृह संख्या : 1623 उम्र : 44 लिंग : महिला	351	CGW1843515	निर्वाचक का नाम : धर्मेन्द्रकोरी पिता का नाम: बाबूलाल गृह संख्या : 1620 उम्र : 40 लिंग : पुरुष
352	CGW1843523	निर्वाचक का नाम : जमनासागर कुचबधिया पिता का नाम: किशोरीलाल गृह संख्या : 1622 उम्र : 37 लिंग : पुरुष	353	CGW1843531	निर्वाचक का नाम : वीरेन्द्रकोरी पिता का नाम: बाबूलाल गृह संख्या : 1620 उम्र : 36 लिंग : पुरुष	354	YJX3210556	निर्वाचक का नाम : मंजू साहू पिता का नाम: बबला साहू गृह संख्या : 1620 उम्र : 36 लिंग : महिला
355	YJX3210515	निर्वाचक का नाम : सुगंधी साहू पति का नाम: रिकू साहू गृह संख्या : 1620 उम्र : 35 लिंग : महिला	356	YJX3210572	निर्वाचक का नाम : रिकू साहू पिता का नाम: बबला साहू गृह संख्या : 1620 उम्र : 34 लिंग : पुरुष	357	YJX3210531	निर्वाचक का नाम : आरती साहू पिता का नाम: बबला साहू गृह संख्या : 1620 उम्र : 31 लिंग : महिला
358	YJX3151057	निर्वाचक का नाम : सविता कोरी पति का नाम: वीरेन्द्र कोरी गृह संख्या : 1620 उम्र : 26 लिंग : महिला	359	YJX3210523	निर्वाचक का नाम : अर्चना साहू पिता का नाम: बबला साहू गृह संख्या : 1620 उम्र : 26 लिंग : महिला	360	YJX0864215	निर्वाचक का नाम : जगदीश कुचबधिया पिता का नाम: जगन्नाथ गृह संख्या : 1622 उम्र : 47 लिंग : पुरुष

361	YJX0864223	निर्वाचक का नाम : चन्द्रवतीकुचबंधिया पति का नाम: जगदीश गृह संख्या : 1622 उम्र : 44 लिंग : महिला	फोटो उपलब्ध	362	YJX2088623	निर्वाचक का नाम : सोनिया कुचबंधिया पति का नाम: जमुना कुचबंधिया गृह संख्या : 1622 उम्र : 36 लिंग : महिला	फोटो उपलब्ध	363	YJX2630820	निर्वाचक का नाम : गंगा बन्शकार पिता का नाम: सोनी लाल बन्शकार गृह संख्या : 1622 उम्र : 33 लिंग : पुरुष	फोटो उपलब्ध
364	YJX3357043	निर्वाचक का नाम : गोमती वन्शकार पिता का नाम: सोनी लाल वन्शकार गृह संख्या : 1622 उम्र : 32 लिंग : महिला	फोटो उपलब्ध	Q 365	YJX2632925	निर्वाचक का नाम : राजकमल बन्शकार पिता का नाम: सोनी बन्शकार गृह संख्या : 1622 उम्र : 30 लिंग : पुरुष	फोटो उपलब्ध	366	YJX2633261	निर्वाचक का नाम : कंचन बन्शकार पिता का नाम: सोनी लाल बन्शकार गृह संख्या : 1622 उम्र : 27 लिंग : महिला	फोटो उपलब्ध
367	YJX2823862	निर्वाचक का नाम : कुनाल कुचबंधिया माता का नाम: नीलम कुचबंधिया गृह संख्या : 1622 उम्र : 25 लिंग : पुरुष	फोटो उपलब्ध	368	YJX3285772	निर्वाचक का नाम : कीर्ती कुचबंधिया पिता का नाम: विद्या सागर गृह संख्या : 1622 उम्र : 25 लिंग : महिला	फोटो उपलब्ध	369	CGW0349589	निर्वाचक का नाम : मालती बाई पति का नाम: बुद्धराम गृह संख्या : 1623 उम्र : 69 लिंग : महिला	फोटो उपलब्ध
370	YJX2028447	निर्वाचक का नाम : राजेश कुमार ठाकुर पिता का नाम: छत्तर सिंह गृह संख्या : 1623 उम्र : 50 लिंग : पुरुष	फोटो उपलब्ध	371	YJX2125482	निर्वाचक का नाम : रिंकी प्रजापति पति का नाम: उमेश प्रजापति गृह संख्या : 1623 उम्र : 43 लिंग : महिला	फोटो उपलब्ध	372	YJX2419356	निर्वाचक का नाम : अशोक कुमार ठाकुर पिता का नाम: प्रेम कुमार ठाकुर गृह संख्या : 1623 उम्र : 42 लिंग : पुरुष	फोटो उपलब्ध
373	YJX2125508	निर्वाचक का नाम : राकेश सिंह राजपूत पिता का नाम: गोविन्द सिंह राजपूत गृह संख्या : 1623 उम्र : 41 लिंग : पुरुष	फोटो उपलब्ध	374	YJX2028421	निर्वाचक का नाम : मधु ठाकुर पति का नाम: राजेश कुमार गृह संख्या : 1623 उम्र : 40 लिंग : महिला	फोटो उपलब्ध	375	YJX2125599	निर्वाचक का नाम : रवि सिंह राजपूत पिता का नाम: गोविन्द सिंह गृह संख्या : 1623 उम्र : 39 लिंग : पुरुष	फोटो उपलब्ध
376	YJX0864264	निर्वाचक का नाम : आराधनाकोरी पति का नाम: भगवानदासकोरी गृह संख्या : 1623 उम्र : 39 लिंग : महिला	फोटो उपलब्ध	377	CGW0814327	निर्वाचक का नाम : तीरथप्रसाद पिता का नाम: बुद्धराम गृह संख्या : 1623 उम्र : 36 लिंग : पुरुष	फोटो उपलब्ध	378	YJX3269065	निर्वाचक का नाम : वंदना कोरी पति का नाम: विजेंद्र कोरी गृह संख्या : 1623 उम्र : 33 लिंग : महिला	फोटो उपलब्ध
379	YJX2028462	निर्वाचक का नाम : लक्ष्मी कोरी पिता का नाम: स्व कल्लू कोरी गृह संख्या : 1623 उम्र : 32 लिंग : महिला	फोटो उपलब्ध	380	YJX2028454	निर्वाचक का नाम : विजेन्द्र कोरी पिता का नाम: दुर्गा प्रसाद कोरी गृह संख्या : 1623 उम्र : 31 लिंग : पुरुष	फोटो उपलब्ध	381	YJX2125490	निर्वाचक का नाम : अंजु ठाकुर पति का नाम: रवि सिंह ठाकुर गृह संख्या : 1623 उम्र : 30 लिंग : महिला	फोटो उपलब्ध
Q 382	YJX2782746	निर्वाचक का नाम : जितेंद्र कोरी माता का नाम: माया बाई कोरी गृह संख्या : 1623 उम्र : 26 लिंग : पुरुष	फोटो उपलब्ध	383	CGW0814293	निर्वाचक का नाम : अशोक पिता का नाम: गंगाप्रसाद गृह संख्या : 1623/1 उम्र : 46 लिंग : पुरुष	फोटो उपलब्ध	384	CGW0832865	निर्वाचक का नाम : सन्तोबाई पति का नाम: अशोक गृह संख्या : 1623/1 उम्र : 43 लिंग : महिला	फोटो उपलब्ध
385	CGW0836056	निर्वाचक का नाम : रामरति बाई पति का नाम: रामसियाबर गृह संख्या : 1624 उम्र : 70 लिंग : महिला	फोटो उपलब्ध	386	CGW0349597	निर्वाचक का नाम : शंकर पिता का नाम: तुलसी सिंह गृह संख्या : 1624 उम्र : 56 लिंग : पुरुष	फोटो उपलब्ध	387	CGW0814673	निर्वाचक का नाम : उषा बाई पति का नाम: शंकर सिंह गृह संख्या : 1624 उम्र : 53 लिंग : महिला	फोटो उपलब्ध
388	YJX3031424	निर्वाचक का नाम : मुढका प्रसाद पिता का नाम: रामसियावर गृह संख्या : 1624 उम्र : 50 लिंग : पुरुष	फोटो उपलब्ध	389	CGW0817973	निर्वाचक का नाम : नरेन्द्र पिता का नाम: मिश्रीलाल गृह संख्या : 1624 उम्र : 48 लिंग : पुरुष	फोटो उपलब्ध	390	CGW0818773	निर्वाचक का नाम : आनंद कुमार पिता का नाम: मिश्रीलाल गृह संख्या : 1624 उम्र : 48 लिंग : पुरुष	फोटो उपलब्ध

391	YJX1625839	निर्वाचक का नाम : रेखा दुबे पति का नाम: रामस्वयंवर गृह संख्या : 1624 उम्र : 48 लिंग : महिला	392	CGW0869826	निर्वाचक का नाम : मिथलेश पति का नाम: भूपेन्द्र गृह संख्या : 1624 उम्र : 46 लिंग : महिला	393	CGW0824573	निर्वाचक का नाम : आभा राजपूत पिता का नाम: मिश्रीलाल गृह संख्या : 1624 उम्र : 44 लिंग : महिला
394	YJX3286564	निर्वाचक का नाम : सरोज कोरी पति का नाम: मुकेश कोरी गृह संख्या : 1624 उम्र : 43 लिंग : महिला	395	CGW0815472	निर्वाचक का नाम : महेन्द्र पिता का नाम: सरमनलाल गृह संख्या : 1624 उम्र : 38 लिंग : पुरुष	396	YJX1813310	निर्वाचक का नाम : रेखा पति का नाम: नितेश गृह संख्या : 1624 उम्र : 36 लिंग : महिला
397	YJX2644730	निर्वाचक का नाम : रागिनीकोरी पति का नाम: दिनेश कोरी गृह संख्या : 1624 उम्र : 30 लिंग : महिला	398	YJX3356094	निर्वाचक का नाम : रोहित कोरी पिता का नाम: महेंद्र कोरी गृह संख्या : 1624 उम्र : 30 लिंग : पुरुष	399	YJX3379245	निर्वाचक का नाम : सपना कोरी पति का नाम: रोहित कोरी गृह संख्या : 1624 उम्र : 22 लिंग : महिला
400	YJX3716461	निर्वाचक का नाम : अनुष्का कोरी पिता का नाम: रमेश कुमार कोरी गृह संख्या : 1624 उम्र : 20 लिंग : महिला	401	CGW0818393	निर्वाचक का नाम : रमेश कुमार कोरी पिता का नाम: बाबूलाल गृह संख्या : 1624/1 उम्र : 46 लिंग : पुरुष	402	YJX3030871	निर्वाचक का नाम : सुरेन्द्र पिता का नाम: बाबू लाल गृह संख्या : 1624/1 उम्र : 44 लिंग : पुरुष
403	YJX3031085	निर्वाचक का नाम : सरला बाई पति का नाम: सुरेन्द्र गृह संख्या : 1624/1 उम्र : 43 लिंग : महिला	404	CGW0812800	निर्वाचक का नाम : सविता कोरी पति का नाम: रमेश कुमार कोरी गृह संख्या : 1624/1 उम्र : 43 लिंग : महिला	405	CGW0812917	निर्वाचक का नाम : मुकेश पिता का नाम: बाबूलाल गृह संख्या : 1624/1 उम्र : 38 लिंग : पुरुष
406	CGW0815522	निर्वाचक का नाम : नितेश पिता का नाम: बाबूलाल गृह संख्या : 1624/1 उम्र : 38 लिंग : पुरुष	407	YJX3022415	निर्वाचक का नाम : प्रेम लाल पिता का नाम: प्यारेलाल गृह संख्या : 1624/2 उम्र : 70 लिंग : पुरुष	408	YJX3022811	निर्वाचक का नाम : जगदीश प्रसाद पिता का नाम: रामशरण गृह संख्या : 1624/2 उम्र : 55 लिंग : पुरुष
409	YJX3022837	निर्वाचक का नाम : मुन्नी बाई पति का नाम: जगदीश प्रसाद गृह संख्या : 1624/2 उम्र : 50 लिंग : महिला	# 410	CGW1843606	निर्वाचक का नाम : चमेली बाई पति का नाम: राधे श्याम कोरी गृह संख्या : 241 गणेश चौक उम्र : 49 लिंग : महिला	411	YJX3022860	निर्वाचक का नाम : पूरन लाल पिता का नाम: राम शरण गृह संख्या : 1624/2 उम्र : 47 लिंग : पुरुष
412	CGW0831008	निर्वाचक का नाम : गोकुल पिता का नाम: राम सरण गृह संख्या : 1624/2 उम्र : 43 लिंग : पुरुष	413	YJX3022852	निर्वाचक का नाम : शांति बाई पति का नाम: पूरन लाल गृह संख्या : 1624/2 उम्र : 43 लिंग : महिला	414	CGW0817809	निर्वाचक का नाम : प्रेमलाल पिता का नाम: जगदीश गृह संख्या : 1624/2 उम्र : 38 लिंग : पुरुष
415	YJX1813344	निर्वाचक का नाम : विनिता पति का नाम: गोकुल गृह संख्या : 1624/2 उम्र : 33 लिंग : महिला	416	YJX3285814	निर्वाचक का नाम : एकता कोरी पिता का नाम: पूरन कोरी गृह संख्या : 1624/2 उम्र : 30 लिंग : महिला	417	YJX3286010	निर्वाचक का नाम : अंकिता कोरी पिता का नाम: पूरन लाल कोरी गृह संख्या : 1624/2 उम्र : 27 लिंग : महिला
418	CGW0824656	निर्वाचक का नाम : रामकली पति का नाम: गोपाल गृह संख्या : 1624/3 उम्र : 49 लिंग : महिला	419	YJX2782555	निर्वाचक का नाम : माला साहू माता का नाम: रामकली गृह संख्या : 1624/3 उम्र : 30 लिंग : महिला	420	YJX2782522	निर्वाचक का नाम : हर्ष साहू माता का नाम: रामकली साहू गृह संख्या : 1624/3 उम्र : 25 लिंग : पुरुष

421	YJX3022472	निर्वाचक का नाम : पारस पिता का नाम: गिरधारी गृह संख्या : 1625 उम्र : 49 लिंग : पुरुष	फोटो उपलब्ध	422	YJX3022480	निर्वाचक का नाम : रीना पति का नाम: पारस गृह संख्या : 1625 उम्र : 47 लिंग : महिला	फोटो उपलब्ध	423	YJX3478575	निर्वाचक का नाम : निशा कोरी पिता का नाम: पारस कोरी गृह संख्या : 1625 उम्र : 29 लिंग : महिला	फोटो उपलब्ध
424	YJX3485158	निर्वाचक का नाम : ओम प्रकाश कोरी पिता का नाम: पारस कोरी गृह संख्या : 1625 उम्र : 25 लिंग : पुरुष	फोटो उपलब्ध	425	YJX3031242	निर्वाचक का नाम : रामरती बाई पति का नाम: कल्लू गृह संख्या : 1626 उम्र : 70 लिंग : महिला	फोटो उपलब्ध	426	CGW0832956	निर्वाचक का नाम : मंगल पिता का नाम: गिल्लू गृह संख्या : 1626 उम्र : 60 लिंग : पुरुष	फोटो उपलब्ध
427	CGW1843614	निर्वाचक का नाम : मेवालाल विश्वकर्मा पिता का नाम: रामसिया गृह संख्या : 1626 उम्र : 48 लिंग : पुरुष	फोटो उपलब्ध	428	YJX3022928	निर्वाचक का नाम : विपता पति का नाम: जमुना प्रसाद गृह संख्या : 1626 उम्र : 47 लिंग : महिला	फोटो उपलब्ध	429	CGW1843622	निर्वाचक का नाम : सुरजकोरी पिता का नाम: कल्लू गृह संख्या : 1626 उम्र : 42 लिंग : पुरुष	फोटो उपलब्ध
430	CGW1843630	निर्वाचक का नाम : निलूविश्वकर्मा पति का नाम: मेवालाल गृह संख्या : 1624 उम्र : 40 लिंग : महिला	फोटो उपलब्ध	431	CGW1843648	निर्वाचक का नाम : विजयकोरी पिता का नाम: जमुनाप्रसाद गृह संख्या : 1626 उम्र : 38 लिंग : पुरुष	फोटो उपलब्ध	432	YJX2468718	निर्वाचक का नाम : दिलीप कोरी पिता का नाम: कल्लू कोरी गृह संख्या : 1626 उम्र : 37 लिंग : पुरुष	फोटो उपलब्ध
433	YJX3376712	निर्वाचक का नाम : विजय कोरी पिता का नाम: जमुना प्रसाद गृह संख्या : 1626 उम्र : 36 लिंग : पुरुष	फोटो उपलब्ध	434	YJX2028439	निर्वाचक का नाम : संगीता बाई पति का नाम: विजय कोरी गृह संख्या : 1626 उम्र : 35 लिंग : महिला	फोटो उपलब्ध	435	YJX2842953	निर्वाचक का नाम : रोशनी कोरी पति का नाम: सुरज कोरी गृह संख्या : 1626 उम्र : 35 लिंग : महिला	फोटो उपलब्ध
436	YJX3285897	निर्वाचक का नाम : चाँदनी कोरी पति का नाम: दिलीप कोरी गृह संख्या : 1626 उम्र : 24 लिंग : महिला	फोटो उपलब्ध	437	YJX1625912	निर्वाचक का नाम : वर्षा राजपूत पति का नाम: हेमंत गृह संख्या : 1628 उम्र : 44 लिंग : महिला	फोटो उपलब्ध	438	YJX3032331	निर्वाचक का नाम : दुर्गा बाई पिता का नाम: पंचम लाल गृह संख्या : 1631 उम्र : 60 लिंग : महिला	फोटो उपलब्ध
439	YJX2636041	निर्वाचक का नाम : प्रीति प्रजापति पति का नाम: संदीप प्रजापति गृह संख्या : 1631 उम्र : 34 लिंग : महिला	फोटो उपलब्ध	440	CGW0821801	निर्वाचक का नाम : राजा पिता का नाम: रमोली गृह संख्या : 1632 उम्र : 48 लिंग : पुरुष	फोटो उपलब्ध	441	YJX2028512	निर्वाचक का नाम : राजू कोरी पिता का नाम: प्रेमलाल गृह संख्या : 1632 उम्र : 32 लिंग : पुरुष	फोटो उपलब्ध
442	YJX2207405	निर्वाचक का नाम : राजेश कोरी पिता का नाम: प्रेम लाल कोरी गृह संख्या : 1632 उम्र : 30 लिंग : पुरुष	फोटो उपलब्ध	443	YJX3550712	निर्वाचक का नाम : शिवानी कोरी पति का नाम: राजू कोरी गृह संख्या : 1632 उम्र : 22 लिंग : महिला	फोटो उपलब्ध	444	CGW0821835	निर्वाचक का नाम : प्रेमलाल पिता का नाम: नर्मदाप्रसाद गृह संख्या : 1632/1 उम्र : 50 लिंग : पुरुष	फोटो उपलब्ध
445	CGW0821058	निर्वाचक का नाम : रानीबाई पति का नाम: प्रेमलाल गृह संख्या : 1632/1 उम्र : 46 लिंग : महिला	फोटो उपलब्ध	446	YJX3206083	निर्वाचक का नाम : लोकमन कोरी पिता का नाम: जगन्नाथ प्रसाद कोरी गृह संख्या : 1633 उम्र : 63 लिंग : पुरुष	फोटो उपलब्ध	447	YJX1726405	निर्वाचक का नाम : रामाश्रय प्रसाद पिता का नाम: रामेश्वर प्रसाद गृह संख्या : 1633 उम्र : 59 लिंग : पुरुष	फोटो उपलब्ध
448	YJX3206091	निर्वाचक का नाम : कलावती कोरी पति का नाम: लोकमन कोरी गृह संख्या : 1633 उम्र : 59 लिंग : महिला	फोटो उपलब्ध	449	YJX1726397	निर्वाचक का नाम : राम कली पति का नाम: रामाश्रय गृह संख्या : 1633 उम्र : 55 लिंग : महिला	फोटो उपलब्ध	450	YJX3030947	निर्वाचक का नाम : रामप्रसाद पिता का नाम: जगन्नाथ गृह संख्या : 1633 उम्र : 54 लिंग : पुरुष	फोटो उपलब्ध

451	YJX3030913	निर्वाचक का नाम : लक्ष्मी बाई पति का नाम: राम प्रसाद गृह संख्या : 1633 उम्र : 48 लिंग : महिला	452	CGW1843663	निर्वाचक का नाम : निहारिका कोरी पति का नाम: दिनेश कुमार कोरी गृह संख्या : 1633 उम्र : 40 लिंग : महिला	453	YJX2207280	निर्वाचक का नाम : पूनम कोरी पति का नाम: रवि कुमार कोरी गृह संख्या : 1633 उम्र : 37 लिंग : महिला
454	CGW1843671	निर्वाचक का नाम : निशांत कुमार कोरी पिता का नाम: लोकमन कोरी गृह संख्या : 1633 उम्र : 37 लिंग : पुरुष	455	YJX1883719	निर्वाचक का नाम : रोहित पिता का नाम: राम प्रसाद गृह संख्या : 1633 उम्र : 35 लिंग : पुरुष	456	YJX2315091	निर्वाचक का नाम : शिवानी कोरी पिता का नाम: राम प्रसाद कोरी गृह संख्या : 1633 उम्र : 30 लिंग : महिला
457	CGW0818856	निर्वाचक का नाम : रवि पिता का नाम: लोकमन गृह संख्या : 1634 उम्र : 38 लिंग : पुरुष	458	CGW1843689	निर्वाचक का नाम : कृष्णकुमार साहू पिता का नाम: ईश्वरी गृह संख्या : 1634 उम्र : 38 लिंग : पुरुष	459	YJX2634871	निर्वाचक का नाम : शिल्पी साहू पति का नाम: कृष्ण कुमार साहू गृह संख्या : 1634 उम्र : 33 लिंग : महिला
460	YJX3031200	निर्वाचक का नाम : छकोडी लाल पिता का नाम: जागेश्वर गृह संख्या : 1637 उम्र : 75 लिंग : पुरुष	461	YJX3031218	निर्वाचक का नाम : राम बाई पति का नाम: छकोडी लाल गृह संख्या : 1637 उम्र : 70 लिंग : महिला	462	CGW0826396	निर्वाचक का नाम : सन्तोष कुमार पिता का नाम: छकोडी लाल गृह संख्या : 1637 उम्र : 53 लिंग : पुरुष
463	CGW1843705	निर्वाचक का नाम : कु पुष्पा पिता का नाम: छकोडीलाल गृह संख्या : 1637 उम्र : 48 लिंग : महिला	464	YJX0558304	निर्वाचक का नाम : दीप्ती रैदास पति का नाम: मिथलेशकुमार रैदास गृह संख्या : 1637 उम्र : 45 लिंग : महिला	465	YJX3031226	निर्वाचक का नाम : कमलेश पिता का नाम: छकोडी लाल गृह संख्या : 1637 उम्र : 44 लिंग : पुरुष
466	CGW0826404	निर्वाचक का नाम : चन्द्रकला पति का नाम: सन्तोषकुमार गृह संख्या : 1637 उम्र : 43 लिंग : महिला	467	CGW0824201	निर्वाचक का नाम : मिथलेश पिता का नाम: छकोडी गृह संख्या : 1637 उम्र : 42 लिंग : पुरुष	468	CGW1843713	निर्वाचक का नाम : दीपमाला पति का नाम: कमलेश गृह संख्या : 1637 उम्र : 41 लिंग : महिला
469	YJX1813351	निर्वाचक का नाम : प्रमिला पिता का नाम: प्रेमदास गृह संख्या : 1637 उम्र : 38 लिंग : महिला	470	YJX1813336	निर्वाचक का नाम : सुभांगी पिता का नाम: संतोष गृह संख्या : 1637 उम्र : 33 लिंग : महिला	471	YJX2740520	निर्वाचक का नाम : यशिका चौधरी पिता का नाम: संतोष चौधरी गृह संख्या : 1637 उम्र : 28 लिंग : महिला
Q 472	YJX3715679	निर्वाचक का नाम : सिद्धार्थ राय पिता का नाम: संतोष गृह संख्या : 1637 उम्र : 25 लिंग : पुरुष	473	YJX3715810	निर्वाचक का नाम : सिद्धार्थ राय पिता का नाम: संतोष कुमार रैदास गृह संख्या : 1637 उम्र : 25 लिंग : पुरुष	474	CGW0349985	निर्वाचक का नाम : कमला पति का नाम: जुम्नन गृह संख्या : 1638/1 उम्र : 54 लिंग : महिला
475	CGW1843739	निर्वाचक का नाम : साधूलालकोरी पिता का नाम: शारदाप्रसाद गृह संख्या : 1624 उम्र : 80 लिंग : पुरुष	476	YJX3022621	निर्वाचक का नाम : प्रेम लाल पिता का नाम: दसई गृह संख्या : 1640 उम्र : 55 लिंग : पुरुष	477	YJX3022647	निर्वाचक का नाम : माया देवी पति का नाम: प्रेम लाल गृह संख्या : 1640 उम्र : 51 लिंग : महिला
478	CGW1843754	निर्वाचक का नाम : रामनारायणकोरी पिता का नाम: साधूलाल गृह संख्या : 1642 उम्र : 49 लिंग : पुरुष	479	CGW0831578	निर्वाचक का नाम : राकेश कोरी पिता का नाम: प्रेमलाल कोरी गृह संख्या : 1640 उम्र : 46 लिंग : पुरुष	480	CGW1843762	निर्वाचक का नाम : सरलाबाईकोरी पति का नाम: रामनारायण गृह संख्या : 1642 उम्र : 43 लिंग : महिला

481	YJX2315190	निर्वाचक का नाम : अजय कुमार कोरी पिता का नाम: प्रेमलाल कोरी गृह संख्या : 1640 उम्र : 29 लिंग : पुरुष	482	YJX2740553	निर्वाचक का नाम : अनीता कोरी पति का नाम: राकेश कोरी गृह संख्या : 1640 उम्र : 28 लिंग : महिला	483	YJX3703345	निर्वाचक का नाम : अनीता कोरी पति का नाम: राकेश कुमार कोरी गृह संख्या : 1640 उम्र : 28 लिंग : महिला
484	YJX0558312	निर्वाचक का नाम : चेतना कोरी पति का नाम: मुकेश कोरी गृह संख्या : 1641 उम्र : 43 लिंग : महिला	485	YJX1625938	निर्वाचक का नाम : अनुराधा पति का नाम: तुलसी प्रसाद गृह संख्या : 1641 उम्र : 41 लिंग : महिला	486	YJX3388709	निर्वाचक का नाम : सरस्वती बाई पति का नाम: नंदकिशोर बंशकार गृह संख्या : 1641 उम्र : 40 लिंग : महिला
487	CGW0819201	निर्वाचक का नाम : मुकेश पिता का नाम: हरीराम गृह संख्या : 1641 उम्र : 37 लिंग : पुरुष	488	YJX2782696	निर्वाचक का नाम : कैल्थिया बाई कोरी पति का नाम: साधू लाल गृह संख्या : 1642 उम्र : 79 लिंग : महिला	489	YJX2782670	निर्वाचक का नाम : श्यामा बाई कोरी पति का नाम: नत्थू कोरी गृह संख्या : 1642 उम्र : 40 लिंग : महिला
490	YJX2028538	निर्वाचक का नाम : जितेन्द्र पिता का नाम: श्यामलाल गृह संख्या : 1643 उम्र : 39 लिंग : पुरुष	491	YJX2028959	निर्वाचक का नाम : आरती चौधरी पति का नाम: जितेन्द्र गृह संख्या : 1643 उम्र : 34 लिंग : महिला	492	CGW1738624	निर्वाचक का नाम : छोटी बाई पति का नाम: श्याम लाल गृह संख्या : 1643/2 उम्र : 52 लिंग : महिला
493	YJX0864298	निर्वाचक का नाम : सुखलालबंशकार पिता का नाम: दशरथवंशकार गृह संख्या : 1644 उम्र : 57 लिंग : पुरुष	494	YJX0864306	निर्वाचक का नाम : सुमनबंशकार पति का नाम: सुखलाल गृह संख्या : 1644 उम्र : 55 लिंग : महिला	495	YJX3351293	निर्वाचक का नाम : लक्ष्मी बाई बंशकार पति का नाम: सोमनाथ बंशकार गृह संख्या : 1644 उम्र : 55 लिंग : महिला
496	YJX2315109	निर्वाचक का नाम : सिया वंशकार पति का नाम: अभिमन्यु वंशकार गृह संख्या : 1644 उम्र : 36 लिंग : महिला	497	YJX1625961	निर्वाचक का नाम : नीरज बंशकार पिता का नाम: सुखलाल बंशकार गृह संख्या : 1644 उम्र : 32 लिंग : पुरुष	498	YJX2415990	निर्वाचक का नाम : कृष्ण कुमार बंशकार पिता का नाम: सोमनाथ बंशकार गृह संख्या : 1644 उम्र : 32 लिंग : पुरुष
499	YJX3358876	निर्वाचक का नाम : आरती वंशकार पति का नाम: विकास वंशकार गृह संख्या : 1644 उम्र : 32 लिंग : महिला	500	YJX2484830	निर्वाचक का नाम : नेहा बंशकार पति का नाम: नीरज बंशकार गृह संख्या : 1644 उम्र : 31 लिंग : महिला	501	YJX2616951	निर्वाचक का नाम : दिवेश कुमार वंशकार पिता का नाम: सोमनाथ वंशकार गृह संख्या : 1644 उम्र : 29 लिंग : पुरुष
502	YJX2644672	निर्वाचक का नाम : विकास बंशकार पिता का नाम: सोमनाथ बंशकार गृह संख्या : 1644 उम्र : 29 लिंग : पुरुष	503	YJX2315208	निर्वाचक का नाम : सुखमनी वंशकार पिता का नाम: सुखलाल वंशकार गृह संख्या : 1644 उम्र : 29 लिंग : महिला	504	YJX3146537	निर्वाचक का नाम : रानी देवी वंशकार पति का नाम: कृष्ण कुमार वंशकार गृह संख्या : 1644 उम्र : 28 लिंग : महिला
505	YJX2416006	निर्वाचक का नाम : निशा वंशकार पति का नाम: सतीश वंशकार गृह संख्या : 1644 उम्र : 28 लिंग : महिला	506	YJX3210358	निर्वाचक का नाम : कमल बंशकार पिता का नाम: सुखलाल बंशकार गृह संख्या : 1644 उम्र : 26 लिंग : पुरुष	507	YJX3354693	निर्वाचक का नाम : अंजू वंशकार पति का नाम: कमल वंशकार गृह संख्या : 1644 उम्र : 26 लिंग : महिला
508	CGW0868448	निर्वाचक का नाम : नर्मदा प्रसाद पिता का नाम: जग मोहन गृह संख्या : 1645 उम्र : 65 लिंग : पुरुष	509	CGW1843788	निर्वाचक का नाम : सुनील चौधरी पिता का नाम: नरबदा गृह संख्या : 104-1645 उम्र : 37 लिंग : पुरुष	510	YJX2207413	निर्वाचक का नाम : सुशील कुमार चौधरी पिता का नाम: नरबदा प्रसाद चौधरी गृह संख्या : 1645 उम्र : 32 लिंग : पुरुष

511	YJX2027944	निर्वाचक का नाम : रूपा बाई चौधरी पति का नाम: सुनील गृह संख्या : 1645 उम्र : 32 लिंग : महिला	512	YJX3022522	निर्वाचक का नाम : धुरिया बाई पति का नाम: नरमदा प्रसाद गृह संख्या : 1646/1 उम्र : 57 लिंग : महिला	513	YJX2207157	निर्वाचक का नाम : सुभद्रा बाई चौधरी पति का नाम: बहादुर चौधरी गृह संख्या : 1646/1 उम्र : 52 लिंग : महिला
514	CGW1843812	निर्वाचक का नाम : भारतकुमार चौधरी पिता का नाम: किशनलाल गृह संख्या : 1646/1 उम्र : 40 लिंग : पुरुष	515	CGW1843838	निर्वाचक का नाम : अजयकुमारचौधरी पिता का नाम: किशनलाल गृह संख्या : 1648 उम्र : 37 लिंग : पुरुष	516	YJX2633279	निर्वाचक का नाम : अभिलाषा चौधरी पति का नाम: भारत चौधरी गृह संख्या : 1646/1 उम्र : 36 लिंग : महिला
517	YJX2207421	निर्वाचक का नाम : नीलम चौधरी पिता का नाम: बहादुर चौधरी गृह संख्या : 1646/1 उम्र : 30 लिंग : महिला	518	YJX0864322	निर्वाचक का नाम : रोशनीचौधरी पति का नाम: हरीश गृह संख्या : 1647 उम्र : 38 लिंग : महिला	519	YJX1756170	निर्वाचक का नाम : विकास चौधरी पिता का नाम: सुरेश गृह संख्या : 1647 उम्र : 37 लिंग : पुरुष
520	YJX1756188	निर्वाचक का नाम : अंजू चौधरी पिता का नाम: सुरेश गृह संख्या : 1647 उम्र : 35 लिंग : महिला	521	YJX3655107	निर्वाचक का नाम : प्रतिमा चौधरी पति का नाम: विकास चौधरी गृह संख्या : 1647 उम्र : 35 लिंग : महिला	522	YJX3031606	निर्वाचक का नाम : ऊषा बाई पति का नाम: किशन लाल गृह संख्या : 1648 उम्र : 53 लिंग : महिला
523	YJX2207439	निर्वाचक का नाम : कृष्णा चौधरी पति का नाम: अजय चौधरी गृह संख्या : 1648 उम्र : 37 लिंग : महिला	524	YJX3433414	निर्वाचक का नाम : स्वाती चौधरी पति का नाम: नरन्द्र हसवंत गृह संख्या : 1648 उम्र : 28 लिंग : महिला	525	YJX3022654	निर्वाचक का नाम : शंकर लाल पिता का नाम: चैतू गृह संख्या : 1648/1 उम्र : 65 लिंग : पुरुष
526	YJX2028561	निर्वाचक का नाम : रोहित चौधरी पिता का नाम: शंकर गृह संख्या : 1648/1 उम्र : 31 लिंग : पुरुष	527	YJX1726439	निर्वाचक का नाम : लक्ष्मी बाई पति का नाम: शंकर लाल गृह संख्या : 1649 उम्र : 55 लिंग : महिला	528	YJX1726421	निर्वाचक का नाम : प्रकाश चौधरी पिता का नाम: शंकर लाल गृह संख्या : 1649 उम्र : 35 लिंग : पुरुष
529	YJX3282316	निर्वाचक का नाम : शालिनी चौधरी पति का नाम: प्रकाश चौधरी गृह संख्या : 1649 उम्र : 35 लिंग : महिला	530	YJX1625987	निर्वाचक का नाम : भागवती बाई पति का नाम: छोटेलाल गृह संख्या : 1651 उम्र : 61 लिंग : महिला	531	YJX0864348	निर्वाचक का नाम : खेमचंदवशंकार पिता का नाम: छोटेलाल गृह संख्या : 1651 उम्र : 57 लिंग : पुरुष
532	CGW0817726	निर्वाचक का नाम : चन्द्र शेखर पिता का नाम: देवी प्रसाद गृह संख्या : 1651 उम्र : 43 लिंग : पुरुष	533	CGW0815217	निर्वाचक का नाम : हरिभजन पिता का नाम: देवीप्रसाद गृह संख्या : 1651 उम्र : 42 लिंग : पुरुष	534	CGW0815811	निर्वाचक का नाम : रीना पति का नाम: हरिभजन गृह संख्या : 1651 उम्र : 40 लिंग : महिला
535	CGW0822163	निर्वाचक का नाम : सुनील पिता का नाम: देवीप्रसाद गृह संख्या : 1651 उम्र : 37 लिंग : पुरुष	536	YJX2125524	निर्वाचक का नाम : राजेन्द्र वंशकार पिता का नाम: देवी प्रसाद वंशकार गृह संख्या : 1651 उम्र : 35 लिंग : पुरुष	537	YJX2125607	निर्वाचक का नाम : जितेन्द्र वंशकार पिता का नाम: खेमचंद वंशकार गृह संख्या : 1651 उम्र : 35 लिंग : पुरुष
538	YJX2782365	निर्वाचक का नाम : धर्मेन्द्र वंशकार पिता का नाम: खेम चंद वंशकार गृह संख्या : 1651 उम्र : 30 लिंग : पुरुष	539	YJX3288248	निर्वाचक का नाम : बरखा वंशकार पिता का नाम: खेम चंद्र वंशकार गृह संख्या : 1651 उम्र : 30 लिंग : महिला	540	YJX2782399	निर्वाचक का नाम : सोनू वंशकार पिता का नाम: खेम चंद वंशकार गृह संख्या : 1651 उम्र : 25 लिंग : पुरुष

अनुभाग की संख्या व नाम : 1-बेगम चौक से मुक्तिधाम एवं दफाई म न 14 से 2368 तक जबलपुर

541	YJX3288040	निर्वाचक का नाम : मोनू बंशकार पिता का नाम: खेम चंद्र बंशकार गृह संख्या : 1651 उम्र : 25 लिंग : पुरुष	542	YJX3286754	निर्वाचक का नाम : सुमेश बंशकार पिता का नाम: खेमचंद्र बंशकार गृह संख्या : 1651 उम्र : 24 लिंग : पुरुष	543	YJX1625995	निर्वाचक का नाम : पारस पिता का नाम: किशोर गृह संख्या : 1652 उम्र : 35 लिंग : पुरुष
544	YJX2315158	निर्वाचक का नाम : सीता वंशकार पिता का नाम: किशोर वंशकार गृह संख्या : 1652 उम्र : 35 लिंग : महिला	545	YJX2634210	निर्वाचक का नाम : आकाश बन्शकार पिता का नाम: वंशी लाल बन्शकार गृह संख्या : 1652 उम्र : 32 लिंग : पुरुष	546	YJX2644680	निर्वाचक का नाम : अंजु बंशकार पति का नाम: उमेश बंशकार गृह संख्या : 1652 उम्र : 29 लिंग : महिला
547	YJX2634186	निर्वाचक का नाम : रोशनी बन्शकार पिता का नाम: बंशी लाल बन्शकार गृह संख्या : 1652 उम्र : 26 लिंग : महिला	548	CGW1635150	निर्वाचक का नाम : शीतल पिता का नाम: कुआरेलाल गृह संख्या : 1652/1 उम्र : 49 लिंग : पुरुष	549	CGW0867382	निर्वाचक का नाम : मधु पति का नाम: शीतल गृह संख्या : 1652/1 उम्र : 40 लिंग : महिला
550	YJX2315216	निर्वाचक का नाम : काजल वंशकार पिता का नाम: गोबर्धन वंशकार गृह संख्या : 1652/1 उम्र : 30 लिंग : महिला	551	YJX3249109	निर्वाचक का नाम : कृष्ण कुमार पिता का नाम: शीतल प्रसाद गृह संख्या : 1652/1 उम्र : 26 लिंग : पुरुष	552	YJX3206117	निर्वाचक का नाम : शंकर पिता का नाम: लक्ष्मण प्रसाद गृह संख्या : 1655/1 उम्र : 43 लिंग : पुरुष
553	CGW1737550	निर्वाचक का नाम : कन्छेदी लाल पिता का नाम: छोटेलाल गृह संख्या : 1655/3 उम्र : 46 लिंग : पुरुष	554	YJX3031341	निर्वाचक का नाम : गोमती बाई वंशकार पति का नाम: कन्छेदी लाल गृह संख्या : 1656 उम्र : 50 लिंग : महिला	555	YJX3022100	निर्वाचक का नाम : बनबारी लाल पिता का नाम: छोटेलाल गृह संख्या : 1656 उम्र : 45 लिंग : पुरुष
556	YJX3031192	निर्वाचक का नाम : प्रीतिबाई पति का नाम: बनबारी लाल गृह संख्या : 1656 उम्र : 45 लिंग : महिला	557	YJX2514735	निर्वाचक का नाम : अजय कुमार बंशकार पिता का नाम: कन्छेदी बंशकार गृह संख्या : 1656 उम्र : 31 लिंग : पुरुष	558	YJX2514727	निर्वाचक का नाम : विजय कुमार बंशकार पिता का नाम: बनबारी लाल बंशकार गृह संख्या : 1656 उम्र : 31 लिंग : पुरुष
559	YJX2782761	निर्वाचक का नाम : ज्योति वंशकार पति का नाम: विजय वंशकार गृह संख्या : 1656 उम्र : 29 लिंग : महिला	560	CGW1738632	निर्वाचक का नाम : महिपाल पिता का नाम: ललवा गृह संख्या : 1656/1 उम्र : 51 लिंग : पुरुष	561	YJX2396265	निर्वाचक का नाम : पूनम बंशकार पिता का नाम: महिपाल बंशकार गृह संख्या : 1656/1 उम्र : 29 लिंग : महिला
562	YJX2782563	निर्वाचक का नाम : रोहिता वंशकार पिता का नाम: महिपाल वंशकार गृह संख्या : 1656/1 उम्र : 29 लिंग : महिला	563	YJX1726488	निर्वाचक का नाम : अर्चना बंशकार पति का नाम: अजय बंशकार गृह संख्या : 1656,सिद्ध बाबा वाई उम्र : 34 लिंग : महिला	564	CGW0870196	निर्वाचक का नाम : काशी प्रसाद पिता का नाम: राम जियावन गृह संख्या : 1659 उम्र : 55 लिंग : पुरुष
565	YJX3031820	निर्वाचक का नाम : सोनिया बंशकार पति का नाम: काशी प्रसाद गृह संख्या : 1659 उम्र : 54 लिंग : महिला	566	YJX0864363	निर्वाचक का नाम : राकेशकुमारवंशकार पिता का नाम: काशीप्रसाद गृह संख्या : 1659 उम्र : 37 लिंग : पुरुष	567	CGW0818583	निर्वाचक का नाम : सावित्री पति का नाम: शंकर गृह संख्या : 1659 उम्र : 36 लिंग : महिला
568	YJX2823896	निर्वाचक का नाम : राज नंदनी बंशकार पति का नाम: राकेश कुमार बंशकार गृह संख्या : 1659 उम्र : 32 लिंग : महिला	569	CGW0813006	निर्वाचक का नाम : ज्योति पति का नाम: महेश गृह संख्या : 1659/3 उम्र : 41 लिंग : महिला	570	CGW0350355	निर्वाचक का नाम : ललवा पिता का नाम: सुमेश्वर गृह संख्या : 1660 उम्र : 84 लिंग : पुरुष

571	CGW1635168	निर्वाचक का नाम : शिवरात्री पति का नाम: मुन्नालाल गृह संख्या : 1660 उम्र : 51 लिंग : महिला	फोटो उपलब्ध	572	CGW0350371	निर्वाचक का नाम : मन्खोबाई पति का नाम: महिपाल गृह संख्या : 1660 उम्र : 49 लिंग : महिला	फोटो उपलब्ध	573	YJX3206125	निर्वाचक का नाम : उदल वंशकार पिता का नाम: ललवा गृह संख्या : 1660 उम्र : 45 लिंग : पुरुष	फोटो उपलब्ध
574	YJX1626001	निर्वाचक का नाम : सोना पति का नाम: उदल गृह संख्या : 1660 उम्र : 41 लिंग : महिला	फोटो उपलब्ध	575	YJX1726462	निर्वाचक का नाम : रोहित बंशकार पिता का नाम: राजा बंशकार गृह संख्या : 1660 उम्र : 36 लिंग : पुरुष	फोटो उपलब्ध	576	YJX1726454	निर्वाचक का नाम : आशु बंशकार पिता का नाम: राजा बंशकार गृह संख्या : 1660 उम्र : 34 लिंग : पुरुष	फोटो उपलब्ध
577	YJX2270221	निर्वाचक का नाम : पिकी बंशकार पति का नाम: रोहित बंशकार गृह संख्या : 1660 उम्र : 33 लिंग : महिला	फोटो उपलब्ध	578	YJX2782753	निर्वाचक का नाम : सुषमा वंशकार पति का नाम: आशु वंशकार गृह संख्या : 1660 उम्र : 33 लिंग : महिला	फोटो उपलब्ध	579	YJX2783264	निर्वाचक का नाम : बादल वंशकार पिता का नाम: राजा वंशकार गृह संख्या : 1660 उम्र : 29 लिंग : पुरुष	फोटो उपलब्ध
580	YJX3249877	निर्वाचक का नाम : सतीश बंशकार पिता का नाम: मलखान बंशकार गृह संख्या : 1660 उम्र : 27 लिंग : पुरुष	फोटो उपलब्ध	581	CGW0350397	निर्वाचक का नाम : सेठा बाई पति का नाम: मलखान गृह संख्या : 1660/1 उम्र : 63 लिंग : महिला	फोटो उपलब्ध	582	CGW0815621	निर्वाचक का नाम : सविता वंशकार पति का नाम: राजा बसौड गृह संख्या : 1660/1 उम्र : 54 लिंग : महिला	फोटो उपलब्ध
583	YJX2270239	निर्वाचक का नाम : भीषम बंशकार पिता का नाम: दयाराम बंशकार गृह संख्या : १६६०/१ उम्र : 35 लिंग : पुरुष	फोटो उपलब्ध	584	YJX1926054	निर्वाचक का नाम : अमित वंशकार पिता का नाम: मलखान गृह संख्या : 1660/1, उम्र : 32 लिंग : पुरुष	फोटो उपलब्ध	585	YJX2270270	निर्वाचक का नाम : सूरज बंशकार पिता का नाम: मलखान बंशकार गृह संख्या : 1660/1 उम्र : 30 लिंग : पुरुष	फोटो उपलब्ध
586	YJX2782506	निर्वाचक का नाम : सूरज वंशकार पिता का नाम: मलखान गृह संख्या : 1660/1 उम्र : 29 लिंग : पुरुष	फोटो उपलब्ध	587	YJX2783314	निर्वाचक का नाम : मनीषा वंशकार पिता का नाम: राजा वंशकार गृह संख्या : 1660/1 उम्र : 26 लिंग : महिला	फोटो उपलब्ध	588	YJX3682895	निर्वाचक का नाम : सुमन वंशकार पति का नाम: अमित वंशकार गृह संख्या : 1660/1, गणेश चौक उम्र : 31 लिंग : महिला	फोटो उपलब्ध
589	YJX3259843	निर्वाचक का नाम : तान्या बंशकार पिता का नाम: महिपाल बंशकार गृह संख्या : 1660 बल्दी कोरी की दफाई उम्र : 25 लिंग : महिला	फोटो उपलब्ध	590	YJX3022902	निर्वाचक का नाम : बंशीलाल पिता का नाम: प्रीतम गृह संख्या : 1661 उम्र : 51 लिंग : पुरुष	फोटो उपलब्ध	591	YJX3032653	निर्वाचक का नाम : शैलेश कुमार पिता का नाम: विश राम गृह संख्या : 1661 उम्र : 45 लिंग : पुरुष	फोटो उपलब्ध
592	YJX3032182	निर्वाचक का नाम : सविता पति का नाम: शैलेश कुमार गृह संख्या : 1661 उम्र : 44 लिंग : महिला	फोटो उपलब्ध	593	YJX1726470	निर्वाचक का नाम : संध्या बंशकार पिता का नाम: शैलेश बंशकार गृह संख्या : 1661 उम्र : 33 लिंग : महिला	फोटो उपलब्ध	594	YJX2782415	निर्वाचक का नाम : संजना वंशकार पिता का नाम: शैलेश वंशकार गृह संख्या : 1661 उम्र : 31 लिंग : महिला	फोटो उपलब्ध
595	YJX2745297	निर्वाचक का नाम : पूजा वंशकार पिता का नाम: शैलेश कुमार वंशकार गृह संख्या : 1661 उम्र : 27 लिंग : महिला	फोटो उपलब्ध	596	YJX2745305	निर्वाचक का नाम : विनय बंशकार पिता का नाम: शैलेश बंशकार गृह संख्या : 1661 उम्र : 25 लिंग : पुरुष	फोटो उपलब्ध	597	YJX3032208	निर्वाचक का नाम : नरेश पिता का नाम: आनंदी गृह संख्या : 1661/4 उम्र : 45 लिंग : पुरुष	फोटो उपलब्ध
598	YJX3032224	निर्वाचक का नाम : सुनीता बाई पति का नाम: नरेश गृह संख्या : 1661/4 उम्र : 43 लिंग : महिला	फोटो उपलब्ध	599	YJX2632909	निर्वाचक का नाम : कीर्ती बंशकार पति का नाम: अजय बंशकार गृह संख्या : 1661/4 उम्र : 28 लिंग : महिला	फोटो उपलब्ध	600	YJX2632933	निर्वाचक का नाम : भूपेंद्र बंशकार पिता का नाम: नरेश बंशकार गृह संख्या : 1661/4 उम्र : 27 लिंग : पुरुष	फोटो उपलब्ध

601	YJX3031838	निर्वाचक का नाम : राजेन्द्र पिता का नाम: अन्नदी गृह संख्या : 1662 उम्र : 91 लिंग : पुरुष	602	CGW0827139	निर्वाचक का नाम : छोटीबाई पति का नाम: बिसराम गृह संख्या : 1662 उम्र : 63 लिंग : महिला	603	YJX3031697	निर्वाचक का नाम : गुन्नी बाई पति का नाम: बंशी लाल गृह संख्या : 1662 उम्र : 49 लिंग : महिला
604	YJX3031812	निर्वाचक का नाम : लक्ष्मी बाई पति का नाम: राजेन्द्र गृह संख्या : 1662 उम्र : 48 लिंग : महिला	605	YJX3715703	निर्वाचक का नाम : शंकर बंशकार पिता का नाम: आनंदी बंशकार गृह संख्या : 1662 उम्र : 46 लिंग : पुरुष	606	CGW0818690	निर्वाचक का नाम : बसंत पिता का नाम: बिसराम गृह संख्या : 1662 उम्र : 41 लिंग : पुरुष
607	CGW0827295	निर्वाचक का नाम : अंजू पति का नाम: इंद्रजीत गृह संख्या : 1662 उम्र : 40 लिंग : महिला	608	YJX3715828	निर्वाचक का नाम : सविता बंशकार पति का नाम: शंकर बंशकार गृह संख्या : 1662 उम्र : 39 लिंग : महिला	609	YJX2514750	निर्वाचक का नाम : नवीन कुमार बंशकार माता का नाम: लक्ष्मी बाई गृह संख्या : 1662 उम्र : 33 लिंग : पुरुष
610	YJX3357050	निर्वाचक का नाम : सुमन वंशकार पिता का नाम: राजेंद्र वंशकार गृह संख्या : 1662 उम्र : 33 लिंग : महिला	611	YJX2514693	निर्वाचक का नाम : निशा बंशकार पति का नाम: नवीन बंशकार गृह संख्या : 1662 उम्र : 27 लिंग : महिला	612	CGW0812537	निर्वाचक का नाम : शंकर पिता का नाम: अन्नदी गृह संख्या : 1662/3 उम्र : 43 लिंग : पुरुष
613	YJX2207447	निर्वाचक का नाम : सविता वंशकार पति का नाम: शंकर बंशकार गृह संख्या : 1662/3 उम्र : 39 लिंग : महिला	614	YJX2644698	निर्वाचक का नाम : उमेश बंशकार पिता का नाम: कुशल बंशकार गृह संख्या : 1663 उम्र : 33 लिंग : पुरुष	615	YJX1626027	निर्वाचक का नाम : संध्या सिंह पति का नाम: रंजीत सिंह गृह संख्या : 1664 उम्र : 36 लिंग : महिला
616	CGW0350520	निर्वाचक का नाम : नारायणबंशकार पिता का नाम: सुख लाल गृह संख्या : 1664/4 उम्र : 45 लिंग : पुरुष	617	CGW0813170	निर्वाचक का नाम : कविता पति का नाम: नारायण गृह संख्या : 1664/4 उम्र : 38 लिंग : महिला	618	CGW0824714	निर्वाचक का नाम : राजकुमार पिता का नाम: सुखलाल गृह संख्या : 1664/4 उम्र : 36 लिंग : पुरुष
619	YJX2484814	निर्वाचक का नाम : सरोज बंशकार पति का नाम: राज कुमार बंशकार गृह संख्या : 1664/4 उम्र : 35 लिंग : महिला	620	YJX3210309	निर्वाचक का नाम : मनीषा वंशकार पति का नाम: चंद्रभान वंशकार गृह संख्या : 1665 उम्र : 26 लिंग : महिला	621	YJX3022175	निर्वाचक का नाम : रेखा पति का नाम: जानी बाबू गृह संख्या : 1665/1 उम्र : 50 लिंग : महिला
622	CGW1635176	निर्वाचक का नाम : दीपाबाई पति का नाम: बलीराम गृह संख्या : 1665/1 उम्र : 49 लिंग : महिला	623	YJX3022324	निर्वाचक का नाम : जानी बाबू पिता का नाम: गौतम गृह संख्या : 1665/1 उम्र : 47 लिंग : पुरुष	624	YJX3022316	निर्वाचक का नाम : ज्योति पति का नाम: ब्रजलाल गृह संख्या : 1665/1 उम्र : 43 लिंग : महिला
625	YJX3358868	निर्वाचक का नाम : नंदू वंशकार पिता का नाम: छोटे लाल वंशकार गृह संख्या : 1665/1 उम्र : 37 लिंग : पुरुष	626	YJX2783306	निर्वाचक का नाम : इंद्रजीत वंशकार पिता का नाम: चंद्रशेखर वंशकार गृह संख्या : 1665/1 उम्र : 32 लिंग : पुरुष	627	YJX2125615	निर्वाचक का नाम : मुकेश बंशकार पिता का नाम: जानी बंशकार गृह संख्या : 1665/1 उम्र : 31 लिंग : पुरुष
628	YJX2633659	निर्वाचक का नाम : चंद्रभान वंशकार पिता का नाम: जानी वंशकार गृह संख्या : 1665/1 उम्र : 29 लिंग : पुरुष	629	YJX2698223	निर्वाचक का नाम : साहिल वंशकार पिता का नाम: हरिश्चंद्र वंशकार गृह संख्या : 1665/1 उम्र : 29 लिंग : पुरुष	630	YJX2744084	निर्वाचक का नाम : सोनिया वंशकार पिता का नाम: महिपाल वंशकार गृह संख्या : 1665/1 उम्र : 27 लिंग : महिला

631	YJX3210317	निर्वाचक का नाम : रुपेश बंशकार पिता का नाम: जानी बंशकार गृह संख्या : 1665/1 उम्र : 26 लिंग : पुरुष	632	YJX3685823	निर्वाचक का नाम : अन्नपूर्णिमा वंशकार पति का नाम: मुकेश वंशकार गृह संख्या : 1665 सिद्धबाबा वंशकार उम्र : 22 लिंग : महिला	633	CGW0867978	निर्वाचक का नाम : पूनम पिता का नाम: अच्छेलाल गृह संख्या : 1667 उम्र : 48 लिंग : महिला
634	YJX3249117	निर्वाचक का नाम : छोटू बेन पिता का नाम: अच्छे लाल गृह संख्या : 1667 उम्र : 34 लिंग : पुरुष	635	YJX3388683	निर्वाचक का नाम : भारती बेन पिता का नाम: कल्लू बेन गृह संख्या : 1667 उम्र : 29 लिंग : महिला	636	YJX3031234	निर्वाचक का नाम : उमिर्ल पति का नाम: नौनीदीहै गृह संख्या : 1667/2 उम्र : 60 लिंग : महिला
637	CGW1738640	निर्वाचक का नाम : महावीर पिता का नाम: जेटू गृह संख्या : 1668/2 उम्र : 76 लिंग : पुरुष	638	CGW1843861	निर्वाचक का नाम : घनश्याम चौधरी पिता का नाम: रोशनलाल गृह संख्या : 1668 उम्र : 37 लिंग : पुरुष	639	YJX2207454	निर्वाचक का नाम : दिनेश चौधरी पिता का नाम: रोशन लाल चौधरी गृह संख्या : 1668/2 उम्र : 33 लिंग : पुरुष
640	YJX2633329	निर्वाचक का नाम : अर्चना चौधरी पति का नाम: दिनेश चौधरी गृह संख्या : 1668/2 उम्र : 27 लिंग : महिला	641	YJX3031721	निर्वाचक का नाम : द्रौपती बाई पति का नाम: महावीर गृह संख्या : 1669 उम्र : 67 लिंग : महिला	642	YJX2207496	निर्वाचक का नाम : रामअवतार चौधरी पिता का नाम: महादेव चौधरी गृह संख्या : 1669 उम्र : 45 लिंग : पुरुष
643	CGW0820555	निर्वाचक का नाम : रामलखन पिता का नाम: महादेव गृह संख्या : 1669 उम्र : 40 लिंग : पुरुष	644	YJX2207504	निर्वाचक का नाम : लक्ष्मी चौधरी पिता का नाम: महादेव चौधरी गृह संख्या : 1669 उम्र : 40 लिंग : पुरुष	645	CGW1843879	निर्वाचक का नाम : कु संगीता चौधरी पिता का नाम: महादेव गृह संख्या : 1670 उम्र : 38 लिंग : महिला
646	YJX2419372	निर्वाचक का नाम : लवकेश साकेत पिता का नाम: जगदीश साकेत गृह संख्या : 1669 उम्र : 31 लिंग : पुरुष	647	YJX2697969	निर्वाचक का नाम : राहुल साकेत पिता का नाम: जगदीश साकेत गृह संख्या : 1669 उम्र : 31 लिंग : पुरुष	648	YJX3022399	निर्वाचक का नाम : शकुन पति का नाम: शिव प्रसाद गृह संख्या : 1670/1 उम्र : 50 लिंग : महिला
649	YJX3436631	निर्वाचक का नाम : मंगला चौधरी चौधरी माता का नाम: शकुन शकुन गृह संख्या : 1670/1 उम्र : 27 लिंग : महिला	650	YJX3433125	निर्वाचक का नाम : रोहित चौधरी चौधरी माता का नाम: शकुन माता गृह संख्या : 1670/1 उम्र : 26 लिंग : पुरुष	651	YJX3433075	निर्वाचक का नाम : कंचन चौधरी पिता का नाम: शिव चरण गृह संख्या : 1670/1 उम्र : 25 लिंग : महिला
652	YJX3022951	निर्वाचक का नाम : शिव चरण पिता का नाम: वैजनाथ गृह संख्या : 1670/2 उम्र : 45 लिंग : पुरुष	653	CGW1843887	निर्वाचक का नाम : कु रंजीता चौधरी पिता का नाम: शिवप्रसाद गृह संख्या : 1670 उम्र : 41 लिंग : महिला	654	CGW0820571	निर्वाचक का नाम : भोला पिता का नाम: बैजनाथ गृह संख्या : 1670/2 उम्र : 38 लिंग : पुरुष
655	CGW1843895	निर्वाचक का नाम : गोपाल चौधरी पिता का नाम: कैलाशप्रसाद गृह संख्या : 1670/2 उम्र : 38 लिंग : पुरुष	656	CGW0820738	निर्वाचक का नाम : कैलाश पिता का नाम: शिवप्रसाद गृह संख्या : 1670/2 उम्र : 37 लिंग : पुरुष	657	CGW0820597	निर्वाचक का नाम : रीना पति का नाम: भोला गृह संख्या : 1670/2 उम्र : 36 लिंग : महिला
658	YJX3353935	निर्वाचक का नाम : अर्चना चौधरी पति का नाम: कमल चौधरी गृह संख्या : 1670/2 उम्र : 28 लिंग : महिला	659	YJX3436722	निर्वाचक का नाम : प्रियंका चौधरी चौधरी पिता का नाम: भोला पिता गृह संख्या : 1670/2 उम्र : 24 लिंग : महिला	660	YJX3436698	निर्वाचक का नाम : साहिल चौधरी चौधरी पिता का नाम: भोला चौधरी गृह संख्या : 1670/2 उम्र : 21 लिंग : पुरुष

661	CGW0350702	निर्वाचक का नाम : कंछी लाल पिता का नाम: राम चरण गृह संख्या : 1671 उम्र : 59 लिंग : पुरुष	फोटो उपलब्ध	662	CGW1843903	निर्वाचक का नाम : लक्ष्मीबाई चौधरी पिता का नाम: हीरा लाल गृह संख्या : 1671 उम्र : 58 लिंग : महिला	फोटो उपलब्ध	663	CGW0350710	निर्वाचक का नाम : सुशीला पिता का नाम: कंधीलाल गृह संख्या : 1671 उम्र : 49 लिंग : महिला	फोटो उपलब्ध
664	YJX2207512	निर्वाचक का नाम : चन्द्रवती चौधरी पति का नाम: सुरेश चौधरी गृह संख्या : 1671 उम्र : 47 लिंग : महिला	फोटो उपलब्ध	665	CGW0835611	निर्वाचक का नाम : गनेश पिता का नाम: हीरालाल गृह संख्या : 1671 उम्र : 41 लिंग : पुरुष	फोटो उपलब्ध	666	CGW0868463	निर्वाचक का नाम : सुरेश पिता का नाम: हीरालाल गृह संख्या : 1671 उम्र : 41 लिंग : पुरुष	फोटो उपलब्ध
667	CGW0835603	निर्वाचक का नाम : कंचन पति का नाम: गनेश गृह संख्या : 1671 उम्र : 40 लिंग : महिला	फोटो उपलब्ध	668	YJX2125532	निर्वाचक का नाम : दीपक चौधरी पिता का नाम: सुरेश चौधरी गृह संख्या : 1671 उम्र : 31 लिंग : पुरुष	फोटो उपलब्ध	669	YJX3521606	निर्वाचक का नाम : साहिल चौधरी पिता का नाम: गनेश चौधरी गृह संख्या : 1671 उम्र : 23 लिंग : पुरुष	फोटो उपलब्ध
670	YJX2634244	निर्वाचक का नाम : सुनीता बसोर पिता का नाम: सीताराम बसोर गृह संख्या : 1672 उम्र : 39 लिंग : महिला	फोटो उपलब्ध	671	YJX1813369	निर्वाचक का नाम : भवसागर पिता का नाम: लल्ला प्रसाद गृह संख्या : 1672 उम्र : 34 लिंग : पुरुष	फोटो उपलब्ध	672	YJX1926021	निर्वाचक का नाम : मुकेश कुमार साकेत पिता का नाम: चैतू प्रसाद गृह संख्या : 1672 उम्र : 33 लिंग : पुरुष	फोटो उपलब्ध
673	YJX3022597	निर्वाचक का नाम : लल्ल प्रसाद पिता का नाम: दुलारे गृह संख्या : 1672/1 उम्र : 65 लिंग : पुरुष	फोटो उपलब्ध	674	CGW1635218	निर्वाचक का नाम : अनीता पति का नाम: राकेश गृह संख्या : 1672/1 उम्र : 45 लिंग : महिला	फोटो उपलब्ध	675	CGW0828715	निर्वाचक का नाम : राकेश पिता का नाम: लल्लाप्रसाद गृह संख्या : 1672/1 उम्र : 44 लिंग : पुरुष	फोटो उपलब्ध
676	CGW1635200	निर्वाचक का नाम : मनोज पिता का नाम: लल्लाप्रसाद गृह संख्या : 1672/1 उम्र : 43 लिंग : पुरुष	फोटो उपलब्ध	677	YJX3031747	निर्वाचक का नाम : राम भजन पिता का नाम: कल्लू गृह संख्या : 1672/2 उम्र : 55 लिंग : पुरुष	फोटो उपलब्ध	678	YJX3031739	निर्वाचक का नाम : सुखवरिया पति का नाम: रामभजन गृह संख्या : 1672/2 उम्र : 53 लिंग : महिला	फोटो उपलब्ध
679	CGW0816777	निर्वाचक का नाम : राकेश पिता का नाम: रामभजन गृह संख्या : 1672/2 उम्र : 37 लिंग : पुरुष	फोटो उपलब्ध	680	YJX2740470	निर्वाचक का नाम : राधा चौधरी पति का नाम: राकेश चौधरी गृह संख्या : 1672/2 उम्र : 35 लिंग : महिला	फोटो उपलब्ध	681	CGW0815258	निर्वाचक का नाम : लक्ष्मी पति का नाम: सुरेश गृह संख्या : 1672/3 उम्र : 63 लिंग : महिला	फोटो उपलब्ध
682	CGW0816611	निर्वाचक का नाम : संतोष पिता का नाम: सुरेश गृह संख्या : 1672/3 उम्र : 38 लिंग : पुरुष	फोटो उपलब्ध	683	CGW0816819	निर्वाचक का नाम : रिंकू पिता का नाम: सुरेश गृह संख्या : 1672/3 उम्र : 36 लिंग : पुरुष	फोटो उपलब्ध	684	YJX3210341	निर्वाचक का नाम : रोशन वंशकार पिता का नाम: सुरेश वंशकार गृह संख्या : 1672/3 उम्र : 36 लिंग : पुरुष	फोटो उपलब्ध
685	CGW0827840	निर्वाचक का नाम : भैयालाल पिता का नाम: बैकुण्ठ गृह संख्या : 1673/1 उम्र : 58 लिंग : पुरुष	फोटो उपलब्ध	686	CGW1843929	निर्वाचक का नाम : सुशीलकोरी पिता का नाम: रामअवतार गृह संख्या : 1674 उम्र : 37 लिंग : पुरुष	फोटो उपलब्ध	687	YJX2823888	निर्वाचक का नाम : शीतल कोरी पिता का नाम: अनिल कोरी गृह संख्या : 1674 उम्र : 25 लिंग : महिला	फोटो उपलब्ध
688	YJX1626035	निर्वाचक का नाम : शांति बाई पति का नाम: अरूण कोरी गृह संख्या : 1674/2 उम्र : 42 लिंग : महिला	फोटो उपलब्ध	689	YJX2437044	निर्वाचक का नाम : अरना कोरी पति का नाम: संतोष कोरी गृह संख्या : 1674/2 उम्र : 31 लिंग : महिला	फोटो उपलब्ध	690	YJX3031119	निर्वाचक का नाम : सीता राम पिता का नाम: छोटेलाल गृह संख्या : 1676 उम्र : 63 लिंग : पुरुष	फोटो उपलब्ध

691	YJX3206141	निर्वाचक का नाम : कमला बाई पति का नाम: सीता राम गृह संख्या : 1676 उम्र : 58 लिंग : महिला	692	CGW1843937	निर्वाचक का नाम : सुनीलकोरी पिता का नाम: सीताराम गृह संख्या : 1676 उम्र : 39 लिंग : पुरुष	693	CGW0820720	निर्वाचक का नाम : अनिल पिता का नाम: सीताराम गृह संख्या : 1676 उम्र : 38 लिंग : पुरुष
694	YJX2634061	निर्वाचक का नाम : आरती कोरी पति का नाम: सुनील कोरी गृह संख्या : 1676 उम्र : 37 लिंग : महिला	695	YJX2027977	निर्वाचक का नाम : रामकली कोरी पति का नाम: अनिल कोरी गृह संख्या : 1676 उम्र : 31 लिंग : महिला	696	YJX2416022	निर्वाचक का नाम : अनुराग दुबे पिता का नाम: राजकिशोर दुबे गृह संख्या : 1678 उम्र : 29 लिंग : पुरुष
697	YJX2517019	निर्वाचक का नाम : पराग दुबे पिता का नाम: राजकिशोर दुबे गृह संख्या : 1678 उम्र : 27 लिंग : पुरुष	698	CGW0821991	निर्वाचक का नाम : शशी पति का नाम: राजेश गृह संख्या : 1678/1 उम्र : 50 लिंग : महिला	699	YJX3261120	निर्वाचक का नाम : शास्वत दुबे पिता का नाम: राजेश दुबे गृह संख्या : 1678/1 उम्र : 26 लिंग : पुरुष
700	CGW0815902	निर्वाचक का नाम : सिया कोरी पति का नाम: राकेशकुमार गृह संख्या : 1679 उम्र : 48 लिंग : महिला	701	CGW1732791	निर्वाचक का नाम : रेखा पति का नाम: महेश गृह संख्या : 1679 उम्र : 41 लिंग : महिला	702	CGW1732809	निर्वाचक का नाम : मञ्जो पति का नाम: सुमेश्वर गृह संख्या : 1680 उम्र : 89 लिंग : महिला
703	CGW1732734	निर्वाचक का नाम : लल्ला राम पिता का नाम: सुमेश्वर गृह संख्या : 1680 उम्र : 64 लिंग : पुरुष	# 704	CGW1732767	निर्वाचक का नाम : सुनीता पति का नाम: राजकुमार गृह संख्या : 1680 उम्र : 51 लिंग : महिला	705	CGW1732759	निर्वाचक का नाम : भैयालाल पिता का नाम: सुमेश्वर गृह संख्या : 1680 उम्र : 49 लिंग : पुरुष
706	CGW1732692	निर्वाचक का नाम : कैलाश पिता का नाम: लल्ला गृह संख्या : 1680 उम्र : 45 लिंग : पुरुष	707	YJX1726538	निर्वाचक का नाम : आशा ठाकुर पति का नाम: लाल सिंह गृह संख्या : 1680 उम्र : 45 लिंग : महिला	708	CGW1732700	निर्वाचक का नाम : कमलेश पिता का नाम: लल्लाराम गृह संख्या : 1680 उम्र : 41 लिंग : पुरुष
709	CGW1732718	निर्वाचक का नाम : अनिल पिता का नाम: लल्ला गृह संख्या : 1680 उम्र : 39 लिंग : पुरुष	710	YJX3715745	निर्वाचक का नाम : रत्नो कोरी पति का नाम: भैया लाल कोरी गृह संख्या : 1680 उम्र : 36 लिंग : महिला	711	YJX1726512	निर्वाचक का नाम : रागिनी कोरी पति का नाम: कैलाश गृह संख्या : 1680 उम्र : 33 लिंग : महिला
712	YJX3704095	निर्वाचक का नाम : शालिनी कोरी पिता का नाम: राजकुमार कोरी गृह संख्या : 1680 उम्र : 29 लिंग : महिला	713	YJX2437051	निर्वाचक का नाम : प्रीति कोरी पति का नाम: कमलेश कोरी गृह संख्या : 1680 उम्र : 28 लिंग : महिला	714	YJX2782472	निर्वाचक का नाम : आकाश सिंह पिता का नाम: लाल सिंह गृह संख्या : 1680 उम्र : 27 लिंग : पुरुष
# 715	YJX3704186	निर्वाचक का नाम : अंकित कोरी पिता का नाम: राजकुमार कोरी गृह संख्या : 1680 उम्र : 27 लिंग : पुरुष	716	CGW1732668	निर्वाचक का नाम : द्रोपती पति का नाम: रामकृपाल गृह संख्या : 1681 उम्र : 49 लिंग : महिला	717	YJX3715851	निर्वाचक का नाम : नंदनी कोरी पति का नाम: राजकुमार कोरी गृह संख्या : 1681 उम्र : 36 लिंग : महिला
718	YJX2740512	निर्वाचक का नाम : राखी कोरी पति का नाम: अनिल कोरी गृह संख्या : 1681 उम्र : 35 लिंग : महिला	719	YJX2437028	निर्वाचक का नाम : पूनम कोरी पिता का नाम: रामकृपाल कोरी गृह संख्या : 1681 उम्र : 31 लिंग : महिला	720	YJX1626076	निर्वाचक का नाम : अजय चौधरी पिता का नाम: लक्ष्मण गृह संख्या : 1691/1 उम्र : 37 लिंग : पुरुष

721	YJX3354982	निर्वाचक का नाम : मेवालाल चौधरी पिता का नाम: छिकोड़ी गृह संख्या : 1695 उम्र : 68 लिंग : पुरुष	722	YJX3354990	निर्वाचक का नाम : चन्द्रशेखर चौधरी पिता का नाम: श्याम लाल गृह संख्या : 1695 उम्र : 56 लिंग : पुरुष	723	YJX3032265	निर्वाचक का नाम : श्यामा बाई पति का नाम: सुन्दर लाल गृह संख्या : 1703 उम्र : 61 लिंग : महिला
724	YJX2028744	निर्वाचक का नाम : लवकुश कोरी पिता का नाम: नारायण दास गृह संख्या : 1703 उम्र : 50 लिंग : पुरुष	725	YJX3030897	निर्वाचक का नाम : मनोज कोरी पिता का नाम: सुंदर लाल कोरी गृह संख्या : 1703 उम्र : 45 लिंग : पुरुष	726	CGW0827337	निर्वाचक का नाम : सुरेन्द्र पिता का नाम: परमेश्वर गृह संख्या : 1703 उम्र : 44 लिंग : पुरुष
727	YJX2490159	निर्वाचक का नाम : बबीता कोरी पति का नाम: राकेश कोरी गृह संख्या : 1703 उम्र : 44 लिंग : महिला	728	CGW0832360	निर्वाचक का नाम : विनोद पिता का नाम: सुन्दर लाल गृह संख्या : 1703 उम्र : 43 लिंग : पुरुष	729	CGW0828251	निर्वाचक का नाम : रजनी पति का नाम: मनोज गृह संख्या : 1703 उम्र : 40 लिंग : महिला
730	YJX1626084	निर्वाचक का नाम : सारिका बाई पति का नाम: विनोद गृह संख्या : 1703 उम्र : 40 लिंग : महिला	731	CGW0831867	निर्वाचक का नाम : राकेश पिता का नाम: नारायण गृह संख्या : 1703 उम्र : 37 लिंग : पुरुष	732	CGW0829556	निर्वाचक का नाम : राजकुमार पिता का नाम: सुन्दर गृह संख्या : 1703 उम्र : 37 लिंग : पुरुष
733	YJX2270254	निर्वाचक का नाम : विनय कुमार कोरी पिता का नाम: धरमदास कोरी गृह संख्या : 1703 उम्र : 31 लिंग : पुरुष	734	YJX3280427	निर्वाचक का नाम : सुजाता कोरी पिता का नाम: सुरेंद्र कोरी गृह संख्या : 1703 उम्र : 27 लिंग : महिला	735	YJX2617413	निर्वाचक का नाम : अंकुश कोरी पिता का नाम: धर्मदास कोरी गृह संख्या : 1703 उम्र : 26 लिंग : पुरुष
736	YJX3277613	निर्वाचक का नाम : काजल कोरी पिता का नाम: धरमदास कोरी गृह संख्या : 1703 उम्र : 24 लिंग : महिला	737	YJX3283926	निर्वाचक का नाम : मुस्कान कोरी पिता का नाम: सुरेंद्र कोरी गृह संख्या : 1703 उम्र : 24 लिंग : महिला	738	YJX1926070	निर्वाचक का नाम : विजय जाटव पिता का नाम: धनश्याम जाटव गृह संख्या : 1709 उम्र : 51 लिंग : पुरुष
739	YJX1926039	निर्वाचक का नाम : शकुन बाई जाटव पति का नाम: विजय जाटव गृह संख्या : 1709 उम्र : 48 लिंग : महिला	740	YJX1926088	निर्वाचक का नाम : जितेन्द्र जाटव पिता का नाम: विजय जाटव गृह संख्या : 1709 उम्र : 37 लिंग : पुरुष	741	YJX2207520	निर्वाचक का नाम : विक्की जाटव पिता का नाम: रमेश जाटव गृह संख्या : 1709 उम्र : 31 लिंग : पुरुष
742	YJX3031549	निर्वाचक का नाम : रमेश पिता का नाम: धनश्याम गृह संख्या : 1709/1 उम्र : 65 लिंग : पुरुष	743	YJX3031572	निर्वाचक का नाम : लक्ष्मी बाई पति का नाम: रमेश गृह संख्या : 1709/1 उम्र : 50 लिंग : महिला	744	YJX2207538	निर्वाचक का नाम : पप्पू लाल पिता का नाम: धनश्याम गृह संख्या : 1709/1 उम्र : 47 लिंग : पुरुष
745	CGW1843960	निर्वाचक का नाम : सोनूकुमार जाटव पिता का नाम: रमेश गृह संख्या : 1710 उम्र : 40 लिंग : पुरुष	746	CGW0814566	निर्वाचक का नाम : मृतिर् पति का नाम: पप्पू गृह संख्या : 1709/3 उम्र : 43 लिंग : महिला	747	YJX3498441	निर्वाचक का नाम : नीता जाटव पति का नाम: सोनू कुमार जाटव गृह संख्या : 1710 उम्र : 31 लिंग : महिला
748	CGW0351437	निर्वाचक का नाम : शांतिबाई पति का नाम: रामकृपाल गृह संख्या : 1712 उम्र : 59 लिंग : महिला	749	CGW0351072	निर्वाचक का नाम : राजेश पिता का नाम: सहदेव गृह संख्या : 1712 उम्र : 49 लिंग : पुरुष	750	CGW1635259	निर्वाचक का नाम : किरण पति का नाम: सुरेश गृह संख्या : 1712 उम्र : 44 लिंग : महिला

751	YJX2636009	निर्वाचक का नाम : शिवम चौधरी पिता का नाम: सुरेश चौधरी गृह संख्या : 1712 उम्र : 26 लिंग : पुरुष	752	YJX3485216	निर्वाचक का नाम : अंशुल चौधरी पिता का नाम: सुरेश चौधरी गृह संख्या : 1712 उम्र : 23 लिंग : पुरुष	753	YJX1626126	निर्वाचक का नाम : नवीन कोरी पिता का नाम: पूरन लाल गृह संख्या : 1725 उम्र : 43 लिंग : पुरुष
754	YJX3727468	निर्वाचक का नाम : रजनी कोरी पति का नाम: नवीन कोरी गृह संख्या : 1725 बल्दी कोरी की दफाई उम्र : 32 लिंग : महिला	755	YJX3146289	निर्वाचक का नाम : राजेंद्र सिंह राजपूत पिता का नाम: लल्ला सिंह गृह संख्या : 1879 उम्र : 62 लिंग : पुरुष	756	YJX2207553	निर्वाचक का नाम : अर्चना राजपूत पति का नाम: मुकेश राजपूत गृह संख्या : 1879 उम्र : 56 लिंग : महिला
# 757	YJX3485497	निर्वाचक का नाम : अंजु राजपूत पति का नाम: किंदर सिंह गृह संख्या : 264 उम्र : 54 लिंग : महिला	758	CGW1843978	निर्वाचक का नाम : उमाबाईराजपूत पति का नाम: अशोक गृह संख्या : 1879 उम्र : 53 लिंग : महिला	759	YJX3146503	निर्वाचक का नाम : माया बाई राजपूत पति का नाम: राजेंद्र सिंह गृह संख्या : 1879 उम्र : 52 लिंग : महिला
760	YJX3485661	निर्वाचक का नाम : प्रमोद राजपूत पिता का नाम: नारायण राजपूत गृह संख्या : 1879 उम्र : 48 लिंग : पुरुष	761	CGW0816124	निर्वाचक का नाम : रमेश पिता का नाम: दुर्गासिंह गृह संख्या : 1879 उम्र : 46 लिंग : पुरुष	762	YJX3032364	निर्वाचक का नाम : दिनेश पिता का नाम: दुर्गा सिंह गृह संख्या : 1879 उम्र : 45 लिंग : पुरुष
763	CGW0816140	निर्वाचक का नाम : कमलेश पिता का नाम: दुर्गासिंह गृह संख्या : 1879 उम्र : 43 लिंग : पुरुष	764	YJX0558353	निर्वाचक का नाम : रजनी राजपूत पति का नाम: उमेश राजपूत गृह संख्या : 1879 उम्र : 41 लिंग : महिला	765	YJX1626167	निर्वाचक का नाम : सीमा राजपूत पिता का नाम: दुर्गा सिंह गृह संख्या : 1879 उम्र : 41 लिंग : महिला
766	CGW0815696	निर्वाचक का नाम : सरोज पति का नाम: रमेश गृह संख्या : 1879 उम्र : 38 लिंग : महिला	767	CGW0815688	निर्वाचक का नाम : संजू पति का नाम: दिनेश गृह संख्या : 1879 उम्र : 38 लिंग : महिला	768	YJX2028595	निर्वाचक का नाम : रोहित राजपूत पिता का नाम: अशोक गृह संख्या : 1879 उम्र : 35 लिंग : पुरुष
769	YJX3152196	निर्वाचक का नाम : सोनू राजपूत पति का नाम: प्रमोद राजपूत गृह संख्या : 1879 उम्र : 33 लिंग : महिला	770	YJX2836658	निर्वाचक का नाम : रौनक सिंह राजपूत पिता का नाम: मुकेश राजपूत गृह संख्या : 1879 उम्र : 31 लिंग : पुरुष	# 771	YJX3482296	निर्वाचक का नाम : आकाश राजपूत पिता का नाम: रमेश राजपूत गृह संख्या : 1879 उम्र : 26 लिंग : पुरुष
772	YJX3484383	निर्वाचक का नाम : राहुल राजपूत पिता का नाम: रमेश राजपूत गृह संख्या : 1879 उम्र : 26 लिंग : पुरुष	773	YJX3485521	निर्वाचक का नाम : साक्षी ठाकूर पिता का नाम: केदार ठाकूर गृह संख्या : 1879 उम्र : 25 लिंग : महिला	774	YJX3485190	निर्वाचक का नाम : विशाल राजपूत पिता का नाम: दिनेश राजपूत गृह संख्या : 1879 उम्र : 25 लिंग : पुरुष
775	YJX3458957	निर्वाचक का नाम : शिवानी राजपूत पिता का नाम: रमेश राजपूत गृह संख्या : 1879 उम्र : 22 लिंग : महिला	776	YJX3485166	निर्वाचक का नाम : शीतल राजपूत पिता का नाम: उमेश राजपूत गृह संख्या : 1879 उम्र : 21 लिंग : महिला	777	YJX3030970	निर्वाचक का नाम : दयाराम पिता का नाम: बडका प्रसाद गृह संख्या : 1896 उम्र : 55 लिंग : पुरुष
778	CGW0351130	निर्वाचक का नाम : ममता बाई पति का नाम: दया राम गृह संख्या : 1896 उम्र : 54 लिंग : महिला	779	CGW0817544	निर्वाचक का नाम : राज कुमार पिता का नाम: बडका प्रसाद गृह संख्या : 1896 उम्र : 50 लिंग : पुरुष	780	CGW0818385	निर्वाचक का नाम : श्यामा बाई पति का नाम: राज कुमार गृह संख्या : 1896 उम्र : 47 लिंग : महिला

781	YJX1813435	निर्वाचक का नाम : जुगंती बाई बंशकार पति का नाम: भीष्म बंशकार गृह संख्या : 1896 उम्र : 35 लिंग : महिला	फोटो उपलब्ध	782	CGW0867903	निर्वाचक का नाम : सुमन पति का नाम: राजकुमार गृह संख्या : 1947 उम्र : 53 लिंग : महिला	फोटो उपलब्ध	783	YJX0864389	निर्वाचक का नाम : किरणवंशकार पति का नाम: चंदु गृह संख्या : 1947 उम्र : 47 लिंग : महिला	फोटो उपलब्ध
784	YJX3031713	निर्वाचक का नाम : चन्दूभैया पिता का नाम: शंकर लाल गृह संख्या : 1947 उम्र : 44 लिंग : पुरुष	फोटो उपलब्ध	785	YJX3210325	निर्वाचक का नाम : कंचन वंशकार पिता का नाम: चंदू वंशकार गृह संख्या : 1947 उम्र : 28 लिंग : महिला	फोटो उपलब्ध	786	YJX3272432	निर्वाचक का नाम : इंदल बंशकार माता का नाम: ममता बंशकार गृह संख्या : 1947 उम्र : 28 लिंग : पुरुष	फोटो उपलब्ध
787	YJX3272499	निर्वाचक का नाम : शिवा बंशकार पिता का नाम: ममता बाई गृह संख्या : 1947 उम्र : 27 लिंग : पुरुष	फोटो उपलब्ध	788	YJX3210259	निर्वाचक का नाम : सविता वंशकार पिता का नाम: चंदू वंशकार गृह संख्या : 1947 उम्र : 25 लिंग : महिला	फोटो उपलब्ध	789	YJX3269123	निर्वाचक का नाम : शक्ति बंशकार पिता का नाम: ममता बंशकार गृह संख्या : 1947 उम्र : 24 लिंग : पुरुष	फोटो उपलब्ध
790	YJX3736246	निर्वाचक का नाम : राजेंद्र कुमार वंशकर वंशकर माता का नाम: किरण वंशकर गृह संख्या : 1947 उम्र : 19 लिंग : पुरुष	फोटो उपलब्ध	791	YJX3210242	निर्वाचक का नाम : संजना वंशकार पति का नाम: शिवा वंशकार गृह संख्या : 1948 उम्र : 25 लिंग : महिला	फोटो उपलब्ध	792	YJX3031671	निर्वाचक का नाम : पार्वती बाई पति का नाम: जुराखन सिंह गृह संख्या : 1955 उम्र : 60 लिंग : महिला	फोटो उपलब्ध
793	YJX3210440	निर्वाचक का नाम : देवेन्द्र कुमार बंशकार पिता का नाम: नौमीदीन बंशकार गृह संख्या : 1964/1 अ उम्र : 36 लिंग : पुरुष	फोटो उपलब्ध	794	YJX3357019	निर्वाचक का नाम : पिंकी वंशकार पिता का नाम: जानी बाबू गृह संख्या : 1965/1 उम्र : 35 लिंग : महिला	फोटो उपलब्ध	795	CGW0351213	निर्वाचक का नाम : सीताराम पिता का नाम: भरोसा गृह संख्या : 1972 उम्र : 54 लिंग : पुरुष	फोटो उपलब्ध
796	YJX3032232	निर्वाचक का नाम : कला बाई पति का नाम: सीताराम गृह संख्या : 1972 उम्र : 49 लिंग : महिला	फोटो उपलब्ध	797	YJX3357027	निर्वाचक का नाम : अरुन वंशकार पिता का नाम: सीता राम वंशकार गृह संख्या : 1972 उम्र : 30 लिंग : पुरुष	फोटो उपलब्ध	798	YJX3357035	निर्वाचक का नाम : अंजली वंशकार पिता का नाम: सीता राम वंशकार गृह संख्या : 1972 उम्र : 23 लिंग : महिला	फोटो उपलब्ध
799	YJX3660669	निर्वाचक का नाम : लक्ष्मी गुजर पति का नाम: मनोज गुजर गृह संख्या : 2118 उम्र : 31 लिंग : महिला	फोटो उपलब्ध	800	YJX3521630	निर्वाचक का नाम : सिमी राजपूत पिता का नाम: गोपाल सिंह राजपूत गृह संख्या : 2232 उम्र : 25 लिंग : महिला	फोटो उपलब्ध	801	YJX3521622	निर्वाचक का नाम : कनिष्का राजपूत पिता का नाम: गोपाल सिंह राजपूत गृह संख्या : 2232 उम्र : 21 लिंग : महिला	फोटो उपलब्ध
802	CGW0351247	निर्वाचक का नाम : द्वारकाप्रसाद पिता का नाम: रामरतन गृह संख्या : 2343/5 उम्र : 61 लिंग : पुरुष	फोटो उपलब्ध	803	YJX3032646	निर्वाचक का नाम : शकुनतला पति का नाम: द्वारका प्रसाद गृह संख्या : 2343/5 उम्र : 50 लिंग : महिला	फोटो उपलब्ध	804	YJX3376753	निर्वाचक का नाम : अखिलेश कुमार कोरी पिता का नाम: द्वारका प्रसाद कोरी गृह संख्या : 2345/5 उम्र : 35 लिंग : पुरुष	फोटो उपलब्ध
805	YJX3376803	निर्वाचक का नाम : रजनी कोरी पति का नाम: अखिलेश कोरी गृह संख्या : 2345/5 उम्र : 27 लिंग : महिला	फोटो उपलब्ध	806	YJX2697696	निर्वाचक का नाम : नीलम परहा पति का नाम: रमेश कुमार परहा गृह संख्या : 2351 उम्र : 31 लिंग : महिला	फोटो उपलब्ध	807	CGW1844000	निर्वाचक का नाम : तिज्जीवाईकोरी पति का नाम: नारायणप्रसाद गृह संख्या : 2352-7 उम्र : 65 लिंग : महिला	फोटो उपलब्ध
808	CGW0351270	निर्वाचक का नाम : इन्द्रजीत पिता का नाम: कामताप्रसाद गृह संख्या : 2352 उम्र : 62 लिंग : पुरुष	फोटो उपलब्ध	809	YJX1813484	निर्वाचक का नाम : अनीता पति का नाम: गणू गृह संख्या : 2352 उम्र : 49 लिंग : महिला	फोटो उपलब्ध	810	CGW1844034	निर्वाचक का नाम : संजय राजपूत पिता का नाम: अयोध्याप्रसाद गृह संख्या : 2362 उम्र : 45 लिंग : पुरुष	फोटो उपलब्ध

811	YJX3401551	निर्वाचक का नाम : राजेंद्र कोरी पिता का नाम: कामता प्रसाद कोरी गृह संख्या : 2352 उम्र : 44 लिंग : पुरुष	फोटो उपलब्ध	812	YJX2783587	निर्वाचक का नाम : मनीषा राजपूत पति का नाम: शैलेंद्र राजपूत गृह संख्या : 2352 उम्र : 43 लिंग : महिला	फोटो उपलब्ध	813	CGW1844042	निर्वाचक का नाम : राकेश राजपूत पिता का नाम: अयोध्याप्रसाद गृह संख्या : 2362 उम्र : 42 लिंग : पुरुष	फोटो उपलब्ध
814	CGW1844059	निर्वाचक का नाम : शैलेन्द्रसिंह राजपुत पिता का नाम: इन्द्रजीतसिंह गृह संख्या : 2352 उम्र : 40 लिंग : पुरुष	फोटो उपलब्ध	815	YJX0864405	निर्वाचक का नाम : अमृतासाहू पति का नाम: राजेश गृह संख्या : 2352 उम्र : 39 लिंग : महिला	फोटो उपलब्ध	816	YJX2315117	निर्वाचक का नाम : रेखा कोरी पति का नाम: प्रेम कुमार कोरी गृह संख्या : 2352 उम्र : 37 लिंग : महिला	फोटो उपलब्ध
817	YJX1626217	निर्वाचक का नाम : शिवेन्द्र सिंह राजपूत पिता का नाम: इन्द्रजीत सिंह राजपूत गृह संख्या : 2352 उम्र : 35 लिंग : पुरुष	फोटो उपलब्ध	818	YJX1813468	निर्वाचक का नाम : ललिता पति का नाम: धरमदास गृह संख्या : 2352 उम्र : 35 लिंग : महिला	फोटो उपलब्ध	819	CGW0830208	निर्वाचक का नाम : राजेश पिता का नाम: फूलचंद गृह संख्या : 2352/2 उम्र : 38 लिंग : पुरुष	फोटो उपलब्ध
820	YJX3485562	निर्वाचक का नाम : अभिषेक चौधरी पिता का नाम: गोविंद चौधरी गृह संख्या : 2352/2 उम्र : 22 लिंग : पुरुष	फोटो उपलब्ध	821	CGW0823773	निर्वाचक का नाम : रामबाई पति का नाम: नन्हेंभाई गृह संख्या : 2352/3 उम्र : 58 लिंग : महिला	फोटो उपलब्ध	822	CGW0824896	निर्वाचक का नाम : गोविन्द पिता का नाम: नन्हेंभाई गृह संख्या : 2352/3 उम्र : 43 लिंग : पुरुष	फोटो उपलब्ध
823	CGW0823765	निर्वाचक का नाम : किरण पति का नाम: गोविन्द गृह संख्या : 2352/3 उम्र : 40 लिंग : महिला	फोटो उपलब्ध	824	CGW1635283	निर्वाचक का नाम : गोपाल पिता का नाम: नन्हें गृह संख्या : 2352/3 उम्र : 39 लिंग : पुरुष	फोटो उपलब्ध	825	YJX3547940	निर्वाचक का नाम : राजभान साहू साहू पिता का नाम: बंदी प्रसाद साहू गृह संख्या : 2352/4 उम्र : 41 लिंग : पुरुष	फोटो उपलब्ध
826	YJX2745313	निर्वाचक का नाम : राम रहीश साहू पिता का नाम: राम प्यारे साहू गृह संख्या : 2352/4 उम्र : 37 लिंग : पुरुष	फोटो उपलब्ध	827	YJX2745339	निर्वाचक का नाम : माया साहू पति का नाम: राम रहीश साहू गृह संख्या : 2352/4 उम्र : 37 लिंग : महिला	फोटो उपलब्ध	828	YJX1756212	निर्वाचक का नाम : अजय कोरी पिता का नाम: पवई राम गृह संख्या : 2352/7 उम्र : 39 लिंग : पुरुष	फोटो उपलब्ध
829	YJX1626233	निर्वाचक का नाम : चंद्रकला पति का नाम: मोहन गृह संख्या : 2358 उम्र : 36 लिंग : महिला	फोटो उपलब्ध	830	YJX1926047	निर्वाचक का नाम : वीरेन्द्र पिता का नाम: दीनदयाल गृह संख्या : 2358 उम्र : 34 लिंग : पुरुष	फोटो उपलब्ध	831	YJX0864454	निर्वाचक का नाम : लीलाबाई पति का नाम: किशनलाल गृह संख्या : 2360 उम्र : 62 लिंग : महिला	फोटो उपलब्ध
832	YJX0864462	निर्वाचक का नाम : दिनेशकोरी पिता का नाम: किशन लाल गृह संख्या : 2360 उम्र : 40 लिंग : पुरुष	फोटो उपलब्ध	833	YJX2740538	निर्वाचक का नाम : कीर्ति कोरी पति का नाम: दिनेश कोरी गृह संख्या : 2360 उम्र : 29 लिंग : महिला	फोटो उपलब्ध	834	YJX1626241	निर्वाचक का नाम : रामा बाई पति का नाम: अयोध्या प्रसाद गृह संख्या : 2362 उम्र : 64 लिंग : महिला	फोटो उपलब्ध
835	YJX1626258	निर्वाचक का नाम : सुषमा पति का नाम: संजय गृह संख्या : 2362 उम्र : 49 लिंग : महिला	फोटो उपलब्ध	836	YJX1626266	निर्वाचक का नाम : सोरभ राजपूत पिता का नाम: किशनलाल गृह संख्या : 2362 उम्र : 36 लिंग : पुरुष	फोटो उपलब्ध	837	YJX0558411	निर्वाचक का नाम : शारदाबाई राजपूत पति का नाम: किशनलाल गृह संख्या : 2362/1 उम्र : 64 लिंग : महिला	फोटो उपलब्ध
838	YJX2416030	निर्वाचक का नाम : रोशनी कोरी पति का नाम: अनिल कोरी गृह संख्या : 2365 उम्र : 35 लिंग : महिला	फोटो उपलब्ध	839	CGW0824193	निर्वाचक का नाम : विटटन पति का नाम: मोतीलाल गृह संख्या : 2367 उम्र : 73 लिंग : महिला	फोटो उपलब्ध	840	CGW0867655	निर्वाचक का नाम : राजेश पिता का नाम: मोतीलाल गृह संख्या : 2367 उम्र : 44 लिंग : पुरुष	फोटो उपलब्ध

841	CGW0828442	निर्वाचक का नाम : विधा पति का नाम: राजेश गृह संख्या : 2367 उम्र : 40 लिंग : महिला	फोटो उपलब्ध	842	YJX2617421	निर्वाचक का नाम : याशिका कोरी पिता का नाम: राजेश कोरी गृह संख्या : 2367 उम्र : 26 लिंग : महिला	फोटो उपलब्ध	843	YJX3286077	निर्वाचक का नाम : हर्ष कोरी पिता का नाम: राजेश कोरी गृह संख्या : 2367 उम्र : 23 लिंग : पुरुष	फोटो उपलब्ध
844	CGW0825968	निर्वाचक का नाम : सरला पति का नाम: ईश्वर गृह संख्या : 2367/1 उम्र : 58 लिंग : महिला	फोटो उपलब्ध	845	CGW1844190	निर्वाचक का नाम : प्रमिला कोरी पिता का नाम: रामसुशील गृह संख्या : 2365 उम्र : 45 लिंग : महिला	फोटो उपलब्ध	846	YJX0558429	निर्वाचक का नाम : चंदनसिंह राजपूत पिता का नाम: चंद्रकुमार गृह संख्या : 2367/1 उम्र : 39 लिंग : पुरुष	फोटो उपलब्ध
847	CGW1635291	निर्वाचक का नाम : प्रवीण पिता का नाम: ईश्वर गृह संख्या : 2367/1 उम्र : 37 लिंग : पुरुष	फोटो उपलब्ध	848	CGW1844208	निर्वाचक का नाम : अनिलकोरी पिता का नाम: लालमन गृह संख्या : 2365 उम्र : 36 लिंग : पुरुष	फोटो उपलब्ध	849	YJX0558437	निर्वाचक का नाम : वीरेन्द्र सिंह राजपूत पिता का नाम: चंद्रकुमार गृह संख्या : 2367/1 उम्र : 36 लिंग : पुरुष	फोटो उपलब्ध
850	YJX3574175	निर्वाचक का नाम : मिनी सिंह राजपूत पति का नाम: चंदन सिंह राजपूत गृह संख्या : 2367/1 उम्र : 28 लिंग : महिला	फोटो उपलब्ध	851	CGW0823047	निर्वाचक का नाम : सुरेन्द्रकुमार पिता का नाम: मेवालाल गृह संख्या : 2367/3 उम्र : 53 लिंग : पुरुष	फोटो उपलब्ध	852	CGW0823914	निर्वाचक का नाम : बबीता पति का नाम: सुरेन्द्र गृह संख्या : 2367/3 उम्र : 48 लिंग : महिला	फोटो उपलब्ध
853	CGW0821389	निर्वाचक का नाम : कैलाश पिता का नाम: गंगाप्रसाद गृह संख्या : 2369 उम्र : 60 लिंग : पुरुष	फोटो उपलब्ध	854	CGW0825075	निर्वाचक का नाम : कुसुम पति का नाम: कैलास गृह संख्या : 2369 उम्र : 53 लिंग : महिला	फोटो उपलब्ध	855	YJX3030988	निर्वाचक का नाम : शकुन पति का नाम: तेजा गृह संख्या : 2369 उम्र : 50 लिंग : महिला	फोटो उपलब्ध
856	YJX0864439	निर्वाचक का नाम : प्रियंकासाहू पिता का नाम: तेजीलाल गृह संख्या : 2369 उम्र : 37 लिंग : महिला	फोटो उपलब्ध	857	CGW0822676	निर्वाचक का नाम : अमित पिता का नाम: कैलास गृह संख्या : 2369 उम्र : 36 लिंग : पुरुष	फोटो उपलब्ध	858	YJX1626282	निर्वाचक का नाम : मनीष साहू पिता का नाम: कैलाश साहू गृह संख्या : 2369 उम्र : 36 लिंग : पुरुष	फोटो उपलब्ध
859	YJX1726595	निर्वाचक का नाम : सुजीत साहू पिता का नाम: कैलाश साहू गृह संख्या : 2369 उम्र : 33 लिंग : पुरुष	फोटो उपलब्ध	860	YJX2207488	निर्वाचक का नाम : नीलू साहू पति का नाम: अमित साहू गृह संख्या : 2369 उम्र : 31 लिंग : महिला	फोटो उपलब्ध	861	YJX2633667	निर्वाचक का नाम : शिवा साहू पिता का नाम: कैलाश साहू गृह संख्या : 2369 उम्र : 29 लिंग : पुरुष	फोटो उपलब्ध
862	YJX3623444	निर्वाचक का नाम : नेहा साहू पिता का नाम: विजय साहू गृह संख्या : 2369 उम्र : 22 लिंग : महिला	फोटो उपलब्ध	863	CGW1706639	निर्वाचक का नाम : हीरा लाल पिता का नाम: कल्लु गृह संख्या : 4243 उम्र : 73 लिंग : पुरुष	फोटो उपलब्ध	864	YJX0023572	निर्वाचक का नाम : शर्मिला पति का नाम: हीरा लाल गृह संख्या : 4243 उम्र : 59 लिंग : महिला	फोटो उपलब्ध
865	CGW1706654	निर्वाचक का नाम : राजकुमार पिता का नाम: हीरालाल गृह संख्या : 4243 उम्र : 47 लिंग : पुरुष	फोटो उपलब्ध	866	CGW1706662	निर्वाचक का नाम : राजेन्द्र पिता का नाम: हीरालाल गृह संख्या : 4243 उम्र : 43 लिंग : पुरुष	फोटो उपलब्ध	867	YJX0558445	निर्वाचक का नाम : सविता कुशवाहा पति का नाम: राजकुमार कुशवाहा गृह संख्या : 4243 उम्र : 43 लिंग : महिला	फोटो उपलब्ध
868	YJX2783579	निर्वाचक का नाम : रितु कुशवाहा पति का नाम: राजेंद्र कुशवाहा गृह संख्या : 4243 उम्र : 38 लिंग : महिला	फोटो उपलब्ध	869	YJX3681681	निर्वाचक का नाम : ऋषि कुमार कोरी पिता का नाम: सुरेश कुमार कोरी गृह संख्या : 14411 उम्र : 21 लिंग : पुरुष	फोटो उपलब्ध	870	YJX0023549	निर्वाचक का नाम : मनसुखलालसिंह पिता का नाम: भैयालाल गृह संख्या : 1412 उम्र : 61 लिंग : पुरुष	फोटो उपलब्ध

# 871 निर्वाचक का नाम : राधेश्याम कोरी पिता का नाम: रामचरण लाल कोरी गृह संख्या : 1624/2 उम्र : 58 लिंग : पुरुष	YJX0023564 फोटो उपलब्ध	872 निर्वाचक का नाम : विमलाकोरी पति का नाम: रामनरेस गृह संख्या : 1611 उम्र : 40 लिंग : महिला	CGW1843267 फोटो उपलब्ध	873 निर्वाचक का नाम : अशोककोरी पिता का नाम: राममिलन गृह संख्या : 1610 उम्र : 36 लिंग : पुरुष	YJX0863761 फोटो उपलब्ध
874 निर्वाचक का नाम : राम बहोर गुप्ता पिता का नाम: कुंजबिहारी गृह संख्या : एक्स 96 उम्र : 66 लिंग : पुरुष	CGW1737543 फोटो उपलब्ध	875 निर्वाचक का नाम : विमला गुप्ता पति का नाम: राम बहोर गृह संख्या : इ डबल्यू एस 96 उम्र : 61 लिंग : महिला	YJX3206109 फोटो उपलब्ध	876 निर्वाचक का नाम : सुनीता चौधरी पति का नाम: चंद्रशेखर चौधरी गृह संख्या : एच.एन1171 उम्र : 47 लिंग : महिला	YJX3417094 फोटो उपलब्ध
877 निर्वाचक का नाम : नीता चौधरी पति का नाम: मेवालाल चौधरी गृह संख्या : एच.एन1695 उम्र : 49 लिंग : महिला	YJX3417086 फोटो उपलब्ध	878 निर्वाचक का नाम : प्रीति चौधरी पिता का नाम: चंद्रशेखर चौधरी गृह संख्या : एच.एन 1695 उम्र : 29 लिंग : महिला	YJX3416435 फोटो उपलब्ध	879 निर्वाचक का नाम : अंकिता बेन पति का नाम: रोहित बेन गृह संख्या : एच नं 1146 उम्र : 29 लिंग : महिला	YJX3686003 फोटो उपलब्ध
880 निर्वाचक का नाम : धर्मेन्द्र बंशकार पिता का नाम: आनंदी बंशकार गृह संख्या : म. नं. 1662, नई कलारी के पास उम्र : 45 लिंग : पुरुष	CGW0812453 फोटो उपलब्ध	881 निर्वाचक का नाम : सरिता बंशकार पति का नाम: धर्मेन्द्र बंशकार गृह संख्या : म. नं. 1662, नई कलारी के पास उम्र : 44 लिंग : महिला	YJX2207066 फोटो उपलब्ध	882 निर्वाचक का नाम : निशा साकेत पति का नाम: लवकेश चौधरी गृह संख्या : म.न. 1669 सिद्ध बाबा वार्ड उम्र : 32 लिंग : महिला	YJX2616910 फोटो उपलब्ध
883 निर्वाचक का नाम : रमेश कुमार परहा पिता का नाम: श्री ठाकुर सिंह परहा गृह संख्या : एच.नं. 2351 उम्र : 39 लिंग : पुरुष	CGW1844075 फोटो उपलब्ध	884 निर्वाचक का नाम : प्रीति सिंह राजपूत पति का नाम: शिवेंद्र सिंह राजपूत गृह संख्या : एच नं 2352 उम्र : 32 लिंग : महिला	YJX3733516 फोटो उपलब्ध	885 निर्वाचक का नाम : दिलीप कोरी पिता का नाम: रमेश कुमार कोरी गृह संख्या : हाऊस नं. 1611 से 2368 सिद्धबाबा वार्ड उम्र : 39 लिंग : पुरुष	CGW1843275 फोटो उपलब्ध
886 निर्वाचक का नाम : अंकुश राजपूत पिता का नाम: जगदीश गृह संख्या : हाऊस नं. 1622 बल्दी कोरी उम्र : 24 लिंग : पुरुष	YJX3667292 फोटो उपलब्ध	887 निर्वाचक का नाम : विमला पटेल पति का नाम: बहादुर गृह संख्या : हाऊस नंबर 2/7 उम्र : 58 लिंग : महिला	CGW0824250 फोटो उपलब्ध	888 निर्वाचक का नाम : रजनी कोरी पति का नाम: खेमचंद गृह संख्या : ओल्ड 1572 उम्र : 39 लिंग : महिला	YJX3690708 फोटो उपलब्ध
889 निर्वाचक का नाम : अभिमन्यु अन्य: सिया वंशकर गृह संख्या : सोमनाथ 1644 उम्र : 36 लिंग : पुरुष	YJX3721982 फोटो उपलब्ध				

890	1	YJX3746393	निर्वाचक का नाम : साक्षी खरे पति का नाम: करन खरे गृह संख्या : 3/2 उम्र : 21 लिंग : महिला	फोटो उपलब्ध
891	1	YJX3754488	निर्वाचक का नाम : गौरी बाई पति का नाम: बसंत कुमार गृह संख्या : हाऊस नं. 2014 लालमाटी उम्र : 53 लिंग : महिला	फोटो उपलब्ध
892	1	YJX3755832	निर्वाचक का नाम : आरती बंशकार पति का नाम: राजा गृह संख्या : 29/7 सिद्ध बाबा वार्ड उम्र : 37 लिंग : महिला	फोटो उपलब्ध
893	1	YJX3756368	निर्वाचक का नाम : साक्षी खरे पति का नाम: करन खरे गृह संख्या : 3/2 उम्र : 21 लिंग : महिला	फोटो उपलब्ध
894	1	YJX3768793	निर्वाचक का नाम : खुशी कोरी पिता का नाम: संतोष कोरी गृह संख्या : 1722 उम्र : 21 लिंग : महिला	फोटो उपलब्ध
895	1	YJX3789807	निर्वाचक का नाम : अमन गोड़ पिता का नाम: लालमन गोड़ गृह संख्या : 1680 उम्र : 25 लिंग : पुरुष	फोटो उपलब्ध
896	1	YJX3790326	निर्वाचक का नाम : सुरेंद्र कोरी पिता का नाम: कामता प्रसाद कोरी गृह संख्या : 1443 उम्र : 59 लिंग : पुरुष	फोटो उपलब्ध
897	1	YJX3794369	निर्वाचक का नाम : फूल बाई दहयत imo पति का नाम: हरिओम दहियात गृह संख्या : 1537/1 उम्र : 27 लिंग : महिला	फोटो उपलब्ध
898	1	YJX3805355	निर्वाचक का नाम : शालिनी कोरी पिता का नाम: शुभ करण कोरी गृह संख्या : 1613 उम्र : 24 लिंग : महिला	फोटो उपलब्ध
899	1	YJX3807393	निर्वाचक का नाम : नंदनी साहू पति का नाम: विवेक साहू गृह संख्या : 1599 उम्र : 31 लिंग : महिला	फोटो उपलब्ध
900	1	YJX3809712	निर्वाचक का नाम : शुभम राजपूत पिता का नाम: दिनेश राजपूत गृह संख्या : 1879 उम्र : 22 लिंग : पुरुष	फोटो उपलब्ध
901	1	YJX3813227	निर्वाचक का नाम : कृतिका चौधरी पिता का नाम: कमलेश गृह संख्या : 1637 उम्र : 18 लिंग : महिला	फोटो उपलब्ध
902	1	YJX3813862	निर्वाचक का नाम : रानी बाई बंशकार पति का नाम: खेमचंद बंशकार गृह संख्या : 1651 उम्र : 54 लिंग : महिला	फोटो उपलब्ध

निर्वाचकों का विवरण :							
A) मतदाताओं की संख्या :							
		नामावली का प्रकार	निर्वाचक नामावली की पहचान :	मतदाताओं की संख्या :			
				पुरुष	महिला	तृतीय लिंग	कुल
I	मूल	मूल नामावली	विशेष गहन पुनरीक्षण 2026 की मूल नामावली एवं समस्त अनुपूरकों को एकीकृत कर	440	449	0	889
II	घटक I - परिवर्धन सूची	पूरक 1	विशेष गहन पुनरीक्षण - 2026	3	10	0	13
III	घटक II - विलोपन सूची	पूरक 1	विशेष गहन पुनरीक्षण - 2026	3	1	0	4
IV	लिंग में संशोधन के कारण अंतर			0	0	0	0
पुनरीक्षण के बाद इस नामावली में शुद्ध निर्वाचक (I+II-III+IV)				440	458	0	898
B) संशोधनों की संख्या :							
नामावली का प्रकार		निर्वाचक नामावली की पहचान :		संशोधनों की संख्या :			
पूरक 1		विशेष गहन पुनरीक्षण - 2026		8			

निर्वाचक रजिस्ट्रीकरण अधिकारी द्वारा जारी

E-मृत्यु, S-स्थानांतरित, R-दोहरी प्रविष्टि, M-लापता, Q-अहर्ता नहीं