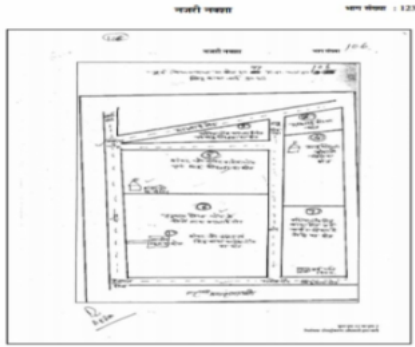


## निर्वाचक नामावली 2026 S12 मध्य प्रदेश

विधान सभा क्षेत्र की संख्या, नाम व आरक्षण स्थिति : 97 - जबलपुर पूर्व (अ.जा.)		भाग संख्या : : 164															
संसदीय निर्वाचन क्षेत्र की संख्या, नाम व आरक्षण स्थिति, जिसमें विधान सभा निर्वाचन क्षेत्र स्थित है : 13 - जबलपुर																	
<b>1. पुनरीक्षण का विवरण</b>																	
पुनरीक्षण का वर्ष :	2026	<b>निर्वाचक नामावली की पहचान :</b>															
अर्हता तिथि :	01-01-2026	विशेष गहन पुनरीक्षण 2026 की मूल नामावली एवं समस्त अनुपूरकों को एकीकृत कर															
पुनरीक्षण का स्वरूप :	विशेष गहन पुनरीक्षण 2026																
प्रकाशन की तिथि :	21-02-2026																
<b>2. भाग व मतदान क्षेत्र का विवरण :</b>																	
<b>भाग में आने वाले अनुभागों की संख्या और नाम :</b>																	
1-ज्ञानदीप स्कूल का क्षेत्र म न 2/3 से 226, जबलपुर 2-मुक्तिधाम रोड का क्षेत्र म न 227 से 259, जबलपुर 3-गणेश चौक साहू मोहल्ला म न 260 से 298, जबलपुर 4-साहू मोहल्ला शंकर जी मंदिर का क्षेत्र म न 299 से 404, जबलपुर	<table style="width: 100%; border-collapse: collapse;"> <tr> <td style="width: 60%;">मुख्य शहर / मुख्य ग्राम</td> <td>: जबलपुर</td> </tr> <tr> <td>वार्ड</td> <td>: सिद्धबाबा वार्ड क्र.-48</td> </tr> <tr> <td>पोस्ट ऑफिस</td> <td>: जबलपुर कस्तूरबा नगर</td> </tr> <tr> <td>पुलिस थाना</td> <td>: घमापुर</td> </tr> <tr> <td>स्थानीय संस्था</td> <td>: नगर पालिक निगम जबलपुर</td> </tr> <tr> <td>ब्लॉक</td> <td>:</td> </tr> <tr> <td>जिला</td> <td>: जबलपुर</td> </tr> <tr> <td>पिन कोड</td> <td>: 482001</td> </tr> </table>	मुख्य शहर / मुख्य ग्राम	: जबलपुर	वार्ड	: सिद्धबाबा वार्ड क्र.-48	पोस्ट ऑफिस	: जबलपुर कस्तूरबा नगर	पुलिस थाना	: घमापुर	स्थानीय संस्था	: नगर पालिक निगम जबलपुर	ब्लॉक	:	जिला	: जबलपुर	पिन कोड	: 482001
मुख्य शहर / मुख्य ग्राम	: जबलपुर																
वार्ड	: सिद्धबाबा वार्ड क्र.-48																
पोस्ट ऑफिस	: जबलपुर कस्तूरबा नगर																
पुलिस थाना	: घमापुर																
स्थानीय संस्था	: नगर पालिक निगम जबलपुर																
ब्लॉक	:																
जिला	: जबलपुर																
पिन कोड	: 482001																
<b>3. मतदान केंद्र का विवरण</b>																	
मतदान केंद्र की संख्या व नाम :		<b>मतदान केन्द्र की विशेष हैसियत (पुरुष/महिला/सामान्य) :</b>	सामान्य														
164 - सिद्धबाबा वार्ड		<b>इस मतदान क्षेत्र के सहायक (ऑक्जिलियरी) मतदान केन्द्रों की संख्या :</b>	0														
मतदान केंद्र का भवन व पता :																	
नव ज्योति विद्या विहार प्राथमिक शाला सिद्धबाबा कक्ष क्रमांक 1																	
<b>4. मतदाताओं की संख्या :</b>																	
<b>आरंभिक क्रम</b>	<b>अंतिम क्रम</b>	<b>मतदाताओं की संख्या</b>															
<b>संख्या</b>	<b>संख्या</b>	<b>पुरुष</b>	<b>महिला</b>	<b>तृतीय लिंग</b>													
1	828	405	382	0													
				<b>कुल</b>													
				787													

निर्वाचक रजिस्ट्रीकरण अधिकारी द्वारा जारी

Nazri Naksha



Google Map View



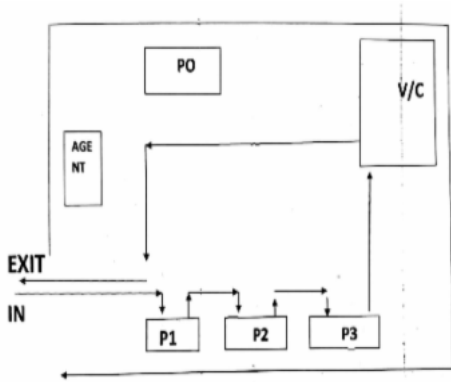
Polling Station Building Front View



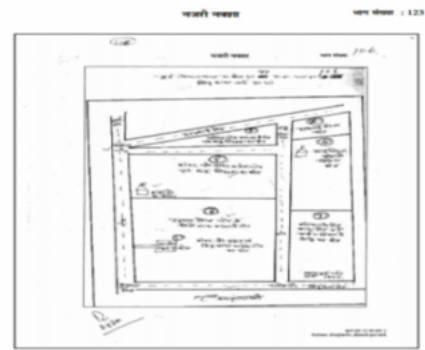
मतदान केंद्र के सामने का फोटो



Cad View



Key MAP View



Q 1 निर्वाचक का नाम : सरोज पति का नाम: राजकुमार गृह संख्या : 2/3 उम्र : 46 लिंग : महिला	YJX0560714 फोटो उपलब्ध	2 निर्वाचक का नाम : छोटेलाल पिता का नाम: रामचंद्रे गृह संख्या : 4/16 उम्र : 53 लिंग : पुरुष	CGW1780360 फोटो उपलब्ध	3 निर्वाचक का नाम : रमेश पिता का नाम: छोटेलाल गृह संख्या : 6/1 उम्र : 50 लिंग : पुरुष	YJX1817220 फोटो उपलब्ध
4 निर्वाचक का नाम : राजेश पिता का नाम: छोटेलाल गृह संख्या : 6/1 उम्र : 39 लिंग : पुरुष	YJX1817238 फोटो उपलब्ध	5 निर्वाचक का नाम : गुड्डी पिता का नाम: गोविन्द वंशकार गृह संख्या : 6/2 उम्र : 49 लिंग : महिला	YJX3583770 फोटो उपलब्ध	6 निर्वाचक का नाम : अनिल पिता का नाम: लल्ला गृह संख्या : 6/2 उम्र : 47 लिंग : पुरुष	YJX1817246 फोटो उपलब्ध
7 निर्वाचक का नाम : मुनमुन पिता का नाम: अनिल गृह संख्या : 6/2 उम्र : 39 लिंग : महिला	YJX1817253 फोटो उपलब्ध	8 निर्वाचक का नाम : भोलू बंशकार पिता का नाम: लल्ला बंशकार गृह संख्या : 6/2 उम्र : 37 लिंग : पुरुष	YJX2696466 फोटो उपलब्ध	9 निर्वाचक का नाम : पप्पू वंशकार पिता का नाम: लल्ला गृह संख्या : 6थ2 उम्र : 36 लिंग : पुरुष	YJX1816487 फोटो उपलब्ध
10 निर्वाचक का नाम : ज्ञानी पिता का नाम: लल्ला गृह संख्या : 6/2 उम्र : 35 लिंग : पुरुष	YJX1817279 फोटो उपलब्ध	11 निर्वाचक का नाम : अभिलाषा बंशकार पिता का नाम: शंकर बंशकार गृह संख्या : 6/2 उम्र : 35 लिंग : महिला	YJX3583937 फोटो उपलब्ध	12 निर्वाचक का नाम : प्रिया वंशकार पिता का नाम: पप्पू गृह संख्या : 6थ2 उम्र : 34 लिंग : महिला	YJX1816495 फोटो उपलब्ध
13 निर्वाचक का नाम : विनोद बंशकार पिता का नाम: लल्ला बंशकार गृह संख्या : 6/2 उम्र : 31 लिंग : पुरुष	YJX2248805 फोटो उपलब्ध	14 निर्वाचक का नाम : रजनी वंशकार पिता का नाम: विनोद वंशकार गृह संख्या : 6/2 उम्र : 26 लिंग : महिला	YJX3354685 फोटो उपलब्ध	15 निर्वाचक का नाम : दीपक बंशकार पिता का नाम: गोविन्द बंशकार गृह संख्या : 6/2 उम्र : 25 लिंग : पुरुष	YJX3583788 फोटो उपलब्ध
16 निर्वाचक का नाम : सत्या बसोर पिता का नाम: गोविन्द बसोर गृह संख्या : 6/2 उम्र : 22 लिंग : पुरुष	YJX3546454 फोटो उपलब्ध	17 निर्वाचक का नाम : सोनाली पिता का नाम: राहुल वंशकार गृह संख्या : 6/2 उम्र : 21 लिंग : महिला	YJX3650819 फोटो उपलब्ध	18 निर्वाचक का नाम : लक्ष्मी बाई पिता का नाम: छोटेलाल गृह संख्या : 8/1 उम्र : 72 लिंग : महिला	YJX1817287 फोटो उपलब्ध
19 निर्वाचक का नाम : राम प्रसाद पिता का नाम: छोटेलाल गृह संख्या : 8/1 उम्र : 43 लिंग : पुरुष	YJX1817295 फोटो उपलब्ध	20 निर्वाचक का नाम : सावित्री पिता का नाम: राम प्रसाद गृह संख्या : 8/1 उम्र : 42 लिंग : महिला	YJX1817311 फोटो उपलब्ध	S 21 निर्वाचक का नाम : सोनिया गोडिया पिता का नाम: राम प्रसाद गोडिया गृह संख्या : 8/1 उम्र : 29 लिंग : महिला	YJX2659670 फोटो उपलब्ध
22 निर्वाचक का नाम : सुरभि गोटिया पिता का नाम: आशीष गोटिया गृह संख्या : Siddhbaba ward उम्र : 27 लिंग : महिला	YJX3707650 फोटो उपलब्ध	23 निर्वाचक का नाम : आशीष गोटिया पिता का नाम: राम प्रसाद गोडिया गृह संख्या : 8/1 उम्र : 25 लिंग : पुरुष	YJX3407566 फोटो उपलब्ध	24 निर्वाचक का नाम : रानी देवी कोरी पिता का नाम: अंकित कोरी गृह संख्या : 22/1 उम्र : 27 लिंग : महिला	YJX3404043 फोटो उपलब्ध
25 निर्वाचक का नाम : भैयालाल अन्य: रामदास गृह संख्या : 24/1 उम्र : 56 लिंग : पुरुष	YJX3241106 फोटो उपलब्ध	26 निर्वाचक का नाम : तीरथ कुशवाहा पिता का नाम: दुलारे कुशवाहा गृह संख्या : 34 उम्र : 53 लिंग : पुरुष	YJX2112209 फोटो उपलब्ध	27 निर्वाचक का नाम : राकेश चौधरी पिता का नाम: जगदीश गृह संख्या : 34 उम्र : 53 लिंग : पुरुष	YJX2032878 फोटो उपलब्ध
28 निर्वाचक का नाम : मुन्नी कुशवाहा पिता का नाम: तीरथ कुशवाहा गृह संख्या : 34 उम्र : 48 लिंग : महिला	YJX2112175 फोटो उपलब्ध	29 निर्वाचक का नाम : निधि प्रधान पिता का नाम: धनश्याम प्रधान गृह संख्या : 34 उम्र : 35 लिंग : महिला	YJX2100709 फोटो उपलब्ध	30 निर्वाचक का नाम : सुरज कुशवाहा पिता का नाम: तीरथ कुशवाहा गृह संख्या : 34 उम्र : 26 लिंग : पुरुष	YJX3240918 फोटो उपलब्ध

31	YJX1818210	निर्वाचक का नाम : रमेश पिता का नाम: श्यामलाल गृह संख्या : 194 उम्र : 55 लिंग : पुरुष	फोटो उपलब्ध	32	YJX1818228	निर्वाचक का नाम : सरस्वती पति का नाम: रमेश गृह संख्या : 194 उम्र : 52 लिंग : महिला	फोटो उपलब्ध	33	YJX1816511	निर्वाचक का नाम : मोहनीराजपूत पिता का नाम: स्व धनसिंह गृह संख्या : 200 उम्र : 37 लिंग : महिला	फोटो उपलब्ध
34	YJX2659068	निर्वाचक का नाम : सरोज वन्शकार पति का नाम: मनीष वन्शकार गृह संख्या : 210/1 उम्र : 30 लिंग : महिला	फोटो उपलब्ध	35	YJX2659530	निर्वाचक का नाम : मनीष बन्सकर पिता का नाम: सोहनलाल बन्सकर गृह संख्या : 210/1 उम्र : 27 लिंग : पुरुष	फोटो उपलब्ध	36	YJX3315777	निर्वाचक का नाम : अभिषेक साहू पिता का नाम: शिवराम साहू गृह संख्या : 212/4 उम्र : 25 लिंग : पुरुष	फोटो उपलब्ध
37	YJX1818244	निर्वाचक का नाम : राजेन्द्र पिता का नाम: मनीराम गृह संख्या : 221 उम्र : 57 लिंग : पुरुष	फोटो उपलब्ध	38	YJX1818269	निर्वाचक का नाम : कुसुम बाई पति का नाम: राजेन्द्र गृह संख्या : 221 उम्र : 52 लिंग : महिला	फोटो उपलब्ध	39	YJX1818285	निर्वाचक का नाम : गोलू पिता का नाम: राजेन्द्र गृह संख्या : 221 उम्र : 40 लिंग : पुरुष	फोटो उपलब्ध
40	YJX1818301	निर्वाचक का नाम : सरिता पति का नाम: बबलू गृह संख्या : 221 उम्र : 38 लिंग : महिला	फोटो उपलब्ध	41	YJX2112126	निर्वाचक का नाम : पप्पी देवी साहू पति का नाम: सुरेश साहू गृह संख्या : 221 उम्र : 31 लिंग : महिला	फोटो उपलब्ध	42	YJX2664357	निर्वाचक का नाम : दुर्गा प्रसाद कोरी पिता का नाम: राममिलन कोरी गृह संख्या : 221 उम्र : 28 लिंग : पुरुष	फोटो उपलब्ध
43	YJX2664423	निर्वाचक का नाम : छोटू कोरी पिता का नाम: राममिलन कोरी गृह संख्या : 221 उम्र : 26 लिंग : पुरुष	फोटो उपलब्ध	44	YJX3514809	निर्वाचक का नाम : अमन जेसवाल पिता का नाम: बबलू गृह संख्या : 221 उम्र : 22 लिंग : पुरुष	फोटो उपलब्ध	45	YJX1816073	निर्वाचक का नाम : सुनील पिता का नाम: शिवनाथ गृह संख्या : 221/1 उम्र : 44 लिंग : पुरुष	फोटो उपलब्ध
46	YJX2209583	निर्वाचक का नाम : राम चरण सेन पिता का नाम: स्व रामाश्रय सेन गृह संख्या : 221/1 उम्र : 44 लिंग : पुरुष	फोटो उपलब्ध	47	YJX1816263	निर्वाचक का नाम : मीनू पति का नाम: सुनील गृह संख्या : 221/1 उम्र : 38 लिंग : महिला	फोटो उपलब्ध	48	YJX2659381	निर्वाचक का नाम : दीपक कोरी पिता का नाम: रामकिशोर गृह संख्या : 221/1 उम्र : 29 लिंग : पुरुष	फोटो उपलब्ध
49	YJX2658540	निर्वाचक का नाम : अंकित कोरी पिता का नाम: भैया लाल कोरी गृह संख्या : 221/1 उम्र : 27 लिंग : पुरुष	फोटो उपलब्ध	50	YJX1816529	निर्वाचक का नाम : सुरेश साहू पिता का नाम: शिव नाथ गृह संख्या : 221/2 उम्र : 38 लिंग : पुरुष	फोटो उपलब्ध	51	YJX1818343	निर्वाचक का नाम : बुद्धसेन पिता का नाम: शिवनाथ गृह संख्या : 221/2 उम्र : 35 लिंग : पुरुष	फोटो उपलब्ध
52	YJX1816172	निर्वाचक का नाम : रामसुंदर पिता का नाम: शिवनाथ गृह संख्या : 221/2 उम्र : 33 लिंग : पुरुष	फोटो उपलब्ध	53	YJX2660058	निर्वाचक का नाम : राम चंद्रा साहू पिता का नाम: शिव नाथ साहू गृह संख्या : 221/2 उम्र : 29 लिंग : पुरुष	फोटो उपलब्ध	54	YJX1818350	निर्वाचक का नाम : रामजी पिता का नाम: कन्है गृह संख्या : 221/3 उम्र : 63 लिंग : पुरुष	फोटो उपलब्ध
55	YJX3031911	निर्वाचक का नाम : गीता बाई पति का नाम: रामजी गृह संख्या : 221/3 उम्र : 58 लिंग : महिला	फोटो उपलब्ध	56	YJX1815950	निर्वाचक का नाम : मुकेश पिता का नाम: रामजी गृह संख्या : 221/3 उम्र : 33 लिंग : पुरुष	फोटो उपलब्ध	57	YJX2702181	निर्वाचक का नाम : सुधा सेन पति का नाम: मुकेश सेन गृह संख्या : 221/3 उम्र : 29 लिंग : महिला	फोटो उपलब्ध
58	YJX1818368	निर्वाचक का नाम : शिव राम पिता का नाम: दुर्जन गृह संख्या : 221/4 उम्र : 51 लिंग : पुरुष	फोटो उपलब्ध	59	YJX1818376	निर्वाचक का नाम : रजनी बाई पति का नाम: शिव राम गृह संख्या : 221/4 उम्र : 46 लिंग : महिला	फोटो उपलब्ध	60	YJX2848752	निर्वाचक का नाम : नरेंद्र कुमार साहू पिता का नाम: शिवराम साहू गृह संख्या : 221/4 उम्र : 27 लिंग : पुरुष	फोटो उपलब्ध

61	YJX2702140	निर्वाचक का नाम : लक्ष्मी कोरी पति का नाम: शिवा कोरी गृह संख्या : 221/4 उम्र : 27 लिंग : महिला	फोटो उपलब्ध	62	YJX3285533	निर्वाचक का नाम : सचिन बंशकार पिता का नाम: ददली बंशकर गृह संख्या : 221/4 उम्र : 24 लिंग : पुरुष	फोटो उपलब्ध	63	YJX3515285	निर्वाचक का नाम : अनीता साहू पति का नाम: नरेंद्र कुमार साहू गृह संख्या : 221/4 उम्र : 22 लिंग : महिला	फोटो उपलब्ध
Q 64	YJX0560912	निर्वाचक का नाम : बंदी पिता का नाम: बाबूलाल गृह संख्या : 221/4/1 उम्र : 58 लिंग : पुरुष	फोटो उपलब्ध	65	YJX0560920	निर्वाचक का नाम : कुसुम पति का नाम: किशनलाल गृह संख्या : 221/4/1 उम्र : 58 लिंग : महिला	फोटो उपलब्ध	66	YJX1818483	निर्वाचक का नाम : सुधादेवी पति का नाम: रामकिशोर गृह संख्या : 221/4/1 उम्र : 44 लिंग : महिला	फोटो उपलब्ध
67	YJX1818491	निर्वाचक का नाम : राजेंद्र पिता का नाम: गयादीन गृह संख्या : 221/4/1 उम्र : 43 लिंग : पुरुष	फोटो उपलब्ध	Q 68	YJX0560946	निर्वाचक का नाम : राकेश पिता का नाम: ब्रदी गृह संख्या : 221/4/1 उम्र : 39 लिंग : पुरुष	फोटो उपलब्ध	69	YJX0560953	निर्वाचक का नाम : रवि पिता का नाम: रामकिशोर गृह संख्या : 221/4/1 उम्र : 38 लिंग : पुरुष	फोटो उपलब्ध
70	YJX1816024	निर्वाचक का नाम : अनमोल पिता का नाम: देवीदीन गृह संख्या : 221/4/1 उम्र : 35 लिंग : पुरुष	फोटो उपलब्ध	71	YJX2087435	निर्वाचक का नाम : रामती देवी पति का नाम: रवि गृह संख्या : 221/4/1 उम्र : 34 लिंग : महिला	फोटो उपलब्ध	72	YJX2851368	निर्वाचक का नाम : राजबहादुर सोनी पिता का नाम: श्याम लाल सोनी गृह संख्या : 221/5 उम्र : 60 लिंग : पुरुष	फोटो उपलब्ध
73	YJX2696706	निर्वाचक का नाम : मालती सोनी पति का नाम: राज बहादुर सोनी गृह संख्या : 221/5 उम्र : 55 लिंग : महिला	फोटो उपलब्ध	74	YJX2848638	निर्वाचक का नाम : बिद्या सोनी पति का नाम: राजबहादुर सोनी गृह संख्या : 221/5 उम्र : 53 लिंग : महिला	फोटो उपलब्ध	75	YJX1818384	निर्वाचक का नाम : राकेश पिता का नाम: बुद्धूसेन गृह संख्या : 221/5 उम्र : 52 लिंग : पुरुष	फोटो उपलब्ध
76	YJX2696649	निर्वाचक का नाम : रामचंद्र सोनी पिता का नाम: श्यामलाल सोनी गृह संख्या : २२१/५ उम्र : 50 लिंग : पुरुष	फोटो उपलब्ध	77	YJX3346467	निर्वाचक का नाम : नमिता साहू पति का नाम: बंदी प्रसाद साहू गृह संख्या : 221/5 उम्र : 46 लिंग : महिला	फोटो उपलब्ध	78	YJX0870626	निर्वाचक का नाम : शिवनारायण पिता का नाम: बडकुल स्व गृह संख्या : 221/5 उम्र : 43 लिंग : पुरुष	फोटो उपलब्ध
79	YJX1816545	निर्वाचक का नाम : राकेशवंशकार पिता का नाम: स्वबडकुल गृह संख्या : 221/5 उम्र : 40 लिंग : पुरुष	फोटो उपलब्ध	80	YJX1816552	निर्वाचक का नाम : रंजना पति का नाम: राजेश गृह संख्या : 221/5 उम्र : 40 लिंग : महिला	फोटो उपलब्ध	81	YJX1816560	निर्वाचक का नाम : तोतली बाई पति का नाम: राकेश गृह संख्या : 221/5 उम्र : 39 लिंग : महिला	फोटो उपलब्ध
82	YJX2848794	निर्वाचक का नाम : मुकेश कुमार सोनी पिता का नाम: श्री राम सोनी गृह संख्या : 221/5 उम्र : 38 लिंग : पुरुष	फोटो उपलब्ध	83	YJX1816578	निर्वाचक का नाम : राजेशवंशकार पिता का नाम: बडकुल स्व गृह संख्या : 221/5 उम्र : 37 लिंग : पुरुष	फोटो उपलब्ध	84	YJX2851335	निर्वाचक का नाम : ज्योति सोनी पति का नाम: मुकेश सोनी गृह संख्या : 221/5 उम्र : 36 लिंग : महिला	फोटो उपलब्ध
85	YJX1818459	निर्वाचक का नाम : सुरेश पिता का नाम: सुखनंदी गृह संख्या : 221/6 उम्र : 46 लिंग : पुरुष	फोटो उपलब्ध	Q 86	CGW0375121	निर्वाचक का नाम : भारत प्रसाद पिता का नाम: भोला राम गृह संख्या : 221/7 उम्र : 82 लिंग : पुरुष	फोटो उपलब्ध	Q 87	YJX3022829	निर्वाचक का नाम : कल्याणी पति का नाम: रामचंद्र गृह संख्या : 221/9 उम्र : 52 लिंग : महिला	फोटो उपलब्ध
88	YJX3022738	निर्वाचक का नाम : राम चंद्र पिता का नाम: दसरथ गृह संख्या : 221/9/1 उम्र : 65 लिंग : पुरुष	फोटो उपलब्ध	Q 89	YJX1818509	निर्वाचक का नाम : मोहनलाल पिता का नाम: प्रेमलाल गृह संख्या : 221/9/1 उम्र : 49 लिंग : पुरुष	फोटो उपलब्ध	90	YJX1818517	निर्वाचक का नाम : जानकी पति का नाम: मोहनलाल गृह संख्या : 221/9/1 उम्र : 43 लिंग : महिला	फोटो उपलब्ध

91	YJX1818475	निर्वाचक का नाम : राम मिलन पिता का नाम: दसई गृह संख्या : 221/10 उम्र : 52 लिंग : पुरुष	फोटो उपलब्ध	92	YJX2209641	निर्वाचक का नाम : द्रोपती कोरी पति का नाम: राम मिलन कोरी गृह संख्या : 221/10 उम्र : 48 लिंग : महिला	फोटो उपलब्ध	93	YJX2087518	निर्वाचक का नाम : रन्जना कोरी पिता का नाम: राम मिलन गृह संख्या : 221/10 उम्र : 33 लिंग : महिला	फोटो उपलब्ध
94	YJX2031961	निर्वाचक का नाम : गोमती वंशकार पति का नाम: राकेश बंशकार गृह संख्या : 222 उम्र : 43 लिंग : महिला	फोटो उपलब्ध	95	YJX2551836	निर्वाचक का नाम : पूजा साहू पति का नाम: राहुल साहू गृह संख्या : 222 उम्र : 33 लिंग : महिला	फोटो उपलब्ध	96	YJX1629492	निर्वाचक का नाम : आशीष कोरी पिता का नाम: भैया लाल गृह संख्या : 222/1 उम्र : 36 लिंग : पुरुष	फोटो उपलब्ध
97	YJX2659993	निर्वाचक का नाम : सुधा कोरी पति का नाम: आशीष कोरी गृह संख्या : 222/1 उम्र : 33 लिंग : महिला	फोटो उपलब्ध	98	YJX1816594	निर्वाचक का नाम : सरोज पति का नाम: नरसिंहवंशकार गृह संख्या : 222ध2 उम्र : 38 लिंग : महिला	फोटो उपलब्ध	99	YJX1816602	निर्वाचक का नाम : संगीता पति का नाम: नारायणवंशकार गृह संख्या : 222ध2 उम्र : 37 लिंग : महिला	फोटो उपलब्ध
100	YJX1818525	निर्वाचक का नाम : नारायण पिता का नाम: लक्ष्मण गृह संख्या : 222/2 उम्र : 36 लिंग : पुरुष	फोटो उपलब्ध	101	YJX1818533	निर्वाचक का नाम : नरसिंह पिता का नाम: लक्ष्मण गृह संख्या : 222/2 उम्र : 35 लिंग : पुरुष	फोटो उपलब्ध	102	YJX1816628	निर्वाचक का नाम : शिवरामवंशकार पिता का नाम: लक्ष्मण गृह संख्या : 222ध2 उम्र : 34 लिंग : पुरुष	फोटो उपलब्ध
103	YJX3556594	निर्वाचक का नाम : मोनू वंशकार पिता का नाम: राकेश वंशकार गृह संख्या : 222/2 उम्र : 22 लिंग : पुरुष	फोटो उपलब्ध	104	YJX3556545	निर्वाचक का नाम : शोभा बंशकार पिता का नाम: नरसिंह बंशकार गृह संख्या : 222/2 उम्र : 21 लिंग : महिला	फोटो उपलब्ध	105	YJX3556560	निर्वाचक का नाम : सीमा बंशकार पिता का नाम: नरसिंह बंशकार गृह संख्या : 222/2 उम्र : 21 लिंग : महिला	फोटो उपलब्ध
106	YJX3725405	निर्वाचक का नाम : रुपा बंशकार पिता का नाम: नारायण प्रसाद बंशकार गृह संख्या : 222/2 उम्र : 19 लिंग : महिला	फोटो उपलब्ध	107	YJX3031754	निर्वाचक का नाम : राम गरीबा पिता का नाम: पतला गृह संख्या : 222/3 उम्र : 77 लिंग : पुरुष	फोटो उपलब्ध	108	YJX1816644	निर्वाचक का नाम : अभय किशोर वंशकार पिता का नाम: अभय किशोर गृह संख्या : 222ध3 उम्र : 59 लिंग : महिला	फोटो उपलब्ध
109	YJX1818558	निर्वाचक का नाम : सुशीलाबाई पति का नाम: अभयकिशोर गृह संख्या : 222/3 उम्र : 51 लिंग : महिला	फोटो उपलब्ध	110	YJX1816636	निर्वाचक का नाम : कांता बाई पति का नाम: मुन्ना गृह संख्या : 222ध3 उम्र : 38 लिंग : महिला	फोटो उपलब्ध	111	YJX1818582	निर्वाचक का नाम : मुन्ना पिता का नाम: रामगरीब गृह संख्या : 222/3 उम्र : 35 लिंग : पुरुष	फोटो उपलब्ध
112	YJX2586600	निर्वाचक का नाम : नीतू बंसकार पति का नाम: राहुल बंसकार गृह संख्या : 222/3 उम्र : 33 लिंग : महिला	फोटो उपलब्ध	113	YJX3726841	निर्वाचक का नाम : सोनिया वंशकर पति का नाम: शिवराम वंशकर गृह संख्या : 222/3 उम्र : 31 लिंग : महिला	फोटो उपलब्ध	114	YJX2851269	निर्वाचक का नाम : शिवम बन्सकर पिता का नाम: बिरजू बन्सकर गृह संख्या : 222/3 उम्र : 25 लिंग : पुरुष	फोटो उपलब्ध
115	YJX1816719	निर्वाचक का नाम : राहुल बंशकार पिता का नाम: छोटे लाल गृह संख्या : 222ध3 ए उम्र : 33 लिंग : पुरुष	फोटो उपलब्ध	116	YJX1818764	निर्वाचक का नाम : पार्वती पति का नाम: छोटे लाल गृह संख्या : 222/3ए उम्र : 57 लिंग : महिला	फोटो उपलब्ध	117	YJX1818772	निर्वाचक का नाम : विरजू पिता का नाम: छोटे लाल गृह संख्या : 222/3ए उम्र : 43 लिंग : पुरुष	फोटो उपलब्ध
118	YJX1818780	निर्वाचक का नाम : लता पति का नाम: विरजू गृह संख्या : 222/3ए उम्र : 41 लिंग : महिला	फोटो उपलब्ध	119	YJX1818806	निर्वाचक का नाम : रक्षा पति का नाम: छोटे लाल गृह संख्या : 222/3ए उम्र : 36 लिंग : महिला	फोटो उपलब्ध	120	YJX1818608	निर्वाचक का नाम : गंगा दीन पिता का नाम: गोपाली गृह संख्या : 222/6 उम्र : 62 लिंग : पुरुष	फोटो उपलब्ध

121	YJX1818616	निर्वाचक का नाम : लक्ष्मी बाई पति का नाम: गंगा दीन गृह संख्या : 222/6 उम्र : 57 लिंग : महिला	फोटो उपलब्ध	122	CGW0821876	निर्वाचक का नाम : गोपाल पिता का नाम: रामदास गृह संख्या : 222/6 उम्र : 45 लिंग : पुरुष	फोटो उपलब्ध	123	CGW1637677	निर्वाचक का नाम : संजय पिता का नाम: रामदास गृह संख्या : 222/6 उम्र : 44 लिंग : पुरुष	फोटो उपलब्ध
124	YJX0561001	निर्वाचक का नाम : दुर्गासिंह पति का नाम: तरणसिंह गृह संख्या : 222/6 उम्र : 43 लिंग : महिला	फोटो उपलब्ध	125	CGW0828699	निर्वाचक का नाम : मितेश कोरी पिता का नाम: गंगादीन कोरी गृह संख्या : 222/6 उम्र : 42 लिंग : पुरुष	फोटो उपलब्ध	126	CGW0824508	निर्वाचक का नाम : संगीता राजपूत पति का नाम: संजय राजपूत गृह संख्या : 222/6 उम्र : 41 लिंग : महिला	फोटो उपलब्ध
127	CGW0818765	निर्वाचक का नाम : तरूण पिता का नाम: रामदास गृह संख्या : 222/6 उम्र : 40 लिंग : पुरुष	फोटो उपलब्ध	128	YJX3719010	निर्वाचक का नाम : विनीता कोरी पति का नाम: मितेश कोरी गृह संख्या : 222/6 उम्र : 40 लिंग : महिला	फोटो उपलब्ध	129	CGW0826388	निर्वाचक का नाम : कृष्णसिंह पिता का नाम: रामदास गृह संख्या : 222/6 उम्र : 39 लिंग : पुरुष	फोटो उपलब्ध
130	YJX1816651	निर्वाचक का नाम : आरतीकोरी पति का नाम: मितेशकोरी गृह संख्या : 222/6 उम्र : 37 लिंग : महिला	फोटो उपलब्ध	Q 131	YJX1818624	निर्वाचक का नाम : संतोषकुमार पिता का नाम: प्रहलाद गृह संख्या : 222/7 उम्र : 47 लिंग : पुरुष	फोटो उपलब्ध	132	YJX1818632	निर्वाचक का नाम : शकुंतला कोरी पति का नाम: विजय गृह संख्या : 222/7 उम्र : 47 लिंग : महिला	फोटो उपलब्ध
133	YJX2618841	निर्वाचक का नाम : प्रशांत कोरी पिता का नाम: विजय कुमार कोरी गृह संख्या : 222/7 उम्र : 26 लिंग : पुरुष	फोटो उपलब्ध	134	YJX1818657	निर्वाचक का नाम : उषा बाई पति का नाम: गया दीन गृह संख्या : 222/8 उम्र : 57 लिंग : महिला	फोटो उपलब्ध	135	YJX1816685	निर्वाचक का नाम : राहुल साहू पिता का नाम: गयादीन गृह संख्या : 222/8 उम्र : 37 लिंग : पुरुष	फोटो उपलब्ध
136	YJX1818665	निर्वाचक का नाम : मलुकियाबाई पति का नाम: किशनपाल गृह संख्या : 222/9 उम्र : 68 लिंग : महिला	फोटो उपलब्ध	137	YJX1818673	निर्वाचक का नाम : छन्नू पिता का नाम: किशनपाल गृह संख्या : 222/9 उम्र : 44 लिंग : पुरुष	फोटो उपलब्ध	138	YJX1818681	निर्वाचक का नाम : विजय पिता का नाम: रामविशाल गृह संख्या : 222/9 उम्र : 39 लिंग : पुरुष	फोटो उपलब्ध
139	YJX1818699	निर्वाचक का नाम : संगीता पति का नाम: छंगू गृह संख्या : 222/9 उम्र : 39 लिंग : महिला	फोटो उपलब्ध	140	YJX1818707	निर्वाचक का नाम : कोमल बाई पति का नाम: विजय गृह संख्या : 222/9 उम्र : 36 लिंग : महिला	फोटो उपलब्ध	141	YJX3441284	निर्वाचक का नाम : आशु कोरी पिता का नाम: छंगू कोरी गृह संख्या : 222/9 उम्र : 21 लिंग : पुरुष	फोटो उपलब्ध
142	YJX1818723	निर्वाचक का नाम : उमिली पति का नाम: रामप्रसाद गृह संख्या : 222/10 उम्र : 57 लिंग : महिला	फोटो उपलब्ध	143	YJX1818731	निर्वाचक का नाम : राजकुमार पिता का नाम: रामप्रसाद गृह संख्या : 222/10 उम्र : 37 लिंग : पुरुष	फोटो उपलब्ध	144	YJX1818749	निर्वाचक का नाम : विजयकुमार पिता का नाम: जगजाहिर गृह संख्या : 222/10 उम्र : 37 लिंग : पुरुष	फोटो उपलब्ध
145	YJX3713435	निर्वाचक का नाम : रानी साहू पति का नाम: कैलाश साहू गृह संख्या : 222/10 उम्र : 36 लिंग : महिला	फोटो उपलब्ध	146	YJX3713468	निर्वाचक का नाम : कैलाश साहू पिता का नाम: भैरुलाल साहू गृह संख्या : 222/10 उम्र : 36 लिंग : पुरुष	फोटो उपलब्ध	147	YJX2440741	निर्वाचक का नाम : मीनू साहू पति का नाम: अर्जुन साहू गृह संख्या : 222/10 उम्र : 30 लिंग : महिला	फोटो उपलब्ध
148	YJX3713450	निर्वाचक का नाम : अर्जुन साहू पिता का नाम: जगजाहिर साहू गृह संख्या : 222/10 उम्र : 27 लिंग : पुरुष	फोटो उपलब्ध	149	YJX1818855	निर्वाचक का नाम : राकेश पिता का नाम: महेश गृह संख्या : 223 उम्र : 38 लिंग : पुरुष	फोटो उपलब्ध	150	YJX1818863	निर्वाचक का नाम : मुकेश पिता का नाम: महेश गृह संख्या : 223 उम्र : 35 लिंग : पुरुष	फोटो उपलब्ध

151	YJX2711182	निर्वाचक का नाम : सुरेश बनशकार पिता का नाम: महेश बनशकार गृह संख्या : 223 उम्र : 35 लिंग : पुरुष	फोटो उपलब्ध	152	YJX2497048	निर्वाचक का नाम : सुनैना बंशकार पति का नाम: सुरेश बंशकार गृह संख्या : 223 उम्र : 31 लिंग : महिला	फोटो उपलब्ध	153	YJX3288818	निर्वाचक का नाम : गगन बंशकार पिता का नाम: राकेश बंशकार गृह संख्या : 223 उम्र : 24 लिंग : पुरुष	फोटो उपलब्ध
154	CGW0870030	निर्वाचक का नाम : देवीप्रसाद पिता का नाम: बाबूलाल गृह संख्या : 223/1 उम्र : 63 लिंग : पुरुष	फोटो उपलब्ध	155	YJX3022696	निर्वाचक का नाम : हिरनियाबाई पति का नाम: देवीप्रसाद गृह संख्या : 223/1 उम्र : 58 लिंग : महिला	फोटो उपलब्ध	156	YJX1816727	निर्वाचक का नाम : गुड्डीबाई पति का नाम: चमनलाल गृह संख्या : 223ध1 उम्र : 44 लिंग : महिला	फोटो उपलब्ध
157	YJX1816735	निर्वाचक का नाम : हरिभजन पिता का नाम: देवीप्रसाद गृह संख्या : 223ध1 उम्र : 43 लिंग : पुरुष	फोटो उपलब्ध	158	YJX1816750	निर्वाचक का नाम : जुगनू पिता का नाम: ईश्वरलाल गृह संख्या : 223ध1 उम्र : 42 लिंग : पुरुष	फोटो उपलब्ध	159	YJX1816768	निर्वाचक का नाम : रीनाबाई पति का नाम: हरिभजन गृह संख्या : 223ध1 उम्र : 41 लिंग : महिला	फोटो उपलब्ध
160	CGW1770478	निर्वाचक का नाम : सुनील पिता का नाम: देवीप्रसाद गृह संख्या : 223/1 उम्र : 36 लिंग : पुरुष	फोटो उपलब्ध	Q 161	YJX1816784	निर्वाचक का नाम : राजेश पिता का नाम: पूरनलाल गृह संख्या : 223ध1 उम्र : 36 लिंग : पुरुष	फोटो उपलब्ध	162	YJX2663136	निर्वाचक का नाम : सुषमा वन्शकार पति का नाम: शिव भजन वन्शकार गृह संख्या : 223/1 उम्र : 32 लिंग : महिला	फोटो उपलब्ध
163	YJX2658854	निर्वाचक का नाम : राजेंद्र वंसकर पिता का नाम: देवी प्रसाद गृह संख्या : 223/1 उम्र : 31 लिंग : पुरुष	फोटो उपलब्ध	164	YJX2660207	निर्वाचक का नाम : शिव भजन वन्सकर पिता का नाम: देवी प्रसाद वन्सकर गृह संख्या : 223/1 उम्र : 31 लिंग : पुरुष	फोटो उपलब्ध	165	YJX2852432	निर्वाचक का नाम : शारदा वन्सकर पति का नाम: महेंद्र बंशकार गृह संख्या : 223/1 उम्र : 31 लिंग : महिला	फोटो उपलब्ध
166	YJX2864502	निर्वाचक का नाम : मनीषा वंशकार पति का नाम: चंद्रशेखर गृह संख्या : 223/1 उम्र : 29 लिंग : महिला	फोटो उपलब्ध	167	YJX3241080	निर्वाचक का नाम : सरजू वन्शकार पिता का नाम: भोला प्रसाद गृह संख्या : 223/1 उम्र : 27 लिंग : पुरुष	फोटो उपलब्ध	168	YJX3241098	निर्वाचक का नाम : शुभम वन्शकार पिता का नाम: भोला प्रसाद गृह संख्या : 223/1 उम्र : 25 लिंग : पुरुष	फोटो उपलब्ध
169	YJX2848810	निर्वाचक का नाम : देवेंद्र वन्सकर पिता का नाम: बिरजू वन्सकर गृह संख्या : जबलपुर उम्र : 27 लिंग : पुरुष	फोटो उपलब्ध	170	YJX3636719	निर्वाचक का नाम : अमर बंशकार पिता का नाम: जमुना प्रसाद बंशकार गृह संख्या : 226 उम्र : 29 लिंग : पुरुष	फोटो उपलब्ध	171	YJX3636750	निर्वाचक का नाम : वैष्णवी बंशकार पति का नाम: अमर बंशकार गृह संख्या : 226 उम्र : 28 लिंग : महिला	फोटो उपलब्ध
172	YJX3388691	निर्वाचक का नाम : अशोक बंशकार पिता का नाम: ल्ला बंशकार गृह संख्या : 227 उम्र : 38 लिंग : पुरुष	फोटो उपलब्ध	173	YJX3240934	निर्वाचक का नाम : अंजु वन्शकार पति का नाम: भोलू वन्शकार गृह संख्या : 227 उम्र : 35 लिंग : महिला	फोटो उपलब्ध	174	YJX2658698	निर्वाचक का नाम : नीलम कुमारी पति का नाम: राजेंद्र वन्शकार गृह संख्या : 232/1 उम्र : 32 लिंग : महिला	फोटो उपलब्ध
175	YJX2744175	निर्वाचक का नाम : रामकली मालिक पति का नाम: राजेंद्र कुमार मालिक गृह संख्या : 242 उम्र : 61 लिंग : महिला	फोटो उपलब्ध	176	YJX3650652	निर्वाचक का नाम : अभिलाषा बसोर पति का नाम: नर्मद वंशकार गृह संख्या : 244 उम्र : 27 लिंग : महिला	फोटो उपलब्ध	Q 177	YJX2551851	निर्वाचक का नाम : कंचन बंशकार पति का नाम: फकीरा बंशकार गृह संख्या : 260 उम्र : 41 लिंग : महिला	फोटो उपलब्ध
178	YJX3485752	निर्वाचक का नाम : नीलम कुशवाहा पिता का नाम: शेषमणि कुशवाहा गृह संख्या : 284 उम्र : 24 लिंग : महिला	फोटो उपलब्ध	179	YJX3293834	निर्वाचक का नाम : देव मौर्या पिता का नाम: भगवानदास मौर्या गृह संख्या : 290/6 उम्र : 23 लिंग : पुरुष	फोटो उपलब्ध	180	YJX3293982	निर्वाचक का नाम : शालिनी वंशकार पिता का नाम: प्रबोध वंशकार गृह संख्या : 371 उम्र : 25 लिंग : महिला	फोटो उपलब्ध

181	YJX3290921	निर्वाचक का नाम : सौरभ बंशकार पिता का नाम: प्रबोध बंशकार गृह संख्या : 371 उम्र : 23 लिंग : पुरुष	182	YJX2704633	निर्वाचक का नाम : उर्मिला वंशकार पति का नाम: जय वंशकार गृह संख्या : 372 उम्र : 37 लिंग : महिला	183	YJX3285590	निर्वाचक का नाम : रुबी चौधरी पिता का नाम: प्रेम लाल चौधरी गृह संख्या : 377 उम्र : 27 लिंग : महिला
184	YJX3288594	निर्वाचक का नाम : शिल्पा चौधरी पिता का नाम: प्रेम लाल चौधरी गृह संख्या : 377 उम्र : 26 लिंग : महिला	185	YJX3485679	निर्वाचक का नाम : पुनेन्द्र कुशवाहा पिता का नाम: शेषमणि कुशवाहा गृह संख्या : 382/4/ए उम्र : 21 लिंग : पुरुष	186	YJX3290905	निर्वाचक का नाम : जय कुमार रज़क पिता का नाम: जगदीश प्रसाद रज़क गृह संख्या : 387/1 उम्र : 23 लिंग : पुरुष
187	YJX3387727	निर्वाचक का नाम : आयुष सिंह राजपूत पिता का नाम: जय प्रकाश राजपूत गृह संख्या : 389 उम्र : 23 लिंग : पुरुष	188	YJX3240991	निर्वाचक का नाम : दीपा सेन पिता का नाम: अखलेश सेन गृह संख्या : 392 उम्र : 32 लिंग : महिला	189	YJX3240728	निर्वाचक का नाम : मितेन्द्र सेन पिता का नाम: लोकनाथ सेन गृह संख्या : 395/4 उम्र : 29 लिंग : पुरुष
190	YJX3241007	निर्वाचक का नाम : निशा कुशवाहा पिता का नाम: सुरेश प्रसाद कुशवाहा गृह संख्या : 396 उम्र : 24 लिंग : महिला	191	YJX2359693	निर्वाचक का नाम : संगीता कुशवाहा पति का नाम: अश्वनी कुशवाहा गृह संख्या : 397/1 उम्र : 33 लिंग : महिला	192	YJX3293958	निर्वाचक का नाम : शेखर साहू पिता का नाम: संतोष साहू गृह संख्या : 401 उम्र : 25 लिंग : पुरुष
193	YJX2586634	निर्वाचक का नाम : हिमांशु पिता का नाम: विष्णु साहू गृह संख्या : 404 उम्र : 26 लिंग : पुरुष	194	YJX3671260	निर्वाचक का नाम : उदित यादव पिता का नाम: राजेश यादव गृह संख्या : 478 सिद्ध बाबा वार्ड उम्र : 26 लिंग : पुरुष	195	YJX2083368	निर्वाचक का नाम : नेहा बाई पति का नाम: शिव नारायण वंशकार गृह संख्या : 221/5 उम्र : 38 लिंग : महिला
196	YJX3690260	निर्वाचक का नाम : खुशी बंशकार पति का नाम: सचिन बंशकार गृह संख्या : म नं 1957 सिद्ध बाबा वार्ड उम्र : 20 लिंग : महिला	197	YJX1817204	निर्वाचक का नाम : पार्वती पति का नाम: धीरज गृह संख्या : ज्ञानदीप उम्र : 39 लिंग : महिला			

198	YJX3438835	निर्वाचक का नाम : सुजल राजपूत पिता का नाम: संजय सिंह राजपूत गृह संख्या : 222/6 उम्र : 21 लिंग : पुरुष	199	YJX3738622	निर्वाचक का नाम : मयंक पांडेय पिता का नाम: बलराम पांडेय गृह संख्या : 226 मार्गहटाई रोड उम्र : 24 लिंग : पुरुष	200	YJX2851483	निर्वाचक का नाम : प्रियांशु कोरी पिता का नाम: संतोष कोरी गृह संख्या : 227 उम्र : 25 लिंग : पुरुष
201	YJX1817345	निर्वाचक का नाम : कलावती बाई पति का नाम: अहिवरण पटेल गृह संख्या : 230 उम्र : 68 लिंग : महिला	202	YJX1817352	निर्वाचक का नाम : महेश कुमार पिता का नाम: अहिवरण गृह संख्या : 230 उम्र : 58 लिंग : पुरुष	203	YJX3032356	निर्वाचक का नाम : सुशीला पति का नाम: सुरेश गृह संख्या : 230 उम्र : 53 लिंग : महिला
204	YJX1817360	निर्वाचक का नाम : माया बाई पति का नाम: महेश गृह संख्या : 230 उम्र : 46 लिंग : महिला	205	YJX3727245	निर्वाचक का नाम : मीना पटेल पति का नाम: रमेश कुमार पटेल गृह संख्या : 230 उम्र : 45 लिंग : महिला	206	YJX1817378	निर्वाचक का नाम : रमेश पिता का नाम: अहिवरण गृह संख्या : 230 उम्र : 44 लिंग : पुरुष
207	YJX1817386	निर्वाचक का नाम : मीना पति का नाम: रमेश गृह संख्या : 230 उम्र : 41 लिंग : महिला	208	YJX2497055	निर्वाचक का नाम : लक्ष्मी ठाकुर पति का नाम: अरविन्द कुमार ठाकुर गृह संख्या : 230 उम्र : 34 लिंग : महिला	209	YJX1817402	निर्वाचक का नाम : आशीष कुमार पटेल पिता का नाम: अरूण गृह संख्या : 230 उम्र : 33 लिंग : पुरुष
210	YJX1816107	निर्वाचक का नाम : उपनेश पिता का नाम: महेश गृह संख्या : 230 उम्र : 33 लिंग : पुरुष	211	YJX1928167	निर्वाचक का नाम : संगीता ठाकुर पति का नाम: मनीष ठाकुर गृह संख्या : 230/घ उम्र : 32 लिंग : महिला	212	YJX1816065	निर्वाचक का नाम : सोमेश पटेल पिता का नाम: सुरेश प्रसाद पटेल गृह संख्या : 230 उम्र : 31 लिंग : पुरुष
213	YJX3364809	निर्वाचक का नाम : सुजल पटेल पिता का नाम: रमेश पटेल गृह संख्या : 230 उम्र : 24 लिंग : पुरुष	214	YJX2087542	निर्वाचक का नाम : सपना साहू पति का नाम: संतोष साहू गृह संख्या : 230/1 उम्र : 38 लिंग : महिला	215	YJX2664159	निर्वाचक का नाम : दुर्गेश साहू पिता का नाम: राधे साहू गृह संख्या : 230/1 उम्र : 31 लिंग : पुरुष
216	YJX2663987	निर्वाचक का नाम : रामजी साहू माता का नाम: राधा साहू गृह संख्या : 230/1 उम्र : 28 लिंग : पुरुष	217	YJX1817428	निर्वाचक का नाम : जगदीश पिता का नाम: रामेश्वर गृह संख्या : 230ध2 उम्र : 57 लिंग : पुरुष	218	YJX1817444	निर्वाचक का नाम : रोशन पटेल पिता का नाम: जगदीश प्रसाद पटेल गृह संख्या : 230ध2 उम्र : 36 लिंग : पुरुष
219	YJX3644937	निर्वाचक का नाम : अनीता पटेल पति का नाम: रोशन पटेल गृह संख्या : 230/2 उम्र : 34 लिंग : महिला	220	YJX2660512	निर्वाचक का नाम : भारती पटेल पिता का नाम: जगदीश पटेल गृह संख्या : 230/2 उम्र : 28 लिंग : महिला	221	YJX2664183	निर्वाचक का नाम : पूनम पटेल पिता का नाम: जगदीश पटेल गृह संख्या : 230/2 उम्र : 26 लिंग : महिला
222	YJX1817451	निर्वाचक का नाम : नारायण पिता का नाम: हस्कराम गृह संख्या : 230ध3 उम्र : 52 लिंग : पुरुष	223	YJX1817469	निर्वाचक का नाम : मिथलेश पति का नाम: नारायण गृह संख्या : 230ध3 उम्र : 47 लिंग : महिला	224	YJX3644853	निर्वाचक का नाम : पूजा रजक पति का नाम: संतोष रजक गृह संख्या : 230/3 उम्र : 35 लिंग : महिला
225	YJX1816248	निर्वाचक का नाम : आशीष पिता का नाम: नारायण गृह संख्या : 230/3 उम्र : 33 लिंग : पुरुष	226	YJX2664316	निर्वाचक का नाम : अंजना रज़ाक पति का नाम: संजय रज़ाक गृह संख्या : 230/3 उम्र : 30 लिंग : महिला	227	YJX1817733	निर्वाचक का नाम : पूरन लाल पिता का नाम: टिल्लईराम गृह संख्या : 230ध3ध1 उम्र : 62 लिंग : पुरुष

228	YJX1817741	निर्वाचक का नाम : अहिल्या पति का नाम: पूरन लाल गृह संख्या : 230ध3ध1 उम्र : 57 लिंग : महिला	फोटो उपलब्ध	229	YJX1756535	निर्वाचक का नाम : संजय रजक पिता का नाम: पूरन लाल गृह संख्या : 230/3/1 उम्र : 36 लिंग : पुरुष	फोटो उपलब्ध	230	YJX1815976	निर्वाचक का नाम : संजय पिता का नाम: पूरन लाल गृह संख्या : 230/3/1 उम्र : 36 लिंग : पुरुष	फोटो उपलब्ध
231	YJX1817758	निर्वाचक का नाम : अभिषेक पिता का नाम: पूरन लाल गृह संख्या : 230ध3ध1 उम्र : 36 लिंग : पुरुष	फोटो उपलब्ध	232	YJX1815968	निर्वाचक का नाम : मनीश पिता का नाम: पूरनलाल गृह संख्या : 230/3/1 उम्र : 32 लिंग : पुरुष	फोटो उपलब्ध	233	YJX3644838	निर्वाचक का नाम : सपना रजक पति का नाम: मनीष रजक गृह संख्या : 230/3/1 उम्र : 28 लिंग : महिला	फोटो उपलब्ध
234	YJX1817485	निर्वाचक का नाम : विद्या बाई पति का नाम: राम नाथ गृह संख्या : 230ध4 उम्र : 60 लिंग : महिला	फोटो उपलब्ध	235	YJX1817493	निर्वाचक का नाम : नारायण पिता का नाम: बाबूलाल गृह संख्या : 230ध4 उम्र : 57 लिंग : पुरुष	फोटो उपलब्ध	236	YJX1817519	निर्वाचक का नाम : किशन पिता का नाम: साधू राम गृह संख्या : 230ध4 उम्र : 49 लिंग : पुरुष	फोटो उपलब्ध
237	YJX1817527	निर्वाचक का नाम : राधा बाई पति का नाम: किशन गृह संख्या : 230ध4 उम्र : 48 लिंग : महिला	फोटो उपलब्ध	# 238	YJX1816115	निर्वाचक का नाम : संतोष रजक पिता का नाम: नारायण गृह संख्या : 230/4 उम्र : 38 लिंग : पुरुष	फोटो उपलब्ध	239	YJX1928266	निर्वाचक का नाम : दीपक कुमार रजक पिता का नाम: नारायण गृह संख्या : 230/4 उम्र : 34 लिंग : पुरुष	फोटो उपलब्ध
Q 240	YJX1816131	निर्वाचक का नाम : शिवकुमार पिता का नाम: रामनाथ गृह संख्या : 230/4 उम्र : 33 लिंग : पुरुष	फोटो उपलब्ध	Q 241	YJX3442720	निर्वाचक का नाम : सतीश रजक पिता का नाम: रामनाथ गृह संख्या : 230/4 उम्र : 31 लिंग : पुरुष	फोटो उपलब्ध	242	YJX3240975	निर्वाचक का नाम : सिद्धार्थ रजक पिता का नाम: किशन लाल रजक गृह संख्या : 230/4 उम्र : 24 लिंग : पुरुष	फोटो उपलब्ध
243	YJX1817584	निर्वाचक का नाम : महादेवप्रसाद पिता का नाम: गोपी कृष्ण गृह संख्या : 230ध6 उम्र : 67 लिंग : पुरुष	फोटो उपलब्ध	244	YJX1817592	निर्वाचक का नाम : सुधा पति का नाम: महादेवप्रसाद गृह संख्या : 230ध6 उम्र : 57 लिंग : महिला	फोटो उपलब्ध	245	YJX1817600	निर्वाचक का नाम : परमेश्वर दयाल पटेल पिता का नाम: महादेव पटेल गृह संख्या : 230/6 उम्र : 43 लिंग : पुरुष	फोटो उपलब्ध
246	YJX1817618	निर्वाचक का नाम : लखन काछी पिता का नाम: महादेव गृह संख्या : 230/6 उम्र : 36 लिंग : पुरुष	फोटो उपलब्ध	247	YJX2359743	निर्वाचक का नाम : कीर्ति पटेल पति का नाम: परमेश्वर पटेल गृह संख्या : 230/6 उम्र : 35 लिंग : महिला	फोटो उपलब्ध	248	YJX1817626	निर्वाचक का नाम : चूडामणी पिता का नाम: नवल किशोर गृह संख्या : 230ध7 उम्र : 74 लिंग : पुरुष	फोटो उपलब्ध
249	YJX1817634	निर्वाचक का नाम : धर्मवती पति का नाम: चूडामणी गृह संख्या : 230ध7 उम्र : 69 लिंग : महिला	फोटो उपलब्ध	250	YJX1817642	निर्वाचक का नाम : अभयराज पिता का नाम: चूडामणी गृह संख्या : 230ध7 उम्र : 50 लिंग : पुरुष	फोटो उपलब्ध	251	YJX1817659	निर्वाचक का नाम : छोटेलाल पिता का नाम: सुखनंदी गृह संख्या : 230ध7 उम्र : 47 लिंग : पुरुष	फोटो उपलब्ध
252	YJX1817667	निर्वाचक का नाम : सविता पति का नाम: अभयराज गृह संख्या : 230ध7 उम्र : 46 लिंग : महिला	फोटो उपलब्ध	253	YJX1817675	निर्वाचक का नाम : मुकेश पिता का नाम: चूडामणी गृह संख्या : 230ध7 उम्र : 44 लिंग : पुरुष	फोटो उपलब्ध	254	YJX1817683	निर्वाचक का नाम : द्रोपदी पति का नाम: छोटेलाल गृह संख्या : 230ध7 उम्र : 43 लिंग : महिला	फोटो उपलब्ध
255	YJX1816255	निर्वाचक का नाम : अजय पिता का नाम: अभय गृह संख्या : 230/7 उम्र : 34 लिंग : पुरुष	फोटो उपलब्ध	256	YJX2660363	निर्वाचक का नाम : सोनम पांडे पिता का नाम: अभयराज पांडे गृह संख्या : 230/7 उम्र : 31 लिंग : महिला	फोटो उपलब्ध	257	YJX3240967	निर्वाचक का नाम : सबेन्द्र रजक पिता का नाम: छोटेलाल रजक गृह संख्या : 230/7 उम्र : 26 लिंग : पुरुष	फोटो उपलब्ध

258	YJX1817782	निर्वाचक का नाम : दीन दयाल पिता का नाम: नवल किशोर गृह संख्या : 230ध7ध1 उम्र : 64 लिंग : पुरुष	फोटो उपलब्ध	259	YJX1817790	निर्वाचक का नाम : सविता देवी पति का नाम: दीन दयाल गृह संख्या : 230ध7ध1 उम्र : 55 लिंग : महिला	फोटो उपलब्ध	260	YJX1818921	निर्वाचक का नाम : रोहित पाण्डेय पिता का नाम: दीन दयाल गृह संख्या : 230/7/1 उम्र : 34 लिंग : पुरुष	फोटो उपलब्ध
261	YJX1817717	निर्वाचक का नाम : लक्ष्मीबाई पति का नाम: नारायण गृह संख्या : 230ध11 उम्र : 53 लिंग : महिला	फोटो उपलब्ध	262	YJX1817725	निर्वाचक का नाम : राधा पति का नाम: राज बहोर गृह संख्या : 230ध11 उम्र : 47 लिंग : महिला	फोटो उपलब्ध	263	YJX3407665	निर्वाचक का नाम : दुर्गेश साहू पिता का नाम: राज बहोर साहू गृह संख्या : 230/11 उम्र : 31 लिंग : पुरुष	फोटो उपलब्ध
264	YJX1817808	निर्वाचक का नाम : श्यामा बाई पति का नाम: भीम सिंग गृह संख्या : 230ध11ध1 उम्र : 72 लिंग : महिला	फोटो उपलब्ध	265	YJX1817816	निर्वाचक का नाम : मनीष पिता का नाम: भीम सिंग गृह संख्या : 230ध11ध1 उम्र : 45 लिंग : पुरुष	फोटो उपलब्ध	266	YJX1817832	निर्वाचक का नाम : अरविंद कुमार ठाकूर पिता का नाम: भीम सिंग गृह संख्या : 230ध11ध1 उम्र : 41 लिंग : पुरुष	फोटो उपलब्ध
267	YJX1817766	निर्वाचक का नाम : गनपत पिता का नाम: छोटेलाल गृह संख्या : 230ध31 उम्र : 63 लिंग : पुरुष	फोटो उपलब्ध	268	YJX1817774	निर्वाचक का नाम : शीलाबाई पति का नाम: गनपत गृह संख्या : 230ध31 उम्र : 57 लिंग : महिला	फोटो उपलब्ध	269	YJX1816800	निर्वाचक का नाम : रानूपटेल पिता का नाम: जगदीश गृह संख्या : 230ध2 उम्र : 34 लिंग : महिला	फोटो उपलब्ध
270	YJX1816818	निर्वाचक का नाम : रत्नेशकुमार पिता का नाम: अभयराजपाण्डे गृह संख्या : 230ध7 उम्र : 35 लिंग : पुरुष	फोटो उपलब्ध	271	YJX1817857	निर्वाचक का नाम : प्रदीप कुमार पिता का नाम: धुवचन्द्र गृह संख्या : 234 उम्र : 44 लिंग : पुरुष	फोटो उपलब्ध	272	YJX1816834	निर्वाचक का नाम : संध्याझा पति का नाम: प्रदीपझा गृह संख्या : 234 उम्र : 42 लिंग : महिला	फोटो उपलब्ध
273	YJX1817873	निर्वाचक का नाम : बृजमोहन पिता का नाम: अयोध्याप्रसाद गृह संख्या : 236 उम्र : 53 लिंग : पुरुष	फोटो उपलब्ध	274	YJX1817881	निर्वाचक का नाम : राधाबाई पति का नाम: बृजमोहन गृह संख्या : 236 उम्र : 50 लिंग : महिला	फोटो उपलब्ध	275	YJX2031920	निर्वाचक का नाम : पवन गर्ग पिता का नाम: बृज मोहन गर्ग गृह संख्या : 236 उम्र : 35 लिंग : पुरुष	फोटो उपलब्ध
276	YJX2248839	निर्वाचक का नाम : लक्ष्मी दीन वर्मा पिता का नाम: स्व कोटू राम वर्मा गृह संख्या : 241 उम्र : 76 लिंग : पुरुष	फोटो उपलब्ध	277	YJX1817907	निर्वाचक का नाम : कुसुम पति का नाम: लक्ष्मीदीन गृह संख्या : 241 उम्र : 67 लिंग : महिला	फोटो उपलब्ध	278	YJX2248797	निर्वाचक का नाम : ममता वर्मा पति का नाम: अरविन्द वर्मा गृह संख्या : 241 उम्र : 41 लिंग : महिला	फोटो उपलब्ध
279	YJX1816842	निर्वाचक का नाम : सवितावर्मा पिता का नाम: लक्ष्मीदीन गृह संख्या : 241 उम्र : 40 लिंग : महिला	फोटो उपलब्ध	280	YJX2031896	निर्वाचक का नाम : सरिता वर्मा पिता का नाम: लक्ष्मी दीन वर्मा गृह संख्या : 241 उम्र : 39 लिंग : महिला	फोटो उपलब्ध	281	YJX2112118	निर्वाचक का नाम : ज्योति वर्मा पति का नाम: अभय वर्मा गृह संख्या : 241 उम्र : 37 लिंग : महिला	फोटो उपलब्ध
282	YJX1817923	निर्वाचक का नाम : अभय पिता का नाम: लक्ष्मीदीन गृह संख्या : 241 उम्र : 36 लिंग : पुरुष	फोटो उपलब्ध	283	YJX1816859	निर्वाचक का नाम : अजयकुमार पिता का नाम: लक्ष्मीदीन गृह संख्या : 241 उम्र : 35 लिंग : पुरुष	फोटो उपलब्ध	284	YJX2744209	निर्वाचक का नाम : राकेश कुमार मालिक पिता का नाम: राजेंद्र कुमार मालिक गृह संख्या : 242 उम्र : 45 लिंग : पुरुष	फोटो उपलब्ध
285	YJX2744266	निर्वाचक का नाम : मीनाक्षी मालिक पति का नाम: राकेश कुमार मालिक गृह संख्या : 242 उम्र : 44 लिंग : महिला	फोटो उपलब्ध	286	YJX1817949	निर्वाचक का नाम : रानीबाई पति का नाम: अशोक गृह संख्या : 243 उम्र : 54 लिंग : महिला	फोटो उपलब्ध	287	YJX1817956	निर्वाचक का नाम : ए पी विश्वकर्मा पिता का नाम: लटोरेलाल गृह संख्या : 244 उम्र : 81 लिंग : पुरुष	फोटो उपलब्ध

288	YJX1817964	निर्वाचक का नाम : गुलाब बाई पति का नाम: ए पी विश्वकर्मा गृह संख्या : 244 उम्र : 73 लिंग : महिला	फोटो उपलब्ध	289	YJX1817972	निर्वाचक का नाम : सुखदेव प्रसाद पिता का नाम: ए पी विश्वकर्मा गृह संख्या : 244 उम्र : 49 लिंग : पुरुष	फोटो उपलब्ध	290	YJX1817980	निर्वाचक का नाम : पार्वतीबाई पति का नाम: सुखदेव गृह संख्या : 244 उम्र : 45 लिंग : महिला	फोटो उपलब्ध
291	YJX1817998	निर्वाचक का नाम : बसंत पिता का नाम: ए पी विश्वकर्मा गृह संख्या : 244 उम्र : 42 लिंग : पुरुष	फोटो उपलब्ध	292	YJX1629658	निर्वाचक का नाम : विनीता विश्वकर्मा पति का नाम: बसंत गृह संख्या : 244 उम्र : 41 लिंग : महिला	फोटो उपलब्ध	293	YJX1818004	निर्वाचक का नाम : ज्योति पिता का नाम: अम्बिकाप्रसाद गृह संख्या : 244 उम्र : 38 लिंग : महिला	फोटो उपलब्ध
294	YJX1815935	निर्वाचक का नाम : अभिशेक पिता का नाम: सुखदेव गृह संख्या : 244 उम्र : 33 लिंग : पुरुष	फोटो उपलब्ध	295	YJX2835999	निर्वाचक का नाम : अखिलेश कुमार विश्वकर्मा पिता का नाम: सुखदेव प्रसाद विश्वकर्मा गृह संख्या : 244 उम्र : 27 लिंग : पुरुष	फोटो उपलब्ध	296	YJX1818012	निर्वाचक का नाम : मोती लाल पिता का नाम: महावीर गृह संख्या : 247 उम्र : 66 लिंग : पुरुष	फोटो उपलब्ध
297	YJX1818020	निर्वाचक का नाम : सोमवती पति का नाम: मोती लाल गृह संख्या : 247 उम्र : 61 लिंग : महिला	फोटो उपलब्ध	298	YJX1818038	निर्वाचक का नाम : हरीश पिता का नाम: मोतीलाल गृह संख्या : 247 उम्र : 39 लिंग : पुरुष	फोटो उपलब्ध	299	YJX1816867	निर्वाचक का नाम : नरेन्द्रकुमार पिता का नाम: मोतीलालसाहू गृह संख्या : 247 उम्र : 37 लिंग : पुरुष	फोटो उपलब्ध
300	YJX1816875	निर्वाचक का नाम : इन्दुसाहू पति का नाम: हरीशसाहू गृह संख्या : 247 उम्र : 37 लिंग : महिला	फोटो उपलब्ध	301	YJX1818046	निर्वाचक का नाम : महेन्द्र पिता का नाम: मोतीलाल गृह संख्या : 247 उम्र : 36 लिंग : पुरुष	फोटो उपलब्ध	302	YJX1815943	निर्वाचक का नाम : संजय पिता का नाम: मोतीलाल गृह संख्या : 247 उम्र : 34 लिंग : पुरुष	फोटो उपलब्ध
303	YJX2440758	निर्वाचक का नाम : कंचना साहू पति का नाम: नरेन्द्र कुमार साहू गृह संख्या : 247 उम्र : 29 लिंग : महिला	फोटो उपलब्ध	304	YJX2660256	निर्वाचक का नाम : संजू साहू पति का नाम: महेन्द्र साहू गृह संख्या : 247 उम्र : 28 लिंग : महिला	फोटो उपलब्ध	305	YJX0870840	निर्वाचक का नाम : कुर्वरलाल पिता का नाम: चन्दनलाल गृह संख्या : 250 उम्र : 62 लिंग : पुरुष	फोटो उपलब्ध
306	YJX0870865	निर्वाचक का नाम : कुसुमकला पति का नाम: कुर्वरलालपाटिल गृह संख्या : 250 उम्र : 55 लिंग : महिला	फोटो उपलब्ध	307	YJX0870873	निर्वाचक का नाम : राजकमलपाटिल पिता का नाम: कुर्वरलाल गृह संख्या : 250 उम्र : 36 लिंग : पुरुष	फोटो उपलब्ध	308	YJX1815893	निर्वाचक का नाम : खुशबू पति का नाम: राजकमल गृह संख्या : 250 उम्र : 36 लिंग : महिला	फोटो उपलब्ध
309	YJX2848737	निर्वाचक का नाम : रवि शंकर पाटील पिता का नाम: कुवर लाल पाटील गृह संख्या : 250 उम्र : 31 लिंग : पुरुष	फोटो उपलब्ध	310	CGW0375980	निर्वाचक का नाम : सिया रानी पति का नाम: मनीराम गृह संख्या : 252 उम्र : 57 लिंग : महिला	फोटो उपलब्ध	311	YJX1818079	निर्वाचक का नाम : सुकलाल पिता का नाम: हलकाइन गृह संख्या : 252 उम्र : 52 लिंग : पुरुष	फोटो उपलब्ध
312	YJX1818087	निर्वाचक का नाम : चन्दाबाई पति का नाम: सुकलाल गृह संख्या : 252 उम्र : 45 लिंग : महिला	फोटो उपलब्ध	313	YJX2079895	निर्वाचक का नाम : दामनी तिवारी पति का नाम: रामकृपाल तिवारी गृह संख्या : 252 उम्र : 43 लिंग : महिला	फोटो उपलब्ध	314	YJX2032084	निर्वाचक का नाम : ममता पांडेय पति का नाम: अवधेश पांडेय गृह संख्या : 252 उम्र : 37 लिंग : महिला	फोटो उपलब्ध
315	YJX2032076	निर्वाचक का नाम : आशीष श्रीपाल पिता का नाम: सुख लाल गृह संख्या : 252 उम्र : 31 लिंग : पुरुष	फोटो उपलब्ध	316	YJX2852424	निर्वाचक का नाम : दीपिका पाण्डेय पति का नाम: सतीश पाण्डेय गृह संख्या : 252 उम्र : 31 लिंग : महिला	फोटो उपलब्ध	317	YJX2851244	निर्वाचक का नाम : सतीश पांडेय पिता का नाम: मानाराम पांडेय गृह संख्या : 252 उम्र : 30 लिंग : पुरुष	फोटो उपलब्ध

318	YJX3387685	निर्वाचक का नाम : संदीप श्रीपाल पिता का नाम: सुखलाल श्रीपाल गृह संख्या : 252 उम्र : 29 लिंग : पुरुष	फोटो उपलब्ध	319	YJX2032134	निर्वाचक का नाम : मोहन पटेल पिता का नाम: केमला प्रसाद पटेल गृह संख्या : 253 उम्र : 56 लिंग : पुरुष	फोटो उपलब्ध	320	YJX2851509	निर्वाचक का नाम : विकास पटेल पिता का नाम: मोहन पटेल गृह संख्या : 253 उम्र : 28 लिंग : पुरुष	फोटो उपलब्ध
321	YJX2660314	निर्वाचक का नाम : रीना साहू पति का नाम: मूल चंद्रा साहू गृह संख्या : 254 उम्र : 35 लिंग : महिला	फोटो उपलब्ध	322	YJX1816909	निर्वाचक का नाम : सुरेशकुशवाहा पिता का नाम: शोभनाथ गृह संख्या : 255 उम्र : 51 लिंग : पुरुष	फोटो उपलब्ध	323	YJX1816081	निर्वाचक का नाम : रमेश पिता का नाम: सोमनाथ गृह संख्या : 255 उम्र : 49 लिंग : पुरुष	फोटो उपलब्ध
324	YJX1816917	निर्वाचक का नाम : सुनीता पति का नाम: सुरेशकुशवाहा गृह संख्या : 255 उम्र : 46 लिंग : महिला	फोटो उपलब्ध	325	YJX1818947	निर्वाचक का नाम : किरण कुशवाहा पति का नाम: रमेश गृह संख्या : 255 उम्र : 45 लिंग : महिला	फोटो उपलब्ध	326	YJX1816925	निर्वाचक का नाम : महेन्द्रकुशवाहा पिता का नाम: शोभनाथ गृह संख्या : 255 उम्र : 43 लिंग : पुरुष	फोटो उपलब्ध
327	YJX1629682	निर्वाचक का नाम : सोम प्रभा पति का नाम: महेन्द्र कुशवाहा गृह संख्या : 255 उम्र : 42 लिंग : महिला	फोटो उपलब्ध	328	YJX1816933	निर्वाचक का नाम : अमितकुमार पिता का नाम: शोभनाथ गृह संख्या : 255 उम्र : 37 लिंग : पुरुष	फोटो उपलब्ध	329	YJX2032092	निर्वाचक का नाम : अर्चना कुशवाहा पति का नाम: अमित कुमार गृह संख्या : 255 उम्र : 31 लिंग : महिला	फोटो उपलब्ध
330	YJX2359701	निर्वाचक का नाम : अजय कुमार कुशवाहा पिता का नाम: सुरेश प्रसाद कुशवाहा गृह संख्या : 255 उम्र : 30 लिंग : पुरुष	फोटो उपलब्ध	331	YJX3472933	निर्वाचक का नाम : लक्ष्मी कुशवाहा पिता का नाम: सुरेश कुशवाहा गृह संख्या : 255 उम्र : 24 लिंग : महिला	फोटो उपलब्ध	332	YJX3522844	निर्वाचक का नाम : संजय कुशवाहा पिता का नाम: रमेश कुशवाहा गृह संख्या : 255 उम्र : 21 लिंग : पुरुष	फोटो उपलब्ध
333	YJX1818178	निर्वाचक का नाम : परस राम पिता का नाम: सुमैर गृह संख्या : 257 उम्र : 55 लिंग : पुरुष	फोटो उपलब्ध	334	YJX1818186	निर्वाचक का नाम : ममता पति का नाम: परस राम गृह संख्या : 257 उम्र : 51 लिंग : महिला	फोटो उपलब्ध	Q 335	YJX1818194	निर्वाचक का नाम : गोविन्द पिता का नाम: फूलचंद गृह संख्या : 257 उम्र : 43 लिंग : पुरुष	फोटो उपलब्ध
336	YJX1816941	निर्वाचक का नाम : हेमन्तझारिया पिता का नाम: परसराम गृह संख्या : 257 उम्र : 37 लिंग : पुरुष	फोटो उपलब्ध	337	YJX1816958	निर्वाचक का नाम : प्रवीणझारिया पिता का नाम: परसराम गृह संख्या : 257 उम्र : 35 लिंग : पुरुष	फोटो उपलब्ध	338	YJX3512829	निर्वाचक का नाम : शिवानी झारिया पति का नाम: प्रवीण झारिया गृह संख्या : 257 उम्र : 26 लिंग : महिला	फोटो उपलब्ध
339	YJX3512290	निर्वाचक का नाम : रोशनी मेहरा पति का नाम: संदीप झारिया गृह संख्या : 265 उम्र : 26 लिंग : महिला	फोटो उपलब्ध	340	YJX2440790	निर्वाचक का नाम : रोशनी झारिया पति का नाम: हेमन्त झारिया गृह संख्या : 271/1 उम्र : 38 लिंग : महिला	फोटो उपलब्ध	341	YJX3442738	निर्वाचक का नाम : मालती बाई कोरी पति का नाम: जय चंद कोरी गृह संख्या : 280/3 उम्र : 46 लिंग : महिला	फोटो उपलब्ध
342	YJX3356458	निर्वाचक का नाम : शुभम बंशकार पिता का नाम: अरुण बंशकार गृह संख्या : 299, सिद्धबाबा रोड, उम्र : 28 लिंग : पुरुष	फोटो उपलब्ध	343	YJX2497097	निर्वाचक का नाम : उदय भान कुशवाहा पिता का नाम: मथुरा प्रसाद कुशवाहा गृह संख्या : 382/1 उम्र : 47 लिंग : पुरुष	फोटो उपलब्ध	344	YJX2497063	निर्वाचक का नाम : सावित्री कुशवाहा पति का नाम: उदय भान कुशवाहा गृह संख्या : 382/1 उम्र : 45 लिंग : महिला	फोटो उपलब्ध
345	YJX1928282	निर्वाचक का नाम : रामआसरे कोरी पिता का नाम: श्याम लाल कोरी गृह संख्या : 3012/1 उम्र : 79 लिंग : पुरुष	फोटो उपलब्ध	346	YJX1818137	निर्वाचक का नाम : मूलचंद पिता का नाम: रमेश गृह संख्या : 254 उम्र : 39 लिंग : पुरुष	फोटो उपलब्ध	Q 347	YJX3668852	निर्वाचक का नाम : चंदा बंसकर पति का नाम: मुकेश गृह संख्या : गणेश चौक उम्र : 32 लिंग : महिला	फोटो उपलब्ध

348	YJX1817915	Q	349	YJX3724150
निर्वाचक का नाम : अरविंद कुमार वर्मा पिता का नाम: लक्ष्मीदीन गृह संख्या : हाऊस नं. 241 उम्र : 49 लिंग : पुरुष	फोटो उपलब्ध	निर्वाचक का नाम : अभिलाषा चौधरी पति का नाम: नर्मद गृह संख्या : हाऊस नं. 244 साहू मोहला उम्र : 27 लिंग : महिला	फोटो उपलब्ध	

350	YJX3742335	निर्वाचक का नाम : साहिल वंशकार पिता का नाम: कल्लू वंशकार गृह संख्या : 213/4 सिद्ध बाबा वार्ड उम्र : 19 लिंग : पुरुष	फोटो उपलब्ध	351	YJX2315752	निर्वाचक का नाम : सुधा कोरी पति का नाम: ब्रिजेश कोरी गृह संख्या : 221 उम्र : 31 लिंग : महिला	फोटो उपलब्ध	352	YJX2510113	निर्वाचक का नाम : सीमा सेन पति का नाम: गोविन्द सेन गृह संख्या : 221/1 उम्र : 29 लिंग : महिला	फोटो उपलब्ध
353	YJX3692902	निर्वाचक का नाम : आदित्य जेसवाल पिता का नाम: बबलू जेसवाल गृह संख्या : 221 लालमती गणेश चौक उम्र : 19 लिंग : पुरुष	फोटो उपलब्ध	354	YJX3404209	निर्वाचक का नाम : साक्षी राजपूत पिता का नाम: संजय सिंह राजपूत गृह संख्या : 222/6 उम्र : 23 लिंग : महिला	फोटो उपलब्ध	Q 355	YJX3707684	निर्वाचक का नाम : खुशी वंशकर पति का नाम: देवेन्द्र गृह संख्या : 223/1 उम्र : 23 लिंग : महिला	फोटो उपलब्ध
356	YJX2704773	निर्वाचक का नाम : दीपु पटेल पति का नाम: सोमेश पटेल गृह संख्या : 230 उम्र : 28 लिंग : महिला	फोटो उपलब्ध	357	YJX2704757	निर्वाचक का नाम : आशा पटेल पति का नाम: आशीष पटेल गृह संख्या : 230 उम्र : 26 लिंग : महिला	फोटो उपलब्ध	358	YJX3621745	निर्वाचक का नाम : सीमा पटेल पति का नाम: उपनेश पटेल गृह संख्या : 230 उम्र : 25 लिंग : महिला	फोटो उपलब्ध
359	YJX2744126	निर्वाचक का नाम : रामकुमार मलिक पिता का नाम: राजेंद्र कुमार मलिक गृह संख्या : 241 उम्र : 46 लिंग : पुरुष	फोटो उपलब्ध	360	YJX2744142	निर्वाचक का नाम : मधु मालिक पति का नाम: राजकुमार मालिक गृह संख्या : 241 उम्र : 44 लिंग : महिला	फोटो उपलब्ध	361	YJX2744746	निर्वाचक का नाम : राजेंद्र कुमार मालिक पिता का नाम: काशीराम मालिक गृह संख्या : 242 उम्र : 65 लिंग : पुरुष	फोटो उपलब्ध
362	YJX1818954	निर्वाचक का नाम : विजय धारा पति का नाम: बी एन धारा गृह संख्या : 260 उम्र : 75 लिंग : महिला	फोटो उपलब्ध	363	YJX1818962	निर्वाचक का नाम : सरितधारा पिता का नाम: विश्वनाथ गृह संख्या : 260 उम्र : 51 लिंग : पुरुष	फोटो उपलब्ध	364	YJX2704807	निर्वाचक का नाम : सनातन धारा पिता का नाम: विश्वनाथ धारा गृह संख्या : 260 उम्र : 49 लिंग : पुरुष	फोटो उपलब्ध
365	YJX1818970	निर्वाचक का नाम : सोभाधारा पति का नाम: सरितधारा गृह संख्या : 260 उम्र : 44 लिंग : महिला	फोटो उपलब्ध	366	YJX1815877	निर्वाचक का नाम : अमीता पति का नाम: सुरेन्द्र गृह संख्या : 260 उम्र : 40 लिंग : महिला	फोटो उपलब्ध	367	YJX3677499	निर्वाचक का नाम : दीपक पटेल पिता का नाम: अवधेश पटेल गृह संख्या : 260 उम्र : 38 लिंग : पुरुष	फोटो उपलब्ध
368	YJX1820059	निर्वाचक का नाम : उमा धारा पति का नाम: महेंद्र धारा गृह संख्या : 260 उम्र : 36 लिंग : महिला	फोटो उपलब्ध	369	YJX2551844	निर्वाचक का नाम : शिवा कोरी पिता का नाम: किशन कोरी गृह संख्या : 260 उम्र : 34 लिंग : पुरुष	फोटो उपलब्ध	370	YJX2359669	निर्वाचक का नाम : सुजीत धारा पिता का नाम: सरित धारा गृह संख्या : 260 उम्र : 30 लिंग : पुरुष	फोटो उपलब्ध
371	YJX2864544	निर्वाचक का नाम : सुखा रज़िया साहू पति का नाम: शिवनाथ साहू गृह संख्या : 260-298 उम्र : 81 लिंग : महिला	फोटो उपलब्ध	372	YJX2851723	निर्वाचक का नाम : दुर्गा यादव पति का नाम: अमन यादव गृह संख्या : 260-298 उम्र : 26 लिंग : महिला	फोटो उपलब्ध	373	YJX1818996	निर्वाचक का नाम : महेंद्रकुमार पिता का नाम: वी एम धारा गृह संख्या : 260क उम्र : 40 लिंग : पुरुष	फोटो उपलब्ध
374	YJX1819002	निर्वाचक का नाम : सुरेन्द्रकुमार पिता का नाम: बी एम धारा गृह संख्या : 260ख उम्र : 38 लिंग : पुरुष	फोटो उपलब्ध	375	YJX1819028	निर्वाचक का नाम : मुन्नीबी पति का नाम: शेखरसौद गृह संख्या : 264 उम्र : 63 लिंग : महिला	फोटो उपलब्ध	376	YJX0870972	निर्वाचक का नाम : रविकोरी पिता का नाम: चंद्रभान गृह संख्या : 264 उम्र : 39 लिंग : पुरुष	फोटो उपलब्ध
377	YJX1629716	निर्वाचक का नाम : सावित्री बाई पति का नाम: रवि गृह संख्या : 264 उम्र : 38 लिंग : महिला	फोटो उपलब्ध	378	YJX1819036	निर्वाचक का नाम : मगनदास पिता का नाम: सुम्रेर गृह संख्या : 265 उम्र : 59 लिंग : पुरुष	फोटो उपलब्ध	379	YJX2209609	निर्वाचक का नाम : कृष्णा झारिया पति का नाम: मगन दास झारिया गृह संख्या : 265 उम्र : 58 लिंग : महिला	फोटो उपलब्ध

380	YJX1816974	निर्वाचक का नाम : संदीपझारिया पिता का नाम: मगनदास गृह संख्या : 265 उम्र : 37 लिंग : पुरुष	फोटो उपलब्ध	381	YJX1819044	निर्वाचक का नाम : विजयकुमार पिता का नाम: मगनदास गृह संख्या : 265 उम्र : 36 लिंग : पुरुष	फोटो उपलब्ध	382	YJX2209591	निर्वाचक का नाम : अंजना झारिया पिता का नाम: विजय झारिया गृह संख्या : 265 उम्र : 34 लिंग : महिला	फोटो उपलब्ध
383	YJX1819093	निर्वाचक का नाम : सुनीता पति का नाम: हरदेव गृह संख्या : 271 उम्र : 45 लिंग : महिला	फोटो उपलब्ध	384	YJX1819101	निर्वाचक का नाम : नीरज कुमार तिवारी पिता का नाम: शारदा प्रसाद तिवारी गृह संख्या : 271 उम्र : 43 लिंग : पुरुष	फोटो उपलब्ध	385	YJX2359719	निर्वाचक का नाम : श्याम लाल साहू पिता का नाम: जगदीश प्रसाद साहू गृह संख्या : 271 उम्र : 41 लिंग : पुरुष	फोटो उपलब्ध
386	YJX2359750	निर्वाचक का नाम : अनिता साहू पति का नाम: श्यामलाल साहू गृह संख्या : 271 उम्र : 40 लिंग : महिला	फोटो उपलब्ध	387	YJX1817006	निर्वाचक का नाम : हेमलता पति का नाम: नीरजतिवारी गृह संख्या : 271 उम्र : 36 लिंग : महिला	फोटो उपलब्ध	388	YJX1819119	निर्वाचक का नाम : नितीन पिता का नाम: सारदाप्रसाद गृह संख्या : 271 उम्र : 35 लिंग : पुरुष	फोटो उपलब्ध
389	YJX2660603	निर्वाचक का नाम : रजनीश साहू पिता का नाम: रामलाल साहू गृह संख्या : 271 उम्र : 29 लिंग : पुरुष	फोटो उपलब्ध	390	YJX2440717	निर्वाचक का नाम : प्रीतीतिवारी पति का नाम: नितिन तिवारी गृह संख्या : 271 उम्र : 29 लिंग : महिला	फोटो उपलब्ध	Q 391	YJX3636768	निर्वाचक का नाम : प्रीति साहू पिता का नाम: श्यामलाल गृह संख्या : 271 उम्र : 21 लिंग : महिला	फोटो उपलब्ध
392	YJX3541422	निर्वाचक का नाम : भूपेन्द्र साहू पिता का नाम: हरदेवप्रसाद गृह संख्या : 271 उम्र : 20 लिंग : पुरुष	फोटो उपलब्ध	Q 393	YJX0561043	निर्वाचक का नाम : रामप्यारे पिता का नाम: बिहारी गृह संख्या : 271/6 उम्र : 46 लिंग : पुरुष	फोटो उपलब्ध	Q 394	YJX0561050	निर्वाचक का नाम : सावित्री पति का नाम: रामप्यारे गृह संख्या : 271/6 उम्र : 43 लिंग : महिला	फोटो उपलब्ध
395	YJX0871046	निर्वाचक का नाम : सरोजरजक पति का नाम: महेन्द्ररजक गृह संख्या : 271/6 उम्र : 40 लिंग : महिला	फोटो उपलब्ध	396	YJX1819135	निर्वाचक का नाम : जवाहरसाहू पिता का नाम: रामाधीन गृह संख्या : 280ध3 उम्र : 73 लिंग : पुरुष	फोटो उपलब्ध	397	YJX1819143	निर्वाचक का नाम : बहोरी लाल पिता का नाम: रामाधीन गृह संख्या : 280ध3 उम्र : 67 लिंग : पुरुष	फोटो उपलब्ध
398	YJX1819176	निर्वाचक का नाम : श्यामचंद पिता का नाम: जवाहर गृह संख्या : 280ध3 उम्र : 43 लिंग : पुरुष	फोटो उपलब्ध	399	YJX1819184	निर्वाचक का नाम : बबलू पिता का नाम: बहोरी गृह संख्या : 280ध3 उम्र : 43 लिंग : पुरुष	फोटो उपलब्ध	400	YJX1819192	निर्वाचक का नाम : बबलू पिता का नाम: जवाहर गृह संख्या : 280ध3 उम्र : 40 लिंग : पुरुष	फोटो उपलब्ध
401	YJX1819218	निर्वाचक का नाम : रक्कू पिता का नाम: बहोरी गृह संख्या : 280ध3 उम्र : 36 लिंग : पुरुष	फोटो उपलब्ध	402	YJX2087427	निर्वाचक का नाम : शालू पति का नाम: रक्कू गृह संख्या : 280/3 उम्र : 35 लिंग : महिला	फोटो उपलब्ध	403	YJX2087559	निर्वाचक का नाम : अर्चना साहू पति का नाम: बबलू साहू गृह संख्या : 280/3 उम्र : 35 लिंग : महिला	फोटो उपलब्ध
404	YJX2696524	निर्वाचक का नाम : नीतू साहू पति का नाम: श्याम चंद साहू गृह संख्या : २८०/३ उम्र : 31 लिंग : महिला	फोटो उपलब्ध	405	YJX2359727	निर्वाचक का नाम : राजकली साहू पति का नाम: बबलू साहू गृह संख्या : 280/3 उम्र : 30 लिंग : महिला	फोटो उपलब्ध	406	YJX1819242	निर्वाचक का नाम : किशन लाल पिता का नाम: जगनारायण गृह संख्या : 280ध4 उम्र : 71 लिंग : पुरुष	फोटो उपलब्ध
407	YJX1819259	निर्वाचक का नाम : कुसुम पति का नाम: किशनलाल गृह संख्या : 280ध4 उम्र : 59 लिंग : महिला	फोटो उपलब्ध	408	YJX1819275	निर्वाचक का नाम : विनय पिता का नाम: किशनलाल गृह संख्या : 280ध4 उम्र : 37 लिंग : पुरुष	फोटो उपलब्ध	409	YJX3621737	निर्वाचक का नाम : सुशीला वर्मा पति का नाम: विकास वर्मा गृह संख्या : 280/4 उम्र : 29 लिंग : महिला	फोटो उपलब्ध

410	YJX1819283	निर्वाचक का नाम : भैयालाल पिता का नाम: रामेश्वर गृह संख्या : 283 उम्र : 57 लिंग : पुरुष	फोटो उपलब्ध	411	YJX2209617	निर्वाचक का नाम : शिव प्रसाद कुशवाहा पिता का नाम: भोला प्रसाद कुशवाहा गृह संख्या : 283 उम्र : 54 लिंग : पुरुष	फोटो उपलब्ध	412	YJX2209625	निर्वाचक का नाम : रीना कुशवाहा पति का नाम: शिव प्रसाद कुशवाहा गृह संख्या : 283 उम्र : 53 लिंग : महिला	फोटो उपलब्ध
413	YJX1819291	निर्वाचक का नाम : सुनीता पति का नाम: भैयालाल गृह संख्या : 283 उम्र : 48 लिंग : महिला	फोटो उपलब्ध	414	YJX1817022	निर्वाचक का नाम : सोहनकुमार पिता का नाम: भैयालालपटेल गृह संख्या : 283 उम्र : 34 लिंग : पुरुष	फोटो उपलब्ध	415	YJX2661254	निर्वाचक का नाम : मोहन पटेल पिता का नाम: भैया लाल पटेल गृह संख्या : 283 उम्र : 27 लिंग : पुरुष	फोटो उपलब्ध
416	YJX1817030	निर्वाचक का नाम : शेषमणिकाछी पिता का नाम: रामप्रकाश गृह संख्या : 284 उम्र : 51 लिंग : पुरुष	फोटो उपलब्ध	417	YJX1817048	निर्वाचक का नाम : मुन्नीकाछी पति का नाम: शेषमणी गृह संख्या : 284 उम्र : 46 लिंग : महिला	फोटो उपलब्ध	418	YJX1819309	निर्वाचक का नाम : उमिली पति का नाम: अवधेश गृह संख्या : 286 उम्र : 53 लिंग : महिला	फोटो उपलब्ध
419	YJX2861581	निर्वाचक का नाम : रानू पटेल पति का नाम: दीपक पटेल गृह संख्या : 286 उम्र : 38 लिंग : महिला	फोटो उपलब्ध	420	YJX1819325	निर्वाचक का नाम : पार्वती पति का नाम: राम बहोर गृह संख्या : 287 उम्र : 67 लिंग : महिला	फोटो उपलब्ध	Q 421	YJX2083343	निर्वाचक का नाम : माया कुशवाहा पति का नाम: हेमराज कुशवाहा गृह संख्या : 287 उम्र : 65 लिंग : महिला	फोटो उपलब्ध
422	YJX1819333	निर्वाचक का नाम : श्यामलाल पिता का नाम: रामकिशन गृह संख्या : 287 उम्र : 61 लिंग : पुरुष	फोटो उपलब्ध	Q 423	YJX2083350	निर्वाचक का नाम : हेमराज कुशवाहा पिता का नाम: स्व रामकुंदर कुशवाहा गृह संख्या : 287 उम्र : 57 लिंग : पुरुष	फोटो उपलब्ध	Q 424	YJX1819341	निर्वाचक का नाम : रामलाल पिता का नाम: राजधर गृह संख्या : 287 उम्र : 55 लिंग : पुरुष	फोटो उपलब्ध
425	YJX1819366	निर्वाचक का नाम : आशा पति का नाम: राजबहादुर गृह संख्या : 287 उम्र : 46 लिंग : महिला	फोटो उपलब्ध	Q 426	YJX1819374	निर्वाचक का नाम : सुरेश पिता का नाम: श्यामलाल गृह संख्या : 287 उम्र : 45 लिंग : पुरुष	फोटो उपलब्ध	Q 427	YJX1629724	निर्वाचक का नाम : रामभजन साहू पिता का नाम: भोला प्रसाद गृह संख्या : 287 उम्र : 40 लिंग : पुरुष	फोटो उपलब्ध
428	YJX1629740	निर्वाचक का नाम : राम कुमार साहू पिता का नाम: भोला प्रसाद साहू गृह संख्या : 287 उम्र : 38 लिंग : पुरुष	फोटो उपलब्ध	429	YJX1815984	निर्वाचक का नाम : राजा पिता का नाम: रामबहोर गृह संख्या : 287 उम्र : 33 लिंग : पुरुष	फोटो उपलब्ध	430	YJX2209658	निर्वाचक का नाम : नितिन झारिया पिता का नाम: श्याम लाल झारिया गृह संख्या : 287 उम्र : 31 लिंग : पुरुष	फोटो उपलब्ध
Q 431	YJX2087468	निर्वाचक का नाम : रोहित कुशवाहा पिता का नाम: हेमराज कुशवाहा गृह संख्या : 287 उम्र : 31 लिंग : पुरुष	फोटो उपलब्ध	432	YJX2209666	निर्वाचक का नाम : शुभम झारिया पिता का नाम: श्याम लाल झारिया गृह संख्या : 287 उम्र : 30 लिंग : पुरुष	फोटो उपलब्ध	433	YJX3650603	निर्वाचक का नाम : प्रीती साहू पति का नाम: राजा साहू गृह संख्या : 287 उम्र : 23 लिंग : महिला	फोटो उपलब्ध
434	YJX1819408	निर्वाचक का नाम : लल्लूकांत पिता का नाम: बाबादीन गृह संख्या : 288 उम्र : 54 लिंग : पुरुष	फोटो उपलब्ध	435	YJX1819416	निर्वाचक का नाम : दुर्गा बाई पति का नाम: लल्लूकांत गृह संख्या : 288 उम्र : 51 लिंग : महिला	फोटो उपलब्ध	436	YJX1819424	निर्वाचक का नाम : सन्जू पिता का नाम: लल्लूकांत गृह संख्या : 288 उम्र : 37 लिंग : पुरुष	फोटो उपलब्ध
437	YJX1819432	निर्वाचक का नाम : संतू पिता का नाम: लल्लूकांत गृह संख्या : 288 उम्र : 37 लिंग : पुरुष	फोटो उपलब्ध	438	YJX1816305	निर्वाचक का नाम : पूजा पति का नाम: सेतू गृह संख्या : 288 उम्र : 35 लिंग : महिला	फोटो उपलब्ध	439	YJX1819457	निर्वाचक का नाम : पार्वती पति का नाम: मंगरूलाल गृह संख्या : 289 उम्र : 72 लिंग : महिला	फोटो उपलब्ध

440	YJX1819465	निर्वाचक का नाम : मीना पिता का नाम: रमेशयादव गृह संख्या : 289 उम्र : 60 लिंग : महिला	Q 441	YJX2177103	निर्वाचक का नाम : ओम प्रकाश साहू पिता का नाम: बिहारी साहू गृह संख्या : 289 उम्र : 32 लिंग : पुरुष	442	YJX2177111	निर्वाचक का नाम : अमन यादव पिता का नाम: स्व रमेश यादव गृह संख्या : 289 उम्र : 31 लिंग : पुरुष
443	YJX1819507	निर्वाचक का नाम : रेखा पति का नाम: हरीनारायण गृह संख्या : 290 उम्र : 52 लिंग : महिला	444	YJX1819515	निर्वाचक का नाम : रेखा पति का नाम: श्यामलाल गृह संख्या : 290 उम्र : 52 लिंग : महिला	445	YJX1819531	निर्वाचक का नाम : महेन्द्र माता का नाम: स्व धनसिंहराजपूत गृह संख्या : 290 उम्र : 48 लिंग : पुरुष
446	YJX1819556	निर्वाचक का नाम : जीतेन्द्र माता का नाम: स्व धनसिंहराजपूत गृह संख्या : 290 उम्र : 44 लिंग : पुरुष	447	YJX1819564	निर्वाचक का नाम : मधु पति का नाम: महेंद्र गृह संख्या : 290 उम्र : 44 लिंग : महिला	448	YJX1817063	निर्वाचक का नाम : अखिलेशसाहू पिता का नाम: जगदीश गृह संख्या : 290 उम्र : 38 लिंग : पुरुष
449	YJX1819580	निर्वाचक का नाम : सचिन पिता का नाम: हरिनारायण गृह संख्या : 290 उम्र : 37 लिंग : पुरुष	450	YJX1819598	निर्वाचक का नाम : संजय पिता का नाम: हरीनारायण गृह संख्या : 290 उम्र : 35 लिंग : पुरुष	451	YJX1629799	निर्वाचक का नाम : सतीष सोधिया पिता का नाम: हरिनारायण गृह संख्या : 290 उम्र : 35 लिंग : पुरुष
452	YJX2209674	निर्वाचक का नाम : मोना सोधिया पति का नाम: सचिन सोधिया गृह संख्या : 290 उम्र : 35 लिंग : महिला	453	YJX2209682	निर्वाचक का नाम : रामरति सेन पति का नाम: स्व राम निवास सेन गृह संख्या : 290/5 उम्र : 82 लिंग : महिला	454	YJX1819614	निर्वाचक का नाम : कामता प्रसाद पिता का नाम: राम निवास गृह संख्या : 290ध5 उम्र : 47 लिंग : पुरुष
455	YJX1819622	निर्वाचक का नाम : रानी पति का नाम: कामता प्रसाद गृह संख्या : 290ध5 उम्र : 43 लिंग : महिला	456	YJX1819630	निर्वाचक का नाम : गीता पिता का नाम: रामनिवास गृह संख्या : 290ध5 उम्र : 36 लिंग : महिला	457	YJX1819655	निर्वाचक का नाम : अनंत लाल पिता का नाम: ननकू प्रसाद गृह संख्या : 290ध6 उम्र : 57 लिंग : पुरुष
458	YJX1819663	निर्वाचक का नाम : शीलाबाई पति का नाम: अर्जुन गृह संख्या : 290ध6 उम्र : 53 लिंग : महिला	459	YJX1819671	निर्वाचक का नाम : जगदीश पिता का नाम: लक्ष्मण गृह संख्या : 290ध6 उम्र : 52 लिंग : पुरुष	460	YJX1629823	निर्वाचक का नाम : कल्पना मोर्य पति का नाम: भगवान दास गृह संख्या : 290/6 उम्र : 48 लिंग : महिला
461	YJX1819697	निर्वाचक का नाम : शीला बाई पति का नाम: अनंत लाल गृह संख्या : 290ध6 उम्र : 48 लिंग : महिला	462	YJX1819705	निर्वाचक का नाम : भगवानदास पिता का नाम: ननकूराम गृह संख्या : 290ध6 उम्र : 44 लिंग : पुरुष	463	YJX2209690	निर्वाचक का नाम : राजकुमार मोर्य पिता का नाम: स्व अर्जुन गृह संख्या : 290/6 उम्र : 39 लिंग : पुरुष
464	YJX2619377	निर्वाचक का नाम : वर्षा साहू पति का नाम: अखिलेश साहू गृह संख्या : 290/6 उम्र : 37 लिंग : महिला	465	YJX1629831	निर्वाचक का नाम : मनीष कुमार पिता का नाम: अनन्त लाल गृह संख्या : 290/6 उम्र : 35 लिंग : पुरुष	466	YJX2663607	निर्वाचक का नाम : पुष्पा पति का नाम: मनीष गृह संख्या : 290/6 उम्र : 28 लिंग : महिला
467	YJX1819762	निर्वाचक का नाम : जवाहर पिता का नाम: सोनेलाल गृह संख्या : 290ध7 उम्र : 64 लिंग : पुरुष	468	YJX1816149	निर्वाचक का नाम : शकुंतला पति का नाम: जवाहर गृह संख्या : 290/7 उम्र : 59 लिंग : महिला	469	YJX1816453	निर्वाचक का नाम : प्रमिला पति का नाम: सुनील गृह संख्या : 290/7 उम्र : 39 लिंग : महिला

470	YJX1819804	निर्वाचक का नाम : सुनील कुमार मौर्य पिता का नाम: जवाहर गृह संख्या : 290ध7 उम्र : 37 लिंग : पुरुष	फोटो उपलब्ध	Q 471	YJX1819812	निर्वाचक का नाम : राकेश कुमार पिता का नाम: खुशीलाल गृह संख्या : 290ध7 उम्र : 35 लिंग : पुरुष	फोटो उपलब्ध	472	YJX2852069	निर्वाचक का नाम : रूपा राजपूत पति का नाम: अनिल राजपूत गृह संख्या : 290/9 उम्र : 54 लिंग : महिला	फोटो उपलब्ध
473	YJX1819846	निर्वाचक का नाम : राजेश पिता का नाम: राम अवतार गृह संख्या : 290ध9 उम्र : 52 लिंग : पुरुष	फोटो उपलब्ध	474	YJX1819853	निर्वाचक का नाम : सरला बाई पति का नाम: राजेश गृह संख्या : 290ध9 उम्र : 46 लिंग : महिला	फोटो उपलब्ध	475	YJX1819861	निर्वाचक का नाम : सविता पति का नाम: सुशील गृह संख्या : 290ध9 उम्र : 43 लिंग : महिला	फोटो उपलब्ध
476	YJX1819887	निर्वाचक का नाम : राकेश पिता का नाम: किशन गृह संख्या : 290ध9 उम्र : 35 लिंग : पुरुष	फोटो उपलब्ध	477	YJX2852416	निर्वाचक का नाम : आकाश राजपूत पिता का नाम: अनिल राजपूत गृह संख्या : 290/9 उम्र : 31 लिंग : पुरुष	फोटो उपलब्ध	478	YJX2713402	निर्वाचक का नाम : अभिलाष सिंह राजपूत पिता का नाम: सुनील सिंह राजपूत गृह संख्या : 290/9 उम्र : 27 लिंग : पुरुष	फोटो उपलब्ध
479	YJX1819929	निर्वाचक का नाम : शकुन्तला पति का नाम: किशन सिंग गृह संख्या : 290ध9क उम्र : 70 लिंग : महिला	फोटो उपलब्ध	480	YJX3206323	निर्वाचक का नाम : अनिल सिंह पिता का नाम: किशन सिंग गृह संख्या : 290/9क उम्र : 53 लिंग : पुरुष	फोटो उपलब्ध	481	YJX1819945	निर्वाचक का नाम : सुशील पिता का नाम: किशन सिंग गृह संख्या : 290ध9क उम्र : 41 लिंग : पुरुष	फोटो उपलब्ध
482	YJX1819911	निर्वाचक का नाम : दीपक पिता का नाम: धन सिंह गृह संख्या : 290क उम्र : 36 लिंग : पुरुष	फोटो उपलब्ध	483	YJX2315786	निर्वाचक का नाम : राहुल वंशकार पिता का नाम: हीरालाल वंशकार गृह संख्या : 370 उम्र : 30 लिंग : पुरुष	फोटो उपलब्ध	484	YJX3707502	निर्वाचक का नाम : मधु वंशकार पति का नाम: राहुल वंशकार गृह संख्या : 370 उम्र : 25 लिंग : महिला	फोटो उपलब्ध
485	YJX2702454	निर्वाचक का नाम : जय वंशकार पिता का नाम: बाबु वंशकार गृह संख्या : 372 उम्र : 33 लिंग : पुरुष	फोटो उपलब्ध	486	YJX2702249	निर्वाचक का नाम : पूनम सेन पति का नाम: अरविंद कुमार गृह संख्या : 398/2 उम्र : 32 लिंग : महिला	फोटो उपलब्ध	487	YJX2359735	निर्वाचक का नाम : मनीष कुमार सेन पिता का नाम: रामाश्रय सेन गृह संख्या : 398/2 उम्र : 30 लिंग : पुरुष	फोटो उपलब्ध
488	YJX2704823	निर्वाचक का नाम : गीता पटेल पति का नाम: सुनील पटेल गृह संख्या : 400 उम्र : 34 लिंग : महिला	फोटो उपलब्ध	489	YJX2702314	निर्वाचक का नाम : सीमा साहू पति का नाम: राजेश साहू गृह संख्या : 404 उम्र : 41 लिंग : महिला	फोटो उपलब्ध	490	YJX3317336	निर्वाचक का नाम : टीका राम साहू पिता का नाम: रघुनाथ साहू गृह संख्या : 404 उम्र : 31 लिंग : पुरुष	फोटो उपलब्ध
491	YJX3680733	निर्वाचक का नाम : राखी काच्छी पति का नाम: राकेश गृह संख्या : 428 गणेश चौक उम्र : 31 लिंग : महिला	फोटो उपलब्ध	492	CGW0824490	निर्वाचक का नाम : कीर्ति सिंह राजपूत पति का नाम: गोपाल सिंह राजपूत गृह संख्या : 2232 उम्र : 41 लिंग : महिला	फोटो उपलब्ध	493	YJX3643285	निर्वाचक का नाम : लेखराज वंशकार पिता का नाम: दुबैश वंशकार गृह संख्या : 2911 झंडा चौक उम्र : 28 लिंग : पुरुष	फोटो उपलब्ध
494	YJX3642709	निर्वाचक का नाम : सावित्री वंशकार पति का नाम: दुबैश वंशकार गृह संख्या : 2911 झंडा चौक गणेश चौक उम्र : 42 लिंग : महिला	फोटो उपलब्ध	495	YJX1819895	निर्वाचक का नाम : शकुन्तला राजपूत ठाकुर पति का नाम: धनसिंह राजपूत ठाकुर गृह संख्या : एच.नं.-200 उम्र : 77 लिंग : महिला	फोटो उपलब्ध	496	YJX3349693	निर्वाचक का नाम : रोशनी राजपूत ठाकुर माता का नाम: शकुन्तला राजपूत ठाकुर गृह संख्या : एच.नं.-200 उम्र : 37 लिंग : महिला	फोटो उपलब्ध
497	YJX3723889	निर्वाचक का नाम : अभिषेक रजक पिता का नाम: पूनम लाल रजक गृह संख्या : म नं 230/3/1 सिद्ध बाबा वार्ड उम्र : 36 लिंग : पुरुष	फोटो उपलब्ध	498	YJX3599370	निर्वाचक का नाम : नेहा साहू पति का नाम: राम कुमार साहू गृह संख्या : हाऊस नं. 287 उम्र : 43 लिंग : महिला	फोटो उपलब्ध	499	YJX3728730	निर्वाचक का नाम : मोनू वंशकार पिता का नाम: मोती लाल वंशकार गृह संख्या : सिद्ध बाबा वार्ड उम्र : 35 लिंग : पुरुष	फोटो उपलब्ध

500	YJX2852440	निर्वाचक का नाम : रवि सेन पिता का नाम: लोकनाथ सेन गृह संख्या : 01 उम्र : 25 लिंग : पुरुष	फोटो उपलब्ध	501	YJX3353661	निर्वाचक का नाम : दशरथ बंशकार पिता का नाम: बाबू लाल बंशकार गृह संख्या : 27/2245 उम्र : 53 लिंग : पुरुष	फोटो उपलब्ध	502	YJX3353679	निर्वाचक का नाम : बेदवती बंशकार पिता का नाम: दशरथ बंशकार गृह संख्या : 27/2245 उम्र : 47 लिंग : महिला	फोटो उपलब्ध
503	YJX2440824	निर्वाचक का नाम : अंजना साहू पति का नाम: कमलेश साहू गृह संख्या : 165/2 उम्र : 29 लिंग : महिला	फोटो उपलब्ध	504	YJX3318565	निर्वाचक का नाम : श्रद्धा राजपूत पिता का नाम: संजय राजपूत गृह संख्या : 222/6 उम्र : 25 लिंग : महिला	फोटो उपलब्ध	505	YJX3407830	निर्वाचक का नाम : अमन कोरी पिता का नाम: छंगू कोरी गृह संख्या : 222/9 उम्र : 23 लिंग : पुरुष	फोटो उपलब्ध
506	YJX3615135	निर्वाचक का नाम : आशु कोरी पिता का नाम: छंगू कोरी गृह संख्या : 222/9 उम्र : 21 लिंग : पुरुष	फोटो उपलब्ध	507	YJX3685518	निर्वाचक का नाम : सोनका रज़क पति का नाम: अभिषेक गृह संख्या : 230/3/1 उम्र : 27 लिंग : महिला	फोटो उपलब्ध	508	YJX3537495	निर्वाचक का नाम : शिवराज रज़क पिता का नाम: किशन रज़क गृह संख्या : 280 उम्र : 20 लिंग : पुरुष	फोटो उपलब्ध
509	YJX1820075	निर्वाचक का नाम : लक्ष्मी साहू पति का नाम: संजु साहू गृह संख्या : 288 उम्र : 40 लिंग : महिला	फोटो उपलब्ध	Q 510	YJX2087443	निर्वाचक का नाम : छेदीलाल पतनामी पिता का नाम: झूमक लाल गृह संख्या : 299 उम्र : 53 लिंग : पुरुष	फोटो उपलब्ध	511	YJX3022639	निर्वाचक का नाम : गीता बाई पति का नाम: अरुण कुमार गृह संख्या : 299 उम्र : 49 लिंग : महिला	फोटो उपलब्ध
512	YJX3022613	निर्वाचक का नाम : छाया पति का नाम: अशोक गृह संख्या : 299 उम्र : 48 लिंग : महिला	फोटो उपलब्ध	513	YJX3739943	निर्वाचक का नाम : स्नेहलता पति का नाम: संतोष गृह संख्या : 299 उम्र : 44 लिंग : महिला	फोटो उपलब्ध	514	YJX3022787	निर्वाचक का नाम : संतोष पिता का नाम: मंगल गृह संख्या : 299 उम्र : 42 लिंग : पुरुष	फोटो उपलब्ध
515	YJX1817071	निर्वाचक का नाम : स्नेहलता पति का नाम: संतोषवंशकार गृह संख्या : 299 उम्र : 40 लिंग : महिला	फोटो उपलब्ध	516	YJX1817089	निर्वाचक का नाम : चंदनवंशकार पिता का नाम: मंगलप्रसाद गृह संख्या : 299 उम्र : 39 लिंग : पुरुष	फोटो उपलब्ध	# 517	YJX1817097	निर्वाचक का नाम : पुष्पा बाई पति का नाम: चंदन वंशकार गृह संख्या : 299 उम्र : 38 लिंग : महिला	फोटो उपलब्ध
518	YJX1817105	निर्वाचक का नाम : दयाबाई पति का नाम: दौलतबंशकार गृह संख्या : 299 उम्र : 38 लिंग : महिला	फोटो उपलब्ध	519	CGW0819102	निर्वाचक का नाम : दौलत पिता का नाम: मंगलप्रसाद गृह संख्या : 299 उम्र : 36 लिंग : पुरुष	फोटो उपलब्ध	520	YJX2112191	निर्वाचक का नाम : संगीता बंशकार पति का नाम: रत्नेश बंशकार गृह संख्या : 299 उम्र : 36 लिंग : महिला	फोटो उपलब्ध
521	YJX2112217	निर्वाचक का नाम : रत्नेश वंशकार पिता का नाम: स्व अरुण बंशकार गृह संख्या : 299 उम्र : 36 लिंग : पुरुष	फोटो उपलब्ध	522	YJX3482239	निर्वाचक का नाम : आकाश वंशकार पिता का नाम: अशोक कुमार बंशकार गृह संख्या : 299 उम्र : 30 लिंग : पुरुष	फोटो उपलब्ध	523	YJX2359677	निर्वाचक का नाम : प्रीति वंशकार पिता का नाम: अरुण वंशकार गृह संख्या : 299 उम्र : 29 लिंग : महिला	फोटो उपलब्ध
524	YJX2359768	निर्वाचक का नाम : नेहा वंशकार पिता का नाम: अशोक कुमार वंशकार गृह संख्या : 299 उम्र : 29 लिंग : महिला	फोटो उपलब्ध	525	YJX3315835	निर्वाचक का नाम : नंदनी बंशकार पिता का नाम: अरुण बंशकार गृह संख्या : 299 उम्र : 26 लिंग : महिला	फोटो उपलब्ध	526	YJX3362670	निर्वाचक का नाम : प्रतिभा वंशकार पति का नाम: आकाश वंशकार गृह संख्या : 299 उम्र : 25 लिंग : महिला	फोटो उपलब्ध
527	YJX3320488	निर्वाचक का नाम : हर्ष बंशकार पिता का नाम: संतोष बंशकार गृह संख्या : 299 उम्र : 24 लिंग : पुरुष	फोटो उपलब्ध	528	YJX3441466	निर्वाचक का नाम : खुशी वंशकार पिता का नाम: संतोष बंशकार गृह संख्या : 299 उम्र : 22 लिंग : महिला	फोटो उपलब्ध	Q 529	YJX3522901	निर्वाचक का नाम : अदनीश साहू पिता का नाम: रामलाल गृह संख्या : 303/2 उम्र : 25 लिंग : पुरुष	फोटो उपलब्ध

530	YJX3522943	निर्वाचक का नाम : आचल साहू पति का नाम: रजनीश साहू गृह संख्या : 303/3 उम्र : 20 लिंग : महिला	फोटो उपलब्ध	531	YJX2177095	निर्वाचक का नाम : राम नाथ सेन पिता का नाम: मोलाई प्रसाद सेन गृह संख्या : 310 उम्र : 53 लिंग : पुरुष	फोटो उपलब्ध	532	YJX2177087	निर्वाचक का नाम : अजय कुमार सेन पिता का नाम: राम नाथ सेन गृह संख्या : 310 उम्र : 32 लिंग : पुरुष	फोटो उपलब्ध
533	YJX3240785	निर्वाचक का नाम : जानू सेन पिता का नाम: रामनाथ सेन गृह संख्या : 310 उम्र : 27 लिंग : पुरुष	फोटो उपलब्ध	534	YJX3644879	निर्वाचक का नाम : रमा सेन पति का नाम: अजय सेन गृह संख्या : 310 उम्र : 25 लिंग : महिला	फोटो उपलब्ध	535	YJX3716990	निर्वाचक का नाम : सरस्वती सेन पति का नाम: जानू सेन गृह संख्या : 310,शिव मंदिर के पिछे साहू मोहला उम्र : 22 लिंग : महिला	फोटो उपलब्ध
536	CGW0817882	निर्वाचक का नाम : सुखराम पिता का नाम: सुमीलाल गृह संख्या : 336 उम्र : 69 लिंग : पुरुष	फोटो उपलब्ध	537	YJX1820091	निर्वाचक का नाम : प्रेम बाई पति का नाम: सुखराम गृह संख्या : 336 उम्र : 52 लिंग : महिला	फोटो उपलब्ध	538	YJX2209708	निर्वाचक का नाम : सुशीला रजक पिता का नाम: सुख राम रजक गृह संख्या : 336 उम्र : 43 लिंग : महिला	फोटो उपलब्ध
539	YJX1820109	निर्वाचक का नाम : हरीश कुमार रजक पिता का नाम: सुखराम रजक गृह संख्या : 336 उम्र : 41 लिंग : पुरुष	फोटो उपलब्ध	540	YJX2032019	निर्वाचक का नाम : सुजाता रजक पिता का नाम: सुखराम रजक गृह संख्या : 336 उम्र : 32 लिंग : महिला	फोटो उपलब्ध	541	YJX1816321	निर्वाचक का नाम : राहुल पिता का नाम: छोटेलाल गृह संख्या : 343 उम्र : 32 लिंग : पुरुष	फोटो उपलब्ध
542	YJX2248680	निर्वाचक का नाम : राम सखा कुशवाहा पिता का नाम: स्व विशेषर कुशवाहा गृह संख्या : 345 उम्र : 73 लिंग : पुरुष	फोटो उपलब्ध	543	YJX1629872	निर्वाचक का नाम : तिजाऊ कुशवाहा पति का नाम: राम सखा गृह संख्या : 345 उम्र : 66 लिंग : महिला	फोटो उपलब्ध	544	YJX1629898	निर्वाचक का नाम : श्याम वती पति का नाम: राम संजीवन गृह संख्या : 345 उम्र : 40 लिंग : महिला	फोटो उपलब्ध
545	YJX3031895	निर्वाचक का नाम : राम अवतार पिता का नाम: भागीरथ गृह संख्या : 370 उम्र : 76 लिंग : पुरुष	फोटो उपलब्ध	546	YJX3240868	निर्वाचक का नाम : सुरज भान बन्सकार पिता का नाम: हीरा लाल गृह संख्या : 370 उम्र : 32 लिंग : पुरुष	फोटो उपलब्ध	547	YJX1820133	निर्वाचक का नाम : हीरा लाल पिता का नाम: श्री लाल गृह संख्या : 370ख उम्र : 56 लिंग : पुरुष	फोटो उपलब्ध
548	YJX1820174	निर्वाचक का नाम : प्रबोध पिता का नाम: राम अवतार गृह संख्या : 371 उम्र : 47 लिंग : पुरुष	फोटो उपलब्ध	Q 549	YJX2663169	निर्वाचक का नाम : शीमा बन्सकर अन्य: प्रबोध साहू गृह संख्या : 371 उम्र : 43 लिंग : महिला	फोटो उपलब्ध	550	YJX3582004	निर्वाचक का नाम : मनीषा बन्सकार पिता का नाम: राम औतार गृह संख्या : 371 उम्र : 41 लिंग : महिला	फोटो उपलब्ध
551	YJX1820182	निर्वाचक का नाम : सुनीता पिता का नाम: संजेश गृह संख्या : 371 उम्र : 40 लिंग : महिला	फोटो उपलब्ध	552	YJX1820190	निर्वाचक का नाम : पूणिर्मा पति का नाम: प्रबोध गृह संख्या : 371 उम्र : 40 लिंग : महिला	फोटो उपलब्ध	553	YJX1820208	निर्वाचक का नाम : संजेश पिता का नाम: रामअवतार गृह संख्या : 371 उम्र : 37 लिंग : पुरुष	फोटो उपलब्ध
554	YJX2661510	निर्वाचक का नाम : भारत बन्सकर पिता का नाम: प्रबोध बन्सकर गृह संख्या : 371 उम्र : 34 लिंग : पुरुष	फोटो उपलब्ध	555	YJX2663441	निर्वाचक का नाम : शिवानी बन्सकर पिता का नाम: प्रबोध बन्सकर गृह संख्या : 371 उम्र : 27 लिंग : महिला	फोटो उपलब्ध	556	YJX1820224	निर्वाचक का नाम : जेटू पिता का नाम: रामगरीब गृह संख्या : 372 उम्र : 67 लिंग : पुरुष	फोटो उपलब्ध
557	YJX1820232	निर्वाचक का नाम : उंजीबाई पति का नाम: जेटू गृह संख्या : 372 उम्र : 64 लिंग : महिला	फोटो उपलब्ध	558	YJX3240777	निर्वाचक का नाम : कृष्ण बाई वन्शकार पति का नाम: लक्ष्मी प्रसाद गृह संख्या : 372 उम्र : 59 लिंग : महिला	फोटो उपलब्ध	559	YJX3031846	निर्वाचक का नाम : लक्ष्मी प्रसाद पिता का नाम: सुन्दर लाल गृह संख्या : 372 उम्र : 57 लिंग : पुरुष	फोटो उपलब्ध

560	CGW0826016	निर्वाचक का नाम : बाबू वंशकार पिता का नाम: जेटू बंशकार गृह संख्या : 372 उम्र : 56 लिंग : पुरुष	फोटो उपलब्ध	561	YJX3354289	निर्वाचक का नाम : सावित्री वंशकार पति का नाम: राजेश वंशकार गृह संख्या : 372 उम्र : 45 लिंग : महिला	फोटो उपलब्ध	562	CGW0826024	निर्वाचक का नाम : मंजू पति का नाम: बाबू गृह संख्या : 372 उम्र : 43 लिंग : महिला	फोटो उपलब्ध
563	CGW0830752	निर्वाचक का नाम : विष्णू पिता का नाम: जेटू गृह संख्या : 372 उम्र : 41 लिंग : पुरुष	फोटो उपलब्ध	564	CGW1770502	निर्वाचक का नाम : महेश पिता का नाम: जेटू गृह संख्या : 372 उम्र : 38 लिंग : पुरुष	फोटो उपलब्ध	565	CGW0826032	निर्वाचक का नाम : रामकली पति का नाम: विष्णू गृह संख्या : 372 उम्र : 38 लिंग : महिला	फोटो उपलब्ध
566	CGW0833590	निर्वाचक का नाम : भागवत पिता का नाम: लक्ष्मीप्रसाद गृह संख्या : 372 उम्र : 36 लिंग : पुरुष	फोटो उपलब्ध	567	YJX3240801	निर्वाचक का नाम : शिव मनी वंशकार पति का नाम: खेमचंद्र वंशकार गृह संख्या : 372 उम्र : 30 लिंग : महिला	फोटो उपलब्ध	568	YJX2663193	निर्वाचक का नाम : खेमचंद्र बन्सकर पिता का नाम: लक्ष्मी प्रसाद बन्सकर गृह संख्या : 372 उम्र : 27 लिंग : पुरुष	फोटो उपलब्ध
569	YJX1820240	निर्वाचक का नाम : अवध लाल पिता का नाम: जगदेव गृह संख्या : 374 उम्र : 72 लिंग : पुरुष	फोटो उपलब्ध	570	YJX1820257	निर्वाचक का नाम : शकुन्तला पति का नाम: अवध लाल गृह संख्या : 374 उम्र : 62 लिंग : महिला	फोटो उपलब्ध	571	YJX1820281	निर्वाचक का नाम : अजय पिता का नाम: अवधलाल गृह संख्या : 374 उम्र : 41 लिंग : पुरुष	फोटो उपलब्ध
572	YJX1820315	निर्वाचक का नाम : गोपाल पिता का नाम: अवधलाल गृह संख्या : 374 उम्र : 35 लिंग : पुरुष	फोटो उपलब्ध	573	YJX2848539	निर्वाचक का नाम : लक्ष्मी चौधरी पति का नाम: अजय चौधरी गृह संख्या : 374 उम्र : 30 लिंग : महिला	फोटो उपलब्ध	574	YJX2851558	निर्वाचक का नाम : प्रियंका चौधरी पिता का नाम: गोपाल चौधरी गृह संख्या : 374 उम्र : 29 लिंग : महिला	फोटो उपलब्ध
575	YJX1820331	निर्वाचक का नाम : श्यामा बाई पति का नाम: राम शरण गृह संख्या : 375 उम्र : 70 लिंग : महिला	फोटो उपलब्ध	576	YJX1820380	निर्वाचक का नाम : शांति बाई पति का नाम: हेमराज गृह संख्या : 375 उम्र : 43 लिंग : महिला	फोटो उपलब्ध	577	YJX2209724	निर्वाचक का नाम : किरण सेन पति का नाम: शैलेन्द्र सेन गृह संख्या : 375 उम्र : 34 लिंग : महिला	फोटो उपलब्ध
578	YJX2209716	निर्वाचक का नाम : शैलेन्द्र सेन पिता का नाम: श्रीराम सुन्दर गृह संख्या : 375 उम्र : 34 लिंग : पुरुष	फोटो उपलब्ध	579	YJX2851079	निर्वाचक का नाम : राहुल चौधरी पिता का नाम: हेमराज चौधरी गृह संख्या : 375 उम्र : 29 लिंग : पुरुष	फोटो उपलब्ध	580	YJX1820398	निर्वाचक का नाम : राम चन्द पिता का नाम: वंशपति गृह संख्या : 376 उम्र : 64 लिंग : पुरुष	फोटो उपलब्ध
581	YJX1820406	निर्वाचक का नाम : शांति बाई पति का नाम: रामचन्द्र गृह संख्या : 376 उम्र : 60 लिंग : महिला	फोटो उपलब्ध	582	YJX1928191	निर्वाचक का नाम : शुशीला चौधरी पति का नाम: उमेश चौधरी गृह संख्या : 376 उम्र : 42 लिंग : महिला	फोटो उपलब्ध	583	YJX1820414	निर्वाचक का नाम : उमेश पिता का नाम: रामचंद्र गृह संख्या : 376 उम्र : 37 लिंग : पुरुष	फोटो उपलब्ध
584	YJX1820422	निर्वाचक का नाम : चंद्रकिरण पिता का नाम: रामचंद्र गृह संख्या : 376 उम्र : 35 लिंग : महिला	फोटो उपलब्ध	585	YJX1816313	निर्वाचक का नाम : विनोद चौधरी पिता का नाम: स्व मंगल गृह संख्या : 377 उम्र : 44 लिंग : पुरुष	फोटो उपलब्ध	586	YJX1820448	निर्वाचक का नाम : प्रेम लाल पिता का नाम: सुख लाल गृह संख्या : 377 उम्र : 43 लिंग : पुरुष	फोटो उपलब्ध
587	YJX1820463	निर्वाचक का नाम : प्रदीप पिता का नाम: सुखलाल गृह संख्या : 377 उम्र : 37 लिंग : पुरुष	फोटो उपलब्ध	588	YJX1820471	निर्वाचक का नाम : अनीता पति का नाम: प्रेमलाल गृह संख्या : 377 उम्र : 37 लिंग : महिला	फोटो उपलब्ध	589	CGW0376707	निर्वाचक का नाम : शिव कुमार पिता का नाम: शिव पाल गृह संख्या : 378 उम्र : 72 लिंग : पुरुष	फोटो उपलब्ध

590	CGW0376715	निर्वाचक का नाम : मीरा पति का नाम: शिव कुमार गृह संख्या : 378 उम्र : 64 लिंग : महिला	फोटो उपलब्ध	591	YJX1820489	निर्वाचक का नाम : संतलाल पिता का नाम: जगदीश गृह संख्या : 378 उम्र : 50 लिंग : पुरुष	फोटो उपलब्ध	592	YJX3583473	निर्वाचक का नाम : अर्जुन बंशकार पिता का नाम: भगवान दास बंशकार गृह संख्या : 378 उम्र : 39 लिंग : पुरुष	फोटो उपलब्ध
593	YJX3583655	निर्वाचक का नाम : सीमा वंशकर पति का नाम: अर्जुन वंशकर गृह संख्या : 378 उम्र : 38 लिंग : महिला	फोटो उपलब्ध	594	YJX0561308	निर्वाचक का नाम : मोहिनी पिता का नाम: शिवकुमार गृह संख्या : 378 उम्र : 36 लिंग : महिला	फोटो उपलब्ध	595	YJX1899830	निर्वाचक का नाम : रविशंकर मोर्य पिता का नाम: शिव कुमार मोर्य गृह संख्या : 378 उम्र : 34 लिंग : पुरुष	फोटो उपलब्ध
596	YJX2861615	निर्वाचक का नाम : निशा पति का नाम: रवि शंकर मोर्य गृह संख्या : 378 उम्र : 33 लिंग : महिला	फोटो उपलब्ध	597	YJX2209781	निर्वाचक का नाम : रमाशंकर मोर्य पिता का नाम: शिव कुमार मोर्य गृह संख्या : 378 उम्र : 30 लिंग : पुरुष	फोटो उपलब्ध	598	YJX2711315	निर्वाचक का नाम : संदीप वर्मा पिता का नाम: संतलाल वर्मा गृह संख्या : 378 उम्र : 28 लिंग : पुरुष	फोटो उपलब्ध
599	YJX3315702	निर्वाचक का नाम : ममता मोर्य पति का नाम: रमाशंकर मोर्य गृह संख्या : 378 उम्र : 28 लिंग : महिला	फोटो उपलब्ध	600	YJX3381605	निर्वाचक का नाम : हर्षित मोर्य पिता का नाम: धीरेन्द्र मोर्य गृह संख्या : 378 उम्र : 22 लिंग : पुरुष	फोटो उपलब्ध	601	CGW0831396	निर्वाचक का नाम : गिरजा शंकर मोर्य पिता का नाम: शिव कुमार मोर्य गृह संख्या : 378/1 उम्र : 37 लिंग : पुरुष	फोटो उपलब्ध
602	YJX3031879	निर्वाचक का नाम : कल्लोबाई पति का नाम: भगवान दास गृह संख्या : 378/4 उम्र : 58 लिंग : महिला	फोटो उपलब्ध	603	YJX2032175	निर्वाचक का नाम : गंगा बंशकार पिता का नाम: जमना बंशकार गृह संख्या : 378/4 उम्र : 53 लिंग : पुरुष	फोटो उपलब्ध	604	YJX1816438	निर्वाचक का नाम : मीरा पति का नाम: गंगा गृह संख्या : 378/4 उम्र : 42 लिंग : महिला	फोटो उपलब्ध
605	YJX2032183	निर्वाचक का नाम : नीलकण्ठ वंशकार पिता का नाम: भगवान दास वंशकार गृह संख्या : 378/4 उम्र : 31 लिंग : पुरुष	फोटो उपलब्ध	606	YJX3240827	निर्वाचक का नाम : प्रशांत बसोर पिता का नाम: विजय बन्शकर गृह संख्या : 378/4 उम्र : 27 लिंग : पुरुष	फोटो उपलब्ध	607	YJX1817121	निर्वाचक का नाम : जितेन्द्रवंशकार पिता का नाम: छोटैलाल गृह संख्या : 378ध4 उम्र : 40 लिंग : पुरुष	फोटो उपलब्ध
608	YJX1817139	निर्वाचक का नाम : आशा पति का नाम: जितेन्द्रवंशकार गृह संख्या : 378ध4 उम्र : 38 लिंग : महिला	फोटो उपलब्ध	609	YJX3206331	निर्वाचक का नाम : कन्धी लाल पिता का नाम: रघुनाथ गृह संख्या : 379 उम्र : 66 लिंग : पुरुष	फोटो उपलब्ध	610	YJX3032380	निर्वाचक का नाम : इन्द्रवती पति का नाम: कन्धी लाल गृह संख्या : 379 उम्र : 60 लिंग : महिला	फोटो उपलब्ध
611	YJX0561316	निर्वाचक का नाम : शिखा पति का नाम: देवीदीन गृह संख्या : 379 उम्र : 40 लिंग : महिला	फोटो उपलब्ध	612	CGW1780691	निर्वाचक का नाम : दुर्गा दीन मोर्य पिता का नाम: कंधी लाल मोर्य गृह संख्या : 379 उम्र : 39 लिंग : पुरुष	फोटो उपलब्ध	613	CGW1689421	निर्वाचक का नाम : देवीदीन पिता का नाम: कन्धीलाल गृह संख्या : 379 उम्र : 37 लिंग : पुरुष	फोटो उपलब्ध
614	YJX2209757	निर्वाचक का नाम : मुन्नी बाई साहू पति का नाम: शिव प्रसाद साहू गृह संख्या : 380 उम्र : 71 लिंग : महिला	फोटो उपलब्ध	615	YJX1820547	निर्वाचक का नाम : कमलेश पिता का नाम: छोटैलाल गृह संख्या : 380 उम्र : 40 लिंग : पुरुष	फोटो उपलब्ध	616	YJX1820554	निर्वाचक का नाम : प्रीति पति का नाम: प्रमोद गृह संख्या : 380 उम्र : 39 लिंग : महिला	फोटो उपलब्ध
617	YJX1820562	निर्वाचक का नाम : प्रमोद पिता का नाम: अवधशरण गृह संख्या : 380 उम्र : 38 लिंग : पुरुष	फोटो उपलब्ध	618	YJX1816446	निर्वाचक का नाम : प्रीति पति का नाम: कमलेश गृह संख्या : 380 उम्र : 38 लिंग : महिला	फोटो उपलब्ध	619	YJX1820570	निर्वाचक का नाम : प्रदीप पिता का नाम: अवधशरण गृह संख्या : 380 उम्र : 35 लिंग : पुरुष	फोटो उपलब्ध

620	YJX1928217	निर्वाचक का नाम : प्रियंका तिवारी पति का नाम: प्रदीप तिवारी गृह संख्या : 380 उम्र : 35 लिंग : महिला	फोटो उपलब्ध	621	YJX2663300	निर्वाचक का नाम : रीना साहू अन्य: मुन्नी बाई साहू गृह संख्या : 380 उम्र : 29 लिंग : महिला	फोटो उपलब्ध	622	YJX3648227	निर्वाचक का नाम : दीप्ति साहू पिता का नाम: कमलेश साहू गृह संख्या : 380 उम्र : 23 लिंग : महिला	फोटो उपलब्ध
623	YJX1820588	निर्वाचक का नाम : छोटेलाल पिता का नाम: राम प्यारे गृह संख्या : 381 उम्र : 68 लिंग : पुरुष	फोटो उपलब्ध	624	YJX1820604	निर्वाचक का नाम : सरस्वती पति का नाम: मकखन गृह संख्या : 381 उम्र : 58 लिंग : महिला	फोटो उपलब्ध	625	YJX1820612	निर्वाचक का नाम : प्रभा बाई पति का नाम: छोटेलाल गृह संख्या : 381 उम्र : 53 लिंग : महिला	फोटो उपलब्ध
626	YJX1820620	निर्वाचक का नाम : संगीता चतुर्वेदी पति का नाम: प्रवीण चतुर्वेदी गृह संख्या : 381 उम्र : 43 लिंग : महिला	फोटो उपलब्ध	627	YJX1820646	निर्वाचक का नाम : नीलेश साहू पिता का नाम: स्व शिव प्रसाद साहू गृह संख्या : 381 उम्र : 41 लिंग : पुरुष	फोटो उपलब्ध	628	YJX1820653	निर्वाचक का नाम : मनीष पिता का नाम: मकखन गृह संख्या : 381 उम्र : 36 लिंग : पुरुष	फोटो उपलब्ध
629	YJX1816289	निर्वाचक का नाम : मंजीत पिता का नाम: मकखन गृह संख्या : 381/1 उम्र : 32 लिंग : पुरुष	फोटो उपलब्ध	630	YJX3523016	निर्वाचक का नाम : कुसुम पिल्ले पति का नाम: ईश्वर दास गृह संख्या : 382/1 उम्र : 53 लिंग : महिला	फोटो उपलब्ध	631	YJX3522885	निर्वाचक का नाम : सविता कुशवाहा पति का नाम: सूरज कुशवाहा गृह संख्या : 382/2 उम्र : 31 लिंग : महिला	फोटो उपलब्ध
632	YJX3644218	निर्वाचक का नाम : रामाश्रय कुशवाहा पिता का नाम: शंभू प्रसाद गृह संख्या : 382/6बी उम्र : 61 लिंग : पुरुष	फोटो उपलब्ध	633	YJX3365905	निर्वाचक का नाम : सविता पाण्डेय पति का नाम: रमेश पाण्डेय गृह संख्या : 382/13 उम्र : 47 लिंग : महिला	फोटो उपलब्ध	634	YJX3365897	निर्वाचक का नाम : पियूष पाण्डेय पिता का नाम: रमेश पाण्डेय गृह संख्या : 382/13 उम्र : 24 लिंग : पुरुष	फोटो उपलब्ध
635	YJX3364783	निर्वाचक का नाम : आयुष पाण्डेय पिता का नाम: रमेश पाण्डेय गृह संख्या : 382/13 उम्र : 23 लिंग : महिला	फोटो उपलब्ध	636	YJX1820661	निर्वाचक का नाम : केशव प्रसाद पिता का नाम: दादूराम गृह संख्या : 383 उम्र : 69 लिंग : पुरुष	फोटो उपलब्ध	637	YJX1820679	निर्वाचक का नाम : शिव प्रसाद पिता का नाम: दादूराम गृह संख्या : 383 उम्र : 54 लिंग : पुरुष	फोटो उपलब्ध
638	YJX1820687	निर्वाचक का नाम : प्रेमा बाई पति का नाम: केशव प्रसाद गृह संख्या : 383 उम्र : 53 लिंग : महिला	फोटो उपलब्ध	639	YJX1820695	निर्वाचक का नाम : दुर्गा बाई पति का नाम: शिव प्रसाद गृह संख्या : 383 उम्र : 45 लिंग : महिला	फोटो उपलब्ध	640	YJX1820703	निर्वाचक का नाम : अमित पिता का नाम: केशवप्रसाद गृह संख्या : 383 उम्र : 36 लिंग : पुरुष	फोटो उपलब्ध
641	YJX3404191	निर्वाचक का नाम : रागिनी पति का नाम: अमित कुमार पांडे गृह संख्या : 383 उम्र : 32 लिंग : महिला	फोटो उपलब्ध	642	YJX2848596	निर्वाचक का नाम : सोनाली पाण्डेय पिता का नाम: शिवप्रसाद पाण्डेय गृह संख्या : 383 उम्र : 28 लिंग : महिला	फोटो उपलब्ध	643	YJX2618858	निर्वाचक का नाम : प्रणय तिवारी पिता का नाम: सुशील तिवारी गृह संख्या : 383 उम्र : 26 लिंग : पुरुष	फोटो उपलब्ध
644	YJX3404183	निर्वाचक का नाम : शिवानी पाण्डेय पिता का नाम: शिव प्रसाद पाण्डेय गृह संख्या : 383 उम्र : 24 लिंग : महिला	फोटो उपलब्ध	645	YJX3288677	निर्वाचक का नाम : आयुष तिवारी पिता का नाम: सुशील तिवारी गृह संख्या : 383 उम्र : 23 लिंग : पुरुष	फोटो उपलब्ध	646	YJX1820745	निर्वाचक का नाम : सुशील कुमार पिता का नाम: संकटा प्रसाद गृह संख्या : 384 उम्र : 48 लिंग : पुरुष	फोटो उपलब्ध
647	YJX3022662	निर्वाचक का नाम : प्रीति बाई पति का नाम: सुशील गृह संख्या : 384 उम्र : 45 लिंग : महिला	फोटो उपलब्ध	648	YJX1820752	निर्वाचक का नाम : प्रवीणकुमार पिता का नाम: छोटेलाल गृह संख्या : 385 उम्र : 43 लिंग : पुरुष	फोटो उपलब्ध	649	YJX3435039	निर्वाचक का नाम : स्नेहा चतुर्वेदी पिता का नाम: प्रवीण चतुर्वेदी गृह संख्या : 385 उम्र : 21 लिंग : महिला	फोटो उपलब्ध

650	YJX2209765	निर्वाचक का नाम : शर्मिला सिंह पति का नाम: हरि शंकर सिंह गृह संख्या : 386 उम्र : 63 लिंग : महिला	फोटो उपलब्ध	651	YJX1820786	निर्वाचक का नाम : आशा पति का नाम: गजेन्द्र गृह संख्या : 386 उम्र : 50 लिंग : महिला	फोटो उपलब्ध	652	YJX1820794	निर्वाचक का नाम : चंदन सिंह पिता का नाम: किशन सिंह गृह संख्या : 386 उम्र : 44 लिंग : पुरुष	फोटो उपलब्ध
653	YJX1928332	निर्वाचक का नाम : राजा शरद सिंह पिता का नाम: हरिशंकर गृह संख्या : 386 उम्र : 40 लिंग : पुरुष	फोटो उपलब्ध	654	YJX1928233	निर्वाचक का नाम : ट्रेजा सिंह राजपूत पति का नाम: शैलेन्द्र सिंह गृह संख्या : 386 उम्र : 40 लिंग : महिला	फोटो उपलब्ध	655	YJX1820802	निर्वाचक का नाम : राघवेंद्र पिता का नाम: जयसिंह गृह संख्या : 386 उम्र : 39 लिंग : पुरुष	फोटो उपलब्ध
656	YJX2100667	निर्वाचक का नाम : प्रीति सिंह राजपूत पति का नाम: राघवेंद्र सिंह राजपूत गृह संख्या : 386 उम्र : 39 लिंग : महिला	फोटो उपलब्ध	657	YJX2209815	निर्वाचक का नाम : शैलेश कुमार सिंह पिता का नाम: हरी शंकर सिंह गृह संख्या : 386 उम्र : 38 लिंग : पुरुष	फोटो उपलब्ध	658	YJX1820828	निर्वाचक का नाम : शैलेन्द्र पिता का नाम: जयसिंह गृह संख्या : 386 उम्र : 35 लिंग : पुरुष	फोटो उपलब्ध
659	YJX2711273	निर्वाचक का नाम : अर्चना सिंह पति का नाम: राजा शरद सिंह गृह संख्या : 386 उम्र : 35 लिंग : महिला	फोटो उपलब्ध	660	YJX2209831	निर्वाचक का नाम : शशांक सिंह परिहार पिता का नाम: हरीशंकर सिंह गृह संख्या : 386 उम्र : 34 लिंग : पुरुष	फोटो उपलब्ध	661	YJX2477701	निर्वाचक का नाम : समीक्षा परिहार पिता का नाम: हरि शंकर सिंह गृह संख्या : 386 उम्र : 29 लिंग : महिला	फोटो उपलब्ध
Q 662	YJX3022910	निर्वाचक का नाम : सावित्री पति का नाम: गेंदा लाल गृह संख्या : 387 उम्र : 75 लिंग : महिला	फोटो उपलब्ध	663	CGW0816108	निर्वाचक का नाम : मनोज पिता का नाम: राजाराम गृह संख्या : 387 उम्र : 53 लिंग : पुरुष	फोटो उपलब्ध	Q 664	YJX0871194	निर्वाचक का नाम : रामनरेश पिता का नाम: रामकरणकुशवाहा गृह संख्या : 387 उम्र : 42 लिंग : पुरुष	फोटो उपलब्ध
665	CGW0820399	निर्वाचक का नाम : नेहा पति का नाम: मनोज गृह संख्या : 387 उम्र : 41 लिंग : महिला	फोटो उपलब्ध	666	YJX1928241	निर्वाचक का नाम : प्रिया कुशवाहा पति का नाम: विनोद कुमार कुशवाहा गृह संख्या : 387 उम्र : 37 लिंग : महिला	फोटो उपलब्ध	667	YJX3407681	निर्वाचक का नाम : रवि साहू पिता का नाम: मनोज साहू गृह संख्या : 387 उम्र : 26 लिंग : पुरुष	फोटो उपलब्ध
668	CGW1689488	निर्वाचक का नाम : जगदीश पिता का नाम: गेंदा लाल गृह संख्या : 387/1 उम्र : 52 लिंग : पुरुष	फोटो उपलब्ध	669	YJX3438728	निर्वाचक का नाम : गुड्डी साहू पति का नाम: राजा साहू गृह संख्या : 387/1 उम्र : 48 लिंग : महिला	फोटो उपलब्ध	# 670	YJX1820836	निर्वाचक का नाम : रूपा रजक पति का नाम: जगदीश गृह संख्या : 387/1 उम्र : 39 लिंग : महिला	फोटो उपलब्ध
# 671	YJX2696433	निर्वाचक का नाम : जितेंद्र कुमार रजक पिता का नाम: जगदीश रजक गृह संख्या : 387/1 उम्र : 26 लिंग : पुरुष	फोटो उपलब्ध	672	YJX1820927	निर्वाचक का नाम : नत्थू पिता का नाम: सोम नाथ गृह संख्या : 389 उम्र : 47 लिंग : पुरुष	फोटो उपलब्ध	673	YJX1820935	निर्वाचक का नाम : कल्पना पति का नाम: रमेश गृह संख्या : 389 उम्र : 47 लिंग : महिला	फोटो उपलब्ध
674	YJX1820943	निर्वाचक का नाम : माधुरी पति का नाम: राजू गृह संख्या : 389 उम्र : 45 लिंग : महिला	फोटो उपलब्ध	675	YJX1820950	निर्वाचक का नाम : विमलाबाई पति का नाम: नत्थू गृह संख्या : 389 उम्र : 44 लिंग : महिला	फोटो उपलब्ध	676	YJX1820968	निर्वाचक का नाम : रेखाबाई पति का नाम: जयप्रकाश गृह संख्या : 389 उम्र : 40 लिंग : महिला	फोटो उपलब्ध
677	YJX2032191	निर्वाचक का नाम : प्रखर सिंह राजपूत पिता का नाम: राजू राजपूत गृह संख्या : 389 उम्र : 31 लिंग : पुरुष	फोटो उपलब्ध	678	YJX3365913	निर्वाचक का नाम : रूपाली साहू पिता का नाम: गजरूप साहू गृह संख्या : 389 उम्र : 24 लिंग : महिला	फोटो उपलब्ध	679	YJX1820976	निर्वाचक का नाम : गजरूप पिता का नाम: सूरजदीन गृह संख्या : 389क उम्र : 52 लिंग : पुरुष	फोटो उपलब्ध

680	YJX1820984	निर्वाचक का नाम : सुभद्रा पति का नाम: गजरूप गृह संख्या : 389क उम्र : 49 लिंग : महिला	फोटो उपलब्ध	681	YJX1820992	निर्वाचक का नाम : कामता प्रसाद पिता का नाम: जांगेश्वर प्रसाद गृह संख्या : 390 उम्र : 66 लिंग : पुरुष	फोटो उपलब्ध	682	YJX1821008	निर्वाचक का नाम : लोक नाथ पिता का नाम: कामता प्रसाद गृह संख्या : 390 उम्र : 43 लिंग : पुरुष	फोटो उपलब्ध
683	YJX1821016	निर्वाचक का नाम : सरोज बाई पति का नाम: लोक नाथ गृह संख्या : 390 उम्र : 42 लिंग : महिला	फोटो उपलब्ध	684	YJX1821024	निर्वाचक का नाम : संतोष पिता का नाम: कामताप्रसाद गृह संख्या : 390 उम्र : 41 लिंग : पुरुष	फोटो उपलब्ध	685	YJX1821032	निर्वाचक का नाम : मीना पति का नाम: संतोष गृह संख्या : 390 उम्र : 39 लिंग : महिला	फोटो उपलब्ध
686	YJX0871269	निर्वाचक का नाम : शिलोचना पति का नाम: रामजीपटेल गृह संख्या : 390/4 उम्र : 41 लिंग : महिला	फोटो उपलब्ध	687	YJX1821040	निर्वाचक का नाम : बंश गोपाल सेन पिता का नाम: रामसिया गृह संख्या : 392 उम्र : 62 लिंग : पुरुष	फोटो उपलब्ध	688	YJX1821057	निर्वाचक का नाम : रामप्रसाद पिता का नाम: मंगलप्रसाद गृह संख्या : 392 उम्र : 57 लिंग : पुरुष	फोटो उपलब्ध
689	YJX1821081	निर्वाचक का नाम : मन्नी देवी सेन पति का नाम: नंद किशोर सेन गृह संख्या : 392 उम्र : 55 लिंग : महिला	फोटो उपलब्ध	Q 690	YJX1821065	निर्वाचक का नाम : लल्लुप्रसादसाहू पिता का नाम: पूरनलाल गृह संख्या : 392 उम्र : 53 लिंग : पुरुष	फोटो उपलब्ध	691	YJX1821073	निर्वाचक का नाम : राजकली सेन पति का नाम: वंश गोपाल गृह संख्या : 392 उम्र : 52 लिंग : महिला	फोटो उपलब्ध
692	YJX1629971	निर्वाचक का नाम : इन्द्रा सेन पति का नाम: राम प्रसाद गृह संख्या : 392 उम्र : 51 लिंग : महिला	फोटो उपलब्ध	Q 693	YJX1821107	निर्वाचक का नाम : कुसुमबाई पति का नाम: लल्लुप्रसादसाहू गृह संख्या : 392 उम्र : 49 लिंग : महिला	फोटो उपलब्ध	694	YJX3317286	निर्वाचक का नाम : दया शंकर सेन पिता का नाम: राम प्रसाद सेन गृह संख्या : 392 उम्र : 36 लिंग : पुरुष	फोटो उपलब्ध
695	YJX1816396	निर्वाचक का नाम : खेमचंद पिता का नाम: लल्लू प्रसाद गृह संख्या : 392 उम्र : 35 लिंग : पुरुष	फोटो उपलब्ध	696	YJX3317484	निर्वाचक का नाम : सुनीता सेन पति का नाम: दया शंकर सेन गृह संख्या : 392 उम्र : 33 लिंग : महिला	फोटो उपलब्ध	697	YJX2711299	निर्वाचक का नाम : उमा शंकर सेन पिता का नाम: राम प्रसाद सेन गृह संख्या : 392 उम्र : 29 लिंग : पुरुष	फोटो उपलब्ध
698	YJX2713469	निर्वाचक का नाम : मनीषा सेन पति का नाम: उमा शंकर सेन गृह संख्या : 392 उम्र : 29 लिंग : महिला	फोटो उपलब्ध	Q 699	YJX2440832	निर्वाचक का नाम : प्रियंका साहू पिता का नाम: लल्लू साहू गृह संख्या : 392 उम्र : 28 लिंग : महिला	फोटो उपलब्ध	700	YJX2661676	निर्वाचक का नाम : सुरज सेन पिता का नाम: बंश गोपाल सेन गृह संख्या : 392 उम्र : 27 लिंग : पुरुष	फोटो उपलब्ध
701	YJX3734175	निर्वाचक का नाम : प्रतिभा तिवारी पिता का नाम: राजीव तिवारी गृह संख्या : 392 उम्र : 26 लिंग : महिला	फोटो उपलब्ध	702	CGW0835900	निर्वाचक का नाम : राजीव पिता का नाम: सूर्यप्रताप गृह संख्या : 392/3 उम्र : 50 लिंग : पुरुष	फोटो उपलब्ध	703	YJX0871277	निर्वाचक का नाम : रोहितकुमार पिता का नाम: आर एस मिश्रा गृह संख्या : 392/3 उम्र : 37 लिंग : पुरुष	फोटो उपलब्ध
704	YJX3206349	निर्वाचक का नाम : विद्यावती पति का नाम: रामसुशील गृह संख्या : 392/13 उम्र : 55 लिंग : महिला	फोटो उपलब्ध	705	CGW0835397	निर्वाचक का नाम : रीता पति का नाम: राजीव गृह संख्या : 392/13 उम्र : 42 लिंग : महिला	फोटो उपलब्ध	706	YJX2711240	निर्वाचक का नाम : प्रियंका तिवारी पिता का नाम: राजीव तिवारी गृह संख्या : 392-13 उम्र : 28 लिंग : महिला	फोटो उपलब्ध
707	YJX1821115	निर्वाचक का नाम : राजमान पिता का नाम: रामनाथ गृह संख्या : 395 उम्र : 53 लिंग : पुरुष	फोटो उपलब्ध	708	YJX1821123	निर्वाचक का नाम : विदेश पिता का नाम: रामभाउ गृह संख्या : 395 उम्र : 50 लिंग : पुरुष	फोटो उपलब्ध	709	YJX1815901	निर्वाचक का नाम : राज कली पति का नाम: राजभान गृह संख्या : 395 उम्र : 49 लिंग : महिला	फोटो उपलब्ध

710	YJX1821131	निर्वाचक का नाम : दयावती पति का नाम: विदेश गृह संख्या : 395 उम्र : 49 लिंग : महिला	711	YJX1821149	निर्वाचक का नाम : जीतेन्द्र पिता का नाम: रामनाथ गृह संख्या : 395 उम्र : 48 लिंग : पुरुष	712	YJX1821156	निर्वाचक का नाम : सुनीता पति का नाम: जीतेन्द्र गृह संख्या : 395 उम्र : 46 लिंग : महिला
713	YJX3240850	निर्वाचक का नाम : बीना पटेल पिता का नाम: विदेश कुमार पटेल गृह संख्या : 395 उम्र : 29 लिंग : महिला	714	YJX3240900	निर्वाचक का नाम : अनीता साहू पति का नाम: रजनीश साहू गृह संख्या : 395 उम्र : 29 लिंग : महिला	715	YJX2848521	निर्वाचक का नाम : रजनीश साहू पिता का नाम: जितेंद्र साहू गृह संख्या : 395 उम्र : 26 लिंग : पुरुष
716	YJX1821305	निर्वाचक का नाम : भगवान दीन साहू पिता का नाम: राम गरीब साहू गृह संख्या : 395/2 उम्र : 67 लिंग : पुरुष	717	YJX1821321	निर्वाचक का नाम : राजू साहू पिता का नाम: भगवानदीन साहू गृह संख्या : 395/2 उम्र : 46 लिंग : पुरुष	718	YJX1821347	निर्वाचक का नाम : दुर्गा साहू पति का नाम: राजू साहू गृह संख्या : 395/2 उम्र : 46 लिंग : महिला
719	YJX2477719	निर्वाचक का नाम : बबीता साहू पति का नाम: वीरेन्द्र साहू गृह संख्या : 395/2 उम्र : 38 लिंग : महिला	720	YJX2031995	निर्वाचक का नाम : अरूण पटेल पिता का नाम: रामसिया पटेल गृह संख्या : 395/4 उम्र : 41 लिंग : पुरुष	Q 721	YJX2032159	निर्वाचक का नाम : अलोचना सिंह पटेल पति का नाम: अरूण गृह संख्या : 395/4 उम्र : 36 लिंग : महिला
722	YJX3240736	निर्वाचक का नाम : खुशबू सेन पिता का नाम: भितेंद्र सेन गृह संख्या : 395/4 उम्र : 29 लिंग : महिला	723	YJX3435617	निर्वाचक का नाम : मीरा साहू पिता का नाम: राजू साहू गृह संख्या : 395 सिद्धबाबा वार्ड उम्र : 21 लिंग : महिला	724	YJX1821172	निर्वाचक का नाम : गंगा बाई पति का नाम: मंगल सिंह गृह संख्या : 396 उम्र : 61 लिंग : महिला
725	YJX1821206	निर्वाचक का नाम : श्यामसुन्दर पिता का नाम: खन्ना लाल गृह संख्या : 396 उम्र : 42 लिंग : पुरुष	726	YJX3335130	निर्वाचक का नाम : रोशन रैकवार पिता का नाम: मंगल रैकवार गृह संख्या : 396 उम्र : 28 लिंग : पुरुष	727	YJX3381613	निर्वाचक का नाम : नीलम कुशवाहा पिता का नाम: सुरेश प्रसाद कुशवाहा गृह संख्या : 396 उम्र : 22 लिंग : महिला
728	YJX3725561	निर्वाचक का नाम : अमित कुशवाहा पिता का नाम: सुरेश प्रसाद कुशवाहा गृह संख्या : 396 उम्र : 18 लिंग : पुरुष	729	YJX0871293	निर्वाचक का नाम : अश्वनी कुशवाहा पिता का नाम: जोखुलाल कुशवाहा गृह संख्या : 397/1 उम्र : 37 लिंग : पुरुष	730	CGW1705987	निर्वाचक का नाम : जगन्नाथ पिता का नाम: मिरऊ गृह संख्या : 397/2 उम्र : 70 लिंग : पुरुष
731	YJX1821230	निर्वाचक का नाम : राजेश कुमार कुशवाहा पिता का नाम: जगन्नाथ कुशवाहा गृह संख्या : 397/2 उम्र : 49 लिंग : पुरुष	732	YJX1821263	निर्वाचक का नाम : प्रदीप पिता का नाम: जगन्नाथ गृह संख्या : 397/2 उम्र : 41 लिंग : पुरुष	733	YJX3348182	निर्वाचक का नाम : रन्जू देवी कुशवाहा पति का नाम: राजेश कुमार कुशवाहा गृह संख्या : 397/2 उम्र : 40 लिंग : महिला
734	YJX2736460	निर्वाचक का नाम : शालिनी कुशवाहा पति का नाम: मनोज कुमार कुशवाहा गृह संख्या : 397/2 उम्र : 34 लिंग : महिला	Q 735	YJX3348190	निर्वाचक का नाम : आरती कुशवाहा पिता का नाम: राजेश कुमार गृह संख्या : 397/2 उम्र : 23 लिंग : महिला	736	YJX1821289	निर्वाचक का नाम : सुरेश प्रसाद कुशवाहा पिता का नाम: जगन्नाथ प्रसाद कुशवाहा गृह संख्या : 397/2 उम्र : 50 लिंग : पुरुष
737	YJX1821297	निर्वाचक का नाम : सविता कुशवाहा पति का नाम: सुरेश प्रसाद कुशवाहा गृह संख्या : 397/2 उम्र : 44 लिंग : महिला	738	YJX1727619	निर्वाचक का नाम : मुन्नी बाई पति का नाम: राम सजीवन गृह संख्या : 398 उम्र : 57 लिंग : महिला	739	YJX1821529	निर्वाचक का नाम : अनिल कुमार साहू पिता का नाम: राम सजीवन गृह संख्या : 398 उम्र : 38 लिंग : पुरुष

740	YJX1821511	निर्वाचक का नाम : सुनीता देवी साहू पति का नाम: अनिल कुमार गृह संख्या : 398 उम्र : 38 लिंग : महिला	फोटो उपलब्ध	741	YJX1819952	निर्वाचक का नाम : अंगिराप्रसादसेन पिता का नाम: राजेन्द्रप्रसाद गृह संख्या : 398/1 उम्र : 41 लिंग : पुरुष	फोटो उपलब्ध	742	YJX1819960	निर्वाचक का नाम : रामाश्रयसेन पिता का नाम: वैजनाथ गृह संख्या : 398/2 उम्र : 65 लिंग : पुरुष	फोटो उपलब्ध
743	YJX1819978	निर्वाचक का नाम : चंद्रवतीसेन पति का नाम: रामाश्रय गृह संख्या : 398/2 उम्र : 60 लिंग : महिला	फोटो उपलब्ध	744	YJX1819986	निर्वाचक का नाम : राजेन्द्रप्रसाद पिता का नाम: वैजनाथसेन गृह संख्या : 398/2 उम्र : 58 लिंग : पुरुष	फोटो उपलब्ध	745	YJX1819994	निर्वाचक का नाम : शकुन्तला पति का नाम: राजेन्द्रप्रसाद गृह संख्या : 398/2 उम्र : 56 लिंग : महिला	फोटो उपलब्ध
Q 746	YJX2032001	निर्वाचक का नाम : करुणा देवी सेन पति का नाम: विनोद कुमार गृह संख्या : 398/2 उम्र : 41 लिंग : महिला	फोटो उपलब्ध	747	YJX1820000	निर्वाचक का नाम : नीरजकुमार पिता का नाम: राजेन्द्रप्रसादसेन गृह संख्या : 398/2 उम्र : 38 लिंग : पुरुष	फोटो उपलब्ध	748	YJX1820018	निर्वाचक का नाम : अरविंदकुमार पिता का नाम: राजेन्द्रप्रसाद गृह संख्या : 398/2 उम्र : 36 लिंग : पुरुष	फोटो उपलब्ध
749	YJX1820026	निर्वाचक का नाम : प्रियंकासेन पति का नाम: अंगिरासेन गृह संख्या : 398/2 उम्र : 36 लिंग : महिला	फोटो उपलब्ध	750	YJX2032035	निर्वाचक का नाम : रंजना सेन पति का नाम: नीरज कुमार सेन गृह संख्या : 398/2 उम्र : 35 लिंग : महिला	फोटो उपलब्ध	751	YJX2032027	निर्वाचक का नाम : विपिन सेन पिता का नाम: राजेन्द्र सेन गृह संख्या : 398/2 उम्र : 33 लिंग : पुरुष	फोटो उपलब्ध
752	YJX2032167	निर्वाचक का नाम : प्रीति सेन पति का नाम: विनोद कुमार सेन गृह संख्या : 398/2 उम्र : 31 लिंग : महिला	फोटो उपलब्ध	753	YJX2851541	निर्वाचक का नाम : शशिकांत सेन पिता का नाम: रामाश्रय सेन गृह संख्या : 398/2 उम्र : 27 लिंग : पुरुष	फोटो उपलब्ध	754	YJX3583796	निर्वाचक का नाम : श्रद्धा सेन पति का नाम: शशिकांत सेन गृह संख्या : 398/2 उम्र : 25 लिंग : महिला	फोटो उपलब्ध
755	YJX3512357	निर्वाचक का नाम : सीता सेन पति का नाम: मनीष कुमार सेन गृह संख्या : 398/7/ए उम्र : 28 लिंग : महिला	फोटो उपलब्ध	756	YJX1821362	निर्वाचक का नाम : राम सिया पिता का नाम: ललऊ गृह संख्या : 400 उम्र : 64 लिंग : पुरुष	फोटो उपलब्ध	757	YJX1821370	निर्वाचक का नाम : रूपा पति का नाम: रामासिया गृह संख्या : 400 उम्र : 54 लिंग : महिला	फोटो उपलब्ध
758	YJX2270510	निर्वाचक का नाम : सुनील पटेल पिता का नाम: शिवदयाल पटेल गृह संख्या : 400 उम्र : 37 लिंग : पुरुष	फोटो उपलब्ध	759	YJX1821388	निर्वाचक का नाम : शिव दयाल पिता का नाम: ललऊ गृह संख्या : 400क उम्र : 61 लिंग : पुरुष	फोटो उपलब्ध	760	YJX1821396	निर्वाचक का नाम : फूलमती पति का नाम: शिव दयाल गृह संख्या : 400क उम्र : 57 लिंग : महिला	फोटो उपलब्ध
761	YJX1821404	निर्वाचक का नाम : लक्ष्मी पति का नाम: राम गरीब गृह संख्या : 401 उम्र : 77 लिंग : महिला	फोटो उपलब्ध	762	YJX1821420	निर्वाचक का नाम : कालका प्रसाद पिता का नाम: राम गरीब गृह संख्या : 401 उम्र : 50 लिंग : पुरुष	फोटो उपलब्ध	763	YJX1821438	निर्वाचक का नाम : संतोष पिता का नाम: राम गरीब गृह संख्या : 401 उम्र : 49 लिंग : पुरुष	फोटो उपलब्ध
764	YJX1821446	निर्वाचक का नाम : कमला बाई पति का नाम: राज कुमार गृह संख्या : 401 उम्र : 49 लिंग : महिला	फोटो उपलब्ध	765	YJX1821453	निर्वाचक का नाम : सीता बाई पति का नाम: कालका प्रसाद गृह संख्या : 401 उम्र : 48 लिंग : महिला	फोटो उपलब्ध	766	YJX1821461	निर्वाचक का नाम : संध्याकुमारी पति का नाम: संतोष गृह संख्या : 401 उम्र : 42 लिंग : महिला	फोटो उपलब्ध
767	YJX1821479	निर्वाचक का नाम : हेमन्त पिता का नाम: राजकुमार गृह संख्या : 401 उम्र : 36 लिंग : पुरुष	फोटो उपलब्ध	768	YJX2661395	निर्वाचक का नाम : गायत्री साहू पति का नाम: हेमंत साहू गृह संख्या : 401 उम्र : 33 लिंग : महिला	फोटो उपलब्ध	769	YJX2713451	निर्वाचक का नाम : अभिषेक साहू पिता का नाम: कलिका साहू गृह संख्या : 401 उम्र : 26 लिंग : पुरुष	फोटो उपलब्ध

770	YJX1821503	निर्वाचक का नाम : पार्वती पति का नाम: राजवली गृह संख्या : 404 उम्र : 62 लिंग : महिला	771	YJX1820034	निर्वाचक का नाम : लीला बाई साहू पति का नाम: स्व रघुनाथ साहू गृह संख्या : 404 उम्र : 56 लिंग : महिला	772	CGW0812610	निर्वाचक का नाम : राजेंद्र साहू पिता का नाम: राजवली गृह संख्या : 404 उम्र : 48 लिंग : पुरुष
773	CGW0812586	निर्वाचक का नाम : विष्णु पिता का नाम: राजवली गृह संख्या : 404 उम्र : 45 लिंग : पुरुष	774	CGW0813444	निर्वाचक का नाम : ममता साहू पति का नाम: राजेन्द्र गृह संख्या : 404 उम्र : 44 लिंग : महिला	775	CGW0814616	निर्वाचक का नाम : राजेश साहू पिता का नाम: राजवली साहू गृह संख्या : 404 उम्र : 43 लिंग : पुरुष
776	CGW0812867	निर्वाचक का नाम : किरण पति का नाम: विष्णु गृह संख्या : 404 उम्र : 38 लिंग : महिला	777	CGW1780774	निर्वाचक का नाम : अखिलेश कुमार सेन पिता का नाम: नंद किशोर सेन गृह संख्या : 404 उम्र : 36 लिंग : पुरुष	778	CGW1780782	निर्वाचक का नाम : राजेश सेन पिता का नाम: वंशगोपाल गृह संख्या : 404 उम्र : 36 लिंग : पुरुष
779	YJX3318045	निर्वाचक का नाम : प्रीति साहू पति का नाम: आनंद साहू गृह संख्या : 404 उम्र : 27 लिंग : महिला	780	YJX3511540	निर्वाचक का नाम : मानसी साहू पिता का नाम: विष्णु साहू गृह संख्या : 404 उम्र : 24 लिंग : महिला	781	YJX3512324	निर्वाचक का नाम : आदित्य साहू पिता का नाम: विष्णु साहू गृह संख्या : 404 उम्र : 21 लिंग : पुरुष
782	YJX3515269	निर्वाचक का नाम : निधि कोरी पति का नाम: विकास कोरी गृह संख्या : 423 उम्र : 28 लिंग : महिला	783	YJX3588084	निर्वाचक का नाम : निधी साहू साहू माता का नाम: मिसिज सविता साहू साहू गृह संख्या : 434, उम्र : 20 लिंग : महिला	Q 784	YJX3399839	निर्वाचक का नाम : हर्ष दाहिया पिता का नाम: सुशील गृह संख्या : 451 उम्र : 22 लिंग : पुरुष
785	YJX2864510	निर्वाचक का नाम : मुरली मनोहर वन्शकार पिता का नाम: अभय किशोर गृह संख्या : 922/3 उम्र : 27 लिंग : पुरुष	# 786	YJX1899848	निर्वाचक का नाम : दुर्गा दीन मौर्य पिता का नाम: कंधीलाल मौर्य गृह संख्या : एच.नं 3028 सिद्ध बाबा रोड साहू मोहला उम्र : 38 लिंग : पुरुष	787	YJX2711257	निर्वाचक का नाम : दिलीप वर्मा पिता का नाम: संतलाल वर्मा गृह संख्या : 3030/2 उम्र : 30 लिंग : पुरुष
788	YJX3482205	निर्वाचक का नाम : प्रमिला वर्मा पति का नाम: दिलीप कुमार वर्मा गृह संख्या : 3030/2 उम्र : 22 लिंग : महिला	789	YJX3404050	निर्वाचक का नाम : कीर्ति साहू पति का नाम: रवि साहू गृह संख्या : 3049 उम्र : 27 लिंग : महिला	790	YJX3240819	निर्वाचक का नाम : सोनू बन्सल पति का नाम: प्रशांत गृह संख्या : 3784/4 उम्र : 26 लिंग : महिला
791	YJX1820919	निर्वाचक का नाम : रमेशपांडे पिता का नाम: सत्यनारायण गृह संख्या : 389 उम्र : 52 लिंग : पुरुष	Q 792	CGW1780766	निर्वाचक का नाम : विनोदकुमार पिता का नाम: रामसुन्दर गृह संख्या : 398/1 उम्र : 48 लिंग : पुरुष	793	YJX1820497	निर्वाचक का नाम : सुनीता पति का नाम: संतलाल गृह संख्या : 378 उम्र : 47 लिंग : महिला
794	CGW1780618	निर्वाचक का नाम : दुर्गा पति का नाम: प्रदीप गृह संख्या : 377 उम्र : 44 लिंग : महिला	795	YJX1820455	निर्वाचक का नाम : सुनीता चौधरी पति का नाम: विनोद चौधरी गृह संख्या : 377 उम्र : 43 लिंग : महिला	796	CGW1780642	निर्वाचक का नाम : शांति पति का नाम: धीरेन्द्रमौर्य गृह संख्या : 378 उम्र : 43 लिंग : महिला
797	CGW1780733	निर्वाचक का नाम : मनोजकुमार पिता का नाम: बिन्द्रावन गृह संख्या : 397/2 उम्र : 41 लिंग : पुरुष	798	YJX1821255	निर्वाचक का नाम : विनोदकुमार पिता का नाम: बिन्द्रावन गृह संख्या : 397ध2 उम्र : 41 लिंग : पुरुष	799	CGW1780667	निर्वाचक का नाम : सुनीता मौर्य पति का नाम: गिरजाशंकर मौर्य गृह संख्या : 378/1 उम्र : 39 लिंग : महिला

<p>800</p> <p>निर्वाचक का नाम : श्यामा रजक पिता का नाम: सुखराम रजक गृह संख्या : 336 उम्र : 38 लिंग : महिला</p> <p>CGW1780550</p> <p>फोटो उपलब्ध</p>	<p>801</p> <p>निर्वाचक का नाम : राधाबाई पति का नाम: भगवतप्रसाद गृह संख्या : 372 उम्र : 38 लिंग : महिला</p> <p>CGW1780592</p> <p>फोटो उपलब्ध</p>	<p>802</p> <p>निर्वाचक का नाम : चंद्रभान पिता का नाम: हीरालाल गृह संख्या : 370ख उम्र : 37 लिंग : पुरुष</p> <p>YJX1820158</p> <p>फोटो उपलब्ध</p>
<p>803</p> <p>निर्वाचक का नाम : आलोक चतुर्वेदी पिता का नाम: प्रवीण चतुर्वेदी गृह संख्या : मकान.नं.385 उम्र : 20 लिंग : पुरुष</p> <p>YJX3628948</p> <p>फोटो उपलब्ध</p>	<p>804</p> <p>निर्वाचक का नाम : रवि साहू पिता का नाम: राजमान साहू गृह संख्या : हाऊस नं 395 उम्र : 21 लिंग : पुरुष</p> <p>YJX3723103</p> <p>फोटो उपलब्ध</p>	<p>805</p> <p>निर्वाचक का नाम : शनि साहू पिता का नाम: राज बहोर गृह संख्या : हाऊस नंबर 230/11 उम्र : 22 लिंग : पुरुष</p> <p>YJX3732062</p> <p>फोटो उपलब्ध</p>
<p>806</p> <p>निर्वाचक का नाम : शिवेन्द्र कुशवाहा पिता का नाम: शेषमणि कुशवाहा गृह संख्या : हाउस नंबर 382/4ए उम्र : 31 लिंग : पुरुष</p> <p>YJX2248706</p> <p>फोटो उपलब्ध</p>	<p>807</p> <p>निर्वाचक का नाम : ममता कुशवाहा पति का नाम: अजय कुशवाहा गृह संख्या : साहू मोहला उम्र : 26 लिंग : महिला</p> <p>SJK3415700</p> <p>फोटो उपलब्ध</p>	

808	4	YJX3746344	निर्वाचक का नाम : जानी वंशकर पिता का नाम: महिपाल वंशकर गृह संख्या : डॉ. सर्वपल्लि राधाकृष्णन वार्ड लालमाटी उम्र : 31 लिंग : पुरुष	809	3	YJX3746351	निर्वाचक का नाम : निशा साहू पति का नाम: अज्जू साहू गृह संख्या : 260 उम्र : 25 लिंग : महिला	#1 810	3	YJX3748530	निर्वाचक का नाम : मोहम्मद इरशाद पिता का नाम: मो रफीक अंसारी गृह संख्या : 1719 उम्र : 26 लिंग : पुरुष
811	3	YJX3749868	निर्वाचक का नाम : इशितियाक अंसारी पिता का नाम: मो रफीक अंसारी गृह संख्या : 1719 उम्र : 23 लिंग : पुरुष	812	1	YJX3752771	निर्वाचक का नाम : राज कुमार साहू पिता का नाम: राम गरीब साहू गृह संख्या : 401 उम्र : 59 लिंग : पुरुष	813	4	YJX3753209	निर्वाचक का नाम : विद्या रजक पति का नाम: जितेंद्र रजक गृह संख्या : 387/1सिद्ध बाबा वार्ड उम्र : 20 लिंग : महिला
814	2	YJX3762663	निर्वाचक का नाम : अंकित साहू पिता का नाम: दशरथ साहू गृह संख्या : 395 उम्र : 21 लिंग : पुरुष	815	3	YJX3767647	निर्वाचक का नाम : नंदनी मलिक पिता का नाम: राजकुमार मलिक गृह संख्या : 241 गणेश चौक के पास उम्र : 19 लिंग : महिला	816	4	YFF2307221	निर्वाचक का नाम : आकांक्षा पटेल पिता का नाम: राज बहोर पटेल गृह संख्या : 230 उम्र : 21 लिंग : महिला
817	4	YJX3777844	निर्वाचक का नाम : गोविन्द सेन पिता का नाम: जुगल किशोर सेन गृह संख्या : 392 उम्र : 39 लिंग : पुरुष	818	2	YJX3797321	निर्वाचक का नाम : शनि कोरी पिता का नाम: महेशप्रसाद कोरी गृह संख्या : 261 उम्र : 40 लिंग : पुरुष	819	4	YJX3798139	निर्वाचक का नाम : रचित बंशकार पिता का नाम: संजेश गृह संख्या : 371 उम्र : 19 लिंग : पुरुष
820	1	YJX3800711	निर्वाचक का नाम : यश कोरी पिता का नाम: राधेश्याम कोरी गृह संख्या : 241 उम्र : 24 लिंग : पुरुष	821	4	YJX3803541	निर्वाचक का नाम : साक्षी साहू पिता का नाम: राजेश साहू गृह संख्या : 404 उम्र : 19 लिंग : महिला	822	1	YJX3804499	निर्वाचक का नाम : सरोज पटेल पिता का नाम: मोहन लाल पटेल गृह संख्या : 253 उम्र : 48 लिंग : महिला
823	1	YJX3804812	निर्वाचक का नाम : राधेश्याम कोरी माता का नाम: रामचरण कोरी गृह संख्या : 241/1 उम्र : 58 लिंग : पुरुष	824	4	YJX3806023	निर्वाचक का नाम : साक्षी साहू पिता का नाम: राजेश साहू गृह संख्या : 404 उम्र : 19 लिंग : महिला	825	4	YJX3807195	निर्वाचक का नाम : खुशी मौर्या पिता का नाम: गिरिजा शंकर मौर्य गृह संख्या : 3781/1 उम्र : 20 लिंग : महिला
826	1	YJX3809522	निर्वाचक का नाम : नितिन वंशकार पिता का नाम: राकेश वंशकार गृह संख्या : 223 उम्र : 19 लिंग : पुरुष	827	3	YJX3810702	निर्वाचक का नाम : शेखर पिल्ले पिता का नाम: ईश्वरदास पिल्ले गृह संख्या : 382/1 उम्र : 45 लिंग : पुरुष	828	2	YJX3813151	निर्वाचक का नाम : चमेलीबाई कोरी पति का नाम: राधेश्याम कोरी गृह संख्या : 241 उम्र : 49 लिंग : महिला

## निर्वाचकों का विवरण :

## A) मतदाताओं की संख्या :

	नामावली का प्रकार	निर्वाचक नामावली की पहचान :	मतदाताओं की संख्या :				
			पुरुष	महिला	तृतीय लिंग	कुल	
I	मूल	मूल नामावली	विशेष गहन पुनरीक्षण 2026 की मूल नामावली एवं समस्त अनुपूरकों को एकीकृत कर	416	391	0	807
II	घटक I - परिवर्धन सूची	पूरक 1	विशेष गहन पुनरीक्षण - 2026	12	9	0	21
III	घटक II - विलोपन सूची	पूरक 1	विशेष गहन पुनरीक्षण - 2026	23	18	0	41
IV	लिंग में संशोधन के कारण अंतर			0	0	0	0
पुनरीक्षण के बाद इस नामावली में शुद्ध निर्वाचक (I+II-III+IV)				405	382	0	787

## B) संशोधनों की संख्या :

नामावली का प्रकार	निर्वाचक नामावली की पहचान :	संशोधनों की संख्या :
पूरक 1	विशेष गहन पुनरीक्षण - 2026	6

निर्वाचक रजिस्ट्रीकरण अधिकारी द्वारा जारी

E-मृत्यु, S-स्थानांतरित, R-दोहरी प्रविष्टि, M-लापता, Q-अहर्ता नहीं