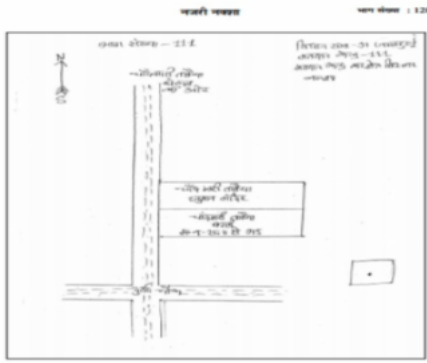


निर्वाचक नामावली 2026 S12 मध्य प्रदेश

विधान सभा क्षेत्र की संख्या, नाम व आरक्षण स्थिति : 97 - जबलपुर पूर्व (अ.जा.)		भाग संख्या : : 170																			
संसदीय निर्वाचन क्षेत्र की संख्या, नाम व आरक्षण स्थिति, जिसमें विधान सभा निर्वाचन क्षेत्र स्थित है : 13 - जबलपुर																					
1. पुनरीक्षण का विवरण																					
पुनरीक्षण का वर्ष :	2026	निर्वाचक नामावली की पहचान :																			
अर्हता तिथि :	01-01-2026	विशेष गहन पुनरीक्षण 2026 की मूल नामावली एवं समस्त अनुपूरकों को एकीकृत कर																			
पुनरीक्षण का स्वरूप :	विशेष गहन पुनरीक्षण 2026																				
प्रकाशन की तिथि :	21-02-2026																				
2. भाग व मतदान क्षेत्र का विवरण :																					
भाग में आने वाले अनुभागों की संख्या और नाम :																					
1-म न. 928/2 से 1085 चाँदमारी तलैया जबलपुर		<table style="width: 100%; border-collapse: collapse;"> <tr> <td style="width: 50%;">मुख्य शहर / मुख्य ग्राम</td> <td style="width: 50%;">: जबलपुर</td> </tr> <tr> <td>वार्ड</td> <td>: सेठ गोविंद दास वार्ड क्र.-47</td> </tr> <tr> <td>पोस्ट ऑफिस</td> <td>: जबलपुर कस्तूरबा नगर</td> </tr> <tr> <td>पुलिस थाना</td> <td>: घमापुर</td> </tr> <tr> <td>स्थानीय संस्था</td> <td>: नगर पालिक निगम जबलपुर</td> </tr> <tr> <td>ब्लॉक</td> <td>:</td> </tr> <tr> <td>जिला</td> <td>: जबलपुर</td> </tr> <tr> <td>पिन कोड</td> <td>: 482001</td> </tr> </table>				मुख्य शहर / मुख्य ग्राम	: जबलपुर	वार्ड	: सेठ गोविंद दास वार्ड क्र.-47	पोस्ट ऑफिस	: जबलपुर कस्तूरबा नगर	पुलिस थाना	: घमापुर	स्थानीय संस्था	: नगर पालिक निगम जबलपुर	ब्लॉक	:	जिला	: जबलपुर	पिन कोड	: 482001
मुख्य शहर / मुख्य ग्राम	: जबलपुर																				
वार्ड	: सेठ गोविंद दास वार्ड क्र.-47																				
पोस्ट ऑफिस	: जबलपुर कस्तूरबा नगर																				
पुलिस थाना	: घमापुर																				
स्थानीय संस्था	: नगर पालिक निगम जबलपुर																				
ब्लॉक	:																				
जिला	: जबलपुर																				
पिन कोड	: 482001																				
2-म न 25/1 से 915 चाँदमारी तलैया जबलपुर																					
3. मतदान केंद्र का विवरण																					
मतदान केंद्र की संख्या व नाम :	मतदान केन्द्र की विशेष हैसियत (पुरुष/महिला/सामान्य) :		सामान्य																		
170 - सेठ गोविंद दास वार्ड	इस मतदान क्षेत्र के सहायक (ऑक्जिलियरी) मतदान केन्द्रों की संख्या :		0																		
मतदान केंद्र का भवन व पता :																					
भारत सेवक समाज उच्चतर माध्यमिक शाला घमापुर कक्ष क्रमांक 4																					
4. मतदाताओं की संख्या :																					
आरंभिक क्रम	अंतिम क्रम	मतदाताओं की संख्या																			
संख्या	संख्या	पुरुष	महिला	तृतीय लिंग	कुल																
1	834	427	406	0	833																

निर्वाचक रजिस्ट्रीकरण अधिकारी द्वारा जारी

Nazri Naksha



Google Map View



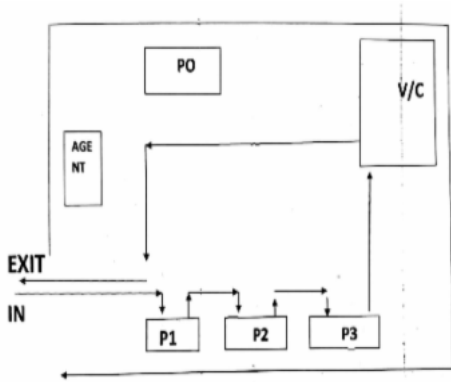
Polling Station Building Front View



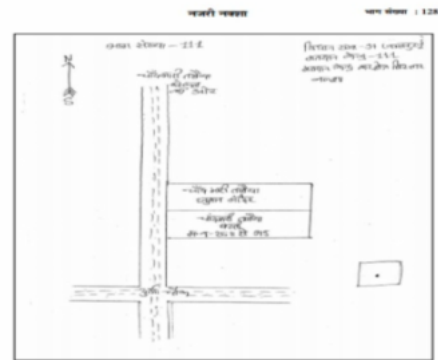
मतदान केंद्र के सामने का फ़ोटो



Cad View



Key MAP View



1	YJX2653202	निर्वाचक का नाम : सरस्वती विशकर्मा पति का नाम: कपिल कुमार विशकर्मा गृह संख्या : 00 उम्र : 36 लिंग : महिला	2	YJX3720554	निर्वाचक का नाम : शुभम दाहिया पिता का नाम: सुशील दाहिया गृह संख्या : 0 उम्र : 26 लिंग : पुरुष	3	YJX2796886	निर्वाचक का नाम : कशिश कुमार दाहिया पिता का नाम: लखन लाल दाहिया गृह संख्या : 001 उम्र : 25 लिंग : पुरुष
4	YJX2477784	निर्वाचक का नाम : पूजा राजभर पति का नाम: जितेन्द्र राजभर गृह संख्या : 25/26 उम्र : 38 लिंग : महिला	5	CGW1581636	निर्वाचक का नाम : राजेश पिता का नाम: रामबदन गृह संख्या : 25/29 उम्र : 41 लिंग : पुरुष	6	CGW1581644	निर्वाचक का नाम : जितेन्द्र पिता का नाम: रामबदन गृह संख्या : 25/29 उम्र : 37 लिंग : पुरुष
7	CGW1884121	निर्वाचक का नाम : रंजीत पिता का नाम: रविराय गृह संख्या : 060 उम्र : 39 लिंग : पुरुष	8	YJX2796829	निर्वाचक का नाम : ऋतुराज प्रसाद यादव पिता का नाम: नंदलाल यादव गृह संख्या : 209 उम्र : 33 लिंग : पुरुष	9	YJX2653400	निर्वाचक का नाम : श्रद्धा यादव पिता का नाम: मोहन लाल यादव गृह संख्या : 209 उम्र : 26 लिंग : महिला
10	YJX2711521	निर्वाचक का नाम : ईश्वर कुचबंधिया पिता का नाम: राजू कुचबंधिया गृह संख्या : 223 उम्र : 32 लिंग : पुरुष	11	YJX2106490	निर्वाचक का नाम : जुगल किशोर विश्वकर्मा पिता का नाम: अयोध्या प्रसाद विश्वकर्मा गृह संख्या : 233 उम्र : 61 लिंग : पुरुष	12	CGW1053156	निर्वाचक का नाम : मालती पति का नाम: सुशीलकुमार गृह संख्या : 330 उम्र : 38 लिंग : महिला
13	YJX1823236	निर्वाचक का नाम : लखनलाल पिता का नाम: मानिकलाल गृह संख्या : 338 उम्र : 52 लिंग : पुरुष	14	YJX2360683	निर्वाचक का नाम : सविता दाहिया पति का नाम: लखन दाहिया गृह संख्या : 338 उम्र : 45 लिंग : महिला	15	CGW1053131	निर्वाचक का नाम : सुशीलकुमार पिता का नाम: मानिकलाल गृह संख्या : 338 उम्र : 40 लिंग : पुरुष
16	YJX3349289	निर्वाचक का नाम : मोहित कुचबंधिया पिता का नाम: गोपाल कुचबंधिया गृह संख्या : 459 उम्र : 33 लिंग : पुरुष	17	YJX2724086	निर्वाचक का नाम : मुन्नी बाई यादव पति का नाम: इंद्रपाल यादव गृह संख्या : 798 उम्र : 57 लिंग : महिला	18	YJX1823244	निर्वाचक का नाम : रानी पति का नाम: नन्हेलाल गृह संख्या : 798 उम्र : 44 लिंग : महिला
19	CGW1583111	निर्वाचक का नाम : कृष्णगोपाल पिता का नाम: मिठाईलाल गृह संख्या : 798 उम्र : 41 लिंग : पुरुष	20	CGW1583129	निर्वाचक का नाम : कमला पति का नाम: ब्रजलाल गृह संख्या : 798 उम्र : 41 लिंग : महिला	21	YJX1928696	निर्वाचक का नाम : अंजली यादव पति का नाम: कृष्ण गोपाल गृह संख्या : 798 उम्र : 36 लिंग : महिला
22	YJX2270809	निर्वाचक का नाम : निकिता यादव पति का नाम: राजेश यादव गृह संख्या : ७९८ उम्र : 32 लिंग : महिला	23	CGW1716703	निर्वाचक का नाम : माया पति का नाम: संजय गृह संख्या : 807 उम्र : 41 लिंग : महिला	24	YJX2514941	निर्वाचक का नाम : अशित मोहरी पिता का नाम: निरंजन मोहरी गृह संख्या : 808 उम्र : 67 लिंग : पुरुष
25	CGW1046127	निर्वाचक का नाम : मीरा पति का नाम: राम प्रसाद गृह संख्या : 809 उम्र : 63 लिंग : महिला	26	CGW1582220	निर्वाचक का नाम : विवेक कुमार सोनी पिता का नाम: राम प्रसाद सोनी गृह संख्या : 809 उम्र : 46 लिंग : पुरुष	27	YJX0876573	निर्वाचक का नाम : कपिल कुमार पिता का नाम: राम प्रसाद गृह संख्या : 809 उम्र : 40 लिंग : पुरुष
28	YJX1823251	निर्वाचक का नाम : भारती सोनी पति का नाम: विवेक गृह संख्या : 809 उम्र : 39 लिंग : महिला	29	YJX2702934	निर्वाचक का नाम : ज्योति सोनी पति का नाम: कोमल कुमार सोनी गृह संख्या : 809 उम्र : 36 लिंग : महिला	30	YJX3678893	निर्वाचक का नाम : सोमवती रजक पति का नाम: सुरेश रजक गृह संख्या : 810 उम्र : 61 लिंग : महिला

31	YJX3107356	निर्वाचक का नाम : साधना रज़क पति का नाम: रवि कांत रज़क गृह संख्या : 810 उम्र : 35 लिंग : महिला	फोटो उपलब्ध	32	YJX2653186	निर्वाचक का नाम : प्रतीक रज़क पिता का नाम: पुरुषोत्तम रज़क गृह संख्या : 814 उम्र : 26 लिंग : पुरुष	फोटो उपलब्ध	33	YJX0024281	निर्वाचक का नाम : बिट्टीबाई पिता का नाम: गयादीन गृह संख्या : 829 उम्र : 78 लिंग : महिला	फोटो उपलब्ध
34	YJX2796746	निर्वाचक का नाम : मालती बाई गायकवाड पति का नाम: मारुति गायकवाड गृह संख्या : 829 उम्र : 68 लिंग : महिला	फोटो उपलब्ध	35	YJX3443520	निर्वाचक का नाम : नेकराम बाल्मिक पिता का नाम: केशव प्रसाद बाल्मिक गृह संख्या : 829 उम्र : 51 लिंग : पुरुष	फोटो उपलब्ध	36	CGW1581669	निर्वाचक का नाम : शीला पिता का नाम: जगदीश गृह संख्या : 829 उम्र : 47 लिंग : महिला	फोटो उपलब्ध
37	YJX3376183	निर्वाचक का नाम : इंदु गायकवाड पिता का नाम: मारुति गायकवाड गृह संख्या : 829 उम्र : 36 लिंग : महिला	फोटो उपलब्ध	38	YJX1823277	निर्वाचक का नाम : काशीराम पिता का नाम: महेश गृह संख्या : 831 उम्र : 55 लिंग : पुरुष	फोटो उपलब्ध	39	CGW1581685	निर्वाचक का नाम : अनीता पति का नाम: काशीप्रसाद गृह संख्या : 831 उम्र : 49 लिंग : महिला	फोटो उपलब्ध
40	CGW1883834	निर्वाचक का नाम : गीता पति का नाम: गेन्दालाल गृह संख्या : 831 उम्र : 48 लिंग : महिला	फोटो उपलब्ध	41	YJX1756766	निर्वाचक का नाम : गोविन्द चौधरी पिता का नाम: महेश गृह संख्या : 831 उम्र : 37 लिंग : पुरुष	फोटो उपलब्ध	42	YJX2796704	निर्वाचक का नाम : सौम्या यादव पिता का नाम: राजेंद्र यादव गृह संख्या : 832 उम्र : 26 लिंग : महिला	फोटो उपलब्ध
43	YJX3107364	निर्वाचक का नाम : हर्ष यादव पिता का नाम: राजेंद्र यादव गृह संख्या : 832 उम्र : 24 लिंग : पुरुष	फोटो उपलब्ध	44	YJX3107372	निर्वाचक का नाम : राज यादव पिता का नाम: अशोक यादव गृह संख्या : 832 उम्र : 24 लिंग : पुरुष	फोटो उपलब्ध	45	YJX0583252	निर्वाचक का नाम : राजेंद्रयादव पिता का नाम: मथुराप्रसाद गृह संख्या : 834 उम्र : 58 लिंग : पुरुष	फोटो उपलब्ध
46	CGW1581693	निर्वाचक का नाम : अशोकयादव पिता का नाम: मथुराप्रसाद गृह संख्या : 834 उम्र : 45 लिंग : पुरुष	फोटो उपलब्ध	47	CGW1711159	निर्वाचक का नाम : गायत्री पति का नाम: अशोक गृह संख्या : 834 उम्र : 42 लिंग : महिला	फोटो उपलब्ध	48	YJX2838449	निर्वाचक का नाम : अमन यादव पिता का नाम: अशोक यादव गृह संख्या : 834 उम्र : 26 लिंग : पुरुष	फोटो उपलब्ध
49	YJX3680576	निर्वाचक का नाम : राहुल दाहिया पिता का नाम: सुशील दाहिया गृह संख्या : 838 उम्र : 23 लिंग : पुरुष	फोटो उपलब्ध	50	YJX0876003	निर्वाचक का नाम : राज कुमार मौर्य पिता का नाम: बेचन प्रसाद गृह संख्या : 840 उम्र : 51 लिंग : पुरुष	फोटो उपलब्ध	51	YJX0876011	निर्वाचक का नाम : कंचन लता मौर्य पति का नाम: राज कुमार गृह संख्या : 840 उम्र : 49 लिंग : महिला	फोटो उपलब्ध
52	YJX2830982	निर्वाचक का नाम : क्षितिज मौर्या पिता का नाम: दिनेश मौर्या गृह संख्या : 840 उम्र : 25 लिंग : पुरुष	फोटो उपलब्ध	53	CGW1883925	निर्वाचक का नाम : मंजु पति का नाम: सन्तोष गृह संख्या : 956 उम्र : 56 लिंग : महिला	फोटो उपलब्ध	54	YJX0876052	निर्वाचक का नाम : आशा पति का नाम: प्रदीप गृह संख्या : 857 उम्र : 57 लिंग : महिला	फोटो उपलब्ध
55	CGW1581719	निर्वाचक का नाम : गीता बाल्मिक पति का नाम: संजीव बाल्मिक गृह संख्या : 857 उम्र : 44 लिंग : महिला	फोटो उपलब्ध	56	YJX0876029	निर्वाचक का नाम : रवि कुमार पिता का नाम: प्रदीप गृह संख्या : 857 उम्र : 37 लिंग : पुरुष	फोटो उपलब्ध	57	YJX0876045	निर्वाचक का नाम : शिवानी पिता का नाम: प्रदीप गृह संख्या : 857 उम्र : 36 लिंग : महिला	फोटो उपलब्ध
58	YJX1928688	निर्वाचक का नाम : रत्नेश रजक पिता का नाम: शिव प्रसाद गृह संख्या : 858 उम्र : 41 लिंग : पुरुष	फोटो उपलब्ध	59	YJX0876078	निर्वाचक का नाम : जानकी रजक पति का नाम: रत्नेश कुमार गृह संख्या : 858 उम्र : 39 लिंग : महिला	फोटो उपलब्ध	60	YJX1823285	निर्वाचक का नाम : रानी पिता का नाम: सतीश गृह संख्या : 860 उम्र : 33 लिंग : महिला	फोटो उपलब्ध

61	CGW1581735	निर्वाचक का नाम : प्रतिभा पति का नाम: राकेश गृह संख्या : 861 उम्र : 49 लिंग : महिला	फोटो उपलब्ध	62	YJX0876102	निर्वाचक का नाम : दिवाकर पाण्डे पिता का नाम: दया शंकर पाण्डे गृह संख्या : 862 उम्र : 50 लिंग : पुरुष	फोटो उपलब्ध	63	YJX0876151	निर्वाचक का नाम : मीना चौधरी पति का नाम: राम कृपाल गृह संख्या : 864 उम्र : 42 लिंग : महिला	फोटो उपलब्ध
64	YJX2653020	निर्वाचक का नाम : राखी यादव पति का नाम: प्रमोद यादव गृह संख्या : 865 उम्र : 33 लिंग : महिला	फोटो उपलब्ध	65	CGW1699404	निर्वाचक का नाम : अनीता पिता का नाम: राजू गृह संख्या : 877 उम्र : 51 लिंग : महिला	फोटो उपलब्ध	66	YJX1928704	निर्वाचक का नाम : अजय कुमार पिता का नाम: स्व राजू गृह संख्या : 877 उम्र : 35 लिंग : पुरुष	फोटो उपलब्ध
67	YJX3392867	निर्वाचक का नाम : किरन पुर्विया पति का नाम: अजय कुमार पुर्विया गृह संख्या : 877 उम्र : 29 लिंग : महिला	फोटो उपलब्ध	68	YJX0876177	निर्वाचक का नाम : राजेन्द्र पिता का नाम: जुगल प्रसाद गृह संख्या : 881 उम्र : 57 लिंग : पुरुष	फोटो उपलब्ध	69	YJX2653269	निर्वाचक का नाम : मंजू विश्वकर्मा पति का नाम: राजेंद्र विश्वकर्मा गृह संख्या : 883 उम्र : 48 लिंग : महिला	फोटो उपलब्ध
70	YJX2711331	निर्वाचक का नाम : निहाल विश्वकर्मा पिता का नाम: राजेंद्र विश्वकर्मा गृह संख्या : 883 उम्र : 27 लिंग : पुरुष	फोटो उपलब्ध	71	YJX3368719	निर्वाचक का नाम : रश्मि विश्वकर्मा पति का नाम: निहाल विश्वकर्मा गृह संख्या : 883 उम्र : 25 लिंग : महिला	फोटो उपलब्ध	72	CGW1883859	निर्वाचक का नाम : सुमीत पिता का नाम: हरिचन्द्र गृह संख्या : 885 उम्र : 40 लिंग : पुरुष	फोटो उपलब्ध
73	CGW1883867	निर्वाचक का नाम : वर्षा बोहत पिता का नाम: हरिचरन गृह संख्या : 885 उम्र : 38 लिंग : महिला	फोटो उपलब्ध	74	YJX1961499	निर्वाचक का नाम : भारत कुमार पिता का नाम: भगवान दास गृह संख्या : 887 उम्र : 52 लिंग : पुरुष	फोटो उपलब्ध	75	YJX1961481	निर्वाचक का नाम : माला पति का नाम: भारत कुमार गृह संख्या : 887 उम्र : 48 लिंग : महिला	फोटो उपलब्ध
76	YJX3444072	निर्वाचक का नाम : शिवम बाल्मिकि पिता का नाम: संजीव बाल्मिकि गृह संख्या : 887 उम्र : 24 लिंग : पुरुष	फोटो उपलब्ध	77	YJX3444056	निर्वाचक का नाम : सिद्धांत बाल्मिकि पिता का नाम: संजीव बाल्मिकि गृह संख्या : 887 उम्र : 23 लिंग : पुरुष	फोटो उपलब्ध	78	YJX0876201	निर्वाचक का नाम : प्रदीप पिता का नाम: श्याम लाल गृह संख्या : 890 उम्र : 61 लिंग : पुरुष	फोटो उपलब्ध
79	YJX0876219	निर्वाचक का नाम : ममता पति का नाम: अजय शर्मा गृह संख्या : 892 उम्र : 49 लिंग : महिला	फोटो उपलब्ध	80	YJX3348695	निर्वाचक का नाम : हर्ष शर्मा पिता का नाम: अजय शर्मा गृह संख्या : 892 उम्र : 24 लिंग : पुरुष	फोटो उपलब्ध	81	YJX1823319	निर्वाचक का नाम : रीना विश्वकर्मा पति का नाम: देवेन्द्र गृह संख्या : 895 उम्र : 46 लिंग : महिला	फोटो उपलब्ध
82	YJX1823327	निर्वाचक का नाम : विजेन्द्र पिता का नाम: अनिल गृह संख्या : 900 उम्र : 34 लिंग : पुरुष	फोटो उपलब्ध	83	YJX3382983	निर्वाचक का नाम : दीपक विश्वकर्मा पिता का नाम: धर्मेन्द्र विश्वकर्मा गृह संख्या : 900 उम्र : 22 लिंग : पुरुष	फोटो उपलब्ध	84	YJX2653285	निर्वाचक का नाम : विशाल शर्मा पिता का नाम: विनोद शर्मा गृह संख्या : 907 उम्र : 29 लिंग : महिला	फोटो उपलब्ध
85	YJX2653079	निर्वाचक का नाम : कृष्णा कांत चौबे पिता का नाम: जगदीश चौबे गृह संख्या : 910 उम्र : 29 लिंग : पुरुष	फोटो उपलब्ध	86	CGW1883875	निर्वाचक का नाम : सुनील पिता का नाम: जर्नादन गृह संख्या : 911 उम्र : 53 लिंग : पुरुष	फोटो उपलब्ध	87	YJX3376126	निर्वाचक का नाम : रेखा चौबे पति का नाम: सुनील चौबे गृह संख्या : 911 उम्र : 43 लिंग : महिला	फोटो उपलब्ध
88	YJX0876268	निर्वाचक का नाम : सोनू चौबे पिता का नाम: जनार्दन गृह संख्या : 911 उम्र : 39 लिंग : पुरुष	फोटो उपलब्ध	89	YJX2704070	निर्वाचक का नाम : संगीता देवी पति का नाम: विनोद कुमार गृह संख्या : 913 उम्र : 33 लिंग : महिला	फोटो उपलब्ध	90	YJX3310265	निर्वाचक का नाम : वेद प्रकाश मांडवी वेद प्रकाश मांडवी पिता का नाम: विद्या शंकर गृह संख्या : 913 उम्र : 29 लिंग : पुरुष	फोटो उपलब्ध

91	YJX3285020	निर्वाचक का नाम : राम मांडी पिता का नाम: विद्या शंकर मांडी गृह संख्या : 913 उम्र : 24 लिंग : पुरुष	92	YJX2459568	निर्वाचक का नाम : राहुल राजभर पिता का नाम: संजय राजभर गृह संख्या : 917 उम्र : 36 लिंग : पुरुष	93	YJX3444155	निर्वाचक का नाम : विवेक राजभर पिता का नाम: महेश राजभर गृह संख्या : 920 उम्र : 22 लिंग : पुरुष
94	CGW1699412	निर्वाचक का नाम : सरिता राजभर पति का नाम: महेश गृह संख्या : 920 चाँदमारी तलैया उम्र : 44 लिंग : महिला	95	YJX0876342	निर्वाचक का नाम : हल्की बाई पति का नाम: हल्के गृह संख्या : 923 उम्र : 47 लिंग : महिला	96	YJX0876375	निर्वाचक का नाम : विकास सिंह पिता का नाम: भगवत गृह संख्या : 923 उम्र : 43 लिंग : पुरुष
97	YJX2068740	निर्वाचक का नाम : बसंती पति का नाम: राजेश गृह संख्या : 923 उम्र : 35 लिंग : महिला	98	CGW1883891	निर्वाचक का नाम : अरुणा पिता का नाम: हनुमान गृह संख्या : 923-1 उम्र : 43 लिंग : महिला	99	CGW1052711	निर्वाचक का नाम : राजेश पिता का नाम: गोविन्द गृह संख्या : 923/3 उम्र : 38 लिंग : पुरुष
100	YJX3142064	निर्वाचक का नाम : शिखा कुचबंदिया पति का नाम: शुभम कुचबंदिया गृह संख्या : 924 उम्र : 31 लिंग : महिला	101	YJX3142023	निर्वाचक का नाम : निकिता खटाबिया पति का नाम: ईश्वर खटाबिया गृह संख्या : 925 उम्र : 29 लिंग : महिला	102	YJX3284262	निर्वाचक का नाम : नीतू सोधा पति का नाम: प्रेम सोधा गृह संख्या : 928 उम्र : 24 लिंग : महिला
103	YJX1823525	निर्वाचक का नाम : अनिता राजभर पति का नाम: रविन्द्र राजभर गृह संख्या : 928/2 उम्र : 50 लिंग : महिला	104	YJX3142056	निर्वाचक का नाम : आकाश मसीह माता का नाम: मार्शी मसीह गृह संख्या : 928/2 उम्र : 27 लिंग : पुरुष	105	YJX1823350	निर्वाचक का नाम : निशा पति का नाम: चर्दन गृह संख्या : 935 उम्र : 41 लिंग : महिला
106	YJX1823566	निर्वाचक का नाम : कुसुम बाई गोटिया पति का नाम: स्व रतिलाल गोटिया गृह संख्या : 941 उम्र : 64 लिंग : महिला	107	CGW1581784	निर्वाचक का नाम : मीना निखरे पति का नाम: सूर्यभान गृह संख्या : 941 उम्र : 47 लिंग : महिला	108	CGW1581800	निर्वाचक का नाम : सत्यभान पिता का नाम: अम्बरनाथ गृह संख्या : 941 उम्र : 41 लिंग : पुरुष
109	CGW1581792	निर्वाचक का नाम : प्रेमलता पति का नाम: उदयभान गृह संख्या : 941 उम्र : 40 लिंग : महिला	110	YJX0024299	निर्वाचक का नाम : भारती पति का नाम: चन्द्रभान गृह संख्या : 941 उम्र : 38 लिंग : महिला	111	YJX2316347	निर्वाचक का नाम : सरिता गोटिया पति का नाम: अशोक गोटिया गृह संख्या : 941 उम्र : 37 लिंग : महिला
112	YJX3368677	निर्वाचक का नाम : हर्षित पाल पिता का नाम: चंद्रभान पाल गृह संख्या : 941 उम्र : 24 लिंग : पुरुष	113	YJX3368685	निर्वाचक का नाम : श्रेया पाल पिता का नाम: चंद्रभान पाल गृह संख्या : 941 उम्र : 23 लिंग : महिला	114	YJX3515038	निर्वाचक का नाम : सूर्याश निखरे पिता का नाम: सूर्यभान निखरे गृह संख्या : 941 उम्र : 21 लिंग : पुरुष
115	YJX2831220	निर्वाचक का नाम : श्रेयांश नीखरे पिता का नाम: उदयभान गृह संख्या : 943/2 उम्र : 26 लिंग : पुरुष	116	YJX0876391	निर्वाचक का नाम : हेमलता पति का नाम: सीता राम गृह संख्या : 952 उम्र : 60 लिंग : महिला	117	CGW1581826	निर्वाचक का नाम : संतोष पिता का नाम: रामखिलावन गृह संख्या : 956 उम्र : 59 लिंग : पुरुष
118	YJX2064657	निर्वाचक का नाम : कुबेर पिता का नाम: कामच्छया गृह संख्या : 956 उम्र : 53 लिंग : पुरुष	119	CGW1716653	निर्वाचक का नाम : राजेन्द्र यादव पिता का नाम: राम खिलावन गृह संख्या : 956 उम्र : 51 लिंग : पुरुष	120	YJX1823582	निर्वाचक का नाम : मदन चौधरी पिता का नाम: गिरानी चौधरी गृह संख्या : 956 उम्र : 50 लिंग : पुरुष

121	YJX0876417	निर्वाचक का नाम : द्रोपति पति का नाम: मदन चौधरी गृह संख्या : 956 उम्र : 49 लिंग : महिला	122	CGW1581842	निर्वाचक का नाम : सुधा पति का नाम: अजय गृह संख्या : 956 उम्र : 49 लिंग : महिला	123	YJX0876433	निर्वाचक का नाम : पिकी यादव पति का नाम: राजेन्द्र गृह संख्या : 956 उम्र : 47 लिंग : महिला
124	CGW1581834	निर्वाचक का नाम : उमेश पिता का नाम: रामखिलावन गृह संख्या : 956 उम्र : 44 लिंग : पुरुष	# 125	YJX1823368	निर्वाचक का नाम : शिल्पी यादव पति का नाम: उमेश यादव गृह संख्या : 956 उम्र : 39 लिंग : महिला	126	YJX2704534	निर्वाचक का नाम : दीपक यादव पिता का नाम: संतोष यादव गृह संख्या : 956 उम्र : 28 लिंग : पुरुष
127	YJX3372281	निर्वाचक का नाम : अंकित यादव पिता का नाम: संतोष यादव गृह संख्या : 956 उम्र : 23 लिंग : पुरुष	128	YJX3515053	निर्वाचक का नाम : दुर्गेश यादव पिता का नाम: अजय यादव गृह संख्या : 956 उम्र : 22 लिंग : पुरुष	129	YJX3515079	निर्वाचक का नाम : मुस्कान यादव पिता का नाम: अजय यादव गृह संख्या : 956 उम्र : 21 लिंग : महिला
130	YJX0876441	निर्वाचक का नाम : मर्सी मसीह पति का नाम: प्रेम मसीह गृह संख्या : 960 उम्र : 72 लिंग : महिला	131	YJX1823608	निर्वाचक का नाम : अनिल राबर्ट पिता का नाम: राबर्ट जेम्स गृह संख्या : 960 उम्र : 63 लिंग : पुरुष	132	YJX1823616	निर्वाचक का नाम : मरियम राबर्ट पति का नाम: अनिल राबर्ट गृह संख्या : 960 उम्र : 58 लिंग : महिला
133	YJX1632231	निर्वाचक का नाम : मीना रजक पिता का नाम: चंद्रिका प्रसाद गृह संख्या : 960 उम्र : 41 लिंग : महिला	134	CGW1883941	निर्वाचक का नाम : सवीता पिता का नाम: चन्द्रिका गृह संख्या : 960 उम्र : 38 लिंग : महिला	135	YJX1823590	निर्वाचक का नाम : प्रियंका मसीह पिता का नाम: एविन प्रेम मसीह गृह संख्या : 960 उम्र : 32 लिंग : महिला
136	YJX2861300	निर्वाचक का नाम : एस्टर राबर्ट पिता का नाम: अनिल राबर्ट गृह संख्या : 960 उम्र : 25 लिंग : महिला	137	YJX3671385	निर्वाचक का नाम : राबेका रॉबर्ट पिता का नाम: अनिल रॉबर्ट गृह संख्या : 960 चांदमारी टेस्टिंग रोड लालमाटी उम्र : 24 लिंग : महिला	138	CGW1581867	निर्वाचक का नाम : कु रीताबाई पिता का नाम: मानसिंग गृह संख्या : 961 उम्र : 44 लिंग : महिला
139	YJX0024315	निर्वाचक का नाम : नरेन्द्रकुमारसेन पिता का नाम: मानसिंग गृह संख्या : 961 उम्र : 42 लिंग : पुरुष	140	CGW1581859	निर्वाचक का नाम : सोहनलाल पिता का नाम: मानसिंग गृह संख्या : 961 उम्र : 39 लिंग : पुरुष	141	YJX0876458	निर्वाचक का नाम : छाया सेन पति का नाम: सोहन लाल सेन गृह संख्या : 961 उम्र : 38 लिंग : महिला
142	YJX3372265	निर्वाचक का नाम : लोचन प्रसाद सेन पिता का नाम: नरेंद्र कुमार सेन गृह संख्या : 961 उम्र : 23 लिंग : पुरुष	143	YJX0583294	निर्वाचक का नाम : जमुनादेवी पति का नाम: रामस्वरूप गृह संख्या : 964 उम्र : 78 लिंग : महिला	144	YJX0583302	निर्वाचक का नाम : मीरादेवी पति का नाम: बाबूलाल गृह संख्या : 964 उम्र : 74 लिंग : महिला
145	YJX0592048	निर्वाचक का नाम : अश्वनीकुमार पिता का नाम: रामस्वरूप गृह संख्या : 964 उम्र : 63 लिंग : पुरुष	146	YJX0592055	निर्वाचक का नाम : छाया वर्मा पति का नाम: अश्वनीकुमार गृह संख्या : 964 उम्र : 55 लिंग : महिला	147	CGW1581883	निर्वाचक का नाम : गोपीकृष्ण पिता का नाम: चन्द्रकान्त गृह संख्या : 964 उम्र : 41 लिंग : पुरुष
148	YJX2477792	निर्वाचक का नाम : आदर्श वर्मा पिता का नाम: अश्वनी वर्मा गृह संख्या : 964 उम्र : 28 लिंग : पुरुष	149	YJX3590957	निर्वाचक का नाम : मुस्कान वर्मा पति का नाम: आदर्श वर्मा गृह संख्या : 964 उम्र : 23 लिंग : महिला	150	YJX3591005	निर्वाचक का नाम : आशीष वर्मा पिता का नाम: अश्वनी वर्मा गृह संख्या : 964 उम्र : 21 लिंग : पुरुष

151	CGW1581917	निर्वाचक का नाम : लता पति का नाम: सुन्दरलाल गृह संख्या : 968 उम्र : 54 लिंग : महिला	152	CGW1581933	निर्वाचक का नाम : अनिल पिता का नाम: रामदुलारे गृह संख्या : 989 उम्र : 38 लिंग : पुरुष	153	CGW1883982	निर्वाचक का नाम : श्रीतेष पिता का नाम: चन्द्रशेखर गृह संख्या : 990 उम्र : 40 लिंग : पुरुष
154	CGW1883990	निर्वाचक का नाम : विनय पिता का नाम: चन्द्र शेखर गृह संख्या : 996 उम्र : 45 लिंग : पुरुष	155	CGW1051184	निर्वाचक का नाम : जगन्नाथ यादव पिता का नाम: हलके राम यादव गृह संख्या : 1003 उम्र : 62 लिंग : पुरुष	156	YJX3129681	निर्वाचक का नाम : सुभद्रा यादव पति का नाम: जगन्नाथ यादव गृह संख्या : 1003 उम्र : 59 लिंग : महिला
157	YJX3142734	निर्वाचक का नाम : रघुनाथ पिता का नाम: हल्के राम गृह संख्या : 1003 उम्र : 51 लिंग : पुरुष	158	YJX0592063	निर्वाचक का नाम : सुखदेव यादव पिता का नाम: जगन्नाथ यादव गृह संख्या : 1003 उम्र : 47 लिंग : पुरुष	159	YJX3082278	निर्वाचक का नाम : जमुना बाई पति का नाम: रघुनाथ गृह संख्या : 1003 उम्र : 47 लिंग : महिला
160	YJX0592071	निर्वाचक का नाम : आरती यादव पति का नाम: दीपक गृह संख्या : 1003 उम्र : 43 लिंग : महिला	161	CGW1581966	निर्वाचक का नाम : जितेन्द्र पिता का नाम: जगन्नाथ गृह संख्या : 1003 उम्र : 40 लिंग : पुरुष	162	YJX0024331	निर्वाचक का नाम : दीपकयादव पिता का नाम: जगन्नाथ गृह संख्या : 1003 उम्र : 40 लिंग : पुरुष
163	CGW1581974	निर्वाचक का नाम : सिमरन यादव पति का नाम: सुखदेव यादव गृह संख्या : 1003 उम्र : 40 लिंग : महिला	164	YJX0876516	निर्वाचक का नाम : सरिता यादव माता का नाम: जमुना बाई गृह संख्या : 1003 उम्र : 35 लिंग : महिला	165	YJX1928761	निर्वाचक का नाम : सविता यादव पिता का नाम: रघुनाथ गृह संख्या : 1003 उम्र : 33 लिंग : महिला
166	YJX2068732	निर्वाचक का नाम : मंजू लता अत्रि पति का नाम: रघुवंश अत्रि गृह संख्या : 1013 उम्र : 63 लिंग : महिला	167	CGW1066299	निर्वाचक का नाम : वीरेन्द्र कुमार यादव पिता का नाम: जमुना प्रसाद यादव गृह संख्या : 1014 उम्र : 59 लिंग : पुरुष	168	CGW0069914	निर्वाचक का नाम : विनोद यादव पिता का नाम: जमुना प्रसाद यादव गृह संख्या : 1014 उम्र : 56 लिंग : पुरुष
169	YJX2905115	निर्वाचक का नाम : अशोक पिता का नाम: जमुना प्रसाद गृह संख्या : 1014 उम्र : 55 लिंग : पुरुष	170	CGW0069906	निर्वाचक का नाम : मन्जू लता पति का नाम: अशोक गृह संख्या : 1014 उम्र : 51 लिंग : महिला	171	YJX0024349	निर्वाचक का नाम : सविता यादव पति का नाम: वीरेन्द्र यादव गृह संख्या : 1014 उम्र : 49 लिंग : महिला
172	CGW1581990	निर्वाचक का नाम : दीपा पति का नाम: विनोद गृह संख्या : 1014 उम्र : 45 लिंग : महिला	173	YJX2360766	निर्वाचक का नाम : शिवांगी यादव पिता का नाम: अशोक कुमार यादव गृह संख्या : 1014 उम्र : 35 लिंग : महिला	174	YJX2170777	निर्वाचक का नाम : अमितेश यादव पिता का नाम: अशोक यादव गृह संख्या : 1014 उम्र : 31 लिंग : पुरुष
175	YJX2830933	निर्वाचक का नाम : शुभम अत्री पिता का नाम: रघुवंश अत्री गृह संख्या : 1014 उम्र : 31 लिंग : पुरुष	176	YJX3660917	निर्वाचक का नाम : रोशनी यादव पति का नाम: अमितेश कुमार यादव गृह संख्या : 1014 उम्र : 31 लिंग : महिला	177	YJX3261229	निर्वाचक का नाम : अर्पित कुमार यादव पिता का नाम: वीरेन्द्र यादव गृह संख्या : 1014 उम्र : 25 लिंग : पुरुष
178	YJX3261799	निर्वाचक का नाम : अर्शित यादव पिता का नाम: वीरेन्द्र यादव गृह संख्या : 1014 उम्र : 23 लिंग : पुरुष	179	YJX3149192	निर्वाचक का नाम : प्रियंका शुक्ला पति का नाम: रुपेश कुमार शुक्ला गृह संख्या : 1016 उम्र : 35 लिंग : महिला	180	YJX0592089	निर्वाचक का नाम : गायत्री शुक्ला पति का नाम: शिवदास गृह संख्या : 1017 उम्र : 71 लिंग : महिला

181	CGW1582014	निर्वाचक का नाम : रीतेश पिता का नाम: शिवदास गृह संख्या : 1017 उम्र : 44 लिंग : पुरुष	182	YJX0592097	निर्वाचक का नाम : रूपेश पिता का नाम: शिवदास गृह संख्या : 1017 उम्र : 41 लिंग : पुरुष	183	YJX2702876	निर्वाचक का नाम : शर्मिला शुक्ला पति का नाम: रीतेश शुक्ला गृह संख्या : 1017 उम्र : 40 लिंग : महिला
184	YJX0592105	निर्वाचक का नाम : दिपेशशुक्ला पिता का नाम: शिवदास गृह संख्या : 1017 उम्र : 37 लिंग : पुरुष	185	YJX1823400	निर्वाचक का नाम : आशिक पिता का नाम: भानसिंह गृह संख्या : 1018 उम्र : 33 लिंग : पुरुष	186	CGW1884022	निर्वाचक का नाम : वन्दना पिता का नाम: राजेश गृह संख्या : 1020 उम्र : 46 लिंग : महिला
187	YJX0876557	निर्वाचक का नाम : धर्मेन्द्र श्रीवास पिता का नाम: गनेश श्रीवास गृह संख्या : 1021 उम्र : 41 लिंग : पुरुष	188	YJX1632249	निर्वाचक का नाम : सरिता श्रीवास पति का नाम: धर्मेन्द्र गृह संख्या : 1021 उम्र : 40 लिंग : महिला	189	CGW1582030	निर्वाचक का नाम : राजेश पिता का नाम: रमेश गृह संख्या : 1022 उम्र : 54 लिंग : पुरुष
190	YJX3126448	निर्वाचक का नाम : सुरेश कुमार पिता का नाम: सुन्दर लाल गृह संख्या : 1022 उम्र : 50 लिंग : पुरुष	191	YJX2210706	निर्वाचक का नाम : छाया रजक पति का नाम: नन्द लाल रजक गृह संख्या : 1022 उम्र : 42 लिंग : महिला	192	CGW1582048	निर्वाचक का नाम : नन्दलाल पिता का नाम: रज्जन गृह संख्या : 1022 उम्र : 41 लिंग : पुरुष
193	YJX2210722	निर्वाचक का नाम : सविता रजक पिता का नाम: रज्जन रजक गृह संख्या : 1022 उम्र : 38 लिंग : महिला	194	YJX2481331	निर्वाचक का नाम : लक्ष्मी पति का नाम: दिलीप गृह संख्या : 1024 उम्र : 56 लिंग : महिला	195	CGW1582055	निर्वाचक का नाम : मनोज पिता का नाम: वेनी प्रसाद गृह संख्या : 1024 उम्र : 52 लिंग : पुरुष
196	YJX2919413	निर्वाचक का नाम : देवका बाई पति का नाम: अशोक गृह संख्या : 1024 उम्र : 50 लिंग : महिला	197	YJX3142767	निर्वाचक का नाम : अनीता पति का नाम: मनोज गृह संख्या : 1024 उम्र : 49 लिंग : महिला	198	CGW1582071	निर्वाचक का नाम : राकेश रजक पिता का नाम: दिलीप गृह संख्या : 1024 उम्र : 48 लिंग : पुरुष
199	CGW1582089	निर्वाचक का नाम : ऊषा रजक पति का नाम: राजेन्द्र रजक गृह संख्या : 1024 उम्र : 47 लिंग : महिला	200	CGW1582097	निर्वाचक का नाम : अजय कुमार रजक पिता का नाम: दिलीप रजक गृह संख्या : 1024 उम्र : 44 लिंग : पुरुष	201	YJX1823376	निर्वाचक का नाम : पूजा रजक पति का नाम: राकेश रजक गृह संख्या : 1024 उम्र : 44 लिंग : महिला
202	CGW1582105	निर्वाचक का नाम : विवेक रजक पिता का नाम: अशोक रजक गृह संख्या : 1024 उम्र : 41 लिंग : पुरुष	203	YJX2459584	निर्वाचक का नाम : पूनम रजक पति का नाम: विवेक कुमार रजक गृह संख्या : 1024 उम्र : 41 लिंग : महिला	204	YJX0592113	निर्वाचक का नाम : पंकज रजक पिता का नाम: मनोज गृह संख्या : 1024 उम्र : 37 लिंग : पुरुष
205	YJX2459576	निर्वाचक का नाम : प्रिया रजक पति का नाम: मनोज रजक गृह संख्या : 1024 उम्र : 31 लिंग : महिला	206	YJX2838571	निर्वाचक का नाम : कविता रजक पति का नाम: पटन रजक गृह संख्या : 1024 उम्र : 31 लिंग : महिला	207	YJX3368701	निर्वाचक का नाम : सुरभि रजक पिता का नाम: राजेंद्र रजक गृह संख्या : 1024 उम्र : 23 लिंग : महिला
208	CGW1582113	निर्वाचक का नाम : मिठाई लाल पिता का नाम: बाबूलाल गृह संख्या : 1025 उम्र : 62 लिंग : पुरुष	209	YJX2481109	निर्वाचक का नाम : राज कुमार पिता का नाम: बाबू लाल गृह संख्या : 1025 उम्र : 59 लिंग : पुरुष	210	CGW1582121	निर्वाचक का नाम : मीरा पति का नाम: मिठाई लाल गृह संख्या : 1025 उम्र : 59 लिंग : महिला

211	YJX0592121	निर्वाचक का नाम : बबलू पिता का नाम: बाबूलाल गृह संख्या : 1025 उम्र : 57 लिंग : पुरुष	फोटो उपलब्ध	212	YJX3141587	निर्वाचक का नाम : रामस्वरूप पिता का नाम: बाबूलाल गृह संख्या : 1025 उम्र : 56 लिंग : पुरुष	फोटो उपलब्ध	213	YJX2481349	निर्वाचक का नाम : रानी पति का नाम: रामस्वरूप गृह संख्या : 1025 उम्र : 53 लिंग : महिला	फोटो उपलब्ध
214	YJX2481125	निर्वाचक का नाम : हरिश चंद पिता का नाम: बाबूलाल गृह संख्या : 1025 उम्र : 52 लिंग : पुरुष	फोटो उपलब्ध	215	YJX0592139	निर्वाचक का नाम : सुनीता पति का नाम: हरीशचंद्र गृह संख्या : 1025 उम्र : 48 लिंग : महिला	फोटो उपलब्ध	216	YJX2270726	निर्वाचक का नाम : नीलिमा रजक पति का नाम: बबलू रजक गृह संख्या : 1025 उम्र : 48 लिंग : महिला	फोटो उपलब्ध
217	CGW1582139	निर्वाचक का नाम : मधुरजक पति का नाम: राजकुमार गृह संख्या : 1025 उम्र : 44 लिंग : महिला	फोटो उपलब्ध	218	YJX0592147	निर्वाचक का नाम : विवेकरजक पिता का नाम: मिठाईलाल गृह संख्या : 1025 उम्र : 41 लिंग : पुरुष	फोटो उपलब्ध	219	YJX2270718	निर्वाचक का नाम : विनीता रजक पिता का नाम: मिठाई लाल रजक गृह संख्या : 1025 उम्र : 33 लिंग : महिला	फोटो उपलब्ध
220	YJX1823624	निर्वाचक का नाम : विशाल रजक पिता का नाम: रामस्वरूप रजक गृह संख्या : 1025 उम्र : 32 लिंग : पुरुष	फोटो उपलब्ध	221	YJX2459592	निर्वाचक का नाम : विकास रजक पिता का नाम: राजकुमार रजक गृह संख्या : 1025 उम्र : 28 लिंग : पुरुष	फोटो उपलब्ध	222	YJX2711422	निर्वाचक का नाम : रितेश रजक पिता का नाम: बबलू रजक गृह संख्या : 1025 उम्र : 26 लिंग : पुरुष	फोटो उपलब्ध
223	YJX2702546	निर्वाचक का नाम : अमित रजक पिता का नाम: राज कुमार रजक गृह संख्या : १०२५ उम्र : 26 लिंग : पुरुष	फोटो उपलब्ध	224	YJX1727924	निर्वाचक का नाम : काजल कुचबधिया पति का नाम: गीतम गृह संख्या : 1025/29 उम्र : 35 लिंग : महिला	फोटो उपलब्ध	225	YJX3128691	निर्वाचक का नाम : शंकर लाल पिता का नाम: गजाधर गृह संख्या : 1026 उम्र : 61 लिंग : पुरुष	फोटो उपलब्ध
226	YJX3131018	निर्वाचक का नाम : सुरेशचन्द्र पिता का नाम: गजाधर गृह संख्या : 1026 उम्र : 58 लिंग : पुरुष	फोटो उपलब्ध	227	YJX3067014	निर्वाचक का नाम : मन्मू पिता का नाम: गणेश गृह संख्या : 1031 उम्र : 55 लिंग : पुरुष	फोटो उपलब्ध	228	YJX2481117	निर्वाचक का नाम : शम्भू पिता का नाम: गणेश गृह संख्या : 1031 उम्र : 50 लिंग : पुरुष	फोटो उपलब्ध
229	YJX2919538	निर्वाचक का नाम : उमा बाई पति का नाम: मन्मू गृह संख्या : 1031 उम्र : 50 लिंग : महिला	फोटो उपलब्ध	230	YJX3073129	निर्वाचक का नाम : दीपक पिता का नाम: गणेश गृह संख्या : 1031 उम्र : 45 लिंग : पुरुष	फोटो उपलब्ध	231	CGW1582154	निर्वाचक का नाम : लक्ष्मी पिता का नाम: शंभू गृह संख्या : 1031 उम्र : 40 लिंग : महिला	फोटो उपलब्ध
232	CGW1582162	निर्वाचक का नाम : सुधा पति का नाम: दीपक गृह संख्या : 1031 उम्र : 39 लिंग : महिला	फोटो उपलब्ध	233	YJX1928779	निर्वाचक का नाम : सपना श्रीवास पिता का नाम: मन्मू सेन गृह संख्या : 1031 उम्र : 36 लिंग : महिला	फोटो उपलब्ध	234	YJX2744076	निर्वाचक का नाम : राजा श्रीवास पिता का नाम: दीपू श्रीवास गृह संख्या : 1031 उम्र : 26 लिंग : पुरुष	फोटो उपलब्ध
235	CGW1021815	निर्वाचक का नाम : ईश्वर सिंह पिता का नाम: देवी सिंह गृह संख्या : 1033 उम्र : 46 लिंग : पुरुष	फोटो उपलब्ध	236	YJX2360774	निर्वाचक का नाम : विद्या सिंह पति का नाम: ईश्वर सिंह गृह संख्या : 1033 उम्र : 45 लिंग : महिला	फोटो उपलब्ध	237	LHT0082842	निर्वाचक का नाम : रत्ना बाई पति का नाम: नरेन्द्र गृह संख्या : 1037 उम्र : 53 लिंग : महिला	फोटो उपलब्ध
238	CGW1582204	निर्वाचक का नाम : ममता पिता का नाम: रुपलाल गृह संख्या : 1037 उम्र : 41 लिंग : महिला	फोटो उपलब्ध	239	CGW1582212	निर्वाचक का नाम : ऊषाबाई पिता का नाम: मोहनलाल गृह संख्या : 1037 उम्र : 39 लिंग : महिला	फोटो उपलब्ध	240	YJX2702900	निर्वाचक का नाम : सविता प्रजापति पति का नाम: धनराज प्रजापति गृह संख्या : १०३७ उम्र : 35 लिंग : महिला	फोटो उपलब्ध

241	YJX2723112	निर्वाचक का नाम : महेश कुमार प्रजापति पिता का नाम: नरेंद्र कुमार प्रजापति गृह संख्या : 1037 उम्र : 30 लिंग : पुरुष	242	YJX3372257	निर्वाचक का नाम : मोहित प्रजापति पिता का नाम: मोहन लाल प्रजापति गृह संख्या : 1037 उम्र : 23 लिंग : पुरुष	243	YJX2594885	निर्वाचक का नाम : दीपक कुमार साहू पिता का नाम: देव कुमार साहू गृह संख्या : 1045/ए-1 उम्र : 29 लिंग : पुरुष
244	CGW1023241	निर्वाचक का नाम : शांति पति का नाम: राम सहावन गृह संख्या : 1050 उम्र : 56 लिंग : महिला	245	YJX2481141	निर्वाचक का नाम : दिनेश पिता का नाम: राम सहावन गृह संख्या : 1050 उम्र : 49 लिंग : पुरुष	246	CGW1582246	निर्वाचक का नाम : रंजीत पिता का नाम: रामसहावन गृह संख्या : 1050 उम्र : 44 लिंग : पुरुष
247	CGW1582253	निर्वाचक का नाम : नरेश पिता का नाम: रामसहावन गृह संख्या : 1050 उम्र : 44 लिंग : पुरुष	248	YJX0876615	निर्वाचक का नाम : प्रीति पटेल पति का नाम: रंजीत पटेल गृह संख्या : 1050 उम्र : 43 लिंग : महिला	249	CGW1582238	निर्वाचक का नाम : सुनीता पति का नाम: दिनेश गृह संख्या : 1050 उम्र : 41 लिंग : महिला
250	YJX2459600	निर्वाचक का नाम : शुभम पटेल पिता का नाम: दिनेश पटेल गृह संख्या : 1050 उम्र : 29 लिंग : पुरुष	251	YJX2653160	निर्वाचक का नाम : शिवम पटेल पिता का नाम: दिनेश पटेल गृह संख्या : 1050 उम्र : 26 लिंग : पुरुष	252	YJX3655982	निर्वाचक का नाम : शिवानी पटेल पति का नाम: शुभम पटेल गृह संख्या : 1050 उम्र : 26 लिंग : महिला
253	YJX3662558	निर्वाचक का नाम : चांदनी पटेल पति का नाम: शिवम पटेल गृह संख्या : 1050 उम्र : 22 लिंग : महिला	254	YJX3107349	निर्वाचक का नाम : साक्षी यादव अन्या: राम रंग यादव गृह संख्या : 1052 उम्र : 24 लिंग : महिला	255	YJX0592196	निर्वाचक का नाम : अनीता चौधरी पति का नाम: सुनील कुमार गृह संख्या : 1058 उम्र : 58 लिंग : महिला
256	CGW1884089	निर्वाचक का नाम : संगीता पति का नाम: चन्द्रभूषण गृह संख्या : 1058 उम्र : 58 लिंग : महिला	257	YJX1632256	निर्वाचक का नाम : राजेश कुमार पिता का नाम: श्रीधर प्रसाद गृह संख्या : 1059 उम्र : 34 लिंग : पुरुष	258	YJX1823384	निर्वाचक का नाम : योगेश कुमार मिश्रा पिता का नाम: श्रीधर गृह संख्या : 1059 उम्र : 33 लिंग : पुरुष
259	YJX2594703	निर्वाचक का नाम : प्रियंका मिश्रा पति का नाम: राजेश मिश्रा गृह संख्या : 1059 उम्र : 28 लिंग : महिला	260	YJX3723004	निर्वाचक का नाम : खुशी मिश्रा पति का नाम: योगेश मिश्रा गृह संख्या : 1059 उम्र : 24 लिंग : महिला	261	YJX2918951	निर्वाचक का नाम : सुमन पति का नाम: डी एस अडलख गृह संख्या : 1064 उम्र : 66 लिंग : महिला
262	CGW1884105	निर्वाचक का नाम : श्रुत कान्ति देवी पति का नाम: श्रीधर गृह संख्या : 1064 उम्र : 63 लिंग : महिला	263	YJX2918944	निर्वाचक का नाम : चित्रा पिता का नाम: देवशंकर गृह संख्या : 1064 उम्र : 45 लिंग : महिला	264	CGW1582261	निर्वाचक का नाम : दीपकअडलक पिता का नाम: देवशंकर गृह संख्या : 1064 उम्र : 41 लिंग : पुरुष
265	YJX0592212	निर्वाचक का नाम : पंकज अडलक पिता का नाम: देवशंकर गृह संख्या : 1064 उम्र : 37 लिंग : पुरुष	266	YJX2477776	निर्वाचक का नाम : दिपिका अडलक पति का नाम: दीपक अडलक गृह संख्या : 1064 उम्र : 32 लिंग : महिला	267	CGW1884097	निर्वाचक का नाम : श्रीधर प्रसाद मिश्रा पिता का नाम: राजमोहन गृह संख्या : 1064-1059 उम्र : 65 लिंग : पुरुष
268	YJX1632264	निर्वाचक का नाम : अनिता बाई बर्मन पति का नाम: दुर्गा प्रसाद गृह संख्या : 1066 उम्र : 45 लिंग : महिला	269	YJX2068757	निर्वाचक का नाम : श्यामा बाई पति का नाम: राजगोपाल गृह संख्या : 1070 उम्र : 64 लिंग : महिला	270	YJX2486355	निर्वाचक का नाम : रामेश यादव पिता का नाम: राज बहोर यादव गृह संख्या : 1070/1 उम्र : 38 लिंग : पुरुष

271	YJX2704096	निर्वाचक का नाम : रंजना यादव पति का नाम: रमेश यादव गृह संख्या : १०७०/१ उम्र : 34 लिंग : महिला	फोटो उपलब्ध	272	CGW1050095	निर्वाचक का नाम : गिरीश कुमार सावले पिता का नाम: शंभूजी सावले गृह संख्या : 1074 उम्र : 47 लिंग : पुरुष	फोटो उपलब्ध	273	CGW1582279	निर्वाचक का नाम : कुमारी अर्चना साबले पिता का नाम: शंभू राव साबले गृह संख्या : 1074 उम्र : 47 लिंग : महिला	फोटो उपलब्ध
274	CGW1051580	निर्वाचक का नाम : हरीश कुमार साबले पिता का नाम: शंभूराव साबले गृह संख्या : 1074 उम्र : 41 लिंग : पुरुष	फोटो उपलब्ध	275	YJX1823392	निर्वाचक का नाम : ज्योतिबाला सावले पति का नाम: गिरीश कुमार सावले गृह संख्या : 1074 उम्र : 39 लिंग : महिला	फोटो उपलब्ध	276	CGW1582287	निर्वाचक का नाम : दुर्गाप्रसाद पिता का नाम: मुन्नालाल गृह संख्या : 1076 उम्र : 39 लिंग : पुरुष	फोटो उपलब्ध
277	YJX1632272	निर्वाचक का नाम : सतीश सोनी पिता का नाम: राजगोपाल सोनी गृह संख्या : 1076/1 उम्र : 44 लिंग : पुरुष	फोटो उपलब्ध	278	YJX2360782	निर्वाचक का नाम : रूपा सोनी पति का नाम: सतीश कुमार गृह संख्या : 1076/1 उम्र : 37 लिंग : महिला	फोटो उपलब्ध	279	YJX3021615	निर्वाचक का नाम : कौशल किशोर पिता का नाम: अगनू गृह संख्या : 1078 उम्र : 58 लिंग : पुरुष	फोटो उपलब्ध
280	YJX3126497	निर्वाचक का नाम : आरती बावरिया पति का नाम: कौशल किशोर गृह संख्या : 1078 उम्र : 57 लिंग : महिला	फोटो उपलब्ध	281	YJX2938298	निर्वाचक का नाम : नंदकिशोर बाबरिया पिता का नाम: अगनूराम बाबरिया गृह संख्या : 1078 उम्र : 56 लिंग : पुरुष	फोटो उपलब्ध	282	YJX2481158	निर्वाचक का नाम : विष्णु कांत पासी पिता का नाम: अगनू राम पासी गृह संख्या : 1078 उम्र : 50 लिंग : पुरुष	फोटो उपलब्ध
283	CGW1716638	निर्वाचक का नाम : संध्या बावरिया पति का नाम: नंदकिशोर बावरिया गृह संख्या : 1078 उम्र : 49 लिंग : महिला	फोटो उपलब्ध	284	CGW1884139	निर्वाचक का नाम : अरविन्द पिता का नाम: कौशल गृह संख्या : 1078 उम्र : 37 लिंग : पुरुष	फोटो उपलब्ध	285	YJX3540127	निर्वाचक का नाम : शिवानी बावरिया पिता का नाम: नंदकिशोर बावरिया गृह संख्या : 1078 उम्र : 27 लिंग : महिला	फोटो उपलब्ध
286	YJX1823640	निर्वाचक का नाम : राजेश तिवारी पिता का नाम: रामखिलावन तिवारी गृह संख्या : 1079 उम्र : 73 लिंग : पुरुष	फोटो उपलब्ध	287	YJX2473981	निर्वाचक का नाम : सीमा केवट पिता का नाम: मनसुख केवट गृह संख्या : 1079 उम्र : 47 लिंग : पुरुष	फोटो उपलब्ध	288	YJX1823657	निर्वाचक का नाम : रघुवंश मणी तिवारी पिता का नाम: राजेश तिवारी गृह संख्या : 1079 उम्र : 39 लिंग : पुरुष	फोटो उपलब्ध
289	YJX2097434	निर्वाचक का नाम : नीलम तिवारी पति का नाम: रघुवंशमणि तिवारी गृह संख्या : 1079 उम्र : 33 लिंग : महिला	फोटो उपलब्ध	290	YJX1823632	निर्वाचक का नाम : प्रदीप तिवारी पिता का नाम: राजेश तिवारी गृह संख्या : 1079 उम्र : 31 लिंग : पुरुष	फोटो उपलब्ध	291	YJX2822716	निर्वाचक का नाम : प्राची तिवारी पति का नाम: प्रदीप तिवारी गृह संख्या : 1079 उम्र : 28 लिंग : महिला	फोटो उपलब्ध
292	YJX2901676	निर्वाचक का नाम : कमला पति का नाम: मेवा लाल गृह संख्या : 1081 उम्र : 68 लिंग : महिला	फोटो उपलब्ध	293	YJX2481166	निर्वाचक का नाम : लक्ष्मीबाईसोधा पति का नाम: जैनसिंहसोधा गृह संख्या : 1081 उम्र : 54 लिंग : महिला	फोटो उपलब्ध	294	YJX1823418	निर्वाचक का नाम : विनय पिता का नाम: भानसिंह गृह संख्या : 1081 उम्र : 41 लिंग : पुरुष	फोटो उपलब्ध
295	YJX0592246	निर्वाचक का नाम : वंदना सोधा पति का नाम: प्रकाश गृह संख्या : 1081 उम्र : 41 लिंग : महिला	फोटो उपलब्ध	296	YJX1823426	निर्वाचक का नाम : मन्जू पति का नाम: विनय गृह संख्या : 1081 उम्र : 36 लिंग : महिला	फोटो उपलब्ध	297	YJX2360691	निर्वाचक का नाम : मनीषा सोधा पति का नाम: रवि कुमार सोधा गृह संख्या : 1081 उम्र : 36 लिंग : महिला	फोटो उपलब्ध
298	YJX2459519	निर्वाचक का नाम : अनुराधा सोधा पति का नाम: नितिन सोधा गृह संख्या : 1081 उम्र : 31 लिंग : महिला	फोटो उपलब्ध	299	YJX2459501	निर्वाचक का नाम : साहिल सोधा पिता का नाम: भान सिंह सोधा गृह संख्या : 1081 उम्र : 30 लिंग : पुरुष	फोटो उपलब्ध	300	YJX2704583	निर्वाचक का नाम : शुभम कुचबंदिया पिता का नाम: नन्नु कुचबंदिया गृह संख्या : 1081 उम्र : 30 लिंग : पुरुष	फोटो उपलब्ध

301	YJX2360709	निर्वाचक का नाम : मोना बाई सोधा पति का नाम: विवेक सोधा गृह संख्या : 1081 उम्र : 30 लिंग : महिला	फोटो उपलब्ध	302	YJX3397692	निर्वाचक का नाम : रीना सोधा पति का नाम: साहिल सोधा गृह संख्या : 1081 उम्र : 26 लिंग : महिला	फोटो उपलब्ध	303	YJX3476793	निर्वाचक का नाम : ऋशभ सोधा पिता का नाम: सिकंदर सोधा गृह संख्या : 1081 उम्र : 21 लिंग : पुरुष	फोटो उपलब्ध
304	YJX3619558	निर्वाचक का नाम : आशुतोष सोधा पिता का नाम: प्रकाश सोधा गृह संख्या : 1081 उम्र : 21 लिंग : पुरुष	फोटो उपलब्ध	305	CGW1582329	निर्वाचक का नाम : सिकन्दर माना ठाकुर पिता का नाम: मेवालाल गृह संख्या : 1084 उम्र : 47 लिंग : पुरुष	फोटो उपलब्ध	306	CGW1582337	निर्वाचक का नाम : प्रीति माना ठाकुर पति का नाम: सिकन्दर माना ठाकुर गृह संख्या : 1084 उम्र : 45 लिंग : महिला	फोटो उपलब्ध
307	YJX1709526	निर्वाचक का नाम : किसमिस पति का नाम: प्रहलाद गृह संख्या : 1085 उम्र : 50 लिंग : महिला	फोटो उपलब्ध	308	YJX2918928	निर्वाचक का नाम : विशरभर पिता का नाम: गोविन्द गृह संख्या : 1085 उम्र : 48 लिंग : पुरुष	फोटो उपलब्ध	309	CGW0071035	निर्वाचक का नाम : नचू पिता का नाम: गोविंद प्रसाद गृह संख्या : 1085 उम्र : 45 लिंग : पुरुष	फोटो उपलब्ध
310	YJX2901494	निर्वाचक का नाम : सुमतो पति का नाम: विसम्भर गृह संख्या : 1085 उम्र : 45 लिंग : महिला	फोटो उपलब्ध	311	YJX2918936	निर्वाचक का नाम : जगदेव पिता का नाम: गोविन्द गृह संख्या : 1085 उम्र : 44 लिंग : पुरुष	फोटो उपलब्ध	312	YJX0592253	निर्वाचक का नाम : सुषमा पति का नाम: जगदेव गृह संख्या : 1085 उम्र : 43 लिंग : महिला	फोटो उपलब्ध
313	YJX1928803	निर्वाचक का नाम : राजेश सोधा पिता का नाम: स्व प्रहलाद गृह संख्या : 1085 उम्र : 41 लिंग : पुरुष	फोटो उपलब्ध	314	YJX2514925	निर्वाचक का नाम : अंजू कुर्बधिया पति का नाम: संजीत कुर्बधिया गृह संख्या : 1085 उम्र : 40 लिंग : महिला	फोटो उपलब्ध	315	CGW1582345	निर्वाचक का नाम : माया पति का नाम: नचू गृह संख्या : 1085 उम्र : 39 लिंग : महिला	फोटो उपलब्ध
316	YJX1928795	निर्वाचक का नाम : रोहित सोधा पिता का नाम: स्व प्रहलाद गृह संख्या : 1085 उम्र : 36 लिंग : पुरुष	फोटो उपलब्ध	317	YJX3551918	निर्वाचक का नाम : जीजी बाई सोधा पति का नाम: राजेश सोधा गृह संख्या : 1085 उम्र : 35 लिंग : महिला	फोटो उपलब्ध	318	YJX1928837	निर्वाचक का नाम : ज्योति सोधा पति का नाम: रोहित सोधा गृह संख्या : 1085 उम्र : 34 लिंग : महिला	फोटो उपलब्ध
319	YJX2838704	निर्वाचक का नाम : प्रीति सोधा पति का नाम: मनीषा सोधा गृह संख्या : 1085 उम्र : 34 लिंग : महिला	फोटो उपलब्ध	320	YJX1928811	निर्वाचक का नाम : मनीष सोधा पिता का नाम: विश्वम्भर गृह संख्या : 1085 उम्र : 32 लिंग : पुरुष	फोटो उपलब्ध	321	YJX2360873	निर्वाचक का नाम : मयूर सोधा पिता का नाम: विशाम्बर सोधा गृह संख्या : 1085 उम्र : 29 लिंग : पुरुष	फोटो उपलब्ध
322	YJX3142189	निर्वाचक का नाम : नमन सोढा पिता का नाम: नचू सोधा गृह संख्या : 1085 उम्र : 28 लिंग : पुरुष	फोटो उपलब्ध	323	YJX3242856	निर्वाचक का नाम : नवीन साँधा पिता का नाम: नचू सोधा गृह संख्या : 1085 उम्र : 26 लिंग : पुरुष	फोटो उपलब्ध	324	YJX3551140	निर्वाचक का नाम : सिद्धार्थ सोधा पिता का नाम: विश्वम्भर गृह संख्या : 1085 उम्र : 26 लिंग : पुरुष	फोटो उपलब्ध
325	YJX3517109	निर्वाचक का नाम : अमन सोधा पिता का नाम: पहलाद सोधा गृह संख्या : 1085 उम्र : 24 लिंग : पुरुष	फोटो उपलब्ध	326	YJX3551215	निर्वाचक का नाम : शिल्पा सोधा पति का नाम: सिद्धार्थ सोधा गृह संख्या : 1085 उम्र : 24 लिंग : महिला	फोटो उपलब्ध	327	YJX3284957	निर्वाचक का नाम : प्रेम सोधा पिता का नाम: प्रहलाद गृह संख्या : 1085 उम्र : 23 लिंग : पुरुष	फोटो उपलब्ध
328	YJX3625639	निर्वाचक का नाम : सुशीला उपाध्याय पति का नाम: आई पी उपाध्याय गृह संख्या : 1088 उम्र : 80 लिंग : महिला	फोटो उपलब्ध	329	YJX2481190	निर्वाचक का नाम : आई पी उपाध्याय पिता का नाम: टी एल उपाध्याय गृह संख्या : 1088 उम्र : 78 लिंग : पुरुष	फोटो उपलब्ध	330	CGW0071084	निर्वाचक का नाम : अरूण पिता का नाम: आई पी उपाध्याय गृह संख्या : 1088 उम्र : 49 लिंग : पुरुष	फोटो उपलब्ध

331	CGW1705599	निर्वाचक का नाम : प्रियंका पति का नाम: अरुण गृह संख्या : 1088 उम्र : 44 लिंग : महिला	फोटो उपलब्ध	332	YJX2459618	निर्वाचक का नाम : राधिका सोधा पति का नाम: सुमित सोधा गृह संख्या : 1088 उम्र : 36 लिंग : महिला	फोटो उपलब्ध	333	YJX3591815	निर्वाचक का नाम : आदित्य उपाध्याय पिता का नाम: अरुण कुमार उपाध्याय गृह संख्या : 1088 उम्र : 25 लिंग : पुरुष	फोटो उपलब्ध
334	YJX3703501	निर्वाचक का नाम : अंकित उपाध्याय पिता का नाम: अरुण कुमार उपाध्याय गृह संख्या : 1088 उम्र : 23 लिंग : पुरुष	फोटो उपलब्ध	335	YJX3126372	निर्वाचक का नाम : सुशील पिता का नाम: छेदी लाल गृह संख्या : 1089 उम्र : 45 लिंग : पुरुष	फोटो उपलब्ध	336	YJX0024380	निर्वाचक का नाम : मीरा पति का नाम: सुशील गृह संख्या : 1089 उम्र : 44 लिंग : महिला	फोटो उपलब्ध
337	CGW1582352	निर्वाचक का नाम : दीप्ती रजक पति का नाम: छेदी लाल गृह संख्या : 1089 उम्र : 43 लिंग : महिला	फोटो उपलब्ध	338	YJX2918902	निर्वाचक का नाम : मीरा पति का नाम: जगदीश गृह संख्या : 1095 उम्र : 69 लिंग : महिला	फोटो उपलब्ध	339	YJX2918910	निर्वाचक का नाम : अभय पिता का नाम: जगदीश गृह संख्या : 1095 उम्र : 53 लिंग : पुरुष	फोटो उपलब्ध
340	YJX0592261	निर्वाचक का नाम : राजकुमारी पति का नाम: छोटे लाल गृह संख्या : 1095 उम्र : 48 लिंग : महिला	फोटो उपलब्ध	341	YJX3065448	निर्वाचक का नाम : ब्रजेश पिता का नाम: जगदीश गृह संख्या : 1095 उम्र : 46 लिंग : पुरुष	फोटो उपलब्ध	342	YJX2918886	निर्वाचक का नाम : मीना पति का नाम: अभय गृह संख्या : 1095 उम्र : 46 लिंग : महिला	फोटो उपलब्ध
343	YJX2068583	निर्वाचक का नाम : सौरभ बाजपेयी पिता का नाम: अभय कुमार बाजपेयी गृह संख्या : 1095 उम्र : 31 लिंग : पुरुष	फोटो उपलब्ध	344	CGW1582360	निर्वाचक का नाम : शोभाराम पिता का नाम: सुन्दरलाल गृह संख्या : 1103 उम्र : 68 लिंग : पुरुष	फोटो उपलब्ध	345	YJX3067113	निर्वाचक का नाम : सावित्री पति का नाम: शोभाराम गृह संख्या : 1103 उम्र : 57 लिंग : महिला	फोटो उपलब्ध
346	CGW1582386	निर्वाचक का नाम : मुकेश पिता का नाम: शोभाराम गृह संख्या : 1103 उम्र : 49 लिंग : पुरुष	फोटो उपलब्ध	347	CGW1582378	निर्वाचक का नाम : दुलारेराम पिता का नाम: सुन्दरलाल गृह संख्या : 1103 उम्र : 44 लिंग : पुरुष	फोटो उपलब्ध	348	CGW1716695	निर्वाचक का नाम : शशी पति का नाम: दुलारेराम गृह संख्या : 1103 उम्र : 40 लिंग : महिला	फोटो उपलब्ध
349	CGW1582394	निर्वाचक का नाम : सीता पति का नाम: मुकेश गृह संख्या : 1103 उम्र : 38 लिंग : महिला	फोटो उपलब्ध	350	YJX3142072	निर्वाचक का नाम : चंदा यादव पति का नाम: दुर्गेश कुमार यादव गृह संख्या : 1103 उम्र : 33 लिंग : महिला	फोटो उपलब्ध	351	CGW1582402	निर्वाचक का नाम : रामकली पति का नाम: सवायी लाल गृह संख्या : 1104 उम्र : 69 लिंग : महिला	फोटो उपलब्ध
352	YJX2702751	निर्वाचक का नाम : अंजो यादव पति का नाम: धर्मू यादव गृह संख्या : 1104 उम्र : 49 लिंग : महिला	फोटो उपलब्ध	353	YJX2704617	निर्वाचक का नाम : मुकेश यादव पिता का नाम: उदयभान यादव गृह संख्या : 1104 उम्र : 30 लिंग : पुरुष	फोटो उपलब्ध	354	YJX2796928	निर्वाचक का नाम : नदिनी यादव पिता का नाम: उदयभान यादव गृह संख्या : 1104 उम्र : 25 लिंग : महिला	फोटो उपलब्ध
355	YJX3598232	निर्वाचक का नाम : राहुल यादव पिता का नाम: उदय भान यादव गृह संख्या : 1104 उम्र : 22 लिंग : पुरुष	फोटो उपलब्ध	356	YJX1823434	निर्वाचक का नाम : दुर्गेश पिता का नाम: शोभाराम गृह संख्या : 1104/1 उम्र : 41 लिंग : पुरुष	फोटो उपलब्ध	357	YJX3128949	निर्वाचक का नाम : मदन लाल पिता का नाम: चुन्नी लाल गृह संख्या : 1105 उम्र : 58 लिंग : पुरुष	फोटो उपलब्ध
358	CGW1064278	निर्वाचक का नाम : ममता पति का नाम: मदन गृह संख्या : 1105 उम्र : 52 लिंग : महिला	फोटो उपलब्ध	359	CGW1582436	निर्वाचक का नाम : बब्बू पिता का नाम: चुन्नीलाल गृह संख्या : 1105 उम्र : 47 लिंग : पुरुष	फोटो उपलब्ध	360	YJX0592287	निर्वाचक का नाम : रूपा महोबिया पति का नाम: बब्बू गृह संख्या : 1105 उम्र : 44 लिंग : महिला	फोटो उपलब्ध

361	YJX0592295	निर्वाचक का नाम : महेन्द्र पिता का नाम: मदनलाल गृह संख्या : 1105 उम्र : 39 लिंग : पुरुष	फोटो उपलब्ध	362	YJX2068591	निर्वाचक का नाम : मनोज कुमार महोबिया पिता का नाम: मदन लाल महोबिया गृह संख्या : 1105 उम्र : 39 लिंग : पुरुष	फोटो उपलब्ध	363	YJX1632280	निर्वाचक का नाम : रवि महोबिया पिता का नाम: मदन लाल गृह संख्या : 1105 उम्र : 34 लिंग : पुरुष	फोटो उपलब्ध
364	YJX2360717	निर्वाचक का नाम : पार्वती पति का नाम: मनोज कुमार महोबिया गृह संख्या : 1105 उम्र : 30 लिंग : महिला	फोटो उपलब्ध	365	YJX3149275	निर्वाचक का नाम : नंदनी माहोबिया पति का नाम: मनोज कुमार माहोबिया गृह संख्या : 1105 उम्र : 29 लिंग : महिला	फोटो उपलब्ध	366	YJX3415452	निर्वाचक का नाम : संध्या माहोबिया पति का नाम: महेंद्र माहोबिया गृह संख्या : 1105 लालमाटी उम्र : 31 लिंग : महिला	फोटो उपलब्ध
367	YJX0876771	निर्वाचक का नाम : बेलारानी पति का नाम: पुसु लाल गृह संख्या : 1112 उम्र : 66 लिंग : महिला	फोटो उपलब्ध	368	YJX2088920	निर्वाचक का नाम : पिकी बेन पति का नाम: चन्द्र प्रकाश बेन गृह संख्या : 1112 उम्र : 37 लिंग : महिला	फोटो उपलब्ध	369	YJX3350626	निर्वाचक का नाम : हिमांशु यादव पिता का नाम: ओम प्रकाश यादव गृह संख्या : 1115 उम्र : 26 लिंग : पुरुष	फोटो उपलब्ध
370	YJX3369071	निर्वाचक का नाम : श्रद्धा यादव पिता का नाम: राम गोपाल यादव गृह संख्या : 1115 उम्र : 26 लिंग : महिला	फोटो उपलब्ध	371	YJX3350634	निर्वाचक का नाम : संजना यादव पति का नाम: हिमांशु यादव गृह संख्या : 1115 उम्र : 23 लिंग : महिला	फोटो उपलब्ध	372	YJX3368735	निर्वाचक का नाम : प्रियांशु यादव पिता का नाम: ओम प्रकाश यादव गृह संख्या : 1115 उम्र : 23 लिंग : पुरुष	फोटो उपलब्ध
373	YJX2919017	निर्वाचक का नाम : राम गोपाल पिता का नाम: कौराई गृह संख्या : 1117 उम्र : 50 लिंग : पुरुष	फोटो उपलब्ध	374	YJX2905131	निर्वाचक का नाम : अशोक पिता का नाम: कौराई गृह संख्या : 1117 उम्र : 48 लिंग : पुरुष	फोटो उपलब्ध	375	YJX2905180	निर्वाचक का नाम : ओम प्रकाश पिता का नाम: कौराई गृह संख्या : 1117 उम्र : 48 लिंग : पुरुष	फोटो उपलब्ध
376	CGW1695287	निर्वाचक का नाम : त्रिवेणी पति का नाम: ओमप्रकाश गृह संख्या : 1117 उम्र : 47 लिंग : महिला	फोटो उपलब्ध	377	CGW1582444	निर्वाचक का नाम : मधु पति का नाम: चन्द्रप्रकाश गृह संख्या : 1117 उम्र : 44 लिंग : महिला	फोटो उपलब्ध	378	CGW1695295	निर्वाचक का नाम : मीना पति का नाम: अशोक गृह संख्या : 1117 उम्र : 44 लिंग : महिला	फोटो उपलब्ध
379	CGW1716604	निर्वाचक का नाम : रजनी पति का नाम: रामगोपाल गृह संख्या : 1117 उम्र : 44 लिंग : महिला	फोटो उपलब्ध	380	YJX0024398	निर्वाचक का नाम : मुकेश पिता का नाम: कौराई गृह संख्या : 1117 उम्र : 43 लिंग : पुरुष	फोटो उपलब्ध	381	YJX2514933	निर्वाचक का नाम : माधुरी यादव पिता का नाम: ओम प्रकाश यादव गृह संख्या : 1117 उम्र : 27 लिंग : महिला	फोटो उपलब्ध
382	YJX3514940	निर्वाचक का नाम : खेता यादव पिता का नाम: राम गोपाल यादव गृह संख्या : 1117 उम्र : 21 लिंग : महिला	फोटो उपलब्ध	383	CGW1716646	निर्वाचक का नाम : विजयलक्ष्मी पति का नाम: संतोष गृह संख्या : 1118 उम्र : 49 लिंग : महिला	फोटो उपलब्ध	384	YJX3376175	निर्वाचक का नाम : नंदनी कुरील पिता का नाम: संतोष कुरील गृह संख्या : 1118 उम्र : 22 लिंग : महिला	फोटो उपलब्ध
385	YJX2068807	निर्वाचक का नाम : शशि सोंधिया पति का नाम: बाबा सोंधिया गृह संख्या : 1119 उम्र : 98 लिंग : महिला	फोटो उपलब्ध	386	YJX2068674	निर्वाचक का नाम : बाबा सोंधिया पिता का नाम: सीताराम सोंधिया गृह संख्या : 1119 उम्र : 64 लिंग : पुरुष	फोटो उपलब्ध	387	YJX2068641	निर्वाचक का नाम : सोनू सोंधिया पिता का नाम: बाबा सोंधिया गृह संख्या : 1119 उम्र : 31 लिंग : पुरुष	फोटो उपलब्ध
388	YJX2481240	निर्वाचक का नाम : सावित्री पति का नाम: मोहन गृह संख्या : 1123 उम्र : 64 लिंग : महिला	फोटो उपलब्ध	389	CGW1761345	निर्वाचक का नाम : उमेश पिता का नाम: मोहन गृह संख्या : 1123 उम्र : 46 लिंग : पुरुष	फोटो उपलब्ध	390	CGW1695337	निर्वाचक का नाम : रजनी पति का नाम: उमेश गृह संख्या : 1123 उम्र : 42 लिंग : महिला	फोटो उपलब्ध

391	YJX1632298	निर्वाचक का नाम : सुरेश कुमार यादव पिता का नाम: श्याम लाल यादव गृह संख्या : 1128 उम्र : 67 लिंग : पुरुष	फोटो उपलब्ध	392	YJX1632314	निर्वाचक का नाम : हिरदेश कुमार पिता का नाम: सुरेश यादव गृह संख्या : 1128 उम्र : 37 लिंग : पुरुष	फोटो उपलब्ध	393	YJX2270734	निर्वाचक का नाम : सुनीता यादव पति का नाम: सुरेश कुमार यादव गृह संख्या : 1129 उम्र : 57 लिंग : महिला	फोटो उपलब्ध
394	YJX1823442	निर्वाचक का नाम : हिमांशु यादव पिता का नाम: सुरेश कुमार यादव गृह संख्या : 1129 उम्र : 32 लिंग : पुरुष	फोटो उपलब्ध	395	YJX3107398	निर्वाचक का नाम : उर्वशी यादव पति का नाम: हिरदेश यादव गृह संख्या : 1129 उम्र : 31 लिंग : महिला	फोटो उपलब्ध	396	YJX3066735	निर्वाचक का नाम : मुन्ना लाल पिता का नाम: मोती लाल गृह संख्या : 1137 उम्र : 60 लिंग : पुरुष	फोटो उपलब्ध
397	CGW1582451	निर्वाचक का नाम : उमा पति का नाम: मुन्ना गृह संख्या : 1137 उम्र : 57 लिंग : महिला	फोटो उपलब्ध	398	YJX2905156	निर्वाचक का नाम : सुशील पिता का नाम: मोती लाल गृह संख्या : 1137 उम्र : 56 लिंग : पुरुष	फोटो उपलब्ध	399	CGW1582469	निर्वाचक का नाम : कपिलकुमार पिता का नाम: मुन्नालाल गृह संख्या : 1137 उम्र : 39 लिंग : पुरुष	फोटो उपलब्ध
400	YJX2654010	निर्वाचक का नाम : रितेश कुमार विशकर्मा पिता का नाम: बी .एल विशकर्मा गृह संख्या : 1137 उम्र : 37 लिंग : पुरुष	फोटो उपलब्ध	401	YJX0876821	निर्वाचक का नाम : मीन कुरील पति का नाम: अश्वनी गृह संख्या : 1140 उम्र : 84 लिंग : महिला	फोटो उपलब्ध	402	YJX0876813	निर्वाचक का नाम : अश्वनी पिता का नाम: विश्वनाथ गृह संख्या : 1140 उम्र : 66 लिंग : पुरुष	फोटो उपलब्ध
403	YJX2477826	निर्वाचक का नाम : अक्षांश कुरील पिता का नाम: अश्विनी कुरील गृह संख्या : 1140 उम्र : 28 लिंग : पुरुष	फोटो उपलब्ध	404	YJX2796589	निर्वाचक का नाम : मून कुमार कुरील पिता का नाम: अश्विनी कुरील गृह संख्या : 1140 उम्र : 25 लिंग : पुरुष	फोटो उपलब्ध	405	CGW1582493	निर्वाचक का नाम : तेजीलाल पिता का नाम: रामकुमार गृह संख्या : 1141 उम्र : 59 लिंग : पुरुष	फोटो उपलब्ध
406	CGW1752955	निर्वाचक का नाम : राधा बाई पति का नाम: तेजी लाल गृह संख्या : 1141 उम्र : 53 लिंग : महिला	फोटो उपलब्ध	407	YJX2210763	निर्वाचक का नाम : सुनील कुमार चौधरी पिता का नाम: तेजी लाल चौधरी गृह संख्या : 1141 उम्र : 42 लिंग : पुरुष	फोटो उपलब्ध	408	YJX1632330	निर्वाचक का नाम : मनोज चौधरी पिता का नाम: तेजी लाल गृह संख्या : 1141 उम्र : 38 लिंग : पुरुष	फोटो उपलब्ध
409	YJX2210649	निर्वाचक का नाम : सरिता चौधरी पति का नाम: सुनील कुमार चौधरी गृह संख्या : 1141 उम्र : 35 लिंग : महिला	फोटो उपलब्ध	410	YJX2459527	निर्वाचक का नाम : भारती चौधरी पति का नाम: मनोज चौधरी गृह संख्या : 1141 उम्र : 29 लिंग : महिला	फोटो उपलब्ध	411	YJX2702660	निर्वाचक का नाम : शुभम चौधरी पिता का नाम: तेजीलाल चौधरी गृह संख्या : ११४१ उम्र : 28 लिंग : पुरुष	फोटो उपलब्ध
412	YJX0024414	निर्वाचक का नाम : मदन लाल चौधरी पिता का नाम: शिव प्रसाद चौधरी गृह संख्या : 1142 उम्र : 56 लिंग : पुरुष	फोटो उपलब्ध	413	CGW1582501	निर्वाचक का नाम : गुलाब बाई पति का नाम: मदन गृह संख्या : 1142 उम्र : 47 लिंग : महिला	फोटो उपलब्ध	414	CGW1582519	निर्वाचक का नाम : संतोष पिता का नाम: शिवप्रसाद गृह संख्या : 1142 उम्र : 37 लिंग : पुरुष	फोटो उपलब्ध
415	YJX3485414	निर्वाचक का नाम : सपना चौधरी पिता का नाम: मदन लाल चौधरी गृह संख्या : 1142 उम्र : 29 लिंग : महिला	फोटो उपलब्ध	416	YJX3598026	निर्वाचक का नाम : रिकी चौधरी पिता का नाम: मदन लाल चौधरी गृह संख्या : 1142 उम्र : 25 लिंग : महिला	फोटो उपलब्ध	417	YJX3598059	निर्वाचक का नाम : सिद्धार्थ चौधरी पिता का नाम: मदन लाल चौधरी गृह संख्या : 1143 उम्र : 27 लिंग : पुरुष	फोटो उपलब्ध
418	YJX2088656	निर्वाचक का नाम : लक्ष्मी चौधरी पति का नाम: विजय चौधरी गृह संख्या : 1144 उम्र : 43 लिंग : महिला	फोटो उपलब्ध	419	YJX2088813	निर्वाचक का नाम : विजय चौधरी पिता का नाम: स्व हीरालाल चौधरी गृह संख्या : 1145 उम्र : 49 लिंग : पुरुष	फोटो उपलब्ध	420	YJX2905172	निर्वाचक का नाम : लखनलाल पिता का नाम: हीरा लाल गृह संख्या : 1145 उम्र : 46 लिंग : पुरुष	फोटो उपलब्ध

421	CGW1583939	निर्वाचक का नाम : संगीता पति का नाम: लखन गृह संख्या : 1145 उम्र : 45 लिंग : महिला	422	YJX3368792	निर्वाचक का नाम : हर्ष चौधरी पिता का नाम: लखन चौधरी गृह संख्या : 1145 उम्र : 24 लिंग : पुरुष	423	YJX3382975	निर्वाचक का नाम : साहिल चौधरी पिता का नाम: लखन चौधरी गृह संख्या : 1145 उम्र : 22 लिंग : पुरुष
# 424	CGW1046465	निर्वाचक का नाम : मोतीलाल कश्यप पिता का नाम: भदई लाल कश्यप गृह संख्या : 1146 उम्र : 78 लिंग : पुरुष	425	YJX2068625	निर्वाचक का नाम : शांति बाई पति का नाम: संजय गृह संख्या : 1147 उम्र : 61 लिंग : महिला	426	YJX2210664	निर्वाचक का नाम : कमलेश प्रसाद द्विवेदी पिता का नाम: मिठाई लाल द्विवेदी गृह संख्या : 1149 उम्र : 57 लिंग : पुरुष
427	CGW1695410	निर्वाचक का नाम : रजनी पति का नाम: कमलेश गृह संख्या : 1149 उम्र : 47 लिंग : महिला	428	CGW1582535	निर्वाचक का नाम : लता पति का नाम: रविशंकर गृह संख्या : 1149 उम्र : 43 लिंग : महिला	429	YJX3343852	निर्वाचक का नाम : मीनाक्षी द्विवेदी पिता का नाम: कमलेश प्रसाद द्विवेदी गृह संख्या : 1150 उम्र : 24 लिंग : महिला
430	YJX3552023	निर्वाचक का नाम : आयुष द्विवेदी पिता का नाम: कमलेश प्रसाद द्विवेदी गृह संख्या : 1150 उम्र : 21 लिंग : पुरुष	431	YJX3067147	निर्वाचक का नाम : मिठाई लाल पिता का नाम: गोकर्ण प्रसाद गृह संख्या : 1152 उम्र : 81 लिंग : पुरुष	432	YJX3242989	निर्वाचक का नाम : जसवंत सिंह लोधी पिता का नाम: इंदू कुमार लोधी गृह संख्या : 1156 उम्र : 24 लिंग : पुरुष
433	CGW1582543	निर्वाचक का नाम : संजू पिता का नाम: सुकरत गृह संख्या : 1160 उम्र : 44 लिंग : पुरुष	434	CGW1582550	निर्वाचक का नाम : मनीषाबाई पति का नाम: संजू गृह संख्या : 1160 उम्र : 37 लिंग : महिला	435	YJX3376134	निर्वाचक का नाम : सोमिया सोधा पिता का नाम: संजू सोधा गृह संख्या : 1160 उम्र : 25 लिंग : महिला
436	CGW1699370	निर्वाचक का नाम : रविकुमार पिता का नाम: भानसिंग गृह संख्या : 1163 उम्र : 46 लिंग : पुरुष	437	CGW1761428	निर्वाचक का नाम : बसन्तीबाई पति का नाम: हरीशचन्द्र गृह संख्या : 1168 उम्र : 64 लिंग : महिला	438	CGW1048800	निर्वाचक का नाम : हरिश्रंद पिता का नाम: दुरखटप्रसाद गृह संख्या : 1168 उम्र : 45 लिंग : पुरुष
439	YJX2594729	निर्वाचक का नाम : सुनील चौधरी पिता का नाम: हरी लाल चौधरी गृह संख्या : 1168 उम्र : 28 लिंग : पुरुष	440	YJX0876862	निर्वाचक का नाम : सुदर्शन पिता का नाम: सुन्दर चौधरी गृह संख्या : 1175 उम्र : 59 लिंग : पुरुष	441	CGW1582584	निर्वाचक का नाम : मोहन पिता का नाम: शिवप्रसाद गृह संख्या : 1175 उम्र : 47 लिंग : पुरुष
442	CGW1582600	निर्वाचक का नाम : संजू पिता का नाम: शिवप्रसाद गृह संख्या : 1175 उम्र : 41 लिंग : पुरुष	443	CGW1582592	निर्वाचक का नाम : जितेन्द्र पिता का नाम: दुखीलाल गृह संख्या : 1175 उम्र : 40 लिंग : पुरुष	444	CGW1582626	निर्वाचक का नाम : रजनी पिता का नाम: मोहन गृह संख्या : 1175 उम्र : 39 लिंग : महिला
445	YJX2796597	निर्वाचक का नाम : लक्ष्मी चौधरी पति का नाम: विजय चौधरी गृह संख्या : 1175 उम्र : 39 लिंग : महिला	446	CGW1582618	निर्वाचक का नाम : सुनिता पति का नाम: जितेन्द्र गृह संख्या : 1175 उम्र : 39 लिंग : महिला	447	YJX2360865	निर्वाचक का नाम : प्रीती यादव पति का नाम: चन्द्रेश यादव गृह संख्या : 1176 उम्र : 40 लिंग : महिला
448	YJX2088706	निर्वाचक का नाम : चन्द्रेश यादव पिता का नाम: छोटे लाल यादव गृह संख्या : 1176 उम्र : 35 लिंग : पुरुष	449	YJX2360881	निर्वाचक का नाम : मनीष यादव पिता का नाम: छोटे लाल गृह संख्या : 1176 उम्र : 31 लिंग : पुरुष	450	YJX3515707	निर्वाचक का नाम : ललिता कुरील पति का नाम: संतोष कुरील गृह संख्या : 1177 उम्र : 40 लिंग : महिला

451	YJX1823459	निर्वाचक का नाम : नवल किशोर पिता का नाम: वीरेन्द्र गृह संख्या : 1181 उम्र : 33 लिंग : पुरुष	452	YJX2905149	निर्वाचक का नाम : कमला पति का नाम: भगवान सिंह गृह संख्या : 1183 उम्र : 73 लिंग : महिला	453	CGW1582667	निर्वाचक का नाम : मालती सिंह ठाकुर पति का नाम: वीरेन्द्र सिंह ठाकुर गृह संख्या : 1183 उम्र : 54 लिंग : महिला
454	CGW1582659	निर्वाचक का नाम : वीरेन्द्र पिता का नाम: भगवान सिंह गृह संख्या : 1183 उम्र : 51 लिंग : पुरुष	455	YJX0024422	निर्वाचक का नाम : नगेन्द्र पिता का नाम: भगवानसिंह गृह संख्या : 1183 उम्र : 48 लिंग : पुरुष	456	CGW1582675	निर्वाचक का नाम : नरेन्द्र पिता का नाम: भगवानसिंह गृह संख्या : 1183 उम्र : 47 लिंग : पुरुष
457	YJX2068708	निर्वाचक का नाम : ललिता सिंह ठाकुर पति का नाम: नरेन्द्र सिंह ठाकुर गृह संख्या : 1183 उम्र : 43 लिंग : महिला	458	YJX2068666	निर्वाचक का नाम : निशा ठाकुर पति का नाम: नगेन्द्र सिंह ठाकुर गृह संख्या : 1183 उम्र : 37 लिंग : महिला	459	YJX2459634	निर्वाचक का नाम : विमल सिंह ठाकुर पिता का नाम: वीरेन्द्र सिंह ठाकुर गृह संख्या : 1183 उम्र : 29 लिंग : पुरुष
460	CGW1582683	निर्वाचक का नाम : इन्द्रकुमार पिता का नाम: विश्राम गृह संख्या : 1186 उम्र : 43 लिंग : पुरुष	461	CGW1582691	निर्वाचक का नाम : रमाबाई पति का नाम: इन्द्रकुमार गृह संख्या : 1186 उम्र : 39 लिंग : महिला	462	YJX0876904	निर्वाचक का नाम : चन्द्रकला पति का नाम: दीपक पटेल गृह संख्या : 1186 उम्र : 38 लिंग : महिला
463	CGW1582733	निर्वाचक का नाम : पार्वती सिंह पति का नाम: संजयसिंग गृह संख्या : 1188 उम्र : 53 लिंग : महिला	464	CGW1582717	निर्वाचक का नाम : संजयसिंग पिता का नाम: मेहरबान गृह संख्या : 1188 उम्र : 49 लिंग : पुरुष	465	CGW1582741	निर्वाचक का नाम : सुनीता पति का नाम: अजयसिंग गृह संख्या : 1188 उम्र : 44 लिंग : महिला
466	CGW1582758	निर्वाचक का नाम : अभयसिंग पिता का नाम: मेहरबानसिंग गृह संख्या : 1188 उम्र : 42 लिंग : पुरुष	467	CGW1699388	निर्वाचक का नाम : उदयसिंग पिता का नाम: मेहरबानसिंग गृह संख्या : 1188 उम्र : 38 लिंग : पुरुष	468	YJX2088631	निर्वाचक का नाम : सिया ठाकुर पति का नाम: अभय सिंह ठाकुर गृह संख्या : 1188 उम्र : 38 लिंग : महिला
469	YJX2270783	निर्वाचक का नाम : कविता ठाकुर पति का नाम: उदय ठाकुर गृह संख्या : ११८८ उम्र : 35 लिंग : महिला	470	YJX3376159	निर्वाचक का नाम : साक्षी उडके पिता का नाम: संजय सिंह गृह संख्या : 1188 उम्र : 28 लिंग : महिला	471	YJX3376167	निर्वाचक का नाम : पूनम उडके पति का नाम: रितेश कुमार उडके गृह संख्या : 1188 उम्र : 24 लिंग : महिला
472	YJX3515012	निर्वाचक का नाम : देवराज ठाकुर पिता का नाम: अजय ठाकुर गृह संख्या : 1188 उम्र : 24 लिंग : पुरुष	473	YJX3514999	निर्वाचक का नाम : सीमा ठाकुर पति का नाम: देवराज ठाकुर गृह संख्या : 1188 उम्र : 23 लिंग : महिला	474	CGW1582766	निर्वाचक का नाम : माया बाई पांडे पति का नाम: राम कुमार गृह संख्या : 1190 उम्र : 63 लिंग : महिला
475	YJX2088904	निर्वाचक का नाम : सुहाग रानी रेदास पति का नाम: भैयालाल रेदास गृह संख्या : 1190 उम्र : 62 लिंग : महिला	476	YJX1632389	निर्वाचक का नाम : सुमन पाण्डेय पति का नाम: ब्रजलाल गृह संख्या : 1190 उम्र : 44 लिंग : महिला	477	CGW1582790	निर्वाचक का नाम : बृजलाल पिता का नाम: रामकुमारपाण्डे गृह संख्या : 1190 उम्र : 41 लिंग : पुरुष
478	YJX1632397	निर्वाचक का नाम : सतेन्द्र पाण्डेय पिता का नाम: राम कुमार गृह संख्या : 1190 उम्र : 39 लिंग : पुरुष	479	YJX2360725	निर्वाचक का नाम : रश्मि पाण्डेय पति का नाम: सतेन्द्र पाण्डेय गृह संख्या : 1190 उम्र : 35 लिंग : महिला	480	YJX3368750	निर्वाचक का नाम : दुर्गा रेदास पिता का नाम: भैया लाल रेदास गृह संख्या : 1190 उम्र : 28 लिंग : पुरुष

481	YJX3368743	निर्वाचक का नाम : रिकी रैदास पिता का नाम: भैया लाल रैदास गृह संख्या : 1190 उम्र : 25 लिंग : महिला	फोटो उपलब्ध	482	YJX3710431	निर्वाचक का नाम : अभिषेक पाण्डेय पिता का नाम: बृजलाल पाण्डेय गृह संख्या : 1190 उम्र : 20 लिंग : पुरुष	फोटो उपलब्ध	483	YJX2088755	निर्वाचक का नाम : दिनेश पटेल पिता का नाम: प्रेमलाल पटेल गृह संख्या : 1192 उम्र : 35 लिंग : पुरुष	फोटो उपलब्ध
484	YJX2594752	निर्वाचक का नाम : पूनम पटेल पति का नाम: दिनेश पटेल गृह संख्या : 1192 उम्र : 31 लिंग : महिला	फोटो उपलब्ध	485	YJX2901031	निर्वाचक का नाम : प्रेम लाल पिता का नाम: शंकर लाल गृह संख्या : 1194 उम्र : 62 लिंग : पुरुष	फोटो उपलब्ध	486	YJX2068799	निर्वाचक का नाम : उमा बाई पति का नाम: प्रेमलाल गृह संख्या : 1194 उम्र : 57 लिंग : महिला	फोटो उपलब्ध
487	YJX0877050	निर्वाचक का नाम : सचिन कुमार सिंह पिता का नाम: लवकुश प्रताप सिंह गृह संख्या : 1198/1 उम्र : 41 लिंग : पुरुष	फोटो उपलब्ध	488	YJX3485182	निर्वाचक का नाम : सपना यादव पति का नाम: विकास यादव गृह संख्या : 1199 उम्र : 34 लिंग : महिला	फोटो उपलब्ध	489	YJX3411048	निर्वाचक का नाम : ममता यादव पति का नाम: रतन लाल गृह संख्या : 1199 लालमाटी चाँदमारी उम्र : 55 लिंग : महिला	फोटो उपलब्ध
490	YJX1823467	निर्वाचक का नाम : विकास यादव पिता का नाम: रतन गृह संख्या : 1199 लालमाटी चाँदमारी उम्र : 35 लिंग : पुरुष	फोटो उपलब्ध	491	CGW1582816	निर्वाचक का नाम : नन्दू पिता का नाम: विदेशीलाल गृह संख्या : 1200 उम्र : 44 लिंग : पुरुष	फोटो उपलब्ध	492	CGW1582824	निर्वाचक का नाम : ममता पति का नाम: नन्दू गृह संख्या : 1200 उम्र : 37 लिंग : महिला	फोटो उपलब्ध
493	YJX3598455	निर्वाचक का नाम : काजल विश्वकर्मा पति का नाम: स्नेहिल केवट गृह संख्या : 1200 उम्र : 23 लिंग : महिला	फोटो उपलब्ध	494	YJX3383007	निर्वाचक का नाम : स्नेहिल केवट पिता का नाम: नंदू केवट गृह संख्या : 1200 उम्र : 22 लिंग : पुरुष	फोटो उपलब्ध	495	YJX2901056	निर्वाचक का नाम : फूल चंद पिता का नाम: राम खिलावन गृह संख्या : 1201 उम्र : 67 लिंग : पुरुष	फोटो उपलब्ध
496	CGW1582832	निर्वाचक का नाम : रूप चंद पिता का नाम: राम खिलावन गृह संख्या : 1201 उम्र : 66 लिंग : पुरुष	फोटो उपलब्ध	497	YJX2895522	निर्वाचक का नाम : शांति पति का नाम: रूप चंद गृह संख्या : 1201 उम्र : 61 लिंग : महिला	फोटो उपलब्ध	498	YJX2900280	निर्वाचक का नाम : मनोरमा पति का नाम: फूलचन्द्र गृह संख्या : 1201 उम्र : 60 लिंग : महिला	फोटो उपलब्ध
499	YJX2900256	निर्वाचक का नाम : कौशल्या पति का नाम: भाग चंद गृह संख्या : 1201 उम्र : 58 लिंग : महिला	फोटो उपलब्ध	500	CGW0072207	निर्वाचक का नाम : मदन पिता का नाम: राम खिलावन गृह संख्या : 1201 उम्र : 54 लिंग : पुरुष	फोटो उपलब्ध	501	YJX0876987	निर्वाचक का नाम : उमेश यादव पिता का नाम: रूप चंद गृह संख्या : 1201 उम्र : 48 लिंग : पुरुष	फोटो उपलब्ध
502	YJX0024430	निर्वाचक का नाम : प्रभा पति का नाम: मदन गृह संख्या : 1201 उम्र : 48 लिंग : महिला	फोटो उपलब्ध	503	YJX0876995	निर्वाचक का नाम : रीना पति का नाम: उमेश यादव गृह संख्या : 1201 उम्र : 39 लिंग : महिला	फोटो उपलब्ध	504	YJX0877001	निर्वाचक का नाम : नेहा यादव पिता का नाम: रूप चंद गृह संख्या : 1201 उम्र : 39 लिंग : महिला	फोटो उपलब्ध
505	YJX1823475	निर्वाचक का नाम : रानू यादव पिता का नाम: फूलचन्द यादव गृह संख्या : 1201 उम्र : 32 लिंग : महिला	फोटो उपलब्ध	506	YJX2210771	निर्वाचक का नाम : आलेख कुमार यादव पिता का नाम: मदन लाल यादव गृह संख्या : 1201 उम्र : 31 लिंग : पुरुष	फोटो उपलब्ध	507	YJX2477834	निर्वाचक का नाम : सोनू यादव पिता का नाम: भागचन्द यादव गृह संख्या : 1201 उम्र : 31 लिंग : महिला	फोटो उपलब्ध
508	YJX3600327	निर्वाचक का नाम : आशीष कुमार यादव पिता का नाम: मदनलाल यादव गृह संख्या : 1201 उम्र : 27 लिंग : पुरुष	फोटो उपलब्ध	509	CGW1582857	निर्वाचक का नाम : सुरेश पिता का नाम: बैजनाथ गृह संख्या : 1202 उम्र : 58 लिंग : पुरुष	फोटो उपलब्ध	510	YJX2923258	निर्वाचक का नाम : हरीश पिता का नाम: बाबूलाल गृह संख्या : 1202 उम्र : 53 लिंग : पुरुष	फोटो उपलब्ध

511	YJX2900249	निर्वाचक का नाम : आशा पति का नाम: सुरेश गृह संख्या : 1202 उम्र : 50 लिंग : महिला	512	CGW1582865	निर्वाचक का नाम : निर्मला पति का नाम: हरीश गृह संख्या : 1202 उम्र : 49 लिंग : महिला	513	YJX2210805	निर्वाचक का नाम : आशीष यादव पिता का नाम: सुरेश यादव गृह संख्या : 1202 उम्र : 38 लिंग : पुरुष
514	YJX1928829	निर्वाचक का नाम : प्रीति सिंह बघेल पति का नाम: सचिन गृह संख्या : 1202 उम्र : 36 लिंग : महिला	515	YJX2210797	निर्वाचक का नाम : अभिषेक यादव पिता का नाम: सुरेश यादव गृह संख्या : 1202 उम्र : 35 लिंग : पुरुष	516	YJX2210789	निर्वाचक का नाम : लोकेश यादव पिता का नाम: सुरेश यादव गृह संख्या : 1202 उम्र : 33 लिंग : पुरुष
517	YJX2552891	निर्वाचक का नाम : जया यादव पिता का नाम: श्याम यादव गृह संख्या : 1202 उम्र : 33 लिंग : महिला	518	YJX3487964	निर्वाचक का नाम : पल्लवी यादव पति का नाम: अभिषेक यादव गृह संख्या : 1202 उम्र : 28 लिंग : महिला	519	YJX3487949	निर्वाचक का नाम : प्रियांशी यादव पिता का नाम: हरीश कुमार यादव गृह संख्या : 1202 उम्र : 23 लिंग : महिला
520	CGW1699479	निर्वाचक का नाम : मोहनसिंह पिता का नाम: सवाईलाल गृह संख्या : 1204 उम्र : 51 लिंग : पुरुष	521	CGW1582873	निर्वाचक का नाम : मायादेवी पिता का नाम: सवाईलाल गृह संख्या : 1204 उम्र : 43 लिंग : महिला	522	CGW1582881	निर्वाचक का नाम : लक्ष्मीदेवी पिता का नाम: सवाईलाल गृह संख्या : 1204 उम्र : 41 लिंग : महिला
523	CGW1582915	निर्वाचक का नाम : अनिता केवट पति का नाम: रविप्रसाद गृह संख्या : 1206 उम्र : 42 लिंग : महिला	524	CGW1582923	निर्वाचक का नाम : पारसनाथ पिता का नाम: रामप्रसाद गृह संख्या : 1206 उम्र : 40 लिंग : पुरुष	525	CGW1582931	निर्वाचक का नाम : राजेन्द्रप्रसाद पिता का नाम: छोटेलाल गृह संख्या : 1206 उम्र : 37 लिंग : पुरुष
526	YJX0565952	निर्वाचक का नाम : अमित केवट पिता का नाम: रामप्रसाद गृह संख्या : 1206 उम्र : 37 लिंग : पुरुष	527	YJX2459535	निर्वाचक का नाम : किशन केवट पिता का नाम: रवि केवट गृह संख्या : 1206 उम्र : 31 लिंग : पुरुष	528	YJX2653152	निर्वाचक का नाम : शशि केवट पति का नाम: अमित केवट गृह संख्या : 1206 उम्र : 28 लिंग : महिला
529	YJX3485398	निर्वाचक का नाम : काजल केवट पिता का नाम: रवि प्रसाद केवट गृह संख्या : 1206 उम्र : 26 लिंग : महिला	530	YJX3476777	निर्वाचक का नाम : अंजली केवट पिता का नाम: रवि केवट गृह संख्या : 1206 उम्र : 23 लिंग : महिला	531	CGW1582964	निर्वाचक का नाम : फूलमती पति का नाम: रत्नलाल गृह संख्या : 1208 उम्र : 62 लिंग : महिला
532	YJX1632413	निर्वाचक का नाम : राजेश कोरी पिता का नाम: धनू लाल गृह संख्या : 1208 उम्र : 38 लिंग : पुरुष	533	CGW1582972	निर्वाचक का नाम : भागवतीण् पति का नाम: धनूलाल गृह संख्या : 1208/1803 उम्र : 69 लिंग : महिला	534	CGW1582998	निर्वाचक का नाम : मुन्ना पिता का नाम: धनूलाल गृह संख्या : 1208/1830 उम्र : 43 लिंग : पुरुष
535	YJX2068781	निर्वाचक का नाम : सुधा कोरी पति का नाम: राजेश कोरी गृह संख्या : 1208 लालमाटी उम्र : 34 लिंग : महिला	536	YJX2901502	निर्वाचक का नाम : वंशपति पिता का नाम: सीता राम गृह संख्या : 1212 उम्र : 64 लिंग : पुरुष	537	YJX2902013	निर्वाचक का नाम : एगसियादेवी पति का नाम: वंशपति गृह संख्या : 1212 उम्र : 61 लिंग : महिला
538	YJX2895480	निर्वाचक का नाम : मोहनलाल पिता का नाम: वंशपति गृह संख्या : 1212 उम्र : 45 लिंग : पुरुष	539	CGW1049824	निर्वाचक का नाम : ममता पति का नाम: मोहन गृह संख्या : 1212 उम्र : 44 लिंग : महिला	540	CGW1583004	निर्वाचक का नाम : नन्दलाल पिता का नाम: वंशपति गृह संख्या : 1212 उम्र : 41 लिंग : पुरुष

541	YJX2594778	निर्वाचक का नाम : शुभ करण यादव पिता का नाम: मोहन लाल यादव गृह संख्या : 1212/14 उम्र : 29 लिंग : पुरुष	फोटो उपलब्ध	542	CGW1583012	निर्वाचक का नाम : दीपक पिता का नाम: आनन्दप्रसाद गृह संख्या : 1213 उम्र : 44 लिंग : पुरुष	फोटो उपलब्ध	543	CGW1063841	निर्वाचक का नाम : राम नारायण पिता का नाम: राम दुलारे गृह संख्या : 1245/47 उम्र : 52 लिंग : पुरुष	फोटो उपलब्ध
544	CGW1583020	निर्वाचक का नाम : अर्चना पति का नाम: रामनारायण गृह संख्या : 1245/47 उम्र : 44 लिंग : महिला	फोटो उपलब्ध	545	CGW1583053	निर्वाचक का नाम : वैजन्ती पति का नाम: जगदीश गृह संख्या : 1251 उम्र : 66 लिंग : महिला	फोटो उपलब्ध	546	CGW1583061	निर्वाचक का नाम : राजेश पिता का नाम: जगदीश गृह संख्या : 1251 उम्र : 51 लिंग : पुरुष	फोटो उपलब्ध
547	YJX0565960	निर्वाचक का नाम : सरोजकेवट पति का नाम: राकेश गृह संख्या : 1251 उम्र : 48 लिंग : महिला	फोटो उपलब्ध	548	YJX2938454	निर्वाचक का नाम : राकेश पिता का नाम: जगदीश गृह संख्या : 1251 उम्र : 47 लिंग : पुरुष	फोटो उपलब्ध	549	CGW1583079	निर्वाचक का नाम : कमला पति का नाम: राकेश गृह संख्या : 1251 उम्र : 42 लिंग : महिला	फोटो उपलब्ध
550	CGW1583087	निर्वाचक का नाम : आकाश पिता का नाम: जगदीश गृह संख्या : 1251 उम्र : 40 लिंग : पुरुष	फोटो उपलब्ध	551	YJX0565978	निर्वाचक का नाम : अंजना पति का नाम: आकाश गृह संख्या : 1251 उम्र : 40 लिंग : महिला	फोटो उपलब्ध	552	YJX2210748	निर्वाचक का नाम : संदीप केवट पिता का नाम: जगदीश गृह संख्या : 1251 उम्र : 39 लिंग : पुरुष	फोटो उपलब्ध
553	CGW1583095	निर्वाचक का नाम : गुडडीबाई पति का नाम: राजेश गृह संख्या : 1251 उम्र : 39 लिंग : महिला	फोटो उपलब्ध	554	YJX0592345	निर्वाचक का नाम : रजनीकेवट पति का नाम: राजकिशोर गृह संख्या : 1251 उम्र : 39 लिंग : महिला	फोटो उपलब्ध	555	YJX0565986	निर्वाचक का नाम : जितेन्द्रकेवट पिता का नाम: जगदीश गृह संख्या : 1251 उम्र : 37 लिंग : पुरुष	फोटो उपलब्ध
556	YJX2594794	निर्वाचक का नाम : राजेंद्र केवट पिता का नाम: जगदीश प्रसाद केवट गृह संख्या : 1251 उम्र : 35 लिंग : पुरुष	फोटो उपलब्ध	557	YJX2594604	निर्वाचक का नाम : दुर्गा केवट पति का नाम: जितेंद्र केवट गृह संख्या : 1251 उम्र : 35 लिंग : महिला	फोटो उपलब्ध	558	YJX2481315	निर्वाचक का नाम : बसंत पिता का नाम: मूलचन्द गृह संख्या : 1267/1 उम्र : 73 लिंग : पुरुष	फोटो उपलब्ध
559	CGW1583103	निर्वाचक का नाम : अंजनाठाकुर पति का नाम: शिवकुमार गृह संख्या : 1267/1 उम्र : 51 लिंग : महिला	फोटो उपलब्ध	560	YJX2938595	निर्वाचक का नाम : सुधीर पिता का नाम: बसंत गृह संख्या : 1267/1 उम्र : 43 लिंग : पुरुष	फोटो उपलब्ध	561	YJX0941633	निर्वाचक का नाम : दीपककुमार पिता का नाम: मुन्नालाल गृह संख्या : 1269 उम्र : 39 लिंग : पुरुष	फोटो उपलब्ध
562	YJX1632439	निर्वाचक का नाम : रजनी सिंह पति का नाम: छट्टन सिंह गृह संख्या : 1274 उम्र : 44 लिंग : महिला	फोटो उपलब्ध	563	CGW1583145	निर्वाचक का नाम : प्रेमवीर पिता का नाम: मुन्नासिंग गृह संख्या : 1274 उम्र : 37 लिंग : पुरुष	फोटो उपलब्ध	564	YJX2514966	निर्वाचक का नाम : नंदनी ठाकुर पति का नाम: प्रेमवीर सिंह ठाकुर गृह संख्या : 1274 उम्र : 34 लिंग : महिला	फोटो उपलब्ध
565	YJX2085439	निर्वाचक का नाम : रामशंकर रावत पिता का नाम: राम गोपाल रावत गृह संख्या : 1300 उम्र : 67 लिंग : पुरुष	फोटो उपलब्ध	566	YJX2085421	निर्वाचक का नाम : संध्या रावत पति का नाम: राम शंकर रावत गृह संख्या : 1300 उम्र : 60 लिंग : महिला	फोटो उपलब्ध	567	YJX3233178	निर्वाचक का नाम : अनिता शिंदे पति का नाम: कृष्ण कांत शिंदे गृह संख्या : 1312 उम्र : 58 लिंग : महिला	फोटो उपलब्ध
568	YJX3233194	निर्वाचक का नाम : प्रगति शिंदे पिता का नाम: कृष्ण कांत शिंदे गृह संख्या : 1312 उम्र : 29 लिंग : महिला	फोटो उपलब्ध	569	YJX3233228	निर्वाचक का नाम : आदित्य शिंदे पिता का नाम: कृष्ण कण्ठ शिंदे गृह संख्या : 1312 उम्र : 24 लिंग : पुरुष	फोटो उपलब्ध	570	CGW1044270	निर्वाचक का नाम : सहज राम पिता का नाम: हजारीलाल गृह संख्या : 1315 उम्र : 83 लिंग : पुरुष	फोटो उपलब्ध

571	YJX2481273	निर्वाचक का नाम : रूक्मणी पति का नाम: लक्ष्मण गृह संख्या : 1315 उम्र : 71 लिंग : महिला	572	YJX2905164	निर्वाचक का नाम : सुरेश पिता का नाम: लक्ष्मण गृह संख्या : 1315 उम्र : 55 लिंग : पुरुष	573	CGW1583186	निर्वाचक का नाम : जयराम पिता का नाम: लक्ष्मण गृह संख्या : 1315 उम्र : 51 लिंग : पुरुष
574	YJX2481307	निर्वाचक का नाम : मीना पति का नाम: सुरेश गृह संख्या : 1315 उम्र : 51 लिंग : महिला	575	YJX2481281	निर्वाचक का नाम : प्रेमचन्द पिता का नाम: सहज राम गृह संख्या : 1315 उम्र : 50 लिंग : पुरुष	576	YJX0024448	निर्वाचक का नाम : काजल पति का नाम: गुलाबसेव गृह संख्या : 1315 उम्र : 48 लिंग : महिला
577	YJX1823483	निर्वाचक का नाम : वर्षा पति का नाम: ज्ञानचंद्र गृह संख्या : 1315 उम्र : 47 लिंग : महिला	578	YJX0024455	निर्वाचक का नाम : गुलाब पिता का नाम: लक्ष्मण गृह संख्या : 1315 उम्र : 45 लिंग : पुरुष	579	YJX2481299	निर्वाचक का नाम : वन्दना पति का नाम: जयराम गृह संख्या : 1315 उम्र : 45 लिंग : महिला
580	YJX0024463	निर्वाचक का नाम : मीरा पति का नाम: प्रेमचंद गृह संख्या : 1315 उम्र : 45 लिंग : महिला	581	YJX3066685	निर्वाचक का नाम : माया शीलवानी पति का नाम: राज कुमार गृह संख्या : 1315 उम्र : 45 लिंग : महिला	582	YJX1823509	निर्वाचक का नाम : दीपक पिता का नाम: राजकुमार गृह संख्या : 1315 उम्र : 44 लिंग : पुरुष
583	YJX3063468	निर्वाचक का नाम : ज्ञानचंद्र पिता का नाम: सहज राम गृह संख्या : 1315 उम्र : 43 लिंग : पुरुष	584	YJX0877233	निर्वाचक का नाम : सुनील शेवानी पिता का नाम: जयराम दास गृह संख्या : 1315 उम्र : 39 लिंग : पुरुष	585	YJX0024471	निर्वाचक का नाम : साधना पति का नाम: रामचन्द गृह संख्या : 1315 उम्र : 38 लिंग : महिला
586	YJX3600376	निर्वाचक का नाम : आकाश शेवानी पिता का नाम: ज्ञानचंद शेवानी गृह संख्या : 1315 उम्र : 23 लिंग : पुरुष	587	YJX2897205	निर्वाचक का नाम : इन्द्रा पति का नाम: हरी कुमार गृह संख्या : 1318 उम्र : 83 लिंग : महिला	588	YJX2901635	निर्वाचक का नाम : प्रकाश पिता का नाम: हरी कुमार गृह संख्या : 1318 उम्र : 65 लिंग : पुरुष
589	YJX2942878	निर्वाचक का नाम : श्रवण कुमार पिता का नाम: हरी कुमार गृह संख्या : 1318 उम्र : 60 लिंग : पुरुष	590	YJX2901544	निर्वाचक का नाम : किरण पति का नाम: श्रवण कुमार गृह संख्या : 1318 उम्र : 50 लिंग : महिला	591	CGW1583194	निर्वाचक का नाम : पूजा पति का नाम: विजय गृह संख्या : 1318 उम्र : 41 लिंग : महिला
592	YJX1928878	निर्वाचक का नाम : नवीन कुमार पंजवानी पिता का नाम: श्रवण कुमार गृह संख्या : 1318 उम्र : 32 लिंग : पुरुष	593	YJX2594620	निर्वाचक का नाम : संदीप कुमार पंजवानी पिता का नाम: श्रवण कुमार गृह संख्या : 1318 उम्र : 28 लिंग : पुरुष	594	YJX3476868	निर्वाचक का नाम : भारत पंजवानी पिता का नाम: विजय पंजवानी गृह संख्या : 1318 उम्र : 23 लिंग : पुरुष
595	CGW1052737	निर्वाचक का नाम : संजीत पिता का नाम: विसायत राम गृह संख्या : 1319 उम्र : 49 लिंग : पुरुष	596	CGW1699453	निर्वाचक का नाम : अंजली पति का नाम: संजीत गृह संख्या : 1319 उम्र : 47 लिंग : महिला	597	YJX2902021	निर्वाचक का नाम : विनीत कुमार पिता का नाम: विसायत राम गृह संख्या : 1319 उम्र : 44 लिंग : पुरुष
598	YJX2831485	निर्वाचक का नाम : नीलम लालवानी पति का नाम: विनीत लालवानी गृह संख्या : 1319 उम्र : 39 लिंग : महिला	599	YJX2902518	निर्वाचक का नाम : राज कुमारी पति का नाम: रमेश गृह संख्या : 1321 उम्र : 60 लिंग : महिला	600	CGW1583202	निर्वाचक का नाम : मुकेशकुमार पिता का नाम: रमेशचन्द्र गृह संख्या : 1321 उम्र : 45 लिंग : पुरुष

601	CGW1709971	निर्वाचक का नाम : चन्दू पिता का नाम: रमेश गृह संख्या : 1321 उम्र : 44 लिंग : पुरुष	602	YJX2843555	निर्वाचक का नाम : भूमि लालवानी पति का नाम: मुकेश लालवानी गृह संख्या : 1321 उम्र : 37 लिंग : महिला	603	CGW1766708	निर्वाचक का नाम : अंशु राजभर पति का नाम: राजेन्द्र राजभर गृह संख्या : 1329 उम्र : 43 लिंग : महिला
604	YJX1823533	निर्वाचक का नाम : आरती राजभर पति का नाम: राजेश राजभर गृह संख्या : 1329 उम्र : 32 लिंग : महिला	605	YJX1928860	निर्वाचक का नाम : धरम चंद कुरील माता का नाम: पूरन लाल कुरील गृह संख्या : 1339 उम्र : 62 लिंग : पुरुष	606	CGW1583228	निर्वाचक का नाम : जितेंद्र सोधा पिता का नाम: चंद्रा सिंह गृह संख्या : 1344 उम्र : 42 लिंग : पुरुष
607	YJX0566026	निर्वाचक का नाम : वीरेन्द्रसोधा पिता का नाम: चंद्ररसिंह गृह संख्या : 1344 उम्र : 38 लिंग : पुरुष	608	YJX0566034	निर्वाचक का नाम : जोगेन्द्र पिता का नाम: चंद्ररसिंह गृह संख्या : 1344 उम्र : 37 लिंग : पुरुष	609	YJX2170785	निर्वाचक का नाम : नयनश्री सोधा पति का नाम: वीरेन्द्र सोधा गृह संख्या : 1344 उम्र : 34 लिंग : महिला
610	CGW1716547	निर्वाचक का नाम : आशा शुक्ला पति का नाम: राजेन्द्र प्रसाद शुक्ला गृह संख्या : 1345 उम्र : 67 लिंग : महिला	611	CGW1716539	निर्वाचक का नाम : राजेन्द्रप्रसाद पिता का नाम: रामलखन गृह संख्या : 1345 उम्र : 66 लिंग : पुरुष	612	CGW1024702	निर्वाचक का नाम : राकेश पिता का नाम: राजेन्द्रप्रसाद गृह संख्या : 1345 उम्र : 42 लिंग : पुरुष
613	CGW1021443	निर्वाचक का नाम : महेश पिता का नाम: राजेन्द्रप्रसाद गृह संख्या : 1345 उम्र : 39 लिंग : पुरुष	614	CGW1716612	निर्वाचक का नाम : कमलेश पिता का नाम: राजेन्द्रप्रसाद गृह संख्या : 1345 उम्र : 39 लिंग : पुरुष	615	YJX2068765	निर्वाचक का नाम : स्मिता शुक्ला पति का नाम: कमलेश कुमार शुक्ला गृह संख्या : 1345 उम्र : 38 लिंग : महिला
616	CGW1021583	निर्वाचक का नाम : मिथलेश पिता का नाम: राजेन्द्र गृह संख्या : 1345 उम्र : 36 लिंग : पुरुष	617	YJX3696242	निर्वाचक का नाम : शंकर सिंह राजपूत पिता का नाम: छोटेला राजपूत गृह संख्या : 1611 सिद्ध बाबा वार्ड उम्र : 59 लिंग : पुरुष	618	YJX2550986	निर्वाचक का नाम : वर्षा यादव पति का नाम: जितेन्द्र यादव गृह संख्या : 1742 उम्र : 33 लिंग : महिला
619	YJX2702793	निर्वाचक का नाम : सरिता बाल्मिक पति का नाम: नेकराम बाल्मिक गृह संख्या : १७४७/१ उम्र : 51 लिंग : महिला	620	YJX2843571	निर्वाचक का नाम : पवन रजक पिता का नाम: मनोज रजक गृह संख्या : 1750 उम्र : 35 लिंग : पुरुष	621	YJX2845519	निर्वाचक का नाम : रूपाली रजक पिता का नाम: राजेंद्र रजक गृह संख्या : 1750 उम्र : 25 लिंग : महिला
622	YJX3598653	निर्वाचक का नाम : उज्ज्वल रजक पिता का नाम: राजेंद्र रजक गृह संख्या : 1750 उम्र : 21 लिंग : पुरुष	623	YJX3662657	निर्वाचक का नाम : खुशी बाल्मिक बाल्मिक माता का नाम: सरिता बाल्मिक बाल्मिक गृह संख्या : 1856 उम्र : 20 लिंग : महिला	624	YJX3410529	निर्वाचक का नाम : सेजल पिता का नाम: राजू गौडाने गृह संख्या : 1894/6 उम्र : 22 लिंग : महिला
625	YJX3313285	निर्वाचक का नाम : शुभम कुमार झारिया पिता का नाम: बी. पी. झारिया गृह संख्या : 2460/1 उम्र : 28 लिंग : पुरुष	626	YJX0583401	निर्वाचक का नाम : त्रिलोककुमार पिता का नाम: भीमसेन गृह संख्या : 5200/119 उम्र : 46 लिंग : पुरुष	627	YJX0564872	निर्वाचक का नाम : रिंकीरजक पति का नाम: त्रिलोकनाथ गृह संख्या : 5200/119 उम्र : 39 लिंग : महिला
628	YJX2796811	निर्वाचक का नाम : स्वप्नील केवट पिता का नाम: नंदू केवट गृह संख्या : 12000 उम्र : 26 लिंग : पुरुष	629	YJX2719276	निर्वाचक का नाम : संस्कृति रावत पिता का नाम: राम शंकर रावत गृह संख्या : 13000 उम्र : 26 लिंग : महिला	630	CGW1583269	निर्वाचक का नाम : गौतम पिता का नाम: कमलसिंह गृह संख्या : 100025/29 उम्र : 38 लिंग : पुरुष

631	YJX0014951
निर्वाचक का नाम : देव कुमार साहू पिता का नाम: भवानीप्रसाद गृह संख्या : 1045 उम्र : 53 लिंग : पुरुष	फोटो उपलब्ध

632	CGW1884147
निर्वाचक का नाम : प्रकाश पिता का नाम: जैन सिंह सोधा गृह संख्या : 1081 उम्र : 41 लिंग : पुरुष	फोटो उपलब्ध

633	YJX3720562
निर्वाचक का नाम : उत्कर्ष रज़ाक पिता का नाम: राकेश रज़ाक गृह संख्या : हाऊस नं, 1024 उम्र : 19 लिंग : पुरुष	फोटो उपलब्ध

634	YJX3619913
निर्वाचक का नाम : खुशबू केवट पिता का नाम: राकेश केवट गृह संख्या : हाऊस नं. 1251 उम्र : 22 लिंग : महिला	फोटो उपलब्ध

635	YJX2653038
निर्वाचक का नाम : अनुराधा पटेल पति का नाम: नरेश पटेल गृह संख्या : हाऊस नंबर 1050 उम्र : 30 लिंग : महिला	फोटो उपलब्ध

636	YJX2942142	निर्वाचक का नाम : संजीव पिता का नाम: गोविन्द गृह संख्या : 67/78 उम्र : 48 लिंग : पुरुष	637	YJX2942126	निर्वाचक का नाम : संदीप पिता का नाम: गोविन्द गृह संख्या : 67/78 उम्र : 44 लिंग : पुरुष	638	YJX3075850	निर्वाचक का नाम : फूल बाई पति का नाम: मानिक लाल गृह संख्या : 338 उम्र : 65 लिंग : महिला
639	YJX3454923	निर्वाचक का नाम : भागवत प्रसाद मेहरा पिता का नाम: फूल चांद मेहरा गृह संख्या : 339-1 उम्र : 66 लिंग : पुरुष	640	YJX3454782	निर्वाचक का नाम : सरोज झारिया पति का नाम: भागवत प्रसाद झारिया गृह संख्या : 339-1 उम्र : 56 लिंग : महिला	641	YJX3598349	निर्वाचक का नाम : आस्था झारिया पिता का नाम: भागवत झारिया गृह संख्या : 339-1 उम्र : 20 लिंग : महिला
642	CGW0067561	निर्वाचक का नाम : उदयभान पिता का नाम: अंबर नाथ गृह संख्या : 528ग उम्र : 45 लिंग : पुरुष	643	CGW0067553	निर्वाचक का नाम : चंद्रभान पिता का नाम: अंबर नाथ गृह संख्या : 528ख उम्र : 46 लिंग : पुरुष	644	YJX3505583	निर्वाचक का नाम : दीपा रजक पति का नाम: गुलाब रजक गृह संख्या : 692 उम्र : 37 लिंग : महिला
645	YJX3129707	निर्वाचक का नाम : कमलेश पति का नाम: रज्जन गृह संख्या : 692/क उम्र : 57 लिंग : महिला	646	YJX0566059	निर्वाचक का नाम : धीरज धोबी पिता का नाम: रज्जन गृह संख्या : 692/क उम्र : 45 लिंग : पुरुष	647	YJX0566067	निर्वाचक का नाम : गुलाब रजक पिता का नाम: रज्जन रजक गृह संख्या : 692/क उम्र : 44 लिंग : पुरुष
648	YJX3124435	निर्वाचक का नाम : मोहन लाल पिता का नाम: शोभा राम गृह संख्या : 746/घ उम्र : 46 लिंग : पुरुष	649	YJX3128881	निर्वाचक का नाम : पतिया बाई पति का नाम: मिठाई गृह संख्या : 798 उम्र : 83 लिंग : महिला	650	YJX2360733	निर्वाचक का नाम : राजेश कुमार यादव पिता का नाम: शंकर लाल यादव गृह संख्या : 798 उम्र : 47 लिंग : पुरुष
651	CGW0067694	निर्वाचक का नाम : ब्रज लाल पिता का नाम: मिठाई लाल गृह संख्या : 798 उम्र : 47 लिंग : पुरुष	652	YJX3126463	निर्वाचक का नाम : नन्हेलाल पिता का नाम: मिठाई लाल गृह संख्या : 798 उम्र : 47 लिंग : पुरुष	653	YJX2514974	निर्वाचक का नाम : प्रीति यादव पति का नाम: अमित यादव गृह संख्या : 798 उम्र : 36 लिंग : महिला
654	YJX3454816	निर्वाचक का नाम : सलोनी यादव पिता का नाम: धारा सिंग यादव गृह संख्या : 798 उम्र : 22 लिंग : महिला	655	YJX3124468	निर्वाचक का नाम : बालुराव बोडखे पिता का नाम: परस्या गृह संख्या : 805 उम्र : 58 लिंग : पुरुष	656	CGW1714179	निर्वाचक का नाम : प्रमिला बोडखे पति का नाम: बीआरबोडखे गृह संख्या : 805 उम्र : 52 लिंग : महिला
657	YJX0875922	निर्वाचक का नाम : निरुपा ताई बोडखे पिता का नाम: बाबू राव गृह संख्या : 805 उम्र : 35 लिंग : महिला	658	YJX3344124	निर्वाचक का नाम : नीलिमा बोडखे पिता का नाम: बाबूराव बोडखे गृह संख्या : 805 उम्र : 30 लिंग : महिला	659	YJX2088664	निर्वाचक का नाम : आशा झारिया पति का नाम: भगवान दास गृह संख्या : 807 उम्र : 55 लिंग : महिला
660	YJX3129343	निर्वाचक का नाम : संजय पिता का नाम: किशन गृह संख्या : 807 उम्र : 47 लिंग : पुरुष	661	YJX2068823	निर्वाचक का नाम : मनोज झारिया पिता का नाम: ताराचंद झारिया गृह संख्या : 807 उम्र : 44 लिंग : पुरुष	662	YJX3129350	निर्वाचक का नाम : सुरेश पिता का नाम: मुल्लूराम गृह संख्या : 810 उम्र : 55 लिंग : पुरुष
663	YJX0566075	निर्वाचक का नाम : रवि रजक पिता का नाम: सुरेशप्रसाद गृह संख्या : 810 उम्र : 40 लिंग : पुरुष	664	CGW0067827	निर्वाचक का नाम : गौरी बाई पति का नाम: दुली चंद गृह संख्या : 814 उम्र : 61 लिंग : महिला	665	YJX2943132	निर्वाचक का नाम : पुरुषोत्तम पिता का नाम: दुली चंद गृह संख्या : 814 उम्र : 43 लिंग : पुरुष

666	CGW1820851	निर्वाचक का नाम : कविता पति का नाम: मिश्रीलाल गृह संख्या : 814 उम्र : 36 लिंग : महिला	667	YJX2360741	निर्वाचक का नाम : लक्ष्मी मिश्रा पिता का नाम: रमाकांत मिश्रा गृह संख्या : 814 उम्र : 29 लिंग : महिला	668	YJX3107414	निर्वाचक का नाम : ऋतिक रज़क पिता का नाम: पुरुषोत्तम रज़क गृह संख्या : 814 उम्र : 24 लिंग : पुरुष
669	YJX2064772	निर्वाचक का नाम : राजेन्द्र पिता का नाम: गजई गृह संख्या : 815 उम्र : 45 लिंग : पुरुष	670	YJX1823772	निर्वाचक का नाम : अरविंद पिता का नाम: राम स्नेही गृह संख्या : 815 उम्र : 43 लिंग : पुरुष	671	CGW1820919	निर्वाचक का नाम : रेनुका पति का नाम: इन्द्रजीत गृह संख्या : 829 उम्र : 46 लिंग : महिला
672	YJX3128923	निर्वाचक का नाम : इन्द्रजीत पिता का नाम: गया दीन गृह संख्या : 829 उम्र : 45 लिंग : पुरुष	673	YJX2126712	निर्वाचक का नाम : सौरभ यादव पिता का नाम: स्व जगदीश यादव गृह संख्या : 829 उम्र : 31 लिंग : पुरुष	674	YJX2270874	निर्वाचक का नाम : मौनू पिता का नाम: रामसजीवन गृह संख्या : ८३० उम्र : 40 लिंग : पुरुष
675	CGW0067892	निर्वाचक का नाम : फूलवती पति का नाम: महेश कुमार गृह संख्या : 831 उम्र : 61 लिंग : महिला	676	YJX2943157	निर्वाचक का नाम : ललिता पति का नाम: राजेन्द्र गृह संख्या : 834 उम्र : 43 लिंग : महिला	S 677	YJX1632470	निर्वाचक का नाम : जमुना प्रसाद श्रीवास पिता का नाम: हल्काई श्रीवास गृह संख्या : 837 उम्र : 51 लिंग : पुरुष
678	YJX1632488	निर्वाचक का नाम : सुमन बाई पति का नाम: जमुना प्रसाद गृह संख्या : 837 उम्र : 48 लिंग : महिला	679	CGW0067967	निर्वाचक का नाम : दिनेश सिंह पिता का नाम: छोगुर सिंह गृह संख्या : 840 उम्र : 54 लिंग : पुरुष	680	YJX2360857	निर्वाचक का नाम : शशि प्रभा मौर्य पति का नाम: दिनेश मौर्य गृह संख्या : 840 उम्र : 37 लिंग : महिला
681	YJX3368651	निर्वाचक का नाम : यशस्वी मौर्या पिता का नाम: राजकुमार मौर्या गृह संख्या : 840 उम्र : 23 लिंग : महिला	682	CGW1581222	निर्वाचक का नाम : अनुप पिता का नाम: भजन लाल गृह संख्या : 847 उम्र : 48 लिंग : पुरुष	683	YJX1632496	निर्वाचक का नाम : संदीप कुमार बावरिया पिता का नाम: चोखेलाल गृह संख्या : 847 उम्र : 40 लिंग : पुरुष
684	YJX3066842	निर्वाचक का नाम : चोखेलाल पिता का नाम: चेत राम गृह संख्या : 847/1 उम्र : 61 लिंग : पुरुष	685	YJX3167244	निर्वाचक का नाम : केतकी बाई पति का नाम: गोविन्द गृह संख्या : 848 उम्र : 71 लिंग : महिला	686	YJX3200623	निर्वाचक का नाम : महेन्द्र पिता का नाम: गोविन्द गृह संख्या : 848 उम्र : 51 लिंग : पुरुष
687	CGW1820984	निर्वाचक का नाम : विकास कुशवाहा पिता का नाम: भाईलाल गृह संख्या : 849 उम्र : 47 लिंग : पुरुष	688	CGW1820992	निर्वाचक का नाम : नीलम कुशवाहा पति का नाम: विकास गृह संख्या : 849 उम्र : 44 लिंग : महिला	689	YJX3686706	निर्वाचक का नाम : स्तुती कुशवाहा माता का नाम: नीलम गृह संख्या : 849 उम्र : 22 लिंग : महिला
690	YJX1823814	निर्वाचक का नाम : लक्ष्मी पति का नाम: रतीराम गृह संख्या : 857 उम्र : 54 लिंग : महिला	691	YJX3021631	निर्वाचक का नाम : संजीव कुमार वाल्मीक पिता का नाम: श्याम लाल गृह संख्या : 857 उम्र : 46 लिंग : पुरुष	692	YJX1823780	निर्वाचक का नाम : विकास पिता का नाम: रतीराम गृह संख्या : 857 उम्र : 36 लिंग : पुरुष
693	YJX1823798	निर्वाचक का नाम : राजेश पिता का नाम: रतीराम गृह संख्या : 857 उम्र : 34 लिंग : पुरुष	694	YJX2064616	निर्वाचक का नाम : किरण बिरहा पति का नाम: विकास बिरहा गृह संख्या : 857 उम्र : 32 लिंग : महिला	695	YJX2126720	निर्वाचक का नाम : बबली कश्यप पिता का नाम: सुखलाल कश्यप गृह संख्या : 860 उम्र : 44 लिंग : महिला

696	YJX0876094	निर्वाचक का नाम : सतीश कुमार पिता का नाम: शिव प्रसाद गृह संख्या : 860 उम्र : 41 लिंग : पुरुष	697	CGW1581255	निर्वाचक का नाम : रामदुलारी पति का नाम: राम सुख गृह संख्या : 861 उम्र : 82 लिंग : महिला	698	YJX3065406	निर्वाचक का नाम : आशा पिता का नाम: राम सुख गृह संख्या : 861 उम्र : 50 लिंग : महिला
699	YJX3124443	निर्वाचक का नाम : राकेश पिता का नाम: राम सुख गृह संख्या : 861 उम्र : 46 लिंग : पुरुष	700	YJX3242716	निर्वाचक का नाम : श्रुति पांडे पिता का नाम: राकेश पांडे गृह संख्या : 861 उम्र : 24 लिंग : महिला	701	YJX1632504	निर्वाचक का नाम : सत्य प्रकाश तिवारी पिता का नाम: अमर बहादुर गृह संख्या : 862 उम्र : 37 लिंग : पुरुष
702	YJX3546504	निर्वाचक का नाम : रुद्रांश पांडे पिता का नाम: राकेश पांडे गृह संख्या : 862 उम्र : 20 लिंग : पुरुष	703	CGW0068189	निर्वाचक का नाम : सूरज पिता का नाम: नीमर गृह संख्या : 865 उम्र : 64 लिंग : पुरुष	704	YJX2942860	निर्वाचक का नाम : विमला पति का नाम: सूरज गृह संख्या : 865 उम्र : 52 लिंग : महिला
705	YJX3128808	निर्वाचक का नाम : जगदीश पिता का नाम: नीमर गृह संख्या : 865 उम्र : 46 लिंग : पुरुष	706	YJX0024489	निर्वाचक का नाम : अशोक कुमार पिता का नाम: सुरज प्रसाद गृह संख्या : 865 उम्र : 41 लिंग : पुरुष	707	YJX1632520	निर्वाचक का नाम : शिल्पा यादव पति का नाम: अशोक यादव गृह संख्या : 865 उम्र : 38 लिंग : महिला
708	YJX1632538	निर्वाचक का नाम : प्रमोद यादव पिता का नाम: सूरज यादव गृह संख्या : 865 उम्र : 37 लिंग : पुरुष	709	YJX3167350	निर्वाचक का नाम : यशोदा पति का नाम: राम सिपाही गृह संख्या : 874 उम्र : 70 लिंग : महिला	710	CGW1767672	निर्वाचक का नाम : गोपाल पिता का नाम: रामेश्वर गृह संख्या : 875 उम्र : 60 लिंग : पुरुष
711	CGW1581263	निर्वाचक का नाम : दिलीप पिता का नाम: रामेश्वर गृह संख्या : 875 उम्र : 58 लिंग : पुरुष	712	CGW1767680	निर्वाचक का नाम : रजनी पति का नाम: गोपाल गृह संख्या : 875 उम्र : 49 लिंग : महिला	713	YJX3023421	निर्वाचक का नाम : राजेश पिता का नाम: राम सिपाही गृह संख्या : 875 उम्र : 48 लिंग : पुरुष
714	YJX3662970	निर्वाचक का नाम : अरूणा मिश्रा पति का नाम: राजेश मिश्रा गृह संख्या : 875 उम्र : 48 लिंग : महिला	715	YJX3065463	निर्वाचक का नाम : विनय पिता का नाम: राम सिपाही गृह संख्या : 875 उम्र : 46 लिंग : पुरुष	716	CGW0068254	निर्वाचक का नाम : मन्जू पिता का नाम: राम सिपाही गृह संख्या : 875 उम्र : 45 लिंग : महिला
717	YJX3662996	निर्वाचक का नाम : कंचन मिश्रा पति का नाम: विनय मिश्रा गृह संख्या : 875 उम्र : 38 लिंग : महिला	718	YJX2477818	निर्वाचक का नाम : अनुजा पान्डे पिता का नाम: दिलीप पान्डे गृह संख्या : 875 उम्र : 29 लिंग : महिला	719	YJX2477842	निर्वाचक का नाम : अर्पित पान्डे पिता का नाम: दिलीप पान्डे गृह संख्या : 875 उम्र : 28 लिंग : पुरुष
720	YJX3487469	निर्वाचक का नाम : मयंक मिश्रा पिता का नाम: राजेश मिश्रा गृह संख्या : 875 उम्र : 21 लिंग : पुरुष	721	YJX2942100	निर्वाचक का नाम : राजेश पिता का नाम: मिठाई लाल गृह संख्या : 877 उम्र : 44 लिंग : पुरुष	722	YJX3515699	निर्वाचक का नाम : अनीता पासी पति का नाम: राजेश पासी गृह संख्या : 877 उम्र : 41 लिंग : महिला
723	YJX2550994	निर्वाचक का नाम : राकेश सोधा पिता का नाम: कमल सोधा गृह संख्या : 877 उम्र : 37 लिंग : पुरुष	724	YJX2551000	निर्वाचक का नाम : अंजली सोधा पति का नाम: राकेश सोधा गृह संख्या : 877 उम्र : 37 लिंग : महिला	725	YJX3344025	निर्वाचक का नाम : रेशमा पासी पिता का नाम: राजेश पासी गृह संख्या : 877 उम्र : 25 लिंग : महिला

726	YJX2270841	निर्वाचक का नाम : राजकुमार पिता का नाम: तेजीलाल गृह संख्या : ८८० उम्र : 60 लिंग : पुरुष	727	YJX2270882	निर्वाचक का नाम : रानी पिता का नाम: तेजीलाल गृह संख्या : ८८० उम्र : 57 लिंग : महिला	728	CGW1761410	निर्वाचक का नाम : विजय पिता का नाम: तेजी लाल गृह संख्या : 880 उम्र : 52 लिंग : पुरुष
729	YJX2270833	निर्वाचक का नाम : राहुल पिता का नाम: राजकुमार गृह संख्या : ८८० उम्र : 30 लिंग : पुरुष	730	YJX1984848	निर्वाचक का नाम : संजीव पिता का नाम: परम लाल गृह संख्या : 883 उम्र : 44 लिंग : पुरुष	731	YJX1984863	निर्वाचक का नाम : सुरेन्द्र पिता का नाम: परमलाल गृह संख्या : 883 उम्र : 44 लिंग : पुरुष
732	YJX1984905	निर्वाचक का नाम : अर्चना पति का नाम: संजीव गृह संख्या : 883 उम्र : 40 लिंग : महिला	733	YJX1984855	निर्वाचक का नाम : सुषमा पति का नाम: परम लाल गृह संख्या : 883 उम्र : 38 लिंग : महिला	734	YJX1984889	निर्वाचक का नाम : दीपक पिता का नाम: परमलाल गृह संख्या : 883 उम्र : 37 लिंग : पुरुष
735	YJX1984871	निर्वाचक का नाम : आरती पिता का नाम: राधेलाल गृह संख्या : 883 उम्र : 37 लिंग : महिला	736	YJX3126182	निर्वाचक का नाम : शकुन बाई पति का नाम: हरि चरण गृह संख्या : 885 उम्र : 58 लिंग : महिला	737	YJX0566166	निर्वाचक का नाम : शैलेन्द्रकुमार पिता का नाम: हरिचरन गृह संख्या : 885 उम्र : 53 लिंग : पुरुष
738	YJX1823822	निर्वाचक का नाम : उर्मिला पति का नाम: चंद्रभान गृह संख्या : 885 उम्र : 49 लिंग : महिला	739	YJX0566174	निर्वाचक का नाम : दर्शना पिता का नाम: हरिचरन गृह संख्या : 885 उम्र : 43 लिंग : महिला	740	CGW0068361	निर्वाचक का नाम : अजय पिता का नाम: सुमेश्वर गृह संख्या : 888 उम्र : 46 लिंग : पुरुष
741	CGW1581289	निर्वाचक का नाम : ललिता पति का नाम: राम किशोर गृह संख्या : 893 उम्र : 54 लिंग : महिला	742	YJX2360758	निर्वाचक का नाम : गणेश झारिया पिता का नाम: राम किशोर झारिया गृह संख्या : 893 उम्र : 39 लिंग : पुरुष	743	CGW1581305	निर्वाचक का नाम : देबेन्द्र पिता का नाम: जगन्नाथ गृह संख्या : 895 उम्र : 48 लिंग : पुरुष
744	YJX3073103	निर्वाचक का नाम : धमेन्द्र पिता का नाम: टुकर प्रसाद गृह संख्या : 897 से उम्र : 43 लिंग : पुरुष	745	CGW0068411	निर्वाचक का नाम : अनिता पति का नाम: अनिल कुमार गृह संख्या : 900 उम्र : 50 लिंग : महिला	746	CGW1581339	निर्वाचक का नाम : अरविन्द पिता का नाम: टुकर प्रसाद गृह संख्या : 900 उम्र : 48 लिंग : पुरुष
747	CGW1581313	निर्वाचक का नाम : विनिता पति का नाम: अरविन्द गृह संख्या : 900 तक उम्र : 46 लिंग : महिला	748	YJX3125762	निर्वाचक का नाम : अजय पिता का नाम: भरत प्रसाद गृह संख्या : 904 उम्र : 49 लिंग : पुरुष	749	CGW0068452	निर्वाचक का नाम : चन्द्र शेखर पिता का नाम: भरत प्रसाद गृह संख्या : 904 उम्र : 46 लिंग : पुरुष
750	CGW1022151	निर्वाचक का नाम : सुरेश पिता का नाम: भरत प्रसाद गृह संख्या : 904 उम्र : 45 लिंग : पुरुष	751	YJX3125879	निर्वाचक का नाम : सुजाता पति का नाम: अजय गृह संख्या : 904 उम्र : 44 लिंग : महिला	752	YJX0566208	निर्वाचक का नाम : रुबी शर्मा पति का नाम: सुरेश कुमार शर्मा गृह संख्या : 904 उम्र : 43 लिंग : महिला
753	YJX3073079	निर्वाचक का नाम : श्री राम पिता का नाम: जानकी प्रसाद गृह संख्या : 905 उम्र : 73 लिंग : पुरुष	754	YJX3021656	निर्वाचक का नाम : गिरजा पति का नाम: श्री राम गृह संख्या : 905 उम्र : 69 लिंग : महिला	755	YJX3023439	निर्वाचक का नाम : आनंद कुमार पिता का नाम: श्रीराम शर्मा गृह संख्या : 905 उम्र : 50 लिंग : पुरुष

756	CGW0069666	निर्वाचक का नाम : शिवमुनी शर्मा पिता का नाम: दमडी गृह संख्या : 906 उम्र : 63 लिंग : पुरुष	757	YJX0024497	निर्वाचक का नाम : मीरा पिता का नाम: शिवमुनि गृह संख्या : 906 उम्र : 51 लिंग : महिला	758	YJX2702629	निर्वाचक का नाम : अभिषेक शर्मा पिता का नाम: शिवमुनि शर्मा गृह संख्या : 906 उम्र : 28 लिंग : पुरुष
759	CGW1065101	निर्वाचक का नाम : कलावती पति का नाम: राम वचन गृह संख्या : 907 उम्र : 81 लिंग : महिला	760	CGW1065002	निर्वाचक का नाम : विनोद पिता का नाम: राम वचन गृह संख्या : 907 उम्र : 50 लिंग : पुरुष	761	CGW1065010	निर्वाचक का नाम : कमलेश पिता का नाम: राम वचन गृह संख्या : 907 उम्र : 44 लिंग : पुरुष
762	YJX3485513	निर्वाचक का नाम : श्रुति शर्मा पिता का नाम: विनोद शर्मा गृह संख्या : 907 उम्र : 24 लिंग : महिला	763	YJX3082203	निर्वाचक का नाम : उमा शंकर पिता का नाम: छोटू गृह संख्या : 908 उम्र : 67 लिंग : पुरुष	764	YJX2068849	निर्वाचक का नाम : प्रदीप कुमार मिश्रा पिता का नाम: उमाशंकर मिश्रा गृह संख्या : 908 उम्र : 34 लिंग : पुरुष
765	YJX0876250	निर्वाचक का नाम : पूनम तिवारी पति का नाम: राकेश तिवारी गृह संख्या : 909 उम्र : 43 लिंग : महिला	766	YJX3243037	निर्वाचक का नाम : श्वेता चौबे पति का नाम: आशीष कुमार गृह संख्या : 910 उम्र : 37 लिंग : महिला	767	YJX1632546	निर्वाचक का नाम : सुमित चौबे पिता का नाम: राम प्रभाव गृह संख्या : 910 उम्र : 34 लिंग : पुरुष
768	CGW0068601	निर्वाचक का नाम : जगदीश पिता का नाम: हरि नारायण गृह संख्या : 911 उम्र : 53 लिंग : पुरुष	769	CGW1714153	निर्वाचक का नाम : राम प्रभाव पिता का नाम: हरि नारायण गृह संख्या : 911 उम्र : 51 लिंग : पुरुष	770	YJX3126083	निर्वाचक का नाम : प्रमिता पति का नाम: जगदीश गृह संख्या : 911 उम्र : 51 लिंग : महिला
771	YJX3129368	निर्वाचक का नाम : विजय पति का नाम: राम प्रभाव गृह संख्या : 911 उम्र : 47 लिंग : महिला	772	CGW1048743	निर्वाचक का नाम : जयप्रकाश चौबे पिता का नाम: हरिनारायण चौबे गृह संख्या : 911 उम्र : 46 लिंग : पुरुष	773	YJX3126018	निर्वाचक का नाम : ऊषा पति का नाम: जनार्दन गृह संख्या : 911 उम्र : 46 लिंग : महिला
774	CGW1821008	निर्वाचक का नाम : आशीषकुमार पिता का नाम: जगदीश गृह संख्या : 911 उम्र : 36 लिंग : पुरुष	775	CGW1023258	निर्वाचक का नाम : राम नारायण पिता का नाम: राम कुमार गृह संख्या : 912 उम्र : 60 लिंग : पुरुष	776	YJX2068831	निर्वाचक का नाम : अशोक कुमार यादव पिता का नाम: राम नारायण यादव गृह संख्या : 912 उम्र : 36 लिंग : पुरुष
777	YJX3284601	निर्वाचक का नाम : अभित कुमार यादव पिता का नाम: सत्यनारायण यादव गृह संख्या : 912 उम्र : 31 लिंग : पुरुष	778	YJX3284551	निर्वाचक का नाम : आदर्श यादव पिता का नाम: सत्यनारायण यादव गृह संख्या : 912 उम्र : 25 लिंग : पुरुष	779	CGW0068676	निर्वाचक का नाम : राजमोहन पिता का नाम: भुटेली गृह संख्या : 913 उम्र : 71 लिंग : पुरुष
780	CGW0068668	निर्वाचक का नाम : शकुनतला पति का नाम: राजमोहन गृह संख्या : 913 उम्र : 64 लिंग : महिला	781	CGW0068684	निर्वाचक का नाम : विद्या शंकर पिता का नाम: भुटेली गृह संख्या : 913 उम्र : 64 लिंग : पुरुष	782	CGW1048289	निर्वाचक का नाम : रमावती पति का नाम: विद्या शंकर गृह संख्या : 913 उम्र : 50 लिंग : महिला
783	CGW1581362	निर्वाचक का नाम : कृष्ण कुमार पिता का नाम: राजमोहन गृह संख्या : 913 उम्र : 45 लिंग : पुरुष	784	CGW1581388	निर्वाचक का नाम : अरूणकुमार पिता का नाम: राजमोहन गृह संख्या : 913 उम्र : 39 लिंग : पुरुष	785	YJX0876292	निर्वाचक का नाम : सुनीता पति का नाम: कृष्ण कुमार गृह संख्या : 913 उम्र : 38 लिंग : महिला

786	YJX2064608	निर्वाचक का नाम : प्रियंका पति का नाम: कुन्दन गृह संख्या : 913 उम्र : 35 लिंग : महिला	787	YJX1632553	निर्वाचक का नाम : मनीष कुमार मांडी पिता का नाम: विद्या शंकर गृह संख्या : 913 उम्र : 34 लिंग : पुरुष	788	YJX3243201	निर्वाचक का नाम : लखन मंडी पिता का नाम: विद्या शंकर मंडी गृह संख्या : 913 उम्र : 24 लिंग : पुरुष
789	YJX3141595	निर्वाचक का नाम : लालमन राजभर ठाकुर पिता का नाम: भोला रामभर ठाकुर गृह संख्या : 915 उम्र : 81 लिंग : पुरुष	790	YJX3066693	निर्वाचक का नाम : पनबरली पति का नाम: चिन्तामन गृह संख्या : 915 उम्र : 63 लिंग : महिला	791	YJX3126398	निर्वाचक का नाम : माया पति का नाम: लालमन गृह संख्या : 915 उम्र : 55 लिंग : महिला
792	YJX3065166	निर्वाचक का नाम : कन्हैया पिता का नाम: चिन्तामन गृह संख्या : 915 उम्र : 55 लिंग : पुरुष	793	YJX3065216	निर्वाचक का नाम : राज कुमार राजभर पिता का नाम: चिन्तामन गृह संख्या : 915 उम्र : 54 लिंग : पुरुष	794	YJX0950345	निर्वाचक का नाम : सीमा राजभर पति का नाम: राजकुमार गृह संख्या : 915 चाँदमारी तालिया उम्र : 51 लिंग : महिला
795	YJX1823830	निर्वाचक का नाम : सविता यादव पति का नाम: वीरेन्द्र कुमार यादव गृह संख्या : 923 उम्र : 50 लिंग : महिला	796	YJX1928712	निर्वाचक का नाम : वीरेन्द्र कुमार यादव पिता का नाम: स्व शीतला प्रसाद गृह संख्या : 923 उम्र : 46 लिंग : पुरुष	797	YJX3242823	निर्वाचक का नाम : प्रियंका कुचबंधिया पिता का नाम: हलके गृह संख्या : 923 उम्र : 24 लिंग : महिला
798	YJX3343837	निर्वाचक का नाम : जागृति वर्मा पिता का नाम: अश्विनी कुमार वर्मा गृह संख्या : 964 उम्र : 27 लिंग : महिला	799	CGW1582063	निर्वाचक का नाम : राजेन्द्र रजक पिता का नाम: बेनी प्रसाद रजक गृह संख्या : 1024 उम्र : 55 लिंग : पुरुष	800	YJX3130986	निर्वाचक का नाम : रूपलाल प्रजापति पिता का नाम: शोभा राम प्रजापति गृह संख्या : 1037 उम्र : 55 लिंग : पुरुष
801	YJX1632587	निर्वाचक का नाम : धनराज प्रजापति पिता का नाम: नरेश कुमार गृह संख्या : 1037 उम्र : 36 लिंग : पुरुष	802	YJX3259587	निर्वाचक का नाम : विपुल यादव पिता का नाम: चंद्रा भूषण यादव गृह संख्या : 1052 उम्र : 29 लिंग : पुरुष	803	YJX3125812	निर्वाचक का नाम : प्रमिला साबले पति का नाम: एस आर सावले गृह संख्या : 1074 उम्र : 68 लिंग : महिला
804	YJX1823665	निर्वाचक का नाम : छोटेलाल रजक पिता का नाम: स्व पुसउराम रजक गृह संख्या : 1093 उम्र : 54 लिंग : पुरुष	805	YJX2459667	निर्वाचक का नाम : रजनीश रजक पिता का नाम: छोटे लाल रजक गृह संख्या : 1093 उम्र : 30 लिंग : पुरुष	806	YJX2459659	निर्वाचक का नाम : राहुल रजक पिता का नाम: छोटे लाल रजक गृह संख्या : 1093 उम्र : 29 लिंग : पुरुष
807	YJX1823681	निर्वाचक का नाम : रत्ना चौधरी पति का नाम: संजू चौधरी गृह संख्या : 1175 उम्र : 38 लिंग : महिला	808	YJX1884741	निर्वाचक का नाम : सीता चौधरी पिता का नाम: दुखीलाल चौधरी गृह संख्या : 1175 उम्र : 37 लिंग : महिला	809	YJX2704344	निर्वाचक का नाम : कामिनी सिंह बघेल पति का नाम: देवी सिंह बघेल गृह संख्या : 1198/1 सेठ गोविंद दास उम्र : 31 लिंग : महिला
810	YJX2703221	निर्वाचक का नाम : देवी सिंह बाघेल पिता का नाम: सुमन सिंह गृह संख्या : 1198/1 सेठ गोविंद दास उम्र : 40 लिंग : पुरुष	811	YJX1823707	निर्वाचक का नाम : सुनीता सिंह पति का नाम: मोहन सिंह गृह संख्या : 1204 उम्र : 43 लिंग : महिला	812	YJX3233145	निर्वाचक का नाम : कृष्ण कांत शिंदे पिता का नाम: बापु शिंदी गृह संख्या : 1312 उम्र : 56 लिंग : पुरुष
813	YJX1823715	निर्वाचक का नाम : अनिल कुमार शेवलानी पिता का नाम: सुरेश कुमार शेवलानी गृह संख्या : 1315 उम्र : 38 लिंग : पुरुष	814	YJX2068567	निर्वाचक का नाम : धीरज कुमार शेवलानी पिता का नाम: प्रेमचंद शेवलानी गृह संख्या : 1315 उम्र : 35 लिंग : पुरुष	815	YJX3128675	निर्वाचक का नाम : अशोक पिता का नाम: पूरन गृह संख्या : 1339 उम्र : 43 लिंग : पुरुष

816	YJX1823723
निर्वाचक का नाम : नीलम शुक्ला पति का नाम: महेश शुक्ला गृह संख्या : 1345 उम्र : 44 लिंग : महिला	फोटो उपलब्ध

817	YJX1823731
निर्वाचक का नाम : आभा शुक्ला पति का नाम: मिथलेश कुमार शुक्ला गृह संख्या : 1345 उम्र : 41 लिंग : महिला	फोटो उपलब्ध

818	YJX2088979
निर्वाचक का नाम : रंजीता मिश्रा पति का नाम: संतोष मिश्रा गृह संख्या : 2353/4 न्यु कंचनपुर उम्र : 35 लिंग : महिला	फोटो उपलब्ध

819	YJX0876227
निर्वाचक का नाम : संतोष मिश्रा पिता का नाम: उमा शंकर गृह संख्या : 2353/4 रेलवे तीन पुलिया के पास उम्र : 39 लिंग : पुरुष	फोटो उपलब्ध

820	YJX3694122
निर्वाचक का नाम : रिषभ सरकार पिता का नाम: सुशील सरकार गृह संख्या : सुभाष नगर उम्र : 24 लिंग : पुरुष	फोटो उपलब्ध

821	1	YJX3758547	निर्वाचक का नाम : भूमि बाल्मिक माता का नाम: सरिता बाल्मिक गृह संख्या : 1856 निअर ओम कला टेंपल उम्र : 18 लिंग : महिला	फोटो उपलब्ध
822	1	YJX3759651	निर्वाचक का नाम : सृष्टि यादव पिता का नाम: सुखदेव यादव गृह संख्या : हाऊस नंबर 1003 उम्र : 18 लिंग : महिला	फोटो उपलब्ध
823	2	YJX3765641	निर्वाचक का नाम : दिव्यांशी नीखरे पिता का नाम: उदय भान नीखरे गृह संख्या : 941/2 उम्र : 21 लिंग : महिला	फोटो उपलब्ध
824	1	YJX3770229	निर्वाचक का नाम : यश यादव पिता का नाम: उमेश यादव गृह संख्या : मकान नं 1201 उम्र : 19 लिंग : पुरुष	फोटो उपलब्ध
825	1	YJX3772902	निर्वाचक का नाम : अर्पित यादव पिता का नाम: मुकेश यादव गृह संख्या : 1104 उम्र : 18 लिंग : पुरुष	फोटो उपलब्ध
826	2	YJX3773884	निर्वाचक का नाम : हर्ष तिवारी पिता का नाम: राकेश तिवारी गृह संख्या : 909 उम्र : 19 लिंग : पुरुष	फोटो उपलब्ध
827	1	YJX3777638	निर्वाचक का नाम : हर्षित यादव पिता का नाम: मुकेश यादव गृह संख्या : 1104 उम्र : 22 लिंग : पुरुष	फोटो उपलब्ध
828	2	YJX3796067	निर्वाचक का नाम : सेजल चौबे पिता का नाम: जय प्रकाश चौबे गृह संख्या : 911 उम्र : 23 लिंग : महिला	फोटो उपलब्ध
829	1	YJX3797487	निर्वाचक का नाम : रजनी पाल पति का नाम: सत्यभान गृह संख्या : 941 उम्र : 36 लिंग : महिला	फोटो उपलब्ध
830	1	YJX3808003	निर्वाचक का नाम : श्रुति माहोबिया पिता का नाम: बब्बू माहोबिया गृह संख्या : 1105 उम्र : 21 लिंग : महिला	फोटो उपलब्ध
831	2	YJX3810355	निर्वाचक का नाम : सर्वेश चौबे पिता का नाम: जय प्रकाश चौबे गृह संख्या : 910 उम्र : 19 लिंग : पुरुष	फोटो उपलब्ध
832	2	YJX3810512	निर्वाचक का नाम : संध्या चौबे पति का नाम: सोनू चौबे गृह संख्या : 910 उम्र : 39 लिंग : महिला	फोटो उपलब्ध
833	1	YJX3810603	निर्वाचक का नाम : आदेश माहोबिया पिता का नाम: बब्बू माहोबिया गृह संख्या : 1105 उम्र : 18 लिंग : पुरुष	फोटो उपलब्ध
834	2	YJX3815404	निर्वाचक का नाम : सानिया चौबे पिता का नाम: जय प्रकाश चौबे गृह संख्या : 910 उम्र : 21 लिंग : महिला	फोटो उपलब्ध

निर्वाचकों का विवरण :							
A) मतदाताओं की संख्या :							
	नामावली का प्रकार	निर्वाचक नामावली की पहचान :	मतदाताओं की संख्या :				
			पुरुष	महिला	तृतीय लिंग	कुल	
I	मूल	मूल नामावली	विशेष गहन पुनरीक्षण 2026 की मूल नामावली एवं समस्त अनुपूरकों को एकीकृत कर	422	398	0	820
II	घटक I - परिवर्धन सूची	पूरक 1	विशेष गहन पुनरीक्षण - 2026	6	8	0	14
III	घटक II - विलोपन सूची	पूरक 1	विशेष गहन पुनरीक्षण - 2026	1	0	0	1
IV	लिंग में संशोधन के कारण अंतर			0	0	0	0
पुनरीक्षण के बाद इस नामावली में शुद्ध निर्वाचक (I+II-III+IV)				427	406	0	833
B) संशोधनों की संख्या :							
नामावली का प्रकार	निर्वाचक नामावली की पहचान :	संशोधनों की संख्या :					
पूरक 1	विशेष गहन पुनरीक्षण - 2026	2					

निर्वाचक रजिस्ट्रीकरण अधिकारी द्वारा जारी

E-मृत्यु, S-स्थानांतरित, R-दोहरी प्रविष्टि, M-लापता, Q-अहर्ता नहीं