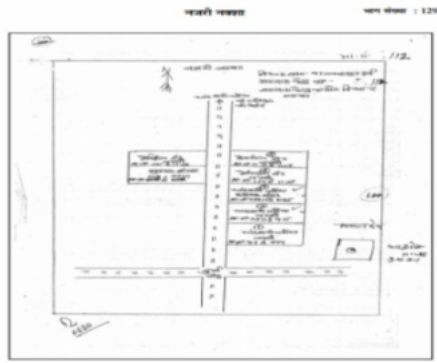


निर्वाचक नामावली 2026 S12 मध्य प्रदेश

विधान सभा क्षेत्र की संख्या, नाम व आरक्षण स्थिति : 97 - जबलपुर पूर्व (अ.जा.)		भाग संख्या : : 171			
संसदीय निर्वाचन क्षेत्र की संख्या, नाम व आरक्षण स्थिति, जिसमें विधान सभा निर्वाचन क्षेत्र स्थित है : 13 - जबलपुर					
1. पुनरीक्षण का विवरण					
पुनरीक्षण का वर्ष :	2026	निर्वाचक नामावली की पहचान :			
अर्हता तिथि :	01-01-2026	विशेष गहन पुनरीक्षण 2026 की मूल नामावली एवं समस्त अनुपूरकों को एकीकृत कर			
पुनरीक्षण का स्वरूप :	विशेष गहन पुनरीक्षण 2026				
प्रकाशन की तिथि :	21-02-2026				
2. भाग व मतदान क्षेत्र का विवरण :					
भाग में आने वाले अनुभागों की संख्या और नाम :					
1-म न 917 से 999 चाँदमारी तलैया जबलपुर		मुख्य शहर / मुख्य ग्राम : जबलपुर			
2-म न 174 से 1028 टेस्टींग रोड जबलपुर		वार्ड : सेठ गोविंद दास वार्ड क्र.-47			
3-म न 1030 से 1156 टेस्टींग रोड जबलपुर		पोस्ट ऑफिस : जबलपुर कस्तूरबा नगर			
4-म न 1160 से 1258 टेस्टींग रोड जबलपुर		पुलिस थाना : घमापुर			
5-म न 1258 से 2061/1 शुक्ला हॉटल जबलपुर		स्थानीय संस्था : नगर पालिक निगम जबलपुर			
		ब्लॉक :			
		जिला : जबलपुर			
		पिन कोड : 482001			
3. मतदान केंद्र का विवरण					
मतदान केंद्र की संख्या व नाम :		मतदान केन्द्र की विशेष हैसियत (पुरुष/महिला/सामान्य) :		सामान्य	
171 - सेठ गोविंद दास वार्ड		इस मतदान क्षेत्र के सहायक (ऑक्जिलियरी) मतदान केन्द्रों की संख्या :		0	
मतदान केंद्र का भवन व पता :					
भारत सेवक समाज प्रा. कन्या शाला घमापुर जबलपुरकक्ष क्र.5, घमापुर					
4. मतदाताओं की संख्या :					
आरंभिक क्रम	अंतिम क्रम	मतदाताओं की संख्या			
संख्या	संख्या	पुरुष	महिला	तृतीय लिंग	कुल
1	741	380	360	1	741

निर्वाचक रजिस्ट्रीकरण अधिकारी द्वारा जारी

Nazri Naksha



Google Map View



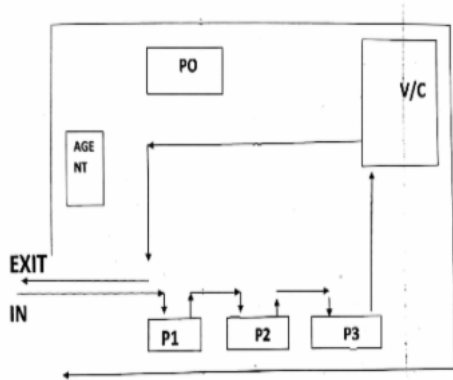
Polling Station Building Front View



मतदान केंद्र के सामने का फ़ोटो



Cad View



Key MAP View



1	YJX2210847	निर्वाचक का नाम : धरम पाल मराठा पिता का नाम: महादेव मराठा गृह संख्या : 58 उम्र : 72 लिंग : पुरुष	2	YJX2614550	निर्वाचक का नाम : राधिका बेन माता का नाम: रेखा बेन गृह संख्या : 58 उम्र : 26 लिंग : महिला	3	CGW1581396	निर्वाचक का नाम : राकेश तिवारी पिता का नाम: यक्षशरण गृह संख्या : 77 उम्र : 48 लिंग : पुरुष
4	CGW1581404	निर्वाचक का नाम : सोनलता तिवारी पति का नाम: राकेश तिवारी गृह संख्या : 77 उम्र : 44 लिंग : महिला	5	YJX1823889	निर्वाचक का नाम : विश्व नारायण पिता का नाम: श्याम नारायण गृह संख्या : 81 उम्र : 39 लिंग : पुरुष	6	YJX1823863	निर्वाचक का नाम : जगत नारायण पिता का नाम: एस नारायण गृह संख्या : 81 उम्र : 37 लिंग : पुरुष
7	YJX1823871	निर्वाचक का नाम : जगदीश पिता का नाम: श्याम नारायण गृह संख्या : 81 उम्र : 33 लिंग : पुरुष	8	YJX2440923	निर्वाचक का नाम : अभिषेक ठाकुर पिता का नाम: जनरल ठाकुर गृह संख्या : 218 उम्र : 29 लिंग : पुरुष	9	YJX3335510	निर्वाचक का नाम : शालू ठाकुर पति का नाम: अभिषेक ठाकुर गृह संख्या : 218 उम्र : 25 लिंग : महिला
10	YJX1823905	निर्वाचक का नाम : निशा पति का नाम: रंजीत कुचबंदिया गृह संख्या : 287 उम्र : 37 लिंग : महिला	11	YJX2210839	निर्वाचक का नाम : अंशु खताबिया पिता का नाम: बच्चा खताबिया गृह संख्या : 287 उम्र : 30 लिंग : पुरुष	12	YJX2660140	निर्वाचक का नाम : विद्या बावरिया पति का नाम: संजय बावरिया गृह संख्या : 847 उम्र : 38 लिंग : महिला
13	YJX1985068	निर्वाचक का नाम : राजेन्द्र कुचबंदिया पिता का नाम: स्व लल्लू कुचबंदिया गृह संख्या : 850 उम्र : 70 लिंग : पुरुष	14	YJX3142585	निर्वाचक का नाम : लाल बहादुर सोधा पिता का नाम: राजेंद्र सोधा गृह संख्या : 850 उम्र : 27 लिंग : पुरुष	15	YJX3399151	निर्वाचक का नाम : विनीता सोधा पति का नाम: लाल बहादुर सोधा गृह संख्या : 850 उम्र : 26 लिंग : महिला
16	YJX2360931	निर्वाचक का नाम : रानू यादव पति का नाम: मनोज यादव गृह संख्या : 865 उम्र : 37 लिंग : महिला	17	YJX3307006	निर्वाचक का नाम : अयुषी शर्मा पिता का नाम: आनंद शर्मा गृह संख्या : 905 उम्र : 24 लिंग : महिला	18	YJX2848190	निर्वाचक का नाम : सोमनाथ राजभर पिता का नाम: कन्हैया लाल गृह संख्या : 914 उम्र : 28 लिंग : पुरुष
19	YJX2847531	निर्वाचक का नाम : सोनाली राजभर पिता का नाम: कन्हैया लाल गृह संख्या : 914 उम्र : 26 लिंग : महिला	20	YJX2575611	निर्वाचक का नाम : सीता राजभर पति का नाम: राजेंद्र राजभर गृह संख्या : 915 उम्र : 35 लिंग : महिला	21	YJX2672749	निर्वाचक का नाम : चाँदनी रघुवंशी पति का नाम: जय प्रकाश रघुवंशी गृह संख्या : 916 उम्र : 35 लिंग : महिला
22	YJX3149291	निर्वाचक का नाम : अमित कुछबंदिया पिता का नाम: कमल कुछबंदिया गृह संख्या : 916 उम्र : 32 लिंग : पुरुष	# 23	YJX3149366	निर्वाचक का नाम : जया कुछबंदिया पति का नाम: अमित कुचबंदिया गृह संख्या : 916 उम्र : 30 लिंग : महिला	24	CGW1051275	निर्वाचक का नाम : मोहन पिता का नाम: तेज नारायण गृह संख्या : 917 उम्र : 44 लिंग : पुरुष
25	YJX1899079	निर्वाचक का नाम : सतीश रैकवार पिता का नाम: राजकुमार रैकवार गृह संख्या : 917 उम्र : 33 लिंग : पुरुष	26	YJX2589570	निर्वाचक का नाम : सुषमा सिंह पति का नाम: अमित सिंह गृह संख्या : 917 उम्र : 28 लिंग : महिला	27	YJX3535622	निर्वाचक का नाम : विकास सिंह पिता का नाम: गोपाल सिंह गृह संख्या : 917 उम्र : 23 लिंग : पुरुष
28	YJX2539344	निर्वाचक का नाम : विजय शर्मा पिता का नाम: मोहन शर्मा गृह संख्या : 918/1 उम्र : 27 लिंग : पुरुष	29	YJX3485760	निर्वाचक का नाम : रोशनी राजभर पति का नाम: संजय राजभर गृह संख्या : 920 उम्र : 47 लिंग : महिला	30	YJX0566216	निर्वाचक का नाम : सुमन पति का नाम: रमेशराजभर गृह संख्या : 920 उम्र : 45 लिंग : महिला

31	YJX3166543	निर्वाचक का नाम : निरंजन पिता का नाम: मल्हई गृह संख्या : 920 उम्र : 44 लिंग : पुरुष	फोटो उपलब्ध	32	YJX2469062	निर्वाचक का नाम : विशाल राजभर पिता का नाम: महेश राजभर गृह संख्या : 920 उम्र : 29 लिंग : पुरुष	फोटो उपलब्ध	33	YJX3344595	निर्वाचक का नाम : अनिकेता राजभर पिता का नाम: संजय राजभर गृह संख्या : 920 उम्र : 26 लिंग : महिला	फोटो उपलब्ध
34	YJX3477916	निर्वाचक का नाम : दीक्षा राजभर पिता का नाम: रमेश कुमार राजभर गृह संख्या : 920 उम्र : 21 लिंग : महिला	फोटो उपलब्ध	35	YJX2915775	निर्वाचक का नाम : रमेश कुमार पिता का नाम: मल्हई राम गृह संख्या : 922 उम्र : 49 लिंग : पुरुष	फोटो उपलब्ध	36	YJX2919686	निर्वाचक का नाम : बच्चा पिता का नाम: प्रताप गृह संख्या : 923 उम्र : 53 लिंग : पुरुष	फोटो उपलब्ध
37	YJX3185972	निर्वाचक का नाम : लीला बाई पति का नाम: बच्चा गृह संख्या : 923 उम्र : 50 लिंग : महिला	फोटो उपलब्ध	38	YJX3563442	निर्वाचक का नाम : गगन खताबिया पिता का नाम: भजन लाल खताबिया गृह संख्या : 923 उम्र : 22 लिंग : पुरुष	फोटो उपलब्ध	39	YJX2919595	निर्वाचक का नाम : भजन लाल खताबिया पिता का नाम: प्रताप गृह संख्या : 923/1 उम्र : 63 लिंग : पुरुष	फोटो उपलब्ध
40	YJX2919587	निर्वाचक का नाम : पायल बाई खताबिया पति का नाम: भजन सिंह गृह संख्या : 923/1 उम्र : 50 लिंग : महिला	फोटो उपलब्ध	41	YJX0566224	निर्वाचक का नाम : विनीता पति का नाम: अलबर गृह संख्या : 923/1 उम्र : 38 लिंग : महिला	फोटो उपलब्ध	42	YJX2844884	निर्वाचक का नाम : अभिषेक खताबिया पिता का नाम: बच्चा खताबिया गृह संख्या : 923/1 उम्र : 25 लिंग : पुरुष	फोटो उपलब्ध
43	YJX3185956	निर्वाचक का नाम : खारक बाई पति का नाम: कमल सिंह गृह संख्या : 923/2 उम्र : 48 लिंग : महिला	फोटो उपलब्ध	44	CGW1050327	निर्वाचक का नाम : मुन्नी बाई पति का नाम: गोविन्द प्रसाद गृह संख्या : 923/3 उम्र : 63 लिंग : महिला	फोटो उपलब्ध	45	YJX1929033	निर्वाचक का नाम : मुकेश कुमार पिता का नाम: गोविन्द प्रसाद गृह संख्या : 923/3 उम्र : 38 लिंग : पुरुष	फोटो उपलब्ध
46	YJX1929058	निर्वाचक का नाम : आरती प्रजापति पति का नाम: हीरालाल गृह संख्या : 923/3 उम्र : 35 लिंग : महिला	फोटो उपलब्ध	47	YJX2720423	निर्वाचक का नाम : सरला चक्रवर्ती पति का नाम: मुकेश चक्रवर्ती गृह संख्या : 923/3 उम्र : 28 लिंग : महिला	फोटो उपलब्ध	48	YJX1984939	निर्वाचक का नाम : फूल सिंह पिता का नाम: छकोडी गृह संख्या : 923/5 उम्र : 74 लिंग : पुरुष	फोटो उपलब्ध
49	YJX1984913	निर्वाचक का नाम : चन्दा बाई पति का नाम: फूल सिंह गृह संख्या : 923/5 उम्र : 73 लिंग : महिला	फोटो उपलब्ध	50	CGW1714146	निर्वाचक का नाम : बेनीसिंह पिता का नाम: गोविन्द गृह संख्या : 923/5 उम्र : 52 लिंग : पुरुष	फोटो उपलब्ध	51	YJX1984921	निर्वाचक का नाम : अविनाश पिता का नाम: फूल सिंह गृह संख्या : 923/5 उम्र : 38 लिंग : पुरुष	फोटो उपलब्ध
52	YJX3453743	निर्वाचक का नाम : गोलू सिंग कुचबदिया पिता का नाम: बेनी सिंग कुचबदिया गृह संख्या : 923/5 उम्र : 36 लिंग : पुरुष	फोटो उपलब्ध	53	YJX2506608	निर्वाचक का नाम : हिरदेश कुचबादिया पिता का नाम: बेनी सिंह गृह संख्या : 923/5 उम्र : 33 लिंग : पुरुष	फोटो उपलब्ध	54	YJX2506624	निर्वाचक का नाम : रानी कुचबादिया पिता का नाम: बेनी सिंह गृह संख्या : 923/5 उम्र : 29 लिंग : महिला	फोटो उपलब्ध
55	YJX2645729	निर्वाचक का नाम : आदेश कुचबदिया पिता का नाम: बेनी सिंह गृह संख्या : 923/5 उम्र : 27 लिंग : पुरुष	फोटो उपलब्ध	56	YJX2539450	निर्वाचक का नाम : रिंकी चौधरी पति का नाम: राजेश चौधरी गृह संख्या : 923/9 उम्र : 35 लिंग : महिला	फोटो उपलब्ध	57	YJX1756824	निर्वाचक का नाम : गोपाल सिंह पिता का नाम: श्याम देव सिंह गृह संख्या : 926 उम्र : 58 लिंग : पुरुष	फोटो उपलब्ध
58	CGW1714120	निर्वाचक का नाम : निर्मला पति का नाम: सुरेन्द्र गृह संख्या : 926 उम्र : 47 लिंग : महिला	फोटो उपलब्ध	59	YJX2903094	निर्वाचक का नाम : रीना देवी पति का नाम: गोपाल गृह संख्या : 926 उम्र : 43 लिंग : महिला	फोटो उपलब्ध	60	YJX1929116	निर्वाचक का नाम : अमित सिंह पिता का नाम: सुरेन्द्र सिंह गृह संख्या : 926 उम्र : 33 लिंग : पुरुष	फोटो उपलब्ध

61	YJX1929108	निर्वाचक का नाम : सुमित सिंह पिता का नाम: सुरेन्द्र सिंह गृह संख्या : 926 उम्र : 32 लिंग : पुरुष	फोटो उपलब्ध	62	YJX2614287	निर्वाचक का नाम : आकाश सिंह पिता का नाम: गोपाल सिंह गृह संख्या : 926 उम्र : 27 लिंग : पुरुष	फोटो उपलब्ध	63	YJX2903078	निर्वाचक का नाम : अनारा देवी पति का नाम: मोती लाल गृह संख्या : 928 उम्र : 63 लिंग : महिला	फोटो उपलब्ध
64	YJX3376316	निर्वाचक का नाम : राजेश कोरी पिता का नाम: मोतीलाल कोरी गृह संख्या : 928 उम्र : 46 लिंग : पुरुष	फोटो उपलब्ध	65	YJX3376324	निर्वाचक का नाम : राकेश कुमार कोरी पिता का नाम: राम अधार कोरी गृह संख्या : 928 उम्र : 46 लिंग : पुरुष	फोटो उपलब्ध	66	YJX3376332	निर्वाचक का नाम : रीना देवी कोरी पति का नाम: राकेश कोरी गृह संख्या : 928 उम्र : 38 लिंग : महिला	फोटो उपलब्ध
67	YJX3376217	निर्वाचक का नाम : सोना देवी कोरी पति का नाम: राजेश कोरी गृह संख्या : 928 उम्र : 37 लिंग : महिला	फोटो उपलब्ध	68	YJX2920494	निर्वाचक का नाम : कृष्ण कुमार पिता का नाम: शिव प्रसाद गृह संख्या : 929 उम्र : 57 लिंग : पुरुष	फोटो उपलब्ध	69	CGW1581511	निर्वाचक का नाम : उषा पति का नाम: कृष्ण कुमार गृह संख्या : 929 उम्र : 48 लिंग : महिला	फोटो उपलब्ध
70	YJX2076958	निर्वाचक का नाम : सत्येन्द्र यादव पिता का नाम: शिव प्रसाद यादव गृह संख्या : 929 उम्र : 45 लिंग : पुरुष	फोटो उपलब्ध	71	YJX1632660	निर्वाचक का नाम : रीना यादव पति का नाम: सत्येन्द्र यादव गृह संख्या : 929 उम्र : 43 लिंग : महिला	फोटो उपलब्ध	72	YJX2724854	निर्वाचक का नाम : सुमित यादव पिता का नाम: कृष्ण कुमार यादव गृह संख्या : 929 उम्र : 28 लिंग : पुरुष	फोटो उपलब्ध
73	YJX3458858	निर्वाचक का नाम : कुमकुम यादव पिता का नाम: कृष्णा कुमार यादव गृह संख्या : 929 उम्र : 25 लिंग : महिला	फोटो उपलब्ध	74	YJX2903219	निर्वाचक का नाम : शेर बहादुर पिता का नाम: शिव प्रसाद गृह संख्या : 934 उम्र : 59 लिंग : पुरुष	फोटो उपलब्ध	75	CGW1714138	निर्वाचक का नाम : रजनी पति का नाम: शेख बहादुर गृह संख्या : 934 उम्र : 53 लिंग : महिला	फोटो उपलब्ध
76	YJX2614279	निर्वाचक का नाम : कु. शालिनी यादव पिता का नाम: शेर बहादुर यादव गृह संख्या : 934 उम्र : 33 लिंग : महिला	फोटो उपलब्ध	77	YJX2614170	निर्वाचक का नाम : कु. दिव्या यादव पिता का नाम: शेर बहादुर यादव गृह संख्या : 934 उम्र : 30 लिंग : महिला	फोटो उपलब्ध	78	YJX2650034	निर्वाचक का नाम : राहुल यादव पिता का नाम: शेर बहादुर यादव गृह संख्या : 934 उम्र : 26 लिंग : पुरुष	फोटो उपलब्ध
79	YJX3019569	निर्वाचक का नाम : चंदन लाल पिता का नाम: बुध लाल गृह संख्या : 935 उम्र : 44 लिंग : पुरुष	फोटो उपलब्ध	80	YJX3124773	निर्वाचक का नाम : वीरेंद्र कुमार विश्वकर्मा पिता का नाम: शिव नंदन लाल गृह संख्या : 940/क उम्र : 47 लिंग : पुरुष	फोटो उपलब्ध	81	YJX2919801	निर्वाचक का नाम : सरस्वती पति का नाम: अंबरनाथ गृह संख्या : 941 उम्र : 70 लिंग : महिला	फोटो उपलब्ध
82	YJX3616455	निर्वाचक का नाम : ओमप्रकाश रामपाल पिता का नाम: जगदेव रामपाल गृह संख्या : 942 टैस्टिंग रोड उम्र : 72 लिंग : पुरुष	फोटो उपलब्ध	83	YJX3125432	निर्वाचक का नाम : शांति बाई पति का नाम: ओम प्रकाश पाल गृह संख्या : 942 टैस्टिंग रोड उम्र : 64 लिंग : महिला	फोटो उपलब्ध	84	CGW1581537	निर्वाचक का नाम : दिलीप कुमार पिता का नाम: लक्ष्मी नारायण गृह संख्या : 945 उम्र : 45 लिंग : पुरुष	फोटो उपलब्ध
85	YJX0566240	निर्वाचक का नाम : ज्योति पाल पति का नाम: दिलीप गृह संख्या : 945 उम्र : 45 लिंग : महिला	फोटो उपलब्ध	86	YJX3531985	निर्वाचक का नाम : बेबी पाल पति का नाम: बिक्रम सिंह पाल गृह संख्या : 945 उम्र : 45 लिंग : महिला	फोटो उपलब्ध	87	YJX3535218	निर्वाचक का नाम : विक्रम सिंह पाल पिता का नाम: ओम प्रकाश पाल गृह संख्या : 945 उम्र : 43 लिंग : पुरुष	फोटो उपलब्ध
88	YJX0566257	निर्वाचक का नाम : सोमा पाल पति का नाम: राजेंद्रकुमार गृह संख्या : 948 से उम्र : 40 लिंग : महिला	फोटो उपलब्ध	89	YJX1632678	निर्वाचक का नाम : अशोक वर्मा पिता का नाम: जुगल किशोर गृह संख्या : 950 उम्र : 40 लिंग : पुरुष	फोटो उपलब्ध	90	YJX2469021	निर्वाचक का नाम : सचिन धामन पिता का नाम: संतलाल धामन गृह संख्या : 950/1 उम्र : 44 लिंग : पुरुष	फोटो उपलब्ध

91 निर्वाचक का नाम : सामियल पिता का नाम: अल्फेद गृह संख्या : 959 उम्र : 76 लिंग : पुरुष	CGW1063999 फोटो उपलब्ध	92 निर्वाचक का नाम : उर्मिला लोयल पति का नाम: सेमुएल गृह संख्या : ९५९ उम्र : 68 लिंग : महिला	YJX2270924 फोटो उपलब्ध	93 निर्वाचक का नाम : ग्रेवियर लोयल पिता का नाम: सेमुएल गृह संख्या : ९५९ उम्र : 51 लिंग : पुरुष	YJX2265197 फोटो उपलब्ध
94 निर्वाचक का नाम : हारून पिता का नाम: सामियल गृह संख्या : 959 उम्र : 44 लिंग : पुरुष	YJX3166378 फोटो उपलब्ध	95 निर्वाचक का नाम : सुशील पिता का नाम: सामियल गृह संख्या : 959 उम्र : 44 लिंग : पुरुष	YJX0566273 फोटो उपलब्ध	96 निर्वाचक का नाम : रूबिन पिता का नाम: सामियल गृह संख्या : 959 उम्र : 43 लिंग : पुरुष	CGW0069195 फोटो उपलब्ध
97 निर्वाचक का नाम : रीतू लायल पति का नाम: ग्रेवियर गृह संख्या : 959 उम्र : 42 लिंग : महिला	YJX0566281 फोटो उपलब्ध	98 निर्वाचक का नाम : सारिका लायल पति का नाम: हारून लायल गृह संख्या : ९५९ उम्र : 37 लिंग : महिला	YJX2270932 फोटो उपलब्ध	99 निर्वाचक का नाम : योहन पिता का नाम: गुडविलचार्ल्स गृह संख्या : 960 उम्र : 43 लिंग : पुरुष	CGW0069245 फोटो उपलब्ध
100 निर्वाचक का नाम : डौर्धी मसीह पति का नाम: याकुबऐविन गृह संख्या : 960 उम्र : 39 लिंग : महिला	YJX0566299 फोटो उपलब्ध	101 निर्वाचक का नाम : मेथ्युस पिता का नाम: एविनमसीह गृह संख्या : 960 उम्र : 39 लिंग : पुरुष	CGW1821131 फोटो उपलब्ध	102 निर्वाचक का नाम : शिवानी बागचे पिता का नाम: देवआशीष बागचे गृह संख्या : 960 उम्र : 27 लिंग : महिला	YJX3401460 फोटो उपलब्ध
103 निर्वाचक का नाम : मान सिंह पिता का नाम: खुमान सिंह गृह संख्या : 961 उम्र : 72 लिंग : पुरुष	YJX2901882 फोटो उपलब्ध	104 निर्वाचक का नाम : विनोद सेन पिता का नाम: मानसिंह गृह संख्या : 961 उम्र : 45 लिंग : पुरुष	YJX0592352 फोटो उपलब्ध	105 निर्वाचक का नाम : प्रभासेन पति का नाम: नारेन्द्र गृह संख्या : 961 उम्र : 45 लिंग : महिला	YJX0566307 फोटो उपलब्ध
106 निर्वाचक का नाम : प्रमोद पिता का नाम: मानसिंह गृह संख्या : 961 उम्र : 34 लिंग : पुरुष	YJX1823913 फोटो उपलब्ध	107 निर्वाचक का नाम : दुर्गा सेन पति का नाम: विनोद कुमार सेन गृह संख्या : 961 उम्र : 31 लिंग : महिला	YJX2440840 फोटो उपलब्ध	108 निर्वाचक का नाम : मोहनी सेन पति का नाम: प्रमोद सेन गृह संख्या : 961 उम्र : 30 लिंग : महिला	YJX2672939 फोटो उपलब्ध
109 निर्वाचक का नाम : सूर्य कांत पिता का नाम: पी वासुदेव गृह संख्या : 964 तक उम्र : 64 लिंग : पुरुष	YJX2919629 फोटो उपलब्ध	110 निर्वाचक का नाम : वैकट रत्ना पति का नाम: सूर्य कांत गृह संख्या : 964 तक उम्र : 63 लिंग : महिला	CGW1023001 फोटो उपलब्ध	111 निर्वाचक का नाम : मधु पति का नाम: चन्द्र कांत गृह संख्या : 964 तक उम्र : 56 लिंग : महिला	YJX2903136 फोटो उपलब्ध
112 निर्वाचक का नाम : पी क्षितिज पिता का नाम: सूर्यकांत गृह संख्या : 964 तक उम्र : 36 लिंग : पुरुष	YJX0566315 फोटो उपलब्ध	113 निर्वाचक का नाम : रितेश यादव पिता का नाम: सतीश यादव गृह संख्या : 966 उम्र : 27 लिंग : पुरुष	YJX2539310 फोटो उपलब्ध	114 निर्वाचक का नाम : सरिता यादव पति का नाम: सतीश यादव गृह संख्या : 966 तक उम्र : 53 लिंग : महिला	CGW1051176 फोटो उपलब्ध
115 निर्वाचक का नाम : सुन्दर लाल पिता का नाम: शारदा प्रसाद गृह संख्या : 968 उम्र : 54 लिंग : पुरुष	CGW1020015 फोटो उपलब्ध	116 निर्वाचक का नाम : सिमरन यादव पिता का नाम: सुन्दर लाल यादव गृह संख्या : 968 उम्र : 28 लिंग : महिला	YJX2539328 फोटो उपलब्ध	117 निर्वाचक का नाम : सिद्धार्थ यादव पिता का नाम: सुंदर लाल यादव गृह संख्या : 968 उम्र : 27 लिंग : पुरुष	YJX2539369 फोटो उपलब्ध
118 निर्वाचक का नाम : अशोक पिता का नाम: जय नारायण गृह संख्या : 974 से उम्र : 75 लिंग : पुरुष	CGW1065622 फोटो उपलब्ध	119 निर्वाचक का नाम : बसंत पिता का नाम: जय नारायण गृह संख्या : 975 उम्र : 66 लिंग : पुरुष	YJX2842904 फोटो उपलब्ध	120 निर्वाचक का नाम : दूध नाथ पिता का नाम: रामनिवाज गृह संख्या : 975 उम्र : 58 लिंग : पुरुष	CGW0069443 फोटो उपलब्ध

121 निर्वाचक का नाम : उमिल्ला पति का नाम: दूधनाथ गृह संख्या : 975 उम्र : 48 लिंग : महिला	CGW1581560 फोटो उपलब्ध	122 निर्वाचक का नाम : गायत्री यादव पिता का नाम: दूधनाथ यादव गृह संख्या : 975 उम्र : 23 लिंग : महिला	YJX3345352 फोटो उपलब्ध	123 निर्वाचक का नाम : ऊषा पति का नाम: वसंत सुमार गृह संख्या : 975 तक उम्र : 51 लिंग : महिला	YJX2901866 फोटो उपलब्ध
124 निर्वाचक का नाम : अनुभव पिता का नाम: अशोककुमार गृह संख्या : 976 उम्र : 36 लिंग : पुरुष	CGW1821198 फोटो उपलब्ध	125 निर्वाचक का नाम : हेमा ओझा पति का नाम: अनुभव ओझा गृह संख्या : 976 उम्र : 29 लिंग : महिला	YJX3307147 फोटो उपलब्ध	126 निर्वाचक का नाम : नंद लाल पिता का नाम: विश्वनाथ गृह संख्या : 977 उम्र : 54 लिंग : पुरुष	YJX2901825 फोटो उपलब्ध
127 निर्वाचक का नाम : उमिल्ला पति का नाम: नंद लाल गृह संख्या : 977 उम्र : 51 लिंग : महिला	YJX2903102 फोटो उपलब्ध	128 निर्वाचक का नाम : रोशनी पिता का नाम: नंदलाल गृह संख्या : 977 उम्र : 33 लिंग : महिला	YJX1823921 फोटो उपलब्ध	129 निर्वाचक का नाम : अंजली शर्मा पिता का नाम: नंदलाल शर्मा गृह संख्या : 977 उम्र : 28 लिंग : महिला	YJX2645711 फोटो उपलब्ध
130 निर्वाचक का नाम : राजेन्द्र विश्वकर्मा पिता का नाम: रामगोपाल विश्वकर्मा गृह संख्या : 983 उम्र : 60 लिंग : पुरुष	YJX2360915 फोटो उपलब्ध	131 निर्वाचक का नाम : उत्तरा विश्वकर्मा पति का नाम: राजेन्द्र विश्वकर्मा गृह संख्या : 983 उम्र : 59 लिंग : महिला	YJX2360949 फोटो उपलब्ध	132 निर्वाचक का नाम : प्रिया विश्वकर्मा पिता का नाम: राजेन्द्र विश्वकर्मा गृह संख्या : 983 उम्र : 35 लिंग : महिला	YJX2650018 फोटो उपलब्ध
133 निर्वाचक का नाम : पूजा विश्वकर्मा पिता का नाम: राजेन्द्र विश्वकर्मा गृह संख्या : 983 उम्र : 33 लिंग : महिला	YJX2650000 फोटो उपलब्ध	134 निर्वाचक का नाम : उदेश विश्वकर्मा पिता का नाम: राजेन्द्र विश्वकर्मा गृह संख्या : 983 उम्र : 28 लिंग : पुरुष	YJX2638351 फोटो उपलब्ध	135 निर्वाचक का नाम : शमसुद्दीन पिता का नाम: मोहिलुद्दीन गृह संख्या : 986 उम्र : 51 लिंग : पुरुष	YJX2673135 फोटो उपलब्ध
136 निर्वाचक का नाम : जहीर पिता का नाम: शमसुद्दीन गृह संख्या : 986 उम्र : 46 लिंग : पुरुष	CGW1581586 फोटो उपलब्ध	137 निर्वाचक का नाम : रुकसाना पिता का नाम: शमसुद्दीन गृह संख्या : 986 उम्र : 38 लिंग : महिला	YJX2481752 फोटो उपलब्ध	138 निर्वाचक का नाम : अर्चना बर्मन पिता का नाम: विष्णु प्रसाद बर्मन गृह संख्या : 986 उम्र : 35 लिंग : महिला	YJX2856193 फोटो उपलब्ध
139 निर्वाचक का नाम : पूनम केवट पति का नाम: अनिल गृह संख्या : 989 उम्र : 40 लिंग : महिला	YJX0566349 फोटो उपलब्ध	140 निर्वाचक का नाम : एलिजाबेथ माईकल पति का नाम: जे एफ माईकल गृह संख्या : 990 उम्र : 73 लिंग : महिला	YJX1929041 फोटो उपलब्ध	141 निर्वाचक का नाम : जार्ज फ्रांसिस पिता का नाम: जे एफ माईकल गृह संख्या : 990 उम्र : 56 लिंग : पुरुष	YJX1929090 फोटो उपलब्ध
142 निर्वाचक का नाम : आशीष राबर्ट पिता का नाम: जे एफ माईकल गृह संख्या : 990 उम्र : 47 लिंग : पुरुष	YJX1929082 फोटो उपलब्ध	143 निर्वाचक का नाम : डेनिस पिता का नाम: जे एफ माईकल गृह संख्या : 990 उम्र : 46 लिंग : पुरुष	YJX3019551 फोटो उपलब्ध	144 निर्वाचक का नाम : अनुपा पति का नाम: डेनिस क्लेमेंट गृह संख्या : 990 उम्र : 45 लिंग : महिला	YJX1929066 फोटो उपलब्ध
145 निर्वाचक का नाम : मार्टिन माइकल पिता का नाम: जे एफ माइकल गृह संख्या : 990 उम्र : 37 लिंग : पुरुष	YJX1632702 फोटो उपलब्ध	146 निर्वाचक का नाम : कौशल्या पति का नाम: राज कुमार गृह संख्या : 993 उम्र : 49 लिंग : महिला	CGW1050038 फोटो उपलब्ध	147 निर्वाचक का नाम : अशोककुमार पिता का नाम: राजकुमार गृह संख्या : 993 उम्र : 39 लिंग : पुरुष	YJX0566356 फोटो उपलब्ध
148 निर्वाचक का नाम : पिकी बर्मन पति का नाम: अशोक गृह संख्या : 993 उम्र : 36 लिंग : महिला	YJX0566364 फोटो उपलब्ध	149 निर्वाचक का नाम : मोनिका बर्मन पिता का नाम: राजकुमार बर्मन गृह संख्या : 993 उम्र : 29 लिंग : महिला	YJX2637601 फोटो उपलब्ध	150 निर्वाचक का नाम : प्रमिला पति का नाम: चन्द्र शेखर गृह संख्या : 996 उम्र : 73 लिंग : महिला	YJX2902997 फोटो उपलब्ध

151	YJX3600970	निर्वाचक का नाम : स्वस्तिका तिवारी पिता का नाम: राकेश तिवारी गृह संख्या : 999 उम्र : 21 लिंग : महिला	152	YJX3247616	निर्वाचक का नाम : निलेश कुमार राजपूत पिता का नाम: राज बहादुर राजपूत गृह संख्या : 1008 उम्र : 31 लिंग : पुरुष	153	YJX2575595	निर्वाचक का नाम : निधि शर्मा पिता का नाम: नन्दलाल शर्मा गृह संख्या : 1013 उम्र : 30 लिंग : महिला
154	YJX2589596	निर्वाचक का नाम : लक्ष्मी रज़क पति का नाम: राकेश रज़क गृह संख्या : 1018 उम्र : 37 लिंग : महिला	155	YJX2589604	निर्वाचक का नाम : देविका धोटे पति का नाम: कमलाकर धोटे गृह संख्या : 1061 उम्र : 35 लिंग : महिला	156	YJX2589620	निर्वाचक का नाम : सोनम ठाकूर पिता का नाम: मोहन सिंह ठाकूर गृह संख्या : 1069 उम्र : 29 लिंग : महिला
157	YJX2645679	निर्वाचक का नाम : अमन विश्वकर्मा पिता का नाम: लल्लू प्रसाद विश्वकर्मा गृह संख्या : 1072 उम्र : 29 लिंग : पुरुष	158	YJX2614204	निर्वाचक का नाम : नवीन खताबिया पिता का नाम: विनोद खताबिया गृह संख्या : 1102 उम्र : 27 लिंग : पुरुष	159	YJX2590883	निर्वाचक का नाम : उपासना विश्वकर्मा पिता का नाम: रमेश चंद्र विश्वकर्मा गृह संख्या : 1108 उम्र : 26 लिंग : महिला
160	YJX2657161	निर्वाचक का नाम : किरण श्रीवास पति का नाम: मुकेश श्री वास गृह संख्या : 1123 उम्र : 39 लिंग : महिला	161	YJX2829828	निर्वाचक का नाम : अभिषेक जयसवाल पिता का नाम: धर्मेन्द्र जसवाल गृह संख्या : 1133 उम्र : 28 लिंग : पुरुष	162	YJX2469047	निर्वाचक का नाम : शुभम त्रिपाठी पिता का नाम: संतोष त्रिपाठी गृह संख्या : 1156 उम्र : 29 लिंग : पुरुष
163	YJX3149317	निर्वाचक का नाम : गंगा धामन पति का नाम: नीरज धामन गृह संख्या : 1160 उम्र : 49 लिंग : महिला	164	YJX3149325	निर्वाचक का नाम : ज्योति धामन पति का नाम: सचिन धामन गृह संख्या : 1160 उम्र : 34 लिंग : महिला	165	YJX1756832	निर्वाचक का नाम : मंजू कुमार चौधरी पिता का नाम: शिव प्रसाद गृह संख्या : 1175 उम्र : 37 लिंग : पुरुष
166	YJX1756816	निर्वाचक का नाम : आरती पटेल पिता का नाम: निरंजन गृह संख्या : 1187 उम्र : 36 लिंग : महिला	167	YJX2592988	निर्वाचक का नाम : हरनीश सिंह लोधी पिता का नाम: निरंजन सिंह लोधी गृह संख्या : 1187 उम्र : 28 लिंग : पुरुष	168	YJX1756790	निर्वाचक का नाम : सुशील पटेल पिता का नाम: सुखलाल पटेल गृह संख्या : 1194 उम्र : 34 लिंग : पुरुष
169	YJX2660009	निर्वाचक का नाम : श्याम बाती सिंह पति का नाम: विजय सिंह गृह संख्या : 1204 उम्र : 29 लिंग : महिला	170	CGW0069336	निर्वाचक का नाम : सुभद्रा यादव पति का नाम: रामलखन पंच गृह संख्या : 1224 उम्र : 56 लिंग : महिला	171	YJX2316503	निर्वाचक का नाम : कमलेश कुमार यादव पिता का नाम: लेखराम गृह संख्या : 1225 उम्र : 38 लिंग : पुरुष
172	YJX2575694	निर्वाचक का नाम : आकाश यादव पिता का नाम: दिलीप यादव गृह संख्या : 1225 उम्र : 28 लिंग : पुरुष	173	YJX2575686	निर्वाचक का नाम : डाली यादव पिता का नाम: यादव यादव गृह संख्या : 1225 उम्र : 26 लिंग : महिला	174	YJX2614212	निर्वाचक का नाम : प्रीति यादव पति का नाम: कमलेश कुमार यादव गृह संख्या : 1225 उम्र : 26 लिंग : महिला
175	YJX2440931	निर्वाचक का नाम : मीनू केवट पिता का नाम: अशोक केवट गृह संख्या : 1232 उम्र : 30 लिंग : महिला	176	YJX2440949	निर्वाचक का नाम : अतुल केवट पिता का नाम: अशोक केवट गृह संख्या : 1232 उम्र : 28 लिंग : पुरुष	177	YJX2440915	निर्वाचक का नाम : प्रियंका केवट पिता का नाम: जगदीश प्रसाद केवट गृह संख्या : 1232 उम्र : 28 लिंग : महिला
178	YJX2830040	निर्वाचक का नाम : आरती कुचबधियाँ पिता का नाम: दरोगा सिंह कुचबधियाँ गृह संख्या : 1237 उम्र : 38 लिंग : महिला	179	YJX2506616	निर्वाचक का नाम : रोहित कुचंबादिया पिता का नाम: जेहर सिंह कुचंबादिया गृह संख्या : 1237 उम्र : 29 लिंग : पुरुष	180	YJX3305497	निर्वाचक का नाम : शिवा कुचबधिया पिता का नाम: जहर सिंह कुचबधिया गृह संख्या : 1237 उम्र : 26 लिंग : पुरुष

181	YJX3305539	निर्वाचक का नाम : शिवम कुचांधिया पिता का नाम: जाहर सिंह गृह संख्या : 1237 उम्र : 24 लिंग : पुरुष	182	YJX2265171	निर्वाचक का नाम : श्रीतु देवी पति का नाम: राम मनोहर गृह संख्या : १२५८ उम्र : 35 लिंग : महिला	183	YJX2829935	निर्वाचक का नाम : उषा रजक पति का नाम: शैलेंद्र राजका गृह संख्या : 1259 उम्र : 29 लिंग : महिला
184	YJX3247681	निर्वाचक का नाम : एलिश ख्यानी पिता का नाम: शंकर ख्यानी गृह संख्या : 1268 उम्र : 26 लिंग : पुरुष	185	YJX3142437	निर्वाचक का नाम : अभिषेक कुमार यादव पिता का नाम: दुलारे राम यादव गृह संख्या : 1268 उम्र : 24 लिंग : पुरुष	186	YJX2645661	निर्वाचक का नाम : नमन विश्वकर्मा पिता का नाम: लल्लु प्रसाद विश्वकर्मा गृह संख्या : 1272 उम्र : 29 लिंग : पुरुष
187	YJX3247640	निर्वाचक का नाम : प्राची सुंदरानी पति का नाम: आकाश सुंदरानी गृह संख्या : 1284 उम्र : 34 लिंग : महिला	188	YJX3247673	निर्वाचक का नाम : सोनिया ख्यानी पति का नाम: गौरीशंकर ख्यानी गृह संख्या : 1305 उम्र : 55 लिंग : महिला	189	YJX2440956	निर्वाचक का नाम : अमित सिंह पिता का नाम: राजाराम सिंह गृह संख्या : 1306 उम्र : 29 लिंग : पुरुष
190	YJX2265189	निर्वाचक का नाम : शिवम सक्सेना पिता का नाम: मुकेश कुमार सक्सेना गृह संख्या : १३०७ उम्र : 30 लिंग : पुरुष	191	YJX2846921	निर्वाचक का नाम : ममता रजक पति का नाम: धनी राम रजक गृह संख्या : 1347 उम्र : 54 लिंग : महिला	192	YJX2846442	निर्वाचक का नाम : आशु रजक पिता का नाम: धनीराम रजक गृह संख्या : 1347 उम्र : 36 लिंग : पुरुष
193	YJX3625308	निर्वाचक का नाम : रोहित रजक पिता का नाम: गुलाब रजक गृह संख्या : 1347 उम्र : 36 लिंग : पुरुष	194	YJX2847879	निर्वाचक का नाम : काजल रजक पिता का नाम: धनीराम रजक गृह संख्या : 1347 उम्र : 29 लिंग : महिला	195	YJX2829679	निर्वाचक का नाम : पूजा रजक पति का नाम: आशु रजक गृह संख्या : 1347 उम्र : 28 लिंग : महिला
196	YJX2592996	निर्वाचक का नाम : सचिन रैकवार पिता का नाम: राजकुमार रैकवार गृह संख्या : 1348 उम्र : 29 लिंग : पुरुष	197	YJX2592806	निर्वाचक का नाम : शैलेंद्र रैकवार पिता का नाम: राजकुमार रैकवार गृह संख्या : 1348 उम्र : 26 लिंग : पुरुष	198	YJX2856201	निर्वाचक का नाम : रजू वर्मा पति का नाम: अशोक वर्मा गृह संख्या : 1381 उम्र : 31 लिंग : महिला
199	CGW1581594	निर्वाचक का नाम : रामनारायण तिवारी पिता का नाम: निरंजन प्रसाद तिवारी गृह संख्या : 1447 उम्र : 59 लिंग : पुरुष	200	CGW1714112	निर्वाचक का नाम : उर्मिला तिवारी पति का नाम: रामनारायण तिवारी गृह संख्या : 1447 उम्र : 58 लिंग : महिला	201	YJX1961523	निर्वाचक का नाम : आदर्श तिवारी पिता का नाम: रामनारायण तिवारी गृह संख्या : 1447 उम्र : 32 लिंग : पुरुष
202	YJX3249281	निर्वाचक का नाम : आकांक्षा तिवारी पिता का नाम: राम नारायण तिवारी गृह संख्या : 1447 उम्र : 27 लिंग : महिला	203	CGW1581610	निर्वाचक का नाम : रणदमनसिंह पिता का नाम: हरिमंगल गृह संख्या : 1482/3 उम्र : 74 लिंग : पुरुष	204	YJX2551869	निर्वाचक का नाम : कन्हैया कुचबंधिया पिता का नाम: पुनूलाल कुचबंधिया गृह संख्या : 4400/26 उम्र : 44 लिंग : पुरुष
205	YJX2551885	निर्वाचक का नाम : चंद्रकली पति का नाम: कन्हैया लाल गृह संख्या : 4400/26 उम्र : 41 लिंग : महिला	# 206	YJX2551877	निर्वाचक का नाम : पूनम कुचबंधिया पति का नाम: रोहित कुचबंधिया गृह संख्या : म. नं.1237, टैस्टिंग रोड उम्र : 27 लिंग : महिला	207	YJX3149309	निर्वाचक का नाम : अमित कुचबंधिया पिता का नाम: कन्हैया लाल कुचबंधिया गृह संख्या : 4400/26 उम्र : 26 लिंग : पुरुष
208	YJX1824036	निर्वाचक का नाम : सरोज पति का नाम: मंगनू गृह संख्या : 5181 उम्र : 68 लिंग : महिला	209	YJX1929124	निर्वाचक का नाम : गीता पिता का नाम: मंगनू सिंह गृह संख्या : 5181 उम्र : 33 लिंग : महिला	210	YJX1823970	निर्वाचक का नाम : सीता पति का नाम: करन गृह संख्या : 5181/ए उम्र : 40 लिंग : महिला

211	YJX0024547
निर्वाचक का नाम : रूपामोर्य पति का नाम: उमेश गृह संख्या : 5674 उम्र : 49 लिंग : महिला	फोटो उपलब्ध

212	CGW1581453
निर्वाचक का नाम : उर्मिला कुशवाहा पति का नाम: केदारनाथ गृह संख्या : मकान नं-1506 /प्लॉट नं.-213 उम्र : 51 लिंग : महिला	फोटो उपलब्ध

213	YJX3619822
निर्वाचक का नाम : साक्षी रजक पिता का नाम: धनी राम रजक गृह संख्या : लालमाटी गोपाल होटल उम्र : 21 लिंग : महिला	फोटो उपलब्ध

214	CGW1581446
निर्वाचक का नाम : केदार प्रसाद कुशवाहा पिता का नाम: एल पी कुशवाहा गृह संख्या : प्लॉट नं 213 उम्र : 62 लिंग : पुरुष	फोटो उपलब्ध

215 निर्वाचक का नाम : शीला राजभर पति का नाम: संतोष कुमार गृह संख्या : 600/17 उम्र : 30 लिंग : महिला	YJX3622784 फोटो उपलब्ध	216 निर्वाचक का नाम : लक्ष्मी कुशवाहा पति का नाम: रूपचंद कुशवाहा गृह संख्या : 657, टेस्टिंग रोड उम्र : 28 लिंग : महिला	YJX3497559 फोटो उपलब्ध	217 निर्वाचक का नाम : संध्या पति का नाम: दिनेश गृह संख्या : 1258 उम्र : 44 लिंग : महिला	CGW1583566 फोटो उपलब्ध
218 निर्वाचक का नाम : ध्रुव रैकवार पिता का नाम: संजय कुमार रैकवार गृह संख्या : 807 उम्र : 22 लिंग : पुरुष	YJX3644416 फोटो उपलब्ध	219 निर्वाचक का नाम : महेश प्रसाद सैनी पिता का नाम: बाबू लाल सैनी गृह संख्या : 814 उम्र : 74 लिंग : पुरुष	YJX2076966 फोटो उपलब्ध	220 निर्वाचक का नाम : नवीन सैनी पिता का नाम: महेश प्रसाद सैनी गृह संख्या : 814 उम्र : 45 लिंग : पुरुष	YJX2076974 फोटो उपलब्ध
221 निर्वाचक का नाम : सपना सैनी पति का नाम: नवीन सैनी गृह संख्या : 814 उम्र : 43 लिंग : महिला	YJX2076982 फोटो उपलब्ध	222 निर्वाचक का नाम : मिश्रीलाल पिता का नाम: दुलीचन्द गृह संख्या : 814 उम्र : 41 लिंग : पुरुष	CGW1583277 फोटो उपलब्ध	223 निर्वाचक का नाम : उर्मिला पति का नाम: पुरुषोत्तम गृह संख्या : 814 उम्र : 39 लिंग : महिला	CGW1583285 फोटो उपलब्ध
224 निर्वाचक का नाम : ऋतिका सैनी पिता का नाम: रमाकांत सैनी गृह संख्या : 814 उम्र : 25 लिंग : महिला	YJX3142312 फोटो उपलब्ध	225 निर्वाचक का नाम : नीतू पति का नाम: अनूप गृह संख्या : 847 उम्र : 45 लिंग : महिला	CGW1695303 फोटो उपलब्ध	226 निर्वाचक का नाम : संजय पिता का नाम: चोखेलाल गृह संख्या : 847/1 उम्र : 40 लिंग : पुरुष	CGW1065036 फोटो उपलब्ध
227 निर्वाचक का नाम : आशालता बावरिया पति का नाम: महेंद्र गृह संख्या : 848 उम्र : 52 लिंग : महिला	CGW1583293 फोटो उपलब्ध	228 निर्वाचक का नाम : विजय पिता का नाम: गोविन्द गृह संख्या : 848 उम्र : 48 लिंग : पुरुष	CGW1065028 फोटो उपलब्ध	229 निर्वाचक का नाम : अंशिका बावरिया पिता का नाम: महेंद्र बावरिया गृह संख्या : 848 उम्र : 22 लिंग : महिला	YJX3616430 फोटो उपलब्ध
230 निर्वाचक का नाम : अभिनव बावरिया पिता का नाम: महेंद्र बावरिया गृह संख्या : 848 उम्र : 20 लिंग : पुरुष	YJX3616273 फोटो उपलब्ध	231 निर्वाचक का नाम : मनोज कुमार यादव पिता का नाम: सूरजप्रसाद यादव गृह संख्या : 865 उम्र : 43 लिंग : पुरुष	CGW1583319 फोटो उपलब्ध	# 232 निर्वाचक का नाम : शशि पांडेय पति का नाम: दिलीप कुमार पांडेय गृह संख्या : 114/1 उम्र : 65 लिंग : महिला	CGW1705680 फोटो उपलब्ध
233 निर्वाचक का नाम : मन्जू पति का नाम: आनन्दकुमार गृह संख्या : 905 उम्र : 43 लिंग : महिला	CGW1583343 फोटो उपलब्ध	234 निर्वाचक का नाम : ललीता पति का नाम: विनोद गृह संख्या : 907 उम्र : 48 लिंग : महिला	CGW1064997 फोटो उपलब्ध	235 निर्वाचक का नाम : सुनीता पति का नाम: जयप्रकाश गृह संख्या : 911 उम्र : 41 लिंग : महिला	CGW1716562 फोटो उपलब्ध
236 निर्वाचक का नाम : अंगत सोधा पिता का नाम: कमल सोधा गृह संख्या : 913 उम्र : 33 लिंग : पुरुष	YJX3142544 फोटो उपलब्ध	237 निर्वाचक का नाम : अनीता पति का नाम: कन्हैया गृह संख्या : 915 उम्र : 46 लिंग : महिला	CGW1583350 फोटो उपलब्ध	238 निर्वाचक का नाम : राजेन्द्र पिता का नाम: चिन्तामन गृह संख्या : 915 उम्र : 40 लिंग : पुरुष	CGW1583368 फोटो उपलब्ध
239 निर्वाचक का नाम : विजय पिता का नाम: लालमन गृह संख्या : 915 उम्र : 38 लिंग : पुरुष	CGW1695311 फोटो उपलब्ध	240 निर्वाचक का नाम : जयप्रकाश पिता का नाम: लालमन गृह संख्या : 915 उम्र : 38 लिंग : पुरुष	CGW1583376 फोटो उपलब्ध	241 निर्वाचक का नाम : मालती पति का नाम: मोहन गृह संख्या : 917 उम्र : 41 लिंग : महिला	CGW1695345 फोटो उपलब्ध
242 निर्वाचक का नाम : अलवर खताबिया पिता का नाम: भजनसिंह गृह संख्या : 923 उम्र : 44 लिंग : पुरुष	CGW1583384 फोटो उपलब्ध	243 निर्वाचक का नाम : सलमा खताबिया पति का नाम: शेखर खताबिया गृह संख्या : 923 उम्र : 34 लिंग : महिला	YJX3142502 फोटो उपलब्ध	244 निर्वाचक का नाम : शेखर पिता का नाम: भजन लाल गृह संख्या : 923 उम्र : 33 लिंग : पुरुष	YJX1928944 फोटो उपलब्ध

245	YJX349688	निर्वाचक का नाम : मनोज कुमार प्रजापति पिता का नाम: शिवा जी गृह संख्या : 923/3 उम्र : 39 लिंग : पुरुष	फोटो उपलब्ध	246	YJX2064806	निर्वाचक का नाम : पूजा प्रजापति पिता का नाम: मनोज गृह संख्या : 923/3 उम्र : 33 लिंग : महिला	फोटो उपलब्ध	247	CGW1583418	निर्वाचक का नाम : राजेन्द्र पिता का नाम: लक्ष्मीनारायण गृह संख्या : 948 उम्र : 38 लिंग : पुरुष	फोटो उपलब्ध
248	YJX1632728	निर्वाचक का नाम : चंद्र शेखर यादव पिता का नाम: राम कुमार गृह संख्या : 981 उम्र : 67 लिंग : पुरुष	फोटो उपलब्ध	249	YJX1632736	निर्वाचक का नाम : सरोज यादव पिता का नाम: चंद्र शेखर यादव गृह संख्या : 981 उम्र : 66 लिंग : महिला	फोटो उपलब्ध	250	YJX1632744	निर्वाचक का नाम : शालिनी यादव पिता का नाम: चंद्र शेखर यादव गृह संख्या : 981 उम्र : 42 लिंग : महिला	फोटो उपलब्ध
251	YJX1632751	निर्वाचक का नाम : पवन यादव पिता का नाम: चंद्र शेखर यादव गृह संख्या : 981 उम्र : 40 लिंग : पुरुष	फोटो उपलब्ध	252	YJX1632769	निर्वाचक का नाम : संध्या यादव पिता का नाम: चंद्र शेखर गृह संख्या : 981 उम्र : 40 लिंग : महिला	फोटो उपलब्ध	253	YJX2842805	निर्वाचक का नाम : अनामिका यादव पिता का नाम: पवन यादव गृह संख्या : 981 उम्र : 37 लिंग : महिला	फोटो उपलब्ध
254	YJX1928951	निर्वाचक का नाम : प्रिया यादव पिता का नाम: अजय यादव गृह संख्या : 1000 उम्र : 36 लिंग : महिला	फोटो उपलब्ध	255	YJX3186020	निर्वाचक का नाम : कोशा बाई पिता का नाम: ओंकार गृह संख्या : 1004 उम्र : 71 लिंग : महिला	फोटो उपलब्ध	256	YJX1928886	निर्वाचक का नाम : राजकुमार यादव पिता का नाम: ओंकार गृह संख्या : 1004 उम्र : 45 लिंग : पुरुष	फोटो उपलब्ध
# 257	YJX1985050	निर्वाचक का नाम : आभा यादव पिता का नाम: राजकुमार यादव गृह संख्या : 1004 उम्र : 36 लिंग : महिला	फोटो उपलब्ध	258	YJX3246394	निर्वाचक का नाम : सपना यादव पिता का नाम: विजय यादव गृह संख्या : 1004 उम्र : 25 लिंग : महिला	फोटो उपलब्ध	259	YJX3474301	निर्वाचक का नाम : बल्लू पिता का नाम: नोखे लाल गृह संख्या : 1006 उम्र : 75 लिंग : पुरुष	फोटो उपलब्ध
260	CGW0069773	निर्वाचक का नाम : कुशा बाई पिता का नाम: बल्लू गृह संख्या : 1006 उम्र : 56 लिंग : महिला	फोटो उपलब्ध	261	YJX1632785	निर्वाचक का नाम : अजय यादव पिता का नाम: ओंकार यादव गृह संख्या : 1007 उम्र : 40 लिंग : पुरुष	फोटो उपलब्ध	262	CGW1583442	निर्वाचक का नाम : रंजना पिता का नाम: विजय गृह संख्या : 1007 उम्र : 39 लिंग : महिला	फोटो उपलब्ध
263	YJX3469483	निर्वाचक का नाम : साहिल यादव पिता का नाम: विजय यादव गृह संख्या : 1007 उम्र : 22 लिंग : पुरुष	फोटो उपलब्ध	264	YJX2737351	निर्वाचक का नाम : सावित्री राजपूत पिता का नाम: राजबहादुर राजपूत गृह संख्या : 1008 उम्र : 66 लिंग : महिला	फोटो उपलब्ध	265	YJX2711687	निर्वाचक का नाम : लक्ष्मी सिंह पिता का नाम: नितेश सिंह गृह संख्या : 1008 उम्र : 49 लिंग : महिला	फोटो उपलब्ध
266	YJX3345345	निर्वाचक का नाम : नितेश ठाकुर पिता का नाम: राजबहादुर सिंग ठाकुर गृह संख्या : 1008 उम्र : 49 लिंग : पुरुष	फोटो उपलब्ध	267	YJX2737377	निर्वाचक का नाम : ब्रजेश सिंह ठाकुर पिता का नाम: राजबहादुर राजपूत गृह संख्या : 1008 उम्र : 39 लिंग : पुरुष	फोटो उपलब्ध	268	YJX2737344	निर्वाचक का नाम : अखिलेश राजपूत पिता का नाम: राजबहादुर राजपूत गृह संख्या : 1008 उम्र : 36 लिंग : पुरुष	फोटो उपलब्ध
269	YJX2723435	निर्वाचक का नाम : सारिका सिंह ठाकुर पिता का नाम: ब्रजेश राजपूत गृह संख्या : 1008 उम्र : 36 लिंग : महिला	फोटो उपलब्ध	270	YJX3535085	निर्वाचक का नाम : बिन्दु राजपूत पिता का नाम: अखिलेश राजपूत गृह संख्या : 1008 उम्र : 34 लिंग : महिला	फोटो उपलब्ध	271	YJX3534872	निर्वाचक का नाम : अर्ची ठाकुर पिता का नाम: नितेश ठाकुर गृह संख्या : 1008 उम्र : 22 लिंग : महिला	फोटो उपलब्ध
272	YJX2901791	निर्वाचक का नाम : रमा बाई पिता का नाम: प्रकाश गृह संख्या : 1012 उम्र : 61 लिंग : महिला	फोटो उपलब्ध	273	YJX2316354	निर्वाचक का नाम : सोना यादव पिता का नाम: मकू यादव गृह संख्या : 1012 उम्र : 39 लिंग : पुरुष	फोटो उपलब्ध	274	YJX2360998	निर्वाचक का नाम : धर्मेन्द्र यादव पिता का नाम: मकू यादव गृह संख्या : 1012 उम्र : 30 लिंग : पुरुष	फोटो उपलब्ध

275	YJX2673267	निर्वाचक का नाम : रागिनी यादव पति का नाम: धर्मेंद्र यादव गृह संख्या : 1012 उम्र : 26 लिंग : महिला	फोटो उपलब्ध	276	CGW1583459	निर्वाचक का नाम : रमेशकु पिता का नाम: रामसेवक गृह संख्या : 1016 उम्र : 71 लिंग : पुरुष	फोटो उपलब्ध	277	CGW1716687	निर्वाचक का नाम : अश्वनीकुमार पिता का नाम: रमेशकुमार गृह संख्या : 1016 उम्र : 40 लिंग : पुरुष	फोटो उपलब्ध
278	YJX2316495	निर्वाचक का नाम : अभिषेक वर्मा पिता का नाम: रमेश कुमार वर्मा गृह संख्या : 1016 उम्र : 35 लिंग : पुरुष	फोटो उपलब्ध	279	YJX1632801	निर्वाचक का नाम : अंकित कुमार बारी पिता का नाम: रमेश कुमार गृह संख्या : 1016 उम्र : 34 लिंग : पुरुष	फोटो उपलब्ध	280	YJX2673432	निर्वाचक का नाम : ज्योति वर्मा पति का नाम: अश्वनी कुमार वर्मा गृह संख्या : 1016 उम्र : 33 लिंग : महिला	फोटो उपलब्ध
281	YJX3737301	निर्वाचक का नाम : पायल वर्मा पति का नाम: अभिषेक वर्मा गृह संख्या : 1016 उम्र : 27 लिंग : महिला	फोटो उपलब्ध	282	YJX3246220	निर्वाचक का नाम : सोनाली वर्मा पिता का नाम: अच्छेलाल वर्मा गृह संख्या : 1016 उम्र : 27 लिंग : महिला	फोटो उपलब्ध	283	CGW0069930	निर्वाचक का नाम : मीना पति का नाम: गणेश गृह संख्या : 1018 उम्र : 54 लिंग : महिला	फोटो उपलब्ध
284	YJX2902674	निर्वाचक का नाम : गणेश प्रसाद रजक पिता का नाम: सोहन लाल गृह संख्या : 1018 उम्र : 51 लिंग : पुरुष	फोटो उपलब्ध	285	CGW1884188	निर्वाचक का नाम : राकेश रजक पिता का नाम: गणेश गृह संख्या : 1018 उम्र : 39 लिंग : पुरुष	फोटो उपलब्ध	286	CGW1884170	निर्वाचक का नाम : अभिनाश रजक पिता का नाम: महेश गृह संख्या : 1018 उम्र : 39 लिंग : पुरुष	फोटो उपलब्ध
287	YJX2539336	निर्वाचक का नाम : मुकेश कुमार रजक पिता का नाम: गणेश प्रसाद रजक गृह संख्या : 1018 उम्र : 37 लिंग : पुरुष	फोटो उपलब्ध	288	YJX2902658	निर्वाचक का नाम : लाल बाबू पिता का नाम: मिहीलाल गृह संख्या : 1018/1 उम्र : 59 लिंग : पुरुष	फोटो उपलब्ध	289	CGW0069955	निर्वाचक का नाम : सुशीला बाई पति का नाम: लाल बाबू गृह संख्या : 1018/1 उम्र : 50 लिंग : महिला	फोटो उपलब्ध
290	YJX2897411	निर्वाचक का नाम : महेश कुमार पिता का नाम: सुन्दर लाल गृह संख्या : 1020 उम्र : 63 लिंग : पुरुष	फोटो उपलब्ध	291	YJX2548220	निर्वाचक का नाम : रानी बाई रजक पति का नाम: महेश प्रसाद रजक गृह संख्या : 1020 उम्र : 63 लिंग : महिला	फोटो उपलब्ध	292	YJX2897379	निर्वाचक का नाम : कला बाई पति का नाम: सुरेश गृह संख्या : 1020 उम्र : 45 लिंग : महिला	फोटो उपलब्ध
293	CGW1583475	निर्वाचक का नाम : अमरकुमार पिता का नाम: महेशकुमार गृह संख्या : 1020 उम्र : 44 लिंग : पुरुष	फोटो उपलब्ध	294	YJX2902583	निर्वाचक का नाम : बेला बाई पति का नाम: दुर्गा गृह संख्या : 1020 उम्र : 43 लिंग : महिला	फोटो उपलब्ध	295	YJX2539435	निर्वाचक का नाम : रेनु रजक पति का नाम: अमर कुमार रजक गृह संख्या : 1020 उम्र : 38 लिंग : महिला	फोटो उपलब्ध
296	YJX1985076	निर्वाचक का नाम : संजय कुमार रजक पिता का नाम: सुरेश रजक गृह संख्या : 1020 उम्र : 35 लिंग : पुरुष	फोटो उपलब्ध	297	YJX3442514	निर्वाचक का नाम : प्रिया रजक पति का नाम: अभिनाश रजक गृह संख्या : 1020 उम्र : 34 लिंग : महिला	फोटो उपलब्ध	298	CGW1583491	निर्वाचक का नाम : मुकेश पिता का नाम: भाईलाल गृह संख्या : 1027 उम्र : 42 लिंग : पुरुष	फोटो उपलब्ध
299	YJX0876540	निर्वाचक का नाम : सरस्वति पति का नाम: मुकेश गृह संख्या : 1027 उम्र : 41 लिंग : महिला	फोटो उपलब्ध	300	YJX3503109	निर्वाचक का नाम : संजीव कुमार द्विवेदी पिता का नाम: रामलोचन द्विवेदी गृह संख्या : 1028 उम्र : 51 लिंग : पुरुष	फोटो उपलब्ध	301	YJX2919835	निर्वाचक का नाम : दिलीप पिता का नाम: राम लोचन गृह संख्या : 1028 उम्र : 47 लिंग : पुरुष	फोटो उपलब्ध
302	YJX3084472	निर्वाचक का नाम : नीलम पति का नाम: दिलीप गृह संख्या : 1028 उम्र : 43 लिंग : महिला	फोटो उपलब्ध	303	YJX3503091	निर्वाचक का नाम : मिथिलेश कुमारी द्विवेदी पति का नाम: संजीव द्विवेदी गृह संख्या : 1028 उम्र : 43 लिंग : महिला	फोटो उपलब्ध	304	YJX2316388	निर्वाचक का नाम : सत्यव्रत द्विवेदी पिता का नाम: दिलीप द्विवेदी गृह संख्या : 1028 उम्र : 31 लिंग : पुरुष	फोटो उपलब्ध

305	YJX3503075	निर्वाचक का नाम : आलोक द्विवेदी पिता का नाम: संजीव द्विवेदी गृह संख्या : 1028 उम्र : 21 लिंग : पुरुष	306	YJX1632843	निर्वाचक का नाम : दयानाथ गोंटिया पिता का नाम: दुलारे गोंटिया गृह संख्या : 1043 उम्र : 51 लिंग : पुरुष	307	YJX1632850	निर्वाचक का नाम : किरण पिता का नाम: दयानाथ गृह संख्या : 1043 उम्र : 51 लिंग : महिला
308	YJX2440857	निर्वाचक का नाम : प्रकाश सिंह ठाकुर पिता का नाम: अमर सिंह ठाकुर गृह संख्या : 1043 उम्र : 29 लिंग : पुरुष	309	YJX3451788	निर्वाचक का नाम : साक्षी गोटिया पिता का नाम: दयानाथ गोटिया गृह संख्या : 1043 उम्र : 23 लिंग : महिला	310	YJX3452364	निर्वाचक का नाम : रवीना गोटिया पिता का नाम: दयानाथ गोटिया गृह संख्या : 1043 उम्र : 21 लिंग : महिला
311	YJX2316370	निर्वाचक का नाम : लक्ष्मी बाई बर्मन पति का नाम: शक्ति सिंह बर्मन गृह संख्या : 1066 उम्र : 41 लिंग : महिला	312	YJX3247624	निर्वाचक का नाम : धरम प्रसाद बर्मन पिता का नाम: शक्ती सिंह बर्मन गृह संख्या : 1066 उम्र : 25 लिंग : पुरुष	313	YJX0566406	निर्वाचक का नाम : नरेशप्रसाद पिता का नाम: रज्जन गृह संख्या : 1067 उम्र : 46 लिंग : पुरुष
314	YJX1632868	निर्वाचक का नाम : सोनू ठाकुर पिता का नाम: भैयालाल गृह संख्या : 1069 उम्र : 41 लिंग : पुरुष	315	YJX2360923	निर्वाचक का नाम : पुष्पा ठाकुर पति का नाम: सोनू ठाकुर गृह संख्या : 1069 उम्र : 40 लिंग : महिला	316	YJX2481463	निर्वाचक का नाम : गुजराती पति का नाम: राज मूर्ति यादव गृह संख्या : 1076 उम्र : 65 लिंग : महिला
317	CGW1583509	निर्वाचक का नाम : शक्तीसिंह पिता का नाम: मुन्नालाल गृह संख्या : 1076 उम्र : 41 लिंग : पुरुष	318	YJX2673689	निर्वाचक का नाम : संगीता यादव पति का नाम: धर्मेंद्र कुमार यादव गृह संख्या : 1076 उम्र : 40 लिंग : महिला	319	CGW1583517	निर्वाचक का नाम : धर्मेंद्र पिता का नाम: राज मूर्ति यादव गृह संख्या : 1076 उम्र : 38 लिंग : पुरुष
320	YJX3559689	निर्वाचक का नाम : शिखर कुमार यादव पिता का नाम: धर्मेंद्र यादव गृह संख्या : 1076 उम्र : 20 लिंग : पुरुष	321	YJX2481422	निर्वाचक का नाम : राजमूर्ति पिता का नाम: भखोधर गृह संख्या : 1076/2 उम्र : 73 लिंग : पुरुष	322	YJX0566430	निर्वाचक का नाम : शैलेन्द्रयादव पिता का नाम: राजमूर्ति गृह संख्या : 1076/2 उम्र : 40 लिंग : पुरुष
323	YJX3263019	निर्वाचक का नाम : बिरेंद्र कुमार यादव पिता का नाम: राज मूर्ती यादव गृह संख्या : 1076/2 उम्र : 25 लिंग : पुरुष	324	YJX1632884	निर्वाचक का नाम : दीप चंद पिता का नाम: राम प्रसाद गृह संख्या : 1090 उम्र : 34 लिंग : पुरुष	325	YJX3344918	निर्वाचक का नाम : सानु खताबिया पिता का नाम: विनोद खताबिया गृह संख्या : 1102 उम्र : 23 लिंग : पुरुष
326	YJX2481489	निर्वाचक का नाम : कुन्ती पति का नाम: मोहन लाल गृह संख्या : 1122 उम्र : 80 लिंग : महिला	327	YJX1823996	निर्वाचक का नाम : शिखा पति का नाम: असित गृह संख्या : 1127 उम्र : 38 लिंग : महिला	328	YJX2919744	निर्वाचक का नाम : मथुरा पिता का नाम: सुनई गृह संख्या : 1250 उम्र : 65 लिंग : पुरुष
329	YJX2904894	निर्वाचक का नाम : छोटीबाई पति का नाम: मथुरा गृह संख्या : 1250 उम्र : 60 लिंग : महिला	330	CGW1583541	निर्वाचक का नाम : रामसुधीर पिता का नाम: मथुरा गृह संख्या : 1250 उम्र : 37 लिंग : पुरुष	331	CGW1583533	निर्वाचक का नाम : राममनोहर पिता का नाम: मथुरा गृह संख्या : 1250 उम्र : 37 लिंग : पुरुष
332	CGW1705665	निर्वाचक का नाम : पून पिता का नाम: सुनई गृह संख्या : 1252 उम्र : 54 लिंग : पुरुष	333	YJX0566448	निर्वाचक का नाम : धीरज कुमार केवट पिता का नाम: पूनलाल गृह संख्या : 1252 उम्र : 39 लिंग : पुरुष	334	YJX2440865	निर्वाचक का नाम : केशकली केवट पति का नाम: धीरज केवट गृह संख्या : 1252 उम्र : 30 लिंग : महिला

<p>335</p> <p>निर्वाचक का नाम : चमेली पति का नाम: अमर नाथ गृह संख्या : 1258 उम्र : 88 लिंग : महिला</p> <p>CGW0603761</p> <p>फोटो उपलब्ध</p>	<p>336</p> <p>निर्वाचक का नाम : रमेश पिता का नाम: अमर नाथ गृह संख्या : 1258 उम्र : 62 लिंग : पुरुष</p> <p>CGW1583558</p> <p>फोटो उपलब्ध</p>	<p>337</p> <p>निर्वाचक का नाम : मुन्ना पिता का नाम: तारा चन्द गृह संख्या : 1258 उम्र : 60 लिंग : पुरुष</p> <p>YJX2481604</p> <p>फोटो उपलब्ध</p>
<p>338</p> <p>निर्वाचक का नाम : कृष्णा पति का नाम: मुन्ना गृह संख्या : 1258 उम्र : 53 लिंग : महिला</p> <p>YJX2919819</p> <p>फोटो उपलब्ध</p>	<p>339</p> <p>निर्वाचक का नाम : दिनेश पिता का नाम: अमर नाथ गृह संख्या : 1258 उम्र : 48 लिंग : पुरुष</p> <p>CGW1020833</p> <p>फोटो उपलब्ध</p>	<p>340</p> <p>निर्वाचक का नाम : मोहित कुमार विश्वकर्मा पिता का नाम: मुन्ना लाल विश्वकर्मा गृह संख्या : 1258 उम्र : 30 लिंग : पुरुष</p> <p>YJX2316487</p> <p>फोटो उपलब्ध</p>
<p>341</p> <p>निर्वाचक का नाम : सुशील कुशवाहा पिता का नाम: रघुराज कुशवाहा गृह संख्या : 1278 उम्र : 39 लिंग : पुरुष</p> <p>YJX3142486</p> <p>फोटो उपलब्ध</p>	<p>342</p> <p>निर्वाचक का नाम : संतोषी कुशवाहा पति का नाम: सुशील कुशवाहा गृह संख्या : 1278 उम्र : 38 लिंग : महिला</p> <p>YJX3142460</p> <p>फोटो उपलब्ध</p>	<p>343</p> <p>निर्वाचक का नाम : संजय पिता का नाम: धनूलाल गृह संख्या : 1830 उम्र : 41 लिंग : पुरुष</p> <p>CGW1705623</p> <p>फोटो उपलब्ध</p>
<p>344</p> <p>निर्वाचक का नाम : आरती रज़क पति का नाम: संजय कुमार रज़क गृह संख्या : हाऊस नं 1020 चांदमारी तलैया उम्र : 28 लिंग : महिला</p> <p>YJX3728565</p> <p>फोटो उपलब्ध</p>	<p>345</p> <p>निर्वाचक का नाम : सान्या शर्मा पिता का नाम: अनिल शर्मा गृह संख्या : लालमती चांदमारी टेस्टिंग उम्र : 21 लिंग : महिला</p> <p>YJX3672755</p> <p>फोटो उपलब्ध</p>	

346	YJX2673804	निर्वाचक का नाम : अनिकेत कुचबधिया पिता का नाम: सज्जन सिंह गृह संख्या : 1018 उम्र : 26 लिंग : पुरुष	347	YJX2481398	निर्वाचक का नाम : सरस्वती पति का नाम: घनश्याम गृह संख्या : 1030 उम्र : 61 लिंग : महिला	348	YJX2481380	निर्वाचक का नाम : राजेश पिता का नाम: घन श्याम गृह संख्या : 1030 उम्र : 44 लिंग : पुरुष
349	CGW1583574	निर्वाचक का नाम : विनोदसिंह पिता का नाम: घनश्याम गृह संख्या : 1030 उम्र : 44 लिंग : पुरुष	350	YJX1928977	निर्वाचक का नाम : भारती सोधा पति का नाम: राहुल सोधा गृह संख्या : 1030 उम्र : 39 लिंग : महिला	351	CGW1884196	निर्वाचक का नाम : सतीश कुमार सेन पिता का नाम: मन्मू सेन गृह संख्या : 1031 उम्र : 36 लिंग : पुरुष
352	YJX2902542	निर्वाचक का नाम : विजय पिता का नाम: सिया राम गृह संख्या : 1043 उम्र : 51 लिंग : पुरुष	353	YJX3654043	निर्वाचक का नाम : संतोष सिंह ठाकुर पिता का नाम: सियाराम ठाकुर गृह संख्या : 1043 उम्र : 51 लिंग : पुरुष	354	CGW1716463	निर्वाचक का नाम : अमर सिंह पिता का नाम: सिया राम गृह संख्या : 1043 उम्र : 50 लिंग : पुरुष
355	YJX3181971	निर्वाचक का नाम : सावित्री पति का नाम: अमर सिंह गृह संख्या : 1043 उम्र : 47 लिंग : महिला	356	CGW1709948	निर्वाचक का नाम : सिन्धुदेवी पति का नाम: विनोद गृह संख्या : 1043 उम्र : 41 लिंग : महिला	357	YJX2064780	निर्वाचक का नाम : आकाश सिंह पिता का नाम: अमर सिंह गृह संख्या : 1043 उम्र : 34 लिंग : पुरुष
358	YJX2539443	निर्वाचक का नाम : विकास गोठिया पिता का नाम: दयानाथ गोठिया गृह संख्या : 1043 उम्र : 29 लिंग : पुरुष	359	YJX3711785	निर्वाचक का नाम : काजल गोठिया पति का नाम: विकास गोठिया गृह संख्या : 1043 उम्र : 21 लिंग : महिला	360	YJX3571775	निर्वाचक का नाम : सोनू नागिया पति का नाम: शुभम नागिया गृह संख्या : 1044 उम्र : 29 लिंग : महिला
361	CGW1884204	निर्वाचक का नाम : रविराम दहिया पिता का नाम: खुशीलाल गृह संख्या : 1060 उम्र : 69 लिंग : पुरुष	362	CGW1884212	निर्वाचक का नाम : रम्मा दाहिया पति का नाम: रविराय गृह संख्या : 1060 उम्र : 63 लिंग : महिला	363	CGW1884220	निर्वाचक का नाम : संजू कुमार दाहिया पिता का नाम: रविराय गृह संख्या : 1060 उम्र : 42 लिंग : पुरुष
364	YJX2897262	निर्वाचक का नाम : मनोरमा पति का नाम: साहिब राव गृह संख्या : 1061 उम्र : 56 लिंग : महिला	365	CGW1583582	निर्वाचक का नाम : कमलाकर पिता का नाम: साहिबराव गृह संख्या : 1061 उम्र : 40 लिंग : पुरुष	366	YJX2901940	निर्वाचक का नाम : गुंजा बाई पति का नाम: पी आर सराहकार गृह संख्या : 1062 उम्र : 66 लिंग : महिला
367	YJX2481430	निर्वाचक का नाम : उमेश पिता का नाम: पीआरसराटकर गृह संख्या : 1062 उम्र : 43 लिंग : पुरुष	368	YJX0566489	निर्वाचक का नाम : रीतारानी पति का नाम: उमेश गृह संख्या : 1062 उम्र : 41 लिंग : महिला	369	CGW1884238	निर्वाचक का नाम : संतोष पिता का नाम: सुरेश गृह संख्या : 1062 उम्र : 36 लिंग : पुरुष
370	YJX0941591	निर्वाचक का नाम : भगवती पति का नाम: मुन्ना लाल गृह संख्या : 1066 उम्र : 61 लिंग : महिला	371	YJX2481711	निर्वाचक का नाम : सुनीता पिता का नाम: मुन्ना लाल गृह संख्या : 1066 उम्र : 54 लिंग : महिला	372	YJX2539401	निर्वाचक का नाम : भानू प्रसाद बर्मन पिता का नाम: सुरेश कुमार बर्मन गृह संख्या : 1066 उम्र : 28 लिंग : पुरुष
373	YJX3125382	निर्वाचक का नाम : मोहन सिंह ठाकुर पिता का नाम: भैया लाल गृह संख्या : 1069 उम्र : 60 लिंग : पुरुष	374	CGW0070714	निर्वाचक का नाम : सतनबाई पति का नाम: मोहन गृह संख्या : 1069 उम्र : 49 लिंग : महिला	375	YJX1928993	निर्वाचक का नाम : दीपक कुमार ठाकुर पिता का नाम: मोहन सिंह गृह संख्या : 1069 उम्र : 35 लिंग : पुरुष

376	YJX2360907	निर्वाचक का नाम : प्रकाश ठाकुर पिता का नाम: मोहन सिंह ठाकुर गृह संख्या : 1069 उम्र : 33 लिंग : पुरुष	फोटो उपलब्ध	377	YJX2210888	निर्वाचक का नाम : अलका सिंह पति का नाम: विजय सिंह गृह संख्या : 1077/1043 उम्र : 48 लिंग : महिला	फोटो उपलब्ध	378	YJX0876649	निर्वाचक का नाम : उर्मिला पति का नाम: मनोज गृह संख्या : 1080 उम्र : 47 लिंग : महिला	फोटो उपलब्ध
379	YJX0583070	निर्वाचक का नाम : मलखान पिता का नाम: हरीसिंह गृह संख्या : 1080 उम्र : 46 लिंग : पुरुष	फोटो उपलब्ध	380	YJX2921526	निर्वाचक का नाम : सज्जनसिंह पिता का नाम: हरि सिंह गृह संख्या : 1080 उम्र : 46 लिंग : पुरुष	फोटो उपलब्ध	381	YJX0583088	निर्वाचक का नाम : अरू भैसवार पिता का नाम: हरीसिंह गृह संख्या : 1080 उम्र : 44 लिंग : पुरुष	फोटो उपलब्ध
382	YJX0876656	निर्वाचक का नाम : राहुल पिता का नाम: झुन्नी लाल गृह संख्या : 1080 उम्र : 44 लिंग : पुरुष	फोटो उपलब्ध	383	CGW1022029	निर्वाचक का नाम : मालती बाई पति का नाम: सज्जन सिंह गृह संख्या : 1080 उम्र : 44 लिंग : महिला	फोटो उपलब्ध	384	YJX0583096	निर्वाचक का नाम : सीमा भैसवार पति का नाम: मलखान गृह संख्या : 1080 उम्र : 43 लिंग : महिला	फोटो उपलब्ध
385	YJX0583104	निर्वाचक का नाम : रेखा पति का नाम: अरू गृह संख्या : 1080 उम्र : 40 लिंग : महिला	फोटो उपलब्ध	386	YJX3710365	निर्वाचक का नाम : धर्मेन्द्र कुचबांधिया पिता का नाम: मनोज कुचबांधिया गृह संख्या : 1080 उम्र : 36 लिंग : पुरुष	फोटो उपलब्ध	387	YJX1928969	निर्वाचक का नाम : जितेन्द्र पिता का नाम: मनोज गृह संख्या : 1080 उम्र : 32 लिंग : पुरुष	फोटो उपलब्ध
388	CGW1884295	निर्वाचक का नाम : महेन्द्र पिता का नाम: नाथुसिंह गृह संख्या : 1081 उम्र : 46 लिंग : पुरुष	फोटो उपलब्ध	389	CGW1884303	निर्वाचक का नाम : ज्योति पति का नाम: महेन्द्र गृह संख्या : 1081 उम्र : 44 लिंग : महिला	फोटो उपलब्ध	390	YJX3181930	निर्वाचक का नाम : हीरा बाई कुचबांधिया पति का नाम: उत्तम गृह संख्या : 1082 उम्र : 56 लिंग : महिला	फोटो उपलब्ध
391	YJX2064798	निर्वाचक का नाम : ज्वाला सिंह पिता का नाम: उत्तम सिंह गृह संख्या : 1082 उम्र : 37 लिंग : पुरुष	फोटो उपलब्ध	392	YJX3513801	निर्वाचक का नाम : किरण कुचबांधिया पति का नाम: ज्वाला सिंह कुचबांधिया गृह संख्या : 1082 उम्र : 32 लिंग : महिला	फोटो उपलब्ध	393	YJX2210896	निर्वाचक का नाम : सुरजीत सिंह पति का नाम: सरदार सिंह गृह संख्या : 1083 उम्र : 31 लिंग : महिला	फोटो उपलब्ध
394	YJX3542453	निर्वाचक का नाम : श्रद्धा कुचबांधिया पति का नाम: जागेश कुचबांधिया गृह संख्या : 1083 उम्र : 24 लिंग : महिला	फोटो उपलब्ध	395	YJX2901692	निर्वाचक का नाम : विन्दा बाई पति का नाम: राम प्रसाद गृह संख्या : 1090 उम्र : 53 लिंग : महिला	फोटो उपलब्ध	396	CGW1583616	निर्वाचक का नाम : दीपक पिता का नाम: गिरधारी गृह संख्या : 1101 उम्र : 44 लिंग : पुरुष	फोटो उपलब्ध
397	YJX0583120	निर्वाचक का नाम : पूजा रजक पति का नाम: दीपक गृह संख्या : 1101 उम्र : 42 लिंग : महिला	फोटो उपलब्ध	398	YJX0583138	निर्वाचक का नाम : संदीप रज़क पिता का नाम: गिरिधरी लाल रज़क गृह संख्या : 1101 उम्र : 37 लिंग : पुरुष	फोटो उपलब्ध	399	YJX3399946	निर्वाचक का नाम : आयुशी रजक पति का नाम: संदीप गृह संख्या : 1101 उम्र : 27 लिंग : महिला	फोटो उपलब्ध
400	YJX0876706	निर्वाचक का नाम : तनुजा पति का नाम: सुरजीत गृह संख्या : 1102 उम्र : 45 लिंग : महिला	फोटो उपलब्ध	401	CGW1884345	निर्वाचक का नाम : अजित पिता का नाम: सरदार गृह संख्या : 1102 उम्र : 38 लिंग : पुरुष	फोटो उपलब्ध	402	YJX0583146	निर्वाचक का नाम : बलजीत सिंह पिता का नाम: सरदारखताबिया गृह संख्या : 1102 उम्र : 38 लिंग : पुरुष	फोटो उपलब्ध
403	YJX3563632	निर्वाचक का नाम : बबीता ठाकुर पति का नाम: अजित ठाकुर गृह संख्या : 1102 उम्र : 36 लिंग : महिला	फोटो उपलब्ध	404	YJX3345337	निर्वाचक का नाम : अंजना कुचबांधिया पति का नाम: बलजीत सिंग कुचबांधिया गृह संख्या : 1102 उम्र : 34 लिंग : महिला	फोटो उपलब्ध	405	YJX3345329	निर्वाचक का नाम : नितिन खताबिया पिता का नाम: विनोद खताबिया गृह संख्या : 1102 उम्र : 25 लिंग : पुरुष	फोटो उपलब्ध

406	YJX2919769	निर्वाचक का नाम : ऊषा पति का नाम: सीता राम गृह संख्या : 1108 उम्र : 59 लिंग : महिला	407	YJX3125325	निर्वाचक का नाम : रमेशचन्द्र पिता का नाम: शिव नंदन गृह संख्या : 1108 उम्र : 53 लिंग : पुरुष	408	YJX3124781	निर्वाचक का नाम : चन्द्र प्रकाश पिता का नाम: शिव नंदन गृह संख्या : 1108 उम्र : 50 लिंग : पुरुष
409	YJX3166568	निर्वाचक का नाम : रेखा पति का नाम: रमेश चन्द्र गृह संख्या : 1108 उम्र : 50 लिंग : महिला	410	YJX1928985	निर्वाचक का नाम : निधि विश्वकर्मा पति का नाम: वीरेन्द्र विश्वकर्मा गृह संख्या : 1108 उम्र : 37 लिंग : महिला	411	YJX2210912	निर्वाचक का नाम : भावना विश्वकर्मा पिता का नाम: रमेश चन्द्र विश्वकर्मा गृह संख्या : 1108 उम्र : 30 लिंग : महिला
412	YJX2614220	निर्वाचक का नाम : दिव्या विश्वकर्मा पिता का नाम: चन्द्र प्रकाश विश्वकर्मा गृह संख्या : 1108 उम्र : 26 लिंग : महिला	413	YJX3453677	निर्वाचक का नाम : अनुज विश्वकर्मा पिता का नाम: चंद्र प्रकाश विश्वकर्मा गृह संख्या : 1108 उम्र : 21 लिंग : पुरुष	414	CGW1884378	निर्वाचक का नाम : रवीशंकर पिता का नाम: मिहीलाल गृह संख्या : 1111 उम्र : 68 लिंग : पुरुष
415	CGW1884394	निर्वाचक का नाम : श्यामल पिता का नाम: मिहीलाल गृह संख्या : 1111 उम्र : 65 लिंग : पुरुष	416	CGW1884386	निर्वाचक का नाम : ममता पति का नाम: रवीशंकर गृह संख्या : 1111 उम्र : 63 लिंग : महिला	417	YJX2316404	निर्वाचक का नाम : मालती रैकवार पति का नाम: श्यामलाल रैकवार गृह संख्या : 1111 उम्र : 55 लिंग : महिला
418	CGW1884428	निर्वाचक का नाम : गौरी शंकर यादव पिता का नाम: धनीराम यादव गृह संख्या : 1113 उम्र : 55 लिंग : पुरुष	419	YJX2316529	निर्वाचक का नाम : रीना कुमारी पिता का नाम: श्यामलाल रैकवार गृह संख्या : 1111 उम्र : 35 लिंग : महिला	420	YJX1823939	निर्वाचक का नाम : आरती पिता का नाम: श्यामलाल गृह संख्या : 1111 उम्र : 34 लिंग : महिला
421	YJX3487493	निर्वाचक का नाम : पूजा रैकवार पिता का नाम: श्यामलाल रैकवार गृह संख्या : 1 1 1 1 उम्र : 27 लिंग : महिला	422	YJX3369097	निर्वाचक का नाम : श्रद्धा रैकवार पिता का नाम: रविशंकर रैकवार गृह संख्या : 1111 उम्र : 23 लिंग : महिला	423	YJX3468659	निर्वाचक का नाम : सुरज रैकवार पिता का नाम: रवि शंकर रैकवार गृह संख्या : 1 1 1 1 उम्र : 21 लिंग : पुरुष
424	CGW1884436	निर्वाचक का नाम : सोमती बाई पति का नाम: गौरीशंकर गृह संख्या : 1113 उम्र : 48 लिंग : महिला	425	YJX3469293	निर्वाचक का नाम : प्रिया यादव पिता का नाम: गौरीशंकर यादव गृह संख्या : 1 1 1 3 उम्र : 23 लिंग : महिला	426	CGW1884451	निर्वाचक का नाम : दशरथ पिता का नाम: हरदयाल गृह संख्या : 1114 उम्र : 68 लिंग : पुरुष
427	CGW1884469	निर्वाचक का नाम : प्रमिला पति का नाम: दशरथ गृह संख्या : 1114 उम्र : 63 लिंग : महिला	428	YJX3708658	निर्वाचक का नाम : सिद्धांत साहू पिता का नाम: तेजी लाल साहू गृह संख्या : 1119 उम्र : 25 लिंग : पुरुष	429	YJX3708690	निर्वाचक का नाम : वंदना साहू पति का नाम: सिद्धांत साहू गृह संख्या : 1119 उम्र : 20 लिंग : महिला
430	CGW1884501	निर्वाचक का नाम : मुकेश श्रीवस पिता का नाम: मोहन गृह संख्या : 1123 उम्र : 40 लिंग : पुरुष	431	YJX2481356	निर्वाचक का नाम : राम बाई पति का नाम: फूल चंद गृह संख्या : 1133 उम्र : 86 लिंग : महिला	432	CGW1884527	निर्वाचक का नाम : कृष्णा देवी जयसवाल पति का नाम: रामकृष्णा गृह संख्या : 1133 उम्र : 78 लिंग : महिला
433	CGW1884568	निर्वाचक का नाम : धर्मेन्द्र पिता का नाम: रामकृष्ण गृह संख्या : 1133-1 उम्र : 59 लिंग : पुरुष	434	YJX2481471	निर्वाचक का नाम : रामकुमारी पति का नाम: मोती लाल गृह संख्या : 1136 उम्र : 69 लिंग : महिला	435	YJX1632934	निर्वाचक का नाम : प्रेमचंद्र पिता का नाम: विश्राम गृह संख्या : 1138 उम्र : 59 लिंग : पुरुष

436	YJX3166998	निर्वाचक का नाम : माया बाई पति का नाम: प्रेम चन्द गृह संख्या : 1138 उम्र : 50 लिंग : महिला	फोटो उपलब्ध	437	YJX1823962	निर्वाचक का नाम : प्यारेलाल पिता का नाम: प्रेम चंद गृह संख्या : 1138 उम्र : 34 लिंग : पुरुष	फोटो उपलब्ध	438	YJX2270940	निर्वाचक का नाम : सतीश पिता का नाम: प्रेमचंद गृह संख्या : ११३८ उम्र : 30 लिंग : पुरुष	फोटो उपलब्ध
439	YJX3383023	निर्वाचक का नाम : पूजा रैदास पिता का नाम: प्रेमचंद रैदास गृह संख्या : 1138 उम्र : 22 लिंग : महिला	फोटो उपलब्ध	440	CGW0071662	निर्वाचक का नाम : रवि शंकर द्विवेदी पिता का नाम: मिठाई लाल गृह संख्या : 1155 उम्र : 46 लिंग : पुरुष	फोटो उपलब्ध	441	CGW0071688	निर्वाचक का नाम : कुनरवदबाई पिता का नाम: व्ही पी त्रिपाठी गृह संख्या : 1156 उम्र : 54 लिंग : महिला	फोटो उपलब्ध
442	CGW0071696	निर्वाचक का नाम : संतोष कुमार पिता का नाम: व्ही पी त्रिपाठी गृह संख्या : 1156 उम्र : 52 लिंग : पुरुष	फोटो उपलब्ध	443	YJX2481448	निर्वाचक का नाम : आरती पति का नाम: संतोष गृह संख्या : 1156 उम्र : 47 लिंग : महिला	फोटो उपलब्ध	444	YJX1929132	निर्वाचक का नाम : सत्री सोधा पिता का नाम: मुकेश सोधा गृह संख्या : 1162 उम्र : 31 लिंग : पुरुष	फोटो उपलब्ध
445	CGW1884618	निर्वाचक का नाम : शुभांकर चक्रवर्ती पिता का नाम: प्रशांत गृह संख्या : 1179 उम्र : 39 लिंग : पुरुष	फोटो उपलब्ध	446	YJX2614188	निर्वाचक का नाम : माधुरी पूरविया पिता का नाम: श्री अशोक पूरविया गृह संख्या : 1180 उम्र : 26 लिंग : महिला	फोटो उपलब्ध	447	YJX3718590	निर्वाचक का नाम : महक पिता का नाम: अशोक गृह संख्या : 1180 उम्र : 23 लिंग : महिला	फोटो उपलब्ध
448	YJX3718616	निर्वाचक का नाम : मोनिका पूर्वीया पिता का नाम: अशोक गृह संख्या : 1180 उम्र : 23 लिंग : महिला	फोटो उपलब्ध	449	YJX1929140	निर्वाचक का नाम : शकुन्तला केवट पति का नाम: मुकेश कुमार केवट गृह संख्या : 1235 उम्र : 36 लिंग : महिला	फोटो उपलब्ध	450	YJX0014977	निर्वाचक का नाम : रीना पति का नाम: मुकेश गृह संख्या : 1115 उम्र : 42 लिंग : महिला	फोटो उपलब्ध
451	YJX2614246	निर्वाचक का नाम : दुर्गा रैदास पिता का नाम: प्रेमचंद गृह संख्या : एच,नं-1138 उम्र : 26 लिंग : महिला	फोटो उपलब्ध	452	YJX3670379	निर्वाचक का नाम : भारत बर्मन पिता का नाम: रज्जन बर्मन गृह संख्या : हाऊस नंबर 1067 उम्र : 44 लिंग : पुरुष	फोटो उपलब्ध				

453	YJX1632942	निर्वाचक का नाम : निक्की चौधरी पिता का नाम: सुकणा गृह संख्या : 923/9 उम्र : 74 लिंग : पुरुष	454	YJX1632967	निर्वाचक का नाम : राजेश चौधरी पिता का नाम: निक्की गृह संख्या : 923/9 उम्र : 46 लिंग : पुरुष	455	YJX3392859	निर्वाचक का नाम : तेजी लाल चौधरी पिता का नाम: निक्की चौधरी गृह संख्या : 923/9 उम्र : 46 लिंग : पुरुष
456	YJX1632975	निर्वाचक का नाम : अशोक चौधरी पिता का नाम: निक्की चौधरी गृह संख्या : 923/9 उम्र : 45 लिंग : पुरुष	457	YJX2469039	निर्वाचक का नाम : अरूणा धामन पति का नाम: संतलाल धामन गृह संख्या : 950/1 उम्र : 66 लिंग : महिला	458	YJX1929017	निर्वाचक का नाम : ज्योति पाण्डे पति का नाम: श्याम नारायण पाण्डे गृह संख्या : 1071 उम्र : 60 लिंग : महिला
459	YJX2126803	निर्वाचक का नाम : राहुल पिता का नाम: लल्लू गृह संख्या : 1072 उम्र : 35 लिंग : पुरुष	460	YJX2316412	निर्वाचक का नाम : रश्मि कुचबंथिया पिता का नाम: उत्तम कुचबंथिया गृह संख्या : 1082 उम्र : 31 लिंग : महिला	461	YJX2316545	निर्वाचक का नाम : जगदी कुचबंथिया पिता का नाम: उत्तम कुचबंथिया गृह संख्या : 1082 उम्र : 29 लिंग : पुरुष
462	YJX2842789	निर्वाचक का नाम : नीलम कुचबंथिया पिता का नाम: उत्तम कुचबंथिया गृह संख्या : 1082 उम्र : 25 लिंग : महिला	463	YJX2170819	निर्वाचक का नाम : दिनेश जायसवाल पिता का नाम: स्व रामकृष्ण जायसवाल गृह संख्या : 1133 उम्र : 52 लिंग : पुरुष	464	YJX2170801	निर्वाचक का नाम : विनीता जायसवाल पति का नाम: दिनेश जायसवाल गृह संख्या : 1133 उम्र : 46 लिंग : महिला
465	YJX3149184	निर्वाचक का नाम : रंजीत धामन पिता का नाम: संतलाल धामन गृह संख्या : 1160 उम्र : 48 लिंग : पुरुष	466	YJX3142387	निर्वाचक का नाम : अंजु धामन पति का नाम: रंजीत धामन गृह संख्या : 1160 उम्र : 41 लिंग : महिला	467	YJX3142551	निर्वाचक का नाम : प्रेरणा धामन पिता का नाम: नीरज धामन गृह संख्या : 1160 उम्र : 27 लिंग : महिला
468	YJX3142346	निर्वाचक का नाम : अभिषेक धामन पिता का नाम: संतलाल धामन गृह संख्या : 1160 उम्र : 25 लिंग : पुरुष	# 469	YJX2856185	निर्वाचक का नाम : अंजली सोधा पति का नाम: सजी सोधा गृह संख्या : 1162 उम्र : 31 लिंग : महिला	470	YJX2637619	निर्वाचक का नाम : समीर सोधा पिता का नाम: मुकेश सोधा गृह संख्या : 1162 उम्र : 26 लिंग : पुरुष
471	YJX3181963	निर्वाचक का नाम : उत्तम कुचबंथिया पिता का नाम: मिजाजी गृह संख्या : 1166 उम्र : 54 लिंग : पुरुष	472	YJX1632983	निर्वाचक का नाम : संजू चौधरी पिता का नाम: तीरथ प्रसाद गृह संख्या : 1167 उम्र : 48 लिंग : पुरुष	473	YJX1632991	निर्वाचक का नाम : अंजु चौधरी पिता का नाम: तीरथ प्रसाद गृह संख्या : 1167 उम्र : 47 लिंग : पुरुष
474	YJX1633007	निर्वाचक का नाम : राकेश चौधरी पिता का नाम: तीरथ प्रसाद गृह संख्या : 1167 उम्र : 41 लिंग : पुरुष	475	YJX1633015	निर्वाचक का नाम : लक्ष्मी बाई पति का नाम: प्रहलाद गृह संख्या : 1167 उम्र : 41 लिंग : महिला	476	YJX2901684	निर्वाचक का नाम : प्रहलाद पिता का नाम: तीरथ प्रसाद गृह संख्या : 1170 उम्र : 47 लिंग : पुरुष
477	YJX3130994	निर्वाचक का नाम : विमला पति का नाम: शंकर लाल गृह संख्या : 1174 उम्र : 56 लिंग : महिला	478	YJX1984988	निर्वाचक का नाम : राम मिलन चौधरी पिता का नाम: शंकर लाल चौधरी गृह संख्या : 1174 उम्र : 44 लिंग : पुरुष	479	YJX1984970	निर्वाचक का नाम : लक्ष्मी बाई चौधरी पति का नाम: राम मिलन चौधरी गृह संख्या : 1174 उम्र : 37 लिंग : महिला
480	YJX2481406	निर्वाचक का नाम : भूरा पिता का नाम: दशरथ गृह संख्या : 1178 उम्र : 59 लिंग : पुरुष	481	CGW1583640	निर्वाचक का नाम : राज कुमार पिता का नाम: दशरथ गृह संख्या : 1178 उम्र : 47 लिंग : पुरुष	482	YJX3166345	निर्वाचक का नाम : सुनीता पति का नाम: राज कुमार गृह संख्या : 1178 उम्र : 44 लिंग : महिला

483	YJX1633023	निर्वाचक का नाम : गनेश चौधरी पिता का नाम: भूरा लाल गृह संख्या : 1178 उम्र : 38 लिंग : महिला	484	CGW1709930	निर्वाचक का नाम : सुमिता चक्रबोर्ती पिता का नाम: प्रशान्त गृह संख्या : 1179 उम्र : 61 लिंग : महिला	485	CGW1695402	निर्वाचक का नाम : अवधबिहारी पिता का नाम: इन्ददमन गृह संख्या : 1181 उम्र : 62 लिंग : पुरुष
486	CGW1695394	निर्वाचक का नाम : कुसुमलता पति का नाम: अवधबिहारी गृह संख्या : 1181 उम्र : 61 लिंग : महिला	487	YJX2481455	निर्वाचक का नाम : राम सिया पिता का नाम: जागेश्वर गृह संख्या : 1184 उम्र : 70 लिंग : पुरुष	488	YJX2481364	निर्वाचक का नाम : शशि पति का नाम: राम सिया गृह संख्या : 1184 उम्र : 51 लिंग : महिला
489	YJX2539377	निर्वाचक का नाम : देवाशीष पाण्डेय पिता का नाम: अवधबिहारी पाण्डेय गृह संख्या : 1184/1 उम्र : 30 लिंग : पुरुष	490	CGW1064682	निर्वाचक का नाम : निरंजनसिंह पिता का नाम: छेदीलाल गृह संख्या : 1187 उम्र : 53 लिंग : पुरुष	491	CGW1064690	निर्वाचक का नाम : फूलबाई पति का नाम: निरंजन गृह संख्या : 1187 उम्र : 50 लिंग : महिला
492	YJX1824010	निर्वाचक का नाम : राहुल पिता का नाम: ज्ञानीराम गृह संख्या : 1187 उम्र : 42 लिंग : पुरुष	493	YJX2316560	निर्वाचक का नाम : रितनेश सिंह पटेल पिता का नाम: निरंजन सिंह पटेल गृह संख्या : 1187 उम्र : 30 लिंग : पुरुष	494	YJX1985019	निर्वाचक का नाम : अंजू ठाकुर पति का नाम: संजीत ठाकुर गृह संख्या : 1190 उम्र : 37 लिंग : महिला
495	CGW1884683	निर्वाचक का नाम : संतोष पिता का नाम: सुखलाल गृह संख्या : 1193 उम्र : 40 लिंग : पुरुष	496	YJX0876946	निर्वाचक का नाम : दुर्गा पिता का नाम: सुखलाल गृह संख्या : 1193 उम्र : 40 लिंग : महिला	497	YJX3523040	निर्वाचक का नाम : सुषमा पटेल पति का नाम: संतोष पटेल गृह संख्या : 1193 उम्र : 25 लिंग : महिला
498	YJX3383015	निर्वाचक का नाम : राहुल पटेल पिता का नाम: बबलू पटेल गृह संख्या : 1193 उम्र : 22 लिंग : पुरुष	499	YJX2481372	निर्वाचक का नाम : हरवंश पिता का नाम: सुख लाल गृह संख्या : 1194/1 उम्र : 46 लिंग : पुरुष	500	YJX2481737	निर्वाचक का नाम : रमेश पिता का नाम: मनोहर गृह संख्या : 1197 उम्र : 64 लिंग : पुरुष
501	YJX2897221	निर्वाचक का नाम : प्रेमवती पति का नाम: राम चरण गौड़ गृह संख्या : 1197 उम्र : 62 लिंग : महिला	502	YJX2481505	निर्वाचक का नाम : गोविन्द पिता का नाम: मनोहर गृह संख्या : 1197 उम्र : 60 लिंग : पुरुष	503	CGW1052919	निर्वाचक का नाम : सुमित्रा पति का नाम: सुरेश गृह संख्या : 1197 उम्र : 55 लिंग : महिला
504	CGW1583657	निर्वाचक का नाम : संत लाल पिता का नाम: मनोहर गृह संख्या : 1197 उम्र : 48 लिंग : पुरुष	505	YJX2897239	निर्वाचक का नाम : श्यामा बाई पति का नाम: गोविन्द गृह संख्या : 1197 उम्र : 45 लिंग : महिला	506	YJX0876979	निर्वाचक का नाम : शकुन तला पति का नाम: संत लाल गृह संख्या : 1197 उम्र : 41 लिंग : महिला
507	YJX0876961	निर्वाचक का नाम : गोलू सिंह पिता का नाम: बुद्ध सिंह गृह संख्या : 1197 उम्र : 37 लिंग : पुरुष	508	YJX2210920	निर्वाचक का नाम : सुमित ठाकुर पिता का नाम: स्व सुरेश सिंह ठाकुर गृह संख्या : 1197 उम्र : 34 लिंग : पुरुष	509	YJX2440907	निर्वाचक का नाम : निशांत सिंह ठाकुर पिता का नाम: गोविन्द ठाकुर गृह संख्या : 1197 उम्र : 29 लिंग : पुरुष
510	YJX2316511	निर्वाचक का नाम : शिल्पी ठाकुर पिता का नाम: सुरेश ठाकुर गृह संख्या : 1197 उम्र : 29 लिंग : महिला	511	YJX2737716	निर्वाचक का नाम : सागर गौड़ पिता का नाम: गोविन्द गौड़ गृह संख्या : 1197 उम्र : 27 लिंग : पुरुष	512	YJX2856177	निर्वाचक का नाम : समीर सिंह पिता का नाम: सुरेश सिंह गृह संख्या : 1197 उम्र : 25 लिंग : पुरुष

513	YJX2481513	निर्वाचक का नाम : बुद्धसिंग पिता का नाम: स्वामी दीन गृह संख्या : 1197/1 उम्र : 57 लिंग : पुरुष	फोटो उपलब्ध	514	YJX2897213	निर्वाचक का नाम : माया पति का नाम: बुद्ध सिंग गृह संख्या : 1197/1 उम्र : 50 लिंग : महिला	फोटो उपलब्ध	515	YJX3166881	निर्वाचक का नाम : अमीर सिंह पिता का नाम: स्वामीदीन गृह संख्या : 1197/1 उम्र : 45 लिंग : पुरुष	फोटो उपलब्ध
516	YJX3369121	निर्वाचक का नाम : किरण सिंह पति का नाम: गोलू सिंह गृह संख्या : 1197/1 उम्र : 31 लिंग : महिला	फोटो उपलब्ध	517	CGW1884725	निर्वाचक का नाम : मोन्दु पिता का नाम: फुलचंद गृह संख्या : 1201 उम्र : 38 लिंग : पुरुष	फोटो उपलब्ध	518	YJX2531192	निर्वाचक का नाम : गोपाल राव बर्डे पिता का नाम: नागूराव गृह संख्या : 1201/1 उम्र : 69 लिंग : पुरुष	फोटो उपलब्ध
519	CGW1884758	निर्वाचक का नाम : विजय सिंह पिता का नाम: सवाईलाल गृह संख्या : 1204 उम्र : 39 लिंग : पुरुष	फोटो उपलब्ध	520	CGW1705631	निर्वाचक का नाम : लता बर्डे पति का नाम: गोपाल राव बर्डे गृह संख्या : 1207/1 उम्र : 54 लिंग : महिला	फोटो उपलब्ध	521	YJX2539393	निर्वाचक का नाम : मोनेंद्र कुमार बर्डे पिता का नाम: गोपाल राव गृह संख्या : 1207/1 उम्र : 33 लिंग : पुरुष	फोटो उपलब्ध
522	CGW1583681	निर्वाचक का नाम : अजय पिता का नाम: गयाप्रसाद गृह संख्या : 1209 उम्र : 44 लिंग : पुरुष	फोटो उपलब्ध	523	CGW1583707	निर्वाचक का नाम : ज्योति पति का नाम: अजय गृह संख्या : 1209 उम्र : 41 लिंग : महिला	फोटो उपलब्ध	524	CGW1884790	निर्वाचक का नाम : सुरेन्द्र पिता का नाम: गयाप्रसाद गृह संख्या : 1209 उम्र : 40 लिंग : पुरुष	फोटो उपलब्ध
525	CGW1884782	निर्वाचक का नाम : नरेन्द्र पिता का नाम: गयाप्रसाद गृह संख्या : 1209 उम्र : 38 लिंग : पुरुष	फोटो उपलब्ध	526	CGW1583715	निर्वाचक का नाम : वीरेन्द्र पिता का नाम: गयाप्रसाद गृह संख्या : 1209 उम्र : 38 लिंग : पुरुष	फोटो उपलब्ध	527	CGW1583723	निर्वाचक का नाम : सुनन्दा पति का नाम: विजय गृह संख्या : 1209 उम्र : 38 लिंग : महिला	फोटो उपलब्ध
528	YJX2575702	निर्वाचक का नाम : दीपक बर्मन पिता का नाम: अजय बर्मन गृह संख्या : 1209 उम्र : 28 लिंग : महिला	फोटो उपलब्ध	529	YJX2575850	निर्वाचक का नाम : दिव्या बर्मन पिता का नाम: सुनंदा बर्मन गृह संख्या : 1209 उम्र : 26 लिंग : महिला	फोटो उपलब्ध	530	YJX3472560	निर्वाचक का नाम : प्रकाश बर्मन पिता का नाम: अजय बर्मन गृह संख्या : 1209 उम्र : 25 लिंग : पुरुष	फोटो उपलब्ध
531	YJX0941609	निर्वाचक का नाम : शशि पति का नाम: महेश गृह संख्या : 1217 उम्र : 55 लिंग : महिला	फोटो उपलब्ध	532	CGW1884808	निर्वाचक का नाम : प्रीति साहू पिता का नाम: महेश प्रसाद साहू गृह संख्या : 1217 उम्र : 38 लिंग : महिला	फोटो उपलब्ध	533	YJX1633056	निर्वाचक का नाम : आकाश कुमार पिता का नाम: महेश प्रसाद गृह संख्या : 1217 उम्र : 37 लिंग : पुरुष	फोटो उपलब्ध
534	YJX1929157	निर्वाचक का नाम : अतुल साहू पिता का नाम: महेश प्रसाद गृह संख्या : 1217 उम्र : 33 लिंग : पुरुष	फोटो उपलब्ध	535	YJX3485836	निर्वाचक का नाम : श्रद्धा साहू पति का नाम: आकाश कुमार साहू गृह संख्या : 1217 उम्र : 30 लिंग : महिला	फोटो उपलब्ध	536	CGW1884816	निर्वाचक का नाम : महेन्द्र पिता का नाम: बी एसशुक्ला गृह संख्या : 1218 उम्र : 53 लिंग : पुरुष	फोटो उपलब्ध
537	YJX2673945	निर्वाचक का नाम : अंजली शुक्ला पति का नाम: महेन्द्र शुक्ला गृह संख्या : 1218 उम्र : 50 लिंग : महिला	फोटो उपलब्ध	538	YJX0053082	निर्वाचक का नाम : सुनीता यादव पिता का नाम: पंचम लाल यादव गृह संख्या : 1224 उम्र : 68 लिंग : महिला	फोटो उपलब्ध	539	CGW1884865	निर्वाचक का नाम : राजू पिता का नाम: पंचमलाल गृह संख्या : 1224 उम्र : 52 लिंग : पुरुष	फोटो उपलब्ध
540	CGW1695386	निर्वाचक का नाम : राजेश कुमार यादव पिता का नाम: पंचम लाल यादव गृह संख्या : 1224 उम्र : 48 लिंग : पुरुष	फोटो उपलब्ध	541	YJX0583245	निर्वाचक का नाम : दुर्गेशनी पति का नाम: राजुयादव गृह संख्या : 1224 उम्र : 40 लिंग : महिला	फोटो उपलब्ध	542	YJX3166410	निर्वाचक का नाम : लेख राम पिता का नाम: मुंगी लाल गृह संख्या : 1225 उम्र : 55 लिंग : पुरुष	फोटो उपलब्ध

543	YJX2481539	निर्वाचक का नाम : दिलीप पिता का नाम: सुम्मी लाल गृह संख्या : 1225 उम्र : 51 लिंग : पुरुष	फोटो उपलब्ध	544	YJX3125291	निर्वाचक का नाम : लक्ष्मी पति का नाम: दिलीप गृह संख्या : 1225 उम्र : 47 लिंग : महिला	फोटो उपलब्ध	545	YJX3415387	निर्वाचक का नाम : अखिलेश यादव पिता का नाम: लेखराम यादव गृह संख्या : 1225 उम्र : 33 लिंग : पुरुष	फोटो उपलब्ध
546	YJX3469434	निर्वाचक का नाम : विकास यादव पिता का नाम: दिलीप यादव गृह संख्या : 1225 उम्र : 23 लिंग : पुरुष	फोटो उपलब्ध	547	YJX2481547	निर्वाचक का नाम : शशिकला पति का नाम: जगदीश प्रसाद गृह संख्या : 1230 उम्र : 49 लिंग : महिला	फोटो उपलब्ध	548	YJX2481562	निर्वाचक का नाम : गणेश प्रसाद पिता का नाम: जगदीश प्रसाद गृह संख्या : 1230 उम्र : 43 लिंग : पुरुष	फोटो उपलब्ध
549	YJX2856169	निर्वाचक का नाम : निशा केवट पिता का नाम: जगदीश केवट गृह संख्या : 1230 उम्र : 25 लिंग : महिला	फोटो उपलब्ध	550	YJX3124765	निर्वाचक का नाम : अशोक केवट पिता का नाम: विशाली राम गृह संख्या : 1232 उम्र : 55 लिंग : पुरुष	फोटो उपलब्ध	551	YJX0877092	निर्वाचक का नाम : अनीता केवट पति का नाम: गणेश प्रसाद गृह संख्या : 1232 उम्र : 42 लिंग : महिला	फोटो उपलब्ध
552	YJX3616299	निर्वाचक का नाम : सीमा केवट पति का नाम: अतुल केवट गृह संख्या : 1232 उम्र : 33 लिंग : महिला	फोटो उपलब्ध	553	YJX1929165	निर्वाचक का नाम : रवि केवट माता का नाम: फूलमती केवट गृह संख्या : 1232 उम्र : 32 लिंग : पुरुष	फोटो उपलब्ध	554	YJX3572005	निर्वाचक का नाम : नितिन केवट पिता का नाम: जगदीश प्रसाद केवट गृह संख्या : 1232 उम्र : 20 लिंग : महिला	फोटो उपलब्ध
555	YJX3623154	निर्वाचक का नाम : तुषार केवट पिता का नाम: गणेश प्रसाद गृह संख्या : 1232 उम्र : 20 लिंग : पुरुष	फोटो उपलब्ध	556	YJX0877126	निर्वाचक का नाम : गौरी शंकर पिता का नाम: गजाधर गृह संख्या : 1233 उम्र : 45 लिंग : पुरुष	फोटो उपलब्ध	557	CGW1049485	निर्वाचक का नाम : प्रेम शंकर पिता का नाम: गजाधर गृह संख्या : 1233 उम्र : 43 लिंग : पुरुष	फोटो उपलब्ध
558	CGW1884873	निर्वाचक का नाम : रेखा पति का नाम: गौरीशंकर गृह संख्या : 1233 उम्र : 42 लिंग : महिला	फोटो उपलब्ध	559	CGW1049469	निर्वाचक का नाम : पार्वती पति का नाम: प्रेमशंकर गृह संख्या : 1233 उम्र : 40 लिंग : महिला	फोटो उपलब्ध	560	YJX2856151	निर्वाचक का नाम : तन्वी केवट पिता का नाम: प्रेम शंकर केवट गृह संख्या : 1233 उम्र : 25 लिंग : महिला	फोटो उपलब्ध
561	YJX3440005	निर्वाचक का नाम : रेणुका केवट पिता का नाम: प्रेमशंकर केवट गृह संख्या : 1233 उम्र : 23 लिंग : महिला	फोटो उपलब्ध	562	YJX3542669	निर्वाचक का नाम : विपिन केवट पिता का नाम: प्रेम शंकर केवट गृह संख्या : 1233 उम्र : 20 लिंग : पुरुष	फोटो उपलब्ध	563	YJX2481554	निर्वाचक का नाम : हरीश पिता का नाम: मुलई गृह संख्या : 1235 उम्र : 84 लिंग : पुरुष	फोटो उपलब्ध
564	YJX2481570	निर्वाचक का नाम : दुर्गा बाई केवट पति का नाम: मंगलप्रसाद गृह संख्या : 1235 उम्र : 66 लिंग : महिला	फोटो उपलब्ध	565	YJX0877167	निर्वाचक का नाम : पवन केवट पिता का नाम: मंगल प्रसाद गृह संख्या : 1235 उम्र : 45 लिंग : पुरुष	फोटो उपलब्ध	566	YJX1633064	निर्वाचक का नाम : रानी केवट पति का नाम: पवन केवट गृह संख्या : 1235 उम्र : 44 लिंग : महिला	फोटो उपलब्ध
567	YJX0877159	निर्वाचक का नाम : संदीप केवट पिता का नाम: हरी चंद गृह संख्या : 1235 उम्र : 40 लिंग : पुरुष	फोटो उपलब्ध	568	YJX3469392	निर्वाचक का नाम : अमन केवट पिता का नाम: पवन केवट गृह संख्या : 1235 उम्र : 21 लिंग : पुरुष	फोटो उपलब्ध	569	YJX0014993	निर्वाचक का नाम : सं त रा पति का नाम: दरोगा गृह संख्या : 1237 उम्र : 71 लिंग : महिला	फोटो उपलब्ध
# 570	YJX0583310	निर्वाचक का नाम : जाहर सिंह पिता का नाम: दरोगासिंह गृह संख्या : 1237 उम्र : 56 लिंग : पुरुष	फोटो उपलब्ध	571	YJX2481596	निर्वाचक का नाम : जनरल पिता का नाम: दरोगा गृह संख्या : 1237 उम्र : 53 लिंग : पुरुष	फोटो उपलब्ध	572	YJX0583161	निर्वाचक का नाम : मीराबाई पति का नाम: जाहरसिंह गृह संख्या : 1237 उम्र : 47 लिंग : महिला	फोटो उपलब्ध

573 निर्वाचक का नाम : अन्जु पिता का नाम: दरोगा गृह संख्या : 1237 उम्र : 44 लिंग : महिला	CGW1583731 फोटो उपलब्ध	574 निर्वाचक का नाम : रीता पति का नाम: जनरल सिंह गृह संख्या : 1237 उम्र : 40 लिंग : महिला	YJX1633072 फोटो उपलब्ध	575 निर्वाचक का नाम : रिंकी पति का नाम: टाबलसिंह गृह संख्या : 1237 उम्र : 38 लिंग : महिला	YJX0950360 फोटो उपलब्ध
576 निर्वाचक का नाम : टाबलसिंग पिता का नाम: दरोगासिंग गृह संख्या : 1237 उम्र : 36 लिंग : पुरुष	CGW1063924 फोटो उपलब्ध	577 निर्वाचक का नाम : हर लाल पिता का नाम: गेदा लाल गृह संख्या : 1237/1 उम्र : 68 लिंग : पुरुष	YJX2481646 फोटो उपलब्ध	578 निर्वाचक का नाम : जगरानी पति का नाम: हर लाल गृह संख्या : 1237/1 उम्र : 64 लिंग : महिला	YJX2481612 फोटो उपलब्ध
579 निर्वाचक का नाम : श्याम ठाकूर पिता का नाम: हरलाल गृह संख्या : 1237/1 उम्र : 41 लिंग : पुरुष	CGW1064963 फोटो उपलब्ध	580 निर्वाचक का नाम : राखी ठाकूर पति का नाम: श्याम ठाकूर गृह संख्या : 1237/1 उम्र : 34 लिंग : महिला	YJX3440427 फोटो उपलब्ध	581 निर्वाचक का नाम : नंदनी कुचबंदिया पति का नाम: आकाश कुचबंदिया गृह संख्या : 1237/1 उम्र : 27 लिंग : महिला	YJX2856219 फोटो उपलब्ध
582 निर्वाचक का नाम : किरण कुचबंदिया पति का नाम: पवन कुमार कुचबंदिया गृह संख्या : 1237/1 उम्र : 25 लिंग : महिला	YJX2856136 फोटो उपलब्ध	583 निर्वाचक का नाम : आशा बाई पति का नाम: प्रीतम सिंह गृह संख्या : 1241 उम्र : 59 लिंग : महिला	CGW1048784 फोटो उपलब्ध	584 निर्वाचक का नाम : नीलू पिता का नाम: कमलसिंह गृह संख्या : 1241 उम्र : 43 लिंग : महिला	CGW1583749 फोटो उपलब्ध
585 निर्वाचक का नाम : सूरज कुमार पिता का नाम: प्रीतम गृह संख्या : 1241 उम्र : 29 लिंग : पुरुष	YJX2360899 फोटो उपलब्ध	586 निर्वाचक का नाम : सूर्या खताबिया पिता का नाम: प्रीतम सिंह खताबिया गृह संख्या : 1241 उम्र : 23 लिंग : पुरुष	YJX3369105 फोटो उपलब्ध	587 निर्वाचक का नाम : अनिल पिता का नाम: हरिनारायण गृह संख्या : 1243 उम्र : 50 लिंग : पुरुष	CGW1884881 फोटो उपलब्ध
588 निर्वाचक का नाम : आयुष शर्मा पिता का नाम: अनिल शर्मा गृह संख्या : 1243 उम्र : 24 लिंग : पुरुष	YJX3317468 फोटो उपलब्ध	589 निर्वाचक का नाम : शिवचरन पिता का नाम: राम दुलारे गृह संख्या : 1245/46 उम्र : 58 लिंग : पुरुष	YJX3166592 फोटो उपलब्ध	590 निर्वाचक का नाम : चन्द्रिका प्रसाद सोनी पिता का नाम: राम लखन सोनी गृह संख्या : 1248 उम्र : 58 लिंग : पुरुष	YJX1984996 फोटो उपलब्ध
591 निर्वाचक का नाम : उषा सोनी पति का नाम: चन्द्रिका सोनी गृह संख्या : 1248 उम्र : 52 लिंग : महिला	YJX1985027 फोटो उपलब्ध	592 निर्वाचक का नाम : रानी शुक्ला पति का नाम: दीपक शुक्ला गृह संख्या : 1248 उम्र : 42 लिंग : महिला	YJX3698073 फोटो उपलब्ध	593 निर्वाचक का नाम : दुर्गेश कुमार सोनी पिता का नाम: चन्द्रिका प्रसाद सोनी गृह संख्या : 1248 उम्र : 28 लिंग : पुरुष	YJX2502888 फोटो उपलब्ध
594 निर्वाचक का नाम : अंकिता सोनी पिता का नाम: चन्द्रिका प्रसाद सोनी गृह संख्या : 1248 उम्र : 27 लिंग : महिला	YJX2614196 फोटो उपलब्ध	595 निर्वाचक का नाम : दीपेश कुमार सोनी पिता का नाम: चन्द्रिका प्रसाद सोनी गृह संख्या : 1248 उम्र : 24 लिंग : पुरुष	YJX3440385 फोटो उपलब्ध	596 निर्वाचक का नाम : सोनम केवट पति का नाम: रामसुधीर गृह संख्या : 1250 उम्र : 27 लिंग : महिला	YJX3487154 फोटो उपलब्ध
597 निर्वाचक का नाम : राजकिशोर पिता का नाम: जगदीश गृह संख्या : 1251 उम्र : 41 लिंग : पुरुष	CGW1884915 फोटो उपलब्ध	598 निर्वाचक का नाम : तारा पति का नाम: पूरन गृह संख्या : 1251/3 उम्र : 48 लिंग : महिला	CGW1583764 फोटो उपलब्ध	599 निर्वाचक का नाम : शिवकुमार पिता का नाम: पूरन लाल गृह संख्या : 1252 उम्र : 35 लिंग : पुरुष	YJX1633080 फोटो उपलब्ध
600 निर्वाचक का नाम : आंचल केवट पति का नाम: शिव कुमार केवट गृह संख्या : 1252 उम्र : 28 लिंग : महिला	YJX2674182 फोटो उपलब्ध	601 निर्वाचक का नाम : अन्तना केवट पति का नाम: संदीप केवट गृह संख्या : 1258 उम्र : 58 लिंग : महिला	YJX2210946 फोटो उपलब्ध	602 निर्वाचक का नाम : शालिनी केवट पति का नाम: कल्लु केवट गृह संख्या : 1258 उम्र : 35 लिंग : महिला	YJX2210938 फोटो उपलब्ध

603 निर्वाचक का नाम : निकिता विश्वकर्मा पिता का नाम: मुन्ना लाल विश्वकर्मा गृह संख्या : 1258 उम्र : 28 लिंग : महिला	YJX2539427 फोटो उपलब्ध	604 निर्वाचक का नाम : गोविंद प्रसाद रजक पिता का नाम: धुरें लाल गृह संख्या : 1259 उम्र : 62 लिंग : पुरुष	YJX1633098 फोटो उपलब्ध	605 निर्वाचक का नाम : शैलेन्द्र रजक पिता का नाम: गोविंद रजक गृह संख्या : 1259 उम्र : 39 लिंग : पुरुष	YJX1633106 फोटो उपलब्ध
606 निर्वाचक का नाम : अनिल रजक पिता का नाम: गोविंद प्रसाद गृह संख्या : 1259 उम्र : 36 लिंग : पुरुष	YJX1633114 फोटो उपलब्ध	607 निर्वाचक का नाम : पंकज दुबे पिता का नाम: गुरुदत्त गृह संख्या : 1259 उम्र : 35 लिंग : पुरुष	YJX1633122 फोटो उपलब्ध	608 निर्वाचक का नाम : अभिषेक कुमार दुबे पिता का नाम: गुरुदत्त दुबे गृह संख्या : 1260 उम्र : 28 लिंग : पुरुष	YJX2508828 फोटो उपलब्ध
609 निर्वाचक का नाम : कविता सिंह पति का नाम: बलराम सिंह गृह संख्या : 1691/2 प्रेमलाल कोष्टा के माखन के पिचे उम्र : 42 लिंग : महिला	CGW1884824 फोटो उपलब्ध	610 निर्वाचक का नाम : आरती पटेल पिता का नाम: सुखलाल पटेल गृह संख्या : 9929 उम्र : 46 लिंग : महिला	YJX1929009 फोटो उपलब्ध	611 निर्वाचक का नाम : पूजा केवट पति का नाम: पारसनाथ गृह संख्या : 1206 उम्र : 44 लिंग : महिला	CGW1884766 फोटो उपलब्ध
612 निर्वाचक का नाम : आदित्य द्विवेदी पिता का नाम: रवि शंकर द्विवेदी गृह संख्या : म नं 1155 उम्र : 21 लिंग : पुरुष	YJX3516861 फोटो उपलब्ध				

613	YJX3681566	निर्वाचक का नाम : संस्कार ढल पिता का नाम: दिनेश कुमार ढल गृह संख्या : 169/2237 फ्रंट ऑफ शुक्ला होटल लालमती उम्र : 21 लिंग : पुरुष	614	YJX2539559	निर्वाचक का नाम : शुभम कनोजिया पिता का नाम: रामलखन गृह संख्या : 479 उम्र : 30 लिंग : पुरुष	615	YJX0963728	निर्वाचक का नाम : कु वंदना यादव पिता का नाम: शेरबहादूर गृह संख्या : 934 उम्र : 37 लिंग : महिला
616	CGW1583780	निर्वाचक का नाम : संतलाल पिता का नाम: संपतलाल गृह संख्या : 1044 उम्र : 69 लिंग : पुरुष	617	CGW1583798	निर्वाचक का नाम : पुष्पाबाई पति का नाम: संतलाल गृह संख्या : 1044 उम्र : 57 लिंग : महिला	618	YJX0876607	निर्वाचक का नाम : राजेन्द्र नागिया पिता का नाम: संत लाल गृह संख्या : 1044 उम्र : 36 लिंग : पुरुष
619	YJX2572329	निर्वाचक का नाम : वर्षा नागिया पति का नाम: राजेंद्र नागिया गृह संख्या : 1044 उम्र : 33 लिंग : महिला	620	YJX2316552	निर्वाचक का नाम : शुभम नागिया पिता का नाम: संतलाल नागिया गृह संख्या : 1044 उम्र : 30 लिंग : पुरुष	621	YJX1985209	निर्वाचक का नाम : श्वेता यादव पिता का नाम: श्री दशरथ गृह संख्या : 1114 उम्र : 33 लिंग : महिला
622	YJX1985084	निर्वाचक का नाम : असित यादव पिता का नाम: कृपा शंकर यादव गृह संख्या : 1127 उम्र : 47 लिंग : पुरुष	623	YJX1985100	निर्वाचक का नाम : रजनी पटेल पति का नाम: हरवंश पटेल गृह संख्या : 1194 उम्र : 42 लिंग : महिला	624	YJX3563079	निर्वाचक का नाम : भूमि सुंदरानी पति का नाम: महेश सुंदरानी गृह संख्या : 1258 उम्र : 41 लिंग : महिला
625	YJX0583229	निर्वाचक का नाम : गुरुदत्त दुबे पिता का नाम: कमलाप्रसाद गृह संख्या : 1260 उम्र : 66 लिंग : पुरुष	626	YJX0583237	निर्वाचक का नाम : दुर्गा दुबे पति का नाम: गुरुदत्त दुबे गृह संख्या : 1261 उम्र : 59 लिंग : महिला	627	CGW1884931	निर्वाचक का नाम : हरिशंकर पिता का नाम: रामनारायण गृह संख्या : 1261 उम्र : 58 लिंग : पुरुष
628	CGW1884949	निर्वाचक का नाम : संगीता पति का नाम: हरिशंकर गृह संख्या : 1261 उम्र : 54 लिंग : महिला	629	YJX2126829	निर्वाचक का नाम : वैभव मिश्रा पिता का नाम: हरिशंकर मिश्रा गृह संख्या : 1261 उम्र : 32 लिंग : पुरुष	630	YJX2856128	निर्वाचक का नाम : गौरव मिश्रा पिता का नाम: हरि शंकर मिश्रा गृह संख्या : 1261 उम्र : 25 लिंग : पुरुष
631	LHT0082867	निर्वाचक का नाम : रामसिंह पिता का नाम: रामसुरेभन गृह संख्या : 1265 उम्र : 58 लिंग : पुरुष	632	YJX1985126	निर्वाचक का नाम : सन्तोषी डेहरिया पति का नाम: रमेश डेहरिया गृह संख्या : 1265 उम्र : 45 लिंग : महिला	633	YJX1985233	निर्वाचक का नाम : रमेश डेहरिया पिता का नाम: स्व चम्मर डेहरिया गृह संख्या : 1265 उम्र : 31 लिंग : पुरुष
634	YJX2539385	निर्वाचक का नाम : अभिषेक यादव पिता का नाम: राम सिंह यादव गृह संख्या : 1265 उम्र : 28 लिंग : पुरुष	635	YJX3554995	निर्वाचक का नाम : विकास डेहरिया पिता का नाम: रमेश डेहेरिया गृह संख्या : 1265 उम्र : 23 लिंग : पुरुष	636	YJX3555141	निर्वाचक का नाम : मोनिका डेहरिया पिता का नाम: रमेश डेहरिया गृह संख्या : 1265 उम्र : 20 लिंग : महिला
637	CGW1885029	निर्वाचक का नाम : माधुरी पति का नाम: मुरलीधर गृह संख्या : 1265-1 उम्र : 42 लिंग : महिला	638	YJX3410693	निर्वाचक का नाम : वैष्णवी ठाकुर पिता का नाम: शिव कुमार ठाकुर गृह संख्या : 1267 उम्र : 23 लिंग : महिला	639	YJX3665130	निर्वाचक का नाम : समृधि ठाकुर पिता का नाम: सुधीर कुमार ठाकुर गृह संख्या : 1267 उम्र : 20 लिंग : महिला
640	YJX2481638	निर्वाचक का नाम : शिव कुमार पिता का नाम: मूलचन्द गृह संख्या : 1271/1 उम्र : 66 लिंग : पुरुष	641	CGW1583830	निर्वाचक का नाम : सतीश पिता का नाम: गोविन्दमिश्रा गृह संख्या : 1278 उम्र : 54 लिंग : पुरुष	642	CGW1885094	निर्वाचक का नाम : आराधना पति का नाम: संजीवकुमार गृह संख्या : 1278 उम्र : 45 लिंग : महिला

643	YJX3084639	निर्वाचक का नाम : चन्द्र लाल पिता का नाम: राजलदास गृह संख्या : 1284 उम्र : 55 लिंग : पुरुष	फोटो उपलब्ध	644	YJX1686807	निर्वाचक का नाम : मन्जु पति का नाम: चन्द्र लाल गृह संख्या : 1284 उम्र : 50 लिंग : महिला	फोटो उपलब्ध	645	CGW1885144	निर्वाचक का नाम : मनीष पिता का नाम: चन्द्रलाल गृह संख्या : 1284 उम्र : 43 लिंग : पुरुष	फोटो उपलब्ध
646	CGW1885136	निर्वाचक का नाम : आकाश सुंदरानी पिता का नाम: चन्द्र लाल सुन्दर रानी गृह संख्या : 1284 उम्र : 40 लिंग : पुरुष	फोटो उपलब्ध	647	CGW1583848	निर्वाचक का नाम : महेश पिता का नाम: चन्द्रलाल गृह संख्या : 1284 उम्र : 38 लिंग : पुरुष	फोटो उपलब्ध	648	YJX3542438	निर्वाचक का नाम : लक्ष्मी सुंदरानी पिता का नाम: चंद्रलाल सुंदरानी गृह संख्या : 1284 उम्र : 21 लिंग : महिला	फोटो उपलब्ध
649	YJX2918803	निर्वाचक का नाम : सुन्दर लाल पिता का नाम: गोरेलाल गृह संख्या : 1290 उम्र : 57 लिंग : पुरुष	फोटो उपलब्ध	650	YJX0877217	निर्वाचक का नाम : रानी पति का नाम: सुन्दर लाल गृह संख्या : 1290 उम्र : 47 लिंग : महिला	फोटो उपलब्ध	651	YJX2918829	निर्वाचक का नाम : विश्वनाथ पिता का नाम: गोरेलाल गृह संख्या : 1290 उम्र : 45 लिंग : पुरुष	फोटो उपलब्ध
652	CGW0072983	निर्वाचक का नाम : रानू पति का नाम: विश्वनाथ गृह संख्या : 1290 उम्र : 43 लिंग : महिला	फोटो उपलब्ध	653	YJX1985159	निर्वाचक का नाम : गोविन्द बंशकार पिता का नाम: सुन्दर लाल बंशकार गृह संख्या : 1290 उम्र : 35 लिंग : पुरुष	फोटो उपलब्ध	654	YJX1985134	निर्वाचक का नाम : सपना बंशकार पति का नाम: गोविन्द बंशकार गृह संख्या : 1290 उम्र : 33 लिंग : महिला	फोटो उपलब्ध
655	YJX3368800	निर्वाचक का नाम : पंकज केस्वानी पिता का नाम: राजकुमार केस्वानी गृह संख्या : 1290 उम्र : 31 लिंग : पुरुष	फोटो उपलब्ध	656	CGW1885151	निर्वाचक का नाम : अशोक पिता का नाम: कृपालदास गृह संख्या : 1291 उम्र : 38 लिंग : पुरुष	फोटो उपलब्ध	657	CGW0073007	निर्वाचक का नाम : निर्मला पति का नाम: हीरा नंद गृह संख्या : 1292 उम्र : 61 लिंग : महिला	फोटो उपलब्ध
658	CGW1583871	निर्वाचक का नाम : ताराचन्द्र पिता का नाम: बच्चुमल गृह संख्या : 1292 उम्र : 49 लिंग : पुरुष	फोटो उपलब्ध	659	CGW1583855	निर्वाचक का नाम : हरी कुमार पिता का नाम: बच्चुमल गृह संख्या : 1292 उम्र : 48 लिंग : पुरुष	फोटो उपलब्ध	660	CGW1583863	निर्वाचक का नाम : पूनम पति का नाम: हरीकुमार गृह संख्या : 1292 उम्र : 44 लिंग : महिला	फोटो उपलब्ध
661	YJX3638400	निर्वाचक का नाम : ऋतिक कुमार रमानी पिता का नाम: हीरानंद रमानी गृह संख्या : 1292 उम्र : 25 लिंग : पुरुष	फोटो उपलब्ध	662	YJX3535663	निर्वाचक का नाम : माही रामानी पिता का नाम: हरि कुमार रामानी गृह संख्या : 1292 उम्र : 20 लिंग : महिला	फोटो उपलब्ध	663	CGW0073031	निर्वाचक का नाम : राम दास पिता का नाम: मिटठू मल गृह संख्या : 1297 उम्र : 59 लिंग : पुरुष	फोटो उपलब्ध
664	YJX2361012	निर्वाचक का नाम : राहुल रमानी पिता का नाम: राम दास गृह संख्या : 1297 उम्र : 32 लिंग : पुरुष	फोटो उपलब्ध	665	YJX3619582	निर्वाचक का नाम : रोशनी रामानी पति का नाम: राहुल रामानी गृह संख्या : 1297 उम्र : 30 लिंग : महिला	फोटो उपलब्ध	666	CGW1583889	निर्वाचक का नाम : अजय सिंह ठाकुर पिता का नाम: रामदीन सिंह ठाकुर गृह संख्या : 1301 उम्र : 42 लिंग : पुरुष	फोटो उपलब्ध
667	YJX3247657	निर्वाचक का नाम : सृष्टि ठाकुर पति का नाम: अजय सिंह ठाकुर गृह संख्या : 1301 उम्र : 41 लिंग : महिला	फोटो उपलब्ध	668	YJX0941625	निर्वाचक का नाम : राम दीन सिंह ठाकुर पिता का नाम: राम किशन गृह संख्या : 1304 उम्र : 79 लिंग : पुरुष	फोटो उपलब्ध	669	CGW0073130	निर्वाचक का नाम : तीरथ सिंह ठाकुर पति का नाम: राजेन्द्र गृह संख्या : 1304 उम्र : 57 लिंग : महिला	फोटो उपलब्ध
670	LHT0082883	निर्वाचक का नाम : प्रहलाद पिता का नाम: राम किशन गृह संख्या : 1304 उम्र : 55 लिंग : पुरुष	फोटो उपलब्ध	671	CGW1773159	निर्वाचक का नाम : विजय पिता का नाम: राम किशन गृह संख्या : 1304 उम्र : 52 लिंग : पुरुष	फोटो उपलब्ध	672	CGW1583897	निर्वाचक का नाम : संजय सिंह ठाकुर पिता का नाम: रामदीन सिंह गृह संख्या : 1304 उम्र : 47 लिंग : पुरुष	फोटो उपलब्ध

673	YJX3084597	निर्वाचक का नाम : दिलीप पिता का नाम: राजेन्द्र गृह संख्या : 1304 उम्र : 43 लिंग : पुरुष	674	CGW1885185	निर्वाचक का नाम : ज्योति सिंह ठाकुर पिता का नाम: राजेन्द्र गृह संख्या : 1304 उम्र : 43 लिंग : महिला	675	CGW1885169	निर्वाचक का नाम : सरिता ठाकुर पिता का नाम: विजय सिंह ठाकुर गृह संख्या : 1304 उम्र : 43 लिंग : महिला
676	YJX3709763	निर्वाचक का नाम : कनिका सिंह पिता का नाम: विजय सिंह गृह संख्या : 1304 उम्र : 19 लिंग : महिला	677	CGW1583905	निर्वाचक का नाम : सीतारामसिंह पिता का नाम: हरी सिंह गृह संख्या : 1305 उम्र : 59 लिंग : पुरुष	678	YJX3247665	निर्वाचक का नाम : गौरीशंकर ख्यानी पिता का नाम: कन्हैया लाल ख्यानी गृह संख्या : 1305 उम्र : 54 लिंग : पुरुष
679	YJX3624475	निर्वाचक का नाम : दृष्टि सिंह पिता का नाम: राजाराम सिंह गृह संख्या : 1305 उम्र : 22 लिंग : महिला	680	CGW0603779	निर्वाचक का नाम : रामबाई पिता का नाम: हरीसिंह गृह संख्या : 1306 उम्र : 86 लिंग : महिला	681	YJX2919421	निर्वाचक का नाम : राजा राम पिता का नाम: हरी सिंह गृह संख्या : 1306 उम्र : 59 लिंग : पुरुष
682	YJX2937373	निर्वाचक का नाम : सपना पिता का नाम: सीता राम गृह संख्या : 1306 उम्र : 50 लिंग : महिला	683	YJX3019742	निर्वाचक का नाम : सुनीता पिता का नाम: राजा राम गृह संख्या : 1306 उम्र : 44 लिंग : महिला	684	CGW1047679	निर्वाचक का नाम : हरीशचन्द्र पिता का नाम: भगवानदास गृह संख्या : 1307 उम्र : 81 लिंग : पुरुष
685	CGW1048263	निर्वाचक का नाम : राजेशकुमार पिता का नाम: हरीशचन्द्र गृह संख्या : 1307 उम्र : 53 लिंग : पुरुष	686	CGW1048271	निर्वाचक का नाम : माधुरी पिता का नाम: राजेश गृह संख्या : 1307 उम्र : 48 लिंग : महिला	687	CGW1048412	निर्वाचक का नाम : मुकेश पिता का नाम: हरीशचन्द्र गृह संख्या : 1307 उम्र : 46 लिंग : पुरुष
688	CGW1048420	निर्वाचक का नाम : ममता पिता का नाम: मुकेश गृह संख्या : 1307 उम्र : 42 लिंग : महिला	# 689	YJX1961507	निर्वाचक का नाम : मनीष कुमार सक्सेना पिता का नाम: राजेश कुमार सक्सेना गृह संख्या : 1307 उम्र : 33 लिंग : पुरुष	690	YJX2440873	निर्वाचक का नाम : सत्यम सक्सेना पिता का नाम: मुकेश सक्सेना गृह संख्या : 1307 उम्र : 28 लिंग : पुरुष
691	YJX3185998	निर्वाचक का नाम : प्रभुदास पिता का नाम: करम चन्द गृह संख्या : 1309 उम्र : 49 लिंग : पुरुष	692	CGW1024736	निर्वाचक का नाम : सोना पिता का नाम: प्रभुदास गृह संख्या : 1309 उम्र : 45 लिंग : महिला	693	YJX2637650	निर्वाचक का नाम : यशोदा ठरयानी पिता का नाम: प्रभुदास ठरयानी गृह संख्या : 1309 उम्र : 26 लिंग : महिला
694	YJX0583385	निर्वाचक का नाम : सुनीलरामचंदानी पिता का नाम: राजकुमार गृह संख्या : 1310 उम्र : 46 लिंग : पुरुष	695	YJX2481703	निर्वाचक का नाम : पूजा रामचंदानी पिता का नाम: सुनील रामचंदानी गृह संख्या : 1310 उम्र : 43 लिंग : महिला	696	YJX1985167	निर्वाचक का नाम : अशोक शेवलानी पिता का नाम: मोहन शेवलानी गृह संख्या : 1314 उम्र : 43 लिंग : पुरुष
697	YJX1985258	निर्वाचक का नाम : मनोज शेवलानी पिता का नाम: मोहन शेवलानी गृह संख्या : 1314 उम्र : 39 लिंग : पुरुष	698	YJX2481745	निर्वाचक का नाम : मोहनी लालवानी पिता का नाम: राज कुमार गृह संख्या : 1320 उम्र : 56 लिंग : महिला	699	YJX3125341	निर्वाचक का नाम : गनेश पिता का नाम: रत्न बिहारी गृह संख्या : 1832 उम्र : 55 लिंग : पुरुष
700	YJX1633197	निर्वाचक का नाम : पूनम लालवानी पिता का नाम: राजकुमार गृह संख्या : 1320 उम्र : 35 लिंग : महिला	701	YJX1985175	निर्वाचक का नाम : विनय सक्सेना पिता का नाम: गणेश प्रसाद सक्सेना गृह संख्या : 1320 उम्र : 33 लिंग : पुरुष	702	YJX1985183	निर्वाचक का नाम : विकाश सक्सेना पिता का नाम: स्व अरूण सक्सेना गृह संख्या : 1320 उम्र : 33 लिंग : पुरुष

703	YJX1727932	निर्वाचक का नाम : राजा उमेश लालवानी किन्नर पिता का नाम: राज कुमार गृह संख्या : 1320 उम्र : 32 लिंग : नृतीय लिंग	704	CGW1583913	निर्वाचक का नाम : मुकेश पिता का नाम: कृष्णा शंकर गृह संख्या : 1339 उम्र : 69 लिंग : पुरुष	705	CGW1052984	निर्वाचक का नाम : मन्जुशुक्ला पिता का नाम: कृष्णा शंकर गृह संख्या : 1339 उम्र : 55 लिंग : महिला
706	CGW1053222	निर्वाचक का नाम : अन्जू पिता का नाम: कृष्णा शंकर गृह संख्या : 1339 उम्र : 51 लिंग : महिला	707	CGW1885243	निर्वाचक का नाम : निर्मला पति का नाम: मुकेश गृह संख्या : 1339 उम्र : 51 लिंग : महिला	708	YJX2481695	निर्वाचक का नाम : शकुन पति का नाम: नारंगी प्रसाद गृह संख्या : 1341 उम्र : 73 लिंग : महिला
709	LHT0082917	निर्वाचक का नाम : मुकेश पिता का नाम: नरंगीलाल गृह संख्या : 1341 उम्र : 46 लिंग : पुरुष	710	CGW1885250	निर्वाचक का नाम : पूजा सोधा पति का नाम: जीतेन्द्र सोधा गृह संख्या : 1344 उम्र : 40 लिंग : महिला	711	CGW1885268	निर्वाचक का नाम : सुमन पति का नाम: राकेश गृह संख्या : 1345 उम्र : 40 लिंग : महिला
712	YJX0583393	निर्वाचक का नाम : राजकुमार रैकवार पिता का नाम: लक्ष्मण प्रसाद रैकवार गृह संख्या : 1348 उम्र : 61 लिंग : पुरुष	713	CGW1885300	निर्वाचक का नाम : माया रैकवार पति का नाम: राजकुमार रैकवार गृह संख्या : 1348 उम्र : 56 लिंग : महिला	714	YJX0877266	निर्वाचक का नाम : कमलेश सेन पिता का नाम: गोविन्द प्रसाद गृह संख्या : 1356 उम्र : 38 लिंग : पुरुष
715	CGW1885334	निर्वाचक का नाम : बिनोद गुप्ता पिता का नाम: धर्मराज गुप्ता गृह संख्या : 1393 उम्र : 37 लिंग : पुरुष	716	YJX2719110	निर्वाचक का नाम : महेश पटेल पिता का नाम: जगदीश पटेल गृह संख्या : 1426 उम्र : 49 लिंग : पुरुष	717	YJX2719185	निर्वाचक का नाम : आदित्य पटेल पिता का नाम: महेश पटेल गृह संख्या : 1426 उम्र : 26 लिंग : पुरुष
718	YJX3444866	निर्वाचक का नाम : अतुल पटेल पिता का नाम: महेश पटेल गृह संख्या : 1426 उम्र : 24 लिंग : पुरुष	719	YJX3631991	निर्वाचक का नाम : अमित काम्बे माता का नाम: बबीता काम्बे गृह संख्या : 1563, लालमती चांदमारी तलैया उम्र : 21 लिंग : पुरुष	720	YJX2614261	निर्वाचक का नाम : स्वाती सिंह ठाकुर पति का नाम: संजय सिंह ठाकुर गृह संख्या : 1871 उम्र : 32 लिंग : महिला
721	YJX2064822	निर्वाचक का नाम : भारत दुबे पिता का नाम: रामनाथ गृह संख्या : 1941 उम्र : 48 लिंग : पुरुष	722	YJX3543824	निर्वाचक का नाम : रोहित पटेल पिता का नाम: ज्ञानी राम पटेल गृह संख्या : 1943/ए उम्र : 30 लिंग : पुरुष	723	YJX3611605	निर्वाचक का नाम : लता बाई दाहिया पति का नाम: संतोष दाहिया गृह संख्या : 1984 उम्र : 40 लिंग : महिला
724	YJX3500915	निर्वाचक का नाम : अरविंद यादव पिता का नाम: अहीवरन यादव गृह संख्या : 1994, शुक्ला जनरल स्टोर उम्र : 31 लिंग : पुरुष	725	YJX3368818	निर्वाचक का नाम : प्रीति केस्वानी पति का नाम: पंकज केस्वानी गृह संख्या : 2924 उम्र : 29 लिंग : महिला	726	YJX3565850	निर्वाचक का नाम : सुखनंदन काछी पिता का नाम: रामेश्वर प्रसाद काछी गृह संख्या : हाऊस नं. 1968 उम्र : 28 लिंग : पुरुष

727	4	YJX3766839	निर्वाचक का नाम : हिमेश द्विवेदी पिता का नाम: संजीव द्विवेदी गृह संख्या : 1028 उम्र : 19 लिंग : पुरुष	728	2	YJX3767936	निर्वाचक का नाम : सोनाली मौखेडे पति का नाम: मुकेश रजक गृह संख्या : 1018 उम्र : 31 लिंग : महिला	729	2	YJX3767951	निर्वाचक का नाम : शिवांगी नायडू पिता का नाम: सूर्यकांत नायडू गृह संख्या : 963 उम्र : 32 लिंग : महिला
730	4	YJX3768033	निर्वाचक का नाम : रत्नो चौधरी पिता का नाम: राजकुमार चौधरी गृह संख्या : 1178 उम्र : 25 लिंग : महिला	731	5	YJX3779477	निर्वाचक का नाम : पूजा बाल्मिक पति का नाम: अरविंद बाल्मिक गृह संख्या : 1304/1 उम्र : 34 लिंग : महिला	732	5	YJX3779840	निर्वाचक का नाम : पद्मा वती सिंह पति का नाम: दिलीप सिंह गृह संख्या : 1304 उम्र : 42 लिंग : महिला
733	4	YJX3789682	निर्वाचक का नाम : आकाश चौधरी पिता का नाम: राजकुमार चौधरी गृह संख्या : 1178 उम्र : 21 लिंग : पुरुष	734	5	YJX3790797	निर्वाचक का नाम : अरविंद बाल्मिक पिता का नाम: सुंदर लाल बाल्मिक गृह संख्या : 1304/1 उम्र : 44 लिंग : पुरुष	735	1	YJX3801123	निर्वाचक का नाम : श्रुति यादव पिता का नाम: दूधनाथ यादव गृह संख्या : 975 उम्र : 19 लिंग : महिला
736	4	YJX3801420	निर्वाचक का नाम : विशाल चौधरी पिता का नाम: राजकुमार चौधरी गृह संख्या : 1178 उम्र : 20 लिंग : पुरुष	737	3	YJX3813433	निर्वाचक का नाम : प्रियंका खताबिया पति का नाम: नवीन खताबिया गृह संख्या : 1102 उम्र : 22 लिंग : महिला	738	3	YJX3814589	निर्वाचक का नाम : प्रिया खताबिया पति का नाम: नितिन खताबिया गृह संख्या : 1102 उम्र : 24 लिंग : महिला
739	3	YJX3815073	निर्वाचक का नाम : कशिश कुचबंदिया पति का नाम: अनिकेत कुचबंदिया गृह संख्या : 1080 उम्र : 19 लिंग : महिला	740	3	YJX3815487	निर्वाचक का नाम : साकेत कुचबंदिया पिता का नाम: सज्जन सिंह कुचबंदिया गृह संख्या : 1080 उम्र : 20 लिंग : पुरुष	741	4	YJX3815503	निर्वाचक का नाम : विक्रम चौधरी पिता का नाम: राजकुमार चौधरी गृह संख्या : 1178 उम्र : 25 लिंग : पुरुष

निर्वाचकों का विवरण :							
A) मतदाताओं की संख्या :							
	नामावली का प्रकार	निर्वाचक नामावली की पहचान :	मतदाताओं की संख्या :				
			पुरुष	महिला	तृतीय लिंग	कुल	
I	मूल	मूल नामावली	विशेष गहन पुनरीक्षण 2026 की मूल नामावली एवं समस्त अनुपूरकों को एकीकृत कर	374	351	1	726
II	घटक I - परिवर्धन सूची	पूरक 1	विशेष गहन पुनरीक्षण - 2026	6	9	0	15
III	घटक II - विलोपन सूची	पूरक 1	विशेष गहन पुनरीक्षण - 2026	0	0	0	0
IV	लिंग में संशोधन के कारण अंतर			0	0	0	0
पुनरीक्षण के बाद इस नामावली में शुद्ध निर्वाचक (I+II-III+IV)				380	360	1	741
B) संशोधनों की संख्या :							
नामावली का प्रकार	निर्वाचक नामावली की पहचान :	संशोधनों की संख्या :					
पूरक 1	विशेष गहन पुनरीक्षण - 2026	9					

निर्वाचक रजिस्ट्रीकरण अधिकारी द्वारा जारी

E-मृत्यु, S-स्थानांतरित, R-दोहरी प्रविष्टि, M-लापता, Q-अहर्ता नहीं