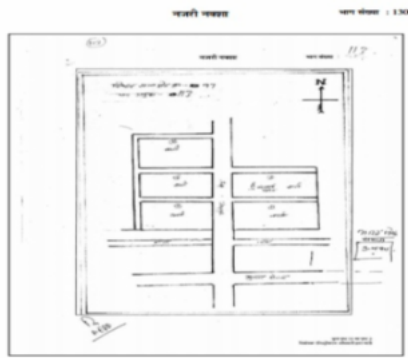


## निर्वाचक नामावली 2026 S12 मध्य प्रदेश

विधान सभा क्षेत्र की संख्या, नाम व आरक्षण स्थिति : 97 - जबलपुर पूर्व (अ.जा.)		भाग संख्या : : 172															
संसदीय निर्वाचन क्षेत्र की संख्या, नाम व आरक्षण स्थिति, जिसमें विधान सभा निर्वाचन क्षेत्र स्थित है : 13 - जबलपुर																	
<b>1. पुनरीक्षण का विवरण</b>																	
पुनरीक्षण का वर्ष :	2026	<b>निर्वाचक नामावली की पहचान :</b>															
अर्हता तिथि :	01-01-2026	विशेष गहन पुनरीक्षण 2026 की मूल नामावली एवं समस्त अनुपूरकों को एकीकृत कर															
पुनरीक्षण का स्वरूप :	विशेष गहन पुनरीक्षण 2026																
प्रकाशन की तिथि :	21-02-2026																
<b>2. भाग व मतदान क्षेत्र का विवरण :</b>																	
<b>भाग में आने वाले अनुभागों की संख्या और नाम :</b>																	
1-म न 98 से 2989 बजरंग आखाडा जबलपुर 2-म न 291 से 370 बजरंग आखाडा जबलपुर 3-म न 371 से 472 शुक्ला होटल जबलपुर 4-म.न.472 से 1440 शुक्ला होटल जबलपुर 5-म.न.1441 से 1490 शुक्ला होटल जबलपुर	<table style="width: 100%; border-collapse: collapse;"> <tr> <td style="width: 60%;">मुख्य शहर / मुख्य ग्राम</td> <td>: जबलपुर</td> </tr> <tr> <td>वार्ड</td> <td>: सेठ गोविंद दास वार्ड क्र.-47</td> </tr> <tr> <td>पोस्ट ऑफिस</td> <td>: जबलपुर कस्तूरबा नगर</td> </tr> <tr> <td>पुलिस थाना</td> <td>: घमापुर</td> </tr> <tr> <td>स्थानीय संस्था</td> <td>: नगर पालिक निगम जबलपुर</td> </tr> <tr> <td>ब्लॉक</td> <td>:</td> </tr> <tr> <td>जिला</td> <td>: जबलपुर</td> </tr> <tr> <td>पिन कोड</td> <td>: 482001</td> </tr> </table>	मुख्य शहर / मुख्य ग्राम	: जबलपुर	वार्ड	: सेठ गोविंद दास वार्ड क्र.-47	पोस्ट ऑफिस	: जबलपुर कस्तूरबा नगर	पुलिस थाना	: घमापुर	स्थानीय संस्था	: नगर पालिक निगम जबलपुर	ब्लॉक	:	जिला	: जबलपुर	पिन कोड	: 482001
मुख्य शहर / मुख्य ग्राम	: जबलपुर																
वार्ड	: सेठ गोविंद दास वार्ड क्र.-47																
पोस्ट ऑफिस	: जबलपुर कस्तूरबा नगर																
पुलिस थाना	: घमापुर																
स्थानीय संस्था	: नगर पालिक निगम जबलपुर																
ब्लॉक	:																
जिला	: जबलपुर																
पिन कोड	: 482001																
<b>3. मतदान केंद्र का विवरण</b>																	
मतदान केंद्र की संख्या व नाम :	172 - सेठ गोविंद दास वार्ड	<b>मतदान केन्द्र की विशेष हैसियत (पुरुष/महिला/सामान्य) :</b>	सामान्य														
मतदान केंद्र का भवन व पता :	भारत सेवक समाज प्रा. कन्या शाला घमापुर जबलपुरकक्ष क्र.12, घमापुर जबलपुर	<b>इस मतदान क्षेत्र के सहायक (ऑक्जिलियरी) मतदान केन्द्रों की संख्या :</b>	0														
<b>4. मतदाताओं की संख्या :</b>																	
<b>आरंभिक क्रम</b>	<b>अंतिम क्रम</b>	<b>मतदाताओं की संख्या</b>															
संख्या	संख्या	पुरुष	महिला	तृतीय लिंग	कुल												
1	965	471	484	0	955												

निर्वाचक रजिस्ट्रीकरण अधिकारी द्वारा जारी

Nazri Naksha



Google Map View



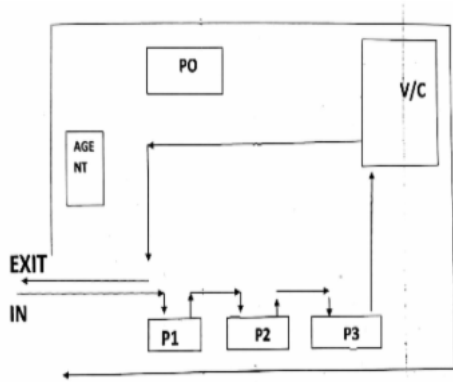
Polling Station Building Front View



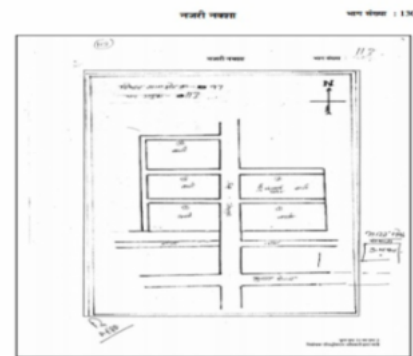
मतदान केंद्र के सामने का फ़ोटो



Cad View



Key MAP View



1 निर्वाचक का नाम : अंशु राजपूत पिता का नाम: अर्जुन राजपूत गृह संख्या : 103 उम्र : 26 लिंग : महिला	YJX2579019	2 निर्वाचक का नाम : अनिलकुमार पिता का नाम: विष्णुप्रसाद गृह संख्या : 101 उम्र : 55 लिंग : पुरुष	CGW1583947	3 निर्वाचक का नाम : कल्लूबाई पिता का नाम: रूपलाल गृह संख्या : 101 उम्र : 49 लिंग : महिला	CGW1762772
4 निर्वाचक का नाम : संजूबाई पति का नाम: अनिल गृह संख्या : 101 उम्र : 47 लिंग : महिला	CGW1583954	5 निर्वाचक का नाम : संदीप रजक पिता का नाम: सुरेश कुमार रजक गृह संख्या : 101 उम्र : 35 लिंग : पुरुष	YJX3649928	6 निर्वाचक का नाम : शिखा रजक पति का नाम: रवि कुमार रजक गृह संख्या : 101 उम्र : 27 लिंग : महिला	YJX2578987
7 निर्वाचक का नाम : देविकाबाई पति का नाम: इन्दरसिंह गृह संख्या : 103 उम्र : 64 लिंग : महिला	CGW1583970	8 निर्वाचक का नाम : अशोक पिता का नाम: इन्दरसिंह गृह संख्या : 103 उम्र : 49 लिंग : पुरुष	CGW1583996	9 निर्वाचक का नाम : मीना राजपूत पति का नाम: अर्जुन राजपूत गृह संख्या : 103 उम्र : 44 लिंग : महिला	YJX3701430
10 निर्वाचक का नाम : राजा पिता का नाम: इन्दरसिंह गृह संख्या : 103 उम्र : 37 लिंग : पुरुष	CGW1584028	11 निर्वाचक का नाम : दुरगा राजपूत पति का नाम: राजा राजपूत गृह संख्या : 104 उम्र : 32 लिंग : महिला	YJX2459717	12 निर्वाचक का नाम : हर्षेन्द्र कुमार श्रीवास्तव पिता का नाम: जग जीवन श्रीवास्तव गृह संख्या : 166 उम्र : 56 लिंग : पुरुष	YJX3626256
13 निर्वाचक का नाम : सुशील पिता का नाम: जगजीवन गृह संख्या : 166 उम्र : 54 लिंग : पुरुष	CGW1762806	14 निर्वाचक का नाम : गीता पति का नाम: हरवेन्द्र गृह संख्या : 166 उम्र : 52 लिंग : महिला	CGW1762814	15 निर्वाचक का नाम : कविता पति का नाम: सुशील गृह संख्या : 166 उम्र : 49 लिंग : महिला	CGW1762822
16 निर्वाचक का नाम : उर्मिला कोरी पति का नाम: संजय कोरी गृह संख्या : 166 उम्र : 47 लिंग : महिला	YJX1633346	17 निर्वाचक का नाम : उमा पति का नाम: राजेश गृह संख्या : 166 उम्र : 44 लिंग : महिला	CGW1584051	18 निर्वाचक का नाम : अनुराग श्रीवास्तव पिता का नाम: सत्येंद्र श्रीवास्तव गृह संख्या : 166 उम्र : 41 लिंग : पुरुष	YJX3432747
19 निर्वाचक का नाम : सजय पिता का नाम: रामप्रसाद गृह संख्या : 166 उम्र : 40 लिंग : पुरुष	CGW1737899	20 निर्वाचक का नाम : भूपेंद्र श्रीवास्तव पिता का नाम: हर्षेन्द्र श्रीवास्तव गृह संख्या : 166 उम्र : 36 लिंग : पुरुष	YJX3598273	21 निर्वाचक का नाम : गौरी श्रीवास्तव पति का नाम: भूपेंद्र श्रीवास्तव गृह संख्या : 166 उम्र : 33 लिंग : महिला	YJX3626272
22 निर्वाचक का नाम : सोनम कोरी पिता का नाम: राजेश कोरी गृह संख्या : 166 उम्र : 29 लिंग : महिला	YJX3554326	23 निर्वाचक का नाम : हर्षिता कोरी पति का नाम: शुभम कोरी गृह संख्या : 166 उम्र : 27 लिंग : महिला	YJX3518073	24 निर्वाचक का नाम : शुभम कोरी पिता का नाम: राजेश कोरी गृह संख्या : 166 उम्र : 27 लिंग : पुरुष	YJX3518081
25 निर्वाचक का नाम : वरुण श्रीवास्तव पिता का नाम: सुशील श्रीवास्तव गृह संख्या : 166 उम्र : 22 लिंग : पुरुष	YJX3431079	# 26 निर्वाचक का नाम : गुड्डीबाई पति का नाम: मुन्नालाल गृह संख्या : 175 उम्र : 44 लिंग : महिला	CGW1584085	# 27 निर्वाचक का नाम : सोनू पिता का नाम: चुरामन गृह संख्या : 175 उम्र : 34 लिंग : पुरुष	YJX1824051
# 28 निर्वाचक का नाम : पूजा प्रजापति पति का नाम: मुन्ना प्रजापति गृह संख्या : 175 उम्र : 27 लिंग : महिला	YJX3210945	29 निर्वाचक का नाम : लक्ष्मी देवी मिश्रा पति का नाम: राम लखन गृह संख्या : 191 उम्र : 92 लिंग : महिला	YJX3075629	30 निर्वाचक का नाम : आरोती दास पति का नाम: प्रभात कुमार दास गृह संख्या : 191 उम्र : 70 लिंग : महिला	YJX3433448

31	YJX3475357	निर्वाचक का नाम : प्रताप कुमार मालवी पिता का नाम: बिशन लाल मालवी गृह संख्या : 191 उम्र : 63 लिंग : पुरुष	फोटो उपलब्ध	32	YJX2800514	निर्वाचक का नाम : सुधा मिश्रा पति का नाम: संतोष कुमार मिश्रा गृह संख्या : 191 उम्र : 61 लिंग : महिला	फोटो उपलब्ध	33	YJX3018470	निर्वाचक का नाम : प्रकाश कुमार मिश्रा पिता का नाम: राम लखन गृह संख्या : 191 उम्र : 53 लिंग : पुरुष	फोटो उपलब्ध
34	YJX3431749	निर्वाचक का नाम : स्वपना दास पिता का नाम: प्रभात कुमार दास गृह संख्या : 191 उम्र : 50 लिंग : महिला	फोटो उपलब्ध	# 35	YJX3003597	निर्वाचक का नाम : रेखा मिश्रा पति का नाम: प्रकाश गृह संख्या : 191 उम्र : 49 लिंग : महिला	फोटो उपलब्ध	36	YJX2481984	निर्वाचक का नाम : बृजेश कुमार मिश्रा पिता का नाम: रामलखन मिश्रा गृह संख्या : 191 उम्र : 48 लिंग : पुरुष	फोटो उपलब्ध
37	CGW1828789	निर्वाचक का नाम : पुष्पा मिश्रा पति का नाम: बृजेश कुमार मिश्रा गृह संख्या : 191 उम्र : 41 लिंग : महिला	फोटो उपलब्ध	38	YJX3214004	निर्वाचक का नाम : पूजा मिश्रा पति का नाम: विकास मिश्रा गृह संख्या : 191 उम्र : 37 लिंग : महिला	फोटो उपलब्ध	39	YJX1985357	निर्वाचक का नाम : रूपल मिश्रा पिता का नाम: प्रकाश मिश्रा गृह संख्या : 191 उम्र : 31 लिंग : महिला	फोटो उपलब्ध
40	YJX2919108	निर्वाचक का नाम : जग मोहन पिता का नाम: राम लखन गृह संख्या : 191/3 उम्र : 62 लिंग : पुरुष	फोटो उपलब्ध	41	YJX2919140	निर्वाचक का नाम : माया पति का नाम: जग मोहन गृह संख्या : 191/3 उम्र : 57 लिंग : महिला	फोटो उपलब्ध	# 42	CGW1828805	निर्वाचक का नाम : विवेक पिता का नाम: जगमोहन गृह संख्या : 191/3 उम्र : 36 लिंग : पुरुष	फोटो उपलब्ध
43	YJX3082617	निर्वाचक का नाम : संतोष कुमार मिश्रा पिता का नाम: राम लखन गृह संख्या : 191/4 उम्र : 66 लिंग : पुरुष	फोटो उपलब्ध	44	CGW1737725	निर्वाचक का नाम : विकास मिश्रा पिता का नाम: संतोष गृह संख्या : 191/4 उम्र : 43 लिंग : पुरुष	फोटो उपलब्ध	45	YJX3275070	निर्वाचक का नाम : दिनेश प्रसाद मिश्रा पिता का नाम: गोविंद प्रसाद मिश्रा गृह संख्या : 196 उम्र : 66 लिंग : पुरुष	फोटो उपलब्ध
46	YJX2481760	निर्वाचक का नाम : उषा मिश्रा पति का नाम: दिनेश गृह संख्या : 196 उम्र : 60 लिंग : महिला	फोटो उपलब्ध	47	YJX1824093	निर्वाचक का नाम : नितेश कुमार मिश्रा पिता का नाम: दिनेश मिश्रा गृह संख्या : 196 उम्र : 33 लिंग : पुरुष	फोटो उपलब्ध	48	YJX3062916	निर्वाचक का नाम : कमला पति का नाम: तीरथ गृह संख्या : 198/1 उम्र : 53 लिंग : महिला	फोटो उपलब्ध
49	YJX2639417	निर्वाचक का नाम : मयंक कुमार पाण्डेय पिता का नाम: तीरथ प्रसाद पाण्डेय गृह संख्या : 198/1 उम्र : 28 लिंग : पुरुष	फोटो उपलब्ध	50	YJX3623873	निर्वाचक का नाम : राजेंद्र कुमार दुबे पिता का नाम: राम प्रसाद दुबे गृह संख्या : 201 उम्र : 65 लिंग : पुरुष	फोटो उपलब्ध	51	YJX3075710	निर्वाचक का नाम : कांता दुबे पति का नाम: विजय गृह संख्या : 201 उम्र : 63 लिंग : महिला	फोटो उपलब्ध
# 52	YJX3063419	निर्वाचक का नाम : सुरेन्द्र पिता का नाम: राम प्रसाद गृह संख्या : 201 उम्र : 52 लिंग : पुरुष	फोटो उपलब्ध	53	YJX0934273	निर्वाचक का नाम : कल्पना दुबे पति का नाम: सुरेन्द्र गृह संख्या : 201 उम्र : 45 लिंग : महिला	फोटो उपलब्ध	# 54	YJX0877324	निर्वाचक का नाम : भूपेन्द्रनाथ पिता का नाम: विजय गृह संख्या : 201 उम्र : 38 लिंग : पुरुष	फोटो उपलब्ध
55	YJX3395019	निर्वाचक का नाम : प्रियंका दुबे पति का नाम: भूपेन्द्र नाथ दुबे गृह संख्या : 201 उम्र : 35 लिंग : महिला	फोटो उपलब्ध	# 56	YJX1824119	निर्वाचक का नाम : जीवनराम दुबे पिता का नाम: विजय दुबे गृह संख्या : 201 उम्र : 34 लिंग : पुरुष	फोटो उपलब्ध	57	YJX3395027	निर्वाचक का नाम : सुमोना दुबे पति का नाम: जीवन राम दुबे गृह संख्या : 201 उम्र : 27 लिंग : महिला	फोटो उपलब्ध
58	YJX3516788	निर्वाचक का नाम : सचिन रजक पिता का नाम: जगदीश प्रसाद रजक गृह संख्या : 201 उम्र : 25 लिंग : पुरुष	फोटो उपलब्ध	59	YJX3519196	निर्वाचक का नाम : रेखा बाई रजक पति का नाम: सचिन रजक गृह संख्या : 201 उम्र : 24 लिंग : महिला	फोटो उपलब्ध	60	YJX1929389	निर्वाचक का नाम : अर्जुन प्रसाद पटेल पिता का नाम: नर्मदा प्रसाद गृह संख्या : 204 उम्र : 58 लिंग : पुरुष	फोटो उपलब्ध

# 61 निर्वाचक का नाम : राजेश पिता का नाम: धासिल गृह संख्या : 204 उम्र : 50 लिंग : पुरुष	CGW0074104 फोटो उपलब्ध	# 62 निर्वाचक का नाम : मंजुलता मिश्रा पिता का नाम: सुशील गृह संख्या : 204 उम्र : 50 लिंग : महिला	YJX1824127 फोटो उपलब्ध	# 63 निर्वाचक का नाम : सुशील पिता का नाम: धासील गृह संख्या : 204 उम्र : 44 लिंग : पुरुष	YJX3200607 फोटो उपलब्ध
# 64 निर्वाचक का नाम : देवकी पति का नाम: राजेश गृह संख्या : 204 उम्र : 43 लिंग : महिला	YJX3079019 फोटो उपलब्ध	# 65 निर्वाचक का नाम : तनु मिश्रा पिता का नाम: राजू मिश्रा गृह संख्या : 204 उम्र : 23 लिंग : महिला	YJX3495827 फोटो उपलब्ध	# 66 निर्वाचक का नाम : शशांक पटेल पिता का नाम: अर्जुन पटेल गृह संख्या : 204 उम्र : 22 लिंग : पुरुष	YJX3395035 फोटो उपलब्ध
# 67 निर्वाचक का नाम : जानवी मिश्रा पिता का नाम: सुशील मिश्रा गृह संख्या : 204 उम्र : 21 लिंग : महिला	YJX3625928 फोटो उपलब्ध	# 68 निर्वाचक का नाम : संगीता हल्दकार पति का नाम: राज कुमार हल्दकार गृह संख्या : 211 उम्र : 33 लिंग : महिला	YJX3432770 फोटो उपलब्ध	# 69 निर्वाचक का नाम : दशोदा बाई प्रजापती पति का नाम: स्व दूधनाथ प्रजापति गृह संख्या : 213 उम्र : 69 लिंग : महिला	YJX0878173 फोटो उपलब्ध
# 70 निर्वाचक का नाम : अशोक कुमार काछी पिता का नाम: लक्ष्मी प्रसाद गृह संख्या : 213 उम्र : 49 लिंग : पुरुष	YJX2408961 फोटो उपलब्ध	# 71 निर्वाचक का नाम : मीना काछी पति का नाम: मनीष गृह संख्या : 213 उम्र : 48 लिंग : महिला	YJX2408946 फोटो उपलब्ध	# 72 निर्वाचक का नाम : अजय प्रजापति पिता का नाम: दूधनाथ गृह संख्या : 213 उम्र : 46 लिंग : पुरुष	YJX0878157 फोटो उपलब्ध
# 73 निर्वाचक का नाम : संगीता काछी पति का नाम: अशोक गृह संख्या : 213 उम्र : 45 लिंग : महिला	YJX2408953 फोटो उपलब्ध	# 74 निर्वाचक का नाम : रवि कुमार पिता का नाम: लक्ष्मी प्रसाद गृह संख्या : 213 उम्र : 44 लिंग : पुरुष	YJX2408912 फोटो उपलब्ध	# 75 निर्वाचक का नाम : कल्पना प्रजापति पति का नाम: अजय प्रजापति गृह संख्या : 213 उम्र : 42 लिंग : महिला	YJX2459725 फोटो उपलब्ध
# 76 निर्वाचक का नाम : विनीता पति का नाम: रवि कुमार गृह संख्या : 213 उम्र : 41 लिंग : महिला	YJX2408904 फोटो उपलब्ध	# 77 निर्वाचक का नाम : अशोक पिता का नाम: डेलन गृह संख्या : 216 उम्र : 41 लिंग : पुरुष	CGW1047554 फोटो उपलब्ध	# 78 निर्वाचक का नाम : राजा पिता का नाम: डेलन गृह संख्या : 216 उम्र : 40 लिंग : पुरुष	CGW1046788 फोटो उपलब्ध
# 79 निर्वाचक का नाम : विमला बाई पति का नाम: लक्ष्मी प्रसाद गृह संख्या : 219 उम्र : 56 लिंग : महिला	YJX2408938 फोटो उपलब्ध	# 80 निर्वाचक का नाम : भारती विश्वकर्मा पति का नाम: शीतल गृह संख्या : 219 उम्र : 35 लिंग : महिला	YJX1929355 फोटो उपलब्ध	# 81 निर्वाचक का नाम : निशा काची पिता का नाम: अशोक कुमार काची गृह संख्या : 219 उम्र : 26 लिंग : महिला	YJX2672053 फोटो उपलब्ध
# 82 निर्वाचक का नाम : साक्षी काछी पिता का नाम: अशोक कुमार गृह संख्या : 219 उम्र : 22 लिंग : महिला	YJX3516812 फोटो उपलब्ध	# 83 निर्वाचक का नाम : कमला पति का नाम: अशोक कुमार गृह संख्या : 220 उम्र : 56 लिंग : महिला	CGW1737774 फोटो उपलब्ध	# 84 निर्वाचक का नाम : अमित पिता का नाम: अशोककुमार गृह संख्या : 220 उम्र : 37 लिंग : पुरुष	CGW1737873 फोटो उपलब्ध
# 85 निर्वाचक का नाम : सौरभ लखेरा पिता का नाम: अशोक लखेरा गृह संख्या : 220 उम्र : 33 लिंग : पुरुष	YJX2408763 फोटो उपलब्ध	# 86 निर्वाचक का नाम : छेदी लाल बसोरिलाल पिता का नाम: बसोरी लाल गृह संख्या : 221 उम्र : 77 लिंग : पुरुष	YJX1727940 फोटो उपलब्ध	# 87 निर्वाचक का नाम : रामवती बाई काछी पति का नाम: छेदी लाल गृह संख्या : 221 उम्र : 72 लिंग : महिला	YJX1727957 फोटो उपलब्ध
# 88 निर्वाचक का नाम : भोलेराम काछी माता का नाम: रामबती बाई काछी गृह संख्या : 221 उम्र : 50 लिंग : पुरुष	YJX3362597 फोटो उपलब्ध	# 89 निर्वाचक का नाम : सुमन काछी पति का नाम: भोलेराम काछी गृह संख्या : 221 उम्र : 45 लिंग : महिला	YJX3362589 फोटो उपलब्ध	# 90 निर्वाचक का नाम : राज कुमार हल्दकार पिता का नाम: छेदी लाल गृह संख्या : 221 उम्र : 43 लिंग : पुरुष	YJX1727965 फोटो उपलब्ध

91 निर्वाचक का नाम : आदित्य काछी पिता का नाम: भोलेराम काछी गृह संख्या : 221 उम्र : 23 लिंग : पुरुष	YJX3336179 फोटो उपलब्ध	92 निर्वाचक का नाम : राजेश पिता का नाम: राम चन्द्र गृह संख्या : 222 उम्र : 48 लिंग : पुरुष	YJX3082401 फोटो उपलब्ध	93 निर्वाचक का नाम : सुरेंद्र कुमार पाल पिता का नाम: केदरनाथ गृह संख्या : 224 उम्र : 44 लिंग : पुरुष	CGW1722784 फोटो उपलब्ध
94 निर्वाचक का नाम : सुलेखा पाल पति का नाम: संजय पाल गृह संख्या : 224 उम्र : 38 लिंग : महिला	YJX1824135 फोटो उपलब्ध	95 निर्वाचक का नाम : मंजू पाल पति का नाम: सुरेंद्र गृह संख्या : 224 उम्र : 37 लिंग : महिला	CGW1722792 फोटो उपलब्ध	96 निर्वाचक का नाम : स्मिता पाल पति का नाम: सिद्धार्थ पाल गृह संख्या : 224 उम्र : 33 लिंग : महिला	YJX3626033 फोटो उपलब्ध
97 निर्वाचक का नाम : सिद्धार्थ पाल पिता का नाम: विजय बहादुर पाल गृह संख्या : 224 उम्र : 31 लिंग : पुरुष	YJX1985415 फोटो उपलब्ध	98 निर्वाचक का नाम : संदीप कुमार पाल पिता का नाम: विजय बहादुर पाल गृह संख्या : 224 उम्र : 30 लिंग : पुरुष	YJX2408680 फोटो उपलब्ध	99 निर्वाचक का नाम : साहिल पाल पिता का नाम: सुरेंद्र कुमार पाल गृह संख्या : 224 निअर गोपाल हॉटल उम्र : 20 लिंग : पुरुष	YJX3665627 फोटो उपलब्ध
100 निर्वाचक का नाम : राम नरेश यादव पिता का नाम: जय राम गृह संख्या : 225 उम्र : 53 लिंग : पुरुष	CGW1053172 फोटो उपलब्ध	101 निर्वाचक का नाम : सुमित्रा यादव पति का नाम: रामनरेश गृह संख्या : 225 उम्र : 49 लिंग : महिला	CGW1053180 फोटो उपलब्ध	102 निर्वाचक का नाम : अंकित यादव पिता का नाम: रामनरेश यादव गृह संख्या : 225 उम्र : 27 लिंग : पुरुष	YJX2639748 फोटो उपलब्ध
103 निर्वाचक का नाम : नितिन यादव पिता का नाम: राम नरेश यादव गृह संख्या : 225 उम्र : 26 लिंग : पुरुष	YJX2638765 फोटो उपलब्ध	104 निर्वाचक का नाम : खुब चन्द पिता का नाम: होरी लाल गृह संख्या : 226 उम्र : 53 लिंग : पुरुष	YJX2912731 फोटो उपलब्ध	105 निर्वाचक का नाम : रतिमान कुम्हार पिता का नाम: खूबचन्द्र गृह संख्या : 226 उम्र : 36 लिंग : पुरुष	YJX1633361 फोटो उपलब्ध
106 निर्वाचक का नाम : लक्ष्मी प्रजापति पति का नाम: रतिमान गृह संख्या : 226 उम्र : 32 लिंग : महिला	YJX2800381 फोटो उपलब्ध	107 निर्वाचक का नाम : अनिल प्रजापति पिता का नाम: खूबचन्द्र प्रजापति गृह संख्या : 226 उम्र : 29 लिंग : पुरुष	YJX2800407 फोटो उपलब्ध	108 निर्वाचक का नाम : भगवती पिता का नाम: खूबचन्द गृह संख्या : 226/1 उम्र : 31 लिंग : महिला	YJX1985423 फोटो उपलब्ध
109 निर्वाचक का नाम : महारानी पति का नाम: होरी लाल गृह संख्या : 230 उम्र : 74 लिंग : महिला	YJX2882504 फोटो उपलब्ध	110 निर्वाचक का नाम : अशोक पिता का नाम: होरी लाल गृह संख्या : 230 उम्र : 50 लिंग : पुरुष	YJX2882819 फोटो उपलब्ध	111 निर्वाचक का नाम : चम्पाबाई पति का नाम: अशोक गृह संख्या : 230 उम्र : 49 लिंग : महिला	CGW1584184 फोटो उपलब्ध
112 निर्वाचक का नाम : संतोष पिता का नाम: होरी लाल गृह संख्या : 230 उम्र : 46 लिंग : पुरुष	CGW1584192 फोटो उपलब्ध	113 निर्वाचक का नाम : शकुन बाई पति का नाम: संतोष गृह संख्या : 230 उम्र : 42 लिंग : महिला	YJX0878215 फोटो उपलब्ध	114 निर्वाचक का नाम : सुरेश पिता का नाम: अठईलाल गृह संख्या : 234 उम्र : 50 लिंग : पुरुष	YJX2481778 फोटो उपलब्ध
115 निर्वाचक का नाम : राजेंद्र कुमार प्रजापति पिता का नाम: अठईलाल गृह संख्या : 234 उम्र : 48 लिंग : पुरुष	YJX2481794 फोटो उपलब्ध	116 निर्वाचक का नाम : संगीता प्रजापति पति का नाम: राजेंद्र गृह संख्या : 234 उम्र : 47 लिंग : महिला	CGW1050855 फोटो उपलब्ध	117 निर्वाचक का नाम : राकेश पिता का नाम: अठईलाल गृह संख्या : 234 उम्र : 45 लिंग : पुरुष	YJX2919124 फोटो उपलब्ध
118 निर्वाचक का नाम : सरिता प्रजापति पति का नाम: राकेश गृह संख्या : 234 उम्र : 45 लिंग : महिला	YJX1633403 फोटो उपलब्ध	119 निर्वाचक का नाम : लक्ष्मीबाई पति का नाम: सुरेशप्रसाद गृह संख्या : 234 उम्र : 44 लिंग : महिला	CGW1051309 फोटो उपलब्ध	120 निर्वाचक का नाम : दीपक प्रजापति पिता का नाम: सुरेश प्रजापति गृह संख्या : 234 उम्र : 27 लिंग : पुरुष	YJX2639474 फोटो उपलब्ध

121	YJX3625209	निर्वाचक का नाम : प्रवीण कुमार प्रजापति पिता का नाम: सुरेश प्रजापति गृह संख्या : 234 उम्र : 25 लिंग : पुरुष	122	YJX3447711	निर्वाचक का नाम : देवेन्द्र प्रजापति पिता का नाम: राजेंद्र कुमार प्रजापति गृह संख्या : 234 उम्र : 24 लिंग : पुरुष	123	YJX3493533	निर्वाचक का नाम : अश्विनी पिता का नाम: सुरेश प्रजापति गृह संख्या : 234 उम्र : 24 लिंग : पुरुष
124	YJX3448271	निर्वाचक का नाम : जयदीप प्रजापति पिता का नाम: राजेंद्र प्रजापति गृह संख्या : 234 उम्र : 22 लिंग : पुरुष	125	YJX3624442	निर्वाचक का नाम : मनीष प्रजापति पिता का नाम: सुरेश प्रजापति गृह संख्या : 234 उम्र : 21 लिंग : पुरुष	126	YJX1633411	निर्वाचक का नाम : वनिता प्रजापति पिता का नाम: गोपाल प्रजापति गृह संख्या : 244 उम्र : 42 लिंग : महिला
127	CGW1584226	निर्वाचक का नाम : गोपाल पिता का नाम: सीताराम गृह संख्या : 244 उम्र : 37 लिंग : पुरुष	128	YJX0877332	निर्वाचक का नाम : छेदीलाल पिता का नाम: दादूराम गृह संख्या : 259 उम्र : 76 लिंग : पुरुष	129	YJX0877357	निर्वाचक का नाम : यशवंतकुमार पिता का नाम: छेदीलाल गृह संख्या : 259 उम्र : 46 लिंग : पुरुष
130	YJX0877365	निर्वाचक का नाम : प्रिया पिता का नाम: यशवंत गृह संख्या : 259 उम्र : 37 लिंग : महिला	# 131	YJX2579175	निर्वाचक का नाम : रोहित प्रजापति पिता का नाम: भुरे लाल प्रजापति गृह संख्या : 259 उम्र : 28 लिंग : पुरुष	132	YJX2738284	निर्वाचक का नाम : राहुल नेवाइत पिता का नाम: देवलाल नेवाइत गृह संख्या : 275 उम्र : 27 लिंग : पुरुष
133	YJX1985464	निर्वाचक का नाम : यशोदा खानवानी पिता का नाम: अर्जुन दास खानवानी गृह संख्या : 277 उम्र : 74 लिंग : महिला	134	YJX2882785	निर्वाचक का नाम : गंगा राम नामदेव पिता का नाम: धरम दास गृह संख्या : 283 उम्र : 78 लिंग : पुरुष	135	YJX2882736	निर्वाचक का नाम : सोमती पिता का नाम: गंगा राम गृह संख्या : 283 उम्र : 68 लिंग : महिला
136	YJX2882744	निर्वाचक का नाम : महेंद्र नामदेव पिता का नाम: गंगा राम गृह संख्या : 283 उम्र : 53 लिंग : पुरुष	137	CGW1584259	निर्वाचक का नाम : माया नामदेव पिता का नाम: गंगाराम गृह संख्या : 283 उम्र : 49 लिंग : महिला	138	YJX2482073	निर्वाचक का नाम : आनंद नामदेव पिता का नाम: गंगा राम नामदेव गृह संख्या : 283 उम्र : 49 लिंग : पुरुष
139	CGW1737758	निर्वाचक का नाम : लक्ष्मी नामदेव पिता का नाम: महेंद्र नामदेव गृह संख्या : 283 उम्र : 43 लिंग : महिला	140	YJX0878231	निर्वाचक का नाम : नीतू नामदेव पिता का नाम: आनंद नामदेव गृह संख्या : 283 उम्र : 41 लिंग : महिला	141	YJX3336401	निर्वाचक का नाम : हर्ष नामदेव पिता का नाम: महेंद्र नामदेव गृह संख्या : 283 उम्र : 23 लिंग : पुरुष
142	YJX3588688	निर्वाचक का नाम : शिविका नामदेव पिता का नाम: मोहित नामदेव गृह संख्या : 283 उम्र : 22 लिंग : महिला	143	YJX3537537	निर्वाचक का नाम : आदर्श नामदेव पिता का नाम: महेंद्र नामदेव गृह संख्या : 283 उम्र : 21 लिंग : पुरुष	144	YJX3062940	निर्वाचक का नाम : दशोदा पिता का नाम: राम सेवक गृह संख्या : 288 उम्र : 62 लिंग : महिला
145	CGW1584267	निर्वाचक का नाम : हनुमान पिता का नाम: जगपत गृह संख्या : 289 उम्र : 78 लिंग : पुरुष	146	CGW1762855	निर्वाचक का नाम : मोहनी गुप्ता पिता का नाम: मोतीलाल गुप्ता गृह संख्या : 289 उम्र : 74 लिंग : महिला	147	YJX3082419	निर्वाचक का नाम : राम चरण पिता का नाम: हुब्बी लाल गृह संख्या : 289 उम्र : 72 लिंग : पुरुष
148	YJX2919090	निर्वाचक का नाम : दिनेश द्विवेदी पिता का नाम: हनुमान गृह संख्या : 289 उम्र : 52 लिंग : पुरुष	149	YJX3121696	निर्वाचक का नाम : माधुरीगुप्ता पिता का नाम: कैलाश गृह संख्या : 289 उम्र : 50 लिंग : महिला	150	CGW1584275	निर्वाचक का नाम : सतीश पिता का नाम: राम चरण गृह संख्या : 289 उम्र : 49 लिंग : पुरुष

151 निर्वाचक का नाम : जितेंद्र नामदेव पिता का नाम: गंगाराम नामदेव गृह संख्या : 289 उम्र : 48 लिंग : पुरुष	YJX3275443	152 निर्वाचक का नाम : किरण तिवारी पति का नाम: सतीश गृह संख्या : 289 उम्र : 47 लिंग : महिला	CGW1584283	153 निर्वाचक का नाम : किरण द्विवेदी पति का नाम: दिनेश द्विवेदी गृह संख्या : 289 उम्र : 46 लिंग : महिला	YJX3641610
154 निर्वाचक का नाम : अर्चना तिवारी पति का नाम: स्व सचिन तिवारी गृह संख्या : 289 उम्र : 44 लिंग : महिला	CGW1584317	155 निर्वाचक का नाम : श्रेयांश गुप्ता पिता का नाम: कैलाश गुप्ता गृह संख्या : २८९ उम्र : 30 लिंग : पुरुष	YJX2278919	156 निर्वाचक का नाम : तनिष्क तिवारी पिता का नाम: सतीश तिवारी गृह संख्या : 289 उम्र : 23 लिंग : पुरुष	YJX3704939
157 निर्वाचक का नाम : अयुषी विश्वकर्मा पिता का नाम: कमल विश्वकर्मा गृह संख्या : 291 उम्र : 25 लिंग : महिला	YJX3309978	158 निर्वाचक का नाम : रमेश कुमार ठाकूर पिता का नाम: मुन्नी लाल गृह संख्या : 305 उम्र : 61 लिंग : पुरुष	YJX2800290	159 निर्वाचक का नाम : त्रिवेणी सिंह ठाकूर पति का नाम: रमेश गौड गृह संख्या : 305 उम्र : 47 लिंग : महिला	YJX2800274
160 निर्वाचक का नाम : कार्तिक नामदेव पिता का नाम: कुंदन नामदेव गृह संख्या : 325 उम्र : 27 लिंग : पुरुष	YJX2578870	161 निर्वाचक का नाम : आरती यादव पिता का नाम: पुरुषोत्तम यादव गृह संख्या : 337 उम्र : 30 लिंग : महिला	YJX2638583	162 निर्वाचक का नाम : भारती यादव पिता का नाम: पुरुषोत्तम यादव गृह संख्या : 337 उम्र : 26 लिंग : महिला	YJX2638609
163 निर्वाचक का नाम : रिचा विश्वकर्मा पति का नाम: संदीप विश्वकर्मा गृह संख्या : 344 उम्र : 35 लिंग : महिला	YJX2658813	164 निर्वाचक का नाम : मनीषा रज़क पति का नाम: ओमप्रकाश रज़क गृह संख्या : 347/2 उम्र : 32 लिंग : महिला	YJX2673358	165 निर्वाचक का नाम : निशा रज़क पिता का नाम: शिव कुमार रज़क गृह संख्या : 348/2 उम्र : 25 लिंग : महिला	YJX3274990
166 निर्वाचक का नाम : राम दुलारी बर्मन पति का नाम: सुरेश प्रसाद बर्मन गृह संख्या : 355 उम्र : 56 लिंग : महिला	YJX3516820	S 167 निर्वाचक का नाम : विजय पिता का नाम: ललन गृह संख्या : 361 उम्र : 37 लिंग : पुरुष	YJX1824168	S 168 निर्वाचक का नाम : अध्यात्म शर्मा पिता का नाम: अमित शर्मा गृह संख्या : 362 उम्र : 23 लिंग : पुरुष	YJX3276870
S 169 निर्वाचक का नाम : ज्योति गौड ठाकूर पिता का नाम: द्वारका प्रसाद ठाकूर गृह संख्या : 370 उम्र : 25 लिंग : महिला	YJX3210960	170 निर्वाचक का नाम : कार्तिक ठाकूर पिता का नाम: विंध्याचल ठाकूर गृह संख्या : 386 उम्र : 28 लिंग : पुरुष	YJX2638641	171 निर्वाचक का नाम : वैशाली ठाकूर पिता का नाम: विंध्याचल ठाकूर गृह संख्या : 386 उम्र : 27 लिंग : महिला	YJX2638625
172 निर्वाचक का नाम : श्रद्धा राजभर पिता का नाम: गया प्रसाद राजभर गृह संख्या : 389 उम्र : 26 लिंग : महिला	YJX2578755	173 निर्वाचक का नाम : रानू रज़क पति का नाम: विक्रान्त रज़क गृह संख्या : 393 उम्र : 26 लिंग : महिला	YJX2770204	174 निर्वाचक का नाम : प्रियंका ठाकूर पति का नाम: धर्मेन्द्र सिंह गृह संख्या : 401-402 उम्र : 33 लिंग : महिला	YJX2770170
175 निर्वाचक का नाम : मंजू सिंह पिता का नाम: धर्मराज गृह संख्या : 405 उम्र : 45 लिंग : महिला	YJX1824192	S 176 निर्वाचक का नाम : संतोष कुमार विश्वकर्मा पिता का नाम: गिरजा शंकर विश्वकर्मा गृह संख्या : 413 उम्र : 29 लिंग : पुरुष	YJX2638799	177 निर्वाचक का नाम : मयंक दुबे पिता का नाम: राकेश दुबे गृह संख्या : 434 उम्र : 23 लिंग : पुरुष	YJX3276896
178 निर्वाचक का नाम : मनीष पिता का नाम: राजेन्द्र गृह संख्या : 468 उम्र : 34 लिंग : पुरुष	YJX1824267	179 निर्वाचक का नाम : नीतू कनोजिया पति का नाम: कृष्णकांत कनोजिया गृह संख्या : 473 उम्र : 35 लिंग : महिला	YJX2672558	180 निर्वाचक का नाम : प्रभात कनोजिया पिता का नाम: प्रकाश कनोजिया गृह संख्या : 482 उम्र : 24 लिंग : पुरुष	YJX3274438

181 निर्वाचक का नाम : अजय कुमार चौधरी पिता का नाम: राम मिलन चौधरी गृह संख्या : 499 उम्र : 37 लिंग : पुरुष	YJX2789204	182 निर्वाचक का नाम : मालती चौधरी पिता का नाम: अजय कुमार गृह संख्या : 499 उम्र : 35 लिंग : महिला	YJX2789360	183 निर्वाचक का नाम : प्रियंका विश्वकर्मा पिता का नाम: प्रमोद कुमार विश्वकर्मा गृह संख्या : 721 उम्र : 29 लिंग : महिला	YJX2490332
184 निर्वाचक का नाम : निशा श्रीवास्तव पति का नाम: संजय श्रीवास्तव गृह संख्या : 1324 उम्र : 49 लिंग : महिला	YJX3214103	185 निर्वाचक का नाम : राखी रैकवार पति का नाम: राकेश रैकवार गृह संख्या : 1382 उम्र : 40 लिंग : महिला	YJX3248655	186 निर्वाचक का नाम : दरस बाई बंशकार पति का नाम: मह्युलाल बंशकार गृह संख्या : 1403 उम्र : 54 लिंग : महिला	YJX2578334
187 निर्वाचक का नाम : अनिल कुरील पिता का नाम: स्व हनुलाल कुरील गृह संख्या : 1454 उम्र : 57 लिंग : पुरुष	CGW1044700	188 निर्वाचक का नाम : विशाल कुमार कुरील पिता का नाम: अनिल कुरील गृह संख्या : 1454 उम्र : 30 लिंग : पुरुष	YJX2210987	189 निर्वाचक का नाम : अंजली लोहिया पिता का नाम: राजेश लोहिया गृह संख्या : 1490 उम्र : 24 लिंग : महिला	YJX3274958
S 190 निर्वाचक का नाम : अतुल मिश्रा पिता का नाम: चंद्रकान्त मिश्रा गृह संख्या : 1497/2 उम्र : 26 लिंग : पुरुष	YJX2744720	191 निर्वाचक का नाम : उषा तिवारी पति का नाम: जे पी तिवारी गृह संख्या : 1518 उम्र : 63 लिंग : महिला	YJX3274917	192 निर्वाचक का नाम : जे पी तिवारी पिता का नाम: ईश्वर चंद्र तिवारी गृह संख्या : 1518 उम्र : 63 लिंग : पुरुष	YJX3274875
193 निर्वाचक का नाम : महिमा तिवारी पिता का नाम: जे पी तिवारी गृह संख्या : 1518 उम्र : 26 लिंग : महिला	YJX3274941	194 निर्वाचक का नाम : श्रद्धा मिश्रा पति का नाम: विवेक कुमार मिश्रा गृह संख्या : 1522 उम्र : 28 लिंग : महिला	YJX2771442	195 निर्वाचक का नाम : पलक मिश्रा पिता का नाम: प्रकाश मिश्रा गृह संख्या : 1522 उम्र : 28 लिंग : महिला	YJX2800506
# 196 निर्वाचक का नाम : जानवी मिश्रा पिता का नाम: सुशील मिश्रा गृह संख्या : 204 उम्र : 21 लिंग : महिला	YJX3505625	197 निर्वाचक का नाम : सचिन दुबे पिता का नाम: प्रकाश चांद दुबे गृह संख्या : 1572 उम्र : 39 लिंग : पुरुष	YJX3340734	Q 198 निर्वाचक का नाम : सतीश रैकवार पिता का नाम: मोहनलाल रैकवार गृह संख्या : 2155/2156 उम्र : 43 लिंग : पुरुष	AYQ4092474
199 निर्वाचक का नाम : मनीष दाहिया पिता का नाम: हनुमंत सिंह गृह संख्या : 2166 शुक्ला होटल उम्र : 40 लिंग : पुरुष	YJX3684925	200 निर्वाचक का नाम : पायल चक्रवर्ती पिता का नाम: धर्मेन्द्र चक्रवर्ती गृह संख्या : 2739 उम्र : 22 लिंग : महिला	YJX3491719	201 निर्वाचक का नाम : सोनू दाहिया पिता का नाम: सोनू दाहिया गृह संख्या : 2895 उम्र : 31 लिंग : पुरुष	YJX3729076
202 निर्वाचक का नाम : प्रिया वंशकार वंशकार पिता का नाम: नारायण वंशकार नारायण वंशकार गृह संख्या : 2905 उम्र : 25 लिंग : महिला	YJX3493228	203 निर्वाचक का नाम : पूर्णिमा बंशकार पिता का नाम: चंद्र भान गृह संख्या : 2912 उम्र : 21 लिंग : महिला	YJX3722204	204 निर्वाचक का नाम : रूचि कुशवाहा पति का नाम: सूरज कुशवाहा गृह संख्या : 2955 उम्र : 24 लिंग : महिला	YJX3674165
S 205 निर्वाचक का नाम : कामनी रजक पति का नाम: संदीप रजक गृह संख्या : 101 102 उम्र : 34 लिंग : महिला	YJX2490316	206 निर्वाचक का नाम : रवि कुमार रजक पिता का नाम: रूप लाल रजक गृह संख्या : 101 102 उम्र : 32 लिंग : पुरुष	YJX2490324	207 निर्वाचक का नाम : छत्रपति रजक पिता का नाम: रूप लाल रजक गृह संख्या : 101 102 उम्र : 28 लिंग : पुरुष	YJX2490290
208 निर्वाचक का नाम : पूनम रजक पति का नाम: भुनेश्वर रजक गृह संख्या : हाऊस नं.2393 उम्र : 41 लिंग : महिला	YJX3732807				

209	YJX2800357	निर्वाचक का नाम : हेमलता सिंह राजपूत पति का नाम: राजन सिंह राजपूत गृह संख्या : 001 उम्र : 45 लिंग : महिला	फोटो उपलब्ध	210	YJX1633452	निर्वाचक का नाम : रामाश्रय विश्वकर्मा पिता का नाम: स्व शिवधारी गृह संख्या : 277 उम्र : 76 लिंग : पुरुष	फोटो उपलब्ध	211	YJX1633460	निर्वाचक का नाम : विमला विश्वकर्मा पति का नाम: रामाश्रय विश्वकर्मा गृह संख्या : 277 उम्र : 61 लिंग : महिला	फोटो उपलब्ध
212	YJX1929223	निर्वाचक का नाम : कंचन लता नेवाईत पति का नाम: देवलाल गृह संख्या : 277 उम्र : 57 लिंग : महिला	फोटो उपलब्ध	213	YJX1727981	निर्वाचक का नाम : कंचन सिंह यादव पिता का नाम: गिरिश चंद्र गृह संख्या : 277 उम्र : 46 लिंग : पुरुष	फोटो उपलब्ध	214	YJX1633478	निर्वाचक का नाम : संतोषी विश्वकर्मा पिता का नाम: रामाश्रय विश्वकर्मा गृह संख्या : 277 उम्र : 39 लिंग : महिला	फोटो उपलब्ध
215	YJX1929397	निर्वाचक का नाम : लक्ष्मी यादव पति का नाम: कंचन सिंह गृह संख्या : 277 उम्र : 38 लिंग : महिला	फोटो उपलब्ध	216	YJX1929371	निर्वाचक का नाम : सीता विश्वकर्मा पिता का नाम: रामा श्रय गृह संख्या : 277 उम्र : 32 लिंग : महिला	फोटो उपलब्ध	217	YJX1929231	निर्वाचक का नाम : देव लाल पिता का नाम: एल पी नवार गृह संख्या : 283 उम्र : 59 लिंग : पुरुष	फोटो उपलब्ध
218	YJX2481869	निर्वाचक का नाम : पुनीता नामदेव पति का नाम: जितेन्द्र नामदेव गृह संख्या : 283 उम्र : 55 लिंग : महिला	फोटो उपलब्ध	219	YJX2672244	निर्वाचक का नाम : मोहित नामदेव पिता का नाम: जीतेन्द्र नामदेव गृह संख्या : 283 उम्र : 29 लिंग : पुरुष	फोटो उपलब्ध	220	YJX1985431	निर्वाचक का नाम : सरिता सेन पति का नाम: सुरारी सेन गृह संख्या : 290 उम्र : 46 लिंग : महिला	फोटो उपलब्ध
# 221	YJX3340726	निर्वाचक का नाम : ज्योति विश्वकर्मा पति का नाम: श्रीराम कुमार विश्वकर्मा गृह संख्या : 291 उम्र : 47 लिंग : महिला	फोटो उपलब्ध	222	YJX3121712	निर्वाचक का नाम : कमल पिता का नाम: किठल राव गृह संख्या : 291 उम्र : 46 लिंग : पुरुष	फोटो उपलब्ध	223	CGW1584333	निर्वाचक का नाम : अंजू पति का नाम: कमल गृह संख्या : 291 उम्र : 42 लिंग : महिला	फोटो उपलब्ध
# 224	CGW1737790	निर्वाचक का नाम : श्रीराम कुमार विश्वकर्मा पिता का नाम: विठ्ठलराव गृह संख्या : 291 उम्र : 47 लिंग : पुरुष	फोटो उपलब्ध	225	CGW1584341	निर्वाचक का नाम : शीतल पिता का नाम: किशनलाल गृह संख्या : 291 उम्र : 39 लिंग : पुरुष	फोटो उपलब्ध	226	YJX3443165	निर्वाचक का नाम : राजेंद्र सोंधिया पिता का नाम: सुंदर लाल सोंधिया गृह संख्या : 298 उम्र : 48 लिंग : पुरुष	फोटो उपलब्ध
227	CGW1584366	निर्वाचक का नाम : अंजना पति का नाम: राजेन्द्रकुमार गृह संख्या : 298 उम्र : 37 लिंग : महिला	फोटो उपलब्ध	228	YJX2211068	निर्वाचक का नाम : आशीष कोल पिता का नाम: स्व लखन लाल कोल गृह संख्या : 303 उम्र : 40 लिंग : पुरुष	फोटो उपलब्ध	229	YJX3362613	निर्वाचक का नाम : मधू गोन्टिया पति का नाम: गोपाल गोन्टिया गृह संख्या : 303 उम्र : 23 लिंग : महिला	फोटो उपलब्ध
230	CGW1047570	निर्वाचक का नाम : आनंदकुमार पिता का नाम: लखन गृह संख्या : 305 उम्र : 37 लिंग : पुरुष	फोटो उपलब्ध	231	YJX1985498	निर्वाचक का नाम : गोपाल गोटिया पिता का नाम: स्व लखन लाल गोटिया गृह संख्या : 305 उम्र : 34 लिंग : पुरुष	फोटो उपलब्ध	232	YJX2408698	निर्वाचक का नाम : रविना कोल पति का नाम: आनन्द कोल गृह संख्या : 305 उम्र : 29 लिंग : महिला	फोटो उपलब्ध
233	YJX1708825	निर्वाचक का नाम : रमेश पिता का नाम: मूल चन्द गृह संख्या : 307 उम्र : 61 लिंग : पुरुष	फोटो उपलब्ध	234	YJX1756857	निर्वाचक का नाम : आनंद कुमार कुशवाहा पिता का नाम: विजय कुमार कुशवाहा गृह संख्या : 308 उम्र : 38 लिंग : पुरुष	फोटो उपलब्ध	235	YJX3421773	निर्वाचक का नाम : अंकिता कनोजिया पिता का नाम: अजय कनोजिया गृह संख्या : 308 उम्र : 24 लिंग : महिला	फोटो उपलब्ध
236	YJX0878264	निर्वाचक का नाम : हंसराज श्रीवास पिता का नाम: मूलचंद श्रीवास गृह संख्या : 308/1 उम्र : 56 लिंग : पुरुष	फोटो उपलब्ध	237	YJX0878272	निर्वाचक का नाम : सोना श्रीवास पति का नाम: हंसराज श्रीवास गृह संख्या : 308/1 उम्र : 52 लिंग : महिला	फोटो उपलब्ध	238	YJX3127255	निर्वाचक का नाम : अजय पिता का नाम: सुरेश गृह संख्या : 308/1 उम्र : 43 लिंग : पुरुष	फोटो उपलब्ध

239	CGW1584390	निर्वाचक का नाम : पार्वती पति का नाम: अजय गृह संख्या : 308/1 उम्र : 39 लिंग : महिला	240	YJX1985514	निर्वाचक का नाम : नन्द किशोर श्रीवास पिता का नाम: हन्स राज श्रीवास गृह संख्या : 308/1 उम्र : 33 लिंग : पुरुष	241	YJX2481828	निर्वाचक का नाम : विनोद कुमार ठाकुर पिता का नाम: जीवन गृह संख्या : 310 उम्र : 60 लिंग : पुरुष
242	YJX3625910	निर्वाचक का नाम : अशोक ठाकुर पिता का नाम: जीवन ठाकुर गृह संख्या : 310 उम्र : 59 लिंग : पुरुष	243	YJX0878280	निर्वाचक का नाम : मीना ठाकुर पति का नाम: स्व जगदीश ठाकुर गृह संख्या : 310 उम्र : 52 लिंग : महिला	244	YJX2482016	निर्वाचक का नाम : दिलीप कुमार राजपूत पिता का नाम: जीवन गृह संख्या : 310 उम्र : 43 लिंग : पुरुष
245	YJX2720654	निर्वाचक का नाम : शिखा राजपूत माता का नाम: मीना राजपूत गृह संख्या : 310 उम्र : 30 लिंग : महिला	246	YJX2611333	निर्वाचक का नाम : श्वेता राजपूत माता का नाम: मीना राजपूत गृह संख्या : 310 उम्र : 29 लिंग : महिला	247	YJX3535689	निर्वाचक का नाम : उभन केवट पति का नाम: वैकटेश केवट गृह संख्या : 311 उम्र : 30 लिंग : महिला
248	YJX3184991	निर्वाचक का नाम : गुलाब कली पति का नाम: राम लखन गृह संख्या : 312 उम्र : 83 लिंग : महिला	249	YJX3018520	निर्वाचक का नाम : ब्रजेन्द्र पिता का नाम: राम लखन गृह संख्या : 312 उम्र : 58 लिंग : पुरुष	250	YJX3200581	निर्वाचक का नाम : महेन्द्र पिता का नाम: राम लखन गृह संख्या : 312 उम्र : 53 लिंग : पुरुष
251	YJX3018504	निर्वाचक का नाम : उमा देवी पति का नाम: ब्रजेन्द्र गृह संख्या : 312 उम्र : 53 लिंग : महिला	252	YJX3018496	निर्वाचक का नाम : ओमेन्द्र पिता का नाम: राम लखन गृह संख्या : 312 उम्र : 48 लिंग : पुरुष	253	CGW1584408	निर्वाचक का नाम : साधना पति का नाम: महेन्द्र गृह संख्या : 312 उम्र : 46 लिंग : महिला
# 254	YJX0963785	निर्वाचक का नाम : साधना शुक्ला पति का नाम: ओमेन्द्रकुमार गृह संख्या : 312 उम्र : 41 लिंग : महिला	255	YJX0877415	निर्वाचक का नाम : विवेक पिता का नाम: ब्रजेशकुमार गृह संख्या : 312 उम्र : 39 लिंग : पुरुष	256	YJX2126902	निर्वाचक का नाम : आकांक्षा पिता का नाम: ब्रजेन्द्र गृह संख्या : 312 उम्र : 34 लिंग : महिला
257	YJX2126969	निर्वाचक का नाम : अंजली पिता का नाम: ब्रजेन्द्र गृह संख्या : 312 उम्र : 31 लिंग : महिला	258	YJX2639466	निर्वाचक का नाम : आयुष्मान शुक्ला पिता का नाम: महेंद्र शुक्ला गृह संख्या : 312 उम्र : 26 लिंग : पुरुष	259	YJX2863553	निर्वाचक का नाम : अर्पित शुक्ला पिता का नाम: महेंद्र शुक्ला गृह संख्या : 312 उम्र : 25 लिंग : पुरुष
260	YJX3121670	निर्वाचक का नाम : मान कुमारी पति का नाम: किशोरीलाल गृह संख्या : 315 उम्र : 69 लिंग : महिला	261	YJX2482032	निर्वाचक का नाम : विनोद पिता का नाम: किशोरीलाल गृह संख्या : 315 उम्र : 48 लिंग : पुरुष	262	CGW1737923	निर्वाचक का नाम : संजु कुमार पिता का नाम: किशोरीलाल गृह संख्या : 315 उम्र : 42 लिंग : पुरुष
263	CGW1737931	निर्वाचक का नाम : कु मीना पिता का नाम: किशोरीलाल गृह संख्या : 315 उम्र : 40 लिंग : महिला	264	YJX2481885	निर्वाचक का नाम : राजेश पिता का नाम: अर्जुनलाल गृह संख्या : 316 उम्र : 45 लिंग : पुरुष	265	CGW1584416	निर्वाचक का नाम : मुकेश पिता का नाम: अर्जुनलाल गृह संख्या : 316 उम्र : 43 लिंग : पुरुष
266	CGW1584424	निर्वाचक का नाम : अनिता यादव पति का नाम: राजेश गृह संख्या : 316 उम्र : 41 लिंग : महिला	267	YJX3740966	निर्वाचक का नाम : गोपाल प्रसाद यादव पिता का नाम: अर्जुन लाल यादव गृह संख्या : 316 उम्र : 39 लिंग : पुरुष	268	YJX3663010	निर्वाचक का नाम : द्रौपती बाई यादव पति का नाम: रंग लाल यादव गृह संख्या : 317 उम्र : 54 लिंग : महिला

269	YJX1985530	निर्वाचक का नाम : विजय यादव पिता का नाम: रंगलाल यादव गृह संख्या : 317 उम्र : 35 लिंग : पुरुष	270	CGW1828961	निर्वाचक का नाम : वनमाला नाईक उषानाईक पति का नाम: दादराव गृह संख्या : 320 उम्र : 67 लिंग : महिला	271	CGW1828979	निर्वाचक का नाम : संदेश नाईक पिता का नाम: दादूराम नाईक गृह संख्या : 320 उम्र : 44 लिंग : पुरुष
272	CGW1828987	निर्वाचक का नाम : दिनेश कुमार नाईक पिता का नाम: दादुराम गृह संख्या : 320 उम्र : 42 लिंग : पुरुष	273	YJX3721818	निर्वाचक का नाम : निर्जला रैकवार पति का नाम: राजेंद्र रैकवार गृह संख्या : 320 उम्र : 42 लिंग : महिला	274	YJX1633536	निर्वाचक का नाम : अनिता नाईक पति का नाम: दिनेश नाईक गृह संख्या : 321 उम्र : 45 लिंग : महिला
275	YJX1633544	निर्वाचक का नाम : करुणा नाईक पति का नाम: संदेश नाईक गृह संख्या : 321 उम्र : 38 लिंग : महिला	276	YJX2921732	निर्वाचक का नाम : लक्ष्मी पति का नाम: एस पी नामदेव गृह संख्या : 325 उम्र : 68 लिंग : महिला	277	YJX3181765	निर्वाचक का नाम : मुकेश कुमार नामदेव पिता का नाम: एस पी नामदेव गृह संख्या : 325 उम्र : 59 लिंग : पुरुष
278	YJX2481836	निर्वाचक का नाम : रेखा पति का नाम: कुन्दन लाल गृह संख्या : 325 उम्र : 47 लिंग : महिला	279	YJX0878298	निर्वाचक का नाम : निशा नामदेव पति का नाम: रमेश नामदेव गृह संख्या : 325 उम्र : 46 लिंग : महिला	280	YJX2482081	निर्वाचक का नाम : महेश पिता का नाम: एस पी नामदेव गृह संख्या : 325 उम्र : 45 लिंग : पुरुष
281	CGW1584465	निर्वाचक का नाम : विनीता नामदेव पति का नाम: मुकेश गृह संख्या : 325 उम्र : 44 लिंग : महिला	282	YJX2481844	निर्वाचक का नाम : रमेश पिता का नाम: एस पी नामदेव गृह संख्या : 325 उम्र : 43 लिंग : पुरुष	283	CGW1584457	निर्वाचक का नाम : संध्या पति का नाम: महेश गृह संख्या : 325 उम्र : 43 लिंग : महिला
284	YJX3430444	निर्वाचक का नाम : सपना नामदेव पति का नाम: कृष्णा नामदेव गृह संख्या : 325 उम्र : 23 लिंग : महिला	285	YJX3487683	निर्वाचक का नाम : सोनिया नामदेव पति का नाम: कार्तिक नामदेव गृह संख्या : 325 उम्र : 23 लिंग : महिला	286	YJX0878314	निर्वाचक का नाम : उर्मिला रैकवार पति का नाम: राम प्रसाद रैकवार गृह संख्या : 326 उम्र : 58 लिंग : महिला
287	YJX2459709	निर्वाचक का नाम : प्रीति रैकवार पिता का नाम: राम प्रसाद गृह संख्या : 326 उम्र : 31 लिंग : महिला	288	YJX2901148	निर्वाचक का नाम : श्याम केवट पिता का नाम: बसंतलाल गृह संख्या : 330 उम्र : 50 लिंग : पुरुष	289	YJX2408599	निर्वाचक का नाम : अपर्णा केवट पिता का नाम: श्याम कुमार केवट गृह संख्या : 330 उम्र : 31 लिंग : महिला
290	YJX2891760	निर्वाचक का नाम : रवि केवट पिता का नाम: बसंतलाल गृह संख्या : 331 उम्र : 48 लिंग : पुरुष	291	YJX2891901	निर्वाचक का नाम : राधा पति का नाम: रवि गृह संख्या : 331 उम्र : 46 लिंग : महिला	292	CGW1828995	निर्वाचक का नाम : पार्वती पति का नाम: रामनारायण गृह संख्या : 331 उम्र : 46 लिंग : महिला
293	YJX2900397	निर्वाचक का नाम : शील कुमारी पति का नाम: श्याम गृह संख्या : 331 उम्र : 46 लिंग : महिला	294	YJX2891752	निर्वाचक का नाम : राम राज केवट पिता का नाम: बसंत गृह संख्या : 331 उम्र : 46 लिंग : पुरुष	295	YJX2892503	निर्वाचक का नाम : सुमन केवट पति का नाम: राम राज गृह संख्या : 331 उम्र : 44 लिंग : महिला
296	YJX2882520	निर्वाचक का नाम : राम नारायण केवट पिता का नाम: बसंतलाल गृह संख्या : 331 उम्र : 43 लिंग : पुरुष	297	YJX1633577	निर्वाचक का नाम : वैकटेश केवट पिता का नाम: रवि केवट गृह संख्या : 331 उम्र : 34 लिंग : पुरुष	298	YJX2106508	निर्वाचक का नाम : ब्रजेश कुमार केवट पिता का नाम: रामराज केवट गृह संख्या : 331 उम्र : 33 लिंग : पुरुष

299	YJX2459758	निर्वाचक का नाम : सोनम केवट पिता का नाम: रामराज केवट गृह संख्या : 331 उम्र : 31 लिंग : महिला	फोटो उपलब्ध	300	YJX2639441	निर्वाचक का नाम : अभिषेक केवट पिता का नाम: रामनारायण केवट गृह संख्या : 331 उम्र : 27 लिंग : पुरुष	फोटो उपलब्ध	301	YJX3518107	निर्वाचक का नाम : अरुण कुमार केवट पिता का नाम: श्याम लाल केवट गृह संख्या : 331 उम्र : 27 लिंग : पुरुष	फोटो उपलब्ध
302	YJX3395001	निर्वाचक का नाम : अंजली केवट पति का नाम: अभिषेक केवट गृह संख्या : 331 उम्र : 23 लिंग : महिला	फोटो उपलब्ध	303	YJX3395050	निर्वाचक का नाम : जया केवट पिता का नाम: राम नारायण केवट गृह संख्या : 331 उम्र : 23 लिंग : महिला	फोटो उपलब्ध	304	YJX2902831	निर्वाचक का नाम : लक्ष्मी पति का नाम: ऋषि कुमार गृह संख्या : 336 उम्र : 63 लिंग : महिला	फोटो उपलब्ध
305	CGW1584523	निर्वाचक का नाम : राम मिलन पिता का नाम: ननकू राम गृह संख्या : 341 उम्र : 51 लिंग : पुरुष	फोटो उपलब्ध	306	CGW0075226	निर्वाचक का नाम : भारत पिता का नाम: ननकू राम गृह संख्या : 341 उम्र : 51 लिंग : पुरुष	फोटो उपलब्ध	307	YJX2077006	निर्वाचक का नाम : ममता यादव पति का नाम: राममिलन यादव गृह संख्या : 341 उम्र : 36 लिंग : महिला	फोटो उपलब्ध
308	YJX0878322	निर्वाचक का नाम : रामदास रजक पिता का नाम: इमरत लाल रजक गृह संख्या : 342 उम्र : 51 लिंग : पुरुष	फोटो उपलब्ध	309	YJX0877456	निर्वाचक का नाम : आशाबाई पति का नाम: रामदास गृह संख्या : 342 उम्र : 50 लिंग : महिला	फोटो उपलब्ध	310	YJX2408748	निर्वाचक का नाम : दुर्गाश रजक पिता का नाम: रामदास रजक गृह संख्या : 342 उम्र : 29 लिंग : पुरुष	फोटो उपलब्ध
311	YJX2723989	निर्वाचक का नाम : प्रिया रज़क पति का नाम: दुर्गाश रज़क गृह संख्या : 342 उम्र : 27 लिंग : महिला	फोटो उपलब्ध	312	YJX2722569	निर्वाचक का नाम : नितेश रज़क पिता का नाम: राम दास रज़क गृह संख्या : 342 उम्र : 26 लिंग : पुरुष	फोटो उपलब्ध	313	YJX3710241	निर्वाचक का नाम : पूनम रजक पति का नाम: नितेश रजक गृह संख्या : 342 उम्र : 20 लिंग : महिला	फोटो उपलब्ध
314	YJX0947077	निर्वाचक का नाम : ज्योति पति का नाम: संदीपसिंह गृह संख्या : 343 उम्र : 43 लिंग : महिला	फोटो उपलब्ध	315	CGW1699305	निर्वाचक का नाम : प्रेम वती पति का नाम: रतन लाल गृह संख्या : 344 उम्र : 79 लिंग : महिला	फोटो उपलब्ध	316	YJX3181633	निर्वाचक का नाम : संतोष विश्वकर्मा पिता का नाम: रतन लाल गृह संख्या : 344 उम्र : 46 लिंग : पुरुष	फोटो उपलब्ध
317	LHT0082941	निर्वाचक का नाम : संदीप विश्वकर्मा पिता का नाम: रतनलाल गृह संख्या : 344 उम्र : 46 लिंग : पुरुष	फोटो उपलब्ध	318	YJX1985316	निर्वाचक का नाम : नीतू विश्वकर्मा पति का नाम: संतोष विश्वकर्मा गृह संख्या : 344 उम्र : 45 लिंग : महिला	फोटो उपलब्ध	319	YJX3474459	निर्वाचक का नाम : शोभा लाल रैकवार पिता का नाम: चुन्नी लाल रैकवार गृह संख्या : 346 उम्र : 64 लिंग : पुरुष	फोटो उपलब्ध
320	YJX3184967	निर्वाचक का नाम : कमला पति का नाम: कुन्दनलाल गृह संख्या : 346 उम्र : 53 लिंग : महिला	फोटो उपलब्ध	321	CGW1584549	निर्वाचक का नाम : राकेश रैकवार पिता का नाम: चुन्नीलाल गृह संख्या : 346 उम्र : 46 लिंग : पुरुष	फोटो उपलब्ध	322	YJX2481968	निर्वाचक का नाम : मुकेशकुमार पिता का नाम: चुन्नीलाल गृह संख्या : 346 उम्र : 43 लिंग : पुरुष	फोटो उपलब्ध
323	YJX0877472	निर्वाचक का नाम : कमलेशकुमार पिता का नाम: कुन्दनलाल गृह संख्या : 346 उम्र : 41 लिंग : पुरुष	फोटो उपलब्ध	324	YJX2408664	निर्वाचक का नाम : रिंकी रैकवार पति का नाम: मुकेश रैकवार गृह संख्या : 346 उम्र : 38 लिंग : महिला	फोटो उपलब्ध	325	YJX2211142	निर्वाचक का नाम : अजय कुमार रैकवार पिता का नाम: कुन्दन लाल रैकवार गृह संख्या : 346 उम्र : 30 लिंग : पुरुष	फोटो उपलब्ध
326	YJX3586088	निर्वाचक का नाम : शालिनी तिवारी पिता का नाम: रिसुद्वन प्रसाद तिवारी गृह संख्या : 346 उम्र : 22 लिंग : महिला	फोटो उपलब्ध	327	YJX1633585	निर्वाचक का नाम : लल्लु राम रजक पिता का नाम: स्व मंगलराम गृह संख्या : 347 उम्र : 69 लिंग : पुरुष	फोटो उपलब्ध	328	YJX1633593	निर्वाचक का नाम : अहिल्या बाई पति का नाम: लल्लु राम गृह संख्या : 347 उम्र : 66 लिंग : महिला	फोटो उपलब्ध

329	CGW1829043	निर्वाचक का नाम : कैलास पिता का नाम: गोकलप्रसाद गृह संख्या : 347 उम्र : 52 लिंग : पुरुष	330	YJX3556750	निर्वाचक का नाम : शंकर सिंह पिता का नाम: सुल्तान सिंह गृह संख्या : 347 उम्र : 52 लिंग : पुरुष	331	CGW1829050	निर्वाचक का नाम : वंसंती पिता का नाम: कैलासप्रसाद गृह संख्या : 347 उम्र : 49 लिंग : महिला
332	YJX2882975	निर्वाचक का नाम : बरसाती राम पिता का नाम: त्रिलोकीनाथ गृह संख्या : 347 उम्र : 48 लिंग : पुरुष	333	YJX2882900	निर्वाचक का नाम : मीरा विश्वकर्मा पति का नाम: बरसाती राम विश्वकर्मा गृह संख्या : 347 उम्र : 47 लिंग : महिला	334	CGW1723048	निर्वाचक का नाम : रामआसरेविश्वकर्मा पिता का नाम: त्रिलोकीनाथ गृह संख्या : 347 उम्र : 43 लिंग : पुरुष
335	CGW1723162	निर्वाचक का नाम : नीलम पति का नाम: रामआसरे गृह संख्या : 347 उम्र : 42 लिंग : महिला	336	YJX3623980	निर्वाचक का नाम : विजय लक्ष्मी सिंह पति का नाम: शंकर सिंह गृह संख्या : 347 उम्र : 43 लिंग : महिला	337	YJX0877480	निर्वाचक का नाम : अजयकुमार पिता का नाम: लल्लूराम गृह संख्या : 347 उम्र : 41 लिंग : पुरुष
338	CGW1829068	निर्वाचक का नाम : रामनरेश रजक रजक पिता का नाम: कैलासप्रसाद गृह संख्या : 347 उम्र : 40 लिंग : पुरुष	339	YJX1633601	निर्वाचक का नाम : सुमन रजक पति का नाम: राम नरेश गृह संख्या : 347 उम्र : 40 लिंग : महिला	340	YJX2459683	निर्वाचक का नाम : प्रीति रजक पति का नाम: अजय कुमार रजक गृह संख्या : 347 उम्र : 39 लिंग : महिला
341	CGW1829076	निर्वाचक का नाम : ओमप्रकाश पिता का नाम: कैलासप्रसाद गृह संख्या : 347 उम्र : 37 लिंग : पुरुष	342	YJX2408771	निर्वाचक का नाम : शिवम विश्वकर्मा पिता का नाम: बी आर विश्वकर्मा गृह संख्या : 347 उम्र : 29 लिंग : पुरुष	343	YJX3214038	निर्वाचक का नाम : रत्नेश विश्वकर्मा पिता का नाम: बरसाती राम गृह संख्या : 347 उम्र : 24 लिंग : पुरुष
344	YJX3710274	निर्वाचक का नाम : हार्दिक विश्वकर्मा पिता का नाम: रामआसरे विश्वकर्मा गृह संख्या : 347 उम्र : 20 लिंग : पुरुष	345	YJX1633627	निर्वाचक का नाम : उर्मिला रजक पति का नाम: सुरेश प्रसाद गृह संख्या : 348 उम्र : 41 लिंग : महिला	346	YJX3214848	निर्वाचक का नाम : अनिल कुमार रजक पिता का नाम: दीनदयाल रजक गृह संख्या : 348 उम्र : 38 लिंग : पुरुष
347	YJX3213873	निर्वाचक का नाम : पार्वती रजक पति का नाम: अनिल कुमार रजक गृह संख्या : 348 उम्र : 37 लिंग : महिला	348	YJX3309952	निर्वाचक का नाम : दीपक रजक पिता का नाम: रवि रजक गृह संख्या : 348 उम्र : 32 लिंग : पुरुष	349	YJX3309838	निर्वाचक का नाम : नेहा रजक पति का नाम: दीपक रजक गृह संख्या : 348 उम्र : 29 लिंग : महिला
350	CGW1829084	निर्वाचक का नाम : सुनीलकुमार पिता का नाम: कमला गृह संख्या : 351 उम्र : 47 लिंग : पुरुष	351	YJX0947093	निर्वाचक का नाम : सुषमा पति का नाम: सुनीलकुमार गृह संख्या : 351 उम्र : 40 लिंग : महिला	# 352	YJX0877498	निर्वाचक का नाम : शिव कुमार रजक पिता का नाम: राम सहाय रजक गृह संख्या : 348/2 द्वारका नगर उम्र : 42 लिंग : पुरुष
353	YJX0877506	निर्वाचक का नाम : तुलसाबाई पति का नाम: शिवकुमार गृह संख्या : 353 उम्र : 44 लिंग : महिला	354	CGW1049568	निर्वाचक का नाम : राम प्रसाद पिता का नाम: झलमन गृह संख्या : 358 उम्र : 73 लिंग : पुरुष	355	CGW1584598	निर्वाचक का नाम : रानी पति का नाम: राम प्रसाद गृह संख्या : 358 उम्र : 64 लिंग : महिला
356	YJX0877514	निर्वाचक का नाम : ममता पति का नाम: मिथिलेश गृह संख्या : 358 उम्र : 48 लिंग : महिला	357	CGW1584606	निर्वाचक का नाम : मिथिलेश पिता का नाम: रामप्रसाद गृह संख्या : 358 उम्र : 41 लिंग : पुरुष	358	YJX0962928	निर्वाचक का नाम : वंदना पिता का नाम: रामप्रसाद गृह संख्या : 358 उम्र : 41 लिंग : महिला

359 निर्वाचक का नाम : साधना पति का नाम: संजयकुमार गृह संख्या : 358 उम्र : 40 लिंग : महिला YJX0877522 फोटो उपलब्ध	360 निर्वाचक का नाम : संजय पिता का नाम: रामप्रसाद गृह संख्या : 358 उम्र : 39 लिंग : पुरुष CGW1584614 फोटो उपलब्ध	361 निर्वाचक का नाम : सविता पति का नाम: सुरेश गृह संख्या : 359 उम्र : 42 लिंग : महिला CGW1584622 फोटो उपलब्ध
362 निर्वाचक का नाम : सौरभ रज़क पिता का नाम: सुरेश रज़क गृह संख्या : 359 उम्र : 24 लिंग : पुरुष YJX3348125 फोटो उपलब्ध	363 निर्वाचक का नाम : सुन्दर सिंह पिता का नाम: आलम गृह संख्या : 359/1 उम्र : 73 लिंग : पुरुष YJX2898609 फोटो उपलब्ध	364 निर्वाचक का नाम : कोमल पति का नाम: सुन्दर गृह संख्या : 359/1 उम्र : 68 लिंग : महिला YJX2900389 फोटो उपलब्ध
365 निर्वाचक का नाम : संदीप पिता का नाम: सुन्दर गृह संख्या : 359/1 उम्र : 45 लिंग : पुरुष YJX2900371 फोटो उपलब्ध	366 निर्वाचक का नाम : प्रदीप पिता का नाम: सुन्दर गृह संख्या : 359/1 उम्र : 40 लिंग : पुरुष CGW1047588 फोटो उपलब्ध	367 निर्वाचक का नाम : प्रियंका ठाकुर पति का नाम: प्रदीप ठाकुर गृह संख्या : 359/1 उम्र : 37 लिंग : महिला YJX2861227 फोटो उपलब्ध
368 निर्वाचक का नाम : सुरेश पिता का नाम: राम चरण गृह संख्या : 359/2 उम्र : 58 लिंग : पुरुष YJX2898815 फोटो उपलब्ध	369 निर्वाचक का नाम : जुगल किशोर पिता का नाम: तापेश्वर गृह संख्या : 360 उम्र : 78 लिंग : पुरुष YJX3125119 फोटो उपलब्ध	370 निर्वाचक का नाम : सोनूकुमार पिता का नाम: जुगलकिशोर गृह संख्या : 360 उम्र : 41 लिंग : पुरुष YJX0877548 फोटो उपलब्ध
371 निर्वाचक का नाम : रूबी विश्वकर्मा पति का नाम: सोनू विश्वकर्मा गृह संख्या : 360 उम्र : 35 लिंग : महिला YJX2408789 फोटो उपलब्ध	372 निर्वाचक का नाम : ललन पिता का नाम: पैकरमा गृह संख्या : 361 उम्र : 61 लिंग : पुरुष CGW1584648 फोटो उपलब्ध	373 निर्वाचक का नाम : कृष्णकांत पिता का नाम: ललन गृह संख्या : 361 उम्र : 40 लिंग : पुरुष YJX0877555 फोटो उपलब्ध
374 निर्वाचक का नाम : आशा पति का नाम: प्रदीपकुमार गृह संख्या : 361 उम्र : 39 लिंग : महिला YJX0877563 फोटो उपलब्ध	375 निर्वाचक का नाम : अजय शर्मा पिता का नाम: लल्लन शर्मा गृह संख्या : 361 उम्र : 38 लिंग : पुरुष YJX2211050 फोटो उपलब्ध	376 निर्वाचक का नाम : प्रदीप पिता का नाम: ललन गृह संख्या : 361 उम्र : 37 लिंग : पुरुष CGW1584671 फोटो उपलब्ध
377 निर्वाचक का नाम : दया नंद शर्मा पिता का नाम: लल्लन शर्मा गृह संख्या : 361 उम्र : 33 लिंग : पुरुष YJX2408797 फोटो उपलब्ध	378 निर्वाचक का नाम : प्रीति शर्मा पति का नाम: अजय शर्मा गृह संख्या : 361 उम्र : 33 लिंग : महिला YJX2673226 फोटो उपलब्ध	379 निर्वाचक का नाम : प्रेमवती पति का नाम: राम नारायण गृह संख्या : 362 उम्र : 63 लिंग : महिला YJX3121811 फोटो उपलब्ध
380 निर्वाचक का नाम : अमित पिता का नाम: राम नारायण गृह संख्या : 362 उम्र : 46 लिंग : पुरुष CGW0075523 फोटो उपलब्ध	381 निर्वाचक का नाम : लेखनी पति का नाम: अमित गृह संख्या : 362 उम्र : 45 लिंग : महिला CGW1737881 फोटो उपलब्ध	382 निर्वाचक का नाम : अपर्णा पिता का नाम: रामनारायण गृह संख्या : 362 उम्र : 39 लिंग : महिला CGW1737592 फोटो उपलब्ध
383 निर्वाचक का नाम : दया राम पिता का नाम: राम सेवक गृह संख्या : 363 उम्र : 63 लिंग : पुरुष YJX3075579 फोटो उपलब्ध	384 निर्वाचक का नाम : सुनीता सिंह चौहान पति का नाम: अशोक सिंह गृह संख्या : 363 उम्र : 56 लिंग : महिला YJX1929256 फोटो उपलब्ध	385 निर्वाचक का नाम : रवि प्रताप सिंह चौहान पिता का नाम: अशोक सिंह गृह संख्या : 363 उम्र : 42 लिंग : पुरुष YJX1929272 फोटो उपलब्ध
386 निर्वाचक का नाम : सूर्य प्रताप सिंह चौहान पिता का नाम: अशोक सिंह गृह संख्या : 363 उम्र : 41 लिंग : पुरुष YJX1929264 फोटो उपलब्ध	387 निर्वाचक का नाम : उदय श्रीवास पिता का नाम: दयाराम गृह संख्या : 363 उम्र : 36 लिंग : पुरुष YJX0877589 फोटो उपलब्ध	388 निर्वाचक का नाम : रसना श्रीवास पति का नाम: उदय श्रीवास गृह संख्या : 363 उम्र : 29 लिंग : महिला YJX3590601 फोटो उपलब्ध

389	CGW1048453	निर्वाचक का नाम : उमेश श्रीवास पिता का नाम: दयाराम गृह संख्या : 369 उम्र : 44 लिंग : पुरुष	फोटो उपलब्ध	390	YJX0877597	निर्वाचक का नाम : अंजु श्रीवास पति का नाम: उमेश गृह संख्या : 369 उम्र : 42 लिंग : महिला	फोटो उपलब्ध	391	YJX2913044	निर्वाचक का नाम : जयंती गौड़ पति का नाम: रघुनाथ गृह संख्या : 370 उम्र : 68 लिंग : महिला	फोटो उपलब्ध
392	YJX0877605	निर्वाचक का नाम : द्वारका प्रसाद गौड़ पिता का नाम: जगूसिंह गृह संख्या : 370 उम्र : 53 लिंग : पुरुष	फोटो उपलब्ध	393	CGW0075598	निर्वाचक का नाम : राजवती गौड़ पति का नाम: द्वारकाप्रसाद गृह संख्या : 370 उम्र : 47 लिंग : महिला	फोटो उपलब्ध	394	YJX0877613	निर्वाचक का नाम : महेश गौड़ पिता का नाम: रघुनाथ गृह संख्या : 370 उम्र : 39 लिंग : पुरुष	फोटो उपलब्ध
395	YJX0878348	निर्वाचक का नाम : आशीष श्रीवास पिता का नाम: नारायण श्रीवास गृह संख्या : 370 उम्र : 36 लिंग : पुरुष	फोटो उपलब्ध	396	YJX2550283	निर्वाचक का नाम : मीनू श्रीवास पति का नाम: आशीष श्रीवास गृह संख्या : 370 उम्र : 32 लिंग : महिला	फोटो उपलब्ध	397	YJX3567195	निर्वाचक का नाम : मोहन गौड़ पिता का नाम: द्वारका गौड़ गृह संख्या : 370 उम्र : 27 लिंग : पुरुष	फोटो उपलब्ध
398	YJX3602182	निर्वाचक का नाम : शीला बाई गौड़ पति का नाम: मोहन गौड़ गृह संख्या : 370 उम्र : 27 लिंग : महिला	फोटो उपलब्ध	399	YJX3215175	निर्वाचक का नाम : दीपमाला गौड़ पति का नाम: दीनदयाल गौड़ गृह संख्या : 371 उम्र : 44 लिंग : महिला	फोटो उपलब्ध	400	YJX1929280	निर्वाचक का नाम : दीन दयाल गौड़ पिता का नाम: रघुनाथ गृह संख्या : 371 उम्र : 42 लिंग : पुरुष	फोटो उपलब्ध
401	YJX1929298	निर्वाचक का नाम : ऋषभ कुमार दुबे पिता का नाम: देवेन्द्र कुमार दुबे गृह संख्या : 375 उम्र : 35 लिंग : पुरुष	फोटो उपलब्ध	402	YJX1929306	निर्वाचक का नाम : लक्ष्मी कोरी पिता का नाम: जयपाल गृह संख्या : 404 उम्र : 36 लिंग : महिला	फोटो उपलब्ध	403	YJX3214376	निर्वाचक का नाम : हीरालाल विश्वकर्मा पिता का नाम: गिरिजा शंकर विश्वकर्मा गृह संख्या : 413 उम्र : 25 लिंग : पुरुष	फोटो उपलब्ध
404	YJX3623857	निर्वाचक का नाम : शारदा कश्यप पति का नाम: द्वारका कश्यप गृह संख्या : 1233 उम्र : 51 लिंग : महिला	फोटो उपलब्ध	405	YJX1633635	निर्वाचक का नाम : दिनेश कश्यप पिता का नाम: स्व भैय्या लाल गृह संख्या : 1233 उम्र : 48 लिंग : पुरुष	फोटो उपलब्ध	406	YJX3396199	निर्वाचक का नाम : नरेंद्र सोंधिया पिता का नाम: विजय सोंधिया गृह संख्या : 1233 उम्र : 41 लिंग : पुरुष	फोटो उपलब्ध
407	YJX2459766	निर्वाचक का नाम : शुभम कश्यप पिता का नाम: द्वारका प्रसाद कश्यप गृह संख्या : 1233 उम्र : 31 लिंग : पुरुष	फोटो उपलब्ध	408	YJX2211076	निर्वाचक का नाम : विवेक कश्यप पिता का नाम: दिनेश कश्यप गृह संख्या : 1233 उम्र : 30 लिंग : पुरुष	फोटो उपलब्ध	409	YJX3623865	निर्वाचक का नाम : शैली कश्यप पति का नाम: शुभम कश्यप गृह संख्या : 1233 उम्र : 29 लिंग : महिला	फोटो उपलब्ध
410	YJX3623972	निर्वाचक का नाम : रोशनी कश्यप पति का नाम: विवेक कश्यप गृह संख्या : 1233 उम्र : 28 लिंग : महिला	फोटो उपलब्ध	411	YJX2594083	निर्वाचक का नाम : श्रद्धा कश्यप पिता का नाम: दिनेश कश्यप गृह संख्या : 1233 उम्र : 27 लिंग : महिला	फोटो उपलब्ध	412	YJX3621299	निर्वाचक का नाम : शैली कश्यप पति का नाम: शुभम कश्यप गृह संख्या : 1233 उम्र : 29 लिंग : महिला	फोटो उपलब्ध
413	YJX1633643	निर्वाचक का नाम : सुमन कश्यप पति का नाम: दिनेश कश्यप गृह संख्या : 1233 लालमाटी कछीयाना मोहला उम्र : 43 लिंग : महिला	फोटो उपलब्ध								

414	YJX1985621	निर्वाचक का नाम : मदन कुमार विश्वकर्मा पिता का नाम: गिरजा शंकर विश्वकर्मा गृह संख्या : 0 उम्र : 38 लिंग : पुरुष	415	YJX2863579	निर्वाचक का नाम : विनीता रैकवार पिता का नाम: नारायण दास रैकवार गृह संख्या : 130 उम्र : 31 लिंग : महिला	416	YJX2109700	निर्वाचक का नाम : पार्वती कनोजिया पति का नाम: रमेश कुमार कनोजिया गृह संख्या : 307 उम्र : 61 लिंग : महिला
417	CGW1584382	निर्वाचक का नाम : आकाश कुमार कनोजिया पिता का नाम: रमेश कुमार कनोजिया गृह संख्या : 307 उम्र : 40 लिंग : पुरुष	418	YJX2459774	निर्वाचक का नाम : प्रियंका कनौजिया पति का नाम: आकाश कुमार कनौजिया गृह संख्या : 307 उम्र : 34 लिंग : महिला	419	YJX2721199	निर्वाचक का नाम : रंग लाल यादव अन्य: द्रोपदी यादव गृह संख्या : 317 उम्र : 72 लिंग : पुरुष
420	YJX2861243	निर्वाचक का नाम : सुशीला रैकवार पति का नाम: नारायण दास रैकवार गृह संख्या : 326 उम्र : 47 लिंग : महिला	421	YJX2863611	निर्वाचक का नाम : राहुल रैकवार पिता का नाम: नारायण दास रायकवार गृह संख्या : 326 उम्र : 34 लिंग : पुरुष	422	YJX2800415	निर्वाचक का नाम : वंदना रैकवार पिता का नाम: रामप्रसाद रैकवार गृह संख्या : 326 उम्र : 27 लिंग : महिला
423	YJX2722528	निर्वाचक का नाम : पुरुषोत्तम यादव पिता का नाम: गुड्डू यादव गृह संख्या : 337 उम्र : 53 लिंग : पुरुष	424	YJX2721074	निर्वाचक का नाम : सुशीला यादव पति का नाम: पुरुषोत्तम यादव गृह संख्या : 337 उम्र : 53 लिंग : महिला	425	YJX3711256	निर्वाचक का नाम : दीपाली ठाकुर पिता का नाम: संदीप ठाकुर गृह संख्या : 343 उम्र : 21 लिंग : महिला
426	CGW1829100	निर्वाचक का नाम : अतुल कुमार विश्वकर्मा पिता का नाम: अशोक विश्वकर्मा गृह संख्या : 458 उम्र : 36 लिंग : पुरुष	427	YJX0878355	निर्वाचक का नाम : मनोज श्रीवास पिता का नाम: नारायण श्रीवास गृह संख्या : 370 उम्र : 38 लिंग : पुरुष	428	YJX0877621	निर्वाचक का नाम : मीना शर्मा पति का नाम: दिलीपकुमार गृह संख्या : 373 उम्र : 47 लिंग : महिला
429	YJX2913176	निर्वाचक का नाम : दिलीप शर्मा पिता का नाम: जगदीश गृह संख्या : 373 उम्र : 45 लिंग : पुरुष	430	YJX3121738	निर्वाचक का नाम : हरिओम शर्मा पिता का नाम: जगदीश गृह संख्या : 373 उम्र : 44 लिंग : पुरुष	431	YJX1633650	निर्वाचक का नाम : अमीता शर्मा पति का नाम: हरिओम शर्मा गृह संख्या : 373 उम्र : 40 लिंग : महिला
432	CGW0075697	निर्वाचक का नाम : देवेन्द्र पिता का नाम: सिद्ध नारायण गृह संख्या : 375 उम्र : 53 लिंग : पुरुष	433	YJX0877639	निर्वाचक का नाम : महेश पिता का नाम: देवेन्द्रकुमार गृह संख्या : 375 उम्र : 38 लिंग : पुरुष	434	YJX3475381	निर्वाचक का नाम : नेहा दुबे पति का नाम: ऋषभ कुमार दुबे गृह संख्या : 375 उम्र : 36 लिंग : महिला
435	YJX3475399	निर्वाचक का नाम : सारिका दुबे पति का नाम: महेश दुबे गृह संख्या : 375 उम्र : 35 लिंग : महिला	436	YJX1633668	निर्वाचक का नाम : राहुल कुमार सोनी पिता का नाम: स्व संतोष गृह संख्या : 383 उम्र : 36 लिंग : पुरुष	437	YJX2408672	निर्वाचक का नाम : निकिता सोनी पति का नाम: राहुल सोनी गृह संख्या : 383. उम्र : 34 लिंग : महिला
438	YJX3430360	निर्वाचक का नाम : उत्तरा देवी सोनी पति का नाम: सुदर्शन सोनी गृह संख्या : 384 उम्र : 77 लिंग : महिला	439	YJX2408813	निर्वाचक का नाम : दीपक सोनी पिता का नाम: प्रेम लाल सोनी गृह संख्या : 384 उम्र : 29 लिंग : पुरुष	440	YJX0878371	निर्वाचक का नाम : दशोदा रानी पति का नाम: स्व प्रेम लाल सोनी गृह संख्या : 385 उम्र : 57 लिंग : महिला
441	YJX3082922	निर्वाचक का नाम : अशोक कुमार पिता का नाम: सुदर्शन गृह संख्या : 385 उम्र : 50 लिंग : पुरुष	442	CGW1049683	निर्वाचक का नाम : राजेश पिता का नाम: सुदर्शन गृह संख्या : 385 उम्र : 42 लिंग : पुरुष	443	YJX0878363	निर्वाचक का नाम : अमृता सोनी पति का नाम: राजेश सोनी गृह संख्या : 385 उम्र : 40 लिंग : महिला

444	CGW1049923	निर्वाचक का नाम : शंकर पिता का नाम: सुदर्शन गृह संख्या : 385 उम्र : 36 लिंग : पुरुष	445	YJX2211126	निर्वाचक का नाम : शालनी सोनी पति का नाम: शंकर सोनी गृह संख्या : 385 उम्र : 32 लिंग : महिला	446	CGW1699339	निर्वाचक का नाम : विंध्याचल ठाकुर पिता का नाम: हीरालाल गृह संख्या : 386 उम्र : 49 लिंग : पुरुष
447	CGW1052141	निर्वाचक का नाम : पार्वती पति का नाम: विन्ध्याचल गृह संख्या : 386 उम्र : 40 लिंग : महिला	448	YJX2889129	निर्वाचक का नाम : रघुनाथ पिता का नाम: गोकुल गृह संख्या : 389 उम्र : 68 लिंग : पुरुष	449	YJX2673465	निर्वाचक का नाम : स्वरस्वती पति का नाम: जगदीश प्रसाद साँधिया गृह संख्या : 389 उम्र : 68 लिंग : महिला
450	CGW1737782	निर्वाचक का नाम : सुरेश कुमार पिता का नाम: तेगलाल गृह संख्या : 389 उम्र : 63 लिंग : पुरुष	451	CGW1584713	निर्वाचक का नाम : शीला पति का नाम: सुरेशकुमार गृह संख्या : 389 उम्र : 58 लिंग : महिला	452	CGW1769298	निर्वाचक का नाम : राजेन्द्रसिंह पिता का नाम: पुत्तुलाल गृह संख्या : 389 उम्र : 50 लिंग : पुरुष
453	YJX0877647	निर्वाचक का नाम : गयाप्रसाद पिता का नाम: बाबूलाल गृह संख्या : 389 उम्र : 50 लिंग : पुरुष	454	YJX0877654	निर्वाचक का नाम : अरूणकुमार पिता का नाम: रामकुमार गृह संख्या : 389 उम्र : 48 लिंग : पुरुष	455	YJX0877662	निर्वाचक का नाम : सरस्वती राजभर पति का नाम: गयाप्रसाद गृह संख्या : 389 उम्र : 47 लिंग : महिला
456	CGW1769306	निर्वाचक का नाम : मंजुलता पति का नाम: राजेन्द्रसिंह गृह संख्या : 389 उम्र : 46 लिंग : महिला	457	YJX0877670	निर्वाचक का नाम : मधु राजभर पति का नाम: अरूणकुमार गृह संख्या : 389 उम्र : 44 लिंग : महिला	458	YJX1633676	निर्वाचक का नाम : भुवनेश्वरी राजभर पति का नाम: दुर्गेश कुमार गृह संख्या : 389 उम्र : 41 लिंग : महिला
459	CGW1048503	निर्वाचक का नाम : दुर्गेश कुमार राजभर पिता का नाम: रघुनाथ गृह संख्या : 389 उम्र : 38 लिंग : पुरुष	460	YJX2800266	निर्वाचक का नाम : शनी महोबिया पिता का नाम: सुरेश महोबिया गृह संख्या : 389 उम्र : 25 लिंग : पुरुष	461	YJX2723724	निर्वाचक का नाम : प्रतिभा सिंह पति का नाम: नीलेन्द्र सिंह गृह संख्या : 391 उम्र : 43 लिंग : महिला
462	YJX3434446	निर्वाचक का नाम : मंजू लता पति का नाम: राजेंद्र सिंग गृह संख्या : 391, पंडित द्वारका प्रसाद उम्र : 54 लिंग : महिला	463	CGW1722818	निर्वाचक का नाम : विनोद पिता का नाम: लोचन गृह संख्या : 396 उम्र : 47 लिंग : पुरुष	464	CGW1722826	निर्वाचक का नाम : सुदामा बाई रजक पति का नाम: विनोद गृह संख्या : 396 उम्र : 46 लिंग : महिला
465	CGW1065507	निर्वाचक का नाम : जवाहर पिता का नाम: अच्छेलाल गृह संख्या : 396 उम्र : 45 लिंग : पुरुष	466	CGW1762699	निर्वाचक का नाम : सुनीता पति का नाम: जवाहर गृह संख्या : 396 उम्र : 42 लिंग : महिला	467	CGW1051135	निर्वाचक का नाम : कमलेश पिता का नाम: अच्छेलाल गृह संख्या : 396 उम्र : 41 लिंग : पुरुष
468	CGW1722834	निर्वाचक का नाम : क्रांतिबाई पति का नाम: कमलेश गृह संख्या : 396 उम्र : 39 लिंग : महिला	469	YJX2539526	निर्वाचक का नाम : सोमनाथ रजक पिता का नाम: जवाहर लाल रजक गृह संख्या : 396 उम्र : 27 लिंग : पुरुष	470	YJX2720944	निर्वाचक का नाम : विक्रान्त रजक पिता का नाम: विनोद रजक गृह संख्या : 396 उम्र : 27 लिंग : पुरुष
471	CGW1584739	निर्वाचक का नाम : शंकरसिंह पिता का नाम: छोटिसिंह गृह संख्या : 398 उम्र : 58 लिंग : पुरुष	472	YJX0877696	निर्वाचक का नाम : पारस पिता का नाम: रामसुमेर गृह संख्या : 398 उम्र : 56 लिंग : पुरुष	473	CGW1584747	निर्वाचक का नाम : पुनियाबाई पति का नाम: शंकरसिंह गृह संख्या : 398 उम्र : 55 लिंग : महिला

474	CGW1584754	निर्वाचक का नाम : प्रमोद कुमार पिता का नाम: मुरत लाल गृह संख्या : 398 उम्र : 51 लिंग : पुरुष	475	CGW1723154	निर्वाचक का नाम : विमला पिता का नाम: प्रमोदकुमार गृह संख्या : 398 उम्र : 47 लिंग : महिला	476	YJX0877712	निर्वाचक का नाम : अरविन्द पिता का नाम: शंकरसिंह गृह संख्या : 398 उम्र : 40 लिंग : पुरुष
477	YJX1985597	निर्वाचक का नाम : नीलम रजक पति का नाम: राम नरेश गृह संख्या : 398 उम्र : 38 लिंग : महिला	478	YJX2408805	निर्वाचक का नाम : भारती ठाकुर पति का नाम: अरविन्द ठाकुर गृह संख्या : 398 उम्र : 33 लिंग : महिला	479	YJX2539542	निर्वाचक का नाम : प्रशांत विश्वकर्मा पिता का नाम: प्रमोद कुमार विश्वकर्मा गृह संख्या : 398 उम्र : 27 लिंग : पुरुष
480	YJX2891802	निर्वाचक का नाम : प्रभा देवी पति का नाम: शंकर गृह संख्या : 399 उम्र : 50 लिंग : महिला	481	CGW1048180	निर्वाचक का नाम : दीपेश सिंह ठाकुर पिता का नाम: शिवनारायण गृह संख्या : 399 उम्र : 44 लिंग : पुरुष	482	CGW1050434	निर्वाचक का नाम : रीमा पिता का नाम: शिवनारायण गृह संख्या : 399 उम्र : 36 लिंग : महिला
483	CGW1048396	निर्वाचक का नाम : शैलेन्द्रसिंह पिता का नाम: शिवनारायण गृह संख्या : 399 उम्र : 36 लिंग : पुरुष	484	YJX1985613	निर्वाचक का नाम : सुभम सिंह ठाकुर पिता का नाम: शंकर सिंह ठाकुर गृह संख्या : 399 उम्र : 31 लिंग : पुरुष	485	YJX2704815	निर्वाचक का नाम : एकता ठाकुर पति का नाम: दीपेश सिंह ठाकुर गृह संख्या : 399-400 उम्र : 41 लिंग : महिला
486	YJX2738292	निर्वाचक का नाम : रोशनी ठाकुर पति का नाम: शैलेन्द्र सिंह ठाकुर गृह संख्या : 399-400 उम्र : 33 लिंग : महिला	487	YJX2861250	निर्वाचक का नाम : निरंजन सिंह पिता का नाम: गोकल सिंह गृह संख्या : 401 उम्र : 67 लिंग : पुरुष	488	YJX2861276	निर्वाचक का नाम : उर्मिला ठाकुर पति का नाम: निरंजन सिंह गृह संख्या : 401 उम्र : 62 लिंग : महिला
489	YJX1633684	निर्वाचक का नाम : धर्मेन्द्र सिंह पिता का नाम: निरंजन सिंह गृह संख्या : 401 उम्र : 42 लिंग : पुरुष	490	YJX2770154	निर्वाचक का नाम : संदीप सिंह राजपूत पिता का नाम: निरंजन सिंह गृह संख्या : 401-402 उम्र : 33 लिंग : पुरुष	491	YJX2482099	निर्वाचक का नाम : जयपाल कोरी पिता का नाम: गंगा दीन गृह संख्या : 404 उम्र : 64 लिंग : पुरुष
492	YJX2912699	निर्वाचक का नाम : जानकी कोरी पति का नाम: जय पाल गृह संख्या : 404 उम्र : 58 लिंग : महिला	493	CGW1762343	निर्वाचक का नाम : दुर्गा कोरी पिता का नाम: जयपाल गृह संख्या : 404 उम्र : 42 लिंग : पुरुष	494	YJX3215399	निर्वाचक का नाम : सरिता कोरी पति का नाम: दुर्गा प्रसाद कोरी गृह संख्या : 404 उम्र : 38 लिंग : महिला
495	YJX1633692	निर्वाचक का नाम : राजेन्द्र सिंह गौतम पिता का नाम: गजराज सिंह गृह संख्या : 405 उम्र : 62 लिंग : पुरुष	496	YJX1633700	निर्वाचक का नाम : सुनीता सिंह गौतम पति का नाम: राजेन्द्र सिंह गौतम गृह संख्या : 405 उम्र : 56 लिंग : महिला	497	YJX1633718	निर्वाचक का नाम : संजु किरण सिंह पिता का नाम: गजराज सिंह गृह संख्या : 405 उम्र : 46 लिंग : महिला
498	YJX3587144	निर्वाचक का नाम : अंकित सिंह गौतम पिता का नाम: राजेन्द्र सिंह गौतम गृह संख्या : 405 उम्र : 30 लिंग : पुरुष	499	YJX3432754	निर्वाचक का नाम : सागर सिंह पिता का नाम: धर्मराज सिंह गृह संख्या : 405 उम्र : 25 लिंग : पुरुष	500	YJX3432762	निर्वाचक का नाम : सुजल सिंह पिता का नाम: धर्मराज सिंह गृह संख्या : 405 उम्र : 22 लिंग : पुरुष
501	YJX3079050	निर्वाचक का नाम : दुलारी पति का नाम: पारस गृह संख्या : 406 उम्र : 58 लिंग : महिला	502	YJX3075744	निर्वाचक का नाम : सुनील कुमार काछी पिता का नाम: पारस गृह संख्या : 406 उम्र : 49 लिंग : पुरुष	503	CGW1584762	निर्वाचक का नाम : आरती कुशवाहा पति का नाम: मनोज गृह संख्या : 406 उम्र : 47 लिंग : महिला

504	YJX0877738	निर्वाचक का नाम : गीता काछी पति का नाम: सुनील गृह संख्या : 406 उम्र : 45 लिंग : महिला	फोटो उपलब्ध	505	YJX3127354	निर्वाचक का नाम : मनोज पिता का नाम: पारस गृह संख्या : 406 उम्र : 45 लिंग : पुरुष	फोटो उपलब्ध	506	YJX1633726	निर्वाचक का नाम : महेश कुमार कुशवाहा पिता का नाम: मनोहर गृह संख्या : 406 उम्र : 34 लिंग : पुरुष	फोटो उपलब्ध
507	YJX3598422	निर्वाचक का नाम : अंजली कुशवाहा पति का नाम: महेश कुमार कुशवाहा गृह संख्या : 406 उम्र : 24 लिंग : महिला	फोटो उपलब्ध	508	YJX3083540	निर्वाचक का नाम : ओम प्रकाश पिता का नाम: समारू गृह संख्या : 408 उम्र : 66 लिंग : पुरुष	फोटो उपलब्ध	509	YJX3082336	निर्वाचक का नाम : हेमवती पति का नाम: ओम प्रकाश गृह संख्या : 408 उम्र : 64 लिंग : महिला	फोटो उपलब्ध
510	YJX3215340	निर्वाचक का नाम : सुनीता राजभर पति का नाम: राम आशीष राजभर गृह संख्या : 408 उम्र : 45 लिंग : महिला	फोटो उपलब्ध	511	YJX0877746	निर्वाचक का नाम : रंजीता सेन पति का नाम: भानु प्रताप श्रीवास गृह संख्या : 408 उम्र : 44 लिंग : महिला	फोटो उपलब्ध	512	YJX3063377	निर्वाचक का नाम : त्रिलोकी नाथ विश्वकर्मा पिता का नाम: श्याम वली गृह संख्या : 413 उम्र : 74 लिंग : पुरुष	फोटो उपलब्ध
513	YJX3063393	निर्वाचक का नाम : राम कुमारी विश्वकर्मा पति का नाम: त्रिलोकी नाथ विश्वकर्मा गृह संख्या : 413 उम्र : 66 लिंग : महिला	फोटो उपलब्ध	514	YJX2921104	निर्वाचक का नाम : मुन्नी विश्वकर्मा पति का नाम: गिरजाशंकर गृह संख्या : 413 उम्र : 65 लिंग : महिला	फोटो उपलब्ध	515	CGW1584788	निर्वाचक का नाम : शिवकुमार पिता का नाम: त्रिलोकीनाथ गृह संख्या : 413 उम्र : 45 लिंग : पुरुष	फोटो उपलब्ध
516	YJX1985894	निर्वाचक का नाम : सरोज देवी विश्वकर्मा पति का नाम: रतन कुमार विश्वकर्मा गृह संख्या : 413 उम्र : 43 लिंग : महिला	फोटो उपलब्ध	517	CGW1584812	निर्वाचक का नाम : रामनरेश पिता का नाम: त्रिलोकीनाथ गृह संख्या : 413 उम्र : 39 लिंग : पुरुष	फोटो उपलब्ध	518	CGW1584804	निर्वाचक का नाम : मनीष पिता का नाम: चन्द्रभूषण गृह संख्या : 413 उम्र : 39 लिंग : पुरुष	फोटो उपलब्ध
519	YJX1985647	निर्वाचक का नाम : नंदलाल विश्वकर्मा पिता का नाम: गिरजा शंकर विश्वकर्मा गृह संख्या : 413 उम्र : 37 लिंग : पुरुष	फोटो उपलब्ध	520	CGW1584820	निर्वाचक का नाम : रामजी पिता का नाम: त्रिलोकीनाथ गृह संख्या : 413 उम्र : 37 लिंग : पुरुष	फोटो उपलब्ध	521	CGW1046754	निर्वाचक का नाम : रतनकुमार पिता का नाम: गिरजाशंकर गृह संख्या : 413 उम्र : 36 लिंग : पुरुष	फोटो उपलब्ध
522	YJX3623964	निर्वाचक का नाम : लक्ष्मी विश्वकर्मा पिता का नाम: गिरिजा शंकर विश्वकर्मा गृह संख्या : 413 उम्र : 33 लिंग : महिला	फोटो उपलब्ध	523	YJX3214186	निर्वाचक का नाम : जवाहर विश्वकर्मा पिता का नाम: गिरिजा शंकर विश्वकर्मा गृह संख्या : 413 उम्र : 24 लिंग : पुरुष	फोटो उपलब्ध	524	YJX3628583	निर्वाचक का नाम : अनिल कुमार शर्मा पिता का नाम: रवींद्र शर्मा गृह संख्या : 413 द्वारका नागर वार्ड उम्र : 40 लिंग : पुरुष	फोटो उपलब्ध
525	YJX1985928	निर्वाचक का नाम : सविता शर्मा पति का नाम: मनीष कुमार शर्मा गृह संख्या : 415 उम्र : 41 लिंग : महिला	फोटो उपलब्ध	526	YJX0878447	निर्वाचक का नाम : दिनेश कुमार शर्मा पिता का नाम: रविन्द्र शर्मा गृह संख्या : 415 उम्र : 39 लिंग : पुरुष	फोटो उपलब्ध	527	YJX3214863	निर्वाचक का नाम : आशा दुबे पिता का नाम: द्वारका प्रसाद दुबे गृह संख्या : 434 उम्र : 59 लिंग : महिला	फोटो उपलब्ध
528	YJX3214855	निर्वाचक का नाम : साक्षी दुबे पिता का नाम: राजेश कुमार दुबे गृह संख्या : 434 उम्र : 25 लिंग : महिला	फोटो उपलब्ध	529	YJX3276839	निर्वाचक का नाम : शिवम दुबे पिता का नाम: राजेश दुबे गृह संख्या : 434 उम्र : 23 लिंग : पुरुष	फोटो उपलब्ध	530	CGW1769330	निर्वाचक का नाम : गीताबाई पति का नाम: द्वारकाप्रसाद गृह संख्या : 436 उम्र : 66 लिंग : महिला	फोटो उपलब्ध
531	CGW1722867	निर्वाचक का नाम : राजेश कुमार दुबे पिता का नाम: द्वारकाप्रसाद गृह संख्या : 436 उम्र : 54 लिंग : पुरुष	फोटो उपलब्ध	532	CGW1722842	निर्वाचक का नाम : ममता दुबे पति का नाम: राजेशकुमार गृह संख्या : 436 उम्र : 53 लिंग : महिला	फोटो उपलब्ध	533	YJX0877811	निर्वाचक का नाम : माया दुबे पति का नाम: राकेश गृह संख्या : 436 उम्र : 46 लिंग : महिला	फोटो उपलब्ध

534 निर्वाचक का नाम : राकेशकुमार पिता का नाम: द्वारकाप्रसाद गृह संख्या : 436 उम्र : 43 लिंग : पुरुष	CGW1769348 फोटो उपलब्ध	535 निर्वाचक का नाम : रजनी पति का नाम: नरेश दुबे गृह संख्या : 436 उम्र : 43 लिंग : महिला	YJX0877829 फोटो उपलब्ध	536 निर्वाचक का नाम : नरेशकुमार पिता का नाम: द्वारकाप्रसाद गृह संख्या : 436 उम्र : 42 लिंग : पुरुष	CGW1722875 फोटो उपलब्ध
Q 537 निर्वाचक का नाम : सावित्री केवट पति का नाम: मनीष केवट गृह संख्या : 436 उम्र : 29 लिंग : महिला	YJX2842573 फोटो उपलब्ध	538 निर्वाचक का नाम : सृष्टी दुबे पिता का नाम: नरेश दुबे गृह संख्या : 436 लालमाटी चांदमारी शुक्ला होटल उम्र : 20 लिंग : महिला	YJX3633351 फोटो उपलब्ध	539 निर्वाचक का नाम : श्यामा बाई पति का नाम: ओंकार गृह संख्या : 439 उम्र : 72 लिंग : महिला	YJX3200490 फोटो उपलब्ध
540 निर्वाचक का नाम : अशोक दुबे पिता का नाम: प्रेमनारायण दुबे गृह संख्या : 444 उम्र : 51 लिंग : पुरुष	YJX2711620 फोटो उपलब्ध	541 निर्वाचक का नाम : ज्योति दुबे पति का नाम: अशोक दुबे गृह संख्या : 444 उम्र : 46 लिंग : महिला	YJX2713576 फोटो उपलब्ध	542 निर्वाचक का नाम : दिविजयसिंह पिता का नाम: ओंकारसिंह गृह संख्या : 444 उम्र : 37 लिंग : पुरुष	CGW1584887 फोटो उपलब्ध
543 निर्वाचक का नाम : विनीता सिंह ठाकुर पति का नाम: दिविजय सिंह ठाकुर गृह संख्या : 444 उम्र : 36 लिंग : महिला	YJX2800324 फोटो उपलब्ध	544 निर्वाचक का नाम : साक्षी दुबे पिता का नाम: अशोक दुबे गृह संख्या : 445 उम्र : 24 लिंग : महिला	YJX3583499 फोटो उपलब्ध	545 निर्वाचक का नाम : रितिक कुमार दुबे पिता का नाम: अशोक दुबे गृह संख्या : 445 उम्र : 22 लिंग : पुरुष	YJX3583408 फोटो उपलब्ध
546 निर्वाचक का नाम : सीता पति का नाम: कमल किशोर गृह संख्या : 451 उम्र : 53 लिंग : महिला	YJX3083896 फोटो उपलब्ध	547 निर्वाचक का नाम : अमित पिता का नाम: कमलकिशोर गृह संख्या : 451 उम्र : 37 लिंग : पुरुष	YJX0015016 फोटो उपलब्ध	548 निर्वाचक का नाम : अनुराग पिता का नाम: कमलकिशोर गृह संख्या : 451 उम्र : 36 लिंग : पुरुष	YJX0877837 फोटो उपलब्ध
549 निर्वाचक का नाम : शीला पति का नाम: नारायण गृह संख्या : 453 उम्र : 54 लिंग : महिला	CGW1584903 फोटो उपलब्ध	550 निर्वाचक का नाम : प्रमोद काछी पिता का नाम: आनंदा लाल गृह संख्या : 453 उम्र : 43 लिंग : पुरुष	YJX0878504 फोटो उपलब्ध	551 निर्वाचक का नाम : संध्या कुशवाहा पति का नाम: प्रमोद काछी गृह संख्या : 453 उम्र : 42 लिंग : महिला	YJX0878496 फोटो उपलब्ध
552 निर्वाचक का नाम : राकेश केवट पिता का नाम: इन्द्रजीत गृह संख्या : 456 उम्र : 41 लिंग : पुरुष	YJX1633734 फोटो उपलब्ध	553 निर्वाचक का नाम : आरती केवट पति का नाम: राकेश केवट गृह संख्या : 456 उम्र : 35 लिंग : महिला	YJX3475407 फोटो उपलब्ध	554 निर्वाचक का नाम : राधा पति का नाम: शारदा प्रसाद गृह संख्या : 457 उम्र : 61 लिंग : महिला	YJX3185907 फोटो उपलब्ध
555 निर्वाचक का नाम : गोपाल पिता का नाम: इन्द्रजीत गृह संख्या : 457 उम्र : 37 लिंग : पुरुष	CGW1722883 फोटो उपलब्ध	S 556 निर्वाचक का नाम : सुनीता केवट पिता का नाम: शारदा प्रसाद गृह संख्या : 457 उम्र : 35 लिंग : महिला	YJX1633742 फोटो उपलब्ध	557 निर्वाचक का नाम : अशोक विश्वकर्मा पिता का नाम: हरछटलाल गृह संख्या : 458 उम्र : 69 लिंग : पुरुष	CGW1584937 फोटो उपलब्ध
558 निर्वाचक का नाम : मंजुलता पति का नाम: अशोक विश्वकर्मा गृह संख्या : 458 उम्र : 58 लिंग : महिला	CGW1584945 फोटो उपलब्ध	559 निर्वाचक का नाम : ललिता विश्वकर्मा पति का नाम: अतुल कुमार विश्वकर्मा गृह संख्या : 458 उम्र : 37 लिंग : महिला	YJX3407772 फोटो उपलब्ध	560 निर्वाचक का नाम : अंकिता विश्वकर्मा पिता का नाम: अशोक विश्वकर्मा गृह संख्या : 458 उम्र : 31 लिंग : महिला	YJX2093862 फोटो उपलब्ध
561 निर्वाचक का नाम : संगीता वर्मा पति का नाम: संदीप वर्मा गृह संख्या : 460 उम्र : 45 लिंग : महिला	YJX0878538 फोटो उपलब्ध	562 निर्वाचक का नाम : संजू रावत पिता का नाम: रामसिंह रावत गृह संख्या : 460 उम्र : 43 लिंग : पुरुष	YJX0878512 फोटो उपलब्ध	563 निर्वाचक का नाम : गीता रावत पति का नाम: संजू रावत गृह संख्या : 460 उम्र : 41 लिंग : महिला	YJX0878553 फोटो उपलब्ध

564	YJX0878520	निर्वाचक का नाम : संदीप कुमार वर्मा पिता का नाम: रामकृपाल वर्मा गृह संख्या : 460 उम्र : 38 लिंग : पुरुष	फोटो उपलब्ध	565	YJX3063427	निर्वाचक का नाम : संतोष पिता का नाम: बृजलाल गृह संख्या : 465 उम्र : 53 लिंग : पुरुष	फोटो उपलब्ध	566	YJX3082476	निर्वाचक का नाम : संगीता पिता का नाम: संतोष गृह संख्या : 465 उम्र : 47 लिंग : महिला	फोटो उपलब्ध
567	YJX1929454	निर्वाचक का नाम : सविता कनौजिया पति का नाम: कोमल कुमार गृह संख्या : 465 उम्र : 40 लिंग : महिला	फोटो उपलब्ध	568	YJX2771467	निर्वाचक का नाम : वैशाली कनौजिया पिता का नाम: विनय कुमार कनौजिया गृह संख्या : 465 उम्र : 26 लिंग : महिला	फोटो उपलब्ध	569	YJX2771418	निर्वाचक का नाम : सृष्टी कनौजिया पिता का नाम: संतोष कुमार कनौजिया गृह संख्या : 465 उम्र : 26 लिंग : महिला	फोटो उपलब्ध
570	CGW0076406	निर्वाचक का नाम : शिव कुमार पिता का नाम: राम प्रताप गृह संख्या : 466 उम्र : 58 लिंग : पुरुष	फोटो उपलब्ध	571	YJX3078987	निर्वाचक का नाम : मोहनी कनौजिया पति का नाम: शिव कुमार गृह संख्या : 466 उम्र : 53 लिंग : महिला	फोटो उपलब्ध	572	YJX3082427	निर्वाचक का नाम : वीरेन्द्र पिता का नाम: राम प्रताप गृह संख्या : 466 उम्र : 50 लिंग : पुरुष	फोटो उपलब्ध
573	YJX0877845	निर्वाचक का नाम : सुनीलकुमार पिता का नाम: शविकुमार गृह संख्या : 466 उम्र : 42 लिंग : पुरुष	फोटो उपलब्ध	574	YJX0877852	निर्वाचक का नाम : मुकेशकुमार पिता का नाम: शिवकुमार गृह संख्या : 466 उम्र : 37 लिंग : पुरुष	फोटो उपलब्ध	575	YJX1633775	निर्वाचक का नाम : संजना कनौजिया पिता का नाम: शिव कुमार गृह संख्या : 466 उम्र : 37 लिंग : महिला	फोटो उपलब्ध
576	YJX2639391	निर्वाचक का नाम : शिखा कनौजिया पिता का नाम: वीरेन्द्र कुमार कनौजिया गृह संख्या : 466 उम्र : 27 लिंग : महिला	फोटो उपलब्ध	577	YJX3405438	निर्वाचक का नाम : जया कनौजिया पिता का नाम: वीरेन्द्र गृह संख्या : 466 उम्र : 25 लिंग : महिला	फोटो उपलब्ध	578	YJX3184983	निर्वाचक का नाम : ममता पति का नाम: राजेन्द्र गृह संख्या : 468 उम्र : 58 लिंग : महिला	फोटो उपलब्ध
579	CGW1699347	निर्वाचक का नाम : ममता कनौजिया पति का नाम: वीरेन्द्र गृह संख्या : 469 उम्र : 44 लिंग : महिला	फोटो उपलब्ध	580	CGW1722859	निर्वाचक का नाम : नवीन पिता का नाम: शिवकुमार गृह संख्या : 469 उम्र : 42 लिंग : पुरुष	फोटो उपलब्ध	581	CGW1722891	निर्वाचक का नाम : उषा पिता का नाम: लेट बाबूलाल कनौजिया गृह संख्या : 471 उम्र : 51 लिंग : महिला	फोटो उपलब्ध
582	YJX3185949	निर्वाचक का नाम : लालमन पिता का नाम: मखौली गृह संख्या : 471 उम्र : 46 लिंग : पुरुष	फोटो उपलब्ध	583	CGW1738004	निर्वाचक का नाम : रेखा पति का नाम: लालमन गृह संख्या : 471 उम्र : 43 लिंग : महिला	फोटो उपलब्ध	584	YJX3429602	निर्वाचक का नाम : शुभम कनौजिया पिता का नाम: बाबूलाल कनौजिया गृह संख्या : 471 उम्र : 27 लिंग : पुरुष	फोटो उपलब्ध
585	YJX3429693	निर्वाचक का नाम : शीतल कनौजिया पिता का नाम: बाबूलाल कनौजिया गृह संख्या : 471 उम्र : 25 लिंग : महिला	फोटो उपलब्ध	586	YJX3429537	निर्वाचक का नाम : संध्या कनौजिया पिता का नाम: बाबूलाल कनौजिया गृह संख्या : 471 उम्र : 24 लिंग : महिला	फोटो उपलब्ध	587	YJX3425923	निर्वाचक का नाम : रेश्मा कनौजिया पिता का नाम: बाबू लाल कनौजिया गृह संख्या : 471 उम्र : 22 लिंग : महिला	फोटो उपलब्ध
588	YJX3474707	निर्वाचक का नाम : गीता दुबे पति का नाम: देवेन्द्र कुमार दुबे गृह संख्या : 475 उम्र : 57 लिंग : महिला	फोटो उपलब्ध	Q 589	YJX2725034	निर्वाचक का नाम : मधू तिवारी पति का नाम: राकेश तिवारी गृह संख्या : 486/5 उम्र : 48 लिंग : महिला	फोटो उपलब्ध	590	YJX2711513	निर्वाचक का नाम : योगिता तिवारी पिता का नाम: राकेश तिवारी गृह संख्या : 486/5 उम्र : 28 लिंग : महिला	फोटो उपलब्ध
591	YJX2672822	निर्वाचक का नाम : संध्या कनौजिया पिता का नाम: लालमन कनौजिया गृह संख्या : 491 उम्र : 27 लिंग : महिला	फोटो उपलब्ध	592	YJX2482057	निर्वाचक का नाम : कौशल पिता का नाम: समारू गृह संख्या : 610 उम्र : 71 लिंग : पुरुष	फोटो उपलब्ध	593	YJX3413457	निर्वाचक का नाम : प्राची पटेल पिता का नाम: प्रमोद पटेल गृह संख्या : 1262/454 उम्र : 22 लिंग : महिला	फोटो उपलब्ध

594 निर्वाचक का नाम : राम आशीष पिता का नाम: छेदी लाल गृह संख्या : 1353 उम्र : 42 लिंग : पुरुष	YJX3214830 फोटो उपलब्ध	595 निर्वाचक का नाम : विशाखा कुरील पिता का नाम: अनिल कुरील गृह संख्या : 1454 उम्र : 27 लिंग : महिला	YJX2672350 फोटो उपलब्ध	596 निर्वाचक का नाम : पूजा शर्मा पिता का नाम: दुर्गा प्रसाद गृह संख्या : 1484 उम्र : 35 लिंग : महिला	YJX1885060 फोटो उपलब्ध
597 निर्वाचक का नाम : सुरेखा श्रीवास पति का नाम: कौशल गृह संख्या : 1610 उम्र : 61 लिंग : महिला	CGW0075986 फोटो उपलब्ध	598 निर्वाचक का नाम : श्वेता कनौजिया पिता का नाम: गीता कनौजिया गृह संख्या : 1645 उम्र : 25 लिंग : महिला	YJX3210804 फोटो उपलब्ध	599 निर्वाचक का नाम : संजना गौतम पति का नाम: अंकित सिंह गौतम गृह संख्या : हाऊस नं 405 उम्र : 31 लिंग : महिला	YJX3684768 फोटो उपलब्ध
600 निर्वाचक का नाम : पूजा शर्मा पति का नाम: अनिल कुमार शर्मा गृह संख्या : हाऊस नं 413 चांदमारी रोड उम्र : 35 लिंग : महिला	YJX3634086 फोटो उपलब्ध	601 निर्वाचक का नाम : अतुल सिंह गौतम पिता का नाम: राजेंद्र सिंह गौतम गृह संख्या : पिता राजेंद्र सिंह गौतम उम्र : 30 लिंग : पुरुष	YJX3509734 फोटो उपलब्ध		

602	YJX2278893	# 603	YJX3275062	604	YJX3062932
निर्वाचक का नाम : सौम्या गुप्ता पिता का नाम: कैलाश गुप्ता गृह संख्या : २८९ उम्र : 31 लिंग : महिला	फोटो उपलब्ध	निर्वाचक का नाम : देव मुनि तिवारी पिता का नाम: रज्जू राम तिवारी गृह संख्या : 323 उम्र : 77 लिंग : पुरुष	फोटो उपलब्ध	निर्वाचक का नाम : प्रेम लाल पिता का नाम: छोटेलाल गृह संख्या : 472 उम्र : 58 लिंग : पुरुष	फोटो उपलब्ध
605	YJX3075777	606	YJX3127271	607	CGW1584986
निर्वाचक का नाम : सावित्री पति का नाम: प्रेम लाल गृह संख्या : 472 उम्र : 53 लिंग : महिला	फोटो उपलब्ध	निर्वाचक का नाम : कौशल पिता का नाम: छोटेलाल गृह संख्या : 472 उम्र : 50 लिंग : पुरुष	फोटो उपलब्ध	निर्वाचक का नाम : गीता पति का नाम: कौशलप्रसाद गृह संख्या : 472 उम्र : 44 लिंग : महिला	फोटो उपलब्ध
608	CGW1829118	609	YJX3266590	610	YJX3083847
निर्वाचक का नाम : कृष्णाकांत पिता का नाम: प्रेमलाल गृह संख्या : 472 उम्र : 43 लिंग : पुरुष	फोटो उपलब्ध	निर्वाचक का नाम : रविकांत कनौजिया पिता का नाम: कौशल प्रसाद कनौजिया गृह संख्या : 472 उम्र : 23 लिंग : पुरुष	फोटो उपलब्ध	निर्वाचक का नाम : देवचंद कनौजिया पिता का नाम: नर्बदा प्रसाद गृह संख्या : 475 उम्र : 65 लिंग : पुरुष	फोटो उपलब्ध
611	YJX3082443	612	CGW1584994	613	YJX0878595
निर्वाचक का नाम : किरण देवी कनौजिया पति का नाम: देवचंद कनौजिया गृह संख्या : 475 उम्र : 63 लिंग : महिला	फोटो उपलब्ध	निर्वाचक का नाम : ज्योति पिता का नाम: देवचंद्र गृह संख्या : 475 उम्र : 37 लिंग : महिला	फोटो उपलब्ध	निर्वाचक का नाम : विनय कुमार कनौजिया पिता का नाम: देव चंद्र कनौजिया गृह संख्या : 475 उम्र : 35 लिंग : पुरुष	फोटो उपलब्ध
614	YJX2408714	# 615	CGW1769355	616	YJX3083656
निर्वाचक का नाम : अर्चना पति का नाम: विनय गृह संख्या : 475 उम्र : 33 लिंग : महिला	फोटो उपलब्ध	निर्वाचक का नाम : राम लखन पिता का नाम: नरबदा प्रसाद गृह संख्या : 479 उम्र : 61 लिंग : पुरुष	फोटो उपलब्ध	निर्वाचक का नाम : गुलाब कली पति का नाम: राम लखन गृह संख्या : 479 उम्र : 47 लिंग : महिला	फोटो उपलब्ध
617	YJX3021581	618	CGW1024033	619	CGW1020825
निर्वाचक का नाम : अर्जुन लाल पिता का नाम: नरबदा प्रसाद गृह संख्या : 482 उम्र : 68 लिंग : पुरुष	फोटो उपलब्ध	निर्वाचक का नाम : किरण पति का नाम: प्रकाश गृह संख्या : 482 उम्र : 43 लिंग : महिला	फोटो उपलब्ध	निर्वाचक का नाम : विजयकुमार पिता का नाम: भीमसेन गृह संख्या : 482 उम्र : 37 लिंग : पुरुष	फोटो उपलब्ध
620	YJX3472719	621	YJX2459816	622	CGW1049576
निर्वाचक का नाम : सीताराम रजक पिता का नाम: सुमेर रजक गृह संख्या : 486 उम्र : 60 लिंग : पुरुष	फोटो उपलब्ध	निर्वाचक का नाम : सुनीता रजक पति का नाम: सीताराम रजक गृह संख्या : 486 उम्र : 56 लिंग : महिला	फोटो उपलब्ध	निर्वाचक का नाम : रमेश काछी पटेल पिता का नाम: महाबली गृह संख्या : 486 उम्र : 50 लिंग : पुरुष	फोटो उपलब्ध
623	YJX1633791	624	CGW1049592	625	YJX2459824
निर्वाचक का नाम : मीना पटेल पति का नाम: रमेश पटेल गृह संख्या : 486 उम्र : 47 लिंग : महिला	फोटो उपलब्ध	निर्वाचक का नाम : रानू पति का नाम: कृष्णलाल गृह संख्या : 486 उम्र : 40 लिंग : महिला	फोटो उपलब्ध	निर्वाचक का नाम : विपिन रजक पिता का नाम: सीताराम रजक गृह संख्या : 486 उम्र : 32 लिंग : पुरुष	फोटो उपलब्ध
626	YJX2722494	627	YJX2723492	628	YJX2722338
निर्वाचक का नाम : पयाशवानी प्रसाद यादव पिता का नाम: कामता प्रसाद गृह संख्या : 486/3 उम्र : 70 लिंग : पुरुष	फोटो उपलब्ध	निर्वाचक का नाम : रामवती यादव पति का नाम: पयाशवानीप्रसाद यादव गृह संख्या : ४८६/3 उम्र : 65 लिंग : महिला	फोटो उपलब्ध	निर्वाचक का नाम : सुशीला यादव पति का नाम: अयोध्या प्रसाद गृह संख्या : 486/3 उम्र : 47 लिंग : महिला	फोटो उपलब्ध
629	CGW1066349	630	YJX0962936	631	YJX0878678
निर्वाचक का नाम : अमर लाल केवट पिता का नाम: भगवान दीन गृह संख्या : 490 उम्र : 44 लिंग : पुरुष	फोटो उपलब्ध	निर्वाचक का नाम : मनीष केवट पिता का नाम: भगवानदीन गृह संख्या : 490 उम्र : 38 लिंग : पुरुष	फोटो उपलब्ध	निर्वाचक का नाम : उमेश कुमार केवट पिता का नाम: भगवान दीन गृह संख्या : 490 उम्र : 35 लिंग : पुरुष	फोटो उपलब्ध

632	YJX1633825	निर्वाचक का नाम : संगीता केवट पति का नाम: उमेश केवट गृह संख्या : 490 उम्र : 35 लिंग : महिला	फोटो उपलब्ध	633	YJX1633833	निर्वाचक का नाम : संगीता केवट पति का नाम: मनीष केवट गृह संख्या : 492 उम्र : 36 लिंग : महिला	फोटो उपलब्ध	634	YJX1633874	निर्वाचक का नाम : प्रदीप सिंह पिता का नाम: ओम सिंह गृह संख्या : 493 उम्र : 55 लिंग : पुरुष	फोटो उपलब्ध
635	YJX1633890	निर्वाचक का नाम : अनीता राजपूत पति का नाम: प्रदीप सिंह गृह संख्या : 493 उम्र : 50 लिंग : महिला	फोटो उपलब्ध	636	YJX1633908	निर्वाचक का नाम : किरण राजपूत पति का नाम: ओम सिंह गृह संख्या : 493 उम्र : 49 लिंग : महिला	फोटो उपलब्ध	637	YJX1633916	निर्वाचक का नाम : राधिका राजपूत पति का नाम: रंजीत सिंह राजपूत गृह संख्या : 493 उम्र : 48 लिंग : महिला	फोटो उपलब्ध
638	YJX2702280	निर्वाचक का नाम : अपर्णा ठाकुर पिता का नाम: प्रदीप सिंह गृह संख्या : 493 उम्र : 28 लिंग : महिला	फोटो उपलब्ध	639	YJX3715919	निर्वाचक का नाम : रंजीत सिंह पिता का नाम: ओम सिंह गृह संख्या : 493 लालमाटी कछीयाना उम्र : 50 लिंग : पुरुष	फोटो उपलब्ध	640	YJX2789386	निर्वाचक का नाम : मुन्नी बाई चौधरी पति का नाम: राम मिलन चौधरी गृह संख्या : 499 उम्र : 54 लिंग : महिला	फोटो उपलब्ध
641	YJX2789196	निर्वाचक का नाम : तपस्या रैदास पति का नाम: विजय कुमार गृह संख्या : 499 उम्र : 35 लिंग : महिला	फोटो उपलब्ध	642	YJX2789337	निर्वाचक का नाम : विजय कुमार रैदास पिता का नाम: राम मिलन चौधरी गृह संख्या : 499 उम्र : 32 लिंग : पुरुष	फोटो उपलब्ध	643	YJX2789329	निर्वाचक का नाम : संजय कुमार चौधरी पिता का नाम: राम मिलन चौधरी गृह संख्या : 499 उम्र : 30 लिंग : पुरुष	फोटो उपलब्ध
644	CGW1066257	निर्वाचक का नाम : सुनीताबाई पति का नाम: अनिल गृह संख्या : 501 उम्र : 45 लिंग : महिला	फोटो उपलब्ध	645	YJX0947135	निर्वाचक का नाम : अरूण कुमार पिता का नाम: अनिल महोदिया गृह संख्या : 501 उम्र : 37 लिंग : पुरुष	फोटो उपलब्ध	646	YJX1633932	निर्वाचक का नाम : धनसिंह राजपूत पिता का नाम: लक्ष्मण सिंह गृह संख्या : 505 उम्र : 79 लिंग : पुरुष	फोटो उपलब्ध
647	YJX1633940	निर्वाचक का नाम : शकुन बाई पति का नाम: धनसिंह गृह संख्या : 505 उम्र : 73 लिंग : महिला	फोटो उपलब्ध	648	YJX2482065	निर्वाचक का नाम : दुलारी पति का नाम: देवी प्रसाद गृह संख्या : 505 उम्र : 69 लिंग : महिला	फोटो उपलब्ध	649	YJX1633965	निर्वाचक का नाम : विकास राजपूत पिता का नाम: धनसिंह गृह संख्या : 505 उम्र : 43 लिंग : पुरुष	फोटो उपलब्ध
650	YJX0877886	निर्वाचक का नाम : पूरन राजपूत पिता का नाम: देवीप्रसाद गृह संख्या : 505 उम्र : 42 लिंग : पुरुष	फोटो उपलब्ध	651	CGW1762368	निर्वाचक का नाम : नंदकिशोर ठाकुर पिता का नाम: स्व देवीप्रसाद ठाकुर गृह संख्या : 505 उम्र : 39 लिंग : पुरुष	फोटो उपलब्ध	652	YJX2704799	निर्वाचक का नाम : रितु राजपूत पति का नाम: विकास राजपूत गृह संख्या : 505 उम्र : 38 लिंग : महिला	फोटो उपलब्ध
653	YJX3735032	निर्वाचक का नाम : सुमी राजपूत पिता का नाम: सुनील राजपूत गृह संख्या : 505 शुक्ला होटल के पिछे उम्र : 22 लिंग : महिला	फोटो उपलब्ध	654	YJX0878637	निर्वाचक का नाम : रामसजीवन पिता का नाम: पणी प्रसाद गृह संख्या : 508 उम्र : 47 लिंग : पुरुष	फोटो उपलब्ध	655	YJX0878645	निर्वाचक का नाम : श्रीमति शांति बाई पति का नाम: रामसजीवन साहू गृह संख्या : 508 उम्र : 42 लिंग : महिला	फोटो उपलब्ध
656	YJX0877894	निर्वाचक का नाम : ताराबाई पति का नाम: फूलचंद गृह संख्या : 508/1 उम्र : 73 लिंग : महिला	फोटो उपलब्ध	657	YJX0877902	निर्वाचक का नाम : छत्रधारी केवट पिता का नाम: फूलचंद गृह संख्या : 508/1 उम्र : 46 लिंग : पुरुष	फोटो उपलब्ध	658	YJX2707784	निर्वाचक का नाम : आरती केवट पति का नाम: छत्र धारी केवट गृह संख्या : 508/1 उम्र : 27 लिंग : महिला	फोटो उपलब्ध
659	YJX3659687	निर्वाचक का नाम : दीपक साहू पिता का नाम: गोपाल साहू गृह संख्या : 603 लालमाटी शुक्ला होटल उम्र : 37 लिंग : पुरुष	फोटो उपलब्ध	660	YJX3659711	निर्वाचक का नाम : शर्मिला साहू पति का नाम: दीपक साहू गृह संख्या : 603 शुक्ला होटल के पिछे लालमाटी उम्र : 28 लिंग : महिला	फोटो उपलब्ध	661	YJX0878652	निर्वाचक का नाम : कु अनीषा बघेल पिता का नाम: आर बी एस बघेल गृह संख्या : 676 उम्र : 38 लिंग : महिला	फोटो उपलब्ध

662	YJX3396132	निर्वाचक का नाम : वीरेंद्र सोंधिया पिता का नाम: विजय सोंधिया गृह संख्या : 1233 उम्र : 43 लिंग : पुरुष	फोटो उपलब्ध	663	YJX3396280	निर्वाचक का नाम : ममता सोंधिया पति का नाम: वीरेंद्र सोंधिया गृह संख्या : 1233 उम्र : 38 लिंग : महिला	फोटो उपलब्ध	664	YJX3261278	निर्वाचक का नाम : रेखा रैकवार पति का नाम: महेश रैकवार गृह संख्या : 1348 उम्र : 54 लिंग : महिला	फोटो उपलब्ध
665	CGW1722974	निर्वाचक का नाम : महंगू लाल पिता का नाम: नंदलाल गृह संख्या : 1403 उम्र : 64 लिंग : पुरुष	फोटो उपलब्ध	666	CGW1762301	निर्वाचक का नाम : सुनीता पति का नाम: गोपालप्रसाद गृह संख्या : 1403 उम्र : 46 लिंग : महिला	फोटो उपलब्ध	667	CGW1737907	निर्वाचक का नाम : गौतम पिता का नाम: महंगूलाल गृह संख्या : 1403 उम्र : 41 लिंग : पुरुष	फोटो उपलब्ध
668	YJX3388717	निर्वाचक का नाम : गौरव वंशकार माता का नाम: सुनीता गृह संख्या : 1403 लालमती उम्र : 24 लिंग : पुरुष	फोटो उपलब्ध	669	CGW1722982	निर्वाचक का नाम : गनेशप्रसाद पिता का नाम: सूरजप्रसाद गृह संख्या : 1404 उम्र : 77 लिंग : पुरुष	फोटो उपलब्ध	670	CGW1722990	निर्वाचक का नाम : मुन्नीबाई पति का नाम: गनेशप्रसाद गृह संख्या : 1404 उम्र : 64 लिंग : महिला	फोटो उपलब्ध
671	YJX1824309	निर्वाचक का नाम : हेमराज पिता का नाम: गनेश गृह संख्या : 1404 उम्र : 40 लिंग : पुरुष	फोटो उपलब्ध	672	CGW1585041	निर्वाचक का नाम : सुनील पिता का नाम: गनेशप्रसाद गृह संख्या : 1404 उम्र : 39 लिंग : पुरुष	फोटो उपलब्ध	673	CGW1585058	निर्वाचक का नाम : रेखा पति का नाम: सुनील गृह संख्या : 1404 उम्र : 38 लिंग : महिला	फोटो उपलब्ध
674	CGW1585066	निर्वाचक का नाम : रूपा पति का नाम: कनू गृह संख्या : 1404 उम्र : 37 लिंग : महिला	फोटो उपलब्ध	675	YJX3532637	निर्वाचक का नाम : मनीषा बाल्मीक पति का नाम: हेमराज बाल्मीक गृह संख्या : 1404 उम्र : 37 लिंग : महिला	फोटो उपलब्ध	676	YJX3416898	निर्वाचक का नाम : शिवांगी राजपूत पिता का नाम: राकेश राजपूत गृह संख्या : 1404 उम्र : 29 लिंग : महिला	फोटो उपलब्ध
677	YJX1728088	निर्वाचक का नाम : सुनंदा गुप्ता पति का नाम: विनोद गुप्ता गृह संख्या : 1406 उम्र : 56 लिंग : महिला	फोटो उपलब्ध	678	YJX1728070	निर्वाचक का नाम : विनोद गुप्ता पिता का नाम: राम प्रसाद गृह संख्या : 1406 उम्र : 54 लिंग : पुरुष	फोटो उपलब्ध	679	YJX1728096	निर्वाचक का नाम : सुनीता केवट पति का नाम: महेश केवट गृह संख्या : 1406 उम्र : 35 लिंग : महिला	फोटो उपलब्ध
680	YJX2770162	निर्वाचक का नाम : सुशील केवट पिता का नाम: ओमप्रकाश केवट गृह संख्या : 1406 उम्र : 29 लिंग : पुरुष	फोटो उपलब्ध	681	YJX3083300	निर्वाचक का नाम : हीरा बाई केवट पति का नाम: ओम प्रकाश गृह संख्या : 1406 उम्र : 29 लिंग : महिला	फोटो उपलब्ध	682	YJX2921757	निर्वाचक का नाम : राम रानी पति का नाम: हरिश्चंद्र गृह संख्या : 1407 उम्र : 48 लिंग : महिला	फोटो उपलब्ध
683	YJX1985696	निर्वाचक का नाम : रोहित केवट पिता का नाम: हरिश्चंद्र केवट गृह संख्या : 1407 उम्र : 35 लिंग : पुरुष	फोटो उपलब्ध	684	YJX2408862	निर्वाचक का नाम : मोहित केवट पिता का नाम: हरिश्चंद्र केवट गृह संख्या : 1407 उम्र : 30 लिंग : पुरुष	फोटो उपलब्ध	685	YJX3430170	निर्वाचक का नाम : बुधरानी केवट पति का नाम: रोहित केवट गृह संख्या : 1407 उम्र : 26 लिंग : महिला	फोटो उपलब्ध
686	YJX3083292	निर्वाचक का नाम : मुन्नी पति का नाम: कमला प्रसाद गृह संख्या : 1408 उम्र : 68 लिंग : महिला	फोटो उपलब्ध	687	YJX3083888	निर्वाचक का नाम : तारा चन्द्र पिता का नाम: कमलाप्रसाद गृह संख्या : 1408 उम्र : 44 लिंग : पुरुष	फोटो उपलब्ध	688	YJX1985712	निर्वाचक का नाम : लालचंद केवट पिता का नाम: चन्द्र केवट गृह संख्या : 1408/1 उम्र : 37 लिंग : पुरुष	फोटो उपलब्ध
689	YJX2459865	निर्वाचक का नाम : नीतू केवट पति का नाम: लाल चंद केवट गृह संख्या : 1408/1 उम्र : 29 लिंग : महिला	फोटो उपलब्ध	690	YJX1633999	निर्वाचक का नाम : रूकमणी चौधरी पति का नाम: खेमचंद्र गृह संख्या : 1410 उम्र : 45 लिंग : महिला	फोटो उपलब्ध	691	YJX3121829	निर्वाचक का नाम : रेवा प्रसाद रैदास पिता का नाम: सुख लाल गृह संख्या : 1410 उम्र : 44 लिंग : पुरुष	फोटो उपलब्ध

692	YJX2834992	निर्वाचक का नाम : मुकुल पिता का नाम: मनोज गृह संख्या : 1410 उम्र : 25 लिंग : पुरुष	फोटो उपलब्ध	693	YJX3083490	निर्वाचक का नाम : संजय पिता का नाम: राम कुमार गृह संख्या : 1411 उम्र : 43 लिंग : पुरुष	फोटो उपलब्ध	694	YJX3083342	निर्वाचक का नाम : शांति पति का नाम: संजय गृह संख्या : 1411 उम्र : 41 लिंग : महिला	फोटो उपलब्ध
695	YJX2459782	निर्वाचक का नाम : सुमित कुशवाहा पिता का नाम: संजय कुशवाहा गृह संख्या : 1411 उम्र : 28 लिंग : पुरुष	फोटो उपलब्ध	696	YJX3433489	निर्वाचक का नाम : शिवम कुशवाहा पिता का नाम: संजय कुशवाहा गृह संख्या : 1411 उम्र : 24 लिंग : पुरुष	फोटो उपलब्ध	697	YJX2481893	निर्वाचक का नाम : विद्या बती पति का नाम: कृष्ण कांत गृह संख्या : 1413 उम्र : 64 लिंग : महिला	फोटो उपलब्ध
698	YJX1985720	निर्वाचक का नाम : ओम प्रकाश पान्डे पिता का नाम: कृष्ण कान्त पान्डे गृह संख्या : 1413 उम्र : 42 लिंग : पुरुष	फोटो उपलब्ध	699	YJX0877910	निर्वाचक का नाम : कृष्णा पाण्डे पिता का नाम: कृष्णकांत पाण्डे गृह संख्या : 1413 उम्र : 40 लिंग : पुरुष	फोटो उपलब्ध	700	YJX1985688	निर्वाचक का नाम : रिंकी पान्डे पति का नाम: ओम प्रकाश पान्डे गृह संख्या : 1413 उम्र : 40 लिंग : महिला	फोटो उपलब्ध
701	YJX3084084	निर्वाचक का नाम : माया पति का नाम: बाबू लाल गृह संख्या : 1415 उम्र : 63 लिंग : महिला	फोटो उपलब्ध	702	YJX3079225	निर्वाचक का नाम : राजेश पिता का नाम: बाबू लाल गृह संख्या : 1415 उम्र : 48 लिंग : पुरुष	फोटो उपलब्ध	703	CGW1585090	निर्वाचक का नाम : मुकेशराम पिता का नाम: बाबूलाल गृह संख्या : 1415 उम्र : 45 लिंग : पुरुष	फोटो उपलब्ध
704	YJX3084191	निर्वाचक का नाम : शब्बी पति का नाम: राजेश गृह संख्या : 1415 उम्र : 43 लिंग : महिला	फोटो उपलब्ध	705	YJX2840601	निर्वाचक का नाम : वंदना दामले पति का नाम: मौजिस दामले गृह संख्या : 1419 उम्र : 59 लिंग : महिला	फोटो उपलब्ध	706	CGW1585108	निर्वाचक का नाम : आगस्टिन दामले पिता का नाम: मौजिस दामले गृह संख्या : 1419 उम्र : 41 लिंग : पुरुष	फोटो उपलब्ध
707	YJX0877928	निर्वाचक का नाम : कु रिंकू पिता का नाम: मौजिस गृह संख्या : 1419 उम्र : 39 लिंग : महिला	फोटो उपलब्ध	708	YJX0947150	निर्वाचक का नाम : उमेश दामले पिता का नाम: मौजिस फ्रन्सिस गृह संख्या : 1419 उम्र : 39 लिंग : पुरुष	फोटो उपलब्ध	709	YJX2639458	निर्वाचक का नाम : शोभना दामले पति का नाम: आगस्टीन दामले गृह संख्या : 1419 उम्र : 36 लिंग : महिला	फोटो उपलब्ध
710	YJX2720670	निर्वाचक का नाम : प्रजा दामले पिता का नाम: उमेश दामले गृह संख्या : 1419 उम्र : 29 लिंग : महिला	फोटो उपलब्ध	711	CGW1585116	निर्वाचक का नाम : विजयप्रसाद पिता का नाम: बलदेव गृह संख्या : 1420 उम्र : 41 लिंग : पुरुष	फोटो उपलब्ध	712	YJX0878736	निर्वाचक का नाम : धर्मेन्द्र दुबे पिता का नाम: बलदेव प्रसाद गृह संख्या : 1420 उम्र : 40 लिंग : पुरुष	फोटो उपलब्ध
713	YJX1985738	निर्वाचक का नाम : रजनी दुबे पति का नाम: धर्मेन्द्र दुबे गृह संख्या : 1420 उम्र : 36 लिंग : महिला	फोटो उपलब्ध	714	YJX1985654	निर्वाचक का नाम : दुरोशि दुबे पति का नाम: विजय प्रसाद दुबे गृह संख्या : 1420/एबी उम्र : 36 लिंग : महिला	फोटो उपलब्ध	715	YJX2771459	निर्वाचक का नाम : वंदना काछी पति का नाम: विष्णु प्रसाद गृह संख्या : 1422 उम्र : 58 लिंग : महिला	फोटो उपलब्ध
716	YJX3431129	निर्वाचक का नाम : मनोज शुक्ला पिता का नाम: राजा राम शुक्ला गृह संख्या : 1422 उम्र : 58 लिंग : पुरुष	फोटो उपलब्ध	717	YJX3181856	निर्वाचक का नाम : किरण शुक्ला पति का नाम: मनोज गृह संख्या : 1422 उम्र : 43 लिंग : महिला	फोटो उपलब्ध	718	YJX0878751	निर्वाचक का नाम : सत्यम शुक्ला पिता का नाम: मनोज शुक्ला गृह संख्या : 1422 उम्र : 37 लिंग : पुरुष	फोटो उपलब्ध
719	YJX1634013	निर्वाचक का नाम : जितेंद्र पटेल पिता का नाम: जगदीश गृह संख्या : 1422 उम्र : 36 लिंग : पुरुष	फोटो उपलब्ध	720	YJX1985746	निर्वाचक का नाम : अर्चना कुशवाहा पति का नाम: जितेंद्र कुमार गृह संख्या : 1422 उम्र : 34 लिंग : महिला	फोटो उपलब्ध	721	YJX2408854	निर्वाचक का नाम : कृष्णा शुक्ला पति का नाम: सत्यम शुक्ला गृह संख्या : 1422 उम्र : 34 लिंग : महिला	फोटो उपलब्ध

722	YJX3083813	निर्वाचक का नाम : विमला पति का नाम: राम कुमार गृह संख्या : 1424 उम्र : 55 लिंग : महिला	723	CGW1585140	निर्वाचक का नाम : संजीव पिता का नाम: रामकुमार गृह संख्या : 1424 उम्र : 39 लिंग : पुरुष	724	YJX2913028	निर्वाचक का नाम : अगनेश पति का नाम: स्टीफन गृह संख्या : 1426 उम्र : 68 लिंग : महिला
725	YJX0947176	निर्वाचक का नाम : मंजू राबर्टमोरे पति का नाम: राबर्टमोरे गृह संख्या : 1426 उम्र : 41 लिंग : महिला	726	CGW1023118	निर्वाचक का नाम : राबर्टमोरे पिता का नाम: स्टीफन गृह संख्या : 1426 उम्र : 40 लिंग : पुरुष	727	CGW1020163	निर्वाचक का नाम : रोशन पिता का नाम: स्टीफन गृह संख्या : 1426 उम्र : 38 लिंग : पुरुष
728	YJX2408896	निर्वाचक का नाम : रोशालिया मोरे पति का नाम: रोशन मोरे गृह संख्या : 1426 उम्र : 34 लिंग : महिला	729	YJX2278877	निर्वाचक का नाम : अनीता कुशवाहा पिता का नाम: रामकुशल कुशवाहा गृह संख्या : १४२६ उम्र : 30 लिंग : महिला	730	YJX3200474	निर्वाचक का नाम : शीतल प्रसाद मिश्रा पिता का नाम: बाबू लाल मिश्रा गृह संख्या : 1428 उम्र : 68 लिंग : पुरुष
731	CGW0077214	निर्वाचक का नाम : भाग्यवती देवी मिश्रा पति का नाम: शीतल प्रसाद मिश्रा गृह संख्या : 1428 उम्र : 66 लिंग : महिला	732	YJX2278901	निर्वाचक का नाम : आलोक मिश्रा पिता का नाम: विजय कुमार मिश्रा गृह संख्या : १४२८ उम्र : 30 लिंग : पुरुष	733	YJX2771400	निर्वाचक का नाम : अनुज मिश्रा पिता का नाम: विजय मिश्रा गृह संख्या : १४२८ उम्र : 25 लिंग : पुरुष
734	YJX2891703	निर्वाचक का नाम : विजय कुमार मिश्रा पिता का नाम: बाबू लाल गृह संख्या : 1428/1 उम्र : 54 लिंग : पुरुष	735	CGW1021526	निर्वाचक का नाम : अनिल मिश्रा पिता का नाम: शीतल मिश्रा गृह संख्या : 1428/1 उम्र : 46 लिंग : पुरुष	736	CGW1723022	निर्वाचक का नाम : पुष्प लता पति का नाम: विजय गृह संख्या : 1428/1 उम्र : 46 लिंग : महिला
737	YJX2278869	निर्वाचक का नाम : प्रतिमा मिश्रा पति का नाम: अनिल मिश्रा गृह संख्या : १४२८/१ उम्र : 40 लिंग : महिला	738	CGW0077230	निर्वाचक का नाम : राम मनोहर पिता का नाम: बाबू प्रसाद गृह संख्या : 1429 उम्र : 77 लिंग : पुरुष	739	CGW0077248	निर्वाचक का नाम : चन्द्र वती पति का नाम: राम मनोहर गृह संख्या : 1429 उम्र : 73 लिंग : महिला
740	CGW0077263	निर्वाचक का नाम : राजीव पिता का नाम: राम मनोहर गृह संख्या : 1429 उम्र : 52 लिंग : पुरुष	741	CGW1051424	निर्वाचक का नाम : अर्चना पति का नाम: राजीव गृह संख्या : 1429 उम्र : 46 लिंग : महिला	742	CGW1722966	निर्वाचक का नाम : राहुल मिश्रा पिता का नाम: राम मनोहर मिश्रा गृह संख्या : 1429 उम्र : 38 लिंग : पुरुष
743	YJX2771434	निर्वाचक का नाम : मिहूल मिश्रा पिता का नाम: राजीव मिश्रा गृह संख्या : 1429 उम्र : 25 लिंग : महिला	744	YJX2408607	निर्वाचक का नाम : मयंक मिश्रा पिता का नाम: राजीव मिश्रा गृह संख्या : 1430 उम्र : 29 लिंग : पुरुष	745	YJX1634039	निर्वाचक का नाम : आकाश प्रताप सिंह पिता का नाम: नेमी सिंह गृह संख्या : 1431/2 उम्र : 35 लिंग : पुरुष
746	YJX1634047	निर्वाचक का नाम : सूर्य प्रताप सिंह पिता का नाम: स्व नेमीसिंह गृह संख्या : 1431/2 उम्र : 34 लिंग : पुरुष	747	CGW0077305	निर्वाचक का नाम : सुन्दर लाल पिता का नाम: धन सिंह गृह संख्या : 1435 उम्र : 58 लिंग : पुरुष	748	CGW0077297	निर्वाचक का नाम : कला वती पति का नाम: धन सिंह गृह संख्या : 1435 उम्र : 58 लिंग : महिला
749	YJX3166048	निर्वाचक का नाम : आशा पति का नाम: सुन्दरलाल गृह संख्या : 1435 उम्र : 53 लिंग : महिला	750	YJX0878819	निर्वाचक का नाम : दीपक विश्वकर्मा पिता का नाम: सुन्दर सिंह विश्वकर्मा गृह संख्या : 1435 उम्र : 35 लिंग : पुरुष	751	YJX3430378	निर्वाचक का नाम : राम कुशल कुशवाहा पिता का नाम: राम विशाल कुशवाहा गृह संख्या : 1436 उम्र : 59 लिंग : पुरुष

752	YJX3430352	निर्वाचक का नाम : लक्ष्मी बाई कुशवाहा पति का नाम: राम कुशल कुशवाहा गृह संख्या : 1436 उम्र : 57 लिंग : महिला	फोटो उपलब्ध	753	CGW1723030	निर्वाचक का नाम : रानी चौधरी पति का नाम: संतोष चौधरी गृह संख्या : 1439 उम्र : 42 लिंग : महिला	फोटो उपलब्ध	754	CGW1769363	निर्वाचक का नाम : रामा कुमार वर्मा पिता का नाम: लक्ष्मण प्रसाद वर्मा गृह संख्या : 1440 उम्र : 62 लिंग : पुरुष	फोटो उपलब्ध
755	CGW1772128	निर्वाचक का नाम : बसंती वर्मा पति का नाम: रामा कुमार वर्मा गृह संख्या : 1440 उम्र : 59 लिंग : महिला	फोटो उपलब्ध	756	CGW1052208	निर्वाचक का नाम : दीपक वर्मा पिता का नाम: रामा कुमार वर्मा गृह संख्या : 1440 उम्र : 41 लिंग : पुरुष	फोटो उपलब्ध	757	YJX2408615	निर्वाचक का नाम : यादवेन्द्र वर्मा पिता का नाम: रामा कुमार वर्मा गृह संख्या : 1440 उम्र : 39 लिंग : पुरुष	फोटो उपलब्ध
758	YJX2408623	निर्वाचक का नाम : विशाल वर्मा पिता का नाम: रामा कुमार वर्मा गृह संख्या : 1440 उम्र : 38 लिंग : पुरुष	फोटो उपलब्ध	759	YJX3390440	निर्वाचक का नाम : प्रीतम साहू पिता का नाम: भग्गीलाल साहू गृह संख्या : 1441/1442 उम्र : 63 लिंग : पुरुष	फोटो उपलब्ध	760	YJX3390457	निर्वाचक का नाम : माया साहू पति का नाम: प्रीतम साहू गृह संख्या : 1441/1442 उम्र : 61 लिंग : महिला	फोटो उपलब्ध
761	YJX3390465	निर्वाचक का नाम : राकेश कुमार साहू पिता का नाम: प्रीतम साहू गृह संख्या : 1441/1442 उम्र : 46 लिंग : पुरुष	फोटो उपलब्ध	762	YJX3390473	निर्वाचक का नाम : पप्पू साहू पिता का नाम: प्रीतम साहू गृह संख्या : 1441/1442 उम्र : 39 लिंग : पुरुष	फोटो उपलब्ध	763	YJX2719235	निर्वाचक का नाम : प्रेमचंद रज़क पिता का नाम: भट्टी लाल रज़क गृह संख्या : 1446 उम्र : 57 लिंग : पुरुष	फोटो उपलब्ध
764	YJX2713485	निर्वाचक का नाम : आशा बाई रज़क पति का नाम: प्रेमचंद रज़क गृह संख्या : 1446 उम्र : 53 लिंग : महिला	फोटो उपलब्ध	765	YJX2711455	निर्वाचक का नाम : सुनील रज़क पिता का नाम: प्रेमचंद रज़क गृह संख्या : 1446 उम्र : 31 लिंग : पुरुष	फोटो उपलब्ध	766	YJX2713519	निर्वाचक का नाम : दिनेश रज़क पिता का नाम: प्रेमचंद रज़क गृह संख्या : 1446 उम्र : 27 लिंग : पुरुष	फोटो उपलब्ध
767	YJX3414505	निर्वाचक का नाम : सोनाली राय पिता का नाम: राजेश राय गृह संख्या : 1885/34/1 उम्र : 23 लिंग : महिला	फोटो उपलब्ध								

768	YJX2090611	निर्वाचक का नाम : सुनील तिवारी पिता का नाम: देवमुनी तिवारी गृह संख्या : 323 उम्र : 46 लिंग : पुरुष	769	YJX2090629	निर्वाचक का नाम : ज्योति तिवारी पिता का नाम: सुनील तिवारी गृह संख्या : 323 उम्र : 40 लिंग : महिला	770	CGW1722933	निर्वाचक का नाम : राजेशकुमारयादव पिता का नाम: मसूरीयादीन गृह संख्या : 324 उम्र : 50 लिंग : पुरुष
771	CGW1722941	निर्वाचक का नाम : नीतू पति का नाम: राजेशयादव गृह संख्या : 324 उम्र : 46 लिंग : महिला	772	YJX3416856	निर्वाचक का नाम : खुशी यादव पिता का नाम: राजेश कुमार यादव गृह संख्या : 324 उम्र : 22 लिंग : महिला	773	YJX2865145	निर्वाचक का नाम : कृष्णा नामदेव पिता का नाम: महेश नामदेव गृह संख्या : 325 उम्र : 29 लिंग : पुरुष
774	YJX2707792	निर्वाचक का नाम : रोशनी रजक पति का नाम: धर्मेन्द्र रजक गृह संख्या : 393 उम्र : 33 लिंग : महिला	775	YJX1985910	निर्वाचक का नाम : रामनरेश धोबी पिता का नाम: स्व राम लाल रजक गृह संख्या : 398 उम्र : 40 लिंग : पुरुष	776	YJX1985605	निर्वाचक का नाम : धर्मेन्द्र रजक पिता का नाम: नरेश रजक गृह संख्या : 398 उम्र : 33 लिंग : पुरुष
777	YJX3485141	निर्वाचक का नाम : जितेंद्र रजक पिता का नाम: राम नरेश रजक गृह संख्या : 398 लालमती शुक्ला होटल उम्र : 24 लिंग : पुरुष	778	YJX3647534	निर्वाचक का नाम : प्रफुल्ल कुमार दत्ता पिता का नाम: भीमसेन दत्ता गृह संख्या : 509 उम्र : 57 लिंग : पुरुष	779	CGW1723055	निर्वाचक का नाम : पुष्पलता पति का नाम: प्रफुल्लकुमार गृह संख्या : 509 उम्र : 51 लिंग : महिला
780	YJX0879080	निर्वाचक का नाम : तेजप्रताप सिंह पिता का नाम: रामदास गृह संख्या : 616/5 उम्र : 34 लिंग : पुरुष	781	YJX3210796	निर्वाचक का नाम : अजित मलिक पिता का नाम: कल्लू मलिक गृह संख्या : 1404 उम्र : 24 लिंग : पुरुष	782	YJX2459790	निर्वाचक का नाम : पीयूष कुमार दत्ता यादव पिता का नाम: प्रफुल्ल कुमार दत्ता यादव गृह संख्या : 1406 उम्र : 30 लिंग : पुरुष
783	YJX3127370	निर्वाचक का नाम : जानकी पति का नाम: विष्णु गृह संख्या : 1441 उम्र : 68 लिंग : महिला	784	YJX2898617	निर्वाचक का नाम : श्याम लाल पिता का नाम: देवकी प्रसाद गृह संख्या : 1443 उम्र : 50 लिंग : पुरुष	785	CGW0077388	निर्वाचक का नाम : धर्मेन्द्र पिता का नाम: देवकी प्रसाद गृह संख्या : 1443 उम्र : 49 लिंग : पुरुष
786	CGW1585231	निर्वाचक का नाम : संजना पति का नाम: श्याम गृह संख्या : 1443 उम्र : 45 लिंग : महिला	787	YJX2901130	निर्वाचक का नाम : सविता पति का नाम: धर्मेन्द्र गृह संख्या : 1443 उम्र : 42 लिंग : महिला	788	YJX2211092	निर्वाचक का नाम : अंकित कनौजिया पिता का नाम: धर्मेन्द्र कनौजिया गृह संख्या : 1443 उम्र : 30 लिंग : पुरुष
789	YJX2638757	निर्वाचक का नाम : आकांक्षा काठी माता का नाम: संजना काठी गृह संख्या : 1443 उम्र : 27 लिंग : महिला	790	YJX2459691	निर्वाचक का नाम : प्रियंका कनौजिया पिता का नाम: धर्मेन्द्र कनौजिया गृह संख्या : 1445 उम्र : 28 लिंग : महिला	791	YJX3625316	निर्वाचक का नाम : भूमिका रजक पति का नाम: सुनील रजक गृह संख्या : 1446 उम्र : 25 लिंग : महिला
792	CGW0077438	निर्वाचक का नाम : गायत्री पति का नाम: पारस नाथ गृह संख्या : 1447 उम्र : 71 लिंग : महिला	793	YJX3626165	निर्वाचक का नाम : प्रदीप विश्वकर्मा पिता का नाम: पारस नाथ विश्वकर्मा गृह संख्या : 1447 उम्र : 44 लिंग : पुरुष	794	CGW1065853	निर्वाचक का नाम : श्रीकांत विश्वकर्मा पिता का नाम: पारसनाथ विश्वकर्मा गृह संख्या : 1447 उम्र : 40 लिंग : पुरुष
795	CGW1580463	निर्वाचक का नाम : हर्षा विश्वकर्मा पति का नाम: श्रीकांत विश्वकर्मा गृह संख्या : 1447 उम्र : 38 लिंग : महिला	796	CGW1065861	निर्वाचक का नाम : रमाकांत पिता का नाम: पारसनाथ गृह संख्या : 1447 उम्र : 36 लिंग : पुरुष	797	CGW1585264	निर्वाचक का नाम : कन्हैया लाल पिता का नाम: सूरज पाल गृह संख्या : 1452 उम्र : 54 लिंग : पुरुष

798	CGW1585272	निर्वाचक का नाम : बाबू लाल पिता का नाम: सूरज पाल गृह संख्या : 1452 उम्र : 48 लिंग : पुरुष	799	CGW1585280	निर्वाचक का नाम : राजेश्वरी पति का नाम: कन्हैया लाल गृह संख्या : 1452 उम्र : 47 लिंग : महिला	800	YJX1634062	निर्वाचक का नाम : मीना दीवान पति का नाम: जितेन्द्र गृह संख्या : 1452 उम्र : 39 लिंग : महिला
801	YJX2834976	निर्वाचक का नाम : आशा पति का नाम: धर्मेन्द्र गृह संख्या : 1452/2 उम्र : 45 लिंग : महिला	802	YJX0015040	निर्वाचक का नाम : धर्मेन्द्र पिता का नाम: सूरजपाल गृह संख्या : 1452/2 उम्र : 39 लिंग : पुरुष	803	CGW1585298	निर्वाचक का नाम : जीतेन्द्र पिता का नाम: सूरजपाल गृह संख्या : 1452/2 उम्र : 37 लिंग : पुरुष
804	CGW1044676	निर्वाचक का नाम : शारदा बाई कुरील पति का नाम: अनिल कुरील गृह संख्या : 1454 उम्र : 53 लिंग : महिला	805	YJX3084225	निर्वाचक का नाम : मंगल प्रसाद खताबिया पिता का नाम: बंशी लाल गृह संख्या : 1458 उम्र : 56 लिंग : पुरुष	806	YJX3084217	निर्वाचक का नाम : लीला पति का नाम: मंगल गृह संख्या : 1458 उम्र : 55 लिंग : महिला
807	YJX3084126	निर्वाचक का नाम : शकीला पति का नाम: मंगल गृह संख्या : 1458 उम्र : 53 लिंग : महिला	808	YJX0947184	निर्वाचक का नाम : ज्योति पति का नाम: कमलकुमार गृह संख्या : 1458 उम्र : 41 लिंग : महिला	809	CGW1585322	निर्वाचक का नाम : कमल पिता का नाम: मंगल गृह संख्या : 1458 उम्र : 39 लिंग : पुरुष
810	YJX0877936	निर्वाचक का नाम : संगीता पति का नाम: नवल खताबिया गृह संख्या : 1458 उम्र : 39 लिंग : महिला	811	CGW1585330	निर्वाचक का नाम : विमल पिता का नाम: मंगल गृह संख्या : 1458 उम्र : 38 लिंग : पुरुष	812	CGW1585348	निर्वाचक का नाम : नवल पिता का नाम: मंगल गृह संख्या : 1458 उम्र : 37 लिंग : पुरुष
813	YJX0877944	निर्वाचक का नाम : अल्का पति का नाम: विमलकुमार गृह संख्या : 1460 उम्र : 40 लिंग : महिला	814	YJX1634096	निर्वाचक का नाम : कोमल प्रसाद खताबिया पिता का नाम: मंगल खताबिया गृह संख्या : 1460 उम्र : 35 लिंग : पुरुष	815	YJX2919082	निर्वाचक का नाम : आशा कोरी पति का नाम: जगदीश गृह संख्या : 1462 उम्र : 63 लिंग : महिला
816	YJX3185923	निर्वाचक का नाम : प्रेम चन्द पिता का नाम: लक्ष्मण गृह संख्या : 1462 उम्र : 53 लिंग : पुरुष	817	YJX2913119	निर्वाचक का नाम : दीप चन्द पिता का नाम: लक्ष्मण गृह संख्या : 1462 उम्र : 52 लिंग : पुरुष	818	YJX2913234	निर्वाचक का नाम : सुनीता पति का नाम: प्रेमचंद गृह संख्या : 1462 उम्र : 50 लिंग : महिला
819	YJX2913150	निर्वाचक का नाम : ज्योति पति का नाम: दीप चन्द गृह संख्या : 1462 उम्र : 46 लिंग : महिला	820	CGW1049956	निर्वाचक का नाम : शिल्पी पिता का नाम: जगदीश गृह संख्या : 1462 उम्र : 38 लिंग : महिला	821	YJX1929512	निर्वाचक का नाम : राज कोरी पिता का नाम: प्रेम चन्द्र गृह संख्या : 1462 उम्र : 36 लिंग : पुरुष
822	CGW1047208	निर्वाचक का नाम : पवन कुमार कोरी पिता का नाम: जगदीश गृह संख्या : 1462 उम्र : 36 लिंग : पुरुष	823	YJX1929520	निर्वाचक का नाम : स्वाति कोरी पिता का नाम: जगदीश प्रसाद गृह संख्या : 1462 उम्र : 35 लिंग : महिला	824	YJX1929538	निर्वाचक का नाम : राहुल कोरी पिता का नाम: प्रेम चन्द्र गृह संख्या : 1462 उम्र : 33 लिंग : पुरुष
825	YJX2459808	निर्वाचक का नाम : चेतना कोरी पिता का नाम: दीप चन्द्र कोरी गृह संख्या : 1462 उम्र : 30 लिंग : महिला	826	YJX2725588	निर्वाचक का नाम : रतनेश कोरी पिता का नाम: दीपचंद कोरी गृह संख्या : 1462 उम्र : 27 लिंग : पुरुष	# 827	YJX2921096	निर्वाचक का नाम : धनवनतरी थुलकर पिता का नाम: आनंद राव थुलकर गृह संख्या : 1465 उम्र : 50 लिंग : पुरुष

828	YJX1985803	निर्वाचक का नाम : करुणा धुलकर पति का नाम: धनवनतरी धुलकर गृह संख्या : 1465 उम्र : 43 लिंग : महिला	फोटो उपलब्ध	829	YJX1728138	निर्वाचक का नाम : जे पी पाठक पिता का नाम: के पी पाठक गृह संख्या : 1467/1 उम्र : 69 लिंग : पुरुष	फोटो उपलब्ध	830	YJX1728146	निर्वाचक का नाम : गीता देवी पाठक पति का नाम: जे पी पाठक गृह संख्या : 1467/1 उम्र : 64 लिंग : महिला	फोटो उपलब्ध
831	YJX1728161	निर्वाचक का नाम : रजनी पाठक पिता का नाम: जे पी पाठक गृह संख्या : 1467/1 उम्र : 38 लिंग : महिला	फोटो उपलब्ध	832	CGW1585355	निर्वाचक का नाम : राम खिलावन पिता का नाम: राज धर गृह संख्या : 1468 उम्र : 89 लिंग : पुरुष	फोटो उपलब्ध	833	YJX3127198	निर्वाचक का नाम : प्रेमवती पति का नाम: राम खिलावन गृह संख्या : 1468 उम्र : 83 लिंग : महिला	फोटो उपलब्ध
834	YJX3021607	निर्वाचक का नाम : लल्लू पिता का नाम: राम अवतार गृह संख्या : 1473 उम्र : 63 लिंग : पुरुष	फोटो उपलब्ध	835	YJX3063435	निर्वाचक का नाम : प्रानू बाई पति का नाम: लल्लू गृह संख्या : 1473 उम्र : 58 लिंग : महिला	फोटो उपलब्ध	836	YJX0877951	निर्वाचक का नाम : निशा पटेल पति का नाम: प्रमोद गृह संख्या : 1473 उम्र : 43 लिंग : महिला	फोटो उपलब्ध
837	YJX3083524	निर्वाचक का नाम : प्रमोद पिता का नाम: लल्लू गृह संख्या : 1473 उम्र : 43 लिंग : पुरुष	फोटो उपलब्ध	838	YJX0934315	निर्वाचक का नाम : मनीषकुमार पिता का नाम: लल्लू पटेल गृह संख्या : 1473 उम्र : 40 लिंग : पुरुष	फोटो उपलब्ध	839	CGW1023563	निर्वाचक का नाम : विनोदकुमार पिता का नाम: लल्लू गृह संख्या : 1473 उम्र : 39 लिंग : पुरुष	फोटो उपलब्ध
840	YJX0877977	निर्वाचक का नाम : लक्ष्मी पटेल पति का नाम: विनोद गृह संख्या : 1473 उम्र : 39 लिंग : महिला	फोटो उपलब्ध	841	CGW1022060	निर्वाचक का नाम : मनोजकुमार पिता का नाम: लल्लू गृह संख्या : 1473 उम्र : 37 लिंग : पुरुष	फोटो उपलब्ध	842	YJX3127180	निर्वाचक का नाम : शक्तेश्वरी तिवारी पति का नाम: गुरु प्रसाद तिवारी गृह संख्या : 1474 उम्र : 57 लिंग : महिला	फोटो उपलब्ध
843	YJX3083912	निर्वाचक का नाम : शिवप्रसाद पिता का नाम: परमसुख गृह संख्या : 1474 उम्र : 53 लिंग : पुरुष	फोटो उपलब्ध	844	YJX2711489	निर्वाचक का नाम : राहुल तिवारी पिता का नाम: गुरुप्रसाद तिवारी गृह संख्या : 1474 उम्र : 38 लिंग : पुरुष	फोटो उपलब्ध	845	YJX0877985	निर्वाचक का नाम : प्रियंका शुक्ला पिता का नाम: अभिषेक शुक्ला गृह संख्या : 1474 उम्र : 37 लिंग : महिला	फोटो उपलब्ध
846	YJX0877993	निर्वाचक का नाम : अतुल तिवारी पिता का नाम: गुरुप्रसाद गृह संख्या : 1474 उम्र : 36 लिंग : पुरुष	फोटो उपलब्ध	847	YJX2720795	निर्वाचक का नाम : कविता भावना तिवारी पति का नाम: राहुल तिवारी गृह संख्या : 1474 उम्र : 35 लिंग : महिला	फोटो उपलब्ध	848	YJX3075819	निर्वाचक का नाम : गायत्री पति का नाम: बाल्मीक गृह संख्या : 1475 उम्र : 62 लिंग : महिला	फोटो उपलब्ध
849	CGW1737972	निर्वाचक का नाम : राजेन्द्रप्रसाद पिता का नाम: बाल्मीप्रसाद गृह संख्या : 1475 उम्र : 40 लिंग : पुरुष	फोटो उपलब्ध	850	CGW1737626	निर्वाचक का नाम : स्नेहलता पटेल पति का नाम: राजेन्द्रप्रसाद गृह संख्या : 1475 उम्र : 38 लिंग : महिला	फोटो उपलब्ध	851	YJX2919066	निर्वाचक का नाम : बिन्नी पति का नाम: गोविन्द गृह संख्या : 1482 उम्र : 64 लिंग : महिला	फोटो उपलब्ध
852	YJX2408722	निर्वाचक का नाम : विनय यादव पिता का नाम: किशोरी लाल यादव गृह संख्या : 1482 उम्र : 49 लिंग : पुरुष	फोटो उपलब्ध	853	YJX0878009	निर्वाचक का नाम : सरिता पति का नाम: प्रदीप घोसी गृह संख्या : 1482 उम्र : 44 लिंग : महिला	फोटो उपलब्ध	854	CGW1737634	निर्वाचक का नाम : गीता पिता का नाम: गोविंद गृह संख्या : 1482 उम्र : 42 लिंग : महिला	फोटो उपलब्ध
855	CGW1023951	निर्वाचक का नाम : प्रदीप पिता का नाम: गोविंद गृह संख्या : 1482 उम्र : 39 लिंग : पुरुष	फोटो उपलब्ध	856	YJX0878868	निर्वाचक का नाम : श्रीमति सपना शर्मा पति का नाम: अखिलेश कुमार गृह संख्या : 1484 उम्र : 47 लिंग : महिला	फोटो उपलब्ध	857	CGW1044007	निर्वाचक का नाम : नीलेश पिता का नाम: दुर्गाप्रसाद गृह संख्या : 1484 उम्र : 38 लिंग : पुरुष	फोटो उपलब्ध

858	CGW1047182	निर्वाचक का नाम : सुदेश पिता का नाम: दुर्गाप्रसाद गृह संख्या : 1484 उम्र : 37 लिंग : पुरुष	859	YJX3497195	निर्वाचक का नाम : ब्रजेश शर्मा पिता का नाम: दुर्गा प्रसाद शर्मा गृह संख्या : 1484 चांदमारी तलैया उम्र : 49 लिंग : पुरुष	860	YJX3084092	निर्वाचक का नाम : गिरिजा बाई पति का नाम: धीसल गृह संख्या : 1487 उम्र : 65 लिंग : महिला
861	CGW1047174	निर्वाचक का नाम : आरती दहायत पति का नाम: सुशील गृह संख्या : 1487 उम्र : 43 लिंग : महिला	862	CGW1047166	निर्वाचक का नाम : सुशील कुमार दहायत पिता का नाम: धीसल गृह संख्या : 1487 उम्र : 42 लिंग : पुरुष	863	YJX1884758	निर्वाचक का नाम : कृष्णा बाई दहायत पति का नाम: सुनील कुमार गृह संख्या : 1487 उम्र : 41 लिंग : महिला
864	CGW1023977	निर्वाचक का नाम : सुनील पिता का नाम: धीसल गृह संख्या : 1487 उम्र : 40 लिंग : पुरुष	865	CGW1044056	निर्वाचक का नाम : अनिल पिता का नाम: धीसल गृह संख्या : 1487 उम्र : 37 लिंग : पुरुष	866	YJX2718989	निर्वाचक का नाम : वर्षा बाई पति का नाम: अनिल कुमार गृह संख्या : 1487 उम्र : 30 लिंग : महिला
867	YJX2481919	निर्वाचक का नाम : तारा चन्द पिता का नाम: खूब चन्द गृह संख्या : 1488 उम्र : 45 लिंग : पुरुष	868	YJX2481901	निर्वाचक का नाम : ममता पति का नाम: तारा चन्द गृह संख्या : 1488 उम्र : 43 लिंग : महिला	869	YJX1985779	निर्वाचक का नाम : अमित कुमार पिता का नाम: संतोष गृह संख्या : 1488 उम्र : 31 लिंग : पुरुष
870	YJX3340700	निर्वाचक का नाम : मौसमी पिता का नाम: ताराचंद्र गृह संख्या : 1488 उम्र : 30 लिंग : महिला	871	YJX3083771	निर्वाचक का नाम : छोटेलाल पिता का नाम: गुम्मेलाल गृह संख्या : 1489 उम्र : 60 लिंग : पुरुष	872	YJX3084282	निर्वाचक का नाम : सोमवती पति का नाम: छोटेलाल गृह संख्या : 1489 उम्र : 54 लिंग : महिला
873	YJX0878884	निर्वाचक का नाम : ब्रजेश कुमार पिता का नाम: छोटे लाल गृह संख्या : 1489 उम्र : 36 लिंग : पुरुष	874	YJX1929496	निर्वाचक का नाम : भूरी बाई पति का नाम: बृजेश कुमार गृह संख्या : 1489 उम्र : 35 लिंग : महिला	875	CGW1022243	निर्वाचक का नाम : राजेश कुमार लोहिया पिता का नाम: रूप लाल गृह संख्या : 1490 उम्र : 50 लिंग : पुरुष
876	YJX3083946	निर्वाचक का नाम : किरण पति का नाम: रमेश गृह संख्या : 1490 उम्र : 46 लिंग : महिला	877	YJX0879072	निर्वाचक का नाम : नीलम लोहिया पति का नाम: रविकांत गृह संख्या : 1490 उम्र : 38 लिंग : महिला	# 878	YJX3583077	निर्वाचक का नाम : राकी लोहिया पिता का नाम: रमेश कुमार लोहिया गृह संख्या : 1490 उम्र : 37 लिंग : पुरुष
879	YJX1985332	निर्वाचक का नाम : सनी लोहिया पिता का नाम: रमेश लोहिया गृह संख्या : 1490 उम्र : 31 लिंग : पुरुष	880	YJX3083938	निर्वाचक का नाम : लल्ला राम पिता का नाम: बदलू गृह संख्या : 1490/1 उम्र : 66 लिंग : पुरुष	881	YJX3084027	निर्वाचक का नाम : श्याम बाई पति का नाम: लल्ला गृह संख्या : 1490/1 उम्र : 58 लिंग : महिला
882	CGW1762285	निर्वाचक का नाम : नीतू लोहिया पति का नाम: राजेश गृह संख्या : 1490/1 उम्र : 45 लिंग : महिला	883	CGW1020650	निर्वाचक का नाम : रविकांत लोहिया पिता का नाम: लल्लाराम गृह संख्या : 1490/1 उम्र : 38 लिंग : पुरुष	884	CGW1052729	निर्वाचक का नाम : श्याम सुन्दर पिता का नाम: छोटेलाल गृह संख्या : 1492 उम्र : 63 लिंग : पुरुष
885	CGW1064674	निर्वाचक का नाम : राजेन्द्र पिता का नाम: छोटेलाल गृह संख्या : 1492 उम्र : 58 लिंग : पुरुष	886	YJX2482123	निर्वाचक का नाम : मंजू लता पति का नाम: राजेन्द्र गृह संख्या : 1492 उम्र : 52 लिंग : महिला	887	YJX0878918	निर्वाचक का नाम : चन्दन सिंह पिता का नाम: रामदास गृह संख्या : 1493 उम्र : 39 लिंग : पुरुष

888	YJX2539534	निर्वाचक का नाम : वर्षा सिंह लोधी पति का नाम: चंदन सिंह लोधी गृह संख्या : 1493 उम्र : 30 लिंग : महिला	889	YJX2539484	निर्वाचक का नाम : समीर कुशवाहा पिता का नाम: रमेश चंद कुशवाहा गृह संख्या : 1496 उम्र : 28 लिंग : पुरुष	890	YJX0878934	निर्वाचक का नाम : गजराज सिंह पिता का नाम: रामगोपाल सिंह गृह संख्या : 1497 उम्र : 56 लिंग : पुरुष
891	YJX1824333	निर्वाचक का नाम : रिलूलाल पिता का नाम: छोटेलाल गृह संख्या : 1497 उम्र : 56 लिंग : पुरुष	892	YJX0878942	निर्वाचक का नाम : शशीलता सिंह पति का नाम: गजराज सिंह गृह संख्या : 1497 उम्र : 55 लिंग : महिला	893	CGW1585371	निर्वाचक का नाम : भजनलाल पिता का नाम: छोटेलाल गृह संख्या : 1497 उम्र : 45 लिंग : पुरुष
894	CGW1585389	निर्वाचक का नाम : राखी पति का नाम: भजनलाल गृह संख्या : 1497 उम्र : 39 लिंग : महिला	895	YJX2408631	निर्वाचक का नाम : प्रिया सिंह पिता का नाम: गजराज सिंह गृह संख्या : 1497 उम्र : 29 लिंग : महिला	896	YJX3309804	निर्वाचक का नाम : प्रिया दाहिया पिता का नाम: रेखलाल दाहिया गृह संख्या : 1497 उम्र : 26 लिंग : महिला
897	YJX3644242	निर्वाचक का नाम : चंद्रकांत मिश्रा पिता का नाम: चूनबदी प्रसाद मिश्रा गृह संख्या : 1497/2 उम्र : 54 लिंग : पुरुष	898	YJX3641776	निर्वाचक का नाम : सविता मिश्रा पति का नाम: चंद्रकांत मिश्रा गृह संख्या : 1497/2 उम्र : 46 लिंग : महिला	899	YJX3125192	निर्वाचक का नाम : चमेली पति का नाम: शिव बहोर गृह संख्या : 1498 उम्र : 58 लिंग : महिला
900	YJX1929504	निर्वाचक का नाम : साधना कुशवाहा पति का नाम: मनोज गृह संख्या : 1498 उम्र : 37 लिंग : महिला	901	YJX3084019	निर्वाचक का नाम : सुशील पिता का नाम: द्वारका गृह संख्या : 1498/1 उम्र : 50 लिंग : पुरुष	902	CGW1024819	निर्वाचक का नाम : मनोज पिता का नाम: शिवबहोर गृह संख्या : 1498/1 उम्र : 42 लिंग : पुरुष
903	CGW1737824	निर्वाचक का नाम : कृष्णा देवी यादव पति का नाम: सुशील गृह संख्या : 1498/1 उम्र : 42 लिंग : महिला	904	CGW1585405	निर्वाचक का नाम : सीमा कुशवाहा पति का नाम: उपेंद्र कुमार गृह संख्या : 1498/1 उम्र : 38 लिंग : महिला	905	CGW1585413	निर्वाचक का नाम : राजकुमार पिता का नाम: शिवबहोर गृह संख्या : 1498/1 उम्र : 37 लिंग : पुरुष
906	YJX1824044	निर्वाचक का नाम : इंद्रवसुआ कुशवाहा पति का नाम: प्रेम लाल कुशवाहा गृह संख्या : 1501 उम्र : 58 लिंग : महिला	907	YJX3083649	निर्वाचक का नाम : प्रेम लाल पिता का नाम: किशोरी लाल गृह संख्या : 1502 उम्र : 63 लिंग : पुरुष	908	CGW1737675	निर्वाचक का नाम : सुनील कुमार कुशवाहा पिता का नाम: प्रेम लाल कुशवाहा गृह संख्या : 1502 उम्र : 43 लिंग : पुरुष
909	YJX1985829	निर्वाचक का नाम : माया कुशवाहा पति का नाम: सुशील प्रसाद कुशवाहा गृह संख्या : 1502 उम्र : 42 लिंग : महिला	910	YJX1985951	निर्वाचक का नाम : सरोज कुशवाहा पति का नाम: सुनील कुमार कुशवाहा गृह संख्या : 1502 उम्र : 39 लिंग : महिला	911	CGW1737659	निर्वाचक का नाम : सुनीलप्रसाद पिता का नाम: प्रेमलाल गृह संख्या : 1502 उम्र : 39 लिंग : पुरुष
912	YJX3483013	निर्वाचक का नाम : अंजली कुशवाहा पति का नाम: अनिल कुशवाहा गृह संख्या : 1502 उम्र : 39 लिंग : महिला	913	YJX0947200	निर्वाचक का नाम : अनिल कुमार कुशवाहा पिता का नाम: प्रेमलाल गृह संख्या : 1502 उम्र : 39 लिंग : पुरुष	914	CGW1737717	निर्वाचक का नाम : जगदीश पिता का नाम: रामप्यारे गृह संख्या : 1510 उम्र : 64 लिंग : पुरुष
915	CGW1737709	निर्वाचक का नाम : पुष्पा देवी पाण्डेय पति का नाम: जगदीशप्रसाद गृह संख्या : 1510 उम्र : 59 लिंग : महिला	916	CGW1737808	निर्वाचक का नाम : राजेश कुमार पाण्डेय पिता का नाम: जगदीशप्रसाद गृह संख्या : 1510 उम्र : 42 लिंग : पुरुष	917	YJX0878033	निर्वाचक का नाम : विवेक पाण्डे पिता का नाम: जगदीश गृह संख्या : 1510 उम्र : 40 लिंग : पुरुष

918	YJX0878041	निर्वाचक का नाम : गीता पाण्डे पिता का नाम: जगदीश गृह संख्या : 1510 उम्र : 39 लिंग : महिला	919	YJX0878975	निर्वाचक का नाम : रजनीश कुमार पटेल पिता का नाम: शिवराज प्रसाद पटेल गृह संख्या : 1512 उम्र : 38 लिंग : पुरुष	920	YJX2408656	निर्वाचक का नाम : किरण पटेल पति का नाम: रजनीश कुमार पटेल गृह संख्या : 1512 उम्र : 31 लिंग : महिला
921	YJX2921054	निर्वाचक का नाम : प्रवीण पिता का नाम: राजेन्द्र गृह संख्या : 1514 उम्र : 44 लिंग : पुरुष	922	CGW1737915	निर्वाचक का नाम : गायत्री पति का नाम: प्रवीण गृह संख्या : 1514 उम्र : 37 लिंग : महिला	923	YJX3446556	निर्वाचक का नाम : प्रमिला चतुर्वेदी पिता का नाम: प्रवीण चतुर्वेदी गृह संख्या : 1514 उम्र : 22 लिंग : महिला
924	YJX3444262	निर्वाचक का नाम : अंजली चतुर्वेदी पिता का नाम: प्रवीण चतुर्वेदी गृह संख्या : 1514 उम्र : 21 लिंग : महिला	925	YJX3083623	निर्वाचक का नाम : माया पति का नाम: रमा कांत गृह संख्या : 1514/2 उम्र : 52 लिंग : महिला	926	YJX3127156	निर्वाचक का नाम : शांति पति का नाम: रामजियावन गृह संख्या : 1515 उम्र : 73 लिंग : महिला
927	YJX0879015	निर्वाचक का नाम : प्रीति पटेल पति का नाम: नरेन्द्र पटेल गृह संख्या : 1515 उम्र : 43 लिंग : महिला	928	CGW1585439	निर्वाचक का नाम : नरेन्द्र पिता का नाम: राम जियावन गृह संख्या : 1515 उम्र : 43 लिंग : पुरुष	929	YJX2912970	निर्वाचक का नाम : चूरामनि दुबे पिता का नाम: राम खिलावन गृह संख्या : 1516 उम्र : 72 लिंग : पुरुष
930	YJX2921062	निर्वाचक का नाम : यशोदा दुबे पति का नाम: चुणा मणि गृह संख्या : 1516 उम्र : 69 लिंग : महिला	931	CGW1585447	निर्वाचक का नाम : ऋषि केश दुबे पिता का नाम: चूरामनि दुबे गृह संख्या : 1516 उम्र : 50 लिंग : पुरुष	932	CGW1737667	निर्वाचक का नाम : रमेश कुमार द्विवेदी पिता का नाम: सी.एम. द्विवेदी गृह संख्या : 1516 उम्र : 42 लिंग : पुरुष
933	YJX3213915	निर्वाचक का नाम : अलका द्विवेदी पति का नाम: रमेश कुमार द्विवेदी गृह संख्या : 1516 उम्र : 39 लिंग : महिला	934	YJX0879056	निर्वाचक का नाम : उमेश कुमार दुबे पिता का नाम: चूरामनि गृह संख्या : 1516 उम्र : 38 लिंग : पुरुष	935	YJX1707587	निर्वाचक का नाम : हीरा बाई पति का नाम: कपूरसिंह गृह संख्या : 1517 उम्र : 53 लिंग : महिला
936	YJX0879064	निर्वाचक का नाम : स्नेहा दुबे पति का नाम: वीरेन्द्र दुबे गृह संख्या : 1517 उम्र : 41 लिंग : महिला	937	YJX1634120	निर्वाचक का नाम : विष्णु पिता का नाम: स्व कपूर गृह संख्या : 1517/ए उम्र : 35 लिंग : पुरुष	938	YJX1824341	निर्वाचक का नाम : विकास पिता का नाम: कपूर सिंह गृह संख्या : 1517/अ उम्र : 33 लिंग : पुरुष
939	YJX1634112	निर्वाचक का नाम : सपना पति का नाम: रामू खताबिया गृह संख्या : 1517/ए उम्र : 36 लिंग : महिला	940	YJX3632924	निर्वाचक का नाम : विपिन सिंह पिता का नाम: गजराज सिंह गृह संख्या : म नं 1497 उम्र : 26 लिंग : पुरुष			

941	1	YJX3747797	निर्वाचक का नाम : मुन्नी बाई राजपूत पति का नाम: प्रेम सिंह राजपूत गृह संख्या : 104 उम्र : 58 लिंग : महिला	942	1	YJX3750569	निर्वाचक का नाम : अदिती शर्मा पिता का नाम: अखिलेश कुमार शर्मा गृह संख्या : 1484 उम्र : 20 लिंग : महिला	943	1	YJX3760675	निर्वाचक का नाम : अनुज विश्वकर्मा पिता का नाम: संतोष विश्वकर्मा गृह संख्या : म. नं. 344 उम्र : 18 लिंग : पुरुष
944	1	YJX3763505	निर्वाचक का नाम : सुरेश कुमार शर्मा माता का नाम: चमेलीबाई शर्मा गृह संख्या : हाउसनेंबर 2888 उम्र : 58 लिंग : पुरुष	945	4	YJX3768249	निर्वाचक का नाम : देवेन्द्र सिंह यादव पिता का नाम: अयोध्या प्रसाद यादव गृह संख्या : 486/3एम उम्र : 19 लिंग : पुरुष	946	5	YJX3773330	निर्वाचक का नाम : त्रिवेणी दाहिया पति का नाम: बैजनाथ दाहिया गृह संख्या : 1497 उम्र : 59 लिंग : महिला
947	4	YJX3773231	निर्वाचक का नाम : ऋषभ चौधरी पिता का नाम: रेवा प्रसाद चौधरी गृह संख्या : 1410 उम्र : 19 लिंग : पुरुष	948	1	YJX3773181	निर्वाचक का नाम : मुन्नी बाई राजपूत पति का नाम: प्रेम सिंह राजपूत गृह संख्या : 104 उम्र : 58 लिंग : महिला	949	5	YJX3773090	निर्वाचक का नाम : नंदिनी चौधरी पिता का नाम: रेवा प्रसाद चौधरी गृह संख्या : 1410 उम्र : 18 लिंग : महिला
950	2	YJX3773389	निर्वाचक का नाम : सरिता श्रीवास पति का नाम: सुरारी श्रीवास गृह संख्या : 290 उम्र : 48 लिंग : महिला	951	2	YJX3773363	निर्वाचक का नाम : राहुल श्रीवास पिता का नाम: सुरारी श्रीवास गृह संख्या : 290 उम्र : 20 लिंग : पुरुष	952	5	YJX3774791	निर्वाचक का नाम : बैजनाथ दाहिया पिता का नाम: छोटे लाल दाहिया गृह संख्या : 1497 उम्र : 64 लिंग : पुरुष
953	2	YJX3775335	निर्वाचक का नाम : हेमंत कुमार तिवारी पिता का नाम: रिपुसूदन तिवारी गृह संख्या : 84 उम्र : 30 लिंग : पुरुष	954	3	YJX3791761	निर्वाचक का नाम : रिचा कनौजिया पिता का नाम: वीरेंद्र कुमार कनौजिया गृह संख्या : 466 उम्र : 18 लिंग : महिला	955	4	YJX3794468	निर्वाचक का नाम : सरिता कुशवाहा पति का नाम: सुमित कुशवाहा गृह संख्या : 1411 उम्र : 30 लिंग : महिला
956	2	YJX3794476	निर्वाचक का नाम : अथर्व विश्वकर्मा पिता का नाम: श्रीराम विश्वकर्मा गृह संख्या : 291 उम्र : 18 लिंग : पुरुष	957	3	YJX3800968	निर्वाचक का नाम : अंजना विश्वकर्मा पति का नाम: मदन कुमार विश्वकर्मा गृह संख्या : 413 उम्र : 30 लिंग : महिला	958	4	YJX3802451	निर्वाचक का नाम : नेहा रजक पिता का नाम: शिव कुमार रजक गृह संख्या : 353 उम्र : 20 लिंग : महिला
959	4	YJX3806924	निर्वाचक का नाम : पीयूष सिंह राजपूत पिता का नाम: रंजीत सिंह राजपूत गृह संख्या : 493 उम्र : 20 लिंग : पुरुष	960	2	YJX3814407	निर्वाचक का नाम : आदित्य राजभर पिता का नाम: गया प्रसाद राजभर गृह संख्या : 389 उम्र : 18 लिंग : पुरुष	961	2	YJX1824168	निर्वाचक का नाम : विजय पिता का नाम: ललन गृह संख्या : 361 उम्र : 37 लिंग : पुरुष
962	2	YJX3210960	निर्वाचक का नाम : ज्योति गौंड पिता का नाम: द्वारका प्रसाद ठाकुर गृह संख्या : 370 उम्र : 25 लिंग : महिला	963	5	YJX2744720	निर्वाचक का नाम : अतुल मिश्रा पिता का नाम: चंद्रकान्त मिश्रा गृह संख्या : 1497/2 उम्र : 26 लिंग : पुरुष	964	2	YJX2490316	निर्वाचक का नाम : कामनी रजक पति का नाम: संदीप रजक गृह संख्या : 101 उम्र : 34 लिंग : महिला
965	2	YJX3276870	निर्वाचक का नाम : अध्यान्श शर्मा पिता का नाम: अमित शर्मा गृह संख्या : 362 उम्र : 23 लिंग : पुरुष								

## निर्वाचकों का विवरण :

## A) मतदाताओं की संख्या :

	नामावली का प्रकार	निर्वाचक नामावली की पहचान :	मतदाताओं की संख्या :				
			पुरुष	महिला	तृतीय लिंग	कुल	
I	मूल	मूल नामावली	विशेष गहन पुनरीक्षण 2026 की मूल नामावली एवं समस्त अनुपूरकों को एकीकृत कर	463	477	0	940
II	घटक I - परिवर्धन सूची	पूरक 1	विशेष गहन पुनरीक्षण - 2026	13	12	0	25
III	घटक II - विलोपन सूची	पूरक 1	विशेष गहन पुनरीक्षण - 2026	5	5	0	10
IV	लिंग में संशोधन के कारण अंतर			0	0	0	0
पुनरीक्षण के बाद इस नामावली में शुद्ध निर्वाचक (I+II-III+IV)				471	484	0	955

## B) संशोधनों की संख्या :

नामावली का प्रकार	निर्वाचक नामावली की पहचान :	संशोधनों की संख्या :
पूरक 1	विशेष गहन पुनरीक्षण - 2026	30

निर्वाचक रजिस्ट्रीकरण अधिकारी द्वारा जारी

E-मृत्यु, S-स्थानांतरित, R-दोहरी प्रविष्टि, M-लापता, Q-अहर्ता नहीं