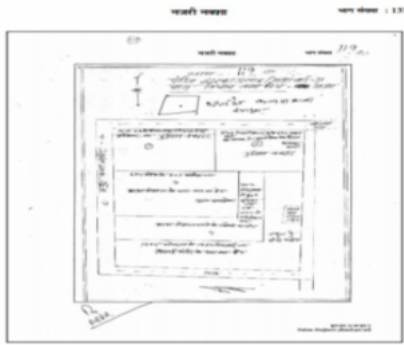


निर्वाचक नामावली 2026 S12 मध्य प्रदेश

विधान सभा क्षेत्र की संख्या, नाम व आरक्षण स्थिति : 97 - जबलपुर पूर्व (अ.जा.)		भाग संख्या : : 180																	
संसदीय निर्वाचन क्षेत्र की संख्या, नाम व आरक्षण स्थिति, जिसमें विधान सभा निर्वाचन क्षेत्र स्थित है : 13 - जबलपुर																			
1. पुनरीक्षण का विवरण																			
पुनरीक्षण का वर्ष :	2026	निर्वाचक नामावली की पहचान :																	
अर्हता तिथि :	01-01-2026	विशेष गहन पुनरीक्षण 2026 की मूल नामावली एवं समस्त अनुपूरकों को एकीकृत कर																	
पुनरीक्षण का स्वरूप :	विशेष गहन पुनरीक्षण 2026																		
प्रकाशन की तिथि :	21-02-2026																		
2. भाग व मतदान क्षेत्र का विवरण :																			
भाग में आने वाले अनुभागों की संख्या और नाम :																			
1-चूंगी रोड कस्तुरबा नगर जबलपुर 2-बर्मन मोहल्ला कस्तुरबा नगर जबलपुर 3-खेरमाई मंदिर कस्तुरबा नगर जबलपुर	<table style="width: 100%; border-collapse: collapse;"> <tr> <td style="width: 50%;">मुख्य शहर / मुख्य ग्राम</td> <td style="width: 50%;">: जबलपुर</td> </tr> <tr> <td>वार्ड</td> <td>: पं. द्वारका प्रसाद मिश्र वार्ड क्र.-46</td> </tr> <tr> <td>पोस्ट ऑफिस</td> <td>: जबलपुर कस्तूरबा नगर</td> </tr> <tr> <td>पुलिस थाना</td> <td>: घमापुर</td> </tr> <tr> <td>स्थानीय संस्था</td> <td>: नगर पालिक निगम जबलपुर</td> </tr> <tr> <td>ब्लॉक</td> <td>:</td> </tr> <tr> <td>जिला</td> <td>: जबलपुर</td> </tr> <tr> <td>पिन कोड</td> <td>: 482001</td> </tr> </table>			मुख्य शहर / मुख्य ग्राम	: जबलपुर	वार्ड	: पं. द्वारका प्रसाद मिश्र वार्ड क्र.-46	पोस्ट ऑफिस	: जबलपुर कस्तूरबा नगर	पुलिस थाना	: घमापुर	स्थानीय संस्था	: नगर पालिक निगम जबलपुर	ब्लॉक	:	जिला	: जबलपुर	पिन कोड	: 482001
मुख्य शहर / मुख्य ग्राम	: जबलपुर																		
वार्ड	: पं. द्वारका प्रसाद मिश्र वार्ड क्र.-46																		
पोस्ट ऑफिस	: जबलपुर कस्तूरबा नगर																		
पुलिस थाना	: घमापुर																		
स्थानीय संस्था	: नगर पालिक निगम जबलपुर																		
ब्लॉक	:																		
जिला	: जबलपुर																		
पिन कोड	: 482001																		
3. मतदान केंद्र का विवरण																			
मतदान केंद्र की संख्या व नाम :	मतदान केन्द्र की विशेष हैसियत (पुरुष/महिला/सामान्य) :		सामान्य																
180 - पं. द्वारका प्रसाद मिश्र वार्ड	इस मतदान क्षेत्र के सहायक (ऑक्जिलियरी) मतदान केन्द्रों की संख्या :		0																
मतदान केंद्र का भवन व पता :																			
ड्रीम इंडिया मिडिल स्कूल ज्ञाननदास चौक जबलपुर कक्ष क्र.1, ज्ञाननदास चौक																			
4. मतदाताओं की संख्या :																			
आरंभिक क्रम	अंतिम क्रम	मतदाताओं की संख्या																	
संख्या	संख्या	पुरुष	महिला	तृतीय लिंग	कुल														
1	986	488	459	0	947														

निर्वाचक रजिस्ट्रीकरण अधिकारी द्वारा जारी

Nazri Naksha



Google Map View

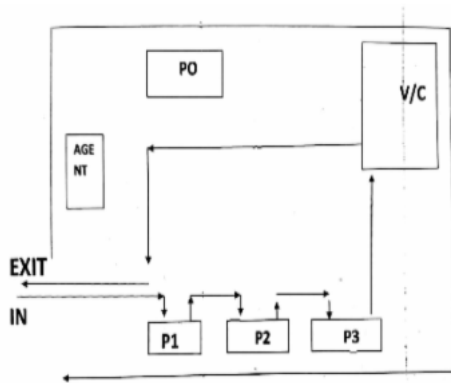


Polling Station Building Front View

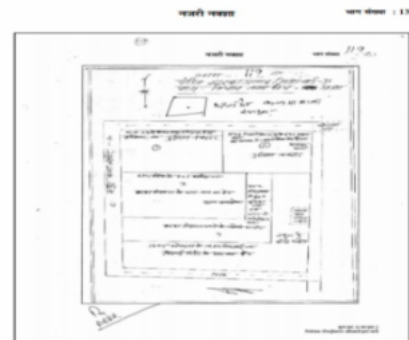


मतदान केंद्र के सामने का फ़ोटो

Cad View



Key MAP View



Q 1 निर्वाचक का नाम : रानू राजपूत पिता का नाम: राम वर्मा राजपूत गृह संख्या : 5/6 उम्र : 32 लिंग : महिला	YJX1930940	2 निर्वाचक का नाम : अनमोल दहायत पिता का नाम: गणेश प्रसाद दहायत गृह संख्या : 19 उम्र : 28 लिंग : पुरुष	YJX3426392	3 निर्वाचक का नाम : मुक्ता दाहिया पिता का नाम: गणेश प्रसाद दाहिया गृह संख्या : 19 उम्र : 24 लिंग : महिला	YJX3426335
4 निर्वाचक का नाम : तेजप्रताप सिंह भदौरिया पिता का नाम: अतिराज सिंह भदौरिया गृह संख्या : 22 उम्र : 47 लिंग : पुरुष	YJX3334422	5 निर्वाचक का नाम : मधुलता सिंह भदौरिया पति का नाम: तेजप्रताप सिंह भदौरिया गृह संख्या : 22 उम्र : 36 लिंग : महिला	YJX3334414	6 निर्वाचक का नाम : मोहित सिंह भदौरिया पिता का नाम: तेज प्रताप सिंह भदौरिया गृह संख्या : 22 उम्र : 25 लिंग : पुरुष	YJX3334398
7 निर्वाचक का नाम : देवांश गोगिया पिता का नाम: किशोर गोगिया गृह संख्या : 24 द्वारका नागर लालमति उम्र : 22 लिंग : पुरुष	YJX3631934	8 निर्वाचक का नाम : सपना रैकवार अन्य: राजू रैकवार गृह संख्या : 40 उम्र : 27 लिंग : महिला	YJX2638534	9 निर्वाचक का नाम : जितेंद्र कुमार धारसे पिता का नाम: चेताराम धारसे गृह संख्या : 44 उम्र : 39 लिंग : पुरुष	YJX3189602
10 निर्वाचक का नाम : मनीषा धारसे पति का नाम: जितेंद्र कुमार धारसे गृह संख्या : 44 उम्र : 33 लिंग : महिला	YJX3189065	11 निर्वाचक का नाम : पिकी श्रीवास पति का नाम: अमित श्रीवास गृह संख्या : 45 उम्र : 30 लिंग : महिला	YJX2477859	12 निर्वाचक का नाम : निर्मला मिश्रा पति का नाम: विनोद मिश्रा गृह संख्या : 69 उम्र : 72 लिंग : महिला	YJX2769917
13 निर्वाचक का नाम : रेनु राजपूत पिता का नाम: राजेंद्र राजपूत गृह संख्या : 149 उम्र : 28 लिंग : महिला	YJX2638518	14 निर्वाचक का नाम : कुलदीप गौर पिता का नाम: उदयजीत गौर गृह संख्या : 247 उम्र : 29 लिंग : पुरुष	WBX1773423	15 निर्वाचक का नाम : अनमोल शर्मा पिता का नाम: हरीश शर्मा गृह संख्या : 248 उम्र : 24 लिंग : पुरुष	YJX3670601
16 निर्वाचक का नाम : वनिता पति का नाम: आशीश गृह संख्या : 270 उम्र : 46 लिंग : महिला	YJX1826627	17 निर्वाचक का नाम : अजय अर्शाता पिता का नाम: अजय गृह संख्या : 327 उम्र : 28 लिंग : महिला	YJX2861177	18 निर्वाचक का नाम : ए. वंशिता पिता का नाम: अजय शर्मा गृह संख्या : 327/1 उम्र : 24 लिंग : महिला	YJX3143716
19 निर्वाचक का नाम : गोरेलाल चौधरी पिता का नाम: सुकरू चौधरी गृह संख्या : 337 उम्र : 81 लिंग : पुरुष	YJX2691673	20 निर्वाचक का नाम : सौमिल जैन पिता का नाम: महेंद्र कुमार जैन गृह संख्या : 337/163 उम्र : 25 लिंग : पुरुष	YJX3292067	21 निर्वाचक का नाम : अर्चना शर्मा पति का नाम: सुमित शर्मा गृह संख्या : 358 उम्र : 38 लिंग : महिला	YJX2600724
22 निर्वाचक का नाम : संजना कोरी पति का नाम: शंभू प्रसाद कोरी गृह संख्या : 362/डी उम्र : 46 लिंग : महिला	YJX3536729	23 निर्वाचक का नाम : विकास रैकवार पिता का नाम: राजू रैकवार गृह संख्या : 401 उम्र : 29 लिंग : पुरुष	YJX2462802	24 निर्वाचक का नाम : स्नेहा केवट पति का नाम: आकाश केवट गृह संख्या : 422 उम्र : 27 लिंग : महिला	YJX2769024
25 निर्वाचक का नाम : कविता पिता का नाम: कंछेदीलाल गृह संख्या : 517 उम्र : 35 लिंग : महिला	YJX1826510	Q 26 निर्वाचक का नाम : अभिषेक द्विवेदी पिता का नाम: अनिल कुमार द्विवेदी गृह संख्या : 523 उम्र : 28 लिंग : पुरुष	YJX3228558	Q 27 निर्वाचक का नाम : शैलेन्द दुबे पिता का नाम: नरेश दुबे गृह संख्या : 533 उम्र : 32 लिंग : पुरुष	YJX1930973
28 निर्वाचक का नाम : आर्या ताम्रकार पिता का नाम: राहुल कुमार ताम्रकार गृह संख्या : 539 उम्र : 23 लिंग : महिला	YJX3533684	29 निर्वाचक का नाम : रजनी खंडेलवाल पति का नाम: चंद्र प्रकाश खंडेलवाल गृह संख्या : 542,सेक्टर 14 उम्र : 54 लिंग : महिला	CGW1494012	30 निर्वाचक का नाम : कनिष्का खंडेलवाल पिता का नाम: सी.पी. खंडेलवाल गृह संख्या : 542,सेक्टर 14 उम्र : 28 लिंग : महिला	YJX2789907

31	YJX0025833	निर्वाचक का नाम : अशोक पिता का नाम: बिहारी लाल गृह संख्या : 548 उम्र : 50 लिंग : पुरुष	फोटो उपलब्ध	32	YJX1638444	निर्वाचक का नाम : मनो पति का नाम: अशोक गृह संख्या : 548 उम्र : 47 लिंग : महिला	फोटो उपलब्ध	33	YJX2877892	निर्वाचक का नाम : दयाशंकर पिता का नाम: बिहारी लाल गृह संख्या : 548 उम्र : 45 लिंग : पुरुष	फोटो उपलब्ध
34	YJX1638451	निर्वाचक का नाम : नीतू पति का नाम: दयाशंकर गृह संख्या : 548 उम्र : 44 लिंग : महिला	फोटो उपलब्ध	35	YJX2317964	निर्वाचक का नाम : शैलेन्द्र कुमार पाण्डेय पिता का नाम: निवास पाण्डेय गृह संख्या : 548 उम्र : 42 लिंग : पुरुष	फोटो उपलब्ध	36	YJX2490399	निर्वाचक का नाम : दीपा पांडेय पति का नाम: शैलेन्द्र कुमार पांडेय गृह संख्या : 548 उम्र : 33 लिंग : महिला	फोटो उपलब्ध
37	YJX3361367	निर्वाचक का नाम : प्रीति दुबे पिता का नाम: अशोक दुबे गृह संख्या : 548 उम्र : 23 लिंग : महिला	फोटो उपलब्ध	38	YJX3501814	निर्वाचक का नाम : गोविंदा दुबे पिता का नाम: अशोक कुमार दुबे गृह संख्या : 548 उम्र : 21 लिंग : पुरुष	फोटो उपलब्ध	39	YJX3533635	निर्वाचक का नाम : निखिल दुबे पिता का नाम: दया शंकर दुबे गृह संख्या : 548 उम्र : 21 लिंग : पुरुष	फोटो उपलब्ध
40	YJX2877611	निर्वाचक का नाम : प्रहलाद पिता का नाम: मुन्ना लाल गृह संख्या : 550 उम्र : 78 लिंग : पुरुष	फोटो उपलब्ध	41	YJX2877587	निर्वाचक का नाम : लोकेश पिता का नाम: रामकृष्ण गृह संख्या : 550 उम्र : 51 लिंग : पुरुष	फोटो उपलब्ध	42	YJX2877603	निर्वाचक का नाम : कपिलेश पिता का नाम: रामकृष्ण गृह संख्या : 550 उम्र : 44 लिंग : पुरुष	फोटो उपलब्ध
43	YJX3697174	निर्वाचक का नाम : कौशीकी झा पिता का नाम: देवेन्द्र झा गृह संख्या : 551 उम्र : 21 लिंग : महिला	फोटो उपलब्ध	44	YJX2876340	निर्वाचक का नाम : अलका पति का नाम: शैलेन्द्र गृह संख्या : 552 उम्र : 52 लिंग : महिला	फोटो उपलब्ध	45	CGW1626746	निर्वाचक का नाम : संगीता पति का नाम: देवेन्द्रकुमार गृह संख्या : 552 उम्र : 47 लिंग : महिला	फोटो उपलब्ध
46	YJX2877561	निर्वाचक का नाम : शैलेन्द्र पिता का नाम: सुरेन्द्र गृह संख्या : 552 उम्र : 46 लिंग : पुरुष	फोटो उपलब्ध	47	YJX2549335	निर्वाचक का नाम : श्वेता झा पिता का नाम: शैलेन्द्र कुमार झा गृह संख्या : 552 उम्र : 27 लिंग : महिला	फोटो उपलब्ध	48	YJX2876357	निर्वाचक का नाम : विनय पिता का नाम: पुनू लाल गृह संख्या : 553 उम्र : 57 लिंग : पुरुष	फोटो उपलब्ध
49	YJX2877579	निर्वाचक का नाम : शोभा देवी पति का नाम: चन्द्र मोहन गृह संख्या : 553 उम्र : 53 लिंग : महिला	फोटो उपलब्ध	50	YJX3189651	निर्वाचक का नाम : अभिषेक कुमार झा पिता का नाम: चंद्र मोहन झा गृह संख्या : 553 उम्र : 40 लिंग : पुरुष	फोटो उपलब्ध	51	CGW1626753	निर्वाचक का नाम : अमितकुमार पिता का नाम: चन्द्रमोहन गृह संख्या : 553 उम्र : 38 लिंग : पुरुष	फोटो उपलब्ध
52	YJX3189115	निर्वाचक का नाम : मदन मोहन झा पिता का नाम: विनय कुमार झा गृह संख्या : 553 उम्र : 25 लिंग : पुरुष	फोटो उपलब्ध	53	YJX2877595	निर्वाचक का नाम : हुकुम चंद पिता का नाम: राम चरण गृह संख्या : 555 उम्र : 87 लिंग : पुरुष	फोटो उपलब्ध	54	YJX2877447	निर्वाचक का नाम : निरूपमा पति का नाम: हुकुम चंद गृह संख्या : 555 उम्र : 77 लिंग : महिला	फोटो उपलब्ध
55	YJX2876365	निर्वाचक का नाम : प्रकाश चंद पिता का नाम: राम चरण गृह संख्या : 555 उम्र : 73 लिंग : पुरुष	फोटो उपलब्ध	56	YJX2877454	निर्वाचक का नाम : आशा श्रीवास्तव पति का नाम: प्रकाश चंद्र झा गृह संख्या : 555 उम्र : 70 लिंग : महिला	फोटो उपलब्ध	57	YJX2876282	निर्वाचक का नाम : प्रवीण पिता का नाम: हुकुम चंद गृह संख्या : 555 उम्र : 51 लिंग : पुरुष	फोटो उपलब्ध
58	YJX2876274	निर्वाचक का नाम : पंकज पिता का नाम: हुकुम चंद गृह संख्या : 555 उम्र : 48 लिंग : पुरुष	फोटो उपलब्ध	59	YJX2127991	निर्वाचक का नाम : सुनीता झा पति का नाम: पंकज कुमार झा गृह संख्या : 555 उम्र : 47 लिंग : महिला	फोटो उपलब्ध	60	CGW1626779	निर्वाचक का नाम : असीम पिता का नाम: प्रकाशचंद गृह संख्या : 555 उम्र : 46 लिंग : पुरुष	फोटो उपलब्ध

61	YJX3681103	निर्वाचक का नाम : रीना विजैन पति का नाम: असीम झा गृह संख्या : 555 उम्र : 44 लिंग : महिला	फोटो उपलब्ध	62	CGW1626787	निर्वाचक का नाम : अलका झा पति का नाम: सुधीर गृह संख्या : 556 उम्र : 58 लिंग : महिला	फोटो उपलब्ध	63	CGW0299537	निर्वाचक का नाम : मनोज कुमार झा पिता का नाम: राम भरोसे गृह संख्या : 556 उम्र : 54 लिंग : पुरुष	फोटो उपलब्ध
64	YJX2901338	निर्वाचक का नाम : शोभा झा पति का नाम: मनोज गृह संख्या : 556 उम्र : 48 लिंग : महिला	फोटो उपलब्ध	65	CGW1626795	निर्वाचक का नाम : विपिन झा पिता का नाम: सुधीर झा गृह संख्या : 556 उम्र : 44 लिंग : पुरुष	फोटो उपलब्ध	66	YJX1638477	निर्वाचक का नाम : अनुराग पिता का नाम: मनोज गृह संख्या : 556 उम्र : 39 लिंग : पुरुष	फोटो उपलब्ध
67	YJX1638485	निर्वाचक का नाम : सुनेना पिता का नाम: मनोज गृह संख्या : 556 उम्र : 38 लिंग : महिला	फोटो उपलब्ध	68	YJX2691590	निर्वाचक का नाम : आशुतोष झा पिता का नाम: मनोज झा गृह संख्या : 556 उम्र : 32 लिंग : पुरुष	फोटो उपलब्ध	69	YJX0885160	निर्वाचक का नाम : ज्ञानवती पति का नाम: मूलचंद गृह संख्या : 559 उम्र : 82 लिंग : महिला	फोटो उपलब्ध
70	YJX2901403	निर्वाचक का नाम : अविनाश शर्मा पिता का नाम: छेदी लाल गृह संख्या : 559 उम्र : 48 लिंग : पुरुष	फोटो उपलब्ध	Q 71	YJX1638501	निर्वाचक का नाम : आशु शर्मा पिता का नाम: मूलचंद गृह संख्या : 559 उम्र : 46 लिंग : पुरुष	फोटो उपलब्ध	72	YJX3072360	निर्वाचक का नाम : संजय पिता का नाम: जगदीश चन्द गृह संख्या : 567 उम्र : 54 लिंग : पुरुष	फोटो उपलब्ध
73	CGW1626829	निर्वाचक का नाम : रेखाशर्मा पति का नाम: संजयशर्मा गृह संख्या : 567 उम्र : 51 लिंग : महिला	फोटो उपलब्ध	74	CGW1492925	निर्वाचक का नाम : विनय पिता का नाम: जगदीश गृह संख्या : 567 उम्र : 50 लिंग : पुरुष	फोटो उपलब्ध	75	CGW1626837	निर्वाचक का नाम : उर्वशीशर्मा पति का नाम: अजय गृह संख्या : 567 उम्र : 50 लिंग : महिला	फोटो उपलब्ध
76	YJX3081270	निर्वाचक का नाम : सुखनंदन पिता का नाम: श्याम लाल गृह संख्या : 570 उम्र : 71 लिंग : पुरुष	फोटो उपलब्ध	77	YJX2170926	निर्वाचक का नाम : आलोक कुमार चक्रवर्ती पिता का नाम: स्व कालीपद चक्रवर्ती गृह संख्या : 570 उम्र : 66 लिंग : पुरुष	फोटो उपलब्ध	78	CGW0299768	निर्वाचक का नाम : नीता शर्मा पति का नाम: हरीश्वन्द्र शर्मा गृह संख्या : 570 उम्र : 64 लिंग : महिला	फोटो उपलब्ध
79	YJX3163862	निर्वाचक का नाम : मनीष कुमार शर्मा पिता का नाम: जोगेश चंद्र शर्मा गृह संख्या : 570 उम्र : 53 लिंग : पुरुष	फोटो उपलब्ध	80	CGW1550409	निर्वाचक का नाम : सोनेशकुमार पिता का नाम: जोगेशशर्मा गृह संख्या : 570 उम्र : 45 लिंग : पुरुष	फोटो उपलब्ध	81	YJX3163870	निर्वाचक का नाम : आशीष पिता का नाम: जोगेश गृह संख्या : 570 उम्र : 45 लिंग : पुरुष	फोटो उपलब्ध
Q 82	CGW1550474	निर्वाचक का नाम : रीता शर्मा पति का नाम: सोनेशशर्मा गृह संख्या : 570 उम्र : 44 लिंग : महिला	फोटो उपलब्ध	83	CGW1550573	निर्वाचक का नाम : प्रीति शर्मा पति का नाम: मनीष कुमार शर्मा गृह संख्या : 570 उम्र : 43 लिंग : महिला	फोटो उपलब्ध	84	YJX2127918	निर्वाचक का नाम : रश्मि शर्मा पति का नाम: नीवेश शर्मा गृह संख्या : 570 उम्र : 37 लिंग : महिला	फोटो उपलब्ध
85	YJX1826650	निर्वाचक का नाम : शुभांकर प्रमाणिक पिता का नाम: ज्ञानदीप प्रमाणिक गृह संख्या : 570/942 उम्र : 32 लिंग : पुरुष	फोटो उपलब्ध	86	CGW0299800	निर्वाचक का नाम : प्रध्वीन्द्र पिता का नाम: ऊधन लाल गृह संख्या : 571 उम्र : 80 लिंग : पुरुष	फोटो उपलब्ध	87	YJX3080090	निर्वाचक का नाम : रमेश चन्द पिता का नाम: सुरेश गृह संख्या : 571 उम्र : 63 लिंग : पुरुष	फोटो उपलब्ध
88	YJX1826643	निर्वाचक का नाम : ज्ञानदीप पिता का नाम: स्व एन प्रमाणिक गृह संख्या : 571 उम्र : 63 लिंग : पुरुष	फोटो उपलब्ध	89	CGW0299834	निर्वाचक का नाम : शशि पति का नाम: रमेश गृह संख्या : 571 उम्र : 57 लिंग : महिला	फोटो उपलब्ध	90	CGW1626852	निर्वाचक का नाम : अनीता पति का नाम: मुकुल कुमार शर्मा गृह संख्या : 571 उम्र : 50 लिंग : महिला	फोटो उपलब्ध

91 निर्वाचक का नाम : आनंद पिता का नाम: प्रथ्वीन्द्र गृह संख्या : 571 उम्र : 49 लिंग : पुरुष	YJX0885194 फोटो उपलब्ध	92 निर्वाचक का नाम : मुकेश पिता का नाम: सुरेश चन्द गृह संख्या : 571 उम्र : 47 लिंग : पुरुष	YJX3168010 फोटो उपलब्ध	93 निर्वाचक का नाम : निशा पति का नाम: मुकेश गृह संख्या : 571 उम्र : 46 लिंग : महिला	YJX0025858 फोटो उपलब्ध
94 निर्वाचक का नाम : अर्चना पति का नाम: आनन्द गृह संख्या : 571 उम्र : 43 लिंग : महिला	YJX1638527 फोटो उपलब्ध	95 निर्वाचक का नाम : अभिषेक पिता का नाम: रमेश गृह संख्या : 571 उम्र : 38 लिंग : पुरुष	CGW1492933 फोटो उपलब्ध	96 निर्वाचक का नाम : गरिमा शर्मा पिता का नाम: मुकुल शर्मा गृह संख्या : 571 उम्र : 29 लिंग : महिला	YJX2501666 फोटो उपलब्ध
97 निर्वाचक का नाम : गीतेश शर्मा पिता का नाम: मुकुल शर्मा गृह संख्या : 571 उम्र : 27 लिंग : पुरुष	YJX2839884 फोटो उपलब्ध	98 निर्वाचक का नाम : संजय पिता का नाम: रविन्द्र गृह संख्या : 571/1 उम्र : 45 लिंग : पुरुष	YJX3071487 फोटो उपलब्ध	99 निर्वाचक का नाम : मुकुल पिता का नाम: पुनू लाल गृह संख्या : 571/2 उम्र : 56 लिंग : पुरुष	CGW0299917 फोटो उपलब्ध
100 निर्वाचक का नाम : अशोक पिता का नाम: मदन गृह संख्या : 573/1 उम्र : 64 लिंग : पुरुष	CGW1494269 फोटो उपलब्ध	101 निर्वाचक का नाम : कंचन पति का नाम: अशोक गृह संख्या : 573/1 उम्र : 62 लिंग : महिला	CGW1494277 फोटो उपलब्ध	102 निर्वाचक का नाम : संतोष पिता का नाम: मदन गृह संख्या : 573/1 उम्र : 57 लिंग : पुरुष	CGW1494186 फोटो उपलब्ध
103 निर्वाचक का नाम : चन्द्रप्रकाश पिता का नाम: मदन लाल गृह संख्या : 573/1 उम्र : 55 लिंग : पुरुष	CGW1494020 फोटो उपलब्ध	104 निर्वाचक का नाम : मनीषा पति का नाम: संतोषकुमार गृह संख्या : 573/1 उम्र : 46 लिंग : महिला	CGW1494285 फोटो उपलब्ध	105 निर्वाचक का नाम : अंशिका खंडेलवाल पिता का नाम: संतोष कुमार खंडेलवाल गृह संख्या : 575 उम्र : 27 लिंग : महिला	YJX2789964 फोटो उपलब्ध
106 निर्वाचक का नाम : मनोरमा पति का नाम: ब्रजभूषण गृह संख्या : 585 उम्र : 65 लिंग : महिला	YJX3070133 फोटो उपलब्ध	107 निर्वाचक का नाम : अभिषेक शर्मा पिता का नाम: ब्रज भूषण शर्मा गृह संख्या : 585 उम्र : 45 लिंग : पुरुष	YJX0025866 फोटो उपलब्ध	108 निर्वाचक का नाम : अविनीश पिता का नाम: ब्रजभूषण गृह संख्या : 585 उम्र : 38 लिंग : पुरुष	CGW1550417 फोटो उपलब्ध
109 निर्वाचक का नाम : विनोद पिता का नाम: भैया लाल गृह संख्या : 586 उम्र : 51 लिंग : पुरुष	YJX3082559 फोटो उपलब्ध	110 निर्वाचक का नाम : दिव्यकीर्ति पति का नाम: विनोद बोहरे गृह संख्या : 586 उम्र : 48 लिंग : महिला	CGW1550680 फोटो उपलब्ध	111 निर्वाचक का नाम : श्रीकीर्ति बोहरे पिता का नाम: विनोद बोहरे गृह संख्या : 586 उम्र : 29 लिंग : महिला	YJX2789659 फोटो उपलब्ध
112 निर्वाचक का नाम : भव्यकीर्ति बोहरे पिता का नाम: विनोद बोहरे गृह संख्या : 586 उम्र : 25 लिंग : महिला	YJX2789618 फोटो उपलब्ध	113 निर्वाचक का नाम : दीपक पिता का नाम: हरेन्द्र गृह संख्या : 590 उम्र : 64 लिंग : पुरुष	YJX2876258 फोटो उपलब्ध	114 निर्वाचक का नाम : शीला देवी पति का नाम: दीपक गृह संख्या : 590 उम्र : 54 लिंग : महिला	YJX2877405 फोटो उपलब्ध
115 निर्वाचक का नाम : विजेंद्र कुमार झा पिता का नाम: स्व हरेन्द्र कुमार झा गृह संख्या : 590 उम्र : 50 लिंग : पुरुष	CGW0300095 फोटो उपलब्ध	116 निर्वाचक का नाम : पूर्णिमा झा पति का नाम: विजेंद्र कुमार झा गृह संख्या : 590 उम्र : 45 लिंग : महिला	CGW1626860 फोटो उपलब्ध	117 निर्वाचक का नाम : ऐश्वर्या पिता का नाम: दीपक गृह संख्या : 590 उम्र : 32 लिंग : महिला	YJX1826668 फोटो उपलब्ध
118 निर्वाचक का नाम : वैष्णवी झा पिता का नाम: विजेंद्र कुमार झा गृह संख्या : 590 उम्र : 22 लिंग : महिला	YJX3380078 फोटो उपलब्ध	119 निर्वाचक का नाम : श्री राज झा पिता का नाम: दीपक झा गृह संख्या : 590 उम्र : 20 लिंग : पुरुष	YJX3657525 फोटो उपलब्ध	120 निर्वाचक का नाम : शिवम कुमार झा पिता का नाम: शैलेन्द्र कुमार झा गृह संख्या : 592 उम्र : 31 लिंग : पुरुष	YJX2492759 फोटो उपलब्ध

121	YJX0885236	निर्वाचक का नाम : राहुल पिता का नाम: नंदकिशोर गृह संख्या : 593 उम्र : 53 लिंग : पुरुष	122	YJX3533668	निर्वाचक का नाम : नीलम ताम्रकार पति का नाम: राहुल कुमार ताम्रकार गृह संख्या : 593 उम्र : 46 लिंग : महिला	123	YJX3533692	निर्वाचक का नाम : मान्या ताम्रकार पिता का नाम: राहुल कुमार ताम्रकार गृह संख्या : 593 उम्र : 21 लिंग : महिला
124	YJX3080835	निर्वाचक का नाम : अरविंद झा पिता का नाम: मकर चंद झा गृह संख्या : 598 उम्र : 66 लिंग : पुरुष	125	YJX2876225	निर्वाचक का नाम : गीता पिता का नाम: मकर चंद गृह संख्या : 598 उम्र : 54 लिंग : महिला	126	YJX3082369	निर्वाचक का नाम : शकुन्तला झा पति का नाम: अरविंद गृह संख्या : 598 उम्र : 53 लिंग : महिला
127	YJX2877421	निर्वाचक का नाम : रीता पिता का नाम: मकर चंद गृह संख्या : 598 उम्र : 50 लिंग : महिला	128	YJX2462786	निर्वाचक का नाम : नीरज सोनी पिता का नाम: देवेन्द्र प्रसाद सोनी गृह संख्या : 598 उम्र : 38 लिंग : पुरुष	129	YJX2317717	निर्वाचक का नाम : श्रष्टि झा पति का नाम: नितेश झा गृह संख्या : 598 उम्र : 35 लिंग : महिला
130	YJX2876241	निर्वाचक का नाम : रामा पति का नाम: रतन लाल गृह संख्या : 600 उम्र : 78 लिंग : महिला	131	YJX3082351	निर्वाचक का नाम : ओम प्रकाश खंडेलवाल पिता का नाम: रतन लाल खंडेलवाल गृह संख्या : 600 उम्र : 62 लिंग : पुरुष	132	YJX2895365	निर्वाचक का नाम : सतीश खंडेलवाल पिता का नाम: रतन लाल गृह संख्या : 600 उम्र : 59 लिंग : पुरुष
133	CGW1626878	निर्वाचक का नाम : प्रीति खंडेलवाल पति का नाम: सतीश खंडेलवाल गृह संख्या : 600 उम्र : 50 लिंग : महिला	134	YJX3082088	निर्वाचक का नाम : सजय पिता का नाम: रतन लाल गृह संख्या : 600 उम्र : 50 लिंग : पुरुष	135	YJX3080777	निर्वाचक का नाम : शशि कला पति का नाम: ओम प्रकाश गृह संख्या : 600 उम्र : 49 लिंग : महिला
136	YJX2876233	निर्वाचक का नाम : मनोज पिता का नाम: रतन लाल गृह संख्या : 600 उम्र : 48 लिंग : पुरुष	137	CGW1494418	निर्वाचक का नाम : रितु खंडेलवाल पति का नाम: मनोज गृह संख्या : 600 उम्र : 46 लिंग : महिला	138	YJX3189503	निर्वाचक का नाम : अक्षिता खंडेलवाल पिता का नाम: सतीश खंडेलवाल गृह संख्या : 600 उम्र : 26 लिंग : महिला
139	YJX3186996	निर्वाचक का नाम : आदेश खंडेलवाल पिता का नाम: मनोज खंडेलवाल गृह संख्या : 600 उम्र : 24 लिंग : पुरुष	140	YJX3554458	निर्वाचक का नाम : प्रियांशु खंडेलवाल पिता का नाम: मनोज खंडेलवाल गृह संख्या : 600 उम्र : 20 लिंग : पुरुष	141	YJX0025874	निर्वाचक का नाम : शीला पति का नाम: विशन दास गृह संख्या : 600/1 उम्र : 71 लिंग : महिला
142	YJX1826676	निर्वाचक का नाम : विनीता पति का नाम: प्रकाश गृह संख्या : 601 उम्र : 45 लिंग : महिला	143	YJX1826684	निर्वाचक का नाम : प्रकाश पिता का नाम: स्वविशन दास गृह संख्या : 601 उम्र : 45 लिंग : पुरुष	144	CGW0300236	निर्वाचक का नाम : जालम सिंह राजपूत पिता का नाम: के एस राजपूत गृह संख्या : 604 उम्र : 78 लिंग : पुरुष
145	CGW0300244	निर्वाचक का नाम : रमा देवी पति का नाम: जालम सिंह राजपूत गृह संख्या : 604 उम्र : 70 लिंग : महिला	146	CGW0300251	निर्वाचक का नाम : जसवंत सिंह राजपूत पिता का नाम: जालम सिंह गृह संख्या : 604 उम्र : 49 लिंग : पुरुष	147	CGW1626910	निर्वाचक का नाम : जितेंद्र सिंह राजपूत पिता का नाम: जालम सिंह ठाकुर गृह संख्या : 604 उम्र : 41 लिंग : पुरुष
148	CGW1626902	निर्वाचक का नाम : जयंती ठाकुर पति का नाम: दीपेंद्र सिंह ठाकुर गृह संख्या : 604 उम्र : 39 लिंग : महिला	149	CGW0300293	निर्वाचक का नाम : संजय पिता का नाम: सुन्दरलाल गृह संख्या : 606 उम्र : 62 लिंग : पुरुष	150	CGW1626928	निर्वाचक का नाम : ममता पति का नाम: अजय गृह संख्या : 606 उम्र : 51 लिंग : महिला

151 निर्वाचक का नाम : शकुन्तला पति का नाम: संजय गृह संख्या : 606 उम्र : 50 लिंग : महिला	CGW0300327 फोटो उपलब्ध	152 निर्वाचक का नाम : आदिल शर्मा पिता का नाम: संजय शर्मा गृह संख्या : 606 उम्र : 29 लिंग : पुरुष	YJX2613719 फोटो उपलब्ध	153 निर्वाचक का नाम : बीना शर्मा पति का नाम: बसंत कुमार गृह संख्या : 618/1 उम्र : 64 लिंग : महिला	YJX2912269 फोटो उपलब्ध
154 निर्वाचक का नाम : मनोज कुमार पिता का नाम: बसंतकुमार गृह संख्या : 618/1 उम्र : 45 लिंग : पुरुष	YJX1707348 फोटो उपलब्ध	155 निर्वाचक का नाम : रेखा पति का नाम: मनोज कुमार गृह संख्या : 618/1 उम्र : 43 लिंग : महिला	YJX0951285 फोटो उपलब्ध	156 निर्वाचक का नाम : सुशीला पति का नाम: सुरेन्द्र गृह संख्या : 621 उम्र : 63 लिंग : महिला	YJX3070398 फोटो उपलब्ध
157 निर्वाचक का नाम : रमाबाई पति का नाम: सुबेदार गृह संख्या : 621/1 उम्र : 55 लिंग : महिला	YJX3024445 फोटो उपलब्ध	158 निर्वाचक का नाम : अमित पिता का नाम: सूबेदार गृह संख्या : 621/1 उम्र : 42 लिंग : पुरुष	YJX0885244 फोटो उपलब्ध	159 निर्वाचक का नाम : मनीष पिता का नाम: सूबेदार गृह संख्या : 621/1 उम्र : 37 लिंग : पुरुष	YJX0885251 फोटो उपलब्ध
160 निर्वाचक का नाम : निकिता पति का नाम: मनीष गृह संख्या : 621/1 उम्र : 32 लिंग : महिला	YJX2501617 फोटो उपलब्ध	161 निर्वाचक का नाम : प्रेम वती पति का नाम: राजेंद्र गृह संख्या : 621/2 उम्र : 58 लिंग : महिला	CGW0300400 फोटो उपलब्ध	162 निर्वाचक का नाम : राजेंद्र सिंह चौहान पिता का नाम: भगवान दास गृह संख्या : 625 उम्र : 75 लिंग : पुरुष	YJX3466372 फोटो उपलब्ध
163 निर्वाचक का नाम : विद्या चौहान पति का नाम: राजेंद्र सिंह चौहान गृह संख्या : 625 उम्र : 69 लिंग : महिला	YJX3466331 फोटो उपलब्ध	164 निर्वाचक का नाम : तारा चौहान पति का नाम: भारत चौहान गृह संख्या : 625 उम्र : 65 लिंग : महिला	YJX2416592 फोटो उपलब्ध	165 निर्वाचक का नाम : विरेन्द्र चौहान पिता का नाम: भगवान दास चौहान गृह संख्या : 625 उम्र : 47 लिंग : पुरुष	YJX3448347 फोटो उपलब्ध
166 निर्वाचक का नाम : हिमांशु चौहान पिता का नाम: भारत सिंह चौहान गृह संख्या : 625 उम्र : 43 लिंग : पुरुष	YJX2416550 फोटो उपलब्ध	167 निर्वाचक का नाम : राहुल चौहान पिता का नाम: राजेंद्र सिंह चौहान गृह संख्या : 625 उम्र : 42 लिंग : पुरुष	YJX3466315 फोटो उपलब्ध	168 निर्वाचक का नाम : शीशम चौहान पति का नाम: हिमांशु चौहान गृह संख्या : 625 उम्र : 41 लिंग : महिला	YJX2416584 फोटो उपलब्ध
169 निर्वाचक का नाम : ऋषभ चौहान पिता का नाम: राजेंद्र सिंह चौहान गृह संख्या : 625 उम्र : 34 लिंग : पुरुष	YJX3466323 फोटो उपलब्ध	170 निर्वाचक का नाम : पवन सिंह चौहान पिता का नाम: भारत चौहान गृह संख्या : 625 उम्र : 32 लिंग : पुरुष	YJX2416568 फोटो उपलब्ध	171 निर्वाचक का नाम : अनमोल सिंह चौहान पिता का नाम: अमर सिंह चौहान गृह संख्या : 625 उम्र : 25 लिंग : पुरुष	YJX2768976 फोटो उपलब्ध
172 निर्वाचक का नाम : किरण पति का नाम: हरि ओम गृह संख्या : 632 उम्र : 49 लिंग : महिला	YJX3078524 फोटो उपलब्ध	173 निर्वाचक का नाम : सौम्या जैन पिता का नाम: महेन्द्र जैन गृह संख्या : 632 उम्र : 26 लिंग : महिला	YJX3501822 फोटो उपलब्ध	174 निर्वाचक का नाम : संजय झा पिता का नाम: महेश चंद्र झा गृह संख्या : 634 उम्र : 61 लिंग : पुरुष	YJX2895415 फोटो उपलब्ध
175 निर्वाचक का नाम : वर्षा झा पति का नाम: संजय झा गृह संख्या : 634 उम्र : 56 लिंग : महिला	CGW1626944 फोटो उपलब्ध	176 निर्वाचक का नाम : संदीप झा पिता का नाम: महेश चंद्र झा गृह संख्या : 634 उम्र : 55 लिंग : पुरुष	YJX2895431 फोटो उपलब्ध	177 निर्वाचक का नाम : बीना झा पति का नाम: सुनील गृह संख्या : 635 उम्र : 50 लिंग : महिला	YJX2895399 फोटो उपलब्ध
178 निर्वाचक का नाम : ऋषि झा पिता का नाम: सुनील चंद्र झा गृह संख्या : 635 उम्र : 30 लिंग : पुरुष	YJX2638575 फोटो उपलब्ध	179 निर्वाचक का नाम : लखन लाल पिता का नाम: नखू लाल गृह संख्या : 636/1 उम्र : 65 लिंग : पुरुष	YJX2879971 फोटो उपलब्ध	180 निर्वाचक का नाम : चंद्र कला पति का नाम: लखन लाल गृह संख्या : 636/1 उम्र : 55 लिंग : महिला	YJX2879930 फोटो उपलब्ध

181 निर्वाचक का नाम : अनिल पिता का नाम: देवदत्त गृह संख्या : 639 उम्र : 55 लिंग : पुरुष	YJX3080694 फोटो उपलब्ध	182 निर्वाचक का नाम : रिचा झा पिता का नाम: अजय कुमार झा गृह संख्या : 651 उम्र : 27 लिंग : महिला	YJX2662211 फोटो उपलब्ध	183 निर्वाचक का नाम : निकिता झा पति का नाम: अनिल झा गृह संख्या : 656 उम्र : 45 लिंग : महिला	YJX3430329 फोटो उपलब्ध
184 निर्वाचक का नाम : आकाश सिंह माता का नाम: रेखा सिंह गृह संख्या : 656 उम्र : 29 लिंग : पुरुष	YJX2662450 फोटो उपलब्ध	185 निर्वाचक का नाम : अनुराधा सिंह भदोरिया पिता का नाम: तेजप्रताप सिंह भदोरिया गृह संख्या : 660 उम्र : 22 लिंग : महिला	YJX3448503 फोटो उपलब्ध	186 निर्वाचक का नाम : प्रिया पिता का नाम: मनोज गृह संख्या : 661 उम्र : 35 लिंग : महिला	YJX0885285 फोटो उपलब्ध
187 निर्वाचक का नाम : सौरभ शर्मा पिता का नाम: कमलेश शर्मा गृह संख्या : 662 उम्र : 27 लिंग : पुरुष	YJX2789881 फोटो उपलब्ध	188 निर्वाचक का नाम : दीपक शर्मा पिता का नाम: राजेंद्र विश्वकर्मा गृह संख्या : 662 घमापुर थाना पुलिस लाईन के पीछे उम्र : 35 लिंग : पुरुष	YJX0951251 फोटो उपलब्ध	Q 189 निर्वाचक का नाम : मिनाक्षी झा पिता का नाम: रमेश चन्द्र झा गृह संख्या : 678 उम्र : 36 लिंग : महिला	YJX2501625 फोटो उपलब्ध
190 निर्वाचक का नाम : निखिल झा पिता का नाम: रमेश चन्द्र झा गृह संख्या : 678 उम्र : 34 लिंग : पुरुष	YJX2501641 फोटो उपलब्ध	191 निर्वाचक का नाम : अखिल झा पिता का नाम: रमेश चन्द्र झा गृह संख्या : 678 उम्र : 33 लिंग : पुरुष	YJX2501633 फोटो उपलब्ध	192 निर्वाचक का नाम : निधी झा पति का नाम: निखिल झा गृह संख्या : 678 द्वारका प्रसाद उम्र : 31 लिंग : महिला	YJX3655966 फोटो उपलब्ध
193 निर्वाचक का नाम : निछां ठाकुर पति का नाम: शैलेश ठाकुर गृह संख्या : 687 उम्र : 41 लिंग : महिला	YJX2691277 फोटो उपलब्ध	194 निर्वाचक का नाम : आशिका कुरील पिता का नाम: राजेश कुरील गृह संख्या : 689 उम्र : 23 लिंग : महिला	YJX3290830 फोटो उपलब्ध	195 निर्वाचक का नाम : विनोद कुमार मिश्रा पिता का नाम: कालीचरण मिश्रा गृह संख्या : 693 उम्र : 72 लिंग : पुरुष	YJX2769453 फोटो उपलब्ध
196 निर्वाचक का नाम : विजय तिवारी पिता का नाम: अम्बिका प्रसाद तिवारी गृह संख्या : 693 उम्र : 55 लिंग : पुरुष	YJX2789634 फोटो उपलब्ध	197 निर्वाचक का नाम : आरती तिवारी पति का नाम: विजय तिवारी गृह संख्या : 693 उम्र : 45 लिंग : महिला	YJX2770188 फोटो उपलब्ध	198 निर्वाचक का नाम : राखी रैकवार पिता का नाम: सुरेंद्र रैकवार गृह संख्या : 696 उम्र : 25 लिंग : महिला	YJX2861144 फोटो उपलब्ध
199 निर्वाचक का नाम : अंकित तिवारी पिता का नाम: रवि शंकर तिवारी गृह संख्या : 703 उम्र : 34 लिंग : पुरुष	YJX1757459 फोटो उपलब्ध	200 निर्वाचक का नाम : शम्भू प्रसाद कोरी पिता का नाम: मोहन लाल कोरी गृह संख्या : 707 उम्र : 48 लिंग : पुरुष	YJX3275195 फोटो उपलब्ध	201 निर्वाचक का नाम : अंजली ठाकुर पिता का नाम: अवधेश प्रसाद ठाकुर गृह संख्या : 707/1 उम्र : 25 लिंग : महिला	YJX3189735 फोटो उपलब्ध
202 निर्वाचक का नाम : मुरकान ठाकुर माता का नाम: जानकी ठाकुर गृह संख्या : 707/1 उम्र : 21 लिंग : महिला	YJX3588985 फोटो उपलब्ध	203 निर्वाचक का नाम : विकास रैकवार पिता का नाम: गोपाल रैकवार गृह संख्या : 709/1 उम्र : 29 लिंग : पुरुष	YJX2317857 फोटो उपलब्ध	204 निर्वाचक का नाम : उमा रैकवार पति का नाम: सुनील रैकवार गृह संख्या : 716 उम्र : 58 लिंग : महिला	YJX2128015 फोटो उपलब्ध
205 निर्वाचक का नाम : शेखरसिंह पिता का नाम: नारायणसिंह गृह संख्या : 730 उम्र : 41 लिंग : पुरुष	YJX0885319 फोटो उपलब्ध	206 निर्वाचक का नाम : शरदसिंह पिता का नाम: नारायण गृह संख्या : 730 उम्र : 39 लिंग : पुरुष	YJX0885327 फोटो उपलब्ध	207 निर्वाचक का नाम : नेहा राजपूत पति का नाम: शरद सिंह गृह संख्या : 730 उम्र : 33 लिंग : महिला	YJX3361359 फोटो उपलब्ध
208 निर्वाचक का नाम : अर्चना शर्मा पति का नाम: अमित शर्मा गृह संख्या : 731 उम्र : 38 लिंग : महिला	YJX2600716 फोटो उपलब्ध	209 निर्वाचक का नाम : प्रीति राजपूत पति का नाम: राजेश कुमार राजपूत गृह संख्या : 734 उम्र : 47 लिंग : महिला	YJX3390853 फोटो उपलब्ध	210 निर्वाचक का नाम : शरद पिता का नाम: नरसिंह गृह संख्या : 734 उम्र : 39 लिंग : पुरुष	YJX0885335 फोटो उपलब्ध

211 निर्वाचक का नाम : शैलेश पिता का नाम: नरसिंह गृह संख्या : 734 उम्र : 37 लिंग : पुरुष	YJX0885343 फोटो उपलब्ध	212 निर्वाचक का नाम : रामनिवास पिता का नाम: डी पी शर्मा गृह संख्या : 735 उम्र : 77 लिंग : पुरुष	YJX0569228 फोटो उपलब्ध	213 निर्वाचक का नाम : पुष्पा पति का नाम: रामनिवास गृह संख्या : 735 उम्र : 56 लिंग : महिला	CGW1626803 फोटो उपलब्ध
Q 214 निर्वाचक का नाम : आशीष पिता का नाम: गोपालमोहन गृह संख्या : 748 उम्र : 41 लिंग : पुरुष	YJX0885350 फोटो उपलब्ध	215 निर्वाचक का नाम : आकांक्षा राजपूत पति का नाम: नितिन राजपूत गृह संख्या : 749 उम्र : 34 लिंग : महिला	YJX2691376 फोटो उपलब्ध	216 निर्वाचक का नाम : आरती रैकवार पति का नाम: भजन लाल रैकवार गृह संख्या : 758 उम्र : 36 लिंग : महिला	YJX3275104 फोटो उपलब्ध
217 निर्वाचक का नाम : सावित्री रैकवार पति का नाम: जानकी प्रसाद रैकवार गृह संख्या : 760 उम्र : 36 लिंग : महिला	YJX2691392 फोटो उपलब्ध	218 निर्वाचक का नाम : नेहा रैकवार पति का नाम: जितेंद्र रैकवार गृह संख्या : 760 उम्र : 28 लिंग : महिला	YJX3187036 फोटो उपलब्ध	219 निर्वाचक का नाम : प्रकाश ठाकुर पिता का नाम: राजू ठाकुर गृह संख्या : 761 उम्र : 29 लिंग : पुरुष	YJX3717915 फोटो उपलब्ध
220 निर्वाचक का नाम : हर्षराज सिंह पिता का नाम: महेंद्र सिंह गृह संख्या : 761 उम्र : 25 लिंग : पुरुष	YJX3292174 फोटो उपलब्ध	221 निर्वाचक का नाम : सुजीत पिता का नाम: स्व मुकुंदीलाल गृह संख्या : 762 उम्र : 41 लिंग : पुरुष	YJX0885392 फोटो उपलब्ध	222 निर्वाचक का नाम : संदीपिका तिवारी पति का नाम: सतीश तिवारी गृह संख्या : 767 उम्र : 41 लिंग : महिला	YJX2770071 फोटो उपलब्ध
223 निर्वाचक का नाम : आरती केवट पति का नाम: रोहित केवट गृह संख्या : 768 उम्र : 38 लिंग : महिला	YJX2501708 फोटो उपलब्ध	224 निर्वाचक का नाम : रत्ना केवट माता का नाम: नीलू केवट गृह संख्या : 768 उम्र : 30 लिंग : महिला	YJX2501682 फोटो उपलब्ध	225 निर्वाचक का नाम : मनीषा बाई तिवारी माता का नाम: रागनी बाई गृह संख्या : 770/604 उम्र : 43 लिंग : महिला	YJX2462810 फोटो उपलब्ध
226 निर्वाचक का नाम : मोहित केवट पिता का नाम: कन्धी केवट गृह संख्या : 772 उम्र : 32 लिंग : पुरुष	YJX2317840 फोटो उपलब्ध	227 निर्वाचक का नाम : बैजंती केवट पति का नाम: राकेश केवट गृह संख्या : 776 उम्र : 28 लिंग : महिला	YJX2770196 फोटो उपलब्ध	228 निर्वाचक का नाम : अभिलाषा केवट पति का नाम: मोहित केवट गृह संख्या : 778 उम्र : 29 लिंग : महिला	YJX2770105 फोटो उपलब्ध
229 निर्वाचक का नाम : प्रभावती चत्री पिता का नाम: ब्रजभूषण क्षत्री गृह संख्या : 783 उम्र : 55 लिंग : महिला	YJX2770055 फोटो उपलब्ध	230 निर्वाचक का नाम : अरुण सिंह पिता का नाम: नरेंद्र सिंह गृह संख्या : 783 उम्र : 27 लिंग : पुरुष	YJX2662054 फोटो उपलब्ध	Q 231 निर्वाचक का नाम : सदानंद केवट पिता का नाम: राम निवास केवट गृह संख्या : 789 उम्र : 40 लिंग : पुरुष	YJX2691608 फोटो उपलब्ध
232 निर्वाचक का नाम : किरण केवट पति का नाम: छोटू केवट गृह संख्या : 789 उम्र : 32 लिंग : महिला	YJX2770089 फोटो उपलब्ध	233 निर्वाचक का नाम : श्वेता पति का नाम: आशीष गृह संख्या : 796 उम्र : 43 लिंग : महिला	YJX2128007 फोटो उपलब्ध	234 निर्वाचक का नाम : मोहिनी रैकवार पति का नाम: राकेश रैकवार गृह संख्या : 799 उम्र : 34 लिंग : महिला	YJX2691434 फोटो उपलब्ध
235 निर्वाचक का नाम : अरूणा विश्वकर्मा पति का नाम: महेश विश्वकर्मा गृह संख्या : 804/3 उम्र : 35 लिंग : महिला	YJX3280047 फोटो उपलब्ध	236 निर्वाचक का नाम : गनेश पिता का नाम: रामेश्वर गृह संख्या : 824 उम्र : 59 लिंग : पुरुष	YJX1826593 फोटो उपलब्ध	237 निर्वाचक का नाम : सचिन पाली माता का नाम: रमेश पाली गृह संख्या : 1059 उम्र : 40 लिंग : पुरुष	YJX3280013 फोटो उपलब्ध
238 निर्वाचक का नाम : संतोष मनवानी पिता का नाम: कोमल मनवानी गृह संख्या : 1082 उम्र : 58 लिंग : पुरुष	YJX3290731 फोटो उपलब्ध	239 निर्वाचक का नाम : कोमल मनवानी पति का नाम: संतोष कुमार मनवानी गृह संख्या : 1082 उम्र : 52 लिंग : महिला	YJX2177574 फोटो उपलब्ध	240 निर्वाचक का नाम : काजल मनवानी पिता का नाम: संतोष मनवानी गृह संख्या : 1082 उम्र : 30 लिंग : महिला	YJX2317972 फोटो उपलब्ध

241	YJX2501658	निर्वाचक का नाम : अर्पिता मिश्रा पिता का नाम: दिलीप मिश्रा गृह संख्या : 1092 उम्र : 27 लिंग : महिला	फोटो उपलब्ध	242	YJX3143658	निर्वाचक का नाम : आदित्य सिंह राजपूत पिता का नाम: दिगंबर सिंह राजपूत गृह संख्या : 1101/111 उम्र : 25 लिंग : पुरुष	फोटो उपलब्ध	243	YJX3724614	निर्वाचक का नाम : आयुषी राजपूत ठाकुर पिता का नाम: प्रकाश राजपूर ठाकुर गृह संख्या : 1262 उम्र : 28 लिंग : महिला	फोटो उपलब्ध
244	YJX2691459	निर्वाचक का नाम : संध्या रैकवार पति का नाम: अखिलेश रैकवार गृह संख्या : 1315 उम्र : 37 लिंग : महिला	फोटो उपलब्ध	245	YJX2789626	निर्वाचक का नाम : लीला मेघवानी पिता का नाम: नानकराम मेघवानी गृह संख्या : 1322 उम्र : 62 लिंग : महिला	फोटो उपलब्ध	246	YJX2789576	निर्वाचक का नाम : हरीश मेघवानी पिता का नाम: नानकराम मेघवानी गृह संख्या : 1322 उम्र : 51 लिंग : पुरुष	फोटो उपलब्ध
247	YJX3361771	निर्वाचक का नाम : नीतू मेघवानी अन्य: हरीश गृह संख्या : 1322 उम्र : 46 लिंग : महिला	फोटो उपलब्ध	248	YJX3402443	निर्वाचक का नाम : दीपक कुमार तिवारी पिता का नाम: सुनील कुमार तिवारी गृह संख्या : 1333 उम्र : 28 लिंग : पुरुष	फोटो उपलब्ध	249	YJX3555505	निर्वाचक का नाम : पूजा कुशवाहा अन्य: आर्यन मिश्रा गृह संख्या : 1335 उम्र : 28 लिंग : महिला	फोटो उपलब्ध
Q 250	YJX3143799	निर्वाचक का नाम : मानसी निचारी पिता का नाम: राजेश निचारी गृह संख्या : 1342 उम्र : 25 लिंग : महिला	फोटो उपलब्ध	251	YJX2317865	निर्वाचक का नाम : नैसी सोनी पिता का नाम: राजेश कुमार सोनी गृह संख्या : 1363 उम्र : 29 लिंग : महिला	फोटो उपलब्ध	252	YJX3290954	निर्वाचक का नाम : मदन केवट पिता का नाम: रामदास केवट गृह संख्या : 1370 उम्र : 50 लिंग : पुरुष	फोटो उपलब्ध
253	YJX3448362	निर्वाचक का नाम : सुमित पिता का नाम: गोपाल गृह संख्या : 1372 उम्र : 22 लिंग : पुरुष	फोटो उपलब्ध	254	YJX2317808	निर्वाचक का नाम : प्रेरणा शुक्ला पिता का नाम: अशोक शुक्ला गृह संख्या : 1375 उम्र : 31 लिंग : महिला	फोटो उपलब्ध	255	YJX2317923	निर्वाचक का नाम : वैभव शुक्ला पिता का नाम: अशोक शुक्ला गृह संख्या : 1375 उम्र : 30 लिंग : पुरुष	फोटो उपलब्ध
256	YJX2770113	निर्वाचक का नाम : अंकिता शुक्ला पिता का नाम: संतोष शुक्ला गृह संख्या : 1375 उम्र : 27 लिंग : महिला	फोटो उपलब्ध	257	YJX2735066	निर्वाचक का नाम : कमलेश भट्ट पति का नाम: देवेन्द्र भट्ट गृह संख्या : 1378 उम्र : 65 लिंग : महिला	फोटो उपलब्ध	258	YJX2735017	निर्वाचक का नाम : देवेन्द्र कुमार भट्ट पिता का नाम: सिद्धलाल भट्ट गृह संख्या : 1378 उम्र : 63 लिंग : पुरुष	फोटो उपलब्ध
259	YJX3339454	निर्वाचक का नाम : रेखा तिवारी पति का नाम: अर्जुन तिवारी गृह संख्या : 1378 उम्र : 35 लिंग : महिला	फोटो उपलब्ध	260	YJX2735124	निर्वाचक का नाम : मयंक भट्ट पिता का नाम: देवेन्द्र भट्ट गृह संख्या : 1378 उम्र : 30 लिंग : पुरुष	फोटो उपलब्ध	261	YJX3143518	निर्वाचक का नाम : कैलाश कोरी पिता का नाम: लक्ष्मी नारायण कोरी गृह संख्या : 1429 उम्र : 72 लिंग : पुरुष	फोटो उपलब्ध
262	YJX3143567	निर्वाचक का नाम : इंदिरा कोरी पति का नाम: कैलाश कोरी गृह संख्या : 1429 उम्र : 61 लिंग : महिला	फोटो उपलब्ध	263	YJX3188885	निर्वाचक का नाम : कांचन कोरी पिता का नाम: कैलाश कोरी गृह संख्या : 1429 उम्र : 33 लिंग : महिला	फोटो उपलब्ध	264	YJX3398450	निर्वाचक का नाम : अभिषेक पराग पिता का नाम: राकेश कुमार पराग गृह संख्या : 1462 उम्र : 25 लिंग : पुरुष	फोटो उपलब्ध
265	YJX2225498	निर्वाचक का नाम : भगत राम रजक पिता का नाम: साधू राम रजक गृह संख्या : 1567 उम्र : 59 लिंग : पुरुष	फोटो उपलब्ध	266	YJX0731315	निर्वाचक का नाम : विजय रजक पिता का नाम: भगत राम रजक गृह संख्या : 1567 के उम्र : 39 लिंग : पुरुष	फोटो उपलब्ध	267	YJX3277670	निर्वाचक का नाम : सूर्य प्रताप सिंह पिता का नाम: राजू सूर्य वंशी गृह संख्या : 1836/1 उम्र : 30 लिंग : पुरुष	फोटो उपलब्ध
268	YJX3473311	निर्वाचक का नाम : प्रयाग परसवानी माता का नाम: वर्षा परसवानी गृह संख्या : 2047/1 उम्र : 22 लिंग : पुरुष	फोटो उपलब्ध	269	YJX3733086	निर्वाचक का नाम : सुषमा पठेल पति का नाम: राजाराम गृह संख्या : 3075 इमामदास चौक उम्र : 48 लिंग : महिला	फोटो उपलब्ध	Q 270	YJX3413481	निर्वाचक का नाम : रोहित श्रीधर पिता का नाम: मुरारी लाल गृह संख्या : 3152 उम्र : 30 लिंग : पुरुष	फोटो उपलब्ध

271	YJX3466513	निर्वाचक का नाम : साधना सिंह पति का नाम: सौरभ सिंह गृह संख्या : 7531/A उम्र : 31 लिंग : महिला	फोटो उपलब्ध	272	CGW1799089	निर्वाचक का नाम : ममता पति का नाम: अभिषेक गृह संख्या : 571 उम्र : 41 लिंग : महिला	फोटो उपलब्ध	273	CGW1799097	निर्वाचक का नाम : नितिन झा पिता का नाम: अरविन्द झा गृह संख्या : 598 उम्र : 38 लिंग : पुरुष	फोटो उपलब्ध
274	CGW1799071	निर्वाचक का नाम : निधि पिता का नाम: सुखनन्दन गृह संख्या : 568 उम्र : 38 लिंग : महिला	फोटो उपलब्ध	275	CGW1799105	निर्वाचक का नाम : नितेश झा पिता का नाम: अरविंद झा गृह संख्या : 598 उम्र : 37 लिंग : पुरुष	फोटो उपलब्ध	276	YJX3675915	निर्वाचक का नाम : अंकुश पिता का नाम: रामवीर सिंह गृह संख्या : द्वारका नागर उम्र : 21 लिंग : पुरुष	फोटो उपलब्ध
277	ZYN3432671	निर्वाचक का नाम : विजय कुमार पिता का नाम: रामदेव गृह संख्या : एच 4 उम्र : 44 लिंग : पुरुष	फोटो उपलब्ध	278	YJX3249950	निर्वाचक का नाम : सिद्धार्थ शर्मा पिता का नाम: मुकेश शर्मा गृह संख्या : एच नं 561 उम्र : 27 लिंग : पुरुष	फोटो उपलब्ध	279	YJX2416576	निर्वाचक का नाम : भारत सिंह चौहान पिता का नाम: भगवान दास चौहान गृह संख्या : एच नं 625 उम्र : 68 लिंग : पुरुष	फोटो उपलब्ध
280	YJX3413010	निर्वाचक का नाम : आंचल शर्मा माता का नाम: रानी शर्मा गृह संख्या : एच नं 680 उम्र : 22 लिंग : महिला	फोटो उपलब्ध	281	YJX3720687	निर्वाचक का नाम : राजू कोरी पिता का नाम: मंगल प्रसाद कोरी गृह संख्या : एच.नं.- 1812 उम्र : 52 लिंग : पुरुष	फोटो उपलब्ध	282	YJX3652096	निर्वाचक का नाम : प्रशांत दहयत माता का नाम: राधा गृह संख्या : क्वॉर्टर19 उम्र : 20 लिंग : पुरुष	फोटो उपलब्ध
283	YJX3430279	निर्वाचक का नाम : स्मिता दाहिया पिता का नाम: गणेश प्रसाद दाहिया गृह संख्या : क्वाटर नं 19 उम्र : 26 लिंग : महिला	फोटो उपलब्ध								

284	YJX3725421	निर्वाचक का नाम : सतीश केवट पिता का नाम: मुकेश केवट गृह संख्या : 00 उम्र : 36 लिंग : पुरुष	फोटो उपलब्ध	285	YJX2649135	निर्वाचक का नाम : विनय रैकवार पिता का नाम: गोपाल रैकवार गृह संख्या : 106 उम्र : 28 लिंग : पुरुष	फोटो उपलब्ध	286	YJX1930924	निर्वाचक का नाम : अभिलाषा दुबे पति का नाम: सुनील दुबे गृह संख्या : 231 उम्र : 35 लिंग : महिला	फोटो उपलब्ध
287	YJX3427838	निर्वाचक का नाम : नेहा केवट पति का नाम: दीपक कुमार केवट गृह संख्या : 328 उम्र : 33 लिंग : महिला	फोटो उपलब्ध	288	YJX2602365	निर्वाचक का नाम : अमित कुमार शर्मा पिता का नाम: सुभाषचन्द्र शर्मा गृह संख्या : 358-650 उम्र : 45 लिंग : पुरुष	फोटो उपलब्ध	289	YJX2861151	निर्वाचक का नाम : प्रतीश पाठक पिता का नाम: मनोज पाठक गृह संख्या : 361 उम्र : 26 लिंग : पुरुष	फोटो उपलब्ध
290	YJX2097566	निर्वाचक का नाम : दिनेश कुमार राजपूत पिता का नाम: फूलचंद गृह संख्या : 362 उम्र : 57 लिंग : पुरुष	फोटो उपलब्ध	Q 291	YJX2097541	निर्वाचक का नाम : अविनाश श्रीवास्तव पिता का नाम: अनिल गृह संख्या : 362 उम्र : 31 लिंग : पुरुष	फोटो उपलब्ध	292	YJX3075793	निर्वाचक का नाम : प्रकाश चन्द्र झा पिता का नाम: स्व भगवान दास झा गृह संख्या : 365/1 उम्र : 70 लिंग : पुरुष	फोटो उपलब्ध
Q 293	YJX3388857	निर्वाचक का नाम : सुरेश कुमार शर्मा पिता का नाम: नाथुराम शर्मा गृह संख्या : 365/1 उम्र : 69 लिंग : पुरुष	फोटो उपलब्ध	294	YJX3358462	निर्वाचक का नाम : अश्वनी रैकवार पिता का नाम: भूपत रैकवार गृह संख्या : 395 उम्र : 24 लिंग : महिला	फोटो उपलब्ध	295	YJX2177608	निर्वाचक का नाम : राकेश ठाकुर पिता का नाम: मंगल सिंह ठाकुर गृह संख्या : 397 उम्र : 42 लिंग : पुरुष	फोटो उपलब्ध
296	YJX1638550	निर्वाचक का नाम : कुंती पति का नाम: कमलेश गृह संख्या : 398 उम्र : 63 लिंग : महिला	फोटो उपलब्ध	297	YJX1707389	निर्वाचक का नाम : शंकर पिता का नाम: बसंत गृह संख्या : 398 उम्र : 58 लिंग : पुरुष	फोटो उपलब्ध	298	YJX2317600	निर्वाचक का नाम : विवेक रैकवार पिता का नाम: शंकर रैकवार गृह संख्या : 398 उम्र : 32 लिंग : पुरुष	फोटो उपलब्ध
299	YJX1826809	निर्वाचक का नाम : सोहनलाल पिता का नाम: स्वबनारसी गृह संख्या : 504 उम्र : 69 लिंग : पुरुष	फोटो उपलब्ध	300	YJX1826817	निर्वाचक का नाम : जितेन्द्र पिता का नाम: रविन्द्र गृह संख्या : 504 उम्र : 42 लिंग : पुरुष	फोटो उपलब्ध	301	YJX3626983	निर्वाचक का नाम : रुबी झा पति का नाम: सुभाष झा गृह संख्या : 535 लालमती बराऊ मोहला उम्र : 41 लिंग : महिला	फोटो उपलब्ध
302	YJX1826742	निर्वाचक का नाम : आशु पति का नाम: अमित गृह संख्या : 553 उम्र : 39 लिंग : महिला	फोटो उपलब्ध	303	YJX2328946	निर्वाचक का नाम : हेमन्त चक्रवर्ती पिता का नाम: काली पद चक्रवर्ती गृह संख्या : 570 उम्र : 61 लिंग : पुरुष	फोटो उपलब्ध	304	YJX2328920	निर्वाचक का नाम : सरोज सिंह चक्रवर्ती पति का नाम: हेमन्त चक्रवर्ती गृह संख्या : 570 उम्र : 53 लिंग : महिला	फोटो उपलब्ध
305	YJX3263175	निर्वाचक का नाम : कृष्णांशु चक्रवर्ती पिता का नाम: हेमंत चक्रवर्ती गृह संख्या : 570 उम्र : 23 लिंग : पुरुष	फोटो उपलब्ध	306	YJX2816528	निर्वाचक का नाम : जोयन्शु चक्रवर्ती पिता का नाम: हेत चक्रवर्ती गृह संख्या : 580 उम्र : 25 लिंग : पुरुष	फोटो उपलब्ध	307	CGW0300673	निर्वाचक का नाम : सुधा पति का नाम: विश्व नाथ गृह संख्या : 641 उम्र : 67 लिंग : महिला	फोटो उपलब्ध
308	YJX2895381	निर्वाचक का नाम : अजय कुमार तिवारी पिता का नाम: एच पी तिवारी गृह संख्या : 644 उम्र : 73 लिंग : पुरुष	फोटो उपलब्ध	309	YJX3076619	निर्वाचक का नाम : गीता पति का नाम: अजय गृह संख्या : 644 उम्र : 65 लिंग : महिला	फोटो उपलब्ध	310	CGW0300723	निर्वाचक का नाम : ऊषा पलिया पिता का नाम: एच पी तिवारी गृह संख्या : 644 उम्र : 63 लिंग : महिला	फोटो उपलब्ध
311	CGW0300731	निर्वाचक का नाम : कृष्ण बल्लभ तिवारी पिता का नाम: एच पी तिवारी गृह संख्या : 644 उम्र : 57 लिंग : पुरुष	फोटो उपलब्ध	312	CGW1549914	निर्वाचक का नाम : ऊषातिवारी पति का नाम: कृष्णवल्लभ गृह संख्या : 644 उम्र : 45 लिंग : महिला	फोटो उपलब्ध	313	CGW1626951	निर्वाचक का नाम : रितेश तिवारी पिता का नाम: अजय तिवारी गृह संख्या : 644 उम्र : 41 लिंग : पुरुष	फोटो उपलब्ध

314	YJX2713584	निर्वाचक का नाम : अमिता तिवारी पति का नाम: रितेश तिवारी गृह संख्या : 644 उम्र : 41 लिंग : महिला	315	CGW1549930	निर्वाचक का नाम : अभय तिवारी पिता का नाम: अजयतिवारी गृह संख्या : 644 उम्र : 38 लिंग : पुरुष	316	YJX2789741	निर्वाचक का नाम : आयुष तिवारी माता का नाम: उषा तिवारी गृह संख्या : 644 उम्र : 28 लिंग : पुरुष
317	YJX3430345	निर्वाचक का नाम : प्रीती शर्मा पति का नाम: श्लोक शर्मा गृह संख्या : 646 उम्र : 34 लिंग : महिला	318	YJX3081338	निर्वाचक का नाम : अलोक पिता का नाम: सोवरन गृह संख्या : 648 उम्र : 49 लिंग : पुरुष	319	YJX3069614	निर्वाचक का नाम : बलोक पिता का नाम: सोवरन गृह संख्या : 648 उम्र : 47 लिंग : पुरुष
320	YJX3071479	निर्वाचक का नाम : स्लोक पिता का नाम: सोवरन गृह संख्या : 648 उम्र : 45 लिंग : पुरुष	321	YJX3081304	निर्वाचक का नाम : रिकी पति का नाम: सोवरन गृह संख्या : 648 उम्र : 43 लिंग : महिला	322	CGW1492602	निर्वाचक का नाम : सुभाषचंद पिता का नाम: हेमचंद गृह संख्या : 650 उम्र : 72 लिंग : पुरुष
323	CGW1492560	निर्वाचक का नाम : किरणलता पति का नाम: सुभाषचंद गृह संख्या : 650 उम्र : 68 लिंग : महिला	324	CGW1492222	निर्वाचक का नाम : सुमित पिता का नाम: सुभाषचंद गृह संख्या : 650 उम्र : 37 लिंग : पुरुष	325	YJX3466299	निर्वाचक का नाम : अंकित विश्वा पिता का नाम: चन्द्र शेखर विश्वा गृह संख्या : 650 उम्र : 35 लिंग : पुरुष
326	YJX2317618	निर्वाचक का नाम : शिखा झा पिता का नाम: अजय कुमार झा गृह संख्या : 651 उम्र : 32 लिंग : महिला	327	YJX2900942	निर्वाचक का नाम : राजाराम झा पिता का नाम: काली चरण गृह संख्या : 651नया उम्र : 85 लिंग : पुरुष	328	YJX2900959	निर्वाचक का नाम : उर्मिला झा पिता का नाम: काली चरण गृह संख्या : 651नया उम्र : 67 लिंग : महिला
329	YJX2916039	निर्वाचक का नाम : अजय कुमार झा पिता का नाम: राजा राम गृह संख्या : 651नया उम्र : 55 लिंग : पुरुष	330	YJX2915452	निर्वाचक का नाम : ऊषा झा पति का नाम: अजय गृह संख्या : 651नया उम्र : 49 लिंग : महिला	331	CGW1550045	निर्वाचक का नाम : जितेन्द्र कुमार झां पिता का नाम: राजेन्द्र कुमार झा गृह संख्या : 653 उम्र : 45 लिंग : पुरुष
332	YJX1826767	निर्वाचक का नाम : वंदना पति का नाम: रविन्द्र गृह संख्या : 654 उम्र : 55 लिंग : महिला	333	YJX1826775	निर्वाचक का नाम : अभिलाशा पति का नाम: सत्येन्द्र गृह संख्या : 654 उम्र : 45 लिंग : महिला	334	YJX2419547	निर्वाचक का नाम : अंजली देवी झा पति का नाम: शैलेन्द्र कुमार झा गृह संख्या : 654 उम्र : 34 लिंग : महिला
335	YJX2876217	निर्वाचक का नाम : वीरेन्द्र पिता का नाम: बाबुलाल गृह संख्या : 655 उम्र : 65 लिंग : पुरुष	336	YJX2876209	निर्वाचक का नाम : कल्पना पति का नाम: वीरेन्द्र गृह संख्या : 655 उम्र : 59 लिंग : महिला	337	CGW1626969	निर्वाचक का नाम : शैलेन्द्र पिता का नाम: रामकुमार गृह संख्या : 655 उम्र : 51 लिंग : पुरुष
338	YJX1638568	निर्वाचक का नाम : आशा पति का नाम: शैलेन्द्र गृह संख्या : 655 उम्र : 45 लिंग : महिला	339	YJX2649093	निर्वाचक का नाम : रिया झा पिता का नाम: अनुप झा गृह संख्या : 656 उम्र : 26 लिंग : महिला	340	YJX2920528	निर्वाचक का नाम : प्रेम चंद झा पिता का नाम: काली चरण झा गृह संख्या : 656/1 उम्र : 83 लिंग : पुरुष
341	YJX0885400	निर्वाचक का नाम : लक्ष्मीबाई पति का नाम: नारायणसिंह गृह संख्या : 656/1 उम्र : 66 लिंग : महिला	342	YJX2919660	निर्वाचक का नाम : अरविन्द पिता का नाम: प्रेम चन्द गृह संख्या : 656/1 उम्र : 59 लिंग : पुरुष	343	CGW1626977	निर्वाचक का नाम : सुमन झा पति का नाम: अरविदडा गृह संख्या : 656/1 उम्र : 57 लिंग : महिला

344	YJX3081429	निर्वाचक का नाम : अनिल पिता का नाम: प्रेम चन्द गृह संख्या : 656/1 उम्र : 47 लिंग : पुरुष	345	YJX2915361	निर्वाचक का नाम : अनुप कुमार झा पिता का नाम: राजा राम गृह संख्या : 656/2 उम्र : 52 लिंग : पुरुष	346	CGW1626993	निर्वाचक का नाम : अनिमा पिता का नाम: अनुप गृह संख्या : 656/2 उम्र : 51 लिंग : महिला
347	CGW0301044	निर्वाचक का नाम : मीनू पति का नाम: मनोज गृह संख्या : 661 उम्र : 52 लिंग : महिला	# 348	CGW0301051	निर्वाचक का नाम : मनीष कुमार शर्मा पिता का नाम: राजकुमार गृह संख्या : 661 उम्र : 50 लिंग : पुरुष	349	YJX1826833	निर्वाचक का नाम : राजेश शेंडे पिता का नाम: लक्ष्मण शेंडे गृह संख्या : 662 उम्र : 62 लिंग : पुरुष
350	YJX2769891	निर्वाचक का नाम : राजेंद्र शर्मा पिता का नाम: राम जगत शर्मा गृह संख्या : 662 उम्र : 61 लिंग : पुरुष	351	YJX3351541	निर्वाचक का नाम : सुनीता चौबे पति का नाम: विनोद कुमार चौबे गृह संख्या : 662 उम्र : 51 लिंग : महिला	352	YJX3072527	निर्वाचक का नाम : राधिका पति का नाम: राजेन्द्र गृह संख्या : 662 उम्र : 50 लिंग : महिला
353	CGW1550029	निर्वाचक का नाम : पुष्पा पति का नाम: कमलेश गृह संख्या : 662 उम्र : 48 लिंग : महिला	354	CGW1550060	निर्वाचक का नाम : सावित्री पति का नाम: विजेन्द्र गृह संख्या : 662 उम्र : 46 लिंग : महिला	355	CGW0301101	निर्वाचक का नाम : विजेन्द्र पिता का नाम: राम जगत गृह संख्या : 662 उम्र : 45 लिंग : पुरुष
356	YJX2097525	निर्वाचक का नाम : शिवा शर्मा पिता का नाम: राजेन्द्र शर्मा गृह संख्या : 662 उम्र : 33 लिंग : पुरुष	357	YJX2418333	निर्वाचक का नाम : मीरा शर्मा पति का नाम: शिवा शर्मा गृह संख्या : 662 उम्र : 32 लिंग : महिला	358	YJX2789782	निर्वाचक का नाम : काजल चौबे पिता का नाम: विनोद कुमार चौबे गृह संख्या : 662 उम्र : 27 लिंग : महिला
359	YJX2789840	निर्वाचक का नाम : हिमांशु चौबे पिता का नाम: विनोद कुमार चौबे गृह संख्या : 662 उम्र : 25 लिंग : पुरुष	360	YJX3448412	निर्वाचक का नाम : याशिका शर्मा पिता का नाम: विजेन्द्र शर्मा गृह संख्या : 662 उम्र : 24 लिंग : महिला	361	YJX3448438	निर्वाचक का नाम : कशिश चौबे पिता का नाम: विनोद चौबे गृह संख्या : 662 उम्र : 22 लिंग : महिला
362	YJX3448396	निर्वाचक का नाम : यश शर्मा पिता का नाम: विजेन्द्र शर्मा गृह संख्या : 662 उम्र : 22 लिंग : पुरुष	363	YJX1826825	निर्वाचक का नाम : प्रतिमा शेन्डे पति का नाम: राजेश शेन्डे गृह संख्या : 662-1 उम्र : 57 लिंग : महिला	364	YJX2916666	निर्वाचक का नाम : हीरा लाल पिता का नाम: विश्वकर्मा गृह संख्या : 667 उम्र : 60 लिंग : पुरुष
365	YJX2916682	निर्वाचक का नाम : कला वती पति का नाम: हीरा लाल गृह संख्या : 667 उम्र : 55 लिंग : महिला	366	YJX1638600	निर्वाचक का नाम : रेखा पिता का नाम: हीरालाल गृह संख्या : 667 उम्र : 40 लिंग : महिला	367	YJX1638618	निर्वाचक का नाम : मुकेश पिता का नाम: हीरालाल गृह संख्या : 667 उम्र : 38 लिंग : पुरुष
368	YJX1638634	निर्वाचक का नाम : विकास पिता का नाम: हीरालाल गृह संख्या : 667 उम्र : 34 लिंग : पुरुष	369	CGW1549591	निर्वाचक का नाम : विनीता पति का नाम: किशन गृह संख्या : 669/1 उम्र : 60 लिंग : महिला	370	YJX1638642	निर्वाचक का नाम : दिनेश पिता का नाम: फूलचंद गृह संख्या : 669/1 उम्र : 58 लिंग : पुरुष
371	YJX1638667	निर्वाचक का नाम : सन्नो पति का नाम: दिनेश गृह संख्या : 669/1 उम्र : 44 लिंग : महिला	372	YJX0025908	निर्वाचक का नाम : ग्रेसी जैवियर पिता का नाम: एम फांसिस गृह संख्या : 673 उम्र : 78 लिंग : महिला	373	YJX2920387	निर्वाचक का नाम : वजीरिया पति का नाम: जैबियर गृह संख्या : 673 उम्र : 59 लिंग : महिला

374	YJX3069929	निर्वाचक का नाम : रोबिन पाल पिता का नाम: विलसन गृह संख्या : 673 उम्र : 47 लिंग : पुरुष	375	YJX0885418	निर्वाचक का नाम : अंशुल पिता का नाम: पुरुषोत्तम गृह संख्या : 673 उम्र : 39 लिंग : पुरुष	376	YJX3081551	निर्वाचक का नाम : केपी पिता का नाम: बाबूलाल गृह संख्या : 676 उम्र : 72 लिंग : पुरुष
377	YJX0885426	निर्वाचक का नाम : सुशील पिता का नाम: गोकुलप्रसाद गृह संख्या : 676 उम्र : 57 लिंग : पुरुष	378	YJX3024635	निर्वाचक का नाम : श्यामली पति का नाम: उमेश गृह संख्या : 677 उम्र : 54 लिंग : महिला	# 379	YJX2919652	निर्वाचक का नाम : सुनीता झा पति का नाम: रमेश चंद्र झा गृह संख्या : 678 उम्र : 65 लिंग : महिला
# 380	YJX2920411	निर्वाचक का नाम : रमेश चंद्र झा पिता का नाम: भारत दास गृह संख्या : 678 उम्र : 69 लिंग : पुरुष	381	CGW1492313	निर्वाचक का नाम : मनीष पिता का नाम: किशनचंद गृह संख्या : 679 उम्र : 46 लिंग : पुरुष	382	YJX0885459	निर्वाचक का नाम : अंकुर पिता का नाम: किशनचंद गृह संख्या : 679 उम्र : 40 लिंग : पुरुष
383	YJX2915353	निर्वाचक का नाम : ललिता द्विवेदी पति का नाम: राम नरेश गृह संख्या : 681 उम्र : 61 लिंग : महिला	384	CGW1492156	निर्वाचक का नाम : सत्यनारायण द्विवेदी पिता का नाम: रामनरेश गृह संख्या : 681 उम्र : 46 लिंग : पुरुष	385	CGW1799246	निर्वाचक का नाम : श्री राम द्विवेदी पिता का नाम: स्वर्गीय श्री राम नरेश द्विवेदी गृह संख्या : 681 उम्र : 39 लिंग : पुरुष
386	YJX1638683	निर्वाचक का नाम : नीलेस द्विवेदी पति का नाम: सत्यनारायण गृह संख्या : 681 उम्र : 37 लिंग : महिला	387	YJX1729102	निर्वाचक का नाम : श्री कृष्ण द्विवेदी पिता का नाम: राम नरेश द्विवेदी गृह संख्या : 681 उम्र : 34 लिंग : पुरुष	388	YJX2662229	निर्वाचक का नाम : रूचि द्विवेदी पति का नाम: श्रीराम द्विवेदी गृह संख्या : 681 उम्र : 32 लिंग : महिला
389	YJX3358470	निर्वाचक का नाम : श्रद्धा द्विवेदी पति का नाम: कृष्ण द्विवेदी गृह संख्या : 681 उम्र : 29 लिंग : महिला	390	YJX3078623	निर्वाचक का नाम : राम वती पति का नाम: कमल गृह संख्या : 687 उम्र : 63 लिंग : महिला	391	YJX3078656	निर्वाचक का नाम : सत्येन्द्र पिता का नाम: कमल गृह संख्या : 687 उम्र : 46 लिंग : पुरुष
392	YJX0885467	निर्वाचक का नाम : रैना पति का नाम: सत्येन्द्रसिंह गृह संख्या : 687 उम्र : 44 लिंग : महिला	393	YJX0885475	निर्वाचक का नाम : श्वेता पिता का नाम: कमलसिंह गृह संख्या : 687 उम्र : 40 लिंग : महिला	394	CGW1492552	निर्वाचक का नाम : शैलेशसिंह पिता का नाम: कमलसिंह गृह संख्या : 687 उम्र : 39 लिंग : पुरुष
395	YJX3186905	निर्वाचक का नाम : हर्षित कश्यप पिता का नाम: संजय कश्यप गृह संख्या : 688 उम्र : 25 लिंग : पुरुष	396	CGW1627066	निर्वाचक का नाम : राजेश कुरील पिता का नाम: चेंतराम गृह संख्या : 689 उम्र : 45 लिंग : पुरुष	397	CGW1627074	निर्वाचक का नाम : आशा कुरील पति का नाम: राजेश कुरील गृह संख्या : 689 उम्र : 43 लिंग : महिला
398	YJX2880052	निर्वाचक का नाम : होरी लाल पिता का नाम: देवीदास गृह संख्या : 690 उम्र : 70 लिंग : पुरुष	399	YJX1707355	निर्वाचक का नाम : शशि कला पति का नाम: होरी लाल गृह संख्या : 690 उम्र : 56 लिंग : महिला	400	CGW1627108	निर्वाचक का नाम : विरू होरीलाल कुरील पिता का नाम: होरीलाल कुरील गृह संख्या : 690 उम्र : 41 लिंग : पुरुष
401	YJX0885483	निर्वाचक का नाम : आशीष रैकवार पिता का नाम: राजेश रैकवार गृह संख्या : 690 उम्र : 38 लिंग : पुरुष	402	YJX2419539	निर्वाचक का नाम : सारिका रैकवार रानू पति का नाम: आशीष रैकवार गृह संख्या : 690 उम्र : 32 लिंग : महिला	403	YJX2317733	निर्वाचक का नाम : आकाश रैकवार पिता का नाम: राजेश रैकवार गृह संख्या : 690 उम्र : 29 लिंग : पुरुष

404	YJX3411501	निर्वाचक का नाम : प्रमिला कुरील पति का नाम: हेमन्त कुरील गृह संख्या : 690 उम्र : 23 लिंग : महिला	फोटो उपलब्ध	# 405	YJX0025916	निर्वाचक का नाम : राजेश रैकवार पिता का नाम: रघुवीरप्रसाद गृह संख्या : 690/क उम्र : 55 लिंग : पुरुष	फोटो उपलब्ध	# 406	YJX0025932	निर्वाचक का नाम : रेखा रैकवार पति का नाम: राजेशरैकवार गृह संख्या : 690/क उम्र : 54 लिंग : महिला	फोटो उपलब्ध
407	YJX2880045	निर्वाचक का नाम : पदमावती पाण्डे पति का नाम: स्व गया प्रसाद पाण्डे गृह संख्या : 694 उम्र : 75 लिंग : महिला	फोटो उपलब्ध	408	YJX2880037	निर्वाचक का नाम : संतोष पिता का नाम: गया प्रसाद गृह संख्या : 694 उम्र : 55 लिंग : पुरुष	फोटो उपलब्ध	409	CGW1493626	निर्वाचक का नाम : शैलेन्द्र पिता का नाम: गया प्रसाद गृह संख्या : 694 उम्र : 50 लिंग : पुरुष	फोटो उपलब्ध
410	YJX2177582	निर्वाचक का नाम : शालिनी पाण्डेय पति का नाम: संतोष पाण्डेय गृह संख्या : 694 उम्र : 49 लिंग : महिला	फोटो उपलब्ध	411	YJX0569269	निर्वाचक का नाम : पूनम पति का नाम: शैलेन्द्र गृह संख्या : 694 उम्र : 41 लिंग : महिला	फोटो उपलब्ध	412	YJX1930999	निर्वाचक का नाम : एंजलीना रैकवार पिता का नाम: आशीष रैकवार गृह संख्या : 695 उम्र : 34 लिंग : महिला	फोटो उपलब्ध
413	YJX2907343	निर्वाचक का नाम : गिरिजा बाई रैकवार पति का नाम: राम चरण गृह संख्या : 696 उम्र : 75 लिंग : महिला	फोटो उपलब्ध	414	YJX2901379	निर्वाचक का नाम : बसंत लाल पिता का नाम: राम चरण गृह संख्या : 696 उम्र : 57 लिंग : पुरुष	फोटो उपलब्ध	415	YJX2901346	निर्वाचक का नाम : कांति देवी पति का नाम: बसंत लाल गृह संख्या : 696 उम्र : 53 लिंग : महिला	फोटो उपलब्ध
416	YJX2901361	निर्वाचक का नाम : गीता बाई रैकवार पति का नाम: मुकेश गृह संख्या : 696 उम्र : 47 लिंग : महिला	फोटो उपलब्ध	417	YJX2907327	निर्वाचक का नाम : सुरेन्द्र पिता का नाम: राम चरण गृह संख्या : 696 उम्र : 45 लिंग : पुरुष	फोटो उपलब्ध	418	CGW1627132	निर्वाचक का नाम : मिथलेश रैकवार पति का नाम: सुरेन्द्र रैकवार गृह संख्या : 696 उम्र : 45 लिंग : महिला	फोटो उपलब्ध
419	CGW1550714	निर्वाचक का नाम : मनीष पिता का नाम: बसंतलाल गृह संख्या : 696 उम्र : 38 लिंग : पुरुष	फोटो उपलब्ध	420	YJX0569285	निर्वाचक का नाम : सतीश पिता का नाम: बसंतलाल गृह संख्या : 696 उम्र : 37 लिंग : पुरुष	फोटो उपलब्ध	421	CGW1492420	निर्वाचक का नाम : आशीष पिता का नाम: बसंतलाल गृह संख्या : 696 उम्र : 37 लिंग : पुरुष	फोटो उपलब्ध
422	YJX2613198	निर्वाचक का नाम : राहुल रैकवार पिता का नाम: सुरेन्द्र रैकवार गृह संख्या : 696 उम्र : 28 लिंग : पुरुष	फोटो उपलब्ध	423	YJX2613172	निर्वाचक का नाम : आरती रैकवार पिता का नाम: मुकेश रैकवार गृह संख्या : 696 उम्र : 28 लिंग : महिला	फोटो उपलब्ध	424	YJX2879864	निर्वाचक का नाम : राधा बाई पति का नाम: बंदा वन गृह संख्या : 697 उम्र : 75 लिंग : महिला	फोटो उपलब्ध
425	CGW1550185	निर्वाचक का नाम : टेकचंद पिता का नाम: वृंदावन गृह संख्या : 697 उम्र : 58 लिंग : पुरुष	फोटो उपलब्ध	426	YJX2879740	निर्वाचक का नाम : सीता रैकवार पति का नाम: संजीव रैकवार गृह संख्या : 697 उम्र : 50 लिंग : महिला	फोटो उपलब्ध	427	YJX2907376	निर्वाचक का नाम : कन्हैया लाल रैकवार पिता का नाम: बंदा वन गृह संख्या : 697 उम्र : 43 लिंग : पुरुष	फोटो उपलब्ध
428	CGW1627140	निर्वाचक का नाम : रुपा रैकवार पति का नाम: कन्हैयालाल गृह संख्या : 697 उम्र : 41 लिंग : महिला	फोटो उपलब्ध	429	YJX3394996	निर्वाचक का नाम : शैकी रैकवार पिता का नाम: राजीव कुमार रैकवार गृह संख्या : 697 उम्र : 23 लिंग : पुरुष	फोटो उपलब्ध	430	YJX1757566	निर्वाचक का नाम : सतीश रैकवार पिता का नाम: बंसत लाल गृह संख्या : 698 उम्र : 38 लिंग : पुरुष	फोटो उपलब्ध
431	YJX3290558	निर्वाचक का नाम : प्रतिभा रैकवार पति का नाम: सतीश रैकवार गृह संख्या : 698 उम्र : 37 लिंग : महिला	फोटो उपलब्ध	432	YJX2077865	निर्वाचक का नाम : रमेश कुमार रैकवार पिता का नाम: मूलचंद रैकवार गृह संख्या : 699 उम्र : 60 लिंग : पुरुष	फोटो उपलब्ध	433	YJX3070695	निर्वाचक का नाम : रमा बाई पति का नाम: महेश गृह संख्या : 699 उम्र : 55 लिंग : महिला	फोटो उपलब्ध

434	YJX3163904	435	CGW1492461	436	CGW1492453
निर्वाचक का नाम : राजकुमारी रैकवार पति का नाम: रमेश कुमार रैकवार गृह संख्या : 699 उम्र : 53 लिंग : महिला	फोटो उपलब्ध	निर्वाचक का नाम : राजेन्द्र पिता का नाम: वृंदावन गृह संख्या : 699 उम्र : 40 लिंग : पुरुष	फोटो उपलब्ध	निर्वाचक का नाम : अरूण पिता का नाम: रमेश गृह संख्या : 699 उम्र : 37 लिंग : पुरुष	फोटो उपलब्ध
437	YJX3359015	438	YJX1931005	439	YJX2895332
निर्वाचक का नाम : साधना रैकवार पति का नाम: राजेंद्र रैकवार गृह संख्या : 699/401 उम्र : 37 लिंग : महिला	फोटो उपलब्ध	निर्वाचक का नाम : ललिता बाई पति का नाम: सुरेन्द्र गृह संख्या : 700 उम्र : 49 लिंग : महिला	फोटो उपलब्ध	निर्वाचक का नाम : सुरेन्द्र पिता का नाम: लाल जी गृह संख्या : 700 उम्र : 43 लिंग : पुरुष	फोटो उपलब्ध
440	YJX3186616	441	YJX3534013	442	YJX1638717
निर्वाचक का नाम : अरिहंत श्रीवास पिता का नाम: सुरेंद्र श्रीवास गृह संख्या : 700 उम्र : 24 लिंग : पुरुष	फोटो उपलब्ध	निर्वाचक का नाम : अमन श्रीवास पिता का नाम: सुरेन्द्र रैकवार गृह संख्या : 700 उम्र : 20 लिंग : पुरुष	फोटो उपलब्ध	निर्वाचक का नाम : रमेश सिंह पिता का नाम: गणेश सिंह गृह संख्या : 701 उम्र : 76 लिंग : पुरुष	फोटो उपलब्ध
443	YJX1638725	444	YJX2901445	445	YJX2789535
निर्वाचक का नाम : गीता सिंग पति का नाम: रमेश सिंग गृह संख्या : 701 उम्र : 76 लिंग : महिला	फोटो उपलब्ध	निर्वाचक का नाम : मनोज राजपूत पिता का नाम: भीखम सिंह गृह संख्या : 701 उम्र : 57 लिंग : पुरुष	फोटो उपलब्ध	निर्वाचक का नाम : रजनी सिंह सूर्यवंशी पति का नाम: राजू सिंह गृह संख्या : 701 उम्र : 53 लिंग : महिला	फोटो उपलब्ध
446	CGW1627165	447	YJX3726585	448	YJX2895340
निर्वाचक का नाम : आशा राजपूत पति का नाम: मनोज राजपूत गृह संख्या : 701 उम्र : 51 लिंग : महिला	फोटो उपलब्ध	निर्वाचक का नाम : सरिता सिंह पति का नाम: देव सिंह गृह संख्या : 701 उम्र : 51 लिंग : महिला	फोटो उपलब्ध	निर्वाचक का नाम : सुनील राजपूत पिता का नाम: भीखम गृह संख्या : 701 उम्र : 50 लिंग : पुरुष	फोटो उपलब्ध
449	YJX2077907	450	YJX2895324	Q 451	YJX1638733
निर्वाचक का नाम : प्रेम ठाकुर पिता का नाम: नन्हें भैया ठाकुर गृह संख्या : 701 उम्र : 50 लिंग : पुरुष	फोटो उपलब्ध	निर्वाचक का नाम : सुमन राजपूत पति का नाम: सुमन गृह संख्या : 701 उम्र : 47 लिंग : महिला	फोटो उपलब्ध	निर्वाचक का नाम : प्रदीप पिता का नाम: रमेश सिंग गृह संख्या : 701 उम्र : 42 लिंग : पुरुष	फोटो उपलब्ध
452	YJX3677069	453	YJX2613503	454	YJX3360591
निर्वाचक का नाम : नेहा राजपूत पति का नाम: प्रदीप ठाकुर गृह संख्या : 701 उम्र : 34 लिंग : महिला	फोटो उपलब्ध	निर्वाचक का नाम : नंदनी राजपूत पिता का नाम: सुनील सिंह राजपूत गृह संख्या : 701 उम्र : 30 लिंग : महिला	फोटो उपलब्ध	निर्वाचक का नाम : शुभम राजपूत पिता का नाम: सुनील सिंह राजपूत गृह संख्या : 701 उम्र : 29 लिंग : पुरुष	फोटो उपलब्ध
455	YJX2789527	456	YJX2770212	457	YJX2820025
निर्वाचक का नाम : जय सिंह ठाकुर पिता का नाम: राजू सिंह गृह संख्या : 701 उम्र : 26 लिंग : पुरुष	फोटो उपलब्ध	निर्वाचक का नाम : शनी राजपूत पिता का नाम: सुनील सिंह राजपूत गृह संख्या : 701 उम्र : 25 लिंग : पुरुष	फोटो उपलब्ध	निर्वाचक का नाम : गौरव सिंग पिता का नाम: देवी सिंग गृह संख्या : 701 उम्र : 25 लिंग : पुरुष	फोटो उपलब्ध
458	YJX3360559	459	YJX3359049	460	YJX3606365
निर्वाचक का नाम : प्रतीक्षा राजपूत पति का नाम: शुभम राजपूत गृह संख्या : 701 उम्र : 25 लिंग : महिला	फोटो उपलब्ध	निर्वाचक का नाम : नितिन सिंह पिता का नाम: देवी सिंह गृह संख्या : 701 उम्र : 23 लिंग : पुरुष	फोटो उपलब्ध	निर्वाचक का नाम : सुमन केवट पति का नाम: मदन केवट गृह संख्या : 702 उम्र : 44 लिंग : महिला	फोटो उपलब्ध
461	YJX3072303	462	YJX2271336	463	YJX3106622
निर्वाचक का नाम : निर्मला पति का नाम: गौरी शंकर गृह संख्या : 703 उम्र : 63 लिंग : महिला	फोटो उपलब्ध	निर्वाचक का नाम : तमन्ना तिवारी पति का नाम: मनीष कुमार तिवारी गृह संख्या : 703 उम्र : 45 लिंग : महिला	फोटो उपलब्ध	निर्वाचक का नाम : मनीष पिता का नाम: गौरी शंकर गृह संख्या : 703 उम्र : 44 लिंग : पुरुष	फोटो उपलब्ध

464	CGW1492131	निर्वाचक का नाम : सतीश पिता का नाम: गौरीशंकर गृह संख्या : 703 उम्र : 37 लिंग : पुरुष	465	YJX1931039	निर्वाचक का नाम : प्रवीण तिवारी पिता का नाम: नरेश तिवारी गृह संख्या : 703 उम्र : 34 लिंग : पुरुष	466	YJX3468394	निर्वाचक का नाम : गौरव परिहार पिता का नाम: विजय सिंह गृह संख्या : 703 उम्र : 22 लिंग : पुरुष
467	CGW1492016	निर्वाचक का नाम : नरेश पिता का नाम: शिव शंकर गृह संख्या : 703/1 उम्र : 63 लिंग : पुरुष	468	YJX2879534	निर्वाचक का नाम : किरण पति का नाम: नरेश गृह संख्या : 703/1 उम्र : 57 लिंग : महिला	469	YJX2900967	निर्वाचक का नाम : रविशंकर तिवारी पिता का नाम: शिव शंकर गृह संख्या : 703/2 उम्र : 66 लिंग : पुरुष
470	CGW0301853	निर्वाचक का नाम : नीलमा तिवारी पति का नाम: रवि शंकर तिवारी गृह संख्या : 703/2 उम्र : 61 लिंग : महिला	471	CGW1799295	निर्वाचक का नाम : भावना पिता का नाम: रविशंकर गृह संख्या : 703/2 उम्र : 36 लिंग : महिला	472	CGW1492172	निर्वाचक का नाम : विनोद पिता का नाम: शिव शंकर गृह संख्या : 703/3 उम्र : 55 लिंग : पुरुष
473	YJX1729060	निर्वाचक का नाम : राहुल तिवारी पिता का नाम: विनोद तिवारी गृह संख्या : 703/3 उम्र : 35 लिंग : पुरुष	474	YJX1638766	निर्वाचक का नाम : अनीता पति का नाम: विजय सिंह गृह संख्या : 703/6 उम्र : 61 लिंग : महिला	475	YJX3080868	निर्वाचक का नाम : जितेंद्र पिता का नाम: मोहन लाल गृह संख्या : 707 उम्र : 43 लिंग : पुरुष
476	YJX3024619	निर्वाचक का नाम : सुबरनिया पति का नाम: भैया लाल गृह संख्या : 707/1 उम्र : 85 लिंग : महिला	477	YJX3027273	निर्वाचक का नाम : अवधेस पिता का नाम: भैया लाल गृह संख्या : 707/1 उम्र : 50 लिंग : पुरुष	478	YJX0569319	निर्वाचक का नाम : सोना पति का नाम: महेन्द्र गृह संख्या : 707/1 उम्र : 48 लिंग : महिला
479	CGW1493543	निर्वाचक का नाम : जानकी पति का नाम: अवधेश गृह संख्या : 707/1 उम्र : 43 लिंग : महिला	480	YJX2127959	निर्वाचक का नाम : आरती पानेका पति का नाम: राजू प्रसाद पानेका गृह संख्या : 707/1 उम्र : 34 लिंग : महिला	481	YJX3589736	निर्वाचक का नाम : जितेंद्र कुमार सिंह माता का नाम: सोना बाई सिंह गृह संख्या : 707/1 उम्र : 33 लिंग : पुरुष
482	YJX0025940	निर्वाचक का नाम : मिथिलाप्रसाद पिता का नाम: ललईप्रसाद गृह संख्या : 707/2 उम्र : 56 लिंग : पुरुष	483	CGW0301929	निर्वाचक का नाम : देवकली पति का नाम: मिथिलाप्रसाद गृह संख्या : 707/2 उम्र : 48 लिंग : महिला	484	YJX2419562	निर्वाचक का नाम : रिकू ठाकुर पिता का नाम: मिथिला ठाकुर गृह संख्या : 707/2 उम्र : 35 लिंग : पुरुष
485	YJX3073137	निर्वाचक का नाम : जानकी बाई पति का नाम: रघुनाथ गृह संख्या : 708 उम्र : 65 लिंग : महिला	486	YJX3080751	निर्वाचक का नाम : राजेन्द्र पिता का नाम: रघुनाथ गृह संख्या : 708 उम्र : 50 लिंग : पुरुष	487	YJX3080793	निर्वाचक का नाम : कल्पना पिता का नाम: रघुनाथ गृह संख्या : 708 उम्र : 45 लिंग : महिला
488	YJX1902709	निर्वाचक का नाम : आरती रैकवार पति का नाम: राजेन्द्र प्रसाद रैकवार गृह संख्या : 708 उम्र : 42 लिंग : महिला	489	YJX1638816	निर्वाचक का नाम : नितिन पति का नाम: मनीष गृह संख्या : 708 उम्र : 38 लिंग : महिला	490	YJX1931054	निर्वाचक का नाम : विवेक रैकवार पिता का नाम: राकेश रैकवार गृह संख्या : 708 उम्र : 33 लिंग : पुरुष
491	YJX1931062	निर्वाचक का नाम : जितेन्द्र रैकवार पिता का नाम: वीरन रैकवार गृह संख्या : 709 उम्र : 41 लिंग : पुरुष	492	YJX1930759	निर्वाचक का नाम : शरद रैकवार पिता का नाम: वीरन रैकवार गृह संख्या : 709 उम्र : 37 लिंग : पुरुष	493	YJX2789857	निर्वाचक का नाम : कल्पना रैकवार पति का नाम: जितेंद्र रैकवार गृह संख्या : 709 उम्र : 37 लिंग : महिला

<p>S 494</p> <p>निर्वाचक का नाम : सीमा बर्मन पिता का नाम: राजेश बर्मन गृह संख्या : 709 उम्र : 30 लिंग : महिला</p> <p>फोटो उपलब्ध</p>	<p>YJX2317790</p>	<p>495</p> <p>निर्वाचक का नाम : कमला बाई पति का नाम: काशी प्रसाद गृह संख्या : 709/1 उम्र : 75 लिंग : महिला</p> <p>फोटो उपलब्ध</p>	<p>YJX3071321</p>	<p>496</p> <p>निर्वाचक का नाम : गोपाल पिता का नाम: काशी प्रसाद गृह संख्या : 709/1 उम्र : 57 लिंग : पुरुष</p> <p>फोटो उपलब्ध</p>	<p>CGW0302018</p>
<p>497</p> <p>निर्वाचक का नाम : शकुन्तला बाई पति का नाम: गोपाल प्रसाद गृह संख्या : 709/1 उम्र : 55 लिंग : महिला</p> <p>फोटो उपलब्ध</p>	<p>CGW0302034</p>	<p>498</p> <p>निर्वाचक का नाम : राजू प्रसाद पिता का नाम: काशी प्रसाद गृह संख्या : 709/1 उम्र : 47 लिंग : पुरुष</p> <p>फोटो उपलब्ध</p>	<p>YJX3071347</p>	<p>499</p> <p>निर्वाचक का नाम : राजेश पिता का नाम: कोमल प्रसाद गृह संख्या : 709/4 उम्र : 53 लिंग : पुरुष</p> <p>फोटो उपलब्ध</p>	<p>YJX1638824</p>
<p>500</p> <p>निर्वाचक का नाम : गीता पति का नाम: राजेश गृह संख्या : 709/4 उम्र : 51 लिंग : महिला</p> <p>फोटो उपलब्ध</p>	<p>YJX1638832</p>	<p>501</p> <p>निर्वाचक का नाम : प्रियंका बर्मन पति का नाम: जय बर्मन गृह संख्या : 709/4 उम्र : 32 लिंग : महिला</p> <p>फोटो उपलब्ध</p>	<p>YJX3659844</p>	<p>502</p> <p>निर्वाचक का नाम : जय बर्मन पिता का नाम: राजेश बर्मन गृह संख्या : 709/4 उम्र : 31 लिंग : पुरुष</p> <p>फोटो उपलब्ध</p>	<p>YJX2127975</p>
<p>503</p> <p>निर्वाचक का नाम : मुकेश बर्मन पिता का नाम: छोटे लाल बर्मन गृह संख्या : 709/4 उम्र : 30 लिंग : पुरुष</p> <p>फोटो उपलब्ध</p>	<p>YJX2789816</p>	<p>504</p> <p>निर्वाचक का नाम : शिवरामपांडेय पिता का नाम: वंशबहादुर गृह संख्या : 709/क उम्र : 58 लिंग : पुरुष</p> <p>फोटो उपलब्ध</p>	<p>YJX3106655</p>	<p>505</p> <p>निर्वाचक का नाम : उमाशंकर पिता का नाम: वंशबहादुर गृह संख्या : 709/क उम्र : 46 लिंग : पुरुष</p> <p>फोटो उपलब्ध</p>	<p>YJX3168085</p>
<p>506</p> <p>निर्वाचक का नाम : कंचन पति का नाम: उमाशंकर गृह संख्या : 709/क उम्र : 45 लिंग : महिला</p> <p>फोटो उपलब्ध</p>	<p>YJX0025957</p>	<p>507</p> <p>निर्वाचक का नाम : विजय लक्ष्मी केवट पति का नाम: सुदामा प्रसाद गृह संख्या : 715 उम्र : 63 लिंग : महिला</p> <p>फोटो उपलब्ध</p>	<p>YJX1885615</p>	<p>508</p> <p>निर्वाचक का नाम : आशाबाई पति का नाम: स्व विष्णु गृह संख्या : 715 उम्र : 52 लिंग : महिला</p> <p>फोटो उपलब्ध</p>	<p>YJX0885491</p>
<p>509</p> <p>निर्वाचक का नाम : शिव पिता का नाम: विष्णु प्रसाद गृह संख्या : 715 उम्र : 38 लिंग : पुरुष</p> <p>फोटो उपलब्ध</p>	<p>YJX1638865</p>	<p>510</p> <p>निर्वाचक का नाम : रीतू पिता का नाम: सुदामा गृह संख्या : 715 उम्र : 34 लिंग : महिला</p> <p>फोटो उपलब्ध</p>	<p>YJX1638881</p>	<p>511</p> <p>निर्वाचक का नाम : संजय पिता का नाम: किशन गृह संख्या : 715/391 उम्र : 43 लिंग : पुरुष</p> <p>फोटो उपलब्ध</p>	<p>YJX1707363</p>
<p>512</p> <p>निर्वाचक का नाम : आकाश पिता का नाम: किशन गृह संख्या : 715/391 उम्र : 38 लिंग : पुरुष</p> <p>फोटो उपलब्ध</p>	<p>YJX1707371</p>	<p>513</p> <p>निर्वाचक का नाम : सुनील कुमार पिता का नाम: कुंजीलाल गृह संख्या : 716 उम्र : 57 लिंग : पुरुष</p> <p>फोटो उपलब्ध</p>	<p>YJX3071453</p>	<p>514</p> <p>निर्वाचक का नाम : मंजू पति का नाम: शारदा प्रसाद गृह संख्या : 716 उम्र : 54 लिंग : महिला</p> <p>फोटो उपलब्ध</p>	<p>YJX1638899</p>
<p>515</p> <p>निर्वाचक का नाम : हरिशंकर रैकवार पिता का नाम: भैया लाल गृह संख्या : 716 उम्र : 53 लिंग : पुरुष</p> <p>फोटो उपलब्ध</p>	<p>YJX3081882</p>	<p>516</p> <p>निर्वाचक का नाम : सुनीता रैकवार पति का नाम: सन्तोष रैकवार गृह संख्या : 716 उम्र : 48 लिंग : महिला</p> <p>फोटो उपलब्ध</p>	<p>YJX2036168</p>	<p>517</p> <p>निर्वाचक का नाम : मोहिनी रैकवार पति का नाम: सुजीत रैकवार गृह संख्या : 716 उम्र : 38 लिंग : महिला</p> <p>फोटो उपलब्ध</p>	<p>YJX2128023</p>
<p>518</p> <p>निर्वाचक का नाम : नेहा रैकवार माता का नाम: सुनीता रैकवार गृह संख्या : 716 उम्र : 27 लिंग : महिला</p> <p>फोटो उपलब्ध</p>	<p>YJX2739183</p>	<p>519</p> <p>निर्वाचक का नाम : निशा संतोष रैकवार पिता का नाम: संतोष रैकवार गृह संख्या : 716 उम्र : 22 लिंग : महिला</p> <p>फोटो उपलब्ध</p>	<p>YJX3394970</p>	<p>520</p> <p>निर्वाचक का नाम : कुसुम रैकवार पति का नाम: राकेश रैकवार गृह संख्या : 716/1 उम्र : 42 लिंग : महिला</p> <p>फोटो उपलब्ध</p>	<p>CGW1627215</p>
<p>521</p> <p>निर्वाचक का नाम : राजू पिता का नाम: चंद्र शेखर गृह संख्या : 720 उम्र : 53 लिंग : पुरुष</p> <p>फोटो उपलब्ध</p>	<p>YJX2879898</p>	<p>522</p> <p>निर्वाचक का नाम : जमना बाई पति का नाम: लीला गृह संख्या : 720/1 उम्र : 65 लिंग : महिला</p> <p>फोटो उपलब्ध</p>	<p>YJX2879899</p>	<p>523</p> <p>निर्वाचक का नाम : राकेश रैकवार पिता का नाम: लीला प्रसाद रैकवार गृह संख्या : 720/1 उम्र : 47 लिंग : पुरुष</p> <p>फोटो उपलब्ध</p>	<p>CGW1627223</p>

524	YJX3534005	525	YJX3071354	526	YJX1638915
निर्वाचक का नाम : ध्रुव रैकवार पिता का नाम: राकेश रैकवार गृह संख्या : 720/1 उम्र : 20 लिंग : पुरुष	फोटो उपलब्ध	निर्वाचक का नाम : अंथोनी पिता का नाम: बाल्टर गृह संख्या : 722 उम्र : 44 लिंग : पुरुष	फोटो उपलब्ध	निर्वाचक का नाम : अमन पिता का नाम: राजू गृह संख्या : 722 उम्र : 36 लिंग : पुरुष	फोटो उपलब्ध
Q 527	YJX1638923	528	YJX2317824	529	YJX0025965
निर्वाचक का नाम : रोहित पिता का नाम: सिमोन गृह संख्या : 722 उम्र : 35 लिंग : पुरुष	फोटो उपलब्ध	निर्वाचक का नाम : प्रिंस वाल्टर पिता का नाम: अनिल वाल्टर गृह संख्या : 722 उम्र : 31 लिंग : पुरुष	फोटो उपलब्ध	निर्वाचक का नाम : दिनेश पिता का नाम: राम प्रसाद गृह संख्या : 723 उम्र : 60 लिंग : पुरुष	फोटो उपलब्ध
530	YJX3027315	531	CGW1627231	532	YJX0569343
निर्वाचक का नाम : राजेश पिता का नाम: राम प्रसाद गृह संख्या : 723 उम्र : 44 लिंग : पुरुष	फोटो उपलब्ध	निर्वाचक का नाम : किरण पति का नाम: राजेश गृह संख्या : 723 उम्र : 42 लिंग : महिला	फोटो उपलब्ध	निर्वाचक का नाम : आकाश पिता का नाम: दिनेश गृह संख्या : 723 उम्र : 41 लिंग : पुरुष	फोटो उपलब्ध
533	YJX3448487	534	YJX2318004	535	YJX3339488
निर्वाचक का नाम : सुशीला वर्मा पति का नाम: आकाश वर्मा गृह संख्या : 723 उम्र : 33 लिंग : महिला	फोटो उपलब्ध	निर्वाचक का नाम : संध्या वर्मा पिता का नाम: दिनेश वर्मा गृह संख्या : 723 उम्र : 31 लिंग : महिला	फोटो उपलब्ध	निर्वाचक का नाम : करिश्मा वर्मा पिता का नाम: राजेश वर्मा गृह संख्या : 723 उम्र : 23 लिंग : महिला	फोटो उपलब्ध
536	YJX3430303	537	YJX0569376	538	YJX2915429
निर्वाचक का नाम : मुस्कान वर्मा पिता का नाम: राजेश वर्मा गृह संख्या : 723 उम्र : 22 लिंग : महिला	फोटो उपलब्ध	निर्वाचक का नाम : दीपमाला पिता का नाम: किशन गृह संख्या : 726 उम्र : 45 लिंग : महिला	फोटो उपलब्ध	निर्वाचक का नाम : पारस नाथ सिंह पिता का नाम: रघुपत गृह संख्या : 727 उम्र : 79 लिंग : पुरुष	फोटो उपलब्ध
539	YJX2907210	540	YJX2907244	541	YJX2915395
निर्वाचक का नाम : सुदामा देवी पति का नाम: पारस नाथ गृह संख्या : 727 उम्र : 77 लिंग : महिला	फोटो उपलब्ध	निर्वाचक का नाम : दीपक सिंह पिता का नाम: पारस नाथ गृह संख्या : 727 उम्र : 53 लिंग : पुरुष	फोटो उपलब्ध	निर्वाचक का नाम : माया सिंह पति का नाम: दीपक गृह संख्या : 727 उम्र : 48 लिंग : महिला	फोटो उपलब्ध
542	YJX3189362	543	YJX3189297	544	YJX3071370
निर्वाचक का नाम : साक्षी सिंह माता का नाम: दीपक सिंह गृह संख्या : 727 उम्र : 30 लिंग : महिला	फोटो उपलब्ध	निर्वाचक का नाम : समीक्षा सिंह पिता का नाम: दीपक सिंह गृह संख्या : 727 उम्र : 24 लिंग : महिला	फोटो उपलब्ध	निर्वाचक का नाम : नारायण पिता का नाम: पाती राम गृह संख्या : 730 उम्र : 65 लिंग : पुरुष	फोटो उपलब्ध
545	YJX2035947	546	YJX1638931	547	YJX1638949
निर्वाचक का नाम : संध्या राजपूत पति का नाम: शेखर सिंह राजपूत गृह संख्या : 730 उम्र : 40 लिंग : महिला	फोटो उपलब्ध	निर्वाचक का नाम : नरेश सिंह ठाकुर पिता का नाम: सिधू लाल गृह संख्या : 732 उम्र : 59 लिंग : पुरुष	फोटो उपलब्ध	निर्वाचक का नाम : सीमा ठाकुर पति का नाम: नरेश सिंह गृह संख्या : 732 उम्र : 49 लिंग : महिला	फोटो उपलब्ध
548	YJX3477551	549	YJX3081536	550	YJX0569392
निर्वाचक का नाम : प्रांजली सिंह ठाकुर पिता का नाम: नरेश सिंह ठाकुर गृह संख्या : 732 उम्र : 21 लिंग : महिला	फोटो उपलब्ध	निर्वाचक का नाम : राजकुमारी पति का नाम: नर सिंह गृह संख्या : 734 उम्र : 63 लिंग : महिला	फोटो उपलब्ध	निर्वाचक का नाम : विनोद पिता का नाम: रामप्रसाद गृह संख्या : 734 उम्र : 58 लिंग : पुरुष	फोटो उपलब्ध
551	YJX3081395	552	YJX0569384	Q 553	YJX2833994
निर्वाचक का नाम : राजेश पिता का नाम: नर सिंह गृह संख्या : 734 उम्र : 57 लिंग : पुरुष	फोटो उपलब्ध	निर्वाचक का नाम : प्रभा पति का नाम: विनोद गृह संख्या : 734 उम्र : 53 लिंग : महिला	फोटो उपलब्ध	निर्वाचक का नाम : मीनाक्षी राजपूत पिता का नाम: विनोद राजपूत गृह संख्या : 734 उम्र : 33 लिंग : महिला	फोटो उपलब्ध

554	YJX2834018	निर्वाचक का नाम : शुभम राजपूत पिता का नाम: विनोद राजपूत गृह संख्या : 734 उम्र : 29 लिंग : पुरुष	555	YJX0569400	निर्वाचक का नाम : सुशील पिता का नाम: मोहन लाल गृह संख्या : 735 उम्र : 39 लिंग : पुरुष	556	YJX1826874	निर्वाचक का नाम : रोहित पिता का नाम: मोहन गृह संख्या : 735 उम्र : 32 लिंग : पुरुष
557	YJX3501830	निर्वाचक का नाम : सरोज यादव पति का नाम: संजय यादव गृह संख्या : 746 उम्र : 53 लिंग : महिला	558	CGW1627249	निर्वाचक का नाम : महेश चंद पिता का नाम: शालिग राम गृह संख्या : 748 उम्र : 56 लिंग : पुरुष	559	CGW1627256	निर्वाचक का नाम : आशाशर्मा पति का नाम: महेशचंद गृह संख्या : 748 उम्र : 54 लिंग : महिला
560	CGW0302380	निर्वाचक का नाम : विनीता पति का नाम: सुरेश गृह संख्या : 748 उम्र : 53 लिंग : महिला	561	YJX1903830	निर्वाचक का नाम : अनुराधा शर्मा पिता का नाम: सुरेश चंद शर्मा गृह संख्या : 748 उम्र : 35 लिंग : महिला	562	YJX2035798	निर्वाचक का नाम : शुभम शर्मा पिता का नाम: महेश चन्द्र शर्मा गृह संख्या : 748 उम्र : 31 लिंग : पुरुष
563	YJX3027224	निर्वाचक का नाम : राम सिंह पिता का नाम: किशन लाल गृह संख्या : 749 उम्र : 69 लिंग : पुरुष	564	YJX3024593	निर्वाचक का नाम : सविता पति का नाम: राम सिंह गृह संख्या : 749 उम्र : 55 लिंग : महिला	565	YJX3024601	निर्वाचक का नाम : पुष्पा पति का नाम: कैलाश गृह संख्या : 749 उम्र : 49 लिंग : महिला
566	YJX1757558	निर्वाचक का नाम : निकेत सिंह पिता का नाम: रामसिंह गृह संख्या : 749 उम्र : 38 लिंग : पुरुष	567	CGW1493444	निर्वाचक का नाम : नितिन पिता का नाम: रामसिंह गृह संख्या : 749 उम्र : 36 लिंग : पुरुष	568	YJX2317667	निर्वाचक का नाम : नवीन सिंह पिता का नाम: कैलाश सिंह गृह संख्या : 749 उम्र : 30 लिंग : पुरुष
569	YJX2879914	निर्वाचक का नाम : श्याम लाल राजपूत पिता का नाम: किशन लाल राजपूत गृह संख्या : 750 उम्र : 79 लिंग : पुरुष	570	YJX2879948	निर्वाचक का नाम : ज्ञानवती पति का नाम: श्याम लाल राजपूत गृह संख्या : 750 उम्र : 73 लिंग : महिला	571	YJX1638956	निर्वाचक का नाम : वीरेन्द्र सिंह पिता का नाम: श्याम लाल गृह संख्या : 750 उम्र : 49 लिंग : पुरुष
572	YJX1757517	निर्वाचक का नाम : रश्मि सिंह पति का नाम: विक्रान्त सिंह गृह संख्या : 750 उम्र : 48 लिंग : महिला	573	CGW1492404	निर्वाचक का नाम : विक्रान्त सिंह पिता का नाम: श्यामलाल सिंह गृह संख्या : 750 उम्र : 46 लिंग : पुरुष	574	YJX1638964	निर्वाचक का नाम : आरती पति का नाम: वीरेन्द्र सिंह गृह संख्या : 750 उम्र : 43 लिंग : महिला
575	YJX2127926	निर्वाचक का नाम : अभिलाषा सिंह पति का नाम: विशाल सिंह गृह संख्या : 750 उम्र : 42 लिंग : महिला	576	CGW1493634	निर्वाचक का नाम : विशाल पिता का नाम: श्यामलाल गृह संख्या : 750 उम्र : 38 लिंग : पुरुष	577	CGW1549401	निर्वाचक का नाम : विनय पिता का नाम: श्यामलाल गृह संख्या : 750 उम्र : 37 लिंग : पुरुष
578	YJX3070703	निर्वाचक का नाम : विजय रैकवार पिता का नाम: सुब्रू लाल रैकवार गृह संख्या : 756 उम्र : 48 लिंग : पुरुष	579	CGW1492875	निर्वाचक का नाम : अनीता रैकवार पति का नाम: विजय रैकवार गृह संख्या : 756 उम्र : 40 लिंग : महिला	580	YJX3533650	निर्वाचक का नाम : विशेष रैकवार पिता का नाम: विजय रैकवार गृह संख्या : 756 उम्र : 23 लिंग : पुरुष
581	YJX0569418	निर्वाचक का नाम : लक्ष्मी बाई पति का नाम: गंगाराम गृह संख्या : 757 उम्र : 56 लिंग : महिला	582	YJX3024676	निर्वाचक का नाम : धन्नोबाई पति का नाम: टीका राम गृह संख्या : 758 उम्र : 65 लिंग : महिला	583	YJX3072337	निर्वाचक का नाम : सुरेश चन्द पिता का नाम: सुख लाल गृह संख्या : 758 उम्र : 61 लिंग : पुरुष

584	YJX3072329	निर्वाचक का नाम : कंचन पति का नाम: सुरेश चन्द्र गृह संख्या : 758 उम्र : 49 लिंग : महिला	585	CGW1627272	निर्वाचक का नाम : भजनलाल पिता का नाम: स्वटीकाराम गृह संख्या : 758 उम्र : 39 लिंग : पुरुष	586	YJX2317683	निर्वाचक का नाम : मनोज रैकवार पिता का नाम: सुरेश चन्द्र गृह संख्या : 758 उम्र : 32 लिंग : पुरुष
587	YJX0025973	निर्वाचक का नाम : सुंदर बाई रायकवार पति का नाम: भाग चंद्र गृह संख्या : 760 उम्र : 55 लिंग : महिला	588	YJX2128056	निर्वाचक का नाम : जानकी प्रसाद रैकवार पिता का नाम: भागचंद्र रैकवार गृह संख्या : 760 उम्र : 41 लिंग : पुरुष	589	YJX1638980	निर्वाचक का नाम : जीतेन्द्र रायकवार पिता का नाम: भागचंद्र गृह संख्या : 760 उम्र : 38 लिंग : पुरुष
590	CGW1549229	निर्वाचक का नाम : महेन्द्र सिंह पिता का नाम: ब्रह्मेश सिंह गृह संख्या : 761 उम्र : 62 लिंग : पुरुष	591	YJX2917177	निर्वाचक का नाम : शशिबाई पति का नाम: धनीराम गृह संख्या : 761 उम्र : 55 लिंग : महिला	592	YJX2916641	निर्वाचक का नाम : चन्द्र कांता पति का नाम: मनी राम गृह संख्या : 761 उम्र : 53 लिंग : महिला
593	CGW1549625	निर्वाचक का नाम : माया सिंह पति का नाम: महेंद्र सिंह गृह संख्या : 761 उम्र : 45 लिंग : महिला	594	YJX2097517	निर्वाचक का नाम : तरुण राजपूत पिता का नाम: मनीराम राजपूत गृह संख्या : 761 उम्र : 41 लिंग : पुरुष	595	YJX0569426	निर्वाचक का नाम : अरूण पिता का नाम: मनीराम गृह संख्या : 761 उम्र : 40 लिंग : पुरुष
596	YJX2097558	निर्वाचक का नाम : निशा राजपूत पति का नाम: तरुण राजपूत गृह संख्या : 761 उम्र : 39 लिंग : महिला	597	YJX1757533	निर्वाचक का नाम : सरला राजपूत पिता का नाम: नारायण सिंह गृह संख्या : 761 उम्र : 38 लिंग : महिला	598	YJX0569442	निर्वाचक का नाम : अनीता पति का नाम: राजू गृह संख्या : 761/1 उम्र : 53 लिंग : महिला
599	YJX2177590	निर्वाचक का नाम : दीपमाला रैकवार पति का नाम: शरद गृह संख्या : 762 उम्र : 45 लिंग : महिला	600	CGW1492917	निर्वाचक का नाम : सुशील पिता का नाम: कुन्जी लाल गृह संख्या : 763 उम्र : 52 लिंग : पुरुष	601	YJX3071750	निर्वाचक का नाम : कमलाबाई पति का नाम: सोनीलाल गृह संख्या : 767 उम्र : 63 लिंग : महिला
602	YJX2789501	निर्वाचक का नाम : ज्योति रैकवार पति का नाम: जगदीश प्रसाद गृह संख्या : 767 उम्र : 48 लिंग : महिला	603	YJX3069978	निर्वाचक का नाम : कमला पति का नाम: राम लाल गृह संख्या : 768 उम्र : 60 लिंग : महिला	604	CGW1549732	निर्वाचक का नाम : नीलू पिता का नाम: रामलाल गृह संख्या : 768 उम्र : 44 लिंग : महिला
605	YJX1639004	निर्वाचक का नाम : राकेश पिता का नाम: रामलाल गृह संख्या : 768 उम्र : 40 लिंग : पुरुष	606	YJX1931070	निर्वाचक का नाम : शीलु केवट पिता का नाम: राम लाल केवट गृह संख्या : 768 उम्र : 40 लिंग : महिला	607	CGW1549245	निर्वाचक का नाम : सुनिल पिता का नाम: रामलाल गृह संख्या : 768 उम्र : 37 लिंग : पुरुष
608	YJX1930767	निर्वाचक का नाम : रोहित केवट पिता का नाम: रामलाल केवट गृह संख्या : 768 उम्र : 35 लिंग : पुरुष	609	YJX2501690	निर्वाचक का नाम : सरिता केवट पति का नाम: सुनिल केवट गृह संख्या : 768 उम्र : 32 लिंग : महिला	610	YJX3275021	निर्वाचक का नाम : मनोरमा माता का नाम: नीलू केवट गृह संख्या : 768 उम्र : 26 लिंग : महिला
611	CGW1493055	निर्वाचक का नाम : अशोक पिता का नाम: दहीप्रसाद गृह संख्या : 772 उम्र : 53 लिंग : पुरुष	612	CGW1493121	निर्वाचक का नाम : मधु पति का नाम: कंधी गृह संख्या : 772 उम्र : 50 लिंग : महिला	613	CGW1493212	निर्वाचक का नाम : राजकुमार पिता का नाम: दहीप्रसाद गृह संख्या : 772 उम्र : 48 लिंग : पुरुष

614	YJX2879765	615	YJX2739241	616	YJX2789956
निर्वाचक का नाम : दीपक पिता का नाम: दही गृह संख्या : 772 उम्र : 44 लिंग : पुरुष	फोटो उपलब्ध	निर्वाचक का नाम : पिटू केवट पिता का नाम: अशोक केवट गृह संख्या : 772 उम्र : 26 लिंग : पुरुष	फोटो उपलब्ध	निर्वाचक का नाम : अजय केवट पिता का नाम: दीपक केवट गृह संख्या : 772 उम्र : 26 लिंग : पुरुष	फोटो उपलब्ध
617	YJX2789972	618	YJX3070893	619	CGW0302661
निर्वाचक का नाम : डॉली केवट पिता का नाम: दीपक केवट गृह संख्या : 772 उम्र : 25 लिंग : महिला	फोटो उपलब्ध	निर्वाचक का नाम : कुसुम पति का नाम: रवि गृह संख्या : 773 उम्र : 55 लिंग : महिला	फोटो उपलब्ध	निर्वाचक का नाम : सविता पति का नाम: रामगोपाल गृह संख्या : 773 उम्र : 47 लिंग : महिला	फोटो उपलब्ध
620	YJX1639012	621	YJX2317758	622	YJX2789931
निर्वाचक का नाम : रवि नायडू पिता का नाम: बलराम गृह संख्या : 773 उम्र : 44 लिंग : पुरुष	फोटो उपलब्ध	निर्वाचक का नाम : आकाश नायडू पिता का नाम: रवि नायडू गृह संख्या : 773 उम्र : 30 लिंग : पुरुष	फोटो उपलब्ध	निर्वाचक का नाम : वंश केवट पिता का नाम: ओमप्रकाश केवट गृह संख्या : 773 उम्र : 25 लिंग : पुरुष	फोटो उपलब्ध
623	CGW1627306	Q 624	CGW1627314	625	CGW1627322
निर्वाचक का नाम : पंकज पिता का नाम: शारदाप्रसाद गृह संख्या : 774 उम्र : 41 लिंग : पुरुष	फोटो उपलब्ध	निर्वाचक का नाम : पार्वती पति का नाम: पंकज गृह संख्या : 774 उम्र : 38 लिंग : महिला	फोटो उपलब्ध	निर्वाचक का नाम : सीमा पिता का नाम: शारदाप्रसाद गृह संख्या : 774 उम्र : 37 लिंग : महिला	फोटो उपलब्ध
626	YJX3497914	627	YJX0885541	628	CGW1627330
निर्वाचक का नाम : अनामिका केवट पति का नाम: संदीप केवट गृह संख्या : 774 बराऊ मोहल्ला उम्र : 28 लिंग : महिला	फोटो उपलब्ध	निर्वाचक का नाम : राहुल पिता का नाम: कैलाश गृह संख्या : 774क उम्र : 36 लिंग : पुरुष	फोटो उपलब्ध	निर्वाचक का नाम : रमेशप्रसाद पिता का नाम: बजरंगी गृह संख्या : 774/क उम्र : 69 लिंग : पुरुष	फोटो उपलब्ध
629	YJX1639053	630	YJX0025999	631	CGW1627355
निर्वाचक का नाम : आकाश पिता का नाम: गुलाब गृह संख्या : 774/क उम्र : 59 लिंग : पुरुष	फोटो उपलब्ध	निर्वाचक का नाम : दीपक पिता का नाम: रमेशप्रसाद गृह संख्या : 774/क उम्र : 42 लिंग : पुरुष	फोटो उपलब्ध	निर्वाचक का नाम : प्रदीप पिता का नाम: रमेशप्रसाद गृह संख्या : 774/क उम्र : 39 लिंग : पुरुष	फोटो उपलब्ध
632	YJX2127934	633	CGW1627363	634	CGW1627371
निर्वाचक का नाम : रश्मि केवट पति का नाम: प्रदीप केवट गृह संख्या : 774/क उम्र : 37 लिंग : महिला	फोटो उपलब्ध	निर्वाचक का नाम : संदीप पिता का नाम: रमेशप्रसाद गृह संख्या : 774/क उम्र : 37 लिंग : पुरुष	फोटो उपलब्ध	निर्वाचक का नाम : कांती बाई पति का नाम: हरि प्रसाद गृह संख्या : 776 उम्र : 46 लिंग : महिला	फोटो उपलब्ध
635	YJX1639079	636	YJX1826908	637	YJX2419570
निर्वाचक का नाम : बृजेश कुमार पिता का नाम: हरी प्रसाद गृह संख्या : 776 उम्र : 41 लिंग : पुरुष	फोटो उपलब्ध	निर्वाचक का नाम : उपेन्द्र माता का नाम: रत्नो गृह संख्या : 776 उम्र : 41 लिंग : पुरुष	फोटो उपलब्ध	निर्वाचक का नाम : राकेश पिता का नाम: हरी प्रसाद केवट गृह संख्या : 776 उम्र : 40 लिंग : पुरुष	फोटो उपलब्ध
638	YJX1639087	639	YJX2077915	640	YJX3351095
निर्वाचक का नाम : रोशनी पति का नाम: उपेन्द्र गृह संख्या : 776 उम्र : 40 लिंग : महिला	फोटो उपलब्ध	निर्वाचक का नाम : उर्मिला केवट पति का नाम: ब्रजेश कुमार गृह संख्या : 776 उम्र : 34 लिंग : महिला	फोटो उपलब्ध	निर्वाचक का नाम : श्याम बाई पति का नाम: श्याम लाल गृह संख्या : 778 उम्र : 61 लिंग : महिला	फोटो उपलब्ध
641	YJX3081254	642	YJX3070349	643	YJX1639111
निर्वाचक का नाम : रामू पिता का नाम: गमारी लाल गृह संख्या : 778 उम्र : 48 लिंग : पुरुष	फोटो उपलब्ध	निर्वाचक का नाम : पूना बाई पति का नाम: अशोक गृह संख्या : 778/1 उम्र : 50 लिंग : महिला	फोटो उपलब्ध	निर्वाचक का नाम : मनीष पिता का नाम: अशोक गृह संख्या : 778/1 उम्र : 42 लिंग : पुरुष	फोटो उपलब्ध

644 निर्वाचक का नाम : सीमा पिता का नाम: अशोक गृह संख्या : 778/1 उम्र : 40 लिंग : महिला	YJX0885566	645 निर्वाचक का नाम : मोहित पिता का नाम: अशोक गृह संख्या : 778/1 उम्र : 37 लिंग : पुरुष	YJX0885568	646 निर्वाचक का नाम : श्याम लाल केवट पिता का नाम: परदेशी केवट गृह संख्या : 779 उम्र : 71 लिंग : पुरुष	YJX3071511
647 निर्वाचक का नाम : श्यामाबाई पति का नाम: श्याम लाल गृह संख्या : 779 उम्र : 50 लिंग : महिला	YJX3071503	648 निर्वाचक का नाम : मंगल पिता का नाम: खुलईकेवट गृह संख्या : 781 उम्र : 54 लिंग : पुरुष	CGW1627413	649 निर्वाचक का नाम : रोहित पिता का नाम: मंगल गृह संख्या : 781 उम्र : 37 लिंग : पुरुष	YJX1707397
650 निर्वाचक का नाम : नंदनी केवट पिता का नाम: मंगल प्रसाद गृह संख्या : 781 उम्र : 36 लिंग : महिला	YJX1639129	651 निर्वाचक का नाम : सूरज केवट पिता का नाम: मंगल केवट गृह संख्या : 781 उम्र : 29 लिंग : पुरुष	YJX2317766	652 निर्वाचक का नाम : वैष्णवी केवट पति का नाम: सूरज केवट गृह संख्या : 781 उम्र : 25 लिंग : महिला	YJX3359031
653 निर्वाचक का नाम : रानी केवट पति का नाम: गनेश केवट गृह संख्या : 782 उम्र : 31 लिंग : महिला	YJX2317774	654 निर्वाचक का नाम : राम प्रसाद पिता का नाम: मन्नू लाल गृह संख्या : 788/1 उम्र : 65 लिंग : पुरुष	YJX2506863	655 निर्वाचक का नाम : अनीता पति का नाम: राम प्रसाद गृह संख्या : 788/1 उम्र : 55 लिंग : महिला	YJX3072469
Q 656 निर्वाचक का नाम : छगगी पति का नाम: छोटेला गृह संख्या : 789 उम्र : 76 लिंग : महिला	YJX1639137	657 निर्वाचक का नाम : अमृत लाल पिता का नाम: मन्नू लाल गृह संख्या : 789 उम्र : 60 लिंग : पुरुष	YJX3080009	658 निर्वाचक का नाम : गनेश प्रसाद पिता का नाम: मन्नू लाल गृह संख्या : 789 उम्र : 55 लिंग : पुरुष	YJX2879724
659 निर्वाचक का नाम : रेखा पति का नाम: गनेश गृह संख्या : 789 उम्र : 50 लिंग : महिला	YJX2879641	660 निर्वाचक का नाम : मोती लाल पिता का नाम: मन्नू लाल गृह संख्या : 789 उम्र : 49 लिंग : पुरुष	YJX3168135	661 निर्वाचक का नाम : हीरा लाल पिता का नाम: मन्नू लाल गृह संख्या : 789 उम्र : 45 लिंग : पुरुष	YJX2879633
662 निर्वाचक का नाम : राजूकेवट पिता का नाम: गनेशप्रसाद गृह संख्या : 789 उम्र : 44 लिंग : पुरुष	CGW1627462	663 निर्वाचक का नाम : माया पति का नाम: हीरालाल गृह संख्या : 789 उम्र : 43 लिंग : महिला	CGW1627488	664 निर्वाचक का नाम : रीता पति का नाम: राजूकेवट गृह संख्या : 789 उम्र : 41 लिंग : महिला	CGW1627496
665 निर्वाचक का नाम : प्रहलाद पिता का नाम: श्यामलाल गृह संख्या : 789 उम्र : 40 लिंग : पुरुष	CGW1627504	666 निर्वाचक का नाम : छोटेकेवट पिता का नाम: रामनिवास गृह संख्या : 789 उम्र : 36 लिंग : पुरुष	CGW1493428	667 निर्वाचक का नाम : अतुल केवट पिता का नाम: गनेश केवट गृह संख्या : 789 उम्र : 32 लिंग : पुरुष	YJX1930783
668 निर्वाचक का नाम : नेहा केवट पिता का नाम: अमृत लाल केवट गृह संख्या : 789 उम्र : 25 लिंग : महिला	YJX3466273	669 निर्वाचक का नाम : अमन केवट पिता का नाम: अमृत लाल केवट गृह संख्या : 789 उम्र : 23 लिंग : पुरुष	YJX3358538	670 निर्वाचक का नाम : विशाल केवट पिता का नाम: हीरालाल केवट गृह संख्या : 789 उम्र : 22 लिंग : पुरुष	YJX3380086
671 निर्वाचक का नाम : आयुष केवट पिता का नाम: राजू केवट गृह संख्या : 789 उम्र : 22 लिंग : पुरुष	YJX3394988	672 निर्वाचक का नाम : नेहा केवट माता का नाम: पुष्पा गृह संख्या : 789 बराऊ मोहल्ला उम्र : 25 लिंग : महिला	YJX3450814	673 निर्वाचक का नाम : राम बाई पति का नाम: शंभुलाल गृह संख्या : 790 उम्र : 69 लिंग : महिला	YJX1826932

674	YJX1639160	निर्वाचक का नाम : खेमलाल पिता का नाम: शम्भूलाल गृह संख्या : 790 उम्र : 47 लिंग : पुरुष	675	YJX1639178	निर्वाचक का नाम : ममता पति का नाम: खेमलाल गृह संख्या : 790 उम्र : 46 लिंग : महिला	676	CGW1493352	निर्वाचक का नाम : भारतलाल पिता का नाम: शंभूलाल गृह संख्या : 790 उम्र : 40 लिंग : पुरुष
677	YJX0885574	निर्वाचक का नाम : बालगोविन्द पिता का नाम: शंभूलाल गृह संख्या : 790 उम्र : 39 लिंग : पुरुष	678	YJX1639186	निर्वाचक का नाम : विकास पिता का नाम: राकेश गृह संख्या : 790 उम्र : 38 लिंग : पुरुष	679	CGW1493394	निर्वाचक का नाम : गोपालप्रसाद पिता का नाम: शंभूलाल गृह संख्या : 790 उम्र : 36 लिंग : पुरुष
680	YJX3360567	निर्वाचक का नाम : साधना पटेल पति का नाम: गोपाल पटेल गृह संख्या : 790 उम्र : 33 लिंग : महिला	681	YJX1639194	निर्वाचक का नाम : आकाश केवट पिता का नाम: राकेश केवट गृह संख्या : 790 उम्र : 33 लिंग : पुरुष	682	YJX3189149	निर्वाचक का नाम : पिकी पटेल पति का नाम: राजकुमार पटेल गृह संख्या : 790 उम्र : 27 लिंग : महिला
683	YJX3186871	निर्वाचक का नाम : नीतू केवट पति का नाम: विकास केवट गृह संख्या : 790 उम्र : 24 लिंग : महिला	684	YJX3292307	निर्वाचक का नाम : रिंतू पटेल पिता का नाम: लक्ष्मीनारायण पटेल गृह संख्या : 790 उम्र : 23 लिंग : महिला	685	YJX3725413	निर्वाचक का नाम : उर्मिला केवट पति का नाम: राकेश केवट गृह संख्या : 793 उम्र : 56 लिंग : महिला
686	CGW1627512	निर्वाचक का नाम : सुधा रानी पति का नाम: शम्भू लाल गृह संख्या : 796 उम्र : 44 लिंग : महिला	687	CGW1493345	निर्वाचक का नाम : आशीषश्रीवास्तव पिता का नाम: शंभूलाल गृह संख्या : 796 उम्र : 41 लिंग : पुरुष	688	CGW1627538	निर्वाचक का नाम : बब्लूरैकवार पिता का नाम: रज्जू गृह संख्या : 799 उम्र : 44 लिंग : पुरुष
689	CGW1627546	निर्वाचक का नाम : मीरा पति का नाम: बब्लूरैकवार गृह संख्या : 799 उम्र : 42 लिंग : महिला	690	CGW1550292	निर्वाचक का नाम : राकेश कुमार रायकवार पिता का नाम: रज्जू गृह संख्या : 799 उम्र : 37 लिंग : पुरुष	691	YJX3501848	निर्वाचक का नाम : सोनम रैकवार पिता का नाम: बबलू रैकवार गृह संख्या : 799 उम्र : 21 लिंग : महिला
692	YJX3076718	निर्वाचक का नाम : मेरीफातिमा पति का नाम: जार्ज अन्थोनी गृह संख्या : 800 उम्र : 63 लिंग : महिला	693	CGW1493410	निर्वाचक का नाम : शैलेश पिता का नाम: जार्जअन्थोनी गृह संख्या : 800 उम्र : 42 लिंग : पुरुष	694	CGW1492008	निर्वाचक का नाम : मुख्तार पिता का नाम: तिलक गृह संख्या : 804 उम्र : 73 लिंग : पुरुष
695	CGW1494152	निर्वाचक का नाम : मालती बाई पति का नाम: मुख्तार गृह संख्या : 804 उम्र : 57 लिंग : महिला	696	YJX1902527	निर्वाचक का नाम : शारदा बाई ठाकुर पति का नाम: फुन्दी लाल ठाकुर गृह संख्या : 804 उम्र : 53 लिंग : महिला	697	CGW1627561	निर्वाचक का नाम : रामकुमार पिता का नाम: मोहनलाल गृह संख्या : 804 उम्र : 41 लिंग : पुरुष
698	YJX0885590	निर्वाचक का नाम : सुनील पिता का नाम: मुख्तार गृह संख्या : 804 उम्र : 36 लिंग : पुरुष	699	YJX3555422	निर्वाचक का नाम : ज्योति विश्वकर्मा पति का नाम: राजा विश्वकर्मा गृह संख्या : 804 उम्र : 31 लिंग : महिला	700	CGW1799394	निर्वाचक का नाम : रजनी पति का नाम: लक्ष्मण विश्वकर्मा लक्ष्मण विश्वकर्मा गृह संख्या : 804/1 उम्र : 40 लिंग : महिला
701	CGW1799444	निर्वाचक का नाम : विष्णु पिता का नाम: सोहनलाल गृह संख्या : 804/1 उम्र : 37 लिंग : पुरुष	702	YJX1826791	निर्वाचक का नाम : राजा पिता का नाम: सोहनलाल गृह संख्या : 804/1 उम्र : 32 लिंग : पुरुष	703	CGW1627553	निर्वाचक का नाम : शारदा पिता का नाम: मोहनलाल गृह संख्या : 804/2 उम्र : 45 लिंग : पुरुष

704 निर्वाचक का नाम : अलका ठाकुर पिता का नाम: फुन्दी लाल ठाकुर गृह संख्या : 804/2 उम्र : 36 लिंग : महिला	YJX1902543 फोटो उपलब्ध	705 निर्वाचक का नाम : अरूणा ठाकुर पिता का नाम: फुन्दीलाल ठाकुर गृह संख्या : 804/2 उम्र : 35 लिंग : महिला	YJX1863828 फोटो उपलब्ध	706 निर्वाचक का नाम : बिदिद्या विश्वकर्मा पति का नाम: विष्णु विश्वकर्मा गृह संख्या : 804/3 उम्र : 37 लिंग : महिला	YJX1930809 फोटो उपलब्ध
Q 707 निर्वाचक का नाम : बबिता विश्वकर्मा पति का नाम: कमल गृह संख्या : 804/3 उम्र : 35 लिंग : महिला	YJX2036044 फोटो उपलब्ध	708 निर्वाचक का नाम : पिकी विश्वकर्मा पति का नाम: अनिल गृह संख्या : 804/3 उम्र : 34 लिंग : महिला	YJX2036051 फोटो उपलब्ध	709 निर्वाचक का नाम : महेश विश्वकर्मा पिता का नाम: सोहनलाल विश्वकर्मा गृह संख्या : 804/3 उम्र : 32 लिंग : पुरुष	YJX1930791 फोटो उपलब्ध
710 निर्वाचक का नाम : राजकुमार पिता का नाम: रामनाथ गृह संख्या : 805 उम्र : 47 लिंग : पुरुष	CGW1491976 फोटो उपलब्ध	711 निर्वाचक का नाम : संगीता कुमारी पति का नाम: राजकुमार विश्वकर्मा गृह संख्या : 805 उम्र : 43 लिंग : महिला	YJX2317782 फोटो उपलब्ध	712 निर्वाचक का नाम : हीरालाल पिता का नाम: सहदेव गृह संख्या : 807 उम्र : 74 लिंग : पुरुष	CGW1627587 फोटो उपलब्ध
713 निर्वाचक का नाम : सुषमा पति का नाम: राजेश गृह संख्या : 807 उम्र : 44 लिंग : महिला	CGW1493451 फोटो उपलब्ध	714 निर्वाचक का नाम : सान्या यादव माता का नाम: सुषमा यादव गृह संख्या : 807 उम्र : 23 लिंग : महिला	YJX3554763 फोटो उपलब्ध	715 निर्वाचक का नाम : नंद किशोर पिता का नाम: बलीराम गृह संख्या : 808 उम्र : 63 लिंग : पुरुष	CGW1493972 फोटो उपलब्ध
716 निर्वाचक का नाम : कमला पति का नाम: नंद किशोर गृह संख्या : 808 उम्र : 57 लिंग : महिला	CGW1549054 फोटो उपलब्ध	717 निर्वाचक का नाम : बृजेश पिता का नाम: नंदकिशोर गृह संख्या : 808 उम्र : 38 लिंग : पुरुष	CGW1493964 फोटो उपलब्ध	718 निर्वाचक का नाम : दीपक रैकवार पिता का नाम: सतीश गृह संख्या : 822 उम्र : 29 लिंग : पुरुष	YJX2662203 फोटो उपलब्ध
719 निर्वाचक का नाम : मोहन लाल पिता का नाम: बेचेलाल गृह संख्या : 1045 उम्र : 50 लिंग : पुरुष	YJX3078391 फोटो उपलब्ध	720 निर्वाचक का नाम : रितेश गुप्ता पिता का नाम: रविशंकर गुप्ता गृह संख्या : 1049 उम्र : 29 लिंग : पुरुष	YJX2416477 फोटो उपलब्ध	721 निर्वाचक का नाम : इम्तियाज अहमद पिता का नाम: निसार अहमद गृह संख्या : 1309 उम्र : 31 लिंग : पुरुष	YJX2035681 फोटो उपलब्ध
722 निर्वाचक का नाम : इरफान अहमद पिता का नाम: निसार अहमद गृह संख्या : 1309 उम्र : 31 लिंग : पुरुष	YJX2035871 फोटो उपलब्ध	723 निर्वाचक का नाम : मंगल चरण अवस्थी पिता का नाम: संतोष अवस्थी गृह संख्या : 1352 उम्र : 32 लिंग : पुरुष	YJX1930866 फोटो उपलब्ध	Q 724 निर्वाचक का नाम : प्रियंका शुक्ल पिता का नाम: संतोष शुक्ल गृह संख्या : 1375 उम्र : 32 लिंग : महिला	YJX1930833 फोटो उपलब्ध
725 निर्वाचक का नाम : प्रशांक पांडेय पिता का नाम: नंदकिशोर पांडेय गृह संख्या : 1376 उम्र : 28 लिंग : पुरुष	YJX2713626 फोटो उपलब्ध	726 निर्वाचक का नाम : ज्योरी ठाकुर पति का नाम: जितेंद्र ठाकुर गृह संख्या : 1396 उम्र : 42 लिंग : महिला	YJX2789675 फोटो उपलब्ध	727 निर्वाचक का नाम : नीलेश झाडे पिता का नाम: नरेन्द्र झाडे गृह संख्या : 1415 उम्र : 38 लिंग : पुरुष	YJX1930908 फोटो उपलब्ध
728 निर्वाचक का नाम : शारदा प्रसाद ठाकुर पिता का नाम: रामकृपाल गृह संख्या : 716 उम्र : 68 लिंग : पुरुष	CGW1799329 फोटो उपलब्ध	729 निर्वाचक का नाम : निधि झा पति का नाम: जितेंद्र कुमार झा गृह संख्या : 682 उम्र : 47 लिंग : महिला	CGW1799253 फोटो उपलब्ध	730 निर्वाचक का नाम : अनिल पिता का नाम: मुक्तार गृह संख्या : 804 उम्र : 40 लिंग : पुरुष	CGW1799410 फोटो उपलब्ध
731 निर्वाचक का नाम : राहुल पिता का नाम: किशन गृह संख्या : 669/3 उम्र : 38 लिंग : पुरुष	CGW1799212 फोटो उपलब्ध	732 निर्वाचक का नाम : रोहित पिता का नाम: किशन गृह संख्या : 669/3 उम्र : 37 लिंग : पुरुष	CGW1799220 फोटो उपलब्ध	733 निर्वाचक का नाम : संदीप रैकवार पिता का नाम: सोनीलाल गृह संख्या : 767 उम्र : 35 लिंग : पुरुष	CGW1799386 फोटो उपलब्ध

734 निर्वाचक का नाम : बीना देवी झा पति का नाम: हरिशचंद गृह संख्या : 654 उम्र : 69 लिंग : महिला	CGW1799162 फोटो उपलब्ध	735 निर्वाचक का नाम : शैलेन्द्र पिता का नाम: हरिशचंद गृह संख्या : 654 उम्र : 47 लिंग : पुरुष	CGW1799188 फोटो उपलब्ध	736 निर्वाचक का नाम : सत्येंद्र कुमार झा पिता का नाम: हरिशचंद गृह संख्या : 654 उम्र : 43 लिंग : पुरुष	CGW1799170 फोटो उपलब्ध
737 निर्वाचक का नाम : राजु पिता का नाम: ददई गृह संख्या : 707-1 उम्र : 43 लिंग : पुरुष	CGW1799303 फोटो उपलब्ध	738 निर्वाचक का नाम : रंजीता पॉल पति का नाम: एस रॉबिन पॉल गृह संख्या : 673 उम्र : 43 लिंग : महिला	CGW1799238 फोटो उपलब्ध	739 निर्वाचक का नाम : अनुजकान्त पिता का नाम: मनिराम गृह संख्या : 761 उम्र : 37 लिंग : पुरुष	CGW1799360 फोटो उपलब्ध
740 निर्वाचक का नाम : दीपक बर्मन अन्य: मुकेश बर्मन गृह संख्या : बर्मन मोहल्ला उम्र : 22 लिंग : पुरुष	YJX3645421 फोटो उपलब्ध	Q 741 निर्वाचक का नाम : राहुल कुमार केवट पिता का नाम: कन्हैया गृह संख्या : हिरदापुर उम्र : 33 लिंग : पुरुष	YJX1826882 फोटो उपलब्ध	Q 742 निर्वाचक का नाम : मंगल पिता का नाम: राकेश गृह संख्या : म नं ७१६ बरऊ मोहल्ला उम्र : 78 लिंग : पुरुष	YJX3390234 फोटो उपलब्ध
743 निर्वाचक का नाम : खुशी सिंह पिता का नाम: महेंद्र सिंह गृह संख्या : हाऊस नं 761 द्वारका नागर उम्र : 22 लिंग : महिला	YJX3634011 फोटो उपलब्ध	744 निर्वाचक का नाम : निखिल केवट पिता का नाम: हीरा लाल गृह संख्या : हाऊस नॉंबर 789 उम्र : 20 लिंग : पुरुष	YJX3701067 फोटो उपलब्ध	745 निर्वाचक का नाम : कौशल बर्मन अन्य: मुकेश बर्मन गृह संख्या : लालता बाई का बड़ा उम्र : 26 लिंग : पुरुष	YJX3646593 फोटो उपलब्ध

746	YJX3182615	निर्वाचक का नाम : लोफ बहादुर पिता का नाम: मोहन बहादुर गृह संख्या : 01 उम्र : 63 लिंग : पुरुष	747	YJX2416535	निर्वाचक का नाम : शंकर पिता का नाम: लोकबहादुर गृह संख्या : 01 उम्र : 34 लिंग : पुरुष	748	YJX3467099	निर्वाचक का नाम : नर्मदा बोहरा पिता का नाम: शंकर बहादुर गृह संख्या : 01 उम्र : 34 लिंग : महिला
749	YJX3659570	निर्वाचक का नाम : मान्या बेलानी पति का नाम: अजय कुमार बेलानी गृह संख्या : 459 ड्यामनदास चौक उम्र : 37 लिंग : महिला	750	YJX1707413	निर्वाचक का नाम : माधुरी शर्मा पति का नाम: प्रकाशचंद्र गृह संख्या : 562 उम्र : 70 लिंग : महिला	751	YJX2419604	निर्वाचक का नाम : संध्या सिंह चौहान पति का नाम: अमर सिंह चौहान गृह संख्या : 625 उम्र : 57 लिंग : महिला
752	YJX2419554	निर्वाचक का नाम : सोनाली सिंह चौहान पिता का नाम: अमर सिंह चौहान गृह संख्या : 625 उम्र : 34 लिंग : महिला	753	YJX2419596	निर्वाचक का नाम : सूर्या सिंह चौहान पिता का नाम: अमर सिंह चौहान गृह संख्या : 625 उम्र : 30 लिंग : महिला	754	YJX2077873	निर्वाचक का नाम : शुभम झा पिता का नाम: उमेश चंद्र झा गृह संख्या : 677 उम्र : 31 लिंग : पुरुष
755	YJX2317741	निर्वाचक का नाम : प्रियंका रैकवार पति का नाम: अरुण कुमार रैकवार गृह संख्या : 699 उम्र : 37 लिंग : महिला	756	YJX2416519	निर्वाचक का नाम : स्वाती रैकवार पिता का नाम: संजीव कुमार रैकवार गृह संख्या : 699 उम्र : 30 लिंग : महिला	757	YJX2419646	निर्वाचक का नाम : अभिषेक गौड़ पिता का नाम: मिथिला प्रसाद गृह संख्या : 707/02 उम्र : 33 लिंग : पुरुष
758	YJX2212280	निर्वाचक का नाम : माला पति का नाम: राकेश गृह संख्या : 768 उम्र : 32 लिंग : महिला	759	YJX2477875	निर्वाचक का नाम : संदीप सिंह माता का नाम: भारती सिंह गृह संख्या : 783 उम्र : 32 लिंग : पुरुष	760	YJX2419588	निर्वाचक का नाम : वर्षा पटेल पिता का नाम: लक्ष्मी नारायण पटेल गृह संख्या : 790 उम्र : 28 लिंग : महिला
761	YJX3575982	निर्वाचक का नाम : ज्योति विश्वकर्मा पति का नाम: राजा विश्वकर्मा गृह संख्या : 804 उम्र : 31 लिंग : महिला	762	YJX3189511	निर्वाचक का नाम : अभिषेक रैकवार पिता का नाम: सतीश रैकवार गृह संख्या : 822 उम्र : 25 लिंग : पुरुष	763	YJX3569225	निर्वाचक का नाम : रश्मि सिंह पिता का नाम: मनोज सिंह गृह संख्या : 1090 उम्र : 22 लिंग : महिला
764	YJX3642147	निर्वाचक का नाम : रंजना सिंह राजपूत पति का नाम: दिगंबर सिंह राजपूत गृह संख्या : 1101/111 उम्र : 48 लिंग : महिला	765	YJX3642238	निर्वाचक का नाम : अपूर्व सिंह राजपूत पिता का नाम: दिगंबर सिंह राजपूत गृह संख्या : 1101/111 उम्र : 20 लिंग : पुरुष	766	CGW1493956	निर्वाचक का नाम : पूनम पति का नाम: वासुदेव गृह संख्या : 1295 उम्र : 53 लिंग : महिला
767	CGW1550102	निर्वाचक का नाम : रश्मी पति का नाम: कन्हैया गृह संख्या : 1295 उम्र : 49 लिंग : महिला	768	CGW1550276	निर्वाचक का नाम : हरी पिता का नाम: भोज राज गृह संख्या : 1295 उम्र : 48 लिंग : पुरुष	769	CGW1494244	निर्वाचक का नाम : सुनील पिता का नाम: भोज राज गृह संख्या : 1295 उम्र : 46 लिंग : पुरुष
770	CGW1550094	निर्वाचक का नाम : रितिका खत्री पति का नाम: हरि खत्री गृह संख्या : 1295 उम्र : 45 लिंग : महिला	771	CGW1550789	निर्वाचक का नाम : कीर्ति पति का नाम: सुनील गृह संख्या : 1295 उम्र : 44 लिंग : महिला	772	CGW1493949	निर्वाचक का नाम : अशोक कुमार चौधरी पिता का नाम: भोज राज गृह संख्या : 1295 उम्र : 42 लिंग : पुरुष
Q 773	YJX1639251	निर्वाचक का नाम : कोमल पिता का नाम: वासुदेव गृह संख्या : 1295 उम्र : 36 लिंग : महिला	S 774	YJX3499126	निर्वाचक का नाम : याशिका खत्री पति का नाम: सोरभ खत्री गृह संख्या : 1295 उम्र : 26 लिंग : महिला	775	YJX3339470	निर्वाचक का नाम : किशिका खत्री पिता का नाम: हरी खत्री गृह संख्या : 1295 उम्र : 24 लिंग : महिला

776	CGW1550433	777	YJX0885582	778	CGW1549120
निर्वाचक का नाम : रामकुमार पिता का नाम: नारायण गृह संख्या : 1299 उम्र : 73 लिंग : पुरुष	फोटो उपलब्ध	निर्वाचक का नाम : स्मिता पति का नाम: संदीप गृह संख्या : 1299 उम्र : 40 लिंग : महिला	फोटो उपलब्ध	निर्वाचक का नाम : संदीप पिता का नाम: रामकुमार गृह संख्या : 1299 उम्र : 37 लिंग : पुरुष	फोटो उपलब्ध
779	CGW0303115	780	YJX3117306	781	YJX3114212
निर्वाचक का नाम : अनसुइयापाल पति का नाम: रमेश गृह संख्या : 1303 उम्र : 64 लिंग : महिला	फोटो उपलब्ध	निर्वाचक का नाम : सचिन पाली पिता का नाम: रमेश पाली गृह संख्या : 1303 उम्र : 40 लिंग : पुरुष	फोटो उपलब्ध	निर्वाचक का नाम : ज्योति पाली पति का नाम: सचिन पाली गृह संख्या : 1303 उम्र : 36 लिंग : महिला	फोटो उपलब्ध
782	CGW1627603	783	YJX2128031	784	YJX2128049
निर्वाचक का नाम : सोहन पिता का नाम: बेचेलाल गृह संख्या : 1305 उम्र : 49 लिंग : पुरुष	फोटो उपलब्ध	निर्वाचक का नाम : अनिल झारिया पिता का नाम: स्व अनूप झारिया गृह संख्या : 1305 उम्र : 47 लिंग : पुरुष	फोटो उपलब्ध	निर्वाचक का नाम : श्वेता झा पति का नाम: सोहन झा गृह संख्या : 1305 उम्र : 39 लिंग : महिला	फोटो उपलब्ध
785	YJX3430386	786	CGW1627629	787	YJX3024544
निर्वाचक का नाम : पूनम झारिया पिता का नाम: अनिल कुमार झारिया गृह संख्या : 1305 उम्र : 21 लिंग : महिला	फोटो उपलब्ध	निर्वाचक का नाम : सीमा पति का नाम: राजेन्द्र गृह संख्या : 1306 उम्र : 51 लिंग : महिला	फोटो उपलब्ध	निर्वाचक का नाम : रियात तुल्ला पिता का नाम: मोहनीक गृह संख्या : 1309 उम्र : 70 लिंग : पुरुष	फोटो उपलब्ध
788	YJX3024551	# 789	YJX3072501	Q 790	CGW0303164
निर्वाचक का नाम : सिराजुलनिशा पति का नाम: रियात तुल्ला गृह संख्या : 1309 उम्र : 65 लिंग : महिला	फोटो उपलब्ध	निर्वाचक का नाम : निसार अहमद पिता का नाम: रियात तुल्ला गृह संख्या : 1309 उम्र : 51 लिंग : पुरुष	फोटो उपलब्ध	निर्वाचक का नाम : रियाज पिता का नाम: रिमात तुल्ला गृह संख्या : 1309 उम्र : 49 लिंग : पुरुष	फोटो उपलब्ध
# 791	YJX3075314	792	YJX3024569	793	YJX3027232
निर्वाचक का नाम : आबेदा अहमद पति का नाम: निसार अहमद गृह संख्या : 1309 उम्र : 47 लिंग : महिला	फोटो उपलब्ध	निर्वाचक का नाम : शगीर पिता का नाम: रियात तुल्ला गृह संख्या : 1309 उम्र : 44 लिंग : पुरुष	फोटो उपलब्ध	निर्वाचक का नाम : अजय पिता का नाम: अनादि गृह संख्या : 1311 उम्र : 44 लिंग : पुरुष	फोटो उपलब्ध
794	CGW1627686	Q 795	YJX0885640	796	YJX3071537
निर्वाचक का नाम : सुरेश पिता का नाम: स्व टेऊमल गृह संख्या : 1313 उम्र : 42 लिंग : पुरुष	फोटो उपलब्ध	निर्वाचक का नाम : विशाल पिता का नाम: राजकुमार गृह संख्या : 1313 उम्र : 35 लिंग : पुरुष	फोटो उपलब्ध	निर्वाचक का नाम : सावित्री पति का नाम: रमेश गृह संख्या : 1314 उम्र : 65 लिंग : महिला	फोटो उपलब्ध
E 797	CGW0303313	798	YJX3073293	799	CGW1627702
निर्वाचक का नाम : सुनील पिता का नाम: रमेश गृह संख्या : 1314 उम्र : 54 लिंग : पुरुष	फोटो उपलब्ध	निर्वाचक का नाम : रजनीश पिता का नाम: रमेश गृह संख्या : 1314 उम्र : 44 लिंग : पुरुष	फोटो उपलब्ध	निर्वाचक का नाम : अंजलि पति का नाम: सुनील गृह संख्या : 1314 उम्र : 44 लिंग : महिला	फोटो उपलब्ध
Q 800	CGW1627710	Q 801	YJX0569467	Q 802	YJX0569475
निर्वाचक का नाम : प्रतिभा पति का नाम: रजनीश गृह संख्या : 1314 उम्र : 43 लिंग : महिला	फोटो उपलब्ध	निर्वाचक का नाम : अनिल पिता का नाम: रामप्रसाद गृह संख्या : 1315 उम्र : 52 लिंग : पुरुष	फोटो उपलब्ध	निर्वाचक का नाम : अनीता पति का नाम: अनिल गृह संख्या : 1315 उम्र : 51 लिंग : महिला	फोटो उपलब्ध
803	YJX0885657	804	CGW1627736	805	CGW1627751
निर्वाचक का नाम : ज्योति पति का नाम: संजय मालवीय गृह संख्या : 1315 उम्र : 39 लिंग : महिला	फोटो उपलब्ध	निर्वाचक का नाम : गौरीबाई पति का नाम: धनसिंह गृह संख्या : 1315/1 उम्र : 69 लिंग : महिला	फोटो उपलब्ध	निर्वाचक का नाम : श्याम सुंदर मालविया पिता का नाम: धनसिंह गृह संख्या : 1315/1 उम्र : 44 लिंग : पुरुष	फोटो उपलब्ध

806 निर्वाचक का नाम : सुबोध पिता का नाम: गोपालप्रसाद गृह संख्या : 1316 उम्र : 69 लिंग : पुरुष	CGW1627769 फोटो उपलब्ध	807 निर्वाचक का नाम : सरोज पति का नाम: सुबोधपाठक गृह संख्या : 1316 उम्र : 64 लिंग : महिला	CGW1627777 फोटो उपलब्ध	808 निर्वाचक का नाम : प्रिया पाठक पति का नाम: दीपक कुमार पाठक गृह संख्या : 1316 उम्र : 33 लिंग : महिला	YJX3494143 फोटो उपलब्ध
809 निर्वाचक का नाम : कृष्णा पिता का नाम: सुन्दर गृह संख्या : 1319 उम्र : 59 लिंग : पुरुष	YJX1639277 फोटो उपलब्ध	810 निर्वाचक का नाम : संतोष पिता का नाम: सुन्दर गृह संख्या : 1319 उम्र : 55 लिंग : पुरुष	YJX1639285 फोटो उपलब्ध	811 निर्वाचक का नाम : रूकमणी पति का नाम: राजु गृह संख्या : 1319 उम्र : 55 लिंग : महिला	YJX0569509 फोटो उपलब्ध
812 निर्वाचक का नाम : विजिया पति का नाम: किशन गृह संख्या : 1319 उम्र : 46 लिंग : महिला	YJX1639293 फोटो उपलब्ध	813 निर्वाचक का नाम : शिवा पिल्ले पिता का नाम: किशन पिल्ले गृह संख्या : 1319 उम्र : 31 लिंग : पुरुष	YJX2317709 फोटो उपलब्ध	814 निर्वाचक का नाम : जया पिल्ले पिता का नाम: राजू पिल्ले गृह संख्या : 1319 उम्र : 30 लिंग : महिला	YJX3143492 फोटो उपलब्ध
815 निर्वाचक का नाम : अनंतकुमार पिता का नाम: दिवाकरप्रसाद गृह संख्या : 1319/1 उम्र : 54 लिंग : पुरुष	CGW1627785 फोटो उपलब्ध	816 निर्वाचक का नाम : पुष्पलता पति का नाम: अनंतकुमार गृह संख्या : 1319/1 उम्र : 49 लिंग : महिला	CGW1627793 फोटो उपलब्ध	817 निर्वाचक का नाम : श्रुती पिता का नाम: अनन्त गृह संख्या : 1319/1 उम्र : 34 लिंग : महिला	YJX1639327 फोटो उपलब्ध
818 निर्वाचक का नाम : सुमन पति का नाम: राम अवतार गृह संख्या : 1321 उम्र : 52 लिंग : महिला	CGW1627801 फोटो उपलब्ध	Q 819 निर्वाचक का नाम : नीलकंठ चयमसचल पिता का नाम: सुक्खन गृह संख्या : 1324 उम्र : 54 लिंग : पुरुष	YJX3401148 फोटो उपलब्ध	820 निर्वाचक का नाम : नीलकंठ पिता का नाम: सुक्खन गृह संख्या : 1324 उम्र : 48 लिंग : पुरुष	YJX3072204 फोटो उपलब्ध
821 निर्वाचक का नाम : भारतीबाविसटाले पति का नाम: नीलकंठ गृह संख्या : 1324 उम्र : 43 लिंग : महिला	CGW1550151 फोटो उपलब्ध	822 निर्वाचक का नाम : निर्मला पति का नाम: राजेश गृह संख्या : 1325 उम्र : 60 लिंग : महिला	YJX0885699 फोटो उपलब्ध	823 निर्वाचक का नाम : राजेश पिता का नाम: कैलाश गृह संख्या : 1325 उम्र : 55 लिंग : पुरुष	YJX3071313 फोटो उपलब्ध
824 निर्वाचक का नाम : बृजेश पिता का नाम: कैलाश गृह संख्या : 1325 उम्र : 48 लिंग : पुरुष	YJX3080207 फोटो उपलब्ध	825 निर्वाचक का नाम : शक्ति शर्मा पिता का नाम: राजेश शर्मा गृह संख्या : 1325 उम्र : 31 लिंग : पुरुष	YJX2317626 फोटो उपलब्ध	Q 826 निर्वाचक का नाम : उमाशंकर पिता का नाम: करुणाशंकर गृह संख्या : 1326 उम्र : 57 लिंग : पुरुष	YJX0885715 फोटो उपलब्ध
Q 827 निर्वाचक का नाम : संध्या पति का नाम: उमाशंकर गृह संख्या : 1326 उम्र : 49 लिंग : महिला	YJX0885707 फोटो उपलब्ध	828 निर्वाचक का नाम : सचिन पिता का नाम: राजेश गृह संख्या : 1326 उम्र : 32 लिंग : पुरुष	YJX1826981 फोटो उपलब्ध	Q 829 निर्वाचक का नाम : अम्बिका पति का नाम: अमर नाथ गृह संख्या : 1320 उम्र : 57 लिंग : महिला	YJX3082104 फोटो उपलब्ध
830 निर्वाचक का नाम : सविता पति का नाम: प्रेम कुमार गृह संख्या : 1333 उम्र : 53 लिंग : महिला	YJX3080157 फोटो उपलब्ध	831 निर्वाचक का नाम : सुनील पिता का नाम: आर के तिवारी गृह संख्या : 1333 उम्र : 51 लिंग : पुरुष	YJX3080371 फोटो उपलब्ध	832 निर्वाचक का नाम : सुधा पति का नाम: सुनील गृह संख्या : 1333 उम्र : 48 लिंग : महिला	YJX3080215 फोटो उपलब्ध
833 निर्वाचक का नाम : आशीश पिता का नाम: प्रेमकुमार गृह संख्या : 1333 उम्र : 34 लिंग : पुरुष	YJX1826999 फोटो उपलब्ध	834 निर्वाचक का नाम : कृपाली पति का नाम: महारानी दीन गृह संख्या : 1334 उम्र : 76 लिंग : महिला	CGW1627835 फोटो उपलब्ध	835 निर्वाचक का नाम : मंजू पाठक पति का नाम: दिलीप पाठक गृह संख्या : 1334 उम्र : 60 लिंग : महिला	YJX3466463 फोटो उपलब्ध

836	YJX3080173	निर्वाचक का नाम : प्रभा मिश्रा पति का नाम: विजय कुमार गृह संख्या : 1334 उम्र : 56 लिंग : महिला	फोटो उपलब्ध	837	YJX3080819	निर्वाचक का नाम : विजय पिता का नाम: महारानी दीन गृह संख्या : 1334 उम्र : 55 लिंग : पुरुष	फोटो उपलब्ध	838	YJX0885608	निर्वाचक का नाम : राजकुमार पिता का नाम: काशीराम गृह संख्या : 1334 उम्र : 52 लिंग : पुरुष	फोटो उपलब्ध
839	YJX2257194	निर्वाचक का नाम : अर्पणा मिश्रा पति का नाम: सुलभ मिश्रा गृह संख्या : 1334 उम्र : 40 लिंग : महिला	फोटो उपलब्ध	840	YJX0581587	निर्वाचक का नाम : शुभा पिता का नाम: विजय गृह संख्या : 1334 उम्र : 39 लिंग : महिला	फोटो उपलब्ध	841	CGW1492362	निर्वाचक का नाम : सुलभ पिता का नाम: विजयमिश्रा गृह संख्या : 1334 उम्र : 36 लिंग : पुरुष	फोटो उपलब्ध
842	YJX2789519	निर्वाचक का नाम : शुभम ठाकुर पिता का नाम: राज कुमार गृह संख्या : 1334 उम्र : 31 लिंग : पुरुष	फोटो उपलब्ध	843	YJX2257178	निर्वाचक का नाम : आस्था मिश्रा पिता का नाम: विजय कुमार मिश्रा गृह संख्या : 1334 उम्र : 31 लिंग : महिला	फोटो उपलब्ध	844	YJX3448321	निर्वाचक का नाम : साहिल ठाकुर पिता का नाम: राज कुमार ठाकुर गृह संख्या : 1334 उम्र : 21 लिंग : पुरुष	फोटो उपलब्ध
845	YJX3567120	निर्वाचक का नाम : रागिनी कुशवाहा अन्य: आर्यन मिश्रा गृह संख्या : 1335 उम्र : 32 लिंग : महिला	फोटो उपलब्ध	846	YJX3567112	निर्वाचक का नाम : पवन कुशवाहा अन्य: आभास मिश्रा मिश्रा गृह संख्या : 1335 उम्र : 23 लिंग : पुरुष	फोटो उपलब्ध	847	YJX3070877	निर्वाचक का नाम : इन्दुमति पति का नाम: गौतम गृह संख्या : 1337 उम्र : 65 लिंग : महिला	फोटो उपलब्ध
848	YJX3080975	निर्वाचक का नाम : इन्द्र किशोर पिता का नाम: गौतम गृह संख्या : 1337 उम्र : 54 लिंग : पुरुष	फोटो उपलब्ध	849	YJX3163938	निर्वाचक का नाम : मंजू देवी पति का नाम: इन्द्र किशोर गृह संख्या : 1337 उम्र : 49 लिंग : महिला	फोटो उपलब्ध	850	CGW1492388	निर्वाचक का नाम : अमितकिशोरगिरि पिता का नाम: गौतमगिरि गृह संख्या : 1337 उम्र : 37 लिंग : पुरुष	फोटो उपलब्ध
851	YJX3358561	निर्वाचक का नाम : आदित्य तिवारी पिता का नाम: प्रेम कुमार तिवारी गृह संख्या : 1337 उम्र : 23 लिंग : पुरुष	फोटो उपलब्ध	852	YJX3569308	निर्वाचक का नाम : आकृति तिवारी पिता का नाम: सुनील तिवारी गृह संख्या : 1337 उम्र : 22 लिंग : महिला	फोटो उपलब्ध	Q 853	YJX3651544	निर्वाचक का नाम : पुष्पा देवी अन्य: इंदुमति गृह संख्या : 1337 उम्र : 37 लिंग : महिला	फोटो उपलब्ध
854	CGW1493519	निर्वाचक का नाम : अशोक पिता का नाम: श्री पाल गृह संख्या : 1339 उम्र : 70 लिंग : पुरुष	फोटो उपलब्ध	855	YJX3070851	निर्वाचक का नाम : भास्कर पिता का नाम: अशोक गृह संख्या : 1339 उम्र : 58 लिंग : पुरुष	फोटो उपलब्ध	856	YJX3640760	निर्वाचक का नाम : गौरा बाई कोरी पिता का नाम: शंकर लाल कोरी गृह संख्या : 1339 उम्र : 58 लिंग : महिला	फोटो उपलब्ध
857	CGW1492354	निर्वाचक का नाम : प्रभाकर मिश्रा पिता का नाम: अशोकमिश्रा गृह संख्या : 1339 उम्र : 47 लिंग : पुरुष	फोटो उपलब्ध	858	YJX3070414	निर्वाचक का नाम : पूजा मिश्रा पति का नाम: भास्कर गृह संख्या : 1339 उम्र : 45 लिंग : महिला	फोटो उपलब्ध	859	YJX3168226	निर्वाचक का नाम : दिवाकर पिता का नाम: अशोक गृह संख्या : 1339 उम्र : 44 लिंग : पुरुष	फोटो उपलब्ध
860	CGW1627843	निर्वाचक का नाम : दिव्या पति का नाम: दिवाकर गृह संख्या : 1339 उम्र : 43 लिंग : महिला	फोटो उपलब्ध	Q 861	YJX2317642	निर्वाचक का नाम : पंकज कुमार उपाध्याय पिता का नाम: बालकृष्ण उपाध्याय गृह संख्या : 1339 उम्र : 38 लिंग : पुरुष	फोटो उपलब्ध	862	YJX1826965	निर्वाचक का नाम : शिवानी पति का नाम: प्रशांत गृह संख्या : 1339 उम्र : 36 लिंग : महिला	फोटो उपलब्ध
863	YJX3640778	निर्वाचक का नाम : कंचन कोरी पिता का नाम: शंकर लाल कोरी गृह संख्या : 1339 उम्र : 30 लिंग : महिला	फोटो उपलब्ध	864	YJX2317915	निर्वाचक का नाम : आकाश मिश्रा पिता का नाम: भास्कर मिश्रा गृह संख्या : 1339 उम्र : 29 लिंग : पुरुष	फोटो उपलब्ध	865	YJX2539765	निर्वाचक का नाम : आरजू मिश्रा पिता का नाम: भास्कर मिश्रा गृह संख्या : 1339 उम्र : 27 लिंग : महिला	फोटो उपलब्ध

866	YJX3379898	निर्वाचक का नाम : आर्यन मिश्रा पिता का नाम: दिवाकर मिश्रा गृह संख्या : 1339 उम्र : 22 लिंग : पुरुष	867	YJX3379906	निर्वाचक का नाम : आभास मिश्रा पिता का नाम: भास्कर मिश्रा गृह संख्या : 1339 उम्र : 22 लिंग : पुरुष	868	YJX0569525	निर्वाचक का नाम : राजेश पिता का नाम: चरणदास गृह संख्या : 1342 उम्र : 56 लिंग : पुरुष
869	YJX0569533	निर्वाचक का नाम : रोशनी पति का नाम: राजेश गृह संख्या : 1342 उम्र : 47 लिंग : महिला	870	YJX3466430	निर्वाचक का नाम : नैनसी तिवारी पिता का नाम: राजेश तिवारी गृह संख्या : 1342 उम्र : 22 लिंग : महिला	871	YJX1707421	निर्वाचक का नाम : विचित्र देव पिता का नाम: रमा कांत गृह संख्या : 1346 उम्र : 70 लिंग : पुरुष
872	YJX3075942	निर्वाचक का नाम : मोहिनी पति का नाम: विचित्र देव गृह संख्या : 1346 उम्र : 57 लिंग : महिला	873	CGW1492370	निर्वाचक का नाम : तरुण पिता का नाम: विचित्रदेव गृह संख्या : 1346 उम्र : 37 लिंग : पुरुष	874	YJX2257186	निर्वाचक का नाम : प्रीति मिश्रा पति का नाम: तरुण मिश्रा गृह संख्या : 1346 उम्र : 37 लिंग : महिला
Q 875	YJX0885764	निर्वाचक का नाम : सुमन पिता का नाम: तेजीलाल गृह संख्या : 1347 उम्र : 38 लिंग : महिला	876	YJX0043174	निर्वाचक का नाम : राजेन्द्र पिता का नाम: ओम प्रकाश गृह संख्या : 1348 उम्र : 70 लिंग : पुरुष	877	YJX3027257	निर्वाचक का नाम : आशा पति का नाम: ओम प्रकाश गृह संख्या : 1348 उम्र : 70 लिंग : महिला
878	YJX0026104	निर्वाचक का नाम : पुष्पा पति का नाम: राजेन्द्र गृह संख्या : 1348 उम्र : 42 लिंग : महिला	879	YJX3359023	निर्वाचक का नाम : आदित्य कुमार अवस्थी पिता का नाम: राजेंद्र कुमार अवस्थी गृह संख्या : 1349 उम्र : 23 लिंग : पुरुष	880	YJX2592046	निर्वाचक का नाम : नीतू मालवीय पति का नाम: श्याम सुंदर मालवीय गृह संख्या : 1351/1,1295 उम्र : 41 लिंग : महिला
881	YJX3076627	निर्वाचक का नाम : जान की पति का नाम: संतोष गृह संख्या : 1352 उम्र : 55 लिंग : महिला	882	YJX3024585	निर्वाचक का नाम : वीरेन्द्र सिंह पिता का नाम: बिहारी लाल गृह संख्या : 1354 उम्र : 63 लिंग : पुरुष	883	YJX0581595	निर्वाचक का नाम : समशेरसिंह पिता का नाम: वीरेन्द्रसिंह गृह संख्या : 1354 उम्र : 37 लिंग : पुरुष
884	YJX1827005	निर्वाचक का नाम : प्रितिका पति का नाम: समशेर गृह संख्या : 1354 उम्र : 33 लिंग : महिला	885	YJX3106648	निर्वाचक का नाम : राम किशोर पिता का नाम: होरी लाल गृह संख्या : 1359 उम्र : 65 लिंग : पुरुष	886	YJX0026112	निर्वाचक का नाम : अंशुमान पिता का नाम: राम किशोर गृह संख्या : 1359 उम्र : 43 लिंग : पुरुष
887	YJX0026120	निर्वाचक का नाम : राजेश कुमार सोनी पिता का नाम: बाल किशुन सोनी गृह संख्या : 1363 उम्र : 57 लिंग : पुरुष	888	CGW1492271	निर्वाचक का नाम : राधा सोनी पति का नाम: राजेश कुमार सोनी गृह संख्या : 1363 उम्र : 57 लिंग : महिला	889	YJX2317907	निर्वाचक का नाम : मनू सोनी पिता का नाम: राजेश कुमार सोनी गृह संख्या : 1363 उम्र : 32 लिंग : महिला
890	CGW1627868	निर्वाचक का नाम : शकुंतला पिता का नाम: ब्रजभूषणसिंह गृह संख्या : 1367 उम्र : 67 लिंग : महिला	891	YJX3024577	निर्वाचक का नाम : रंजीत पिता का नाम: संपत सिंह गृह संख्या : 1367 उम्र : 65 लिंग : पुरुष	892	YJX3027265	निर्वाचक का नाम : ओमकार सिंह पिता का नाम: रंजीत गृह संख्या : 1367 उम्र : 45 लिंग : पुरुष
893	YJX3069580	निर्वाचक का नाम : मनोज सिंह पिता का नाम: रंजीत गृह संख्या : 1367 उम्र : 44 लिंग : पुरुष	894	CGW1627884	निर्वाचक का नाम : मीराबाई पति का नाम: मनोजसिंह गृह संख्या : 1367 उम्र : 38 लिंग : महिला	895	YJX2819704	निर्वाचक का नाम : दया शंकर प्रजापति पिता का नाम: रामधनी प्रजापति गृह संख्या : 1372 उम्र : 72 लिंग : पुरुष

896	YJX2819720	निर्वाचक का नाम : तेतरी देवी प्रजापति पति का नाम: दया शंकर प्रजापति गृह संख्या : 1372 उम्र : 69 लिंग : महिला	फोटो उपलब्ध	897	YJX2770121	निर्वाचक का नाम : राधेश्याम प्रजापति पिता का नाम: दयाशंकर प्रजापति गृह संख्या : 1372 उम्र : 45 लिंग : पुरुष	फोटो उपलब्ध	898	YJX1827070	निर्वाचक का नाम : साहिल पिता का नाम: प्रवीण गृह संख्या : 1372 उम्र : 33 लिंग : पुरुष	फोटो उपलब्ध
899	YJX3071099	निर्वाचक का नाम : सावित्री पति का नाम: राधेश्याम गृह संख्या : 1375 उम्र : 70 लिंग : महिला	फोटो उपलब्ध	900	YJX3024536	निर्वाचक का नाम : संतोष पिता का नाम: राधेश्याम गृह संख्या : 1375 उम्र : 60 लिंग : पुरुष	फोटो उपलब्ध	901	CGW0304063	निर्वाचक का नाम : मोना पति का नाम: संतोष गृह संख्या : 1375 उम्र : 59 लिंग : महिला	फोटो उपलब्ध
902	YJX3129566	निर्वाचक का नाम : अशोक पिता का नाम: राधेश्याम गृह संख्या : 1375 उम्र : 53 लिंग : पुरुष	फोटो उपलब्ध	903	YJX3081809	निर्वाचक का नाम : प्रमोद पिता का नाम: राधेश्याम गृह संख्या : 1375 उम्र : 51 लिंग : पुरुष	फोटो उपलब्ध	# 904	YJX0043182	निर्वाचक का नाम : सीमा शुक्ला पति का नाम: विनोद शुक्ला गृह संख्या : 1375 उम्र : 49 लिंग : महिला	फोटो उपलब्ध
905	YJX3078466	निर्वाचक का नाम : वन्दना पति का नाम: प्रमोद गृह संख्या : 1375 उम्र : 49 लिंग : महिला	फोटो उपलब्ध	906	YJX3069804	निर्वाचक का नाम : सुनीता पति का नाम: अशोक गृह संख्या : 1375 उम्र : 49 लिंग : महिला	फोटो उपलब्ध	907	YJX3480613	निर्वाचक का नाम : निकिता शुक्ला पिता का नाम: संतोष गृह संख्या : 1375 उम्र : 32 लिंग : महिला	फोटो उपलब्ध
908	YJX2789899	निर्वाचक का नाम : गौरव शुक्ला पिता का नाम: प्रमोद शुक्ला गृह संख्या : 1375 उम्र : 30 लिंग : पुरुष	फोटो उपलब्ध	909	YJX2789865	निर्वाचक का नाम : योगेंद्र शुक्ला पिता का नाम: प्रमोद शुक्ला गृह संख्या : 1375 उम्र : 29 लिंग : पुरुष	फोटो उपलब्ध	910	YJX2789543	निर्वाचक का नाम : डॉ नंदकिशोर पांडेय पिता का नाम: जगदीश प्रसाद पांडेय गृह संख्या : 1376 उम्र : 60 लिंग : पुरुष	फोटो उपलब्ध
911	CGW1492057	निर्वाचक का नाम : दिलीप पिता का नाम: स्व सूर्यनारायण गृह संख्या : 1376 उम्र : 58 लिंग : पुरुष	फोटो उपलब्ध	912	CGW1494632	निर्वाचक का नाम : नवल किशोर पाण्डेय पिता का नाम: जगदीश प्रसाद पाण्डेय गृह संख्या : 1376 उम्र : 57 लिंग : पुरुष	फोटो उपलब्ध	913	YJX2789550	निर्वाचक का नाम : सावित्री पांडेय पति का नाम: डॉ नंदकिशोर पांडेय गृह संख्या : 1376 उम्र : 57 लिंग : महिला	फोटो उपलब्ध
914	YJX1827013	निर्वाचक का नाम : दीनम पति का नाम: नवल किशोर गृह संख्या : 1376 उम्र : 47 लिंग : महिला	फोटो उपलब्ध	915	CGW1494368	निर्वाचक का नाम : अनूप पाण्डे पिता का नाम: जगदीश नारायण गृह संख्या : 1376 उम्र : 46 लिंग : पुरुष	फोटो उपलब्ध	916	YJX1827021	निर्वाचक का नाम : ललिता पति का नाम: अनुप गृह संख्या : 1376 उम्र : 39 लिंग : महिला	फोटो उपलब्ध
917	CGW1492040	निर्वाचक का नाम : गीता मिश्रा पति का नाम: दिलीप मिश्रा गृह संख्या : 1376/बी उम्र : 48 लिंग : महिला	फोटो उपलब्ध	918	YJX2035897	निर्वाचक का नाम : आदर्श मिश्रा पिता का नाम: दिलीप मिश्रा गृह संख्या : 1376/बी उम्र : 31 लिंग : पुरुष	फोटो उपलब्ध	919	YJX2257160	निर्वाचक का नाम : अनामिका मिश्रा पिता का नाम: दिलीप मिश्रा गृह संख्या : 1376/बी उम्र : 30 लिंग : महिला	फोटो उपलब्ध
Q 920	YJX1639350	निर्वाचक का नाम : रामजी पिता का नाम: बट्टी प्रसाद गृह संख्या : 1396 उम्र : 53 लिंग : पुरुष	फोटो उपलब्ध	921	YJX0885293	निर्वाचक का नाम : दिगम्बरसिंह पिता का नाम: अटलसिंह गृह संख्या : 1396 उम्र : 49 लिंग : पुरुष	फोटो उपलब्ध	922	YJX1639368	निर्वाचक का नाम : भारती पति का नाम: रामजी गृह संख्या : 1396 उम्र : 46 लिंग : महिला	फोटो उपलब्ध
923	YJX2662096	निर्वाचक का नाम : श्रीयान्श यादव पिता का नाम: संतोष यादव गृह संख्या : 1403 उम्र : 27 लिंग : पुरुष	फोटो उपलब्ध	924	CGW1550391	निर्वाचक का नाम : संतोष पिता का नाम: प्यारेलाल गृह संख्या : 1404 उम्र : 56 लिंग : पुरुष	फोटो उपलब्ध	925	CGW1550466	निर्वाचक का नाम : ज्योत्सना पति का नाम: संतोष गृह संख्या : 1404 उम्र : 53 लिंग : महिला	फोटो उपलब्ध

926	YJX0885806	निर्वाचक का नाम : सपनादेवी पति का नाम: राजकुमार गृह संख्या : 1405 उम्र : 57 लिंग : महिला	फोटो उपलब्ध	927	YJX2789766	निर्वाचक का नाम : मोहित गाजरानी पिता का नाम: राजकुमार गाजरानी गृह संख्या : 1405 उम्र : 26 लिंग : पुरुष	फोटो उपलब्ध	928	YJX0951244	निर्वाचक का नाम : शिखासिंह पिता का नाम: बलिकरण गृह संख्या : 1410 उम्र : 36 लिंग : महिला	फोटो उपलब्ध
929	CGW1550540	निर्वाचक का नाम : विद्यासागर पिता का नाम: रामचंद्र गृह संख्या : 1413 उम्र : 53 लिंग : पुरुष	फोटो उपलब्ध	930	CGW1550367	निर्वाचक का नाम : मीरा पति का नाम: विद्यासागर गृह संख्या : 1413 उम्र : 48 लिंग : महिला	फोटो उपलब्ध	931	CGW1627942	निर्वाचक का नाम : अनूप पिता का नाम: रामचंद्रदुबे गृह संख्या : 1413 उम्र : 43 लिंग : पुरुष	फोटो उपलब्ध
932	CGW0304139	निर्वाचक का नाम : बलिकरण सिंह पिता का नाम: रामानुज सिंह गृह संख्या : 1418 उम्र : 71 लिंग : पुरुष	फोटो उपलब्ध	933	YJX2317899	निर्वाचक का नाम : किरन प्रताप सिंह पिता का नाम: बलिकरण गृह संख्या : 1418 उम्र : 31 लिंग : पुरुष	फोटो उपलब्ध	934	YJX2477867	निर्वाचक का नाम : शुभांशु पाण्डेय पिता का नाम: अनंत कुमार पाण्डेय गृह संख्या : 1418 उम्र : 30 लिंग : पुरुष	फोटो उपलब्ध
935	CGW0304162	निर्वाचक का नाम : शांता दुबे पति का नाम: देवीदत्त गृह संख्या : 1419 उम्र : 60 लिंग : महिला	फोटो उपलब्ध	936	CGW1627975	निर्वाचक का नाम : देवीदत्त पिता का नाम: शिवमूरत गृह संख्या : 1419 उम्र : 55 लिंग : पुरुष	फोटो उपलब्ध	Q 937	YJX0885616	निर्वाचक का नाम : रमेशप्रसाद पिता का नाम: समयलाल गृह संख्या : 1419 उम्र : 54 लिंग : पुरुष	फोटो उपलब्ध
938	CGW0304170	निर्वाचक का नाम : निशा दुबे पति का नाम: शिवमूरत गृह संख्या : 1419 उम्र : 49 लिंग : महिला	फोटो उपलब्ध	939	YJX2083640	निर्वाचक का नाम : मधु दुबे पिता का नाम: देवीदत्त दुबे गृह संख्या : 1419 उम्र : 41 लिंग : महिला	फोटो उपलब्ध	940	YJX1885623	निर्वाचक का नाम : आरती पिता का नाम: आनन्द गृह संख्या : 1419 उम्र : 38 लिंग : महिला	फोटो उपलब्ध
941	YJX1827062	निर्वाचक का नाम : नीतेश झाडे पिता का नाम: नरेन्द्र गृह संख्या : 1419 उम्र : 34 लिंग : पुरुष	फोटो उपलब्ध	942	YJX2419638	निर्वाचक का नाम : नितेश कुमार पिता का नाम: नरेन्द्र कुमार गृह संख्या : 1419 उम्र : 33 लिंग : पुरुष	फोटो उपलब्ध	943	YJX3501798	निर्वाचक का नाम : उषा दुबे पति का नाम: अशोक कुमार दुबे गृह संख्या : 1428 उम्र : 60 लिंग : महिला	फोटो उपलब्ध
944	YJX3501780	निर्वाचक का नाम : अशोक कुमार दुबे पिता का नाम: नर्मदा प्रसाद दुबे गृह संख्या : 1428 उम्र : 59 लिंग : पुरुष	फोटो उपलब्ध	945	YJX3501806	निर्वाचक का नाम : ऋषभ दुबे पिता का नाम: अशोक कुमार दुबे गृह संख्या : 1428 उम्र : 32 लिंग : पुरुष	फोटो उपलब्ध	946	YJX2416469	निर्वाचक का नाम : वर्षा रजक पिता का नाम: नरेन्द्र रजक गृह संख्या : 2171 उम्र : 34 लिंग : महिला	फोटो उपलब्ध
947	YJX1826957	निर्वाचक का नाम : प्रशांत पिता का नाम: प्रदीप गृह संख्या : 1339 उम्र : 38 लिंग : पुरुष	फोटो उपलब्ध	948	YJX0026054	निर्वाचक का नाम : सतीश पिता का नाम: रामप्रसाद गृह संख्या : 1315 उम्र : 51 लिंग : पुरुष	फोटो उपलब्ध	949	CGW1799519	निर्वाचक का नाम : सुनीता पति का नाम: राजकुमार गृह संख्या : 1334 उम्र : 49 लिंग : महिला	फोटो उपलब्ध
950	CGW1799485	निर्वाचक का नाम : माया रैकवार पति का नाम: सतीश गृह संख्या : 1315 उम्र : 47 लिंग : महिला	फोटो उपलब्ध	951	CGW1923135	निर्वाचक का नाम : हेमलता चौधरी पिता का नाम: गोरेलाल चौधरी गृह संख्या : 1419 उम्र : 47 लिंग : महिला	फोटो उपलब्ध	952	CGW1799493	निर्वाचक का नाम : अखिलेश पिता का नाम: रामप्रसाद गृह संख्या : 1315 उम्र : 46 लिंग : पुरुष	फोटो उपलब्ध
953	CGW1923085	निर्वाचक का नाम : पुष्पा चौधरी पिता का नाम: गोरेलाल चौधरी गृह संख्या : 1419 उम्र : 41 लिंग : महिला	फोटो उपलब्ध	954	CGW1799535	निर्वाचक का नाम : आनन्द पिता का नाम: देवीदत्त गृह संख्या : 1419 उम्र : 40 लिंग : पुरुष	फोटो उपलब्ध	955	CGW1923143	निर्वाचक का नाम : अनिलकुमार चौधरी पिता का नाम: गोरेलाल चौधरी गृह संख्या : 1419 उम्र : 38 लिंग : पुरुष	फोटो उपलब्ध

956	CGW1799501
निर्वाचक का नाम : दीपक कुमार पाठक पिता का नाम: सुबोध पाठक गृह संख्या : 1316 उम्र : 36 लिंग : पुरुष	फोटो उपलब्ध

957	CGW1493253
निर्वाचक का नाम : कन्हैया पिता का नाम: भोजराज गृह संख्या : बी-93 उम्र : 53 लिंग : पुरुष	फोटो उपलब्ध

958	YJX3489861
निर्वाचक का नाम : विधी जयसवाल पिता का नाम: नीलकंठ जयसवाल गृह संख्या : एच नं 1324 उम्र : 22 लिंग : महिला	फोटो उपलब्ध

959	YJX3701083
निर्वाचक का नाम : अनुराधा तिवारी पति का नाम: आशीष तिवारी गृह संख्या : हाऊस नॉंबर 1337 उम्र : 33 लिंग : महिला	फोटो उपलब्ध

960	YJX3701091
निर्वाचक का नाम : अभिषेक गिरि माता का नाम: मंजू देवी गृह संख्या : हाऊस नॉंबर 1342 उम्र : 22 लिंग : पुरुष	फोटो उपलब्ध

961	3	YJX3747284	निर्वाचक का नाम : रूपेश दुबे पिता का नाम: नर्मदा प्रसाद गृह संख्या : 1064 उम्र : 50 लिंग : पुरुष	962	3	YJX3758455	निर्वाचक का नाम : अल्पिता अवस्थी पिता का नाम: राजेंद्र अवस्थी गृह संख्या : 1349 उम्र : 21 लिंग : महिला	963	1	XAC1822238	निर्वाचक का नाम : काजल केवट पिता का नाम: कमलेश केवट गृह संख्या : 475 उम्र : 26 लिंग : महिला
964	1	TMM5564190	निर्वाचक का नाम : अंजनी प्रजापति पिता का नाम: मुन्ना प्रजापति गृह संख्या : 1482 उम्र : 24 लिंग : महिला	965	3	YJX3759024	निर्वाचक का नाम : देव सिंह झारिया पिता का नाम: अनिल झारिया गृह संख्या : 1042 उम्र : 18 लिंग : पुरुष	966	1	YJX3761186	निर्वाचक का नाम : आयुषी पाण्डेय पिता का नाम: नवल किशोर पाण्डेय गृह संख्या : 1376 उम्र : 24 लिंग : महिला
967	1	YJX3768652	निर्वाचक का नाम : मोहित पाठक माता का नाम: मंजु पाठक गृह संख्या : 1343 उम्र : 36 लिंग : पुरुष	968	3	YJX3772910	निर्वाचक का नाम : आदित्य पाण्डेय पिता का नाम: नवल किशोर पाण्डेय गृह संख्या : 1376 उम्र : 19 लिंग : पुरुष	969	3	YJX3773066	निर्वाचक का नाम : आर्या पाण्डेय पिता का नाम: नवल किशोर पाण्डेय गृह संख्या : 1376 उम्र : 19 लिंग : महिला
970	2	YJX3772886	निर्वाचक का नाम : मौसमी पटेल पिता का नाम: भारत लाल पटेल गृह संख्या : 790 उम्र : 19 लिंग : महिला	971	3	YJX3773173	निर्वाचक का नाम : आकांक्षा पाठक पति का नाम: मोहित पाठक गृह संख्या : 1343 उम्र : 30 लिंग : महिला	972	2	YJX3773975	निर्वाचक का नाम : अनंत रायकवार पिता का नाम: हरी शंकर रायकवार गृह संख्या : 716 उम्र : 18 लिंग : पुरुष
973	1	YJX3774015	निर्वाचक का नाम : रोहन तिवारी पिता का नाम: कृष्णा बल्लभ तिवारी गृह संख्या : 644 उम्र : 22 लिंग : पुरुष	974	3	YJX3774023	निर्वाचक का नाम : नेहा भौमिक पति का नाम: अजय भौमिक गृह संख्या : 1311 उम्र : 40 लिंग : महिला	975	3	YJX3774098	निर्वाचक का नाम : साहित्य तिवारी पिता का नाम: सुनील तिवारी गृह संख्या : 1314 उम्र : 25 लिंग : पुरुष
976	3	YJX3774114	निर्वाचक का नाम : रोहित खत्री पिता का नाम: हरी खत्री गृह संख्या : 1295 उम्र : 19 लिंग : पुरुष	977	3	YJX3774577	निर्वाचक का नाम : रोशनी प्रजापति पति का नाम: राधेश्याम प प्रजापति गृह संख्या : 1372 उम्र : 41 लिंग : महिला	978	1	YJX3777299	निर्वाचक का नाम : मुकेश विश्वकर्मा पिता का नाम: घनश्याम विश्वकर्मा गृह संख्या : हाऊस नंबर 156 उम्र : 27 लिंग : पुरुष
979	2	YJX3783065	निर्वाचक का नाम : प्राची पटेल पिता का नाम: खेमलाल पटेल गृह संख्या : 790बराऊ मोहल्ला बिहाइन्ड घामपूर थाना उम्र : 19 लिंग : महिला	980	2	YJX3786381	निर्वाचक का नाम : अमन केवट पिता का नाम: अम्रेत लाल केवट गृह संख्या : 789 उम्र : 23 लिंग : पुरुष	981	3	YJX3793296	निर्वाचक का नाम : संजय मालवीय पिता का नाम: धन सिंह मालवीय गृह संख्या : 1351 उम्र : 45 लिंग : पुरुष
982	1	YJX3794005	निर्वाचक का नाम : विरेश कुमार झा माता का नाम: अन्नपूर्णा देवी झा गृह संख्या : 550 उम्र : 66 लिंग : पुरुष	983	3	YJX3795036	निर्वाचक का नाम : हर्ष मालवीय पिता का नाम: संजय मालवीय गृह संख्या : 1051 न्यु 1415 जमनादास चौक उम्र : 20 लिंग : पुरुष	984	1	YJX3795044	निर्वाचक का नाम : विनीता सिंह राजपूत पति का नाम: जितेंद्र सिंह राजपूत गृह संख्या : 604/605 उम्र : 41 लिंग : महिला
985	1	YJX3795499	निर्वाचक का नाम : बबली बर्मन पति का नाम: छोटेराल बर्मन गृह संख्या : 3500/3/4 उम्र : 50 लिंग : महिला	986	1	YJX3636628	निर्वाचक का नाम : रिसेल पाल पिता का नाम: रॉबिन पाल गृह संख्या : 673 उम्र : 22 लिंग : पुरुष				

निर्वाचकों का विवरण :							
A) मतदाताओं की संख्या :							
		नामावली का प्रकार	निर्वाचक नामावली की पहचान :	मतदाताओं की संख्या :			
				पुरुष	महिला	तृतीय लिंग	कुल
I	मूल	मूल नामावली	विशेष गहन पुनरीक्षण 2026 की मूल नामावली एवं समस्त अनुपूरकों को एकीकृत कर	495	465	0	960
II	घटक I - परिवर्धन सूची	पूरक 1	विशेष गहन पुनरीक्षण - 2026	14	12	0	26
III	घटक II - विलोपन सूची	पूरक 1	विशेष गहन पुनरीक्षण - 2026	21	18	0	39
IV	लिंग में संशोधन के कारण अंतर			0	0	0	0
पुनरीक्षण के बाद इस नामावली में शुद्ध निर्वाचक (I+II-III+IV)				488	459	0	947
B) संशोधनों की संख्या :							
नामावली का प्रकार		निर्वाचक नामावली की पहचान :		संशोधनों की संख्या :			
पूरक 1		विशेष गहन पुनरीक्षण - 2026		8			

निर्वाचक रजिस्ट्रीकरण अधिकारी द्वारा जारी

E-मृत्यु, S-स्थानांतरित, R-दोहरी प्रविष्टि, M-लापता, Q-अहर्ता नहीं