

निर्वाचक नामावली 2026 S12 मध्य प्रदेश

विधान सभा क्षेत्र की संख्या, नाम व आरक्षण स्थिति : 97 - जबलपुर पूर्व (अ.जा.)	भाग संख्या : : 183
--	--------------------

संसदीय निर्वाचन क्षेत्र की संख्या, नाम व आरक्षण स्थिति, जिसमें विधान सभा निर्वाचन क्षेत्र स्थित है : 13 - जबलपुर

1. पुनरीक्षण का विवरण	
पुनरीक्षण का वर्ष : 2026 अर्हता तिथि : 01-01-2026 पुनरीक्षण का स्वरूप : विशेष गहन पुनरीक्षण 2026 प्रकाशन की तिथि : 21-02-2026	निर्वाचक नामावली की पहचान : विशेष गहन पुनरीक्षण 2026 की मूल नामावली एवं समस्त अनुपूरकों को एकीकृत कर

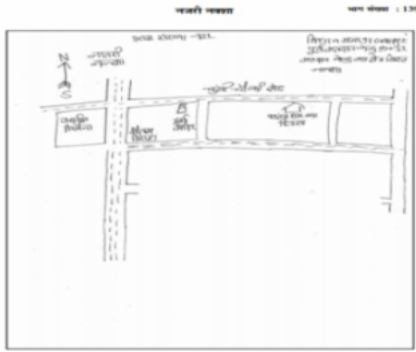
2. भाग व मतदान क्षेत्र का विवरण :																	
भाग में आने वाले अनुभागों की संख्या और नाम :																	
1-म.न.1से 160 तक गौतम तिराहा जबलपुर 2-म.न.11 से 106/1 तक सतसंग भवन जबलपुर 3-म.न.1933 से 1999 तक अर्जुन किराना जबलपुर 4-म.न.568 से 565 तक गौतम तिराहा झा मुहल्ला जबलपुर 5-म.न.2003 से 2081 तक सतसंग भवन जबलपुर 6-म.न.825 से 947/3 हनुमान मंदिर पीछे जबलपुर 7-कस्तूरबा नगर, कांचघर, जबलपुर	<table style="width: 100%; border-collapse: collapse;"> <tr> <td style="border-right: 1px solid black;">मुख्य शहर / मुख्य ग्राम</td> <td>: जबलपुर</td> </tr> <tr> <td style="border-right: 1px solid black;">वार्ड</td> <td>: पं. द्वारका प्रसाद मिश्र वार्ड क्र.-46</td> </tr> <tr> <td style="border-right: 1px solid black;">पोस्ट ऑफिस</td> <td>: जबलपुर कस्तूरबा नगर</td> </tr> <tr> <td style="border-right: 1px solid black;">पुलिस थाना</td> <td>: घमापुर</td> </tr> <tr> <td style="border-right: 1px solid black;">स्थानीय संस्था</td> <td>: नगर पालिक निगम जबलपुर</td> </tr> <tr> <td style="border-right: 1px solid black;">ब्लॉक</td> <td>:</td> </tr> <tr> <td style="border-right: 1px solid black;">जिला</td> <td>: जबलपुर</td> </tr> <tr> <td style="border-right: 1px solid black;">पिन कोड</td> <td>: 482001</td> </tr> </table>	मुख्य शहर / मुख्य ग्राम	: जबलपुर	वार्ड	: पं. द्वारका प्रसाद मिश्र वार्ड क्र.-46	पोस्ट ऑफिस	: जबलपुर कस्तूरबा नगर	पुलिस थाना	: घमापुर	स्थानीय संस्था	: नगर पालिक निगम जबलपुर	ब्लॉक	:	जिला	: जबलपुर	पिन कोड	: 482001
मुख्य शहर / मुख्य ग्राम	: जबलपुर																
वार्ड	: पं. द्वारका प्रसाद मिश्र वार्ड क्र.-46																
पोस्ट ऑफिस	: जबलपुर कस्तूरबा नगर																
पुलिस थाना	: घमापुर																
स्थानीय संस्था	: नगर पालिक निगम जबलपुर																
ब्लॉक	:																
जिला	: जबलपुर																
पिन कोड	: 482001																

3. मतदान केंद्र का विवरण		
मतदान केंद्र की संख्या व नाम :	मतदान केन्द्र की विशेष हैसियत (पुरुष/महिला/सामान्य) :	सामान्य
183 - पं. द्वारका प्रसाद मिश्र वार्ड	इस मतदान क्षेत्र के सहायक (ऑक्जिलियरी) मतदान केन्द्रों की संख्या :	0
मतदान केंद्र का भवन व पता :		
भारत सेवक समाज कन्या शाला घमापुर कक्ष क्रमांक 1		

4. मतदाताओं की संख्या :					
आरंभिक क्रम संख्या	अंतिम क्रम संख्या	मतदाताओं की संख्या			
		पुरुष	महिला	तृतीय लिंग	कुल
1	920	466	441	0	907

निर्वाचक रजिस्ट्रीकरण अधिकारी द्वारा जारी

Nazri Naksha



Google Map View



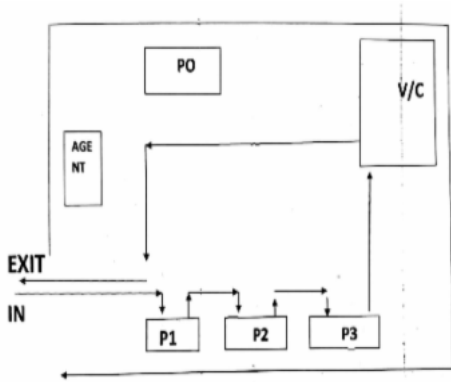
Polling Station Building Front View



मतदान केंद्र के सामने का फ़ोटो



Cad View



Key MAP View

1	CGW0314302	निर्वाचक का नाम : भगवत प्रसाद पिता का नाम: दुर्गा प्रसाद गृह संख्या : 1 उम्र : 44 लिंग : पुरुष	2	YJX3275526	निर्वाचक का नाम : शिवम मरकाम पिता का नाम: रविशंकर ठाकुर गृह संख्या : 8 उम्र : 26 लिंग : पुरुष	3	YJX3435047	निर्वाचक का नाम : मीरा मार्कम पति का नाम: मीनू राम मार्कम गृह संख्या : 16 उम्र : 51 लिंग : महिला
4	YJX3274750	निर्वाचक का नाम : रुपेश मरकाम पिता का नाम: मीनू मरकाम गृह संख्या : 16 उम्र : 30 लिंग : पुरुष	5	YJX2462372	निर्वाचक का नाम : दया राम जाटव पिता का नाम: झब्बू लाल गृह संख्या : 18 उम्र : 54 लिंग : पुरुष	6	YJX3594330	निर्वाचक का नाम : मधु तिवारी पति का नाम: जय प्रकाश तिवारी गृह संख्या : 27 उम्र : 46 लिंग : महिला
7	YJX2487353	निर्वाचक का नाम : राजेश कुमार परस्ते पिता का नाम: लखन सिंह परस्ते गृह संख्या : 28 उम्र : 29 लिंग : पुरुष	8	CGW0314344	निर्वाचक का नाम : सुरेश अमलानी पिता का नाम: नारायण दास गृह संख्या : 82 उम्र : 49 लिंग : पुरुष	9	CGW1689983	निर्वाचक का नाम : निर्मला अमलानी पति का नाम: दीपक गृह संख्या : 82 उम्र : 49 लिंग : महिला
10	CGW0314369	निर्वाचक का नाम : कल्पना अमलानी पति का नाम: सुरेश कुमार गृह संख्या : 82 उम्र : 48 लिंग : महिला	11	CGW0314377	निर्वाचक का नाम : अशोक अमलानी पिता का नाम: किसन चंद गृह संख्या : 82 उम्र : 45 लिंग : पुरुष	12	CGW1630524	निर्वाचक का नाम : मुस्कानअमलानी पति का नाम: अशोक गृह संख्या : 82 उम्र : 43 लिंग : महिला
13	YJX2756328	निर्वाचक का नाम : पूजा अमलानी पति का नाम: अतुल अमलानी गृह संख्या : 82 उम्र : 30 लिंग : महिला	14	YJX2271773	निर्वाचक का नाम : अतुल आमलानी पिता का नाम: सुरेश गृह संख्या : ८२ उम्र : 30 लिंग : पुरुष	15	YJX3395142	निर्वाचक का नाम : आकाश अमलानी पिता का नाम: अशोक अमलानी गृह संख्या : 82 उम्र : 24 लिंग : पुरुष
16	YJX3395076	निर्वाचक का नाम : मोनिका अमलानी पिता का नाम: अशोक अमलानी गृह संख्या : 82 उम्र : 22 लिंग : महिला	17	YJX3587961	निर्वाचक का नाम : मानसी अमलानी पिता का नाम: सुरेश अमलानी गृह संख्या : 82 उम्र : 21 लिंग : महिला	18	CGW1630540	निर्वाचक का नाम : महेश पिता का नाम: नानक राम गृह संख्या : 94 उम्र : 53 लिंग : पुरुष
19	YJX3164886	निर्वाचक का नाम : सुनीता सोनकर पति का नाम: राजकुमार सोनकर गृह संख्या : 94 उम्र : 43 लिंग : महिला	20	CGW1559293	निर्वाचक का नाम : एकता पति का नाम: चंद्रकुमार गृह संख्या : 94 उम्र : 43 लिंग : महिला	21	YJX2079523	निर्वाचक का नाम : चेतन केशरवानी पिता का नाम: महेश कुमार केशरवानी गृह संख्या : 94 उम्र : 31 लिंग : पुरुष
22	YJX2469237	निर्वाचक का नाम : आशीष केशवानी पिता का नाम: अशोक केशवानी गृह संख्या : 94 उम्र : 28 लिंग : पुरुष	23	YJX3293461	निर्वाचक का नाम : संतोष केसवानी पिता का नाम: अशोक कुमार केसवानी गृह संख्या : 94 उम्र : 24 लिंग : पुरुष	24	YJX3595899	निर्वाचक का नाम : इंदु केसवानी पति का नाम: तिलकराज केसवानी गृह संख्या : 95 उम्र : 44 लिंग : महिला
25	YJX3596103	निर्वाचक का नाम : गगन केसवानी पिता का नाम: तिलकराज केसवानी गृह संख्या : 95 उम्र : 21 लिंग : पुरुष	26	YJX2318210	निर्वाचक का नाम : नीरज कुमार पिता का नाम: रामेश्वर गृह संख्या : 101 उम्र : 36 लिंग : पुरुष	27	YJX3621638	निर्वाचक का नाम : शानू कुमार चौधरी पिता का नाम: रामस्वरूप चौधरी गृह संख्या : 101 उम्र : 31 लिंग : पुरुष
28	YJX2993624	निर्वाचक का नाम : आशीष कुमार हासवानी पिता का नाम: अशोक कुमार हासवानी गृह संख्या : 104 उम्र : 31 लिंग : पुरुष	29	YJX3595873	निर्वाचक का नाम : सनी जायसवाणी पिता का नाम: लाखोओमल जायसवाणी गृह संख्या : 105 उम्र : 36 लिंग : पुरुष	30	CGW1690023	निर्वाचक का नाम : प्रकाश चंद पिता का नाम: लेखराज गृह संख्या : 107 उम्र : 65 लिंग : पुरुष

31	CGW0314492	निर्वाचक का नाम : श्रीलाल पिता का नाम: लेखराज गृह संख्या : 107 उम्र : 61 लिंग : पुरुष	फोटो उपलब्ध	32	CGW0314484	निर्वाचक का नाम : ज्योति पति का नाम: प्रकाश चंद गृह संख्या : 107 उम्र : 58 लिंग : महिला	फोटो उपलब्ध	33	CGW0314500	निर्वाचक का नाम : कविता पति का नाम: श्री चंद गृह संख्या : 107 उम्र : 51 लिंग : महिला	फोटो उपलब्ध
34	CGW0314518	निर्वाचक का नाम : चन्द्र कुमार पिता का नाम: लेखराज गृह संख्या : 107 उम्र : 46 लिंग : पुरुष	फोटो उपलब्ध	35	YJX1962372	निर्वाचक का नाम : विनोद कुमार लालवानी पिता का नाम: प्रकाश चंद्र लालवानी गृह संख्या : 107 उम्र : 36 लिंग : पुरुष	फोटो उपलब्ध	36	YJX0561399	निर्वाचक का नाम : दीपिका लालवानी पिता का नाम: श्रीचंद्र लालवानी गृह संख्या : 107 उम्र : 35 लिंग : महिला	फोटो उपलब्ध
37	YJX2079622	निर्वाचक का नाम : अंकित लालवानी पिता का नाम: श्री लाल लालवानी गृह संख्या : 107 उम्र : 31 लिंग : पुरुष	फोटो उपलब्ध	38	YJX3666393	निर्वाचक का नाम : दीपक लालवानी माता का नाम: रेखा लालवानी गृह संख्या : 135 उम्र : 25 लिंग : पुरुष	फोटो उपलब्ध	39	YJX3626694	निर्वाचक का नाम : वैभव राजलानी पिता का नाम: दीपक राजलानी गृह संख्या : 136 उम्र : 23 लिंग : पुरुष	फोटो उपलब्ध
40	YJX3254364	निर्वाचक का नाम : शांति बाई बेन पति का नाम: कंधीलाल बेन गृह संख्या : 137/2194 उम्र : 73 लिंग : महिला	फोटो उपलब्ध	41	CGW0314567	निर्वाचक का नाम : उमेश कुमार पिता का नाम: शंभू दयाल गृह संख्या : 137/2194 उम्र : 57 लिंग : पुरुष	फोटो उपलब्ध	42	YJX3256468	निर्वाचक का नाम : प्रकाश बेन पिता का नाम: कंधी लाल बेन गृह संख्या : 137/2194 उम्र : 56 लिंग : पुरुष	फोटो उपलब्ध
43	CGW1495837	निर्वाचक का नाम : मीना पति का नाम: उमेशकुमार गृह संख्या : 137/2194 उम्र : 53 लिंग : महिला	फोटो उपलब्ध	44	YJX0561407	निर्वाचक का नाम : ललिता पति का नाम: गिरवर गृह संख्या : 137/2194 उम्र : 46 लिंग : महिला	फोटो उपलब्ध	45	YJX0887166	निर्वाचक का नाम : आकृति बघले पिता का नाम: उमेश बघले गृह संख्या : 137/2194 उम्र : 35 लिंग : महिला	फोटो उपलब्ध
46	CGW1630631	निर्वाचक का नाम : ईश्वरी देवी पति का नाम: खुशीराम गृह संख्या : 139 उम्र : 89 लिंग : महिला	फोटो उपलब्ध	47	CGW0314617	निर्वाचक का नाम : कौशल्या पति का नाम: ख्याल दास गृह संख्या : 139 उम्र : 84 लिंग : महिला	फोटो उपलब्ध	48	CGW0314633	निर्वाचक का नाम : हरीश कुमार पिता का नाम: ख्याल दास गृह संख्या : 139 उम्र : 59 लिंग : पुरुष	फोटो उपलब्ध
49	CGW1630649	निर्वाचक का नाम : नम्रता पति का नाम: हरीशकुमार गृह संख्या : 139 उम्र : 54 लिंग : महिला	फोटो उपलब्ध	50	CGW0314625	निर्वाचक का नाम : तुलसी दास पिता का नाम: ख्याल दास गृह संख्या : 139 उम्र : 53 लिंग : पुरुष	फोटो उपलब्ध	51	CGW0314641	निर्वाचक का नाम : सुनीता पति का नाम: तुलसी दास गृह संख्या : 139 उम्र : 50 लिंग : महिला	फोटो उपलब्ध
52	YJX2553717	निर्वाचक का नाम : विशाल कुमार प्रीतमानी पिता का नाम: हरीश कुमार प्रीतमानी गृह संख्या : 139 उम्र : 27 लिंग : पुरुष	फोटो उपलब्ध	Q 53	YJX3628880	निर्वाचक का नाम : रमेश कुमार निर्मलानी पिता का नाम: गोवर्धन गृह संख्या : 144 उम्र : 40 लिंग : पुरुष	फोटो उपलब्ध	54	CGW1551621	निर्वाचक का नाम : कौशल्यादेवी पति का नाम: अर्जुनदास गृह संख्या : 160 उम्र : 73 लिंग : महिला	फोटो उपलब्ध
55	CGW0314690	निर्वाचक का नाम : प्रहलाद पिता का नाम: जेहूमल गृह संख्या : 160 उम्र : 53 लिंग : पुरुष	फोटो उपलब्ध	56	CGW1630680	निर्वाचक का नाम : ज्योति बचवानी पति का नाम: सतीश बचवानी गृह संख्या : 160 उम्र : 49 लिंग : महिला	फोटो उपलब्ध	57	CGW1630664	निर्वाचक का नाम : सतीश पिता का नाम: अर्जुनदास गृह संख्या : 160 उम्र : 48 लिंग : पुरुष	फोटो उपलब्ध
# 58	CGW1551472	निर्वाचक का नाम : मुकेश कुमार बचवानी पिता का नाम: अर्जुनदास गृह संख्या : 160 उम्र : 48 लिंग : पुरुष	फोटो उपलब्ध	59	CGW0314716	निर्वाचक का नाम : निर्मल जैसवानी पिता का नाम: जेहूमल जैसवानी गृह संख्या : 160 उम्र : 47 लिंग : पुरुष	फोटो उपलब्ध	60	CGW0314724	निर्वाचक का नाम : राधा बाई पति का नाम: प्रहलाद गृह संख्या : 160 उम्र : 45 लिंग : महिला	फोटो उपलब्ध

61	CGW1551639	निर्वाचक का नाम : भारती बचवानी पति का नाम: मुकेश गृह संख्या : 160 उम्र : 44 लिंग : महिला	62	YJX3224458	निर्वाचक का नाम : लक्ष्मी जेसवानी पति का नाम: निर्मल जेसवानी गृह संख्या : 160 उम्र : 38 लिंग : महिला	63	YJX2602092	निर्वाचक का नाम : अंकित जेसवानी पिता का नाम: प्रल्हाद जेसवानी गृह संख्या : 160 उम्र : 28 लिंग : पुरुष
64	YJX2874105	निर्वाचक का नाम : जय जेसवानी पिता का नाम: प्रल्हाद जेसवानी गृह संख्या : 160 उम्र : 26 लिंग : पुरुष	65	YJX3293529	निर्वाचक का नाम : श्याम बचवानी पिता का नाम: मुकेश बचवानी गृह संख्या : 160 उम्र : 24 लिंग : पुरुष	66	YJX3475316	निर्वाचक का नाम : दीक्षा जेसवानी पिता का नाम: प्रल्हाद जेसवानी गृह संख्या : 160 उम्र : 24 लिंग : महिला
67	YJX3675246	निर्वाचक का नाम : रौनक बचवानी पिता का नाम: सतीश बचवानी गृह संख्या : 160,द्वारका नागर,लालमती जबलपुर उम्र : 19 लिंग : पुरुष	68	YJX1639855	निर्वाचक का नाम : विपिन कुमार कुकरेजा पिता का नाम: सुदामा गृह संख्या : 164 उम्र : 40 लिंग : पुरुष	69	YJX0887174	निर्वाचक का नाम : रामचेनानी पिता का नाम: प्रकाश चैनानी गृह संख्या : 164 उम्र : 38 लिंग : पुरुष
Q 70	YJX3723533	निर्वाचक का नाम : भगवान राम रैकवार अन्य: विजय लक्ष्मी गृह संख्या : 185 उम्र : 58 लिंग : पुरुष	71	YJX2419737	निर्वाचक का नाम : नीलम शर्मा पति का नाम: दिनेश चन्द्र शर्मा गृह संख्या : 349/792 उम्र : 57 लिंग : महिला	72	YJX2419760	निर्वाचक का नाम : अमित कुमार शर्मा पिता का नाम: दिनेश चन्द्र शर्मा गृह संख्या : 349/792 उम्र : 38 लिंग : पुरुष
73	YJX2419745	निर्वाचक का नाम : गोल्डी शर्मा पति का नाम: अमित कुमार शर्मा गृह संख्या : 349/792 उम्र : 37 लिंग : महिला	74	YJX2419752	निर्वाचक का नाम : सुमित कुमार शर्मा पिता का नाम: दिनेश चन्द्र शर्मा गृह संख्या : 349/792 उम्र : 35 लिंग : पुरुष	75	YJX3394863	निर्वाचक का नाम : आरती शर्मा पति का नाम: सुमित कुमार शर्मा गृह संख्या : 349/792 उम्र : 30 लिंग : महिला
76	YJX2318228	निर्वाचक का नाम : रोहित पिता का नाम: नाबोर एक्का गृह संख्या : 489 उम्र : 29 लिंग : पुरुष	77	YJX2409324	निर्वाचक का नाम : श्वेता गोतिया पिता का नाम: सुरेश गोतिया गृह संख्या : 514 उम्र : 29 लिंग : महिला	78	YJX3224243	निर्वाचक का नाम : सुरहेत कुमहारे पिता का नाम: इनकलाल कुमहारे गृह संख्या : 516 उम्र : 27 लिंग : पुरुष
79	YJX2619047	निर्वाचक का नाम : संगीता रघुवंशी पिता का नाम: वीरेंद्र सिंह रघुवंशी गृह संख्या : 521 उम्र : 32 लिंग : महिला	80	YJX2619039	निर्वाचक का नाम : विशाल सिंह रघुवंशी पिता का नाम: वीरेंद्र सिंह रघुवंशी गृह संख्या : 521 उम्र : 29 लिंग : पुरुष	S 81	YJX2619070	निर्वाचक का नाम : शिवानी रघुवंशी पिता का नाम: वीरेंद्र सिंह रघुवंशी गृह संख्या : 521 उम्र : 28 लिंग : महिला
82	YJX2619021	निर्वाचक का नाम : करिश्मा रघुवंशी पिता का नाम: वीरेंद्र सिंह रघुवंशी गृह संख्या : 521 उम्र : 26 लिंग : महिला	83	YJX3276912	निर्वाचक का नाम : किशीता दुबे पिता का नाम: राकेश दुबे गृह संख्या : 539 उम्र : 23 लिंग : महिला	84	YJX2318152	निर्वाचक का नाम : वैकटेश पिता का नाम: प्रेम साई गृह संख्या : 631 उम्र : 29 लिंग : पुरुष
85	YJX2619054	निर्वाचक का नाम : ओसिम लोधी पिता का नाम: विनोद कुमार लोधी गृह संख्या : 902/1 उम्र : 28 लिंग : महिला	86	YJX2409308	निर्वाचक का नाम : पायल पति का नाम: रितेश लोधी गृह संख्या : 908 उम्र : 36 लिंग : महिला	87	YJX2409241	निर्वाचक का नाम : पूजा रैकवार पति का नाम: गोपाल प्रसाद रैकवार गृह संख्या : 917 उम्र : 39 लिंग : महिला
88	YJX2318293	निर्वाचक का नाम : नीता हाटे पिता का नाम: स्व लल्लू हाटे गृह संख्या : 1021 उम्र : 84 लिंग : महिला	89	YJX2834414	निर्वाचक का नाम : सुनील कुमार जयसिंधानी पिता का नाम: शंकर लाल जयसिंधानी गृह संख्या : 1037 उम्र : 48 लिंग : पुरुष	90	YJX2834372	निर्वाचक का नाम : कृष्णा जयसिंधानी पति का नाम: सुनील कुमार जयसिंधानी गृह संख्या : 1037 उम्र : 47 लिंग : महिला

91	YJX3293610	निर्वाचक का नाम : मोहित कुमार जयसिंघानी पिता का नाम: सुनील कुमार जयसिंघानी गृह संख्या : 1037 उम्र : 23 लिंग : पुरुष	92	YJX1827559	निर्वाचक का नाम : अनूप पिता का नाम: रमाशंकर गृह संख्या : 1050 उम्र : 35 लिंग : पुरुष	93	YJX1827567	निर्वाचक का नाम : मयंक माता का नाम: मीरा गृह संख्या : 1064 उम्र : 32 लिंग : पुरुष
94	YJX2318145	निर्वाचक का नाम : पवन सिंह राजपूत पिता का नाम: सुरेन्द्र सिंह राजपूत गृह संख्या : 1459 उम्र : 30 लिंग : पुरुष	95	YJX2318368	निर्वाचक का नाम : आकाश सिंह राजपूत पिता का नाम: रवि सिंह राजपूत गृह संख्या : 1459 उम्र : 30 लिंग : पुरुष	96	YJX3710407	निर्वाचक का नाम : दीक्षा जइसिंघानी पिता का नाम: सुनील कुमार जइसिंघानी गृह संख्या : 1669 उम्र : 20 लिंग : महिला
97	YJX1962240	निर्वाचक का नाम : श्री मति रेखा बेन पति का नाम: अमित कुमार बेन गृह संख्या : १९३३ उम्र : 44 लिंग : महिला	98	YJX1962273	निर्वाचक का नाम : सौरव वर्मा पिता का नाम: राजेश वर्मा गृह संख्या : १९३९/१ उम्र : 33 लिंग : पुरुष	99	YJX2177673	निर्वाचक का नाम : शैली शर्मा पिता का नाम: संजय शर्मा गृह संख्या : 1957 उम्र : 31 लिंग : महिला
100	YJX2416675	निर्वाचक का नाम : शिवम् वर्मा पिता का नाम: संजय वर्मा गृह संख्या : 1957 उम्र : 29 लिंग : पुरुष	101	YJX2409266	निर्वाचक का नाम : शालिनी गुप्ता पति का नाम: नवल किशोर गुप्ता गृह संख्या : 1966 उम्र : 46 लिंग : महिला	102	YJX1827443	निर्वाचक का नाम : आराधना सिंह पिता का नाम: हनुमानसिंह गृह संख्या : 1967 उम्र : 36 लिंग : महिला
103	YJX2619062	निर्वाचक का नाम : सागर झा पिता का नाम: राजेश झा गृह संख्या : 1980 उम्र : 27 लिंग : पुरुष	104	YJX2271856	निर्वाचक का नाम : सुशील चौहान पिता का नाम: रामनारायण गृह संख्या : १९८७/१ उम्र : 55 लिंग : पुरुष	105	YJX2271781	निर्वाचक का नाम : अनुराधा चौहान पति का नाम: सुशील चौहान गृह संख्या : १९८७/१ उम्र : 49 लिंग : महिला
106	YJX2318186	निर्वाचक का नाम : अतुल चौहान पिता का नाम: सुशिल चौहान गृह संख्या : 1987/1 उम्र : 29 लिंग : पुरुष	107	YJX3266251	निर्वाचक का नाम : पवित्र झा पिता का नाम: मनोज कुमार झा गृह संख्या : 1990 उम्र : 23 लिंग : पुरुष	108	YJX1827450	निर्वाचक का नाम : अंकिता पिता का नाम: विनोदआनंद गृह संख्या : 1992 उम्र : 32 लिंग : महिला
109	YJX2474534	निर्वाचक का नाम : दिनेश कुमार कठेरिया पिता का नाम: सालिग राम कठेरिया गृह संख्या : 1995/क उम्र : 73 लिंग : पुरुष	110	YJX2474518	निर्वाचक का नाम : मुन्नी देवी कठेरिया पति का नाम: दिनेश कुमार कठेरिया गृह संख्या : 1995/क उम्र : 64 लिंग : महिला	111	YJX2416683	निर्वाचक का नाम : रश्मि कठेरिया पिता का नाम: दिनेश कुमार कठेरिया गृह संख्या : 1995/क उम्र : 41 लिंग : महिला
112	YJX2474526	निर्वाचक का नाम : सोनम कठेरिया पिता का नाम: दिनेश कुमार गृह संख्या : 1995/क उम्र : 34 लिंग : महिला	113	YJX3266301	निर्वाचक का नाम : नितेश श्रीवास पिता का नाम: जगमोहन श्रीवास गृह संख्या : 2039 उम्र : 31 लिंग : पुरुष	114	YJX2318129	निर्वाचक का नाम : पलक परस्वानी पति का नाम: विजय परस्वानी गृह संख्या : 2047/1 उम्र : 41 लिंग : महिला
115	YJX2318111	निर्वाचक का नाम : नीलम शर्मा पति का नाम: कमल शर्मा गृह संख्या : 2062 उम्र : 36 लिंग : महिला	Q 116	YJX2318160	निर्वाचक का नाम : लखन दस मगलानी पिता का नाम: लुध्दा रम मगली गृह संख्या : 2078 उम्र : 65 लिंग : पुरुष	117	YJX2318350	निर्वाचक का नाम : रिया देवनानी पति का नाम: दिलीप देवनानी गृह संख्या : 2083 उम्र : 52 लिंग : महिला
118	YJX2318103	निर्वाचक का नाम : गौरव सक्सेना पिता का नाम: दिलीप सक्सेना गृह संख्या : 2107 उम्र : 33 लिंग : पुरुष	119	YJX1966696	निर्वाचक का नाम : अंकित प्रजापति पिता का नाम: प्रकाश गृह संख्या : 2175 उम्र : 33 लिंग : पुरुष	120	YJX1966720	निर्वाचक का नाम : दीपक चौहान पिता का नाम: कैलाश गृह संख्या : 2185 उम्र : 32 लिंग : पुरुष

121	YJX3224268	निर्वाचक का नाम : प्रकाश बेन पिता का नाम: कंधीलाल बेन गृह संख्या : 2194 उम्र : 56 लिंग : पुरुष	फोटो उपलब्ध	122	CGW1914035	निर्वाचक का नाम : डिम्पल पति का नाम: चंद्रकुमार गृह संख्या : 107 उम्र : 48 लिंग : महिला	फोटो उपलब्ध	123	CGW1914019	निर्वाचक का नाम : जितेन्द्र पिता का नाम: कन्दनलाल गृह संख्या : 106 उम्र : 42 लिंग : पुरुष	फोटो उपलब्ध
124	CGW1914001	निर्वाचक का नाम : सुरेश केशवानी पिता का नाम: राजकुमार गृह संख्या : 94 उम्र : 36 लिंग : पुरुष	फोटो उपलब्ध	125	YJX3594363	निर्वाचक का नाम : अभिषेक तिवारी पिता का नाम: जय प्रकाश तिवारी गृह संख्या : एच.नं. 27 उम्र : 25 लिंग : पुरुष	फोटो उपलब्ध	126	YJX3678166	निर्वाचक का नाम : भूमिका बचवानी पिता का नाम: मुकेश बचवानी गृह संख्या : एच.नं.160 उम्र : 20 लिंग : महिला	फोटो उपलब्ध
127	YJX3689296	निर्वाचक का नाम : कुलदीप सोम्यानी पिता का नाम: मोहनदास सोम्यानी गृह संख्या : हाऊस नं 90 उम्र : 56 लिंग : पुरुष	फोटो उपलब्ध	128	YJX3331246	निर्वाचक का नाम : स्नेहा प्रीतमानी पिता का नाम: हरीश कुमार प्रीतमानी गृह संख्या : हाऊस नं. 139 उम्र : 23 लिंग : महिला	फोटो उपलब्ध	129	YJX2469278	निर्वाचक का नाम : ज्योति यादव पति का नाम: मनोज यादव गृह संख्या : हाऊस नं. 1302 उम्र : 34 लिंग : महिला	फोटो उपलब्ध
130	YJX3679578	निर्वाचक का नाम : दक्ष हल्दकार पिता का नाम: वृंदावन हल्दकार गृह संख्या : क्यू नं 21 उम्र : 25 लिंग : पुरुष	फोटो उपलब्ध	131	YJX2600260	निर्वाचक का नाम : गीतांशु तिवारी पति का नाम: आशीष तिवारी गृह संख्या : त्रवाटर नं.11 उम्र : 34 लिंग : महिला	फोटो उपलब्ध				

132	YJX3068566	निर्वाचक का नाम : चन्दा बाई पति का नाम: कुन्दन दास गृह संख्या : 106 उम्र : 75 लिंग : महिला	फोटो उपलब्ध	133	YJX3352309	निर्वाचक का नाम : अनमोल लालवानी पिता का नाम: हरीश लालवानी गृह संख्या : 106 उम्र : 23 लिंग : पुरुष	फोटो उपलब्ध	134	YJX3068319	निर्वाचक का नाम : हरीश लालवानी पिता का नाम: पेसूराम लालवानी गृह संख्या : 106/1 उम्र : 50 लिंग : पुरुष	फोटो उपलब्ध
135	YJX3622727	निर्वाचक का नाम : अर्चना चौधरी पति का नाम: शानू कुमार चौधरी गृह संख्या : 362 उम्र : 36 लिंग : महिला	फोटो उपलब्ध	136	YJX1639863	निर्वाचक का नाम : नल्लू लाल झा पिता का नाम: राम दयाल झा गृह संख्या : 1937 उम्र : 74 लिंग : पुरुष	फोटो उपलब्ध	137	YJX1639871	निर्वाचक का नाम : अन्नपूर्णा पति का नाम: नल्लू लाल झा गृह संख्या : 1937 उम्र : 73 लिंग : महिला	फोटो उपलब्ध
138	YJX2128338	निर्वाचक का नाम : श्यामलाल लालवानी पिता का नाम: स्व तन्नूराम लालवानी गृह संख्या : 2145 उम्र : 54 लिंग : पुरुष	फोटो उपलब्ध	139	YJX2128346	निर्वाचक का नाम : प्रिया लालवानी पति का नाम: श्यामलाल लालवानी गृह संख्या : 2145 उम्र : 50 लिंग : महिला	फोटो उपलब्ध	140	YJX0026252	निर्वाचक का नाम : रशमी लालवानी पति का नाम: हरीश लालवानी गृह संख्या : 106 उम्र : 47 लिंग : महिला	फोटो उपलब्ध
141	CGW1849157	निर्वाचक का नाम : रिया पति का नाम: कमलेश गृह संख्या : 105 उम्र : 45 लिंग : महिला	फोटो उपलब्ध	142	CGW1849173	निर्वाचक का नाम : काजल जैसवानी पिता का नाम: सुनील जैसवानी गृह संख्या : 105 उम्र : 41 लिंग : महिला	फोटो उपलब्ध	143	YJX3692035	निर्वाचक का नाम : कमलेश रैकवार पति का नाम: संजय गृह संख्या : द्वारका नगर न्यु कछियाना, लालमाटी उम्र : 49 लिंग : महिला	फोटो उपलब्ध
144	YJX3624046	निर्वाचक का नाम : सक्षम सिंह ठाकुर पिता का नाम: रमेश गृह संख्या : क्वॉर्टर नं 14 उम्र : 20 लिंग : पुरुष	फोटो उपलब्ध								

145	YJX3494705	निर्वाचक का नाम : गीतांजली परिहार पति का नाम: अमित परिहार परिहार गृह संख्या : 46/84/1 उम्र : 34 लिंग : महिला	फोटो उपलब्ध	146	YJX2704658	निर्वाचक का नाम : मनीष जुरयानी पिता का नाम: नन्द लाल जुरयानी गृह संख्या : 102/2047 उम्र : 28 लिंग : पुरुष	फोटो उपलब्ध	147	YJX2079531	निर्वाचक का नाम : देवेन्द्र कुमार रजक पिता का नाम: भगवत प्रसाद रजक गृह संख्या : 885 उम्र : 33 लिंग : पुरुष	फोटो उपलब्ध
148	YJX3494747	निर्वाचक का नाम : प्रदीप पिल्ले पिता का नाम: स्वामी पिल्ले गृह संख्या : 952, बाजी संतोषी माता उम्र : 45 लिंग : पुरुष	फोटो उपलब्ध	Q 149	YJX0887380	निर्वाचक का नाम : श्रीमति रीचा खडेलवाल पति का नाम: सुधीर खडेलवाल गृह संख्या : 1669 उम्र : 49 लिंग : महिला	फोटो उपलब्ध	150	YJX1827625	निर्वाचक का नाम : रानी वर्मा पति का नाम: पुरुषोत्तम वर्मा गृह संख्या : 1932 उम्र : 56 लिंग : महिला	फोटो उपलब्ध
151	YJX1827633	निर्वाचक का नाम : हेमा वर्मा पति का नाम: राहुल सिंह वर्मा गृह संख्या : 1932 उम्र : 34 लिंग : महिला	फोटो उपलब्ध	152	YJX1885755	निर्वाचक का नाम : सीमा वर्मा पिता का नाम: पुरुषोत्तम वर्मा गृह संख्या : 1932/1 उम्र : 31 लिंग : महिला	फोटो उपलब्ध	153	CGW1492776	निर्वाचक का नाम : अमित पिता का नाम: चेताराम गृह संख्या : 1933 उम्र : 41 लिंग : पुरुष	फोटो उपलब्ध
154	CGW1493360	निर्वाचक का नाम : अर्चना पिता का नाम: चेताराम गृह संख्या : 1933 उम्र : 37 लिंग : महिला	फोटो उपलब्ध	155	YJX2419653	निर्वाचक का नाम : पूनम लोधी पति का नाम: विकास लोधी गृह संख्या : 1933 उम्र : 30 लिंग : महिला	फोटो उपलब्ध	156	YJX1885706	निर्वाचक का नाम : सुधीर वर्मा पिता का नाम: राम वर्मा गृह संख्या : 1933/1 उम्र : 38 लिंग : पुरुष	फोटो उपलब्ध
157	YJX2756567	निर्वाचक का नाम : अरविंद वर्मा पिता का नाम: पुरुषोत्तम वर्मा गृह संख्या : 1936/1 उम्र : 25 लिंग : पुरुष	फोटो उपलब्ध	158	YJX1639921	निर्वाचक का नाम : रीतेश झा पिता का नाम: नल्लू लाल झा गृह संख्या : 1937 उम्र : 48 लिंग : पुरुष	फोटो उपलब्ध	159	YJX0887299	निर्वाचक का नाम : श्रीमान कामेश शर्मा पिता का नाम: ओंकार नाथ शर्मा गृह संख्या : 1938 उम्र : 59 लिंग : पुरुष	फोटो उपलब्ध
# 160	YJX3106119	निर्वाचक का नाम : वीरेंद्र शर्मा पिता का नाम: ओंकार नाथ गृह संख्या : 1938 उम्र : 63 लिंग : पुरुष	फोटो उपलब्ध	# 161	CGW1629443	निर्वाचक का नाम : सविता शर्मा पति का नाम: वीरेंद्र शर्मा गृह संख्या : 1938 उम्र : 55 लिंग : महिला	फोटो उपलब्ध	162	YJX3166337	निर्वाचक का नाम : राजेश पिता का नाम: ओंकार नाथ गृह संख्या : 1938 उम्र : 53 लिंग : पुरुष	फोटो उपलब्ध
163	CGW1629450	निर्वाचक का नाम : पिंकी पति का नाम: कामेश गृह संख्या : 1938 उम्र : 49 लिंग : महिला	फोटो उपलब्ध	164	YJX2756401	निर्वाचक का नाम : वर्तिका शर्मा माता का नाम: सविता शर्मा गृह संख्या : 1938 उम्र : 27 लिंग : महिला	फोटो उपलब्ध	165	YJX3362548	निर्वाचक का नाम : आयुष शर्मा पिता का नाम: वीरेंद्र शर्मा गृह संख्या : 1938 उम्र : 23 लिंग : पुरुष	फोटो उपलब्ध
166	YJX3552155	निर्वाचक का नाम : शिवांगी शर्मा पति का नाम: सचिन शर्मा गृह संख्या : 1938 द्वारका नगर उम्र : 35 लिंग : महिला	फोटो उपलब्ध	167	YJX3620457	निर्वाचक का नाम : सचिन शर्मा पिता का नाम: कैलाश चन्द्र शर्मा गृह संख्या : 1938 द्वारका नगर अर्जुन किराना उम्र : 41 लिंग : पुरुष	फोटो उपलब्ध	168	CGW0311290	निर्वाचक का नाम : राजेश पिता का नाम: रघुवर दयाल गृह संख्या : 1939 उम्र : 61 लिंग : पुरुष	फोटो उपलब्ध
169	CGW0311308	निर्वाचक का नाम : सुनीता पति का नाम: राजेश गृह संख्या : 1939 उम्र : 44 लिंग : महिला	फोटो उपलब्ध	170	YJX3169778	निर्वाचक का नाम : सोनिया वर्मा पिता का नाम: राजेश वर्मा गृह संख्या : 1939 उम्र : 24 लिंग : महिला	फोटो उपलब्ध	171	YJX3391919	निर्वाचक का नाम : प्राप्ति झा पिता का नाम: ऋषिकांत झा गृह संख्या : 1949 उम्र : 22 लिंग : महिला	फोटो उपलब्ध
172	YJX3494739	निर्वाचक का नाम : सुनीत पिल्ले पति का नाम: प्रदीप पिल्ले गृह संख्या : 1952, बदी संतोषी माता उम्र : 38 लिंग : महिला	फोटो उपलब्ध	173	YJX3391935	निर्वाचक का नाम : अभिषेक कुमार पिता का नाम: कृष्ण कान्त झा गृह संख्या : 1956 उम्र : 24 लिंग : पुरुष	फोटो उपलब्ध	174	YJX2901072	निर्वाचक का नाम : दुर्गावती वर्मा पति का नाम: सियाराम गृह संख्या : 1957 उम्र : 86 लिंग : महिला	फोटो उपलब्ध

175	YJX2897593	निर्वाचक का नाम : संजय वर्मा पिता का नाम: सिया राम गृह संख्या : 1957 उम्र : 59 लिंग : पुरुष	176	YJX2898443	निर्वाचक का नाम : संजीता पिता का नाम: सिया राम गृह संख्या : 1957 उम्र : 50 लिंग : महिला	177	YJX2896082	निर्वाचक का नाम : संगीता पिता का नाम: सिया राम गृह संख्या : 1957 उम्र : 48 लिंग : महिला
178	YJX3068186	निर्वाचक का नाम : सुनीता पति का नाम: कृष्ण कांत गृह संख्या : 1959 उम्र : 49 लिंग : महिला	179	YJX2756575	निर्वाचक का नाम : खुशबू झा माता का नाम: सुनीता झा गृह संख्या : 1959 उम्र : 26 लिंग : महिला	180	YJX0887349	निर्वाचक का नाम : श्रीमति गायत्री झा पति का नाम: ऋषिकांत झा गृह संख्या : 1959/1 उम्र : 42 लिंग : महिला
181	CGW1629476	निर्वाचक का नाम : सुषमा पति का नाम: अशोक गृह संख्या : 1960 उम्र : 60 लिंग : महिला	182	YJX2800696	निर्वाचक का नाम : अशोक खंडेलवाल पिता का नाम: मोहनलाल गृह संख्या : 1962 उम्र : 70 लिंग : पुरुष	183	YJX1639939	निर्वाचक का नाम : गुरुपाल पति का नाम: पृथ्वी पाल सिंह मान गृह संख्या : 1962 उम्र : 56 लिंग : महिला
184	YJX1639947	निर्वाचक का नाम : गगनदीप सिंह मान पिता का नाम: पृथ्वी पाल सिंह मान गृह संख्या : 1962 उम्र : 35 लिंग : पुरुष	185	YJX2756278	निर्वाचक का नाम : अमन प्रित कौर मान पति का नाम: गगन दीप सिंह मान गृह संख्या : 1962 उम्र : 28 लिंग : महिला	186	YJX2891679	निर्वाचक का नाम : नरेंद्र कौर साहनी पति का नाम: रंजीत सिंह साहनी गृह संख्या : 1965 उम्र : 79 लिंग : महिला
187	YJX2891695	निर्वाचक का नाम : रंजीत सिंह पिता का नाम: मान सिंह गृह संख्या : 1965 उम्र : 72 लिंग : पुरुष	188	YJX3391943	निर्वाचक का नाम : कृष्ण कान्त झा पिता का नाम: भगवत दयाल झा गृह संख्या : 1965 उम्र : 63 लिंग : पुरुष	189	YJX0887356	निर्वाचक का नाम : श्रीमति सुरिन्द्र कोर साहनी पति का नाम: कवलदीप गृह संख्या : 1965 उम्र : 46 लिंग : महिला
190	CGW1493808	निर्वाचक का नाम : कमलदीपसिंह पिता का नाम: रनजीतसिंह गृह संख्या : 1965/1 उम्र : 40 लिंग : पुरुष	191	YJX2891729	निर्वाचक का नाम : नवल किशोर पिता का नाम: विमल प्रसाद गृह संख्या : 1966/1 उम्र : 45 लिंग : पुरुष	192	YJX1639954	निर्वाचक का नाम : आनंद किशोर गुप्ता पिता का नाम: विमल प्रसाद गृह संख्या : 1966/1 उम्र : 42 लिंग : पुरुष
193	CGW1849371	निर्वाचक का नाम : ब्रिजेश श्रीवास्तव पिता का नाम: रामरतन श्रीवास्तव गृह संख्या : 1966/1 निअर कांती कोल डिपो उम्र : 39 लिंग : पुरुष	194	CGW1629484	निर्वाचक का नाम : रामअवतार पिता का नाम: मथुराप्रसाद गृह संख्या : 1967 उम्र : 74 लिंग : पुरुष	195	CGW1629492	निर्वाचक का नाम : फूल चांद विश्वकर्मा पिता का नाम: कन्हैयालाल गृह संख्या : 1968 उम्र : 67 लिंग : पुरुष
196	CGW1629500	निर्वाचक का नाम : अशोक पिता का नाम: कन्हैयालाल गृह संख्या : 1968 उम्र : 64 लिंग : पुरुष	197	CGW1629526	निर्वाचक का नाम : सत्यवती विश्वकर्मा पति का नाम: फूलचंद्र गृह संख्या : 1968 उम्र : 59 लिंग : महिला	198	CGW1629518	निर्वाचक का नाम : दिनेश विश्वकर्मा पिता का नाम: कन्हैयालाल गृह संख्या : 1968 उम्र : 59 लिंग : पुरुष
199	CGW1629542	निर्वाचक का नाम : किरण विश्वकर्मा पति का नाम: दिनेश गृह संख्या : 1968 उम्र : 51 लिंग : महिला	200	YJX1639962	निर्वाचक का नाम : साहिल विश्वकर्मा पिता का नाम: दिनेश विश्वकर्मा गृह संख्या : 1968 उम्र : 35 लिंग : पुरुष	201	YJX2800563	निर्वाचक का नाम : प्रिया विश्वकर्मा पति का नाम: साहिल विश्वकर्मा गृह संख्या : 1968 उम्र : 29 लिंग : महिला
202	YJX3106150	निर्वाचक का नाम : श्यामा बाई पति का नाम: गुलाब चंद गृह संख्या : 1969 उम्र : 75 लिंग : महिला	203	YJX3068483	निर्वाचक का नाम : संतोष खंडेलवाल पिता का नाम: गुलाब चन्द खंडेलवाल गृह संख्या : 1969 उम्र : 59 लिंग : पुरुष	204	YJX2789477	निर्वाचक का नाम : भारत खंडेलवाल पिता का नाम: गुलाब चंद खंडेलवाल गृह संख्या : 1969 उम्र : 55 लिंग : पुरुष

205	YJX3106200	निर्वाचक का नाम : राजश्री खंडेलवाल पति का नाम: संतोष खंडेलवाल गृह संख्या : 1969 उम्र : 55 लिंग : महिला	206	YJX2079630	निर्वाचक का नाम : अंजना वर्मा पति का नाम: हरि सिंह वर्मा गृह संख्या : 1969 उम्र : 52 लिंग : महिला	207	YJX2800522	निर्वाचक का नाम : सपना खंडेलवाल पति का नाम: भारत खंडेलवाल गृह संख्या : 1969 उम्र : 50 लिंग : महिला
208	YJX1962257	निर्वाचक का नाम : वत्सल खण्डेलवाल पिता का नाम: संतोष गृह संख्या : 1969 उम्र : 33 लिंग : पुरुष	209	YJX2800571	निर्वाचक का नाम : साक्षी खंडेलवाल पिता का नाम: भारत खंडेलवाल गृह संख्या : 1969 उम्र : 28 लिंग : महिला	210	YJX2800589	निर्वाचक का नाम : आदित्य खंडेलवाल पिता का नाम: भरत खंडेलवाल गृह संख्या : 1969 उम्र : 26 लिंग : पुरुष
211	YJX2800647	निर्वाचक का नाम : सिद्धार्थ खंडेलवाल पिता का नाम: संतोष खंडेलवाल गृह संख्या : 1969 उम्र : 26 लिंग : पुरुष	212	YJX3068038	निर्वाचक का नाम : त्रिलोक सिंह पिता का नाम: रामस्वरूप गृह संख्या : 1970 उम्र : 69 लिंग : पुरुष	213	YJX3106143	निर्वाचक का नाम : मीरा पति का नाम: त्रिलोक सिंह गृह संख्या : 1970 उम्र : 64 लिंग : महिला
214	CGW1550508	निर्वाचक का नाम : स्वेता पिता का नाम: त्रिलोकसिंग गृह संख्या : 1970 उम्र : 39 लिंग : महिला	215	CGW1550482	निर्वाचक का नाम : रोहितसिंग पिता का नाम: त्रिलोक गृह संख्या : 1970 उम्र : 37 लिंग : पुरुष	216	CGW1550458	निर्वाचक का नाम : राहुल पिता का नाम: त्रिलोकसिंग गृह संख्या : 1970 उम्र : 36 लिंग : पुरुष
217	YJX3134079	निर्वाचक का नाम : उर्मिला वर्मा पति का नाम: हरी सिंह वर्मा गृह संख्या : 1971 उम्र : 87 लिंग : महिला	218	YJX3134053	निर्वाचक का नाम : आनंद कुमार वर्मा पिता का नाम: हरी सिंह गृह संख्या : 1971 उम्र : 64 लिंग : पुरुष	219	YJX3165545	निर्वाचक का नाम : अजय पिता का नाम: हरी सिंह गृह संख्या : 1971 उम्र : 60 लिंग : पुरुष
220	YJX0026278	निर्वाचक का नाम : कुन्तीबाई पति का नाम: अजयवर्मा गृह संख्या : 1971 उम्र : 51 लिंग : महिला	221	YJX3134061	निर्वाचक का नाम : आशा वर्मा पिता का नाम: हरी सिंह गृह संख्या : 1971 उम्र : 50 लिंग : महिला	222	YJX2756682	निर्वाचक का नाम : आकांक्षा लोधी पिता का नाम: अजय कुमार गृह संख्या : 1971 उम्र : 26 लिंग : महिला
223	YJX2079481	निर्वाचक का नाम : उमा देवी पति का नाम: रामस्वरूप वर्मा गृह संख्या : 1971/2 उम्र : 81 लिंग : महिला	224	CGW1550565	निर्वाचक का नाम : राजाराम वर्मा पिता का नाम: जगन्नाथ गृह संख्या : 1974 उम्र : 75 लिंग : पुरुष	225	CGW1550516	निर्वाचक का नाम : मालती वर्मा पति का नाम: राजा राम गृह संख्या : 1974 उम्र : 70 लिंग : महिला
226	YJX2891638	निर्वाचक का नाम : राजेंद्र वर्मा पिता का नाम: राजा राम गृह संख्या : 1974 उम्र : 47 लिंग : पुरुष	227	CGW1549872	निर्वाचक का नाम : अमित कुमार पिता का नाम: राजा राम गृह संख्या : 1974 उम्र : 43 लिंग : पुरुष	228	CGW1550532	निर्वाचक का नाम : रोशन पिता का नाम: राजाराम गृह संख्या : 1974 उम्र : 40 लिंग : पुरुष
229	YJX3374519	निर्वाचक का नाम : संजय कुमार वर्मा पिता का नाम: राजकिशोर वर्मा गृह संख्या : 1976/1 उम्र : 54 लिंग : पुरुष	230	YJX3374501	निर्वाचक का नाम : मधु वर्मा पति का नाम: संजय कुमार वर्मा गृह संख्या : 1976/1 उम्र : 52 लिंग : महिला	231	YJX3374477	निर्वाचक का नाम : शैकी वर्मा पिता का नाम: संजय कुमार वर्मा गृह संख्या : 1976/1 उम्र : 31 लिंग : पुरुष
232	YJX3374493	निर्वाचक का नाम : मोहित वर्मा पिता का नाम: संजय कुमार वर्मा गृह संख्या : 1976/1 उम्र : 29 लिंग : पुरुष	233	CGW1629559	निर्वाचक का नाम : अर्जुनदास पिता का नाम: नारायणदास गृह संख्या : 1977 उम्र : 71 लिंग : पुरुष	234	YJX3166436	निर्वाचक का नाम : राकेश पिता का नाम: सुदामा प्रसाद गृह संख्या : 1977 उम्र : 63 लिंग : पुरुष

235	YJX2900348	निर्वाचक का नाम : मीना पति का नाम: राकेश गृह संख्या : 1977 उम्र : 57 लिंग : महिला	फोटो उपलब्ध	236	YJX2900355	निर्वाचक का नाम : मुकेश पिता का नाम: सुदामा गृह संख्या : 1977 उम्र : 55 लिंग : पुरुष	फोटो उपलब्ध	237	YJX2891851	निर्वाचक का नाम : संध्या पति का नाम: मुकेश कुमार गृह संख्या : 1977 उम्र : 51 लिंग : महिला	फोटो उपलब्ध
238	CGW1629575	निर्वाचक का नाम : सुरेशकुमार पिता का नाम: अर्जुनदास गृह संख्या : 1977 उम्र : 45 लिंग : पुरुष	फोटो उपलब्ध	239	YJX0581991	निर्वाचक का नाम : रीतेश पिता का नाम: अर्जुनदास गृह संख्या : 1977 उम्र : 41 लिंग : पुरुष	फोटो उपलब्ध	240	YJX2128361	निर्वाचक का नाम : मंजू विशवानी पति का नाम: रीतेश कुमार विशवानी गृह संख्या : 1977 उम्र : 35 लिंग : महिला	फोटो उपलब्ध
241	YJX3702024	निर्वाचक का नाम : आयुष झा पिता का नाम: मुकेशकुमार झा गृह संख्या : 1977 उम्र : 25 लिंग : पुरुष	फोटो उपलब्ध	242	YJX3395126	निर्वाचक का नाम : वरुण विश्वानी पिता का नाम: सुरेश विश्वानी गृह संख्या : 1977 उम्र : 23 लिंग : पुरुष	फोटो उपलब्ध	243	YJX3701414	निर्वाचक का नाम : पीयूष विशवानी पिता का नाम: सुरेशकुमार विशवानी गृह संख्या : 1977 उम्र : 20 लिंग : पुरुष	फोटो उपलब्ध
244	CGW1629583	निर्वाचक का नाम : राजेश कुमार झा पिता का नाम: कर्ण शंकर गृह संख्या : 1980 उम्र : 52 लिंग : पुरुष	फोटो उपलब्ध	245	YJX2900835	निर्वाचक का नाम : रंजना झा पति का नाम: राजेश गृह संख्या : 1980 उम्र : 49 लिंग : महिला	फोटो उपलब्ध	246	YJX3582657	निर्वाचक का नाम : आशुतोष केवट पिता का नाम: अशोक कुमार केवट गृह संख्या : 1980 उम्र : 23 लिंग : पुरुष	फोटो उपलब्ध
247	YJX3165511	निर्वाचक का नाम : राज कुमार पिता का नाम: ज्ञान चंद गृह संख्या : 1983 उम्र : 53 लिंग : पुरुष	फोटो उपलब्ध	248	YJX3164704	निर्वाचक का नाम : अजय पिता का नाम: ज्ञान चंद गृह संख्या : 1983 उम्र : 51 लिंग : पुरुष	फोटो उपलब्ध	249	YJX1639970	निर्वाचक का नाम : अंजना झा पति का नाम: विजय झा गृह संख्या : 1983 उम्र : 50 लिंग : महिला	फोटो उपलब्ध
250	YJX3164639	निर्वाचक का नाम : विजय पिता का नाम: ज्ञान चंद गृह संख्या : 1983 उम्र : 48 लिंग : पुरुष	फोटो उपलब्ध	251	YJX3164662	निर्वाचक का नाम : बलराम पिता का नाम: ज्ञान चंद गृह संख्या : 1983 उम्र : 44 लिंग : पुरुष	फोटो उपलब्ध	252	YJX2896348	निर्वाचक का नाम : शशि झा पति का नाम: संतोष गृह संख्या : 1988 उम्र : 65 लिंग : महिला	फोटो उपलब्ध
253	CGW1629609	निर्वाचक का नाम : छाया झा पति का नाम: मनोज गृह संख्या : 1988 उम्र : 47 लिंग : महिला	फोटो उपलब्ध	254	CGW1771708	निर्वाचक का नाम : मनोज पिता का नाम: संतोष गृह संख्या : 1988 उम्र : 45 लिंग : पुरुष	फोटो उपलब्ध	255	YJX1639988	निर्वाचक का नाम : शशी झा पति का नाम: किशन झा गृह संख्या : 1990 उम्र : 56 लिंग : महिला	फोटो उपलब्ध
256	YJX1640002	निर्वाचक का नाम : सचिन झा पिता का नाम: किशन झा गृह संख्या : 1990 उम्र : 37 लिंग : पुरुष	फोटो उपलब्ध	257	YJX3165495	निर्वाचक का नाम : कृष्णा झा पति का नाम: शिव नंदन गृह संख्या : 1992 उम्र : 76 लिंग : महिला	फोटो उपलब्ध	258	YJX3067808	निर्वाचक का नाम : विनोद नंदन पिता का नाम: शिव नंदन गृह संख्या : 1992 उम्र : 55 लिंग : पुरुष	फोटो उपलब्ध
259	YJX3168465	निर्वाचक का नाम : कल्पना पति का नाम: विनोद नंदन गृह संख्या : 1992 उम्र : 53 लिंग : महिला	फोटो उपलब्ध	260	YJX2419711	निर्वाचक का नाम : अनिरुद्ध झा पिता का नाम: विनोद नन्दन झा गृह संख्या : 1992 उम्र : 28 लिंग : पुरुष	फोटो उपलब्ध	261	YJX3255684	निर्वाचक का नाम : रागिनी नायर पिता का नाम: एम.के. विलप्पन गृह संख्या : 1994 उम्र : 51 लिंग : महिला	फोटो उपलब्ध
262	YJX3391927	निर्वाचक का नाम : अक्षय झा पिता का नाम: कृष्ण कान्त झा गृह संख्या : 1995 उम्र : 31 लिंग : पुरुष	फोटो उपलब्ध	263	YJX3710282	निर्वाचक का नाम : गुनगुन सचदेवा पिता का नाम: नारायण दास सचदेवा गृह संख्या : 1995 उम्र : 22 लिंग : महिला	फोटो उपलब्ध	264	CGW1629625	निर्वाचक का नाम : श्यामा देवी कठेरिया पति का नाम: द्रवपाल कठेरिया गृह संख्या : 1995/1 उम्र : 60 लिंग : महिला	फोटो उपलब्ध

265	CGW1629633	निर्वाचक का नाम : अरविंद पिता का नाम: द्रवपाल गृह संख्या : 1995/1 उम्र : 40 लिंग : पुरुष	266	YJX2864270	निर्वाचक का नाम : आरती देवी कठारिया पति का नाम: अरविंद कुमार कठेरिया गृह संख्या : 1995/1 उम्र : 35 लिंग : महिला	267	YJX3069135	निर्वाचक का नाम : देवचंद कठेरिया पिता का नाम: मातादीन कठेरिया गृह संख्या : 1995/क उम्र : 71 लिंग : पुरुष
268	YJX3069127	निर्वाचक का नाम : रामश्री पति का नाम: देवचंद गृह संख्या : 1995/क उम्र : 64 लिंग : महिला	269	YJX2128379	निर्वाचक का नाम : सुम्मत सिंह कोकडिया पिता का नाम: गरीबा सिंह कोकडिया गृह संख्या : 1995/क उम्र : 59 लिंग : पुरुष	270	YJX2891596	निर्वाचक का नाम : राम कांति पति का नाम: नरेश चंद गृह संख्या : 1995/क उम्र : 55 लिंग : महिला
271	YJX1640036	निर्वाचक का नाम : नारायण दास सचदेवा पिता का नाम: बक्षामल गृह संख्या : 1995/ क उम्र : 49 लिंग : पुरुष	272	YJX1640044	निर्वाचक का नाम : सुशीला सचदेवा पति का नाम: नारायण दास सचदेवा गृह संख्या : 1995/ क उम्र : 46 लिंग : महिला	273	YJX1640051	निर्वाचक का नाम : प्रिंस राज पिता का नाम: नरेश चंद गृह संख्या : 1995/ क उम्र : 41 लिंग : पुरुष
274	YJX3715323	निर्वाचक का नाम : महक सचदेवा माता का नाम: सुशीला सचदेवा गृह संख्या : 1995/का उम्र : 19 लिंग : महिला	275	CGW1629658	निर्वाचक का नाम : ममता पति का नाम: सुरेश गृह संख्या : 1996 उम्र : 61 लिंग : महिला	276	CGW1629666	निर्वाचक का नाम : महेन्द्रकुमार पिता का नाम: पूरनलाल गृह संख्या : 1996 उम्र : 54 लिंग : पुरुष
277	YJX1757913	निर्वाचक का नाम : शिव कुमार वर्मा पिता का नाम: पूरन लाल वर्मा गृह संख्या : 1996 उम्र : 49 लिंग : पुरुष	278	CGW1696103	निर्वाचक का नाम : शशि वर्मा पति का नाम: शिवकुमार वर्मा गृह संख्या : 1996 उम्र : 47 लिंग : महिला	279	YJX1640069	निर्वाचक का नाम : रश्मि श्रीवास पति का नाम: योगेश श्रीवास गृह संख्या : 1996 उम्र : 40 लिंग : महिला
280	CGW1629682	निर्वाचक का नाम : योगेश पिता का नाम: सुरेश गृह संख्या : 1996 उम्र : 40 लिंग : पुरुष	281	CGW1708130	निर्वाचक का नाम : रमेश पिता का नाम: नारायणदास गृह संख्या : 1997 उम्र : 67 लिंग : पुरुष	282	CGW1629690	निर्वाचक का नाम : जयावन्ती पति का नाम: रमेश गृह संख्या : 1997 उम्र : 63 लिंग : महिला
# 283	CGW1549278	निर्वाचक का नाम : मुरली धर विशवानी पिता का नाम: रमेश गृह संख्या : 1997 उम्र : 48 लिंग : पुरुष	284	CGW1550169	निर्वाचक का नाम : भावना पति का नाम: मुरलीधर गृह संख्या : 1997 उम्र : 45 लिंग : महिला	285	CGW1550177	निर्वाचक का नाम : महेश पिता का नाम: रमेश गृह संख्या : 1997 उम्र : 44 लिंग : पुरुष
286	YJX0561423	निर्वाचक का नाम : मनीष पिता का नाम: रमेशलाल गृह संख्या : 1997 उम्र : 42 लिंग : पुरुष	287	CGW1708098	निर्वाचक का नाम : किरण विशवानी पति का नाम: सुरेश कुमार विशवानी गृह संख्या : 1997 उम्र : 42 लिंग : महिला	288	YJX2600252	निर्वाचक का नाम : भारती विश्वानी पति का नाम: दीपक विश्वनी गृह संख्या : 1997 उम्र : 41 लिंग : महिला
289	CGW1708114	निर्वाचक का नाम : कु देवी पति का नाम: महेश गृह संख्या : 1997 उम्र : 41 लिंग : महिला	290	CGW1549906	निर्वाचक का नाम : दीपककुमार पिता का नाम: अर्जुनदास गृह संख्या : 1997 उम्र : 36 लिंग : पुरुष	291	YJX3379955	निर्वाचक का नाम : मोहित विशवानी पिता का नाम: मुरली धर विशवानी गृह संख्या : 1997 उम्र : 22 लिंग : पुरुष
292	CGW1549922	निर्वाचक का नाम : वासुदेव पिता का नाम: नारायणदास गृह संख्या : 1998 उम्र : 58 लिंग : पुरुष	293	YJX2079564	निर्वाचक का नाम : लविना विशवानी पति का नाम: धर्मेन्द्र विशवानी गृह संख्या : 1998 उम्र : 41 लिंग : महिला	294	CGW1549310	निर्वाचक का नाम : गुलाब पिता का नाम: वासुदेव गृह संख्या : 1998 उम्र : 41 लिंग : पुरुष

295 निर्वाचक का नाम : श्रद्धादेवी पति का नाम: गुलाब गृह संख्या : 1998 उम्र : 40 लिंग : महिला	CGW1629724 फोटो उपलब्ध	296 निर्वाचक का नाम : धमेन्द्र पिता का नाम: वासुदेव गृह संख्या : 1998 उम्र : 38 लिंग : पुरुष	CGW1549286 फोटो उपलब्ध	297 निर्वाचक का नाम : नरेशकुमार पिता का नाम: वासुदेव गृह संख्या : 1998 उम्र : 37 लिंग : पुरुष	CGW1549328 फोटो उपलब्ध
298 निर्वाचक का नाम : गुरुमुखदास पिता का नाम: नारायणदास गृह संख्या : 1999 उम्र : 56 लिंग : पुरुष	LHT0091363 फोटो उपलब्ध	299 निर्वाचक का नाम : पंकज कुमार विश्वानी पिता का नाम: गुरुमुखदास गृह संख्या : 1999 उम्र : 41 लिंग : पुरुष	CGW1549955 फोटो उपलब्ध	300 निर्वाचक का नाम : वर्षा विश्वानी पति का नाम: पंकज विश्वानी गृह संख्या : 1999 उम्र : 39 लिंग : महिला	YJX3559002 फोटो उपलब्ध
301 निर्वाचक का नाम : देवेश विश्वानी पिता का नाम: गुरुमुख दास विश्वानी गृह संख्या : 1999 उम्र : 33 लिंग : पुरुष	YJX3596137 फोटो उपलब्ध	302 निर्वाचक का नाम : दीप शिखा गुप्ता पिता का नाम: शंकर लाल गुप्ता गृह संख्या : 2017 उम्र : 35 लिंग : महिला	YJX2213106 फोटो उपलब्ध	303 निर्वाचक का नाम : रवि कुमार रूपानी माता का नाम: सरला रूपानी सोनी गृह संख्या : २०४३/१०१ उम्र : 36 लिंग : पुरुष	YJX1962299 फोटो उपलब्ध
304 निर्वाचक का नाम : कमल शर्मा पिता का नाम: पुष्कर शर्मा गृह संख्या : 2062 उम्र : 37 लिंग : पुरुष	YJX0887554 फोटो उपलब्ध	305 निर्वाचक का नाम : भगवानदास पिता का नाम: रामचरण गृह संख्या : 1987-2 उम्र : 83 लिंग : पुरुष	CGW1849397 फोटो उपलब्ध	306 निर्वाचक का नाम : सकुनतला पति का नाम: चेताराम गृह संख्या : 1933 उम्र : 66 लिंग : महिला	CGW1849215 फोटो उपलब्ध
307 निर्वाचक का नाम : केतकीबाई पति का नाम: श्रीराम गृह संख्या : 1933 उम्र : 62 लिंग : महिला	CGW1849223 फोटो उपलब्ध	308 निर्वाचक का नाम : दीपकुमार पिता का नाम: विष्णुस्वरूप गृह संख्या : 1966-1 उम्र : 58 लिंग : पुरुष	CGW1849314 फोटो उपलब्ध	309 निर्वाचक का नाम : संगीता पति का नाम: विजयशंकर गृह संख्या : 1966-1 उम्र : 55 लिंग : महिला	CGW1849330 फोटो उपलब्ध
310 निर्वाचक का नाम : संदीपवर्मा पिता का नाम: सियाराम गृह संख्या : 1957 उम्र : 52 लिंग : पुरुष	CGW1849272 फोटो उपलब्ध	311 निर्वाचक का नाम : अभिषेक पिता का नाम: भगवानदास गृह संख्या : 1987-2 उम्र : 50 लिंग : पुरुष	CGW1849421 फोटो उपलब्ध	312 निर्वाचक का नाम : ऋषिकांत पिता का नाम: भगवतदास गृह संख्या : 1959/1 उम्र : 48 लिंग : पुरुष	CGW1849298 फोटो उपलब्ध
313 निर्वाचक का नाम : स्वेता पति का नाम: संदीप गृह संख्या : 1957 उम्र : 46 लिंग : महिला	CGW1849280 फोटो उपलब्ध	314 निर्वाचक का नाम : रतनेश पिता का नाम: रामरतन गृह संख्या : 1966-1 उम्र : 45 लिंग : पुरुष	CGW1849348 फोटो उपलब्ध	Q 315 निर्वाचक का नाम : विकास पिता का नाम: श्रीराम गृह संख्या : 1933 उम्र : 43 लिंग : पुरुष	CGW1849231 फोटो उपलब्ध
316 निर्वाचक का नाम : प्रतिक्षा पति का नाम: अभिषेक गृह संख्या : 1987-2 उम्र : 43 लिंग : महिला	CGW1849439 फोटो उपलब्ध	317 निर्वाचक का नाम : रीतेश पिता का नाम: रामरतन गृह संख्या : 1966-1 उम्र : 42 लिंग : पुरुष	CGW1849363 फोटो उपलब्ध	318 निर्वाचक का नाम : विपिन पिता का नाम: श्रीराम गृह संख्या : 1933 उम्र : 41 लिंग : पुरुष	CGW1849249 फोटो उपलब्ध
319 निर्वाचक का नाम : राहुल पिता का नाम: फूलचंद गृह संख्या : 1968 उम्र : 38 लिंग : पुरुष	CGW1849389 फोटो उपलब्ध	320 निर्वाचक का नाम : कृष्णा विश्वकर्मा पिता का नाम: दिनेश विश्वकर्मा गृह संख्या : जी-12, गुरु अर्जुनदेव कॉलनी उम्र : 30 लिंग : पुरुष	YJX2213254 फोटो उपलब्ध	321 निर्वाचक का नाम : साक्षी केवट पति का नाम: आशुतोष केवट गृह संख्या : हाऊस नं 802 उम्र : 22 लिंग : महिला	YJX3582558 फोटो उपलब्ध

322	YJX2539781	निर्वाचक का नाम : रानू राजपूत पति का नाम: दुर्गेश कुमार राजपूत गृह संख्या : 366/1 उम्र : 31 लिंग : महिला	फोटो उपलब्ध	323	YJX2539773	निर्वाचक का नाम : सौरभ श्रीवास पिता का नाम: सुशील कुमार श्रीवास गृह संख्या : 438 उम्र : 30 लिंग : पुरुष	फोटो उपलब्ध	324	CGW1551332	निर्वाचक का नाम : शांतिदेवी पति का नाम: आरएस गृह संख्या : 578/966 उम्र : 88 लिंग : महिला	फोटो उपलब्ध
325	YJX0561431	निर्वाचक का नाम : वीरेन्द्र पिता का नाम: भोजदत्त गृह संख्या : 654 उम्र : 73 लिंग : पुरुष	फोटो उपलब्ध	326	CGW0314757	निर्वाचक का नाम : रवीन्द्र पिता का नाम: भोजदत्त गृह संख्या : 654 उम्र : 63 लिंग : पुरुष	फोटो उपलब्ध	327	CGW0314765	निर्वाचक का नाम : विमलेश पति का नाम: रवीन्द्र कुमार गृह संख्या : 654 उम्र : 62 लिंग : महिला	फोटो उपलब्ध
328	CGW0314781	निर्वाचक का नाम : ममता पति का नाम: देवेन्द्र कुमार गृह संख्या : 654 उम्र : 53 लिंग : महिला	फोटो उपलब्ध	329	YJX2079507	निर्वाचक का नाम : राहुल झा पिता का नाम: देवेन्द्र कुमार झा गृह संख्या : 654 उम्र : 31 लिंग : पुरुष	फोटो उपलब्ध	# 330	CGW0314856	निर्वाचक का नाम : शशिकला शर्मा पति का नाम: अजय गृह संख्या : 665 उम्र : 64 लिंग : महिला	फोटो उपलब्ध
# 331	CGW1914118	निर्वाचक का नाम : विप्लव शर्मा पिता का नाम: अजयकुमार गृह संख्या : 665 उम्र : 40 लिंग : पुरुष	फोटो उपलब्ध	332	CGW1914092	निर्वाचक का नाम : गोरवझा पिता का नाम: रविन्द्रकुमार गृह संख्या : 654 उम्र : 38 लिंग : पुरुष	फोटो उपलब्ध				

333	YJX3358397	निर्वाचक का नाम : नेहा वासवानी पति का नाम: हितेश वासवानी गृह संख्या : 97 उम्र : 26 लिंग : महिला	334	YJX3379963	निर्वाचक का नाम : सुमित वासवानी पिता का नाम: लालचंद वासवानी गृह संख्या : 97 उम्र : 22 लिंग : पुरुष	335	YJX2079747	निर्वाचक का नाम : इन्दिरा रूपानी सोनी पति का नाम: जयन्द कुमार रूपानी सोनी गृह संख्या : 101 उम्र : 72 लिंग : महिला
336	YJX2079572	निर्वाचक का नाम : विक्रम रूपानी सोनी पिता का नाम: जयन्द कुमार सोनी गृह संख्या : 101 उम्र : 40 लिंग : पुरुष	337	YJX2702462	निर्वाचक का नाम : सोनल जुरयानी पिता का नाम: गोपी चंद जुरयानी गृह संख्या : 102/2046 उम्र : 28 लिंग : महिला	338	YJX3643277	निर्वाचक का नाम : मयंक जायसवाणी पिता का नाम: सुनील जायसवाणी गृह संख्या : 105 उम्र : 20 लिंग : पुरुष
339	YJX3166360	निर्वाचक का नाम : सपना श्रीवानी पति का नाम: रविन्द्र कुमार श्रीवानी गृह संख्या : 166/ए उम्र : 62 लिंग : महिला	340	YJX1640226	निर्वाचक का नाम : वर्षा श्रीवानी पति का नाम: जय प्रकाश श्रीवानी गृह संख्या : 166/ए उम्र : 44 लिंग : महिला	341	CGW1630003	निर्वाचक का नाम : विनिता श्रीवानी पिता का नाम: रविन्द्र कुमार श्रीवानी गृह संख्या : 166/ए उम्र : 43 लिंग : महिला
342	YJX2213171	निर्वाचक का नाम : सोनिया श्रीवास्तव पति का नाम: दिपाशु श्रीवास्तव गृह संख्या : 798 उम्र : 39 लिंग : महिला	343	YJX3314291	निर्वाचक का नाम : कृतिका सक्सेना पति का नाम: हेमंत सक्सेना गृह संख्या : 807 उम्र : 34 लिंग : महिला	344	YJX2756534	निर्वाचक का नाम : यश वर्मा पिता का नाम: मुकेश वर्मा गृह संख्या : 1581 उम्र : 25 लिंग : पुरुष
345	YJX3462223	निर्वाचक का नाम : जय चिमनानी पिता का नाम: ओमप्रकाश चिमनानी गृह संख्या : 1819 उम्र : 29 लिंग : पुरुष	346	YJX2722783	निर्वाचक का नाम : मनीष झा अन्य: ध्रुव चंद्र झा गृह संख्या : 2000 उम्र : 51 लिंग : पुरुष	347	YJX2722155	निर्वाचक का नाम : सविता झा पति का नाम: मनीष झा गृह संख्या : 2000 उम्र : 45 लिंग : महिला
348	YJX3165420	निर्वाचक का नाम : गोपी चंद पिता का नाम: इंद्र लाल गृह संख्या : 2003 उम्र : 66 लिंग : पुरुष	349	YJX3165453	निर्वाचक का नाम : कंचन देवी पति का नाम: गोपी चंद गृह संख्या : 2003 उम्र : 63 लिंग : महिला	350	YJX3106101	निर्वाचक का नाम : लाल चंद पिता का नाम: इन्द्र लाल गृह संख्या : 2003 उम्र : 53 लिंग : पुरुष
351	YJX2419695	निर्वाचक का नाम : नीलम पति का नाम: लाल चन्द गृह संख्या : 2003 उम्र : 47 लिंग : महिला	352	YJX2702355	निर्वाचक का नाम : जिया वासवानी पति का नाम: पंकज वासवानी गृह संख्या : 2003 उम्र : 39 लिंग : महिला	353	YJX2756377	निर्वाचक का नाम : आयुषी वासवानी पिता का नाम: लालचन्द वासवानी गृह संख्या : 2003 उम्र : 25 लिंग : महिला
354	YJX1640077	निर्वाचक का नाम : राज सोनी पिता का नाम: किशन चंद सोनी गृह संख्या : 2004 उम्र : 50 लिंग : पुरुष	355	YJX1640085	निर्वाचक का नाम : मीना सोनी पति का नाम: राज सोनी गृह संख्या : 2004 उम्र : 48 लिंग : महिला	356	YJX3106069	निर्वाचक का नाम : प्रकाश पिता का नाम: किशन लाल गृह संख्या : 2004 उम्र : 48 लिंग : पुरुष
357	YJX2938686	निर्वाचक का नाम : कमला प्रीतमानी पति का नाम: खैराज मल गृह संख्या : 2006 उम्र : 82 लिंग : महिला	358	YJX1729300	निर्वाचक का नाम : दौलत राम पिता का नाम: खैराजमल गृह संख्या : 2006 उम्र : 61 लिंग : पुरुष	359	YJX1729318	निर्वाचक का नाम : प्रीति पति का नाम: दौलत राम गृह संख्या : 2006 उम्र : 59 लिंग : महिला
360	YJX1729326	निर्वाचक का नाम : जय प्रकाश पिता का नाम: खैराज प्रीतमानी गृह संख्या : 2006 उम्र : 49 लिंग : पुरुष	361	YJX1729284	निर्वाचक का नाम : वंदना प्रीतमानी पति का नाम: जय प्रकाश गृह संख्या : 2006 उम्र : 45 लिंग : महिला	362	YJX2772697	निर्वाचक का नाम : जय कुमार प्रीतमणी पिता का नाम: दौलतराम प्रीतमणी गृह संख्या : 2006 उम्र : 25 लिंग : पुरुष

363	YJX0887414	निर्वाचक का नाम : श्रीमति प्रतीक्षा उपाध्याय पति का नाम: भानू प्रताप उपाध्याय गृह संख्या : 2007 उम्र : 47 लिंग : महिला	फोटो उपलब्ध	Q 364	YJX3334380	निर्वाचक का नाम : चमन विनोदिया पिता का नाम: रामचंद्र विनोदिया गृह संख्या : 2008 उम्र : 52 लिंग : पुरुष	फोटो उपलब्ध	365	YJX2863405	निर्वाचक का नाम : संदीप मक्कड़ पिता का नाम: हरीश मक्कड़ गृह संख्या : 2008 उम्र : 44 लिंग : पुरुष	फोटो उपलब्ध
366	YJX1640093	निर्वाचक का नाम : काजल लालवानी पति का नाम: संजय लालवानी गृह संख्या : 2008 उम्र : 44 लिंग : महिला	फोटो उपलब्ध	367	YJX3334372	निर्वाचक का नाम : दुर्गा विनोदिया पति का नाम: चमन विनोदिया गृह संख्या : 2008 उम्र : 42 लिंग : महिला	फोटो उपलब्ध	368	CGW1549468	निर्वाचक का नाम : राजेश पिता का नाम: मोहनलाल गृह संख्या : 2008 उम्र : 36 लिंग : पुरुष	फोटो उपलब्ध
369	YJX2860856	निर्वाचक का नाम : कमलेश मक्कड़ पति का नाम: संदीप मक्कड़ गृह संख्या : 2008 उम्र : 34 लिंग : महिला	फोटो उपलब्ध	370	YJX3339645	निर्वाचक का नाम : कामिनी बाजपेई पति का नाम: अनिल बाजपेई गृह संख्या : 2008/1 उम्र : 36 लिंग : महिला	फोटो उपलब्ध	371	YJX3280518	निर्वाचक का नाम : पुष्पेंद्र विनोदिया पिता का नाम: चमन विनोदिया गृह संख्या : 2008/1 उम्र : 28 लिंग : पुरुष	फोटो उपलब्ध
372	YJX3169844	निर्वाचक का नाम : आरती श्रीवास्तव पति का नाम: अमित श्रीवास्तव गृह संख्या : 2014 उम्र : 52 लिंग : महिला	फोटो उपलब्ध	373	CGW0312173	निर्वाचक का नाम : मयंक पिता का नाम: अनिल गृह संख्या : 2014 उम्र : 51 लिंग : पुरुष	फोटो उपलब्ध	374	YJX2994549	निर्वाचक का नाम : समीर श्रीवास्तव पिता का नाम: अनिल श्रीवास्तव गृह संख्या : 2014 उम्र : 49 लिंग : पुरुष	फोटो उपलब्ध
375	YJX3559044	निर्वाचक का नाम : दुर्गाशर्मा श्रीवास्तव पति का नाम: राहुल श्रीवास्तव गृह संख्या : 2014 उम्र : 48 लिंग : महिला	फोटो उपलब्ध	376	YJX1827740	निर्वाचक का नाम : रूचिरा पति का नाम: मयंक गृह संख्या : 2014 उम्र : 47 लिंग : महिला	फोटो उपलब्ध	377	CGW1763457	निर्वाचक का नाम : शिल्पा श्रीवास्तव पति का नाम: समीर गृह संख्या : 2014 उम्र : 45 लिंग : महिला	फोटो उपलब्ध
378	CGW1763440	निर्वाचक का नाम : राहुल पिता का नाम: अनिल गृह संख्या : 2014 उम्र : 41 लिंग : पुरुष	फोटो उपलब्ध	379	YJX2860609	निर्वाचक का नाम : तान्या श्रीवास्तव पिता का नाम: समीर श्रीवास्तव गृह संख्या : 2014 उम्र : 25 लिंग : महिला	फोटो उपलब्ध	380	YJX0887430	निर्वाचक का नाम : संदीप कुमार पिता का नाम: स्व नरेन्द्र कुमार बहादुर गृह संख्या : 2014/1 उम्र : 57 लिंग : पुरुष	फोटो उपलब्ध
381	YJX3026473	निर्वाचक का नाम : अमित पिता का नाम: सुनील गृह संख्या : 2014/1 उम्र : 48 लिंग : पुरुष	फोटो उपलब्ध	382	CGW1629757	निर्वाचक का नाम : वर्षा पिता का नाम: सुनील गृह संख्या : 2014/1 उम्र : 39 लिंग : महिला	फोटो उपलब्ध	383	YJX3106176	निर्वाचक का नाम : सीता बाई पति का नाम: कृष्ण गृह संख्या : 2014/2 उम्र : 70 लिंग : महिला	फोटो उपलब्ध
384	YJX0561472	निर्वाचक का नाम : प्रेमप्रकाश पिता का नाम: इंद्रजीत गृह संख्या : 2014/2 उम्र : 49 लिंग : पुरुष	फोटो उपलब्ध	385	YJX0561480	निर्वाचक का नाम : तुहिना पति का नाम: प्रेमप्रकाश गृह संख्या : 2014/2 उम्र : 48 लिंग : महिला	फोटो उपलब्ध	386	YJX3106184	निर्वाचक का नाम : कृष्ण पिता का नाम: बैजनाथ गृह संख्या : 2014/2 उम्र : 45 लिंग : पुरुष	फोटो उपलब्ध
387	YJX3026481	निर्वाचक का नाम : दिलीप कुमार सक्सेना पिता का नाम: छोटे सक्सेना गृह संख्या : 2029 उम्र : 65 लिंग : पुरुष	फोटो उपलब्ध	388	CGW1629799	निर्वाचक का नाम : समीर पिता का नाम: सुरेश गृह संख्या : 2030 उम्र : 40 लिंग : पुरुष	फोटो उपलब्ध	389	YJX1640127	निर्वाचक का नाम : महेन्द्र कुमार पिता का नाम: चुन्नी लाल गृह संख्या : 2037 उम्र : 73 लिंग : पुरुष	फोटो उपलब्ध
390	YJX3106127	निर्वाचक का नाम : रोली पति का नाम: महेन्द्र गृह संख्या : 2037 उम्र : 63 लिंग : महिला	फोटो उपलब्ध	391	YJX0887448	निर्वाचक का नाम : श्रीमान मानस वर्मा पिता का नाम: श्रीमान भोला प्रसाद गृह संख्या : 2037 उम्र : 46 लिंग : पुरुष	फोटो उपलब्ध	392	YJX0940239	निर्वाचक का नाम : श्रीमति ममता वर्मा पति का नाम: श्रीमान मानस वर्मा गृह संख्या : 2037 उम्र : 41 लिंग : महिला	फोटो उपलब्ध

393	CGW1629807	निर्वाचक का नाम : सौरभ पिता का नाम: महेन्द्र गृह संख्या : 2037 उम्र : 38 लिंग : पुरुष	फोटो उपलब्ध	394	CGW1629815	निर्वाचक का नाम : कल्पना पति का नाम: सुरेश गृह संख्या : 2038 उम्र : 71 लिंग : महिला	फोटो उपलब्ध	395	YJX1640135	निर्वाचक का नाम : नीतू श्रीवास्तव पति का नाम: श्रीवास्तव गृह संख्या : 2038 उम्र : 42 लिंग : महिला	फोटो उपलब्ध
396	YJX0887455	निर्वाचक का नाम : सुधांशु श्रीवास्तव पिता का नाम: श्रीमान बी के श्रीवास्तव गृह संख्या : 2038 उम्र : 35 लिंग : पुरुष	फोटो उपलब्ध	397	YJX2899870	निर्वाचक का नाम : भारती पति का नाम: बसंत गृह संख्या : 2038/1 उम्र : 57 लिंग : महिला	फोटो उपलब्ध	398	YJX2213148	निर्वाचक का नाम : अंजली श्रीवास्तव पति का नाम: सुधांशु श्रीवास्तव गृह संख्या : 2038/1 उम्र : 38 लिंग : महिला	फोटो उपलब्ध
399	YJX1962315	निर्वाचक का नाम : मोनिका श्रीवास्तव पति का नाम: हिमांशु श्रीवास्तव गृह संख्या : २०३८/१ उम्र : 36 लिंग : महिला	फोटो उपलब्ध	400	YJX2079754	निर्वाचक का नाम : दीपांशु श्रीवास्तव पिता का नाम: भारती श्रीवास्तव गृह संख्या : 2038/1 उम्र : 31 लिंग : पुरुष	फोटो उपलब्ध	401	YJX2891661	निर्वाचक का नाम : शोभा पति का नाम: जगमोहन गृह संख्या : 2039 उम्र : 50 लिंग : महिला	फोटो उपलब्ध
402	YJX0887489	निर्वाचक का नाम : जशवंत पिता का नाम: श्रीमान भगवान दास गृह संख्या : 2039 उम्र : 45 लिंग : पुरुष	फोटो उपलब्ध	403	YJX3502903	निर्वाचक का नाम : सुनीता कुरील पति का नाम: हसमुख कुरील गृह संख्या : 2039 उम्र : 41 लिंग : महिला	फोटो उपलब्ध	404	YJX3532264	निर्वाचक का नाम : रोशनी कुरील पति का नाम: जसवंत कुरील गृह संख्या : 2039 उम्र : 34 लिंग : महिला	फोटो उपलब्ध
405	YJX3069796	निर्वाचक का नाम : गिरीश कुमार कुरील पिता का नाम: भगवान दास कुरील गृह संख्या : 2039/1 उम्र : 56 लिंग : पुरुष	फोटो उपलब्ध	406	YJX1640143	निर्वाचक का नाम : हसमुख पिता का नाम: भगवान दास गृह संख्या : 2039/1 उम्र : 47 लिंग : पुरुष	फोटो उपलब्ध	407	YJX0887471	निर्वाचक का नाम : श्रीमान चंद्रकांत कुरील पिता का नाम: भगवान दास गृह संख्या : 2039/1 उम्र : 46 लिंग : पुरुष	फोटो उपलब्ध
408	YJX1640150	निर्वाचक का नाम : ज्योति पति का नाम: चंद्रकांत गृह संख्या : 2039/1 उम्र : 41 लिंग : महिला	फोटो उपलब्ध	409	YJX0887463	निर्वाचक का नाम : श्रीमति रंजनी कुरील पति का नाम: श्रीमान गिरीश कुरील गृह संख्या : 2039/1 उम्र : 41 लिंग : महिला	फोटो उपलब्ध	410	YJX1640168	निर्वाचक का नाम : तुलसी दास पिता का नाम: भगवान दास गृह संख्या : 2039/1 उम्र : 40 लिंग : पुरुष	फोटो उपलब्ध
411	YJX2079739	निर्वाचक का नाम : जयन्द कुमार रूपानी सोनी पिता का नाम: जोकीमल रूपानी सोनी गृह संख्या : 2043 उम्र : 75 लिंग : पुरुष	फोटो उपलब्ध	412	YJX2994754	निर्वाचक का नाम : नील रूपानी पति का नाम: दुर्गा शंकर गृह संख्या : 2043 उम्र : 55 लिंग : महिला	फोटो उपलब्ध	413	CGW1494608	निर्वाचक का नाम : राहुल पिता का नाम: दुर्गाशंकर गृह संख्या : 2043 उम्र : 36 लिंग : पुरुष	फोटो उपलब्ध
414	YJX1962307	निर्वाचक का नाम : खुशबु रूपानी पति का नाम: राहुल रूपानी गृह संख्या : २०४३/०१ उम्र : 37 लिंग : महिला	फोटो उपलब्ध	415	YJX3165743	निर्वाचक का नाम : तिलक राज पिता का नाम: बृज लाल गृह संख्या : 2044 उम्र : 58 लिंग : पुरुष	फोटो उपलब्ध	416	YJX3069531	निर्वाचक का नाम : राज कुमार पिता का नाम: बृज लाल गृह संख्या : २०४४ उम्र : 57 लिंग : पुरुष	फोटो उपलब्ध
417	YJX3134103	निर्वाचक का नाम : स्वाती जरवानी पति का नाम: तिलक राम गृह संख्या : 2044 उम्र : 52 लिंग : महिला	फोटो उपलब्ध	418	YJX0887513	निर्वाचक का नाम : अंकिता जुमियानी पिता का नाम: तिलक राज गृह संख्या : 2044 उम्र : 36 लिंग : महिला	फोटो उपलब्ध	419	YJX2271799	निर्वाचक का नाम : अक्षय जुरयानि पिता का नाम: तिलक राज जुरयानि गृह संख्या : २०४४ उम्र : 30 लिंग : पुरुष	फोटो उपलब्ध
420	CGW1494426	निर्वाचक का नाम : नंदलाल पिता का नाम: हीरानंद गृह संख्या : 2047 उम्र : 57 लिंग : पुरुष	फोटो उपलब्ध	421	CGW1494160	निर्वाचक का नाम : गोपीचंद पिता का नाम: हीरानंद गृह संख्या : 2047 उम्र : 54 लिंग : पुरुष	फोटो उपलब्ध	422	CGW1494434	निर्वाचक का नाम : दीप्ति पति का नाम: नंदलाल गृह संख्या : 2047 उम्र : 52 लिंग : महिला	फोटो उपलब्ध

423	CGW1494400	निर्वाचक का नाम : अनीता पिता का नाम: गोपीचंद गृह संख्या : 2047 उम्र : 52 लिंग : महिला	फोटो उपलब्ध	424	CGW1494590	निर्वाचक का नाम : दिव्या पति का नाम: नानकराम गृह संख्या : 2047 उम्र : 41 लिंग : महिला	फोटो उपलब्ध	425	YJX1827732	निर्वाचक का नाम : नीरज पिता का नाम: नंदलाल गृह संख्या : 2047 उम्र : 32 लिंग : पुरुष	फोटो उपलब्ध
426	YJX3068467	निर्वाचक का नाम : सीता देवी परसवानी पति का नाम: राम चंद गृह संख्या : 2047/1 उम्र : 67 लिंग : महिला	फोटो उपलब्ध	427	YJX3068327	निर्वाचक का नाम : हरीश चंद परसवानी पिता का नाम: सूमामल परसवानी गृह संख्या : 2047/1 उम्र : 61 लिंग : पुरुष	फोटो उपलब्ध	428	YJX3164829	निर्वाचक का नाम : सुनीता परसवानी पति का नाम: हरीश चंद परसवानी गृह संख्या : 2047/1 उम्र : 54 लिंग : महिला	फोटो उपलब्ध
429	YJX3166386	निर्वाचक का नाम : खानेन्द्र परसवानी पिता का नाम: सूमामल परसवानी गृह संख्या : 2047/1 उम्र : 49 लिंग : पुरुष	फोटो उपलब्ध	430	CGW1629849	निर्वाचक का नाम : वर्षा परसवानी पति का नाम: खानेन्द्र परसवानी गृह संख्या : 2047/1 उम्र : 45 लिंग : महिला	फोटो उपलब्ध	431	CGW1629831	निर्वाचक का नाम : विजय कुमार परसवानी पिता का नाम: राम चंद परसवानी गृह संख्या : 2047/1 उम्र : 44 लिंग : पुरुष	फोटो उपलब्ध
432	YJX1640184	निर्वाचक का नाम : सुरेश साहू पिता का नाम: भगवान दास साहू गृह संख्या : 2049 उम्र : 49 लिंग : पुरुष	फोटो उपलब्ध	433	YJX1640192	निर्वाचक का नाम : ममता साहू पति का नाम: सुरेश साहू गृह संख्या : 2049 उम्र : 46 लिंग : महिला	फोटो उपलब्ध	434	YJX1640200	निर्वाचक का नाम : अनीता साहू पति का नाम: राकेश साहू गृह संख्या : 2049 उम्र : 42 लिंग : महिला	फोटो उपलब्ध
435	YJX1640218	निर्वाचक का नाम : आनंद कुमार साहू पिता का नाम: विजय कुमार साहू गृह संख्या : 2049 उम्र : 41 लिंग : पुरुष	फोटो उपलब्ध	436	CGW1494129	निर्वाचक का नाम : पूजा पति का नाम: वासुदेव गृह संख्या : 2050 उम्र : 46 लिंग : महिला	फोटो उपलब्ध	437	CGW1494111	निर्वाचक का नाम : ज्योति पति का नाम: श्यामलाल गृह संख्या : 2050 उम्र : 44 लिंग : महिला	फोटो उपलब्ध
438	YJX0026286	निर्वाचक का नाम : साक्षी पति का नाम: रामचंद्र गृह संख्या : 2050 उम्र : 41 लिंग : महिला	फोटो उपलब्ध	439	YJX1757939	निर्वाचक का नाम : बुलबुल वर्मा पिता का नाम: प्रहलाद सिंह वर्मा गृह संख्या : 2054 उम्र : 34 लिंग : महिला	फोटो उपलब्ध	440	YJX3334364	निर्वाचक का नाम : अमन वर्मा पिता का नाम: प्रहलाद वर्मा गृह संख्या : 2054 उम्र : 31 लिंग : पुरुष	फोटो उपलब्ध
441	YJX0887521	निर्वाचक का नाम : सुमित कुमार झां पिता का नाम: वृजेश झां गृह संख्या : 2054/1 उम्र : 35 लिंग : पुरुष	फोटो उपलब्ध	442	YJX3674991	निर्वाचक का नाम : प्रिया झा पति का नाम: अमित झा गृह संख्या : 2054/1 उम्र : 31 लिंग : महिला	फोटो उपलब्ध	443	YJX3164738	निर्वाचक का नाम : निशा पति का नाम: प्रहलाद गृह संख्या : 2055 उम्र : 52 लिंग : महिला	फोटो उपलब्ध
444	YJX3069036	निर्वाचक का नाम : चंद्रमल पिता का नाम: सेजूर राम गृह संख्या : 2063 उम्र : 75 लिंग : पुरुष	फोटो उपलब्ध	445	YJX3106192	निर्वाचक का नाम : हर देवी पति का नाम: चंद्रमल गृह संख्या : 2063 उम्र : 71 लिंग : महिला	फोटो उपलब्ध	446	YJX3168598	निर्वाचक का नाम : ओम प्रकाश पिता का नाम: चन्द्रमल गृह संख्या : 2063 उम्र : 47 लिंग : पुरुष	फोटो उपलब्ध
447	CGW0312827	निर्वाचक का नाम : अनिल कुमार पिता का नाम: चन्दु मल गृह संख्या : 2063 उम्र : 45 लिंग : पुरुष	फोटो उपलब्ध	448	YJX3106093	निर्वाचक का नाम : प्रिया पति का नाम: ओम प्रकाश गृह संख्या : 2063 उम्र : 43 लिंग : महिला	फोटो उपलब्ध	449	YJX2994747	निर्वाचक का नाम : नीलम शर्मा पति का नाम: पुष्कर लाल गृह संख्या : 2066 उम्र : 64 लिंग : महिला	फोटो उपलब्ध
450	YJX2994366	निर्वाचक का नाम : पुष्कर लाल शर्मा पिता का नाम: चन्द्र भान गृह संख्या : 2066 उम्र : 60 लिंग : पुरुष	फोटो उपलब्ध	451	YJX1729334	निर्वाचक का नाम : प्रकाश शर्मा पिता का नाम: पुष्कर गृह संख्या : 2066 उम्र : 34 लिंग : पुरुष	फोटो उपलब्ध	452	YJX2756500	निर्वाचक का नाम : जूही शर्मा पति का नाम: प्रकाश शर्मा गृह संख्या : 2066 उम्र : 32 लिंग : महिला	फोटो उपलब्ध

453	CGW1493162	निर्वाचक का नाम : अशोक पिता का नाम: हीरा नन्द गृह संख्या : 2072 उम्र : 47 लिंग : पुरुष	454	YJX3068160	निर्वाचक का नाम : संगीता पति का नाम: अशोक गृह संख्या : 2072 उम्र : 45 लिंग : महिला	455	CGW0312926	निर्वाचक का नाम : हरीराम जैसवानी पिता का नाम: बाना मल गृह संख्या : 2074 उम्र : 62 लिंग : पुरुष
456	CGW0312892	निर्वाचक का नाम : श्रीचंद जैसवानी पिता का नाम: बाना मल गृह संख्या : 2074 उम्र : 62 लिंग : पुरुष	457	CGW0312900	निर्वाचक का नाम : कविता जैसवानी पति का नाम: श्रीचंद गृह संख्या : 2074 उम्र : 60 लिंग : महिला	458	CGW0312918	निर्वाचक का नाम : भगवान दास पिता का नाम: बाना मल गृह संख्या : 2074 उम्र : 57 लिंग : पुरुष
459	CGW0312942	निर्वाचक का नाम : लखमी चन्द पिता का नाम: वाना मल गृह संख्या : 2074 उम्र : 56 लिंग : पुरुष	460	CGW0312934	निर्वाचक का नाम : मीरा बाई पति का नाम: भगवान दास गृह संख्या : 2074 उम्र : 56 लिंग : महिला	461	CGW0312959	निर्वाचक का नाम : रेशमा पति का नाम: हरी राम गृह संख्या : 2074 उम्र : 54 लिंग : महिला
462	CGW0312975	निर्वाचक का नाम : महेश जैसवानी पिता का नाम: श्रीचन्द गृह संख्या : 2074 उम्र : 45 लिंग : पुरुष	463	CGW1629898	निर्वाचक का नाम : रीता जैसवानी पति का नाम: महेश जैसवानी गृह संख्या : 2074 उम्र : 44 लिंग : महिला	464	CGW1629906	निर्वाचक का नाम : सुनील जैसवानी पिता का नाम: श्रीचंद जैसवानी गृह संख्या : 2074 उम्र : 41 लिंग : पुरुष
465	CGW1629914	निर्वाचक का नाम : कमलेश पिता का नाम: भगवानदास गृह संख्या : 2074 उम्र : 41 लिंग : पुरुष	466	CGW1629922	निर्वाचक का नाम : सुशील पिता का नाम: भगवानदास गृह संख्या : 2074 उम्र : 40 लिंग : पुरुष	467	CGW1629930	निर्वाचक का नाम : अजय पिता का नाम: भगवानदास गृह संख्या : 2074 उम्र : 37 लिंग : पुरुष
468	YJX2213247	निर्वाचक का नाम : बलराम मंगलानी पिता का नाम: स्व लधा राम मंगलानी गृह संख्या : 2078 उम्र : 60 लिंग : पुरुष	469	YJX2213114	निर्वाचक का नाम : प्रिति मंगलानी पति का नाम: बलराम मंगलानी गृह संख्या : 2078 उम्र : 56 लिंग : महिला	470	YJX2896314	निर्वाचक का नाम : कविता पति का नाम: सुदामा गृह संख्या : 2078 उम्र : 55 लिंग : महिला
471	YJX2213064	निर्वाचक का नाम : मुस्कान मंगलानी पति का नाम: अमर मंगलनी गृह संख्या : 2078 उम्र : 49 लिंग : महिला	472	CGW1629971	निर्वाचक का नाम : रामचंद पिता का नाम: राधा मल गृह संख्या : 2078 उम्र : 48 लिंग : पुरुष	473	YJX2894129	निर्वाचक का नाम : श्याम लाल पिता का नाम: लाल चंद गृह संख्या : 2078 उम्र : 47 लिंग : पुरुष
474	CGW1629989	निर्वाचक का नाम : जवाहर लाल पिता का नाम: राधा मल गृह संख्या : 2078 उम्र : 46 लिंग : पुरुष	475	YJX2899896	निर्वाचक का नाम : अमर लाल पिता का नाम: लाल चंद गृह संख्या : 2078 उम्र : 45 लिंग : पुरुष	476	YJX1827773	निर्वाचक का नाम : संदीप मंगलानी पिता का नाम: सुदामा प्रसाद मंगलानी गृह संख्या : 2078 उम्र : 36 लिंग : पुरुष
477	YJX1827765	निर्वाचक का नाम : पवन मंगलानी पिता का नाम: सुदामा मंगलानी गृह संख्या : 2078 उम्र : 33 लिंग : पुरुष	478	YJX2727840	निर्वाचक का नाम : हर्षा मंगलानी पिता का नाम: श्याम मंगलानी गृह संख्या : 2078 उम्र : 27 लिंग : महिला	479	YJX0561563	निर्वाचक का नाम : मधु पति का नाम: सचिन गृह संख्या : 2081 उम्र : 55 लिंग : महिला
480	CGW0313098	निर्वाचक का नाम : पूनम बाई पति का नाम: बेद राज गृह संख्या : 2081 उम्र : 53 लिंग : महिला	481	YJX0887588	निर्वाचक का नाम : जितेन्द्र कुमार पिता का नाम: कन्हैया लाल गृह संख्या : 2081 उम्र : 48 लिंग : पुरुष	482	CGW0313114	निर्वाचक का नाम : सुनीता पति का नाम: चन्द्र कुमार गृह संख्या : 2081 उम्र : 48 लिंग : महिला

483	YJX0887604	निर्वाचक का नाम : कविता केशवानी पति का नाम: जितेन्द्र कुमार गृह संख्या : 2081 उम्र : 47 लिंग : महिला	484	CGW1695964	निर्वाचक का नाम : तिलक राज पिता का नाम: कन्हैया लाल गृह संख्या : 2081 उम्र : 45 लिंग : पुरुष	485	YJX3262367	निर्वाचक का नाम : संदीप केशवानी पिता का नाम: वेद राज केशवानी गृह संख्या : 2081 उम्र : 36 लिंग : पुरुष
486	CGW1629997	निर्वाचक का नाम : जय प्रकाश श्रीवानी पिता का नाम: प्रेम चन्द श्रीवानी गृह संख्या : 2082 उम्र : 50 लिंग : पुरुष	487	YJX2419703	निर्वाचक का नाम : प्रियांश राज श्रीवानी पिता का नाम: रविन्द्र कुमार श्रीवानी गृह संख्या : 2082 उम्र : 28 लिंग : पुरुष	488	YJX3164779	निर्वाचक का नाम : भगत राम पिता का नाम: मेघराज मल गृह संख्या : 2083 उम्र : 75 लिंग : पुरुष
489	YJX3164803	निर्वाचक का नाम : सुशीला पति का नाम: भगत राम गृह संख्या : 2083 उम्र : 65 लिंग : महिला	490	YJX3134095	निर्वाचक का नाम : दिलीप पिता का नाम: भगत राम गृह संख्या : 2083 उम्र : 47 लिंग : पुरुष	491	YJX0887596	निर्वाचक का नाम : श्रीमान अशोक कुमार पिता का नाम: भगत राम गृह संख्या : 2083 उम्र : 41 लिंग : पुरुष
492	YJX0887612	निर्वाचक का नाम : श्रीमति देवीदास पति का नाम: एन के दास गृह संख्या : 2093 उम्र : 78 लिंग : महिला	493	YJX0887638	निर्वाचक का नाम : जयंतो दास पिता का नाम: एन के दास गृह संख्या : 2093/1 उम्र : 50 लिंग : पुरुष	494	YJX0887620	निर्वाचक का नाम : सुकान्तो दास पिता का नाम: एन के दास गृह संख्या : 2093/1 उम्र : 47 लिंग : पुरुष
495	YJX0887646	निर्वाचक का नाम : श्रीमति प्रियूदास पति का नाम: श्रीमान जयंतो दास गृह संख्या : 2093/1 उम्र : 43 लिंग : महिला	496	YJX2128403	निर्वाचक का नाम : तनुज कुमार चटर्जी पिता का नाम: स्व अरूण चटर्जी गृह संख्या : 2100 उम्र : 60 लिंग : पुरुष	497	YJX2177640	निर्वाचक का नाम : स्मृति चटर्जी पति का नाम: तनुज कुमार चटर्जी गृह संख्या : 2100 उम्र : 50 लिंग : महिला
498	YJX2896033	निर्वाचक का नाम : प्रवीर पिता का नाम: उपेन्द्र शाह गृह संख्या : 2103 उम्र : 55 लिंग : पुरुष	499	YJX3164605	निर्वाचक का नाम : सेबक राम पिता का नाम: मोहन लाल गृह संख्या : 2104 उम्र : 53 लिंग : पुरुष	500	YJX3164571	निर्वाचक का नाम : सच्चा नन्द पिता का नाम: मोहन लाल गृह संख्या : 2104 उम्र : 49 लिंग : पुरुष
501	YJX1640234	निर्वाचक का नाम : गीता कुकरेजा पति का नाम: सच्च नंद कुकरेजा गृह संख्या : 2104 उम्र : 48 लिंग : महिला	502	CGW1630029	निर्वाचक का नाम : दीपक पिता का नाम: जगत राम गृह संख्या : 2104 उम्र : 47 लिंग : पुरुष	503	CGW1696061	निर्वाचक का नाम : अनीता पिता का नाम: जगतारणदास गृह संख्या : 2106 उम्र : 54 लिंग : महिला
504	CGW1849504	निर्वाचक का नाम : विद्यादेवी पति का नाम: प्रेमलाल गृह संख्या : 2008 उम्र : 71 लिंग : महिला	505	CGW1849611	निर्वाचक का नाम : ब्रजेश पिता का नाम: छोटेलाल गृह संख्या : 2055 उम्र : 65 लिंग : पुरुष	506	CGW1849546	निर्वाचक का नाम : राजेन्द्र पिता का नाम: बैकुण्ठ गृह संख्या : 2012 उम्र : 61 लिंग : पुरुष
507	CGW1849553	निर्वाचक का नाम : प्रतिमा पति का नाम: राजेन्द्र गृह संख्या : 2012 उम्र : 60 लिंग : महिला	508	CGW1849603	निर्वाचक का नाम : सरिता पति का नाम: राजकुमार गृह संख्या : 2044 उम्र : 57 लिंग : महिला	509	CGW1849678	निर्वाचक का नाम : गुलाब पिता का नाम: अरुनमल गृह संख्या : 2078 उम्र : 53 लिंग : पुरुष
510	CGW1849512	निर्वाचक का नाम : भानु प्रताप उपाध्याय पिता का नाम: प्रेमलाल गृह संख्या : 2008 उम्र : 49 लिंग : पुरुष	511	CGW1849686	निर्वाचक का नाम : काजल पति का नाम: गुलाब गृह संख्या : 2078 उम्र : 48 लिंग : महिला	512	CGW1849637	निर्वाचक का नाम : अमित पिता का नाम: ब्रजेश गृह संख्या : 2055 उम्र : 42 लिंग : पुरुष

513 निर्वाचक का नाम : पंकज कुमार वासवानी पिता का नाम: गोपी चंद गृह संख्या : 2003 उम्र : 40 लिंग : पुरुष	CGW1849447 फोटो उपलब्ध	514 निर्वाचक का नाम : अमित पिता का नाम: रामप्रसाद गृह संख्या : 2008 उम्र : 40 लिंग : पुरुष	CGW1849520 फोटो उपलब्ध	515 निर्वाचक का नाम : हिमांशू श्रीवास्तव पिता का नाम: के के श्रीवास्तव गृह संख्या : 2038/1 उम्र : 38 लिंग : पुरुष	CGW1849595 फोटो उपलब्ध
# 516 निर्वाचक का नाम : हेमन्त सक्सेना पिता का नाम: दिलीप सक्सेना गृह संख्या : 2029 उम्र : 38 लिंग : पुरुष	CGW1849561 फोटो उपलब्ध	517 निर्वाचक का नाम : हितेश कुमार वासवानी पिता का नाम: गोपी चंद गृह संख्या : 2003 उम्र : 38 लिंग : पुरुष	CGW1849454 फोटो उपलब्ध	518 निर्वाचक का नाम : अनिल कुमार बाजपेयी पिता का नाम: श्रीरामप्रसाद गृह संख्या : 2008 उम्र : 36 लिंग : पुरुष	CGW1849538 फोटो उपलब्ध
519 निर्वाचक का नाम : भारती झा पति का नाम: सुमित झा गृह संख्या : म नं 2054/1 उम्र : 31 लिंग : महिला	YJX3675022 फोटो उपलब्ध	520 निर्वाचक का नाम : रोशनी पति का नाम: हीरानंद अहुजा गृह संख्या : एच.नं 2123 उम्र : 40 लिंग : महिला	CGW1494319 फोटो उपलब्ध	521 निर्वाचक का नाम : मोहित जैसवानी पिता का नाम: हरी राम जैसवानी गृह संख्या : हाऊस नं 105 उम्र : 29 लिंग : पुरुष	YJX3738374 फोटो उपलब्ध
522 निर्वाचक का नाम : रेशमा जैसवानी पति का नाम: हरीराम जैसवानी गृह संख्या : हाऊस नंबर 105 न्यु नं 2074 उम्र : 58 लिंग : महिला	YJX3738432 फोटो उपलब्ध				

523	YJX2213270	निर्वाचक का नाम : अशोक कुमार रैकवार पिता का नाम: स्व खन्जू लाल रैकवार गृह संख्या : 438 उम्र : 66 लिंग : पुरुष	फोटो उपलब्ध	524	YJX2213122	निर्वाचक का नाम : सुशील कुमार श्रीवास पिता का नाम: स्व किशन लाल श्रीवास गृह संख्या : 438 उम्र : 65 लिंग : पुरुष	फोटो उपलब्ध	525	YJX2213072	निर्वाचक का नाम : मीना श्रीवास पिता का नाम: सुशील श्रीवास गृह संख्या : 438 उम्र : 57 लिंग : महिला	फोटो उपलब्ध
526	YJX2213130	निर्वाचक का नाम : मनोरमा श्रीवास पति का नाम: सुशील कुमार श्रीवास गृह संख्या : 438 उम्र : 56 लिंग : महिला	फोटो उपलब्ध	527	YJX2213189	निर्वाचक का नाम : अभिषेक श्रीवास पिता का नाम: सुशील श्रीवास गृह संख्या : 438 उम्र : 36 लिंग : पुरुष	फोटो उपलब्ध	528	YJX2727873	निर्वाचक का नाम : जय कुमार रैकवार पिता का नाम: अशोक कुमार रैकवार गृह संख्या : 438 उम्र : 27 लिंग : पुरुष	फोटो उपलब्ध
529	YJX3681806	निर्वाचक का नाम : अल्पना पति का नाम: रणवीर सिंह गृह संख्या : 600/18 मंगल पराग ग्राउंड उम्र : 27 लिंग : महिला	फोटो उपलब्ध	530	YJX2800548	निर्वाचक का नाम : कमला बाई पति का नाम: विजय सिंह गृह संख्या : 825 उम्र : 54 लिंग : महिला	फोटो उपलब्ध	531	YJX3224433	निर्वाचक का नाम : सरला राजपूत पति का नाम: दीपक राजपूत गृह संख्या : 829 उम्र : 52 लिंग : महिला	फोटो उपलब्ध
532	YJX3429206	निर्वाचक का नाम : स्नेहा राजपूत पिता का नाम: सुनील राजपूत गृह संख्या : 829 उम्र : 21 लिंग : महिला	फोटो उपलब्ध	533	YJX2079655	निर्वाचक का नाम : ओमप्रकाश सिंह पिता का नाम: दरबारी लाल गृह संख्या : 835 उम्र : 53 लिंग : पुरुष	फोटो उपलब्ध	534	YJX0887661	निर्वाचक का नाम : सविता चौरसिया पति का नाम: उमेश चौरसिया गृह संख्या : 835 उम्र : 52 लिंग : महिला	फोटो उपलब्ध
535	YJX2079697	निर्वाचक का नाम : दयाल सिंह ठाकुर पिता का नाम: दरबारी लाल गृह संख्या : 835 उम्र : 50 लिंग : पुरुष	फोटो उपलब्ध	536	YJX2079705	निर्वाचक का नाम : कल्पना पति का नाम: ओमप्रकाश सिंह गृह संख्या : 835 उम्र : 46 लिंग : महिला	फोटो उपलब्ध	537	YJX0887687	निर्वाचक का नाम : रूपेश चौरसिया पिता का नाम: सुरेन्द्र कुमार गृह संख्या : 835 उम्र : 38 लिंग : पुरुष	फोटो उपलब्ध
Q 538	YJX1729342	निर्वाचक का नाम : राजा चौरसिया पिता का नाम: स्व सुरेन्द्र चौरसिया गृह संख्या : 835 उम्र : 35 लिंग : पुरुष	फोटो उपलब्ध	539	CGW0314906	निर्वाचक का नाम : राजेश कुमार पिता का नाम: नत्थू लाल गृह संख्या : 860 उम्र : 53 लिंग : पुरुष	फोटो उपलब्ध	540	CGW0314898	निर्वाचक का नाम : अनिता पति का नाम: दिलीप गृह संख्या : 860 उम्र : 52 लिंग : महिला	फोटो उपलब्ध
541	CGW0314914	निर्वाचक का नाम : अनिल पिता का नाम: नत्थू लाल गृह संख्या : 860 उम्र : 44 लिंग : पुरुष	फोटो उपलब्ध	542	CGW1497932	निर्वाचक का नाम : सुमन पति का नाम: राजेशकुमार गृह संख्या : 860 उम्र : 40 लिंग : महिला	फोटो उपलब्ध	543	YJX2213155	निर्वाचक का नाम : सुरभि यादव माता का नाम: अनीता यादव गृह संख्या : 860 उम्र : 31 लिंग : महिला	फोटो उपलब्ध
544	YJX2639177	निर्वाचक का नाम : रिषभ यादव पिता का नाम: दिलीप यादव गृह संख्या : 860 उम्र : 28 लिंग : पुरुष	फोटो उपलब्ध	545	YJX2079515	निर्वाचक का नाम : संजीव कुमार रजक पिता का नाम: भगवानदास रजक गृह संख्या : 863 उम्र : 51 लिंग : पुरुष	फोटो उपलब्ध	546	YJX2128429	निर्वाचक का नाम : विमला बाई रजक पति का नाम: संजीव कुमार रजक गृह संख्या : 863 उम्र : 44 लिंग : महिला	फोटो उपलब्ध
547	YJX3427689	निर्वाचक का नाम : बुलबुल रजक पिता का नाम: संजीव रजक गृह संख्या : 863 उम्र : 24 लिंग : महिला	फोटो उपलब्ध	548	YJX3555323	निर्वाचक का नाम : गुनगुन रजक पिता का नाम: संजीव कुमार रजक गृह संख्या : 863 उम्र : 20 लिंग : महिला	फोटो उपलब्ध	549	CGW0314922	निर्वाचक का नाम : सुक्कोबाई पति का नाम: रमू लाल गृह संख्या : 872 उम्र : 81 लिंग : महिला	फोटो उपलब्ध
550	CGW0314930	निर्वाचक का नाम : जुगल किशोर पिता का नाम: रमू लाल गृह संख्या : 872 उम्र : 51 लिंग : पुरुष	फोटो उपलब्ध	551	CGW0314948	निर्वाचक का नाम : ममता पति का नाम: जुगलकिशोर गृह संख्या : 872 उम्र : 45 लिंग : महिला	फोटो उपलब्ध	552	CGW1559475	निर्वाचक का नाम : अशोककुमार पिता का नाम: रमूलाल गृह संख्या : 872 उम्र : 42 लिंग : पुरुष	फोटो उपलब्ध

553	YJX2727733	निर्वाचक का नाम : प्रकाश कुमार दाहिया पिता का नाम: जुगल किशोर दाहिया गृह संख्या : 872 उम्र : 32 लिंग : पुरुष	554	CGW1630714	निर्वाचक का नाम : नीरज पिता का नाम: मनोहरलाल गृह संख्या : 884 उम्र : 44 लिंग : पुरुष	555	YJX2271872	निर्वाचक का नाम : माधुरी ठाकुर पति का नाम: नीरज गृह संख्या : ८८४ उम्र : 43 लिंग : महिला
556	CGW0314955	निर्वाचक का नाम : रेखा पति का नाम: राजू रजक गृह संख्या : 885 उम्र : 45 लिंग : महिला	557	YJX2800639	निर्वाचक का नाम : ऋतिका रज़क पति का नाम: अनूप रज़क गृह संख्या : 885 उम्र : 35 लिंग : महिला	558	YJX2727691	निर्वाचक का नाम : सचिन रज़क पिता का नाम: राजू रजक गृह संख्या : 885 उम्र : 27 लिंग : पुरुष
# 559	CGW0314989	निर्वाचक का नाम : भगवत प्रसाद रज़क पिता का नाम: गोकुल प्रसाद गृह संख्या : 885/1 उम्र : 67 लिंग : पुरुष	560	CGW0314997	निर्वाचक का नाम : आशा पति का नाम: भगवत गृह संख्या : 885/1 उम्र : 56 लिंग : महिला	561	CGW0315002	निर्वाचक का नाम : राजू पिता का नाम: गोकुल प्रसाद गृह संख्या : 885/1 उम्र : 52 लिंग : पुरुष
562	CGW0315069	निर्वाचक का नाम : सुदामा पिता का नाम: लाल सिंह गृह संख्या : 887 उम्र : 48 लिंग : पुरुष	563	CGW1630730	निर्वाचक का नाम : शिवानी पति का नाम: सुदामा गृह संख्या : 887 उम्र : 47 लिंग : महिला	564	CGW1630763	निर्वाचक का नाम : रमेशकुमार पिता का नाम: जगदीश गृह संख्या : 893 उम्र : 60 लिंग : पुरुष
565	CGW1630771	निर्वाचक का नाम : सरला केवट पति का नाम: रमेश केवट गृह संख्या : 893 उम्र : 57 लिंग : महिला	566	CGW1914217	निर्वाचक का नाम : अभिषेक केवट पिता का नाम: रमेश केवट गृह संख्या : 893 उम्र : 38 लिंग : पुरुष	567	YJX2213197	निर्वाचक का नाम : अनामिका केवट पिता का नाम: रमेश कुमार केवट गृह संख्या : 893 उम्र : 30 लिंग : महिला
568	CGW0315119	निर्वाचक का नाम : सत्यबती पति का नाम: सिद्धूप्रसाद गृह संख्या : 894 उम्र : 76 लिंग : महिला	569	YJX0887737	निर्वाचक का नाम : उर्मिला कश्यप पति का नाम: रंजीत सिंह गृह संख्या : 894 उम्र : 65 लिंग : महिला	570	CGW0315135	निर्वाचक का नाम : महेश पिता का नाम: सिद्धूप्रसाद गृह संख्या : 894 उम्र : 54 लिंग : पुरुष
571	CGW1630789	निर्वाचक का नाम : सुषमा पति का नाम: महेश गृह संख्या : 894 उम्र : 49 लिंग : महिला	572	CGW0315168	निर्वाचक का नाम : सुरेश पिता का नाम: सिद्धूप्रसाद गृह संख्या : 894 उम्र : 43 लिंग : पुरुष	573	CGW1630797	निर्वाचक का नाम : इन्द्रा पति का नाम: सुरेश गृह संख्या : 894 उम्र : 42 लिंग : महिला
574	YJX2731578	निर्वाचक का नाम : संदीप कुमार केवट पिता का नाम: सुरेश केवट गृह संख्या : 894 उम्र : 27 लिंग : पुरुष	575	YJX3559028	निर्वाचक का नाम : श्रेया केवट पिता का नाम: सुरेश केवट गृह संख्या : 894 उम्र : 21 लिंग : महिला	576	CGW0315176	निर्वाचक का नाम : मुन्ना लाल केवट पिता का नाम: धनी राम केवट गृह संख्या : 897 उम्र : 60 लिंग : पुरुष
577	CGW0315242	निर्वाचक का नाम : सुरेखा बाई पति का नाम: घनश्याम गृह संख्या : 898 उम्र : 64 लिंग : महिला	578	YJX2271823	निर्वाचक का नाम : शेषमणि पाण्डेय पिता का नाम: यज्ञनारायण पाण्डेय गृह संख्या : ८९८ उम्र : 59 लिंग : पुरुष	579	CGW0315226	निर्वाचक का नाम : अनीता पति का नाम: सुरेन्द्र सिंह गृह संख्या : 898 उम्र : 58 लिंग : महिला
580	CGW0315234	निर्वाचक का नाम : शांति बाई पति का नाम: रवि सिंह गृह संख्या : 898 उम्र : 58 लिंग : महिला	581	YJX0887752	निर्वाचक का नाम : सुनील कुमार पिता का नाम: मेवालाल गृह संख्या : 898 उम्र : 57 लिंग : पुरुष	582	YJX3594447	निर्वाचक का नाम : नीलू राजपूत पिता का नाम: प्रेम लाल राजपूत गृह संख्या : 898 उम्र : 55 लिंग : महिला

583	YJX1885722	निर्वाचक का नाम : सुमन बाई ठाकुर पति का नाम: ओमकार सिंह ठाकुर गृह संख्या : 898 उम्र : 54 लिंग : महिला	फोटो उपलब्ध	584	YJX0887745	निर्वाचक का नाम : रानू राजपूत पति का नाम: सुनील कुमार गृह संख्या : 898 उम्र : 50 लिंग : महिला	फोटो उपलब्ध	585	YJX1885714	निर्वाचक का नाम : अमित सिंह राजपूत पिता का नाम: सुरेन्द्र सिंह राजपूत गृह संख्या : 898 उम्र : 32 लिंग : पुरुष	फोटो उपलब्ध
586	YJX2800597	निर्वाचक का नाम : देव सिंह ठाकुर पिता का नाम: ओमकार सिंह ठाकुर गृह संख्या : 898 उम्र : 25 लिंग : पुरुष	फोटो उपलब्ध	587	YJX3164860	निर्वाचक का नाम : विनोद पिता का नाम: शालिक राम गृह संख्या : 902/1 उम्र : 55 लिंग : पुरुष	फोटो उपलब्ध	588	YJX3106036	निर्वाचक का नाम : राजेश कुमार वर्मा पिता का नाम: शालिकराम गृह संख्या : 902/1 उम्र : 54 लिंग : पुरुष	फोटो उपलब्ध
589	CGW1552264	निर्वाचक का नाम : वर्षा पति का नाम: राजेश गृह संख्या : 902/1 उम्र : 50 लिंग : महिला	फोटो उपलब्ध	590	YJX2079788	निर्वाचक का नाम : पूजा वर्मा पिता का नाम: विनोद कुमार वर्मा गृह संख्या : 902/1 उम्र : 31 लिंग : महिला	फोटो उपलब्ध	591	YJX2727790	निर्वाचक का नाम : लक्की लोधी पिता का नाम: राजेश लोधी गृह संख्या : 902/1 उम्र : 26 लिंग : पुरुष	फोटो उपलब्ध
592	CGW0315358	निर्वाचक का नाम : मुकेश कुमार पिता का नाम: राम सिंह गृह संख्या : 908/1581 उम्र : 45 लिंग : पुरुष	फोटो उपलब्ध	593	YJX2271849	निर्वाचक का नाम : राकेश गुप्ता पिता का नाम: पूरन गुप्ता गृह संख्या : ९०९ उम्र : 51 लिंग : पुरुष	फोटो उपलब्ध	594	YJX2271831	निर्वाचक का नाम : अर्चना गुप्ता पति का नाम: राकेश गुप्ता गृह संख्या : ९०९ उम्र : 49 लिंग : महिला	फोटो उपलब्ध
595	CGW1630805	निर्वाचक का नाम : कविता पति का नाम: संतोषकुमार गृह संख्या : 909 उम्र : 47 लिंग : महिला	फोटो उपलब्ध	596	YJX2800613	निर्वाचक का नाम : पूनम परिहार पिता का नाम: सुशील परिहार गृह संख्या : 909 एच एन 825 उम्र : 31 लिंग : महिला	फोटो उपलब्ध	597	CGW0315408	निर्वाचक का नाम : मोहन सिंह राठीर पिता का नाम: भोपाल सिंह राठीर गृह संख्या : 915 उम्र : 64 लिंग : पुरुष	फोटो उपलब्ध
598	CGW0315416	निर्वाचक का नाम : उमा राठीर पति का नाम: मोहन सिंह राठीर गृह संख्या : 915 उम्र : 56 लिंग : महिला	फोटो उपलब्ध	599	YJX0887778	निर्वाचक का नाम : माधुरी मिश्रा पति का नाम: राजेश मिश्रा गृह संख्या : 915 उम्र : 44 लिंग : महिला	फोटो उपलब्ध	600	YJX0887760	निर्वाचक का नाम : अभिषेक चौबे पिता का नाम: श्याम सुन्दर गृह संख्या : 915 उम्र : 42 लिंग : पुरुष	फोटो उपलब्ध
601	CGW1494848	निर्वाचक का नाम : अमित सिंह राठीर पिता का नाम: मोहन सिंह राठीर गृह संख्या : 915 उम्र : 41 लिंग : पुरुष	फोटो उपलब्ध	602	YJX3351681	निर्वाचक का नाम : श्याम सुन्दर चौबे पिता का नाम: शलीक राम चौबे गृह संख्या : 916 उम्र : 65 लिंग : पुरुष	फोटो उपलब्ध	603	YJX3351673	निर्वाचक का नाम : रीता चौबे पति का नाम: श्याम सुन्दर चौबे गृह संख्या : 916 उम्र : 64 लिंग : महिला	फोटो उपलब्ध
604	CGW1690171	निर्वाचक का नाम : नितेश लोधी पिता का नाम: राम सिंग लोधी गृह संख्या : 917/2 उम्र : 42 लिंग : पुरुष	फोटो उपलब्ध	605	CGW0315432	निर्वाचक का नाम : लक्ष्मी बाई पति का नाम: लक्ष्मी प्रसाद गृह संख्या : 917/3 उम्र : 69 लिंग : महिला	फोटो उपलब्ध	606	CGW1690189	निर्वाचक का नाम : राकेश लोधी पिता का नाम: रामसिंह गृह संख्या : 917/3 उम्र : 46 लिंग : पुरुष	फोटो उपलब्ध
607	YJX2128411	निर्वाचक का नाम : शारदा वर्मा पति का नाम: अजय वर्मा गृह संख्या : 917/3 उम्र : 39 लिंग : महिला	फोटो उपलब्ध	608	YJX3506375	निर्वाचक का नाम : शरद कुमार रायकवार पिता का नाम: अशोक कुमार रायकवार गृह संख्या : 994 उम्र : 24 लिंग : पुरुष	फोटो उपलब्ध	609	YJX3224540	निर्वाचक का नाम : मोहिनी राजपूत पति का नाम: शेखर राजपूत गृह संख्या : 1171 उम्र : 49 लिंग : महिला	फोटो उपलब्ध
610	YJX2100840	निर्वाचक का नाम : गनेश कुमार केवट पिता का नाम: स्व जगदीश कुमार केवट गृह संख्या : 1450 उम्र : 58 लिंग : पुरुष	फोटो उपलब्ध	611	YJX2097574	निर्वाचक का नाम : उमेश केवट पिता का नाम: स्व जगदीश प्रसाद गृह संख्या : 1450 उम्र : 56 लिंग : पुरुष	फोटो उपलब्ध	612	YJX2100857	निर्वाचक का नाम : हेमलता केवट पति का नाम: गनेश कुमार केवट गृह संख्या : 1450 उम्र : 45 लिंग : महिला	फोटो उपलब्ध

613	YJX2097582	निर्वाचक का नाम : सरिता केवट पति का नाम: उमेश केवट गृह संख्या : 1450 उम्र : 40 लिंग : महिला	फोटो उपलब्ध	614	YJX2213221	निर्वाचक का नाम : शशि प्रभा केवट पति का नाम: राम किशोर केवट गृह संख्या : 1453 उम्र : 66 लिंग : महिला	फोटो उपलब्ध	615	YJX3429222	निर्वाचक का नाम : नंदिनी राजपूत पिता का नाम: शेखर राजपूत गृह संख्या : 1488 उम्र : 23 लिंग : महिला	फोटो उपलब्ध
616	YJX3429214	निर्वाचक का नाम : निकिता राजपूत पिता का नाम: शेखर राजपूत गृह संख्या : 1488 उम्र : 21 लिंग : महिला	फोटो उपलब्ध	617	YJX3701117	निर्वाचक का नाम : आशीष सिंह राजपूत पिता का नाम: शेखर राजपूत गृह संख्या : 1488 उम्र : 19 लिंग : पुरुष	फोटो उपलब्ध	618	YJX3687167	निर्वाचक का नाम : नंदिनी सिंह पिता का नाम: शेखर सिंह गृह संख्या : 1488 द्वारिका नगर उम्र : 23 लिंग : महिला	फोटो उपलब्ध
619	YJX2789584	निर्वाचक का नाम : अजय वर्मा पिता का नाम: बाबूलाल वर्मा गृह संख्या : 1580 उम्र : 50 लिंग : पुरुष	फोटो उपलब्ध	620	CGW0315333	निर्वाचक का नाम : राम सिंह पिता का नाम: राम प्रसाद गृह संख्या : 1581 उम्र : 74 लिंग : पुरुष	फोटो उपलब्ध	621	CGW0315341	निर्वाचक का नाम : भागवती बाई पति का नाम: राम सिंह गृह संख्या : 1581 उम्र : 70 लिंग : महिला	फोटो उपलब्ध
622	YJX3224466	निर्वाचक का नाम : संजय लोधी पिता का नाम: बाबू लाल लोधी गृह संख्या : 1581 उम्र : 52 लिंग : पुरुष	फोटो उपलब्ध	623	YJX3224508	निर्वाचक का नाम : पार्वती लोधी पति का नाम: संजय लोधी गृह संख्या : 1581 उम्र : 46 लिंग : महिला	फोटो उपलब्ध	624	CGW1690577	निर्वाचक का नाम : रितेश लोधी पिता का नाम: राम सिंह गृह संख्या : 1581 उम्र : 40 लिंग : पुरुष	फोटो उपलब्ध
625	YJX1962182	निर्वाचक का नाम : श्रीमति जानकी लोधी पति का नाम: नीतेश लोधी गृह संख्या : 1581/91712 उम्र : 40 लिंग : महिला	फोटो उपलब्ध	626	YJX2079713	निर्वाचक का नाम : पीताम्बर रैकवार पिता का नाम: लक्ष्मी रैकवार गृह संख्या : 1583 उम्र : 43 लिंग : पुरुष	फोटो उपलब्ध	627	YJX3481751	निर्वाचक का नाम : अक्षय चिमनानी पिता का नाम: ओमप्रकाश चिमनानी गृह संख्या : 1819 उम्र : 26 लिंग : पुरुष	फोटो उपलब्ध
628	YJX2271898	निर्वाचक का नाम : काजल चौहान पिता का नाम: सुशील चौहान गृह संख्या : १९८७/१ उम्र : 31 लिंग : महिला	फोटो उपलब्ध	629	YJX2271880	निर्वाचक का नाम : अमन राज पिता का नाम: राजकुमार जुयानी गृह संख्या : २०४४ उम्र : 33 लिंग : पुरुष	फोटो उपलब्ध	630	YJX2271815	निर्वाचक का नाम : मल्लिका जुरयानी पिता का नाम: राजकुमार जुरयानी गृह संख्या : २०४४ उम्र : 30 लिंग : महिला	फोटो उपलब्ध
631	CGW1914225	निर्वाचक का नाम : रंजीतसिंह पिता का नाम: घनश्याम गृह संख्या : 898 उम्र : 41 लिंग : पुरुष	फोटो उपलब्ध	632	CGW1914340	निर्वाचक का नाम : ऋचा लोधी पति का नाम: राकेश गृह संख्या : 917/3 उम्र : 41 लिंग : महिला	फोटो उपलब्ध	633	CGW1914357	निर्वाचक का नाम : अंजना पति का नाम: पितांबर गृह संख्या : 917/3 उम्र : 39 लिंग : महिला	फोटो उपलब्ध
634	CGW1914233	निर्वाचक का नाम : बीरेन्द्रसिंह पिता का नाम: घनश्यामसिंह गृह संख्या : 898 उम्र : 38 लिंग : पुरुष	फोटो उपलब्ध	635	CGW1914365	निर्वाचक का नाम : गोपाल रायकवार पिता का नाम: लक्ष्मीप्रसाद गृह संख्या : 917/3 उम्र : 38 लिंग : पुरुष	फोटो उपलब्ध	636	CGW1914258	निर्वाचक का नाम : निलेशसिंह पिता का नाम: घनश्याम गृह संख्या : 898 उम्र : 36 लिंग : पुरुष	फोटो उपलब्ध
637	CGW1914209	निर्वाचक का नाम : अनूप कुमार रजक पिता का नाम: भगवत प्रसाद रजक गृह संख्या : एच नं 885 उम्र : 37 लिंग : पुरुष	फोटो उपलब्ध	638	YJX3667250	निर्वाचक का नाम : आराधना रैकवार रैकवार पति का नाम: अभिषेक रायकवार रैकवार गृह संख्या : एच नं 898/1 उम्र : 23 लिंग : महिला	फोटो उपलब्ध	639	YJX3169810	निर्वाचक का नाम : रितु राजपूत पति का नाम: वीरेंद्र सिंह राजपूत गृह संख्या : हाउस नं. 1459 उम्र : 29 लिंग : महिला	फोटो उपलब्ध
640	YJX3398799	निर्वाचक का नाम : भावना विश्वकर्मा पति का नाम: दीपक आठिया गृह संख्या : कांच घर उम्र : 41 लिंग : महिला	फोटो उपलब्ध	641	YJX3164837	निर्वाचक का नाम : सुषमा पति का नाम: विनोद गृह संख्या : 902/1 उम्र : 53 लिंग : महिला	फोटो उपलब्ध	642	CGW1498674	निर्वाचक का नाम : लक्ष्मीबाई पिता का नाम: रमूलाल गृह संख्या : 872 उम्र : 37 लिंग : महिला	फोटो उपलब्ध

643	YJX1638022	निर्वाचक का नाम : चूड़ामणि पिता का नाम: इन्द्रमणि गृह संख्या : 2 उम्र : 67 लिंग : पुरुष	फोटो उपलब्ध	644	YJX1638030	निर्वाचक का नाम : रोहणी प्रसाद पिता का नाम: इन्द्रमणि गृह संख्या : 2 उम्र : 59 लिंग : पुरुष	फोटो उपलब्ध	645	YJX1638048	निर्वाचक का नाम : पुष्पा पति का नाम: रोहणी प्रसाद गृह संख्या : 2 उम्र : 52 लिंग : महिला	फोटो उपलब्ध
646	YJX1638055	निर्वाचक का नाम : रविशंकर पिता का नाम: इन्द्रमणि गृह संख्या : 2 उम्र : 47 लिंग : पुरुष	फोटो उपलब्ध	647	YJX1638063	निर्वाचक का नाम : साधना पति का नाम: रविशंकर गृह संख्या : 2 उम्र : 39 लिंग : महिला	फोटो उपलब्ध	648	YJX1638071	निर्वाचक का नाम : अखिलेश पिता का नाम: चूड़ामणि गृह संख्या : 2 उम्र : 37 लिंग : पुरुष	फोटो उपलब्ध
649	YJX1638089	निर्वाचक का नाम : मृदुल पिता का नाम: चूड़ामणि गृह संख्या : 2 उम्र : 36 लिंग : पुरुष	फोटो उपलब्ध	650	YJX1930718	निर्वाचक का नाम : अभिषेक शुक्ला पिता का नाम: रोहणी प्रसाद शुक्ला गृह संख्या : 2 उम्र : 32 लिंग : पुरुष	फोटो उपलब्ध	651	YJX2271658	निर्वाचक का नाम : समीर शुक्ला पिता का नाम: रोहणी शुक्ला गृह संख्या : 2 उम्र : 30 लिंग : पुरुष	फोटो उपलब्ध
652	YJX2860906	निर्वाचक का नाम : चंद्रकांत मरकाम पिता का नाम: रविशंकर मरकाम गृह संख्या : 8 उम्र : 31 लिंग : पुरुष	फोटो उपलब्ध	653	YJX1638113	निर्वाचक का नाम : रमेश पिता का नाम: गणेश गृह संख्या : 14 उम्र : 46 लिंग : पुरुष	फोटो उपलब्ध	654	YJX1885999	निर्वाचक का नाम : रजनी पिता का नाम: रमेश गृह संख्या : 14 उम्र : 38 लिंग : महिला	फोटो उपलब्ध
655	YJX2177632	निर्वाचक का नाम : रघुवीर सिंह रघुवंशी पिता का नाम: स्व दर्शन सिंह रघुवंशी गृह संख्या : 19 उम्र : 66 लिंग : पुरुष	फोटो उपलब्ध	656	YJX2271690	निर्वाचक का नाम : मनोज कुमार सिंह पिता का नाम: रघुवीर सिंह रघुवंशी गृह संख्या : 19 उम्र : 44 लिंग : पुरुष	फोटो उपलब्ध	657	YJX2723641	निर्वाचक का नाम : उदय प्रताप सिंह पिता का नाम: शिव नाथ सिंह गृह संख्या : 20 उम्र : 47 लिंग : पुरुष	फोटो उपलब्ध
658	YJX2722205	निर्वाचक का नाम : नीलिमा सिंह पति का नाम: उदय प्रताप सिंह गृह संख्या : 20 उम्र : 46 लिंग : महिला	फोटो उपलब्ध	659	YJX2212447	निर्वाचक का नाम : ज्योति सिंह पति का नाम: जय पाल सिंह गृह संख्या : 23 उम्र : 43 लिंग : महिला	फोटो उपलब्ध	660	YJX2127876	निर्वाचक का नाम : यशोदा रजक पति का नाम: प्रेमनारायण रजक गृह संख्या : 24 उम्र : 44 लिंग : महिला	फोटो उपलब्ध
661	YJX1930742	निर्वाचक का नाम : रेखा सिंह पति का नाम: राम सिंह गृह संख्या : 25 उम्र : 63 लिंग : महिला	फोटो उपलब्ध	662	YJX1757574	निर्वाचक का नाम : अनिल सिंह पिता का नाम: राम सिंह गृह संख्या : 25 उम्र : 41 लिंग : पुरुष	फोटो उपलब्ध	663	YJX1930734	निर्वाचक का नाम : अनिता सिंह चौहान पति का नाम: अनिल सिंह चौहान गृह संख्या : 25 उम्र : 39 लिंग : महिला	फोटो उपलब्ध
664	YJX3644788	निर्वाचक का नाम : आयुष तिवारी पिता का नाम: जय प्रकाश तिवारी गृह संख्या : 27 उम्र : 23 लिंग : पुरुष	फोटो उपलब्ध	665	CGW1798933	निर्वाचक का नाम : चन्द्रप्रभा तिवारी पति का नाम: दिनेश तिवारी गृह संख्या : 31 उम्र : 65 लिंग : महिला	फोटो उपलब्ध	666	CGW1798958	निर्वाचक का नाम : नीरज तिवारी पिता का नाम: दिनेश तिवारी गृह संख्या : 31 उम्र : 41 लिंग : पुरुष	फोटो उपलब्ध
667	YJX3399029	निर्वाचक का नाम : महक मंगलानी पिता का नाम: श्याम लाल मंगलानी गृह संख्या : 96 उम्र : 22 लिंग : महिला	फोटो उपलब्ध	668	YJX3622735	निर्वाचक का नाम : नेहा चौधरी पिता का नाम: राम स्वरूप चौधरी गृह संख्या : 101 उम्र : 34 लिंग : महिला	फोटो उपलब्ध	669	YJX2035640	निर्वाचक का नाम : रानू केवट पति का नाम: राजकुमार केवट गृह संख्या : 119 उम्र : 48 लिंग : महिला	फोटो उपलब्ध
Q 670	YJX2036200	निर्वाचक का नाम : सुनता मंडार पति का नाम: वृन्दावन गृह संख्या : 135/136 उम्र : 68 लिंग : महिला	फोटो उपलब्ध	671	YJX2568517	निर्वाचक का नाम : अर्चना परते पिता का नाम: विष्णु कुमार परते गृह संख्या : 249 उम्र : 29 लिंग : महिला	फोटो उपलब्ध	672	YJX2570877	निर्वाचक का नाम : आशीष परते पिता का नाम: विष्णु परते गृह संख्या : 249 उम्र : 27 लिंग : महिला	फोटो उपलब्ध

673	YJX1962141	निर्वाचक का नाम : विष्णु कुमार परते पिता का नाम: चंद्रमान परते गृह संख्या : 249 उम्र : 18 लिंग : पुरुष	फोटो उपलब्ध	674	YJX3106317	निर्वाचक का नाम : देवेन्द्र कुमार नाइकर पिता का नाम: के. आर. नाइकर गृह संख्या : 334 उम्र : 69 लिंग : पुरुष	फोटो उपलब्ध	675	YJX3071990	निर्वाचक का नाम : जगदीश पिता का नाम: कोडडा राम गृह संख्या : 334 उम्र : 65 लिंग : पुरुष	फोटो उपलब्ध
676	YJX3070828	निर्वाचक का नाम : तारा बाई पति का नाम: राजेंद्र कुमार गृह संख्या : 334 उम्र : 64 लिंग : महिला	फोटो उपलब्ध	677	YJX3164522	निर्वाचक का नाम : अल्ली पति का नाम: देवेन्द्र गृह संख्या : 334 उम्र : 62 लिंग : महिला	फोटो उपलब्ध	678	YJX3071263	निर्वाचक का नाम : रानी पति का नाम: जगदीश गृह संख्या : 334 उम्र : 55 लिंग : महिला	फोटो उपलब्ध
679	YJX2036184	निर्वाचक का नाम : राजेंद्र कुमार नायकर पिता का नाम: कोदंडा राम नायकर गृह संख्या : 334/628 उम्र : 70 लिंग : पुरुष	फोटो उपलब्ध	680	YJX3071446	निर्वाचक का नाम : कृष्णा दत्त शर्मा पिता का नाम: भगवान दत्त शर्मा गृह संख्या : 337 उम्र : 88 लिंग : पुरुष	फोटो उपलब्ध	681	YJX3106382	निर्वाचक का नाम : माया देवी शर्मा पति का नाम: कृष्णा दत्त शर्मा गृह संख्या : 337 उम्र : 83 लिंग : महिला	फोटो उपलब्ध
682	YJX3071198	निर्वाचक का नाम : शैलेंद्र कुमार झा पिता का नाम: के.सी. झा गृह संख्या : 337 उम्र : 59 लिंग : पुरुष	फोटो उपलब्ध	683	YJX3106374	निर्वाचक का नाम : नीता झा पति का नाम: शैलेंद्र कुमार झा गृह संख्या : 337 उम्र : 54 लिंग : महिला	फोटो उपलब्ध	684	YJX3195260	निर्वाचक का नाम : राजेश शर्मा पिता का नाम: कृष्णा दत्त शर्मा गृह संख्या : 337 उम्र : 53 लिंग : पुरुष	फोटो उपलब्ध
685	YJX1757509	निर्वाचक का नाम : भारती कुशवाहा पिता का नाम: रेवा प्रसाद गृह संख्या : 337/2 उम्र : 56 लिंग : महिला	फोटो उपलब्ध	686	CGW1549690	निर्वाचक का नाम : रत्नेश पिता का नाम: लखनलाल गृह संख्या : 343 उम्र : 38 लिंग : पुरुष	फोटो उपलब्ध	687	YJX1638196	निर्वाचक का नाम : ज्योति पति का नाम: रत्नेश गृह संख्या : 343 उम्र : 36 लिंग : महिला	फोटो उपलब्ध
688	YJX1729003	निर्वाचक का नाम : मनोज शर्मा पिता का नाम: राधा किशन शर्मा गृह संख्या : 347 उम्र : 50 लिंग : पुरुष	फोटो उपलब्ध	689	YJX1728989	निर्वाचक का नाम : दीपक शर्मा पिता का नाम: राधा किशन शर्मा गृह संख्या : 347 उम्र : 49 लिंग : पुरुष	फोटो उपलब्ध	690	YJX1729011	निर्वाचक का नाम : आरती शर्मा पति का नाम: मनोज शर्मा गृह संख्या : 347 उम्र : 44 लिंग : महिला	फोटो उपलब्ध
691	YJX3026242	निर्वाचक का नाम : सुरेश चंद शर्मा पिता का नाम: मेवा लाल गृह संख्या : 348 उम्र : 61 लिंग : पुरुष	फोटो उपलब्ध	692	CGW0298323	निर्वाचक का नाम : शैली शर्मा पति का नाम: सुरेश चंद शर्मा गृह संख्या : 348 उम्र : 59 लिंग : महिला	फोटो उपलब्ध	693	YJX0025718	निर्वाचक का नाम : कल्पना पति का नाम: महेश गृह संख्या : 348 उम्र : 47 लिंग : महिला	फोटो उपलब्ध
694	YJX2271633	निर्वाचक का नाम : आयुषी शर्मा पिता का नाम: सुरेंद्र चंद्र शर्मा गृह संख्या : 348 उम्र : 31 लिंग : महिला	फोटो उपलब्ध	695	YJX2800464	निर्वाचक का नाम : रूपल शर्मा पिता का नाम: सुरेंद्र चंद्र शर्मा गृह संख्या : 348 उम्र : 26 लिंग : पुरुष	फोटो उपलब्ध	Q 696	YJX1638212	निर्वाचक का नाम : शशि पति का नाम: रमेश गृह संख्या : 351 उम्र : 70 लिंग : महिला	फोटो उपलब्ध
697	YJX3026259	निर्वाचक का नाम : सुनीता पिता का नाम: फूलचन्द्र गृह संख्या : 351 उम्र : 55 लिंग : महिला	फोटो उपलब्ध	698	CGW1550441	निर्वाचक का नाम : सरोज पति का नाम: राकेश गृह संख्या : 351 उम्र : 50 लिंग : महिला	फोटो उपलब्ध	699	YJX3395084	निर्वाचक का नाम : गुंजन यादव पिता का नाम: राकेश यादव गृह संख्या : 351 उम्र : 22 लिंग : महिला	फोटो उपलब्ध
700	YJX2800456	निर्वाचक का नाम : अमन यादव पिता का नाम: राकेश यादव गृह संख्या : 357 उम्र : 25 लिंग : पुरुष	फोटो उपलब्ध	701	CGW1492065	निर्वाचक का नाम : राजेंद्र शर्मा पिता का नाम: स्व सालिगराम शर्मा गृह संख्या : 359/650 उम्र : 60 लिंग : पुरुष	फोटो उपलब्ध	702	CGW1492099	निर्वाचक का नाम : मीता शर्मा पति का नाम: राजेंद्र शर्मा गृह संख्या : 359/650 उम्र : 60 लिंग : महिला	फोटो उपलब्ध

703 निर्वाचक का नाम : ईशा शर्मा पिता का नाम: राजेंद्र शर्मा गृह संख्या : 359/650 उम्र : 25 लिंग : महिला	YJX3169737	704 निर्वाचक का नाम : यूजिन जेरोल्ड पिता का नाम: सिल्वे राज गृह संख्या : 361 उम्र : 40 लिंग : पुरुष	YJX0569145	705 निर्वाचक का नाम : शीतल पिता का नाम: मूलचंदरैकवार गृह संख्या : 365 उम्र : 65 लिंग : पुरुष	CGW1549476
706 निर्वाचक का नाम : तारा बाई पति का नाम: शीतल रैकवार गृह संख्या : 365 उम्र : 65 लिंग : महिला	YJX3027927	707 निर्वाचक का नाम : राजाराम पिता का नाम: शीतल गृह संख्या : 365 उम्र : 46 लिंग : पुरुष	YJX1638220	708 निर्वाचक का नाम : गोविंद पिता का नाम: शीतलरैकवार गृह संख्या : 365 उम्र : 44 लिंग : पुरुष	CGW1626373
709 निर्वाचक का नाम : गौतम पिता का नाम: शीतलरैकवार गृह संख्या : 365 उम्र : 40 लिंग : पुरुष	CGW1493568	710 निर्वाचक का नाम : कमला बाई पति का नाम: किशन गृह संख्या : 366 उम्र : 51 लिंग : महिला	YJX1707330	711 निर्वाचक का नाम : सोनम राजपूत पति का नाम: राजेश राजपूत गृह संख्या : 366 उम्र : 35 लिंग : महिला	YJX2639227
712 निर्वाचक का नाम : प्रियंका राजपूत पिता का नाम: ओमसिंग राजपूत गृह संख्या : 366 उम्र : 27 लिंग : महिला	YJX2639201	713 निर्वाचक का नाम : पिंकी राजपूत पिता का नाम: ओमसिंग राजपूत गृह संख्या : 366 उम्र : 26 लिंग : महिला	YJX2639144	714 निर्वाचक का नाम : भागवती पति का नाम: देव नाथ गृह संख्या : 366/1 उम्र : 59 लिंग : महिला	YJX2994358
715 निर्वाचक का नाम : रज्जन पिता का नाम: रामप्रसाद गृह संख्या : 366/1 उम्र : 58 लिंग : पुरुष	YJX0025726	716 निर्वाचक का नाम : ममता पति का नाम: रज्जन सिंह गृह संख्या : 366/1 उम्र : 45 लिंग : महिला	YJX2896413	717 निर्वाचक का नाम : संजना राजपूत पति का नाम: मुकेश गृह संख्या : 366/1 उम्र : 45 लिंग : महिला	CGW1626381
718 निर्वाचक का नाम : भारती राजपूत पति का नाम: जितेंद्र सिंह राजपूत गृह संख्या : 366/1 उम्र : 41 लिंग : महिला	YJX1729029	719 निर्वाचक का नाम : दुर्गेश कुमार पिता का नाम: देवनाथ गृह संख्या : 366/1 उम्र : 41 लिंग : पुरुष	YJX0884981	720 निर्वाचक का नाम : तारा बाई राजपूत पति का नाम: खूब सिंह राजपूत गृह संख्या : 366/1 उम्र : 37 लिंग : महिला	YJX2141968
721 निर्वाचक का नाम : भारती पति का नाम: ओमसिंह गृह संख्या : 366/3 उम्र : 79 लिंग : महिला	CGW1626399	722 निर्वाचक का नाम : राजेश पिता का नाम: बलराम गृह संख्या : 366/3 उम्र : 39 लिंग : पुरुष	CGW1492826	723 निर्वाचक का नाम : ओम सिंह पिता का नाम: बाबू लाल गृह संख्या : 366/13 उम्र : 81 लिंग : पुरुष	YJX3071982
724 निर्वाचक का नाम : विमला पति का नाम: बलराम गृह संख्या : 366/13 उम्र : 65 लिंग : महिला	YJX2896066	725 निर्वाचक का नाम : मुकेश पिता का नाम: देव नाथ गृह संख्या : 366/13 उम्र : 49 लिंग : पुरुष	YJX2994374	726 निर्वाचक का नाम : श्रुति राजपूत पिता का नाम: मुकेश राजपूत गृह संख्या : 366/13 उम्र : 22 लिंग : महिला	YJX3379948
727 निर्वाचक का नाम : साहिल राजपूत पिता का नाम: मुकेश राजपूत गृह संख्या : 366/13 उम्र : 20 लिंग : पुरुष	YJX3499340	728 निर्वाचक का नाम : मनीषा पति का नाम: जगदीश गृह संख्या : 376 उम्र : 50 लिंग : महिला	YJX0025734	729 निर्वाचक का नाम : रानू तिवारी पति का नाम: राकेश तिवारी गृह संख्या : 376 उम्र : 36 लिंग : महिला	YJX2035988
730 निर्वाचक का नाम : अनुराग शर्मा पिता का नाम: जगदीश शर्मा गृह संख्या : 376 उम्र : 24 लिंग : पुरुष	YJX3339652	731 निर्वाचक का नाम : निधी रैकवार पिता का नाम: शंकर लाल गृह संख्या : 398 उम्र : 37 लिंग : महिला	YJX1729037	Q 732 निर्वाचक का नाम : नेहा रैकवार पिता का नाम: कमलेश गृह संख्या : 398 उम्र : 32 लिंग : महिला	YJX2035764

733	YJX2036036	निर्वाचक का नाम : वर्षा रैकवार पिता का नाम: रमेश कुमार रैकवार गृह संख्या : 402 उम्र : 34 लिंग : महिला	734	YJX3668886	निर्वाचक का नाम : रिया दुबे पिता का नाम: अनूप दुबे गृह संख्या : 425 द्वारका नगर उम्र : 20 लिंग : महिला	735	YJX3106218	निर्वाचक का नाम : नबोर एक्का पिता का नाम: पत्रा सिंह गृह संख्या : 489 उम्र : 55 लिंग : पुरुष
736	CGW1626423	निर्वाचक का नाम : सुशीला पति का नाम: नबोरएक्का गृह संख्या : 489 उम्र : 51 लिंग : महिला	737	CGW1798420	निर्वाचक का नाम : विलयम पिता का नाम: नजारियुस गृह संख्या : 489 उम्र : 47 लिंग : पुरुष	738	YJX3298429	निर्वाचक का नाम : आशीष एक्का पिता का नाम: नबोर एक्का गृह संख्या : 489 उम्र : 24 लिंग : पुरुष
739	CGW1626431	निर्वाचक का नाम : दीना नाथ पिता का नाम: राम कृष्ण गृह संख्या : 496 उम्र : 56 लिंग : पुरुष	740	YJX3071800	निर्वाचक का नाम : संतोष पति का नाम: दीना नाथ गृह संख्या : 496 उम्र : 53 लिंग : महिला	741	YJX2212298	निर्वाचक का नाम : बिन्दू राजपूत पिता का नाम: राम लाला गृह संख्या : 496 उम्र : 47 लिंग : महिला
742	CGW1798644	निर्वाचक का नाम : सुरज प्रसाद दुबे पिता का नाम: दीनानाथ दुबे गृह संख्या : 496 उम्र : 37 लिंग : पुरुष	743	YJX3274669	निर्वाचक का नाम : काजल दुबे पति का नाम: सुरज प्रसाद दुबे गृह संख्या : 496 उम्र : 31 लिंग : महिला	744	CGW1493550	निर्वाचक का नाम : सोनू पिता का नाम: कंधीलाल गृह संख्या : 496/1 उम्र : 40 लिंग : पुरुष
745	CGW1549856	निर्वाचक का नाम : शक्ति पिता का नाम: कंधीलाल गृह संख्या : 496/1 उम्र : 38 लिंग : पुरुष	746	CGW1798503	निर्वाचक का नाम : विनोद कुमार कुशवाहा पिता का नाम: जगवंधन कुशवाहा गृह संख्या : 496-9 उम्र : 63 लिंग : पुरुष	747	YJX1638105	निर्वाचक का नाम : प्रभात कुशवाहा पिता का नाम: विनोद कुमार कुशवाहा गृह संख्या : 496-9 उम्र : 34 लिंग : पुरुष
748	YJX2539799	निर्वाचक का नाम : कनक प्रभा कुशवाहा पिता का नाम: विनोद कुमार कुशवाहा गृह संख्या : 496/9 उम्र : 32 लिंग : महिला	749	YJX3399342	निर्वाचक का नाम : साक्षी पाटकर पिता का नाम: मुकेश पाटकर गृह संख्या : 497-22 उम्र : 23 लिंग : महिला	750	YJX3555372	निर्वाचक का नाम : मुस्कान पाटकर पिता का नाम: मुकेश पाटकर गृह संख्या : 497-22 उम्र : 20 लिंग : महिला
751	YJX1638261	निर्वाचक का नाम : अईया बाई पति का नाम: घनश्याम गृह संख्या : 498 उम्र : 59 लिंग : महिला	752	YJX3026325	निर्वाचक का नाम : मुन्नी बाई पति का नाम: भाईजी गृह संख्या : 498 उम्र : 58 लिंग : महिला	753	YJX1638279	निर्वाचक का नाम : कुसुम पति का नाम: अशोक गृह संख्या : 498 उम्र : 56 लिंग : महिला
754	YJX3165263	निर्वाचक का नाम : साधना सिंह पति का नाम: तारासिंह गृह संख्या : 498 उम्र : 55 लिंग : महिला	755	YJX0885020	निर्वाचक का नाम : लक्ष्मी पति का नाम: जयवंत गृह संख्या : 498 उम्र : 42 लिंग : महिला	756	YJX3339660	निर्वाचक का नाम : बलवंत पिता का नाम: भाईजी गृह संख्या : 498 उम्र : 41 लिंग : पुरुष
757	CGW1492032	निर्वाचक का नाम : जसवंत पिता का नाम: भाईजी गृह संख्या : 498 उम्र : 38 लिंग : पुरुष	758	YJX1638154	निर्वाचक का नाम : गोविंद पिता का नाम: भैया जी गृह संख्या : 498 उम्र : 34 लिंग : पुरुष	759	YJX3070794	निर्वाचक का नाम : बिनोद पिता का नाम: दुर्गा प्रसाद गृह संख्या : 499 उम्र : 49 लिंग : पुरुष
760	YJX2212389	निर्वाचक का नाम : सीमा राजपूत पति का नाम: उमेश राजपूत गृह संख्या : 499 उम्र : 38 लिंग : महिला	761	YJX2800530	निर्वाचक का नाम : अंकित राजपूत पिता का नाम: वीरेंद्र सिंह राजपूत गृह संख्या : 499 उम्र : 25 लिंग : पुरुष	762	YJX2722296	निर्वाचक का नाम : मालती यादव पति का नाम: गोविंद यादव गृह संख्या : 502 उम्र : 47 लिंग : महिला

763 निर्वाचक का नाम : विद्या वती पति का नाम: मिश्री लाल गृह संख्या : 504 उम्र : 67 लिंग : महिला	YJX3070752 फोटो उपलब्ध	764 निर्वाचक का नाम : अजीत पिता का नाम: शिव चरण गृह संख्या : 504 उम्र : 57 लिंग : पुरुष	YJX3070232 फोटो उपलब्ध	765 निर्वाचक का नाम : प्रभा पति का नाम: रामकिशन गृह संख्या : 504 उम्र : 52 लिंग : महिला	YJX0025742 फोटो उपलब्ध
766 निर्वाचक का नाम : मनीष पिता का नाम: मिश्रीलाल गृह संख्या : 504 उम्र : 44 लिंग : पुरुष	YJX0885061 फोटो उपलब्ध	767 निर्वाचक का नाम : सुरेन्द्र पिता का नाम: मिश्रीलाल गृह संख्या : 504 उम्र : 42 लिंग : पुरुष	CGW1492750 फोटो उपलब्ध	768 निर्वाचक का नाम : सीमा राजपूत पिता का नाम: मिश्री लाल राजपूत गृह संख्या : 504 उम्र : 40 लिंग : महिला	YJX2732949 फोटो उपलब्ध
769 निर्वाचक का नाम : ऐश्वर्या राजपूत माता का नाम: प्रभा राजपूत गृह संख्या : 504 उम्र : 25 लिंग : महिला	YJX2756641 फोटो उपलब्ध	770 निर्वाचक का नाम : आयेशा ठाकूर माता का नाम: प्रभा ठाकूर गृह संख्या : 504 उम्र : 22 लिंग : महिला	YJX3427671 फोटो उपलब्ध	771 निर्वाचक का नाम : राजेंद्र सिंह पिता का नाम: छोटेलाल गृह संख्या : 505 उम्र : 55 लिंग : पुरुष	YJX3026432 फोटो उपलब्ध
772 निर्वाचक का नाम : रन्जना पति का नाम: राजेंद्र सिंह गृह संख्या : 505 उम्र : 53 लिंग : महिला	YJX3026440 फोटो उपलब्ध	773 निर्वाचक का नाम : अंजू पति का नाम: राजेश गृह संख्या : 505 उम्र : 46 लिंग : महिला	YJX0025759 फोटो उपलब्ध	774 निर्वाचक का नाम : निशांत राजपूत पिता का नाम: राजेंद्र राजपूत गृह संख्या : 505 उम्र : 34 लिंग : पुरुष	YJX2212330 फोटो उपलब्ध
775 निर्वाचक का नाम : राधा बाई पिता का नाम: कुंजी लाल गृह संख्या : 506 उम्र : 43 लिंग : महिला	YJX3026424 फोटो उपलब्ध	776 निर्वाचक का नाम : दीपक पिता का नाम: रमेश गृह संख्या : 506 उम्र : 37 लिंग : पुरुष	YJX0885079 फोटो उपलब्ध	777 निर्वाचक का नाम : रोशनी राजपूत पति का नाम: दीपक राजपूत गृह संख्या : 506 उम्र : 33 लिंग : महिला	YJX2271377 फोटो उपलब्ध
778 निर्वाचक का नाम : रेखा राजपूत पति का नाम: भवानीसिंह गृह संख्या : 507 उम्र : 53 लिंग : महिला	YJX2517985 फोटो उपलब्ध	779 निर्वाचक का नाम : ललित राजपूत पिता का नाम: भवानी सिंह राजपूत गृह संख्या : 507 उम्र : 33 लिंग : पुरुष	YJX3595907 फोटो उपलब्ध	780 निर्वाचक का नाम : त्रिवेणी पति का नाम: अजय गृह संख्या : 508 उम्र : 44 लिंग : महिला	YJX1826460 फोटो उपलब्ध
781 निर्वाचक का नाम : मोहन लाल पिता का नाम: भैया लाल गृह संख्या : 509 उम्र : 60 लिंग : पुरुष	YJX0025767 फोटो उपलब्ध	782 निर्वाचक का नाम : दसोदा बाई पति का नाम: लोक नाथ गृह संख्या : 512 उम्र : 71 लिंग : महिला	YJX3722006 फोटो उपलब्ध	783 निर्वाचक का नाम : यसोदा पति का नाम: लोक नाथ गृह संख्या : 512 उम्र : 65 लिंग : महिला	YJX3071420 फोटो उपलब्ध
784 निर्वाचक का नाम : मुकेश रैकवार पिता का नाम: लोकनाथ रैकवार गृह संख्या : 512 उम्र : 53 लिंग : पुरुष	YJX3106242 फोटो उपलब्ध	785 निर्वाचक का नाम : विनोद पिता का नाम: लोक नाथ गृह संख्या : 512 उम्र : 52 लिंग : पुरुष	CGW0299057 फोटो उपलब्ध	786 निर्वाचक का नाम : लता रैकवार पति का नाम: मुकेश रैकवार गृह संख्या : 512 उम्र : 51 लिंग : महिला	CGW1626522 फोटो उपलब्ध
787 निर्वाचक का नाम : नीतू पति का नाम: अर्जुन गृह संख्या : 512 उम्र : 44 लिंग : महिला	YJX1638345 फोटो उपलब्ध	788 निर्वाचक का नाम : अर्जुन रैकवार पिता का नाम: लोकनाथ रैकवार गृह संख्या : 512 उम्र : 42 लिंग : पुरुष	CGW1493998 फोटो उपलब्ध	789 निर्वाचक का नाम : संध्या पति का नाम: विनोद गृह संख्या : 512 उम्र : 42 लिंग : महिला	YJX1638352 फोटो उपलब्ध
790 निर्वाचक का नाम : धनसिंह पिता का नाम: लोकनाथ गृह संख्या : 512 उम्र : 37 लिंग : पुरुष	CGW1550748 फोटो उपलब्ध	791 निर्वाचक का नाम : अभिषेक रैकवार पिता का नाम: मुकेश रैकवार गृह संख्या : 512 उम्र : 22 लिंग : पुरुष	YJX3395118 फोटो उपलब्ध	792 निर्वाचक का नाम : सुरेश प्रसाद कोल पिता का नाम: भैया लाल कोल गृह संख्या : 514 उम्र : 59 लिंग : पुरुष	CGW1626548 फोटो उपलब्ध

793 निर्वाचक का नाम : सुनीता बाई कोल पति का नाम: सुरेश प्रसाद कोल कोल गृह संख्या : 514 उम्र : 48 लिंग : महिला	YJX0025783 फोटो उपलब्ध	794 निर्वाचक का नाम : हरेन्द्र पिता का नाम: इनक लाल गृह संख्या : 516 उम्र : 36 लिंग : पुरुष	YJX0569178 फोटो उपलब्ध	795 निर्वाचक का नाम : सीमा पिता का नाम: कछेदी गृह संख्या : 517 उम्र : 39 लिंग : महिला	CGW1798842 फोटो उपलब्ध
796 निर्वाचक का नाम : राम मान पिता का नाम: श्री भूषण गृह संख्या : 520 उम्र : 51 लिंग : पुरुष	CGW1626597 फोटो उपलब्ध	797 निर्वाचक का नाम : फूलकली पति का नाम: राम भान गृह संख्या : 520 उम्र : 49 लिंग : महिला	YJX0025791 फोटो उपलब्ध	798 निर्वाचक का नाम : वीरेन्द्र पिता का नाम: निर्भय गृह संख्या : 521 उम्र : 55 लिंग : पुरुष	CGW1626605 फोटो उपलब्ध
799 निर्वाचक का नाम : हेमलता पति का नाम: वीरेन्द्र गृह संख्या : 521 उम्र : 55 लिंग : महिला	CGW0299073 फोटो उपलब्ध	800 निर्वाचक का नाम : दिनेश कुमार भलावी पिता का नाम: दिलाराम भलावी गृह संख्या : 523 उम्र : 51 लिंग : पुरुष	YJX2419661 फोटो उपलब्ध	801 निर्वाचक का नाम : राधा भलावी पति का नाम: दिनेश भलावी गृह संख्या : 523 उम्र : 38 लिंग : महिला	YJX2419778 फोटो उपलब्ध
802 निर्वाचक का नाम : शिखा पाण्डेय पिता का नाम: संतोष कुमार पाण्डेय गृह संख्या : 525 उम्र : 31 लिंग : महिला	YJX2212496 फोटो उपलब्ध	803 निर्वाचक का नाम : अंकित कुमार पाण्डेय पिता का नाम: संतोष कुमार पाण्डेय गृह संख्या : 525 उम्र : 29 लिंग : पुरुष	YJX2704674 फोटो उपलब्ध	804 निर्वाचक का नाम : अमन पाण्डेय पिता का नाम: संतोष कुमार पाण्डेय गृह संख्या : 525 उम्र : 28 लिंग : पुरुष	YJX2704682 फोटो उपलब्ध
805 निर्वाचक का नाम : मुन्नालाल पिता का नाम: महाबली गृह संख्या : 530 उम्र : 54 लिंग : पुरुष	CGW1626639 फोटो उपलब्ध	806 निर्वाचक का नाम : सावित्री पति का नाम: मुन्नालाल गृह संख्या : 530 उम्र : 49 लिंग : महिला	CGW1626647 फोटो उपलब्ध	807 निर्वाचक का नाम : सुजीत कुमार गौतम पिता का नाम: मुन्ना लाल गौतम गृह संख्या : 530 उम्र : 27 लिंग : पुरुष	YJX3277548 फोटो उपलब्ध
808 निर्वाचक का नाम : चोखेलाल गौंड पिता का नाम: रामदयाल गौंड गृह संख्या : 531 उम्र : 62 लिंग : पुरुष	CGW1626654 फोटो उपलब्ध	809 निर्वाचक का नाम : आशुतोष बघेल पिता का नाम: रामभरोस बघेल गृह संख्या : 531 उम्र : 37 लिंग : पुरुष	YJX2743524 फोटो उपलब्ध	810 निर्वाचक का नाम : मनोज ठाकुर पिता का नाम: प्रदीप ठाकुर गृह संख्या : 532 उम्र : 43 लिंग : पुरुष	YJX2743516 फोटो उपलब्ध
811 निर्वाचक का नाम : सुभद्रा पति का नाम: वृंदावन गृह संख्या : 535 उम्र : 59 लिंग : महिला	YJX1638386 फोटो उपलब्ध	812 निर्वाचक का नाम : प्रेम नारायण रजक पिता का नाम: रघुवीर रजक गृह संख्या : 535 उम्र : 48 लिंग : पुरुष	YJX2127868 फोटो उपलब्ध	813 निर्वाचक का नाम : धमेन्द्रप्रताप पिता का नाम: सुरेन्द्रसिंह गृह संख्या : 535 उम्र : 43 लिंग : पुरुष	CGW1626704 फोटो उपलब्ध
814 निर्वाचक का नाम : रंजुसिंह पति का नाम: धमेन्द्रप्रताप गृह संख्या : 535 उम्र : 39 लिंग : महिला	YJX0025825 फोटो उपलब्ध	815 निर्वाचक का नाम : सार्थक झा पिता का नाम: अरूण कुमार झा गृह संख्या : 535 उम्र : 32 लिंग : पुरुष	YJX2035707 फोटो उपलब्ध	816 निर्वाचक का नाम : जगमोहन पिता का नाम: सकलसिंह गृह संख्या : 538 उम्र : 63 लिंग : पुरुष	CGW1549534 फोटो उपलब्ध
817 निर्वाचक का नाम : संगीता पति का नाम: राकेशदुबे गृह संख्या : 539 उम्र : 40 लिंग : महिला	CGW1493600 फोटो उपलब्ध	818 निर्वाचक का नाम : प्रियंका दुबे पिता का नाम: राकेश दुबे गृह संख्या : 539 उम्र : 26 लिंग : महिला	YJX2568491 फोटो उपलब्ध	819 निर्वाचक का नाम : सुचिता माता का नाम: मंदर गृह संख्या : ५४६/बी उम्र : 44 लिंग : महिला	YJX2271419 फोटो उपलब्ध
820 निर्वाचक का नाम : रोमियो अन्थोनी माता का नाम: मंदर टेरसा गृह संख्या : ५४६/बी उम्र : 42 लिंग : पुरुष	YJX2271518 फोटो उपलब्ध	821 निर्वाचक का नाम : चिन्दू माता का नाम: मंदर टेरसा गृह संख्या : ५४६/बी उम्र : 35 लिंग : पुरुष	YJX2271476 फोटो उपलब्ध	822 निर्वाचक का नाम : ममता झा पिता का नाम: स्व मुन्नालाल झा गृह संख्या : 550 उम्र : 74 लिंग : महिला	YJX2127843 फोटो उपलब्ध

823	YJX2036218	निर्वाचक का नाम : सुभाग्य देवी झा पिता का नाम: स्व मुन्ना लाल झा गृह संख्या : 550 उम्र : 72 लिंग : महिला	फोटो उपलब्ध	824	YJX0962423	निर्वाचक का नाम : हेमन्त पिता का नाम: होरीलाल गृह संख्या : 550 उम्र : 39 लिंग : पुरुष	फोटो उपलब्ध	825	YJX0962431	निर्वाचक का नाम : सुरेन्द्र पिता का नाम: होरीलाल गृह संख्या : 550 उम्र : 37 लिंग : पुरुष	फोटो उपलब्ध
826	YJX0885178	निर्वाचक का नाम : जगदीश पिता का नाम: मूलचंद गृह संख्या : 559 उम्र : 45 लिंग : पुरुष	फोटो उपलब्ध	Q 827	YJX1729045	निर्वाचक का नाम : विकास शर्मा पिता का नाम: मूल चंद शर्मा गृह संख्या : 559 उम्र : 40 लिंग : पुरुष	फोटो उपलब्ध	828	YJX3586815	निर्वाचक का नाम : सोनाली शर्मा पति का नाम: विकास शर्मा गृह संख्या : 559 उम्र : 38 लिंग : महिला	फोटो उपलब्ध
829	YJX2271310	निर्वाचक का नाम : अजय कुमार शर्मा पिता का नाम: जगदीश चन्द्र शर्मा गृह संख्या : 567 उम्र : 59 लिंग : पुरुष	फोटो उपलब्ध	830	YJX1826635	निर्वाचक का नाम : नीना पति का नाम: ज्ञानदीप गृह संख्या : 2 उम्र : 57 लिंग : महिला	फोटो उपलब्ध	831	YJX2271625	निर्वाचक का नाम : विख्यात खंडेलवाल पिता का नाम: चन्द्रप्रकाश खंडेलवाल गृह संख्या : 573/1 उम्र : 33 लिंग : पुरुष	फोटो उपलब्ध
832	YJX1638402	निर्वाचक का नाम : प्रेम साई पिता का नाम: बलराम गृह संख्या : 631 उम्र : 59 लिंग : पुरुष	फोटो उपलब्ध	833	YJX1638410	निर्वाचक का नाम : शुगना पति का नाम: प्रेमसाई गृह संख्या : 631 उम्र : 53 लिंग : महिला	फोटो उपलब्ध	834	YJX2937639	निर्वाचक का नाम : हरी ओम विश्वकर्मा पिता का नाम: चन्द्रिका प्रसाद विश्वकर्मा गृह संख्या : 632 उम्र : 61 लिंग : पुरुष	फोटो उपलब्ध
835	YJX3579489	निर्वाचक का नाम : हर्ष विश्वकर्मा पिता का नाम: हरी ओम विश्वकर्मा गृह संख्या : 632 उम्र : 21 लिंग : पुरुष	फोटो उपलब्ध	836	YJX2094845	निर्वाचक का नाम : हर्षुल विश्वकर्मा पिता का नाम: हरीओम विश्वकर्मा गृह संख्या : 632/338 उम्र : 30 लिंग : पुरुष	फोटो उपलब्ध	837	YJX3630704	निर्वाचक का नाम : प्रवीणा शर्मा शर्मा पति का नाम: राजेश शर्मा शर्मा गृह संख्या : 637 उम्र : 52 लिंग : महिला	फोटो उपलब्ध
838	YJX2212348	निर्वाचक का नाम : राहुल मिश्रा पिता का नाम: विश्वनाथ मिश्रा गृह संख्या : 641 उम्र : 46 लिंग : पुरुष	फोटो उपलब्ध	839	LHT0095042	निर्वाचक का नाम : राम नरेश पिता का नाम: भईयालाल गृह संख्या : 652 उम्र : 72 लिंग : पुरुष	फोटो उपलब्ध	840	YJX3358413	निर्वाचक का नाम : राकेश कुमार मिश्रा पिता का नाम: राम कृपाल मिश्रा गृह संख्या : 652 उम्र : 69 लिंग : पुरुष	फोटो उपलब्ध
841	YJX3358405	निर्वाचक का नाम : चंदा मिश्रा पति का नाम: राकेश कुमार मिश्रा गृह संख्या : 652 उम्र : 65 लिंग : महिला	फोटो उपलब्ध	842	LHT0095026	निर्वाचक का नाम : रविकांत पिता का नाम: रामनरेश गृह संख्या : 652 उम्र : 38 लिंग : पुरुष	फोटो उपलब्ध	843	YJX2800480	निर्वाचक का नाम : पूजा त्रिपाठी पति का नाम: रविकांत त्रिपाठी गृह संख्या : 652 उम्र : 35 लिंग : महिला	फोटो उपलब्ध
844	YJX1638097	निर्वाचक का नाम : कृष्णाकांत पिता का नाम: रामनरेश गृह संख्या : 652 उम्र : 34 लिंग : पुरुष	फोटो उपलब्ध	845	YJX2800498	निर्वाचक का नाम : अर्पणा त्रिपाठी पति का नाम: सूर्यकांत त्रिपाठी गृह संख्या : 652 उम्र : 33 लिंग : महिला	फोटो उपलब्ध	846	YJX2704666	निर्वाचक का नाम : अनामिका पाण्डेय पति का नाम: अभिषेक पाण्डेय गृह संख्या : 652/1 उम्र : 36 लिंग : महिला	फोटो उपलब्ध
847	YJX3644747	निर्वाचक का नाम : संकल्प वर्मा पिता का नाम: संदीप वर्मा गृह संख्या : 693 उम्र : 20 लिंग : पुरुष	फोटो उपलब्ध	848	YJX2035954	निर्वाचक का नाम : पूजा केवट माता का नाम: विजय लक्ष्मी गृह संख्या : 715 उम्र : 33 लिंग : महिला	फोटो उपलब्ध	849	YJX3677556	निर्वाचक का नाम : उमेश सिंह राजपूत पिता का नाम: श्याम सिंह गृह संख्या : 724 उम्र : 50 लिंग : पुरुष	फोटो उपलब्ध
850	YJX2036150	निर्वाचक का नाम : सरस्वती बर्मन पति का नाम: धमेन्द्र गृह संख्या : 756 उम्र : 35 लिंग : महिला	फोटो उपलब्ध	851	YJX2036028	निर्वाचक का नाम : मोहनी राजपूत पिता का नाम: धनीराम गृह संख्या : 761 उम्र : 33 लिंग : महिला	फोटो उपलब्ध	852	YJX2036101	निर्वाचक का नाम : ऊषा बाई केवट पति का नाम: गोपाल केवट गृह संख्या : 774 उम्र : 54 लिंग : महिला	फोटो उपलब्ध

853	YJX2035632	निर्वाचक का नाम : राखी केवट पति का नाम: गणेश प्रसाद केवट गृह संख्या : 789 उम्र : 44 लिंग : महिला	फोटो उपलब्ध	854	YJX2141950	निर्वाचक का नाम : अतुल कुमार केवट पिता का नाम: गणेश प्रसाद केवट गृह संख्या : 789 उम्र : 31 लिंग : पुरुष	फोटो उपलब्ध	855	YJX2035665	निर्वाचक का नाम : धनश्याम यादव पिता का नाम: हीरा लाल यादव गृह संख्या : 807 उम्र : 59 लिंग : पुरुष	फोटो उपलब्ध
856	YJX3412855	निर्वाचक का नाम : कांचन चौधरी पति का नाम: सिकंदर चौधरी गृह संख्या : 955 कांचघर चौक उम्र : 31 लिंग : महिला	फोटो उपलब्ध	857	YJX2469252	निर्वाचक का नाम : श्रेयोशी प्रामानिक पिता का नाम: श्री ज्ञानदीप प्रामानिक गृह संख्या : 970 उम्र : 28 लिंग : महिला	फोटो उपलब्ध	858	YJX2035939	निर्वाचक का नाम : रवि विश्वकर्मा पिता का नाम: गोपी लाल विश्वकर्मा गृह संख्या : 1296 उम्र : 39 लिंग : पुरुष	फोटो उपलब्ध
859	YJX2035921	निर्वाचक का नाम : जमीला अहमद पति का नाम: समीर अहमद गृह संख्या : 1309 उम्र : 44 लिंग : महिला	फोटो उपलब्ध	860	YJX2036002	निर्वाचक का नाम : दीपक पिल्ले पिता का नाम: राज पिल्ले गृह संख्या : 1319 उम्र : 39 लिंग : पुरुष	फोटो उपलब्ध	861	YJX2035657	निर्वाचक का नाम : छाया पाली पति का नाम: नितिन पाली गृह संख्या : 1334 उम्र : 37 लिंग : महिला	फोटो उपलब्ध
862	YJX3680204	निर्वाचक का नाम : विमला बाई पति का नाम: रमेश समुंद्रे गृह संख्या : 1721 उम्र : 61 लिंग : महिला	फोटो उपलब्ध	863	YJX3676368	निर्वाचक का नाम : सुरभि डटहा पिता का नाम: रमेश डटहा गृह संख्या : 1843 उम्र : 25 लिंग : महिला	फोटो उपलब्ध	864	CGW1798263	निर्वाचक का नाम : गिरिजा बाई कुशवाहा पति का नाम: रेवाप्रसाद गृह संख्या : 337-2 उम्र : 71 लिंग : महिला	फोटो उपलब्ध
865	CGW1798271	निर्वाचक का नाम : रेवाप्रसाद पिता का नाम: सुखई गृह संख्या : 337-2 उम्र : 63 लिंग : पुरुष	फोटो उपलब्ध	866	CGW1798826	निर्वाचक का नाम : कंचेदी पिता का नाम: राजाराम गृह संख्या : 517 उम्र : 63 लिंग : पुरुष	फोटो उपलब्ध	867	CGW1798784	निर्वाचक का नाम : झनकलाल पिता का नाम: तुलाराम गृह संख्या : 516 उम्र : 60 लिंग : पुरुष	फोटो उपलब्ध
868	CGW1798834	निर्वाचक का नाम : राधा पति का नाम: कंचेदी गृह संख्या : 517 उम्र : 58 लिंग : महिला	फोटो उपलब्ध	869	CGW1799014	निर्वाचक का नाम : राकेश पिता का नाम: किशन गृह संख्या : 539 उम्र : 56 लिंग : पुरुष	फोटो उपलब्ध	870	CGW1798792	निर्वाचक का नाम : देवकी पिता का नाम: झनकलाल गृह संख्या : 516 उम्र : 55 लिंग : महिला	फोटो उपलब्ध
871	CGW1798685	निर्वाचक का नाम : मुकेश कुमार पाटकर पिता का नाम: जानकीरमन गृह संख्या : 497-22 उम्र : 54 लिंग : पुरुष	फोटो उपलब्ध	872	CGW1798297	निर्वाचक का नाम : अम्बिका कुशवाहा पिता का नाम: रेवाराम गृह संख्या : 337-2 उम्र : 53 लिंग : पुरुष	फोटो उपलब्ध	873	YJX0025700	निर्वाचक का नाम : वर्षा पति का नाम: अमित गृह संख्या : 337-2 उम्र : 53 लिंग : महिला	फोटो उपलब्ध
874	CGW1798909	निर्वाचक का नाम : संतोष पिता का नाम: शीलवंत गृह संख्या : 525 उम्र : 53 लिंग : पुरुष	फोटो उपलब्ध	875	CGW1799048	निर्वाचक का नाम : रविन्द्र पिता का नाम: हरिशचंद गृह संख्या : 654 उम्र : 53 लिंग : पुरुष	फोटो उपलब्ध	876	CGW1798305	निर्वाचक का नाम : भारती कुशवाहा पति का नाम: अम्बिका गृह संख्या : 337-2 उम्र : 50 लिंग : महिला	फोटो उपलब्ध
877	CGW1798891	निर्वाचक का नाम : राधा बाई पति का नाम: गणेश गृह संख्या : 524 उम्र : 50 लिंग : महिला	फोटो उपलब्ध	878	CGW1798917	निर्वाचक का नाम : पुष्पा पति का नाम: संतोष गृह संख्या : 525 उम्र : 48 लिंग : महिला	फोटो उपलब्ध	879	CGW1798313	निर्वाचक का नाम : उमाशंकर पिता का नाम: रेवाप्रसाद गृह संख्या : 337-2 उम्र : 47 लिंग : पुरुष	फोटो उपलब्ध
880	CGW1799022	निर्वाचक का नाम : स्वाति पति का नाम: संजय गृह संख्या : 571 उम्र : 44 लिंग : महिला	फोटो उपलब्ध	881	CGW1798719	निर्वाचक का नाम : अनीता पाटकर पति का नाम: मुकेश कुमार पाटकर गृह संख्या : 497-22 उम्र : 41 लिंग : महिला	फोटो उपलब्ध	882	CGW1798966	निर्वाचक का नाम : मनीष पिता का नाम: रघुवीर गृह संख्या : 535 उम्र : 38 लिंग : पुरुष	फोटो उपलब्ध

883 निर्वाचक का नाम : भुवनेश्वरी पिता का नाम: कंछेदी गृह संख्या : 517 उम्र : 37 लिंग : महिला	CGW1798859 फोटो उपलब्ध	884 निर्वाचक का नाम : रविकान्त पिता का नाम: कंछेदी गृह संख्या : 517 उम्र : 36 लिंग : पुरुष	CGW1798867 फोटो उपलब्ध	885 निर्वाचक का नाम : अनिल राजपूत अन्य: कुजी लाल राजपूत गृह संख्या : द्वारका नागर वार्ड उम्र : 53 लिंग : पुरुष	YJX3709201 फोटो उपलब्ध
886 निर्वाचक का नाम : बलराम सिंह राजपूत पिता का नाम: कल्लू राम राजपूत गृह संख्या : द्वारका नागर वार्ड उम्र : 45 लिंग : पुरुष	YJX3722618 फोटो उपलब्ध	887 निर्वाचक का नाम : रेवा प्रसाद पिता का नाम: चन्द्रमणी पाण्डे गृह संख्या : एस.आई 3 उम्र : 71 लिंग : पुरुष	LHT0095034 फोटो उपलब्ध	888 निर्वाचक का नाम : सावित्री पाण्डे पति का नाम: रेवा प्रसाद गृह संख्या : एस.आई 3 उम्र : 68 लिंग : महिला	LHT0095000 फोटो उपलब्ध
889 निर्वाचक का नाम : अभिषेक पाण्डे पिता का नाम: रेवा प्रसाद गृह संख्या : एस.आई 3 उम्र : 39 लिंग : पुरुष	LHT0094987 फोटो उपलब्ध	890 निर्वाचक का नाम : सनी कोरी पिता का नाम: राजू कोरी गृह संख्या : एच.नं.- 616/16 के-ए उम्र : 31 लिंग : पुरुष	YJX3402807 फोटो उपलब्ध	891 निर्वाचक का नाम : वर्षा कोरी पति का नाम: सनी कोरी गृह संख्या : एच.नं.- 616/16 के-ए उम्र : 31 लिंग : महिला	YJX3402781 फोटो उपलब्ध
892 निर्वाचक का नाम : आयशा ठाकुर पिता का नाम: राम किशन गृह संख्या : हाऊस नं. 504 उम्र : 22 लिंग : महिला	YJX3626678 फोटो उपलब्ध	893 निर्वाचक का नाम : सावित्री परते पति का नाम: विष्णु कुमार परते गृह संख्या : जे 06 जमुनी ब्लॉक पुलिस उम्र : 49 लिंग : महिला	YJX1962158 फोटो उपलब्ध	894 निर्वाचक का नाम : रितिका पाण्डेय पति का नाम: अंकित पाण्डेय गृह संख्या : पुलिस क्वार्टर नं.20 उम्र : 26 लिंग : महिला	YJX3611746 फोटो उपलब्ध
Q 895 निर्वाचक का नाम : सोना बार्ड परसे पति का नाम: लखन सिंह गृह संख्या : वनान 28 उम्र : 53 लिंग : महिला	YJX2106722 फोटो उपलब्ध				

896	1	YJX3752623	निर्वाचक का नाम : सौरभ तिवारी माता का नाम: चंद्रा प्रभा तिवारी गृह संख्या : 31, न्यु पुलिस क्वार्टर उम्र : 36 लिंग : पुरुष	897	6	YJX3754322	निर्वाचक का नाम : सुभाष रजक पिता का नाम: राजू रजक गृह संख्या : ह न 885 उम्र : 23 लिंग : पुरुष	898	1	YJX3754900	निर्वाचक का नाम : दिलीप लालवानी पिता का नाम: प्रकाशचंद्र लालवानी गृह संख्या : 107,द्वारका नागर उम्र : 40 लिंग : पुरुष
899	6	YJX3763752	निर्वाचक का नाम : ऋषि चौरसिया पिता का नाम: उमेश चौरसिया गृह संख्या : एच. नं. 835 उम्र : 20 लिंग : पुरुष	900	7	YJX3765484	निर्वाचक का नाम : कोमल केसवानी पिता का नाम: राकेश केसवानी गृह संख्या : 1747 उम्र : 20 लिंग : महिला	901	6	YJX3771045	निर्वाचक का नाम : खुशी लोधी पिता का नाम: राकेश लोधी गृह संख्या : 1581 उम्र : 21 लिंग : महिला
902	5	YJX3772498	निर्वाचक का नाम : मोनीश परसवानी माता का नाम: वर्षा परसवानी गृह संख्या : 2047/1 उम्र : 19 लिंग : पुरुष	903	6	YJX3778370	निर्वाचक का नाम : भारती विश्वकर्मा पति का नाम: राहुल गृह संख्या : 744 उम्र : 35 लिंग : महिला	904	2	YJX3785920	निर्वाचक का नाम : मिताली मंगलानी पिता का नाम: राम चंद मंगलानी गृह संख्या : 2078 उम्र : 22 लिंग : महिला
905	5	YJX3788478	निर्वाचक का नाम : प्रिया मंगलानी पिता का नाम: रामचंद मंगलानी गृह संख्या : 2098 उम्र : 24 लिंग : महिला	906	5	YJX3788486	निर्वाचक का नाम : रौनक मंगलानी पिता का नाम: अमर मंगलानी गृह संख्या : 2098 उम्र : 18 लिंग : पुरुष	907	1	YJX3793734	निर्वाचक का नाम : अविनाश कुकरेजा पिता का नाम: पारुमल कुकरेजा गृह संख्या : 164 उम्र : 33 लिंग : पुरुष
908	1	YJX3795564	निर्वाचक का नाम : माही कुकरेजा पिता का नाम: पारुमल कुकरेजा गृह संख्या : 164 उम्र : 40 लिंग : महिला	909	1	YJX3797099	निर्वाचक का नाम : विवेक प्रीतमानी पिता का नाम: तुलसी दास प्रीतमानी गृह संख्या : 139 उम्र : 29 लिंग : पुरुष	910	6	YJX3797172	निर्वाचक का नाम : पुनम केवट पति का नाम: अभिषेक केवट गृह संख्या : 893 उम्र : 23 लिंग : महिला
911	3	YJX3797578	निर्वाचक का नाम : संगीता शर्मा पति का नाम: कृष्ण कुमार गृह संख्या : 1949 उम्र : 42 लिंग : महिला	912	4	YJX3797602	निर्वाचक का नाम : रानू मांझी पति का नाम: धन सिंह गृह संख्या : 512 उम्र : 41 लिंग : महिला	913	3	YJX3800281	निर्वाचक का नाम : अंजना विश्वकर्मा पति का नाम: रवि विश्वकर्मा गृह संख्या : 1296 उम्र : 37 लिंग : महिला
914	5	YJX3800992	निर्वाचक का नाम : रुद्र यादव पिता का नाम: राजेश यादव गृह संख्या : 860 उम्र : 19 लिंग : पुरुष	915	1	YJX3802717	निर्वाचक का नाम : हर्ष प्रीतमानी पिता का नाम: तुलसी दास प्रीतमानी गृह संख्या : 139 उम्र : 27 लिंग : पुरुष	916	3	YJX3807062	निर्वाचक का नाम : विधि सक्सेना पिता का नाम: दीप कुमार सक्सेना गृह संख्या : 1966/1 उम्र : 19 लिंग : महिला
917	1	YJX3810447	निर्वाचक का नाम : साक्षी यादव पिता का नाम: राजेश यादव गृह संख्या : 860 उम्र : 22 लिंग : महिला	918	1	YJX3810488	निर्वाचक का नाम : रचना राजपूत पति का नाम: योगेन्द्र राजपूत गृह संख्या : 538 उम्र : 38 लिंग : महिला	919	2	YJX3814159	निर्वाचक का नाम : आदित्य कैथवास पिता का नाम: अशाफीलाल कैथवास गृह संख्या : 78,कच्चीयाना मोहल्ला लालमाटी उम्र : 18 लिंग : पुरुष
920	5	YJX1549849	निर्वाचक का नाम : शैलेंद्र कुमार पिता का नाम: शिवनारायण विश्वकर्मा गृह संख्या : 2015 उम्र : 40 लिंग : पुरुष								

निर्वाचकों का विवरण :

A) मतदाताओं की संख्या :

	नामावली का प्रकार	निर्वाचक नामावली की पहचान :	मतदाताओं की संख्या :				
			पुरुष	महिला	तृतीय लिंग	कुल	
I	मूल	मूल नामावली	विशेष गहन पुनरीक्षण 2026 की मूल नामावली एवं समस्त अनुपूरकों को एकीकृत कर	461	434	0	895
II	घटक I - परिवर्धन सूची	पूरक 1	विशेष गहन पुनरीक्षण - 2026	12	13	0	25
III	घटक II - विलोपन सूची	पूरक 1	विशेष गहन पुनरीक्षण - 2026	7	6	0	13
IV	लिंग में संशोधन के कारण अंतर			0	0	0	0
पुनरीक्षण के बाद इस नामावली में शुद्ध निर्वाचक (I+II-III+IV)				466	441	0	907

B) संशोधनों की संख्या :

नामावली का प्रकार	निर्वाचक नामावली की पहचान :	संशोधनों की संख्या :
पूरक 1	विशेष गहन पुनरीक्षण - 2026	8

निर्वाचक रजिस्ट्रीकरण अधिकारी द्वारा जारी

E-मृत्यु, S-स्थानांतरित, R-दोहरी प्रविष्टि, M-लापता, Q-अहर्ता नहीं