

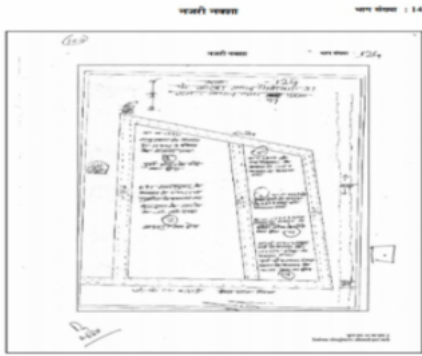
निर्वाचक नामावली 2026 S12 मध्य प्रदेश

विधान सभा क्षेत्र की संख्या, नाम व आरक्षण स्थिति : 97 - जबलपुर पूर्व (अ.जा.)		भाग संख्या : : 186			
संसदीय निर्वाचन क्षेत्र की संख्या, नाम व आरक्षण स्थिति, जिसमें विधान सभा निर्वाचन क्षेत्र स्थित है : 13 - जबलपुर					
1. पुनरीक्षण का विवरण					
पुनरीक्षण का वर्ष :	2026	निर्वाचक नामावली की पहचान :			
अर्हता तिथि :	01-01-2026	विशेष गहन पुनरीक्षण 2026 की मूल नामावली एवं समस्त अनुपूरकों को एकीकृत कर			
पुनरीक्षण का स्वरूप :	विशेष गहन पुनरीक्षण 2026				
प्रकाशन की तिथि :	21-02-2026				
2. भाग व मतदान क्षेत्र का विवरण :					
भाग में आने वाले अनुभागों की संख्या और नाम :					
1-1175 से 1194 /5क तक जबलपुर		मुख्य शहर / मुख्य ग्राम : जबलपुर			
2-म.न1195 से 1255/5तक जबलपुर		वार्ड : पं. द्वारका प्रसाद मिश्र वार्ड क्र.-46			
3-झंडा चौक के पीछे जबलपुर		पोस्ट ऑफिस : जबलपुर कस्तूरबा नगर			
		पुलिस थाना : घमापुर			
		स्थानीय संस्था : नगर पालिक निगम जबलपुर			
		ब्लॉक :			
		जिला : जबलपुर			
		पिन कोड : 482001			
3. मतदान केंद्र का विवरण					
मतदान केंद्र की संख्या व नाम :		मतदान केन्द्र की विशेष हैसियत (पुरुष/महिला/सामान्य) :		सामान्य	
186 - पं. द्वारका प्रसाद मिश्र वार्ड		इस मतदान क्षेत्र के सहायक (ऑक्जिलियरी) मतदान केन्द्रों की संख्या :		0	
मतदान केंद्र का भवन व पता :					
शासकीय माध्यमिक शाला सतपुला चुंगी चौकी कक्ष क्रमांक 4					
4. मतदाताओं की संख्या :					
आरंभिक क्रम संख्या	अंतिम क्रम संख्या	मतदाताओं की संख्या			
		पुरुष	महिला	तृतीय लिंग	कुल
1	814	422	390	0	812

निर्वाचक रजिस्ट्रीकरण अधिकारी द्वारा जारी

Nazri Naksha

Google Map View



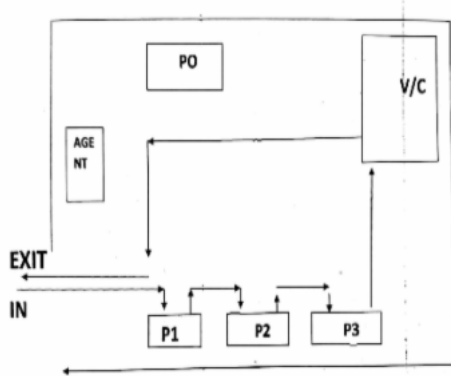
Polling Station Building Front View

मतदान केंद्र के सामने का फ़ोटो



Cad View

Key MAP View



1	YJX3065828	निर्वाचक का नाम : रतन कुमार पिता का नाम: मेवा लाल गृह संख्या : 1175 उम्र : 56 लिंग : पुरुष	2	YJX3064896	निर्वाचक का नाम : लक्ष्मी बाई पति का नाम: रतन कुमार गृह संख्या : 1175 उम्र : 53 लिंग : महिला	3	YJX1931559	निर्वाचक का नाम : रोहित ग्रावकर पिता का नाम: रतन कुमार गृह संख्या : 1175 उम्र : 34 लिंग : पुरुष
4	YJX2674828	निर्वाचक का नाम : लोकनाथ ग्रावकर पिता का नाम: रतन कुमार ग्रावकर गृह संख्या : 1175 उम्र : 29 लिंग : पुरुष	5	YJX3067709	निर्वाचक का नाम : मुन्ना लाल पिता का नाम: मेवा लाल गृह संख्या : 1175/1 उम्र : 61 लिंग : पुरुष	6	YJX3167012	निर्वाचक का नाम : सरोज बाई पति का नाम: मेवा लाल गृह संख्या : 1175/1 उम्र : 54 लिंग : महिला
7	CGW1496223	निर्वाचक का नाम : अभितकुमार पिता का नाम: मुन्नालाल गृह संख्या : 1175/1 उम्र : 38 लिंग : पुरुष	8	YJX2106821	निर्वाचक का नाम : बबली ग्रावकर पति का नाम: अजीत कुमार ग्रावकर गृह संख्या : 1175/ 1 उम्र : 37 लिंग : महिला	9	CGW1496231	निर्वाचक का नाम : अजीत कुमार पिता का नाम: मुन्नालाल गृह संख्या : 1175/1 उम्र : 36 लिंग : पुरुष
10	YJX1931567	निर्वाचक का नाम : राहुल ग्रावकर पिता का नाम: मुन्नालाल गृह संख्या : 1175/1 उम्र : 34 लिंग : पुरुष	11	CGW1496819	निर्वाचक का नाम : संजय पिता का नाम: गोपी गृह संख्या : 1176 उम्र : 42 लिंग : पुरुष	12	CGW1496835	निर्वाचक का नाम : रूपा पति का नाम: संजय गृह संख्या : 1176 उम्र : 38 लिंग : महिला
13	CGW1496843	निर्वाचक का नाम : कंचना पिता का नाम: गोपी गृह संख्या : 1176 उम्र : 37 लिंग : महिला	14	YJX2319234	निर्वाचक का नाम : आरती तामिया पिता का नाम: गोपी चंद गृह संख्या : 1176 उम्र : 36 लिंग : महिला	15	YJX3481587	निर्वाचक का नाम : क्रिशा तामिया माता का नाम: रूपा तामिया गृह संख्या : 1176 उम्र : 23 लिंग : पुरुष
16	YJX3671278	निर्वाचक का नाम : कृतिका नन्हेट पिता का नाम: अनिल कुमार गृह संख्या : 1176 उम्र : 21 लिंग : महिला	17	YJX3669025	निर्वाचक का नाम : मुस्कान तामिया पिता का नाम: संजय तामिया गृह संख्या : 1176 सिंधी गुरुद्वारे के सामने उम्र : 20 लिंग : महिला	18	YJX3064185	निर्वाचक का नाम : माया देवी पति का नाम: गेंदा लाल गृह संख्या : 1180 उम्र : 58 लिंग : महिला
19	YJX0584078	निर्वाचक का नाम : विकास कुमार बिरहा पिता का नाम: गेंदालाल गृह संख्या : 1180 उम्र : 36 लिंग : पुरुष	20	YJX2037000	निर्वाचक का नाम : सनी कुमार पिता का नाम: गेंदा लाल गृह संख्या : 1180 उम्र : 33 लिंग : पुरुष	21	YJX3541802	निर्वाचक का नाम : तुषार बिरहा पिता का नाम: राकेश बिरहा बिरहा गृह संख्या : 1180 उम्र : 22 लिंग : पुरुष
22	YJX3066479	निर्वाचक का नाम : हेम राज पिता का नाम: छोटे लाल गृह संख्या : 1180/1 उम्र : 76 लिंग : पुरुष	23	YJX3166725	निर्वाचक का नाम : रमा देवी पति का नाम: मुकेश कुमार गृह संख्या : 1180/1 उम्र : 51 लिंग : महिला	24	CGW1552272	निर्वाचक का नाम : दीपिका बिरहा पति का नाम: राकेश गृह संख्या : 1180/1 उम्र : 44 लिंग : महिला
25	YJX3743622	निर्वाचक का नाम : तनिशा बिरहा माता का नाम: दीपिका बिरहा गृह संख्या : 1180/1 उम्र : 20 लिंग : महिला	26	YJX2744357	निर्वाचक का नाम : दशरथ बिरहा पिता का नाम: छोटे लाल गृह संख्या : 1180/3 उम्र : 70 लिंग : पुरुष	27	YJX3167533	निर्वाचक का नाम : किशोर कुमार पिता का नाम: मुन्ना लाल गृह संख्या : 1180/4 उम्र : 54 लिंग : पुरुष
28	YJX0584086	निर्वाचक का नाम : सविता बिरहा पति का नाम: किशोर बिरहा गृह संख्या : 1180/4 उम्र : 44 लिंग : महिला	29	YJX1931575	निर्वाचक का नाम : सीमा बिरहा पति का नाम: राजेश गृह संख्या : 1180/4 उम्र : 41 लिंग : महिला	30	YJX3351301	निर्वाचक का नाम : रमेश डुमार पिता का नाम: मिही लाल गृह संख्या : 1182 उम्र : 54 लिंग : पुरुष

31 निर्वाचक का नाम : कविता पति का नाम: रमेश गृह संख्या : 1182 उम्र : 46 लिंग : महिला	YJX3250388 फोटो उपलब्ध	32 निर्वाचक का नाम : महेश चंद पिता का नाम: मूल चंद गृह संख्या : 1183 उम्र : 60 लिंग : पुरुष	YJX3166493 फोटो उपलब्ध	33 निर्वाचक का नाम : चंदा बाई पति का नाम: रमेश बिरहा गृह संख्या : 1183 उम्र : 56 लिंग : महिला	YJX1641448 फोटो उपलब्ध
34 निर्वाचक का नाम : ऊषा बाई पति का नाम: सुदर्शन गृह संख्या : 1183 उम्र : 54 लिंग : महिला	YJX3067188 फोटो उपलब्ध	35 निर्वाचक का नाम : संजू पिता का नाम: रमेश गृह संख्या : 1183 उम्र : 36 लिंग : पुरुष	CGW1497627 फोटो उपलब्ध	36 निर्वाचक का नाम : शबनम कुमारी बिरहा पिता का नाम: महेश चंद बिरहा गृह संख्या : 1183 उम्र : 33 लिंग : महिला	YJX2319184 फोटो उपलब्ध
37 निर्वाचक का नाम : जमुना बाई पति का नाम: तुला राम गृह संख्या : 1184 उम्र : 70 लिंग : महिला	YJX3062890 फोटो उपलब्ध	38 निर्वाचक का नाम : राजेन्द्र कुमार पिता का नाम: तुला राम गृह संख्या : 1184 उम्र : 50 लिंग : पुरुष	YJX3170057 फोटो उपलब्ध	39 निर्वाचक का नाम : सुरेखा पति का नाम: राजेन्द्र गृह संख्या : 1184 उम्र : 47 लिंग : महिला	YJX3076668 फोटो उपलब्ध
40 निर्वाचक का नाम : रागनी बिरहा पति का नाम: आशीष बिरहा गृह संख्या : 1184 उम्र : 38 लिंग : महिला	YJX2426096 फोटो उपलब्ध	41 निर्वाचक का नाम : राखी बिरहा पिता का नाम: राजन बिरहा गृह संख्या : 1184 उम्र : 35 लिंग : महिला	YJX1641729 फोटो उपलब्ध	42 निर्वाचक का नाम : ज्योति बिरहा पति का नाम: दयाराम गृह संख्या : 1184/2 उम्र : 45 लिंग : महिला	YJX1641737 फोटो उपलब्ध
43 निर्वाचक का नाम : दया राम पिता का नाम: राम किसन गृह संख्या : 1184/2 उम्र : 43 लिंग : पुरुष	YJX3063948 फोटो उपलब्ध	44 निर्वाचक का नाम : जमुना प्रसाद पिता का नाम: मोहन लाल गृह संख्या : 1185 उम्र : 73 लिंग : पुरुष	YJX3061678 फोटो उपलब्ध	45 निर्वाचक का नाम : आनन्द कुमार पिता का नाम: जमुना प्रसाद गृह संख्या : 1185 उम्र : 54 लिंग : पुरुष	YJX3066586 फोटो उपलब्ध
46 निर्वाचक का नाम : ममता बाई पति का नाम: आनन्द कुमार गृह संख्या : 1185 उम्र : 50 लिंग : महिला	YJX3062262 फोटो उपलब्ध	47 निर्वाचक का नाम : सुनील कुमार पिता का नाम: जमुना प्रसाद गृह संख्या : 1185 उम्र : 46 लिंग : पुरुष	YJX3061934 फोटो उपलब्ध	48 निर्वाचक का नाम : रेखा पति का नाम: हरीशकुमार गृह संख्या : 1185 उम्र : 44 लिंग : महिला	CGW1633379 फोटो उपलब्ध
49 निर्वाचक का नाम : प्रीति धामन पति का नाम: सुनील धामन गृह संख्या : 1185 उम्र : 39 लिंग : महिला	YJX1641745 फोटो उपलब्ध	50 निर्वाचक का नाम : अश्वनी धामन पिता का नाम: आनंद धामन गृह संख्या : 1185 उम्र : 31 लिंग : पुरुष	YJX2128841 फोटो उपलब्ध	51 निर्वाचक का नाम : आशु धमन माता का नाम: रेखा धमन गृह संख्या : 1185 उम्र : 26 लिंग : महिला	YJX2673994 फोटो उपलब्ध
52 निर्वाचक का नाम : सरसवती पति का नाम: सुरेश गृह संख्या : 1186 उम्र : 70 लिंग : महिला	YJX3063336 फोटो उपलब्ध	53 निर्वाचक का नाम : मुकेश कुमार पिता का नाम: सुरेश कुमार गृह संख्या : 1186 उम्र : 51 लिंग : पुरुष	YJX3063922 फोटो उपलब्ध	54 निर्वाचक का नाम : संकेश बिरहा पिता का नाम: सुरेश बिरहा गृह संख्या : 1186 उम्र : 48 लिंग : पुरुष	YJX1641463 फोटो उपलब्ध
55 निर्वाचक का नाम : सुनीता बिरहा पति का नाम: मुकेश कुमार गृह संख्या : 1186 उम्र : 46 लिंग : महिला	YJX0584094 फोटो उपलब्ध	56 निर्वाचक का नाम : नंदनी बिरहा पति का नाम: संकेश बिरहा गृह संख्या : 1186 उम्र : 31 लिंग : महिला	YJX2128965 फोटो उपलब्ध	57 निर्वाचक का नाम : कमलेश प्रसाद बिरहा पिता का नाम: गुलाब प्रसाद बिरहा गृह संख्या : 1186/1 उम्र : 61 लिंग : पुरुष	YJX3064367 फोटो उपलब्ध
58 निर्वाचक का नाम : ममता बाई पति का नाम: कमलेश गृह संख्या : 1186/1 उम्र : 53 लिंग : महिला	YJX3064136 फोटो उपलब्ध	59 निर्वाचक का नाम : कामेश कुमार पिता का नाम: कमलेश बिरहा गृह संख्या : 1186/1 उम्र : 41 लिंग : पुरुष	YJX0584102 फोटो उपलब्ध	60 निर्वाचक का नाम : तामेश पिता का नाम: कमलेश गृह संख्या : 1186/1 उम्र : 38 लिंग : पुरुष	YJX1828409 फोटो उपलब्ध

61	YJX3075157	निर्वाचक का नाम : महेश कुमार पिता का नाम: गुलाब चंद गृह संख्या : 1186/3 उम्र : 65 लिंग : पुरुष	फोटो उपलब्ध	62	YJX1641760	निर्वाचक का नाम : राकेश कुमार पिता का नाम: महेश प्रसाद गृह संख्या : 1186/3 उम्र : 49 लिंग : पुरुष	फोटो उपलब्ध	63	CGW1495605	निर्वाचक का नाम : सुनील कुमार बघेल पिता का नाम: रामदास बघेल गृह संख्या : 1187 उम्र : 44 लिंग : पुरुष	फोटो उपलब्ध
64	YJX0053629	निर्वाचक का नाम : जितू पिता का नाम: राजूप्रसाद गृह संख्या : 1187 उम्र : 37 लिंग : पुरुष	फोटो उपलब्ध	65	YJX3064961	निर्वाचक का नाम : कृष्णा बाई पति का नाम: लक्ष्मण प्रसाद गृह संख्या : 1187/1 उम्र : 60 लिंग : महिला	फोटो उपलब्ध	66	YJX2674596	निर्वाचक का नाम : निशा बाघेल पिता का नाम: लक्ष्मण प्रसाद बाघेल गृह संख्या : 1187/1 उम्र : 32 लिंग : महिला	फोटो उपलब्ध
67	YJX3166634	निर्वाचक का नाम : भोज राज पिता का नाम: राम दास गृह संख्या : 1187/2 उम्र : 48 लिंग : पुरुष	फोटो उपलब्ध	68	CGW1496892	निर्वाचक का नाम : धनश्याम बघेल पिता का नाम: रामदास बघेल गृह संख्या : 1187/2 उम्र : 40 लिंग : पुरुष	फोटो उपलब्ध	69	YJX2674158	निर्वाचक का नाम : सरिता बेघेल पिता का नाम: सुनील बाघेल गृह संख्या : 1187/2 उम्र : 37 लिंग : महिला	फोटो उपलब्ध
70	CGW1496017	निर्वाचक का नाम : कविता पति का नाम: घनश्याम गृह संख्या : 1187/2 उम्र : 36 लिंग : महिला	फोटो उपलब्ध	71	YJX3541158	निर्वाचक का नाम : शिवा बघेल अन्य: सन थॉमसन बाघेल गृह संख्या : 1187 लालमाटी उम्र : 32 लिंग : पुरुष	फोटो उपलब्ध	72	CGW1495217	निर्वाचक का नाम : धमनप्रसाद पिता का नाम: जगदीश प्रसाद गृह संख्या : 1188 उम्र : 51 लिंग : पुरुष	फोटो उपलब्ध
73	CGW1495472	निर्वाचक का नाम : नीलम पति का नाम: धमनप्रसाद गृह संख्या : 1188 उम्र : 48 लिंग : महिला	फोटो उपलब्ध	74	YJX3170768	निर्वाचक का नाम : नीरज प्रसाद पिता का नाम: जगदीश प्रसाद गृह संख्या : 1188 उम्र : 48 लिंग : पुरुष	फोटो उपलब्ध	75	YJX3171949	निर्वाचक का नाम : व्यास प्रसाद पिता का नाम: जगदीश गृह संख्या : 1188 उम्र : 47 लिंग : पुरुष	फोटो उपलब्ध
76	CGW1552306	निर्वाचक का नाम : पूनम बाई पति का नाम: नीरज प्रसाद गृह संख्या : 1188 उम्र : 46 लिंग : महिला	फोटो उपलब्ध	77	YJX1828417	निर्वाचक का नाम : शिवा कुमार पिता का नाम: धमन प्रसाद गृह संख्या : 1188 उम्र : 33 लिंग : पुरुष	फोटो उपलब्ध	78	YJX3171287	निर्वाचक का नाम : ज्ञान चंद पिता का नाम: बाबू लाल गृह संख्या : 1194 उम्र : 66 लिंग : पुरुष	फोटो उपलब्ध
79	CGW1633387	निर्वाचक का नाम : कोशिल्या पति का नाम: ज्ञानचंद गृह संख्या : 1194 उम्र : 49 लिंग : महिला	फोटो उपलब्ध	80	YJX3064359	निर्वाचक का नाम : सुधीर कुमार पिता का नाम: गोविन्द प्रसाद गृह संख्या : 1194 उम्र : 43 लिंग : पुरुष	फोटो उपलब्ध	81	YJX2319069	निर्वाचक का नाम : रचना राना पति का नाम: राज कारण राना गृह संख्या : 1194 उम्र : 37 लिंग : महिला	फोटो उपलब्ध
82	YJX3170107	निर्वाचक का नाम : नरबद प्रसाद पिता का नाम: मोती लाल गृह संख्या : 1194/1 उम्र : 78 लिंग : पुरुष	फोटो उपलब्ध	83	YJX3059409	निर्वाचक का नाम : मुन्नी बाई पति का नाम: नरबद प्रसाद गृह संख्या : 1194/1 उम्र : 68 लिंग : महिला	फोटो उपलब्ध	84	YJX0053645	निर्वाचक का नाम : सावित्रीबाई पति का नाम: मुन्नालाल गृह संख्या : 1194/1 उम्र : 63 लिंग : महिला	फोटो उपलब्ध
85	YJX0889410	निर्वाचक का नाम : राहुल राना पिता का नाम: नरबदाप्रसाद गृह संख्या : 1194/1 उम्र : 36 लिंग : पुरुष	फोटो उपलब्ध	86	YJX3062049	निर्वाचक का नाम : चन्द्र शेखर पिता का नाम: जालिम सिंह गृह संख्या : 1194/2 उम्र : 68 लिंग : पुरुष	फोटो उपलब्ध	87	CGW0327643	निर्वाचक का नाम : तेज सिंह पिता का नाम: जालिम सिंह गृह संख्या : 1194/2 उम्र : 57 लिंग : पुरुष	फोटो उपलब्ध
88	YJX3059524	निर्वाचक का नाम : गीता बाई पति का नाम: चन्द्र शेखर गृह संख्या : 1194/2 उम्र : 55 लिंग : महिला	फोटो उपलब्ध	89	YJX3058617	निर्वाचक का नाम : संजय पिता का नाम: जालिम सिंह गृह संख्या : 1194/2 उम्र : 52 लिंग : पुरुष	फोटो उपलब्ध	90	YJX3059508	निर्वाचक का नाम : अनीता बाई पति का नाम: तेज सिंह गृह संख्या : 1194/2 उम्र : 52 लिंग : महिला	फोटो उपलब्ध

91 निर्वाचक का नाम : आशा पति का नाम: संजय गृह संख्या : 1194/2 उम्र : 48 लिंग : महिला	CGW1495159 फोटो उपलब्ध	92 निर्वाचक का नाम : राजकरण पिता का नाम: चन्द्रशेखर गृह संख्या : 1194/2 उम्र : 42 लिंग : पुरुष	CGW1633403 फोटो उपलब्ध	93 निर्वाचक का नाम : आनन्द राना पिता का नाम: तेज सिंह गृह संख्या : 1194/2 उम्र : 39 लिंग : पुरुष	YJX0889428 फोटो उपलब्ध
94 निर्वाचक का नाम : अजय पिता का नाम: तेजसिंह गृह संख्या : 1194/2 उम्र : 36 लिंग : पुरुष	CGW1551936 फोटो उपलब्ध	95 निर्वाचक का नाम : महेश बाबू राना पिता का नाम: हेम राज गृह संख्या : 1194/3 उम्र : 65 लिंग : पुरुष	YJX1758010 फोटो उपलब्ध	96 निर्वाचक का नाम : रीता राना पति का नाम: महेश बाबू राना गृह संख्या : 1194/3 उम्र : 56 लिंग : महिला	CGW0327718 फोटो उपलब्ध
97 निर्वाचक का नाम : आशीष पिता का नाम: शिवराज गृह संख्या : 1194/3 उम्र : 40 लिंग : पुरुष	CGW1495100 फोटो उपलब्ध	98 निर्वाचक का नाम : मनीष पिता का नाम: शिवराज गृह संख्या : 1194/3 उम्र : 39 लिंग : पुरुष	CGW1496983 फोटो उपलब्ध	99 निर्वाचक का नाम : सुषमा पति का नाम: आशीष गृह संख्या : 1194/3 उम्र : 38 लिंग : महिला	CGW1495274 फोटो उपलब्ध
100 निर्वाचक का नाम : ज्योति पति का नाम: मनीष गृह संख्या : ११९४/3 उम्र : 36 लिंग : महिला	YJX2271997 फोटो उपलब्ध	101 निर्वाचक का नाम : अभिजीत राना पिता का नाम: महेश राना गृह संख्या : 1194/3 उम्र : 31 लिंग : पुरुष	YJX2128759 फोटो उपलब्ध	102 निर्वाचक का नाम : गीता बाई राना पति का नाम: विनोद कुमार गृह संख्या : 1194/4 उम्र : 64 लिंग : महिला	YJX0889451 फोटो उपलब्ध
103 निर्वाचक का नाम : दिलीप पिता का नाम: राम दास गृह संख्या : 1194/4 उम्र : 46 लिंग : पुरुष	YJX3076916 फोटो उपलब्ध	104 निर्वाचक का नाम : लक्ष्मणप्रसाद पिता का नाम: दुलीचंद गृह संख्या : 1194/5क उम्र : 56 लिंग : पुरुष	YJX0053652 फोटो उपलब्ध	105 निर्वाचक का नाम : अनिलकुमार पिता का नाम: मुन्नालाल गृह संख्या : 1194/5क उम्र : 43 लिंग : पुरुष	CGW1496553 फोटो उपलब्ध
106 निर्वाचक का नाम : सुनील पिता का नाम: मुन्नालाल गृह संख्या : 1194/5क उम्र : 41 लिंग : पुरुष	CGW1633411 फोटो उपलब्ध	107 निर्वाचक का नाम : निशा पति का नाम: सुधीरकुमार गृह संख्या : 1194/5क उम्र : 41 लिंग : महिला	CGW1495126 फोटो उपलब्ध	108 निर्वाचक का नाम : रजनी पति का नाम: अनिलकुमार गृह संख्या : 1194/5क उम्र : 40 लिंग : महिला	CGW1496546 फोटो उपलब्ध
109 निर्वाचक का नाम : मोनिका राना पति का नाम: राहुल राना गृह संख्या : 1194/1,1175 उम्र : 31 लिंग : महिला	YJX2800241 फोटो उपलब्ध	110 निर्वाचक का नाम : प्रभा बनाफर माता का नाम: निशा बनाफर गृह संख्या : 1194/बी द्वारका नागर वार्ड उम्र : 23 लिंग : महिला	YJX3676046 फोटो उपलब्ध	111 निर्वाचक का नाम : मिताली बनाफर माता का नाम: निशा बनाफर गृह संख्या : 1194/बी द्वारका नागर वार्ड उम्र : 20 लिंग : महिला	YJX3675980 फोटो उपलब्ध
112 निर्वाचक का नाम : रजनी रजक पति का नाम: धीरजकांत गृह संख्या : 1195 उम्र : 31 लिंग : महिला	YJX2490423 फोटो उपलब्ध	113 निर्वाचक का नाम : सोनू दत्त पिता का नाम: सुनील दत्त गृह संख्या : 1197 उम्र : 36 लिंग : पुरुष	YJX3541919 फोटो उपलब्ध	114 निर्वाचक का नाम : रोहित प्रजापति पिता का नाम: चंदन प्रजापति गृह संख्या : 1198 उम्र : 28 लिंग : पुरुष	YJX2634194 फोटो उपलब्ध
115 निर्वाचक का नाम : शशांक श्रीवास पिता का नाम: रमेश श्रीवास गृह संख्या : 1198 उम्र : 28 लिंग : पुरुष	YJX2724516 फोटो उपलब्ध	116 निर्वाचक का नाम : आकाश प्रजापति पिता का नाम: कल्लू प्रजापति गृह संख्या : 1198 उम्र : 27 लिंग : पुरुष	YJX2630804 फोटो उपलब्ध	117 निर्वाचक का नाम : शिवानी श्रीवास पिता का नाम: रमेश श्रीवास गृह संख्या : 1198 उम्र : 26 लिंग : महिला	YJX2724268 फोटो उपलब्ध
118 निर्वाचक का नाम : रुक्मणी पति का नाम: आकाश प्रजापति गृह संख्या : 1198 उम्र : 26 लिंग : महिला	YJX3723699 फोटो उपलब्ध	119 निर्वाचक का नाम : ममता प्रजापति पति का नाम: अच्छे लाल प्रजापति गृह संख्या : 1199 उम्र : 45 लिंग : महिला	YJX2319085 फोटो उपलब्ध	120 निर्वाचक का नाम : पवन कुमार पिता का नाम: कल्लू प्रजापति गृह संख्या : 1199 उम्र : 33 लिंग : पुरुष	YJX2319093 फोटो उपलब्ध

121	YJX2634814	निर्वाचक का नाम : रवीना प्रजापति पति का नाम: आशीष प्रजापति गृह संख्या : 1199 उम्र : 32 लिंग : महिला	फोटो उपलब्ध	122	YJX2674653	निर्वाचक का नाम : नेहा प्रजापति पति का नाम: पवन प्रजापति गृह संख्या : 1199 उम्र : 31 लिंग : महिला	फोटो उपलब्ध	123	YJX2319150	निर्वाचक का नाम : गगन प्रजापति पिता का नाम: प्रेम लाल प्रजापति गृह संख्या : 1199/5 उम्र : 35 लिंग : पुरुष	फोटो उपलब्ध
124	YJX2319143	निर्वाचक का नाम : आनंद प्रजापति पिता का नाम: कल्लू प्रजापति गृह संख्या : 1199/5 उम्र : 31 लिंग : पुरुष	फोटो उपलब्ध	125	YJX3363918	निर्वाचक का नाम : लक्ष्मी प्रजापति पति का नाम: गगन प्रजापति गृह संख्या : 1199/5 उम्र : 24 लिंग : महिला	फोटो उपलब्ध	126	YJX3416179	निर्वाचक का नाम : आशीष प्रजापति पिता का नाम: छोटे लाल प्रजापति गृह संख्या : 1199/5 कस्तूरबा नगर प. उम्र : 37 लिंग : पुरुष	फोटो उपलब्ध
127	YJX3738424	निर्वाचक का नाम : मनोज प्रजापति पिता का नाम: छोटे लाल प्रजापति गृह संख्या : 1199/5 लालमाटी द्वारका नगर उम्र : 31 लिंग : पुरुष	फोटो उपलब्ध	128	YJX3738341	निर्वाचक का नाम : अलका प्रजापति पति का नाम: मनोज प्रजापति गृह संख्या : 1199/5 लालमाटी द्वारका नगर उम्र : 27 लिंग : महिला	फोटो उपलब्ध	129	YJX2319077	निर्वाचक का नाम : सरिता समुंद्रे पति का नाम: अमित समुंद्रे गृह संख्या : 1226 उम्र : 36 लिंग : महिला	फोटो उपलब्ध
130	YJX2728855	निर्वाचक का नाम : अंकुश भारती पिता का नाम: धर्मेन्द्र भारती गृह संख्या : 1231 उम्र : 26 लिंग : पुरुष	फोटो उपलब्ध	131	YJX3558640	निर्वाचक का नाम : धर्मेन्द्र भारती पिता का नाम: नानक चंद भारती गृह संख्या : 1237 उम्र : 54 लिंग : पुरुष	फोटो उपलब्ध	132	YJX3584190	निर्वाचक का नाम : वसुधा देवनी पति का नाम: जितेश देवानी गृह संख्या : 1237 उम्र : 34 लिंग : महिला	फोटो उपलब्ध
133	YJX2724029	निर्वाचक का नाम : सुलेखा भारती पति का नाम: अमन भारती गृह संख्या : 1237 उम्र : 26 लिंग : महिला	फोटो उपलब्ध	134	YJX2723070	निर्वाचक का नाम : सपना रन पति का नाम: दिलीप कुमार रन गृह संख्या : 1237/1 उम्र : 30 लिंग : महिला	फोटो उपलब्ध	135	YJX2319119	निर्वाचक का नाम : अमित मेहरा पिता का नाम: शिव चरण मेहरा गृह संख्या : 1240 उम्र : 39 लिंग : पुरुष	फोटो उपलब्ध
136	YJX2319127	निर्वाचक का नाम : नितिन कुमार ठाकुर पिता का नाम: यशवंत ठाकुर गृह संख्या : 1240 उम्र : 38 लिंग : पुरुष	फोटो उपलब्ध	137	YJX2635969	निर्वाचक का नाम : समीर यादव पिता का नाम: शिव शंकर यादव गृह संख्या : 1244 उम्र : 28 लिंग : पुरुष	फोटो उपलब्ध	138	YJX2634178	निर्वाचक का नाम : कार्तिक यादव पिता का नाम: गोरी शंकर यादव गृह संख्या : 1244 उम्र : 26 लिंग : पुरुष	फोटो उपलब्ध
139	YJX2636215	निर्वाचक का नाम : अमित कुमार सक्सेना पिता का नाम: सुधीर सक्सेना गृह संख्या : 1250 उम्र : 26 लिंग : पुरुष	फोटो उपलब्ध	140	YJX2634806	निर्वाचक का नाम : नीता बाथरे पति का नाम: सोनल बाथरे गृह संख्या : 1250/1 उम्र : 35 लिंग : महिला	फोटो उपलब्ध	141	YJX2634053	निर्वाचक का नाम : संजीव कुमार बाथरे पिता का नाम: वेद प्रकाश बाथरे गृह संख्या : 1256 उम्र : 27 लिंग : पुरुष	फोटो उपलब्ध
142	YJX2674463	निर्वाचक का नाम : शीला कुशवाहा पति का नाम: सुनील कुशवाहा गृह संख्या : 1262 उम्र : 31 लिंग : महिला	फोटो उपलब्ध	143	YJX3336831	निर्वाचक का नाम : कंचन बान पिता का नाम: श्री नाथ बान गृह संख्या : 1304 उम्र : 29 लिंग : महिला	फोटो उपलब्ध	144	YJX3336849	निर्वाचक का नाम : कार्तिक बान पिता का नाम: श्रीनाथ बान गृह संख्या : 1304 उम्र : 26 लिंग : पुरुष	फोटो उपलब्ध
145	YJX3336880	निर्वाचक का नाम : रीता नाथ पति का नाम: अरविंद नाथ गृह संख्या : 1304/4 उम्र : 40 लिंग : महिला	फोटो उपलब्ध	146	YJX2674570	निर्वाचक का नाम : अंजली ठाकूर पिता का नाम: राजेंद्र ठाकूर गृह संख्या : 1305/2 उम्र : 26 लिंग : महिला	फोटो उपलब्ध	147	YJX2630010	निर्वाचक का नाम : माधुरी कठेरिया पति का नाम: रोहित कठेरिया गृह संख्या : 1312 उम्र : 31 लिंग : महिला	फोटो उपलब्ध
148	YJX2674265	निर्वाचक का नाम : रीता श्रीवास पति का नाम: विनीत कुमार श्रीवास गृह संख्या : 1436 उम्र : 35 लिंग : महिला	फोटो उपलब्ध	149	YJX2490431	निर्वाचक का नाम : पूजा रजक पति का नाम: रमेश कुमार रजक गृह संख्या : 1438/39 उम्र : 33 लिंग : महिला	फोटो उपलब्ध	150	YJX2634863	निर्वाचक का नाम : सचिन कुमार रज़ाक पिता का नाम: राम शंकर रज़ाक गृह संख्या : 1439 उम्र : 26 लिंग : पुरुष	फोटो उपलब्ध

151 निर्वाचक का नाम : दुर्गा प्रजापति पिता का नाम: मिठाई लाल प्रजापति गृह संख्या : 1442 उम्र : 32 लिंग : महिला	YJX2319176 फोटो उपलब्ध	152 निर्वाचक का नाम : मनोज कुमार बनाकर पिता का नाम: जगदीश कुमार गृह संख्या : 1448 उम्र : 50 लिंग : पुरुष	YJX2319218 फोटो उपलब्ध	153 निर्वाचक का नाम : हिमांशु बनाफर पिता का नाम: सुरेश बनाफर गृह संख्या : 1448 उम्र : 27 लिंग : पुरुष	YJX2629996 फोटो उपलब्ध
154 निर्वाचक का नाम : नम्रता राजपूत पिता का नाम: विनय सिंह राजपूत गृह संख्या : 1673 उम्र : 29 लिंग : महिला	YJX2319200 फोटो उपलब्ध	155 निर्वाचक का नाम : भाविका विशवानी पति का नाम: मनीष विशवानी गृह संख्या : 1997 उम्र : 35 लिंग : महिला	YJX2319192 फोटो उपलब्ध	156 निर्वाचक का नाम : अंकुश विशवानी पिता का नाम: मुरली धर विशवानी गृह संख्या : 1997 उम्र : 30 लिंग : पुरुष	YJX2319226 फोटो उपलब्ध
157 निर्वाचक का नाम : आयुष बच्चानी पिता का नाम: होलचंद बच्चानी गृह संख्या : 2091 उम्र : 26 लिंग : पुरुष	YJX2630051 फोटो उपलब्ध	158 निर्वाचक का नाम : रोशनी लालवानी पति का नाम: आशीष लालवानी गृह संख्या : 2124 उम्र : 31 लिंग : महिला	YJX2727741 फोटो उपलब्ध	159 निर्वाचक का नाम : रीता पिता का नाम: राजेन्द्र कुमार गृह संख्या : 2553 उम्र : 51 लिंग : महिला	YJX2426229 फोटो उपलब्ध
160 निर्वाचक का नाम : हरी लाल परिहार पिता का नाम: भगवान दास परिहार गृह संख्या : 2705/1 उम्र : 69 लिंग : पुरुष	YJX3308400 फोटो उपलब्ध	161 निर्वाचक का नाम : मीरा बाई परिहार पति का नाम: हरी लाल परिहार गृह संख्या : 2705/1 उम्र : 62 लिंग : महिला	YJX3309614 फोटो उपलब्ध	162 निर्वाचक का नाम : रोहित कुमार परिहार पिता का नाम: हरी लाल परिहार गृह संख्या : 2705/1 उम्र : 36 लिंग : पुरुष	YJX3309234 फोटो उपलब्ध
163 निर्वाचक का नाम : शुभम मलिक पिता का नाम: संतोष मलिक गृह संख्या : 2706 उम्र : 23 लिंग : पुरुष	YJX3376423 फोटो उपलब्ध	164 निर्वाचक का नाम : सुरभि मलिक पिता का नाम: संतोष मलिक गृह संख्या : 2706/1 उम्र : 26 लिंग : महिला	YJX3376415 फोटो उपलब्ध	165 निर्वाचक का नाम : संतोष कुमार मलिक पिता का नाम: कल्लू प्रसाद मलिक गृह संख्या : 2706/3 उम्र : 48 लिंग : पुरुष	YJX3414893 फोटो उपलब्ध
166 निर्वाचक का नाम : मीनू बाई मलिक पति का नाम: संतोष कुमार मलिक गृह संख्या : 2706/3 उम्र : 47 लिंग : महिला	YJX3414877 फोटो उपलब्ध	167 निर्वाचक का नाम : राजेश पिता का नाम: मुन्नालाल गृह संख्या : 1180/4 उम्र : 47 लिंग : पुरुष	CGW1880798 फोटो उपलब्ध	168 निर्वाचक का नाम : संगीताबाई पति का नाम: अनिलकुमार गृह संख्या : 1176 उम्र : 45 लिंग : महिला	CGW1880772 फोटो उपलब्ध
169 निर्वाचक का नाम : भूपेन्द्रकुमार पिता का नाम: श्यामसुंदर गृह संख्या : 1175-2 उम्र : 37 लिंग : पुरुष	CGW1880756 फोटो उपलब्ध	170 निर्वाचक का नाम : शुभम विरहा पिता का नाम: किशोर विरहा गृह संख्या : हाऊस नं. 1180/4 उम्र : 27 लिंग : पुरुष	YJX3624749 फोटो उपलब्ध	171 निर्वाचक का नाम : साहिल बिरहा पिता का नाम: किशोर बिरहा गृह संख्या : हाऊस नंबर 1180 उम्र : 21 लिंग : पुरुष	YJX3627668 फोटो उपलब्ध

172	YJX2644284	निर्वाचक का नाम : राजेश मतेल पिता का नाम: छोटे लाल मतेल गृह संख्या : 000 उम्र : 44 लिंग : पुरुष	173	YJX1828227	निर्वाचक का नाम : विनय कुमार समन पिता का नाम: दुलीचंद समन गृह संख्या : 3 उम्र : 32 लिंग : पुरुष	174	YJX2644334	निर्वाचक का नाम : शारदा प्रसाद पिता का नाम: छोटे लाल गृह संख्या : 1175 उम्र : 50 लिंग : पुरुष
175	YJX2644326	निर्वाचक का नाम : सरिता मतेल पति का नाम: शारदा मतेल गृह संख्या : 1175 उम्र : 32 लिंग : महिला	176	YJX2644318	निर्वाचक का नाम : दीपा मतेल पति का नाम: राजेश मतेल गृह संख्या : 1175 उम्र : 31 लिंग : महिला	177	YJX2744134	निर्वाचक का नाम : बलवीर बिरहा पिता का नाम: दशरथ बिरहा गृह संख्या : 1180/3 उम्र : 31 लिंग : पुरुष
178	YJX3541588	निर्वाचक का नाम : हिमांशी बाघेल पिता का नाम: धामन बाघेल गृह संख्या : 1187 उम्र : 27 लिंग : महिला	179	YJX0053678	निर्वाचक का नाम : बाबू प्रजापति पिता का नाम: सीता राम प्रजापति गृह संख्या : 1195 उम्र : 60 लिंग : पुरुष	180	YJX2818144	निर्वाचक का नाम : मेंकू राम मतेल पिता का नाम: छोटे लाल मतेल गृह संख्या : 1195 उम्र : 51 लिंग : पुरुष
181	YJX2818151	निर्वाचक का नाम : माया मतेल पति का नाम: मेंकू राम मतेल गृह संख्या : 1195 उम्र : 50 लिंग : महिला	182	YJX2819225	निर्वाचक का नाम : शिखा मतेल पिता का नाम: मेंकू लाल मतेल गृह संख्या : 1195 उम्र : 26 लिंग : महिला	183	YJX3171147	निर्वाचक का नाम : आशीष कुमार पिता का नाम: सीता राम गृह संख्या : 1195/1 उम्र : 46 लिंग : पुरुष
184	YJX3170974	निर्वाचक का नाम : अमित कुमार पिता का नाम: सीता राम गृह संख्या : 1195/1 उम्र : 43 लिंग : पुरुष	185	YJX3170438	निर्वाचक का नाम : गरीब दास पिता का नाम: खूब चन्द गृह संख्या : 1197 उम्र : 70 लिंग : पुरुष	186	YJX3170529	निर्वाचक का नाम : विमला बाई पति का नाम: गरीब दास गृह संख्या : 1197 उम्र : 60 लिंग : महिला
187	YJX3170412	निर्वाचक का नाम : दिलीप दत्त पिता का नाम: गरीब दास गृह संख्या : 1197 उम्र : 49 लिंग : पुरुष	188	CGW1498310	निर्वाचक का नाम : प्रदीप पिता का नाम: गरीबदास गृह संख्या : 1197 उम्र : 48 लिंग : पुरुष	189	YJX1641778	निर्वाचक का नाम : सुधा दत्त पति का नाम: दिलीप गृह संख्या : 1197 उम्र : 46 लिंग : महिला
190	YJX3167657	निर्वाचक का नाम : सुनील कुमार पिता का नाम: खूब चन्द गृह संख्या : 1197/1 उम्र : 60 लिंग : पुरुष	191	YJX3167400	निर्वाचक का नाम : कमला बाई पति का नाम: बाबू लाल गृह संख्या : 1197/1 उम्र : 56 लिंग : महिला	192	YJX3064979	निर्वाचक का नाम : माया बाई पति का नाम: सुनील कुमार गृह संख्या : 1197/1 उम्र : 54 लिंग : महिला
193	YJX0584110	निर्वाचक का नाम : सचिन कुमार पिता का नाम: सुनील कुमार गृह संख्या : 1197/1 उम्र : 40 लिंग : पुरुष	194	YJX1931658	निर्वाचक का नाम : विपिन दत्त पिता का नाम: बाबूलाल गृह संख्या : 1197/1 उम्र : 40 लिंग : पुरुष	195	YJX1931591	निर्वाचक का नाम : विवेक दत्त पिता का नाम: बाबूलाल गृह संख्या : 1197/1 उम्र : 37 लिंग : पुरुष
196	CGW1497403	निर्वाचक का नाम : चन्द्रशेखर पिता का नाम: बाबूलाल गृह संख्या : 1197/1 उम्र : 36 लिंग : पुरुष	197	YJX1931617	निर्वाचक का नाम : मोनिका दत्त पति का नाम: विवेक गृह संख्या : 1197/1 उम्र : 35 लिंग : महिला	198	YJX3064722	निर्वाचक का नाम : प्रेम वती पति का नाम: अच्छेलाल गृह संख्या : 1197/2 उम्र : 73 लिंग : महिला
199	YJX0889485	निर्वाचक का नाम : मुकेश पिता का नाम: अच्छे लाल गृह संख्या : 1197/2 उम्र : 45 लिंग : पुरुष	200	YJX0584144	निर्वाचक का नाम : केशव प्रसाद पिता का नाम: अच्छेलाल गृह संख्या : 1197/2 उम्र : 42 लिंग : पुरुष	201	YJX0889493	निर्वाचक का नाम : कल्लू पिता का नाम: लल्ला गृह संख्या : 1198 उम्र : 57 लिंग : पुरुष

202	YJX1641786	निर्वाचक का नाम : विशाल मिश्रा पिता का नाम: राम बहादुर गृह संख्या : 1198 उम्र : 55 लिंग : पुरुष	फोटो उपलब्ध	203	YJX3171394	निर्वाचक का नाम : चन्दन पिता का नाम: लल्ला गृह संख्या : 1198 उम्र : 48 लिंग : पुरुष	फोटो उपलब्ध	204	YJX0889501	निर्वाचक का नाम : ममता पति का नाम: कल्लू गृह संख्या : 1198 उम्र : 47 लिंग : महिला	फोटो उपलब्ध
205	YJX1641794	निर्वाचक का नाम : रजनी मिश्रा पति का नाम: विशाल मिश्रा गृह संख्या : 1198 उम्र : 47 लिंग : महिला	फोटो उपलब्ध	206	YJX0053660	निर्वाचक का नाम : गीताबाई पति का नाम: चंदन गृह संख्या : 1198 उम्र : 44 लिंग : महिला	फोटो उपलब्ध	207	YJX3700085	निर्वाचक का नाम : भूमि मिश्रा पिता का नाम: विशाल मिश्रा गृह संख्या : 1198 उम्र : 20 लिंग : महिला	फोटो उपलब्ध
208	CGW1497890	निर्वाचक का नाम : रमेश पिता का नाम: बाबूलाल गृह संख्या : 1198क उम्र : 47 लिंग : पुरुष	फोटो उपलब्ध	209	CGW1497999	निर्वाचक का नाम : शशिकला पति का नाम: रमेश गृह संख्या : 1198क उम्र : 43 लिंग : महिला	फोटो उपलब्ध	210	YJX3064151	निर्वाचक का नाम : जय राम पिता का नाम: सीता राम गृह संख्या : 1199 उम्र : 62 लिंग : पुरुष	फोटो उपलब्ध
211	CGW1687011	निर्वाचक का नाम : अच्छैलाल पिता का नाम: सीता राम गृह संख्या : 1199 उम्र : 53 लिंग : पुरुष	फोटो उपलब्ध	212	YJX3064169	निर्वाचक का नाम : गुडडी बाई पति का नाम: जय राम गृह संख्या : 1199 उम्र : 53 लिंग : महिला	फोटो उपलब्ध	213	YJX0889519	निर्वाचक का नाम : लक्ष्मी पति का नाम: बाबूलाल गृह संख्या : 1199 उम्र : 44 लिंग : महिला	फोटो उपलब्ध
214	YJX2177715	निर्वाचक का नाम : सुनील प्रजापति पिता का नाम: जयराम प्रजापति गृह संख्या : 1199 उम्र : 35 लिंग : पुरुष	फोटो उपलब्ध	215	YJX3709888	निर्वाचक का नाम : देवेन्द्र प्रजापति पिता का नाम: अच्छैलाल प्रजापति गृह संख्या : 1199 उम्र : 26 लिंग : पुरुष	फोटो उपलब्ध	216	YJX3169828	निर्वाचक का नाम : प्रेम लाल पिता का नाम: लाल प्रसाद गृह संख्या : 1199/5 उम्र : 62 लिंग : पुरुष	फोटो उपलब्ध
217	YJX1641802	निर्वाचक का नाम : कल्लू प्रजापति पिता का नाम: लाला प्रजापति गृह संख्या : 1199/5 उम्र : 60 लिंग : पुरुष	फोटो उपलब्ध	218	CGW1633437	निर्वाचक का नाम : बत्तोबाई पति का नाम: प्रेम लाल गृह संख्या : 1199/5 उम्र : 59 लिंग : महिला	फोटो उपलब्ध	219	CGW1633445	निर्वाचक का नाम : छोटेलाल पिता का नाम: लाला प्रसाद गृह संख्या : 1199/5 उम्र : 56 लिंग : पुरुष	फोटो उपलब्ध
220	YJX1641810	निर्वाचक का नाम : द्रोपती बाई पति का नाम: कल्लू प्रजापति गृह संख्या : 1199/5 उम्र : 55 लिंग : महिला	फोटो उपलब्ध	221	CGW0328039	निर्वाचक का नाम : सती बाई पिता का नाम: छोटेलाल गृह संख्या : 1199/5 उम्र : 51 लिंग : पुरुष	फोटो उपलब्ध	222	YJX3741709	निर्वाचक का नाम : साहिल प्रजापति पिता का नाम: बाबू लाल प्रजापति गृह संख्या : 1199 द्वारका नागर वार्ड उम्र : 21 लिंग : पुरुष	फोटो उपलब्ध
223	YJX3741345	निर्वाचक का नाम : अंजली प्रजापति पति का नाम: साहिल प्रजापति गृह संख्या : 1199 द्वारका नागर वार्ड 46 उम्र : 23 लिंग : महिला	फोटो उपलब्ध	224	YJX3674488	निर्वाचक का नाम : दुर्गा प्रजापति पति का नाम: देवेन्द्र प्रजापति गृह संख्या : 1199 शिव मंदिर के पास कछीयाना उम्र : 25 लिंग : महिला	फोटो उपलब्ध	225	CGW0328054	निर्वाचक का नाम : रिबू प्रजापति पिता का नाम: भगवान दास गृह संख्या : 1200 उम्र : 71 लिंग : पुरुष	फोटो उपलब्ध
226	CGW0328062	निर्वाचक का नाम : दुर्गा बाई पति का नाम: रिबू गृह संख्या : 1200 उम्र : 67 लिंग : महिला	फोटो उपलब्ध	227	CGW1633452	निर्वाचक का नाम : वन्दना पति का नाम: राजू गृह संख्या : 1200 उम्र : 56 लिंग : महिला	फोटो उपलब्ध	228	CGW1633460	निर्वाचक का नाम : मुन्ना लाल पिता का नाम: गगवान दास गृह संख्या : 1200 उम्र : 53 लिंग : पुरुष	फोटो उपलब्ध
229	YJX3170479	निर्वाचक का नाम : राजू पिता का नाम: भगवान दास गृह संख्या : 1200 उम्र : 48 लिंग : पुरुष	फोटो उपलब्ध	230	CGW1633478	निर्वाचक का नाम : रेखाबाई पति का नाम: मुन्ना गृह संख्या : 1200 उम्र : 44 लिंग : महिला	फोटो उपलब्ध	231	YJX2213726	निर्वाचक का नाम : शानू प्रजापति पिता का नाम: राजू प्रजापति गृह संख्या : 1200 उम्र : 30 लिंग : महिला	फोटो उपलब्ध

232	YJX2818318	निर्वाचक का नाम : सोनम प्रजापति पिता का नाम: राजू प्रजापति गृह संख्या : 1200 उम्र : 27 लिंग : महिला	फोटो उपलब्ध	233	YJX3300829	निर्वाचक का नाम : दीपक प्रजापति पिता का नाम: राजू प्रजापति गृह संख्या : 1200 उम्र : 23 लिंग : पुरुष	फोटो उपलब्ध	234	YJX3662434	निर्वाचक का नाम : ऋतिक प्रजापति माता का नाम: रेखाबाई प्रजापति गृह संख्या : 1200 उम्र : 23 लिंग : पुरुष	फोटो उपलब्ध
235	YJX3706942	निर्वाचक का नाम : शीतल प्रजापति पिता का नाम: मुन्नालाल प्रजापति गृह संख्या : 1200 द्वारका नागर वार्ड उम्र : 23 लिंग : महिला	फोटो उपलब्ध	236	YJX0584169	निर्वाचक का नाम : दिलीप कुमार पिता का नाम: रिबू प्रजापति गृह संख्या : 1200 इनफ्रंट ऑफ शिव टेंपल कांचीयाना उम्र : 42 लिंग : पुरुष	फोटो उपलब्ध	237	YJX1641828	निर्वाचक का नाम : जियालाल प्रजापति पिता का नाम: नारायण गृह संख्या : 1201 उम्र : 65 लिंग : पुरुष	फोटो उपलब्ध
238	YJX1641836	निर्वाचक का नाम : धूपा बाई पति का नाम: जिया लाल गृह संख्या : 1201 उम्र : 60 लिंग : महिला	फोटो उपलब्ध	239	YJX2426245	निर्वाचक का नाम : गोविन्द प्रजापति पिता का नाम: जियालाल प्रजापति गृह संख्या : 1201 उम्र : 31 लिंग : पुरुष	फोटो उपलब्ध	240	YJX3702586	निर्वाचक का नाम : पूजा प्रजापति पिता का नाम: जियालाल प्रजापति गृह संख्या : 1201 उम्र : 26 लिंग : महिला	फोटो उपलब्ध
241	YJX3631884	निर्वाचक का नाम : नरेंद्र झाड़े अन्य: गीता झाड़े गृह संख्या : 1201/2 उम्र : 64 लिंग : पुरुष	फोटो उपलब्ध	242	YJX3727641	निर्वाचक का नाम : सुमन प्रजापति पति का नाम: गोविंद प्रजापति गृह संख्या : 1201,कछियाना रोड द्वारका नगर उम्र : 25 लिंग : महिला	फोटो उपलब्ध	243	YJX3541869	निर्वाचक का नाम : प्रियंका कुरील पिता का नाम: उमेश कुरील गृह संख्या : 1202 उम्र : 28 लिंग : महिला	फोटो उपलब्ध
244	YJX2819217	निर्वाचक का नाम : पूर्णाक प्रजापति पिता का नाम: सोनीलाल प्रजापति गृह संख्या : 1202 उम्र : 25 लिंग : पुरुष	फोटो उपलब्ध	245	YJX3490935	निर्वाचक का नाम : प्राची प्रजापति पिता का नाम: सोनीलाल प्रजापति गृह संख्या : 1202 उम्र : 22 लिंग : महिला	फोटो उपलब्ध	246	YJX2213627	निर्वाचक का नाम : सिया बाई रजक पति का नाम: रोहणी प्रसाद रजक गृह संख्या : 1202/1ए उम्र : 74 लिंग : महिला	फोटो उपलब्ध
247	YJX2213684	निर्वाचक का नाम : रेवा प्रसाद रजक पिता का नाम: रोहणी प्रसाद रजक गृह संख्या : 1202/1ए उम्र : 47 लिंग : पुरुष	फोटो उपलब्ध	248	YJX2213692	निर्वाचक का नाम : धर्मेन्द्र रजक पिता का नाम: रोहणी प्रसाद रजक गृह संख्या : 1202/1ए उम्र : 45 लिंग : पुरुष	फोटो उपलब्ध	249	YJX2213783	निर्वाचक का नाम : जितेन्द्र रजक पिता का नाम: रोहणी प्रसाद रजक गृह संख्या : 1202/1ए उम्र : 37 लिंग : पुरुष	फोटो उपलब्ध
250	YJX2213700	निर्वाचक का नाम : आरती रजक पति का नाम: रेवा प्रसाद रजक गृह संख्या : 1202/1ए उम्र : 35 लिंग : महिला	फोटो उपलब्ध	251	YJX0053728	निर्वाचक का नाम : नारायणप्रसाद पिता का नाम: लख्बू गृह संख्या : 1202क उम्र : 67 लिंग : पुरुष	फोटो उपलब्ध	252	YJX0053736	निर्वाचक का नाम : सोनीलाल पिता का नाम: लख्बूप्रसाद गृह संख्या : 1202क उम्र : 64 लिंग : पुरुष	फोटो उपलब्ध
253	YJX0889535	निर्वाचक का नाम : उमेश पिता का नाम: मुन्नी लाल गृह संख्या : 1202क उम्र : 61 लिंग : पुरुष	फोटो उपलब्ध	254	YJX0889543	निर्वाचक का नाम : माया पति का नाम: उमेश गृह संख्या : 1202क उम्र : 55 लिंग : महिला	फोटो उपलब्ध	255	YJX0053744	निर्वाचक का नाम : रेखा पति का नाम: सोनीलाल गृह संख्या : 1202क उम्र : 53 लिंग : महिला	फोटो उपलब्ध
256	YJX0053769	निर्वाचक का नाम : झूमू लाल पिता का नाम: राम प्यारे गृह संख्या : 1205 उम्र : 56 लिंग : पुरुष	फोटो उपलब्ध	257	YJX3073624	निर्वाचक का नाम : कांती बाई पति का नाम: झूमू लाल गृह संख्या : 1205 उम्र : 53 लिंग : महिला	फोटो उपलब्ध	258	YJX0053777	निर्वाचक का नाम : रामू पिता का नाम: राम प्यारे गृह संख्या : 1205 उम्र : 49 लिंग : पुरुष	फोटो उपलब्ध
259	YJX0053785	निर्वाचक का नाम : ममता बाई पति का नाम: रामू गृह संख्या : 1205 उम्र : 46 लिंग : महिला	फोटो उपलब्ध	260	CGW1494814	निर्वाचक का नाम : श्याम पिता का नाम: रामप्यारे गृह संख्या : 1205 उम्र : 42 लिंग : पुरुष	फोटो उपलब्ध	261	YJX0584177	निर्वाचक का नाम : ज्योति प्रजापति पति का नाम: विनोद प्रजापति गृह संख्या : 1205 उम्र : 41 लिंग : महिला	फोटो उपलब्ध

262	CGW1551878	263	YJX2128767	264	YJX0053793
निर्वाचक का नाम : विनोद पिता का नाम: रामप्यारे गृह संख्या : 1205 उम्र : 38 लिंग : पुरुष	फोटो उपलब्ध	निर्वाचक का नाम : आकाश श्रीवास पिता का नाम: भगत सिंह श्रीवास गृह संख्या : 1205 उम्र : 38 लिंग : पुरुष	फोटो उपलब्ध	निर्वाचक का नाम : गुडिया पति का नाम: श्याम गृह संख्या : 1205 उम्र : 38 लिंग : महिला	फोटो उपलब्ध
265	YJX2128775	266	YJX2037018	267	YJX3700101
निर्वाचक का नाम : अजय श्रीवास पिता का नाम: भगत सिंह श्रीवास गृह संख्या : 1205 उम्र : 35 लिंग : पुरुष	फोटो उपलब्ध	निर्वाचक का नाम : गोलू प्रजापति पिता का नाम: झम्मू लाल प्रजापति गृह संख्या : 1205 उम्र : 34 लिंग : पुरुष	फोटो उपलब्ध	निर्वाचक का नाम : उषा प्रजापति माता का नाम: ममता बाई प्रजापति गृह संख्या : 1205 उम्र : 27 लिंग : महिला	फोटो उपलब्ध
268	YJX3702511	269	YJX3662392	270	YJX3700119
निर्वाचक का नाम : राजनंदनी प्रजापति पिता का नाम: रामू प्रजापति गृह संख्या : 1205 उम्र : 26 लिंग : महिला	फोटो उपलब्ध	निर्वाचक का नाम : गीता प्रजापति पिता का नाम: श्याम प्रजापति गृह संख्या : 1205 उम्र : 24 लिंग : महिला	फोटो उपलब्ध	निर्वाचक का नाम : जय प्रजापति पिता का नाम: श्याम प्रजापति गृह संख्या : 1205 उम्र : 20 लिंग : पुरुष	फोटो उपलब्ध
271	YJX3702560	272	YJX3699980	273	CGW1497197
निर्वाचक का नाम : पूनम प्रजापति पिता का नाम: विनोद प्रजापति गृह संख्या : 1205 उम्र : 20 लिंग : महिला	फोटो उपलब्ध	निर्वाचक का नाम : रुबी प्रजापति पिता का नाम: श्याम प्रजापति गृह संख्या : 1205 उम्र : 19 लिंग : महिला	फोटो उपलब्ध	निर्वाचक का नाम : हलक सिंह पिता का नाम: प्रेम लाल गृह संख्या : 1207 उम्र : 65 लिंग : पुरुष	फोटो उपलब्ध
274	YJX3073723	275	YJX1758028	276	YJX1931344
निर्वाचक का नाम : कुसुम बाई पति का नाम: हलक सिंह गृह संख्या : 1207 उम्र : 58 लिंग : महिला	फोटो उपलब्ध	निर्वाचक का नाम : संतोष यादव पिता का नाम: हलक सिंह गृह संख्या : 1207 उम्र : 50 लिंग : पुरुष	फोटो उपलब्ध	निर्वाचक का नाम : दीपा यादव पति का नाम: पप्पू यादव गृह संख्या : 1207 उम्र : 46 लिंग : महिला	फोटो उपलब्ध
277	YJX1931625	278	CGW1497189	279	YJX2037034
निर्वाचक का नाम : पप्पू यादव पिता का नाम: गौरीशंकर गृह संख्या : 1207 उम्र : 41 लिंग : पुरुष	फोटो उपलब्ध	निर्वाचक का नाम : प्रदीप पिता का नाम: हलकसिंह गृह संख्या : 1207 उम्र : 36 लिंग : पुरुष	फोटो उपलब्ध	निर्वाचक का नाम : अर्चना यादव पति का नाम: प्रदीप यादव गृह संख्या : 1207 उम्र : 35 लिंग : महिला	फोटो उपलब्ध
280	YJX1758101	281	YJX3662400	282	YJX3662707
निर्वाचक का नाम : भागवती यादव पति का नाम: संतोष यादव गृह संख्या : 1207 उम्र : 34 लिंग : महिला	फोटो उपलब्ध	निर्वाचक का नाम : हेमंत यादव पिता का नाम: संतोष यादव गृह संख्या : 1207 उम्र : 20 लिंग : पुरुष	फोटो उपलब्ध	निर्वाचक का नाम : हर्षा राजपूत पति का नाम: मुकेश राजपूत गृह संख्या : 1207/1 उम्र : 35 लिंग : महिला	फोटो उपलब्ध
283	YJX3064607	284	YJX0889626	285	YJX3073699
निर्वाचक का नाम : सिदूलाल पिता का नाम: जिया लाल गृह संख्या : 1207/2 उम्र : 79 लिंग : पुरुष	फोटो उपलब्ध	निर्वाचक का नाम : माया राज पूत पति का नाम: दिनेश गृह संख्या : 1207/2 उम्र : 52 लिंग : महिला	फोटो उपलब्ध	निर्वाचक का नाम : दिनेश पिता का नाम: सिदूलाल गृह संख्या : 1207/2 उम्र : 46 लिंग : पुरुष	फोटो उपलब्ध
286	YJX3059094	287	YJX3171972	288	YJX3064920
निर्वाचक का नाम : मुकेश पिता का नाम: सिदूलाल गृह संख्या : 1207/2 उम्र : 44 लिंग : पुरुष	फोटो उपलब्ध	निर्वाचक का नाम : किशन लाल पिता का नाम: रघुवीर गृह संख्या : 1207/3 उम्र : 58 लिंग : पुरुष	फोटो उपलब्ध	निर्वाचक का नाम : पुष्पा बाई पति का नाम: किशनलाल गृह संख्या : 1207/3 उम्र : 54 लिंग : महिला	फोटो उपलब्ध
289	YJX0584185	290	YJX0584193	291	CGW1559186
निर्वाचक का नाम : धीरजकांत पिता का नाम: किशनलाल गृह संख्या : 1207/3 उम्र : 43 लिंग : पुरुष	फोटो उपलब्ध	निर्वाचक का नाम : नीरज कांत रजक पिता का नाम: किशनलाल रजक गृह संख्या : 1207/3 उम्र : 42 लिंग : पुरुष	फोटो उपलब्ध	निर्वाचक का नाम : जैकी पिता का नाम: मुन्नालाल गृह संख्या : 1208/9 उम्र : 36 लिंग : पुरुष	फोटो उपलब्ध

292	YJX3064565	निर्वाचक का नाम : रामकुमारी प्रजापति पति का नाम: बबलू प्रजापति गृह संख्या : 1209 उम्र : 58 लिंग : महिला	फोटो उपलब्ध	293	YJX0053801	निर्वाचक का नाम : छोटी बाई सोंधिया पिता का नाम: राम दीन सोंधिया गृह संख्या : 1209 उम्र : 52 लिंग : महिला	फोटो उपलब्ध	294	YJX2426237	निर्वाचक का नाम : अरुण रैकवार पिता का नाम: जमुना प्रसाद रैकवार गृह संख्या : 1209 उम्र : 31 लिंग : पुरुष	फोटो उपलब्ध
295	YJX2037026	निर्वाचक का नाम : प्रकाश प्रजापति पिता का नाम: बहादुर प्रजापति गृह संख्या : 1209 उम्र : 31 लिंग : पुरुष	फोटो उपलब्ध	296	YJX3631975	निर्वाचक का नाम : गीता झाड़े पति का नाम: नरेंद्र झाड़े गृह संख्या : 1209/2 उम्र : 56 लिंग : महिला	फोटो उपलब्ध	297	YJX0584201	निर्वाचक का नाम : सावित्री सोंधिया पति का नाम: हीरालाल गृह संख्या : 1209/3क उम्र : 57 लिंग : महिला	फोटो उपलब्ध
298	YJX0584219	निर्वाचक का नाम : नीलू सोंधिया पिता का नाम: हीरालाल गृह संख्या : 1209/3क उम्र : 41 लिंग : महिला	फोटो उपलब्ध	299	YJX0584227	निर्वाचक का नाम : पूनम सोंधिया पिता का नाम: हीरालाल गृह संख्या : 1209/3क उम्र : 37 लिंग : महिला	फोटो उपलब्ध	300	YJX1931633	निर्वाचक का नाम : तरुण कुमार पिता का नाम: स्व जमुना प्रसाद गृह संख्या : 1209/3क उम्र : 35 लिंग : पुरुष	फोटो उपलब्ध
301	YJX1931641	निर्वाचक का नाम : अनूप सोंधिया पिता का नाम: हीरालाल गृह संख्या : 1209/3 उम्र : 33 लिंग : पुरुष	फोटो उपलब्ध	# 302	YJX0596924	निर्वाचक का नाम : सुजीत कुमार करियार पिता का नाम: स्व रामप्रसाद गृह संख्या : 1213 उम्र : 39 लिंग : पुरुष	फोटो उपलब्ध	303	CGW1552116	निर्वाचक का नाम : सुरेश पिता का नाम: जगन्नाथ गृह संख्या : 1213क उम्र : 54 लिंग : पुरुष	फोटो उपलब्ध
304	YJX0584250	निर्वाचक का नाम : सीजा चौहान पति का नाम: सुरेश चौहान गृह संख्या : 1213क उम्र : 47 लिंग : महिला	फोटो उपलब्ध	305	YJX2426161	निर्वाचक का नाम : शान्ती बाई पति का नाम: मिश्री लाल गृह संख्या : 1214 उम्र : 75 लिंग : महिला	फोटो उपलब्ध	306	YJX3171261	निर्वाचक का नाम : पुष्पा बाई पति का नाम: श्याम लाल गृह संख्या : 1214 उम्र : 62 लिंग : महिला	फोटो उपलब्ध
307	CGW1496355	निर्वाचक का नाम : संजीव कुमार पिता का नाम: श्यामलाल गृह संख्या : 1214 उम्र : 44 लिंग : पुरुष	फोटो उपलब्ध	308	CGW1498617	निर्वाचक का नाम : संजीत बिरहा पिता का नाम: श्याम लाल बिरहा गृह संख्या : 1214 उम्र : 43 लिंग : पुरुष	फोटो उपलब्ध	309	CGW1633494	निर्वाचक का नाम : कल्पना पिता का नाम: श्यामलाल गृह संख्या : 1214 उम्र : 40 लिंग : महिला	फोटो उपलब्ध
310	YJX2213791	निर्वाचक का नाम : सोनिया बिरहा पति का नाम: संजीत बिरहा गृह संख्या : 1214 उम्र : 38 लिंग : महिला	फोटो उपलब्ध	311	YJX2818904	निर्वाचक का नाम : अंकित बिरहा पिता का नाम: राजेश बिरहा गृह संख्या : 1214 उम्र : 27 लिंग : पुरुष	फोटो उपलब्ध	312	YJX3064656	निर्वाचक का नाम : ग्यारसी बाई पिता का नाम: भगवान दास गृह संख्या : 1214/1 उम्र : 68 लिंग : पुरुष	फोटो उपलब्ध
313	YJX0053835	निर्वाचक का नाम : रन्जीत पिता का नाम: भगवानदास गृह संख्या : 1214/1 उम्र : 41 लिंग : पुरुष	फोटो उपलब्ध	314	YJX3064672	निर्वाचक का नाम : रेनुका बाई पति का नाम: फूल चन्द गृह संख्या : 1214/2 उम्र : 57 लिंग : महिला	फोटो उपलब्ध	315	YJX0584268	निर्वाचक का नाम : प्रमोद बिरहा पिता का नाम: फूलचंद गृह संख्या : 1214/2 उम्र : 38 लिंग : पुरुष	फोटो उपलब्ध
316	YJX0584276	निर्वाचक का नाम : प्रवीण कुमार पिता का नाम: फूलचंद गृह संख्या : 1214/2 उम्र : 37 लिंग : पुरुष	फोटो उपलब्ध	317	YJX3058708	निर्वाचक का नाम : श्याम नारायण बिरहा पिता का नाम: नन्हेलाल बिरहा गृह संख्या : 1214/3 उम्र : 69 लिंग : पुरुष	फोटो उपलब्ध	318	YJX3064706	निर्वाचक का नाम : गिरजा पति का नाम: श्याम नारायण गृह संख्या : 1214/3 उम्र : 53 लिंग : महिला	फोटो उपलब्ध
319	CGW1498567	निर्वाचक का नाम : मुन्नी बाई पति का नाम: मूल चंद गृह संख्या : 1214/3 उम्र : 49 लिंग : महिला	फोटो उपलब्ध	320	CGW1497221	निर्वाचक का नाम : आशीष पिता का नाम: मूलचंद गृह संख्या : 1214/3 उम्र : 36 लिंग : पुरुष	फोटो उपलब्ध	321	YJX2128783	निर्वाचक का नाम : शुभम कुमार बिरहा पिता का नाम: श्याम नारायण बिरहा गृह संख्या : 1214/3 उम्र : 31 लिंग : पुरुष	फोटो उपलब्ध

322	CGW0328344	निर्वाचक का नाम : केसर बाई पति का नाम: हरी प्रसाद गृह संख्या : 1214/4 उम्र : 69 लिंग : महिला	323	YJX3063930	निर्वाचक का नाम : राकेश पिता का नाम: हरी प्रसाद गृह संख्या : 1214/4 उम्र : 58 लिंग : पुरुष	324	YJX3058583	निर्वाचक का नाम : राजेश पिता का नाम: हरी प्रसाद गृह संख्या : 1214/4 उम्र : 51 लिंग : पुरुष
325	CGW1497668	निर्वाचक का नाम : संगीता पति का नाम: राजेश गृह संख्या : 1214/4 उम्र : 45 लिंग : महिला	326	YJX2128817	निर्वाचक का नाम : वैजन्ती बिरहा पति का नाम: राकेश बिरहा गृह संख्या : 1214/4 उम्र : 43 लिंग : महिला	327	YJX3611522	निर्वाचक का नाम : उर्वशी बिरहा पिता का नाम: राजेश बिरहा गृह संख्या : 1214/4 उम्र : 21 लिंग : महिला
328	YJX3658101	निर्वाचक का नाम : लखन लाल लालपुरहा पिता का नाम: सुंदर गृह संख्या : 1214/5 उम्र : 53 लिंग : पुरुष	329	CGW1880921	निर्वाचक का नाम : रूपाली बिरहा पति का नाम: संदीप गृह संख्या : 1214/5 उम्र : 45 लिंग : महिला	330	CGW1498625	निर्वाचक का नाम : संदीप पिता का नाम: लल्लूराम गृह संख्या : 1214/5 उम्र : 43 लिंग : पुरुष
331	YJX3309176	निर्वाचक का नाम : साहिल ललपुरहा पिता का नाम: लखन ललपुरहा गृह संख्या : 1214/05 उम्र : 28 लिंग : पुरुष	332	YJX3658507	निर्वाचक का नाम : रोशनी लालपुरहा पति का नाम: लखन लाल लालपुरहा गृह संख्या : 1214/5 1195जे 1255/5 उम्र : 52 लिंग : महिला	333	YJX3061843	निर्वाचक का नाम : राधा बाई पति का नाम: सुभाष गृह संख्या : 1215 उम्र : 63 लिंग : महिला
334	YJX3067469	निर्वाचक का नाम : किशन लाल पिता का नाम: मुन्नीलाल गृह संख्या : 1215 उम्र : 56 लिंग : पुरुष	335	YJX3066099	निर्वाचक का नाम : गुडडी बाई पति का नाम: किशन लाल गृह संख्या : 1215 उम्र : 54 लिंग : महिला	336	YJX0584292	निर्वाचक का नाम : आशा समुन्द्रे पति का नाम: संतकुमार गृह संख्या : 1215 उम्र : 42 लिंग : महिला
337	YJX0053843	निर्वाचक का नाम : संतकुमार पिता का नाम: चंदूलाल गृह संख्या : 1215 उम्र : 38 लिंग : पुरुष	338	YJX1931351	निर्वाचक का नाम : महेंद्र कुमार बिरहा पिता का नाम: सुभाष कुमार बिरहा गृह संख्या : 1215 उम्र : 38 लिंग : पुरुष	339	YJX2128825	निर्वाचक का नाम : संजोगता बिरहा पति का नाम: अमित बिरहा गृह संख्या : 1215 उम्र : 38 लिंग : महिला
340	CGW1495795	निर्वाचक का नाम : अमित पिता का नाम: सुभाष गृह संख्या : 1215 उम्र : 37 लिंग : पुरुष	341	CGW1496751	निर्वाचक का नाम : उमेश पिता का नाम: किशन गृह संख्या : 1215 उम्र : 36 लिंग : पुरुष	342	YJX1931377	निर्वाचक का नाम : सचिन बिरहा पिता का नाम: सुभाष कुमार गृह संख्या : 1215 उम्र : 36 लिंग : पुरुष
343	YJX2128981	निर्वाचक का नाम : सोनम बिरहा पति का नाम: विकास बिरहा गृह संख्या : 1215 उम्र : 35 लिंग : महिला	344	YJX1931369	निर्वाचक का नाम : नंदिनी बिरहा पिता का नाम: किशन लाल गृह संख्या : 1215 उम्र : 32 लिंग : महिला	345	YJX3170677	निर्वाचक का नाम : मुकेश पिता का नाम: जगदीश प्रसाद गृह संख्या : 1216 उम्र : 51 लिंग : पुरुष
346	YJX0053850	निर्वाचक का नाम : छायाबाई पति का नाम: मुकेश गृह संख्या : 1216 उम्र : 48 लिंग : महिला	347	YJX1931385	निर्वाचक का नाम : रिन्केश चौहटेल पिता का नाम: मुकेश कुमार गृह संख्या : 1216 उम्र : 34 लिंग : पुरुष	348	YJX2128833	निर्वाचक का नाम : राहुल चौहटेल पिता का नाम: मुकेश चौहटेल गृह संख्या : 1216 उम्र : 31 लिंग : पुरुष
349	YJX2818813	निर्वाचक का नाम : रोशनी चौहटेल पति का नाम: राहुल चौहटेल गृह संख्या : 1216 उम्र : 31 लिंग : महिला	350	CGW1496124	निर्वाचक का नाम : रानी पति का नाम: विनोदकुमार गृह संख्या : 1217 उम्र : 48 लिंग : महिला	351	YJX0889659	निर्वाचक का नाम : नीकेश पिता का नाम: विनोद कुमार गृह संख्या : 1217 उम्र : 39 लिंग : पुरुष

352	YJX2128999	निर्वाचक का नाम : सुमन चौहटेल पति का नाम: दिनेश चौहटेल गृह संख्या : 1217 उम्र : 37 लिंग : महिला	353	CGW1496413	निर्वाचक का नाम : दिनेश पिता का नाम: विनोद गृह संख्या : 1217 उम्र : 36 लिंग : पुरुष	354	YJX0889667	निर्वाचक का नाम : मनीषा पति का नाम: नीकेश गृह संख्या : 1217 उम्र : 36 लिंग : महिला
355	YJX1641471	निर्वाचक का नाम : राज कुमार बान पिता का नाम: मोती लाल बान गृह संख्या : 1218 उम्र : 60 लिंग : पुरुष	356	YJX1641489	निर्वाचक का नाम : रत्ना बाई बान पति का नाम: राज कुमार बान गृह संख्या : 1218 उम्र : 55 लिंग : महिला	357	YJX0889675	निर्वाचक का नाम : सन्नो बान पति का नाम: रंजीत बान गृह संख्या : 1218 उम्र : 46 लिंग : महिला
358	CGW1497452	निर्वाचक का नाम : रंजीत पिता का नाम: मदन गृह संख्या : 1218 उम्र : 44 लिंग : पुरुष	359	CGW1497395	निर्वाचक का नाम : नितिन कुमार वान पिता का नाम: मदनलाल वान गृह संख्या : 1218 उम्र : 44 लिंग : पुरुष	360	YJX2213809	निर्वाचक का नाम : शीला बान पति का नाम: मंजीत बान गृह संख्या : 1218 उम्र : 44 लिंग : महिला
361	CGW1495787	निर्वाचक का नाम : अंजीत पिता का नाम: मदन गृह संख्या : 1218 उम्र : 42 लिंग : पुरुष	362	CGW1497247	निर्वाचक का नाम : मंजीत पिता का नाम: मदन गृह संख्या : 1218 उम्र : 40 लिंग : पुरुष	363	YJX2213817	निर्वाचक का नाम : रंजीता बान पति का नाम: अजीत बान गृह संख्या : 1218 उम्र : 39 लिंग : महिला
364	YJX0889709	निर्वाचक का नाम : रश्मिबान पिता का नाम: राज कुमार गृह संख्या : 1218 उम्र : 36 लिंग : महिला	365	YJX2426070	निर्वाचक का नाम : रोशनी बान पति का नाम: नितिन बान गृह संख्या : 1218 उम्र : 31 लिंग : महिला	366	YJX3167459	निर्वाचक का नाम : लक्ष्मी बाई पति का नाम: सूरज प्रसाद गृह संख्या : 1219 उम्र : 71 लिंग : महिला
367	YJX0053868	निर्वाचक का नाम : प्रकाश पिता का नाम: सूरजप्रसाद गृह संख्या : 1219 उम्र : 38 लिंग : पुरुष	368	YJX3418399	निर्वाचक का नाम : दिशांत राना पिता का नाम: शशिकांत राना गृह संख्या : 1219 उम्र : 24 लिंग : पुरुष	369	YJX3611597	निर्वाचक का नाम : जयंती समुंद्रे पति का नाम: प्रकाश कुमार समुंद्रे समुंद्रे गृह संख्या : 1219/1078 कछियाना उम्र : 43 लिंग : महिला
370	CGW1551662	निर्वाचक का नाम : शशिकांत राना पिता का नाम: धनूलाल गृह संख्या : 1219क उम्र : 51 लिंग : पुरुष	371	CGW1551308	निर्वाचक का नाम : संजयराना पिता का नाम: धनूलाल गृह संख्या : 1219क उम्र : 41 लिंग : पुरुष	372	CGW1551654	निर्वाचक का नाम : रीनु राना पति का नाम: शशिकांत गृह संख्या : 1219/क उम्र : 44 लिंग : महिला
373	YJX1641844	निर्वाचक का नाम : सपना राना पति का नाम: संजय राना गृह संख्या : 1219 क उम्र : 41 लिंग : महिला	374	YJX3182540	निर्वाचक का नाम : मनोज पिता का नाम: रेवा प्रसाद गृह संख्या : 1220 उम्र : 56 लिंग : पुरुष	375	YJX3182557	निर्वाचक का नाम : आनन्द पिता का नाम: रेवा प्रसाद गृह संख्या : 1220 उम्र : 53 लिंग : पुरुष
376	YJX3064631	निर्वाचक का नाम : सरोज देवी पति का नाम: मनोज गृह संख्या : 1220 उम्र : 53 लिंग : महिला	377	CGW1708122	निर्वाचक का नाम : ममताबाई पति का नाम: आनंद गृह संख्या : 1220 उम्र : 49 लिंग : महिला	378	YJX0889717	निर्वाचक का नाम : रीता पति का नाम: मिश्रीलाल गृह संख्या : 1220 उम्र : 46 लिंग : महिला
379	YJX0889725	निर्वाचक का नाम : कविता पिता का नाम: मनोज गृह संख्या : 1220 उम्र : 42 लिंग : महिला	380	YJX3063351	निर्वाचक का नाम : राजेश पिता का नाम: सोनी लाल गृह संख्या : 1221 उम्र : 57 लिंग : पुरुष	381	CGW1707751	निर्वाचक का नाम : गीता बाई पति का नाम: राजेश गृह संख्या : 1221 उम्र : 52 लिंग : महिला

382	YJX2671220	निर्वाचक का नाम : निर्मल छपेल पिता का नाम: राजेश छपेल गृह संख्या : 1221 उम्र : 29 लिंग : पुरुष	फोटो उपलब्ध	383	YJX2671204	निर्वाचक का नाम : दिव्यानी छपेल पिता का नाम: राजेश कुमार छपेल गृह संख्या : 1221 उम्र : 28 लिंग : महिला	फोटो उपलब्ध	384	YJX3662830	निर्वाचक का नाम : काजल मलिक पिता का नाम: निर्मल छपेल गृह संख्या : 1221 उम्र : 27 लिंग : महिला	फोटो उपलब्ध
385	YJX2670719	निर्वाचक का नाम : दामिनी छपेल पिता का नाम: राजेश कुमार छपेल गृह संख्या : 1221 उम्र : 26 लिंग : महिला	फोटो उपलब्ध	386	YJX3062817	निर्वाचक का नाम : लक्ष्मी बाई पिता का नाम: किशन लाल गृह संख्या : 1221/2 उम्र : 57 लिंग : महिला	फोटो उपलब्ध	387	YJX0053884	निर्वाचक का नाम : विपेन्द्रकुमार पिता का नाम: किशनलाल गृह संख्या : 1221/2 उम्र : 40 लिंग : पुरुष	फोटो उपलब्ध
388	YJX2213825	निर्वाचक का नाम : अरुणा छपेल पिता का नाम: विपेन्द्र छपेल गृह संख्या : 1221/2 उम्र : 34 लिंग : महिला	फोटो उपलब्ध	389	YJX1708221	निर्वाचक का नाम : शिव प्रसाद पिता का नाम: नन्हेलाल गृह संख्या : 1221/3 उम्र : 82 लिंग : पुरुष	फोटो उपलब्ध	390	YJX3167749	निर्वाचक का नाम : रवि कुमार पिता का नाम: शिव प्रसाद गृह संख्या : 1221/3 उम्र : 48 लिंग : पुरुष	फोटो उपलब्ध
391	CGW1498294	निर्वाचक का नाम : रीताबाई पिता का नाम: रविकुमार गृह संख्या : 1221/3 उम्र : 38 लिंग : महिला	फोटो उपलब्ध	392	YJX1931393	निर्वाचक का नाम : समीर मलिक पिता का नाम: शिव प्रसाद मलिक गृह संख्या : 1221/3 उम्र : 34 लिंग : पुरुष	फोटो उपलब्ध	393	YJX3296217	निर्वाचक का नाम : चांदणी मलिक पिता का नाम: समीर मलिक गृह संख्या : 1221/3 उम्र : 30 लिंग : महिला	फोटो उपलब्ध
394	YJX3167178	निर्वाचक का नाम : अर्जुन पिता का नाम: परस राम गृह संख्या : 1223 उम्र : 61 लिंग : पुरुष	फोटो उपलब्ध	395	YJX0584300	निर्वाचक का नाम : नवीन कुमार पिता का नाम: दुलीचन्द गृह संख्या : 1223 उम्र : 38 लिंग : पुरुष	फोटो उपलब्ध	396	YJX1828219	निर्वाचक का नाम : पूजा पिता का नाम: अर्जुन गृह संख्या : 1223 उम्र : 37 लिंग : महिला	फोटो उपलब्ध
397	YJX3423274	निर्वाचक का नाम : अंजु समन पिता का नाम: विनय कुमार समन गृह संख्या : 1223 उम्र : 26 लिंग : महिला	फोटो उपलब्ध	398	CGW0328682	निर्वाचक का नाम : नितिन कुमार पिता का नाम: मोहन लाल गृह संख्या : 1224 उम्र : 47 लिंग : पुरुष	फोटो उपलब्ध	399	YJX0889766	निर्वाचक का नाम : सविता मलिक पिता का नाम: नितिन गृह संख्या : 1224 उम्र : 40 लिंग : महिला	फोटो उपलब्ध
400	YJX0889774	निर्वाचक का नाम : लक्ष्मी पिता का नाम: नवीन मलिक गृह संख्या : 1224 उम्र : 39 लिंग : महिला	फोटो उपलब्ध	401	CGW1497049	निर्वाचक का नाम : नवीन कुमार मलिक पिता का नाम: मोहनलाल गृह संख्या : 1224 उम्र : 38 लिंग : पुरुष	फोटो उपलब्ध	402	YJX0053892	निर्वाचक का नाम : मोहन लाल पिता का नाम: कन्थीलाल गृह संख्या : 1224/25 उम्र : 67 लिंग : पुरुष	फोटो उपलब्ध
403	YJX3171303	निर्वाचक का नाम : मीना बाई पिता का नाम: मोहन लाल गृह संख्या : 1224/25 उम्र : 61 लिंग : महिला	फोटो उपलब्ध	404	YJX3678398	निर्वाचक का नाम : योगेश सिंह पिता का नाम: अशोक कुमार गृह संख्या : 1225 उम्र : 43 लिंग : पुरुष	फोटो उपलब्ध	405	YJX3062015	निर्वाचक का नाम : सोहन लाल पिता का नाम: कल्लू गृह संख्या : 1226 उम्र : 71 लिंग : पुरुष	फोटो उपलब्ध
406	YJX3062189	निर्वाचक का नाम : रूपा बाई पिता का नाम: सोहनलाल गृह संख्या : 1226 उम्र : 67 लिंग : महिला	फोटो उपलब्ध	407	YJX3063344	निर्वाचक का नाम : अमित पिता का नाम: सोहन लाल गृह संख्या : 1226 उम्र : 46 लिंग : पुरुष	फोटो उपलब्ध	408	YJX0053900	निर्वाचक का नाम : रोशनी समुंद्रे पिता का नाम: अनुप समुंद्रे गृह संख्या : 1226 उम्र : 42 लिंग : महिला	फोटो उपलब्ध
409	YJX3417441	निर्वाचक का नाम : आदित्य समुंद्रे पिता का नाम: अनुप समुंद्रे गृह संख्या : 1226 उम्र : 26 लिंग : पुरुष	फोटो उपलब्ध	410	YJX3167186	निर्वाचक का नाम : भोलेश्वरी पिता का नाम: हरि चन्द्र गृह संख्या : 1227 उम्र : 58 लिंग : महिला	फोटो उपलब्ध	411	CGW1496744	निर्वाचक का नाम : विजय पिता का नाम: हरिचंद गृह संख्या : 1227 उम्र : 42 लिंग : पुरुष	फोटो उपलब्ध

412	YJX1641851	निर्वाचक का नाम : अर्चना डुमार पिता का नाम: हरिशचंद्र गृह संख्या : 1227 उम्र : 41 लिंग : महिला	413	YJX1641869	निर्वाचक का नाम : विनय कुमार नाहर पिता का नाम: हरिशचंद्र गृह संख्या : 1227 उम्र : 39 लिंग : पुरुष	414	CGW1497965	निर्वाचक का नाम : अजय पिता का नाम: हरिशचंद्र गृह संख्या : 1227 उम्र : 38 लिंग : पुरुष
415	YJX3064748	निर्वाचक का नाम : शीला बाई पति का नाम: लक्ष्मण प्रसाद गृह संख्या : 1228 उम्र : 71 लिंग : महिला	416	CGW0328781	निर्वाचक का नाम : अनिल ठकुरासी पिता का नाम: लक्ष्मण प्रसाद गृह संख्या : 1228 उम्र : 54 लिंग : पुरुष	417	CGW1497676	निर्वाचक का नाम : चन्दा बाई पति का नाम: अनिल गृह संख्या : 1228 उम्र : 51 लिंग : महिला
418	YJX3184934	निर्वाचक का नाम : तारा बाई पति का नाम: सुनील गृह संख्या : 1228 उम्र : 49 लिंग : महिला	419	YJX3065026	निर्वाचक का नाम : सुशील पिता का नाम: लक्ष्मण प्रसाद गृह संख्या : 1228 उम्र : 44 लिंग : पुरुष	420	YJX3166907	निर्वाचक का नाम : सुनील पिता का नाम: लक्ष्मण प्रसाद गृह संख्या : 1228 उम्र : 43 लिंग : पुरुष
421	YJX3259199	निर्वाचक का नाम : संजय मलिक पिता का नाम: बाबू लाल गृह संख्या : 1228 उम्र : 42 लिंग : पुरुष	422	YJX1758127	निर्वाचक का नाम : रूपा ठकुरासी पति का नाम: सुशील गृह संख्या : 1228 उम्र : 42 लिंग : महिला	423	CGW1496736	निर्वाचक का नाम : सुधीर पिता का नाम: लक्ष्मणप्रसाद गृह संख्या : 1228 उम्र : 40 लिंग : पुरुष
424	YJX1931419	निर्वाचक का नाम : रीना ठकुरासी पति का नाम: सुमित कुमार गृह संख्या : 1228 उम्र : 39 लिंग : महिला	425	YJX0584326	निर्वाचक का नाम : शनि कुमार ठकुरासी पिता का नाम: अनिल ठकुरासी गृह संख्या : 1228 उम्र : 38 लिंग : पुरुष	426	CGW1559335	निर्वाचक का नाम : दिलीप पिता का नाम: मूलचंद गृह संख्या : 1228 उम्र : 37 लिंग : पुरुष
427	YJX1931427	निर्वाचक का नाम : सुमित कुमार ठकुरासी पिता का नाम: सुनील कुमार गृह संख्या : 1228 उम्र : 36 लिंग : पुरुष	428	YJX1828425	निर्वाचक का नाम : शानू पिता का नाम: अनिल गृह संख्या : 1228 उम्र : 34 लिंग : पुरुष	429	YJX1931435	निर्वाचक का नाम : सोनम ठकुरासी पिता का नाम: अनिल गृह संख्या : 1228 उम्र : 33 लिंग : महिला
430	YJX3713625	निर्वाचक का नाम : सुशांत कुमार ठकुरासी पिता का नाम: सुनील कुमार ठकुरासी गृह संख्या : 1228 लालमाटी कछीयाना उम्र : 25 लिंग : पुरुष	431	YJX3064698	निर्वाचक का नाम : मीना बाई पति का नाम: भाग चन्द गृह संख्या : 1229 उम्र : 76 लिंग : महिला	432	CGW0328856	निर्वाचक का नाम : भागचंद पिता का नाम: गरीबदास गृह संख्या : 1229 उम्र : 65 लिंग : पुरुष
433	YJX3075264	निर्वाचक का नाम : हरिश चन्द्र पिता का नाम: दुर्गा प्रसाद गृह संख्या : 1229 उम्र : 52 लिंग : पुरुष	434	YJX3075066	निर्वाचक का नाम : दुली चन्द पिता का नाम: दुर्गा प्रसाद गृह संख्या : 1229 उम्र : 50 लिंग : पुरुष	435	YJX1931443	निर्वाचक का नाम : दीपचंद अधिकार पिता का नाम: स्व गरीब दास गृह संख्या : 1229 उम्र : 48 लिंग : पुरुष
436	YJX1729599	निर्वाचक का नाम : कामनी पति का नाम: दुलीचंद गृह संख्या : 1229 उम्र : 45 लिंग : महिला	437	YJX2128973	निर्वाचक का नाम : नीतू अधिकार पति का नाम: दीपचंद अधिकार गृह संख्या : 1229 उम्र : 38 लिंग : महिला	438	YJX0584359	निर्वाचक का नाम : आकाश अधिकार पिता का नाम: भागचन्द गृह संख्या : 1229 उम्र : 37 लिंग : पुरुष
439	YJX1641877	निर्वाचक का नाम : विशाल अधिकार पिता का नाम: भागचंद्र अधिकार गृह संख्या : 1229 उम्र : 34 लिंग : पुरुष	440	YJX2426179	निर्वाचक का नाम : पूनम अधिकार पति का नाम: आकाश कुमार अधिकार गृह संख्या : 1229 उम्र : 31 लिंग : महिला	441	YJX2549350	निर्वाचक का नाम : मोहनी अधिकार पति का नाम: विशाल अधिकार गृह संख्या : 1229 उम्र : 30 लिंग : महिला

442	CGW1633502	निर्वाचक का नाम : सुदेश पिता का नाम: मिश्री लाल गृह संख्या : 1230 उम्र : 52 लिंग : पुरुष	443	YJX3067121	निर्वाचक का नाम : रामदीन पिता का नाम: कतकू गृह संख्या : 1231 उम्र : 75 लिंग : पुरुष	444	YJX3167707	निर्वाचक का नाम : उरमिला बाई पति का नाम: राम दीन गृह संख्या : 1231 उम्र : 71 लिंग : महिला
445	YJX3061736	निर्वाचक का नाम : अरूण पिता का नाम: रामदीन गृह संख्या : 1231 उम्र : 53 लिंग : पुरुष	446	YJX3063997	निर्वाचक का नाम : आनन्द पिता का नाम: राम दीन गृह संख्या : 1231 उम्र : 49 लिंग : पुरुष	447	YJX0053934	निर्वाचक का नाम : मंजू पति का नाम: अरूण गृह संख्या : 1231 उम्र : 48 लिंग : महिला
448	YJX0584375	निर्वाचक का नाम : योगेश कुमार पारस पिता का नाम: कालीचरण गृह संख्या : 1231 उम्र : 36 लिंग : पुरुष	449	YJX2426195	निर्वाचक का नाम : अनुश्री चौटेल पिता का नाम: आनंद चौटेल गृह संख्या : 1231 उम्र : 29 लिंग : महिला	450	YJX2426203	निर्वाचक का नाम : राजश्री चौटेल पिता का नाम: अरूण गृह संख्या : 1231 उम्र : 29 लिंग : महिला
451	YJX2675056	निर्वाचक का नाम : अभिजीत चौटेल पिता का नाम: आनंद चौटेल गृह संख्या : 1231 उम्र : 27 लिंग : पुरुष	452	YJX3058666	निर्वाचक का नाम : गोपाल प्रसाद पिता का नाम: हीरा लाल गृह संख्या : 1233 उम्र : 65 लिंग : पुरुष	453	YJX3171345	निर्वाचक का नाम : सीता राम पिता का नाम: हीरा लाल गृह संख्या : 1233 उम्र : 53 लिंग : पुरुष
454	YJX3167673	निर्वाचक का नाम : राधा बाई पति का नाम: सीता राम गृह संख्या : 1233 उम्र : 50 लिंग : महिला	455	CGW1497262	निर्वाचक का नाम : उमाबाई पति का नाम: गोपाल गृह संख्या : 1233 उम्र : 46 लिंग : महिला	456	YJX1931450	निर्वाचक का नाम : संगीता बहेलिया पति का नाम: रजनीश बहेलिया गृह संख्या : 1233 उम्र : 44 लिंग : महिला
457	YJX3167590	निर्वाचक का नाम : मनीष कुमार पिता का नाम: टेक चन्द गृह संख्या : 1233 उम्र : 43 लिंग : पुरुष	458	YJX1931476	निर्वाचक का नाम : रिंकी बहेलिया पति का नाम: मनीष कुमार गृह संख्या : 1233 उम्र : 41 लिंग : महिला	459	CGW1497239	निर्वाचक का नाम : रजनीश पिता का नाम: गोपाल गृह संख्या : 1233 उम्र : 40 लिंग : पुरुष
460	CGW1633528	निर्वाचक का नाम : अन्नू पिता का नाम: गोपाल गृह संख्या : 1233 उम्र : 38 लिंग : पुरुष	461	CGW1497254	निर्वाचक का नाम : सतीश बहेलिया पिता का नाम: गोपाल गृह संख्या : 1233 उम्र : 38 लिंग : पुरुष	462	YJX3564192	निर्वाचक का नाम : कल्याणी बहेलिया पति का नाम: सतीश बहेलिया गृह संख्या : 1233 उम्र : 33 लिंग : महिला
463	YJX2128718	निर्वाचक का नाम : महेन्द्र बहेलिया पिता का नाम: सीताराम बहेलिया गृह संख्या : 1233 उम्र : 31 लिंग : पुरुष	464	YJX3627494	निर्वाचक का नाम : मेधा बहेलिया पिता का नाम: सीता राम बहेलिया गृह संख्या : 1233 उम्र : 28 लिंग : महिला	465	YJX3724820	निर्वाचक का नाम : शिवानी बहेलिया पति का नाम: महेंद्र बहेलिया गृह संख्या : 1233 एच.नं उम्र : 29 लिंग : महिला
466	YJX2817823	निर्वाचक का नाम : अमन वर्मा पिता का नाम: अशोक वर्मा गृह संख्या : 1234 उम्र : 29 लिंग : पुरुष	467	YJX0053967	निर्वाचक का नाम : प्रेमवती पति का नाम: हरिशचंद्र गृह संख्या : 1234क उम्र : 73 लिंग : महिला	468	YJX1828433	निर्वाचक का नाम : किरण पति का नाम: किशोर गृह संख्या : 1234 क उम्र : 52 लिंग : महिला
469	CGW1495811	निर्वाचक का नाम : किशोर कुमार पिता का नाम: हरिश चंद्र गृह संख्या : 1234क उम्र : 49 लिंग : पुरुष	470	CGW1495357	निर्वाचक का नाम : अशोक पिता का नाम: हरिशचंद्र गृह संख्या : 1234क उम्र : 48 लिंग : पुरुष	471	CGW1498443	निर्वाचक का नाम : सरोज पति का नाम: अशोक गृह संख्या : 1234क उम्र : 46 लिंग : महिला

472	YJX0053975	473	CGW1497031	474	CGW1497684
निर्वाचक का नाम : रुक्मिणी बाई पति का नाम: दुर्गाप्रसाद गृह संख्या : 1235क उम्र : 77 लिंग : महिला	फोटो उपलब्ध	निर्वाचक का नाम : ओम प्रकाश पिता का नाम: दुर्गाप्रसाद गृह संख्या : 1235क उम्र : 56 लिंग : पुरुष	फोटो उपलब्ध	निर्वाचक का नाम : लताबाई पति का नाम: ओमप्रकाश गृह संख्या : 1235क उम्र : 48 लिंग : महिला	फोटो उपलब्ध
475	YJX1828441	476	YJX2128858	477	YJX3066503
निर्वाचक का नाम : विकास पिता का नाम: ओमप्रकाश गृह संख्या : 1235 क उम्र : 33 लिंग : पुरुष	फोटो उपलब्ध	निर्वाचक का नाम : विशाल रघुवंशी पिता का नाम: ओमप्रकाश रघुवंशी गृह संख्या : 1235क उम्र : 28 लिंग : पुरुष	फोटो उपलब्ध	निर्वाचक का नाम : कमल कुमार पिता का नाम: सुख लाल गृह संख्या : 1236 उम्र : 65 लिंग : पुरुष	फोटो उपलब्ध
478	YJX3184793	479	YJX0053983	480	YJX1641497
निर्वाचक का नाम : महेश कुमार पिता का नाम: जगली गृह संख्या : 1236 उम्र : 58 लिंग : पुरुष	फोटो उपलब्ध	निर्वाचक का नाम : रजनी पति का नाम: महेश गृह संख्या : 1236 उम्र : 53 लिंग : महिला	फोटो उपलब्ध	निर्वाचक का नाम : बबीता नाहर पति का नाम: नरेश नाहर गृह संख्या : 1236 उम्र : 53 लिंग : महिला	फोटो उपलब्ध
481	YJX3583291	482	YJX0584383	483	YJX1641885
निर्वाचक का नाम : शीतल नाहर पति का नाम: उमेश कुमार नाहर नाहर गृह संख्या : 1236 उम्र : 42 लिंग : महिला	फोटो उपलब्ध	निर्वाचक का नाम : उमेश कुमार नाहर पिता का नाम: महेश नाहर गृह संख्या : 1236 उम्र : 37 लिंग : पुरुष	फोटो उपलब्ध	निर्वाचक का नाम : प्रदीप कुमार नाहर पिता का नाम: नरेश कुमार गृह संख्या : 1236 उम्र : 36 लिंग : पुरुष	फोटो उपलब्ध
484	YJX2723286	485	YJX3584356	486	YJX0889873
निर्वाचक का नाम : काजल नहर पति का नाम: प्रदीप कुमार नहर गृह संख्या : 1236 उम्र : 30 लिंग : महिला	फोटो उपलब्ध	निर्वाचक का नाम : सुषमा भारती पति का नाम: धर्मेन्द्र भारती गृह संख्या : 1237 उम्र : 49 लिंग : महिला	फोटो उपलब्ध	निर्वाचक का नाम : दुर्गेश कुमार पिता का नाम: कमल कुमार गृह संख्या : 1237 उम्र : 39 लिंग : पुरुष	फोटो उपलब्ध
487	YJX1828458	488	YJX3584174	489	YJX2674851
निर्वाचक का नाम : पूजा पति का नाम: दुर्गेश गृह संख्या : 1237 उम्र : 39 लिंग : महिला	फोटो उपलब्ध	निर्वाचक का नाम : जीतेश देवानी पिता का नाम: कुलदीप देवानी गृह संख्या : 1237 उम्र : 36 लिंग : पुरुष	फोटो उपलब्ध	निर्वाचक का नाम : अमन भारती पिता का नाम: धर्मेन्द्र भारती गृह संख्या : 1237 उम्र : 27 लिंग : पुरुष	फोटो उपलब्ध
490	YJX3169927	491	CGW1498435	492	YJX0889881
निर्वाचक का नाम : दुर्जन प्रसाद पिता का नाम: सुख लाल गृह संख्या : 1237/1 उम्र : 71 लिंग : पुरुष	फोटो उपलब्ध	निर्वाचक का नाम : शकुन बाई पति का नाम: दुर्जन गृह संख्या : 1237/1 उम्र : 69 लिंग : महिला	फोटो उपलब्ध	निर्वाचक का नाम : मनोहर लाल रान पिता का नाम: मूलचंद रान गृह संख्या : 1237/1 उम्र : 63 लिंग : पुरुष	फोटो उपलब्ध
493	YJX0889899	494	YJX3169885	495	YJX0054015
निर्वाचक का नाम : राधा बाई रान पति का नाम: मनोहरलाल गृह संख्या : 1237/1 उम्र : 60 लिंग : महिला	फोटो उपलब्ध	निर्वाचक का नाम : राकेश कुमार पिता का नाम: दुर्जन गृह संख्या : 1237/1 उम्र : 48 लिंग : पुरुष	फोटो उपलब्ध	निर्वाचक का नाम : संगीता पति का नाम: राकेश गृह संख्या : 1237/1 उम्र : 43 लिंग : महिला	फोटो उपलब्ध
496	YJX0889907	497	YJX0889915	498	CGW1495969
निर्वाचक का नाम : संदीपकुमार पिता का नाम: मनोहरलाल गृह संख्या : 1237/1 उम्र : 40 लिंग : पुरुष	फोटो उपलब्ध	निर्वाचक का नाम : अमितरान पिता का नाम: रामप्रसाद गृह संख्या : 1237/1 उम्र : 38 लिंग : पुरुष	फोटो उपलब्ध	निर्वाचक का नाम : आरतीबाई पति का नाम: राकेश गृह संख्या : 1237/1 उम्र : 38 लिंग : महिला	फोटो उपलब्ध
499	YJX0889931	500	YJX1931484	501	YJX2819209
निर्वाचक का नाम : दिलीप रान पिता का नाम: मनोहर लाल गृह संख्या : 1237/1 उम्र : 36 लिंग : पुरुष	फोटो उपलब्ध	निर्वाचक का नाम : पूजा रान पति का नाम: संदीप रान गृह संख्या : 1237/1 उम्र : 36 लिंग : महिला	फोटो उपलब्ध	निर्वाचक का नाम : अनूप कुमार पिता का नाम: राम प्रसाद गृह संख्या : 1237/1 उम्र : 32 लिंग : पुरुष	फोटो उपलब्ध

502	YJX2800142	निर्वाचक का नाम : दीपक कुमार गौतेल पिता का नाम: मातदीन गौतेल गृह संख्या : 1237/1 उम्र : 29 लिंग : पुरुष	फोटो उपलब्ध	503	YJX2800134	निर्वाचक का नाम : विजय कुमार गौतेल पिता का नाम: मातादीन गौतेल गृह संख्या : 1237/1 उम्र : 26 लिंग : पुरुष	फोटो उपलब्ध	504	YJX2723104	निर्वाचक का नाम : नंदनी भारती पिता का नाम: अनिल भारती गृह संख्या : 1237/2 उम्र : 27 लिंग : महिला	फोटो उपलब्ध
505	YJX3360583	निर्वाचक का नाम : अंजली भारती पिता का नाम: अनिल कुमार भारती गृह संख्या : 1237/2 उम्र : 24 लिंग : महिला	फोटो उपलब्ध	506	YJX3380060	निर्वाचक का नाम : रानू भारती पति का नाम: अनिल भारती गृह संख्या : 1237/2 नया लालमाटी उम्र : 42 लिंग : महिला	फोटो उपलब्ध	507	YJX3067345	निर्वाचक का नाम : तारा बाई पति का नाम: पुना राम गृह संख्या : 1238 उम्र : 66 लिंग : महिला	फोटो उपलब्ध
508	YJX3064052	निर्वाचक का नाम : मनोज कुमार पिता का नाम: पुना राम गृह संख्या : 1238 उम्र : 44 लिंग : पुरुष	फोटो उपलब्ध	509	YJX0584391	निर्वाचक का नाम : बबीता रघुवंशी पति का नाम: मनोज गृह संख्या : 1238 उम्र : 44 लिंग : महिला	फोटो उपलब्ध	510	YJX0584789	निर्वाचक का नाम : मीनाबाई पति का नाम: स्व सुरेश गृह संख्या : 1239 उम्र : 70 लिंग : महिला	फोटो उपलब्ध
511	CGW0329128	निर्वाचक का नाम : रमेश अर्खेल पिता का नाम: सुख लाल गृह संख्या : 1239 उम्र : 55 लिंग : पुरुष	फोटो उपलब्ध	512	YJX0584805	निर्वाचक का नाम : अजय कुमार अर्खेल पिता का नाम: सुरेश कुमार अर्खेल गृह संख्या : 1239 उम्र : 52 लिंग : पुरुष	फोटो उपलब्ध	513	YJX0584813	निर्वाचक का नाम : रोशनी अर्खेल पति का नाम: अजय अर्खेल गृह संख्या : 1239 उम्र : 44 लिंग : महिला	फोटो उपलब्ध
514	YJX1641513	निर्वाचक का नाम : द्रोपती बिरहा पति का नाम: घनश्याम दास गृह संख्या : 1240 उम्र : 72 लिंग : महिला	फोटो उपलब्ध	515	CGW1495258	निर्वाचक का नाम : मोहनी पति का नाम: शिवपराग गृह संख्या : 1240 उम्र : 63 लिंग : महिला	फोटो उपलब्ध	516	YJX3064755	निर्वाचक का नाम : गोविन्द पिता का नाम: प्रेम लाल गृह संख्या : 1240 उम्र : 57 लिंग : पुरुष	फोटो उपलब्ध
517	YJX3064201	निर्वाचक का नाम : गनेश प्रसाद पिता का नाम: प्रेम लाल गृह संख्या : 1240 उम्र : 56 लिंग : पुरुष	फोटो उपलब्ध	518	YJX3065554	निर्वाचक का नाम : सरोज पति का नाम: राम मनोहर गृह संख्या : 1240 उम्र : 55 लिंग : महिला	फोटो उपलब्ध	519	CGW0329243	निर्वाचक का नाम : राजेन्द्र प्रसाद पिता का नाम: प्रेम लाल गृह संख्या : 1240 उम्र : 54 लिंग : पुरुष	फोटो उपलब्ध
520	YJX3065505	निर्वाचक का नाम : सुनीता पति का नाम: गोविन्द गृह संख्या : 1240 उम्र : 54 लिंग : महिला	फोटो उपलब्ध	521	YJX3070810	निर्वाचक का नाम : मुकेश पिता का नाम: घनश्याम गृह संख्या : 1240 उम्र : 47 लिंग : पुरुष	फोटो उपलब्ध	522	CGW0329268	निर्वाचक का नाम : सोनम पराग पति का नाम: राजेंद्र पराग गृह संख्या : 1240 उम्र : 43 लिंग : महिला	फोटो उपलब्ध
523	YJX1931492	निर्वाचक का नाम : वंदना पराग पिता का नाम: राममनोहर गृह संख्या : 1240 उम्र : 40 लिंग : महिला	फोटो उपलब्ध	524	YJX2213833	निर्वाचक का नाम : भारती बिरहा पति का नाम: मुकेश बिरहा गृह संख्या : 1240 उम्र : 40 लिंग : महिला	फोटो उपलब्ध	525	YJX3376431	निर्वाचक का नाम : रोशनी पराग पति का नाम: चंद्रशेखर पराग गृह संख्या : 1240 उम्र : 40 लिंग : महिला	फोटो उपलब्ध
526	YJX2539989	निर्वाचक का नाम : संदीप पटेल पिता का नाम: नरेन्द्र कुमार पटेल गृह संख्या : 1240 उम्र : 38 लिंग : पुरुष	फोटो उपलब्ध	527	YJX1931682	निर्वाचक का नाम : कंचन पराग पिता का नाम: राममनोहर गृह संख्या : 1240 उम्र : 38 लिंग : महिला	फोटो उपलब्ध	528	CGW1495308	निर्वाचक का नाम : चंद्रशेखर पिता का नाम: राममनोहर गृह संख्या : 1240 उम्र : 36 लिंग : पुरुष	फोटो उपलब्ध
529	YJX0584862	निर्वाचक का नाम : अजय पराग पिता का नाम: गोविन्द पराग गृह संख्या : 1240 उम्र : 36 लिंग : पुरुष	फोटो उपलब्ध	530	YJX1729615	निर्वाचक का नाम : पूजा पराग पिता का नाम: शिव पराग गृह संख्या : 1240 उम्र : 35 लिंग : महिला	फोटो उपलब्ध	531	YJX1931690	निर्वाचक का नाम : रत्ना पराग पिता का नाम: राममनोहर गृह संख्या : 1240 उम्र : 35 लिंग : महिला	फोटो उपलब्ध

532	YJX1885854	निर्वाचक का नाम : मंजीत पराग पिता का नाम: राम मनोहर गृह संख्या : 1240 उम्र : 33 लिंग : पुरुष	533	YJX3059201	निर्वाचक का नाम : राजेश पिता का नाम: मंगल गृह संख्या : 1240/3 उम्र : 56 लिंग : पुरुष	534	YJX3063963	निर्वाचक का नाम : राकेश पिता का नाम: मंगल गृह संख्या : 1240/3 उम्र : 54 लिंग : पुरुष
535	CGW0329342	निर्वाचक का नाम : ब्रजेश पराग पिता का नाम: मंगल पराग गृह संख्या : 1240/3 उम्र : 51 लिंग : पुरुष	536	YJX3170156	निर्वाचक का नाम : दिनेश पिता का नाम: मंगल गृह संख्या : 1240/3 उम्र : 48 लिंग : पुरुष	537	YJX3588217	निर्वाचक का नाम : प्रभा पराग पति का नाम: ब्रजेश पराग पराग गृह संख्या : 1240/3 उम्र : 46 लिंग : महिला
538	YJX3672508	निर्वाचक का नाम : वर्तिका सक्सेना पिता का नाम: अधीर कुमार सक्सेना गृह संख्या : 1241 उम्र : 28 लिंग : महिला	539	YJX0889972	निर्वाचक का नाम : हर्षित पिता का नाम: सुजीत कुमार गृह संख्या : 1241/1 उम्र : 36 लिंग : पुरुष	540	YJX0054114	निर्वाचक का नाम : सुजीत पिता का नाम: ओमकार गृह संख्या : 1241/1 उम्र : 60 लिंग : पुरुष
541	YJX0054130	निर्वाचक का नाम : माला पति का नाम: सुजीत गृह संख्या : 1241/1 उम्र : 58 लिंग : महिला	542	YJX3167152	निर्वाचक का नाम : अजीत पिता का नाम: ओंकार गृह संख्या : 1241/1 उम्र : 56 लिंग : पुरुष	543	YJX0584870	निर्वाचक का नाम : अंजना सक्सेना पति का नाम: आशीष गृह संख्या : 1241/1 उम्र : 50 लिंग : महिला
544	YJX3167129	निर्वाचक का नाम : अधीर पिता का नाम: ओंकार गृह संख्या : 1241/1 उम्र : 50 लिंग : पुरुष	545	YJX0054122	निर्वाचक का नाम : ममता पति का नाम: अधीर गृह संख्या : 1241/1 उम्र : 48 लिंग : महिला	546	YJX0054148	निर्वाचक का नाम : निर्मला पति का नाम: अजीत गृह संख्या : 1241/1 उम्र : 47 लिंग : महिला
547	CGW0329425	निर्वाचक का नाम : अशीष पिता का नाम: ओमकार गृह संख्या : 1241/1 उम्र : 46 लिंग : पुरुष	548	YJX0889980	निर्वाचक का नाम : सीता सैनी पति का नाम: नवल किशोर गृह संख्या : 1243क उम्र : 52 लिंग : महिला	549	YJX0054155	निर्वाचक का नाम : राजकिशोर पिता का नाम: कैलासचंद्र गृह संख्या : 1243क उम्र : 51 लिंग : पुरुष
550	CGW1498542	निर्वाचक का नाम : संगीता पति का नाम: राजकिशोर गृह संख्या : 1243क उम्र : 49 लिंग : महिला	551	YJX0054171	निर्वाचक का नाम : शत्रुघन पिता का नाम: कैलासचंद्र गृह संख्या : 1243क उम्र : 45 लिंग : पुरुष	552	CGW1497486	निर्वाचक का नाम : श्यामकुमार पिता का नाम: कैलासचंद्र गृह संख्या : 1243क उम्र : 36 लिंग : पुरुष
553	YJX3065042	निर्वाचक का नाम : लीला बाई पति का नाम: श्याम लाल गृह संख्या : 1244 उम्र : 65 लिंग : महिला	554	CGW0329466	निर्वाचक का नाम : गौरी शंकर पिता का नाम: श्याम लाल गृह संख्या : 1244 उम्र : 59 लिंग : पुरुष	555	YJX3062866	निर्वाचक का नाम : शिव शंकर पिता का नाम: श्याम लाल गृह संख्या : 1244 उम्र : 47 लिंग : पुरुष
556	CGW0329482	निर्वाचक का नाम : आरती पति का नाम: शिव शंकर गृह संख्या : 1244 उम्र : 45 लिंग : महिला	557	YJX0584888	निर्वाचक का नाम : अनीता यादव पति का नाम: विनय शंकर गृह संख्या : 1244 उम्र : 41 लिंग : महिला	558	CGW1686971	निर्वाचक का नाम : विनयशंकर पिता का नाम: श्यामलाल गृह संख्या : 1244 उम्र : 38 लिंग : पुरुष
559	YJX0889998	निर्वाचक का नाम : पुष्पाबाई पति का नाम: दीपचंद्र गृह संख्या : 1244 उम्र : 36 लिंग : महिला	560	YJX2634830	निर्वाचक का नाम : सनी कुमार यादव पिता का नाम: शिव शंकर यादव गृह संख्या : 1244 उम्र : 31 लिंग : पुरुष	561	YJX3536455	निर्वाचक का नाम : साहिल यादव पिता का नाम: शिवशंकर यादव गृह संख्या : 1244 उम्र : 23 लिंग : पुरुष

562	CGW1496934	निर्वाचक का नाम : महेश पिता का नाम: सत्तू गृह संख्या : 1244क उम्र : 42 लिंग : पुरुष	563	CGW1496868	निर्वाचक का नाम : दीपचंद पिता का नाम: सत्तू गृह संख्या : 1244क उम्र : 42 लिंग : पुरुष	564	CGW1496439	निर्वाचक का नाम : रज्जू पिता का नाम: सत्तू गृह संख्या : 1244क उम्र : 38 लिंग : पुरुष
565	YJX3736998	निर्वाचक का नाम : निशा पति का नाम: वीरेंद्र सिंह राजपूत गृह संख्या : 1246 उम्र : 55 लिंग : महिला	566	YJX3067170	निर्वाचक का नाम : सोनियाबाई पति का नाम: माधव गृह संख्या : 1248 उम्र : 58 लिंग : महिला	567	CGW0329516	निर्वाचक का नाम : नारायण प्रसाद पिता का नाम: हल्कू गृह संख्या : 1250 उम्र : 58 लिंग : पुरुष
568	CGW1633536	निर्वाचक का नाम : सरला पति का नाम: नारायण प्रसाद गृह संख्या : 1250 उम्र : 57 लिंग : महिला	569	YJX3064383	निर्वाचक का नाम : सुधीर पिता का नाम: ऑंकार गृह संख्या : 1250 उम्र : 55 लिंग : पुरुष	570	YJX3184827	निर्वाचक का नाम : गीता पति का नाम: सुधीर गृह संख्या : 1250 उम्र : 51 लिंग : महिला
571	YJX2128874	निर्वाचक का नाम : दीप्ती यादव पति का नाम: संजय यादव गृह संख्या : 1250 उम्र : 43 लिंग : महिला	572	CGW1633544	निर्वाचक का नाम : संजय पिता का नाम: नारायणप्रसाद गृह संख्या : 1250 उम्र : 42 लिंग : पुरुष	573	YJX1828243	निर्वाचक का नाम : रोमा पिता का नाम: सुधीर गृह संख्या : 1250 उम्र : 37 लिंग : महिला
574	YJX2036903	निर्वाचक का नाम : निर्मला बाथरे पति का नाम: भूपत प्रसाद बाथरे गृह संख्या : 1250/1 उम्र : 71 लिंग : महिला	575	YJX0585299	निर्वाचक का नाम : सोनल बाथरे पिता का नाम: भूपत प्रसाद बाथरे गृह संख्या : 1250/1 उम्र : 37 लिंग : पुरुष	576	YJX2426146	निर्वाचक का नाम : कमला प्रसाद बर्मन पिता का नाम: निम्मी लाल बर्मन गृह संख्या : 1255 उम्र : 52 लिंग : पुरुष
577	YJX2426187	निर्वाचक का नाम : लता बर्मन पति का नाम: कमला प्रसाद बर्मन गृह संख्या : 1255 उम्र : 42 लिंग : महिला	578	YJX3065612	निर्वाचक का नाम : भागवतीबाई पति का नाम: शिव प्रसाद गृह संख्या : 1255/5 उम्र : 60 लिंग : महिला	579	YJX1758143	निर्वाचक का नाम : नवल किशोर सैनी पिता का नाम: बालक राम गृह संख्या : 1255/5 उम्र : 59 लिंग : पुरुष
580	CGW1495050	निर्वाचक का नाम : ममता बाई पति का नाम: भगवान दास गृह संख्या : 1255/5 उम्र : 57 लिंग : महिला	581	YJX0890004	निर्वाचक का नाम : नीतू रायकवार पति का नाम: सोनू गृह संख्या : 1255/5 उम्र : 40 लिंग : महिला	582	CGW1496421	निर्वाचक का नाम : सोनू रैकवार पिता का नाम: शिवप्रसाद गृह संख्या : 1255/5 उम्र : 40 लिंग : पुरुष
583	YJX1729649	निर्वाचक का नाम : मोनू रैकवार पिता का नाम: भगवान दास गृह संख्या : 1255/5 उम्र : 34 लिंग : पुरुष	584	YJX3639119	निर्वाचक का नाम : हिमांशु सैनी पिता का नाम: नवल किशोर सैनी सैनी गृह संख्या : 1255/5 उम्र : 31 लिंग : पुरुष	585	YJX2671188	निर्वाचक का नाम : शक्ति चौहान पिता का नाम: ओमप्रकाश चौहान गृह संख्या : 1304/2 उम्र : 43 लिंग : पुरुष
586	YJX2671196	निर्वाचक का नाम : शुभांगनी चौहान पति का नाम: शक्ती चौहान गृह संख्या : 1304/2 उम्र : 28 लिंग : महिला	587	YJX3538931	निर्वाचक का नाम : मानसी ठाकुर ठाकुर पिता का नाम: सुरेश कुमार ठाकुर ठाकुर गृह संख्या : 1305, द्वारका प्रसाद मिश्र उम्र : 25 लिंग : महिला	588	YJX3224920	निर्वाचक का नाम : नितेश कुमार एंथनी पिता का नाम: जोनदास एंथनी गृह संख्या : 2603 उम्र : 45 लिंग : पुरुष
589	YJX3224953	निर्वाचक का नाम : ममता एंथनी पति का नाम: नीतीश एंथनी गृह संख्या : 2603 उम्र : 44 लिंग : महिला	590	YJX3611142	निर्वाचक का नाम : यश एंथनी माता का नाम: ममता एंथनी गृह संख्या : 2603 उम्र : 21 लिंग : पुरुष	591	YJX2724375	निर्वाचक का नाम : निशा जेठवानी पति का नाम: साहिल जेठवानी गृह संख्या : 2623 उम्र : 28 लिंग : महिला

592 निर्वाचक का नाम : पूजा सैनी पति का नाम: हिमांशु सैनी गृह संख्या : 9901/2 उम्र : 24 लिंग : महिला	YJX3706900 फोटो उपलब्ध	593 निर्वाचक का नाम : नेहा सक्सेना पिता का नाम: अधीर सक्सेना गृह संख्या : 1241/1 उम्र : 31 लिंग : महिला	YJX2085876 फोटो उपलब्ध	Q 594 निर्वाचक का नाम : विजय झा पिता का नाम: हरेन्द्र गृह संख्या : 1214 उम्र : 54 लिंग : पुरुष	CGW1880889 फोटो उपलब्ध
595 निर्वाचक का नाम : गोपाल पिता का नाम: रिबू गृह संख्या : 1200 उम्र : 44 लिंग : पुरुष	CGW1880871 फोटो उपलब्ध	596 निर्वाचक का नाम : नेहा पिता का नाम: मेहनलाल गृह संख्या : 1223 उम्र : 41 लिंग : महिला	CGW1880939 फोटो उपलब्ध	597 निर्वाचक का नाम : गीताबाई पति का नाम: सुधीर गृह संख्या : 1228 उम्र : 38 लिंग : महिला	CGW1880947 फोटो उपलब्ध
598 निर्वाचक का नाम : पंकज कुमार पिता का नाम: श्यामनारायण गृह संख्या : 1214/3 उम्र : 37 लिंग : पुरुष	CGW1880897 फोटो उपलब्ध	599 निर्वाचक का नाम : प्रेमैन्दकुमार माता का नाम: सोनिया गृह संख्या : 1248 उम्र : 37 लिंग : पुरुष	CGW1880954 फोटो उपलब्ध	600 निर्वाचक का नाम : राजेश नाहर पिता का नाम: मिश्री लाल नाहर गृह संख्या : एच नं 1214 उम्र : 46 लिंग : पुरुष	YJX3688231 फोटो उपलब्ध
601 निर्वाचक का नाम : अनिल कुमार भारती पिता का नाम: नानक राम गृह संख्या : एच नं 1237/2 उम्र : 52 लिंग : पुरुष	YJX3588233 फोटो उपलब्ध	602 निर्वाचक का नाम : संध्या दत्त पति का नाम: केशव दत्त गृह संख्या : एच नं 2570 उम्र : 37 लिंग : महिला	YJX3683117 फोटो उपलब्ध	603 निर्वाचक का नाम : सीता अधिकार पति का नाम: हरीश चंद्र अधिकार गृह संख्या : हाऊस नं. 1229 उम्र : 49 लिंग : महिला	YJX0584334 फोटो उपलब्ध
604 निर्वाचक का नाम : अंजु चौहोटल पति का नाम: आनंद चौहोटल गृह संख्या : हाऊस नं. 1231 उम्र : 45 लिंग : महिला	YJX0053942 फोटो उपलब्ध	605 निर्वाचक का नाम : रवि शंकर जुगेल पिता का नाम: भगवानदीन जुगेल गृह संख्या : हाऊस नं 1237/1 उम्र : 40 लिंग : पुरुष	CGW1495977 फोटो उपलब्ध	606 निर्वाचक का नाम : अनुराग चौटेल पिता का नाम: अरुण कुमार चौटेल गृह संख्या : हाऊस नंबर 1231 उम्र : 25 लिंग : पुरुष	YJX3602398 फोटो उपलब्ध
607 निर्वाचक का नाम : सुमित मतेल पिता का नाम: मेकू मतेल गृह संख्या : एस/ओ मेकू मतेल उम्र : 23 लिंग : पुरुष	YJX3564465 फोटो उपलब्ध	608 निर्वाचक का नाम : उपासना प्रजापति पति का नाम: दिलीप कुमार प्रजापति गृह संख्या : पति दिलीप प्रजापति हाऊस 1200 उम्र : 34 लिंग : महिला	YJX2723385 फोटो उपलब्ध	609 निर्वाचक का नाम : वंदना नाहर पति का नाम: विजय कुमार गृह संख्या : पति विजय कुमार द्वारका नागर उम्र : 31 लिंग : महिला	YJX3543931 फोटो उपलब्ध

610	YJX3308434	निर्वाचक का नाम : प्रशांत मलिक माता का नाम: शकुंतला मलिक गृह संख्या : 660 उम्र : 32 लिंग : पुरुष	फोटो उपलब्ध	611	YJX3695889	निर्वाचक का नाम : पूजा पति का नाम: निकेश कुमार कठेरिया गृह संख्या : 677 हाऊस नं. 671 से 794 उम्र : 30 लिंग : महिला	फोटो उपलब्ध	612	YJX3694825	निर्वाचक का नाम : अंजली राजपूत पिता का नाम: राजेंद्र राजपूत गृह संख्या : 749 उम्र : 25 लिंग : महिला	फोटो उपलब्ध
613	YJX1758036	निर्वाचक का नाम : गोपाल प्रसाद आर्य पिता का नाम: उमराव प्रसाद गृह संख्या : 1256 उम्र : 78 लिंग : पुरुष	फोटो उपलब्ध	614	CGW0329599	निर्वाचक का नाम : भूपत प्रसाद बाथरे पिता का नाम: उमराव प्रसाद गृह संख्या : 1256 उम्र : 74 लिंग : पुरुष	फोटो उपलब्ध	615	CGW0329607	निर्वाचक का नाम : वेद प्रकाश पिता का नाम: उमराव गृह संख्या : 1256 उम्र : 61 लिंग : पुरुष	फोटो उपलब्ध
616	YJX3065653	निर्वाचक का नाम : बबिता पति का नाम: गोपाल प्रसाद आर्य गृह संख्या : 1256 उम्र : 56 लिंग : महिला	फोटो उपलब्ध	617	YJX2897510	निर्वाचक का नाम : इन्द्रप्रकाश पिता का नाम: उमराव गृह संख्या : 1256 उम्र : 51 लिंग : पुरुष	फोटो उपलब्ध	618	YJX0584904	निर्वाचक का नाम : अर्चना बाथरे पिता का नाम: चिन्तामणी गृह संख्या : 1256 उम्र : 44 लिंग : महिला	फोटो उपलब्ध
619	YJX1885805	निर्वाचक का नाम : राहुल बाथरे पिता का नाम: भूपत प्रसाद गृह संख्या : 1256 उम्र : 35 लिंग : पुरुष	फोटो उपलब्ध	620	YJX1729656	निर्वाचक का नाम : रोहित कुमार आर्य पिता का नाम: गोपाल आर्य गृह संख्या : 1256 उम्र : 34 लिंग : पुरुष	फोटो उपलब्ध	621	YJX1828268	निर्वाचक का नाम : मोहित पिता का नाम: गोपाल गृह संख्या : 1256 उम्र : 32 लिंग : पुरुष	फोटो उपलब्ध
622	YJX3554433	निर्वाचक का नाम : महिमा बाथ्रे पति का नाम: राहुल बाथ्रे गृह संख्या : 1256 उम्र : 27 लिंग : महिला	फोटो उपलब्ध	623	YJX0890046	निर्वाचक का नाम : जगदीश प्रसाद पिता का नाम: उमराव प्रसाद गृह संख्या : 1256/1 उम्र : 82 लिंग : पुरुष	फोटो उपलब्ध	624	YJX2891885	निर्वाचक का नाम : तुलसा पति का नाम: चिन्तामणि गृह संख्या : 1256/2 उम्र : 62 लिंग : महिला	फोटो उपलब्ध
625	CGW1633577	निर्वाचक का नाम : आलोक पिता का नाम: चिन्तामणी गृह संख्या : 1256/2 उम्र : 38 लिंग : पुरुष	फोटो उपलब्ध	626	YJX3376407	निर्वाचक का नाम : सरिता बाथरे पति का नाम: आलोक बाथरे गृह संख्या : 1256/2 उम्र : 29 लिंग : महिला	फोटो उपलब्ध	627	YJX3066578	निर्वाचक का नाम : पार्वती बाई पति का नाम: राम नाथ गृह संख्या : 1257/1 उम्र : 57 लिंग : महिला	फोटो उपलब्ध
628	CGW0329789	निर्वाचक का नाम : सीमाबाई पति का नाम: गौरी शंकर गृह संख्या : 1257/1 उम्र : 45 लिंग : महिला	फोटो उपलब्ध	629	YJX3448628	निर्वाचक का नाम : जितेंद्र यादव पिता का नाम: राम नाथ यादव गृह संख्या : 1257/1 उम्र : 45 लिंग : पुरुष	फोटो उपलब्ध	630	YJX0890061	निर्वाचक का नाम : हेम लता पति का नाम: जितेंद्र गृह संख्या : 1257/1 उम्र : 43 लिंग : महिला	फोटो उपलब्ध
631	YJX0890053	निर्वाचक का नाम : विकास पिता का नाम: राम नाथ गृह संख्या : 1257/1 उम्र : 40 लिंग : पुरुष	फोटो उपलब्ध	632	YJX2213866	निर्वाचक का नाम : विपिन यादव पिता का नाम: राम नाथ यादव गृह संख्या : 1257/1 उम्र : 40 लिंग : पुरुष	फोटो उपलब्ध	633	YJX2213841	निर्वाचक का नाम : अर्चना यादव पति का नाम: विपिन यादव गृह संख्या : 1257/1 उम्र : 35 लिंग : महिला	फोटो उपलब्ध
634	YJX0054197	निर्वाचक का नाम : विजय कुमार पिता का नाम: सुन्दर गृह संख्या : 1257/2 उम्र : 50 लिंग : पुरुष	फोटो उपलब्ध	635	CGW0329797	निर्वाचक का नाम : शशि पति का नाम: विजय गृह संख्या : 1257/2 उम्र : 47 लिंग : महिला	फोटो उपलब्ध	636	YJX3059292	निर्वाचक का नाम : कंचनबाई पति का नाम: राम चरण गृह संख्या : 1261 उम्र : 53 लिंग : महिला	फोटो उपलब्ध
637	YJX0584912	निर्वाचक का नाम : पुष्पा सौधिया पति का नाम: ऋषि सौधिया गृह संख्या : 1261 उम्र : 42 लिंग : महिला	फोटो उपलब्ध	638	YJX0584920	निर्वाचक का नाम : संजीव सौधिया पिता का नाम: रामचरण गृह संख्या : 1261 उम्र : 41 लिंग : पुरुष	फोटो उपलब्ध	639	CGW1633585	निर्वाचक का नाम : रंजीतकुमार पिता का नाम: रामचरण गृह संख्या : 1261 उम्र : 39 लिंग : पुरुष	फोटो उपलब्ध

640	YJX2036911	निर्वाचक का नाम : लक्ष्मी बाई सौंधिया पति का नाम: रंजीत कुमार सौंधिया गृह संख्या : 1261 उम्र : 35 लिंग : महिला	फोटो उपलब्ध	641	YJX3656527	निर्वाचक का नाम : सीमा सौंधिया पति का नाम: संजीव सौंधिया गृह संख्या : 1261 उम्र : 35 लिंग : महिला	फोटो उपलब्ध	642	YJX3063898	निर्वाचक का नाम : देवकरण कुशवाहा पिता का नाम: राम धनी गृह संख्या : 1262 उम्र : 74 लिंग : पुरुष	फोटो उपलब्ध
643	YJX3063989	निर्वाचक का नाम : देव कुमार कुशवाहा पिता का नाम: राम धनी गृह संख्या : 1262 उम्र : 69 लिंग : पुरुष	फोटो उपलब्ध	644	YJX0890079	निर्वाचक का नाम : सुनील कुमार पिता का नाम: देव करण गृह संख्या : 1262 उम्र : 42 लिंग : पुरुष	फोटो उपलब्ध	645	YJX1758168	निर्वाचक का नाम : सरिता कुशवाहा पिता का नाम: देव करण गृह संख्या : 1262 उम्र : 35 लिंग : महिला	फोटो उपलब्ध
646	YJX3308327	निर्वाचक का नाम : सुमित कुमार कुशवाहा पिता का नाम: देवकरण कुशवाहा गृह संख्या : 1262 उम्र : 29 लिंग : पुरुष	फोटो उपलब्ध	647	YJX0054213	निर्वाचक का नाम : राजेन्द्र पिता का नाम: कुंजबिहारी गृह संख्या : 1266 उम्र : 63 लिंग : पुरुष	फोटो उपलब्ध	648	YJX0054221	निर्वाचक का नाम : अनीता पति का नाम: राजेन्द्र गृह संख्या : 1266 उम्र : 58 लिंग : महिला	फोटो उपलब्ध
649	YJX3631041	निर्वाचक का नाम : नरेन्द्र सौंधिया पिता का नाम: कबुलाल सौंधिया गृह संख्या : 1266 उम्र : 52 लिंग : पुरुष	फोटो उपलब्ध	650	YJX0584946	निर्वाचक का नाम : लाजवंती रैकवार पति का नाम: नरेन्द्र गृह संख्या : 1266 उम्र : 40 लिंग : महिला	फोटो उपलब्ध	651	YJX3295961	निर्वाचक का नाम : अंजली सौंधिया पिता का नाम: राजेंद्र सौंधिया गृह संख्या : 1266 उम्र : 24 लिंग : महिला	फोटो उपलब्ध
652	YJX0054239	निर्वाचक का नाम : सरोज पति का नाम: परमलाल गृह संख्या : 1266/1 उम्र : 49 लिंग : महिला	फोटो उपलब्ध	653	YJX3166253	निर्वाचक का नाम : परम लाल पिता का नाम: दुर्जन गृह संख्या : 1266/1 उम्र : 48 लिंग : पुरुष	फोटो उपलब्ध	654	CGW1496587	निर्वाचक का नाम : कलावती पति का नाम: रामदुलारे गृह संख्या : 1268 उम्र : 68 लिंग : महिला	फोटो उपलब्ध
# 655	YJX3171204	निर्वाचक का नाम : ममता पति का नाम: छोटेला गृह संख्या : 1268 उम्र : 48 लिंग : महिला	फोटो उपलब्ध	656	YJX3498201	निर्वाचक का नाम : शिखा कुशवाहा पति का नाम: सुनील कुशवाहा गृह संख्या : 1268 उम्र : 37 लिंग : महिला	फोटो उपलब्ध	657	YJX1758176	निर्वाचक का नाम : सुनील कुशवाहा पिता का नाम: छोटे लाल कुशवाहा गृह संख्या : 1268 उम्र : 34 लिंग : पुरुष	फोटो उपलब्ध
658	YJX2819092	निर्वाचक का नाम : संगम कुशवाहा पति का नाम: विनोदा कुशवाहा गृह संख्या : 1268 उम्र : 31 लिंग : महिला	फोटो उपलब्ध	659	YJX0890087	निर्वाचक का नाम : विनोद कुमार कुशवाहा पिता का नाम: रामदुलारे कुशवाहा गृह संख्या : 1268 लालमती कछीयाना उम्र : 38 लिंग : पुरुष	फोटो उपलब्ध	660	YJX3067436	निर्वाचक का नाम : शिव नाथ पिता का नाम: राम विशाल गृह संख्या : 1271 उम्र : 45 लिंग : पुरुष	फोटो उपलब्ध
661	YJX3073814	निर्वाचक का नाम : विमला बाई पति का नाम: गनेश गृह संख्या : 1271/1 उम्र : 50 लिंग : महिला	फोटो उपलब्ध	662	YJX3058641	निर्वाचक का नाम : जय राम पिता का नाम: राम सुन्दर गृह संख्या : 1271/1 उम्र : 50 लिंग : पुरुष	फोटो उपलब्ध	663	YJX3071081	निर्वाचक का नाम : उमा बाई पति का नाम: जयराम गृह संख्या : 1271/1 उम्र : 47 लिंग : महिला	फोटो उपलब्ध
664	YJX0890103	निर्वाचक का नाम : प्रवीण पिता का नाम: गनेश प्रसाद गृह संख्या : 1271/1 उम्र : 38 लिंग : पुरुष	फोटो उपलब्ध	665	YJX0890137	निर्वाचक का नाम : अमित पिता का नाम: जय राम गृह संख्या : 1271/1 उम्र : 36 लिंग : पुरुष	फोटो उपलब्ध	666	YJX1758184	निर्वाचक का नाम : प्रशान्त कुशवाहा पिता का नाम: गनेश प्रसाद गृह संख्या : 1271/1 उम्र : 34 लिंग : पुरुष	फोटो उपलब्ध
667	YJX3064938	निर्वाचक का नाम : महेश पिता का नाम: गोपी गृह संख्या : 1275 उम्र : 48 लिंग : पुरुष	फोटो उपलब्ध	668	CGW0330100	निर्वाचक का नाम : रोशन ठाकुर पिता का नाम: छोटेला गृह संख्या : 1275 उम्र : 45 लिंग : पुरुष	फोटो उपलब्ध	669	YJX0054262	निर्वाचक का नाम : हरी सिंह पिता का नाम: छोटेला गृह संख्या : 1275 उम्र : 44 लिंग : पुरुष	फोटो उपलब्ध

670	YJX0054288	निर्वाचक का नाम : अनीता गौड पति का नाम: रोशन गौड गृह संख्या : 1275 उम्र : 41 लिंग : महिला	फोटो उपलब्ध	671	YJX0054270	निर्वाचक का नाम : राकेश पिता का नाम: गोपी गृह संख्या : 1275 उम्र : 36 लिंग : पुरुष	फोटो उपलब्ध	# 672	YJX2037141	निर्वाचक का नाम : मुकेश सिंह पिता का नाम: नारायण सिंह गृह संख्या : 1275 उम्र : 36 लिंग : पुरुष	फोटो उपलब्ध
673	YJX2037158	निर्वाचक का नाम : रितेश पिता का नाम: गोपी गृह संख्या : 1275 उम्र : 36 लिंग : पुरुष	फोटो उपलब्ध	674	YJX3660263	निर्वाचक का नाम : उमेश सिंह ठाकुर माता का नाम: पार्वती ठाकुर गृह संख्या : 1275 उम्र : 29 लिंग : पुरुष	फोटो उपलब्ध	675	YJX3632536	निर्वाचक का नाम : उमेश सिंह ठाकुर माता का नाम: पार्वती बाई गृह संख्या : 1275कछीयाना मोहाला उम्र : 29 लिंग : पुरुष	फोटो उपलब्ध
676	YJX1641950	निर्वाचक का नाम : सुषमा ठाकुर पति का नाम: सुरेन्द्र गृह संख्या : 1276 उम्र : 43 लिंग : महिला	फोटो उपलब्ध	677	YJX0890145	निर्वाचक का नाम : वर्षा पति का नाम: वीरेन्द्रसिंह गृह संख्या : 1276 उम्र : 42 लिंग : महिला	फोटो उपलब्ध	678	YJX3066073	निर्वाचक का नाम : गंगोबाई पति का नाम: नर सिंह गृह संख्या : 1280 उम्र : 63 लिंग : महिला	फोटो उपलब्ध
679	YJX3063302	निर्वाचक का नाम : राम प्यारी पति का नाम: उमा शंकर गृह संख्या : 1282 उम्र : 68 लिंग : महिला	फोटो उपलब्ध	680	YJX3061702	निर्वाचक का नाम : दुर्गा बाई पति का नाम: सीता राम गृह संख्या : 1282 उम्र : 62 लिंग : महिला	फोटो उपलब्ध	681	YJX2037059	निर्वाचक का नाम : ब्रजबाला रैकवार पिता का नाम: उमाशंकर रैकवार गृह संख्या : 1282 उम्र : 42 लिंग : महिला	फोटो उपलब्ध
682	YJX2822831	निर्वाचक का नाम : ज्योति रैकवार पति का नाम: अमर कुमार रैकवार गृह संख्या : 1282 उम्र : 35 लिंग : महिला	फोटो उपलब्ध	683	YJX3059052	निर्वाचक का नाम : बत्तोबाई पति का नाम: चंद्रिकाप्रसाद गृह संख्या : 1283 उम्र : 73 लिंग : महिला	फोटो उपलब्ध	684	YJX1931500	निर्वाचक का नाम : राममनी केवट पिता का नाम: भगवान दीन केवट गृह संख्या : 1283 उम्र : 60 लिंग : पुरुष	फोटो उपलब्ध
685	YJX2037166	निर्वाचक का नाम : कौशल्या केवट पति का नाम: राममनी केवट गृह संख्या : 1283 उम्र : 58 लिंग : महिला	फोटो उपलब्ध	686	YJX2037190	निर्वाचक का नाम : शान्ती बाई केवट पति का नाम: राजेश कुमार केवट गृह संख्या : 1283 उम्र : 50 लिंग : महिला	फोटो उपलब्ध	687	CGW1495001	निर्वाचक का नाम : अमरकुमार पिता का नाम: उमाशंकर गृह संख्या : 1283 उम्र : 41 लिंग : पुरुष	फोटो उपलब्ध
688	YJX1931740	निर्वाचक का नाम : सचिन कुमार केवट पिता का नाम: राममणि गृह संख्या : 1283 उम्र : 35 लिंग : पुरुष	फोटो उपलब्ध	689	YJX2213874	निर्वाचक का नाम : विष्णु सिंह धुर्वे पिता का नाम: बखत सिंह धुर्वे गृह संख्या : 1285 उम्र : 57 लिंग : पुरुष	फोटो उपलब्ध	690	YJX2213858	निर्वाचक का नाम : श्याम बाई धुर्वे पति का नाम: विष्णु सिंह धुर्वे गृह संख्या : 1285 उम्र : 46 लिंग : महिला	फोटो उपलब्ध
691	YJX3429230	निर्वाचक का नाम : विक्रान्त सिंह धुर्वे पिता का नाम: विष्णु सिंह धुर्वे गृह संख्या : 1285 उम्र : 23 लिंग : पुरुष	फोटो उपलब्ध	692	YJX3491784	निर्वाचक का नाम : विशाल सिंह धुर्वे पिता का नाम: विष्णु सिंह धुर्वे गृह संख्या : 1285 उम्र : 22 लिंग : पुरुष	फोटो उपलब्ध	693	YJX0584979	निर्वाचक का नाम : रामनाथ राजपूत पिता का नाम: स्व हीरालाल गृह संख्या : 1286 उम्र : 86 लिंग : पुरुष	फोटो उपलब्ध
694	YJX0584995	निर्वाचक का नाम : कुसुमबाई पति का नाम: शंकरलाल गृह संख्या : 1286 उम्र : 68 लिंग : महिला	फोटो उपलब्ध	695	YJX0585000	निर्वाचक का नाम : गौरीशंकर पिता का नाम: रामनाथ गृह संख्या : 1286 उम्र : 53 लिंग : पुरुष	फोटो उपलब्ध	696	YJX0585018	निर्वाचक का नाम : अनुराधा पति का नाम: गौरीशंकर गृह संख्या : 1286 उम्र : 48 लिंग : महिला	फोटो उपलब्ध
697	YJX3058963	निर्वाचक का नाम : ललित कनौजिया पिता का नाम: राम प्रसाद गृह संख्या : 1286 उम्र : 46 लिंग : पुरुष	फोटो उपलब्ध	698	CGW1498708	निर्वाचक का नाम : रजनी कनौजिया पति का नाम: ललित गृह संख्या : 1286 उम्र : 43 लिंग : महिला	फोटो उपलब्ध	699	YJX3437951	निर्वाचक का नाम : ऋषभ राजपूत पिता का नाम: गौरीशंकर राजपूत गृह संख्या : 1286 उम्र : 27 लिंग : पुरुष	फोटो उपलब्ध

700	YJX2817856	निर्वाचक का नाम : कीर्ती कनोजिया पिता का नाम: ललित कनोजिया गृह संख्या : 1286 उम्र : 25 लिंग : महिला	701	YJX3437779	निर्वाचक का नाम : ऋषिता राजपूत पिता का नाम: गौरीशंकर राजपूत गृह संख्या : 1286 उम्र : 25 लिंग : महिला	702	YJX3376340	निर्वाचक का नाम : कुमकुम कनोजिया पिता का नाम: ललित कनोजिया गृह संख्या : 1286 उम्र : 23 लिंग : महिला
703	YJX3662640	निर्वाचक का नाम : हर्ष कनोजिया माता का नाम: रजनी कनोजिया गृह संख्या : 1286 उम्र : 20 लिंग : पुरुष	704	YJX3490133	निर्वाचक का नाम : शालूरजक पिता का नाम: राजकुमार रजक गृह संख्या : 1288 उम्र : 24 लिंग : महिला	705	CGW1551589	निर्वाचक का नाम : शिवकुमार पिता का नाम: वृन्दावन गृह संख्या : 1288क उम्र : 60 लिंग : पुरुष
706	CGW1551134	निर्वाचक का नाम : कमला पति का नाम: शिवकुमार गृह संख्या : 1288क उम्र : 58 लिंग : महिला	707	CGW1551126	निर्वाचक का नाम : प्रीति रजक पति का नाम: राजकुमार गृह संख्या : 1288क उम्र : 43 लिंग : महिला	708	YJX0585026	निर्वाचक का नाम : राजकुमार पिता का नाम: विन्दावन रजक गृह संख्या : 1288 / क उम्र : 52 लिंग : पुरुष
709	YJX3062833	निर्वाचक का नाम : रविन्द्र पिता का नाम: राम नरेश गृह संख्या : 1291 उम्र : 58 लिंग : पुरुष	710	YJX3062783	निर्वाचक का नाम : सूर्य बाला पति का नाम: रविन्द्र गृह संख्या : 1291 उम्र : 55 लिंग : महिला	711	YJX0890152	निर्वाचक का नाम : शालिनी निखार पिता का नाम: रामनरेश गृह संख्या : 1291 उम्र : 50 लिंग : महिला
712	YJX1828276	निर्वाचक का नाम : शिवेन्द्र पिता का नाम: रविन्द्र गृह संख्या : 1291 उम्र : 33 लिंग : पुरुष	713	CGW1496520	निर्वाचक का नाम : सुनील पिता का नाम: किशनलाल गृह संख्या : 1295क उम्र : 50 लिंग : पुरुष	714	YJX0054312	निर्वाचक का नाम : मुन्नी पति का नाम: किशनलाल गृह संख्या : 1295 / क उम्र : 82 लिंग : महिला
715	YJX0054338	निर्वाचक का नाम : मंजू पति का नाम: अरूण गृह संख्या : 1295 / क उम्र : 48 लिंग : महिला	716	YJX3065679	निर्वाचक का नाम : सुधा पति का नाम: दुर्गेश गृह संख्या : 1296 उम्र : 53 लिंग : महिला	717	YJX2451730	निर्वाचक का नाम : अनीता तिवारी पति का नाम: राजेन्द्र प्रसाद तिवारी गृह संख्या : 1296 उम्र : 49 लिंग : महिला
718	YJX2451698	निर्वाचक का नाम : प्रिया यादव पिता का नाम: दुर्गेश यादव गृह संख्या : 1296 उम्र : 34 लिंग : महिला	719	YJX2451706	निर्वाचक का नाम : रोहित तिवारी पिता का नाम: राजेन्द्र प्रसाद तिवारी गृह संख्या : 1296 उम्र : 32 लिंग : पुरुष	720	YJX2451714	निर्वाचक का नाम : श्याम तिवारी पिता का नाम: राजेन्द्र तिवारी गृह संख्या : 1296 उम्र : 30 लिंग : पुरुष
721	YJX3065000	निर्वाचक का नाम : सीता बाई पति का नाम: राम देव गृह संख्या : 1302 उम्र : 63 लिंग : महिला	722	YJX3166964	निर्वाचक का नाम : विजय कुमार यादव पिता का नाम: श्री राम देव यादव गृह संख्या : 1302 उम्र : 49 लिंग : पुरुष	723	YJX3301116	निर्वाचक का नाम : मनीषा यादव पति का नाम: अजय कुमार यादव गृह संख्या : 1302 उम्र : 44 लिंग : महिला
724	YJX0585034	निर्वाचक का नाम : सीमा यादव पति का नाम: विजय कुमार गृह संख्या : 1302 उम्र : 42 लिंग : महिला	725	YJX0585042	निर्वाचक का नाम : कृष्ण कुमार यादव पिता का नाम: रामदेव गृह संख्या : 1302 उम्र : 41 लिंग : पुरुष	726	CGW1494723	निर्वाचक का नाम : अजय पिता का नाम: रामदेव गृह संख्या : 1302 उम्र : 40 लिंग : पुरुष
727	YJX3067022	निर्वाचक का नाम : श्री नाथ पिता का नाम: रघुनाथ गृह संख्या : 1304/1 उम्र : 56 लिंग : पुरुष	728	YJX3066123	निर्वाचक का नाम : अंजू पति का नाम: श्री नाथ गृह संख्या : 1304/1 उम्र : 50 लिंग : महिला	729	YJX1828516	निर्वाचक का नाम : काजल पिता का नाम: श्रीनाथ गृह संख्या : 1304/1 उम्र : 34 लिंग : महिला

730	YJX3067360	निर्वाचक का नाम : शिव नाथ पिता का नाम: रघुनाथ गृह संख्या : 1304/2 उम्र : 66 लिंग : पुरुष	731	YJX3066107	निर्वाचक का नाम : मीरा बाई पति का नाम: शिव नाथ गृह संख्या : 1304/2 उम्र : 62 लिंग : महिला	732	CGW1498005	निर्वाचक का नाम : राजकुमार बान पिता का नाम: अमरनाथ गृह संख्या : 1304/2 उम्र : 41 लिंग : पुरुष
733	YJX1758200	निर्वाचक का नाम : गोविंदा नाथ बान पिता का नाम: शिवनाथ बान गृह संख्या : 1304/2 उम्र : 40 लिंग : पुरुष	734	YJX0054353	निर्वाचक का नाम : राजा पिता का नाम: शिवनाथ गृह संख्या : 1304/2 उम्र : 38 लिंग : पुरुष	735	YJX1758218	निर्वाचक का नाम : हेमन्त नाथ बान पिता का नाम: शिवनाथ बान गृह संख्या : 1304/2 उम्र : 38 लिंग : पुरुष
736	YJX2128890	निर्वाचक का नाम : अंजना बान पति का नाम: रिन्कू नाथ बान गृह संख्या : 1304/2 उम्र : 38 लिंग : महिला	737	YJX0054361	निर्वाचक का नाम : रिन्कूनाथ पिता का नाम: शिवनाथ गृह संख्या : 1304/2 उम्र : 36 लिंग : पुरुष	738	YJX1758226	निर्वाचक का नाम : प्रियानाथ बान पति का नाम: हेमन्त नाथ बान गृह संख्या : 1304/2 उम्र : 35 लिंग : महिला
739	YJX2213635	निर्वाचक का नाम : पूजा नाथ पति का नाम: राजा नाथ गृह संख्या : 1304/2 उम्र : 35 लिंग : महिला	740	YJX3064003	निर्वाचक का नाम : राम नाथ पिता का नाम: रघुनाथ गृह संख्या : 1304/3 उम्र : 73 लिंग : पुरुष	741	YJX1729672	निर्वाचक का नाम : लक्ष्मी कांत भगत पिता का नाम: राम नाथ भगत गृह संख्या : 1304/3 उम्र : 43 लिंग : पुरुष
742	CGW1497106	निर्वाचक का नाम : सविता पति का नाम: राम नाथ गृह संख्या : 1304/3 उम्र : 43 लिंग : महिला	743	YJX1729680	निर्वाचक का नाम : रवि कांत भगत पिता का नाम: राम नाथ भगत गृह संख्या : 1304/3 उम्र : 41 लिंग : पुरुष	744	YJX2213643	निर्वाचक का नाम : कंचन भगत पति का नाम: लक्ष्मी कान्त भगत गृह संख्या : 1304/3 उम्र : 38 लिंग : महिला
745	CGW1496942	निर्वाचक का नाम : आशीष नाथ पिता का नाम: प्रेमनाथ गृह संख्या : 1304/4 उम्र : 45 लिंग : पुरुष	746	YJX3166600	निर्वाचक का नाम : शकुन पति का नाम: प्रेम नाथ गृह संख्या : 1304/4 उम्र : 45 लिंग : महिला	747	CGW1498013	निर्वाचक का नाम : अरविंद नाथ पिता का नाम: प्रेमनाथ गृह संख्या : 1304/4 उम्र : 43 लिंग : पुरुष
748	YJX0585059	निर्वाचक का नाम : विपिन नाथ पिता का नाम: प्रेमनाथ गृह संख्या : 1304/4 उम्र : 40 लिंग : पुरुष	749	YJX1641976	निर्वाचक का नाम : निशा पति का नाम: आशीष नाथ गृह संख्या : 1304/4 उम्र : 37 लिंग : महिला	750	YJX0054379	निर्वाचक का नाम : कपिल पिता का नाम: प्रेमनाथ गृह संख्या : 1304/4 उम्र : 36 लिंग : पुरुष
751	YJX3442407	निर्वाचक का नाम : शिखा नाथ पति का नाम: विपिन नाथ गृह संख्या : 1304/4 उम्र : 34 लिंग : महिला	752	YJX1641984	निर्वाचक का नाम : अंकित खराटे पिता का नाम: राजकुमार गृह संख्या : 1304/5 उम्र : 39 लिंग : पुरुष	753	YJX1641992	निर्वाचक का नाम : अंकुर खराटे पिता का नाम: जय प्रकाश खराटे गृह संख्या : 1304/5 उम्र : 37 लिंग : पुरुष
754	YJX2037075	निर्वाचक का नाम : पूजा खराटे पति का नाम: अंकित खराटे गृह संख्या : 1304/5 उम्र : 37 लिंग : महिला	755	YJX0890236	निर्वाचक का नाम : अंकुश खराटे पिता का नाम: राज कुमार गृह संख्या : 1304/5 उम्र : 36 लिंग : पुरुष	756	CGW0330563	निर्वाचक का नाम : सुरेश पिता का नाम: फूल चंद गृह संख्या : 1304/6 उम्र : 52 लिंग : पुरुष
757	YJX3066347	निर्वाचक का नाम : ममता पति का नाम: सुरेश गृह संख्या : 1304/6 उम्र : 52 लिंग : महिला	758	YJX3067030	निर्वाचक का नाम : राजेश पिता का नाम: फूल चंद गृह संख्या : 1304/6 उम्र : 49 लिंग : पुरुष	759	CGW1707744	निर्वाचक का नाम : माया पिता का नाम: राजेश गृह संख्या : 1304/6 उम्र : 46 लिंग : महिला

760	YJX1642008	निर्वाचक का नाम : रंजीता पति का नाम: रूपेश गृह संख्या : 1304/6 उम्र : 44 लिंग : महिला	फोटो उपलब्ध	761	YJX3063328	निर्वाचक का नाम : रूपेश पति का नाम: फल चंद गृह संख्या : 1304/6 उम्र : 43 लिंग : पुरुष	फोटो उपलब्ध	762	YJX2128908	निर्वाचक का नाम : सौरभ मलिक पति का नाम: सुरेश मलिक गृह संख्या : 1304/6 उम्र : 32 लिंग : पुरुष	फोटो उपलब्ध
763	YJX2674976	निर्वाचक का नाम : अंकित मलिक पति का नाम: राजेश मलिक गृह संख्या : 1304/6 उम्र : 26 लिंग : पुरुष	फोटो उपलब्ध	764	YJX3166873	निर्वाचक का नाम : राजेन्द्र पति का नाम: चंदन गृह संख्या : 1305/2 उम्र : 50 लिंग : पुरुष	फोटो उपलब्ध	765	YJX3166931	निर्वाचक का नाम : सुरेश सिंह पति का नाम: चंदन गृह संख्या : 1305/2 उम्र : 47 लिंग : पुरुष	फोटो उपलब्ध
766	YJX3065281	निर्वाचक का नाम : आशा पति का नाम: राजेन्द्र गृह संख्या : 1305/2 उम्र : 46 लिंग : महिला	फोटो उपलब्ध	767	YJX2674885	निर्वाचक का नाम : हेमंत ठाकुर पति का नाम: राजेंद्र ठाकुर गृह संख्या : 1305/2 उम्र : 27 लिंग : पुरुष	फोटो उपलब्ध	768	YJX3062791	निर्वाचक का नाम : सीता बाई पति का नाम: किशोर गृह संख्या : 1305/3 उम्र : 56 लिंग : महिला	फोटो उपलब्ध
769	YJX3065422	निर्वाचक का नाम : कमला पति का नाम: भागीरथ गृह संख्या : 1307 उम्र : 78 लिंग : महिला	फोटो उपलब्ध	770	YJX0054387	निर्वाचक का नाम : ममतायादव पति का नाम: अशोक गृह संख्या : 1307 उम्र : 54 लिंग : महिला	फोटो उपलब्ध	771	YJX3166790	निर्वाचक का नाम : अशोक पति का नाम: भागी रथ गृह संख्या : 1307 उम्र : 53 लिंग : पुरुष	फोटो उपलब्ध
772	YJX2674422	निर्वाचक का नाम : अमृता यादव पति का नाम: अशोक यादव गृह संख्या : 1307 उम्र : 27 लिंग : महिला	फोटो उपलब्ध	773	YJX3059235	निर्वाचक का नाम : सगीता पति का नाम: राकेश गृह संख्या : 1312 उम्र : 53 लिंग : महिला	फोटो उपलब्ध	774	LHT0084863	निर्वाचक का नाम : राहुल पति का नाम: राकेश गृह संख्या : 1312 उम्र : 40 लिंग : पुरुष	फोटो उपलब्ध
775	YJX2426260	निर्वाचक का नाम : रोहित कठेरिया पति का नाम: राकेश कुमार कठेरिया गृह संख्या : 1312 उम्र : 39 लिंग : पुरुष	फोटो उपलब्ध	776	YJX2426120	निर्वाचक का नाम : गंगा कठेरिया पति का नाम: राकेश कठेरिया गृह संख्या : 1312 उम्र : 36 लिंग : महिला	फोटो उपलब्ध	777	YJX2426138	निर्वाचक का नाम : जमुना कठेरिया पति का नाम: राकेश कठेरिया गृह संख्या : 1312 उम्र : 36 लिंग : महिला	फोटो उपलब्ध
778	YJX2426286	निर्वाचक का नाम : रमन जीत सिंह कठेरिया पति का नाम: राकेश कठेरिया गृह संख्या : 1312 उम्र : 34 लिंग : पुरुष	फोटो उपलब्ध	779	YJX0054403	निर्वाचक का नाम : इन्द्रा रजक पति का नाम: जगन्नाथ गृह संख्या : 1314/बी उम्र : 61 लिंग : महिला	फोटो उपलब्ध	780	YJX0585125	निर्वाचक का नाम : राजेश नायडू पति का नाम: रामू नायडू गृह संख्या : 1314/बी उम्र : 58 लिंग : पुरुष	फोटो उपलब्ध
781	YJX0054411	निर्वाचक का नाम : विशाल रजक पति का नाम: जगन्नाथ गृह संख्या : 1314/बी उम्र : 45 लिंग : पुरुष	फोटो उपलब्ध	782	YJX0585133	निर्वाचक का नाम : मधु रजक पति का नाम: विशाल गृह संख्या : 1314/बी उम्र : 40 लिंग : महिला	फोटो उपलब्ध	783	YJX0054429	निर्वाचक का नाम : अमित पति का नाम: तिकलचंद गृह संख्या : 1314/बी उम्र : 37 लिंग : पुरुष	फोटो उपलब्ध
784	YJX0585117	निर्वाचक का नाम : अंकुश झा पति का नाम: तिलकचंद गृह संख्या : 1314/ए उम्र : 40 लिंग : पुरुष	फोटो उपलब्ध	785	YJX3064813	निर्वाचक का नाम : कमला बाई पति का नाम: गजाधर गृह संख्या : 1316 उम्र : 62 लिंग : महिला	फोटो उपलब्ध	786	YJX0054452	निर्वाचक का नाम : राकेश रेकवार पति का नाम: गजाधर गृह संख्या : 1316 उम्र : 44 लिंग : पुरुष	फोटो उपलब्ध
787	YJX1642016	निर्वाचक का नाम : राजेश रेकवार पति का नाम: गजाधर गृह संख्या : 1316 उम्र : 41 लिंग : पुरुष	फोटो उपलब्ध	788	YJX1828524	निर्वाचक का नाम : रविशंकर पति का नाम: गजाधर गृह संख्या : 1316 उम्र : 33 लिंग : पुरुष	फोटो उपलब्ध	789	YJX3723137	निर्वाचक का नाम : नेहा रायकवार पति का नाम: रविशंकर रायकवार गृह संख्या : 1316 उम्र : 30 लिंग : महिला	फोटो उपलब्ध

790	YJX2426278	निर्वाचक का नाम : अमित रैकवार पिता का नाम: त्रिवेन्द्र रैकवार गृह संख्या : 1317 उम्र : 30 लिंग : पुरुष	फोटो उपलब्ध	791	YJX1885870	निर्वाचक का नाम : अनीता गैगरी पति का नाम: माइकल गैगरी गृह संख्या : 1325 उम्र : 71 लिंग : महिला	फोटो उपलब्ध	792	YJX1885813	निर्वाचक का नाम : डोमिनिका दोरोथी पिता का नाम: माइकल ग्रेगरी गृह संख्या : 1325 उम्र : 39 लिंग : महिला	फोटो उपलब्ध
793	YJX3702933	निर्वाचक का नाम : शकुंतला प्रजापति पति का नाम: राजेश प्रजापति गृह संख्या : 1442 उम्र : 24 लिंग : महिला	फोटो उपलब्ध	794	YJX2097590	निर्वाचक का नाम : बबीता श्रीवास पति का नाम: संजय श्रीवास गृह संख्या : 2500 उम्र : 32 लिंग : महिला	फोटो उपलब्ध	795	YJX2817864	निर्वाचक का नाम : सुभद्रा पांडे पति का नाम: देवेंद्र नाथ पांडे गृह संख्या : 2502 उम्र : 56 लिंग : महिला	फोटो उपलब्ध
# 796	YJX2817872	निर्वाचक का नाम : विजेंद्र पांडे पिता का नाम: देवेंद्र नाथ पांडे गृह संख्या : 2502 उम्र : 38 लिंग : पुरुष	फोटो उपलब्ध	# 797	YJX2817880	निर्वाचक का नाम : आशीष पांडे पिता का नाम: देवेंद्र नाथ पांडे गृह संख्या : 2502 उम्र : 35 लिंग : पुरुष	फोटो उपलब्ध	798	YJX3399441	निर्वाचक का नाम : पूजा पांडे पति का नाम: विजेंद्र पांडे गृह संख्या : 2502 लालमती कछियाना उम्र : 28 लिंग : महिला	फोटो उपलब्ध
# 799	YJX3739034	निर्वाचक का नाम : केशमी कौशिक पिता का नाम: शंकर लाल गृह संख्या : 2504 लालमती कछीयाना उम्र : 35 लिंग : महिला	फोटो उपलब्ध	800	YJX3630803	निर्वाचक का नाम : मुस्कान सिंह माता का नाम: शालिनी निखार गृह संख्या : 2508 उम्र : 25 लिंग : महिला	फोटो उपलब्ध	801	YJX3689916	निर्वाचक का नाम : पूजा रैकवार पति का नाम: राजेश रैकवार गृह संख्या : राजेश रायकवार उम्र : 35 लिंग : महिला	फोटो उपलब्ध
802	CGW1495563	निर्वाचक का नाम : मनोज पिता का नाम: रामदेव गृह संख्या : हाउस नं. 1302 उम्र : 43 लिंग : पुरुष	फोटो उपलब्ध	Q 803	YJX3731379	निर्वाचक का नाम : सोनू पिता का नाम: रामनरेश गृह संख्या : वार्ड नं. 32 झंडा चौक के पास उम्र : 25 लिंग : पुरुष	फोटो उपलब्ध				

804	3	YJX3754140	निर्वाचक का नाम : बबिता श्रीवास पति का नाम: संजय श्रीवास गृह संख्या : हाऊस नं. 1295 मंगल पराग मैदान के पास उम्र : 32 लिंग : महिला	फोटो उपलब्ध
805	2	YJX3757309	निर्वाचक का नाम : अरविंद रघुवंशी पिता का नाम: शारदा राम रघुवंशी गृह संख्या : 1238 उम्र : 46 लिंग : पुरुष	फोटो उपलब्ध
806	2	YJX3758091	निर्वाचक का नाम : ज्योत्सना रघुवंशी पति का नाम: अरविंद रघुवंशी गृह संख्या : 1238 उम्र : 41 लिंग : महिला	फोटो उपलब्ध
807	2	YJX3760386	निर्वाचक का नाम : कुमकुम प्रजापति पिता का नाम: महेश प्रजापति गृह संख्या : 1244 कछीयाना मोहला उम्र : 18 लिंग : महिला	फोटो उपलब्ध
808	2	YJX3783164	निर्वाचक का नाम : सानिया चौहान पिता का नाम: सुरेश कुमार चौहान गृह संख्या : एचएनओ. 1213/2571 उम्र : 20 लिंग : महिला	फोटो उपलब्ध
809	3	YJX3787777	निर्वाचक का नाम : विवेक यादव पिता का नाम: विनय शंकर यादव गृह संख्या : एच,एन,1257/1 उम्र : 21 लिंग : पुरुष	फोटो उपलब्ध
810	3	YJX3788965	निर्वाचक का नाम : मुस्कान सोंधिया पिता का नाम: राजेंद्र सोंधिया गृह संख्या : 1266 उम्र : 18 लिंग : महिला	फोटो उपलब्ध
811	3	YJX3789047	निर्वाचक का नाम : मुस्कान सोंधिया पिता का नाम: राजेंद्र सोंधिया गृह संख्या : 1266 उम्र : 18 लिंग : महिला	फोटो उपलब्ध
812	2	YJX3792595	निर्वाचक का नाम : यतेंद्र राजपूत पिता का नाम: दिनेश राजपूत गृह संख्या : 1207 उम्र : 18 लिंग : पुरुष	फोटो उपलब्ध
813	3	YJX3798352	निर्वाचक का नाम : प्रीति करियार पति का नाम: सुजीत कुमार गृह संख्या : 1213 कचीयाना मोहला उम्र : 36 लिंग : महिला	फोटो उपलब्ध
814	3	YJX3812211	निर्वाचक का नाम : प्रशांत सोंधिया पिता का नाम: नरेन्द्र सोंधिया गृह संख्या : 1266 उम्र : 18 लिंग : पुरुष	फोटो उपलब्ध

निर्वाचकों का विवरण :

A) मतदाताओं की संख्या :

	नामावली का प्रकार	निर्वाचक नामावली की पहचान :	मतदाताओं की संख्या :				
			पुरुष	महिला	तृतीय लिंग	कुल	
I	मूल	मूल नामावली	विशेष गहन पुनरीक्षण 2026 की मूल नामावली एवं समस्त अनुपूरकों को एकीकृत कर	420	383	0	803
II	घटक I - परिवर्धन सूची	पूरक 1	विशेष गहन पुनरीक्षण - 2026	4	7	0	11
III	घटक II - विलोपन सूची	पूरक 1	विशेष गहन पुनरीक्षण - 2026	2	0	0	2
IV	लिंग में संशोधन के कारण अंतर			0	0	0	0
पुनरीक्षण के बाद इस नामावली में शुद्ध निर्वाचक (I+II-III+IV)				422	390	0	812

B) संशोधनों की संख्या :

नामावली का प्रकार	निर्वाचक नामावली की पहचान :	संशोधनों की संख्या :
पूरक 1	विशेष गहन पुनरीक्षण - 2026	7

निर्वाचक रजिस्ट्रीकरण अधिकारी द्वारा जारी

E-मृत्यु, S-स्थानांतरित, R-दोहरी प्रविष्टि, M-लापता, Q-अहर्ता नहीं