

## निर्वाचक नामावली 2026 S12 मध्य प्रदेश

विधान सभा क्षेत्र की संख्या, नाम व आरक्षण स्थिति : 97 - जबलपुर पूर्व (अ.जा.)		भाग संख्या : : 192																			
संसदीय निर्वाचन क्षेत्र की संख्या, नाम व आरक्षण स्थिति, जिसमें विधान सभा निर्वाचन क्षेत्र स्थित है : 13 - जबलपुर																					
<b>1. पुनरीक्षण का विवरण</b>																					
पुनरीक्षण का वर्ष :	2026	<b>निर्वाचक नामावली की पहचान :</b>																			
अर्हता तिथि :	01-01-2026	विशेष गहन पुनरीक्षण 2026 की मूल नामावली एवं समस्त अनुपूरकों को एकीकृत कर																			
पुनरीक्षण का स्वरूप :	विशेष गहन पुनरीक्षण 2026																				
प्रकाशन की तिथि :	21-02-2026																				
<b>2. भाग व मतदान क्षेत्र का विवरण :</b>																					
<b>भाग में आने वाले अनुभागों की संख्या और नाम :</b>																					
1-अशोक जयसवाल तक जबलपुर		<table style="width: 100%; border-collapse: collapse;"> <tr> <td style="width: 50%;">मुख्य शहर / मुख्य ग्राम</td> <td style="width: 50%;">: जबलपुर</td> </tr> <tr> <td>वार्ड</td> <td>: आचार्य वनोबा भावे वार्ड क्र.-44</td> </tr> <tr> <td>पोस्ट ऑफिस</td> <td>: जबलपुर कस्तूरबा नगर</td> </tr> <tr> <td>पुलिस थाना</td> <td>: घमापुर</td> </tr> <tr> <td>स्थानीय संस्था</td> <td>: नगर पालिक निगम जबलपुर</td> </tr> <tr> <td>ब्लॉक</td> <td>:</td> </tr> <tr> <td>जिला</td> <td>: जबलपुर</td> </tr> <tr> <td>पिन कोड</td> <td>: 482001</td> </tr> </table>				मुख्य शहर / मुख्य ग्राम	: जबलपुर	वार्ड	: आचार्य वनोबा भावे वार्ड क्र.-44	पोस्ट ऑफिस	: जबलपुर कस्तूरबा नगर	पुलिस थाना	: घमापुर	स्थानीय संस्था	: नगर पालिक निगम जबलपुर	ब्लॉक	:	जिला	: जबलपुर	पिन कोड	: 482001
मुख्य शहर / मुख्य ग्राम	: जबलपुर																				
वार्ड	: आचार्य वनोबा भावे वार्ड क्र.-44																				
पोस्ट ऑफिस	: जबलपुर कस्तूरबा नगर																				
पुलिस थाना	: घमापुर																				
स्थानीय संस्था	: नगर पालिक निगम जबलपुर																				
ब्लॉक	:																				
जिला	: जबलपुर																				
पिन कोड	: 482001																				
2-अशोक जयसवाल मेवालाल पार्श्वद जबलपुर																					
3-मेवालाल के सामने जबलपुर																					
<b>3. मतदान केंद्र का विवरण</b>																					
<b>मतदान केंद्र की संख्या व नाम :</b>		<b>मतदान केन्द्र की विशेष हैसियत (पुरुष/महिला/सामान्य) :</b>		सामान्य																	
192 - आचार्य वनोबा भावे वार्ड		<b>इस मतदान क्षेत्र के सहायक (ऑक्जिलियरी) मतदान केन्द्रों की संख्या :</b>		0																	
<b>मतदान केंद्र का भवन व पता :</b>																					
निर्मला मिशन हाई स्कूल कांचघर चौक जबलपुरकक्ष क्र.04, कांचघर																					
<b>4. मतदाताओं की संख्या :</b>																					
<b>आरंभिक क्रम</b>	<b>अंतिम क्रम</b>	<b>मतदाताओं की संख्या</b>																			
<b>संख्या</b>	<b>संख्या</b>	<b>पुरुष</b>	<b>महिला</b>	<b>तृतीय लिंग</b>	<b>कुल</b>																
1	874	426	434	0	860																

निर्वाचक रजिस्ट्रीकरण अधिकारी द्वारा जारी

Nazri Naksha



Google Map View



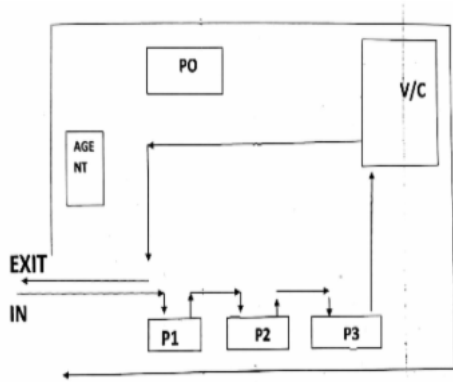
Polling Station Building Front View



मतदान केंद्र के सामने का फ़ोटो



Cad View



Key MAP View



1	YJX3278710	निर्वाचक का नाम : अक्षत कोरी पिता का नाम: रत्नाकर कोरी गृह संख्या : 268 उम्र : 23 लिंग : पुरुष	2	YJX3169281	निर्वाचक का नाम : श्वेता कैथवास पति का नाम: अंजय कुमार गुर्जर गृह संख्या : 1056 उम्र : 30 लिंग : महिला	3	YJX3578911	निर्वाचक का नाम : अंजली गुर्जर पति का नाम: अंकुश गुर्जर गृह संख्या : 1056 उम्र : 23 लिंग : महिला
4	YJX3185055	निर्वाचक का नाम : अनिता बाई पति का नाम: कैलाश गृह संख्या : 1106 उम्र : 60 लिंग : महिला	5	YJX2686459	निर्वाचक का नाम : नितेश प्रजापति पिता का नाम: कैलाश प्रजापति गृह संख्या : 1106 उम्र : 32 लिंग : पुरुष	6	YJX2579506	निर्वाचक का नाम : युवराज सिंह पिता का नाम: चंदभान गृह संख्या : 1126 उम्र : 31 लिंग : पुरुष
7	YJX3070042	निर्वाचक का नाम : दुली चंद पिता का नाम: सीता राम गृह संख्या : 1180 उम्र : 67 लिंग : पुरुष	8	YJX2744795	निर्वाचक का नाम : प्रेम बाई पति का नाम: पंचम सिंह गृह संख्या : 1180 उम्र : 66 लिंग : महिला	9	YJX3070299	निर्वाचक का नाम : सुशीला पति का नाम: दुली चंद गृह संख्या : 1180 उम्र : 63 लिंग : महिला
10	YJX3164126	निर्वाचक का नाम : मुकेश पिता का नाम: दुली चंद गृह संख्या : 1180 उम्र : 43 लिंग : पुरुष	11	YJX1697903	निर्वाचक का नाम : रोशनी पति का नाम: राजेश गृह संख्या : 1180 उम्र : 42 लिंग : महिला	12	YJX1644459	निर्वाचक का नाम : सुमित पिता का नाम: रामकुमार दाहिया गृह संख्या : 1182 उम्र : 37 लिंग : पुरुष
13	LHT0085233	निर्वाचक का नाम : रेनाबाई पति का नाम: मन्मूलाल गृह संख्या : 1185 उम्र : 68 लिंग : महिला	14	YJX3070216	निर्वाचक का नाम : राजकुमार दाहिया पिता का नाम: सीता राम दाहिया गृह संख्या : 1185 उम्र : 63 लिंग : पुरुष	15	YJX3069168	निर्वाचक का नाम : रानी बाई दाहिया पति का नाम: राम कुमार दाहिया गृह संख्या : 1185 उम्र : 55 लिंग : महिला
16	CGW1294412	निर्वाचक का नाम : सीमा दाहिया पति का नाम: राजकुमार दाहिया गृह संख्या : 1185 उम्र : 53 लिंग : महिला	17	YJX0894568	निर्वाचक का नाम : सुरेश पिता का नाम: मन्मूलाल गृह संख्या : 1185 उम्र : 52 लिंग : पुरुष	18	YJX0894527	निर्वाचक का नाम : भारत कुमार पिता का नाम: मन्मूलाल गृह संख्या : 1185 उम्र : 49 लिंग : पुरुष
19	YJX0894535	निर्वाचक का नाम : महेश पिता का नाम: मन्मूलाल गृह संख्या : 1185 उम्र : 46 लिंग : पुरुष	20	YJX0894550	निर्वाचक का नाम : अमिता पति का नाम: महेश गृह संख्या : 1185 उम्र : 43 लिंग : महिला	21	YJX0894543	निर्वाचक का नाम : लता पति का नाम: सुरेश गृह संख्या : 1185 उम्र : 42 लिंग : महिला
22	YJX3168564	निर्वाचक का नाम : कुलदीप दाहिया माता का नाम: रानी बाई दाहिया गृह संख्या : 1185 उम्र : 29 लिंग : पुरुष	23	YJX3521341	निर्वाचक का नाम : रोशनी कुमारी दाहिया पिता का नाम: राजकुमार दाहिया गृह संख्या : 1185 उम्र : 25 लिंग : महिला	24	YJX3075736	निर्वाचक का नाम : सविता पति का नाम: अशोक गृह संख्या : 1186 उम्र : 50 लिंग : महिला
25	YJX3068673	निर्वाचक का नाम : विजय पिता का नाम: कल्लूराम गृह संख्या : 1186 उम्र : 49 लिंग : पुरुष	26	YJX1697929	निर्वाचक का नाम : रंजना कोरी पति का नाम: विजय कोरी गृह संख्या : 1186 उम्र : 47 लिंग : महिला	27	YJX0754978	निर्वाचक का नाम : अनीता पति का नाम: अजय कुमार कोरी गृह संख्या : 1186 उम्र : 46 लिंग : महिला
#	28	YJX3068590	29	CGW1294487	30	YJX1886381		
निर्वाचक का नाम : अजय कुमार कोरी पिता का नाम: कल्लू गृह संख्या : 1186 उम्र : 49 लिंग : पुरुष	निर्वाचक का नाम : बसंत पिता का नाम: कल्लूराम गृह संख्या : 1186 उम्र : 40 लिंग : पुरुष	निर्वाचक का नाम : सत्य प्रकाश पिता का नाम: शिवकरण कोरी गृह संख्या : 1186 उम्र : 39 लिंग : पुरुष						

31	YJX2565034	निर्वाचक का नाम : कुंदन कोरी पिता का नाम: शिवकरण कोरी गृह संख्या : 1186 उम्र : 32 लिंग : पुरुष	32	YJX3563939	निर्वाचक का नाम : हिमांशु कोरी पिता का नाम: विजय कोरी गृह संख्या : 1186 उम्र : 26 लिंग : पुरुष	33	YJX3168754	निर्वाचक का नाम : आयुष कोरी पिता का नाम: अशोक गृह संख्या : 1186 उम्र : 25 लिंग : पुरुष
34	YJX3520301	निर्वाचक का नाम : अंकित कोरी पिता का नाम: विजय कोरी गृह संख्या : 1186 उम्र : 25 लिंग : पुरुष	35	YJX3516002	निर्वाचक का नाम : सोनाली कोरी पिता का नाम: अशोक कुमार कोरी गृह संख्या : 1186 उम्र : 21 लिंग : महिला	36	YJX3076270	निर्वाचक का नाम : हीरालाल पिता का नाम: राम नारायण गृह संख्या : 1188 उम्र : 64 लिंग : पुरुष
37	YJX3069846	निर्वाचक का नाम : उषा पति का नाम: हीरालाल गृह संख्या : 1188 उम्र : 53 लिंग : महिला	38	YJX0894584	निर्वाचक का नाम : धीरज पिता का नाम: हीरालाल गृह संख्या : 1188 उम्र : 39 लिंग : पुरुष	39	YJX0894592	निर्वाचक का नाम : नीरज पिता का नाम: श्यामलाल गृह संख्या : 1188 उम्र : 36 लिंग : पुरुष
40	YJX3069747	निर्वाचक का नाम : नीतू सोंधिया पति का नाम: श्याम लाल सोंधिया गृह संख्या : 1189 उम्र : 57 लिंग : महिला	41	YJX3068699	निर्वाचक का नाम : किशन लाल सोंधिया पिता का नाम: राम नारायण गृह संख्या : 1189 उम्र : 55 लिंग : पुरुष	42	YJX2744902	निर्वाचक का नाम : रविशंकर गुप्ता पिता का नाम: कमला प्रसाद गुप्ता गृह संख्या : 1189 उम्र : 50 लिंग : पुरुष
43	YJX2744910	निर्वाचक का नाम : निर्मला गुप्ता पति का नाम: रविशंकर गुप्ता गृह संख्या : 1189 उम्र : 46 लिंग : महिला	44	YJX2744928	निर्वाचक का नाम : क्षितिज गुप्ता पिता का नाम: रविशंकर गुप्ता गृह संख्या : 1189 उम्र : 29 लिंग : पुरुष	45	YJX2566297	निर्वाचक का नाम : रेणुका सोंधिया पिता का नाम: किशन लाल सोंधिया गृह संख्या : 1189 उम्र : 28 लिंग : महिला
46	YJX2744894	निर्वाचक का नाम : श्रद्धा गुप्ता पिता का नाम: रविशंकर गुप्ता गृह संख्या : 1189 उम्र : 28 लिंग : महिला	47	YJX2744886	निर्वाचक का नाम : यश गुप्ता पिता का नाम: रविशंकर गुप्ता गृह संख्या : 1189 उम्र : 27 लिंग : पुरुष	48	YJX3441953	निर्वाचक का नाम : ऋतिक सोंधिया पिता का नाम: किशन लाल सोंधिया गृह संख्या : 1189 उम्र : 24 लिंग : पुरुष
49	YJX3106580	निर्वाचक का नाम : सुनीता सोंधिया पति का नाम: किशनलाल सोंधिया गृह संख्या : 1190 उम्र : 46 लिंग : महिला	50	YJX2242543	निर्वाचक का नाम : ऋषभ सोंधिया पिता का नाम: किशन लाल सोंधिया गृह संख्या : 1190 उम्र : 30 लिंग : पुरुष	51	YJX2242535	निर्वाचक का नाम : आशीष कुमार सोंधिया पिता का नाम: गनेश प्रसाद सोंधिया गृह संख्या : 1193/1 उम्र : 49 लिंग : पुरुष
52	YJX3165040	निर्वाचक का नाम : रूकमणी पति का नाम: शिवकरण गृह संख्या : 1195 उम्र : 68 लिंग : महिला	53	YJX0055103	निर्वाचक का नाम : गुलाब पिता का नाम: शिवकरण गृह संख्या : 1195 उम्र : 38 लिंग : पुरुष	54	CGW1293307	निर्वाचक का नाम : राजेश पिता का नाम: शिवकरण गृह संख्या : 1195 उम्र : 36 लिंग : पुरुष
55	YJX2669364	निर्वाचक का नाम : शेखर कुमार कोरी पिता का नाम: गुलाब कोरी गृह संख्या : 1195 उम्र : 26 लिंग : पुरुष	56	CGW1791649	निर्वाचक का नाम : विष्णू पिता का नाम: गनेश गृह संख्या : 1200 उम्र : 38 लिंग : पुरुष	57	YJX1830413	निर्वाचक का नाम : महेश पिता का नाम: गनेश गृह संख्या : 1200 उम्र : 37 लिंग : पुरुष
58	YJX3035813	निर्वाचक का नाम : गनेश पिता का नाम: शिवराम गृह संख्या : 1200-1 उम्र : 63 लिंग : पुरुष	59	YJX3035037	निर्वाचक का नाम : सुमन पति का नाम: गनेश गृह संख्या : 1200-1 उम्र : 55 लिंग : महिला	60	YJX3075785	निर्वाचक का नाम : हरि पिता का नाम: राममनोहर गृह संख्या : 1202 उम्र : 62 लिंग : पुरुष

61	YJX0894618	निर्वाचक का नाम : वंशधारी पिता का नाम: गुनाई गृह संख्या : 1202 उम्र : 56 लिंग : पुरुष	फोटो उपलब्ध	62	YJX0894634	निर्वाचक का नाम : सीता पति का नाम: कैलाश गृह संख्या : 1202 उम्र : 47 लिंग : महिला	फोटो उपलब्ध	63	YJX0894667	निर्वाचक का नाम : कीर्ति पति का नाम: राज कुमार गृह संख्या : 1202 उम्र : 47 लिंग : महिला	फोटो उपलब्ध
64	YJX3607314	निर्वाचक का नाम : वरुनिका रोबर्ट पति का नाम: डॉमिनिक रोबर्ट गृह संख्या : 1202 उम्र : 46 लिंग : महिला	फोटो उपलब्ध	65	YJX2272391	निर्वाचक का नाम : आशा पति का नाम: छोटेलाल गृह संख्या : १२०२ उम्र : 45 लिंग : महिला	फोटो उपलब्ध	66	YJX0894642	निर्वाचक का नाम : अनिल पिता का नाम: छोटेलाल गृह संख्या : 1202 उम्र : 43 लिंग : पुरुष	फोटो उपलब्ध
67	YJX0894626	निर्वाचक का नाम : कैलाश प्रसाद पिता का नाम: रामाधार गृह संख्या : 1202 उम्र : 42 लिंग : पुरुष	फोटो उपलब्ध	68	YJX1830421	निर्वाचक का नाम : संतोष विश्वकर्मा पिता का नाम: हरिराम गृह संख्या : 1202 उम्र : 41 लिंग : पुरुष	फोटो उपलब्ध	69	YJX3442027	निर्वाचक का नाम : प्रदीप सेन पिता का नाम: वंश धारी सेन गृह संख्या : 1202 उम्र : 22 लिंग : पुरुष	फोटो उपलब्ध
70	YJX3649142	निर्वाचक का नाम : विनीत सेन पिता का नाम: वंशधारी सेन गृह संख्या : 1202 उम्र : 20 लिंग : पुरुष	फोटो उपलब्ध	# 71	CGW1595248	निर्वाचक का नाम : छोटे लाल सेन पिता का नाम: शिव मूर्ति सेन गृह संख्या : 1202/2 उम्र : 40 लिंग : पुरुष	फोटो उपलब्ध	72	CGW1595255	निर्वाचक का नाम : आशादेवी पति का नाम: अरुणकुमार गृह संख्या : 1202/2 उम्र : 39 लिंग : महिला	फोटो उपलब्ध
73	YJX3106663	निर्वाचक का नाम : राजकुमारी विश्वकर्मा पति का नाम: हरिराम विश्वकर्मा गृह संख्या : 1203 उम्र : 54 लिंग : महिला	फोटो उपलब्ध	74	YJX2569598	निर्वाचक का नाम : अमित विश्वकर्मा पिता का नाम: हरिराम विश्वकर्मा गृह संख्या : 1203 उम्र : 28 लिंग : पुरुष	फोटो उपलब्ध	75	YJX2605673	निर्वाचक का नाम : रोशनी विश्वकर्मा माता का नाम: राजकुमारी गृह संख्या : 1203 उम्र : 26 लिंग : महिला	फोटो उपलब्ध
76	YJX2878551	निर्वाचक का नाम : उ त्त रा बाई पति का नाम: राम दास गृह संख्या : 1205 उम्र : 45 लिंग : महिला	फोटो उपलब्ध	77	YJX3555711	निर्वाचक का नाम : सॅम सबुसटीने रोबर्ट पिता का नाम: डॉमिनिक रॉबर्ट गृह संख्या : 1205 उम्र : 20 लिंग : पुरुष	फोटो उपलब्ध	78	CGW1791664	निर्वाचक का नाम : गायत्री प्रजापति पति का नाम: गोपाल प्रजापति गृह संख्या : 1208 उम्र : 41 लिंग : महिला	फोटो उपलब्ध
79	YJX2242568	निर्वाचक का नाम : रोहित कुमार प्रजापति पिता का नाम: मोती लाल प्रजापति गृह संख्या : 1208 उम्र : 30 लिंग : पुरुष	फोटो उपलब्ध	80	YJX3473501	निर्वाचक का नाम : देव प्रजापति पिता का नाम: गोपाल प्रजापति गृह संख्या : 1208 उम्र : 21 लिंग : पुरुष	फोटो उपलब्ध	81	YJX3165321	निर्वाचक का नाम : पार्वती पति का नाम: प्रेम लाल गृह संख्या : 1208 से12 उम्र : 70 लिंग : महिला	फोटो उपलब्ध
82	YJX3035086	निर्वाचक का नाम : पन्ना पिता का नाम: प्रेम लाल गृह संख्या : 1208 से12 उम्र : 48 लिंग : पुरुष	फोटो उपलब्ध	83	YJX3033297	निर्वाचक का नाम : मनोबाई पति का नाम: मोती गृह संख्या : 1208 से12 उम्र : 45 लिंग : महिला	फोटो उपलब्ध	84	YJX2242550	निर्वाचक का नाम : प्रीति प्रजापति पिता का नाम: पन्ना लाल प्रजापति गृह संख्या : 1209 उम्र : 33 लिंग : महिला	फोटो उपलब्ध
85	YJX2242493	निर्वाचक का नाम : भोला प्रजापति पिता का नाम: पन्ना लाल प्रजापति गृह संख्या : 1209 उम्र : 30 लिंग : पुरुष	फोटो उपलब्ध	86	YJX3541661	निर्वाचक का नाम : गुडिया देवी प्रजापति पति का नाम: भोला प्रजापति गृह संख्या : 1209 उम्र : 20 लिंग : महिला	फोटो उपलब्ध	87	YJX0754994	निर्वाचक का नाम : शौला पति का नाम: प्रकाश गृह संख्या : 1211 उम्र : 53 लिंग : महिला	फोटो उपलब्ध
88	YJX0755009	निर्वाचक का नाम : अनिल पिता का नाम: प्रकाश गृह संख्या : 1211 उम्र : 44 लिंग : पुरुष	फोटो उपलब्ध	Q 89	YJX0755017	निर्वाचक का नाम : जितेन्द्र पिता का नाम: देवी गृह संख्या : 1211 उम्र : 42 लिंग : पुरुष	फोटो उपलब्ध	90	YJX2506889	निर्वाचक का नाम : ललिता प्रजापति पति का नाम: चेताराम प्रजापति गृह संख्या : 1212 उम्र : 53 लिंग : महिला	फोटो उपलब्ध

# 91 निर्वाचक का नाम : अनूप प्रजापति पिता का नाम: चेताराम गृह संख्या : 1212 उम्र : 44 लिंग : पुरुष	YJX0755033	92 निर्वाचक का नाम : तीरथ प्रसाद प्रजापति पिता का नाम: विष्णु प्रसाद प्रजापति गृह संख्या : 1216/ए12 उम्र : 44 लिंग : पुरुष	CGW1595263	93 निर्वाचक का नाम : कुंजी लाल पिता का नाम: नारायण गृह संख्या : 1224 उम्र : 75 लिंग : पुरुष	YJX3035029
94 निर्वाचक का नाम : सोना बाई पति का नाम: कुन्जीलाल गृह संख्या : 1224 उम्र : 75 लिंग : महिला	YJX0894683	95 निर्वाचक का नाम : मोहनी प्रजापति पिता का नाम: कुंजी लाल प्रजापति गृह संख्या : 1224 उम्र : 44 लिंग : महिला	YJX2855138	96 निर्वाचक का नाम : वीरेंद्र प्रजापति पिता का नाम: जौहरी प्रसाद गृह संख्या : 1224 उम्र : 42 लिंग : पुरुष	YJX2855286
97 निर्वाचक का नाम : निर्मला बाई पति का नाम: शंकर लाल गृह संख्या : 1225 उम्र : 70 लिंग : महिला	YJX3106614	98 निर्वाचक का नाम : राकेश कुमार पिता का नाम: शंकर लाल गृह संख्या : 1225 उम्र : 49 लिंग : पुरुष	YJX3106564	99 निर्वाचक का नाम : संजय कुमार पिता का नाम: शंकर लाल गृह संख्या : 1225 उम्र : 46 लिंग : पुरुष	CGW1595271
100 निर्वाचक का नाम : मुन्ना लाल प्रजापति पिता का नाम: दशरथ प्रजापति गृह संख्या : 1228 उम्र : 50 लिंग : पुरुष	YJX3071669	101 निर्वाचक का नाम : संतोष पिता का नाम: दशरथ गृह संख्या : 1228 उम्र : 48 लिंग : पुरुष	CGW1724277	102 निर्वाचक का नाम : नितिन पिता का नाम: राजू मन्नेवार गृह संख्या : 1228 उम्र : 45 लिंग : पुरुष	YJX1644491
103 निर्वाचक का नाम : संजय पिता का नाम: गंगासिंह गृह संख्या : १२२८ उम्र : 44 लिंग : पुरुष	YJX2272367	104 निर्वाचक का नाम : माया बाई प्रजापति पति का नाम: मुन्ना लाल प्रजापति गृह संख्या : 1228 उम्र : 44 लिंग : महिला	YJX3070166	105 निर्वाचक का नाम : प्रभा राजपूत पति का नाम: संजय राजपूत गृह संख्या : 1228 उम्र : 34 लिंग : महिला	YJX2409431
106 निर्वाचक का नाम : दुर्गेश प्रजापति पिता का नाम: मुन्ना प्रजापति गृह संख्या : 1228 उम्र : 22 लिंग : पुरुष	YJX3441813	107 निर्वाचक का नाम : संदीप प्रजापति पिता का नाम: मुन्ना लाल प्रजापति गृह संख्या : 1228 कुम्हार मोहल्ला उम्र : 27 लिंग : पुरुष	YJX3348984	108 निर्वाचक का नाम : राजकरन पिता का नाम: बुदानीराम गृह संख्या : 1230 उम्र : 75 लिंग : पुरुष	YJX0894782
109 निर्वाचक का नाम : सकुन पति का नाम: राजकरन गृह संख्या : 1230 उम्र : 67 लिंग : महिला	YJX0894766	110 निर्वाचक का नाम : रेखा बाई पति का नाम: बलराज गृह संख्या : 1230 उम्र : 61 लिंग : महिला	YJX3070125	111 निर्वाचक का नाम : बलराज पिता का नाम: गोविंद गृह संख्या : 1230 उम्र : 57 लिंग : पुरुष	YJX3070786
112 निर्वाचक का नाम : शंकर पिता का नाम: गोविंद गृह संख्या : 1230 उम्र : 53 लिंग : पुरुष	CGW1292689	113 निर्वाचक का नाम : लता बाई पति का नाम: शंकर गृह संख्या : 1230 उम्र : 51 लिंग : महिला	YJX3166212	114 निर्वाचक का नाम : अशोक पिता का नाम: वंशीलाल गृह संख्या : 1230 उम्र : 41 लिंग : पुरुष	YJX0894717
115 निर्वाचक का नाम : प्रवीण पिता का नाम: बलराज गृह संख्या : 1230 उम्र : 40 लिंग : पुरुष	YJX0894709	116 निर्वाचक का नाम : पुनीत पिता का नाम: श्याम लाल गृह संख्या : 1230 उम्र : 39 लिंग : पुरुष	YJX0894733	117 निर्वाचक का नाम : कृष्ण कुमार पिता का नाम: श्याम लाल गृह संख्या : 1230 उम्र : 38 लिंग : पुरुष	YJX0894758
118 निर्वाचक का नाम : राधा विनोदिया पति का नाम: कृष्ण कुमार विनोदिया गृह संख्या : 1230 उम्र : 37 लिंग : महिला	YJX2242519	119 निर्वाचक का नाम : आरती नायडू पिता का नाम: शंकर नायडू गृह संख्या : 1230 उम्र : 33 लिंग : महिला	YJX2409456	120 निर्वाचक का नाम : शुभम नायडू पिता का नाम: शंकर नायडू गृह संख्या : 1230 उम्र : 28 लिंग : पुरुष	YJX2426344

121	YJX3280336	निर्वाचक का नाम : साक्षी प्रजापति पिता का नाम: घनश्याम प्रजापति गृह संख्या : 1230 उम्र : 24 लिंग : महिला	122	YJX3165727	निर्वाचक का नाम : घनश्याम प्रजापति पिता का नाम: उदित नारायण गृह संख्या : 1230/1 उम्र : 60 लिंग : पुरुष	123	YJX3033883	निर्वाचक का नाम : कमला पति का नाम: घनश्याम गृह संख्या : 1230/1 उम्र : 55 लिंग : महिला
124	YJX3034857	निर्वाचक का नाम : लीला पति का नाम: मुरारी गृह संख्या : 1230/1 उम्र : 50 लिंग : महिला	125	YJX3106598	निर्वाचक का नाम : सुशीला पति का नाम: श्यामलाल गृह संख्या : 1230/2 उम्र : 60 लिंग : महिला	126	CGW1595313	निर्वाचक का नाम : उर्मिला पति का नाम: दिनेश प्रसाद गृह संख्या : 1230/2 उम्र : 44 लिंग : महिला
127	YJX2733012	निर्वाचक का नाम : दीपमाला प्रजापति पति का नाम: महेश प्रजापति गृह संख्या : 1230/2 उम्र : 42 लिंग : महिला	128	CGW1252253	निर्वाचक का नाम : महेशकुमार पिता का नाम: मुरारीलाल गृह संख्या : 1230/2 उम्र : 40 लिंग : पुरुष	129	YJX1830561	निर्वाचक का नाम : राजकुमारी पति का नाम: जयकरन गृह संख्या : 1230/2 उम्र : 38 लिंग : महिला
130	YJX2634384	निर्वाचक का नाम : शालिनी प्रजापति पिता का नाम: राजकरन गृह संख्या : 1230/2/ए उम्र : 29 लिंग : महिला	131	YJX3399524	निर्वाचक का नाम : जयकरन प्रजापति पिता का नाम: राजकरन प्रजापति गृह संख्या : 1230/2 उम्र : 35 लिंग : पुरुष	132	CGW1252899	निर्वाचक का नाम : कृष्णा पति का नाम: लक्ष्मीप्रसाद गृह संख्या : 1230/4 उम्र : 63 लिंग : महिला
133	CGW1595321	निर्वाचक का नाम : नंदकिशोर पिता का नाम: छोटेलाल गृह संख्या : 1230/4 उम्र : 43 लिंग : पुरुष	134	CGW1595339	निर्वाचक का नाम : सुमन पति का नाम: नंदकिशोर गृह संख्या : 1230/4 उम्र : 39 लिंग : महिला	135	CGW1723980	निर्वाचक का नाम : लखन पिता का नाम: छोटेलाल गृह संख्या : 1230/4 उम्र : 39 लिंग : पुरुष
136	YJX3069408	निर्वाचक का नाम : भोले पिता का नाम: मिश्री गृह संख्या : 1234 उम्र : 70 लिंग : पुरुष	137	YJX3106515	निर्वाचक का नाम : रवि कुमार पिता का नाम: भोलेसिंह गृह संख्या : 1234 उम्र : 43 लिंग : पुरुष	138	CGW1595347	निर्वाचक का नाम : वीरेन्द्रसिंग पिता का नाम: भोकलासिंह गृह संख्या : 1234 उम्र : 39 लिंग : पुरुष
139	YJX1934082	निर्वाचक का नाम : ज्योति विनोदिया पति का नाम: रवि विनोदिया गृह संख्या : 1234 उम्र : 33 लिंग : महिला	140	YJX1934090	निर्वाचक का नाम : रवि विनोदिया पिता का नाम: शंकर लाल विनोदिया गृह संख्या : 1234 उम्र : 39 लिंग : पुरुष	141	CGW1791672	निर्वाचक का नाम : देवचन्द्र पिता का नाम: दुबेलाल गृह संख्या : 1235 उम्र : 61 लिंग : पुरुष
142	CGW1294651	निर्वाचक का नाम : मनोज पिता का नाम: देवचंद्र गृह संख्या : 1235 उम्र : 38 लिंग : पुरुष	143	YJX3071073	निर्वाचक का नाम : मिठाई लाल पिता का नाम: रामखिलावन गृह संख्या : 1236 उम्र : 80 लिंग : पुरुष	144	YJX0755074	निर्वाचक का नाम : सरिता पिता का नाम: मिठाईलाल गृह संख्या : 1236 उम्र : 38 लिंग : महिला
145	CGW1254192	निर्वाचक का नाम : नरेश पिता का नाम: देवचंद्र गृह संख्या : 1237 उम्र : 42 लिंग : पुरुष	146	CGW1724160	निर्वाचक का नाम : शशी बाई पति का नाम: सीता राम गृह संख्या : 1239 उम्र : 48 लिंग : महिला	147	CGW1724236	निर्वाचक का नाम : मीरा बाई बेन पति का नाम: वीरन बेन गृह संख्या : 1239 उम्र : 45 लिंग : महिला
148	YJX0755090	निर्वाचक का नाम : नीतू पति का नाम: महेश गृह संख्या : 1239 उम्र : 44 लिंग : महिला	149	CGW1254911	निर्वाचक का नाम : दिनेश पिता का नाम: देवीप्रसाद गृह संख्या : 1239 उम्र : 38 लिंग : पुरुष	150	CGW1723956	निर्वाचक का नाम : सविता बेन पिता का नाम: श्यामलाल गृह संख्या : 1239 उम्र : 38 लिंग : महिला

151	YJX3169455	निर्वाचक का नाम : रोहित बेन पिता का नाम: सीता राम बेन गृह संख्या : 1239 उम्र : 35 लिंग : पुरुष	फोटो उपलब्ध	152	YJX2426336	निर्वाचक का नाम : सोनम बेन पति का नाम: दिनेश कुमार बेन गृह संख्या : 1239 उम्र : 34 लिंग : महिला	फोटो उपलब्ध	153	YJX2418127	निर्वाचक का नाम : सोनिया बेन पिता का नाम: वीरन बेन गृह संख्या : 1239 उम्र : 32 लिंग : महिला	फोटो उपलब्ध
154	YJX2418101	निर्वाचक का नाम : शैलेन्द्र बेन पिता का नाम: वीरान बेन गृह संख्या : 1239 उम्र : 30 लिंग : पुरुष	फोटो उपलब्ध	155	YJX2418135	निर्वाचक का नाम : पूजा बेन माता का नाम: शशि बेन गृह संख्या : 1239 उम्र : 30 लिंग : महिला	फोटो उपलब्ध	156	YJX3380466	निर्वाचक का नाम : शिवानी बेन पति का नाम: रोहित बेन गृह संख्या : 1239 उम्र : 29 लिंग : महिला	फोटो उपलब्ध
157	YJX3449931	निर्वाचक का नाम : शालिनी बेन पिता का नाम: वीरन बेन गृह संख्या : 1239 उम्र : 24 लिंग : महिला	फोटो उपलब्ध	158	YJX2083673	निर्वाचक का नाम : कल्लू प्रजापति पिता का नाम: छबू लाल प्रजापति गृह संख्या : 1242 उम्र : 58 लिंग : पुरुष	फोटो उपलब्ध	159	YJX3440302	निर्वाचक का नाम : प्रिया प्रजापति पिता का नाम: मुन्ना लाल प्रजापति गृह संख्या : 1242 उम्र : 22 लिंग : महिला	फोटो उपलब्ध
160	CGW1724251	निर्वाचक का नाम : छबू लाल पिता का नाम: भीकू गृह संख्या : 1242 से12 उम्र : 94 लिंग : पुरुष	फोटो उपलब्ध	161	YJX2876563	निर्वाचक का नाम : कन्हैया लाल पिता का नाम: नाथू राम गृह संख्या : 1244 उम्र : 77 लिंग : पुरुष	फोटो उपलब्ध	162	YJX2876555	निर्वाचक का नाम : विनय कुमार चौहान पिता का नाम: कन्हैया लाल चौहान गृह संख्या : 1244 उम्र : 58 लिंग : पुरुष	फोटो उपलब्ध
163	YJX3070992	निर्वाचक का नाम : सीमा चौहान पति का नाम: विनय कुमार चौहान गृह संख्या : 1244 उम्र : 51 लिंग : महिला	फोटो उपलब्ध	164	CGW1595354	निर्वाचक का नाम : कोमल कुमार चौहान पिता का नाम: कन्हैया लाल गृह संख्या : 1244 उम्र : 48 लिंग : पुरुष	फोटो उपलब्ध	165	YJX3367224	निर्वाचक का नाम : धनंती चौहान पति का नाम: कोमल चौहान गृह संख्या : 1244 उम्र : 35 लिंग : महिला	फोटो उपलब्ध
166	YJX2564425	निर्वाचक का नाम : रीना चौहान पिता का नाम: विनय कुमार चौहान गृह संख्या : 1244 उम्र : 27 लिंग : महिला	फोटो उपलब्ध	167	YJX2759041	निर्वाचक का नाम : क्षमा चौहान पिता का नाम: विजय कुमार गृह संख्या : 1244 उम्र : 25 लिंग : महिला	फोटो उपलब्ध	168	YJX3438595	निर्वाचक का नाम : तृप्ति चौहान पिता का नाम: विनय चौहान गृह संख्या : 1244 उम्र : 22 लिंग : महिला	फोटो उपलब्ध
169	YJX2037828	निर्वाचक का नाम : लक्ष्मण प्रसाद विश्वकर्मा पिता का नाम: कामता प्रसाद विश्वकर्मा गृह संख्या : 1249 उम्र : 69 लिंग : पुरुष	फोटो उपलब्ध	170	YJX3034709	निर्वाचक का नाम : सावित्री वेन पति का नाम: नारायण वेन गृह संख्या : 1251 उम्र : 63 लिंग : महिला	फोटो उपलब्ध	171	YJX0894824	निर्वाचक का नाम : दीपा पति का नाम: नितेश गृह संख्या : 1251 उम्र : 42 लिंग : महिला	फोटो उपलब्ध
172	CGW1251487	निर्वाचक का नाम : नितेश मौर्य पिता का नाम: नारायण प्रसाद मौर्य गृह संख्या : 1251 उम्र : 40 लिंग : पुरुष	फोटो उपलब्ध	173	YJX3075512	निर्वाचक का नाम : सुरेश चंद्र कोरी पिता का नाम: किशन लाल कोरी गृह संख्या : 1252 उम्र : 54 लिंग : पुरुष	फोटो उपलब्ध	174	YJX3033875	निर्वाचक का नाम : माधुरी कोरी पति का नाम: सुरेश गृह संख्या : 1252 उम्र : 51 लिंग : महिला	फोटो उपलब्ध
175	YJX2617520	निर्वाचक का नाम : सौरभ कोरी पिता का नाम: सुरेश चन्द्र कोरी गृह संख्या : 1252 उम्र : 27 लिंग : पुरुष	फोटो उपलब्ध	176	YJX2564987	निर्वाचक का नाम : रुपा दीवान पति का नाम: नितिन कुमार दीवान गृह संख्या : 1257 उम्र : 33 लिंग : महिला	फोटो उपलब्ध	177	YJX3068533	निर्वाचक का नाम : लक्ष्मी पति का नाम: शंकर गृह संख्या : 1257 से12 उम्र : 57 लिंग : महिला	फोटो उपलब्ध
178	YJX3033891	निर्वाचक का नाम : लवकुश पिता का नाम: विधाता गृह संख्या : 1260 से12 उम्र : 44 लिंग : पुरुष	फोटो उपलब्ध	179	YJX2897866	निर्वाचक का नाम : आशा कोरी पति का नाम: लवकुश प्रसाद कोरी गृह संख्या : 1261 उम्र : 64 लिंग : महिला	फोटो उपलब्ध	180	CGW1791771	निर्वाचक का नाम : दीपक कुमार दीवान पिता का नाम: लवकुश प्रसाद दीवान गृह संख्या : 1261 उम्र : 39 लिंग : पुरुष	फोटो उपलब्ध

181	YJX2418119	निर्वाचक का नाम : आदित्य दीवान पिता का नाम: लवकुश दीवान गृह संख्या : 1261 उम्र : 28 लिंग : पुरुष	182	YJX2037802	निर्वाचक का नाम : प्रकाश चन्द्र कोरी पिता का नाम: स्व विधाता प्रसाद गृह संख्या : 1262 उम्र : 56 लिंग : पुरुष	183	CGW1252733	निर्वाचक का नाम : नितिनकुमार पिता का नाम: शंकर गृह संख्या : 1262/2 उम्र : 40 लिंग : पुरुष
184	CGW1252204	निर्वाचक का नाम : राजेंद्र खुमार जायसवाल पिता का नाम: प्रेम लाल जायसवाल गृह संख्या : 1263 उम्र : 53 लिंग : पुरुष	185	CGW1595420	निर्वाचक का नाम : नरेन्द्र जायसवाल पिता का नाम: प्रेम लाल जायसवाल गृह संख्या : 1263 उम्र : 47 लिंग : पुरुष	186	CGW1252212	निर्वाचक का नाम : मनीषा जायसवाल पति का नाम: राजेंद्र जायसवाल गृह संख्या : 1263 उम्र : 46 लिंग : महिला
187	CGW1252030	निर्वाचक का नाम : रूचि जैसवाल पति का नाम: जैसवाल जैसवाल गृह संख्या : 1263 उम्र : 36 लिंग : महिला	188	YJX3437191	निर्वाचक का नाम : पूनम जायसवाल पिता का नाम: राजेंद्र जायसवाल गृह संख्या : 1263 उम्र : 21 लिंग : महिला	189	YJX2565018	निर्वाचक का नाम : आदित्य कोरी पिता का नाम: रत्नाकर गृह संख्या : 1265 उम्र : 27 लिंग : पुरुष
190	YJX3034089	निर्वाचक का नाम : सुशीला पति का नाम: पन्ना लाल गृह संख्या : 1267 उम्र : 60 लिंग : महिला	191	YJX3370749	निर्वाचक का नाम : बबिता पासी पति का नाम: सुनील पासी गृह संख्या : 1267 उम्र : 47 लिंग : महिला	192	YJX3071693	निर्वाचक का नाम : सुनील पिता का नाम: पन्ना लाल गृह संख्या : 1267 उम्र : 43 लिंग : पुरुष
193	YJX0063206	निर्वाचक का नाम : अनिल पिता का नाम: पन्नालाल गृह संख्या : 1267 उम्र : 40 लिंग : पुरुष	194	YJX3370855	निर्वाचक का नाम : सुधा पासी माता का नाम: सुशीला पासी गृह संख्या : 1267 उम्र : 35 लिंग : महिला	195	YJX2883833	निर्वाचक का नाम : रत्नाकर कोरी पिता का नाम: स्व. राम दुलारे कोरी गृह संख्या : 1268 उम्र : 65 लिंग : पुरुष
196	YJX2483378	निर्वाचक का नाम : सुनीता कोरी पति का नाम: रत्नाकर कोरी गृह संख्या : 1268 उम्र : 48 लिंग : महिला	197	YJX2885788	निर्वाचक का नाम : परनीता कोरी पिता का नाम: स्व. राम दुलारे कोरी गृह संख्या : 1268 उम्र : 45 लिंग : महिला	198	YJX0755108	निर्वाचक का नाम : नरबदबाई पति का नाम: रामशरण गृह संख्या : 1272 उम्र : 73 लिंग : महिला
199	YJX0063222	निर्वाचक का नाम : राजेंद्र पिता का नाम: राम शरण गृह संख्या : 1272 उम्र : 46 लिंग : पुरुष	200	CGW1791789	निर्वाचक का नाम : वीरेंद्र कुमार कोरी पिता का नाम: रामशरण कोरी गृह संख्या : 1272 उम्र : 46 लिंग : पुरुष	201	YJX0755124	निर्वाचक का नाम : सुरेंद्र पिता का नाम: रामशरण गृह संख्या : 1272 उम्र : 43 लिंग : पुरुष
202	YJX2706919	निर्वाचक का नाम : पूजा कोरी माता का नाम: नरबद बाई कोरी गृह संख्या : 1272 उम्र : 26 लिंग : महिला	203	YJX3342169	निर्वाचक का नाम : रेनु कोरी पिता का नाम: अरुण कोरी गृह संख्या : 1272 उम्र : 23 लिंग : महिला	204	YJX3035805	निर्वाचक का नाम : किशोरी लाल रजक पिता का नाम: कंधी लाल रजक गृह संख्या : 1273 उम्र : 60 लिंग : पुरुष
205	YJX3035011	निर्वाचक का नाम : राजकुमारी रजक पति का नाम: किशोरी लाल रजक गृह संख्या : 1273 उम्र : 47 लिंग : महिला	206	YJX1709617	निर्वाचक का नाम : उषा बाई रजक पति का नाम: सुशील कुमार रजक गृह संख्या : 1273 उम्र : 46 लिंग : महिला	207	CGW1294040	निर्वाचक का नाम : विनोदकुमार पिता का नाम: कंधीलाल गृह संख्या : 1273 उम्र : 45 लिंग : पुरुष
208	CGW1595438	निर्वाचक का नाम : सुशील कुमार रजक पिता का नाम: कंधी लाल गृह संख्या : 1273 उम्र : 45 लिंग : पुरुष	209	YJX0894857	निर्वाचक का नाम : सरला पति का नाम: विनोद गृह संख्या : 1273 उम्र : 37 लिंग : महिला	210	CGW1791797	निर्वाचक का नाम : आशीष कुमार रजक पिता का नाम: किशोरी लाल रजक गृह संख्या : 1273 उम्र : 36 लिंग : पुरुष

211	YJX3367331	निर्वाचक का नाम : सोनम रज़क पति का नाम: आशीष कुमार रज़क गृह संख्या : 1273 उम्र : 26 लिंग : महिला	212	YJX3438918	निर्वाचक का नाम : अमित रजक पिता का नाम: सुशील कुमार रजक गृह संख्या : 1273 उम्र : 22 लिंग : पुरुष	213	YJX2094019	निर्वाचक का नाम : दुर्गा ठाकुर पति का नाम: अमित ठाकुर गृह संख्या : 1274 उम्र : 41 लिंग : महिला
214	CGW1293687	निर्वाचक का नाम : मनीष पिता का नाम: किशनलाल गृह संख्या : 1274/2 उम्र : 37 लिंग : पुरुष	215	YJX3611811	निर्वाचक का नाम : अमित ठाकुर पिता का नाम: छब्बीलाल ठाकुर गृह संख्या : 1274 आचार्य विनोवा भावे वार्ड उम्र : 28 लिंग : पुरुष	216	YJX3106226	निर्वाचक का नाम : सुषमा जयसवाल पति का नाम: अशोक जयसवाल गृह संख्या : 1278 उम्र : 60 लिंग : महिला
217	YJX2625796	निर्वाचक का नाम : सुनीता साहू पति का नाम: रमेश कुमार गृह संख्या : 1280 उम्र : 42 लिंग : महिला	218	YJX2626265	निर्वाचक का नाम : निहाल चांद साहू पिता का नाम: रमेश कुमार साहू गृह संख्या : 1280 उम्र : 28 लिंग : पुरुष	219	YJX3360237	निर्वाचक का नाम : अंजु साहू पति का नाम: निहाल चंद साहू गृह संख्या : 1280 उम्र : 27 लिंग : महिला
220	YJX2626331	निर्वाचक का नाम : रुपेश कुमार साहू पिता का नाम: रमेश कुमार साहू गृह संख्या : 1280 उम्र : 26 लिंग : पुरुष	221	YJX3358520	निर्वाचक का नाम : मुकेश साहू पिता का नाम: रमेश कुमार साहू गृह संख्या : 1280 उम्र : 25 लिंग : पुरुष	222	YJX3342078	निर्वाचक का नाम : अरविंद कुमार साहू पिता का नाम: रमेश कुमार साहू गृह संख्या : 1280 उम्र : 24 लिंग : पुरुष
223	YJX1830694	निर्वाचक का नाम : संजय पिता का नाम: गोविंद गृह संख्या : 1286 उम्र : 46 लिंग : पुरुष	224	YJX1830702	निर्वाचक का नाम : कृष्णा पति का नाम: संजय गृह संख्या : 1286 उम्र : 41 लिंग : महिला	225	YJX3169109	निर्वाचक का नाम : साक्षी तिवारी पिता का नाम: संजय तिवारी गृह संख्या : 1286 उम्र : 25 लिंग : महिला
# 226	YJX3279437	निर्वाचक का नाम : प्रियांक तिवारी पिता का नाम: संजय तिवारी गृह संख्या : 1286 उम्र : 23 लिंग : पुरुष	227	YJX3516010	निर्वाचक का नाम : प्रियांश तिवारी पिता का नाम: संजय तिवारी गृह संख्या : 1286 उम्र : 22 लिंग : पुरुष	228	YJX1697937	निर्वाचक का नाम : फूलन बाई पति का नाम: राम चरन गृह संख्या : 1288 उम्र : 55 लिंग : महिला
229	YJX2242584	निर्वाचक का नाम : कैलाश पिता का नाम: स्व मैकू लाल गृह संख्या : 1289 उम्र : 58 लिंग : पुरुष	230	YJX2625820	निर्वाचक का नाम : भूपेंद्र नायडू पिता का नाम: टी डी नायडू गृह संख्या : 1308 उम्र : 43 लिंग : पुरुष	231	YJX2037786	निर्वाचक का नाम : मुन्नी बाई वर्मा पति का नाम: मदन लाल वर्मा गृह संख्या : 1320 उम्र : 63 लिंग : महिला
232	YJX2112316	निर्वाचक का नाम : चन्द्रशेखर विनोदिया पिता का नाम: स्व विजय विनोदिया गृह संख्या : 1320/2 उम्र : 53 लिंग : पुरुष	233	YJX3401338	निर्वाचक का नाम : अर्जुन कंजर पिता का नाम: विजय कंजर गृह संख्या : 1330 उम्र : 30 लिंग : पुरुष	234	CGW1293539	निर्वाचक का नाम : पूनम कोरी पति का नाम: गुलाब कोरी गृह संख्या : 1397 उम्र : 46 लिंग : महिला
235	YJX2083731	निर्वाचक का नाम : कृष्ण कुमार दीवान पिता का नाम: महेश प्रसाद गृह संख्या : 1401 उम्र : 36 लिंग : पुरुष	236	YJX1830611	निर्वाचक का नाम : सरस्वती पति का नाम: पुरशोत्तमराम गृह संख्या : 1419 उम्र : 36 लिंग : महिला	237	YJX3401163	निर्वाचक का नाम : दीप्ति बाल्मिक पति का नाम: सनी बाल्मिक गृह संख्या : 1968 द्वारका नागर वार्ड उम्र : 29 लिंग : महिला
238	YJX1830744	निर्वाचक का नाम : संगीता पिता का नाम: ललित गृह संख्या : 1978 उम्र : 41 लिंग : पुरुष	239	YJX3397460	निर्वाचक का नाम : रितु सेन पति का नाम: रमेश सेन गृह संख्या : 2367/1 उम्र : 39 लिंग : महिला	240	YJX2426302	निर्वाचक का नाम : शिल्पा नायडू माता का नाम: शीला बाई गृह संख्या : 2407 उम्र : 30 लिंग : महिला

241	YJX3402245
निर्वाचक का नाम : सपना तिवारी पति का नाम: अनिल कुमार तिवारी गृह संख्या : 2538 सरकारी कुवा उम्र : 36 लिंग : महिला	फोटो उपलब्ध

Q 242	YJX3400389
निर्वाचक का नाम : यशोदा महारिया पति का नाम: प्रकाश गृह संख्या : 2793 बाई का बगीचा उम्र : 57 लिंग : महिला	फोटो उपलब्ध

243	YJX2083822
निर्वाचक का नाम : सुशील नायडू पिता का नाम: प्रकाश नायडू गृह संख्या : एच.नं. 2402/3, दौलतराम, उम्र : 35 लिंग : पुरुष	फोटो उपलब्ध

244	YJX3728391
निर्वाचक का नाम : राधा विनोदिया पति का नाम: कृष्ण कुमार गृह संख्या : हाऊस नं.1230 उम्र : 37 लिंग : महिला	फोटो उपलब्ध

245	YJX2490662	निर्वाचक का नाम : प्रीति कोरी पति का नाम: सुशील कुमार वर्मा गृह संख्या : 1 उम्र : 34 लिंग : महिला	फोटो उपलब्ध	246	YJX2490720	निर्वाचक का नाम : सुशील कुमार वर्मा पिता का नाम: दीन दयाल कोरी गृह संख्या : 1 उम्र : 32 लिंग : पुरुष	फोटो उपलब्ध	247	YJX2490688	निर्वाचक का नाम : राज करन कोरी पिता का नाम: राम चरन कोरी गृह संख्या : 1 उम्र : 30 लिंग : पुरुष	फोटो उपलब्ध
248	YJX2605517	निर्वाचक का नाम : विकास कोरी पिता का नाम: राधेश्याम कोरी गृह संख्या : 377 उम्र : 28 लिंग : पुरुष	फोटो उपलब्ध	249	YJX1934512	निर्वाचक का नाम : ललता कोरी पति का नाम: मुकेश कोरी गृह संख्या : 1050 उम्र : 48 लिंग : महिला	फोटो उपलब्ध	250	YJX2242592	निर्वाचक का नाम : पूजा थापा पिता का नाम: केहर सिंह थापा गृह संख्या : 1085 उम्र : 31 लिंग : महिला	फोटो उपलब्ध
251	YJX2611309	निर्वाचक का नाम : भावना थापा पिता का नाम: केहर सिंह थापा गृह संख्या : 1085 उम्र : 26 लिंग : महिला	फोटो उपलब्ध	252	YJX3542362	निर्वाचक का नाम : नवीन्द्र कुमार कोल पिता का नाम: धनी राम कोल गृह संख्या : 1136 उम्र : 38 लिंग : पुरुष	फोटो उपलब्ध	253	YJX2669349	निर्वाचक का नाम : वर्षा जयसवाल पति का नाम: कात्यायिनी नंदन जयसवाल गृह संख्या : 1138 उम्र : 37 लिंग : महिला	फोटो उपलब्ध
254	YJX1831486	निर्वाचक का नाम : रूपा पिता का नाम: लक्ष्मीप्रसाद गृह संख्या : 1143 उम्र : 39 लिंग : महिला	फोटो उपलब्ध	Q 255	YJX1934157	निर्वाचक का नाम : गुल्लु बेन पिता का नाम: भजन बेन गृह संख्या : 1145 उम्र : 49 लिंग : पुरुष	फोटो उपलब्ध	256	YJX2083764	निर्वाचक का नाम : धर्मपाल पिता का नाम: राम नरेश गृह संख्या : 1202 उम्र : 41 लिंग : पुरुष	फोटो उपलब्ध
257	YJX1831130	निर्वाचक का नाम : रमेश साहू पिता का नाम: छेदीलाल साहू गृह संख्या : 1217 उम्र : 34 लिंग : पुरुष	फोटो उपलब्ध	258	YJX3301371	निर्वाचक का नाम : नीलू साहू पति का नाम: रमेश साहू गृह संख्या : 1217 उम्र : 30 लिंग : महिला	फोटो उपलब्ध	259	YJX2855179	निर्वाचक का नाम : गुड्डी बाई दाहिया पति का नाम: शारदा प्रसाद दाहिया गृह संख्या : 1237 उम्र : 57 लिंग : महिला	फोटो उपलब्ध
260	YJX1934215	निर्वाचक का नाम : संजीव कुमार विश्वकर्मा पिता का नाम: लक्ष्मण प्रसाद गृह संख्या : 1249 उम्र : 40 लिंग : पुरुष	फोटो उपलब्ध	261	YJX1934207	निर्वाचक का नाम : प्रभा विश्वकर्मा पति का नाम: लक्ष्मण प्रसाद गृह संख्या : 1249 उम्र : 38 लिंग : महिला	फोटो उपलब्ध	262	YJX2083715	निर्वाचक का नाम : लता कोरी पति का नाम: महेश चंद्र कोरी गृह संख्या : 1252 उम्र : 51 लिंग : महिला	फोटो उपलब्ध
263	YJX2083681	निर्वाचक का नाम : राजभान साहू पिता का नाम: स्व राम नारायण साहू गृह संख्या : 1252 उम्र : 41 लिंग : पुरुष	फोटो उपलब्ध	264	YJX2083780	निर्वाचक का नाम : आरती कोरी पति का नाम: ब्रजेश कुमार कोरी गृह संख्या : 1252 उम्र : 37 लिंग : महिला	फोटो उपलब्ध	265	YJX2083723	निर्वाचक का नाम : कंचन कोरी पिता का नाम: महेश चंद्र कोरी गृह संख्या : 1252 उम्र : 33 लिंग : महिला	फोटो उपलब्ध
266	YJX2083756	निर्वाचक का नाम : कोमल दीवान पिता का नाम: महेश चंद्र कोरी गृह संख्या : 1252 उम्र : 32 लिंग : महिला	फोटो उपलब्ध	267	YJX2758530	निर्वाचक का नाम : विवेक कुमार पिता का नाम: महेश कोरी गृह संख्या : 1252 उम्र : 29 लिंग : पुरुष	फोटो उपलब्ध	268	YJX1831007	निर्वाचक का नाम : गनेश पिता का नाम: विजय गृह संख्या : 1259 उम्र : 33 लिंग : पुरुष	फोटो उपलब्ध
269	YJX1830801	निर्वाचक का नाम : ललित पिता का नाम: मोतीलाल गृह संख्या : 1278 उम्र : 40 लिंग : पुरुष	फोटो उपलब्ध	270	YJX1934066	निर्वाचक का नाम : सुधाकर साहू पिता का नाम: अन्जनी प्रसाद साहू गृह संख्या : 1278 उम्र : 37 लिंग : पुरुष	फोटो उपलब्ध	271	YJX1934074	निर्वाचक का नाम : निर्मला साहू पति का नाम: सुधाकर साहू गृह संख्या : 1278 उम्र : 35 लिंग : महिला	फोटो उपलब्ध
272	YJX1830850	निर्वाचक का नाम : नितेश पिता का नाम: रमेश गृह संख्या : 1279 उम्र : 40 लिंग : पुरुष	फोटो उपलब्ध	273	YJX1831510	निर्वाचक का नाम : पवन कुमार माता का नाम: सुशीला गृह संख्या : 1279 उम्र : 33 लिंग : पुरुष	फोटो उपलब्ध	274	YJX2636116	निर्वाचक का नाम : विजय कुमार वाल्मिकि पिता का नाम: गोपाल प्रसाद वाल्मिकि गृह संख्या : 1279 उम्र : 28 लिंग : पुरुष	फोटो उपलब्ध

275	YJX2669521	निर्वाचक का नाम : हेमलता बाल्मिक पिता का नाम: गोपाल प्रसाद गृह संख्या : 1279 उम्र : 26 लिंग : महिला	फोटो उपलब्ध	276	YJX1644558	निर्वाचक का नाम : ममता पति का नाम: कृष्ण कुमार जायसवाल गृह संख्या : 1281 उम्र : 51 लिंग : महिला	फोटो उपलब्ध	277	YJX3563038	निर्वाचक का नाम : अविनाश जायसवाल पिता का नाम: जमना प्रसाद जायसवाल गृह संख्या : 1281 उम्र : 50 लिंग : पुरुष	फोटो उपलब्ध
278	CGW1791813	निर्वाचक का नाम : कालिनीनन्दन पिता का नाम: जमुनाप्रसाद गृह संख्या : 1281 उम्र : 44 लिंग : पुरुष	फोटो उपलब्ध	279	YJX3563525	निर्वाचक का नाम : रीना जायसवाल पति का नाम: अविनाश जायसवाल गृह संख्या : 1281 उम्र : 43 लिंग : महिला	फोटो उपलब्ध	280	YJX1644566	निर्वाचक का नाम : पूजा जायसवाल पति का नाम: स्कन्द जायसवाल गृह संख्या : 1281 उम्र : 37 लिंग : महिला	फोटो उपलब्ध
281	YJX3561529	निर्वाचक का नाम : दीपशिखा जायसवाल पिता का नाम: अविनाश जायसवाल गृह संख्या : 1281 उम्र : 25 लिंग : महिला	फोटो उपलब्ध	282	YJX3438934	निर्वाचक का नाम : अभिषेक जायसवाल पिता का नाम: अश्वनी जायसवाल गृह संख्या : 1281 उम्र : 22 लिंग : पुरुष	फोटो उपलब्ध	283	YJX3562972	निर्वाचक का नाम : दीपक जायसवाल पिता का नाम: अविनाश जायसवाल गृह संख्या : 1281 उम्र : 21 लिंग : पुरुष	फोटो उपलब्ध
284	CGW1723923	निर्वाचक का नाम : स्कंद कुमार जायसवाल पिता का नाम: जमना प्रसाद जायसवाल गृह संख्या : 1281से1 उम्र : 45 लिंग : पुरुष	फोटो उपलब्ध	285	CGW1294057	निर्वाचक का नाम : मनीषा जायसवाल पति का नाम: अश्वनी जायसवाल गृह संख्या : 1281से1 उम्र : 39 लिंग : महिला	फोटो उपलब्ध	286	YJX3033321	निर्वाचक का नाम : तारा पति का नाम: जमना प्रसाद गृह संख्या : 1281 से12 उम्र : 60 लिंग : महिला	फोटो उपलब्ध
287	YJX3182367	निर्वाचक का नाम : कृष्णा कुमार जायसवाल पिता का नाम: राधा किशन जायसवाल गृह संख्या : 1281 से12 उम्र : 52 लिंग : पुरुष	फोटो उपलब्ध	288	YJX1829860	निर्वाचक का नाम : अश्वनी जायसवाल पिता का नाम: जमना प्रसाद गृह संख्या : 1281 से12 उम्र : 45 लिंग : पुरुष	फोटो उपलब्ध	289	YJX3164308	निर्वाचक का नाम : प्रयाग दत्त पिता का नाम: जमना प्रसाद गृह संख्या : 1281 से12 उम्र : 45 लिंग : पुरुष	फोटो उपलब्ध
290	YJX3521051	निर्वाचक का नाम : दिव्यांश जायसवाल पिता का नाम: कृष्ण कुमार जायसवाल गृह संख्या : 1285 उम्र : 21 लिंग : पुरुष	फोटो उपलब्ध	291	YJX2565000	निर्वाचक का नाम : निखिल जायसवाल पिता का नाम: कृष्णा कुमार जायसवाल गृह संख्या : 1285 बल्दी कोरी की दफ़ाई उम्र : 26 लिंग : पुरुष	फोटो उपलब्ध	292	YJX1830892	निर्वाचक का नाम : रामेश पिता का नाम: प्रेमचंद गृह संख्या : 1286 उम्र : 59 लिंग : पुरुष	फोटो उपलब्ध
293	YJX1830884	निर्वाचक का नाम : लक्ष्मी सोनी पति का नाम: राजेश कुमार सोनी गृह संख्या : 1286 उम्र : 54 लिंग : महिला	फोटो उपलब्ध	294	YJX1830942	निर्वाचक का नाम : रमेश पिता का नाम: हरछठ गृह संख्या : 1286 उम्र : 53 लिंग : पुरुष	फोटो उपलब्ध	# 295	CGW1251149	निर्वाचक का नाम : सुरेश कुमार जायसवाल पिता का नाम: प्रेम लाल जायसवाल गृह संख्या : 1286 उम्र : 57 लिंग : पुरुष	फोटो उपलब्ध
296	YJX0894915	निर्वाचक का नाम : राजबहोर पिता का नाम: मोतीलाल गृह संख्या : 1286 उम्र : 49 लिंग : पुरुष	फोटो उपलब्ध	# 297	CGW1251305	निर्वाचक का नाम : समता जायसवाल पति का नाम: सुरेश कुमार जायसवाल गृह संख्या : 1286 उम्र : 50 लिंग : महिला	फोटो उपलब्ध	298	YJX0894907	निर्वाचक का नाम : जमुना प्रसाद साहू पिता का नाम: भोला प्रसाद साहू गृह संख्या : 1286 उम्र : 44 लिंग : पुरुष	फोटो उपलब्ध
299	CGW1595461	निर्वाचक का नाम : आशीष जायसवाल पिता का नाम: राधा किशन जायसवाल गृह संख्या : 1286 उम्र : 44 लिंग : पुरुष	फोटो उपलब्ध	300	YJX1830785	निर्वाचक का नाम : सुलोचना पति का नाम: जमना गृह संख्या : 1286 उम्र : 43 लिंग : महिला	फोटो उपलब्ध	301	YJX0894923	निर्वाचक का नाम : अंजना जायसवाल पति का नाम: आशीष जायसवाल गृह संख्या : 1286 उम्र : 40 लिंग : महिला	फोटो उपलब्ध
302	YJX1830751	निर्वाचक का नाम : विमला पति का नाम: अनिल सेन गृह संख्या : 1286 उम्र : 39 लिंग : महिला	फोटो उपलब्ध	303	YJX1830934	निर्वाचक का नाम : ममताबाई पति का नाम: अनिल गृह संख्या : 1286 उम्र : 38 लिंग : महिला	फोटो उपलब्ध	304	YJX1830819	निर्वाचक का नाम : सविता पति का नाम: सुरेश गृह संख्या : 1286 उम्र : 36 लिंग : महिला	फोटो उपलब्ध

305	YJX1830876	निर्वाचक का नाम : धर्मेन्द्र पिता का नाम: गोविंद गृह संख्या : 1286 उम्र : 35 लिंग : पुरुष	फोटो उपलब्ध	306	YJX2566313	निर्वाचक का नाम : मुस्कन जयसवाल पिता का नाम: सुरेश कुमार जायसवाल गृह संख्या : 1286 उम्र : 26 लिंग : महिला	फोटो उपलब्ध	307	YJX3570595	निर्वाचक का नाम : हर्षित जायसवाल पिता का नाम: सुरेश जायसवाल गृह संख्या : 1286 उम्र : 24 लिंग : पुरुष	फोटो उपलब्ध
308	YJX3408424	निर्वाचक का नाम : आरती साहू माता का नाम: सुलोचना साहू गृह संख्या : 1286 उम्र : 23 लिंग : महिला	फोटो उपलब्ध	309	YJX3541505	निर्वाचक का नाम : तनिष जायसवाल पिता का नाम: आशीष जयसवाल जायसवाल गृह संख्या : 1286 उम्र : 20 लिंग : पुरुष	फोटो उपलब्ध	310	YJX3689692	निर्वाचक का नाम : शिवेंद्र साहू माता का नाम: सुलोचना साहू गृह संख्या : 1286, बाल्दी कोरी की दफ्ताई उम्र : 21 लिंग : पुरुष	फोटो उपलब्ध
311	YJX3069861	निर्वाचक का नाम : कमला पति का नाम: सुन्दर लाल गृह संख्या : 1288 उम्र : 66 लिंग : महिला	फोटो उपलब्ध	312	YJX2808129	निर्वाचक का नाम : राम प्यारी ठाकुर पति का नाम: गनपत सिंह ठाकुर गृह संख्या : 1288 उम्र : 65 लिंग : महिला	फोटो उपलब्ध	313	YJX3075892	निर्वाचक का नाम : दिलीप कुमार प्रजापति पिता का नाम: सुंदर लाल गृह संख्या : 1288 उम्र : 57 लिंग : पुरुष	फोटो उपलब्ध
314	YJX3069812	निर्वाचक का नाम : सरिता प्रजापति पति का नाम: दिलीप प्रजापति गृह संख्या : 1288 उम्र : 50 लिंग : महिला	फोटो उपलब्ध	315	YJX2821940	निर्वाचक का नाम : कंचन ठाकुर पति का नाम: अमित कुमार ठाकुर गृह संख्या : 1288 उम्र : 39 लिंग : महिला	फोटो उपलब्ध	316	YJX2807220	निर्वाचक का नाम : अमित ठाकुर पिता का नाम: गनपत ठाकुर गृह संख्या : 1288 उम्र : 37 लिंग : पुरुष	फोटो उपलब्ध
317	YJX2625622	निर्वाचक का नाम : शिवानी प्रजापति पिता का नाम: दिलीप कुमार गृह संख्या : 1288 उम्र : 28 लिंग : महिला	फोटो उपलब्ध	318	YJX3367190	निर्वाचक का नाम : रवि साहू पिता का नाम: जय प्रकाश साहू गृह संख्या : 1288 उम्र : 27 लिंग : पुरुष	फोटो उपलब्ध	319	YJX1830967	निर्वाचक का नाम : मनोज पिता का नाम: जगदीश कुमार गृह संख्या : 1291 उम्र : 40 लिंग : पुरुष	फोटो उपलब्ध
320	CGW1308154	निर्वाचक का नाम : संतोष पिता का नाम: जगदीश गृह संख्या : 1291 उम्र : 37 लिंग : पुरुष	फोटो उपलब्ध	321	YJX1830959	निर्वाचक का नाम : लक्ष्मी पिता का नाम: जगदीश गृह संख्या : 1291 उम्र : 37 लिंग : पुरुष	फोटो उपलब्ध	322	YJX2658847	निर्वाचक का नाम : महेश कुमार कोरी पिता का नाम: जगदीश कोरी गृह संख्या : 1291 उम्र : 28 लिंग : पुरुष	फोटो उपलब्ध
323	CGW1293042	निर्वाचक का नाम : ममता पिता का नाम: सरमन गृह संख्या : 1294 उम्र : 48 लिंग : महिला	फोटो उपलब्ध	324	YJX3035045	निर्वाचक का नाम : बबलू पिता का नाम: सरमन गृह संख्या : 1294 उम्र : 45 लिंग : पुरुष	फोटो उपलब्ध	325	YJX2611317	निर्वाचक का नाम : अनुसुईया बाई सोनवानी पति का नाम: सोफीदास सोनवानी गृह संख्या : 1294 उम्र : 44 लिंग : महिला	फोटो उपलब्ध
326	YJX1830975	निर्वाचक का नाम : रोशनी माता का नाम: मीराबाई गृह संख्या : 1294 उम्र : 36 लिंग : महिला	फोटो उपलब्ध	327	YJX2568467	निर्वाचक का नाम : रजनी कोरी पति का नाम: बबलू कोरी गृह संख्या : 1294 उम्र : 28 लिंग : महिला	फोटो उपलब्ध	328	YJX2661932	निर्वाचक का नाम : संदीप कुमार सोनवनी पिता का नाम: सोफी दास सोनवनी गृह संख्या : 1294 उम्र : 27 लिंग : पुरुष	फोटो उपलब्ध
329	YJX2037844	निर्वाचक का नाम : जानकी कोरी पति का नाम: विजय कुमार कोरी गृह संख्या : 1295 उम्र : 47 लिंग : महिला	फोटो उपलब्ध	330	YJX3401437	निर्वाचक का नाम : सोमलता कोरी पति का नाम: दीपक कोरी गृह संख्या : 1295 उम्र : 42 लिंग : महिला	फोटो उपलब्ध	331	YJX1886415	निर्वाचक का नाम : दीपक पिता का नाम: विजय कोरी गृह संख्या : 1295 उम्र : 38 लिंग : पुरुष	फोटो उपलब्ध
332	YJX2605533	निर्वाचक का नाम : महेश कुमार कोरी माता का नाम: जानकी कोरी गृह संख्या : 1295 उम्र : 28 लिंग : पुरुष	फोटो उपलब्ध	333	YJX3069887	निर्वाचक का नाम : सचनू राम धुर्वे पिता का नाम: वासुदेव धुर्वे गृह संख्या : 1296 उम्र : 70 लिंग : पुरुष	फोटो उपलब्ध	334	YJX1709625	निर्वाचक का नाम : सुशील कुमार धुर्वे पिता का नाम: सचनू राम धुर्वे गृह संख्या : 1296 उम्र : 48 लिंग : पुरुष	फोटो उपलब्ध

335	CGW1253384	निर्वाचक का नाम : इंदू धुर्वे पति का नाम: सुधीर कुमार धुर्वे गृह संख्या : 1296 उम्र : 45 लिंग : महिला	फोटो उपलब्ध	336	CGW0121368	निर्वाचक का नाम : सुधीर कुमार धुर्वे पिता का नाम: सचनू राम धुर्वे गृह संख्या : 1296 उम्र : 45 लिंग : पुरुष	फोटो उपलब्ध	337	CGW1252808	निर्वाचक का नाम : राकेश पिता का नाम: सचनू राम गृह संख्या : 1296 उम्र : 42 लिंग : पुरुष	फोटो उपलब्ध
338	YJX2564995	निर्वाचक का नाम : मोनिका धुर्वे पिता का नाम: सुधीर कुमार धुर्वे गृह संख्या : 1296 उम्र : 27 लिंग : महिला	फोटो उपलब्ध	339	YJX2860757	निर्वाचक का नाम : अनुज कूमाम धुर्वे पिता का नाम: सुधीर कुमार धुर्वे गृह संख्या : 1296 उम्र : 25 लिंग : पुरुष	फोटो उपलब्ध	340	YJX3744570	निर्वाचक का नाम : साहिल कुमार धुर्वे पिता का नाम: सुशील कुमार धुर्वे गृह संख्या : 1296 उम्र : 19 लिंग : पुरुष	फोटो उपलब्ध
341	YJX3034493	निर्वाचक का नाम : संख्या पति का नाम: चन्द्रमणी गृह संख्या : 1298 उम्र : 43 लिंग : महिला	फोटो उपलब्ध	342	YJX2617611	निर्वाचक का नाम : उमेश श्रीवास पिता का नाम: चन्द्रमणी श्रीवास गृह संख्या : 1298 उम्र : 28 लिंग : पुरुष	फोटो उपलब्ध	343	YJX2564433	निर्वाचक का नाम : देवेन्द्र श्रीवास पिता का नाम: चांदमणी श्रीवास गृह संख्या : 1298 उम्र : 26 लिंग : पुरुष	फोटो उपलब्ध
344	YJX3034501	निर्वाचक का नाम : चंद्रमणी श्रीवास पिता का नाम: मुरलीधर श्रीवास गृह संख्या : 1298 शीतलामाई रोड उम्र : 49 लिंग : पुरुष	फोटो उपलब्ध	345	YJX2083772	निर्वाचक का नाम : गीता साहु पति का नाम: अमित कुमार साहु गृह संख्या : 1301 उम्र : 43 लिंग : महिला	फोटो उपलब्ध	346	YJX2242600	निर्वाचक का नाम : अनिल काछी पिता का नाम: रोहिणी प्रसाद काछी गृह संख्या : 1301 उम्र : 37 लिंग : पुरुष	फोटो उपलब्ध
347	YJX1831122	निर्वाचक का नाम : अनीत कुमार साहु पिता का नाम: भगवानदीन गृह संख्या : 1301 उम्र : 37 लिंग : पुरुष	फोटो उपलब्ध	348	CGW1307826	निर्वाचक का नाम : शशि कोरी पति का नाम: महेश कोरी गृह संख्या : 1302/3 उम्र : 45 लिंग : महिला	फोटो उपलब्ध	349	CGW1293091	निर्वाचक का नाम : केहरसिंह पिता का नाम: तिलकबहादुर गृह संख्या : 1304 उम्र : 63 लिंग : पुरुष	फोटो उपलब्ध
350	CGW1293109	निर्वाचक का नाम : ललिता पति का नाम: केहरसिंह गृह संख्या : 1304 उम्र : 53 लिंग : महिला	फोटो उपलब्ध	351	CGW1293117	निर्वाचक का नाम : गंगाबहादुर पिता का नाम: प्रेमबहादुर गृह संख्या : 1304 उम्र : 48 लिंग : पुरुष	फोटो उपलब्ध	352	CGW1293125	निर्वाचक का नाम : खुमा पति का नाम: गंगाबहादुर गृह संख्या : 1304 उम्र : 40 लिंग : महिला	फोटो उपलब्ध
353	YJX3281995	निर्वाचक का नाम : मनीषा थापा पिता का नाम: केहरी सिंह थापा गृह संख्या : 1304 उम्र : 29 लिंग : महिला	फोटो उपलब्ध	354	YJX3280666	निर्वाचक का नाम : दर्शना थापा पिता का नाम: गंगा बहादुर थापा गृह संख्या : 1304 उम्र : 24 लिंग : महिला	फोटो उपलब्ध	355	YJX3441458	निर्वाचक का नाम : देव बहादुर थापा पिता का नाम: गंगा बहादुर थापा गृह संख्या : 1304 उम्र : 23 लिंग : पुरुष	फोटो उपलब्ध
356	YJX3106473	निर्वाचक का नाम : बैजंती बाई पति का नाम: श्याम लाल गृह संख्या : 1305 उम्र : 57 लिंग : महिला	फोटो उपलब्ध	357	YJX1831106	निर्वाचक का नाम : कृष्णा कुमार पिता का नाम: श्यामलाल गृह संख्या : 1305 उम्र : 34 लिंग : पुरुष	फोटो उपलब्ध	358	YJX3696903	निर्वाचक का नाम : नीलम कोरी पति का नाम: नरेन्द्र कोरी गृह संख्या : 1306 उम्र : 25 लिंग : महिला	फोटो उपलब्ध
359	YJX3522679	निर्वाचक का नाम : राजकुमारी कोरी पति का नाम: नरेश कोरी गृह संख्या : 1307 उम्र : 56 लिंग : महिला	फोटो उपलब्ध	360	CGW1293133	निर्वाचक का नाम : कृष्ण मोहन कोरी पिता का नाम: सुखलाल कोरी गृह संख्या : 1307 उम्र : 48 लिंग : पुरुष	फोटो उपलब्ध	361	YJX0894972	निर्वाचक का नाम : भरतलाल पिता का नाम: रामजियावन गृह संख्या : 1307 उम्र : 43 लिंग : पुरुष	फोटो उपलब्ध
362	CGW1295245	निर्वाचक का नाम : ब्रजेश कुमार कोरी पिता का नाम: सुख लाल कोरी गृह संख्या : 1307 उम्र : 43 लिंग : पुरुष	फोटो उपलब्ध	363	CGW1293638	निर्वाचक का नाम : मंजू पति का नाम: कृष्णमोहन गृह संख्या : 1307 उम्र : 42 लिंग : महिला	फोटो उपलब्ध	364	CGW1294180	निर्वाचक का नाम : राजेश पिता का नाम: सुखलाल गृह संख्या : 1307 उम्र : 40 लिंग : पुरुष	फोटो उपलब्ध

365	YJX3459757	निर्वाचक का नाम : मोना दीवान पति का नाम: राजेश दीवान गृह संख्या : 1307 उम्र : 37 लिंग : महिला	फोटो उपलब्ध	366	YJX3522695	निर्वाचक का नाम : नरेश कोरी पिता का नाम: स्व जगदेव प्रसाद कोरी गृह संख्या : 1307 उम्र : 30 लिंग : पुरुष	फोटो उपलब्ध	367	YJX3169034	निर्वाचक का नाम : मयंक कोरी पिता का नाम: कृष्ण मोहन कोरी गृह संख्या : 1307 उम्र : 25 लिंग : पुरुष	फोटो उपलब्ध
368	YJX3438884	निर्वाचक का नाम : मानसी कोरी पिता का नाम: कृष्णमोहन कोरी गृह संख्या : 1307 उम्र : 23 लिंग : महिला	फोटो उपलब्ध	369	YJX3521002	निर्वाचक का नाम : चन्द्रप्रभात कोरी पिता का नाम: कृष्णमोहन कोरी गृह संख्या : 1307 उम्र : 21 लिंग : पुरुष	फोटो उपलब्ध	370	YJX3034113	निर्वाचक का नाम : टी डी नायडू पिता का नाम: टी कृष्ण राव गृह संख्या : 1308 उम्र : 65 लिंग : पुरुष	फोटो उपलब्ध
371	CGW1791912	निर्वाचक का नाम : अशोक कोरी पिता का नाम: मंगल गृह संख्या : 1308 उम्र : 53 लिंग : पुरुष	फोटो उपलब्ध	372	YJX3034105	निर्वाचक का नाम : गिरिजा नायडू पति का नाम: टी डी नायडू गृह संख्या : 1308 उम्र : 53 लिंग : महिला	फोटो उपलब्ध	373	YJX0755157	निर्वाचक का नाम : शिरोमणी पति का नाम: नारायण गृह संख्या : 1308 उम्र : 43 लिंग : महिला	फोटो उपलब्ध
374	CGW1252816	निर्वाचक का नाम : नारायण पिता का नाम: सुरेश गृह संख्या : 1308 उम्र : 40 लिंग : पुरुष	फोटो उपलब्ध	375	YJX0755165	निर्वाचक का नाम : अमृता कोरी पति का नाम: अशोक कोरी गृह संख्या : 1308 उम्र : 40 लिंग : महिला	फोटो उपलब्ध	376	YJX3034048	निर्वाचक का नाम : प्रेमवती त्रिपाठी पति का नाम: शीतल प्रसाद गृह संख्या : 1309 उम्र : 60 लिंग : महिला	फोटो उपलब्ध
377	CGW1296268	निर्वाचक का नाम : सुशील कुमार त्रिपाठी पिता का नाम: शीतलाप्रसाद गृह संख्या : 1309 उम्र : 37 लिंग : पुरुष	फोटो उपलब्ध	378	YJX2876530	निर्वाचक का नाम : लक्ष्मी काछी पति का नाम: रोहणी काछी गृह संख्या : 1310 उम्र : 64 लिंग : महिला	फोटो उपलब्ध	379	YJX0755181	निर्वाचक का नाम : यशवंत पिता का नाम: मूलचन्द्र गृह संख्या : 1310 उम्र : 64 लिंग : पुरुष	फोटो उपलब्ध
380	YJX2878502	निर्वाचक का नाम : रोहणी पिता का नाम: बलभद्र गृह संख्या : 1310 उम्र : 59 लिंग : पुरुष	फोटो उपलब्ध	381	YJX0894956	निर्वाचक का नाम : वृजनन्दन पिता का नाम: रामपराग गृह संख्या : 1310 उम्र : 57 लिंग : पुरुष	फोटो उपलब्ध	382	YJX0894949	निर्वाचक का नाम : इन्दरलाल पिता का नाम: सूर्यदीन गृह संख्या : 1310 उम्र : 47 लिंग : पुरुष	फोटो उपलब्ध
383	CGW1293240	निर्वाचक का नाम : रमेश पिता का नाम: रघुनाथ गृह संख्या : 1310 उम्र : 43 लिंग : पुरुष	फोटो उपलब्ध	384	YJX0894931	निर्वाचक का नाम : विकास पिता का नाम: रोहणी गृह संख्या : 1310 उम्र : 38 लिंग : पुरुष	फोटो उपलब्ध	385	LHT0085258	निर्वाचक का नाम : अनिता कोरी पति का नाम: रमेश गृह संख्या : 1310 उम्र : 38 लिंग : महिला	फोटो उपलब्ध
386	YJX1831114	निर्वाचक का नाम : पूजा पति का नाम: अनिल गृह संख्या : 1310 उम्र : 36 लिंग : महिला	फोटो उपलब्ध	387	YJX2242402	निर्वाचक का नाम : रितु प्रजापति पति का नाम: यशवंत प्रजापति गृह संख्या : 1310 उम्र : 35 लिंग : महिला	फोटो उपलब्ध	388	YJX3168499	निर्वाचक का नाम : आशा साहू पति का नाम: दिनेश साहू गृह संख्या : 1310 उम्र : 33 लिंग : महिला	फोटो उपलब्ध
389	YJX3441292	निर्वाचक का नाम : आनंद प्रजापति पिता का नाम: यशवंत प्रजापति गृह संख्या : 1310 उम्र : 29 लिंग : पुरुष	फोटो उपलब्ध	390	YJX3441276	निर्वाचक का नाम : अनुराग प्रजापति पिता का नाम: यशवंत प्रजापति गृह संख्या : 1310 उम्र : 26 लिंग : पुरुष	फोटो उपलब्ध	391	YJX3437340	निर्वाचक का नाम : सागर कोरी पिता का नाम: रमेश कोरी गृह संख्या : 1310 उम्र : 22 लिंग : पुरुष	फोटो उपलब्ध
392	CGW0121558	निर्वाचक का नाम : प्रेमलता पति का नाम: अशोक गृह संख्या : 1315 उम्र : 60 लिंग : महिला	फोटो उपलब्ध	393	YJX1644608	निर्वाचक का नाम : आकाश माता का नाम: प्रेमलता सिंह गृह संख्या : 1315 उम्र : 36 लिंग : पुरुष	फोटो उपलब्ध	394	CGW1595487	निर्वाचक का नाम : शंकर लाल पिता का नाम: गुडाई लाल गृह संख्या : 1316 उम्र : 56 लिंग : पुरुष	फोटो उपलब्ध

395	YJX2878510	निर्वाचक का नाम : गीता पति का नाम: शंकर लाल गृह संख्या : 1316 उम्र : 51 लिंग : महिला	396	YJX2857456	निर्वाचक का नाम : सुनीता कोरी पति का नाम: अमर कोरी गृह संख्या : 1316 उम्र : 41 लिंग : महिला	397	CGW1791938	निर्वाचक का नाम : अजय कुमार कोरी पति का नाम: शंकर लाल कोरी गृह संख्या : 1316 उम्र : 39 लिंग : पुरुष
398	CGW1293661	निर्वाचक का नाम : अमर पिता का नाम: शंकरलाल गृह संख्या : 1316 उम्र : 36 लिंग : पुरुष	399	YJX2605566	निर्वाचक का नाम : किरण कोरी पति का नाम: अजय कुमार कोरी गृह संख्या : 1316 उम्र : 36 लिंग : महिला	400	YJX2242642	निर्वाचक का नाम : शुभम जायसवाल पिता का नाम: राजेश जायसवाल गृह संख्या : 1318 उम्र : 30 लिंग : पुरुष
401	YJX3106309	निर्वाचक का नाम : राजेश पिता का नाम: मोहन लाल गृह संख्या : 1318 से13 उम्र : 60 लिंग : पुरुष	402	YJX3033495	निर्वाचक का नाम : जितेन्द्र पिता का नाम: मोहन लाल गृह संख्या : 1318 से13 उम्र : 55 लिंग : पुरुष	403	YJX3068913	निर्वाचक का नाम : महेन्द्र पिता का नाम: मोहन लाल गृह संख्या : 1318 से13 उम्र : 51 लिंग : पुरुष
404	CGW1595503	निर्वाचक का नाम : सविता पति का नाम: जितेन्द्र गृह संख्या : 1320 उम्र : 47 लिंग : महिला	405	CGW1595511	निर्वाचक का नाम : सुरेन्द्रकुमार पिता का नाम: मोहनलाल गृह संख्या : 1320 उम्र : 45 लिंग : पुरुष	406	YJX0894998	निर्वाचक का नाम : सुरेन्द्र कुमार बेन पिता का नाम: छोटेलाल गृह संख्या : 1320 उम्र : 42 लिंग : पुरुष
407	YJX1934363	निर्वाचक का नाम : नीलू बेन पति का नाम: सुरेन्द्र कुमार बेन गृह संख्या : 1320 उम्र : 37 लिंग : महिला	408	YJX1886480	निर्वाचक का नाम : सुनील सेन पिता का नाम: दीप सेन गृह संख्या : 1324 उम्र : 40 लिंग : पुरुष	409	YJX1830918	निर्वाचक का नाम : सरोज पति का नाम: सुनील गृह संख्या : 1324 उम्र : 39 लिंग : महिला
410	YJX2886026	निर्वाचक का नाम : अशोक पिता का नाम: शंकर लाल गृह संख्या : 1331 उम्र : 68 लिंग : पुरुष	411	YJX2875888	निर्वाचक का नाम : रजनी बाई पति का नाम: अशोक गृह संख्या : 1331 उम्र : 60 लिंग : महिला	412	YJX0895003	निर्वाचक का नाम : रामसिया पिता का नाम: धनुकधारी गृह संख्या : 1331 उम्र : 57 लिंग : पुरुष
413	YJX0895029	निर्वाचक का नाम : राजबहोर पिता का नाम: भगवानदीन गृह संख्या : 1331 उम्र : 47 लिंग : पुरुष	414	YJX0895037	निर्वाचक का नाम : सुनीता पति का नाम: राजबहोर गृह संख्या : 1331 उम्र : 47 लिंग : महिला	415	YJX1886431	निर्वाचक का नाम : सत्य भान साहू पिता का नाम: लक्ष्मण दास साहू गृह संख्या : 1331 उम्र : 45 लिंग : पुरुष
416	CGW1791946	निर्वाचक का नाम : देवेन्द्र पिता का नाम: अशोक गृह संख्या : 1331 उम्र : 44 लिंग : पुरुष	417	YJX3563590	निर्वाचक का नाम : सविता साहू पति का नाम: रामसिया साहू गृह संख्या : 1331 उम्र : 44 लिंग : महिला	418	YJX2855187	निर्वाचक का नाम : ऋचा शुक्ला पति का नाम: देवेन्द्र शुक्ला गृह संख्या : 1331 उम्र : 43 लिंग : महिला
419	YJX2742765	निर्वाचक का नाम : चन्द्र कली साहू पति का नाम: सत्य भान गृह संख्या : 1331 उम्र : 41 लिंग : महिला	420	CGW1791953	निर्वाचक का नाम : नरेन्द्र पिता का नाम: अशोक गृह संख्या : 1331 उम्र : 39 लिंग : पुरुष	421	YJX3169265	निर्वाचक का नाम : विशाखा शुक्ला पति का नाम: नरेन्द्र कुमार शुक्ला गृह संख्या : 1331 उम्र : 31 लिंग : महिला
422	YJX3305570	निर्वाचक का नाम : शुभम साहू माता का नाम: राज बहोर साहू गृह संख्या : 1331 उम्र : 26 लिंग : पुरुष	423	YJX3342011	निर्वाचक का नाम : शिवानी साहू पिता का नाम: राज बहोर साहू गृह संख्या : 1331 उम्र : 25 लिंग : महिला	424	YJX3579216	निर्वाचक का नाम : शालिनी साहू पिता का नाम: रामसिया साहू गृह संख्या : 1331 उम्र : 23 लिंग : महिला

425	YJX3697315	निर्वाचक का नाम : शुभम साहू पिता का नाम: सत्यभान साहू गृह संख्या : 1331 उम्र : 21 लिंग : पुरुष	426	YJX1831189	निर्वाचक का नाम : सुरेंद्र पिता का नाम: सुखईराम गृह संख्या : 1332 उम्र : 40 लिंग : पुरुष	427	YJX3561412	निर्वाचक का नाम : सुनीता कोरी पिता का नाम: स्व.सुखई कोरी गृह संख्या : 1332 उम्र : 28 लिंग : महिला
428	YJX1644665	निर्वाचक का नाम : सुमित्रा पति का नाम: राकेश कोरी गृह संख्या : 1333 उम्र : 46 लिंग : महिला	429	YJX3579042	निर्वाचक का नाम : खुशबू कोरी पिता का नाम: राकेश कोरी गृह संख्या : 1333 उम्र : 22 लिंग : महिला	430	CGW1293349	निर्वाचक का नाम : राकेश पिता का नाम: कंधी लाल गृह संख्या : 1333 से13 उम्र : 46 लिंग : पुरुष
431	YJX1697952	निर्वाचक का नाम : सरोज पिता का नाम: कंधी लाल गृह संख्या : 1333 से13 उम्र : 43 लिंग : महिला	432	YJX3712262	निर्वाचक का नाम : वैशाली कोरी पिता का नाम: स्व. संजय कोरी गृह संख्या : 1334 बाल्दी कोरी की दफ़ाई उम्र : 19 लिंग : महिला	433	YJX2807337	निर्वाचक का नाम : दूधनाथ पिता का नाम: पन्ना लाल गृह संख्या : 1336 उम्र : 57 लिंग : पुरुष
434	YJX1831221	निर्वाचक का नाम : लक्ष्मी बाई पति का नाम: दूधनाथ गृह संख्या : 1336 उम्र : 48 लिंग : महिला	435	YJX0755199	निर्वाचक का नाम : संतोष यादव पिता का नाम: राजेंद्र कुमार यादव गृह संख्या : 1336 उम्र : 36 लिंग : पुरुष	436	YJX1831205	निर्वाचक का नाम : प्रदीप कुमार यादव पिता का नाम: लखन लाल यादव गृह संख्या : 1336 उम्र : 35 लिंग : पुरुष
437	YJX1831213	निर्वाचक का नाम : प्रेमकुमार पिता का नाम: दूधनाथ गृह संख्या : 1336 उम्र : 33 लिंग : पुरुष	438	YJX3283306	निर्वाचक का नाम : सोनिया यादव पति का नाम: प्रदीप कुमार यादव गृह संख्या : 1336 उम्र : 30 लिंग : महिला	439	YJX3284056	निर्वाचक का नाम : संदीप यादव पिता का नाम: लखन लाल गृह संख्या : 1336 उम्र : 30 लिंग : पुरुष
440	YJX3168960	निर्वाचक का नाम : अंकित यादव पिता का नाम: राजेंद्र यादव गृह संख्या : 1336 उम्र : 28 लिंग : पुरुष	441	YJX3513272	निर्वाचक का नाम : ऊषा यादव पति का नाम: संतोष यादव गृह संख्या : 1336 उम्र : 28 लिंग : महिला	442	YJX2808087	निर्वाचक का नाम : रोहित रैकवार पिता का नाम: दूधनाथ गृह संख्या : 1336 उम्र : 26 लिंग : पुरुष
443	YJX3438538	निर्वाचक का नाम : प्रभा देवी यादव पति का नाम: संदीप यादव गृह संख्या : 1336 उम्र : 25 लिंग : महिला	444	YJX3033792	निर्वाचक का नाम : राजेंद्र कुमार यादव पिता का नाम: कामता प्रसाद यादव गृह संख्या : 1336 से13 उम्र : 55 लिंग : पुरुष	445	YJX3033438	निर्वाचक का नाम : मुन्नी बाई पति का नाम: राजेन्द्र गृह संख्या : 1336 से13 उम्र : 50 लिंग : महिला
446	YJX3033404	निर्वाचक का नाम : नीता देवी पति का नाम: लखन लाल गृह संख्या : 1336 से13 उम्र : 48 लिंग : महिला	447	YJX3033354	निर्वाचक का नाम : लखन लाल पिता का नाम: कामता प्रसाद गृह संख्या : 1336 से13 उम्र : 47 लिंग : पुरुष	448	YJX1831247	निर्वाचक का नाम : रेखा पति का नाम: सुरेश गृह संख्या : 1342 उम्र : 46 लिंग : महिला
449	YJX0895045	निर्वाचक का नाम : सुरेश कुमार पिता का नाम: छोटे लाल गृह संख्या : 1342 उम्र : 44 लिंग : पुरुष	450	YJX2744811	निर्वाचक का नाम : पूजा पासी पति का नाम: नरेंद्र पासी गृह संख्या : 1342 उम्र : 33 लिंग : महिला	451	YJX3370863	निर्वाचक का नाम : सुनिल कैथवास माता का नाम: गंगा कैथवास गृह संख्या : 1342 उम्र : 33 लिंग : पुरुष
452	YJX3367232	निर्वाचक का नाम : राकेश पासी माता का नाम: गंगा पासी गृह संख्या : 1342 उम्र : 31 लिंग : पुरुष	453	YJX3358546	निर्वाचक का नाम : उमा पासी पति का नाम: राकेश पासी गृह संख्या : 1342 उम्र : 23 लिंग : महिला	454	CGW1595560	निर्वाचक का नाम : रमेश पिता का नाम: छोटेलाल गृह संख्या : 1344 उम्र : 54 लिंग : पुरुष

455	CGW1791961	निर्वाचक का नाम : नरेन्द्र पिता का नाम: शारदा गृह संख्या : 1344 उम्र : 39 लिंग : पुरुष	456	CGW1723873	निर्वाचक का नाम : सुनीता खातरकर पति का नाम: काशीनाथ खातरकर गृह संख्या : 1350 उम्र : 48 लिंग : महिला	457	YJX3167004	निर्वाचक का नाम : सोमनाथ खातरकर पिता का नाम: साहब राय गृह संख्या : 1350 उम्र : 44 लिंग : पुरुष
458	YJX2605590	निर्वाचक का नाम : हिमानी खातरकर पिता का नाम: नन्द किशोर खातरकर गृह संख्या : 1350 उम्र : 26 लिंग : महिला	459	YJX3516226	निर्वाचक का नाम : साक्षी खातरकर पिता का नाम: नंद किशोर खातरकर गृह संख्या : 1350 उम्र : 24 लिंग : महिला	460	YJX3516218	निर्वाचक का नाम : हनुश्री खातरकर पिता का नाम: काशीनाथ खातरकर गृह संख्या : 1350 उम्र : 21 लिंग : महिला
461	CGW1295104	निर्वाचक का नाम : सुरेखा खातरकर पति का नाम: नंद किशोर खातरकर गृह संख्या : 1350/55 उम्र : 52 लिंग : महिला	462	YJX2418168	निर्वाचक का नाम : अनिता खातरकर पति का नाम: जितेन्द्र कुमार खातरकर गृह संख्या : 1350/1351 उम्र : 37 लिंग : महिला	463	CGW1723865	निर्वाचक का नाम : काशीनाथ खातरकर पिता का नाम: साहबराव खातरकर गृह संख्या : 1350से5 उम्र : 47 लिंग : पुरुष
464	YJX3164407	निर्वाचक का नाम : कला बाई खातरकर पति का नाम: साहब राव गृह संख्या : 1350 से13 उम्र : 69 लिंग : महिला	465	YJX3164449	निर्वाचक का नाम : नंद किशोर खातरकर पिता का नाम: एस.आर. खातरकर गृह संख्या : 1350 से13 उम्र : 51 लिंग : पुरुष	466	YJX3164456	निर्वाचक का नाम : जितेंद्र कुमार खातरकर पिता का नाम: एस.आर. खातरकर गृह संख्या : 1350 से13 उम्र : 49 लिंग : पुरुष
467	YJX1644681	निर्वाचक का नाम : चम्पा बाई झारिया पति का नाम: बिहारी लाल झारिया गृह संख्या : 1356 उम्र : 55 लिंग : महिला	468	CGW1791987	निर्वाचक का नाम : मीरा पिता का नाम: कमल गृह संख्या : 1356 उम्र : 41 लिंग : महिला	469	CGW1791979	निर्वाचक का नाम : संत लाल झारिया पिता का नाम: बिहारी लाल झारिया गृह संख्या : 1356 उम्र : 38 लिंग : पुरुष
470	YJX1644699	निर्वाचक का नाम : रजनी बाई झारिया पति का नाम: संत लाल झारिया गृह संख्या : 1356 उम्र : 36 लिंग : महिला	471	CGW0121848	निर्वाचक का नाम : अनारी लाल पिता का नाम: दरबारी लाल गृह संख्या : 1358 उम्र : 65 लिंग : पुरुष	472	CGW1295880	निर्वाचक का नाम : मुन्नी बाई पति का नाम: अनारी लाल गृह संख्या : 1358 उम्र : 54 लिंग : महिला
473	CGW1791995	निर्वाचक का नाम : किशोरकुमार पिता का नाम: रामनाथ गृह संख्या : 1358 उम्र : 51 लिंग : पुरुष	474	CGW1792035	निर्वाचक का नाम : राजकुमार पिता का नाम: आनारी लाल गृह संख्या : 1358 उम्र : 46 लिंग : पुरुष	475	CGW1792001	निर्वाचक का नाम : रीता पति का नाम: कल्लू गृह संख्या : 1358 उम्र : 41 लिंग : महिला
476	CGW1295872	निर्वाचक का नाम : संतोष कुमार पिता का नाम: अनारी लाल गृह संख्या : 1358 उम्र : 40 लिंग : पुरुष	477	CGW1595578	निर्वाचक का नाम : मनोज पिता का नाम: अनाडीलाल गृह संख्या : 1358 उम्र : 39 लिंग : पुरुष	478	CGW1295997	निर्वाचक का नाम : विनीता प्रजापति पति का नाम: संतोष गृह संख्या : 1358 उम्र : 38 लिंग : महिला
479	CGW1296003	निर्वाचक का नाम : लक्ष्मी पति का नाम: मनोज गृह संख्या : 1358 उम्र : 36 लिंग : महिला	480	YJX3440161	निर्वाचक का नाम : कंचन प्रजापति पिता का नाम: मनोज प्रजापति गृह संख्या : 1358 उम्र : 23 लिंग : महिला	481	YJX3440070	निर्वाचक का नाम : काजोल प्रजापति पिता का नाम: संतोष कुमार प्रजापति गृह संख्या : 1358 उम्र : 23 लिंग : महिला
482	CGW1295575	निर्वाचक का नाम : कमल पिता का नाम: भागवतप्रसाद गृह संख्या : 1359 उम्र : 42 लिंग : पुरुष	483	YJX3075876	निर्वाचक का नाम : पद्मा लाल पिता का नाम: भागवत प्रसाद गृह संख्या : 1359 उम्र : 41 लिंग : पुरुष	484	CGW1291467	निर्वाचक का नाम : पंचम पिता का नाम: भागवतप्रसाद गृह संख्या : 1359 उम्र : 38 लिंग : पुरुष

485	YJX3360518	निर्वाचक का नाम : बबली चौधरी पति का नाम: पंचम चौधरी गृह संख्या : 1359 उम्र : 33 लिंग : महिला	486	YJX3579000	निर्वाचक का नाम : किरण चौधरी पिता का नाम: कमल चौधरी गृह संख्या : 1359 उम्र : 20 लिंग : महिला	487	CGW1792050	निर्वाचक का नाम : अनीता पति का नाम: राजू गृह संख्या : 1361 उम्र : 56 लिंग : महिला
488	CGW1792027	निर्वाचक का नाम : प्रदीप पिता का नाम: विजय गृह संख्या : 1361 उम्र : 41 लिंग : पुरुष	489	YJX3071644	निर्वाचक का नाम : सुमेर सिंह पिता का नाम: राम धीन गृह संख्या : 1363 उम्र : 70 लिंग : पुरुष	490	YJX3182375	निर्वाचक का नाम : मुन्नी बाई पति का नाम: सुमेर सिंह गृह संख्या : 1363 उम्र : 60 लिंग : महिला
491	CGW1252634	निर्वाचक का नाम : शशि पति का नाम: रमेश गृह संख्या : 1363 उम्र : 38 लिंग : महिला	492	CGW1595586	निर्वाचक का नाम : सूरजदीन चौधरी पिता का नाम: जागेश्वर प्रसाद चौधरी गृह संख्या : 1364 उम्र : 81 लिंग : पुरुष	493	YJX3034733	निर्वाचक का नाम : सुखबरिया पति का नाम: सूरज दीन गृह संख्या : 1364 उम्र : 70 लिंग : महिला
494	CGW1252741	निर्वाचक का नाम : राजेन्द्र पिता का नाम: सुरजदीन गृह संख्या : 1364 उम्र : 39 लिंग : पुरुष	495	YJX1934520	निर्वाचक का नाम : अनीता चौधरी पति का नाम: राजेन्द्र चौधरी गृह संख्या : 1364 उम्र : 38 लिंग : महिला	496	CGW1251594	निर्वाचक का नाम : सुरेन्द्र पिता का नाम: सुरजदीन गृह संख्या : 1364 उम्र : 37 लिंग : पुरुष
497	YJX1934256	निर्वाचक का नाम : निशा चौधरी पिता का नाम: छोटे लाल गृह संख्या : 1364 उम्र : 36 लिंग : महिला	498	YJX1644731	निर्वाचक का नाम : अमित कोरी पिता का नाम: नरवद प्रसाद कोरी गृह संख्या : 1371 उम्र : 36 लिंग : पुरुष	499	YJX1831288	निर्वाचक का नाम : पूनम पिता का नाम: नावेद प्रसाद गृह संख्या : 1371 उम्र : 33 लिंग : महिला
500	YJX2744878	निर्वाचक का नाम : पदमा मेहरा पति का नाम: मानसिंह मेहरा गृह संख्या : 1374 उम्र : 66 लिंग : महिला	501	CGW1595594	निर्वाचक का नाम : पंचमलाल पिता का नाम: मोतीलाल गृह संख्या : 1377 उम्र : 74 लिंग : पुरुष	502	YJX3106234	निर्वाचक का नाम : आशा बाई कोरी पति का नाम: पंचम लाल कोरी गृह संख्या : 1377 उम्र : 70 लिंग : महिला
503	YJX1644756	निर्वाचक का नाम : शिवकुमार पिता का नाम: बहोरी लाल सोधिया गृह संख्या : 1377 उम्र : 51 लिंग : पुरुष	504	YJX1644764	निर्वाचक का नाम : संगीता पति का नाम: शिवकुमार सोधिया गृह संख्या : 1377 उम्र : 46 लिंग : महिला	505	CGW1253418	निर्वाचक का नाम : ललता पिता का नाम: पंचमलाल गृह संख्या : 1377 उम्र : 40 लिंग : महिला
506	CGW1252717	निर्वाचक का नाम : विनोद कोरी पिता का नाम: पंचम लाल कोरी गृह संख्या : 1377 उम्र : 40 लिंग : पुरुष	507	YJX1644772	निर्वाचक का नाम : माया पिता का नाम: पंचम लाल कोरी गृह संख्या : 1377 उम्र : 39 लिंग : महिला	508	YJX1831270	निर्वाचक का नाम : किरण कोरी पति का नाम: विनोद कोरी गृह संख्या : 1377 उम्र : 35 लिंग : महिला
509	YJX3438710	निर्वाचक का नाम : राहुल सोधिया पिता का नाम: शिवकुमार सोधिया गृह संख्या : 1377 उम्र : 24 लिंग : पुरुष	510	CGW0122002	निर्वाचक का नाम : मुन्नी बाई पति का नाम: छकोडीलाल गृह संख्या : 1386 उम्र : 64 लिंग : महिला	# 511	YJX3070067	निर्वाचक का नाम : राजकुमार कोरी पिता का नाम: छकोडीलाल कोरी गृह संख्या : 1386 उम्र : 44 लिंग : पुरुष
512	CGW1294321	निर्वाचक का नाम : शिवकुमार पिता का नाम: छकोडीलाल गृह संख्या : 1386 उम्र : 43 लिंग : पुरुष	513	CGW1292192	निर्वाचक का नाम : राजेश पिता का नाम: छकोडीलाल गृह संख्या : 1386 उम्र : 41 लिंग : पुरुष	514	CGW1253277	निर्वाचक का नाम : राजेन्द्र पिता का नाम: छकोडीलाल गृह संख्या : 1386 उम्र : 38 लिंग : पुरुष

515	YJX2320505	निर्वाचक का नाम : शीला वर्मा पति का नाम: प्रकाश कुमार कोरी गृह संख्या : 1386 उम्र : 37 लिंग : महिला	516	YJX1831262	निर्वाचक का नाम : पुष्पा कोरी पति का नाम: राजेन्द्र कोरी गृह संख्या : 1386 उम्र : 34 लिंग : महिला	517	YJX3342102	निर्वाचक का नाम : रोहन कोरी पिता का नाम: राजेश कोरी गृह संख्या : 1386 उम्र : 23 लिंग : पुरुष
518	CGW1723881	निर्वाचक का नाम : प्रकाश कुमार कोरी पिता का नाम: छकोडी लाल छकोडी लाल गृह संख्या : 1386 ईन फ्रंट ऑफ मेवालाल उम्र : 37 लिंग : पुरुष	519	CGW1724137	निर्वाचक का नाम : सुनील पिता का नाम: यशवंतसिंह गृह संख्या : 1389 उम्र : 69 लिंग : पुरुष	520	YJX3034907	निर्वाचक का नाम : रामायण पिता का नाम: दसई लाल गृह संख्या : 1392 उम्र : 50 लिंग : पुरुष
521	YJX2242725	निर्वाचक का नाम : रेखा साँधिया पति का नाम: अमित कुमार साँधिया गृह संख्या : 1392 उम्र : 47 लिंग : महिला	522	YJX2242741	निर्वाचक का नाम : अमित कुमार साँधिया पिता का नाम: गनेश प्रसाद साँधिया गृह संख्या : 1392 उम्र : 46 लिंग : पुरुष	523	CGW1252592	निर्वाचक का नाम : भल्लू कोरी पिता का नाम: फूल चंद कोरी गृह संख्या : 1393 उम्र : 58 लिंग : पुरुष
524	CGW1251339	निर्वाचक का नाम : शकुंतला कोरी पति का नाम: भल्लू कोरी गृह संख्या : 1393 उम्र : 52 लिंग : महिला	525	YJX3033990	निर्वाचक का नाम : सिया बाई पति का नाम: रामायण गृह संख्या : 1393 उम्र : 45 लिंग : महिला	526	YJX1831304	निर्वाचक का नाम : प्रिया पिता का नाम: रामायण गृह संख्या : 1393 उम्र : 34 लिंग : महिला
527	YJX3503448	निर्वाचक का नाम : सुजीत कुमार कोरी पिता का नाम: भल्लू कोरी गृह संख्या : 1393 उम्र : 30 लिंग : पुरुष	528	YJX2758472	निर्वाचक का नाम : सुनंदा कोरी माता का नाम: शकुंतला कोरी गृह संख्या : 1393 उम्र : 28 लिंग : महिला	529	YJX2490670	निर्वाचक का नाम : अंजनी विश्वकर्मा पति का नाम: गुलाब विश्वकर्मा गृह संख्या : 1394 उम्र : 59 लिंग : महिला
530	YJX3076296	निर्वाचक का नाम : भैया लाल पिता का नाम: प्रेम लाल गृह संख्या : 1394 उम्र : 50 लिंग : पुरुष	531	CGW1723899	निर्वाचक का नाम : पुष्पावती पति का नाम: भैयालाल गृह संख्या : 1394 उम्र : 47 लिंग : महिला	532	YJX2758985	निर्वाचक का नाम : रंजीत वर्मा पिता का नाम: अशोक वर्मा गृह संख्या : 1394 उम्र : 43 लिंग : पुरुष
533	YJX1831346	निर्वाचक का नाम : ज्योति पति का नाम: रंजीत गृह संख्या : 1394 उम्र : 36 लिंग : महिला	534	YJX2565026	निर्वाचक का नाम : दिव्या कोरी पिता का नाम: भैयालाल कोरी गृह संख्या : 1394 उम्र : 32 लिंग : महिला	535	YJX2686319	निर्वाचक का नाम : साक्षी कोरी माता का नाम: पुष्पावती कोरी गृह संख्या : 1394 उम्र : 27 लिंग : महिला
536	YJX3441672	निर्वाचक का नाम : आकांक्षा कोरी पिता का नाम: भैया लाल कोरी गृह संख्या : 1394 उम्र : 22 लिंग : महिला	537	YJX2418143	निर्वाचक का नाम : अजय कोरी माता का नाम: बेटी बाई गृह संख्या : 1398 उम्र : 36 लिंग : पुरुष	538	YJX2418150	निर्वाचक का नाम : संध्या कोरी पति का नाम: अजय कोरी गृह संख्या : 1398 उम्र : 32 लिंग : महिला
539	CGW1295484	निर्वाचक का नाम : बेटी बाई कोरी पति का नाम: जोखुराम कोरी गृह संख्या : 1399 उम्र : 62 लिंग : महिला	540	YJX1644798	निर्वाचक का नाम : दुर्गा कोरी पति का नाम: पवन कोरी गृह संख्या : 1399 उम्र : 51 लिंग : महिला	541	YJX3071826	निर्वाचक का नाम : पवन कोरी पिता का नाम: जोखुराम कोरी गृह संख्या : 1399 उम्र : 46 लिंग : पुरुष
542	CGW1295914	निर्वाचक का नाम : सरस्वती पिता का नाम: जोखुराम गृह संख्या : 1399 उम्र : 38 लिंग : महिला	543	YJX3540267	निर्वाचक का नाम : अभिलाष कोरी पिता का नाम: जोखुराम कोरी गृह संख्या : 1399 उम्र : 33 लिंग : पुरुष	544	YJX1831528	निर्वाचक का नाम : रामकली पति का नाम: रामदीन गृह संख्या : 1401 उम्र : 79 लिंग : महिला

545	YJX3570553	निर्वाचक का नाम : शिवनाथ पिता का नाम: रामदीन कोरी गृह संख्या : 1401 उम्र : 66 लिंग : पुरुष	546	YJX3164043	निर्वाचक का नाम : यशोदा बाई पति का नाम: महेश प्रसाद गृह संख्या : 1401 उम्र : 57 लिंग : महिला	547	CGW1250703	निर्वाचक का नाम : लक्ष्मी नारायण पिता का नाम: शिव धारी गृह संख्या : 1401 उम्र : 48 लिंग : पुरुष
548	YJX2515468	निर्वाचक का नाम : दीपक कुमार दीवान पिता का नाम: महेश प्रसाद गृह संख्या : 1401 उम्र : 27 लिंग : पुरुष	549	CGW1595602	निर्वाचक का नाम : पुतियाबाई पति का नाम: मना गृह संख्या : 1402 उम्र : 89 लिंग : महिला	550	CGW1250414	निर्वाचक का नाम : गेंदालाल पिता का नाम: मना गृह संख्या : 1402 उम्र : 53 लिंग : पुरुष
551	CGW1595628	निर्वाचक का नाम : उमा बाई पति का नाम: कल्लू गृह संख्या : 1402 उम्र : 52 लिंग : महिला	552	YJX1644806	निर्वाचक का नाम : सकुन पति का नाम: बबलू गृह संख्या : 1402 उम्र : 40 लिंग : महिला	553	YJX1831361	निर्वाचक का नाम : अजय कुमार पिता का नाम: कल्लू गृह संख्या : 1402 उम्र : 35 लिंग : पुरुष
554	YJX3068848	निर्वाचक का नाम : मोहन लाल पिता का नाम: सुख देव गृह संख्या : 1405 उम्र : 53 लिंग : पुरुष	555	YJX3068806	निर्वाचक का नाम : फूलमती पति का नाम: मोहन लाल गृह संख्या : 1405 उम्र : 51 लिंग : महिला	556	CGW1792167	निर्वाचक का नाम : भारत पिता का नाम: मोहनलाल गृह संख्या : 1405 उम्र : 38 लिंग : पुरुष
557	YJX2708972	निर्वाचक का नाम : नीलू कुशवाहा पति का नाम: भारत कुशवाहा गृह संख्या : 1405 उम्र : 34 लिंग : महिला	558	YJX1934421	निर्वाचक का नाम : अंकित कुशवाहा पिता का नाम: मोहन लाल गृह संख्या : 1405 उम्र : 32 लिंग : पुरुष	559	YJX3438652	निर्वाचक का नाम : सोनम कुशवाहा पति का नाम: अंकित कुशवाहा गृह संख्या : 1405 उम्र : 29 लिंग : महिला
560	YJX3034972	निर्वाचक का नाम : लल्ली बाई पति का नाम: सुख देव गृह संख्या : 1406 उम्र : 75 लिंग : महिला	561	YJX3071230	निर्वाचक का नाम : शकुन मेहरा पति का नाम: राकेश मेहरा गृह संख्या : 1408 उम्र : 63 लिंग : महिला	562	CGW1253244	निर्वाचक का नाम : राकेश कुमार पिता का नाम: भगवत गृह संख्या : 1408 उम्र : 60 लिंग : पुरुष
563	CGW1252170	निर्वाचक का नाम : प्रेमलता पति का नाम: ओमप्रकाश गृह संख्या : 1408 उम्र : 49 लिंग : महिला	564	YJX0755223	निर्वाचक का नाम : सोरभ पिता का नाम: ओमप्रकाश गृह संख्या : 1408 उम्र : 37 लिंग : पुरुष	565	YJX0755231	निर्वाचक का नाम : राहुल पिता का नाम: राकेश गृह संख्या : 1408 उम्र : 36 लिंग : पुरुष
566	YJX1831387	निर्वाचक का नाम : सुमित पिता का नाम: ओम प्रकाश गृह संख्या : 1408 उम्र : 33 लिंग : पुरुष	567	YJX2242717	निर्वाचक का नाम : सुरभि मेहरा पिता का नाम: ओम प्रकाश गृह संख्या : 1408 उम्र : 30 लिंग : महिला	568	YJX3034477	निर्वाचक का नाम : प्रेमा बाई पति का नाम: मनीलाल गृह संख्या : 1409 उम्र : 60 लिंग : महिला
569	YJX3165198	निर्वाचक का नाम : नन्ही देवी पति का नाम: जसवीर गृह संख्या : 1410 उम्र : 61 लिंग : महिला	570	YJX3071602	निर्वाचक का नाम : केलाशचंद्र पिता का नाम: जयवीरसिंह गृह संख्या : 1410 उम्र : 43 लिंग : पुरुष	571	YJX3071222	निर्वाचक का नाम : सोमनाथ पति का नाम: जयवीरसिंह गृह संख्या : 1410 उम्र : 40 लिंग : महिला
572	YJX1831403	निर्वाचक का नाम : सरिता वर्मा पति का नाम: केलाश चन्द्र वर्मा गृह संख्या : 1410 उम्र : 40 लिंग : महिला	573	YJX1831395	निर्वाचक का नाम : धर्मेन्द्र पिता का नाम: जयवीरसिंह गृह संख्या : 1410 उम्र : 39 लिंग : पुरुष	574	YJX3438553	निर्वाचक का नाम : रिषु पति का नाम: धर्मेन्द्र गृह संख्या : 1410 उम्र : 27 लिंग : महिला

575	YJX3649282	निर्वाचक का नाम : कुशल वर्मा पिता का नाम: कैलाश चंद वर्मा गृह संख्या : 1410 उम्र : 20 लिंग : पुरुष	फोटो उपलब्ध	576	YJX0063255	निर्वाचक का नाम : माला पिता का नाम: प्रेमसिंह गृह संख्या : 1414 उम्र : 58 लिंग : महिला	फोटो उपलब्ध	577	CGW1251495	निर्वाचक का नाम : अनुपसिंह पिता का नाम: प्रेमसिंह गृह संख्या : 1414 उम्र : 43 लिंग : पुरुष	फोटो उपलब्ध
578	CGW1723949	निर्वाचक का नाम : जयसिंह पिता का नाम: प्रेमसिंह गृह संख्या : 1414 उम्र : 39 लिंग : पुरुष	फोटो उपलब्ध	579	YJX1831429	निर्वाचक का नाम : लक्ष्मी कोल पिता का नाम: धनीराम कोल गृह संख्या : 1419 उम्र : 37 लिंग : महिला	फोटो उपलब्ध	580	YJX3164365	निर्वाचक का नाम : धनी राम कोल पिता का नाम: मिठाई लाल कोल गृह संख्या : 1420 उम्र : 63 लिंग : पुरुष	फोटो उपलब्ध
581	YJX3165180	निर्वाचक का नाम : सीता बाई कोल पति का नाम: धनी राम कोल गृह संख्या : 1420 उम्र : 55 लिंग : महिला	फोटो उपलब्ध	582	CGW1254283	निर्वाचक का नाम : पुरुषोत्तम पिता का नाम: धनीराम गृह संख्या : 1420 उम्र : 41 लिंग : पुरुष	फोटो उपलब्ध	583	YJX3033859	निर्वाचक का नाम : गीता जायसवाल पति का नाम: स्व. शिव कुमार जायसवाल गृह संख्या : 1421 उम्र : 43 लिंग : महिला	फोटो उपलब्ध
584	YJX1831445	निर्वाचक का नाम : मयंक कुमार जायसवाल पिता का नाम: शिव कुमार जायसवाल गृह संख्या : 1421 उम्र : 33 लिंग : पुरुष	फोटो उपलब्ध	585	YJX2661866	निर्वाचक का नाम : सिद्धीदत्री जायसवाल पिता का नाम: जमना प्रसाद जायसवाल गृह संख्या : 1422 उम्र : 41 लिंग : पुरुष	फोटो उपलब्ध	586	YJX3358512	निर्वाचक का नाम : प्रीति जायसवाल पति का नाम: सिद्धीदत्री जायसवाल गृह संख्या : 1422 उम्र : 34 लिंग : महिला	फोटो उपलब्ध
587	YJX1934199	निर्वाचक का नाम : आदित्य सिंह राजपूत माता का नाम: उमा राजपूत गृह संख्या : 1423 उम्र : 32 लिंग : पुरुष	फोटो उपलब्ध	588	CGW1792191	निर्वाचक का नाम : राजेश कुमार साहू पिता का नाम: रघुनाथ गृह संख्या : 1427 उम्र : 36 लिंग : पुरुष	फोटो उपलब्ध	589	YJX2669323	निर्वाचक का नाम : अनीता पासी पति का नाम: राजकुमार पासी गृह संख्या : 1428 उम्र : 53 लिंग : महिला	फोटो उपलब्ध
590	YJX1831478	निर्वाचक का नाम : राकेश पिता का नाम: लक्ष्मी प्रसाद गृह संख्या : 1428 उम्र : 37 लिंग : पुरुष	फोटो उपलब्ध	591	YJX2669539	निर्वाचक का नाम : नमन कुमार पासी पिता का नाम: राजकुमार पासी गृह संख्या : 1428 उम्र : 28 लिंग : पुरुष	फोटो उपलब्ध	592	YJX3034030	निर्वाचक का नाम : कौशल्या पति का नाम: संतोष गृह संख्या : 1429 उम्र : 45 लिंग : महिला	फोटो उपलब्ध
593	YJX1886498	निर्वाचक का नाम : राहुल बेन पिता का नाम: संतोष बेन गृह संख्या : 1429 उम्र : 33 लिंग : पुरुष	फोटो उपलब्ध	594	YJX2686244	निर्वाचक का नाम : दीपा बेन माता का नाम: कौशल्या बेन गृह संख्या : 1429 उम्र : 30 लिंग : महिला	फोटो उपलब्ध	595	YJX1934454	निर्वाचक का नाम : सचिता पटेल पिता का नाम: चन्द्र मोहन पटेल गृह संख्या : 1435 उम्र : 32 लिंग : महिला	फोटो उपलब्ध
596	YJX2242691	निर्वाचक का नाम : फूलमती साहू पति का नाम: सुरेश कुमार साहू गृह संख्या : 1452 उम्र : 57 लिंग : महिला	फोटो उपलब्ध	597	YJX1934140	निर्वाचक का नाम : लक्ष्मी नारायण साहू पिता का नाम: सुरेश साहू गृह संख्या : 1452 उम्र : 36 लिंग : पुरुष	फोटो उपलब्ध	598	YJX1934223	निर्वाचक का नाम : कार्तिक साहू पिता का नाम: सुरेश साहू गृह संख्या : 1452 उम्र : 32 लिंग : पुरुष	फोटो उपलब्ध
599	YJX3712189	निर्वाचक का नाम : रानी साहू पति का नाम: कार्तिक साहू गृह संख्या : 1452 बाल्दी कोरी की दफ़ाई उम्र : 22 लिंग : महिला	फोटो उपलब्ध	600	YJX1934488	निर्वाचक का नाम : आनंद दीवान पिता का नाम: जगदीश दीवान गृह संख्या : 1454 उम्र : 43 लिंग : पुरुष	फोटो उपलब्ध	601	YJX2490696	निर्वाचक का नाम : ममता कोरी पति का नाम: राज दीवान कोरी गृह संख्या : 1457 उम्र : 38 लिंग : महिला	फोटो उपलब्ध
602	YJX3360526	निर्वाचक का नाम : खुशबू कोरी पति का नाम: अमित कोरी गृह संख्या : 1459 उम्र : 31 लिंग : महिला	फोटो उपलब्ध	603	YJX2490738	निर्वाचक का नाम : आशीष कोरी पिता का नाम: शिव चरन कोरी गृह संख्या : 1459 उम्र : 30 लिंग : पुरुष	फोटो उपलब्ध	604	YJX3305463	निर्वाचक का नाम : अमित कोरी पिता का नाम: शिवचरण कोरी गृह संख्या : 1459 उम्र : 29 लिंग : पुरुष	फोटो उपलब्ध

605	YJX2669463	निर्वाचक का नाम : आरती कोरी पति का नाम: शंकर लाल कोरी गृह संख्या : 1462 उम्र : 37 लिंग : महिला	फोटो उपलब्ध	606	YJX3277936	निर्वाचक का नाम : दिव्या कोरी पति का नाम: संदीप कोरी गृह संख्या : 1462 उम्र : 28 लिंग : महिला	फोटो उपलब्ध	607	YJX1831536	निर्वाचक का नाम : रागिनी पिता का नाम: श्यामलाल गृह संख्या : 1477 उम्र : 39 लिंग : महिला	फोटो उपलब्ध
608	YJX1934462	निर्वाचक का नाम : संतोष दीवान पिता का नाम: जगदीश दीवान गृह संख्या : 1494 उम्र : 32 लिंग : पुरुष	फोटो उपलब्ध	609	YJX1934181	निर्वाचक का नाम : राजेश सिंह राजपूत पिता का नाम: मुकेश गृह संख्या : 1504 उम्र : 52 लिंग : पुरुष	फोटो उपलब्ध	610	YJX1934165	निर्वाचक का नाम : चंद्रलता राजपूत पति का नाम: राजेश सिंह राजपूत गृह संख्या : 1504 उम्र : 49 लिंग : महिला	फोटो उपलब्ध
611	YJX2661601	निर्वाचक का नाम : रुकमणी कोरी पति का नाम: उमेश कोरी गृह संख्या : 1519 उम्र : 28 लिंग : महिला	फोटो उपलब्ध	612	YJX1934496	निर्वाचक का नाम : अनिल रजक पिता का नाम: जनपत रजक गृह संख्या : 1526 उम्र : 45 लिंग : पुरुष	फोटो उपलब्ध	613	YJX2037976	निर्वाचक का नाम : रानी रजक पति का नाम: अनिल रजक गृह संख्या : 1526 उम्र : 44 लिंग : महिला	फोटो उपलब्ध
614	YJX1934504	निर्वाचक का नाम : सारंग पाठक पिता का नाम: ओमनारायण पाठक गृह संख्या : 1535 उम्र : 33 लिंग : पुरुष	फोटो उपलब्ध	615	YJX3034923	निर्वाचक का नाम : बिंदू कोरी पति का नाम: जगदीश कोरी गृह संख्या : 1544 उम्र : 59 लिंग : महिला	फोटो उपलब्ध	616	YJX3649027	निर्वाचक का नाम : शोफाली रैकवार पिता का नाम: दूधनाथ रैकवार गृह संख्या : 1568 उम्र : 22 लिंग : महिला	फोटो उपलब्ध
617	YJX1934124	निर्वाचक का नाम : शुभम गढवाल पिता का नाम: राकेश कुमार गढवाल गृह संख्या : 1662 उम्र : 33 लिंग : पुरुष	फोटो उपलब्ध	618	YJX3449824	निर्वाचक का नाम : सौरभ साहू पिता का नाम: राज बहोर साहू गृह संख्या : राज बहोर साहू हाऊस नं 1331 उम्र : 22 लिंग : पुरुष	फोटो उपलब्ध				

619	YJX2709871	निर्वाचक का नाम : पूजा राकेशिया पति का नाम: तुलसीराम राकेशिया गृह संख्या : 1022 उम्र : 36 लिंग : महिला	फोटो उपलब्ध	620	YJX1934025	निर्वाचक का नाम : आशीष पासी पिता का नाम: शंकार लाल गृह संख्या : 1055 उम्र : 33 लिंग : पुरुष	फोटो उपलब्ध	621	YJX3441615	निर्वाचक का नाम : पूजा देवी पासी पति का नाम: आशीष पासी गृह संख्या : 1055 उम्र : 23 लिंग : महिला	फोटो उपलब्ध
622	YJX3744349	निर्वाचक का नाम : रानू पिता का नाम: गुलाब प्रसाद दुबे गृह संख्या : 1074 उम्र : 35 लिंग : महिला	फोटो उपलब्ध	623	YJX2138139	निर्वाचक का नाम : सीमा मेहतो पति का नाम: मनोज मेहतो गृह संख्या : 1119 उम्र : 44 लिंग : महिला	फोटो उपलब्ध	624	YJX3728979	निर्वाचक का नाम : वैष्णवी मेहतो पिता का नाम: मनोज मेहतो गृह संख्या : 1119 उम्र : 21 लिंग : महिला	फोटो उपलब्ध
625	YJX2138170	निर्वाचक का नाम : मनोज मेहतो पिता का नाम: स्व मोहन मेहतो गृह संख्या : 1125 उम्र : 47 लिंग : पुरुष	फोटो उपलब्ध	Q 626	YJX2138154	निर्वाचक का नाम : सुषमा झाई पति का नाम: चन्द्र भूषण गृह संख्या : 1154 उम्र : 63 लिंग : महिला	फोटो उपलब्ध	627	YJX2279099	निर्वाचक का नाम : विजय कुमार राकेशिया पिता का नाम: पंचम सिंह राकेशिया गृह संख्या : 1180 उम्र : 50 लिंग : पुरुष	फोटो उपलब्ध
628	YJX2758522	निर्वाचक का नाम : शाशि राकेशिया पति का नाम: विजय कुमार राकेशिया गृह संख्या : 1180 उम्र : 48 लिंग : महिला	फोटो उपलब्ध	629	YJX2758506	निर्वाचक का नाम : तुलसीराम राकेशिया पिता का नाम: पंचम सिंह राकेशिया गृह संख्या : 1180 उम्र : 41 लिंग : पुरुष	फोटो उपलब्ध	630	YJX2138238	निर्वाचक का नाम : राजाराम सिंह पिता का नाम: अनूप सिंह गृह संख्या : 1230/2 उम्र : 57 लिंग : पुरुष	फोटो उपलब्ध
Q 631	YJX2138246	निर्वाचक का नाम : गुडडी झाई ठाकुर पति का नाम: राजाराम गृह संख्या : 1230/2 उम्र : 48 लिंग : महिला	फोटो उपलब्ध	Q 632	YJX2138188	निर्वाचक का नाम : हेमा ठाकुर पिता का नाम: राजाराम गृह संख्या : 1230/2 उम्र : 32 लिंग : महिला	फोटो उपलब्ध	Q 633	YJX1886555	निर्वाचक का नाम : रिकू पति का नाम: देवकरण गृह संख्या : 1260 उम्र : 44 लिंग : महिला	फोटो उपलब्ध
634	YJX2138287	निर्वाचक का नाम : प्रीति त्रिपाठी पति का नाम: सुशील त्रिपाठी गृह संख्या : 1309 उम्र : 39 लिंग : महिला	फोटो उपलब्ध	635	YJX2138253	निर्वाचक का नाम : आशा जायसवाल पति का नाम: सुरेन्द्र जायसवाल गृह संख्या : 1320 उम्र : 44 लिंग : महिला	फोटो उपलब्ध	636	YJX2660132	निर्वाचक का नाम : ममता प्रजापति माता का नाम: मुन्नी बाई गृह संख्या : 1358 उम्र : 35 लिंग : महिला	फोटो उपलब्ध
637	YJX0895060	निर्वाचक का नाम : हरदयाल पिता का नाम: नन्हे लाल गृह संख्या : 1364 उम्र : 76 लिंग : पुरुष	फोटो उपलब्ध	638	YJX2568996	निर्वाचक का नाम : आरती चौधरी पति का नाम: कान्हा चौधरी गृह संख्या : 1364 उम्र : 36 लिंग : महिला	फोटो उपलब्ध	639	YJX0895078	निर्वाचक का नाम : ज्योति पति का नाम: राजेशकुमार गृह संख्या : 1386 उम्र : 42 लिंग : महिला	फोटो उपलब्ध
640	YJX2242766	निर्वाचक का नाम : गीता साहू पति का नाम: राजेश साहू गृह संख्या : 1427 उम्र : 39 लिंग : महिला	फोटो उपलब्ध	641	CGW0122523	निर्वाचक का नाम : सुरेन्द्र कुमार पिता का नाम: रामदास गृह संख्या : 1432 उम्र : 47 लिंग : पुरुष	फोटो उपलब्ध	642	YJX2418176	निर्वाचक का नाम : दुर्गा विनोदिया पति का नाम: सुरेन्द्र विनोदिया गृह संख्या : 1432 उम्र : 39 लिंग : महिला	फोटो उपलब्ध
643	YJX1971357	निर्वाचक का नाम : योगिता विनोदिया पिता का नाम: चन्द्रिका प्रसाद विनोदिया गृह संख्या : 1432 उम्र : 31 लिंग : महिला	फोटो उपलब्ध	644	YJX2418184	निर्वाचक का नाम : लौकिक विनोदिया पिता का नाम: चन्द्रिका प्रसाद विनोदिया गृह संख्या : 1432 उम्र : 28 लिंग : पुरुष	फोटो उपलब्ध	645	YJX3069440	निर्वाचक का नाम : कमला पति का नाम: सी पी विनोदिया गृह संख्या : 1433 उम्र : 57 लिंग : महिला	फोटो उपलब्ध
646	LHT0085282	निर्वाचक का नाम : मन्ती बाई पति का नाम: चन्द्र मोहन गृह संख्या : 1435 उम्र : 55 लिंग : महिला	फोटो उपलब्ध	647	YJX1886456	निर्वाचक का नाम : नन्हे पिता का नाम: रामफल गृह संख्या : 1435 उम्र : 52 लिंग : पुरुष	फोटो उपलब्ध	648	YJX3166279	निर्वाचक का नाम : महेन्द्र पिता का नाम: आर डी विनोदिया गृह संख्या : 1438 उम्र : 52 लिंग : पुरुष	फोटो उपलब्ध

649	YJX1831569	निर्वाचक का नाम : परीक्षा शुक्ला पति का नाम: भैयालाल शुक्ला गृह संख्या : 1441 उम्र : 65 लिंग : महिला	फोटो उपलब्ध	650	YJX2655348	निर्वाचक का नाम : राजेंद्र कुमार शुक्ला पिता का नाम: भैया लाल शुक्ला गृह संख्या : 1441 उम्र : 53 लिंग : पुरुष	फोटो उपलब्ध	651	YJX1831668	निर्वाचक का नाम : मीना पति का नाम: राजेंद्र गृह संख्या : 1441 उम्र : 50 लिंग : महिला	फोटो उपलब्ध
652	YJX2821775	निर्वाचक का नाम : जहेन्द्र कुमार शुक्ला पिता का नाम: भैयालाल शुक्ला गृह संख्या : 1441 उम्र : 42 लिंग : पुरुष	फोटो उपलब्ध	653	YJX3522232	निर्वाचक का नाम : अनुराग शुक्ला पिता का नाम: राजेंद्र शुक्ला गृह संख्या : 1441 उम्र : 22 लिंग : पुरुष	फोटो उपलब्ध	654	YJX3106390	निर्वाचक का नाम : अर्जुन पिता का नाम: माता प्रसाद गृह संख्या : 1445 उम्र : 47 लिंग : पुरुष	फोटो उपलब्ध
655	YJX3169539	निर्वाचक का नाम : शालिनी पासी पिता का नाम: अर्जुन पासी गृह संख्या : 1445 उम्र : 25 लिंग : पुरुष	फोटो उपलब्ध	656	CGW1724400	निर्वाचक का नाम : लक्ष्मी पति का नाम: अर्जुन गृह संख्या : 1448 उम्र : 44 लिंग : महिला	फोटो उपलब्ध	657	YJX2483386	निर्वाचक का नाम : भीम पिता का नाम: माता प्रसाद गृह संख्या : 1448 उम्र : 43 लिंग : पुरुष	फोटो उपलब्ध
658	YJX3071032	निर्वाचक का नाम : जगदीश पिता का नाम: माधव लाल गृह संख्या : 1454 उम्र : 60 लिंग : पुरुष	फोटो उपलब्ध	659	YJX3072188	निर्वाचक का नाम : सरस्वती पति का नाम: जगदीश गृह संख्या : 1454 उम्र : 50 लिंग : महिला	फोटो उपलब्ध	660	YJX3071883	निर्वाचक का नाम : ममताबाई पति का नाम: बंसत गृह संख्या : 1454 उम्र : 48 लिंग : महिला	फोटो उपलब्ध
661	YJX0895144	निर्वाचक का नाम : गोविन्द पिता का नाम: जगदीश गृह संख्या : 1454 उम्र : 39 लिंग : पुरुष	फोटो उपलब्ध	662	CGW1296284	निर्वाचक का नाम : सुलोचना पति का नाम: वीरेन्द्रकुमार गृह संख्या : 1458 उम्र : 40 लिंग : महिला	फोटो उपलब्ध	663	YJX3106440	निर्वाचक का नाम : शिव चरन पिता का नाम: मोती लाल गृह संख्या : 1459 उम्र : 58 लिंग : पुरुष	फोटो उपलब्ध
664	YJX0755264	निर्वाचक का नाम : राजदीवान पिता का नाम: रामचरण गृह संख्या : 1460 उम्र : 48 लिंग : पुरुष	फोटो उपलब्ध	665	CGW1770254	निर्वाचक का नाम : अमर कुमार कोरी पिता का नाम: शिवचरण गृह संख्या : 1460से1 उम्र : 38 लिंग : पुरुष	फोटो उपलब्ध	666	LHT0085324	निर्वाचक का नाम : ज्योति पिता का नाम: रामचरण गृह संख्या : 1460से1 उम्र : 38 लिंग : महिला	फोटो उपलब्ध
667	YJX3164555	निर्वाचक का नाम : तिजिया बाई पति का नाम: राम चरण गृह संख्या : 1460 से14 उम्र : 54 लिंग : महिला	फोटो उपलब्ध	668	YJX0895151	निर्वाचक का नाम : शंकरलाल पिता का नाम: मिठाई लाल गृह संख्या : 1462 उम्र : 35 लिंग : पुरुष	फोटो उपलब्ध	669	YJX3278330	निर्वाचक का नाम : रजनी कोरी पिता का नाम: कमलेश कोरी गृह संख्या : 1462 उम्र : 23 लिंग : महिला	फोटो उपलब्ध
670	CGW1293935	निर्वाचक का नाम : सिया बाई पति का नाम: सुरेश गृह संख्या : 1462 से14 उम्र : 55 लिंग : महिला	फोटो उपलब्ध	671	LHT0085332	निर्वाचक का नाम : कमलेश कोरी पिता का नाम: रामेश्वर कोरी गृह संख्या : 1462 से14 उम्र : 48 लिंग : पुरुष	फोटो उपलब्ध	672	CGW1293943	निर्वाचक का नाम : रेखा पति का नाम: कमलेश गृह संख्या : 1462 से14 उम्र : 43 लिंग : महिला	फोटो उपलब्ध
673	YJX1644830	निर्वाचक का नाम : रंजना कोरी पति का नाम: कैलाश कोरी गृह संख्या : 1464 उम्र : 40 लिंग : महिला	फोटो उपलब्ध	674	YJX2659852	निर्वाचक का नाम : सुरेंद्र मरावी पिता का नाम: कन्हैया लाल गृह संख्या : 1467 उम्र : 35 लिंग : पुरुष	फोटो उपलब्ध	675	YJX3071180	निर्वाचक का नाम : लक्ष्मी पति का नाम: चन्ू लाल गृह संख्या : 1467 से14 उम्र : 70 लिंग : महिला	फोटो उपलब्ध
676	YJX0755272	निर्वाचक का नाम : कुंदन पिता का नाम: चन्ूलाल गृह संख्या : 1468 उम्र : 46 लिंग : पुरुष	फोटो उपलब्ध	677	YJX0755280	निर्वाचक का नाम : आशा अरमो पति का नाम: शेखलाल गृह संख्या : 1468 उम्र : 46 लिंग : महिला	फोटो उपलब्ध	678	CGW1250794	निर्वाचक का नाम : रीना पति का नाम: सुनील गृह संख्या : 1468 उम्र : 44 लिंग : महिला	फोटो उपलब्ध

679	YJX0755298	निर्वाचक का नाम : अंजना पति का नाम: संतोष गृह संख्या : 1468 उम्र : 42 लिंग : महिला	फोटो उपलब्ध	680	YJX0895169	निर्वाचक का नाम : रजनी पति का नाम: कुन्दन गृह संख्या : 1468 उम्र : 42 लिंग : महिला	फोटो उपलब्ध	681	YJX2660769	निर्वाचक का नाम : गंगा मारवी पति का नाम: सुरेंद्र मारवी गृह संख्या : 1468 उम्र : 34 लिंग : महिला	फोटो उपलब्ध
682	YJX2515443	निर्वाचक का नाम : सुमित परधान पिता का नाम: सुनील परधान गृह संख्या : 1468 उम्र : 27 लिंग : पुरुष	फोटो उपलब्ध	683	CGW1255363	निर्वाचक का नाम : सेख लाल आर्मी पिता का नाम: बुद्धलाल आर्मी गृह संख्या : 1468/1 उम्र : 49 लिंग : पुरुष	फोटो उपलब्ध	684	CGW1250935	निर्वाचक का नाम : संतोष पिता का नाम: चनूलाल गृह संख्या : 1468/1 उम्र : 36 लिंग : पुरुष	फोटो उपलब्ध
685	YJX2426351	निर्वाचक का नाम : अर्जुन सिंह पिता का नाम: राम सिंह गृह संख्या : 1472 उम्र : 45 लिंग : पुरुष	फोटो उपलब्ध	686	YJX3582814	निर्वाचक का नाम : रोशनी राजपूत पति का नाम: अर्जुन सिंह गृह संख्या : 1472 उम्र : 35 लिंग : महिला	फोटो उपलब्ध	687	YJX3167392	निर्वाचक का नाम : नीलेश कुमार मेहरा पिता का नाम: चैन सिंह मेहरा गृह संख्या : 1472 उम्र : 34 लिंग : पुरुष	फोटो उपलब्ध
688	YJX3106556	निर्वाचक का नाम : भगत सिंह ठाकुर पिता का नाम: मुन्ना लाल ठाकुर गृह संख्या : 1472बल्दी कोरी की दफ़ाई उम्र : 56 लिंग : पुरुष	फोटो उपलब्ध	689	YJX2418051	निर्वाचक का नाम : आकांक्षा ठाकुर पिता का नाम: भगत सिंह ठाकुर गृह संख्या : 1472 बल्दी कोरी की दफ़ाई उम्र : 28 लिंग : महिला	फोटो उपलब्ध	690	YJX3424504	निर्वाचक का नाम : प्रिया ठाकुर पिता का नाम: भगत सिंह ठाकुर गृह संख्या : 1472बल्दी कोरी की दफ़ाई उम्र : 26 लिंग : महिला	फोटो उपलब्ध
691	YJX0895185	निर्वाचक का नाम : शांति बाई पति का नाम: दशरथ सिंह गृह संख्या : 1473 उम्र : 76 लिंग : महिला	फोटो उपलब्ध	692	YJX3281250	निर्वाचक का नाम : मदन गोपाल ताम्रकार पिता का नाम: सुंदर लाल ताम्रकार गृह संख्या : 1473 उम्र : 74 लिंग : पुरुष	फोटो उपलब्ध	693	YJX3070539	निर्वाचक का नाम : बलदेव सिंह सूर्यवंशी पिता का नाम: दशरथ सिंह गृह संख्या : 1473 उम्र : 52 लिंग : पुरुष	फोटो उपलब्ध
694	YJX3281052	निर्वाचक का नाम : राणी बाई ताम्रकार पति का नाम: मदन ताम्रकार गृह संख्या : 1473 उम्र : 49 लिंग : महिला	फोटो उपलब्ध	695	YJX3281276	निर्वाचक का नाम : दिलीप ताम्रकार पिता का नाम: मदन गोपाल ताम्रकार गृह संख्या : 1473 उम्र : 48 लिंग : पुरुष	फोटो उपलब्ध	696	YJX3371150	निर्वाचक का नाम : लक्ष्मी सूर्यवंशी पिता का नाम: बलदेव सिंह सूर्यवंशी गृह संख्या : 1473 उम्र : 48 लिंग : महिला	फोटो उपलब्ध
697	YJX3164084	निर्वाचक का नाम : योगेन्द्र सिंह पिता का नाम: दशरथसिंह गृह संख्या : 1473 उम्र : 47 लिंग : पुरुष	फोटो उपलब्ध	698	YJX2037760	निर्वाचक का नाम : करन सिंह राजपूत पिता का नाम: दशरथ सिंह गृह संख्या : 1473 उम्र : 47 लिंग : पुरुष	फोटो उपलब्ध	699	CGW1251586	निर्वाचक का नाम : रंजीत सिंह ठाकुर पिता का नाम: मुन्नालाल गृह संख्या : 1473 उम्र : 45 लिंग : पुरुष	फोटो उपलब्ध
700	YJX3279650	निर्वाचक का नाम : आरती ताम्रकार पति का नाम: दिलीप ताम्रकार गृह संख्या : 1473 उम्र : 44 लिंग : महिला	फोटो उपलब्ध	701	YJX3168812	निर्वाचक का नाम : अनुराधा बारी पति का नाम: प्रभाकर बारी गृह संख्या : 1473 उम्र : 40 लिंग : महिला	फोटो उपलब्ध	702	YJX2686327	निर्वाचक का नाम : आरती कोरी पति का नाम: करन सिंह राजपूत गृह संख्या : 1473 उम्र : 39 लिंग : महिला	फोटो उपलब्ध
703	YJX3614419	निर्वाचक का नाम : रानू ठाकुर पति का नाम: रंजीत सिंह ठाकुर गृह संख्या : 1473 उम्र : 37 लिंग : महिला	फोटो उपलब्ध	704	YJX3281177	निर्वाचक का नाम : शिवेंद्र ठाकुर पिता का नाम: लखन सिंह ठाकुर गृह संख्या : 1473 उम्र : 25 लिंग : पुरुष	फोटो उपलब्ध	705	YJX3424603	निर्वाचक का नाम : नयन सिंह सूर्यवंशी पिता का नाम: बलदेव सिंह सूर्यवंशी गृह संख्या : 1473 उम्र : 21 लिंग : महिला	फोटो उपलब्ध
706	YJX3478914	निर्वाचक का नाम : अमन मिश्रा पिता का नाम: सुनील मिश्रा गृह संख्या : 1473 उम्र : 21 लिंग : पुरुष	फोटो उपलब्ध	707	CGW1254309	निर्वाचक का नाम : गीता देवी ठाकुर पति का नाम: लखन सिंह ठाकुर गृह संख्या : 1473/3 उम्र : 60 लिंग : महिला	फोटो उपलब्ध	708	CGW1723907	निर्वाचक का नाम : गौरीगंगादेवी पति का नाम: योगेन्द्रसिंह गृह संख्या : 1473/3 उम्र : 44 लिंग : महिला	फोटो उपलब्ध

709	CGW1770221	निर्वाचक का नाम : विनीता सिंह पिता का नाम: दशरथ सिंह गृह संख्या : 1473/3 उम्र : 36 लिंग : महिला	710	YJX0895193	निर्वाचक का नाम : अनुराधा पति का नाम: दिनेश गृह संख्या : 1474 उम्र : 39 लिंग : महिला	711	YJX3164233	निर्वाचक का नाम : दीपक पिता का नाम: लालता प्रसाद गृह संख्या : 1474 से14 उम्र : 55 लिंग : पुरुष
712	YJX3069051	निर्वाचक का नाम : पवन पिता का नाम: लालता प्रसाद गृह संख्या : 1474 से14 उम्र : 50 लिंग : पुरुष	713	YJX3164258	निर्वाचक का नाम : अजय पिता का नाम: लालता प्रसाद गृह संख्या : 1474 से14 उम्र : 47 लिंग : पुरुष	714	YJX3166238	निर्वाचक का नाम : दिनेश पिता का नाम: लालता प्रसाद गृह संख्या : 1474 से14 उम्र : 43 लिंग : पुरुष
715	YJX0755348	निर्वाचक का नाम : राजेश पिता का नाम: भगवानदास गृह संख्या : 1477 उम्र : 54 लिंग : पुरुष	716	CGW1250554	निर्वाचक का नाम : सुशील पिता का नाम: रामचरन गृह संख्या : 1477 उम्र : 43 लिंग : पुरुष	717	YJX0755355	निर्वाचक का नाम : शिवकुमारी पति का नाम: राजेश गृह संख्या : 1477 उम्र : 40 लिंग : महिला
718	CGW1792241	निर्वाचक का नाम : आशीष पिता का नाम: रामचरन गृह संख्या : 1477 उम्र : 39 लिंग : पुरुष	719	YJX3398302	निर्वाचक का नाम : नीलम चक्रवर्ती पति का नाम: राम कुमार चक्रवर्ती गृह संख्या : 1477 उम्र : 26 लिंग : महिला	720	YJX3342128	निर्वाचक का नाम : सानिया प्रजापति पिता का नाम: श्याम लाल प्रजापति गृह संख्या : 1477 उम्र : 24 लिंग : महिला
721	YJX3438686	निर्वाचक का नाम : ईशा प्रजापति पिता का नाम: राजेश प्रजापति गृह संख्या : 1477 उम्र : 23 लिंग : महिला	722	YJX3106341	निर्वाचक का नाम : विपता बाई पति का नाम: राम चरण गृह संख्या : 1477 से14 उम्र : 57 लिंग : महिला	723	YJX3070760	निर्वाचक का नाम : श्याम लाल पिता का नाम: भगवान दास प्रजापति गृह संख्या : 1477 से14 उम्र : 53 लिंग : पुरुष
724	YJX3168424	निर्वाचक का नाम : राजरानी प्रजापति पति का नाम: श्याम लाल प्रजापति गृह संख्या : 1477 से14 उम्र : 49 लिंग : महिला	725	YJX2242378	निर्वाचक का नाम : गुंजन प्रजापति माता का नाम: राजरानी प्रजापति गृह संख्या : 1478 उम्र : 31 लिंग : महिला	726	CGW1307982	निर्वाचक का नाम : भागवती पति का नाम: महावीरप्रसाद गृह संख्या : 1479 उम्र : 84 लिंग : महिला
727	CGW1724053	निर्वाचक का नाम : छोटेलाल पिता का नाम: बच्चूराम गृह संख्या : 1479 उम्र : 64 लिंग : पुरुष	728	YJX3035052	निर्वाचक का नाम : किरण कुमार तिवारी पिता का नाम: महावीर प्रसाद गृह संख्या : 1479 उम्र : 62 लिंग : पुरुष	729	CGW1724244	निर्वाचक का नाम : अनीता पति का नाम: छोटेलाल गृह संख्या : 1479 उम्र : 52 लिंग : महिला
730	YJX1831544	निर्वाचक का नाम : विनोद पिता का नाम: किरण कुमार गृह संख्या : 1479 उम्र : 48 लिंग : पुरुष	731	YJX2242857	निर्वाचक का नाम : कृष्णा तिवारी पति का नाम: किरण कुमार तिवारी गृह संख्या : 1479 उम्र : 48 लिंग : महिला	732	YJX2037752	निर्वाचक का नाम : सरिता तिवारी पति का नाम: विनोद कुमार तिवारी गृह संख्या : 1479 उम्र : 47 लिंग : महिला
733	YJX1644863	निर्वाचक का नाम : दुर्गेश सिंह पिता का नाम: गोविन्द सिंह गृह संख्या : 1479 उम्र : 44 लिंग : पुरुष	734	YJX2037778	निर्वाचक का नाम : प्रीतिमा तिवारी पति का नाम: रविन्द्र कुमार तिवारी गृह संख्या : 1479 उम्र : 43 लिंग : महिला	735	YJX1831551	निर्वाचक का नाम : रीना पति का नाम: दुर्गेश गृह संख्या : 1479 उम्र : 42 लिंग : महिला
736	YJX2758977	निर्वाचक का नाम : भुवनेश्वर प्रसाद दुबे पिता का नाम: गुलाब प्रसाद दुबे गृह संख्या : 1479 उम्र : 41 लिंग : पुरुष	737	CGW1254200	निर्वाचक का नाम : रवीन्द्र पिता का नाम: किरन गृह संख्या : 1479 उम्र : 39 लिंग : पुरुष	738	YJX2758555	निर्वाचक का नाम : रिचा दुबे पति का नाम: भुवनेश्वर दुबे गृह संख्या : 1479 उम्र : 34 लिंग : महिला

Q 739 निर्वाचक का नाम : संध्या पति का नाम: भुवनेश्वर गृह संख्या : 1484 उम्र : 53 लिंग : महिला	CGW1792266 फोटो उपलब्ध	Q 740 निर्वाचक का नाम : सपना पिता का नाम: छोटे लाल गृह संख्या : 1485/1479 उम्र : 33 लिंग : महिला	YJX2418192 फोटो उपलब्ध	741 निर्वाचक का नाम : सौरभ कोरी पिता का नाम: सीताराम कोरी गृह संख्या : 1490 उम्र : 33 लिंग : पुरुष	YJX1886613 फोटो उपलब्ध
Q 742 निर्वाचक का नाम : मीना पति का नाम: दुलजी गृह संख्या : 1496 उम्र : 53 लिंग : महिला	CGW1792274 फोटो उपलब्ध	743 निर्वाचक का नाम : रेखा पटेल पिता का नाम: दुली चंद पटेल गृह संख्या : 1496 उम्र : 35 लिंग : महिला	YJX1644871 फोटो उपलब्ध	744 निर्वाचक का नाम : हरीश सिंह पिता का नाम: सुजान सिंह गृह संख्या : 1496 से 14 उम्र : 65 लिंग : पुरुष	YJX3070240 फोटो उपलब्ध
745 निर्वाचक का नाम : कमला पति का नाम: रूपसिंह गृह संख्या : 1498 उम्र : 48 लिंग : महिला	YJX0755389 फोटो उपलब्ध	746 निर्वाचक का नाम : राहुल सिंह राजपूत पिता का नाम: रूप सिंह राजपूत गृह संख्या : 1498 उम्र : 29 लिंग : पुरुष	YJX2469658 फोटो उपलब्ध	747 निर्वाचक का नाम : वर्षा सिंह राठौर पति का नाम: केशव सिंह राठौर गृह संख्या : 1498 उम्र : 29 लिंग : महिला	YJX2469666 फोटो उपलब्ध
748 निर्वाचक का नाम : केशवसिंह पिता का नाम: तुलसीसिंह गृह संख्या : 1498से 1 उम्र : 39 लिंग : पुरुष	CGW1250844 फोटो उपलब्ध	749 निर्वाचक का नाम : सुरेन्द्रसिंह पिता का नाम: तुलसीसिंह गृह संख्या : 1498से 1 उम्र : 37 लिंग : पुरुष	CGW1252089 फोटो उपलब्ध	750 निर्वाचक का नाम : जय सिंह पिता का नाम: तुलसी गृह संख्या : 1498 से 15 उम्र : 50 लिंग : पुरुष	YJX3069341 फोटो उपलब्ध
751 निर्वाचक का नाम : हेमा पति का नाम: जगदीश गृह संख्या : 1499 उम्र : 53 लिंग : महिला	CGW1792290 फोटो उपलब्ध	752 निर्वाचक का नाम : जितेन्द्र सिंह गौड पिता का नाम: हर दयाल सिंह गौड गृह संख्या : 1499 उम्र : 37 लिंग : पुरुष	YJX1644897 फोटो उपलब्ध	753 निर्वाचक का नाम : सीतादेवी पति का नाम: रुरेश गृह संख्या : 1501 उम्र : 58 लिंग : महिला	CGW1792308 फोटो उपलब्ध
754 निर्वाचक का नाम : मन्नी बाई पति का नाम: कल्लूसिंह गृह संख्या : 1502 उम्र : 75 लिंग : महिला	YJX3164134 फोटो उपलब्ध	755 निर्वाचक का नाम : निशवसिंह पिता का नाम: मुकेश गृह संख्या : 1502 उम्र : 38 लिंग : पुरुष	YJX1831585 फोटो उपलब्ध	# 756 निर्वाचक का नाम : सौरभ सिंह ठाकुर पिता का नाम: मुकेश गृह संख्या : 1502 उम्र : 36 लिंग : पुरुष	YJX1831593 फोटो उपलब्ध
# 757 निर्वाचक का नाम : पुष्पलता राजपूत पति का नाम: मुकेश सिंह गृह संख्या : 1505 बाल्दी कोरी की दफ्नाई उम्र : 61 लिंग : महिला	CGW1595677 फोटो उपलब्ध	758 निर्वाचक का नाम : सरिता सिंह पति का नाम: सुरेश सिंह राजपूत गृह संख्या : 1503 उम्र : 46 लिंग : महिला	YJX1644905 फोटो उपलब्ध	759 निर्वाचक का नाम : सुरेश सिंह पिता का नाम: कल्लूसिंह गृह संख्या : 1503 उम्र : 44 लिंग : पुरुष	YJX3168382 फोटो उपलब्ध
760 निर्वाचक का नाम : कंचन पिता का नाम: तेजसिंह गृह संख्या : 1504 उम्र : 38 लिंग : महिला	YJX0755397 फोटो उपलब्ध	761 निर्वाचक का नाम : प्रियंका राजपूत पति का नाम: कुंदन राजपूत गृह संख्या : 1504 उम्र : 36 लिंग : महिला	YJX3563574 फोटो उपलब्ध	762 निर्वाचक का नाम : कुंदनसिंह पिता का नाम: तेजसिंह गृह संख्या : 1504से 1 उम्र : 37 लिंग : पुरुष	CGW1291871 फोटो उपलब्ध
763 निर्वाचक का नाम : लता पति का नाम: शारदा गृह संख्या : 1505 उम्र : 48 लिंग : महिला	YJX0755405 फोटो उपलब्ध	764 निर्वाचक का नाम : दीपमाला पति का नाम: कुलदीप गृह संख्या : 1508 उम्र : 36 लिंग : महिला	YJX0755421 फोटो उपलब्ध	765 निर्वाचक का नाम : अनिल पिता का नाम: दीनबंधू गृह संख्या : 1511 उम्र : 45 लिंग : पुरुष	CGW1250877 फोटो उपलब्ध
766 निर्वाचक का नाम : रविसेन पिता का नाम: दीनबंधू गृह संख्या : 1511 उम्र : 40 लिंग : पुरुष	YJX1831601 फोटो उपलब्ध	767 निर्वाचक का नाम : विष्णु सेन पिता का नाम: दीनबन्धु सेन गृह संख्या : 1511 उम्र : 36 लिंग : पुरुष	YJX2100907 फोटो उपलब्ध	768 निर्वाचक का नाम : सोनू सेन पति का नाम: रवि सेन गृह संख्या : 1511 उम्र : 35 लिंग : महिला	YJX3440740 फोटो उपलब्ध

769	YJX3570629	निर्वाचक का नाम : प्रह्लाद कुमार सेन पिता का नाम: दीन बंधू सेन गृह संख्या : 1511 उम्र : 28 लिंग : पुरुष	फोटो उपलब्ध	770	YJX3278629	निर्वाचक का नाम : अनीस सेन माता का नाम: सुनीता सेन गृह संख्या : 1511 उम्र : 24 लिंग : पुरुष	फोटो उपलब्ध	771	CGW1770205	निर्वाचक का नाम : किरन पति का नाम: अनिल गृह संख्या : 1511से1 उम्र : 38 लिंग : महिला	फोटो उपलब्ध
772	CGW1770197	निर्वाचक का नाम : ज्योति पिता का नाम: दीनबंधू गृह संख्या : 1511से1 उम्र : 36 लिंग : महिला	फोटो उपलब्ध	773	YJX3069556	निर्वाचक का नाम : दीन बंधू सेन पिता का नाम: राम किशोर गृह संख्या : 1511 से15 उम्र : 75 लिंग : पुरुष	फोटो उपलब्ध	774	YJX3069648	निर्वाचक का नाम : कुसुम पति का नाम: दीनबंधु गृह संख्या : 1511 से15 उम्र : 60 लिंग : महिला	फोटो उपलब्ध
775	LHT0085340	निर्वाचक का नाम : सुनीता सेन पति का नाम: राम गोपाल सेन गृह संख्या : 1511 से15 उम्र : 45 लिंग : महिला	फोटो उपलब्ध	776	CGW1792332	निर्वाचक का नाम : संगीता पति का नाम: शिवकुमार गृह संख्या : 1517 उम्र : 41 लिंग : महिला	फोटो उपलब्ध	777	YJX2660439	निर्वाचक का नाम : राजेश कोरी पिता का नाम: सुंदरलाल कोरी गृह संख्या : 1519 उम्र : 53 लिंग : पुरुष	फोटो उपलब्ध
778	CGW1792340	निर्वाचक का नाम : तपस्या पति का नाम: विजय गृह संख्या : 1519 उम्र : 43 लिंग : महिला	फोटो उपलब्ध	779	CGW1792357	निर्वाचक का नाम : कंचन कोरी पति का नाम: राजेश कोरी गृह संख्या : 1519 उम्र : 41 लिंग : महिला	फोटो उपलब्ध	780	YJX1831627	निर्वाचक का नाम : उमेश पिता का नाम: महेश गृह संख्या : 1519 उम्र : 33 लिंग : पुरुष	फोटो उपलब्ध
781	YJX3579083	निर्वाचक का नाम : वेदांत दीवान पिता का नाम: विजय कोरी गृह संख्या : 1519 उम्र : 20 लिंग : पुरुष	फोटो उपलब्ध	782	CGW1291988	निर्वाचक का नाम : अजय पिता का नाम: सुन्दरलाल गृह संख्या : 1519से1 उम्र : 46 लिंग : पुरुष	फोटो उपलब्ध	783	CGW1293372	निर्वाचक का नाम : विजय पिता का नाम: सुन्दरलाल गृह संख्या : 1519से1 उम्र : 40 लिंग : पुरुष	फोटो उपलब्ध
784	YJX3070091	निर्वाचक का नाम : लक्ष्मी पति का नाम: महेश गृह संख्या : 1519 से15 उम्र : 50 लिंग : महिला	फोटो उपलब्ध	785	YJX3133659	निर्वाचक का नाम : कौशल्या पति का नाम: रोशन लाल गृह संख्या : 1524 उम्र : 49 लिंग : महिला	फोटो उपलब्ध	786	YJX3441516	निर्वाचक का नाम : विजय सेन पिता का नाम: रोशन लाल सेन गृह संख्या : 1524 उम्र : 37 लिंग : पुरुष	फोटो उपलब्ध
787	YJX3441490	निर्वाचक का नाम : रश्मि सेन पति का नाम: विजय सेन गृह संख्या : 1524 उम्र : 30 लिंग : महिला	फोटो उपलब्ध	788	CGW1792365	निर्वाचक का नाम : निशा पिता का नाम: भुपत गृह संख्या : 1526 उम्र : 39 लिंग : महिला	फोटो उपलब्ध	789	YJX3342045	निर्वाचक का नाम : कमला प्रसाद पिता का नाम: गुलाब सिंह गृह संख्या : 1530 उम्र : 46 लिंग : पुरुष	फोटो उपलब्ध
790	YJX3341963	निर्वाचक का नाम : सुरेश कुमार पिता का नाम: गुलाब सिंह गृह संख्या : 1530 उम्र : 39 लिंग : पुरुष	फोटो उपलब्ध	S 791	YJX2242782	निर्वाचक का नाम : रतन लाल राजपूत पिता का नाम: श्याम लाल राजपूत गृह संख्या : 1530/34 उम्र : 56 लिंग : पुरुष	फोटो उपलब्ध	792	YJX2242360	निर्वाचक का नाम : ज्योति राजपूत पति का नाम: रतन लाल राजपूत गृह संख्या : 1530/34 उम्र : 51 लिंग : महिला	फोटो उपलब्ध
S 793	YJX2242808	निर्वाचक का नाम : प्रहलाद सिंह पिता का नाम: श्याम लाल राजपूत गृह संख्या : 1530/34 उम्र : 47 लिंग : पुरुष	फोटो उपलब्ध	S 794	YJX2242790	निर्वाचक का नाम : पूजा राजपूत पति का नाम: प्रहलाद सिंह गृह संख्या : 1530/34 उम्र : 42 लिंग : महिला	फोटो उपलब्ध	795	YJX3358355	निर्वाचक का नाम : सुनील राजपूत पिता का नाम: प्यारे लाल गृह संख्या : 1530/34 उम्र : 39 लिंग : पुरुष	फोटो उपलब्ध
796	YJX3358348	निर्वाचक का नाम : कीर्ति राजपूत पति का नाम: सुनील राजपूत गृह संख्या : 1530/34 उम्र : 33 लिंग : महिला	फोटो उपलब्ध	S 797	YJX3341997	निर्वाचक का नाम : शालिनी राजपूत पिता का नाम: रतन लाल राजपूत गृह संख्या : 1530/34 उम्र : 27 लिंग : महिला	फोटो उपलब्ध	798	YJX2669471	निर्वाचक का नाम : सुरभि राजपूत पिता का नाम: प्रकाश सिंह राजपूत गृह संख्या : 1530/34 उम्र : 26 लिंग : महिला	फोटो उपलब्ध

799	YJX3068772	निर्वाचक का नाम : मोहनी कोरी पति का नाम: स्व. हेमराज कोरी गृह संख्या : 1533 उम्र : 54 लिंग : महिला	फोटो उपलब्ध	800	YJX3360542	निर्वाचक का नाम : रतन कुमार कोरी पिता का नाम: हेमराज कोरी गृह संख्या : 1533 उम्र : 37 लिंग : पुरुष	फोटो उपलब्ध	801	YJX2037935	निर्वाचक का नाम : वन्दना कोरी पिता का नाम: स्व हेमराज कोरी गृह संख्या : 1533 उम्र : 31 लिंग : महिला	फोटो उपलब्ध
802	YJX3360534	निर्वाचक का नाम : रजो कोरी पति का नाम: रतन कुमार कोरी गृह संख्या : 1533 उम्र : 25 लिंग : महिला	फोटो उपलब्ध	803	CGW1296458	निर्वाचक का नाम : कौशल्या पति का नाम: राजीवलोचन गृह संख्या : 1535 उम्र : 73 लिंग : महिला	फोटो उपलब्ध	804	CGW1291822	निर्वाचक का नाम : ओम नारायण पिता का नाम: राजीव लोचन गृह संख्या : 1535 उम्र : 53 लिंग : पुरुष	फोटो उपलब्ध
805	YJX3071248	निर्वाचक का नाम : शरद पाठक पिता का नाम: राजीव लोचन गृह संख्या : 1535 उम्र : 51 लिंग : पुरुष	फोटो उपलब्ध	806	CGW1291814	निर्वाचक का नाम : मधुबाई पति का नाम: ओमनारायण गृह संख्या : 1535 उम्र : 50 लिंग : महिला	फोटो उपलब्ध	807	YJX1644913	निर्वाचक का नाम : प्रीति पाठक पति का नाम: शरद पाठक गृह संख्या : 1535 उम्र : 48 लिंग : महिला	फोटो उपलब्ध
808	CGW1770189	निर्वाचक का नाम : संगीता पति का नाम: शत्रुघ्न गृह संख्या : 1535 उम्र : 44 लिंग : महिला	फोटो उपलब्ध	809	YJX2242865	निर्वाचक का नाम : नारंग पाठक पिता का नाम: ओम नारायण पाठक गृह संख्या : 1535 उम्र : 30 लिंग : पुरुष	फोटो उपलब्ध	810	YJX2660074	निर्वाचक का नाम : लवकेश पाठक पिता का नाम: ओमनारायण पाठक गृह संख्या : 1535 उम्र : 27 लिंग : पुरुष	फोटो उपलब्ध
811	YJX3382603	निर्वाचक का नाम : प्राशी पाठक पति का नाम: शरद पाठक गृह संख्या : 1535 उम्र : 22 लिंग : महिला	फोटो उपलब्ध	812	YJX3703055	निर्वाचक का नाम : राशी पाठक पिता का नाम: शरद पाठक गृह संख्या : 1535 उम्र : 20 लिंग : महिला	फोटो उपलब्ध	813	YJX2242873	निर्वाचक का नाम : शत्रुघ्न पाठक पिता का नाम: स्व राजीव लोचन पाठक गृह संख्या : 1538 उम्र : 52 लिंग : पुरुष	फोटो उपलब्ध
814	YJX3257367	निर्वाचक का नाम : वैष्णवी पाठक पिता का नाम: शत्रुघ्न पाठक गृह संख्या : 1538 उम्र : 25 लिंग : महिला	फोटो उपलब्ध	815	YJX3607223	निर्वाचक का नाम : अक्षत पाठक पिता का नाम: शत्रुघ्न पाठक गृह संख्या : 1538 उम्र : 22 लिंग : पुरुष	फोटो उपलब्ध	816	CGW1724368	निर्वाचक का नाम : कलिया बाई पति का नाम: देवी प्रसाद गृह संख्या : 1539 उम्र : 56 लिंग : महिला	फोटो उपलब्ध
817	CGW1595685	निर्वाचक का नाम : बिन्नीबाई पति का नाम: शक्तिसिंह गृह संख्या : 1541 उम्र : 56 लिंग : महिला	फोटो उपलब्ध	818	CGW1252931	निर्वाचक का नाम : पार्वती पति का नाम: राकेश गृह संख्या : 1542 उम्र : 46 लिंग : महिला	फोटो उपलब्ध	819	YJX3106408	निर्वाचक का नाम : राकेश पिता का नाम: जीवन लाल गृह संख्या : 1542 उम्र : 46 लिंग : पुरुष	फोटो उपलब्ध
820	CGW1724046	निर्वाचक का नाम : विष्णु प्रसाद पिता का नाम: रामकरण गृह संख्या : 1543 उम्र : 55 लिंग : पुरुष	फोटो उपलब्ध	821	YJX3106275	निर्वाचक का नाम : रामकली कोल पति का नाम: विष्णु कोल गृह संख्या : 1543 उम्र : 54 लिंग : महिला	फोटो उपलब्ध	822	YJX3035078	निर्वाचक का नाम : रामकली पति का नाम: राम अवतार गृह संख्या : 1548 उम्र : 60 लिंग : महिला	फोटो उपलब्ध
823	YJX1644921	निर्वाचक का नाम : चन्द्र कुमार कोरी पिता का नाम: रामअवतार गृह संख्या : 1548 उम्र : 40 लिंग : पुरुष	फोटो उपलब्ध	824	CGW1770171	निर्वाचक का नाम : गोमती पति का नाम: राम सेवक गृह संख्या : 1551 उम्र : 59 लिंग : महिला	फोटो उपलब्ध	825	YJX3555604	निर्वाचक का नाम : रेखा चौधरी पति का नाम: राजा चौधरी गृह संख्या : 1551 उम्र : 33 लिंग : महिला	फोटो उपलब्ध
826	CGW1252725	निर्वाचक का नाम : राज कुमार पिता का नाम: राम अवतार गृह संख्या : 1553 उम्र : 46 लिंग : पुरुष	फोटो उपलब्ध	827	YJX1831635	निर्वाचक का नाम : रोशनी पति का नाम: राजकुमार गृह संख्या : 1553 उम्र : 41 लिंग : महिला	फोटो उपलब्ध	828	CGW1291616	निर्वाचक का नाम : बंशीलाल पिता का नाम: रामअवतार गृह संख्या : 1553 उम्र : 36 लिंग : पुरुष	फोटो उपलब्ध

829	YJX3402476	निर्वाचक का नाम : रानी कोरी पति का नाम: बंशीलाल कोरी गृह संख्या : 1553 उम्र : 36 लिंग : महिला	फोटो उपलब्ध	830	YJX0895219	निर्वाचक का नाम : शीतल पति का नाम: सोमनाथ गृह संख्या : 1555 उम्र : 36 लिंग : महिला	फोटो उपलब्ध	831	YJX2100915	निर्वाचक का नाम : संदीप सिंह गौड़ पिता का नाम: हरदयाल सिंह गौड़ गृह संख्या : 1560 उम्र : 32 लिंग : पुरुष	फोटो उपलब्ध
832	YJX1886472	निर्वाचक का नाम : शारदा धुर्वे पति का नाम: शंकर लाल धुर्वे गृह संख्या : 1609 उम्र : 36 लिंग : महिला	फोटो उपलब्ध	833	YJX2418077	निर्वाचक का नाम : राम कृष्ण पिता का नाम: गिरधारी गृह संख्या : 1774 उम्र : 71 लिंग : पुरुष	फोटो उपलब्ध	834	YJX2418069	निर्वाचक का नाम : पार्वती पति का नाम: राम कृष्ण गृह संख्या : 1774 उम्र : 60 लिंग : महिला	फोटो उपलब्ध
835	YJX2418093	निर्वाचक का नाम : दशरथ भारती पिता का नाम: रामकृष्ण गृह संख्या : 1774 उम्र : 39 लिंग : पुरुष	फोटो उपलब्ध	836	YJX2418085	निर्वाचक का नाम : रूबी भारती पति का नाम: दशरथ भारती गृह संख्या : 1774 उम्र : 38 लिंग : महिला	फोटो उपलब्ध	837	YJX3425899	निर्वाचक का नाम : वंदना प्रजापति पति का नाम: सुशील प्रजापति गृह संख्या : 1477 उम्र : 38 लिंग : महिला	फोटो उपलब्ध
838	YJX3431632	निर्वाचक का नाम : महेश कुमार सेन पिता का नाम: दीन बंधू सेन गृह संख्या : 1511 उम्र : 29 लिंग : पुरुष	फोटो उपलब्ध	839	YJX1644889	निर्वाचक का नाम : गिरजा कोरी पति का नाम: शिव कुमार कोरी गृह संख्या : इ डबल्यू एस 125 उम्र : 42 लिंग : महिला	फोटो उपलब्ध	840	YJX3347051	निर्वाचक का नाम : लक्ष्मी चौरसिया पति का नाम: रितेश चौरसिया गृह संख्या : म नं 575 उम्र : 33 लिंग : महिला	फोटो उपलब्ध
841	YJX3552312	निर्वाचक का नाम : काजल गोटिया पति का नाम: प्रदीप गोटिया गृह संख्या : हाऊस नं 1361 उम्र : 27 लिंग : महिला	फोटो उपलब्ध								

842	3	YJX3747318	निर्वाचक का नाम : निशा कोरी पति का नाम: अजय कोरी गृह संख्या : 1519 उम्र : 46 लिंग : महिला	843	1	YJX3747326	निर्वाचक का नाम : सेजल कोरी पिता का नाम: अजय कोरी गृह संख्या : 1186 उम्र : 19 लिंग : महिला	844	1	YJX3747367	निर्वाचक का नाम : महिमा खत्री पति का नाम: आदित्य दीवान गृह संख्या : 1261 उम्र : 27 लिंग : महिला
845	3	YJX3747888	निर्वाचक का नाम : मीना बाई कोरी पति का नाम: सीताराम कोरी गृह संख्या : 1490 उम्र : 57 लिंग : महिला	846	3	YJX3747896	निर्वाचक का नाम : लकी कोरी पति का नाम: चंद्रा प्रकाश कोरी गृह संख्या : 1490 उम्र : 39 लिंग : महिला	847	3	YJX3747938	निर्वाचक का नाम : सचिन कोरी पिता का नाम: सीताराम कोरी गृह संख्या : 1490 उम्र : 36 लिंग : पुरुष
848	3	YJX3748019	निर्वाचक का नाम : अनामिका कोरी पति का नाम: सचिन कोरी गृह संख्या : 1490 उम्र : 31 लिंग : महिला	849	3	YJX3748035	निर्वाचक का नाम : चंद्रा प्रकाश कोरी पिता का नाम: महेश प्रसाद कोरी गृह संख्या : 1490 उम्र : 41 लिंग : पुरुष	850	2	YJX3751260	निर्वाचक का नाम : गौरव सेन पिता का नाम: सुनील सेन गृह संख्या : 1324 उम्र : 18 लिंग : पुरुष
851	2	YJX3754512	निर्वाचक का नाम : शशि धुर्वे पति का नाम: सुशील कुमार गृह संख्या : 11296 उम्र : 40 लिंग : महिला	852	2	YJX3758521	निर्वाचक का नाम : आकांक्षा श्रीवास पति का नाम: उमेश श्रीवास गृह संख्या : 1298 बाल्दी कोरी की दफ़ाई उम्र : 23 लिंग : महिला	853	1	YJX3760378	निर्वाचक का नाम : विनीता सेन पिता का नाम: छोटेलाल सेन गृह संख्या : 1202 साहू कब्रस्तान क्षेत्र उम्र : 20 लिंग : महिला
854	1	YJX3760485	निर्वाचक का नाम : मनीषा सेन पिता का नाम: छोटेलाल सेन गृह संख्या : 1202 साहू कब्रस्तान क्षेत्र उम्र : 22 लिंग : महिला	855	1	YJX3760501	निर्वाचक का नाम : शांति गढ़वाल पति का नाम: राहुल गढ़वाल गृह संख्या : 1408 बाल्दी कोरी की दफ़ाई उम्र : 26 लिंग : महिला	856	1	YJX3768801	निर्वाचक का नाम : चिरंजीवी पासी पिता का नाम: सुनील कुमार पासी गृह संख्या : 1266 बाल्दी कोरी की दफ़ाई उम्र : 18 लिंग : पुरुष
857	2	YJX3768850	निर्वाचक का नाम : शिवांग साहू पिता का नाम: रामसिया साहू गृह संख्या : 1331 बाल्दी कोरी की दफ़ाई उम्र : 18 लिंग : पुरुष	858	2	YJX3769015	निर्वाचक का नाम : सोनाली साहू पिता का नाम: रामसिया साहू गृह संख्या : 1331 बाल्दी कोरी की दफ़ाई उम्र : 22 लिंग : महिला	859	3	YJX3780178	निर्वाचक का नाम : शिल्पा रजक पति का नाम: अमित रजक गृह संख्या : 1526 मेवा लाल के सामने उम्र : 41 लिंग : महिला
860	3	YJX3786563	निर्वाचक का नाम : रिंकी ठाकुर पति का नाम: सौरभ सिंह ठाकुर गृह संख्या : 1505 बाल्दी कोरी की दफ़ाई उम्र : 27 लिंग : महिला	861	3	YJX3786597	निर्वाचक का नाम : शुभम सिंह ठाकुर पिता का नाम: मुकेश सिंह ठाकुर गृह संख्या : 1505 बाल्दी कोरी की दफ़ाई उम्र : 33 लिंग : पुरुष	862	2	YJX3804093	निर्वाचक का नाम : प्रियांशी प्रजापति पिता का नाम: दिलीप कुमार प्रजापति गृह संख्या : 1288 बाल्दी कोरी की दफ़ाई उम्र : 20 लिंग : महिला
863	3	YJX3804887	निर्वाचक का नाम : शोभित सिंह ठाकुर पिता का नाम: मुकेश ठाकुर गृह संख्या : 1505 बाल्दी कोरी की दफ़ाई उम्र : 25 लिंग : पुरुष	864	2	YJX3809209	निर्वाचक का नाम : शिवांगी साहू पिता का नाम: रामसिया साहू गृह संख्या : 1331 बाल्दी कोरी की दफ़ाई उम्र : 18 लिंग : महिला	865	2	YJX3813896	निर्वाचक का नाम : शियांतनी साहू पिता का नाम: रामसिया साहू गृह संख्या : 1331 बाल्दी कोरी की दफ़ाई उम्र : 20 लिंग : महिला
866	2	YJX3813912	निर्वाचक का नाम : शिवानी बेन माता का नाम: कौशल्या बेन गृह संख्या : 1429 बाल्दी कोरी की दफ़ाई उम्र : 26 लिंग : महिला	867	2	YJX3545217	निर्वाचक का नाम : जागृती देवी पति का नाम: भगत सिंह ठाकुर गृह संख्या : 1472 बाल्दी कोरी की दफ़ाई उम्र : 49 लिंग : महिला	868	2	YJX2037901	निर्वाचक का नाम : सुरभि कोरी पिता का नाम: सुरेश चन्द्र कोरी गृह संख्या : 1252 बाल्दी कोरी की दफ़ाई उम्र : 31 लिंग : महिला
869	2	YJX2177780	निर्वाचक का नाम : ओम प्रकाश पिता का नाम: छोटे लाल मेहरा गृह संख्या : 1408 बाल्दी कोरी की दफ़ाई उम्र : 58 लिंग : पुरुष	870	2	YJX2320414	निर्वाचक का नाम : आरती चौधरी पति का नाम: सुरेन्द्र चौधरी गृह संख्या : 1364 बाल्दी कोरी की दफ़ाई उम्र : 36 लिंग : महिला	871	2	YJX1934348	निर्वाचक का नाम : खुशबू कोरी पति का नाम: गनेश कोरी गृह संख्या : 1364 बाल्दी कोरी की दफ़ाई उम्र : 33 लिंग : महिला

872	2	YJX2279123
निर्वाचक का नाम : अंजली रजक पिता का नाम: किशोर लाल रजक गृह संख्या : 1273 बल्दी कोरी की दफ़ाई उम्र : 30 लिंग : महिला		फोटो उपलब्ध

873	2	YJX1730332
निर्वाचक का नाम : सुरेश कुमार पिता का नाम: मंगल प्रसाद गृह संख्या : 1331 बल्दी कोरी की दफ़ाई उम्र : 39 लिंग : पुरुष		फोटो उपलब्ध

874	2	YJX3545233
निर्वाचक का नाम : आरती ठाकुर पति का नाम: गजेंद्र ठाकुर गृह संख्या : 1473 बाल्दी कोरी की दफ़ाई उम्र : 41 लिंग : महिला		फोटो उपलब्ध

निर्वाचकों का विवरण :							
A) मतदाताओं की संख्या :							
		नामावली का प्रकार	निर्वाचक नामावली की पहचान :	मतदाताओं की संख्या :			
				पुरुष	महिला	तृतीय लिंग	कुल
I	मूल	मूल नामावली	विशेष गहन पुनरीक्षण 2026 की मूल नामावली एवं समस्त अनुपूरकों को एकीकृत कर	421	420	0	841
II	घटक I - परिवर्धन सूची	पूरक 1	विशेष गहन पुनरीक्षण - 2026	9	24	0	33
III	घटक II - विलोपन सूची	पूरक 1	विशेष गहन पुनरीक्षण - 2026	4	10	0	14
IV	लिंग में संशोधन के कारण अंतर			0	0	0	0
पुनरीक्षण के बाद इस नामावली में शुद्ध निर्वाचक (I+II-III+IV)				426	434	0	860
B) संशोधनों की संख्या :							
नामावली का प्रकार		निर्वाचक नामावली की पहचान :		संशोधनों की संख्या :			
पूरक 1		विशेष गहन पुनरीक्षण - 2026		9			

निर्वाचक रजिस्ट्रीकरण अधिकारी द्वारा जारी

E-मृत्यु, S-स्थानांतरित, R-दोहरी प्रविष्टि, M-लापता, Q-अहर्ता नहीं