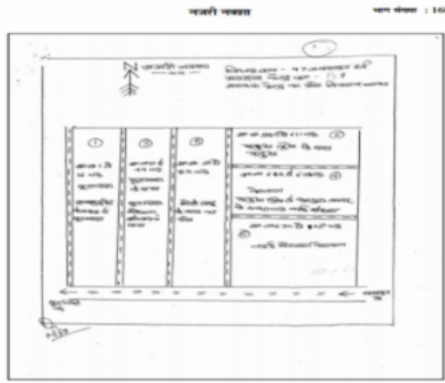


निर्वाचक नामावली 2026 S12 मध्य प्रदेश

विधान सभा क्षेत्र की संख्या, नाम व आरक्षण स्थिति : 97 - जबलपुर पूर्व (अ.जा.)		भाग संख्या : : 215																			
संसदीय निर्वाचन क्षेत्र की संख्या, नाम व आरक्षण स्थिति, जिसमें विधान सभा निर्वाचन क्षेत्र स्थित है : 13 - जबलपुर																					
1. पुनरीक्षण का विवरण																					
पुनरीक्षण का वर्ष :	2026	निर्वाचक नामावली की पहचान :																			
अर्हता तिथि :	01-01-2026	विशेष गहन पुनरीक्षण 2026 की मूल नामावली एवं समस्त अनुपूरकों को एकीकृत कर																			
पुनरीक्षण का स्वरूप :	विशेष गहन पुनरीक्षण 2026																				
प्रकाशन की तिथि :	21-02-2026																				
2. भाग व मतदान क्षेत्र का विवरण :																					
भाग में आने वाले अनुभागों की संख्या और नाम :																					
1-1से16 तक फूटाताल जबलपुर		<table style="width: 100%; border-collapse: collapse;"> <tr> <td style="width: 50%;">मुख्य शहर / मुख्य ग्राम</td> <td style="width: 50%;">: जबलपुर</td> </tr> <tr> <td>वार्ड</td> <td>: रवीन्द्र नाथ टैगोर वार्ड क्र.-51</td> </tr> <tr> <td>पोस्ट ऑफिस</td> <td>: हनुमानताल</td> </tr> <tr> <td>पुलिस थाना</td> <td>: हनुमानताल</td> </tr> <tr> <td>स्थानीय संस्था</td> <td>: नगर पालिक निगम जबलपुर</td> </tr> <tr> <td>ब्लॉक</td> <td>:</td> </tr> <tr> <td>जिला</td> <td>: जबलपुर</td> </tr> <tr> <td>पिन कोड</td> <td>: 482002</td> </tr> </table>				मुख्य शहर / मुख्य ग्राम	: जबलपुर	वार्ड	: रवीन्द्र नाथ टैगोर वार्ड क्र.-51	पोस्ट ऑफिस	: हनुमानताल	पुलिस थाना	: हनुमानताल	स्थानीय संस्था	: नगर पालिक निगम जबलपुर	ब्लॉक	:	जिला	: जबलपुर	पिन कोड	: 482002
मुख्य शहर / मुख्य ग्राम	: जबलपुर																				
वार्ड	: रवीन्द्र नाथ टैगोर वार्ड क्र.-51																				
पोस्ट ऑफिस	: हनुमानताल																				
पुलिस थाना	: हनुमानताल																				
स्थानीय संस्था	: नगर पालिक निगम जबलपुर																				
ब्लॉक	:																				
जिला	: जबलपुर																				
पिन कोड	: 482002																				
2-म न589से611तक झदुआ कुआं का जबलपुर																					
3-17से49तकफूटातालकेपास जबलपुर																					
3. मतदान केंद्र का विवरण																					
मतदान केंद्र की संख्या व नाम :		मतदान केन्द्र की विशेष हैसियत (पुरुष/महिला/सामान्य) :		सामान्य																	
215 - रवीन्द्र नाथ टैगोर वार्ड		इस मतदान क्षेत्र के सहायक (ऑक्जिलियरी) मतदान केन्द्रों की संख्या :		0																	
मतदान केंद्र का भवन व पता :																					
शासकीय उर्दू कन्या प्राथमिक शाला फूटाताल कक्ष क्रमांक 3																					
4. मतदाताओं की संख्या :																					
आरंभिक क्रम	अंतिम क्रम	मतदाताओं की संख्या																			
संख्या	संख्या	पुरुष	महिला	तृतीय लिंग	कुल																
1	587	294	293	0	587																

निर्वाचक रजिस्ट्रीकरण अधिकारी द्वारा जारी

Nazri Naksha



Google Map View



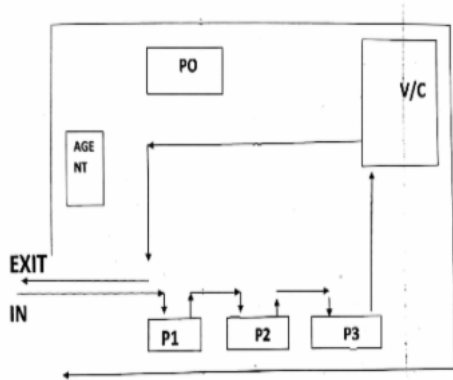
Polling Station Building Front View



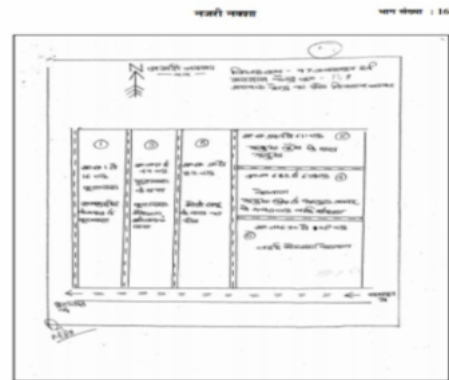
मतदान केंद्र के सामने का फ़ोटो



Cad View



Key MAP View



1	YJX3102480	निर्वाचक का नाम : निर्मला चौरसिया पति का नाम: शरद गृह संख्या : 1 उम्र : 57 लिंग : महिला	फोटो उपलब्ध	2	YJX2852721	निर्वाचक का नाम : मकसूद खान पिता का नाम: मंजूर खान गृह संख्या : 1 उम्र : 52 लिंग : पुरुष	फोटो उपलब्ध	3	YJX1710276	निर्वाचक का नाम : यशवंत विश्वकर्मा पिता का नाम: प्रेमलाल विश्वकर्मा गृह संख्या : 1 उम्र : 51 लिंग : पुरुष	फोटो उपलब्ध
4	YJX3141058	निर्वाचक का नाम : मो मुबीन पिता का नाम: मो यासीन गृह संख्या : 1 उम्र : 51 लिंग : पुरुष	फोटो उपलब्ध	5	CGW1889732	निर्वाचक का नाम : समीमवानो पति का नाम: मो मुवीन गृह संख्या : 1 उम्र : 50 लिंग : महिला	फोटो उपलब्ध	6	YJX3101920	निर्वाचक का नाम : मो हसीन पिता का नाम: मो यासीन गृह संख्या : 1 उम्र : 47 लिंग : पुरुष	फोटो उपलब्ध
7	YJX3140977	निर्वाचक का नाम : मो शफीक पिता का नाम: मो यासीन गृह संख्या : 1 उम्र : 45 लिंग : पुरुष	फोटो उपलब्ध	8	YJX0748707	निर्वाचक का नाम : रत्नेश चौरसिया पिता का नाम: शरद कुमार चौरसिया गृह संख्या : 1 उम्र : 39 लिंग : पुरुष	फोटो उपलब्ध	9	CGW1061696	निर्वाचक का नाम : बृजेश पिता का नाम: शरद गृह संख्या : 1 उम्र : 37 लिंग : पुरुष	फोटो उपलब्ध
10	YJX2249084	निर्वाचक का नाम : पूजा चौरसिया पति का नाम: बृजेश चौरसिया गृह संख्या : 01 उम्र : 36 लिंग : महिला	फोटो उपलब्ध	11	YJX1939255	निर्वाचक का नाम : अमित चौरसिया पिता का नाम: सत्य प्रकाश चौरसिया गृह संख्या : 1 उम्र : 32 लिंग : पुरुष	फोटो उपलब्ध	12	YJX3102084	निर्वाचक का नाम : शेख मेहमूद पिता का नाम: अ अजीज गृह संख्या : 2 - 30 उम्र : 55 लिंग : पुरुष	फोटो उपलब्ध
13	CGW1752203	निर्वाचक का नाम : साबराबी पति का नाम: अनवर गृह संख्या : 2-30 उम्र : 54 लिंग : महिला	फोटो उपलब्ध	14	YJX3102068	निर्वाचक का नाम : हसीना वी पति का नाम: शेख मेहमूद गृह संख्या : 2 - 30 उम्र : 47 लिंग : महिला	फोटो उपलब्ध	15	CGW1889773	निर्वाचक का नाम : निशारअजुंम पति का नाम: शेख मक़बूल गृह संख्या : 2-30 उम्र : 39 लिंग : महिला	फोटो उपलब्ध
16	CGW1889740	निर्वाचक का नाम : शेख नाजरीन खान पिता का नाम: सरफराज गृह संख्या : 2-30 उम्र : 37 लिंग : महिला	फोटो उपलब्ध	17	YJX2894301	निर्वाचक का नाम : अजीम पिता का नाम: वजीर गृह संख्या : 3 उम्र : 68 लिंग : पुरुष	फोटो उपलब्ध	18	CGW1618958	निर्वाचक का नाम : रजियाबेगम पति का नाम: मोहम्मदखान गृह संख्या : 3 उम्र : 67 लिंग : महिला	फोटो उपलब्ध
19	YJX2893741	निर्वाचक का नाम : तारा पति का नाम: अजीम गृह संख्या : 3 उम्र : 57 लिंग : महिला	फोटो उपलब्ध	20	YJX1524388	निर्वाचक का नाम : जहाआरा पिता का नाम: अ हमीद गृह संख्या : 3 उम्र : 37 लिंग : महिला	फोटो उपलब्ध	21	YJX2461010	निर्वाचक का नाम : कमर रज़ा पिता का नाम: शेख अजीम गृह संख्या : 3 उम्र : 28 लिंग : पुरुष	फोटो उपलब्ध
22	YJX2837102	निर्वाचक का नाम : कामिल रजा पिता का नाम: अज़ीम खान गृह संख्या : 3 उम्र : 25 लिंग : पुरुष	फोटो उपलब्ध	23	YJX2893733	निर्वाचक का नाम : शेख पापा पिता का नाम: शेख बाबू गृह संख्या : 3/1 उम्र : 69 लिंग : पुरुष	फोटो उपलब्ध	24	YJX2893758	निर्वाचक का नाम : चांद बी पति का नाम: शेख पापा गृह संख्या : 3/1 उम्र : 65 लिंग : महिला	फोटो उपलब्ध
25	CGW1061548	निर्वाचक का नाम : शेख मसीह हुज़्ज़मा पिता का नाम: शेखपापा गृह संख्या : 3/1 उम्र : 46 लिंग : पुरुष	फोटो उपलब्ध	26	CGW1061571	निर्वाचक का नाम : महज़बीना पिता का नाम: शेख पापा गृह संख्या : 3/1 उम्र : 43 लिंग : महिला	फोटो उपलब्ध	27	YJX1524396	निर्वाचक का नाम : शेख असलम पिता का नाम: अ हमीद गृह संख्या : 3/1 उम्र : 41 लिंग : पुरुष	फोटो उपलब्ध
28	CGW1889799	निर्वाचक का नाम : मुज़फ़्फ़र पिता का नाम: शेख पापा गृह संख्या : 3-1 उम्र : 41 लिंग : पुरुष	फोटो उपलब्ध	29	YJX1732031	निर्वाचक का नाम : शाग़ुफ़्ता परवीन पिता का नाम: शेख पापा गृह संख्या : 3/1 उम्र : 34 लिंग : महिला	फोटो उपलब्ध	30	YJX2249126	निर्वाचक का नाम : शेख इन्जिमासुल पिता का नाम: शेख अब्दुल हमीद गृह संख्या : 3/1 उम्र : 31 लिंग : पुरुष	फोटो उपलब्ध

31	CGW1889807	निर्वाचक का नाम : यासमीन पिता का नाम: शेखपापा गृह संख्या : 3-2 उम्र : 38 लिंग : महिला	फोटो उपलब्ध	32	YJX3140969	निर्वाचक का नाम : जमीला पति का नाम: सत्तार गृह संख्या : 4 उम्र : 60 लिंग : महिला	फोटो उपलब्ध	33	YJX3101847	निर्वाचक का नाम : अब्दुल रसीद पिता का नाम: अब्दुल सत्तार गृह संख्या : 4 उम्र : 52 लिंग : पुरुष	फोटो उपलब्ध
34	YJX1939271	निर्वाचक का नाम : रेशमा बेगम पति का नाम: अब्दुल अलीम क़ादरी गृह संख्या : 4 उम्र : 49 लिंग : महिला	फोटो उपलब्ध	35	YJX1939263	निर्वाचक का नाम : मेहरू निशा पति का नाम: अब्दुल हकीम गृह संख्या : 4 उम्र : 48 लिंग : महिला	फोटो उपलब्ध	36	CGW1061399	निर्वाचक का नाम : तबस्सुम पति का नाम: जलील गृह संख्या : 4 उम्र : 36 लिंग : महिला	फोटो उपलब्ध
37	YJX3524758	निर्वाचक का नाम : आसमा क़ादरी पिता का नाम: अब्दुल अलीम क़ादरी गृह संख्या : 04 उम्र : 26 लिंग : महिला	फोटो उपलब्ध	38	YJX3524774	निर्वाचक का नाम : बुशरा क़ादरी पिता का नाम: अब्दुल अलीम क़ादरी गृह संख्या : 4 उम्र : 22 लिंग : महिला	फोटो उपलब्ध	39	YJX3436516	निर्वाचक का नाम : मोह अदनान पिता का नाम: अब्दुल जलील गृह संख्या : 4 उम्र : 21 लिंग : पुरुष	फोटो उपलब्ध
40	YJX3102704	निर्वाचक का नाम : अमीना पति का नाम: सलीम गृह संख्या : 5 उम्र : 61 लिंग : महिला	फोटो उपलब्ध	41	YJX3102688	निर्वाचक का नाम : मो सलीम पिता का नाम: अ हुसैन गृह संख्या : 5 उम्र : 60 लिंग : पुरुष	फोटो उपलब्ध	42	YJX3101813	निर्वाचक का नाम : ज़ोहरा खातून पति का नाम: मोहम्मद साबिर हुसैन गृह संख्या : 5 उम्र : 55 लिंग : महिला	फोटो उपलब्ध
43	CGW1618990	निर्वाचक का नाम : सबानासाहीन पति का नाम: नासिरहुसैन गृह संख्या : 5 उम्र : 45 लिंग : महिला	फोटो उपलब्ध	44	YJX2826329	निर्वाचक का नाम : रज़िया बेगम पति का नाम: कलीम हुसैन गृह संख्या : 05 उम्र : 42 लिंग : महिला	फोटो उपलब्ध	45	YJX1679323	निर्वाचक का नाम : मो अकील पिता का नाम: मो सलीम गृह संख्या : 05 उम्र : 40 लिंग : पुरुष	फोटो उपलब्ध
46	YJX2825149	निर्वाचक का नाम : मोहम्मद कलीम पिता का नाम: मोहम्मद सलीम गृह संख्या : 05 उम्र : 40 लिंग : पुरुष	फोटो उपलब्ध	47	YJX1679331	निर्वाचक का नाम : मो. अलीम रंगरेज पिता का नाम: मो सलीम गृह संख्या : 05 उम्र : 34 लिंग : पुरुष	फोटो उपलब्ध	48	YJX3247723	निर्वाचक का नाम : मुज़फ़्फ़र हुसैन माता का नाम: जोहर गृह संख्या : 5 उम्र : 30 लिंग : पुरुष	फोटो उपलब्ध
49	YJX2824969	निर्वाचक का नाम : कैसर हुसैन पिता का नाम: नासिर हुसैन गृह संख्या : 5 उम्र : 27 लिंग : महिला	फोटो उपलब्ध	50	YJX3411600	निर्वाचक का नाम : मोहम्मद फ़हद हुसैन पिता का नाम: नासिर हुसैन गृह संख्या : 05 उम्र : 23 लिंग : पुरुष	फोटो उपलब्ध	51	YJX3141165	निर्वाचक का नाम : अलीम पिता का नाम: हनीफ गृह संख्या : 6 उम्र : 60 लिंग : पुरुष	फोटो उपलब्ध
52	YJX3101912	निर्वाचक का नाम : शम्मी सलीमा पिता का नाम: शेख हनीम मुन्ना गृह संख्या : 6 उम्र : 57 लिंग : पुरुष	फोटो उपलब्ध	53	YJX3101532	निर्वाचक का नाम : अफसरी पति का नाम: अलीम गृह संख्या : 6 उम्र : 55 लिंग : महिला	फोटो उपलब्ध	54	YJX3101524	निर्वाचक का नाम : मेहरून निशा पिता का नाम: शेख हनीफ मुन्ना गृह संख्या : 6 उम्र : 52 लिंग : महिला	फोटो उपलब्ध
55	YJX3140803	निर्वाचक का नाम : सलीम पिता का नाम: शेख हनीफ मुन्ना गृह संख्या : 6 उम्र : 49 लिंग : पुरुष	फोटो उपलब्ध	56	CGW0262626	निर्वाचक का नाम : सज्जो पिता का नाम: शेख हनीफ मुन्ना गृह संख्या : 6 उम्र : 45 लिंग : महिला	फोटो उपलब्ध	57	YJX2345890	निर्वाचक का नाम : तबस्सुम आरा पिता का नाम: शेख कदीर गृह संख्या : 6 उम्र : 39 लिंग : महिला	फोटो उपलब्ध
58	YJX3221702	निर्वाचक का नाम : यासमीन बी पति का नाम: मो. सलीम शम्मी गृह संख्या : 6 उम्र : 36 लिंग : महिला	फोटो उपलब्ध	59	YJX2763977	निर्वाचक का नाम : मो.तौसीफ़ हुसैन पिता का नाम: साबिर हुसैन गृह संख्या : 06 उम्र : 34 लिंग : पुरुष	फोटो उपलब्ध	60	YJX3102373	निर्वाचक का नाम : नाजरा बी पति का नाम: नजीर गृह संख्या : 7 उम्र : 63 लिंग : महिला	फोटो उपलब्ध

61	CGW1061530	निर्वाचक का नाम : मोहम्मद रईस मनसूरी पिता का नाम: नजीर गृह संख्या : 7 उम्र : 46 लिंग : पुरुष	फोटो उपलब्ध	62	YJX3162567	निर्वाचक का नाम : रेहाना बेगम पति का नाम: मो. रईस मनसूरी गृह संख्या : 7 उम्र : 42 लिंग : महिला	फोटो उपलब्ध	63	YJX3384245	निर्वाचक का नाम : शबाना बानो पति का नाम: मो नफीस गृह संख्या : 07 उम्र : 30 लिंग : महिला	फोटो उपलब्ध
64	YJX3662467	निर्वाचक का नाम : अब्दुल कुदूस पिता का नाम: अब्दुल कादर गृह संख्या : 8 उम्र : 58 लिंग : पुरुष	फोटो उपलब्ध	65	YJX1768571	निर्वाचक का नाम : मो निसार पिता का नाम: मो अब्दुल नसीर गृह संख्या : 8/1 उम्र : 63 लिंग : पुरुष	फोटो उपलब्ध	66	YJX2893691	निर्वाचक का नाम : इकबाल पिता का नाम: नसीब गृह संख्या : 8/1 उम्र : 52 लिंग : पुरुष	फोटो उपलब्ध
67	YJX3101508	निर्वाचक का नाम : परवीन पति का नाम: निसार गृह संख्या : 8/1 उम्र : 49 लिंग : महिला	फोटो उपलब्ध	68	YJX0055384	निर्वाचक का नाम : मोहम्मद शहजाद पिता का नाम: अ नसीर गृह संख्या : 8-1 उम्र : 44 लिंग : पुरुष	फोटो उपलब्ध	69	CGW1061837	निर्वाचक का नाम : नसरीनफातमा पति का नाम: मो इकबाल गृह संख्या : 8/1 उम्र : 42 लिंग : महिला	फोटो उपलब्ध
70	YJX3579067	निर्वाचक का नाम : मोहम्मद तौसिफ रज़ा पिता का नाम: मोहम्मद इक़बाल गृह संख्या : 8/1 उम्र : 27 लिंग : पुरुष	फोटो उपलब्ध	71	YJX3656949	निर्वाचक का नाम : अक्सा बानो पति का नाम: मोहम्मद तौसिफ रज़ा गृह संख्या : 8/1 उम्र : 26 लिंग : महिला	फोटो उपलब्ध	72	YJX2874220	निर्वाचक का नाम : मोहम्मद अल्ताफ राजा पिता का नाम: मो. इक़बाल गृह संख्या : 8/1 उम्र : 25 लिंग : पुरुष	फोटो उपलब्ध
73	YJX3168853	निर्वाचक का नाम : ज़ेबा क़ादरी पिता का नाम: मोहम्मद इक़बाल गृह संख्या : 8/1 उम्र : 24 लिंग : महिला	फोटो उपलब्ध	74	YJX3165677	निर्वाचक का नाम : शीबा क़ादरी पिता का नाम: मोहम्मद इक़बाल गृह संख्या : 8/1 उम्र : 24 लिंग : महिला	फोटो उपलब्ध	75	YJX1709666	निर्वाचक का नाम : निशात खानम पति का नाम: मो अकरम गृह संख्या : 8/2 उम्र : 78 लिंग : महिला	फोटो उपलब्ध
76	YJX2870665	निर्वाचक का नाम : मोहम्मद रफ़ीक पिता का नाम: हफ़ीज़ मोहम्मद शफ़ी गृह संख्या : 8/2 उम्र : 71 लिंग : पुरुष	फोटो उपलब्ध	77	YJX3101599	निर्वाचक का नाम : मो अकरम पिता का नाम: मो इनामुल्लाह गृह संख्या : 8/2 उम्र : 67 लिंग : पुरुष	फोटो उपलब्ध	78	YJX3140894	निर्वाचक का नाम : सबीहा खानम पति का नाम: अब्दुल मौज़ीद गृह संख्या : 8/2 उम्र : 55 लिंग : महिला	फोटो उपलब्ध
79	YJX3140811	निर्वाचक का नाम : मो शकिर पिता का नाम: शफ़ी गृह संख्या : 8/2 उम्र : 49 लिंग : पुरुष	फोटो उपलब्ध	80	YJX3101425	निर्वाचक का नाम : रूबीना बेगम पति का नाम: मुत्ती गृह संख्या : 8/2 उम्र : 48 लिंग : महिला	फोटो उपलब्ध	81	YJX2762607	निर्वाचक का नाम : मो.इरशाद पिता का नाम: शफ़ी गृह संख्या : 8/2 उम्र : 46 लिंग : पुरुष	फोटो उपलब्ध
82	YJX3165693	निर्वाचक का नाम : अफ़सरी पिता का नाम: मो. शकिर गृह संख्या : 8/2 उम्र : 42 लिंग : महिला	फोटो उपलब्ध	83	YJX2875623	निर्वाचक का नाम : फ़रहीन खान क़ादरी पिता का नाम: मोहम्मद शकिर खान क़ादरी गृह संख्या : 8/2 उम्र : 25 लिंग : महिला	फोटो उपलब्ध	84	YJX3552650	निर्वाचक का नाम : मोहम्मद ओवैस रज़ा क़ादरी पिता का नाम: मोहम्मद इर्शाद रज़ा क़ादरी गृह संख्या : 8/2 उम्र : 20 लिंग : पुरुष	फोटो उपलब्ध
85	YJX1731959	निर्वाचक का नाम : मो. आदिल पिता का नाम: अकरम खान गृह संख्या : 8/14 उम्र : 33 लिंग : पुरुष	फोटो उपलब्ध	86	YJX3140829	निर्वाचक का नाम : कुरेशाबी पति का नाम: मो आमीन गृह संख्या : 10 उम्र : 56 लिंग : महिला	फोटो उपलब्ध	87	YJX1838127	निर्वाचक का नाम : मो अनवार पिता का नाम: मो निसार गृह संख्या : 10 उम्र : 32 लिंग : पुरुष	फोटो उपलब्ध
88	YJX2249035	निर्वाचक का नाम : यासमीन बानो पति का नाम: मोहम्मद शहजाद गृह संख्या : 10 उम्र : 31 लिंग : महिला	फोटो उपलब्ध	89	YJX3640067	निर्वाचक का नाम : शाजिया खान पति का नाम: मो अनवर गृह संख्या : 10 उम्र : 27 लिंग : महिला	फोटो उपलब्ध	90	YJX3101581	निर्वाचक का नाम : तनबीर अहमद पिता का नाम: मो बशीर गृह संख्या : 11 उम्र : 53 लिंग : पुरुष	फोटो उपलब्ध

91	YJX3101573	निर्वाचक का नाम : फिरदोस पिता का नाम: मो बशीर गृह संख्या : 11 उम्र : 45 लिंग : महिला	92	YJX2461135	निर्वाचक का नाम : जुम्मी बी पति का नाम: तनवीर अहमद गृह संख्या : 11 उम्र : 43 लिंग : महिला	93	YJX3537735	निर्वाचक का नाम : मोहम्मद फ़र्ज़ान खान क़ादरी पिता का नाम: मोहम्मद शाकिर खान क़ादरी गृह संख्या : 11 उम्र : 21 लिंग : पुरुष
94	YJX3155231	निर्वाचक का नाम : अजीम पिता का नाम: मुजफ्फर गृह संख्या : 12 उम्र : 65 लिंग : पुरुष	95	YJX3102175	निर्वाचक का नाम : सहिदा बी पति का नाम: अजीम गृह संख्या : 12 उम्र : 60 लिंग : महिला	96	YJX3101664	निर्वाचक का नाम : नसीम पिता का नाम: अजीम गृह संख्या : 12 उम्र : 55 लिंग : पुरुष
97	YJX3102209	निर्वाचक का नाम : फहीम पिता का नाम: अजीम गृह संख्या : 12 उम्र : 54 लिंग : पुरुष	98	YJX2893725	निर्वाचक का नाम : शमीम पिता का नाम: अजीम गृह संख्या : 12 उम्र : 53 लिंग : पुरुष	99	YJX2893709	निर्वाचक का नाम : कलीम पिता का नाम: अजीम गृह संख्या : 12 उम्र : 43 लिंग : पुरुष
100	CGW1061373	निर्वाचक का नाम : नादिराबेगम पति का नाम: फईम गृह संख्या : 12 उम्र : 41 लिंग : महिला	101	YJX3319647	निर्वाचक का नाम : मो अदनान पिता का नाम: मो फ़हीम गृह संख्या : 12 उम्र : 24 लिंग : पुरुष	102	CGW1061381	निर्वाचक का नाम : आकला बी पति का नाम: फरज़ू गृह संख्या : 12/1 उम्र : 53 लिंग : महिला
103	CGW1061365	निर्वाचक का नाम : मो आजाद पिता का नाम: शेखजुम्मन गृह संख्या : 12/1 उम्र : 38 लिंग : पुरुष	104	YJX1838119	निर्वाचक का नाम : नसरीन पति का नाम: फरीद गृह संख्या : 13 उम्र : 69 लिंग : महिला	105	YJX3155124	निर्वाचक का नाम : कुरैशा बी पति का नाम: शहीद खान गृह संख्या : 13 उम्र : 61 लिंग : महिला
106	YJX3101797	निर्वाचक का नाम : मोहम्मद तौसीफ पिता का नाम: मोहम्मद यासीन गृह संख्या : 13 उम्र : 54 लिंग : पुरुष	107	YJX2461036	निर्वाचक का नाम : नुजहत खान पति का नाम: मो तौसीफ गृह संख्या : 13 उम्र : 48 लिंग : महिला	108	YJX3141082	निर्वाचक का नाम : इनायत अली पिता का नाम: मो अली गृह संख्या : 13 उम्र : 47 लिंग : पुरुष
109	YJX1990142	निर्वाचक का नाम : सहीदा नाज पति का नाम: मो अजम गृह संख्या : 13 उम्र : 43 लिंग : महिला	110	CGW1619063	निर्वाचक का नाम : शाहनवाजखान पिता का नाम: शहीद गृह संख्या : 13 उम्र : 40 लिंग : पुरुष	111	YJX1731942	निर्वाचक का नाम : फरजाना अंजुम पिता का नाम: अब्दुल मलिक गृह संख्या : 13 उम्र : 37 लिंग : महिला
112	YJX1760313	निर्वाचक का नाम : अफसाना अंजुम पिता का नाम: अब्दुल मलिक गृह संख्या : 13 उम्र : 37 लिंग : महिला	113	YJX1939297	निर्वाचक का नाम : रसीदा बी पति का नाम: इनायत अली गृह संख्या : 13 उम्र : 36 लिंग : महिला	114	YJX3320421	निर्वाचक का नाम : शाहीना बेगम पति का नाम: वसीम खान गृह संख्या : 13 उम्र : 36 लिंग : महिला
115	YJX1679349	निर्वाचक का नाम : अमीर खान पिता का नाम: अलीम खान गृह संख्या : 13 उम्र : 35 लिंग : पुरुष	116	YJX1760347	निर्वाचक का नाम : नुरूल हुदा पिता का नाम: अब्दुल मलिक गृह संख्या : 13 उम्र : 35 लिंग : पुरुष	117	YJX1990407	निर्वाचक का नाम : फरजाना बेगम पति का नाम: शाहनवाज खां गृह संख्या : 13 उम्र : 35 लिंग : महिला
118	YJX1838085	निर्वाचक का नाम : वसीम खान पिता का नाम: अब्दुल फ़रीद खान गृह संख्या : 13 उम्र : 34 लिंग : पुरुष	119	YJX2461101	निर्वाचक का नाम : गोसिया तबस्सुम पिता का नाम: मो अशरफ गृह संख्या : 13 उम्र : 29 लिंग : महिला	120	YJX2461002	निर्वाचक का नाम : जावेद रज़ा पिता का नाम: आमीन खान गृह संख्या : 13 उम्र : 28 लिंग : पुरुष

121	YJX3436508	निर्वाचक का नाम : ताहा दानिश पिता का नाम: मोहम्मद वासे गृह संख्या : 13 उम्र : 22 लिंग : पुरुष	122	YJX3597267	निर्वाचक का नाम : साजिया तब्बसुम पिता का नाम: मोहम्मद अशरफ गृह संख्या : 13 उम्र : 22 लिंग : महिला	123	YJX3141124	निर्वाचक का नाम : मु अशरफ खां पिता का नाम: मो युनुस गृह संख्या : 13/1 उम्र : 53 लिंग : पुरुष
124	CGW0263095	निर्वाचक का नाम : शमशाद बेगम पति का नाम: मु अशरफ खां गृह संख्या : 13/1 उम्र : 48 लिंग : महिला	125	YJX2893717	निर्वाचक का नाम : मो आजम खां पिता का नाम: मो युनुस गृह संख्या : 13/1 उम्र : 45 लिंग : पुरुष	126	CGW1619071	निर्वाचक का नाम : मो शकील पिता का नाम: मो युनुस गृह संख्या : 13/1 उम्र : 42 लिंग : पुरुष
127	YJX3467180	निर्वाचक का नाम : सादिक खान पिता का नाम: सुम्सुदीन खान गृह संख्या : 13/1 उम्र : 41 लिंग : पुरुष	128	YJX3165735	निर्वाचक का नाम : जिनत आर् पति का नाम: मो.शकील गृह संख्या : 13/1 उम्र : 39 लिंग : महिला	129	YJX0960815	निर्वाचक का नाम : निजामुदीन पिता का नाम: शेख समसुदीन गृह संख्या : 13/1 उम्र : 36 लिंग : पुरुष
130	YJX3429164	निर्वाचक का नाम : मोहम्मद शाहिद पिता का नाम: मोहम्मद अरुलम गृह संख्या : 13/1 उम्र : 32 लिंग : पुरुष	131	YJX3317682	निर्वाचक का नाम : सुमला ताब्बायू पिता का नाम: मो अशरफ गृह संख्या : 13/1 उम्र : 27 लिंग : महिला	132	YJX2078152	निर्वाचक का नाम : शहजादी पति का नाम: मो जहीर गृह संख्या : 13/2 उम्र : 78 लिंग : महिला
133	YJX0748715	निर्वाचक का नाम : शेख सरफराज पिता का नाम: शेख हमीद गृह संख्या : 13/3 उम्र : 41 लिंग : पुरुष	134	CGW1061613	निर्वाचक का नाम : शेखफरीद पिता का नाम: शेखहमीद गृह संख्या : 13/3 उम्र : 36 लिंग : पुरुष	135	YJX2738417	निर्वाचक का नाम : शहजादी बानो पति का नाम: शेख सरफराज गृह संख्या : 13/3 उम्र : 30 लिंग : महिला
136	YJX3101995	निर्वाचक का नाम : मो आमीन पिता का नाम: मो यासीन गृह संख्या : 13/5 उम्र : 55 लिंग : पुरुष	137	YJX0748723	निर्वाचक का नाम : नजमा बानो पति का नाम: हसीब खान गृह संख्या : 13/5 उम्र : 44 लिंग : महिला	138	YJX0748731	निर्वाचक का नाम : अल्का खान पति का नाम: शफीक खान गृह संख्या : 13/5 उम्र : 39 लिंग : महिला
139	YJX2461044	निर्वाचक का नाम : मो कमर रज़ा खान पिता का नाम: मो आमीन गृह संख्या : 13/5 उम्र : 30 लिंग : पुरुष	140	YJX3101961	निर्वाचक का नाम : मुज़ी बाई पति का नाम: जमील खां गृह संख्या : 13/6 उम्र : 72 लिंग : महिला	141	YJX3140837	निर्वाचक का नाम : आमीन पिता का नाम: जमील खां गृह संख्या : 13/6 उम्र : 57 लिंग : पुरुष
142	YJX3101466	निर्वाचक का नाम : हसीना बेगम पति का नाम: मो आमीन गृह संख्या : 13/6 उम्र : 55 लिंग : महिला	143	YJX3101979	निर्वाचक का नाम : मो सलीम पिता का नाम: जमील गृह संख्या : 13/6 उम्र : 47 लिंग : पुरुष	144	CGW1060912	निर्वाचक का नाम : मो शमीम पिता का नाम: जमील गृह संख्या : 13/6 उम्र : 40 लिंग : पुरुष
145	YJX2762599	निर्वाचक का नाम : शेख सलाउद्दीन पिता का नाम: शेख अलीम गृह संख्या : 13/6 उम्र : 25 लिंग : पुरुष	146	YJX1989938	निर्वाचक का नाम : मोहम्मद ताहिर पिता का नाम: मोहम्मद इब्राहीम गृह संख्या : 13/7 उम्र : 53 लिंग : पुरुष	147	YJX3101631	निर्वाचक का नाम : हामिद खां पिता का नाम: वहीद खां गृह संख्या : 13/7 उम्र : 52 लिंग : पुरुष
148	YJX1970268	निर्वाचक का नाम : मोहम्मद फारुख पिता का नाम: मोहम्मद इब्राहीम गृह संख्या : 13/7 उम्र : 51 लिंग : पुरुष	149	YJX3194107	निर्वाचक का नाम : मकसूद खां पिता का नाम: वहीद खां गृह संख्या : 13/7 उम्र : 50 लिंग : पुरुष	150	YJX3102662	निर्वाचक का नाम : महफूज खां पिता का नाम: वहीद खां गृह संख्या : 13/7 उम्र : 48 लिंग : पुरुष

151 निर्वाचक का नाम : फिरदौश पिता का नाम: वहीद खां गृह संख्या : 13/7 उम्र : 46 लिंग : महिला	YJX3101946 फोटो उपलब्ध	152 निर्वाचक का नाम : शबामा बनो पति का नाम: मोहम्मद ताहिर गृह संख्या : 13/7 उम्र : 44 लिंग : महिला	YJX1989953 फोटो उपलब्ध	153 निर्वाचक का नाम : शाहीन बेगम पति का नाम: मकसूद खान गृह संख्या : 13/7 उम्र : 42 लिंग : महिला	YJX1679356 फोटो उपलब्ध
154 निर्वाचक का नाम : फरजाना बेगम पति का नाम: मोहम्मद फारुख गृह संख्या : 13/7 उम्र : 41 लिंग : महिला	YJX1970284 फोटो उपलब्ध	155 निर्वाचक का नाम : मेहबूब पिता का नाम: वहीदखां गृह संख्या : 13/7 उम्र : 40 लिंग : पुरुष	CGW1061076 फोटो उपलब्ध	156 निर्वाचक का नाम : नजमा पति का नाम: मोसीन खान गृह संख्या : 13/7 उम्र : 38 लिंग : महिला	YJX0748756 फोटो उपलब्ध
157 निर्वाचक का नाम : मोसीनखां पिता का नाम: वहीदखां गृह संख्या : 13/7 उम्र : 37 लिंग : पुरुष	CGW1061050 फोटो उपलब्ध	158 निर्वाचक का नाम : अज़ीम खान पिता का नाम: अलीम खान गृह संख्या : 13/7 उम्र : 37 लिंग : पुरुष	YJX0748749 फोटो उपलब्ध	159 निर्वाचक का नाम : मोमजहरखा पिता का नाम: मेहमुदखा गृह संख्या : 13/7 उम्र : 35 लिंग : पुरुष	YJX1524511 फोटो उपलब्ध
160 निर्वाचक का नाम : जहिद रज़ा खान पिता का नाम: मो अमीन गृह संख्या : 13/7 उम्र : 32 लिंग : पुरुष	YJX3320256 फोटो उपलब्ध	161 निर्वाचक का नाम : खुशबू खान पति का नाम: मो मजहर खान गृह संख्या : 13/7 उम्र : 31 लिंग : महिला	YJX2509081 फोटो उपलब्ध	162 निर्वाचक का नाम : सईदा बेगम पति का नाम: स्व शेख इब्राहीम गृह संख्या : 14 उम्र : 76 लिंग : महिला	YJX1679364 फोटो उपलब्ध
163 निर्वाचक का नाम : हाजरा वी पति का नाम: मकसूद खा गृह संख्या : 14/5 उम्र : 41 लिंग : महिला	YJX1524529 फोटो उपलब्ध	164 निर्वाचक का नाम : आज़म अंसारी पिता का नाम: मो हनीफ़ गृह संख्या : 14/5 उम्र : 28 लिंग : पुरुष	YJX3735453 फोटो उपलब्ध	165 निर्वाचक का नाम : नाज़ बनो पति का नाम: मोहम्मद अकील गृह संख्या : 15 उम्र : 33 लिंग : महिला	YJX2827137 फोटो उपलब्ध
166 निर्वाचक का नाम : मो सलीम पिता का नाम: अ करीम गृह संख्या : 16 उम्र : 78 लिंग : पुरुष	YJX3102563 फोटो उपलब्ध	167 निर्वाचक का नाम : सलीमा खातून पति का नाम: मो सलीम गृह संख्या : 16 उम्र : 67 लिंग : महिला	YJX3194099 फोटो उपलब्ध	168 निर्वाचक का नाम : जहाँआरा पति का नाम: अहमद सईद गृह संख्या : 16 उम्र : 63 लिंग : महिला	YJX2826840 फोटो उपलब्ध
169 निर्वाचक का नाम : अ बासे पिता का नाम: मो रमजान गृह संख्या : 16 उम्र : 54 लिंग : पुरुष	YJX3101441 फोटो उपलब्ध	170 निर्वाचक का नाम : रूकैयाबेगम पति का नाम: अब्दुलवासे गृह संख्या : 16 उम्र : 50 लिंग : महिला	CGW1619097 फोटो उपलब्ध	171 निर्वाचक का नाम : इकबाल कादरी पिता का नाम: मो सलीम गृह संख्या : 16 उम्र : 42 लिंग : पुरुष	YJX3101862 फोटो उपलब्ध
172 निर्वाचक का नाम : फरजाना कादरी पति का नाम: वसीम अहमद गृह संख्या : 16 उम्र : 40 लिंग : महिला	YJX2323616 फोटो उपलब्ध	173 निर्वाचक का नाम : वसीमअहमद पिता का नाम: मो सलीम गृह संख्या : 16 उम्र : 39 लिंग : पुरुष	CGW1061019 फोटो उपलब्ध	174 निर्वाचक का नाम : मोहम्मद सिराज क़ादरी पिता का नाम: मोहम्मद सलीम क़ादरी गृह संख्या : 16 उम्र : 38 लिंग : पुरुष	YJX1526573 फोटो उपलब्ध
175 निर्वाचक का नाम : अमरीन कादरी पति का नाम: इकबाल कादरी गृह संख्या : 16 उम्र : 36 लिंग : महिला	YJX2323665 फोटो उपलब्ध	176 निर्वाचक का नाम : नसीब अहमद पिता का नाम: अहमद सईद गृह संख्या : 16 उम्र : 35 लिंग : पुरुष	YJX2828945 फोटो उपलब्ध	177 निर्वाचक का नाम : गुलनाज़ बेगम पति का नाम: नसीब अहमद गृह संख्या : 16 उम्र : 32 लिंग : महिला	YJX2828895 फोटो उपलब्ध
178 निर्वाचक का नाम : तालिब अहमद पिता का नाम: अहमद सईद गृह संख्या : 16 उम्र : 29 लिंग : पुरुष	YJX2845113 फोटो उपलब्ध	179 निर्वाचक का नाम : खुशनुमा मनसूरी पति का नाम: मोहम्मद सिराज गृह संख्या : 16 उम्र : 27 लिंग : महिला	YJX2725489 फोटो उपलब्ध	180 निर्वाचक का नाम : मो सगीर कुरेशी पिता का नाम: रसूल खान गृह संख्या : 17 उम्र : 54 लिंग : पुरुष	YJX2824894 फोटो उपलब्ध

181	YJX2824852	निर्वाचक का नाम : नूरजहाँ बेगम अन्य: सगीर कुरेशी गृह संख्या : 17 उम्र : 50 लिंग : महिला	182	YJX2828523	निर्वाचक का नाम : शिरीन कुरेशी पिता का नाम: सगीर कुरेशी गृह संख्या : 17 उम्र : 28 लिंग : महिला	183	YJX2837078	निर्वाचक का नाम : इमरान कुरेशी पिता का नाम: सगीर कुरेशी गृह संख्या : 17 उम्र : 27 लिंग : पुरुष
184	YJX3405354	निर्वाचक का नाम : मो ज़हीर कुरेशी पिता का नाम: मो रसूल खान गृह संख्या : 17 फूलाटल उम्र : 52 लिंग : पुरुष	185	YJX2249118	निर्वाचक का नाम : खुर्शीदा बेगम पति का नाम: अब्दुल वहीद गृह संख्या : 18 उम्र : 61 लिंग : महिला	186	YJX2249043	निर्वाचक का नाम : मो जकी सददाम पिता का नाम: अब्दुल वहीद गृह संख्या : 18 उम्र : 32 लिंग : पुरुष
187	YJX3319605	निर्वाचक का नाम : आबेज कुरेशी पिता का नाम: मोहम्मद अयूब कुरेशी गृह संख्या : 18-23 उम्र : 26 लिंग : पुरुष	188	YJX3658002	निर्वाचक का नाम : नसीम पति का नाम: मोहम्मद अयूब गृह संख्या : 23 उम्र : 57 लिंग : महिला	189	YJX2131753	निर्वाचक का नाम : मो राशीद कुरेशी पिता का नाम: मो अयूब कुरेशी गृह संख्या : 23 उम्र : 32 लिंग : पुरुष
190	YJX2828663	निर्वाचक का नाम : मो शोएब पिता का नाम: मो नासिर गृह संख्या : 24 उम्र : 26 लिंग : पुरुष	191	YJX3713658	निर्वाचक का नाम : अदीबा फातमा पति का नाम: मेहबूब खान गृह संख्या : 24/30 उम्र : 27 लिंग : महिला	192	YJX2323657	निर्वाचक का नाम : रिजवाना नौशाद खान पति का नाम: नौशाद खान गृह संख्या : 25 उम्र : 38 लिंग : महिला
193	YJX2652303	निर्वाचक का नाम : मो.समीर खां पिता का नाम: मो. समीम खां गृह संख्या : 25 उम्र : 26 लिंग : पुरुष	194	YJX2841054	निर्वाचक का नाम : निशा परवीन पिता का नाम: स्व मोहम्मद शब्बीर गृह संख्या : 26 उम्र : 31 लिंग : महिला	195	YJX2837227	निर्वाचक का नाम : नगमा परवीन पिता का नाम: अब्दुल अय्यूब गृह संख्या : 26 उम्र : 28 लिंग : महिला
196	YJX2826451	निर्वाचक का नाम : नाज़िया परवीन पिता का नाम: अब्दुल अयूब गृह संख्या : 26 उम्र : 25 लिंग : महिला	197	YJX2826204	निर्वाचक का नाम : शकीला बानो अन्य: अब्दुल अलीम कुरेशी गृह संख्या : 26/1 उम्र : 59 लिंग : महिला	198	YJX3165701	निर्वाचक का नाम : मो. यासीन कुरेशी पिता का नाम: मो. अलीम कुरेशी गृह संख्या : 26/1 उम्र : 35 लिंग : पुरुष
199	YJX2825255	निर्वाचक का नाम : मोहम्मद बुरहान रजा माता का नाम: अब्दुल महमूद गृह संख्या : 26/1 उम्र : 25 लिंग : पुरुष	200	YJX2828507	निर्वाचक का नाम : सबा बानो अन्य: शकीला बानो गृह संख्या : 27 उम्र : 25 लिंग : महिला	201	YJX3317716	निर्वाचक का नाम : शेख अयाज़ पिता का नाम: शेख अयाज़ गृह संख्या : 29 उम्र : 24 लिंग : पुरुष
202	YJX3319746	निर्वाचक का नाम : कोसर अंजुम पिता का नाम: मो क़ादिर गृह संख्या : 34-17-49 उम्र : 33 लिंग : महिला	203	YJX1525013	निर्वाचक का नाम : नीति पति का नाम: नीरज गृह संख्या : 35 उम्र : 42 लिंग : महिला	204	YJX1525021	निर्वाचक का नाम : अभिषेक पिता का नाम: जगमोहन गृह संख्या : 35 उम्र : 39 लिंग : पुरुष
205	YJX1525005	निर्वाचक का नाम : नीरज पिता का नाम: जगमोहन गृह संख्या : 35 उम्र : 38 लिंग : पुरुष	206	YJX2628840	निर्वाचक का नाम : भूपेंद नामदेव पिता का नाम: कन्हैया लाल नामदेव गृह संख्या : 36 उम्र : 27 लिंग : पुरुष	207	YJX3317807	निर्वाचक का नाम : निखत यास्मीन पति का नाम: मोहम्मद साबिर गृह संख्या : 37 उम्र : 62 लिंग : महिला
208	YJX2078236	निर्वाचक का नाम : हिमांशु सिंह परिहार पिता का नाम: प्रदीप सिंह परिहार गृह संख्या : 38 उम्र : 32 लिंग : पुरुष	209	YJX1525054	निर्वाचक का नाम : अर्चना पति का नाम: अजय गृह संख्या : 40 उम्र : 41 लिंग : महिला	210	YJX3320389	निर्वाचक का नाम : मोहित सोनी पिता का नाम: राजेंद्र सोनी गृह संख्या : 41-17 उम्र : 30 लिंग : पुरुष

211	YJX3165222	निर्वाचक का नाम : मोहम्मद सगीर पिता का नाम: शेख मुन्ना गृह संख्या : 50 उम्र : 72 लिंग : पुरुष	फोटो उपलब्ध	212	YJX3165248	निर्वाचक का नाम : नूरजंहा पति का नाम: मोहम्मद सगीर गृह संख्या : 50 उम्र : 67 लिंग : महिला	फोटो उपलब्ध	213	YJX3462199	निर्वाचक का नाम : मो यासीन मंसूरी पिता का नाम: शब्बीर मंसूरी गृह संख्या : 50 उम्र : 42 लिंग : पुरुष	फोटो उपलब्ध
214	YJX2461093	निर्वाचक का नाम : रवीना बी पति का नाम: मो शफीक गृह संख्या : 50 उम्र : 40 लिंग : महिला	फोटो उपलब्ध	215	YJX3165289	निर्वाचक का नाम : आलिया सुबहन पति का नाम: मोहम्मद नज़िम मनसूरी गृह संख्या : 50 उम्र : 39 लिंग : महिला	फोटो उपलब्ध	216	CGW1619147	निर्वाचक का नाम : मो सफीक पिता का नाम: मो वसीर गृह संख्या : 50 उम्र : 38 लिंग : पुरुष	फोटो उपलब्ध
217	CGW1619139	निर्वाचक का नाम : मो इकबाल पिता का नाम: मो कदीर गृह संख्या : 50 उम्र : 38 लिंग : पुरुष	फोटो उपलब्ध	218	YJX3165313	निर्वाचक का नाम : मोहम्मद नज़िम मनसूरी पिता का नाम: मोहम्मद सगीर गृह संख्या : 50 उम्र : 37 लिंग : पुरुष	फोटो उपलब्ध	219	CGW1061654	निर्वाचक का नाम : मो जोहेव पिता का नाम: मो जहीर गृह संख्या : 50 उम्र : 36 लिंग : पुरुष	फोटो उपलब्ध
220	YJX1525476	निर्वाचक का नाम : मो राशिद पिता का नाम: मो जाहिद गृह संख्या : 50 उम्र : 36 लिंग : पुरुष	फोटो उपलब्ध	221	YJX3162674	निर्वाचक का नाम : रुबिना बानो पति का नाम: मो.यासीन गृह संख्या : 50 उम्र : 32 लिंग : महिला	फोटो उपलब्ध	222	YJX2826246	निर्वाचक का नाम : रुकैया बेगम अन्य: मोहम्मद मुजाहिद गृह संख्या : 50 उम्र : 30 लिंग : महिला	फोटो उपलब्ध
223	YJX2461028	निर्वाचक का नाम : मो आदिल रज़ा पिता का नाम: अब्दुल बशीर गृह संख्या : 50 उम्र : 28 लिंग : पुरुष	फोटो उपलब्ध	224	YJX3643970	निर्वाचक का नाम : नासिर हुसैन अन्य: शबाना शाहीन गृह संख्या : 5 1 से 16 फूटा ताल उम्र : 57 लिंग : पुरुष	फोटो उपलब्ध	225	YJX2548816	निर्वाचक का नाम : कृष्णा केशरवानी पिता का नाम: इन्द्र कुमार केशरवानी गृह संख्या : 57 उम्र : 30 लिंग : पुरुष	फोटो उपलब्ध
226	YJX1679372	निर्वाचक का नाम : सुधीर कुमार वर्मा पिता का नाम: नारायण प्रसाद वर्मा गृह संख्या : 59 उम्र : 64 लिंग : पुरुष	फोटो उपलब्ध	227	YJX3615721	निर्वाचक का नाम : आदित्य सोनी पिता का नाम: दीपक सोनी गृह संख्या : 194/1 उम्र : 22 लिंग : पुरुष	फोटो उपलब्ध	228	YJX3415270	निर्वाचक का नाम : मोहम्मद सिराज पिता का नाम: अब्दुल हनीफ़ गृह संख्या : 301 उम्र : 40 लिंग : पुरुष	फोटो उपलब्ध
229	YJX3415288	निर्वाचक का नाम : साबिया कौसर पति का नाम: मोहम्मद सिराज गृह संख्या : 301 उम्र : 40 लिंग : महिला	फोटो उपलब्ध	230	YJX2763357	निर्वाचक का नाम : शहनाज़ पति का नाम: मो.निसार गृह संख्या : 318 उम्र : 30 लिंग : महिला	फोटो उपलब्ध	231	YJX2249076	निर्वाचक का नाम : मुहम्मद वहीद पिता का नाम: मुहम्मद मजीद गृह संख्या : 562 उम्र : 64 लिंग : पुरुष	फोटो उपलब्ध
232	YJX3320736	निर्वाचक का नाम : मोहम्मद मुईद पिता का नाम: मोहम्मद महीद गृह संख्या : 562 उम्र : 35 लिंग : पुरुष	फोटो उपलब्ध	233	YJX3411626	निर्वाचक का नाम : मो वशीम पिता का नाम: अब्दुल वाहिद गृह संख्या : 562 उम्र : 27 लिंग : पुरुष	फोटो उपलब्ध	234	YJX3191046	निर्वाचक का नाम : अयाज़ रज़ा खान पिता का नाम: अयूब खान गृह संख्या : 591 उम्र : 24 लिंग : पुरुष	फोटो उपलब्ध
235	YJX3221751	निर्वाचक का नाम : सीमा पति का नाम: नसीम गृह संख्या : 593 उम्र : 48 लिंग : महिला	फोटो उपलब्ध	236	YJX1838150	निर्वाचक का नाम : मोहम्मद निशार पिता का नाम: मो रियाज गृह संख्या : 593 उम्र : 33 लिंग : पुरुष	फोटो उपलब्ध	237	YJX2652287	निर्वाचक का नाम : निकहत जहां पति का नाम: मो.नदीम गृह संख्या : 593 उम्र : 32 लिंग : महिला	फोटो उपलब्ध
238	YJX2827178	निर्वाचक का नाम : मोहम्मद दिलशाद पिता का नाम: मोहम्मद रियाज़ गृह संख्या : 593 उम्र : 30 लिंग : पुरुष	फोटो उपलब्ध	239	YJX2323673	निर्वाचक का नाम : मो सोहेब पिता का नाम: मो इंतियाज़ गृह संख्या : 593 उम्र : 29 लिंग : पुरुष	फोटो उपलब्ध	240	YJX3165081	निर्वाचक का नाम : मो. सदाब पिता का नाम: मो. इम्तियाज़ गृह संख्या : 593 उम्र : 26 लिंग : पुरुष	फोटो उपलब्ध

241	YJX2323632	निर्वाचक का नाम : मो सोहिल पिता का नाम: मो शफीक गृह संख्या : 593/1 उम्र : 30 लिंग : पुरुष	फोटो उपलब्ध	242	YJX3247061	निर्वाचक का नाम : दिलावर खान पिता का नाम: बाकर खान गृह संख्या : 600 उम्र : 50 लिंग : पुरुष	फोटो उपलब्ध	243	YJX3247079	निर्वाचक का नाम : शमा खान पिता का नाम: दिलावर खान गृह संख्या : 600 उम्र : 44 लिंग : महिला	फोटो उपलब्ध
244	YJX3653946	निर्वाचक का नाम : कमरून निशा पति का नाम: मोहम्मद हमीद गृह संख्या : 603 उम्र : 64 लिंग : महिला	फोटो उपलब्ध	245	YJX1990357	निर्वाचक का नाम : निदा बानो पति का नाम: शेर खां गृह संख्या : 603 उम्र : 31 लिंग : महिला	फोटो उपलब्ध	246	YJX1990373	निर्वाचक का नाम : सायरा अन्जुम पति का नाम: अरशद इकबाल गृह संख्या : 607 उम्र : 51 लिंग : महिला	फोटो उपलब्ध
247	YJX2323582	निर्वाचक का नाम : ताजवर तरनुम पति का नाम: इम्तियाज बख्श गृह संख्या : 607 उम्र : 36 लिंग : महिला	फोटो उपलब्ध	248	YJX3317849	निर्वाचक का नाम : नैसी कोष्टा पति का नाम: सत्यम कोष्टा गृह संख्या : 608 उम्र : 25 लिंग : महिला	फोटो उपलब्ध	249	YJX2628808	निर्वाचक का नाम : धीरेन्द्र विश्वकर्मा पिता का नाम: नरेंद्र विश्वकर्मा गृह संख्या : 610 उम्र : 51 लिंग : पुरुष	फोटो उपलब्ध
250	YJX2628832	निर्वाचक का नाम : रेखा विश्वकर्मा पति का नाम: धीरेन्द्र विश्वकर्मा गृह संख्या : 610 उम्र : 48 लिंग : महिला	फोटो उपलब्ध	251	YJX2766863	निर्वाचक का नाम : सना अंजुम पति का नाम: ताहिर बख्श गृह संख्या : 610 उम्र : 31 लिंग : महिला	फोटो उपलब्ध	252	YJX3165206	निर्वाचक का नाम : मोहित राठोर पिता का नाम: संतोष गृह संख्या : 610 उम्र : 26 लिंग : पुरुष	फोटो उपलब्ध
253	YJX2323707	निर्वाचक का नाम : नरेश कोष्टा माता का नाम: मंगो बाई गृह संख्या : 611 उम्र : 49 लिंग : पुरुष	फोटो उपलब्ध	254	YJX1838705	निर्वाचक का नाम : फिरोज पिता का नाम: जाकिर गृह संख्या : 619 उम्र : 41 लिंग : पुरुष	फोटो उपलब्ध	255	YJX3537388	निर्वाचक का नाम : रुकसार बेगम पति का नाम: मोहम्मद हसीब गृह संख्या : 619, झदुआ कुआँ उम्र : 37 लिंग : महिला	फोटो उपलब्ध
256	YJX1838176	निर्वाचक का नाम : रोशनी पिता का नाम: मो मेहमूद गृह संख्या : 625 उम्र : 33 लिंग : महिला	फोटो उपलब्ध	257	YJX2323541	निर्वाचक का नाम : नजमा बानो पति का नाम: दिलशाद खॉं गृह संख्या : 625 उम्र : 31 लिंग : महिला	फोटो उपलब्ध	258	YJX2652352	निर्वाचक का नाम : शाहिबा बानो माता का नाम: मो.हमीद गृह संख्या : 663 उम्र : 27 लिंग : महिला	फोटो उपलब्ध
259	YJX3319688	निर्वाचक का नाम : सुल्तान अली पिता का नाम: सैयद मुख्तार अली गृह संख्या : 776-1818 उम्र : 33 लिंग : पुरुष	फोटो उपलब्ध	260	YJX3165362	निर्वाचक का नाम : मोहम्मद शाहरुख मन्सूरी पिता का नाम: मोहम्मद सगीर गृह संख्या : 839 उम्र : 33 लिंग : पुरुष	फोटो उपलब्ध	261	YJX3509460	निर्वाचक का नाम : आकाश सिंह बेन पिता का नाम: चिरौंजीलाल बेन गृह संख्या : 1161 उम्र : 30 लिंग : पुरुष	फोटो उपलब्ध
262	YJX3612447	निर्वाचक का नाम : आकांक्षा सिंह बेन पिता का नाम: चिरौंजीलाल बेन गृह संख्या : 1161 उम्र : 25 लिंग : महिला	फोटो उपलब्ध	263	CGW1889930	निर्वाचक का नाम : राजकुमार पिता का नाम: के के सोनी गृह संख्या : 35 उम्र : 53 लिंग : पुरुष	फोटो उपलब्ध	264	CGW1889948	निर्वाचक का नाम : संगीता पति का नाम: राजकुमार गृह संख्या : 35 उम्र : 51 लिंग : महिला	फोटो उपलब्ध
265	CGW1889955	निर्वाचक का नाम : सीमा चौरसिया पति का नाम: अमित गृह संख्या : 35 उम्र : 44 लिंग : महिला	फोटो उपलब्ध	266	CGW1889914	निर्वाचक का नाम : रुबीना पति का नाम: मो जाकिर गृह संख्या : 28 उम्र : 43 लिंग : महिला	फोटो उपलब्ध	267	CGW1889849	निर्वाचक का नाम : रिजवाना पति का नाम: शेखजुम्मत गृह संख्या : 13 उम्र : 41 लिंग : महिला	फोटो उपलब्ध
268	CGW1889823	निर्वाचक का नाम : शाहीनखातून पति का नाम: मो इरशाद गृह संख्या : 11 उम्र : 41 लिंग : महिला	फोटो उपलब्ध	269	CGW1889872	निर्वाचक का नाम : फरजानाबेगम पति का नाम: मो समीम गृह संख्या : 13-6 उम्र : 38 लिंग : महिला	फोटो उपलब्ध	270	CGW1889856	निर्वाचक का नाम : साहिन पति का नाम: मो रियाज गृह संख्या : 13 उम्र : 37 लिंग : महिला	फोटो उपलब्ध

271	CGW1889922
निर्वाचक का नाम : कुर्वाणअली पिता का नाम: मो हनीफ गृह संख्या : 30 उम्र : 37 लिंग : पुरुष	फोटो उपलब्ध

272	CGW1889781
निर्वाचक का नाम : मेहबूब खान पिता का नाम: बचू मियां गृह संख्या : 2-30 उम्र : 36 लिंग : पुरुष	फोटो उपलब्ध

273	YJX3492733
निर्वाचक का नाम : राहत बानो माता का नाम: ज़ोहरा खातुन गृह संख्या : हाऊस नं.05 उम्र : 25 लिंग : महिला	फोटो उपलब्ध

274	YJX3735560
निर्वाचक का नाम : नाज़िया ख़ातून पति का नाम: क्रमर रज़ा खान गृह संख्या : हाऊस नं 13 फूटाताल जबलपुर उम्र : 22 लिंग : महिला	फोटो उपलब्ध

275	YJX3611571
निर्वाचक का नाम : लक्ष्मी कश्यप कश्यप पति का नाम: विकास कश्यप गृह संख्या : 1218,122 टु 1170 उम्र : 35 लिंग : महिला	फोटो उपलब्ध

अनुभाग की संख्या व नाम : 2-म न589से611 तक झडुआ कुआं का जबलपुर

276	YJX3714953	निर्वाचक का नाम : मोहम्मद आलम पिता का नाम: मोहम्मद जाबिर गृह संख्या : 26/18 उम्र : 25 लिंग : पुरुष	फोटो उपलब्ध	277	CGW1618776	निर्वाचक का नाम : मो शमीम पिता का नाम: शफीक गृह संख्या : 590 उम्र : 50 लिंग : पुरुष	फोटो उपलब्ध	278	YJX3103074	निर्वाचक का नाम : रहीसा बेगम पति का नाम: मो असलम गृह संख्या : 590 उम्र : 45 लिंग : महिला	फोटो उपलब्ध
279	CGW1618784	निर्वाचक का नाम : नफीसाबेगम पति का नाम: मो शमीम गृह संख्या : 590 उम्र : 45 लिंग : महिला	फोटो उपलब्ध	280	YJX3103207	निर्वाचक का नाम : रसीद खान पिता का नाम: अमीर खान गृह संख्या : 591 उम्र : 86 लिंग : पुरुष	फोटो उपलब्ध	281	CGW1618792	निर्वाचक का नाम : खेरून नीशा पति का नाम: मो शाहीद गृह संख्या : 591 उम्र : 57 लिंग : महिला	फोटो उपलब्ध
282	YJX3103181	निर्वाचक का नाम : अयूब खान पिता का नाम: रसीद खान गृह संख्या : 591 उम्र : 55 लिंग : पुरुष	फोटो उपलब्ध	283	CGW0259788	निर्वाचक का नाम : मसूदाखानम पति का नाम: अयूब खान गृह संख्या : 591 उम्र : 50 लिंग : महिला	फोटो उपलब्ध	284	CGW1618800	निर्वाचक का नाम : आसियाखानम पति का नाम: कययूमखान गृह संख्या : 591 उम्र : 44 लिंग : महिला	फोटो उपलब्ध
285	CGW1618818	निर्वाचक का नाम : इस्ताकअली पिता का नाम: मुस्ताकअली गृह संख्या : 591 उम्र : 37 लिंग : पुरुष	फोटो उपलब्ध	286	YJX2323608	निर्वाचक का नाम : रुबाना खानम पिता का नाम: अयूब खान गृह संख्या : 591 उम्र : 29 लिंग : महिला	फोटो उपलब्ध	287	YJX2509099	निर्वाचक का नाम : साबिया खानम पिता का नाम: अयूब खान गृह संख्या : 591 उम्र : 28 लिंग : महिला	फोटो उपलब्ध
288	YJX3640703	निर्वाचक का नाम : फ़िज़ा खदीजा खानम पिता का नाम: अयूब खान गृह संख्या : 591 उम्र : 20 लिंग : महिला	फोटो उपलब्ध	289	YJX1679380	निर्वाचक का नाम : मो मजहर खान पिता का नाम: महमूद खान गृह संख्या : 593 उम्र : 59 लिंग : पुरुष	फोटो उपलब्ध	290	CGW1030790	निर्वाचक का नाम : मो अलीम पिता का नाम: मो सलीम गृह संख्या : 593 उम्र : 53 लिंग : पुरुष	फोटो उपलब्ध
291	CGW1618826	निर्वाचक का नाम : मो रियाज पिता का नाम: अब्दुलहपीज गृह संख्या : 593 उम्र : 52 लिंग : पुरुष	फोटो उपलब्ध	292	CGW1060854	निर्वाचक का नाम : समा पति का नाम: मो अलीम गृह संख्या : 593 उम्र : 50 लिंग : महिला	फोटो उपलब्ध	293	YJX2478352	निर्वाचक का नाम : तरनुमनिशा पति का नाम: मोहम्मद जाबिर गृह संख्या : 593 उम्र : 49 लिंग : महिला	फोटो उपलब्ध
294	CGW1030964	निर्वाचक का नाम : परवीन बानो पति का नाम: मो रियाज गृह संख्या : 593 उम्र : 46 लिंग : महिला	फोटो उपलब्ध	295	CGW1030956	निर्वाचक का नाम : सितारा पति का नाम: इंतयाज गृह संख्या : 593 उम्र : 43 लिंग : महिला	फोटो उपलब्ध	296	YJX1679406	निर्वाचक का नाम : हलीमा बानो पति का नाम: मजहर खान गृह संख्या : 593 उम्र : 43 लिंग : महिला	फोटो उपलब्ध
297	YJX3578861	निर्वाचक का नाम : जाह्वी बेगम पति का नाम: मोहम्मद परवेज़ गृह संख्या : 593 उम्र : 39 लिंग : महिला	फोटो उपलब्ध	298	YJX1939115	निर्वाचक का नाम : मुजफ्फर खान पिता का नाम: मजहर खान गृह संख्या : 593 उम्र : 38 लिंग : पुरुष	फोटो उपलब्ध	299	YJX2323780	निर्वाचक का नाम : शबनम बेगम पति का नाम: मो शहजादे गृह संख्या : 593 उम्र : 37 लिंग : महिला	फोटो उपलब्ध
300	YJX3597275	निर्वाचक का नाम : हूसना बानो पति का नाम: मुजफ्फर खान गृह संख्या : 593 उम्र : 37 लिंग : महिला	फोटो उपलब्ध	301	YJX1679422	निर्वाचक का नाम : मो आमिर पिता का नाम: अब्दुल जहूर गृह संख्या : 593 उम्र : 34 लिंग : पुरुष	फोटो उपलब्ध	302	YJX3470341	निर्वाचक का नाम : बिलकिस बानो पति का नाम: मोहम्मद कलीम गृह संख्या : 593 उम्र : 28 लिंग : महिला	फोटो उपलब्ध
303	YJX3470119	निर्वाचक का नाम : मो फ़ैज़ान पिता का नाम: इन्तियाज गृह संख्या : 593 उम्र : 28 लिंग : पुरुष	फोटो उपलब्ध	304	YJX3450186	निर्वाचक का नाम : मुईन खान पिता का नाम: अब्दुल जहूर गृह संख्या : 593 उम्र : 27 लिंग : पुरुष	फोटो उपलब्ध	305	YJX2323806	निर्वाचक का नाम : मो शफीक पिता का नाम: अब्दुल हफीज गृह संख्या : 593/1 उम्र : 57 लिंग : पुरुष	फोटो उपलब्ध

306	CGW1030840	निर्वाचक का नाम : मुशररतबानो पति का नाम: शफीक गृह संख्या : 593/1 उम्र : 50 लिंग : महिला	फोटो उपलब्ध	307	YJX1939453	निर्वाचक का नाम : मो दानिश पिता का नाम: मो शफीक गृह संख्या : 593/1 उम्र : 33 लिंग : पुरुष	फोटो उपलब्ध	308	YJX3579224	निर्वाचक का नाम : सनातलत पति का नाम: मो सोहिल गृह संख्या : 593/1 उम्र : 27 लिंग : महिला	फोटो उपलब्ध
309	YJX3547478	निर्वाचक का नाम : अल्फिया खानम पिता का नाम: मोहम्मद शमीम गृह संख्या : 594 उम्र : 26 लिंग : महिला	फोटो उपलब्ध	310	YJX3579109	निर्वाचक का नाम : अर्शिया खानम पिता का नाम: मोहम्मद शमीम गृह संख्या : 594 उम्र : 24 लिंग : महिला	फोटो उपलब्ध	311	CGW1618834	निर्वाचक का नाम : अ जहूर पिता का नाम: शेखगुलाम गृह संख्या : 595 उम्र : 60 लिंग : पुरुष	फोटो उपलब्ध
312	YJX3155413	निर्वाचक का नाम : मोहम्मद आसिफ पिता का नाम: शेख नबाब गृह संख्या : 595 उम्र : 60 लिंग : पुरुष	फोटो उपलब्ध	313	YJX3102795	निर्वाचक का नाम : मोहम्मद साबिर पिता का नाम: शेख नबाब गृह संख्या : 595 उम्र : 59 लिंग : पुरुष	फोटो उपलब्ध	314	CGW1618842	निर्वाचक का नाम : रेहाना पति का नाम: अब्दुल ज़हुर गृह संख्या : 595 उम्र : 59 लिंग : महिला	फोटो उपलब्ध
315	YJX3155439	निर्वाचक का नाम : नसरीम बी पति का नाम: मो आसिफ गृह संख्या : 595 उम्र : 48 लिंग : महिला	फोटो उपलब्ध	316	YJX1524651	निर्वाचक का नाम : तरनुम जहाँ पिता का नाम: अ जहूर गृह संख्या : 595 उम्र : 36 लिंग : महिला	फोटो उपलब्ध	317	YJX1524552	निर्वाचक का नाम : मोहम्मद दानिश पिता का नाम: मो आशिफ गृह संख्या : 595 उम्र : 36 लिंग : पुरुष	फोटो उपलब्ध
318	YJX1731991	निर्वाचक का नाम : मो अली पिता का नाम: मो आसिफ गृह संख्या : 595 उम्र : 33 लिंग : पुरुष	फोटो उपलब्ध	319	YJX3670684	निर्वाचक का नाम : शानिया अंजुम पति का नाम: मोहम्मद दानिश गृह संख्या : 595 उम्र : 32 लिंग : महिला	फोटो उपलब्ध	320	YJX3470358	निर्वाचक का नाम : नज़िमा पति का नाम: मोहम्मद अली गृह संख्या : 595 उम्र : 27 लिंग : महिला	फोटो उपलब्ध
321	CGW1618859	निर्वाचक का नाम : मो मकसूद पिता का नाम: शेखइब्राहीम गृह संख्या : 596 उम्र : 50 लिंग : पुरुष	फोटो उपलब्ध	322	CGW1618867	निर्वाचक का नाम : मो शाहिद पिता का नाम: शेखइब्राहीम गृह संख्या : 596 उम्र : 48 लिंग : पुरुष	फोटो उपलब्ध	323	YJX1741966	निर्वाचक का नाम : रशीदा बेगम पति का नाम: नज़ीर बेग गृह संख्या : 599 उम्र : 66 लिंग : महिला	फोटो उपलब्ध
324	YJX1741974	निर्वाचक का नाम : मिर्जा बजीर बेग पिता का नाम: नज़ीर बेग गृह संख्या : 599 उम्र : 51 लिंग : पुरुष	फोटो उपलब्ध	325	YJX1524602	निर्वाचक का नाम : शबनम मिर्जा पति का नाम: मिर्जा बजीर बेग गृह संख्या : 599 उम्र : 48 लिंग : महिला	फोटो उपलब्ध	326	CGW1031392	निर्वाचक का नाम : मिर्जा नाज़िम बेग पिता का नाम: नज़ीर बेग गृह संख्या : 599 उम्र : 44 लिंग : पुरुष	फोटो उपलब्ध
327	YJX1524610	निर्वाचक का नाम : शाहीन मिर्जा पति का नाम: मिर्जा नाज़िम बेग गृह संख्या : 599 उम्र : 44 लिंग : महिला	फोटो उपलब्ध	328	YJX3639838	निर्वाचक का नाम : नज़ीर बेग अन्य: इब्राहिम बेग गृह संख्या : 599/1786 उम्र : 75 लिंग : पुरुष	फोटो उपलब्ध	329	YJX1679430	निर्वाचक का नाम : तबरसुम खान पति का नाम: हसनात खान गृह संख्या : 600 उम्र : 45 लिंग : महिला	फोटो उपलब्ध
330	YJX3547429	निर्वाचक का नाम : जूही जबीन पति का नाम: मोहसिन खान गृह संख्या : 600 उम्र : 38 लिंग : महिला	फोटो उपलब्ध	331	YJX3698248	निर्वाचक का नाम : दरअफ़शा खान पिता का नाम: हंसनाथ खान गृह संख्या : 600 उम्र : 19 लिंग : महिला	फोटो उपलब्ध	332	YJX2893675	निर्वाचक का नाम : राबियाबानो पति का नाम: बाकर खान गृह संख्या : 600/1 उम्र : 60 लिंग : महिला	फोटो उपलब्ध
333	YJX3653912	निर्वाचक का नाम : अब्दुल सलाम पिता का नाम: अब्दुल वाहिद गृह संख्या : 601/1 उम्र : 52 लिंग : पुरुष	फोटो उपलब्ध	334	YJX3102787	निर्वाचक का नाम : अ कलाम पिता का नाम: अ वहीद गृह संख्या : 601/1 उम्र : 47 लिंग : पुरुष	फोटो उपलब्ध	335	CGW1686047	निर्वाचक का नाम : सेहेर बानो पति का नाम: अब्दुलसलाम गृह संख्या : 601/1 उम्र : 42 लिंग : महिला	फोटो उपलब्ध

336	CGW1031707	निर्वाचक का नाम : शाहीनबानो पति का नाम: अब्दुलकलाम गृह संख्या : 601/1 उम्र : 41 लिंग : महिला	337	YJX2763191	निर्वाचक का नाम : अब्दुल अमान पिता का नाम: अब्दुल सलाम गृह संख्या : 601/1 उम्र : 25 लिंग : पुरुष	338	YJX3397114	निर्वाचक का नाम : अब्दुल अयान पिता का नाम: अब्दुल सलाम गृह संख्या : 601/1 उम्र : 24 लिंग : पुरुष
339	YJX3450160	निर्वाचक का नाम : हिरा अंजुम पिता का नाम: अब्दुल कलाम गृह संख्या : 601/1 उम्र : 21 लिंग : महिला	340	YJX3103116	निर्वाचक का नाम : शाहजहा बेगम पति का नाम: मो रफीक गृह संख्या : 602 उम्र : 55 लिंग : महिला	341	CGW0260208	निर्वाचक का नाम : मो राशिद पिता का नाम: मो रफीक गृह संख्या : 602 उम्र : 49 लिंग : पुरुष
342	YJX3103249	निर्वाचक का नाम : मो परवेज पिता का नाम: मो रफीक गृह संख्या : 602 उम्र : 45 लिंग : पुरुष	343	CGW1031541	निर्वाचक का नाम : तहमीनाखान पिता का नाम: मो रफीक गृह संख्या : 602 उम्र : 37 लिंग : महिला	344	YJX3161379	निर्वाचक का नाम : सुल्तान खां पिता का नाम: शेख नजीर गृह संख्या : 603 उम्र : 50 लिंग : पुरुष
345	CGW1060979	निर्वाचक का नाम : शमसुननिशा पति का नाम: सुल्तान खां गृह संख्या : 603 उम्र : 47 लिंग : महिला	346	YJX1524727	निर्वाचक का नाम : फारूख खाँ पिता का नाम: हमीद खाँ गृह संख्या : 603 उम्र : 39 लिंग : महिला	347	CGW1060961	निर्वाचक का नाम : जुलेखाबानो पिता का नाम: वाबरखान गृह संख्या : 603 उम्र : 38 लिंग : महिला
348	YJX1939131	निर्वाचक का नाम : मो शमशेर पिता का नाम: मो हमीद गृह संख्या : 603 उम्र : 38 लिंग : पुरुष	349	CGW1060946	निर्वाचक का नाम : शेरखां पिता का नाम: हमीदखां गृह संख्या : 603 उम्र : 37 लिंग : पुरुष	350	CGW1031558	निर्वाचक का नाम : अमीना पिता का नाम: रफीकखां गृह संख्या : 603 उम्र : 36 लिंग : महिला
351	CGW1060953	निर्वाचक का नाम : राबियाबी पिता का नाम: वाबरखान गृह संख्या : 603 उम्र : 36 लिंग : महिला	352	YJX1939461	निर्वाचक का नाम : मो इमरान पिता का नाम: मो हमीद गृह संख्या : 603 उम्र : 34 लिंग : पुरुष	353	YJX2610848	निर्वाचक का नाम : फरहा खान पिता का नाम: सुलतान खान गृह संख्या : 603 उम्र : 33 लिंग : महिला
354	YJX2610632	निर्वाचक का नाम : शाहरुख पिता का नाम: सुलतान खान गृह संख्या : 603 उम्र : 32 लिंग : पुरुष	355	YJX3102860	निर्वाचक का नाम : मो ईस्माईल पिता का नाम: सिकन्दर गृह संख्या : 604 उम्र : 60 लिंग : पुरुष	356	YJX2894293	निर्वाचक का नाम : आवदा बेगम पति का नाम: मोईस्माईल गृह संख्या : 604 उम्र : 53 लिंग : महिला
357	YJX1524685	निर्वाचक का नाम : वशीम खा पिता का नाम: इसमाइल खा गृह संख्या : 604 उम्र : 40 लिंग : पुरुष	358	YJX1524677	निर्वाचक का नाम : शोएब खान पिता का नाम: इसमाइल खा गृह संख्या : 604 उम्र : 36 लिंग : पुरुष	359	YJX3357704	निर्वाचक का नाम : इशरत परवीन पति का नाम: वशीम खान गृह संख्या : 604 उम्र : 32 लिंग : महिला
360	YJX1524693	निर्वाचक का नाम : कैशार बेगम पति का नाम: युसुफ खा गृह संख्या : 606 उम्र : 49 लिंग : महिला	361	YJX1524719	निर्वाचक का नाम : रहमत बक्स पिता का नाम: अहमद बक्स गृह संख्या : 607 उम्र : 74 लिंग : पुरुष	362	YJX2763282	निर्वाचक का नाम : सलामत बक्स पिता का नाम: इमरान बक्स गृह संख्या : 607 उम्र : 68 लिंग : पुरुष
363	YJX3155264	निर्वाचक का नाम : हमीदा बी पति का नाम: रहमत बक्स गृह संख्या : 607 उम्र : 67 लिंग : महिला	364	YJX2763274	निर्वाचक का नाम : अक्रीला बानो पति का नाम: सलामत बक्स गृह संख्या : 607 उम्र : 64 लिंग : महिला	365	CGW0260489	निर्वाचक का नाम : हाजराबी पति का नाम: करामत बक्स गृह संख्या : 607 उम्र : 62 लिंग : महिला

अनुभाग की संख्या व नाम : 2-म न589से611 तक झदुआ कुआं का जबलपुर

366	CGW1061464	निर्वाचक का नाम : अरशद इकबाल पिता का नाम: रहमत बक्स गृह संख्या : 607 उम्र : 56 लिंग : पुरुष	फोटो उपलब्ध	367	YJX3102977	निर्वाचक का नाम : शबीना बक्स पिता का नाम: शराफत बक्स गृह संख्या : 607 उम्र : 55 लिंग : महिला	फोटो उपलब्ध	368	YJX3102985	निर्वाचक का नाम : शराफत बक्स पिता का नाम: अहमद बक्स गृह संख्या : 607 उम्र : 55 लिंग : पुरुष	फोटो उपलब्ध
369	YJX3101433	निर्वाचक का नाम : इमत्याज पिता का नाम: रहमत बक्स गृह संख्या : 607 उम्र : 46 लिंग : पुरुष	फोटो उपलब्ध	370	YJX3194081	निर्वाचक का नाम : ऐजाज पिता का नाम: रहमत बक्स गृह संख्या : 607 उम्र : 44 लिंग : पुरुष	फोटो उपलब्ध	371	CGW1031277	निर्वाचक का नाम : ताहिर बक्स पिता का नाम: करामत बक्स गृह संख्या : 607 उम्र : 43 लिंग : पुरुष	फोटो उपलब्ध
372	YJX2763969	निर्वाचक का नाम : शाहीन खान पिता का नाम: अज़ाज़ बक्स गृह संख्या : 607 उम्र : 39 लिंग : महिला	फोटो उपलब्ध	373	YJX1524743	निर्वाचक का नाम : इरफान बक्स पिता का नाम: सलामत गृह संख्या : 607 उम्र : 38 लिंग : पुरुष	फोटो उपलब्ध	374	CGW1061555	निर्वाचक का नाम : इमरानबक्स पिता का नाम: सलामतबक्स गृह संख्या : 607 उम्र : 37 लिंग : पुरुष	फोटो उपलब्ध
375	YJX1524768	निर्वाचक का नाम : जीशान पिता का नाम: सलामत गृह संख्या : 607 उम्र : 35 लिंग : पुरुष	फोटो उपलब्ध	376	YJX2249134	निर्वाचक का नाम : शुबूल खान पिता का नाम: रियाजुददीन खान गृह संख्या : 607 उम्र : 33 लिंग : पुरुष	फोटो उपलब्ध	377	YJX3371523	निर्वाचक का नाम : आफ़रीन बक्स पिता का नाम: शेख मजीद गृह संख्या : 607 उम्र : 32 लिंग : महिला	फोटो उपलब्ध
378	YJX2548790	निर्वाचक का नाम : शमा बक्श पिता का नाम: शराफत बक्श गृह संख्या : 607 उम्र : 30 लिंग : महिला	फोटो उपलब्ध	379	YJX3371630	निर्वाचक का नाम : शालेहा बक्स पिता का नाम: सैयद साबिर अली गृह संख्या : 607 उम्र : 30 लिंग : महिला	फोटो उपलब्ध	380	YJX2548832	निर्वाचक का नाम : साहिल बक्श पिता का नाम: शराफत बक्श गृह संख्या : 607 उम्र : 29 लिंग : पुरुष	फोटो उपलब्ध
381	YJX3102845	निर्वाचक का नाम : झलकन लाल पिता का नाम: बाबू लाल गृह संख्या : 608 उम्र : 84 लिंग : पुरुष	फोटो उपलब्ध	382	CGW1030758	निर्वाचक का नाम : हितेन्द्रकुमार पिता का नाम: झलकनलाल गृह संख्या : 608 उम्र : 43 लिंग : पुरुष	फोटो उपलब्ध	383	YJX3102811	निर्वाचक का नाम : चन्दा पिता का नाम: महेन्द्र कुमार गृह संख्या : 608 उम्र : 40 लिंग : महिला	फोटो उपलब्ध
384	CGW1030949	निर्वाचक का नाम : वैदिका पिता का नाम: हितेन्द्रकुमार गृह संख्या : 608 उम्र : 39 लिंग : महिला	फोटो उपलब्ध	385	YJX2565281	निर्वाचक का नाम : हर्ष कोष्टा पिता का नाम: चंदा कोष्टा गृह संख्या : 608 उम्र : 30 लिंग : पुरुष	फोटो उपलब्ध	386	YJX3155652	निर्वाचक का नाम : बलराम पिता का नाम: किशनलाल गृह संख्या : 610 उम्र : 61 लिंग : पुरुष	फोटो उपलब्ध
387	YJX3102761	निर्वाचक का नाम : पुष्पा राठौर पिता का नाम: बलराम राठौर गृह संख्या : 610 उम्र : 57 लिंग : महिला	फोटो उपलब्ध	388	YJX2893634	निर्वाचक का नाम : संतोष पिता का नाम: केशर दास गृह संख्या : 610 उम्र : 55 लिंग : पुरुष	फोटो उपलब्ध	389	CGW0260737	निर्वाचक का नाम : बेटी बाई पिता का नाम: संतोष गृह संख्या : 610 उम्र : 51 लिंग : महिला	फोटो उपलब्ध
390	YJX3531027	निर्वाचक का नाम : विपिन राठौर पिता का नाम: बलराम राठौर गृह संख्या : 610 उम्र : 39 लिंग : पुरुष	फोटो उपलब्ध	391	YJX3530771	निर्वाचक का नाम : राखी राठौर पिता का नाम: विपिन राठौर गृह संख्या : 610 उम्र : 31 लिंग : महिला	फोटो उपलब्ध	392	YJX2776128	निर्वाचक का नाम : अभिषेक विश्वकर्मा पिता का नाम: धीरेंद्र विश्वकर्मा गृह संख्या : 610 उम्र : 25 लिंग : पुरुष	फोटो उपलब्ध
393	YJX3450137	निर्वाचक का नाम : सृष्टि विश्वकर्मा पिता का नाम: धीरेंद्र विश्वकर्मा गृह संख्या : 610 उम्र : 21 लिंग : महिला	फोटो उपलब्ध	394	YJX3597317	निर्वाचक का नाम : शशिकला कोष्टा पिता का नाम: राजेंद्र कोष्टा गृह संख्या : 611 उम्र : 55 लिंग : महिला	फोटो उपलब्ध	395	YJX3103157	निर्वाचक का नाम : कृष्ण कान्त पिता का नाम: डाल चन्द गृह संख्या : 611 उम्र : 52 लिंग : पुरुष	फोटो उपलब्ध

अनुभाग की संख्या व नाम : 2-म न589से611 तक झदुआ कुआं का जबलपुर

396	YJX3155389	निर्वाचक का नाम : मधुलता कोष्टा पति का नाम: कृष्ण कान्त गृह संख्या : 611 उम्र : 52 लिंग : महिला	फोटो उपलब्ध	397	YJX3597283	निर्वाचक का नाम : नीतू पति का नाम: प्रमोद गृह संख्या : 611 उम्र : 42 लिंग : महिला	फोटो उपलब्ध	398	YJX3530888	निर्वाचक का नाम : लता कोष्टा पति का नाम: नरेश कोष्टा गृह संख्या : 611 उम्र : 40 लिंग : महिला	फोटो उपलब्ध
399	YJX1939180	निर्वाचक का नाम : सौरभ कोष्टा पिता का नाम: कृष्ण कोष्टा गृह संख्या : 611 उम्र : 33 लिंग : पुरुष	फोटो उपलब्ध	400	YJX2345817	निर्वाचक का नाम : गौरव कोष्टा पिता का नाम: कृष्ण कान्त कोष्टा गृह संख्या : 611 उम्र : 31 लिंग : पुरुष	फोटो उपलब्ध	401	YJX3698156	निर्वाचक का नाम : यश कोष्टा पिता का नाम: नरेश कोष्टा गृह संख्या : 611 उम्र : 19 लिंग : पुरुष	फोटो उपलब्ध
402	YJX3155082	निर्वाचक का नाम : अन्नोबाई पति का नाम: तोडेलाल गृह संख्या : 611/1 उम्र : 75 लिंग : महिला	फोटो उपलब्ध	403	YJX3155108	निर्वाचक का नाम : अरूणा पति का नाम: उमेश गृह संख्या : 611/1 उम्र : 49 लिंग : महिला	फोटो उपलब्ध	404	CGW1031061	निर्वाचक का नाम : सुषमा कोष्टा पति का नाम: विनोद गृह संख्या : 611/1 उम्र : 47 लिंग : महिला	फोटो उपलब्ध
405	YJX3155330	निर्वाचक का नाम : विनोद कोष्टा पिता का नाम: तोडेलाल गृह संख्या : 611/1 उम्र : 47 लिंग : पुरुष	फोटो उपलब्ध	406	YJX3103231	निर्वाचक का नाम : प्रमोद कोष्टा पिता का नाम: तोडेलाल गृह संख्या : 611/1 उम्र : 43 लिंग : पुरुष	फोटो उपलब्ध	407	YJX3537644	निर्वाचक का नाम : शेख महफुज़ पिता का नाम: मो महमूद गृह संख्या : 625 उम्र : 25 लिंग : पुरुष	फोटो उपलब्ध
408	YJX2610681	निर्वाचक का नाम : इरफान खान पिता का नाम: मो. हामिद गृह संख्या : 663 उम्र : 30 लिंग : पुरुष	फोटो उपलब्ध	409	YJX2763175	निर्वाचक का नाम : रईस खान पिता का नाम: अलीम खान गृह संख्या : 758 उम्र : 28 लिंग : पुरुष	फोटो उपलब्ध	410	YJX1888932	निर्वाचक का नाम : महमूद खान पिता का नाम: रसीद खान गृह संख्या : 1432 उम्र : 48 लिंग : पुरुष	फोटो उपलब्ध
411	YJX1679489	निर्वाचक का नाम : शबीना बेगम पिता का नाम: रसीद खान गृह संख्या : 1432 उम्र : 41 लिंग : महिला	फोटो उपलब्ध	412	YJX3579018	निर्वाचक का नाम : कायनात पिता का नाम: मजर खान गृह संख्या : 1708 उम्र : 25 लिंग : महिला	फोटो उपलब्ध	413	YJX3431400	निर्वाचक का नाम : अंशुल कोष्टा पिता का नाम: विनोद कोष्टा गृह संख्या : 1804 उम्र : 21 लिंग : पुरुष	फोटो उपलब्ध
414	YJX3714987	निर्वाचक का नाम : मोहम्मद जाबिर पिता का नाम: मोहम्मद जहीर गृह संख्या : 1826 उम्र : 54 लिंग : पुरुष	फोटो उपलब्ध	415	YJX3103215	निर्वाचक का नाम : कपूम खान पिता का नाम: रसीद खान गृह संख्या : 1832 उम्र : 50 लिंग : पुरुष	फोटो उपलब्ध	416	YJX2661767	निर्वाचक का नाम : राबिया पिता का नाम: मो सईद खान गृह संख्या : 1832 उम्र : 27 लिंग : महिला	फोटो उपलब्ध
417	YJX2509107	निर्वाचक का नाम : हाशिम रज़ा खान पिता का नाम: क्रय्युम खान गृह संख्या : 1904 उम्र : 27 लिंग : पुरुष	फोटो उपलब्ध	418	CGW1864107	निर्वाचक का नाम : परवीन बानो पति का नाम: मो महमूद गृह संख्या : 625 उम्र : 60 लिंग : महिला	फोटो उपलब्ध	419	CGW1864008	निर्वाचक का नाम : यासमिनखानम पति का नाम: महमुदखान गृह संख्या : 591 उम्र : 47 लिंग : महिला	फोटो उपलब्ध
420	CGW1864032	निर्वाचक का नाम : मो नदीम पिता का नाम: मो अलीम गृह संख्या : 593 उम्र : 36 लिंग : पुरुष	फोटो उपलब्ध	421	YJX3735123	निर्वाचक का नाम : मोहम्मद फ़ैज़ान पिता का नाम: अब्दुल जब्बार गृह संख्या : अब्दुल जब्बार 620 उम्र : 34 लिंग : पुरुष	फोटो उपलब्ध	422	YJX3686524	निर्वाचक का नाम : रुबी बानो पति का नाम: मोहम्मद इरशाद गृह संख्या : अहमद नगर उम्र : 30 लिंग : महिला	फोटो उपलब्ध

423	YJX2509115	निर्वाचक का नाम : मोहद अजहर खान पिता का नाम: मोहद महमूद खान गृह संख्या : 13/4 उम्र : 32 लिंग : पुरुष	424	YJX3102134	निर्वाचक का नाम : शहीद कुरैशी पिता का नाम: रसूल खां गृह संख्या : 17 उम्र : 52 लिंग : पुरुष	425	CGW1619162	निर्वाचक का नाम : मो असलम पिता का नाम: मो सलाम गृह संख्या : 18 उम्र : 38 लिंग : पुरुष
426	YJX3155165	निर्वाचक का नाम : राबिया बेगम पति का नाम: मो युसूफ गृह संख्या : 18 - 23 उम्र : 72 लिंग : महिला	427	YJX3155181	निर्वाचक का नाम : रूकसाना पति का नाम: मो सलाम गृह संख्या : 18 - 23 उम्र : 55 लिंग : महिला	428	YJX1524784	निर्वाचक का नाम : सावित्रीतिवारी पति का नाम: देवीप्रसाद गृह संख्या : 20 उम्र : 66 लिंग : महिला
429	CGW1060938	निर्वाचक का नाम : मो अनीस पिता का नाम: सगीरअहमद गृह संख्या : 24 उम्र : 53 लिंग : पुरुष	430	YJX3140944	निर्वाचक का नाम : कनीजा परवीन पति का नाम: मो अनीश गृह संख्या : 24 उम्र : 47 लिंग : महिला	431	YJX3101458	निर्वाचक का नाम : मो नासिर पिता का नाम: मो इशक गृह संख्या : 24 उम्र : 46 लिंग : पुरुष
432	YJX3140951	निर्वाचक का नाम : अनवरी बेगम पति का नाम: मो नासिर गृह संख्या : 24 उम्र : 45 लिंग : महिला	433	YJX1938729	निर्वाचक का नाम : नियाज खान पिता का नाम: आजाद खान गृह संख्या : 24 उम्र : 40 लिंग : पुरुष	434	YJX1938737	निर्वाचक का नाम : मोहम्मद जफर खान पिता का नाम: गुलाम मोहम्मद गृह संख्या : 24 उम्र : 38 लिंग : पुरुष
435	CGW1619196	निर्वाचक का नाम : सीमापरवीन पिता का नाम: मो साबिर गृह संख्या : 24 उम्र : 38 लिंग : महिला	436	YJX1838259	निर्वाचक का नाम : आसमा परवीन पति का नाम: नियाज खान गृह संख्या : 24 उम्र : 35 लिंग : महिला	437	YJX1838226	निर्वाचक का नाम : गुलफिसा पिता का नाम: मो अनीश गृह संख्या : 24 उम्र : 34 लिंग : महिला
438	YJX1938745	निर्वाचक का नाम : कहकशां परवीन पिता का नाम: मोहम्मद अनीश खान गृह संख्या : 24 उम्र : 33 लिंग : महिला	439	YJX1838234	निर्वाचक का नाम : मो रासीद पिता का नाम: मो नासीर गृह संख्या : 24 उम्र : 32 लिंग : पुरुष	440	YJX3578960	निर्वाचक का नाम : मोहम्मद शाहीद पिता का नाम: मोहम्मद नासिर गृह संख्या : 24 उम्र : 29 लिंग : पुरुष
441	YJX3547437	निर्वाचक का नाम : शायना अंसारी पिता का नाम: मोहम्मद रशीद गृह संख्या : 24 उम्र : 24 लिंग : महिला	442	YJX2345908	निर्वाचक का नाम : तरलीम फातमा पति का नाम: शेख मंजूर गृह संख्या : 24/30 उम्र : 41 लिंग : महिला	443	YJX2345759	निर्वाचक का नाम : मुजीब खान पिता का नाम: बन्नु मिया गृह संख्या : 24/30 उम्र : 33 लिंग : पुरुष
444	YJX3698107	निर्वाचक का नाम : सानिया अंजुम पिता का नाम: शेख मकबूल गृह संख्या : 24/30 उम्र : 19 लिंग : महिला	445	YJX3411816	निर्वाचक का नाम : मोहम्मद शेख नियाज़ पिता का नाम: मकबूल गृह संख्या : 24/30 फूटाटल हनूमंतल उम्र : 22 लिंग : पुरुष	446	YJX3141033	निर्वाचक का नाम : नसीम खां पिता का नाम: फैय्याजखां गृह संख्या : 25 उम्र : 60 लिंग : पुरुष
447	CGW1031640	निर्वाचक का नाम : अयाज़ खान पिता का नाम: रियाज़ खान गृह संख्या : 25 उम्र : 53 लिंग : पुरुष	448	CGW1031608	निर्वाचक का नाम : समीमखां पिता का नाम: सरीफखां गृह संख्या : 25 उम्र : 46 लिंग : पुरुष	449	YJX1838309	निर्वाचक का नाम : नौशाद पिता का नाम: नन्हेखान गृह संख्या : 25 उम्र : 41 लिंग : पुरुष
450	CGW1061480	निर्वाचक का नाम : शमा बेगम पति का नाम: अयाज़ गृह संख्या : 25 उम्र : 39 लिंग : महिला	451	CGW1031657	निर्वाचक का नाम : मेहरूननिसा पति का नाम: समीम खान गृह संख्या : 25 उम्र : 38 लिंग : महिला	452	YJX3653797	निर्वाचक का नाम : सना खान पिता का नाम: तोहीद गृह संख्या : 25 उम्र : 23 लिंग : महिला

453	YJX3462314	निर्वाचक का नाम : अयान खान पिता का नाम: अयाज़ खान गृह संख्या : 25 उम्र : 21 लिंग : पुरुष	454	YJX1838317	निर्वाचक का नाम : अब्दुल महमूद पिता का नाम: मो अब्दुल गृह संख्या : 26/1 उम्र : 50 लिंग : पुरुष	455	YJX3523636	निर्वाचक का नाम : शिफ़ा बानो पिता का नाम: अब्दुल महमूद रंगरेज गृह संख्या : 26/1 उम्र : 22 लिंग : महिला
456	YJX2599165	निर्वाचक का नाम : आमिर कुरैशी पिता का नाम: अब्दुल अलीम कुरैशी गृह संख्या : 27 उम्र : 28 लिंग : पुरुष	457	YJX3140936	निर्वाचक का नाम : नसीम बानो पिता का नाम: अब्दुल अय्युव गृह संख्या : 28 उम्र : 52 लिंग : महिला	458	YJX3101615	निर्वाचक का नाम : मो जाकिर पिता का नाम: मो इसाक गृह संख्या : 28 उम्र : 47 लिंग : पुरुष
459	YJX3470192	निर्वाचक का नाम : शहनाज़ बी पिता का नाम: अब्दुल लतीफ़ गृह संख्या : 28 उम्र : 30 लिंग : महिला	460	YJX3448750	निर्वाचक का नाम : रुबा परवीन पिता का नाम: मोहम्मद जाकीर गृह संख्या : 28 उम्र : 22 लिंग : महिला	461	CGW1061670	निर्वाचक का नाम : शेख़हारून पिता का नाम: अ अजीज गृह संख्या : 29-30 उम्र : 38 लिंग : पुरुष
462	YJX3102522	निर्वाचक का नाम : मुश्तरी बेगम पिता का नाम: मो हनीफ गृह संख्या : 29 से30 उम्र : 63 लिंग : महिला	463	YJX3102621	निर्वाचक का नाम : मकसूद पिता का नाम: अ अजीज गृह संख्या : 29 से30 उम्र : 50 लिंग : पुरुष	464	CGW1752229	निर्वाचक का नाम : मकबूल पिता का नाम: अब्दुल अजीज गृह संख्या : 29 से30 उम्र : 48 लिंग : पुरुष
465	YJX3102605	निर्वाचक का नाम : मो फिरोज पिता का नाम: मो हनीफ गृह संख्या : 29 से30 उम्र : 48 लिंग : पुरुष	466	YJX2904373	निर्वाचक का नाम : शेख़ मंज़ूर पिता का नाम: अब्दुल अज़ीज़ गृह संख्या : 29 से30 उम्र : 47 लिंग : पुरुष	467	YJX3140886	निर्वाचक का नाम : यास्मीन बानो पिता का नाम: मो हनीफ गृह संख्या : 30 उम्र : 44 लिंग : महिला
468	YJX3101698	निर्वाचक का नाम : रामकली पिता का नाम: मूल चन्द गृह संख्या : 31 उम्र : 63 लिंग : महिला	469	YJX3155017	निर्वाचक का नाम : ओमकार पिता का नाम: मेवालाल गृह संख्या : 31 उम्र : 63 लिंग : पुरुष	470	YJX3154895	निर्वाचक का नाम : राजेश पिता का नाम: मेवा लाल गृह संख्या : 31 उम्र : 49 लिंग : पुरुष
471	YJX3101565	निर्वाचक का नाम : राजकुमार पिता का नाम: मेवालाल गृह संख्या : 31 उम्र : 43 लिंग : पुरुष	472	YJX3154887	निर्वाचक का नाम : राजेन्द्र कुमार पिता का नाम: मूल चन्द गृह संख्या : 31 उम्र : 43 लिंग : पुरुष	473	YJX0960807	निर्वाचक का नाम : संजयरजक पिता का नाम: स्व मूलचंद गृह संख्या : 31 उम्र : 39 लिंग : पुरुष
474	YJX0960914	निर्वाचक का नाम : विशाल रजक पिता का नाम: ओमकार गृह संख्या : 31 उम्र : 36 लिंग : पुरुष	475	YJX3101607	निर्वाचक का नाम : हेमंत कुमार पिता का नाम: मोती लाल गृह संख्या : 32 उम्र : 65 लिंग : पुरुष	476	YJX3154929	निर्वाचक का नाम : शोभा पिता का नाम: हेमन्त कुमार गृह संख्या : 32 उम्र : 57 लिंग : महिला
477	CGW1061878	निर्वाचक का नाम : अर्पिका सोनी पिता का नाम: हेमंत सोनी गृह संख्या : 32/1 उम्र : 42 लिंग : महिला	478	CGW1031673	निर्वाचक का नाम : अर्पणा पिता का नाम: हेमंत गृह संख्या : 32/1 उम्र : 36 लिंग : महिला	479	CGW1890102	निर्वाचक का नाम : अर्चित पिता का नाम: हेमन्त गृह संख्या : 32-1 उम्र : 36 लिंग : पुरुष
480	YJX2078319	निर्वाचक का नाम : इरफान मो पिता का नाम: गुलाम मो गृह संख्या : 34 उम्र : 43 लिंग : पुरुष	481	YJX2078285	निर्वाचक का नाम : शबाना बी पिता का नाम: इरफान मो गृह संख्या : 34 उम्र : 40 लिंग : महिला	482	YJX2078335	निर्वाचक का नाम : मो कादिर पिता का नाम: गुलाम मो गृह संख्या : 34 उम्र : 38 लिंग : पुरुष

483	YJX2078327	निर्वाचक का नाम : रूही बेगम पति का नाम: मो जफर गृह संख्या : 34 उम्र : 38 लिंग : महिला	484	YJX2078301	निर्वाचक का नाम : मो अमजद पिता का नाम: गुलाम मो गृह संख्या : 34 उम्र : 36 लिंग : पुरुष	485	CGW1060888	निर्वाचक का नाम : शारदाबाई पति का नाम: संतसिंह गृह संख्या : 34क उम्र : 63 लिंग : महिला
486	CGW1060904	निर्वाचक का नाम : विश्वजीत सिंग चौहान पिता का नाम: रघुवीरसिंह गृह संख्या : 34क उम्र : 53 लिंग : पुरुष	487	CGW1060896	निर्वाचक का नाम : अम्बिका चौहान पति का नाम: विश्वजीत गृह संख्या : 34क उम्र : 48 लिंग : महिला	488	YJX3411592	निर्वाचक का नाम : अनमोल सिंग चौहान पिता का नाम: विश्वजीत गृह संख्या : 34 के उम्र : 28 लिंग : पुरुष
489	CGW1031509	निर्वाचक का नाम : अनामिका चौरसिया पति का नाम: शलैन्द्र गृह संख्या : 35-36 उम्र : 47 लिंग : महिला	490	CGW1031376	निर्वाचक का नाम : अमित कुमार चौरसिया पिता का नाम: गोविंद गृह संख्या : 35-36 उम्र : 41 लिंग : पुरुष	491	YJX1990605	निर्वाचक का नाम : कुसुम बाई पति का नाम: बाल जैन गृह संख्या : 36 उम्र : 83 लिंग : महिला
492	CGW1619220	निर्वाचक का नाम : विनोद कुमार बरूआ पिता का नाम: रवि शंकर बरूआ गृह संख्या : 36 उम्र : 67 लिंग : पुरुष	493	YJX1938794	निर्वाचक का नाम : प्रदीप कुमार जैन पिता का नाम: बाल किशन जैन गृह संख्या : 36 उम्र : 59 लिंग : पुरुष	494	CGW1619212	निर्वाचक का नाम : दुर्गा बाई पति का नाम: विनोद कुमार बरूआ गृह संख्या : 36 उम्र : 59 लिंग : महिला
495	YJX1938786	निर्वाचक का नाम : सरिता जैन पति का नाम: प्रदीप कुमार जैन गृह संख्या : 36 उम्र : 54 लिंग : महिला	496	YJX2893626	निर्वाचक का नाम : शैलेंद्र चौरसिया पिता का नाम: गोविंद गृह संख्या : 36 उम्र : 43 लिंग : पुरुष	497	YJX1938778	निर्वाचक का नाम : रीना जैसवाल पति का नाम: अजय जैसवाल गृह संख्या : 36 उम्र : 37 लिंग : महिला
498	YJX1938810	निर्वाचक का नाम : सत्येन्द्र कुमार नामदेव पिता का नाम: कन्हैया लाल नामदेव गृह संख्या : 36 उम्र : 32 लिंग : पुरुष	499	YJX1938802	निर्वाचक का नाम : प्रियंका जैन पिता का नाम: प्रदीप कुमार गृह संख्या : 36 उम्र : 32 लिंग : महिला	500	YJX2610715	निर्वाचक का नाम : पूजा जैन पिता का नाम: प्रदीप कुमार जैन गृह संख्या : 36 उम्र : 30 लिंग : महिला
501	YJX2610806	निर्वाचक का नाम : आरती जैन पिता का नाम: प्रदीप कुमार जैन गृह संख्या : 36 उम्र : 27 लिंग : महिला	502	YJX3410438	निर्वाचक का नाम : श्रेया चौरसिया माता का नाम: अनामिका चौरसिया गृह संख्या : 36 उम्र : 22 लिंग : महिला	503	YJX3102324	निर्वाचक का नाम : नरेश पिता का नाम: शिव प्रसाद गृह संख्या : 37/1 उम्र : 57 लिंग : पुरुष
504	YJX3102332	निर्वाचक का नाम : अजय पिता का नाम: शिवप्रसाद गृह संख्या : 37/1 उम्र : 45 लिंग : पुरुष	505	YJX2893618	निर्वाचक का नाम : देबकी पति का नाम: कृष्ण कुमार गृह संख्या : 38 उम्र : 63 लिंग : महिला	506	YJX2461127	निर्वाचक का नाम : सुलेखा ठाकुर पिता का नाम: कृष्ण कुमार गृह संख्या : 38 उम्र : 54 लिंग : महिला
507	YJX2893642	निर्वाचक का नाम : सुधीर पिता का नाम: कृष्ण कुमार गृह संख्या : 38 उम्र : 44 लिंग : पुरुष	508	YJX2345882	निर्वाचक का नाम : रिचा परिहार पति का नाम: हिमांशी सिंह परिहार गृह संख्या : 38 उम्र : 30 लिंग : महिला	509	YJX1938901	निर्वाचक का नाम : उषा चौहान पति का नाम: रघुवीर सिंह चौहान गृह संख्या : 38/1 उम्र : 74 लिंग : महिला
510	CGW0264119	निर्वाचक का नाम : हरीश पिता का नाम: भगवान सिंह गृह संख्या : 38/1 उम्र : 61 लिंग : पुरुष	511	CGW0264135	निर्वाचक का नाम : सुनीता पति का नाम: हरीश गृह संख्या : 38/1 उम्र : 52 लिंग : महिला	512	YJX1938919	निर्वाचक का नाम : प्रीति चौहान पति का नाम: स्व कल्याण सिंह गृह संख्या : 38/1 उम्र : 50 लिंग : महिला

513	YJX1938885	निर्वाचक का नाम : बलराम नामदेव पिता का नाम: सेव प्रसाद नामदेव गृह संख्या : 38/1 उम्र : 38 लिंग : पुरुष	514	YJX1938893	निर्वाचक का नाम : सविता नामदेव पिता का नाम: बलराम नामदेव गृह संख्या : 38/1 उम्र : 36 लिंग : महिला	515	YJX3579133	निर्वाचक का नाम : हिमांशु सिंह परिहार पिता का नाम: हरीश सिंह परिहार गृह संख्या : 38/22 उम्र : 32 लिंग : पुरुष
516	YJX1525047	निर्वाचक का नाम : नवेद पिता का नाम: मोहम्मद अकरम गृह संख्या : 39 उम्र : 35 लिंग : पुरुष	517	CGW1695733	निर्वाचक का नाम : जाहिदा क्रादरी पिता का नाम: मो याकूब गृह संख्या : 39/1 उम्र : 62 लिंग : महिला	518	YJX0748855	निर्वाचक का नाम : कनीज फ़ातमा क्रादरी पति का नाम: मोहम्मद आसिफ़ गृह संख्या : 39/1 उम्र : 57 लिंग : महिला
519	YJX3140852	निर्वाचक का नाम : तसनीम कादरी पिता का नाम: मो याकूब गृह संख्या : 39/1 उम्र : 49 लिंग : महिला	520	CGW1619253	निर्वाचक का नाम : नारायण प्रसाद पिता का नाम: लक्ष्मी प्रसाद गृह संख्या : 40 उम्र : 77 लिंग : पुरुष	521	CGW1619261	निर्वाचक का नाम : लीला बाई पति का नाम: नारायण प्रसाद गृह संख्या : 40 उम्र : 72 लिंग : महिला
522	CGW1031269	निर्वाचक का नाम : अजयकुमार पिता का नाम: नारायणप्रसाद गृह संख्या : 40 उम्र : 40 लिंग : पुरुष	523	CGW1061431	निर्वाचक का नाम : शेख खैराती पिता का नाम: शेख जुम्नन गृह संख्या : 40/2 उम्र : 72 लिंग : पुरुष	# 524	CGW1067636	निर्वाचक का नाम : मुस्तरी बेगम पति का नाम: शेख खैराती गृह संख्या : 40/2 उम्र : 63 लिंग : महिला
525	YJX3102415	निर्वाचक का नाम : मो यूसूफ़ पिता का नाम: शेख जुम्नन गृह संख्या : 40/2 उम्र : 55 लिंग : पुरुष	526	YJX1525062	निर्वाचक का नाम : मोहम्मद इक़बाल रज़वी पिता का नाम: शेखखैराती गृह संख्या : 40/2 उम्र : 45 लिंग : पुरुष	527	YJX3530144	निर्वाचक का नाम : शहज़ादी बेगम पति का नाम: मोहम्मद इक़बाल रज़वी गृह संख्या : 40/2 उम्र : 40 लिंग : महिला
528	YJX1525088	निर्वाचक का नाम : लक्ष्मीनारायण पिता का नाम: हरी नारायण गृह संख्या : 41 उम्र : 91 लिंग : पुरुष	529	YJX3141017	निर्वाचक का नाम : राजेंद्र कुमार सोनी पिता का नाम: लक्ष्मी नारायण गृह संख्या : 41 उम्र : 67 लिंग : पुरुष	530	YJX3140928	निर्वाचक का नाम : संध्या सोनी पति का नाम: राजेंद्र गृह संख्या : 41 उम्र : 61 लिंग : महिला
531	YJX3101714	निर्वाचक का नाम : लता पति का नाम: महेन्द्र गृह संख्या : 41 उम्र : 57 लिंग : महिला	532	YJX1525153	निर्वाचक का नाम : रंजीत पिता का नाम: जवाहर गृह संख्या : 42 उम्र : 45 लिंग : पुरुष	533	YJX1525161	निर्वाचक का नाम : शीतल पति का नाम: रंजीत गृह संख्या : 42 उम्र : 42 लिंग : महिला
534	YJX2893592	निर्वाचक का नाम : आनंद केशरवानी पिता का नाम: मनी राम गृह संख्या : 42-44 उम्र : 66 लिंग : पुरुष	535	YJX2893584	निर्वाचक का नाम : शशिलता केशरवानी पति का नाम: आनंद केशरवानी गृह संख्या : 42-44 उम्र : 62 लिंग : महिला	536	YJX2548808	निर्वाचक का नाम : श्रेयांश केशरवानी पिता का नाम: आनंद केशरवानी गृह संख्या : 42-44 उम्र : 27 लिंग : पुरुष
537	YJX2893600	निर्वाचक का नाम : किरण पति का नाम: बिनोद गृह संख्या : 45 उम्र : 59 लिंग : महिला	# 538	YJX2249142	निर्वाचक का नाम : सोहित जैन पिता का नाम: विनोद जैन गृह संख्या : 45/1 उम्र : 34 लिंग : पुरुष	539	YJX2894236	निर्वाचक का नाम : केशर बाई पति का नाम: कन्हेदी लाल गृह संख्या : 46 उम्र : 61 लिंग : महिला
540	YJX1679539	निर्वाचक का नाम : निशी जैन पति का नाम: अरविंद कुमार गृह संख्या : 46 उम्र : 42 लिंग : महिला	541	CGW1061795	निर्वाचक का नाम : अरविन्द पिता का नाम: कन्हेदी गृह संख्या : 46 उम्र : 36 लिंग : पुरुष	542	YJX1888940	निर्वाचक का नाम : तलत फिरदौस पति का नाम: मो ऐफाज गृह संख्या : 47 उम्र : 47 लिंग : महिला

543	YJX3413283	निर्वाचक का नाम : आरफा क़ादरी पिता का नाम: मोहम्मद फ़ारूक़ क़ादरी गृह संख्या : 47 उम्र : 26 लिंग : महिला	544	YJX2460962	निर्वाचक का नाम : शाहीन पति का नाम: यूसूफ अली गृह संख्या : 47-48 उम्र : 59 लिंग : महिला	545	YJX2894277	निर्वाचक का नाम : मो फारूक पिता का नाम: मो ईसहाक गृह संख्या : 47-48 उम्र : 57 लिंग : पुरुष
546	CGW1061811	निर्वाचक का नाम : मो इलयास पिता का नाम: मो इसहाक गृह संख्या : 47-48 उम्र : 55 लिंग : पुरुष	547	YJX3140985	निर्वाचक का नाम : मो इदरीश पिता का नाम: मो इसहाक गृह संख्या : 47-48 उम्र : 53 लिंग : पुरुष	548	YJX2460996	निर्वाचक का नाम : साजिद अली पिता का नाम: युसुफ अली गृह संख्या : 47-48 उम्र : 46 लिंग : पुरुष
549	YJX2893576	निर्वाचक का नाम : मो एफाज पिता का नाम: मो ईसहाक गृह संख्या : 47-48 उम्र : 44 लिंग : पुरुष	550	YJX3101888	निर्वाचक का नाम : मो जावेद पिता का नाम: मो ईसहाक गृह संख्या : 47-48 उम्र : 43 लिंग : पुरुष	551	YJX2461150	निर्वाचक का नाम : राजिया बानो पति का नाम: मो साजिद अली गृह संख्या : 47-48 उम्र : 36 लिंग : महिला
552	CGW1061829	निर्वाचक का नाम : शबानाकादरी पति का नाम: मोहम्मद क़ादरी फ़ारूक़ गृह संख्या : 47-48-49 उम्र : 48 लिंग : महिला	553	CGW1749514	निर्वाचक का नाम : नुसरतकादरी पति का नाम: इदरीश गृह संख्या : 47-48-49 उम्र : 43 लिंग : महिला	554	CGW1061779	निर्वाचक का नाम : सहानाकादरी पति का नाम: मो इलियास गृह संख्या : 47-48-49 उम्र : 42 लिंग : महिला
555	YJX3513892	निर्वाचक का नाम : अनस क़ादरी पिता का नाम: मोहम्मद इद्रीस गृह संख्या : 47/60 उम्र : 22 लिंग : पुरुष	556	YJX0748863	निर्वाचक का नाम : रहमत उल्ला खान पिता का नाम: अत्ता उल्ला खान गृह संख्या : 50 उम्र : 58 लिंग : पुरुष	557	YJX3154853	निर्वाचक का नाम : मो एजाज पिता का नाम: मो यूनुस गृह संख्या : 50 उम्र : 45 लिंग : पुरुष
558	YJX3140993	निर्वाचक का नाम : मो परवेश पिता का नाम: मो यूनुस गृह संख्या : 50 उम्र : 42 लिंग : पुरुष	559	YJX0748897	निर्वाचक का नाम : अख्तर बानों पिता का नाम: अत्ता उल्ला खान गृह संख्या : 50 उम्र : 40 लिंग : महिला	560	YJX1679554	निर्वाचक का नाम : दीपिका बरूआ पिता का नाम: विनोद कुमार गृह संख्या : 50 उम्र : 37 लिंग : महिला
561	YJX3507753	निर्वाचक का नाम : अनमोल सोनी पिता का नाम: राजकुमार सोनी गृह संख्या : 50 उम्र : 21 लिंग : पुरुष	562	YJX2874139	निर्वाचक का नाम : संध्या जैन अन्य: सुनील कुमार जैन गृह संख्या : 58/1 उम्र : 54 लिंग : महिला	563	YJX2891190	निर्वाचक का नाम : शिवानी जैन अन्य: सोहित जैन गृह संख्या : 58/1 उम्र : 28 लिंग : महिला
564	YJX2874154	निर्वाचक का नाम : ऋषभ जैन अन्य: सुनील कुमार जैन गृह संख्या : 58/1 उम्र : 27 लिंग : पुरुष	565	YJX2872117	निर्वाचक का नाम : शैली जैन अन्य: सुनील जैन गृह संख्या : 58/1 उम्र : 26 लिंग : महिला	566	YJX3507712	निर्वाचक का नाम : नेहा अंजुम पति का नाम: मोहम्मद मुईद गृह संख्या : 18,1 उम्र : 30 लिंग : महिला
567	YJX3513900	निर्वाचक का नाम : शिवानी चौरसिया पति का नाम: रत्नेश चौरसिया गृह संख्या : 190 उम्र : 25 लिंग : महिला	568	YJX2569366	निर्वाचक का नाम : बूसरा बेगम पति का नाम: मकसूद अहमद गृह संख्या : 591 उम्र : 32 लिंग : महिला	569	YJX2568939	निर्वाचक का नाम : सय्यम कोष्टा माता का नाम: चंदा कोष्टा गृह संख्या : 608 उम्र : 28 लिंग : पुरुष
570	YJX2568962	निर्वाचक का नाम : शशांक कोष्टा पिता का नाम: चंदा बाई गृह संख्या : 608 उम्र : 26 लिंग : पुरुष	571	CGW1890094	निर्वाचक का नाम : राजकुमारी पति का नाम: राजेश गृह संख्या : 31 उम्र : 44 लिंग : महिला	572	YJX3693397	निर्वाचक का नाम : मोहम्मद फ़यैज़ क़ादरी पिता का नाम: इदरीस क़ादरी गृह संख्या : एच नं 47-48 उम्र : 19 लिंग : पुरुष

<p>573 1 YJX3753423</p> <p>निर्वाचक का नाम : महवश अमरीन पति का नाम: साहिल बक्श गृह संख्या : 607 भानतलेया उम्र : 34 लिंग : महिला</p> <p>फोटो उपलब्ध</p>	<p>574 1 YJX3756343</p> <p>निर्वाचक का नाम : सुफिया खान पिता का नाम: मोहम्मद आजम खान गृह संख्या : म. नं. 13 उम्र : 21 लिंग : महिला</p> <p>फोटो उपलब्ध</p>	<p>575 2 YJX3774494</p> <p>निर्वाचक का नाम : अल्फिया अंजुम पिता का नाम: अब्दुल सलाम गृह संख्या : 600/1 उम्र : 19 लिंग : महिला</p> <p>फोटो उपलब्ध</p>
<p>576 2 YJX3774643</p> <p>निर्वाचक का नाम : सबा मिर्जा पिता का नाम: मिर्जा बज़िर बेग गृह संख्या : 599/1786 उम्र : 19 लिंग : महिला</p> <p>फोटो उपलब्ध</p>	<p>577 3 ZPV3771664</p> <p>निर्वाचक का नाम : शबनूर खान पिता का नाम: रहुप खान गृह संख्या : 18 उम्र : 31 लिंग : महिला</p> <p>फोटो उपलब्ध</p>	<p>578 2 YJX3790060</p> <p>निर्वाचक का नाम : मैराज बानो खान पति का नाम: मो फ़ैज़ान खान गृह संख्या : 593 उम्र : 31 लिंग : महिला</p> <p>फोटो उपलब्ध</p>
<p>579 1 YJX3790912</p> <p>निर्वाचक का नाम : ज़रीना बी पति का नाम: मेहबूब गृह संख्या : 1317 उम्र : 30 लिंग : महिला</p> <p>फोटो उपलब्ध</p>	<p>580 3 YJX3791308</p> <p>निर्वाचक का नाम : मेहमूदा बेगम पति का नाम: बन्नु मियां गृह संख्या : 24/30 उम्र : 62 लिंग : महिला</p> <p>फोटो उपलब्ध</p>	<p>581 2 YJX3791431</p> <p>निर्वाचक का नाम : हिना फ़ातमा पति का नाम: इमरान बक्श गृह संख्या : 605 उम्र : 36 लिंग : महिला</p> <p>फोटो उपलब्ध</p>
<p>582 3 YJX3794526</p> <p>निर्वाचक का नाम : महेंद्र कुमार सोनी पिता का नाम: लक्ष्मी नारायण सोनी गृह संख्या : 55/2 उम्र : 69 लिंग : पुरुष</p> <p>फोटो उपलब्ध</p>	<p>583 3 YJX3794534</p> <p>निर्वाचक का नाम : शुभांकर चौरसिया पिता का नाम: अमित चौरसिया गृह संख्या : 35/36 उम्र : 18 लिंग : पुरुष</p> <p>फोटो उपलब्ध</p>	<p>584 3 YJX3795820</p> <p>निर्वाचक का नाम : मेहफूज़ खान पिता का नाम: बन्नु मियां गृह संख्या : 24/30 उम्र : 35 लिंग : पुरुष</p> <p>फोटो उपलब्ध</p>
<p>585 2 YJX3799202</p> <p>निर्वाचक का नाम : मुदस्सीर रज़ा खान पिता का नाम: क्रयूम खान गृह संख्या : 1904 उम्र : 22 लिंग : पुरुष</p> <p>फोटो उपलब्ध</p>	<p>586 1 YJX3800539</p> <p>निर्वाचक का नाम : गुलसबा अंसारी पति का नाम: मोहम्मद फ़रज़ान खान क़ादरी गृह संख्या : 11 उम्र : 18 लिंग : महिला</p> <p>फोटो उपलब्ध</p>	<p>587 1 YJX3804309</p> <p>निर्वाचक का नाम : शाईस्ता खान पिता का नाम: मोहम्मद शाकिर खान क़ादरी गृह संख्या : 8/2 उम्र : 18 लिंग : महिला</p> <p>फोटो उपलब्ध</p>

निर्वाचकों का विवरण :

A) मतदाताओं की संख्या :

	नामावली का प्रकार	निर्वाचक नामावली की पहचान :	मतदाताओं की संख्या :				
			पुरुष	महिला	तृतीय लिंग	कुल	
I	मूल	मूल नामावली	विशेष गहन पुनरीक्षण 2026 की मूल नामावली एवं समस्त अनुपूरकों को एकीकृत कर	290	282	0	572
II	घटक I - परिवर्धन सूची	पूरक 1	विशेष गहन पुनरीक्षण - 2026	4	11	0	15
III	घटक II - विलोपन सूची	पूरक 1	विशेष गहन पुनरीक्षण - 2026	0	0	0	0
IV	लिंग में संशोधन के कारण अंतर			0	0	0	0
पुनरीक्षण के बाद इस नामावली में शुद्ध निर्वाचक (I+II-III+IV)				294	293	0	587

B) संशोधनों की संख्या :

नामावली का प्रकार	निर्वाचक नामावली की पहचान :	संशोधनों की संख्या :
पूरक 1	विशेष गहन पुनरीक्षण - 2026	2

निर्वाचक रजिस्ट्रीकरण अधिकारी द्वारा जारी

E-मृत्यु, S-स्थानांतरित, R-दोहरी प्रविष्टि, M-लापता, Q-अहर्ता नहीं