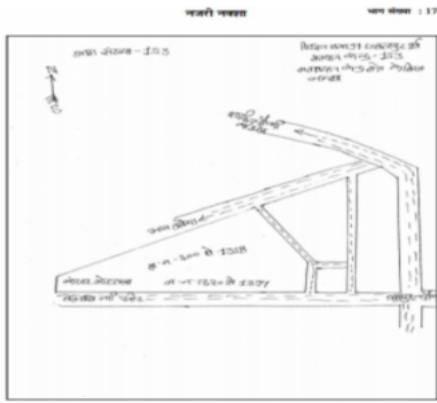


## निर्वाचक नामावली 2026 S12 मध्य प्रदेश

विधान सभा क्षेत्र की संख्या, नाम व आरक्षण स्थिति : 97 - जबलपुर पूर्व (अ.जा.)		भाग संख्या : : 221																			
संसदीय निर्वाचन क्षेत्र की संख्या, नाम व आरक्षण स्थिति, जिसमें विधान सभा निर्वाचन क्षेत्र स्थित है : 13 - जबलपुर																					
<b>1. पुनरीक्षण का विवरण</b>																					
पुनरीक्षण का वर्ष :	2026	<b>निर्वाचक नामावली की पहचान :</b>																			
अर्हता तिथि :	01-01-2026	विशेष गहन पुनरीक्षण 2026 की मूल नामावली एवं समस्त अनुपूरकों को एकीकृत कर																			
पुनरीक्षण का स्वरूप :	विशेष गहन पुनरीक्षण 2026																				
प्रकाशन की तिथि :	21-02-2026																				
<b>2. भाग व मतदान क्षेत्र का विवरण :</b>																					
<b>भाग में आने वाले अनुभागों की संख्या और नाम :</b>																					
1-म न 300 से 1318/1 एवं अन्य बेलबाग जबलपुर		<table style="width: 100%; border-collapse: collapse;"> <tr> <td style="width: 50%;">मुख्य शहर / मुख्य ग्राम</td> <td style="width: 50%;">: जबलपुर</td> </tr> <tr> <td>वार्ड</td> <td>: महर्षि अरविंद वार्ड क्र.-53</td> </tr> <tr> <td>पोस्ट ऑफिस</td> <td>: बेलबाग</td> </tr> <tr> <td>पुलिस थाना</td> <td>: बेलबाग</td> </tr> <tr> <td>स्थानीय संस्था</td> <td>: नगर पालिक निगम जबलपुर</td> </tr> <tr> <td>ब्लॉक</td> <td>:</td> </tr> <tr> <td>जिला</td> <td>: जबलपुर</td> </tr> <tr> <td>पिन कोड</td> <td>: 482002</td> </tr> </table>				मुख्य शहर / मुख्य ग्राम	: जबलपुर	वार्ड	: महर्षि अरविंद वार्ड क्र.-53	पोस्ट ऑफिस	: बेलबाग	पुलिस थाना	: बेलबाग	स्थानीय संस्था	: नगर पालिक निगम जबलपुर	ब्लॉक	:	जिला	: जबलपुर	पिन कोड	: 482002
मुख्य शहर / मुख्य ग्राम	: जबलपुर																				
वार्ड	: महर्षि अरविंद वार्ड क्र.-53																				
पोस्ट ऑफिस	: बेलबाग																				
पुलिस थाना	: बेलबाग																				
स्थानीय संस्था	: नगर पालिक निगम जबलपुर																				
ब्लॉक	:																				
जिला	: जबलपुर																				
पिन कोड	: 482002																				
2-म न 410 से 1143 बेलबाग जबलपुर																					
3-म न 1144 से 1312 बेलबाग जबलपुर																					
4-म न 1320 से 1394 बेलबाग जबलपुर																					
<b>3. मतदान केंद्र का विवरण</b>																					
<b>मतदान केंद्र की संख्या व नाम :</b>		<b>मतदान केन्द्र की विशेष हैसियत (पुरुष/महिला/सामान्य) :</b>		सामान्य																	
221 - महर्षि अरविंद वार्ड		<b>इस मतदान क्षेत्र के सहायक (ऑक्जिलियरी) मतदान केन्द्रों की संख्या :</b>		0																	
<b>मतदान केंद्र का भवन व पता :</b>																					
शासकीय पूर्व माध्यमिक शाला बेलबाग, घमापुर कक्ष क्रमांक 3																					
<b>4. मतदाताओं की संख्या :</b>																					
<b>आरंभिक क्रम</b>	<b>अंतिम क्रम</b>	<b>मतदाताओं की संख्या</b>																			
<b>संख्या</b>	<b>संख्या</b>	<b>पुरुष</b>	<b>महिला</b>	<b>तृतीय लिंग</b>	<b>कुल</b>																
1	682	336	344	0	680																

निर्वाचक रजिस्ट्रीकरण अधिकारी द्वारा जारी

Nazri Naksha



Google Map View



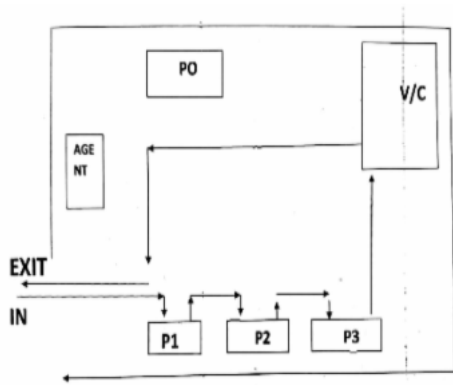
Polling Station Building Front View



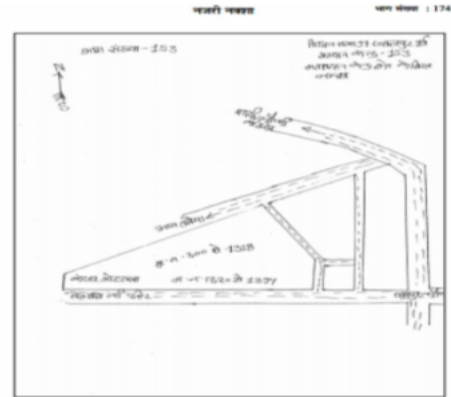
मतदान केंद्र के सामने का फ़ोटो



Cad View



Key MAP View



1	YJX2323970	निर्वाचक का नाम : पतिराम उपाध्याय पिता का नाम: जगन्नाथ उपाध्याय गृह संख्या : 45/1359 उम्र : 70 लिंग : पुरुष	2	CGW1840552	निर्वाचक का नाम : संदीप जाट पिता का नाम: प्रीतम गृह संख्या : 1272 उम्र : 39 लिंग : पुरुष	3	YJX3282894	निर्वाचक का नाम : साक्षी जाट पिता का नाम: अखिलेश गृह संख्या : 135 उम्र : 23 लिंग : महिला
4	YJX3743218	निर्वाचक का नाम : कबीर कुमार जाट माता का नाम: सुजाता जाट गृह संख्या : 146 उम्र : 19 लिंग : पुरुष	5	YJX3117850	निर्वाचक का नाम : आमोद जाट पिता का नाम: विनोद जाट गृह संख्या : 167 उम्र : 57 लिंग : पुरुष	# 6	YJX3286572	निर्वाचक का नाम : नीरजा जाट पति का नाम: नीरज जाट जाट गृह संख्या : 1295 कंजर मोहल्ला उम्र : 24 लिंग : महिला
7	CGW1505775	निर्वाचक का नाम : सतवीर पिता का नाम: रमेश गृह संख्या : 244/2 उम्र : 36 लिंग : पुरुष	8	YJX2132181	निर्वाचक का नाम : उर्वशी जाट पति का नाम: सतवीर जाट गृह संख्या : 244/2 उम्र : 32 लिंग : महिला	9	YJX3283017	निर्वाचक का नाम : सत्य जीत जाट पिता का नाम: अखिलेश जाट गृह संख्या : .282 उम्र : 23 लिंग : पुरुष
10	YJX1760693	निर्वाचक का नाम : नीलिमा जाट पति का नाम: सुनील जाट गृह संख्या : 299 उम्र : 38 लिंग : महिला	11	CGW1761170	निर्वाचक का नाम : कुसुम लता जाट पति का नाम: तारा चंद जाट गृह संख्या : 300 उम्र : 77 लिंग : महिला	12	CGW0472969	निर्वाचक का नाम : अनिल जाट पिता का नाम: तारा चंद जाट गृह संख्या : 300 उम्र : 45 लिंग : पुरुष
13	YJX2220721	निर्वाचक का नाम : तरंग जाट पिता का नाम: ताराचंद जाट गृह संख्या : 300 उम्र : 38 लिंग : पुरुष	14	YJX3387016	निर्वाचक का नाम : प्रथम जाट पिता का नाम: अनिल जाट गृह संख्या : 300 उम्र : 24 लिंग : पुरुष	15	YJX3387073	निर्वाचक का नाम : रिया जाट पिता का नाम: अनिल जाट गृह संख्या : 300 उम्र : 22 लिंग : महिला
16	CGW0472977	निर्वाचक का नाम : किशन लता जाट पति का नाम: अजय जाट गृह संख्या : 301 उम्र : 57 लिंग : महिला	17	YJX1528629	निर्वाचक का नाम : राजलता जाट पति का नाम: नेहरू जाट गृह संख्या : 301 उम्र : 57 लिंग : महिला	18	CGW1559541	निर्वाचक का नाम : राम पिता का नाम: दरबारी गृह संख्या : 301 उम्र : 46 लिंग : पुरुष
19	YJX2345270	निर्वाचक का नाम : आलोक कुमार जाट पिता का नाम: विजय कुमार जाट गृह संख्या : 301 उम्र : 35 लिंग : पुरुष	20	YJX3286960	निर्वाचक का नाम : दुर्गा जाट पति का नाम: राम जाट गृह संख्या : 301 उम्र : 34 लिंग : महिला	21	YJX2345262	निर्वाचक का नाम : निशांत जाट पिता का नाम: विजय कुमार जाट गृह संख्या : 301 उम्र : 30 लिंग : पुरुष
22	CGW1654870	निर्वाचक का नाम : दीपा जाट पति का नाम: विजय जाट गृह संख्या : 301/2 उम्र : 61 लिंग : महिला	23	YJX3455797	निर्वाचक का नाम : गुलशेर जाट पिता का नाम: दया चंद्र जाट गृह संख्या : 301/2 उम्र : 41 लिंग : पुरुष	24	CGW1654888	निर्वाचक का नाम : सविता जाट पति का नाम: स्व अरूण जाट गृह संख्या : 301/2 उम्र : 41 लिंग : महिला
25	YJX1528637	निर्वाचक का नाम : कविता जाट पिता का नाम: विजय जाट गृह संख्या : 301/2 उम्र : 38 लिंग : महिला	26	CGW0472985	निर्वाचक का नाम : जीजा बाई जाट पति का नाम: दयाचंद जाट गृह संख्या : 301/3 उम्र : 68 लिंग : महिला	27	CGW0472993	निर्वाचक का नाम : गुलफ़ाम जाट पिता का नाम: दयाचंद जाट गृह संख्या : 301/3 उम्र : 44 लिंग : पुरुष
28	YJX2220739	निर्वाचक का नाम : मनीषा जाट पति का नाम: गुलशेर जाट गृह संख्या : 301/3 उम्र : 40 लिंग : महिला	29	CGW1506724	निर्वाचक का नाम : गुलज़ारी जाट पिता का नाम: दयाचंद जाट गृह संख्या : 301/3 उम्र : 39 लिंग : पुरुष	30	CGW1512656	निर्वाचक का नाम : राखी जाट पति का नाम: गुलफ़ाम जाट गृह संख्या : 301/3 उम्र : 38 लिंग : महिला

31	YJX2220747	निर्वाचक का नाम : चांदनी जाट पति का नाम: गुलजारी जाट गृह संख्या : 301/3 उम्र : 35 लिंग : महिला	फोटो उपलब्ध	32	YJX3456860	निर्वाचक का नाम : पप्पू जाट पिता का नाम: गुलफ़ाम जाट गृह संख्या : 301/3 उम्र : 23 लिंग : पुरुष	फोटो उपलब्ध	33	YJX3456845	निर्वाचक का नाम : गौतम जाट पिता का नाम: गुलफ़ाम जाट गृह संख्या : 301/3 उम्र : 21 लिंग : पुरुष	फोटो उपलब्ध
34	YJX3558467	निर्वाचक का नाम : गुलमोहर जाट पिता का नाम: गुलफ़ाम जाट गृह संख्या : 301/3 कंजर मोहल्ला उम्र : 26 लिंग : पुरुष	फोटो उपलब्ध	35	CGW1505940	निर्वाचक का नाम : बाल किशन पिता का नाम: ज्ञान चंद गृह संख्या : 301/4 उम्र : 56 लिंग : पुरुष	फोटो उपलब्ध	36	CGW1507524	निर्वाचक का नाम : नैनसुख पति का नाम: सतीश गृह संख्या : 301/4 उम्र : 42 लिंग : महिला	फोटो उपलब्ध
37	YJX2043008	निर्वाचक का नाम : विमल जाट पिता का नाम: बालकिशन गृह संख्या : 301/4 उम्र : 32 लिंग : पुरुष	फोटो उपलब्ध	38	YJX3502762	निर्वाचक का नाम : सतीश जाट पिता का नाम: ज्ञान चंद जाट गृह संख्या : 301/4 कंजर मोहल्ला उम्र : 53 लिंग : पुरुष	फोटो उपलब्ध	39	CGW0473041	निर्वाचक का नाम : रंजनाबाई पति का नाम: कमल सिंह गृह संख्या : 301/5 उम्र : 66 लिंग : महिला	फोटो उपलब्ध
40	CGW0473058	निर्वाचक का नाम : विक्रम सिंह जाट पिता का नाम: कमलसिंह गृह संख्या : 301/5 उम्र : 45 लिंग : पुरुष	फोटो उपलब्ध	41	CGW1654896	निर्वाचक का नाम : दीपिका जाट पति का नाम: विक्रम गृह संख्या : 301/5 उम्र : 41 लिंग : महिला	फोटो उपलब्ध	42	CGW1505049	निर्वाचक का नाम : अंबर पिता का नाम: कमल सिंह गृह संख्या : 301/5 उम्र : 40 लिंग : पुरुष	फोटो उपलब्ध
43	CGW1507987	निर्वाचक का नाम : सरोज पति का नाम: सुख लाल गृह संख्या : 301/7 उम्र : 62 लिंग : महिला	फोटो उपलब्ध	44	CGW1506880	निर्वाचक का नाम : अनिता पति का नाम: हरि ओम गृह संख्या : 301/7 उम्र : 48 लिंग : महिला	फोटो उपलब्ध	45	YJX3269339	निर्वाचक का नाम : अभिजीत जाट पिता का नाम: राजेश जाट गृह संख्या : 301/7 उम्र : 29 लिंग : पुरुष	फोटो उपलब्ध
46	CGW0473082	निर्वाचक का नाम : राम लाल पिता का नाम: किशन गृह संख्या : 305 उम्र : 59 लिंग : पुरुष	फोटो उपलब्ध	47	YJX2899391	निर्वाचक का नाम : रीता पति का नाम: राम लाल गृह संख्या : 305 उम्र : 50 लिंग : महिला	फोटो उपलब्ध	48	YJX0756734	निर्वाचक का नाम : रंजीत पिता का नाम: रामलाल गृह संख्या : 305 उम्र : 36 लिंग : पुरुष	फोटो उपलब्ध
49	YJX1889468	निर्वाचक का नाम : अजीत कोरी पिता का नाम: रामलाल कोरी गृह संख्या : 305 उम्र : 33 लिंग : पुरुष	फोटो उपलब्ध	50	YJX3456068	निर्वाचक का नाम : राकेश बारी पिता का नाम: राधवर बारी गृह संख्या : 305/2 उम्र : 56 लिंग : पुरुष	फोटो उपलब्ध	51	YJX3150273	निर्वाचक का नाम : तनिश जाट पिता का नाम: पुष्परज जाट गृह संख्या : 306 उम्र : 26 लिंग : पुरुष	फोटो उपलब्ध
52	CGW1560184	निर्वाचक का नाम : कांती पति का नाम: झनू लाल गृह संख्या : 306/1 उम्र : 81 लिंग : महिला	फोटो उपलब्ध	53	CGW0473108	निर्वाचक का नाम : भरत लाल पिता का नाम: झनू लाल गृह संख्या : 306/1 उम्र : 65 लिंग : पुरुष	फोटो उपलब्ध	54	CGW0473132	निर्वाचक का नाम : पुष्प राज पिता का नाम: भरत लाल गृह संख्या : 306/1 उम्र : 50 लिंग : पुरुष	फोटो उपलब्ध
55	YJX2901262	निर्वाचक का नाम : पंकज पिता का नाम: भरत लाल गृह संख्या : 306/1 उम्र : 46 लिंग : पुरुष	फोटो उपलब्ध	56	CGW1506443	निर्वाचक का नाम : संगीतादेवी पति का नाम: पुष्परज गृह संख्या : 306/1 उम्र : 46 लिंग : महिला	फोटो उपलब्ध	57	YJX2900561	निर्वाचक का नाम : राखी पति का नाम: रविन्द्र जाट गृह संख्या : 306/1 उम्र : 40 लिंग : महिला	फोटो उपलब्ध
58	CGW1506153	निर्वाचक का नाम : मनोजकुमार पिता का नाम: भरतलाल गृह संख्या : 306/1 उम्र : 38 लिंग : पुरुष	फोटो उपलब्ध	59	CGW1506435	निर्वाचक का नाम : कुमारी रचना पिता का नाम: भरतलाल गृह संख्या : 306/1 उम्र : 38 लिंग : महिला	फोटो उपलब्ध	60	CGW1505205	निर्वाचक का नाम : रजनीकांत पिता का नाम: उमाकांत गृह संख्या : 306/1 उम्र : 37 लिंग : पुरुष	फोटो उपलब्ध

61	YJX3703824	निर्वाचक का नाम : रिषिका जाट पिता का नाम: पुष्पा राज जाट गृह संख्या : 306/1 कंजर मोहल्ला उम्र : 24 लिंग : महिला	62	YJX3705084	निर्वाचक का नाम : ईति जाट पिता का नाम: रविन्द्र जाट गृह संख्या : 306/1 कंजर मोहल्ला बेलबाग रोड उम्र : 19 लिंग : महिला	63	YJX2899326	निर्वाचक का नाम : सावित्रीदेवी पति का नाम: केशव प्रसाद गृह संख्या : 308 उम्र : 76 लिंग : महिला
64	CGW1654946	निर्वाचक का नाम : सिरवन्द पिता का नाम: केशव प्रसाद गृह संख्या : 308 उम्र : 45 लिंग : पुरुष	65	YJX3284775	निर्वाचक का नाम : सुमित्रा जाट पिता का नाम: केशव प्रसाद जाट गृह संख्या : 308 उम्र : 40 लिंग : महिला	66	YJX3287018	निर्वाचक का नाम : गौतम जाट पिता का नाम: अरविंद जाट गृह संख्या : 308 उम्र : 24 लिंग : पुरुष
67	CGW1511682	निर्वाचक का नाम : हीरा चंद पिता का नाम: प्रेम चंद गृह संख्या : 309 उम्र : 63 लिंग : पुरुष	68	YJX3040540	निर्वाचक का नाम : साधना पति का नाम: रतन चंद गृह संख्या : 309 उम्र : 56 लिंग : महिला	69	CGW1654953	निर्वाचक का नाम : अमृता जाट पिता का नाम: रतनचन्द गृह संख्या : 309 उम्र : 41 लिंग : महिला
70	YJX0756718	निर्वाचक का नाम : विशाल जाट पिता का नाम: रतनचंद गृह संख्या : 309 उम्र : 39 लिंग : पुरुष	71	YJX2043065	निर्वाचक का नाम : प्रीती जाट पति का नाम: सुनील कुमार गृह संख्या : 309 उम्र : 38 लिंग : महिला	72	YJX3435476	निर्वाचक का नाम : भाग्यश्री जाट पति का नाम: विशाल जाट गृह संख्या : 309 उम्र : 33 लिंग : महिला
73	YJX2645562	निर्वाचक का नाम : रामा जाट पिता का नाम: रतन चंद जाट गृह संख्या : 309 उम्र : 31 लिंग : पुरुष	74	YJX2645564	निर्वाचक का नाम : आदित्य जाट पिता का नाम: रतन चंद जाट गृह संख्या : 309 उम्र : 29 लिंग : पुरुष	75	YJX3435666	निर्वाचक का नाम : मान्या जाट पिता का नाम: गोकुल जाट गृह संख्या : 309 उम्र : 21 लिंग : महिला
76	YJX1529221	निर्वाचक का नाम : श्री दत्त पिता का नाम: देव दत्त गृह संख्या : 309/1 उम्र : 45 लिंग : पुरुष	77	YJX1529239	निर्वाचक का नाम : शिवानी पति का नाम: जमना प्रसाद गृह संख्या : 309/2 उम्र : 43 लिंग : महिला	78	YJX1528652	निर्वाचक का नाम : ताजुप्रसाद जाट पिता का नाम: जमना प्रसाद जाट गृह संख्या : 309/2 उम्र : 36 लिंग : पुरुष
79	CGW1507482	निर्वाचक का नाम : नर सिंह जाट पिता का नाम: धूम सिंह जाट गृह संख्या : 309/3 उम्र : 70 लिंग : पुरुष	80	YJX1840867	निर्वाचक का नाम : नीताशा पति का नाम: भगत गृह संख्या : 309/3 उम्र : 40 लिंग : महिला	81	CGW1840495	निर्वाचक का नाम : सागरसिंह पिता का नाम: सूरज सिंह गृह संख्या : 310 उम्र : 38 लिंग : पुरुष
82	YJX2101012	निर्वाचक का नाम : नन्दलाल कंजर जाट पिता का नाम: स्व दुली चंद कंजर गृह संख्या : 310 उम्र : 65 लिंग : पुरुष	83	YJX2042778	निर्वाचक का नाम : शिवरात्री जाट पति का नाम: संजय जाट गृह संख्या : 310 उम्र : 53 लिंग : महिला	84	CGW1505882	निर्वाचक का नाम : राजेंद्र जाट पिता का नाम: दुलीचंद जाट गृह संख्या : 310 उम्र : 53 लिंग : पुरुष
85	CGW1654961	निर्वाचक का नाम : संजय जाट पिता का नाम: दुलीचंद जाट गृह संख्या : 310 उम्र : 52 लिंग : पुरुष	86	CGW1654979	निर्वाचक का नाम : कुंजलता जाट पति का नाम: राजेश जाट गृह संख्या : 310 उम्र : 48 लिंग : महिला	87	CGW1505221	निर्वाचक का नाम : योगेश जाट पिता का नाम: सूरजसिंह गृह संख्या : 310 उम्र : 42 लिंग : पुरुष
88	CGW1504810	निर्वाचक का नाम : भगतसिंह पिता का नाम: सूरजसिंह गृह संख्या : 310 उम्र : 41 लिंग : पुरुष	89	CGW1654987	निर्वाचक का नाम : सुनैज जाट पति का नाम: शक्ति सिंह जाट गृह संख्या : 310 उम्र : 41 लिंग : महिला	90	CGW1504794	निर्वाचक का नाम : सुरेन्द्रसिंह पिता का नाम: नटसिंह गृह संख्या : 310 उम्र : 40 लिंग : पुरुष

91	CGW1504828	निर्वाचक का नाम : सुधीर सिंह जाट पिता का नाम: सूरज सिंह जाट गृह संख्या : 310 उम्र : 39 लिंग : पुरुष	फोटो उपलब्ध	92	CGW1840487	निर्वाचक का नाम : गजेन्द्र पिता का नाम: नरसिंह गृह संख्या : 310 उम्र : 38 लिंग : पुरुष	फोटो उपलब्ध	93	CGW1504802	निर्वाचक का नाम : सतेन्द्र सिंह पिता का नाम: नरसिंह गृह संख्या : 310 उम्र : 39 लिंग : पुरुष	फोटो उपलब्ध
94	YJX2470722	निर्वाचक का नाम : रेणुका जाट पति का नाम: सुरेन्द्र सिंह गृह संख्या : 310 उम्र : 37 लिंग : महिला	फोटो उपलब्ध	95	YJX1528611	निर्वाचक का नाम : शिशांत जाट पिता का नाम: नंदलाल जाट गृह संख्या : 310 उम्र : 37 लिंग : पुरुष	फोटो उपलब्ध	96	YJX2042885	निर्वाचक का नाम : शम्मी जाट कंजर पति का नाम: शिशान्त जाट कंजर गृह संख्या : 310 उम्र : 35 लिंग : महिला	फोटो उपलब्ध
97	YJX2503134	निर्वाचक का नाम : सोनम जाट पति का नाम: श्रवण कुमार जाट गृह संख्या : 310 उम्र : 34 लिंग : महिला	फोटो उपलब्ध	98	YJX2687960	निर्वाचक का नाम : संगीता जाट पति का नाम: सुधीर सिंह जाट गृह संख्या : 310 उम्र : 33 लिंग : महिला	फोटो उपलब्ध	99	YJX2345205	निर्वाचक का नाम : साजन जाट पिता का नाम: राजेन्द्र जाट गृह संख्या : 310 उम्र : 30 लिंग : पुरुष	फोटो उपलब्ध
100	YJX3705183	निर्वाचक का नाम : ईशा जाट पिता का नाम: शक्ति जाट गृह संख्या : 310 कंजर मोहल्ला नर्मदा मंदिर के पा उम्र : 22 लिंग : महिला	फोटो उपलब्ध	101	YJX3686086	निर्वाचक का नाम : राधिका जाट पति का नाम: सागर सिंह गृह संख्या : 310 नर्मदा मंदिर के पास उम्र : 25 लिंग : महिला	फोटो उपलब्ध	102	YJX3150265	निर्वाचक का नाम : ज्योति जाट पति का नाम: पंकज जाट गृह संख्या : 317 उम्र : 32 लिंग : महिला	फोटो उपलब्ध
103	YJX2776284	निर्वाचक का नाम : चांदनी जाट पिता का नाम: अनिल जाट गृह संख्या : 322 उम्र : 30 लिंग : महिला	फोटो उपलब्ध	104	YJX2042836	निर्वाचक का नाम : लकी सिंह ठाकुर पिता का नाम: तेज बहादुर सिंह गृह संख्या : 365 उम्र : 37 लिंग : पुरुष	फोटो उपलब्ध	105	YJX2043172	निर्वाचक का नाम : शिप्रा सिंह पिता का नाम: तेज बहादुर गृह संख्या : 365 उम्र : 33 लिंग : महिला	फोटो उपलब्ध
106	YJX3701018	निर्वाचक का नाम : चित्रा सिंह ठाकुर पति का नाम: लकी सिंह ठाकुर गृह संख्या : 365 मेन रोड निअर गणेश होटल उम्र : 34 लिंग : महिला	फोटो उपलब्ध	107	YJX2042810	निर्वाचक का नाम : ओमप्रकाश रजक पिता का नाम: श्याम लाल गृह संख्या : 375 उम्र : 39 लिंग : पुरुष	फोटो उपलब्ध	108	YJX2470730	निर्वाचक का नाम : नेहा जाट पति का नाम: चन्द्र कान्त जाट गृह संख्या : 382 उम्र : 32 लिंग : महिला	फोटो उपलब्ध
109	YJX2899334	निर्वाचक का नाम : कमुद लता पति का नाम: जुगल किशोर गृह संख्या : 382/1 उम्र : 58 लिंग : महिला	फोटो उपलब्ध	110	YJX1841089	निर्वाचक का नाम : आशीष पिता का नाम: शरद चंद गृह संख्या : 382/1 उम्र : 34 लिंग : पुरुष	फोटो उपलब्ध	111	YJX2345122	निर्वाचक का नाम : नीलमणी पति का नाम: मुन्ना शिव चरण विश्वकर्मा गृह संख्या : 434/1 उम्र : 41 लिंग : महिला	फोटो उपलब्ध
112	YJX2571891	निर्वाचक का नाम : शिवम विश्वकर्मा पिता का नाम: विन्देश्वरी प्रसाद विश्वकर्मा गृह संख्या : 435 उम्र : 29 लिंग : पुरुष	फोटो उपलब्ध	113	YJX3150109	निर्वाचक का नाम : सुरज विश्वकर्मा पिता का नाम: राजू विश्वकर्मा गृह संख्या : 435 उम्र : 25 लिंग : पुरुष	फोटो उपलब्ध	114	YJX3150091	निर्वाचक का नाम : अलका विश्वकर्मा पति का नाम: सुरज विश्वकर्मा गृह संख्या : 435 उम्र : 24 लिंग : महिला	फोटो उपलब्ध
115	YJX3270816	निर्वाचक का नाम : शिवानी विश्वकर्मा पिता का नाम: शिवम विश्वकर्मा गृह संख्या : 435 उम्र : 24 लिंग : महिला	फोटो उपलब्ध	116	YJX2042992	निर्वाचक का नाम : रविता जाट पति का नाम: धरम जाट गृह संख्या : 632 उम्र : 39 लिंग : महिला	फोटो उपलब्ध	117	YJX1841162	निर्वाचक का नाम : राहुल पिता का नाम: देवानंद गृह संख्या : 632 उम्र : 32 लिंग : पुरुष	फोटो उपलब्ध
118	YJX2042786	निर्वाचक का नाम : पूनम जाट पति का नाम: नितिन गृह संख्या : 637 उम्र : 38 लिंग : महिला	फोटो उपलब्ध	119	YJX1841154	निर्वाचक का नाम : सोनम जाट पति का नाम: विनीत जाट गृह संख्या : 637 उम्र : 35 लिंग : महिला	फोटो उपलब्ध	120	CGW1758176	निर्वाचक का नाम : राम सिंह जाट पिता का नाम: बिशन सिंह जाट गृह संख्या : 654 उम्र : 64 लिंग : पुरुष	फोटो उपलब्ध

121	YJX2900579	निर्वाचक का नाम : उषा रानी पति का नाम: रामसिंह जाट गृह संख्या : 654 उम्र : 56 लिंग : महिला	122	CGW0473322	निर्वाचक का नाम : रोहित सिंह जाट पिता का नाम: राम सिंह जाट गृह संख्या : 654 उम्र : 46 लिंग : पुरुष	123	YJX0756759	निर्वाचक का नाम : मोहित पिता का नाम: साहिब्राम गृह संख्या : 654 उम्र : 43 लिंग : पुरुष
124	YJX0756767	निर्वाचक का नाम : रीतू पति का नाम: मोहित गृह संख्या : 654 उम्र : 39 लिंग : महिला	125	YJX2100998	निर्वाचक का नाम : सारिका जाट पति का नाम: रोहित सिंह जाट गृह संख्या : 654 उम्र : 39 लिंग : महिला	126	YJX3271830	निर्वाचक का नाम : रचित सिंह जाट पिता का नाम: राम सिंह जाट गृह संख्या : 654 उम्र : 25 लिंग : पुरुष
127	YJX2462497	निर्वाचक का नाम : शिवांगी जाट पति का नाम: अंकित जाट गृह संख्या : 809 उम्र : 43 लिंग : महिला	128	YJX3282951	निर्वाचक का नाम : प्रेरणा सेन पिता का नाम: प्रमोद सेन गृह संख्या : 1121 उम्र : 23 लिंग : महिला	129	YJX2462513	निर्वाचक का नाम : अमृता ठाकुर पिता का नाम: कमलेश ठाकुर गृह संख्या : 1145/2 उम्र : 28 लिंग : महिला
130	YJX2563641	निर्वाचक का नाम : ऋतिका ठाकुर पिता का नाम: कमलेश ठाकुर गृह संख्या : 1145/2 उम्र : 27 लिंग : महिला	131	YJX2132199	निर्वाचक का नाम : अंकित पटेल पिता का नाम: नरेश प्रसाद पटेल गृह संख्या : 1149 उम्र : 33 लिंग : पुरुष	132	YJX2639433	निर्वाचक का नाम : नीतू विश्वकर्मा पति का नाम: सतीश विश्वकर्मा गृह संख्या : 1152 उम्र : 46 लिंग : महिला
133	YJX2220796	निर्वाचक का नाम : मीना विश्वकर्मा पति का नाम: विमल किशोर विश्वकर्मा गृह संख्या : 1152 उम्र : 38 लिंग : महिला	134	YJX2323939	निर्वाचक का नाम : अनीता विश्वकर्मा पति का नाम: विजय कुमार विश्वकर्मा गृह संख्या : 1163 उम्र : 62 लिंग : महिला	135	YJX2323947	निर्वाचक का नाम : रितांशु विश्वकर्मा पिता का नाम: विजय कुमार विश्वकर्मा गृह संख्या : 1163 उम्र : 30 लिंग : पुरुष
136	YJX3271822	निर्वाचक का नाम : शीला बाई पति का नाम: कंधी लाल गृह संख्या : 1164 उम्र : 70 लिंग : महिला	137	YJX3283181	निर्वाचक का नाम : रुबी केशरवानी पति का नाम: कपिल केशरवानी गृह संख्या : 1164 उम्र : 40 लिंग : महिला	138	YJX2132249	निर्वाचक का नाम : प्रतीक कुमार गुप्ता पिता का नाम: अशोक कुमार गृह संख्या : 1167 उम्र : 31 लिंग : पुरुष
139	YJX2042869	निर्वाचक का नाम : सीमा दुबे पति का नाम: मनीष गृह संख्या : 1197 उम्र : 40 लिंग : महिला	S 140	YJX3270824	निर्वाचक का नाम : अंशुल पटेल पिता का नाम: पुंनवासी पटेल गृह संख्या : 1207 उम्र : 24 लिंग : पुरुष	141	YJX3635570	निर्वाचक का नाम : सौम्या रजक पति का नाम: ओम प्रकाश रजक गृह संख्या : 1214 महाश्वि अरविंद उम्र : 30 लिंग : महिला
142	YJX2132215	निर्वाचक का नाम : रमेश प्रसाद केशरवानी पिता का नाम: पीताम्बर लाल केशरवानी गृह संख्या : 1216 उम्र : 70 लिंग : पुरुष	143	YJX2132231	निर्वाचक का नाम : सुमनलता केशरवानी पति का नाम: रमेश प्रसाद केशरवानी गृह संख्या : 1216 उम्र : 67 लिंग : महिला	144	YJX2132223	निर्वाचक का नाम : वर्षा केशरवानी पति का नाम: सचिन केशरवानी गृह संख्या : 1216 उम्र : 40 लिंग : महिला
145	YJX3040656	निर्वाचक का नाम : सोमलता कंजर पति का नाम: दीपक कुमार कंजर गृह संख्या : 1252 उम्र : 60 लिंग : महिला	146	YJX2220713	निर्वाचक का नाम : सिद्धांत जाट पिता का नाम: दीपक जाट गृह संख्या : 1252 उम्र : 30 लिंग : पुरुष	147	YJX2776235	निर्वाचक का नाम : साक्षी जाट पिता का नाम: दीपक जाट गृह संख्या : 1252 उम्र : 25 लिंग : महिला
148	CGW1840560	निर्वाचक का नाम : शिवहरि जाट पिता का नाम: प्रीतम जाट गृह संख्या : 1272 उम्र : 37 लिंग : पुरुष	149	CGW1511633	निर्वाचक का नाम : मलखे जाट पिता का नाम: दुली चंद गृह संख्या : 1291 उम्र : 49 लिंग : पुरुष	150	YJX2323897	निर्वाचक का नाम : संगीत जाट पति का नाम: मलखे जाट गृह संख्या : 1291 उम्र : 43 लिंग : महिला

151	YJX3271772	निर्वाचक का नाम : ईशा जाट पिता का नाम: मालचे जाट गृह संख्या : 1291 उम्र : 24 लिंग : महिला	152	CGW1758119	निर्वाचक का नाम : मणीशंकर सोनकर पिता का नाम: शिवलाल सोनकर गृह संख्या : 1298/4 उम्र : 56 लिंग : पुरुष	153	CGW1758135	निर्वाचक का नाम : माया सोनकर पिता का नाम: मणीशंकर सोनकर गृह संख्या : 1298/4 उम्र : 54 लिंग : महिला
154	CGW1505171	निर्वाचक का नाम : शक्ति सिंह जाट पिता का नाम: नर सिंह जाट गृह संख्या : 1300/1 उम्र : 44 लिंग : पुरुष	155	CGW1840594	निर्वाचक का नाम : दुर्गेश पिता का नाम: अशोक गृह संख्या : 1300/1 उम्र : 40 लिंग : पुरुष	156	CGW1840602	निर्वाचक का नाम : मनीषा पिता का नाम: राजेन्द्र गृह संख्या : 1300/1 उम्र : 38 लिंग : महिला
157	YJX1841097	निर्वाचक का नाम : विभा पिता का नाम: दिलीप गृह संख्या : 1300/1 उम्र : 34 लिंग : महिला	158	YJX2900611	निर्वाचक का नाम : बब्लू कुमार जाट पिता का नाम: जुगल किशोर जाट गृह संख्या : 1301 उम्र : 51 लिंग : पुरुष	159	YJX2899342	निर्वाचक का नाम : नीता जाट पिता का नाम: बब्लू जाट गृह संख्या : 1301 उम्र : 50 लिंग : महिला
160	YJX2899300	निर्वाचक का नाम : दीपक कुमार कंजर पिता का नाम: त्रिलोकी कंजर गृह संख्या : 1302 उम्र : 58 लिंग : पुरुष	161	CGW0473397	निर्वाचक का नाम : दिलीप कुमार जाट पिता का नाम: त्रिलोकी प्रसाद जाट गृह संख्या : 1302 उम्र : 53 लिंग : पुरुष	162	CGW1560085	निर्वाचक का नाम : लक्ष्मी जाट पिता का नाम: दीपक जाट गृह संख्या : 1302 उम्र : 46 लिंग : महिला
163	YJX1841105	निर्वाचक का नाम : राधा जाट पिता का नाम: सलभ जाट गृह संख्या : 1302 उम्र : 36 लिंग : महिला	164	YJX1841113	निर्वाचक का नाम : पूजा जाट पिता का नाम: दीपक कुमार जाट गृह संख्या : 1302 उम्र : 34 लिंग : महिला	165	YJX1841121	निर्वाचक का नाम : अनमोल जाट पिता का नाम: दीपक कुमार जाट गृह संख्या : 1302 उम्र : 33 लिंग : पुरुष
166	YJX2273456	निर्वाचक का नाम : सिकन्दर जाट पिता का नाम: दिलीप जाट गृह संख्या : 13 02 उम्र : 30 लिंग : पुरुष	167	YJX2639375	निर्वाचक का नाम : काजल जाट पिता का नाम: अनमोल जाट गृह संख्या : 1302 उम्र : 29 लिंग : महिला	168	YJX2639383	निर्वाचक का नाम : अभिलाषा जाट पिता का नाम: सिकंदर जाट गृह संख्या : 1302 उम्र : 28 लिंग : महिला
169	YJX2901247	निर्वाचक का नाम : रीना जाट पिता का नाम: दिलीप कुमार जाट गृह संख्या : 1304 उम्र : 48 लिंग : महिला	170	CGW1655075	निर्वाचक का नाम : संजीव पिता का नाम: हुकुम गृह संख्या : 1308 उम्र : 44 लिंग : पुरुष	171	YJX1528678	निर्वाचक का नाम : संजय पिता का नाम: हुकुमचंद गृह संख्या : 1308 उम्र : 41 लिंग : पुरुष
172	CGW1655083	निर्वाचक का नाम : गुंजा जाट पिता का नाम: हुकुमचंद गृह संख्या : 1308 उम्र : 41 लिंग : महिला	173	CGW1655091	निर्वाचक का नाम : रेनू पिता का नाम: संजीव गृह संख्या : 1308 उम्र : 37 लिंग : महिला	174	YJX2220762	निर्वाचक का नाम : प्रीति जाट पिता का नाम: हुकुम चंद जाट गृह संख्या : 1308 उम्र : 37 लिंग : महिला
175	YJX3040649	निर्वाचक का नाम : भूरी बाई जाट पिता का नाम: अरविन्द जाट गृह संख्या : 1309 उम्र : 48 लिंग : महिला	176	YJX0756775	निर्वाचक का नाम : रविन्द्र पिता का नाम: अरविन्द्र गृह संख्या : 1309 उम्र : 36 लिंग : पुरुष	177	YJX2273449	निर्वाचक का नाम : परवीन जाट पिता का नाम: अरविन्द जाट गृह संख्या : 1309 उम्र : 33 लिंग : पुरुष
178	YJX2042844	निर्वाचक का नाम : अबिता जाट पिता का नाम: प्रवीण जाट गृह संख्या : 1309 उम्र : 33 लिंग : महिला	179	YJX1889450	निर्वाचक का नाम : सरविन्द्र कुमार जाट पिता का नाम: अरविंद जाट गृह संख्या : 1309 उम्र : 32 लिंग : पुरुष	180	YJX2899235	निर्वाचक का नाम : अजय पिता का नाम: राम चंद गृह संख्या : 1313 उम्र : 70 लिंग : पुरुष

181	YJX1528686	निर्वाचक का नाम : कृष्णा पिता का नाम: दिनेश गृह संख्या : 1313 उम्र : 62 लिंग : महिला	फोटो उपलब्ध	182	YJX2902799	निर्वाचक का नाम : दीपा पति का नाम: सुभाष गृह संख्या : 1313 उम्र : 58 लिंग : महिला	फोटो उपलब्ध	183	YJX1528694	निर्वाचक का नाम : अनीता पति का नाम: विजय गृह संख्या : 1313 उम्र : 52 लिंग : महिला	फोटो उपलब्ध
184	YJX3457728	निर्वाचक का नाम : प्रभात चंद्र जाट पिता का नाम: अजय चंद्र जाट गृह संख्या : 1313 उम्र : 52 लिंग : पुरुष	फोटो उपलब्ध	185	YJX2899243	निर्वाचक का नाम : संजय जाट पिता का नाम: सुभाष चंद्र जाट गृह संख्या : 1313 उम्र : 48 लिंग : पुरुष	फोटो उपलब्ध	186	CGW1505551	निर्वाचक का नाम : विपिन पिता का नाम: रामचंद्र जाट गृह संख्या : 1313 उम्र : 44 लिंग : पुरुष	फोटो उपलब्ध
187	YJX0756783	निर्वाचक का नाम : आशीष पिता का नाम: सुभषचंद्र गृह संख्या : 1313 उम्र : 43 लिंग : पुरुष	फोटो उपलब्ध	188	CGW1556265	निर्वाचक का नाम : ललिता जाट पति का नाम: प्रभात गृह संख्या : 1313 उम्र : 43 लिंग : महिला	फोटो उपलब्ध	189	YJX2323905	निर्वाचक का नाम : पूनम जाट पति का नाम: संजय जाट गृह संख्या : 1313 उम्र : 42 लिंग : महिला	फोटो उपलब्ध
190	YJX0756791	निर्वाचक का नाम : प्रिया पति का नाम: विपिन गृह संख्या : 1313 उम्र : 40 लिंग : महिला	फोटो उपलब्ध	191	CGW1556273	निर्वाचक का नाम : किरन जाट पति का नाम: अमोल जाट गृह संख्या : 1313 उम्र : 40 लिंग : महिला	फोटो उपलब्ध	192	YJX0756809	निर्वाचक का नाम : सुजीत कुमार जाट पिता का नाम: सुभाष चंद्र जाट गृह संख्या : 1313 उम्र : 37 लिंग : पुरुष	फोटो उपलब्ध
193	YJX3455151	निर्वाचक का नाम : रिया जाट पिता का नाम: अमोल जाट गृह संख्या : 1313 उम्र : 27 लिंग : महिला	फोटो उपलब्ध	194	YJX3395407	निर्वाचक का नाम : प्रयास कुमार जाट पिता का नाम: प्रभात कुमार जाट गृह संख्या : 1313 उम्र : 22 लिंग : पुरुष	फोटो उपलब्ध	195	YJX3672854	निर्वाचक का नाम : सुहान जाट पिता का नाम: प्रभात चंद्र जाट गृह संख्या : 1313 उम्र : 19 लिंग : महिला	फोटो उपलब्ध
196	YJX3515814	निर्वाचक का नाम : अमोल जाट पिता का नाम: सुभाष जाट गृह संख्या : 1313 कंजर मोहल्ला उम्र : 51 लिंग : पुरुष	फोटो उपलब्ध	197	YJX3515624	निर्वाचक का नाम : सौरभ जाट पिता का नाम: अमोल जाट गृह संख्या : 1313 कंजर मोहल्ला उम्र : 23 लिंग : पुरुष	फोटो उपलब्ध	198	CGW1655117	निर्वाचक का नाम : राजू पिता का नाम: जबाला गृह संख्या : 1315 उम्र : 55 लिंग : पुरुष	फोटो उपलब्ध
199	CGW1508274	निर्वाचक का नाम : रामवती जाट पति का नाम: सुकेस गृह संख्या : 1315 उम्र : 48 लिंग : महिला	फोटो उपलब्ध	200	YJX2645596	निर्वाचक का नाम : आशीष जाट पिता का नाम: सुकेश जाट गृह संख्या : 1315 उम्र : 35 लिंग : पुरुष	फोटो उपलब्ध	201	YJX2645604	निर्वाचक का नाम : संदीप जाट पिता का नाम: सुकेश जाट गृह संख्या : 1315 उम्र : 29 लिंग : पुरुष	फोटो उपलब्ध
202	YJX3701026	निर्वाचक का नाम : श्रेया जाट पति का नाम: आशीष जाट गृह संख्या : 1315 कंजर मोहल्ला बेलबाग रोड उम्र : 27 लिंग : महिला	फोटो उपलब्ध	203	YJX3505591	निर्वाचक का नाम : सेजल जाट पिता का नाम: सरजू जाट गृह संख्या : 1315 कंजर मोहल्ला उम्र : 22 लिंग : महिला	फोटो उपलब्ध	204	YJX3040581	निर्वाचक का नाम : कविता जाट पति का नाम: सुरेश जाट गृह संख्या : 1316 उम्र : 51 लिंग : महिला	फोटो उपलब्ध
205	CGW1556166	निर्वाचक का नाम : योगेश कुमार जाट पिता का नाम: सूरज प्रसाद जाट गृह संख्या : 1316 उम्र : 50 लिंग : पुरुष	फोटो उपलब्ध	206	YJX1841139	निर्वाचक का नाम : ईशांत पिता का नाम: सुरेश गृह संख्या : 1316 उम्र : 37 लिंग : पुरुष	फोटो उपलब्ध	207	YJX1841147	निर्वाचक का नाम : योगिता जाट पति का नाम: अवतार गृह संख्या : 1316 उम्र : 34 लिंग : महिला	फोटो उपलब्ध
208	YJX2220812	निर्वाचक का नाम : शुभम जाट पिता का नाम: सुरेश कुमार जाट गृह संख्या : 1316 उम्र : 31 लिंग : पुरुष	फोटो उपलब्ध	209	YJX2687952	निर्वाचक का नाम : रोहिणी जाट पति का नाम: ईशांत कुमार जाट गृह संख्या : 1316 उम्र : 30 लिंग : महिला	फोटो उपलब्ध	210	YJX2609691	निर्वाचक का नाम : कामेश जाट पिता का नाम: योगेश जाट गृह संख्या : 1316 उम्र : 27 लिंग : पुरुष	फोटो उपलब्ध

211	YJX2907988	निर्वाचक का नाम : साबित्री पति का नाम: गणेश गृह संख्या : 1318 उम्र : 67 लिंग : महिला	212	YJX2907921	निर्वाचक का नाम : शिव कुमार पिता का नाम: हर सहाय गृह संख्या : 1318 उम्र : 60 लिंग : पुरुष	213	YJX2895670	निर्वाचक का नाम : रेणुका पति का नाम: सुरेन्द्र गृह संख्या : 1318 उम्र : 56 लिंग : महिला
214	CGW1655158	निर्वाचक का नाम : नवीन पिता का नाम: गणेशप्रसाद गृह संख्या : 1318 उम्र : 55 लिंग : पुरुष	215	CGW1508076	निर्वाचक का नाम : शीतल जाट पति का नाम: नवीन जाट गृह संख्या : 1318 उम्र : 54 लिंग : महिला	216	CGW1840610	निर्वाचक का नाम : नीरज पिता का नाम: काशीप्रसाद गृह संख्या : 1318 उम्र : 49 लिंग : पुरुष
217	CGW1655166	निर्वाचक का नाम : आभा जाट पति का नाम: कृष्ण कुमार जाट गृह संख्या : 1318 उम्र : 47 लिंग : महिला	218	YJX0756817	निर्वाचक का नाम : लक्ष्मी जाट पिता का नाम: सुशील गृह संख्या : 1318 उम्र : 41 लिंग : महिला	219	CGW1506757	निर्वाचक का नाम : सुशील जाट पिता का नाम: काशीप्रसाद गृह संख्या : 1318 उम्र : 40 लिंग : पुरुष
220	CGW1556257	निर्वाचक का नाम : रंजीता जाट पति का नाम: नीरज गृह संख्या : 1318 उम्र : 40 लिंग : महिला	221	YJX0756825	निर्वाचक का नाम : अमित पिता का नाम: सुरेन्द्र गृह संख्या : 1318 उम्र : 38 लिंग : पुरुष	222	CGW1507169	निर्वाचक का नाम : नितेश जाट पिता का नाम: काशीप्रसाद गृह संख्या : 1318 उम्र : 37 लिंग : पुरुष
223	YJX2132264	निर्वाचक का नाम : शानू जाट पति का नाम: संजय जाट गृह संख्या : 1318 उम्र : 36 लिंग : महिला	224	YJX2220788	निर्वाचक का नाम : यश जाट पिता का नाम: नवीन जाट गृह संख्या : 1318 उम्र : 30 लिंग : पुरुष	225	YJX3287117	निर्वाचक का नाम : निशिका जाट पिता का नाम: नीरज जाट गृह संख्या : 1318 उम्र : 24 लिंग : महिला
226	YJX3287232	निर्वाचक का नाम : राज जाट पिता का नाम: नीरज जाट गृह संख्या : 1318 उम्र : 23 लिंग : पुरुष	227	YJX3362431	निर्वाचक का नाम : हर्षिता कंजर पिता का नाम: कृष्ण कुमार कंजर गृह संख्या : 1318 उम्र : 23 लिंग : महिला	228	CGW1506682	निर्वाचक का नाम : धीरज जाट पिता का नाम: गणेशप्रसाद गृह संख्या : 1326 उम्र : 46 लिंग : पुरुष
229	CGW1508068	निर्वाचक का नाम : मनीषा जाट पति का नाम: धीरज जाट गृह संख्या : 1326 उम्र : 44 लिंग : महिला	230	YJX2806552	निर्वाचक का नाम : शिल्पा जाट पति का नाम: भुवन कुमार जाट गृह संख्या : 1338 उम्र : 44 लिंग : महिला	231	YJX2323962	निर्वाचक का नाम : सुजाता जाट पति का नाम: आशीष जाट गृह संख्या : 1344 उम्र : 39 लिंग : महिला
232	YJX2220846	निर्वाचक का नाम : पारुल जाट पति का नाम: विश्वजीत जाट गृह संख्या : 1344 उम्र : 36 लिंग : महिला	233	YJX2178804	निर्वाचक का नाम : निमीता जाट पति का नाम: अभिजीत सिंह जाट गृह संख्या : 1344 उम्र : 35 लिंग : महिला	234	YJX2220804	निर्वाचक का नाम : निशांत सिंह जाट पिता का नाम: वीरेन्द्र सिंह जाट गृह संख्या : 1344 उम्र : 30 लिंग : पुरुष
235	YJX3150117	निर्वाचक का नाम : सारंग जाट पिता का नाम: संजय जाट गृह संख्या : 1344 उम्र : 26 लिंग : पुरुष	236	YJX3286739	निर्वाचक का नाम : आदित्य जाट पिता का नाम: प्रकाश जाट गृह संख्या : 1348 उम्र : 24 लिंग : पुरुष	237	YJX2639409	निर्वाचक का नाम : प्रियंका जाट पिता का नाम: प्रदीप जाट गृह संख्या : 1357 उम्र : 27 लिंग : महिला
238	YJX2639425	निर्वाचक का नाम : निखिल जाट पिता का नाम: प्रदीप जाट गृह संख्या : 1357 उम्र : 26 लिंग : पुरुष	239	YJX2132256	निर्वाचक का नाम : सुबोध केशरवानी पिता का नाम: रमेश प्रसाद केशरवानी गृह संख्या : 1216 उम्र : 40 लिंग : पुरुष	240	YJX2132207	निर्वाचक का नाम : सचिन केशरवानी पिता का नाम: रमेश प्रसाद केशरवानी गृह संख्या : 1211 1216 उम्र : 44 लिंग : पुरुष

#	241	YJX2644755
निर्वाचक का नाम : ऋषभ जाट		फोटो उपलब्ध
पिता का नाम: मलखे जाट		
गृह संख्या : 1291 पूर्वी बेलबाग कंजर मोहल्ला		
उम्र : 26 लिंग : पुरुष		

242	YJX1840883	निर्वाचक का नाम : प्रदीप पिता का नाम: अमीर गृह संख्या : 1133 उम्र : 34 लिंग : पुरुष	243	YJX3117835	निर्वाचक का नाम : कंचन जाट पति का नाम: सुरजीत कुमार जाट गृह संख्या : 279 उम्र : 31 लिंग : महिला	244	YJX3117702	निर्वाचक का नाम : संतोष कुमार जाट पिता का नाम: सुशील कुमार जाट गृह संख्या : 279 उम्र : 26 लिंग : पुरुष
245	YJX3463684	निर्वाचक का नाम : सरिता विश्वकर्मा पति का नाम: रविश विश्वकर्मा गृह संख्या : 410 उम्र : 26 लिंग : महिला	246	CGW1761733	निर्वाचक का नाम : रुपा विश्वकर्मा पति का नाम: जयनाथ विश्वकर्मा गृह संख्या : 419 उम्र : 51 लिंग : महिला	247	CGW1655638	निर्वाचक का नाम : रजनीविश्वकर्मा पति का नाम: जगदीश गृह संख्या : 419/2 उम्र : 53 लिंग : महिला
248	CGW1505510	निर्वाचक का नाम : जगदीश पिता का नाम: शोभा राम गृह संख्या : 419/2 उम्र : 51 लिंग : पुरुष	249	YJX2623650	निर्वाचक का नाम : अनमोल विश्वकर्मा पिता का नाम: जगदीश विश्वकर्मा गृह संख्या : 419/2 उम्र : 26 लिंग : पुरुष	250	CGW1655653	निर्वाचक का नाम : ममता विश्वकर्मा पति का नाम: हरिशंकर विश्वकर्मा गृह संख्या : 419/3 उम्र : 45 लिंग : महिला
251	YJX0756841	निर्वाचक का नाम : मौनू पिता का नाम: फूलचंद गृह संख्या : 427 उम्र : 39 लिंग : पुरुष	252	CGW0476192	निर्वाचक का नाम : गीता बाई पति का नाम: मनीराम गृह संख्या : 428 उम्र : 61 लिंग : महिला	253	CGW0476200	निर्वाचक का नाम : उर्मिला दुबे पति का नाम: प्रेमलाल दुबे गृह संख्या : 428 उम्र : 61 लिंग : महिला
254	YJX1651892	निर्वाचक का नाम : विनीता पटेल पति का नाम: दिलीप पटेल गृह संख्या : 428 उम्र : 54 लिंग : महिला	255	CGW1509561	निर्वाचक का नाम : विजय पिता का नाम: मनीराम गृह संख्या : 428 उम्र : 40 लिंग : पुरुष	256	YJX2645570	निर्वाचक का नाम : सौरभ पटेल पिता का नाम: मनीराम पटेल गृह संख्या : 428 उम्र : 26 लिंग : पुरुष
257	YJX3040615	निर्वाचक का नाम : संजय पिता का नाम: प्रेम लाल गृह संख्या : 430 उम्र : 50 लिंग : पुरुष	258	YJX2345098	निर्वाचक का नाम : राम अवतार विश्वकर्मा पिता का नाम: हरि विश्वकर्मा गृह संख्या : 434 उम्र : 55 लिंग : पुरुष	259	YJX2345247	निर्वाचक का नाम : भागवती जाट पति का नाम: राजेन्द्र जाट गृह संख्या : 434 उम्र : 48 लिंग : महिला
260	YJX3439239	निर्वाचक का नाम : रितिक जाट पिता का नाम: राजेंद्र जाट गृह संख्या : 434 उम्र : 22 लिंग : पुरुष	261	CGW1655679	निर्वाचक का नाम : विन्देश्वरीप्रसाद विश्वकर्मा विश्वकर्मा पिता का नाम: स्व जंगीलाल गृह संख्या : 434/1 उम्र : 69 लिंग : पुरुष	262	CGW1655687	निर्वाचक का नाम : मीनाबाई पति का नाम: विन्देश्वरी प्रसाद विश्वकर्मा गृह संख्या : 434/1 उम्र : 54 लिंग : महिला
263	CGW1655703	निर्वाचक का नाम : शोभा पति का नाम: गुड्डू गृह संख्या : 434/1 उम्र : 47 लिंग : महिला	264	CGW1655729	निर्वाचक का नाम : नितेशकुमार विश्वकर्मा विश्वकर्मा पिता का नाम: विन्देश्वरी प्रसाद गृह संख्या : 434/1 उम्र : 40 लिंग : पुरुष	# 265	YJX0756908	निर्वाचक का नाम : दिप्ती पति का नाम: महेश विश्वकर्मा गृह संख्या : 434/1 उम्र : 37 लिंग : पुरुष
266	YJX1529247	निर्वाचक का नाम : रोबिनस्टीफन पिता का नाम: हेरिसनस्टीफन गृह संख्या : 434/4 उम्र : 49 लिंग : महिला	267	YJX2344901	निर्वाचक का नाम : सुमन यादव पति का नाम: अशोक यादव गृह संख्या : 435 उम्र : 58 लिंग : महिला	268	YJX2345148	निर्वाचक का नाम : शिव चरण विश्वकर्मा पिता का नाम: नारायण प्रसाद विश्वकर्मा गृह संख्या : 435 उम्र : 52 लिंग : पुरुष
269	CGW1508290	निर्वाचक का नाम : राजु पिता का नाम: राम नाथ गृह संख्या : 435 उम्र : 47 लिंग : पुरुष	270	CGW1508282	निर्वाचक का नाम : मीरा पति का नाम: राजू गृह संख्या : 435 उम्र : 43 लिंग : महिला	271	YJX2345254	निर्वाचक का नाम : महेश विश्वकर्मा पिता का नाम: नारायण विश्वकर्मा गृह संख्या : 435 उम्र : 35 लिंग : पुरुष

272	YJX3439189	निर्वाचक का नाम : निशांत विश्वकर्मा पिता का नाम: राजू विश्वकर्मा गृह संख्या : 435 उम्र : 23 लिंग : पुरुष	273	YJX3439312	निर्वाचक का नाम : सुजल विश्वकर्मा पिता का नाम: शिव चरण विश्वकर्मा गृह संख्या : 435 उम्र : 22 लिंग : पुरुष	274	YJX3706462	निर्वाचक का नाम : खुशबू विश्वकर्मा पिता का नाम: निशांत विश्वकर्मा गृह संख्या : 435 छुई मोहल्ला उम्र : 19 लिंग : महिला
275	YJX3637733	निर्वाचक का नाम : शिवानी विश्वकर्मा पिता का नाम: शिव चरण विश्वकर्मा गृह संख्या : 435 मर्हर्षि अरविंद उम्र : 20 लिंग : महिला	276	YJX0757088	निर्वाचक का नाम : नेहा लालपुरहा पति का नाम: राजू गृह संख्या : 495/1 उम्र : 33 लिंग : महिला	277	YJX3529088	निर्वाचक का नाम : शिवा सोनकर पिता का नाम: राजेश सोनकर गृह संख्या : 556 खटीक मोहल्ला उम्र : 22 लिंग : पुरुष
278	CGW1513118	निर्वाचक का नाम : देबा नंद पिता का नाम: विजय गृह संख्या : 632 उम्र : 48 लिंग : पुरुष	279	CGW1512870	निर्वाचक का नाम : लता पति का नाम: देवा नंद गृह संख्या : 632 उम्र : 45 लिंग : महिला	280	YJX1528710	निर्वाचक का नाम : किरण पति का नाम: कृष्णा गृह संख्या : 632 उम्र : 41 लिंग : महिला
281	YJX0757104	निर्वाचक का नाम : अंकित पिता का नाम: शरदचंद गृह संख्या : 809 उम्र : 36 लिंग : पुरुष	282	YJX1528728	निर्वाचक का नाम : रूची पति का नाम: मदन गृह संख्या : 848 उम्र : 44 लिंग : महिला	283	YJX1528736	निर्वाचक का नाम : कालीचरण पिता का नाम: श्रीराम गृह संख्या : 849 उम्र : 41 लिंग : पुरुष
284	YJX2773398	निर्वाचक का नाम : बिंदु देवी पटेल पति का नाम: राकेश पटेल गृह संख्या : 857 उम्र : 31 लिंग : महिला	285	YJX0757112	निर्वाचक का नाम : रतन पिता का नाम: जबहार गृह संख्या : 860 उम्र : 37 लिंग : पुरुष	286	YJX2042919	निर्वाचक का नाम : विजेता जाट पति का नाम: आशीष जाट गृह संख्या : 890 उम्र : 40 लिंग : महिला
287	YJX3719804	निर्वाचक का नाम : संध्या सिंह पति का नाम: रंजीत सिंह गृह संख्या : 1016/2 उम्र : 47 लिंग : महिला	288	YJX3623311	निर्वाचक का नाम : अशिया झा पिता का नाम: संतोष झा गृह संख्या : 1103 चंद्रावती भवन उम्र : 21 लिंग : महिला	289	YJX0757179	निर्वाचक का नाम : आशीष जाट कंजर पिता का नाम: अशोक जाट गृह संख्या : 1107 उम्र : 49 लिंग : पुरुष
290	YJX0757187	निर्वाचक का नाम : रोमा जाट पति का नाम: आशीष जाट गृह संख्या : 1107 उम्र : 42 लिंग : महिला	291	CGW1655760	निर्वाचक का नाम : सरला कश्यप पति का नाम: महेश कश्यप गृह संख्या : 1107/1 उम्र : 54 लिंग : महिला	292	YJX3510658	निर्वाचक का नाम : अतुल कश्यप माता का नाम: सरला कश्यप गृह संख्या : 1107/1 छुई मोहल्ला उम्र : 29 लिंग : पुरुष
293	YJX0757229	निर्वाचक का नाम : वर्षा सेन पति का नाम: प्रमोद सेन गृह संख्या : 1121 उम्र : 49 लिंग : महिला	# 294	YJX3463411	निर्वाचक का नाम : संध्या विश्वकर्मा पिता का नाम: मनोज विश्वकर्मा गृह संख्या : 410 छुई मोहल्ला बेलबाग रोड उम्र : 23 लिंग : महिला	295	YJX3463445	निर्वाचक का नाम : खुशबू सेन पिता का नाम: प्रमोद सेन गृह संख्या : 1121 उम्र : 21 लिंग : महिला
296	YJX1889419	निर्वाचक का नाम : महेन्द्र सिंह पिता का नाम: रमेश सिंह गृह संख्या : 1132 उम्र : 50 लिंग : पुरुष	297	YJX1651983	निर्वाचक का नाम : प्रमोद सिंह पिता का नाम: रमेश सिंह गृह संख्या : 1132 उम्र : 42 लिंग : पुरुष	298	YJX1651991	निर्वाचक का नाम : अर्चना गौड़ पति का नाम: महेन्द्र सिंह गृह संख्या : 1132 उम्र : 40 लिंग : महिला
299	YJX0757245	निर्वाचक का नाम : अमीर पिता का नाम: खुरखुर गृह संख्या : 1133 उम्र : 53 लिंग : पुरुष	300	YJX0757252	निर्वाचक का नाम : आशा पति का नाम: अमीर गृह संख्या : 1133 उम्र : 51 लिंग : महिला	301	YJX0757260	निर्वाचक का नाम : उषा पति का नाम: राधेश्याम गृह संख्या : 1133 उम्र : 39 लिंग : महिला

302	CGW1510247	निर्वाचक का नाम : राधेश्याम पिता का नाम: भुल्लन गृह संख्या : 1133 उम्र : 36 लिंग : पुरुष	303	CGW1508894	निर्वाचक का नाम : मुन्नीबाई पति का नाम: कल्लू गृह संख्या : 1135 उम्र : 73 लिंग : महिला	304	CGW1057280	निर्वाचक का नाम : विनोद कुमार पटेल पिता का नाम: रमेश गृह संख्या : 1142 उम्र : 42 लिंग : पुरुष
305	CGW1746122	निर्वाचक का नाम : प्रमोद पिता का नाम: रमेश गृह संख्या : 1142 उम्र : 37 लिंग : पुरुष	306	CGW0476572	निर्वाचक का नाम : श्री राम पिता का नाम: रघुवीर गृह संख्या : 1143 उम्र : 70 लिंग : पुरुष	307	YJX3722014	निर्वाचक का नाम : शीला बाई पति का नाम: गरीबदास कोरी गृह संख्या : 1143 उम्र : 53 लिंग : महिला
308	YJX2775807	निर्वाचक का नाम : राकेश विश्वकर्मा पिता का नाम: रामखिलावन विश्वकर्मा गृह संख्या : 1143 उम्र : 48 लिंग : पुरुष	309	CGW0476614	निर्वाचक का नाम : मदन पिता का नाम: राम खिलावन गृह संख्या : 1143 उम्र : 46 लिंग : पुरुष	310	YJX3722071	निर्वाचक का नाम : भावना कोरी पति का नाम: दीपक कोरी गृह संख्या : 1143 उम्र : 42 लिंग : महिला
311	YJX3722113	निर्वाचक का नाम : दीपक कोरी पिता का नाम: गरीबदास कोरी गृह संख्या : 1143 उम्र : 40 लिंग : पुरुष	312	YJX3559580	निर्वाचक का नाम : शुभम विश्वकर्मा पिता का नाम: राकेश विश्वकर्मा गृह संख्या : 1143 छुई मोहल्ला उम्र : 31 लिंग : पुरुष	313	YJX3562956	निर्वाचक का नाम : अंकिता विश्वकर्मा पिता का नाम: मदन विश्वकर्मा गृह संख्या : 1143 छुई मोहल्ला उम्र : 25 लिंग : महिला
314	YJX3559408	निर्वाचक का नाम : यश विश्वकर्मा पिता का नाम: मदन विश्वकर्मा गृह संख्या : 1143 छुई मोहल्ला उम्र : 22 लिंग : पुरुष	315	YJX1939925	निर्वाचक का नाम : शालिनी पति का नाम: संतोष कुमार पटेल गृह संख्या : 1149 उम्र : 33 लिंग : महिला	316	YJX3449105	निर्वाचक का नाम : प्रीति विश्वकर्मा पति का नाम: रतन कुमार गृह संख्या : 1152 उम्र : 36 लिंग : महिला
317	YJX2623734	निर्वाचक का नाम : छाया जाट पिता का नाम: ब्रम्हानंद जाट गृह संख्या : 1192 उम्र : 36 लिंग : महिला	318	YJX2042901	निर्वाचक का नाम : शनी कुमार जाट पिता का नाम: ब्रम्हानंद जाट गृह संख्या : 1192 उम्र : 35 लिंग : पुरुष	319	YJX2630309	निर्वाचक का नाम : दीपाली जाट पति का नाम: सनी कुमार लेखू गृह संख्या : 1192 उम्र : 28 लिंग : महिला
320	YJX2645612	निर्वाचक का नाम : कृष्ण कुमार पटेल पिता का नाम: मनीराम पटेल गृह संख्या : 1198 उम्र : 30 लिंग : पुरुष	321	YJX3117629	निर्वाचक का नाम : प्रियंका पट्टा जानी पति का नाम: राजकुमार पट्टा जानी गृह संख्या : 1296 उम्र : 30 लिंग : महिला	322	CGW1895234	निर्वाचक का नाम : नीतू पति का नाम: विजेन्द्र गृह संख्या : 632 उम्र : 48 लिंग : महिला
323	CGW1895267	निर्वाचक का नाम : राकेश पिता का नाम: रामकिशन गृह संख्या : 857 उम्र : 41 लिंग : पुरुष	324	YJX3719812	निर्वाचक का नाम : रंजीत सिंह पिता का नाम: लल्लू सिंह गृह संख्या : हाउस नं 1016/2 उम्र : 47 लिंग : पुरुष	325	YJX3626330	निर्वाचक का नाम : रितेश ठाकुर पिता का नाम: रणजीत गृह संख्या : हाउस नं 1016/2 उम्र : 25 लिंग : पुरुष

326	YJX1901164	327	YJX1528793	328	YJX1840933
निर्वाचक का नाम : रश्मि विनोदिया पति का नाम: राजकुमार विनोदिया गृह संख्या : 447 उम्र : 35 लिंग : महिला	फोटो उपलब्ध	निर्वाचक का नाम : गनेश पिता का नाम: रामगिर गृह संख्या : 453 उम्र : 56 लिंग : पुरुष	फोटो उपलब्ध	निर्वाचक का नाम : वीरेन्द्र पिता का नाम: रमेश गृह संख्या : 1132 उम्र : 45 लिंग : पुरुष	फोटो उपलब्ध
329	YJX1840891	330	YJX2344950	331	CGW1655810
निर्वाचक का नाम : अनिता पति का नाम: उदयभान गृह संख्या : 1134 उम्र : 39 लिंग : महिला	फोटो उपलब्ध	निर्वाचक का नाम : संदीप विश्वकर्मा पिता का नाम: अमीर चंद गृह संख्या : 1135 उम्र : 30 लिंग : पुरुष	फोटो उपलब्ध	निर्वाचक का नाम : लक्ष्मीबाई पति का नाम: सुन्दरलाल गृह संख्या : 1144 उम्र : 77 लिंग : महिला	फोटो उपलब्ध
332	CGW1509991	333	YJX2107472	334	CGW1509330
निर्वाचक का नाम : मीरा बाई पटेल पति का नाम: ओम प्रकाश पटेल गृह संख्या : 1144 उम्र : 60 लिंग : महिला	फोटो उपलब्ध	निर्वाचक का नाम : आशा पटेल पति का नाम: वकील पटेल गृह संख्या : 1144 उम्र : 53 लिंग : महिला	फोटो उपलब्ध	निर्वाचक का नाम : ओम प्रकाश पटेल पिता का नाम: सुंदर लाल पटेल गृह संख्या : 1144 उम्र : 48 लिंग : पुरुष	फोटो उपलब्ध
335	YJX3375524	336	YJX3362456	337	YJX3362464
निर्वाचक का नाम : नीति पटेल पति का नाम: गणेश पटेल गृह संख्या : 1144 उम्र : 36 लिंग : महिला	फोटो उपलब्ध	निर्वाचक का नाम : तरुणा पटेल पति का नाम: अमित पटेल गृह संख्या : 1144 उम्र : 34 लिंग : महिला	फोटो उपलब्ध	निर्वाचक का नाम : विवेक पटेल माता का नाम: आशा पटेल गृह संख्या : 1144 उम्र : 23 लिंग : पुरुष	फोटो उपलब्ध
338	CGW1510932	339	CGW1556489	340	CGW1895341
निर्वाचक का नाम : तारा ठाकुर पति का नाम: कमलेश गृह संख्या : 1145 उम्र : 50 लिंग : महिला	फोटो उपलब्ध	निर्वाचक का नाम : भागवतीबाई पति का नाम: मनोज गृह संख्या : 1145 उम्र : 40 लिंग : महिला	फोटो उपलब्ध	निर्वाचक का नाम : कमल पटेल पिता का नाम: राम कुमार पटेल गृह संख्या : 1145 उम्र : 38 लिंग : पुरुष	फोटो उपलब्ध
341	YJX1528819	342	YJX1889443	343	CGW0476648
निर्वाचक का नाम : अमित पिता का नाम: रंजीत सिंह गृह संख्या : 1145 उम्र : 35 लिंग : पुरुष	फोटो उपलब्ध	निर्वाचक का नाम : पिकी ठाकुर पति का नाम: अमित कुमार ठाकुर गृह संख्या : 1145/2 उम्र : 30 लिंग : महिला	फोटो उपलब्ध	निर्वाचक का नाम : प्रकाश पिता का नाम: गंगा प्रसाद गृह संख्या : 1149 उम्र : 62 लिंग : पुरुष	फोटो उपलब्ध
344	YJX1528835	345	CGW0476705	346	CGW0476721
निर्वाचक का नाम : नरेश पिता का नाम: गंगाप्रयाद गृह संख्या : 1149 उम्र : 61 लिंग : पुरुष	फोटो उपलब्ध	निर्वाचक का नाम : सीता बाई पति का नाम: नरेश गृह संख्या : 1149 उम्र : 50 लिंग : महिला	फोटो उपलब्ध	निर्वाचक का नाम : हरीश पटेल पिता का नाम: गंगा प्रसाद पटेल गृह संख्या : 1149 उम्र : 46 लिंग : पुरुष	फोटो उपलब्ध
347	CGW1508787	348	YJX2345239	349	YJX3707262
निर्वाचक का नाम : संतोष पिता का नाम: गंगाप्रसाद गृह संख्या : 1149 उम्र : 36 लिंग : पुरुष	फोटो उपलब्ध	निर्वाचक का नाम : सुमित पटेल पिता का नाम: नरेश पटेल गृह संख्या : 1149 उम्र : 29 लिंग : पुरुष	फोटो उपलब्ध	निर्वाचक का नाम : नैन्सी पटेल पिता का नाम: हरीश पटेल गृह संख्या : 1149 छुई मोहल्ला बेलबाग उम्र : 20 लिंग : महिला	फोटो उपलब्ध
350	CGW1508597	351	CGW1509116	352	CGW1746155
निर्वाचक का नाम : वीरेंद्र कुमार पटेल पिता का नाम: श्यामजी पटेल गृह संख्या : 1150 उम्र : 44 लिंग : पुरुष	फोटो उपलब्ध	निर्वाचक का नाम : नरेंद्र कुमार पटेल पिता का नाम: श्यामजी गृह संख्या : 1150 उम्र : 42 लिंग : पुरुष	फोटो उपलब्ध	निर्वाचक का नाम : धर्मेन्द्र पटेल पिता का नाम: श्याम जी पटेल गृह संख्या : 1150 उम्र : 42 लिंग : पुरुष	फोटो उपलब्ध
353	YJX2623668	354	YJX1889427	355	YJX2623676
निर्वाचक का नाम : शिल्पा पटेल पति का नाम: वीरेंद्र कुमार पटेल गृह संख्या : 1150 उम्र : 36 लिंग : महिला	फोटो उपलब्ध	निर्वाचक का नाम : रजनी पटेल पति का नाम: धर्मेन्द्र पटेल गृह संख्या : 1150 उम्र : 35 लिंग : महिला	फोटो उपलब्ध	निर्वाचक का नाम : नीलू पटेल पति का नाम: नरेंद्र पटेल गृह संख्या : 1150 उम्र : 31 लिंग : महिला	फोटो उपलब्ध

356	CGW0476747	357	CGW1507151	358	CGW0476754
निर्वाचक का नाम : जवाहर लाल पिता का नाम: हीरा लाल गृह संख्या : 1152 उम्र : 70 लिंग : पुरुष	फोटो उपलब्ध	निर्वाचक का नाम : मोती विश्वकर्मा पिता का नाम: रामबली विश्वकर्मा गृह संख्या : 1152 उम्र : 66 लिंग : पुरुष	फोटो उपलब्ध	निर्वाचक का नाम : गेंदा पति का नाम: जवाहर लाल गृह संख्या : 1152 उम्र : 66 लिंग : महिला	फोटो उपलब्ध
359	CGW0476770	360	YJX3040508	361	CGW1507359
निर्वाचक का नाम : ममता पति का नाम: अशफिर लाल गृह संख्या : 1152 उम्र : 56 लिंग : महिला	फोटो उपलब्ध	निर्वाचक का नाम : मनोहर विश्वकर्मा पिता का नाम: राम बालि विश्वकर्मा गृह संख्या : 1152 उम्र : 51 लिंग : पुरुष	फोटो उपलब्ध	निर्वाचक का नाम : साधना विश्वकर्मा पति का नाम: मनोहर विश्वकर्मा गृह संख्या : 1152 उम्र : 46 लिंग : महिला	फोटो उपलब्ध
362	CGW1508522	363	CGW1509017	364	CGW1506070
निर्वाचक का नाम : नवल किशोर विश्वकर्मा पिता का नाम: हीरा लाल विश्वकर्मा गृह संख्या : 1152 उम्र : 43 लिंग : पुरुष	फोटो उपलब्ध	निर्वाचक का नाम : विमल किशोर विश्वकर्मा पिता का नाम: हीरा लाल विश्वकर्मा गृह संख्या : 1152 उम्र : 40 लिंग : पुरुष	फोटो उपलब्ध	निर्वाचक का नाम : अनीता विश्वकर्मा पति का नाम: नवल किशोर विश्वकर्मा गृह संख्या : 1152 उम्र : 40 लिंग : महिला	फोटो उपलब्ध
365	YJX1652023	366	YJX0757302	367	YJX2623684
निर्वाचक का नाम : रविकुमार पिता का नाम: जवाहरलाल गृह संख्या : 1152 उम्र : 39 लिंग : पुरुष	फोटो उपलब्ध	निर्वाचक का नाम : मयंक विश्वकर्मा पिता का नाम: मोती विश्वकर्मा गृह संख्या : 1152 उम्र : 36 लिंग : पुरुष	फोटो उपलब्ध	निर्वाचक का नाम : खुशबू विश्वकर्मा पति का नाम: मयंक विश्वकर्मा गृह संख्या : 1152 उम्र : 33 लिंग : महिला	फोटो उपलब्ध
368	YJX3439387	369	YJX2630283	370	YJX3515475
निर्वाचक का नाम : अनीष कुमार विश्वकर्मा पिता का नाम: अशरफ़ी लाल विश्वकर्मा गृह संख्या : 1152 उम्र : 28 लिंग : पुरुष	फोटो उपलब्ध	निर्वाचक का नाम : सिद्धार्थ विश्वकर्मा पिता का नाम: मनोहर विश्वकर्मा गृह संख्या : 1152 उम्र : 26 लिंग : पुरुष	फोटो उपलब्ध	निर्वाचक का नाम : अंजली विश्वकर्मा पिता का नाम: नवल किशोर विश्वकर्मा गृह संख्या : 1152 छुई मोहल्ला उम्र : 25 लिंग : महिला	फोटो उपलब्ध
371	YJX3515467	372	YJX3515459	373	CGW0476796
निर्वाचक का नाम : मुस्कान विश्वकर्मा पिता का नाम: नवल किशोर विश्वकर्मा गृह संख्या : 1152 छुई मोहल्ला उम्र : 23 लिंग : महिला	फोटो उपलब्ध	निर्वाचक का नाम : मिसिका विश्वकर्मा पिता का नाम: मनोहर विश्वकर्मा गृह संख्या : 1152 छुई मोहल्ला उम्र : 22 लिंग : महिला	फोटो उपलब्ध	निर्वाचक का नाम : महेंद्र कुमार पटेल पिता का नाम: मूलचंद पटेल गृह संख्या : 1154 उम्र : 55 लिंग : पुरुष	फोटो उपलब्ध
374	CGW1505825	375	YJX3375516	376	CGW1655836
निर्वाचक का नाम : किरण पटेल पति का नाम: महेंद्र गृह संख्या : 1154 उम्र : 50 लिंग : महिला	फोटो उपलब्ध	निर्वाचक का नाम : रोनक पटेल पिता का नाम: महेंद्र पटेल गृह संख्या : 1154 उम्र : 24 लिंग : पुरुष	फोटो उपलब्ध	निर्वाचक का नाम : मंजू पति का नाम: बृजेश गृह संख्या : 1156 उम्र : 49 लिंग : महिला	फोटो उपलब्ध
377	CGW1510775	378	YJX2858926	379	CGW1509041
निर्वाचक का नाम : भारती पति का नाम: शैलेन्द्र गृह संख्या : 1156 उम्र : 48 लिंग : महिला	फोटो उपलब्ध	निर्वाचक का नाम : सौम्या यादव पिता का नाम: शेलेन्द्र यादव गृह संख्या : 1156 उम्र : 29 लिंग : महिला	फोटो उपलब्ध	निर्वाचक का नाम : शिवनारायण पिता का नाम: सुन्दरलाल गृह संख्या : 1158 उम्र : 74 लिंग : पुरुष	फोटो उपलब्ध
380	CGW1510817	381	YJX2345056	382	YJX2344968
निर्वाचक का नाम : रजनीश पिता का नाम: शिवनारायण गृह संख्या : 1158 उम्र : 45 लिंग : पुरुष	फोटो उपलब्ध	निर्वाचक का नाम : सुभाष पटेल पिता का नाम: गंगा प्रसाद पटेल गृह संख्या : 1160 उम्र : 46 लिंग : पुरुष	फोटो उपलब्ध	निर्वाचक का नाम : ममता बाई पटेल पति का नाम: सुभाष पटेल गृह संख्या : 1160 उम्र : 38 लिंग : महिला	फोटो उपलब्ध
383	YJX1528850	384	YJX1652031	385	YJX2687945
निर्वाचक का नाम : सत्यकाम पिता का नाम: गंगाप्रसाद गृह संख्या : 1161 उम्र : 39 लिंग : पुरुष	फोटो उपलब्ध	निर्वाचक का नाम : ललित पिता का नाम: नरेश गृह संख्या : 1161 उम्र : 36 लिंग : पुरुष	फोटो उपलब्ध	निर्वाचक का नाम : माधुरी पटेल पति का नाम: ललित पटेल गृह संख्या : 1161 उम्र : 32 लिंग : महिला	फोटो उपलब्ध

386	YJX2462505	387	YJX2645620	388	CGW1504729
निर्वाचक का नाम : मौसमी पटेल पति का नाम: सत्यकाम पटेल गृह संख्या : 1161 उम्र : 28 लिंग : महिला	फोटो उपलब्ध	निर्वाचक का नाम : मुस्कन विश्वकर्मा पिता का नाम: अनिल विश्वकर्मा गृह संख्या : 1163 उम्र : 26 लिंग : महिला	फोटो उपलब्ध	निर्वाचक का नाम : कपिल पिता का नाम: कन्दीलाल गृह संख्या : 1164 उम्र : 36 लिंग : पुरुष	फोटो उपलब्ध
389	CGW0476820	390	CGW1555200	391	YJX3042553
निर्वाचक का नाम : मंजु पति का नाम: तेज बहादुर गृह संख्या : 1165 उम्र : 51 लिंग : महिला	फोटो उपलब्ध	निर्वाचक का नाम : अशोक कुमार गुप्ता पिता का नाम: भगवानदास गृह संख्या : 1167 उम्र : 68 लिंग : पुरुष	फोटो उपलब्ध	निर्वाचक का नाम : दुर्गा देवी गुप्ता पति का नाम: राजेन्द्र गृह संख्या : 1169 उम्र : 57 लिंग : महिला	फोटो उपलब्ध
392	CGW1505148	393	CGW1505163	394	YJX0757344
निर्वाचक का नाम : गणेश प्रसाद गुप्ता पिता का नाम: जवाहरप्रसाद गृह संख्या : 1169 उम्र : 51 लिंग : पुरुष	फोटो उपलब्ध	निर्वाचक का नाम : मंजू गुप्ता पति का नाम: गणेश प्रसाद गुप्ता गृह संख्या : 1169 उम्र : 46 लिंग : महिला	फोटो उपलब्ध	निर्वाचक का नाम : देवेन्द्र पिता का नाम: राजेन्द्र गृह संख्या : 1169 उम्र : 36 लिंग : पुरुष	फोटो उपलब्ध
395	YJX2541274	396	YJX2858900	397	YJX2541282
निर्वाचक का नाम : आदित्य गुप्ता पिता का नाम: गणेश प्रसाद गृह संख्या : 1169 उम्र : 28 लिंग : पुरुष	फोटो उपलब्ध	निर्वाचक का नाम : अदिती गुप्ता पिता का नाम: गणेश प्रसाद गुप्ता गृह संख्या : 1169 उम्र : 26 लिंग : महिला	फोटो उपलब्ध	निर्वाचक का नाम : आदित्य सिंह चन्देल पिता का नाम: राघवेन्द्र सिंह चन्देल गृह संख्या : 1173/a उम्र : 29 लिंग : पुरुष	फोटो उपलब्ध
398	CGW0476911	399	CGW0476929	400	YJX0757385
निर्वाचक का नाम : बबलू पिता का नाम: वनवारी लाल गृह संख्या : 1182 उम्र : 51 लिंग : पुरुष	फोटो उपलब्ध	निर्वाचक का नाम : आशा पति का नाम: धरू लाल गृह संख्या : 1182 उम्र : 51 लिंग : महिला	फोटो उपलब्ध	निर्वाचक का नाम : रजनी पति का नाम: प्रकाश गृह संख्या : 1182 उम्र : 51 लिंग : महिला	फोटो उपलब्ध
401	YJX0757393	# 402	YJX0757401	403	YJX1840941
निर्वाचक का नाम : ज्योति पति का नाम: बबलू गृह संख्या : 1182 उम्र : 43 लिंग : महिला	फोटो उपलब्ध	निर्वाचक का नाम : सीमा राय पति का नाम: आनंद राय गृह संख्या : 1182 उम्र : 42 लिंग : महिला	फोटो उपलब्ध	निर्वाचक का नाम : धीरज पिता का नाम: रमेश गृह संख्या : 1182 उम्र : 39 लिंग : पुरुष	फोटो उपलब्ध
404	YJX3613312	405	CGW1655869	406	CGW1772805
निर्वाचक का नाम : अंकित विनोदिया पिता का नाम: धनू विनोदिया गृह संख्या : 1182 उम्र : 34 लिंग : पुरुष	फोटो उपलब्ध	निर्वाचक का नाम : जगदीश पिता का नाम: शिवप्रसाद गृह संख्या : 1183 उम्र : 69 लिंग : पुरुष	फोटो उपलब्ध	निर्वाचक का नाम : दिलीप पिता का नाम: जगदीश प्रसाद गृह संख्या : 1183 उम्र : 43 लिंग : पुरुष	फोटो उपलब्ध
407	CGW0476952	# 408	CGW1505742	409	YJX0757286
निर्वाचक का नाम : राजेन्द्र सिंह पिता का नाम: मनोहर सिंह गृह संख्या : 1184 उम्र : 71 लिंग : पुरुष	फोटो उपलब्ध	निर्वाचक का नाम : नागेन्द्र पिता का नाम: राजेन्द्र गृह संख्या : 1184 छुई मोहल्ला उम्र : 42 लिंग : पुरुष	फोटो उपलब्ध	निर्वाचक का नाम : विजेन्द्र सिंह ठाकुर पिता का नाम: राजेन्द्र सिंह ठाकुर गृह संख्या : 1184 उम्र : 41 लिंग : पुरुष	फोटो उपलब्ध
410	CGW1507631	411	YJX2623833	412	YJX3386893
निर्वाचक का नाम : गजेन्द्र पिता का नाम: राजेन्द्र गृह संख्या : 1184 उम्र : 39 लिंग : पुरुष	फोटो उपलब्ध	निर्वाचक का नाम : ममता देवी ठाकुर पति का नाम: विजेन्द्र ठाकुर गृह संख्या : 1184 उम्र : 32 लिंग : महिला	फोटो उपलब्ध	निर्वाचक का नाम : रितु सिंह ठाकुर पति का नाम: गजेन्द्र सिंह ठाकुर गृह संख्या : 1184 उम्र : 32 लिंग : महिला	फोटो उपलब्ध
413	YJX0757427	# 414	YJX0757435	415	YJX3482643
निर्वाचक का नाम : मीना गोठिया पति का नाम: अरुण गोठिया गृह संख्या : 1188 उम्र : 48 लिंग : महिला	फोटो उपलब्ध	निर्वाचक का नाम : खुशबू पति का नाम: नागेन्द्र गृह संख्या : 1184 छुई मोहल्ला उम्र : 40 लिंग : महिला	फोटो उपलब्ध	निर्वाचक का नाम : रीना गोठिया पिता का नाम: अरुण गोठिया गृह संख्या : 1188 उम्र : 32 लिंग : महिला	फोटो उपलब्ध

416	YJX3688181	417	CGW0477000	418	YJX2776086
निर्वाचक का नाम : अरविंद गोडिया पिता का नाम: अरुण कुमार गोडिया गृह संख्या : 1188 छुई मोहल्ला उम्र : 28 लिंग : पुरुष	फोटो उपलब्ध	निर्वाचक का नाम : लता पटेल पति का नाम: दिनेश पटेल गृह संख्या : 1189 उम्र : 45 लिंग : महिला	फोटो उपलब्ध	निर्वाचक का नाम : टिकल पटेल पिता का नाम: दिनेश पटेल गृह संख्या : 1189 उम्र : 25 लिंग : महिला	फोटो उपलब्ध
419	CGW0477083	420	CGW1505684	421	CGW1746098
निर्वाचक का नाम : ब्रह्मानंद पिता का नाम: लक्ष्मण सिंह गृह संख्या : 1192 उम्र : 71 लिंग : पुरुष	फोटो उपलब्ध	निर्वाचक का नाम : राजकुमार पिता का नाम: ब्रह्मानंद गृह संख्या : 1192 उम्र : 46 लिंग : पुरुष	फोटो उपलब्ध	निर्वाचक का नाम : अंजूबाई पिता का नाम: राजकुमार गृह संख्या : 1192 उम्र : 43 लिंग : महिला	फोटो उपलब्ध
422	YJX3380730	423	YJX1652049	424	YJX1652056
निर्वाचक का नाम : राज जाट पिता का नाम: राजकुमार जाट गृह संख्या : 1192 उम्र : 22 लिंग : पुरुष	फोटो उपलब्ध	निर्वाचक का नाम : लीला जॉन सेमसन पति का नाम: जॉन सेमसन गृह संख्या : 1194 उम्र : 81 लिंग : महिला	फोटो उपलब्ध	निर्वाचक का नाम : सोनिया सेमसन पति का नाम: जेम्स जॉन सेमसन गृह संख्या : 1194 उम्र : 48 लिंग : महिला	फोटो उपलब्ध
425	CGW1655885	426	YJX1733146	427	YJX0016527
निर्वाचक का नाम : मनोज पिता का नाम: प्रेमलाल गृह संख्या : 1197 उम्र : 41 लिंग : पुरुष	फोटो उपलब्ध	निर्वाचक का नाम : दीपिका दुबे पति का नाम: मनोज दुबे गृह संख्या : 1197 उम्र : 40 लिंग : महिला	फोटो उपलब्ध	निर्वाचक का नाम : मनीष पिता का नाम: प्रेमलाल गृह संख्या : 1197 उम्र : 37 लिंग : पुरुष	फोटो उपलब्ध
S 428	YJX1652064	429	YJX0757476	430	YJX2043040
निर्वाचक का नाम : ममता पटेल पति का नाम: पुनवासी गृह संख्या : 1201 उम्र : 53 लिंग : महिला	फोटो उपलब्ध	निर्वाचक का नाम : ममता पटेल पति का नाम: रामचरित्र पटेल गृह संख्या : 1201 उम्र : 50 लिंग : महिला	फोटो उपलब्ध	निर्वाचक का नाम : विकास पटेल पिता का नाम: जवाहर गृह संख्या : 1201 उम्र : 34 लिंग : पुरुष	फोटो उपलब्ध
431	YJX3434420	432	YJX3432069	433	YJX2345072
निर्वाचक का नाम : रोहन पटेल पिता का नाम: हरी लाल पटेल गृह संख्या : 1201 उम्र : 25 लिंग : पुरुष	फोटो उपलब्ध	निर्वाचक का नाम : दीपक पटेल पिता का नाम: रामचरित्र पटेल गृह संख्या : 1201 उम्र : 21 लिंग : पुरुष	फोटो उपलब्ध	निर्वाचक का नाम : चिंता माली पति का नाम: राम आसरे गृह संख्या : 1202 उम्र : 51 लिंग : महिला	फोटो उपलब्ध
434	YJX3042678	435	CGW1555226	436	YJX2541233
निर्वाचक का नाम : कृष्ण आसरे पिता का नाम: मुन्नी लाल गृह संख्या : 1202 उम्र : 47 लिंग : पुरुष	फोटो उपलब्ध	निर्वाचक का नाम : सुशीला पति का नाम: कृष्ण आसरे सैनी गृह संख्या : 1202 उम्र : 43 लिंग : महिला	फोटो उपलब्ध	निर्वाचक का नाम : अंकित सैनी पिता का नाम: कृष्ण आसरे सैनी गृह संख्या : 1202 उम्र : 28 लिंग : पुरुष	फोटो उपलब्ध
437	YJX2541308	438	YJX2645588	439	YJX3398435
निर्वाचक का नाम : अभिषेक सैनी पिता का नाम: कृष्ण आसरे सैनी गृह संख्या : 1202 उम्र : 27 लिंग : पुरुष	फोटो उपलब्ध	निर्वाचक का नाम : शुभम सैनी पिता का नाम: राम आसरे सैनी गृह संख्या : 1202 उम्र : 26 लिंग : पुरुष	फोटो उपलब्ध	निर्वाचक का नाम : नंदनी सैनी पति का नाम: अंकित सैनी गृह संख्या : 1202 उम्र : 26 लिंग : महिला	फोटो उपलब्ध
440	CGW1746031	441	CGW1509629	442	YJX1841212
निर्वाचक का नाम : चैनसिंह पिता का नाम: बंटासिंह गृह संख्या : 1203 उम्र : 66 लिंग : पुरुष	फोटो उपलब्ध	निर्वाचक का नाम : सरिता पिता का नाम: चैनसिंह गृह संख्या : 1203 उम्र : 36 लिंग : महिला	फोटो उपलब्ध	निर्वाचक का नाम : प्रियंका पिता का नाम: पुष्पराज गृह संख्या : 1203 उम्र : 34 लिंग : महिला	फोटो उपलब्ध
443	YJX0757567	444	YJX0757575	445	YJX3040177
निर्वाचक का नाम : राजेश पिता का नाम: सदनसिंह गृह संख्या : 1210 उम्र : 60 लिंग : पुरुष	फोटो उपलब्ध	निर्वाचक का नाम : अर्चना पति का नाम: राजेश गृह संख्या : 1210 उम्र : 58 लिंग : महिला	फोटो उपलब्ध	निर्वाचक का नाम : श्यामलाल पिता का नाम: भगवानदास गृह संख्या : 1214 उम्र : 69 लिंग : पुरुष	फोटो उपलब्ध

446	YJX0757625	447	CGW1506906	448	CGW1505072
निर्वाचक का नाम : अनुभा रजक पति का नाम: ज्ञानेश्वर रजक गृह संख्या : 1214 उम्र : 52 लिंग : महिला	फोटो उपलब्ध	निर्वाचक का नाम : किरणदेवी पति का नाम: श्यामलाल गृह संख्या : 1214 उम्र : 48 लिंग : महिला	फोटो उपलब्ध	निर्वाचक का नाम : ज्ञानेश्वर रजक पिता का नाम: श्याम लाल रजक गृह संख्या : 1214 उम्र : 42 लिंग : पुरुष	फोटो उपलब्ध
449	YJX0757633	450	YJX3636578	451	YJX2541290
निर्वाचक का नाम : दुपेन्द्र रजक पिता का नाम: श्याम लाल रजक गृह संख्या : 1214 उम्र : 38 लिंग : पुरुष	फोटो उपलब्ध	निर्वाचक का नाम : मंजू रजक पति का नाम: दुपेन्द्र रजक गृह संख्या : 1214 महर्षि अरविंद उम्र : 33 लिंग : महिला	फोटो उपलब्ध	निर्वाचक का नाम : शचि केशरवानी पति का नाम: सुबोध केशरवानी गृह संख्या : 1216 उम्र : 35 लिंग : महिला	फोटो उपलब्ध
452	CGW0477232	453	YJX1652072	454	YJX3362498
निर्वाचक का नाम : जानकी प्रजापती पति का नाम: शंकर नाथ प्रजापती गृह संख्या : 1217 उम्र : 64 लिंग : महिला	फोटो उपलब्ध	निर्वाचक का नाम : सुमित्रा प्रजापती पति का नाम: अच्छे लाल प्रजापती गृह संख्या : 1217 उम्र : 64 लिंग : महिला	फोटो उपलब्ध	निर्वाचक का नाम : सविता विजय प्रजापति पति का नाम: विजय प्रजापति गृह संख्या : 1217 उम्र : 45 लिंग : महिला	फोटो उपलब्ध
455	CGW1655893	456	CGW1509975	457	YJX3362472
निर्वाचक का नाम : देव कुमार प्रजापति पिता का नाम: शंकर लाल प्रजापति गृह संख्या : 1217 उम्र : 44 लिंग : पुरुष	फोटो उपलब्ध	निर्वाचक का नाम : अनिता प्रजापति पति का नाम: देवकुमार गृह संख्या : 1217 उम्र : 40 लिंग : महिला	फोटो उपलब्ध	निर्वाचक का नाम : कुनाल प्रजापति पिता का नाम: देव कुमार प्रजापति गृह संख्या : 1217 उम्र : 23 लिंग : पुरुष	फोटो उपलब्ध
458	YJX3362480	459	YJX1528926	460	YJX1528934
निर्वाचक का नाम : हर्ष विजय प्रजापति पिता का नाम: विजय प्रजापति गृह संख्या : 1217 उम्र : 23 लिंग : पुरुष	फोटो उपलब्ध	निर्वाचक का नाम : भागवती जाट पति का नाम: रामनारायण जाट गृह संख्या : 1240 उम्र : 69 लिंग : महिला	फोटो उपलब्ध	निर्वाचक का नाम : श्याम नारायण जाट पिता का नाम: रामनारायण जाट गृह संख्या : 1240 उम्र : 53 लिंग : पुरुष	फोटो उपलब्ध
461	YJX0757641	462	YJX0757658	463	YJX0757666
निर्वाचक का नाम : सतेन्द्र जाट पिता का नाम: रामनारायण जाट गृह संख्या : 1240 उम्र : 49 लिंग : पुरुष	फोटो उपलब्ध	निर्वाचक का नाम : धर्मेन्द्र जाट पिता का नाम: रामनारायण जाट गृह संख्या : 1240 उम्र : 44 लिंग : पुरुष	फोटो उपलब्ध	निर्वाचक का नाम : गायत्री जाट पति का नाम: धर्मेन्द्र जाट गृह संख्या : 1240 उम्र : 40 लिंग : महिला	फोटो उपलब्ध
464	YJX3700036	465	YJX3701059	466	YJX3636545
निर्वाचक का नाम : कृष्णा जाट पिता का नाम: श्याम नारायण जाट गृह संख्या : 1240 कंजर मोहल्ला उम्र : 20 लिंग : पुरुष	फोटो उपलब्ध	निर्वाचक का नाम : श्रुति जाट पिता का नाम: सतेन्द्र जाट गृह संख्या : 1240 कंजर मोहल्ला घमापूर उम्र : 23 लिंग : महिला	फोटो उपलब्ध	निर्वाचक का नाम : सत्यम जाट पिता का नाम: सत्येन्द्र जाट गृह संख्या : 1240 महर्षि अरविंद उम्र : 20 लिंग : पुरुष	फोटो उपलब्ध
467	YJX0757674	468	YJX1652098	469	YJX2345049
निर्वाचक का नाम : रतिजाट पति का नाम: शैलचंद्र जाट गृह संख्या : 1244 उम्र : 41 लिंग : महिला	फोटो उपलब्ध	निर्वाचक का नाम : सुहागवती पति का नाम: स्व देवनाथ गृह संख्या : 1272 उम्र : 77 लिंग : महिला	फोटो उपलब्ध	निर्वाचक का नाम : सरजोन जाट पिता का नाम: राजेन्द्र जाट गृह संख्या : 1291 उम्र : 30 लिंग : पुरुष	फोटो उपलब्ध
470	YJX3669371	471	YJX2344927	472	YJX2345106
निर्वाचक का नाम : गायत्री जाट पति का नाम: सरजोन जाट गृह संख्या : 1291 उम्र : 21 लिंग : महिला	फोटो उपलब्ध	निर्वाचक का नाम : अनीष सोनकर पिता का नाम: मनीशंकर सोनकर गृह संख्या : 1298 उम्र : 33 लिंग : पुरुष	फोटो उपलब्ध	निर्वाचक का नाम : हिना सोनकर पति का नाम: मनीष सोनकर गृह संख्या : 1298 उम्र : 31 लिंग : महिला	फोटो उपलब्ध
473	YJX3433919	474	YJX0016535	475	CGW1745900
निर्वाचक का नाम : रीना सोनकर पति का नाम: अनीष सोनकर गृह संख्या : 1298 उम्र : 30 लिंग : महिला	फोटो उपलब्ध	निर्वाचक का नाम : मनोज कुमार जाट पिता का नाम: हरप्रसाद गृह संख्या : 1312 उम्र : 41 लिंग : पुरुष	फोटो उपलब्ध	निर्वाचक का नाम : मनीषकुमार पिता का नाम: हरप्रसाद गृह संख्या : 1312 उम्र : 40 लिंग : पुरुष	फोटो उपलब्ध

476	YJX1652114	477	YJX2042984	478	CGW1895549
निर्वाचक का नाम : अंजली पति का नाम: मनीष गृह संख्या : 1312 उम्र : 36 लिंग : महिला	फोटो उपलब्ध	निर्वाचक का नाम : रोशनी जाट पति का नाम: रोशन जाट गृह संख्या : 1383 उम्र : 35 लिंग : महिला	फोटो उपलब्ध	निर्वाचक का नाम : द्रोपदी पति का नाम: जवाहर गृह संख्या : 1201 उम्र : 62 लिंग : महिला	फोटो उपलब्ध
# 479	CGW1895499	480	CGW1895440	481	CGW1895473
निर्वाचक का नाम : राघवेन्द्र सिंह चंदेल पिता का नाम: सुरेंद्र सिंह चंदेल गृह संख्या : 1173-ए उम्र : 60 लिंग : पुरुष	फोटो उपलब्ध	निर्वाचक का नाम : अनीता विश्वकर्मा पति का नाम: अनिल विश्वकर्मा गृह संख्या : 1163 उम्र : 56 लिंग : महिला	फोटो उपलब्ध	निर्वाचक का नाम : मोहनी गुप्ता पति का नाम: अशोक गुप्ता गृह संख्या : 1167 उम्र : 53 लिंग : महिला	फोटो उपलब्ध
482	CGW1895507	483	CGW1895614	484	CGW1895390
निर्वाचक का नाम : रीतासिंह पति का नाम: ए बी सिंह गृह संख्या : 1173-ए उम्र : 50 लिंग : महिला	फोटो उपलब्ध	निर्वाचक का नाम : विजय शंकरलाल प्रजापति पिता का नाम: शंकरलाल प्रजापति गृह संख्या : 1217 उम्र : 47 लिंग : पुरुष	फोटो उपलब्ध	निर्वाचक का नाम : सतीश पिता का नाम: अशरफी गृह संख्या : 1152 उम्र : 42 लिंग : पुरुष	फोटो उपलब्ध
485	CGW1895481	486	CGW1895317	487	CGW1895408
निर्वाचक का नाम : प्रवीण पिता का नाम: अशोक गृह संख्या : 1167 उम्र : 41 लिंग : पुरुष	फोटो उपलब्ध	निर्वाचक का नाम : गनेशप्रसाद पिता का नाम: स्व विजय गृह संख्या : 1144 उम्र : 40 लिंग : पुरुष	फोटो उपलब्ध	निर्वाचक का नाम : आशीष पिता का नाम: अशरफी गृह संख्या : 1152 उम्र : 40 लिंग : पुरुष	फोटो उपलब्ध
488	CGW1895325	489	CGW1895374	490	CGW1895382
निर्वाचक का नाम : कनक कुमार केशरवानी पिता का नाम: कंधी लाल गृह संख्या : 1164 उम्र : 40 लिंग : पुरुष	फोटो उपलब्ध	निर्वाचक का नाम : सरस्वती पटेल पति का नाम: हरीश गृह संख्या : 1149 उम्र : 40 लिंग : महिला	फोटो उपलब्ध	निर्वाचक का नाम : नीतू पति का नाम: सतीश गृह संख्या : 1149 उम्र : 39 लिंग : महिला	फोटो उपलब्ध
491	CGW1895416	492	CGW1895457	493	CGW1895309
निर्वाचक का नाम : मनीषकुमार पिता का नाम: अशरफी गृह संख्या : 1152 उम्र : 39 लिंग : पुरुष	फोटो उपलब्ध	निर्वाचक का नाम : वीना पति का नाम: कौशल गृह संख्या : 1164 उम्र : 39 लिंग : महिला	फोटो उपलब्ध	निर्वाचक का नाम : अमित पटेल पिता का नाम: स्व विजय गृह संख्या : 1144 उम्र : 37 लिंग : पुरुष	फोटो उपलब्ध
494	YJX3742616	495	YJX3687514	496	YJX3687530
निर्वाचक का नाम : सुजल राजगोपाल कंजर पिता का नाम: राजगोपाल कंजर गृह संख्या : हाऊस नंबर 1144 टु 1312 उम्र : 24 लिंग : पुरुष	फोटो उपलब्ध	निर्वाचक का नाम : आनंद राय पिता का नाम: राम भरौसे राय गृह संख्या : हाऊस नंबर 1182 छुई मोहला उम्र : 44 लिंग : पुरुष	फोटो उपलब्ध	निर्वाचक का नाम : अनुराग राय पिता का नाम: आनंद राय गृह संख्या : हाऊस नंबर 1182 छुई मोहला उम्र : 23 लिंग : पुरुष	फोटो उपलब्ध
497	YJX3712007	498	YJX3735115		
निर्वाचक का नाम : नेहा चौधरी पिता का नाम: सुनील चौधरी गृह संख्या : हाऊस नंबर 1182 छुई मोहला उम्र : 19 लिंग : महिला	फोटो उपलब्ध	निर्वाचक का नाम : राजा गोटिया पिता का नाम: अरुण गोटिया गृह संख्या : हाऊस नंबर 1188 उम्र : 27 लिंग : पुरुष	फोटो उपलब्ध		

499	YJX2107563	500	YJX3019973	501	YJX3435864
निर्वाचक का नाम : निधीस जाट पिता का नाम: गिरीश प्रसाद जाट गृह संख्या : 118 उम्र : 39 लिंग : पुरुष	फोटो उपलब्ध	निर्वाचक का नाम : गणेश जाट पिता का नाम: प्रेम चांद जाट गृह संख्या : 119 उम्र : 42 लिंग : पुरुष	फोटो उपलब्ध	निर्वाचक का नाम : महक जाट पिता का नाम: महेंद्र कुमार जाट गृह संख्या : 170 उम्र : 23 लिंग : महिला	फोटो उपलब्ध
502	YJX3435906	503	YJX0967216	504	YJX2541266
निर्वाचक का नाम : मोहक जाट पिता का नाम: महेंद्र कुमार जाट गृह संख्या : 170 उम्र : 22 लिंग : पुरुष	फोटो उपलब्ध	निर्वाचक का नाम : बाबू जाट पिता का नाम: सुखलाल जाट गृह संख्या : 214 उम्र : 35 लिंग : पुरुष	फोटो उपलब्ध	निर्वाचक का नाम : काशिका जाट पिता का नाम: सुजीत कुमार जाट गृह संख्या : 1313 उम्र : 29 लिंग : महिला	फोटो उपलब्ध
505	YJX0967232	506	YJX0967257	507	YJX0967240
निर्वाचक का नाम : कल्पना पति का नाम: अनिल गृह संख्या : 322 उम्र : 54 लिंग : महिला	फोटो उपलब्ध	निर्वाचक का नाम : अखिलेश जाट पिता का नाम: निरंजन जाट गृह संख्या : 322 उम्र : 35 लिंग : पुरुष	फोटो उपलब्ध	निर्वाचक का नाम : नितेश कुमार पिता का नाम: कमल सिंह गृह संख्या : 322/2 उम्र : 36 लिंग : पुरुष	फोटो उपलब्ध
508	YJX3508199	509	YJX0967273	510	YJX1528959
निर्वाचक का नाम : पलक जाट पिता का नाम: गुरुदत्त जाट गृह संख्या : 451 उम्र : 20 लिंग : महिला	फोटो उपलब्ध	निर्वाचक का नाम : खुशबू पति का नाम: कालीचरण गृह संख्या : 849 उम्र : 39 लिंग : महिला	फोटो उपलब्ध	निर्वाचक का नाम : किरण पिता का नाम: कल्लू गृह संख्या : 1044 उम्र : 46 लिंग : महिला	फोटो उपलब्ध
511	YJX2639755	512	YJX1760701	513	YJX1841055
निर्वाचक का नाम : माला कोरी पति का नाम: दिलीप कोरी गृह संख्या : 1183 उम्र : 49 लिंग : महिला	फोटो उपलब्ध	निर्वाचक का नाम : सुष्मिता जाट पिता का नाम: वीरेन्द्र जाट गृह संख्या : 1204 उम्र : 36 लिंग : महिला	फोटो उपलब्ध	निर्वाचक का नाम : भूपेन्द्र पिता का नाम: वंश बहादुर गृह संख्या : 1220 उम्र : 59 लिंग : पुरुष	फोटो उपलब्ध
514	YJX1841048	515	YJX1841022	516	YJX1841030
निर्वाचक का नाम : रमा पति का नाम: भूपेन्द्र गृह संख्या : 1220 उम्र : 58 लिंग : महिला	फोटो उपलब्ध	निर्वाचक का नाम : अमित सिंह चौहान पिता का नाम: भूपेन्द्र सिंह चौहान गृह संख्या : 1220 उम्र : 39 लिंग : पुरुष	फोटो उपलब्ध	निर्वाचक का नाम : श्रुति पिता का नाम: भूपेन्द्र गृह संख्या : 1220 उम्र : 33 लिंग : महिला	फोटो उपलब्ध
517	YJX2345197	518	YJX2345031	519	YJX2639482
निर्वाचक का नाम : श्री कांत जाट पिता का नाम: किशोर जाट गृह संख्या : 1314 उम्र : 36 लिंग : पुरुष	फोटो उपलब्ध	निर्वाचक का नाम : रविकांत जाट पिता का नाम: किशोर कुमार जाट गृह संख्या : 1314 उम्र : 30 लिंग : पुरुष	फोटो उपलब्ध	निर्वाचक का नाम : विशाखा जाट पति का नाम: श्री कांत जाट गृह संख्या : 1314 उम्र : 28 लिंग : महिला	फोटो उपलब्ध
520	YJX2043073	521	YJX2707412	522	YJX2541241
निर्वाचक का नाम : अंकुर जाट कंजर पिता का नाम: राजू कंजर गृह संख्या : 1315 उम्र : 31 लिंग : पुरुष	फोटो उपलब्ध	निर्वाचक का नाम : आकांक्षा जाट पति का नाम: भूपेन्द्र कुमार जाट गृह संख्या : 1316/1 उम्र : 37 लिंग : महिला	फोटो उपलब्ध	निर्वाचक का नाम : हितेश जाट पिता का नाम: रति राम जाट गृह संख्या : 1323 उम्र : 28 लिंग : पुरुष	फोटो उपलब्ध
523	YJX3559549	524	CGW1513829	525	YJX3040722
निर्वाचक का नाम : शालिनी कंजर पति का नाम: ऋषि जाट गृह संख्या : 1323 कंजर मोहल्ला उम्र : 24 लिंग : महिला	फोटो उपलब्ध	निर्वाचक का नाम : रति राम जाट पिता का नाम: परदेशी गृह संख्या : 1324 उम्र : 66 लिंग : पुरुष	फोटो उपलब्ध	निर्वाचक का नाम : शैलबाला जाट पति का नाम: रतिराम जाट गृह संख्या : 1324 उम्र : 62 लिंग : महिला	फोटो उपलब्ध
526	YJX1889476	527	CGW1506674	528	CGW1504976
निर्वाचक का नाम : सुप्रिया जाट पति का नाम: पारस जाट गृह संख्या : 1324 उम्र : 41 लिंग : महिला	फोटो उपलब्ध	निर्वाचक का नाम : रितेश कुमार जाट पिता का नाम: रतिराम जाट गृह संख्या : 1324 उम्र : 39 लिंग : पुरुष	फोटो उपलब्ध	निर्वाचक का नाम : ऋषि कुमार जाट पिता का नाम: रतिराम जाट गृह संख्या : 1324 उम्र : 37 लिंग : पुरुष	फोटो उपलब्ध

529	YJX2043248	530	YJX2462489	531	YJX2639730
निर्वाचक का नाम : संजना जाट पति का नाम: शंभू प्रसाद जाट गृह संख्या : 1324 उम्र : 33 लिंग : महिला	फोटो उपलब्ध	निर्वाचक का नाम : शुभेन्दु कुमार जाट पिता का नाम: शम्भू प्रसाद जाट गृह संख्या : 1324 उम्र : 32 लिंग : पुरुष	फोटो उपलब्ध	निर्वाचक का नाम : प्रभाग कुमार जाट पिता का नाम: शंभू प्रसाद गृह संख्या : 1324 उम्र : 28 लिंग : पुरुष	फोटो उपलब्ध
532	YJX3463544	533	YJX3463882	534	CGW1513837
निर्वाचक का नाम : चिराग जाट पिता का नाम: हरी प्रसाद जाट गृह संख्या : 1324 उम्र : 24 लिंग : पुरुष	फोटो उपलब्ध	निर्वाचक का नाम : पराग कंजर पिता का नाम: हरी प्रसाद कंजर गृह संख्या : 1324 उम्र : 22 लिंग : पुरुष	फोटो उपलब्ध	निर्वाचक का नाम : जुगल किशोर पिता का नाम: श्याम गृह संख्या : 1324/1 उम्र : 80 लिंग : पुरुष	फोटो उपलब्ध
535	YJX3040573	536	YJX3040680	537	CGW1556000
निर्वाचक का नाम : अंजना जाट पति का नाम: भाग चंद गृह संख्या : 1324/1 उम्र : 73 लिंग : महिला	फोटो उपलब्ध	निर्वाचक का नाम : शंभू प्रसाद जाट पिता का नाम: श्याम किशोर गृह संख्या : 1324/1 उम्र : 70 लिंग : पुरुष	फोटो उपलब्ध	निर्वाचक का नाम : बसंती जाट पति का नाम: गिरीश गृह संख्या : 1324/1 उम्र : 63 लिंग : महिला	फोटो उपलब्ध
538	YJX2908424	539	YJX2908416	540	YJX3040698
निर्वाचक का नाम : हरी प्रसाद कंजड पिता का नाम: श्याम किशोर कंजड गृह संख्या : 1324/1 उम्र : 58 लिंग : पुरुष	फोटो उपलब्ध	निर्वाचक का नाम : पुरषोत्तम पिता का नाम: जुगल किशोर गृह संख्या : 1324/1 उम्र : 45 लिंग : पुरुष	फोटो उपलब्ध	निर्वाचक का नाम : भूपेन्द्र कुमार जाट पिता का नाम: जुगल किशोर गृह संख्या : 1324/1 उम्र : 44 लिंग : पुरुष	फोटो उपलब्ध
541	YJX2043255	542	YJX2868917	543	CGW1655174
निर्वाचक का नाम : प्रणय कुमार जाट पिता का नाम: शम्भू प्रसाद गृह संख्या : 1324/1 उम्र : 33 लिंग : पुरुष	फोटो उपलब्ध	निर्वाचक का नाम : लीना जाट पति का नाम: गणेश जाट गृह संख्या : 1324/1 उम्र : 33 लिंग : महिला	फोटो उपलब्ध	निर्वाचक का नाम : सीमा कंजड पति का नाम: हरी प्रसाद कंजड गृह संख्या : 1329/1 उम्र : 49 लिंग : महिला	फोटो उपलब्ध
# 544	CGW1758408	545	CGW1840669	546	CGW1513472
निर्वाचक का नाम : भुवन कुमार जाट पिता का नाम: भागचंद जाट गृह संख्या : 1329/1 उम्र : 49 लिंग : पुरुष	फोटो उपलब्ध	निर्वाचक का नाम : विनोद बागरी पिता का नाम: बाला बागरी गृह संख्या : 1329/1 उम्र : 45 लिंग : पुरुष	फोटो उपलब्ध	निर्वाचक का नाम : मेहेर चंद कंजर पिता का नाम: प्रेमचंद गृह संख्या : 1329/1 उम्र : 45 लिंग : पुरुष	फोटो उपलब्ध
547	CGW1758069	548	CGW1507714	549	CGW1508324
निर्वाचक का नाम : पवनकुमार पिता का नाम: भागचंद गृह संख्या : 1329/1 उम्र : 42 लिंग : पुरुष	फोटो उपलब्ध	निर्वाचक का नाम : प्रमोद जाट पिता का नाम: जुगल किशोर जाट गृह संख्या : 1329/1 उम्र : 40 लिंग : पुरुष	फोटो उपलब्ध	निर्वाचक का नाम : विजेंद्र कुमार जाट पिता का नाम: जुगलकिशोर गृह संख्या : 1329/1 उम्र : 38 लिंग : पुरुष	फोटो उपलब्ध
550	YJX2609717	551	YJX3040797	552	YJX1901750
निर्वाचक का नाम : सुरभि जाट पति का नाम: पवन कुमार जाट गृह संख्या : 1329/1 उम्र : 31 लिंग : महिला	फोटो उपलब्ध	निर्वाचक का नाम : रोशनी पति का नाम: कन्हैया लाल गृह संख्या : 1331 उम्र : 48 लिंग : महिला	फोटो उपलब्ध	निर्वाचक का नाम : स्वाति जाट पति का नाम: नितेश जाट गृह संख्या : 1331 उम्र : 33 लिंग : महिला	फोटो उपलब्ध
553	YJX2107522	554	CGW1655190	555	CGW1655208
निर्वाचक का नाम : ज्योति बाला जाट पति का नाम: तरुण कुमार जाट गृह संख्या : 1335 उम्र : 51 लिंग : महिला	फोटो उपलब्ध	निर्वाचक का नाम : महेंद्र कुमार जाट पिता का नाम: पुसुलाल जाट गृह संख्या : 1337 उम्र : 46 लिंग : पुरुष	फोटो उपलब्ध	निर्वाचक का नाम : लिपिका जाट पति का नाम: महेंद्र जाट गृह संख्या : 1337 उम्र : 45 लिंग : महिला	फोटो उपलब्ध
556	CGW0473983	557	CGW1655216	558	CGW1655224
निर्वाचक का नाम : भागवती पति का नाम: शिव दयाल गृह संख्या : 1338 उम्र : 78 लिंग : महिला	फोटो उपलब्ध	निर्वाचक का नाम : दीन दयाल पिता का नाम: शिव गृह संख्या : 1338 उम्र : 65 लिंग : पुरुष	फोटो उपलब्ध	निर्वाचक का नाम : प्रीतम पिता का नाम: शिव दयाल गृह संख्या : 1338 उम्र : 63 लिंग : पुरुष	फोटो उपलब्ध

559	YJX2907996	निर्वाचक का नाम : किरण पति का नाम: दीन दयाल गृह संख्या : 1338 उम्र : 59 लिंग : महिला	560	YJX2910990	निर्वाचक का नाम : रामदयाल जाट कंजर पिता का नाम: शिवदयाल जाट कंजर गृह संख्या : 1338 उम्र : 58 लिंग : पुरुष	561	YJX2910958	निर्वाचक का नाम : संगीता जाट पति का नाम: राम दयाल जाट गृह संख्या : 1338 उम्र : 53 लिंग : महिला
562	CGW1655232	निर्वाचक का नाम : गुरु दयाल जाट पिता का नाम: शिव दयाल गृह संख्या : 1338 उम्र : 53 लिंग : पुरुष	563	CGW1655240	निर्वाचक का नाम : भावना जाट पति का नाम: गजानंद जाट गृह संख्या : 1338 उम्र : 51 लिंग : महिला	564	YJX2910206	निर्वाचक का नाम : अलका जाट पति का नाम: गुरु दयाल गृह संख्या : 1338 उम्र : 46 लिंग : महिला
565	CGW1655257	निर्वाचक का नाम : अंजुलता पति का नाम: प्रीतम गृह संख्या : 1338 उम्र : 41 लिंग : महिला	566	CGW1555507	निर्वाचक का नाम : प्रेम लता जाट पति का नाम: उमाशंकर जाट गृह संख्या : 1338 उम्र : 41 लिंग : महिला	567	YJX0030817	निर्वाचक का नाम : आकाश पिता का नाम: दीनदयाल गृह संख्या : 1338 उम्र : 37 लिंग : पुरुष
568	YJX1840974	निर्वाचक का नाम : कीर्ति पति का नाम: जयचंद गृह संख्या : 1338 उम्र : 37 लिंग : महिला	569	YJX1840982	निर्वाचक का नाम : कृष्ण पिता का नाम: दीनदयाल गृह संख्या : 1338 उम्र : 36 लिंग : पुरुष	570	CGW1511757	निर्वाचक का नाम : शमीर्ली पति का नाम: शरद गृह संख्या : 1338 उम्र : 36 लिंग : महिला
571	YJX1841014	निर्वाचक का नाम : प्रगति पति का नाम: आकाश गृह संख्या : 1338 उम्र : 36 लिंग : महिला	572	YJX1840990	निर्वाचक का नाम : रश्मि जाट पिता का नाम: दीपक जाट गृह संख्या : 1338 उम्र : 36 लिंग : महिला	573	YJX1841006	निर्वाचक का नाम : प्रतीक जाट पिता का नाम: रामदयाल जाट गृह संख्या : 1338 उम्र : 35 लिंग : पुरुष
574	YJX2345015	निर्वाचक का नाम : अतीक जाट पिता का नाम: राम दयाल जाट गृह संख्या : 1338 उम्र : 31 लिंग : पुरुष	575	YJX2503159	निर्वाचक का नाम : गजेश जाट माता का नाम: भावना जाट गृह संख्या : 1338 उम्र : 31 लिंग : पुरुष	576	YJX2503118	निर्वाचक का नाम : वंदना जाट माता का नाम: भावना जाट गृह संख्या : 1338 उम्र : 29 लिंग : महिला
577	YJX2503126	निर्वाचक का नाम : पूनम जाट पिता का नाम: उमाशंकर गृह संख्या : 1338 उम्र : 28 लिंग : महिला	578	YJX2503142	निर्वाचक का नाम : रेशमा जाट पिता का नाम: प्रीतम जाट गृह संख्या : 1338 उम्र : 28 लिंग : महिला	579	YJX2541258	निर्वाचक का नाम : साक्षी जाट पिता का नाम: रामदयाल जाट गृह संख्या : 1338 उम्र : 27 लिंग : महिला
580	YJX3424967	निर्वाचक का नाम : समीक्षा रमेश कंजर पति का नाम: प्रतीक जाट गृह संख्या : 1338 उम्र : 27 लिंग : महिला	581	YJX3573755	निर्वाचक का नाम : अर्जुन जाट पिता का नाम: गुरु दयाल जाट गृह संख्या : 1338 कंजर मोहल्ला उम्र : 23 लिंग : पुरुष	582	CGW1840727	निर्वाचक का नाम : शुभम चौरसिया पिता का नाम: ओम प्रकाश चौरसिया गृह संख्या : 1339 उम्र : 37 लिंग : पुरुष
583	YJX2908036	निर्वाचक का नाम : पुष्पावती जाट पति का नाम: जगदीश गृह संख्या : 1339/1 उम्र : 74 लिंग : महिला	584	YJX2908028	निर्वाचक का नाम : तरुण कुमार जाट पिता का नाम: जगदीश गृह संख्या : 1339/1 उम्र : 45 लिंग : पुरुष	585	YJX1529262	निर्वाचक का नाम : भूमिका जाट पिता का नाम: जय कुमार जाट गृह संख्या : 1339/1 उम्र : 43 लिंग : महिला
586	CGW1655265	निर्वाचक का नाम : मनीष पिता का नाम: जगदीश गृह संख्या : 1339/1 उम्र : 39 लिंग : पुरुष	587	YJX3424009	निर्वाचक का नाम : रोहन कुमार जाट पिता का नाम: तरुण जाट गृह संख्या : 1339/1 उम्र : 23 लिंग : पुरुष	588	YJX3505633	निर्वाचक का नाम : पूर्वी जाट पिता का नाम: जय कुमार जाट गृह संख्या : 1339/1 कंजर मोहल्ला उम्र : 24 लिंग : महिला

589	YJX3509957	590	YJX3040771	591	YJX2908838
निर्वाचक का नाम : सक्षम जाट पिता का नाम: जय कुमार जाट गृह संख्या : 1339/1 महर्षि उम्र : 21 लिंग : पुरुष	फोटो उपलब्ध	निर्वाचक का नाम : विजय कुमार चौरसिया पिता का नाम: मंगल प्रसाद चौरसिया गृह संख्या : 1339/3 उम्र : 61 लिंग : पुरुष	फोटो उपलब्ध	निर्वाचक का नाम : सीता चौरसिया पति का नाम: उमेश चौरसिया गृह संख्या : 1339/3 उम्र : 58 लिंग : महिला	फोटो उपलब्ध
592	YJX2908465	593	YJX2908846	594	CGW1505502
निर्वाचक का नाम : वीरेंद्र कुमार चौरसिया पिता का नाम: मंगल प्रसाद चौरसिया गृह संख्या : 1339/3 उम्र : 56 लिंग : पुरुष	फोटो उपलब्ध	निर्वाचक का नाम : उमेश चौरसिया पिता का नाम: मंगल प्रसाद चौरसिया गृह संख्या : 1339/3 उम्र : 55 लिंग : पुरुष	फोटो उपलब्ध	निर्वाचक का नाम : प्रतिभा चौरसिया पति का नाम: विजय कुमार चौरसिया गृह संख्या : 1339/3 उम्र : 43 लिंग : महिला	फोटो उपलब्ध
595	CGW1655273	596	YJX3406931	597	YJX1529015
निर्वाचक का नाम : रजनी चौरसिया पति का नाम: वीरेंद्र कुमार चौरसिया गृह संख्या : 1339/3 उम्र : 42 लिंग : महिला	फोटो उपलब्ध	निर्वाचक का नाम : सानिया चौरसिया पिता का नाम: विजय कुमार गृह संख्या : 1339/3 उम्र : 23 लिंग : महिला	फोटो उपलब्ध	निर्वाचक का नाम : राजेश पिता का नाम: प्रेमलाल गृह संख्या : 1342/1 उम्र : 60 लिंग : पुरुष	फोटो उपलब्ध
598	YJX1529007	599	YJX2541217	600	YJX2541225
निर्वाचक का नाम : अंजू लता पति का नाम: राजेश गृह संख्या : 1342/1 उम्र : 51 लिंग : महिला	फोटो उपलब्ध	निर्वाचक का नाम : उमंग कुमार जाट पिता का नाम: बबलू कुमार जाट गृह संख्या : 1343 उम्र : 32 लिंग : पुरुष	फोटो उपलब्ध	निर्वाचक का नाम : उरुजवल कुमार जाट पिता का नाम: बबलू कुमार जाट गृह संख्या : 1343 उम्र : 30 लिंग : पुरुष	फोटो उपलब्ध
601	YJX3671781	602	YJX3671765	603	YJX2908788
निर्वाचक का नाम : ममता चौबे पति का नाम: अजय कुमार चौबे गृह संख्या : 1343/2 बेलबाग रोड उम्र : 58 लिंग : महिला	फोटो उपलब्ध	निर्वाचक का नाम : सरिता चौरसिया पति का नाम: नरेन्द्र कुमार चौरसिया गृह संख्या : 1343 बेलबाग रोड उम्र : 54 लिंग : महिला	फोटो उपलब्ध	निर्वाचक का नाम : हीरा बाई जाट पति का नाम: किशन सिंह जाट गृह संख्या : 1344 उम्र : 61 लिंग : महिला	फोटो उपलब्ध
604	YJX2908507	605	YJX1529023	606	YJX2908515
निर्वाचक का नाम : किरणलता जाट पति का नाम: बलजीत सिंह जाट गृह संख्या : 1344 उम्र : 57 लिंग : महिला	फोटो उपलब्ध	निर्वाचक का नाम : मीनाक्षी जाट पति का नाम: अखिलेश गृह संख्या : 1344 उम्र : 52 लिंग : महिला	फोटो उपलब्ध	निर्वाचक का नाम : वीरेंद्र सिंग जाट पिता का नाम: दमडी लाल गृह संख्या : 1344 उम्र : 51 लिंग : पुरुष	फोटो उपलब्ध
607	CGW0474262	608	YJX2910222	609	CGW1512094
निर्वाचक का नाम : सरितासिंह पति का नाम: अमर सिंह गृह संख्या : 1344 उम्र : 49 लिंग : महिला	फोटो उपलब्ध	निर्वाचक का नाम : शैलेन्द्र पिता का नाम: विजय गृह संख्या : 1344 उम्र : 45 लिंग : पुरुष	फोटो उपलब्ध	निर्वाचक का नाम : सोनिका जाट पति का नाम: वीरेंद्र सिंह गृह संख्या : 1344 उम्र : 45 लिंग : महिला	फोटो उपलब्ध
610	YJX2910297	611	YJX2908754	612	CGW1508175
निर्वाचक का नाम : अभिजीत सिंह जाट पिता का नाम: किशन सिंह जाट गृह संख्या : 1344 उम्र : 44 लिंग : पुरुष	फोटो उपलब्ध	निर्वाचक का नाम : आशीष सिंह जाट पिता का नाम: किशन सिंह जाट गृह संख्या : 1344 उम्र : 40 लिंग : पुरुष	फोटो उपलब्ध	निर्वाचक का नाम : विश्वजीत सिंह जाट पिता का नाम: बलजीत सिंह जाट गृह संख्या : 1344 उम्र : 37 लिंग : पुरुष	फोटो उपलब्ध
613	CGW1513894	614	CGW1840701	# 615	YJX1652155
निर्वाचक का नाम : शिल्पा जाट पिता का नाम: राहुल कुमार जाट गृह संख्या : 1344 उम्र : 36 लिंग : महिला	फोटो उपलब्ध	निर्वाचक का नाम : विशांत सिंह जाट पिता का नाम: अमर सिंह जाट गृह संख्या : 1344 उम्र : 35 लिंग : पुरुष	फोटो उपलब्ध	निर्वाचक का नाम : निवेदिता जाट पति का नाम: विवेक जाट गृह संख्या : 1344 उम्र : 35 लिंग : महिला	फोटो उपलब्ध
616	YJX2729192	617	YJX2729168	618	YJX2729184
निर्वाचक का नाम : नताशा जाट पति का नाम: विशांत जाट गृह संख्या : 1344 उम्र : 30 लिंग : महिला	फोटो उपलब्ध	निर्वाचक का नाम : सौरभ सिंह जाट पिता का नाम: अमर सिंह जाट गृह संख्या : 1344 उम्र : 26 लिंग : पुरुष	फोटो उपलब्ध	निर्वाचक का नाम : गौरव सिंह जाट पिता का नाम: अमर सिंह जाट गृह संख्या : 1344 उम्र : 26 लिंग : पुरुष	फोटो उपलब्ध

619	YJX2734929	620	CGW1505486	621	CGW1505494
निर्वाचक का नाम : निशभ कुमार जाट पिता का नाम: वीरेन्द्र सिंह जाट गृह संख्या : 1344 उम्र : 26 लिंग : पुरुष	फोटो उपलब्ध	निर्वाचक का नाम : ओम प्रकाश चौरसिया पिता का नाम: राधेश्याम चौरसिया गृह संख्या : 1344/2 उम्र : 61 लिंग : पुरुष	फोटो उपलब्ध	निर्वाचक का नाम : जयश्री चौरसिया पति का नाम: ओम प्रकाश चौरसिया गृह संख्या : 1344/2 उम्र : 56 लिंग : महिला	फोटो उपलब्ध
622	YJX3040557	623	YJX1529049	# 624	YJX3040201
निर्वाचक का नाम : राजश्री जाट पति का नाम: जगन्नाथ गृह संख्या : 1344/3 उम्र : 50 लिंग : महिला	फोटो उपलब्ध	निर्वाचक का नाम : शंकर पिता का नाम: कल्लू गृह संख्या : 1344/3 उम्र : 48 लिंग : पुरुष	फोटो उपलब्ध	निर्वाचक का नाम : इमल जाट पति का नाम: संजय गृह संख्या : 1344/3 उम्र : 48 लिंग : महिला	फोटो उपलब्ध
625	CGW1655299	626	CGW1655307	627	YJX2042893
निर्वाचक का नाम : संजय पिता का नाम: कल्लू गृह संख्या : 1344/3 उम्र : 46 लिंग : पुरुष	फोटो उपलब्ध	निर्वाचक का नाम : मधु पिता का नाम: कल्लू गृह संख्या : 1344/3 उम्र : 39 लिंग : महिला	फोटो उपलब्ध	निर्वाचक का नाम : अर्पणा जाट पति का नाम: शंकर गृह संख्या : 1344/3 उम्र : 39 लिंग : महिला	फोटो उपलब्ध
628	YJX3437589	629	YJX1529072	630	YJX1529080
निर्वाचक का नाम : काजल जाट पिता का नाम: संजय जाट गृह संख्या : 1344/3 उम्र : 27 लिंग : महिला	फोटो उपलब्ध	निर्वाचक का नाम : प्रकाश पिता का नाम: मगनलाल गृह संख्या : 1348 उम्र : 56 लिंग : पुरुष	फोटो उपलब्ध	निर्वाचक का नाम : बरखा पति का नाम: प्रकाश गृह संख्या : 1348 उम्र : 51 लिंग : महिला	फोटो उपलब्ध
631	YJX2345080	632	YJX3375508	633	YJX1529056
निर्वाचक का नाम : सिमरन जाट पिता का नाम: प्रकाश जाट गृह संख्या : 1348 उम्र : 30 लिंग : महिला	फोटो उपलब्ध	निर्वाचक का नाम : उजाला जाट पिता का नाम: दीपक जाट गृह संख्या : 1348 उम्र : 25 लिंग : महिला	फोटो उपलब्ध	निर्वाचक का नाम : दीपक जाट पिता का नाम: मगन लाल जाट गृह संख्या : 1348/1 उम्र : 62 लिंग : पुरुष	फोटो उपलब्ध
634	YJX1529064	635	YJX3053295	636	CGW1505668
निर्वाचक का नाम : आरती जाट पति का नाम: दीपक जाट गृह संख्या : 1348/1 उम्र : 46 लिंग : महिला	फोटो उपलब्ध	निर्वाचक का नाम : गीता बाई पति का नाम: शिव दत्त गृह संख्या : 1353 उम्र : 62 लिंग : महिला	फोटो उपलब्ध	निर्वाचक का नाम : गुरुदत्त पिता का नाम: शिवदत्त गृह संख्या : 1353 उम्र : 43 लिंग : पुरुष	फोटो उपलब्ध
637	CGW1655323	638	CGW1506179	639	CGW1506625
निर्वाचक का नाम : नीतू पति का नाम: गुरुदत्त गृह संख्या : 1353 उम्र : 39 लिंग : महिला	फोटो उपलब्ध	निर्वाचक का नाम : शोभराज ज्ञानचंदानी पिता का नाम: पेरूमल ज्ञानचंदानी गृह संख्या : 1354/1 उम्र : 65 लिंग : पुरुष	फोटो उपलब्ध	निर्वाचक का नाम : ईश्वरी ज्ञानचंदानी पति का नाम: शोभराज ज्ञानचंदानी गृह संख्या : 1354/1 उम्र : 55 लिंग : महिला	फोटो उपलब्ध
640	YJX1529106	641	YJX1529098	642	YJX3040714
निर्वाचक का नाम : विजय ज्ञानचंदानी पिता का नाम: शोभराज ज्ञानचंदानी गृह संख्या : 1354/1 उम्र : 48 लिंग : पुरुष	फोटो उपलब्ध	निर्वाचक का नाम : पूजा ज्ञानचंदानी पति का नाम: विजय ज्ञानचंदानी गृह संख्या : 1354/1 उम्र : 46 लिंग : महिला	फोटो उपलब्ध	निर्वाचक का नाम : अयोध्या प्रसाद जाट पिता का नाम: दुर्गा प्रसाद जाट गृह संख्या : 1355 उम्र : 62 लिंग : पुरुष	फोटो उपलब्ध
643	CGW1840750	644	YJX2345189	645	CGW1504927
निर्वाचक का नाम : अंजली जाट पति का नाम: भरत जाट गृह संख्या : 1355 उम्र : 46 लिंग : महिला	फोटो उपलब्ध	निर्वाचक का नाम : खुशबू जाट पिता का नाम: अयोध्या प्रसाद जाट गृह संख्या : 1355 उम्र : 30 लिंग : महिला	फोटो उपलब्ध	निर्वाचक का नाम : प्रकाश जाट पिता का नाम: मेवालाल जाट गृह संख्या : 1357 उम्र : 56 लिंग : पुरुष	फोटो उपलब्ध
646	CGW1758036	647	CGW1504935	648	CGW1507649
निर्वाचक का नाम : शालिनी जाट पति का नाम: प्रदीप जाट गृह संख्या : 1357 उम्र : 52 लिंग : महिला	फोटो उपलब्ध	निर्वाचक का नाम : प्रदीप पिता का नाम: मेवा लाल गृह संख्या : 1357 उम्र : 47 लिंग : पुरुष	फोटो उपलब्ध	निर्वाचक का नाम : रागिनी जाट पति का नाम: प्रकाश गृह संख्या : 1357 उम्र : 45 लिंग : महिला	फोटो उपलब्ध

649	YJX2323988	निर्वाचक का नाम : प्रतीक जाट पिता का नाम: प्रदीप जाट गृह संख्या : 1357 उम्र : 29 लिंग : पुरुष	फोटो उपलब्ध	650	YJX2910263	निर्वाचक का नाम : सूरज बाई पति का नाम: अयोध्या प्रसाद गृह संख्या : 1357/1 उम्र : 54 लिंग : महिला	फोटो उपलब्ध	651	YJX2910230	निर्वाचक का नाम : सरोजनी पति का नाम: शिखर चन्द गृह संख्या : 1357/1 उम्र : 51 लिंग : महिला	फोटो उपलब्ध
652	YJX1841220	निर्वाचक का नाम : संजीला जाट पति का नाम: लक्ष्मी जाट गृह संख्या : 1357 महर्षि अरविंद उम्र : 44 लिंग : महिला	फोटो उपलब्ध	653	YJX0757708	निर्वाचक का नाम : सुमित कंजर पिता का नाम: जगदीश कुमार जाट गृह संख्या : 1381 उम्र : 39 लिंग : पुरुष	फोटो उपलब्ध	654	CGW1761238	निर्वाचक का नाम : रुपा जाट पति का नाम: राजू जाट गृह संख्या : 1383 उम्र : 59 लिंग : महिला	फोटो उपलब्ध
655	YJX3464153	निर्वाचक का नाम : रुपेश जाट पिता का नाम: राजू जाट गृह संख्या : 1383 उम्र : 46 लिंग : पुरुष	फोटो उपलब्ध	656	YJX0757716	निर्वाचक का नाम : रोहीन कुमार जाट पिता का नाम: राजूजाट गृह संख्या : 1383 उम्र : 39 लिंग : पुरुष	फोटो उपलब्ध	657	CGW1758051	निर्वाचक का नाम : सुमित पिता का नाम: हरप्रसाद गृह संख्या : 1383 उम्र : 37 लिंग : पुरुष	फोटो उपलब्ध
658	YJX0757724	निर्वाचक का नाम : राजेंद्र जाट पिता का नाम: राजू जाट गृह संख्या : 1383 उम्र : 36 लिंग : पुरुष	फोटो उपलब्ध	659	YJX1841063	निर्वाचक का नाम : प्रियंका जाट पति का नाम: राजेंद्र जाट गृह संख्या : 1383 उम्र : 34 लिंग : महिला	फोटो उपलब्ध	660	YJX3406824	निर्वाचक का नाम : राधिका जाट पति का नाम: रुपेश जाट गृह संख्या : 1383 बेलबाग उम्र : 40 लिंग : महिला	फोटो उपलब्ध
661	CGW1556950	निर्वाचक का नाम : रूपवती जाट पति का नाम: जगदीश गृह संख्या : 1394 उम्र : 76 लिंग : महिला	फोटो उपलब्ध	662	YJX2908937	निर्वाचक का नाम : मनीष जाट पिता का नाम: गोपाल जाट गृह संख्या : 1394 उम्र : 50 लिंग : पुरुष	फोटो उपलब्ध	663	CGW1655364	निर्वाचक का नाम : भावना जाट पति का नाम: किशोर जाट गृह संख्या : 1394 उम्र : 47 लिंग : महिला	फोटो उपलब्ध
664	CGW1556471	निर्वाचक का नाम : बरखा पति का नाम: चंद किशोर गृह संख्या : 1394 उम्र : 45 लिंग : महिला	फोटो उपलब्ध	665	YJX2908945	निर्वाचक का नाम : हरीश कुमार जाट पिता का नाम: गोपाल जाट गृह संख्या : 1394 उम्र : 44 लिंग : पुरुष	फोटो उपलब्ध	666	CGW1556976	निर्वाचक का नाम : एकता जाट पति का नाम: मनीष जाट गृह संख्या : 1394 उम्र : 40 लिंग : महिला	फोटो उपलब्ध
667	CGW1556943	निर्वाचक का नाम : विजेता जाट पति का नाम: हरीश जाट गृह संख्या : 1394 उम्र : 38 लिंग : महिला	फोटो उपलब्ध	668	YJX3672151	निर्वाचक का नाम : प्रज्ञा जाट पति का नाम: सारंग गृह संख्या : एच नं 1344 ओम दुर्गा साई मंदिर उम्र : 20 लिंग : महिला	फोटो उपलब्ध	669	YJX3687571	निर्वाचक का नाम : संजना पिता का नाम: आनंद विनोदिया गृह संख्या : हाऊस नंबर 1182 उम्र : 19 लिंग : महिला	फोटो उपलब्ध

<p>670 1 YJX3746708</p> <p>निर्वाचक का नाम : साक्षी जाट पिता का नाम: नवीन जाट गृह संख्या : 171 उम्र : 25 लिंग : महिला</p> <p>फोटो उपलब्ध</p>	<p>671 1 YJX3752284</p> <p>निर्वाचक का नाम : अमरीश जाट पिता का नाम: शक्ति जाट गृह संख्या : 310 महर्षि अरविंद वार्ड कंजर मोहल्ला उम्र : 19 लिंग : पुरुष</p> <p>फोटो उपलब्ध</p>	<p>672 1 YJX3752342</p> <p>निर्वाचक का नाम : डिन्की जाट पिता का नाम: नवीन जाट गृह संख्या : 171 महर्षि अरविंद वार्ड कंजर मोहल्ला उम्र : 27 लिंग : महिला</p> <p>फोटो उपलब्ध</p>
<p>673 1 YJX3754777</p> <p>निर्वाचक का नाम : नितिन पटेल पिता का नाम: हरीश पटेल गृह संख्या : 1149 छुई मोहल्ला राजू किराना उम्र : 19 लिंग : पुरुष</p> <p>फोटो उपलब्ध</p>	<p>674 4 YJX3754819</p> <p>निर्वाचक का नाम : तनिश चौरसिया पिता का नाम: विजय कुमार चौरसिया गृह संख्या : 1339/3 महर्षि अरविंद वार्ड उम्र : 25 लिंग : पुरुष</p> <p>फोटो उपलब्ध</p>	<p>675 4 YJX3757739</p> <p>निर्वाचक का नाम : साहिल जाट पिता का नाम: गुरुदत्त जाट गृह संख्या : 1353 महर्षि अरविंद वार्ड उम्र : 23 लिंग : पुरुष</p> <p>फोटो उपलब्ध</p>
<p>676 3 YJX3757747</p> <p>निर्वाचक का नाम : सायना जाट पिता का नाम: गुरुदत्त जाट गृह संख्या : 1355 महर्षि अरविंद वार्ड उम्र : 24 लिंग : महिला</p> <p>फोटो उपलब्ध</p>	<p>677 3 YJX3757754</p> <p>निर्वाचक का नाम : योगिता विश्वकर्मा पिता का नाम: जगदीश विश्वकर्मा गृह संख्या : 419 बेलबाग छुई मोहला उम्र : 22 लिंग : महिला</p> <p>फोटो उपलब्ध</p>	<p>678 3 YJX3761756</p> <p>निर्वाचक का नाम : शुभम मराठा पिता का नाम: गनेश मराठा गृह संख्या : 453 छुई मोहल्ला उम्र : 32 लिंग : पुरुष</p> <p>फोटो उपलब्ध</p>
<p>679 2 YJX3765542</p> <p>निर्वाचक का नाम : मोना सोनकर पति का नाम: राजू सोनकर गृह संख्या : 1096 उम्र : 42 लिंग : महिला</p> <p>फोटो उपलब्ध</p>	<p>680 2 YJX3770310</p> <p>निर्वाचक का नाम : देविका रजक पिता का नाम: उमेश रजक गृह संख्या : 1055 उम्र : 18 लिंग : महिला</p> <p>फोटो उपलब्ध</p>	<p>681 2 YJX3805694</p> <p>निर्वाचक का नाम : रविश विश्वकर्मा पिता का नाम: मनोज कुमार विश्वकर्मा गृह संख्या : 410 छुई मोहल्ला बेलबाग उम्र : 31 लिंग : पुरुष</p> <p>फोटो उपलब्ध</p>
<p>682 4 YJX3806270</p> <p>निर्वाचक का नाम : नरेन्द्र कुमार चौरसिया पिता का नाम: पुरुषोत्तमलाल चौरसिया गृह संख्या : 1343 सरिता गारमेंट्स बेलबाग रोड उम्र : 52 लिंग : पुरुष</p> <p>फोटो उपलब्ध</p>		

निर्वाचकों का विवरण :							
A) मतदाताओं की संख्या :							
	नामावली का प्रकार	निर्वाचक नामावली की पहचान :	मतदाताओं की संख्या :				
			पुरुष	महिला	तृतीय लिंग	कुल	
I	मूल	मूल नामावली	विशेष गहन पुनरीक्षण 2026 की मूल नामावली एवं समस्त अनुपूरकों को एकीकृत कर	330	339	0	669
II	घटक I - परिवर्धन सूची	पूरक 1	विशेष गहन पुनरीक्षण - 2026	7	6	0	13
III	घटक II - विलोपन सूची	पूरक 1	विशेष गहन पुनरीक्षण - 2026	1	1	0	2
IV	लिंग में संशोधन के कारण अंतर			0	0	0	0
पुनरीक्षण के बाद इस नामावली में शुद्ध निर्वाचक (I+II-III+IV)				336	344	0	680
B) संशोधनों की संख्या :							
नामावली का प्रकार	निर्वाचक नामावली की पहचान :	संशोधनों की संख्या :					
पूरक 1	विशेष गहन पुनरीक्षण - 2026	11					

निर्वाचक रजिस्ट्रीकरण अधिकारी द्वारा जारी

E-मृत्यु, S-स्थानांतरित, R-दोहरी प्रविष्टि, M-लापता, Q-अहर्ता नहीं