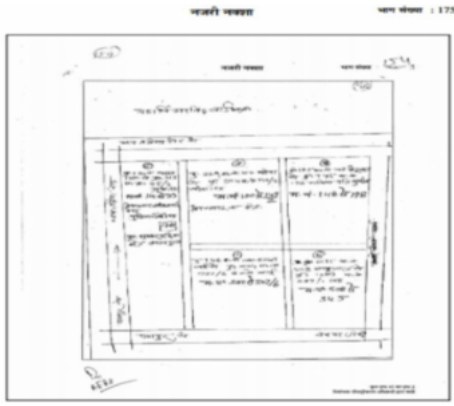


निर्वाचक नामावली 2026 S12 मध्य प्रदेश

विधान सभा क्षेत्र की संख्या, नाम व आरक्षण स्थिति : 97 - जबलपुर पूर्व (अ.जा.)		भाग संख्या : 223																	
संसदीय निर्वाचन क्षेत्र की संख्या, नाम व आरक्षण स्थिति, जिसमें विधान सभा निर्वाचन क्षेत्र स्थित है : 13 - जबलपुर																			
1. पुनरीक्षण का विवरण																			
पुनरीक्षण का वर्ष :	2026	निर्वाचक नामावली की पहचान :																	
अर्हता तिथि :	01-01-2026	विशेष गहन पुनरीक्षण 2026 की मूल नामावली एवं समस्त अनुपूरकों को एकीकृत कर																	
पुनरीक्षण का स्वरूप :	विशेष गहन पुनरीक्षण 2026																		
प्रकाशन की तिथि :	21-02-2026																		
2. भाग व मतदान क्षेत्र का विवरण :																			
भाग में आने वाले अनुभागों की संख्या और नाम :																			
1-म.न. 200 से 545 बेलबाग जबलपुर		<table style="width: 100%; border: none;"> <tr> <td style="border: none;">मुख्य शहर / मुख्य ग्राम</td> <td style="border: none;">: जबलपुर</td> </tr> <tr> <td style="border: none;">वार्ड</td> <td style="border: none;">: महर्षि अरविंद वार्ड क्र.-53</td> </tr> <tr> <td style="border: none;">पोस्ट ऑफिस</td> <td style="border: none;">: बेलबाग</td> </tr> <tr> <td style="border: none;">पुलिस थाना</td> <td style="border: none;">: बेलबाग</td> </tr> <tr> <td style="border: none;">स्थानीय संस्था</td> <td style="border: none;">: नगर पालिक निगम जबलपुर</td> </tr> <tr> <td style="border: none;">ब्लॉक</td> <td style="border: none;">:</td> </tr> <tr> <td style="border: none;">जिला</td> <td style="border: none;">: जबलपुर</td> </tr> <tr> <td style="border: none;">पिन कोड</td> <td style="border: none;">: 482002</td> </tr> </table>		मुख्य शहर / मुख्य ग्राम	: जबलपुर	वार्ड	: महर्षि अरविंद वार्ड क्र.-53	पोस्ट ऑफिस	: बेलबाग	पुलिस थाना	: बेलबाग	स्थानीय संस्था	: नगर पालिक निगम जबलपुर	ब्लॉक	:	जिला	: जबलपुर	पिन कोड	: 482002
मुख्य शहर / मुख्य ग्राम	: जबलपुर																		
वार्ड	: महर्षि अरविंद वार्ड क्र.-53																		
पोस्ट ऑफिस	: बेलबाग																		
पुलिस थाना	: बेलबाग																		
स्थानीय संस्था	: नगर पालिक निगम जबलपुर																		
ब्लॉक	:																		
जिला	: जबलपुर																		
पिन कोड	: 482002																		
3. मतदान केंद्र का विवरण																			
मतदान केंद्र की संख्या व नाम :	223 - महर्षि अरविंद वार्ड	मतदान केन्द्र की विशेष हैसियत (पुरुष/महिला/सामान्य) :	सामान्य																
मतदान केंद्र का भवन व पता :	शासकीय हाई स्कूल बेलबाग, घमापुर कक्ष क्र 3	इस मतदान क्षेत्र के सहायक (ऑक्जिलियरी) मतदान केन्द्रों की संख्या :	0																
4. मतदाताओं की संख्या :																			
आरंभिक क्रम	अंतिम क्रम	मतदाताओं की संख्या																	
संख्या	संख्या	पुरुष	महिला	तृतीय लिंग	कुल														
1	448	240	208	0	448														

निर्वाचक रजिस्ट्रीकरण अधिकारी द्वारा जारी

Nazri Naksha



Google Map View



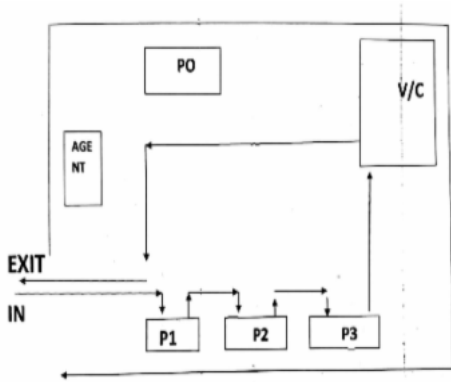
Polling Station Building Front View



मतदान केंद्र के सामने का फ़ोटो



Cad View



Key MAP View



1 निर्वाचक का नाम : नितिन सोनकर पिता का नाम: किशोरी लाल सोनकर गृह संख्या : 34/35 महर्षि अरविंद वार्ड उम्र : 44 लिंग : पुरुष	CGW1514264 फोटो उपलब्ध	2 निर्वाचक का नाम : कुसुम मालिक पति का नाम: टिल्लू मालिक गृह संख्या : 118/1 उम्र : 64 लिंग : महिला	YJX3655198 फोटो उपलब्ध	3 निर्वाचक का नाम : आयुष दामन पिता का नाम: सुनील कुमार गृह संख्या : 119 उम्र : 22 लिंग : पुरुष	YJX3440757 फोटो उपलब्ध
4 निर्वाचक का नाम : गौरव समुंद्रे पिता का नाम: राजेश समुंद्रे गृह संख्या : 123 उम्र : 23 लिंग : पुरुष	YJX3622511 फोटो उपलब्ध	5 निर्वाचक का नाम : चंदन वंशकार पिता का नाम: मनीष वंशकार गृह संख्या : 181/1 उम्र : 20 लिंग : पुरुष	YJX3538675 फोटो उपलब्ध	6 निर्वाचक का नाम : रोमित बंशकार पिता का नाम: मुन्नालाल बंशकार गृह संख्या : 187 उम्र : 30 लिंग : पुरुष	YJX2221000 फोटो उपलब्ध
7 निर्वाचक का नाम : चंद्रकला सोनकर पिता का नाम: स्व मिश्रीलाल सोनकर गृह संख्या : 200 उम्र : 64 लिंग : महिला	CGW1506575 फोटो उपलब्ध	8 निर्वाचक का नाम : नरसिंग पिता का नाम: मिश्रीलाल गृह संख्या : 200 उम्र : 57 लिंग : पुरुष	CGW1510601 फोटो उपलब्ध	9 निर्वाचक का नाम : कमलेश पिता का नाम: नरसिंग गृह संख्या : 200 उम्र : 52 लिंग : पुरुष	CGW1506526 फोटो उपलब्ध
10 निर्वाचक का नाम : संजय पिता का नाम: मिश्रीलाल गृह संख्या : 200 उम्र : 49 लिंग : पुरुष	CGW1509405 फोटो उपलब्ध	11 निर्वाचक का नाम : संदीप सोनकार पिता का नाम: देवदास सोनकार गृह संख्या : 200 उम्र : 39 लिंग : पुरुष	YJX2084200 फोटो उपलब्ध	12 निर्वाचक का नाम : शिवानी सोनकर पति का नाम: सचिन सोनकर गृह संख्या : 200 उम्र : 31 लिंग : महिला	YJX3406766 फोटो उपलब्ध
13 निर्वाचक का नाम : शिवा प्रसाद पिता का नाम: मोहन गृह संख्या : 201 उम्र : 67 लिंग : पुरुष	CGW0479998 फोटो उपलब्ध	14 निर्वाचक का नाम : श्यामाबाई पति का नाम: शिवप्रसाद गृह संख्या : 201 उम्र : 57 लिंग : महिला	YJX1529890 फोटो उपलब्ध	15 निर्वाचक का नाम : सुभाष पिता का नाम: शिवप्रसाद गृह संख्या : 201 उम्र : 40 लिंग : पुरुष	CGW1511336 फोटो उपलब्ध
16 निर्वाचक का नाम : मीना पति का नाम: सुभाष गृह संख्या : 201 उम्र : 39 लिंग : महिला	CGW1656958 फोटो उपलब्ध	17 निर्वाचक का नाम : परषोत्तम पिता का नाम: शिवप्रसाद गृह संख्या : 201 उम्र : 38 लिंग : पुरुष	CGW1505098 फोटो उपलब्ध	18 निर्वाचक का नाम : बबीता पति का नाम: परषोत्तम गृह संख्या : 201 उम्र : 36 लिंग : महिला	CGW1505122 फोटो उपलब्ध
19 निर्वाचक का नाम : आरती वंशकार पति का नाम: जीवन वंशकार गृह संख्या : 201 उम्र : 31 लिंग : महिला	YJX2704013 फोटो उपलब्ध	20 निर्वाचक का नाम : दशरथ पिता का नाम: राम प्रसाद गृह संख्या : 234 उम्र : 73 लिंग : पुरुष	YJX1652619 फोटो उपलब्ध	21 निर्वाचक का नाम : ममता पिता का नाम: दशरथ गृह संख्या : 234 उम्र : 46 लिंग : महिला	CGW1507615 फोटो उपलब्ध
22 निर्वाचक का नाम : सुरेन्द्र पिता का नाम: दशरथ गृह संख्या : 234 उम्र : 42 लिंग : पुरुष	CGW1507227 फोटो उपलब्ध	23 निर्वाचक का नाम : महेन्द्र पिता का नाम: दशरथ गृह संख्या : 234 उम्र : 38 लिंग : पुरुष	CGW1507326 फोटो उपलब्ध	24 निर्वाचक का नाम : भारती पति का नाम: महेन्द्र गृह संख्या : 234 उम्र : 36 लिंग : महिला	CGW1507805 फोटो उपलब्ध
25 निर्वाचक का नाम : सोनम बंशकार पति का नाम: सचिन बंशकार गृह संख्या : 234 उम्र : 33 लिंग : महिला	YJX3622594 फोटो उपलब्ध	26 निर्वाचक का नाम : प्रिया बंशकार पिता का नाम: मिलन बंशकार गृह संख्या : 234 उम्र : 23 लिंग : महिला	YJX3617941 फोटो उपलब्ध	27 निर्वाचक का नाम : लीला पति का नाम: मोती लाल गृह संख्या : 266 उम्र : 60 लिंग : महिला	YJX1652627 फोटो उपलब्ध
28 निर्वाचक का नाम : मनीष पिता का नाम: मोतीलाल गृह संख्या : 266 उम्र : 40 लिंग : पुरुष	CGW1508134 फोटो उपलब्ध	29 निर्वाचक का नाम : मीनाबाई पति का नाम: मनीष गृह संख्या : 266 उम्र : 38 लिंग : महिला	CGW1508142 फोटो उपलब्ध	30 निर्वाचक का नाम : कुंदन वंशकर पिता का नाम: मनीष वंशकर गृह संख्या : 266 उम्र : 23 लिंग : पुरुष	YJX3693421 फोटो उपलब्ध

31 निर्वाचक का नाम : रामरती बाई वन्शकार पति का नाम: सोम नाथ गृह संख्या : 267 उम्र : 54 लिंग : महिला	CGW0480079 फोटो उपलब्ध	32 निर्वाचक का नाम : लाला बसोर पिता का नाम: भोला बंशकार गृह संख्या : 267 उम्र : 53 लिंग : पुरुष	YJX3182623 फोटो उपलब्ध	33 निर्वाचक का नाम : बाबू पिता का नाम: मोला गृह संख्या : 267 उम्र : 50 लिंग : पुरुष	CGW0480095 फोटो उपलब्ध
34 निर्वाचक का नाम : सुरेन्द्र बंशकार पिता का नाम: चंदा बंशकार गृह संख्या : 267 उम्र : 33 लिंग : पुरुष	YJX2171858 फोटो उपलब्ध	35 निर्वाचक का नाम : पूजा बंशकार पति का नाम: नरेंद्र बंशकार गृह संख्या : 267 उम्र : 33 लिंग : महिला	YJX2571156 फोटो उपलब्ध	36 निर्वाचक का नाम : नेहा बन्शकार पति का नाम: गोलू बन्शकार गृह संख्या : 267 उम्र : 31 लिंग : महिला	YJX2672087 फोटो उपलब्ध
37 निर्वाचक का नाम : मालिक बंशकार पिता का नाम: लाला बंशकार गृह संख्या : 267 उम्र : 31 लिंग : पुरुष	YJX3655156 फोटो उपलब्ध	38 निर्वाचक का नाम : खुशबू वंशकार पति का नाम: सुरेंद्र वंशकार गृह संख्या : 267 उम्र : 29 लिंग : महिला	YJX2571214 फोटो उपलब्ध	39 निर्वाचक का नाम : बुधिया बाई पति का नाम: लल्ला गृह संख्या : 268 उम्र : 84 लिंग : महिला	CGW0480137 फोटो उपलब्ध
40 निर्वाचक का नाम : शांतिबाई पति का नाम: रामू गृह संख्या : 268 उम्र : 56 लिंग : महिला	CGW1509108 फोटो उपलब्ध	41 निर्वाचक का नाम : बबलू पिता का नाम: रामू गृह संख्या : 268 उम्र : 40 लिंग : पुरुष	CGW1508530 फोटो उपलब्ध	42 निर्वाचक का नाम : श्रीमतिराजकुमारी पति का नाम: बबलू गृह संख्या : 268 उम्र : 38 लिंग : महिला	YJX1529973 फोटो उपलब्ध
43 निर्वाचक का नाम : सत्यवीर जाट पिता का नाम: दीपकजाट गृह संख्या : 269 उम्र : 39 लिंग : पुरुष	YJX1529981 फोटो उपलब्ध	44 निर्वाचक का नाम : रीना सोनकर पति का नाम: रोहित सोनकर गृह संख्या : 269/1 उम्र : 43 लिंग : महिला	YJX1733336 फोटो उपलब्ध	45 निर्वाचक का नाम : रिक्की सोनकर पिता का नाम: राजेश सोनकर गृह संख्या : 269/1 उम्र : 39 लिंग : पुरुष	YJX1733328 फोटो उपलब्ध
46 निर्वाचक का नाम : ललित पिता का नाम: रामकमल गृह संख्या : 269/1 उम्र : 37 लिंग : पुरुष	CGW1657006 फोटो उपलब्ध	47 निर्वाचक का नाम : हीना पति का नाम: संजय गृह संख्या : २६९/२ उम्र : 39 लिंग : महिला	YJX2273522 फोटो उपलब्ध	48 निर्वाचक का नाम : सुरेश पिता का नाम: राम दास गृह संख्या : 270 उम्र : 52 लिंग : पुरुष	CGW0480178 फोटो उपलब्ध
49 निर्वाचक का नाम : केसर बाई पति का नाम: राजकुमार गृह संख्या : 270 उम्र : 50 लिंग : महिला	YJX1652643 फोटो उपलब्ध	50 निर्वाचक का नाम : कमलेश बंशकार पिता का नाम: राजकुमार गृह संख्या : 270 उम्र : 31 लिंग : पुरुष	YJX2624633 फोटो उपलब्ध	51 निर्वाचक का नाम : भावना बंशकार पति का नाम: कमलेश गृह संख्या : 270 उम्र : 31 लिंग : महिला	YJX2624658 फोटो उपलब्ध
52 निर्वाचक का नाम : कपिल बंशकार पिता का नाम: राजकुमार बंशकार गृह संख्या : 270 उम्र : 26 लिंग : पुरुष	YJX2624666 फोटो उपलब्ध	53 निर्वाचक का नाम : संतोष पिता का नाम: सुन्दर लाल गृह संख्या : 271 उम्र : 59 लिंग : पुरुष	CGW0480194 फोटो उपलब्ध	54 निर्वाचक का नाम : मनसा बाई पति का नाम: संतोष गृह संख्या : 271 उम्र : 54 लिंग : महिला	YJX1652650 फोटो उपलब्ध
55 निर्वाचक का नाम : प्रिया सोनकर पति का नाम: रिजेश सोनकर गृह संख्या : 271 उम्र : 36 लिंग : महिला	YJX2043495 फोटो उपलब्ध	56 निर्वाचक का नाम : सूरज पिता का नाम: प्रेम शंकर गृह संख्या : 272 उम्र : 46 लिंग : पुरुष	CGW1510114 फोटो उपलब्ध	57 निर्वाचक का नाम : भूरा सोनकर पिता का नाम: प्रेम शंकर गृह संख्या : 272 उम्र : 45 लिंग : पुरुष	CGW0480228 फोटो उपलब्ध
58 निर्वाचक का नाम : नीतू पति का नाम: सूरज गृह संख्या : 272 उम्र : 43 लिंग : महिला	CGW1510742 फोटो उपलब्ध	59 निर्वाचक का नाम : रेशमा पति का नाम: भूरा गृह संख्या : 272 उम्र : 42 लिंग : महिला	CGW1510734 फोटो उपलब्ध	60 निर्वाचक का नाम : शैलेश सोनकर पिता का नाम: सुरज सोनकर गृह संख्या : 272 उम्र : 29 लिंग : पुरुष	YJX2676211 फोटो उपलब्ध

61	YJX3628450	निर्वाचक का नाम : कृष्णा सोनकर पिता का नाम: भूरा सोनकर गृह संख्या : 272 उम्र : 22 लिंग : पुरुष	62	CGW0480236	निर्वाचक का नाम : मुन्नय बाई पति का नाम: जगदीश गृह संख्या : 273 उम्र : 74 लिंग : महिला	63	CGW0480251	निर्वाचक का नाम : सुनील सोनकर पिता का नाम: स्व जगदीश प्रसाद सोनकर गृह संख्या : 273 उम्र : 57 लिंग : पुरुष
64	YJX1652668	निर्वाचक का नाम : सुशील पिता का नाम: जगदीश गृह संख्या : 273 उम्र : 53 लिंग : पुरुष	65	CGW0480269	निर्वाचक का नाम : मधुबाई पति का नाम: सुशील गृह संख्या : 273 उम्र : 51 लिंग : महिला	66	CGW1764083	निर्वाचक का नाम : पिंकी सोनकर पति का नाम: सुनील सोनकर गृह संख्या : 273 उम्र : 49 लिंग : महिला
67	YJX3509833	निर्वाचक का नाम : रघुनंदन सोनकर पिता का नाम: सुनील सोनकर गृह संख्या : 273 उम्र : 24 लिंग : पुरुष	68	YJX2606259	निर्वाचक का नाम : बबीता वंशकार पति का नाम: राजेश वंशकार गृह संख्या : 275 उम्र : 44 लिंग : महिला	69	CGW0480293	निर्वाचक का नाम : राजेश बंशकार पिता का नाम: भगवान दास गृह संख्या : 275 उम्र : 45 लिंग : पुरुष
70	YJX2043578	निर्वाचक का नाम : मोना वंशकार पति का नाम: धमेन्द्र वंशकार गृह संख्या : 275 उम्र : 33 लिंग : महिला	71	YJX1652684	निर्वाचक का नाम : दुलारी बाई पति का नाम: जगदीश गृह संख्या : 276 उम्र : 63 लिंग : महिला	72	CGW1508951	निर्वाचक का नाम : श्याम लाल पिता का नाम: जगदीश गृह संख्या : 276 उम्र : 58 लिंग : पुरुष
73	YJX1652700	निर्वाचक का नाम : प्रेमी लाल पिता का नाम: जगदीश गृह संख्या : 276 उम्र : 50 लिंग : पुरुष	74	YJX3396355	निर्वाचक का नाम : आमीन मोहम्मद पिता का नाम: अब्दुल सलीम गृह संख्या : 407 उम्र : 23 लिंग : पुरुष	75	YJX3262201	निर्वाचक का नाम : रजनी विक्रम पति का नाम: विक्रम कुमार गृह संख्या : 410 उम्र : 36 लिंग : महिला
# 76	YJX1530088	निर्वाचक का नाम : रेखा सोलंकी पति का नाम: लवकेश गृह संख्या : 426 उम्र : 49 लिंग : महिला	77	YJX2627768	निर्वाचक का नाम : लक्की सोलंकी पिता का नाम: लवकेश सोलंकी गृह संख्या : 426 उम्र : 28 लिंग : पुरुष	78	YJX2627602	निर्वाचक का नाम : अमित सोलंकी पिता का नाम: मनोज सोलंकी गृह संख्या : 426 उम्र : 27 लिंग : पुरुष
79	YJX1653377	निर्वाचक का नाम : उषा यादव पति का नाम: अनिल गृह संख्या : 428 उम्र : 38 लिंग : महिला	80	YJX1530096	निर्वाचक का नाम : महेन्द्र सोनकर पिता का नाम: सीताराम गृह संख्या : 437 उम्र : 35 लिंग : पुरुष	81	YJX1530104	निर्वाचक का नाम : राहुल सोनकर पिता का नाम: प्रीतम सोनकर गृह संख्या : 437 उम्र : 35 लिंग : पुरुष
82	YJX2553089	निर्वाचक का नाम : ज्योति सोनकर पति का नाम: राहुल सोनकर गृह संख्या : 437 उम्र : 32 लिंग : महिला	83	CGW1510809	निर्वाचक का नाम : तारा चंद पिता का नाम: सुन्दर लाल गृह संख्या : 440 उम्र : 58 लिंग : पुरुष	84	CGW1510791	निर्वाचक का नाम : जानकी बाई पति का नाम: तारा चंद गृह संख्या : 440 उम्र : 51 लिंग : महिला
85	YJX2221042	निर्वाचक का नाम : संदीप सोनकर माता का नाम: जानकी बाई गृह संख्या : 440 उम्र : 40 लिंग : पुरुष	86	YJX1530138	निर्वाचक का नाम : संभूसोनकर पिता का नाम: ताराचंदसोनकर गृह संख्या : 440 उम्र : 38 लिंग : पुरुष	87	YJX2672525	निर्वाचक का नाम : नंदनी सोनकर पति का नाम: संदीप सोनकर गृह संख्या : 440 उम्र : 34 लिंग : महिला
88	YJX1841477	निर्वाचक का नाम : ममता पति का नाम: नेमीचंद गृह संख्या : 451 उम्र : 54 लिंग : महिला	89	CGW1910504	निर्वाचक का नाम : अब्दुल सलाम पिता का नाम: मो अब्दुल गृह संख्या : 470 उम्र : 53 लिंग : पुरुष	90	CGW0480368	निर्वाचक का नाम : शगुन बाई पति का नाम: चंद्र भान गृह संख्या : 490 उम्र : 68 लिंग : महिला

91 निर्वाचक का नाम : छोटी बाई पति का नाम: पप्पू गृह संख्या : 490 उम्र : 46 लिंग : महिला	CGW1555689 फोटो उपलब्ध	92 निर्वाचक का नाम : धमेन्द्र पिता का नाम: चंद्र भान गृह संख्या : 490 उम्र : 43 लिंग : पुरुष	CGW0480376 फोटो उपलब्ध	93 निर्वाचक का नाम : आमनी सोनकर पिता का नाम: पप्पू सोनकर गृह संख्या : 490 उम्र : 35 लिंग : महिला	YJX3654167 फोटो उपलब्ध
94 निर्वाचक का नाम : अंशिका सोनकर पिता का नाम: पप्पू सोनकर गृह संख्या : 490 उम्र : 33 लिंग : महिला	YJX3655461 फोटो उपलब्ध	95 निर्वाचक का नाम : अमित सोनकर पिता का नाम: पप्पू सोनकर गृह संख्या : 490 उम्र : 30 लिंग : पुरुष	YJX3654332 फोटो उपलब्ध	96 निर्वाचक का नाम : प्रांजल सोनकर पिता का नाम: धर्मेन्द्र सोनकर गृह संख्या : 490 उम्र : 23 लिंग : पुरुष	YJX3654068 फोटो उपलब्ध
97 निर्वाचक का नाम : मीना बाई पति का नाम: बाबू लाल गृह संख्या : 491 उम्र : 78 लिंग : महिला	YJX0030866 फोटो उपलब्ध	98 निर्वाचक का नाम : अनूप पिता का नाम: बाबूलाल गृह संख्या : 491 उम्र : 40 लिंग : पुरुष	YJX0030874 फोटो उपलब्ध	99 निर्वाचक का नाम : दीपमाला पति का नाम: अनूप गृह संख्या : 491 उम्र : 39 लिंग : महिला	CGW1514033 फोटो उपलब्ध
100 निर्वाचक का नाम : जागेश्वर सोनकर पिता का नाम: राजू सोनकर गृह संख्या : 491 उम्र : 35 लिंग : पुरुष	YJX2809143 फोटो उपलब्ध	101 निर्वाचक का नाम : देब कुमार पिता का नाम: हरीश चंद्र सोनकर गृह संख्या : 491/1 उम्र : 51 लिंग : पुरुष	CGW0480392 फोटो उपलब्ध	102 निर्वाचक का नाम : लक्ष्मीबाई पति का नाम: देवकुमार गृह संख्या : 491/1 उम्र : 49 लिंग : महिला	CGW1657071 फोटो उपलब्ध
103 निर्वाचक का नाम : अमित सोनकर पिता का नाम: हरीचंद्र गृह संख्या : 491/1 उम्र : 44 लिंग : पुरुष	YJX0030882 फोटो उपलब्ध	104 निर्वाचक का नाम : सीमा सोनकर पति का नाम: राजकुमार सोनकर गृह संख्या : 491/1 उम्र : 40 लिंग : महिला	YJX1652742 फोटो उपलब्ध	105 निर्वाचक का नाम : पवन पिता का नाम: हरीचंद्र गृह संख्या : 491/1 उम्र : 39 लिंग : पुरुष	CGW1657089 फोटो उपलब्ध
106 निर्वाचक का नाम : गजेन्द्र सोनकर पिता का नाम: देव कुमार सोनकर गृह संख्या : 491/1 उम्र : 27 लिंग : पुरुष	YJX2541332 फोटो उपलब्ध	107 निर्वाचक का नाम : अर्चना पिता का नाम: सोनीलाल गृह संख्या : 491/2 उम्र : 39 लिंग : महिला	CGW1555648 फोटो उपलब्ध	108 निर्वाचक का नाम : लक्ष्मी सोनकर पति का नाम: जानी सोनकर गृह संख्या : 491/3 उम्र : 42 लिंग : महिला	YJX2221026 फोटो उपलब्ध
109 निर्वाचक का नाम : माया बाई पति का नाम: मान चन्द गृह संख्या : 491/4 उम्र : 56 लिंग : महिला	CGW0480467 फोटो उपलब्ध	110 निर्वाचक का नाम : सुरेश पिता का नाम: मूरारी लाल गृह संख्या : 491/5 उम्र : 56 लिंग : पुरुष	CGW0480475 फोटो उपलब्ध	111 निर्वाचक का नाम : सुरेन्द्र पिता का नाम: गौरीशंकर गृह संख्या : 491/5 उम्र : 53 लिंग : पुरुष	CGW1513993 फोटो उपलब्ध
112 निर्वाचक का नाम : किरण बाई पति का नाम: सुरेश गृह संख्या : 491/5 उम्र : 51 लिंग : महिला	CGW0480483 फोटो उपलब्ध	113 निर्वाचक का नाम : रानीबाई पति का नाम: सुरेन्द्र गृह संख्या : 491/5 उम्र : 50 लिंग : महिला	CGW1514017 फोटो उपलब्ध	114 निर्वाचक का नाम : पूनम सोनकर पति का नाम: मयूर सोनकर गृह संख्या : 491/5 उम्र : 39 लिंग : महिला	YJX2541324 फोटो उपलब्ध
115 निर्वाचक का नाम : आकाश पिता का नाम: धीरेन्द्र गृह संख्या : 491/6 उम्र : 36 लिंग : पुरुष	CGW1514074 फोटो उपलब्ध	116 निर्वाचक का नाम : पूजा सोनकर पति का नाम: आकाश सोनकर गृह संख्या : 491/6 उम्र : 34 लिंग : महिला	YJX2220945 फोटो उपलब्ध	117 निर्वाचक का नाम : सतीश सोनकर पिता का नाम: स्व राजू सोनकर गृह संख्या : 491/6 उम्र : 30 लिंग : पुरुष	YJX2220903 फोटो उपलब्ध
118 निर्वाचक का नाम : राजकुमार सोनकर पिता का नाम: स्व हरिश्चंद्र सोनकर गृह संख्या : 491 खतीक मोहल्ला उम्र : 49 लिंग : पुरुष	YJX3510468 फोटो उपलब्ध	119 निर्वाचक का नाम : रविकांत सोनकर पिता का नाम: गुलाबचंद सोनकर गृह संख्या : 492 उम्र : 45 लिंग : पुरुष	CGW1510148 फोटो उपलब्ध	120 निर्वाचक का नाम : किरण बाई पति का नाम: गुलाब गृह संख्या : 492/2 उम्र : 63 लिंग : महिला	CGW0480541 फोटो उपलब्ध

121	CGW0480558	निर्वाचक का नाम : सरला बाई पति का नाम: घनश्याम गृह संख्या : 492/3 उम्र : 58 लिंग : महिला	फोटो उपलब्ध	122	CGW1510155	निर्वाचक का नाम : विनयशंकर पिता का नाम: घनश्याम गृह संख्या : 492/3 उम्र : 36 लिंग : पुरुष	फोटो उपलब्ध	123	CGW0480566	निर्वाचक का नाम : ममता बाई पति का नाम: अमरनाथ गृह संख्या : 492/4 उम्र : 58 लिंग : महिला	फोटो उपलब्ध
124	CGW0480574	निर्वाचक का नाम : प्रीतम पिता का नाम: राम लाल गृह संख्या : 493 उम्र : 66 लिंग : पुरुष	फोटो उपलब्ध	125	CGW1657105	निर्वाचक का नाम : चंदा बाई पति का नाम: प्रीतम गृह संख्या : 493 उम्र : 64 लिंग : महिला	फोटो उपलब्ध	126	CGW1507060	निर्वाचक का नाम : लता बाई पति का नाम: पणू गृह संख्या : 493 उम्र : 53 लिंग : महिला	फोटो उपलब्ध
127	CGW1507086	निर्वाचक का नाम : राजा पिता का नाम: प्रीतम गृह संख्या : 493 उम्र : 36 लिंग : पुरुष	फोटो उपलब्ध	128	CGW1507045	निर्वाचक का नाम : ज्योतिरना पति का नाम: राजा गृह संख्या : 493 उम्र : 36 लिंग : महिला	फोटो उपलब्ध	129	YJX1652767	निर्वाचक का नाम : घनश्याम पिता का नाम: सुख लाल गृह संख्या : 493/3 उम्र : 66 लिंग : पुरुष	फोटो उपलब्ध
130	YJX1652775	निर्वाचक का नाम : अमरनाथ पिता का नाम: सुख लाल गृह संख्या : 493/4 उम्र : 63 लिंग : पुरुष	फोटो उपलब्ध	131	CGW0480616	निर्वाचक का नाम : उमा बाई पति का नाम: किशोरी लाल गृह संख्या : 496/2 उम्र : 73 लिंग : महिला	फोटो उपलब्ध	132	CGW1511849	निर्वाचक का नाम : अशोक पिता का नाम: किशोरी लाल गृह संख्या : 496/2 उम्र : 60 लिंग : पुरुष	फोटो उपलब्ध
133	CGW0480657	निर्वाचक का नाम : किरण बाई पति का नाम: कोमल प्रसाद गृह संख्या : 496/2 उम्र : 58 लिंग : महिला	फोटो उपलब्ध	134	YJX0030916	निर्वाचक का नाम : अनुराधा पति का नाम: अशोक गृह संख्या : 496/2 उम्र : 58 लिंग : महिला	फोटो उपलब्ध	135	CGW0480665	निर्वाचक का नाम : बिनोद पिता का नाम: किशोरी लाल गृह संख्या : 496/2 उम्र : 50 लिंग : पुरुष	फोटो उपलब्ध
136	CGW1555614	निर्वाचक का नाम : मनसाबाई पति का नाम: विनोदकुमार गृह संख्या : 496/2 उम्र : 46 लिंग : महिला	फोटो उपलब्ध	137	CGW1555515	निर्वाचक का नाम : पवन सोनकर पिता का नाम: किशोरीलाल गृह संख्या : 496/2 उम्र : 46 लिंग : पुरुष	फोटो उपलब्ध	138	CGW1555630	निर्वाचक का नाम : चंदन पिता का नाम: कोमलप्रसाद गृह संख्या : 496/2 उम्र : 37 लिंग : पुरुष	फोटो उपलब्ध
139	YJX2490944	निर्वाचक का नाम : नेहा सोनकर पति का नाम: पवन सोनकर गृह संख्या : 496/2 उम्र : 37 लिंग : महिला	फोटो उपलब्ध	140	YJX2809101	निर्वाचक का नाम : निधि सोनकर पिता का नाम: अशोक सोनकर गृह संख्या : 496/2 उम्र : 36 लिंग : महिला	फोटो उपलब्ध	141	YJX2811438	निर्वाचक का नाम : कंचन सोनकर पिता का नाम: अशोक सोनकर गृह संख्या : 496/2 उम्र : 34 लिंग : महिला	फोटो उपलब्ध
142	YJX2811446	निर्वाचक का नाम : अंशुल सोनकर पिता का नाम: अशोक सोनकर गृह संख्या : 496/2 उम्र : 31 लिंग : पुरुष	फोटो उपलब्ध	143	YJX1530187	निर्वाचक का नाम : संजयसोनकर पिता का नाम: मगनलाल गृह संख्या : 496/4 उम्र : 48 लिंग : पुरुष	फोटो उपलब्ध	144	YJX1530237	निर्वाचक का नाम : धर्मचंद पिता का नाम: मगनलाल गृह संख्या : 496/6 उम्र : 45 लिंग : पुरुष	फोटो उपलब्ध
145	YJX2809150	निर्वाचक का नाम : शकुंतला बाई पति का नाम: जगदीश गृह संख्या : 497 उम्र : 82 लिंग : महिला	फोटो उपलब्ध	146	CGW0480707	निर्वाचक का नाम : लक्ष्मी नारायण सोनकर पिता का नाम: चेत राम सोनकर गृह संख्या : 497 उम्र : 56 लिंग : पुरुष	फोटो उपलब्ध	147	CGW0480715	निर्वाचक का नाम : धनराज सोनकर पिता का नाम: चेत राम सोनकर गृह संख्या : 497 उम्र : 55 लिंग : पुरुष	फोटो उपलब्ध
148	YJX3181427	निर्वाचक का नाम : कृष्ण कुमार सोनकर पिता का नाम: चेत राम सोनकर गृह संख्या : 497 उम्र : 51 लिंग : पुरुष	फोटो उपलब्ध	149	CGW1513084	निर्वाचक का नाम : राजमोहन पिता का नाम: जगदीश गृह संख्या : 497 उम्र : 50 लिंग : पुरुष	फोटो उपलब्ध	150	YJX1652783	निर्वाचक का नाम : रत्नेश पिता का नाम: चेत राम गृह संख्या : 497 उम्र : 47 लिंग : पुरुष	फोटो उपलब्ध

151 निर्वाचक का नाम : नीतू पति का नाम: लक्ष्मीनारायण गृह संख्या : 497 उम्र : 47 लिंग : महिला	CGW1657188 फोटो उपलब्ध	152 निर्वाचक का नाम : सोहित पिता का नाम: हरीओम गृह संख्या : 497 उम्र : 45 लिंग : पुरुष	YJX1530278 फोटो उपलब्ध	153 निर्वाचक का नाम : मोना सोनकर पति का नाम: धनराज गृह संख्या : 497 उम्र : 45 लिंग : महिला	CGW1657196 फोटो उपलब्ध
154 निर्वाचक का नाम : रोशनी सोनकर पति का नाम: कृष्ण कुमार सोनकर गृह संख्या : 497 उम्र : 44 लिंग : महिला	YJX0030940 फोटो उपलब्ध	155 निर्वाचक का नाम : रेनु सोनकर पति का नाम: रत्नेश सोनकर गृह संख्या : 497 उम्र : 43 लिंग : महिला	YJX1897503 फोटो उपलब्ध	156 निर्वाचक का नाम : अनमोल पिता का नाम: हरिओम गृह संख्या : 497 उम्र : 35 लिंग : पुरुष	YJX1530260 फोटो उपलब्ध
157 निर्वाचक का नाम : श्रेया सोनकर पिता का नाम: रत्नेश सोनकर गृह संख्या : 497 उम्र : 24 लिंग : महिला	YJX3377066 फोटो उपलब्ध	158 निर्वाचक का नाम : भूमिका सोनकर पिता का नाम: धनराज सोनकर गृह संख्या : 497 उम्र : 23 लिंग : महिला	YJX3377074 फोटो उपलब्ध	159 निर्वाचक का नाम : आयुष सोनकर पिता का नाम: कृष्ण कुमार सोनकर गृह संख्या : 497 उम्र : 20 लिंग : पुरुष	YJX3617883 फोटो उपलब्ध
160 निर्वाचक का नाम : हरी ओम पिता का नाम: देवकी नंदन गृह संख्या : 497/2 उम्र : 54 लिंग : पुरुष	CGW0480772 फोटो उपलब्ध	161 निर्वाचक का नाम : हरी किशन पिता का नाम: देवकी नंदन गृह संख्या : 497/2 उम्र : 51 लिंग : पुरुष	CGW0480780 फोटो उपलब्ध	162 निर्वाचक का नाम : राम प्रकाश पिता का नाम: देवकी नंदन गृह संख्या : 497/2 उम्र : 50 लिंग : पुरुष	YJX0030957 फोटो उपलब्ध
163 निर्वाचक का नाम : बबीता बाई पति का नाम: हरी ओम गृह संख्या : 497/2 उम्र : 50 लिंग : महिला	CGW0480798 फोटो उपलब्ध	164 निर्वाचक का नाम : अनीता बाई पति का नाम: हरी किशन गृह संख्या : 497/2 उम्र : 48 लिंग : महिला	CGW0480806 फोटो उपलब्ध	165 निर्वाचक का नाम : सीमा पति का नाम: रामप्रकाश गृह संख्या : 497/2 उम्र : 43 लिंग : महिला	YJX0030965 फोटो उपलब्ध
166 निर्वाचक का नाम : रिषभ सोनकर पिता का नाम: राम प्रकाश सोनकर गृह संख्या : 497/2 उम्र : 27 लिंग : पुरुष	YJX3619046 फोटो उपलब्ध	167 निर्वाचक का नाम : रुक्मणी पति का नाम: राधेश्याम गृह संख्या : 497/3 उम्र : 63 लिंग : महिला	CGW0480822 फोटो उपलब्ध	168 निर्वाचक का नाम : राधेश्याम पिता का नाम: राम चरण गृह संख्या : 497/3 उम्र : 60 लिंग : पुरुष	CGW0480814 फोटो उपलब्ध
169 निर्वाचक का नाम : संकेत कुमार सोनकर पिता का नाम: राधेश्याम सोनकर गृह संख्या : 497/3 उम्र : 39 लिंग : पुरुष	YJX1530294 फोटो उपलब्ध	170 निर्वाचक का नाम : हितेशकुमार पिता का नाम: राधेश्याम गृह संख्या : 497/3 उम्र : 39 लिंग : पुरुष	YJX1530286 फोटो उपलब्ध	171 निर्वाचक का नाम : पल्लवी पिता का नाम: राधेश्याम गृह संख्या : 497/3 उम्र : 35 लिंग : महिला	YJX1530302 फोटो उपलब्ध
172 निर्वाचक का नाम : कृष्ण कुमार पिता का नाम: तेजी लाल गृह संख्या : 498 उम्र : 45 लिंग : पुरुष	YJX1889559 फोटो उपलब्ध	173 निर्वाचक का नाम : श्रवण कुमार सोनकर पिता का नाम: तेजीलाल सोनकर गृह संख्या : 498 उम्र : 44 लिंग : पुरुष	YJX1530310 फोटो उपलब्ध	174 निर्वाचक का नाम : मोना सोनकर पति का नाम: दीपक सोनकर गृह संख्या : 498 उम्र : 44 लिंग : महिला	YJX2324002 फोटो उपलब्ध
175 निर्वाचक का नाम : केशर बाई पति का नाम: छेडी लाल गृह संख्या : 498/1 उम्र : 78 लिंग : महिला	CGW0480830 फोटो उपलब्ध	176 निर्वाचक का नाम : तेजी लाल पिता का नाम: तमली लाल गृह संख्या : 498/1 उम्र : 74 लिंग : पुरुष	CGW1657212 फोटो उपलब्ध	177 निर्वाचक का नाम : गुडडी बाई पति का नाम: राजेश गृह संख्या : 498/1 उम्र : 53 लिंग : महिला	YJX1652809 फोटो उपलब्ध
178 निर्वाचक का नाम : दीपक पिता का नाम: तेजी लाल गृह संख्या : 498/1 उम्र : 48 लिंग : पुरुष	CGW0480855 फोटो उपलब्ध	179 निर्वाचक का नाम : जितेन्द्र पिता का नाम: तेजी लाल गृह संख्या : 498/1 उम्र : 47 लिंग : पुरुष	CGW1657238 फोटो उपलब्ध	180 निर्वाचक का नाम : पार्वती बाई पति का नाम: मिश्री लाल गृह संख्या : 498/2 उम्र : 79 लिंग : महिला	CGW1657253 फोटो उपलब्ध

181 निर्वाचक का नाम : शकर लाल पिता का नाम: तमली लाल गृह संख्या : 498/2 उम्र : 63 लिंग : पुरुष	CGW0480863 फोटो उपलब्ध	182 निर्वाचक का नाम : गुड्डू सोनकर पिता का नाम: मिश्री लाल गृह संख्या : 498/2 उम्र : 54 लिंग : पुरुष	CGW1657279 फोटो उपलब्ध	183 निर्वाचक का नाम : राजासोनकर पिता का नाम: मिश्रीलाल गृह संख्या : 498/2 उम्र : 43 लिंग : पुरुष	YJX1530328 फोटो उपलब्ध
184 निर्वाचक का नाम : दीपमाला पति का नाम: गुड्डूसोनकर गृह संख्या : 498/2 उम्र : 43 लिंग : महिला	YJX1530336 फोटो उपलब्ध	185 निर्वाचक का नाम : पिंकीसोनकर पति का नाम: राजारामसोनकर गृह संख्या : 498/2 उम्र : 38 लिंग : महिला	YJX1530369 फोटो उपलब्ध	186 निर्वाचक का नाम : कमलेश बाई पति का नाम: कालू राम गृह संख्या : 504 उम्र : 63 लिंग : महिला	CGW0480889 फोटो उपलब्ध
187 निर्वाचक का नाम : मनोज सोनकर पिता का नाम: कल्लू प्रसाद सोनकर गृह संख्या : 504 उम्र : 44 लिंग : पुरुष	CGW0480897 फोटो उपलब्ध	188 निर्वाचक का नाम : मनीष सोनकर पिता का नाम: कल्लू प्रसाद सोनकर गृह संख्या : 504 उम्र : 41 लिंग : पुरुष	CGW1511955 फोटो उपलब्ध	189 निर्वाचक का नाम : लीना पिता का नाम: कल्लूराम गृह संख्या : 504 उम्र : 37 लिंग : महिला	YJX1652825 फोटो उपलब्ध
190 निर्वाचक का नाम : नेहा सोनकर पति का नाम: मनीष सोनकर गृह संख्या : 504 उम्र : 37 लिंग : महिला	YJX2043511 फोटो उपलब्ध	191 निर्वाचक का नाम : निर्भय पिता का नाम: नरवद प्रसाद गृह संख्या : 506 उम्र : 54 लिंग : पुरुष	CGW0480921 फोटो उपलब्ध	192 निर्वाचक का नाम : भागवती बाई पति का नाम: निर्भय कुमार गृह संख्या : 506 उम्र : 50 लिंग : महिला	CGW1511641 फोटो उपलब्ध
193 निर्वाचक का नाम : सुशील पिता का नाम: हरी लाल गृह संख्या : 506/1 उम्र : 58 लिंग : पुरुष	CGW0480954 फोटो उपलब्ध	194 निर्वाचक का नाम : रजनी सोनकर पति का नाम: राजकुमार सोनकर गृह संख्या : 506/1 उम्र : 48 लिंग : महिला	CGW1511658 फोटो उपलब्ध	195 निर्वाचक का नाम : अंशुल कुमार सोनकर पिता का नाम: सुशील सोनकर गृह संख्या : 506/1 उम्र : 36 लिंग : पुरुष	CGW1910637 फोटो उपलब्ध
196 निर्वाचक का नाम : दिनेश सोनकर पिता का नाम: दुर्गा प्रसाद सोनकर गृह संख्या : 507 उम्र : 63 लिंग : पुरुष	YJX3181450 फोटो उपलब्ध	197 निर्वाचक का नाम : सपना रानी सोनकर पति का नाम: दिनेश सोनकर गृह संख्या : 507 उम्र : 55 लिंग : महिला	YJX3168267 फोटो उपलब्ध	198 निर्वाचक का नाम : विनोद पिता का नाम: दुर्गा प्रसाद गृह संख्या : 507 उम्र : 51 लिंग : पुरुष	CGW0481010 फोटो उपलब्ध
199 निर्वाचक का नाम : रानी बाई पति का नाम: विनोद कुमार गृह संख्या : 507 उम्र : 50 लिंग : महिला	CGW1511005 फोटो उपलब्ध	200 निर्वाचक का नाम : अनिकेत सोनकर पिता का नाम: विनोद सोनकर गृह संख्या : 507 उम्र : 26 लिंग : पुरुष	YJX2674786 फोटो उपलब्ध	201 निर्वाचक का नाम : नवीन कुमार सोनकर पिता का नाम: मथुरा प्रसाद सोनकर गृह संख्या : 507/1 उम्र : 56 लिंग : पुरुष	CGW0481051 फोटो उपलब्ध
202 निर्वाचक का नाम : रेखा सोनकर पति का नाम: नवीन कुमार सोनकर गृह संख्या : 507/1 उम्र : 48 लिंग : महिला	CGW1657287 फोटो उपलब्ध	203 निर्वाचक का नाम : ऋषभ सोनकर पिता का नाम: नवीन कुमार सोनकर गृह संख्या : 507/1 उम्र : 28 लिंग : पुरुष	YJX2478402 फोटो उपलब्ध	204 निर्वाचक का नाम : अमितेष सोनकर पिता का नाम: नवीन कुमार सोनकर गृह संख्या : 507/1 उम्र : 26 लिंग : पुरुष	YJX2566487 फोटो उपलब्ध
205 निर्वाचक का नाम : मुस्कान सोनकर पिता का नाम: ऋषभ सोनकर गृह संख्या : 507/1 उम्र : 25 लिंग : महिला	YJX3209244 फोटो उपलब्ध	206 निर्वाचक का नाम : संजना सोनकर पिता का नाम: नवीन सोनकर गृह संख्या : 507/1 उम्र : 23 लिंग : महिला	YJX3408085 फोटो उपलब्ध	207 निर्वाचक का नाम : सुशीला बाई पति का नाम: रमेश गृह संख्या : 507/3 उम्र : 73 लिंग : महिला	CGW0481119 फोटो उपलब्ध
208 निर्वाचक का नाम : लक्ष्मी बाई पति का नाम: जीवन लाल गृह संख्या : 507/3 उम्र : 68 लिंग : महिला	CGW0481127 फोटो उपलब्ध	209 निर्वाचक का नाम : पवन राज पिता का नाम: जीवन लाल गृह संख्या : 507/3 उम्र : 50 लिंग : पुरुष	CGW1513621 फोटो उपलब्ध	210 निर्वाचक का नाम : धन राज पिता का नाम: रमेश गृह संख्या : 507/3 उम्र : 48 लिंग : पुरुष	CGW0481143 फोटो उपलब्ध

211	YJX2065381	निर्वाचक का नाम : रागनी खटीक पिता का नाम: शंकर लाल खटीक गृह संख्या : 507/6 उम्र : 39 लिंग : महिला	फोटो उपलब्ध	212	YJX2065373	निर्वाचक का नाम : कपिल सोनकर पिता का नाम: शंकर लाल सोनकर गृह संख्या : 507/6 उम्र : 37 लिंग : पुरुष	फोटो उपलब्ध	213	YJX2065365	निर्वाचक का नाम : मनीष सोनकर पिता का नाम: शंकर लाल सोनकर गृह संख्या : 507/6 उम्र : 30 लिंग : पुरुष	फोटो उपलब्ध
214	CGW1910223	निर्वाचक का नाम : विपिन सोनकर पिता का नाम: अमर चन्द सोनकर गृह संख्या : 519 उम्र : 39 लिंग : पुरुष	फोटो उपलब्ध	215	YJX2676286	निर्वाचक का नाम : रतिराम कोरी पिता का नाम: श्री भीकम कोरी गृह संख्या : 523 उम्र : 59 लिंग : पुरुष	फोटो उपलब्ध	216	YJX2719102	निर्वाचक का नाम : निरंजन सोनकर पिता का नाम: दीपचन्द्र सोनकर गृह संख्या : 528 उम्र : 52 लिंग : पुरुष	फोटो उपलब्ध
217	YJX3441250	निर्वाचक का नाम : सौरभ सोनकर पिता का नाम: मुन्ना सोनकर गृह संख्या : 532/1 उम्र : 33 लिंग : पुरुष	फोटो उपलब्ध	218	YJX2084143	निर्वाचक का नाम : राधा पिता का नाम: शंकर लाल गृह संख्या : 498/2 उम्र : 32 लिंग : महिला	फोटो उपलब्ध	219	CGW1910215	निर्वाचक का नाम : सुरेशकुमार पिता का नाम: दसईराम गृह संख्या : .791 उम्र : 68 लिंग : पुरुष	फोटो उपलब्ध
220	CGW1910488	निर्वाचक का नाम : लवकेश पिता का नाम: तुलसी गृह संख्या : 426 उम्र : 49 लिंग : पुरुष	फोटो उपलब्ध	221	CGW1910439	निर्वाचक का नाम : उषा पति का नाम: कालीचरण गृह संख्या : 276 उम्र : 46 लिंग : महिला	फोटो उपलब्ध	222	CGW1910454	निर्वाचक का नाम : सपना गुप्ता पति का नाम: सुनील गृह संख्या : 405 उम्र : 45 लिंग : महिला	फोटो उपलब्ध
223	CGW1910397	निर्वाचक का नाम : रुपा पिता का नाम: भगवानदास गृह संख्या : 275 उम्र : 44 लिंग : महिला	फोटो उपलब्ध	224	CGW1910413	निर्वाचक का नाम : धर्मेन्द्र पिता का नाम: भगवानदास गृह संख्या : 275 उम्र : 40 लिंग : पुरुष	फोटो उपलब्ध	225	CGW1910579	निर्वाचक का नाम : सचिन पिता का नाम: अमरनाथ गृह संख्या : 492/4 उम्र : 40 लिंग : पुरुष	फोटो उपलब्ध
226	CGW1910538	निर्वाचक का नाम : मयुर पिता का नाम: सुरेश गृह संख्या : 491/5 उम्र : 39 लिंग : पुरुष	फोटो उपलब्ध	227	CGW1910546	निर्वाचक का नाम : कपिल पिता का नाम: सुरेन्द्र गृह संख्या : 491/5 उम्र : 38 लिंग : पुरुष	फोटो उपलब्ध	228	CGW1910280	निर्वाचक का नाम : तेजभान पिता का नाम: सोमनाथ गृह संख्या : 267 उम्र : 38 लिंग : पुरुष	फोटो उपलब्ध
229	CGW1923630	निर्वाचक का नाम : शैलेन्द्र पिता का नाम: दशरथ गृह संख्या : 234 उम्र : 38 लिंग : पुरुष	फोटो उपलब्ध	230	CGW1910447	निर्वाचक का नाम : ववली पिता का नाम: श्यामलाल गृह संख्या : 276 उम्र : 38 लिंग : महिला	फोटो उपलब्ध	231	CGW1910587	निर्वाचक का नाम : विपिन पिता का नाम: अमरनाथ गृह संख्या : 492/4 उम्र : 38 लिंग : पुरुष	फोटो उपलब्ध
232	CGW1910553	निर्वाचक का नाम : सुनील पिता का नाम: सुरेन्द्र गृह संख्या : 491/5 उम्र : 37 लिंग : पुरुष	फोटो उपलब्ध	233	CGW1910629	निर्वाचक का नाम : अनुपम पिता का नाम: सुशील गृह संख्या : 506/1 उम्र : 37 लिंग : पुरुष	फोटो उपलब्ध	234	CGW1910355	निर्वाचक का नाम : नीलेश पिता का नाम: राजकुमार गृह संख्या : 270 उम्र : 37 लिंग : पुरुष	फोटो उपलब्ध
235	CGW1910561	निर्वाचक का नाम : अलका पिता का नाम: सुरेन्द्र गृह संख्या : 491/5 उम्र : 36 लिंग : महिला	फोटो उपलब्ध	236	CGW1910249	निर्वाचक का नाम : जीवन पिता का नाम: शिवप्रसाद गृह संख्या : 201 उम्र : 36 लिंग : पुरुष	फोटो उपलब्ध	237	CGW1923648	निर्वाचक का नाम : रितेश पिता का नाम: संतोष गृह संख्या : 271 उम्र : 36 लिंग : पुरुष	फोटो उपलब्ध
238	CGW1910298	निर्वाचक का नाम : चन्द्रभान पिता का नाम: रामरती गृह संख्या : 267 उम्र : 36 लिंग : पुरुष	फोटो उपलब्ध	239	CGW1910421	निर्वाचक का नाम : सतीष पिता का नाम: मोतीलाल गृह संख्या : 275 उम्र : 36 लिंग : पुरुष	फोटो उपलब्ध	240	CGW1910496	निर्वाचक का नाम : महेन्द्र पिता का नाम: सीताराम गृह संख्या : 437 उम्र : 36 लिंग : पुरुष	फोटो उपलब्ध

241	YJX3367679	निर्वाचक का नाम : विकास बन्शकार पिता का नाम: राम सजीवन बन्शकार गृह संख्या : 234 उम्र : 30 लिंग : पुरुष	242	YJX2673572	निर्वाचक का नाम : गोलू वंशकार पिता का नाम: सोमनाथ वंशकार गृह संख्या : 267 उम्र : 32 लिंग : पुरुष	243	YJX3628138	निर्वाचक का नाम : सुजल सोनकर पिता का नाम: राजकुमार सोनकर गृह संख्या : 491 उम्र : 21 लिंग : पुरुष
244	YJX3609427	निर्वाचक का नाम : रितिका सोनकर पिता का नाम: निर्भय सोनकर गृह संख्या : 506/1 उम्र : 25 लिंग : महिला	245	CGW0481218	निर्वाचक का नाम : राज बहादुर पिता का नाम: वाबू लाल गृह संख्या : 508 उम्र : 55 लिंग : पुरुष	246	CGW0481259	निर्वाचक का नाम : उज्जवल कुमार सोनकर पिता का नाम: रेवा लाल सोनकर गृह संख्या : 509 उम्र : 51 लिंग : पुरुष
247	YJX3687944	निर्वाचक का नाम : पंकज सोनकर पिता का नाम: रेवा लाल गृह संख्या : 509 उम्र : 49 लिंग : पुरुष	248	YJX0721829	निर्वाचक का नाम : सीताबाई पति का नाम: हेतराम गृह संख्या : 509 उम्र : 48 लिंग : महिला	249	CGW1657295	निर्वाचक का नाम : रेशमा सोनकर पति का नाम: उज्जवल कुमार सोनकर गृह संख्या : 509 उम्र : 46 लिंग : महिला
250	CGW0481275	निर्वाचक का नाम : कनककुमार पिता का नाम: रेवा लाल गृह संख्या : 509 उम्र : 44 लिंग : पुरुष	251	CGW1657303	निर्वाचक का नाम : बाबले सोनकर पति का नाम: पंकजकुमार गृह संख्या : 509 उम्र : 41 लिंग : महिला	252	YJX0721837	निर्वाचक का नाम : रुबी सोनकर पति का नाम: कनक सोनकर गृह संख्या : 509 उम्र : 38 लिंग : महिला
253	YJX3609104	निर्वाचक का नाम : शीतल सोनकर पिता का नाम: पंकज सोनकर गृह संख्या : 509 उम्र : 22 लिंग : महिला	254	YJX3609237	निर्वाचक का नाम : खुशी सोनकर पिता का नाम: पंकज सोनकर गृह संख्या : 509 उम्र : 21 लिंग : महिला	255	YJX2711679	निर्वाचक का नाम : बबली सोनकर पति का नाम: सुशील सोनकर गृह संख्या : 510 उम्र : 54 लिंग : महिला
256	CGW0481283	निर्वाचक का नाम : विनोद पिता का नाम: मिश्री लाल गृह संख्या : 510 उम्र : 50 लिंग : पुरुष	257	YJX1530435	निर्वाचक का नाम : सतवीर सोनकर पिता का नाम: रमेश चंद सोनकर गृह संख्या : 510 उम्र : 39 लिंग : पुरुष	258	CGW1657337	निर्वाचक का नाम : दीपाबाई पिता का नाम: रमेशचंद गृह संख्या : 510 उम्र : 37 लिंग : महिला
259	YJX3618485	निर्वाचक का नाम : दिशा सोनकर पति का नाम: अभिषेक सोनकर गृह संख्या : 510 उम्र : 37 लिंग : महिला	260	YJX3609526	निर्वाचक का नाम : अभिषेक सोनकर पिता का नाम: राजू सोनकर गृह संख्या : 510 उम्र : 36 लिंग : पुरुष	261	YJX3628005	निर्वाचक का नाम : कुनाल सोनकर पिता का नाम: राजेश सोनकर गृह संख्या : 511 उम्र : 22 लिंग : पुरुष
262	CGW0481309	निर्वाचक का नाम : कला बाई सोनकर पति का नाम: वृन्दावन सोनकर गृह संख्या : 511/1 उम्र : 54 लिंग : महिला	263	YJX1652841	निर्वाचक का नाम : दिलीप पिता का नाम: गुलाब गृह संख्या : 511/2 उम्र : 58 लिंग : पुरुष	264	YJX0030999	निर्वाचक का नाम : गीता बाई पति का नाम: दिलीप गृह संख्या : 511/2 उम्र : 56 लिंग : महिला
265	CGW0481333	निर्वाचक का नाम : राज कुमारी पति का नाम: ओम प्रकाश गृह संख्या : 511/4 उम्र : 61 लिंग : महिला	266	CGW1514207	निर्वाचक का नाम : बीरू सोनकर पिता का नाम: ओमप्रकाश सोनकर गृह संख्या : 511/4 उम्र : 45 लिंग : पुरुष	267	YJX2273480	निर्वाचक का नाम : गुडिया सोनकर पति का नाम: राजेश सोनकर गृह संख्या : ५११/४ उम्र : 42 लिंग : महिला
268	YJX1530450	निर्वाचक का नाम : सतीशसोनकर पिता का नाम: ओमप्रकाश गृह संख्या : 511/4 उम्र : 41 लिंग : पुरुष	269	YJX2273498	निर्वाचक का नाम : कंचन सोनकर पति का नाम: वीरू सोनकर गृह संख्या : ५११/४ उम्र : 41 लिंग : महिला	270	CGW0481317	निर्वाचक का नाम : राजेश पिता का नाम: ओम प्रकाश गृह संख्या : 511/14 उम्र : 47 लिंग : पुरुष

271	YJX0031039	निर्वाचक का नाम : अनीता पति का नाम: राज कुमार गृह संख्या : 512 उम्र : 50 लिंग : महिला	फोटो उपलब्ध	272	YJX0721845	निर्वाचक का नाम : आकाश कुमार सोनकर पिता का नाम: भाग चन्द सोनकर गृह संख्या : 512 उम्र : 39 लिंग : पुरुष	फोटो उपलब्ध	273	YJX3622560	निर्वाचक का नाम : निशा बंशकार पति का नाम: अंकित बंशकार गृह संख्या : 512 उम्र : 23 लिंग : महिला	फोटो उपलब्ध
274	CGW0481390	निर्वाचक का नाम : गिरधर गोपाल पिता का नाम: राम चरण गृह संख्या : 512/1 उम्र : 53 लिंग : पुरुष	फोटो उपलब्ध	275	CGW0481408	निर्वाचक का नाम : लक्ष्मी बाई पति का नाम: बबली गृह संख्या : 512/1 उम्र : 50 लिंग : महिला	फोटो उपलब्ध	276	CGW1510650	निर्वाचक का नाम : अमितकुमार पिता का नाम: रामचरण गृह संख्या : 512/1 उम्र : 40 लिंग : पुरुष	फोटो उपलब्ध
277	YJX2606267	निर्वाचक का नाम : अर्चना सोनकर पति का नाम: अमित कुमार सोनकर गृह संख्या : 512/1 उम्र : 37 लिंग : महिला	फोटो उपलब्ध	278	YJX0031047	निर्वाचक का नाम : नंदा पिता का नाम: नारायणप्रसाद गृह संख्या : 512/2 उम्र : 48 लिंग : पुरुष	फोटो उपलब्ध	279	YJX0031054	निर्वाचक का नाम : अनीता पति का नाम: नंदा गृह संख्या : 512/2 उम्र : 45 लिंग : महिला	फोटो उपलब्ध
280	CGW1657352	निर्वाचक का नाम : सुन्दर बाई पति का नाम: काली चरण गृह संख्या : 515 उम्र : 69 लिंग : महिला	फोटो उपलब्ध	281	CGW1512276	निर्वाचक का नाम : बबू पिता का नाम: कालीचरण गृह संख्या : 515 उम्र : 42 लिंग : पुरुष	फोटो उपलब्ध	282	CGW1657360	निर्वाचक का नाम : राजेश पिता का नाम: कालीचरण गृह संख्या : 515 उम्र : 41 लिंग : पुरुष	फोटो उपलब्ध
283	YJX1841485	निर्वाचक का नाम : अनुप कुमार माता का नाम: सुन्दर बाई गृह संख्या : 515 उम्र : 38 लिंग : पुरुष	फोटो उपलब्ध	284	CGW1504901	निर्वाचक का नाम : दशोदा बाई पति का नाम: भगवान दास गृह संख्या : 516 उम्र : 84 लिंग : महिला	फोटो उपलब्ध	285	CGW1505346	निर्वाचक का नाम : सुरेश पिता का नाम: भगवान दास गृह संख्या : 516 उम्र : 45 लिंग : पुरुष	फोटो उपलब्ध
286	YJX1652866	निर्वाचक का नाम : कुंती बाई पति का नाम: भोला गृह संख्या : 517 उम्र : 53 लिंग : महिला	फोटो उपलब्ध	287	CGW1555754	निर्वाचक का नाम : राजू पिता का नाम: प्रेम लाल गृह संख्या : 517 उम्र : 52 लिंग : पुरुष	फोटो उपलब्ध	288	CGW0481473	निर्वाचक का नाम : अमर चंद पिता का नाम: सुंदर लाल गृह संख्या : 519 उम्र : 63 लिंग : पुरुष	फोटो उपलब्ध
289	YJX1530468	निर्वाचक का नाम : सचिन सोनकर पिता का नाम: अमरचंद सोनकर गृह संख्या : 519 उम्र : 40 लिंग : पुरुष	फोटो उपलब्ध	290	YJX1841493	निर्वाचक का नाम : वंदना पति का नाम: प्रवीन गृह संख्या : 519 उम्र : 39 लिंग : महिला	फोटो उपलब्ध	291	CGW1510957	निर्वाचक का नाम : प्रवीन पिता का नाम: अमरचंद गृह संख्या : 519 उम्र : 38 लिंग : पुरुष	फोटो उपलब्ध
292	CGW1510460	निर्वाचक का नाम : नवीन पिता का नाम: अमरचंद गृह संख्या : 519 उम्र : 36 लिंग : पुरुष	फोटो उपलब्ध	293	YJX2473833	निर्वाचक का नाम : वन्दना सोनकर पति का नाम: विपिन सोनकर गृह संख्या : 519 उम्र : 35 लिंग : महिला	फोटो उपलब्ध	294	YJX2473841	निर्वाचक का नाम : प्रीति सोनकर पति का नाम: सचिन सोनकर गृह संख्या : 519 उम्र : 34 लिंग : महिला	फोटो उपलब्ध
295	CGW1657378	निर्वाचक का नाम : राज कुमार पिता का नाम: सुन्दर लाल गृह संख्या : 519/1 उम्र : 69 लिंग : पुरुष	फोटो उपलब्ध	296	CGW1509892	निर्वाचक का नाम : बलराम पिता का नाम: राज कुमार गृह संख्या : 519/1 उम्र : 42 लिंग : पुरुष	फोटो उपलब्ध	297	CGW1509207	निर्वाचक का नाम : श्याम पिता का नाम: राज कुमार गृह संख्या : 519/1 उम्र : 41 लिंग : पुरुष	फोटो उपलब्ध
298	YJX2674661	निर्वाचक का नाम : दीपिका सोनकर पति का नाम: श्याम सोनकर गृह संख्या : 519/1 उम्र : 35 लिंग : महिला	फोटो उपलब्ध	299	CGW0481515	निर्वाचक का नाम : श्यामा पति का नाम: ईश्वर गृह संख्या : 520 उम्र : 75 लिंग : महिला	फोटो उपलब्ध	300	CGW1657402	निर्वाचक का नाम : निर्भयसोनकर पिता का नाम: गजाधरप्रसाद गृह संख्या : 520 उम्र : 62 लिंग : पुरुष	फोटो उपलब्ध

301 निर्वाचक का नाम : मिलन पिता का नाम: द्वारका प्रसाद गृह संख्या : 520 उम्र : 58 लिंग : पुरुष	CGW0481523 फोटो उपलब्ध	302 निर्वाचक का नाम : सरोज पति का नाम: राधेकृष्ण गृह संख्या : 520 उम्र : 55 लिंग : महिला	CGW0481531 फोटो उपलब्ध	303 निर्वाचक का नाम : अनीता पति का नाम: मिलन गृह संख्या : 520 उम्र : 53 लिंग : महिला	YJX1652882 फोटो उपलब्ध
304 निर्वाचक का नाम : सुनील सोनकर पिता का नाम: ईश्वर लाल सोनकर गृह संख्या : 520 उम्र : 48 लिंग : पुरुष	CGW1556935 फोटो उपलब्ध	305 निर्वाचक का नाम : सुनीतासोनकर पति का नाम: निर्भयसोनकर गृह संख्या : 520 उम्र : 43 लिंग : महिला	CGW1657410 फोटो उपलब्ध	306 निर्वाचक का नाम : नेहा सोनकर पति का नाम: सुनील सोनकर गृह संख्या : 520 उम्र : 31 लिंग : महिला	YJX2669893 फोटो उपलब्ध
307 निर्वाचक का नाम : रेखा सोनकर पति का नाम: दीपक सोनकर गृह संख्या : 520 उम्र : 31 लिंग : महिला	YJX3712072 फोटो उपलब्ध	308 निर्वाचक का नाम : निर्मल पिता का नाम: देवी प्रसाद गृह संख्या : 522 उम्र : 53 लिंग : पुरुष	CGW1764109 फोटो उपलब्ध	309 निर्वाचक का नाम : मीनू पति का नाम: निर्मल गृह संख्या : 522 उम्र : 48 लिंग : महिला	YJX1652908 फोटो उपलब्ध
310 निर्वाचक का नाम : बबलू पिता का नाम: देवी प्रसाद गृह संख्या : 522 उम्र : 48 लिंग : पुरुष	CGW0481606 फोटो उपलब्ध	311 निर्वाचक का नाम : राहुलसोनकर पिता का नाम: निर्मलसोनकर गृह संख्या : 522 उम्र : 36 लिंग : पुरुष	YJX1530500 फोटो उपलब्ध	312 निर्वाचक का नाम : रूचीसोनकर पिता का नाम: कैलाशसोनकर गृह संख्या : 522 उम्र : 36 लिंग : महिला	YJX1530484 फोटो उपलब्ध
313 निर्वाचक का नाम : दुर्गा पति का नाम: रती राम गृह संख्या : 523 उम्र : 55 लिंग : महिला	YJX1889575 फोटो उपलब्ध	314 निर्वाचक का नाम : राज कमल पिता का नाम: फुल चंद गृह संख्या : 524 उम्र : 61 लिंग : पुरुष	CGW0481622 फोटो उपलब्ध	315 निर्वाचक का नाम : जनकदुलारी पति का नाम: राज कमल गृह संख्या : 524 उम्र : 58 लिंग : महिला	CGW0481630 फोटो उपलब्ध
316 निर्वाचक का नाम : प्रदीप पिता का नाम: रामलाल गृह संख्या : 524 उम्र : 52 लिंग : पुरुष	CGW1657436 फोटो उपलब्ध	317 निर्वाचक का नाम : आकाश सोनकर पिता का नाम: कोमल प्रसाद गृह संख्या : 524 उम्र : 41 लिंग : पुरुष	YJX1733401 फोटो उपलब्ध	318 निर्वाचक का नाम : विकास सोनकर पिता का नाम: कोमल प्रसाद गृह संख्या : 524 उम्र : 40 लिंग : पुरुष	YJX1733393 फोटो उपलब्ध
319 निर्वाचक का नाम : अखिल सोनकर पिता का नाम: राज कमल सोनकर गृह संख्या : 524 उम्र : 40 लिंग : पुरुष	YJX1653435 फोटो उपलब्ध	320 निर्वाचक का नाम : भारती सोनकर पति का नाम: आकाश सोनकर गृह संख्या : 524 उम्र : 40 लिंग : महिला	YJX2627651 फोटो उपलब्ध	321 निर्वाचक का नाम : अमिता सोनकर पति का नाम: विकास सोनकर गृह संख्या : 524 उम्र : 35 लिंग : महिला	YJX2627545 फोटो उपलब्ध
322 निर्वाचक का नाम : पूजा सोनकर पति का नाम: अखिल सोनकर गृह संख्या : 524 उम्र : 35 लिंग : महिला	YJX2627834 फोटो उपलब्ध	323 निर्वाचक का नाम : मुकेश कुमार सोनकर पिता का नाम: लक्ष्मी प्रसाद गृह संख्या : 525 उम्र : 63 लिंग : पुरुष	CGW0481671 फोटो उपलब्ध	324 निर्वाचक का नाम : शोभा सोनकर पति का नाम: अन्नू सोनकर गृह संख्या : 525 उम्र : 58 लिंग : महिला	YJX2107662 फोटो उपलब्ध
325 निर्वाचक का नाम : पुष्पा सोनकर पति का नाम: मुकेश कुमार सोनकर गृह संख्या : 525 उम्र : 54 लिंग : महिला	YJX3055506 फोटो उपलब्ध	326 निर्वाचक का नाम : टिन्कू सोनकर पिता का नाम: मुकेश सोनकर गृह संख्या : 525 उम्र : 34 लिंग : पुरुष	YJX2107696 फोटो उपलब्ध	327 निर्वाचक का नाम : अंकित सोनकर पिता का नाम: मुकेश सोनकर गृह संख्या : 525 उम्र : 32 लिंग : पुरुष	YJX2043693 फोटो उपलब्ध
328 निर्वाचक का नाम : अंकिता सोनकर पिता का नाम: अन्नू सोनकर गृह संख्या : 525 उम्र : 31 लिंग : महिला	YJX2043651 फोटो उपलब्ध	329 निर्वाचक का नाम : अंकिता सोनकर पति का नाम: टोनी सोनकर गृह संख्या : 525 उम्र : 30 लिंग : महिला	YJX2676369 फोटो उपलब्ध	330 निर्वाचक का नाम : कुसुमबाई पति का नाम: मायाराम गृह संख्या : 526 उम्र : 57 लिंग : महिला	YJX1530559 फोटो उपलब्ध

331	YJX1530526	निर्वाचक का नाम : मुकेशसोनकर पिता का नाम: मायारामसोनकर गृह संख्या : 526 उम्र : 44 लिंग : पुरुष	332	YJX1530534	निर्वाचक का नाम : अनुप सोनकर पिता का नाम: मायाराम सोनकर गृह संख्या : 526 उम्र : 36 लिंग : पुरुष	333	YJX2725083	निर्वाचक का नाम : निखिल सोनकर पिता का नाम: राजा बाबू सोनकर गृह संख्या : 526 उम्र : 28 लिंग : पुरुष
334	CGW0481739	निर्वाचक का नाम : दुर्गा बाई पति का नाम: अच्छेलाल गृह संख्या : 526/1 उम्र : 71 लिंग : महिला	335	YJX1652940	निर्वाचक का नाम : अनूप पिता का नाम: अच्छेलाल गृह संख्या : 526/1 उम्र : 46 लिंग : पुरुष	336	CGW0481762	निर्वाचक का नाम : ममता बाई पति का नाम: अनूप गृह संख्या : 526/1 उम्र : 44 लिंग : महिला
337	YJX2627487	निर्वाचक का नाम : सिद्धांत सोनकर पिता का नाम: अनुप सोनकर गृह संख्या : 526/1 उम्र : 26 लिंग : पुरुष	338	YJX1841501	निर्वाचक का नाम : अनिल पिता का नाम: मोहन गृह संख्या : 527 उम्र : 41 लिंग : पुरुष	339	YJX2043727	निर्वाचक का नाम : मनु सोनकर पिता का नाम: मोहन सोनकर गृह संख्या : 527 उम्र : 39 लिंग : महिला
340	CGW1657469	निर्वाचक का नाम : दीपक पिता का नाम: स्व मोहन गृह संख्या : 527 उम्र : 37 लिंग : पुरुष	341	YJX1841535	निर्वाचक का नाम : बंसत पिता का नाम: दिनेश गृह संख्या : 527 उम्र : 35 लिंग : पुरुष	342	YJX1841527	निर्वाचक का नाम : रजत पिता का नाम: दिनेश गृह संख्या : 527 उम्र : 33 लिंग : पुरुष
343	YJX2043685	निर्वाचक का नाम : पवन सोनकर पिता का नाम: दिलीप सोनकर गृह संख्या : 527 उम्र : 33 लिंग : पुरुष	344	YJX2043719	निर्वाचक का नाम : मुस्कान सोनकर पिता का नाम: दिलीप सोनकर गृह संख्या : 527 उम्र : 31 लिंग : महिला	345	YJX3564374	निर्वाचक का नाम : सचिन सोनकर पिता का नाम: भक्टराज सोनकर गृह संख्या : 527 उम्र : 29 लिंग : पुरुष
346	CGW0481820	निर्वाचक का नाम : शशि पति का नाम: राजा बाबू गृह संख्या : 528 उम्र : 53 लिंग : महिला	347	YJX3372893	निर्वाचक का नाम : आशा सोनकर पति का नाम: पप्पू सोनकर गृह संख्या : 528 उम्र : 53 लिंग : महिला	348	CGW0481838	निर्वाचक का नाम : पुषपा पति का नाम: राम बाबू गृह संख्या : 528 उम्र : 50 लिंग : महिला
349	CGW0481846	निर्वाचक का नाम : गुड्डी पति का नाम: ओम प्रकाश गृह संख्या : 528 उम्र : 48 लिंग : महिला	350	CGW1556745	निर्वाचक का नाम : पूनम पति का नाम: निरंजन गृह संख्या : 528 उम्र : 43 लिंग : महिला	351	YJX1530633	निर्वाचक का नाम : गुंजा पिता का नाम: भद्रराज गृह संख्या : 528 उम्र : 40 लिंग : महिला
352	YJX1841543	निर्वाचक का नाम : सुनैना पति का नाम: अमित गृह संख्या : 528 उम्र : 37 लिंग : महिला	353	YJX3367661	निर्वाचक का नाम : महेंद्र सोनकर पिता का नाम: केवल राज सोनकर गृह संख्या : 528 उम्र : 35 लिंग : पुरुष	354	YJX2676450	निर्वाचक का नाम : हिना सोनकर पिता का नाम: ओमप्रकाश सोनकर गृह संख्या : 528 उम्र : 32 लिंग : महिला
355	YJX3367646	निर्वाचक का नाम : मनीष सोनकर पिता का नाम: केवल राज सोनकर गृह संख्या : 528 उम्र : 32 लिंग : पुरुष	356	YJX2676542	निर्वाचक का नाम : सोनम सोनकर पति का नाम: अमित सोनकर गृह संख्या : 528 उम्र : 30 लिंग : महिला	357	YJX3367653	निर्वाचक का नाम : शिवा सोनकर पिता का नाम: केवल राज सोनकर गृह संख्या : 528 उम्र : 29 लिंग : पुरुष
358	YJX3626132	निर्वाचक का नाम : साहिल सोनकर पिता का नाम: निरंजन सोनकर गृह संख्या : 528 उम्र : 22 लिंग : पुरुष	359	CGW0481879	निर्वाचक का नाम : सुभद्रा पति का नाम: भाग चंद गृह संख्या : 528/1 उम्र : 68 लिंग : महिला	360	CGW1507607	निर्वाचक का नाम : अतुल पिता का नाम: भागचंद गृह संख्या : 528/1 उम्र : 40 लिंग : पुरुष

361	YJX1889583	निर्वाचक का नाम : रामचंद्र पिता का नाम: हरी लाल गृह संख्या : 528/2 उम्र : 63 लिंग : पुरुष	फोटो उपलब्ध	362	YJX2171825	निर्वाचक का नाम : रेशमा खटीक पति का नाम: नरेश खटीक गृह संख्या : 528/2 उम्र : 43 लिंग : महिला	फोटो उपलब्ध	363	CGW1657485	निर्वाचक का नाम : नरेश पिता का नाम: रामचंद्र गृह संख्या : 528/2 उम्र : 40 लिंग : पुरुष	फोटो उपलब्ध
364	CGW1657493	निर्वाचक का नाम : सुरेश पिता का नाम: रामचंद्र गृह संख्या : 528/2 उम्र : 39 लिंग : पुरुष	फोटो उपलब्ध	365	YJX1530617	निर्वाचक का नाम : आशीष पिता का नाम: भद्रराज गृह संख्या : 528/2 उम्र : 38 लिंग : पुरुष	फोटो उपलब्ध	366	YJX3367687	निर्वाचक का नाम : दुर्गावती सोनकर पति का नाम: आशीष सोनकर गृह संख्या : 528/2 उम्र : 35 लिंग : महिला	फोटो उपलब्ध
367	YJX1530658	निर्वाचक का नाम : राजेश पिता का नाम: नीलेश गृह संख्या : 529 उम्र : 39 लिंग : पुरुष	फोटो उपलब्ध	368	YJX2719144	निर्वाचक का नाम : प्रियंका सोनकर पति का नाम: रोहित सोनकर गृह संख्या : 529 उम्र : 32 लिंग : महिला	फोटो उपलब्ध	369	CGW0481978	निर्वाचक का नाम : नगीनदास पिता का नाम: मुन्नु लाल गृह संख्या : 529/530 उम्र : 59 लिंग : पुरुष	फोटो उपलब्ध
370	CGW0481994	निर्वाचक का नाम : मजु पति का नाम: नगीनदास गृह संख्या : 529/530 उम्र : 55 लिंग : महिला	फोटो उपलब्ध	371	CGW0482018	निर्वाचक का नाम : महेन्द्र पिता का नाम: हंसराज गृह संख्या : 529/530 उम्र : 53 लिंग : पुरुष	फोटो उपलब्ध	372	CGW0482034	निर्वाचक का नाम : मीना पति का नाम: महेन्द्र गृह संख्या : 529/530 उम्र : 50 लिंग : महिला	फोटो उपलब्ध
373	CGW0482067	निर्वाचक का नाम : धनेन्द्र पिता का नाम: हंसराज गृह संख्या : 529/530 उम्र : 47 लिंग : पुरुष	फोटो उपलब्ध	374	YJX3611548	निर्वाचक का नाम : विक्रांत सोनकर पिता का नाम: धीरज सोनकर गृह संख्या : 529/530, उम्र : 44 लिंग : पुरुष	फोटो उपलब्ध	375	CGW1657519	निर्वाचक का नाम : बबीता पति का नाम: धमेन्द्र गृह संख्या : 529/530 उम्र : 40 लिंग : महिला	फोटो उपलब्ध
376	YJX3588340	निर्वाचक का नाम : शिवानी सोनकर पति का नाम: विक्रांत सोनकर गृह संख्या : 529/530, उम्र : 37 लिंग : महिला	फोटो उपलब्ध	377	YJX3609443	निर्वाचक का नाम : गुंजा सोनकर पति का नाम: संदीप सोनकर गृह संख्या : 529/530 उम्र : 37 लिंग : महिला	फोटो उपलब्ध	378	YJX2672285	निर्वाचक का नाम : दिव्या सोनकर पिता का नाम: राकेश सोनकर गृह संख्या : 529/530 उम्र : 30 लिंग : महिला	फोटो उपलब्ध
379	CGW0481937	निर्वाचक का नाम : ज्ञानवती पति का नाम: गुलाब चंद गृह संख्या : 529/1565 उम्र : 66 लिंग : महिला	फोटो उपलब्ध	380	CGW0481945	निर्वाचक का नाम : धीरज पिता का नाम: मुन्नु लाल गृह संख्या : 529/1565 उम्र : 65 लिंग : पुरुष	फोटो उपलब्ध	381	CGW0481952	निर्वाचक का नाम : विन्द्रावन प्रसाद पिता का नाम: मुन्नु लाल गृह संख्या : 529/1565 उम्र : 63 लिंग : पुरुष	फोटो उपलब्ध
382	CGW0481960	निर्वाचक का नाम : रानी सोनकर पति का नाम: धीरज गृह संख्या : 529/1565 उम्र : 61 लिंग : महिला	फोटो उपलब्ध	383	YJX0031070	निर्वाचक का नाम : इन्द्राबाई पति का नाम: वृन्दावन गृह संख्या : 529/1565 उम्र : 58 लिंग : महिला	फोटो उपलब्ध	384	CGW1510320	निर्वाचक का नाम : संदीप पिता का नाम: वृन्दावन गृह संख्या : 529/1565 उम्र : 40 लिंग : पुरुष	फोटो उपलब्ध
385	YJX1652973	निर्वाचक का नाम : मुकेश पिता का नाम: मुन्नु लाल गृह संख्या : 529/1566 उम्र : 56 लिंग : पुरुष	फोटो उपलब्ध	386	CGW0482000	निर्वाचक का नाम : राकेश पिता का नाम: मुन्नु लाल गृह संख्या : 529/1566 उम्र : 54 लिंग : पुरुष	फोटो उपलब्ध	387	CGW0482042	निर्वाचक का नाम : अनीता पति का नाम: राकेश गृह संख्या : 529/1566 उम्र : 50 लिंग : महिला	फोटो उपलब्ध
388	YJX1652981	निर्वाचक का नाम : लाज वंती पति का नाम: मुकेश गृह संख्या : 529/1566 उम्र : 50 लिंग : महिला	फोटो उपलब्ध	389	YJX0031088	निर्वाचक का नाम : भारती सोनकर पति का नाम: रंजीत गृह संख्या : 529/1566 उम्र : 39 लिंग : महिला	फोटो उपलब्ध	390	YJX1940139	निर्वाचक का नाम : विशाल सोनकर पिता का नाम: धीरज प्रसाद सोनकर गृह संख्या : 530 उम्र : 44 लिंग : पुरुष	फोटो उपलब्ध

391	YJX3258803	निर्वाचक का नाम : प्रशांत सोनकर पिता का नाम: धीरज सोनकर गृह संख्या : 530 उम्र : 41 लिंग : पुरुष	फोटो उपलब्ध	392	YJX1940162	निर्वाचक का नाम : निशा सोनकर पति का नाम: विशाल सोनकर गृह संख्या : 530 उम्र : 34 लिंग : महिला	फोटो उपलब्ध	393	CGW0482083	निर्वाचक का नाम : मीना बाई पति का नाम: दिलीप गृह संख्या : 530/1 उम्र : 72 लिंग : महिला	फोटो उपलब्ध
394	CGW0482109	निर्वाचक का नाम : सविता बाई पति का नाम: नीलेश गृह संख्या : 530/1 उम्र : 57 लिंग : महिला	फोटो उपलब्ध	395	YJX2043784	निर्वाचक का नाम : रोशनी सोनकर पति का नाम: राजेश सोनकर गृह संख्या : 530/1 उम्र : 38 लिंग : महिला	फोटो उपलब्ध	396	YJX2478410	निर्वाचक का नाम : रिंकी सोनकर पति का नाम: आजाद सोनकर गृह संख्या : 530/1 उम्र : 30 लिंग : महिला	फोटो उपलब्ध
397	YJX1653013	निर्वाचक का नाम : बबीता बाई पति का नाम: संतोष गृह संख्या : 531/क उम्र : 53 लिंग : महिला	फोटो उपलब्ध	398	YJX3540879	निर्वाचक का नाम : शालिनी बैन पति का नाम: अजय बैन गृह संख्या : 532 उम्र : 24 लिंग : महिला	फोटो उपलब्ध	399	CGW0482174	निर्वाचक का नाम : मुन्ना पिता का नाम: मल्लू गृह संख्या : 532/1 उम्र : 50 लिंग : पुरुष	फोटो उपलब्ध
400	CGW1509645	निर्वाचक का नाम : बबलीसोनकर पिता का नाम: मल्लू गृह संख्या : 532/1 उम्र : 49 लिंग : पुरुष	फोटो उपलब्ध	401	CGW0482182	निर्वाचक का नाम : मीना बाई पति का नाम: मुन्ना गृह संख्या : 532/1 उम्र : 48 लिंग : महिला	फोटो उपलब्ध	402	CGW1509637	निर्वाचक का नाम : कंचन पति का नाम: बबली गृह संख्या : 532/1 उम्र : 38 लिंग : महिला	फोटो उपलब्ध
403	YJX2043750	निर्वाचक का नाम : सुभम सोनकर पिता का नाम: मुन्ना सोनकर गृह संख्या : 532/1 उम्र : 31 लिंग : पुरुष	फोटो उपलब्ध	404	YJX2627511	निर्वाचक का नाम : अमन सोनकर पिता का नाम: बबली सोनकर गृह संख्या : 532/1 उम्र : 30 लिंग : पुरुष	फोटो उपलब्ध	405	CGW0482190	निर्वाचक का नाम : घिस्सोबाई पति का नाम: गरीब दास गृह संख्या : 533 उम्र : 70 लिंग : महिला	फोटो उपलब्ध
406	CGW0482208	निर्वाचक का नाम : देवानंद पिता का नाम: गरीब दास गृह संख्या : 533 उम्र : 52 लिंग : पुरुष	फोटो उपलब्ध	407	CGW0482216	निर्वाचक का नाम : संजू पिता का नाम: गरीब दास गृह संख्या : 533 उम्र : 44 लिंग : पुरुष	फोटो उपलब्ध	408	YJX0031096	निर्वाचक का नाम : मंजूबाई पति का नाम: देवानंद गृह संख्या : 533 उम्र : 43 लिंग : महिला	फोटो उपलब्ध
409	YJX0031104	निर्वाचक का नाम : भारती पति का नाम: संजू गृह संख्या : 533 उम्र : 41 लिंग : महिला	फोटो उपलब्ध	410	YJX2711661	निर्वाचक का नाम : आदर्श सोनकर पिता का नाम: संजय सोनकर गृह संख्या : 533 उम्र : 26 लिंग : पुरुष	फोटो उपलब्ध	411	YJX3625464	निर्वाचक का नाम : ओम सोनकर पिता का नाम: देवानंद सोनकर गृह संख्या : 533 उम्र : 24 लिंग : पुरुष	फोटो उपलब्ध
412	YJX3625969	निर्वाचक का नाम : ऐश्वर्य सोनकर पिता का नाम: देवानंद सोनकर गृह संख्या : 533 उम्र : 22 लिंग : पुरुष	फोटो उपलब्ध	413	YJX1653021	निर्वाचक का नाम : दुर्गा बाई पति का नाम: बट्टी प्रसाद गृह संख्या : 534 उम्र : 86 लिंग : महिला	फोटो उपलब्ध	414	CGW0482240	निर्वाचक का नाम : बिरजू पिता का नाम: भागवत गृह संख्या : 535/1 उम्र : 38 लिंग : पुरुष	फोटो उपलब्ध
415	YJX1863851	निर्वाचक का नाम : रामानुज द्विवेदी पिता का नाम: बालमीक द्विवेदी गृह संख्या : 537 उम्र : 56 लिंग : पुरुष	फोटो उपलब्ध	416	YJX1863844	निर्वाचक का नाम : राधादेवी द्विवेदी पति का नाम: रामानुज द्विवेदी गृह संख्या : 537 उम्र : 44 लिंग : महिला	फोटो उपलब्ध	417	YJX3316163	निर्वाचक का नाम : सुरभि द्विवेदी पिता का नाम: रामानुज गृह संख्या : 537 उम्र : 23 लिंग : महिला	फोटो उपलब्ध
418	CGW1657543	निर्वाचक का नाम : बिमला बाई पति का नाम: कमल प्रसाद गृह संख्या : 545 उम्र : 69 लिंग : महिला	फोटो उपलब्ध	419	YJX1871078	निर्वाचक का नाम : ममता सोनकर पति का नाम: दिनेश सोनकर गृह संख्या : 545 उम्र : 55 लिंग : महिला	फोटो उपलब्ध	420	YJX1653039	निर्वाचक का नाम : मनोज पिता का नाम: कमल प्रसाद गृह संख्या : 545 उम्र : 48 लिंग : पुरुष	फोटो उपलब्ध

421	YJX1653054	निर्वाचक का नाम : हेमलता पति का नाम: मनोज गृह संख्या : 545 उम्र : 40 लिंग : महिला	422	YJX2923589	निर्वाचक का नाम : राजकुमार सोनकर पिता का नाम: हरि लाल सोनकर गृह संख्या : 552 उम्र : 51 लिंग : पुरुष	423	YJX3609054	निर्वाचक का नाम : देव सोनकर पिता का नाम: राजकुमार सोनकर गृह संख्या : 552 उम्र : 24 लिंग : पुरुष
424	YJX3628542	निर्वाचक का नाम : माधुरी सोनकर पिता का नाम: राजकुमार सोनकर गृह संख्या : 552 उम्र : 20 लिंग : महिला	425	YJX1530666	निर्वाचक का नाम : नीलू सोनकर पिता का नाम: कुंजी लाल सोनकर गृह संख्या : 552/1 उम्र : 50 लिंग : पुरुष	426	YJX1530682	निर्वाचक का नाम : सविता सोनकर पति का नाम: शेखर सोनकर गृह संख्या : 552/3 उम्र : 42 लिंग : महिला
427	YJX2273472	निर्वाचक का नाम : इन्दिरा सोनकर पति का नाम: सतीश सोनकर गृह संख्या : 556 उम्र : 38 लिंग : महिला	428	YJX1530690	निर्वाचक का नाम : भारती पति का नाम: राजू गृह संख्या : 558 उम्र : 43 लिंग : महिला	429	YJX1530476	निर्वाचक का नाम : रोहित सोनकर पिता का नाम: निर्मल सोनकर गृह संख्या : 567 उम्र : 36 लिंग : पुरुष
430	YJX2676658	निर्वाचक का नाम : विशाखा सोनकर पति का नाम: निखिल सोनकर गृह संख्या : 569 उम्र : 33 लिंग : महिला	431	YJX3626843	निर्वाचक का नाम : सोनाली सोनकर पिता का नाम: रामनाथ सोनकर गृह संख्या : 584 उम्र : 22 लिंग : महिला	432	CGW1657584	निर्वाचक का नाम : सुनील गुप्ता पिता का नाम: प्यारेलाल गृह संख्या : 587 उम्र : 46 लिंग : पुरुष
433	YJX1530732	निर्वाचक का नाम : मंदाकनी पति का नाम: सुशील गृह संख्या : 1318 उम्र : 39 लिंग : महिला	434	YJX1530724	निर्वाचक का नाम : सुन्दरजाट पिता का नाम: काशीप्रसाद गृह संख्या : 1318 उम्र : 36 लिंग : पुरुष	435	YJX2865814	निर्वाचक का नाम : सोनिया गुजराती पति का नाम: अर्जुन गुजराती गृह संख्या : 1433 उम्र : 36 लिंग : महिला
436	YJX2473858	निर्वाचक का नाम : अर्जुन गुजराती पिता का नाम: हेमु गुजराती गृह संख्या : 1433 उम्र : 32 लिंग : पुरुष	437	CGW1910827	निर्वाचक का नाम : रोमा पति का नाम: अतुल गृह संख्या : 528/1 उम्र : 42 लिंग : महिला	438	CGW1910819	निर्वाचक का नाम : अमित पिता का नाम: औमप्रकाश गृह संख्या : 528 उम्र : 39 लिंग : पुरुष
439	CGW1910835	निर्वाचक का नाम : अमित पिता का नाम: भागचंद गृह संख्या : 528/1 उम्र : 38 लिंग : पुरुष	440	CGW1910876	निर्वाचक का नाम : आजाद पिता का नाम: नीलेश गृह संख्या : 530/1 उम्र : 38 लिंग : पुरुष	441	CGW1910660	निर्वाचक का नाम : प्रभात पिता का नाम: वृन्दवन गृह संख्या : 511/1 उम्र : 38 लिंग : पुरुष
442	CGW1910884	निर्वाचक का नाम : दीपक पिता का नाम: दिलीप गृह संख्या : 530/1 उम्र : 37 लिंग : पुरुष	443	CGW1910793	निर्वाचक का नाम : टोनी सोनकर पिता का नाम: मुकेश सोनकर गृह संख्या : 525 उम्र : 36 लिंग : पुरुष	444	CGW1910892	निर्वाचक का नाम : सोनल पिता का नाम: दिलीप गृह संख्या : 530/1 उम्र : 36 लिंग : पुरुष
445	CGW1910868	निर्वाचक का नाम : रोहित पिता का नाम: महेन्द्र गृह संख्या : 529/530 उम्र : 36 लिंग : पुरुष	446	YJX3628989	निर्वाचक का नाम : अनमोल सोनकर सोनकर पिता का नाम: आशीष सोनकर गृह संख्या : घमपूर चौक उम्र : 21 लिंग : पुरुष	447	YJX1652924	निर्वाचक का नाम : गीता बाई पाटिल पति का नाम: प्रदीप पाटिल गृह संख्या : हाऊस नं 524 महावि अरविंद वार्ड उम्र : 47 लिंग : महिला

448	1	YJX3805371
निर्वाचक का नाम : आदित्य गुप्ता पिता का नाम: सुनील गुप्ता गृह संख्या : 405 उम्र : 22 लिंग : पुरुष		फोटो उपलब्ध

निर्वाचकों का विवरण :

A) मतदाताओं की संख्या :

	नामावली का प्रकार	निर्वाचक नामावली की पहचान :	मतदाताओं की संख्या :				
			पुरुष	महिला	तृतीय लिंग	कुल	
I	मूल	मूल नामावली	विशेष गहन पुनरीक्षण 2026 की मूल नामावली एवं समस्त अनुपूरकों को एकीकृत कर	239	208	0	447
II	घटक I - परिवर्धन सूची	पूरक 1	विशेष गहन पुनरीक्षण - 2026	1	0	0	1
III	घटक II - विलोपन सूची	पूरक 1	विशेष गहन पुनरीक्षण - 2026	0	0	0	0
IV	लिंग में संशोधन के कारण अंतर			0	0	0	0
पुनरीक्षण के बाद इस नामावली में शुद्ध निर्वाचक (I+II-III+IV)				240	208	0	448

B) संशोधनों की संख्या :

नामावली का प्रकार	निर्वाचक नामावली की पहचान :	संशोधनों की संख्या :
पूरक 1	विशेष गहन पुनरीक्षण - 2026	1

निर्वाचक रजिस्ट्रीकरण अधिकारी द्वारा जारी

E-मृत्यु, S-स्थानांतरित, R-दोहरी प्रविष्टि, M-लापता, Q-अहर्ता नहीं