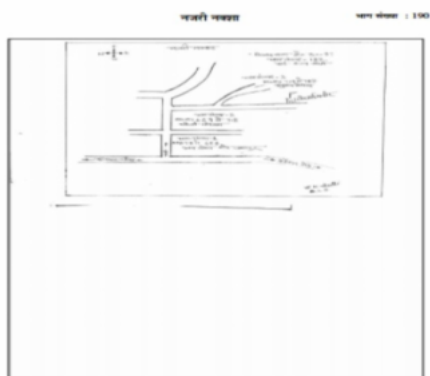


निर्वाचक नामावली 2026 S12 मध्य प्रदेश

विधान सभा क्षेत्र की संख्या, नाम व आरक्षण स्थिति : 97 - जबलपुर पूर्व (अ.जा.)		भाग संख्या : : 239																			
संसदीय निर्वाचन क्षेत्र की संख्या, नाम व आरक्षण स्थिति, जिसमें विधान सभा निर्वाचन क्षेत्र स्थित है : 13 - जबलपुर																					
1. पुनरीक्षण का विवरण																					
पुनरीक्षण का वर्ष :	2026	निर्वाचक नामावली की पहचान :																			
अर्हता तिथि :	01-01-2026	विशेष गहन पुनरीक्षण 2026 की मूल नामावली एवं समस्त अनुपूरकों को एकीकृत कर																			
पुनरीक्षण का स्वरूप :	विशेष गहन पुनरीक्षण 2026																				
प्रकाशन की तिथि :	21-02-2026																				
2. भाग व मतदान क्षेत्र का विवरण :																					
भाग में आने वाले अनुभागों की संख्या और नाम :																					
1-मं नं 578 से 658 हनुमान टोरिया जबलपुर		<table style="width: 100%; border: none;"> <tr> <td style="width: 50%;">मुख्य शहर / मुख्य ग्राम</td> <td style="width: 50%;">: जबलपुर</td> </tr> <tr> <td>वार्ड</td> <td>: संजय गांधी वार्ड क्र.-41</td> </tr> <tr> <td>पोस्ट ऑफिस</td> <td>: जबलपुर कस्तूरबा नगर</td> </tr> <tr> <td>पुलिस थाना</td> <td>: घमापुर</td> </tr> <tr> <td>स्थानीय संस्था</td> <td>: नगर पालिक निगम जबलपुर</td> </tr> <tr> <td>ब्लॉक</td> <td>:</td> </tr> <tr> <td>जिला</td> <td>: जबलपुर</td> </tr> <tr> <td>पिन कोड</td> <td>: 482001</td> </tr> </table>				मुख्य शहर / मुख्य ग्राम	: जबलपुर	वार्ड	: संजय गांधी वार्ड क्र.-41	पोस्ट ऑफिस	: जबलपुर कस्तूरबा नगर	पुलिस थाना	: घमापुर	स्थानीय संस्था	: नगर पालिक निगम जबलपुर	ब्लॉक	:	जिला	: जबलपुर	पिन कोड	: 482001
मुख्य शहर / मुख्य ग्राम	: जबलपुर																				
वार्ड	: संजय गांधी वार्ड क्र.-41																				
पोस्ट ऑफिस	: जबलपुर कस्तूरबा नगर																				
पुलिस थाना	: घमापुर																				
स्थानीय संस्था	: नगर पालिक निगम जबलपुर																				
ब्लॉक	:																				
जिला	: जबलपुर																				
पिन कोड	: 482001																				
2-मं नं 659 से 718 चौधरी मोहल्ला जबलपुर																					
3-मं नं 719 से 787 एवं अन्य स्टेशन रोड जबलपुर																					
3. मतदान केंद्र का विवरण																					
मतदान केंद्र की संख्या व नाम :		मतदान केन्द्र की विशेष हैसियत (पुरुष/महिला/सामान्य) :		सामान्य																	
239 - संजय गांधी वार्ड		इस मतदान क्षेत्र के सहायक (ऑक्जिलियरी) मतदान केन्द्रों की संख्या :		0																	
मतदान केंद्र का भवन व पता :																					
भगवान दास शर्मा प्राथमिक शाला शीतलामाई कक्ष क्रमांक 2																					
4. मतदाताओं की संख्या :																					
आरंभिक क्रम संख्या	अंतिम क्रम संख्या	मतदाताओं की संख्या																			
		पुरुष	महिला	तृतीय लिंग	कुल																
1	710	363	347	0	710																

निर्वाचक रजिस्ट्रीकरण अधिकारी द्वारा जारी

Nazri Naksha



Google Map View



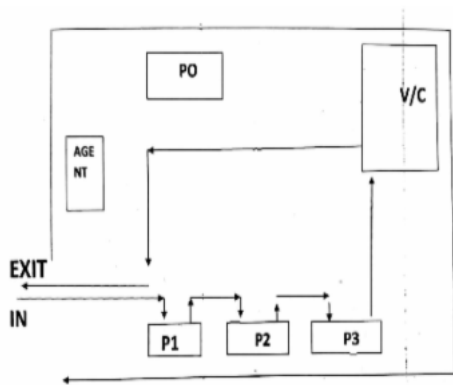
Polling Station Building Front View



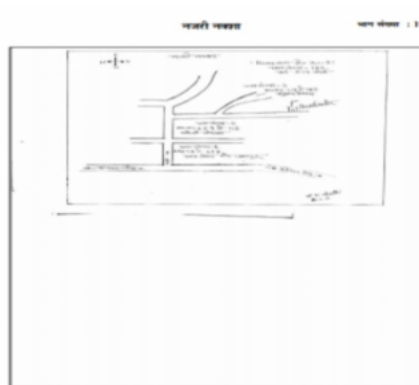
मतदान केंद्र के सामने का फ़ोटो



Cad View



Key MAP View



1	YJX2262764	निर्वाचक का नाम : सनी कश्यप पिता का नाम: सुरेश कश्यप गृह संख्या : ७०९ उम्र : 31 लिंग : पुरुष	2	YJX3412467	निर्वाचक का नाम : मक्लीन डिकोस्ता पिता का नाम: माइकल डिकोस्ता गृह संख्या : 421 जमनादास चौक उम्र : 26 लिंग : पुरुष	3	CGW0559898	निर्वाचक का नाम : संतोष चौधरी पिता का नाम: शारदा गृह संख्या : 575 उम्र : 54 लिंग : पुरुष
4	YJX3171741	निर्वाचक का नाम : रमेश पिता का नाम: रामधनी गृह संख्या : 578 उम्र : 51 लिंग : पुरुष	5	YJX0728113	निर्वाचक का नाम : अनिल पिता का नाम: सुंदरलाल गृह संख्या : 578 उम्र : 43 लिंग : पुरुष	6	YJX3283090	निर्वाचक का नाम : नेहा चौधरी पति का नाम: रमेश चौधरी गृह संख्या : 578 उम्र : 35 लिंग : महिला
7	YJX3282936	निर्वाचक का नाम : मनीष चौधरी पिता का नाम: रमेश चौधरी गृह संख्या : 578 उम्र : 29 लिंग : पुरुष	8	CGW1278605	निर्वाचक का नाम : पूरनलाल पिता का नाम: बैज नाथ गृह संख्या : 578/1 उम्र : 49 लिंग : पुरुष	9	CGW1278035	निर्वाचक का नाम : जजू पिता का नाम: बैजनाथ गृह संख्या : 578/1 उम्र : 47 लिंग : पुरुष
10	YJX0945261	निर्वाचक का नाम : आशाबाई पति का नाम: पुरनलाल गृह संख्या : 578/1 उम्र : 45 लिंग : महिला	11	YJX2693398	निर्वाचक का नाम : सावित्री चौधरी पति का नाम: जजू चौधरी गृह संख्या : 578/1 उम्र : 36 लिंग : महिला	12	CGW1304815	निर्वाचक का नाम : हीरालाल पिता का नाम: गंगाप्रसाद गृह संख्या : 579 उम्र : 49 लिंग : पुरुष
13	CGW1278332	निर्वाचक का नाम : रीना पति का नाम: हीरालाल गृह संख्या : 579 उम्र : 46 लिंग : महिला	14	YJX1891704	निर्वाचक का नाम : राखी चौधरी पति का नाम: प्रदीप कुमार चौधरी गृह संख्या : 579 उम्र : 42 लिंग : महिला	15	YJX2134708	निर्वाचक का नाम : पूजा चौधरी पति का नाम: ओम प्रकाश चौधरी गृह संख्या : 579 हनुमान टोरिया उम्र : 37 लिंग : महिला
16	YJX3174612	निर्वाचक का नाम : संत लाल पिता का नाम: छोटेलाल गृह संख्या : 581 उम्र : 49 लिंग : पुरुष	17	YJX3171311	निर्वाचक का नाम : देवा पति का नाम: संत लाल गृह संख्या : 581 उम्र : 45 लिंग : महिला	18	YJX2756708	निर्वाचक का नाम : मनोज चौधरी पिता का नाम: संत लाल चौधरी गृह संख्या : 581 उम्र : 39 लिंग : पुरुष
19	CGW1749100	निर्वाचक का नाम : कृष्णकांत पिता का नाम: शारदाप्रसाद गृह संख्या : 581 उम्र : 37 लिंग : पुरुष	20	YJX2134682	निर्वाचक का नाम : पूजा सतनामी पिता का नाम: शारदा प्रसाद सतनामी गृह संख्या : 581 उम्र : 34 लिंग : महिला	21	YJX1898691	निर्वाचक का नाम : रमाकांत सतनामी पिता का नाम: शारदा गृह संख्या : 581 उम्र : 33 लिंग : पुरुष
22	YJX2446219	निर्वाचक का नाम : जयंती चौधरी पति का नाम: आशीष चौधरी गृह संख्या : 581 उम्र : 33 लिंग : महिला	23	YJX2134690	निर्वाचक का नाम : अभिलाष चौधरी पिता का नाम: संतलाल चौधरी गृह संख्या : 581 उम्र : 32 लिंग : पुरुष	24	YJX2478717	निर्वाचक का नाम : प्रिया चौधरी पिता का नाम: संत लाल चौधरी गृह संख्या : 581 उम्र : 30 लिंग : महिला
25	YJX2756633	निर्वाचक का नाम : लक्ष्मी बाई चौधरी पति का नाम: संत लाल चौधरी गृह संख्या : 581/1 उम्र : 62 लिंग : महिला	26	YJX2756690	निर्वाचक का नाम : संत लाल चौधरी पिता का नाम: परमेश्वर दीन गृह संख्या : 581/1 उम्र : 61 लिंग : पुरुष	27	YJX3535770	निर्वाचक का नाम : प्रीति चौधरी पिता का नाम: संत लाल चौधरी गृह संख्या : 581/1 हनुमान टोरीया उम्र : 32 लिंग : महिला
28	YJX3535762	निर्वाचक का नाम : स्नेहा चौधरी पिता का नाम: संतलाल चौधरी गृह संख्या : 581/1 हनुमान टोरीया उम्र : 31 लिंग : महिला	29	YJX2061158	निर्वाचक का नाम : पूजा चौधरी पति का नाम: कृष्ण कांत गृह संख्या : 581 हनुमान टोरिया उम्र : 35 लिंग : महिला	30	YJX3433612	निर्वाचक का नाम : खुशबू चौधरी पति का नाम: अभिलाष गृह संख्या : 581 झंडाचौक उम्र : 27 लिंग : महिला

31	YJX3558947	निर्वाचक का नाम : आकाश सतनामी पिता का नाम: संत लाल सतनामी गृह संख्या : 581कांचघर झंडा चौक उम्र : 33 लिंग : पुरुष	फोटो उपलब्ध	32	YJX3433695	निर्वाचक का नाम : दुर्गा सतनामी पिता का नाम: आकाश गृह संख्या : 581 कांचघर झंडा चौक उम्र : 33 लिंग : महिला	फोटो उपलब्ध	33	YJX2446243	निर्वाचक का नाम : दुर्गा चौधरी पिता का नाम: महेंद्र चौधरी गृह संख्या : 582 उम्र : 35 लिंग : महिला	फोटो उपलब्ध
34	CGW1280064	निर्वाचक का नाम : हेमा पति का नाम: सोमनाथ गृह संख्या : 583 उम्र : 46 लिंग : महिला	फोटो उपलब्ध	35	YJX2069508	निर्वाचक का नाम : किरण सतनामी पति का नाम: रामकरण सतनामी गृह संख्या : 583 उम्र : 43 लिंग : महिला	फोटो उपलब्ध	36	CGW1303387	निर्वाचक का नाम : सोमनाथ पिता का नाम: गंगाराम गृह संख्या : 583 उम्र : 43 लिंग : पुरुष	फोटो उपलब्ध
37	CGW1304393	निर्वाचक का नाम : रामकरण पिता का नाम: गंगाराम गृह संख्या : 583 उम्र : 40 लिंग : पुरुष	फोटो उपलब्ध	38	YJX1898683	निर्वाचक का नाम : विजेन्द्र सतनामी पिता का नाम: स्व श्री गंगाराम गृह संख्या : 583 उम्र : 36 लिंग : पुरुष	फोटो उपलब्ध	39	YJX2622314	निर्वाचक का नाम : राजकली सतनामी पति का नाम: विजेंद्र सतनामी गृह संख्या : 583 उम्र : 36 लिंग : महिला	फोटो उपलब्ध
40	YJX2069490	निर्वाचक का नाम : संध्या सतनामी पति का नाम: जितेन्द्र सतनामी गृह संख्या : 583 उम्र : 33 लिंग : महिला	फोटो उपलब्ध	41	YJX2622280	निर्वाचक का नाम : लक्ष्मी सतनामी पिता का नाम: सोमनाथ सतनामी गृह संख्या : 583 उम्र : 27 लिंग : महिला	फोटो उपलब्ध	42	YJX3394053	निर्वाचक का नाम : संध्या सतनामी पिता का नाम: सोमनाथ सतनामी गृह संख्या : 583 उम्र : 23 लिंग : महिला	फोटो उपलब्ध
43	YJX3433760	निर्वाचक का नाम : आयुष चौधरी पिता का नाम: रामप्रताप गृह संख्या : 583 झंडाचौक उम्र : 25 लिंग : पुरुष	फोटो उपलब्ध	44	CGW1280882	निर्वाचक का नाम : बंशीलाल पिता का नाम: परमेश्वरदेव गृह संख्या : 586 उम्र : 66 लिंग : पुरुष	फोटो उपलब्ध	# 45	CGW1279256	निर्वाचक का नाम : शांति बाई पति का नाम: बंशीलाल गृह संख्या : 586 उम्र : 70 लिंग : महिला	फोटो उपलब्ध
46	YJX2325553	निर्वाचक का नाम : राधा चौधरी पति का नाम: अमित चौधरी गृह संख्या : 586 उम्र : 44 लिंग : महिला	फोटो उपलब्ध	47	CGW1281757	निर्वाचक का नाम : अमित पिता का नाम: बंशीलाल गृह संख्या : 586 उम्र : 36 लिंग : पुरुष	फोटो उपलब्ध	48	YJX1891720	निर्वाचक का नाम : अमित कुमार चौधरी पिता का नाम: विष्णु प्रसाद चौधरी गृह संख्या : 589 उम्र : 38 लिंग : पुरुष	फोटो उपलब्ध
49	YJX0728196	निर्वाचक का नाम : सागर चौधरी पिता का नाम: विष्णुप्रसाद गृह संख्या : 589 उम्र : 34 लिंग : पुरुष	फोटो उपलब्ध	50	YJX2623239	निर्वाचक का नाम : शनि चौधरी पिता का नाम: सुरेश चौधरी गृह संख्या : 589 उम्र : 29 लिंग : पुरुष	फोटो उपलब्ध	51	YJX2910479	निर्वाचक का नाम : रामकली पति का नाम: सुंदरलाल गृह संख्या : 591 उम्र : 64 लिंग : महिला	फोटो उपलब्ध
52	YJX3174976	निर्वाचक का नाम : सतीश कुमार पिता का नाम: सुंदर लाल गृह संख्या : 591 उम्र : 44 लिंग : पुरुष	फोटो उपलब्ध	53	CGW1304807	निर्वाचक का नाम : राजू चौधरी पिता का नाम: सुंदरलाल गृह संख्या : 591 उम्र : 41 लिंग : पुरुष	फोटो उपलब्ध	54	YJX3705498	निर्वाचक का नाम : सविता चौधरी पति का नाम: संतोष चौधरी गृह संख्या : 591 हनुमान टोरिया उम्र : 37 लिंग : महिला	फोटो उपलब्ध
55	CGW1278456	निर्वाचक का नाम : वीरेन्द्र पिता का नाम: छोटेलाल गृह संख्या : 593 उम्र : 38 लिंग : पुरुष	फोटो उपलब्ध	56	CGW1278597	निर्वाचक का नाम : उषा पति का नाम: वीरेन्द्र गृह संख्या : 593 उम्र : 37 लिंग : महिला	फोटो उपलब्ध	57	YJX3109436	निर्वाचक का नाम : राहिल चौधरी पिता का नाम: वीरेन्द्र चौधरी गृह संख्या : 593 उम्र : 25 लिंग : पुरुष	फोटो उपलब्ध
58	YJX3409703	निर्वाचक का नाम : रंजना चौधरी पति का नाम: रहिल चौधरी गृह संख्या : 593 उम्र : 24 लिंग : महिला	फोटो उपलब्ध	59	YJX3382702	निर्वाचक का नाम : हर्ष चौधरी पिता का नाम: वीरेन्द्र चौधरी गृह संख्या : 593 उम्र : 22 लिंग : पुरुष	फोटो उपलब्ध	60	YJX3382710	निर्वाचक का नाम : शिवानी चौधरी पिता का नाम: वीरेन्द्र चौधरी गृह संख्या : 593 उम्र : 22 लिंग : महिला	फोटो उपलब्ध

61 निर्वाचक का नाम : त्रिवेणी चौधरी पति का नाम: मुजू चौधरी गृह संख्या : 596 उम्र : 48 लिंग : महिला	YJX3175254	62 निर्वाचक का नाम : विजय चौधरी पिता का नाम: मोतीलाल गृह संख्या : 596 उम्र : 36 लिंग : पुरुष	YJX0945279	63 निर्वाचक का नाम : राखी चौधरी पति का नाम: अमर चौधरी गृह संख्या : 596 उम्र : 32 लिंग : महिला	YJX2478725
64 निर्वाचक का नाम : राजा चौधरी पिता का नाम: बाबू लाल चौधरी गृह संख्या : 596 उम्र : 30 लिंग : पुरुष	YJX2446193	65 निर्वाचक का नाम : पूनम चौधरी पति का नाम: विजय चौधरी गृह संख्या : 596 उम्र : 30 लिंग : महिला	YJX2446235	66 निर्वाचक का नाम : संजय चौधरी पिता का नाम: मुन्ना लाल चौधरी गृह संख्या : 596 उम्र : 30 लिंग : पुरुष	YJX2223618
67 निर्वाचक का नाम : दुर्गा चौधरी पति का नाम: राहुल चौधरी गृह संख्या : 596 उम्र : 26 लिंग : महिला	YJX2693414	68 निर्वाचक का नाम : राजा पिता का नाम: गनेश गृह संख्या : 597 उम्र : 40 लिंग : पुरुष	CGW1676329	69 निर्वाचक का नाम : रोशन पिता का नाम: सुरेश सतनामी गृह संख्या : 597 उम्र : 39 लिंग : पुरुष	YJX0945287
70 निर्वाचक का नाम : लक्ष्मी चौधरी पति का नाम: राजा चौधरी गृह संख्या : 597 उम्र : 39 लिंग : महिला	YJX1891738	71 निर्वाचक का नाम : कललू पिता का नाम: बुद्धीलाल गृह संख्या : 600 उम्र : 60 लिंग : पुरुष	CGW0560268	72 निर्वाचक का नाम : सोना बाई पति का नाम: कल्ल गृह संख्या : 600 उम्र : 55 लिंग : महिला	YJX3171501
73 निर्वाचक का नाम : मुन्नी चौधरी पति का नाम: राजकुमार गृह संख्या : 600 उम्र : 39 लिंग : महिला	CGW1676337	74 निर्वाचक का नाम : मीनू चौधरी पति का नाम: विजय चौधरी गृह संख्या : 600 उम्र : 33 लिंग : महिला	YJX3321882	75 निर्वाचक का नाम : अभिषेक चौधरी पिता का नाम: राजकुमार चौधरी गृह संख्या : 600 उम्र : 23 लिंग : पुरुष	YJX3321866
76 निर्वाचक का नाम : केशर बाई चौधरी पति का नाम: राजकुमार गृह संख्या : 603 उम्र : 55 लिंग : महिला	YJX2061141	77 निर्वाचक का नाम : मंजू बाई पति का नाम: महेशकुमार गृह संख्या : 603 उम्र : 49 लिंग : महिला	YJX2909158	78 निर्वाचक का नाम : आशा बाई पति का नाम: राजेश गृह संख्या : 603 उम्र : 48 लिंग : महिला	YJX3171097
79 निर्वाचक का नाम : अमित पिता का नाम: महेशप्रसाद गृह संख्या : 603 उम्र : 39 लिंग : पुरुष	YJX0728154	80 निर्वाचक का नाम : निकलेश चौधरी पिता का नाम: महेश चौधरी गृह संख्या : 603 उम्र : 38 लिंग : पुरुष	YJX2693505	81 निर्वाचक का नाम : सुचेता चौधरी पति का नाम: अमित चौधरी गृह संख्या : 603 उम्र : 38 लिंग : महिला	YJX2693430
82 निर्वाचक का नाम : रेखा चौधरी पति का नाम: रंजीत चौधरी गृह संख्या : 603 उम्र : 36 लिंग : महिला	YJX2061133	83 निर्वाचक का नाम : भारती चौधरी पिता का नाम: सुरेश चौधरी गृह संख्या : 603 हनुमान टोरीया उम्र : 24 लिंग : महिला	YJX3543360	84 निर्वाचक का नाम : आयुष चौधरी पिता का नाम: विजय चौधरी गृह संख्या : 603 कांचघर बस्ती. उम्र : 21 लिंग : पुरुष	YJX3508561
85 निर्वाचक का नाम : दशोदा बाई चौधरी पति का नाम: बैजनाथ चौधरी गृह संख्या : 605 उम्र : 87 लिंग : महिला	YJX0728162	86 निर्वाचक का नाम : शकुन पति का नाम: सुरेश गृह संख्या : 605 उम्र : 45 लिंग : महिला	YJX3171667	87 निर्वाचक का नाम : निशा चौधरी पति का नाम: सागर चौधरी गृह संख्या : 605 उम्र : 32 लिंग : महिला	YJX3321874
88 निर्वाचक का नाम : रितेश कुमार पिता का नाम: राकेश कुमार गृह संख्या : 605 उम्र : 26 लिंग : पुरुष	YJX2586774	89 निर्वाचक का नाम : ऋतिक चौधरी पिता का नाम: राकेश गृह संख्या : 605 उम्र : 24 लिंग : पुरुष	YJX3113958	90 निर्वाचक का नाम : दिनेश यादव पिता का नाम: दीना नाथ यादव गृह संख्या : 605/1 हनुमान टोरिया उम्र : 44 लिंग : पुरुष	YJX3556180

91	YJX3588910	निर्वाचक का नाम : सरिता यादव पिता का नाम: दीना नाथ यादव गृह संख्या : 605/1 हनुमान टोरिया उम्र : 40 लिंग : महिला	92	YJX3556156	निर्वाचक का नाम : शिल्पा यादव पिता का नाम: कोमल यादव गृह संख्या : 605/1 हनुमान टोरिया उम्र : 27 लिंग : महिला	93	YJX3601945	निर्वाचक का नाम : प्रमोद श्रीवास पिता का नाम: ओला श्रीवास गृह संख्या : 605/2 हनुमान टोरिया उम्र : 49 लिंग : पुरुष
94	YJX3601358	निर्वाचक का नाम : गीता यादव पति का नाम: कोमल यादव गृह संख्या : 605/2 हनुमान टोरिया उम्र : 47 लिंग : महिला	95	YJX3601366	निर्वाचक का नाम : राकेश यादव पिता का नाम: दीनदयाल यादव गृह संख्या : 605/2 हनुमान टोरिया उम्र : 47 लिंग : पुरुष	96	YJX3603545	निर्वाचक का नाम : अंजली यादव पिता का नाम: कोमल यादव गृह संख्या : 605/2 हनुमान टोरिया उम्र : 25 लिंग : महिला
97	YJX3603644	निर्वाचक का नाम : आकांक्षा यादव पिता का नाम: कोमल यादव गृह संख्या : 605/2 हनुमान टोरिया उम्र : 21 लिंग : महिला	98	YJX0728170	निर्वाचक का नाम : अमित कुमार चौधरी पिता का नाम: विष्णुप्रसाद गृह संख्या : 605 हनुमान टोरिया उम्र : 38 लिंग : पुरुष	99	YJX3618956	निर्वाचक का नाम : रीना चौधरी पति का नाम: रितेश कुमार चौधरी गृह संख्या : 605 हनुमान टोरिया उम्र : 34 लिंग : महिला
100	YJX3656659	निर्वाचक का नाम : रीना चौधरी पति का नाम: रितेश चौधरी गृह संख्या : 605 हनुमान टोरिया उम्र : 34 लिंग : महिला	101	YJX2541910	निर्वाचक का नाम : पिकी चौधरी पति का नाम: अमित चौधरी गृह संख्या : 605 हनुमान टोरिया उम्र : 32 लिंग : महिला	102	YJX3656899	निर्वाचक का नाम : शिवा चौधरी पिता का नाम: राकेश चौधरी गृह संख्या : 605 हनुमान टोरिया उम्र : 21 लिंग : पुरुष
103	YJX3699006	निर्वाचक का नाम : प्रिंस श्रीवास श्रीवास पिता का नाम: प्रमोद श्रीवास गृह संख्या : 605 कांचघर चौक उम्र : 19 लिंग : पुरुष	104	YJX2910446	निर्वाचक का नाम : पूना बाई पति का नाम: हीरा लाल गृह संख्या : 607 उम्र : 65 लिंग : महिला	105	YJX2909182	निर्वाचक का नाम : दादूराम पिता का नाम: जय नाथ गृह संख्या : 607 उम्र : 51 लिंग : पुरुष
106	YJX0945303	निर्वाचक का नाम : रानी चौधरी पति का नाम: भारत चौधरी गृह संख्या : 607 उम्र : 39 लिंग : महिला	107	YJX3109410	निर्वाचक का नाम : रूचि चौधरी पिता का नाम: हीरा लाल चौधरी गृह संख्या : 607 उम्र : 30 लिंग : महिला	108	YJX2541944	निर्वाचक का नाम : अरुण चौधरी पिता का नाम: दादू राम चौधरी गृह संख्या : 607 उम्र : 27 लिंग : पुरुष
109	YJX3109311	निर्वाचक का नाम : अतुल कुमार चौधरी पिता का नाम: दादू राम चौधरी गृह संख्या : 607 उम्र : 24 लिंग : पुरुष	110	YJX3603420	निर्वाचक का नाम : सुमन श्रीवास पति का नाम: प्रमोद श्रीवास गृह संख्या : 607 /2 हनुमान टोरिया उम्र : 44 लिंग : महिला	111	YJX3603628	निर्वाचक का नाम : कोमल प्रसाद यादव पिता का नाम: पहलाद प्रसाद यादव गृह संख्या : 607/2 हनुमान टोरिया उम्र : 54 लिंग : पुरुष
112	YJX0945295	निर्वाचक का नाम : आरती चौधरी पति का नाम: राकेश गृह संख्या : 610 हनुमान टोरिया उम्र : 44 लिंग : महिला	113	YJX2623148	निर्वाचक का नाम : वंदना चौधरी पति का नाम: दीपक चौधरी गृह संख्या : 615-16 उम्र : 35 लिंग : महिला	114	YJX2623197	निर्वाचक का नाम : विजय चौधरी पिता का नाम: काशी राम चौधरी गृह संख्या : 615-616 उम्र : 34 लिंग : पुरुष
115	YJX2541993	निर्वाचक का नाम : दीपक चौधरी पिता का नाम: काशी प्रसाद चौधरी गृह संख्या : 615-616 उम्र : 29 लिंग : पुरुष	116	YJX3283397	निर्वाचक का नाम : नल्थू लाल चौधरी पिता का नाम: बागीरथ चौधरी गृह संख्या : 616-617 उम्र : 44 लिंग : महिला	117	YJX2411940	निर्वाचक का नाम : नीरज चौधरी पिता का नाम: शंकर लाल चौधरी गृह संख्या : 617 उम्र : 29 लिंग : पुरुष
118	YJX3174992	निर्वाचक का नाम : लक्ष्मी बाई पति का नाम: गुरू प्रसाद गृह संख्या : 617-618 उम्र : 47 लिंग : महिला	119	YJX3185352	निर्वाचक का नाम : लोकनाथ पिता का नाम: बैज नाथ गृह संख्या : 619/1 उम्र : 43 लिंग : पुरुष	120	YJX3191459	निर्वाचक का नाम : सपना चौधरी पति का नाम: करन चौधरी गृह संख्या : 619/1 उम्र : 27 लिंग : महिला

121	YJX3191467	निर्वाचक का नाम : करन चौधरी पिता का नाम: लोकनाथ चौधरी गृह संख्या : 619/1 उम्र : 26 लिंग : पुरुष	122	YJX3394020	निर्वाचक का नाम : वरुण चौधरी पिता का नाम: लोकनाथ चौधरी गृह संख्या : 619/1 उम्र : 22 लिंग : पुरुष	123	YJX3368669	निर्वाचक का नाम : कुनाल चौधरी पिता का नाम: अलोकनाथ चौधरी गृह संख्या : 619/2 उम्र : 24 लिंग : पुरुष
124	YJX0964031	निर्वाचक का नाम : काशी प्रसाद पिता का नाम: विश्राम गृह संख्या : 620 उम्र : 60 लिंग : पुरुष	125	YJX3171410	निर्वाचक का नाम : बेबी पति का नाम: काशी प्रसाद गृह संख्या : 620 उम्र : 55 लिंग : महिला	126	YJX3368693	निर्वाचक का नाम : शिवानी चौधरी पिता का नाम: काशी प्रसाद चौधरी गृह संख्या : 620 उम्र : 30 लिंग : महिला
127	YJX3372323	निर्वाचक का नाम : वर्षा चौधरी पिता का नाम: काशी प्रसाद चौधरी गृह संख्या : 620 उम्र : 30 लिंग : महिला	128	YJX3635703	निर्वाचक का नाम : अरुण कुमार चौधरी पिता का नाम: काशी प्रसाद चौधरी गृह संख्या : 620 हनुमान टोरिया उम्र : 35 लिंग : पुरुष	129	YJX3171436	निर्वाचक का नाम : जगदीश प्रसाद पिता का नाम: बलीराम गृह संख्या : 623 उम्र : 76 लिंग : पुरुष
130	CGW1676360	निर्वाचक का नाम : राजेंद्र विश्वकर्मा पिता का नाम: जगदीश प्रसाद विश्वकर्मा गृह संख्या : 623 उम्र : 44 लिंग : पुरुष	131	YJX3282357	निर्वाचक का नाम : मधु विश्वकर्मा पति का नाम: राजेंद्र विश्वकर्मा गृह संख्या : 623 उम्र : 40 लिंग : महिला	132	CGW1303551	निर्वाचक का नाम : रावेन्द्र पिता का नाम: मंगल गृह संख्या : 625 उम्र : 48 लिंग : पुरुष
133	YJX3368347	निर्वाचक का नाम : ललिता चौधरी पति का नाम: रावेन्द्र चौधरी गृह संख्या : 625 उम्र : 43 लिंग : महिला	134	LHT0091835	निर्वाचक का नाम : रज्जन पिता का नाम: मंगल गृह संख्या : 625 उम्र : 42 लिंग : पुरुष	135	YJX0945345	निर्वाचक का नाम : ज्योति सतनामी पति का नाम: रज्जन गृह संख्या : 625 उम्र : 36 लिंग : महिला
136	YJX0945352	निर्वाचक का नाम : राकेश बिरहा बिरहा पिता का नाम: रामलाल गृह संख्या : 628 हनुमान टोरीया उम्र : 55 लिंग : पुरुष	137	YJX0945360	निर्वाचक का नाम : राधा बिरहा पति का नाम: राकेश गृह संख्या : 628 हनुमान टोरीया उम्र : 50 लिंग : महिला	138	YJX2471373	निर्वाचक का नाम : नीतू बिरहा पिता का नाम: राकेश बिरहा गृह संख्या : 629 उम्र : 30 लिंग : महिला
139	YJX3182383	निर्वाचक का नाम : किशन लाल पिता का नाम: देवी प्रसाद गृह संख्या : 630 उम्र : 80 लिंग : पुरुष	140	CGW1304013	निर्वाचक का नाम : किरण पति का नाम: मनोज गृह संख्या : 630 उम्र : 45 लिंग : महिला	141	YJX1891746	निर्वाचक का नाम : रिकू बिरहा पिता का नाम: मनोज बिरहा गृह संख्या : 630 उम्र : 35 लिंग : पुरुष
142	YJX3174943	निर्वाचक का नाम : सरोज बाई पति का नाम: सुख लाल गृह संख्या : 634 उम्र : 43 लिंग : महिला	143	CGW1279595	निर्वाचक का नाम : रमेश पिता का नाम: राममनोहर गृह संख्या : 634 उम्र : 42 लिंग : पुरुष	144	CGW1278514	निर्वाचक का नाम : सीता पति का नाम: रमेश गृह संख्या : 634 उम्र : 38 लिंग : महिला
145	YJX1891753	निर्वाचक का नाम : ललिता चौधरी पति का नाम: रामकृपाल चौधरी गृह संख्या : 634 उम्र : 37 लिंग : महिला	146	YJX1660497	निर्वाचक का नाम : शिव कुमार साकेत पिता का नाम: रामकुमार साकेत गृह संख्या : 634 उम्र : 35 लिंग : पुरुष	147	YJX2623114	निर्वाचक का नाम : दीपिका चौधरी माता का नाम: मनीषा गृह संख्या : 634 उम्र : 32 लिंग : महिला
148	YJX2541894	निर्वाचक का नाम : रोशनी चौधरी पिता का नाम: सुखलाल चौधरी गृह संख्या : 634 उम्र : 31 लिंग : महिला	149	YJX2623130	निर्वाचक का नाम : रीना चौधरी माता का नाम: मनीषा गृह संख्या : 634 उम्र : 28 लिंग : महिला	150	YJX3283868	निर्वाचक का नाम : आशीष सिंह पिता का नाम: सत्यनारायण सिंह गृह संख्या : 634 उम्र : 24 लिंग : पुरुष

151	YJX3409695	निर्वाचक का नाम : सुमित चौधरी पिता का नाम: रमेश चौधरी गृह संख्या : 634 उम्र : 23 लिंग : पुरुष	152	LHT0091843	निर्वाचक का नाम : मुलिया बाई पति का नाम: राम मनोहर गृह संख्या : 634 हनुमान टोरिया उम्र : 71 लिंग : महिला	153	YJX0945378	निर्वाचक का नाम : सुशीला बाई पति का नाम: सत्यनारायण गृह संख्या : 634 हनुमान टोरीया उम्र : 43 लिंग : महिला
154	YJX3174646	निर्वाचक का नाम : राम नरेश साकेत पिता का नाम: राममनोहर चौधरी गृह संख्या : 634 हनुमान टोरिया उम्र : 39 लिंग : पुरुष	155	YJX2542058	निर्वाचक का नाम : रेशमा चौधरी पति का नाम: रामनरेश साकेत गृह संख्या : 634 हनुमान टोरिया उम्र : 33 लिंग : महिला	156	YJX3592011	निर्वाचक का नाम : विद्या चौधरी पिता का नाम: राजेन्द्र चौधरी गृह संख्या : 635 हनुमान टोरिया उम्र : 28 लिंग : महिला
157	YJX2909125	निर्वाचक का नाम : मोती लाल पिता का नाम: राजा राम गृह संख्या : 636 उम्र : 60 लिंग : पुरुष	158	YJX2908770	निर्वाचक का नाम : शकुन बाई पति का नाम: मोती लाल गृह संख्या : 636 उम्र : 55 लिंग : महिला	159	YJX0945394	निर्वाचक का नाम : नीतू चौधरी पिता का नाम: मोतीलाल गृह संख्या : 636 उम्र : 37 लिंग : महिला
160	LHT0091876	निर्वाचक का नाम : पंचमलाल पिता का नाम: हीरालाल गृह संख्या : 637 उम्र : 45 लिंग : पुरुष	161	YJX3114295	निर्वाचक का नाम : भागवती चौधरी पति का नाम: पन्चम लाल चौधरी गृह संख्या : 637 उम्र : 38 लिंग : महिला	162	CGW1278530	निर्वाचक का नाम : पारो बाई चौधरी पति का नाम: विष्णुप्रसाद गृह संख्या : 638 उम्र : 46 लिंग : महिला
163	YJX2511137	निर्वाचक का नाम : नितिन चौधरी पिता का नाम: विष्णु चौधरी गृह संख्या : 638 उम्र : 29 लिंग : पुरुष	164	YJX3175114	निर्वाचक का नाम : पप्पू चौधरी पिता का नाम: बृज वासी गृह संख्या : 638 हनुमान टोरिया उम्र : 54 लिंग : पुरुष	165	YJX3174679	निर्वाचक का नाम : आशा चौधरी पति का नाम: पप्पू गृह संख्या : 638 हनुमान टोरिया उम्र : 49 लिंग : महिला
166	CGW1278209	निर्वाचक का नाम : विष्णु चौधरी पिता का नाम: बृज वासी गृह संख्या : 638 हनुमान टोरिया उम्र : 47 लिंग : पुरुष	167	CGW0560771	निर्वाचक का नाम : सरोज कुमार वर्मा पिता का नाम: राम अवतार गृह संख्या : 640 हनुमान टोरिया उम्र : 49 लिंग : पुरुष	168	CGW1278340	निर्वाचक का नाम : अनीता वर्मा पति का नाम: सरोज गृह संख्या : 640 हनुमान टोरिया उम्र : 41 लिंग : महिला
169	YJX3460904	निर्वाचक का नाम : पलक वर्मा पिता का नाम: सरोज कुमार वर्मा गृह संख्या : 640 हनुमान टोरीया उम्र : 23 लिंग : महिला	170	YJX3482189	निर्वाचक का नाम : अभिषेक वर्मा पिता का नाम: सरोज कुमार गृह संख्या : 640 हनुमान टोरीया उम्र : 22 लिंग : पुरुष	171	YJX3555026	निर्वाचक का नाम : अभय वर्मा पिता का नाम: सरोज कुमार वर्मा गृह संख्या : 640 हनुमान टोरिया उम्र : 20 लिंग : पुरुष
172	YJX3171683	निर्वाचक का नाम : मदन मलिक पिता का नाम: चुन्नी लाल गृह संख्या : 642 उम्र : 58 लिंग : पुरुष	173	YJX3171477	निर्वाचक का नाम : माया बाई पति का नाम: मदन मलिक गृह संख्या : 642 उम्र : 55 लिंग : महिला	174	CGW1279231	निर्वाचक का नाम : भूपेन्द्र कुमार मलिक पिता का नाम: मदन मलिक गृह संख्या : 642 उम्र : 40 लिंग : पुरुष
175	YJX0728238	निर्वाचक का नाम : वीरेंद्र कुमार मलिक पिता का नाम: मदन गृह संख्या : 642 उम्र : 38 लिंग : पुरुष	176	YJX2693687	निर्वाचक का नाम : रागनी मलिक पति का नाम: भूपेन्द्र कुमार मलिक गृह संख्या : 642 उम्र : 34 लिंग : महिला	177	YJX3109469	निर्वाचक का नाम : मंजू मलिक पति का नाम: वीरेंद्र कुमार मलिक गृह संख्या : 642 उम्र : 33 लिंग : महिला
178	YJX2471365	निर्वाचक का नाम : संदीप कुमार चौधरी पिता का नाम: संतोष चौधरी गृह संख्या : 642 उम्र : 29 लिंग : पुरुष	179	YJX2662526	निर्वाचक का नाम : रूपेंद्र मलिक पिता का नाम: मदन लाल मलिक गृह संख्या : 642 हनुमान टोरीया उम्र : 36 लिंग : पुरुष	180	YJX1767037	निर्वाचक का नाम : दशरथ प्रसाद पिता का नाम: राम लाल गृह संख्या : 644 उम्र : 62 लिंग : पुरुष

181 निर्वाचक का नाम : रज्जो बाई चौधरी पति का नाम: दशरथ गृह संख्या : 644 उम्र : 60 लिंग : महिला	YJX1767045 फोटो उपलब्ध	182 निर्वाचक का नाम : वंदना चौधरी पति का नाम: ब्रजेश चौधरी गृह संख्या : 644 उम्र : 40 लिंग : महिला	YJX3246063 फोटो उपलब्ध	183 निर्वाचक का नाम : राजेन्द्र पिता का नाम: दशरथ गृह संख्या : 644 उम्र : 38 लिंग : पुरुष	CGW1278662 फोटो उपलब्ध
184 निर्वाचक का नाम : रघुवर प्रसाद चौधरी पिता का नाम: रामबहादुर चौधरी गृह संख्या : 644 उम्र : 29 लिंग : पुरुष	YJX2325561 फोटो उपलब्ध	185 निर्वाचक का नाम : राखी पति का नाम: विनय कुमार गृह संख्या : 645 उम्र : 42 लिंग : महिला	YJX2471332 फोटो उपलब्ध	186 निर्वाचक का नाम : दिनेश पिता का नाम: लल्ला प्रसाद गृह संख्या : 645 उम्र : 42 लिंग : पुरुष	YJX3171626 फोटो उपलब्ध
187 निर्वाचक का नाम : विनयकुमार पिता का नाम: लल्लाप्रसाद गृह संख्या : 645 उम्र : 38 लिंग : पुरुष	CGW1278241 फोटो उपलब्ध	188 निर्वाचक का नाम : लक्ष्मी बाई चौधरी पति का नाम: राम स्वरूप गृह संख्या : 646 उम्र : 65 लिंग : महिला	YJX3171139 फोटो उपलब्ध	189 निर्वाचक का नाम : मोहन चौधरी पिता का नाम: बैसाखू गृह संख्या : 646 उम्र : 60 लिंग : पुरुष	CGW1279546 फोटो उपलब्ध
190 निर्वाचक का नाम : दया राम पिता का नाम: बैसाखू गृह संख्या : 646 उम्र : 43 लिंग : पुरुष	YJX2483659 फोटो उपलब्ध	191 निर्वाचक का नाम : धर्मेन्द्र पिता का नाम: रामस्वरूप गृह संख्या : 646 उम्र : 41 लिंग : पुरुष	YJX0728253 फोटो उपलब्ध	192 निर्वाचक का नाम : सागर रैदास पिता का नाम: मोहन प्रसाद गृह संख्या : 646 उम्र : 29 लिंग : पुरुष	YJX2622421 फोटो उपलब्ध
193 निर्वाचक का नाम : दीपक साकेत पिता का नाम: राम स्वरूप साकेत गृह संख्या : 646 उम्र : 28 लिंग : पुरुष	YJX2541977 फोटो उपलब्ध	194 निर्वाचक का नाम : भारती चौधरी पिता का नाम: राम स्वरूप गृह संख्या : 646 उम्र : 26 लिंग : महिला	YJX3281243 फोटो उपलब्ध	195 निर्वाचक का नाम : मीना चौधरी पति का नाम: मोहन गृह संख्या : 646 हनुमान टोरीया उम्र : 59 लिंग : महिला	LHT0091900 फोटो उपलब्ध
196 निर्वाचक का नाम : कमला बाई पति का नाम: जय राम गृह संख्या : 647 उम्र : 61 लिंग : महिला	CGW1278746 फोटो उपलब्ध	197 निर्वाचक का नाम : संतोष कुमार बिरहा पिता का नाम: जय राम गृह संख्या : 647 उम्र : 59 लिंग : पुरुष	YJX3183357 फोटो उपलब्ध	198 निर्वाचक का नाम : रमेश पिता का नाम: गनेश गृह संख्या : 647/1 उम्र : 73 लिंग : पुरुष	LHT0091918 फोटो उपलब्ध
199 निर्वाचक का नाम : राजेश पिता का नाम: रमेश गृह संख्या : 647/1 उम्र : 54 लिंग : पुरुष	YJX3174414 फोटो उपलब्ध	200 निर्वाचक का नाम : सुनील बिरहा पिता का नाम: रमेश बिरहा गृह संख्या : 647/1 उम्र : 50 लिंग : पुरुष	YJX3283967 फोटो उपलब्ध	201 निर्वाचक का नाम : सुनीता पिता का नाम: रमेश गृह संख्या : 647-1 उम्र : 45 लिंग : महिला	YJX1659747 फोटो उपलब्ध
202 निर्वाचक का नाम : किरन पिता का नाम: रमेश गृह संख्या : 647/1 उम्र : 44 लिंग : महिला	CGW1676386 फोटो उपलब्ध	203 निर्वाचक का नाम : आशा पति का नाम: राजेश गृह संख्या : 647/1 उम्र : 43 लिंग : महिला	CGW1279280 फोटो उपलब्ध	204 निर्वाचक का नाम : सोरभ कुमार बिरहा माता का नाम: आशा बिरहा गृह संख्या : 647/1 उम्र : 28 लिंग : पुरुष	YJX2622371 फोटो उपलब्ध
205 निर्वाचक का नाम : रेखा बिरहा पति का नाम: सोरभ कुमार बिरहा गृह संख्या : 647/1 उम्र : 28 लिंग : महिला	YJX2756823 फोटो उपलब्ध	206 निर्वाचक का नाम : मायावती चौधरी पति का नाम: लालजी गृह संख्या : 648 उम्र : 43 लिंग : महिला	LHT0091926 फोटो उपलब्ध	207 निर्वाचक का नाम : विजय चौधरी पिता का नाम: लालजी गृह संख्या : 648 उम्र : 39 लिंग : पुरुष	YJX0945402 फोटो उपलब्ध
208 निर्वाचक का नाम : पूजा चौधरी पति का नाम: मोनू चौधरी गृह संख्या : 648 हनुमान टोरीया उम्र : 34 लिंग : महिला	YJX3464187 फोटो उपलब्ध	209 निर्वाचक का नाम : मोनू चौधरी पिता का नाम: लाल जी चौधरी गृह संख्या : 648 हनुमान टोरिया उम्र : 33 लिंग : पुरुष	YJX3558939 फोटो उपलब्ध	210 निर्वाचक का नाम : श्यामा बाई पति का नाम: रवि गृह संख्या : 649 उम्र : 49 लिंग : महिला	YJX3183555 फोटो उपलब्ध

211	YJX3183415	निर्वाचक का नाम : संतोष पिता का नाम: बैसाखू गृह संख्या : 649 उम्र : 47 लिंग : पुरुष	फोटो उपलब्ध	212	YJX3284254	निर्वाचक का नाम : सिया नंदनी पिता का नाम: संतोष चौधरी गृह संख्या : 649 उम्र : 31 लिंग : महिला	फोटो उपलब्ध	213	YJX3105962	निर्वाचक का नाम : लल्ला चौधरी पिता का नाम: राम नाथ गृह संख्या : 650 उम्र : 52 लिंग : पुरुष	फोटो उपलब्ध
214	YJX3183589	निर्वाचक का नाम : शीला बाई पति का नाम: लल्ला गृह संख्या : 650 उम्र : 50 लिंग : महिला	फोटो उपलब्ध	215	YJX3282944	निर्वाचक का नाम : संतोष चौधरी पिता का नाम: भूरा चौधरी गृह संख्या : 650 उम्र : 40 लिंग : पुरुष	फोटो उपलब्ध	216	YJX3408994	निर्वाचक का नाम : रैनु चौधरी पिता का नाम: लाला चौधरी गृह संख्या : 650 उम्र : 27 लिंग : महिला	फोटो उपलब्ध
217	YJX3284387	निर्वाचक का नाम : अभिषेक चौधरी पिता का नाम: लल्ला चौधरी गृह संख्या : 650 उम्र : 24 लिंग : पुरुष	फोटो उपलब्ध	218	YJX3283231	निर्वाचक का नाम : रोहित चौधरी पिता का नाम: शारदा प्रसाद चौधरी गृह संख्या : 650 उम्र : 24 लिंग : पुरुष	फोटो उपलब्ध	219	YJX3382728	निर्वाचक का नाम : शीतल चौधरी पिता का नाम: शारदा प्रसाद गृह संख्या : 650 उम्र : 22 लिंग : महिला	फोटो उपलब्ध
220	YJX0945428	निर्वाचक का नाम : अविनाश पिता का नाम: बुध्दन रावत गृह संख्या : 651 उम्र : 43 लिंग : पुरुष	फोटो उपलब्ध	221	CGW1816586	निर्वाचक का नाम : सोनू कुमार चौधरी पिता का नाम: बुद्धू लाल चौधरी गृह संख्या : ६५२ उम्र : 41 लिंग : पुरुष	फोटो उपलब्ध	222	YJX1891779	निर्वाचक का नाम : वंदना चौधरी पति का नाम: सोनू चौधरी गृह संख्या : 652 उम्र : 35 लिंग : महिला	फोटो उपलब्ध
223	YJX1891787	निर्वाचक का नाम : आशीष कुमार चौधरी पिता का नाम: रामशंकर चौधरी गृह संख्या : 652 उम्र : 34 लिंग : पुरुष	फोटो उपलब्ध	224	YJX2411866	निर्वाचक का नाम : पवन चौधरी पिता का नाम: राम शंकर चौधरी गृह संख्या : 652 उम्र : 30 लिंग : पुरुष	फोटो उपलब्ध	225	YJX3415981	निर्वाचक का नाम : श्वेता चौधरी माता का नाम: सुशीला चौधरी गृह संख्या : 652 उम्र : 27 लिंग : महिला	फोटो उपलब्ध
226	YJX3415999	निर्वाचक का नाम : अभिषेक चौधरी माता का नाम: सुशीला चौधरी गृह संख्या : 652 उम्र : 24 लिंग : पुरुष	फोटो उपलब्ध	227	CGW1304856	निर्वाचक का नाम : विजय पिता का नाम: बुद्धूलाल गृह संख्या : 652 हनुमान टोरीया उम्र : 43 लिंग : पुरुष	फोटो उपलब्ध	228	YJX0945444	निर्वाचक का नाम : निर्मला चौधरी पति का नाम: भोला गृह संख्या : 653 उम्र : 47 लिंग : महिला	फोटो उपलब्ध
229	YJX3245966	निर्वाचक का नाम : राहुल चौधरी पिता का नाम: भोला चौधरी गृह संख्या : 653 उम्र : 34 लिंग : पुरुष	फोटो उपलब्ध	230	YJX2857035	निर्वाचक का नाम : नेहा चौधरी पति का नाम: राहुल चौधरी गृह संख्या : 653 उम्र : 27 लिंग : महिला	फोटो उपलब्ध	231	LHT0091959	निर्वाचक का नाम : मुन्नीबाई पति का नाम: गुरुप्रसाद गृह संख्या : 653-655 उम्र : 58 लिंग : महिला	फोटो उपलब्ध
232	LHT0091967	निर्वाचक का नाम : शैलेन्द्र पिता का नाम: गुरुप्रसाद गृह संख्या : 653-0655 उम्र : 47 लिंग : पुरुष	फोटो उपलब्ध	233	YJX3635687	निर्वाचक का नाम : प्रीति चौधरी पिता का नाम: गुरु प्रसाद चौधरी गृह संख्या : 653 हनुमान टोरिया उम्र : 29 लिंग : महिला	फोटो उपलब्ध	234	YJX0945451	निर्वाचक का नाम : कलावती चौधरी पति का नाम: लल्ला गृह संख्या : 656 उम्र : 49 लिंग : महिला	फोटो उपलब्ध
235	YJX3174018	निर्वाचक का नाम : सुन्दर बाई पति का नाम: गोविंद गृह संख्या : 656-658 उम्र : 57 लिंग : महिला	फोटो उपलब्ध	236	YJX3323375	निर्वाचक का नाम : दुर्गा मेहरा पति का नाम: आनंद गृह संख्या : 673 उम्र : 40 लिंग : महिला	फोटो उपलब्ध	237	YJX2623080	निर्वाचक का नाम : पूजा कश्यप पति का नाम: अरविंद कश्यप गृह संख्या : 673 उम्र : 31 लिंग : महिला	फोटो उपलब्ध
238	YJX2623163	निर्वाचक का नाम : दिव्या साक्षी समद पिता का नाम: रंजीत सिंह गृह संख्या : 680 उम्र : 26 लिंग : महिला	फोटो उपलब्ध	239	YJX3536364	निर्वाचक का नाम : रंजना समद पति का नाम: रंजीत समद गृह संख्या : 680 कांचघर हनुमान टोरिया उम्र : 46 लिंग : महिला	फोटो उपलब्ध	240	YJX3345287	निर्वाचक का नाम : साक्षी समद पति का नाम: सुरज प्रसाद समद गृह संख्या : 683 उम्र : 26 लिंग : महिला	फोटो उपलब्ध

241 निर्वाचक का नाम : रंजना पाल पिता का नाम: रामनरेश पाल गृह संख्या : 687 उम्र : 33 लिंग : महिला	YJX2107951	242 निर्वाचक का नाम : अनुपम चौधरी पिता का नाम: जयकिशन चौधरी गृह संख्या : 696 उम्र : 29 लिंग : पुरुष	YJX2587590	243 निर्वाचक का नाम : शिखा मारू पिता का नाम: दुर्गेश कुमार गृह संख्या : 697 उम्र : 26 लिंग : महिला	YJX2586741
244 निर्वाचक का नाम : दीपमाला पति का नाम: वंश गोपाल गृह संख्या : 697-698 उम्र : 37 लिंग : महिला	YJX3623162	245 निर्वाचक का नाम : वंश गोपाल अशाबर पिता का नाम: गणेश असावर गृह संख्या : 697 हनुमान टोरिया उम्र : 34 लिंग : पुरुष	YJX3321817	246 निर्वाचक का नाम : ज्योति ठाकुर पति का नाम: जय सिंह ठाकुर गृह संख्या : 700/1 उम्र : 30 लिंग : महिला	YJX2107993
247 निर्वाचक का नाम : शीला बर्मन पति का नाम: अरुण बर्मन गृह संख्या : 701 उम्र : 33 लिंग : महिला	YJX2662286	248 निर्वाचक का नाम : सचिन कश्यप पिता का नाम: सुरेश कश्यप गृह संख्या : 701 उम्र : 29 लिंग : पुरुष	YJX2274413	249 निर्वाचक का नाम : ज्ञानवती रैदास पति का नाम: दीपक गृह संख्या : 707 उम्र : 33 लिंग : महिला	YJX2662351
250 निर्वाचक का नाम : अलका चौधरी पति का नाम: शिवदास चौधरी गृह संख्या : 708 उम्र : 32 लिंग : महिला	YJX2325546	251 निर्वाचक का नाम : अमर कुमार पिता का नाम: सूरज दीन चौधरी गृह संख्या : 711 उम्र : 33 लिंग : पुरुष	YJX2107977	252 निर्वाचक का नाम : धर्मेन्द्र कुमार चौधरी पिता का नाम: बाबू लाल चौधरी गृह संख्या : 712 उम्र : 33 लिंग : पुरुष	YJX2107985
253 निर्वाचक का नाम : रिंकी बाई पिता का नाम: बाबू लाल गृह संख्या : 712 उम्र : 28 लिंग : महिला	YJX3285681	254 निर्वाचक का नाम : सपना चौधरी पिता का नाम: बाबू लाल चौधरी गृह संख्या : 712 उम्र : 28 लिंग : महिला	YJX3281383	255 निर्वाचक का नाम : ममता चौधरी पति का नाम: रमेश चौधरी गृह संख्या : 716/3 उम्र : 40 लिंग : महिला	YJX3113966
256 निर्वाचक का नाम : मुस्कान चौधरी पति का नाम: साहिल चौधरी गृह संख्या : 716/3 हनुमान टोरिया उम्र : 22 लिंग : महिला	YJX3640513	257 निर्वाचक का नाम : मुन्नी बाई चौधरी पति का नाम: महेश कुमार चौधरी गृह संख्या : 716/5 उम्र : 45 लिंग : महिला	YJX2693489	258 निर्वाचक का नाम : सोनम बिरहा पति का नाम: देवेंद्र कुमार बिरहा गृह संख्या : 717 उम्र : 43 लिंग : महिला	YJX3596020
259 निर्वाचक का नाम : विशाल बिरहा पिता का नाम: देवेंद्र कुमार बिरहा गृह संख्या : 717 उम्र : 23 लिंग : पुरुष	YJX3283074	260 निर्वाचक का नाम : सेठी लाल ठाकुर पिता का नाम: गंगा राम ठाकुर गृह संख्या : 719 उम्र : 75 लिंग : पुरुष	YJX2325504	261 निर्वाचक का नाम : नेहा जुगेल पिता का नाम: ओम प्रकाश जुगेल गृह संख्या : 719 उम्र : 31 लिंग : महिला	YJX2623064
262 निर्वाचक का नाम : नीतू बाई ठाकुर पिता का नाम: सुरेन्द्र सिंह ठाकुर गृह संख्या : 721 उम्र : 34 लिंग : महिला	YJX2061265	263 निर्वाचक का नाम : नंदनी चौधरी पिता का नाम: छोटे लाल चौधरी गृह संख्या : 721 उम्र : 31 लिंग : महिला	YJX2586386	264 निर्वाचक का नाम : रोहित साकेत पिता का नाम: रामचरण साकेत गृह संख्या : 721 उम्र : 27 लिंग : पुरुष	YJX2586733
265 निर्वाचक का नाम : अंकित मालिक पिता का नाम: पुरुषोत्तम मालिक गृह संख्या : 722/2 उम्र : 31 लिंग : पुरुष	YJX2542041	266 निर्वाचक का नाम : अंकुश मलिक पिता का नाम: पुरुषोत्तम मालिक गृह संख्या : 722/2 उम्र : 28 लिंग : पुरुष	YJX2815553	267 निर्वाचक का नाम : विकास कुमार विरहा माता का नाम: पिकी गृह संख्या : 726 उम्र : 32 लिंग : पुरुष	YJX2623247
268 निर्वाचक का नाम : अनुप्रिया बिरहा पति का नाम: विकास कुमार बिरहा गृह संख्या : 726 उम्र : 26 लिंग : महिला	YJX2815843	269 निर्वाचक का नाम : शीतल सिंह पिता का नाम: सूरज सिंह गृह संख्या : 727 उम्र : 25 लिंग : महिला	YJX3372273	270 निर्वाचक का नाम : सत्यम सिंह पिता का नाम: सूरज सिंह गृह संख्या : 727 उम्र : 23 लिंग : पुरुष	YJX3282647

271 निर्वाचक का नाम : पूनम सिंह पिता का नाम: सूरज सिंह गृह संख्या : 727 उम्र : 22 लिंग : महिला	YJX3382751 फोटो उपलब्ध	272 निर्वाचक का नाम : उषा चौधरी पति का नाम: हिमांशु चौधरी गृह संख्या : 729 उम्र : 30 लिंग : महिला	YJX3281094 फोटो उपलब्ध	273 निर्वाचक का नाम : सपना चौधरी पिता का नाम: गंगा प्रसाद चौधरी गृह संख्या : 729 उम्र : 27 लिंग : महिला	YJX2622249 फोटो उपलब्ध
274 निर्वाचक का नाम : पंकज चौधरी पिता का नाम: राम जीत चौधरी गृह संख्या : 730 उम्र : 29 लिंग : पुरुष	YJX2622397 फोटो उपलब्ध	275 निर्वाचक का नाम : दीपक गोटिया पिता का नाम: रमेश गोटिया गृह संख्या : 732 उम्र : 33 लिंग : पुरुष	YJX2586337 फोटो उपलब्ध	276 निर्वाचक का नाम : संजय कुमार पिता का नाम: रमेश यादव गृह संख्या : 732 उम्र : 31 लिंग : पुरुष	YJX2586311 फोटो उपलब्ध
277 निर्वाचक का नाम : अमर चौधरी पिता का नाम: संतोष चौधरी गृह संख्या : 735 उम्र : 33 लिंग : पुरुष	YJX2325520 फोटो उपलब्ध	278 निर्वाचक का नाम : सुख लाल पिता का नाम: राम मनोहर गृह संख्या : 736 हनुमान टोरीया उम्र : 55 लिंग : पुरुष	CGW1279009 फोटो उपलब्ध	279 निर्वाचक का नाम : राम सुरेश पिता का नाम: राम मनोहर गृह संख्या : 736 हनुमान टोरीया उम्र : 49 लिंग : पुरुष	CGW1278647 फोटो उपलब्ध
280 निर्वाचक का नाम : उमा पति का नाम: राम सुरेश गृह संख्या : 736 हनुमान टोरीया उम्र : 44 लिंग : महिला	CGW1278522 फोटो उपलब्ध	281 निर्वाचक का नाम : आकाश चौधरी पिता का नाम: सुख लाल चौधरी गृह संख्या : 736 हनुमान टोरीया उम्र : 28 लिंग : पुरुष	YJX2541985 फोटो उपलब्ध	282 निर्वाचक का नाम : प्रमोद चौधरी पिता का नाम: राजनाथ गृह संख्या : 739 उम्र : 28 लिंग : पुरुष	YJX3324365 फोटो उपलब्ध
283 निर्वाचक का नाम : हरिश्चंद्र चौहान पिता का नाम: लक्ष्मण प्रसाद गृह संख्या : 742 उम्र : 65 लिंग : पुरुष	YJX2756740 फोटो उपलब्ध	284 निर्वाचक का नाम : मुन्नी देवी पति का नाम: हरिश्चंद्र चौहान गृह संख्या : 742 उम्र : 57 लिंग : महिला	YJX2586360 फोटो उपलब्ध	285 निर्वाचक का नाम : विपिन चौहान पिता का नाम: हरिश्चंद्र चौहान गृह संख्या : 742 उम्र : 28 लिंग : पुरुष	YJX2586782 फोटो उपलब्ध
286 निर्वाचक का नाम : प्रिया चौहान पति का नाम: विपिन चौहान गृह संख्या : 742 उम्र : 27 लिंग : महिला	YJX2623049 फोटो उपलब्ध	287 निर्वाचक का नाम : विनोद चौधरी पिता का नाम: हेमराज चौधरी गृह संख्या : 743 उम्र : 37 लिंग : पुरुष	YJX2586303 फोटो उपलब्ध	288 निर्वाचक का नाम : निखलेश चौधरी पिता का नाम: रामसिया चौधरी गृह संख्या : 748 उम्र : 33 लिंग : पुरुष	YJX2586295 फोटो उपलब्ध
289 निर्वाचक का नाम : नीलम चौधरी चौधरी पति का नाम: निकलेश चौधरी गृह संख्या : 748 उम्र : 32 लिंग : महिला	YJX3511276 फोटो उपलब्ध	290 निर्वाचक का नाम : सोनकली पिता का नाम: रामसिया चौधरी गृह संख्या : ७४९ उम्र : 57 लिंग : महिला	YJX2262772 फोटो उपलब्ध	291 निर्वाचक का नाम : लक्ष्मी बाई माता का नाम: कुंती बाई गृह संख्या : 749 उम्र : 35 लिंग : महिला	YJX2662369 फोटो उपलब्ध
292 निर्वाचक का नाम : करन चौधरी पिता का नाम: मोहन चौधरी गृह संख्या : 750 उम्र : 24 लिंग : पुरुष	YJX3368644 फोटो उपलब्ध	293 निर्वाचक का नाम : अनीता चौधरी पिता का नाम: सुखलाल गृह संख्या : 837 उम्र : 36 लिंग : महिला	XAJ2140861 फोटो उपलब्ध	294 निर्वाचक का नाम : कला बाई चौधरी पति का नाम: रमेश चौधरी गृह संख्या : 3476 उम्र : 49 लिंग : महिला	YJX1767029 फोटो उपलब्ध
295 निर्वाचक का नाम : राजेन्द्र पाटकर पिता का नाम: रामखिलावन गृह संख्या : 3479 उम्र : 51 लिंग : पुरुष	YJX2061224 फोटो उपलब्ध	296 निर्वाचक का नाम : कस्तूरी बाई पति का नाम: रामा अवतार गृह संख्या : 615,616 उम्र : 71 लिंग : महिला	YJX3171857 फोटो उपलब्ध	297 निर्वाचक का नाम : फुलमति पति का नाम: काशी राम गृह संख्या : 615,616 उम्र : 46 लिंग : महिला	YJX0958801 फोटो उपलब्ध
298 निर्वाचक का नाम : मुन्नी चौधरी पिता का नाम: सुखलाल चौधरी गृह संख्या : 596 उम्र : 60 लिंग : पुरुष	LHT0091777 फोटो उपलब्ध	299 निर्वाचक का नाम : कैलाश बाई चौधरी पिता का नाम: मोती लाल चौधरी गृह संख्या : 596 उम्र : 59 लिंग : पुरुष	LHT0091751 फोटो उपलब्ध	300 निर्वाचक का नाम : बाबुलाल पिता का नाम: सुखलाल गृह संख्या : 596 उम्र : 55 लिंग : पुरुष	LHT0091769 फोटो उपलब्ध

301 निर्वाचक का नाम : रामकुमार पिता का नाम: राममनोहर गृह संख्या : 634 उम्र : 53 लिंग : पुरुष	LHT0091850 फोटो उपलब्ध	302 निर्वाचक का नाम : गौरी बाई पति का नाम: बाबुलाल गृह संख्या : 596 उम्र : 49 लिंग : महिला	LHT0091785 फोटो उपलब्ध	303 निर्वाचक का नाम : लक्ष्मीबाई पति का नाम: दादुराम गृह संख्या : 607 उम्र : 48 लिंग : महिला	CGW1816461 फोटो उपलब्ध
304 निर्वाचक का नाम : संगीता पति का नाम: राजेन्द्र गृह संख्या : 644 उम्र : 47 लिंग : महिला	CGW1816545 फोटो उपलब्ध	305 निर्वाचक का नाम : विजय चौधरी पिता का नाम: शिवप्रसाद गृह संख्या : 603-604 उम्र : 47 लिंग : पुरुष	CGW1816453 फोटो उपलब्ध	306 निर्वाचक का नाम : राजेश पिता का नाम: शिवप्रसाद गृह संख्या : 603 उम्र : 46 लिंग : पुरुष	YJX0958793 फोटो उपलब्ध
307 निर्वाचक का नाम : निर्मला पति का नाम: लोकनाथ गृह संख्या : 619-1 उम्र : 46 लिंग : महिला	CGW1816503 फोटो उपलब्ध	308 निर्वाचक का नाम : चंदाबाई पति का नाम: संतोष गृह संख्या : 649 उम्र : 45 लिंग : महिला	LHT0091934 फोटो उपलब्ध	309 निर्वाचक का नाम : रणजीतकुमार पिता का नाम: पप्पु गृह संख्या : 617 उम्र : 43 लिंग : पुरुष	CGW1816495 फोटो उपलब्ध
310 निर्वाचक का नाम : मंजू पति का नाम: विजय गृह संख्या : 603 उम्र : 42 लिंग : महिला	CGW1816438 फोटो उपलब्ध	311 निर्वाचक का नाम : ब्रजेशकुमार पिता का नाम: दशरथप्रसाद गृह संख्या : 644 उम्र : 42 लिंग : पुरुष	CGW1816537 फोटो उपलब्ध	312 निर्वाचक का नाम : राजकुमार पिता का नाम: कल्लु गृह संख्या : 600 उम्र : 41 लिंग : पुरुष	CGW1816404 फोटो उपलब्ध
313 निर्वाचक का नाम : महेन्द्र पिता का नाम: दुर्गाप्रसाद गृह संख्या : 582 उम्र : 41 लिंग : पुरुष	CGW1816388 फोटो उपलब्ध	314 निर्वाचक का नाम : रंजीत पिता का नाम: राजकुमार गृह संख्या : 603 उम्र : 39 लिंग : पुरुष	CGW1816446 फोटो उपलब्ध	315 निर्वाचक का नाम : रीना पिता का नाम: दुर्गा गृह संख्या : 582 उम्र : 39 लिंग : महिला	CGW1816370 फोटो उपलब्ध
316 निर्वाचक का नाम : संतोष पिता का नाम: सुन्दरलाल गृह संख्या : 591 उम्र : 38 लिंग : पुरुष	YJX0958777 फोटो उपलब्ध	317 निर्वाचक का नाम : ओमप्रकाश पिता का नाम: गंगाप्रसाद गृह संख्या : 579 उम्र : 37 लिंग : पुरुष	CGW1816362 फोटो उपलब्ध	318 निर्वाचक का नाम : राहुल पिता का नाम: मनोज गृह संख्या : 630 उम्र : 36 लिंग : पुरुष	CGW1816529 फोटो उपलब्ध
319 निर्वाचक का नाम : अमर चौधरी पिता का नाम: मोतीलाल गृह संख्या : 596 उम्र : 36 लिंग : पुरुष	LHT0091793 फोटो उपलब्ध	320 निर्वाचक का नाम : विजय पिता का नाम: कल्लु गृह संख्या : 600 उम्र : 36 लिंग : पुरुष	CGW1816412 फोटो उपलब्ध	321 निर्वाचक का नाम : जितेन्द्र सतनामी पिता का नाम: गंगाराम गृह संख्या : 583 उम्र : 36 लिंग : पुरुष	CGW1816396 फोटो उपलब्ध
322 निर्वाचक का नाम : रेणुका सोनी पिता का नाम: अशोक सोनी गृह संख्या : अशोक सोनी, 294 उम्र : 24 लिंग : महिला	YJX3623642 फोटो उपलब्ध	323 निर्वाचक का नाम : अंजना चौधरी पिता का नाम: काशी राम चौधरी गृह संख्या : हनुमान टोरिया उम्र : 28 लिंग : महिला	YJX2623189 फोटो उपलब्ध	324 निर्वाचक का नाम : निशा चौधरी पिता का नाम: बाबू लाल चौधरी गृह संख्या : हनुमान टोरिया उम्र : 27 लिंग : महिला	YJX3292638 फोटो उपलब्ध
325 निर्वाचक का नाम : राम कृपाल चौधरी पिता का नाम: राममनोहर गृह संख्या : ह्नो 261 हनिमान टोरीया उम्र : 40 लिंग : पुरुष	CGW1280288 फोटो उपलब्ध	326 निर्वाचक का नाम : विमलेश कुमार चौधरी पिता का नाम: दशरथ प्रसाद चौधरी गृह संख्या : एच.नं.- 644 उम्र : 39 लिंग : पुरुष	CGW1816552 फोटो उपलब्ध	327 निर्वाचक का नाम : कल्पना सतनामी पति का नाम: विमलेश कुमार चौधरी गृह संख्या : एच.नं.-644 उम्र : 39 लिंग : महिला	YJX3331352 फोटो उपलब्ध
328 निर्वाचक का नाम : राम लखन चौधरी पिता का नाम: राज बहोर गृह संख्या : हाऊस नंबर 721 उम्र : 49 लिंग : पुरुष	YJX3388865 फोटो उपलब्ध				

329	YJX3246089	निर्वाचक का नाम : सविता डुमार पति का नाम: रजनीश डुमार गृह संख्या : 70/2 उम्र : 27 लिंग : महिला	फोटो उपलब्ध	330	YJX3245925	निर्वाचक का नाम : रजनीश डुमार पिता का नाम: उमा शंकर गृह संख्या : 70/2 उम्र : 26 लिंग : पुरुष	फोटो उपलब्ध	331	YJX2134724	निर्वाचक का नाम : कविता सतनामी पिता का नाम: दुर्गा प्रसाद सतनामी गृह संख्या : 582 कांचर चौक उम्र : 31 लिंग : महिला	फोटो उपलब्ध
332	YJX2223600	निर्वाचक का नाम : शिवा सिंह पिता का नाम: सत्य नारायण गृह संख्या : 634 उम्र : 30 लिंग : पुरुष	फोटो उपलब्ध	333	YJX0945717	निर्वाचक का नाम : रामकलीचौधरी पति का नाम: राजेंद्र प्रसाद गृह संख्या : 635 हनुमान टोरिया उम्र : 44 लिंग : महिला	फोटो उपलब्ध	334	CGW1749126	निर्वाचक का नाम : भागवती पति का नाम: पंचमलाल गृह संख्या : 637 उम्र : 37 लिंग : महिला	फोटो उपलब्ध
335	CGW0561092	निर्वाचक का नाम : गोविंद पिता का नाम: परदेशी गृह संख्या : 656-658 उम्र : 61 लिंग : पुरुष	फोटो उपलब्ध	336	CGW0561100	निर्वाचक का नाम : मिठाई लाल पिता का नाम: परदेशी गृह संख्या : 656-658 उम्र : 59 लिंग : पुरुष	फोटो उपलब्ध	337	YJX2486447	निर्वाचक का नाम : सीमा मारवे पति का नाम: गोविन्द मारवे गृह संख्या : 657 उम्र : 37 लिंग : महिला	फोटो उपलब्ध
338	YJX3174216	निर्वाचक का नाम : ललिता पति का नाम: महाराज दीन गृह संख्या : 659 उम्र : 70 लिंग : महिला	फोटो उपलब्ध	339	CGW1278712	निर्वाचक का नाम : अरूणापाल पति का नाम: विवेक गृह संख्या : 659 उम्र : 41 लिंग : महिला	फोटो उपलब्ध	340	CGW1749159	निर्वाचक का नाम : विनयपाल पिता का नाम: महाराजदीन गृह संख्या : 659 उम्र : 41 लिंग : पुरुष	फोटो उपलब्ध
341	YJX1898758	निर्वाचक का नाम : रेखा पाली पति का नाम: विनय कुमार गृह संख्या : 659 उम्र : 40 लिंग : महिला	फोटो उपलब्ध	342	CGW1676428	निर्वाचक का नाम : अनीता बिरहा पति का नाम: भीम सेन गृह संख्या : 661 उम्र : 59 लिंग : महिला	फोटो उपलब्ध	343	LHT0091983	निर्वाचक का नाम : भिमसेन बिरहा पिता का नाम: राम प्रसाद गृह संख्या : 661 उम्र : 55 लिंग : पुरुष	फोटो उपलब्ध
344	CGW1306034	निर्वाचक का नाम : आशीष कुमार बिरहा पिता का नाम: भीमसेन बिरहा गृह संख्या : 661 उम्र : 42 लिंग : पुरुष	फोटो उपलब्ध	345	YJX2821163	निर्वाचक का नाम : विद्या बिरहा पति का नाम: आतीश बिरहा गृह संख्या : 661 उम्र : 40 लिंग : महिला	फोटो उपलब्ध	346	LHT0091991	निर्वाचक का नाम : अनिश बिरहा पिता का नाम: भीम सेन बिरहा गृह संख्या : 661 उम्र : 40 लिंग : पुरुष	फोटो उपलब्ध
347	CGW1676436	निर्वाचक का नाम : वंदना पति का नाम: आशीश गृह संख्या : 661 उम्र : 37 लिंग : महिला	फोटो उपलब्ध	348	YJX3359239	निर्वाचक का नाम : अर्चना विरहा पति का नाम: अनिश विरहा गृह संख्या : 661 उम्र : 34 लिंग : महिला	फोटो उपलब्ध	349	YJX3582251	निर्वाचक का नाम : खुशी बिरहा पिता का नाम: आशीष बिरहा गृह संख्या : 661 हनुमान टोरिया उम्र : 21 लिंग : महिला	फोटो उपलब्ध
350	YJX3171196	निर्वाचक का नाम : बाबू लाल पिता का नाम: भरोसेलाल गृह संख्या : 668 उम्र : 69 लिंग : पुरुष	फोटो उपलब्ध	351	LHT0092007	निर्वाचक का नाम : बेला पति का नाम: बाबू लाल गृह संख्या : 668 उम्र : 67 लिंग : महिला	फोटो उपलब्ध	352	CGW0561266	निर्वाचक का नाम : शरद कुमार पिता का नाम: बाबू लाल गृह संख्या : 668 उम्र : 43 लिंग : पुरुष	फोटो उपलब्ध
353	YJX0945501	निर्वाचक का नाम : सीमा पासी पति का नाम: शरद पासी गृह संख्या : 668 उम्र : 40 लिंग : महिला	फोटो उपलब्ध	354	YJX3174273	निर्वाचक का नाम : गौरी बाई पति का नाम: बर्चई गृह संख्या : 669 उम्र : 55 लिंग : महिला	फोटो उपलब्ध	355	CGW1676444	निर्वाचक का नाम : गिरजा देवी पति का नाम: धूप नारायण गृह संख्या : 670-672 उम्र : 66 लिंग : महिला	फोटो उपलब्ध
356	CGW0561290	निर्वाचक का नाम : अजय कुमार पिता का नाम: धूप नारायण गृह संख्या : 670-672 उम्र : 43 लिंग : पुरुष	फोटो उपलब्ध	357	CGW1279710	निर्वाचक का नाम : सीमाराय पति का नाम: अजयकुमार गृह संख्या : 670-672 उम्र : 41 लिंग : महिला	फोटो उपलब्ध	358	CGW1278282	निर्वाचक का नाम : संजय पिता का नाम: रूपनारायण गृह संख्या : 670-672 उम्र : 38 लिंग : पुरुष	फोटो उपलब्ध

359	YJX2857076	निर्वाचक का नाम : शिवानी राय पिता का नाम: अजय कुमार राय गृह संख्या : 671 उम्र : 27 लिंग : महिला	फोटो उपलब्ध	360	CGW1280072	निर्वाचक का नाम : हेम लता पति का नाम: दिनेश गृह संख्या : 673 उम्र : 43 लिंग : महिला	फोटो उपलब्ध	361	CGW1280817	निर्वाचक का नाम : आनंद पिता का नाम: शंकरलाल गृह संख्या : 673 उम्र : 37 लिंग : पुरुष	फोटो उपलब्ध
362	YJX0945543	निर्वाचक का नाम : अरुण बर्मन पिता का नाम: शंकरलाल गृह संख्या : 673 उम्र : 37 लिंग : पुरुष	फोटो उपलब्ध	363	YJX2815645	निर्वाचक का नाम : संदीप कश्यप पिता का नाम: राजेंद्र कश्यप गृह संख्या : 673 उम्र : 32 लिंग : पुरुष	फोटो उपलब्ध	364	YJX1898907	निर्वाचक का नाम : रोशनी पिता का नाम: दिनेश गृह संख्या : 673 उम्र : 32 लिंग : महिला	फोटो उपलब्ध
365	YJX2446227	निर्वाचक का नाम : रेशमी पिता का नाम: दिनेश गृह संख्या : 673 उम्र : 29 लिंग : महिला	फोटो उपलब्ध	366	YJX2908879	निर्वाचक का नाम : धरमेन्द्र पिता का नाम: धम्मन लाल गृह संख्या : 673/01 उम्र : 53 लिंग : पुरुष	फोटो उपलब्ध	367	YJX1741248	निर्वाचक का नाम : अरविंद कश्यप पिता का नाम: धर्मेन्द्र कश्यप गृह संख्या : 673/01 उम्र : 33 लिंग : पुरुष	फोटो उपलब्ध
368	YJX1898790	निर्वाचक का नाम : आकाश कश्यप पिता का नाम: धर्मेन्द्र कश्यप गृह संख्या : 673/01 उम्र : 32 लिंग : पुरुष	फोटो उपलब्ध	369	YJX2909026	निर्वाचक का नाम : राजेन्द्र पिता का नाम: धम्मन लाल गृह संख्या : 673/03 उम्र : 54 लिंग : पुरुष	फोटो उपलब्ध	370	YJX2908796	निर्वाचक का नाम : ललिता बाई पति का नाम: राजेन्द्र गृह संख्या : 673/03 उम्र : 50 लिंग : महिला	फोटो उपलब्ध
371	YJX1891803	निर्वाचक का नाम : संजय पिता का नाम: राजेंद्र कुमार गृह संख्या : 673/03 उम्र : 35 लिंग : पुरुष	फोटो उपलब्ध	372	CGW1676451	निर्वाचक का नाम : शांति बाई पति का नाम: विनोद गृह संख्या : 673/04 उम्र : 53 लिंग : महिला	फोटो उपलब्ध	373	YJX0945535	निर्वाचक का नाम : विनयकुमार पिता का नाम: विनोदकुमार गृह संख्या : 673/05 उम्र : 39 लिंग : पुरुष	फोटो उपलब्ध
374	YJX2446201	निर्वाचक का नाम : कृष्णा कश्यप पति का नाम: विनय कश्यप गृह संख्या : 673/05 उम्र : 31 लिंग : महिला	फोटो उपलब्ध	375	CGW1816594	निर्वाचक का नाम : महेन्द्र पिता का नाम: पन्नालाल गृह संख्या : 673/07 उम्र : 42 लिंग : पुरुष	फोटो उपलब्ध	376	YJX1898782	निर्वाचक का नाम : दिनेश साँधिया पिता का नाम: धम्मन लाल गृह संख्या : 673 हनुमान टोरिया उम्र : 56 लिंग : पुरुष	फोटो उपलब्ध
377	YJX0945527	निर्वाचक का नाम : विमल कश्यप पिता का नाम: विनोद कुमार गृह संख्या : 673 हनुमान टोरिया उम्र : 35 लिंग : पुरुष	फोटो उपलब्ध	378	YJX3529856	निर्वाचक का नाम : प्रतीक कश्यप पिता का नाम: दिनेश कश्यप गृह संख्या : 673हनुमान टोरिया उम्र : 26 लिंग : पुरुष	फोटो उपलब्ध	379	CGW1304377	निर्वाचक का नाम : गनेश पिता का नाम: सुखरू गृह संख्या : 674-675 उम्र : 44 लिंग : पुरुष	फोटो उपलब्ध
380	YJX3171824	निर्वाचक का नाम : संतोष कुमार पिता का नाम: राम प्रवेश गृह संख्या : 677 उम्र : 49 लिंग : पुरुष	फोटो उपलब्ध	381	YJX3174398	निर्वाचक का नाम : शिब कुमारी पति का नाम: संतोष गृह संख्या : 677 उम्र : 47 लिंग : महिला	फोटो उपलब्ध	382	YJX2446284	निर्वाचक का नाम : ज्योत्सना विश्वकर्मा पति का नाम: संजय विश्वकर्मा गृह संख्या : 677 उम्र : 39 लिंग : महिला	फोटो उपलब्ध
383	CGW1281088	निर्वाचक का नाम : संजय विश्वकर्मा पिता का नाम: रामप्रवेश गृह संख्या : 677 हनुमान टोरिया उम्र : 44 लिंग : पुरुष	फोटो उपलब्ध	384	YJX3601747	निर्वाचक का नाम : राज विश्वकर्मा पिता का नाम: संतोष विश्वकर्मा गृह संख्या : 677 हनुमान टोरिया उम्र : 25 लिंग : पुरुष	फोटो उपलब्ध	385	CGW1749175	निर्वाचक का नाम : महावीर प्रसाद पिता का नाम: शंकर लाल गृह संख्या : 679 उम्र : 69 लिंग : पुरुष	फोटो उपलब्ध
386	CGW1749183	निर्वाचक का नाम : सतीश पिता का नाम: महावीरप्रसाद गृह संख्या : 679 उम्र : 40 लिंग : पुरुष	फोटो उपलब्ध	387	YJX1741289	निर्वाचक का नाम : ज्योति समद पति का नाम: सतीश गृह संख्या : 679 उम्र : 38 लिंग : महिला	फोटो उपलब्ध	388	CGW1279124	निर्वाचक का नाम : रंजीत पिता का नाम: शंकरलाल गृह संख्या : 680 उम्र : 52 लिंग : पुरुष	फोटो उपलब्ध

389 निर्वाचक का नाम : साहिल समद पिता का नाम: रणजीत सिंह समद गृह संख्या : 680 उम्र : 27 लिंग : पुरुष	YJX2511145 फोटो उपलब्ध	390 निर्वाचक का नाम : नेहा सामद पति का नाम: साहिल सामद गृह संख्या : 680 उम्र : 24 लिंग : महिला	YJX3356029 फोटो उपलब्ध	391 निर्वाचक का नाम : समीर समद पिता का नाम: रंजीत समद गृह संख्या : 680 उम्र : 24 लिंग : पुरुष	YJX3357522 फोटो उपलब्ध
392 निर्वाचक का नाम : रंजीत समद पिता का नाम: शंकर लाल गृह संख्या : 680 हनुमान टोरिया उम्र : 52 लिंग : पुरुष	YJX3533098 फोटो उपलब्ध	393 निर्वाचक का नाम : अन्नपूर्णा समद पति का नाम: जितेंद्र समद गृह संख्या : 683 उम्र : 40 लिंग : महिला	YJX2411890 फोटो उपलब्ध	394 निर्वाचक का नाम : जितेंद्र कुमार समद पिता का नाम: नारायण प्रसाद गृह संख्या : 683 उम्र : 39 लिंग : पुरुष	YJX0945568 फोटो उपलब्ध
395 निर्वाचक का नाम : सरजू समद पिता का नाम: नारायण समद गृह संख्या : 683 उम्र : 38 लिंग : पुरुष	YJX1891811 फोटो उपलब्ध	396 निर्वाचक का नाम : दुर्गाप्रसाद पिता का नाम: नारायण प्रसाद गृह संख्या : 683 उम्र : 37 लिंग : पुरुष	YJX0945576 फोटो उपलब्ध	397 निर्वाचक का नाम : माधुरी समद पति का नाम: दुर्गा प्रसाद समद गृह संख्या : 683 उम्र : 33 लिंग : महिला	YJX2815603 फोटो उपलब्ध
398 निर्वाचक का नाम : राजलता नायकर पति का नाम: परसराम नायकर गृह संख्या : 685 उम्र : 66 लिंग : महिला	YJX2548170 फोटो उपलब्ध	399 निर्वाचक का नाम : परस राम पिता का नाम: राज गोपाल गृह संख्या : 685 उम्र : 65 लिंग : पुरुष	YJX2909059 फोटो उपलब्ध	400 निर्वाचक का नाम : सतीश पिता का नाम: परशुराम गृह संख्या : 685 उम्र : 39 लिंग : पुरुष	CGW1749209 फोटो उपलब्ध
401 निर्वाचक का नाम : नंदनी नायर पति का नाम: रवि नायर गृह संख्या : 685 उम्र : 35 लिंग : महिला	YJX2756674 फोटो उपलब्ध	402 निर्वाचक का नाम : कृष्णा नायकर पिता का नाम: स्व प्रकाश नायकर गृह संख्या : 685 उम्र : 32 लिंग : पुरुष	YJX1898873 फोटो उपलब्ध	403 निर्वाचक का नाम : दुर्गेश्वरी नायकर पिता का नाम: ई मनी राजन गृह संख्या : 685 उम्र : 32 लिंग : महिला	YJX1846906 फोटो उपलब्ध
404 निर्वाचक का नाम : राम नरेश पिता का नाम: भैया लाल गृह संख्या : 687-688 उम्र : 53 लिंग : पुरुष	YJX3183464 फोटो उपलब्ध	405 निर्वाचक का नाम : राजा राम पिता का नाम: भैया लाल गृह संख्या : 687-688 उम्र : 50 लिंग : पुरुष	YJX2910495 फोटो उपलब्ध	406 निर्वाचक का नाम : सुनीता पति का नाम: राम नरेश गृह संख्या : 687-688 उम्र : 47 लिंग : महिला	YJX3174828 फोटो उपलब्ध
407 निर्वाचक का नाम : रेनु पति का नाम: राजारामपाल गृह संख्या : 687-688 उम्र : 38 लिंग : महिला	YJX0945584 फोटो उपलब्ध	408 निर्वाचक का नाम : कलावती पति का नाम: शिव नंदन गृह संख्या : 689 उम्र : 60 लिंग : महिला	YJX0964064 फोटो उपलब्ध	409 निर्वाचक का नाम : राजेश विश्वकर्मा पिता का नाम: प्रेमलाल गृह संख्या : 689 उम्र : 57 लिंग : पुरुष	YJX0945592 फोटो उपलब्ध
410 निर्वाचक का नाम : निशाविश्वकर्मा पति का नाम: राजेश विश्वकर्मा गृह संख्या : 689 उम्र : 53 लिंग : महिला	YJX0945600 फोटो उपलब्ध	411 निर्वाचक का नाम : अर्चना विश्वकर्मा पति का नाम: विरेंद्र विश्वकर्मा गृह संख्या : 689 उम्र : 43 लिंग : महिला	YJX0945618 फोटो उपलब्ध	412 निर्वाचक का नाम : वरुण विश्वकर्मा पिता का नाम: राजेश विश्वकर्मा गृह संख्या : 689 उम्र : 25 लिंग : पुरुष	YJX2756799 फोटो उपलब्ध
413 निर्वाचक का नाम : देवेन्द्र शर्मा पिता का नाम: राजबली गृह संख्या : 691 उम्र : 43 लिंग : पुरुष	CGW1281658 फोटो उपलब्ध	414 निर्वाचक का नाम : दिलीप झारिया पिता का नाम: विनय झारिया गृह संख्या : 692 उम्र : 37 लिंग : पुरुष	YJX3246055 फोटो उपलब्ध	415 निर्वाचक का नाम : राकेश चौधरी पिता का नाम: ओम किशन गृह संख्या : 692 उम्र : 35 लिंग : पुरुष	YJX3409711 फोटो उपलब्ध
416 निर्वाचक का नाम : अनामिका चौधरी पिता का नाम: ओम किशन चौधरी गृह संख्या : 692 उम्र : 30 लिंग : महिला	YJX2446250 फोटो उपलब्ध	417 निर्वाचक का नाम : शारदा झारिया पति का नाम: दिलीप झारिया गृह संख्या : 692 उम्र : 27 लिंग : महिला	YJX3246048 फोटो उपलब्ध	418 निर्वाचक का नाम : सुनीता पति का नाम: ओम किशन गृह संख्या : 692-696 उम्र : 48 लिंग : महिला	YJX2483634 फोटो उपलब्ध

419	YJX3350816	निर्वाचक का नाम : विजय सिंह ठाकूर पिता का नाम: चंदन सिंह ठाकूर गृह संख्या : 692-696 उम्र : 45 लिंग : पुरुष	420	YJX0964080	निर्वाचक का नाम : ओम किशन पिता का नाम: हरी लाल गृह संख्या : 692 पाणी की टंकी के पास उम्र : 59 लिंग : पुरुष	421	YJX3661642	निर्वाचक का नाम : विकास मारू पिता का नाम: राज कुमार मारू गृह संख्या : 696पानीकी टंकी पास उम्र : 31 लिंग : पुरुष
422	CGW1676477	निर्वाचक का नाम : शीला पति का नाम: लल्लूराम गृह संख्या : 697-698 उम्र : 66 लिंग : महिला	423	YJX0964098	निर्वाचक का नाम : उषा बाई पति का नाम: ईश्वर दास गृह संख्या : 697-698 उम्र : 63 लिंग : महिला	424	CGW1749233	निर्वाचक का नाम : इमरत प्रशाद पिता का नाम: बदलू प्रसाद गृह संख्या : 697-698 उम्र : 60 लिंग : पुरुष
425	CGW1676493	निर्वाचक का नाम : मुकेश पिता का नाम: ईश्वर दास गृह संख्या : 697-698 उम्र : 44 लिंग : पुरुष	426	YJX0945634	निर्वाचक का नाम : दुर्गेशकुमार पिता का नाम: ईश्वर प्रसाद गृह संख्या : 697-698 उम्र : 40 लिंग : पुरुष	427	CGW1676501	निर्वाचक का नाम : ज्योति पिता का नाम: ईश्वरदास गृह संख्या : 697-698 उम्र : 37 लिंग : महिला
428	CGW0561647	निर्वाचक का नाम : राज नाथ पिता का नाम: राम चोज गृह संख्या : 699 उम्र : 73 लिंग : पुरुष	429	YJX3170966	निर्वाचक का नाम : मोती झारी पति का नाम: राज नाथ गृह संख्या : 699 उम्र : 67 लिंग : महिला	430	CGW1307552	निर्वाचक का नाम : शारदा पिता का नाम: राजनाथ गृह संख्या : 699 उम्र : 39 लिंग : पुरुष
431	YJX2446292	निर्वाचक का नाम : सरस्वती मारू पति का नाम: कृपा मारू गृह संख्या : 700 उम्र : 43 लिंग : महिला	432	CGW1280353	निर्वाचक का नाम : शांती बाई पति का नाम: घन श्याम सिंह गृह संख्या : 700/1 उम्र : 60 लिंग : महिला	433	CGW1280320	निर्वाचक का नाम : संजय सिंह राजपूत पिता का नाम: धनश्याम सिंह राजपूत गृह संख्या : 700/1 उम्र : 60 लिंग : पुरुष
434	YJX0945659	निर्वाचक का नाम : मनोज पाण्डे पिता का नाम: ददन पाण्डे गृह संख्या : 700/1 उम्र : 47 लिंग : पुरुष	435	CGW1280262	निर्वाचक का नाम : विजय सिंह पिता का नाम: धनश्याम गृह संख्या : 700/1 उम्र : 43 लिंग : पुरुष	436	CGW1279918	निर्वाचक का नाम : अजय सिंह पिता का नाम: धनश्याम सिंह गृह संख्या : 700/1 उम्र : 43 लिंग : पुरुष
437	YJX0958942	निर्वाचक का नाम : जगदीप सिंह राजपूत पिता का नाम: स्व धनश्याम राजपूत गृह संख्या : 700/1 उम्र : 42 लिंग : पुरुष	438	YJX1891852	निर्वाचक का नाम : राखी राजपूत पति का नाम: जगदीश राजपूत गृह संख्या : 700/1 उम्र : 35 लिंग : महिला	439	YJX1741230	निर्वाचक का नाम : संजू राजपूत पिता का नाम: राजा राम गृह संख्या : 700/1 उम्र : 34 लिंग : पुरुष
440	YJX1741255	निर्वाचक का नाम : दुर्गावती राजपूत पति का नाम: अजय सिंह गृह संख्या : 700/1 हनुमान टोरिया उम्र : 45 लिंग : महिला	441	YJX3171170	निर्वाचक का नाम : यशोदा बाई पति का नाम: राज कुमार गृह संख्या : 700/2 उम्र : 50 लिंग : महिला	442	CGW1676519	निर्वाचक का नाम : सोना पति का नाम: उमाशंकर गृह संख्या : 700/2 उम्र : 44 लिंग : महिला
443	CGW0561738	निर्वाचक का नाम : उमा शंकर पिता का नाम: हरि प्रसाद गृह संख्या : 700/2 उम्र : 43 लिंग : पुरुष	444	YJX3623196	निर्वाचक का नाम : पार्वती मारू पति का नाम: नीरज मारू गृह संख्या : 700/9 उम्र : 35 लिंग : महिला	445	YJX3623204	निर्वाचक का नाम : नीरज मारू पिता का नाम: उमा शंकर मारू गृह संख्या : 700/9 उम्र : 29 लिंग : पुरुष
446	CGW0561753	निर्वाचक का नाम : नरेश पिता का नाम: बेचु गृह संख्या : 701 उम्र : 60 लिंग : पुरुष	447	YJX2857068	निर्वाचक का नाम : सुषमा देवी पति का नाम: नारायण सिंह गृह संख्या : 701 उम्र : 58 लिंग : महिला	448	YJX2908929	निर्वाचक का नाम : कांति बाई पति का नाम: नरेश गृह संख्या : 701 उम्र : 55 लिंग : महिला

449	YJX0945550	निर्वाचक का नाम : आशीष बर्मन पिता का नाम: शंकरलाल गृह संख्या : 701 उम्र : 48 लिंग : पुरुष	फोटो उपलब्ध	450	YJX0945667	निर्वाचक का नाम : विजयकुमार पिता का नाम: राजू रैकवार गृह संख्या : 701 उम्र : 36 लिंग : पुरुष	फोटो उपलब्ध	451	YJX2262756	निर्वाचक का नाम : प्रिया कश्यप पिता का नाम: नरेश कश्यप गृह संख्या : ७०१ उम्र : 35 लिंग : महिला	फोटो उपलब्ध
452	YJX1898816	निर्वाचक का नाम : राहुल कुमार पिता का नाम: नरेश कश्यप गृह संख्या : 701 उम्र : 33 लिंग : पुरुष	फोटो उपलब्ध	453	YJX2550366	निर्वाचक का नाम : सोहन लाल कुशवाहा पिता का नाम: श्याम लाल गृह संख्या : 701 उम्र : 33 लिंग : पुरुष	फोटो उपलब्ध	454	YJX2756864	निर्वाचक का नाम : नीतू कुशवाहा पिता का नाम: सोहन लाल कुशवाहा गृह संख्या : 701 उम्र : 29 लिंग : महिला	फोटो उपलब्ध
455	YJX1891795	निर्वाचक का नाम : लक्ष्मी रैकवार पिता का नाम: राजू रैकवार गृह संख्या : 701/01 उम्र : 56 लिंग : महिला	फोटो उपलब्ध	456	YJX2821189	निर्वाचक का नाम : अजय रैकवार पिता का नाम: राजू रैकवार गृह संख्या : 701/01 उम्र : 32 लिंग : पुरुष	फोटो उपलब्ध	457	CGW1279694	निर्वाचक का नाम : उमेश कुमार चौहान पिता का नाम: दुलीचंद गृह संख्या : 702 उम्र : 46 लिंग : पुरुष	फोटो उपलब्ध
458	YJX2101236	निर्वाचक का नाम : पूजा चौहान पिता का नाम: उमेश गृह संख्या : 702 उम्र : 43 लिंग : महिला	फोटो उपलब्ध	459	YJX1898915	निर्वाचक का नाम : पूजा चौहान पिता का नाम: नरेश चौहान गृह संख्या : 702 उम्र : 38 लिंग : महिला	फोटो उपलब्ध	460	YJX2857043	निर्वाचक का नाम : मीनू चौहान पिता का नाम: राजेश चौहान गृह संख्या : 702 उम्र : 38 लिंग : महिला	फोटो उपलब्ध
461	YJX3174190	निर्वाचक का नाम : सुशीला देवी परिहार पिता का नाम: जगत सिंह गृह संख्या : 702 हनुमान टोरिया उम्र : 66 लिंग : महिला	फोटो उपलब्ध	462	YJX0945683	निर्वाचक का नाम : मौसमी राजपुत पिता का नाम: अशोक सिंह गृह संख्या : 703 उम्र : 45 लिंग : महिला	फोटो उपलब्ध	463	YJX1741263	निर्वाचक का नाम : सत्या परिहार पिता का नाम: दशरथ सिंह गृह संख्या : 703 उम्र : 41 लिंग : महिला	फोटो उपलब्ध
464	CGW1278415	निर्वाचक का नाम : दशरथ पिता का नाम: सूरज गृह संख्या : 703 उम्र : 39 लिंग : पुरुष	फोटो उपलब्ध	465	YJX3602760	निर्वाचक का नाम : योगेन्द्र सिंह पिता का नाम: रघुराज सिंह गृह संख्या : 703/2 हनुमान टोरिया उम्र : 37 लिंग : पुरुष	फोटो उपलब्ध	466	YJX3603602	निर्वाचक का नाम : शिवानी सिंह राजपुत पिता का नाम: योगेन्द्र सिंह गृह संख्या : 703/2 हनुमान टोरिया उम्र : 35 लिंग : महिला	फोटो उपलब्ध
467	YJX3173994	निर्वाचक का नाम : जगत सिंह परिहार पिता का नाम: धूमनसिंह गृह संख्या : 703 हनुमान टोरिया उम्र : 71 लिंग : पुरुष	फोटो उपलब्ध	468	YJX3174141	निर्वाचक का नाम : रघुराज सिंह पिता का नाम: नारायण सिंह गृह संख्या : 703 हनुमान टोरिया उम्र : 64 लिंग : पुरुष	फोटो उपलब्ध	469	YJX3174158	निर्वाचक का नाम : ओमलता बैस पिता का नाम: रघुराज सिंह गृह संख्या : 703 हनुमान टोरिया उम्र : 54 लिंग : महिला	फोटो उपलब्ध
470	CGW1279868	निर्वाचक का नाम : धर्मेन्द्र सिंह परिहार पिता का नाम: जगत गृह संख्या : 703 हनुमान टोरिया उम्र : 44 लिंग : पुरुष	फोटो उपलब्ध	471	CGW1277979	निर्वाचक का नाम : विजेंद्र सिंह परिहार पिता का नाम: जगत गृह संख्या : 703 हनुमान टोरिया उम्र : 39 लिंग : पुरुष	फोटो उपलब्ध	472	CGW1906320	निर्वाचक का नाम : कविता परिहार पिता का नाम: धर्मेन्द्र गृह संख्या : 703 हनुमान टोरिया उम्र : 39 लिंग : महिला	फोटो उपलब्ध
473	YJX2446185	निर्वाचक का नाम : करुणा परिहार पिता का नाम: विजेन्द्र परिहार गृह संख्या : 703 हनुमान टोरिया उम्र : 35 लिंग : महिला	फोटो उपलब्ध	474	YJX0945691	निर्वाचक का नाम : जोगेंद्र सिंह पिता का नाम: रघुराज सिंह गृह संख्या : 703 हनुमान टोरिया उम्र : 35 लिंग : पुरुष	फोटो उपलब्ध	475	CGW1279892	निर्वाचक का नाम : भानसिंह पिता का नाम: नारायण गृह संख्या : 704 उम्र : 42 लिंग : पुरुष	फोटो उपलब्ध
476	CGW1280494	निर्वाचक का नाम : नंदा पिता का नाम: इतराज गृह संख्या : 706 उम्र : 53 लिंग : महिला	फोटो उपलब्ध	477	YJX2542066	निर्वाचक का नाम : मयूर नायडू पिता का नाम: इतराज नायडू गृह संख्या : 706 उम्र : 32 लिंग : पुरुष	फोटो उपलब्ध	478	YJX3183571	निर्वाचक का नाम : श्री लाल पिता का नाम: सुख देव गृह संख्या : 706/1 उम्र : 53 लिंग : पुरुष	फोटो उपलब्ध

479	YJX3354073	निर्वाचक का नाम : आनंद चौधरी पिता का नाम: सुख देव गृह संख्या : 706/1 उम्र : 40 लिंग : पुरुष	480	YJX1891886	निर्वाचक का नाम : पारस चौधरी पिता का नाम: श्री लाल चौधरी गृह संख्या : 706/1 उम्र : 37 लिंग : पुरुष	481	YJX1891894	निर्वाचक का नाम : बेबी कुमारी पति का नाम: पारस चौधरी गृह संख्या : 706/1 उम्र : 36 लिंग : महिला
482	YJX1891902	निर्वाचक का नाम : सिद्धार्थ कुमार चौधरी पिता का नाम: श्री लाल चौधरी गृह संख्या : 706/1 उम्र : 34 लिंग : पुरुष	483	YJX3618865	निर्वाचक का नाम : माया चौधरी पति का नाम: श्री लाल चौधरी गृह संख्या : 706/1 हनुमान टोरिया उम्र : 56 लिंग : महिला	484	YJX3635612	निर्वाचक का नाम : मनीष चौधरी पिता का नाम: श्री लाल चौधरी गृह संख्या : 706/1 हनुमान टोरिया उम्र : 35 लिंग : पुरुष
485	YJX0945709	निर्वाचक का नाम : राजेन्द्र चौधरी पिता का नाम: छकोडीलाल गृह संख्या : 707 उम्र : 52 लिंग : पुरुष	486	CGW1277961	निर्वाचक का नाम : दीपक रैदास पिता का नाम: शंभुप्रसाद गृह संख्या : 707 उम्र : 44 लिंग : पुरुष	487	CGW1676535	निर्वाचक का नाम : संतोषी बाई पति का नाम: संत लाल गृह संख्या : 707 हनुमान टोरिया उम्र : 69 लिंग : महिला
488	YJX0965905	निर्वाचक का नाम : सावित्रीबाई पति का नाम: मोहन गृह संख्या : 708 उम्र : 52 लिंग : महिला	489	YJX3175361	निर्वाचक का नाम : कैलास पिता का नाम: राम नाथ गृह संख्या : 708 उम्र : 45 लिंग : पुरुष	490	YJX0728295	निर्वाचक का नाम : प्रीति पति का नाम: भगवानदास गृह संख्या : 708 उम्र : 41 लिंग : महिला
# 491	CGW1278993	निर्वाचक का नाम : शिवदास चौधरी पिता का नाम: रामनाथ गृह संख्या : हाऊस नं. 708 उम्र : 45 लिंग : पुरुष	492	YJX2411874	निर्वाचक का नाम : नितिन चौधरी पिता का नाम: मोहन प्रसाद चौधरी गृह संख्या : 708 उम्र : 32 लिंग : पुरुष	493	CGW1749282	निर्वाचक का नाम : राधा पिता का नाम: सूरजदीन गृह संख्या : 711 उम्र : 37 लिंग : महिला
494	YJX3399375	निर्वाचक का नाम : ग्यारसी लाल पिता का नाम: भोला चौधरी गृह संख्या : 711 उम्र : 32 लिंग : पुरुष	495	CGW1305002	निर्वाचक का नाम : गीताबाई पति का नाम: राजेश गृह संख्या : 713 उम्र : 37 लिंग : महिला	496	YJX1891936	निर्वाचक का नाम : राजेन्द्र चौधरी पिता का नाम: सुंदर लाल गृह संख्या : 713 उम्र : 35 लिंग : पुरुष
497	YJX2097988	निर्वाचक का नाम : सुमन पति का नाम: अमृतलाल गृह संख्या : 716 उम्र : 41 लिंग : महिला	498	YJX3394038	निर्वाचक का नाम : अखिलेश चौधरी पिता का नाम: अमृत लाल चौधरी गृह संख्या : 716 उम्र : 22 लिंग : पुरुष	499	YJX3171238	निर्वाचक का नाम : राज कुमार पिता का नाम: सोनी लाल गृह संख्या : 716/1 उम्र : 51 लिंग : पुरुष
500	YJX3171279	निर्वाचक का नाम : रमेश पिता का नाम: सोनी लाल गृह संख्या : 716/1 उम्र : 48 लिंग : पुरुष	501	CGW0562090	निर्वाचक का नाम : गिरजा बाई पति का नाम: राज कुमार गृह संख्या : 716/1 उम्र : 48 लिंग : महिला	502	LHT0092064	निर्वाचक का नाम : सुनीता पति का नाम: रमेश गृह संख्या : 716/1 उम्र : 46 लिंग : महिला
503	YJX3368305	निर्वाचक का नाम : चांदनी नन्हेट पति का नाम: राजेन्द्र नन्हेट गृह संख्या : 716/1 उम्र : 39 लिंग : महिला	504	YJX3355674	निर्वाचक का नाम : सपना बमन पति का नाम: उमेश बमन गृह संख्या : 716/1 उम्र : 33 लिंग : महिला	505	YJX3547213	निर्वाचक का नाम : शिवानी विरहा पिता का नाम: रमेश बिरहा गृह संख्या : 716/1 हनुमान टोरिया उम्र : 25 लिंग : महिला
506	CGW1303759	निर्वाचक का नाम : रामकृली बाई पति का नाम: मथुरा प्रसाद गृह संख्या : 716/2 उम्र : 60 लिंग : महिला	507	YJX0945741	निर्वाचक का नाम : गनपत पिता का नाम: मथुराप्रसाद गृह संख्या : 716/2 उम्र : 47 लिंग : पुरुष	508	YJX0945758	निर्वाचक का नाम : अनिता बाई पति का नाम: गनपत चौधरी गृह संख्या : 716/2 उम्र : 42 लिंग : महिला

509	YJX0945733	निर्वाचक का नाम : प्रकाशचौधरी पिता का नाम: मथुरा प्रसाद गृह संख्या : 716/2 उम्र : 39 लिंग : पुरुष	फोटो उपलब्ध	510	YJX3359221	निर्वाचक का नाम : दुर्गा चौधरी पिता का नाम: मथुरा प्रसाद गृह संख्या : 716/2 उम्र : 29 लिंग : महिला	फोटो उपलब्ध	511	YJX3359213	निर्वाचक का नाम : रागिनी चौधरी पिता का नाम: मथुरा प्रसाद चौधरी गृह संख्या : 716/2 उम्र : 24 लिंग : महिला	फोटो उपलब्ध
512	YJX3639002	निर्वाचक का नाम : सुनीता चौधरी पति का नाम: राम दास चौधरी गृह संख्या : 716/3 हनुमान टोरिया उम्र : 48 लिंग : महिला	फोटो उपलब्ध	513	YJX3446184	निर्वाचक का नाम : साहिल चौधरी पिता का नाम: रमेश गृह संख्या : 716/3 हनुमान टोरीया उम्र : 22 लिंग : पुरुष	फोटो उपलब्ध	514	YJX3698990	निर्वाचक का नाम : विकास चौधरी पिता का नाम: राम दास चौधरी गृह संख्या : 716/3 हनुमान टोरिया उम्र : 19 लिंग : पुरुष	फोटो उपलब्ध
515	YJX3411188	निर्वाचक का नाम : संदीप चौधरी पिता का नाम: मुन्नी बाई चौधरी गृह संख्या : 716/5 उम्र : 24 लिंग : पुरुष	फोटो उपलब्ध	516	YJX3412459	निर्वाचक का नाम : काजल चौधरी माता का नाम: मुन्नी बाई चौधरी गृह संख्या : 716/5 हनुमान टोरीया उम्र : 24 लिंग : महिला	फोटो उपलब्ध	517	YJX3510211	निर्वाचक का नाम : आशीष चौधरी माता का नाम: मुन्नी चौधरी गृह संख्या : 716/5 हनुमान टोरीया उम्र : 21 लिंग : पुरुष	फोटो उपलब्ध
518	YJX1846922	निर्वाचक का नाम : सिद्धार्थ माता का नाम: सरिता गृह संख्या : 722 उम्र : 34 लिंग : पुरुष	फोटो उपलब्ध	519	YJX0945642	निर्वाचक का नाम : रजनी सिंह सकतेल पिता का नाम: राजकुमार गृह संख्या : 722 हनुमान टोरिया उम्र : 36 लिंग : महिला	फोटो उपलब्ध	520	YJX1898725	निर्वाचक का नाम : शिव कुमार पिता का नाम: मल्लू चौधरी गृह संख्या : 729/1 उम्र : 34 लिंग : पुरुष	फोटो उपलब्ध
521	YJX3615515	निर्वाचक का नाम : प्रिंस चौधरी चौधरी पिता का नाम: सुदामा चौधरी गृह संख्या : 730/1 उम्र : 21 लिंग : पुरुष	फोटो उपलब्ध	# 522	YJX2223568	निर्वाचक का नाम : सचिन जुगेल पिता का नाम: राज कुमार जुगेल गृह संख्या : 735/1 उम्र : 38 लिंग : पुरुष	फोटो उपलब्ध	523	YJX2223535	निर्वाचक का नाम : वासु जुगेल पिता का नाम: राज कुमार जुगेल गृह संख्या : 735/1 उम्र : 31 लिंग : पुरुष	फोटो उपलब्ध
524	YJX0958918	निर्वाचक का नाम : सुमित्रा पति का नाम: राजबली गृह संख्या : 691 उम्र : 60 लिंग : महिला	फोटो उपलब्ध	525	YJX0958868	निर्वाचक का नाम : द्रोपती पति का नाम: नारायणप्रसाद गृह संख्या : 683 उम्र : 55 लिंग : महिला	फोटो उपलब्ध	526	YJX0958900	निर्वाचक का नाम : वीरेंद्र विश्वकर्मा पिता का नाम: शिवनंदन गृह संख्या : 689 उम्र : 49 लिंग : पुरुष	फोटो उपलब्ध
527	YJX0958843	निर्वाचक का नाम : रंजना पति का नाम: रंजीत गृह संख्या : 680 उम्र : 48 लिंग : महिला	फोटो उपलब्ध	528	CGW1906296	निर्वाचक का नाम : आरती पति का नाम: महेन्द्र गृह संख्या : 673 उम्र : 46 लिंग : महिला	फोटो उपलब्ध	529	LHT0092056	निर्वाचक का नाम : राजु पिता का नाम: मुन्नीलाल गृह संख्या : 713 उम्र : 45 लिंग : पुरुष	फोटो उपलब्ध
530	YJX0958967	निर्वाचक का नाम : राजेश पिता का नाम: दुलीचंद गृह संख्या : 702 उम्र : 43 लिंग : पुरुष	फोटो उपलब्ध	531	LHT0092031	निर्वाचक का नाम : भगवानदास पिता का नाम: रामनाथ गृह संख्या : 708 उम्र : 42 लिंग : पुरुष	फोटो उपलब्ध	532	YJX0958975	निर्वाचक का नाम : नरेश पिता का नाम: दुलीचंद गृह संख्या : 702 उम्र : 41 लिंग : पुरुष	फोटो उपलब्ध
533	CGW1906304	निर्वाचक का नाम : दीपेन्द्र पिता का नाम: राजबली गृह संख्या : 691 उम्र : 40 लिंग : पुरुष	फोटो उपलब्ध	534	YJX0958892	निर्वाचक का नाम : संतोष पिता का नाम: विजय गृह संख्या : 686 उम्र : 40 लिंग : पुरुष	फोटो उपलब्ध	535	YJX0958991	निर्वाचक का नाम : अशोक पिता का नाम: गोकल गृह संख्या : 703 उम्र : 40 लिंग : पुरुष	फोटो उपलब्ध
536	YJX0958934	निर्वाचक का नाम : जयसिंह पिता का नाम: घनश्याम गृह संख्या : 700-1 उम्र : 39 लिंग : पुरुष	फोटो उपलब्ध	537	CGW1906338	निर्वाचक का नाम : मनोज पिता का नाम: राजकुमार गृह संख्या : 703 उम्र : 38 लिंग : पुरुष	फोटो उपलब्ध	538	YJX0959007	निर्वाचक का नाम : सविता पति का नाम: भानसिंह गृह संख्या : 704 उम्र : 38 लिंग : महिला	फोटो उपलब्ध

539 निर्वाचक का नाम : योगेन्द्र पिता का नाम: रघुराज गृह संख्या : 703 उम्र : 37 लिंग : पुरुष	CGW1906346 फोटो उपलब्ध	540 निर्वाचक का नाम : सत्सेन्द्र पिता का नाम: सुरजसिंह गृह संख्या : 703 उम्र : 37 लिंग : पुरुष	CGW1906353 फोटो उपलब्ध	541 निर्वाचक का नाम : अर्जुन पिता का नाम: राजकुमार गृह संख्या : 703 उम्र : 36 लिंग : पुरुष	CGW1906361 फोटो उपलब्ध
542 निर्वाचक का नाम : रवि पिता का नाम: प्रकाश गृह संख्या : 685 उम्र : 36 लिंग : पुरुष	YJX0958876 फोटो उपलब्ध	543 निर्वाचक का नाम : आरती बर्मन पति का नाम: महेंद्र बर्मन गृह संख्या : हाऊस नं. 3 लालमाटी उम्र : 42 लिंग : महिला	YJX3717824 फोटो उपलब्ध	544 निर्वाचक का नाम : तनिशका बुर्मन पिता का नाम: महेंद्र बुर्मन गृह संख्या : वर्ड नं. 46 उम्र : 22 लिंग : महिला	YJX3416922 फोटो उपलब्ध

545 निर्वाचक का नाम : देवेन्द्र पिता का नाम: मोहन गृह संख्या : 568 उम्र : 31 लिंग : पुरुष	YJX2047363 फोटो उपलब्ध	546 निर्वाचक का नाम : आशिष चौधरी पिता का नाम: शारदा प्रसाद चौधरी गृह संख्या : 581 उम्र : 33 लिंग : पुरुष	YJX2069458 फोटो उपलब्ध	547 निर्वाचक का नाम : जितेन्द्र सतनामी पिता का नाम: मुन्नी बाई सतनामी गृह संख्या : 583 उम्र : 36 लिंग : पुरुष	YJX2069482 फोटो उपलब्ध
548 निर्वाचक का नाम : मनीषा पति का नाम: रामकुमार गृह संख्या : 634 उम्र : 47 लिंग : महिला	LHT0091868 फोटो उपलब्ध	549 निर्वाचक का नाम : नंदनी मलिक पति का नाम: रूपेन्द्र मलिक गृह संख्या : 642 उम्र : 32 लिंग : महिला	YJX2134674 फोटो उपलब्ध	550 निर्वाचक का नाम : प्रतिमादेवी पति का नाम: विजयसिंह गृह संख्या : 686 उम्र : 64 लिंग : महिला	CGW1749217 फोटो उपलब्ध
551 निर्वाचक का नाम : दीपक पिता का नाम: सूरजबली गृह संख्या : 690 उम्र : 37 लिंग : पुरुष	CGW1749225 फोटो उपलब्ध	552 निर्वाचक का नाम : मालती बाई पति का नाम: इमरत प्रसाद गृह संख्या : 697-698 उम्र : 51 लिंग : महिला	CGW1749241 फोटो उपलब्ध	553 निर्वाचक का नाम : राजकुमार पिता का नाम: बदलु गृह संख्या : 700/2 उम्र : 60 लिंग : पुरुष	CGW0561712 फोटो उपलब्ध
554 निर्वाचक का नाम : मुकेश चौधरी पिता का नाम: गंगाराम गृह संख्या : 701 उम्र : 40 लिंग : पुरुष	YJX0728311 फोटो उपलब्ध	555 निर्वाचक का नाम : अमित चौधरी पिता का नाम: सूरजदीन चौधरी गृह संख्या : 711 उम्र : 38 लिंग : पुरुष	YJX2411882 फोटो उपलब्ध	556 निर्वाचक का नाम : शीला चौधरी पति का नाम: अमित चौधरी गृह संख्या : 711 हनुमान टोरिया उम्र : 36 लिंग : महिला	YJX2069425 फोटो उपलब्ध
557 निर्वाचक का नाम : कल्लू प्रसाद पिता का नाम: राम शरण गृह संख्या : 716/3 उम्र : 70 लिंग : पुरुष	YJX2908895 फोटो उपलब्ध	558 निर्वाचक का नाम : ममता पति का नाम: सोनीलाल गृह संख्या : 716/3 उम्र : 59 लिंग : महिला	CGW1676592 फोटो उपलब्ध	559 निर्वाचक का नाम : रमेश पिता का नाम: कल्लूप्रसाद गृह संख्या : 716/3 उम्र : 39 लिंग : पुरुष	CGW1676600 फोटो उपलब्ध
560 निर्वाचक का नाम : राहुल चौधरी पिता का नाम: राम दास चौधरी गृह संख्या : 716/3 उम्र : 24 लिंग : पुरुष	YJX3190485 फोटो उपलब्ध	561 निर्वाचक का नाम : सुरेश पिता का नाम: मोती जल गृह संख्या : 716/5 उम्र : 47 लिंग : पुरुष	CGW1280973 फोटो उपलब्ध	562 निर्वाचक का नाम : कल्लोबाई पति का नाम: सुरेश गृह संख्या : 716/5 उम्र : 45 लिंग : महिला	YJX3171816 फोटो उपलब्ध
563 निर्वाचक का नाम : देवेन्द्र पिता का नाम: बाबूलाल गृह संख्या : 717 उम्र : 41 लिंग : पुरुष	CGW1281914 फोटो उपलब्ध	564 निर्वाचक का नाम : सोनम पति का नाम: देवेन्द्रकुमार गृह संख्या : 717 उम्र : 39 लिंग : महिला	CGW1281922 फोटो उपलब्ध	565 निर्वाचक का नाम : नरेंद्र सिंह ठाकुर पिता का नाम: हरिचंद ठाकुर गृह संख्या : 719 उम्र : 36 लिंग : पुरुष	YJX3394046 फोटो उपलब्ध
566 निर्वाचक का नाम : छाया मालिक पति का नाम: राजा मालिक गृह संख्या : 719/2 उम्र : 41 लिंग : महिला	YJX2542090 फोटो उपलब्ध	567 निर्वाचक का नाम : अमन जुगेल अन्य: ओमप्रकाश जुगेल गृह संख्या : 719 हनुमान टोरीया उम्र : 29 लिंग : पुरुष	YJX3482080 फोटो उपलब्ध	568 निर्वाचक का नाम : नैना जुगेल पिता का नाम: मनोज गृह संख्या : 719 हनुमान टोरीया उम्र : 22 लिंग : महिला	YJX3446515 फोटो उपलब्ध
569 निर्वाचक का नाम : विनीता बाई ठाकुर पति का नाम: नरेंद्र सिंह ठाकुर गृह संख्या : 719 से 787 उम्र : 32 लिंग : महिला	YJX3713500 फोटो उपलब्ध	570 निर्वाचक का नाम : छोटेला पिता का नाम: राजबहोरचौधरी गृह संख्या : 721 उम्र : 62 लिंग : पुरुष	YJX0945782 फोटो उपलब्ध	571 निर्वाचक का नाम : राम लखन पिता का नाम: राज बहोर गृह संख्या : 721 उम्र : 46 लिंग : पुरुष	YJX3171543 फोटो उपलब्ध
572 निर्वाचक का नाम : ललला बाई पति का नाम: रामलखन गृह संख्या : 721 उम्र : 45 लिंग : महिला	CGW0562306 फोटो उपलब्ध	573 निर्वाचक का नाम : राजेश यादव पिता का नाम: राम दुलारे गृह संख्या : 721 उम्र : 40 लिंग : पुरुष	YJX2822625 फोटो उपलब्ध	574 निर्वाचक का नाम : उर्मिला पिता का नाम: छोटेलाचौधरी गृह संख्या : 721 उम्र : 39 लिंग : महिला	YJX0945816 फोटो उपलब्ध

575	YJX2061166	निर्वाचक का नाम : माखन लाल चौधरी पिता का नाम: छोटे लाल गृह संख्या : 721 उम्र : 35 लिंग : पुरुष	फोटो उपलब्ध	576	YJX2411957	निर्वाचक का नाम : रागनी साकेत पिता का नाम: राम चरण साकेत गृह संख्या : 721 उम्र : 31 लिंग : महिला	फोटो उपलब्ध	577	YJX3258217	निर्वाचक का नाम : जानकी ठाकुर पिता का नाम: सेठी लाल ठाकुर गृह संख्या : 721 उम्र : 30 लिंग : महिला	फोटो उपलब्ध
578	YJX3382991	निर्वाचक का नाम : किरण साकेत पिता का नाम: रामचरण साकेत गृह संख्या : 721 उम्र : 22 लिंग : महिला	फोटो उपलब्ध	579	CGW0562314	निर्वाचक का नाम : लक्ष्मी बाई पति का नाम: राम चरण गृह संख्या : 721 हनुमान टोरीया उम्र : 53 लिंग : महिला	फोटो उपलब्ध	580	YJX2061208	निर्वाचक का नाम : तारा बाई पति का नाम: छोटे लाल गृह संख्या : 721 हनुमान टोरीया उम्र : 51 लिंग : महिला	फोटो उपलब्ध
581	YJX0959049	निर्वाचक का नाम : गुलाबचंद चौधरी पिता का नाम: रामलखन गृह संख्या : 721 हनुमान टोरीया उम्र : 42 लिंग : पुरुष	फोटो उपलब्ध	582	YJX1891944	निर्वाचक का नाम : सुधा चौधरी पति का नाम: गुलाब गृह संख्या : हनुमान टोरीया उम्र : 42 लिंग : महिला	फोटो उपलब्ध	583	YJX0945808	निर्वाचक का नाम : मनीष कुमार चौधरी पिता का नाम: छोटे लाल चौधरी गृह संख्या : 721 हनुमान टोरीया उम्र : 40 लिंग : पुरुष	फोटो उपलब्ध
584	YJX1891969	निर्वाचक का नाम : माया चौधरी पति का नाम: फूल चंद चौधरी गृह संख्या : 721 हनुमान टोरीया उम्र : 38 लिंग : महिला	फोटो उपलब्ध	585	YJX3617859	निर्वाचक का नाम : रानी चौधरी पति का नाम: मनीष कुमार चौधरी गृह संख्या : 721 हनुमान टोरीया उम्र : 31 लिंग : महिला	फोटो उपलब्ध	586	YJX3656758	निर्वाचक का नाम : प्रीति चौधरी पति का नाम: माखन लाल चौधरी गृह संख्या : 721 हनुमान टोरीया उम्र : 27 लिंग : महिला	फोटो उपलब्ध
587	YJX3446408	निर्वाचक का नाम : रबीना साकेत पिता का नाम: रामचरण गृह संख्या : 721 हनुमान टोरीया उम्र : 25 लिंग : पुरुष	फोटो उपलब्ध	588	YJX1891951	निर्वाचक का नाम : फूल चंद चौधरी पिता का नाम: राम लखन चौधरी गृह संख्या : 721 कांचर हनुमान टोर उम्र : 39 लिंग : पुरुष	फोटो उपलब्ध	589	YJX1659762	निर्वाचक का नाम : सुमित्रा सकतेल पति का नाम: शिव प्रसाद गृह संख्या : 722 उम्र : 70 लिंग : महिला	फोटो उपलब्ध
590	YJX3174117	निर्वाचक का नाम : सुरजीत पिता का नाम: शिव प्रसाद गृह संख्या : 722 उम्र : 43 लिंग : पुरुष	फोटो उपलब्ध	591	YJX2731222	निर्वाचक का नाम : सौरभ सकतेल पिता का नाम: संतोष कुमार सकतेल गृह संख्या : 722 उम्र : 31 लिंग : पुरुष	फोटो उपलब्ध	592	YJX3174240	निर्वाचक का नाम : पुरुषोत्तम पिता का नाम: शारदा प्रसाद गृह संख्या : 722/2 उम्र : 51 लिंग : पुरुष	फोटो उपलब्ध
593	YJX3171329	निर्वाचक का नाम : शशि बाई पति का नाम: पुरुषोत्तम गृह संख्या : 722/2 उम्र : 47 लिंग : महिला	फोटो उपलब्ध	594	CGW1306349	निर्वाचक का नाम : राजा मलिक पिता का नाम: शारदा प्रसाद गृह संख्या : 722/2 उम्र : 47 लिंग : पुरुष	फोटो उपलब्ध	595	LHT0092098	निर्वाचक का नाम : संतोष सकतेल पिता का नाम: शिवप्रसाद गृह संख्या : 722 हनुमान टोरिया उम्र : 56 लिंग : पुरुष	फोटो उपलब्ध
596	YJX0945832	निर्वाचक का नाम : सिकंदर सिंह सकतेल पिता का नाम: संतोषसकतेल गृह संख्या : 722 हनुमान टोरिया उम्र : 36 लिंग : पुरुष	फोटो उपलब्ध	597	CGW1277912	निर्वाचक का नाम : रामबाई पति का नाम: भगीरथ गृह संख्या : 723 उम्र : 58 लिंग : महिला	फोटो उपलब्ध	598	CGW1277953	निर्वाचक का नाम : राकेश पिता का नाम: भगीरथ गृह संख्या : 723 उम्र : 40 लिंग : पुरुष	फोटो उपलब्ध
599	CGW1277938	निर्वाचक का नाम : मुकेश पिता का नाम: भगीरथ गृह संख्या : 723 उम्र : 38 लिंग : पुरुष	फोटो उपलब्ध	600	CGW1277946	निर्वाचक का नाम : मीना चौधरी पति का नाम: राकेश गृह संख्या : 723 हनुमान टोरिया उम्र : 41 लिंग : महिला	फोटो उपलब्ध	601	CGW1277920	निर्वाचक का नाम : संगीता चौधरी पति का नाम: मुकेश गृह संख्या : 723 हनुमान टोरिया उम्र : 34 लिंग : महिला	फोटो उपलब्ध
602	YJX3639051	निर्वाचक का नाम : विकास चौधरी पिता का नाम: राम दास चौधरी गृह संख्या : 723 हनुमान टोरिया उम्र : 21 लिंग : पुरुष	फोटो उपलब्ध	603	YJX3171519	निर्वाचक का नाम : कमला रैदास पिता का नाम: राम चरण गृह संख्या : 724 उम्र : 60 लिंग : पुरुष	फोटो उपलब्ध	604	YJX3182441	निर्वाचक का नाम : मीला पति का नाम: कमला प्रसाद गृह संख्या : 724 उम्र : 46 लिंग : महिला	फोटो उपलब्ध

605	YJX1660760	निर्वाचक का नाम : आकाश कुमार बिरहा पिता का नाम: गोविंद प्रसाद बिरहा गृह संख्या : 726 उम्र : 34 लिंग : पुरुष	फोटो उपलब्ध	606	YJX2446177	निर्वाचक का नाम : दिव्या वानखड़े पति का नाम: राहुल वानखड़े गृह संख्या : 726 उम्र : 34 लिंग : महिला	फोटो उपलब्ध	607	YJX3368248	निर्वाचक का नाम : शिवानी बिरहा पिता का नाम: गोविंद प्रसाद बिरहा गृह संख्या : 726 उम्र : 26 लिंग : महिला	फोटो उपलब्ध
608	YJX3171634	निर्वाचक का नाम : रंजीत पिता का नाम: प्रीतम सिंह गृह संख्या : 726/3 उम्र : 74 लिंग : पुरुष	फोटो उपलब्ध	609	YJX3171618	निर्वाचक का नाम : कुसुम पति का नाम: रंजीत गृह संख्या : 726/3 उम्र : 70 लिंग : महिला	फोटो उपलब्ध	610	YJX1660778	निर्वाचक का नाम : राकेश कुमार पिता का नाम: रंजीत गृह संख्या : 726/3 उम्र : 42 लिंग : पुरुष	फोटो उपलब्ध
611	YJX1660786	निर्वाचक का नाम : रेशमा पति का नाम: राकेश गृह संख्या : 726/3 उम्र : 38 लिंग : महिला	फोटो उपलब्ध	612	YJX3582236	निर्वाचक का नाम : अनुप्रिया बिरहा पति का नाम: विकास कुमार बिरहा गृह संख्या : 726.हनुमान टोरिया उम्र : 26 लिंग : महिला	फोटो उपलब्ध	613	CGW1676683	निर्वाचक का नाम : कौशल्या पति का नाम: दुलारे सिंह गृह संख्या : 727 उम्र : 63 लिंग : महिला	फोटो उपलब्ध
614	CGW1278373	निर्वाचक का नाम : अजय चौधरी पिता का नाम: सुदर्शनराम गृह संख्या : 727 हनुमान टोरिया उम्र : 49 लिंग : पुरुष	फोटो उपलब्ध	615	YJX0728303	निर्वाचक का नाम : शीला चौधरी पति का नाम: अजय गृह संख्या : 727 हनुमान टोरिया उम्र : 39 लिंग : महिला	फोटो उपलब्ध	616	YJX3175189	निर्वाचक का नाम : गंगा प्रसाद पिता का नाम: मनोहर गृह संख्या : 729 उम्र : 50 लिंग : पुरुष	फोटो उपलब्ध
617	YJX2047348	निर्वाचक का नाम : माया चौधरी पति का नाम: शिवकुमार गृह संख्या : 729 उम्र : 40 लिंग : महिला	फोटो उपलब्ध	618	YJX1891977	निर्वाचक का नाम : हीमंदा चौधरी पिता का नाम: गंगा प्रसाद गृह संख्या : 729 उम्र : 36 लिंग : पुरुष	फोटो उपलब्ध	619	YJX3355682	निर्वाचक का नाम : खुशबू चौधरी पति का नाम: हीमंदा चौधरी गृह संख्या : 729 उम्र : 32 लिंग : महिला	फोटो उपलब्ध
620	YJX3368222	निर्वाचक का नाम : हिमांशु चौधरी पिता का नाम: गंगा प्रसाद चौधरी गृह संख्या : 729 उम्र : 25 लिंग : पुरुष	फोटो उपलब्ध	621	YJX0965921	निर्वाचक का नाम : मल्लू पिता का नाम: गंगा राम गृह संख्या : 729/1 उम्र : 50 लिंग : पुरुष	फोटो उपलब्ध	622	YJX1891985	निर्वाचक का नाम : राम बाई पति का नाम: राकेश गृह संख्या : 729/1 उम्र : 40 लिंग : महिला	फोटो उपलब्ध
623	YJX3565553	निर्वाचक का नाम : सोना बाई जुगेल पति का नाम: विष्णु प्रसाद जुगेल गृह संख्या : 729/1 हनुमान टोरिया उम्र : 56 लिंग : महिला	फोटो उपलब्ध	624	LHT0092148	निर्वाचक का नाम : सुभाष चौधरी पिता का नाम: गंगाराम गृह संख्या : 729/1 हनुमान टोरिया उम्र : 42 लिंग : पुरुष	फोटो उपलब्ध	625	YJX3553112	निर्वाचक का नाम : अनमोल चौधरी पिता का नाम: सुभाष चौधरी गृह संख्या : 729/1 हनुमान टोरिया उम्र : 20 लिंग : पुरुष	फोटो उपलब्ध
626	YJX0728329	निर्वाचक का नाम : छोटी बाई चौधरी पति का नाम: सुभाष गृह संख्या : 729 हनुमान टोरिया उम्र : 41 लिंग : महिला	फोटो उपलब्ध	627	YJX0728337	निर्वाचक का नाम : श्रीरामजी पिता का नाम: मिठूराम गृह संख्या : 730 उम्र : 61 लिंग : पुरुष	फोटो उपलब्ध	628	YJX3368727	निर्वाचक का नाम : सरिता चौधरी पति का नाम: रामजी चौधरी गृह संख्या : 730 उम्र : 55 लिंग : महिला	फोटो उपलब्ध
629	YJX3545126	निर्वाचक का नाम : प्रिया जुगेल पति का नाम: अनुराग जुगेल गृह संख्या : 730 हनुमान टोरिया उम्र : 23 लिंग : महिला	फोटो उपलब्ध	630	YJX0959080	निर्वाचक का नाम : बिसाखा पति का नाम: सनत कुमार गृह संख्या : 732 उम्र : 61 लिंग : महिला	फोटो उपलब्ध	631	CGW1277987	निर्वाचक का नाम : राकेश कलार पिता का नाम: गोविंद कलार गृह संख्या : 732/1 उम्र : 45 लिंग : पुरुष	फोटो उपलब्ध
632	LHT0092155	निर्वाचक का नाम : शशिबाई पिता का नाम: गोविंद गृह संख्या : 732/1 उम्र : 41 लिंग : महिला	फोटो उपलब्ध	633	YJX1891993	निर्वाचक का नाम : मनीषा पति का नाम: राजेश चौधरी गृह संख्या : 732/1 उम्र : 39 लिंग : महिला	फोटो उपलब्ध	634	CGW1305614	निर्वाचक का नाम : राजेश पिता का नाम: गोविंद गृह संख्या : 732/1 उम्र : 38 लिंग : पुरुष	फोटो उपलब्ध

635	CGW0562694	निर्वाचक का नाम : विमला चौधरी पति का नाम: पंचम लाल गृह संख्या : 733 उम्र : 60 लिंग : महिला	636	YJX3171014	निर्वाचक का नाम : छोठी बाई पति का नाम: छोटेला गृह संख्या : 735 उम्र : 70 लिंग : महिला	637	CGW0562728	निर्वाचक का नाम : पंचम लाल पिता का नाम: छोटेला गृह संख्या : 735 उम्र : 50 लिंग : पुरुष
638	CGW1278654	निर्वाचक का नाम : संतोष पिता का नाम: छोटेला गृह संख्या : 735 उम्र : 48 लिंग : पुरुष	639	YJX1892009	निर्वाचक का नाम : अनीता चौधरी पति का नाम: संतोष चौधरी गृह संख्या : 735 उम्र : 46 लिंग : महिला	640	YJX0965947	निर्वाचक का नाम : गीता पिता का नाम: पंचम लाल गृह संख्या : 735 उम्र : 45 लिंग : पुरुष
641	YJX2541928	निर्वाचक का नाम : लुक्क्य चौधरी पिता का नाम: पंचम लाल चौधरी गृह संख्या : 735 उम्र : 32 लिंग : पुरुष	642	YJX2541936	निर्वाचक का नाम : निर्मला साकेत पति का नाम: अमर चौधरी गृह संख्या : 735 उम्र : 31 लिंग : महिला	643	CGW1278258	निर्वाचक का नाम : बबीता पति का नाम: राज कुमार गृह संख्या : 735/1 उम्र : 49 लिंग : महिला
644	YJX3635547	निर्वाचक का नाम : राज कुमार जुगेल पिता का नाम: ठाकुर दिन जुगेल गृह संख्या : 735/1 हनुमान टोरिया उम्र : 57 लिंग : पुरुष	645	YJX3171725	निर्वाचक का नाम : राज नाथ पिता का नाम: भीरू राम गृह संख्या : 739 उम्र : 55 लिंग : पुरुष	646	CGW1278316	निर्वाचक का नाम : अनूप पिता का नाम: भीरूराम गृह संख्या : 739 उम्र : 42 लिंग : पुरुष
647	CGW1749365	निर्वाचक का नाम : अनिल पिता का नाम: भीरूराम गृह संख्या : 739 उम्र : 41 लिंग : पुरुष	648	CGW1676709	निर्वाचक का नाम : शारदादेवी पति का नाम: अनिल गृह संख्या : 739 उम्र : 39 लिंग : महिला	649	CGW1278308	निर्वाचक का नाम : मुन्नीदेवी पति का नाम: अनूप गृह संख्या : 739 उम्र : 38 लिंग : महिला
650	YJX2223634	निर्वाचक का नाम : प्रभात जाटव पिता का नाम: राज नाथ गृह संख्या : 739 उम्र : 31 लिंग : पुरुष	651	YJX2223626	निर्वाचक का नाम : रंजना जाटव पिता का नाम: राज नाथ गृह संख्या : 739 उम्र : 30 लिंग : महिला	652	YJX2821122	निर्वाचक का नाम : संतरा जाटव पति का नाम: प्रभात जाटव गृह संख्या : 739 उम्र : 28 लिंग : महिला
653	YJX3170941	निर्वाचक का नाम : विमला देवी पति का नाम: राम खिलावन गृह संख्या : 741 उम्र : 70 लिंग : महिला	654	CGW1304252	निर्वाचक का नाम : गजराज चौधरी पिता का नाम: राम खिलावन गृह संख्या : 741 उम्र : 54 लिंग : पुरुष	655	CGW1279439	निर्वाचक का नाम : मधु चौधरी पति का नाम: हंसराज गृह संख्या : 741 उम्र : 51 लिंग : महिला
656	CGW1279447	निर्वाचक का नाम : सावित्री चौधरी पति का नाम: शिवराज गृह संख्या : 741 उम्र : 46 लिंग : महिला	657	CGW1279454	निर्वाचक का नाम : शिवराज पिता का नाम: रामखिलावन गृह संख्या : 741 उम्र : 44 लिंग : पुरुष	658	YJX3185329	निर्वाचक का नाम : हंस राज पिता का नाम: राम खिलावन गृह संख्या : 741 उम्र : 44 लिंग : पुरुष
659	YJX2821130	निर्वाचक का नाम : रिया चौधरी पिता का नाम: गजराज चौधरी गृह संख्या : 741 उम्र : 25 लिंग : महिला	660	YJX2821742	निर्वाचक का नाम : समीक्षा चौधरी पिता का नाम: शिवराज चौधरी गृह संख्या : 741 उम्र : 25 लिंग : महिला	661	YJX3392362	निर्वाचक का नाम : गिरी राज चौधरी पिता का नाम: हंसराज चौधरी गृह संख्या : 741 झंडा चौक उम्र : 22 लिंग : पुरुष
662	YJX3171360	निर्वाचक का नाम : माला बाई पति का नाम: हेम राज गृह संख्या : 743 उम्र : 50 लिंग : महिला	663	YJX2821155	निर्वाचक का नाम : संगीता ठाकुर पति का नाम: विजय ठाकुर गृह संख्या : 743 उम्र : 39 लिंग : महिला	664	YJX2541902	निर्वाचक का नाम : प्रतिमा चौधरी पति का नाम: भूपेश चौधरी गृह संख्या : 743 उम्र : 31 लिंग : महिला

665	YJX3174067	निर्वाचक का नाम : हेमराज चौधरी पिता का नाम: कललू राम गृह संख्या : 743 कांच घर बस्ती उम्र : 61 लिंग : पुरुष	666	YJX1892033	निर्वाचक का नाम : सुनीता चौधरी पति का नाम: रमेश चौधरी गृह संख्या : 744 उम्र : 46 लिंग : महिला	667	YJX2542009	निर्वाचक का नाम : सोनिया चौधरी पिता का नाम: दिनेश चौधरी गृह संख्या : 744 उम्र : 27 लिंग : महिला
668	YJX2821106	निर्वाचक का नाम : विवेक चौधरी पिता का नाम: दिनेश चौधरी गृह संख्या : 744 उम्र : 25 लिंग : पुरुष	669	YJX3417714	निर्वाचक का नाम : प्रियांश चौधरी पिता का नाम: दिनेश चौधरी गृह संख्या : 744 उम्र : 21 लिंग : पुरुष	670	YJX0959148	निर्वाचक का नाम : रानी चौधरी पति का नाम: दिनेश गृह संख्या : 744 झंडा चौक उम्र : 43 लिंग : महिला
671	CGW1279637	निर्वाचक का नाम : रेशमलाल पिता का नाम: शंकरलाल गृह संख्या : 745 उम्र : 36 लिंग : पुरुष	672	CGW0562876	निर्वाचक का नाम : पार्वती बाई पति का नाम: शंकर लाल गृह संख्या : 745-748 उम्र : 61 लिंग : महिला	673	YJX0728378	निर्वाचक का नाम : पिटू पिता का नाम: शंकरलाल गृह संख्या : 745-748 उम्र : 37 लिंग : पुरुष
674	YJX3186160	निर्वाचक का नाम : जगदीश पिता का नाम: सरदारी लाल गृह संख्या : 748 उम्र : 52 लिंग : पुरुष	675	YJX3171030	निर्वाचक का नाम : सोनकली पति का नाम: सरदारी लाल गृह संख्या : 748 उम्र : 50 लिंग : महिला	676	CGW1305499	निर्वाचक का नाम : सुरेश पिता का नाम: सरदारी लाल गृह संख्या : 748 उम्र : 43 लिंग : पुरुष
677	YJX3570801	निर्वाचक का नाम : नीलम चौधरी पति का नाम: निखलेश चौधरी गृह संख्या : 748 झंडा चौक उम्र : 32 लिंग : महिला	678	YJX1892041	निर्वाचक का नाम : संगीता पति का नाम: ओमप्रकाश गृह संख्या : 749 उम्र : 49 लिंग : महिला	679	CGW1279413	निर्वाचक का नाम : ओम प्रकाश पिता का नाम: सरदारी लाल गृह संख्या : 749 उम्र : 48 लिंग : पुरुष
680	YJX2223550	निर्वाचक का नाम : उमा चौधरी पति का नाम: जगदीश चौधरी गृह संख्या : 749 उम्र : 42 लिंग : महिला	681	YJX2223543	निर्वाचक का नाम : ज्योति चौधरी पति का नाम: सुरेश चौधरी गृह संख्या : 749 उम्र : 38 लिंग : महिला	682	YJX3500170	निर्वाचक का नाम : नंदनी चौधरी पिता का नाम: ओम प्रकाश चौधरी गृह संख्या : 749 उम्र : 23 लिंग : महिला
683	YJX3543378	निर्वाचक का नाम : नितिन कुमार चौधरी पिता का नाम: नरबद चौधरी गृह संख्या : 749 झंडा चौक उम्र : 27 लिंग : पुरुष	684	YJX3545159	निर्वाचक का नाम : नंदनी चौधरी पिता का नाम: प्रकाश चौधरी गृह संख्या : 749 झंडा चौक उम्र : 23 लिंग : महिला	685	YJX2483683	निर्वाचक का नाम : तेजीलाल पिता का नाम: भोला गृह संख्या : 744 उम्र : 44 लिंग : पुरुष
686	YJX2084523	निर्वाचक का नाम : संजय कुमार पिता का नाम: रामलाल गृह संख्या : 779 उम्र : 40 लिंग : पुरुष	687	YJX2446300	निर्वाचक का नाम : विजय कुमार चौधरी पिता का नाम: पंचम लाल चौधरी गृह संख्या : 1420/3 बाबा टोला,तीन कुआ के पास उम्र : 33 लिंग : पुरुष	688	LHT0092130	निर्वाचक का नाम : रामकली पति का नाम: गंगाराम गृह संख्या : 729-1 उम्र : 68 लिंग : महिला
689	LHT0092171	निर्वाचक का नाम : पंचमलाल पिता का नाम: रामसहाय गृह संख्या : 733 उम्र : 65 लिंग : पुरुष	690	YJX0959114	निर्वाचक का नाम : दुर्धिया पति का नाम: भोला गृह संख्या : 744 उम्र : 65 लिंग : महिला	691	LHT0092122	निर्वाचक का नाम : भगीरथी पिता का नाम: शिवचरण गृह संख्या : 723 उम्र : 63 लिंग : पुरुष
692	YJX0959056	निर्वाचक का नाम : सुनीलकुमार पिता का नाम: शिवप्रसाद गृह संख्या : 722 उम्र : 54 लिंग : पुरुष	693	LHT0092106	निर्वाचक का नाम : सरिता सक्तेल पति का नाम: संतोष गृह संख्या : 722 उम्र : 54 लिंग : महिला	694	YJX0959122	निर्वाचक का नाम : दिनेश पिता का नाम: भोला गृह संख्या : 744 उम्र : 47 लिंग : पुरुष

<p>695</p> <p>निर्वाचक का नाम : सीताबाई पति का नाम: ओमप्रकाश गृह संख्या : 719 उम्र : 46 लिंग : महिला</p> <p>LHT0092072</p> <p>फोटो उपलब्ध</p>	<p>696</p> <p>निर्वाचक का नाम : रमेश पिता का नाम: भोला गृह संख्या : 744 उम्र : 45 लिंग : पुरुष</p> <p>YJX0959130</p> <p>फोटो उपलब्ध</p>	<p>697</p> <p>निर्वाचक का नाम : शुभांगिनी चौधरी पति का नाम: गजराज गृह संख्या : 741 उम्र : 44 लिंग : महिला</p> <p>CGW1906395</p> <p>फोटो उपलब्ध</p>
<p>698</p> <p>निर्वाचक का नाम : अनीताबाई पति का नाम: सुरजीत गृह संख्या : 722 उम्र : 41 लिंग : महिला</p> <p>YJX0959072</p> <p>फोटो उपलब्ध</p>	<p>699</p> <p>निर्वाचक का नाम : रोविन पिता का नाम: गुलाब गृह संख्या : 746 उम्र : 39 लिंग : पुरुष</p> <p>CGW1906411</p> <p>फोटो उपलब्ध</p>	<p>700</p> <p>निर्वाचक का नाम : राजेन्द्र पिता का नाम: पंचम गृह संख्या : 733 उम्र : 36 लिंग : पुरुष</p> <p>YJX0959098</p> <p>फोटो उपलब्ध</p>
<p>701</p> <p>निर्वाचक का नाम : महेंद्र बिरहा पिता का नाम: बाबू लाल बिरहा गृह संख्या : एच.नं.-717 उम्र : 39 लिंग : पुरुष</p> <p>YJX0945766</p> <p>फोटो उपलब्ध</p>	<p>702</p> <p>निर्वाचक का नाम : राजनंदनी बिरहा पति का नाम: महेंद्र बिरहा गृह संख्या : एच.नं.-717 उम्र : 32 लिंग : महिला</p> <p>YJX3347275</p> <p>फोटो उपलब्ध</p>	<p>703</p> <p>निर्वाचक का नाम : विजय पिता का नाम: ठाकुरदीन गृह संख्या : एच.नं.- 719 उम्र : 42 लिंग : पुरुष</p> <p>CGW1303668</p> <p>फोटो उपलब्ध</p>
<p>704</p> <p>निर्वाचक का नाम : प्रवीण ठाकुर पिता का नाम: परदेश चंद ठाकुर गृह संख्या : एच.नं.-721 उम्र : 30 लिंग : पुरुष</p> <p>YJX3353810</p> <p>फोटो उपलब्ध</p>	<p>705</p> <p>निर्वाचक का नाम : मनीष कुमार चौधरी पिता का नाम: शिव नाथ चौधरी गृह संख्या : एच नं 742 उम्र : 33 लिंग : पुरुष</p> <p>YJX3736766</p> <p>फोटो उपलब्ध</p>	

706	1	YJX3758976
निर्वाचक का नाम : रोशनी मरु पिता का नाम: कृपा मारू गृह संख्या : 700/2 उम्र : 18 लिंग : महिला		
फोटो उपलब्ध		

707	1	ZPV2724953
निर्वाचक का नाम : पूजा मिश्रा पिता का नाम: रमेश मिश्रा गृह संख्या : मकान नं 297 कांचघर चौक उम्र : 33 लिंग : महिला		
फोटो उपलब्ध		

708	2	YJX3801826
निर्वाचक का नाम : संध्या चौधरी पिता का नाम: कैलाश प्रसाद चौधरी गृह संख्या : 708 उम्र : 19 लिंग : महिला		
फोटो उपलब्ध		

709	3	YJX3805702
निर्वाचक का नाम : अंकिता चौधरी पिता का नाम: अनूप कुमार चौधरी गृह संख्या : 739 उम्र : 18 लिंग : महिला		
फोटो उपलब्ध		

710	1	YJX3811452
निर्वाचक का नाम : अनुष्का चौधरी पति का नाम: कुनाल चौधरी गृह संख्या : 619 उम्र : 24 लिंग : महिला		
फोटो उपलब्ध		

निर्वाचकों का विवरण :							
A) मतदाताओं की संख्या :							
	नामावली का प्रकार	निर्वाचक नामावली की पहचान :	मतदाताओं की संख्या :				
			पुरुष	महिला	तृतीय लिंग	कुल	
I	मूल	मूल नामावली	विशेष गहन पुनरीक्षण 2026 की मूल नामावली एवं समस्त अनुपूरकों को एकीकृत कर	363	342	0	705
II	घटक I - परिवर्धन सूची	पूरक 1	विशेष गहन पुनरीक्षण - 2026	0	5	0	5
III	घटक II - विलोपन सूची	पूरक 1	विशेष गहन पुनरीक्षण - 2026	0	0	0	0
IV	लिंग में संशोधन के कारण अंतर			0	0	0	0
पुनरीक्षण के बाद इस नामावली में शुद्ध निर्वाचक (I+II-III+IV)				363	347	0	710
B) संशोधनों की संख्या :							
नामावली का प्रकार	निर्वाचक नामावली की पहचान :		संशोधनों की संख्या :				
पूरक 1	विशेष गहन पुनरीक्षण - 2026		3				

निर्वाचक रजिस्ट्रीकरण अधिकारी द्वारा जारी

E-मृत्यु, S-स्थानांतरित, R-दोहरी प्रविष्टि, M-लापता, Q-अहर्ता नहीं