

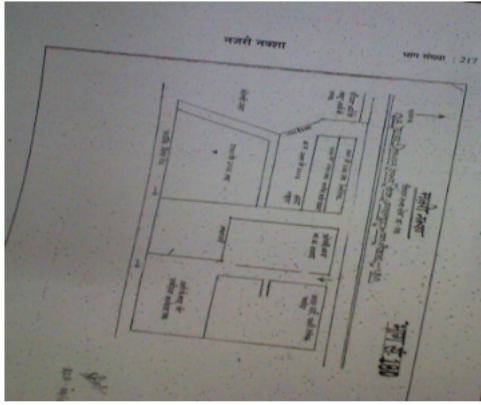
## निर्वाचक नामावली 2026 S12 मध्य प्रदेश

विधान सभा क्षेत्र की संख्या, नाम व आरक्षण स्थिति : 98 - जबलपुर उत्तर (सामान्य)		भाग संख्या : : 225																	
संसदीय निर्वाचन क्षेत्र की संख्या, नाम व आरक्षण स्थिति, जिसमें विधान सभा निर्वाचन क्षेत्र स्थित है : 13 - जबलपुर																			
<b>1. पुनरीक्षण का विवरण</b>																			
पुनरीक्षण का वर्ष :	2026	<b>निर्वाचक नामावली की पहचान :</b>																	
अर्हता तिथि :	01-01-2026	विशेष गहन पुनरीक्षण 2026 की मूल नामावली एवं समस्त अनुपूरकों को एकीकृत कर																	
पुनरीक्षण का स्वरूप :	विशेष गहन पुनरीक्षण 2026																		
प्रकाशन की तिथि :	21-02-2026																		
<b>2. भाग व मतदान क्षेत्र का विवरण :</b>																			
<b>भाग में आने वाले अनुभागों की संख्या और नाम :</b>																			
1-सिन्धी धर्मशाला से मासूम का बाड़ा घंटाघर	<table style="width: 100%; border-collapse: collapse;"> <tr> <td style="width: 60%;">मुख्य शहर / मुख्य ग्राम</td> <td>: जबलपुर</td> </tr> <tr> <td>वार्ड</td> <td>: स्वामी दयानन्द सरस्वती वार्ड नं -33</td> </tr> <tr> <td>पोस्ट ऑफिस</td> <td>: जबलपुर सिटी विजयनगर</td> </tr> <tr> <td>पुलिस थाना</td> <td>: ओमती</td> </tr> <tr> <td>स्थानीय संस्था</td> <td>: नगर पालिक निगम जबलपुर</td> </tr> <tr> <td>ब्लॉक</td> <td>:</td> </tr> <tr> <td>जिला</td> <td>: जबलपुर</td> </tr> <tr> <td>पिन कोड</td> <td>: 482002</td> </tr> </table>			मुख्य शहर / मुख्य ग्राम	: जबलपुर	वार्ड	: स्वामी दयानन्द सरस्वती वार्ड नं -33	पोस्ट ऑफिस	: जबलपुर सिटी विजयनगर	पुलिस थाना	: ओमती	स्थानीय संस्था	: नगर पालिक निगम जबलपुर	ब्लॉक	:	जिला	: जबलपुर	पिन कोड	: 482002
मुख्य शहर / मुख्य ग्राम				: जबलपुर															
वार्ड				: स्वामी दयानन्द सरस्वती वार्ड नं -33															
पोस्ट ऑफिस				: जबलपुर सिटी विजयनगर															
पुलिस थाना	: ओमती																		
स्थानीय संस्था	: नगर पालिक निगम जबलपुर																		
ब्लॉक	:																		
जिला	: जबलपुर																		
पिन कोड	: 482002																		
2-मशीनवाले बाबा से नगरनिगम क्वाटर का क्षेत्र घंटाघर																			
3-नगरनिगम क्वाटर से लाजपतकुंज का क्षेत्र घंटाघर																			
4-लाजपत कुंजसे ब्रेड फैक्ट्री तक का क्षेत्र घंटाघर																			
<b>3. मतदान केंद्र का विवरण</b>																			
मतदान केंद्र की संख्या व नाम :	मतदान केन्द्र की विशेष हैसियत (पुरुष/महिला/सामान्य) :	सामान्य																	
225 - स्वामी दयानंद सरस्वती -33	इस मतदान क्षेत्र के सहायक (ऑक्जिलियरी) मतदान केन्द्रों की संख्या :	0																	
मतदान केंद्र का भवन व पता :																			
हितकारिणी विधि महाविद्यालय विक्टोरिया के सामने कमरा नं 2																			
<b>4. मतदाताओं की संख्या :</b>																			
आरंभिक क्रम	अंतिम क्रम	मतदाताओं की संख्या																	
संख्या	संख्या	पुरुष	महिला	तृतीय लिंग	कुल														
1	558	286	272	0	558														

निर्वाचक रजिस्ट्रीकरण अधिकारी द्वारा जारी

Nazri Naksha

Google Map View



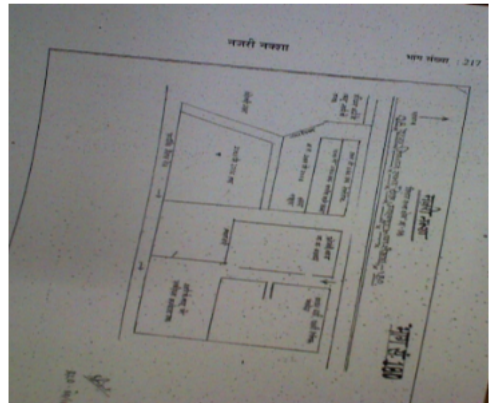
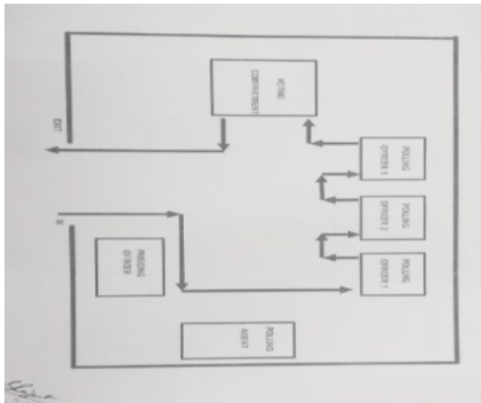
Polling Station Building Front View

मतदान केंद्र के सामने का फ़ोटो



Cad View

Key MAP View



1	XAJ2614444	निर्वाचक का नाम : रिवाशु रैकवार पिता का नाम: दया शंकर रैकवार गृह संख्या : 25/16 उम्र : 30 लिंग : पुरुष	2	XAJ3491073	निर्वाचक का नाम : आफरीन राबिया रजा पिता का नाम: ओमर युसुफ मुईन रजा गृह संख्या : 105 उम्र : 58 लिंग : महिला	3	XAJ3957917	निर्वाचक का नाम : शिफा पिता का नाम: मो अकबर गृह संख्या : 525 मासूम का बड़ा घंटाघर उम्र : 19 लिंग : महिला
4	XAJ2714624	निर्वाचक का नाम : रुखसाना अली पति का नाम: आसिफ अली गृह संख्या : 778/ए उम्र : 75 लिंग : महिला	5	XAJ2714574	निर्वाचक का नाम : मुस्तफा अली पिता का नाम: आसिफ अली गृह संख्या : 778/ए उम्र : 45 लिंग : पुरुष	6	XAJ2714608	निर्वाचक का नाम : फातेमा मुस्तफा अली पति का नाम: मुस्तफा अली गृह संख्या : 778/ए उम्र : 38 लिंग : महिला
7	XAJ3067279	निर्वाचक का नाम : मुस्तुफा रजा पिता का नाम: बशीर हुसैन गृह संख्या : 2162 उम्र : 28 लिंग : पुरुष	8	XAJ3907151	निर्वाचक का नाम : मोहम्मद फुरकान रजा पिता का नाम: हिदायत तुला गृह संख्या : 2167 मशीन वाले बाब उम्र : 44 लिंग : पुरुष	9	XAJ2232676	निर्वाचक का नाम : मो आबिद उस्मानी पिता का नाम: अब्दुल शकूर उस्मानी गृह संख्या : 2182 उम्र : 59 लिंग : पुरुष
10	XAJ2232668	निर्वाचक का नाम : यास्मीन पति का नाम: मु आबिद उस्मानी गृह संख्या : 2182 उम्र : 52 लिंग : महिला	11	XAJ2944890	निर्वाचक का नाम : सतरूपा बैनर्जी पिता का नाम: दिलीप कुमार बैनर्जी गृह संख्या : 2182 उम्र : 38 लिंग : महिला	12	XAJ3131042	निर्वाचक का नाम : मोहम्मद उस्मान पिता का नाम: इस्माइल खान गृह संख्या : 2197 उम्र : 55 लिंग : पुरुष
13	XAJ3133345	निर्वाचक का नाम : उज्जमा खान पति का नाम: मो. इस्माइल गृह संख्या : 2197 उम्र : 50 लिंग : महिला	14	XAJ3100682	निर्वाचक का नाम : अफशा अख्तर पिता का नाम: मो.इसराईल गृह संख्या : 2197/ख उम्र : 34 लिंग : महिला	15	XAJ3131091	निर्वाचक का नाम : सुमित गुलाटी पिता का नाम: श्यामा गुलाटी गृह संख्या : 2229 उम्र : 37 लिंग : पुरुष
16	XAJ3131083	निर्वाचक का नाम : सोनम गुलाटी पति का नाम: श्यामा गुलाटी गृह संख्या : 2229 उम्र : 34 लिंग : महिला	17	XAJ3133378	निर्वाचक का नाम : सायना खान पिता का नाम: परवेज़ खान गृह संख्या : 2454 उम्र : 27 लिंग : महिला	18	XAJ3131026	निर्वाचक का नाम : काशिफ़ खान पिता का नाम: परवेज़ खान गृह संख्या : 2454 उम्र : 25 लिंग : पुरुष
19	XAJ3491099	निर्वाचक का नाम : मंसूर अली पिता का नाम: सुलेमान जी गृह संख्या : 2454/55 उम्र : 71 लिंग : पुरुष	20	DJB1298371	निर्वाचक का नाम : शाहदा बाई पति का नाम: मंसूर अली गृह संख्या : 2454/55 उम्र : 71 लिंग : महिला	21	XAJ3491115	निर्वाचक का नाम : करुनिशा पति का नाम: शमशाद गृह संख्या : 2456 उम्र : 72 लिंग : महिला
22	XAJ3491123	निर्वाचक का नाम : शहजाद पिता का नाम: शमशाद गृह संख्या : 2456 उम्र : 52 लिंग : पुरुष	23	DJB1030014	निर्वाचक का नाम : सैयद नौशाद अली पिता का नाम: सैयद शमशाद अली गृह संख्या : 2456 उम्र : 50 लिंग : पुरुष	24	DJB1024496	निर्वाचक का नाम : नसीमा बेगम पति का नाम: सैयद नौशाद अली गृह संख्या : 2456 उम्र : 47 लिंग : महिला
25	DJB1024199	निर्वाचक का नाम : अंसार पिता का नाम: शमशाद गृह संख्या : 2456 उम्र : 45 लिंग : पुरुष	26	DJB1023902	निर्वाचक का नाम : सरताजअली पिता का नाम: शमशादअली गृह संख्या : 2456 उम्र : 44 लिंग : पुरुष	27	DJB1024371	निर्वाचक का नाम : सुफिया पति का नाम: अंसारअली गृह संख्या : 2456 उम्र : 44 लिंग : महिला
28	DJB1023936	निर्वाचक का नाम : आफताबअली पिता का नाम: शमशादअली गृह संख्या : 2456 उम्र : 40 लिंग : पुरुष	29	XAJ2860187	निर्वाचक का नाम : सैयद दिलशाद अलि पिता का नाम: सैयद सम्साद अलि गृह संख्या : 2456 उम्र : 39 लिंग : पुरुष	30	XAJ3067212	निर्वाचक का नाम : अमरीन बेगम पति का नाम: सरताज अली गृह संख्या : 2456 उम्र : 36 लिंग : महिला

31 निर्वाचक का नाम : सैय्यद फिरोज अली पिता का नाम: सैय्यद नौशाद अली गृह संख्या : 2456 उम्र : 34 लिंग : पुरुष	XAJ2329282 फोटो उपलब्ध	32 निर्वाचक का नाम : निकहत कौसर पति का नाम: आफताब अली गृह संख्या : 2456 उम्र : 34 लिंग : महिला	XAJ3171121 फोटो उपलब्ध	33 निर्वाचक का नाम : अजरा बेगम पति का नाम: सैयद फिरोज अली गृह संख्या : 2456 उम्र : 32 लिंग : महिला	XAJ2860179 फोटो उपलब्ध
34 निर्वाचक का नाम : फ़रदीन खान पिता का नाम: शहजाद अली गृह संख्या : 2456 उम्र : 24 लिंग : पुरुष	XAJ3771193 फोटो उपलब्ध	35 निर्वाचक का नाम : हैदर अली सिद्दीकी पिता का नाम: इस्तियाक अली सिद्दीकी गृह संख्या : 2456/3 उम्र : 32 लिंग : पुरुष	XAJ2714632 फोटो उपलब्ध	36 निर्वाचक का नाम : खुशी खान पिता का नाम: मोहम्मद शाहिद गृह संख्या : 2461 उम्र : 23 लिंग : महिला	XAJ3771250 फोटो उपलब्ध
37 निर्वाचक का नाम : फ़रदीन खान पिता का नाम: फिरोज खान गृह संख्या : 2461 उम्र : 22 लिंग : पुरुष	XAJ3771185 फोटो उपलब्ध	38 निर्वाचक का नाम : अफरोज पति का नाम: अफसर खान गृह संख्या : 2462/3 उम्र : 61 लिंग : महिला	DJB1298223 फोटो उपलब्ध	39 निर्वाचक का नाम : अफ़्रीदी खान पिता का नाम: अफसर खान गृह संख्या : 2462/3 उम्र : 27 लिंग : पुरुष	XAJ3133386 फोटो उपलब्ध
40 निर्वाचक का नाम : वाहिद अली पिता का नाम: सखावत अली गृह संख्या : 2462/63 उम्र : 49 लिंग : पुरुष	XAJ3491164 फोटो उपलब्ध	41 निर्वाचक का नाम : रेश्मा बानो पति का नाम: सैयद वाहिद अली गृह संख्या : 2462/63 उम्र : 44 लिंग : महिला	XAJ3827672 फोटो उपलब्ध	42 निर्वाचक का नाम : सैयद अधन अली पिता का नाम: सैयद वाहिद अली गृह संख्या : 2462/63 उम्र : 24 लिंग : पुरुष	XAJ3821246 फोटो उपलब्ध
43 निर्वाचक का नाम : अरसलन अली पिता का नाम: सैद वाहिद अली गृह संख्या : 2462/63 उम्र : 22 लिंग : पुरुष	XAJ3831666 फोटो उपलब्ध	44 निर्वाचक का नाम : सैय्यद माजिद अली पिता का नाम: सैय्यद शखावत अली गृह संख्या : 2463 उम्र : 57 लिंग : पुरुष	DJB1298645 फोटो उपलब्ध	45 निर्वाचक का नाम : जाबिद अली पिता का नाम: शिखावत अली गृह संख्या : 2463 उम्र : 56 लिंग : पुरुष	DJB0416743 फोटो उपलब्ध
46 निर्वाचक का नाम : साबित अली पिता का नाम: सखावत अली गृह संख्या : 2463 उम्र : 55 लिंग : पुरुष	XAJ3561230 फोटो उपलब्ध	47 निर्वाचक का नाम : रकिया बेगम पति का नाम: साबित अली गृह संख्या : 2463 उम्र : 53 लिंग : महिला	XAJ3491180 फोटो उपलब्ध	48 निर्वाचक का नाम : फैसल अली पिता का नाम: सै आबिद अली गृह संख्या : 2463 उम्र : 44 लिंग : पुरुष	XAJ2232718 फोटो उपलब्ध
49 निर्वाचक का नाम : सैययद फराज पिता का नाम: सैययद साबित अली गृह संख्या : 2463 उम्र : 42 लिंग : पुरुष	XAJ2329241 फोटो उपलब्ध	50 निर्वाचक का नाम : सै बिलाल अली पिता का नाम: माजिद अली गृह संख्या : 2463 उम्र : 38 लिंग : पुरुष	XAJ2232627 फोटो उपलब्ध	51 निर्वाचक का नाम : सैयद मोहसिन पिता का नाम: सैयद साबित अली गृह संख्या : 2463 उम्र : 38 लिंग : पुरुष	XAJ2221521 फोटो उपलब्ध
52 निर्वाचक का नाम : हसन अली पिता का नाम: साबित अली गृह संख्या : 2463 उम्र : 38 लिंग : पुरुष	XAJ2221539 फोटो उपलब्ध	53 निर्वाचक का नाम : अमन परवीन पति का नाम: फैसल अली गृह संख्या : 2463 उम्र : 35 लिंग : महिला	XAJ2232692 फोटो उपलब्ध	54 निर्वाचक का नाम : शाहरूख अली पिता का नाम: साबित अली गृह संख्या : 2463 उम्र : 33 लिंग : पुरुष	XAJ2232619 फोटो उपलब्ध
55 निर्वाचक का नाम : सैयद यासिर अली पिता का नाम: सैयद जावेद अली गृह संख्या : 2463 उम्र : 30 लिंग : पुरुष	XAJ3667243 फोटो उपलब्ध	56 निर्वाचक का नाम : सानिया निसा पति का नाम: सैयद यासिर अली गृह संख्या : 2463 उम्र : 26 लिंग : महिला	XAJ3667250 फोटो उपलब्ध	57 निर्वाचक का नाम : सैयद इमामुल अली पिता का नाम: सैयद हमीद अली गृह संख्या : 2463/1 उम्र : 27 लिंग : पुरुष	XAJ3219623 फोटो उपलब्ध
58 निर्वाचक का नाम : मोहम्मद तंजील खान पिता का नाम: अफसर खान गृह संख्या : 2463/3 उम्र : 32 लिंग : पुरुष	XAJ2329308 फोटो उपलब्ध	59 निर्वाचक का नाम : असगरअली पिता का नाम: अखतरअली गृह संख्या : 2464 उम्र : 58 लिंग : पुरुष	XAJ0045617 फोटो उपलब्ध	60 निर्वाचक का नाम : नसीमबानो पति का नाम: असगरअली गृह संख्या : 2464 उम्र : 50 लिंग : महिला	KPX0059360 फोटो उपलब्ध

61	XAJ3491214	निर्वाचक का नाम : मो उमेर पिता का नाम: मो सिददीक गृह संख्या : 2469 उम्र : 45 लिंग : पुरुष	62	XAJ2773745	निर्वाचक का नाम : आलिया उमेर पति का नाम: मोहम्मद उमेर गृह संख्या : 2469 उम्र : 40 लिंग : महिला	63	XAJ1074988	निर्वाचक का नाम : शकीला पति का नाम: हुसेन गृह संख्या : 2470 उम्र : 62 लिंग : महिला
64	XAJ1074970	निर्वाचक का नाम : जावेदखान पिता का नाम: हुसेन गृह संख्या : 2470 उम्र : 49 लिंग : पुरुष	65	XAJ1074996	निर्वाचक का नाम : राजदा पति का नाम: जावेदखान गृह संख्या : 2470 उम्र : 41 लिंग : महिला	66	XAJ1074962	निर्वाचक का नाम : इमरोजबेगम पिता का नाम: हुसेन गृह संख्या : 2470 उम्र : 38 लिंग : महिला
67	DJB1302561	निर्वाचक का नाम : आरिफ अली पिता का नाम: अखतर अली गृह संख्या : 2475 उम्र : 51 लिंग : पुरुष	68	XAJ3831849	निर्वाचक का नाम : तनवीर फ़ातमा पति का नाम: आरिफ अली गृह संख्या : 2475 उम्र : 44 लिंग : महिला	69	XAJ3591476	निर्वाचक का नाम : सैयद इरफ़ान अली पिता का नाम: सैयद ज़ाफ़र अली गृह संख्या : 2476 उम्र : 25 लिंग : पुरुष
70	DJB1030220	निर्वाचक का नाम : वदूद अहमद कुरैशी पिता का नाम: अब्दुल मजीद कुरैशी गृह संख्या : 2479 उम्र : 69 लिंग : पुरुष	71	DJB1030238	निर्वाचक का नाम : साजदाबदूदकुरैशी पति का नाम: वदूदअहमदकुरैशी गृह संख्या : 2479 उम्र : 61 लिंग : महिला	72	XAJ3575073	निर्वाचक का नाम : अफ़रोज शरीफ़ कुरैशी पति का नाम: मोहम्मद शरीफ़ कुरैशी गृह संख्या : 2479 उम्र : 43 लिंग : महिला
73	DJB1214055	निर्वाचक का नाम : मोहम्मद शरीफ़ कुरैशी पिता का नाम: वदूद अहमद कुरैशी गृह संख्या : 2479 उम्र : 42 लिंग : पुरुष	74	XAJ0739367	निर्वाचक का नाम : मोहम्मद शोएब कुरैशी पिता का नाम: वदूद अहमद कुरैशी गृह संख्या : 2479 उम्र : 38 लिंग : पुरुष	75	XAJ3491271	निर्वाचक का नाम : अनवर पिता का नाम: गफ़फ़ार गृह संख्या : 2481 उम्र : 61 लिंग : पुरुष
76	XAJ3491297	निर्वाचक का नाम : अख़् त र पिता का नाम: गफ़फ़ार गृह संख्या : 2481 उम्र : 54 लिंग : पुरुष	77	DJB1030576	निर्वाचक का नाम : खुर्शीद पति का नाम: अनवर गृह संख्या : 2481 उम्र : 54 लिंग : महिला	78	DJB1298413	निर्वाचक का नाम : सकीमा पति का नाम: अख़तर गृह संख्या : 2481 उम्र : 52 लिंग : महिला
79	DJB1298405	निर्वाचक का नाम : जहांआराबी पति का नाम: मुजाफ़िन गृह संख्या : 2481 उम्र : 50 लिंग : महिला	80	DJB1213487	निर्वाचक का नाम : फ़िरोजखान पिता का नाम: सद्दामहुसेन गृह संख्या : 2481 उम्र : 50 लिंग : पुरुष	81	DJB1213735	निर्वाचक का नाम : नाज़नीनबेगम पति का नाम: फ़िरोजखान गृह संख्या : 2481 उम्र : 45 लिंग : महिला
82	XAJ2799468	निर्वाचक का नाम : मो जावेद अहमद पिता का नाम: अब्दुल गफ़फ़ार गृह संख्या : 2481 उम्र : 42 लिंग : पुरुष	83	XAJ2409852	निर्वाचक का नाम : रहबर पिता का नाम: अनवर गृह संख्या : 2481 उम्र : 35 लिंग : पुरुष	84	XAJ2799443	निर्वाचक का नाम : तबरसुम फातिमा पति का नाम: मो जावेद अहमद गृह संख्या : 2481 उम्र : 35 लिंग : महिला
85	XAJ3821055	निर्वाचक का नाम : शबनम बानो पति का नाम: मोहम्मद रहबर गृह संख्या : 2481 उम्र : 26 लिंग : महिला	86	XAJ2329316	निर्वाचक का नाम : फ़रज़ाना बानो पति का नाम: मो असगर गृह संख्या : 2482 उम्र : 54 लिंग : महिला	87	XAJ3590007	निर्वाचक का नाम : शहनाज़ बानो पिता का नाम: अब्दुल सत्तार गृह संख्या : 2482 उम्र : 50 लिंग : महिला
88	XAJ2663417	निर्वाचक का नाम : रहमतुन निशा पति का नाम: मोहम्मद सलीम गृह संख्या : २४८२ उम्र : 45 लिंग : महिला	89	XAJ2329324	निर्वाचक का नाम : मो सामिर पिता का नाम: मो असगर गृह संख्या : 2482 उम्र : 34 लिंग : पुरुष	90	XAJ3133204	निर्वाचक का नाम : फ़रहीन बानो पिता का नाम: मो. असगर गृह संख्या : 2482 उम्र : 30 लिंग : महिला

91	XAJ3131034	निर्वाचक का नाम : सलमान रज़ा पिता का नाम: सलीम रज़ा गृह संख्या : 2482 उम्र : 27 लिंग : पुरुष	92	XAJ3491362	निर्वाचक का नाम : सैय्यद सादिक अली पिता का नाम: सैय्यद शब्बीर अली गृह संख्या : 2483 उम्र : 71 लिंग : पुरुष	93	XAJ3491396	निर्वाचक का नाम : परवीन बेगम पति का नाम: सय्यद सादिक अली गृह संख्या : 2483 उम्र : 61 लिंग : महिला
94	XAJ3491453	निर्वाचक का नाम : वकीला पति का नाम: सैयद सिद्दिक अली गृह संख्या : 2483 उम्र : 51 लिंग : महिला	95	XAJ3491461	निर्वाचक का नाम : सैयद रशीद अली पिता का नाम: सैयद शब्बीर अली गृह संख्या : 2483 उम्र : 48 लिंग : पुरुष	96	DJB1346790	निर्वाचक का नाम : मुफ़ीद अली पिता का नाम: सैयद सिद्दिक अली गृह संख्या : 2483 उम्र : 44 लिंग : पुरुष
97	DJB1346758	निर्वाचक का नाम : आसिफ अली पिता का नाम: सादिक अली गृह संख्या : 2483 उम्र : 44 लिंग : पुरुष	98	XAJ3491487	निर्वाचक का नाम : आयशा बेगम पति का नाम: सैयद रशीद अली गृह संख्या : 2483 उम्र : 44 लिंग : महिला	99	DJB1346766	निर्वाचक का नाम : आरजम आली पिता का नाम: शाकिर गृह संख्या : 2483 उम्र : 42 लिंग : पुरुष
100	DJB1346774	निर्वाचक का नाम : यूसुफ अली पिता का नाम: सादिक अली गृह संख्या : 2483 उम्र : 40 लिंग : पुरुष	101	XAJ3220332	निर्वाचक का नाम : शबाना बानो पति का नाम: मुफ़ीद अली गृह संख्या : 2483 उम्र : 38 लिंग : महिला	102	DJB1346782	निर्वाचक का नाम : अरशद अली पिता का नाम: सैयद सिद्दिक अली गृह संख्या : 2483 उम्र : 37 लिंग : पुरुष
103	XAJ2329340	निर्वाचक का नाम : सय्यद तोसिफ अली पिता का नाम: सय्यद सादिक अली गृह संख्या : 2483 उम्र : 36 लिंग : पुरुष	104	XAJ3219839	निर्वाचक का नाम : सईद सद्दाम अली पिता का नाम: सईद सिद्दिक अली गृह संख्या : 2483 उम्र : 34 लिंग : पुरुष	105	XAJ3846649	निर्वाचक का नाम : अर्शा अली पति का नाम: सैयद यूसुफ अली गृह संख्या : 2483 उम्र : 32 लिंग : महिला
106	XAJ3220308	निर्वाचक का नाम : नाज़मीन निशा पिता का नाम: सैयद रशीद अली गृह संख्या : 2483 उम्र : 30 लिंग : महिला	107	XAJ3219797	निर्वाचक का नाम : निदा अली पिता का नाम: सैयद रशीद अली गृह संख्या : 2483 उम्र : 28 लिंग : महिला	108	XAJ3220274	निर्वाचक का नाम : सईद तोहीद अली पिता का नाम: सैयद रशीद अली गृह संख्या : 2483 उम्र : 26 लिंग : पुरुष
109	XAJ3972569	निर्वाचक का नाम : मादिया बानो पति का नाम: सैयद तौसीफ़ अली गृह संख्या : 2483 उम्र : 23 लिंग : महिला	110	XAJ3822566	निर्वाचक का नाम : सैयद ज़ैद अली पिता का नाम: सैयद साजिद अली गृह संख्या : 2483 तकी रज़ा कॉम्प उम्र : 21 लिंग : पुरुष	111	XAJ3295342	निर्वाचक का नाम : ईवा सिंह पति का नाम: अनिल कुमार गृह संख्या : 2484 उम्र : 73 लिंग : महिला
112	XAJ2534378	निर्वाचक का नाम : नितिन सिंह पिता का नाम: स्व अनिल कुमार सिंह गृह संख्या : 2484 उम्र : 50 लिंग : पुरुष	113	XAJ2534329	निर्वाचक का नाम : डॉली वेरोनिका सिंह पति का नाम: नितिन सिंह गृह संख्या : 2484 उम्र : 46 लिंग : महिला	114	DJB0417311	निर्वाचक का नाम : मिशाल विलयम पति का नाम: एडवर्ड विलियम गृह संख्या : 2485 उम्र : 55 लिंग : महिला
115	DJB1218858	निर्वाचक का नाम : मोहम्मद इब्राहिम सेठ पिता का नाम: गुलाम रसूल सेठ गृह संख्या : 2486 उम्र : 62 लिंग : पुरुष	116	DJB1218866	निर्वाचक का नाम : अफ़सरी बेगम पति का नाम: मोहम्मद इब्राहिम सेठ गृह संख्या : 2486 उम्र : 54 लिंग : महिला	117	XAJ2329357	निर्वाचक का नाम : मोहम्मद आमीर सेठ पिता का नाम: मोहम्मद इब्राहिम सेठ गृह संख्या : 2486 उम्र : 37 लिंग : पुरुष
118	XAJ3522356	निर्वाचक का नाम : ए आर फारूकी पिता का नाम: मो रफीक गृह संख्या : 2488 उम्र : 68 लिंग : पुरुष	119	XAJ3522364	निर्वाचक का नाम : हुसैन बी पति का नाम: ए आर फारूकी गृह संख्या : 2488 उम्र : 65 लिंग : महिला	120	XAJ0739375	निर्वाचक का नाम : मुजीब फारूकी पिता का नाम: एआर फारूकी गृह संख्या : 2488 उम्र : 53 लिंग : पुरुष

121 निर्वाचक का नाम : अजरा फ़ारूकी पति का नाम: मुजीवरहमान गृह संख्या : 2488 उम्र : 51 लिंग : महिला	DJB1302785	# 122 निर्वाचक का नाम : अतीकुर रहमान फ़ारूकी पिता का नाम: ए आर फ़ारूकी गृह संख्या : 2488 उम्र : 51 लिंग : पुरुष	DJB0417386	123 निर्वाचक का नाम : समीम पति का नाम: अतीकफ़ारूकी गृह संख्या : 2488 उम्र : 46 लिंग : महिला	XAJ0739383
124 निर्वाचक का नाम : हसीब फ़ारूकी पिता का नाम: ए आर फ़ारूकी गृह संख्या : 2488 उम्र : 43 लिंग : पुरुष	DJB1298462	125 निर्वाचक का नाम : तहज़ा फ़ारूकी पिता का नाम: मुजीब फ़ारूकी गृह संख्या : 2488 उम्र : 26 लिंग : पुरुष	XAJ3831096	126 निर्वाचक का नाम : तजल्ली फ़ातिमा पिता का नाम: मुजीब फ़ारूकी गृह संख्या : 2488 उम्र : 21 लिंग : महिला	XAJ3831138
127 निर्वाचक का नाम : शेख अनवर पिता का नाम: शेख लतीफ गृह संख्या : 2491 उम्र : 63 लिंग : पुरुष	XAJ1075019	128 निर्वाचक का नाम : महजबी तरनुम पिता का नाम: शेख अनवर गृह संख्या : 2491 उम्र : 34 लिंग : महिला	XAJ2860161	129 निर्वाचक का नाम : शकील उल्ला खान पिता का नाम: नियामत उल्ला खान गृह संख्या : 2492 उम्र : 50 लिंग : पुरुष	XAJ3522406
130 निर्वाचक का नाम : नसीम अहमद खान पिता का नाम: नियामत उल्ला खान गृह संख्या : 2492 उम्र : 48 लिंग : पुरुष	XAJ3522414	131 निर्वाचक का नाम : कौशरजहां पति का नाम: सलीमउल्ला गृह संख्या : 2492 उम्र : 47 लिंग : महिला	DJB1298421	132 निर्वाचक का नाम : शिरिन खान पति का नाम: शमीम गृह संख्या : 2492 उम्र : 46 लिंग : महिला	DJB1346808
133 निर्वाचक का नाम : रेश्मा खान पति का नाम: शकील उल्ला खान गृह संख्या : 2492 उम्र : 46 लिंग : महिला	XAJ3133238	134 निर्वाचक का नाम : समीम अहमद पिता का नाम: नीयमत उल्ला गृह संख्या : 2492 उम्र : 44 लिंग : पुरुष	KPX0065557	135 निर्वाचक का नाम : सलीम उल्ला खान पिता का नाम: नीयामतउल्ला गृह संख्या : 2492 उम्र : 44 लिंग : पुरुष	XAJ1075027
136 निर्वाचक का नाम : आरफा खानम पिता का नाम: सलीम उल्ला खान गृह संख्या : 2492 उम्र : 29 लिंग : महिला	XAJ2846582	137 निर्वाचक का नाम : इप्तिखार खान पिता का नाम: सलीम उल्लाह गृह संख्या : 2492 उम्र : 25 लिंग : पुरुष	XAJ3133212	138 निर्वाचक का नाम : अजीज उल्ला पिता का नाम: नि उल्ला गृह संख्या : 2493 उम्र : 58 लिंग : पुरुष	XAJ3522422
139 निर्वाचक का नाम : कुशदा पति का नाम: अजीज उल्ला गृह संख्या : 2493 उम्र : 53 लिंग : महिला	XAJ3522430	140 निर्वाचक का नाम : मुईनअहमद पिता का नाम: अलीमअहमद गृह संख्या : 2493 उम्र : 41 लिंग : पुरुष	DJB1213503	141 निर्वाचक का नाम : फरहा खान पिता का नाम: अजीज गृह संख्या : 2493 उम्र : 37 लिंग : महिला	DJB1346832
142 निर्वाचक का नाम : ओमर युसुफ मुईन रजा पिता का नाम: मेहबूब रजा गृह संख्या : 2495 उम्र : 67 लिंग : पुरुष	XAJ3522448	143 निर्वाचक का नाम : कहकशां रजा पति का नाम: एच के तकीरजा गृह संख्या : 2495 उम्र : 62 लिंग : महिला	XAJ3522463	144 निर्वाचक का नाम : शामिक एम जी रजा पिता का नाम: डा एच केरजा गृह संख्या : 2495 उम्र : 42 लिंग : पुरुष	XAJ0045625
145 निर्वाचक का नाम : फातिर शाफ साकिब रजा पिता का नाम: ओमर युसुफ मुईन रजा गृह संख्या : 2495 उम्र : 32 लिंग : पुरुष	XAJ2831196	146 निर्वाचक का नाम : रिफत माहेनूर रजा पिता का नाम: ओमर युसुफ मुईन रजा गृह संख्या : 2495 उम्र : 29 लिंग : महिला	XAJ2831238	147 निर्वाचक का नाम : रिदा नूर ए इस्मत रजा पिता का नाम: ओमर युसुफ मुईन रजा गृह संख्या : 2495 उम्र : 28 लिंग : महिला	XAJ2831212
148 निर्वाचक का नाम : सरफुद्दीन खान पिता का नाम: गफूरुद्दीन खान गृह संख्या : 2497 उम्र : 83 लिंग : पुरुष	DJB1024595	149 निर्वाचक का नाम : अजरा खान पति का नाम: सरफुद्दीन खान गृह संख्या : 2497 उम्र : 68 लिंग : महिला	XAJ3522471	150 निर्वाचक का नाम : रूबीना खान पति का नाम: मो आसिफ खान गृह संख्या : 2497 उम्र : 45 लिंग : महिला	XAJ2508778

151 निर्वाचक का नाम : ताजउददीन पिता का नाम: सरशुददीन गृह संख्या : 2497 उम्र : 44 लिंग : पुरुष	DJB1023837 फोटो उपलब्ध	152 निर्वाचक का नाम : फराजुद्दीन खान पिता का नाम: सरफुद्दीन खान गृह संख्या : 2497 उम्र : 40 लिंग : पुरुष	DJB1346840 फोटो उपलब्ध	153 निर्वाचक का नाम : शेला फराजुद्दीन पति का नाम: फराजुद्दीन गृह संख्या : २४९७ उम्र : 32 लिंग : महिला	XAJ2649473 फोटो उपलब्ध
154 निर्वाचक का नाम : पूजा सावलानी पति का नाम: वीरेन्द्र सावलानी गृह संख्या : 2499 उम्र : 45 लिंग : महिला	XAJ2773695 फोटो उपलब्ध	155 निर्वाचक का नाम : इन्द्राबाई पति का नाम: ईश्वर लाल गृह संख्या : 2499/9250 उम्र : 63 लिंग : महिला	XAJ3295326 फोटो उपलब्ध	156 निर्वाचक का नाम : वीरेन्द्र सावलानी पिता का नाम: ईश्वरलाल गृह संख्या : 2499/9250 उम्र : 47 लिंग : पुरुष	DJB1298801 फोटो उपलब्ध
157 निर्वाचक का नाम : शहीदाबेगम पति का नाम: अमीरखान गृह संख्या : 2502 उम्र : 72 लिंग : महिला	XAJ0739425 फोटो उपलब्ध	158 निर्वाचक का नाम : शाहनवाजखान पिता का नाम: अमीरखान गृह संख्या : 2502 उम्र : 42 लिंग : पुरुष	DJB0999094 फोटो उपलब्ध	159 निर्वाचक का नाम : शबानाज खान माता का नाम: खुशीद बानो खान गृह संख्या : 2502 उम्र : 29 लिंग : महिला	XAJ2714590 फोटो उपलब्ध
160 निर्वाचक का नाम : गुडडी पति का नाम: हजारी लाल गृह संख्या : 2503 उम्र : 66 लिंग : महिला	XAJ3295375 फोटो उपलब्ध	161 निर्वाचक का नाम : पवनसिंह पिता का नाम: हजारीलाल गृह संख्या : 2503 उम्र : 52 लिंग : पुरुष	DJB1298827 फोटो उपलब्ध	162 निर्वाचक का नाम : छाया राजपूत पति का नाम: पवन सिंह राजपूत गृह संख्या : 2503 उम्र : 47 लिंग : महिला	XAJ2485498 फोटो उपलब्ध
163 निर्वाचक का नाम : सुनीता राजपूत पति का नाम: लाल सिंह राजपूत गृह संख्या : 2504 उम्र : 57 लिंग : महिला	XAJ3651676 फोटो उपलब्ध	164 निर्वाचक का नाम : मो युसुफ पिता का नाम: अब्दुलसत्तार गृह संख्या : 2505 उम्र : 83 लिंग : पुरुष	XAJ1075068 फोटो उपलब्ध	165 निर्वाचक का नाम : असदाबी पति का नाम: मो युसुफ गृह संख्या : 2505 उम्र : 82 लिंग : महिला	XAJ1075084 फोटो उपलब्ध
166 निर्वाचक का नाम : मो असगर पिता का नाम: मो युसुफ गृह संख्या : 2505 उम्र : 57 लिंग : पुरुष	XAJ1075126 फोटो उपलब्ध	167 निर्वाचक का नाम : नफीसा बेगम पति का नाम: मो असगर गृह संख्या : 2505 उम्र : 56 लिंग : महिला	XAJ1075076 फोटो उपलब्ध	168 निर्वाचक का नाम : मो अकबर पिता का नाम: मो युसुफ गृह संख्या : 2505 उम्र : 51 लिंग : पुरुष	XAJ1075118 फोटो उपलब्ध
169 निर्वाचक का नाम : मो सादिक पिता का नाम: मो युसुफ गृह संख्या : 2505 उम्र : 47 लिंग : पुरुष	XAJ1075092 फोटो उपलब्ध	170 निर्वाचक का नाम : मेहराजुन बेगम पति का नाम: मोहम्मद सादिक गृह संख्या : 2505 उम्र : 42 लिंग : महिला	XAJ2714699 फोटो उपलब्ध	171 निर्वाचक का नाम : यासमीन बानो पति का नाम: मो अकबर गृह संख्या : 2505 उम्र : 37 लिंग : महिला	XAJ2680122 फोटो उपलब्ध
172 निर्वाचक का नाम : मो राशिद पिता का नाम: मो असगर गृह संख्या : 2505 उम्र : 36 लिंग : पुरुष	XAJ1075050 फोटो उपलब्ध	173 निर्वाचक का नाम : मो आसिफ पिता का नाम: मो असगर गृह संख्या : 2505 उम्र : 34 लिंग : पुरुष	XAJ2329373 फोटो उपलब्ध	174 निर्वाचक का नाम : मोहम्मद आरिफ पिता का नाम: मोहम्मद असगर गृह संख्या : 2505 उम्र : 30 लिंग : पुरुष	XAJ2714657 फोटो उपलब्ध
175 निर्वाचक का नाम : मुसर्त बानो पिता का नाम: मोहम्मद असगर गृह संख्या : 2505 उम्र : 28 लिंग : महिला	XAJ3100617 फोटो उपलब्ध	176 निर्वाचक का नाम : फराह नाज़ पिता का नाम: मो अकबर गृह संख्या : 2505 उम्र : 21 लिंग : महिला	XAJ3740297 फोटो उपलब्ध	177 निर्वाचक का नाम : मुस्कान कसाई पति का नाम: मो रशीद गृह संख्या : 2505 मासूम का वाडा उम्र : 22 लिंग : महिला	XAJ3957545 फोटो उपलब्ध
178 निर्वाचक का नाम : अब्दुल सत्तार पिता का नाम: शेख अहमद गृह संख्या : 2506 उम्र : 61 लिंग : पुरुष	XAJ2188191 फोटो उपलब्ध	179 निर्वाचक का नाम : अब्दुल गफ्फार पिता का नाम: शेख अहमद गृह संख्या : 2506 उम्र : 58 लिंग : पुरुष	DJB1214048 फोटो उपलब्ध	# 180 निर्वाचक का नाम : मोहम्मद मुखतार अहमद पिता का नाम: शेख अहमद गृह संख्या : 2506 उम्र : 50 लिंग : पुरुष	DJB1346915 फोटो उपलब्ध

181 निर्वाचक का नाम : जावेदखां पिता का नाम: अ गफफार गृह संख्या : 2506 उम्र : 42 लिंग : पुरुष	DJB1214402 फोटो उपलब्ध	182 निर्वाचक का नाम : तरबुम बानो पति का नाम: मुकतार गृह संख्या : 2506 उम्र : 41 लिंग : महिला	XAJ1075142 फोटो उपलब्ध	183 निर्वाचक का नाम : आविदखां पिता का नाम: गफफार गृह संख्या : 2506 उम्र : 39 लिंग : पुरुष	DJB1346857 फोटो उपलब्ध
184 निर्वाचक का नाम : राशिद पिता का नाम: गफफार गृह संख्या : 2506 उम्र : 37 लिंग : पुरुष	XAJ1075159 फोटो उपलब्ध	185 निर्वाचक का नाम : शहरबानो पति का नाम: जावेदखां गृह संख्या : 2506 उम्र : 36 लिंग : महिला	XAJ1075167 फोटो उपलब्ध	186 निर्वाचक का नाम : फिरोजा खातून पति का नाम: राशिद गृह संख्या : 2506 उम्र : 36 लिंग : महिला	XAJ2799351 फोटो उपलब्ध
187 निर्वाचक का नाम : रेशमाअंजुम पति का नाम: आविदखां गृह संख्या : 2506 उम्र : 35 लिंग : महिला	XAJ1075134 फोटो उपलब्ध	188 निर्वाचक का नाम : दिलीपसिंहठाकुर पिता का नाम: मंगलसिंहठाकुर गृह संख्या : 2507 उम्र : 42 लिंग : पुरुष	DJB1213495 फोटो उपलब्ध	189 निर्वाचक का नाम : रश्मि पिता का नाम: मंगल गृह संख्या : 2507 उम्र : 41 लिंग : महिला	DJB1346865 फोटो उपलब्ध
190 निर्वाचक का नाम : संदीपसिंह पिता का नाम: मंगल गृह संख्या : 2507 उम्र : 39 लिंग : पुरुष	DJB1346873 फोटो उपलब्ध	191 निर्वाचक का नाम : सुनील पिता का नाम: कुंजी सिंह गृह संख्या : 2513 उम्र : 46 लिंग : पुरुष	DJB0998658 फोटो उपलब्ध	192 निर्वाचक का नाम : नीतू पति का नाम: सुनील गृह संख्या : 2513 उम्र : 43 लिंग : महिला	XAJ2329381 फोटो उपलब्ध
# 193 निर्वाचक का नाम : लज्जा शंकर रैकवार पिता का नाम: गौरी शंकर गृह संख्या : 2516 उम्र : 61 लिंग : पुरुष	XAJ2329084 फोटो उपलब्ध	194 निर्वाचक का नाम : विद्या रैकवार पति का नाम: दया शंकर रैकवार गृह संख्या : 2516 उम्र : 60 लिंग : महिला	XAJ3522505 फोटो उपलब्ध	195 निर्वाचक का नाम : नंदनी पति का नाम: लज्जा शंकर गृह संख्या : 2516 उम्र : 46 लिंग : महिला	XAJ3522513 फोटो उपलब्ध
196 निर्वाचक का नाम : हिमांशु रैकवार पिता का नाम: दयाशंकर रैकवार गृह संख्या : 2516 उम्र : 37 लिंग : पुरुष	DJB1346899 फोटो उपलब्ध	197 निर्वाचक का नाम : रंजना रैकवार पिता का नाम: दया शंकर रैकवार गृह संख्या : 2516 उम्र : 33 लिंग : महिला	XAJ2329399 फोटो उपलब्ध	198 निर्वाचक का नाम : राजुल रैकवार पिता का नाम: लज्जा शंकर रैकवार गृह संख्या : 2517 उम्र : 28 लिंग : महिला	XAJ3013026 फोटो उपलब्ध
199 निर्वाचक का नाम : फिरोजखान पिता का नाम: ताहिरखान गृह संख्या : 2518 उम्र : 42 लिंग : पुरुष	DJB0998633 फोटो उपलब्ध	200 निर्वाचक का नाम : रिजवाना खान पति का नाम: फिरोज खान गृह संख्या : 2518 उम्र : 35 लिंग : महिला	XAJ2410025 फोटो उपलब्ध	201 निर्वाचक का नाम : शेख असलम पिता का नाम: अब्दुल शकूर गृह संख्या : 2519 उम्र : 61 लिंग : पुरुष	DJB0417790 फोटो उपलब्ध
202 निर्वाचक का नाम : विभा शेख पति का नाम: शेख अतीक गृह संख्या : 2519 उम्र : 55 लिंग : महिला	DJB1346907 फोटो उपलब्ध	203 निर्वाचक का नाम : शेख अतीक पिता का नाम: अब्दुल शकूर गृह संख्या : 2519 उम्र : 53 लिंग : पुरुष	DJB0417808 फोटो उपलब्ध	204 निर्वाचक का नाम : शकीला पति का नाम: शेख असलम गृह संख्या : 2519 उम्र : 49 लिंग : महिला	XAJ3523057 फोटो उपलब्ध
205 निर्वाचक का नाम : मतीन पिता का नाम: अ सकूर गृह संख्या : 2519 उम्र : 47 लिंग : पुरुष	DJB1000496 फोटो उपलब्ध	206 निर्वाचक का नाम : वाहिद मोहम्मद पिता का नाम: गुलाम मोहम्मद गृह संख्या : 2519 उम्र : 44 लिंग : पुरुष	XAJ3100633 फोटो उपलब्ध	207 निर्वाचक का नाम : परवेज आलम पिता का नाम: शेख असलम गृह संख्या : 2519 उम्र : 35 लिंग : पुरुष	XAJ2188209 फोटो उपलब्ध
208 निर्वाचक का नाम : शेख अरबाज पिता का नाम: शेख अस्लम गृह संख्या : 2519 उम्र : 26 लिंग : पुरुष	XAJ3653136 फोटो उपलब्ध	209 निर्वाचक का नाम : अराफात अली पिता का नाम: शौकत अली गृह संख्या : 2520 उम्र : 36 लिंग : पुरुष	XAJ2188217 फोटो उपलब्ध	210 निर्वाचक का नाम : काशमी कुरेशी पति का नाम: अराफात अली गृह संख्या : 2520 उम्र : 36 लिंग : महिला	XAJ3100625 फोटो उपलब्ध

211	XAJ2232700	निर्वाचक का नाम : अनवर अली पिता का नाम: शौकत अली गृह संख्या : 2520 उम्र : 33 लिंग : पुरुष	212	XAJ2501450	निर्वाचक का नाम : नासीर अली पिता का नाम: सोकत अली गृह संख्या : 2520 उम्र : 31 लिंग : पुरुष	213	XAJ3698883	निर्वाचक का नाम : तबस्सुम अली पिता का नाम: नासीर अली गृह संख्या : 2520 उम्र : 29 लिंग : महिला
214	XAJ2853042	निर्वाचक का नाम : सिमरन बानो पति का नाम: अनवर अली गृह संख्या : 2520 उम्र : 28 लिंग : महिला	215	XAJ3692266	निर्वाचक का नाम : फ़िज़ा बानो पिता का नाम: मोहम्मद शफ़ीक़ गृह संख्या : 2520 उम्र : 22 लिंग : महिला	216	DJB0999276	निर्वाचक का नाम : जब्बार पिता का नाम: कुतुबखान गृह संख्या : 2520/1 उम्र : 71 लिंग : पुरुष
217	DJB0999268	निर्वाचक का नाम : रिजवाना पति का नाम: जब्बार गृह संख्या : 2520/1 उम्र : 67 लिंग : महिला	218	DJB0998930	निर्वाचक का नाम : शौकतअली पिता का नाम: अहमदअली गृह संख्या : 2520/1 उम्र : 58 लिंग : पुरुष	219	DJB0417832	निर्वाचक का नाम : कनीज़ नूर मोहम्मद पति का नाम: नूरमोहम्मद गृह संख्या : 2522 उम्र : 71 लिंग : महिला
220	XAJ0739458	निर्वाचक का नाम : विनोदकुमार पिता का नाम: डी सिंह गृह संख्या : 2522 उम्र : 55 लिंग : पुरुष	221	XAJ3133220	निर्वाचक का नाम : शमीम बेगम पति का नाम: मो. आरिफ गृह संख्या : 2522 उम्र : 51 लिंग : महिला	222	XAJ0739441	निर्वाचक का नाम : अनवर मोहम्मद पिता का नाम: नूरमोहम्मद गृह संख्या : 2522 उम्र : 47 लिंग : पुरुष
223	XAJ2409878	निर्वाचक का नाम : मोहम्मद आरिफ पिता का नाम: मोहम्मद रशीद गृह संख्या : 2522 उम्र : 32 लिंग : पुरुष	224	XAJ2501443	निर्वाचक का नाम : मो असिफ पिता का नाम: मो रशीद गृह संख्या : 2522 उम्र : 31 लिंग : पुरुष	225	XAJ3066693	निर्वाचक का नाम : गुलज़ार खान पिता का नाम: सोहनी खान गृह संख्या : 2522 उम्र : 28 लिंग : पुरुष
226	XAJ3723780	निर्वाचक का नाम : शाहजहाँ खान पिता का नाम: अनवर गृह संख्या : 2522 उम्र : 28 लिंग : पुरुष	227	DJB1024223	निर्वाचक का नाम : रहीमसहैदर पिता का नाम: मासूमसहैदर गृह संख्या : 2523 उम्र : 69 लिंग : पुरुष	228	DJB1213909	निर्वाचक का नाम : इस्तियाज पिता का नाम: मोहसीन गृह संख्या : 2524 उम्र : 46 लिंग : पुरुष
229	DJB1298751	निर्वाचक का नाम : तशलीम पिता का नाम: मोहसीन गृह संख्या : 2524 उम्र : 41 लिंग : महिला	230	XAJ2409860	निर्वाचक का नाम : परवीन जाफरी पति का नाम: इस्तियाज हैदर गृह संख्या : 2524 उम्र : 36 लिंग : महिला	231	XAJ3522539	निर्वाचक का नाम : महसूद खान पिता का नाम: छेदी गृह संख्या : 2526 उम्र : 62 लिंग : पुरुष
232	XAJ3522547	निर्वाचक का नाम : अनीसा पति का नाम: महमूद गृह संख्या : 2526 उम्र : 58 लिंग : महिला	233	DJB1298702	निर्वाचक का नाम : फ़िरोज़ खान पिता का नाम: महमूद गृह संख्या : 2526 उम्र : 46 लिंग : पुरुष	234	DJB1298835	निर्वाचक का नाम : रियाज़ खान पिता का नाम: महसूद खान गृह संख्या : 2526 उम्र : 45 लिंग : पुरुष
235	DJB1298843	निर्वाचक का नाम : इस्तियाक़ पिता का नाम: महसूद गृह संख्या : 2526 उम्र : 43 लिंग : पुरुष	236	DJB0998286	निर्वाचक का नाम : एफाज खान पिता का नाम: महसूद गृह संख्या : 2526 उम्र : 41 लिंग : पुरुष	237	XAJ1075191	निर्वाचक का नाम : रुबी खान पति का नाम: फ़िरोज़ खान गृह संख्या : 2526 उम्र : 41 लिंग : महिला
238	XAJ2410033	निर्वाचक का नाम : नाजनीन खान पिता का नाम: महसूद गृह संख्या : 2526 उम्र : 40 लिंग : महिला	239	XAJ3690476	निर्वाचक का नाम : रुखसार खान पति का नाम: इस्तियाज़ गृह संख्या : 2526 उम्र : 28 लिंग : महिला	240	XAJ3945698	निर्वाचक का नाम : तसलीम खान पति का नाम: एफाज खान गृह संख्या : 2526 घंटा घर डॉ. बटालिया के सामने उम्र : 25 लिंग : महिला

241 निर्वाचक का नाम : वहोद खान पिता का नाम: छेदी लाल गृह संख्या : 2528 उम्र : 64 लिंग : पुरुष	DJB0999417 फोटो उपलब्ध	242 निर्वाचक का नाम : रजिया पति का नाम: वहीद खान गृह संख्या : 2528 उम्र : 56 लिंग : महिला	XAJ3522554 फोटो उपलब्ध	243 निर्वाचक का नाम : रज्जाक खान पिता का नाम: वहिद खान गृह संख्या : 2528 उम्र : 46 लिंग : पुरुष	DJB0998799 फोटो उपलब्ध
244 निर्वाचक का नाम : राजिक खान पिता का नाम: वहीदखाँ गृह संख्या : 2528 उम्र : 42 लिंग : पुरुष	DJB0998641 फोटो उपलब्ध	245 निर्वाचक का नाम : साबियाबी पिता का नाम: अनीस अहमद गृह संख्या : 2528 उम्र : 33 लिंग : महिला	XAJ2329415 फोटो उपलब्ध	246 निर्वाचक का नाम : हुमा खान पति का नाम: रज़ीक़ खान गृह संख्या : 2528 उम्र : 33 लिंग : महिला	XAJ3133352 फोटो उपलब्ध
247 निर्वाचक का नाम : अनीस अहमद पिता का नाम: फ़रीद अहमद गृह संख्या : 2528/29 उम्र : 60 लिंग : पुरुष	DJB1298439 फोटो उपलब्ध	248 निर्वाचक का नाम : समीर अहमद पिता का नाम: अनीस अहमद गृह संख्या : 2528/29 उम्र : 31 लिंग : पुरुष	XAJ2501427 फोटो उपलब्ध	249 निर्वाचक का नाम : साज़िया बी पिता का नाम: अनीस अहमद गृह संख्या : 2528/29 उम्र : 29 लिंग : महिला	XAJ2773737 फोटो उपलब्ध
250 निर्वाचक का नाम : साबरीन पति का नाम: समीर अहमद गृह संख्या : 2528/29 उम्र : 28 लिंग : महिला	XAJ3690484 फोटो उपलब्ध	251 निर्वाचक का नाम : आमिर अहमद पिता का नाम: अनीस अहमद गृह संख्या : 2528/29 उम्र : 25 लिंग : पुरुष	XAJ3690492 फोटो उपलब्ध	252 निर्वाचक का नाम : मुईन खान पिता का नाम: गुलाम खान गृह संख्या : 2530 उम्र : 58 लिंग : पुरुष	XAJ2329092 फोटो उपलब्ध
253 निर्वाचक का नाम : शकीला पति का नाम: शम्मी गृह संख्या : 2533/2 उम्र : 47 लिंग : महिला	DJB0998989 फोटो उपलब्ध	254 निर्वाचक का नाम : शहजाद पिता का नाम: शम्मी खान गृह संख्या : 2533/2 उम्र : 29 लिंग : पुरुष	XAJ2714665 फोटो उपलब्ध	255 निर्वाचक का नाम : शहबाज़ पिता का नाम: शम्मी गृह संख्या : 2533/2 उम्र : 26 लिंग : पुरुष	XAJ3884657 फोटो उपलब्ध
256 निर्वाचक का नाम : खुशनुमा बानो पति का नाम: मो शहजाद गृह संख्या : 2533/2 उम्र : 25 लिंग : महिला	XAJ3884673 फोटो उपलब्ध	257 निर्वाचक का नाम : नाज़ बानो पति का नाम: शाहबाज़ गृह संख्या : 2533/2 उम्र : 23 लिंग : महिला	XAJ3884665 फोटो उपलब्ध	258 निर्वाचक का नाम : मैमूना पति का नाम: हयात मो गृह संख्या : 2534 उम्र : 51 लिंग : महिला	DJB1029719 फोटो उपलब्ध
259 निर्वाचक का नाम : अयाज़ मोहम्मद पिता का नाम: हयात मो गृह संख्या : 2534 उम्र : 37 लिंग : पुरुष	XAJ0739474 फोटो उपलब्ध	260 निर्वाचक का नाम : मोहम्मद रियाज़ पिता का नाम: हयात मोहम्मद गृह संख्या : 2534 उम्र : 33 लिंग : पुरुष	XAJ2485464 फोटो उपलब्ध	261 निर्वाचक का नाम : मोहम्मद जुनैद पिता का नाम: हयात मोहम्मद गृह संख्या : 2534 उम्र : 31 लिंग : पुरुष	XAJ2485472 फोटो उपलब्ध
262 निर्वाचक का नाम : मोहम्मद ऐजाज पिता का नाम: हयात मोहम्मद गृह संख्या : 2534 उम्र : 31 लिंग : पुरुष	XAJ2534360 फोटो उपलब्ध	263 निर्वाचक का नाम : रोशनी बानो पति का नाम: अयाज़ मोहम्मद गृह संख्या : 2534 उम्र : 25 लिंग : महिला	XAJ3698941 फोटो उपलब्ध	264 निर्वाचक का नाम : विनय पिता का नाम: वाई पी लाल गृह संख्या : 2534/2 उम्र : 48 लिंग : पुरुष	XAJ3295276 फोटो उपलब्ध
265 निर्वाचक का नाम : समीम पिता का नाम: मुईमखान गृह संख्या : 2534/3 उम्र : 41 लिंग : पुरुष	DJB0999599 फोटो उपलब्ध	266 निर्वाचक का नाम : कमल सिंह पिता का नाम: मूरख गृह संख्या : 2536 उम्र : 65 लिंग : पुरुष	XAJ1163484 फोटो उपलब्ध	267 निर्वाचक का नाम : गीताबाई पति का नाम: कमलसिंह गृह संख्या : 2536 उम्र : 59 लिंग : महिला	DJB1215706 फोटो उपलब्ध
268 निर्वाचक का नाम : अजय पिता का नाम: कमलसिंह गृह संख्या : 2536 उम्र : 49 लिंग : पुरुष	DJB0999474 फोटो उपलब्ध	# 269 निर्वाचक का नाम : कहकशां खान पिता का नाम: मो हामिद गृह संख्या : 2539 उम्र : 34 लिंग : महिला	XAJ2409951 फोटो उपलब्ध	# 270 निर्वाचक का नाम : अमीर सोहेल खान पिता का नाम: हामिद खान गृह संख्या : 2539 उम्र : 32 लिंग : पुरुष	XAJ2409969 फोटो उपलब्ध

271	XAJ3522588	निर्वाचक का नाम : सै शहरूख पिता का नाम: सै मो हैदर गृह संख्या : 2541 उम्र : 50 लिंग : पुरुष	272	XAJ0030874	निर्वाचक का नाम : फरहत जाफरी पिता का नाम: एस एम एच जाफरी गृह संख्या : 2541 उम्र : 45 लिंग : पुरुष	273	XAJ2831170	निर्वाचक का नाम : कायनात पति का नाम: वाहीद मोहम्मद गृह संख्या : 2541 उम्र : 41 लिंग : महिला
274	DJB1023613	निर्वाचक का नाम : शान मो पिता का नाम: शेख इमामी गृह संख्या : 2542 उम्र : 64 लिंग : पुरुष	275	XAJ3522604	निर्वाचक का नाम : सूफिया वेगम पति का नाम: शान मौ गृह संख्या : 2542 उम्र : 58 लिंग : महिला	276	DJB1346923	निर्वाचक का नाम : नूरमोहम्मद पिता का नाम: शानमोहम्मद गृह संख्या : 2542 उम्र : 37 लिंग : पुरुष
277	XAJ2409944	निर्वाचक का नाम : रूकसार शेख पिता का नाम: मुक़िम खान गृह संख्या : 2542 उम्र : 32 लिंग : महिला	278	XAJ2501435	निर्वाचक का नाम : हयात मो. पिता का नाम: शान मो गृह संख्या : 2542 उम्र : 31 लिंग : पुरुष	279	XAJ2549301	निर्वाचक का नाम : अफसार शेख पिता का नाम: मुक़ीम अली गृह संख्या : 2542 उम्र : 31 लिंग : महिला
280	DJB1029750	निर्वाचक का नाम : मुक़ीम अली पिता का नाम: हाफिज़ अब्दुल कुदूस गृह संख्या : 2543 उम्र : 62 लिंग : पुरुष	281	DJB1002427	निर्वाचक का नाम : सीमा बेगम पति का नाम: मुक़ीम अली गृह संख्या : 2543 उम्र : 56 लिंग : महिला	282	XAJ2649507	निर्वाचक का नाम : रोजी जाफरी पति का नाम: शाहरुख हैदर जाफरी गृह संख्या : २५४३ उम्र : 55 लिंग : महिला
283	XAJ2860153	निर्वाचक का नाम : वसी उर रहमान पिता का नाम: मुक़ीम अली गृह संख्या : 2543 उम्र : 29 लिंग : पुरुष	284	XAJ3771417	निर्वाचक का नाम : रहनुमा शेख माता का नाम: सीमा बेगम गृह संख्या : 2543 उम्र : 24 लिंग : महिला	285	DJB1002278	निर्वाचक का नाम : आसिफ हुसैन पिता का नाम: नायब हुसैन गृह संख्या : 2544 उम्र : 46 लिंग : पुरुष
286	DJB1216688	निर्वाचक का नाम : निषातअंजुम पति का नाम: मो आमीन गृह संख्या : 2545 उम्र : 58 लिंग : महिला	287	XAJ2232635	निर्वाचक का नाम : मो तारिक पिता का नाम: मो आमीन खान गृह संख्या : 2545 उम्र : 34 लिंग : पुरुष	288	XAJ2329423	निर्वाचक का नाम : मो ताहिर पिता का नाम: मो आमीन गृह संख्या : 2545 उम्र : 33 लिंग : पुरुष
289	XAJ2831204	निर्वाचक का नाम : मो अरशाद शेख माता का नाम: सकीना बेगम गृह संख्या : 2545 उम्र : 32 लिंग : पुरुष	290	XAJ2409902	निर्वाचक का नाम : तरनुम निशा पिता का नाम: मो महबूब गृह संख्या : 2545 उम्र : 32 लिंग : महिला	291	XAJ3584513	निर्वाचक का नाम : मोहम्मद ताजिर पिता का नाम: मोहम्मद आमीन गृह संख्या : 2545 उम्र : 30 लिंग : पुरुष
292	XAJ2831188	निर्वाचक का नाम : रौनक जहां पिता का नाम: मोहम्मद आमीन गृह संख्या : 2545 उम्र : 29 लिंग : महिला	293	XAJ3779980	निर्वाचक का नाम : आयाज अहमद पिता का नाम: हमीद अहमद गृह संख्या : 2545 मासूम का बड़ा उम्र : 51 लिंग : पुरुष	294	XAJ3779519	निर्वाचक का नाम : यास्मीन बानो पति का नाम: अयाज़ अहमद गृह संख्या : 2545 मासूम का बड़ा उम्र : 41 लिंग : महिला
295	XAJ3828530	निर्वाचक का नाम : जन्नत शेख पति का नाम: मो अरशाद शेख गृह संख्या : 2545 मासूम का बड़ा उम्र : 20 लिंग : महिला	296	XAJ3295367	निर्वाचक का नाम : अज़ीज़ शाह पिता का नाम: मुराद शाह गृह संख्या : 2550 उम्र : 76 लिंग : पुरुष	297	XAJ3295318	निर्वाचक का नाम : राबिया बेगम पति का नाम: अज़ीज़ शाह गृह संख्या : 2550 उम्र : 73 लिंग : महिला
298	XAJ2329100	निर्वाचक का नाम : मो अतीकशाह पिता का नाम: अजीज़शाह गृह संख्या : 2550 उम्र : 54 लिंग : पुरुष	299	XAJ3522638	निर्वाचक का नाम : अनीस मोहम्मद शाह पिता का नाम: अजीज़ शाह गृह संख्या : 2550 उम्र : 49 लिंग : पुरुष	300	DJB1002005	निर्वाचक का नाम : अफजलअली पिता का नाम: बफातीशाह गृह संख्या : 2550 उम्र : 45 लिंग : पुरुष

301	DJB1025535	निर्वाचक का नाम : सलमाबेगम पति का नाम: मो अतीक शाह गृह संख्या : 2550 उम्र : 43 लिंग : महिला	302	DJB1346956	निर्वाचक का नाम : फजल अली पिता का नाम: वफाती गृह संख्या : 2550 उम्र : 39 लिंग : पुरुष	303	XAJ2485506	निर्वाचक का नाम : नाजिया परवीन शाह पति का नाम: अनीस मोहम्मद शाह गृह संख्या : 2550 उम्र : 38 लिंग : महिला
304	XAJ3133196	निर्वाचक का नाम : नज़रीन बेगम पति का नाम: अफ़ज़ल अली सहा गृह संख्या : 2550 उम्र : 36 लिंग : महिला	305	XAJ3722063	निर्वाचक का नाम : मोहम्मद अबुझार शाह माता का नाम: सलमा बेगम गृह संख्या : 2550 उम्र : 21 लिंग : पुरुष	306	DJB0418194	निर्वाचक का नाम : मो यूसुफ पिता का नाम: मो अब्बास गृह संख्या : 2551 उम्र : 50 लिंग : पुरुष
307	XAJ2188233	निर्वाचक का नाम : फरजाना परवीन पति का नाम: मोह यूसुफ गृह संख्या : 2551 उम्र : 48 लिंग : महिला	308	XAJ3295300	निर्वाचक का नाम : रसूल नवी पति का नाम: मो अब्बास गृह संख्या : 2553 उम्र : 74 लिंग : महिला	309	DJB1213685	निर्वाचक का नाम : तरबूमबी पति का नाम: मो आजाद गृह संख्या : 2553 उम्र : 48 लिंग : महिला
310	XAJ3295292	निर्वाचक का नाम : मो आजाद पिता का नाम: मो अब्बास गृह संख्या : 2553 उम्र : 46 लिंग : पुरुष	311	XAJ3295359	निर्वाचक का नाम : मो इकबाल पिता का नाम: मो अब्बास गृह संख्या : 2553 उम्र : 44 लिंग : पुरुष	312	DJB0999193	निर्वाचक का नाम : मो इलियास पिता का नाम: मो अब्बास गृह संख्या : 2553 उम्र : 43 लिंग : पुरुष
313	XAJ3651031	निर्वाचक का नाम : मोहम्मद शाहबाज़ पिता का नाम: मोहम्मद आजाद गृह संख्या : 2553 उम्र : 25 लिंग : पुरुष	# 314	XAJ3491644	निर्वाचक का नाम : मो. हामिद खान पिता का नाम: हाजीरहीमखान गृह संख्या : 2554 उम्र : 70 लिंग : पुरुष	315	XAJ3491552	निर्वाचक का नाम : गुलजारखान पिता का नाम: हाजीरहीमखान गृह संख्या : 2554 उम्र : 60 लिंग : पुरुष
# 316	XAJ3491693	निर्वाचक का नाम : अनीसा खान पति का नाम: हामिदखान गृह संख्या : 2554 उम्र : 58 लिंग : महिला	# 317	XAJ2188126	निर्वाचक का नाम : कहकशाँ अंजुम खान पति का नाम: गुलजार खान गृह संख्या : 2554 उम्र : 50 लिंग : महिला	# 318	XAJ2409977	निर्वाचक का नाम : मो ज़ैदउल्ला खान पिता का नाम: गुलजार खान गृह संख्या : 2554 उम्र : 32 लिंग : पुरुष
319	XAJ2799450	निर्वाचक का नाम : सना अहमद खान पिता का नाम: गुलज़ार खान गृह संख्या : 2554 उम्र : 30 लिंग : महिला	320	XAJ2799435	निर्वाचक का नाम : हुमैदुल्लाह खान पिता का नाम: गुलज़ार खान गृह संख्या : 2554 उम्र : 28 लिंग : पुरुष	321	XAJ3675329	निर्वाचक का नाम : मोहम्मद फ़हद खान पिता का नाम: मोहम्मद क़ासिम गृह संख्या : 2555 उम्र : 27 लिंग : पुरुष
322	XAJ2485704	निर्वाचक का नाम : मो अनवर शाह पिता का नाम: मुन्ना शाह गृह संख्या : 2561 उम्र : 33 लिंग : पुरुष	323	XAJ3443413	निर्वाचक का नाम : ज्योति पति का नाम: मूल चन्द्र गृह संख्या : 2565 उम्र : 56 लिंग : महिला	324	XAJ3207503	निर्वाचक का नाम : राजकुमार सिंघानी पिता का नाम: मल चंद सिंघानी गृह संख्या : 2565 उम्र : 39 लिंग : पुरुष
325	XAJ1075464	निर्वाचक का नाम : रेशमा पिता का नाम: मूलचंद्र गृह संख्या : 2566 उम्र : 41 लिंग : महिला	326	DJB1302553	निर्वाचक का नाम : जफरअली पिता का नाम: अखतरअली गृह संख्या : 2475,76 उम्र : 63 लिंग : पुरुष	327	DJB1302579	निर्वाचक का नाम : रूबीना बानो पति का नाम: जफर अली गृह संख्या : 2475,76 उम्र : 61 लिंग : महिला
328	XAJ0030882	निर्वाचक का नाम : अशापाक पिता का नाम: अब्बास गृह संख्या : 2553 उम्र : 47 लिंग : पुरुष	329	XAJ0030890	निर्वाचक का नाम : शाहीन वानो पति का नाम: इकवाल गृह संख्या : 2553 उम्र : 39 लिंग : महिला	330	XAJ2221596	निर्वाचक का नाम : शाईस्ता खान पति का नाम: परवेज़ खान गृह संख्या : ब्लाक 2 उम्र : 55 लिंग : महिला

331	XAJ2221588	निर्वाचक का नाम : सना खान पिता का नाम: परवेज़ खान गृह संख्या : ब्लॉक 2 उम्र : 34 लिंग : महिला	फोटो उपलब्ध	332	XAJ3651759	निर्वाचक का नाम : फरजीन खान पिता का नाम: परवेज़ खान गृह संख्या : ब्लॉक - 2 उम्र : 32 लिंग : महिला	फोटो उपलब्ध	333	XAJ3651197	निर्वाचक का नाम : तैबा खान पिता का नाम: परवेज़ खान गृह संख्या : ब्लॉक नं. 2 उम्र : 23 लिंग : महिला	फोटो उपलब्ध
334	XAJ3888336	निर्वाचक का नाम : मोहम्मद आदिल उसमानी पिता का नाम: अब्दुल शकूर उसमानी गृह संख्या : एच नं 2182 उम्र : 59 लिंग : पुरुष	फोटो उपलब्ध	335	XAJ3888302	निर्वाचक का नाम : महुआ उसमानी पति का नाम: मोहम्मद आदिल उसमानी गृह संख्या : एच नं 2182 उम्र : 51 लिंग : महिला	फोटो उपलब्ध	336	XAJ2329332	निर्वाचक का नाम : निशात फातिमा पति का नाम: आसिफ अली गृह संख्या : म.नं.2483 उम्र : 38 लिंग : महिला	फोटो उपलब्ध
337	XAJ3295474	निर्वाचक का नाम : इसरार हुसैन ज़ैदी पिता का नाम: इस्तियाक हुसैन ज़ैदी गृह संख्या : हौ नं. 2501 घंटा घर रोड उम्र : 57 लिंग : पुरुष	फोटो उपलब्ध	# 338	XAJ3885381	निर्वाचक का नाम : इस्तियाक अहमद सिद्दीकी अन्य: मुस्ताक अली गृह संख्या : हाऊस नं 66 बड़ी ओमती उम्र : 62 लिंग : पुरुष	फोटो उपलब्ध	# 339	XAJ3885373	निर्वाचक का नाम : सदरुन निशा अन्य: इस्तियाक अहमद सिद्दीकी गृह संख्या : हाऊस नं 66 बड़ी ओमती उम्र : 56 लिंग : महिला	फोटो उपलब्ध
# 340	XAJ3885209	निर्वाचक का नाम : रोशनी बानो पिता का नाम: इस्तियाक अहमद सिद्दीकी गृह संख्या : हाऊस नं 262 उम्र : 22 लिंग : महिला	फोटो उपलब्ध	341	XAJ3965159	निर्वाचक का नाम : रियान उसमानी पिता का नाम: मो आदिल उसमानी गृह संख्या : हाऊस नं 2182 उम्र : 19 लिंग : पुरुष	फोटो उपलब्ध	342	XAJ2503506	निर्वाचक का नाम : शेख अनीस पिता का नाम: शेख अनवर गृह संख्या : हाऊस नंबर 2491 उम्र : 31 लिंग : पुरुष	फोटो उपलब्ध
343	XAJ3836194	निर्वाचक का नाम : मेहरून निशा पति का नाम: नसीम अहमद खान गृह संख्या : हाउस नंबर 2492 ठाणे के बाजू से उम्र : 43 लिंग : महिला	फोटो उपलब्ध								

344	DJB1250885	निर्वाचक का नाम : मो इमियाज पिता का नाम: मो हयात गृह संख्या : 1/10 उम्र : 39 लिंग : पुरुष	345	XAJ3664802	निर्वाचक का नाम : शहर बानो पिता का नाम: इश्तियाक अहमद सिद्दीकी गृह संख्या : 785 उम्र : 24 लिंग : महिला	346	XAJ2799369	निर्वाचक का नाम : शेख असलम बहना पिता का नाम: शेख रज्जब गृह संख्या : 1041/2बी उम्र : 60 लिंग : पुरुष
347	XAJ3491867	निर्वाचक का नाम : नजमा बी पति का नाम: शेख ईदू गृह संख्या : 1041/2बी उम्र : 53 लिंग : महिला	348	XAJ2799484	निर्वाचक का नाम : नूरजहाँ पति का नाम: मो इमरान गृह संख्या : 1041/2बी उम्र : 40 लिंग : महिला	349	XAJ2799500	निर्वाचक का नाम : आसिफ मोहम्मद पिता का नाम: शेख असलम बहना गृह संख्या : 1041/2 बी उम्र : 32 लिंग : पुरुष
350	XAJ3698834	निर्वाचक का नाम : सुलेखा सीतलानी पिता का नाम: पुरुषोत्तम सीतलानी गृह संख्या : 1048 उम्र : 23 लिंग : महिला	351	DJB1250844	निर्वाचक का नाम : पुरुषोत्तम पिता का नाम: गुलाब चद गृह संख्या : 1048/क उम्र : 64 लिंग : पुरुष	352	DJB1000488	निर्वाचक का नाम : गीता सीतलानी पति का नाम: परषोत्तम सीतलानी गृह संख्या : 1048/क उम्र : 54 लिंग : महिला
353	XAJ1075282	निर्वाचक का नाम : रईस अहमद पिता का नाम: फरीदअहमद गृह संख्या : 1055 उम्र : 63 लिंग : पुरुष	354	XAJ1075290	निर्वाचक का नाम : अफसाना पति का नाम: रईस गृह संख्या : 1055 उम्र : 62 लिंग : महिला	355	XAJ2966695	निर्वाचक का नाम : सायरा बानो पति का नाम: मुफ्तीद अहमद गृह संख्या : 1055 उम्र : 27 लिंग : महिला
356	XAJ1075308	निर्वाचक का नाम : शेखशहजाद पिता का नाम: शेखपीरू गृह संख्या : 1056 उम्र : 35 लिंग : पुरुष	357	XAJ2799419	निर्वाचक का नाम : शेख वसीम पिता का नाम: शेख ईदू बहना गृह संख्या : 1056 उम्र : 35 लिंग : पुरुष	358	XAJ2799401	निर्वाचक का नाम : शेख शाहरुख पिता का नाम: शेख ईदू गृह संख्या : 1056 उम्र : 31 लिंग : पुरुष
359	DJB1030295	निर्वाचक का नाम : मेहरु त्रिसा पति का नाम: सेख सकूर गृह संख्या : 1056/क उम्र : 59 लिंग : महिला	360	DJB0999060	निर्वाचक का नाम : मो इमरानएहमद पिता का नाम: अब्दुलरशीद गृह संख्या : 1067 उम्र : 37 लिंग : पुरुष	361	XAJ2329449	निर्वाचक का नाम : नसीम बानो पति का नाम: शेखनज्जू गृह संख्या : 1078 उम्र : 69 लिंग : महिला
362	XAJ2831246	निर्वाचक का नाम : अमरीन बेगम पति का नाम: इमरान खान गृह संख्या : 2116 उम्र : 38 लिंग : महिला	363	DJB1023555	निर्वाचक का नाम : राज कुमार पिता का नाम: वाबू लाल गृह संख्या : 2160 उम्र : 49 लिंग : पुरुष	364	XAJ2714582	निर्वाचक का नाम : ज्योति अहिरवार पति का नाम: कैलाश अहिरवार गृह संख्या : 2160 उम्र : 43 लिंग : महिला
365	DJB1023621	निर्वाचक का नाम : सुनीता पिता का नाम: बाबूलाल गृह संख्या : 2160 उम्र : 41 लिंग : महिला	366	DJB1001221	निर्वाचक का नाम : संगीता पति का नाम: राजकुमार गृह संख्या : 2160 उम्र : 40 लिंग : महिला	367	DJB1023589	निर्वाचक का नाम : पुरुषतम पिता का नाम: बाबूलाल गृह संख्या : 2160 उम्र : 39 लिंग : पुरुष
368	DJB1023480	निर्वाचक का नाम : कैलाश पिता का नाम: बाबूलाल गृह संख्या : 2160 उम्र : 38 लिंग : पुरुष	369	XAJ3066438	निर्वाचक का नाम : पवन कुमार पिता का नाम: राजकुमार गृह संख्या : 2160 उम्र : 29 लिंग : पुरुष	370	XAJ3522752	निर्वाचक का नाम : रफीक उददीन पिता का नाम: कमरुददीन गृह संख्या : 2161 उम्र : 59 लिंग : पुरुष
371	DJB1301571	निर्वाचक का नाम : रूखसानाबेगम पिता का नाम: कमरुददीन गृह संख्या : 2161 उम्र : 59 लिंग : महिला	372	XAJ3522778	निर्वाचक का नाम : कौसर पति का नाम: रफीक उददीन गृह संख्या : 2161 उम्र : 53 लिंग : महिला	373	XAJ3522786	निर्वाचक का नाम : नईमउद्दीन पिता का नाम: कमरुददीन गृह संख्या : 2161 उम्र : 50 लिंग : पुरुष

374	DJB1250869	निर्वाचक का नाम : क्रमर जहाँ पति का नाम: नईमउददीन गृह संख्या : 2161 उम्र : 49 लिंग : महिला	375	XAJ3522794	निर्वाचक का नाम : अफसाना वेगम पिता का नाम: कमरुददीन गृह संख्या : 2161 उम्र : 47 लिंग : महिला	376	DJB1001403	निर्वाचक का नाम : शहीनापरवीन पति का नाम: वाहीमउददीन गृह संख्या : 2161 उम्र : 44 लिंग : महिला
377	DJB1001387	निर्वाचक का नाम : रिजवाना पिता का नाम: वशीरउददीन गृह संख्या : 2161 उम्र : 37 लिंग : महिला	378	XAJ2188332	निर्वाचक का नाम : रूखसार माता का नाम: रूखसाना गृह संख्या : 2161 उम्र : 37 लिंग : महिला	379	XAJ2188340	निर्वाचक का नाम : इरशाद पिता का नाम: रफीक गृह संख्या : 2161 उम्र : 35 लिंग : पुरुष
380	XAJ2773752	निर्वाचक का नाम : अख्तर रज़ा पिता का नाम: रफीक उद्दीन गृह संख्या : 2161 उम्र : 29 लिंग : पुरुष	# 381	XAJ3875770	निर्वाचक का नाम : ज़ोया परवीन माता का नाम: क्रमर जहाँ गृह संख्या : 2161 उम्र : 22 लिंग : महिला	382	XAJ3974003	निर्वाचक का नाम : ज़ोया परवीन पिता का नाम: नईमुद्दीन गृह संख्या : 2162 उम्र : 22 लिंग : महिला
383	XAJ3522802	निर्वाचक का नाम : नूर बानो पति का नाम: शेख रहमान गृह संख्या : 2163 उम्र : 66 लिंग : महिला	384	DJB1001791	निर्वाचक का नाम : ताहि़रा बानो पिता का नाम: शेख रहमान गृह संख्या : 2163 उम्र : 37 लिंग : महिला	385	XAJ3219649	निर्वाचक का नाम : तबस्सुम बी अन्य: शेख फ़िरोज गृह संख्या : 2164 उम्र : 40 लिंग : महिला
386	DJB1024025	निर्वाचक का नाम : शेख फ़िरोज़ पिता का नाम: शेखईसमाईल गृह संख्या : 2164 उम्र : 39 लिंग : पुरुष	387	XAJ3801768	निर्वाचक का नाम : फ़रहीन फ़िरदोस पिता का नाम: शेख फ़िरोज गृह संख्या : 2164 उम्र : 21 लिंग : महिला	388	XAJ3295466	निर्वाचक का नाम : शुबरातन पति का नाम: सेख सकील गृह संख्या : 2165 उम्र : 64 लिंग : महिला
389	XAJ3522810	निर्वाचक का नाम : शेख वकील पिता का नाम: शेख शकील गृह संख्या : 2165 उम्र : 48 लिंग : पुरुष	390	XAJ2799377	निर्वाचक का नाम : नफीसा बेगम पति का नाम: शेख अकील गृह संख्या : 2165 उम्र : 41 लिंग : महिला	391	XAJ3666096	निर्वाचक का नाम : अनीशा बेगम पति का नाम: शेख वकील गृह संख्या : 2165 उम्र : 38 लिंग : महिला
392	DJB1000405	निर्वाचक का नाम : शेख अफ़सर पिता का नाम: शेख शकील गृह संख्या : 2165 उम्र : 37 लिंग : पुरुष	393	XAJ2799393	निर्वाचक का नाम : तरनूम बानो पति का नाम: शेख अफ़सर गृह संख्या : 2165 उम्र : 37 लिंग : महिला	394	XAJ3897857	निर्वाचक का नाम : आयशा शेख पिता का नाम: शेख वकील गृह संख्या : 2165 घंटा घर उम्र : 20 लिंग : महिला
395	XAJ3801693	निर्वाचक का नाम : अल्ताफ़ खान माता का नाम: गुलशन बानो गृह संख्या : 2166 उम्र : 21 लिंग : पुरुष	396	XAJ3522877	निर्वाचक का नाम : सलीम पिता का नाम: खलील खां गृह संख्या : 2167 उम्र : 51 लिंग : पुरुष	397	DJB0999326	निर्वाचक का नाम : मोहम्मद आविद पिता का नाम: सम्मी खान गृह संख्या : 2167 उम्र : 46 लिंग : पुरुष
398	XAJ1075365	निर्वाचक का नाम : गुलशन बानो पति का नाम: मोहम्मद अलीम गृह संख्या : 2167 उम्र : 44 लिंग : महिला	399	XAJ2773786	निर्वाचक का नाम : रेशमा बानो पति का नाम: आबिद खान गृह संख्या : 2167 उम्र : 34 लिंग : महिला	400	XAJ3899465	निर्वाचक का नाम : शेख शब्बीर पिता का नाम: शेख पीरू गृह संख्या : 2167 मशीन वाले बाब उम्र : 38 लिंग : पुरुष
401	XAJ3899515	निर्वाचक का नाम : नाहिद अख्तर पति का नाम: शेख शहजाद गृह संख्या : 2167 मशीन वाले बाब उम्र : 28 लिंग : महिला	402	XAJ3740206	निर्वाचक का नाम : शाहजहाँ खान पिता का नाम: सलीम गृह संख्या : 2167 मशीन वाले बाबा उम्र : 21 लिंग : पुरुष	403	XAJ3908498	निर्वाचक का नाम : मैजाबीन पति का नाम: हिदायत तुला गृह संख्या : 2167 मशीन वाले बाब उम्र : 62 लिंग : महिला

404	XAJ3913480	निर्वाचक का नाम : रेशमा बेगम पिता का नाम: मोहम्मद फुरकान रज़ा गृह संख्या : 2167 मशीन वाले बाब उम्र : 37 लिंग : महिला	405	XAJ3900297	निर्वाचक का नाम : सुफिया बानो पति का नाम: शेख शब्बीर गृह संख्या : 2167 मशीनवाले बाबा उम्र : 34 लिंग : महिला	406	XAJ3066529	निर्वाचक का नाम : शंकर लाल विश्वकर्मा पिता का नाम: देवनारायण विश्वकर्मा गृह संख्या : 2168 उम्र : 53 लिंग : पुरुष
407	DJB0999003	निर्वाचक का नाम : विमला विश्वकर्मा पति का नाम: शंकरलाल विश्वकर्मा गृह संख्या : 2168 उम्र : 41 लिंग : महिला	408	XAJ3013018	निर्वाचक का नाम : रितु विश्वकर्मा पिता का नाम: शंकर लाल विश्वकर्मा गृह संख्या : 2168 उम्र : 26 लिंग : महिला	409	XAJ3542230	निर्वाचक का नाम : ऋतिक विश्वकर्मा पिता का नाम: शंकर लाल विश्वकर्मा गृह संख्या : 2168 उम्र : 24 लिंग : पुरुष
410	XAJ3776424	निर्वाचक का नाम : रिया विश्वकर्मा पिता का नाम: शंकर लाल विश्वकर्मा गृह संख्या : 2168 उम्र : 21 लिंग : महिला	411	XAJ2485548	निर्वाचक का नाम : तारा पति का नाम: शेख अकरम गृह संख्या : 2169 उम्र : 50 लिंग : महिला	412	DJB0413575	निर्वाचक का नाम : मो हयात पिता का नाम: भूरेखा गृह संख्या : 2170 उम्र : 67 लिंग : पुरुष
413	DJB1250877	निर्वाचक का नाम : मो अयाज पिता का नाम: मो हयात गृह संख्या : 2170 उम्र : 44 लिंग : पुरुष	414	XAJ3066842	निर्वाचक का नाम : गजाला परवीन पति का नाम: मो. अयाज़ गृह संख्या : 2170 उम्र : 44 लिंग : महिला	415	DJB0998740	निर्वाचक का नाम : मो एहफाज पिता का नाम: मो हयात गृह संख्या : 2170 उम्र : 42 लिंग : पुरुष
416	XAJ3066339	निर्वाचक का नाम : अमरीन निशा पति का नाम: मो. एहफाज गृह संख्या : 2170 उम्र : 38 लिंग : महिला	417	XAJ3067253	निर्वाचक का नाम : अनम खान पति का नाम: मो. इम्तियाज़ गृह संख्या : 2170 उम्र : 34 लिंग : महिला	418	XAJ3250396	निर्वाचक का नाम : मो सलीम पिता का नाम: बसु गृह संख्या : 2171 उम्र : 64 लिंग : पुरुष
419	XAJ3250404	निर्वाचक का नाम : सुल्ताना वी पति का नाम: मो शफी गृह संख्या : 2171 उम्र : 60 लिंग : महिला	420	XAJ3522901	निर्वाचक का नाम : मुहम्मद मजीद पिता का नाम: शेख बस्सू गृह संख्या : 2171 उम्र : 54 लिंग : पुरुष	421	DJB1268382	निर्वाचक का नाम : शमापरवीन पति का नाम: मो सलीम गृह संख्या : 2171 उम्र : 43 लिंग : महिला
422	DJB1024157	निर्वाचक का नाम : मो मुईन पिता का नाम: मो शफी गृह संख्या : 2171 उम्र : 37 लिंग : पुरुष	423	XAJ2614527	निर्वाचक का नाम : रूबी बेगम पिता का नाम: मो रफीक गृह संख्या : 2171 उम्र : 35 लिंग : महिला	424	XAJ2614535	निर्वाचक का नाम : हिना बेगम पिता का नाम: मो रफीक गृह संख्या : 2171 उम्र : 34 लिंग : महिला
425	XAJ2614758	निर्वाचक का नाम : फिरोजा बेगम पिता का नाम: मो रफीक गृह संख्या : 2171 उम्र : 33 लिंग : महिला	426	XAJ2714640	निर्वाचक का नाम : मोहम्मद वसीम पिता का नाम: मोहम्मद मजीद गृह संख्या : 2171 उम्र : 31 लिंग : पुरुष	427	XAJ2614519	निर्वाचक का नाम : मो रशीद रजा पिता का नाम: मो रफीक गृह संख्या : 2171 उम्र : 30 लिंग : पुरुष
428	XAJ3949344	निर्वाचक का नाम : नाज़िया पति का नाम: मोहम्मद वसीम गृह संख्या : 2171 उम्र : 28 लिंग : महिला	429	XAJ3939394	निर्वाचक का नाम : फ़ौजिया परवीन पिता का नाम: मोहम्मद सलीम गृह संख्या : 2171 उम्र : 20 लिंग : महिला	430	XAJ3957511	निर्वाचक का नाम : मोहम्मद कलीम पिता का नाम: शेख बस्सू गृह संख्या : 2171 घंटाघर उम्र : 49 लिंग : पुरुष
431	XAJ3522919	निर्वाचक का नाम : शेख रफ़ीक़ पिता का नाम: शेख बस्सू गृह संख्या : 2172 उम्र : 61 लिंग : पुरुष	432	XAJ3522927	निर्वाचक का नाम : मुवीना पति का नाम: मो रफीक गृह संख्या : 2172 उम्र : 57 लिंग : महिला	433	XAJ3522943	निर्वाचक का नाम : नसीम बी पति का नाम: मु मजीद गृह संख्या : 2172 उम्र : 49 लिंग : महिला

434	XAJ0739532	निर्वाचक का नाम : शबाना परवीन पति का नाम: मो कलीम गृह संख्या : 2172 उम्र : 37 लिंग : महिला	435	DJB1216902	निर्वाचक का नाम : हाजी मो सफी पिता का नाम: अ अजीम गृह संख्या : 2174 उम्र : 69 लिंग : पुरुष	436	DJB1216910	निर्वाचक का नाम : निकहतसुल्ताना पति का नाम: हाजी मो सफी गृह संख्या : 2174 उम्र : 65 लिंग : महिला
437	DJB1274703	निर्वाचक का नाम : मो एहसिन पिता का नाम: हाफीमो सफी गृह संख्या : 2174 उम्र : 38 लिंग : पुरुष	438	XAJ3919560	निर्वाचक का नाम : मोहम्मद मोहसिन पिता का नाम: हाजी मो सफी गृह संख्या : 2174 मशीन वाले बाब उम्र : 42 लिंग : पुरुष	439	XAJ3919651	निर्वाचक का नाम : फ़िरदौस अख्तर उसमानी पति का नाम: मो मोहसिन गृह संख्या : 2174 मशीन वाले बाब उम्र : 34 लिंग : महिला
440	XAJ2188357	निर्वाचक का नाम : सायमा ज़ैदी पति का नाम: आसिफ उसमानी गृह संख्या : 2182 उम्र : 54 लिंग : महिला	441	XAJ3068897	निर्वाचक का नाम : अनमता उसमानी पिता का नाम: आसिफ उसमानी गृह संख्या : 2182 उम्र : 27 लिंग : महिला	442	XAJ3100609	निर्वाचक का नाम : वरीशा उसमानी पिता का नाम: आसिफ उसमानी गृह संख्या : 2182 उम्र : 25 लिंग : महिला
443	XAJ1075373	निर्वाचक का नाम : शबानाखान पति का नाम: मो उसमान गृह संख्या : 2197 उम्र : 50 लिंग : महिला	444	XAJ3100773	निर्वाचक का नाम : मो. ज़ैनुल खान पिता का नाम: मो. उसमान खान गृह संख्या : 2197 उम्र : 26 लिंग : पुरुष	445	XAJ3675337	निर्वाचक का नाम : मो जुनैद खान पिता का नाम: मो उसमान गृह संख्या : 2197 उम्र : 24 लिंग : पुरुष
446	XAJ3847092	निर्वाचक का नाम : रेहान अली पिता का नाम: ज़फर अली गृह संख्या : 2476 उम्र : 30 लिंग : पुरुष	447	DJB1362961	निर्वाचक का नाम : मुफीदअहमद पिता का नाम: रईसअहमद गृह संख्या : 1055 उम्र : 40 लिंग : पुरुष	448	DJB1363019	निर्वाचक का नाम : मो फूरकानअहमद पिता का नाम: अ रसीद गृह संख्या : 1067 उम्र : 38 लिंग : पुरुष
449	DJB1362987	निर्वाचक का नाम : शेख आसीन पिता का नाम: शेख ईदु गृह संख्या : 1056 उम्र : 37 लिंग : पुरुष	450	DJB1362995	निर्वाचक का नाम : मुजीवअहमद पिता का नाम: रईसअहमद गृह संख्या : 1055 उम्र : 36 लिंग : पुरुष	451	XAJ3975315	निर्वाचक का नाम : जुनेद रज़ा पिता का नाम: नइमुद्दीन गृह संख्या : एच.नं.2162मशीन वाले बाबा के पास उम्र : 18 लिंग : पुरुष
452	XAJ3919461	निर्वाचक का नाम : शाहीन परवीन पति का नाम: सलीम गृह संख्या : एम. एन. 2167 उम्र : 47 लिंग : महिला	453	XAJ0739516	निर्वाचक का नाम : अबुल फ़ज़ल मिया पिता का नाम: अबू अहमद मिया गृह संख्या : प्लॉट 56 अमखेरा उम्र : 48 लिंग : पुरुष	454	XAJ0739524	निर्वाचक का नाम : अर्शी नईम पति का नाम: अबुल फ़ज़ल मिया गृह संख्या : प्लॉट 56 अमखेरा उम्र : 35 लिंग : महिला

अनुभाग की संख्या व नाम : 3-नगरनिगम क्वाटर से लाजपतकुंज का क्षेत्र घंटाघर

455	DJB1250752	निर्वाचक का नाम : इम्तियाज़ हुसैन पिता का नाम: मुमताज अली गृह संख्या : 19 उम्र : 75 लिंग : पुरुष	456	XAJ3204211	निर्वाचक का नाम : सकीना बानो पति का नाम: इश्तेयाज़ हुसैन गृह संख्या : 19 उम्र : 38 लिंग : महिला	457	DJB1250778	निर्वाचक का नाम : नफीसा हुसैन हुसैन पति का नाम: इम्तियाज़ हुसैन गृह संख्या : 19/1268 उम्र : 66 लिंग : महिला
# 458	DJB1250760	निर्वाचक का नाम : इश्तेयाज़ हुसैन पिता का नाम: इसहाक हुसैन गृह संख्या : 19/1268 उम्र : 39 लिंग : पुरुष	459	XAJ3443538	निर्वाचक का नाम : श्रवण कुमार कोचर पिता का नाम: सत देव कोचर गृह संख्या : 21 उम्र : 73 लिंग : पुरुष	460	XAJ3443082	निर्वाचक का नाम : विजय लक्ष्मी कोचर पति का नाम: श्रवण कुमार कोचर गृह संख्या : 21 उम्र : 70 लिंग : महिला
461	XAJ3153863	निर्वाचक का नाम : तबस्सुम पति का नाम: मुजीब अहमद गृह संख्या : 1055 उम्र : 28 लिंग : महिला	462	XAJ3657111	निर्वाचक का नाम : शुभम विश्वकर्मा पिता का नाम: प्रकाश विश्वकर्मा गृह संख्या : 2160 उम्र : 26 लिंग : पुरुष	463	XAJ3650090	निर्वाचक का नाम : अतीका बेगम पति का नाम: मो. मोईन गृह संख्या : 2171 उम्र : 38 लिंग : महिला
464	XAJ3575115	निर्वाचक का नाम : मो अज्जुमुद्दीन पिता का नाम: मो माजिद गृह संख्या : 2171 उम्र : 33 लिंग : पुरुष	465	XAJ3575164	निर्वाचक का नाम : मोहम्मद तौफ़ीक़ पिता का नाम: मोहम्मद रफ़ीक़ गृह संख्या : 2171 उम्र : 28 लिंग : पुरुष	466	XAJ3651486	निर्वाचक का नाम : मोहम्मद नईम रजा पिता का नाम: मोहम्मद सलीम गृह संख्या : 2171 उम्र : 24 लिंग : पुरुष
467	XAJ3575099	निर्वाचक का नाम : सायदा पिता का नाम: मो मजीद गृह संख्या : 2172 उम्र : 34 लिंग : महिला	468	XAJ3651510	निर्वाचक का नाम : शिफ़ा नाज़ पिता का नाम: हाजी मोहम्मद शफी गृह संख्या : 2174 उम्र : 27 लिंग : महिला	469	XAJ3443553	निर्वाचक का नाम : नवीन शांडिल्या पिता का नाम: ओम चंद गृह संख्या : 2271/72 उम्र : 62 लिंग : पुरुष
470	XAJ3443561	निर्वाचक का नाम : बिन्दु शांडिल्या पति का नाम: नवीन कुमार गृह संख्या : 2271/72 उम्र : 57 लिंग : महिला	471	DJB1251222	निर्वाचक का नाम : एकताशांडिल्य पति का नाम: नितिनशनिडल्य गृह संख्या : 2271/72 उम्र : 50 लिंग : महिला			

## अनुभाग की संख्या व नाम : 4-लाजपत कुंजसे ब्रेड फैक्ट्री तक का क्षेत्र घंटाघर

472	XAJ3873999	# 473	XAJ3746021	474	XAJ3880317
निर्वाचक का नाम : प्रथम चावला पिता का नाम: आशीष चावला गृह संख्या : 7 उम्र : 20 लिंग : पुरुष	फोटो उपलब्ध	निर्वाचक का नाम : राकेश गुलाटी पिता का नाम: टेकचंद गुलाटी गृह संख्या : 11.ए लाजपत कुंज उम्र : 62 लिंग : पुरुष	फोटो उपलब्ध	निर्वाचक का नाम : अंशुल बटालिया पिता का नाम: हिर्देश बटालिया गृह संख्या : 14 लाजपत कुंज उम्र : 36 लिंग : पुरुष	फोटो उपलब्ध
475	XAJ3880424	476	XAJ3881471	477	XAJ3890340
निर्वाचक का नाम : जोती कनौजिया बटालिया कनौजिया पिता का नाम: हिर्देश बटालिया गृह संख्या : 14 लाजपत कुंज उम्र : 36 लिंग : महिला	फोटो उपलब्ध	निर्वाचक का नाम : अक्षन बटालिया बटालिया पिता का नाम: हिर्देश बटालिया बटालिया गृह संख्या : 14 लाजपत कुंज उम्र : 31 लिंग : पुरुष	फोटो उपलब्ध	निर्वाचक का नाम : प्राची गुप्ता पति का नाम: निशांत शांडिल्या गृह संख्या : 18 लाजपत कुंज कॉलोनी उम्र : 32 लिंग : महिला	फोटो उपलब्ध
478	DJB0414300	479	DJB0414326	480	DJB1250950
निर्वाचक का नाम : गिरधारी लाल काकवानी पिता का नाम: रेलूमल काकवानी गृह संख्या : 2219 उम्र : 89 लिंग : पुरुष	फोटो उपलब्ध	निर्वाचक का नाम : राजेशककवानी पिता का नाम: गिर धारी लाल गृह संख्या : 2219 उम्र : 56 लिंग : पुरुष	फोटो उपलब्ध	निर्वाचक का नाम : सुनीताककवानी पति का नाम: राजेशककवानी गृह संख्या : 2219 उम्र : 48 लिंग : महिला	फोटो उपलब्ध
481	XAJ3492063	482	XAJ2485605	483	XAJ3777455
निर्वाचक का नाम : गिरीश काकवानी पिता का नाम: गिरधारी लाल गृह संख्या : 2219 उम्र : 45 लिंग : पुरुष	फोटो उपलब्ध	निर्वाचक का नाम : करुणा काकवानी पति का नाम: गिरीश कुमार काकवानी गृह संख्या : 2219 उम्र : 45 लिंग : महिला	फोटो उपलब्ध	निर्वाचक का नाम : दिव्या ककवानी पिता का नाम: राजेश ककवानी गृह संख्या : 2219 उम्र : 23 लिंग : पुरुष	फोटो उपलब्ध
484	XAJ3492089	485	XAJ3492105	486	XAJ1075621
निर्वाचक का नाम : अशोक पिता का नाम: सावन दास गृह संख्या : 2227 उम्र : 54 लिंग : पुरुष	फोटो उपलब्ध	निर्वाचक का नाम : मधु पति का नाम: अशोक गृह संख्या : 2227 उम्र : 50 लिंग : महिला	फोटो उपलब्ध	निर्वाचक का नाम : भारत मनुरामानी पिता का नाम: अशोक मनुरामानी गृह संख्या : 2227 उम्र : 35 लिंग : पुरुष	फोटो उपलब्ध
487	XAJ3492139	# 488	XAJ3745858	489	XAJ2773778
निर्वाचक का नाम : दीपा गुलाटी पति का नाम: राजेंद्र गुलाटी गृह संख्या : 2228 उम्र : 63 लिंग : महिला	फोटो उपलब्ध	निर्वाचक का नाम : रेखा गुलाटी पति का नाम: राकेश गुलाटी गृह संख्या : 2228 उम्र : 55 लिंग : महिला	फोटो उपलब्ध	निर्वाचक का नाम : इन्कार पति का नाम: मोहित गुलाटी गृह संख्या : 2228 उम्र : 46 लिंग : महिला	फोटो उपलब्ध
490	DJB1251008	491	XAJ2485712	492	XAJ2714731
निर्वाचक का नाम : मोहित गुलाटी पिता का नाम: राजेंद्र गुलाटी गृह संख्या : 2228 उम्र : 42 लिंग : पुरुष	फोटो उपलब्ध	निर्वाचक का नाम : रूशिल गुलाटी पिता का नाम: राकेश गुलाटी गृह संख्या : 2228 उम्र : 32 लिंग : पुरुष	फोटो उपलब्ध	निर्वाचक का नाम : रिधि गुलाटी पिता का नाम: राकेश गुलाटी गृह संख्या : 2228 उम्र : 29 लिंग : महिला	फोटो उपलब्ध
493	XAJ3492188	494	XAJ3491016	495	XAJ3491057
निर्वाचक का नाम : रमेशकुमारगुलाटी पिता का नाम: प्रीतम चंद गृह संख्या : 2229 उम्र : 68 लिंग : पुरुष	फोटो उपलब्ध	निर्वाचक का नाम : श्याम गुलाटी पिता का नाम: प्रीतम चंद गृह संख्या : 2229 उम्र : 62 लिंग : पुरुष	फोटो उपलब्ध	निर्वाचक का नाम : अनीतागुलाटी पति का नाम: श्याम गृह संख्या : 2229 उम्र : 53 लिंग : महिला	फोटो उपलब्ध
496	XAJ2188506	497	XAJ3542248	498	DJB0414524
निर्वाचक का नाम : अमित पिता का नाम: रमेश गृह संख्या : 2229 उम्र : 48 लिंग : पुरुष	फोटो उपलब्ध	निर्वाचक का नाम : सक्षम गुलाटी पिता का नाम: श्याम गुलाटी गृह संख्या : 2229 उम्र : 32 लिंग : पुरुष	फोटो उपलब्ध	निर्वाचक का नाम : सरदार गाजिन्दर सिंह पिता का नाम: रजिन्दर गृह संख्या : 2230 उम्र : 81 लिंग : पुरुष	फोटो उपलब्ध
499	DJB0414532	500	XAJ3492196	501	XAJ3492212
निर्वाचक का नाम : दर्विंदर कौर पति का नाम: सरदार गजिंदर गृह संख्या : 2230 उम्र : 80 लिंग : महिला	फोटो उपलब्ध	निर्वाचक का नाम : सुरिन्द्र सिंह पिता का नाम: रजिन्द्र सिंह गृह संख्या : 2232 उम्र : 74 लिंग : पुरुष	फोटो उपलब्ध	निर्वाचक का नाम : रविन्द्र कौर पति का नाम: सुरेंद्र सिंह गृह संख्या : 2232 उम्र : 70 लिंग : महिला	फोटो उपलब्ध

502	XAJ1075639	निर्वाचक का नाम : तरनपाल सिंग छाबड़ा पिता का नाम: सुरिन्दर सिंग छाबड़ा गृह संख्या : 2232 उम्र : 38 लिंग : पुरुष	503	XAJ3492220	निर्वाचक का नाम : संतोष जग्गी पति का नाम: ललित प्रकाश गृह संख्या : 2238 उम्र : 74 लिंग : महिला	504	XAJ3492253	निर्वाचक का नाम : चेतन जग्गी पिता का नाम: ललित प्रकाश गृह संख्या : 2238 उम्र : 46 लिंग : पुरुष
505	XAJ3492261	निर्वाचक का नाम : ऋषि जग्गी पिता का नाम: ललित गृह संख्या : 2238 उम्र : 45 लिंग : पुरुष	506	XAJ3816881	निर्वाचक का नाम : विद्या जग्गी पिता का नाम: चेतन जग्गी गृह संख्या : 2238 उम्र : 20 लिंग : महिला	507	XAJ3782604	निर्वाचक का नाम : श्वेता जग्गी पति का नाम: चेतन जग्गी गृह संख्या : 2238 एल उम्र : 48 लिंग : महिला
508	XAJ3782778	निर्वाचक का नाम : रूचि जग्गी पति का नाम: ऋषि जग्गी गृह संख्या : 2238 लाजपत कुंजा उम्र : 45 लिंग : महिला	509	XAJ3492287	निर्वाचक का नाम : आशा जग्गी पति का नाम: मधुसूदन गृह संख्या : 2239 उम्र : 71 लिंग : महिला	510	DJB1251115	निर्वाचक का नाम : अरविंद जग्गी पिता का नाम: मधुसूदन गृह संख्या : 2239 उम्र : 54 लिंग : पुरुष
511	DJB1251123	निर्वाचक का नाम : किरण जग्गी पति का नाम: अरविंद जग्गी गृह संख्या : 2239 उम्र : 45 लिंग : महिला	512	XAJ3523008	निर्वाचक का नाम : सुभाषचंद्रचावला पिता का नाम: बी एन चाबला गृह संख्या : 2241 उम्र : 74 लिंग : पुरुष	513	XAJ3523016	निर्वाचक का नाम : उर्मिला चावला पति का नाम: सुभाष चंद्र गृह संख्या : 2241 उम्र : 72 लिंग : महिला
# 514	XAJ3523024	निर्वाचक का नाम : आशीष चावला पिता का नाम: सुभाष चंद्रा चावला गृह संख्या : फ्लॉट नं 303 अनमोल रॉयल प्राइड उम्र : 53 लिंग : पुरुष	515	DJB1025089	निर्वाचक का नाम : उदितचावला पिता का नाम: सुभाषचन्द्र गृह संख्या : 2241 उम्र : 46 लिंग : पुरुष	516	XAJ2188514	निर्वाचक का नाम : अंशु पति का नाम: आशीष गृह संख्या : 2241 उम्र : 46 लिंग : महिला
517	XAJ2188522	निर्वाचक का नाम : मेघा पति का नाम: उदित गृह संख्या : 2241 उम्र : 42 लिंग : महिला	518	XAJ2721223	निर्वाचक का नाम : शबनम खान पति का नाम: नासिर खान गृह संख्या : 2255 उम्र : 52 लिंग : महिला	519	XAJ2721249	निर्वाचक का नाम : अदनान हयात खान पिता का नाम: नासिर खान गृह संख्या : 2255 उम्र : 31 लिंग : पुरुष
520	XAJ3970597	निर्वाचक का नाम : आरसलान हयात खान पिता का नाम: नासिर खान गृह संख्या : 2255 उम्र : 24 लिंग : पुरुष	521	XAJ2485720	निर्वाचक का नाम : निशांत शाण्डिल्य पिता का नाम: नवीन शाण्डिल्य गृह संख्या : 2271/72 उम्र : 34 लिंग : पुरुष	522	XAJ2485746	निर्वाचक का नाम : प्रियंक शाण्डिल्य पिता का नाम: नवीन शाण्डिल्य गृह संख्या : 2271/72 उम्र : 32 लिंग : पुरुष
523	XAJ3816063	निर्वाचक का नाम : समवेग शांडिल्या पिता का नाम: नितिन शांडिल्या गृह संख्या : 2271/72 उम्र : 26 लिंग : पुरुष	524	XAJ3913183	निर्वाचक का नाम : कपिश ककवानी पिता का नाम: राजेश ककवानी गृह संख्या : म न 3 लाजपत कुंज उम्र : 27 लिंग : पुरुष	525	XAJ3939352	निर्वाचक का नाम : सुगरा बानो पिता का नाम: सैयद रशीद गृह संख्या : एच.नं 2266 उम्र : 19 लिंग : महिला
526	DJB0414540	निर्वाचक का नाम : जगप्रीत सिंह छाबड़ा पिता का नाम: गजिन्दर सिंह छाबड़ा गृह संख्या : प्लाटनं9/10 उम्र : 49 लिंग : पुरुष	527	DJB1251040	निर्वाचक का नाम : सुप्रिया छाबड़ा पति का नाम: जगप्रीत सिंह छाबड़ा गृह संख्या : प्लाटनं9/10 उम्र : 44 लिंग : महिला	528	XAJ3841863	निर्वाचक का नाम : जस्कीरत सिंह छाबरा पिता का नाम: जगप्रीत सिंह छाबरा गृह संख्या : प्लॉट नं. 9/10 उम्र : 22 लिंग : पुरुष
529	XAJ3836608	निर्वाचक का नाम : गेहन सिंह मरावी पिता का नाम: अल्हय्या सिंह मरावी गृह संख्या : प्लॉट नं-17 उम्र : 47 लिंग : पुरुष	530	XAJ3836624	निर्वाचक का नाम : रश्मि मरावी पति का नाम: गेहन सिंह मरावी गृह संख्या : प्लॉट नं-17 उम्र : 37 लिंग : महिला			

विधान सभा क्षेत्र की संख्या व नाम : 98-जबलपुर उत्तर  
घटक I - परिवर्धन सूची 1 (23-12-2025 से 21-02-2026 तक)

531	1	XAJ3978384	निर्वाचक का नाम : रिज़वाना बी मोमेन पति का नाम: अनवर शाह गृह संख्या : 2561 उम्र : 33 लिंग : महिला	532	1	XAJ3978509	निर्वाचक का नाम : इम्तियाज़ अहमद खान पिता का नाम: सलीम उल्लाह खान गृह संख्या : 2492 डॉ. टकी रज़ा कॉम्पाउन्ड उम्र : 18 लिंग : पुरुष	533	3	XAJ3978871	निर्वाचक का नाम : शबाना निखत खान पति का नाम: मोहम्मद इमरान खान गृह संख्या : हाऊस नं 9 लाजपत कुंज उम्र : 43 लिंग : महिला
534	1	XAJ3980612	निर्वाचक का नाम : अब्दुल अहद पिता का नाम: मोहम्मद उमैर गृह संख्या : 2237 दयानंद सरस्वती वार्ड उम्र : 20 लिंग : पुरुष	535	1	XAJ3980679	निर्वाचक का नाम : नसीमा बिसाती पति का नाम: मो सिद्दिक गृह संख्या : 2469 कार्तिक होटल के पास उम्र : 70 लिंग : महिला	536	1	XAJ3980943	निर्वाचक का नाम : बुशरा बानो पति का नाम: सैयद बिलाल अली गृह संख्या : 2463 डॉ. तकी रज़ा के बाजू में उम्र : 32 लिंग : महिला
537	1	XAJ3980968	निर्वाचक का नाम : एडवर्ड विलियम पिता का नाम: जी विलियम गृह संख्या : 2485 उम्र : 63 लिंग : पुरुष	538	1	XAJ3984960	निर्वाचक का नाम : मोहम्मद मुस्विफ पिता का नाम: अब्दुल गफ़्फ़ार गृह संख्या : 2481 घंटाघर उम्र : 49 लिंग : पुरुष	539	1	XAJ3986163	निर्वाचक का नाम : प्रीति राजपूत पति का नाम: संजय राजपूत गृह संख्या : 2536 इन्दोन्त ऑफ डॉ. बटालिया उम्र : 37 लिंग : महिला
540	1	XAJ3988383	निर्वाचक का नाम : सबिया यूसुफ पिता का नाम: मोहम्मद यूसुफ गृह संख्या : एच.नं.2551ठाणे के बाजू से उम्र : 20 लिंग : महिला	541	1	XAJ3988441	निर्वाचक का नाम : राजकुमारी जैन पति का नाम: अशोक जैन गृह संख्या : 256 गजिपुरा उम्र : 50 लिंग : महिला	542	1	XAJ4000089	निर्वाचक का नाम : ज़ेबा फ़ातिमा पति का नाम: हसीब फ़ारूकी गृह संख्या : 2488 उम्र : 34 लिंग : महिला
543	1	XAJ4002192	निर्वाचक का नाम : जॉर्ज विलियम पिता का नाम: एडवर्ड विलियम गृह संख्या : 2485 उम्र : 33 लिंग : पुरुष	544	3	XAJ4004271	निर्वाचक का नाम : नाज़िमा बानो पति का नाम: राशिद अली गृह संख्या : 2266 उम्र : 48 लिंग : महिला	545	4	XAJ4004321	निर्वाचक का नाम : उषा घसिया पति का नाम: शैलेन्द्र घसिया गृह संख्या : 2209/ग, लाजपत कुआ भवन उम्र : 43 लिंग : महिला
546	1	XAJ4009924	निर्वाचक का नाम : तारा बाई राजपूत पति का नाम: श्याम लाल राजपूत गृह संख्या : 2504 नेपियर टाउन जबलपुर उम्र : 83 लिंग : महिला	547	1	XAJ4009866	निर्वाचक का नाम : स्वप्निल राजपूत राजपूत पिता का नाम: लाल सिंह राजपूत राजपूत गृह संख्या : एम.एन.2504 डॉ. बाटालिया के स,मने उम्र : 19 लिंग : पुरुष	548	2	XAJ4011011	निर्वाचक का नाम : सुफिया अंजुम पिता का नाम: मोहम्मद अयाज़ गृह संख्या : 2170 मशीन वाले बाबा के बाजू से उम्र : 18 लिंग : महिला
549	2	XAJ4013876	निर्वाचक का नाम : अजरा परवीन पिता का नाम: मोहम्मद अयाज़ गृह संख्या : 2170 मशीन वाले बाबा के बाजू उम्र : 19 लिंग : महिला	550	4	XAJ4014106	निर्वाचक का नाम : सुफिया अंजुम पिता का नाम: मोहम्मद अयाज़ गृह संख्या : 2170 मशीन वाले बाबा के पास उम्र : 18 लिंग : महिला	551	1	XAJ4020467	निर्वाचक का नाम : सैयद साजिद अली पिता का नाम: सैयद शाकिर अली गृह संख्या : 2453 डॉ. तकी रज़ा कंपाउंड उम्र : 50 लिंग : पुरुष
552	4	XAJ4026050	निर्वाचक का नाम : अब्दुल अहद पिता का नाम: मोहम्मद उमैर पिता गृह संख्या : 2237 नेपियर टाउन कार्तिक होटल के पीचे उम्र : 20 लिंग : पुरुष	553	1	XAJ4026233	निर्वाचक का नाम : स्नेहा राजपूत पिता का नाम: लाल सिंह राजपूत गृह संख्या : 2504 डॉ. बाटालिया के समाने उम्र : 20 लिंग : महिला	554	1	XAJ4031514	निर्वाचक का नाम : सैयद अमजद अली पिता का नाम: सय्यद साकर अली गृह संख्या : 21/24 तकी रज़ा कंपाउंड उम्र : 45 लिंग : पुरुष
555	1	XAJ4031548	निर्वाचक का नाम : हुमैरा बानो पति का नाम: सैयद अमजद गृह संख्या : 21/24 तकी रज़ा कॉम्पाउन्ड उम्र : 39 लिंग : महिला	556	3	XAJ4032074	निर्वाचक का नाम : वकीला बेगम पति का नाम: अब्दुल करीम गृह संख्या : 2476 तकी रज़ा कॉम्पाउन्ड उम्र : 47 लिंग : महिला	557	1	XAJ4038089	निर्वाचक का नाम : बिन्नी बटालिया पति का नाम: हिर्देश बटालिया गृह संख्या : एच.नं.14 लजपत कुंज उम्र : 58 लिंग : महिला
558	4	XAJ4038766	निर्वाचक का नाम : हिर्देश बटालिया पिता का नाम: जगदीश बटालिया गृह संख्या : एच.नं.14 लजपत कुंज नेपियर टाउन उम्र : 66 लिंग : पुरुष								

निर्वाचकों का विवरण :							
A) मतदाताओं की संख्या :							
		नामावली का प्रकार	निर्वाचक नामावली की पहचान :	मतदाताओं की संख्या :			
				पुरुष	महिला	तृतीय लिंग	कुल
I	मूल	मूल नामावली	विशेष गहन पुनरीक्षण 2026 की मूल नामावली एवं समस्त अनुपूरकों को एकीकृत कर	276	254	0	530
II	घटक I - परिवर्धन सूची	पूरक 1	विशेष गहन पुनरीक्षण - 2026	10	18	0	28
III	घटक II - विलोपन सूची	पूरक 1	विशेष गहन पुनरीक्षण - 2026	0	0	0	0
IV	लिंग में संशोधन के कारण अंतर			0	0	0	0
पुनरीक्षण के बाद इस नामावली में शुद्ध निर्वाचक (I+II-III+IV)				286	272	0	558
B) संशोधनों की संख्या :							
नामावली का प्रकार		निर्वाचक नामावली की पहचान :		संशोधनों की संख्या :			
पूरक 1		विशेष गहन पुनरीक्षण - 2026		17			

निर्वाचक रजिस्ट्रीकरण अधिकारी द्वारा जारी

E-मृत्यु, S-स्थानांतरित, R-दोहरी प्रविष्टि, M-लापता, Q-अहर्ता नहीं