

निर्वाचक नामावली 2026 S20 राजस्थान

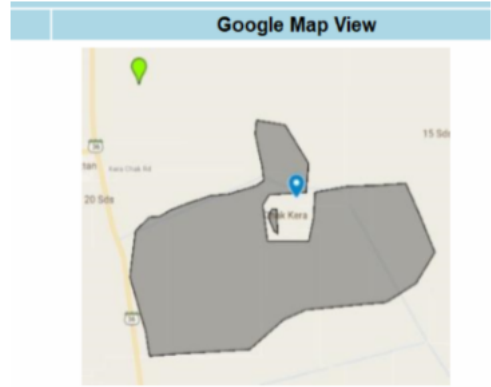
विधान सभा क्षेत्र की संख्या, नाम व आरक्षण स्थिति : 1 - सादुलशहर (सामान्य)		भाग संख्या : : 207															
संसदीय निर्वाचन क्षेत्र की संख्या, नाम व आरक्षण स्थिति, जिसमें विधान सभा निर्वाचन क्षेत्र स्थित है : 1 - गंगानगर (अ.जा.)																	
1. पुनरीक्षण का विवरण																	
पुनरीक्षण का वर्ष :	2026	निर्वाचक नामावली की पहचान : समस्त पूरकों को समेकित करते हुए विशेष गहन पुनरीक्षण 2026 की मूल नामावली															
अर्हता तिथि :	01-01-2026																
पुनरीक्षण का स्वरूप :	विशेष गहन पुनरीक्षण - 2026																
प्रकाशन की तिथि :	21-02-2026																
2. भाग व मतदान क्षेत्र का विवरण :																	
भाग में आने वाले अनुभागों की संख्या और नाम :																	
1-3 एल एल जी, चक कैरा 2 एल एल जी 2-1 एल एल जी, चक कैरा 2 एल एल जी 3-6 एस डी पी, चक कैरा 2 एल एल जी 4-लालगढ से पक्की सडक से 2 एल एल जी, चक कैरा 2 एल एल जी 5-गांव के दक्षिण व पश्चिम कोने स, चक कैरा 2 एल एल जी 6-1 एस डी पी के ढांगिया, चक कैरा 2 एल एल जी 7-3 एस डी पी के ढांगिया, चक कैरा 2 एल एल जी 8-4-5 एल एल जी की ढांगिया, 8 एल एल जी लालगढ जाटान		<table border="1" style="width: 100%; border-collapse: collapse;"> <tr> <td>मुख्य शहर / मुख्य ग्राम</td> <td>: चक केरा</td> </tr> <tr> <td>वार्ड</td> <td>:</td> </tr> <tr> <td>पोस्ट ऑफिस</td> <td>: LALGARH JATAN एसओ</td> </tr> <tr> <td>पुलिस थाना</td> <td>: लालगढ</td> </tr> <tr> <td>तहसील</td> <td>:</td> </tr> <tr> <td>जिला</td> <td>: गंगानगर</td> </tr> <tr> <td>पिन कोड</td> <td>: 335037</td> </tr> </table>		मुख्य शहर / मुख्य ग्राम	: चक केरा	वार्ड	:	पोस्ट ऑफिस	: LALGARH JATAN एसओ	पुलिस थाना	: लालगढ	तहसील	:	जिला	: गंगानगर	पिन कोड	: 335037
मुख्य शहर / मुख्य ग्राम	: चक केरा																
वार्ड	:																
पोस्ट ऑफिस	: LALGARH JATAN एसओ																
पुलिस थाना	: लालगढ																
तहसील	:																
जिला	: गंगानगर																
पिन कोड	: 335037																
3. मतदान केंद्र का विवरण																	
मतदान केंद्र की संख्या व नाम :	मतदान केन्द्र की विशेष हैसियत (पुरुष/महिला/सामान्य) :	सामान्य															
207 - चक केरा	इस मतदान क्षेत्र के सहायक (ऑक्जिलियरी) मतदान केन्द्रों की संख्या :	0															
मतदान केंद्र का भवन व पता :	राजकीय उच्च माध्यमिक विद्यालय, दायां भाग, चक केरा																
4. मतदाताओं की संख्या :																	
आरंभिक क्रम संख्या	अंतिम क्रम संख्या	मतदाताओं की संख्या															
		पुरुष	महिला	तृतीय लिंग	कुल												
1	812	423	388	0	811												

निर्वाचक रजिस्ट्रीकरण अधिकारी द्वारा जारी

Nazri Naksha



Google Map View



Polling Station Building Front View



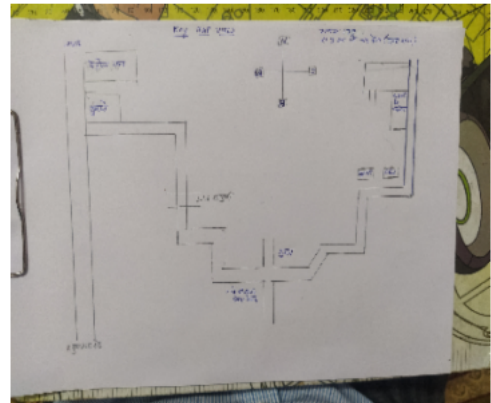
Polling Station Front View



Cad View



Key MAP View



1	RJ/01/005/213204	निर्वाचक का नाम : इन्द्र सिंह पिता का नाम: परमान गृह संख्या : 1 उम्र : 60 लिंग : पुरुष	2	HHC2011401	निर्वाचक का नाम : अमृता पिता का नाम: इन्द्र सिंह गृह संख्या : 1 उम्र : 58 लिंग : महिला	3	RJ/01/005/213209	निर्वाचक का नाम : महेन्द्र सिंह पिता का नाम: परमान गृह संख्या : 1 उम्र : 58 लिंग : पुरुष
4	RJ/01/005/213208	निर्वाचक का नाम : बबिता पति का नाम: महेन्द्र सिंह गृह संख्या : 1 उम्र : 56 लिंग : महिला	5	RJ/01/005/213063	निर्वाचक का नाम : मनफूल पिता का नाम: परमान गृह संख्या : 1 उम्र : 56 लिंग : पुरुष	6	RJ/01/005/213202	निर्वाचक का नाम : सुमित्रा पति का नाम: मनफूल गृह संख्या : 1 उम्र : 54 लिंग : महिला
7	RGR1421692	निर्वाचक का नाम : मनजीत कौर पति का नाम: भोला राम गृह संख्या : 1 उम्र : 45 लिंग : महिला	8	RGR1421874	निर्वाचक का नाम : भोला राम पिता का नाम: राम चंदर गृह संख्या : 1 उम्र : 45 लिंग : पुरुष	9	RGR0482836	निर्वाचक का नाम : प्रोमिला पिता का नाम: इन्द्र सिंह गृह संख्या : 1 उम्र : 31 लिंग : महिला
10	RGR0482844	निर्वाचक का नाम : नवीन कुमार पिता का नाम: इन्द्र सिंह गृह संख्या : 1 उम्र : 31 लिंग : पुरुष	11	RGR0657700	निर्वाचक का नाम : मनीष कुमार पिता का नाम: महेन्द्रसिंह गृह संख्या : 1 उम्र : 30 लिंग : पुरुष	12	RGR0950949	निर्वाचक का नाम : मनीषा पिता का नाम: महेन्द्रसिंह गृह संख्या : 1 उम्र : 29 लिंग : महिला
13	RGR0950964	निर्वाचक का नाम : विजेता पिता का नाम: इंदरसिंह गृह संख्या : 1 उम्र : 27 लिंग : महिला	14	RGR0950899	निर्वाचक का नाम : करणदीप पिता का नाम: मनफूलराम गृह संख्या : 1 उम्र : 26 लिंग : पुरुष	15	RGR0657478	निर्वाचक का नाम : श्योपति पति का नाम: अमर सिंह गृह संख्या : 1क उम्र : 72 लिंग : महिला
16	RGR0657494	निर्वाचक का नाम : अमर सिंह पिता का नाम: सुलतान सिंह गृह संख्या : 1क उम्र : 67 लिंग : पुरुष	17	RGR1431444	निर्वाचक का नाम : नारायण दास पिता का नाम: सुलतान सिंग गृह संख्या : 1के उम्र : 67 लिंग : पुरुष	18	RGR1431469	निर्वाचक का नाम : सावित्री पति का नाम: नारायण दास गृह संख्या : 1के उम्र : 62 लिंग : महिला
19	RGR0657668	निर्वाचक का नाम : पवनकुमार पिता का नाम: अमरसिंह गृह संख्या : 1क उम्र : 42 लिंग : पुरुष	20	RGR0657486	निर्वाचक का नाम : विनोद कुमार पिता का नाम: अमर सिंह गृह संख्या : 1क उम्र : 42 लिंग : पुरुष	21	RGR0950642	निर्वाचक का नाम : मंजूदेवी पति का नाम: पवनकुमार गृह संख्या : 1क उम्र : 40 लिंग : महिला
22	RGR1252279	निर्वाचक का नाम : लाल चंद पिता का नाम: सन्पत राम गृह संख्या : 1के उम्र : 33 लिंग : पुरुष	23	RGR1445675	निर्वाचक का नाम : सरोज पति का नाम: लुना राम गृह संख्या : 1के उम्र : 29 लिंग : महिला	24	RGR1430990	निर्वाचक का नाम : लुना राम पिता का नाम: नारायण दास गृह संख्या : 1के उम्र : 27 लिंग : पुरुष
25	RGR1632868	निर्वाचक का नाम : अंजु कौर पति का नाम: लालचंद गृह संख्या : 1 के उम्र : 22 लिंग : महिला	26	RGR0950691	निर्वाचक का नाम : सुनीतादेवी पति का नाम: विनोदकुमार गृह संख्या : 1के उम्र : 40 लिंग : महिला	27	RGR1422369	निर्वाचक का नाम : सुमन पति का नाम: बृटा राम गृह संख्या : 1का उम्र : 38 लिंग : महिला
28	RJ/01/005/213412	निर्वाचक का नाम : दुली चन्द पिता का नाम: रामकरन गृह संख्या : 2 उम्र : 79 लिंग : पुरुष	29	RGR0025486	निर्वाचक का नाम : शांती पति का नाम: दुली चंद गृह संख्या : 2 उम्र : 77 लिंग : महिला	30	RGR0025494	निर्वाचक का नाम : सीता पति का नाम: रणजीत गृह संख्या : 2 उम्र : 74 लिंग : महिला

31	RGR0025502	निर्वाचक का नाम : राजेन्द्र पिता का नाम: रणजीत गृह संख्या : 2 उम्र : 57 लिंग : पुरुष	फोटो उपलब्ध	32	RGR0657692	निर्वाचक का नाम : ओम प्रकाश बिश्रीई पिता का नाम: मनफूल गृह संख्या : 2 उम्र : 57 लिंग : पुरुष	फोटो उपलब्ध	33	RGR0657684	निर्वाचक का नाम : सुमित्रा देवी पति का नाम: ओमप्रकाश गृह संख्या : 2 उम्र : 52 लिंग : महिला	फोटो उपलब्ध
34	RJ/01/005/213159	निर्वाचक का नाम : धर्मवीर पिता का नाम: दुली चंद गृह संख्या : 2 उम्र : 48 लिंग : पुरुष	फोटो उपलब्ध	35	RGR0657676	निर्वाचक का नाम : विकास पिता का नाम: ओमप्रकाश गृह संख्या : 2 उम्र : 32 लिंग : पुरुष	फोटो उपलब्ध	36	RGR1302223	निर्वाचक का नाम : अशोक कुमार पिता का नाम: ओम प्रकाश गृह संख्या : 2 उम्र : 22 लिंग : पुरुष	फोटो उपलब्ध
37	RGR1244052	निर्वाचक का नाम : जसवंत सिंग अन्य: जीत सिंग गृह संख्या : 2के उम्र : 73 लिंग : पुरुष	फोटो उपलब्ध	38	RGR0657460	निर्वाचक का नाम : मदन लाल पिता का नाम: दुलीचंद गृह संख्या : 2क उम्र : 55 लिंग : पुरुष	फोटो उपलब्ध	39	RJ/02/010/162387	निर्वाचक का नाम : गीतादेवी पति का नाम: रूडाराम गृह संख्या : 2क उम्र : 47 लिंग : महिला	फोटो उपलब्ध
40	RGR1115690	निर्वाचक का नाम : प्रदीप कुमार पिता का नाम: सुरजपाल गृह संख्या : 2 के उम्र : 36 लिंग : पुरुष	फोटो उपलब्ध	41	AAA0653733	निर्वाचक का नाम : राजेन्द्रकुमार पिता का नाम: रूडाराम गृह संख्या : 2क उम्र : 31 लिंग : पुरुष	फोटो उपलब्ध	42	RGR1115724	निर्वाचक का नाम : विक्रम पिता का नाम: सुरजपाल गृह संख्या : 2 के उम्र : 31 लिंग : पुरुष	फोटो उपलब्ध
43	RGR1115674	निर्वाचक का नाम : शिवम पिता का नाम: सुरजपाल गृह संख्या : 2 के उम्र : 30 लिंग : पुरुष	फोटो उपलब्ध	44	RGR1634500	निर्वाचक का नाम : सुखदीप सिंह पिता का नाम: शिगार सिंह गृह संख्या : 2के उम्र : 29 लिंग : पुरुष	फोटो उपलब्ध	45	RGR1629120	निर्वाचक का नाम : रिकू रानी पति का नाम: सुखदीप सिंह गृह संख्या : 2के उम्र : 25 लिंग : महिला	फोटो उपलब्ध
46	RGR1116169	निर्वाचक का नाम : जसवीर पति का नाम: लच्छी राम गृह संख्या : 2/क उम्र : 46 लिंग : महिला	फोटो उपलब्ध	47	RGR1116110	निर्वाचक का नाम : धर्म प्रीत पिता का नाम: लच्छीराम गृह संख्या : 2 /क उम्र : 25 लिंग : पुरुष	फोटो उपलब्ध	48	RGR1422609	निर्वाचक का नाम : अनीमा बार पति का नाम: विक्रम गृह संख्या : 2के उम्र : 26 लिंग : महिला	फोटो उपलब्ध
49	RGR1027838	निर्वाचक का नाम : बलविंदर राम पिता का नाम: मानाराम गृह संख्या : ३ उम्र : 59 लिंग : पुरुष	फोटो उपलब्ध	50	RGR1027846	निर्वाचक का नाम : मंजीत कौर पति का नाम: बलविंदर राम गृह संख्या : ३ उम्र : 49 लिंग : महिला	फोटो उपलब्ध	51	RGR0905125	निर्वाचक का नाम : पूनम रानी पति का नाम: अरविन्द गृह संख्या : 3 उम्र : 35 लिंग : महिला	फोटो उपलब्ध
52	RGR1229657	निर्वाचक का नाम : दीपा राम पिता का नाम: बलविंदर राम गृह संख्या : 3 उम्र : 22 लिंग : पुरुष	फोटो उपलब्ध	53	RGR1422849	निर्वाचक का नाम : ज्योति कौर पिता का नाम: बलविंदर गृह संख्या : 3 उम्र : 21 लिंग : महिला	फोटो उपलब्ध	54	RJ/01/005/201143	निर्वाचक का नाम : कृष्णलाल पिता का नाम: सुल्तान गृह संख्या : 03 क उम्र : 69 लिंग : पुरुष	फोटो उपलब्ध
55	RGR0024661	निर्वाचक का नाम : जैसाराम पिता का नाम: श्रीराम गृह संख्या : 03 क उम्र : 69 लिंग : पुरुष	फोटो उपलब्ध	56	RJ/01/005/204190	निर्वाचक का नाम : सन्तरो देवी पति का नाम: जैसाराम गृह संख्या : 3 क उम्र : 67 लिंग : महिला	फोटो उपलब्ध	57	HHC1628924	निर्वाचक का नाम : राकेश पिता का नाम: कृष्णलाल गृह संख्या : 03 क उम्र : 42 लिंग : पुरुष	फोटो उपलब्ध
58	HHC2031862	निर्वाचक का नाम : शंकर राम पिता का नाम: जैसा राम गृह संख्या : 3 क उम्र : 40 लिंग : पुरुष	फोटो उपलब्ध	59	RGR0241927	निर्वाचक का नाम : मंजूरानी पति का नाम: शंकरलाल गृह संख्या : 03 क उम्र : 39 लिंग : महिला	फोटो उपलब्ध	60	RGR0427658	निर्वाचक का नाम : सुभाष पिता का नाम: कृष्णलाल गृह संख्या : 3 क उम्र : 32 लिंग : पुरुष	फोटो उपलब्ध

61	RGR0345504	निर्वाचक का नाम : गोविन्दराम पिता का नाम: जैसाराम गृह संख्या : 03 क उम्र : 32 लिंग : पुरुष	फोटो उपलब्ध	62	RGR0345512	निर्वाचक का नाम : गंगाराम पिता का नाम: जैसाराम गृह संख्या : 3 क उम्र : 31 लिंग : पुरुष	फोटो उपलब्ध	63	RGR1081314	निर्वाचक का नाम : सुमन देवी पति का नाम: राकेश कुमार गृह संख्या : 3 क उम्र : 39 लिंग : महिला	फोटो उपलब्ध
64	RGR1081256	निर्वाचक का नाम : राधा रानी पति का नाम: गोविंद राम गृह संख्या : 3 क उम्र : 32 लिंग : महिला	फोटो उपलब्ध	65	RGR1081371	निर्वाचक का नाम : रेखा पति का नाम: सुभाष गृह संख्या : 3 के उम्र : 30 लिंग : महिला	फोटो उपलब्ध	66	RGR1081231	निर्वाचक का नाम : तारा देवी पति का नाम: गंगा राम गृह संख्या : 3 क उम्र : 29 लिंग : महिला	फोटो उपलब्ध
67	RGR1361104	निर्वाचक का नाम : अतुल कुमार पिता का नाम: मनफूल राम गृह संख्या : 3 एलएलजी चक कैरा उम्र : 25 लिंग : पुरुष	फोटो उपलब्ध	68	RGR1116086	निर्वाचक का नाम : संतोष पति का नाम: राजेंद्र कुमार गृह संख्या : 4 उम्र : 33 लिंग : महिला	फोटो उपलब्ध	69	RGR1337583	निर्वाचक का नाम : सन्पत पिता का नाम: सुलतान गृह संख्या : 4के उम्र : 63 लिंग : पुरुष	फोटो उपलब्ध
70	RGR1250810	निर्वाचक का नाम : सरिता देवी पिता का नाम: राम रतन गृह संख्या : 4के उम्र : 25 लिंग : महिला	फोटो उपलब्ध	71	RGR1250976	निर्वाचक का नाम : सुधीर कुमार पिता का नाम: राम रतन गृह संख्या : 4के उम्र : 23 लिंग : पुरुष	फोटो उपलब्ध	72	RGR1362391	निर्वाचक का नाम : बीमिया पति का नाम: संपत गृह संख्या : 4के उम्र : 60 लिंग : महिला	फोटो उपलब्ध
73	RGR1438688	निर्वाचक का नाम : भागीरथ पिता का नाम: संपत राम गृह संख्या : 4के उम्र : 38 लिंग : पुरुष	फोटो उपलब्ध	74	RGR1253830	निर्वाचक का नाम : पवन कुमार अन्य: जैसा राम गृह संख्या : 5के उम्र : 22 लिंग : पुरुष	फोटो उपलब्ध	75	RGR1115062	निर्वाचक का नाम : हेमराज पिता का नाम: लालचंद गृह संख्या : 09 उम्र : 26 लिंग : पुरुष	फोटो उपलब्ध
76	RGR0951376	निर्वाचक का नाम : रज्जी पति का नाम: प्रेमसिंह गृह संख्या : 19 उम्र : 28 लिंग : महिला	फोटो उपलब्ध	77	RGR0905133	निर्वाचक का नाम : रवि कुमार पिता का नाम: प्रभु राम गृह संख्या : 24 उम्र : 28 लिंग : पुरुष	फोटो उपलब्ध	78	RGR0905141	निर्वाचक का नाम : संदीप कुमार पिता का नाम: महावीर गृह संख्या : 42 उम्र : 29 लिंग : पुरुष	फोटो उपलब्ध
79	RGR0951079	निर्वाचक का नाम : संतराम पिता का नाम: रायसिंह गृह संख्या : 67 उम्र : 27 लिंग : पुरुष	फोटो उपलब्ध	80	RGR1115039	निर्वाचक का नाम : सरिता पति का नाम: रविकुमार गृह संख्या : 213 उम्र : 27 लिंग : महिला	फोटो उपलब्ध	81	RGR1446913	निर्वाचक का नाम : करण पिता का नाम: लच्छी राम गृह संख्या : वार्ड नं.5 उम्र : 23 लिंग : पुरुष	फोटो उपलब्ध

82	HHC1921840	निर्वाचक का नाम : जयलाल पिता का नाम: हरीराम गृह संख्या : 1 उम्र : 74 लिंग : पुरुष	फोटो उपलब्ध	83	HHC1921857	निर्वाचक का नाम : सजना पति का नाम: जयलाल गृह संख्या : 1 उम्र : 72 लिंग : महिला	फोटो उपलब्ध	84	HHC1921865	निर्वाचक का नाम : समशेरसिंह पिता का नाम: जयलाल गृह संख्या : 1 उम्र : 52 लिंग : पुरुष	फोटो उपलब्ध
85	HHC1921873	निर्वाचक का नाम : सोनू पति का नाम: समशेरसिंह गृह संख्या : 1 उम्र : 50 लिंग : महिला	फोटो उपलब्ध	86	HHC1632983	निर्वाचक का नाम : राम सरूप पिता का नाम: मेहर चन्द गृह संख्या : 2 उम्र : 58 लिंग : पुरुष	फोटो उपलब्ध	87	HHC1632991	निर्वाचक का नाम : राम प्यारी पति का नाम: राम सरूप गृह संख्या : 2 उम्र : 56 लिंग : महिला	फोटो उपलब्ध
88	HHC1633023	निर्वाचक का नाम : सुशील कुमार पिता का नाम: राजेन्द्र कुमार गृह संख्या : 2 उम्र : 45 लिंग : पुरुष	फोटो उपलब्ध	89	RGR0905158	निर्वाचक का नाम : रचना पति का नाम: जितेन्द्र कुमार गृह संख्या : 3 उम्र : 35 लिंग : महिला	फोटो उपलब्ध	90	RGR0905166	निर्वाचक का नाम : रेणु बाला पति का नाम: परविन्द्र गृह संख्या : 3 उम्र : 34 लिंग : महिला	फोटो उपलब्ध
91	RGR0905174	निर्वाचक का नाम : सुमन पति का नाम: सतीश कुमार गृह संख्या : 6 उम्र : 36 लिंग : महिला	फोटो उपलब्ध	92	RGR1172014	निर्वाचक का नाम : कुलदीप सिंह पिता का नाम: अमर चंद गृह संख्या : 25 उम्र : 27 लिंग : पुरुष	फोटो उपलब्ध				

93 निर्वाचक का नाम : पुष्पा पति का नाम: श्रवण कुमार गृह संख्या : 1स्टप धनी उम्र : 30 लिंग : महिला	RGR1244821	94 निर्वाचक का नाम : जसवन्त पिता का नाम: सहीराम गृह संख्या : 2 उम्र : 74 लिंग : पुरुष	RJ/01/005/213277	95 निर्वाचक का नाम : माया पति का नाम: जसवन्त गृह संख्या : 2 उम्र : 72 लिंग : महिला	RJ/01/005/213278
96 निर्वाचक का नाम : कमला गोदारा पति का नाम: बलेन्द्र सिंह गृह संख्या : 02 उम्र : 62 लिंग : महिला	RGR0184606	97 निर्वाचक का नाम : रोशनी पति का नाम: राजेन्द्र गृह संख्या : 2 उम्र : 60 लिंग : महिला	RJ/01/005/213280	98 निर्वाचक का नाम : गुडी पति का नाम: भूप सिंह गृह संख्या : 2 उम्र : 56 लिंग : महिला	RJ/01/005/213281
99 निर्वाचक का नाम : रामी पति का नाम: काशीराम गृह संख्या : २ उम्र : 56 लिंग : महिला	RGR1027960	100 निर्वाचक का नाम : देवन्द्र कुमार पिता का नाम: रामस्वरूप गृह संख्या : 2 उम्र : 47 लिंग : पुरुष	RGR0036087	101 निर्वाचक का नाम : लालचंद पिता का नाम: रामस्वरूप गृह संख्या : 2 उम्र : 45 लिंग : पुरुष	HHC1921881
102 निर्वाचक का नाम : उपदेश पिता का नाम: जसवंत गृह संख्या : 2 उम्र : 44 लिंग : पुरुष	HHC1633056	103 निर्वाचक का नाम : सुनीता पति का नाम: लालचंद गृह संख्या : 2 उम्र : 41 लिंग : महिला	RGR0025510	104 निर्वाचक का नाम : कवंर पाल पिता का नाम: भूप सिंह गृह संख्या : 02 उम्र : 40 लिंग : पुरुष	RGR0184648
105 निर्वाचक का नाम : दिवाकर पिता का नाम: बलेन्द्र सिंह गृह संख्या : 2 उम्र : 40 लिंग : पुरुष	RGR0657510	106 निर्वाचक का नाम : मोनिका पति का नाम: उपदेश कुमार गृह संख्या : 2 उम्र : 35 लिंग : महिला	RGR0687061	107 निर्वाचक का नाम : निर्भय सिंग अन्य: राम स्वरू गृह संख्या : 2 उम्र : 64 लिंग : पुरुष	RGR1233667
108 निर्वाचक का नाम : राम स्वरूप पिता का नाम: काशी राम गृह संख्या : 2 क उम्र : 46 लिंग : पुरुष	RGR1037647	109 निर्वाचक का नाम : मंजू पति का नाम: राम स्वरूप गृह संख्या : २के उम्र : 41 लिंग : महिला	RGR1027945	110 निर्वाचक का नाम : पूनम देवी पति का नाम: प्रदीप कुमार गृह संख्या : 2 के उम्र : 33 लिंग : महिला	RGR1115682
111 निर्वाचक का नाम : भगवती देवी पति का नाम: राजेंद्र कुमार गृह संख्या : 2 के उम्र : 27 लिंग : महिला	RGR1115856	112 निर्वाचक का नाम : गुडी पति का नाम: सहीराम गृह संख्या : 3 उम्र : 74 लिंग : महिला	HHC2011203	113 निर्वाचक का नाम : सुरेंद्र कुमार अन्य: सही राम गृह संख्या : 03 उम्र : 24 लिंग : पुरुष	RGR1256205
114 निर्वाचक का नाम : सीतो पति का नाम: रामप्रताप गृह संख्या : 4 उम्र : 78 लिंग : महिला	RJ/01/005/213123	115 निर्वाचक का नाम : महावीर प्रसाद पिता का नाम: राम प्रताप गृह संख्या : 4 उम्र : 49 लिंग : पुरुष	HHC1633080	116 निर्वाचक का नाम : कमला पति का नाम: महावीरप्रसाद गृह संख्या : 4 उम्र : 47 लिंग : महिला	HHC1633098
117 निर्वाचक का नाम : कविता पिता का नाम: महावीर गृह संख्या : 04 उम्र : 27 लिंग : महिला	RGR1302363	118 निर्वाचक का नाम : राजेंद्र कुमार पिता का नाम: महावीर प्रसाद गृह संख्या : 4 उम्र : 26 लिंग : पुरुष	RGR1548361	119 निर्वाचक का नाम : रामस्वरूप पिता का नाम: महावीर प्रसाद गृह संख्या : 4 उम्र : 23 लिंग : पुरुष	RGR1234582
120 निर्वाचक का नाम : कांतादेवी पति का नाम: कृष्ण गृह संख्या : 5 उम्र : 52 लिंग : महिला	HHC1633130	121 निर्वाचक का नाम : संदीप सिंह पिता का नाम: कौर सिंह गृह संख्या : 5 उम्र : 39 लिंग : पुरुष	RGR0088484	122 निर्वाचक का नाम : छबीलचंद पिता का नाम: कृष्ण लाल गृह संख्या : 5 उम्र : 35 लिंग : पुरुष	RGR0283525

123 निर्वाचक का नाम : विद्रपाल कौर पति का नाम: नक्षत्रसिंह गृह संख्या : 6 उम्र : 66 लिंग : महिला	HHC1471473 फोटो उपलब्ध	124 निर्वाचक का नाम : कुलविन्द्र सिंह पिता का नाम: नक्षत्र सिंह गृह संख्या : 6 उम्र : 37 लिंग : पुरुष	RGR0283632 फोटो उपलब्ध	125 निर्वाचक का नाम : किरनदीप पति का नाम: कुलविंदर सिंह गृह संख्या : 06 उम्र : 37 लिंग : महिला	RGR0988758 फोटो उपलब्ध
126 निर्वाचक का नाम : श्री राम पिता का नाम: दौलाराम गृह संख्या : 6क उम्र : 75 लिंग : पुरुष	RGR0428458 फोटो उपलब्ध	127 निर्वाचक का नाम : गोमती पति का नाम: श्री राम गृह संख्या : 6क उम्र : 73 लिंग : महिला	RGR0428466 फोटो उपलब्ध	128 निर्वाचक का नाम : सीताराम पिता का नाम: श्री राम गृह संख्या : 6क उम्र : 41 लिंग : पुरुष	RGR0428474 फोटो उपलब्ध
129 निर्वाचक का नाम : सुमन पति का नाम: सीता राम गृह संख्या : 6क उम्र : 39 लिंग : महिला	RGR0428482 फोटो उपलब्ध	130 निर्वाचक का नाम : निर्मला देवी पति का नाम: विनोद कुमार गृह संख्या : 30 उम्र : 48 लिंग : महिला	RGR0989038 फोटो उपलब्ध	131 निर्वाचक का नाम : रमन कुमार माता का नाम: सरोज देवी गृह संख्या : वार्ड नं 05 उम्र : 21 लिंग : पुरुष	RGR1571058 फोटो उपलब्ध

132	RGR0905182	निर्वाचक का नाम : रमेश पिता का नाम: जगदीश गृह संख्या : 0 उम्र : 27 लिंग : पुरुष	फोटो उपलब्ध	133	RJ/01/005/216762	निर्वाचक का नाम : जगन नाथ पिता का नाम: कर्म सिंह गृह संख्या : 1 उम्र : 69 लिंग : पुरुष	फोटो उपलब्ध	134	RJ/01/005/216274	निर्वाचक का नाम : गुडडी देवी पिता का नाम: जगन नाथ गृह संख्या : 1 उम्र : 66 लिंग : महिला	फोटो उपलब्ध
135	HHC1836337	निर्वाचक का नाम : हंसराज पिता का नाम: कर्म सिंह गृह संख्या : 1 उम्र : 62 लिंग : पुरुष	फोटो उपलब्ध	136	RJ/01/005/216275	निर्वाचक का नाम : मेना पिता का नाम: हंसराज गृह संख्या : 1 उम्र : 60 लिंग : महिला	फोटो उपलब्ध	137	RGR0184663	निर्वाचक का नाम : गुरप्रीत सिंह पिता का नाम: हंसराज गृह संख्या : 01 उम्र : 38 लिंग : पुरुष	फोटो उपलब्ध
138	RGR0184671	निर्वाचक का नाम : लखविन्द्र सिंह पिता का नाम: जगन्नाथ गृह संख्या : 01 उम्र : 36 लिंग : पुरुष	फोटो उपलब्ध	139	RGR0746883	निर्वाचक का नाम : गगनदीप कौर पिता का नाम: लखविन्द्र सिंह गृह संख्या : 01 उम्र : 36 लिंग : महिला	फोटो उपलब्ध	140	RGR0184655	निर्वाचक का नाम : गुरसेवक सिंह पिता का नाम: हंसराज गृह संख्या : 01 उम्र : 35 लिंग : पुरुष	फोटो उपलब्ध
141	RGR0988931	निर्वाचक का नाम : किरण पाल पिता का नाम: गुरसेवक सिंह गृह संख्या : 1 उम्र : 32 लिंग : महिला	फोटो उपलब्ध	142	RGR0988923	निर्वाचक का नाम : छिंदर पाल कौर पिता का नाम: गुरप्रीत सिंह गृह संख्या : 1 उम्र : 32 लिंग : महिला	फोटो उपलब्ध	143	RJ/01/005/216487	निर्वाचक का नाम : भूपसिंह पिता का नाम: करनेलसिंह गृह संख्या : 2 उम्र : 53 लिंग : पुरुष	फोटो उपलब्ध
144	HHC1474337	निर्वाचक का नाम : सन्तोष देवी पिता का नाम: भूप सिंह गृह संख्या : 2 उम्र : 49 लिंग : महिला	फोटो उपलब्ध	145	RGR1081124	निर्वाचक का नाम : बिट्टू सिंह पिता का नाम: भूप सिंह गृह संख्या : 02 उम्र : 25 लिंग : पुरुष	फोटो उपलब्ध	146	RGR1173327	निर्वाचक का नाम : बिक्रम सिंह पिता का नाम: भूपसिंह गृह संख्या : 02 उम्र : 23 लिंग : पुरुष	फोटो उपलब्ध
147	RJ/01/005/216225	निर्वाचक का नाम : गुडडी देवी पिता का नाम: करनेल सिंह गृह संख्या : 3 उम्र : 69 लिंग : महिला	फोटो उपलब्ध	148	RJ/01/005/216882	निर्वाचक का नाम : मनफूल पिता का नाम: निकू राम गृह संख्या : 3 उम्र : 62 लिंग : पुरुष	फोटो उपलब्ध	149	RJ/01/005/216205	निर्वाचक का नाम : गीता देवी पिता का नाम: मनफूल गृह संख्या : 3 उम्र : 61 लिंग : महिला	फोटो उपलब्ध
150	RGR0317071	निर्वाचक का नाम : सतपाल पिता का नाम: मनफूल गृह संख्या : 3 उम्र : 59 लिंग : पुरुष	फोटो उपलब्ध	151	RJ/01/005/216462	निर्वाचक का नाम : सोहन लाल पिता का नाम: निकू राम गृह संख्या : 3 उम्र : 55 लिंग : पुरुष	फोटो उपलब्ध	152	RJ/01/005/216553	निर्वाचक का नाम : सरोज देवी पिता का नाम: सोहनलाल गृह संख्या : 3 उम्र : 54 लिंग : महिला	फोटो उपलब्ध
153	RGR0950758	निर्वाचक का नाम : सुमन पिता का नाम: राकेशकुमार गृह संख्या : 3 उम्र : 38 लिंग : महिला	फोटो उपलब्ध	154	RGR0428755	निर्वाचक का नाम : रोशन लाल पिता का नाम: मनफूलराम गृह संख्या : 3 उम्र : 38 लिंग : पुरुष	फोटो उपलब्ध	155	RGR0428748	निर्वाचक का नाम : दयावन्ती पिता का नाम: रोशनलाल गृह संख्या : 3 उम्र : 36 लिंग : महिला	फोटो उपलब्ध
156	RGR0428771	निर्वाचक का नाम : राकेश कुमार पिता का नाम: मनफूल राम गृह संख्या : 3 उम्र : 35 लिंग : पुरुष	फोटो उपलब्ध	157	RGR1620749	निर्वाचक का नाम : लक्ष्मी देवी पिता का नाम: कुलदीप कुमार गृह संख्या : 03 उम्र : 32 लिंग : महिला	फोटो उपलब्ध	158	RGR0905190	निर्वाचक का नाम : कुलदीप कुमार पिता का नाम: सोहन लाल गृह संख्या : 3 उम्र : 31 लिंग : पुरुष	फोटो उपलब्ध
159	RGR0718940	निर्वाचक का नाम : अन्नु बाला पिता का नाम: सतपाल गृह संख्या : 3 उम्र : 31 लिंग : महिला	फोटो उपलब्ध	160	RJ/01/005/216266	निर्वाचक का नाम : छिद्रपाल कौर पिता का नाम: चुहड़ सिंह गृह संख्या : 4 उम्र : 69 लिंग : महिला	फोटो उपलब्ध	161	RGR1129196	निर्वाचक का नाम : जगसीर सिंह पिता का नाम: चुहड़ सिंह गृह संख्या : 4 उम्र : 52 लिंग : पुरुष	फोटो उपलब्ध

162	HHC1633148	निर्वाचक का नाम : जगमीत कौर पति का नाम: जगसीर सिंह गृह संख्या : 4 उम्र : 46 लिंग : महिला	फोटो उपलब्ध	163	HHC1633155	निर्वाचक का नाम : जसवीरसिंह पिता का नाम: चुहड़सिंह गृह संख्या : 4 उम्र : 44 लिंग : पुरुष	फोटो उपलब्ध	164	HHC1921899	निर्वाचक का नाम : सर्वजीत कौर पति का नाम: जसवीर सिंह गृह संख्या : 4 उम्र : 42 लिंग : महिला	फोटो उपलब्ध
165	RGR1084342	निर्वाचक का नाम : मनजोत कौर पिता का नाम: जगसीर सिंह गृह संख्या : 4 उम्र : 25 लिंग : महिला	फोटो उपलब्ध	166	RGR1255777	निर्वाचक का नाम : नवजोत सिंह पिता का नाम: जगसीर सिंह गृह संख्या : 4 उम्र : 24 लिंग : पुरुष	फोटो उपलब्ध	167	RJ/01/005/216313	निर्वाचक का नाम : जगजीत कौर पति का नाम: कौर सिंह गृह संख्या : 5 उम्र : 66 लिंग : महिला	फोटो उपलब्ध
168	RGR0776450	निर्वाचक का नाम : हसमीत कौर पति का नाम: सन्दीप सिंह गृह संख्या : 05 उम्र : 32 लिंग : महिला	फोटो उपलब्ध	169	RJ/01/005/216203	निर्वाचक का नाम : बादो देवी पति का नाम: सुखदेव गृह संख्या : 6 उम्र : 69 लिंग : महिला	फोटो उपलब्ध	170	RJ/01/005/216232	निर्वाचक का नाम : जगदीश राम पिता का नाम: सुखदेव गृह संख्या : 6 उम्र : 59 लिंग : पुरुष	फोटो उपलब्ध
171	RJ/01/005/216207	निर्वाचक का नाम : पुष्पा देवी पति का नाम: जगदीश राम गृह संख्या : 6 उम्र : 57 लिंग : महिला	फोटो उपलब्ध	172	RGR1172287	निर्वाचक का नाम : खेतपाल पिता का नाम: पूर्णराम गृह संख्या : 6 उम्र : 44 लिंग : पुरुष	फोटो उपलब्ध	173	RJ/01/005/216097	निर्वाचक का नाम : सुखराम पिता का नाम: निकूराम गृह संख्या : 7 उम्र : 66 लिंग : पुरुष	फोटो उपलब्ध
174	RJ/01/005/216554	निर्वाचक का नाम : रामी पति का नाम: सुख राम गृह संख्या : 7 उम्र : 64 लिंग : महिला	फोटो उपलब्ध	175	RJ/01/005/216555	निर्वाचक का नाम : पुष्पा देवी पति का नाम: राजेन्द्र गृह संख्या : 8 उम्र : 62 लिंग : महिला	फोटो उपलब्ध	176	RGR1242544	निर्वाचक का नाम : सोमा पति का नाम: हेमंत कुमार गृह संख्या : 08 उम्र : 32 लिंग : महिला	फोटो उपलब्ध
177	RGR0657767	निर्वाचक का नाम : हेमन्तकुमार पिता का नाम: राजेन्द्रकुमार गृह संख्या : 8 उम्र : 30 लिंग : पुरुष	फोटो उपलब्ध	178	RGR1596634	निर्वाचक का नाम : विक्रम पिता का नाम: बृजलाल गृह संख्या : 8 उम्र : 19 लिंग : पुरुष	फोटो उपलब्ध	179	RJ/01/005/216356	निर्वाचक का नाम : लालचन्द पिता का नाम: सोहनलाल गृह संख्या : 9 उम्र : 61 लिंग : पुरुष	फोटो उपलब्ध
180	RJ/01/005/216328	निर्वाचक का नाम : बृजलाल पिता का नाम: सोहनलाल गृह संख्या : 9 उम्र : 54 लिंग : पुरुष	फोटो उपलब्ध	181	RJ/01/005/216474	निर्वाचक का नाम : महेन्द्रराम पिता का नाम: सोहनलाल गृह संख्या : 9 उम्र : 52 लिंग : पुरुष	फोटो उपलब्ध	182	HHC1474444	निर्वाचक का नाम : विमला देवी पति का नाम: बृज लाल गृह संख्या : 9 उम्र : 51 लिंग : महिला	फोटो उपलब्ध
183	HHC1474436	निर्वाचक का नाम : सुख देवी पति का नाम: महेंद्र कुमार गृह संख्या : 9 उम्र : 49 लिंग : महिला	फोटो उपलब्ध	184	RGR0822338	निर्वाचक का नाम : वेद प्रकाश पिता का नाम: बृज लाल गृह संख्या : 9 उम्र : 27 लिंग : पुरुष	फोटो उपलब्ध	185	RGR1115898	निर्वाचक का नाम : पवन कुमार पिता का नाम: लालचंद गृह संख्या : 09 उम्र : 26 लिंग : पुरुष	फोटो उपलब्ध
186	RGR1602069	निर्वाचक का नाम : प्रियंका पति का नाम: गगनदीप गृह संख्या : 09 उम्र : 26 लिंग : महिला	फोटो उपलब्ध	187	RGR1242783	निर्वाचक का नाम : गगनदीप पिता का नाम: महेंद्र राम गृह संख्या : 09 उम्र : 25 लिंग : पुरुष	फोटो उपलब्ध	188	RJ/01/005/216527	निर्वाचक का नाम : बीरबलराम पिता का नाम: कर्म सिंह गृह संख्या : 10 उम्र : 82 लिंग : पुरुष	फोटो उपलब्ध
189	RJ/01/005/216256	निर्वाचक का नाम : सजना देवी पति का नाम: बीरबलराम गृह संख्या : 10 उम्र : 79 लिंग : महिला	फोटो उपलब्ध	190	RGR1648427	निर्वाचक का नाम : राजेंद्र कुमार पिता का नाम: बीरबल राम वर्मा गृह संख्या : 10 उम्र : 51 लिंग : पुरुष	फोटो उपलब्ध	191	RGR1115930	निर्वाचक का नाम : जगमीत सिंह पिता का नाम: राजेंद्र कुमार गृह संख्या : 10 उम्र : 26 लिंग : पुरुष	फोटो उपलब्ध

192	RGR1302181	निर्वाचक का नाम : मंजोत कौर पिता का नाम: राजेंद्र कुमार गृह संख्या : 10 उम्र : 22 लिंग : महिला	फोटो उपलब्ध	193	RJ/01/005/216912	निर्वाचक का नाम : करतार सिंह पिता का नाम: कपूर सिंह गृह संख्या : 11 उम्र : 72 लिंग : पुरुष	फोटो उपलब्ध	194	RJ/01/005/216278	निर्वाचक का नाम : गुरमीत कौर पति का नाम: करतार सिंह गृह संख्या : 11 उम्र : 69 लिंग : महिला	फोटो उपलब्ध
195	RJ/01/005/216258	निर्वाचक का नाम : गुरदेव कौर पति का नाम: जगतार सिंह गृह संख्या : 11 उम्र : 66 लिंग : महिला	फोटो उपलब्ध	196	HHC1633189	निर्वाचक का नाम : शिवराजसिंह पिता का नाम: करतारसिंह गृह संख्या : 11 उम्र : 44 लिंग : पुरुष	फोटो उपलब्ध	197	HHC1921907	निर्वाचक का नाम : वीरपालकौर पति का नाम: शिवराजसिंह गृह संख्या : 11 उम्र : 43 लिंग : महिला	फोटो उपलब्ध
198	RGR0657627	निर्वाचक का नाम : रमनदीप कौर पति का नाम: गुरलाल सिंह गृह संख्या : 11 उम्र : 39 लिंग : महिला	फोटो उपलब्ध	199	HHC1922764	निर्वाचक का नाम : तरसेम सिंह पिता का नाम: जगतार सिंह गृह संख्या : 11 उम्र : 38 लिंग : पुरुष	फोटो उपलब्ध	200	RGR0590117	निर्वाचक का नाम : संदीप कौर पति का नाम: सतविन्दर सिंह गृह संख्या : 11 उम्र : 38 लिंग : महिला	फोटो उपलब्ध
201	RGR0184689	निर्वाचक का नाम : गुरलाल पिता का नाम: करतार सिंह गृह संख्या : 11 उम्र : 36 लिंग : पुरुष	फोटो उपलब्ध	202	RGR0184697	निर्वाचक का नाम : सतविन्द्र सिंह पिता का नाम: जगतार सिंह गृह संख्या : 11 उम्र : 35 लिंग : पुरुष	फोटो उपलब्ध	203	RGR1255884	निर्वाचक का नाम : जशनदीप सिंह पिता का नाम: शिवराज सिंह गृह संख्या : 11 उम्र : 22 लिंग : पुरुष	फोटो उपलब्ध
204	RGR0989012	निर्वाचक का नाम : जगदेव सिंह पिता का नाम: करनेल सिंह गृह संख्या : 12 उम्र : 71 लिंग : पुरुष	फोटो उपलब्ध	205	RJ/01/005/216337	निर्वाचक का नाम : जसविन्द्र कौर पति का नाम: सुखदेव सिंह गृह संख्या : 12 उम्र : 69 लिंग : महिला	फोटो उपलब्ध	206	RGR0988998	निर्वाचक का नाम : बलदेव सिंह पिता का नाम: करनेल सिंह गृह संख्या : 12 उम्र : 57 लिंग : पुरुष	फोटो उपलब्ध
207	HHC1633197	निर्वाचक का नाम : बूढासिंह पिता का नाम: सुखदेवसिंह गृह संख्या : 12 उम्र : 44 लिंग : पुरुष	फोटो उपलब्ध	208	RGR0243063	निर्वाचक का नाम : परमजीत कौर पति का नाम: कुलवन्त सिंह गृह संख्या : 12 उम्र : 43 लिंग : महिला	फोटो उपलब्ध	209	HHC1922665	निर्वाचक का नाम : हरजीत कौर पति का नाम: बोहड़ सिंह गृह संख्या : 12 उम्र : 41 लिंग : महिला	फोटो उपलब्ध
210	RGR0687079	निर्वाचक का नाम : राजवीर कौर पति का नाम: सेवक सिंह गृह संख्या : 12 उम्र : 37 लिंग : महिला	फोटो उपलब्ध	211	RGR0553941	निर्वाचक का नाम : रमनदीप पति का नाम: बूढा सिंह गृह संख्या : 12 उम्र : 33 लिंग : महिला	फोटो उपलब्ध	212	RGR0905208	निर्वाचक का नाम : लवप्रीत कौर पिता का नाम: कुलवन्त सिंह गृह संख्या : 12 उम्र : 27 लिंग : महिला	फोटो उपलब्ध
213	RGR1302298	निर्वाचक का नाम : लवदीप सिंह माता का नाम: कुलवन्त सिंह गृह संख्या : 12 उम्र : 22 लिंग : पुरुष	फोटो उपलब्ध	214	RGR0989004	निर्वाचक का नाम : हरदेव सिंह पिता का नाम: करनेल सिंह गृह संख्या : 12क उम्र : 55 लिंग : पुरुष	फोटो उपलब्ध	215	RJ/01/005/216250	निर्वाचक का नाम : हरभगवान सिंह पिता का नाम: कौर सिंह गृह संख्या : 13 उम्र : 66 लिंग : पुरुष	फोटो उपलब्ध
216	RJ/01/005/216341	निर्वाचक का नाम : गुरजीत कौर पति का नाम: हरभगवान सिंह गृह संख्या : 13 उम्र : 64 लिंग : महिला	फोटो उपलब्ध	217	RGR0428532	निर्वाचक का नाम : गुरप्रीत सिंह पिता का नाम: हरभगवान सिंह गृह संख्या : 13 उम्र : 33 लिंग : पुरुष	फोटो उपलब्ध	218	RGR0428540	निर्वाचक का नाम : मनजीत सिंह पिता का नाम: हरभगवान सिंह गृह संख्या : 13 उम्र : 33 लिंग : पुरुष	फोटो उपलब्ध
219	RGR1429745	निर्वाचक का नाम : गुरप्रीत कौर पति का नाम: मनजीत सिंह गृह संख्या : 13 उम्र : 26 लिंग : महिला	फोटो उपलब्ध	220	RGR1656586	निर्वाचक का नाम : खुशप्रीत कौर पति का नाम: गुरप्रीत सिंह गृह संख्या : 13 उम्र : 23 लिंग : महिला	फोटो उपलब्ध	221	RJ/01/005/216593	निर्वाचक का नाम : सुखदेव कौर पति का नाम: भागसिंह गृह संख्या : 14 उम्र : 74 लिंग : महिला	फोटो उपलब्ध

222	HHC1473651	निर्वाचक का नाम : हरदम सिंह पिता का नाम: भाग सिंह गृह संख्या : 14 उम्र : 52 लिंग : पुरुष	223	HHC1474410	निर्वाचक का नाम : प्रमजीत कौर पति का नाम: जसपाल सिंह गृह संख्या : 14 उम्र : 49 लिंग : महिला	224	HHC1474428	निर्वाचक का नाम : जसपाल सिंह पिता का नाम: भाग सिंह गृह संख्या : 14 उम्र : 49 लिंग : पुरुष
225	RGR1632884	निर्वाचक का नाम : वीणा कुमारी पति का नाम: हरदम सिंह गृह संख्या : 14 उम्र : 41 लिंग : महिला	226	RGR1540475	निर्वाचक का नाम : अमीर्त्पाल सिंह पिता का नाम: जसपाल सिंह गृह संख्या : 14 उम्र : 25 लिंग : पुरुष	227	RJ/01/005/216654	निर्वाचक का नाम : बलदेव सिंह पिता का नाम: करनैल सिंह गृह संख्या : 16 उम्र : 79 लिंग : पुरुष
228	RJ/01/005/216517	निर्वाचक का नाम : बलजीत कौर पति का नाम: बलदेव सिंह गृह संख्या : 16 उम्र : 78 लिंग : महिला	229	RJ/01/005/216749	निर्वाचक का नाम : सरजीत सिंह पिता का नाम: बाबु सिंह गृह संख्या : 16 उम्र : 57 लिंग : पुरुष	230	RJ/01/005/216752	निर्वाचक का नाम : तरसेम सिंह पिता का नाम: बलदेव सिंह गृह संख्या : 16 उम्र : 56 लिंग : पुरुष
231	RJ/01/005/216827	निर्वाचक का नाम : वीरपाल कौर पति का नाम: तरसेम सिंह गृह संख्या : 16 उम्र : 55 लिंग : महिला	232	RJ/01/005/216826	निर्वाचक का नाम : कर्मजीत कौर पति का नाम: सरजीतसिंह गृह संख्या : 16 उम्र : 55 लिंग : महिला	233	RJ/01/005/216750	निर्वाचक का नाम : गुरदीप सिंह पिता का नाम: बाबुसिंह गृह संख्या : 16 उम्र : 52 लिंग : पुरुष
234	RGR1364330	निर्वाचक का नाम : प्रेम सिंह पिता का नाम: बलदेव सिंह गृह संख्या : 16 उम्र : 49 लिंग : पुरुष	235	HHC1836360	निर्वाचक का नाम : गुरजीत सिंह पिता का नाम: बाबूसिंह गृह संख्या : 16 उम्र : 49 लिंग : पुरुष	236	RGR0029140	निर्वाचक का नाम : शारदा देवी पति का नाम: राम रतन गृह संख्या : 16 उम्र : 45 लिंग : महिला
237	HHC2011153	निर्वाचक का नाम : प्रनीत कौर पति का नाम: प्रेम सिंह गृह संख्या : 16 उम्र : 44 लिंग : महिला	238	HHC2011161	निर्वाचक का नाम : कुलविन्द्र कौर पति का नाम: गुरजीत सिंह गृह संख्या : 16 उम्र : 43 लिंग : महिला	239	RGR0482877	निर्वाचक का नाम : कुलविन्द्र कौर पति का नाम: तरसेम सिंह गृह संख्या : 16 उम्र : 39 लिंग : महिला
240	RGR0428763	निर्वाचक का नाम : मनदीप सिंह पिता का नाम: सरजीत सिंह गृह संख्या : 16 उम्र : 32 लिंग : पुरुष	241	RGR0428557	निर्वाचक का नाम : मनजोत सिंह पिता का नाम: तरसेम सिंह गृह संख्या : 16 उम्र : 32 लिंग : पुरुष	242	RGR1566330	निर्वाचक का नाम : संदीप कौर पति का नाम: मनजोत सिंह गृह संख्या : 16 उम्र : 30 लिंग : महिला
243	RGR0776468	निर्वाचक का नाम : हरमन कौर पिता का नाम: तरसेम सिंह गृह संख्या : 16 उम्र : 29 लिंग : महिला	244	RGR0718924	निर्वाचक का नाम : जनदीप सिंह पिता का नाम: सरजीत सिंह गृह संख्या : 16 उम्र : 29 लिंग : पुरुष	245	RGR1373315	निर्वाचक का नाम : राजनदीप सिंह पिता का नाम: गुरदीप सिंह गृह संख्या : 16 उम्र : 25 लिंग : पुरुष
246	RGR1276856	निर्वाचक का नाम : गुरमन कौर पिता का नाम: प्रेम सिंह गृह संख्या : 16 उम्र : 23 लिंग : महिला	247	RGR1276963	निर्वाचक का नाम : गुरसिमरन पिता का नाम: गुरजीत सिंह गृह संख्या : 16 उम्र : 22 लिंग : पुरुष	248	HHC1633205	निर्वाचक का नाम : सुलतान पिता का नाम: सुगनाराम गृह संख्या : 17 उम्र : 69 लिंग : पुरुष
249	HHC1633213	निर्वाचक का नाम : सलोचना पति का नाम: सुलतान गृह संख्या : 17 उम्र : 66 लिंग : महिला	250	HHC1922673	निर्वाचक का नाम : महावीर प्रसाद पिता का नाम: सुलतान राम गृह संख्या : 17 उम्र : 44 लिंग : पुरुष	251	HHC1921915	निर्वाचक का नाम : सुमित्रा देवी पति का नाम: महावीर राम गृह संख्या : 17 उम्र : 44 लिंग : महिला

252	RGR0088500	निर्वाचक का नाम : सुभाष पिता का नाम: सुलतान राम गृह संख्या : 17 उम्र : 38 लिंग : पुरुष	फोटो उपलब्ध	253	RGR0088492	निर्वाचक का नाम : द्रोपती पति का नाम: सुभाष गृह संख्या : 17 उम्र : 37 लिंग : महिला	फोटो उपलब्ध	254	RGR1250505	निर्वाचक का नाम : अजय कुमार पिता का नाम: महावीर गृह संख्या : 17 उम्र : 22 लिंग : पुरुष	फोटो उपलब्ध
255	RJ/01/005/216743	निर्वाचक का नाम : छिन्द्र सिंह पिता का नाम: किशन सिंह गृह संख्या : 18 उम्र : 69 लिंग : पुरुष	फोटो उपलब्ध	256	RJ/01/005/216543	निर्वाचक का नाम : हरजीत कौर पति का नाम: छिन्द्र सिंह गृह संख्या : 18 उम्र : 67 लिंग : महिला	फोटो उपलब्ध	257	RGR1619758	निर्वाचक का नाम : राजा सिंह पिता का नाम: छिंदी सिंह गृह संख्या : 18 उम्र : 51 लिंग : पुरुष	फोटो उपलब्ध
258	RGR1616374	निर्वाचक का नाम : राजवीर कौर पति का नाम: राजा सिंह गृह संख्या : 18 उम्र : 46 लिंग : महिला	फोटो उपलब्ध	259	RGR0088518	निर्वाचक का नाम : सेवक सिंह पिता का नाम: छिन्द्र सिंह गृह संख्या : 18 उम्र : 39 लिंग : पुरुष	फोटो उपलब्ध	260	RGR0184713	निर्वाचक का नाम : लखवीर सिंह पिता का नाम: छिन्द्र सिंह गृह संख्या : 18 उम्र : 37 लिंग : पुरुष	फोटो उपलब्ध
261	RGR0184705	निर्वाचक का नाम : कलवीर सिंह पिता का नाम: छिन्द्र सिंह गृह संख्या : 18 उम्र : 35 लिंग : पुरुष	फोटो उपलब्ध	262	RGR1027986	निर्वाचक का नाम : सर्वजीत कौर पति का नाम: लखवीर सिंह गृह संख्या : १८ उम्र : 31 लिंग : महिला	फोटो उपलब्ध	263	RGR1173194	निर्वाचक का नाम : संदीप कौर पति का नाम: कुलवीर सिंह गृह संख्या : 18 उम्र : 31 लिंग : महिला	फोटो उपलब्ध
264	RGR1616424	निर्वाचक का नाम : गुरप्रीत सिंह पिता का नाम: राजा सिंह गृह संख्या : 18 उम्र : 19 लिंग : पुरुष	फोटो उपलब्ध	265	RJ/01/005/216544	निर्वाचक का नाम : सगजीत कौर पति का नाम: सादु सिंह गृह संख्या : 19 उम्र : 72 लिंग : महिला	फोटो उपलब्ध	266	RGR0988741	निर्वाचक का नाम : रुपा देवी पति का नाम: बूटा सिंह गृह संख्या : 19 उम्र : 50 लिंग : महिला	फोटो उपलब्ध
267	RGR0988915	निर्वाचक का नाम : प्रेम सिंह पिता का नाम: साधू सिंह गृह संख्या : 19 उम्र : 35 लिंग : पुरुष	फोटो उपलब्ध	268	RGR0992354	निर्वाचक का नाम : गोरा सिंह पिता का नाम: बूटा सिंह गृह संख्या : 19 उम्र : 35 लिंग : पुरुष	फोटो उपलब्ध	269	RGR0935056	निर्वाचक का नाम : सेमा सिंह पिता का नाम: सादु सिंह गृह संख्या : 19 उम्र : 30 लिंग : पुरुष	फोटो उपलब्ध
270	RGR0935031	निर्वाचक का नाम : रेणु कौर पति का नाम: सेमा सिंह गृह संख्या : 19 उम्र : 26 लिंग : महिला	फोटो उपलब्ध	271	RJ/01/005/216748	निर्वाचक का नाम : बलजित सिंह पिता का नाम: किशन सिंह गृह संख्या : 22 उम्र : 59 लिंग : पुरुष	फोटो उपलब्ध	272	RGR0184317	निर्वाचक का नाम : चरणजीत कौर पति का नाम: बलजित सिंह गृह संख्या : 22 उम्र : 58 लिंग : महिला	फोटो उपलब्ध
273	RGR1172543	निर्वाचक का नाम : लखविंद्र सिंह पिता का नाम: बलजीत सिंह गृह संख्या : 22 उम्र : 28 लिंग : पुरुष	फोटो उपलब्ध	274	HHC1473669	निर्वाचक का नाम : गुडडी देवी पति का नाम: दौलतराम गृह संख्या : 23 उम्र : 66 लिंग : महिला	फोटो उपलब्ध	275	HHC1633247	निर्वाचक का नाम : बलवंतराम पिता का नाम: दौलतराम गृह संख्या : 23 उम्र : 46 लिंग : पुरुष	फोटो उपलब्ध
276	HHC2011252	निर्वाचक का नाम : कमलेश देवी पति का नाम: बलवन्त राम गृह संख्या : 23 उम्र : 40 लिंग : महिला	फोटो उपलब्ध	277	HHC2062024	निर्वाचक का नाम : देसराज पिता का नाम: दौलत राम गृह संख्या : 23 उम्र : 39 लिंग : पुरुष	फोटो उपलब्ध	278	HHC2011245	निर्वाचक का नाम : रानी देवी पति का नाम: देसराज गृह संख्या : 23 उम्र : 38 लिंग : महिला	फोटो उपलब्ध
279	RGR1442102	निर्वाचक का नाम : रोहित पिता का नाम: बलवन्त राम गृह संख्या : 23 उम्र : 20 लिंग : पुरुष	फोटो उपलब्ध	280	RGR1459882	निर्वाचक का नाम : मीनाक्षी पिता का नाम: देशराज गृह संख्या : 23 उम्र : 20 लिंग : महिला	फोटो उपलब्ध	281	RGR1487867	निर्वाचक का नाम : विजयपाल पिता का नाम: महावीर गृह संख्या : 23 उम्र : 20 लिंग : पुरुष	फोटो उपलब्ध

282	RGR1539428	निर्वाचक का नाम : प्रभू राम पिता का नाम: सहीराम गृह संख्या : 24 उम्र : 54 लिंग : पुरुष	फोटो उपलब्ध	283	RJ/01/005/216230	निर्वाचक का नाम : कर्मजीत कौर पति का नाम: प्रभुदयाल गृह संख्या : 24 उम्र : 52 लिंग : महिला	फोटो उपलब्ध	284	HHC1474253	निर्वाचक का नाम : मदन लाल पिता का नाम: सही राम गृह संख्या : 25 उम्र : 52 लिंग : पुरुष	फोटो उपलब्ध
285	RGR0973040	निर्वाचक का नाम : अमर चन्द पिता का नाम: सहीराम गृह संख्या : 25 उम्र : 48 लिंग : पुरुष	फोटो उपलब्ध	286	RGR0905216	निर्वाचक का नाम : अमरजीत कौर पति का नाम: अमर चन्द गृह संख्या : 25 उम्र : 43 लिंग : महिला	फोटो उपलब्ध	287	RGR0718932	निर्वाचक का नाम : प्रवीण कुमार पिता का नाम: मदन सिंह गृह संख्या : 25 उम्र : 29 लिंग : पुरुष	फोटो उपलब्ध
288	RGR1171974	निर्वाचक का नाम : बलवंत सिंह पिता का नाम: अमर चंद गृह संख्या : 25 उम्र : 24 लिंग : पुरुष	फोटो उपलब्ध	289	HHC1474261	निर्वाचक का नाम : सुखविंद्र कौर पति का नाम: मदन सिंह गृह संख्या : 26 उम्र : 48 लिंग : महिला	फोटो उपलब्ध	290	HHC1836386	निर्वाचक का नाम : दलीप सिंह पिता का नाम: ऑमप्रकाश गृह संख्या : 26 उम्र : 46 लिंग : पुरुष	फोटो उपलब्ध
291	HHC2062032	निर्वाचक का नाम : इन्द्रजीत कौर पति का नाम: दलीप सिंह गृह संख्या : 26 उम्र : 41 लिंग : महिला	फोटो उपलब्ध	292	RJ/01/005/216122	निर्वाचक का नाम : ओमप्रकाश पिता का नाम: बूटाराम गृह संख्या : 27 उम्र : 71 लिंग : पुरुष	फोटो उपलब्ध	293	HHC1922681	निर्वाचक का नाम : सरजीत सिंह पिता का नाम: ओम प्रकाश गृह संख्या : 27 उम्र : 41 लिंग : पुरुष	फोटो उपलब्ध
294	HHC2062040	निर्वाचक का नाम : सर्वजीत कौर पिता का नाम: सरजीत सिंह गृह संख्या : 27 उम्र : 39 लिंग : महिला	फोटो उपलब्ध	295	RGR1651991	निर्वाचक का नाम : अवतार सिंह पिता का नाम: सरजीत सिंह गृह संख्या : 27 उम्र : 19 लिंग : पुरुष	फोटो उपलब्ध	296	HHC1633254	निर्वाचक का नाम : गोपी राम पिता का नाम: निकु राम गृह संख्या : 28 उम्र : 52 लिंग : पुरुष	फोटो उपलब्ध
297	HHC1474246	निर्वाचक का नाम : सरोज देवी पति का नाम: गोपी राम गृह संख्या : 28 उम्र : 49 लिंग : महिला	फोटो उपलब्ध	298	RGR0935007	निर्वाचक का नाम : कुलविन्द्र सिंह पिता का नाम: गोपीराम गृह संख्या : 28 उम्र : 26 लिंग : पुरुष	फोटो उपलब्ध	299	RGR1345545	निर्वाचक का नाम : राजेन्द्र कुमार पिता का नाम: रूडा राम गृह संख्या : 29 उम्र : 48 लिंग : पुरुष	फोटो उपलब्ध
300	RGR0036095	निर्वाचक का नाम : सीमा देवी पति का नाम: राजेन्द्र कुमार गृह संख्या : 29 उम्र : 44 लिंग : महिला	फोटो उपलब्ध	301	RGR0657635	निर्वाचक का नाम : सुभाष पिता का नाम: रूडाराम गृह संख्या : 29 उम्र : 34 लिंग : पुरुष	फोटो उपलब्ध	302	RGR0657643	निर्वाचक का नाम : सुनीता देवी पति का नाम: सुभाष गृह संख्या : 29 उम्र : 34 लिंग : महिला	फोटो उपलब्ध
303	RGR1580257	निर्वाचक का नाम : अजय कुमार पिता का नाम: राजेंदर गृह संख्या : 29 उम्र : 19 लिंग : पुरुष	फोटो उपलब्ध	304	RJ/01/005/216182	निर्वाचक का नाम : गुरजन्त सिंह पिता का नाम: मोहर सिंह गृह संख्या : 30 उम्र : 59 लिंग : पुरुष	फोटो उपलब्ध	305	RJ/01/005/216759	निर्वाचक का नाम : रोशन सिंह पिता का नाम: मोहर सिंह गृह संख्या : 30 उम्र : 57 लिंग : पुरुष	फोटो उपलब्ध
306	HHC1633270	निर्वाचक का नाम : निकासिंह पिता का नाम: मोहर सिंह गृह संख्या : 30 उम्र : 54 लिंग : पुरुष	फोटो उपलब्ध	307	HHC1474576	निर्वाचक का नाम : हरभजन सिंह पिता का नाम: मोहर सिंह गृह संख्या : 30 उम्र : 46 लिंग : पुरुष	फोटो उपलब्ध	308	RGR1276690	निर्वाचक का नाम : वीरपाल कौर पति का नाम: हरभजन सिंह गृह संख्या : 30 उम्र : 43 लिंग : महिला	फोटो उपलब्ध
309	RGR0989020	निर्वाचक का नाम : शुभम पिता का नाम: विनोद कुमार गृह संख्या : 30 उम्र : 30 लिंग : पुरुष	फोटो उपलब्ध	310	RGR1255272	निर्वाचक का नाम : साक्षी माता का नाम: विनोद कुमार गृह संख्या : 30 उम्र : 28 लिंग : महिला	फोटो उपलब्ध	311	RGR1255389	निर्वाचक का नाम : मनीषा माता का नाम: विनोद कुमार गृह संख्या : 30 उम्र : 22 लिंग : महिला	फोटो उपलब्ध

312	RGR1250695	निर्वाचक का नाम : वेअंत सिंह पिता का नाम: गुरजंट सिंह गृह संख्या : 30 वार्ड नं 04 उम्र : 26 लिंग : पुरुष	फोटो उपलब्ध	313	RJ/01/005/216347	निर्वाचक का नाम : जल कौर पति का नाम: तारा सिंह गृह संख्या : 31 उम्र : 72 लिंग : महिला	फोटो उपलब्ध	314	RJ/01/005/216358	निर्वाचक का नाम : निरबैल सिंह पिता का नाम: तारा सिंह गृह संख्या : 31 उम्र : 56 लिंग : पुरुष	फोटो उपलब्ध
315	RJ/01/005/216431	निर्वाचक का नाम : कर्मजीत कौर पति का नाम: निरबैल सिंह गृह संख्या : 31 उम्र : 55 लिंग : महिला	फोटो उपलब्ध	316	RGR0935015	निर्वाचक का नाम : सुखमीत कौर पिता का नाम: निरवेल सिंह गृह संख्या : 31 उम्र : 27 लिंग : महिला	फोटो उपलब्ध	317	RGR0935023	निर्वाचक का नाम : गुरदास पिता का नाम: निरवेल सिंह गृह संख्या : 31 उम्र : 26 लिंग : पुरुष	फोटो उपलब्ध
318	RJ/01/005/216242	निर्वाचक का नाम : मुखयार सिंह पिता का नाम: बखतावर सिंह गृह संख्या : 32 उम्र : 79 लिंग : पुरुष	फोटो उपलब्ध	319	RJ/01/005/216432	निर्वाचक का नाम : नसीब कौर पति का नाम: मुखयार सिंह गृह संख्या : 32 उम्र : 64 लिंग : महिला	फोटो उपलब्ध	320	RJ/01/005/216360	निर्वाचक का नाम : जसपाल सिंह पिता का नाम: मुखयार सिंह गृह संख्या : 32 उम्र : 52 लिंग : पुरुष	फोटो उपलब्ध
321	HHC1836394	निर्वाचक का नाम : सुखवीर कौर पति का नाम: जसपालसिंह गृह संख्या : 32 उम्र : 44 लिंग : महिला	फोटो उपलब्ध	322	RJ/01/005/216019	निर्वाचक का नाम : हरनेक सिंह पिता का नाम: बखतवारसिंह गृह संख्या : 32 उम्र : 44 लिंग : पुरुष	फोटो उपलब्ध	323	RJ/01/005/216388	निर्वाचक का नाम : हरबंस कौर पति का नाम: निछत्र सिंह गृह संख्या : 34 उम्र : 79 लिंग : महिला	फोटो उपलब्ध
324	RJ/01/005/216359	निर्वाचक का नाम : बलदेव सिंह पिता का नाम: निछत्र सिंह गृह संख्या : 34 उम्र : 59 लिंग : पुरुष	फोटो उपलब्ध	325	RJ/01/005/216338	निर्वाचक का नाम : अमरजीत कौर पति का नाम: बलदेव सिंह गृह संख्या : 34 उम्र : 58 लिंग : महिला	फोटो उपलब्ध	326	RGR0951590	निर्वाचक का नाम : मनप्रीतकौर पति का नाम: गुरतेजसिंह गृह संख्या : 34 उम्र : 46 लिंग : महिला	फोटो उपलब्ध
327	RGR0718957	निर्वाचक का नाम : अमनदीप कौर पति का नाम: बलकरण सिंह गृह संख्या : 34 उम्र : 35 लिंग : महिला	फोटो उपलब्ध	328	RGR0951392	निर्वाचक का नाम : गुरतेजसिंह पिता का नाम: बलदेवसिंह गृह संख्या : 34 उम्र : 33 लिंग : पुरुष	फोटो उपलब्ध	329	RGR0482885	निर्वाचक का नाम : बलकरण सिंह पिता का नाम: बलदेव सिंह गृह संख्या : 34 उम्र : 31 लिंग : पुरुष	फोटो उपलब्ध
330	RGR1578681	निर्वाचक का नाम : जशनदीप कौर पिता का नाम: गुरतेज सिंह गृह संख्या : 34 उम्र : 19 लिंग : महिला	फोटो उपलब्ध	331	RJ/01/005/216312	निर्वाचक का नाम : बलवीर कौर पति का नाम: कतर सिंह गृह संख्या : 35 उम्र : 74 लिंग : महिला	फोटो उपलब्ध	332	RJ/01/005/216363	निर्वाचक का नाम : हरमद सिंह पिता का नाम: कतर सिंह गृह संख्या : 35 उम्र : 62 लिंग : पुरुष	फोटो उपलब्ध
333	RJ/01/005/216339	निर्वाचक का नाम : हरबिन्द्र कौर पति का नाम: हरमद सिंह गृह संख्या : 35 उम्र : 60 लिंग : महिला	फोटो उपलब्ध	334	RGR1115187	निर्वाचक का नाम : लवप्रीत कौर पति का नाम: गमदुर सिंह गृह संख्या : 35 उम्र : 33 लिंग : महिला	फोटो उपलब्ध	335	RGR1115161	निर्वाचक का नाम : गमदुर सिंह पिता का नाम: हरमद सिंह गृह संख्या : 35 उम्र : 26 लिंग : पुरुष	फोटो उपलब्ध
336	RGR1248392	निर्वाचक का नाम : गुरसेवक सिंह पिता का नाम: जसपाल सिंह गृह संख्या : 35 उम्र : 23 लिंग : पुरुष	फोटो उपलब्ध	337	RJ/01/005/216489	निर्वाचक का नाम : मेधराज पिता का नाम: जगराम गृह संख्या : 36 उम्र : 64 लिंग : पुरुष	फोटो उपलब्ध	338	RJ/01/005/216084	निर्वाचक का नाम : सुरजीत राम पिता का नाम: जगराम गृह संख्या : 36 उम्र : 60 लिंग : पुरुष	फोटो उपलब्ध
339	RJ/01/005/216309	निर्वाचक का नाम : जमना देवी पति का नाम: सरजीत राम गृह संख्या : 36 उम्र : 58 लिंग : महिला	फोटो उपलब्ध	340	RJ/01/005/216308	निर्वाचक का नाम : तारादेवी पति का नाम: आत्माराम गृह संख्या : 36 उम्र : 54 लिंग : महिला	फोटो उपलब्ध	341	RJ/01/005/216118	निर्वाचक का नाम : फकीर चन्द पिता का नाम: मेधराज गृह संख्या : 36 उम्र : 52 लिंग : पुरुष	फोटो उपलब्ध

342	RGR0025528	निर्वाचक का नाम : रीतू देवी पति का नाम: फकीरचंद गृह संख्या : 36 उम्र : 38 लिंग : महिला	फोटो उपलब्ध	343	RGR0776484	निर्वाचक का नाम : बजरंग लाल पिता का नाम: आत्मा राम गृह संख्या : 36 उम्र : 27 लिंग : पुरुष	फोटो उपलब्ध	344	RGR0951103	निर्वाचक का नाम : अशोककुमार पिता का नाम: सरजीतराम गृह संख्या : 36 उम्र : 26 लिंग : पुरुष	फोटो उपलब्ध
345	HHC1922707	निर्वाचक का नाम : नसीब कौर पति का नाम: भजन सिंह गृह संख्या : 36क उम्र : 71 लिंग : महिला	फोटो उपलब्ध	346	HHC1922723	निर्वाचक का नाम : लखवीर सिंह पिता का नाम: भजन सिंह गृह संख्या : 36क उम्र : 42 लिंग : पुरुष	फोटो उपलब्ध	347	RGR1115716	निर्वाचक का नाम : जसवीर सिंह पिता का नाम: भजन सिंह गृह संख्या : 36 के उम्र : 42 लिंग : पुरुष	फोटो उपलब्ध
348	HHC1922715	निर्वाचक का नाम : परमजीत कौर पति का नाम: लखवीर सिंह गृह संख्या : 36क उम्र : 40 लिंग : महिला	फोटो उपलब्ध	349	RGR1115831	निर्वाचक का नाम : वीरपाल कौर पति का नाम: जसवीर सिंह गृह संख्या : 36 के उम्र : 36 लिंग : महिला	फोटो उपलब्ध	350	RGR1115294	निर्वाचक का नाम : दीपचंद पिता का नाम: लखबीर सिंह गृह संख्या : 36 के उम्र : 25 लिंग : पुरुष	फोटो उपलब्ध
351	RGR1640895	निर्वाचक का नाम : तमना पिता का नाम: फ़कीरचंद गृह संख्या : 37 उम्र : 19 लिंग : महिला	फोटो उपलब्ध	352	RGR1551449	निर्वाचक का नाम : शकीला देवी पति का नाम: प्रदीप गृह संख्या : 60 उम्र : 27 लिंग : महिला	फोटो उपलब्ध	353	RGR1081785	निर्वाचक का नाम : जसप्रीत सिंग पिता का नाम: हर्दम सिंग गृह संख्या : 114 उम्र : 38 लिंग : पुरुष	फोटो उपलब्ध
354	RGR1081843	निर्वाचक का नाम : सिमरजीत कौर पति का नाम: जसप्रीत सिंह गृह संख्या : 114 उम्र : 34 लिंग : महिला	फोटो उपलब्ध	355	RGR1174069	निर्वाचक का नाम : श्वेता गोदारा पति का नाम: भवानी भूषण गृह संख्या : 220 उम्र : 30 लिंग : महिला	फोटो उपलब्ध	356	RGR1654862	निर्वाचक का नाम : जयनारायण पिता का नाम: प्रेम कुमार गृह संख्या : अनुभाग 177 लालगढ़ से पक्की सादक की ओर उम्र : 52 लिंग : पुरुष	फोटो उपलब्ध
357	HHC1628437	निर्वाचक का नाम : राधा पति का नाम: जयनारायण गृह संख्या : अनुभाग 177 लालगढ़ से पक्की सड़क की ओर उम्र : 43 लिंग : महिला	फोटो उपलब्ध	358	RGR1373455	निर्वाचक का नाम : सुनील कुमार पिता का नाम: कश्मीर सिंह गृह संख्या : मकान संख्या 36क उम्र : 34 लिंग : पुरुष	फोटो उपलब्ध	359	RGR1373471	निर्वाचक का नाम : समनप्रीत पति का नाम: सुनील कुमार गृह संख्या : हाऊस नं 36के उम्र : 25 लिंग : महिला	फोटो उपलब्ध

360	RGR1625235	निर्वाचक का नाम : आरजू पिता का नाम: रमेश कुमार गृह संख्या : 5 उम्र : 19 लिंग : महिला	फोटो उपलब्ध	361	HHC1836378	निर्वाचक का नाम : परविंद्र कौर पति का नाम: गुरदीपसिंह गृह संख्या : 16 उम्र : 51 लिंग : महिला	फोटो उपलब्ध	362	RGR1496538	निर्वाचक का नाम : रमनदीप कौर माता का नाम: कर्मजीत कौर गृह संख्या : 24 उम्र : 25 लिंग : महिला	फोटो उपलब्ध
363	RGR1123728	निर्वाचक का नाम : गुरसेवक सिंह पिता का नाम: परमजीत सिंह गृह संख्या : 36 उम्र : 32 लिंग : पुरुष	फोटो उपलब्ध	364	RJ/01/005/216306	निर्वाचक का नाम : प्रमोसरी पति का नाम: लालचन्द गृह संख्या : 37 उम्र : 69 लिंग : महिला	फोटो उपलब्ध	365	RJ/01/005/216117	निर्वाचक का नाम : राजेन्द्र कुमार पिता का नाम: लालचन्द गृह संख्या : 37 उम्र : 65 लिंग : पुरुष	फोटो उपलब्ध
366	HHC1633304	निर्वाचक का नाम : विरेन्द्र पिता का नाम: लालचंद गृह संख्या : 37 उम्र : 46 लिंग : पुरुष	फोटो उपलब्ध	367	HHC1633296	निर्वाचक का नाम : सुनिता देवी पति का नाम: राजेन्द्र कुमार गृह संख्या : 37 उम्र : 44 लिंग : महिला	फोटो उपलब्ध	368	HHC2062073	निर्वाचक का नाम : विमला राणी पति का नाम: वीरेंद्र कुमार गृह संख्या : 37 उम्र : 40 लिंग : महिला	फोटो उपलब्ध
369	RGR1427376	निर्वाचक का नाम : प्रियंका पिता का नाम: राजेंद्र गृह संख्या : 37 उम्र : 21 लिंग : महिला	फोटो उपलब्ध	370	RJ/01/005/216241	निर्वाचक का नाम : परमजीत सिंह पिता का नाम: बल्ला सिंह गृह संख्या : 38 उम्र : 62 लिंग : पुरुष	फोटो उपलब्ध	371	RJ/01/005/216453	निर्वाचक का नाम : गुरमीत कौर पति का नाम: परमजीत सिंह गृह संख्या : 38 उम्र : 61 लिंग : महिला	फोटो उपलब्ध
372	RJ/01/005/216238	निर्वाचक का नाम : नक्षत्र सिंह पिता का नाम: बल्ला सिंह गृह संख्या : 38 उम्र : 49 लिंग : पुरुष	फोटो उपलब्ध	373	HHC1921923	निर्वाचक का नाम : हरदीप कौर पति का नाम: नक्षत्रसिंह गृह संख्या : 38 उम्र : 44 लिंग : महिला	फोटो उपलब्ध	374	RGR1616242	निर्वाचक का नाम : हरप्रीत कौर पति का नाम: सुखराज सिंह गृह संख्या : 38 उम्र : 33 लिंग : महिला	फोटो उपलब्ध
375	RGR1081926	निर्वाचक का नाम : सुखराज सिंह पिता का नाम: नक्षत्र सिंग गृह संख्या : 38 उम्र : 26 लिंग : पुरुष	फोटो उपलब्ध	376	RJ/01/005/216129	निर्वाचक का नाम : जगदेव सिंह पिता का नाम: धन सिंह गृह संख्या : 39 उम्र : 69 लिंग : पुरुष	फोटो उपलब्ध	377	RJ/01/005/216314	निर्वाचक का नाम : जसवीर कौर पति का नाम: जगदेव सिंह गृह संख्या : 39 उम्र : 66 लिंग : महिला	फोटो उपलब्ध
378	RJ/01/005/216251	निर्वाचक का नाम : साहब सिंह पिता का नाम: धनसिंह गृह संख्या : 39 उम्र : 56 लिंग : पुरुष	फोटो उपलब्ध	379	RJ/01/005/216290	निर्वाचक का नाम : गुरदीप कौर पति का नाम: साहब सिंह गृह संख्या : 39 उम्र : 54 लिंग : महिला	फोटो उपलब्ध	380	HHC1633353	निर्वाचक का नाम : राजेन्द्र पाल पिता का नाम: जगदेव सिंह गृह संख्या : 39 उम्र : 52 लिंग : पुरुष	फोटो उपलब्ध
381	RGR0025536	निर्वाचक का नाम : अमरजीत कौर पति का नाम: राजेन्द्रपाल सिंह गृह संख्या : 39 उम्र : 45 लिंग : महिला	फोटो उपलब्ध	382	HHC1921931	निर्वाचक का नाम : रविन्द्र सिंह पिता का नाम: जगदेव सिंह गृह संख्या : 39 उम्र : 43 लिंग : पुरुष	फोटो उपलब्ध	383	HHC1922483	निर्वाचक का नाम : सुखदीप कौर पति का नाम: रविन्द्र सिंह गृह संख्या : 39 उम्र : 40 लिंग : महिला	फोटो उपलब्ध
384	RGR0950790	निर्वाचक का नाम : किरणदीपकौर पति का नाम: कुलदीपसिंह गृह संख्या : 39 उम्र : 34 लिंग : महिला	फोटो उपलब्ध	385	RGR0088526	निर्वाचक का नाम : कुलदीप सिंह पिता का नाम: साहब सिंह गृह संख्या : 39 उम्र : 32 लिंग : पुरुष	फोटो उपलब्ध	386	RGR1496215	निर्वाचक का नाम : पूजा पति का नाम: हरदीप सिंह गृह संख्या : 39 उम्र : 28 लिंग : महिला	फोटो उपलब्ध
387	RGR0950840	निर्वाचक का नाम : हरदीपसिंह पिता का नाम: साहबसिंह गृह संख्या : 39 उम्र : 27 लिंग : पुरुष	फोटो उपलब्ध	388	RGR1229525	निर्वाचक का नाम : लवप्रीत सिंग पिता का नाम: रवींद्र सिंग गृह संख्या : 39 उम्र : 22 लिंग : पुरुष	फोटो उपलब्ध	389	RGR1612886	निर्वाचक का नाम : मनप्रीत कौर पिता का नाम: रविंद्र सिंह गृह संख्या : 39 उम्र : 19 लिंग : महिला	फोटो उपलब्ध

390	RJ/01/005/216383	निर्वाचक का नाम : श्योपारी पति का नाम: सुरजाराम गृह संख्या : 40 उम्र : 76 लिंग : महिला	391	HHC1922517	निर्वाचक का नाम : राजेन्द्र कुमार पिता का नाम: सुरजाराम गृह संख्या : 40 उम्र : 43 लिंग : पुरुष	392	HHC1922491	निर्वाचक का नाम : दौलतराम पिता का नाम: सुरजाराम गृह संख्या : 40 उम्र : 42 लिंग : पुरुष
393	HHC1922509	निर्वाचक का नाम : जोतराम पिता का नाम: सुरजाराम गृह संख्या : 40 उम्र : 40 लिंग : पुरुष	394	RGR0184333	निर्वाचक का नाम : किरणा देवी पति का नाम: दौलतराम गृह संख्या : 40 उम्र : 39 लिंग : महिला	395	RGR0184325	निर्वाचक का नाम : निर्मला देवी पति का नाम: जोतराम गृह संख्या : 40 उम्र : 37 लिंग : महिला
396	RGR1614460	निर्वाचक का नाम : कोमल पिता का नाम: दौलत राम गृह संख्या : 40 उम्र : 19 लिंग : महिला	397	RJ/01/005/216500	निर्वाचक का नाम : कृष्णलाल पिता का नाम: बुद्राम गृह संख्या : 41 उम्र : 66 लिंग : पुरुष	398	RJ/01/005/216457	निर्वाचक का नाम : मूर्ति देवी पति का नाम: कृष्ण लाल गृह संख्या : 41 उम्र : 64 लिंग : महिला
399	RGR0905240	निर्वाचक का नाम : सुभाष चन्द्र पिता का नाम: कृष्ण लाल गृह संख्या : 41 उम्र : 37 लिंग : पुरुष	400	RGR0951327	निर्वाचक का नाम : शकुंतला पिता का नाम: कृष्णलाल गृह संख्या : 41 उम्र : 33 लिंग : महिला	401	RGR0905257	निर्वाचक का नाम : सुमन कला पति का नाम: कृष्ण लाल गृह संख्या : 41 उम्र : 33 लिंग : महिला
402	RJ/01/005/216272	निर्वाचक का नाम : महावीर प्रसाद पिता का नाम: बुद्राम गृह संख्या : 42 उम्र : 62 लिंग : पुरुष	403	RGR1646918	निर्वाचक का नाम : सलोचना देवी पति का नाम: महावीर प्रसाद गृह संख्या : 42 उम्र : 60 लिंग : महिला	404	HHC1474279	निर्वाचक का नाम : रणवीर राम पिता का नाम: सुरजा राम गृह संख्या : 42 उम्र : 50 लिंग : पुरुष
405	HHC1633361	निर्वाचक का नाम : मायादेवी पति का नाम: रणवीरराम गृह संख्या : 42 उम्र : 44 लिंग : महिला	406	RGR1603000	निर्वाचक का नाम : किरणा पति का नाम: संदीप कुमार गृह संख्या : 42 उम्र : 27 लिंग : महिला	407	RGR1401207	निर्वाचक का नाम : करणदीप पिता का नाम: रणवीर गृह संख्या : 42 उम्र : 26 लिंग : पुरुष
408	RJ/01/005/216255	निर्वाचक का नाम : हरदीप कौर पति का नाम: जबर सिंह गृह संख्या : 43 उम्र : 67 लिंग : महिला	409	HHC1633379	निर्वाचक का नाम : लखविंद्रसिंह पिता का नाम: जबरसिंह गृह संख्या : 43 उम्र : 43 लिंग : पुरुष	410	HHC1922772	निर्वाचक का नाम : अमनदीप कौर पति का नाम: लखविन्द्र सिंह गृह संख्या : 43 उम्र : 40 लिंग : महिला
411	GGW1166321	निर्वाचक का नाम : धर्मपाल पिता का नाम: मनीराम गृह संख्या : 43क उम्र : 54 लिंग : पुरुष	412	GGW1166297	निर्वाचक का नाम : सुमित्रा देवी पिता का नाम: धर्मपाल गृह संख्या : 43क उम्र : 52 लिंग : महिला	413	RGR1516384	निर्वाचक का नाम : अमित कुमार पिता का नाम: धर्मपाल गृह संख्या : 43 के उम्र : 35 लिंग : पुरुष
414	RGR1516392	निर्वाचक का नाम : प्रमिला पति का नाम: अमित कुमार गृह संख्या : 43 के उम्र : 33 लिंग : महिला	415	RJ/01/005/216110	निर्वाचक का नाम : दलीप कौर पति का नाम: गुरदेव सिंह गृह संख्या : 44 उम्र : 94 लिंग : महिला	E 416	RJ/01/005/216095	निर्वाचक का नाम : महेन्द्र सिंह पिता का नाम: गुरदेव सिंह गृह संख्या : 44 उम्र : 79 लिंग : पुरुष
417	RJ/01/005/216109	निर्वाचक का नाम : परमजीत कौर पति का नाम: महेन्द्र सिंह गृह संख्या : 44 उम्र : 76 लिंग : महिला	418	RJ/01/005/216074	निर्वाचक का नाम : बलविन्द्र सिंह पिता का नाम: गुरदेव सिंह गृह संख्या : 44 उम्र : 69 लिंग : पुरुष	419	RJ/01/005/216108	निर्वाचक का नाम : चरणजीत कौर पति का नाम: बलविन्द्र सिंह गृह संख्या : 44 उम्र : 66 लिंग : महिला

420	RGR1226174	निर्वाचक का नाम : छोटू सिंह पिता का नाम: गुरदेव सिंह गृह संख्या : 44 उम्र : 56 लिंग : पुरुष	421	RJ/01/005/216035	निर्वाचक का नाम : जोगेन्द्र सिंह पिता का नाम: गुरदेव सिंह गृह संख्या : 44 उम्र : 52 लिंग : पुरुष	422	HHC1633395	निर्वाचक का नाम : मनप्रीत कौर पिता का नाम: जोगेन्द्रसिंह गृह संख्या : 44 उम्र : 46 लिंग : महिला
423	HHC1633387	निर्वाचक का नाम : जसपाल कौर पति का नाम: छोटू सिंह गृह संख्या : 44 उम्र : 45 लिंग : महिला	424	RGR0243246	निर्वाचक का नाम : सुरमुख सिंह पिता का नाम: बलविन्द्र सिंह गृह संख्या : 44 उम्र : 36 लिंग : पुरुष	425	RGR0657551	निर्वाचक का नाम : सतवीर सिंह पिता का नाम: महेन्द्र सिंह गृह संख्या : 44 उम्र : 36 लिंग : पुरुष
426	RGR0657619	निर्वाचक का नाम : सुखवीर सिंह पिता का नाम: बलवीन्द्र सिंह गृह संख्या : 44 उम्र : 36 लिंग : पुरुष	427	RGR1431204	निर्वाचक का नाम : रमनदीप कौर पति का नाम: सतवीर सिंह गृह संख्या : 44 उम्र : 30 लिंग : महिला	428	RGR1540483	निर्वाचक का नाम : जसप्रीत कौर पति का नाम: बलविन्द्र सिंह गृह संख्या : 44 उम्र : 30 लिंग : महिला
429	RGR1540566	निर्वाचक का नाम : गुरप्रीत कौर पति का नाम: सुखवीर सिंह गृह संख्या : 44 उम्र : 29 लिंग : महिला	430	RGR1123751	निर्वाचक का नाम : गगनदीप सिंह पिता का नाम: छोटू सिंह गृह संख्या : 44 उम्र : 27 लिंग : पुरुष	431	RGR1115260	निर्वाचक का नाम : विजय प्रताप सिंह पिता का नाम: जोगिंदर सिंह गृह संख्या : 44 उम्र : 26 लिंग : पुरुष
432	RGR1426477	निर्वाचक का नाम : नवजोत सिंह पिता का नाम: छोटू सिंह गृह संख्या : 44 उम्र : 21 लिंग : पुरुष	433	RJ/01/005/216756	निर्वाचक का नाम : जसबन्त सिंह पिता का नाम: बाबुसिंह गृह संख्या : 45 उम्र : 69 लिंग : पुरुष	434	RJ/01/005/216107	निर्वाचक का नाम : अमरजीत कौर पति का नाम: जसवन्त सिंह गृह संख्या : 45 उम्र : 66 लिंग : महिला
435	RJ/01/005/216138	निर्वाचक का नाम : समरजीत कौर पति का नाम: बलवन्त सिंह गृह संख्या : 45 उम्र : 62 लिंग : महिला	436	RJ/01/005/216481	निर्वाचक का नाम : तेजा सिंह पिता का नाम: बाबुसिंह गृह संख्या : 45 उम्र : 52 लिंग : पुरुष	437	HHC1921949	निर्वाचक का नाम : मनजीत कौर पति का नाम: तेजासिंह गृह संख्या : 45 उम्र : 47 लिंग : महिला
438	RGR0088534	निर्वाचक का नाम : हरजिन्द्र सिंह पिता का नाम: जसवंत सिंह गृह संख्या : 45 उम्र : 40 लिंग : पुरुष	439	RGR0935080	निर्वाचक का नाम : संदीप कौर पिता का नाम: हरजिन्द्र सिंह गृह संख्या : 45 उम्र : 32 लिंग : महिला	440	RGR1115229	निर्वाचक का नाम : जगमीत सिंह पिता का नाम: बलवंत सिंह गृह संख्या : 45 उम्र : 30 लिंग : पुरुष
441	RGR1239979	निर्वाचक का नाम : किरनदीप पति का नाम: जगमीत सिंग गृह संख्या : 45 उम्र : 29 लिंग : महिला	442	RGR1027895	निर्वाचक का नाम : गगनदीप कौर पिता का नाम: तेजा सिंह गृह संख्या : ४५ उम्र : 26 लिंग : महिला	443	RGR1256023	निर्वाचक का नाम : अमृतपाल कौर पिता का नाम: तेजा सिंह गृह संख्या : 45 उम्र : 24 लिंग : महिला
444	RJ/01/005/216753	निर्वाचक का नाम : परमेश्वरी देवी पति का नाम: जैमलराम गृह संख्या : 46 उम्र : 76 लिंग : महिला	445	RJ/01/005/216860	निर्वाचक का नाम : विजयसिंह पिता का नाम: जैमलराम गृह संख्या : 46 उम्र : 61 लिंग : पुरुष	446	RJ/01/005/216754	निर्वाचक का नाम : भागवन्ती पति का नाम: विजयसिंह गृह संख्या : 46 उम्र : 60 लिंग : महिला
447	RGR0428573	निर्वाचक का नाम : संदीप कुमार पिता का नाम: विजय सिंह गृह संख्या : 46 उम्र : 34 लिंग : पुरुष	448	RGR0428391	निर्वाचक का नाम : धर्मवीर पिता का नाम: विजय सिंह गृह संख्या : 46 उम्र : 32 लिंग : पुरुष	449	RJ/01/005/216845	निर्वाचक का नाम : बलराम पिता का नाम: फताराम गृह संख्या : 47 उम्र : 62 लिंग : पुरुष

450	RJ/01/005/216812	निर्वाचक का नाम : सुमित्रा देवी पति का नाम: बल राम गृह संख्या : 47 उम्र : 61 लिंग : महिला	फोटो उपलब्ध	451	RJ/01/005/216245	निर्वाचक का नाम : औमप्रकाश पिता का नाम: फताराम गृह संख्या : 47 उम्र : 60 लिंग : पुरुष	फोटो उपलब्ध	452	RJ/01/005/216813	निर्वाचक का नाम : गुलाब पति का नाम: औमप्रकाश गृह संख्या : 47 उम्र : 58 लिंग : महिला	फोटो उपलब्ध
453	RJ/01/005/216067	निर्वाचक का नाम : महावीर प्रसाद पिता का नाम: फताराम गृह संख्या : 47 उम्र : 58 लिंग : पुरुष	फोटो उपलब्ध	454	RJ/01/005/216814	निर्वाचक का नाम : सुनिता देवी पति का नाम: महावीर प्रसाद गृह संख्या : 47 उम्र : 56 लिंग : महिला	फोटो उपलब्ध	455	HHC1921956	निर्वाचक का नाम : रमेश कुमार पिता का नाम: बलराम गृह संख्या : 47 उम्र : 46 लिंग : पुरुष	फोटो उपलब्ध
456	HHC1922731	निर्वाचक का नाम : मन्जू देवी पति का नाम: रमेश कुमार गृह संख्या : 47 उम्र : 39 लिंग : महिला	फोटो उपलब्ध	457	RGR1163773	निर्वाचक का नाम : शर्मिला देवी पति का नाम: उदेश कुमार गृह संख्या : 47 उम्र : 35 लिंग : महिला	फोटो उपलब्ध	458	RGR0759597	निर्वाचक का नाम : गौरी शंकर पिता का नाम: औम प्रकाश गृह संख्या : 47 उम्र : 30 लिंग : पुरुष	फोटो उपलब्ध
459	RGR0687087	निर्वाचक का नाम : उदेश कुमार पिता का नाम: महावीर प्रसाद गृह संख्या : 47 उम्र : 30 लिंग : पुरुष	फोटो उपलब्ध	460	RGR1662998	निर्वाचक का नाम : मनीष पिता का नाम: रमेश कुमार गृह संख्या : 47 उम्र : 19 लिंग : पुरुष	फोटो उपलब्ध	461	RJ/01/005/216856	निर्वाचक का नाम : महेन्द्रराम पिता का नाम: जैमलराम गृह संख्या : 48 उम्र : 52 लिंग : पुरुष	फोटो उपलब्ध
462	HHC1836402	निर्वाचक का नाम : कमलेश पति का नाम: महेन्द्र राम गृह संख्या : 48 उम्र : 47 लिंग : महिला	फोटो उपलब्ध	463	RGR1159680	निर्वाचक का नाम : विकास कुमार पिता का नाम: महेन्द्र कुमार गृह संख्या : 48 उम्र : 27 लिंग : पुरुष	फोटो उपलब्ध	464	RGR0317106	निर्वाचक का नाम : होशियारसिंह पिता का नाम: मथरसिंह गृह संख्या : 49 उम्र : 63 लिंग : पुरुष	फोटो उपलब्ध
465	RGR0950998	निर्वाचक का नाम : जशनप्रीतकौर पति का नाम: होशियारसिंह गृह संख्या : 49 उम्र : 35 लिंग : महिला	फोटो उपलब्ध	466	RJ/01/005/216779	निर्वाचक का नाम : जोगेन्द्र सिंह पिता का नाम: सुच्वासिंह गृह संख्या : 50 उम्र : 64 लिंग : पुरुष	फोटो उपलब्ध	467	RGR1242890	निर्वाचक का नाम : परमजीत कौर पिता का नाम: जोगिंदर सिंग गृह संख्या : 50 उम्र : 29 लिंग : महिला	फोटो उपलब्ध
468	RGR1243260	निर्वाचक का नाम : गुरतेज सिंग पिता का नाम: जोगिंदर सिंग गृह संख्या : 50 उम्र : 26 लिंग : पुरुष	फोटो उपलब्ध	469	RGR1243104	निर्वाचक का नाम : हरतेज सिंग जोगिंदर सिंग पिता का नाम: जोगिंदर सिंग गृह संख्या : 50 उम्र : 22 लिंग : पुरुष	फोटो उपलब्ध	470	RJ/01/005/216678	निर्वाचक का नाम : पूर्ण राम पिता का नाम: हीराराम गृह संख्या : 51 उम्र : 80 लिंग : पुरुष	फोटो उपलब्ध
471	RJ/01/005/216879	निर्वाचक का नाम : रायसिंह पिता का नाम: कुम्भा राम गृह संख्या : 51 उम्र : 64 लिंग : पुरुष	फोटो उपलब्ध	472	RJ/01/005/216370	निर्वाचक का नाम : बिदा देवी पति का नाम: रायसिंह गृह संख्या : 51 उम्र : 62 लिंग : महिला	फोटो उपलब्ध	473	RJ/01/005/216877	निर्वाचक का नाम : सुरेन्द्र कुमार पिता का नाम: पूर्णराम गृह संख्या : 51 उम्र : 52 लिंग : पुरुष	फोटो उपलब्ध
474	HHC1836410	निर्वाचक का नाम : सुमन देवी पति का नाम: सुरेन्द्र कुमार गृह संख्या : 51 उम्र : 45 लिंग : महिला	फोटो उपलब्ध	475	HHC2062081	निर्वाचक का नाम : प्रवीण कुमार पिता का नाम: राय सिंह गृह संख्या : 51 उम्र : 40 लिंग : पुरुष	फोटो उपलब्ध	476	HHC2062099	निर्वाचक का नाम : सुशील कुमार पिता का नाम: राय सिंह गृह संख्या : 51 उम्र : 37 लिंग : पुरुष	फोटो उपलब्ध
477	RGR1081496	निर्वाचक का नाम : कविता पिता का नाम: सुरेन्द्र कुमार गृह संख्या : 51 उम्र : 27 लिंग : महिला	फोटो उपलब्ध	478	RGR1548403	निर्वाचक का नाम : संजय पिता का नाम: सुरेन्द्र कुमार गृह संख्या : 51 उम्र : 25 लिंग : पुरुष	फोटो उपलब्ध	479	RGR1253707	निर्वाचक का नाम : निशा मूंड पति का नाम: प्रवीण कुमार गृह संख्या : 51 उम्र : 24 लिंग : महिला	फोटो उपलब्ध

480	RGR1578699	निर्वाचक का नाम : अजय पिता का नाम: सुरेंद्र कुमार गृह संख्या : 51 उम्र : 19 लिंग : पुरुष	फोटो उपलब्ध	481	RJ/01/005/216477	निर्वाचक का नाम : नत्थूराम पिता का नाम: इमीलाल गृह संख्या : 52 उम्र : 71 लिंग : पुरुष	फोटो उपलब्ध	482	RJ/01/005/216581	निर्वाचक का नाम : बीरमादेवी पति का नाम: नत्थूराम गृह संख्या : 52 उम्र : 69 लिंग : महिला	फोटो उपलब्ध
483	RJ/01/005/216580	निर्वाचक का नाम : परमेश्वरी देवी पति का नाम: कृष्णलाल गृह संख्या : 52 उम्र : 66 लिंग : महिला	फोटो उपलब्ध	484	HHC1921964	निर्वाचक का नाम : श्योप्रकाश पिता का नाम: नत्थूराम गृह संख्या : 52 उम्र : 43 लिंग : पुरुष	फोटो उपलब्ध	485	HHC2062123	निर्वाचक का नाम : ममता पति का नाम: श्योप्रकाश गृह संख्या : 52 उम्र : 41 लिंग : महिला	फोटो उपलब्ध
486	HHC2062115	निर्वाचक का नाम : शिशपाल पिता का नाम: नत्थूराम गृह संख्या : 52 उम्र : 38 लिंग : पुरुष	फोटो उपलब्ध	487	HHC2062107	निर्वाचक का नाम : चन्द्रकला पति का नाम: शिशपाल गृह संख्या : 52 उम्र : 37 लिंग : महिला	फोटो उपलब्ध	488	RJ/01/005/216020	निर्वाचक का नाम : केशराराम पिता का नाम: रामरख गृह संख्या : 53 उम्र : 76 लिंग : पुरुष	फोटो उपलब्ध
489	RJ/01/005/216584	निर्वाचक का नाम : सुरसतीदेवी पति का नाम: केशराराम गृह संख्या : 53 उम्र : 69 लिंग : महिला	फोटो उपलब्ध	490	HHC1836428	निर्वाचक का नाम : सन्तोषदेवी पति का नाम: राम गोपाल गृह संख्या : 53 उम्र : 69 लिंग : महिला	फोटो उपलब्ध	491	RJ/01/005/216704	निर्वाचक का नाम : विनोद कुमार पिता का नाम: केशराराम गृह संख्या : 53 उम्र : 54 लिंग : पुरुष	फोटो उपलब्ध
492	RJ/01/005/216496	निर्वाचक का नाम : राय सिंह गोदारा पिता का नाम: केशराराम गृह संख्या : 53 उम्र : 49 लिंग : पुरुष	फोटो उपलब्ध	493	HHC1836436	निर्वाचक का नाम : कुलदीप कुमार पिता का नाम: रामगोपाल गृह संख्या : 53 उम्र : 46 लिंग : पुरुष	फोटो उपलब्ध	494	HHC1921998	निर्वाचक का नाम : जय लाल पिता का नाम: केशराराम गृह संख्या : 53 उम्र : 43 लिंग : पुरुष	फोटो उपलब्ध
495	HHC1921980	निर्वाचक का नाम : कान्ता देवी गोदारा पति का नाम: रायसिंह गृह संख्या : 53 उम्र : 43 लिंग : महिला	फोटो उपलब्ध	496	HHC1921972	निर्वाचक का नाम : कविता देवी पति का नाम: जयलाल गृह संख्या : 53 उम्र : 41 लिंग : महिला	फोटो उपलब्ध	497	HHC1922780	निर्वाचक का नाम : सुनीता देवी पति का नाम: कुलदीप कुमार गृह संख्या : 53 उम्र : 41 लिंग : महिला	फोटो उपलब्ध
498	RGR1534999	निर्वाचक का नाम : अंतरीक्ष गोदारा पिता का नाम: राय सिंह गोदारा गृह संख्या : 53 उम्र : 20 लिंग : पुरुष	फोटो उपलब्ध	499	RGR1662964	निर्वाचक का नाम : अमित कुमार पिता का नाम: कुलदीप कुमार गृह संख्या : 53 उम्र : 19 लिंग : पुरुष	फोटो उपलब्ध	500	RJ/01/005/216015	निर्वाचक का नाम : रणजीतराम पिता का नाम: सहीराम गृह संख्या : 54 उम्र : 72 लिंग : पुरुष	फोटो उपलब्ध
501	HHC1922798	निर्वाचक का नाम : कुलदीप कुमार पिता का नाम: रणजीत राम गृह संख्या : 54 उम्र : 41 लिंग : पुरुष	फोटो उपलब्ध	502	HHC2010940	निर्वाचक का नाम : उमसेन पिता का नाम: रणजीत राम गृह संख्या : 54 उम्र : 40 लिंग : पुरुष	फोटो उपलब्ध	503	RGR0184358	निर्वाचक का नाम : सुमन देवी पति का नाम: कुलदीप गृह संख्या : 54 उम्र : 38 लिंग : महिला	फोटो उपलब्ध
504	RGR0184341	निर्वाचक का नाम : कृष्णा देवी पति का नाम: उमसेन गृह संख्या : 54 उम्र : 37 लिंग : महिला	फोटो उपलब्ध	505	HHC1633429	निर्वाचक का नाम : अंगेज सिंह पिता का नाम: भागसिंह गृह संख्या : 55 उम्र : 59 लिंग : पुरुष	फोटो उपलब्ध	506	RJ/01/005/216594	निर्वाचक का नाम : सुखपाल कौर पति का नाम: अंगेज सिंह गृह संख्या : 55 उम्र : 57 लिंग : महिला	फोटो उपलब्ध
507	RGR1243195	निर्वाचक का नाम : राजवीर पिता का नाम: अंगेज सिंह गृह संख्या : 55 उम्र : 27 लिंग : पुरुष	फोटो उपलब्ध	508	RJ/01/005/216763	निर्वाचक का नाम : बलराजसिंह पिता का नाम: भागसिंह गृह संख्या : 56 उम्र : 61 लिंग : पुरुष	फोटो उपलब्ध	509	RJ/01/005/216495	निर्वाचक का नाम : बलतेज सिंह पिता का नाम: भागसिंह गृह संख्या : 56 उम्र : 59 लिंग : पुरुष	फोटो उपलब्ध

510	RJ/01/005/216595	निर्वाचक का नाम : रणजीत कौर पति का नाम: बलतेज सिंह गृह संख्या : 56 उम्र : 57 लिंग : महिला	511	RGR1509314	निर्वाचक का नाम : प्रवीण लता पति का नाम: बलराजसिंह गृह संख्या : 56 उम्र : 49 लिंग : महिला	512	RGR0243071	निर्वाचक का नाम : मनप्रीत सिंह पिता का नाम: बलराज सिंह गृह संख्या : 56 उम्र : 38 लिंग : पुरुष
513	RGR0718965	निर्वाचक का नाम : बलजीत सिंह पिता का नाम: बलतेज सिंह गृह संख्या : 56 उम्र : 33 लिंग : पुरुष	514	RGR0553792	निर्वाचक का नाम : मनप्रीत पति का नाम: मनप्रीत सिंह गृह संख्या : 56 उम्र : 31 लिंग : महिला	515	RGR0988949	निर्वाचक का नाम : सुनीता कुमारी पति का नाम: बलजीत सिंह गृह संख्या : 56 उम्र : 29 लिंग : महिला
516	RGR1115120	निर्वाचक का नाम : वीणा रानी पति का नाम: दलजीत सिंह गृह संख्या : 56 उम्र : 27 लिंग : महिला	517	RGR0428680	निर्वाचक का नाम : दलजीत सिंह पिता का नाम: बलतेज सिंह गृह संख्या : 56 क उम्र : 34 लिंग : पुरुष	518	HHC1633437	निर्वाचक का नाम : परमेश्वरी पति का नाम: खयालीराम गृह संख्या : 57 उम्र : 81 लिंग : महिला
519	RJ/01/005/216796	निर्वाचक का नाम : राजकुमार पिता का नाम: खयालीराम गृह संख्या : 57 उम्र : 53 लिंग : पुरुष	520	HHC1633452	निर्वाचक का नाम : महेन्द्र राम पिता का नाम: खयाली राम गृह संख्या : 57 उम्र : 48 लिंग : पुरुष	521	HHC1633445	निर्वाचक का नाम : कृष्णा देवी पति का नाम: राज कुमार गृह संख्या : 57 उम्र : 46 लिंग : महिला
522	HHC1922806	निर्वाचक का नाम : प्रेम कुमार पिता का नाम: खयाली राम गृह संख्या : 57 उम्र : 45 लिंग : पुरुष	523	HHC1922012	निर्वाचक का नाम : सरोज पति का नाम: महेन्द्र कुमार गृह संख्या : 57 उम्र : 43 लिंग : महिला	524	HHC1922814	निर्वाचक का नाम : प्रियंका पति का नाम: प्रेम कुमार गृह संख्या : 57 उम्र : 42 लिंग : महिला
525	RGR1084383	निर्वाचक का नाम : अनुज पिता का नाम: राजकुमार गृह संख्या : 57 उम्र : 25 लिंग : पुरुष	526	RGR1621234	निर्वाचक का नाम : अरविंद कुमार पिता का नाम: महेन्द्र राम गृह संख्या : 57 उम्र : 19 लिंग : पुरुष	527	RGR1625607	निर्वाचक का नाम : ममता पिता का नाम: प्रेम कुमार गृह संख्या : 57 उम्र : 19 लिंग : महिला
528	RJ/01/005/216556	निर्वाचक का नाम : प्रकाश कौर पति का नाम: मुखतयार सिंह गृह संख्या : 59 उम्र : 80 लिंग : महिला	529	RJ/01/005/216210	निर्वाचक का नाम : हरभजन सिंह पिता का नाम: मुखतयार सिंह गृह संख्या : 59 उम्र : 52 लिंग : पुरुष	530	HHC1474584	निर्वाचक का नाम : अमृतपाल सिंह पिता का नाम: मुक्तयार सिंह गृह संख्या : 59 उम्र : 47 लिंग : पुरुष
531	HHC1922020	निर्वाचक का नाम : अमनदीप कौर पति का नाम: अमृत पाल गृह संख्या : 59 उम्र : 42 लिंग : महिला	532	RGR1455476	निर्वाचक का नाम : राजवीर कौर पिता का नाम: हरभजन सिंह गृह संख्या : 59 उम्र : 20 लिंग : महिला	533	RGR1459940	निर्वाचक का नाम : अर्पण सिंह पिता का नाम: अमृतपाल सिंह गृह संख्या : 59 उम्र : 20 लिंग : पुरुष
534	RJ/01/005/216498	निर्वाचक का नाम : मनफुलराम पिता का नाम: हनुमानराम गृह संख्या : 60 उम्र : 69 लिंग : पुरुष	535	RJ/01/005/216901	निर्वाचक का नाम : शकुलतादेवी पति का नाम: मनफुलराम गृह संख्या : 60 उम्र : 66 लिंग : महिला	536	RGR0950725	निर्वाचक का नाम : प्रदीप पिता का नाम: मनफुलराम गृह संख्या : 60 उम्र : 28 लिंग : पुरुष
537	RJ/01/005/216568	निर्वाचक का नाम : रणजीत कौर पति का नाम: बीकर सिंह गृह संख्या : 61 उम्र : 66 लिंग : महिला	538	RJ/01/005/216817	निर्वाचक का नाम : बीकर सिंह पिता का नाम: जगा सिंह गृह संख्या : 61 उम्र : 64 लिंग : पुरुष	539	RGR0553958	निर्वाचक का नाम : नरेन्द्र कौर पति का नाम: रेशम सिंह गृह संख्या : 61 उम्र : 44 लिंग : महिला

540	HHC1836444	निर्वाचक का नाम : रेशम सिंह पिता का नाम: बीकर सिंह गृह संख्या : 61 उम्र : 44 लिंग : पुरुष	541	HHC2062693	निर्वाचक का नाम : राजविन्द्र सिंह पिता का नाम: बीकर सिंह गृह संख्या : 61 उम्र : 38 लिंग : पुरुष	542	RGR0553800	निर्वाचक का नाम : सतवीर कौर पिता का नाम: राजविन्द्र सिंह गृह संख्या : 61 उम्र : 33 लिंग : महिला
543	RJ/01/005/216563	निर्वाचक का नाम : नछत्र सिंह पिता का नाम: जगसिंह गृह संख्या : 62 उम्र : 76 लिंग : पुरुष	544	RJ/01/005/216634	निर्वाचक का नाम : गुलाब कौर पिता का नाम: नछतर सिंह गृह संख्या : 62 उम्र : 65 लिंग : महिला	545	RJ/01/005/216692	निर्वाचक का नाम : हरभजन सिंह पिता का नाम: नछतर सिंह गृह संख्या : 62 उम्र : 57 लिंग : पुरुष
546	RGR0759605	निर्वाचक का नाम : हरपाल सिंह पिता का नाम: नक्षत्र सिंह गृह संख्या : 62 उम्र : 54 लिंग : पुरुष	547	RJ/01/005/216565	निर्वाचक का नाम : गुरविन्द्र कौर पिता का नाम: हरभजन सिंह गृह संख्या : 62 उम्र : 54 लिंग : महिला	548	RGR1255512	निर्वाचक का नाम : जसवीर कौर पिता का नाम: हरपाल सिंह गृह संख्या : 62 उम्र : 43 लिंग : महिला
549	RGR0951277	निर्वाचक का नाम : रणदीपकौर पिता का नाम: गुरदीपसिंह गृह संख्या : 62 उम्र : 33 लिंग : महिला	550	RGR0759613	निर्वाचक का नाम : गुरदीप सिंह पिता का नाम: हरपाल सिंह गृह संख्या : 62 उम्र : 31 लिंग : पुरुष	551	RGR0746909	निर्वाचक का नाम : गुरजीत कौर पिता का नाम: हरभजन सिंह गृह संख्या : 62 उम्र : 29 लिंग : महिला
552	RGR0822353	निर्वाचक का नाम : सुखदीप कौर पिता का नाम: हरभजन सिंह गृह संख्या : 62 उम्र : 28 लिंग : महिला	553	RGR1158070	निर्वाचक का नाम : गुरमीत सिंह पिता का नाम: हरभजन सिंह गृह संख्या : 62 उम्र : 24 लिंग : पुरुष	554	RJ/01/005/216511	निर्वाचक का नाम : सीतासिंह पिता का नाम: बगासिंह गृह संख्या : 63 उम्र : 79 लिंग : पुरुष
555	RGR0428425	निर्वाचक का नाम : कमलजीत कौर पिता का नाम: मेघा सिंह गृह संख्या : 63 उम्र : 36 लिंग : महिला	# 556	RGR0428672	निर्वाचक का नाम : मेघा सिंह पिता का नाम: सीता सिंह गृह संख्या : 63 उम्र : 32 लिंग : पुरुष	557	HHC1633460	निर्वाचक का नाम : रणजीत पिता का नाम: कशमीरसिंह गृह संख्या : 64 उम्र : 44 लिंग : पुरुष
558	HHC2011286	निर्वाचक का नाम : रानी देवी पिता का नाम: रणजीत सिंह गृह संख्या : 64 उम्र : 43 लिंग : महिला	559	RGR0905273	निर्वाचक का नाम : चरणजीत कौर पिता का नाम: रणजीत गृह संख्या : 64 क उम्र : 56 लिंग : महिला	560	RGR0905232	निर्वाचक का नाम : काकू सिंह पिता का नाम: मिठू सिंह गृह संख्या : ६४ क उम्र : 48 लिंग : पुरुष
561	RJ/01/005/216213	निर्वाचक का नाम : गुरलाल पिता का नाम: मुख्त्यार सिंह गृह संख्या : 65 उम्र : 64 लिंग : पुरुष	562	RJ/01/005/216375	निर्वाचक का नाम : बलजीत कौर पिता का नाम: गुरलाल गृह संख्या : 65 उम्र : 54 लिंग : महिला	563	RGR0988980	निर्वाचक का नाम : वीरपाल कौर पिता का नाम: बिट्टू सिंह गृह संख्या : 65 उम्र : 31 लिंग : महिला
564	RGR0988972	निर्वाचक का नाम : बिट्टू सिंह पिता का नाम: गुरलाल सिंह गृह संख्या : 65 उम्र : 31 लिंग : पुरुष	565	RGR1027879	निर्वाचक का नाम : नीरपाल कौर पिता का नाम: देवेंदर सिंह गृह संख्या : ६५ उम्र : 26 लिंग : महिला	566	RGR1027853	निर्वाचक का नाम : देवेंदर सिंह पिता का नाम: गुरलाल सिंह गृह संख्या : ६५ उम्र : 26 लिंग : पुरुष
567	RJ/01/005/216396	निर्वाचक का नाम : कश्मीर सिंह पिता का नाम: किशन सिंह गृह संख्या : 66 उम्र : 79 लिंग : पुरुष	568	RGR1429539	निर्वाचक का नाम : राजदीप सिंह पिता का नाम: कूलवन्त सिंह गृह संख्या : 66 उम्र : 28 लिंग : पुरुष	569	RGR1429554	निर्वाचक का नाम : मनदीप कौर पिता का नाम: राजदीप सिंह गृह संख्या : 66 उम्र : 27 लिंग : महिला

570	RJ/01/005/216234	निर्वाचक का नाम : जानकीदेवी पति का नाम: निकूराम गृह संख्या : 67 उम्र : 74 लिंग : महिला	फोटो उपलब्ध	571	RJ/01/005/216683	निर्वाचक का नाम : रायसिंह पिता का नाम: निकूराम गृह संख्या : 67 उम्र : 56 लिंग : पुरुष	फोटो उपलब्ध	572	RJ/01/005/216545	निर्वाचक का नाम : सलोचनादेवी पति का नाम: रायसिंह गृह संख्या : 67 उम्र : 54 लिंग : महिला	फोटो उपलब्ध
573	HHC1633486	निर्वाचक का नाम : बहादुर राम पिता का नाम: नीकूराम गृह संख्या : 67 उम्र : 46 लिंग : पुरुष	फोटो उपलब्ध	574	HHC1633494	निर्वाचक का नाम : बिरमा देवी पति का नाम: बहादुर राम गृह संख्या : 67 उम्र : 44 लिंग : महिला	फोटो उपलब्ध	575	RGR1081710	निर्वाचक का नाम : सुमन रानी पति का नाम: सुशील कुमार गृह संख्या : 67 उम्र : 34 लिंग : महिला	फोटो उपलब्ध
576	RGR0776476	निर्वाचक का नाम : सुशील कुमार पिता का नाम: राय सिंह गृह संख्या : 67 उम्र : 29 लिंग : पुरुष	फोटो उपलब्ध	577	RGR1233584	निर्वाचक का नाम : कविता पिता का नाम: भादर राम गृह संख्या : 67 उम्र : 23 लिंग : महिला	फोटो उपलब्ध	578	RGR1234020	निर्वाचक का नाम : विकास पिता का नाम: भादर राम गृह संख्या : 67 उम्र : 22 लिंग : पुरुष	फोटो उपलब्ध
579	RGR1578756	निर्वाचक का नाम : ममता पिता का नाम: भादर राम गृह संख्या : 67 उम्र : 19 लिंग : महिला	फोटो उपलब्ध	580	HHC1473693	निर्वाचक का नाम : कश्मीर सिंह पिता का नाम: निरजन सिंह गृह संख्या : 68 उम्र : 59 लिंग : पुरुष	फोटो उपलब्ध	581	HHC1473701	निर्वाचक का नाम : कर्मजीत कौर पति का नाम: कश्मीर सिंह गृह संख्या : 68 उम्र : 58 लिंग : महिला	फोटो उपलब्ध
582	RJ/01/005/216246	निर्वाचक का नाम : अमरसिंह पिता का नाम: निरजनसिंह गृह संख्या : 68 उम्र : 54 लिंग : पुरुष	फोटो उपलब्ध	583	RJ/01/005/216379	निर्वाचक का नाम : परमजीत कौर पति का नाम: अमरसिंह गृह संख्या : 68 उम्र : 52 लिंग : महिला	फोटो उपलब्ध	584	RGR0951293	निर्वाचक का नाम : गुरबक्ष पिता का नाम: काश्मीरसिंह गृह संख्या : 68 उम्र : 35 लिंग : पुरुष	फोटो उपलब्ध
585	RGR0553933	निर्वाचक का नाम : मनप्रीत कौर पति का नाम: गुरबक्स सिंह गृह संख्या : 68 उम्र : 33 लिंग : महिला	फोटो उपलब्ध	586	RGR0935072	निर्वाचक का नाम : सुखविंदर सिंह पिता का नाम: काश्मीर सिंह गृह संख्या : 68 उम्र : 29 लिंग : पुरुष	फोटो उपलब्ध	587	RGR1084417	निर्वाचक का नाम : गुरदीप सिंह पिता का नाम: अमर सिंह गृह संख्या : 68 उम्र : 29 लिंग : पुरुष	फोटो उपलब्ध
588	RGR1084441	निर्वाचक का नाम : मनजिंदर कौर पति का नाम: गुरदीप सिंह गृह संख्या : 68 उम्र : 28 लिंग : महिला	फोटो उपलब्ध	589	RJ/01/005/216346	निर्वाचक का नाम : कन्तार कौर पति का नाम: गागड सिंह गृह संख्या : 69 उम्र : 74 लिंग : महिला	फोटो उपलब्ध	590	RGR0988956	निर्वाचक का नाम : मनजीत कौर पति का नाम: गुरमीत सिंह गृह संख्या : 69 उम्र : 48 लिंग : महिला	फोटो उपलब्ध
591	HHC2062701	निर्वाचक का नाम : मिन्दा सिंह पिता का नाम: गागड सिंह गृह संख्या : 69 उम्र : 39 लिंग : पुरुष	फोटो उपलब्ध	592	HHC2062719	निर्वाचक का नाम : मन्दीप कौर पति का नाम: सुखविंदर सिंह गृह संख्या : 69 उम्र : 36 लिंग : महिला	फोटो उपलब्ध	593	RGR1626050	निर्वाचक का नाम : अकाशदीप पिता का नाम: गुरमीत सिंह गृह संख्या : 69 उम्र : 19 लिंग : पुरुष	फोटो उपलब्ध
594	RJ/01/005/216111	निर्वाचक का नाम : सुखदेव कौर पति का नाम: सरजीत सिंह गृह संख्या : 70 उम्र : 79 लिंग : महिला	फोटो उपलब्ध	595	RJ/01/005/216211	निर्वाचक का नाम : तरसेम सिंह पिता का नाम: सरजीत सिंह गृह संख्या : 70 उम्र : 54 लिंग : पुरुष	फोटो उपलब्ध	596	HHC1633510	निर्वाचक का नाम : मनजीतसिंह पिता का नाम: सरजीतसिंह गृह संख्या : 70 उम्र : 52 लिंग : पुरुष	फोटो उपलब्ध
597	RGR0088393	निर्वाचक का नाम : जसवीर कौर पति का नाम: मंजीत सिंह गृह संख्या : 70 उम्र : 50 लिंग : महिला	फोटो उपलब्ध	598	HHC1633528	निर्वाचक का नाम : प्रवीण कौर पति का नाम: तरसेमसिंह गृह संख्या : 70 उम्र : 44 लिंग : महिला	फोटो उपलब्ध	599	HHC2062727	निर्वाचक का नाम : जसवंत सिंह पिता का नाम: सरजीत सिंह गृह संख्या : 70 उम्र : 39 लिंग : पुरुष	फोटो उपलब्ध

600	RGR0243253	निर्वाचक का नाम : गुरसेवक सिंह पिता का नाम: सुरजीत सिंह गृह संख्या : 70 उम्र : 38 लिंग : पुरुष	फोटो उपलब्ध	601	RGR1115351	निर्वाचक का नाम : अमनजीत कौर पति का नाम: जसवंत सिंह गृह संख्या : 70 उम्र : 32 लिंग : महिला	फोटो उपलब्ध	602	RGR1242676	निर्वाचक का नाम : गुरप्रीत सिंग पिता का नाम: मनजीत सिंग गृह संख्या : 70 उम्र : 28 लिंग : पुरुष	फोटो उपलब्ध
603	RGR1244318	निर्वाचक का नाम : सोनू पिता का नाम: मनजीत सिंग गृह संख्या : 70 उम्र : 24 लिंग : पुरुष	फोटो उपलब्ध	604	RGR1255918	निर्वाचक का नाम : कुलदीप सिंह पिता का नाम: तरसेम सिंह गृह संख्या : 70 उम्र : 23 लिंग : पुरुष	फोटो उपलब्ध	605	RGR1430552	निर्वाचक का नाम : अमनदीप कौर माता का नाम: जसवीर कौर गृह संख्या : 70 उम्र : 22 लिंग : महिला	फोटो उपलब्ध
606	RJ/01/005/216533	निर्वाचक का नाम : गुलाब सिंह पिता का नाम: चन्द सिंह गृह संख्या : 71 उम्र : 52 लिंग : पुरुष	फोटो उपलब्ध	607	HHC1922038	निर्वाचक का नाम : सुखप्रीत कौर पति का नाम: गुलाबसिंह गृह संख्या : 71 उम्र : 49 लिंग : महिला	फोटो उपलब्ध	608	RGR1492990	निर्वाचक का नाम : जगतार सिंह पिता का नाम: चद सिंह गृह संख्या : 71 उम्र : 45 लिंग : पुरुष	फोटो उपलब्ध
609	HHC1473714	निर्वाचक का नाम : बिन्दू सिंह पिता का नाम: मक्खन सिंह गृह संख्या : 72 उम्र : 54 लिंग : पुरुष	फोटो उपलब्ध	610	HHC1474592	निर्वाचक का नाम : कुलदीप सिंह पिता का नाम: मक्खन सिंह गृह संख्या : 72 उम्र : 47 लिंग : पुरुष	फोटो उपलब्ध	611	HHC2011484	निर्वाचक का नाम : लवप्रीत कौर पति का नाम: कुलदीप सिंह गृह संख्या : 72 उम्र : 42 लिंग : महिला	फोटो उपलब्ध
612	RGR1422377	निर्वाचक का नाम : सिकंदर सिंह पिता का नाम: कुलदीप सिंह गृह संख्या : 72 उम्र : 21 लिंग : पुरुष	फोटो उपलब्ध	613	RGR1557800	निर्वाचक का नाम : गगनदीप कौर पिता का नाम: गुलाब सिंह गृह संख्या : 73 उम्र : 23 लिंग : महिला	फोटो उपलब्ध	614	RGR1551001	निर्वाचक का नाम : राजकुमार पिता का नाम: प्रभू राम गृह संख्या : चक कैरा उम्र : 23 लिंग : पुरुष	फोटो उपलब्ध
615	RGR1476183	निर्वाचक का नाम : पूनम पिता का नाम: कुलदीप कुमार कुलदीप कुमार गृह संख्या : वार्ड नं 4 उम्र : 20 लिंग : महिला	फोटो उपलब्ध	616	RGR1444777	निर्वाचक का नाम : अमन दीप पति का नाम: अजय कुमार गृह संख्या : वार्ड नं 26 उम्र : 33 लिंग : महिला	फोटो उपलब्ध				

617 निर्वाचक का नाम : मैना पिता का नाम: हंसराज गृह संख्या : 1 एसडीपी टाणी उम्र : 29 लिंग : महिला	AAA2661239 फोटो उपलब्ध	618 निर्वाचक का नाम : बलवन्तीदेवी पति का नाम: रायसाहब गृह संख्या : 2 उम्र : 74 लिंग : महिला	RGR0025650 फोटो उपलब्ध	619 निर्वाचक का नाम : मूलाराम पिता का नाम: सरदाराम गृह संख्या : 3 उम्र : 77 लिंग : पुरुष	RJ/01/005/216423 फोटो उपलब्ध
620 निर्वाचक का नाम : मूर्ति देवी पति का नाम: रेवन्तराम गृह संख्या : 3 उम्र : 61 लिंग : महिला	RJ/01/005/216414 फोटो उपलब्ध	621 निर्वाचक का नाम : रामस्वरूप पिता का नाम: मूलाराम गृह संख्या : 3 उम्र : 58 लिंग : पुरुष	RJ/01/005/216184 फोटो उपलब्ध	622 निर्वाचक का नाम : रेवत राम पिता का नाम: मूलाराम गृह संख्या : 3 उम्र : 55 लिंग : पुरुष	RGR1226166 फोटो उपलब्ध
623 निर्वाचक का नाम : रामकुमारी पति का नाम: रामस्वरूप गृह संख्या : 3 उम्र : 50 लिंग : महिला	HHC1474543 फोटो उपलब्ध	624 निर्वाचक का नाम : ममता देवी पति का नाम: राजेश कुमार गृह संख्या : 3 उम्र : 34 लिंग : महिला	RGR0759670 फोटो उपलब्ध	625 निर्वाचक का नाम : राजेश कुमार पिता का नाम: रेवन्त राम गृह संख्या : 3 उम्र : 34 लिंग : पुरुष	RGR0283543 फोटो उपलब्ध
# 626 निर्वाचक का नाम : श्रवण कुमार पिता का नाम: रेवन्त राम गृह संख्या : 3 उम्र : 33 लिंग : पुरुष	RGR0317115 फोटो उपलब्ध	627 निर्वाचक का नाम : सुरेन्द्र कुमार पिता का नाम: रामस्वरूप गृह संख्या : 3 उम्र : 31 लिंग : पुरुष	RGR0657569 फोटो उपलब्ध	628 निर्वाचक का नाम : अनु देवी पति का नाम: सुरेंद्र कुमार गृह संख्या : 03 उम्र : 28 लिंग : महिला	RGR1081678 फोटो उपलब्ध
629 निर्वाचक का नाम : साहब्राम पिता का नाम: मामराज गृह संख्या : 4 उम्र : 72 लिंग : पुरुष	RGR0025676 फोटो उपलब्ध	630 निर्वाचक का नाम : इमीलाल पिता का नाम: मामराज गृह संख्या : 4 उम्र : 69 लिंग : पुरुष	RJ/01/005/216183 फोटो उपलब्ध	631 निर्वाचक का नाम : मीरादेवी पति का नाम: इमीलाल गृह संख्या : 4 उम्र : 66 लिंग : महिला	HHC1474139 फोटो उपलब्ध
632 निर्वाचक का नाम : फरसारा पिता का नाम: मामराज गृह संख्या : 4 उम्र : 59 लिंग : पुरुष	HHC1474147 फोटो उपलब्ध	633 निर्वाचक का नाम : सिलोचनादेवी पति का नाम: खेतपाल गृह संख्या : 4 उम्र : 44 लिंग : महिला	HHC1922467 फोटो उपलब्ध	634 निर्वाचक का नाम : संतोष पति का नाम: मदनलाल गृह संख्या : 4 उम्र : 44 लिंग : महिला	RGR0025684 फोटो उपलब्ध
635 निर्वाचक का नाम : खेतपाल पिता का नाम: पूर्णराम गृह संख्या : 4 उम्र : 44 लिंग : पुरुष	HHC1634534 फोटो उपलब्ध	636 निर्वाचक का नाम : पप्पू पिता का नाम: साहब्राम गृह संख्या : 4 उम्र : 42 लिंग : पुरुष	HHC1836649 फोटो उपलब्ध	637 निर्वाचक का नाम : प्रेम कुमार पिता का नाम: साहब्राम गृह संख्या : 4 उम्र : 39 लिंग : पुरुष	RGR0184895 फोटो उपलब्ध
638 निर्वाचक का नाम : राजेन्द्र कुमार पिता का नाम: ईमीलाल गृह संख्या : 04 उम्र : 38 लिंग : पुरुष	RGR0184887 फोटो उपलब्ध	639 निर्वाचक का नाम : सरोज देवी पति का नाम: प्रेम कुमार गृह संख्या : 04 उम्र : 36 लिंग : महिला	RGR0184903 फोटो उपलब्ध	640 निर्वाचक का नाम : मंजू पति का नाम: विजयपाल गृह संख्या : 4 उम्र : 34 लिंग : महिला	RGR0951137 फोटो उपलब्ध
641 निर्वाचक का नाम : विजय पाल पिता का नाम: रामस्वरूप गृह संख्या : 4 उम्र : 33 लिंग : पुरुष	RGR0428631 फोटो उपलब्ध	642 निर्वाचक का नाम : कृष्णा पति का नाम: कमलेश कुमार गृह संख्या : 4 उम्र : 33 लिंग : महिला	RGR1489269 फोटो उपलब्ध	643 निर्वाचक का नाम : कमलेश कुमार पिता का नाम: इमीलाल गृह संख्या : 4 उम्र : 31 लिंग : पुरुष	RGR0657544 फोटो उपलब्ध
644 निर्वाचक का नाम : सौरभ पिता का नाम: खेतपाल गृह संख्या : 4 उम्र : 19 लिंग : पुरुष	RGR1663079 फोटो उपलब्ध	645 निर्वाचक का नाम : किसतुरी देवी पति का नाम: कृष्ण लाल गृह संख्या : 5 उम्र : 84 लिंग : महिला	HHC1474105 फोटो उपलब्ध	646 निर्वाचक का नाम : रामकुमार पिता का नाम: कृष्ण लाल गृह संख्या : 5 उम्र : 66 लिंग : पुरुष	RJ/01/005/216399 फोटो उपलब्ध

647	HHC2062628	निर्वाचक का नाम : राजोदेवी पति का नाम: रामकुमार गृह संख्या : 5 उम्र : 64 लिंग : महिला	फोटो उपलब्ध	648	RJ/01/005/012048	निर्वाचक का नाम : ओमप्रकाश पिता का नाम: कृषतलाल गृह संख्या : 5 उम्र : 61 लिंग : पुरुष	फोटो उपलब्ध	649	RJ/01/005/216401	निर्वाचक का नाम : रघुवीर पिता का नाम: कृषतलाल गृह संख्या : 5 उम्र : 59 लिंग : पुरुष	फोटो उपलब्ध
650	HHC2062636	निर्वाचक का नाम : कौशल्या देवी पति का नाम: ओमप्रकाश गृह संख्या : 5 उम्र : 59 लिंग : महिला	फोटो उपलब्ध	651	RGR0184556	निर्वाचक का नाम : मन्जु देवी पति का नाम: रघुवीर गृह संख्या : 5 उम्र : 57 लिंग : महिला	फोटो उपलब्ध	652	HHC2116721	निर्वाचक का नाम : संदीप भादू पिता का नाम: रामकुमार गृह संख्या : 5 उम्र : 41 लिंग : पुरुष	फोटो उपलब्ध
653	RGR0951178	निर्वाचक का नाम : सुमनशर्मा पति का नाम: गुरप्रीतसिंह गृह संख्या : 5 उम्र : 38 लिंग : महिला	फोटो उपलब्ध	654	HHC2062818	निर्वाचक का नाम : सुशील कुमार पिता का नाम: राम कुमार गृह संख्या : 5 उम्र : 38 लिंग : पुरुष	फोटो उपलब्ध	655	RGR0184564	निर्वाचक का नाम : सुनीता पति का नाम: संदीप कुमार गृह संख्या : 5 उम्र : 38 लिंग : महिला	फोटो उपलब्ध
656	RGR0935064	निर्वाचक का नाम : जितेन्द्र पिता का नाम: ओमप्रकाश गृह संख्या : 5 उम्र : 30 लिंग : पुरुष	फोटो उपलब्ध	657	RGR0951228	निर्वाचक का नाम : राकेशभादू पिता का नाम: रघुवीरभादू गृह संख्या : 5 उम्र : 29 लिंग : पुरुष	फोटो उपलब्ध	658	RGR1115799	निर्वाचक का नाम : रेनू पति का नाम: छबिल चंद गृह संख्या : 05 उम्र : 29 लिंग : महिला	फोटो उपलब्ध
659	RGR0822379	निर्वाचक का नाम : अक्षय पिता का नाम: रघुवीर भादू गृह संख्या : 5 उम्र : 28 लिंग : पुरुष	फोटो उपलब्ध	660	RGR0822411	निर्वाचक का नाम : विजेन्द्र कुमार पिता का नाम: ओमप्रकाश गृह संख्या : 5 उम्र : 28 लिंग : पुरुष	फोटो उपलब्ध	661	HHC1474071	निर्वाचक का नाम : धर्मपाल पिता का नाम: पूर्ण राम गृह संख्या : 6 उम्र : 79 लिंग : पुरुष	फोटो उपलब्ध
662	RJ/01/005/216353	निर्वाचक का नाम : कौशल्या देवी पति का नाम: धर्मपाल गृह संख्या : 6 उम्र : 65 लिंग : महिला	फोटो उपलब्ध	663	HHC2010981	निर्वाचक का नाम : मदनलाल पिता का नाम: रतजीतराम गृह संख्या : 6 उम्र : 64 लिंग : पुरुष	फोटो उपलब्ध	664	HHC2010973	निर्वाचक का नाम : सन्तरोदवी पति का नाम: मदनलाल गृह संख्या : 6 उम्र : 61 लिंग : महिला	फोटो उपलब्ध
665	HHC1474089	निर्वाचक का नाम : महावीर प्रसाद पिता का नाम: धर्मपाल गृह संख्या : 6 उम्र : 58 लिंग : पुरुष	फोटो उपलब्ध	666	HHC1474097	निर्वाचक का नाम : इमरतीदेवी पति का नाम: महावीर प्रसाद गृह संख्या : 6 उम्र : 57 लिंग : महिला	फोटो उपलब्ध	667	HHC2062834	निर्वाचक का नाम : विजय कुमार पिता का नाम: मदन लाल गृह संख्या : 6 उम्र : 41 लिंग : पुरुष	फोटो उपलब्ध
668	HHC2062842	निर्वाचक का नाम : सुशीला पति का नाम: विजय कुमार गृह संख्या : 6 उम्र : 40 लिंग : महिला	फोटो उपलब्ध	669	HHC2062859	निर्वाचक का नाम : विनय कुमार पिता का नाम: मदन लाल गृह संख्या : 6 उम्र : 39 लिंग : पुरुष	फोटो उपलब्ध	670	HHC2062867	निर्वाचक का नाम : समेस्ता पति का नाम: विनय कुमार गृह संख्या : 6 उम्र : 38 लिंग : महिला	फोटो उपलब्ध
671	RGR0283605	निर्वाचक का नाम : अजय पिता का नाम: मदन लाल गृह संख्या : 6 उम्र : 37 लिंग : पुरुष	फोटो उपलब्ध	672	RGR0283534	निर्वाचक का नाम : अजय कुमार पिता का नाम: महावीर प्रसाद गृह संख्या : 6 उम्र : 34 लिंग : पुरुष	फोटो उपलब्ध	673	RGR1022250	निर्वाचक का नाम : मोनिका पति का नाम: अजय कुमार गृह संख्या : 4 उम्र : 31 लिंग : महिला	फोटो उपलब्ध
674	RGR0590133	निर्वाचक का नाम : अनिल कुमार पिता का नाम: महावीर प्रसाद गृह संख्या : 6 उम्र : 31 लिंग : पुरुष	फोटो उपलब्ध	675	RGR1536804	निर्वाचक का नाम : अरूणा लेघा पति का नाम: अनिल कुमार गृह संख्या : 6 उम्र : 31 लिंग : महिला	फोटो उपलब्ध	676	RGR1081637	निर्वाचक का नाम : सोहन लाल पिता का नाम: पूर्ण राम गृह संख्या : 7 उम्र : 83 लिंग : पुरुष	फोटो उपलब्ध

677	RGR0317142	निर्वाचक का नाम : रेशमी पति का नाम: रामलाल गृह संख्या : 7 उम्र : 79 लिंग : महिला	फोटो उपलब्ध	678	RGR1081173	निर्वाचक का नाम : मनोहरी पति का नाम: सोहन लाल गृह संख्या : 7 उम्र : 74 लिंग : महिला	फोटो उपलब्ध	679	RGR0317151	निर्वाचक का नाम : धनराज पिता का नाम: रामलाल गृह संख्या : 7 उम्र : 55 लिंग : पुरुष	फोटो उपलब्ध
680	HHC1474053	निर्वाचक का नाम : श्यामसुन्दर पिता का नाम: सोहनलाल गृह संख्या : 7 उम्र : 54 लिंग : पुरुष	फोटो उपलब्ध	681	RGR0317133	निर्वाचक का नाम : शारदा पति का नाम: धनराज गृह संख्या : 7 उम्र : 53 लिंग : महिला	फोटो उपलब्ध	682	HHC1474063	निर्वाचक का नाम : विमलादेवी पति का नाम: श्यामसुन्दर गृह संख्या : 7 उम्र : 53 लिंग : महिला	फोटो उपलब्ध
683	RGR0317160	निर्वाचक का नाम : मुलचन्द पिता का नाम: रामलाल गृह संख्या : 7 उम्र : 52 लिंग : पुरुष	फोटो उपलब्ध	684	RGR0396671	निर्वाचक का नाम : ज्योति पति का नाम: मूलचन्द गृह संख्या : 7 उम्र : 35 लिंग : महिला	फोटो उपलब्ध	685	RGR0657759	निर्वाचक का नाम : खुशीनन्द पिता का नाम: धनराज गृह संख्या : 7 उम्र : 30 लिंग : पुरुष	फोटो उपलब्ध
686	RGR1430875	निर्वाचक का नाम : नोजा देवी पति का नाम: खुशी चद गृह संख्या : 7 उम्र : 29 लिंग : महिला	फोटो उपलब्ध	687	RGR1081561	निर्वाचक का नाम : भूपेंद्र कुमार पिता का नाम: धनराज गृह संख्या : 7 उम्र : 25 लिंग : पुरुष	फोटो उपलब्ध	688	HHC1473990	निर्वाचक का नाम : लीलावन्ती पति का नाम: लीलाधर गृह संख्या : 9 उम्र : 66 लिंग : महिला	फोटो उपलब्ध
689	RJ/01/005/216483	निर्वाचक का नाम : कृष्णलाल पिता का नाम: चुन्नीराम गृह संख्या : 9 उम्र : 66 लिंग : पुरुष	फोटो उपलब्ध	690	HHC1474006	निर्वाचक का नाम : कमला पति का नाम: कृष्णलाल गृह संख्या : 9 उम्र : 64 लिंग : महिला	फोटो उपलब्ध	691	HHC1474030	निर्वाचक का नाम : महेन्द्र कुमार पिता का नाम: चुन्नीराम गृह संख्या : 9 उम्र : 62 लिंग : पुरुष	फोटो उपलब्ध
692	HHC1474048	निर्वाचक का नाम : सावत्री देवी पति का नाम: महेन्द्र कुमार गृह संख्या : 9 उम्र : 60 लिंग : महिला	फोटो उपलब्ध	693	RGR0088690	निर्वाचक का नाम : जसवंत सिंह पति का नाम: कृष्णलाल गृह संख्या : 9 उम्र : 42 लिंग : पुरुष	फोटो उपलब्ध	694	RGR0088682	निर्वाचक का नाम : सुरजपाल पिता का नाम: कृष्णलाल गृह संख्या : 9 उम्र : 40 लिंग : पुरुष	फोटो उपलब्ध
695	RGR0088674	निर्वाचक का नाम : शिवकुमार पिता का नाम: कृष्णलाल गृह संख्या : 9 उम्र : 40 लिंग : पुरुष	फोटो उपलब्ध	696	RGR0088708	निर्वाचक का नाम : इंद्रा देवी पति का नाम: जसवंत सिंह गृह संख्या : 9 उम्र : 39 लिंग : महिला	फोटो उपलब्ध	697	RGR0088716	निर्वाचक का नाम : सुशीला देवी पति का नाम: शिव कुमार गृह संख्या : 9 उम्र : 38 लिंग : महिला	फोटो उपलब्ध
698	RGR0951194	निर्वाचक का नाम : रचना पति का नाम: सुरजपाल गृह संख्या : 9 उम्र : 35 लिंग : महिला	फोटो उपलब्ध	699	RGR0483115	निर्वाचक का नाम : सीता राम पिता का नाम: लीलाधर गृह संख्या : 9 उम्र : 33 लिंग : पुरुष	फोटो उपलब्ध	700	RGR0822395	निर्वाचक का नाम : चमकीला रानी पति का नाम: सीता राम गृह संख्या : 9 उम्र : 28 लिंग : महिला	फोटो उपलब्ध
701	RGR1115336	निर्वाचक का नाम : रोहित पिता का नाम: महेंद्र कुमार गृह संख्या : 09 उम्र : 25 लिंग : पुरुष	फोटो उपलब्ध	702	RJ/01/005/216619	निर्वाचक का नाम : लीलावन्ती देवी पति का नाम: श्योपतराम गृह संख्या : 10 उम्र : 82 लिंग : महिला	फोटो उपलब्ध	703	HHC1473982	निर्वाचक का नाम : सुरेन्द्र कुमार पिता का नाम: श्योपतराम गृह संख्या : 10 उम्र : 58 लिंग : पुरुष	फोटो उपलब्ध
704	HHC1836667	निर्वाचक का नाम : मायादेवी पति का नाम: सुरेन्द्र कुमार गृह संख्या : 10 उम्र : 54 लिंग : महिला	फोटो उपलब्ध	705	RGR0822437	निर्वाचक का नाम : महेश सिहाग पिता का नाम: सुरेन्द्र कुमार गृह संख्या : 10 उम्र : 28 लिंग : पुरुष	फोटो उपलब्ध	706	RJ/01/005/216525	निर्वाचक का नाम : जगतार सिंह पिता का नाम: कपूर सिंह गृह संख्या : 11 उम्र : 69 लिंग : पुरुष	फोटो उपलब्ध

707 निर्वाचक का नाम : चरण कौर पति का नाम: बलवीर सिंह गृह संख्या : 1 उम्र : 79 लिंग : महिला	RJ/01/005/216541	708 निर्वाचक का नाम : मोहन सिंह पिता का नाम: बलवीर सिंह गृह संख्या : 1 उम्र : 48 लिंग : पुरुष	HHC1474568	709 निर्वाचक का नाम : हरप्रीत कौर पति का नाम: मोहन सिंह गृह संख्या : 1 उम्र : 48 लिंग : महिला	HHC1836691
710 निर्वाचक का नाम : जीत सिंह पिता का नाम: बलवीर सिंह गृह संख्या : 1 उम्र : 46 लिंग : पुरुष	HHC1836683	711 निर्वाचक का नाम : गुरमीत कौर पति का नाम: जीतसिंह गृह संख्या : 1 उम्र : 44 लिंग : महिला	HHC1836709	712 निर्वाचक का नाम : लवप्रीत सिंह पिता का नाम: मोहन सिंह गृह संख्या : 1 उम्र : 24 लिंग : पुरुष	RGR1201169
713 निर्वाचक का नाम : मन्जू पति का नाम: सुशील कुमार गृह संख्या : 2 उम्र : 39 लिंग : महिला	RGR0230805	714 निर्वाचक का नाम : मदनलाल पिता का नाम: बृजलाल गृह संख्या : 3 उम्र : 66 लिंग : पुरुष	HHC1474188	715 निर्वाचक का नाम : सुमनदेवी पति का नाम: मदनलाल गृह संख्या : 3 उम्र : 64 लिंग : महिला	HHC1474196
716 निर्वाचक का नाम : औमप्रकाश पिता का नाम: बृजलाल गृह संख्या : 3 उम्र : 64 लिंग : पुरुष	RJ/01/005/216662	717 निर्वाचक का नाम : इद्रपाल पिता का नाम: बृजलाल गृह संख्या : 3 उम्र : 60 लिंग : पुरुष	HHC1474204	718 निर्वाचक का नाम : सुमित्रादेवी पति का नाम: इद्रपाल गृह संख्या : 3 उम्र : 59 लिंग : महिला	RJ/01/005/216408
719 निर्वाचक का नाम : अरविन्द पिता का नाम: औमप्रकाश गृह संख्या : 3 उम्र : 38 लिंग : पुरुष	RGR0025700	720 निर्वाचक का नाम : जितेन्द्र कुमार पिता का नाम: मदनलाल गृह संख्या : 3 उम्र : 37 लिंग : पुरुष	RGR0025692	721 निर्वाचक का नाम : प्रविन्द्र पिता का नाम: औमप्रकाश गृह संख्या : 3 उम्र : 37 लिंग : पुरुष	RGR0025718
722 निर्वाचक का नाम : सौरभ सिहाग पिता का नाम: इन्द्र पाल गृह संख्या : 3 क उम्र : 25 लिंग : पुरुष	RGR1081439	723 निर्वाचक का नाम : गुल्डीदेवी पति का नाम: पूर्णराम गृह संख्या : 4 उम्र : 69 लिंग : महिला	HHC1474162	724 निर्वाचक का नाम : बद्रीप्रसाद पिता का नाम: गणेशराम गृह संख्या : 4 उम्र : 62 लिंग : पुरुष	RJ/01/005/216661
725 निर्वाचक का नाम : सुरशती देवी पिता का नाम: बद्रीप्रसाद गृह संख्या : 4 उम्र : 59 लिंग : महिला	RJ/01/005/216407	726 निर्वाचक का नाम : रणवीर राम पिता का नाम: गणेशराम गृह संख्या : 4 उम्र : 59 लिंग : पुरुष	RJ/01/005/216273	727 निर्वाचक का नाम : सवित्री देवी पति का नाम: रणवीरराम गृह संख्या : 4 उम्र : 49 लिंग : महिला	HHC1634542
728 निर्वाचक का नाम : अशोक कुमार पिता का नाम: बद्रीप्रसाद गृह संख्या : 4 उम्र : 39 लिंग : पुरुष	HHC2062644	729 निर्वाचक का नाम : मोहन लाल पिता का नाम: बद्री प्रसाद गृह संख्या : 4 उम्र : 31 लिंग : पुरुष	RGR0483123	730 निर्वाचक का नाम : राजेश कुमार पिता का नाम: रणवीर सिंह गृह संख्या : 4 उम्र : 31 लिंग : पुरुष	RGR0483131
731 निर्वाचक का नाम : उर्मिला पति का नाम: राजेश कुमार गृह संख्या : 4 उम्र : 28 लिंग : महिला	RGR1496132	732 निर्वाचक का नाम : मोनिका सियाग पिता का नाम: रणवीर राम गृह संख्या : 4 उम्र : 26 लिंग : महिला	RGR1027820	733 निर्वाचक का नाम : फुसाराम पिता का नाम: कानाराम गृह संख्या : 5 उम्र : 75 लिंग : पुरुष	RJ/01/005/216397
734 निर्वाचक का नाम : विधादेवी पति का नाम: फुसाराम गृह संख्या : 5 उम्र : 74 लिंग : महिला	RGR0184572	735 निर्वाचक का नाम : मोहनलाल पिता का नाम: दुर्गाराम गृह संख्या : 5 उम्र : 69 लिंग : पुरुष	HHC1634575	736 निर्वाचक का नाम : महावीर प्रसाद पिता का नाम: फुसाराम गृह संख्या : 5 उम्र : 54 लिंग : पुरुष	HHC1634559

737	HHC1634567	निर्वाचक का नाम : भागवन्ती पति का नाम: महावीर प्रसाद गृह संख्या : 5 उम्र : 53 लिंग : महिला	फोटो उपलब्ध	738	RGR0262543	निर्वाचक का नाम : महेन्द्र कुमार पिता का नाम: फुसाराम गृह संख्या : 5 उम्र : 43 लिंग : पुरुष	फोटो उपलब्ध	739	HHC2011047	निर्वाचक का नाम : सुरेन्द्र कुमार पिता का नाम: फुसाराम गृह संख्या : 5 उम्र : 41 लिंग : पुरुष	फोटो उपलब्ध
740	HHC2062651	निर्वाचक का नाम : राकेश कुमार पिता का नाम: काशीराम गृह संख्या : 5 उम्र : 41 लिंग : पुरुष	फोटो उपलब्ध	741	RGR0184580	निर्वाचक का नाम : सुनीता पति का नाम: सुरेन्द्र कुमार गृह संख्या : 5 उम्र : 39 लिंग : महिला	फोटो उपलब्ध	742	RGR1022235	निर्वाचक का नाम : सुलोचना देवी पति का नाम: महेन्द्रकुमार गृह संख्या : 5 उम्र : 37 लिंग : महिला	फोटो उपलब्ध
743	RGR0483149	निर्वाचक का नाम : गुरप्रीत सिंह पिता का नाम: मोहन लाल गृह संख्या : 5 उम्र : 31 लिंग : पुरुष	फोटो उपलब्ध	744	RGR1022326	निर्वाचक का नाम : सुमन पिता का नाम: महावीर पर्सार्द गृह संख्या : 5 उम्र : 26 लिंग : महिला	फोटो उपलब्ध	745	RGR1022318	निर्वाचक का नाम : ममता पिता का नाम: राकेश कुमार गृह संख्या : 5 उम्र : 26 लिंग : महिला	फोटो उपलब्ध
746	RGR1140003	निर्वाचक का नाम : संदीप सिंह पिता का नाम: महावीर सिंह गृह संख्या : 5 उम्र : 25 लिंग : पुरुष	फोटो उपलब्ध	747	RJ/01/005/216902	निर्वाचक का नाम : सुमित्रा देवी पति का नाम: काशीराम गृह संख्या : 6 उम्र : 78 लिंग : महिला	फोटो उपलब्ध	748	HHC1634625	निर्वाचक का नाम : शारदा पति का नाम: राजेन्द्र सिंह गृह संख्या : 6 उम्र : 54 लिंग : महिला	फोटो उपलब्ध
749	HHC1634617	निर्वाचक का नाम : विनोद कुमार पिता का नाम: काशीराम गृह संख्या : 6 उम्र : 52 लिंग : पुरुष	फोटो उपलब्ध	750	RGR0184911	निर्वाचक का नाम : चन्द्रकला देवी पति का नाम: वेद प्रकाश गृह संख्या : 06 उम्र : 51 लिंग : महिला	फोटो उपलब्ध	751	HHC2062669	निर्वाचक का नाम : सुमन देवी पति का नाम: राकेश कुमार गृह संख्या : 6 उम्र : 38 लिंग : महिला	फोटो उपलब्ध
752	RGR1172352	निर्वाचक का नाम : सतीश पिता का नाम: वेदप्रकाश गृह संख्या : 06 उम्र : 38 लिंग : पुरुष	फोटो उपलब्ध	753	RGR0184598	निर्वाचक का नाम : वीरपाल सिंह पिता का नाम: सुखदेव सिंह गृह संख्या : 6 उम्र : 37 लिंग : पुरुष	फोटो उपलब्ध	754	RGR0184929	निर्वाचक का नाम : समेशता देवी पति का नाम: वीरपाल सिंह गृह संख्या : 06 उम्र : 36 लिंग : महिला	फोटो उपलब्ध
755	RGR1172055	निर्वाचक का नाम : नरेश पिता का नाम: वेदप्रकाश गृह संख्या : 06 उम्र : 32 लिंग : पुरुष	फोटो उपलब्ध	756	RGR1281567	निर्वाचक का नाम : संतोष कुमारी पति का नाम: नरेश गृह संख्या : 6 उम्र : 26 लिंग : महिला	फोटो उपलब्ध	757	RGR1162015	निर्वाचक का नाम : मनीषा पिता का नाम: राजेन्द्र सिंह गृह संख्या : 06 उम्र : 24 लिंग : महिला	फोटो उपलब्ध

758	HHC1633049	निर्वाचक का नाम : राजा राम पिता का नाम: गुरबक्ष सिंह गृह संख्या : 1 उम्र : 62 लिंग : पुरुष	फोटो उपलब्ध	759	HHC1633031	निर्वाचक का नाम : छिन्द्र कौर पति का नाम: राजा राम गृह संख्या : 1 उम्र : 60 लिंग : महिला	फोटो उपलब्ध	760	RGR0183947	निर्वाचक का नाम : महेन्द्र पिता का नाम: राजाराम गृह संख्या : 1 उम्र : 38 लिंग : पुरुष	फोटो उपलब्ध
761	RGR0483727	निर्वाचक का नाम : सुरेन्द्र सिंह पिता का नाम: राजा राम गृह संख्या : 1 उम्र : 35 लिंग : पुरुष	फोटो उपलब्ध	762	RGR0325670	निर्वाचक का नाम : सुमन देवी पति का नाम: महेन्द्र कुमार गृह संख्या : 1 उम्र : 34 लिंग : महिला	फोटो उपलब्ध	763	RGR1161645	निर्वाचक का नाम : सोनिया पति का नाम: कर्ण कुमार गृह संख्या : 1 उम्र : 33 लिंग : महिला	फोटो उपलब्ध
764	RGR0483735	निर्वाचक का नाम : पूनम देवी पति का नाम: सुरेन्द्र सिंह गृह संख्या : 1 उम्र : 32 लिंग : महिला	फोटो उपलब्ध	765	RGR0903393	निर्वाचक का नाम : कर्ण कुमार पिता का नाम: रणजीत गृह संख्या : 1 उम्र : 29 लिंग : पुरुष	फोटो उपलब्ध	766	RGR0988147	निर्वाचक का नाम : अनिल कुमार पिता का नाम: लाल चांद गृह संख्या : 1 उम्र : 28 लिंग : पुरुष	फोटो उपलब्ध
767	RGR1644590	निर्वाचक का नाम : आरजू गोदारा पति का नाम: अनिल कुमार गृह संख्या : 1 उम्र : 25 लिंग : महिला	फोटो उपलब्ध	768	RGR1275718	निर्वाचक का नाम : सतनाम पिता का नाम: कृष्ण लाल गृह संख्या : 1 क उम्र : 30 लिंग : पुरुष	फोटो उपलब्ध	769	RGR1275684	निर्वाचक का नाम : सुनीता पिता का नाम: मंगत राम गृह संख्या : 1 क उम्र : 25 लिंग : महिला	फोटो उपलब्ध
770	RGR1280957	निर्वाचक का नाम : पवन कुमार पिता का नाम: शंकर लाल गृह संख्या : 1 ए उम्र : 25 लिंग : पुरुष	फोटो उपलब्ध	771	RGR1280841	निर्वाचक का नाम : प्रियंका पिता का नाम: मेनपाल गृह संख्या : 1 ए उम्र : 24 लिंग : महिला	फोटो उपलब्ध	772	RGR0903450	निर्वाचक का नाम : जगदीश पिता का नाम: रतिराम गृह संख्या : 1 ख उम्र : 73 लिंग : पुरुष	फोटो उपलब्ध
773	RGR0903401	निर्वाचक का नाम : राजो देवी पति का नाम: लालचन्द गृह संख्या : 1 ख उम्र : 67 लिंग : महिला	फोटो उपलब्ध	774	RGR0903468	निर्वाचक का नाम : लालचन्द पिता का नाम: रतिराम गृह संख्या : 1 ख उम्र : 61 लिंग : पुरुष	फोटो उपलब्ध	775	RGR0903443	निर्वाचक का नाम : रणजीत पिता का नाम: रतिराम गृह संख्या : 1 ख उम्र : 60 लिंग : पुरुष	फोटो उपलब्ध
776	RGR0903476	निर्वाचक का नाम : कमलेश पिता का नाम: जगदीश गृह संख्या : 1 ख उम्र : 53 लिंग : पुरुष	फोटो उपलब्ध	777	RGR1283175	निर्वाचक का नाम : किरण कुमारी पिता का नाम: रणजीत गृह संख्या : 1 बी उम्र : 27 लिंग : महिला	फोटो उपलब्ध	778	RJ/01/005/195446	निर्वाचक का नाम : विद्या देवी पति का नाम: मनीराम गृह संख्या : 1 क उम्र : 70 लिंग : महिला	फोटो उपलब्ध
779	RGR0243048	निर्वाचक का नाम : मथरा देवी पति का नाम: मिठूराम गृह संख्या : 1 क उम्र : 62 लिंग : महिला	फोटो उपलब्ध	780	RGR0184283	निर्वाचक का नाम : देवीलाल पिता का नाम: पालाराम गृह संख्या : 1 क उम्र : 62 लिंग : पुरुष	फोटो उपलब्ध	781	RGR0184275	निर्वाचक का नाम : सोना देवी पति का नाम: देवीलाल गृह संख्या : 1 क उम्र : 59 लिंग : महिला	फोटो उपलब्ध
782	RGR0184226	निर्वाचक का नाम : कृष्णलाल पिता का नाम: गोपीचंद गृह संख्या : 1 क उम्र : 57 लिंग : पुरुष	फोटो उपलब्ध	783	RGR0184234	निर्वाचक का नाम : कमला देवी पति का नाम: कृष्णलाल गृह संख्या : 1 क उम्र : 53 लिंग : महिला	फोटो उपलब्ध	784	RGR0417899	निर्वाचक का नाम : शंकर लाल पिता का नाम: मनीराम गृह संख्या : 1 क उम्र : 48 लिंग : पुरुष	फोटो उपलब्ध
785	RGR0243030	निर्वाचक का नाम : प्रेम कुमार पिता का नाम: मिठूराम गृह संख्या : 1 क उम्र : 47 लिंग : पुरुष	फोटो उपलब्ध	786	RGR0417923	निर्वाचक का नाम : मेनपाल पिता का नाम: मनीराम गृह संख्या : 1 क उम्र : 47 लिंग : पुरुष	फोटो उपलब्ध	787	RGR0417915	निर्वाचक का नाम : फूलादेवी पति का नाम: शंकर लाल गृह संख्या : 1 क उम्र : 46 लिंग : महिला	फोटो उपलब्ध

788	RGR0243022	निर्वाचक का नाम : सन्तोष पति का नाम: प्रेम कुमार गृह संख्या : 1क उम्र : 45 लिंग : महिला	789	RGR0184259	निर्वाचक का नाम : मंगतराम पिता का नाम: गोपीचंद गृह संख्या : 1क उम्र : 45 लिंग : पुरुष	790	RGR0184242	निर्वाचक का नाम : बिमला पति का नाम: मंगत राम गृह संख्या : 1क उम्र : 43 लिंग : महिला
791	RGR0417931	निर्वाचक का नाम : भागवती पति का नाम: मेनपाल गृह संख्या : 1 क उम्र : 43 लिंग : महिला	792	RGR0417949	निर्वाचक का नाम : राजपाल पिता का नाम: मनीराम गृह संख्या : 1 क उम्र : 43 लिंग : पुरुष	793	RGR0417956	निर्वाचक का नाम : महेन्द्र पिता का नाम: मनीराम गृह संख्या : 1 क उम्र : 42 लिंग : पुरुष
794	RGR0417907	निर्वाचक का नाम : मीरा देवी पति का नाम: राजपाल गृह संख्या : 1 क उम्र : 41 लिंग : महिला	795	RGR0184267	निर्वाचक का नाम : सुनीता पति का नाम: राजेन्द्र गृह संख्या : 1क उम्र : 39 लिंग : महिला	796	RGR0184291	निर्वाचक का नाम : राजेन्द्र पिता का नाम: देवीलाल गृह संख्या : 1क उम्र : 39 लिंग : पुरुष
797	RGR0184309	निर्वाचक का नाम : राधेश्याम पिता का नाम: देवीलाल गृह संख्या : 1क उम्र : 39 लिंग : पुरुष	798	RGR0656462	निर्वाचक का नाम : गगनदीप कौर पति का नाम: राधेश्याम गृह संख्या : 1क उम्र : 34 लिंग : महिला	799	RGR1270248	निर्वाचक का नाम : पवन पिता का नाम: मंगत राम गृह संख्या : 1 के उम्र : 24 लिंग : पुरुष
800	RGR0903419	निर्वाचक का नाम : गुलाबी पति का नाम: जगदीश गृह संख्या : 1 ख उम्र : 71 लिंग : महिला	801	RGR0903427	निर्वाचक का नाम : मोहनी देवी पति का नाम: रणजीत गृह संख्या : 1 ख उम्र : 58 लिंग : महिला	802	RGR0903435	निर्वाचक का नाम : रूमन पति का नाम: कमलेश कुमार गृह संख्या : 1 ख उम्र : 41 लिंग : महिला

803	4	RGR1668607	निर्वाचक का नाम : सुखमनदीप सिंह पिता का नाम: जसवीर सिंह गृह संख्या : 4 उम्र : 18 लिंग : पुरुष	फोटो उपलब्ध	804	4	RGR1668904	निर्वाचक का नाम : पवनदीप कौर पिता का नाम: प्रेम सिंह गृह संख्या : 16 उम्र : 18 लिंग : महिला	फोटो उपलब्ध	805	4	RGR1669050	निर्वाचक का नाम : गुरप्रीत कौर पति का नाम: गुरदास गृह संख्या : 31 उम्र : 23 लिंग : महिला	फोटो उपलब्ध
806	7	RGR1678937	निर्वाचक का नाम : गुलशनदीप कौर पिता का नाम: हरपाल सिंह गृह संख्या : वार्ड नंबर 11, किकर चक, 24एसडीएस उम्र : 18 लिंग : महिला	फोटो उपलब्ध	807	5	RGR0929257	निर्वाचक का नाम : वीरपालकौर पिता का नाम: गुरतेजसिंग गृह संख्या : 44 उम्र : 26 लिंग : महिला	फोटो उपलब्ध	808	7	RGR1686138	निर्वाचक का नाम : राहुल कुमार पिता का नाम: राजेंद्र कुमार गृह संख्या : 6 उम्र : 21 लिंग : पुरुष	फोटो उपलब्ध
809	5	RGR1686237	निर्वाचक का नाम : संदीप पिता का नाम: भजन राम गृह संख्या : 72 के उम्र : 35 लिंग : पुरुष	फोटो उपलब्ध	810	5	RGR1686245	निर्वाचक का नाम : किरण पति का नाम: संदीप गृह संख्या : 72 के उम्र : 30 लिंग : महिला	फोटो उपलब्ध	811	4	RGR1686328	निर्वाचक का नाम : सुखपाल सिंह पिता का नाम: दलीप सिंह गृह संख्या : 26 उम्र : 18 लिंग : पुरुष	फोटो उपलब्ध
812	4	RGR1686450	निर्वाचक का नाम : किरणदीप कौर पति का नाम: गुरसेवक सिंह गृह संख्या : 35 उम्र : 28 लिंग : महिला	फोटो उपलब्ध										

निर्वाचकों का विवरण :							
A) मतदाताओं की संख्या :							
		नामावली का प्रकार	निर्वाचक नामावली की पहचान :	मतदाताओं की संख्या :			
				पुरुष	महिला	तृतीय लिंग	कुल
I	मूल	मूल नामावली	समस्त पूरकों को समेकित करते हुए विशेष गहन पुनरीक्षण 2026 की मूल नामावली	420	382	0	802
II	घटक I - परिवर्धन सूची	पूरक 1	विशेष गहन पुनरीक्षण - 2026	4	6	0	10
III	घटक II - विलोपन सूची	पूरक 1	विशेष गहन पुनरीक्षण - 2026	1	0	0	1
IV	लिंग में संशोधन के कारण अंतर			0	0	0	0
पुनरीक्षण के बाद इस नामावली में शुद्ध निर्वाचक (I+II-III+IV)				423	388	0	811
B) संशोधनों की संख्या :							
नामावली का प्रकार		निर्वाचक नामावली की पहचान :		संशोधनों की संख्या :			
पूरक 1		विशेष गहन पुनरीक्षण - 2026		2			

निर्वाचक रजिस्ट्रीकरण अधिकारी द्वारा जारी

E2-मृत्यु, S2-स्थानांतरित, R2-दोहरी प्रविष्टि, M2-लापता, Q2-अहर्ता नहीं