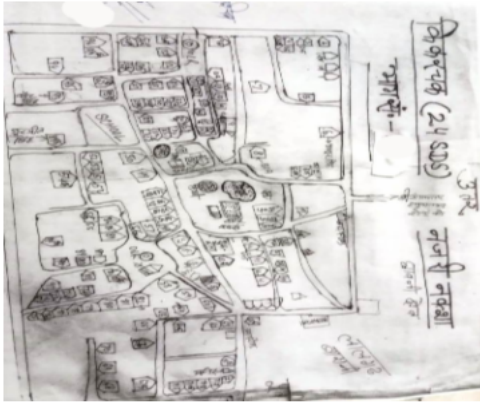


## निर्वाचक नामावली 2026 S20 राजस्थान

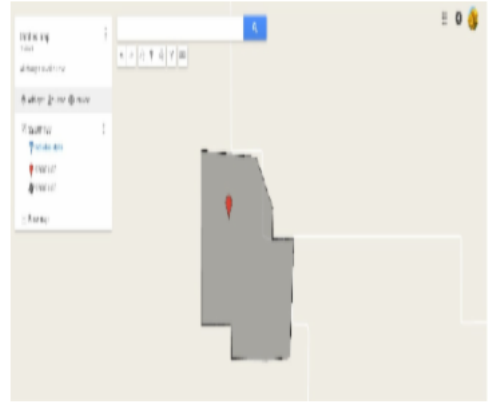
विधान सभा क्षेत्र की संख्या, नाम व आरक्षण स्थिति : 1 - सादुलशहर (सामान्य)		भाग संख्या : : 243													
संसदीय निर्वाचन क्षेत्र की संख्या, नाम व आरक्षण स्थिति, जिसमें विधान सभा निर्वाचन क्षेत्र स्थित है : 1 - गंगानगर (अ.जा.)															
<b>1. पुनरीक्षण का विवरण</b>															
पुनरीक्षण का वर्ष :	2026	<b>निर्वाचक नामावली की पहचान :</b> समस्त पूरकों को समेकित करते हुए विशेष गहन पुनरीक्षण 2026 की मूल नामावली													
अर्हता तिथि :	01-01-2026														
पुनरीक्षण का स्वरूप :	विशेष गहन पुनरीक्षण - 2026														
प्रकाशन की तिथि :	21-02-2026														
<b>2. भाग व मतदान क्षेत्र का विवरण :</b>															
<b>भाग में आने वाले अनुभागों की संख्या और नाम :</b>															
1-मजहबी कालोनी,कीकर चक 24 एस डी एस 2-धर्मशाला के पास, 24 कीकर चक 24 एस डी एस 3-जोहड के पास,कीकर चक 24 एस डी एस 4-गुरूद्वारे के पास,कीकर चक 24 एस डी एस 5-स्कूल के पास,कीकर चक 24 एस डी एस 6-बड़ा गुवाड़,कीकर चक 24 एस डी एस 7-बस स्टैण्ड के पास,कीकर चक 24 एस डी एस 8-बड़ा गुवाड़ के क्षेत्र,कीकर चक 24 एस डी एस 9-चोपाल के पास,कीकर चक 24 एस डी एस 10-गावं दक्षिण दिशा,कीकर चक 24 एस डी एस	<table style="width: 100%; border-collapse: collapse;"> <tr> <td style="width: 60%;">मुख्य शहर / मुख्य ग्राम</td> <td style="width: 40%;">: 24 SDS (KIKARCHAK)</td> </tr> <tr> <td>वार्ड</td> <td>:</td> </tr> <tr> <td>पोस्ट ऑफिस</td> <td>: PANNIWALI BO</td> </tr> <tr> <td>पुलिस थाना</td> <td>: लालगढ़</td> </tr> <tr> <td>तहसील</td> <td>:</td> </tr> <tr> <td>जिला</td> <td>: गंगानगर</td> </tr> <tr> <td>पिन कोड</td> <td>: 335037</td> </tr> </table>	मुख्य शहर / मुख्य ग्राम	: 24 SDS (KIKARCHAK)	वार्ड	:	पोस्ट ऑफिस	: PANNIWALI BO	पुलिस थाना	: लालगढ़	तहसील	:	जिला	: गंगानगर	पिन कोड	: 335037
मुख्य शहर / मुख्य ग्राम	: 24 SDS (KIKARCHAK)														
वार्ड	:														
पोस्ट ऑफिस	: PANNIWALI BO														
पुलिस थाना	: लालगढ़														
तहसील	:														
जिला	: गंगानगर														
पिन कोड	: 335037														
<b>3. मतदान केंद्र का विवरण</b>															
मतदान केंद्र की संख्या व नाम :		मतदान केन्द्र की विशेष हैसियत (पुरुष/महिला/सामान्य) :	सामान्य												
243 - कीकरचक		इस मतदान क्षेत्र के सहायक (ऑक्जिलियरी) मतदान केन्द्रों की संख्या :	0												
मतदान केंद्र का भवन व पता :															
राजकीय उच्च प्राथमिक विद्यालय, कीकरचक															
<b>4. मतदाताओं की संख्या :</b>															
आरंभिक क्रम	अंतिम क्रम	मतदाताओं की संख्या													
संख्या	संख्या	पुरुष	महिला	तृतीय लिंग	कुल										
1	697	378	318	0	696										

निर्वाचक रजिस्ट्रीकरण अधिकारी द्वारा जारी

Nazri Naksha



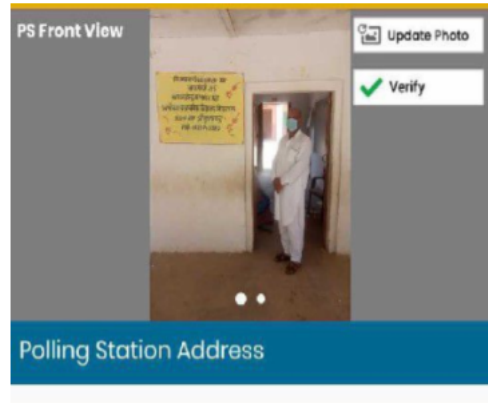
Google Map View



Polling Station Building Front View



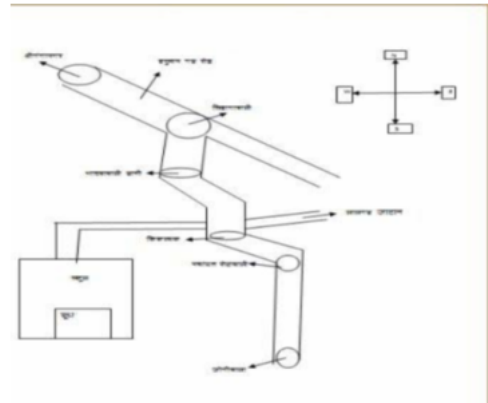
Polling Station Front View



Cad View



Key MAP View



1	RJ/01/005/264256	निर्वाचक का नाम : गुरतेज सिंह पिता का नाम: प्रीतमसिंह गृह संख्या : 1 उम्र : 54 लिंग : पुरुष	2	HHC2088052	निर्वाचक का नाम : हरदीप कौर पति का नाम: गुरतेज सिंह गृह संख्या : 1 उम्र : 48 लिंग : महिला	3	HHC2088060	निर्वाचक का नाम : मनजीत कौर पति का नाम: लखवीर सिंह गृह संख्या : 1 उम्र : 43 लिंग : महिला
4	RGR1284876	निर्वाचक का नाम : इंद्रजीत कौर पिता का नाम: गुरतेज सिंह गृह संख्या : 01 उम्र : 24 लिंग : महिला	5	RGR1298546	निर्वाचक का नाम : सुखवीर कौर पिता का नाम: गुरतेज सिंह गृह संख्या : 01 उम्र : 23 लिंग : पुरुष	6	RGR1417450	निर्वाचक का नाम : अवधेश पिता का नाम: लखवीर सिंह गृह संख्या : 1 क उम्र : 21 लिंग : पुरुष
7	RGR0093138	निर्वाचक का नाम : लखवीर सिंह पिता का नाम: प्रीतम सिंह गृह संख्या : 1 क उम्र : 45 लिंग : पुरुष	8	RGR1304690	निर्वाचक का नाम : पूजा राणी पिता का नाम: लखवीर सिंह गृह संख्या : 1के उम्र : 22 लिंग : पुरुष	9	RGR0341859	निर्वाचक का नाम : अमनदीप सिंह पिता का नाम: अंग्रेज सिंह संतोख सिंह गृह संख्या : 1 ख उम्र : 31 लिंग : पुरुष
10	RJ/01/005/264268	निर्वाचक का नाम : जगदीशसिंह पिता का नाम: अजायबसिंह गृह संख्या : 2 उम्र : 59 लिंग : पुरुष	11	HHC1652130	निर्वाचक का नाम : सरबजीतकौर पति का नाम: जगदीशसिंह गृह संख्या : 2 उम्र : 56 लिंग : महिला	12	HHC1652148	निर्वाचक का नाम : हरचन्दसिंह पिता का नाम: अजायबसिंह गृह संख्या : 2 उम्र : 53 लिंग : पुरुष
13	RGR0287111	निर्वाचक का नाम : अमनदीप कौर पति का नाम: हर चन्द गृह संख्या : 2 उम्र : 35 लिंग : महिला	14	RGR1459585	निर्वाचक का नाम : अमनप्रीत कौर पति का नाम: पवन सिंह गृह संख्या : 02 उम्र : 34 लिंग : महिला	15	RGR0342022	निर्वाचक का नाम : पवन सिंह पिता का नाम: जगदीश सिंह गृह संख्या : 2 उम्र : 31 लिंग : पुरुष
16	RGR1024082	निर्वाचक का नाम : खुशदीप सिंह पिता का नाम: जगदीश सिंह गृह संख्या : 02 उम्र : 27 लिंग : पुरुष	17	HHC1488899	निर्वाचक का नाम : गुरदीपसिंह पिता का नाम: जीतसिंह गृह संख्या : 3 उम्र : 69 लिंग : पुरुष	18	HHC1489269	निर्वाचक का नाम : दलीप कौर पति का नाम: हंसा सिंह गृह संख्या : 3 उम्र : 64 लिंग : महिला
19	HHC1489277	निर्वाचक का नाम : लाला पिता का नाम: हंसा सिंह गृह संख्या : 3 उम्र : 48 लिंग : पुरुष	20	HHC1488873	निर्वाचक का नाम : जसवन्तसिंह पिता का नाम: गुरासिंह गृह संख्या : 3क उम्र : 66 लिंग : पुरुष	21	HHC1652114	निर्वाचक का नाम : नगेन्द्रकौर पति का नाम: जसवन्तसिंह गृह संख्या : 3क उम्र : 64 लिंग : महिला
22	RGR0029561	निर्वाचक का नाम : राजकुमार पिता का नाम: जसवन्त सिंह गृह संख्या : 3क उम्र : 39 लिंग : पुरुष	23	RGR0385328	निर्वाचक का नाम : रूप सिंह पिता का नाम: जसवन्त सिंह गृह संख्या : 3क उम्र : 34 लिंग : पुरुष	24	RGR0401406	निर्वाचक का नाम : बसन्त सिंह पिता का नाम: जसवन्त सिंह गृह संख्या : 3क उम्र : 33 लिंग : पुरुष
25	RGR0385393	निर्वाचक का नाम : सजनदीप कौर पति का नाम: राजकुमार गृह संख्या : 3क उम्र : 31 लिंग : महिला	26	RGR0530709	निर्वाचक का नाम : रवि सिंह पिता का नाम: जसवन्त सिंह गृह संख्या : 3क उम्र : 31 लिंग : पुरुष	27	RGR1024074	निर्वाचक का नाम : बेअंत कौर पति का नाम: रूप सिंह गृह संख्या : 3 K उम्र : 31 लिंग : महिला
28	HHC2016905	निर्वाचक का नाम : जगसीरसिंह पिता का नाम: जंगीरसिंह गृह संख्या : 4 उम्र : 48 लिंग : पुरुष	29	HHC1954114	निर्वाचक का नाम : गुरमीत कौर पति का नाम: जगसीर सिंह गृह संख्या : 4 उम्र : 41 लिंग : महिला	30	RGR0982983	निर्वाचक का नाम : कुलदीप सिंह पिता का नाम: पाल सिंह गृह संख्या : 04 उम्र : 40 लिंग : पुरुष

31	RGR0761544	निर्वाचक का नाम : लवप्रीत सिंह पिता का नाम: जगसीर सिंह गृह संख्या : 4 उम्र : 28 लिंग : पुरुष	फोटो उपलब्ध	32	RGR0803726	निर्वाचक का नाम : गगनदीप सिंह पिता का नाम: जगसीर सिंह गृह संख्या : 04 उम्र : 27 लिंग : पुरुष	फोटो उपलब्ध	33	RGR1200484	निर्वाचक का नाम : सुखदीप सिंह पिता का नाम: जगरूप सिंह गृह संख्या : 4 उम्र : 24 लिंग : पुरुष	फोटो उपलब्ध
34	RGR1178045	निर्वाचक का नाम : हरजिंदर सिंह पिता का नाम: जगसीर सिंह गृह संख्या : 4 उम्र : 24 लिंग : पुरुष	फोटो उपलब्ध	35	RGR1272772	निर्वाचक का नाम : संदीप सिंह पिता का नाम: जगरूप सिंह गृह संख्या : 4 उम्र : 22 लिंग : पुरुष	फोटो उपलब्ध	36	HHC1652213	निर्वाचक का नाम : गुरदीपकौर पति का नाम: जंगीरसिंह गृह संख्या : 4 क उम्र : 89 लिंग : महिला	फोटो उपलब्ध
37	RJ/01/005/264285	निर्वाचक का नाम : बलदेवसिंह पिता का नाम: जंगीरसिंह गृह संख्या : 4 क उम्र : 59 लिंग : पुरुष	फोटो उपलब्ध	38	HHC1652221	निर्वाचक का नाम : कशमीर सिंह पिता का नाम: जंगीर सिंह गृह संख्या : 4 क उम्र : 46 लिंग : पुरुष	फोटो उपलब्ध	39	RJ/01/005/264136	निर्वाचक का नाम : जगरूप सिंह पिता का नाम: जगीर सिंह गृह संख्या : 4 ख उम्र : 54 लिंग : पुरुष	फोटो उपलब्ध
40	HHC1652205	निर्वाचक का नाम : मनप्रीत कौर पति का नाम: जगरूप सिंह गृह संख्या : 4 ख उम्र : 50 लिंग : महिला	फोटो उपलब्ध	41	RGR0191387	निर्वाचक का नाम : जसप्रित कौर पति का नाम: कशमीर सिंह गृह संख्या : 4 ख उम्र : 37 लिंग : महिला	फोटो उपलब्ध	42	RJ/01/005/264094	निर्वाचक का नाम : गुरमुखसिंह पिता का नाम: जगासिंह गृह संख्या : 5 उम्र : 55 लिंग : पुरुष	फोटो उपलब्ध
43	RJ/01/005/264092	निर्वाचक का नाम : कुलदीपकौर पति का नाम: गुरमुखसिंह गृह संख्या : 5 उम्र : 53 लिंग : महिला	फोटो उपलब्ध	44	RGR1178011	निर्वाचक का नाम : रोशन सिंग पिता का नाम: गुरमुख सिंग गृह संख्या : 5 उम्र : 24 लिंग : पुरुष	फोटो उपलब्ध	45	RGR1382746	निर्वाचक का नाम : गुरसेवक सिंग पिता का नाम: रूप सिंह गृह संख्या : 6 उम्र : 22 लिंग : पुरुष	फोटो उपलब्ध
46	RGR1476548	निर्वाचक का नाम : रवि सिंह पिता का नाम: रूप सिंह गृह संख्या : 6अनुभाग 1 उम्र : 20 लिंग : पुरुष	फोटो उपलब्ध	47	RGR0427104	निर्वाचक का नाम : कालू राम पिता का नाम: प्रेमराज गृह संख्या : 6 क उम्र : 50 लिंग : पुरुष	फोटो उपलब्ध	48	RGR0427112	निर्वाचक का नाम : रोशनी पति का नाम: कालूराम गृह संख्या : 6 क उम्र : 46 लिंग : महिला	फोटो उपलब्ध
49	HHC2088102	निर्वाचक का नाम : रूप सिंह पिता का नाम: पूर्ण सिंह गृह संख्या : 6 ख उम्र : 50 लिंग : पुरुष	फोटो उपलब्ध	50	HHC2016921	निर्वाचक का नाम : प्रमजीत कौर पति का नाम: रूप सिंह गृह संख्या : 6 ख उम्र : 48 लिंग : महिला	फोटो उपलब्ध	51	HHC1488907	निर्वाचक का नाम : विचित्र सिंह पिता का नाम: बिसनसिंह गृह संख्या : 7 उम्र : 62 लिंग : पुरुष	फोटो उपलब्ध
52	HHC1652270	निर्वाचक का नाम : सुखपाल कौर पति का नाम: विचित्र सिंह गृह संख्या : 7 उम्र : 60 लिंग : महिला	फोटो उपलब्ध	53	RGR0320183	निर्वाचक का नाम : वकील सिंह पिता का नाम: विचित्र सिंह गृह संख्या : 7 उम्र : 36 लिंग : पुरुष	फोटो उपलब्ध	54	RGR0320192	निर्वाचक का नाम : जसप्रीत कौर पति का नाम: वकील सिंह गृह संख्या : 7 उम्र : 35 लिंग : महिला	फोटो उपलब्ध
55	RGR0320209	निर्वाचक का नाम : सुखवीर सिंह पिता का नाम: विचित्र सिंह गृह संख्या : 7 उम्र : 35 लिंग : पुरुष	फोटो उपलब्ध	56	RGR0427047	निर्वाचक का नाम : सुखप्रीत कौर पति का नाम: सुखवीर सिंह गृह संख्या : 7 उम्र : 32 लिंग : महिला	फोटो उपलब्ध	57	RJ/01/005/264118	निर्वाचक का नाम : साधुसिंह पिता का नाम: बोगा सिंह गृह संख्या : 8 उम्र : 71 लिंग : पुरुष	फोटो उपलब्ध
58	HHC1652288	निर्वाचक का नाम : जसवीरकौर पति का नाम: साधुसिंह गृह संख्या : 8 उम्र : 70 लिंग : महिला	फोटो उपलब्ध	59	HHC1489327	निर्वाचक का नाम : जगतार सिंह पिता का नाम: साधु सिंह गृह संख्या : 8 उम्र : 45 लिंग : पुरुष	फोटो उपलब्ध	60	HHC1652296	निर्वाचक का नाम : इकबाल सिंह पिता का नाम: साधु सिंह गृह संख्या : 8 उम्र : 44 लिंग : पुरुष	फोटो उपलब्ध

61	RGR0724732	निर्वाचक का नाम : राजविन्द्र कौर पति का नाम: जगतार सिंह गृह संख्या : 8 उम्र : 37 लिंग : महिला	फोटो उपलब्ध	62	HHC1652312	निर्वाचक का नाम : सवरण जीत कौर पति का नाम: अमरजीत सिंह गृह संख्या : 9 उम्र : 59 लिंग : महिला	फोटो उपलब्ध	63	RJ/01/005/264111	निर्वाचक का नाम : अमरजीतसिंह पिता का नाम: हरबंससिंह गृह संख्या : 9 उम्र : 59 लिंग : पुरुष	फोटो उपलब्ध
64	HHC2017143	निर्वाचक का नाम : अमरेन्द्र सिंह पिता का नाम: अमरजीत सिंह गृह संख्या : 9 उम्र : 39 लिंग : पुरुष	फोटो उपलब्ध	65	RGR0341883	निर्वाचक का नाम : सिमपाल कौर पति का नाम: अमरेन्द्र सिंह गृह संख्या : 9 उम्र : 38 लिंग : महिला	फोटो उपलब्ध	66	RGR0286988	निर्वाचक का नाम : अमृतपाल सिंह पिता का नाम: अमरजीत सिंह गृह संख्या : 9 उम्र : 34 लिंग : पुरुष	फोटो उपलब्ध
67	RGR0341842	निर्वाचक का नाम : राजवीर कौर पति का नाम: अमृतपाल सिंह गृह संख्या : 9 उम्र : 33 लिंग : महिला	फोटो उपलब्ध	68	HHC1488931	निर्वाचक का नाम : सर्वजीतकौर पति का नाम: कुलवीरसिंह गृह संख्या : 9क उम्र : 59 लिंग : महिला	फोटो उपलब्ध	69	HHC1652304	निर्वाचक का नाम : हरपेन्द्रकौर पति का नाम: सुखविन्द्र सिंह गृह संख्या : 9क उम्र : 56 लिंग : महिला	फोटो उपलब्ध
70	KPQ1262427	निर्वाचक का नाम : बेअंत कौर पति का नाम: गुरप्रीत सिंह गृह संख्या : 9क उम्र : 40 लिंग : महिला	फोटो उपलब्ध	71	RGR0287022	निर्वाचक का नाम : गुरप्रीत सिंह बरार पिता का नाम: कुलवीर सिंह गृह संख्या : 9क उम्र : 35 लिंग : पुरुष	फोटो उपलब्ध	72	RGR0530717	निर्वाचक का नाम : रामदीप सिंह पिता का नाम: सुखवीर सिंह गृह संख्या : 9क उम्र : 31 लिंग : पुरुष	फोटो उपलब्ध
73	RGR1088889	निर्वाचक का नाम : लवप्रीत कौर पिता का नाम: सुखवीर सिंह गृह संख्या : 9 क उम्र : 25 लिंग : महिला	फोटो उपलब्ध	74	HHC1488923	निर्वाचक का नाम : अपनिन्द्र कौर पति का नाम: इकबाल सिंह गृह संख्या : 9ख उम्र : 58 लिंग : महिला	फोटो उपलब्ध	75	RGR0052845	निर्वाचक का नाम : गगनदीप सिंह पिता का नाम: इकबाल सिंह गृह संख्या : 9ख उम्र : 36 लिंग : पुरुष	फोटो उपलब्ध
76	RJ/01/005/264082	निर्वाचक का नाम : अंग्रेज सिंह पिता का नाम: जरनेलसिंह गृह संख्या : 10 उम्र : 64 लिंग : पुरुष	फोटो उपलब्ध	77	HHC1652320	निर्वाचक का नाम : मनजीतकौर पति का नाम: अंग्रेज सिंह गृह संख्या : 10 उम्र : 62 लिंग : महिला	फोटो उपलब्ध	78	RGR0588699	निर्वाचक का नाम : गुलाब कौर पति का नाम: सुखवन्त सिंह गृह संख्या : 10 उम्र : 34 लिंग : महिला	फोटो उपलब्ध
79	RGR0341966	निर्वाचक का नाम : सुखवन्त सिंह पिता का नाम: अंग्रेज सिंह गृह संख्या : 10 उम्र : 31 लिंग : पुरुष	फोटो उपलब्ध	80	RGR0489047	निर्वाचक का नाम : गुरविन्द्र सिंह पिता का नाम: अंग्रेज सिंह गृह संख्या : 10 उम्र : 31 लिंग : पुरुष	फोटो उपलब्ध	81	HHC1954387	निर्वाचक का नाम : जस्सा सिंह पिता का नाम: मेजर सिंह गृह संख्या : 11 उम्र : 44 लिंग : पुरुष	फोटो उपलब्ध
82	HHC2088078	निर्वाचक का नाम : गगनदीप कौर पति का नाम: जस्सा सिंह गृह संख्या : 11 उम्र : 42 लिंग : महिला	फोटो उपलब्ध	83	HHC2088086	निर्वाचक का नाम : भाला सिंह पिता का नाम: मैजर सिंह गृह संख्या : 11 उम्र : 40 लिंग : पुरुष	फोटो उपलब्ध	84	RGR1291830	निर्वाचक का नाम : जमना देवी पिता का नाम: वकील सिंग गृह संख्या : 11 उम्र : 24 लिंग : महिला	फोटो उपलब्ध
85	RGR1200526	निर्वाचक का नाम : रमनदीप कौर पिता का नाम: वकील सिंह गृह संख्या : 11 उम्र : 23 लिंग : महिला	फोटो उपलब्ध	86	RGR1372630	निर्वाचक का नाम : उषा पिता का नाम: वकील गृह संख्या : 11 बी उम्र : 21 लिंग : महिला	फोटो उपलब्ध	87	RGR1643048	निर्वाचक का नाम : ज्योति पिता का नाम: वकील सिंह गृह संख्या : 11 ख उम्र : 19 लिंग : महिला	फोटो उपलब्ध
88	HHC2017069	निर्वाचक का नाम : मेजर सिंह पिता का नाम: मल सिंह गृह संख्या : 11 क उम्र : 75 लिंग : पुरुष	फोटो उपलब्ध	89	HHC1488972	निर्वाचक का नाम : वकीलसिंह पिता का नाम: मेजरसिंह गृह संख्या : 11 ख उम्र : 54 लिंग : पुरुष	फोटो उपलब्ध	90	HHC2017051	निर्वाचक का नाम : परमजीत कौर पति का नाम: वकील सिंह गृह संख्या : 11 ख उम्र : 48 लिंग : महिला	फोटो उपलब्ध

91	RGR0948141	निर्वाचक का नाम : लवप्रीत सिंह पिता का नाम: वकील सिंह गृह संख्या : 11 ख उम्र : 26 लिंग : पुरुष	92	HHC1652346	निर्वाचक का नाम : हरपालकौर पति का नाम: जरनेलसिंह गृह संख्या : 12 उम्र : 89 लिंग : महिला	93	HHC2088094	निर्वाचक का नाम : राजा सिंह पिता का नाम: जरनेल सिंह गृह संख्या : 12 उम्र : 37 लिंग : पुरुष
94	RGR1459429	निर्वाचक का नाम : शब्दप्रीत सिंह पिता का नाम: सुखजीत सिंह गृह संख्या : 12 उम्र : 20 लिंग : पुरुष	95	RGR1361872	निर्वाचक का नाम : हरमनदीप सिंग पिता का नाम: गुरदीप सिंग गृह संख्या : 12 ए उम्र : 21 लिंग : पुरुष	96	RGR1088715	निर्वाचक का नाम : कमलदीप कौर. पिता का नाम: सुखजीत सिंह गृह संख्या : 12 बी उम्र : 25 लिंग : महिला
97	RJ/01/005/264267	निर्वाचक का नाम : गुरदीपसिंह पिता का नाम: जरनेलसिंह गृह संख्या : 12 क उम्र : 56 लिंग : पुरुष	98	HHC1652353	निर्वाचक का नाम : सरबजीत कौर पति का नाम: गुरदीप सिंह गृह संख्या : 12 क उम्र : 54 लिंग : महिला	99	RGR0948216	निर्वाचक का नाम : हरप्रीत कौर पिता का नाम: गुरदीप सिंह गृह संख्या : 12क उम्र : 26 लिंग : महिला
100	RGR1088905	निर्वाचक का नाम : मनीष सिंह पिता का नाम: गुरदीप सिंह गृह संख्या : 12 क उम्र : 25 लिंग : पुरुष	101	RJ/01/005/264140	निर्वाचक का नाम : सुखजीतसिंह पिता का नाम: जरनेल सिंह गृह संख्या : 12 ख उम्र : 57 लिंग : पुरुष	102	HHC1652361	निर्वाचक का नाम : रूपेन्द्र कौर पति का नाम: सुखजीत सिंह गृह संख्या : 12 ख उम्र : 52 लिंग : महिला
103	RGR1286004	निर्वाचक का नाम : नवजोत सिंह पिता का नाम: सुखजीत सिंग गृह संख्या : 12ख उम्र : 22 लिंग : पुरुष	104	RGR1088798	निर्वाचक का नाम : राजवीर सिंह पिता का नाम: जसविंदर सिंह गृह संख्या : 13 उम्र : 25 लिंग : पुरुष	105	RGR1272871	निर्वाचक का नाम : गुरवीर सिंह पिता का नाम: गुरतेज सिंह गृह संख्या : 13 उम्र : 22 लिंग : पुरुष
106	RGR1372614	निर्वाचक का नाम : रीनु कुमारी पिता का नाम: निर्मल सिंग गृह संख्या : 16 उम्र : 21 लिंग : महिला	107	RGR1365105	निर्वाचक का नाम : अर्षदीप सिंग पिता का नाम: लखविंदर सिंग गृह संख्या : 18 उम्र : 22 लिंग : पुरुष	108	RGR1200682	निर्वाचक का नाम : गगनदीप सिंह पिता का नाम: मंगा सिंह गृह संख्या : 34 उम्र : 25 लिंग : पुरुष
109	RGR1001189	निर्वाचक का नाम : पिकी कौर पति का नाम: सुखपाल सिंह गृह संख्या : ३६ उम्र : 32 लिंग : महिला	110	RGR1001171	निर्वाचक का नाम : जसप्रीत कौर पिता का नाम: गुरदीप सिंग गृह संख्या : ४४ उम्र : 26 लिंग : महिला	111	RGR1088764	निर्वाचक का नाम : नवदीप सिंह पिता का नाम: कुलवंत सिंह गृह संख्या : 44 डी उम्र : 26 लिंग : पुरुष
112	RGR1088830	निर्वाचक का नाम : गुरजीत सिंह पिता का नाम: प्रकाश सिंह गृह संख्या : 86 उम्र : 28 लिंग : पुरुष	113	RGR1200641	निर्वाचक का नाम : अशदीप कौर पिता का नाम: गुरदीप सिंह गृह संख्या : 92 उम्र : 23 लिंग : महिला	114	RGR1635499	निर्वाचक का नाम : सोनू पिता का नाम: लखवीर सिंह गृह संख्या : हाऊस नं 1(ख) उम्र : 19 लिंग : महिला
115	RGR1562503	निर्वाचक का नाम : निशु पति का नाम: रोशन सिंह गृह संख्या : हाऊस नं 4 उम्र : 20 लिंग : महिला	116	RGR1576206	निर्वाचक का नाम : हिम्मत सिंह पिता का नाम: धुक्कर सिंह गृह संख्या : हाऊस नं 4 वार्ड 13 उम्र : 31 लिंग : पुरुष	117	RGR1576214	निर्वाचक का नाम : खुशदीप सिंह पिता का नाम: धुक्कर सिंह गृह संख्या : हाऊस नं 4 वार्ड 13 उम्र : 30 लिंग : पुरुष
118	RGR1576743	निर्वाचक का नाम : संदीप कौर पति का नाम: खुशदीप सिंह गृह संख्या : हाऊस नं 4 वार्ड 13 उम्र : 27 लिंग : महिला	119	RGR1576222	निर्वाचक का नाम : गुरमीत कौर पति का नाम: धुक्कर सिंह गृह संख्या : हाऊस नं 4 वार्ड नं 13 उम्र : 51 लिंग : महिला	120	RGR1643329	निर्वाचक का नाम : खुशप्रीत कौर पिता का नाम: जस्सा सिंह गृह संख्या : हाऊस नं 11 उम्र : 19 लिंग : महिला

विधान सभा क्षेत्र की संख्या व नाम : 1-सादुलशहर  
अनुभाग की संख्या व नाम : 1-मजहबी कॉलोनी,कीकर चक 24 एस डी एस

121

RGR1560358

निर्वाचक का नाम : रहमत कौर  
पति का नाम: गगनदीप सिंह  
गृह संख्या : वार्ड नं.13  
उम्र : 23 लिंग : महिला

फोटो उपलब्ध

122

RGR1560457

निर्वाचक का नाम : काजल  
पति का नाम: लवप्रीत सिंह  
गृह संख्या : वार्ड नं.13 होम.नं.4  
उम्र : 24 लिंग : महिला

फोटो उपलब्ध

123	RGR0912774	निर्वाचक का नाम : वीरा देवी पति का नाम: भला सिंह गृह संख्या : 11 उम्र : 31 लिंग : महिला	124	RGR1271097	निर्वाचक का नाम : तरसेम सिंह माता का नाम: गुड्डी देवी गृह संख्या : 12 उम्र : 24 लिंग : पुरुष	125	RJ/01/005/264057	निर्वाचक का नाम : जसविन्द्रसिंह पिता का नाम: सुखदेवसिंह गृह संख्या : 13 उम्र : 60 लिंग : पुरुष
126	HHC1488998	निर्वाचक का नाम : कुलदीपकौर पति का नाम: जसविन्द्रसिंह गृह संख्या : 13 उम्र : 58 लिंग : महिला	127	RGR0724740	निर्वाचक का नाम : हरदीप सिंह पिता का नाम: जोगेन्द्र सिंह गृह संख्या : 13 ग उम्र : 29 लिंग : पुरुष	128	RJ/01/005/264058	निर्वाचक का नाम : सनदीपकौर पति का नाम: जोगेन्द्र सिंह गृह संख्या : 13 ग उम्र : 53 लिंग : महिला
129	RGR1177906	निर्वाचक का नाम : मनप्रीत कौर पति का नाम: हरदीप सिंग गृह संख्या : 13 जी उम्र : 35 लिंग : महिला	130	RGR0971069	निर्वाचक का नाम : गुरसेवक सिंह पिता का नाम: जोगेन्द्र सिंह गृह संख्या : 13 ग उम्र : 26 लिंग : पुरुष	131	HHC1652379	निर्वाचक का नाम : मनदीप कौर पति का नाम: महेन्द्र सिंह गृह संख्या : 13 क उम्र : 53 लिंग : महिला
132	RJ/01/005/264110	निर्वाचक का नाम : महेन्द्रसिंह पिता का नाम: सुखदेवसिंह गृह संख्या : 13 क उम्र : 52 लिंग : पुरुष	133	RJ/01/005/264056	निर्वाचक का नाम : बलविन्द्रसिंह पिता का नाम: सुखदेवसिंह गृह संख्या : 13 ख उम्र : 64 लिंग : पुरुष	134	RJ/01/005/264059	निर्वाचक का नाम : जसवीरकौर पति का नाम: बलविन्द्रसिंह गृह संख्या : 13 ख उम्र : 62 लिंग : महिला
135	HHC1954395	निर्वाचक का नाम : रोशन सिंह पिता का नाम: बलविन्द्र सिंह गृह संख्या : 13 ख उम्र : 39 लिंग : पुरुष	136	RGR0385369	निर्वाचक का नाम : गगनदीप कौर पति का नाम: बलविन्द्र सिंह गृह संख्या : 13 ख उम्र : 32 लिंग : महिला	137	RGR0489054	निर्वाचक का नाम : हरप्रीत कौर पति का नाम: रोशन सिंह गृह संख्या : 13ख उम्र : 31 लिंग : महिला
138	RJ/01/005/264172	निर्वाचक का नाम : जन्टंसिंह पिता का नाम: बाधासिंह गृह संख्या : 14 उम्र : 64 लिंग : पुरुष	139	RJ/01/005/264173	निर्वाचक का नाम : मनजीतकौर पति का नाम: जन्टंसिंह गृह संख्या : 14 उम्र : 59 लिंग : महिला	140	RJ/01/005/264174	निर्वाचक का नाम : मक्खनसिंह पिता का नाम: जन्टंसिंह गृह संख्या : 14 उम्र : 53 लिंग : पुरुष
141	HHC1864180	निर्वाचक का नाम : फौजी पिता का नाम: जन्ट सिंह गृह संख्या : 14 उम्र : 44 लिंग : पुरुष	142	RGR0029579	निर्वाचक का नाम : सर्वजीत कौर पति का नाम: मक्खन सिंह गृह संख्या : 14 उम्र : 37 लिंग : महिला	143	RGR0489062	निर्वाचक का नाम : मनप्रीत कौर पति का नाम: फौजी सिंह गृह संख्या : 14 उम्र : 32 लिंग : महिला
144	HHC2016947	निर्वाचक का नाम : देवासिंह पिता का नाम: भादरंसिंह गृह संख्या : 15 उम्र : 79 लिंग : पुरुष	145	HHC2016939	निर्वाचक का नाम : कर्मजीतकौर पति का नाम: देवासिंह गृह संख्या : 15 उम्र : 74 लिंग : महिला	146	RJ/01/005/264074	निर्वाचक का नाम : जगजीत सिंह पिता का नाम: साधूसिंह गृह संख्या : 16 उम्र : 83 लिंग : पुरुष
147	RJ/01/005/264073	निर्वाचक का नाम : निर्मलसिंह पिता का नाम: काकासिंह गृह संख्या : 16 उम्र : 44 लिंग : पुरुष	148	HHC2088110	निर्वाचक का नाम : सुखप्रीत कौर पति का नाम: निर्मलसिंह गृह संख्या : 16 उम्र : 41 लिंग : महिला	149	RJ/01/005/264221	निर्वाचक का नाम : दिलबागसिंह पिता का नाम: काकासिंह गृह संख्या : 17 उम्र : 55 लिंग : पुरुष
150	RJ/01/005/264281	निर्वाचक का नाम : लखविन्द्र सिंह पिता का नाम: नक्षत्र सिंह गृह संख्या : 18 उम्र : 54 लिंग : पुरुष	151	HHC1489335	निर्वाचक का नाम : सुखविन्द्र कौर पति का नाम: लखविन्द्र सिंह गृह संख्या : 18 उम्र : 52 लिंग : महिला	152	RGR1200583	निर्वाचक का नाम : लवप्रीतसिंह पिता का नाम: लखविन्द्रसिंह गृह संख्या : 18 उम्र : 23 लिंग : पुरुष

153	RGR1484617	निर्वाचक का नाम : स्वराज सिंग पिता का नाम: लखविंदर सिंग गृह संख्या : 18 उम्र : 20 लिंग : पुरुष	154	HHC1954163	निर्वाचक का नाम : भूपेन्द्र सिंह पिता का नाम: नक्षत्र सिंह गृह संख्या : 19 उम्र : 42 लिंग : पुरुष	155	HHC2088151	निर्वाचक का नाम : सज्जनदीप कौर पति का नाम: भूपेन्द्र सिंह गृह संख्या : 19 उम्र : 38 लिंग : महिला
156	HHC2017135	निर्वाचक का नाम : कलविन्द्र सिंह पिता का नाम: नक्षत्र सिंह गृह संख्या : 19 क उम्र : 40 लिंग : पुरुष	157	RGR0385385	निर्वाचक का नाम : सिमरजीत कौर पति का नाम: कलविन्द्र सिंह गृह संख्या : 19 क उम्र : 34 लिंग : महिला	158	HHC2016913	निर्वाचक का नाम : चरणजीतकौर पति का नाम: नाजम सिंह गृह संख्या : 20 उम्र : 42 लिंग : महिला
159	HHC1652452	निर्वाचक का नाम : नाजम सिंह पिता का नाम: सरजीत सिंह गृह संख्या : 20 उम्र : 42 लिंग : पुरुष	160	HHC2088136	निर्वाचक का नाम : रेशम सिंह पिता का नाम: सरजीत सिंह गृह संख्या : 20 उम्र : 37 लिंग : पुरुष	161	RGR0287040	निर्वाचक का नाम : पवनदीप कौर पति का नाम: रेशम सिंह गृह संख्या : 20 उम्र : 35 लिंग : महिला
162	RGR1200575	निर्वाचक का नाम : जसप्रीतसिंह पिता का नाम: जगराजसिंह गृह संख्या : 20 उम्र : 23 लिंग : पुरुष	163	HHC1652437	निर्वाचक का नाम : जगराजसिंह पिता का नाम: सरजीतसिंह गृह संख्या : 20 क उम्र : 57 लिंग : पुरुष	164	HHC1652445	निर्वाचक का नाम : सुमन कौर पति का नाम: जगराज सिंह गृह संख्या : 20 क उम्र : 54 लिंग : महिला
165	RGR1101872	निर्वाचक का नाम : लाभ सिंह पिता का नाम: जगराज सिंह गृह संख्या : 20के उम्र : 25 लिंग : पुरुष	166	RGR0320272	निर्वाचक का नाम : गुरमुख सिंह पिता का नाम: करनेल सिंह गृह संख्या : 21 उम्र : 35 लिंग : पुरुष	167	RGR0643502	निर्वाचक का नाम : प्रेमसिंह पिता का नाम: करनेलसिंह गृह संख्या : 21 उम्र : 30 लिंग : पुरुष
168	HHC1652486	निर्वाचक का नाम : बलजीतकौर पति का नाम: सुखराम सिंह गृह संख्या : 22 उम्र : 52 लिंग : महिला	169	RJ/01/005/264085	निर्वाचक का नाम : छिन्द्रकौर पति का नाम: तारू सिंह गृह संख्या : 25 उम्र : 69 लिंग : महिला	170	RGR0385377	निर्वाचक का नाम : परमजीत कौर पति का नाम: दारा सिंग गृह संख्या : 25 उम्र : 35 लिंग : महिला
171	RGR0803767	निर्वाचक का नाम : दारा सिंह पिता का नाम: तोता सिंह गृह संख्या : 25 उम्र : 32 लिंग : पुरुष	172	RJ/01/005/264040	निर्वाचक का नाम : मुख्त्यार कौर पति का नाम: गीटण सिंह गृह संख्या : 26 उम्र : 79 लिंग : महिला	173	HHC1652502	निर्वाचक का नाम : सुखचैन सिंह पिता का नाम: गीटण सिंह गृह संख्या : 26 उम्र : 42 लिंग : पुरुष
174	HHC2088144	निर्वाचक का नाम : जसप्रीत कौर पति का नाम: सुखचैन सिंह गृह संख्या : 26 उम्र : 39 लिंग : महिला	175	RGR1305630	निर्वाचक का नाम : सीमा कौर पति का नाम: बलवंत सिंग गृह संख्या : 26 उम्र : 28 लिंग : महिला	176	RGR1305267	निर्वाचक का नाम : शर्मिणी अन्य: हरमंदर सिंह गृह संख्या : 26 उम्र : 23 लिंग : महिला
177	RGR1305507	निर्वाचक का नाम : हरमंदर सिंग पिता का नाम: गुरमेल सिंग गृह संख्या : 26 उम्र : 23 लिंग : पुरुष	178	RGR1382951	निर्वाचक का नाम : सुखवंत सिंह पिता का नाम: गुरदास सिंह गृह संख्या : 26 उम्र : 22 लिंग : पुरुष	179	RGR0803742	निर्वाचक का नाम : रिम्पू कौर पिता का नाम: गुरमेल सिंह गृह संख्या : 26 क उम्र : 27 लिंग : महिला
180	RGR1374909	निर्वाचक का नाम : सत्ता सिंग पिता का नाम: गुरदास सिंग गृह संख्या : 26 बी उम्र : 21 लिंग : पुरुष	181	RJ/01/005/264266	निर्वाचक का नाम : गुरमेलसिंह पिता का नाम: गीटण सिंह गृह संख्या : 26 क उम्र : 57 लिंग : पुरुष	182	HHC1652494	निर्वाचक का नाम : सुखदीप कौर पति का नाम: गुरमेल सिंह गृह संख्या : 26 क उम्र : 45 लिंग : महिला

183	RGR1101864	निर्वाचक का नाम : बलवंत सिंह पिता का नाम: गुरमेल सिंह गृह संख्या : 26क उम्र : 25 लिंग : पुरुष	फोटो उपलब्ध	184	RJ/01/005/264037	निर्वाचक का नाम : गुरदाससिंह पिता का नाम: गीटण सिंह गृह संख्या : 26 ख उम्र : 49 लिंग : पुरुष	फोटो उपलब्ध	185	HHC1864198	निर्वाचक का नाम : हरदीप कौर पति का नाम: गुरदास सिंह गृह संख्या : 26 ख उम्र : 44 लिंग : महिला	फोटो उपलब्ध
186	RJ/01/005/264166	निर्वाचक का नाम : बलविन्द्रसिंह पिता का नाम: सरवन सिंह गृह संख्या : 27 उम्र : 64 लिंग : पुरुष	फोटो उपलब्ध	187	RGR0427070	निर्वाचक का नाम : स्वराज सिंह पिता का नाम: बलविन्द्र सिंह गृह संख्या : 27 उम्र : 32 लिंग : पुरुष	फोटो उपलब्ध	188	RGR0489088	निर्वाचक का नाम : गुरप्रीत कौर पति का नाम: स्वराज सिंह गृह संख्या : 27 उम्र : 31 लिंग : महिला	फोटो उपलब्ध
189	RGR1155779	निर्वाचक का नाम : रवि सिंह पिता का नाम: बलविन्द्र सिंह गृह संख्या : 27 उम्र : 26 लिंग : पुरुष	फोटो उपलब्ध	190	RJ/01/005/264216	निर्वाचक का नाम : बलकरण सिंह पिता का नाम: केवल सिंह गृह संख्या : 28 उम्र : 44 लिंग : पुरुष	फोटो उपलब्ध	191	HHC1652528	निर्वाचक का नाम : अनील सिंह पिता का नाम: केवल सिंह गृह संख्या : 28 उम्र : 42 लिंग : पुरुष	फोटो उपलब्ध
192	HHC1954148	निर्वाचक का नाम : सुखप्रीत कौर पति का नाम: बलकरण सिंह गृह संख्या : 28 उम्र : 41 लिंग : महिला	फोटो उपलब्ध	193	RGR0320156	निर्वाचक का नाम : अमनदीप कौर पति का नाम: अनील सिंह गृह संख्या : 28 उम्र : 34 लिंग : महिला	फोटो उपलब्ध	194	RJ/01/005/264017	निर्वाचक का नाम : ताराचन्द पिता का नाम: बिरूराम गृह संख्या : 29 उम्र : 84 लिंग : पुरुष	फोटो उपलब्ध
195	RJ/01/005/264018	निर्वाचक का नाम : मेमली पति का नाम: ताराचन्द गृह संख्या : 29 उम्र : 79 लिंग : महिला	फोटो उपलब्ध	196	HHC1954411	निर्वाचक का नाम : मलकीत कौर पति का नाम: मेजर सिंह गृह संख्या : 29 उम्र : 65 लिंग : महिला	फोटो उपलब्ध	197	RGR1128644	निर्वाचक का नाम : धुनी देवी पति का नाम: ओम प्रकाश गृह संख्या : 29 उम्र : 52 लिंग : महिला	फोटो उपलब्ध
198	HHC2017101	निर्वाचक का नाम : पृथ्वीराज पिता का नाम: ताराचन्द गृह संख्या : 29 उम्र : 43 लिंग : पुरुष	फोटो उपलब्ध	199	HHC1652536	निर्वाचक का नाम : ओमप्रकाश पिता का नाम: ताराचन्द गृह संख्या : 29 उम्र : 42 लिंग : पुरुष	फोटो उपलब्ध	200	RGR0045971	निर्वाचक का नाम : रोशनी पति का नाम: ओम प्रकाश गृह संख्या : 29 उम्र : 38 लिंग : महिला	फोटो उपलब्ध
201	RGR0045989	निर्वाचक का नाम : सुलोचना देवी पति का नाम: पृथ्वीराज गृह संख्या : 29 उम्र : 37 लिंग : महिला	फोटो उपलब्ध	202	RGR1286384	निर्वाचक का नाम : लवप्रीत सिंग पिता का नाम: ओम प्रकाश गृह संख्या : 29 उम्र : 22 लिंग : पुरुष	फोटो उपलब्ध	203	RGR0912782	निर्वाचक का नाम : कैलाश पति का नाम: महावीर प्रसाद गृह संख्या : 29 क उम्र : 29 लिंग : महिला	फोटो उपलब्ध
204	RJ/01/005/264049	निर्वाचक का नाम : वेद प्रकाश पिता का नाम: ताराचन्द गृह संख्या : 29क उम्र : 62 लिंग : पुरुष	फोटो उपलब्ध	205	RJ/01/005/264050	निर्वाचक का नाम : सोमवती पति का नाम: वेदप्रकाश गृह संख्या : 29क उम्र : 61 लिंग : महिला	फोटो उपलब्ध	206	HHC2088128	निर्वाचक का नाम : सुखजिन्द्र राम पिता का नाम: वेदप्रकाश गृह संख्या : 29क उम्र : 38 लिंग : पुरुष	फोटो उपलब्ध
207	RGR0287120	निर्वाचक का नाम : कमा पति का नाम: सुखजिन्द्र राम गृह संख्या : 29क उम्र : 35 लिंग : महिला	फोटो उपलब्ध	208	RGR0643577	निर्वाचक का नाम : महावीर प्रसाद पिता का नाम: वेदप्रकाश गृह संख्या : 29क उम्र : 30 लिंग : पुरुष	फोटो उपलब्ध	209	RGR0029587	निर्वाचक का नाम : गुरदीप सिंह पिता का नाम: मैजर सिंह गृह संख्या : 29 ख उम्र : 38 लिंग : पुरुष	फोटो उपलब्ध
210	RGR0029595	निर्वाचक का नाम : रणजीत सिंह पिता का नाम: मैजर सिंह गृह संख्या : 29 ख उम्र : 37 लिंग : पुरुष	फोटो उपलब्ध	211	RGR0643619	निर्वाचक का नाम : किरणदीप कौर पति का नाम: गुरदीप सिंह गृह संख्या : 29ख उम्र : 34 लिंग : महिला	फोटो उपलब्ध	212	RJ/01/005/264332	निर्वाचक का नाम : जसविन्द्र सिंह पिता का नाम: नक्षत्र सिंह गृह संख्या : 30 उम्र : 48 लिंग : पुरुष	फोटो उपलब्ध

213	RJ/01/005/264071	निर्वाचक का नाम : गुरासिंह पिता का नाम: अरजन सिंह गृह संख्या : 31 उम्र : 64 लिंग : पुरुष	फोटो उपलब्ध	214	RJ/01/005/264076	निर्वाचक का नाम : अंगेजकोर पति का नाम: गुरासिंह गृह संख्या : 31 उम्र : 62 लिंग : महिला	फोटो उपलब्ध	215	RGR0427054	निर्वाचक का नाम : गुरचरण सिंह पिता का नाम: गुरा सिंह गृह संख्या : 31 उम्र : 36 लिंग : पुरुष	फोटो उपलब्ध
216	HHC1652544	निर्वाचक का नाम : जसकरण सिंह पिता का नाम: गुरा सिंह गृह संख्या : 32 उम्र : 42 लिंग : पुरुष	फोटो उपलब्ध	217	HHC2016731	निर्वाचक का नाम : परमजीतकोर पति का नाम: जसकरणसिंह गृह संख्या : 32 उम्र : 42 लिंग : महिला	फोटो उपलब्ध	218	RGR1371913	निर्वाचक का नाम : धर्मप्रीत सिंग पिता का नाम: जसकरण सिंग गृह संख्या : 32 उम्र : 21 लिंग : पुरुष	फोटो उपलब्ध
219	HHC1652551	निर्वाचक का नाम : रूप सिंह पिता का नाम: मुख्त्यार सिंह गृह संख्या : 33 उम्र : 69 लिंग : पुरुष	फोटो उपलब्ध	220	HHC1652569	निर्वाचक का नाम : जसविन्द्रकौर पति का नाम: रूपसिंह गृह संख्या : 33 उम्र : 66 लिंग : महिला	फोटो उपलब्ध	221	HHC2088177	निर्वाचक का नाम : बेअन्त सिंह पिता का नाम: रूप सिंह गृह संख्या : 33 उम्र : 38 लिंग : पुरुष	फोटो उपलब्ध
222	RGR0287031	निर्वाचक का नाम : गुरप्रीत सिंह पिता का नाम: रूप सिंह गृह संख्या : 33 उम्र : 35 लिंग : पुरुष	फोटो उपलब्ध	223	RGR0489104	निर्वाचक का नाम : मनप्रीत कौर पिता का नाम: रूप सिंह गृह संख्या : 33 उम्र : 31 लिंग : महिला	फोटो उपलब्ध	224	RGR1200591	निर्वाचक का नाम : गोविंद पिता का नाम: रूपसिंह गृह संख्या : 33 उम्र : 29 लिंग : पुरुष	फोटो उपलब्ध
225	RGR1128628	निर्वाचक का नाम : कमलदीप कौर पति का नाम: जगतार सिंह गृह संख्या : 33 उम्र : 28 लिंग : महिला	फोटो उपलब्ध	226	RGR1200534	निर्वाचक का नाम : सुमन पति का नाम: गुरप्रीत सिंह गृह संख्या : 33 उम्र : 28 लिंग : महिला	फोटो उपलब्ध	227	RJ/01/005/264047	निर्वाचक का नाम : मंगासिंह पिता का नाम: सरबन सिंह गृह संख्या : 34 उम्र : 59 लिंग : पुरुष	फोटो उपलब्ध
228	HHC1652577	निर्वाचक का नाम : रानी पति का नाम: मंगा सिंह गृह संख्या : 34 उम्र : 50 लिंग : महिला	फोटो उपलब्ध	229	RGR1200567	निर्वाचक का नाम : जसमीन कौर पति का नाम: मंगा सिंह गृह संख्या : 34 उम्र : 23 लिंग : महिला	फोटो उपलब्ध	230	RGR1569896	निर्वाचक का नाम : निर्भय सिंह पिता का नाम: निर्मल सिंह गृह संख्या : हाऊस नं 16 उम्र : 20 लिंग : पुरुष	फोटो उपलब्ध
231	RGR1616507	निर्वाचक का नाम : नीशू पति का नाम: आकाशदीप सिंह गृह संख्या : हाऊस नं 28 उम्र : 21 लिंग : महिला	फोटो उपलब्ध	232	RGR1629633	निर्वाचक का नाम : पूजा पिता का नाम: ओमप्रकाश गृह संख्या : हाऊस नं 29 उम्र : 20 लिंग : महिला	फोटो उपलब्ध	233	RGR1632082	निर्वाचक का नाम : मनप्रीत कौर पिता का नाम: ओमप्रकाश गृह संख्या : हाऊस नं 29 उम्र : 19 लिंग : महिला	फोटो उपलब्ध
234	RGR1629914	निर्वाचक का नाम : रिया पति का नाम: गोविन्द गृह संख्या : हाऊस नं 33 उम्र : 26 लिंग : महिला	फोटो उपलब्ध	235	RGR1576792	निर्वाचक का नाम : गुरप्रीत सिंह पिता का नाम: मंगा सिंह गृह संख्या : हाऊस नं 34 उम्र : 19 लिंग : पुरुष	फोटो उपलब्ध	236	RGR1535558	निर्वाचक का नाम : हरमनजोत सिंह पिता का नाम: महेंद्र सिंह गृह संख्या : हाऊस नं 49 उम्र : 20 लिंग : पुरुष	फोटो उपलब्ध
237	RGR1286939	निर्वाचक का नाम : जसनप्रीत कौर पिता का नाम: महेंद्र सिंग गृह संख्या : किकएचक उम्र : 22 लिंग : महिला	फोटो उपलब्ध								

238	RGR0912790	निर्वाचक का नाम : चरणजीत कौर पति का नाम: गुरजन्त सिंह गृह संख्या : 00 उम्र : 46 लिंग : महिला	फोटो उपलब्ध	239	RGR1001163	निर्वाचक का नाम : नवनीत कौर पति का नाम: गगनदीप सिंह गृह संख्या : ०० उम्र : 33 लिंग : महिला	फोटो उपलब्ध	240	RGR1272715	निर्वाचक का नाम : सुनील कुमार माता का नाम: वीरपाल कौर गृह संख्या : 12 उम्र : 22 लिंग : पुरुष	फोटो उपलब्ध
241	RGR1286319	निर्वाचक का नाम : आकाशदीप सिंग पिता का नाम: बालकरण सिंग गृह संख्या : 28 उम्र : 22 लिंग : पुरुष	फोटो उपलब्ध	242	RJ/01/005/264211	निर्वाचक का नाम : प्रीतमकौर पति का नाम: बाबूराम गृह संख्या : 35 उम्र : 79 लिंग : महिला	फोटो उपलब्ध	243	RGR1106764	निर्वाचक का नाम : जनकराज पिता का नाम: बाबू राम गृह संख्या : 35 उम्र : 56 लिंग : पुरुष	फोटो उपलब्ध
244	RJ/01/005/264027	निर्वाचक का नाम : हसराम पिता का नाम: बाबूराम गृह संख्या : 35 उम्र : 55 लिंग : पुरुष	फोटो उपलब्ध	245	RJ/01/005/264210	निर्वाचक का नाम : अर्जुंबाला पति का नाम: जनकराज गृह संख्या : 35 उम्र : 54 लिंग : महिला	फोटो उपलब्ध	246	RGR1106749	निर्वाचक का नाम : वीरपाल कौर पति का नाम: हंसराज गृह संख्या : 35 उम्र : 47 लिंग : महिला	फोटो उपलब्ध
247	RJ/01/005/264137	निर्वाचक का नाम : जसविन्द्रपाल पिता का नाम: बाबूराम गृह संख्या : 35 उम्र : 46 लिंग : पुरुष	फोटो उपलब्ध	248	RGR0724765	निर्वाचक का नाम : छिन्ता कुमार पिता का नाम: जनकराज गृह संख्या : 35 उम्र : 29 लिंग : पुरुष	फोटो उपलब्ध	249	RGR0973297	निर्वाचक का नाम : राहुल पिता का नाम: जनकराज गृह संख्या : 35 उम्र : 27 लिंग : पुरुष	फोटो उपलब्ध
250	RJ/01/005/264208	निर्वाचक का नाम : मुखरयार कौर पति का नाम: चिमन लाल गृह संख्या : 35क उम्र : 79 लिंग : महिला	फोटो उपलब्ध	251	RJ/01/005/264112	निर्वाचक का नाम : गुरदेवकौर पति का नाम: गुरमेलसिंह गृह संख्या : 36 उम्र : 99 लिंग : महिला	फोटो उपलब्ध	252	RJ/01/005/264022	निर्वाचक का नाम : जसविन्द्रसिंह पिता का नाम: गुरमेलसिंह गृह संख्या : 36 उम्र : 69 लिंग : पुरुष	फोटो उपलब्ध
253	RJ/01/005/264113	निर्वाचक का नाम : सुखजीतकौर पति का नाम: जसविन्द्रसिंह गृह संख्या : 36 उम्र : 64 लिंग : महिला	फोटो उपलब्ध	254	HHC1954171	निर्वाचक का नाम : गुरप्रीतसिंह पिता का नाम: जसविन्द्र सिंह गृह संख्या : 36 उम्र : 42 लिंग : पुरुष	फोटो उपलब्ध	255	RGR0341826	निर्वाचक का नाम : सुखपाल सिंह पिता का नाम: जसविन्द्र सिंह गृह संख्या : 36 उम्र : 35 लिंग : पुरुष	फोटो उपलब्ध
256	RGR0761551	निर्वाचक का नाम : सुखप्रीत कौर पति का नाम: गुरप्रीत सिंह गृह संख्या : 36 उम्र : 32 लिंग : महिला	फोटो उपलब्ध	257	RGR0912808	निर्वाचक का नाम : लखविन्द्र सिंह पिता का नाम: काकू सिंह गृह संख्या : 36 क उम्र : 29 लिंग : पुरुष	फोटो उपलब्ध	258	RGR0912816	निर्वाचक का नाम : मदन लाल पिता का नाम: देवी लाल गृह संख्या : 36 ख उम्र : 41 लिंग : पुरुष	फोटो उपलब्ध
259	RGR0912824	निर्वाचक का नाम : वीरपाल पति का नाम: मदन लाल गृह संख्या : 36 ख उम्र : 39 लिंग : महिला	फोटो उपलब्ध	260	RGR0761569	निर्वाचक का नाम : काकू सिंह पिता का नाम: मुंशी सिंह गृह संख्या : 36क उम्र : 60 लिंग : पुरुष	फोटो उपलब्ध	261	RGR0761577	निर्वाचक का नाम : मनजीत कौर पति का नाम: काकू सिंह गृह संख्या : 36क उम्र : 58 लिंग : महिला	फोटो उपलब्ध
262	RGR0724773	निर्वाचक का नाम : लाभ सिंह पिता का नाम: मुन्शी सिंह गृह संख्या : 36क उम्र : 56 लिंग : पुरुष	फोटो उपलब्ध	263	RGR1106806	निर्वाचक का नाम : गोपी सिंह पिता का नाम: काकू सिंह गृह संख्या : 36 क उम्र : 28 लिंग : पुरुष	फोटो उपलब्ध	264	HHC1652619	निर्वाचक का नाम : बलवीरकौर पति का नाम: ईसरसिंह गृह संख्या : 37 उम्र : 94 लिंग : महिला	फोटो उपलब्ध
265	RJ/01/005/264020	निर्वाचक का नाम : जलावरसिंह पिता का नाम: ईसरसिंह गृह संख्या : 37 उम्र : 59 लिंग : पुरुष	फोटो उपलब्ध	266	RGR1316181	निर्वाचक का नाम : वीरपाल कौर पति का नाम: जगनंदन सिंग गृह संख्या : 37 उम्र : 53 लिंग : महिला	फोटो उपलब्ध	267	HHC1652635	निर्वाचक का नाम : कमलजीत कौर पति का नाम: जलावर सिंह गृह संख्या : 37 उम्र : 48 लिंग : महिला	फोटो उपलब्ध

268	RGR1316272	निर्वाचक का नाम : भूपेंद्र सिंह पिता का नाम: मेजर सिंह गृह संख्या : 37 उम्र : 44 लिंग : पुरुष	फोटो उपलब्ध	269	RGR0971036	निर्वाचक का नाम : लवप्रीत सिंह पिता का नाम: जलावर सिंह गृह संख्या : 37 उम्र : 26 लिंग : पुरुष	फोटो उपलब्ध	270	RGR1316223	निर्वाचक का नाम : खुशविन्दर सिंह पिता का नाम: भूपेंद्र सिंह गृह संख्या : 37 उम्र : 26 लिंग : पुरुष	फोटो उपलब्ध
271	RGR1316249	निर्वाचक का नाम : हरविंदर सिंह पिता का नाम: भूपेंद्र सिंह गृह संख्या : 37 उम्र : 25 लिंग : पुरुष	फोटो उपलब्ध	272	RGR1200690	निर्वाचक का नाम : जसप्रीत कौर पिता का नाम: जलावर सिंह गृह संख्या : 37 उम्र : 24 लिंग : महिला	फोटो उपलब्ध	273	RGR1316306	निर्वाचक का नाम : रोबिन पिता का नाम: जगनंदन सिंह गृह संख्या : 37 उम्र : 22 लिंग : महिला	फोटो उपलब्ध
274	RGR1316041	निर्वाचक का नाम : कुलविंदर कौर पति का नाम: भूपेंद्र सिंह गृह संख्या : 37के उम्र : 47 लिंग : महिला	फोटो उपलब्ध	275	RGR1316025	निर्वाचक का नाम : हरपिंदर सिंह पिता का नाम: जगनंदन सिंह गृह संख्या : 37के उम्र : 25 लिंग : पुरुष	फोटो उपलब्ध	276	RJ/01/005/264131	निर्वाचक का नाम : कौरसिंह पिता का नाम: ईसरसिंह गृह संख्या : 38 उम्र : 64 लिंग : पुरुष	फोटो उपलब्ध
277	HHC1652627	निर्वाचक का नाम : बलजीतकौर पति का नाम: कौरसिंह गृह संख्या : 38 उम्र : 62 लिंग : महिला	फोटो उपलब्ध	278	RGR0643494	निर्वाचक का नाम : बूटसिंह पिता का नाम: कौरसिंह गृह संख्या : 38 उम्र : 30 लिंग : पुरुष	फोटो उपलब्ध	279	RJ/01/005/264276	निर्वाचक का नाम : कलबन्तसिंह पिता का नाम: सुखमन्दर सिंह गृह संख्या : 39 उम्र : 62 लिंग : पुरुष	फोटो उपलब्ध
280	RJ/01/005/264283	निर्वाचक का नाम : परमजीतकौर पति का नाम: कलबन्तसिंह गृह संख्या : 39 उम्र : 60 लिंग : महिला	फोटो उपलब्ध	281	RGR0489112	निर्वाचक का नाम : करमजीत कौर पिता का नाम: कौर सिंह गृह संख्या : 39 उम्र : 31 लिंग : महिला	फोटो उपलब्ध	282	RGR0724781	निर्वाचक का नाम : गुरमीत सिंह पिता का नाम: कुलबन्त सिंह गृह संख्या : 39 उम्र : 29 लिंग : पुरुष	फोटो उपलब्ध
283	HHC1652643	निर्वाचक का नाम : नक्षत्रसिंह पिता का नाम: सुखमन्दर सिंह गृह संख्या : 40 उम्र : 55 लिंग : पुरुष	फोटो उपलब्ध	284	RJ/01/005/264284	निर्वाचक का नाम : जसवीरकौर पति का नाम: नक्षत्रसिंह गृह संख्या : 40 उम्र : 53 लिंग : महिला	फोटो उपलब्ध	285	RGR1462225	निर्वाचक का नाम : जसवीर सिंह पिता का नाम: सुखमन्दर सिंह गृह संख्या : 40 उम्र : 51 लिंग : पुरुष	फोटो उपलब्ध
286	HHC1489343	निर्वाचक का नाम : जसप्रीत कौर पति का नाम: जसवीर सिंह गृह संख्या : 40 उम्र : 46 लिंग : महिला	फोटो उपलब्ध	287	HHC2088169	निर्वाचक का नाम : इकबाल सिंह पिता का नाम: गुरदेव सिंह गृह संख्या : 40 उम्र : 39 लिंग : पुरुष	फोटो उपलब्ध	288	HHC2088334	निर्वाचक का नाम : अमन दीप कौर पति का नाम: जसपाल सिंह गृह संख्या : 40 उम्र : 37 लिंग : महिला	फोटो उपलब्ध
289	RGR0724757	निर्वाचक का नाम : गुरशरण सिंह पिता का नाम: नक्षत्र सिंह गृह संख्या : 40 उम्र : 29 लिंग : पुरुष	फोटो उपलब्ध	290	RGR1305085	निर्वाचक का नाम : राजवीर कौर माता का नाम: हरप्रीत कौर गृह संख्या : 40 उम्र : 23 लिंग : महिला	फोटो उपलब्ध	291	RGR1305028	निर्वाचक का नाम : राजदीप कौर पति का नाम: इकबाल सिंह गृह संख्या : 40 उम्र : 22 लिंग : महिला	फोटो उपलब्ध
292	RGR1177898	निर्वाचक का नाम : सावित्री पति का नाम: प्रहलाद गृह संख्या : 40 छ उम्र : 41 लिंग : महिला	फोटो उपलब्ध	293	HHC1652262	निर्वाचक का नाम : हरप्रीत कौर पति का नाम: अंगेज सिंह गृह संख्या : 40 ग उम्र : 49 लिंग : महिला	फोटो उपलब्ध	294	RGR0948042	निर्वाचक का नाम : रमनदीप सिंह माता का नाम: परमजीत कौर गृह संख्या : 40 घ उम्र : 61 लिंग : पुरुष	फोटो उपलब्ध
295	RGR0948018	निर्वाचक का नाम : परमजीत कौर पति का नाम: संतोख सिंह गृह संख्या : 40 घ उम्र : 61 लिंग : महिला	फोटो उपलब्ध	296	RJ/01/005/264091	निर्वाचक का नाम : अंगेजकौर पति का नाम: गुरदेवसिंह गृह संख्या : 40 क उम्र : 65 लिंग : महिला	फोटो उपलब्ध	297	HHC1864206	निर्वाचक का नाम : जसपाल सिंह पिता का नाम: गुरदेव सिंह गृह संख्या : 40 क उम्र : 44 लिंग : पुरुष	फोटो उपलब्ध

298	HHC1652239	निर्वाचक का नाम : मक्खनकौर पति का नाम: बलदेवसिंह गृह संख्या : 40ख उम्र : 62 लिंग : महिला	फोटो उपलब्ध	299	RGR0286951	निर्वाचक का नाम : लखवीर सिंह पिता का नाम: बलदेव सिंह गृह संख्या : 40ख उम्र : 40 लिंग : पुरुष	फोटो उपलब्ध	300	HHC1489350	निर्वाचक का नाम : हरप्रीत कौर पति का नाम: गुरप्रीत सिंह गृह संख्या : 41 उम्र : 45 लिंग : महिला	फोटो उपलब्ध
301	RGR1129972	निर्वाचक का नाम : गुरप्रीतसिंह पिता का नाम: सुखदेवसिंह गृह संख्या : 41 उम्र : 45 लिंग : पुरुष	फोटो उपलब्ध	302	RJ/01/005/264275	निर्वाचक का नाम : गुरतेजसिंह पिता का नाम: कृपालसिंह गृह संख्या : 42 उम्र : 84 लिंग : पुरुष	फोटो उपलब्ध	303	RJ/01/005/264277	निर्वाचक का नाम : हरवीन्द्रसिंह पिता का नाम: गुरतेजसिंह गृह संख्या : 42 उम्र : 54 लिंग : पुरुष	फोटो उपलब्ध
304	HHC1652668	निर्वाचक का नाम : सर्वजीत कौर पति का नाम: हरवीन्द्र सिंह गृह संख्या : 42 उम्र : 47 लिंग : महिला	फोटो उपलब्ध	305	RGR0688663	निर्वाचक का नाम : गगनदीप सिंह पिता का नाम: हरविन्द्र सिंह गृह संख्या : 42 उम्र : 30 लिंग : पुरुष	फोटो उपलब्ध	306	HHC1652676	निर्वाचक का नाम : मूर्ती कौर पति का नाम: गुरुदेवसिंह गृह संख्या : 43 उम्र : 74 लिंग : महिला	फोटो उपलब्ध
307	HHC1954361	निर्वाचक का नाम : उजागरसिंह पिता का नाम: लक्ष्मणसिंह गृह संख्या : 43 उम्र : 56 लिंग : पुरुष	फोटो उपलब्ध	308	HHC1954353	निर्वाचक का नाम : बलजीतकौर पति का नाम: उजागरसिंह गृह संख्या : 43 उम्र : 54 लिंग : महिला	फोटो उपलब्ध	309	RGR0093153	निर्वाचक का नाम : जगदेव सिंह पिता का नाम: गुरदेव सिंह गृह संख्या : 43 उम्र : 39 लिंग : पुरुष	फोटो उपलब्ध
310	RGR0029611	निर्वाचक का नाम : रसदीप कौर पति का नाम: जगदेव सिंह गृह संख्या : 43 उम्र : 37 लिंग : महिला	फोटो उपलब्ध	311	RGR1039239	निर्वाचक का नाम : जितेंद्र सिंह पिता का नाम: उजागर सिंह गृह संख्या : 43 उम्र : 26 लिंग : पुरुष	फोटो उपलब्ध	312	RGR1291897	निर्वाचक का नाम : गगनदीप कौर अन्य: उजागर सिंह गृह संख्या : 43 उम्र : 25 लिंग : महिला	फोटो उपलब्ध
313	RGR1474162	निर्वाचक का नाम : इंद्राज पिता का नाम: सुरजाराज गृह संख्या : 97 उम्र : 54 लिंग : पुरुष	फोटो उपलब्ध	314	RGR1474170	निर्वाचक का नाम : रोशनी पति का नाम: इंद्राज गृह संख्या : 97 उम्र : 45 लिंग : महिला	फोटो उपलब्ध	315	RGR1474311	निर्वाचक का नाम : राधेश्याम पिता का नाम: इंद्राज गृह संख्या : 97 उम्र : 22 लिंग : पुरुष	फोटो उपलब्ध
316	RGR1474329	निर्वाचक का नाम : सीताराम पिता का नाम: इंद्राज गृह संख्या : 97 उम्र : 20 लिंग : पुरुष	फोटो उपलब्ध	317	RGR1535574	निर्वाचक का नाम : मीनू बाला पिता का नाम: हंसराज गृह संख्या : हाऊस नं 35 उम्र : 20 लिंग : महिला	फोटो उपलब्ध	318	RGR1627942	निर्वाचक का नाम : गगनदीप कौर पिता का नाम: लाभ सिंह गृह संख्या : हाऊस नं 36 घ उम्र : 19 लिंग : महिला	फोटो उपलब्ध
319	RGR1461482	निर्वाचक का नाम : हरमेल सिंह पिता का नाम: जसबीर सिंह गृह संख्या : वार्ड एन.12 उम्र : 23 लिंग : पुरुष	फोटो उपलब्ध	320	RGR1465137	निर्वाचक का नाम : राजपाल कौर पति का नाम: गुरुशरण सिंह गृह संख्या : वार्ड नं.12 उम्र : 34 लिंग : महिला	फोटो उपलब्ध				

321	RGR1270693	निर्वाचक का नाम : बलदेव सिंग पिता का नाम: जगसिर सिंग गृह संख्या : 9 उम्र : 23 लिंग : पुरुष	322	RGR1417476	निर्वाचक का नाम : संदीप पिता का नाम: प्रहलाद गृह संख्या : 36 अनुभाग 4 उम्र : 21 लिंग : पुरुष	323	RGR0912832	निर्वाचक का नाम : गुरुजन्त सिंह पिता का नाम: मेजर सिंह गृह संख्या : 36 ख उम्र : 48 लिंग : पुरुष
324	RGR1166735	निर्वाचक का नाम : प्रहलाद पिता का नाम: कौवरा राम गृह संख्या : 36 ग उम्र : 43 लिंग : पुरुष	325	RGR1177971	निर्वाचक का नाम : गुरवीर सिंग पिता का नाम: गुरुजंत सिंग गृह संख्या : 36 केएच उम्र : 24 लिंग : पुरुष	326	RJ/01/005/264099	निर्वाचक का नाम : जगरूपसिंह पिता का नाम: गुरुदयाल सिंह गृह संख्या : 44 उम्र : 79 लिंग : पुरुष
327	HHC1652684	निर्वाचक का नाम : भजनकौर पति का नाम: जगरूपसिंह गृह संख्या : 44 उम्र : 76 लिंग : महिला	328	HHC1954189	निर्वाचक का नाम : चमकौरसिंह पिता का नाम: जगरूपसिंह गृह संख्या : 44 उम्र : 47 लिंग : पुरुष	329	HHC1954379	निर्वाचक का नाम : जसप्रीत कौर पति का नाम: चमकौर सिंह गृह संख्या : 44 उम्र : 45 लिंग : महिला
330	RGR1304963	निर्वाचक का नाम : गगनदीप कौर पति का नाम: रवींद्र सिंग गृह संख्या : 44 उम्र : 28 लिंग : महिला	331	RGR0803783	निर्वाचक का नाम : हरदीप सिंह पिता का नाम: गुरुतेज सिंह गृह संख्या : 44 ग उम्र : 27 लिंग : पुरुष	332	RJ/01/005/264298	निर्वाचक का नाम : गुरलालसिंह पिता का नाम: पुर्ण सिंह गृह संख्या : 44 इ उम्र : 61 लिंग : पुरुष
333	RJ/01/005/264151	निर्वाचक का नाम : गुरदीपकौर पति का नाम: गुरलालसिंह गृह संख्या : 44 इ उम्र : 59 लिंग : महिला	334	RGR0724799	निर्वाचक का नाम : रविन्द्र सिंह पिता का नाम: गुरलाल सिंह गृह संख्या : 44ड उम्र : 29 लिंग : पुरुष	335	RJ/01/005/264009	निर्वाचक का नाम : गुरुतेजसिंह पिता का नाम: हरनेकसिंह गृह संख्या : 44ग उम्र : 60 लिंग : पुरुष
336	HHC1652700	निर्वाचक का नाम : जसवीर कौर पति का नाम: गुरुतेज सिंह गृह संख्या : 44 ग उम्र : 40 लिंग : महिला	337	HHC2088185	निर्वाचक का नाम : कलवन्तसिंह पिता का नाम: गुरुदेवसिंह गृह संख्या : 44 घ उम्र : 57 लिंग : पुरुष	338	RJ/01/005/264260	निर्वाचक का नाम : कलविन्द्रकौर पति का नाम: कलवन्तसिंह गृह संख्या : 44 घ उम्र : 54 लिंग : महिला
339	RGR0643510	निर्वाचक का नाम : सन्दीपसिंह पिता का नाम: कुलवन्त सिंह गृह संख्या : 44घ उम्र : 30 लिंग : पुरुष	340	RGR0191395	निर्वाचक का नाम : गुरदीपसिंह पिता का नाम: गुरुदेवसिंह गृह संख्या : 44क उम्र : 59 लिंग : पुरुष	341	HHC1954197	निर्वाचक का नाम : परविन्द्रकौर पति का नाम: गुरदीपसिंह गृह संख्या : 44क उम्र : 53 लिंग : महिला
342	HHC1652692	निर्वाचक का नाम : परमजीतसिंह पिता का नाम: पूर्ण सिंह गृह संख्या : 44ख उम्र : 64 लिंग : पुरुष	343	RJ/01/005/264150	निर्वाचक का नाम : गुरुप्रीतकौर पति का नाम: परमजीतसिंह गृह संख्या : 44ख उम्र : 62 लिंग : महिला	344	RMX0275160	निर्वाचक का नाम : अमनदीप कौर पति का नाम: गगनदीप सिंह गृह संख्या : 44ख उम्र : 36 लिंग : महिला
345	RGR0320290	निर्वाचक का नाम : गगनदीप सिंह पिता का नाम: परमजीत सिंह गृह संख्या : 44 ख उम्र : 35 लिंग : महिला	346	RJ/01/005/264025	निर्वाचक का नाम : सुखदेवसिंह पिता का नाम: करनैलसिंह गृह संख्या : 45 उम्र : 49 लिंग : पुरुष	347	RJ/01/005/264016	निर्वाचक का नाम : जसपालसिंह पिता का नाम: करनैलसिंह गृह संख्या : 45 उम्र : 47 लिंग : पुरुष
348	HHC1954213	निर्वाचक का नाम : जोगा सिंह पिता का नाम: करनैल सिंह गृह संख्या : 45 उम्र : 44 लिंग : पुरुष	349	HHC1954205	निर्वाचक का नाम : कमलदीप कौर पति का नाम: जसपाल सिंह गृह संख्या : 45 उम्र : 41 लिंग : महिला	350	RGR1663392	निर्वाचक का नाम : कुलदीप पिता का नाम: सुखदेव गृह संख्या : 45 उम्र : 24 लिंग : पुरुष

351	RGR0912840	निर्वाचक का नाम : रचना पति का नाम: अमनदीप सिंह गृह संख्या : 45 क उम्र : 31 लिंग : महिला	352	RGR0191429	निर्वाचक का नाम : हरबन्स सिंह पिता का नाम: दलीप सिंह गृह संख्या : 45क उम्र : 58 लिंग : पुरुष	353	RGR0191437	निर्वाचक का नाम : मनजीत कौर पति का नाम: हरबन्स सिंह गृह संख्या : 45क उम्र : 56 लिंग : महिला
354	RGR0341834	निर्वाचक का नाम : प्रगट सिंह पिता का नाम: हरबंस सिंह गृह संख्या : 45क उम्र : 31 लिंग : पुरुष	355	RGR0761585	निर्वाचक का नाम : राजवीर कौर पति का नाम: प्रगट सिंह गृह संख्या : 45क उम्र : 30 लिंग : महिला	356	HHC1652726	निर्वाचक का नाम : परमजीतसिंह पिता का नाम: बलवन्तसिंह गृह संख्या : 46 उम्र : 69 लिंग : पुरुष
357	RJ/01/005/264245	निर्वाचक का नाम : राजवीरसिंह पिता का नाम: परमजीत सिंह गृह संख्या : 46 उम्र : 49 लिंग : पुरुष	358	RGR0320174	निर्वाचक का नाम : महावीर पिता का नाम: रामदास गृह संख्या : 46 उम्र : 48 लिंग : पुरुष	359	RGR1039270	निर्वाचक का नाम : सुखवीर सिंह पिता का नाम: सुखमंदर सिंह गृह संख्या : 46 उम्र : 48 लिंग : पुरुष
360	RJ/01/005/264270	निर्वाचक का नाम : रणवीरसिंह पिता का नाम: परमजीत सिंह गृह संख्या : 46 उम्र : 44 लिंग : पुरुष	361	RGR0341867	निर्वाचक का नाम : विमला देवी पति का नाम: महावीर गृह संख्या : 46 उम्र : 43 लिंग : महिला	362	RGR1006923	निर्वाचक का नाम : किरनपाल कौर पति का नाम: सुखवीरसिंह गृह संख्या : ४६ उम्र : 39 लिंग : महिला
363	RGR0912857	निर्वाचक का नाम : भिंदर कौर पति का नाम: राजवीर सिंह गृह संख्या : 46 उम्र : 31 लिंग : महिला	364	RGR1285956	निर्वाचक का नाम : जोगिंदर पिता का नाम: महावीर गृह संख्या : 46 उम्र : 24 लिंग : पुरुष	365	HHC1954320	निर्वाचक का नाम : मनजीतकौर पति का नाम: गुरमीतसिंह गृह संख्या : 46 क उम्र : 44 लिंग : महिला
366	RGR1384379	निर्वाचक का नाम : जसदीप सिंग माता का नाम: मनजीत कौर गृह संख्या : 46क उम्र : 22 लिंग : पुरुष	367	RGR0191445	निर्वाचक का नाम : गुरतेज सिंह पिता का नाम: दलीप सिंह गृह संख्या : 47 उम्र : 60 लिंग : पुरुष	368	RGR0191452	निर्वाचक का नाम : जसविन्द्र कौर पति का नाम: गुरतेज सिंह गृह संख्या : 47 उम्र : 60 लिंग : महिला
369	RGR0191460	निर्वाचक का नाम : निर्मल सिंह पिता का नाम: गुरतेज सिंह गृह संख्या : 47 उम्र : 41 लिंग : पुरुष	370	RGR0191478	निर्वाचक का नाम : वकील सिंह पिता का नाम: गुरतेज सिंह गृह संख्या : 47 उम्र : 39 लिंग : पुरुष	371	RGR0530667	निर्वाचक का नाम : शिवजीत कौर पति का नाम: निर्मल सिंह गृह संख्या : 47 उम्र : 32 लिंग : महिला
372	RGR0287102	निर्वाचक का नाम : पूनमदीप कौर पिता का नाम: बलदेव सिंह गृह संख्या : 48 उम्र : 34 लिंग : महिला	373	HHC1652791	निर्वाचक का नाम : इकबालसिंह पिता का नाम: मुख्त्यारसिंह गृह संख्या : 48 ग उम्र : 62 लिंग : पुरुष	374	HHC1652809	निर्वाचक का नाम : हरप्रीतकौर पति का नाम: इकबालसिंह गृह संख्या : 48 ग उम्र : 60 लिंग : महिला
375	RGR0643544	निर्वाचक का नाम : अर्शदीप सिंह पिता का नाम: इकबाल सिंह गृह संख्या : 48ग उम्र : 30 लिंग : पुरुष	376	HHC1652742	निर्वाचक का नाम : जसविन्द्रकौर पति का नाम: दर्शनसिंह गृह संख्या : 48 घ उम्र : 79 लिंग : महिला	377	HHC1652817	निर्वाचक का नाम : रतनदीप सिंह पिता का नाम: दर्शन सिंह गृह संख्या : 48 घ उम्र : 44 लिंग : पुरुष
378	RGR0588673	निर्वाचक का नाम : अमनजीत कौर पति का नाम: अमनदीप सिंह गृह संख्या : 48क उम्र : 39 लिंग : महिला	379	HHC2088342	निर्वाचक का नाम : गगनदीप सिंह पिता का नाम: गुरतेज सिंह गृह संख्या : 48 क उम्र : 36 लिंग : पुरुष	380	RGR0643585	निर्वाचक का नाम : संदीप सिंह पिता का नाम: गुरतेज सिंह गृह संख्या : 48क उम्र : 30 लिंग : पुरुष

381 निर्वाचक का नाम : हरदीप कौर पति का नाम: अंगेज सिंह गृह संख्या : 48 ख उम्र : 66 लिंग : महिला	HHC1652775 फोटो उपलब्ध	382 निर्वाचक का नाम : रमनदीप सिंह पिता का नाम: अंगेज सिंह गृह संख्या : 48 ख उम्र : 49 लिंग : पुरुष	HHC1954221 फोटो उपलब्ध	383 निर्वाचक का नाम : अमनदीप सिंह पिता का नाम: अंगेज सिंह गृह संख्या : 48ख उम्र : 48 लिंग : पुरुष	HHC1652825 फोटो उपलब्ध
384 निर्वाचक का नाम : खुशमीत कौर पति का नाम: रमनदीप सिंह गृह संख्या : 48 ख उम्र : 43 लिंग : महिला	RGR0045997 फोटो उपलब्ध	385 निर्वाचक का नाम : जसदीप कौर पति का नाम: रतनदीप सिंह गृह संख्या : 48ख उम्र : 38 लिंग : महिला	RGR0341941 फोटो उपलब्ध	386 निर्वाचक का नाम : ईशांत सिंह पिता का नाम: चमकौर सिंह गृह संख्या : हाऊस नं 44 उम्र : 20 लिंग : पुरुष	RGR1576198 फोटो उपलब्ध
387 निर्वाचक का नाम : कुलवीर कौर पिता का नाम: जसपाल सिंह गृह संख्या : हाऊस नं 45 उम्र : 20 लिंग : महिला	RGR1529643 फोटो उपलब्ध	388 निर्वाचक का नाम : गुरसेवक सिंग पिता का नाम: सुखवीर सिंग गृह संख्या : वार्ड नं 10 उम्र : 20 लिंग : पुरुष	RGR1494038 फोटो उपलब्ध		

389	RGR1272632	निर्वाचक का नाम : अमनदीप सिंह पिता का नाम: दर्शन सिंह गृह संख्या : 13 उम्र : 23 लिंग : पुरुष	390	HHC1652866	निर्वाचक का नाम : जसविन्द्र सिंह पिता का नाम: पुरषोत्तम सिंह गृह संख्या : 49 उम्र : 52 लिंग : पुरुष	391	RGR0803809	निर्वाचक का नाम : लवप्रीत पिता का नाम: जसविन्द्र सिंह गृह संख्या : 49 उम्र : 28 लिंग : पुरुष
392	RJ/01/005/264299	निर्वाचक का नाम : जगसीरसिंह पिता का नाम: बजीरसिंह गृह संख्या : 50 उम्र : 59 लिंग : पुरुष	393	RJ/01/005/264184	निर्वाचक का नाम : जसवीरकौर पति का नाम: जगसीरसिंह गृह संख्या : 50 उम्र : 56 लिंग : महिला	394	HHC1864222	निर्वाचक का नाम : केवलसिंह पिता का नाम: मुख्त्यारसिंह गृह संख्या : 50 उम्र : 56 लिंग : पुरुष
395	HHC1864230	निर्वाचक का नाम : सिमरजीत कौर पति का नाम: केवल सिंह गृह संख्या : 50 उम्र : 54 लिंग : महिला	396	RGR0489120	निर्वाचक का नाम : हरविन्द्र सिंह पिता का नाम: जगसीर सिंह गृह संख्या : 50 उम्र : 31 लिंग : पुरुष	397	RGR0688671	निर्वाचक का नाम : सुखवीर कौर पति का नाम: हरविन्द्र सिंह गृह संख्या : 50 उम्र : 30 लिंग : महिला
398	RJ/01/005/264061	निर्वाचक का नाम : बिन्द्रसिंह पिता का नाम: मुख्त्यारसिंह गृह संख्या : 51 उम्र : 59 लिंग : पुरुष	399	RGR1464460	निर्वाचक का नाम : मनजीत सिंह पिता का नाम: केवल सिंह गृह संख्या : 51 उम्र : 23 लिंग : पुरुष	400	HHC2016798	निर्वाचक का नाम : सरजीतकौर पति का नाम: नंदसिंह गृह संख्या : 52 उम्र : 75 लिंग : महिला
401	HHC1954239	निर्वाचक का नाम : अमरजीतसिंह पिता का नाम: नंदसिंह गृह संख्या : 52 उम्र : 53 लिंग : पुरुष	402	RGR0803791	निर्वाचक का नाम : कर्मजीत कौर पति का नाम: अमरजीत सिंह गृह संख्या : 52 उम्र : 28 लिंग : महिला	403	HHC1652882	निर्वाचक का नाम : अमरजीतकौर पति का नाम: जसविन्द्र सिंह गृह संख्या : 53 उम्र : 62 लिंग : महिला
404	RGR0341982	निर्वाचक का नाम : निर्भय सिंह पिता का नाम: जसविन्द्र सिंह गृह संख्या : 53 उम्र : 34 लिंग : पुरुष	405	RGR0397356	निर्वाचक का नाम : रमनदीप कौर पति का नाम: निर्भय सिंह गृह संख्या : 53 उम्र : 33 लिंग : महिला	406	RGR0489138	निर्वाचक का नाम : हरभय सिंह पिता का नाम: जसविन्द्र सिंह गृह संख्या : 53 उम्र : 31 लिंग : पुरुष
407	HHC1652916	निर्वाचक का नाम : जगसीर सिंह पिता का नाम: बीकर सिंह गृह संख्या : 54 उम्र : 54 लिंग : पुरुष	408	RJ/01/005/264315	निर्वाचक का नाम : मनजीतकौर पति का नाम: जगसीर सिंह गृह संख्या : 54 उम्र : 52 लिंग : महिला	409	HHC1652924	निर्वाचक का नाम : परसन सिंह धालीवाल पिता का नाम: बिकर सिंह गृह संख्या : 54 उम्र : 45 लिंग : पुरुष
410	RGR0341958	निर्वाचक का नाम : नवदीप कौर धालीवाल पति का नाम: परसन सिंह गृह संख्या : 54 उम्र : 38 लिंग : महिला	411	RGR1270586	निर्वाचक का नाम : गुलजार सिंग पिता का नाम: जगसिर सिंग गृह संख्या : 54 उम्र : 22 लिंग : पुरुष	412	RJ/01/005/264314	निर्वाचक का नाम : दर्शन सिंह पिता का नाम: बीकर सिंह गृह संख्या : 54 क उम्र : 50 लिंग : पुरुष
413	HHC1652932	निर्वाचक का नाम : जसविंदर कौर पति का नाम: दर्शन सिंह गृह संख्या : 54 क उम्र : 48 लिंग : महिला	414	RJ/01/005/264243	निर्वाचक का नाम : गुरदाससिंह पिता का नाम: नत्थासिंह गृह संख्या : 55 उम्र : 69 लिंग : पुरुष	415	RGR0052860	निर्वाचक का नाम : मंगा सिंह पिता का नाम: गुरदास सिंह गृह संख्या : 55 उम्र : 37 लिंग : पुरुष
416	RGR0341909	निर्वाचक का नाम : मनदीप कौर पति का नाम: मंगा सिंह गृह संख्या : 55 उम्र : 34 लिंग : महिला	417	RJ/01/005/264029	निर्वाचक का नाम : बलविन्द्रसिंह पिता का नाम: वचनसिंह गृह संख्या : 56 उम्र : 84 लिंग : पुरुष	418	RGR0191403	निर्वाचक का नाम : सुखदीप कौर पति का नाम: नाहर सिंह गृह संख्या : 56 उम्र : 63 लिंग : महिला

419 निर्वाचक का नाम : नाहरसिंह पिता का नाम: बलविन्द्रसिंह गृह संख्या : 56 उम्र : 59 लिंग : पुरुष	RJ/01/005/264019	420 निर्वाचक का नाम : लाभसिंह पिता का नाम: बलविन्द्रसिंह गृह संख्या : 56 उम्र : 57 लिंग : पुरुष	RJ/01/005/264032	421 निर्वाचक का नाम : सुखपालकौर पति का नाम: लाभसिंह गृह संख्या : 56 उम्र : 54 लिंग : महिला	RJ/01/005/264033
422 निर्वाचक का नाम : राजदीप कौर पति का नाम: जसप्रीत सिंह गृह संख्या : 56 उम्र : 40 लिंग : महिला	RGR0748954	423 निर्वाचक का नाम : जसप्रीत सिंह पिता का नाम: नाहर सिंह गृह संख्या : 56 उम्र : 39 लिंग : पुरुष	HHC2088193	424 निर्वाचक का नाम : अमनदीप सिंह पिता का नाम: नाहर सिंह गृह संख्या : 56 उम्र : 31 लिंग : पुरुष	RGR0342006
425 निर्वाचक का नाम : गगनदीप सिंह पिता का नाम: लाभसिंह गृह संख्या : 56 उम्र : 30 लिंग : पुरुष	RGR0643593	426 निर्वाचक का नाम : वीरपाल कौर पति का नाम: अमनदीप सिंह गृह संख्या : हाऊस नं 56 उम्र : 30 लिंग : महिला	RGR1627777	427 निर्वाचक का नाम : बादल सिंह पिता का नाम: मितू सिंह गृह संख्या : हाऊस नं 98 उम्र : 38 लिंग : पुरुष	RGR1503978

428	RJ/01/005/264288	निर्वाचक का नाम : जसवीरकौर पति का नाम: गुरनामसिंह गृह संख्या : 57 उम्र : 69 लिंग : महिला	फोटो उपलब्ध	429	RJ/01/005/264015	निर्वाचक का नाम : भूपेन्द्रसिंह पिता का नाम: गुरनामसिंह गृह संख्या : 57 उम्र : 49 लिंग : पुरुष	फोटो उपलब्ध	430	HHC1652957	निर्वाचक का नाम : हरसीमरण कौर पति का नाम: भूपेन्द्र सिंह गृह संख्या : 57 उम्र : 44 लिंग : महिला	फोटो उपलब्ध
431	RJ/01/005/264168	निर्वाचक का नाम : जसवीरकौर पति का नाम: सुखदेवसिंह गृह संख्या : 58 उम्र : 69 लिंग : महिला	फोटो उपलब्ध	432	HHC1652973	निर्वाचक का नाम : कुलदीपसिंह पिता का नाम: सुखदेवसिंह गृह संख्या : 58 उम्र : 49 लिंग : पुरुष	फोटो उपलब्ध	433	HHC1652981	निर्वाचक का नाम : किरन कौर पति का नाम: कुलदीप सिंह गृह संख्या : 58 उम्र : 44 लिंग : महिला	फोटो उपलब्ध
434	RGR0803817	निर्वाचक का नाम : देवेन्द्र सिंह पिता का नाम: कुलदीप सिंह गृह संख्या : 58 उम्र : 27 लिंग : पुरुष	फोटो उपलब्ध	435	RJ/01/005/264080	निर्वाचक का नाम : पप्पासिंह पिता का नाम: गुरतेजसिंह गृह संख्या : 59 उम्र : 49 लिंग : पुरुष	फोटो उपलब्ध	436	HHC1954346	निर्वाचक का नाम : जग्गासिंह पिता का नाम: गुरतेजसिंह गृह संख्या : 59 उम्र : 41 लिंग : पुरुष	फोटो उपलब्ध
437	RJ/01/005/264048	निर्वाचक का नाम : जसविन्द्रकौर पति का नाम: गुरनायब सिंह गृह संख्या : 60 उम्र : 71 लिंग : महिला	फोटो उपलब्ध	438	HHC1653005	निर्वाचक का नाम : गुरप्रीत सिंह पिता का नाम: गुरनायब सिंह गृह संख्या : 60 उम्र : 47 लिंग : पुरुष	फोटो उपलब्ध	439	RGR0287059	निर्वाचक का नाम : अमनदीप कौर पति का नाम: गुरप्रीत सिंह गृह संख्या : 60 उम्र : 42 लिंग : महिला	फोटो उपलब्ध
440	RJ/01/005/264206	निर्वाचक का नाम : गुलाबकौर पति का नाम: गुरबचनसिंह गृह संख्या : 62 उम्र : 84 लिंग : महिला	फोटो उपलब्ध	441	RJ/01/005/264250	निर्वाचक का नाम : बलराजसिंह पिता का नाम: किसनसिंह गृह संख्या : 62 उम्र : 69 लिंग : पुरुष	फोटो उपलब्ध	442	RJ/01/005/264204	निर्वाचक का नाम : गुरमीतकौर पति का नाम: बलराजसिंह गृह संख्या : 62 उम्र : 64 लिंग : महिला	फोटो उपलब्ध
# 443	HHC1653013	निर्वाचक का नाम : रूप सिंह पिता का नाम: गुरबचनसिंह गृह संख्या : 62 उम्र : 59 लिंग : पुरुष	फोटो उपलब्ध	444	HHC1653021	निर्वाचक का नाम : रणजीतकौर पति का नाम: रूपसिंह गृह संख्या : 62 उम्र : 56 लिंग : महिला	फोटो उपलब्ध	445	HHC2017093	निर्वाचक का नाम : सुखवन्त सिंह पिता का नाम: बलराज सिंह गृह संख्या : 62 उम्र : 39 लिंग : पुरुष	फोटो उपलब्ध
446	RGR0287095	निर्वाचक का नाम : गुरवन्त सिंह पिता का नाम: बलराज सिंह गृह संख्या : 62 उम्र : 34 लिंग : पुरुष	फोटो उपलब्ध	447	RGR0341917	निर्वाचक का नाम : मनप्रीत कौर पति का नाम: सुखवन्त सिंह गृह संख्या : 62 उम्र : 33 लिंग : महिला	फोटो उपलब्ध	448	RGR0748962	निर्वाचक का नाम : आरती शर्मा पति का नाम: गुरवंत सिंह गृह संख्या : 62 उम्र : 33 लिंग : महिला	फोटो उपलब्ध
449	HHC1489145	निर्वाचक का नाम : करतार सिंह पिता का नाम: तारा सिंह गृह संख्या : 63 उम्र : 89 लिंग : पुरुष	फोटो उपलब्ध	450	RJ/01/005/264169	निर्वाचक का नाम : जोगिन्द्र सिंह पिता का नाम: करतार सिंह गृह संख्या : 63 उम्र : 55 लिंग : पुरुष	फोटो उपलब्ध	451	RJ/01/005/264203	निर्वाचक का नाम : जसविन्द्र कौर पति का नाम: जोगिन्द्र सिंह गृह संख्या : 63 उम्र : 53 लिंग : महिला	फोटो उपलब्ध
452	RJ/01/005/264145	निर्वाचक का नाम : भूपेन्द्र सिंह पिता का नाम: करतार सिंह गृह संख्या : 63 उम्र : 50 लिंग : पुरुष	फोटो उपलब्ध	453	RJ/01/005/264205	निर्वाचक का नाम : मनविन्द्र कौर पति का नाम: भूपेन्द्र सिंह गृह संख्या : 63 उम्र : 49 लिंग : महिला	फोटो उपलब्ध	454	RGR0530691	निर्वाचक का नाम : गुरमीत कौर पिता का नाम: करतार सिंह गृह संख्या : 63 उम्र : 45 लिंग : महिला	फोटो उपलब्ध
455	RGR0410191	निर्वाचक का नाम : रणजोत सिंह पिता का नाम: जोगेन्द्र सिंह गृह संख्या : 63 उम्र : 32 लिंग : पुरुष	फोटो उपलब्ध	456	RGR0912865	निर्वाचक का नाम : रमनदीप कौर पति का नाम: रणजोत सिंह गृह संख्या : 63 उम्र : 29 लिंग : महिला	फोटो उपलब्ध	457	RGR1039205	निर्वाचक का नाम : प्रदीप सिंह पिता का नाम: भूपेन्द्र सिंह गृह संख्या : 63 उम्र : 26 लिंग : पुरुष	फोटो उपलब्ध

विधान सभा क्षेत्र की संख्या व नाम : 1-सादुलशहर  
अनुभाग की संख्या व नाम : 6-बड़ा गुवाड़,कीकर चक 24 एस डी एस

458	RGR1362458	459	RGR0912873
निर्वाचक का नाम : अशमन सिंह पिता का नाम: भूपेंद्र सिंह गृह संख्या : 69 उम्र : 25 लिंग : पुरुष	फोटो उपलब्ध	निर्वाचक का नाम : शरणदीप कौर पति का नाम: रमनदीप सिंह गृह संख्या : 81 उम्र : 33 लिंग : महिला	फोटो उपलब्ध

460	RJ/01/005/264502	निर्वाचक का नाम : बलवन्तकौर पति का नाम: हरबंससिंह गृह संख्या : 64 उम्र : 97 लिंग : महिला	फोटो उपलब्ध	461	RJ/01/005/264219	निर्वाचक का नाम : निर्भय सिंह पिता का नाम: हरबंस सिंह गृह संख्या : 64 उम्र : 74 लिंग : पुरुष	फोटो उपलब्ध	462	RJ/01/005/264220	निर्वाचक का नाम : हरजीतकौर पति का नाम: निर्भय सिंह गृह संख्या : 64 उम्र : 72 लिंग : महिला	फोटो उपलब्ध
463	RJ/01/005/264100	निर्वाचक का नाम : हरभय सिंह पिता का नाम: हरबंस सिंह गृह संख्या : 64 उम्र : 64 लिंग : पुरुष	फोटो उपलब्ध	464	RJ/01/005/264127	निर्वाचक का नाम : परमजीत कोर पति का नाम: हरभय सिंह गृह संख्या : 64 उम्र : 63 लिंग : महिला	फोटो उपलब्ध	# 465	RGR0046003	निर्वाचक का नाम : सुरेंद्र सिंह बराड़ पिता का नाम: हरभय सिंह बराड़ गृह संख्या : 64 उम्र : 39 लिंग : पुरुष	फोटो उपलब्ध
466	RJ/01/005/264218	निर्वाचक का नाम : खुशवन्तसिंह पिता का नाम: निर्भय सिंह गृह संख्या : 64 उम्र : 51 लिंग : पुरुष	फोटो उपलब्ध	467	RJ/01/005/264217	निर्वाचक का नाम : सुखप्रीत सिंह पिता का नाम: निर्भय सिंह गृह संख्या : 64 उम्र : 47 लिंग : पुरुष	फोटो उपलब्ध	468	RGR0427138	निर्वाचक का नाम : छोटुराम पिता का नाम: श्री प्रकाश गृह संख्या : 64 उम्र : 39 लिंग : पुरुष	फोटो उपलब्ध
469	RGR0046011	निर्वाचक का नाम : वीरपाल कौर पति का नाम: खुशवन्त सिंह गृह संख्या : 64 उम्र : 38 लिंग : महिला	फोटो उपलब्ध	470	RGR0688689	निर्वाचक का नाम : आरजूप्रीत कौर पति का नाम: सुखप्रीत सिंह गृह संख्या : 64 उम्र : 35 लिंग : महिला	फोटो उपलब्ध	471	RGR0287013	निर्वाचक का नाम : हिम्मत सिंह पिता का नाम: हरभय सिंह गृह संख्या : 64 उम्र : 33 लिंग : पुरुष	फोटो उपलब्ध
472	HHC1653047	निर्वाचक का नाम : गुरवीरसिंह पिता का नाम: जलोसरसिंह गृह संख्या : 65 उम्र : 66 लिंग : पुरुष	फोटो उपलब्ध	473	RJ/01/005/264271	निर्वाचक का नाम : किरनदीपकौर पति का नाम: गुरवीरसिंह गृह संख्या : 65 उम्र : 64 लिंग : महिला	फोटो उपलब्ध	474	HHC2017127	निर्वाचक का नाम : राजवीर सिंह पिता का नाम: गुरवीर सिंह गृह संख्या : 65 उम्र : 48 लिंग : पुरुष	फोटो उपलब्ध
475	HHC1653054	निर्वाचक का नाम : सुखजिन्द्र कौर पति का नाम: राजवीर सिंह गृह संख्या : 65 उम्र : 44 लिंग : महिला	फोटो उपलब्ध	476	RGR0191486	निर्वाचक का नाम : मनप्रीत सिंह पिता का नाम: गुरवीर सिंह गृह संख्या : 65 उम्र : 35 लिंग : पुरुष	फोटो उपलब्ध	477	RGR1128602	निर्वाचक का नाम : जसकीरत कौर पति का नाम: मनप्रीत सिंह गृह संख्या : 65 उम्र : 33 लिंग : महिला	फोटो उपलब्ध
478	RGR0761593	निर्वाचक का नाम : जसप्रीत सिंह पिता का नाम: गुरवीर सिंह गृह संख्या : 65 उम्र : 28 लिंग : पुरुष	फोटो उपलब्ध	479	RJ/01/005/264305	निर्वाचक का नाम : सुखदेव कोर पति का नाम: तारा सिंह गृह संख्या : 66 उम्र : 69 लिंग : महिला	फोटो उपलब्ध	480	RJ/01/005/264301	निर्वाचक का नाम : गुरभेजसिंह पिता का नाम: तारा सिंह गृह संख्या : 66 उम्र : 54 लिंग : पुरुष	फोटो उपलब्ध
481	HHC1864248	निर्वाचक का नाम : सन्दीपकौर पति का नाम: गुरभेजसिंह गृह संख्या : 66 उम्र : 52 लिंग : महिला	फोटो उपलब्ध	482	RJ/01/005/264320	निर्वाचक का नाम : इन्द्रजीत सिंह पिता का नाम: तारा सिंह गृह संख्या : 66 उम्र : 45 लिंग : पुरुष	फोटो उपलब्ध	483	RGR0320147	निर्वाचक का नाम : रवनीत कौर पति का नाम: इन्द्रजीत सिंह गृह संख्या : 66 उम्र : 39 लिंग : महिला	फोटो उपलब्ध
484	RGR0761601	निर्वाचक का नाम : रमनदीप कौर पिता का नाम: गुरभेज सिंह गृह संख्या : 66 उम्र : 28 लिंग : महिला	फोटो उपलब्ध	485	RGR1271808	निर्वाचक का नाम : यादविंदर पिता का नाम: गुरभेजसिंह गृह संख्या : 66 उम्र : 26 लिंग : पुरुष	फोटो उपलब्ध	486	RJ/01/005/264505	निर्वाचक का नाम : गुरनायबसिंह पिता का नाम: अमरजीत सिंह गृह संख्या : 67 उम्र : 53 लिंग : पुरुष	फोटो उपलब्ध
487	RGR1356609	निर्वाचक का नाम : अजायब सिंह पिता का नाम: अमरजीत सिंह गृह संख्या : 67 उम्र : 50 लिंग : पुरुष	फोटो उपलब्ध	488	RJ/01/005/264292	निर्वाचक का नाम : हरपालसिंह पिता का नाम: अमरजीत सिंह गृह संख्या : 67 उम्र : 49 लिंग : पुरुष	फोटो उपलब्ध	489	HHC1489376	निर्वाचक का नाम : राजविन्द्र कौर पति का नाम: अजायब सिंह गृह संख्या : 67 उम्र : 49 लिंग : महिला	फोटो उपलब्ध

490	RJ/01/005/264252	निर्वाचक का नाम : जसविन्द्र सिंह पिता का नाम: अमरजीत सिंह गृह संख्या : 67 उम्र : 47 लिंग : पुरुष	491	HHC2088219	निर्वाचक का नाम : सतविन्द्र कौर पति का नाम: हरपाल सिंह गृह संख्या : 67 उम्र : 38 लिंग : महिला	492	RGR0912881	निर्वाचक का नाम : अर्श दीप कौर पति का नाम: जसविन्द्र सिंह गृह संख्या : 67 उम्र : 29 लिंग : महिला
# 493	RGR1200559	निर्वाचक का नाम : खुशप्रीत सिंह पिता का नाम: अजायब सिंह गृह संख्या : 67 उम्र : 23 लिंग : पुरुष	494	RGR0324392	निर्वाचक का नाम : जगसीर सिंह पिता का नाम: जलोर सिंह गृह संख्या : 67 क उम्र : 69 लिंग : पुरुष	495	RGR0489161	निर्वाचक का नाम : प्रीतम कौर पति का नाम: जगसीर सिंह गृह संख्या : 67 क उम्र : 67 लिंग : महिला
496	HHC2016962	निर्वाचक का नाम : अमनदीपकौर पति का नाम: गुरनायबसिंह गृह संख्या : 67 क उम्र : 41 लिंग : महिला	497	RGR0287077	निर्वाचक का नाम : प्रगट सिंह पिता का नाम: जगसीर सिंह गृह संख्या : 67 क उम्र : 37 लिंग : पुरुष	498	RGR0287086	निर्वाचक का नाम : जीवन सिंह पिता का नाम: जगसीर सिंह गृह संख्या : 67 क उम्र : 34 लिंग : पुरुष
499	RJ/01/005/264142	निर्वाचक का नाम : गुरमीतकौर पति का नाम: मेलासिंह गृह संख्या : 68 उम्र : 66 लिंग : महिला	500	RJ/01/005/264141	निर्वाचक का नाम : मेलासिंह पिता का नाम: जालासिंह गृह संख्या : 68 उम्र : 64 लिंग : पुरुष	501	HHC1653088	निर्वाचक का नाम : जयपाल सिंह पिता का नाम: मेला सिंह गृह संख्या : 68 उम्र : 45 लिंग : पुरुष
502	HHC1653096	निर्वाचक का नाम : दलबारा सिंह पिता का नाम: मेला सिंह गृह संख्या : 68 उम्र : 42 लिंग : पुरुष	503	RGR0191502	निर्वाचक का नाम : सन्दीप कौर पति का नाम: दलबारा सिंह गृह संख्या : 68 उम्र : 40 लिंग : महिला	504	HHC2016954	निर्वाचक का नाम : सुखजीत कौर पति का नाम: जयपाल सिंह गृह संख्या : 68 उम्र : 39 लिंग : महिला
505	HHC2088227	निर्वाचक का नाम : मनदीप कौर पति का नाम: जसविन्द्र सिंह गृह संख्या : 68 उम्र : 38 लिंग : महिला	506	RGR0191494	निर्वाचक का नाम : जसविन्द्र सिंह पिता का नाम: मेला सिंह गृह संख्या : 68 उम्र : 38 लिंग : पुरुष	507	RJ/01/005/264247	निर्वाचक का नाम : हरजीतकौर पति का नाम: पोलीसिंह गृह संख्या : 69 उम्र : 64 लिंग : महिला
508	RGR0191510	निर्वाचक का नाम : निशान सिंह पिता का नाम: पोली सिंह गृह संख्या : 69 उम्र : 36 लिंग : पुरुष	509	RGR0191528	निर्वाचक का नाम : गुरमराज पिता का नाम: पोली सिंह गृह संख्या : 69 उम्र : 36 लिंग : पुरुष	510	RGR0342030	निर्वाचक का नाम : रमनदीप कौर पति का नाम: निशान सिंह गृह संख्या : 69 उम्र : 33 लिंग : महिला
511	RGR0912899	निर्वाचक का नाम : रानी पति का नाम: गुरमराज गृह संख्या : 69 उम्र : 30 लिंग : महिला	512	RJ/01/005/264246	निर्वाचक का नाम : नसीबकौर पति का नाम: मोतीसिंह गृह संख्या : 70 उम्र : 74 लिंग : महिला	513	RJ/01/005/264323	निर्वाचक का नाम : सतपाल सिंह पिता का नाम: मोती सिंह गृह संख्या : 70 उम्र : 49 लिंग : पुरुष
514	HHC1864255	निर्वाचक का नाम : जसपाल सिंह पिता का नाम: मोती सिंह गृह संख्या : 70 उम्र : 45 लिंग : पुरुष	515	HHC2088243	निर्वाचक का नाम : कमलजीत कौर पति का नाम: जसपाल सिंह गृह संख्या : 70 उम्र : 39 लिंग : महिला	516	RGR0342014	निर्वाचक का नाम : इकबाल सिंह पिता का नाम: मोती सिंह गृह संख्या : 70 उम्र : 35 लिंग : पुरुष
517	HHC1489244	निर्वाचक का नाम : रेशमा पति का नाम: रामजी लाल गृह संख्या : 71 उम्र : 76 लिंग : महिला	518	RGR1008325	निर्वाचक का नाम : विजय सिंह पिता का नाम: कासी राम गृह संख्या : ७१ उम्र : 49 लिंग : पुरुष	519	RGR1008572	निर्वाचक का नाम : शिमला पति का नाम: विजय सिंह गृह संख्या : ७१ उम्र : 48 लिंग : महिला

520	RGR0052878	निर्वाचक का नाम : जगदीश कुमार पिता का नाम: रामजीलाल गृह संख्या : 71 उम्र : 37 लिंग : पुरुष	521	RGR0052852	निर्वाचक का नाम : रूकमा देवी पिता का नाम: जगदीश कुमार गृह संख्या : 71 उम्र : 36 लिंग : महिला	522	RGR0489187	निर्वाचक का नाम : कुलवन्त सिंह पिता का नाम: जीतराम गृह संख्या : 71 उम्र : 31 लिंग : पुरुष
523	RGR1101856	निर्वाचक का नाम : किरना पति का नाम: कुलवन्त सिंह गृह संख्या : 71 उम्र : 30 लिंग : महिला	524	RGR1378363	निर्वाचक का नाम : वकील पिता का नाम: विजय गृह संख्या : 71 उम्र : 21 लिंग : पुरुष	525	RGR1417468	निर्वाचक का नाम : संदीप पिता का नाम: विजय सिंह गृह संख्या : 71 अनुभाग 7 उम्र : 27 लिंग : पुरुष
526	HHC2017010	निर्वाचक का नाम : इमीलाल पिता का नाम: रामजीलाल गृह संख्या : 71 ड उम्र : 44 लिंग : पुरुष	527	HHC2016996	निर्वाचक का नाम : संतोष पति का नाम: इमी लाल गृह संख्या : 71 ड उम्र : 40 लिंग : महिला	528	HHC2017028	निर्वाचक का नाम : कृष्ण कुमार पिता का नाम: रामजी लाल गृह संख्या : 71 घ उम्र : 52 लिंग : पुरुष
529	HHC2016988	निर्वाचक का नाम : सरोज पति का नाम: किशनलाल गृह संख्या : 71 घ उम्र : 46 लिंग : महिला	530	HHC1489202	निर्वाचक का नाम : ओमी पति का नाम: बनवारी लाल गृह संख्या : 71 क उम्र : 54 लिंग : महिला	531	RGR0385336	निर्वाचक का नाम : रिछपाल पिता का नाम: बनवारी लाल गृह संख्या : 71 क उम्र : 34 लिंग : पुरुष
532	RGR0588681	निर्वाचक का नाम : किरणा देवी पति का नाम: रिछपाल गृह संख्या : 71 क उम्र : 32 लिंग : महिला	533	RGR0643569	निर्वाचक का नाम : सतपाल पिता का नाम: बनवारी लाल गृह संख्या : 71 क उम्र : 30 लिंग : पुरुष	534	HHC1489236	निर्वाचक का नाम : जीत राम पिता का नाम: रामजी लाल गृह संख्या : 71 ख उम्र : 55 लिंग : पुरुष
535	HHC1489228	निर्वाचक का नाम : छिन्दी पति का नाम: जीत राम गृह संख्या : 71 ख उम्र : 54 लिंग : महिला	536	RGR1024058	निर्वाचक का नाम : विनोद कुमार पिता का नाम: जीत राम गृह संख्या : 71KH उम्र : 26 लिंग : पुरुष	537	HHC1864297	निर्वाचक का नाम : मनजीत कौर पति का नाम: केवलसिंह गृह संख्या : 72 उम्र : 75 लिंग : महिला
538	HHC1864271	निर्वाचक का नाम : अंजेसिंह पिता का नाम: गुजरसिंह गृह संख्या : 72 उम्र : 69 लिंग : पुरुष	539	RJ/01/005/264262	निर्वाचक का नाम : रणजीतसिंह पिता का नाम: केवलसिंह गृह संख्या : 72 उम्र : 47 लिंग : पुरुष	540	HHC2088250	निर्वाचक का नाम : गुरप्रीत सिंह पिता का नाम: अंजे सिंह गृह संख्या : 72 उम्र : 39 लिंग : पुरुष
541	RGR0341933	निर्वाचक का नाम : रमनदीप कौर पति का नाम: गुरप्रीत सिंह गृह संख्या : 72 उम्र : 33 लिंग : महिला	542	RJ/01/005/264052	निर्वाचक का नाम : लालसिंह पिता का नाम: हजारासिंह गृह संख्या : 73 उम्र : 94 लिंग : पुरुष	543	RJ/01/005/264078	निर्वाचक का नाम : भागसिंह पिता का नाम: लालसिंह गृह संख्या : 73 उम्र : 64 लिंग : पुरुष
544	RJ/01/005/264129	निर्वाचक का नाम : बलजीतकौर पति का नाम: भागसिंह गृह संख्या : 73 उम्र : 61 लिंग : महिला	545	RJ/01/005/264030	निर्वाचक का नाम : ठाकरसिंह पिता का नाम: जगराजसिंह गृह संख्या : 73 उम्र : 51 लिंग : पुरुष	546	RJ/01/005/264322	निर्वाचक का नाम : गुरप्रीत सिंह पिता का नाम: जगराज सिंह गृह संख्या : 73 उम्र : 49 लिंग : पुरुष
547	HHC1954254	निर्वाचक का नाम : प्रेमजीत कौर पति का नाम: ठाकर सिंह गृह संख्या : 73 उम्र : 44 लिंग : महिला	548	RGR0401398	निर्वाचक का नाम : बलजिन्द्र सिंह पिता का नाम: भाग सिंह गृह संख्या : 73 उम्र : 32 लिंग : पुरुष	S 549	RGR0643486	निर्वाचक का नाम : छनप्रीत कौर पिता का नाम: भागसिंह गृह संख्या : 73 उम्र : 30 लिंग : महिला

550	RGR1379379	निर्वाचक का नाम : खुशविंदर सिंह पिता का नाम: ठाकर सिंह गृह संख्या : 73 उम्र : 22 लिंग : पुरुष	551	HHC1653112	निर्वाचक का नाम : कलवन्तकौर पति का नाम: जमीरसिंह गृह संख्या : 74 उम्र : 84 लिंग : महिला	552	HHC1653138	निर्वाचक का नाम : गुरुजीतकौर पति का नाम: बीकरसिंह गृह संख्या : 74 उम्र : 60 लिंग : महिला
553	RGR0981951	निर्वाचक का नाम : शब्दप्रीत सिंह पिता का नाम: बीकर सिंह गृह संख्या : 74 उम्र : 26 लिंग : पुरुष	554	RJ/01/005/254146	निर्वाचक का नाम : सर्वजीतकौर पति का नाम: माडासिंह गृह संख्या : 75 उम्र : 72 लिंग : महिला	555	HHC1489095	निर्वाचक का नाम : जसवतकौर पति का नाम: गुरुवचनसिंह गृह संख्या : 76 उम्र : 82 लिंग : महिला
556	RJ/01/005/264238	निर्वाचक का नाम : जगतारसिंह पिता का नाम: गुरुवचनसिंह गृह संख्या : 76 उम्र : 64 लिंग : पुरुष	557	HHC1954296	निर्वाचक का नाम : हरजिन्दकौर पति का नाम: जगतारसिंह गृह संख्या : 76 उम्र : 62 लिंग : महिला	558	HHC1954429	निर्वाचक का नाम : जगनन्दन सिंह पिता का नाम: जगतार सिंह गृह संख्या : 76 उम्र : 40 लिंग : पुरुष
559	RGR0724807	निर्वाचक का नाम : राजवीर कौर पति का नाम: जगनन्दन सिंह गृह संख्या : 76 उम्र : 35 लिंग : महिला	560	RGR0320165	निर्वाचक का नाम : रमनदीप बराड पिता का नाम: जगतार सिंह गृह संख्या : 76 उम्र : 32 लिंग : महिला	561	HHC1653153	निर्वाचक का नाम : लखासिंह पिता का नाम: निरंजनसिंह गृह संख्या : 77 उम्र : 70 लिंग : पुरुष
562	HHC2088276	निर्वाचक का नाम : छिन्दपाल कौर पति का नाम: लखासिंह गृह संख्या : 77 उम्र : 68 लिंग : महिला	563	RGR1525146	निर्वाचक का नाम : रविन्द्र कौर पति का नाम: हरवैत सिंह बराड गृह संख्या : 77 उम्र : 58 लिंग : महिला	564	RGR1525153	निर्वाचक का नाम : हरवैत सिंह बराड पिता का नाम: निरंजन सिंह बराड गृह संख्या : 77 उम्र : 55 लिंग : पुरुष
565	RGR0948117	निर्वाचक का नाम : गुरुअर्पण कौर पिता का नाम: लखा सिंह गृह संख्या : 77 उम्र : 37 लिंग : पुरुष	566	RGR0286960	निर्वाचक का नाम : जयदीप बराड पिता का नाम: लखा सिंह बराड गृह संख्या : 77 उम्र : 34 लिंग : पुरुष	567	RGR1275577	निर्वाचक का नाम : सिमरनजोत कौर बराड पिता का नाम: हरवैत सिंह बराड गृह संख्या : 77 उम्र : 22 लिंग : महिला
568	RGR1124395	निर्वाचक का नाम : सुखपाल कौर पति का नाम: दर्शन सिंह गृह संख्या : 82 उम्र : 72 लिंग : महिला	569	RGR1200542	निर्वाचक का नाम : गुरनमिन्द्र सिंह पिता का नाम: नक्षत्र सिंह गृह संख्या : 82 उम्र : 35 लिंग : पुरुष	570	RGR0912907	निर्वाचक का नाम : मंजु रानी पति का नाम: इकबाल सिंह गृह संख्या : 82 उम्र : 29 लिंग : महिला
571	RGR1575695	निर्वाचक का नाम : गगनदीप कौर पति का नाम: जसप्रीत सिंह गृह संख्या : हाऊस नं 65 उम्र : 30 लिंग : महिला	572	RGR1558253	निर्वाचक का नाम : जशनप्रीत सिंह पिता का नाम: अजायब सिंह गृह संख्या : हाऊस नं 67 उम्र : 20 लिंग : पुरुष	573	RGR1618511	निर्वाचक का नाम : सुमन पति का नाम: विनोद कुमार गृह संख्या : हाऊस नं 71 उम्र : 26 लिंग : महिला
574	RGR1635721	निर्वाचक का नाम : ज्योति पति का नाम: संदीप गृह संख्या : हाऊस नं 71 उम्र : 21 लिंग : महिला	575	RGR1528751	निर्वाचक का नाम : राकेश पिता का नाम: अमिलाल गृह संख्या : हाऊस नं 71 उम्र : 20 लिंग : पुरुष	576	RGR1651447	निर्वाचक का नाम : लक्ष्मी रानी पिता का नाम: कृष्णलाल गृह संख्या : हाऊस नं 71घ उम्र : 19 लिंग : महिला
577	RGR1514546	निर्वाचक का नाम : संदीप कौर पति का नाम: बलजिंदर सिंह गृह संख्या : हाऊस नं 73 उम्र : 30 लिंग : महिला	578	RGR1643246	निर्वाचक का नाम : गुरताज सिंह बराड पिता का नाम: हरवैत सिंह बराड गृह संख्या : हाऊस नं 77 उम्र : 19 लिंग : पुरुष	579	RGR1504026	निर्वाचक का नाम : रमनप्रीत कौर पति का नाम: बादल सिंह गृह संख्या : हाऊस नं 98 उम्र : 27 लिंग : महिला

580	RGR1271253	निर्वाचक का नाम : रमनप्रीत सिंह पिता का नाम: गुरदीप सिंह गृह संख्या : 12 उम्र : 22 लिंग : पुरुष	फोटो उपलब्ध	581	HHC1489103	निर्वाचक का नाम : जसपाल कोर पति का नाम: तारा सिंह गृह संख्या : 78 उम्र : 84 लिंग : महिला	फोटो उपलब्ध	582	HHC1489111	निर्वाचक का नाम : बाना सिंह पिता का नाम: तारा सिंह गृह संख्या : 78 उम्र : 50 लिंग : पुरुष	फोटो उपलब्ध
583	HHC1489129	निर्वाचक का नाम : गुरचरणसिंह पिता का नाम: बजीर सिंह गृह संख्या : 79 उम्र : 80 लिंग : पुरुष	फोटो उपलब्ध	584	RJ/01/005/264109	निर्वाचक का नाम : इकबाल कोर पति का नाम: गुरचरण सिंह गृह संख्या : 79 उम्र : 79 लिंग : महिला	फोटो उपलब्ध	585	RGR0191411	निर्वाचक का नाम : भूपेन्द्र सिंह पिता का नाम: गुरचरण सिंह गृह संख्या : 79 उम्र : 42 लिंग : पुरुष	फोटो उपलब्ध
586	HHC1653161	निर्वाचक का नाम : निर्मल सिंह पिता का नाम: गुरचरण सिंह गृह संख्या : 79 उम्र : 42 लिंग : पुरुष	फोटो उपलब्ध	587	RJ/01/005/264014	निर्वाचक का नाम : राजवीर सिंह पिता का नाम: सुखमन्दर सिंह गृह संख्या : 80 उम्र : 59 लिंग : पुरुष	फोटो उपलब्ध	588	HHC1864305	निर्वाचक का नाम : संदीपकौर पति का नाम: राजवीर सिंह गृह संख्या : 80 उम्र : 56 लिंग : महिला	फोटो उपलब्ध
589	RGR0489195	निर्वाचक का नाम : सुमनदीप सिंह पिता का नाम: राजवीर सिंह गृह संख्या : 80 उम्र : 31 लिंग : पुरुष	फोटो उपलब्ध	590	RGR0982975	निर्वाचक का नाम : कुलविंदर कौर पति का नाम: सुमनदीप सिंह गृह संख्या : 80 उम्र : 30 लिंग : महिला	फोटो उपलब्ध	591	RJ/01/005/264106	निर्वाचक का नाम : जगसीर सिंह पिता का नाम: सुखमन्दर सिंह गृह संख्या : 81 उम्र : 61 लिंग : पुरुष	फोटो उपलब्ध
592	HHC2016749	निर्वाचक का नाम : कमल दीप कोर पति का नाम: जगसीर सिंह गृह संख्या : 81 उम्र : 59 लिंग : महिला	फोटो उपलब्ध	593	RGR0286997	निर्वाचक का नाम : रमनदीप सिंह पिता का नाम: जगसीर सिंह गृह संख्या : 81 उम्र : 35 लिंग : पुरुष	फोटो उपलब्ध	594	RGR0287004	निर्वाचक का नाम : हरदीप सिंह पिता का नाम: जगसीर सिंह गृह संख्या : 81 उम्र : 34 लिंग : पुरुष	फोटो उपलब्ध
595	HHC1653179	निर्वाचक का नाम : गुरजंट सिंह पिता का नाम: हाकम सिंह गृह संख्या : 82 उम्र : 80 लिंग : पुरुष	फोटो उपलब्ध	596	HHC1653187	निर्वाचक का नाम : इंद्रजीत कौर पिता का नाम: जरनैल सिंह गृह संख्या : 82 उम्र : 74 लिंग : महिला	फोटो उपलब्ध	597	RGR0046045	निर्वाचक का नाम : नक्षत्रसिंह पिता का नाम: बलवन्तसिंह गृह संख्या : 82 उम्र : 70 लिंग : पुरुष	फोटो उपलब्ध
598	RGR0046052	निर्वाचक का नाम : जसवन्तसिंह पिता का नाम: महेन्द्रसिंह गृह संख्या : 82 उम्र : 66 लिंग : पुरुष	फोटो उपलब्ध	599	HHC1954304	निर्वाचक का नाम : नाजर सिंह पिता का नाम: जरनैल सिंह गृह संख्या : 82 उम्र : 59 लिंग : पुरुष	फोटो उपलब्ध	600	RGR0046029	निर्वाचक का नाम : लखविन्द्र कौर पति का नाम: नाजर सिंह गृह संख्या : 82 उम्र : 57 लिंग : महिला	फोटो उपलब्ध
601	RGR0046060	निर्वाचक का नाम : जगमीत सिंह पिता का नाम: नाजर सिंह गृह संख्या : 82 उम्र : 37 लिंग : पुरुष	फोटो उपलब्ध	602	HHC1954312	निर्वाचक का नाम : बेबी करणवीर पिता का नाम: गुरजन्त सिंह गृह संख्या : 82 उम्र : 35 लिंग : महिला	फोटो उपलब्ध				

603	RJ/01/005/264200	निर्वाचक का नाम : गुरमेल सिंह पिता का नाम: जरनैल सिंह गृह संख्या : 83 उम्र : 69 लिंग : पुरुष	फोटो उपलब्ध	604	RJ/01/005/264230	निर्वाचक का नाम : मलकीत कोर पति का नाम: गुरमेल सिंह गृह संख्या : 83 उम्र : 66 लिंग : महिला	फोटो उपलब्ध	605	HHC1653203	निर्वाचक का नाम : सुखचैन सिंह पिता का नाम: गुरमेल सिंह गृह संख्या : 83 उम्र : 42 लिंग : पुरुष	फोटो उपलब्ध
606	HHC2088284	निर्वाचक का नाम : रेशमसिंह पिता का नाम: गुरमेलसिंह गृह संख्या : 83 उम्र : 41 लिंग : पुरुष	फोटो उपलब्ध	607	RGR1006931	निर्वाचक का नाम : गुरलाभ सिंह पिता का नाम: गुरजंट सिंह गृह संख्या : ८३ उम्र : 27 लिंग : पुरुष	फोटो उपलब्ध	608	HHC1653195	निर्वाचक का नाम : पाला सिंह पिता का नाम: जरनैल सिंह गृह संख्या : 83 क उम्र : 66 लिंग : पुरुष	फोटो उपलब्ध
609	RJ/01/005/264233	निर्वाचक का नाम : पाल कोर पति का नाम: पाला सिंह गृह संख्या : 83 क उम्र : 64 लिंग : महिला	फोटो उपलब्ध	610	HHC1864396	निर्वाचक का नाम : कुलदीप कोर पति का नाम: गुरजंट सिंह गृह संख्या : 84 उम्र : 67 लिंग : महिला	फोटो उपलब्ध	611	HHC2088367	निर्वाचक का नाम : राजदीप कौर पिता का नाम: गुरजण्ट सिंह गृह संख्या : 84 उम्र : 36 लिंग : महिला	फोटो उपलब्ध
612	RJ/01/005/264232	निर्वाचक का नाम : जसविन्द्र कोर पति का नाम: हरनेक सिंह गृह संख्या : 85 उम्र : 67 लिंग : महिला	फोटो उपलब्ध	613	HHC1653245	निर्वाचक का नाम : परमजीत कौर पति का नाम: प्रकाश सिंह गृह संख्या : 86 उम्र : 51 लिंग : महिला	फोटो उपलब्ध	614	HHC1653252	निर्वाचक का नाम : दर्शन सिंह पिता का नाम: मुख्त्यार सिंह गृह संख्या : 87 उम्र : 64 लिंग : पुरुष	फोटो उपलब्ध
615	RJ/01/005/264162	निर्वाचक का नाम : जसविन्द्र कोर पति का नाम: दर्शन सिंह गृह संख्या : 87 उम्र : 62 लिंग : महिला	फोटो उपलब्ध	616	RGR0912915	निर्वाचक का नाम : हरमीत कौर पति का नाम: चरणजीत सिंह गृह संख्या : 87 उम्र : 35 लिंग : महिला	फोटो उपलब्ध	617	RGR0341925	निर्वाचक का नाम : चरणजीत सिंह पिता का नाम: दर्शन सिंह गृह संख्या : 87 उम्र : 34 लिंग : पुरुष	फोटो उपलब्ध
618	HHC1653278	निर्वाचक का नाम : दर्शन सिंह पिता का नाम: मेहर सिंह गृह संख्या : 88 उम्र : 67 लिंग : पुरुष	फोटो उपलब्ध	619	HHC1864339	निर्वाचक का नाम : गुरमीत कोर पति का नाम: दर्शन सिंह गृह संख्या : 88 उम्र : 65 लिंग : महिला	फोटो उपलब्ध	620	RJ/01/005/264251	निर्वाचक का नाम : मिठू सिंह पिता का नाम: मेहर सिंह गृह संख्या : 88 उम्र : 65 लिंग : पुरुष	फोटो उपलब्ध
621	HHC1653286	निर्वाचक का नाम : सुखजीत कोर पति का नाम: मिठू सिंह गृह संख्या : 88 उम्र : 64 लिंग : महिला	फोटो उपलब्ध	622	RGR0761619	निर्वाचक का नाम : खुशवंत सिंह पिता का नाम: दर्शन सिंह गृह संख्या : 88 उम्र : 28 लिंग : पुरुष	फोटो उपलब्ध	623	RJ/01/005/264228	निर्वाचक का नाम : मुकन्द सिंह पिता का नाम: अर्जन सिंह गृह संख्या : 89 उम्र : 72 लिंग : पुरुष	फोटो उपलब्ध
624	RJ/01/005/264196	निर्वाचक का नाम : बलवन्त सिंह पिता का नाम: अर्जन सिंह गृह संख्या : 89 उम्र : 69 लिंग : पुरुष	फोटो उपलब्ध	625	HHC2017085	निर्वाचक का नाम : लखविन्द्र कोर पति का नाम: मुकन्द सिंह गृह संख्या : 89 उम्र : 68 लिंग : महिला	फोटो उपलब्ध	626	HHC1653310	निर्वाचक का नाम : परविन्द्र कोर पति का नाम: बलवन्त सिंह गृह संख्या : 89 उम्र : 50 लिंग : महिला	फोटो उपलब्ध
627	RGR0029660	निर्वाचक का नाम : अमरेन्द्र सिंह पिता का नाम: मुकन्द सिंह गृह संख्या : 89 उम्र : 39 लिंग : पुरुष	फोटो उपलब्ध	628	RGR0385351	निर्वाचक का नाम : हरसिमरण कौर पति का नाम: अमरेन्द्र सिंह गृह संख्या : 89 उम्र : 38 लिंग : महिला	फोटो उपलब्ध	629	RGR0385344	निर्वाचक का नाम : हरदेवेन्द्र सिंह पिता का नाम: बलवंत सिंह गृह संख्या : 89 उम्र : 32 लिंग : पुरुष	फोटो उपलब्ध
630	RGR1200500	निर्वाचक का नाम : पभदीप सिंह पिता का नाम: बलवंत सिंह गृह संख्या : 89 उम्र : 23 लिंग : पुरुष	फोटो उपलब्ध	631	RGR1524214	निर्वाचक का नाम : जसप्रीत कौर पति का नाम: सुखचैन सिंह गृह संख्या : हाऊस नं 83 उम्र : 31 लिंग : महिला	फोटो उपलब्ध	632	RGR1595388	निर्वाचक का नाम : समनदीप कौर पति का नाम: खुशवंत सिंह गृह संख्या : हाऊस नं 88 उम्र : 33 लिंग : महिला	फोटो उपलब्ध

अनुभाग की संख्या व नाम : 10-गावं दक्षिण दिशा,कीकर चक 24 एस डी एस

633	RGR0046094	निर्वाचक का नाम : इन्द्र कौर पति का नाम: लखवीर सिंह गृह संख्या : 24 एसडीएस उम्र : 41 लिंग : महिला	फोटो उपलब्ध	634	RGR0320218	निर्वाचक का नाम : गुरप्रीत सिंह पिता का नाम: लक्ष्मण सिंह गृह संख्या : 89क उम्र : 34 लिंग : पुरुष	फोटो उपलब्ध	635	RGR0397364	निर्वाचक का नाम : सुखप्रीत कौर पति का नाम: गुरप्रीत सिंह गृह संख्या : 89क उम्र : 32 लिंग : महिला	फोटो उपलब्ध
636	HHC1653229	निर्वाचक का नाम : परमजीत सिंह पिता का नाम: हाकम सिंह गृह संख्या : 90 उम्र : 59 लिंग : पुरुष	फोटो उपलब्ध	637	HHC1864388	निर्वाचक का नाम : जग्गा सिंह पिता का नाम: रूलिया सिंह गृह संख्या : 90 उम्र : 58 लिंग : पुरुष	फोटो उपलब्ध	638	RJ/01/005/264234	निर्वाचक का नाम : वीरपालकौर पति का नाम: परमजीत सिंह गृह संख्या : 90 उम्र : 58 लिंग : महिला	फोटो उपलब्ध
639	RJ/01/005/264132	निर्वाचक का नाम : अमरजीत कौर पति का नाम: जग्गा सिंह गृह संख्या : 90 उम्र : 55 लिंग : महिला	फोटो उपलब्ध	640	RJ/01/005/264213	निर्वाचक का नाम : बगा सिंह पिता का नाम: रूलिया सिंह गृह संख्या : 90 उम्र : 53 लिंग : पुरुष	फोटो उपलब्ध	641	RGR1039304	निर्वाचक का नाम : लवप्रीत कौर पति का नाम: वीरेंद्र सिंह गृह संख्या : 90 उम्र : 30 लिंग : महिला	फोटो उपलब्ध
642	RGR0948174	निर्वाचक का नाम : वीरेंद्र सिंह पिता का नाम: जग्गा सिंह गृह संख्या : 90 उम्र : 26 लिंग : पुरुष	फोटो उपलब्ध	643	RJ/01/005/264231	निर्वाचक का नाम : सरजीत कौर पति का नाम: बलवंत सिंह गृह संख्या : 91 उम्र : 84 लिंग : महिला	फोटो उपलब्ध	644	HHC1653328	निर्वाचक का नाम : अमरजीत सिंह पिता का नाम: बलवंत सिंह गृह संख्या : 91 उम्र : 48 लिंग : पुरुष	फोटो उपलब्ध
645	RJ/01/005/264081	निर्वाचक का नाम : डीसी सिंह पिता का नाम: बलवंत सिंह गृह संख्या : 91 उम्र : 44 लिंग : पुरुष	फोटो उपलब्ध	646	HHC2017077	निर्वाचक का नाम : अमनदीप कौर पति का नाम: डीसी सिंह गृह संख्या : 91 उम्र : 39 लिंग : महिला	फोटो उपलब्ध	647	RJ/01/005/264257	निर्वाचक का नाम : कलवंत राम पिता का नाम: चांदराम गृह संख्या : 92 उम्र : 61 लिंग : पुरुष	फोटो उपलब्ध
648	HHC2016673	निर्वाचक का नाम : सरोज रानी पति का नाम: कलवंत राम गृह संख्या : 92 उम्र : 59 लिंग : महिला	फोटो उपलब्ध	649	RJ/01/005/264006	निर्वाचक का नाम : बसंत राम पिता का नाम: चांदराम गृह संख्या : 92 उम्र : 59 लिंग : पुरुष	फोटो उपलब्ध	650	RJ/01/005/264008	निर्वाचक का नाम : मेजर राम पिता का नाम: चांदराम गृह संख्या : 92 उम्र : 55 लिंग : पुरुष	फोटो उपलब्ध
651	HHC2016699	निर्वाचक का नाम : वीरपाल कौर पति का नाम: मेजर राम गृह संख्या : 92 उम्र : 54 लिंग : महिला	फोटो उपलब्ध	652	HHC2088300	निर्वाचक का नाम : बिन्दर कौर पति का नाम: बसंतराम गृह संख्या : 92 उम्र : 49 लिंग : महिला	फोटो उपलब्ध	653	RGR1137959	निर्वाचक का नाम : कमलदीप कौर पति का नाम: इकबाल सिंह गृह संख्या : 92 उम्र : 33 लिंग : महिला	फोटो उपलब्ध
654	RGR0341974	निर्वाचक का नाम : इकबाल सिंह पिता का नाम: कुलवंत शर्मा गृह संख्या : 92 उम्र : 32 लिंग : पुरुष	फोटो उपलब्ध	655	RGR0727172	निर्वाचक का नाम : बाँबी शर्मा पिता का नाम: मेजर शर्मा गृह संख्या : 92 उम्र : 29 लिंग : पुरुष	फोटो उपलब्ध	656	RGR0803825	निर्वाचक का नाम : अमनदीप शर्मा पिता का नाम: मेजर शर्मा गृह संख्या : 92 उम्र : 27 लिंग : पुरुष	फोटो उपलब्ध
657	RGR1166727	निर्वाचक का नाम : मंगा सिंह पिता का नाम: बसंत सिंह गृह संख्या : 92 उम्र : 24 लिंग : पुरुष	फोटो उपलब्ध	658	RJ/01/005/264139	निर्वाचक का नाम : अमर जीत कौर पति का नाम: कौर सिंह गृह संख्या : 93 उम्र : 69 लिंग : महिला	फोटो उपलब्ध	659	HHC1653294	निर्वाचक का नाम : निकी कौर पिता का नाम: कौर सिंह गृह संख्या : 93 उम्र : 46 लिंग : महिला	फोटो उपलब्ध
660	RGR1319938	निर्वाचक का नाम : लखविंदर सिंह पिता का नाम: कौर सिंह गृह संख्या : 93 उम्र : 44 लिंग : पुरुष	फोटो उपलब्ध	661	HHC1864362	निर्वाचक का नाम : गुरविन्द्र सिंह पिता का नाम: कौरसिंह गृह संख्या : 93 उम्र : 42 लिंग : पुरुष	फोटो उपलब्ध	662	HHC2016723	निर्वाचक का नाम : किरणपाल कौर पति का नाम: लखविन्द्र सिंह गृह संख्या : 93 उम्र : 40 लिंग : महिला	फोटो उपलब्ध

663	HHC2016715	निर्वाचक का नाम : रमनदीप कौर पति का नाम: गुरविन्द्र सिंह गृह संख्या : 93 उम्र : 39 लिंग : महिला	फोटो उपलब्ध	664	RGR0948166	निर्वाचक का नाम : गुरदीप सिंह पिता का नाम: गुरजंट सिंह गृह संख्या : 93 उम्र : 28 लिंग : पुरुष	फोटो उपलब्ध	665	RJ/01/005/264193	निर्वाचक का नाम : गुरजन्त सिंह पिता का नाम: मुख्त्यार सिंह गृह संख्या : 93 क उम्र : 59 लिंग : पुरुष	फोटो उपलब्ध
666	RGR0046078	निर्वाचक का नाम : सुखदीप कौर पति का नाम: गुरजन्त सिंह गृह संख्या : 93 क उम्र : 49 लिंग : महिला	फोटो उपलब्ध	667	RGR1039320	निर्वाचक का नाम : लखविंद्रकौर पति का नाम: गुरदीप सिंह गृह संख्या : 93 क उम्र : 32 लिंग : महिला	फोटो उपलब्ध	668	HHC2016681	निर्वाचक का नाम : रणजीतकौर पति का नाम: हरबंससिंह गृह संख्या : 93 ख उम्र : 77 लिंग : महिला	फोटो उपलब्ध
669	RGR0029629	निर्वाचक का नाम : गुरविन्द्र कौर पति का नाम: अवतार सिंह गृह संख्या : 93 ख उम्र : 45 लिंग : महिला	फोटो उपलब्ध	670	HHC1489061	निर्वाचक का नाम : अवतार सिंह पिता का नाम: हरबंससिंह गृह संख्या : 93 ख उम्र : 44 लिंग : पुरुष	फोटो उपलब्ध	671	RJ/01/005/264004	निर्वाचक का नाम : जसवीर कौर पति का नाम: राज सिंह गृह संख्या : 94 उम्र : 59 लिंग : महिला	फोटो उपलब्ध
672	HHC2088318	निर्वाचक का नाम : बलकार सिंह पिता का नाम: राज सिंह गृह संख्या : 94 उम्र : 39 लिंग : पुरुष	फोटो उपलब्ध	673	RJ/01/005/264312	निर्वाचक का नाम : सुच्यार कौर पति का नाम: मुख्त्यार सिंह गृह संख्या : 95 उम्र : 89 लिंग : महिला	फोटो उपलब्ध	674	RJ/01/005/264254	निर्वाचक का नाम : कलवन्त सिंह पिता का नाम: मुख्त्यार सिंह गृह संख्या : 95 उम्र : 59 लिंग : पुरुष	फोटो उपलब्ध
675	RJ/01/005/264313	निर्वाचक का नाम : कलदीप कोर पति का नाम: कलवन्त सिंह गृह संख्या : 95 उम्र : 59 लिंग : महिला	फोटो उपलब्ध	676	RGR0489229	निर्वाचक का नाम : अमनिंदर कौर पति का नाम: निर्भय सिंह गृह संख्या : 95 उम्र : 37 लिंग : महिला	फोटो उपलब्ध	677	RGR0191544	निर्वाचक का नाम : निर्भय सिंह पिता का नाम: कुलवंत सिंग गृह संख्या : 95 उम्र : 33 लिंग : पुरुष	फोटो उपलब्ध
678	RGR0724823	निर्वाचक का नाम : रवि सिंह पिता का नाम: कुलवन्त सिंह गृह संख्या : 95 उम्र : 29 लिंग : पुरुष	फोटो उपलब्ध	679	HHC1653336	निर्वाचक का नाम : लखवीर सिंह पिता का नाम: जगरूप सिंह गृह संख्या : 96 उम्र : 48 लिंग : पुरुष	फोटो उपलब्ध	680	HHC2017036	निर्वाचक का नाम : मलकीत कौर पति का नाम: भाग सिंह गृह संख्या : 96 क उम्र : 72 लिंग : महिला	फोटो उपलब्ध
681	HHC1653344	निर्वाचक का नाम : जगसीर सिंह पिता का नाम: भागसिंह गृह संख्या : 96 क उम्र : 49 लिंग : पुरुष	फोटो उपलब्ध	682	RGR0046086	निर्वाचक का नाम : गुरप्रीत कौर पति का नाम: जगसीर सिंह गृह संख्या : 96 क उम्र : 45 लिंग : महिला	फोटो उपलब्ध	683	RGR1627579	निर्वाचक का नाम : मनवीर कौर पिता का नाम: डिसी सिंह गृह संख्या : हाऊस नं 91 उम्र : 20 लिंग : महिला	फोटो उपलब्ध
684	RGR1575414	निर्वाचक का नाम : चरण जीत कौर पति का नाम: मंगा सिंह गृह संख्या : हाऊस नं 92 उम्र : 36 लिंग : महिला	फोटो उपलब्ध	685	RGR1576438	निर्वाचक का नाम : अर्पण सिंह पिता का नाम: गुरविंदर सिंह गृह संख्या : हाऊस नं 93 उम्र : 19 लिंग : पुरुष	फोटो उपलब्ध	686	RGR1576800	निर्वाचक का नाम : अशमन कौर पिता का नाम: लखविंदर सिंह गृह संख्या : हाऊस नं 93 भाग 10 उम्र : 19 लिंग : महिला	फोटो उपलब्ध
687	RGR1636273	निर्वाचक का नाम : हरप्रीत कौर पति का नाम: रवि सिंह गृह संख्या : हाऊस नं 95 उम्र : 32 लिंग : महिला	फोटो उपलब्ध	688	RGR1569094	निर्वाचक का नाम : गुरविंदर कौर पति का नाम: गुरमीत सिंह गृह संख्या : वार्ड नं 13 उम्र : 53 लिंग : महिला	फोटो उपलब्ध				

<p>689 7 RGR1670199</p> <p>निर्वाचक का नाम : खुशदीप सिंह पिता का नाम: सतपाल सिंह गृह संख्या : हाऊस न 70,वार्ड नंबर 11 उम्र : 18 लिंग : पुरुष</p> <p>फोटो उपलब्ध</p>	<p>690 7 RGR1672823</p> <p>निर्वाचक का नाम : हरमन सिंह पिता का नाम: जसविंदर सिंह गृह संख्या : हाऊस न 68,अनुभाग संख्या 7 भाग स 243 उम्र : 18 लिंग : पुरुष</p> <p>फोटो उपलब्ध</p>	<p>691 10 RGR1672963</p> <p>निर्वाचक का नाम : हरमीन कौर पिता का नाम: लखवीर सिंह गृह संख्या : हाऊस न96,अनुभाग स.10,भाग संख्या243 उम्र : 18 लिंग : महिला</p> <p>फोटो उपलब्ध</p>
<p>692 10 RGR1675842</p> <p>निर्वाचक का नाम : पुष्पेन्द्र सिंह पिता का नाम: जगसीर सिंह गृह संख्या : वार्ड न 13,हाऊस न 96 क,किकर चक 24एसडीएस उम्र : 18 लिंग : पुरुष</p> <p>फोटो उपलब्ध</p>	<p>693 9 RGR1675891</p> <p>निर्वाचक का नाम : अमृतपाल पिता का नाम: मिठू सिंह गृह संख्या : हाऊस न 88,वार्ड 9, किकर चक 24एसडीएस उम्र : 19 लिंग : पुरुष</p> <p>फोटो उपलब्ध</p>	<p>694 2 RGR1677285</p> <p>निर्वाचक का नाम : कुलवीर सिंह अन्य: सर्वजीत कौर गृह संख्या : मकान न 9 क ,वार्ड न 6,किकर चक 24एसडीएस उम्र : 63 लिंग : पुरुष</p> <p>फोटो उपलब्ध</p>
<p>695 1 RGR1678457</p> <p>निर्वाचक का नाम : सुखदीप सिंह पिता का नाम: गुरतेज सिंह गृह संख्या : हाऊस न.1,किकर चक,24एसडीएस उम्र : 18 लिंग : पुरुष</p> <p>फोटो उपलब्ध</p>	<p>696 7 RGR1679083</p> <p>निर्वाचक का नाम : आकाशदीप सिंह पिता का नाम: हरपाल सिंह गृह संख्या : वार्ड नंबर 11,24एसडीएस,किकर चक उम्र : 18 लिंग : पुरुष</p> <p>फोटो उपलब्ध</p>	<p>697 7 RGR1681469</p> <p>निर्वाचक का नाम : धर्मप्रीत सिंह गिल पिता का नाम: राजवीर सिंह गृह संख्या : वार्ड एन 11,24एसडीएस किकरचक उम्र : 22 लिंग : पुरुष</p> <p>फोटो उपलब्ध</p>

निर्वाचकों का विवरण :							
A) मतदाताओं की संख्या :							
		नामावली का प्रकार	निर्वाचक नामावली की पहचान :	मतदाताओं की संख्या :			
				पुरुष	महिला	तृतीय लिंग	कुल
I	मूल	मूल नामावली	समस्त पूरकों को समेकित करते हुए विशेष गहन पुनरीक्षण 2026 की मूल नामावली	370	318	0	688
II	घटक I - परिवर्धन सूची	पूरक 1	विशेष गहन पुनरीक्षण - 2026	8	1	0	9
III	घटक II - विलोपन सूची	पूरक 1	विशेष गहन पुनरीक्षण - 2026	0	1	0	1
IV	लिंग में संशोधन के कारण अंतर			0	0	0	0
पुनरीक्षण के बाद इस नामावली में शुद्ध निर्वाचक (I+II-III+IV)				378	318	0	696
B) संशोधनों की संख्या :							
नामावली का प्रकार		निर्वाचक नामावली की पहचान :		संशोधनों की संख्या :			
पूरक 1		विशेष गहन पुनरीक्षण - 2026		3			

निर्वाचक रजिस्ट्रीकरण अधिकारी द्वारा जारी

E2-मृत्यु, S2-स्थानांतरित, R2-दोहरी प्रविष्टि, M2-लापता, Q2-अहर्ता नहीं