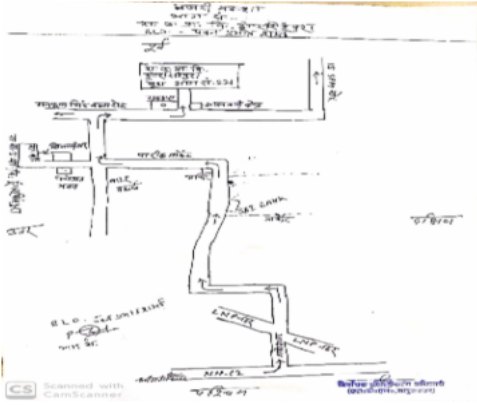


निर्वाचक नामावली 2026 S20 राजस्थान

विधान सभा क्षेत्र की संख्या, नाम व आरक्षण स्थिति : 1 - सादुलशहर (सामान्य)		भाग संख्या : : 250															
संसदीय निर्वाचन क्षेत्र की संख्या, नाम व आरक्षण स्थिति, जिसमें विधान सभा निर्वाचन क्षेत्र स्थित है : 1 - गंगानगर (अ.जा.)																	
1. पुनरीक्षण का विवरण																	
पुनरीक्षण का वर्ष :	2026	निर्वाचक नामावली की पहचान : समस्त पूरकों को समेकित करते हुए विशेष गहन पुनरीक्षण 2026 की मूल नामावली															
अर्हता तिथि :	01-01-2026																
पुनरीक्षण का स्वरूप :	विशेष गहन पुनरीक्षण - 2026																
प्रकाशन की तिथि :	21-02-2026																
2. भाग व मतदान क्षेत्र का विवरण :																	
भाग में आने वाले अनुभागों की संख्या और नाम :																	
1-सरला सारण वाली गली में,डूंगरसिंह पुरा 2-शिवप्रकाश जी वैद के घर के पा,डूंगरसिंह पुरा 3-उदाराम कुम्हार के घर के पास,डूंगरसिंह पुरा 4-दरबारा सिंह की दुकान के पास,डूंगरसिंह पुरा 5-सुथारो का मोहल्ला,डूंगरसिंह पुरा 6-सरदारों का मोहल्ला,डूंगरसिंह पुरा		<table style="width: 100%; border-collapse: collapse;"> <tr> <td style="width: 60%;">मुख्य शहर / मुख्य ग्राम</td> <td>: डूंगरसिंहपुरा</td> </tr> <tr> <td>वार्ड</td> <td>:</td> </tr> <tr> <td>पोस्ट ऑफिस</td> <td>: GANESHGARH एसओ</td> </tr> <tr> <td>पुलिस थाना</td> <td>: लालगढ़</td> </tr> <tr> <td>तहसील</td> <td>: सादुलशहर</td> </tr> <tr> <td>जिला</td> <td>: गंगानगर</td> </tr> <tr> <td>पिन कोड</td> <td>: 335025</td> </tr> </table>		मुख्य शहर / मुख्य ग्राम	: डूंगरसिंहपुरा	वार्ड	:	पोस्ट ऑफिस	: GANESHGARH एसओ	पुलिस थाना	: लालगढ़	तहसील	: सादुलशहर	जिला	: गंगानगर	पिन कोड	: 335025
मुख्य शहर / मुख्य ग्राम	: डूंगरसिंहपुरा																
वार्ड	:																
पोस्ट ऑफिस	: GANESHGARH एसओ																
पुलिस थाना	: लालगढ़																
तहसील	: सादुलशहर																
जिला	: गंगानगर																
पिन कोड	: 335025																
3. मतदान केंद्र का विवरण																	
मतदान केंद्र की संख्या व नाम :	मतदान केन्द्र की विशेष हैसियत (पुरुष/महिला/सामान्य) :	सामान्य															
250 - डूंगरसिंहपुरा	इस मतदान क्षेत्र के सहायक (ऑक्जिलियरी) मतदान केन्द्रों की संख्या :	0															
मतदान केंद्र का भवन व पता :																	
राजकीय उच्च प्राथमिक विद्यालय, डूंगरसिंहपुरा																	
4. मतदाताओं की संख्या :																	
आरंभिक क्रम	अंतिम क्रम	मतदाताओं की संख्या															
संख्या	संख्या	पुरुष	महिला	तृतीय लिंग	कुल												
1	1081	583	496	0	1079												

निर्वाचक रजिस्ट्रीकरण अधिकारी द्वारा जारी

Nazri Naksha



Google Map View



Polling Station Building Front View



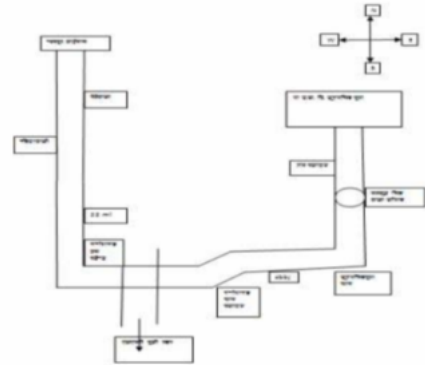
Polling Station Front View



Cad View



Key MAP View



1	RGR1008317	निर्वाचक का नाम : पूजा पिता का नाम: देवीलाल गृह संख्या : ९६ उम्र : 27 लिंग : महिला	फोटो उपलब्ध	2	RJ/01/005/291409	निर्वाचक का नाम : लक्ष्मी नारायण पिता का नाम: रामसिंह गृह संख्या : 125 उम्र : 62 लिंग : पुरुष	फोटो उपलब्ध	3	RJ/01/005/291445	निर्वाचक का नाम : सुमन देवी पिता का नाम: लक्ष्मीनारायण गृह संख्या : 125 उम्र : 59 लिंग : महिला	फोटो उपलब्ध
4	RGR0749093	निर्वाचक का नाम : निशा पति का नाम: राजवीर गृह संख्या : 125 उम्र : 35 लिंग : महिला	फोटो उपलब्ध	5	RGR0588913	निर्वाचक का नाम : राजवीर पिता का नाम: लक्ष्मीनारायण गृह संख्या : 125 उम्र : 31 लिंग : पुरुष	फोटो उपलब्ध	6	RJ/01/005/291899	निर्वाचक का नाम : दलीपकुमार पिता का नाम: महावीर प्रसाद गृह संख्या : 127 उम्र : 67 लिंग : पुरुष	फोटो उपलब्ध
7	RJ/01/005/291900	निर्वाचक का नाम : सरला पति का नाम: दलीपकुमार गृह संख्या : 127 उम्र : 64 लिंग : महिला	फोटो उपलब्ध	8	HHC1663673	निर्वाचक का नाम : अशोक पिता का नाम: दलीप कुमार गृह संख्या : 127 उम्र : 42 लिंग : पुरुष	फोटो उपलब्ध	9	RGR0052985	निर्वाचक का नाम : रेणुका पति का नाम: अशोक कुमार गृह संख्या : 127 उम्र : 38 लिंग : महिला	फोटो उपलब्ध
10	RGR0489740	निर्वाचक का नाम : अतुल कुमार पिता का नाम: दलीप कुमार गृह संख्या : 127 उम्र : 32 लिंग : पुरुष	फोटो उपलब्ध	11	RGR1007376	निर्वाचक का नाम : पूनम पति का नाम: अतुल कुमार गृह संख्या : १२७ उम्र : 28 लिंग : महिला	फोटो उपलब्ध	12	RGR0192443	निर्वाचक का नाम : रायसाहब पिता का नाम: अन्तराम गृह संख्या : 128 उम्र : 43 लिंग : पुरुष	फोटो उपलब्ध
13	RGR0192450	निर्वाचक का नाम : सरोज पति का नाम: विजेन्द्र गृह संख्या : 129 उम्र : 70 लिंग : महिला	फोटो उपलब्ध	14	RJ/01/005/291905	निर्वाचक का नाम : भीमराज पिता का नाम: भागीरथ गृह संख्या : 130 उम्र : 61 लिंग : पुरुष	फोटो उपलब्ध	15	RJ/01/005/291444	निर्वाचक का नाम : राणी पति का नाम: भीमराज गृह संख्या : 130 उम्र : 59 लिंग : महिला	फोटो उपलब्ध
16	RGR0642520	निर्वाचक का नाम : दिनेश कुमार पिता का नाम: भीमराज गृह संख्या : 130 उम्र : 30 लिंग : पुरुष	फोटो उपलब्ध	17	RGR0914135	निर्वाचक का नाम : महेश कुमार पिता का नाम: भीम राज गृह संख्या : 130 उम्र : 28 लिंग : पुरुष	फोटो उपलब्ध	18	RGR1068154	निर्वाचक का नाम : सुमित कुमार पिता का नाम: भूपेन्द्र कुमार गृह संख्या : 152 उम्र : 25 लिंग : पुरुष	फोटो उपलब्ध
19	RGR1053966	निर्वाचक का नाम : रवि शंकर पिता का नाम: शिव नारायण गृह संख्या : 154 उम्र : 38 लिंग : पुरुष	फोटो उपलब्ध	20	RGR0974873	निर्वाचक का नाम : ममता पति का नाम: विनोद गृह संख्या : 164 उम्र : 38 लिंग : महिला	फोटो उपलब्ध	# 21	RGR1007384	निर्वाचक का नाम : रमन बुडाणिया पति का नाम: परवीन कुमार गृह संख्या : १७८ उम्र : 35 लिंग : महिला	फोटो उपलब्ध
22	RGR0937367	निर्वाचक का नाम : रोहितसहारण पिता का नाम: लिछीराम गृह संख्या : 178 उम्र : 27 लिंग : पुरुष	फोटो उपलब्ध	23	RGR0937375	निर्वाचक का नाम : कांता पति का नाम: राकेशकुमार गृह संख्या : 182 उम्र : 32 लिंग : महिला	फोटो उपलब्ध	24	RGR1001346	निर्वाचक का नाम : सुरेंद्र कुमार पिता का नाम: लाल चंद गृह संख्या : १९२ उम्र : 29 लिंग : पुरुष	फोटो उपलब्ध
25	RGR0937292	निर्वाचक का नाम : रिधिक सहारण पिता का नाम: जसवंतसहारण गृह संख्या : 202 उम्र : 29 लिंग : पुरुष	फोटो उपलब्ध	26	RGR1001312	निर्वाचक का नाम : चंद्रमोहन अन्य: ओम परकाश गृह संख्या : २१३ उम्र : 26 लिंग : पुरुष	फोटो उपलब्ध	27	RGR0975094	निर्वाचक का नाम : सुमन पति का नाम: सीताराम गृह संख्या : 217 उम्र : 35 लिंग : महिला	फोटो उपलब्ध
28	RGR0983148	निर्वाचक का नाम : लीलावती पति का नाम: सुशील कुमार गृह संख्या : 222 उम्र : 40 लिंग : महिला	फोटो उपलब्ध	29	RGR1007400	निर्वाचक का नाम : सुनीता पति का नाम: सिसपाल गृह संख्या : २२२ उम्र : 27 लिंग : महिला	फोटो उपलब्ध	30	RGR1007327	निर्वाचक का नाम : सोनू वर्मा पिता का नाम: लालचंद गृह संख्या : २४३ उम्र : 26 लिंग : पुरुष	फोटो उपलब्ध

31	RGR0937508	निर्वाचक का नाम : रायसाहब पिता का नाम: रणवीर गृह संख्या : 244 उम्र : 27 लिंग : पुरुष	फोटो उपलब्ध	32	RGR1001379	निर्वाचक का नाम : सरोज कुमारी पति का नाम: वेद परकाश गृह संख्या : २५६ उम्र : 37 लिंग : महिला	फोटो उपलब्ध	33	RGR0800409	निर्वाचक का नाम : सन्दीप कौर पिता का नाम: रामजीत सिंघ गृह संख्या : 269 उम्र : 28 लिंग : महिला	फोटो उपलब्ध
34	RGR0800383	निर्वाचक का नाम : लक्ष्मी नारायण पिता का नाम: सुरेश कुमार गृह संख्या : 270 उम्र : 28 लिंग : पुरुष	फोटो उपलब्ध	35	RGR0800482	निर्वाचक का नाम : ममता पिता का नाम: सुरेश कुमार गृह संख्या : 270 उम्र : 28 लिंग : महिला	फोटो उपलब्ध	36	RGR0983189	निर्वाचक का नाम : लक्ष्मी पति का नाम: रायसाहब गृह संख्या : 276 उम्र : 32 लिंग : महिला	फोटो उपलब्ध
37	RGR0937458	निर्वाचक का नाम : गरसेवक सिंह पिता का नाम: गुरदित सिंह गृह संख्या : 299 उम्र : 30 लिंग : पुरुष	फोटो उपलब्ध	38	RGR0937474	निर्वाचक का नाम : जसप्रीतकौर पिता का नाम: गुरदितसिंह गृह संख्या : 299 उम्र : 27 लिंग : महिला	फोटो उपलब्ध	39	RGR0937409	निर्वाचक का नाम : सुमन पिता का नाम: सद्द्वारम गृह संख्या : 300 उम्र : 27 लिंग : महिला	फोटो उपलब्ध
40	RGR0800466	निर्वाचक का नाम : मनोहर लाल पिता का नाम: गोवर्धन गृह संख्या : 301 उम्र : 28 लिंग : पुरुष	फोटो उपलब्ध	41	RGR1068196	निर्वाचक का नाम : सतपाल अन्य: भनीराम भानी राम गृह संख्या : 307 उम्र : 30 लिंग : पुरुष	फोटो उपलब्ध	42	RGR0800441	निर्वाचक का नाम : मोनिका पिता का नाम: मुखराम गृह संख्या : 307 उम्र : 27 लिंग : महिला	फोटो उपलब्ध
43	RGR0780429	निर्वाचक का नाम : प्रदीप सिंह माता का नाम: तेजा सिंह गृह संख्या : 312 उम्र : 29 लिंग : पुरुष	फोटो उपलब्ध	44	RGR0800425	निर्वाचक का नाम : रमनदीप कौर पिता का नाम: सुखचरण सिंह गृह संख्या : 312 उम्र : 27 लिंग : महिला	फोटो उपलब्ध	45	RGR1068139	निर्वाचक का नाम : हिम्मत सिंह पिता का नाम: सुखचरण सिंह गृह संख्या : 312 उम्र : 25 लिंग : पुरुष	फोटो उपलब्ध
46	RGR1007350	निर्वाचक का नाम : मंदीप कौर पति का नाम: राजविंदर सिंह गृह संख्या : ३१९ उम्र : 27 लिंग : महिला	फोटो उपलब्ध	47	RGR1001338	निर्वाचक का नाम : सुनीता पति का नाम: चंदर मोहन प्रजापति गृह संख्या : मकान न. 569 उम्र : 29 लिंग : महिला	फोटो उपलब्ध	48	RGR1634930	निर्वाचक का नाम : रुद्र पिता का नाम: दिनेश कुमार गृह संख्या : वार्ड एन 07 उम्र : 19 लिंग : पुरुष	फोटो उपलब्ध

49 निर्वाचक का नाम : पवन कुमार पिता का नाम: जगदीश गृह संख्या : 123 उम्र : 32 लिंग : पुरुष	RGR0642736 फोटो उपलब्ध	50 निर्वाचक का नाम : उषा पिता का नाम: रामकुमार गृह संख्या : 147 उम्र : 28 लिंग : महिला	RGR0914168 फोटो उपलब्ध	51 निर्वाचक का नाम : ओमी पिता का नाम: बलराम गृह संख्या : 158 उम्र : 66 लिंग : महिला	RJ/01/005/294298 फोटो उपलब्ध
52 निर्वाचक का नाम : चन्द्रपाल पिता का नाम: बल राम गृह संख्या : 158 उम्र : 46 लिंग : पुरुष	HHC1663822 फोटो उपलब्ध	53 निर्वाचक का नाम : उषादेवी पिता का नाम: चन्द्रपाल गृह संख्या : 158 उम्र : 39 लिंग : महिला	HHC1955640 फोटो उपलब्ध	54 निर्वाचक का नाम : गीतांशु पिता का नाम: चंद्र पाल गृह संख्या : 158 उम्र : 21 लिंग : महिला	RGR1415496 फोटो उपलब्ध
55 निर्वाचक का नाम : शिमला पिता का नाम: साहबराम गृह संख्या : 159 उम्र : 72 लिंग : महिला	RJ/01/005/294299 फोटो उपलब्ध	56 निर्वाचक का नाम : धर्मपाल पिता का नाम: साहबराम गृह संख्या : 159 उम्र : 52 लिंग : पुरुष	RJ/01/005/294351 फोटो उपलब्ध	57 निर्वाचक का नाम : शिशपाल अन्य: साहबराम गृह संख्या : 159 उम्र : 48 लिंग : पुरुष	RGR1107978 फोटो उपलब्ध
58 निर्वाचक का नाम : कान्ता देवी पिता का नाम: शिशपाल गृह संख्या : 159 उम्र : 42 लिंग : महिला	HHC1663830 फोटो उपलब्ध	59 निर्वाचक का नाम : ममता पिता का नाम: धर्मपाल गृह संख्या : 159 उम्र : 42 लिंग : महिला	RJ/01/005/294364 फोटो उपलब्ध	60 निर्वाचक का नाम : काव्या पिता का नाम: शिशपाल गृह संख्या : 159 उम्र : 24 लिंग : महिला	RGR1415520 फोटो उपलब्ध
61 निर्वाचक का नाम : युहाना पिता का नाम: धर्मपाल सहारण गृह संख्या : 159 उम्र : 23 लिंग : महिला	RGR1415405 फोटो उपलब्ध	62 निर्वाचक का नाम : गीतांशु पिता का नाम: धर्मपाल सहारण गृह संख्या : 159 उम्र : 21 लिंग : महिला	RGR1415470 फोटो उपलब्ध	63 निर्वाचक का नाम : हार्दिक पिता का नाम: शिशपाल गृह संख्या : 159 उम्र : 20 लिंग : पुरुष	RGR1452614 फोटो उपलब्ध
64 निर्वाचक का नाम : कृष्ण लाल पिता का नाम: धेरूराम गृह संख्या : 160 उम्र : 64 लिंग : पुरुष	RJ/01/005/294488 फोटो उपलब्ध	65 निर्वाचक का नाम : कमला पिता का नाम: कृष्णलाल गृह संख्या : 160 उम्र : 61 लिंग : महिला	RJ/01/005/294478 फोटो उपलब्ध	66 निर्वाचक का नाम : राकेश कुमार पिता का नाम: कृष्ण लाल गृह संख्या : 160 उम्र : 36 लिंग : पुरुष	RGR0155183 फोटो उपलब्ध
67 निर्वाचक का नाम : सुमन पिता का नाम: राकेश कुमार गृह संख्या : 160 उम्र : 34 लिंग : महिला	RGR0642587 फोटो उपलब्ध	68 निर्वाचक का नाम : शिव प्रकाश पिता का नाम: प्रेमचन्द गृह संख्या : 162 उम्र : 64 लिंग : पुरुष	RGR0046243 फोटो उपलब्ध	69 निर्वाचक का नाम : धर्मपाल पिता का नाम: प्रेमचन्द गृह संख्या : 162 उम्र : 62 लिंग : पुरुष	RJ/01/005/294031 फोटो उपलब्ध
70 निर्वाचक का नाम : सन्तोष पिता का नाम: शिव प्रकाश गृह संख्या : 162 उम्र : 59 लिंग : महिला	RJ/01/005/294425 फोटो उपलब्ध	71 निर्वाचक का नाम : अनुसुईया पिता का नाम: धर्मपाल गृह संख्या : 162 उम्र : 58 लिंग : महिला	RJ/01/005/294502 फोटो उपलब्ध	72 निर्वाचक का नाम : अनिरुद्ध पारीक पिता का नाम: धर्मपाल गृह संख्या : 162 उम्र : 30 लिंग : पुरुष	RGR0642777 फोटो उपलब्ध
73 निर्वाचक का नाम : सत्यम पारीक पिता का नाम: शिव प्रकाश पारीक गृह संख्या : 162 उम्र : 23 लिंग : पुरुष	RGR1240514 फोटो उपलब्ध	74 निर्वाचक का नाम : रामेश्र्वरी पिता का नाम: कृष्ण लाल गृह संख्या : 163 उम्र : 81 लिंग : महिला	RJ/01/005/294260 फोटो उपलब्ध	75 निर्वाचक का नाम : प्रकाश पिता का नाम: कृष्ण लाल गृह संख्या : 163 उम्र : 56 लिंग : पुरुष	RJ/01/005/294092 फोटो उपलब्ध
76 निर्वाचक का नाम : कलावती देवी पिता का नाम: करणी सिंह गृह संख्या : 163 उम्र : 56 लिंग : महिला	HHC1865179 फोटो उपलब्ध	77 निर्वाचक का नाम : सम्पतदेवी पिता का नाम: प्रकाश गृह संख्या : 163 उम्र : 54 लिंग : महिला	RJ/01/005/294501 फोटो उपलब्ध	78 निर्वाचक का नाम : मीनु पिता का नाम: करणीसिंह गृह संख्या : 163 उम्र : 32 लिंग : महिला	RGR0531913 फोटो उपलब्ध

79	RGR0914176	80	RGR0800581	81	RGR0800524
निर्वाचक का नाम : अमित कुमार पिता का नाम: करनी सिंह गृह संख्या : 163 उम्र : 30 लिंग : पुरुष	फोटो उपलब्ध	निर्वाचक का नाम : अल्का सोनी पिता का नाम: प्रकाश सोनी गृह संख्या : 163 उम्र : 28 लिंग : महिला	फोटो उपलब्ध	निर्वाचक का नाम : रजनी सोनी पिता का नाम: करणी सिंह गृह संख्या : 163 उम्र : 27 लिंग : महिला	फोटो उपलब्ध
82	RGR1188440	83	RJ/01/005/294492	84	RJ/01/005/294259
निर्वाचक का नाम : संजय सोनी पिता का नाम: प्रकाश सोनी गृह संख्या : 163 उम्र : 23 लिंग : पुरुष	फोटो उपलब्ध	निर्वाचक का नाम : बेगराज पिता का नाम: सुरजाराम गृह संख्या : 164 उम्र : 69 लिंग : पुरुष	फोटो उपलब्ध	निर्वाचक का नाम : सखियां पति का नाम: बेगराज गृह संख्या : 164 उम्र : 66 लिंग : महिला	फोटो उपलब्ध
85	RJ/01/005/294541	86	RJ/01/005/294508	87	HHC1955657
निर्वाचक का नाम : रामकुमार पिता का नाम: सुरजा राम गृह संख्या : 164 उम्र : 59 लिंग : पुरुष	फोटो उपलब्ध	निर्वाचक का नाम : गुडडी पति का नाम: रामकुमार गृह संख्या : 164 उम्र : 56 लिंग : महिला	फोटो उपलब्ध	निर्वाचक का नाम : दानाराम पिता का नाम: बेग राज गृह संख्या : 164 उम्र : 41 लिंग : पुरुष	फोटो उपलब्ध
88	RGR0155192	89	RGR0192476	90	RGR1102086
निर्वाचक का नाम : विनोद पिता का नाम: बेगराज गृह संख्या : 164 उम्र : 40 लिंग : पुरुष	फोटो उपलब्ध	निर्वाचक का नाम : गोमती देवी पति का नाम: दानाराम गृह संख्या : 164 उम्र : 39 लिंग : महिला	फोटो उपलब्ध	निर्वाचक का नाम : काशी राम पिता का नाम: रामकुमार गृह संख्या : 164 उम्र : 33 लिंग : पुरुष	फोटो उपलब्ध
91	RGR1068212	92	RGR1514520	93	RJ/01/005/294027
निर्वाचक का नाम : विकास पिता का नाम: रामकुमार गृह संख्या : 164 उम्र : 31 लिंग : पुरुष	फोटो उपलब्ध	निर्वाचक का नाम : लक्ष्मी पति का नाम: काशी राम गृह संख्या : 164 उम्र : 30 लिंग : महिला	फोटो उपलब्ध	निर्वाचक का नाम : प्रेमसुख पिता का नाम: भागीरथ गृह संख्या : 165 उम्र : 69 लिंग : पुरुष	फोटो उपलब्ध
94	RJ/01/005/294254	95	RJ/01/005/294033	96	RJ/01/005/294255
निर्वाचक का नाम : रोशनी पति का नाम: प्रेमसुख गृह संख्या : 165 उम्र : 67 लिंग : महिला	फोटो उपलब्ध	निर्वाचक का नाम : भजनलाल पिता का नाम: भागीरथ गृह संख्या : 165 उम्र : 66 लिंग : पुरुष	फोटो उपलब्ध	निर्वाचक का नाम : शिमला पति का नाम: भजनलाल गृह संख्या : 165 उम्र : 64 लिंग : महिला	फोटो उपलब्ध
97	HHC1663855	98	RGR0030007	99	RGR0642561
निर्वाचक का नाम : शीशपाल पिता का नाम: प्रेमसुख गृह संख्या : 165 उम्र : 42 लिंग : पुरुष	फोटो उपलब्ध	निर्वाचक का नाम : कुलदीप पिता का नाम: प्रेम सुख गृह संख्या : 165 उम्र : 36 लिंग : पुरुष	फोटो उपलब्ध	निर्वाचक का नाम : मनु पति का नाम: शिशपाल गृह संख्या : 165 उम्र : 36 लिंग : महिला	फोटो उपलब्ध
100	RGR1320035	101	RJ/01/005/294359	102	RJ/01/005/294426
निर्वाचक का नाम : प्रियंका पति का नाम: कुलदीप गृह संख्या : 165 उम्र : 31 लिंग : महिला	फोटो उपलब्ध	निर्वाचक का नाम : वेदप्रकाश पिता का नाम: प्रेमचन्द गृह संख्या : 166 उम्र : 69 लिंग : पुरुष	फोटो उपलब्ध	निर्वाचक का नाम : सरला पति का नाम: वेदप्रकाश गृह संख्या : 166 उम्र : 66 लिंग : महिला	फोटो उपलब्ध
103	HHC1663863	104	HHC2089092	105	RJ/01/005/294208
निर्वाचक का नाम : विवेक पिता का नाम: वेद प्रकाश गृह संख्या : 166 उम्र : 43 लिंग : पुरुष	फोटो उपलब्ध	निर्वाचक का नाम : सुप्रिया पति का नाम: विवेक गृह संख्या : 166 उम्र : 40 लिंग : महिला	फोटो उपलब्ध	निर्वाचक का नाम : लक्ष्मीनारायण पिता का नाम: मूलचन्द गृह संख्या : 167 उम्र : 70 लिंग : पुरुष	फोटो उपलब्ध
106	RJ/01/005/294422	107	RJ/01/005/294423	108	RJ/01/005/294032
निर्वाचक का नाम : सुमनदेवी पति का नाम: भजनलाल गृह संख्या : 167 उम्र : 65 लिंग : महिला	फोटो उपलब्ध	निर्वाचक का नाम : गुडडीदेवी पति का नाम: लक्ष्मीनारायण गृह संख्या : 167 उम्र : 64 लिंग : महिला	फोटो उपलब्ध	निर्वाचक का नाम : रणवीर पिता का नाम: मूलचन्द गृह संख्या : 167 उम्र : 62 लिंग : पुरुष	फोटो उपलब्ध

109	RJ/01/005/294421	निर्वाचक का नाम : शकुन्तलादेवी पति का नाम: रणवीर गृह संख्या : 167 उम्र : 59 लिंग : महिला	फोटो उपलब्ध	110	RJ/01/005/294354	निर्वाचक का नाम : भजनलाल पिता का नाम: मूला राम गृह संख्या : 167 उम्र : 59 लिंग : पुरुष	फोटो उपलब्ध	111	RJ/01/005/294431	निर्वाचक का नाम : लीलाधर पिता का नाम: मूलचन्द गृह संख्या : 167 उम्र : 58 लिंग : पुरुष	फोटो उपलब्ध
112	RJ/01/005/294503	निर्वाचक का नाम : पुष्पादेवी पति का नाम: लीलाधर गृह संख्या : 167 उम्र : 55 लिंग : महिला	फोटो उपलब्ध	113	HHC1494988	निर्वाचक का नाम : विकास पिता का नाम: लक्ष्मी नारायण गृह संख्या : 167 उम्र : 44 लिंग : पुरुष	फोटो उपलब्ध	114	HHC1663871	निर्वाचक का नाम : आशुतोष पिता का नाम: लक्ष्मीनारायण गृह संख्या : 167 उम्र : 42 लिंग : पुरुष	फोटो उपलब्ध
115	RGR0531426	निर्वाचक का नाम : अनिता पति का नाम: विकास पारिक गृह संख्या : 167 उम्र : 38 लिंग : महिला	फोटो उपलब्ध	116	RGR0489799	निर्वाचक का नाम : नीरज पारिक पिता का नाम: रणवीर पारिक गृह संख्या : 167 उम्र : 33 लिंग : पुरुष	फोटो उपलब्ध	117	RGR0724997	निर्वाचक का नाम : भरत पारिक पिता का नाम: भजन लाल गृह संख्या : 167 उम्र : 29 लिंग : पुरुष	फोटो उपलब्ध
118	RGR0725002	निर्वाचक का नाम : रोहित पारीक पिता का नाम: रणवीर गृह संख्या : 167 उम्र : 29 लिंग : पुरुष	फोटो उपलब्ध	119	RGR1309111	निर्वाचक का नाम : गौतम पिता का नाम: लीलाधर गृह संख्या : 167 उम्र : 24 लिंग : पुरुष	फोटो उपलब्ध	120	RJ/01/005/294241	निर्वाचक का नाम : भजनलाल पिता का नाम: प्रेमसुख गृह संख्या : 169 उम्र : 64 लिंग : पुरुष	फोटो उपलब्ध
121	RJ/01/005/294347	निर्वाचक का नाम : शकुन्तला पति का नाम: भजनलाल गृह संख्या : 169 उम्र : 62 लिंग : महिला	फोटो उपलब्ध	122	HHC2089100	निर्वाचक का नाम : मिनाक्षी पति का नाम: कपिल देव गृह संख्या : 169 उम्र : 38 लिंग : महिला	फोटो उपलब्ध	123	HHC2089126	निर्वाचक का नाम : कपिल देव पिता का नाम: भजन लाल गृह संख्या : 169 उम्र : 38 लिंग : पुरुष	फोटो उपलब्ध
124	HHC2089118	निर्वाचक का नाम : धर्मवीर पिता का नाम: भजन लाल गृह संख्या : 169 उम्र : 37 लिंग : पुरुष	फोटो उपलब्ध	125	RGR0531392	निर्वाचक का नाम : कांता पति का नाम: धर्मवीर गृह संख्या : 169 उम्र : 36 लिंग : महिला	फोटो उपलब्ध	126	RJ/01/005/294348	निर्वाचक का नाम : विधादेवी पति का नाम: अनन्तराम गृह संख्या : 170 उम्र : 79 लिंग : महिला	फोटो उपलब्ध
127	RJ/01/005/294290	निर्वाचक का नाम : कुलदीप पिता का नाम: अनन्तराम गृह संख्या : 170 उम्र : 59 लिंग : पुरुष	फोटो उपलब्ध	128	RJ/01/005/294349	निर्वाचक का नाम : शकुन्तला पति का नाम: कुलदीप गृह संख्या : 170 उम्र : 54 लिंग : महिला	फोटो उपलब्ध	129	RJ/01/005/294487	निर्वाचक का नाम : सुरजीत पिता का नाम: अनन्तराम गृह संख्या : 170 उम्र : 54 लिंग : पुरुष	फोटो उपलब्ध
130	HHC1865187	निर्वाचक का नाम : सुनीता पति का नाम: सुरजीत गृह संख्या : 170 उम्र : 42 लिंग : महिला	फोटो उपलब्ध	131	RGR1517689	निर्वाचक का नाम : रेणु बाला पति का नाम: अनुराग सुथार गृह संख्या : 170 उम्र : 30 लिंग : महिला	फोटो उपलब्ध	132	RGR0725010	निर्वाचक का नाम : अनुराग सुथार पिता का नाम: कुलदीप कुमार गृह संख्या : 170 उम्र : 29 लिंग : पुरुष	फोटो उपलब्ध
133	RGR1237940	निर्वाचक का नाम : मनीषा सुथार पिता का नाम: सुरजीत गृह संख्या : 170 उम्र : 24 लिंग : महिला	फोटो उपलब्ध	134	RGR1240886	निर्वाचक का नाम : पुनित सुथार पिता का नाम: सुरजीत गृह संख्या : 170 उम्र : 23 लिंग : पुरुष	फोटो उपलब्ध	135	RJ/01/005/294279	निर्वाचक का नाम : सोहनलाल पिता का नाम: मनीराम गृह संख्या : 171 उम्र : 84 लिंग : पुरुष	फोटो उपलब्ध
136	RJ/01/005/294606	निर्वाचक का नाम : मोहनलाल पिता का नाम: मनीराम गृह संख्या : 171 उम्र : 81 लिंग : पुरुष	फोटो उपलब्ध	137	RJ/01/005/294196	निर्वाचक का नाम : सोप्यारी पति का नाम: मोहनलाल गृह संख्या : 171 उम्र : 79 लिंग : महिला	फोटो उपलब्ध	138	RJ/01/005/294629	निर्वाचक का नाम : सायरी पिता का नाम: मनीराम गृह संख्या : 171 उम्र : 62 लिंग : पुरुष	फोटो उपलब्ध

139	RJ/01/005/294095	निर्वाचक का नाम : सुमन्तकुमार पिता का नाम: सोहनलाल गृह संख्या : 171 उम्र : 59 लिंग : पुरुष	फोटो उपलब्ध	140	RJ/01/005/294607	निर्वाचक का नाम : जयवीरसिंह पिता का नाम: मोहनलाल गृह संख्या : 171 उम्र : 58 लिंग : पुरुष	फोटो उपलब्ध	141	RJ/01/005/294199	निर्वाचक का नाम : सुनीता पिता का नाम: सुमन्तकुमार गृह संख्या : 171 उम्र : 56 लिंग : महिला	फोटो उपलब्ध
142	RJ/01/005/294200	निर्वाचक का नाम : सरोज पति का नाम: जयवीरसिंह गृह संख्या : 171 उम्र : 56 लिंग : महिला	फोटो उपलब्ध	143	RJ/01/005/294321	निर्वाचक का नाम : समीरकुमार पिता का नाम: सोहनलाल गृह संख्या : 171 उम्र : 54 लिंग : पुरुष	फोटो उपलब्ध	144	RJ/01/005/294628	निर्वाचक का नाम : दिनेश कुमार पिता का नाम: मोहन लाल गृह संख्या : 171 उम्र : 48 लिंग : पुरुष	फोटो उपलब्ध
145	HHC1663897	निर्वाचक का नाम : सन्तोष पति का नाम: समीर कुमार गृह संख्या : 171 उम्र : 42 लिंग : महिला	फोटो उपलब्ध	146	RGR0725028	निर्वाचक का नाम : सुमन पति का नाम: दिनेश कुमार गृह संख्या : 171 उम्र : 39 लिंग : महिला	फोटो उपलब्ध	147	RGR0155209	निर्वाचक का नाम : रवि कुमार पिता का नाम: हन्सराज गृह संख्या : 171 उम्र : 36 लिंग : पुरुष	फोटो उपलब्ध
148	RGR1473636	निर्वाचक का नाम : अनिता पति का नाम: रवि कुमार गृह संख्या : 171 उम्र : 25 लिंग : महिला	फोटो उपलब्ध	149	RJ/01/005/294003	निर्वाचक का नाम : लच्छीराम पिता का नाम: मनीराम गृह संख्या : 172 उम्र : 74 लिंग : पुरुष	फोटो उपलब्ध	150	RJ/01/005/294195	निर्वाचक का नाम : मोहिनी पति का नाम: लच्छीराम गृह संख्या : 172 उम्र : 71 लिंग : महिला	फोटो उपलब्ध
151	RJ/01/005/294207	निर्वाचक का नाम : लीलाधर पिता का नाम: मनीराम गृह संख्या : 172 उम्र : 62 लिंग : पुरुष	फोटो उपलब्ध	152	RJ/01/005/294201	निर्वाचक का नाम : रमा पति का नाम: लीलाधर गृह संख्या : 172 उम्र : 59 लिंग : महिला	फोटो उपलब्ध	153	HHC1663905	निर्वाचक का नाम : अजय कुमार पिता का नाम: लच्छीराम गृह संख्या : 172 उम्र : 43 लिंग : पुरुष	फोटो उपलब्ध
154	RGR0093336	निर्वाचक का नाम : ज्योति पति का नाम: अजय कुमार गृह संख्या : 172 उम्र : 40 लिंग : महिला	फोटो उपलब्ध	155	HHC2031482	निर्वाचक का नाम : अमित कुमार पिता का नाम: लच्छीराम गृह संख्या : 172 उम्र : 39 लिंग : पुरुष	फोटो उपलब्ध	156	RGR0093344	निर्वाचक का नाम : कौशल्या देवी पति का नाम: अमित कुमार गृह संख्या : 172 उम्र : 38 लिंग : महिला	फोटो उपलब्ध
157	RGR0914192	निर्वाचक का नाम : अंजनी पति का नाम: शुभम गृह संख्या : 172 उम्र : 33 लिंग : महिला	फोटो उपलब्ध	158	RGR1068170	निर्वाचक का नाम : शुभम पिता का नाम: लीलाधर गृह संख्या : 172 उम्र : 30 लिंग : पुरुष	फोटो उपलब्ध	159	RJ/01/005/294184	निर्वाचक का नाम : जगदीश पिता का नाम: पतराम गृह संख्या : 173 उम्र : 64 लिंग : पुरुष	फोटो उपलब्ध
160	RJ/01/005/294237	निर्वाचक का नाम : सन्तोष पति का नाम: जगदीश गृह संख्या : 173 उम्र : 62 लिंग : महिला	फोटो उपलब्ध	161	RJ/01/005/294453	निर्वाचक का नाम : लक्ष्मीनारायण पिता का नाम: पतराम गृह संख्या : 173 उम्र : 58 लिंग : पुरुष	फोटो उपलब्ध	162	RJ/01/005/294236	निर्वाचक का नाम : विमला पति का नाम: लक्ष्मीनारायण गृह संख्या : 173 उम्र : 55 लिंग : महिला	फोटो उपलब्ध
163	RGR0914200	निर्वाचक का नाम : साहिल पिता का नाम: लक्ष्मी नारायण गृह संख्या : 173 उम्र : 31 लिंग : पुरुष	फोटो उपलब्ध	164	RJ/01/005/294132	निर्वाचक का नाम : रामकुमार पिता का नाम: पतराम गृह संख्या : 174 उम्र : 69 लिंग : पुरुष	फोटो उपलब्ध	165	RJ/01/005/294128	निर्वाचक का नाम : कमला पति का नाम: रामकुमार गृह संख्या : 174 उम्र : 66 लिंग : महिला	फोटो उपलब्ध
166	WEZ0418257	निर्वाचक का नाम : पवन कुमार पिता का नाम: राम कुमार गृह संख्या : 174 उम्र : 36 लिंग : पुरुष	फोटो उपलब्ध	167	RGR0914218	निर्वाचक का नाम : मांगीलाल पिता का नाम: रामकुमार गृह संख्या : 174 उम्र : 31 लिंग : पुरुष	फोटो उपलब्ध	168	WEZ0045781	निर्वाचक का नाम : महेन्द्र पिता का नाम: कृष्ण लाल गृह संख्या : 174क उम्र : 53 लिंग : पुरुष	फोटो उपलब्ध

169	WEZ0045773	निर्वाचक का नाम : निर्मला पति का नाम: महेन्द्र गृह संख्या : 174क उम्र : 48 लिंग : महिला	170	RJ/01/005/294140	निर्वाचक का नाम : हनुमान प्रसाद पिता का नाम: रामेश्वर लाल गृह संख्या : 175 उम्र : 74 लिंग : पुरुष	171	RJ/01/005/294232	निर्वाचक का नाम : विमलादेवी पति का नाम: हनुमानप्रसाद गृह संख्या : 175 उम्र : 72 लिंग : महिला
172	RGR0287371	निर्वाचक का नाम : सुमन पिता का नाम: हनुमानप्रसाद गृह संख्या : 175 उम्र : 36 लिंग : महिला	173	RGR0287362	निर्वाचक का नाम : विष्णु हरि जोशी पिता का नाम: हनुमान प्रसाद जोशी गृह संख्या : 175 उम्र : 34 लिंग : पुरुष	174	RGR1188853	निर्वाचक का नाम : पूनम तिवारी पति का नाम: विष्णु हरि जोशी गृह संख्या : 175 उम्र : 28 लिंग : महिला
175	RJ/01/005/294382	निर्वाचक का नाम : भागीरथ पिता का नाम: लेखराम गृह संख्या : 176 उम्र : 76 लिंग : पुरुष	176	HHC1663913	निर्वाचक का नाम : गोविन्द राम पिता का नाम: भागीरथ गृह संख्या : 176 उम्र : 45 लिंग : पुरुष	177	RGR0250980	निर्वाचक का नाम : ज्योतिका पति का नाम: गोविन्द राम गृह संख्या : 176 उम्र : 39 लिंग : महिला
178	RGR0250962	निर्वाचक का नाम : रविन्द्र कुमार पिता का नाम: भागीरथ गृह संख्या : 176 उम्र : 37 लिंग : पुरुष	179	RGR0780445	निर्वाचक का नाम : अंजना देवी पति का नाम: रविन्द्र कुमार गृह संख्या : 176 उम्र : 36 लिंग : महिला	180	HHC1494715	निर्वाचक का नाम : कुन्दनसिंह पिता का नाम: कृपालसिंह गृह संख्या : 177 उम्र : 77 लिंग : पुरुष
181	HHC1494723	निर्वाचक का नाम : सुरेन्द्र कौर पति का नाम: कुन्दन सिंह गृह संख्या : 177 उम्र : 74 लिंग : महिला	182	RJ/01/005/294462	निर्वाचक का नाम : चरनजीतसिंह पिता का नाम: कुन्दनसिंह गृह संख्या : 177 उम्र : 52 लिंग : पुरुष	183	HHC1494954	निर्वाचक का नाम : जसविन्द्र कौर पति का नाम: चरणजीत सिंह गृह संख्या : 177 उम्र : 48 लिंग : महिला
184	RGR0975680	निर्वाचक का नाम : रजनी पिता का नाम: चरणजीत सिंह गृह संख्या : 177 उम्र : 28 लिंग : महिला	185	RGR1415322	निर्वाचक का नाम : राजविंदर कौर पिता का नाम: चरणजीत सिंह गृह संख्या : 177 उम्र : 25 लिंग : महिला	186	RGR1415637	निर्वाचक का नाम : मनप्रीत कौर पिता का नाम: चरणजीत सिंह गृह संख्या : 177 उम्र : 21 लिंग : महिला
187	RJ/01/005/294228	निर्वाचक का नाम : बिमलादेवी पति का नाम: रामेश्वर लाल गृह संख्या : 178 उम्र : 84 लिंग : महिला	188	RJ/01/005/294058	निर्वाचक का नाम : सोहन लाल पिता का नाम: मघा राम गृह संख्या : 178 उम्र : 79 लिंग : पुरुष	189	RJ/01/005/294612	निर्वाचक का नाम : रामस्वरूप पिता का नाम: रामेश्वर लाल गृह संख्या : 178 उम्र : 69 लिंग : पुरुष
190	RJ/01/005/294301	निर्वाचक का नाम : कमलादेवी पति का नाम: रामस्वरूप गृह संख्या : 178 उम्र : 66 लिंग : महिला	191	RJ/01/005/294300	निर्वाचक का नाम : शान्ती पति का नाम: सतीन्द्रकुमार गृह संख्या : 178 उम्र : 65 लिंग : महिला	192	RJ/01/005/294037	निर्वाचक का नाम : सतीन्द्र कुमार पिता का नाम: रामेश्वर लाल गृह संख्या : 178 उम्र : 61 लिंग : पुरुष
193	RJ/01/005/294289	निर्वाचक का नाम : शंकरलाल पिता का नाम: रामेश्वर लाल गृह संख्या : 178 उम्र : 59 लिंग : पुरुष	194	RJ/01/005/294075	निर्वाचक का नाम : लिच्छीराम पिता का नाम: रामेश्वर लाल गृह संख्या : 178 उम्र : 57 लिंग : पुरुष	195	RJ/01/005/294004	निर्वाचक का नाम : ताराचन्द पिता का नाम: रामेश्वरलाल गृह संख्या : 178 उम्र : 55 लिंग : पुरुष
196	RJ/01/005/294352	निर्वाचक का नाम : जीत पिता का नाम: रामेश्वरलाल गृह संख्या : 178 उम्र : 53 लिंग : पुरुष	197	RJ/01/005/294624	निर्वाचक का नाम : सुमित्रा पति का नाम: शंकर लाल गृह संख्या : 178 उम्र : 51 लिंग : महिला	198	RJ/01/005/294633	निर्वाचक का नाम : सलोचना पति का नाम: लिच्छी राम गृह संख्या : 178 उम्र : 49 लिंग : महिला

199	RGR0287576	200	RGR0093518	201	RGR0489807
निर्वाचक का नाम : पुष्पा पति का नाम: जीत राम गृह संख्या : 178 उम्र : 46 लिंग : महिला	फोटो उपलब्ध	निर्वाचक का नाम : पवन कुमार पिता का नाम: काशीराम गृह संख्या : 178 उम्र : 37 लिंग : पुरुष	फोटो उपलब्ध	निर्वाचक का नाम : राधेश्याम पिता का नाम: रामस्वरूप गृह संख्या : 178 उम्र : 33 लिंग : पुरुष	फोटो उपलब्ध
202	RGR0415505	# 203	RGR0489815	204	RGR0780452
निर्वाचक का नाम : जसवंत सिंह पिता का नाम: काशीराम गृह संख्या : 178 उम्र : 32 लिंग : पुरुष	फोटो उपलब्ध	निर्वाचक का नाम : प्रवीण कुमार पिता का नाम: सतिन्द्र कुमार गृह संख्या : 178 उम्र : 31 लिंग : पुरुष	फोटो उपलब्ध	निर्वाचक का नाम : मंजू पति का नाम: पवन गृह संख्या : 178 उम्र : 31 लिंग : महिला	फोटो उपलब्ध
205	RGR0800540	206	RGR0800565	207	RGR0982017
निर्वाचक का नाम : अशोक कुमार पिता का नाम: शंकर लाल गृह संख्या : 178 उम्र : 28 लिंग : पुरुष	फोटो उपलब्ध	निर्वाचक का नाम : सुनील कुमार पिता का नाम: शंकर लाल गृह संख्या : 178 उम्र : 28 लिंग : पुरुष	फोटो उपलब्ध	निर्वाचक का नाम : शिवानी पिता का नाम: लिच्छी राम गृह संख्या : 178 उम्र : 26 लिंग : महिला	फोटो उपलब्ध
208	RJ/01/005/294460	209	RJ/01/005/294339	210	RGR0053009
निर्वाचक का नाम : हजारी राम पिता का नाम: कृष्ण लाल गृह संख्या : 179 उम्र : 59 लिंग : पुरुष	फोटो उपलब्ध	निर्वाचक का नाम : दुर्गादेवी पति का नाम: हजारीराम गृह संख्या : 179 उम्र : 57 लिंग : महिला	फोटो उपलब्ध	निर्वाचक का नाम : रोशनलाल पिता का नाम: हजारी राम गृह संख्या : 179 उम्र : 36 लिंग : पुरुष	फोटो उपलब्ध
211	RGR0415497	212	RGR0975615	213	RGR0975631
निर्वाचक का नाम : अनिल कुमार पिता का नाम: हजारी राम गृह संख्या : 179 उम्र : 33 लिंग : पुरुष	फोटो उपलब्ध	निर्वाचक का नाम : रंजना कुमारी पति का नाम: रोशनलाल गृह संख्या : 179 उम्र : 31 लिंग : महिला	फोटो उपलब्ध	निर्वाचक का नाम : ममता पति का नाम: अनिल कुमार गृह संख्या : 179 उम्र : 27 लिंग : महिला	फोटो उपलब्ध
214	RJ/01/005/291455	215	RJ/01/005/291499	216	HHC1955830
निर्वाचक का नाम : रिछपाल पिता का नाम: मदनलाल गृह संख्या : 180 उम्र : 64 लिंग : पुरुष	फोटो उपलब्ध	निर्वाचक का नाम : सरोज पति का नाम: रिछपाल गृह संख्या : 180 उम्र : 62 लिंग : महिला	फोटो उपलब्ध	निर्वाचक का नाम : राकेश कुमार पिता का नाम: रिछपाल गृह संख्या : 180 उम्र : 39 लिंग : पुरुष	फोटो उपलब्ध
217	RGR0415711	218	RJ/01/005/294479	219	RGR0030015
निर्वाचक का नाम : ममता पति का नाम: राकेश कुमार गृह संख्या : 180 उम्र : 33 लिंग : महिला	फोटो उपलब्ध	निर्वाचक का नाम : स्वरूपसिंह पिता का नाम: करनैलसिंह गृह संख्या : 181 उम्र : 66 लिंग : पुरुष	फोटो उपलब्ध	निर्वाचक का नाम : सतनाम सिंह पिता का नाम: स्वरूप सिंह गृह संख्या : 181 उम्र : 37 लिंग : पुरुष	फोटो उपलब्ध
220	RGR0385518	221	USF0335398	222	RGR0385526
निर्वाचक का नाम : राजवंत पिता का नाम: स्वरूप सिंह गृह संख्या : 181 उम्र : 34 लिंग : महिला	फोटो उपलब्ध	निर्वाचक का नाम : संदीप कौर पति का नाम: सतनाम सिंह गृह संख्या : 181 उम्र : 34 लिंग : महिला	फोटो उपलब्ध	निर्वाचक का नाम : मनप्रीत पिता का नाम: स्वरूप सिंह गृह संख्या : 181 उम्र : 32 लिंग : महिला	फोटो उपलब्ध
223	RGR0725036	224	RJ/01/005/294248	225	RJ/01/005/294317
निर्वाचक का नाम : हर्षदीप सिंह पिता का नाम: स्वरूप सिंह गृह संख्या : 181 उम्र : 29 लिंग : पुरुष	फोटो उपलब्ध	निर्वाचक का नाम : रायसाहब पिता का नाम: मनीराम गृह संख्या : 182 उम्र : 59 लिंग : पुरुष	फोटो उपलब्ध	निर्वाचक का नाम : सरस्वती पति का नाम: रायसाहब गृह संख्या : 182 उम्र : 57 लिंग : महिला	फोटो उपलब्ध
226	RJ/01/005/294469	227	RGR0053017	228	RGR0531319
निर्वाचक का नाम : रणवीर पिता का नाम: मनीराम गृह संख्या : 182 उम्र : 57 लिंग : पुरुष	फोटो उपलब्ध	निर्वाचक का नाम : अनील कुमार पिता का नाम: राय साहब गृह संख्या : 182 उम्र : 41 लिंग : पुरुष	फोटो उपलब्ध	निर्वाचक का नाम : सरोज पति का नाम: अनिल कुमार गृह संख्या : 182 उम्र : 35 लिंग : महिला	फोटो उपलब्ध

229	RGR0342881	निर्वाचक का नाम : राधेश्याम पिता का नाम: राधेसाहब गृह संख्या : 182 उम्र : 34 लिंग : पुरुष	230	RGR0531327	निर्वाचक का नाम : प्रेम कुमारी पति का नाम: राधेश्याम गृह संख्या : 182 उम्र : 33 लिंग : महिला	231	RGR0588897	निर्वाचक का नाम : राकेश कुमार पिता का नाम: रणवीर सोनी गृह संख्या : 182 उम्र : 33 लिंग : पुरुष
232	RJ/01/005/294403	निर्वाचक का नाम : मैनादेवी पति का नाम: प्रकाश गृह संख्या : 184 उम्र : 69 लिंग : महिला	233	HHC2031243	निर्वाचक का नाम : राम कुमार पिता का नाम: प्रकाश गृह संख्या : 184 उम्र : 40 लिंग : पुरुष	234	RGR0155227	निर्वाचक का नाम : पवन कुमार पिता का नाम: प्रकाश गृह संख्या : 184 उम्र : 35 लिंग : पुरुष
235	HHC1663939	निर्वाचक का नाम : सुलतान पिता का नाम: लेखराम गृह संख्या : 186 उम्र : 79 लिंग : पुरुष	236	RGR1509413	निर्वाचक का नाम : संतोष पति का नाम: सुलतान गृह संख्या : 186 उम्र : 73 लिंग : महिला	237	HHC1494830	निर्वाचक का नाम : शिव प्रकाश पिता का नाम: सुलतान राम गृह संख्या : 186 उम्र : 47 लिंग : पुरुष
238	HHC1955434	निर्वाचक का नाम : सारिका पति का नाम: शिवप्रकाश गृह संख्या : 186 उम्र : 43 लिंग : महिला	239	RGR1293380	निर्वाचक का नाम : अनिशा पिता का नाम: शिव प्रकाश गृह संख्या : 186 उम्र : 23 लिंग : महिला	240	RJ/01/005/294239	निर्वाचक का नाम : राधेश्याम पिता का नाम: पतराम गृह संख्या : 187 उम्र : 62 लिंग : पुरुष
241	RJ/01/005/294263	निर्वाचक का नाम : सरोज पति का नाम: राधेश्याम गृह संख्या : 187 उम्र : 60 लिंग : महिला	242	RJ/01/005/294466	निर्वाचक का नाम : साहबराम पिता का नाम: पतराम गृह संख्या : 187 उम्र : 60 लिंग : पुरुष	243	RJ/01/005/294264	निर्वाचक का नाम : बिमला पति का नाम: साहबराम गृह संख्या : 187 उम्र : 58 लिंग : महिला
244	HHC1663947	निर्वाचक का नाम : अशोक पिता का नाम: साहबराम गृह संख्या : 187 उम्र : 42 लिंग : पुरुष	245	RGR0030031	निर्वाचक का नाम : अनिल कुमार पिता का नाम: साहब राम गृह संख्या : 187 उम्र : 40 लिंग : पुरुष	246	RGR0030049	निर्वाचक का नाम : मंजू पति का नाम: अशोक कुमार गृह संख्या : 187 उम्र : 39 लिंग : महिला
247	RGR0642645	निर्वाचक का नाम : विक्रम पिता का नाम: राधेश्याम गृह संख्या : 187 उम्र : 37 लिंग : पुरुष	248	RGR0588954	निर्वाचक का नाम : अजय कुमार सहारण पिता का नाम: राधे राम गृह संख्या : 187 उम्र : 37 लिंग : पुरुष	249	RGR0046250	निर्वाचक का नाम : गायत्री पति का नाम: अनिल कुमार गृह संख्या : 187 उम्र : 36 लिंग : महिला
250	HHC1663954	निर्वाचक का नाम : हरीराम पिता का नाम: जैसराम गृह संख्या : 188 उम्र : 74 लिंग : पुरुष	251	RJ/01/005/294161	निर्वाचक का नाम : तुलसीदेवी पति का नाम: हरीराम गृह संख्या : 188 उम्र : 72 लिंग : महिला	252	RJ/01/005/294293	निर्वाचक का नाम : भजनलाल पिता का नाम: हरीराम गृह संख्या : 188 उम्र : 53 लिंग : पुरुष
253	RGR0415596	निर्वाचक का नाम : श्योप्रकाश पिता का नाम: कृष्णराम गृह संख्या : 188 उम्र : 46 लिंग : पुरुष	254	HHC1663970	निर्वाचक का नाम : सन्तोष पति का नाम: भजनलाल गृह संख्या : 188 उम्र : 44 लिंग : महिला	255	RGR0415604	निर्वाचक का नाम : सुनिता देवी पति का नाम: श्योप्रकाश गृह संख्या : 188 उम्र : 43 लिंग : महिला
256	HHC1663962	निर्वाचक का नाम : वेदप्रकाश पिता का नाम: हरीराम गृह संख्या : 188 उम्र : 42 लिंग : पुरुष	257	RGR0975888	निर्वाचक का नाम : सुनीता पति का नाम: वेदप्रकाश गृह संख्या : 188 उम्र : 37 लिंग : महिला	258	RGR1188614	निर्वाचक का नाम : मनोज कुमार पिता का नाम: श्यो प्रकाश गृह संख्या : 188 उम्र : 23 लिंग : पुरुष

259	RGR1280692	260	RGR1415181	261	RJ/01/005/294312
निर्वाचक का नाम : पवन कुमार पिता का नाम: भजन लाल गृह संख्या : 188 उम्र : 23 लिंग : पुरुष	फोटो उपलब्ध	निर्वाचक का नाम : वंदना पिता का नाम: श्योप्रकाश गृह संख्या : 188 उम्र : 21 लिंग : महिला	फोटो उपलब्ध	निर्वाचक का नाम : गोपीराम पिता का नाम: बहादरराम गृह संख्या : 189 उम्र : 73 लिंग : पुरुष	फोटो उपलब्ध
262	RJ/01/005/294252	263	RGR0287415	264	RJ/01/005/294251
निर्वाचक का नाम : चन्द्रकला पति का नाम: गोपीराम गृह संख्या : 189 उम्र : 65 लिंग : महिला	फोटो उपलब्ध	निर्वाचक का नाम : सुनील कुमार पिता का नाम: गोपीराम गृह संख्या : 189 उम्र : 34 लिंग : पुरुष	फोटो उपलब्ध	निर्वाचक का नाम : सोनीदेवी पति का नाम: बलराम गृह संख्या : 190 उम्र : 66 लिंग : महिला	फोटो उपलब्ध
265	RJ/01/005/294295	266	HHC1663996	267	RGR0489849
निर्वाचक का नाम : सौहनलाल पिता का नाम: पूर्णराम गृह संख्या : 190 उम्र : 64 लिंग : पुरुष	फोटो उपलब्ध	निर्वाचक का नाम : धापीदेवी पति का नाम: सौहनलाल गृह संख्या : 190 उम्र : 61 लिंग : महिला	फोटो उपलब्ध	निर्वाचक का नाम : राधेश्याम पिता का नाम: सौहन लाल गृह संख्या : 190 उम्र : 33 लिंग : पुरुष	फोटो उपलब्ध
268	RGR0489823	269	RGR1310457	270	RGR0780478
निर्वाचक का नाम : विनोद कुमार पिता का नाम: सौहन लाल गृह संख्या : 190 उम्र : 31 लिंग : पुरुष	फोटो उपलब्ध	निर्वाचक का नाम : निर्मला पति का नाम: राधेश्याम गृह संख्या : 190 उम्र : 29 लिंग : महिला	फोटो उपलब्ध	निर्वाचक का नाम : रणजीत कुमार पिता का नाम: सौहन लाल गृह संख्या : 190 उम्र : 28 लिंग : पुरुष	फोटो उपलब्ध
271	RGR1479807	272	RGR1310390	273	RJ/01/005/294544
निर्वाचक का नाम : भरत कुमार पिता का नाम: इंद्राज गृह संख्या : 190 उम्र : 25 लिंग : पुरुष	फोटो उपलब्ध	निर्वाचक का नाम : प्रियंका पति का नाम: विनोद कुमार गृह संख्या : 190 उम्र : 24 लिंग : महिला	फोटो उपलब्ध	निर्वाचक का नाम : सिलोचना पति का नाम: नन्दराम गृह संख्या : 191 उम्र : 77 लिंग : महिला	फोटो उपलब्ध
274	RGR0489856	275	RGR1516962	276	RJ/01/005/294138
निर्वाचक का नाम : राकेश कुमार पिता का नाम: नन्दराम गृह संख्या : 191 उम्र : 32 लिंग : पुरुष	फोटो उपलब्ध	निर्वाचक का नाम : सुनिता पति का नाम: राकेश कुमार गृह संख्या : 191 उम्र : 29 लिंग : महिला	फोटो उपलब्ध	निर्वाचक का नाम : लालचन्द पिता का नाम: ओमप्रकाश गृह संख्या : 192 उम्र : 62 लिंग : पुरुष	फोटो उपलब्ध
277	RJ/01/005/294303	278	RGR0192484	279	RGR0914226
निर्वाचक का नाम : चावली पति का नाम: लालचन्द गृह संख्या : 192 उम्र : 60 लिंग : महिला	फोटो उपलब्ध	निर्वाचक का नाम : सौहन लाल पिता का नाम: लालचंद गृह संख्या : 192 उम्र : 36 लिंग : पुरुष	फोटो उपलब्ध	निर्वाचक का नाम : राजेन्द्र कुमार पिता का नाम: धर्मपाल गृह संख्या : 192 उम्र : 29 लिंग : पुरुष	फोटो उपलब्ध
280	RGR1023464	281	RGR0975367	282	RGR1023647
निर्वाचक का नाम : किरणा देवी पति का नाम: राजेन्द्र कुमार गृह संख्या : 192 उम्र : 28 लिंग : महिला	फोटो उपलब्ध	निर्वाचक का नाम : रिकू पति का नाम: सौहनलाल गृह संख्या : 192 उम्र : 28 लिंग : महिला	फोटो उपलब्ध	निर्वाचक का नाम : मनीष कुमार पिता का नाम: धर्मपाल गृह संख्या : 192 उम्र : 27 लिंग : पुरुष	फोटो उपलब्ध
283	RJ/01/005/294435	284	RGR0489864	285	RGR0975805
निर्वाचक का नाम : तेजसिंह पिता का नाम: नखुसिंह गृह संख्या : 193 उम्र : 76 लिंग : पुरुष	फोटो उपलब्ध	निर्वाचक का नाम : कुलदीप सिंह पिता का नाम: तेज सिंह गृह संख्या : 193 उम्र : 33 लिंग : पुरुष	फोटो उपलब्ध	निर्वाचक का नाम : मंजू पति का नाम: चंद्रभान गृह संख्या : 224 उम्र : 34 लिंग : महिला	फोटो उपलब्ध
286	RGR0975789	287	RGR0780460	288	RGR1120690
निर्वाचक का नाम : पूनम पति का नाम: राकेश गृह संख्या : 224 उम्र : 33 लिंग : महिला	फोटो उपलब्ध	निर्वाचक का नाम : रमन पिता का नाम: भजनलाल गृह संख्या : 833 उम्र : 28 लिंग : पुरुष	फोटो उपलब्ध	निर्वाचक का नाम : स्वामी विजयानंद गिरी पिता का नाम: स्वामी श्री विद्यानंद गिरी गृह संख्या : वार्ड नं. 8 उम्र : 69 लिंग : पुरुष	फोटो उपलब्ध

289	RGR1415231	निर्वाचक का नाम : कपिल माहर पिता का नाम: राजेश गृह संख्या : 0 उम्र : 21 लिंग : पुरुष	290	RGR1614023	निर्वाचक का नाम : मधुर पिता का नाम: जयवीर गृह संख्या : 171 उम्र : 19 लिंग : पुरुष	291	HHC2089001	निर्वाचक का नाम : शंकर लाल पिता का नाम: चैतराम गृह संख्या : 207 उम्र : 40 लिंग : पुरुष
292	RGR0093526	निर्वाचक का नाम : किरणा पति का नाम: शंकर लाल गृह संख्या : 207 उम्र : 38 लिंग : महिला	293	RJ/01/005/294546	निर्वाचक का नाम : राजेश पिता का नाम: चैतराम गृह संख्या : 208 उम्र : 52 लिंग : पुरुष	294	HHC1493857	निर्वाचक का नाम : पुष्पा पति का नाम: राजेश गृह संख्या : 208 उम्र : 46 लिंग : महिला
295	HHC2089019	निर्वाचक का नाम : सीता राम पिता का नाम: चैतराम गृह संख्या : 208 उम्र : 42 लिंग : पुरुष	296	HHC2031326	निर्वाचक का नाम : सुमित्रा देवी पति का नाम: सीता राम गृह संख्या : 208 उम्र : 40 लिंग : महिला	297	RGR0093534	निर्वाचक का नाम : महेंद्र कुमार पिता का नाम: चैतराम गृह संख्या : 208 उम्र : 38 लिंग : पुरुष
298	RGR0531335	निर्वाचक का नाम : सुनीता पति का नाम: महेंद्र कुमार गृह संख्या : 208 उम्र : 35 लिंग : महिला	299	RGR1450246	निर्वाचक का नाम : परमीन्द्र पिता का नाम: सीता राम गृह संख्या : 208 उम्र : 20 लिंग : पुरुष	300	RGR1560226	निर्वाचक का नाम : कलवंत पिता का नाम: सीता राम गृह संख्या : 208 उम्र : 20 लिंग : पुरुष
301	RJ/01/005/294143	निर्वाचक का नाम : बलराम पिता का नाम: पौलाराम गृह संख्या : 209 उम्र : 76 लिंग : पुरुष	302	RJ/01/005/294371	निर्वाचक का नाम : राजेन्द्र कुमार पिता का नाम: बलराम गृह संख्या : 209 उम्र : 54 लिंग : पुरुष	303	RJ/01/005/294551	निर्वाचक का नाम : रमेशकुमार पिता का नाम: बलराम गृह संख्या : 209 उम्र : 52 लिंग : पुरुष
304	HHC1664200	निर्वाचक का नाम : लक्ष्मी देवी पति का नाम: राजकुमार गृह संख्या : 209 उम्र : 46 लिंग : महिला	305	RGR0155254	निर्वाचक का नाम : सन्तोष पति का नाम: रमेश कुमार गृह संख्या : 209 उम्र : 39 लिंग : महिला	306	RGR1554237	निर्वाचक का नाम : दीपिका पिता का नाम: राजेंद्र कुमार गृह संख्या : 209 उम्र : 25 लिंग : महिला
307	RGR1309012	निर्वाचक का नाम : दुर्गेश पिता का नाम: रमेश कुमार गृह संख्या : 209 उम्र : 22 लिंग : पुरुष	308	RGR1370964	निर्वाचक का नाम : विशाल जलंधरा पिता का नाम: राजेंद्र कुमार गृह संख्या : 209 उम्र : 21 लिंग : पुरुष	309	RGR1435650	निर्वाचक का नाम : दीनदयाल पिता का नाम: रमेश कुमार गृह संख्या : 209 उम्र : 20 लिंग : पुरुष
310	HHC2031144	निर्वाचक का नाम : हेतराम पिता का नाम: नन्दराम गृह संख्या : 210 उम्र : 84 लिंग : पुरुष	311	RJ/01/005/294077	निर्वाचक का नाम : लिछमा पति का नाम: हेतराम गृह संख्या : 210 उम्र : 81 लिंग : महिला	312	RJ/01/005/294117	निर्वाचक का नाम : कृष्णलाल पिता का नाम: हेतराम गृह संख्या : 210 उम्र : 56 लिंग : पुरुष
313	RJ/01/005/294078	निर्वाचक का नाम : बंतो पति का नाम: कृष्णलाल गृह संख्या : 210 उम्र : 54 लिंग : महिला	314	RJ/01/005/294213	निर्वाचक का नाम : ईसर राम पिता का नाम: हेतराम गृह संख्या : 210 उम्र : 54 लिंग : पुरुष	315	HHC1664192	निर्वाचक का नाम : मैनादेवी पति का नाम: ईसर राम गृह संख्या : 210 उम्र : 46 लिंग : महिला
316	RGR0599456	निर्वाचक का नाम : विनोदी पिता का नाम: अशोक कुमार गृह संख्या : 210 उम्र : 38 लिंग : महिला	317	RGR0588889	निर्वाचक का नाम : नेतराम पिता का नाम: मदनलाल गृह संख्या : 210 उम्र : 31 लिंग : पुरुष	318	RGR0800623	निर्वाचक का नाम : विनोद कुमार पिता का नाम: कृष्ण लाल गृह संख्या : 210 उम्र : 28 लिंग : पुरुष

319	RGR1460831	निर्वाचक का नाम : नीलम पिता का नाम: ईसर राम गृह संख्या : 210 उम्र : 26 लिंग : महिला	320	RGR1370956	निर्वाचक का नाम : मोहन लाल पिता का नाम: ईशर राम गृह संख्या : 210 उम्र : 25 लिंग : पुरुष	321	RGR1323849	निर्वाचक का नाम : अनिल कुमार पिता का नाम: कृष्ण लाल गृह संख्या : 210 उम्र : 23 लिंग : पुरुष
322	RJ/01/005/294291	निर्वाचक का नाम : ख्याली राम पिता का नाम: मनीराम गृह संख्या : 211 उम्र : 70 लिंग : पुरुष	323	RJ/01/005/294088	निर्वाचक का नाम : सुखमणी पिता का नाम: ख्याली राम गृह संख्या : 211 उम्र : 67 लिंग : महिला	324	RGR0093351	निर्वाचक का नाम : शंकरलाल पिता का नाम: ख्याली राम गृह संख्या : 211 उम्र : 52 लिंग : पुरुष
325	HHC1664218	निर्वाचक का नाम : रेखा पिता का नाम: शंकरलाल गृह संख्या : 211 उम्र : 44 लिंग : महिला	326	HHC1664226	निर्वाचक का नाम : महेन्द्र प्रताप पिता का नाम: ख्याली राम गृह संख्या : 211 उम्र : 42 लिंग : पुरुष	327	RGR0093542	निर्वाचक का नाम : शैलेंद्र कुमार पिता का नाम: ख्याली राम गृह संख्या : 211 उम्र : 42 लिंग : पुरुष
328	RGR0093369	निर्वाचक का नाम : पार्वती देवी पिता का नाम: महेन्द्र प्रताप गृह संख्या : 211 उम्र : 41 लिंग : महिला	329	RGR0975516	निर्वाचक का नाम : कांता पिता का नाम: शैलेंद्र कुमार गृह संख्या : 211 उम्र : 29 लिंग : महिला	330	RGR1310085	निर्वाचक का नाम : सुनीता पिता का नाम: शंकर लाल गृह संख्या : 211 उम्र : 23 लिंग : महिला
331	RGR1487156	निर्वाचक का नाम : राधा कृष्ण पिता का नाम: शंकर लाल गृह संख्या : 211 उम्र : 22 लिंग : पुरुष	332	RGR1476456	निर्वाचक का नाम : पूनम पिता का नाम: शंकर लाल गृह संख्या : 211 उम्र : 20 लिंग : महिला	333	RJ/01/005/294018	निर्वाचक का नाम : हरजीराम पिता का नाम: मनीराम गृह संख्या : 212 उम्र : 66 लिंग : पुरुष
334	RJ/01/005/294090	निर्वाचक का नाम : मायादेवी पिता का नाम: हरजीराम गृह संख्या : 212 उम्र : 64 लिंग : महिला	335	RJ/01/005/294085	निर्वाचक का नाम : सावत्री पिता का नाम: बलराम गृह संख्या : 212 उम्र : 57 लिंग : महिला	336	RGR0320469	निर्वाचक का नाम : शैलेंद्र कुमार पिता का नाम: बलराम गृह संख्या : 212 उम्र : 38 लिंग : पुरुष
337	RGR0320478	निर्वाचक का नाम : दलीप कुमार पिता का नाम: बलराम गृह संख्या : 212 उम्र : 37 लिंग : पुरुष	338	RGR0320450	निर्वाचक का नाम : कृष्ण लाल पिता का नाम: बलराम गृह संख्या : 212 उम्र : 35 लिंग : पुरुष	339	RGR0489906	निर्वाचक का नाम : कृष्ण लाल पिता का नाम: हरजीराम गृह संख्या : 212 उम्र : 33 लिंग : पुरुष
340	RGR0642454	निर्वाचक का नाम : गौरीशंकर पिता का नाम: हरजी राम गृह संख्या : 212 उम्र : 32 लिंग : पुरुष	341	RGR0975755	निर्वाचक का नाम : प्रियंका पिता का नाम: शैलेंद्र कुमार गृह संख्या : 212 उम्र : 30 लिंग : महिला	342	RGR1604966	निर्वाचक का नाम : कंचन बाला पिता का नाम: कृष्ण लाल गृह संख्या : 212 उम्र : 30 लिंग : महिला
343	RJ/01/005/294129	निर्वाचक का नाम : ओम प्रकाश पिता का नाम: उदाराम गृह संख्या : 213 उम्र : 64 लिंग : पुरुष	344	RJ/01/005/294015	निर्वाचक का नाम : प्रेम पिता का नाम: उदाराम गृह संख्या : 213 उम्र : 61 लिंग : पुरुष	345	RJ/01/005/294065	निर्वाचक का नाम : रामप्यारी पिता का नाम: ओम प्रकाश गृह संख्या : 213 उम्र : 61 लिंग : महिला
346	RJ/01/005/294017	निर्वाचक का नाम : साहबब्राम पिता का नाम: उदाराम गृह संख्या : 213 उम्र : 59 लिंग : पुरुष	347	RJ/01/005/294066	निर्वाचक का नाम : गुडडी पिता का नाम: प्रेम गृह संख्या : 213 उम्र : 57 लिंग : महिला	348	RJ/01/005/294067	निर्वाचक का नाम : सुमित्रा पिता का नाम: साहबब्राम गृह संख्या : 213 उम्र : 57 लिंग : महिला

349	RJ/01/005/294016	निर्वाचक का नाम : कालूराम पिता का नाम: उदाराम गृह संख्या : 213 उम्र : 54 लिंग : पुरुष	350	HHC1664234	निर्वाचक का नाम : लिखमा देवी पति का नाम: कालूराम गृह संख्या : 213 उम्र : 42 लिंग : महिला	351	RGR1415686	निर्वाचक का नाम : बिरमा देवी पति का नाम: राजेश कुमार गृह संख्या : 213 उम्र : 31 लिंग : महिला
352	RGR1415579	निर्वाचक का नाम : सीता देवी पति का नाम: पंकज गृह संख्या : 213 उम्र : 29 लिंग : महिला	353	RGR0800672	निर्वाचक का नाम : पंकज पिता का नाम: साहब राम गृह संख्या : 213 उम्र : 28 लिंग : पुरुष	354	RGR0975599	निर्वाचक का नाम : अनिल कुमार पिता का नाम: साहब राम गृह संख्या : 213 उम्र : 26 लिंग : पुरुष
355	RGR1307305	निर्वाचक का नाम : दीनू पिता का नाम: कालू राम गृह संख्या : 213 उम्र : 22 लिंग : महिला	356	RGR1415264	निर्वाचक का नाम : राम करण पिता का नाम: प्रेम कुमार गृह संख्या : 213 उम्र : 21 लिंग : पुरुष	357	RGR1487503	निर्वाचक का नाम : श्यामसुंदर पिता का नाम: कालू राम गृह संख्या : 213 उम्र : 21 लिंग : पुरुष
358	RJ/01/005/294023	निर्वाचक का नाम : लालचन्द पिता का नाम: उदाराम गृह संख्या : 214 उम्र : 66 लिंग : पुरुष	359	RJ/01/005/294064	निर्वाचक का नाम : बिमला पति का नाम: लालचन्द गृह संख्या : 214 उम्र : 64 लिंग : महिला	360	RGR0287308	निर्वाचक का नाम : कालू राम पिता का नाम: लालचंद गृह संख्या : 214 उम्र : 33 लिंग : पुरुष
361	RGR0531715	निर्वाचक का नाम : मैना रानी पति का नाम: कालूराम गृह संख्या : 214 उम्र : 31 लिंग : महिला	362	RGR0642744	निर्वाचक का नाम : राम कुमार पिता का नाम: लालचंद गृह संख्या : 214 उम्र : 30 लिंग : पुरुष	363	RGR1576073	निर्वाचक का नाम : पूजा कुमारी पति का नाम: राम कुमार औस्तवाल गृह संख्या : 214 उम्र : 28 लिंग : महिला
364	RJ/01/005/294378	निर्वाचक का नाम : भगवानाराम पिता का नाम: मुकनाराम गृह संख्या : 215 उम्र : 59 लिंग : पुरुष	365	RJ/01/005/294381	निर्वाचक का नाम : गुडडी पति का नाम: भगवानाराम गृह संख्या : 215 उम्र : 55 लिंग : महिला	366	RGR0250971	निर्वाचक का नाम : विनोद कुमार पिता का नाम: भगवान राम गृह संख्या : 215 उम्र : 40 लिंग : पुरुष
367	RGR0250999	निर्वाचक का नाम : मनोहर लाल पिता का नाम: भगवाना राम गृह संख्या : 215 उम्र : 38 लिंग : पुरुष	368	RGR0287291	निर्वाचक का नाम : ममता पति का नाम: विनोद कुमार गृह संख्या : 215 उम्र : 36 लिंग : महिला	369	RGR0287282	निर्वाचक का नाम : ब्रहमा देवी पति का नाम: मनोहर लाल गृह संख्या : 215 उम्र : 36 लिंग : महिला
370	RJ/01/005/294057	निर्वाचक का नाम : धर्मपाल पिता का नाम: मुकनाराम गृह संख्या : 216 उम्र : 69 लिंग : पुरुष	371	RJ/01/005/294079	निर्वाचक का नाम : कमला पति का नाम: धर्मपाल गृह संख्या : 216 उम्र : 66 लिंग : महिला	372	RJ/01/005/294055	निर्वाचक का नाम : दलीप पिता का नाम: धर्मपाल गृह संख्या : 216 उम्र : 52 लिंग : पुरुष
373	RJ/01/005/294081	निर्वाचक का नाम : कलावती पति का नाम: दलीप गृह संख्या : 216 उम्र : 52 लिंग : महिला	374	HHC1664242	निर्वाचक का नाम : गोपीराम पिता का नाम: धर्मपाल गृह संख्या : 216 उम्र : 42 लिंग : पुरुष	375	RGR0155263	निर्वाचक का नाम : नीतू पति का नाम: गोपी राम गृह संख्या : 216 उम्र : 36 लिंग : महिला
376	RGR0800615	निर्वाचक का नाम : राधेश्याम पिता का नाम: दलीप कुमार गृह संख्या : 216 उम्र : 27 लिंग : पुरुष	377	RGR1102029	निर्वाचक का नाम : दया शंकर पिता का नाम: दलीप कुमार गृह संख्या : 216 उम्र : 27 लिंग : पुरुष	378	RJ/01/005/294001	निर्वाचक का नाम : मनफूल राम पिता का नाम: मुकनाराम गृह संख्या : 217 उम्र : 74 लिंग : पुरुष

379	RJ/01/005/294068	निर्वाचक का नाम : संतरो पति का नाम: मनफूल राम गृह संख्या : 217 उम्र : 53 लिंग : महिला	फोटो उपलब्ध	380	HHC1664259	निर्वाचक का नाम : महावीर पिता का नाम: मनफूल राम गृह संख्या : 217 उम्र : 42 लिंग : पुरुष	फोटो उपलब्ध	381	RGR0030072	निर्वाचक का नाम : कृष्ण लाल पिता का नाम: मनफूल राम गृह संख्या : 217 उम्र : 40 लिंग : पुरुष	फोटो उपलब्ध
382	RGR0155272	निर्वाचक का नाम : मंजू पति का नाम: महावीर गृह संख्या : 217 उम्र : 40 लिंग : महिला	फोटो उपलब्ध	383	RGR0030064	निर्वाचक का नाम : सीताराम पिता का नाम: मनफूल राम गृह संख्या : 217 उम्र : 39 लिंग : पुरुष	फोटो उपलब्ध	384	RGR0192575	निर्वाचक का नाम : निर्मला पति का नाम: कृष्ण लाल गृह संख्या : 217 उम्र : 36 लिंग : महिला	फोटो उपलब्ध
385	RGR0800607	निर्वाचक का नाम : जगदीश पिता का नाम: सोहन लाल गृह संख्या : 217 उम्र : 27 लिंग : पुरुष	फोटो उपलब्ध	386	RGR1380989	निर्वाचक का नाम : रेश्मा पिता का नाम: महावीर प्रसाद गृह संख्या : 217 उम्र : 21 लिंग : महिला	फोटो उपलब्ध	387	RJ/01/005/294008	निर्वाचक का नाम : रजिराम पिता का नाम: भूराराम गृह संख्या : 218 उम्र : 66 लिंग : पुरुष	फोटो उपलब्ध
388	RJ/01/005/294086	निर्वाचक का नाम : रूकमा पति का नाम: रजिराम गृह संख्या : 218 उम्र : 64 लिंग : महिला	फोटो उपलब्ध	389	RGR0287629	निर्वाचक का नाम : सोहन लाल पिता का नाम: रजी राम गृह संख्या : 218 उम्र : 39 लिंग : पुरुष	फोटो उपलब्ध	390	RGR0192492	निर्वाचक का नाम : मोहन लाल पिता का नाम: रजिराम गृह संख्या : 218 उम्र : 37 लिंग : पुरुष	फोटो उपलब्ध
391	RGR0531525	निर्वाचक का नाम : कंचन पति का नाम: सोहन लाल गृह संख्या : 218 उम्र : 36 लिंग : महिला	फोटो उपलब्ध	392	RGR0531533	निर्वाचक का नाम : माया देवी पति का नाम: मोहन लाल गृह संख्या : 218 उम्र : 32 लिंग : महिला	फोटो उपलब्ध	393	RJ/01/005/294406	निर्वाचक का नाम : लिछमादेवी पति का नाम: भागाराम गृह संख्या : 219 उम्र : 70 लिंग : महिला	फोटो उपलब्ध
394	HHC1494764	निर्वाचक का नाम : कुलदीप पिता का नाम: भागाराम गृह संख्या : 219 उम्र : 52 लिंग : पुरुष	फोटो उपलब्ध	395	HHC1664275	निर्वाचक का नाम : सरोज पति का नाम: कुलदीप गृह संख्या : 219 उम्र : 44 लिंग : महिला	फोटो उपलब्ध	396	HHC1955475	निर्वाचक का नाम : रणजीत पिता का नाम: भागाराम गृह संख्या : 219 उम्र : 42 लिंग : पुरुष	फोटो उपलब्ध
397	RGR0531368	निर्वाचक का नाम : संतोष पति का नाम: रणजीत गृह संख्या : 219 उम्र : 36 लिंग : महिला	फोटो उपलब्ध	398	RGR0489922	निर्वाचक का नाम : सुभाष पिता का नाम: भागाराम गृह संख्या : 219 उम्र : 35 लिंग : पुरुष	फोटो उपलब्ध	399	RGR0531376	निर्वाचक का नाम : तारावती पति का नाम: सुभाष गृह संख्या : 219 उम्र : 34 लिंग : महिला	फोटो उपलब्ध
400	RGR1453539	निर्वाचक का नाम : प्रवीण कुमार पिता का नाम: कुलदीप कुमार गृह संख्या : 219 उम्र : 20 लिंग : पुरुष	फोटो उपलब्ध	401	HHC1664283	निर्वाचक का नाम : प्रकाश पिता का नाम: केसूराम गृह संख्या : 220 उम्र : 69 लिंग : पुरुष	फोटो उपलब्ध	402	RGR0192500	निर्वाचक का नाम : रामेश्वर लाल पिता का नाम: प्रकाश गृह संख्या : 220 उम्र : 51 लिंग : पुरुष	फोटो उपलब्ध
403	HHC1664309	निर्वाचक का नाम : सावत्री पति का नाम: रामेश्वर गृह संख्या : 220 उम्र : 49 लिंग : महिला	फोटो उपलब्ध	404	HHC1955483	निर्वाचक का नाम : शंकर पिता का नाम: प्रकाश गृह संख्या : 220 उम्र : 49 लिंग : पुरुष	फोटो उपलब्ध	405	HHC1955491	निर्वाचक का नाम : कृष्णा पति का नाम: शंकर गृह संख्या : 220 उम्र : 46 लिंग : महिला	फोटो उपलब्ध
406	RGR1488600	निर्वाचक का नाम : विष्णु पिता का नाम: रामेश्वर लाल गृह संख्या : 220 उम्र : 20 लिंग : पुरुष	फोटो उपलब्ध	407	HHC2031201	निर्वाचक का नाम : शिवनारायण पिता का नाम: केसूराम गृह संख्या : 221 उम्र : 64 लिंग : पुरुष	फोटो उपलब्ध	408	RGR0030080	निर्वाचक का नाम : विमला पति का नाम: शिवनारायण गृह संख्या : 221 उम्र : 62 लिंग : महिला	फोटो उपलब्ध

409	RGR0489930	निर्वाचक का नाम : मांगी लाल पिता का नाम: शिवनारायण गृह संख्या : 221 उम्र : 35 लिंग : पुरुष	410	RGR0531475	निर्वाचक का नाम : रचना पति का नाम: मांगीलाल गृह संख्या : 221 उम्र : 31 लिंग : महिला	411	RJ/01/005/294350	निर्वाचक का नाम : दोलतराम पिता का नाम: खीराजराम गृह संख्या : 222 उम्र : 54 लिंग : पुरुष
412	RJ/01/005/294102	निर्वाचक का नाम : मन्जू पति का नाम: दोलतराम गृह संख्या : 222 उम्र : 53 लिंग : महिला	413	RGR0642751	निर्वाचक का नाम : मनोज कुमार पिता का नाम: दौलत राम गृह संख्या : 222 उम्र : 30 लिंग : पुरुष	414	RGR0800904	निर्वाचक का नाम : शीशपाल पिता का नाम: दौलत राम गृह संख्या : 222 उम्र : 28 लिंग : पुरुष
415	RGR1007392	निर्वाचक का नाम : कोसलिया पति का नाम: मनोज गृह संख्या : २२२ उम्र : 27 लिंग : महिला	416	HHC2031086	निर्वाचक का नाम : पृथ्वी राज पिता का नाम: खिराज राम गृह संख्या : 223 उम्र : 49 लिंग : पुरुष	417	HHC1865229	निर्वाचक का नाम : सुमित्रा पति का नाम: पृथ्वीराज गृह संख्या : 223 उम्र : 47 लिंग : महिला
418	RJ/01/005/294181	निर्वाचक का नाम : रणवीर पिता का नाम: जैसारांम गृह संख्या : 224 उम्र : 62 लिंग : पुरुष	419	RGR1653443	निर्वाचक का नाम : केसर देवी पति का नाम: रंजीत गृह संख्या : 224 उम्र : 52 लिंग : महिला	420	RGR0642801	निर्वाचक का नाम : चन्द्रभान पिता का नाम: रणजीत गृह संख्या : 224 उम्र : 32 लिंग : पुरुष
421	RGR0642710	निर्वाचक का नाम : राकेश पिता का नाम: रणजीत गृह संख्या : 224 उम्र : 31 लिंग : पुरुष	422	HHC1664333	निर्वाचक का नाम : मोहनलाल पिता का नाम: साहबरांम गृह संख्या : 227 उम्र : 46 लिंग : पुरुष	423	HHC1494673	निर्वाचक का नाम : पूनम पति का नाम: मोहनलाल गृह संख्या : 227 उम्र : 44 लिंग : महिला
424	RJ/01/005/294203	निर्वाचक का नाम : दाताराम पिता का नाम: जयचन्द गृह संख्या : 228 उम्र : 59 लिंग : पुरुष	425	RJ/01/005/294098	निर्वाचक का नाम : सन्तोष पति का नाम: दाताराम गृह संख्या : 228 उम्र : 57 लिंग : महिला	426	HHC1664341	निर्वाचक का नाम : ममता पति का नाम: कालूराम गृह संख्या : 228 उम्र : 55 लिंग : महिला
427	RJ/01/005/294294	निर्वाचक का नाम : सुरजीत पिता का नाम: जयचन्द गृह संख्या : 228 उम्र : 55 लिंग : पुरुष	428	RJ/01/005/294215	निर्वाचक का नाम : श्रवण पिता का नाम: जयचन्द गृह संख्या : 228 उम्र : 53 लिंग : पुरुष	429	HHC1664358	निर्वाचक का नाम : चन्द्रकला पति का नाम: सुरजीत गृह संख्या : 228 उम्र : 47 लिंग : महिला
430	HHC1664366	निर्वाचक का नाम : बिमला पति का नाम: श्रवण गृह संख्या : 228 उम्र : 47 लिंग : महिला	431	RGR0531962	निर्वाचक का नाम : पवन कुमार पिता का नाम: कालूराम गृह संख्या : 228 उम्र : 34 लिंग : पुरुष	432	RGR0415562	निर्वाचक का नाम : रोहित कुमार पिता का नाम: दाताराम गृह संख्या : 228 उम्र : 33 लिंग : पुरुष
433	RGR0599464	निर्वाचक का नाम : विनोद पिता का नाम: कालूराम गृह संख्या : 228 उम्र : 32 लिंग : पुरुष	434	RGR0983171	निर्वाचक का नाम : सुनीता सोनी पति का नाम: रोहित गृह संख्या : 228 उम्र : 30 लिंग : महिला	435	RGR1632801	निर्वाचक का नाम : रिनु रानी पिता का नाम: श्रवण कुमार गृह संख्या : 228 उम्र : 19 लिंग : महिला
436	RJ/01/005/294151	निर्वाचक का नाम : बाधूदेवी पति का नाम: रामप्रताप गृह संख्या : 230 उम्र : 74 लिंग : महिला	437	RGR0093377	निर्वाचक का नाम : मदनलाल पिता का नाम: रामप्रताप गृह संख्या : 230 उम्र : 49 लिंग : पुरुष	438	RGR0093385	निर्वाचक का नाम : मांगीलाल पिता का नाम: रामप्रताप गृह संख्या : 230 उम्र : 47 लिंग : पुरुष

439	RGR0030098	निर्वाचक का नाम : विमला पति का नाम: मदनलाल गृह संख्या : 230 उम्र : 44 लिंग : महिला	फोटो उपलब्ध	440	RGR0030106	निर्वाचक का नाम : सरोज पति का नाम: मांगीलाल गृह संख्या : 230 उम्र : 43 लिंग : महिला	फोटो उपलब्ध	441	RGR0914267	निर्वाचक का नाम : कविता पिता का नाम: मदनलाल गृह संख्या : 230 उम्र : 29 लिंग : महिला	फोटो उपलब्ध
442	RGR0800656	निर्वाचक का नाम : राजेन्द्र पिता का नाम: मांगी लाल गृह संख्या : 230 उम्र : 27 लिंग : पुरुष	फोटो उपलब्ध	443	RJ/01/005/294472	निर्वाचक का नाम : जगदीश पिता का नाम: लालचन्द गृह संख्या : 231 उम्र : 57 लिंग : पुरुष	फोटो उपलब्ध	444	RGR0155307	निर्वाचक का नाम : राकेश कुमार पिता का नाम: जगदीश गृह संख्या : 231 उम्र : 36 लिंग : पुरुष	फोटो उपलब्ध
445	RGR1023555	निर्वाचक का नाम : पूजा रानी पति का नाम: राकेश कुमार गृह संख्या : 231 उम्र : 30 लिंग : महिला	फोटो उपलब्ध	446	RGR0800599	निर्वाचक का नाम : अनिल कुमार पिता का नाम: जगदीश गृह संख्या : 231 उम्र : 28 लिंग : पुरुष	फोटो उपलब्ध	447	RGR0642678	निर्वाचक का नाम : भागीरथ पिता का नाम: मोतीराम गृह संख्या : 232 उम्र : 69 लिंग : पुरुष	फोटो उपलब्ध
448	RJ/01/005/294014	निर्वाचक का नाम : रूप राम पिता का नाम: मुकनाराम गृह संख्या : 232 उम्र : 69 लिंग : पुरुष	फोटो उपलब्ध	449	RJ/01/005/294070	निर्वाचक का नाम : रामप्यारी पति का नाम: रूपाराम गृह संख्या : 232 उम्र : 66 लिंग : महिला	फोटो उपलब्ध	450	HHC1664382	निर्वाचक का नाम : राजाराम पिता का नाम: रूपाराम गृह संख्या : 232 उम्र : 40 लिंग : पुरुष	फोटो उपलब्ध
451	RGR0155316	निर्वाचक का नाम : मंजू पति का नाम: राजा राम गृह संख्या : 232 उम्र : 39 लिंग : महिला	फोटो उपलब्ध	452	RGR0642603	निर्वाचक का नाम : सन्तलाल पिता का नाम: भागीरथ गृह संख्या : 232 उम्र : 33 लिंग : पुरुष	फोटो उपलब्ध	453	RGR1107945	निर्वाचक का नाम : गोविंदराम पिता का नाम: भागीरथ गृह संख्या : 232 उम्र : 25 लिंग : पुरुष	फोटो उपलब्ध
454	RJ/01/005/294009	निर्वाचक का नाम : कृष्ण लाल पिता का नाम: उदाराम गृह संख्या : 233 उम्र : 66 लिंग : पुरुष	फोटो उपलब्ध	455	RJ/01/005/294152	निर्वाचक का नाम : गुडडीदेवी पति का नाम: कृष्ण लाल गृह संख्या : 233 उम्र : 64 लिंग : महिला	फोटो उपलब्ध	456	RGR0287399	निर्वाचक का नाम : जोगीराम पिता का नाम: कृष्ण लाल गृह संख्या : 233 उम्र : 38 लिंग : पुरुष	फोटो उपलब्ध
457	RGR0155325	निर्वाचक का नाम : हनुमानप्रसाद पिता का नाम: कृष्ण लाल गृह संख्या : 233 उम्र : 38 लिंग : पुरुष	फोटो उपलब्ध	458	RGR0975821	निर्वाचक का नाम : गीता रानी पति का नाम: हनुमान प्रसाद गृह संख्या : 233 उम्र : 35 लिंग : महिला	फोटो उपलब्ध	459	RGR0287406	निर्वाचक का नाम : गीता देवी पति का नाम: जोगीराम गृह संख्या : 233 उम्र : 34 लिंग : महिला	फोटो उपलब्ध
460	RJ/01/005/294087	निर्वाचक का नाम : पूरादेवी पति का नाम: चन्दुराम गृह संख्या : 235 उम्र : 84 लिंग : महिला	फोटो उपलब्ध	461	RJ/01/005/294052	निर्वाचक का नाम : रणजीत पिता का नाम: चन्दुराम गृह संख्या : 235 उम्र : 56 लिंग : पुरुष	फोटो उपलब्ध	462	RJ/01/005/294084	निर्वाचक का नाम : सन्तो पति का नाम: रणजीत गृह संख्या : 235 उम्र : 54 लिंग : महिला	फोटो उपलब्ध
463	RGR0642652	निर्वाचक का नाम : मोहन लाल पिता का नाम: रणजीत गृह संख्या : 235 उम्र : 33 लिंग : पुरुष	फोटो उपलब्ध	464	RGR0975862	निर्वाचक का नाम : अनिता पति का नाम: मोहनलाल गृह संख्या : 235 उम्र : 31 लिंग : महिला	फोटो उपलब्ध	465	RJ/01/005/294142	निर्वाचक का नाम : जगदीश पिता का नाम: चन्दुराम गृह संख्या : 236 उम्र : 64 लिंग : पुरुष	फोटो उपलब्ध
466	RGR0192518	निर्वाचक का नाम : सन्तोष पति का नाम: जगदीश गृह संख्या : 236 उम्र : 62 लिंग : महिला	फोटो उपलब्ध	467	RJ/01/005/294045	निर्वाचक का नाम : बल राम पिता का नाम: उदाराम गृह संख्या : 238 उम्र : 69 लिंग : पुरुष	फोटो उपलब्ध	468	RGR0093393	निर्वाचक का नाम : जगदीश पिता का नाम: बलराम गृह संख्या : 238 उम्र : 42 लिंग : पुरुष	फोटो उपलब्ध

469	RGR0588970	निर्वाचक का नाम : रानी पति का नाम: दया शंकर गृह संख्या : 238 उम्र : 38 लिंग : महिला	470	RGR0320502	निर्वाचक का नाम : दया शंकर पिता का नाम: बलराम गृह संख्या : 238 उम्र : 33 लिंग : पुरुष	471	HHC1664408	निर्वाचक का नाम : गोरीशंकर पिता का नाम: पृथ्वीराज गृह संख्या : 240 उम्र : 42 लिंग : पुरुष
472	RGR0975896	निर्वाचक का नाम : पूजा पति का नाम: गौरीशंकर गृह संख्या : 240 उम्र : 41 लिंग : महिला	473	HHC2031805	निर्वाचक का नाम : कृष्णलाल पिता का नाम: पृथ्वी राज गृह संख्या : 240 उम्र : 40 लिंग : पुरुष	474	RGR0975532	निर्वाचक का नाम : राजेश पिता का नाम: पृथ्वीराज गृह संख्या : 240 उम्र : 38 लिंग : पुरुष
475	RGR0975847	निर्वाचक का नाम : तुलसी पति का नाम: कृष्णलाल गृह संख्या : 240 उम्र : 29 लिंग : महिला	476	RGR1609411	निर्वाचक का नाम : शिवानी सलोतरा पति का नाम: राजेश गृह संख्या : 240 उम्र : 23 लिंग : महिला	477	RJ/01/005/294395	निर्वाचक का नाम : प्रकाश पिता का नाम: चन्दुराम गृह संख्या : 241 उम्र : 66 लिंग : पुरुष
478	RJ/01/005/294386	निर्वाचक का नाम : सवित्री पति का नाम: प्रकाश गृह संख्या : 241 उम्र : 65 लिंग : महिला	479	RGR0287273	निर्वाचक का नाम : गोपालराम पिता का नाम: श्री प्रकाश गृह संख्या : 241 उम्र : 33 लिंग : पुरुष	480	RJ/01/005/294440	निर्वाचक का नाम : रूधाराम पिता का नाम: सुरजाराम गृह संख्या : 242 उम्र : 74 लिंग : पुरुष
481	RJ/01/005/294305	निर्वाचक का नाम : मन्नीदेवी पति का नाम: रूधाराम गृह संख्या : 242 उम्र : 72 लिंग : महिला	482	RJ/01/005/294353	निर्वाचक का नाम : शंकरलाल पिता का नाम: रूधाराम गृह संख्या : 242 उम्र : 56 लिंग : पुरुष	483	RJ/01/005/294304	निर्वाचक का नाम : महेन्द्रो पति का नाम: शंकरलाल गृह संख्या : 242 उम्र : 55 लिंग : महिला
484	HHC1494996	निर्वाचक का नाम : गान्धी पिता का नाम: रूधा राम गृह संख्या : 242 उम्र : 44 लिंग : पुरुष	485	HHC1955517	निर्वाचक का नाम : निर्मला पति का नाम: गांधी गृह संख्या : 242 उम्र : 41 लिंग : महिला	486	RGR0588905	निर्वाचक का नाम : राकेश कुमार पिता का नाम: शंकरलाल गृह संख्या : 242 उम्र : 33 लिंग : पुरुष
487	RGR0975318	निर्वाचक का नाम : पूजा पिता का नाम: राकेश कुमार गृह संख्या : 242 उम्र : 31 लिंग : महिला	488	RJ/01/005/294217	निर्वाचक का नाम : मानसिंह पिता का नाम: जोराराम गृह संख्या : 243 उम्र : 60 लिंग : पुरुष	489	RJ/01/005/294306	निर्वाचक का नाम : बिमला पति का नाम: मानसिंह गृह संख्या : 243 उम्र : 58 लिंग : महिला
490	RJ/01/005/294310	निर्वाचक का नाम : शिमला पति का नाम: अमरसिंह गृह संख्या : 243 उम्र : 57 लिंग : महिला	491	RJ/01/005/294231	निर्वाचक का नाम : लालचन्द पिता का नाम: जोराराम गृह संख्या : 243 उम्र : 57 लिंग : पुरुष	492	HHC1664432	निर्वाचक का नाम : रानी पति का नाम: लाल चन्द गृह संख्या : 243 उम्र : 52 लिंग : महिला
493	RGR0489963	निर्वाचक का नाम : बलराम पिता का नाम: अमर सिंह गृह संख्या : 243 उम्र : 36 लिंग : पुरुष	494	RGR0975284	निर्वाचक का नाम : सरिता पति का नाम: बलराम गृह संख्या : 243 उम्र : 29 लिंग : महिला	495	RGR0800631	निर्वाचक का नाम : राधेश्याम पिता का नाम: मान सिंह गृह संख्या : 243 उम्र : 28 लिंग : पुरुष
496	RGR0800649	निर्वाचक का नाम : भरत पिता का नाम: अमर सिंह गृह संख्या : 243 उम्र : 27 लिंग : पुरुष	497	RGR0800862	निर्वाचक का नाम : माया देवी पिता का नाम: मान सिंह गृह संख्या : 243 उम्र : 27 लिंग : महिला	498	RGR1604958	निर्वाचक का नाम : भागवती पति का नाम: भरत गृह संख्या : 243 उम्र : 26 लिंग : महिला

499	RGR1319979	निर्वाचक का नाम : कृष्ण लाल पिता का नाम: मान सिंह गृह संख्या : 243 उम्र : 25 लिंग : पुरुष	500	RGR1376227	निर्वाचक का नाम : रमेश वर्मा पिता का नाम: लालचंद गृह संख्या : 243 उम्र : 24 लिंग : पुरुष	501	RGR1321280	निर्वाचक का नाम : पूजा पिता का नाम: विजय सिंह गृह संख्या : 243 उम्र : 23 लिंग : महिला
502	RJ/01/005/294275	निर्वाचक का नाम : सोहनलाल पिता का नाम: हरीराम गृह संख्या : 244 उम्र : 53 लिंग : पुरुष	503	HHC1664457	निर्वाचक का नाम : रणवीर पिता का नाम: हरीराम गृह संख्या : 244 उम्र : 44 लिंग : पुरुष	504	HHC1664465	निर्वाचक का नाम : रोशनी पति का नाम: रणवीर गृह संख्या : 244 उम्र : 42 लिंग : महिला
505	RGR1376433	निर्वाचक का नाम : पूनम पिता का नाम: रणवीर गृह संख्या : 244 उम्र : 25 लिंग : महिला	506	RGR1598689	निर्वाचक का नाम : दीक्षा रानी पति का नाम: रायसाहब गृह संख्या : 244 उम्र : 25 लिंग : महिला	507	RJ/01/005/294119	निर्वाचक का नाम : मोहन लाल पिता का नाम: नेतराम गृह संख्या : 245 उम्र : 74 लिंग : पुरुष
508	RJ/01/005/294307	निर्वाचक का नाम : रूकमा पति का नाम: मोहन लाल गृह संख्या : 245 उम्र : 72 लिंग : महिला	509	RGR0030122	निर्वाचक का नाम : सुमित्रा पति का नाम: बृज लाल गृह संख्या : 245 उम्र : 64 लिंग : महिला	510	RGR1554948	निर्वाचक का नाम : बृजलाल सेवटा पिता का नाम: मोहन लाल गृह संख्या : 245 उम्र : 52 लिंग : पुरुष
511	HHC1664473	निर्वाचक का नाम : कालूराम पिता का नाम: मोहनलाल गृह संख्या : 245 उम्र : 42 लिंग : पुरुष	512	RGR0192526	निर्वाचक का नाम : रेनुका पति का नाम: कालू राम गृह संख्या : 245 उम्र : 41 लिंग : महिला	513	RGR1319953	निर्वाचक का नाम : नरेश कुमार पिता का नाम: बृज लाल गृह संख्या : 245 उम्र : 25 लिंग : पुरुष
514	RGR1306729	निर्वाचक का नाम : संजय सेवटा पिता का नाम: बृजलाल सेवटा गृह संख्या : 245 उम्र : 24 लिंग : पुरुष	515	RGR1454297	निर्वाचक का नाम : कविता माता का नाम: रेणुका गृह संख्या : 245 उम्र : 20 लिंग : महिला	516	RGR1129386	निर्वाचक का नाम : महावीर पिता का नाम: सुरजाराम गृह संख्या : 248 उम्र : 64 लिंग : पुरुष
517	RGR1129147	निर्वाचक का नाम : बादुदेवी पति का नाम: महावीर गृह संख्या : 248 उम्र : 62 लिंग : महिला	518	RJ/01/005/294324	निर्वाचक का नाम : पालाराम पिता का नाम: महावीर गृह संख्या : 248 उम्र : 53 लिंग : पुरुष	519	RGR1322288	निर्वाचक का नाम : लिच्छी राम पिता का नाम: ओमप्रकाश गृह संख्या : 248 उम्र : 53 लिंग : पुरुष
520	RGR1322346	निर्वाचक का नाम : राणी पति का नाम: लिच्छी राम गृह संख्या : 248 उम्र : 51 लिंग : महिला	521	HHC1664481	निर्वाचक का नाम : सीमा देवी पति का नाम: पालाराम गृह संख्या : 248 उम्र : 44 लिंग : महिला	522	HHC1664499	निर्वाचक का नाम : भजनलाल पिता का नाम: महावीर गृह संख्या : 248 उम्र : 44 लिंग : पुरुष
523	HHC1664507	निर्वाचक का नाम : कृष्णा देवी पति का नाम: भजनलाल गृह संख्या : 248 उम्र : 42 लिंग : महिला	524	HHC1664515	निर्वाचक का नाम : रणजीत पिता का नाम: महावीर गृह संख्या : 248 उम्र : 42 लिंग : पुरुष	525	HHC1955749	निर्वाचक का नाम : सपना पति का नाम: रणजीत गृह संख्या : 248 उम्र : 39 लिंग : महिला
526	RGR0800847	निर्वाचक का नाम : मनीष कुमार पिता का नाम: पाला राम गृह संख्या : 248 उम्र : 28 लिंग : पुरुष	527	RGR0975508	निर्वाचक का नाम : रविकांत पिता का नाम: पालाराम गृह संख्या : 248 उम्र : 26 लिंग : पुरुष	528	RGR1280650	निर्वाचक का नाम : गायत्री पिता का नाम: पालाराम गृह संख्या : 248 उम्र : 23 लिंग : महिला

529	RGR1415611	निर्वाचक का नाम : रमेश पिता का नाम: भजन लाल गृह संख्या : 248 उम्र : 21 लिंग : पुरुष	530	RGR1487230	निर्वाचक का नाम : रोहित पिता का नाम: रणजीत गृह संख्या : 248 उम्र : 20 लिंग : पुरुष	531	RJ/01/005/294374	निर्वाचक का नाम : कृष्ण लाल पिता का नाम: रामचन्द्र गृह संख्या : 249 उम्र : 72 लिंग : पुरुष
532	RJ/01/005/294308	निर्वाचक का नाम : सन्तोरो पति का नाम: कृष्ण लाल गृह संख्या : 249 उम्र : 70 लिंग : महिला	533	HHC1865237	निर्वाचक का नाम : भीम सेन पिता का नाम: कृष्ण लाल गृह संख्या : 249 उम्र : 49 लिंग : पुरुष	534	HHC1664523	निर्वाचक का नाम : सहदेव पिता का नाम: कृष्णलाल गृह संख्या : 249 उम्र : 42 लिंग : पुरुष
535	HHC2031540	निर्वाचक का नाम : शकीला देवी पति का नाम: भीम सैन गृह संख्या : 249 उम्र : 41 लिंग : महिला	536	HHC1955525	निर्वाचक का नाम : किरण देवी पति का नाम: सहदेव गृह संख्या : 249 उम्र : 41 लिंग : महिला	537	RJ/01/005/294444	निर्वाचक का नाम : सोहनलाल पिता का नाम: खयालीराम गृह संख्या : 250 उम्र : 61 लिंग : पुरुष
538	RJ/01/005/294443	निर्वाचक का नाम : धापादेवी पति का नाम: सोहनलाल गृह संख्या : 250 उम्र : 59 लिंग : महिला	539	HHC1955541	निर्वाचक का नाम : द्रोपती पति का नाम: रामचंद्र गृह संख्या : 250 उम्र : 45 लिंग : महिला	540	HHC1955533	निर्वाचक का नाम : राम चन्द्र पिता का नाम: सोहनलाल गृह संख्या : 250 उम्र : 44 लिंग : पुरुष
541	RGR0192542	निर्वाचक का नाम : महेन्द्र कुमार पिता का नाम: सोहन लाल गृह संख्या : 250 उम्र : 39 लिंग : पुरुष	542	RGR1280809	निर्वाचक का नाम : किरण बाला पिता का नाम: रामचंद्र गृह संख्या : 250 उम्र : 23 लिंग : महिला	543	RGR1370386	निर्वाचक का नाम : रमन पिता का नाम: रामचंद्र गृह संख्या : 250 उम्र : 21 लिंग : महिला
544	RJ/01/005/294116	निर्वाचक का नाम : पुरखाराम पिता का नाम: खयालीराम गृह संख्या : 251 उम्र : 72 लिंग : पुरुष	545	RJ/01/005/294145	निर्वाचक का नाम : चावली पति का नाम: पुरखाराम गृह संख्या : 251 उम्र : 70 लिंग : महिला	546	HHC1484879	निर्वाचक का नाम : जसपाल पिता का नाम: पुरखा राम गृह संख्या : 251 उम्र : 47 लिंग : पुरुष
547	HHC1664531	निर्वाचक का नाम : द्रोपती पति का नाम: जसपाल गृह संख्या : 251 उम्र : 46 लिंग : महिला	548	HHC1664549	निर्वाचक का नाम : साहबराम पिता का नाम: पुरखाराम गृह संख्या : 251 उम्र : 42 लिंग : पुरुष	549	HHC1955558	निर्वाचक का नाम : सुनीता देवी पति का नाम: साहब राम गृह संख्या : 251 उम्र : 41 लिंग : महिला
550	RGR1492305	निर्वाचक का नाम : राधे श्याम पिता का नाम: जसपाल गृह संख्या : 251 उम्र : 20 लिंग : पुरुष	551	RGR1578814	निर्वाचक का नाम : अजय कुमार पिता का नाम: साहबराम गृह संख्या : 251 उम्र : 20 लिंग : पुरुष	552	RJ/01/005/294411	निर्वाचक का नाम : भागवन्ती पति का नाम: दलीप गृह संख्या : 252 उम्र : 71 लिंग : महिला
553	RJ/01/005/294408	निर्वाचक का नाम : कमलादेवी पति का नाम: बलराम गृह संख्या : 254 उम्र : 74 लिंग : महिला	554	RGR0030148	निर्वाचक का नाम : सन्दीपकुमार पिता का नाम: बलराम गृह संख्या : 254 उम्र : 57 लिंग : पुरुष	555	HHC2031714	निर्वाचक का नाम : रेणु पति का नाम: सन्दीपकुमार गृह संख्या : 254 उम्र : 54 लिंग : महिला
556	RGR1023548	निर्वाचक का नाम : हिन्ताशु सहारण पिता का नाम: संदीप सहारण गृह संख्या : 254 उम्र : 30 लिंग : महिला	557	RGR1023530	निर्वाचक का नाम : कश्यप सहारण पिता का नाम: संदीप सहारण गृह संख्या : 254 उम्र : 27 लिंग : पुरुष	558	RJ/01/005/294506	निर्वाचक का नाम : नौरंग राम पिता का नाम: रतना राम गृह संख्या : 256 उम्र : 74 लिंग : पुरुष

559	RJ/01/005/294112	निर्वाचक का नाम : पूरणी देवी पति का नाम: नौरंगराम गृह संख्या : 256 उम्र : 72 लिंग : महिला	फोटो उपलब्ध	560	HHC1495001	निर्वाचक का नाम : ओम प्रकाश पिता का नाम: नौरंग राम गृह संख्या : 256 उम्र : 47 लिंग : पुरुष	फोटो उपलब्ध	561	HHC1495019	निर्वाचक का नाम : वेद प्रकाश पिता का नाम: नौरंग राम गृह संख्या : 256 उम्र : 44 लिंग : पुरुष	फोटो उपलब्ध
562	HHC1664564	निर्वाचक का नाम : किरण पति का नाम: ओमप्रकाश गृह संख्या : 256 उम्र : 42 लिंग : महिला	फोटो उपलब्ध	563	RGR1341890	निर्वाचक का नाम : राहुल जलंधरा पिता का नाम: ओम प्रकाश गृह संख्या : 256 उम्र : 22 लिंग : पुरुष	फोटो उपलब्ध	564	RJ/01/005/294160	निर्वाचक का नाम : रूकमा पति का नाम: कान्हाराम गृह संख्या : 257 उम्र : 84 लिंग : महिला	फोटो उपलब्ध
565	RJ/01/005/294471	निर्वाचक का नाम : कालूराम पिता का नाम: कान्हाराम गृह संख्या : 257 उम्र : 67 लिंग : पुरुष	फोटो उपलब्ध	566	RJ/01/005/294157	निर्वाचक का नाम : सवित्री पति का नाम: कालूराम गृह संख्या : 257 उम्र : 65 लिंग : महिला	फोटो उपलब्ध	567	RJ/01/005/294464	निर्वाचक का नाम : मोहन पिता का नाम: कान्हाराम गृह संख्या : 257 उम्र : 62 लिंग : पुरुष	फोटो उपलब्ध
568	HHC1664572	निर्वाचक का नाम : अंजू पति का नाम: मोहन गृह संख्या : 257 उम्र : 59 लिंग : महिला	फोटो उपलब्ध	569	RJ/01/005/294512	निर्वाचक का नाम : श्योपत पिता का नाम: कान्हाराम गृह संख्या : 257 उम्र : 53 लिंग : पुरुष	फोटो उपलब्ध	570	HHC1664580	निर्वाचक का नाम : मंजू देवी पति का नाम: श्योपत गृह संख्या : 257 उम्र : 42 लिंग : महिला	फोटो उपलब्ध
571	RGR1320076	निर्वाचक का नाम : राजेश कुमार पिता का नाम: कालू राम गृह संख्या : 257 उम्र : 25 लिंग : पुरुष	फोटो उपलब्ध	572	RGR1645803	निर्वाचक का नाम : रिचा रानी पति का नाम: राजेश कुमार गृह संख्या : 257 उम्र : 25 लिंग : महिला	फोटो उपलब्ध	573	RGR1596717	निर्वाचक का नाम : विशाल पिता का नाम: मोहन लाल गृह संख्या : 257 उम्र : 21 लिंग : पुरुष	फोटो उपलब्ध
574	RGR1451418	निर्वाचक का नाम : कुलदीप पिता का नाम: श्योपत राम गृह संख्या : 257 उम्र : 20 लिंग : पुरुष	फोटो उपलब्ध	575	HHC1664598	निर्वाचक का नाम : कमलादेवी पति का नाम: पृथ्वीराज गृह संख्या : 259 उम्र : 76 लिंग : महिला	फोटो उपलब्ध	576	RJ/01/005/294021	निर्वाचक का नाम : सुरेन्द्र पिता का नाम: पृथ्वीराज गृह संख्या : 259 उम्र : 53 लिंग : पुरुष	फोटो उपलब्ध
577	HHC1955566	निर्वाचक का नाम : अनिता पति का नाम: सुरेन्द्र गृह संख्या : 259 उम्र : 43 लिंग : महिला	फोटो उपलब्ध	578	HHC1955574	निर्वाचक का नाम : मेहर चन्द पिता का नाम: पृथ्वी राज गृह संख्या : 259 उम्र : 42 लिंग : पुरुष	फोटो उपलब्ध	579	RGR1007368	निर्वाचक का नाम : संजय कुमार पिता का नाम: सुरेन्द्र कुमार गृह संख्या : २५९ उम्र : 26 लिंग : पुरुष	फोटो उपलब्ध
580	RGR1308972	निर्वाचक का नाम : संध्या पिता का नाम: सुरेन्द्र कुमार गृह संख्या : 259 उम्र : 23 लिंग : महिला	फोटो उपलब्ध	# 581	RGR1553619	निर्वाचक का नाम : मोहनलाल पिता का नाम: पूर्ण राम गृह संख्या : 260 उम्र : 52 लिंग : पुरुष	फोटो उपलब्ध	582	RJ/01/005/294363	निर्वाचक का नाम : सतपाल पिता का नाम: पूर्ण राम गृह संख्या : 260 उम्र : 53 लिंग : पुरुष	फोटो उपलब्ध
583	HHC1664606	निर्वाचक का नाम : कमलेश पति का नाम: सतपाल गृह संख्या : 260 उम्र : 46 लिंग : महिला	फोटो उपलब्ध	# 584	RGR0093401	निर्वाचक का नाम : इंद्रा देवी पति का नाम: मोहनलाल गृह संख्या : 260 उम्र : 49 लिंग : महिला	फोटो उपलब्ध	585	RGR1280858	निर्वाचक का नाम : खुशबू पिता का नाम: सतपाल गृह संख्या : 260 उम्र : 22 लिंग : महिला	फोटो उपलब्ध
586	RGR1664028	निर्वाचक का नाम : पंकज पिता का नाम: मोहन लाल गृह संख्या : 260 उम्र : 19 लिंग : पुरुष	फोटो उपलब्ध	587	RJ/01/005/294373	निर्वाचक का नाम : मोहनलाल पिता का नाम: रामस्वरूप गृह संख्या : 261 उम्र : 58 लिंग : पुरुष	फोटो उपलब्ध	588	RGR1553361	निर्वाचक का नाम : सुमित्रा देवी पति का नाम: मोहनलाल गृह संख्या : 261 उम्र : 57 लिंग : महिला	फोटो उपलब्ध

589	RJ/01/005/294062	निर्वाचक का नाम : सुरेन्द्र कुमार पिता का नाम: रामस्वरूप गृह संख्या : 261 उम्र : 54 लिंग : पुरुष	फोटो उपलब्ध	590	RJ/01/005/294061	निर्वाचक का नाम : सुनीता पति का नाम: सुरेन्द्र कुमार गृह संख्या : 261 उम्र : 53 लिंग : महिला	फोटो उपलब्ध	591	RGR0287442	निर्वाचक का नाम : रेनु बाला पति का नाम: विनोद कुमार गृह संख्या : 261 उम्र : 36 लिंग : महिला	फोटो उपलब्ध
592	HHC2089134	निर्वाचक का नाम : विनोद कुमार पिता का नाम: मोहन लाल गृह संख्या : 261 उम्र : 34 लिंग : पुरुष	फोटो उपलब्ध	593	RGR0489971	निर्वाचक का नाम : रामचन्द्र पिता का नाम: सुरेन्द्र कुमार गृह संख्या : 261 उम्र : 32 लिंग : पुरुष	फोटो उपलब्ध	594	RGR0975771	निर्वाचक का नाम : मैना देवी पति का नाम: रामचंद्र गृह संख्या : 261 उम्र : 31 लिंग : महिला	फोटो उपलब्ध
595	RGR0642702	निर्वाचक का नाम : सुभाष चन्द्र पिता का नाम: सुरेन्द्र कुमार गृह संख्या : 261 उम्र : 30 लिंग : पुरुष	फोटो उपलब्ध	596	RJ/01/005/294272	निर्वाचक का नाम : रेखाराम पिता का नाम: खयालीराम गृह संख्या : 262 उम्र : 62 लिंग : पुरुष	फोटो उपलब्ध	S 597	HHC2089142	निर्वाचक का नाम : मोहन लाल पिता का नाम: रेखाराम गृह संख्या : 262 उम्र : 40 लिंग : पुरुष	फोटो उपलब्ध
598	RGR0046284	निर्वाचक का नाम : मदन लाल पिता का नाम: रेखाराम गृह संख्या : 262 उम्र : 38 लिंग : पुरुष	फोटो उपलब्ध	S 599	HHC2089159	निर्वाचक का नाम : मोनिका पति का नाम: मोहन लाल गृह संख्या : 262 उम्र : 37 लिंग : महिला	फोटो उपलब्ध	600	HHC2089167	निर्वाचक का नाम : सुमन पति का नाम: मदन लाल गृह संख्या : 262 उम्र : 36 लिंग : महिला	फोटो उपलब्ध
601	RJ/01/005/294202	निर्वाचक का नाम : किस्तूरी पति का नाम: हजारीराम गृह संख्या : 263 उम्र : 99 लिंग : महिला	फोटो उपलब्ध	602	RJ/01/005/294507	निर्वाचक का नाम : जगदीश पिता का नाम: हजारीराम गृह संख्या : 263 उम्र : 65 लिंग : पुरुष	फोटो उपलब्ध	603	RJ/01/005/294166	निर्वाचक का नाम : कमलादेवी पति का नाम: जगदीश गृह संख्या : 263 उम्र : 62 लिंग : महिला	फोटो उपलब्ध
604	RJ/01/005/294538	निर्वाचक का नाम : प्रेमकुमार पिता का नाम: हजारीराम गृह संख्या : 263 उम्र : 56 लिंग : पुरुष	फोटो उपलब्ध	605	HHC1664614	निर्वाचक का नाम : भागवन्ती पति का नाम: प्रेमकुमार गृह संख्या : 263 उम्र : 54 लिंग : महिला	फोटो उपलब्ध	606	RJ/01/005/294171	निर्वाचक का नाम : सुरेन्द्रकुमार पिता का नाम: हजारीराम गृह संख्या : 263 उम्र : 54 लिंग : पुरुष	फोटो उपलब्ध
607	HHC1955582	निर्वाचक का नाम : रेवन्तीदेवी पति का नाम: सुरेन्द्रकुमार गृह संख्या : 263 उम्र : 53 लिंग : महिला	फोटो उपलब्ध	608	RGR1480136	निर्वाचक का नाम : वकील कुमार पिता का नाम: शैलेंद्र कुमार गृह संख्या : 263 उम्र : 26 लिंग : पुरुष	फोटो उपलब्ध	609	RJ/01/005/294094	निर्वाचक का नाम : सोहनलाल पिता का नाम: हजारीराम गृह संख्या : 264 उम्र : 73 लिंग : पुरुष	फोटो उपलब्ध
610	RJ/01/005/294168	निर्वाचक का नाम : कलावती पति का नाम: सोहनलाल गृह संख्या : 264 उम्र : 61 लिंग : महिला	फोटो उपलब्ध	611	RGR0251024	निर्वाचक का नाम : सुभाष चंद्र पिता का नाम: सोहन लाल गृह संख्या : 264 उम्र : 39 लिंग : पुरुष	फोटो उपलब्ध	612	RGR0251042	निर्वाचक का नाम : ममता पति का नाम: सुभाष चन्द्र गृह संख्या : 264 उम्र : 38 लिंग : महिला	फोटो उपलब्ध
613	RGR0251033	निर्वाचक का नाम : संदीप कुमार पिता का नाम: सोहन लाल गृह संख्या : 264 उम्र : 37 लिंग : पुरुष	फोटो उपलब्ध	614	RGR1609361	निर्वाचक का नाम : संजू पति का नाम: संदीप कुमार गृह संख्या : 264 उम्र : 29 लिंग : महिला	फोटो उपलब्ध	615	RGR0155334	निर्वाचक का नाम : पूनम पति का नाम: जगदीश गृह संख्या : 278 उम्र : 36 लिंग : महिला	फोटो उपलब्ध
616	RGR0800664	निर्वाचक का नाम : संदीप कुमार पिता का नाम: मदन लाल गृह संख्या : 475 उम्र : 28 लिंग : पुरुष	फोटो उपलब्ध								

617	RGR1188762	# 618	RGR0320511	# 619	RGR0320520
निर्वाचक का नाम : दीपक जाखर पिता का नाम: सज्जन कुमार गृह संख्या : 94 क उम्र : 24 लिंग : पुरुष	फोटो उपलब्ध	निर्वाचक का नाम : वरिन्द्र कुमार पिता का नाम: शोपत राम गृह संख्या : 94क उम्र : 47 लिंग : पुरुष	फोटो उपलब्ध	निर्वाचक का नाम : ममता रानी पति का नाम: वरिन्द्र कुमार गृह संख्या : 94क उम्र : 42 लिंग : महिला	फोटो उपलब्ध
620	RGR1487925	621	RGR0324400	622	RGR1309178
निर्वाचक का नाम : सेहज़ल पिता का नाम: वरिन्द्र कुमार गृह संख्या : 94 क उम्र : 20 लिंग : महिला	फोटो उपलब्ध	निर्वाचक का नाम : मनीष कुमार पिता का नाम: राधेश्याम गृह संख्या : 98 उम्र : 37 लिंग : पुरुष	फोटो उपलब्ध	निर्वाचक का नाम : प्रेरणा पारीक पति का नाम: मनीष कुमार गृह संख्या : 98 उम्र : 31 लिंग : महिला	फोटो उपलब्ध
623	RJ/01/005/294325	624	HHC1664622	625	HHC1664630
निर्वाचक का नाम : जोगेन्द्र कौर पति का नाम: सतनामसिंह गृह संख्या : 268 उम्र : 72 लिंग : महिला	फोटो उपलब्ध	निर्वाचक का नाम : जसवन्त सिंह पिता का नाम: सतनाम सिंह गृह संख्या : 268 उम्र : 44 लिंग : पुरुष	फोटो उपलब्ध	निर्वाचक का नाम : रणजीत सिंह पिता का नाम: सतनाम सिंह गृह संख्या : 268 उम्र : 42 लिंग : पुरुष	फोटो उपलब्ध
626	HHC2031565	627	RGR0155343	628	RGR0489989
निर्वाचक का नाम : हरप्रीतकौर पति का नाम: जसवन्तसिंह गृह संख्या : 268 उम्र : 41 लिंग : महिला	फोटो उपलब्ध	निर्वाचक का नाम : दलजीत कौर पति का नाम: रणजीत सिंह गृह संख्या : 268 उम्र : 37 लिंग : महिला	फोटो उपलब्ध	निर्वाचक का नाम : सिलोचना पिता का नाम: जगदीश प्रसाद गृह संख्या : 268 उम्र : 34 लिंग : महिला	फोटो उपलब्ध
629	RGR1240654	630	RGR0489997	631	RGR1415173
निर्वाचक का नाम : कविता पति का नाम: गौरी शंकर गृह संख्या : 268 उम्र : 34 लिंग : महिला	फोटो उपलब्ध	निर्वाचक का नाम : गौरी शंकर पिता का नाम: जगदीश प्रसाद गृह संख्या : 268 उम्र : 33 लिंग : पुरुष	फोटो उपलब्ध	निर्वाचक का नाम : गुरदित सिंह पिता का नाम: जसवंत सिंह गृह संख्या : 268 उम्र : 21 लिंग : पुरुष	फोटो उपलब्ध
632	RGR0250935	633	RGR0250944	634	RGR0250953
निर्वाचक का नाम : जगदीश प्रसाद पिता का नाम: कालूराम गृह संख्या : 268क उम्र : 54 लिंग : पुरुष	फोटो उपलब्ध	निर्वाचक का नाम : विमला देवी पति का नाम: जगदीश प्रसाद गृह संख्या : 268क उम्र : 52 लिंग : महिला	फोटो उपलब्ध	निर्वाचक का नाम : बलवन्त कुमार पिता का नाम: जगदीश प्रसाद गृह संख्या : 268क उम्र : 36 लिंग : पुरुष	फोटो उपलब्ध
635	RGR0975219	636	RJ/01/005/294326	637	RJ/01/005/294463
निर्वाचक का नाम : मोनिका देवी पति का नाम: बलवंत कुमार गृह संख्या : 268क उम्र : 35 लिंग : महिला	फोटो उपलब्ध	निर्वाचक का नाम : प्रकाशकौर पति का नाम: दरबारासिंह गृह संख्या : 269 उम्र : 72 लिंग : महिला	फोटो उपलब्ध	निर्वाचक का नाम : रामजीत सिंह पिता का नाम: दरबारासिंह गृह संख्या : 269 उम्र : 53 लिंग : पुरुष	फोटो उपलब्ध
638	RGR1554864	639	RGR0800920	640	RGR1432079
निर्वाचक का नाम : सिमरजीत कौर पति का नाम: रामजीत सिंह गृह संख्या : 269 उम्र : 52 लिंग : महिला	फोटो उपलब्ध	निर्वाचक का नाम : गुरदीप सिंह पिता का नाम: रामजीत सिंह गृह संख्या : 269 उम्र : 27 लिंग : पुरुष	फोटो उपलब्ध	निर्वाचक का नाम : अमर सिंह पिता का नाम: रामजीत सिंह गृह संख्या : 269 उम्र : 21 लिंग : पुरुष	फोटो उपलब्ध
641	RJ/01/005/294452	642	RJ/01/005/294523	643	RJ/01/005/294521
निर्वाचक का नाम : मानीदेवी पति का नाम: फुसाराम गृह संख्या : 270 उम्र : 82 लिंग : महिला	फोटो उपलब्ध	निर्वाचक का नाम : सुरेश पिता का नाम: फुसाराम गृह संख्या : 270 उम्र : 64 लिंग : पुरुष	फोटो उपलब्ध	निर्वाचक का नाम : मायादेवी पति का नाम: सुरेश गृह संख्या : 270 उम्र : 61 लिंग : महिला	फोटो उपलब्ध
644	RJ/01/005/294482	645	HHC1664648	646	RGR0642660
निर्वाचक का नाम : लालचन्द पिता का नाम: फुसाराम गृह संख्या : 270 उम्र : 59 लिंग : पुरुष	फोटो उपलब्ध	निर्वाचक का नाम : सरस्वती देवी पति का नाम: लालचन्द गृह संख्या : 270 उम्र : 44 लिंग : महिला	फोटो उपलब्ध	निर्वाचक का नाम : राज कुमार पिता का नाम: सुरेश कुमार गृह संख्या : 270 उम्र : 30 लिंग : पुरुष	फोटो उपलब्ध

647	RJ/01/005/294256	निर्वाचक का नाम : राजो पति का नाम: बृजलाल गृह संख्या : 271 उम्र : 76 लिंग : महिला	648	HHC1955673	निर्वाचक का नाम : हंसराज पिता का नाम: बृजलाल गृह संख्या : 271 उम्र : 41 लिंग : पुरुष	649	RGR1604628	निर्वाचक का नाम : खुशबू देवी पति का नाम: हंसराज गृह संख्या : 271 उम्र : 25 लिंग : महिला
650	RGR0030155	निर्वाचक का नाम : सुभाष चन्द्र पिता का नाम: मनीराम गृह संख्या : 272 उम्र : 66 लिंग : पुरुष	651	RGR0030163	निर्वाचक का नाम : राणी देवी पति का नाम: सुभाष चन्द्र गृह संख्या : 272 उम्र : 62 लिंग : महिला	652	RJ/01/005/294319	निर्वाचक का नाम : बिमला पति का नाम: जगदीश गृह संख्या : 272 उम्र : 60 लिंग : महिला
653	RGR0093419	निर्वाचक का नाम : सरला देवी पति का नाम: रमेश कुमार गृह संख्या : 272 उम्र : 43 लिंग : महिला	654	RGR0531384	निर्वाचक का नाम : राधादेवी पति का नाम: भजनलाल गृह संख्या : 272 उम्र : 40 लिंग : महिला	655	RGR1310044	निर्वाचक का नाम : ममता पति का नाम: विनोद कुमार गृह संख्या : 272 उम्र : 40 लिंग : महिला
656	RGR0030171	निर्वाचक का नाम : भजन लाल पिता का नाम: सुभाष गृह संख्या : 272 उम्र : 37 लिंग : पुरुष	657	RGR0531608	निर्वाचक का नाम : किरण सोनी पिता का नाम: जगदीशचन्द्र सोनी गृह संख्या : 272 उम्र : 33 लिंग : महिला	658	RGR0342907	निर्वाचक का नाम : राजेन्द्र प्रसाद पिता का नाम: जगदीश गृह संख्या : 272 उम्र : 31 लिंग : पुरुष
659	RJ/01/005/294147	निर्वाचक का नाम : कृष्णराम पिता का नाम: जीतराम गृह संख्या : 273 उम्र : 74 लिंग : पुरुष	660	RJ/01/005/294315	निर्वाचक का नाम : सावित्री पति का नाम: कृष्णराम गृह संख्या : 273 उम्र : 72 लिंग : महिला	661	HHC1494848	निर्वाचक का नाम : रमेश कुमार पिता का नाम: कृष्णराम गृह संख्या : 273 उम्र : 48 लिंग : पुरुष
662	RGR1396118	निर्वाचक का नाम : करणवीर सहारण पिता का नाम: रमेश सहारण गृह संख्या : 273 उम्र : 21 लिंग : पुरुष	663	RGR1628585	निर्वाचक का नाम : प्रांशुल चौधरी पिता का नाम: रमेश कुमार गृह संख्या : 273 उम्र : 19 लिंग : महिला	664	RJ/01/005/291904	निर्वाचक का नाम : सुरजी पति का नाम: राधेश्याम गृह संख्या : 274 उम्र : 57 लिंग : महिला
665	RJ/01/005/291903	निर्वाचक का नाम : राधेश्याम पिता का नाम: भागीरथ गृह संख्या : 275 उम्र : 60 लिंग : पुरुष	666	RGR1107986	निर्वाचक का नाम : पवन कुमार पिता का नाम: राधे राम गृह संख्या : 275 उम्र : 38 लिंग : पुरुष	667	RGR0588921	निर्वाचक का नाम : संतोष कुमारी पति का नाम: पवन कुमार गृह संख्या : 275 उम्र : 36 लिंग : महिला
668	RGR1306810	निर्वाचक का नाम : अनिल कुमार पिता का नाम: राधे राम गृह संख्या : 275 उम्र : 24 लिंग : पुरुष	669	RJ/01/005/294044	निर्वाचक का नाम : हुकमाराम पिता का नाम: खुमाराम गृह संख्या : 276 उम्र : 69 लिंग : पुरुष	670	HHC2031383	निर्वाचक का नाम : रोशनी पति का नाम: हुकमाराम गृह संख्या : 276 उम्र : 66 लिंग : महिला
671	RGR0490003	निर्वाचक का नाम : राय साहब पिता का नाम: हुकमा राम गृह संख्या : 276 उम्र : 35 लिंग : पुरुष	672	RGR0490011	निर्वाचक का नाम : लीलाधर पिता का नाम: हुकमा राम गृह संख्या : 276 उम्र : 33 लिंग : पुरुष	673	RGR0914283	निर्वाचक का नाम : बृजमोहन पिता का नाम: हुकमा राम गृह संख्या : 276 उम्र : 29 लिंग : पुरुष
674	RJ/01/005/294438	निर्वाचक का नाम : भागीरथ पिता का नाम: खुमाराम गृह संख्या : 277 उम्र : 74 लिंग : पुरुष	675	HHC1495027	निर्वाचक का नाम : चन्द्रमोहन पिता का नाम: भंवरलाल गृह संख्या : 277 उम्र : 43 लिंग : पुरुष	676	HHC2089027	निर्वाचक का नाम : महावीर पिता का नाम: भागीरथ गृह संख्या : 277 उम्र : 42 लिंग : पुरुष

677	HHC1955608	निर्वाचक का नाम : तरसेम राम पिता का नाम: भागीरथ गृह संख्या : 277 उम्र : 42 लिंग : पुरुष	फोटो उपलब्ध	678	HHC2031094	निर्वाचक का नाम : रिछपाल पिता का नाम: भागीरथ गृह संख्या : 277 उम्र : 40 लिंग : पुरुष	फोटो उपलब्ध	679	RGR0093559	निर्वाचक का नाम : गोमती देवी पति का नाम: चंद्रमोहन गृह संख्या : 277 उम्र : 40 लिंग : महिला	फोटो उपलब्ध
680	RGR0192567	निर्वाचक का नाम : सुमन देवी पति का नाम: तरसेम कुमार गृह संख्या : 277 उम्र : 40 लिंग : महिला	फोटो उपलब्ध	681	RGR0053033	निर्वाचक का नाम : हीरा लाल पिता का नाम: भंवर लाल गृह संख्या : 277 उम्र : 38 लिंग : पुरुष	फोटो उपलब्ध	682	RGR0975383	निर्वाचक का नाम : पूनम पति का नाम: रिछपाल गृह संख्या : 277 उम्र : 33 लिंग : महिला	फोटो उपलब्ध
683	RGR0975409	निर्वाचक का नाम : सुशीला पति का नाम: महावीर गृह संख्या : 277 उम्र : 31 लिंग : महिला	फोटो उपलब्ध	684	RGR0975086	निर्वाचक का नाम : कुंता पति का नाम: हीरालाल गृह संख्या : 277 उम्र : 31 लिंग : महिला	फोटो उपलब्ध	685	RGR0975037	निर्वाचक का नाम : मंजू पति का नाम: नंदलाल गृह संख्या : 277 उम्र : 27 लिंग : महिला	फोटो उपलब्ध
686	HHC1664689	निर्वाचक का नाम : अमरा राम पिता का नाम: धेरू राम गृह संख्या : 279 उम्र : 76 लिंग : पुरुष	फोटो उपलब्ध	687	RJ/01/005/294221	निर्वाचक का नाम : मनोहरी देवी पति का नाम: अमरा राम गृह संख्या : 279 उम्र : 74 लिंग : महिला	फोटो उपलब्ध	688	RJ/01/005/294489	निर्वाचक का नाम : हरीसिंह पिता का नाम: अमराराम गृह संख्या : 279 उम्र : 54 लिंग : पुरुष	फोटो उपलब्ध
689	RGR0093443	निर्वाचक का नाम : रोशनी पति का नाम: हरी सिंह गृह संख्या : 279 उम्र : 49 लिंग : महिला	फोटो उपलब्ध	690	HHC1664697	निर्वाचक का नाम : मनोहर लाल पिता का नाम: अमरा राम गृह संख्या : 279 उम्र : 47 लिंग : पुरुष	फोटो उपलब्ध	691	HHC1664705	निर्वाचक का नाम : मैना देवी पति का नाम: मनोहर लाल गृह संख्या : 279 उम्र : 45 लिंग : महिला	फोटो उपलब्ध
692	RGR1415744	निर्वाचक का नाम : विनोद कुमार पिता का नाम: मनोहर लाल गृह संख्या : 279 उम्र : 25 लिंग : पुरुष	फोटो उपलब्ध	693	RGR1319961	निर्वाचक का नाम : सुनील कुमार पिता का नाम: हरी सिंह गृह संख्या : 279 उम्र : 24 लिंग : पुरुष	फोटो उपलब्ध	694	RGR1188358	निर्वाचक का नाम : जसवंत कुमार पिता का नाम: हरि सिंह गृह संख्या : 279 उम्र : 23 लिंग : पुरुष	फोटो उपलब्ध
695	RJ/01/005/285254	निर्वाचक का नाम : रूकमा देवी पति का नाम: उदय सिंह गृह संख्या : 280 उम्र : 81 लिंग : महिला	फोटो उपलब्ध	696	RJ/01/005/285442	निर्वाचक का नाम : ओंकार सिंह पिता का नाम: उदय सिंह गृह संख्या : 280 उम्र : 59 लिंग : पुरुष	फोटो उपलब्ध	697	RGR1537877	निर्वाचक का नाम : संतोष कंवर पति का नाम: भीम सिंह गृह संख्या : 280 उम्र : 59 लिंग : महिला	फोटो उपलब्ध
698	RGR1461433	निर्वाचक का नाम : भगवान सिंह पिता का नाम: ओंकार सिंह गृह संख्या : 280 उम्र : 20 लिंग : पुरुष	फोटो उपलब्ध	699	RJ/01/005/294060	निर्वाचक का नाम : मधाराम पिता का नाम: गतपतराम गृह संख्या : 282 उम्र : 64 लिंग : पुरुष	फोटो उपलब्ध	700	RJ/01/005/294177	निर्वाचक का नाम : कलावती पति का नाम: मधाराम गृह संख्या : 282 उम्र : 61 लिंग : महिला	फोटो उपलब्ध
701	RGR0490037	निर्वाचक का नाम : सीता राम पिता का नाम: मधा राम गृह संख्या : 282 उम्र : 27 लिंग : पुरुष	फोटो उपलब्ध	702	RJ/01/005/285176	निर्वाचक का नाम : सुगना पति का नाम: प्रताप सिंह गृह संख्या : 283 उम्र : 81 लिंग : महिला	फोटो उपलब्ध	703	RJ/01/005/285042	निर्वाचक का नाम : नारायण सिंह पिता का नाम: प्रताप सिंह गृह संख्या : 283 उम्र : 54 लिंग : पुरुष	फोटो उपलब्ध
704	HHC1955616	निर्वाचक का नाम : कान्ता देवी पति का नाम: नारायण सिंह गृह संख्या : 283 उम्र : 49 लिंग : महिला	फोटो उपलब्ध	705	HHC1664713	निर्वाचक का नाम : राय सिंह पिता का नाम: प्रताप सिंह गृह संख्या : 283 उम्र : 46 लिंग : पुरुष	फोटो उपलब्ध	706	HHC1664721	निर्वाचक का नाम : गीता देवी पति का नाम: रायसिंह गृह संख्या : 283 उम्र : 44 लिंग : महिला	फोटो उपलब्ध

707 निर्वाचक का नाम : सुरेंद्र सिंह पिता का नाम: राय सिंह गृह संख्या : 283 उम्र : 21 लिंग : पुरुष	RGR1460989 फोटो उपलब्ध	708 निर्वाचक का नाम : बलवीर सिंह पिता का नाम: नारायण सिंह गृह संख्या : 283 उम्र : 20 लिंग : पुरुष	RGR1491786 फोटो उपलब्ध	709 निर्वाचक का नाम : खीराज पिता का नाम: डालुराम गृह संख्या : 284 उम्र : 74 लिंग : पुरुष	RJ/01/005/294076 फोटो उपलब्ध
710 निर्वाचक का नाम : लिछमा पति का नाम: खीराज गृह संख्या : 284 उम्र : 72 लिंग : महिला	RJ/01/005/294099 फोटो उपलब्ध	711 निर्वाचक का नाम : डूंगरराम पिता का नाम: खीराज गृह संख्या : 284 उम्र : 49 लिंग : पुरुष	HHC1664739 फोटो उपलब्ध	712 निर्वाचक का नाम : लालचन्द पिता का नाम: रवीराज गृह संख्या : 284 उम्र : 45 लिंग : पुरुष	HHC1664747 फोटो उपलब्ध
713 निर्वाचक का नाम : सावित्री पति का नाम: डूंगर राम गृह संख्या : 284 उम्र : 45 लिंग : महिला	HHC1865245 फोटो उपलब्ध	714 निर्वाचक का नाम : अंगद पिता का नाम: रवीराज गृह संख्या : 284 उम्र : 43 लिंग : पुरुष	HHC1664754 फोटो उपलब्ध	715 निर्वाचक का नाम : कमलेश पति का नाम: लाल चन्द गृह संख्या : 284 उम्र : 41 लिंग : महिला	HHC2031763 फोटो उपलब्ध
716 निर्वाचक का नाम : सुमन पति का नाम: अंगद गृह संख्या : 284 उम्र : 41 लिंग : महिला	HHC1955624 फोटो उपलब्ध	717 निर्वाचक का नाम : नीलम पिता का नाम: अंगद कुमार गृह संख्या : 284 उम्र : 19 लिंग : महिला	RGR1619972 फोटो उपलब्ध	718 निर्वाचक का नाम : नेहा पिता का नाम: लालचंद गृह संख्या : 284 उम्र : 19 लिंग : महिला	RGR1626241 फोटो उपलब्ध
719 निर्वाचक का नाम : लीलुराम पिता का नाम: गणपतराम गृह संख्या : 285 उम्र : 59 लिंग : पुरुष	RJ/01/005/294273 फोटो उपलब्ध	720 निर्वाचक का नाम : गुडडी पति का नाम: इन्द्राज गृह संख्या : 285 उम्र : 59 लिंग : महिला	HHC2031417 फोटो उपलब्ध	721 निर्वाचक का नाम : अनुसुईया पति का नाम: लीलुराम गृह संख्या : 285 उम्र : 56 लिंग : महिला	RJ/01/005/294103 फोटो उपलब्ध
722 निर्वाचक का नाम : गोपाल पिता का नाम: इन्द्राज गृह संख्या : 285 उम्र : 42 लिंग : पुरुष	HHC1955632 फोटो उपलब्ध	723 निर्वाचक का नाम : बबलू पिता का नाम: लीलू राम गृह संख्या : 285 उम्र : 40 लिंग : पुरुष	RGR0155361 फोटो उपलब्ध	724 निर्वाचक का नाम : हिरालाल पिता का नाम: इन्द्राज गृह संख्या : 285 उम्र : 38 लिंग : पुरुष	RGR0093567 फोटो उपलब्ध
725 निर्वाचक का नाम : बिहारी लाल पिता का नाम: लीलू राम गृह संख्या : 285 उम्र : 34 लिंग : पुरुष	RGR0287503 फोटो उपलब्ध	726 निर्वाचक का नाम : रमेश कुमार पिता का नाम: लीलू राम गृह संख्या : 285 उम्र : 32 लिंग : पुरुष	RGR0415588 फोटो उपलब्ध	727 निर्वाचक का नाम : मंजु पति का नाम: गोपाल गृह संख्या : 285 उम्र : 32 लिंग : महिला	RGR0531293 फोटो उपलब्ध
728 निर्वाचक का नाम : सुनीता पति का नाम: हीरालाल गृह संख्या : 285 उम्र : 31 लिंग : महिला	RGR0531301 फोटो उपलब्ध	729 निर्वाचक का नाम : मैना पति का नाम: बबलू गृह संख्या : 285 उम्र : 30 लिंग : महिला	RGR0749101 फोटो उपलब्ध	730 निर्वाचक का नाम : निर्मला पति का नाम: बिहारी लाल गृह संख्या : 285 उम्र : 29 लिंग : महिला	RGR0749119 फोटो उपलब्ध
731 निर्वाचक का नाम : मोहनलाल पिता का नाम: गणपतराम गृह संख्या : 286 उम्र : 74 लिंग : पुरुष	RJ/01/005/294020 फोटो उपलब्ध	732 निर्वाचक का नाम : कमला पति का नाम: मोहनलाल गृह संख्या : 286 उम्र : 72 लिंग : महिला	HHC1664762 फोटो उपलब्ध	733 निर्वाचक का नाम : भाला राम पिता का नाम: गणपतराय गृह संख्या : 286 उम्र : 65 लिंग : पुरुष	RGR0030205 फोटो उपलब्ध
734 निर्वाचक का नाम : तारो देवी पति का नाम: भाला राम गृह संख्या : 286 उम्र : 60 लिंग : महिला	RJ/01/005/294632 फोटो उपलब्ध	735 निर्वाचक का नाम : सुरेंद्र पिता का नाम: भालाराम गृह संख्या : 286 उम्र : 39 लिंग : पुरुष	RGR0093575 फोटो उपलब्ध	736 निर्वाचक का नाम : भीम सेन पिता का नाम: भाला राम गृह संख्या : 286 उम्र : 34 लिंग : पुरुष	RGR0287380 फोटो उपलब्ध

737	RGR0415612	निर्वाचक का नाम : बलवन्त कुमार पिता का नाम: मोहन लाल गृह संख्या : 286 उम्र : 33 लिंग : पुरुष	738	RGR0531343	निर्वाचक का नाम : सुमित्रा पति का नाम: सुरेन्द्र गृह संख्या : 286 उम्र : 31 लिंग : महिला	739	RGR1102052	निर्वाचक का नाम : दुर्गेश्वरी देवी पति का नाम: भीम सेन गृह संख्या : 286 उम्र : 29 लिंग : महिला
740	RJ/01/005/294024	निर्वाचक का नाम : हरचन्द पिता का नाम: रजीराम गृह संख्या : 289 उम्र : 75 लिंग : पुरुष	741	RJ/01/005/294341	निर्वाचक का नाम : शकुन्तला देवी पति का नाम: हर चन्द गृह संख्या : 289 उम्र : 71 लिंग : महिला	742	RJ/01/005/294125	निर्वाचक का नाम : रणजीत पिता का नाम: रजीराम गृह संख्या : 289 उम्र : 60 लिंग : पुरुष
743	HHC1664770	निर्वाचक का नाम : विनोद देवी पति का नाम: रणजीत गृह संख्या : 289 उम्र : 58 लिंग : महिला	744	RGR0155398	निर्वाचक का नाम : राजेन्द्र कुमार पिता का नाम: हरचन्द गृह संख्या : 289 उम्र : 38 लिंग : पुरुष	745	RGR0996470	निर्वाचक का नाम : पूनम रानी पति का नाम: राजेंद्र कुमार गृह संख्या : 289 उम्र : 32 लिंग : महिला
746	RGR0914291	निर्वाचक का नाम : कविता नैण पिता का नाम: रणजीत नैण गृह संख्या : 289 उम्र : 30 लिंग : महिला	747	RGR0914309	निर्वाचक का नाम : अनिल कुमार पिता का नाम: रणजीत गृह संख्या : 289 उम्र : 29 लिंग : पुरुष	748	RJ/01/005/294477	निर्वाचक का नाम : महावीर पिता का नाम: रजीराम गृह संख्या : 290 उम्र : 62 लिंग : पुरुष
749	RGR0155405	निर्वाचक का नाम : हरीदेव पिता का नाम: सोहन लाल गृह संख्या : 290 उम्र : 40 लिंग : पुरुष	750	RGR0093583	निर्वाचक का नाम : उग्रसेन पिता का नाम: महावीर गृह संख्या : 290 उम्र : 37 लिंग : पुरुष	751	RGR0415521	निर्वाचक का नाम : कुलदीप पिता का नाम: महावीर प्रसाद गृह संख्या : 290 उम्र : 35 लिंग : पुरुष
752	RJ/01/005/294124	निर्वाचक का नाम : श्योनारायण पिता का नाम: फताराम गृह संख्या : 291 उम्र : 66 लिंग : पुरुष	753	RJ/01/005/294243	निर्वाचक का नाम : इन्दिरादेवी पति का नाम: श्योनारायण गृह संख्या : 291 उम्र : 64 लिंग : महिला	754	RGR0287479	निर्वाचक का नाम : सुभाषचंद्र पिता का नाम: श्योनारायण गृह संख्या : 291 उम्र : 33 लिंग : पुरुष
755	RGR0914325	निर्वाचक का नाम : पूनम पिता का नाम: श्योनारायण गृह संख्या : 291 उम्र : 32 लिंग : महिला	756	RGR0780528	निर्वाचक का नाम : मोहित पिता का नाम: श्योनारायण गृह संख्या : 291 उम्र : 27 लिंग : पुरुष	757	RJ/01/005/294296	निर्वाचक का नाम : शान्तीदेवी पति का नाम: देवीलाल गृह संख्या : 292 उम्र : 79 लिंग : महिला
758	RJ/01/005/294034	निर्वाचक का नाम : सुभाष पिता का नाम: देवीलाल गृह संख्या : 292 उम्र : 58 लिंग : पुरुष	759	RJ/01/005/294297	निर्वाचक का नाम : इन्दिरा पति का नाम: सुभाष गृह संख्या : 292 उम्र : 54 लिंग : महिला	760	RGR0287264	निर्वाचक का नाम : वीरभान पिता का नाम: सुभाषचंद्र गृह संख्या : 292 उम्र : 34 लिंग : पुरुष
761	RGR0403923	निर्वाचक का नाम : सुनील कुमार पिता का नाम: सुभाष गृह संख्या : 292 उम्र : 32 लिंग : पुरुष	762	RGR0725069	निर्वाचक का नाम : दीपक पिता का नाम: सुभाष सोनी गृह संख्या : 292 उम्र : 29 लिंग : पुरुष	763	RJ/01/005/294377	निर्वाचक का नाम : हरजिन्दरसिंह पिता का नाम: कृपालसिंह गृह संख्या : 293 उम्र : 67 लिंग : पुरुष
764	RJ/01/005/294394	निर्वाचक का नाम : कुलदीपकौर पति का नाम: हरजिन्दरसिंह गृह संख्या : 293 उम्र : 67 लिंग : महिला	765	HHC2031078	निर्वाचक का नाम : मनजीत सिंह पिता का नाम: हरजिन्दर सिंह गृह संख्या : 293 उम्र : 40 लिंग : पुरुष	766	RGR0320487	निर्वाचक का नाम : रूपिन्द्र कौर पति का नाम: मनजीत सिंह गृह संख्या : 293 उम्र : 34 लिंग : महिला

767	RJ/01/005/294316	निर्वाचक का नाम : जलो पति का नाम: अनन्तराम गृह संख्या : 297 उम्र : 62 लिंग : महिला	फोटो उपलब्ध	768	HHC1955681	निर्वाचक का नाम : प्रेमकुमार पिता का नाम: अनन्तराम गृह संख्या : 297 उम्र : 51 लिंग : पुरुष	फोटो उपलब्ध	769	HHC1955699	निर्वाचक का नाम : लीलादेवी पति का नाम: प्रेमकुमार गृह संख्या : 297 उम्र : 49 लिंग : महिला	फोटो उपलब्ध
770	RGR0093609	निर्वाचक का नाम : दलीप पिता का नाम: अनंत राम गृह संख्या : 297 उम्र : 38 लिंग : पुरुष	फोटो उपलब्ध	771	RGR0588848	निर्वाचक का नाम : विजय पाल पिता का नाम: प्रेम कुमार गृह संख्या : 297 उम्र : 33 लिंग : पुरुष	फोटो उपलब्ध	772	RGR0780510	निर्वाचक का नाम : पवनकुमार पिता का नाम: प्रेम कुमार गृह संख्या : 641 उम्र : 30 लिंग : पुरुष	फोटो उपलब्ध
773	RGR0780502	निर्वाचक का नाम : राजेश कुमार पिता का नाम: ओमप्रकाश गृह संख्या : 641 उम्र : 27 लिंग : पुरुष	फोटो उपलब्ध	774	RGR1644244	निर्वाचक का नाम : महेंद्र पिता का नाम: बृज लाल गृह संख्या : वार्ड एन 09 उम्र : 40 लिंग : पुरुष	फोटो उपलब्ध	775	RGR1415595	निर्वाचक का नाम : विशाखा पिता का नाम: लालचंद वर्मा गृह संख्या : वार्ड नं 9 उम्र : 22 लिंग : महिला	फोटो उपलब्ध

776	RGR1102003	निर्वाचक का नाम : मोनिका सुथार पिता का नाम: कुलदीप कुमार गृह संख्या : 170 उम्र : 25 लिंग : महिला	777	RGR1579820	निर्वाचक का नाम : सुमन पति का नाम: धर्मपाल गृह संख्या : 267 उम्र : 26 लिंग : महिला	778	RJ/01/005/285939	निर्वाचक का नाम : बल राम पिता का नाम: फता राम गृह संख्या : 297 उम्र : 74 लिंग : पुरुष
779	RJ/01/005/285237	निर्वाचक का नाम : गुड़डी पति का नाम: बल राम गृह संख्या : 297 उम्र : 69 लिंग : महिला	780	RJ/01/005/285025	निर्वाचक का नाम : राम कुमार पिता का नाम: फताराम गृह संख्या : 297 उम्र : 59 लिंग : पुरुष	781	RJ/01/005/285239	निर्वाचक का नाम : शारदा पति का नाम: रामकुमार गृह संख्या : 297 उम्र : 54 लिंग : महिला
782	RGR0093716	निर्वाचक का नाम : धर्मपाल पिता का नाम: बलराम गृह संख्या : 297 उम्र : 36 लिंग : पुरुष	783	RGR0155432	निर्वाचक का नाम : हन्सराज पिता का नाम: बलराम गृह संख्या : 297 उम्र : 36 लिंग : पुरुष	784	RGR0800995	निर्वाचक का नाम : सुनीता पिता का नाम: रामकुमार गृह संख्या : 297 उम्र : 28 लिंग : महिला
785	RGR1415728	निर्वाचक का नाम : अनिल कुमार पिता का नाम: राम कुमार गृह संख्या : 297 उम्र : 27 लिंग : पुरुष	786	RGR1604677	निर्वाचक का नाम : मंजू पति का नाम: अनिल कुमार गृह संख्या : 297 उम्र : 25 लिंग : महिला	787	RJ/01/005/285017	निर्वाचक का नाम : देद राम पिता का नाम: आसा राम गृह संख्या : 298 उम्र : 59 लिंग : पुरुष
788	RJ/01/005/285603	निर्वाचक का नाम : पाना पति का नाम: देद राम गृह संख्या : 298 उम्र : 57 लिंग : महिला	789	RJ/01/005/285134	निर्वाचक का नाम : पत राम पिता का नाम: आसा राम गृह संख्या : 298 उम्र : 54 लिंग : पुरुष	790	RJ/01/005/285376	निर्वाचक का नाम : मोटा राम पिता का नाम: आसा राम गृह संख्या : 298 उम्र : 53 लिंग : पुरुष
791	RJ/01/005/285116	निर्वाचक का नाम : कमला पति का नाम: पत राम गृह संख्या : 298 उम्र : 52 लिंग : महिला	792	HHC1865278	निर्वाचक का नाम : मन्जू पति का नाम: मोटा राम गृह संख्या : 298 उम्र : 44 लिंग : महिला	793	HHC1955848	निर्वाचक का नाम : राजूराम पिता का नाम: देदाराम गृह संख्या : 298 उम्र : 42 लिंग : पुरुष
794	RGR0975540	निर्वाचक का नाम : संतोष पति का नाम: राजूराम गृह संख्या : 298 उम्र : 36 लिंग : महिला	795	RGR0975706	निर्वाचक का नाम : ज्ञानचंद पिता का नाम: पतराम गृह संख्या : 298 उम्र : 33 लिंग : पुरुष	796	RGR0975912	निर्वाचक का नाम : सुमन देवी पति का नाम: ज्ञानचंद गृह संख्या : 298 उम्र : 31 लिंग : महिला
797	HHC1661180	निर्वाचक का नाम : तेज कोर पति का नाम: अर्जन सिंह गृह संख्या : 299 उम्र : 84 लिंग : महिला	798	RJ/01/005/285436	निर्वाचक का नाम : जसविन्द्रकौर पति का नाम: गुरदित सिंह गृह संख्या : 299 उम्र : 57 लिंग : महिला	799	RJ/01/005/285303	निर्वाचक का नाम : गुरमीत सिंह पिता का नाम: अर्जन सिंह गृह संख्या : 299 उम्र : 57 लिंग : पुरुष
800	RJ/01/005/285126	निर्वाचक का नाम : रणजीत सिंह पिता का नाम: अर्जुनसिंह गृह संख्या : 299 उम्र : 55 लिंग : पुरुष	801	RGR0093724	निर्वाचक का नाम : हरविंद्र कौर पति का नाम: गुरमीत सिंह गृह संख्या : 299 उम्र : 46 लिंग : महिला	802	RGR0093732	निर्वाचक का नाम : संतोष पति का नाम: रणजीत सिंह गृह संख्या : 299 उम्र : 45 लिंग : महिला
803	RJ/01/005/285490	निर्वाचक का नाम : साहब राम पिता का नाम: दुली चंद गृह संख्या : 300 उम्र : 69 लिंग : पुरुष	804	RJ/01/005/285184	निर्वाचक का नाम : बिमला पति का नाम: साहब राम गृह संख्या : 300 उम्र : 64 लिंग : महिला	805	RJ/01/005/285358	निर्वाचक का नाम : राम कुमार पिता का नाम: दुली चंद गृह संख्या : 300 उम्र : 64 लिंग : पुरुष

806	HHC1956523	निर्वाचक का नाम : कैलाश देवी पति का नाम: ओम प्रकाश गृह संख्या : 300 उम्र : 58 लिंग : महिला	फोटो उपलब्ध	807	HHC2031185	निर्वाचक का नाम : गोरी शंकर पिता का नाम: दुली चन्द गृह संख्या : 300 उम्र : 54 लिंग : पुरुष	फोटो उपलब्ध	808	HHC1955855	निर्वाचक का नाम : कृष्णा देवी पति का नाम: राम कुमार गृह संख्या : 300 उम्र : 47 लिंग : महिला	फोटो उपलब्ध
809	HHC2031516	निर्वाचक का नाम : प्रेम पिता का नाम: साहब राम गृह संख्या : 300 उम्र : 42 लिंग : पुरुष	फोटो उपलब्ध	810	RGR0490060	निर्वाचक का नाम : ममता पिता का नाम: ओमप्रकाश गृह संख्या : 300 उम्र : 33 लिंग : महिला	फोटो उपलब्ध	811	RGR0914333	निर्वाचक का नाम : इन्द्रा पति का नाम: गौरीशंकर गृह संख्या : 300 उम्र : 31 लिंग : महिला	फोटो उपलब्ध
812	RGR1101997	निर्वाचक का नाम : उषा पिता का नाम: साहबरांम गृह संख्या : 300 उम्र : 25 लिंग : महिला	फोटो उपलब्ध	813	RGR1128081	निर्वाचक का नाम : संजय पिता का नाम: राम कुमार गृह संख्या : 300 उम्र : 25 लिंग : पुरुष	फोटो उपलब्ध	814	RJ/01/005/285488	निर्वाचक का नाम : शांती पति का नाम: गोरधन गृह संख्या : 301 उम्र : 69 लिंग : महिला	फोटो उपलब्ध
815	RGR0155441	निर्वाचक का नाम : गोरधन पिता का नाम: भागीरथ गृह संख्या : 301 उम्र : 57 लिंग : पुरुष	फोटो उपलब्ध	816	RGR0620815	निर्वाचक का नाम : पवन कुमार पिता का नाम: गोरधनराम गृह संख्या : 301 उम्र : 30 लिंग : पुरुष	फोटो उपलब्ध	817	RGR1321413	निर्वाचक का नाम : मंजू पिता का नाम: गोवर्धन राम गृह संख्या : 301 उम्र : 25 लिंग : महिला	फोटो उपलब्ध
818	RGR1282243	निर्वाचक का नाम : विनोद कुमार पिता का नाम: गोवर्धन राम गृह संख्या : 301 उम्र : 23 लिंग : पुरुष	फोटो उपलब्ध	819	RGR1275866	निर्वाचक का नाम : बाबू लाल पिता का नाम: गोवर्धन राम गृह संख्या : 301 उम्र : 22 लिंग : पुरुष	फोटो उपलब्ध	820	RJ/01/005/285195	निर्वाचक का नाम : सावत्री पति का नाम: मदन लाल गृह संख्या : 302 उम्र : 76 लिंग : महिला	फोटो उपलब्ध
821	RJ/01/005/285142	निर्वाचक का नाम : मान सिंह पिता का नाम: मदन लाल गृह संख्या : 302 उम्र : 55 लिंग : पुरुष	फोटो उपलब्ध	822	HHC2089175	निर्वाचक का नाम : मुखी देवी पति का नाम: माला राम गृह संख्या : 302 उम्र : 54 लिंग : महिला	फोटो उपलब्ध	823	HHC2031367	निर्वाचक का नाम : वेदप्रकाश पिता का नाम: मदनलाल गृह संख्या : 302 उम्र : 44 लिंग : पुरुष	फोटो उपलब्ध
824	HHC2031359	निर्वाचक का नाम : गायत्री देवी पति का नाम: वेद प्रकाश गृह संख्या : 302 उम्र : 41 लिंग : महिला	फोटो उपलब्ध	825	RGR1188473	निर्वाचक का नाम : नितेश कुमार पिता का नाम: माला राम गृह संख्या : 302 उम्र : 24 लिंग : पुरुष	फोटो उपलब्ध	826	RGR1461698	निर्वाचक का नाम : अमित पिता का नाम: वेद प्रकाश गृह संख्या : 302 उम्र : 20 लिंग : पुरुष	फोटो उपलब्ध
827	RJ/01/005/285180	निर्वाचक का नाम : रानी पति का नाम: ओमप्रकाश गृह संख्या : 303 उम्र : 62 लिंग : महिला	फोटो उपलब्ध	828	HHC2089183	निर्वाचक का नाम : रोहीताश पिता का नाम: ओमप्रकाश गृह संख्या : 303 उम्र : 39 लिंग : पुरुष	फोटो उपलब्ध	829	HHC2089480	निर्वाचक का नाम : बिन्दू पति का नाम: रोहिताश गृह संख्या : 303 उम्र : 37 लिंग : महिला	फोटो उपलब्ध
830	RJ/01/005/285183	निर्वाचक का नाम : शारदा पति का नाम: डूंगर राम गृह संख्या : 304 उम्र : 64 लिंग : महिला	फोटो उपलब्ध	831	RJ/01/005/285050	निर्वाचक का नाम : रामकुमार पिता का नाम: बीरबल राम गृह संख्या : 304 उम्र : 62 लिंग : पुरुष	फोटो उपलब्ध	832	RJ/01/005/285457	निर्वाचक का नाम : कलावती पति का नाम: रामकुमार गृह संख्या : 304 उम्र : 60 लिंग : महिला	फोटो उपलब्ध
833	HHC1661198	निर्वाचक का नाम : डूंगर राम पिता का नाम: बिरबलराम गृह संख्या : 304 उम्र : 56 लिंग : पुरुष	फोटो उपलब्ध	834	RGR0030213	निर्वाचक का नाम : राकेश पिता का नाम: डूंगरराम गृह संख्या : 304 उम्र : 41 लिंग : पुरुष	फोटो उपलब्ध	835	HHC2089191	निर्वाचक का नाम : रणवीर कुमार पिता का नाम: पृथ्वीराज गृह संख्या : 304 उम्र : 38 लिंग : पुरुष	फोटो उपलब्ध

836 निर्वाचक का नाम : शालु पति का नाम: राकेश कुमार गृह संख्या : 304 उम्र : 37 लिंग : महिला	HHC2089498 फोटो उपलब्ध	837 निर्वाचक का नाम : कैलाश पति का नाम: रणवीर गृह संख्या : 304 उम्र : 37 लिंग : महिला	HHC2089514 फोटो उपलब्ध	838 निर्वाचक का नाम : अल्का पति का नाम: विनोद गृह संख्या : 304 उम्र : 36 लिंग : महिला	HHC2089506 फोटो उपलब्ध
839 निर्वाचक का नाम : विनोद पिता का नाम: पुथ्वीराज गृह संख्या : 304 उम्र : 35 लिंग : पुरुष	RGR0379354 फोटो उपलब्ध	840 निर्वाचक का नाम : देवेन्द्र माहर पिता का नाम: राजेश गृह संख्या : 305 उम्र : 23 लिंग : पुरुष	RGR1193804 फोटो उपलब्ध	841 निर्वाचक का नाम : नारायण राम पिता का नाम: भागीरथ गृह संख्या : 306 उम्र : 69 लिंग : पुरुष	RJ/01/005/285011 फोटो उपलब्ध
842 निर्वाचक का नाम : शीला देवी पति का नाम: नारायण राम गृह संख्या : 306 उम्र : 65 लिंग : महिला	RJ/01/005/285196 फोटो उपलब्ध	843 निर्वाचक का नाम : सुरेश कुमार पिता का नाम: नारायण राम गृह संख्या : 306 उम्र : 43 लिंग : पुरुष	HHC2031110 फोटो उपलब्ध	844 निर्वाचक का नाम : मनोहर पिता का नाम: नारायणराम गृह संख्या : 306 उम्र : 41 लिंग : पुरुष	HHC1955863 फोटो उपलब्ध
845 निर्वाचक का नाम : पूनम पति का नाम: मनोहरलाल गृह संख्या : 306 उम्र : 38 लिंग : महिला	RGR0287781 फोटो उपलब्ध	846 निर्वाचक का नाम : रीना देवी पति का नाम: सुरेश कुमार गृह संख्या : 306 उम्र : 36 लिंग : महिला	RGR0287790 फोटो उपलब्ध	847 निर्वाचक का नाम : भानीराम पिता का नाम: लेख राम गृह संख्या : 307 उम्र : 84 लिंग : पुरुष	RJ/01/005/525264 फोटो उपलब्ध
848 निर्वाचक का नाम : इमरती पति का नाम: भानीराम गृह संख्या : 307 उम्र : 79 लिंग : महिला	RJ/01/005/285316 फोटो उपलब्ध	849 निर्वाचक का नाम : मुखराम पिता का नाम: भानीराम गृह संख्या : 307 उम्र : 54 लिंग : पुरुष	RJ/01/005/285607 फोटो उपलब्ध	850 निर्वाचक का नाम : सुनीता देवी पति का नाम: दलीप गृह संख्या : 307 उम्र : 52 लिंग : महिला	RJ/01/005/285644 फोटो उपलब्ध
851 निर्वाचक का नाम : रोशनी पति का नाम: मुख राम गृह संख्या : 307 उम्र : 50 लिंग : महिला	HHC1955871 फोटो उपलब्ध	852 निर्वाचक का नाम : प्रियंका रानी पति का नाम: दीनदयाल गृह संख्या : 307 उम्र : 31 लिंग : महिला	RGR1520923 फोटो उपलब्ध	853 निर्वाचक का नाम : दीनदयाल पिता का नाम: मुख राम सुथार गृह संख्या : 307 उम्र : 29 लिंग : पुरुष	RGR0914341 फोटो उपलब्ध
854 निर्वाचक का नाम : सुनील कुमार पिता का नाम: दलीप कुमार गृह संख्या : 307 उम्र : 28 लिंग : पुरुष	RGR0800961 फोटो उपलब्ध	855 निर्वाचक का नाम : अवनीश कुमार पिता का नाम: मुख राम गृह संख्या : 307 उम्र : 24 लिंग : पुरुष	RGR1336007 फोटो उपलब्ध	856 निर्वाचक का नाम : अमन कुमार पिता का नाम: दलीप कुमार गृह संख्या : 307 उम्र : 22 लिंग : पुरुष	RGR1306968 फोटो उपलब्ध
857 निर्वाचक का नाम : गुरभीत कौर पति का नाम: गुरुचरन सिंह गृह संख्या : 308 उम्र : 47 लिंग : महिला	HHC1661214 फोटो उपलब्ध	858 निर्वाचक का नाम : कलवन्त सिंह पिता का नाम: सरजीत सिंह गृह संख्या : 308 उम्र : 44 लिंग : पुरुष	HHC1661206 फोटो उपलब्ध	859 निर्वाचक का नाम : रमनदीप कौर पति का नाम: कलवन्त सिंह गृह संख्या : 308 उम्र : 41 लिंग : महिला	RGR0975573 फोटो उपलब्ध
860 निर्वाचक का नाम : सरजीत सिंह पिता का नाम: रतन सिंह गृह संख्या : 309 उम्र : 69 लिंग : पुरुष	RJ/01/005/285158 फोटो उपलब्ध	861 निर्वाचक का नाम : पाल सिंह पिता का नाम: बसंत सिंह गृह संख्या : 309 उम्र : 65 लिंग : पुरुष	RJ/01/005/285010 फोटो उपलब्ध	862 निर्वाचक का नाम : बलवीर सिंह पिता का नाम: बसंत सिंह गृह संख्या : 309 उम्र : 61 लिंग : पुरुष	HHC1493451 फोटो उपलब्ध
863 निर्वाचक का नाम : मनजीत कौर पति का नाम: पाल सिंह गृह संख्या : 309 उम्र : 59 लिंग : महिला	RJ/01/005/285270 फोटो उपलब्ध	864 निर्वाचक का नाम : सुरजीत सिंह पिता का नाम: बसन्ता सिंह गृह संख्या : 309 उम्र : 58 लिंग : पुरुष	HHC1493881 फोटो उपलब्ध	865 निर्वाचक का नाम : हरविन्द्र कौर पति का नाम: बलवीर सिंह गृह संख्या : 309 उम्र : 57 लिंग : महिला	RJ/01/005/285279 फोटो उपलब्ध

866	RJ/01/005/285269	निर्वाचक का नाम : नसीब कौर पति का नाम: सरजीत सिंह गृह संख्या : 309 उम्र : 52 लिंग : महिला	फोटो उपलब्ध	867	RGR1343912	निर्वाचक का नाम : गुरचरण सिंह पिता का नाम: सरजीत सिंह गृह संख्या : 309 उम्र : 52 लिंग : पुरुष	फोटो उपलब्ध	868	HHC1955889	निर्वाचक का नाम : कश्मीर सिंह पिता का नाम: हरपाल सिंह गृह संख्या : 309 उम्र : 42 लिंग : पुरुष	फोटो उपलब्ध
869	RGR0192674	निर्वाचक का नाम : रणदीप कौर पति का नाम: कुलदीप सिंह गृह संख्या : 309 उम्र : 41 लिंग : महिला	फोटो उपलब्ध	870	RGR0030221	निर्वाचक का नाम : कुलदीप सिंह पिता का नाम: पाल सिंह गृह संख्या : 309 उम्र : 40 लिंग : पुरुष	फोटो उपलब्ध	871	RGR0192682	निर्वाचक का नाम : रवीन्द्र कौर पति का नाम: कश्मीर सिंह गृह संख्या : 309 उम्र : 40 लिंग : महिला	फोटो उपलब्ध
872	RGR0928481	निर्वाचक का नाम : लखवीर सिंह पिता का नाम: सरजीत सिंह गृह संख्या : 309 उम्र : 29 लिंग : पुरुष	फोटो उपलब्ध	873	RGR0975185	निर्वाचक का नाम : मनप्रीत कौर पिता का नाम: बलवीर सिंह गृह संख्या : 309 उम्र : 26 लिंग : महिला	फोटो उपलब्ध	874	RGR1188820	निर्वाचक का नाम : सुखप्रीत सिंह पिता का नाम: गुरचरण सिंह गृह संख्या : 309 उम्र : 25 लिंग : पुरुष	फोटो उपलब्ध
875	RGR1188549	निर्वाचक का नाम : रमनदीप कौर पिता का नाम: बलवीर सिंह गृह संख्या : 309 उम्र : 24 लिंग : महिला	फोटो उपलब्ध	876	RGR1410232	निर्वाचक का नाम : हरप्रीत सिंह पिता का नाम: गुरचरण सिंह सिंग गृह संख्या : 309 उम्र : 21 लिंग : पुरुष	फोटो उपलब्ध	877	RJ/01/005/285027	निर्वाचक का नाम : महेन्द्र सिंह पिता का नाम: बंसत सिंह गृह संख्या : 310 उम्र : 62 लिंग : पुरुष	फोटो उपलब्ध
878	RJ/01/005/285275	निर्वाचक का नाम : मलकीत कौर पति का नाम: महेन्द्र सिंह गृह संख्या : 310 उम्र : 59 लिंग : महिला	फोटो उपलब्ध	879	RJ/01/005/285608	निर्वाचक का नाम : जसवींद्र कौर पति का नाम: सरजीत सिंह गृह संख्या : 310 उम्र : 54 लिंग : महिला	फोटो उपलब्ध	880	RGR0800946	निर्वाचक का नाम : अवतार सिंह पिता का नाम: महेन्द्र सिंह गृह संख्या : 310 उम्र : 28 लिंग : पुरुष	फोटो उपलब्ध
881	RGR1415199	निर्वाचक का नाम : संदीप कौर पिता का नाम: महेन्द्र सिंह गृह संख्या : 310 उम्र : 23 लिंग : महिला	फोटो उपलब्ध	882	RJ/01/005/285013	निर्वाचक का नाम : बलदेव सिंह पिता का नाम: बंसत सिंह गृह संख्या : 311 उम्र : 63 लिंग : पुरुष	फोटो उपलब्ध	883	RJ/01/005/285276	निर्वाचक का नाम : जसमेल कौर पति का नाम: बलदेव ससिंह गृह संख्या : 311 उम्र : 59 लिंग : महिला	फोटो उपलब्ध
884	RGR1139237	निर्वाचक का नाम : हरदीप सिंह पिता का नाम: बंसत सिंह गृह संख्या : 311 उम्र : 58 लिंग : पुरुष	फोटो उपलब्ध	885	RJ/01/005/285277	निर्वाचक का नाम : कुलविन्द्र कौर पति का नाम: हरदीप सिंह गृह संख्या : 311 उम्र : 57 लिंग : महिला	फोटो उपलब्ध	886	HHC2089522	निर्वाचक का नाम : मनजिन्द्र कौर पति का नाम: अमृत पाल गृह संख्या : 311 उम्र : 37 लिंग : महिला	फोटो उपलब्ध
887	HHC2089530	निर्वाचक का नाम : अमृतपाल सिंह पिता का नाम: बलदेव सिंह गृह संख्या : 311 उम्र : 37 लिंग : पुरुष	फोटो उपलब्ध	888	RGR0155469	निर्वाचक का नाम : जगजीत सिंह पिता का नाम: बलदेव सिंह गृह संख्या : 311 उम्र : 37 लिंग : पुरुष	फोटो उपलब्ध	889	RGR0725077	निर्वाचक का नाम : वीरपाल कौर पति का नाम: जगजीत सिंह गृह संख्या : 311 उम्र : 32 लिंग : महिला	फोटो उपलब्ध
890	RJ/01/005/285146	निर्वाचक का नाम : दलीप सिंह पिता का नाम: करतार सिंह गृह संख्या : 312 उम्र : 94 लिंग : पुरुष	फोटो उपलब्ध	891	RJ/01/005/285319	निर्वाचक का नाम : गुलाब कौर पति का नाम: दलीप सिंह गृह संख्या : 312 उम्र : 92 लिंग : महिला	फोटो उपलब्ध	892	RJ/01/005/285214	निर्वाचक का नाम : सुख चरण सिंह पिता का नाम: दलीप सिंह गृह संख्या : 312 उम्र : 58 लिंग : पुरुष	फोटो उपलब्ध
893	HHC1661222	निर्वाचक का नाम : सन्दीप कौर पति का नाम: सुखचरण सिंह गृह संख्या : 312 उम्र : 54 लिंग : महिला	फोटो उपलब्ध	894	RGR1130269	निर्वाचक का नाम : सुरजीत सिंह पिता का नाम: दलीप सिंह गृह संख्या : 312 उम्र : 54 लिंग : पुरुष	फोटो उपलब्ध	895	HHC1661230	निर्वाचक का नाम : जगदीप कौर पति का नाम: सरजीत सिंह गृह संख्या : 312 उम्र : 52 लिंग : महिला	फोटो उपलब्ध

896	HHC1955897	निर्वाचक का नाम : मनदीप कौर पति का नाम: परमजीत सिंह गृह संख्या : 312 उम्र : 42 लिंग : महिला	फोटो उपलब्ध	897	RGR0975144	निर्वाचक का नाम : जगतार सिंह पिता का नाम: सुरजीत सिंह गृह संख्या : 312 उम्र : 26 लिंग : पुरुष	फोटो उपलब्ध	898	RGR1280775	निर्वाचक का नाम : सुखप्रीत कौर पिता का नाम: सरजीत सिंह गृह संख्या : 312 उम्र : 23 लिंग : महिला	फोटो उपलब्ध
899	RGR1280882	निर्वाचक का नाम : अमनदीप कौर पिता का नाम: सुखचरण सिंह गृह संख्या : 312 उम्र : 22 लिंग : महिला	फोटो उपलब्ध	900	RGR1624253	निर्वाचक का नाम : रोबिन सिंह पिता का नाम: परमजीत सिंह गृह संख्या : 312 उम्र : 19 लिंग : पुरुष	फोटो उपलब्ध	901	RGR1624261	निर्वाचक का नाम : युवराज सिंह पिता का नाम: परमजीत सिंह गृह संख्या : 312 उम्र : 19 लिंग : पुरुष	फोटो उपलब्ध
902	RJ/01/005/285430	निर्वाचक का नाम : हरमेल सिंह पिता का नाम: निहाल सिंह गृह संख्या : 313 उम्र : 74 लिंग : पुरुष	फोटो उपलब्ध	903	RJ/01/005/285339	निर्वाचक का नाम : सुखमेल कौर पति का नाम: हरमेल सिंह गृह संख्या : 313 उम्र : 69 लिंग : महिला	फोटो उपलब्ध	904	HHC2031318	निर्वाचक का नाम : सरजीत सिंह पिता का नाम: हरमेल सिंह गृह संख्या : 313 उम्र : 39 लिंग : पुरुष	फोटो उपलब्ध
905	RGR0725085	निर्वाचक का नाम : कर्मसिंह पिता का नाम: हरमेल सिंह गृह संख्या : 313 उम्र : 34 लिंग : पुरुष	फोटो उपलब्ध	906	RJ/01/005/285157	निर्वाचक का नाम : हाकम सिंह पिता का नाम: बुगर सिंह गृह संख्या : 315 उम्र : 72 लिंग : पुरुष	फोटो उपलब्ध	907	RJ/01/005/285272	निर्वाचक का नाम : जसवीन्द्र कौर पति का नाम: हाकम सिंह गृह संख्या : 315 उम्र : 69 लिंग : महिला	फोटो उपलब्ध
908	RGR0532051	निर्वाचक का नाम : सोनिया पिता का नाम: हाकम सिंह गृह संख्या : 315 उम्र : 38 लिंग : महिला	फोटो उपलब्ध	909	HHC2089209	निर्वाचक का नाम : गुलविन्द्र सिंह पिता का नाम: हाकम सिंह गृह संख्या : 315 उम्र : 38 लिंग : पुरुष	फोटो उपलब्ध	910	RJ/01/005/285612	निर्वाचक का नाम : जगदेव सिंह पिता का नाम: जगीर सिंह गृह संख्या : 317 उम्र : 56 लिंग : पुरुष	फोटो उपलब्ध
911	HHC1661263	निर्वाचक का नाम : राजविन्द्र कौर पति का नाम: निरजन सिंह गृह संख्या : 317 उम्र : 50 लिंग : महिला	फोटो उपलब्ध	912	HHC1661255	निर्वाचक का नाम : कुलदीप कौर पति का नाम: जगदेव सिंह गृह संख्या : 317 उम्र : 47 लिंग : महिला	फोटो उपलब्ध	913	RGR0975664	निर्वाचक का नाम : हरमनदीप सिंह पिता का नाम: निरंजन सिंह गृह संख्या : 317 उम्र : 26 लिंग : पुरुष	फोटो उपलब्ध
914	HHC1493477	निर्वाचक का नाम : सुखमंदर सिंह पिता का नाम: इंद्र सिंह गृह संख्या : 318 उम्र : 61 लिंग : पुरुष	फोटो उपलब्ध	915	RJ/01/005/285321	निर्वाचक का नाम : काला सिंह पिता का नाम: इंद्र सिंह गृह संख्या : 318 उम्र : 59 लिंग : पुरुष	फोटो उपलब्ध	916	RJ/01/005/285343	निर्वाचक का नाम : दर्शन सिंह पिता का नाम: इंद्र सिंह गृह संख्या : 318 उम्र : 55 लिंग : पुरुष	फोटो उपलब्ध
917	HHC1877752	निर्वाचक का नाम : कर्मजीतकौर पति का नाम: दर्शनसिंह गृह संख्या : 318 उम्र : 53 लिंग : महिला	फोटो उपलब्ध	918	RJ/01/005/285476	निर्वाचक का नाम : सरजीत सिंह पिता का नाम: इंद्र सिंह गृह संख्या : 318 उम्र : 49 लिंग : पुरुष	फोटो उपलब्ध	919	RGR1372515	निर्वाचक का नाम : जशनजोत दर्शन सिंह पिता का नाम: दर्शन सिंह गृह संख्या : 318 उम्र : 21 लिंग : पुरुष	फोटो उपलब्ध
920	RJ/01/005/285191	निर्वाचक का नाम : सुंदर राणी पति का नाम: मोहन लाल गृह संख्या : 319 उम्र : 70 लिंग : महिला	फोटो उपलब्ध	921	RJ/01/005/285059	निर्वाचक का नाम : श्योपत राम पिता का नाम: मोहन लाल गृह संख्या : 319 उम्र : 54 लिंग : पुरुष	फोटो उपलब्ध	922	RJ/01/005/285057	निर्वाचक का नाम : शंकर लाल पिता का नाम: मोहन लाल गृह संख्या : 319 उम्र : 52 लिंग : पुरुष	फोटो उपलब्ध
923	HHC1865286	निर्वाचक का नाम : शिमला पति का नाम: श्योपत राम गृह संख्या : 319 उम्र : 52 लिंग : महिला	फोटो उपलब्ध	924	HHC1661271	निर्वाचक का नाम : मन्जु राणी पति का नाम: शंकरलाल गृह संख्या : 319 उम्र : 46 लिंग : महिला	फोटो उपलब्ध	925	RGR1007335	निर्वाचक का नाम : राजविंदर सिंह पिता का नाम: बुध सिंह गृह संख्या : ३१९ उम्र : 38 लिंग : पुरुष	फोटो उपलब्ध

926	RGR1561711	निर्वाचक का नाम : अनिता रानी पति का नाम: मोहित गृह संख्या : 319 उम्र : 29 लिंग : महिला	फोटो उपलब्ध	927	RGR0974980	निर्वाचक का नाम : मोहित पिता का नाम: श्योपत राम गृह संख्या : 319 उम्र : 26 लिंग : पुरुष	फोटो उपलब्ध	928	RGR1229731	निर्वाचक का नाम : सौरभ पिता का नाम: शंकर लाल गृह संख्या : 319 उम्र : 25 लिंग : पुरुष	फोटो उपलब्ध
929	RGR1338573	निर्वाचक का नाम : रोहित पिता का नाम: शंकर लाल गृह संख्या : 319 उम्र : 22 लिंग : पुरुष	फोटो उपलब्ध	930	RGR1371491	निर्वाचक का नाम : राजेश पिता का नाम: श्योपत राम गृह संख्या : 319 उम्र : 21 लिंग : पुरुष	फोटो उपलब्ध	931	RJ/01/005/285463	निर्वाचक का नाम : परमजीत कौर पति का नाम: अजायब सिंह गृह संख्या : 320 उम्र : 72 लिंग : महिला	फोटो उपलब्ध
932	HHC1865294	निर्वाचक का नाम : राजवीर सिंह पिता का नाम: अजायब सिंह गृह संख्या : 320 उम्र : 42 लिंग : पुरुष	फोटो उपलब्ध	933	RGR1136134	निर्वाचक का नाम : गुरदेव कौर पति का नाम: जसवंत सिंह गृह संख्या : 321 उम्र : 82 लिंग : महिला	फोटो उपलब्ध	934	RGR1136118	निर्वाचक का नाम : गुरतेज सिंह पिता का नाम: जसवंत सिंह गृह संख्या : 321 उम्र : 57 लिंग : पुरुष	फोटो उपलब्ध
935	RJ/01/005/285479	निर्वाचक का नाम : छिन्द्रपाल पति का नाम: गुरतेज सिंह गृह संख्या : 321 उम्र : 56 लिंग : महिला	फोटो उपलब्ध	936	RGR1136126	निर्वाचक का नाम : बलदेव सिंह पिता का नाम: जसवंत सिंह गृह संख्या : 321 उम्र : 56 लिंग : पुरुष	फोटो उपलब्ध	937	HHC1865302	निर्वाचक का नाम : वीरपाल कौर पति का नाम: बलदेव सिंह गृह संख्या : 321 उम्र : 49 लिंग : महिला	फोटो उपलब्ध
938	RGR1136340	निर्वाचक का नाम : अमन दीप सिंह पिता का नाम: जसवंत सिंह गृह संख्या : 321 उम्र : 46 लिंग : पुरुष	फोटो उपलब्ध	939	RGR1136357	निर्वाचक का नाम : जगजीत सिंह पिता का नाम: जसवंत सिंह गृह संख्या : 321 उम्र : 38 लिंग : पुरुष	फोटो उपलब्ध	940	RGR1108018	निर्वाचक का नाम : गुरमीत कौर पति का नाम: अमनजीत सिंह गृह संख्या : 321 उम्र : 35 लिंग : महिला	फोटो उपलब्ध
941	RGR1108034	निर्वाचक का नाम : जसवीर कौर पति का नाम: जगजीत सिंह गृह संख्या : 321 उम्र : 35 लिंग : महिला	फोटो उपलब्ध	942	RGR0621185	निर्वाचक का नाम : राजवीर सिंह पिता का नाम: गुरतेज सिंह गृह संख्या : 321 उम्र : 30 लिंग : पुरुष	फोटो उपलब्ध	943	RGR0914366	निर्वाचक का नाम : हरविंदर सिंह पिता का नाम: गुरतेज सिंह गृह संख्या : 321 उम्र : 29 लिंग : पुरुष	फोटो उपलब्ध
944	RGR1625318	निर्वाचक का नाम : कुलविंदर सिंह पिता का नाम: गुरतेज सिंह गृह संख्या : 321 उम्र : 24 लिंग : पुरुष	फोटो उपलब्ध	945	HHC1955905	निर्वाचक का नाम : सुशील कुमार पिता का नाम: कालुराम गृह संख्या : 322 उम्र : 44 लिंग : पुरुष	फोटो उपलब्ध	946	RJ/01/005/285378	निर्वाचक का नाम : ओमप्रकाश पिता का नाम: राम प्रताप गृह संख्या : 323 उम्र : 74 लिंग : पुरुष	फोटो उपलब्ध
947	RJ/01/005/285613	निर्वाचक का नाम : कालू राम पिता का नाम: नानू राम गृह संख्या : 323 उम्र : 69 लिंग : पुरुष	फोटो उपलब्ध	948	RJ/01/005/285402	निर्वाचक का नाम : शांती देवी पति का नाम: कालू राम गृह संख्या : 323 उम्र : 64 लिंग : महिला	फोटो उपलब्ध	949	HHC1955913	निर्वाचक का नाम : संजय पिता का नाम: ओमप्रकाश गृह संख्या : 323 उम्र : 42 लिंग : पुरुष	फोटो उपलब्ध
950	HHC1955921	निर्वाचक का नाम : प्रदीप कुमार पिता का नाम: ओम प्रकाश गृह संख्या : 323 उम्र : 41 लिंग : पुरुष	फोटो उपलब्ध	951	HHC1955939	निर्वाचक का नाम : कुलदीप पिता का नाम: प्रेमसुख गृह संख्या : 323 उम्र : 41 लिंग : पुरुष	फोटो उपलब्ध	952	RGR0155450	निर्वाचक का नाम : दीपक पिता का नाम: कालू राम गृह संख्या : 323 उम्र : 38 लिंग : पुरुष	फोटो उपलब्ध
953	HHC2089548	निर्वाचक का नाम : सुलोचना देवी पति का नाम: कुलदीप गृह संख्या : 323 उम्र : 38 लिंग : महिला	फोटो उपलब्ध	954	RGR0531988	निर्वाचक का नाम : भावना पति का नाम: संजय गृह संख्या : 323 उम्र : 33 लिंग : महिला	फोटो उपलब्ध	955	RGR0983155	निर्वाचक का नाम : सोनू पति का नाम: दिपक गृह संख्या : 323 उम्र : 33 लिंग : महिला	फोटो उपलब्ध

956	RGR0780536	निर्वाचक का नाम : सुखरानी पति का नाम: प्रदीप कुमार गृह संख्या : 323 उम्र : 31 लिंग : महिला	फोटो उपलब्ध	957	HHC2031615	निर्वाचक का नाम : अनिल सहारण पिता का नाम: रामसिंह गृह संख्या : 324 उम्र : 60 लिंग : पुरुष	फोटो उपलब्ध	958	HHC1661289	निर्वाचक का नाम : गायत्री देवी पति का नाम: अनिल सहारण गृह संख्या : 324 उम्र : 56 लिंग : महिला	फोटो उपलब्ध
959	RGR1537794	निर्वाचक का नाम : हिमांशु सहारण पिता का नाम: राम सिंह सहारण गृह संख्या : 324 उम्र : 48 लिंग : पुरुष	फोटो उपलब्ध	960	HHC1865310	निर्वाचक का नाम : नीतू सह पति का नाम: हिमांशु सहारण गृह संख्या : 324 उम्र : 44 लिंग : महिला	फोटो उपलब्ध	961	RGR0725093	निर्वाचक का नाम : मयंक सहारण पिता का नाम: अनिल सहारण गृह संख्या : 324 उम्र : 29 लिंग : पुरुष	फोटो उपलब्ध
962	RGR1188416	निर्वाचक का नाम : विशाखा सहारण पिता का नाम: अनिल सहारण गृह संख्या : 324 उम्र : 24 लिंग : महिला	फोटो उपलब्ध	963	RGR1139229	निर्वाचक का नाम : कृष्ण लाल पिता का नाम: मनी राम गृह संख्या : 325 उम्र : 71 लिंग : पुरुष	फोटो उपलब्ध	964	RJ/01/005/285614	निर्वाचक का नाम : ओमप्रकाश पिता का नाम: मनी राम गृह संख्या : 325 उम्र : 69 लिंग : पुरुष	फोटो उपलब्ध
965	RGR1139211	निर्वाचक का नाम : सावत्री देवी पति का नाम: कृष्ण लाल गृह संख्या : 325 उम्र : 69 लिंग : महिला	फोटो उपलब्ध	966	HHC1865328	निर्वाचक का नाम : रणवीर पिता का नाम: ओमप्रकाश गृह संख्या : 325 उम्र : 42 लिंग : पुरुष	फोटो उपलब्ध	967	RGR0983130	निर्वाचक का नाम : सीमा पति का नाम: रणवीर गृह संख्या : 325 उम्र : 36 लिंग : महिला	फोटो उपलब्ध
968	RGR1240589	निर्वाचक का नाम : बजरंग लाल पारीक पिता का नाम: कृष्ण लाल गृह संख्या : 325 उम्र : 22 लिंग : पुरुष	फोटो उपलब्ध	969	RJ/01/005/285443	निर्वाचक का नाम : साहब राम पिता का नाम: लाल चन्द गृह संख्या : 326 उम्र : 67 लिंग : पुरुष	फोटो उपलब्ध	970	RJ/01/005/285213	निर्वाचक का नाम : भागी देवी पति का नाम: साहब राम गृह संख्या : 326 उम्र : 64 लिंग : महिला	फोटो उपलब्ध
971	RGR0914382	निर्वाचक का नाम : कुलवीर पिता का नाम: साहब राम गृह संख्या : 326 उम्र : 34 लिंग : पुरुष	फोटो उपलब्ध	972	RGR0914390	निर्वाचक का नाम : मीरा पति का नाम: कुलवीर गृह संख्या : 326 उम्र : 31 लिंग : महिला	फोटो उपलब्ध	973	RGR1662766	निर्वाचक का नाम : गुनगुन पिता का नाम: सुभाष गृह संख्या : 326 उम्र : 19 लिंग : महिला	फोटो उपलब्ध
974	RJ/01/005/285073	निर्वाचक का नाम : राधे राम पिता का नाम: लाल चंद गृह संख्या : 327 उम्र : 72 लिंग : पुरुष	फोटो उपलब्ध	975	RJ/01/005/285212	निर्वाचक का नाम : पुष्या पति का नाम: राधे राम गृह संख्या : 327 उम्र : 69 लिंग : महिला	फोटो उपलब्ध	976	RJ/01/005/285016	निर्वाचक का नाम : रणवीर पिता का नाम: राधे राम गृह संख्या : 327 उम्र : 56 लिंग : पुरुष	फोटो उपलब्ध
977	RJ/01/005/285220	निर्वाचक का नाम : विनोद पिता का नाम: राधे राम गृह संख्या : 327 उम्र : 54 लिंग : पुरुष	फोटो उपलब्ध	978	RJ/01/005/285245	निर्वाचक का नाम : इन्द्राज पिता का नाम: राधेश्याम गृह संख्या : 327 उम्र : 52 लिंग : पुरुष	फोटो उपलब्ध	979	HHC1661297	निर्वाचक का नाम : चन्द्रकला पति का नाम: रणवीर गृह संख्या : 327 उम्र : 51 लिंग : महिला	फोटो उपलब्ध
980	HHC1661305	निर्वाचक का नाम : सुमन पति का नाम: विनोद कुमार गृह संख्या : 327 उम्र : 51 लिंग : महिला	फोटो उपलब्ध	981	HHC1661313	निर्वाचक का नाम : सन्तोष पति का नाम: इन्द्राज गृह संख्या : 327 उम्र : 49 लिंग : महिला	फोटो उपलब्ध	982	RGR0800979	निर्वाचक का नाम : सतीश कुमार पिता का नाम: विनोद कुमार गृह संख्या : 327 उम्र : 28 लिंग : पुरुष	फोटो उपलब्ध
983	RGR0800987	निर्वाचक का नाम : नेहा सुथार पिता का नाम: रणवीर छाबड़ा गृह संख्या : 327 उम्र : 28 लिंग : महिला	फोटो उपलब्ध	984	RGR1307248	निर्वाचक का नाम : सुशील कुमार पिता का नाम: इन्द्राज गृह संख्या : 327 उम्र : 22 लिंग : पुरुष	फोटो उपलब्ध	985	RJ/01/005/285287	निर्वाचक का नाम : प्रकाश पिता का नाम: गंगा जल गृह संख्या : 330 उम्र : 66 लिंग : पुरुष	फोटो उपलब्ध

विधान सभा क्षेत्र की संख्या व नाम : 1-सादुलशहर
अनुभाग की संख्या व नाम : 5-सुथारो का मोहल्ला,डूंगरसिंह पुरा

986	RJ/01/005/285280	निर्वाचक का नाम : सावित्री पति का नाम: प्रकाश गृह संख्या : 330 उम्र : 64 लिंग : महिला	फोटो उपलब्ध	987	RGR0155487	निर्वाचक का नाम : राजेन्द्र कुमार पिता का नाम: प्रकाश गृह संख्या : 330 उम्र : 41 लिंग : पुरुष	फोटो उपलब्ध	988	RGR0155496	निर्वाचक का नाम : विधा देवी पति का नाम: राजेन्द्र कुमार गृह संख्या : 330 उम्र : 40 लिंग : महिला	फोटो उपलब्ध
989	RJ/01/005/285147	निर्वाचक का नाम : केसरा राम पिता का नाम: फरसा राम गृह संख्या : 332 उम्र : 57 लिंग : पुरुष	फोटो उपलब्ध	990	RGR0093740	निर्वाचक का नाम : अनिल कुमार पिता का नाम: केसरा राम गृह संख्या : 332 उम्र : 36 लिंग : पुरुष	फोटो उपलब्ध	991	RGR1001304	निर्वाचक का नाम : रोशनी पति का नाम: अनिल कुमार गृह संख्या : ३३२ उम्र : 32 लिंग : महिला	फोटो उपलब्ध
992	HHC1661339	निर्वाचक का नाम : हजारीराम पिता का नाम: रामनारायण गृह संख्या : 334 उम्र : 42 लिंग : पुरुष	फोटो उपलब्ध	993	RGR0983163	निर्वाचक का नाम : रोशनी देवी पति का नाम: हजारीराम गृह संख्या : 334 उम्र : 36 लिंग : महिला	फोटो उपलब्ध	994	RGR1617026	निर्वाचक का नाम : लख पत राम पिता का नाम: हजारी राम गृह संख्या : 334 उम्र : 21 लिंग : पुरुष	फोटो उपलब्ध
995	RGR1617968	निर्वाचक का नाम : महावीर पिता का नाम: हजारी राम गृह संख्या : 334 उम्र : 20 लिंग : पुरुष	फोटो उपलब्ध	996	MGR1854843	निर्वाचक का नाम : विजय कुमार पिता का नाम: रूप राम गृह संख्या : मकान नं. 301ए, उम्र : 42 लिंग : पुरुष	फोटो उपलब्ध	997	XJH0624676	निर्वाचक का नाम : सुमन देवी पिता का नाम: विजय कुमार गृह संख्या : मकान नं. 301ए उम्र : 36 लिंग : महिला	फोटो उपलब्ध

998	HHC1493493	निर्वाचक का नाम : रामेशरी पति का नाम: राम नारायण गृह संख्या : 335 उम्र : 74 लिंग : महिला	फोटो उपलब्ध	999	RJ/01/005/285185	निर्वाचक का नाम : अमरजीत कौर पति का नाम: तोता सिंह गृह संख्या : 335 उम्र : 69 लिंग : महिला	फोटो उपलब्ध	1000	RGR0462697	निर्वाचक का नाम : नक्षत्र सिंह पिता का नाम: मधर सिंह गृह संख्या : 335 उम्र : 69 लिंग : पुरुष	फोटो उपलब्ध
1001	RJ/01/005/285166	निर्वाचक का नाम : बलजीत कौर पति का नाम: नक्षत्र सिंह गृह संख्या : 335 उम्र : 64 लिंग : महिला	फोटो उपलब्ध	1002	RGR0401547	निर्वाचक का नाम : लखवीर सिंह पिता का नाम: नक्षत्र सिंह गृह संख्या : 335 उम्र : 39 लिंग : पुरुष	फोटो उपलब्ध	1003	RGR0975300	निर्वाचक का नाम : कुलविन्द्र सिंह पिता का नाम: तोता सिंह गृह संख्या : 335 उम्र : 37 लिंग : पुरुष	फोटो उपलब्ध
1004	RGR0975276	निर्वाचक का नाम : चरणजीत कौर पति का नाम: लखवीर सिंह गृह संख्या : 335 उम्र : 36 लिंग : महिला	फोटो उपलब्ध	1005	RGR0975342	निर्वाचक का नाम : मनप्रीत कौर पति का नाम: कुलविन्द्र सिंह गृह संख्या : 335 उम्र : 35 लिंग : महिला	फोटो उपलब्ध	1006	RJ/01/005/285168	निर्वाचक का नाम : जसविन्दर कौर पति का नाम: जोगेन्द्र सिंह गृह संख्या : 336 उम्र : 69 लिंग : महिला	फोटो उपलब्ध
1007	RJ/01/005/285054	निर्वाचक का नाम : जोगेन्द्र सिंह पिता का नाम: जगर सिंह गृह संख्या : 336 उम्र : 64 लिंग : पुरुष	फोटो उपलब्ध	1008	RJ/01/005/285615	निर्वाचक का नाम : बुटा सिंह पिता का नाम: जगर सिंह गृह संख्या : 336 उम्र : 57 लिंग : पुरुष	फोटो उपलब्ध	1009	RJ/01/005/285171	निर्वाचक का नाम : सुखविन्दर कौर पति का नाम: बुटा सिंह गृह संख्या : 336 उम्र : 56 लिंग : महिला	फोटो उपलब्ध
# 1010	RGR0287772	निर्वाचक का नाम : जगवीर सिंह पिता का नाम: बुटा सिंह गृह संख्या : 336 उम्र : 34 लिंग : पुरुष	फोटो उपलब्ध	1011	RGR0975268	निर्वाचक का नाम : रणजीत कौर पति का नाम: जगवीर सिंह गृह संख्या : 336 उम्र : 34 लिंग : महिला	फोटो उपलब्ध	1012	RGR0287834	निर्वाचक का नाम : गुरुप्रीत सिंह पिता का नाम: जोगिंदर सिंह गृह संख्या : 336 उम्र : 34 लिंग : पुरुष	फोटो उपलब्ध
1013	RGR0749127	निर्वाचक का नाम : कर्मजीत सिंह पिता का नाम: बुटा सिंह गृह संख्या : 336 उम्र : 30 लिंग : पुरुष	फोटो उपलब्ध	1014	RGR1615335	निर्वाचक का नाम : रमनदीप कौर पति का नाम: करमजीत सिंह गृह संख्या : 336 उम्र : 28 लिंग : महिला	फोटो उपलब्ध	1015	RJ/01/005/285051	निर्वाचक का नाम : बलदेव सिंह पिता का नाम: जगर सिंह गृह संख्या : 337 उम्र : 52 लिंग : पुरुष	फोटो उपलब्ध
1016	HHC1661347	निर्वाचक का नाम : बलजिन्द्र कौर पति का नाम: बल देव सिंह गृह संख्या : 337 उम्र : 46 लिंग : महिला	फोटो उपलब्ध	1017	RGR0982033	निर्वाचक का नाम : सुखवंत सिंह पिता का नाम: बलदेव सिंह गृह संख्या : 337 उम्र : 26 लिंग : पुरुष	फोटो उपलब्ध	1018	RGR1415702	निर्वाचक का नाम : नवदीप सिंह पिता का नाम: बलदेव सिंह गृह संख्या : 337 उम्र : 21 लिंग : पुरुष	फोटो उपलब्ध
1019	RJ/01/005/285044	निर्वाचक का नाम : भजन सिंह पिता का नाम: मधर सिंह गृह संख्या : 338 उम्र : 59 लिंग : पुरुष	फोटो उपलब्ध	1020	RJ/01/005/285616	निर्वाचक का नाम : प्रवीन्द्र कौर पति का नाम: भजन सिंह गृह संख्या : 338 उम्र : 57 लिंग : महिला	फोटो उपलब्ध	1021	RJ/01/005/285046	निर्वाचक का नाम : तेजा सिंह पिता का नाम: मधर सिंह गृह संख्या : 338 उम्र : 57 लिंग : पुरुष	फोटो उपलब्ध
1022	RJ/01/005/285174	निर्वाचक का नाम : राजीवर कौर पति का नाम: तेजा सिंह गृह संख्या : 338 उम्र : 54 लिंग : महिला	फोटो उपलब्ध	1023	RGR0914408	निर्वाचक का नाम : जगप्रीत सिंह पिता का नाम: भजन सिंह गृह संख्या : 338 उम्र : 30 लिंग : पुरुष	फोटो उपलब्ध	1024	RGR0914416	निर्वाचक का नाम : हरदीप सिंह पिता का नाम: तेजा सिंह गृह संख्या : 338 उम्र : 29 लिंग : पुरुष	फोटो उपलब्ध
1025	RGR0982025	निर्वाचक का नाम : हरप्रीत सिंह पिता का नाम: भजन सिंह गृह संख्या : 338 उम्र : 26 लिंग : पुरुष	फोटो उपलब्ध	1026	RJ/01/005/285617	निर्वाचक का नाम : राम सिंह पिता का नाम: करनेल सिंह गृह संख्या : 339 उम्र : 64 लिंग : पुरुष	फोटो उपलब्ध	1027	RJ/01/005/285202	निर्वाचक का नाम : रवीन्द्र कौर पति का नाम: राम सिंह गृह संख्या : 339 उम्र : 62 लिंग : महिला	फोटो उपलब्ध

1028 निर्वाचक का नाम : राजवीर कौर पिता का नाम: राम सिंह गृह संख्या : 339 उम्र : 36 लिंग : महिला	RGR0490086 फोटो उपलब्ध	1029 निर्वाचक का नाम : चरणदीप सिंह पिता का नाम: राम सिंह गृह संख्या : 339 उम्र : 34 लिंग : पुरुष	RGR0490094 फोटो उपलब्ध	1030 निर्वाचक का नाम : रेशम सिंह पिता का नाम: राम सिंह गृह संख्या : 339 उम्र : 32 लिंग : पुरुष	RGR0490102 फोटो उपलब्ध
1031 निर्वाचक का नाम : रमनदीप कौर पति का नाम: चरणदीप सिंह गृह संख्या : 339 उम्र : 30 लिंग : महिला	RGR0914424 फोटो उपलब्ध	1032 निर्वाचक का नाम : जसवीर कौर पति का नाम: सोहन सिंह गृह संख्या : 340 उम्र : 64 लिंग : महिला	RJ/01/005/285199 फोटो उपलब्ध	1033 निर्वाचक का नाम : लखविन्द्र सिंह पिता का नाम: सोहन सिंह गृह संख्या : 340 उम्र : 47 लिंग : पुरुष	HHC1661354 फोटो उपलब्ध
1034 निर्वाचक का नाम : कमलदीप कौर पति का नाम: लखविन्द्र सिंह गृह संख्या : 340 उम्र : 44 लिंग : महिला	HHC1661362 फोटो उपलब्ध	1035 निर्वाचक का नाम : गुरजोत सिंह पिता का नाम: लखविंदर सिंह गृह संख्या : 340 उम्र : 22 लिंग : पुरुष	RGR1234806 फोटो उपलब्ध	1036 निर्वाचक का नाम : ओमप्रकाश पिता का नाम: मोती राम गृह संख्या : 341 उम्र : 64 लिंग : पुरुष	RJ/01/005/285408 फोटो उपलब्ध
1037 निर्वाचक का नाम : बादू पति का नाम: ओमप्रकाश गृह संख्या : 341 उम्र : 62 लिंग : महिला	RJ/01/005/285271 फोटो उपलब्ध	1038 निर्वाचक का नाम : शारदा देवी पति का नाम: शिवदयाल गृह संख्या : 341 उम्र : 43 लिंग : महिला	HHC1661396 फोटो उपलब्ध	1039 निर्वाचक का नाम : हेत राम पिता का नाम: ओमप्रकाश गृह संख्या : 341 उम्र : 43 लिंग : पुरुष	HHC1661404 फोटो उपलब्ध
1040 निर्वाचक का नाम : शिवदयाल पिता का नाम: ओमप्रकाश गृह संख्या : 341 उम्र : 42 लिंग : पुरुष	HHC1661388 फोटो उपलब्ध	1041 निर्वाचक का नाम : संगीता पति का नाम: हेतराम गृह संख्या : 341 उम्र : 38 लिंग : महिला	RGR0093617 फोटो उपलब्ध	1042 निर्वाचक का नाम : सुमन पिता का नाम: शिवदयाल गृह संख्या : 341 उम्र : 23 लिंग : महिला	RGR1308998 फोटो उपलब्ध
1043 निर्वाचक का नाम : निशा पंवार पिता का नाम: हेतराम गृह संख्या : 341 उम्र : 19 लिंग : महिला	RGR1643105 फोटो उपलब्ध	1044 निर्वाचक का नाम : लेखराम पिता का नाम: जसराम गृह संख्या : 342 उम्र : 51 लिंग : पुरुष	HHC1661438 फोटो उपलब्ध	1045 निर्वाचक का नाम : सावित्री पति का नाम: लेखराम गृह संख्या : 342 उम्र : 49 लिंग : महिला	HHC1661446 फोटो उपलब्ध
1046 निर्वाचक का नाम : कालुराम पिता का नाम: जसराम गृह संख्या : 342 उम्र : 49 लिंग : पुरुष	HHC1661453 फोटो उपलब्ध	1047 निर्वाचक का नाम : सलोचना पति का नाम: कालुराम गृह संख्या : 342 उम्र : 47 लिंग : महिला	HHC1661461 फोटो उपलब्ध	1048 निर्वाचक का नाम : भागीरथ पिता का नाम: जसराम गृह संख्या : 342 उम्र : 47 लिंग : पुरुष	HHC1661479 फोटो उपलब्ध
1049 निर्वाचक का नाम : इन्द्रादेवी पति का नाम: भागीरथ गृह संख्या : 342 उम्र : 45 लिंग : महिला	HHC1661487 फोटो उपलब्ध	1050 निर्वाचक का नाम : राजीराम पिता का नाम: जसराम गृह संख्या : 342 उम्र : 42 लिंग : पुरुष	HHC1661495 फोटो उपलब्ध	1051 निर्वाचक का नाम : निर्मला पिता का नाम: कालुराम गृह संख्या : 342 उम्र : 27 लिंग : महिला	RGR0801001 फोटो उपलब्ध
1052 निर्वाचक का नाम : मुकेश कुमार पिता का नाम: भागीरथ गृह संख्या : 342 उम्र : 24 लिंग : पुरुष	RGR1188796 फोटो उपलब्ध	1053 निर्वाचक का नाम : राजेश कुमार पिता का नाम: कालू राम गृह संख्या : 342 उम्र : 21 लिंग : पुरुष	RGR1415355 फोटो उपलब्ध	1054 निर्वाचक का नाम : रघुवीर पिता का नाम: भागीरथ गृह संख्या : 342 उम्र : 21 लिंग : पुरुष	RGR1415389 फोटो उपलब्ध
1055 निर्वाचक का नाम : गायत्री पिता का नाम: लेखराम गृह संख्या : 342 उम्र : 21 लिंग : महिला	RGR1631480 फोटो उपलब्ध	1056 निर्वाचक का नाम : मंगतू राम पिता का नाम: मोती राम गृह संख्या : 343 उम्र : 66 लिंग : पुरुष	RJ/01/005/285139 फोटो उपलब्ध	1057 निर्वाचक का नाम : गेरसी देवी पति का नाम: मगतूराम गृह संख्या : 343 उम्र : 64 लिंग : महिला	RJ/01/005/285274 फोटो उपलब्ध

<p>1058</p> <p>HHC1661503</p> <p>निर्वाचक का नाम : वेदप्रकाश पिता का नाम: मंगतुराम गृह संख्या : 343 उम्र : 43 लिंग : पुरुष</p> <p>फोटो उपलब्ध</p>	<p>1059</p> <p>HHC1661511</p> <p>निर्वाचक का नाम : रामदयाल पिता का नाम: मंगतुराम गृह संख्या : 343 उम्र : 42 लिंग : पुरुष</p> <p>फोटो उपलब्ध</p>	<p>1060</p> <p>RGR1630631</p> <p>निर्वाचक का नाम : रेवती देवी पति का नाम: वेदप्रकाश गृह संख्या : 343 उम्र : 39 लिंग : महिला</p> <p>फोटो उपलब्ध</p>
<p>1061</p> <p>RGR1631340</p> <p>निर्वाचक का नाम : सकीला पति का नाम: रामदयाल गृह संख्या : 343 उम्र : 33 लिंग : महिला</p> <p>फोटो उपलब्ध</p>	<p>1062</p> <p>RGR0975474</p> <p>निर्वाचक का नाम : राजू पिता का नाम: लालचंद गृह संख्या : 344क उम्र : 41 लिंग : पुरुष</p> <p>फोटो उपलब्ध</p>	<p>1063</p> <p>RGR0975441</p> <p>निर्वाचक का नाम : सूर्या पति का नाम: राजू गृह संख्या : 344क उम्र : 36 लिंग : महिला</p> <p>फोटो उपलब्ध</p>
<p>1064</p> <p>RJ/01/005/285620</p> <p>निर्वाचक का नाम : अगेज कोर पति का नाम: चनन सिंह गृह संख्या : 345 उम्र : 84 लिंग : महिला</p> <p>फोटो उपलब्ध</p>	<p>1065</p> <p>RJ/01/005/285092</p> <p>निर्वाचक का नाम : गुरुचरण सिंह पिता का नाम: चनन सिंह गृह संख्या : 345 उम्र : 59 लिंग : पुरुष</p> <p>फोटो उपलब्ध</p>	<p>1066</p> <p>RJ/01/005/285113</p> <p>निर्वाचक का नाम : महेन्द्र कोर पति का नाम: गुरुचरण सिंह गृह संख्या : 345 उम्र : 56 लिंग : महिला</p> <p>फोटो उपलब्ध</p>
<p>1067</p> <p>RGR0725101</p> <p>निर्वाचक का नाम : मोहित सिंह पिता का नाम: गुरुचरण सिंह गृह संख्या : 345 उम्र : 32 लिंग : पुरुष</p> <p>फोटो उपलब्ध</p>	<p>1068</p> <p>HHC1956481</p> <p>निर्वाचक का नाम : बादूदेवी पति का नाम: रामचन्द्र गृह संख्या : 542 उम्र : 46 लिंग : महिला</p> <p>फोटो उपलब्ध</p>	<p>1069</p> <p>RGR0342915</p> <p>निर्वाचक का नाम : चंदर मोहन प्रजापति पिता का नाम: ओम प्रकाश प्रजापति गृह संख्या : मकान नं 569 उम्र : 33 लिंग : पुरुष</p> <p>फोटो उपलब्ध</p>

<p>1070 3 RGR1669019</p> <p>निर्वाचक का नाम : निशा वर्मा पिता का नाम: वेद प्रकाश गृह संख्या : 256, वार्ड नं 10 उम्र : 18 लिंग : महिला</p> <p>फोटो उपलब्ध</p>	<p>1071 3 RGR1669043</p> <p>निर्वाचक का नाम : नीतू पति का नाम: नरेश कुमार गृह संख्या : 245 उम्र : 25 लिंग : महिला</p> <p>फोटो उपलब्ध</p>	<p>1072 5 RGR1673664</p> <p>निर्वाचक का नाम : दिलशान पिता का नाम: गुरमीत सिंह गृह संख्या : 299 उम्र : 20 लिंग : पुरुष</p> <p>फोटो उपलब्ध</p>
<p>1073 3 RGR1673714</p> <p>निर्वाचक का नाम : मनोज कुमार पिता का नाम: श्रवण कुमार गृह संख्या : 228 उम्र : 24 लिंग : पुरुष</p> <p>फोटो उपलब्ध</p>	<p>1074 2 RGR1674720</p> <p>निर्वाचक का नाम : दलजीत सिंह पिता का नाम: चरणजीत सिंह गृह संख्या : 177 उम्र : 20 लिंग : पुरुष</p> <p>फोटो उपलब्ध</p>	<p>1075 2 RGR1674746</p> <p>निर्वाचक का नाम : रितिक पिता का नाम: शिवप्रकाश गृह संख्या : 186 उम्र : 19 लिंग : पुरुष</p> <p>फोटो उपलब्ध</p>
<p>1076 1 HHC2089142</p> <p>निर्वाचक का नाम : मोहन लाल पिता का नाम: रेखाराम गृह संख्या : 63 उम्र : 40 लिंग : पुरुष</p> <p>फोटो उपलब्ध</p>	<p>1077 1 HHC2089159</p> <p>निर्वाचक का नाम : मोनिका पति का नाम: मोहन लाल गृह संख्या : 63 उम्र : 37 लिंग : महिला</p> <p>फोटो उपलब्ध</p>	<p>1078 1 RGR1681196</p> <p>निर्वाचक का नाम : रवि पिता का नाम: राजाराम गृह संख्या : 232 उम्र : 19 लिंग : पुरुष</p> <p>फोटो उपलब्ध</p>
<p>1079 2 XHU1456094</p> <p>निर्वाचक का नाम : परवीन कुमारी पिता का नाम: दौलत राम गृह संख्या : हाऊस नं. 178 उम्र : 22 लिंग : महिला</p> <p>फोटो उपलब्ध</p>	<p>1080 3 RGR1683820</p> <p>निर्वाचक का नाम : प्रियंका पति का नाम: संजय कुमार गृह संख्या : 259 उम्र : 31 लिंग : महिला</p> <p>फोटो उपलब्ध</p>	<p>1081 5 RGR1687557</p> <p>निर्वाचक का नाम : अंशुल सहारण पिता का नाम: हिमांशु सहारण गृह संख्या : 324 उम्र : 18 लिंग : महिला</p> <p>फोटो उपलब्ध</p>

निर्वाचकों का विवरण :							
A) मतदाताओं की संख्या :							
	नामावली का प्रकार	निर्वाचक नामावली की पहचान :	मतदाताओं की संख्या :				
			पुरुष	महिला	तृतीय लिंग	कुल	
I	मूल	मूल नामावली	समस्त पूरकों को समेकित करते हुए विशेष गहन पुनरीक्षण 2026 की मूल नामावली	578	491	0	1069
II	घटक I - परिवर्धन सूची	पूरक 1	विशेष गहन पुनरीक्षण - 2026	6	6	0	12
III	घटक II - विलोपन सूची	पूरक 1	विशेष गहन पुनरीक्षण - 2026	1	1	0	2
IV	लिंग में संशोधन के कारण अंतर			0	0	0	0
पुनरीक्षण के बाद इस नामावली में शुद्ध निर्वाचक (I+II-III+IV)				583	496	0	1079
B) संशोधनों की संख्या :							
नामावली का प्रकार	निर्वाचक नामावली की पहचान :		संशोधनों की संख्या :				
पूरक 1	विशेष गहन पुनरीक्षण - 2026		7				

निर्वाचक रजिस्ट्रीकरण अधिकारी द्वारा जारी

E2-मृत्यु, S2-स्थानांतरित, R2-दोहरी प्रविष्टि, M2-लापता, Q2-अहर्ता नहीं