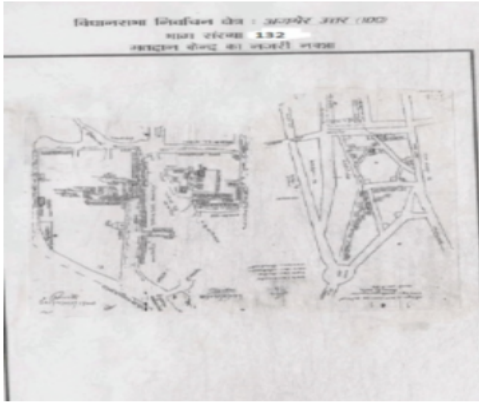


निर्वाचक नामावली 2026 S20 राजस्थान

विधान सभा क्षेत्र की संख्या , नाम व आरक्षण स्थिति : 100 - अजमेर उत्तर (सामान्य)		भाग संख्या : : 158													
संसदीय निर्वाचन क्षेत्र की संख्या, नाम व आरक्षण स्थिति, जिसमें विधान सभा निर्वाचन क्षेत्र स्थित है : 13 - अजमेर (सामान्य)															
1. पुनरीक्षण का विवरण															
पुनरीक्षण का वर्ष :	2026	निर्वाचक नामावली की पहचान : समस्त पूरकों को समेकित करते हुए विशेष गहन पुनरीक्षण 2026 की मूल नामावली													
अर्हता तिथि :	01-01-2026														
पुनरीक्षण का स्वरूप :	विशेष गहन पुनरीक्षण - 2026														
प्रकाशन की तिथि :	21-02-2026														
2. भाग व मतदान क्षेत्र का विवरण :															
भाग में आने वाले अनुभागों की संख्या और नाम :															
1-आगरा गेट 2-गंज 3-नसिया के सामने 4-मीट वली गली,गंज 5-मीट की दुकानों के पास,गंज 6-स्वतन्त्रता सेनानी के मकान की गली,गंज 7-निर्मल क्लीनिक के सामने की गली,गंज 8-गंज थाणे के पास 9-कान्जी हाऊस का रास्ता 10-आगरा गेट के उतार नसीया के पास 11-बालु गोमा गली 12-नसिया से आगरा गेट की ओर 13-हनुमान मार्केट के समने,आगरा गेट 14-समीर भवन 15-पुष्कर रोड, कमेला मौहल्ला	<table border="1" style="width: 100%; border-collapse: collapse;"> <tr> <td style="width: 60%;">मुख्य शहर / मुख्य ग्राम</td> <td>: अजमेर (नगर निगम)</td> </tr> <tr> <td>वार्ड</td> <td>: वार्ड संख्या 8</td> </tr> <tr> <td>पोस्ट ऑफिस</td> <td>: जनरल पोस्ट ऑफिस</td> </tr> <tr> <td>पुलिस थाना</td> <td>: गंज</td> </tr> <tr> <td>तहसील</td> <td>:</td> </tr> <tr> <td>जिला</td> <td>: अजमेर</td> </tr> <tr> <td>पिन कोड</td> <td>: 305001</td> </tr> </table>	मुख्य शहर / मुख्य ग्राम	: अजमेर (नगर निगम)	वार्ड	: वार्ड संख्या 8	पोस्ट ऑफिस	: जनरल पोस्ट ऑफिस	पुलिस थाना	: गंज	तहसील	:	जिला	: अजमेर	पिन कोड	: 305001
मुख्य शहर / मुख्य ग्राम	: अजमेर (नगर निगम)														
वार्ड	: वार्ड संख्या 8														
पोस्ट ऑफिस	: जनरल पोस्ट ऑफिस														
पुलिस थाना	: गंज														
तहसील	:														
जिला	: अजमेर														
पिन कोड	: 305001														
3. मतदान केंद्र का विवरण															
मतदान केंद्र की संख्या व नाम :	मतदान केन्द्र की विशेष हैसियत (पुरुष/महिला/सामान्य) :		सामान्य												
158 - गंज	इस मतदान क्षेत्र के सहायक (ऑब्जिलियरी) मतदान केन्द्रों की संख्या :		0												
मतदान केंद्र का भवन व पता : राजकीय सुभाष माध्यमिक विद्यालय, दक्षिण कक्ष, गंज, अजमेर															
4. मतदाताओं की संख्या :															
आरंभिक क्रम	अंतिम क्रम	मतदाताओं की संख्या													
संख्या	संख्या	पुरुष	महिला	तृतीय लिंग	कुल										
1	851	432	415	0	847										

निर्वाचक रजिस्ट्रीकरण अधिकारी द्वारा जारी

Nazri Naksha



Google Map View



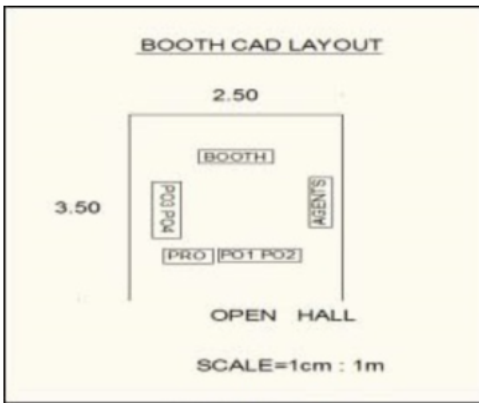
Polling Station Building Front View



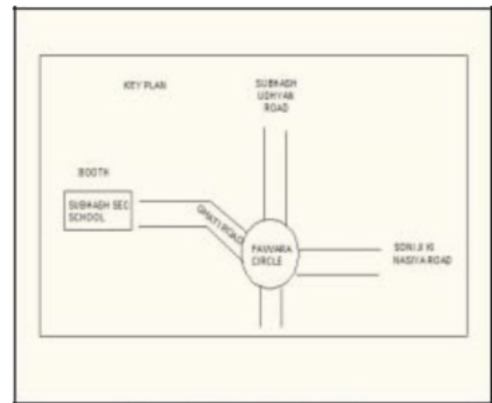
Polling Station Front View



Cad View



Key MAP View



1 निर्वाचक का नाम : प्रियंका गोयल पिता का नाम: दिनेश गृह संख्या : 01 उम्र : 25 लिंग : महिला	ALC1863810	2 निर्वाचक का नाम : प्रकाश चंद जैन पिता का नाम: कपूर चंद जैन गृह संख्या : 9/311 उम्र : 77 लिंग : पुरुष	ALC2357036	3 निर्वाचक का नाम : निर्मला जैन पिता का नाम: प्रकाश चंद जैन गृह संख्या : 9/311 उम्र : 75 लिंग : महिला	ALC2358588
4 निर्वाचक का नाम : अश्विन खंडेलवाल पिता का नाम: रामअवतार खंडेलवाल गृह संख्या : 9/312 उम्र : 27 लिंग : पुरुष	ALC1899616	5 निर्वाचक का नाम : अनूपेक्षा जैन पिता का नाम: मनोज शाह गृह संख्या : 9/443 उम्र : 26 लिंग : महिला	ALC1863869	6 निर्वाचक का नाम : अमन पिता का नाम: वेदप्रकाश गृह संख्या : 222 उम्र : 32 लिंग : पुरुष	ALC1131705
7 निर्वाचक का नाम : अनामिका गुप्ता पिता का नाम: अमन गृह संख्या : 222 उम्र : 30 लिंग : महिला	ALC2070746	8 निर्वाचक का नाम : अभिषेक शर्मा पिता का नाम: रमेश चंद शर्मा गृह संख्या : 311 उम्र : 26 लिंग : पुरुष	ALC2072783	9 निर्वाचक का नाम : प्रज्ञा शर्मा पिता का नाम: रमेश चंद शर्मा गृह संख्या : 311 उम्र : 24 लिंग : महिला	ALC2069722
10 निर्वाचक का नाम : प्रतिभा शर्मा पिता का नाम: रमेश चंद शर्मा गृह संख्या : 311 उम्र : 24 लिंग : महिला	ALC2069748	11 निर्वाचक का नाम : रोशनी सोनी पिता का नाम: दिवेश सोनी गृह संख्या : 312/9 उम्र : 32 लिंग : महिला	ALC1725761	12 निर्वाचक का नाम : देवदंतीय सोनी पिता का नाम: चित्तरंजन सोनी गृह संख्या : 312/9 उम्र : 22 लिंग : महिला	ALC2389740
13 निर्वाचक का नाम : शिल्पी खंडेलवाल पिता का नाम: सत्य नारायण गृह संख्या : 314 उम्र : 40 लिंग : महिला	ALC1778620	14 निर्वाचक का नाम : दीपक आसनानी पिता का नाम: जगदीश आसनानी गृह संख्या : 355/9 उम्र : 26 लिंग : पुरुष	ALC1863935	15 निर्वाचक का नाम : विनय गोयल पिता का नाम: अर्जुन कुमार गृह संख्या : 368/9 उम्र : 28 लिंग : पुरुष	ALC1705961
16 निर्वाचक का नाम : मिथलेश पिता का नाम: सीता राम गृह संख्या : 378 उम्र : 66 लिंग : महिला	RJ/12/095/108251	17 निर्वाचक का नाम : प्रकाश चन्द पिता का नाम: गोपाल वल्लभ गृह संख्या : 378 उम्र : 52 लिंग : पुरुष	RJ/12/095/108250	18 निर्वाचक का नाम : तनुजा शर्मा पिता का नाम: प्रकाश चन्द शर्मा गृह संख्या : 378 उम्र : 52 लिंग : महिला	ALC1470848
19 निर्वाचक का नाम : कपिल पिता का नाम: सीताराम गृह संख्या : 378 उम्र : 49 लिंग : पुरुष	RJ/12/095/108265	20 निर्वाचक का नाम : राखी पिता का नाम: कपिल गृह संख्या : 378 उम्र : 47 लिंग : महिला	ALC0403527	21 निर्वाचक का नाम : राखी पिता का नाम: सीताराम शर्मा गृह संख्या : 378 उम्र : 44 लिंग : महिला	FMQ1388669
22 निर्वाचक का नाम : प्रमोद पिता का नाम: गोपालवल्लभ गृह संख्या : 378 उम्र : 41 लिंग : पुरुष	FMQ1518364	23 निर्वाचक का नाम : नम्रता पिता का नाम: प्रमोद गृह संख्या : 378 उम्र : 39 लिंग : महिला	ALC0403584	24 निर्वाचक का नाम : देविका शर्मा पिता का नाम: कपिल गृह संख्या : 378 उम्र : 22 लिंग : महिला	ALC2133924
25 निर्वाचक का नाम : गजेन्द्र पिता का नाम: रामपाल गृह संख्या : 379 उम्र : 51 लिंग : पुरुष	RJ/12/095/108098	26 निर्वाचक का नाम : जया शर्मा पिता का नाम: गजेन्द्र शर्मा गृह संख्या : 379 उम्र : 44 लिंग : महिला	ALC0403501	27 निर्वाचक का नाम : प्रमोद पिता का नाम: रामपाल गृह संख्या : 379 उम्र : 44 लिंग : पुरुष	ALC1203884
28 निर्वाचक का नाम : मंजू देवी पिता का नाम: आत्मा राम गृह संख्या : 380 उम्र : 59 लिंग : महिला	RJ/12/095/108292	29 निर्वाचक का नाम : ज्ञानज्योति पिता का नाम: अनुज गर्ग गृह संख्या : 380 उम्र : 42 लिंग : महिला	ALC0822015	30 निर्वाचक का नाम : अनुज पिता का नाम: आत्माराम गृह संख्या : 380 उम्र : 40 लिंग : पुरुष	FMQ1394188

31	FMQ1655612	निर्वाचक का नाम : अंकुश पिता का नाम: आत्मा राम गृह संख्या : 380 उम्र : 39 लिंग : पुरुष	फोटो उपलब्ध	32	ALC1203892	निर्वाचक का नाम : दीपिका पति का नाम: अंकुश गृह संख्या : 380 उम्र : 38 लिंग : महिला	फोटो उपलब्ध	33	ALC1973916	निर्वाचक का नाम : हार्ष कुमार सोनी पिता का नाम: प्रकाश चांद सोनी गृह संख्या : Chota Rangmahal उम्र : 33 लिंग : पुरुष	फोटो उपलब्ध
34	ALC0109744	निर्वाचक का नाम : वेदप्रकाश पिता का नाम: मोहनलाल गृह संख्या : 402 उम्र : 64 लिंग : पुरुष	फोटो उपलब्ध	35	ALC0109827	निर्वाचक का नाम : सत्यप्रकाश पिता का नाम: मोहनलाल गृह संख्या : 402 उम्र : 64 लिंग : पुरुष	फोटो उपलब्ध	36	ALC0109819	निर्वाचक का नाम : मीनू पिता का नाम: सत्यप्रकाश गृह संख्या : 402 उम्र : 60 लिंग : महिला	फोटो उपलब्ध
37	ALC0109751	निर्वाचक का नाम : सीमादेवी पति का नाम: वेदप्रकाश गृह संख्या : 402 उम्र : 59 लिंग : महिला	फोटो उपलब्ध	38	ALC2000107	निर्वाचक का नाम : सुमन गर्ग पति का नाम: राजकुमार गर्ग गृह संख्या : 410/28 उम्र : 40 लिंग : महिला	फोटो उपलब्ध	39	ALC1709963	निर्वाचक का नाम : यथार्थ गर्ग पिता का नाम: रंजना गृह संख्या : 439 उम्र : 26 लिंग : पुरुष	फोटो उपलब्ध
40	ALC2133262	निर्वाचक का नाम : आशा देवी पति का नाम: भगवान सहाय तंवर गृह संख्या : 461/9 उम्र : 42 लिंग : महिला	फोटो उपलब्ध	41	ALC2088789	निर्वाचक का नाम : रमेश चांद शर्मा पिता का नाम: मोहनलाल शर्मा गृह संख्या : 521 उम्र : 49 लिंग : पुरुष	फोटो उपलब्ध	42	ALC2088797	निर्वाचक का नाम : सुनीता शर्मा पति का नाम: रमेश चांद शर्मा गृह संख्या : 521 उम्र : 45 लिंग : महिला	फोटो उपलब्ध
43	FMQ1607613	निर्वाचक का नाम : छोटू पिता का नाम: भंवरलाल गृह संख्या : 598 उम्र : 47 लिंग : पुरुष	फोटो उपलब्ध	44	FMQ1607563	निर्वाचक का नाम : मैना पति का नाम: छोटू गृह संख्या : 598 उम्र : 44 लिंग : महिला	फोटो उपलब्ध	45	ALC2197531	निर्वाचक का नाम : दीपक पिता का नाम: छोटू गृह संख्या : 598 उम्र : 23 लिंग : पुरुष	फोटो उपलब्ध
46	RJ/12/095/108248	निर्वाचक का नाम : रामदयाल पिता का नाम: रतन लाल गृह संख्या : 605 उम्र : 67 लिंग : पुरुष	फोटो उपलब्ध	47	FMQ1325042	निर्वाचक का नाम : चन्द्रकान्त पति का नाम: सत्यनारायण गृह संख्या : 605 उम्र : 65 लिंग : महिला	फोटो उपलब्ध	48	ALC1203918	निर्वाचक का नाम : रामअवतार पिता का नाम: मूलचन्द गृह संख्या : 605 उम्र : 65 लिंग : पुरुष	फोटो उपलब्ध
49	RJ/12/095/108262	निर्वाचक का नाम : पूजा देवी पति का नाम: रामदयाल गृह संख्या : 605 उम्र : 62 लिंग : महिला	फोटो उपलब्ध	50	ALC1203926	निर्वाचक का नाम : संतोष पति का नाम: रामअवतार गृह संख्या : 605 उम्र : 60 लिंग : महिला	फोटो उपलब्ध	51	RJ/12/095/102081	निर्वाचक का नाम : रामप्रसाद पिता का नाम: कन्हैयालाल गृह संख्या : 605 उम्र : 56 लिंग : पुरुष	फोटो उपलब्ध
52	RJ/12/095/102626	निर्वाचक का नाम : ममता पति का नाम: रामप्रसाद गृह संख्या : 605 उम्र : 50 लिंग : महिला	फोटो उपलब्ध	53	FMQ1481977	निर्वाचक का नाम : अंकुश पिता का नाम: रामदयाल गृह संख्या : 605 उम्र : 42 लिंग : पुरुष	फोटो उपलब्ध	54	ALC0822007	निर्वाचक का नाम : प्रिती पति का नाम: अंकुश गृह संख्या : 605 उम्र : 40 लिंग : महिला	फोटो उपलब्ध
55	ALC0821991	निर्वाचक का नाम : आशीष पिता का नाम: रामदयाल गृह संख्या : 605 उम्र : 39 लिंग : पुरुष	फोटो उपलब्ध	56	ALC2127181	निर्वाचक का नाम : रक्षा अग्रवाल पति का नाम: आशीष अग्रवाल गृह संख्या : 605 उम्र : 39 लिंग : महिला	फोटो उपलब्ध	57	ALC1131713	निर्वाचक का नाम : मनीष पिता का नाम: रामप्रसाद गृह संख्या : 605 उम्र : 32 लिंग : पुरुष	फोटो उपलब्ध
58	ALC1409978	निर्वाचक का नाम : मनोज शर्मा पिता का नाम: रामप्रसाद गृह संख्या : 605 उम्र : 31 लिंग : पुरुष	फोटो उपलब्ध	59	RJ/12/095/108239	निर्वाचक का नाम : बालमुकुन्द पिता का नाम: सत्य नारायण गृह संख्या : 606 उम्र : 64 लिंग : पुरुष	फोटो उपलब्ध	60	RJ/12/095/108196	निर्वाचक का नाम : प्रेम प्रकाश पिता का नाम: सत्य नारायण गृह संख्या : 606 उम्र : 62 लिंग : पुरुष	फोटो उपलब्ध

61	RJ/12/095/108272	निर्वाचक का नाम : सत्य नारायण पिता का नाम: सोमदत्त गृह संख्या : 606 उम्र : 59 लिंग : पुरुष	फोटो उपलब्ध	62	RJ/12/095/108138	निर्वाचक का नाम : सुशीला पति का नाम: सत्य नारायण गृह संख्या : 606 उम्र : 59 लिंग : महिला	फोटो उपलब्ध	63	RJ/12/095/108242	निर्वाचक का नाम : मैना देवी पति का नाम: बालमुकुन्द गृह संख्या : 606 उम्र : 58 लिंग : महिला	फोटो उपलब्ध
64	RJ/12/095/108244	निर्वाचक का नाम : धन कंवर पति का नाम: प्रेमप्रकाश गृह संख्या : 606 उम्र : 57 लिंग : महिला	फोटो उपलब्ध	65	ALC0181180	निर्वाचक का नाम : विकाश गोस्वामी पिता का नाम: सत्यनारायण गृह संख्या : 606 उम्र : 36 लिंग : पुरुष	फोटो उपलब्ध	66	FMQ1513738	निर्वाचक का नाम : योगेश पिता का नाम: विजय कुमार गृह संख्या : 607 उम्र : 50 लिंग : पुरुष	फोटो उपलब्ध
67	RJ/12/095/108155	निर्वाचक का नाम : बृज लता पति का नाम: गोविन्द नारायण गृह संख्या : 608 उम्र : 77 लिंग : महिला	फोटो उपलब्ध	68	RJ/12/095/108318	निर्वाचक का नाम : हेमन्त कुमार पिता का नाम: गोविन्द नारायण गृह संख्या : 608 उम्र : 56 लिंग : पुरुष	फोटो उपलब्ध	69	RJ/12/095/108319	निर्वाचक का नाम : मधु पति का नाम: हेमन्त कुमार गृह संख्या : 608 उम्र : 53 लिंग : महिला	फोटो उपलब्ध
70	ALC1203934	निर्वाचक का नाम : दिवेश पिता का नाम: हेमन्त कुमार गृह संख्या : 608 उम्र : 32 लिंग : पुरुष	फोटो उपलब्ध	71	ALC1608165	निर्वाचक का नाम : कृतिका सोनी पिता का नाम: हेमन्त कुमार गृह संख्या : 608 उम्र : 29 लिंग : महिला	फोटो उपलब्ध	72	ALC1608173	निर्वाचक का नाम : चितरंजन सोनी पिता का नाम: हेमन्त कुमार गृह संख्या : 608 उम्र : 28 लिंग : पुरुष	फोटो उपलब्ध
73	ALC2432003	निर्वाचक का नाम : विजय कुमार पिता का नाम: विमल चन्द गृह संख्या : 609 उम्र : 62 लिंग : पुरुष	फोटो उपलब्ध	# 74	ALC2441277	निर्वाचक का नाम : रजनी जैन पति का नाम: विजय कुमार गृह संख्या : 609 उम्र : 54 लिंग : महिला	फोटो उपलब्ध	75	RJ/12/095/108144	निर्वाचक का नाम : मैना देवी पति का नाम: राम स्वरूप गृह संख्या : 611 उम्र : 70 लिंग : महिला	फोटो उपलब्ध
76	FMQ1656834	निर्वाचक का नाम : हरिनारायण पिता का नाम: रामस्वरूप गृह संख्या : 611 उम्र : 42 लिंग : पुरुष	फोटो उपलब्ध	77	FMQ1499813	निर्वाचक का नाम : सुभाष पिता का नाम: रामस्वरूप गृह संख्या : 611 उम्र : 40 लिंग : पुरुष	फोटो उपलब्ध	78	ALC1655158	निर्वाचक का नाम : राहुल सोगानी पिता का नाम: राजेन्द्र सोगानी गृह संख्या : 613 उम्र : 27 लिंग : पुरुष	फोटो उपलब्ध
79	FMQ2046274	निर्वाचक का नाम : सुनीता चौहान पिता का नाम: योगेश गृह संख्या : 305001 उम्र : 43 लिंग : महिला	फोटो उपलब्ध	80	ALC2155570	निर्वाचक का नाम : कृष्ण कुमार शर्मा पिता का नाम: बजरंग लाल गृह संख्या : च्तिगन्ज उम्र : 39 लिंग : पुरुष	फोटो उपलब्ध				

81	ALC1784180
निर्वाचक का नाम : कमला कुमारी पति का नाम: प्रदीप टेकचन्दानी गृह संख्या : 9/400 उम्र : 46 लिंग : महिला	फोटो उपलब्ध

82	ALC2319291
निर्वाचक का नाम : राखी अग्रवाल पति का नाम: सत्यनारायण अग्रवाल गृह संख्या : 343/9 घोसा भवन उम्र : 57 लिंग : महिला	फोटो उपलब्ध

83	ALC2000115
निर्वाचक का नाम : खुशी खंडेलवाल पिता का नाम: मनोज खंडेलवाल गृह संख्या : 346/9 उम्र : 23 लिंग : महिला	फोटो उपलब्ध

84	ALC1523729
निर्वाचक का नाम : अंजू पति का नाम: अमित कुमार गृह संख्या : 359 उम्र : 45 लिंग : महिला	फोटो उपलब्ध

85	ALC2428308
निर्वाचक का नाम : ऋषिता गोयल पिता का नाम: दिनेश गोयल गृह संख्या : 368/9 चटाई गंज उम्र : 19 लिंग : महिला	फोटो उपलब्ध

86	ALC2394286
निर्वाचक का नाम : वर्षा जानवानी पति का नाम: गुरमीत सिंह गृह संख्या : 380/9 उम्र : 24 लिंग : महिला	फोटो उपलब्ध

87	RJ/12/095/108333
निर्वाचक का नाम : नफीसा पति का नाम: अहसान गृह संख्या : 471 उम्र : 65 लिंग : महिला	फोटो उपलब्ध

88	ALC2092708	निर्वाचक का नाम : पवन कुमार शरमा पिता का नाम: जितेंद्र कुमार शरमा गृह संख्या : 9/16 उम्र : 23 लिंग : पुरुष	फोटो उपलब्ध	89	ALC0181495	निर्वाचक का नाम : रजविन्दर कौर पति का नाम: सतनाम सिंह गृह संख्या : 19/453 उम्र : 41 लिंग : महिला	फोटो उपलब्ध	90	ALC2000057	निर्वाचक का नाम : सुनीता नाहरिया पति का नाम: रोहित शर्मा गृह संख्या : 106/5 उम्र : 41 लिंग : महिला	फोटो उपलब्ध
91	ALC2062701	निर्वाचक का नाम : यश जैन पिता का नाम: धर्मेन्द्र जैन गृह संख्या : 239 उम्र : 25 लिंग : पुरुष	फोटो उपलब्ध	92	ALC2061083	निर्वाचक का नाम : अंश जैन पिता का नाम: धर्मेन्द्र जैन गृह संख्या : 239 उम्र : 22 लिंग : पुरुष	फोटो उपलब्ध	93	ALC1131739	निर्वाचक का नाम : निभा पति का नाम: अजय गृह संख्या : 263 उम्र : 36 लिंग : महिला	फोटो उपलब्ध
94	ALC1510221	निर्वाचक का नाम : ईशा वर्मा पिता का नाम: शीतल प्रसाद वर्मा गृह संख्या : 334 उम्र : 32 लिंग : महिला	फोटो उपलब्ध	95	ALC1510213	निर्वाचक का नाम : निशा वर्मा पिता का नाम: शीतल प्रसाद वर्मा गृह संख्या : 334 उम्र : 29 लिंग : महिला	फोटो उपलब्ध	96	ALC1883164	निर्वाचक का नाम : प्रियंका पति का नाम: आशीष जैन गृह संख्या : 336/9 उम्र : 36 लिंग : महिला	फोटो उपलब्ध
97	ALC1131747	निर्वाचक का नाम : रागिनी पति का नाम: आलोक गृह संख्या : 338 उम्र : 40 लिंग : महिला	फोटो उपलब्ध	98	ALC2352623	निर्वाचक का नाम : कृति पाराशर माता का नाम: बबल गृह संख्या : 344 उम्र : 25 लिंग : महिला	फोटो उपलब्ध	99	ALC2356921	निर्वाचक का नाम : मेघा शर्मा पति का नाम: मयुर पाराशर गृह संख्या : 344/9 उम्र : 38 लिंग : महिला	फोटो उपलब्ध
100	ALC1131762	निर्वाचक का नाम : अनुराग पिता का नाम: नवनीत कुमार गृह संख्या : 345 उम्र : 33 लिंग : पुरुष	फोटो उपलब्ध	101	ALC2401339	निर्वाचक का नाम : वीर खंडेलवाल पिता का नाम: मनोज खंडेलवाल गृह संख्या : 346 उम्र : 19 लिंग : पुरुष	फोटो उपलब्ध	102	ALC1409994	निर्वाचक का नाम : मोहित पिता का नाम: राजेन्द्र गृह संख्या : 349/9 उम्र : 30 लिंग : पुरुष	फोटो उपलब्ध
103	ALC2067692	निर्वाचक का नाम : सुखबीर सिंग पिता का नाम: हरजीत सिंग गृह संख्या : 353 उम्र : 26 लिंग : पुरुष	फोटो उपलब्ध	104	ALC2068583	निर्वाचक का नाम : सुखपाल सिंग पिता का नाम: हरजीत गृह संख्या : 353 उम्र : 24 लिंग : पुरुष	फोटो उपलब्ध	105	ALC1489681	निर्वाचक का नाम : साक्षी गोयल पिता का नाम: नन्द किशोर गोयल गृह संख्या : 354 उम्र : 29 लिंग : महिला	फोटो उपलब्ध
106	ALC1715853	निर्वाचक का नाम : रूचि आसनानी पिता का नाम: कमल आसनानी गृह संख्या : 355 उम्र : 29 लिंग : महिला	फोटो उपलब्ध	107	ALC1709971	निर्वाचक का नाम : जय असरानी पिता का नाम: कमल असरानी गृह संख्या : 355 उम्र : 26 लिंग : पुरुष	फोटो उपलब्ध	108	ALC2064905	निर्वाचक का नाम : भावेश आसनानी पिता का नाम: विनोद असनानी गृह संख्या : 355/9 उम्र : 22 लिंग : पुरुष	फोटो उपलब्ध
109	ALC2002376	निर्वाचक का नाम : शुभा जैन पिता का नाम: विकास जैन गृह संख्या : 381 उम्र : 23 लिंग : महिला	फोटो उपलब्ध	110	ALC1131770	निर्वाचक का नाम : निशा पति का नाम: सुनील गृह संख्या : 398 उम्र : 45 लिंग : महिला	फोटो उपलब्ध	111	ALC1840511	निर्वाचक का नाम : आकाश गुप्ता पिता का नाम: वेदप्रकाश गुप्ता गृह संख्या : 402 उम्र : 28 लिंग : पुरुष	फोटो उपलब्ध
112	RJ/12/095/108069	निर्वाचक का नाम : सुखदेव सिंह पिता का नाम: रतन सिंह गृह संख्या : 412 उम्र : 72 लिंग : पुरुष	फोटो उपलब्ध	113	RJ/12/095/108112	निर्वाचक का नाम : सरला कोर पति का नाम: रतन सिंह गृह संख्या : 412 उम्र : 67 लिंग : महिला	फोटो उपलब्ध	114	RJ/12/095/108148	निर्वाचक का नाम : हरदेव सिंह पिता का नाम: रतन सिंह गृह संख्या : 412 उम्र : 64 लिंग : पुरुष	फोटो उपलब्ध
115	RJ/12/095/108110	निर्वाचक का नाम : नरेन्द्र कोर पति का नाम: हरदेव सिंह गृह संख्या : 412 उम्र : 62 लिंग : महिला	फोटो उपलब्ध	116	RJ/12/095/108111	निर्वाचक का नाम : कलजिन्द्र पति का नाम: रघुवीर सिंह गृह संख्या : 412 उम्र : 60 लिंग : महिला	फोटो उपलब्ध	117	FMQ1495738	निर्वाचक का नाम : हरजीत पिता का नाम: रतन सिंह गृह संख्या : 412 उम्र : 60 लिंग : पुरुष	फोटो उपलब्ध

118	FMQ1495746	निर्वाचक का नाम : कंवलजीत कौर पति का नाम: हरजीत सिंह गृह संख्या : 412 उम्र : 47 लिंग : महिला	फोटो उपलब्ध	119	ALC1007277	निर्वाचक का नाम : सतनामसिंह पिता का नाम: सुखदेव गृह संख्या : 412 उम्र : 46 लिंग : पुरुष	फोटो उपलब्ध	120	ALC0181370	निर्वाचक का नाम : हरजिन्द्र पिता का नाम: सुखदेव गृह संख्या : 412 उम्र : 45 लिंग : पुरुष	फोटो उपलब्ध
121	ALC0181388	निर्वाचक का नाम : पिंकी पति का नाम: हरजिन्द्र गृह संख्या : 412 उम्र : 45 लिंग : महिला	फोटो उपलब्ध	122	FMQ1459908	निर्वाचक का नाम : गुरुचरणसिंह पिता का नाम: हरदेवसिंह गृह संख्या : 412 उम्र : 42 लिंग : पुरुष	फोटो उपलब्ध	123	ALC0181511	निर्वाचक का नाम : सुरजीत पिता का नाम: हरदेव गृह संख्या : 412 उम्र : 40 लिंग : पुरुष	फोटो उपलब्ध
124	ALC0181503	निर्वाचक का नाम : तजिन्द्र पिता का नाम: सुखदेव गृह संख्या : 412 उम्र : 37 लिंग : पुरुष	फोटो उपलब्ध	125	ALC1007285	निर्वाचक का नाम : गुरजीत सिंह पिता का नाम: रघुवीर सिंह गृह संख्या : 412 उम्र : 37 लिंग : पुरुष	फोटो उपलब्ध	126	ALC0875799	निर्वाचक का नाम : गुरप्रीत पति का नाम: तजिन्द्र गृह संख्या : 412 उम्र : 37 लिंग : महिला	फोटो उपलब्ध
127	ALC0875781	निर्वाचक का नाम : सुनीता पति का नाम: गुरुचरण गृह संख्या : 412 उम्र : 35 लिंग : महिला	फोटो उपलब्ध	128	ALC1007210	निर्वाचक का नाम : बलजीत पिता का नाम: रघुवीर सिंह गृह संख्या : 412 उम्र : 32 लिंग : पुरुष	फोटो उपलब्ध	129	ALC1510205	निर्वाचक का नाम : जसबीर कौर पिता का नाम: हरजीत सिंह गृह संख्या : 412 उम्र : 29 लिंग : महिला	फोटो उपलब्ध
130	ALC1655133	निर्वाचक का नाम : अक्षिता गोयल पिता का नाम: नन्द किशोर गोयल गृह संख्या : 413 उम्र : 27 लिंग : महिला	फोटो उपलब्ध	131	RJ/12/095/108364	निर्वाचक का नाम : पुष्पा देवी पिता का नाम: हुन्द्राज गृह संख्या : 414 उम्र : 67 लिंग : महिला	फोटो उपलब्ध	132	FMQ1587104	निर्वाचक का नाम : सुनीता पति का नाम: कमल गृह संख्या : 414 उम्र : 50 लिंग : महिला	फोटो उपलब्ध
133	RJ/12/095/108365	निर्वाचक का नाम : जगदीश पिता का नाम: हुंदराज गृह संख्या : 414 उम्र : 50 लिंग : पुरुष	फोटो उपलब्ध	134	RJ/12/095/108366	निर्वाचक का नाम : विनोद पिता का नाम: हुंदराज गृह संख्या : 414 उम्र : 49 लिंग : पुरुष	फोटो उपलब्ध	135	FMQ1457274	निर्वाचक का नाम : दीपा पति का नाम: जगदीश गृह संख्या : 414 उम्र : 48 लिंग : महिला	फोटो उपलब्ध
136	FMQ2046399	निर्वाचक का नाम : पूजा पति का नाम: विनोद गृह संख्या : 414 उम्र : 43 लिंग : महिला	फोटो उपलब्ध	137	ALC1409796	निर्वाचक का नाम : कीर्ति आसनानी पिता का नाम: कमल कुमार आसनानी गृह संख्या : 414 उम्र : 31 लिंग : महिला	फोटो उपलब्ध	138	RJ/12/095/108247	निर्वाचक का नाम : तेजभान पिता का नाम: हीरानंद गृह संख्या : 415 उम्र : 70 लिंग : पुरुष	फोटो उपलब्ध
139	FMQ1513340	निर्वाचक का नाम : सुनील पिता का नाम: तेजमान गृह संख्या : 415 उम्र : 44 लिंग : पुरुष	फोटो उपलब्ध	140	FMQ1515493	निर्वाचक का नाम : नरेश पिता का नाम: तेजमान गृह संख्या : 415 उम्र : 41 लिंग : पुरुष	फोटो उपलब्ध	141	ALC1470871	निर्वाचक का नाम : शालू भाटिजा पिता का नाम: सुरेश कुमार गृह संख्या : 467 उम्र : 42 लिंग : महिला	फोटो उपलब्ध
142	RJ/12/095/108335	निर्वाचक का नाम : मोहम्मद इब्राहीम पिता का नाम: जहुरमोहम्मद गृह संख्या : 471 उम्र : 57 लिंग : पुरुष	फोटो उपलब्ध	143	ALC0181396	निर्वाचक का नाम : इमरान पिता का नाम: अहसान गृह संख्या : 471 उम्र : 42 लिंग : पुरुष	फोटो उपलब्ध	144	ALC0181404	निर्वाचक का नाम : जिशान पिता का नाम: अहसान गृह संख्या : 471 उम्र : 40 लिंग : पुरुष	फोटो उपलब्ध
145	RJ/12/095/108024	निर्वाचक का नाम : सुरेश पिता का नाम: नौरत मल गृह संख्या : 473 उम्र : 46 लिंग : पुरुष	फोटो उपलब्ध	146	FMQ1658954	निर्वाचक का नाम : महेश पिता का नाम: नौरतमल गृह संख्या : 473 उम्र : 40 लिंग : पुरुष	फोटो उपलब्ध	147	ALC0763250	निर्वाचक का नाम : सरीता पति का नाम: सुरेश गृह संख्या : 473 उम्र : 39 लिंग : महिला	फोटो उपलब्ध

148 निर्वाचक का नाम : पुष्पा पति का नाम: लालचन्द गृह संख्या : 502 उम्र : 67 लिंग : महिला	ALC0014233 फोटो उपलब्ध	149 निर्वाचक का नाम : रमेश पिता का नाम: लालचन्द गृह संख्या : 502 उम्र : 41 लिंग : पुरुष	FMQ1514652 फोटो उपलब्ध	150 निर्वाचक का नाम : दीपक पिता का नाम: लालचन्द गृह संख्या : 502 उम्र : 40 लिंग : पुरुष	ALC0181206 फोटो उपलब्ध
151 निर्वाचक का नाम : रामेश्वरी पति का नाम: रामरतन गृह संख्या : 503 उम्र : 87 लिंग : महिला	RJ/12/095/108026 फोटो उपलब्ध	152 निर्वाचक का नाम : पुष्कर नारायण पिता का नाम: रामरतन गृह संख्या : 503 उम्र : 65 लिंग : पुरुष	RJ/12/095/108033 फोटो उपलब्ध	153 निर्वाचक का नाम : ज्योति पति का नाम: पुष्कर नारायण गृह संख्या : 503 उम्र : 60 लिंग : महिला	RJ/12/095/108034 फोटो उपलब्ध
154 निर्वाचक का नाम : राजेश पिता का नाम: रामरतन गृह संख्या : 503 उम्र : 58 लिंग : पुरुष	RJ/12/095/108015 फोटो उपलब्ध	155 निर्वाचक का नाम : रूक्मणी पति का नाम: राजेश गृह संख्या : 503 उम्र : 54 लिंग : महिला	RJ/12/095/108036 फोटो उपलब्ध	156 निर्वाचक का नाम : रोनक पिता का नाम: पुष्कर नारायण गृह संख्या : 503 उम्र : 40 लिंग : पुरुष	FMQ2046191 फोटो उपलब्ध
157 निर्वाचक का नाम : पारूल खण्डेलवाल पति का नाम: रोनक खण्डेलवाल गृह संख्या : 503 उम्र : 38 लिंग : महिला	ALC1294024 फोटो उपलब्ध	158 निर्वाचक का नाम : स्तुति खण्डेलवाल पिता का नाम: राजेश खण्डेलवाल गृह संख्या : 503 उम्र : 28 लिंग : महिला	ALC1608264 फोटो उपलब्ध	159 निर्वाचक का नाम : विशनी पति का नाम: रमेश गृह संख्या : 505 उम्र : 59 लिंग : महिला	RJ/12/095/108337 फोटो उपलब्ध
160 निर्वाचक का नाम : केसरदेवी पति का नाम: कन्हैयालाल गृह संख्या : 527 उम्र : 77 लिंग : महिला	ALC0064220 फोटो उपलब्ध	161 निर्वाचक का नाम : नोरती देवी पति का नाम: हुक्म चन्द गृह संख्या : 527 उम्र : 76 लिंग : महिला	RJ/12/095/108404 फोटो उपलब्ध	162 निर्वाचक का नाम : संगीता पति का नाम: विजय गृह संख्या : 527 उम्र : 52 लिंग : महिला	RJ/12/095/108402 फोटो उपलब्ध
163 निर्वाचक का नाम : जीतू पिता का नाम: कन्हैयालाल गृह संख्या : 527 उम्र : 46 लिंग : पुरुष	FMQ1457993 फोटो उपलब्ध	164 निर्वाचक का नाम : अनिता पति का नाम: जीतू गृह संख्या : 527 उम्र : 42 लिंग : महिला	ALC0064238 फोटो उपलब्ध	165 निर्वाचक का नाम : विशाल पिता का नाम: हुक्मचन्द गृह संख्या : 527 उम्र : 40 लिंग : पुरुष	FMQ1473628 फोटो उपलब्ध
166 निर्वाचक का नाम : रेणु पति का नाम: विशाल गृह संख्या : 527 उम्र : 37 लिंग : महिला	ALC0181438 फोटो उपलब्ध	167 निर्वाचक का नाम : जसवीन्द्र कोर पति का नाम: जोगेन्द्र सिंह गृह संख्या : 533 उम्र : 68 लिंग : महिला	RJ/12/095/108101 फोटो उपलब्ध	168 निर्वाचक का नाम : भूपेन्द्र सिंह पिता का नाम: जोगेन्द्र सिंह गृह संख्या : 533 उम्र : 48 लिंग : पुरुष	RJ/12/095/108100 फोटो उपलब्ध
169 निर्वाचक का नाम : गुरप्रीतकौर पति का नाम: जितेन्द्र सिंह गृह संख्या : 533 उम्र : 47 लिंग : महिला	FMQ1454834 फोटो उपलब्ध	170 निर्वाचक का नाम : राजनसिंह पिता का नाम: जोगेन्द्र गृह संख्या : 533 उम्र : 45 लिंग : पुरुष	RJ/12/095/109004 फोटो उपलब्ध	171 निर्वाचक का नाम : बलविन्द्र कौर पति का नाम: राजनसिंह गृह संख्या : 533 उम्र : 43 लिंग : महिला	ALC0763722 फोटो उपलब्ध
172 निर्वाचक का नाम : सरबजीत पति का नाम: भूपेन्द्र गृह संख्या : 533 उम्र : 41 लिंग : महिला	ALC0181313 फोटो उपलब्ध	173 निर्वाचक का नाम : कुसुम लता पति का नाम: घनश्याम गृह संख्या : 536 उम्र : 70 लिंग : महिला	RJ/12/095/108076 फोटो उपलब्ध	174 निर्वाचक का नाम : नवीन पिता का नाम: घनश्याम गृह संख्या : 536 उम्र : 47 लिंग : पुरुष	RJ/12/095/108077 फोटो उपलब्ध
175 निर्वाचक का नाम : जयप्रकाश पिता का नाम: घनश्याम गृह संख्या : 536 उम्र : 45 लिंग : पुरुष	FMQ1514041 फोटो उपलब्ध	176 निर्वाचक का नाम : दिपिका पति का नाम: नवीन गृह संख्या : 536 उम्र : 39 लिंग : महिला	ALC0181479 फोटो उपलब्ध	177 निर्वाचक का नाम : ज्योति कश्यप पिता का नाम: घनश्याम कश्यप गृह संख्या : 536 उम्र : 38 लिंग : महिला	ALC1409804 फोटो उपलब्ध

178	RJ/12/095/108093	निर्वाचक का नाम : भंवरी देवी पति का नाम: धीसू लाल गृह संख्या : 537 उम्र : 75 लिंग : महिला	फोटो उपलब्ध	179	RJ/12/095/108094	निर्वाचक का नाम : शीतल पिता का नाम: धीसू लाल गृह संख्या : 537 उम्र : 56 लिंग : पुरुष	फोटो उपलब्ध	180	RJ/12/095/108343	निर्वाचक का नाम : ललिता पति का नाम: शीतल गृह संख्या : 537 उम्र : 50 लिंग : महिला	फोटो उपलब्ध
181	ALC0822064	निर्वाचक का नाम : छोटेलाल पिता का नाम: जोख जी गृह संख्या : 538 उम्र : 78 लिंग : पुरुष	फोटो उपलब्ध	182	RJ/12/095/135154	निर्वाचक का नाम : ज्योत्सना पति का नाम: सज्जनकुमार गृह संख्या : 538 उम्र : 67 लिंग : महिला	फोटो उपलब्ध	183	RJ/12/095/136009	निर्वाचक का नाम : मुन्नालाल पिता का नाम: प्यारेलाल गृह संख्या : 538 उम्र : 65 लिंग : पुरुष	फोटो उपलब्ध
184	ALC0822072	निर्वाचक का नाम : राजेन्द्र पिता का नाम: छोटेलाल गृह संख्या : 538 उम्र : 57 लिंग : पुरुष	फोटो उपलब्ध	185	ALC0822080	निर्वाचक का नाम : मीनाक्षी पति का नाम: राजेन्द्र गृह संख्या : 538 उम्र : 54 लिंग : महिला	फोटो उपलब्ध	186	RJ/12/095/136011	निर्वाचक का नाम : धर्मेन्द्र पिता का नाम: सज्जनकुमार गृह संख्या : 538 उम्र : 52 लिंग : पुरुष	फोटो उपलब्ध
187	ALC0822106	निर्वाचक का नाम : मनोहर पिता का नाम: छोटेलाल गृह संख्या : 538 उम्र : 51 लिंग : पुरुष	फोटो उपलब्ध	188	FMQ1387018	निर्वाचक का नाम : लक्ष्मी पति का नाम: धर्मेन्द्र गृह संख्या : 538 उम्र : 50 लिंग : महिला	फोटो उपलब्ध	189	FMQ1516061	निर्वाचक का नाम : आलोक पिता का नाम: सज्जनकुमार गृह संख्या : 538 उम्र : 46 लिंग : पुरुष	फोटो उपलब्ध
190	ALC0181297	निर्वाचक का नाम : बिन्दू पति का नाम: लोकेश जैन गृह संख्या : 538 उम्र : 45 लिंग : महिला	फोटो उपलब्ध	191	FMQ1516053	निर्वाचक का नाम : लोकेश पिता का नाम: मुन्नालाल गृह संख्या : 538 उम्र : 43 लिंग : पुरुष	फोटो उपलब्ध	192	ALC1203975	निर्वाचक का नाम : राहुल पिता का नाम: राजेन्द्र गृह संख्या : 538 उम्र : 31 लिंग : पुरुष	फोटो उपलब्ध
193	ALC1655141	निर्वाचक का नाम : अक्षी सांखला पिता का नाम: राजेन्द्र सांखला गृह संख्या : 538 उम्र : 27 लिंग : महिला	फोटो उपलब्ध	194	RJ/12/095/108160	निर्वाचक का नाम : पुष्पा देवी पति का नाम: क्षेत्रपाल गृह संख्या : 539 उम्र : 72 लिंग : महिला	फोटो उपलब्ध	195	ALC0181560	निर्वाचक का नाम : कमला पति का नाम: मांगीलाल गृह संख्या : 539 उम्र : 61 लिंग : महिला	फोटो उपलब्ध
196	ALC1294040	निर्वाचक का नाम : लक्ष्मणदास पिता का नाम: मोहनदास गृह संख्या : 539 उम्र : 56 लिंग : पुरुष	फोटो उपलब्ध	197	ALC1294032	निर्वाचक का नाम : कंचन पति का नाम: लक्ष्मणदास गृह संख्या : 539 उम्र : 45 लिंग : महिला	फोटो उपलब्ध	198	FMQ1287945	निर्वाचक का नाम : दीपशिखा पिता का नाम: सुरेन्द्र गृह संख्या : 539 उम्र : 43 लिंग : महिला	फोटो उपलब्ध
199	ALC1887355	निर्वाचक का नाम : गीता सोनी पति का नाम: मांगीलाल गृह संख्या : 539 उम्र : 29 लिंग : महिला	फोटो उपलब्ध	200	RJ/12/095/108106	निर्वाचक का नाम : प्रकाश देवी पति का नाम: इन्द्र चन्द्र गृह संख्या : 540 उम्र : 84 लिंग : महिला	फोटो उपलब्ध	201	RJ/12/095/108060	निर्वाचक का नाम : पवन कुमार पिता का नाम: इन्द्र चन्द्र गृह संख्या : 540 उम्र : 61 लिंग : पुरुष	फोटो उपलब्ध
202	RJ/12/095/108221	निर्वाचक का नाम : विरेन्द्र कुमार पिता का नाम: मार्धो लाल गृह संख्या : 540 उम्र : 59 लिंग : पुरुष	फोटो उपलब्ध	203	RJ/12/095/108061	निर्वाचक का नाम : पारस देवी पति का नाम: पवन कुमार गृह संख्या : 540 उम्र : 58 लिंग : महिला	फोटो उपलब्ध	204	RJ/12/095/108344	निर्वाचक का नाम : माया पति का नाम: विरेन्द्र कुमार गृह संख्या : 540 उम्र : 56 लिंग : महिला	फोटो उपलब्ध
205	ALC0403626	निर्वाचक का नाम : आशिष पिता का नाम: पवन जैन गृह संख्या : 540 उम्र : 36 लिंग : पुरुष	फोटो उपलब्ध	206	ALC1294073	निर्वाचक का नाम : वैभव जैन पिता का नाम: विरेन्द्र जैन गृह संख्या : 540 उम्र : 33 लिंग : पुरुष	फोटो उपलब्ध	207	ALC1294065	निर्वाचक का नाम : माधुरी जैन पिता का नाम: पवन कुमार जैन गृह संख्या : 540 उम्र : 32 लिंग : महिला	फोटो उपलब्ध

208	ALC1470889	निर्वाचक का नाम : हेमलता तिलोकानी पिता का नाम: मूरजमल तिलोकानी गृह संख्या : 543 उम्र : 57 लिंग : महिला	फोटो उपलब्ध	209	RJ/12/095/108234	निर्वाचक का नाम : लाजवंती पिता का नाम: खुशी राम गृह संख्या : 543 उम्र : 57 लिंग : महिला	फोटो उपलब्ध	210	ALC1099506	निर्वाचक का नाम : विवेक पिता का नाम: ललितप्रकाश गृह संख्या : 543 उम्र : 41 लिंग : पुरुष	फोटो उपलब्ध
211	ALC0181164	निर्वाचक का नाम : जितेंद्र पिता का नाम: खुशीराम गृह संख्या : 543 उम्र : 35 लिंग : पुरुष	फोटो उपलब्ध	212	ALC1523745	निर्वाचक का नाम : प्रकाश भगनानी पिता का नाम: धर्मदास गृह संख्या : 543 उम्र : 33 लिंग : पुरुष	फोटो उपलब्ध	213	ALC1523737	निर्वाचक का नाम : जय भगनानी पिता का नाम: धर्मदास गृह संख्या : 543 उम्र : 30 लिंग : पुरुष	फोटो उपलब्ध
214	ALC2237055	निर्वाचक का नाम : दीपिका तिलोकानी पति का नाम: जितेंद्र तिलोकानी गृह संख्या : 543 उम्र : 29 लिंग : महिला	फोटो उपलब्ध	215	ALC2233583	निर्वाचक का नाम : हिना तिलोकानी माता का नाम: हेमलता तिलोकानी गृह संख्या : 543 उम्र : 26 लिंग : महिला	फोटो उपलब्ध	216	RJ/12/095/109015	निर्वाचक का नाम : प्रेम पति का नाम: गोरधन गृह संख्या : 545 उम्र : 72 लिंग : महिला	फोटो उपलब्ध
217	ALC1322858	निर्वाचक का नाम : निर्मला देवी गदिया पति का नाम: सुशील कुमार गदिया गृह संख्या : 545 उम्र : 67 लिंग : महिला	फोटो उपलब्ध	218	RJ/12/095/109012	निर्वाचक का नाम : संकेत पिता का नाम: गोरधन गृह संख्या : 545 उम्र : 47 लिंग : पुरुष	फोटो उपलब्ध	219	FMQ1465624	निर्वाचक का नाम : मुकेश पिता का नाम: गोरधन गृह संख्या : 545 उम्र : 46 लिंग : पुरुष	फोटो उपलब्ध
220	ALC1311745	निर्वाचक का नाम : अंकुश गदिया पिता का नाम: सुशील कुमार गदिया गृह संख्या : 545 उम्र : 43 लिंग : पुरुष	फोटो उपलब्ध	221	RJ/12/095/108057	निर्वाचक का नाम : रामेश्वरी देवी पिता का नाम: मुरलीधर गृह संख्या : 550 उम्र : 92 लिंग : महिला	फोटो उपलब्ध	222	RJ/12/095/108035	निर्वाचक का नाम : राधेश्याम पिता का नाम: किन्तु लाल गृह संख्या : 550 उम्र : 72 लिंग : पुरुष	फोटो उपलब्ध
223	ALC2355204	निर्वाचक का नाम : उमाकंता पाराशर पति का नाम: सांवरमल गृह संख्या : 550 उम्र : 70 लिंग : महिला	फोटो उपलब्ध	224	ALC2353670	निर्वाचक का नाम : सांवर मल पाराशर पिता का नाम: कल्याण सहाय गृह संख्या : 550 उम्र : 69 लिंग : पुरुष	फोटो उपलब्ध	225	RJ/12/095/108014	निर्वाचक का नाम : कन्हैया पिता का नाम: मुरलीधर गृह संख्या : 550 उम्र : 59 लिंग : पुरुष	फोटो उपलब्ध
# 226	ALC1409788	निर्वाचक का नाम : कविता पति का नाम: मयंक गृह संख्या : 550 उम्र : 45 लिंग : महिला	फोटो उपलब्ध	# 227	FMQ1459882	निर्वाचक का नाम : मयंक पाराशर पिता का नाम: सांवरमल गृह संख्या : 550 उम्र : 44 लिंग : पुरुष	फोटो उपलब्ध	228	ALC0403469	निर्वाचक का नाम : मयूर पाराशर पिता का नाम: सांवर मल पाराशर गृह संख्या : 550 उम्र : 38 लिंग : पुरुष	फोटो उपलब्ध
229	RJ/12/095/108056	निर्वाचक का नाम : रेखा पति का नाम: कन्हैया लाल गृह संख्या : 551 उम्र : 54 लिंग : महिला	फोटो उपलब्ध	230	RJ/12/095/109006	निर्वाचक का नाम : विजेन्द्र पिता का नाम: राधेश्याम गृह संख्या : 551 उम्र : 51 लिंग : पुरुष	फोटो उपलब्ध	231	RJ/12/095/109007	निर्वाचक का नाम : बबल पति का नाम: विजेन्द्र गृह संख्या : 551 उम्र : 48 लिंग : महिला	फोटो उपलब्ध
232	ALC1608231	निर्वाचक का नाम : ऋषभ पाराशर पिता का नाम: विजेन्द्र पाराशर गृह संख्या : 551 उम्र : 29 लिंग : पुरुष	फोटो उपलब्ध	233	ALC2056943	निर्वाचक का नाम : रजत पाराशर पिता का नाम: विजेन्द्र गृह संख्या : 551 उम्र : 25 लिंग : पुरुष	फोटो उपलब्ध	234	RJ/12/095/108236	निर्वाचक का नाम : ओम प्रकाश पिता का नाम: नवरतन गृह संख्या : 552 उम्र : 72 लिंग : पुरुष	फोटो उपलब्ध
235	RJ/12/095/108237	निर्वाचक का नाम : पुष्पा पति का नाम: ओम प्रकाश गृह संख्या : 552 उम्र : 68 लिंग : महिला	फोटो उपलब्ध	236	RJ/12/095/108211	निर्वाचक का नाम : नवनीत कुमार पिता का नाम: राजेन्द्र कुमार गृह संख्या : 552 उम्र : 60 लिंग : पुरुष	फोटो उपलब्ध	237	RJ/12/095/108215	निर्वाचक का नाम : मीना पति का नाम: नवनीत कुमार गृह संख्या : 552 उम्र : 57 लिंग : महिला	फोटो उपलब्ध

<p>238 RJ/12/095/108212</p> <p>निर्वाचक का नाम : विकास पिता का नाम: राजेन्द्र कुमार गृह संख्या : 552 उम्र : 51 लिंग : पुरुष</p> <p>फोटो उपलब्ध</p>	<p>239 FMQ1287952</p> <p>निर्वाचक का नाम : अंजु पति का नाम: विकास गृह संख्या : 552 उम्र : 49 लिंग : महिला</p> <p>फोटो उपलब्ध</p>	<p>240 ALC0796961</p> <p>निर्वाचक का नाम : अजय पिता का नाम: ओमप्रकाश गृह संख्या : 552 उम्र : 41 लिंग : पुरुष</p> <p>फोटो उपलब्ध</p>
<p>241 ALC0797001</p> <p>निर्वाचक का नाम : विजय पिता का नाम: ओमप्रकाश गृह संख्या : 552 उम्र : 41 लिंग : पुरुष</p> <p>फोटो उपलब्ध</p>	<p>242 RJ/12/095/108274</p> <p>निर्वाचक का नाम : मनोज कुमार पिता का नाम: राम स्वरूप गृह संख्या : 553 उम्र : 52 लिंग : पुरुष</p> <p>फोटो उपलब्ध</p>	<p>243 FMQ1287960</p> <p>निर्वाचक का नाम : संतोष पति का नाम: मनोज कुमार गृह संख्या : 553 उम्र : 48 लिंग : महिला</p> <p>फोटो उपलब्ध</p>
<p>244 ALC1608249</p> <p>निर्वाचक का नाम : इसीका खण्डेलवाल पिता का नाम: मनोज खण्डेलवाल गृह संख्या : 553 उम्र : 28 लिंग : महिला</p> <p>फोटो उपलब्ध</p>	<p>245 RJ/12/095/108294</p> <p>निर्वाचक का नाम : इन्दिरादत्ता पति का नाम: शशिमोहन दत्ता गृह संख्या : 554 उम्र : 80 लिंग : महिला</p> <p>फोटो उपलब्ध</p>	<p>246 RJ/12/095/108289</p> <p>निर्वाचक का नाम : अनुज पिता का नाम: शशिमोहन गृह संख्या : 554 उम्र : 48 लिंग : पुरुष</p> <p>फोटो उपलब्ध</p>
<p>247 ALC0403618</p> <p>निर्वाचक का नाम : राखी पति का नाम: अनुज दत्ता गृह संख्या : 554 उम्र : 48 लिंग : महिला</p> <p>फोटो उपलब्ध</p>	<p>248 ALC1864016</p> <p>निर्वाचक का नाम : सिद्धार्थ जैन पिता का नाम: विकास गृह संख्या : 561/1 उम्र : 27 लिंग : पुरुष</p> <p>फोटो उपलब्ध</p>	

249	ALC2159507	निर्वाचक का नाम : जसमीत कौर पिता का नाम: भूपेंद्र सिंह गृह संख्या : 330/9 उम्र : 22 लिंग : महिला	250	ALC2174175	निर्वाचक का नाम : सुखमीत कौर पिता का नाम: राजन गृह संख्या : 330/9 उम्र : 21 लिंग : महिला	251	ALC2402725	निर्वाचक का नाम : युवराज सिंह पिता का नाम: राजन सिंह गृह संख्या : 330/9 उम्र : 19 लिंग : पुरुष
252	ALC2131118	निर्वाचक का नाम : परमिला पति का नाम: गुरुजीत सिंग गृह संख्या : 352 उम्र : 43 लिंग : महिला	253	ALC2061059	निर्वाचक का नाम : अमनदीप कौर पति का नाम: बलजीत गृह संख्या : 353 उम्र : 31 लिंग : महिला	254	ALC1873405	निर्वाचक का नाम : वर्षा पति का नाम: लक्ष्मी नारायण तॉलेपा गृह संख्या : 361 उम्र : 27 लिंग : महिला
255	ALC2382646	निर्वाचक का नाम : मीनाक्षी तालपा पति का नाम: अशोक तालपा गृह संख्या : 361/9 उम्र : 41 लिंग : महिला	256	ALC1864040	निर्वाचक का नाम : संतोष वर्मा पति का नाम: सतीश गृह संख्या : 361/9 उम्र : 35 लिंग : महिला	257	ALC1873447	निर्वाचक का नाम : भूपेंद्र तलेपा पिता का नाम: लक्ष्मी नारायण तलेपा गृह संख्या : 361/9 उम्र : 25 लिंग : पुरुष
258	ALC1864081	निर्वाचक का नाम : प्रियंका गोयल पिता का नाम: अर्जुन कुमार गृह संख्या : 368 उम्र : 25 लिंग : महिला	259	ALC2049542	निर्वाचक का नाम : वर्षा गोयल पिता का नाम: रमेश गृह संख्या : 368 उम्र : 22 लिंग : महिला	260	ALC2000099	निर्वाचक का नाम : जय प्रकाश खत्री पिता का नाम: हेमराज खत्री गृह संख्या : 376/9 उम्र : 55 लिंग : पुरुष
261	ALC2000081	निर्वाचक का नाम : मीना खत्री पति का नाम: जय प्रकाश खत्री गृह संख्या : 376/9 उम्र : 47 लिंग : महिला	262	ALC2000073	निर्वाचक का नाम : खुशवंत खत्री पिता का नाम: जय प्रकाश खत्री गृह संख्या : 376/9 उम्र : 29 लिंग : पुरुष	263	ALC2000065	निर्वाचक का नाम : खुशबू खत्री पिता का नाम: जय प्रकाश खत्री गृह संख्या : 376/9 उम्र : 27 लिंग : महिला
264	ALC2402634	निर्वाचक का नाम : मंथन चैनानी माता का नाम: मधु देवी गृह संख्या : 384 उम्र : 19 लिंग : पुरुष	265	ALC1294099	निर्वाचक का नाम : प्रियंका गुप्ता पति का नाम: प्रशान्त गुप्ता गृह संख्या : 402 उम्र : 39 लिंग : महिला	266	ALC0109223	निर्वाचक का नाम : प्रशान्त पिता का नाम: सत्यप्रकाश गृह संख्या : 402 उम्र : 38 लिंग : पुरुष
267	RJ/12/095/108041	निर्वाचक का नाम : ओम प्रकाश पिता का नाम: गौरधन लाल गृह संख्या : 418 उम्र : 74 लिंग : पुरुष	268	ALC1409812	निर्वाचक का नाम : राजकुमारी जैन पति का नाम: रामपाल जैन गृह संख्या : 418 उम्र : 71 लिंग : महिला	269	RJ/12/095/108282	निर्वाचक का नाम : कमला देवी पति का नाम: ओम प्रकाश गृह संख्या : 418 उम्र : 67 लिंग : महिला
270	RJ/12/095/108283	निर्वाचक का नाम : मंजू देवी पति का नाम: लक्ष्मीनारायण गृह संख्या : 418 उम्र : 60 लिंग : महिला	271	ALC1294107	निर्वाचक का नाम : संजय कुमार नाहटा पिता का नाम: रामपाल नाहटा गृह संख्या : 418 उम्र : 50 लिंग : पुरुष	272	ALC1409663	निर्वाचक का नाम : शशी नाहटा पति का नाम: संजय कुमार नाहटा गृह संख्या : 418 उम्र : 48 लिंग : महिला
273	FMQ1457936	निर्वाचक का नाम : सतीश तालापा पिता का नाम: ओम प्रकाश तालापा गृह संख्या : 418 उम्र : 46 लिंग : पुरुष	274	ALC1410018	निर्वाचक का नाम : अशोक कुमार तालापा पिता का नाम: ओमप्रकाश गृह संख्या : 418 उम्र : 42 लिंग : पुरुष	275	ALC1409879	निर्वाचक का नाम : बलराज तालापा पिता का नाम: लक्ष्मी नारायण गृह संख्या : 418 उम्र : 37 लिंग : पुरुष
276	ALC1409846	निर्वाचक का नाम : आशा पति का नाम: बलराज तालापा गृह संख्या : 418 उम्र : 34 लिंग : महिला	277	ALC2270411	निर्वाचक का नाम : सुरभी नाहटा पिता का नाम: संजय कुमार नाहटा गृह संख्या : 424/28 उम्र : 20 लिंग : महिला	278	ALC2421048	निर्वाचक का नाम : सौरभ नाहटा पिता का नाम: संजय कुमार नाहटा नाहटा गृह संख्या : 424/28 उम्र : 19 लिंग : पुरुष

279	ALC1234004	निर्वाचक का नाम : सुशीला पति का नाम: सत्यनारायण गृह संख्या : 427 उम्र : 63 लिंग : महिला	फोटो उपलब्ध	280	RJ/12/095/165074	निर्वाचक का नाम : अनन्त प्रकाश पिता का नाम: गंगासहाय गृह संख्या : 427 उम्र : 58 लिंग : पुरुष	फोटो उपलब्ध	281	RJ/12/095/165245	निर्वाचक का नाम : आशा देवी पति का नाम: अनन्त प्रकाश गृह संख्या : 427 उम्र : 55 लिंग : महिला	फोटो उपलब्ध
282	FMQ1655349	निर्वाचक का नाम : मनोज पिता का नाम: सत्यनारायण गृह संख्या : 427 उम्र : 45 लिंग : पुरुष	फोटो उपलब्ध	283	FMQ1515857	निर्वाचक का नाम : महेन्द्र पिता का नाम: सत्यनारायण गृह संख्या : 427 उम्र : 42 लिंग : पुरुष	फोटो उपलब्ध	284	FMQ2048551	निर्वाचक का नाम : प्रियंका शर्मा पिता का नाम: अनंत प्रकाश गृह संख्या : 427 उम्र : 41 लिंग : महिला	फोटो उपलब्ध
285	FMQ2048007	निर्वाचक का नाम : रोहित शर्मा पिता का नाम: अनंत प्रकाश गृह संख्या : 427 उम्र : 38 लिंग : पुरुष	फोटो उपलब्ध	286	ALC1715507	निर्वाचक का नाम : रजनी शर्मा पति का नाम: मनोज शर्मा गृह संख्या : 427 उम्र : 36 लिंग : महिला	फोटो उपलब्ध	287	ALC1099530	निर्वाचक का नाम : कान्ता देवी पति का नाम: रामगोपाल गृह संख्या : 429 उम्र : 77 लिंग : महिला	फोटो उपलब्ध
288	RJ/12/095/108185	निर्वाचक का नाम : विमला बाई पति का नाम: बृज मोहन गृह संख्या : 429 उम्र : 70 लिंग : महिला	फोटो उपलब्ध	289	RJ/12/095/108067	निर्वाचक का नाम : राजेद्र पिता का नाम: रामगोपाल गृह संख्या : 429 उम्र : 62 लिंग : पुरुष	फोटो उपलब्ध	290	RJ/12/095/109016	निर्वाचक का नाम : सावित्री पति का नाम: राजेद्र गृह संख्या : 429 उम्र : 57 लिंग : महिला	फोटो उपलब्ध
291	RJ/12/095/108045	निर्वाचक का नाम : अर्जुन कुमार पिता का नाम: रामगोपाल गृह संख्या : 429 उम्र : 56 लिंग : पुरुष	फोटो उपलब्ध	292	ALC1409853	निर्वाचक का नाम : रेखा गोयल पति का नाम: अर्जुन गोयल गृह संख्या : 429 उम्र : 55 लिंग : महिला	फोटो उपलब्ध	293	FMQ2047553	निर्वाचक का नाम : दिनेश पिता का नाम: बृज मोहन गृह संख्या : 429 उम्र : 52 लिंग : पुरुष	फोटो उपलब्ध
294	ALC0822221	निर्वाचक का नाम : निशा पति का नाम: दिनेश गृह संख्या : 429 उम्र : 49 लिंग : महिला	फोटो उपलब्ध	295	RJ/12/095/108031	निर्वाचक का नाम : रमेश पिता का नाम: रामगोपाल गृह संख्या : 429 उम्र : 47 लिंग : पुरुष	फोटो उपलब्ध	296	FMQ1657808	निर्वाचक का नाम : रीतु पति का नाम: रमेश गृह संख्या : 429 उम्र : 46 लिंग : महिला	फोटो उपलब्ध
297	ALC0211722	निर्वाचक का नाम : रिकू गोयल पति का नाम: मुकेश गोयल गृह संख्या : 429 उम्र : 46 लिंग : महिला	फोटो उपलब्ध	298	RJ/12/095/108114	निर्वाचक का नाम : मुकेश पिता का नाम: बृज मोहन गृह संख्या : 429 उम्र : 44 लिंग : पुरुष	फोटो उपलब्ध	299	FMQ1454487	निर्वाचक का नाम : मनीष पिता का नाम: बृजमोहन गृह संख्या : 429 उम्र : 42 लिंग : पुरुष	फोटो उपलब्ध
300	ALC1409887	निर्वाचक का नाम : ओमप्रकाश गोयल पिता का नाम: राजेन्द्र गोयल गृह संख्या : 429 उम्र : 36 लिंग : पुरुष	फोटो उपलब्ध	301	ALC1409861	निर्वाचक का नाम : निखिल गोयल पिता का नाम: राजेन्द्र गोयल गृह संख्या : 429 उम्र : 33 लिंग : पुरुष	फोटो उपलब्ध	302	RJ/12/095/108232	निर्वाचक का नाम : मीरा देवी पति का नाम: मोहन दास गृह संख्या : 430 उम्र : 62 लिंग : महिला	फोटो उपलब्ध
303	FMQ1514876	निर्वाचक का नाम : कैलाशचन्द्र पिता का नाम: मोहनदास गृह संख्या : 430 उम्र : 42 लिंग : पुरुष	फोटो उपलब्ध								

304	ALC2119550
निर्वाचक का नाम : आरिश हुसैन पिता का नाम: अमजद हुसैन गृह संख्या : 21/380 उम्र : 26 लिंग : पुरुष	फोटो उपलब्ध

305	ALC1887827
निर्वाचक का नाम : रेश्मा आसनानी पति का नाम: किशोर आसनानी गृह संख्या : 358/9 उम्र : 58 लिंग : महिला	फोटो उपलब्ध

306	ALC1873223
निर्वाचक का नाम : किशोर आसनानी पिता का नाम: ताराचंद गृह संख्या : 385/9 उम्र : 64 लिंग : पुरुष	फोटो उपलब्ध

307	ALC2299436
निर्वाचक का नाम : अली हुसैन पिता का नाम: अमजद हुसैन गृह संख्या : 855/28 उम्र : 20 लिंग : पुरुष	फोटो उपलब्ध

308	ALC2384915	निर्वाचक का नाम : नारायण दास पिता का नाम: चेतन दास गृह संख्या : 372/28 उम्र : 60 लिंग : पुरुष	ALC1131796	309	ALC1131796	निर्वाचक का नाम : कुलबीर कौर पति का नाम: मनप्रीत गृह संख्या : 374 उम्र : 39 लिंग : महिला	ALC1510254	310	ALC1510254	निर्वाचक का नाम : सुनीता टेकचन्दानी पति का नाम: भरत टेकचन्दानी गृह संख्या : 379 उम्र : 37 लिंग : महिला
311	ALC1510262	निर्वाचक का नाम : रोशनी टेकचन्दानी पिता का नाम: मूलचन्द टेकचन्दानी गृह संख्या : 379 उम्र : 29 लिंग : महिला	ALC2069607	312	ALC2069607	निर्वाचक का नाम : भावीका टेकचंदानी पिता का नाम: मूलचंद टेकचंदानी गृह संख्या : 379 उम्र : 24 लिंग : महिला	ALC1007335	313	ALC1007335	निर्वाचक का नाम : हरीश सोनी पिता का नाम: होतचन्द गृह संख्या : 381 उम्र : 40 लिंग : पुरुष
314	ALC1470897	निर्वाचक का नाम : रेशमा सोनी पति का नाम: हरीश सोनी गृह संख्या : 381 उम्र : 39 लिंग : महिला	ALC0875955	315	ALC0875955	निर्वाचक का नाम : दीपा पति का नाम: योगेश गृह संख्या : 382 उम्र : 43 लिंग : महिला	ALC2370013	316	ALC2370013	निर्वाचक का नाम : कार्तिक बेसिटा पिता का नाम: कालुराम गृह संख्या : 386/9 उम्र : 19 लिंग : पुरुष
317	FMQ1658491	निर्वाचक का नाम : कोमल पति का नाम: शंकर गृह संख्या : 432 उम्र : 52 लिंग : महिला	RJ/12/095/111191	318	RJ/12/095/111191	निर्वाचक का नाम : जय प्रकाश पिता का नाम: मंघा राम गृह संख्या : 432 उम्र : 50 लिंग : पुरुष	FMQ1656529	319	FMQ1656529	निर्वाचक का नाम : विनीता पति का नाम: जयप्रकाश गृह संख्या : 432 उम्र : 48 लिंग : महिला
320	FMQ1456839	निर्वाचक का नाम : प्रीतम कुमार पिता का नाम: चेतनदास गृह संख्या : 433 उम्र : 61 लिंग : पुरुष	RJ/12/095/111518	321	RJ/12/095/111518	निर्वाचक का नाम : सोनिया बाई पति का नाम: नारायण दास गृह संख्या : 433 उम्र : 60 लिंग : महिला	RJ/12/095/111725	322	RJ/12/095/111725	निर्वाचक का नाम : जयाबाई पति का नाम: प्रीतम कुमार गृह संख्या : 433 उम्र : 53 लिंग : महिला
323	ALC0181172	निर्वाचक का नाम : जयप्रकाश पिता का नाम: प्रीतम कुमार गृह संख्या : 433 उम्र : 40 लिंग : पुरुष	RJ/12/095/111031	324	RJ/12/095/111031	निर्वाचक का नाम : लक्ष्मी चन्द पिता का नाम: हुन्द्राज गृह संख्या : 434 उम्र : 84 लिंग : पुरुष	RJ/12/095/111029	325	RJ/12/095/111029	निर्वाचक का नाम : गोपी बाई पति का नाम: लक्ष्मी चन्द गृह संख्या : 434 उम्र : 76 लिंग : महिला
326	ALC1099548	निर्वाचक का नाम : रमेश पिता का नाम: लक्ष्मी चन्द गृह संख्या : 434 उम्र : 54 लिंग : पुरुष	FMQ1637867	327	FMQ1637867	निर्वाचक का नाम : श्वेता पति का नाम: रमेश गृह संख्या : 434 उम्र : 49 लिंग : महिला	FMQ1517523	328	FMQ1517523	निर्वाचक का नाम : प्रकाश पिता का नाम: मोहनदास गृह संख्या : 435 उम्र : 40 लिंग : पुरुष
329	FMQ1390699	निर्वाचक का नाम : इन्द्रजित पति का नाम: सुरेन्द्रसिंह गृह संख्या : 437 उम्र : 58 लिंग : महिला	FMQ1457753	330	FMQ1457753	निर्वाचक का नाम : मनप्रीत सिंह पिता का नाम: सुरेन्द्रसिंह गृह संख्या : 437 उम्र : 41 लिंग : पुरुष	ALC0403576	331	ALC0403576	निर्वाचक का नाम : जसदीपसिंह पिता का नाम: सुरेन्द्रसिंह गृह संख्या : 437 उम्र : 38 लिंग : पुरुष
332	ALC0822023	निर्वाचक का नाम : इकबाल सिंह पिता का नाम: सुरेन्द्र सिंह गृह संख्या : 437 उम्र : 35 लिंग : पुरुष	RJ/12/095/111336	333	RJ/12/095/111336	निर्वाचक का नाम : अशोक कुमार पिता का नाम: केवल राम गृह संख्या : 441 उम्र : 72 लिंग : पुरुष	RJ/12/095/111507	334	RJ/12/095/111507	निर्वाचक का नाम : मोहनदास पिता का नाम: केवल राम गृह संख्या : 441 उम्र : 67 लिंग : पुरुष
335	RJ/12/095/111107	निर्वाचक का नाम : पुष्पा देवी पति का नाम: कन्हैया लाल गृह संख्या : 441 उम्र : 67 लिंग : महिला	RJ/12/095/111584	336	RJ/12/095/111584	निर्वाचक का नाम : भारती देवी पति का नाम: मोहन दास गृह संख्या : 441 उम्र : 62 लिंग : महिला	RJ/12/095/111143	337	RJ/12/095/111143	निर्वाचक का नाम : मूल चन्द पिता का नाम: कन्हैया लाल गृह संख्या : 441 उम्र : 53 लिंग : पुरुष

338	FMQ1513431	निर्वाचक का नाम : भरतकुमार पिता का नाम: मोहनदास गृह संख्या : 441 उम्र : 41 लिंग : पुरुष	फोटो उपलब्ध	339	RJ/12/095/111627	निर्वाचक का नाम : सन्तोक सिंह पिता का नाम: सरदार हरबंस सिंह गृह संख्या : 442 उम्र : 72 लिंग : पुरुष	फोटो उपलब्ध	340	RJ/12/095/111043	निर्वाचक का नाम : सुरेन्द्र कौर पति का नाम: सन्तोक सिंह गृह संख्या : 442 उम्र : 62 लिंग : महिला	फोटो उपलब्ध
341	ALC1489699	निर्वाचक का नाम : अमृत कौर पति का नाम: राजेन्द्र सिंह गृह संख्या : 442 उम्र : 43 लिंग : महिला	फोटो उपलब्ध	342	FMQ1754472	निर्वाचक का नाम : राजेन्द्र सिंह पिता का नाम: सन्तोक सिंह गृह संख्या : 442 उम्र : 39 लिंग : पुरुष	फोटो उपलब्ध	343	ALC0781732	निर्वाचक का नाम : गुरमीत सिंह पिता का नाम: सन्तोक सिंह गृह संख्या : 442 उम्र : 35 लिंग : पुरुष	फोटो उपलब्ध
344	FMQ1385533	निर्वाचक का नाम : योगेश पिता का नाम: भगवानदास गृह संख्या : 443 उम्र : 41 लिंग : पुरुष	फोटो उपलब्ध	345	FMQ1386705	निर्वाचक का नाम : पार्वती पिता का नाम: पूरणचन्द गृह संख्या : 446 उम्र : 44 लिंग : महिला	फोटो उपलब्ध	346	RJ/12/095/111727	निर्वाचक का नाम : हेमन दास पिता का नाम: कुन्दोमल गृह संख्या : 447 उम्र : 64 लिंग : पुरुष	फोटो उपलब्ध
347	RJ/12/095/111728	निर्वाचक का नाम : नीशा पति का नाम: हेमन दास गृह संख्या : 447 उम्र : 62 लिंग : महिला	फोटो उपलब्ध	348	ALC0181446	निर्वाचक का नाम : हितेश पिता का नाम: हेमनदास गृह संख्या : 447 उम्र : 35 लिंग : पुरुष	फोटो उपलब्ध	349	RJ/12/095/111033	निर्वाचक का नाम : भगवान दास पिता का नाम: पमन दास गृह संख्या : 448 उम्र : 66 लिंग : पुरुष	फोटो उपलब्ध
350	ALC0211748	निर्वाचक का नाम : मुन्नी देवी जैन पति का नाम: सो प्रसाद जैन गृह संख्या : 448 उम्र : 65 लिंग : महिला	फोटो उपलब्ध	351	ALC0211755	निर्वाचक का नाम : अरविन्द कुमार जैन पिता का नाम: सो प्रसाद जैन गृह संख्या : 448 उम्र : 45 लिंग : पुरुष	फोटो उपलब्ध	352	ALC0211763	निर्वाचक का नाम : नीतू जैन पति का नाम: अरविन्द कुमार जैन गृह संख्या : 448 उम्र : 45 लिंग : महिला	फोटो उपलब्ध
353	ALC0211771	निर्वाचक का नाम : अमित जैन पिता का नाम: सो प्रसाद जैन गृह संख्या : 448 ए उम्र : 42 लिंग : पुरुष	फोटो उपलब्ध	354	RJ/12/095/111217	निर्वाचक का नाम : मधु देवी पति का नाम: लक्ष्मण दास गृह संख्या : 452 उम्र : 55 लिंग : महिला	फोटो उपलब्ध	355	FMQ2047223	निर्वाचक का नाम : सुन्दर पिता का नाम: सुरेश कुमार गृह संख्या : 452 उम्र : 41 लिंग : पुरुष	फोटो उपलब्ध
356	ALC2066603	निर्वाचक का नाम : सुमित्रा पति का नाम: हरी गुर्जर गृह संख्या : 455 उम्र : 31 लिंग : महिला	फोटो उपलब्ध	357	ALC0013987	निर्वाचक का नाम : धीरज पिता का नाम: शंकर गृह संख्या : प्लॉट नं 3 मित्र नगर उम्र : 41 लिंग : पुरुष	फोटो उपलब्ध				

358	ALC2156487	निर्वाचक का नाम : सौरभ परिहार पिता का नाम: राजेंद्र कुमार गृह संख्या : 18 उम्र : 23 लिंग : पुरुष	फोटो उपलब्ध	359	ALC2356640	निर्वाचक का नाम : रीतिका शेखावत पिता का नाम: रणजीत सिंह गृह संख्या : 28 वार्ड उम्र : 25 लिंग : महिला	फोटो उपलब्ध	360	ALC2359016	निर्वाचक का नाम : योगिता शेखावत पिता का नाम: रंजीत सिंह शेखावत गृह संख्या : 28 वार्ड उम्र : 19 लिंग : महिला	फोटो उपलब्ध
361	ALC2365856	निर्वाचक का नाम : भावना शेखावत पिता का नाम: रंजीत सिंह शेखावत गृह संख्या : 28 वार्ड उम्र : 19 लिंग : महिला	फोटो उपलब्ध	362	ALC1942416	निर्वाचक का नाम : पीपूष बसीटा पिता का नाम: गिरिराज बसीटा गृह संख्या : 386 उम्र : 24 लिंग : पुरुष	फोटो उपलब्ध	363	ALC2384154	निर्वाचक का नाम : दिव्या बसिता पिता का नाम: कालुराम बसीटा गृह संख्या : 386/9 उम्र : 21 लिंग : महिला	फोटो उपलब्ध
364	RJ/12/095/111250	निर्वाचक का नाम : सौंकवरी पति का नाम: धीसा लाल गृह संख्या : 455 उम्र : 69 लिंग : महिला	फोटो उपलब्ध	365	ALC1410034	निर्वाचक का नाम : रमती बाई पति का नाम: बाल मुकन्द गुर्जर गृह संख्या : 455 उम्र : 60 लिंग : महिला	फोटो उपलब्ध	366	RJ/12/095/111133	निर्वाचक का नाम : सत्यनारायण पिता का नाम: धीसालाल गृह संख्या : 455 उम्र : 49 लिंग : पुरुष	फोटो उपलब्ध
367	RJ/12/095/111248	निर्वाचक का नाम : आचूकी पति का नाम: सत्यनारायण गृह संख्या : 455 उम्र : 47 लिंग : महिला	फोटो उपलब्ध	368	RJ/12/095/111015	निर्वाचक का नाम : कालू पिता का नाम: धीसालाल गृह संख्या : 455 उम्र : 47 लिंग : पुरुष	फोटो उपलब्ध	369	ALC1410091	निर्वाचक का नाम : सुनिता कौर पति का नाम: मानसिंह गृह संख्या : 455 उम्र : 43 लिंग : महिला	फोटो उपलब्ध
370	RJ/12/095/111136	निर्वाचक का नाम : गिरिराज पिता का नाम: धीसालाल गृह संख्या : 455 उम्र : 43 लिंग : पुरुष	फोटो उपलब्ध	371	FMQ1387877	निर्वाचक का नाम : तुलसी पति का नाम: कालू गृह संख्या : 455 उम्र : 42 लिंग : महिला	फोटो उपलब्ध	372	FMQ1387869	निर्वाचक का नाम : हेमा पति का नाम: गिरीराज गृह संख्या : 455 उम्र : 41 लिंग : महिला	फोटो उपलब्ध
373	ALC1410042	निर्वाचक का नाम : नाथू गुर्जर पिता का नाम: बाल मुकन्द गुर्जर गृह संख्या : 455 उम्र : 37 लिंग : पुरुष	फोटो उपलब्ध	374	ALC1410059	निर्वाचक का नाम : हरचन्द गुर्जर पिता का नाम: बाल मुकन्द गुर्जर गृह संख्या : 455 उम्र : 34 लिंग : पुरुष	फोटो उपलब्ध	375	ALC1410067	निर्वाचक का नाम : चोती गुर्जर पति का नाम: हरचन्द गुर्जर गृह संख्या : 455 उम्र : 33 लिंग : महिला	फोटो उपलब्ध
376	ALC1410075	निर्वाचक का नाम : हरि गुर्जर पिता का नाम: बाल मुकन्द गुर्जर गृह संख्या : 455 उम्र : 33 लिंग : पुरुष	फोटो उपलब्ध	377	ALC1608322	निर्वाचक का नाम : सुआ गुर्जर पति का नाम: नाथू गृह संख्या : 455 उम्र : 32 लिंग : महिला	फोटो उपलब्ध	378	ALC1409705	निर्वाचक का नाम : राहुल बसीटा पिता का नाम: सत्यनारायण बसीटा गृह संख्या : 455 उम्र : 31 लिंग : पुरुष	फोटो उपलब्ध
379	ALC2066512	निर्वाचक का नाम : गगनदीप सिंह पिता का नाम: मानसिंह गृह संख्या : 455 उम्र : 23 लिंग : पुरुष	फोटो उपलब्ध	380	RJ/12/095/111479	निर्वाचक का नाम : नीतू पति का नाम: टीकम चन्द गृह संख्या : 456 उम्र : 71 लिंग : महिला	फोटो उपलब्ध	381	ALC1887496	निर्वाचक का नाम : योगिता पिता का नाम: कालू राम गृह संख्या : 555 उम्र : 25 लिंग : महिला	फोटो उपलब्ध
382	ALC2363083	निर्वाचक का नाम : रंजीत सिंह शेखावत पिता का नाम: वर्द्धी गृह संख्या : वार्ड 28 उम्र : 54 लिंग : पुरुष	फोटो उपलब्ध	383	ALC2360576	निर्वाचक का नाम : संतोष देवी पति का नाम: रंजीत सिंह शेखावत गृह संख्या : वार्ड 28 उम्र : 48 लिंग : महिला	फोटो उपलब्ध				

384	ALC1863901	निर्वाचक का नाम : गीता पिता का नाम: रघु गृह संख्या : 0 उम्र : 44 लिंग : महिला	385	ALC2163111	निर्वाचक का नाम : सोनू कुमार पिता का नाम: छोदू गृह संख्या : 1 उम्र : 26 लिंग : पुरुष	386	FMQ1464064	निर्वाचक का नाम : सुनील खंडेलवाल पिता का नाम: शंकरलाल गृह संख्या : 9/398 उम्र : 48 लिंग : पुरुष
387	ALC2345031	निर्वाचक का नाम : प्रेम सिंह पिता का नाम: डूंगर सिंह गृह संख्या : 28 उम्र : 50 लिंग : पुरुष	388	ALC2345023	निर्वाचक का नाम : मीना पति का नाम: प्रेम सिंह गृह संख्या : 28 उम्र : 49 लिंग : महिला	389	ALC2026102	निर्वाचक का नाम : अनिता सिंह पति का नाम: भरत सिंह गृह संख्या : 28 उम्र : 28 लिंग : महिला
390	ALC2428274	निर्वाचक का नाम : विशाल सिंह पिता का नाम: प्रेम सिंह गृह संख्या : 28 उम्र : 19 लिंग : पुरुष	391	ALC2094860	निर्वाचक का नाम : अर्पण बुढामगर पिता का नाम: बम बुढामगर गृह संख्या : 38 उम्र : 29 लिंग : पुरुष	392	ALC1510288	निर्वाचक का नाम : सुनिल सोनी पिता का नाम: गणपत सोनी गृह संख्या : 121 उम्र : 30 लिंग : पुरुष
393	ALC2244838	निर्वाचक का नाम : अर्जुन लोहार माता का नाम: डाली लोहार गृह संख्या : 281 गंज लोहार बस्ती अजमेर उम्र : 30 लिंग : पुरुष	394	ALC2318350	निर्वाचक का नाम : गिरिजा जिंदल पिता का नाम: सत्यनारायण अग्रवाल गृह संख्या : 343/9 धीसा भवन उम्र : 24 लिंग : महिला	395	ALC1799618	निर्वाचक का नाम : सौरभ कुमार पिता का नाम: कैलाशचंद्र गृह संख्या : 389 उम्र : 31 लिंग : पुरुष
# 396	ALC2108546	निर्वाचक का नाम : महेंद्र कुमार बछेरिया अन्य: राम चरण बछेरिया गृह संख्या : 393/9 मामा होटल उम्र : 60 लिंग : पुरुष	397	ALC0822163	निर्वाचक का नाम : मीनाक्षी पति का नाम: इन्द्र कुमार गृह संख्या : 451 उम्र : 42 लिंग : महिला	398	RJ/12/095/111257	निर्वाचक का नाम : विद्या देवी पति का नाम: रामचन्द्र गृह संख्या : 457 उम्र : 84 लिंग : महिला
399	RJ/12/095/111113	निर्वाचक का नाम : ओम प्रकाश पिता का नाम: जगदीश प्रसाद गृह संख्या : 457 उम्र : 66 लिंग : पुरुष	400	RJ/12/095/111296	निर्वाचक का नाम : विनोद कुमार पिता का नाम: जगदीश प्रसाद गृह संख्या : 457 उम्र : 65 लिंग : पुरुष	401	RJ/12/095/111111	निर्वाचक का नाम : माया देवी पति का नाम: ओम प्रकाश गृह संख्या : 457 उम्र : 64 लिंग : महिला
402	RJ/12/095/111049	निर्वाचक का नाम : रेखा पति का नाम: विनोद कुमार गृह संख्या : 457 उम्र : 59 लिंग : महिला	403	RJ/12/095/111340	निर्वाचक का नाम : कमल किशोर पिता का नाम: जगदीश प्रसाद गृह संख्या : 457 उम्र : 57 लिंग : पुरुष	404	ALC1204023	निर्वाचक का नाम : सुरेया बानो पति का नाम: धर्मेन्द्र गृह संख्या : 457 उम्र : 57 लिंग : महिला
405	RJ/12/095/111238	निर्वाचक का नाम : आनंद प्रसाद पिता का नाम: जगदीश प्रसाद गृह संख्या : 457 उम्र : 56 लिंग : पुरुष	# 406	ALC2459626	निर्वाचक का नाम : सिम्पल पति का नाम: महेंद्र कुमार गृह संख्या : 393/9 मामा होटल उम्र : 52 लिंग : महिला	407	RJ/12/095/111322	निर्वाचक का नाम : इन्द्र कुमार पिता का नाम: रामचरण गृह संख्या : 457 उम्र : 52 लिंग : पुरुष
408	ALC1409739	निर्वाचक का नाम : राजेंद्र कुमार पिता का नाम: किशन सिंह चौहान गृह संख्या : 457 उम्र : 44 लिंग : पुरुष	409	FMQ1656479	निर्वाचक का नाम : मंजू देवी पति का नाम: राजेंद्र कुमार गृह संख्या : 457 उम्र : 40 लिंग : महिला	410	ALC1409713	निर्वाचक का नाम : लोकेश बदोरिया पिता का नाम: विनोद बदोरिया गृह संख्या : 457 उम्र : 31 लिंग : पुरुष
411	ALC1608363	निर्वाचक का नाम : निलेश बछेरिया पिता का नाम: महेंद्र कुमार गृह संख्या : 457 उम्र : 28 लिंग : पुरुष	412	ALC1655182	निर्वाचक का नाम : साक्षी बछेरिया पिता का नाम: महेंद्र कुमार बछेरिया गृह संख्या : 457 उम्र : 27 लिंग : महिला	413	ALC2223121	निर्वाचक का नाम : कशिश बछेरिया माता का नाम: सूरिया बानो गृह संख्या : 457 उम्र : 22 लिंग : महिला

414	RJ/12/095/111254	निर्वाचक का नाम : सन्तोष देवी पति का नाम: टीकम चन्द गृह संख्या : 458 उम्र : 64 लिंग : महिला	415	FMQ1514736	निर्वाचक का नाम : मुकेश पिता का नाम: टीकम चन्द गृह संख्या : 458 उम्र : 42 लिंग : पुरुष	416	ALC1234038	निर्वाचक का नाम : मोनिका पति का नाम: मुकेश गृह संख्या : 458 उम्र : 36 लिंग : महिला
417	RJ/12/095/112045	निर्वाचक का नाम : गोपाल पिता का नाम: किशन लाल गृह संख्या : 460 उम्र : 62 लिंग : पुरुष	418	RJ/12/095/112044	निर्वाचक का नाम : कैलाश पिता का नाम: किशन लाल गृह संख्या : 460 उम्र : 53 लिंग : पुरुष	419	RJ/12/095/111537	निर्वाचक का नाम : श्रवण पिता का नाम: कालू राम गृह संख्या : 460 उम्र : 53 लिंग : पुरुष
420	RJ/12/095/112043	निर्वाचक का नाम : प्रेम पिता का नाम: किशन लाल गृह संख्या : 460 उम्र : 51 लिंग : पुरुष	421	ALC1410117	निर्वाचक का नाम : विमला पति का नाम: रघु गृह संख्या : 460 उम्र : 50 लिंग : महिला	422	ALC1131812	निर्वाचक का नाम : दयाशंकर पिता का नाम: मोहन लाल गृह संख्या : 460 उम्र : 35 लिंग : पुरुष
423	ALC1131804	निर्वाचक का नाम : हेमा पिता का नाम: मोहन लाल गृह संख्या : 460 उम्र : 33 लिंग : महिला	424	ALC1608355	निर्वाचक का नाम : राहुल पुरबिया पिता का नाम: मोहन गृह संख्या : 460 उम्र : 29 लिंग : पुरुष	425	ALC2341881	निर्वाचक का नाम : विशाल जैसवाल पिता का नाम: श्रवण गृह संख्या : 460 उम्र : 20 लिंग : पुरुष
426	RJ/12/095/111645	निर्वाचक का नाम : चन्द्रप्रकाश पिता का नाम: जगन्नाथ गृह संख्या : 461 उम्र : 68 लिंग : पुरुष	427	ALC0403592	निर्वाचक का नाम : अंकित पिता का नाम: चन्द्रप्रकाश गृह संख्या : 461 उम्र : 36 लिंग : पुरुष	428	ALC2074623	निर्वाचक का नाम : मेधा खंडेलवाल पति का नाम: अंकित गृह संख्या : 461 उम्र : 36 लिंग : महिला
429	ALC1234046	निर्वाचक का नाम : हिना पिता का नाम: चन्द्रप्रकाश गृह संख्या : 461 उम्र : 34 लिंग : महिला	430	RJ/12/095/111314	निर्वाचक का नाम : दिनेश पिता का नाम: शंकर लाल गृह संख्या : 462 उम्र : 47 लिंग : पुरुष	431	ALC1204031	निर्वाचक का नाम : मोनिका पति का नाम: दिनेश गृह संख्या : 462 उम्र : 45 लिंग : महिला
432	RJ/12/095/111405	निर्वाचक का नाम : लवलीना पति का नाम: धर्मदास गृह संख्या : 463 उम्र : 62 लिंग : महिला	433	RJ/12/095/111404	निर्वाचक का नाम : धर्मदास पिता का नाम: होत चन्द गृह संख्या : 463 उम्र : 58 लिंग : पुरुष	434	ALC1802578	निर्वाचक का नाम : सीमा टेकचंदानी पति का नाम: प्रदीप गृह संख्या : ४६५ उम्र : 49 लिंग : महिला
435	FMQ1288133	निर्वाचक का नाम : प्रदीप पिता का नाम: ईश्वरलाल गृह संख्या : 465 उम्र : 43 लिंग : पुरुष	436	ALC2410421	निर्वाचक का नाम : कविता सिंह पिता का नाम: प्रेम सिंह गृह संख्या : वार्ड नं 28 उम्र : 21 लिंग : महिला			

<p>437</p> <p>निर्वाचक का नाम : सुप्रिया पति का नाम: नवनीत गृह संख्या : 403 उम्र : 42 लिंग : महिला</p> <p>ALC0821983</p> <p>फोटो उपलब्ध</p>	<p>438</p> <p>निर्वाचक का नाम : गुणमाला पिता का नाम: धन्नालाल गृह संख्या : 467 उम्र : 70 लिंग : महिला</p> <p>ALC0860833</p> <p>फोटो उपलब्ध</p>	<p>439</p> <p>निर्वाचक का नाम : सुरेश कुमार पिता का नाम: कन्हैया लाल गृह संख्या : 467 उम्र : 64 लिंग : पुरुष</p> <p>RJ/12/095/111100</p> <p>फोटो उपलब्ध</p>
<p>440</p> <p>निर्वाचक का नाम : शान्ति पति का नाम: सुरेश कुमार गृह संख्या : 467 उम्र : 62 लिंग : महिला</p> <p>RJ/12/095/111102</p> <p>फोटो उपलब्ध</p>	<p>441</p> <p>निर्वाचक का नाम : रेखा पति का नाम: हेमराज गृह संख्या : 469 उम्र : 87 लिंग : महिला</p> <p>RJ/12/095/111424</p> <p>फोटो उपलब्ध</p>	<p>442</p> <p>निर्वाचक का नाम : राजेश कुमार पिता का नाम: हेमराज गृह संख्या : 469 उम्र : 56 लिंग : पुरुष</p> <p>RJ/12/095/112047</p> <p>फोटो उपलब्ध</p>
<p>443</p> <p>निर्वाचक का नाम : रवि शंकर पिता का नाम: हेमराज गृह संख्या : 469 उम्र : 53 लिंग : पुरुष</p> <p>RJ/12/095/111423</p> <p>फोटो उपलब्ध</p>	<p>444</p> <p>निर्वाचक का नाम : संगीता पति का नाम: राजेश कुमार गृह संख्या : 469 उम्र : 50 लिंग : महिला</p> <p>FMQ1456730</p> <p>फोटो उपलब्ध</p>	<p>445</p> <p>निर्वाचक का नाम : सुनिता पति का नाम: रविशंकर गृह संख्या : 469 उम्र : 50 लिंग : महिला</p> <p>FMQ1456755</p> <p>फोटो उपलब्ध</p>

446	ALC1882927	निर्वाचक का नाम : मोहम्मद क़दीर पिता का नाम: अस्लम परवेज़ गृह संख्या : 9/443 उम्र : 38 लिंग : पुरुष	447	ALC1883115	निर्वाचक का नाम : असलम परवेज़ पिता का नाम: निज़ामुद्दीन मनिहर गृह संख्या : 9/449 उम्र : 65 लिंग : पुरुष	448	ALC1882984	निर्वाचक का नाम : सईदा बानो पति का नाम: लाल मोहम्मद गृह संख्या : 9/449 उम्र : 60 लिंग : महिला
449	ALC1882828	निर्वाचक का नाम : शबनम पति का नाम: फ़िरोज़ अहमद गृह संख्या : 9/449 उम्र : 36 लिंग : महिला	S 450	ALC1882893	निर्वाचक का नाम : रुकईया बानो पति का नाम: मोहम्मद क़दीर गृह संख्या : 9/449 उम्र : 32 लिंग : महिला	S 451	ALC1917111	निर्वाचक का नाम : नेहल खंडेलवाल पिता का नाम: सुनील खंडेलवाल गृह संख्या : 23/623 उम्र : 26 लिंग : महिला
452	ALC2403384	निर्वाचक का नाम : माधव खंडेलवाल माता का नाम: शोभा गृह संख्या : 213 उम्र : 19 लिंग : पुरुष	453	ALC2351187	निर्वाचक का नाम : मनाली जैन अन्य: पुष्पा गृह संख्या : 263 उम्र : 37 लिंग : महिला	454	ALC2165322	निर्वाचक का नाम : हार्दिक जैन पिता का नाम: वीरेंद्र गृह संख्या : 336/9 उम्र : 25 लिंग : पुरुष
455	RJ/12/095/111087	निर्वाचक का नाम : भाग चन्द पिता का नाम: कान मल गृह संख्या : 386 उम्र : 83 लिंग : पुरुष	456	RJ/12/095/111375	निर्वाचक का नाम : गंगा देवी पति का नाम: तारा चन्द गृह संख्या : 387 उम्र : 81 लिंग : महिला	457	RJ/12/095/111056	निर्वाचक का नाम : सुनिल पिता का नाम: तारा चन्द गृह संख्या : 387 उम्र : 54 लिंग : पुरुष
458	RJ/12/095/109022	निर्वाचक का नाम : मीनू पति का नाम: सुनिल गृह संख्या : 387 उम्र : 52 लिंग : महिला	459	FMQ1636562	निर्वाचक का नाम : नंद लाल पिता का नाम: चांद मल गृह संख्या : 388 उम्र : 92 लिंग : पुरुष	460	RJ/12/095/111333	निर्वाचक का नाम : बिमला देवी पति का नाम: रतन लाल गृह संख्या : 388 उम्र : 77 लिंग : महिला
461	FMQ1601848	निर्वाचक का नाम : सुशीला देवी पति का नाम: सुभाष गृह संख्या : 388 उम्र : 66 लिंग : महिला	462	RJ/12/095/112021	निर्वाचक का नाम : शोभा पति का नाम: कमल कुमार गृह संख्या : 388 उम्र : 55 लिंग : महिला	463	ALC2126993	निर्वाचक का नाम : कृष्णा कुमारी शर्मा पिता का नाम: जगदीश प्रसाद गृह संख्या : 388 उम्र : 53 लिंग : महिला
464	ALC1470913	निर्वाचक का नाम : रीना जैन पति का नाम: पवन जैन गृह संख्या : 388 उम्र : 52 लिंग : महिला	465	RJ/12/095/111307	निर्वाचक का नाम : राधेश्याम पिता का नाम: जगदीश प्रसाद गृह संख्या : 388 उम्र : 51 लिंग : पुरुष	466	RJ/12/095/111030	निर्वाचक का नाम : श्यामसुन्दर पिता का नाम: जगदीश प्रसाद गृह संख्या : 388 उम्र : 50 लिंग : पुरुष
467	FMQ1514843	निर्वाचक का नाम : सुमन पति का नाम: राधेश्याम गृह संख्या : 388 उम्र : 49 लिंग : महिला	468	RJ/12/095/111207	निर्वाचक का नाम : बनवारी पिता का नाम: जगदीश प्रसाद गृह संख्या : 388 उम्र : 48 लिंग : पुरुष	469	RJ/12/095/111116	निर्वाचक का नाम : पवन पिता का नाम: रतन लाल गृह संख्या : 388 उम्र : 47 लिंग : पुरुष
470	ALC1294123	निर्वाचक का नाम : केशव खण्डेलवाल पिता का नाम: कमल खण्डेलवाल गृह संख्या : 388 उम्र : 32 लिंग : पुरुष	471	ALC2131126	निर्वाचक का नाम : मृदुल शर्मा पिता का नाम: धनश्याम शर्मा गृह संख्या : 388 उम्र : 26 लिंग : पुरुष	472	RJ/12/095/111150	निर्वाचक का नाम : देशराज पिता का नाम: रघु नाथ दास गृह संख्या : 390 उम्र : 72 लिंग : पुरुष
473	ALC1409911	निर्वाचक का नाम : सुशील कुमार पिता का नाम: त्रिलोकचन्द्र गृह संख्या : 390 उम्र : 68 लिंग : पुरुष	474	RJ/12/095/111294	निर्वाचक का नाम : प्रकाश चन्द पिता का नाम: मदन लाल गृह संख्या : 390 उम्र : 64 लिंग : पुरुष	475	ALC2283257	निर्वाचक का नाम : उमैद मल पिता का नाम: राजेंद्रकुमार गृह संख्या : 390 उम्र : 62 लिंग : पुरुष

476	RJ/12/095/111564	निर्वाचक का नाम : कैलाश पिता का नाम: राजेंद्रकुमार गृह संख्या : 390 उम्र : 60 लिंग : पुरुष	477	FMQ1454933	निर्वाचक का नाम : रजनी पति का नाम: सुशील कुमार गृह संख्या : 390 उम्र : 60 लिंग : महिला	478	RJ/12/095/111505	निर्वाचक का नाम : गायत्री पति का नाम: प्रकाश चन्द गृह संख्या : 390 उम्र : 59 लिंग : महिला
479	FMQ1657360	निर्वाचक का नाम : रेखा पिता का नाम: रामनिवास गृह संख्या : 390 उम्र : 55 लिंग : महिला	480	ALC1608413	निर्वाचक का नाम : नीता जैन पति का नाम: धर्मिचन्द जैन गृह संख्या : 390 उम्र : 54 लिंग : महिला	481	RJ/12/095/112046	निर्वाचक का नाम : राजेश पिता का नाम: उमराव मल गृह संख्या : 390 उम्र : 53 लिंग : पुरुष
482	ALC1470905	निर्वाचक का नाम : राजीव जैन पिता का नाम: उमराव मल गृह संख्या : 390 उम्र : 53 लिंग : पुरुष	483	RJ/12/095/111600	निर्वाचक का नाम : कमलेश पिता का नाम: राजेंद्रकुमार गृह संख्या : 390 उम्र : 51 लिंग : पुरुष	484	RJ/12/095/111017	निर्वाचक का नाम : चन्द्रशेखर पिता का नाम: त्रिलोक चन्द गृह संख्या : 390 उम्र : 50 लिंग : पुरुष
S 485	RJ/12/095/111024	निर्वाचक का नाम : हरिओम पिता का नाम: फूलचन्द गृह संख्या : 390 उम्र : 47 लिंग : पुरुष	486	FMQ2049328	निर्वाचक का नाम : निखिल शर्मा पिता का नाम: प्रकाश चन्द गृह संख्या : 390 उम्र : 42 लिंग : पुरुष	487	FMQ1455435	निर्वाचक का नाम : जितेन्द्र कुमार पिता का नाम: देशराज गृह संख्या : 390 उम्र : 40 लिंग : पुरुष
488	ALC1608389	निर्वाचक का नाम : आकाश शर्मा पिता का नाम: राम सिंह गृह संख्या : 390 उम्र : 28 लिंग : पुरुष	489	ALC1608405	निर्वाचक का नाम : प्रतीक जैन पिता का नाम: धर्मिचन्द जैन गृह संख्या : 390 उम्र : 27 लिंग : पुरुष	490	ALC1294131	निर्वाचक का नाम : कैलाशचन्द गर्ग पिता का नाम: रामनिवास गर्ग गृह संख्या : 391 उम्र : 71 लिंग : पुरुष
491	RJ/12/095/111672	निर्वाचक का नाम : प्रहलाद पिता का नाम: रामनिवास गृह संख्या : 391 उम्र : 66 लिंग : पुरुष	492	RJ/12/095/111674	निर्वाचक का नाम : सुरेश पिता का नाम: रामनिवास गृह संख्या : 391 उम्र : 63 लिंग : पुरुष	493	RJ/12/095/112038	निर्वाचक का नाम : मुन्नी पति का नाम: सुरेश गृह संख्या : 391 उम्र : 58 लिंग : महिला
494	ALC1294164	निर्वाचक का नाम : शिवानी गर्ग पिता का नाम: सुरेश गर्ग गृह संख्या : 391 उम्र : 35 लिंग : महिला	495	ALC1294149	निर्वाचक का नाम : निखिल गर्ग पिता का नाम: प्रहलाद गर्ग गृह संख्या : 391 उम्र : 34 लिंग : पुरुष	496	ALC1294156	निर्वाचक का नाम : सुरभी गर्ग पिता का नाम: सुरेश गर्ग गृह संख्या : 391 उम्र : 34 लिंग : महिला
497	ALC1099589	निर्वाचक का नाम : गजानन्द पिता का नाम: राम स्वरूप गृह संख्या : 392 उम्र : 62 लिंग : पुरुष	498	ALC0015537	निर्वाचक का नाम : मंजू गर्ग पिता का नाम: रामस्वरूप गृह संख्या : 392 उम्र : 61 लिंग : महिला	499	RJ/12/095/111678	निर्वाचक का नाम : अनिता पति का नाम: गजानन्द गृह संख्या : 392 उम्र : 57 लिंग : महिला
500	FMQ1518299	निर्वाचक का नाम : राजकुमार गर्ग पिता का नाम: रामस्वरूप गर्ग गृह संख्या : 392 उम्र : 56 लिंग : पुरुष	501	ALC0875880	निर्वाचक का नाम : अखिल पिता का नाम: गजानन्द गृह संख्या : 392 उम्र : 34 लिंग : पुरुष	502	ALC0875898	निर्वाचक का नाम : अभिषेक पिता का नाम: गजानन्द गृह संख्या : 392 उम्र : 33 लिंग : पुरुष
503	RJ/12/095/111398	निर्वाचक का नाम : माणक चन्द पिता का नाम: लाल चन्द गृह संख्या : 396 उम्र : 67 लिंग : पुरुष	504	RJ/12/095/111361	निर्वाचक का नाम : प्रकाश चन्द पिता का नाम: लाल चन्द गृह संख्या : 396 उम्र : 64 लिंग : पुरुष	505	ALC1099597	निर्वाचक का नाम : मंजू पति का नाम: प्रकाश चन्द गृह संख्या : 396 उम्र : 59 लिंग : महिला

506	RJ/12/095/111491	निर्वाचक का नाम : सीता देवी पति का नाम: ओम प्रकाश गृह संख्या : 396 उम्र : 57 लिंग : महिला	507	ALC0181263	निर्वाचक का नाम : दीपक पिता का नाम: ओमप्रकाश गृह संख्या : 396 उम्र : 38 लिंग : पुरुष	508	ALC1204049	निर्वाचक का नाम : सीमा पति का नाम: दीपक गृह संख्या : 396 उम्र : 34 लिंग : महिला
509	RJ/12/095/111488	निर्वाचक का नाम : सुधा पति का नाम: त्रिलोक चन्द गृह संख्या : 397 उम्र : 75 लिंग : महिला	510	RJ/12/095/111593	निर्वाचक का नाम : संजय पिता का नाम: त्रिलोक चन्द गृह संख्या : 397 उम्र : 56 लिंग : पुरुष	511	RJ/12/095/111496	निर्वाचक का नाम : विकास पिता का नाम: इन्द्र चन्द गृह संख्या : 397 उम्र : 56 लिंग : पुरुष
512	RJ/12/095/111685	निर्वाचक का नाम : राजेंद्र पिता का नाम: त्रिलोक चन्द गृह संख्या : 397 उम्र : 55 लिंग : पुरुष	513	RJ/12/095/111684	निर्वाचक का नाम : पदम पिता का नाम: त्रिलोक चन्द गृह संख्या : 397 उम्र : 53 लिंग : पुरुष	514	RJ/12/095/111473	निर्वाचक का नाम : राजेश पिता का नाम: त्रिलोक चन्द गृह संख्या : 397 उम्र : 53 लिंग : पुरुष
515	RJ/12/095/111594	निर्वाचक का नाम : अनिता पति का नाम: संजय गृह संख्या : 397 उम्र : 52 लिंग : महिला	516	RJ/12/095/111497	निर्वाचक का नाम : सुलोचना पति का नाम: विकास गृह संख्या : 397 उम्र : 52 लिंग : महिला	517	RJ/12/095/111686	निर्वाचक का नाम : रीटा पति का नाम: राजेंद्र गृह संख्या : 397 उम्र : 50 लिंग : महिला
518	RJ/12/095/111753	निर्वाचक का नाम : मीनू पति का नाम: पदम कुमार गृह संख्या : 397 उम्र : 48 लिंग : महिला	519	FMQ1587138	निर्वाचक का नाम : अलका पति का नाम: राजेश गृह संख्या : 397 उम्र : 48 लिंग : महिला	520	ALC1409754	निर्वाचक का नाम : पीयूष सोगानी पिता का नाम: पदम चन्द गृह संख्या : 397 उम्र : 31 लिंग : पुरुष
521	ALC1410166	निर्वाचक का नाम : विजयश्री पिता का नाम: विकास गृह संख्या : 397 उम्र : 31 लिंग : महिला	522	ALC1736198	निर्वाचक का नाम : पराग सोगानी पिता का नाम: पदम गृह संख्या : 397 उम्र : 28 लिंग : पुरुष	523	ALC1099605	निर्वाचक का नाम : रमेश चन्द पिता का नाम: अमर चन्द गृह संख्या : 401 उम्र : 76 लिंग : पुरुष
524	ALC1099613	निर्वाचक का नाम : प्रेम लता पति का नाम: रमेश चन्द गृह संख्या : 401 उम्र : 72 लिंग : महिला	525	ALC1204114	निर्वाचक का नाम : सविता पति का नाम: दीपक गृह संख्या : 401 उम्र : 46 लिंग : महिला	526	FMQ1398262	निर्वाचक का नाम : दीपक पिता का नाम: रमेशचन्द्र गृह संख्या : 401 उम्र : 46 लिंग : पुरुष
527	LNP1788603	निर्वाचक का नाम : प्रभात अग्रवाल पिता का नाम: पूनमचन्द गृह संख्या : 403 उम्र : 82 लिंग : पुरुष	528	ALC2258853	निर्वाचक का नाम : विमला अग्रवाल पति का नाम: प्रभात अग्रवाल गृह संख्या : 403 उम्र : 73 लिंग : महिला	529	ALC1099621	निर्वाचक का नाम : सत्यभामा पिता का नाम: सूरजनारायण गृह संख्या : 403 उम्र : 67 लिंग : पुरुष
530	FMQ1318245	निर्वाचक का नाम : विक्रम पिता का नाम: सूरज नारायण गृह संख्या : 403 उम्र : 43 लिंग : पुरुष	531	RJ/12/095/111059	निर्वाचक का नाम : प्रेम लता पति का नाम: विजय कुमार गृह संख्या : 404 उम्र : 77 लिंग : महिला	532	ALC1471051	निर्वाचक का नाम : गोपाल पिता का नाम: कन्हैयालाल गृह संख्या : 404 उम्र : 70 लिंग : पुरुष
533	ALC1687383	निर्वाचक का नाम : कमला देवी पति का नाम: गोपाल सेन गृह संख्या : 404 उम्र : 67 लिंग : महिला	534	RJ/12/095/111174	निर्वाचक का नाम : प्रमीला पति का नाम: सुशील कुमार गृह संख्या : 404 उम्र : 64 लिंग : महिला	535	RJ/12/095/111724	निर्वाचक का नाम : मधु पति का नाम: राजेंद्र प्रसाद गृह संख्या : 404 उम्र : 63 लिंग : महिला

536	ALC1510296	निर्वाचक का नाम : सुनिल गोयल पिता का नाम: अजय गोयल गृह संख्या : 404 उम्र : 53 लिंग : पुरुष	ALC0875815	537	निर्वाचक का नाम : मनीषा पति का नाम: सुनील गृह संख्या : 404 उम्र : 50 लिंग : महिला	ALC1471036	538	निर्वाचक का नाम : रेखा जोशी पति का नाम: राजा बाबू जोशी गृह संख्या : 404 उम्र : 50 लिंग : महिला
539	FMQ1386820	निर्वाचक का नाम : दीपक पिता का नाम: राजेन्द्रप्रसाद गृह संख्या : 404 उम्र : 42 लिंग : पुरुष	ALC1470822	540	निर्वाचक का नाम : रमेश सैन पिता का नाम: गोपाल सैन गृह संख्या : 404 उम्र : 42 लिंग : पुरुष	ALC1471069	541	निर्वाचक का नाम : कविता पति का नाम: रमेश सेन गृह संख्या : 404 उम्र : 42 लिंग : महिला
542	ALC0491605	निर्वाचक का नाम : अंशुल पाटनी पिता का नाम: सुशील कुमार गृह संख्या : 404 उम्र : 36 लिंग : पुरुष	ALC1471044	543	निर्वाचक का नाम : ममता पति का नाम: नारायणसेन गृह संख्या : 404 उम्र : 36 लिंग : महिला	ALC1873496	544	निर्वाचक का नाम : श्याम मोहन जोशी पिता का नाम: रेखा जोशी गृह संख्या : 404 उम्र : 29 लिंग : पुरुष
545	ALC1523703	निर्वाचक का नाम : शुभम गोयल पिता का नाम: सुनील गोयल गृह संख्या : 404 उम्र : 28 लिंग : पुरुष	ALC1873553	546	निर्वाचक का नाम : योगेंद्र जोशी माता का नाम: रेखा जोशी गृह संख्या : 404 उम्र : 26 लिंग : पुरुष	FMQ2047645	547	निर्वाचक का नाम : महेश चन्द पिता का नाम: बद्रीप्रसाद गृह संख्या : 407 उम्र : 70 लिंग : पुरुष
548	FMQ2045805	निर्वाचक का नाम : श्याम सिंह यादव पिता का नाम: चुरा मल यादव गृह संख्या : 407 उम्र : 68 लिंग : पुरुष	FMQ2049484	549	निर्वाचक का नाम : पुष्पा पिता का नाम: हरीश छापरवाल गृह संख्या : 407 उम्र : 66 लिंग : महिला	FMQ2049492	550	निर्वाचक का नाम : सुनीता पति का नाम: महेशचन्द गृह संख्या : 407 उम्र : 65 लिंग : महिला
551	ALC0875914	निर्वाचक का नाम : रवि पिता का नाम: श्यामसिंह गृह संख्या : 407 उम्र : 35 लिंग : पुरुष	ALC0875906	552	निर्वाचक का नाम : प्रिंस यादव पिता का नाम: श्यामसिंह गृह संख्या : 407 उम्र : 33 लिंग : पुरुष	ALC1204106	553	निर्वाचक का नाम : राधव पिता का नाम: महेश चन्द्र गृह संख्या : 407 उम्र : 32 लिंग : पुरुष
554	ALC2061638	निर्वाचक का नाम : हर्षिता शर्मा शर्मा पिता का नाम: राधे श्याम शर्मा गृह संख्या : 407/9 उम्र : 23 लिंग : महिला	RJ/12/095/111117	555	निर्वाचक का नाम : राकेश पिता का नाम: राजेन्द्रकुमार गृह संख्या : 408 उम्र : 46 लिंग : पुरुष	ALC1131846	556	निर्वाचक का नाम : जया पति का नाम: निखिल गृह संख्या : 408 उम्र : 37 लिंग : महिला
557	ALC2213510	निर्वाचक का नाम : विशाल शर्मा माता का नाम: रेखा शर्मा गृह संख्या : 408 उम्र : 25 लिंग : पुरुष	ALC1470988	558	निर्वाचक का नाम : रमेश जैन पिता का नाम: गोपाल सेन गृह संख्या : 409 उम्र : 42 लिंग : पुरुष	ALC1470970	559	निर्वाचक का नाम : नारायण पिता का नाम: गोपाल सेन गृह संख्या : 409 उम्र : 37 लिंग : पुरुष
560	ALC1942432	निर्वाचक का नाम : साक्षी गर्ग पिता का नाम: सुरेश गर्ग गृह संख्या : 410/9 उम्र : 28 लिंग : महिला	ALC1942440	561	निर्वाचक का नाम : पूजा गर्ग पिता का नाम: प्रहलाद गर्ग गृह संख्या : 410/9 उम्र : 26 लिंग : महिला	ALC1942457	562	निर्वाचक का नाम : आरती गर्ग पिता का नाम: प्रहलाद गर्ग गृह संख्या : 410/9 उम्र : 25 लिंग : महिला
563	ALC1131861	निर्वाचक का नाम : सत्यनारायण पिता का नाम: ओमप्रकाश गृह संख्या : 411 उम्र : 37 लिंग : पुरुष	FMQ1531458	564	निर्वाचक का नाम : आशीष अग्रवाल पिता का नाम: प्रभात अग्रवाल गृह संख्या : 418/23 उम्र : 43 लिंग : पुरुष	ALC1918739	565	निर्वाचक का नाम : श्रृंगिका अग्रवाल पति का नाम: आशीष अग्रवाल गृह संख्या : 418/23 उम्र : 42 लिंग : महिला

विधान सभा क्षेत्र की संख्या व नाम : 100-अजमेर उत्तर
अनुभाग की संख्या व नाम : 10-आगरा गेट के उतार नसीया के पास

566	ALC1608421	निर्वाचक का नाम : गुरमीत कौर पति का नाम: जरुदीप सिंह गृह संख्या : 437 उम्र : 35 लिंग : महिला	फोटो उपलब्ध	567	ALC2069995	निर्वाचक का नाम : निकिता यादव पति का नाम: सुमित गृह संख्या : 490/28 उम्र : 30 लिंग : महिला	फोटो उपलब्ध	568	ALC1510304	निर्वाचक का नाम : भाग्यश्री अग्रवाल पति का नाम: दीपक अग्रवाल गृह संख्या : 520 उम्र : 32 लिंग : महिला	फोटो उपलब्ध
569	RJ/12/095/112027	निर्वाचक का नाम : सुभाष पिता का नाम: नंद लाल गृह संख्या : 3788 उम्र : 66 लिंग : पुरुष	फोटो उपलब्ध	570	ALC1887306	निर्वाचक का नाम : लखन पिता का नाम: नारायण सिंह गृह संख्या : एच.नं 407 उम्र : 35 लिंग : पुरुष	फोटो उपलब्ध	571	FMQ2045771	निर्वाचक का नाम : राज कुमारी यादव पति का नाम: श्याम सिंह गृह संख्या : रामदुआरा बिल्डिंग, सोनीजी की नासिया उम्र : 59 लिंग : महिला	फोटो उपलब्ध
572	ALC1887249	निर्वाचक का नाम : प्रियंका पति का नाम: लखन गृह संख्या : रामद्वारा बिल्डिंग उम्र : 39 लिंग : महिला	फोटो उपलब्ध	573	ALC2369742	निर्वाचक का नाम : आरती जोशी पति का नाम: श्याम मोहन जोशी गृह संख्या : वार्ड 28 उम्र : 25 लिंग : महिला	फोटो उपलब्ध				

574	ALC1896778	निर्वाचक का नाम : ललित गोयल पिता का नाम: गिरधारी लाल गोयल गृह संख्या : 9/432 उम्र : 40 लिंग : पुरुष	फोटो उपलब्ध	575	ALC1778596	निर्वाचक का नाम : लवीना पिता का नाम: दिनेश कुमार गुरु गृह संख्या : 9/434 उम्र : 26 लिंग : महिला	फोटो उपलब्ध	576	FMQ1288117	निर्वाचक का नाम : विशाल पिता का नाम: हेमराज गृह संख्या : 354 उम्र : 45 लिंग : पुरुष	फोटो उपलब्ध
577	ALC1204056	निर्वाचक का नाम : सारिका पति का नाम: विशाल गृह संख्या : 354 उम्र : 45 लिंग : महिला	फोटो उपलब्ध	578	ALC2324416	निर्वाचक का नाम : हार्दिक जैन माता का नाम: सारिका जैन गृह संख्या : 354 उम्र : 21 लिंग : पुरुष	फोटो उपलब्ध	579	RJ/12/095/111145	निर्वाचक का नाम : विमला बाई पति का नाम: प्रहलाद सिंह गृह संख्या : 355 उम्र : 88 लिंग : महिला	फोटो उपलब्ध
580	RJ/12/095/111592	निर्वाचक का नाम : शिवम पिता का नाम: सीता राम गृह संख्या : 356 उम्र : 51 लिंग : पुरुष	फोटो उपलब्ध	581	RJ/12/095/111541	निर्वाचक का नाम : घनश्याम पिता का नाम: बालकिशन गृह संख्या : 357 उम्र : 72 लिंग : पुरुष	फोटो उपलब्ध	582	RJ/12/095/111152	निर्वाचक का नाम : कलावती पति का नाम: घनश्याम गृह संख्या : 357 उम्र : 67 लिंग : महिला	फोटो उपलब्ध
583	ALC0101733	निर्वाचक का नाम : हिमांशु अग्रवाल पिता का नाम: घनश्याम लाल गृह संख्या : 357 उम्र : 39 लिंग : पुरुष	फोटो उपलब्ध	584	RJ/12/095/111482	निर्वाचक का नाम : बाया देवी पति का नाम: श्रीनिवास गृह संख्या : 358 उम्र : 87 लिंग : महिला	फोटो उपलब्ध	585	RJ/12/095/111421	निर्वाचक का नाम : बेनीगोपाल पिता का नाम: श्रीनिवास गृह संख्या : 358 उम्र : 54 लिंग : पुरुष	फोटो उपलब्ध
586	ALC0064527	निर्वाचक का नाम : शकुन्तला पिता का नाम: बेनीगोपाल गृह संख्या : 358 उम्र : 52 लिंग : महिला	फोटो उपलब्ध	587	RJ/12/095/111743	निर्वाचक का नाम : गिरधारी लाल पिता का नाम: प्रहलाद राम गृह संख्या : 359 उम्र : 76 लिंग : पुरुष	फोटो उपलब्ध	588	RJ/12/095/111742	निर्वाचक का नाम : संतोष पति का नाम: गिरधारी गृह संख्या : 359 उम्र : 67 लिंग : महिला	फोटो उपलब्ध
589	FMQ1288125	निर्वाचक का नाम : अमितकुमार पिता का नाम: गिरधारीलाल गृह संख्या : 359 उम्र : 45 लिंग : पुरुष	फोटो उपलब्ध	590	FMQ1658616	निर्वाचक का नाम : ललिता ऐरण पति का नाम: कैलाश चांद गुप्ता गृह संख्या : 360 उम्र : 58 लिंग : महिला	फोटो उपलब्ध	591	RJ/12/095/111388	निर्वाचक का नाम : संतोष कुमारी पति का नाम: राम लाल गृह संख्या : 360 उम्र : 57 लिंग : महिला	फोटो उपलब्ध
592	ALC1936160	निर्वाचक का नाम : कैलाश चन्द पिता का नाम: राम लाल गृह संख्या : 360 उम्र : 55 लिंग : पुरुष	फोटो उपलब्ध	593	RJ/12/095/111008	निर्वाचक का नाम : विष्णु पिता का नाम: राम लाल गृह संख्या : 360 उम्र : 50 लिंग : पुरुष	फोटो उपलब्ध	594	FMQ1288190	निर्वाचक का नाम : महेशबाबू पिता का नाम: रामलाल गृह संख्या : 360 उम्र : 46 लिंग : पुरुष	फोटो उपलब्ध
595	RJ/12/095/111010	निर्वाचक का नाम : शंकर पिता का नाम: राम लाल गृह संख्या : 360 उम्र : 46 लिंग : पुरुष	फोटो उपलब्ध	596	RJ/12/095/111354	निर्वाचक का नाम : मंगल चन्द पिता का नाम: हरविलास गृह संख्या : 361 उम्र : 86 लिंग : पुरुष	फोटो उपलब्ध	597	RJ/12/095/111571	निर्वाचक का नाम : दिनेश पिता का नाम: बंसी लाल गृह संख्या : 362 उम्र : 52 लिंग : पुरुष	फोटो उपलब्ध
598	FMQ1513613	निर्वाचक का नाम : ऊषा रानी पति का नाम: दिनेश गृह संख्या : 362 उम्र : 45 लिंग : महिला	फोटो उपलब्ध	599	RJ/12/095/112017	निर्वाचक का नाम : संजय पिता का नाम: सत्य नारायण गृह संख्या : 365 उम्र : 51 लिंग : पुरुष	फोटो उपलब्ध	600	FMQ1387901	निर्वाचक का नाम : लीना पति का नाम: संजय गृह संख्या : 365 उम्र : 47 लिंग : महिला	फोटो उपलब्ध
601	RJ/12/095/111699	निर्वाचक का नाम : रामगोपाल पिता का नाम: पूनम चन्द गृह संख्या : 368 उम्र : 80 लिंग : पुरुष	फोटो उपलब्ध	602	RJ/12/095/111317	निर्वाचक का नाम : सरिता देवी पति का नाम: राज कुमार गृह संख्या : 368 उम्र : 50 लिंग : महिला	फोटो उपलब्ध	603	FMQ1385061	निर्वाचक का नाम : रंजना पति का नाम: शंकर गृह संख्या : 368 उम्र : 50 लिंग : महिला	फोटो उपलब्ध

604	RJ/12/095/111702	निर्वाचक का नाम : ज्ञानदेवी पति का नाम: बिरदी चन्द गृह संख्या : 369 उम्र : 69 लिंग : महिला	फोटो उपलब्ध	605	RJ/12/095/112023	निर्वाचक का नाम : शिवशंकर पिता का नाम: बिरदी चन्द गृह संख्या : 369 उम्र : 64 लिंग : पुरुष	फोटो उपलब्ध	606	RJ/12/095/111703	निर्वाचक का नाम : सुशीला देवी पति का नाम: शिवशंकर गृह संख्या : 369 उम्र : 60 लिंग : महिला	फोटो उपलब्ध
607	RJ/12/095/111704	निर्वाचक का नाम : श्यामसुन्दर पिता का नाम: बिरदी चन्द गृह संख्या : 369 उम्र : 50 लिंग : पुरुष	फोटो उपलब्ध	608	RJ/12/095/111613	निर्वाचक का नाम : पंकज पिता का नाम: इन्द्र चन्द गृह संख्या : 369 उम्र : 50 लिंग : पुरुष	फोटो उपलब्ध	609	FMQ2047843	निर्वाचक का नाम : किरण अग्रवाल पति का नाम: पंकज अग्रवाल गृह संख्या : 369 उम्र : 45 लिंग : महिला	फोटो उपलब्ध
610	ALC0181347	निर्वाचक का नाम : मिनाक्षी पति का नाम: श्यामसुन्दर गृह संख्या : 369 उम्र : 44 लिंग : महिला	फोटो उपलब्ध	611	ALC0181354	निर्वाचक का नाम : नितिन पिता का नाम: शिवशंकर गृह संख्या : 369 उम्र : 36 लिंग : पुरुष	फोटो उपलब्ध	612	FMQ2048098	निर्वाचक का नाम : अनिल पिता का नाम: ओम प्रकाश गृह संख्या : 370 उम्र : 58 लिंग : पुरुष	फोटो उपलब्ध
613	RJ/12/095/111615	निर्वाचक का नाम : निशी पति का नाम: शशिकुमार गृह संख्या : 370 उम्र : 57 लिंग : महिला	फोटो उपलब्ध	614	RJ/12/095/111589	निर्वाचक का नाम : सुनिल पिता का नाम: ओम प्रकाश गृह संख्या : 370 उम्र : 55 लिंग : पुरुष	फोटो उपलब्ध	615	FMQ1472331	निर्वाचक का नाम : मीनू पति का नाम: अनिल गृह संख्या : 370 उम्र : 52 लिंग : महिला	फोटो उपलब्ध
616	FMQ2114650	निर्वाचक का नाम : शीफाली पति का नाम: सुनिल गृह संख्या : 370 उम्र : 51 लिंग : महिला	फोटो उपलब्ध	617	FMQ1387147	निर्वाचक का नाम : सुशीला देवी पति का नाम: भागचन्द गृह संख्या : 371 उम्र : 72 लिंग : महिला	फोटो उपलब्ध	618	ALC1204064	निर्वाचक का नाम : मैना पति का नाम: रामनिवास गृह संख्या : 371 उम्र : 63 लिंग : महिला	फोटो उपलब्ध
619	ALC1410190	निर्वाचक का नाम : बबीता पति का नाम: जितेन्द्र सिंह गृह संख्या : 371 उम्र : 47 लिंग : महिला	फोटो उपलब्ध	620	FMQ1516707	निर्वाचक का नाम : वरुण गुप्ता पिता का नाम: भागचन्द गृह संख्या : 371 उम्र : 42 लिंग : पुरुष	फोटो उपलब्ध	621	ALC0822189	निर्वाचक का नाम : सुनीता साहु पति का नाम: राजकुमार साहु गृह संख्या : 371 उम्र : 40 लिंग : महिला	फोटो उपलब्ध
622	ALC0822171	निर्वाचक का नाम : राजकुमार साहु पिता का नाम: रामनिवास साहु गृह संख्या : 371 उम्र : 39 लिंग : पुरुष	फोटो उपलब्ध	623	ALC1942473	निर्वाचक का नाम : प्रवीण चंद्र शाह पिता का नाम: फूलचंद शाह गृह संख्या : 372 उम्र : 70 लिंग : पुरुष	फोटो उपलब्ध	624	FMQ1659119	निर्वाचक का नाम : मधु पति का नाम: प्रवीण चन्द गृह संख्या : 372 उम्र : 68 लिंग : महिला	फोटो उपलब्ध
625	RJ/12/095/111168	निर्वाचक का नाम : मनोज पिता का नाम: फूल चन्द गृह संख्या : 372 उम्र : 51 लिंग : पुरुष	फोटो उपलब्ध	626	RJ/12/095/112026	निर्वाचक का नाम : कवीता पिता का नाम: मनोज शाह गृह संख्या : 372 उम्र : 49 लिंग : महिला	फोटो उपलब्ध	627	FMQ1659143	निर्वाचक का नाम : चिराग पिता का नाम: प्रवीण चन्द गृह संख्या : 372 उम्र : 40 लिंग : पुरुष	फोटो उपलब्ध
628	ALC1322874	निर्वाचक का नाम : गरिमा शाह पति का नाम: चिराग शाह गृह संख्या : 372 उम्र : 39 लिंग : महिला	फोटो उपलब्ध	629	RJ/12/095/111268	निर्वाचक का नाम : सुशील चन्द पिता का नाम: चिरजी लाल गृह संख्या : 373 उम्र : 63 लिंग : पुरुष	फोटो उपलब्ध	630	RJ/12/095/111271	निर्वाचक का नाम : किरण पति का नाम: सुशील चन्द गृह संख्या : 373 उम्र : 60 लिंग : महिला	फोटो उपलब्ध
631	FMQ2047116	निर्वाचक का नाम : रीना जैन पति का नाम: विपिन जैन गृह संख्या : 373 उम्र : 44 लिंग : महिला	फोटो उपलब्ध	632	FMQ1513985	निर्वाचक का नाम : विपिन जैन पिता का नाम: सुशीलचन्द जैन गृह संख्या : 373 उम्र : 42 लिंग : पुरुष	फोटो उपलब्ध	633	RJ/12/095/111513	निर्वाचक का नाम : सुरेश पिता का नाम: निहाल चन्द गृह संख्या : 375 उम्र : 77 लिंग : पुरुष	फोटो उपलब्ध

634	RJ/12/095/111352	निर्वाचक का नाम : आशा पति का नाम: सुरेश गृह संख्या : 375 उम्र : 71 लिंग : महिला	फोटो उपलब्ध	635	RJ/12/095/111346	निर्वाचक का नाम : मेहराज पति का नाम: मुस्ताक अली गृह संख्या : 376 उम्र : 62 लिंग : महिला	फोटो उपलब्ध	636	FMQ1515675	निर्वाचक का नाम : रियाज मोहम्मद पति का नाम: अब्दुलगफूर गृह संख्या : 376 उम्र : 60 लिंग : पुरुष	फोटो उपलब्ध
637	ALC1882364	निर्वाचक का नाम : खैरून निशा पति का नाम: कय्युम खान गृह संख्या : 376 उम्र : 58 लिंग : महिला	फोटो उपलब्ध	638	RJ/12/095/111027	निर्वाचक का नाम : अब्दुलअजीज पिता का नाम: अब्दुलगफार गृह संख्या : 376 उम्र : 56 लिंग : पुरुष	फोटो उपलब्ध	639	ALC1882745	निर्वाचक का नाम : कय्युम खान पिता का नाम: अब्दुल गफूर गृह संख्या : 376 उम्र : 55 लिंग : पुरुष	फोटो उपलब्ध
640	ALC0403493	निर्वाचक का नाम : मेहरूननिशा पति का नाम: रियाज मोहम्मद गृह संख्या : 376 उम्र : 39 लिंग : महिला	फोटो उपलब्ध	641	ALC1131895	निर्वाचक का नाम : हेदरअली पिता का नाम: मुस्ताक अली गृह संख्या : 376 उम्र : 34 लिंग : पुरुष	फोटो उपलब्ध	642	ALC1131903	निर्वाचक का नाम : अब्दुल शाहरूख पिता का नाम: अब्दुल अजीज गृह संख्या : 376 उम्र : 34 लिंग : पुरुष	फोटो उपलब्ध
643	ALC1887595	निर्वाचक का नाम : मेहरून निशा पति का नाम: अब्दुल अजीज गृह संख्या : 376 उम्र : 31 लिंग : महिला	फोटो उपलब्ध	644	ALC1608462	निर्वाचक का नाम : ए मोहसिन पिता का नाम: अब्दुल अजीज गृह संख्या : 376 उम्र : 30 लिंग : पुरुष	फोटो उपलब्ध	645	ALC1882471	निर्वाचक का नाम : अताउल मुस्ताफा पिता का नाम: कय्युम खान गृह संख्या : 376 उम्र : 30 लिंग : पुरुष	फोटो उपलब्ध
646	ALC1608470	निर्वाचक का नाम : साहिल अली पिता का नाम: मुस्ताक अली गृह संख्या : 376 उम्र : 28 लिंग : पुरुष	फोटो उपलब्ध	647	ALC1899780	निर्वाचक का नाम : हर्ष सोनी पिता का नाम: बेनी गोपाल सोनी गृह संख्या : 431 उम्र : 25 लिंग : पुरुष	फोटो उपलब्ध	648	ALC1608140	निर्वाचक का नाम : लोकेश अग्रवाल पिता का नाम: कैलाश चंद गृह संख्या : 431/9 उम्र : 28 लिंग : पुरुष	फोटो उपलब्ध
649	ALC1471077	निर्वाचक का नाम : प्रीति अग्वाल पति का नाम: विष्णु अग्वाल गृह संख्या : 433 उम्र : 50 लिंग : महिला	फोटो उपलब्ध	650	ALC2345387	निर्वाचक का नाम : मोहित अग्रवाल पिता का नाम: विष्णु अग्रवाल गृह संख्या : 433 उम्र : 20 लिंग : पुरुष	फोटो उपलब्ध	651	ALC1778554	निर्वाचक का नाम : दीपक अग्रवाल पिता का नाम: कैलाश चंद गुप्ता गृह संख्या : ४३३/९ उम्र : 26 लिंग : पुरुष	फोटो उपलब्ध
652	ALC2122356	निर्वाचक का नाम : साक्षी अग्रवाल पिता का नाम: विष्णु अग्रवाल गृह संख्या : 433/9 उम्र : 21 लिंग : महिला	फोटो उपलब्ध	653	RJ/12/095/111439	निर्वाचक का नाम : घनश्याम पिता का नाम: छगन लाल गृह संख्या : 438 उम्र : 68 लिंग : पुरुष	फोटो उपलब्ध	654	FMQ1515725	निर्वाचक का नाम : देवेन्द्र पिता का नाम: घनश्याम गृह संख्या : 438 उम्र : 43 लिंग : पुरुष	फोटो उपलब्ध
# 655	FMQ1515733	निर्वाचक का नाम : जितेंद्र गर्ग पिता का नाम: घनश्याम गृह संख्या : 438 उम्र : 42 लिंग : पुरुष	फोटो उपलब्ध	656	ALC1709997	निर्वाचक का नाम : अस्मिता गर्ग माता का नाम: श्रीमती सरिता गर्ग गृह संख्या : 439 उम्र : 28 लिंग : महिला	फोटो उपलब्ध	657	ALC1942465	निर्वाचक का नाम : स्पर्श गर्ग माता का नाम: रंजना गर्ग गृह संख्या : 439 उम्र : 24 लिंग : पुरुष	फोटो उपलब्ध
658	ALC2135085	निर्वाचक का नाम : लक्ष्य गर्ग माता का नाम: सरिता देवी गृह संख्या : 439 बाबुगोल्मा उम्र : 26 लिंग : पुरुष	फोटो उपलब्ध	659	ALC1131911	निर्वाचक का नाम : गायत्री पति का नाम: अरूण गृह संख्या : 440 उम्र : 66 लिंग : महिला	फोटो उपलब्ध	660	ALC1131945	निर्वाचक का नाम : आदित्य पिता का नाम: गायत्री गृह संख्या : 440 उम्र : 38 लिंग : पुरुष	फोटो उपलब्ध
661	ALC1131929	निर्वाचक का नाम : अजय पिता का नाम: शिवशंकर गृह संख्या : 440 उम्र : 33 लिंग : पुरुष	फोटो उपलब्ध	662	ALC1131937	निर्वाचक का नाम : नासिक पिता का नाम: गायत्री गृह संख्या : 440 उम्र : 32 लिंग : पुरुष	फोटो उपलब्ध	663	ALC2332435	निर्वाचक का नाम : खुशबू अग्रवाल पिता का नाम: पंकज अग्रवाल गृह संख्या : 440/9 उम्र : 21 लिंग : महिला	फोटो उपलब्ध

664	ALC2334100
निर्वाचक का नाम : महीम जैन पिता का नाम: विपिन जैन गृह संख्या : 444 उम्र : 20 लिंग : पुरुष	फोटो उपलब्ध

665	ALC2165702
निर्वाचक का नाम : समवेग शाह पिता का नाम: मनोज शाह गृह संख्या : 4443/9 उम्र : 21 लिंग : पुरुष	फोटो उपलब्ध

666	ALC2191013	निर्वाचक का नाम : अनन्या शर्मा पिता का नाम: श्याम सुंदर शर्मा गृह संख्या : 01 उम्र : 20 लिंग : महिला	फोटो उपलब्ध	667	RJ/12/095/111067	निर्वाचक का नाम : टीकम चन्द पिता का नाम: जगदीश प्रसाद गृह संख्या : 378 उम्र : 64 लिंग : पुरुष	फोटो उपलब्ध	668	RJ/12/095/111456	निर्वाचक का नाम : रमीलादेवी पति का नाम: टीकम चन्द गृह संख्या : 378 उम्र : 60 लिंग : महिला	फोटो उपलब्ध
669	ALC1311760	निर्वाचक का नाम : आशीष बाकलीवाल पिता का नाम: टीकमचन्द गृह संख्या : 378 उम्र : 41 लिंग : पुरुष	फोटो उपलब्ध	670	FMQ2045599	निर्वाचक का नाम : कपिल बाकलीवाल पिता का नाम: टीकम चन्द गृह संख्या : 378 उम्र : 37 लिंग : पुरुष	फोटो उपलब्ध	671	ALC1710045	निर्वाचक का नाम : ऋतिका पति का नाम: कपिल बकलीवाल गृह संख्या : 378 उम्र : 29 लिंग : महिला	फोटो उपलब्ध
672	RJ/12/095/111470	निर्वाचक का नाम : तोता राम पिता का नाम: रतन लाल गृह संख्या : 379 उम्र : 78 लिंग : पुरुष	फोटो उपलब्ध	673	RJ/12/095/111469	निर्वाचक का नाम : बिमला पति का नाम: तोता राम गृह संख्या : 379 उम्र : 75 लिंग : महिला	फोटो उपलब्ध	674	RJ/12/095/111457	निर्वाचक का नाम : दीपक पिता का नाम: तोता राम गृह संख्या : 379 उम्र : 49 लिंग : पुरुष	फोटो उपलब्ध
675	FMQ1513860	निर्वाचक का नाम : दीपमाला पति का नाम: दीपक गृह संख्या : 379 उम्र : 44 लिंग : महिला	फोटो उपलब्ध	676	RJ/12/095/111715	निर्वाचक का नाम : शान्ती देवी पति का नाम: पारस मल गृह संख्या : 381 उम्र : 78 लिंग : महिला	फोटो उपलब्ध	677	FMQ1288059	निर्वाचक का नाम : मोतीचन्द जैन पिता का नाम: रूपचन्द जैन गृह संख्या : 381 उम्र : 76 लिंग : पुरुष	फोटो उपलब्ध
678	FMQ1288067	निर्वाचक का नाम : कुसुम जैन पति का नाम: मोतीचन्द जैन गृह संख्या : 381 उम्र : 70 लिंग : महिला	फोटो उपलब्ध	679	ALC0403642	निर्वाचक का नाम : राकेश कुमार पिता का नाम: सुजानमल गृह संख्या : 381 उम्र : 58 लिंग : पुरुष	फोटो उपलब्ध	680	ALC0403477	निर्वाचक का नाम : प्रतिभा पिता का नाम: पारसचन्द गृह संख्या : 381 उम्र : 56 लिंग : महिला	फोटो उपलब्ध
681	ALC0403634	निर्वाचक का नाम : बीना जैन पति का नाम: राकेश कुमार गृह संख्या : 381 उम्र : 56 लिंग : महिला	फोटो उपलब्ध	682	FMQ1459015	निर्वाचक का नाम : विकास पिता का नाम: मोती चन्द गृह संख्या : 381 उम्र : 52 लिंग : पुरुष	फोटो उपलब्ध	683	FMQ1459056	निर्वाचक का नाम : पायल पति का नाम: विकास गृह संख्या : 381 उम्र : 46 लिंग : महिला	फोटो उपलब्ध
684	ALC1294180	निर्वाचक का नाम : प्रशान्त जैन पिता का नाम: पीयूष जैन गृह संख्या : 381 उम्र : 32 लिंग : पुरुष	फोटो उपलब्ध	685	ALC0875831	निर्वाचक का नाम : सीमा पति का नाम: आशीष गृह संख्या : 447 उम्र : 36 लिंग : महिला	फोटो उपलब्ध	686	ALC2152148	निर्वाचक का नाम : दिव्या गर्ग पति का नाम: निखल गर्ग गृह संख्या : नासिया के पिचए उम्र : 32 लिंग : महिला	फोटो उपलब्ध

687	ALC0797357	निर्वाचक का नाम : अनूप पिता का नाम: भावनदास गृह संख्या : 386 उम्र : 65 लिंग : पुरुष	फोटो उपलब्ध	688	ALC0797365	निर्वाचक का नाम : नीरू पति का नाम: अनूप गृह संख्या : 386 उम्र : 59 लिंग : महिला	फोटो उपलब्ध	689	FMQ2049070	निर्वाचक का नाम : सुशीला अग्रवाल पति का नाम: विनोद कुमार गृह संख्या : 386 उम्र : 40 लिंग : महिला	फोटो उपलब्ध
690	ALC0211797	निर्वाचक का नाम : हितेश पिता का नाम: अनूप गृह संख्या : 386 उम्र : 36 लिंग : पुरुष	फोटो उपलब्ध	691	ALC1409762	निर्वाचक का नाम : मोहित हरवानी पिता का नाम: राजू हरवानी गृह संख्या : 386 उम्र : 33 लिंग : पुरुष	फोटो उपलब्ध	692	ALC1409937	निर्वाचक का नाम : निखिल हरवानी पिता का नाम: अनूप हरवानी गृह संख्या : 386 उम्र : 32 लिंग : पुरुष	फोटो उपलब्ध
693	ALC1409929	निर्वाचक का नाम : सुनीता तेजवानी पिता का नाम: हरीश तेजवानी गृह संख्या : 387 उम्र : 31 लिंग : महिला	फोटो उपलब्ध	694	ALC1523711	निर्वाचक का नाम : रविना तेजवानी पिता का नाम: हरीश तेजवानी गृह संख्या : 387 उम्र : 28 लिंग : महिला	फोटो उपलब्ध	695	FMQ1514330	निर्वाचक का नाम : भगवानसहाय पिता का नाम: टिलू मल गृह संख्या : 388 उम्र : 41 लिंग : पुरुष	फोटो उपलब्ध
696	FMQ1514348	निर्वाचक का नाम : हुकमसिंह पिता का नाम: टिलू मल गृह संख्या : 388 उम्र : 40 लिंग : पुरुष	फोटो उपलब्ध	697	ALC1608538	निर्वाचक का नाम : मीरा देवी पति का नाम: हुकम सिंह गृह संख्या : 388 उम्र : 29 लिंग : महिला	फोटो उपलब्ध	698	RJ/12/095/111607	निर्वाचक का नाम : ओम प्रकाश पिता का नाम: पन्ना लाल गृह संख्या : 392 उम्र : 84 लिंग : पुरुष	फोटो उपलब्ध
699	RJ/12/095/112010	निर्वाचक का नाम : कोसल्या देवी पति का नाम: ओम प्रकाश गृह संख्या : 392 उम्र : 82 लिंग : महिला	फोटो उपलब्ध	700	RJ/12/095/111206	निर्वाचक का नाम : श्रीगोपाल पिता का नाम: पन्ना लाल गृह संख्या : 392 उम्र : 74 लिंग : पुरुष	फोटो उपलब्ध	701	RJ/12/095/111458	निर्वाचक का नाम : मदनगोपाल पिता का नाम: पन्ना लाल गृह संख्या : 392 उम्र : 71 लिंग : पुरुष	फोटो उपलब्ध
702	RJ/12/095/111609	निर्वाचक का नाम : पुष्पा देवी पति का नाम: श्रीगोपाल गृह संख्या : 392 उम्र : 71 लिंग : महिला	फोटो उपलब्ध	703	RJ/12/095/111606	निर्वाचक का नाम : मनीष बाहेती पिता का नाम: राम स्वरूप बाहेती गृह संख्या : 392 उम्र : 50 लिंग : पुरुष	फोटो उपलब्ध	704	ALC0127134	निर्वाचक का नाम : प्रिया पति का नाम: मनीष गृह संख्या : 392 उम्र : 48 लिंग : महिला	फोटो उपलब्ध
705	ALC0403535	निर्वाचक का नाम : नम्रता पति का नाम: अभिषेक गृह संख्या : 392 उम्र : 43 लिंग : महिला	फोटो उपलब्ध	706	FMQ1636430	निर्वाचक का नाम : अभिषेक बाहेती पिता का नाम: श्रीगोपाल गृह संख्या : 392 उम्र : 43 लिंग : पुरुष	फोटो उपलब्ध	707	FMQ1593649	निर्वाचक का नाम : नन्दिता पिता का नाम: श्रीगोपाल गृह संख्या : 392 उम्र : 40 लिंग : महिला	फोटो उपलब्ध
708	ALC2169936	निर्वाचक का नाम : साक्षी गुर्जर पिता का नाम: भगवान सहाय तनवर गृह संख्या : 461/9 उम्र : 21 लिंग : महिला	फोटो उपलब्ध	709	ALC1471085	निर्वाचक का नाम : निर्मला देवी पति का नाम: मदन गोपाल गृह संख्या : 1959 उम्र : 67 लिंग : महिला	फोटो उपलब्ध				

710	ALC2162675	निर्वाचक का नाम : यश बसिता पिता का नाम: गिरीराज गृह संख्या : 386 उम्र : 21 लिंग : पुरुष	711	ALC1608579	निर्वाचक का नाम : सुमेर कँवर पति का नाम: सुरेन्द्र सिंह गौड़ गृह संख्या : 392 उम्र : 51 लिंग : महिला	712	RJ/12/095/111510	निर्वाचक का नाम : शकुन्तला पिता का नाम: हनुमान प्रसाद गृह संख्या : 393 उम्र : 81 लिंग : महिला
713	RJ/12/095/111526	निर्वाचक का नाम : चंचल पिता का नाम: हनुमान प्रसाद गृह संख्या : 393 उम्र : 74 लिंग : महिला	714	RJ/12/095/111334	निर्वाचक का नाम : अनिल कुमार पिता का नाम: हनुमान प्रसाद गृह संख्या : 393 उम्र : 72 लिंग : पुरुष	715	RJ/12/096/039119	निर्वाचक का नाम : निर्मला देवी पति का नाम: स्वतंत्र कुमार गृह संख्या : 393 उम्र : 71 लिंग : महिला
716	ALC2106342	निर्वाचक का नाम : शशि जैन पिता का नाम: हनुमान प्रसाद गृह संख्या : 393 उम्र : 67 लिंग : महिला	717	RJ/12/095/111184	निर्वाचक का नाम : मंजू बाला पति का नाम: गोरधन सिंह गृह संख्या : 393 उम्र : 66 लिंग : महिला	718	RJ/12/095/111332	निर्वाचक का नाम : प्रमीला पति का नाम: अनिल कुमार गृह संख्या : 393 उम्र : 64 लिंग : महिला
719	RJ/12/095/111585	निर्वाचक का नाम : विनय सिंह पिता का नाम: सोहन सिंह गृह संख्या : 393 उम्र : 64 लिंग : पुरुष	720	ALC0797282	निर्वाचक का नाम : अक्षय कंवर पति का नाम: सज्जनसिंह देवड़ा गृह संख्या : 393 उम्र : 64 लिंग : महिला	721	RJ/12/095/111176	निर्वाचक का नाम : मंजू कंवर पति का नाम: अमर सिंह गृह संख्या : 393 उम्र : 60 लिंग : महिला
722	RJ/12/095/111182	निर्वाचक का नाम : कंचन कंवर पति का नाम: विनय सिंह गृह संख्या : 393 उम्र : 58 लिंग : महिला	723	RJ/12/096/039505	निर्वाचक का नाम : निलम पिता का नाम: बद्रीलाल गृह संख्या : 393 उम्र : 53 लिंग : महिला	724	RJ/12/095/112028	निर्वाचक का नाम : सुनील पिता का नाम: सूरज नारायण गृह संख्या : 393 उम्र : 52 लिंग : पुरुष
725	FMQ1288091	निर्वाचक का नाम : निर्मल कुमार पिता का नाम: कन्हैया लाल गृह संख्या : 393 उम्र : 48 लिंग : पुरुष	726	FMQ1517234	निर्वाचक का नाम : प्रियंका पिता का नाम: सूरजनारायण गृह संख्या : 393 उम्र : 46 लिंग : महिला	727	ALC1608611	निर्वाचक का नाम : बीना सोलंकी पति का नाम: किशन सिंह सोलंकी गृह संख्या : 393 उम्र : 42 लिंग : महिला
728	FMQ1521558	निर्वाचक का नाम : किशनसिंह पिता का नाम: गोरधनसिंह गृह संख्या : 393 उम्र : 40 लिंग : पुरुष	729	ALC1608603	निर्वाचक का नाम : गजेन्द्र सिंह सोलंकी पिता का नाम: गोरधन सिंह सोलंकी गृह संख्या : 393 उम्र : 40 लिंग : पुरुष	730	ALC0181362	निर्वाचक का नाम : सीमा पति का नाम: सुनिल गृह संख्या : 393 उम्र : 38 लिंग : महिला
731	ALC0211821	निर्वाचक का नाम : सुमित कंवर पिता का नाम: विनयसिंह गृह संख्या : 393 उम्र : 36 लिंग : महिला	732	ALC0211813	निर्वाचक का नाम : सुरेन्द्र सिंह पिता का नाम: विनयसिंह गृह संख्या : 393 उम्र : 35 लिंग : पुरुष	733	ALC0875864	निर्वाचक का नाम : नरेन्द्र पिता का नाम: विनय गृह संख्या : 393 उम्र : 35 लिंग : पुरुष
734	ALC0822197	निर्वाचक का नाम : नवधा जैन पिता का नाम: अनिल जैन गृह संख्या : 393 उम्र : 35 लिंग : महिला	735	ALC1608587	निर्वाचक का नाम : अनिता सोलंकी पति का नाम: गजेन्द्र सिंह सोलंकी गृह संख्या : 393 उम्र : 35 लिंग : महिला	736	ALC1608595	निर्वाचक का नाम : कृपाल सिंह पिता का नाम: सुरेन्द्र सिंह गौड़ गृह संख्या : 393 उम्र : 32 लिंग : पुरुष
737	ALC1409960	निर्वाचक का नाम : भास्कर पारीक पिता का नाम: भानुप्रकाश पारीक गृह संख्या : 398 उम्र : 33 लिंग : पुरुष	738	ALC2149029	निर्वाचक का नाम : इशिका राठौड़ अन्य: गोरधन सिंग गृह संख्या : समीर भवन उम्र : 25 लिंग : महिला	739	ALC2144244	निर्वाचक का नाम : वीरेंद्र सिंह पिता का नाम: गोवरदन सिंह गृह संख्या : समीर भवन उम्र : 23 लिंग : पुरुष

740	ALC2204733
निर्वाचक का नाम : दिवीजा पारिख पिता का नाम: सुनील पारिख गृह संख्या : समीर भवन उम्र : 20 लिंग : महिला	फोटो उपलब्ध

741 निर्वाचक का नाम : आदित्य पिता का नाम: भीमा गृह संख्या : 1 उम्र : 23 लिंग : पुरुष	ALC2098903	742 निर्वाचक का नाम : नैना पिता का नाम: मोहनदास गृह संख्या : 2 उम्र : 82 लिंग : महिला	RJ/12/096/009549	743 निर्वाचक का नाम : मोहन पिता का नाम: फतेहसिंह गृह संख्या : 2 उम्र : 80 लिंग : पुरुष	RJ/12/096/009548
744 निर्वाचक का नाम : लता पति का नाम: फतेहसिंह गृह संख्या : 2 उम्र : 79 लिंग : महिला	RJ/12/096/009552	745 निर्वाचक का नाम : रेनु पति का नाम: मोहनदास गृह संख्या : 2 उम्र : 79 लिंग : महिला	RJ/12/096/009551	746 निर्वाचक का नाम : विजय पिता का नाम: फतेहसिंह गृह संख्या : 2 उम्र : 61 लिंग : पुरुष	RJ/12/096/009557
747 निर्वाचक का नाम : रमेश पिता का नाम: प्रेम चन्द गृह संख्या : 2 उम्र : 60 लिंग : पुरुष	RJ/12/096/009554	748 निर्वाचक का नाम : गुजन पति का नाम: विजय गृह संख्या : 2 उम्र : 59 लिंग : महिला	RJ/12/096/009558	749 निर्वाचक का नाम : भगवंती धनानी पति का नाम: रमेश गृह संख्या : 2 उम्र : 54 लिंग : महिला	RJ/12/096/009689
750 निर्वाचक का नाम : लक्ष्मण पिता का नाम: बजरंगलाल गृह संख्या : 2 उम्र : 51 लिंग : पुरुष	RJ/12/096/009708	751 निर्वाचक का नाम : देवी धनानी पिता का नाम: मोहन धनानी गृह संख्या : 2 उम्र : 47 लिंग : महिला	HRP1194067	752 निर्वाचक का नाम : जय धनानी पिता का नाम: विजय धनानी गृह संख्या : 2 उम्र : 31 लिंग : पुरुष	ALC1411081
753 निर्वाचक का नाम : आदिति श्रीमाली पति का नाम: तुषार ओझा गृह संख्या : 2/433 उम्र : 20 लिंग : महिला	ALC2392363	754 निर्वाचक का नाम : कृष्ण डागर पिता का नाम: अनिल डागर गृह संख्या : 7 लवकुश उद्यान के सामने उम्र : 20 लिंग : पुरुष	ALC2303584	755 निर्वाचक का नाम : मोहित डागर पिता का नाम: अनिल डागर गृह संख्या : 10 उम्र : 25 लिंग : पुरुष	ALC2118784
756 निर्वाचक का नाम : मुस्कान यादव माता का नाम: सावित्री गृह संख्या : 10 उम्र : 21 लिंग : महिला	ALC2161693	757 निर्वाचक का नाम : शंकर बेरवा माता का नाम: सुशीला गृह संख्या : 10 उम्र : 21 लिंग : पुरुष	ALC2161966	758 निर्वाचक का नाम : शाहबाज़ शेख पिता का नाम: मोहम्मा ख्वाजा गृह संख्या : 337/2 उम्र : 27 लिंग : पुरुष	ALC1871532
759 निर्वाचक का नाम : सुमित पेसवानी पिता का नाम: पुरुषोत्तम पेसवानी गृह संख्या : 427 उम्र : 28 लिंग : पुरुष	ALC1871557	760 निर्वाचक का नाम : लक्की पेसवानी पिता का नाम: पुरुषोत्तम पेसवानी गृह संख्या : 427 उम्र : 23 लिंग : पुरुष	ALC2109460	761 निर्वाचक का नाम : ठाकूर रामलानी पिता का नाम: शंकर दास रामलानी गृह संख्या : 427/2 उम्र : 43 लिंग : पुरुष	ALC1870203
762 निर्वाचक का नाम : सपना शर्मा पिता का नाम: गोपाल शर्मा गृह संख्या : 427/2 उम्र : 28 लिंग : महिला	ALC1871516	763 निर्वाचक का नाम : भावना शर्मा पिता का नाम: गोपाल शर्मा गृह संख्या : 427/2 उम्र : 28 लिंग : महिला	ALC1871524	764 निर्वाचक का नाम : भरत रामलानी पिता का नाम: जसवन्त रामलानी गृह संख्या : 427/2 उम्र : 27 लिंग : पुरुष	ALC1872233
765 निर्वाचक का नाम : पिकी रामलानी पति का नाम: हेमंत रामलानी गृह संख्या : 427/2 उम्र : 27 लिंग : महिला	ALC2266260	766 निर्वाचक का नाम : सुशील जाटव पिता का नाम: चेतन कुमार गृह संख्या : 434/2 उम्र : 29 लिंग : पुरुष	ALC1759083	767 निर्वाचक का नाम : प्रेमलता पति का नाम: हरिप्रसाद गृह संख्या : 559/21 उम्र : 71 लिंग : महिला	ALC2270650
768 निर्वाचक का नाम : मीना पिता का नाम: हरिप्रसाद गृह संख्या : 559/21 उम्र : 46 लिंग : महिला	ALC2270601	769 निर्वाचक का नाम : लक्ष्मण पिता का नाम: पूनमचन्द गृह संख्या : 560 उम्र : 40 लिंग : पुरुष	HRP0930800	770 निर्वाचक का नाम : तनिश पंवार पिता का नाम: लक्ष्मण गृह संख्या : 560 उम्र : 19 लिंग : पुरुष	ALC2438810

771 निर्वाचक का नाम : नीलेश पिता का नाम: रमेश गृह संख्या : 579 उम्र : 29 लिंग : पुरुष	ALC1510775 फोटो उपलब्ध	772 निर्वाचक का नाम : कविता पति का नाम: उदय सिंह गृह संख्या : 580 उम्र : 40 लिंग : महिला	ALC1972520 फोटो उपलब्ध	773 निर्वाचक का नाम : कुन्ज बिहारीलाल पिता का नाम: तुलसीराम गृह संख्या : 1047 उम्र : 64 लिंग : पुरुष	ALC0023028 फोटो उपलब्ध
774 निर्वाचक का नाम : मीनू साहू पति का नाम: दीपक साहू गृह संख्या : 1192 उम्र : 43 लिंग : महिला	ALC2399178 फोटो उपलब्ध	775 निर्वाचक का नाम : तुहिना अखतर पति का नाम: शेख आसिफ रसूल गृह संख्या : 1332 उम्र : 47 लिंग : महिला	ALC1294958 फोटो उपलब्ध	776 निर्वाचक का नाम : डालचन्द पिता का नाम: भंवरलाल गृह संख्या : 1389 उम्र : 65 लिंग : पुरुष	HRP0968834 फोटो उपलब्ध
S 777 निर्वाचक का नाम : सुशीला पति का नाम: डालचन्द गृह संख्या : 1389 उम्र : 62 लिंग : महिला	HRP0968800 फोटो उपलब्ध	778 निर्वाचक का नाम : भगवानसिंह पिता का नाम: नाथूसिंह गृह संख्या : 1392 उम्र : 62 लिंग : पुरुष	RJ/12/096/009459 फोटो उपलब्ध	779 निर्वाचक का नाम : विजयकंवर पति का नाम: भगवानसिंह गृह संख्या : 1392 उम्र : 59 लिंग : महिला	RJ/12/096/009460 फोटो उपलब्ध
780 निर्वाचक का नाम : लक्ष्मण सिंह पिता का नाम: भगवान सिंह गृह संख्या : 1392 उम्र : 42 लिंग : पुरुष	ALC1610104 फोटो उपलब्ध	781 निर्वाचक का नाम : प्रदीप सिंह पिता का नाम: भगवान सिंह गृह संख्या : 1392 उम्र : 37 लिंग : पुरुष	ALC1610146 फोटो उपलब्ध	782 निर्वाचक का नाम : हेमा कँवर पति का नाम: लक्ष्मण सिंह गृह संख्या : 1392 उम्र : 36 लिंग : महिला	ALC1610096 फोटो उपलब्ध
783 निर्वाचक का नाम : प्रियंका सोलंकी पति का नाम: पूनम चन्द गृह संख्या : 1392 उम्र : 34 लिंग : महिला	ALC1610120 फोटो उपलब्ध	784 निर्वाचक का नाम : पूजा बाघेला पति का नाम: प्रदीप सिंह राठौड़ गृह संख्या : 1392 उम्र : 30 लिंग : महिला	ALC1610138 फोटो उपलब्ध	785 निर्वाचक का नाम : मधु पति का नाम: लक्ष्मण गृह संख्या : 1394 उम्र : 46 लिंग : महिला	HRP1073063 फोटो उपलब्ध
786 निर्वाचक का नाम : हरीप्रसाद पिता का नाम: विशम्भरदयाल गृह संख्या : 1397 उम्र : 74 लिंग : पुरुष	RJ/12/096/009466 फोटो उपलब्ध	787 निर्वाचक का नाम : राजीव पिता का नाम: हरिप्रसाद गृह संख्या : 1397 उम्र : 49 लिंग : पुरुष	HRP1192699 फोटो उपलब्ध	788 निर्वाचक का नाम : पूनम पति का नाम: राजीव गृह संख्या : 1397 उम्र : 43 लिंग : महिला	ALC1411370 फोटो उपलब्ध
789 निर्वाचक का नाम : नारायणदास पिता का नाम: शूप्यारदास गुरू गृह संख्या : 1398 उम्र : 59 लिंग : पुरुष	RJ/12/096/009479 फोटो उपलब्ध	790 निर्वाचक का नाम : शिवकुमार पिता का नाम: रामकृष्ण गृह संख्या : 1406 उम्र : 62 लिंग : पुरुष	RJ/12/096/009489 फोटो उपलब्ध	791 निर्वाचक का नाम : हरी ओझा पति का नाम: शिवकुमार गृह संख्या : 1406 उम्र : 54 लिंग : महिला	RJ/12/096/009490 फोटो उपलब्ध
792 निर्वाचक का नाम : कौशल पिता का नाम: त्रिभुवन सिंह गृह संख्या : 1406 उम्र : 41 लिंग : पुरुष	ALC1489756 फोटो उपलब्ध	793 निर्वाचक का नाम : संदीप पिता का नाम: शिवकुमार गृह संख्या : 1406 उम्र : 40 लिंग : पुरुष	HRP1293158 फोटो उपलब्ध	794 निर्वाचक का नाम : गिरिजा ओझा पति का नाम: संदीप ओझा गृह संख्या : 1406 उम्र : 39 लिंग : महिला	ALC1471457 फोटो उपलब्ध
795 निर्वाचक का नाम : तुषार पिता का नाम: शिवकुमार गृह संख्या : 1406 उम्र : 33 लिंग : पुरुष	ALC0877407 फोटो उपलब्ध	796 निर्वाचक का नाम : सवितापुरोहित पति का नाम: देवराज पुरोहित गृह संख्या : 1408 उम्र : 74 लिंग : महिला	RJ/12/096/009501 फोटो उपलब्ध	797 निर्वाचक का नाम : लक्ष्मी देवी साहू पति का नाम: रामलाल गृह संख्या : 1408 उम्र : 69 लिंग : महिला	RJ/12/096/009497 फोटो उपलब्ध
798 निर्वाचक का नाम : सन्तोष पति का नाम: महेश दत्त गृह संख्या : 1408 उम्र : 60 लिंग : महिला	ALC0015677 फोटो उपलब्ध	799 निर्वाचक का नाम : पंकजपुरोहित पिता का नाम: देवराजपुरोहित गृह संख्या : 1408 उम्र : 46 लिंग : पुरुष	HRP1253913 फोटो उपलब्ध	800 निर्वाचक का नाम : अमिषा पुरोहित पति का नाम: पंकज पुरोहित गृह संख्या : 1408 उम्र : 45 लिंग : महिला	ALC1411362 फोटो उपलब्ध

801	ALC0015644	निर्वाचक का नाम : निलेश पिता का नाम: महेश दत्त गृह संख्या : 1408 उम्र : 42 लिंग : पुरुष	802	HRP2875342	निर्वाचक का नाम : कमलेश दत्त पिता का नाम: महेश दत्त गृह संख्या : 1408 उम्र : 39 लिंग : पुरुष	803	ALC1411354	निर्वाचक का नाम : मोनिका पुरोहित पति का नाम: निलेश पुरोहित गृह संख्या : 1408 उम्र : 39 लिंग : महिला
804	ALC2388114	निर्वाचक का नाम : वंदना व्यास पति का नाम: कमलेश दत्त पुरोहित गृह संख्या : 1408 उम्र : 34 लिंग : महिला	805	RJ/12/096/009510	निर्वाचक का नाम : सीता पति का नाम: लोकूमल गृह संख्या : 1410 उम्र : 67 लिंग : महिला	806	RJ/12/096/009508	निर्वाचक का नाम : सुनिता पति का नाम: रमेश गृह संख्या : 1410 उम्र : 62 लिंग : महिला
807	ALC1100692	निर्वाचक का नाम : अशोक कुमार पिता का नाम: मोहन दास गृह संख्या : 1410 उम्र : 62 लिंग : पुरुष	808	RJ/12/096/009519	निर्वाचक का नाम : गोपाल पिता का नाम: हीरालाल गृह संख्या : 1410 उम्र : 59 लिंग : पुरुष	809	RJ/12/096/009509	निर्वाचक का नाम : ज्योति पति का नाम: प्रकाश गृह संख्या : 1410 उम्र : 58 लिंग : महिला
810	RJ/12/096/009520	निर्वाचक का नाम : मीरा पति का नाम: गोपाल गृह संख्या : 1410 उम्र : 52 लिंग : महिला	811	RJ/12/096/009511	निर्वाचक का नाम : पुरषोत्तम पिता का नाम: लोकूमल गृह संख्या : 1410 उम्र : 52 लिंग : पुरुष	812	ALC0905794	निर्वाचक का नाम : जानु पेंसवानी पति का नाम: पुरषोत्तमदास गृह संख्या : 1410 उम्र : 49 लिंग : महिला
813	ALC1100700	निर्वाचक का नाम : हेमंत रामलानी पिता का नाम: अशोक रामलानी गृह संख्या : 1410 उम्र : 37 लिंग : पुरुष	814	ALC1132927	निर्वाचक का नाम : जय श्री पिता का नाम: प्रकाश गृह संख्या : 1410 उम्र : 34 लिंग : महिला	815	ALC0877282	निर्वाचक का नाम : सुशील पिता का नाम: गोपाल गृह संख्या : 1410 उम्र : 34 लिंग : पुरुष
816	RJ/12/096/009523	निर्वाचक का नाम : रूक्मणी पति का नाम: शंकर गृह संख्या : 1411 उम्र : 73 लिंग : महिला	817	RJ/12/096/009528	निर्वाचक का नाम : सोनीदेवी पति का नाम: मांगीलाल गृह संख्या : 1411 उम्र : 70 लिंग : महिला	818	ALC0104331	निर्वाचक का नाम : जसवन्त पिता का नाम: शंकर गृह संख्या : 1411 उम्र : 55 लिंग : पुरुष
819	RJ/12/096/009530	निर्वाचक का नाम : अनिल पिता का नाम: मांगीलाल गृह संख्या : 1411 उम्र : 52 लिंग : पुरुष	820	ALC1132935	निर्वाचक का नाम : सोनू पिता का नाम: िंकर गृह संख्या : 1411 उम्र : 52 लिंग : पुरुष	821	HRP0969501	निर्वाचक का नाम : सुनील पिता का नाम: मांगीलाल गृह संख्या : 1411 उम्र : 46 लिंग : पुरुष
822	HRP1242981	निर्वाचक का नाम : सुनीता पति का नाम: अनिल गृह संख्या : 1411 उम्र : 45 लिंग : महिला	823	HRP1004720	निर्वाचक का नाम : नीलू पति का नाम: सुनील गृह संख्या : 1411 उम्र : 42 लिंग : महिला	824	ALC1411073	निर्वाचक का नाम : मनोज रामलानी पिता का नाम: शंकर दास रामलानी गृह संख्या : 1411 उम्र : 41 लिंग : पुरुष
825	HRP1194059	निर्वाचक का नाम : उमा पति का नाम: महेशचन्द्र गृह संख्या : 1412 उम्र : 67 लिंग : महिला	826	HRP1294446	निर्वाचक का नाम : ओमेश पिता का नाम: इन्द्रचन्द्र गृह संख्या : 1412 उम्र : 54 लिंग : पुरुष	827	ALC1471473	निर्वाचक का नाम : रौनक असावा पिता का नाम: महेश चन्द्र असावा गृह संख्या : 1412 उम्र : 32 लिंग : पुरुष
828	RJ/12/096/010023	निर्वाचक का नाम : लक्ष्मी पति का नाम: रमेश गृह संख्या : 1414 उम्र : 54 लिंग : महिला	829	HRP0930743	निर्वाचक का नाम : मोहम्मदअहमद पिता का नाम: शहाबुद्दीन गृह संख्या : 1414 उम्र : 50 लिंग : पुरुष	830	HRP1193523	निर्वाचक का नाम : मदीनाबानो पति का नाम: मोहम्मदअहमद गृह संख्या : 1414 उम्र : 44 लिंग : महिला

831	HRP1232271
निर्वाचक का नाम : राजेश पिता का नाम: रमेश गृह संख्या : 1414 उम्र : 42 लिंग : पुरुष	फोटो उपलब्ध

832	ALC1871599
निर्वाचक का नाम : चिराग धनानी पिता का नाम: विजय धनानी गृह संख्या : - उम्र : 25 लिंग : पुरुष	फोटो उपलब्ध

833	HRP1008622
निर्वाचक का नाम : मोइनुद्दीन पिता का नाम: शहाबुद्दीन गृह संख्या : छोटी नागफणी उम्र : 46 लिंग : पुरुष	फोटो उपलब्ध

834	HRP0974121
निर्वाचक का नाम : फरजानाबानो पिता का नाम: मोइनुद्दीन गृह संख्या : छोटी नागफणी उम्र : 43 लिंग : पुरुष	फोटो उपलब्ध

835	ALC1471481
निर्वाचक का नाम : शैख अमन रसूल पिता का नाम: शेख आसिफ रसूल गृह संख्या : एच.नं. 401/2 चिल्ला रोड उम्र : 31 लिंग : पुरुष	फोटो उपलब्ध

विधान सभा क्षेत्र की संख्या व नाम : 100-अजमेर उत्तर
घटक I - परिवर्धन सूची 1 (16-12-2025 से 21-02-2026 तक)

836	11	ALC2441780	निर्वाचक का नाम : सिमरन बानो पति का नाम: हैदर अली गृह संख्या : 376 सोनी जी की नासिया उम्र : 31 लिंग : महिला	फोटो उपलब्ध
837	6	ALC2448090	निर्वाचक का नाम : दिव्यांशी जैन पिता का नाम: अरविंद कुमार जैन गृह संख्या : 5/96-97 उम्र : 18 लिंग : महिला	फोटो उपलब्ध
838	1	ALC2458198	निर्वाचक का नाम : अदिति शर्मा पिता का नाम: कपिल शर्मा गृह संख्या : 29/489 शिवसागर मंदिर उम्र : 19 लिंग : महिला	फोटो उपलब्ध
839	1	ALC2459105	निर्वाचक का नाम : वंशिका चौहान पिता का नाम: योगेश चौहान गृह संख्या : 611/28 नाकोड़ा मोबाइल प्लस उम्र : 18 लिंग : महिला	फोटो उपलब्ध
840	3	ALC2467801	निर्वाचक का नाम : लोकेश पिता का नाम: सुरेश गृह संख्या : 324 उम्र : 19 लिंग : पुरुष	फोटो उपलब्ध
841	1	ALC2467835	निर्वाचक का नाम : रोहित शर्मा पिता का नाम: प्रकाश चंद्र शर्मा गृह संख्या : 489/29 शिवसागर मंदिर उम्र : 19 लिंग : पुरुष	फोटो उपलब्ध
842	10	ALC2467918	निर्वाचक का नाम : कनिका खन्डेलवाल पिता का नाम: कमल खन्डेलवाल गृह संख्या : 0 उम्र : 29 लिंग : महिला	फोटो उपलब्ध
843	10	ALC2467934	निर्वाचक का नाम : कैलाश अन्य: कमलेश गृह संख्या : 408 उम्र : 59 लिंग : पुरुष	फोटो उपलब्ध
844	15	ALC2468056	निर्वाचक का नाम : राहुल पिता का नाम: राजेश गृह संख्या : 5722 उम्र : 24 लिंग : पुरुष	फोटो उपलब्ध
845	3	ALC2468189	निर्वाचक का नाम : दीपाली पति का नाम: राहुल सांखला गृह संख्या : 349/9 पोस्ट ऑफिस के पीचे उम्र : 29 लिंग : महिला	फोटो उपलब्ध
846	6	ALC2468197	निर्वाचक का नाम : निखिल भागचंदानी पिता का नाम: योगेश भागचंदानी गृह संख्या : 382/9 उम्र : 19 लिंग : पुरुष	फोटो उपलब्ध
847	12	ALC2470326	निर्वाचक का नाम : संभव जैन पिता का नाम: विकास जैन गृह संख्या : 381 उम्र : 20 लिंग : पुरुष	फोटो उपलब्ध
848	6	ALC2470383	निर्वाचक का नाम : रिधि जैन पिता का नाम: अरविन्द जैन गृह संख्या : 5/96-97 उम्र : 19 लिंग : महिला	फोटो उपलब्ध
849	1	ALC2476877	निर्वाचक का नाम : माला चौहान पति का नाम: हरिनारायण चौहान गृह संख्या : 309 उम्र : 37 लिंग : महिला	फोटो उपलब्ध
850	1	ALC2478147	निर्वाचक का नाम : जय कुमार जैन पिता का नाम: रतन लाल जैन गृह संख्या : 407/9 उम्र : 55 लिंग : पुरुष	फोटो उपलब्ध
851	10	ALC2481059	निर्वाचक का नाम : सौरभ जैन पिता का नाम: जय कुमार जैन गृह संख्या : 407/9 उम्र : 19 लिंग : पुरुष	फोटो उपलब्ध

निर्वाचकों का विवरण :							
A) मतदाताओं की संख्या :							
		नामावली का प्रकार	निर्वाचक नामावली की पहचान :	मतदाताओं की संख्या :			
				पुरुष	महिला	तृतीय लिंग	कुल
I	मूल	मूल नामावली	समस्त पूरकों को समेकित करते हुए विशेष गहन पुनरीक्षण 2026 की मूल नामावली	425	410	0	835
II	घटक I - परिवर्धन सूची	पूरक 1	विशेष गहन पुनरीक्षण - 2026	8	8	0	16
III	घटक II - विलोपन सूची	पूरक 1	विशेष गहन पुनरीक्षण - 2026	1	3	0	4
IV	लिंग में संशोधन के कारण अंतर			0	0	0	0
पुनरीक्षण के बाद इस नामावली में शुद्ध निर्वाचक (I+II-III+IV)				432	415	0	847
B) संशोधनों की संख्या :							
नामावली का प्रकार		निर्वाचक नामावली की पहचान :		संशोधनों की संख्या :			
पूरक 1		विशेष गहन पुनरीक्षण - 2026		6			

निर्वाचक रजिस्ट्रीकरण अधिकारी द्वारा जारी

E2-मृत्यु, S2-स्थानांतरित, R2-दोहरी प्रविष्टि, M2-लापता, Q2-अहर्ता नहीं