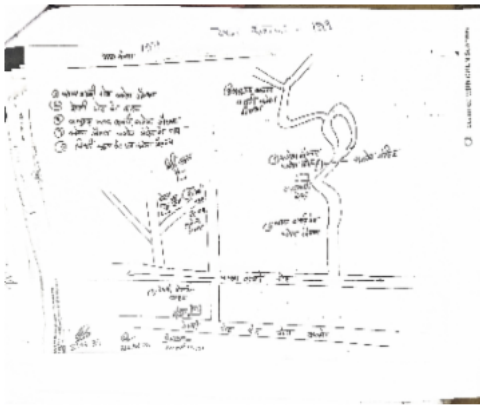


निर्वाचक नामावली 2026 S20 राजस्थान

विधान सभा क्षेत्र की संख्या , नाम व आरक्षण स्थिति : 100 - अजमेर उत्तर (सामान्य)		भाग संख्या : : 159																	
संसदीय निर्वाचन क्षेत्र की संख्या, नाम व आरक्षण स्थिति, जिसमें विधान सभा निर्वाचन क्षेत्र स्थित है : 13 - अजमेर (सामान्य)																			
1. पुनरीक्षण का विवरण																			
पुनरीक्षण का वर्ष :	2026	निर्वाचक नामावली की पहचान :																	
अर्हता तिथि :	01-01-2026	समस्त पूरकों को समेकित करते हुए विशेष गहन पुनरीक्षण 2026 की मूल नामावली																	
पुनरीक्षण का स्वरूप :	विशेष गहन पुनरीक्षण - 2026																		
प्रकाशन की तिथि :	21-02-2026																		
2. भाग व मतदान क्षेत्र का विवरण :																			
भाग में आने वाले अनुभागों की संख्या और नाम :																			
1-कमला बावडी रोड,कमेला मौहल्ला 2-दिल्ली गेट के बहार 3-बाबूगढ़ कमला बावडी, कमेला मौहल्ला 4-कमेला मौहल्ला, रामदेव मंदिर के पास 5-सिंधी स्कूल के पास, कमेला मोहला		<table style="width: 100%; border-collapse: collapse;"> <tr> <td style="width: 50%;">मुख्य शहर / मुख्य ग्राम</td> <td style="width: 50%;">: अजमेर (नगर निगम)</td> </tr> <tr> <td>वार्ड</td> <td>: वार्ड संख्या 8</td> </tr> <tr> <td>पोस्ट ऑफिस</td> <td>: GANJ AJMER एसओ</td> </tr> <tr> <td>पुलिस थाना</td> <td>: गंज</td> </tr> <tr> <td>तहसील</td> <td>: अजमेर</td> </tr> <tr> <td>जिला</td> <td>: अजमेर</td> </tr> <tr> <td>पिन कोड</td> <td>: 305001</td> </tr> </table>				मुख्य शहर / मुख्य ग्राम	: अजमेर (नगर निगम)	वार्ड	: वार्ड संख्या 8	पोस्ट ऑफिस	: GANJ AJMER एसओ	पुलिस थाना	: गंज	तहसील	: अजमेर	जिला	: अजमेर	पिन कोड	: 305001
मुख्य शहर / मुख्य ग्राम	: अजमेर (नगर निगम)																		
वार्ड	: वार्ड संख्या 8																		
पोस्ट ऑफिस	: GANJ AJMER एसओ																		
पुलिस थाना	: गंज																		
तहसील	: अजमेर																		
जिला	: अजमेर																		
पिन कोड	: 305001																		
3. मतदान केंद्र का विवरण																			
मतदान केंद्र की संख्या व नाम :		मतदान केन्द्र की विशेष हैसियत (पुरुष/महिला/सामान्य) :		सामान्य															
159 - गंज				0															
मतदान केंद्र का भवन व पता :		इस मतदान क्षेत्र के सहायक (ऑक्जिलियरी) मतदान केन्द्रों की संख्या :																	
राजकीय सुभाष माध्यमिक विद्यालय, दक्षिण सिदे रूम, गंज, अजमेर																			
4. मतदाताओं की संख्या :																			
आरंभिक क्रम	अंतिम क्रम	मतदाताओं की संख्या																	
संख्या	संख्या	पुरुष	महिला	तृतीय लिंग	कुल														
1	709	348	357	0	705														

निर्वाचक रजिस्ट्रीकरण अधिकारी द्वारा जारी

Nazri Naksha



Google Map View



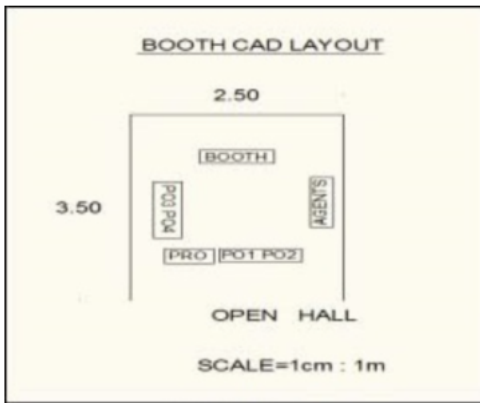
Polling Station Building Front View



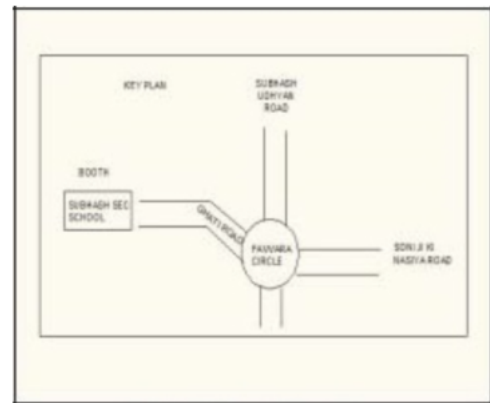
Polling Station Front View



Cad View



Key MAP View



1	ALC1914845	निर्वाचक का नाम : चांदमल पिता का नाम: रामखिलाडी गृह संख्या : 00 उम्र : 51 लिंग : पुरुष	2	ALC1914712	निर्वाचक का नाम : इन्द्रा पति का नाम: चाँदमन गृह संख्या : 0 उम्र : 42 लिंग : महिला	3	ALC1914753	निर्वाचक का नाम : पवन कुमार पिता का नाम: चाँद मल गृह संख्या : 00 उम्र : 25 लिंग : पुरुष
4	ALC2315786	निर्वाचक का नाम : रूहल आमीन मलिक पिता का नाम: हरीश मलिक गृह संख्या : 00 उम्र : 22 लिंग : पुरुष	5	ALC1655042	निर्वाचक का नाम : अन्नता पिता का नाम: नरेश कुमार गृह संख्या : 1 उम्र : 28 लिंग : महिला	6	ALC1692870	निर्वाचक का नाम : उषा पति का नाम: गिरीश कुमार मकवाना गृह संख्या : 2/346 उम्र : 37 लिंग : महिला
7	ALC2155331	निर्वाचक का नाम : अयान भाटी पिता का नाम: अदिल अख्तर गृह संख्या : 04 उम्र : 22 लिंग : पुरुष	8	ALC2156115	निर्वाचक का नाम : मुमताज़ बानो पति का नाम: उमरदीन गृह संख्या : 5 उम्र : 65 लिंग : महिला	9	ALC2031680	निर्वाचक का नाम : राहुल हीन्दोनिया पिता का नाम: सुरेश गृह संख्या : 0 उम्र : 22 लिंग : पुरुष
10	ALC2161164	निर्वाचक का नाम : गीता यादव पति का नाम: रोहित गृह संख्या : 10 उम्र : 34 लिंग : महिला	11	ALC2161149	निर्वाचक का नाम : आरती पति का नाम: सत्यनारायण गृह संख्या : 10 उम्र : 26 लिंग : महिला	12	ALC2161727	निर्वाचक का नाम : पुखराज माता का नाम: गीता देवी गृह संख्या : 10 उम्र : 26 लिंग : पुरुष
13	ALC2161552	निर्वाचक का नाम : अनिरुद्ध पिता का नाम: शिवकरण गृह संख्या : 10 उम्र : 21 लिंग : पुरुष	14	ALC2161131	निर्वाचक का नाम : हेमा पति का नाम: महेंद्र गृह संख्या : 21 उम्र : 26 लिंग : महिला	15	ALC2145407	निर्वाचक का नाम : इंद्रा पति का नाम: मुकेश कुमार गृह संख्या : 54 उम्र : 51 लिंग : महिला
16	ALC2292290	निर्वाचक का नाम : फ़रहीन पति का नाम: मोहम्मद महफूज़ अंसारी गृह संख्या : 80/02 उम्र : 26 लिंग : महिला	17	ALC2029262	निर्वाचक का नाम : निशा कोली पति का नाम: रोहित मकवाना गृह संख्या : 246/2 उम्र : 41 लिंग : महिला	18	ALC2302008	निर्वाचक का नाम : सानिया भाटी पिता का नाम: आदिल अख्तर गृह संख्या : 310/44 उम्र : 20 लिंग : महिला
19	ALC2302073	निर्वाचक का नाम : जुनेद भाटी पिता का नाम: फ़िरोज़ खान गृह संख्या : 310/44 उम्र : 20 लिंग : पुरुष	20	ALC2152866	निर्वाचक का नाम : सिमरन पिता का नाम: मुकेश कुमार गृह संख्या : 313/2 कमला बावडी उम्र : 23 लिंग : महिला	21	ALC1510759	निर्वाचक का नाम : दिप्ति नैन पिता का नाम: हेमराज गृह संख्या : 330 उम्र : 29 लिंग : महिला
22	ALC2182251	निर्वाचक का नाम : लकी कुमार नैन पिता का नाम: अशोक कुमार नैन गृह संख्या : 330/2 उम्र : 21 लिंग : पुरुष	23	ALC1609627	निर्वाचक का नाम : गोविन्द जसोरिया पिता का नाम: रणजीत सिंह गृह संख्या : 331 उम्र : 32 लिंग : पुरुष	24	ALC2349454	निर्वाचक का नाम : मोहम्मद नईम पिता का नाम: मोहम्मद हबीब गृह संख्या : 332/2 उम्र : 38 लिंग : पुरुष
25	ALC1609783	निर्वाचक का नाम : ममता पति का नाम: अशोक गृह संख्या : 337 उम्र : 43 लिंग : महिला	26	ALC0877258	निर्वाचक का नाम : सावित्री पति का नाम: निर्गुणराय गृह संख्या : 338 उम्र : 56 लिंग : महिला	27	ALC2030104	निर्वाचक का नाम : विशाल पिता का नाम: नीर्गुण सिंह गृह संख्या : 338/24 उम्र : 29 लिंग : पुरुष
28	ALC2030096	निर्वाचक का नाम : निक्की पिता का नाम: नीर्गुण सिंह गृह संख्या : 338/24 उम्र : 25 लिंग : महिला	29	ALC2029916	निर्वाचक का नाम : गौरव पिता का नाम: निर्गुण राम जी गृह संख्या : 338/24 उम्र : 23 लिंग : पुरुष	30	ALC2182277	निर्वाचक का नाम : मिनी नैन पिता का नाम: अशोक कुमार नैन गृह संख्या : 339/2 उम्र : 22 लिंग : महिला

31	ALC2203040	निर्वाचक का नाम : हुसैनी बानो पति का नाम: सलीम मोहम्मद गृह संख्या : 348/44 उम्र : 65 लिंग : महिला	32	ALC0823724	निर्वाचक का नाम : फखरुनिशा पति का नाम: मुश्ताक गृह संख्या : 348/44 उम्र : 38 लिंग : महिला	33	ALC1411032	निर्वाचक का नाम : रूकैया बानो पति का नाम: अशफाक गृह संख्या : 348/44 उम्र : 34 लिंग : महिला
34	ALC1014349	निर्वाचक का नाम : मोईनुद्दीन पिता का नाम: सलीम मोहम्मद गृह संख्या : 348/44 उम्र : 33 लिंग : पुरुष	35	ALC1792290	निर्वाचक का नाम : गुलशाद बानो पति का नाम: मोइनुद्दीन गृह संख्या : 348/44 उम्र : 31 लिंग : महिला	36	ALC1914852	निर्वाचक का नाम : पीयूष गडोरिया पिता का नाम: राजेंद्रसिंह गृह संख्या : 353/44 उम्र : 26 लिंग : पुरुष
37	ALC1294875	निर्वाचक का नाम : हेमन्त मकवाना पिता का नाम: प्रतापसिंह मकवाना गृह संख्या : 381 उम्र : 32 लिंग : पुरुष	38	ALC1609775	निर्वाचक का नाम : खेमली माता का नाम: नीलम देवी गृह संख्या : 387/44 उम्र : 27 लिंग : महिला	39	ALC2027035	निर्वाचक का नाम : पूजा पति का नाम: हेमंत प्रकाश गृह संख्या : 403/44 उम्र : 36 लिंग : महिला
40	ALC1759059	निर्वाचक का नाम : नमता सेन पति का नाम: डालचंद सेन गृह संख्या : 406/6 उम्र : 33 लिंग : महिला	41	ALC1734110	निर्वाचक का नाम : ममता पिता का नाम: कैलाश चंद बेरवा गृह संख्या : 407 उम्र : 28 लिंग : महिला	42	ALC2324382	निर्वाचक का नाम : चमेली पति का नाम: राकेश गृह संख्या : 407/2 उम्र : 35 लिंग : महिला
43	ALC2360790	निर्वाचक का नाम : ज्योति बैरवा पति का नाम: पिटू बैरवा गृह संख्या : 407/2 उम्र : 30 लिंग : महिला	44	ALC1735802	निर्वाचक का नाम : रिंकी ओझा पति का नाम: कन्हैया ओझा गृह संख्या : 410 उम्र : 37 लिंग : महिला	45	ALC2393429	निर्वाचक का नाम : दीर्घा बैरवा पिता का नाम: चौधमल बैरवा गृह संख्या : 413/2 उम्र : 28 लिंग : महिला
46	ALC2387033	निर्वाचक का नाम : लक्ष्य बेरवा पिता का नाम: चौथ मल गृह संख्या : 413/2 उम्र : 26 लिंग : पुरुष	47	ALC2284933	निर्वाचक का नाम : पीयूष कुमार पिता का नाम: विजय कुमार गृह संख्या : 432/2 उम्र : 26 लिंग : पुरुष	48	ALC1792258	निर्वाचक का नाम : सावित्री कोली पति का नाम: गिरधारी गृह संख्या : 471/2 उम्र : 46 लिंग : महिला
49	ALC1792233	निर्वाचक का नाम : लोकेश पिता का नाम: लक्ष्मी नारायण गृह संख्या : 471/2 उम्र : 27 लिंग : पुरुष	50	ALC2284941	निर्वाचक का नाम : लक्की पिता का नाम: गोविन्द गृह संख्या : 471/2 उम्र : 21 लिंग : पुरुष	51	ALC1609767	निर्वाचक का नाम : पिकी सोगरा पिता का नाम: तुलसी राम गृह संख्या : 475 उम्र : 29 लिंग : महिला
52	ALC1913094	निर्वाचक का नाम : राहुल माता का नाम: स्व राजू गृह संख्या : 498ए/2 उम्र : 33 लिंग : पुरुष	53	ALC1973239	निर्वाचक का नाम : लक्षिता यादव माता का नाम: हेमलता यादव गृह संख्या : 508 उम्र : 23 लिंग : महिला	54	ALC1968437	निर्वाचक का नाम : आरजू भाटी पिता का नाम: आदिल अख्तर गृह संख्या : 0512 उम्र : 24 लिंग : महिला
55	ALC2426542	निर्वाचक का नाम : दीपा लालवानी पिता का नाम: माधव दास लालवानी गृह संख्या : 522/2 उम्र : 26 लिंग : महिला	56	ALC2101806	निर्वाचक का नाम : नीतू पिता का नाम: रामधन गृह संख्या : 528 उम्र : 32 लिंग : महिला	57	ALC2336667	निर्वाचक का नाम : खुशी पिता का नाम: रमेश बेरवा गृह संख्या : 529 उम्र : 19 लिंग : पुरुष
58	ALC2352474	निर्वाचक का नाम : भारती सोनकर पति का नाम: मोहित बेरवा गृह संख्या : 531/2 उम्र : 24 लिंग : महिला	59	ALC2419638	निर्वाचक का नाम : विनीत कुमार बेरवा पिता का नाम: महेन्द्र कुमार गृह संख्या : 531/2 उम्र : 19 लिंग : पुरुष	60	ALC1967728	निर्वाचक का नाम : कल्पना पति का नाम: खीवराज बेरवा गृह संख्या : 542/5 उम्र : 33 लिंग : महिला

61	ALC1801505	निर्वाचक का नाम : नमिता जैन पति का नाम: अंकित जैन गृह संख्या : 545/23 उम्र : 35 लिंग : महिला	62	HRP2788552	निर्वाचक का नाम : तरुण तिवारी पिता का नाम: हंसराज तिवारी गृह संख्या : 556/2ए तिवारी भवन उम्र : 37 लिंग : पुरुष	63	ALC2376887	निर्वाचक का नाम : अनुपरीया उपाध्याय पति का नाम: तरुण तिवारी गृह संख्या : 556/2 तिवारी भवन उम्र : 37 लिंग : महिला
64	RJ/12/096/009588	निर्वाचक का नाम : देवीसिंह पिता का नाम: रामचन्द गृह संख्या : 1226 उम्र : 74 लिंग : पुरुष	65	RJ/12/096/009141	निर्वाचक का नाम : शोभाकंवर पति का नाम: देवीसिंह गृह संख्या : 1226 उम्र : 69 लिंग : महिला	66	RJ/12/096/009145	निर्वाचक का नाम : अर्जुनसिंह पिता का नाम: रतनलाल गृह संख्या : 1246 उम्र : 73 लिंग : पुरुष
67	HRP0975672	निर्वाचक का नाम : दीपक पिता का नाम: अर्जुनसिंह गृह संख्या : 1246 उम्र : 43 लिंग : पुरुष	68	ALC0014613	निर्वाचक का नाम : प्रकाश पिता का नाम: अर्जुन सिंह गृह संख्या : 1246 उम्र : 39 लिंग : पुरुष	69	RJ/12/096/009147	निर्वाचक का नाम : प्रतापसिंह पिता का नाम: रतनलाल गृह संख्या : 1247 उम्र : 69 लिंग : पुरुष
70	RJ/12/096/009589	निर्वाचक का नाम : ऊषा पति का नाम: प्रतापसिंह गृह संख्या : 1247 उम्र : 66 लिंग : महिला	71	ALC0182238	निर्वाचक का नाम : दीप शिखा पिता का नाम: प्रताप सिंह गृह संख्या : 1247 उम्र : 35 लिंग : महिला	72	ALC1100627	निर्वाचक का नाम : संतोष देवी पति का नाम: घनश्याम गृह संख्या : 1248 उम्र : 70 लिंग : महिला
73	ALC2157683	निर्वाचक का नाम : हितेश कुमार मकवाना पिता का नाम: अमरसिंह गृह संख्या : 1248 उम्र : 52 लिंग : महिला	74	ALC0015966	निर्वाचक का नाम : प्रीति मकवाना पति का नाम: हितेश कुमार मकवाना गृह संख्या : 1248 उम्र : 47 लिंग : महिला	75	ALC2228369	निर्वाचक का नाम : जीशान मकवाना पिता का नाम: हितेश कुमार मकवाना गृह संख्या : 1248 उम्र : 20 लिंग : पुरुष
76	HRP0930693	निर्वाचक का नाम : हनुमानसिंह पिता का नाम: बंसीलाल गृह संख्या : 1249 उम्र : 60 लिंग : पुरुष	77	ALC1100635	निर्वाचक का नाम : गीता पति का नाम: हनुमानसिंह गृह संख्या : 1249 उम्र : 57 लिंग : महिला	78	HRP1009984	निर्वाचक का नाम : संजय मकवाना पिता का नाम: मोहन लाल मकवाना गृह संख्या : 1250 उम्र : 48 लिंग : पुरुष
79	ALC0404020	निर्वाचक का नाम : प्रीति मकवाना पति का नाम: संजय मकवाना गृह संख्या : 1250 उम्र : 40 लिंग : महिला	80	ALC0823625	निर्वाचक का नाम : नूरजहाँ बीबी पति का नाम: हरीश मलिक गृह संख्या : 1251 उम्र : 44 लिंग : महिला	81	ALC0823633	निर्वाचक का नाम : हरीश मलिक पिता का नाम: अनवर अली मलिक गृह संख्या : 1251 उम्र : 43 लिंग : पुरुष
82	HRP1006386	निर्वाचक का नाम : मुश्ताक पिता का नाम: सलीम गृह संख्या : 1252 उम्र : 41 लिंग : पुरुष	83	ALC0823732	निर्वाचक का नाम : अशफ़ाक़ पिता का नाम: सलीम मोहम्मद गृह संख्या : 1252 उम्र : 34 लिंग : पुरुष	84	RJ/12/096/009149	निर्वाचक का नाम : मूलचन्द पिता का नाम: नन्दकिशोर गृह संख्या : 1254 उम्र : 79 लिंग : पुरुष
85	RJ/12/096/010007	निर्वाचक का नाम : सरोज पिता का नाम: मूलचन्द गृह संख्या : 1254 उम्र : 46 लिंग : महिला	86	ALC0013359	निर्वाचक का नाम : इन्द्र कुमार पिता का नाम: मूलचन्द गृह संख्या : 1254 उम्र : 42 लिंग : पुरुष	87	HRP1292887	निर्वाचक का नाम : निर्मला पिता का नाम: मूलचन्द गृह संख्या : 1254 उम्र : 41 लिंग : महिला
88	HRP1292903	निर्वाचक का नाम : अशोक पिता का नाम: मूलचन्द गृह संख्या : 1254 उम्र : 38 लिंग : पुरुष	89	RJ/12/096/009156	निर्वाचक का नाम : शिवलाल पिता का नाम: भंवरलाल गृह संख्या : 1255 उम्र : 53 लिंग : पुरुष	90	ALC2291466	निर्वाचक का नाम : शिव करण पिता का नाम: भंवरलाल गृह संख्या : 1255 उम्र : 50 लिंग : पुरुष

91	HRP1240472	निर्वाचक का नाम : मंजूदेवी पति का नाम: शिवलाल गृह संख्या : 1255 उम्र : 46 लिंग : महिला	फोटो उपलब्ध	92	RJ/12/096/009595	निर्वाचक का नाम : मालती पति का नाम: राजू गृह संख्या : 1260 उम्र : 64 लिंग : महिला	फोटो उपलब्ध	93	RJ/12/096/009167	निर्वाचक का नाम : प्रीतमकुमार पिता का नाम: किशनलाल गृह संख्या : 1260 उम्र : 57 लिंग : पुरुष	फोटो उपलब्ध
94	RJ/12/096/009596	निर्वाचक का नाम : नथोदेवी पति का नाम: प्रीतमकुमार गृह संख्या : 1260 उम्र : 55 लिंग : महिला	फोटो उपलब्ध	95	ALC0877506	निर्वाचक का नाम : सत्यनारायण पिता का नाम: प्रीतम गृह संख्या : 1260 उम्र : 33 लिंग : पुरुष	फोटो उपलब्ध	96	HRP0930701	निर्वाचक का नाम : प्रतापसिंह पिता का नाम: भिक्कीराम गृह संख्या : 1293 उम्र : 74 लिंग : पुरुष	फोटो उपलब्ध
97	HRP0930719	निर्वाचक का नाम : तारादेवी पति का नाम: प्रतापसिंह गृह संख्या : 1293 उम्र : 67 लिंग : महिला	फोटो उपलब्ध	98	ALC2256436	निर्वाचक का नाम : हेमलता पिता का नाम: प्रताप सिंह गृह संख्या : 1293 उम्र : 48 लिंग : महिला	फोटो उपलब्ध	99	RJ/12/096/010034	निर्वाचक का नाम : गजेन्द्रसिंह पिता का नाम: प्रतापसिंह गृह संख्या : 1293 उम्र : 47 लिंग : महिला	फोटो उपलब्ध
100	HRP0971945	निर्वाचक का नाम : देवेन्द्रसिंह पिता का नाम: प्रतापसिंह गृह संख्या : 1293 उम्र : 44 लिंग : पुरुष	फोटो उपलब्ध	101	HRP0975656	निर्वाचक का नाम : मीनाक्षी पिता का नाम: प्रतापसिंह गृह संख्या : 1293 उम्र : 44 लिंग : महिला	फोटो उपलब्ध	102	ALC2275790	निर्वाचक का नाम : हीया यादव माता का नाम: हेमलता यादव गृह संख्या : 1293 उम्र : 20 लिंग : महिला	फोटो उपलब्ध
103	RJ/12/096/009202	निर्वाचक का नाम : शरीफन पति का नाम: मोहम्मदसुलेमान गृह संख्या : 1294 उम्र : 59 लिंग : महिला	फोटो उपलब्ध	104	RJ/12/096/009203	निर्वाचक का नाम : मोहम्मदसलीम पिता का नाम: अब्दुलगफ्फूर गृह संख्या : 1294 उम्र : 49 लिंग : पुरुष	फोटो उपलब्ध	105	HRP0974840	निर्वाचक का नाम : नजमाबानो पति का नाम: मोहम्मदसलीम गृह संख्या : 1294 उम्र : 46 लिंग : महिला	फोटो उपलब्ध
106	ALC0823690	निर्वाचक का नाम : मोहम्मद युसुफ पिता का नाम: मोहम्मद सूलेमान गृह संख्या : 1294 उम्र : 35 लिंग : पुरुष	फोटो उपलब्ध	107	ALC1014398	निर्वाचक का नाम : साहिल पिता का नाम: मोहम्मदसुलेमान गृह संख्या : 1294 उम्र : 33 लिंग : पुरुष	फोटो उपलब्ध	108	ALC2201903	निर्वाचक का नाम : मुस्कन बानो पति का नाम: मोहम्मद यूसुफ गृह संख्या : 1294 उम्र : 25 लिंग : महिला	फोटो उपलब्ध
109	ALC2201929	निर्वाचक का नाम : नवाब पिता का नाम: मोहम्मद सलीम गृह संख्या : 1294 उम्र : 24 लिंग : पुरुष	फोटो उपलब्ध	110	ALC0107342	निर्वाचक का नाम : सुरेन्द्र कुमार पिता का नाम: मोहनलाल गृह संख्या : 1296 उम्र : 46 लिंग : पुरुष	फोटो उपलब्ध	111	HRP1005925	निर्वाचक का नाम : विजेन्द्र पिता का नाम: मोहनलाल गृह संख्या : 1296 उम्र : 45 लिंग : पुरुष	फोटो उपलब्ध
112	HRP0970723	निर्वाचक का नाम : संजना पति का नाम: विजेन्द्र गृह संख्या : 1296 उम्र : 43 लिंग : महिला	फोटो उपलब्ध	113	ALC0107326	निर्वाचक का नाम : जितेन्द्र कुमार पिता का नाम: मोहनलाल गृह संख्या : 1296 उम्र : 41 लिंग : पुरुष	फोटो उपलब्ध	114	ALC0877266	निर्वाचक का नाम : हेमलता पति का नाम: सुरेन्द्र गृह संख्या : 1296 उम्र : 41 लिंग : महिला	फोटो उपलब्ध
115	ALC0107334	निर्वाचक का नाम : धर्मिष्ठा पति का नाम: जितेन्द्र कुमार गृह संख्या : 1296 उम्र : 37 लिंग : महिला	फोटो उपलब्ध	116	RJ/12/096/009213	निर्वाचक का नाम : बीनादेवी पति का नाम: अर्जुनलाल गृह संख्या : 1297 उम्र : 74 लिंग : महिला	फोटो उपलब्ध	117	HRP2854602	निर्वाचक का नाम : मदनसिंह पिता का नाम: मूलचन्द गृह संख्या : 1297 उम्र : 63 लिंग : पुरुष	फोटो उपलब्ध
118	ALC1204742	निर्वाचक का नाम : निर्मला पति का नाम: मदन सिंह गृह संख्या : 1297 उम्र : 59 लिंग : महिला	फोटो उपलब्ध	119	HRP0972604	निर्वाचक का नाम : कुसुमलता पति का नाम: राजेन्द्र गृह संख्या : 1297 उम्र : 49 लिंग : महिला	फोटो उपलब्ध	120	RJ/12/096/009207	निर्वाचक का नाम : ईश्वरसिंह पिता का नाम: मूलचन्द गृह संख्या : 1297 उम्र : 48 लिंग : पुरुष	फोटो उपलब्ध

121	ALC1471440	निर्वाचक का नाम : तारा पति का नाम: ईश्वर सिंह गृह संख्या : 1297 उम्र : 44 लिंग : महिला	122	ALC1471432	निर्वाचक का नाम : रजनी पति का नाम: विनोद गृह संख्या : 1297 उम्र : 43 लिंग : महिला	123	ALC0962613	निर्वाचक का नाम : मोहित कुमार पति का नाम: मदनसिंह गृह संख्या : 1297 उम्र : 37 लिंग : पुरुष
124	ALC2284966	निर्वाचक का नाम : यश गाडोरिया पति का नाम: राजेंद्र सिंह गाडोरिया गृह संख्या : 1297 उम्र : 21 लिंग : पुरुष	125	RJ/12/096/010036	निर्वाचक का नाम : राजू पति का नाम: ओमप्रकाश गृह संख्या : 1300 उम्र : 56 लिंग : पुरुष	126	RJ/12/096/010039	निर्वाचक का नाम : प्रेमचन्द पति का नाम: ओमप्रकाश गृह संख्या : 1300 उम्र : 54 लिंग : पुरुष
127	HRP0974287	निर्वाचक का नाम : सीमा पति का नाम: राजू गृह संख्या : 1300 उम्र : 46 लिंग : महिला	128	RJ/12/096/009282	निर्वाचक का नाम : रतनी पति का नाम: लक्ष्मीनारायण गृह संख्या : 1315 उम्र : 66 लिंग : महिला	129	RJ/12/096/009279	निर्वाचक का नाम : वेदप्रकाश पति का नाम: मोहनलाल गृह संख्या : 1315 उम्र : 58 लिंग : पुरुष
130	RJ/12/096/009280	निर्वाचक का नाम : तारा पति का नाम: वेदप्रकाश गृह संख्या : 1315 उम्र : 54 लिंग : महिला	131	ALC0013334	निर्वाचक का नाम : छगनप्रकाश पति का नाम: लक्ष्मीनारायण गृह संख्या : 1315 उम्र : 42 लिंग : पुरुष	132	ALC0778787	निर्वाचक का नाम : हेमन्त प्रकाश पति का नाम: लक्ष्मीनारायण गृह संख्या : 1315 उम्र : 37 लिंग : पुरुष
133	RJ/12/096/009220	निर्वाचक का नाम : योगराज पति का नाम: कल्याण गृह संख्या : 1327 उम्र : 64 लिंग : पुरुष	134	RJ/12/096/009221	निर्वाचक का नाम : गुलाबबाई पति का नाम: योगराज गृह संख्या : 1327 उम्र : 59 लिंग : महिला	135	HRP1007517	निर्वाचक का नाम : अनिल पति का नाम: योगराज गृह संख्या : 1327 उम्र : 44 लिंग : पुरुष
136	ALC0763268	निर्वाचक का नाम : गणेशा पति का नाम: योगराज गृह संख्या : 1327 उम्र : 41 लिंग : पुरुष	137	ALC1969708	निर्वाचक का नाम : कंचन पति का नाम: चांदमल गृह संख्या : 1329 उम्र : 63 लिंग : महिला	138	ALC1926468	निर्वाचक का नाम : किशन गोपाल पति का नाम: चतुर्भुज गृह संख्या : 1329 उम्र : 59 लिंग : पुरुष
139	RJ/12/096/009694	निर्वाचक का नाम : मालती पति का नाम: किशनगोपाल गृह संख्या : 1329 उम्र : 54 लिंग : महिला	140	RJ/12/096/009230	निर्वाचक का नाम : भंवरलाल पति का नाम: मांगीलाल गृह संख्या : 1329 उम्र : 53 लिंग : पुरुष	141	HRP1240746	निर्वाचक का नाम : पवन सिंह पति का नाम: चांदमल गृह संख्या : 1329 उम्र : 48 लिंग : पुरुष
142	ALC0823716	निर्वाचक का नाम : शिवप्रताप सिंह पति का नाम: किशन गोपाल गृह संख्या : 1329 उम्र : 44 लिंग : पुरुष	143	HRP1240753	निर्वाचक का नाम : किरन पति का नाम: पवन सिंह गृह संख्या : 1329 उम्र : 42 लिंग : महिला	144	ALC0823708	निर्वाचक का नाम : शैलेन्द्र सिंह पति का नाम: किशन गोपाल गृह संख्या : 1329 उम्र : 40 लिंग : पुरुष
145	HRP2751006	निर्वाचक का नाम : जीत सिंह पति का नाम: किशनगोपाल गृह संख्या : 1329 उम्र : 38 लिंग : पुरुष	146	ALC1870260	निर्वाचक का नाम : राहुल जाटव पति का नाम: किशन गोपाल जाटव गृह संख्या : 1329 उम्र : 28 लिंग : पुरुष	147	ALC1870179	निर्वाचक का नाम : विशाल जाटव पति का नाम: किशन गोपाल गृह संख्या : 1329 उम्र : 25 लिंग : पुरुष
148	ALC1870237	निर्वाचक का नाम : समीर जाटव पति का नाम: गोपाल जाटव गृह संख्या : 1329 उम्र : 25 लिंग : पुरुष	149	ALC2407245	निर्वाचक का नाम : नेहा यादव पति का नाम: विशाल जाटव गृह संख्या : 1329 उम्र : 21 लिंग : महिला	150	RJ/12/096/009254	निर्वाचक का नाम : माधोदास पति का नाम: कीमतराय गृह संख्या : 1333 उम्र : 66 लिंग : पुरुष

151	RJ/12/096/009255	निर्वाचक का नाम : तुलसा पति का नाम: माधोदास गृह संख्या : 1333 उम्र : 59 लिंग : महिला	152	HRP1009612	निर्वाचक का नाम : रमेश पिता का नाम: हरकिशन गृह संख्या : 1333 उम्र : 46 लिंग : पुरुष	153	ALC1014380	निर्वाचक का नाम : जानकी पिता का नाम: माधोदास गृह संख्या : 1333 उम्र : 39 लिंग : महिला
154	ALC1014315	निर्वाचक का नाम : चित्रा देवी पिता का नाम: महादेव गृह संख्या : 1333 उम्र : 37 लिंग : महिला	155	ALC1014323	निर्वाचक का नाम : लक्ष्मी लालवानी पिता का नाम: महादेव गृह संख्या : 1333 उम्र : 34 लिंग : महिला	156	ALC1014331	निर्वाचक का नाम : रेखा पति का नाम: महादेव गृह संख्या : 1333 उम्र : 33 लिंग : महिला
157	RJ/12/096/009299	निर्वाचक का नाम : यशोदादेवी पति का नाम: जगदीशकुमार गृह संख्या : 1336 उम्र : 69 लिंग : महिला	158	HRP1008333	निर्वाचक का नाम : महेन्द्रकुमार पिता का नाम: दुलीचन्द गृह संख्या : 1336 उम्र : 60 लिंग : पुरुष	159	RJ/12/096/009605	निर्वाचक का नाम : प्रेमचन्द पिता का नाम: बाबूलाल गृह संख्या : 1336 उम्र : 57 लिंग : पुरुष
160	RJ/12/096/009606	निर्वाचक का नाम : सुमन पति का नाम: प्रेमचन्द गृह संख्या : 1336 उम्र : 54 लिंग : महिला	161	HRP1008416	निर्वाचक का नाम : राजेश पिता का नाम: बाबूलाल गृह संख्या : 1336 उम्र : 54 लिंग : पुरुष	162	HRP0969808	निर्वाचक का नाम : विनोद पिता का नाम: बाबूलाल गृह संख्या : 1336 उम्र : 51 लिंग : पुरुष
163	RJ/12/096/009272	निर्वाचक का नाम : मैना पति का नाम: राजेन्द्र गृह संख्या : 1337 उम्र : 59 लिंग : महिला	164	ALC0763441	निर्वाचक का नाम : मिनाक्षी पिता का नाम: राजेन्द्र गृह संख्या : 1337 उम्र : 42 लिंग : महिला	165	ALC0877316	निर्वाचक का नाम : डालचन्द पिता का नाम: राजेन्द्र गृह संख्या : 1337 उम्र : 36 लिंग : पुरुष
166	ALC0877308	निर्वाचक का नाम : सुनिता पिता का नाम: राजेन्द्र गृह संख्या : 1337 उम्र : 33 लिंग : महिला	167	RJ/12/096/009295	निर्वाचक का नाम : बाबूलाल पिता का नाम: धन्नालाल गृह संख्या : 1339 उम्र : 74 लिंग : पुरुष	168	RJ/12/096/009296	निर्वाचक का नाम : प्रेमलता पति का नाम: बाबूलाल गृह संख्या : 1339 उम्र : 64 लिंग : महिला
169	ALC0962621	निर्वाचक का नाम : दिनेश पिता का नाम: बाबूलाल गृह संख्या : 1339 उम्र : 45 लिंग : पुरुष	170	ALC1132828	निर्वाचक का नाम : लक्ष्मी पति का नाम: दिनेश गृह संख्या : 1339 उम्र : 39 लिंग : महिला	171	RJ/12/096/009300	निर्वाचक का नाम : मोहनी पति का नाम: दुर्गाप्रसाद गृह संख्या : 1340 उम्र : 74 लिंग : महिला
172	RJ/12/096/009306	निर्वाचक का नाम : कमला पति का नाम: अमरचन्द गृह संख्या : 1340 उम्र : 74 लिंग : महिला	173	RJ/12/096/009303	निर्वाचक का नाम : कैलाशचन्द पिता का नाम: छोटूलाल गृह संख्या : 1340 उम्र : 69 लिंग : पुरुष	174	RJ/12/096/009308	निर्वाचक का नाम : प्रेम पति का नाम: कैलाशचन्द गृह संख्या : 1340 उम्र : 60 लिंग : महिला
175	RJ/12/096/009613	निर्वाचक का नाम : राजू पिता का नाम: अमरचन्द गृह संख्या : 1340 उम्र : 53 लिंग : पुरुष	176	RJ/12/096/009612	निर्वाचक का नाम : प्रकाश पिता का नाम: दुर्गाप्रसाद गृह संख्या : 1340 उम्र : 52 लिंग : पुरुष	177	RJ/12/096/009304	निर्वाचक का नाम : रमेश पिता का नाम: अमरचन्द गृह संख्या : 1340 उम्र : 52 लिंग : पुरुष
178	HRP1242858	निर्वाचक का नाम : इन्द्रा पति का नाम: राजू गृह संख्या : 1340 उम्र : 43 लिंग : महिला	179	HRP1007376	निर्वाचक का नाम : राकेश पिता का नाम: दुर्गाप्रसाद गृह संख्या : 1340 उम्र : 43 लिंग : पुरुष	180	HRP1242601	निर्वाचक का नाम : सुशीला पति का नाम: रमेश गृह संख्या : 1340 उम्र : 42 लिंग : महिला

181 निर्वाचक का नाम : पिटू बैरवा पिता का नाम: कैलाश चन्द बैरवा गृह संख्या : 1340 उम्र : 37 लिंग : पुरुष	ALC1609817 फोटो उपलब्ध	182 निर्वाचक का नाम : अनुज पिता का नाम: अमर चंद गृह संख्या : 1340 उम्र : 36 लिंग : पुरुष	ALC1510734 फोटो उपलब्ध	183 निर्वाचक का नाम : सूरज बैरवा पिता का नाम: बंशी लाल गृह संख्या : 1340 उम्र : 33 लिंग : पुरुष	ALC1609841 फोटो उपलब्ध
184 निर्वाचक का नाम : सोनिया वर्मा पति का नाम: अनुज गृह संख्या : 1340 उम्र : 30 लिंग : महिला	ALC1510742 फोटो उपलब्ध	185 निर्वाचक का नाम : किरणदुबे पिता का नाम: शंकरप्रसाद गृह संख्या : 1341 उम्र : 64 लिंग : महिला	RJ/12/096/009315 फोटो उपलब्ध	186 निर्वाचक का नाम : आरतीसोहनी पिता का नाम: डी एस सोहनी गृह संख्या : 1341 उम्र : 64 लिंग : महिला	RJ/12/096/009316 फोटो उपलब्ध
187 निर्वाचक का नाम : राजकुमार पिता का नाम: नारायण गृह संख्या : 1343 उम्र : 59 लिंग : पुरुष	RJ/12/096/009319 फोटो उपलब्ध	188 निर्वाचक का नाम : ललिता पति का नाम: राजकुमार गृह संख्या : 1343 उम्र : 54 लिंग : महिला	RJ/12/096/009709 फोटो उपलब्ध	189 निर्वाचक का नाम : वीना पति का नाम: महेन्द्र गृह संख्या : 1343 उम्र : 44 लिंग : महिला	HRP1102714 फोटो उपलब्ध
190 निर्वाचक का नाम : मोहित पिता का नाम: राजकुमार गृह संख्या : 1343 उम्र : 29 लिंग : पुरुष	ALC1609825 फोटो उपलब्ध	191 निर्वाचक का नाम : अमित कुमार बैरवा पिता का नाम: राजकुमार बैरवा गृह संख्या : 1343 उम्र : 27 लिंग : पुरुष	ALC1609833 फोटो उपलब्ध	192 निर्वाचक का नाम : आनन्दीलाल पिता का नाम: केसरीमल गृह संख्या : 1344 उम्र : 74 लिंग : पुरुष	RJ/12/096/009325 फोटो उपलब्ध
193 निर्वाचक का नाम : उदयराम पिता का नाम: केसरीमल गृह संख्या : 1344 उम्र : 70 लिंग : पुरुष	RJ/12/096/009323 फोटो उपलब्ध	194 निर्वाचक का नाम : कैलाश पति का नाम: आनन्दीलाल गृह संख्या : 1344 उम्र : 69 लिंग : महिला	RJ/12/096/009326 फोटो उपलब्ध	195 निर्वाचक का नाम : लक्ष्मी पति का नाम: उदयराम गृह संख्या : 1344 उम्र : 59 लिंग : महिला	RJ/12/096/009324 फोटो उपलब्ध
196 निर्वाचक का नाम : गजराज पिता का नाम: उदयराम गृह संख्या : 1344 उम्र : 44 लिंग : पुरुष	HRP1069061 फोटो उपलब्ध	197 निर्वाचक का नाम : शारदा बैरवा पति का नाम: डालू बैरवा गृह संख्या : 1344 उम्र : 42 लिंग : महिला	ALC1609791 फोटो उपलब्ध	198 निर्वाचक का नाम : चन्द्र प्रकाश पिता का नाम: आनन्दी गृह संख्या : 1344 उम्र : 41 लिंग : पुरुष	ALC1132836 फोटो उपलब्ध
199 निर्वाचक का नाम : अनिता बैरवा पति का नाम: मनोज कुमार गृह संख्या : 1344 उम्र : 41 लिंग : महिला	ALC1609858 फोटो उपलब्ध	200 निर्वाचक का नाम : डालू बैरवा पिता का नाम: उदय राम गृह संख्या : 1344 उम्र : 38 लिंग : पुरुष	ALC0182345 फोटो उपलब्ध	201 निर्वाचक का नाम : रूकमा पति का नाम: डालाराम गृह संख्या : 1348 उम्र : 84 लिंग : महिला	RJ/12/096/009338 फोटो उपलब्ध
202 निर्वाचक का नाम : गणपत पिता का नाम: डालाराम गृह संख्या : 1348 उम्र : 64 लिंग : पुरुष	RJ/12/096/009617 फोटो उपलब्ध	203 निर्वाचक का नाम : केसर पति का नाम: गणपत गृह संख्या : 1348 उम्र : 64 लिंग : महिला	RJ/12/096/009618 फोटो उपलब्ध	204 निर्वाचक का नाम : गंगासहाय पिता का नाम: डालाराम गृह संख्या : 1348 उम्र : 63 लिंग : पुरुष	RJ/12/096/009619 फोटो उपलब्ध
205 निर्वाचक का नाम : मुकेश पिता का नाम: डालाराम गृह संख्या : 1348 उम्र : 61 लिंग : पुरुष	RJ/12/096/009339 फोटो उपलब्ध	206 निर्वाचक का नाम : चन्द्रकला पति का नाम: गंगासहाय गृह संख्या : 1348 उम्र : 60 लिंग : महिला	RJ/12/096/009620 फोटो उपलब्ध	207 निर्वाचक का नाम : खीवराज बैरवा पिता का नाम: गंगा सहाय बैरवा गृह संख्या : 1348/06 उम्र : 34 लिंग : पुरुष	ALC1966753 फोटो उपलब्ध
208 निर्वाचक का नाम : हेमलता पति का नाम: चौधमल गृह संख्या : 1354 उम्र : 65 लिंग : महिला	RJ/12/096/009334 फोटो उपलब्ध	209 निर्वाचक का नाम : उगमचन्द पिता का नाम: रामचन्द गृह संख्या : 1354 उम्र : 63 लिंग : पुरुष	RJ/12/096/009332 फोटो उपलब्ध	210 निर्वाचक का नाम : चौधमल पिता का नाम: गुलाबचन्द गृह संख्या : 1354 उम्र : 61 लिंग : पुरुष	RJ/12/096/009333 फोटो उपलब्ध

211	RJ/12/096/009292	निर्वाचक का नाम : रामधन पिता का नाम: भोपतसिंह गृह संख्या : 1356 उम्र : 70 लिंग : पुरुष	फोटो उपलब्ध	212	RJ/12/096/009608	निर्वाचक का नाम : किशनकुमार पिता का नाम: राजकुमार गृह संख्या : 1356 उम्र : 67 लिंग : पुरुष	फोटो उपलब्ध	213	ALC0404038	निर्वाचक का नाम : ताराकंवर पति का नाम: मदनसिंह गृह संख्या : 1356 उम्र : 64 लिंग : महिला	फोटो उपलब्ध
214	RJ/12/096/009293	निर्वाचक का नाम : मुन्नेदेवी पति का नाम: रामधन गृह संख्या : 1356 उम्र : 64 लिंग : महिला	फोटो उपलब्ध	215	RJ/12/096/009287	निर्वाचक का नाम : प्रेम पति का नाम: जगदीश गृह संख्या : 1356 उम्र : 63 लिंग : महिला	फोटो उपलब्ध	216	RJ/12/096/009283	निर्वाचक का नाम : शालुदेवी पति का नाम: किशनकुमार गृह संख्या : 1356 उम्र : 59 लिंग : महिला	फोटो उपलब्ध
217	ALC0404046	निर्वाचक का नाम : धनसिंह पिता का नाम: देवीसिंह गृह संख्या : 1356 उम्र : 46 लिंग : पुरुष	फोटो उपलब्ध	218	HRP2875193	निर्वाचक का नाम : गुलशन कुमार पिता का नाम: किशन कुमार गृह संख्या : 1356 उम्र : 43 लिंग : पुरुष	फोटो उपलब्ध	219	HRP2875201	निर्वाचक का नाम : राजू पिता का नाम: सुखदेव गृह संख्या : 1356 उम्र : 40 लिंग : पुरुष	फोटो उपलब्ध
220	HRP2875391	निर्वाचक का नाम : गोविंद पिता का नाम: रामधन गृह संख्या : 1356 उम्र : 39 लिंग : पुरुष	फोटो उपलब्ध	221	HRP2875219	निर्वाचक का नाम : कन्हैया पिता का नाम: जगदीश गृह संख्या : 1356 उम्र : 39 लिंग : पुरुष	फोटो उपलब्ध	222	ALC0823765	निर्वाचक का नाम : रजनी सिसोदिया पति का नाम: धनसिंह गृह संख्या : 1356 उम्र : 36 लिंग : महिला	फोटो उपलब्ध
223	RJ/12/096/009358	निर्वाचक का नाम : लाला पिता का नाम: गुलामनबी गृह संख्या : 1359 उम्र : 62 लिंग : पुरुष	फोटो उपलब्ध	224	RJ/12/096/009359	निर्वाचक का नाम : नसीम पति का नाम: लाला गृह संख्या : 1359 उम्र : 59 लिंग : महिला	फोटो उपलब्ध	225	HRP1005875	निर्वाचक का नाम : आदिलअख्तर पिता का नाम: उमर गृह संख्या : 1359 उम्र : 47 लिंग : पुरुष	फोटो उपलब्ध
226	HRP1007400	निर्वाचक का नाम : शाहिदाबानो पति का नाम: आदिलअख्तर गृह संख्या : 1359 उम्र : 45 लिंग : महिला	फोटो उपलब्ध	227	HRP0971804	निर्वाचक का नाम : फिरोजखान पिता का नाम: उमर गृह संख्या : 1359 उम्र : 43 लिंग : पुरुष	फोटो उपलब्ध	228	HRP1292879	निर्वाचक का नाम : शेरबानो पति का नाम: फिरोजखान गृह संख्या : 1359 उम्र : 42 लिंग : महिला	फोटो उपलब्ध
229	ALC0182188	निर्वाचक का नाम : अमजद खान पिता का नाम: उमरदीन गृह संख्या : 1359 उम्र : 40 लिंग : पुरुष	फोटो उपलब्ध	230	ALC1411206	निर्वाचक का नाम : परवीन बानो पति का नाम: अमजद खान गृह संख्या : 1359 उम्र : 38 लिंग : महिला	फोटो उपलब्ध	231	ALC2085447	निर्वाचक का नाम : नेहा यादव पति का नाम: पवन कुमार गृह संख्या : 1622/24 उम्र : 23 लिंग : महिला	फोटो उपलब्ध
232	ALC2376945	निर्वाचक का नाम : नंदनी पिता का नाम: चांदमल गृह संख्या : 1622/24 उम्र : 19 लिंग : महिला	फोटो उपलब्ध	233	ALC1132844	निर्वाचक का नाम : प्रदीप कुमार पिता का नाम: आनंदी लाल गृह संख्या : आना सागर की घाटी उम्र : 39 लिंग : पुरुष	फोटो उपलब्ध	234	ALC2407302	निर्वाचक का नाम : जया कुमारी जाटव पति का नाम: गोविंद गृह संख्या : आंबेडकर कॉलोनी उम्र : 37 लिंग : महिला	फोटो उपलब्ध
235	ALC2407237	निर्वाचक का नाम : आरती यादव पति का नाम: राहुल जाटव गृह संख्या : आंबेडकर कॉलोनी उम्र : 23 लिंग : महिला	फोटो उपलब्ध	236	ALC2436921	निर्वाचक का नाम : हर्षिता पिता का नाम: किशन गोपाल गृह संख्या : बाबूगढ़ उम्र : 19 लिंग : महिला	फोटो उपलब्ध	237	ALC1510767	निर्वाचक का नाम : निशा चंचल पति का नाम: इन्द्र कुमार चंचल गृह संख्या : एच.एन 336/44 चंचल भवन उम्र : 39 लिंग : महिला	फोटो उपलब्ध
238	ALC0962639	निर्वाचक का नाम : मनोज कुमार पिता का नाम: आनंदी लाल गृह संख्या : एच.नं. 1344/21 उम्र : 47 लिंग : पुरुष	फोटो उपलब्ध	239	ALC2160620	निर्वाचक का नाम : हेमलता यादव पति का नाम: जितेंद्र कुमार गृह संख्या : कमला बावड़ी उम्र : 30 लिंग : महिला	फोटो उपलब्ध	240	ALC2204667	निर्वाचक का नाम : भरत कुमार पिता का नाम: मुकेश कुमार गृह संख्या : कमला बावड़ी उम्र : 20 लिंग : पुरुष	फोटो उपलब्ध

241	ALC1751213	निर्वाचक का नाम : गुलाम अहमद रजा पिता का नाम: मोहम्मद हनीफ़ गृह संख्या : 5ए उम्र : 28 लिंग : पुरुष	फोटो उपलब्ध	242	ALC1751262	निर्वाचक का नाम : करन सामरिया पिता का नाम: ओमप्रकाश सामरिया गृह संख्या : 6/44 उम्र : 26 लिंग : पुरुष	फोटो उपलब्ध	243	ALC2266989	निर्वाचक का नाम : आसिफ़या रहमान संजारी पति का नाम: सैयद फरहत संजारी गृह संख्या : 6/23 847/23 उम्र : 34 लिंग : महिला	फोटो उपलब्ध
244	ALC1751296	निर्वाचक का नाम : सौरभ दायमा पिता का नाम: शिव प्रसाद दायमा गृह संख्या : 11 उम्र : 26 लिंग : पुरुष	फोटो उपलब्ध	245	ALC1751254	निर्वाचक का नाम : अमन दायमा पिता का नाम: गोपाल दास दायमा गृह संख्या : 11/21 उम्र : 26 लिंग : पुरुष	फोटो उपलब्ध	246	ALC1887231	निर्वाचक का नाम : बुशरा जाकीर पति का नाम: मोहम्मद जाकीर हुसैन गृह संख्या : 43/2 उम्र : 40 लिंग : महिला	फोटो उपलब्ध
247	ALC2437085	निर्वाचक का नाम : सिनेन बानो पिता का नाम: नूर हुसैन गृह संख्या : 47सी/2 उम्र : 19 लिंग : महिला	फोटो उपलब्ध	248	ALC2371870	निर्वाचक का नाम : दीपमाला पति का नाम: नितिन कुमार गृह संख्या : 49/2 उम्र : 35 लिंग : महिला	फोटो उपलब्ध	249	TOI0559708	निर्वाचक का नाम : नितिन कुमार पिता का नाम: किशोर कुमार गृह संख्या : 49/2 उम्र : 32 लिंग : पुरुष	फोटो उपलब्ध
250	ALC2242279	निर्वाचक का नाम : रानी जैदिया पिता का नाम: राजेश जैदिया गृह संख्या : 50/2 उम्र : 25 लिंग : महिला	फोटो उपलब्ध	251	ALC2221125	निर्वाचक का नाम : तुषार केवलानी पिता का नाम: दिनेश गृह संख्या : 63/2 उम्र : 22 लिंग : पुरुष	फोटो उपलब्ध	252	ALC2050292	निर्वाचक का नाम : अकील अहमद पिता का नाम: शकील अहमद गृह संख्या : 85 उम्र : 35 लिंग : पुरुष	फोटो उपलब्ध
253	ALC2179877	निर्वाचक का नाम : रेश्मा खान पति का नाम: अकील अहमद गृह संख्या : 85 उम्र : 32 लिंग : महिला	फोटो उपलब्ध	254	ALC1935402	निर्वाचक का नाम : गुलजार हुसैन पिता का नाम: मज़हर हुसैन गृह संख्या : 101 उम्र : 41 लिंग : पुरुष	फोटो उपलब्ध	255	ALC0813428	निर्वाचक का नाम : अनवर हुसैन पिता का नाम: मोहम्मद हुसैन गृह संख्या : 113 उम्र : 62 लिंग : पुरुष	फोटो उपलब्ध
256	HRP0930040	निर्वाचक का नाम : अमजदहुसैन पिता का नाम: मो हुसैन गृह संख्या : 113 उम्र : 57 लिंग : पुरुष	फोटो उपलब्ध	257	HRP1244136	निर्वाचक का नाम : शमीम बानो पति का नाम: अमजद हुसैन गृह संख्या : 113 उम्र : 54 लिंग : महिला	फोटो उपलब्ध	258	ALC2327153	निर्वाचक का नाम : शहनाज़ हुसैन पति का नाम: अनवर हुसैन गृह संख्या : 113 उम्र : 54 लिंग : महिला	फोटो उपलब्ध
259	ALC1014653	निर्वाचक का नाम : आईन हुसैन पिता का नाम: अनवर हुसैन गृह संख्या : 113 उम्र : 33 लिंग : पुरुष	फोटो उपलब्ध	260	ALC1412980	निर्वाचक का नाम : आमीन हुसैन पिता का नाम: अनवर हुसैन गृह संख्या : 113 उम्र : 31 लिंग : पुरुष	फोटो उपलब्ध	261	ALC1510858	निर्वाचक का नाम : खुशनुमा अख्तर पति का नाम: आइन हुसैन गृह संख्या : 113 उम्र : 29 लिंग : महिला	फोटो उपलब्ध
262	ALC1654805	निर्वाचक का नाम : आसिफ हुसैन पिता का नाम: अमजद हुसैन गृह संख्या : 113 उम्र : 28 लिंग : पुरुष	फोटो उपलब्ध	263	ALC2305787	निर्वाचक का नाम : सूफी हुसैन पिता का नाम: इफ्तकार हुसैन गृह संख्या : 113 उम्र : 20 लिंग : महिला	फोटो उपलब्ध	264	ALC2278869	निर्वाचक का नाम : सिमरन हुसैन पिता का नाम: इफतेखार हुसैन गृह संख्या : 113 नूर मंज़िल उम्र : 23 लिंग : महिला	फोटो उपलब्ध
265	ALC1751205	निर्वाचक का नाम : मोसीन अली पिता का नाम: खाजु हुसैन गृह संख्या : 114 उम्र : 28 लिंग : पुरुष	फोटो उपलब्ध	266	ALC1412998	निर्वाचक का नाम : कविता खोखर पति का नाम: चन्द्रकांत जैदिया गृह संख्या : 140 उम्र : 39 लिंग : महिला	फोटो उपलब्ध	267	ALC2416063	निर्वाचक का नाम : शेख मोहिउद्दीन पिता का नाम: शेख अंसार अली गृह संख्या : 146/21 उम्र : 27 लिंग : पुरुष	फोटो उपलब्ध
268	ALC2413938	निर्वाचक का नाम : शेख कुतुबुद्दीन पिता का नाम: शेख अंसार अली गृह संख्या : 146/21 होटल फुर फुरा दरबार उम्र : 22 लिंग : पुरुष	फोटो उपलब्ध	269	ALC2221091	निर्वाचक का नाम : योगिता केवलानी पिता का नाम: दिनेश गृह संख्या : 148 गुरनानी मोहल्ला उम्र : 27 लिंग : महिला	फोटो उपलब्ध	270	ALC1751163	निर्वाचक का नाम : खुशबू पवन लोगानी पति का नाम: पवन कुमार लोगानी गृह संख्या : 177/23 उम्र : 35 लिंग : महिला	फोटो उपलब्ध

271	RJ/12/096/000860	निर्वाचक का नाम : तुलसी देवी पति का नाम: मुरलीधर गृह संख्या : 188 उम्र : 64 लिंग : महिला	फोटो उपलब्ध	272	HRP1074731	निर्वाचक का नाम : हीरानन्द पिता का नाम: मुरलीधर गृह संख्या : 188 उम्र : 42 लिंग : पुरुष	फोटो उपलब्ध	273	ALC2302487	निर्वाचक का नाम : नीलम फतनानी पिता का नाम: मुरलीधर फतनानी गृह संख्या : 188 उम्र : 29 लिंग : महिला	फोटो उपलब्ध
274	HRP0930032	निर्वाचक का नाम : मो गयास पिता का नाम: मोहम्मदहुसैन गृह संख्या : 299 उम्र : 69 लिंग : पुरुष	फोटो उपलब्ध	275	RJ/12/096/000559	निर्वाचक का नाम : मूमताज बानो पति का नाम: मो गयास गृह संख्या : 299 उम्र : 64 लिंग : महिला	फोटो उपलब्ध	276	ALC1295385	निर्वाचक का नाम : राजल हुसैन पिता का नाम: मोगोस गृह संख्या : 299 उम्र : 35 लिंग : पुरुष	फोटो उपलब्ध
277	RJ/12/096/000560	निर्वाचक का नाम : मो असलम पिता का नाम: मो हुसैन गृह संख्या : 300 उम्र : 66 लिंग : पुरुष	फोटो उपलब्ध	278	ALC2091353	निर्वाचक का नाम : हुसैनी बानो पति का नाम: मो असलम गृह संख्या : 300 उम्र : 62 लिंग : महिला	फोटो उपलब्ध	279	ALC0763292	निर्वाचक का नाम : आफताब हुसैन पिता का नाम: मोहम्मद असलम गृह संख्या : 300 उम्र : 38 लिंग : पुरुष	फोटो उपलब्ध
280	ALC1295393	निर्वाचक का नाम : आशी पति का नाम: दिलीप कुमार गृह संख्या : 301 उम्र : 38 लिंग : महिला	फोटो उपलब्ध	281	HRP1075464	निर्वाचक का नाम : नफीसा बेगम पति का नाम: शेख अंसार अली गृह संख्या : 308 उम्र : 48 लिंग : महिला	फोटो उपलब्ध	282	HRP1005440	निर्वाचक का नाम : शेख अन्सार अली पिता का नाम: इजत अली गृह संख्या : 308 उम्र : 48 लिंग : पुरुष	फोटो उपलब्ध
283	ALC2327179	निर्वाचक का नाम : मोहम्मद हुसैन पिता का नाम: कासम गृह संख्या : 316 उम्र : 63 लिंग : पुरुष	फोटो उपलब्ध	284	ALC0063792	निर्वाचक का नाम : आमना पति का नाम: शकील गृह संख्या : 316 उम्र : 62 लिंग : महिला	फोटो उपलब्ध	285	ALC2435188	निर्वाचक का नाम : मकसूदी पति का नाम: मो हुसैन गृह संख्या : 316 उम्र : 60 लिंग : महिला	फोटो उपलब्ध
286	HRP2750982	निर्वाचक का नाम : शकील अहमद पिता का नाम: इश्हाक खां गृह संख्या : 316 उम्र : 54 लिंग : पुरुष	फोटो उपलब्ध	287	HRP2750826	निर्वाचक का नाम : अफरोज जहां पति का नाम: शकील अहमद गृह संख्या : 316 उम्र : 49 लिंग : महिला	फोटो उपलब्ध	288	ALC0015057	निर्वाचक का नाम : शेर अली पिता का नाम: मोहम्मद हुसैन गृह संख्या : 316 उम्र : 39 लिंग : पुरुष	फोटो उपलब्ध
289	ALC0013912	निर्वाचक का नाम : नूर बानो पति का नाम: शेर अली गृह संख्या : 316 उम्र : 38 लिंग : महिला	फोटो उपलब्ध	290	ALC1014745	निर्वाचक का नाम : गोलू पिता का नाम: हुसैन गृह संख्या : 316 उम्र : 32 लिंग : पुरुष	फोटो उपलब्ध	291	ALC1814094	निर्वाचक का नाम : शाहीन घोसी पति का नाम: गोलू गृह संख्या : 316 उम्र : 31 लिंग : महिला	फोटो उपलब्ध
292	ALC1014802	निर्वाचक का नाम : मो॰ जहांगीर पिता का नाम: हर्बीबुर गृह संख्या : 322 उम्र : 55 लिंग : पुरुष	फोटो उपलब्ध	293	ALC1014851	निर्वाचक का नाम : नरगिस पति का नाम: जहांगीर गृह संख्या : 322 उम्र : 48 लिंग : महिला	फोटो उपलब्ध	294	ALC1932987	निर्वाचक का नाम : शाहीना सिद्दीकि पिता का नाम: जहांगीर आलम गृह संख्या : ३२२ उम्र : 27 लिंग : महिला	फोटो उपलब्ध
295	ALC1932995	निर्वाचक का नाम : शगुप्ता सिद्दीकि पिता का नाम: जहांगीर आलम गृह संख्या : ३२२ उम्र : 25 लिंग : महिला	फोटो उपलब्ध	296	HRP1009083	निर्वाचक का नाम : कमला पति का नाम: जानीमल गृह संख्या : 325 उम्र : 52 लिंग : महिला	फोटो उपलब्ध	297	ALC2346583	निर्वाचक का नाम : आकाश मिरवानी पिता का नाम: जानीमल मिरवानी गृह संख्या : 325/21 उम्र : 23 लिंग : पुरुष	फोटो उपलब्ध
298	ALC2346906	निर्वाचक का नाम : कुनाल मिरवानी पिता का नाम: जानीमल मिरवानी गृह संख्या : 325/21 उम्र : 20 लिंग : पुरुष	फोटो उपलब्ध	299	RJ/12/096/000488	निर्वाचक का नाम : जैठानंद पिता का नाम: आलूमल गृह संख्या : 327 उम्र : 77 लिंग : पुरुष	फोटो उपलब्ध	300	RJ/12/096/000489	निर्वाचक का नाम : दीपा पति का नाम: जैठानंद गृह संख्या : 327 उम्र : 72 लिंग : महिला	फोटो उपलब्ध

301	HRP1241942	निर्वाचक का नाम : सलीम अब्दुल्ला पिता का नाम: अब्दुल्ला गृह संख्या : 328 उम्र : 78 लिंग : पुरुष	फोटो उपलब्ध	302	RJ/12/096/000493	निर्वाचक का नाम : नसीम पति का नाम: फजलअहमद गृह संख्या : 328 उम्र : 61 लिंग : महिला	फोटो उपलब्ध	303	ALC0962753	निर्वाचक का नाम : भूरा अली पिता का नाम: फेजल अहमद गृह संख्या : 328 उम्र : 36 लिंग : पुरुष	फोटो उपलब्ध
304	ALC1510833	निर्वाचक का नाम : मोहम्मद हसन पिता का नाम: मोहम्मद फजल गृह संख्या : 328 उम्र : 29 लिंग : पुरुष	फोटो उपलब्ध	305	ALC1510841	निर्वाचक का नाम : मोहम्मद हुसैन पिता का नाम: मोहम्मद फजल गृह संख्या : 328 उम्र : 29 लिंग : पुरुष	फोटो उपलब्ध	306	ALC1654870	निर्वाचक का नाम : नोसिन बी पति का नाम: भूरा अली गृह संख्या : 328 उम्र : 27 लिंग : महिला	फोटो उपलब्ध
307	ALC1751239	निर्वाचक का नाम : ओवेज हुसैन पिता का नाम: जाकीर हुसैन गृह संख्या : 360/3 उम्र : 26 लिंग : पुरुष	फोटो उपलब्ध	308	HRP1072073	निर्वाचक का नाम : मंगेश पारचा पिता का नाम: गुरुदयाल सिंह गृह संख्या : 372 उम्र : 41 लिंग : पुरुष	फोटो उपलब्ध	309	RJ/12/096/000558	निर्वाचक का नाम : हुसैन बानो पति का नाम: मोहम्मदहुसैन गृह संख्या : 379 उम्र : 94 लिंग : महिला	फोटो उपलब्ध
310	RJ/12/096/000564	निर्वाचक का नाम : जाकिरहुसैन पिता का नाम: मो हुसैन गृह संख्या : 379 उम्र : 61 लिंग : पुरुष	फोटो उपलब्ध	311	HRP0973883	निर्वाचक का नाम : मलिका पति का नाम: जाकिर हुसैन गृह संख्या : 379 उम्र : 51 लिंग : महिला	फोटो उपलब्ध	312	HRP0973875	निर्वाचक का नाम : तराना पति का नाम: इफतेकार गृह संख्या : 379 उम्र : 43 लिंग : महिला	फोटो उपलब्ध
313	RJ/12/096/000569	निर्वाचक का नाम : जेतुन पति का नाम: नियाज मौ, गृह संख्या : 380 उम्र : 66 लिंग : महिला	फोटो उपलब्ध	314	ALC0813378	निर्वाचक का नाम : इकबाल हुसैन पिता का नाम: न्याज मोहम्मद गृह संख्या : 380 उम्र : 42 लिंग : पुरुष	फोटो उपलब्ध	315	ALC0813410	निर्वाचक का नाम : मोहम्मद अजहरुदीन पिता का नाम: न्याज मोहम्मद गृह संख्या : 380 उम्र : 41 लिंग : पुरुष	फोटो उपलब्ध
316	ALC2110583	निर्वाचक का नाम : खाजू हुसैन पिता का नाम: अब्दुला खान गृह संख्या : 381 उम्र : 59 लिंग : पुरुष	फोटो उपलब्ध	317	RJ/12/096/000756	निर्वाचक का नाम : रईसा पति का नाम: खाजूहुसैन गृह संख्या : 381 उम्र : 56 लिंग : महिला	फोटो उपलब्ध	318	ALC0813394	निर्वाचक का नाम : फिरोज बानो पति का नाम: मोहम्मद अजहरुदीन गृह संख्या : 381 उम्र : 41 लिंग : महिला	फोटो उपलब्ध
319	ALC0813402	निर्वाचक का नाम : शाईना बानो पति का नाम: इकबाल हुसैन गृह संख्या : 381 उम्र : 40 लिंग : महिला	फोटो उपलब्ध	320	ALC1412956	निर्वाचक का नाम : सैफ अली पिता का नाम: खाजू हुसैन गृह संख्या : 381 उम्र : 32 लिंग : पुरुष	फोटो उपलब्ध	321	RJ/12/096/000572	निर्वाचक का नाम : भंवरी बाई पति का नाम: गणेश गृह संख्या : 382 उम्र : 69 लिंग : महिला	फोटो उपलब्ध
322	RJ/12/096/000573	निर्वाचक का नाम : रूप सिंह पिता का नाम: पूना गृह संख्या : 382 उम्र : 64 लिंग : पुरुष	फोटो उपलब्ध	323	ALC1412675	निर्वाचक का नाम : मांगी देवी पति का नाम: रूप सिंह गृह संख्या : 382 उम्र : 57 लिंग : महिला	फोटो उपलब्ध	324	HRP1293604	निर्वाचक का नाम : जितेंद्र सिंह पिता का नाम: गणेश लाल गृह संख्या : 382 उम्र : 40 लिंग : पुरुष	फोटो उपलब्ध
325	ALC1004241	निर्वाचक का नाम : फतह सिंह पिता का नाम: पूना गृह संख्या : 382 उम्र : 38 लिंग : पुरुष	फोटो उपलब्ध	326	ALC2327757	निर्वाचक का नाम : सुनीता पति का नाम: जितेंद्र सिंह गृह संख्या : 382 उम्र : 38 लिंग : महिला	फोटो उपलब्ध	327	ALC0878595	निर्वाचक का नाम : जमनसिंह पिता का नाम: गणेश गृह संख्या : 382 उम्र : 35 लिंग : पुरुष	फोटो उपलब्ध
328	ALC0878587	निर्वाचक का नाम : चौधमल पिता का नाम: गणेश गृह संख्या : 382 उम्र : 34 लिंग : पुरुष	फोटो उपलब्ध	329	ALC2274207	निर्वाचक का नाम : पूजा कुमारी औड पति का नाम: फतह सिंह गृह संख्या : 382 उम्र : 34 लिंग : महिला	फोटो उपलब्ध	330	ALC2276822	निर्वाचक का नाम : किरण पति का नाम: चौधमल गृह संख्या : 382 उम्र : 33 लिंग : महिला	फोटो उपलब्ध

331	ALC1611375	निर्वाचक का नाम : राजू पिता का नाम: नर सिंह राम गृह संख्या : 594 उम्र : 36 लिंग : पुरुष	332	ALC1611367	निर्वाचक का नाम : कलावती पति का नाम: राजू गृह संख्या : 594 उम्र : 31 लिंग : महिला	333	ALC2282499	निर्वाचक का नाम : रुकसार पति का नाम: मोहम्मद हसन गृह संख्या : 595/21 दिल्ली गेट के बहार उम्र : 27 लिंग : महिला
334	ALC1954908	निर्वाचक का नाम : अदनान हुसैन पिता का नाम: अनवर हुसैन गृह संख्या : म.नं. 332/23 उम्र : 24 लिंग : पुरुष	335	ALC2304723	निर्वाचक का नाम : इस्लामुद्दीन शेख पिता का नाम: कमरुद्दीन शेख गृह संख्या : एच.नं. 607-1/43 होटल शोभराज के पीछे उम्र : 54 लिंग : पुरुष	336	ALC2305027	निर्वाचक का नाम : नाज़िया बानो पिता का नाम: इस्लामुद्दीन शेख गृह संख्या : एच.नं. 607-1 / 43 शोभराज होटल के पीछे उम्र : 25 लिंग : महिला
337	ALC2110427	निर्वाचक का नाम : उजमा खान पति का नाम: सैफ अली हुसैन गृह संख्या : होटल सोबराज के पास उम्र : 24 लिंग : महिला	338	HRP1006257	निर्वाचक का नाम : इफतकार पिता का नाम: मो हुसैन गृह संख्या : नूर मंजिल उम्र : 47 लिंग : पुरुष	339	ALC2282432	निर्वाचक का नाम : सोनू बानो पति का नाम: मोहम्मद हुसैन गृह संख्या : ऑपज़िट होटल साहिल उम्र : 24 लिंग : महिला
340	ALC2440170	निर्वाचक का नाम : रेहान पिता का नाम: गुलजार हुसैन गृह संख्या : देहली गेट बाहर उम्र : 19 लिंग : पुरुष	341	ALC2315869	निर्वाचक का नाम : साहिल हुसैन पिता का नाम: गौर गृह संख्या : एस/ओ गौर, 16 उम्र : 24 लिंग : पुरुष	342	ALC2304913	निर्वाचक का नाम : अज़ीमुद्दीन शेख पिता का नाम: इस्लामुद्दीन शेख गृह संख्या : शोभराज होटल के पीछे उम्र : 30 लिंग : पुरुष
343	ALC2304426	निर्वाचक का नाम : सुनीता पति का नाम: मंगेश गृह संख्या : वार्ड 23 दिल्ली गेट उम्र : 37 लिंग : महिला						

344	ALC1205004	निर्वाचक का नाम : रजनी देवी पति का नाम: अजय कुमार गृह संख्या : 18 उम्र : 46 लिंग : महिला	345	ALC2358125	निर्वाचक का नाम : यशवंत पिता का नाम: लक्ष्मी नारायण गृह संख्या : 153/44 कमला बावडी रेगर बस्ती उम्र : 24 लिंग : पुरुष	346	ALC2360436	निर्वाचक का नाम : हिमांशु जाटव पिता का नाम: लक्ष्मी नारायण गृह संख्या : 153/44 कमला बावडी रेगर बस्ती उम्र : 22 लिंग : पुरुष
347	ALC2360212	निर्वाचक का नाम : लवकी पिता का नाम: लक्ष्मीनारायण गृह संख्या : 153/44 कमला बावडी रेगर बस्ती उम्र : 20 लिंग : पुरुष	348	ALC2253573	निर्वाचक का नाम : ममता भट्ट पति का नाम: देवेंद्र इन्दोरिया गृह संख्या : 175/44 उम्र : 31 लिंग : महिला	349	ALC2169043	निर्वाचक का नाम : अनुराधा वर्मा पिता का नाम: महेंद्र सिंग वर्मा गृह संख्या : 187 उम्र : 21 लिंग : महिला
350	ALC1916428	निर्वाचक का नाम : मंजू पति का नाम: शंकर गृह संख्या : 222/2 उम्र : 35 लिंग : महिला	351	ALC2330876	निर्वाचक का नाम : विनय कुमार पिता का नाम: अजय कुमार गृह संख्या : 269 उम्र : 20 लिंग : पुरुष	352	ALC2142586	निर्वाचक का नाम : खेमचंद पिता का नाम: पप्पू लाल गृह संख्या : 270/44 कमला बावडी उम्र : 23 लिंग : पुरुष
353	ALC2162774	निर्वाचक का नाम : दिव्या पति का नाम: गौरव कुमार जाटव गृह संख्या : 272 उम्र : 22 लिंग : महिला	354	ALC2159853	निर्वाचक का नाम : हर्षिता साहू पिता का नाम: बृज मोहन साहू गृह संख्या : 272 उम्र : 21 लिंग : महिला	355	ALC2162766	निर्वाचक का नाम : अनुराग जाटव पिता का नाम: दौलत राम लता देवी गृह संख्या : 274 उम्र : 21 लिंग : पुरुष
356	ALC1751221	निर्वाचक का नाम : गौरव कुमार जाटव पिता का नाम: दौलत राम गृह संख्या : 274/2 उम्र : 26 लिंग : पुरुष	357	ALC1730001	निर्वाचक का नाम : दिनेश नवल पिता का नाम: सुरेंद्र नवल गृह संख्या : 277/21 उम्र : 26 लिंग : पुरुष	358	ALC2050326	निर्वाचक का नाम : महक नवल माता का नाम: आशा देवी गृह संख्या : 277/21 उम्र : 23 लिंग : महिला
359	ALC2349553	निर्वाचक का नाम : कविश कुमार जोड़ पिता का नाम: मुकेश कुमार जोड़ गृह संख्या : 309/2 उम्र : 28 लिंग : पुरुष	360	ALC2349736	निर्वाचक का नाम : आकांशा कुमारी पिता का नाम: मुकेश कुमार जोड़ गृह संख्या : 309/2 कमला बावडी उम्र : 27 लिंग : महिला	361	ALC1523968	निर्वाचक का नाम : महेन्द्र पिता का नाम: कानाराम गृह संख्या : 312 उम्र : 48 लिंग : पुरुष
362	ALC1133172	निर्वाचक का नाम : गजेन्द्र पिता का नाम: सूरजमल गृह संख्या : 312 उम्र : 36 लिंग : पुरुष	363	ALC1523935	निर्वाचक का नाम : उर्मिला जाटव पति का नाम: नवीन जाटव गृह संख्या : 313/2 उम्र : 35 लिंग : महिला	364	ALC2352987	निर्वाचक का नाम : रोशनी जाटव पिता का नाम: महेंद्र कुमार जाटव गृह संख्या : 313/2 उम्र : 26 लिंग : महिला
365	ALC2352433	निर्वाचक का नाम : तेजस्वनी पिता का नाम: महेंद्र जाटव गृह संख्या : 313/2 उम्र : 22 लिंग : महिला	366	ALC2352524	निर्वाचक का नाम : मनीष पिता का नाम: महेंद्र जाटव गृह संख्या : 313/2 उम्र : 19 लिंग : पुरुष	367	ALC1205038	निर्वाचक का नाम : सपना पिता का नाम: गुलाबचन्द गृह संख्या : 315 उम्र : 32 लिंग : महिला
368	ALC1133198	निर्वाचक का नाम : बाबूलाल पिता का नाम: छोगालाल गृह संख्या : 320 उम्र : 60 लिंग : पुरुष	369	ALC1412246	निर्वाचक का नाम : बंसती देवी पति का नाम: रणजीत सिंह गृह संख्या : 320 उम्र : 57 लिंग : महिला	370	ALC1412253	निर्वाचक का नाम : मुकेश पिता का नाम: रणजीत सिंह गृह संख्या : 320 उम्र : 35 लिंग : पुरुष
371	ALC1412238	निर्वाचक का नाम : सुनिता पति का नाम: सोनू गृह संख्या : 320 उम्र : 34 लिंग : महिला	372	ALC1133180	निर्वाचक का नाम : रिंकु पिता का नाम: बाबूलाल गृह संख्या : 320 उम्र : 33 लिंग : पुरुष	373	UHK1360650	निर्वाचक का नाम : पूजा सुजारीवाल पिता का नाम: पांचू लाल गृह संख्या : 320/21 उम्र : 28 लिंग : महिला

374	ALC1875384	निर्वाचक का नाम : विक्की सूर्या पिता का नाम: बाबूलाल सूर्या गृह संख्या : 320/21 उम्र : 25 लिंग : पुरुष	375	ALC2386050	निर्वाचक का नाम : अंकित सूर्या पिता का नाम: बाबूलाल गृह संख्या : 320/21 डॉ. मकवाना की गली के अंदर उम्र : 23 लिंग : पुरुष	376	ALC1751270	निर्वाचक का नाम : रशीका गुजरानीया पिता का नाम: मुन्ना लाल गुजरानीया गृह संख्या : 321/21 उम्र : 26 लिंग : महिला
377	ALC2332542	निर्वाचक का नाम : विजय लक्ष्मी पति का नाम: लवकुश गृह संख्या : 321/44 उम्र : 54 लिंग : महिला	378	ALC1295203	निर्वाचक का नाम : मिताली जाटव पिता का नाम: लवकुश नारायण गृह संख्या : 321/44 उम्र : 33 लिंग : महिला	379	ALC1887454	निर्वाचक का नाम : आशा कुमारी पति का नाम: तारा चांद गृह संख्या : 322 उम्र : 26 लिंग : महिला
380	ALC1907351	निर्वाचक का नाम : चन्द्रकांता मेहरा पति का नाम: ओम प्रकाश मेहरा गृह संख्या : 323/24 उम्र : 65 लिंग : महिला	381	ALC2134732	निर्वाचक का नाम : दिवेश कुमार नेन पिता का नाम: गजेंद्र सिंह नेन गृह संख्या : 325 उम्र : 21 लिंग : पुरुष	382	ALC1412279	निर्वाचक का नाम : रानू मेहरा पिता का नाम: ओम प्रकाश गृह संख्या : 328 उम्र : 47 लिंग : पुरुष
383	ALC1204999	निर्वाचक का नाम : महेश पिता का नाम: ओमप्रकाश गृह संख्या : 328 उम्र : 45 लिंग : पुरुष	384	ALC1412261	निर्वाचक का नाम : छाया मेहरा पति का नाम: रानू मेहरा गृह संख्या : 328 उम्र : 40 लिंग : महिला	385	ALC2324580	निर्वाचक का नाम : प्रदीप पिता का नाम: मोहनलाल गृह संख्या : 330/2 उम्र : 48 लिंग : पुरुष
386	ALC1523901	निर्वाचक का नाम : ममता नैन पिता का नाम: राजकुमार नैन गृह संख्या : 330/2 उम्र : 29 लिंग : महिला	387	ALC2288702	निर्वाचक का नाम : निलेश कुमार नैन पिता का नाम: राजकुमार नैन गृह संख्या : 330/2 उम्र : 24 लिंग : पुरुष	388	ALC2386530	निर्वाचक का नाम : मुमताज़ फ़ातमा पति का नाम: मोहद थनू गृह संख्या : 342 उम्र : 34 लिंग : महिला
389	ALC2137263	निर्वाचक का नाम : रवि सिंह पिता का नाम: जोगेंद्र सिंह गृह संख्या : 360 उम्र : 26 लिंग : पुरुष	390	ALC1610880	निर्वाचक का नाम : मनीष कुमार पिता का नाम: भंवर लाल गृह संख्या : 398/2 उम्र : 28 लिंग : पुरुष	391	ALC2417509	निर्वाचक का नाम : राहुल पिता का नाम: पप्पू गृह संख्या : 403/2 उम्र : 19 लिंग : पुरुष
392	ALC1133230	निर्वाचक का नाम : सुमन पति का नाम: मनोज गृह संख्या : 408 उम्र : 35 लिंग : महिला	393	ALC1523943	निर्वाचक का नाम : रंजीता नागोरिया पति का नाम: दीपक नागोरिया गृह संख्या : 408/21 उम्र : 43 लिंग : महिला	394	ALC2129658	निर्वाचक का नाम : पीपूष कुमार पिता का नाम: सीताराम गढवाल गृह संख्या : 410 उम्र : 21 लिंग : पुरुष
395	ALC2209880	निर्वाचक का नाम : सुनील जैलिया पिता का नाम: दया शंकर जैलिया गृह संख्या : 418 उम्र : 20 लिंग : पुरुष	396	ALC1014620	निर्वाचक का नाम : बहादुर सिंह पिता का नाम: जाहरी लाल गृह संख्या : 422 उम्र : 47 लिंग : पुरुष	397	ALC2437259	निर्वाचक का नाम : त्रिशा साहू पिता का नाम: माधुलाल साहू गृह संख्या : 423ए/2 उम्र : 19 लिंग : महिला
398	ALC1133248	निर्वाचक का नाम : गीता पति का नाम: रमेश गृह संख्या : 430 उम्र : 49 लिंग : महिला	399	ALC2257566	निर्वाचक का नाम : कुशाल पिता का नाम: पप्पू लाल गृह संख्या : 430/2 उम्र : 20 लिंग : पुरुष	400	ALC2325272	निर्वाचक का नाम : राहुल पिता का नाम: रमेश गृह संख्या : 430/2 उम्र : 20 लिंग : पुरुष
401	ALC2027340	निर्वाचक का नाम : भारत साहू पिता का नाम: शम्भू साहू गृह संख्या : 432/2 उम्र : 28 लिंग : पुरुष	402	ALC2027332	निर्वाचक का नाम : आदेश साहू पिता का नाम: शम्भू साहू गृह संख्या : 432/2 उम्र : 23 लिंग : पुरुष	403	ALC2162758	निर्वाचक का नाम : रेखा पति का नाम: चेतन कुमार गृह संख्या : 434 उम्र : 49 लिंग : महिला

404	ALC1951474	निर्वाचक का नाम : शारदा यादव पति का नाम: संजय गृह संख्या : 434 उम्र : 34 लिंग : महिला	ALC1411925	405	ALC1411925	निर्वाचक का नाम : छोटू सिंह पिता का नाम: मोहनलाल गृह संख्या : 434 उम्र : 33 लिंग : पुरुष	ALC1411917	406	ALC1411917	निर्वाचक का नाम : भावना पिता का नाम: कुंज बिहारी गृह संख्या : 434 उम्र : 31 लिंग : महिला
407	ALC2137362	निर्वाचक का नाम : शालिनी पिता का नाम: चेतन कुमार गृह संख्या : 434 उम्र : 26 लिंग : महिला	ALC2137354	408	ALC2137354	निर्वाचक का नाम : डिंपल पिता का नाम: चेतन कुमार गृह संख्या : 434 उम्र : 23 लिंग : महिला	ALC1133255	409	ALC1133255	निर्वाचक का नाम : पूजा पिता का नाम: भिखाराम गृह संख्या : 437 उम्र : 40 लिंग : महिला
410	ALC2131050	निर्वाचक का नाम : अंशिका पिता का नाम: मुन्नालाल गृह संख्या : 447 उम्र : 24 लिंग : महिला	ALC2370955	411	ALC2370955	निर्वाचक का नाम : प्रियांशु गुजरानिया पिता का नाम: मुन्ना लाल गृह संख्या : 0447 उम्र : 21 लिंग : पुरुष	ALC1014554	Q 412	ALC1014554	निर्वाचक का नाम : केसर ब्राई पति का नाम: रतल लाल गृह संख्या : 448 उम्र : 64 लिंग : महिला
413	ALC1014604	निर्वाचक का नाम : राधा पिता का नाम: रतल लाल गृह संख्या : 448 उम्र : 41 लिंग : महिला	ALC1471671	414	ALC1471671	निर्वाचक का नाम : मो शानू पिता का नाम: मो मियां गृह संख्या : 448 उम्र : 37 लिंग : पुरुष	ALC1014539	415	ALC1014539	निर्वाचक का नाम : प्रकाश पिता का नाम: रतल लाल गृह संख्या : 448 उम्र : 34 लिंग : पुरुष
416	ALC1471705	निर्वाचक का नाम : परवेज पिता का नाम: मो इस्तियाक गृह संख्या : 448 उम्र : 34 लिंग : पुरुष	ALC1966480	417	ALC1966480	निर्वाचक का नाम : कौशल नैन पिता का नाम: गजेंद्र नैन गृह संख्या : 457/2 उम्र : 28 लिंग : महिला	ALC2407427	418	ALC2407427	निर्वाचक का नाम : कंचन पति का नाम: मनमोहन जाटव गृह संख्या : 482/2 उम्र : 24 लिंग : महिला
419	ALC1524883	निर्वाचक का नाम : मोहम्मद अली हसन पिता का नाम: मोहम्मद मुर्तजा गृह संख्या : 492 उम्र : 39 लिंग : पुरुष	ALC0877878	420	ALC0877878	निर्वाचक का नाम : भावना पिता का नाम: आसन दास गृह संख्या : 1016 उम्र : 35 लिंग : महिला	RJ/12/096/006217	421	RJ/12/096/006217	निर्वाचक का नाम : सतीश पिता का नाम: बाबूलाल गृह संख्या : 1078 उम्र : 58 लिंग : पुरुष
422	RJ/12/096/006218	निर्वाचक का नाम : पारस पिता का नाम: बाबूलाल गृह संख्या : 1078 उम्र : 55 लिंग : पुरुष	RJ/12/096/006216	423	RJ/12/096/006216	निर्वाचक का नाम : सुशीला पति का नाम: लक्ष्मीनारायण गृह संख्या : 1078 उम्र : 54 लिंग : महिला	RJ/12/096/006734	424	RJ/12/096/006734	निर्वाचक का नाम : युगलकिशोर पिता का नाम: बाबूलाल गृह संख्या : 1078 उम्र : 53 लिंग : पुरुष
425	ALC2267532	निर्वाचक का नाम : सैयद अनवर अली पिता का नाम: सैयद मोहम्मद गफूर गृह संख्या : 1100 उम्र : 40 लिंग : पुरुष	HRP1293539	426	HRP1293539	निर्वाचक का नाम : कामना पति का नाम: अजयकुमार गृह संख्या : 1122 उम्र : 42 लिंग : महिला	ALC0812529	427	ALC0812529	निर्वाचक का नाम : शकुन्तला पति का नाम: मुन्नालाल गृह संख्या : 1127 उम्र : 58 लिंग : महिला
428	HRP1010164	निर्वाचक का नाम : मुन्नालाल पिता का नाम: भंवर लाल गृह संख्या : 1135 उम्र : 54 लिंग : पुरुष	HRP0985424	429	HRP0985424	निर्वाचक का नाम : इन्द्रा पति का नाम: मुन्ना लाल गृह संख्या : 1135 उम्र : 48 लिंग : महिला	RJ/12/096/006647	430	RJ/12/096/006647	निर्वाचक का नाम : पोखर लाल पिता का नाम: चमना राम गृह संख्या : 1136 उम्र : 55 लिंग : पुरुष
431	ALC1412212	निर्वाचक का नाम : राजेश कुमार पिता का नाम: देवी लाल गृह संख्या : 1136 उम्र : 49 लिंग : पुरुष	ALC1412204	432	ALC1412204	निर्वाचक का नाम : रामरती देवी पति का नाम: राजेश कुमार गृह संख्या : 1136 उम्र : 47 लिंग : महिला	HRP1006196	433	HRP1006196	निर्वाचक का नाम : ताराचन्द पिता का नाम: समना राम गृह संख्या : 1136 उम्र : 45 लिंग : पुरुष

434	ALC0877639	निर्वाचक का नाम : परमेश्वरी पिता का नाम: चमनाराम गृह संख्या : 1136 उम्र : 37 लिंग : महिला	फोटो उपलब्ध	435	ALC1610963	निर्वाचक का नाम : रानी पति का नाम: धर्मसिंह गृह संख्या : 1167 उम्र : 28 लिंग : महिला	फोटो उपलब्ध	436	RJ/12/096/006555	निर्वाचक का नाम : रामप्यारी पति का नाम: नोरतमल गृह संख्या : 1192 उम्र : 71 लिंग : महिला	फोटो उपलब्ध
437	HRP1004944	निर्वाचक का नाम : शंकरलाल पिता का नाम: दयालजी गृह संख्या : 1192 उम्र : 70 लिंग : पुरुष	फोटो उपलब्ध	438	RJ/12/096/006556	निर्वाचक का नाम : सम्पली पति का नाम: शंकरलाल गृह संख्या : 1192 उम्र : 66 लिंग : महिला	फोटो उपलब्ध	439	ALC0182642	निर्वाचक का नाम : दिलीप पिता का नाम: नोरतमल गृह संख्या : 1192 उम्र : 41 लिंग : पुरुष	फोटो उपलब्ध
440	ALC1205046	निर्वाचक का नाम : ज्ञाना देवी पति का नाम: दिलीप गृह संख्या : 1192 उम्र : 38 लिंग : महिला	फोटो उपलब्ध	441	ALC0182618	निर्वाचक का नाम : सोनू पिता का नाम: नौरतमल गृह संख्या : 1192 उम्र : 36 लिंग : पुरुष	फोटो उपलब्ध	442	ALC0182568	निर्वाचक का नाम : कान्हा पिता का नाम: शंकरलाल गृह संख्या : 1192 उम्र : 35 लिंग : पुरुष	फोटो उपलब्ध
443	ALC1610955	निर्वाचक का नाम : गीता पिता का नाम: शंकरलाल गृह संख्या : 1192 उम्र : 28 लिंग : महिला	फोटो उपलब्ध	444	RJ/12/096/006560	निर्वाचक का नाम : ललिता बाई पति का नाम: शिवराज गृह संख्या : 1193 उम्र : 69 लिंग : महिला	फोटो उपलब्ध	445	RJ/12/096/006562	निर्वाचक का नाम : कमला पति का नाम: कैलाश गृह संख्या : 1193 उम्र : 62 लिंग : महिला	फोटो उपलब्ध
446	HRP1240621	निर्वाचक का नाम : बृजमोहन पिता का नाम: शिवराज गृह संख्या : 1193 उम्र : 44 लिंग : पुरुष	फोटो उपलब्ध	447	ALC0182519	निर्वाचक का नाम : शिशकरण पिता का नाम: शिवराज गृह संख्या : 1193 उम्र : 43 लिंग : पुरुष	फोटो उपलब्ध	448	ALC0812495	निर्वाचक का नाम : नीलू साहू पति का नाम: बृजमोहन गृह संख्या : 1193 उम्र : 42 लिंग : महिला	फोटो उपलब्ध
449	HRP2751766	निर्वाचक का नाम : रोहित पिता का नाम: शिवराज गृह संख्या : 1193 उम्र : 38 लिंग : पुरुष	फोटो उपलब्ध	450	ALC0182626	निर्वाचक का नाम : दीपक पिता का नाम: कमला गृह संख्या : 1193 उम्र : 37 लिंग : पुरुष	फोटो उपलब्ध	451	ALC0182527	निर्वाचक का नाम : राजकुमार पिता का नाम: शिवराज गृह संख्या : 1193 उम्र : 36 लिंग : पुरुष	फोटो उपलब्ध
452	ALC1887439	निर्वाचक का नाम : रिंकी साहू पति का नाम: रोहित साहू गृह संख्या : 1193 उम्र : 34 लिंग : महिला	फोटो उपलब्ध	453	ALC2313435	निर्वाचक का नाम : अंशु साहू पति का नाम: राज कुमार साहू गृह संख्या : 1193/21 उम्र : 27 लिंग : महिला	फोटो उपलब्ध	454	RJ/12/096/006850	निर्वाचक का नाम : तारा बाई पति का नाम: रामदयाल गृह संख्या : 1194 उम्र : 88 लिंग : महिला	फोटो उपलब्ध
455	RJ/12/096/006564	निर्वाचक का नाम : मीना पति का नाम: माधूजी गृह संख्या : 1194 उम्र : 53 लिंग : महिला	फोटो उपलब्ध	456	RJ/12/096/007045	निर्वाचक का नाम : अन्नू पति का नाम: शंभू गृह संख्या : 1194 उम्र : 52 लिंग : महिला	फोटो उपलब्ध	457	RJ/12/096/006573	निर्वाचक का नाम : चुनिया बाई पति का नाम: ईश्वर लाल गृह संख्या : 1197 उम्र : 89 लिंग : महिला	फोटो उपलब्ध
458	RJ/12/096/006574	निर्वाचक का नाम : अशोक कुमार पिता का नाम: ईश्वर लाल गृह संख्या : 1197 उम्र : 66 लिंग : पुरुष	फोटो उपलब्ध	459	RJ/12/096/006575	निर्वाचक का नाम : माया पति का नाम: अशोक कुमार गृह संख्या : 1197 उम्र : 64 लिंग : महिला	फोटो उपलब्ध	460	RJ/12/096/006578	निर्वाचक का नाम : दोलत सिंह पिता का नाम: फकीर चन्द गृह संख्या : 1197 उम्र : 60 लिंग : पुरुष	फोटो उपलब्ध
461	RJ/12/096/007015	निर्वाचक का नाम : लक्ष्मी पति का नाम: दोलत सिंह गृह संख्या : 1197 उम्र : 54 लिंग : महिला	फोटो उपलब्ध	462	RJ/12/096/007023	निर्वाचक का नाम : लता पिता का नाम: दोलतराम गृह संख्या : 1197 उम्र : 47 लिंग : महिला	फोटो उपलब्ध	463	ALC1740000	निर्वाचक का नाम : भारती पति का नाम: सोनू गृह संख्या : 1201 उम्र : 37 लिंग : महिला	फोटो उपलब्ध

464	ALC0878173	निर्वाचक का नाम : सोनू पिता का नाम: जयराम गृह संख्या : 1201 उम्र : 36 लिंग : पुरुष	465	ALC0812503	निर्वाचक का नाम : शंकर पिता का नाम: जयराम गृह संख्या : 1201 उम्र : 35 लिंग : पुरुष	466	HRP0930503	निर्वाचक का नाम : भीका राम पिता का नाम: उदय राम गृह संख्या : 1202 उम्र : 74 लिंग : पुरुष
467	RJ/12/096/006590	निर्वाचक का नाम : सोहनी पति का नाम: भीका राम गृह संख्या : 1202 उम्र : 69 लिंग : महिला	468	ALC0182634	निर्वाचक का नाम : टीकम चन्द पिता का नाम: भीखाराम गृह संख्या : 1202 उम्र : 35 लिंग : पुरुष	469	ALC2398352	निर्वाचक का नाम : रिकू पति का नाम: टीकम चंद गृह संख्या : 1202 उम्र : 30 लिंग : महिला
470	HRP0974337	निर्वाचक का नाम : रेतु पति का नाम: सरेश कुमार गृह संख्या : 1214 उम्र : 54 लिंग : महिला	471	ALC0996124	निर्वाचक का नाम : शान्ति देवी पति का नाम: मोहन लाल गृह संख्या : 1221 उम्र : 68 लिंग : महिला	472	RJ/12/096/006542	निर्वाचक का नाम : सुरेन्द्र कुमार पिता का नाम: मिठूलाल गृह संख्या : 1221 उम्र : 55 लिंग : पुरुष
473	RJ/12/096/006543	निर्वाचक का नाम : राजेन्द्र पिता का नाम: मिठूलाल गृह संख्या : 1221 उम्र : 54 लिंग : पुरुष	474	HRP1245026	निर्वाचक का नाम : आशा देवी पति का नाम: सुरेन्द्र कुमार गृह संख्या : 1221 उम्र : 49 लिंग : महिला	475	HRP0980441	निर्वाचक का नाम : अंजू पति का नाम: राजेन्द्र कुमार गृह संख्या : 1221 उम्र : 48 लिंग : महिला
476	RJ/12/096/006547	निर्वाचक का नाम : भावना पति का नाम: बिजय कुमार गृह संख्या : 1222 उम्र : 56 लिंग : महिला	477	RJ/12/096/006550	निर्वाचक का नाम : जय कुमार पिता का नाम: मोहनलाल गृह संख्या : 1222 उम्र : 53 लिंग : पुरुष	478	RJ/12/096/006552	निर्वाचक का नाम : रमेश पिता का नाम: गोपाल गृह संख्या : 1223 उम्र : 54 लिंग : पुरुष
479	RJ/12/096/006553	निर्वाचक का नाम : पप्पू पिता का नाम: गोपाल गृह संख्या : 1223 उम्र : 52 लिंग : पुरुष	480	HRP1007921	निर्वाचक का नाम : सरोज पति का नाम: पप्पू गृह संख्या : 1223 उम्र : 43 लिंग : महिला	481	ALC1875442	निर्वाचक का नाम : यशोदा पिता का नाम: पप्पूलाल गृह संख्या : 1223 उम्र : 25 लिंग : महिला
482	RJ/12/096/006790	निर्वाचक का नाम : रामगोपाल पिता का नाम: चुन्नीलाल गृह संख्या : 1224 उम्र : 70 लिंग : पुरुष	483	RJ/12/096/006584	निर्वाचक का नाम : उमा पति का नाम: गणेश गृह संख्या : 1224 उम्र : 69 लिंग : महिला	484	RJ/12/096/006585	निर्वाचक का नाम : राजू पिता का नाम: बिहारी गृह संख्या : 1224 उम्र : 69 लिंग : पुरुष
485	RJ/12/096/006586	निर्वाचक का नाम : गीता पति का नाम: राजू गृह संख्या : 1224 उम्र : 58 लिंग : महिला	486	ALC1412196	निर्वाचक का नाम : मन मोहन माता का नाम: उमा देवी गृह संख्या : 1224 उम्र : 32 लिंग : पुरुष	487	RJ/12/096/006597	निर्वाचक का नाम : जगदीश पिता का नाम: मांगीलाल गृह संख्या : 1225 उम्र : 60 लिंग : पुरुष
488	RJ/12/096/006598	निर्वाचक का नाम : मुकेश पिता का नाम: मांगीलाल गृह संख्या : 1225 उम्र : 58 लिंग : पुरुष	489	ALC0877829	निर्वाचक का नाम : संगीता पिता का नाम: पन्ना लाल गृह संख्या : 1225 उम्र : 37 लिंग : महिला	490	ALC0878223	निर्वाचक का नाम : रंजना पिता का नाम: पन्ना लाल गृह संख्या : 1225 उम्र : 35 लिंग : महिला
491	ALC0878041	निर्वाचक का नाम : संजना पिता का नाम: पन्ना लाल गृह संख्या : 1225 उम्र : 35 लिंग : महिला	492	RJ/12/096/006603	निर्वाचक का नाम : मधु पति का नाम: जगदीश गृह संख्या : 1226 उम्र : 66 लिंग : महिला	493	HRP1242494	निर्वाचक का नाम : दीपक पिता का नाम: जगदीश प्रसाद गृह संख्या : 1226 उम्र : 42 लिंग : पुरुष

494	ALC0015602	निर्वाचक का नाम : घनश्याम पिता का नाम: कन्हैयालाल गृह संख्या : 1226 उम्र : 39 लिंग : पुरुष	495	HRP2752483	निर्वाचक का नाम : मनोज कुमार पिता का नाम: जगदीश प्रसाद गृह संख्या : 1226 उम्र : 38 लिंग : पुरुष	496	RJ/12/096/006604	निर्वाचक का नाम : मोहन लाल पिता का नाम: मांगीलाल गृह संख्या : 1227 उम्र : 84 लिंग : पुरुष
497	RJ/12/096/006605	निर्वाचक का नाम : राधा पति का नाम: मोहन गृह संख्या : 1227 उम्र : 79 लिंग : महिला	498	ALC0812545	निर्वाचक का नाम : मुन्नालाल पिता का नाम: सुरजमल गृह संख्या : 1227 उम्र : 68 लिंग : पुरुष	499	HRP2752814	निर्वाचक का नाम : विजय कुमार पिता का नाम: मोहनलाल गृह संख्या : 1227 उम्र : 49 लिंग : पुरुष
500	HRP2752467	निर्वाचक का नाम : दिनेश कुमार पिता का नाम: मोहनलाल गृह संख्या : 1227 उम्र : 44 लिंग : पुरुष	501	HRP2752863	निर्वाचक का नाम : दीपमाला पति का नाम: विजय कुमार गृह संख्या : 1227 उम्र : 42 लिंग : महिला	502	ALC0016063	निर्वाचक का नाम : सीमा पति का नाम: दिनेश कुमार गृह संख्या : 1227 उम्र : 39 लिंग : महिला
503	ALC0812537	निर्वाचक का नाम : प्रवीण कुमार पिता का नाम: मुन्नालाल गृह संख्या : 1227 उम्र : 35 लिंग : पुरुष	504	ALC0067009	निर्वाचक का नाम : प्रदीप पिता का नाम: मोहनलाल गृह संख्या : 1227 उम्र : 35 लिंग : पुरुष	505	RJ/12/096/006608	निर्वाचक का नाम : सूरजमल पिता का नाम: मांगीलाल गृह संख्या : 1228 उम्र : 84 लिंग : पुरुष
506	RJ/12/096/006607	निर्वाचक का नाम : सायरी पति का नाम: भंवर लाल गृह संख्या : 1228 उम्र : 74 लिंग : महिला	507	HRP2787836	निर्वाचक का नाम : महेंद्र कुमार पिता का नाम: भंवरलाल गृह संख्या : 1228 उम्र : 44 लिंग : पुरुष	508	HRP2787794	निर्वाचक का नाम : टीकमचन्द पिता का नाम: सुरजमल गृह संख्या : 1228 उम्र : 39 लिंग : पुरुष
509	ALC0812511	निर्वाचक का नाम : आरती पति का नाम: टीकमचंद गृह संख्या : 1228 उम्र : 36 लिंग : महिला	510	ALC0016030	निर्वाचक का नाम : वन्दना भाटी पति का नाम: महेंद्र कुमार गृह संख्या : 1228/21 उम्र : 40 लिंग : महिला	511	RJ/12/096/006613	निर्वाचक का नाम : सूरज पिता का नाम: मूल चन्द गृह संख्या : 1229 उम्र : 80 लिंग : पुरुष
512	ALC1523976	निर्वाचक का नाम : हुकुमचन्द पिता का नाम: सूरजमल गृह संख्या : 1229 उम्र : 48 लिंग : पुरुष	513	ALC0812578	निर्वाचक का नाम : सावित्री देवी पति का नाम: महेंद्र गृह संख्या : 1229 उम्र : 44 लिंग : महिला	514	ALC2112811	निर्वाचक का नाम : पुष्पा देवी पति का नाम: हुकुम चंद गृह संख्या : 1229 उम्र : 38 लिंग : महिला
515	RJ/12/096/006624	निर्वाचक का नाम : गणपतलाल पिता का नाम: हीरालाल गृह संख्या : 1230 उम्र : 89 लिंग : पुरुष	516	RJ/12/096/006626	निर्वाचक का नाम : रमेश कुमार पिता का नाम: गणपतलाल गृह संख्या : 1230 उम्र : 54 लिंग : पुरुष	517	RJ/12/096/006631	निर्वाचक का नाम : प्रेम पति का नाम: पारस गृह संख्या : 1231 उम्र : 52 लिंग : महिला
518	ALC2429199	निर्वाचक का नाम : महेंद्र पिता का नाम: मेघराज गृह संख्या : 1231 उम्र : 49 लिंग : पुरुष	519	HRP1240142	निर्वाचक का नाम : अन्नू पति का नाम: महेंद्र गृह संख्या : 1231 उम्र : 43 लिंग : महिला	520	RJ/12/096/006796	निर्वाचक का नाम : कुन्ती पति का नाम: बेनी राम गृह संख्या : 1233 उम्र : 69 लिंग : महिला
521	HRP1292689	निर्वाचक का नाम : गायत्री पिता का नाम: बेनीराम गृह संख्या : 1233 उम्र : 52 लिंग : महिला	522	HRP1292697	निर्वाचक का नाम : भारत कुमार पिता का नाम: बेनीराम गृह संख्या : 1233 उम्र : 48 लिंग : पुरुष	523	ALC1654987	निर्वाचक का नाम : फूलमती पिता का नाम: बेनी राम गृह संख्या : 1233 उम्र : 41 लिंग : महिला

524	RJ/12/096/006806	निर्वाचक का नाम : रूकमणी पति का नाम: सेवा सिंह गृह संख्या : 1267 उम्र : 84 लिंग : महिला	फोटो उपलब्ध	525	RJ/12/096/006802	निर्वाचक का नाम : हरजीत सिंह पिता का नाम: सेवा सिंह गृह संख्या : 1267 उम्र : 64 लिंग : पुरुष	फोटो उपलब्ध	526	RJ/12/096/006803	निर्वाचक का नाम : प्रीतमकोर पति का नाम: हरजीत सिंह गृह संख्या : 1267 उम्र : 59 लिंग : महिला	फोटो उपलब्ध
527	ALC0878058	निर्वाचक का नाम : कलतार पिता का नाम: हरजीत गृह संख्या : 1267 उम्र : 39 लिंग : पुरुष	फोटो उपलब्ध	528	ALC0797761	निर्वाचक का नाम : अमरीक पिता का नाम: हरजीत गृह संख्या : 1267 उम्र : 38 लिंग : पुरुष	फोटो उपलब्ध	529	ALC1855691	निर्वाचक का नाम : मनजीत कौर पति का नाम: अमरीक गृह संख्या : 1267 उम्र : 37 लिंग : महिला	फोटो उपलब्ध
530	ALC0878066	निर्वाचक का नाम : गुरजीत कौर पिता का नाम: कलतार सिंह गृह संख्या : 1267 उम्र : 36 लिंग : महिला	फोटो उपलब्ध	531	RJ/12/096/006616	निर्वाचक का नाम : शांति पति का नाम: सुआलाल गृह संख्या : 1271 उम्र : 79 लिंग : महिला	फोटो उपलब्ध	532	RJ/12/096/006620	निर्वाचक का नाम : गुलाब चन्द पिता का नाम: मांगीलाल गृह संख्या : 1272 उम्र : 60 लिंग : पुरुष	फोटो उपलब्ध
533	RJ/12/096/006621	निर्वाचक का नाम : विद्यादेवी पति का नाम: गुलाब चन्द गृह संख्या : 1272 उम्र : 58 लिंग : महिला	फोटो उपलब्ध	534	ALC1100817	निर्वाचक का नाम : गिरीश कुमार पिता का नाम: टीकमचन्द गृह संख्या : 1272 उम्र : 44 लिंग : पुरुष	फोटो उपलब्ध	535	ALC0812560	निर्वाचक का नाम : नवीन कुमार पिता का नाम: सुरजमल गृह संख्या : 1272 उम्र : 38 लिंग : पुरुष	फोटो उपलब्ध
536	ALC1654979	निर्वाचक का नाम : कामिनी पिता का नाम: गुलाब चन्द गृह संख्या : 1272 उम्र : 27 लिंग : महिला	फोटो उपलब्ध	537	ALC1523950	निर्वाचक का नाम : भारती पति का नाम: गिरीश कुमार गृह संख्या : 1272/21 उम्र : 38 लिंग : महिला	फोटो उपलब्ध	538	ALC0999540	निर्वाचक का नाम : हरी पति का नाम: मोहनलाल गृह संख्या : 1274 उम्र : 53 लिंग : महिला	फोटो उपलब्ध
539	RJ/12/096/007043	निर्वाचक का नाम : राकेश पिता का नाम: मदनलाल गृह संख्या : 1274 उम्र : 49 लिंग : पुरुष	फोटो उपलब्ध	540	RJ/12/096/006667	निर्वाचक का नाम : भंवर लाल पिता का नाम: मोतीलाल गृह संख्या : 1276 उम्र : 79 लिंग : पुरुष	फोटो उपलब्ध	541	RJ/12/096/006805	निर्वाचक का नाम : गीता पति का नाम: जोगेन्द्र सिंह गृह संख्या : 1276 उम्र : 56 लिंग : महिला	फोटो उपलब्ध
542	ALC1875293	निर्वाचक का नाम : सन्नी सिंह माता का नाम: गीता कौर गृह संख्या : 1276 उम्र : 28 लिंग : पुरुष	फोटो उपलब्ध	543	RJ/12/096/007020	निर्वाचक का नाम : राजू पिता का नाम: राम सिंह गृह संख्या : 1277 उम्र : 56 लिंग : पुरुष	फोटो उपलब्ध	544	ALC2346963	निर्वाचक का नाम : विजेंद्र पिता का नाम: राम सिंह गृह संख्या : 1277 उम्र : 39 लिंग : पुरुष	फोटो उपलब्ध
545	RJ/12/096/006213	निर्वाचक का नाम : बाबूलाल पिता का नाम: मूल चन्द गृह संख्या : 1278 उम्र : 86 लिंग : पुरुष	फोटो उपलब्ध	546	HRP1294453	निर्वाचक का नाम : चंद्रकला पति का नाम: मोहर सिंह गृह संख्या : 1278 उम्र : 56 लिंग : महिला	फोटो उपलब्ध	547	RJ/12/096/006677	निर्वाचक का नाम : समोती देवी पति का नाम: मिश्रीलाल गृह संख्या : 1279 उम्र : 67 लिंग : महिला	फोटो उपलब्ध
548	RJ/12/096/006672	निर्वाचक का नाम : राजकुमार पिता का नाम: मोहनलाल गृह संख्या : 1279 उम्र : 62 लिंग : पुरुष	फोटो उपलब्ध	549	RJ/12/096/006678	निर्वाचक का नाम : तारावती पति का नाम: हेमराज गृह संख्या : 1279 उम्र : 56 लिंग : महिला	फोटो उपलब्ध	550	RJ/12/096/006814	निर्वाचक का नाम : राकेश पिता का नाम: मोहनलाल गृह संख्या : 1279 उम्र : 56 लिंग : पुरुष	फोटो उपलब्ध
551	ALC2315083	निर्वाचक का नाम : पूनम पति का नाम: राजकुमार नैन गृह संख्या : 1279 उम्र : 52 लिंग : महिला	फोटो उपलब्ध	552	ALC0996132	निर्वाचक का नाम : देवेन्द्र पिता का नाम: मिश्रीलाल गृह संख्या : 1279 उम्र : 49 लिंग : पुरुष	फोटो उपलब्ध	553	ALC1100833	निर्वाचक का नाम : हेमलता पति का नाम: अशोक गृह संख्या : 1279 उम्र : 44 लिंग : महिला	फोटो उपलब्ध

554	HRP1004613	निर्वाचक का नाम : विष्णु पिता का नाम: मिश्री लाल गृह संख्या : 1279 उम्र : 42 लिंग : पुरुष	फोटो उपलब्ध	555	ALC0182477	निर्वाचक का नाम : राजाराम पिता का नाम: स्व० मिश्री गृह संख्या : 1279 उम्र : 42 लिंग : पुरुष	फोटो उपलब्ध	556	ALC0877852	निर्वाचक का नाम : पुष्पा पिता का नाम: विष्णु गृह संख्या : 1279 उम्र : 40 लिंग : महिला	फोटो उपलब्ध
557	ALC1411941	निर्वाचक का नाम : गोविंद नैन पिता का नाम: मिश्री लाल गृह संख्या : 1279 उम्र : 40 लिंग : पुरुष	फोटो उपलब्ध	558	ALC0877860	निर्वाचक का नाम : लाजवन्ती पति का नाम: राजाराम गृह संख्या : 1279 उम्र : 39 लिंग : महिला	फोटो उपलब्ध	559	ALC1411883	निर्वाचक का नाम : इन्द्रीरा देवी नैन पति का नाम: प्रदीप कुमार नैन गृह संख्या : 1279 उम्र : 37 लिंग : महिला	फोटो उपलब्ध
560	ALC0182394	निर्वाचक का नाम : उमेश पिता का नाम: हेमराज गृह संख्या : 1279 उम्र : 35 लिंग : पुरुष	फोटो उपलब्ध	561	ALC0877688	निर्वाचक का नाम : डिम्पल पिता का नाम: हेमराज गृह संख्या : 1279 उम्र : 34 लिंग : महिला	फोटो उपलब्ध	562	ALC2243392	निर्वाचक का नाम : धनवंती पति का नाम: गोविन्द गृह संख्या : 1279 उम्र : 32 लिंग : महिला	फोटो उपलब्ध
563	RJ/12/096/006684	निर्वाचक का नाम : नन्दू बाई पति का नाम: भंवर लाल गृह संख्या : 1311 उम्र : 84 लिंग : महिला	फोटो उपलब्ध	564	ALC1323039	निर्वाचक का नाम : रमादेवी पति का नाम: गजेन्द्र गृह संख्या : 1311 उम्र : 64 लिंग : महिला	फोटो उपलब्ध	565	RJ/12/096/006686	निर्वाचक का नाम : गजेन्द्र पिता का नाम: भंवर लाल गृह संख्या : 1311 उम्र : 59 लिंग : पुरुष	फोटो उपलब्ध
566	RJ/12/096/006687	निर्वाचक का नाम : जितेन्द्र पिता का नाम: भंवर लाल गृह संख्या : 1311 उम्र : 57 लिंग : पुरुष	फोटो उपलब्ध	567	ALC1411875	निर्वाचक का नाम : बीना नैन पति का नाम: जितेन्द्र नैन गृह संख्या : 1311 उम्र : 50 लिंग : महिला	फोटो उपलब्ध	568	RJ/12/096/006692	निर्वाचक का नाम : देवन दास पिता का नाम: आत्मा राम गृह संख्या : 1312 उम्र : 69 लिंग : पुरुष	फोटो उपलब्ध
569	RJ/12/096/006691	निर्वाचक का नाम : गायत्री पति का नाम: धर्मदास गृह संख्या : 1312 उम्र : 68 लिंग : महिला	फोटो उपलब्ध	S 570	RJ/12/096/006693	निर्वाचक का नाम : हेमलता पति का नाम: देवनदास गृह संख्या : 1312 उम्र : 67 लिंग : महिला	फोटो उपलब्ध	S 571	HRP1004662	निर्वाचक का नाम : अशोक कुमार पिता का नाम: देवनदास गृह संख्या : 1312 उम्र : 43 लिंग : पुरुष	फोटो उपलब्ध
572	RJ/12/096/006709	निर्वाचक का नाम : आशा पति का नाम: मंगाराम गृह संख्या : 1314 उम्र : 74 लिंग : महिला	फोटो उपलब्ध	573	RJ/12/096/006710	निर्वाचक का नाम : चन्द्र पिता का नाम: दयाराम गृह संख्या : 1314 उम्र : 58 लिंग : पुरुष	फोटो उपलब्ध	574	RJ/12/096/006711	निर्वाचक का नाम : गीता पति का नाम: चन्द्र गृह संख्या : 1314 उम्र : 56 लिंग : महिला	फोटो उपलब्ध
575	RJ/12/096/006815	निर्वाचक का नाम : कमल पिता का नाम: मंघा राम गृह संख्या : 1314 उम्र : 54 लिंग : पुरुष	फोटो उपलब्ध	576	HRP1008671	निर्वाचक का नाम : राजेश पिता का नाम: दयाराम गृह संख्या : 1314 उम्र : 50 लिंग : पुरुष	फोटो उपलब्ध	577	HRP0973917	निर्वाचक का नाम : उषा पति का नाम: कमल गृह संख्या : 1314 उम्र : 47 लिंग : महिला	फोटो उपलब्ध
578	HRP0973891	निर्वाचक का नाम : विमला पति का नाम: राजेश गृह संख्या : 1314 उम्र : 44 लिंग : महिला	फोटो उपलब्ध	579	ALC1471713	निर्वाचक का नाम : भरत राजवानी पिता का नाम: चन्द्र गृह संख्या : 1314 उम्र : 31 लिंग : पुरुष	फोटो उपलब्ध	580	ALC2267979	निर्वाचक का नाम : हेमलता पति का नाम: राधेश्याम गृह संख्या : 1370 उम्र : 43 लिंग : महिला	फोटो उपलब्ध
581	ALC2284537	निर्वाचक का नाम : मुरली धर पिता का नाम: चांद मल गृह संख्या : 1622/24 उम्र : 21 लिंग : पुरुष	फोटो उपलब्ध	582	ALC2003424	निर्वाचक का नाम : ताहेरा खातुन पति का नाम: मोहम्मद अली हसन गृह संख्या : एच नं 492 उम्र : 27 लिंग : महिला	फोटो उपलब्ध	583	ALC2414332	निर्वाचक का नाम : संजू जाटोलीया पिता का नाम: शंकर लाल जाटोलीया गृह संख्या : कमला बावड़ी उम्र : 29 लिंग : पुरुष	फोटो उपलब्ध

विधान सभा क्षेत्र की संख्या व नाम : 100-अजमेर उत्तर
अनुभाग की संख्या व नाम : 3-बाबूगढ़ कमला बावडी, कमेला मौहल्ला

584	ALC2313088
निर्वाचक का नाम : सैयदा फरजाना बीबी पति का नाम: सैयद अनवर अली गृह संख्या : कृष्णा कॉलोनी उम्र : 36 लिंग : महिला	फोटो उपलब्ध

585	RJ/12/096/000766	निर्वाचक का नाम : जुलेखा बीबी पति का नाम: जमीलुद्दीन गृह संख्या : 42 उम्र : 68 लिंग : महिला	586	ALC2440626	निर्वाचक का नाम : रूखीया पति का नाम: अब्दुल जब्बार गृह संख्या : 42 उम्र : 59 लिंग : महिला	587	ALC0182816	निर्वाचक का नाम : अब्दुल जब्बार पिता का नाम: मोहम्मद इब्राहिम गृह संख्या : 42 उम्र : 55 लिंग : पुरुष
588	ALC0182766	निर्वाचक का नाम : ज़ासुद्दीन पिता का नाम: जमीलुद्दीन गृह संख्या : 42 उम्र : 44 लिंग : पुरुष	589	ALC0182758	निर्वाचक का नाम : रिहाना पति का नाम: गयासुद्दीन गृह संख्या : 42 उम्र : 40 लिंग : महिला	590	ALC0182808	निर्वाचक का नाम : अब्दुल अज़ीज़ पिता का नाम: अब्दुल जब्बार गृह संख्या : 42 उम्र : 35 लिंग : पुरुष
591	ALC1752096	निर्वाचक का नाम : रिज़वाना बेगम पति का नाम: अब्दुल अज़ीज़ गृह संख्या : 42 उम्र : 30 लिंग : महिला	592	RJ/12/096/000779	निर्वाचक का नाम : लाला राम पिता का नाम: नारायण गृह संख्या : 157 उम्र : 78 लिंग : पुरुष	593	HRP1243468	निर्वाचक का नाम : शोभा पति का नाम: राजू गृह संख्या : 157 उम्र : 53 लिंग : महिला
594	RJ/12/096/000782	निर्वाचक का नाम : रामबाबू पिता का नाम: लाला राम गृह संख्या : 157 उम्र : 51 लिंग : पुरुष	595	HRP1242171	निर्वाचक का नाम : मनीषा पति का नाम: विनोदकुमार गृह संख्या : 157 उम्र : 44 लिंग : महिला	596	ALC0014068	निर्वाचक का नाम : माला पति का नाम: रामबाबू गृह संख्या : 157 उम्र : 39 लिंग : महिला
597	ALC1797273	निर्वाचक का नाम : निकिता पिता का नाम: राजू गृह संख्या : 157 उम्र : 26 लिंग : महिला	598	ALC1101575	निर्वाचक का नाम : भगवती पति का नाम: रामदेव गृह संख्या : 158 उम्र : 59 लिंग : महिला	599	RJ/12/096/000182	निर्वाचक का नाम : गंगा देवी पति का नाम: हारूमल गृह संख्या : 161 उम्र : 85 लिंग : महिला
600	HRP0972505	निर्वाचक का नाम : अनिता पति का नाम: रामचन्द्र गृह संख्या : 161 उम्र : 59 लिंग : महिला	601	HRP0971812	निर्वाचक का नाम : ललित पिता का नाम: रमेश चन्द्र गृह संख्या : 161 उम्र : 45 लिंग : पुरुष	602	ALC0813220	निर्वाचक का नाम : विध्या पति का नाम: ललित गृह संख्या : 161 उम्र : 45 लिंग : महिला
603	ALC0813212	निर्वाचक का नाम : महेश कुमार पिता का नाम: रमेश कुमार गृह संख्या : 161 उम्र : 41 लिंग : पुरुष	604	ALC1101609	निर्वाचक का नाम : दिलीप पिता का नाम: नारायणदास गृह संख्या : 162 उम्र : 58 लिंग : पुरुष	605	ALC1101617	निर्वाचक का नाम : वन्दना पति का नाम: दिलीप गृह संख्या : 162 उम्र : 53 लिंग : महिला
606	ALC0813238	निर्वाचक का नाम : सीमा पति का नाम: महेश कुमार गृह संख्या : 162 उम्र : 39 लिंग : महिला	607	ALC1510817	निर्वाचक का नाम : ललित कुमार पिता का नाम: दिलीप कुमार गृह संख्या : 162 उम्र : 29 लिंग : पुरुष	608	ALC1412451	निर्वाचक का नाम : पोहूमल थावानी पिता का नाम: भोजूमल थावानी गृह संख्या : 165 उम्र : 70 लिंग : पुरुष
609	ALC1412469	निर्वाचक का नाम : पद्मा थावानी पति का नाम: पोहूमल थावानी गृह संख्या : 165 उम्र : 68 लिंग : महिला	610	RJ/12/096/000196	निर्वाचक का नाम : जयवंती पति का नाम: पदम कुमार गृह संख्या : 165 उम्र : 61 लिंग : महिला	611	ALC1101625	निर्वाचक का नाम : अशोक कुमार पिता का नाम: जम्मूमल गृह संख्या : 165 उम्र : 59 लिंग : पुरुष
612	ALC1412493	निर्वाचक का नाम : रमेश थावानी पिता का नाम: पोहूमल थावानी गृह संख्या : 165 उम्र : 46 लिंग : पुरुष	613	ALC1412477	निर्वाचक का नाम : विनोद थावानी पिता का नाम: पोहूमल थावानी गृह संख्या : 165 उम्र : 44 लिंग : पुरुष	614	ALC1412485	निर्वाचक का नाम : प्राची थावानी पति का नाम: विनोद थावानी गृह संख्या : 165 उम्र : 40 लिंग : महिला

615	ALC1412501	निर्वाचक का नाम : दीपा थावानी पति का नाम: रमेश थावानी गृह संख्या : 165 उम्र : 38 लिंग : महिला	फोटो उपलब्ध	616	ALC0813360	निर्वाचक का नाम : विनोद कुमार पिता का नाम: पदम कुमार गृह संख्या : 165 उम्र : 35 लिंग : पुरुष	फोटो उपलब्ध	617	ALC0878843	निर्वाचक का नाम : नरेश पिता का नाम: पदम गृह संख्या : 165 उम्र : 33 लिंग : पुरुष	फोटो उपलब्ध
618	RJ/12/096/000714	निर्वाचक का नाम : मीरा पति का नाम: बसरमल गृह संख्या : 167 उम्र : 74 लिंग : महिला	फोटो उपलब्ध	619	RJ/12/096/000199	निर्वाचक का नाम : मोहन पिता का नाम: बसरमल गृह संख्या : 167 उम्र : 56 लिंग : पुरुष	फोटो उपलब्ध	620	ALC1412774	निर्वाचक का नाम : दूया पति का नाम: मोहन राजवानी गृह संख्या : 167 उम्र : 46 लिंग : महिला	फोटो उपलब्ध
621	HRP1008875	निर्वाचक का नाम : जितेन्द्र पिता का नाम: नारायण दास गृह संख्या : 167 उम्र : 42 लिंग : पुरुष	फोटो उपलब्ध	622	ALC1412782	निर्वाचक का नाम : बरखा राजवानी पति का नाम: जितेन्द्र राजवानी गृह संख्या : 167 उम्र : 39 लिंग : महिला	फोटो उपलब्ध	623	ALC0947937	निर्वाचक का नाम : देवानन्द पिता का नाम: बसरमल गृह संख्या : 167 उम्र : 37 लिंग : पुरुष	फोटो उपलब्ध
624	RJ/12/096/000208	निर्वाचक का नाम : तारा देवी पति का नाम: लक्ष्मी चन्द गृह संख्या : 175 उम्र : 68 लिंग : महिला	फोटो उपलब्ध	625	ALC0763425	निर्वाचक का नाम : बालकिशन पिता का नाम: पन्नालाल गृह संख्या : 175 उम्र : 59 लिंग : पुरुष	फोटो उपलब्ध	626	ALC1101633	निर्वाचक का नाम : कैलाशी देवी पति का नाम: राधाकिशन गृह संख्या : 176 उम्र : 74 लिंग : महिला	फोटो उपलब्ध
627	ALC1014729	निर्वाचक का नाम : रजिया पति का नाम: रवि कुमार गृह संख्या : 176 उम्र : 41 लिंग : महिला	फोटो उपलब्ध	628	ALC1014661	निर्वाचक का नाम : रवि कुमार पिता का नाम: राधाकिशन गृह संख्या : 176 उम्र : 40 लिंग : पुरुष	फोटो उपलब्ध	629	ALC0998484	निर्वाचक का नाम : ओम प्रकाश पिता का नाम: राधाकिशन गृह संख्या : 178 उम्र : 54 लिंग : पुरुष	फोटो उपलब्ध
630	ALC1295369	निर्वाचक का नाम : कमल कुमार लखानी पिता का नाम: पदम कुमार लखानी गृह संख्या : 185 उम्र : 35 लिंग : पुरुष	फोटो उपलब्ध	631	ALC1295351	निर्वाचक का नाम : जयकिशन लखानी पिता का नाम: पदम कुमार लखानी गृह संख्या : 185 उम्र : 32 लिंग : पुरुष	फोटो उपलब्ध	632	ALC0404210	निर्वाचक का नाम : मोहम्मद नाजिम पिता का नाम: मोहम्मद असलम गृह संख्या : 344 उम्र : 37 लिंग : पुरुष	फोटो उपलब्ध
633	ALC2416568	निर्वाचक का नाम : रीतू पिता का नाम: बाल किशन गृह संख्या : देहली गेट के पास उम्र : 35 लिंग : महिला	फोटो उपलब्ध								

634	ALC1942648	निर्वाचक का नाम : आबिद हुसैन पिता का नाम: शमशुद्दीन गृह संख्या : 84 उम्र : 26 लिंग : पुरुष	फोटो उपलब्ध	635	RJ/12/096/000451	निर्वाचक का नाम : रमेश पिता का नाम: बूलचंद गृह संख्या : 93 उम्र : 82 लिंग : पुरुष	फोटो उपलब्ध	636	HRP1193937	निर्वाचक का नाम : मुकेश पिता का नाम: आशाराम गृह संख्या : 96 उम्र : 57 लिंग : पुरुष	फोटो उपलब्ध
637	ALC1970169	निर्वाचक का नाम : शेर बानो पति का नाम: मुबारिकहूसैन गृह संख्या : 101 उम्र : 54 लिंग : महिला	फोटो उपलब्ध	638	RJ/12/096/000474	निर्वाचक का नाम : संतोष पति का नाम: शंकरलाल गृह संख्या : 103 उम्र : 59 लिंग : महिला	फोटो उपलब्ध	639	RJ/12/096/000452	निर्वाचक का नाम : हासी पति का नाम: रमेश गृह संख्या : 304 उम्र : 80 लिंग : महिला	फोटो उपलब्ध
640	RJ/12/096/000449	निर्वाचक का नाम : शिवकुमार पिता का नाम: भगवानदास गृह संख्या : 330 उम्र : 73 लिंग : पुरुष	फोटो उपलब्ध	641	RJ/12/096/000450	निर्वाचक का नाम : वीना पति का नाम: शिव कुमार गृह संख्या : 330 उम्र : 68 लिंग : महिला	फोटो उपलब्ध	642	ALC0026138	निर्वाचक का नाम : सावित्री मूलचंदानी पति का नाम: रुपचन्द गृह संख्या : 333 उम्र : 81 लिंग : महिला	फोटो उपलब्ध
643	RJ/12/096/093422	निर्वाचक का नाम : अशोक पिता का नाम: रुपचन्द गृह संख्या : 333 उम्र : 50 लिंग : पुरुष	फोटो उपलब्ध	644	HRP1244185	निर्वाचक का नाम : सुनीता पति का नाम: अशोक गृह संख्या : 333 उम्र : 47 लिंग : महिला	फोटो उपलब्ध	645	RJ/12/096/000463	निर्वाचक का नाम : मो रमजान पिता का नाम: अब्दुलगफूर गृह संख्या : 335 उम्र : 74 लिंग : पुरुष	फोटो उपलब्ध
646	ALC1101658	निर्वाचक का नाम : मुन्नी पति का नाम: मो रमजान गृह संख्या : 335 उम्र : 69 लिंग : महिला	फोटो उपलब्ध	647	RJ/12/096/000402	निर्वाचक का नाम : महीनुद्दीन पिता का नाम: नूरमोहम्मद गृह संख्या : 335 उम्र : 59 लिंग : पुरुष	फोटो उपलब्ध	648	RJ/12/096/000403	निर्वाचक का नाम : रमजानी पति का नाम: महीनुद्दीन गृह संख्या : 335 उम्र : 56 लिंग : महिला	फोटो उपलब्ध
649	RJ/12/096/001026	निर्वाचक का नाम : शमशुद्दीन पिता का नाम: नूरमोहम्मद गृह संख्या : 335 उम्र : 54 लिंग : पुरुष	फोटो उपलब्ध	650	RJ/12/096/000404	निर्वाचक का नाम : हुसैनी पति का नाम: शमशुद्दीन गृह संख्या : 335 उम्र : 52 लिंग : महिला	फोटो उपलब्ध	651	ALC1205467	निर्वाचक का नाम : सुनील पिता का नाम: सेउमल गृह संख्या : 335 उम्र : 52 लिंग : पुरुष	फोटो उपलब्ध
652	HRP1074236	निर्वाचक का नाम : मुनब्बरहुसैन पिता का नाम: अख्तर हुसैन गृह संख्या : 335 उम्र : 49 लिंग : पुरुष	फोटो उपलब्ध	653	HRP1008960	निर्वाचक का नाम : शब्बीर पिता का नाम: मोहम्मद रमजान गृह संख्या : 335 उम्र : 45 लिंग : पुरुष	फोटो उपलब्ध	654	HRP1005719	निर्वाचक का नाम : जाकीर हुसैन पिता का नाम: मोहम्मद रमजान गृह संख्या : 335 उम्र : 44 लिंग : पुरुष	फोटो उपलब्ध
655	HRP1239979	निर्वाचक का नाम : शकिला बानो पति का नाम: शब्बीर गृह संख्या : 335 उम्र : 42 लिंग : महिला	फोटो उपलब्ध	656	HRP2750131	निर्वाचक का नाम : ईस्लाम जाविद पिता का नाम: मोहम्मद रमजान गृह संख्या : 335 उम्र : 37 लिंग : पुरुष	फोटो उपलब्ध	657	ALC1489848	निर्वाचक का नाम : आसिफ पिता का नाम: मोइनुद्दीन गृह संख्या : 335 उम्र : 29 लिंग : पुरुष	फोटो उपलब्ध
658	ALC1654888	निर्वाचक का नाम : आरिफ हुसैन पिता का नाम: मोइनुद्दीन गृह संख्या : 335 उम्र : 27 लिंग : पुरुष	फोटो उपलब्ध	659	ALC1942630	निर्वाचक का नाम : आफ़ताब हुसैन पिता का नाम: शमशुद्दीन घोसी गृह संख्या : 335 उम्र : 26 लिंग : पुरुष	फोटो उपलब्ध	660	RJ/12/096/000405	निर्वाचक का नाम : कोशल्या बाई पति का नाम: गोरधनदास गृह संख्या : 338 उम्र : 69 लिंग : महिला	फोटो उपलब्ध
661	RJ/12/096/000794	निर्वाचक का नाम : विजय पिता का नाम: खट्टमल गृह संख्या : 338 उम्र : 61 लिंग : पुरुष	फोटो उपलब्ध	662	RJ/12/096/000408	निर्वाचक का नाम : रेखा बाई पति का नाम: कमल कुमार गृह संख्या : 338 उम्र : 60 लिंग : महिला	फोटो उपलब्ध	663	ALC0798082	निर्वाचक का नाम : मोहम्मद रूस्तम पिता का नाम: शमसुद्दीन गृह संख्या : 344 उम्र : 61 लिंग : पुरुष	फोटो उपलब्ध

664	RJ/12/096/000441	निर्वाचक का नाम : हुसैन बानो पति का नाम: असलम गृह संख्या : 344 उम्र : 56 लिंग : महिला	फोटो उपलब्ध	665	RJ/12/096/000442	निर्वाचक का नाम : इस्लामुददीन पिता का नाम: शमशुददीन गृह संख्या : 344 उम्र : 52 लिंग : पुरुष	फोटो उपलब्ध	666	ALC0813204	निर्वाचक का नाम : नूर बानो पति का नाम: मुहम्मद इस्तफ गृह संख्या : 344 उम्र : 49 लिंग : महिला	फोटो उपलब्ध
667	ALC0813329	निर्वाचक का नाम : मुमताज बानो पिता का नाम: शमशुदीन गृह संख्या : 344 उम्र : 48 लिंग : महिला	फोटो उपलब्ध	668	ALC1412634	निर्वाचक का नाम : शबनम पति का नाम: इस्लामुदीन गृह संख्या : 344 उम्र : 40 लिंग : महिला	फोटो उपलब्ध	669	ALC1797166	निर्वाचक का नाम : शाइस्ता शमीम पति का नाम: मोहम्मद नज़िम गृह संख्या : 344 उम्र : 31 लिंग : महिला	फोटो उपलब्ध
670	RJ/12/096/000444	निर्वाचक का नाम : खातुन पति का नाम: चांदमोहम्मद गृह संख्या : 345 उम्र : 79 लिंग : महिला	फोटो उपलब्ध	671	HRP2853265	निर्वाचक का नाम : असलम पिता का नाम: शमसुद्दीन गृह संख्या : 345 उम्र : 59 लिंग : पुरुष	फोटो उपलब्ध	672	HRP1292226	निर्वाचक का नाम : मुस्तफा पिता का नाम: चांद मोहम्मद गृह संख्या : 345 उम्र : 45 लिंग : पुरुष	फोटो उपलब्ध
673	HRP1241694	निर्वाचक का नाम : इकराम पिता का नाम: चांद मोहम्मद गृह संख्या : 345 उम्र : 43 लिंग : पुरुष	फोटो उपलब्ध	674	HRP1241702	निर्वाचक का नाम : नसीम बानो पति का नाम: इकराम गृह संख्या : 345 उम्र : 42 लिंग : महिला	फोटो उपलब्ध	675	ALC0401877	निर्वाचक का नाम : रेशमा बानो पति का नाम: मुस्तफा गृह संख्या : 345 उम्र : 38 लिंग : महिला	फोटो उपलब्ध
676	ALC1412642	निर्वाचक का नाम : शबनम बानो पति का नाम: जालिम गृह संख्या : 345 उम्र : 37 लिंग : महिला	फोटो उपलब्ध	677	ALC0813097	निर्वाचक का नाम : सोनम बानो पति का नाम: अमजत खान गृह संख्या : 345 उम्र : 36 लिंग : महिला	फोटो उपलब्ध	678	ALC1489855	निर्वाचक का नाम : इकबाल पिता का नाम: चांद मोहम्मद गृह संख्या : 345 उम्र : 29 लिंग : पुरुष	फोटो उपलब्ध
679	ALC1654862	निर्वाचक का नाम : नाजमीन बानो पति का नाम: इकबाल गृह संख्या : 345 उम्र : 27 लिंग : महिला	फोटो उपलब्ध	680	ALC2260925	निर्वाचक का नाम : मुबारिक हुसैन पिता का नाम: मज़हर हुसैन गृह संख्या : 369 उम्र : 60 लिंग : पुरुष	फोटो उपलब्ध	681	HRP2759876	निर्वाचक का नाम : अबरार हुसैन पिता का नाम: मज़हर हुसैन गृह संख्या : 369 उम्र : 40 लिंग : पुरुष	फोटो उपलब्ध
682	HRP2760080	निर्वाचक का नाम : फरहाना बानो पति का नाम: अबरार हुसैन गृह संख्या : 369 उम्र : 39 लिंग : महिला	फोटो उपलब्ध	683	ALC0878561	निर्वाचक का नाम : नसीम बानो पति का नाम: मेहताब हुसैन गृह संख्या : 369 उम्र : 38 लिंग : महिला	फोटो उपलब्ध	684	HRP2751162	निर्वाचक का नाम : शाहिना बानो पति का नाम: गुलजार हुसैन गृह संख्या : 369 उम्र : 38 लिंग : महिला	फोटो उपलब्ध
685	ALC1855634	निर्वाचक का नाम : रेशमा बानो पिता का नाम: मुबारक हुसैन गृह संख्या : 369 उम्र : 34 लिंग : महिला	फोटो उपलब्ध	686	ALC1855493	निर्वाचक का नाम : महताब हुसैन कुरेशी पिता का नाम: मुबारक हुसैन गृह संख्या : 369 उम्र : 33 लिंग : पुरुष	फोटो उपलब्ध	687	ALC1323088	निर्वाचक का नाम : आसिफ रजा पिता का नाम: मुबारिक हुसैन गृह संख्या : 369 उम्र : 32 लिंग : पुरुष	फोटो उपलब्ध
688	ALC1814243	निर्वाचक का नाम : रिफ्त जहाँ पति का नाम: रमीज़ रजा गृह संख्या : 369 उम्र : 30 लिंग : महिला	फोटो उपलब्ध	689	ALC1489863	निर्वाचक का नाम : रमीज़ रजा पिता का नाम: मुबारिक हुसैन गृह संख्या : 369 उम्र : 29 लिंग : पुरुष	फोटो उपलब्ध	690	ALC1814268	निर्वाचक का नाम : गजाला पति का नाम: आसिफ रजा गृह संख्या : 369 उम्र : 29 लिंग : महिला	फोटो उपलब्ध
691	RJ/12/096/000473	निर्वाचक का नाम : रतनी देवी पति का नाम: नाथूलाल गृह संख्या : 371 उम्र : 69 लिंग : महिला	फोटो उपलब्ध	692	ALC1269141	निर्वाचक का नाम : रोशनी पति का नाम: ईस्लाम जाविद गृह संख्या : 620/43 उम्र : 32 लिंग : महिला	फोटो उपलब्ध	693	ALC1954882	निर्वाचक का नाम : आमरिन परवीन पति का नाम: आरिफ हुसैन गृह संख्या : - उम्र : 27 लिंग : महिला	फोटो उपलब्ध

694	3	ALC2441988	निर्वाचक का नाम : अनिता कौर पति का नाम: भूपेंद्र सिंह गृह संख्या : 301/2 गंज उम्र : 30 लिंग : महिला	फोटो उपलब्ध	695	2	HRP1081199	निर्वाचक का नाम : निज़ाम अंसारी पिता का नाम: खलीलु रंहमान गृह संख्या : 2/3 उम्र : 44 लिंग : पुरुष	फोटो उपलब्ध	696	2	ALC1134014	निर्वाचक का नाम : निशात अंसारी पति का नाम: निज़ाम अंसारी गृह संख्या : 2/3 उम्र : 41 लिंग : महिला	फोटो उपलब्ध
697	3	ALC2444867	निर्वाचक का नाम : तुषार नैन पिता का नाम: जितेंद्र नैन गृह संख्या : 457/2 उम्र : 21 लिंग : पुरुष	फोटो उपलब्ध	698	3	ALC2444941	निर्वाचक का नाम : हर्ष नैन पिता का नाम: जितेंद्र नैन गृह संख्या : 457/2 उम्र : 19 लिंग : पुरुष	फोटो उपलब्ध	699	2	ALC2444978	निर्वाचक का नाम : अफताब अली खान पिता का नाम: ग्याससुदीन गृह संख्या : 42 उम्र : 19 लिंग : पुरुष	फोटो उपलब्ध
700	1	ALC2450856	निर्वाचक का नाम : हर्षा पिता का नाम: अजय कुमार गृह संख्या : 269/44 उम्र : 18 लिंग : महिला	फोटो उपलब्ध	701	2	ALC2451706	निर्वाचक का नाम : शेख मोहम्मद शमसुद्दीन पिता का नाम: शेख अंसार अली गृह संख्या : 146/21 उम्र : 19 लिंग : पुरुष	फोटो उपलब्ध	702	2	ALC2452118	निर्वाचक का नाम : शेख मोहम्मद शमसुद्दीन पिता का नाम: शेख अंसार अली गृह संख्या : 146/24 उम्र : 19 लिंग : पुरुष	फोटो उपलब्ध
703	1	ALC2461119	निर्वाचक का नाम : शालिनी मकवाना पिता का नाम: प्रताप सिंह मकवाना गृह संख्या : 381/02 उम्र : 33 लिंग : महिला	फोटो उपलब्ध	704	2	ALC2461143	निर्वाचक का नाम : खुशीदा अंसारी अन्य: निशात अंसारी गृह संख्या : 2/3 उम्र : 71 लिंग : महिला	फोटो उपलब्ध	705	2	ALC2464824	निर्वाचक का नाम : फ़ैज़ान अली पिता का नाम: शेर अली गृह संख्या : 395/23 उम्र : 18 लिंग : पुरुष	फोटो उपलब्ध
706	4	ALC2469104	निर्वाचक का नाम : जैतून बी अन्य: अब्दुल जब्बार गृह संख्या : 42 उम्र : 75 लिंग : महिला	फोटो उपलब्ध	707	3	ALC2468536	निर्वाचक का नाम : अक्षय करण पिता का नाम: महेंद्र गृह संख्या : 443 उम्र : 19 लिंग : पुरुष	फोटो उपलब्ध	708	3	ALC2476000	निर्वाचक का नाम : कर्तिक मेहरा माता का नाम: छाया मेहरा गृह संख्या : 328 उम्र : 18 लिंग : पुरुष	फोटो उपलब्ध
709	1	ALC2480069	निर्वाचक का नाम : हसीना यासमीन माता का नाम: नूरजहाँ बीबी गृह संख्या : 1251 उम्र : 24 लिंग : महिला	फोटो उपलब्ध										

निर्वाचकों का विवरण :

A) मतदाताओं की संख्या :

	नामावली का प्रकार	निर्वाचक नामावली की पहचान :	मतदाताओं की संख्या :				
			पुरुष	महिला	तृतीय लिंग	कुल	
I	मूल	मूल नामावली	समस्त पूरकों को समेकित करते हुए विशेष गहन पुनरीक्षण 2026 की मूल नामावली	340	353	0	693
II	घटक I - परिवर्धन सूची	पूरक 1	विशेष गहन पुनरीक्षण - 2026	9	7	0	16
III	घटक II - विलोपन सूची	पूरक 1	विशेष गहन पुनरीक्षण - 2026	1	3	0	4
IV	लिंग में संशोधन के कारण अंतर			0	0	0	0
पुनरीक्षण के बाद इस नामावली में शुद्ध निर्वाचक (I+II-III+IV)				348	357	0	705

B) संशोधनों की संख्या :

नामावली का प्रकार	निर्वाचक नामावली की पहचान :	संशोधनों की संख्या :
पूरक 1	विशेष गहन पुनरीक्षण - 2026	0

निर्वाचक रजिस्ट्रीकरण अधिकारी द्वारा जारी

E2-मृत्यु, S2-स्थानांतरित, R2-दोहरी प्रविष्टि, M2-लापता, Q2-अहर्ता नहीं