

निर्वाचक नामावली 2026 S20 राजस्थान

विधान सभा क्षेत्र की संख्या, नाम व आरक्षण स्थिति : 100 - अजमेर उत्तर (सामान्य)	भाग संख्या : : 162
--	--------------------

संसदीय निर्वाचन क्षेत्र की संख्या, नाम व आरक्षण स्थिति, जिसमें विधान सभा निर्वाचन क्षेत्र स्थित है : 13 - अजमेर (सामान्य)

1. पुनरीक्षण का विवरण	
<p>पुनरीक्षण का वर्ष : 2026</p> <p>अर्हता तिथि : 01-01-2026</p> <p>पुनरीक्षण का स्वरूप : विशेष गहन पुनरीक्षण - 2026</p> <p>प्रकाशन की तिथि : 21-02-2026</p>	<p>निर्वाचक नामावली की पहचान :</p> <p>समस्त पूरकों को समेकित करते हुए विशेष गहन पुनरीक्षण 2026 की मूल नामावली</p>

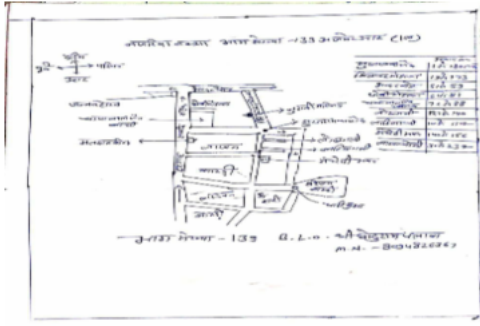
2. भाग व मतदान क्षेत्र का विवरण :															
भाग में आने वाले अनुभागों की संख्या और नाम :															
<p>1-सुरतराम का चौक, लाखन कोटड़ी</p> <p>2-सिलावटों का मौहल्ला, लाखन कोटड़ी</p> <p>3-अन्द्र कोट, लाखन कोट</p> <p>4-धोबी मौहल्ला, लाखन कोटड़ी</p> <p>5-चम्पालाल जैन स्थानक के पास, लाखन कोटड़ी</p> <p>6-लाठिया गली, लाखन कोटड़ी</p> <p>7-लोढ़ा गली, लाखन कोटड़ी</p> <p>8-लोढ़ागली, लाखन कोटड़ी</p> <p>9-संचेती भवन, लाखन कोटड़ी</p> <p>10-लाखन कोटड़ी</p> <p>11-दर्जियों का मौहल्ला, लाखन कोटड़ी</p>	<table border="1" style="width: 100%; border-collapse: collapse;"> <tr> <td>मुख्य शहर / मुख्य ग्राम</td> <td>: अजमेर (नगर निगम)</td> </tr> <tr> <td>वार्ड</td> <td>: वार्ड संख्या 10</td> </tr> <tr> <td>पोस्ट ऑफिस</td> <td>: जनरल पोस्ट ऑफिस</td> </tr> <tr> <td>पुलिस थाना</td> <td>: दरगाह</td> </tr> <tr> <td>तहसील</td> <td>: अजमेर</td> </tr> <tr> <td>जिला</td> <td>: अजमेर</td> </tr> <tr> <td>पिन कोड</td> <td>: 305001</td> </tr> </table>	मुख्य शहर / मुख्य ग्राम	: अजमेर (नगर निगम)	वार्ड	: वार्ड संख्या 10	पोस्ट ऑफिस	: जनरल पोस्ट ऑफिस	पुलिस थाना	: दरगाह	तहसील	: अजमेर	जिला	: अजमेर	पिन कोड	: 305001
मुख्य शहर / मुख्य ग्राम	: अजमेर (नगर निगम)														
वार्ड	: वार्ड संख्या 10														
पोस्ट ऑफिस	: जनरल पोस्ट ऑफिस														
पुलिस थाना	: दरगाह														
तहसील	: अजमेर														
जिला	: अजमेर														
पिन कोड	: 305001														

3. मतदान केंद्र का विवरण		
<p>मतदान केंद्र की संख्या व नाम :</p> <p>162 - लाखन कोटड़ी</p> <p>मतदान केंद्र का भवन व पता :</p> <p>राजकीय औसवाल जैन उच्च माध्यमिक विद्यालय, कमरा न० 11, पट्टी कटला, अजमेर</p>	<p>मतदान केन्द्र की विशेष हैसियत (पुरुष/महिला/सामान्य) :</p> <p>इस मतदान क्षेत्र के सहायक (ऑक्जिलियरी) मतदान केन्द्रों की संख्या :</p>	<p>सामान्य</p> <p>0</p>

4. मतदाताओं की संख्या :					
आरंभिक क्रम संख्या	अंतिम क्रम संख्या	मतदाताओं की संख्या			
		पुरुष	महिला	तृतीय लिंग	कुल
1	883	443	428	0	871

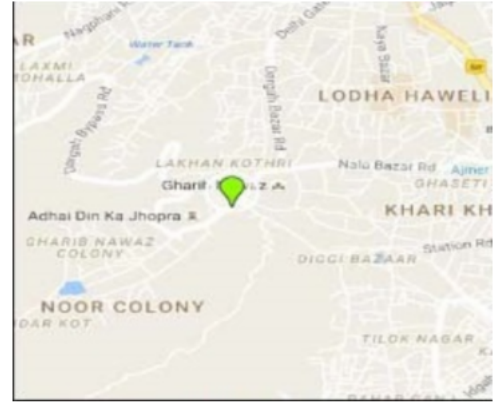
निर्वाचक रजिस्ट्रीकरण अधिकारी द्वारा जारी

Nazri Naksha



Scanned with CamScanner

Google Map View



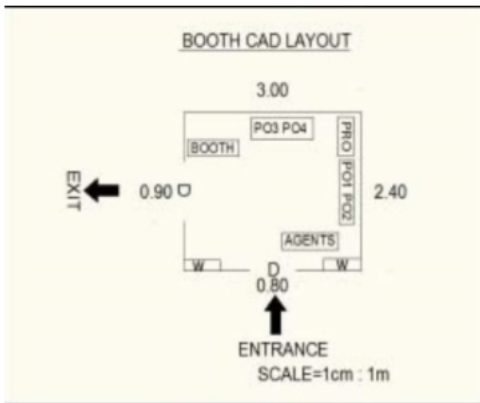
Polling Station Building Front View



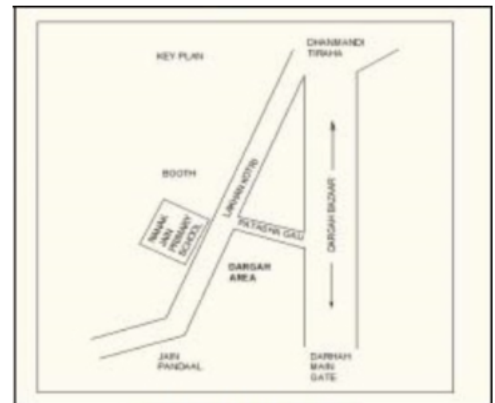
Polling Station Front View



Cad View



Key MAP View



Q 1 निर्वाचक का नाम : आबेदा बेगम पति का नाम: शेख अब्दुल रहीम गृह संख्या : 0 उम्र : 67 लिंग : महिला	ALC1786383	2 निर्वाचक का नाम : दिनेश चंद पिता का नाम: सत्यनारायण गृह संख्या : 0 उम्र : 53 लिंग : पुरुष	ALC1786276	# 3 निर्वाचक का नाम : खातुन पति का नाम: मोहम्मद अखतर गृह संख्या : गली नं 09 लोंगिया मोहल्ला उम्र : 41 लिंग : महिला	ALC1323484
Q 4 निर्वाचक का नाम : मोहम्मद कलामुद्दीन पिता का नाम: मोहम्मद झाफुर गृह संख्या : 0 उम्र : 34 लिंग : पुरुष	ALC1786177	5 निर्वाचक का नाम : सनाउल्ला पिता का नाम: शाफ़ी उल्लाह गृह संख्या : 0 उम्र : 31 लिंग : पुरुष	ALC1786219	6 निर्वाचक का नाम : रमजान अली पिता का नाम: शाफ़ीउल्ला गृह संख्या : 0 उम्र : 27 लिंग : पुरुष	ALC1785930
7 निर्वाचक का नाम : जसिमुद्दीन पिता का नाम: मोहम्मद अब्दुल्ला गृह संख्या : 0 उम्र : 26 लिंग : पुरुष	ALC1786037	8 निर्वाचक का नाम : मो आमीर हुसैन पिता का नाम: जाकिर हुसैन गृह संख्या : 0 उम्र : 26 लिंग : पुरुष	ALC1786011	9 निर्वाचक का नाम : मोहम्मद तह्लिब पिता का नाम: मोहम्मद जाकीर गृह संख्या : 0 उम्र : 26 लिंग : पुरुष	ALC1786334
10 निर्वाचक का नाम : मूर सलीन पिता का नाम: मोहम्मद मुस्तफ़ा गृह संख्या : 00 उम्र : 19 लिंग : पुरुष	ALC2337509	Q 11 निर्वाचक का नाम : नज़रीन पति का नाम: सलीम शेख गृह संख्या : 01 उम्र : 28 लिंग : महिला	ALC2120905	12 निर्वाचक का नाम : सबीना पिता का नाम: शाफ़ी उल्लाह गृह संख्या : 1 उम्र : 22 लिंग : महिला	ALC2096824
13 निर्वाचक का नाम : हबीब अहमद पिता का नाम: शाफ़ीक अहमद गृह संख्या : 2 उम्र : 54 लिंग : पुरुष	HRP0985549	14 निर्वाचक का नाम : हसीब अहमद पिता का नाम: शाफ़ीक अहमद गृह संख्या : 2 उम्र : 50 लिंग : पुरुष	ALC0025213	15 निर्वाचक का नाम : सरफ़राजबानो पति का नाम: हबीब अहमद गृह संख्या : 2 उम्र : 49 लिंग : महिला	ALC0861518
16 निर्वाचक का नाम : अतीफ अहमद पिता का नाम: शाफ़ीक अहमद गृह संख्या : 2 उम्र : 48 लिंग : पुरुष	HRP1110584	17 निर्वाचक का नाम : अनीसा चिस्ती पति का नाम: अतिक अहमद गृह संख्या : 02 उम्र : 47 लिंग : महिला	ALC2071686	18 निर्वाचक का नाम : शबाना बानो पति का नाम: हसीब अहमद गृह संख्या : 2 उम्र : 43 लिंग : महिला	ALC0025205
19 निर्वाचक का नाम : तोफ़ीक अहमद चिस्ती पिता का नाम: अतीक अहमद चिस्ती गृह संख्या : 2 उम्र : 21 लिंग : पुरुष	ALC2152874	20 निर्वाचक का नाम : सुशील लोढा पिता का नाम: शोभागमल लोढा गृह संख्या : 2/4 उम्र : 59 लिंग : पुरुष	ALC2279578	21 निर्वाचक का नाम : सुनीता लोढा पति का नाम: सुनील कुमार लोढा गृह संख्या : 2/22 उम्र : 57 लिंग : महिला	ALC1828615
22 निर्वाचक का नाम : विनय कुमार लोढा पिता का नाम: सुनील कुमार लोढा गृह संख्या : 2/22 उम्र : 35 लिंग : पुरुष	ALC1828623	23 निर्वाचक का नाम : सागर मल लोढा पिता का नाम: सुनील कुमार गृह संख्या : 2/22 उम्र : 33 लिंग : पुरुष	ALC1828631	# 24 निर्वाचक का नाम : उल्लमा चिश्ती पिता का नाम: हबीब अहमद चिश्ती गृह संख्या : 3/4 उम्र : 27 लिंग : महिला	ALC2343374
25 निर्वाचक का नाम : सैयद इरफ़ान पिता का नाम: सैयद अनवर गृह संख्या : ४ उम्र : 38 लिंग : पुरुष	ALC2102622	26 निर्वाचक का नाम : आसिफ़ा बीबी पति का नाम: सैयद इरफ़ान गृह संख्या : ०४ उम्र : 33 लिंग : महिला	ALC2102796	27 निर्वाचक का नाम : गुलाम मोइनुद्दीन पिता का नाम: साबिर अली गृह संख्या : 4/5 उम्र : 30 लिंग : पुरुष	ALC1918523
28 निर्वाचक का नाम : सिराजुद्दीन पिता का नाम: निज़ामुद्दीन गृह संख्या : 04/56 उम्र : 34 लिंग : पुरुष	ALC1890268	29 निर्वाचक का नाम : मोहम्मद आसिफ़ सिद्दीकी पिता का नाम: अब्दुल सलाम गृह संख्या : ४/९७ उम्र : 50 लिंग : पुरुष	ALC1932854	30 निर्वाचक का नाम : शहरोज़ फ़ातमा पति का नाम: मोहम्मद आसिफ़ सिद्दीकी गृह संख्या : 4/97 उम्र : 31 लिंग : महिला	ALC2161768

31	ALC1923713	निर्वाचक का नाम : खतीजा बीबी पति का नाम: तोफीक शेख गृह संख्या : ४/३४१ उम्र : 32 लिंग : महिला	32	ALC1532977	निर्वाचक का नाम : मोहम्मद अली पिता का नाम: शौकत अली गृह संख्या : 5 उम्र : 27 लिंग : पुरुष	33	ALC1206697	निर्वाचक का नाम : अहसान अली पिता का नाम: राफी उल्ला गृह संख्या : 7 उम्र : 35 लिंग : पुरुष
34	ALC1785856	निर्वाचक का नाम : नसरीन खानम पति का नाम: अय्युब खान गृह संख्या : 7/4 उम्र : 38 लिंग : महिला	35	ALC1785831	निर्वाचक का नाम : माहा पारा पिता का नाम: मोहम्मद जलील गृह संख्या : 7/4 उम्र : 28 लिंग : महिला	36	ALC1958206	निर्वाचक का नाम : मजिबुल्लाह पिता का नाम: शाफीउल्लाह गृह संख्या : 7/22 उम्र : 31 लिंग : पुरुष
37	ALC1958172	निर्वाचक का नाम : मोहम्मद अली पिता का नाम: शाफीउल्लाह गृह संख्या : 7/22 उम्र : 26 लिंग : पुरुष	38	ALC0903443	निर्वाचक का नाम : अफताब हुसैन सिद्दिक पिता का नाम: विलायत हुसैन गृह संख्या : 8 उम्र : 60 लिंग : पुरुष	39	RJ/12/096/105459	निर्वाचक का नाम : रेहाना परवीन पति का नाम: आफताब हुसैन गृह संख्या : 8 उम्र : 55 लिंग : महिला
40	ALC1416981	निर्वाचक का नाम : वाहिद पिता का नाम: अब्दुल सत्तार गृह संख्या : 8 उम्र : 42 लिंग : पुरुष	41	ALC1323393	निर्वाचक का नाम : फुरकान हुसैन सिद्दीकी पिता का नाम: आफताब हुसैन गृह संख्या : 8 उम्र : 32 लिंग : पुरुष	42	ALC1532944	निर्वाचक का नाम : फरमान सिद्दीकी पिता का नाम: इरुफान हुसैन गृह संख्या : 8 उम्र : 29 लिंग : पुरुष
43	ALC1532951	निर्वाचक का नाम : महिनुर खान पिता का नाम: फुरकान सिद्दीकी गृह संख्या : 8 उम्र : 29 लिंग : महिला	44	ALC1532969	निर्वाचक का नाम : तसलीम पिता का नाम: इमरान गृह संख्या : 8 उम्र : 28 लिंग : महिला	45	ALC1532936	निर्वाचक का नाम : सुलेमान पिता का नाम: इमरान गृह संख्या : 8 उम्र : 27 लिंग : पुरुष
46	ALC1532985	निर्वाचक का नाम : नौशीन पति का नाम: आफताब हुसैन गृह संख्या : 8 उम्र : 27 लिंग : महिला	47	ALC1490408	निर्वाचक का नाम : समीना सिद्दीकी पति का नाम: अलफाक हुसैन गृह संख्या : 8/22 उम्र : 37 लिंग : महिला	48	ALC1490416	निर्वाचक का नाम : शीबा खान सिद्दीकी पति का नाम: अफाक हुसैन सिद्दीकी गृह संख्या : 8/22 उम्र : 35 लिंग : महिला
49	HRP1021823	निर्वाचक का नाम : अय्युब खां पिता का नाम: हफीस खां गृह संख्या : 9 उम्र : 45 लिंग : पुरुष	50	ALC2062347	निर्वाचक का नाम : बिलाल अहमद माता का नाम: महाजोम्बी गृह संख्या : 9/4 उम्र : 23 लिंग : पुरुष	51	ALC2162642	निर्वाचक का नाम : अंशुल चौरसिया पिता का नाम: दिनेश चांद गृह संख्या : 10 उम्र : 23 लिंग : पुरुष
52	ALC1016443	निर्वाचक का नाम : मोहम्मद सिकन्दर पिता का नाम: बुन्दुखान गृह संख्या : 11 उम्र : 40 लिंग : पुरुष	53	ALC1016450	निर्वाचक का नाम : खैरु निशा पिता का नाम: मा° सिकन्दर गृह संख्या : 11 उम्र : 37 लिंग : महिला	54	ALC2318806	निर्वाचक का नाम : बदरुन निशा पति का नाम: मोहम्मद वसीम गृह संख्या : 11/4 उम्र : 59 लिंग : महिला
55	RJ/12/096/105629	निर्वाचक का नाम : आमना बीबी पति का नाम: मो° खलील गृह संख्या : 12 उम्र : 74 लिंग : महिला	56	ALC1472364	निर्वाचक का नाम : नूरजहाँ बेगम पति का नाम: मोहम्मद जलील गृह संख्या : 12 उम्र : 66 लिंग : महिला	57	HRP0980003	निर्वाचक का नाम : जुबेदा बानो पति का नाम: अब्दुल अजिज गृह संख्या : 12 उम्र : 54 लिंग : महिला
58	RJ/12/096/105630	निर्वाचक का नाम : मोहम्मद शकील पिता का नाम: मो° खलील गृह संख्या : 12 उम्र : 49 लिंग : पुरुष	59	HRP1013143	निर्वाचक का नाम : आबु बकर पिता का नाम: मो° खलील गृह संख्या : 12 उम्र : 44 लिंग : पुरुष	60	HRP1014240	निर्वाचक का नाम : रजिया सुल्तान पिता का नाम: मो° खलील गृह संख्या : 12 उम्र : 42 लिंग : महिला

61	ALC0812180	निर्वाचक का नाम : आयशा बीबी पति का नाम: मो०शकील गृह संख्या : 12 उम्र : 41 लिंग : महिला	ALC0812180	62	ALC1472448	निर्वाचक का नाम : रेशमा बीबी पति का नाम: अबुबकर गृह संख्या : 12 उम्र : 38 लिंग : महिला	ALC1472448	63	ALC1416742	निर्वाचक का नाम : समीर हुसैन माता का नाम: जुबेदा बानो गृह संख्या : 12 उम्र : 32 लिंग : पुरुष	ALC1416742
64	ALC1984889	निर्वाचक का नाम : रुखसार बीबी माता का नाम: बीबी आशी गृह संख्या : 12 उम्र : 26 लिंग : महिला	ALC1984889	65	ALC1785120	निर्वाचक का नाम : सलीम खान पिता का नाम: अफरि खान गृह संख्या : 14 उम्र : 35 लिंग : पुरुष	ALC1785120	66	HRP1013697	निर्वाचक का नाम : अब्दुल सलाम पिता का नाम: अब्दुल रहमान गृह संख्या : 16 उम्र : 59 लिंग : पुरुष	HRP1013697
67	HRP1013671	निर्वाचक का नाम : शुगरा पिता का नाम: अब्दुल सलाम गृह संख्या : 16 उम्र : 54 लिंग : महिला	HRP1013671	68	ALC1269547	निर्वाचक का नाम : नसीम बानो पति का नाम: चांद मोहम्मद गृह संख्या : 16/22 उम्र : 44 लिंग : महिला	ALC1269547	69	ALC2274389	निर्वाचक का नाम : शमीम बानो पति का नाम: बुन्दू खान गृह संख्या : 16/22 उम्र : 43 लिंग : महिला	ALC2274389
70	ALC0765677	निर्वाचक का नाम : खैराती पिता का नाम: रमजानी गृह संख्या : 16 अ उम्र : 81 लिंग : पुरुष	ALC0765677	71	ALC0765669	निर्वाचक का नाम : बुन्दु खान पिता का नाम: खैराती गृह संख्या : 16 अ उम्र : 45 लिंग : पुरुष	ALC0765669	72	ALC0765412	निर्वाचक का नाम : चान्द मोहम्मद पिता का नाम: खैराती गृह संख्या : 16 अ उम्र : 42 लिंग : पुरुष	ALC0765412
73	ALC0765123	निर्वाचक का नाम : मोहम्मद आरिफ पिता का नाम: खैराती गृह संख्या : 16 अ उम्र : 37 लिंग : पुरुष	ALC0765123	74	ALC2095164	निर्वाचक का नाम : शाहीना पिता का नाम: मोहम्मद आरिफ गृह संख्या : 16ए उम्र : 25 लिंग : महिला	ALC2095164	75	RJ/12/096/111301	निर्वाचक का नाम : हसीना पति का नाम: शमसुद्दीन गृह संख्या : 17 उम्र : 69 लिंग : महिला	RJ/12/096/111301
76	HRP0979153	निर्वाचक का नाम : शेहरनीसा पति का नाम: शफीउल्ला गृह संख्या : 17 उम्र : 54 लिंग : महिला	HRP0979153	77	HRP0981266	निर्वाचक का नाम : मोईनखान पिता का नाम: शमसुद्दीन गृह संख्या : 17 उम्र : 43 लिंग : पुरुष	HRP0981266	78	ALC2160570	निर्वाचक का नाम : आमना पति का नाम: मोइन खान गृह संख्या : 17 उम्र : 38 लिंग : महिला	ALC2160570
79	HRP1012012	निर्वाचक का नाम : महबूब पिता का नाम: मो० नसीम गृह संख्या : 18 उम्र : 43 लिंग : पुरुष	HRP1012012	80	ALC0812404	निर्वाचक का नाम : जीनत पति का नाम: महबूब गृह संख्या : 18 उम्र : 38 लिंग : महिला	ALC0812404	81	ALC1417039	निर्वाचक का नाम : मोइनुद्दीन पिता का नाम: अब्दुल लतीफ गृह संख्या : 19 उम्र : 68 लिंग : पुरुष	ALC1417039
# 82	ALC1417062	निर्वाचक का नाम : अस्फिडया पति का नाम: मोईनुद्दीन गृह संख्या : 19 उम्र : 58 लिंग : महिला	ALC1417062	83	HRP1292283	निर्वाचक का नाम : अनवरी सुलताना पति का नाम: मोहम्मद अब्दुल्ला गृह संख्या : 19 उम्र : 47 लिंग : महिला	HRP1292283	84	ALC1323492	निर्वाचक का नाम : मेहबूब पिता का नाम: शाहजाद गृह संख्या : 19 उम्र : 41 लिंग : पुरुष	ALC1323492
85	ALC1786409	निर्वाचक का नाम : फ़ातमा बी पति का नाम: अख्तर हुसैन गृह संख्या : 19 उम्र : 41 लिंग : महिला	ALC1786409	86	HRP2875862	निर्वाचक का नाम : फरजाना पति का नाम: अब्दुल मन्ज़ान गृह संख्या : 19 उम्र : 40 लिंग : महिला	HRP2875862	87	ALC1323468	निर्वाचक का नाम : अजमेरी पति का नाम: मेहबूब गृह संख्या : 19 उम्र : 37 लिंग : महिला	ALC1323468
88	ALC1016351	निर्वाचक का नाम : बीबी आशी पति का नाम: मोहम्मद शफी गृह संख्या : 19 उम्र : 36 लिंग : महिला	ALC1016351	89	ALC1323476	निर्वाचक का नाम : रेहाना बेगम पति का नाम: मोहम्मद जावेद गृह संख्या : 19 उम्र : 34 लिंग : महिला	ALC1323476	90	ALC1323500	निर्वाचक का नाम : मोहम्मद जावेद पिता का नाम: मोहम्मद कुरेशी गृह संख्या : 19 उम्र : 34 लिंग : पुरुष	ALC1323500

91 निर्वाचक का नाम : अझर हुसैन पिता का नाम: अख्तर हुसैन गृह संख्या : 19 उम्र : 24 लिंग : पुरुष	ALC2083996 फोटो उपलब्ध	92 निर्वाचक का नाम : मोहम्मद हुसैन पिता का नाम: अख्तर हुसैन गृह संख्या : 19 उम्र : 23 लिंग : पुरुष	ALC2084077 फोटो उपलब्ध	93 निर्वाचक का नाम : अब्दुल अजीज पिता का नाम: अब्दुल सलाम गृह संख्या : 20 उम्र : 35 लिंग : पुरुष	ALC0812099 फोटो उपलब्ध
94 निर्वाचक का नाम : गुलाम मुहम्मद पिता का नाम: अब्दुर रब्बान गृह संख्या : 22 उम्र : 72 लिंग : पुरुष	ALC0812008 फोटो उपलब्ध	95 निर्वाचक का नाम : अनवरी बेगम पति का नाम: गुलाम मुहम्मद गृह संख्या : 22 उम्र : 66 लिंग : महिला	ALC0812016 फोटो उपलब्ध	96 निर्वाचक का नाम : मोहम्मद मुस्तफा पिता का नाम: मोहम्मद अनवर गृह संख्या : 22 उम्र : 45 लिंग : पुरुष	ALC1323435 फोटो उपलब्ध
97 निर्वाचक का नाम : शौकत पिता का नाम: शकुर गृह संख्या : 22 उम्र : 44 लिंग : पुरुष	ALC1206754 फोटो उपलब्ध	98 निर्वाचक का नाम : मोहम्मद हमजा पिता का नाम: गुलाम मुहम्मद गृह संख्या : 22 उम्र : 40 लिंग : पुरुष	ALC0811984 फोटो उपलब्ध	99 निर्वाचक का नाम : अफाक हुसैन पिता का नाम: आफताब हुसैन गृह संख्या : 22 उम्र : 37 लिंग : पुरुष	HRP2750123 फोटो उपलब्ध
100 निर्वाचक का नाम : मो॰अहमदउल्ला पिता का नाम: गुलाम मुहम्मद गृह संख्या : 22 उम्र : 36 लिंग : पुरुष	ALC0811992 फोटो उपलब्ध	101 निर्वाचक का नाम : समा पति का नाम: शौकत गृह संख्या : 22 उम्र : 36 लिंग : महिला	ALC1206762 फोटो उपलब्ध	102 निर्वाचक का नाम : रीना बनू पति का नाम: मोहम्मद मुस्तफा गृह संख्या : 22 उम्र : 35 लिंग : महिला	ALC1323443 फोटो उपलब्ध
103 निर्वाचक का नाम : करीना बीबी पति का नाम: मोहम्मद कलामुदीन गृह संख्या : 22 उम्र : 34 लिंग : महिला	ALC1323518 फोटो उपलब्ध	104 निर्वाचक का नाम : अल्लाफ हुसैन पिता का नाम: आफताब हुसैन गृह संख्या : 22/8 उम्र : 40 लिंग : पुरुष	HRP1079755 फोटो उपलब्ध	105 निर्वाचक का नाम : शाईस्ता पिता का नाम: शौकत अली गृह संख्या : 22/8 उम्र : 26 लिंग : महिला	ALC1828599 फोटो उपलब्ध
106 निर्वाचक का नाम : सरताज पति का नाम: जाहिद गृह संख्या : २२/१० उम्र : 38 लिंग : महिला	ALC1928472 फोटो उपलब्ध	107 निर्वाचक का नाम : शेख उस्मान पिता का नाम: शेख वकारी गृह संख्या : 26 उम्र : 75 लिंग : पुरुष	RJ/12/096/111286 फोटो उपलब्ध	108 निर्वाचक का नाम : बुन्दु खॉ पिता का नाम: सुल्तान अहमद गृह संख्या : 26 उम्र : 66 लिंग : पुरुष	ALC1416759 फोटो उपलब्ध
109 निर्वाचक का नाम : अब्दुल रहीम पिता का नाम: अब्दुल करीम गृह संख्या : 26 उम्र : 50 लिंग : पुरुष	HRP2786440 फोटो उपलब्ध	110 निर्वाचक का नाम : अब्दुल वाहिद पिता का नाम: शेख उस्मान गृह संख्या : 26 उम्र : 46 लिंग : पुरुष	HRP1011170 फोटो उपलब्ध	111 निर्वाचक का नाम : माजेदा बेगम पति का नाम: अब्दुल वहीद गृह संख्या : 26 उम्र : 40 लिंग : महिला	HRP2751733 फोटो उपलब्ध
112 निर्वाचक का नाम : शाहिद मोहम्मद पिता का नाम: शेख उस्मान गृह संख्या : 26 उम्र : 39 लिंग : पुरुष	ALC0025130 फोटो उपलब्ध	113 निर्वाचक का नाम : बिलकिस बेगम पति का नाम: शाहिद गृह संख्या : 26 उम्र : 37 लिंग : महिला	ALC0025122 फोटो उपलब्ध	114 निर्वाचक का नाम : अम्रीन पिता का नाम: बुंदू खान गृह संख्या : 26 उम्र : 35 लिंग : महिला	ALC2162261 फोटो उपलब्ध
115 निर्वाचक का नाम : मोहम्मद युसुफ पिता का नाम: बुन्दु खॉ गृह संख्या : 26 उम्र : 32 लिंग : पुरुष	ALC1416767 फोटो उपलब्ध	116 निर्वाचक का नाम : जाहिद मोहम्मद पिता का नाम: शेख उस्मान गृह संख्या : 26 उम्र : 31 लिंग : पुरुष	ALC1472455 फोटो उपलब्ध	117 निर्वाचक का नाम : अनीसा पिता का नाम: अब्दुल रहीम गृह संख्या : 26 उम्र : 29 लिंग : महिला	ALC2071454 फोटो उपलब्ध
118 निर्वाचक का नाम : मोइनी खातुन पति का नाम: जाहिद मोहम्मद गृह संख्या : 26/22 उम्र : 24 लिंग : महिला	ALC1786136 फोटो उपलब्ध	119 निर्वाचक का नाम : निघद पिता का नाम: अब्दुल रहीम गृह संख्या : 26/27 उम्र : 22 लिंग : महिला	ALC2071652 फोटो उपलब्ध	120 निर्वाचक का नाम : अरसला बानो पति का नाम: मोहम्मद युसुफ गृह संख्या : 28 उम्र : 25 लिंग : महिला	ALC2161743 फोटो उपलब्ध

121	RJ/12/096/144516	निर्वाचक का नाम : मोहम्मद अबरार पिता का नाम: मोहम्मद मुख्तार गृह संख्या : 43/22 उम्र : 69 लिंग : पुरुष	122	HRP1299312	निर्वाचक का नाम : शबाना पति का नाम: मोहम्मद अबरार गृह संख्या : 43/22 उम्र : 51 लिंग : महिला	123	ALC1828581	निर्वाचक का नाम : मोहम्मद फराज सिद्दिक पिता का नाम: मोहम्मद अबरार गृह संख्या : 43/22 उम्र : 28 लिंग : पुरुष
124	ALC1891225	निर्वाचक का नाम : मोहम्मद फरदीन पिता का नाम: मोहम्मद अबरार गृह संख्या : 43/22 उम्र : 25 लिंग : पुरुष	125	ALC2319259	निर्वाचक का नाम : अरशद अहमद पिता का नाम: अशरफ अहमद गृह संख्या : 45/92 मेहराज मंज़िल उम्र : 23 लिंग : पुरुष	126	ALC1958271	निर्वाचक का नाम : ज़हीन अंसारी पिता का नाम: नजरूल अंसारी गृह संख्या : 72/4 उम्र : 24 लिंग : महिला
127	ALC1784883	निर्वाचक का नाम : मोहम्मद फैसल अली पिता का नाम: गुलाम मोहम्मद गृह संख्या : 93/4 उम्र : 31 लिंग : पुरुष	128	ALC1966993	निर्वाचक का नाम : अल्फिया नाज़ पति का नाम: सलामुद्दीन अली गृह संख्या : 95 उम्र : 34 लिंग : महिला	129	ALC2099786	निर्वाचक का नाम : माजिदा बेगम पति का नाम: मोहम्मद अशरफ गृह संख्या : 95/22 उम्र : 56 लिंग : महिला
130	ALC2026029	निर्वाचक का नाम : नजरूल पिता का नाम: अशरफ गृह संख्या : 95/22 उम्र : 29 लिंग : पुरुष	131	ALC2071629	निर्वाचक का नाम : अफसाना पति का नाम: नजरूल गृह संख्या : 95/22 उम्र : 25 लिंग : महिला	132	ALC1928407	निर्वाचक का नाम : आरिफ हुसैन पिता का नाम: अशरफ हुसैन गृह संख्या : १००/२२ उम्र : 31 लिंग : पुरुष
133	ALC1472463	निर्वाचक का नाम : महेश चंद पांडे पिता का नाम: गौरीशंकर पांडे गृह संख्या : 103/4 उम्र : 77 लिंग : पुरुष	134	ALC1472497	निर्वाचक का नाम : आशा पांडे पिता का नाम: महेशचंद पांडे गृह संख्या : 103/4 उम्र : 44 लिंग : महिला	135	ALC1472489	निर्वाचक का नाम : ब्रिजेश कुमार पांडे पिता का नाम: महेशचंद पांडे गृह संख्या : 103/4 उम्र : 42 लिंग : पुरुष
136	ALC2160893	निर्वाचक का नाम : मधु बाला पति का नाम: ब्रिजेश कुमार पांडे गृह संख्या : 103/4 उम्र : 37 लिंग : महिला	137	ALC2262160	निर्वाचक का नाम : दिलावर शेख पिता का नाम: मोइनुद्दीन शेख गृह संख्या : 107 उम्र : 56 लिंग : पुरुष	138	ALC2262152	निर्वाचक का नाम : मंजरी बेगम पति का नाम: दिलावर शेख गृह संख्या : 107 उम्र : 52 लिंग : महिला
139	ALC0812313	निर्वाचक का नाम : मो अली पिता का नाम: गुलाम मोहम्मद गृह संख्या : 122 उम्र : 48 लिंग : पुरुष	140	ALC2316164	निर्वाचक का नाम : शेख बख्तयार पिता का नाम: शेख महमूद गृह संख्या : 126/4 उम्र : 24 लिंग : पुरुष	141	ALC2075711	निर्वाचक का नाम : शेख अज्जू पिता का नाम: शेख सलीम गृह संख्या : 144/22 उम्र : 30 लिंग : पुरुष
142	ALC2419141	निर्वाचक का नाम : नूर फ़ातमा पिता का नाम: मोहम्मद अनजार गृह संख्या : 155/04, लाखन कोटड़ी उम्र : 19 लिंग : महिला	143	ALC1015486	निर्वाचक का नाम : मोहम्मद अजांर पिता का नाम: अताउर रहमान गृह संख्या : 155/22 उम्र : 48 लिंग : पुरुष	144	ALC1417047	निर्वाचक का नाम : मोहम्मद शाहरुख पिता का नाम: मोईनुद्दीन गृह संख्या : 156/4 उम्र : 33 लिंग : पुरुष
145	ALC1490283	निर्वाचक का नाम : फ़ातिमा चिस्ती पति का नाम: मोहम्मद फैसल अली गृह संख्या : 161 उम्र : 34 लिंग : महिला	146	ALC1490291	निर्वाचक का नाम : चिश्तिया चिश्ती पिता का नाम: जान मोहम्मद गृह संख्या : 161 उम्र : 33 लिंग : महिला	147	ALC1417013	निर्वाचक का नाम : शौकत अली पिता का नाम: बरकत अली गृह संख्या : 164/22 उम्र : 53 लिंग : पुरुष
148	ALC1417021	निर्वाचक का नाम : नौशाद बानो पति का नाम: शौकत अली गृह संख्या : 164/22 उम्र : 49 लिंग : महिला	149	ALC2439438	निर्वाचक का नाम : शहादत अली पिता का नाम: शौकत अली गृह संख्या : 164/22 उम्र : 25 लिंग : पुरुष	150	ALC1891324	निर्वाचक का नाम : वंशीका मीरचंदानी पति का नाम: खेमराज मीरचंदानी गृह संख्या : 189 उम्र : 25 लिंग : महिला

151 निर्वाचक का नाम : शमीम बानो पति का नाम: सै मो खलील गृह संख्या : 221/22 उम्र : 60 लिंग : महिला	ALC1929363 फोटो उपलब्ध	152 निर्वाचक का नाम : शेखजादा मोहम्मद मकबुल चिश्ती पिता का नाम: मो सादिक चिश्ती गृह संख्या : 248 उम्र : 51 लिंग : पुरुष	ALC1490358 फोटो उपलब्ध	153 निर्वाचक का नाम : शबाना चिश्ती पति का नाम: शेखजादा मोहम्मद मकबुल चिश्ती गृह संख्या : 248 उम्र : 46 लिंग : महिला	ALC1490366 फोटो उपलब्ध
154 निर्वाचक का नाम : मो ईस्माईल शेख पिता का नाम: फखरुद्दीन गृह संख्या : 304 उम्र : 54 लिंग : पुरुष	ALC1472372 फोटो उपलब्ध	155 निर्वाचक का नाम : नसीम बानो पति का नाम: मो ईस्माईल शेख गृह संख्या : 304 उम्र : 50 लिंग : महिला	ALC1472380 फोटो उपलब्ध	156 निर्वाचक का नाम : अहमद कमाल पिता का नाम: मो ईस्माईल शेख गृह संख्या : 304 उम्र : 35 लिंग : पुरुष	ALC1472398 फोटो उपलब्ध
157 निर्वाचक का नाम : बिस्मा इरम पिता का नाम: मो ईस्माईल शेख गृह संख्या : 304 उम्र : 34 लिंग : महिला	ALC1472406 फोटो उपलब्ध	158 निर्वाचक का नाम : फिरदोस शेख पिता का नाम: मोहम्मद इस्माइल शेख गृह संख्या : 304/4 उम्र : 28 लिंग : महिला	ALC1524271 फोटो उपलब्ध	159 निर्वाचक का नाम : रुकसाना पिता का नाम: अब्दुल अज़ीज़ गृह संख्या : 331 उम्र : 29 लिंग : महिला	ALC1511682 फोटो उपलब्ध
160 निर्वाचक का नाम : आरिफा खातून पिता का नाम: मोहम्मद कलामुद्दीन गृह संख्या : 335/8 उम्र : 23 लिंग : महिला	ALC2190148 फोटो उपलब्ध	Q 161 निर्वाचक का नाम : शाइना बीबी पति का नाम: अजाजशेख गृह संख्या : 337 उम्र : 48 लिंग : महिला	ALC1999531 फोटो उपलब्ध	162 निर्वाचक का नाम : हसीना बेगम पति का नाम: सिराजुद्दीन गृह संख्या : 341 उम्र : 75 लिंग : महिला	ALC1828490 फोटो उपलब्ध
163 निर्वाचक का नाम : नसीरुद्दीन पिता का नाम: सिराजुद्दीन गृह संख्या : 341 उम्र : 56 लिंग : पुरुष	ALC1784925 फोटो उपलब्ध	164 निर्वाचक का नाम : मेहराजुद्दीन पिता का नाम: सिराजुद्दीन गृह संख्या : 341 उम्र : 54 लिंग : पुरुष	ALC1784982 फोटो उपलब्ध	165 निर्वाचक का नाम : शबनम पति का नाम: नसीरुद्दीन गृह संख्या : 341 उम्र : 47 लिंग : महिला	ALC1784941 फोटो उपलब्ध
166 निर्वाचक का नाम : अख्तरी खातून पति का नाम: जाहीद खान गृह संख्या : 341 उम्र : 44 लिंग : महिला	ALC1942119 फोटो उपलब्ध	167 निर्वाचक का नाम : नसरीन पति का नाम: रियासुद्दीन गृह संख्या : 341 उम्र : 43 लिंग : महिला	ALC1785047 फोटो उपलब्ध	168 निर्वाचक का नाम : तौफ़िक शेख पिता का नाम: लालू शेख गृह संख्या : 341 उम्र : 41 लिंग : पुरुष	ALC1942101 फोटो उपलब्ध
169 निर्वाचक का नाम : कुतुबुद्दीन पिता का नाम: सिराजुद्दीन गृह संख्या : 341 उम्र : 40 लिंग : पुरुष	ALC1785062 फोटो उपलब्ध	170 निर्वाचक का नाम : परवीन बानो पति का नाम: कुतुबुद्दीन गृह संख्या : 341 उम्र : 37 लिंग : महिला	ALC1785088 फोटो उपलब्ध	171 निर्वाचक का नाम : मड जमशेद आलम पिता का नाम: लाल मोहम्मद गृह संख्या : 341 उम्र : 32 लिंग : पुरुष	ALC1942093 फोटो उपलब्ध
172 निर्वाचक का नाम : शबनम प्रवीन पति का नाम: मोहम्मद जमशेद आलम गृह संख्या : 341 उम्र : 30 लिंग : महिला	ALC1942135 फोटो उपलब्ध	173 निर्वाचक का नाम : मुश्ताक खान पिता का नाम: जाहिद खान गृह संख्या : 341 उम्र : 27 लिंग : पुरुष	ALC1942036 फोटो उपलब्ध	174 निर्वाचक का नाम : सबा पिता का नाम: नासिरुद्दीन गृह संख्या : 341 उम्र : 25 लिंग : महिला	ALC1828458 फोटो उपलब्ध
175 निर्वाचक का नाम : मुस्कन पिता का नाम: रियासुद्दीन गृह संख्या : 341/8 उम्र : 21 लिंग : पुरुष	ALC2162279 फोटो उपलब्ध	176 निर्वाचक का नाम : अमनुद्दीन पिता का नाम: नसीरुद्दीन गृह संख्या : 341/11 उम्र : 23 लिंग : पुरुष	ALC1984913 फोटो उपलब्ध	177 निर्वाचक का नाम : कोसर मेहराज पिता का नाम: मेहराजुद्दीन गृह संख्या : 341/11 उम्र : 23 लिंग : महिला	ALC1984939 फोटो उपलब्ध
178 निर्वाचक का नाम : मोहम्मद रहमान पिता का नाम: नसीम अख्तर गृह संख्या : 404 उम्र : 57 लिंग : पुरुष	ALC2057867 फोटो उपलब्ध	179 निर्वाचक का नाम : शेख नीलोफ़र पिता का नाम: मोहम्मद रहमान गृह संख्या : 404 उम्र : 23 लिंग : महिला	ALC2056042 फोटो उपलब्ध	180 निर्वाचक का नाम : शाहीन बानो पिता का नाम: दिलावर शेख गृह संख्या : 407 उम्र : 28 लिंग : महिला	ALC1932896 फोटो उपलब्ध

181 निर्वाचक का नाम : मोहम्मद मज़हरुल इस्लाम पिता का नाम: दिलावर शेख गृह संख्या : 407 उम्र : 26 लिंग : पुरुष	ALC1932904 फोटो उपलब्ध	182 निर्वाचक का नाम : गायत्री पति का नाम: दिनेश चन्द गृह संख्या : 467/7 उम्र : 51 लिंग : महिला	ALC1786292 फोटो उपलब्ध	183 निर्वाचक का नाम : मोहम्मद आलमगीर पिता का नाम: सेख इसहाक गृह संख्या : 473 उम्र : 56 लिंग : पुरुष	ALC1490374 फोटो उपलब्ध
184 निर्वाचक का नाम : सायरा खातून पति का नाम: मोहम्मद आलमगीर गृह संख्या : 473 उम्र : 48 लिंग : महिला	ALC1490382 फोटो उपलब्ध	185 निर्वाचक का नाम : शाहनवाज आलम पिता का नाम: मोहम्मद आलमगीर गृह संख्या : 473 उम्र : 32 लिंग : पुरुष	ALC1490390 फोटो उपलब्ध	186 निर्वाचक का नाम : तहज़ीबा रशीद पिता का नाम: शाह नवाज़ आलम गृह संख्या : 473 उम्र : 23 लिंग : महिला	ALC2262376 फोटो उपलब्ध
187 निर्वाचक का नाम : नाज़नीन पिता का नाम: ज़ाकिर गृह संख्या : 666 उम्र : 23 लिंग : महिला	ALC2061836 फोटो उपलब्ध	188 निर्वाचक का नाम : सफीना पति का नाम: गुलाम मोहम्मद गृह संख्या : 717 उम्र : 38 लिंग : महिला	ALC0812487 फोटो उपलब्ध	189 निर्वाचक का नाम : बरकत पिता का नाम: गुलाब मोहम्मद गृह संख्या : 717/22 उम्र : 43 लिंग : पुरुष	ALC1784867 फोटो उपलब्ध
190 निर्वाचक का नाम : सलमान पिता का नाम: मोहम्मद सलीम गृह संख्या : 741 उम्र : 25 लिंग : पुरुष	ALC2328565 फोटो उपलब्ध	191 निर्वाचक का नाम : मरियम पति का नाम: साबिर गृह संख्या : 3220/04 उम्र : 64 लिंग : महिला	ALC1269562 फोटो उपलब्ध	192 निर्वाचक का नाम : अब्दुल हफ़ीज़ पिता का नाम: अब्दुल सलाम गृह संख्या : - उम्र : 34 लिंग : पुरुष	ALC1785161 फोटो उपलब्ध
193 निर्वाचक का नाम : रियत हुसैन पिता का नाम: अब्दुल सलाम गृह संख्या : - उम्र : 31 लिंग : पुरुष	ALC1785187 फोटो उपलब्ध	194 निर्वाचक का नाम : सलीम शेख पिता का नाम: एजाज शेख गृह संख्या : - उम्र : 30 लिंग : पुरुष	ALC1784909 फोटो उपलब्ध	195 निर्वाचक का नाम : शाहीद चिस्ती पिता का नाम: जान मोहम्मद गृह संख्या : - उम्र : 29 लिंग : पुरुष	ALC1784677 फोटो उपलब्ध
196 निर्वाचक का नाम : हमीद उल्ला पिता का नाम: गुलाम मोहम्मद गृह संख्या : - उम्र : 29 लिंग : पुरुष	ALC1784685 फोटो उपलब्ध	197 निर्वाचक का नाम : सुबेदा बीबी पति का नाम: शेख नासिरुद्दीन गृह संख्या : -- उम्र : 44 लिंग : महिला	ALC1921915 फोटो उपलब्ध	198 निर्वाचक का नाम : सलमा पिता का नाम: अब्दुल सलाम गृह संख्या : छोटी नागफाणी लक्ष्मी मोहला उम्र : 28 लिंग : महिला	ALC1785203 फोटो उपलब्ध
199 निर्वाचक का नाम : शेख सुहेल पिता का नाम: सलीम शेख गृह संख्या : चौरसियावास उम्र : 37 लिंग : पुरुष	ALC1704600 फोटो उपलब्ध	200 निर्वाचक का नाम : हुमैरा ख़ातून पिता का नाम: शेख नसिरुद्दीन गृह संख्या : दरगाह बज़ार उम्र : 21 लिंग : महिला	ALC2306207 फोटो उपलब्ध	201 निर्वाचक का नाम : निमरा सिद्दीकी पिता का नाम: शोएब अहमद सिद्दीकी गृह संख्या : मंज़ूर मंज़िल उम्र : 22 लिंग : महिला	ALC2254308 फोटो उपलब्ध
202 निर्वाचक का नाम : सायरा पति का नाम: मजीद गृह संख्या : नूरानी मस्जिद उम्र : 54 लिंग : महिला	ALC2230886 फोटो उपलब्ध	203 निर्वाचक का नाम : शमशाद बेगम पति का नाम: मोहम्मद कबीर गृह संख्या : सुलतानी हाऊस उम्र : 48 लिंग : महिला	ALC1932821 फोटो उपलब्ध	204 निर्वाचक का नाम : अब्दुल रहीम पिता का नाम: अब्दुल वसीम खान गृह संख्या : सुरत राम का चौक उम्र : 40 लिंग : पुरुष	ALC2422103 फोटो उपलब्ध
205 निर्वाचक का नाम : सलमा ख़ातून पति का नाम: ज़फ़रुल आलम गृह संख्या : सुरत राम का चौक उम्र : 36 लिंग : महिला	ALC1912872 फोटो उपलब्ध	206 निर्वाचक का नाम : रज़िना पति का नाम: अब्दुल रहीम गृह संख्या : सुरत राम चौक उम्र : 33 लिंग : महिला	ALC2328342 फोटो उपलब्ध		

अनुभाग की संख्या व नाम : 2-सिलावटों का मौहल्ला, लाखन कोटडी

207	ALC1926765	निर्वाचक का नाम : रूकैया पति का नाम: अब्दुल शकूर गृह संख्या : 00 उम्र : 62 लिंग : महिला	ALC1928589	208	निर्वाचक का नाम : मो, अरशदबेग पिता का नाम: मो, नईमबेग गृह संख्या : 00 उम्र : 51 लिंग : पुरुष	ALC1784743	209	निर्वाचक का नाम : मुमताज़ बीबी पति का नाम: शमिमुद्दीन गृह संख्या : 0 उम्र : 48 लिंग : महिला
210	ALC1932805	निर्वाचक का नाम : अब्दुल शरीफ पिता का नाम: अब्दुल रशीद गृह संख्या : 00 उम्र : 35 लिंग : पुरुष	ALC1932813	211	निर्वाचक का नाम : फ़ातमा पति का नाम: अब्दुल शरीफ गृह संख्या : 00 उम्र : 34 लिंग : महिला	ALC1419969	212	निर्वाचक का नाम : मोहम्मद स्माईल पिता का नाम: मोहम्मद रमजान अली गृह संख्या : 0 उम्र : 33 लिंग : पुरुष
213	ALC2248177	निर्वाचक का नाम : रोशन पिता का नाम: अब्दुल शकूर गृह संख्या : 00 उम्र : 27 लिंग : महिला	ALC2203693	214	निर्वाचक का नाम : रुबी माता का नाम: रूकैया गृह संख्या : 00 उम्र : 25 लिंग : महिला	ALC2159911	215	निर्वाचक का नाम : अब्दुल शफ़ीक़ पिता का नाम: अब्दुल हफ़ीज़ गृह संख्या : 1 उम्र : 21 लिंग : पुरुष
216	ALC2246650	निर्वाचक का नाम : मोहम्मद हुसैन पिता का नाम: अब्दुल शकूर गृह संख्या : 00 उम्र : 21 लिंग : पुरुष	ALC1935022	217	निर्वाचक का नाम : मुन्ना पिता का नाम: मोहम्मद हनीफ़ गृह संख्या : 01 उम्र : 52 लिंग : पुरुष	ALC1935030	218	निर्वाचक का नाम : आलिया बानो पति का नाम: मुन्ना गृह संख्या : 01 उम्र : 50 लिंग : महिला
219	ALC1935097	निर्वाचक का नाम : मोहम्मद सैफ पिता का नाम: मुन्ना गृह संख्या : 01 उम्र : 31 लिंग : पुरुष	ALC1935048	220	निर्वाचक का नाम : मोहम्मद आसिफ पिता का नाम: मुन्ना गृह संख्या : 01 उम्र : 26 लिंग : पुरुष	ALC2181964	221	निर्वाचक का नाम : सना बानो पिता का नाम: मुन्ना गृह संख्या : 01 उम्र : 22 लिंग : महिला
222	ALC1924539	निर्वाचक का नाम : हमीदा खातून पति का नाम: जान मोहम्मद गृह संख्या : 4/30 उम्र : 57 लिंग : महिला	ALC2395150	223	निर्वाचक का नाम : मो अरसलान पिता का नाम: इरफ़ान खान गृह संख्या : 4/33 उम्र : 19 लिंग : पुरुष	ALC2316875	224	निर्वाचक का नाम : मोहम्मद मोज़मिल अली पिता का नाम: इम्तियाज़ अहमद गृह संख्या : 4/33 लाखन कोटडी साबरी गली उम्र : 20 लिंग : पुरुष
225	ALC1891308	निर्वाचक का नाम : मुस्कान पति का नाम: मो मोइन गौरी गृह संख्या : 4/37 उम्र : 26 लिंग : महिला	ALC1985068	226	निर्वाचक का नाम : शाहिना गौरी पति का नाम: परवेज़ गौरी गृह संख्या : 4/38 उम्र : 27 लिंग : महिला	ALC1984996	227	निर्वाचक का नाम : मेहराज़ गौरी पिता का नाम: बिलाल गौरी गृह संख्या : 4/38 उम्र : 24 लिंग : पुरुष
228	ALC1985027	निर्वाचक का नाम : मेहज़बीन बानो पिता का नाम: बिलाल गौरी गृह संख्या : 4/38 उम्र : 23 लिंग : महिला	ALC1924570	229	निर्वाचक का नाम : मोहम्मद सुलतान अंसारी पिता का नाम: जान मोहम्मद गृह संख्या : 4-430 उम्र : 30 लिंग : पुरुष	ALC1961481	230	निर्वाचक का नाम : सकीना ख़ातून पति का नाम: मोहम्मद सुलतान अंसारी गृह संख्या : 4-430 उम्र : 29 लिंग : महिला
231	ALC1932797	निर्वाचक का नाम : सईद सलीमुद्दीन पिता का नाम: सईद वलीउद्दीन गृह संख्या : 5-299 उम्र : 47 लिंग : पुरुष	ALC1985084	232	निर्वाचक का नाम : हसीना बानो पति का नाम: सैयद सलीमुद्दीन गृह संख्या : 5/299 उम्र : 42 लिंग : महिला	ALC1985100	233	निर्वाचक का नाम : सैयद ज़मीलुद्दीन पिता का नाम: वालीउद्दीन चिस्ती गृह संख्या : 5/299 उम्र : 37 लिंग : पुरुष
234	ALC1786078	निर्वाचक का नाम : मोहम्मद हफ़ीज़ पिता का नाम: मोहम्मद जलील गृह संख्या : 7/4 उम्र : 36 लिंग : पुरुष	ALC1968395	235	निर्वाचक का नाम : निदा ए फ़ातिमा पति का नाम: शोएब गृह संख्या : 14/4 उम्र : 34 लिंग : महिला	ALC2039428	236	निर्वाचक का नाम : जुलेखा बेगम पति का नाम: इम्तियाज़ुद्दीन गृह संख्या : 15 उम्र : 41 लिंग : महिला

237	ALC1417146	# 238	ALC1206796	239	ALC0812040
निर्वाचक का नाम : मोहम्मद इमरान खान पिता का नाम: मोहम्मद एहसान खान गृह संख्या : 19 उम्र : 40 लिंग : पुरुष	फोटो उपलब्ध	निर्वाचक का नाम : नजमा बीबी पति का नाम: नजरूल हुसैन गृह संख्या : 20 उम्र : 47 लिंग : महिला	फोटो उपलब्ध	निर्वाचक का नाम : अब्दुल गफ्फार पिता का नाम: शौकत अली गृह संख्या : 20 उम्र : 37 लिंग : पुरुष	फोटो उपलब्ध
240	ALC0812057	241	ALC1206788	242	ALC0812081
निर्वाचक का नाम : अब्दुल शकुर पिता का नाम: शौकत अली गृह संख्या : 20 उम्र : 34 लिंग : पुरुष	फोटो उपलब्ध	निर्वाचक का नाम : इन्जामामुल पिता का नाम: नजरूल गृह संख्या : 20 उम्र : 32 लिंग : पुरुष	फोटो उपलब्ध	निर्वाचक का नाम : फिरदोज जहां पति का नाम: रफीक खान गृह संख्या : 21 उम्र : 35 लिंग : महिला	फोटो उपलब्ध
243	ALC2084168	244	ALC1968023	245	ALC1968502
निर्वाचक का नाम : सब्बा पिता का नाम: शाकिर खान गृह संख्या : 21 उम्र : 23 लिंग : महिला	फोटो उपलब्ध	निर्वाचक का नाम : समीर खान पिता का नाम: शब्बीर खान गृह संख्या : 21/239 उम्र : 25 लिंग : पुरुष	फोटो उपलब्ध	निर्वाचक का नाम : सलीम जावेद पिता का नाम: महबूब गृह संख्या : 22 उम्र : 55 लिंग : पुरुष	फोटो उपलब्ध
246	ALC1968510	247	ALC2101954	248	ALC2057677
निर्वाचक का नाम : वसीम अहमद पिता का नाम: सलीम जावेद गृह संख्या : 22 उम्र : 27 लिंग : पुरुष	फोटो उपलब्ध	निर्वाचक का नाम : यास्मीनबी बेगम पति का नाम: सलीम जावेद गृह संख्या : 22/2 उम्र : 48 लिंग : महिला	फोटो उपलब्ध	निर्वाचक का नाम : कमालुद्दीन पिता का नाम: अब्दुल लतीफ गृह संख्या : 23/4 उम्र : 51 लिंग : पुरुष	फोटो उपलब्ध
249	ALC2057776	250	ALC2042778	251	ALC2165306
निर्वाचक का नाम : फैजमीन पिता का नाम: कमालुद्दीन गृह संख्या : 23/4 उम्र : 26 लिंग : महिला	फोटो उपलब्ध	निर्वाचक का नाम : काशफ़ पिता का नाम: कमालुद्दीन गृह संख्या : 23/4 उम्र : 25 लिंग : महिला	फोटो उपलब्ध	निर्वाचक का नाम : अर्शा अंसारी पिता का नाम: कमालुद्दीन गृह संख्या : 23/4 उम्र : 25 लिंग : महिला	फोटो उपलब्ध
252	ALC1206804	253	ALC1932789	254	ALC1524297
निर्वाचक का नाम : शादाब बानो पति का नाम: अरशद गृह संख्या : 24 उम्र : 41 लिंग : महिला	फोटो उपलब्ध	निर्वाचक का नाम : शाइस्ता बानो पति का नाम: इलियास गृह संख्या : 24 उम्र : 38 लिंग : महिला	फोटो उपलब्ध	निर्वाचक का नाम : हीना मीर्जा पिता का नाम: इरशाद मिर्जा गृह संख्या : 24/4 उम्र : 28 लिंग : महिला	फोटो उपलब्ध
255	ALC2319101	256	HRP2751691	257	HRP2751238
निर्वाचक का नाम : अरिशा बेग पिता का नाम: अरशद बेग गृह संख्या : 24/4 उम्र : 20 लिंग : महिला	फोटो उपलब्ध	निर्वाचक का नाम : मोहम्मद ज़ाहिद पिता का नाम: मोहम्मद शाहीद गृह संख्या : 29 उम्र : 51 लिंग : पुरुष	फोटो उपलब्ध	निर्वाचक का नाम : इशरतजहां पति का नाम: मोहम्मद जाहिद गृह संख्या : 29 उम्र : 49 लिंग : महिला	फोटो उपलब्ध
258	ALC0902858	259	ALC1323575	260	ALC1416833
निर्वाचक का नाम : मोहम्मद शाबिर पिता का नाम: मोहम्मद शाहिद गृह संख्या : 29 उम्र : 45 लिंग : पुरुष	फोटो उपलब्ध	निर्वाचक का नाम : फातिमा पति का नाम: मोहम्मद साबीर गृह संख्या : 29 उम्र : 41 लिंग : महिला	फोटो उपलब्ध	निर्वाचक का नाम : रहीम मोहम्मद पिता का नाम: अन्सार मोहम्मद गृह संख्या : 29 उम्र : 41 लिंग : पुरुष	फोटो उपलब्ध
261	ALC0812172	262	ALC0064493	263	ALC0850784
निर्वाचक का नाम : मोहम्मद सोहेल पिता का नाम: मो॰यूस खान गृह संख्या : 29 उम्र : 35 लिंग : पुरुष	फोटो उपलब्ध	निर्वाचक का नाम : इकराम पिता का नाम: स्व॰ आशिक गृह संख्या : 30 उम्र : 38 लिंग : पुरुष	फोटो उपलब्ध	निर्वाचक का नाम : रहमत पति का नाम: शौकत अली गृह संख्या : 32 उम्र : 40 लिंग : महिला	फोटो उपलब्ध
264	ALC1511690	265	ALC2103075	266	ALC1975887
निर्वाचक का नाम : शाबिस्ता पिता का नाम: मुख्तियार अहमद गृह संख्या : 33 उम्र : 34 लिंग : महिला	फोटो उपलब्ध	निर्वाचक का नाम : फरहतजहान अंसारी पति का नाम: समीर हुसैन गृह संख्या : 33/22 उम्र : 24 लिंग : महिला	फोटो उपलब्ध	निर्वाचक का नाम : सद्दाम चिश्ती पिता का नाम: सलीमुद्दीन चिश्ती गृह संख्या : 33/ए उम्र : 27 लिंग : पुरुष	फोटो उपलब्ध

267	ALC1942077	निर्वाचक का नाम : मोहम्मद साबिर पिता का नाम: मोहम्मद यूसुफ गृह संख्या : 33जी उम्र : 45 लिंग : पुरुष	फोटो उपलब्ध	268	ALC1942051	निर्वाचक का नाम : नूरी बेगम पति का नाम: मोहम्मद साबिर गृह संख्या : 33 जी उम्र : 40 लिंग : महिला	फोटो उपलब्ध	269	RJ/12/096/084107	निर्वाचक का नाम : फातमा बेगम पति का नाम: अब्दुलसत्तार गृह संख्या : 34 उम्र : 74 लिंग : महिला	फोटो उपलब्ध
270	RJ/12/096/084108	निर्वाचक का नाम : शाकीर खान पिता का नाम: अब्दुलसत्तार गृह संख्या : 34 उम्र : 53 लिंग : पुरुष	फोटो उपलब्ध	271	RJ/12/096/084109	निर्वाचक का नाम : शफीक खान पिता का नाम: अब्दुलसत्तार गृह संख्या : 34 उम्र : 52 लिंग : पुरुष	फोटो उपलब्ध	272	HRP1111566	निर्वाचक का नाम : अजीमुननिशा पति का नाम: शाकिर खान गृह संख्या : 34 उम्र : 45 लिंग : महिला	फोटो उपलब्ध
273	HRP1014042	निर्वाचक का नाम : रफीक खान पिता का नाम: अब्दुल सत्तार खान गृह संख्या : 34 उम्र : 45 लिंग : पुरुष	फोटो उपलब्ध	274	HRP0383249	निर्वाचक का नाम : हिना कौसर पति का नाम: शफीक खान गृह संख्या : 34 उम्र : 43 लिंग : महिला	फोटो उपलब्ध	275	ALC2084192	निर्वाचक का नाम : अलिशा खान पिता का नाम: शफीक खान गृह संख्या : 34 उम्र : 23 लिंग : महिला	फोटो उपलब्ध
276	HRP1077528	निर्वाचक का नाम : मोहम्मद अतर अली खान पिता का नाम: मोहम्मद उस्मान खान गृह संख्या : 35 उम्र : 68 लिंग : पुरुष	फोटो उपलब्ध	277	HRP1077486	निर्वाचक का नाम : फरजाना बेगम पति का नाम: मोहम्मद उस्मान खान गृह संख्या : 35 उम्र : 64 लिंग : महिला	फोटो उपलब्ध	278	HRP1077551	निर्वाचक का नाम : मोहम्मद अल्ताफ अली खॉ पिता का नाम: मोहम्मद अतर अली खॉ गृह संख्या : 35 उम्र : 41 लिंग : पुरुष	फोटो उपलब्ध
279	ALC1016419	निर्वाचक का नाम : खान फिरदोस पिता का नाम: मोहम्मद अत्तार अली गृह संख्या : 35 उम्र : 40 लिंग : महिला	फोटो उपलब्ध	280	RJ/12/096/084113	निर्वाचक का नाम : नईम बेग पिता का नाम: छममनबेम गृह संख्या : 36 उम्र : 79 लिंग : पुरुष	फोटो उपलब्ध	281	RJ/12/096/084115	निर्वाचक का नाम : ईरशाद बेग पिता का नाम: नईमबेग गृह संख्या : 36 उम्र : 56 लिंग : पुरुष	फोटो उपलब्ध
282	RJ/12/096/084116	निर्वाचक का नाम : नाजमाबीबी पति का नाम: ईरशाद बेग गृह संख्या : 36 उम्र : 54 लिंग : महिला	फोटो उपलब्ध	283	ALC1472505	निर्वाचक का नाम : मोहम्मद शफीक पिता का नाम: मोहम्मद हसन गृह संख्या : 36 उम्र : 48 लिंग : पुरुष	फोटो उपलब्ध	284	HRP0977421	निर्वाचक का नाम : इलियास पिता का नाम: नईरम बेग गृह संख्या : 36 उम्र : 48 लिंग : पुरुष	फोटो उपलब्ध
285	ALC0797720	निर्वाचक का नाम : फईम पिता का नाम: नईम गृह संख्या : 36 उम्र : 41 लिंग : पुरुष	फोटो उपलब्ध	286	ALC1417104	निर्वाचक का नाम : गुलनाज बी पिता का नाम: ईरशाद बेग गृह संख्या : 36 उम्र : 32 लिंग : महिला	फोटो उपलब्ध	287	ALC1417112	निर्वाचक का नाम : सना बी पिता का नाम: ईरशाद बेग गृह संख्या : 36 उम्र : 31 लिंग : महिला	फोटो उपलब्ध
288	ALC1786110	निर्वाचक का नाम : सैदा फ़रहा बीबी पिता का नाम: इस्माइल चिस्ती गृह संख्या : 36/4 उम्र : 27 लिंग : महिला	फोटो उपलब्ध	289	ALC0881383	निर्वाचक का नाम : अफरोज पिता का नाम: मोमिन अहमद गृह संख्या : 37 उम्र : 34 लिंग : महिला	फोटो उपलब्ध	290	ALC1416817	निर्वाचक का नाम : शराफत हुसैन पिता का नाम: मोहम्मद हुसैन गृह संख्या : 37 उम्र : 34 लिंग : पुरुष	फोटो उपलब्ध
291	ALC2343762	निर्वाचक का नाम : ताहिरा खातून पति का नाम: मुहम्मद हुसैन गृह संख्या : 37 सिलावट मोहल्ला उम्र : 56 लिंग : महिला	फोटो उपलब्ध	292	ALC2343846	निर्वाचक का नाम : तसलीमा हुसैन पिता का नाम: मोहम्मद हुसैन गृह संख्या : 37 सिलावट मोहल्ला लाखन कोटरी उम्र : 28 लिंग : महिला	फोटो उपलब्ध	293	ALC1984970	निर्वाचक का नाम : निमरा पिता का नाम: मोहम्मद ज़ाकिर गृह संख्या : 43 उम्र : 24 लिंग : महिला	फोटो उपलब्ध
294	ALC0797738	निर्वाचक का नाम : मो॰ अकील पिता का नाम: मोहम्मद हुसैन गृह संख्या : 40 उम्र : 37 लिंग : पुरुष	फोटो उपलब्ध	295	ALC1417070	निर्वाचक का नाम : मदिना बानो पति का नाम: मोहम्मद अकील गृह संख्या : 40 उम्र : 37 लिंग : महिला	फोटो उपलब्ध	296	ALC1613439	निर्वाचक का नाम : फिरोज पिता का नाम: मोहम्मद हुसैन गृह संख्या : 40/4 उम्र : 28 लिंग : पुरुष	फोटो उपलब्ध

297	RJ/12/096/084122	निर्वाचक का नाम : अब्दुलगफार पिता का नाम: अब्दुलरहमान गृह संख्या : 41 उम्र : 66 लिंग : पुरुष	फोटो उपलब्ध	298	RJ/12/096/084123	निर्वाचक का नाम : शमीम बानो पति का नाम: अब्दुलगफार गृह संख्या : 41 उम्र : 62 लिंग : महिला	फोटो उपलब्ध	299	RJ/12/096/084126	निर्वाचक का नाम : मो युनुस पिता का नाम: अब्दुलरहमान गृह संख्या : 41 उम्र : 62 लिंग : पुरुष	फोटो उपलब्ध
300	ALC2421337	निर्वाचक का नाम : फरीदा बानो पति का नाम: मोहम्मद युनुस खान गृह संख्या : 41 उम्र : 58 लिंग : महिला	फोटो उपलब्ध	301	HRP0992230	निर्वाचक का नाम : मो, इमरान पिता का नाम: अब्दुल गफार गृह संख्या : 41 उम्र : 42 लिंग : पुरुष	फोटो उपलब्ध	302	ALC2160380	निर्वाचक का नाम : नादिया पति का नाम: मोहम्मद इमरान गृह संख्या : 41 उम्र : 40 लिंग : महिला	फोटो उपलब्ध
303	HRP2751956	निर्वाचक का नाम : मोहम्मदशोएब पिता का नाम: मोहम्मद युनुस गृह संख्या : 41 उम्र : 38 लिंग : पुरुष	फोटो उपलब्ध	304	ALC2162659	निर्वाचक का नाम : शहनाज़ पति का नाम: मोहम्मद इरफान खान गृह संख्या : 41 उम्र : 38 लिंग : महिला	फोटो उपलब्ध	305	HRP2751931	निर्वाचक का नाम : मोहम्मद इरफान खान पिता का नाम: अब्दुल गफार गृह संख्या : 41 उम्र : 37 लिंग : पुरुष	फोटो उपलब्ध
306	RJ/12/096/102304	निर्वाचक का नाम : वाजिद अली पिता का नाम: अब्दुल कादिर गृह संख्या : 42 उम्र : 52 लिंग : पुरुष	फोटो उपलब्ध	307	HRP1017433	निर्वाचक का नाम : मो, जाकिर पिता का नाम: मो, मुसा गृह संख्या : 43 उम्र : 59 लिंग : पुरुष	फोटो उपलब्ध	308	ALC0850776	निर्वाचक का नाम : मो, इजहार पिता का नाम: मो, मुसा गृह संख्या : 43 उम्र : 59 लिंग : पुरुष	फोटो उपलब्ध
309	HRP1078302	निर्वाचक का नाम : राहत अली पिता का नाम: सैयद अख्तर अली गृह संख्या : 43 उम्र : 49 लिंग : पुरुष	फोटो उपलब्ध	310	ALC1417120	निर्वाचक का नाम : रेशमा बानो पति का नाम: मोहम्मद इजहार गृह संख्या : 43 उम्र : 48 लिंग : महिला	फोटो उपलब्ध	311	HRP0985762	निर्वाचक का नाम : शबनम बानो पति का नाम: मो, जाकिर गृह संख्या : 43 उम्र : 44 लिंग : महिला	फोटो उपलब्ध
312	ALC0205856	निर्वाचक का नाम : मोहम्मद नवील पिता का नाम: मोहम्मद इजहार गृह संख्या : 43 उम्र : 36 लिंग : पुरुष	फोटो उपलब्ध	313	ALC1323526	निर्वाचक का नाम : मोहम्मद अहसान पिता का नाम: मोहब्बद अब्दूल रशीद गृह संख्या : 43 उम्र : 35 लिंग : पुरुष	फोटो उपलब्ध	314	ALC1323591	निर्वाचक का नाम : महताब पिता का नाम: मोहम्मद अब्दूल रसीद गृह संख्या : 43 उम्र : 35 लिंग : पुरुष	फोटो उपलब्ध
315	ALC1323583	निर्वाचक का नाम : रूकसाना बानो पति का नाम: मोहम्मद अहसान गृह संख्या : 43 उम्र : 33 लिंग : महिला	फोटो उपलब्ध	# 316	ALC1206820	निर्वाचक का नाम : मोहम्मद मारूफ पिता का नाम: मोहम्मद इज़हार गृह संख्या : 43 उम्र : 32 लिंग : पुरुष	फोटो उपलब्ध	317	ALC2121770	निर्वाचक का नाम : रुकैया बानो पति का नाम: मोहम्मद नविल गृह संख्या : 43 उम्र : 24 लिंग : महिला	फोटो उपलब्ध
318	ALC2322527	निर्वाचक का नाम : इफरा सिद्दीकी पिता का नाम: मोहम्मद इज़हार गृह संख्या : 43 उम्र : 20 लिंग : महिला	फोटो उपलब्ध	319	ALC1937622	निर्वाचक का नाम : रजिया बीबी पति का नाम: मोहम्मद सदीक गृह संख्या : 44 उम्र : 77 लिंग : महिला	फोटो उपलब्ध	320	ALC1937192	निर्वाचक का नाम : मोहम्मद शाकिर पिता का नाम: मोहम्मद सदिक गृह संख्या : 44 उम्र : 50 लिंग : पुरुष	फोटो उपलब्ध
321	HRP0978411	निर्वाचक का नाम : शबाना पति का नाम: मोहम्मद शाकिर गृह संख्या : 44 उम्र : 47 लिंग : महिला	फोटो उपलब्ध	322	ALC2146256	निर्वाचक का नाम : मरियम पिता का नाम: मोहम्मद शाकिर गृह संख्या : 44 उम्र : 21 लिंग : महिला	फोटो उपलब्ध	323	RJ/12/096/084142	निर्वाचक का नाम : कनेजा बेगम पति का नाम: मुख्तारअहमद गृह संख्या : 45 उम्र : 52 लिंग : महिला	फोटो उपलब्ध
324	RJ/12/096/084143	निर्वाचक का नाम : मो आरीफ पिता का नाम: मो, शफी गृह संख्या : 45 उम्र : 52 लिंग : पुरुष	फोटो उपलब्ध	325	HRP1011865	निर्वाचक का नाम : साजिदा बेगम पति का नाम: मो, आरिफ गृह संख्या : 45 उम्र : 48 लिंग : महिला	फोटो उपलब्ध	326	ALC1709211	निर्वाचक का नाम : तबस्सुम पिता का नाम: मोहम्मद आरिफ गृह संख्या : 45 उम्र : 26 लिंग : महिला	फोटो उपलब्ध

327	HRP1110238	निर्वाचक का नाम : आमना बेगम पति का नाम: मौसद्दीक गृह संख्या : 47 उम्र : 64 लिंग : महिला	फोटो उपलब्ध	328	ALC0797803	निर्वाचक का नाम : फ़िरदौस बानो पिता का नाम: मोहम्मद सिद्दिक गृह संख्या : 47 उम्र : 39 लिंग : महिला	फोटो उपलब्ध	329	ALC0765479	निर्वाचक का नाम : मोहम्मद मिनहाज़ आलम पिता का नाम: मोहम्मद सिद्दिक गृह संख्या : 47 उम्र : 36 लिंग : पुरुष	फोटो उपलब्ध
330	RJ/12/096/084157	निर्वाचक का नाम : एस, एम, सादिक पिता का नाम: एस, एम, ताहीर गृह संख्या : 48 उम्र : 68 लिंग : पुरुष	फोटो उपलब्ध	331	RJ/12/096/084159	निर्वाचक का नाम : एस, एम, स्माइल पिता का नाम: एस, एम, ताहीर गृह संख्या : 48 उम्र : 64 लिंग : पुरुष	फोटो उपलब्ध	332	RJ/12/096/084158	निर्वाचक का नाम : फुरकाना पति का नाम: एस, एम, सादिक गृह संख्या : 48 उम्र : 59 लिंग : महिला	फोटो उपलब्ध
333	RJ/12/096/084160	निर्वाचक का नाम : खुशनुमाबीबी पति का नाम: एस, एम, स्माइल गृह संख्या : 48 उम्र : 58 लिंग : महिला	फोटो उपलब्ध	334	ALC0812032	निर्वाचक का नाम : सैमोहम्मद शारीब पिता का नाम: सैमोमाजिद चिश्ती गृह संख्या : 48 उम्र : 41 लिंग : पुरुष	फोटो उपलब्ध	335	ALC1968387	निर्वाचक का नाम : स्येदा शहलका संजरी पति का नाम: सैयद मोहम्मद शरीब गृह संख्या : 48 उम्र : 39 लिंग : महिला	फोटो उपलब्ध
336	ALC0057893	निर्वाचक का नाम : एस एम शोइब संजरी पिता का नाम: एस एम माजिद संजरी गृह संख्या : 48 उम्र : 39 लिंग : पुरुष	फोटो उपलब्ध	337	ALC1417096	निर्वाचक का नाम : सैयद मोहम्मद खुशहाल पिता का नाम: सैयद मोहम्मद ईस्माईल गृह संख्या : 48 उम्र : 32 लिंग : पुरुष	फोटो उपलब्ध	338	ALC1613447	निर्वाचक का नाम : सैयद मोहम्मद सादिक पिता का नाम: एस एम सादीक गृह संख्या : 48 उम्र : 32 लिंग : पुरुष	फोटो उपलब्ध
339	RJ/12/096/085024	निर्वाचक का नाम : हाजीमुस्ताक पिता का नाम: हाजी नाथू गृह संख्या : 49 उम्र : 78 लिंग : पुरुष	फोटो उपलब्ध	340	RJ/12/096/084162	निर्वाचक का नाम : मुन्नी पति का नाम: हाजीमुस्ताक गृह संख्या : 49 उम्र : 74 लिंग : महिला	फोटो उपलब्ध	341	ALC0850792	निर्वाचक का नाम : मुनीर अहमद पिता का नाम: हाजी मुस्ताक गृह संख्या : 49 उम्र : 52 लिंग : पुरुष	फोटो उपलब्ध
342	ALC0850800	निर्वाचक का नाम : परवीन बानो पति का नाम: मुनीर अहमद गृह संख्या : 49 उम्र : 48 लिंग : महिला	फोटो उपलब्ध	343	HRP1110154	निर्वाचक का नाम : मरीयम पति का नाम: मो, हुसैन गृह संख्या : 49 उम्र : 48 लिंग : महिला	फोटो उपलब्ध	344	ALC1417088	निर्वाचक का नाम : महबूब गौरी पिता का नाम: मुनीर अहमद गृह संख्या : 49 उम्र : 31 लिंग : पुरुष	फोटो उपलब्ध
345	ALC1891316	निर्वाचक का नाम : मोहसीन गौरी पिता का नाम: बेलाल गौरी गृह संख्या : 49 उम्र : 26 लिंग : पुरुष	फोटो उपलब्ध	346	ALC1958230	निर्वाचक का नाम : सिमरन पति का नाम: महबूब गौरी गृह संख्या : 49 उम्र : 25 लिंग : महिला	फोटो उपलब्ध	347	ALC2039964	निर्वाचक का नाम : मुस्कन माता का नाम: रुकैया गृह संख्या : 49 उम्र : 22 लिंग : महिला	फोटो उपलब्ध
348	ALC1490432	निर्वाचक का नाम : मो. मोइन गौरी पिता का नाम: बिलाल गौरी गृह संख्या : 49/22 उम्र : 29 लिंग : पुरुष	फोटो उपलब्ध	349	ALC1532993	निर्वाचक का नाम : मोहम्मद हसन पिता का नाम: निजामुदीन गृह संख्या : 52 उम्र : 27 लिंग : पुरुष	फोटो उपलब्ध	350	ALC2100758	निर्वाचक का नाम : राबिया पति का नाम: असलम गृह संख्या : 54 उम्र : 24 लिंग : महिला	फोटो उपलब्ध
351	ALC2082477	निर्वाचक का नाम : नसरीन बेगम पति का नाम: इरफान खान गृह संख्या : 62 उम्र : 35 लिंग : महिला	फोटो उपलब्ध	352	ALC1533009	निर्वाचक का नाम : तब्बसूम बानो पति का नाम: सिराजुदीन गृह संख्या : 62 उम्र : 29 लिंग : महिला	फोटो उपलब्ध	353	ALC2337475	निर्वाचक का नाम : शाहीद खान पिता का नाम: सिकंदर खान गृह संख्या : 68/42, उम्र : 20 लिंग : पुरुष	फोटो उपलब्ध
354	ALC1533017	निर्वाचक का नाम : मोहम्मद सिकन्दर खान पिता का नाम: मोहम्मद सुलेमान खान गृह संख्या : 72 उम्र : 45 लिंग : पुरुष	फोटो उपलब्ध	355	ALC1323617	निर्वाचक का नाम : रूबीना बानो पति का नाम: मोहम्मद आफताब गृह संख्या : 95/22 उम्र : 34 लिंग : महिला	फोटो उपलब्ध	356	ALC1323609	निर्वाचक का नाम : मोहम्मद आफताब पिता का नाम: मोहम्मद अब्दुल रशीद गृह संख्या : 95/22 उम्र : 34 लिंग : पुरुष	फोटो उपलब्ध

357	HRP2751337	निर्वाचक का नाम : शकील अहमद पिता का नाम: मोबीन अहमद गृह संख्या : 107 उम्र : 99 लिंग : पुरुष	फोटो उपलब्ध	358	HRP2752129	निर्वाचक का नाम : मोहम्मद शकील पिता का नाम: मोहम्मद हुसैन गृह संख्या : 107 उम्र : 41 लिंग : पुरुष	फोटो उपलब्ध	359	HRP2751329	निर्वाचक का नाम : आफताब अहमद पिता का नाम: मोबीन अहमद गृह संख्या : 107 उम्र : 40 लिंग : पुरुष	फोटो उपलब्ध
360	ALC1613454	निर्वाचक का नाम : सुल्तान अहमद अंसारी पिता का नाम: मोबीन अहमद गृह संख्या : 107 उम्र : 34 लिंग : पुरुष	फोटो उपलब्ध	361	ALC2317550	निर्वाचक का नाम : गुलकसिया बानो पति का नाम: मोहम्मद गृह संख्या : 107 उम्र : 32 लिंग : महिला	फोटो उपलब्ध	362	ALC1472521	निर्वाचक का नाम : सलमान खान पिता का नाम: इकराम अहमद गृह संख्या : 160 उम्र : 54 लिंग : पुरुष	फोटो उपलब्ध
363	ALC1472513	निर्वाचक का नाम : सीमा खान पति का नाम: सलमान खान गृह संख्या : 160 उम्र : 48 लिंग : महिला	फोटो उपलब्ध	364	ALC2330736	निर्वाचक का नाम : फ़रदीन खान माता का नाम: सीमा खान गृह संख्या : 160/4 उम्र : 24 लिंग : पुरुष	फोटो उपलब्ध	365	ALC1511716	निर्वाचक का नाम : इमरान पिता का नाम: अब्दुल कलीम गृह संख्या : 162 उम्र : 34 लिंग : पुरुष	फोटो उपलब्ध
366	ALC1511724	निर्वाचक का नाम : शहनाज़ पति का नाम: अब्दुल नईम गृह संख्या : १६२/४ उम्र : 44 लिंग : महिला	फोटो उपलब्ध	367	ALC2099752	निर्वाचक का नाम : शबाना हुसैन पति का नाम: शराफ़त हुसैन गृह संख्या : नल उम्र : 26 लिंग : महिला	फोटो उपलब्ध	368	ALC2347300	निर्वाचक का नाम : सबा परवीन बानो पिता का नाम: मोहम्मद यासीन गृह संख्या : 285/5 मदीना मसजिद के पिचे उम्र : 19 लिंग : महिला	फोटो उपलब्ध
369	ALC2049690	निर्वाचक का नाम : नज़मुद्दीन सिद्दिक पिता का नाम: नयाबउद्दीन सिद्दिक गृह संख्या : 291/5 उम्र : 24 लिंग : पुरुष	फोटो उपलब्ध	370	ALC1932862	निर्वाचक का नाम : सलमा बानो पति का नाम: सैय्यद खलील गृह संख्या : 292 उम्र : 47 लिंग : महिला	फोटो उपलब्ध	371	ALC2316545	निर्वाचक का नाम : फिरदोस पिता का नाम: मोहम्मद गृह संख्या : 314/8 उम्र : 20 लिंग : महिला	फोटो उपलब्ध
372	ALC2335768	निर्वाचक का नाम : जुबेदा बीबी पति का नाम: मोहम्मद हसन गृह संख्या : 314/8 सूफ़ी मंज़िल उम्र : 38 लिंग : महिला	फोटो उपलब्ध	373	ALC1923416	निर्वाचक का नाम : नूरून निशा पति का नाम: अब्दुल रहमान गृह संख्या : 318 उम्र : 54 लिंग : महिला	फोटो उपलब्ध	374	ALC1928464	निर्वाचक का नाम : पृहसान अली पिता का नाम: नजर अली गृह संख्या : ३१८/५ उम्र : 52 लिंग : पुरुष	फोटो उपलब्ध
375	ALC2422202	निर्वाचक का नाम : अब्दुल अदनान पिता का नाम: हसमत अली गृह संख्या : 336/5 उम्र : 22 लिंग : पुरुष	फोटो उपलब्ध	376	ALC2328649	निर्वाचक का नाम : अब्दुल फ़रान पिता का नाम: हसमत अली गृह संख्या : 336/05,वार्ड नं-22 उम्र : 20 लिंग : पुरुष	फोटो उपलब्ध	377	ALC2072866	निर्वाचक का नाम : मोहम्मद हसम पिता का नाम: मोहम्मद कासम गृह संख्या : 338/4 उम्र : 67 लिंग : पुरुष	फोटो उपलब्ध
378	ALC2290575	निर्वाचक का नाम : शबीना बानो पिता का नाम: नफीस खान गृह संख्या : 338/4 उम्र : 42 लिंग : महिला	फोटो उपलब्ध	379	ALC2317865	निर्वाचक का नाम : अरबाज़ खान पिता का नाम: सईद गृह संख्या : 338/5 उम्र : 26 लिंग : पुरुष	फोटो उपलब्ध	380	ALC1932763	निर्वाचक का नाम : शेख़ फ़ैज़ान चिस्ती पिता का नाम: शेख़ अज़ीजुद्दीन चिस्ती गृह संख्या : 505 उम्र : 26 लिंग : पुरुष	फोटो उपलब्ध
Q 381	ALC2026235	निर्वाचक का नाम : मुसरत मोसी पति का नाम: नियाज़ गृह संख्या : 786 उम्र : 43 लिंग : महिला	फोटो उपलब्ध	Q 382	ALC2105088	निर्वाचक का नाम : अरशद अहमद पिता का नाम: नियाज़ गृह संख्या : 786 उम्र : 26 लिंग : पुरुष	फोटो उपलब्ध	383	ALC2071678	निर्वाचक का नाम : नगमा पति का नाम: मोहम्मद फईमुद्दीन गृह संख्या : 833/5 उम्र : 31 लिंग : महिला	फोटो उपलब्ध
384	ALC1891233	निर्वाचक का नाम : परवेज़ गौरी पिता का नाम: मुनीर अहमद गृह संख्या : 4138 उम्र : 29 लिंग : पुरुष	फोटो उपलब्ध	385	ALC1784784	निर्वाचक का नाम : इन्तियाजुद्दीन पिता का नाम: मुमताज़ अहमद गृह संख्या : - उम्र : 42 लिंग : पुरुष	फोटो उपलब्ध	386	ALC1784768	निर्वाचक का नाम : शब्बो किनी पति का नाम: मोईनुद्दीन गृह संख्या : 0 उम्र : 41 लिंग : महिला	फोटो उपलब्ध

387	ALC1784826	निर्वाचक का नाम : अफ़रोज़ बानो पति का नाम: मुमताज़ अहमद गृह संख्या : - उम्र : 39 लिंग : महिला	फोटो उपलब्ध	388	ALC1784842	निर्वाचक का नाम : जवेदुदीन पिता का नाम: मुमताज़ अहमद गृह संख्या : 0 उम्र : 38 लिंग : पुरुष	फोटो उपलब्ध	389	ALC1699859	निर्वाचक का नाम : जुलेखा माता का नाम: सफ़रन बीबी गृह संख्या : - उम्र : 26 लिंग : महिला	फोटो उपलब्ध
390	ALC1784727	निर्वाचक का नाम : शमीमुद्दीन पिता का नाम: मुमताज़ अहमद गृह संख्या : अली मंज़िल उम्र : 43 लिंग : पुरुष	फोटो उपलब्ध	391	ALC2343325	निर्वाचक का नाम : काजल बेगम पति का नाम: मोहम्मद निसार गृह संख्या : चांदी का कुआ उम्र : 54 लिंग : महिला	फोटो उपलब्ध	392	ALC2400968	निर्वाचक का नाम : अब्दुल बक्तिहार पिता का नाम: अब्दुल निसार गृह संख्या : चांदी का कुआ उम्र : 19 लिंग : पुरुष	फोटो उपलब्ध
393	ALC2324648	निर्वाचक का नाम : शाहीनूर पति का नाम: आसिफ गृह संख्या : चांदी कुआ उम्र : 28 लिंग : महिला	फोटो उपलब्ध	394	ALC2337582	निर्वाचक का नाम : आसिफ खान पिता का नाम: अनवर खान गृह संख्या : चांदी कुआ उम्र : 27 लिंग : पुरुष	फोटो उपलब्ध	395	ALC0016089	निर्वाचक का नाम : रेशमा पिता का नाम: मस्तान शाह गृह संख्या : चोटमल कटारिया 4-264 उम्र : 36 लिंग : महिला	फोटो उपलब्ध
396	ALC1893262	निर्वाचक का नाम : त्वाहिर अहमद चौधरी पिता का नाम: अकदूस अली चौधरी गृह संख्या : चौधरी मंशन उम्र : 55 लिंग : पुरुष	फोटो उपलब्ध	397	ALC1893254	निर्वाचक का नाम : समीना अंजुम चौधरी पति का नाम: त्वाहिर अहमद चौधरी गृह संख्या : चौधरी मंशन उम्र : 43 लिंग : महिला	फोटो उपलब्ध	398	ALC2410413	निर्वाचक का नाम : नगमा बानो पति का नाम: अशरफ अली गृह संख्या : गौशकपक कॉलनी उम्र : 28 लिंग : महिला	फोटो उपलब्ध
399	ALC2319028	निर्वाचक का नाम : अशरफ अली पिता का नाम: अब्दुल गनी गृह संख्या : गौशकप कॉलनी वॉर्डन 11 उम्र : 38 लिंग : पुरुष	फोटो उपलब्ध	400	ALC2211183	निर्वाचक का नाम : आफरीन पिता का नाम: मोहम्मद मुस्तफ़ा गृह संख्या : लखन कोठारी सिलावट मोहल्ला उम्र : 20 लिंग : महिला	फोटो उपलब्ध	401	ALC2263929	निर्वाचक का नाम : मुस्तकीम पिता का नाम: नज़ीर कुरेशी गृह संख्या : लखन कोठरी उम्र : 42 लिंग : पुरुष	फोटो उपलब्ध
402	ALC2322238	निर्वाचक का नाम : खेरूननीशा पति का नाम: फकरुद्दीन गृह संख्या : लखन कोटरी उम्र : 68 लिंग : महिला	फोटो उपलब्ध	# 403	ALC1784602	निर्वाचक का नाम : नसीर हुसैन पिता का नाम: नज़रुल हुसैन गृह संख्या : 20 उम्र : 28 लिंग : पुरुष	फोटो उपलब्ध	404	ALC2209849	निर्वाचक का नाम : नूर जहान पिता का नाम: मोहम्मद अनीस गृह संख्या : नूरानी मस्जिद के पास उम्र : 26 लिंग : महिला	फोटो उपलब्ध
405	ALC2348076	निर्वाचक का नाम : मोहम्मद ज़िशन पिता का नाम: तबारक हुसैन गृह संख्या : नूरानी मस्जिद के पीछे उम्र : 19 लिंग : पुरुष	फोटो उपलब्ध	406	ALC2344190	निर्वाचक का नाम : मदीना खातून पति का नाम: तबारक हुसैन गृह संख्या : नूरानी मस्जिद के पीछे उम्र : 41 लिंग : महिला	फोटो उपलब्ध	407	ALC2344182	निर्वाचक का नाम : तबारक हुसैन पिता का नाम: यार मोहम्मद गृह संख्या : नूरानी मस्जिद के पीछे उम्र : 45 लिंग : पुरुष	फोटो उपलब्ध
408	HRP0979757	निर्वाचक का नाम : शबाना पति का नाम: अंसार मोहम्मद गृह संख्या : sabari gali उम्र : 55 लिंग : महिला	फोटो उपलब्ध	409	ALC1649425	निर्वाचक का नाम : फरहाना परवीन पति का नाम: मुस्तफ़ा गृह संख्या : sabari gali उम्र : 45 लिंग : महिला	फोटो उपलब्ध	410	ALC1932870	निर्वाचक का नाम : तारा बेगम पति का नाम: हशमद गृह संख्या : सिलवट मोहल्ला उम्र : 43 लिंग : महिला	फोटो उपलब्ध
411	ALC2289544	निर्वाचक का नाम : शमीम बानो पति का नाम: मुस्तकीम गृह संख्या : सिलावट मोहला उम्र : 31 लिंग : महिला	फोटो उपलब्ध	412	ALC2327617	निर्वाचक का नाम : हसमत अली पिता का नाम: रमज़ान खान गृह संख्या : सुरत राम का चौक उम्र : 50 लिंग : पुरुष	फोटो उपलब्ध				

413	HRP0935981	निर्वाचक का नाम : हफीजुर रहमान चिश्ती पिता का नाम: खलीलुर रहमान चिश्ती गृह संख्या : 4/49,मोहम्मदी मन्ज़िल, उम्र : 84 लिंग : पुरुष	414	ALC2304475	निर्वाचक का नाम : फ़रहा पति का नाम: मोहम्मद युनूस गृह संख्या : 41 कमानी गेट उम्र : 35 लिंग : महिला	415	ALC2304541	निर्वाचक का नाम : मोहम्मद युनूस पिता का नाम: अनवर हुसैन गृह संख्या : 41 कमानी गेट उम्र : 27 लिंग : पुरुष
416	ALC2325462	निर्वाचक का नाम : शाहीना हिम पति का नाम: शाह गृह संख्या : 46/4 उम्र : 24 लिंग : महिला	417	RJ/12/096/084166	निर्वाचक का नाम : अनवर हुसैन पिता का नाम: मुनीरखां गृह संख्या : 53 उम्र : 56 लिंग : पुरुष	418	RJ/12/096/084167	निर्वाचक का नाम : रईसन बानो पति का नाम: अनवर हुसैन गृह संख्या : 53 उम्र : 51 लिंग : महिला
419	ALC1937168	निर्वाचक का नाम : गुलामहुसैन पिता का नाम: मुन्शी कमरुद्दीन गृह संख्या : 55 उम्र : 69 लिंग : पुरुष	420	ALC1937176	निर्वाचक का नाम : मुमताज़ बेगम पति का नाम: गुलामहुसैन गृह संख्या : 55 उम्र : 68 लिंग : महिला	421	ALC2330272	निर्वाचक का नाम : नजमा बानो पति का नाम: अफज़ल अहमद गृह संख्या : 55 उम्र : 64 लिंग : महिला
422	ALC1224096	निर्वाचक का नाम : अफज़ाल पिता का नाम: मुन्शी कमरुद्दीन गृह संख्या : 55 उम्र : 57 लिंग : पुरुष	423	ALC1704345	निर्वाचक का नाम : शाहनवाज़ अहमद पिता का नाम: अफज़ल अहमद गृह संख्या : 55 उम्र : 26 लिंग : पुरुष	424	RJ/12/096/084124	निर्वाचक का नाम : अब्दुलसलाम पिता का नाम: अब्दुलरहमान गृह संख्या : 56 उम्र : 68 लिंग : पुरुष
425	RJ/12/096/084125	निर्वाचक का नाम : अफ़सरी पति का नाम: अब्दुलसलाम गृह संख्या : 56 उम्र : 64 लिंग : महिला	426	RJ/12/096/084180	निर्वाचक का नाम : शाईदा बीबी पति का नाम: सै मो अली गृह संख्या : 57 उम्र : 66 लिंग : महिला	427	ALC0812222	निर्वाचक का नाम : हिना कौसर पिता का नाम: सैयद मोहम्मद अली चिस्ती गृह संख्या : 57 उम्र : 40 लिंग : महिला
428	ALC0812230	निर्वाचक का नाम : सबा कौसर पिता का नाम: सैयद मोहम्मद अली गृह संख्या : 57 उम्र : 37 लिंग : महिला	429	ALC0812214	निर्वाचक का नाम : असमा कौसर पिता का नाम: सैयद मोहम्मद अली गृह संख्या : 57 उम्र : 36 लिंग : महिला	430	HRP0981464	निर्वाचक का नाम : रियाज अहमद पिता का नाम: मो, इशाक गृह संख्या : 59 उम्र : 62 लिंग : पुरुष
431	HRP2752376	निर्वाचक का नाम : ऐजाज अहमद पिता का नाम: रियाज अहमद गृह संख्या : 59 उम्र : 40 लिंग : पुरुष	432	ALC2187458	निर्वाचक का नाम : ज़ैद अंसारी पिता का नाम: नज़रुल अंसारी गृह संख्या : 72/4 उम्र : 22 लिंग : पुरुष	433	YVO0449059	निर्वाचक का नाम : शागुफ़्ता फ़िरदौस पिता का नाम: शेख़ मोइनुद्दीन गृह संख्या : 78/4,शहेबाज़ मंज़िल उम्र : 33 लिंग : महिला
434	ALC1785146	निर्वाचक का नाम : अफ़रीन पति का नाम: सलीम खान गृह संख्या : - उम्र : 28 लिंग : महिला	435	ALC2275089	निर्वाचक का नाम : सैयद अताउर रहमान पिता का नाम: सैयद अब्दुलअजीज गृह संख्या : कोचीन हाऊस उम्र : 48 लिंग : पुरुष			

436	HRP1012350	निर्वाचक का नाम : शरफुद्दीन पिता का नाम: निज़ामुद्दीन गृह संख्या : 4/56 उम्र : 42 लिंग : पुरुष	437	ALC1102037	निर्वाचक का नाम : अब्दुलसलीम पिता का नाम: मुन्ना खां गृह संख्या : 4/162 उम्र : 60 लिंग : पुरुष	438	ALC1102045	निर्वाचक का नाम : जिनत पति का नाम: अब्दुल सलीम गृह संख्या : 4/162 उम्र : 55 लिंग : महिला
439	ALC0812297	निर्वाचक का नाम : वसीम पिता का नाम: अब्दुल सलीम गृह संख्या : 4/162 उम्र : 35 लिंग : पुरुष	440	ALC1417153	निर्वाचक का नाम : मोसीन पिता का नाम: अब्दुल सलीम गृह संख्या : 4/ 162 उम्र : 31 लिंग : पुरुष	441	ALC1785872	निर्वाचक का नाम : सोनिया पति का नाम: वसीम गृह संख्या : 4/162 उम्र : 30 लिंग : महिला
442	HRP0989954	निर्वाचक का नाम : अजरा चिश्ती पति का नाम: मेहराज मिया गृह संख्या : 6/24 इम्तियाज़ मज़िल कल्लू उम्र : 56 लिंग : महिला	443	ALC1472539	निर्वाचक का नाम : आमना बीबी पति का नाम: निजामुद्दीन गृह संख्या : 22 उम्र : 56 लिंग : महिला	# 444	ALC1928050	निर्वाचक का नाम : सयद मोहम्मद ज़कारिया पिता का नाम: सैयद मोहम्मद याह्या गृह संख्या : 56/4 उम्र : 63 लिंग : महिला
445	ALC1928068	निर्वाचक का नाम : राहत सुल्ताना पति का नाम: मोहम्मद ज़कारिया गृह संख्या : 56/4 उम्र : 56 लिंग : महिला	446	ALC1958263	निर्वाचक का नाम : रोशन बीबी पति का नाम: सय्यद मोहम्मद शोएब गृह संख्या : 56/4 उम्र : 49 लिंग : महिला	447	ALC1613546	निर्वाचक का नाम : सैयद मोहम्मद जोएब चिश्ती पिता का नाम: सैयद मोहम्मद शोएब चिश्ती गृह संख्या : 56/4 उम्र : 28 लिंग : पुरुष
448	ALC1613553	निर्वाचक का नाम : जेबा पिता का नाम: सैयद मोहम्मद शोएब चिश्ती गृह संख्या : 56/4 उम्र : 28 लिंग : महिला	449	ALC1613538	निर्वाचक का नाम : सैयद मोहम्मद अम्मार चिश्ती पिता का नाम: सैयद मोहम्मद शोएल चिश्ती गृह संख्या : 56/4 उम्र : 27 लिंग : पुरुष	450	ALC1613520	निर्वाचक का नाम : सयद मो ज़ैद पिता का नाम: सैयद मोहम्मद ज़कारिया गृह संख्या : 56/4 उम्र : 27 लिंग : पुरुष
451	ALC1206846	निर्वाचक का नाम : मो शदीद पिता का नाम: मो शब्बीर गृह संख्या : 58 उम्र : 39 लिंग : पुरुष	452	ALC2311645	निर्वाचक का नाम : सैयद ज़ारा हाश्मी पति का नाम: सैयद मुज़ाहीर हाश्मी गृह संख्या : 59 कमानी गेट दरगाह उम्र : 31 लिंग : महिला	453	RJ/12/096/084187	निर्वाचक का नाम : बदरूनीसा पति का नाम: सै गय्युरअली गृह संख्या : 61 उम्र : 79 लिंग : महिला
454	RJ/12/096/084190	निर्वाचक का नाम : रईसमिया पिता का नाम: सै गय्युरअली गृह संख्या : 61 उम्र : 56 लिंग : पुरुष	# 455	ALC2486074	निर्वाचक का नाम : सैय्यद सलिक मिया चिश्ती पिता का नाम: सैय्यद गायूर अली गृह संख्या : 61 उम्र : 46 लिंग : पुरुष	456	ALC1927813	निर्वाचक का नाम : सैय्यद इक़बाल चिश्ती पिता का नाम: हाजी सैय्यद गयूर अली चिश्ती गृह संख्या : 61 उम्र : 54 लिंग : पुरुष
457	HRP0990317	निर्वाचक का नाम : रिंसात चिश्ती पति का नाम: सालिक मियां गृह संख्या : 61 उम्र : 52 लिंग : महिला	458	ALC2161750	निर्वाचक का नाम : रशीदा बीबी पति का नाम: रायसामिया गृह संख्या : 61 उम्र : 46 लिंग : महिला	459	HRP2752681	निर्वाचक का नाम : सैय्यदा सायरा बीबी पति का नाम: सैय्यद इमरान मिया गृह संख्या : 61 उम्र : 42 लिंग : महिला
460	ALC2384865	निर्वाचक का नाम : निज़ामुद्दीन पिता का नाम: अब्दुल मजिद गृह संख्या : 62 उम्र : 64 लिंग : पुरुष	# 461	HRP1011808	निर्वाचक का नाम : नूर हस्सन पिता का नाम: निजामुद्दीन गृह संख्या : 4/56 उम्र : 42 लिंग : पुरुष	# 462	HRP1297209	निर्वाचक का नाम : आरिफा बीबी पति का नाम: नूर हसन गृह संख्या : 62 उम्र : 40 लिंग : महिला
463	RJ/12/096/084205	निर्वाचक का नाम : मो.इदरीस पिता का नाम: सै.मो. याहाया गृह संख्या : 63 उम्र : 54 लिंग : पुरुष	464	ALC0066738	निर्वाचक का नाम : शमीमा पिता का नाम: मो. इदरीस गृह संख्या : 63 उम्र : 42 लिंग : महिला	465	HRP0990077	निर्वाचक का नाम : सैयद मकदूम मीया पिता का नाम: गयूर अली गृह संख्या : 63 उम्र : 38 लिंग : पुरुष

466	RJ/12/096/084210	निर्वाचक का नाम : नसीम खान पति का नाम: मो शब्बीर खान गृह संख्या : 64 उम्र : 66 लिंग : महिला	467	HRP1017201	निर्वाचक का नाम : मो, शोयाब खान पिता का नाम: मो, शब्बीर खान गृह संख्या : 64 उम्र : 43 लिंग : पुरुष	468	ALC1416858	निर्वाचक का नाम : रूबीना जीनत पति का नाम: मोहम्मद शोहब खान गृह संख्या : 64 उम्र : 36 लिंग : महिला
469	RJ/12/096/084214	निर्वाचक का नाम : महनुरबीबी पति का नाम: युनुसहाथमी गृह संख्या : 65 उम्र : 66 लिंग : महिला	470	ALC1613512	निर्वाचक का नाम : सैयद मोहम्मद मुजाहीर हाथमी पिता का नाम: मोहम्मद युनुस हाथमी गृह संख्या : 65/4 उम्र : 37 लिंग : पुरुष	471	ALC1932847	निर्वाचक का नाम : मोहम्मद आसिफ अंसारी पिता का नाम: जावेद आलम गृह संख्या : ६७ उम्र : 34 लिंग : पुरुष
472	ALC1654185	निर्वाचक का नाम : शहनाज़ बीबी पति का नाम: मोहम्मद सिकंदर खान गृह संख्या : 68/42 उम्र : 43 लिंग : महिला	473	ALC1417161	निर्वाचक का नाम : उरमत पति का नाम: अब्दुल कलीम गृह संख्या : 70 उम्र : 51 लिंग : महिला	474	HRP0976688	निर्वाचक का नाम : अब्दुलनिसार पिता का नाम: मुन्ना खॉ गृह संख्या : 70 उम्र : 43 लिंग : पुरुष
475	ALC1416841	निर्वाचक का नाम : इकराम पिता का नाम: अब्दुल कलीम गृह संख्या : 70 उम्र : 36 लिंग : पुरुष	476	ALC1985126	निर्वाचक का नाम : शाहीन पिता का नाम: अब्दुल कलीम गृह संख्या : 70 उम्र : 30 लिंग : महिला	477	HRP1016930	निर्वाचक का नाम : सादेकाबीबी पिता का नाम: सै अब्दुलअजीज गृह संख्या : 72 उम्र : 56 लिंग : महिला
478	RJ/12/096/084246	निर्वाचक का नाम : सै अब्दुल हफीज पिता का नाम: सै अब्दुलअजीज गृह संख्या : 72 उम्र : 55 लिंग : पुरुष	479	RJ/12/096/084247	निर्वाचक का नाम : शाहीन बीबी पति का नाम: सै अब्दुलअफीज गृह संख्या : 72 उम्र : 54 लिंग : महिला	480	RJ/12/096/084248	निर्वाचक का नाम : सै अ मजीद पिता का नाम: सै अब्दुलअजीज गृह संख्या : 72 उम्र : 54 लिंग : पुरुष
481	HRP0985002	निर्वाचक का नाम : गुलशनवर पति का नाम: सै अरशीद गृह संख्या : 72 उम्र : 48 लिंग : महिला	482	ALC0850818	निर्वाचक का नाम : तब्बसुम पति का नाम: सै अताडलरहमान गृह संख्या : 72 उम्र : 47 लिंग : महिला	483	HRP0985010	निर्वाचक का नाम : साजिदा पति का नाम: सै अमजीद गृह संख्या : 72 उम्र : 47 लिंग : महिला
484	ALC1417195	निर्वाचक का नाम : अफसाना बेगम शेख पति का नाम: अब्दुल कयूम शेख गृह संख्या : 72 उम्र : 43 लिंग : महिला	485	ALC1968403	निर्वाचक का नाम : सैयदा अर्जुमन चिस्ती पिता का नाम: सैयद अताउर रहमान गृह संख्या : 72 उम्र : 24 लिंग : महिला	486	ALC1613561	निर्वाचक का नाम : समरीन चिश्ती पिता का नाम: सैयद अब्दुल मजीद चिश्ती गृह संख्या : 72/4 उम्र : 27 लिंग : पुरुष
487	RJ/12/096/084509	निर्वाचक का नाम : सबीया बेगम पति का नाम: हारूनचिश्ती गृह संख्या : 76 उम्र : 59 लिंग : महिला	488	ALC1985159	निर्वाचक का नाम : सैयद जुनैद चिश्ती पिता का नाम: सैयद हारून चिश्ती गृह संख्या : 76 उम्र : 30 लिंग : पुरुष	489	ALC1613587	निर्वाचक का नाम : सैयदा बाजीला चिश्ती पिता का नाम: सैयद हारून चिश्ती गृह संख्या : 76 उम्र : 28 लिंग : महिला
490	HRP1246172	निर्वाचक का नाम : मोहम्मद अनीस पिता का नाम: हमीद रहमान गृह संख्या : 80 उम्र : 59 लिंग : पुरुष	491	HRP1292382	निर्वाचक का नाम : मरजीना पति का नाम: मोहम्मद अनीस गृह संख्या : 80 उम्र : 51 लिंग : महिला	492	ALC1206853	निर्वाचक का नाम : मो गौस पिता का नाम: मो वजीर गृह संख्या : 81 उम्र : 46 लिंग : पुरुष
493	ALC1206861	निर्वाचक का नाम : सायरा बानो पति का नाम: मो गौस गृह संख्या : 81 उम्र : 40 लिंग : महिला	494	ALC1533025	निर्वाचक का नाम : नाहिद रज़ा पिता का नाम: मोहम्मद अनीस गृह संख्या : 81 उम्र : 29 लिंग : पुरुष	495	ALC1968452	निर्वाचक का नाम : सैयदा फ़रीदा पति का नाम: सैयद ज़ियाउर्रहमान चिस्ती गृह संख्या : 111 उम्र : 42 लिंग : महिला

विधान सभा क्षेत्र की संख्या व नाम : 100-अजमेर उत्तर
अनुभाग की संख्या व नाम : 4-धोबी मौहल्ला, लाखन कोटड़ी

496	ALC1927235	निर्वाचक का नाम : जुबेदा खातून पति का नाम: मुन्ना खां गृह संख्या : 162/4 उम्र : 78 लिंग : महिला	फोटो उपलब्ध	497	ALC1613504	निर्वाचक का नाम : अफशा बानो पति का नाम: अब्दुल निसार गृह संख्या : 162/4 उम्र : 42 लिंग : महिला	फोटो उपलब्ध	498	ALC1679307	निर्वाचक का नाम : अब्दुल नईम पिता का नाम: मुन्ना खां गृह संख्या : 162/4 उम्र : 40 लिंग : पुरुष	फोटो उपलब्ध
499	ALC1924588	निर्वाचक का नाम : नर्गिस बानो पति का नाम: इकराम गृह संख्या : 162/4 उम्र : 31 लिंग : महिला	फोटो उपलब्ध	500	ALC2240851	निर्वाचक का नाम : हमीदा बानो पति का नाम: मोसीन गृह संख्या : 162/4 लाखन कोटरी उम्र : 21 लिंग : महिला	फोटो उपलब्ध	501	ALC1927953	निर्वाचक का नाम : स्येद मोहम्मद शोएब पिता का नाम: स्येद मोहम्मद याह्या गृह संख्या : 591/4 YOUNUS MANZIL उम्र : 60 लिंग : पुरुष	फोटो उपलब्ध
502	HRP1023001	निर्वाचक का नाम : सैय्यद यासिर हाशमी पिता का नाम: सैय्यद युनुस हाशमी गृह संख्या : 591/4 यूनुस मंज़िल उम्र : 41 लिंग : पुरुष	फोटो उपलब्ध	503	ALC2225589	निर्वाचक का नाम : अब्दुल क्रय्यूम शेख पिता का नाम: मोहम्मद निज़ाम शेख गृह संख्या : एच.एन.72 उम्र : 46 लिंग : पुरुष	फोटो उपलब्ध	504	ALC2229391	निर्वाचक का नाम : सैयद अब्दुल अज़ीज़ पिता का नाम: सैयद अतुर रहमान गृह संख्या : एच.एन.72 उम्र : 22 लिंग : पुरुष	फोटो उपलब्ध
505	HRP1297217	निर्वाचक का नाम : हिना कोसर पति का नाम: शरफुद्दीन गृह संख्या : कम्पानी गेट उम्र : 39 लिंग : महिला	फोटो उपलब्ध	506	ALC2285450	निर्वाचक का नाम : सैद गुलमे ख्वाज़ा पिता का नाम: सैयद जियोरअहमन चिस्ती गृह संख्या : कोचीन हाऊस उम्र : 20 लिंग : पुरुष	फोटो उपलब्ध				

507	ALC2108645	निर्वाचक का नाम : उरूसी परवीन परवीन पति का नाम: जुनेद उर रहमान रहमान गृह संख्या : 52 उम्र : 33 लिंग : महिला	508	ALC1533058	निर्वाचक का नाम : यास्मीन परवीन पति का नाम: मोहम्मद अनजार गृह संख्या : 56 उम्र : 44 लिंग : महिला	509	HRP0982207	निर्वाचक का नाम : ज़रीना बानो मुलतानी पति का नाम: शहाबुद्दीन मुलतानी गृह संख्या : 69/4 उम्र : 45 लिंग : महिला
# 510	ALC1416908	निर्वाचक का नाम : सलाहुद्दीन मुलतानी पिता का नाम: फकरुद्दीन मुलतानी गृह संख्या : 69/4 उम्र : 31 लिंग : पुरुष	# 511	ALC1786417	निर्वाचक का नाम : नूरुद्दीन मुलतानी पिता का नाम: शहाबुद्दीन मुलतानी गृह संख्या : 69/4 उम्र : 25 लिंग : पुरुष	# 512	ALC2323293	निर्वाचक का नाम : अर्शिया नूर मुलतानी पति का नाम: नूरुद्दीन मुलतानी गृह संख्या : 69/4 उम्र : 25 लिंग : महिला
513	ALC1417245	निर्वाचक का नाम : मोईनुद्दीन पिता का नाम: अहमद गृह संख्या : 69/4, लाखन कोठरी उम्र : 78 लिंग : पुरुष	514	ALC2032886	निर्वाचक का नाम : शहाबुद्दीन मुलतानी पिता का नाम: अब्दुल हाफिज मुलतानी गृह संख्या : 69/4 लाखन कोठरी उम्र : 51 लिंग : पुरुष	515	ALC2204147	निर्वाचक का नाम : फरजीन नूर मुलतानी पिता का नाम: फ़करुद्दीन मुलतानी गृह संख्या : 69/4 लाखन कोठरी उम्र : 24 लिंग : महिला
516	ALC1927672	निर्वाचक का नाम : नज़रुल इस्लाम अंसारी पिता का नाम: मकसूद अहमद गृह संख्या : 72/4 उम्र : 71 लिंग : पुरुष	517	ALC2323343	निर्वाचक का नाम : फ़रीदा पिता का नाम: अकबर अली गृह संख्या : 73 उम्र : 67 लिंग : महिला	518	ALC2091395	निर्वाचक का नाम : अब्दुल अली पिता का नाम: अब्दुल हफ़ीज़ मुलतानी गृह संख्या : 73 उम्र : 65 लिंग : पुरुष
519	ALC2424554	निर्वाचक का नाम : फखरुद्दीन मुलतानी पिता का नाम: मोहम्मद अब्दुल हफ़ीज़ गृह संख्या : 73 उम्र : 64 लिंग : पुरुष	520	RJ/12/096/084259	निर्वाचक का नाम : अलीमुद्दीन पिता का नाम: अब्दुल हफ़ीज़ गृह संख्या : 73 उम्र : 62 लिंग : पुरुष	521	RJ/12/096/084507	निर्वाचक का नाम : आयशा पति का नाम: फकरुद्दीन गृह संख्या : 73 उम्र : 56 लिंग : महिला
522	ALC2091387	निर्वाचक का नाम : जाहिदा बीबी मुलतानी पति का नाम: अब्दुल अली मुलतानी गृह संख्या : 73 उम्र : 54 लिंग : महिला	523	RJ/12/096/084508	निर्वाचक का नाम : जकीयाबीबी पति का नाम: अलीमुद्दीन गृह संख्या : 73 उम्र : 54 लिंग : महिला	524	HRP0980888	निर्वाचक का नाम : अमीनुद्दीन पिता का नाम: मोहनुद्दीन गृह संख्या : 73 उम्र : 42 लिंग : पुरुष
525	ALC0185488	निर्वाचक का नाम : अकरम पिता का नाम: मो॰ हुसैन गृह संख्या : 73 उम्र : 38 लिंग : पुरुष	526	ALC1417237	निर्वाचक का नाम : अहमद अली पिता का नाम: अब्दुल अली गृह संख्या : 73 उम्र : 34 लिंग : पुरुष	527	ALC1417203	निर्वाचक का नाम : मुवशशेरा बी पति का नाम: अमीनुद्दीन गृह संख्या : 73 उम्र : 33 लिंग : महिला
# 528	ALC1417211	निर्वाचक का नाम : नूर मोहसिन पिता का नाम: अलीमुद्दीन गृह संख्या : 73 उम्र : 31 लिंग : पुरुष	# 529	ALC1417229	निर्वाचक का नाम : अज़ीमुद्दीन मुलतानी पिता का नाम: अलीमुद्दीन गृह संख्या : 73 उम्र : 31 लिंग : पुरुष	530	ALC1613603	निर्वाचक का नाम : रूकसाना मुलतानी पति का नाम: अहमद अली गृह संख्या : 73 उम्र : 28 लिंग : महिला
531	ALC2111029	निर्वाचक का नाम : इरशाद हुसैन पिता का नाम: अस्लम अस्लम गृह संख्या : 0073 उम्र : 24 लिंग : पुरुष	532	ALC2435220	निर्वाचक का नाम : शहनाज़ बानो पति का नाम: अकरम हुसैन गृह संख्या : 74/4 उम्र : 33 लिंग : महिला	533	ALC1918101	निर्वाचक का नाम : नज़ीरुद्दीन शेख पिता का नाम: नसीरुद्दीन गृह संख्या : 75/4 उम्र : 25 लिंग : पुरुष
534	ALC1323633	निर्वाचक का नाम : तबरेज अलीखान पिता का नाम: मेहबूब अलीखान गृह संख्या : 76 उम्र : 48 लिंग : पुरुष	535	ALC1323625	निर्वाचक का नाम : राहत खान पति का नाम: तबरेज अलीखान गृह संख्या : 76 उम्र : 42 लिंग : महिला	536	RJ/12/096/084268	निर्वाचक का नाम : फेमिदा पति का नाम: मो अहमद गृह संख्या : 77 उम्र : 59 लिंग : महिला

537	ALC1936061	निर्वाचक का नाम : मोहम्मद मुस्ताक पिता का नाम: मो इसहाक गृह संख्या : 77 उम्र : 52 लिंग : पुरुष	फोटो उपलब्ध	538	ALC1016369	निर्वाचक का नाम : मोहम्मद हुमेद पिता का नाम: मो अहमद गृह संख्या : 77 उम्र : 43 लिंग : पुरुष	फोटो उपलब्ध	539	ALC2108793	निर्वाचक का नाम : फ़िरदौस बेगम पिता का नाम: मोहम्मद मुस्ताक गृह संख्या : 77 उम्र : 43 लिंग : महिला	फोटो उपलब्ध
# 540	ALC0798249	निर्वाचक का नाम : मोहम्मद फैज़ पिता का नाम: मोहम्मद अहमद गृह संख्या : 77 उम्र : 38 लिंग : पुरुष	फोटो उपलब्ध	541	ALC1417252	निर्वाचक का नाम : मोहम्मद उबैद फरमान पिता का नाम: मोहम्मद अहमद गृह संख्या : 77 उम्र : 33 लिंग : पुरुष	फोटो उपलब्ध	542	RJ/12/096/084271	निर्वाचक का नाम : मो हुसैन पिता का नाम: अब्दूल मजीद गृह संख्या : 78 उम्र : 85 लिंग : पुरुष	फोटो उपलब्ध
543	RJ/12/096/084272	निर्वाचक का नाम : अमीदा बानो पिता का नाम: मो हुसैन गृह संख्या : 78 उम्र : 82 लिंग : महिला	फोटो उपलब्ध	544	RJ/12/096/084274	निर्वाचक का नाम : फययाजहुसैन पिता का नाम: मो हुसैन गृह संख्या : 78 उम्र : 54 लिंग : पुरुष	फोटो उपलब्ध	545	HRP2854255	निर्वाचक का नाम : मदीना बानो पिता का नाम: असलम गृह संख्या : 78 उम्र : 50 लिंग : महिला	फोटो उपलब्ध
546	HRP0982116	निर्वाचक का नाम : जरीना बानो पिता का नाम: फययाज हुसैन गृह संख्या : 78 उम्र : 45 लिंग : महिला	फोटो उपलब्ध	547	HRP1013598	निर्वाचक का नाम : असलम पिता का नाम: मो, हुसैन गृह संख्या : 78 उम्र : 45 लिंग : पुरुष	फोटो उपलब्ध	548	ALC0064261	निर्वाचक का नाम : अशरफ हुसैन पिता का नाम: मोहम्मद हुसैन गृह संख्या : 78 उम्र : 37 लिंग : पुरुष	फोटो उपलब्ध
549	RJ/12/096/084279	निर्वाचक का नाम : वहीदन बानो पिता का नाम: फतेहमोहम्मद गृह संख्या : 79 उम्र : 79 लिंग : महिला	फोटो उपलब्ध	550	RJ/12/096/084283	निर्वाचक का नाम : मोहम्मद वाहिद पिता का नाम: फतेह मोहम्मद गृह संख्या : 79 उम्र : 56 लिंग : पुरुष	फोटो उपलब्ध	551	HRP1292556	निर्वाचक का नाम : सलमा बानो पिता का नाम: वाहिद मो, गृह संख्या : 79 उम्र : 46 लिंग : महिला	फोटो उपलब्ध
552	HRP1079011	निर्वाचक का नाम : मो, रईस पिता का नाम: फतेह मोहम्मद गृह संख्या : 79 उम्र : 42 लिंग : पुरुष	फोटो उपलब्ध	553	ALC0850834	निर्वाचक का नाम : नसीरुद्दीन पिता का नाम: कमरुद्दीन गृह संख्या : 80 उम्र : 56 लिंग : पुरुष	फोटो उपलब्ध	554	RJ/12/096/208060	निर्वाचक का नाम : इकरामुद्दीन पिता का नाम: कमरुद्दीन गृह संख्या : 80 उम्र : 54 लिंग : पुरुष	फोटो उपलब्ध
555	RJ/12/096/084512	निर्वाचक का नाम : नरगीस पिता का नाम: इकरामुद्दीन गृह संख्या : 80 उम्र : 52 लिंग : महिला	फोटो उपलब्ध	556	ALC0850867	निर्वाचक का नाम : शमाबानो पिता का नाम: नसीरुद्दीन गृह संख्या : 80 उम्र : 52 लिंग : महिला	फोटो उपलब्ध	557	HRP1246073	निर्वाचक का नाम : अशरफअहमद पिता का नाम: कमरुद्दीन गृह संख्या : 80 उम्र : 48 लिंग : पुरुष	फोटो उपलब्ध
558	HRP2752384	निर्वाचक का नाम : शाहेना परवीन पिता का नाम: अशरफअह काजी गृह संख्या : 80 उम्र : 46 लिंग : महिला	फोटो उपलब्ध	559	ALC1613629	निर्वाचक का नाम : फहीमुदीन शेख पिता का नाम: इकरामुद्दीन शेख गृह संख्या : 80 उम्र : 27 लिंग : पुरुष	फोटो उपलब्ध	560	ALC1613611	निर्वाचक का नाम : शाहिन बानो शेख पिता का नाम: नसरुद्दीन शेख गृह संख्या : 80/4 उम्र : 31 लिंग : महिला	फोटो उपलब्ध
561	ALC1613595	निर्वाचक का नाम : कलीमुदीन शेख पिता का नाम: इकरामुद्दीन शेख गृह संख्या : 80/4 उम्र : 28 लिंग : पुरुष	फोटो उपलब्ध	562	RJ/12/096/084545	निर्वाचक का नाम : फातमा पिता का नाम: शमशुदीन गृह संख्या : 82 उम्र : 73 लिंग : महिला	फोटो उपलब्ध	563	RJ/12/096/084294	निर्वाचक का नाम : नफीजा बेगम पिता का नाम: फजलुरहमान गृह संख्या : 82 उम्र : 63 लिंग : महिला	फोटो उपलब्ध
564	HRP1293125	निर्वाचक का नाम : मोबिन खान पिता का नाम: मोईन खान गृह संख्या : 82 उम्र : 50 लिंग : पुरुष	फोटो उपलब्ध	565	HRP1293117	निर्वाचक का नाम : साईना बेगम पिता का नाम: मोबिन खान गृह संख्या : 82 उम्र : 45 लिंग : महिला	फोटो उपलब्ध	566	HRP1015627	निर्वाचक का नाम : मोहम्मद साबीर पिता का नाम: शमशुद्दीन गृह संख्या : 82 उम्र : 42 लिंग : पुरुष	फोटो उपलब्ध

567	HRP1016658	निर्वाचक का नाम : हफीजु रहमान पिता का नाम: फजलू रहमान गृह संख्या : 82 उम्र : 42 लिंग : पुरुष	फोटो उपलब्ध	568	HRP2751972	निर्वाचक का नाम : जुनेदु रहमान पिता का नाम: फजलू रहमान गृह संख्या : 82 उम्र : 39 लिंग : पुरुष	फोटो उपलब्ध	569	ALC1687888	निर्वाचक का नाम : आरिफ ज़ीशान पिता का नाम: जमलूर रहमान गृह संख्या : 82 उम्र : 32 लिंग : पुरुष	फोटो उपलब्ध
570	ALC2162634	निर्वाचक का नाम : माजिद खान पिता का नाम: मोबीन खान गृह संख्या : 82 उम्र : 21 लिंग : पुरुष	फोटो उपलब्ध	571	RJ/12/096/084300	निर्वाचक का नाम : नीता बांठिया पति का नाम: सुशील कुमार गृह संख्या : 84 उम्र : 74 लिंग : महिला	फोटो उपलब्ध	572	RJ/12/096/084301	निर्वाचक का नाम : हिमांशु बाठिया पिता का नाम: सुशील कुमार गृह संख्या : 84 उम्र : 51 लिंग : पुरुष	फोटो उपलब्ध
573	HRP1160167	निर्वाचक का नाम : रीता पति का नाम: हिमांशु गृह संख्या : 84 उम्र : 44 लिंग : महिला	फोटो उपलब्ध	574	ALC1786359	निर्वाचक का नाम : सलमा पति का नाम: मकसूद खान गृह संख्या : 87/4 उम्र : 56 लिंग : महिला	फोटो उपलब्ध	575	ALC1786367	निर्वाचक का नाम : अकरम खान पिता का नाम: मकसूद खान गृह संख्या : 87/4 उम्र : 34 लिंग : पुरुष	फोटो उपलब्ध
576	ALC1533041	निर्वाचक का नाम : मोहम्मद जुबैर अंसारी पिता का नाम: नज़रूल अंसारी गृह संख्या : 88 उम्र : 28 लिंग : पुरुष	फोटो उपलब्ध	577	ALC2373827	निर्वाचक का नाम : शाहीन बेगम पति का नाम: नज़रूल इस्लाम अंसारी गृह संख्या : 88/72 कमानी गेट उम्र : 53 लिंग : महिला	फोटो उपलब्ध	578	ALC2304749	निर्वाचक का नाम : तसलीम बानो पति का नाम: शेख इस्लामुद्दीन गृह संख्या : 91/42 मेहराज़ मंज़िल उम्र : 56 लिंग : महिला	फोटो उपलब्ध
579	ALC2304772	निर्वाचक का नाम : नसरीन बानो पिता का नाम: इस्लामुद्दीन गृह संख्या : 91/42 मेहराज़ मंज़िल उम्र : 28 लिंग : महिला	फोटो उपलब्ध	580	ALC2311611	निर्वाचक का नाम : शेख रहमान पिता का नाम: शेख गृह संख्या : 169 चांदी का कुवा उम्र : 70 लिंग : पुरुष	फोटो उपलब्ध	581	ALC1784586	निर्वाचक का नाम : राकीबा बानो पति का नाम: महफूज आलम गृह संख्या : 190/4 उम्र : 30 लिंग : महिला	फोटो उपलब्ध
582	ALC2356129	निर्वाचक का नाम : अहमद रज़ा पिता का नाम: मोहम्मद रब्बुल गृह संख्या : 314/5 माशाल्लाह सूफी मंज़िल उम्र : 32 लिंग : पुरुष	फोटो उपलब्ध	583	ALC2290385	निर्वाचक का नाम : मोहम्मद युनुस पिता का नाम: मोहम्मद गृह संख्या : 314/5 सूफी मंज़िल उम्र : 71 लिंग : पुरुष	फोटो उपलब्ध	584	ALC1784966	निर्वाचक का नाम : साहेबुद्दीन पिता का नाम: नसीरुद्दीन गृह संख्या : 341 उम्र : 27 लिंग : पुरुष	फोटो उपलब्ध
585	RJ/12/096/084292	निर्वाचक का नाम : शकीला बेगम पति का नाम: जमीलूरहमान गृह संख्या : 7782 उम्र : 65 लिंग : महिला	फोटो उपलब्ध	586	ALC2430148	निर्वाचक का नाम : सनोवर बानो पिता का नाम: असलम गृह संख्या : सी/ओ असलम हुसैन उम्र : 20 लिंग : महिला	फोटो उपलब्ध	# 587	ALC2225720	निर्वाचक का नाम : अफ़िफ़ा मुलतानी पति का नाम: सलाउद्दीन मुलतानी गृह संख्या : एच.एन.73 उम्र : 26 लिंग : महिला	फोटो उपलब्ध
588	ALC2229110	निर्वाचक का नाम : नैसी जैन पति का नाम: मोहम्मद फ़ैज़ गृह संख्या : एच.एन.77 उम्र : 38 लिंग : महिला	फोटो उपलब्ध	589	ALC2229946	निर्वाचक का नाम : तनवीर फ़ातिमा पिता का नाम: मोहम्मदमुस्ताफ़ गृह संख्या : एच.एन.77 उम्र : 20 लिंग : महिला	फोटो उपलब्ध	590	ALC2227585	निर्वाचक का नाम : शोएब अख़्तर पिता का नाम: मोहम्मद वाहिद गृह संख्या : एच.एन.78 उम्र : 23 लिंग : पुरुष	फोटो उपलब्ध
591	ALC2228708	निर्वाचक का नाम : आफ़रीन खान पिता का नाम: मोहम्मद वाहिद गृह संख्या : एच.एन.79 उम्र : 25 लिंग : महिला	फोटो उपलब्ध	592	ALC2229060	निर्वाचक का नाम : लक्ष्म बांठिया पिता का नाम: हिमांशु बांठिया गृह संख्या : एच.एन.84 उम्र : 21 लिंग : पुरुष	फोटो उपलब्ध	593	ALC2438216	निर्वाचक का नाम : शरफुद्दीन पिता का नाम: अशरफ अहमद गृह संख्या : लाखन कोटरी उम्र : 19 लिंग : पुरुष	फोटो उपलब्ध

594	ALC1785849	निर्वाचक का नाम : सबा परवीन पति का नाम: सैयद वसीम गृह संख्या : 0 उम्र : 30 लिंग : महिला	फोटो उपलब्ध	595	ALC1533066	निर्वाचक का नाम : सुकृत माहेश्वरी पिता का नाम: श्याम माहेश्वरी गृह संख्या : 14 उम्र : 28 लिंग : पुरुष	फोटो उपलब्ध	596	ALC0861526	निर्वाचक का नाम : मो० नजमासिध्दकी पति का नाम: सलामसिध्दकी गृह संख्या : 100 उम्र : 74 लिंग : महिला	फोटो उपलब्ध
597	ALC1206895	निर्वाचक का नाम : अशरफ हुसैन पिता का नाम: बरकत अली गृह संख्या : 100 उम्र : 63 लिंग : पुरुष	फोटो उपलब्ध	598	ALC1206887	निर्वाचक का नाम : जैबुन निशा पति का नाम: अशरफ गृह संख्या : 100 उम्र : 60 लिंग : महिला	फोटो उपलब्ध	599	ALC1898139	निर्वाचक का नाम : सना बानो पति का नाम: आसिफ अली गृह संख्या : १००/२२ उम्र : 34 लिंग : महिला	फोटो उपलब्ध
600	ALC1206879	निर्वाचक का नाम : आसिफअली पिता का नाम: अशरफ गृह संख्या : १००/२२ उम्र : 33 लिंग : पुरुष	फोटो उपलब्ध	Q 601	ALC2026177	निर्वाचक का नाम : अरबाज अली पिता का नाम: अनीस अली गृह संख्या : 104 उम्र : 24 लिंग : पुरुष	फोटो उपलब्ध	602	RJ/12/096/084403	निर्वाचक का नाम : मुकुटबिहारी पिता का नाम: गोरीशंकर गृह संख्या : 106 उम्र : 68 लिंग : पुरुष	फोटो उपलब्ध
Q 603	HRP2751089	निर्वाचक का नाम : अनिस अली पिता का नाम: मोहम्मद हुसैन गृह संख्या : 107 उम्र : 56 लिंग : पुरुष	फोटो उपलब्ध	Q 604	HRP2751097	निर्वाचक का नाम : रेशमा पति का नाम: अनिस अली गृह संख्या : 107 उम्र : 55 लिंग : महिला	फोटो उपलब्ध	605	ALC0185470	निर्वाचक का नाम : नसीम पिता का नाम: नूर मोहम्मद गृह संख्या : 107 उम्र : 48 लिंग : पुरुष	फोटो उपलब्ध
606	HRP2751030	निर्वाचक का नाम : मोहम्मद शमीम पिता का नाम: नूर मोहम्मद गृह संख्या : 107 उम्र : 43 लिंग : पुरुष	फोटो उपलब्ध	607	HRP2751063	निर्वाचक का नाम : मोहम्मद कासिम पिता का नाम: नूर मोहम्मद गृह संख्या : 107 उम्र : 40 लिंग : पुरुष	फोटो उपलब्ध	608	ALC1416916	निर्वाचक का नाम : नीलोफर खातून पति का नाम: मोहम्मद कासिम गृह संख्या : 107 उम्र : 36 लिंग : महिला	फोटो उपलब्ध
609	RJ/12/096/210230	निर्वाचक का नाम : शौकत अली पिता का नाम: मुजफर अली गृह संख्या : 108 उम्र : 63 लिंग : पुरुष	फोटो उपलब्ध	610	RJ/12/096/210231	निर्वाचक का नाम : मुमताज बेगम पति का नाम: शौकत अली गृह संख्या : 108 उम्र : 61 लिंग : महिला	फोटो उपलब्ध	611	HRP2752509	निर्वाचक का नाम : जाहिद अली पिता का नाम: सै० सादिक अली गृह संख्या : 108 उम्र : 48 लिंग : पुरुष	फोटो उपलब्ध
612	HRP2752673	निर्वाचक का नाम : अहमद अली पिता का नाम: शौकत अली गृह संख्या : 108 उम्र : 47 लिंग : पुरुष	फोटो उपलब्ध	613	HRP2752194	निर्वाचक का नाम : शाहेदा परवीन पति का नाम: अहमद अली गृह संख्या : 108 उम्र : 47 लिंग : महिला	फोटो उपलब्ध	614	HRP2752442	निर्वाचक का नाम : सयैद आसिफ अली पिता का नाम: सयैद सादिक अली गृह संख्या : 108 उम्र : 45 लिंग : पुरुष	फोटो उपलब्ध
615	HRP2752665	निर्वाचक का नाम : सयैद आशिक अली पिता का नाम: सयैद सादिक अली गृह संख्या : 108 उम्र : 43 लिंग : पुरुष	फोटो उपलब्ध	616	HRP2752517	निर्वाचक का नाम : इमरान अली पिता का नाम: शौकत अली गृह संख्या : 108 उम्र : 42 लिंग : पुरुष	फोटो उपलब्ध	617	HRP2752251	निर्वाचक का नाम : शायना बानो पति का नाम: इमरान अली गृह संख्या : 108 उम्र : 40 लिंग : महिला	फोटो उपलब्ध
618	ALC0132225	निर्वाचक का नाम : फिरोजा बी पति का नाम: सैयद आसिफ अली गृह संख्या : 108 उम्र : 40 लिंग : महिला	फोटो उपलब्ध	619	HRP2752210	निर्वाचक का नाम : नाजमा बी पति का नाम: जहिद अली गृह संख्या : 108 उम्र : 39 लिंग : महिला	फोटो उपलब्ध	620	HRP2752236	निर्वाचक का नाम : शकिला परवीन पिता का नाम: शौकत अली गृह संख्या : 108 उम्र : 38 लिंग : महिला	फोटो उपलब्ध
621	ALC2148583	निर्वाचक का नाम : मोहम्मद अली पिता का नाम: अहमद अली गृह संख्या : 108 उम्र : 21 लिंग : पुरुष	फोटो उपलब्ध	622	HRP1038611	निर्वाचक का नाम : हसीबुरहमान पिता का नाम: एस मुजीबुरहमान गृह संख्या : 109 उम्र : 45 लिंग : पुरुष	फोटो उपलब्ध	623	RJ/12/096/84446	निर्वाचक का नाम : प्रेमकला पिता का नाम: नन्दलाल गृह संख्या : 114 उम्र : 75 लिंग : महिला	फोटो उपलब्ध

624	RJ/12/096/084447
निर्वाचक का नाम : शशिकला पति का नाम: नन्द लाल गृह संख्या : 114 उम्र : 72 लिंग : महिला	फोटो उपलब्ध

625	RJ/12/096/84444
निर्वाचक का नाम : श्याम पिता का नाम: नन्दलाल गृह संख्या : 114 उम्र : 70 लिंग : पुरुष	फोटो उपलब्ध

626	ALC1047497
निर्वाचक का नाम : राजकुमारी पिता का नाम: नन्द लाल गृह संख्या : 114 उम्र : 68 लिंग : महिला	फोटो उपलब्ध

627	RJ/12/096/084449
निर्वाचक का नाम : मधु पिता का नाम: नन्द लाल गृह संख्या : 114 उम्र : 66 लिंग : महिला	फोटो उपलब्ध

628	ALC0881359
निर्वाचक का नाम : सविता पति का नाम: श्याम गृह संख्या : 114 उम्र : 61 लिंग : महिला	फोटो उपलब्ध

629	ALC0061085
निर्वाचक का नाम : अदिती पिता का नाम: श्याम गृह संख्या : 114 उम्र : 36 लिंग : महिला	फोटो उपलब्ध

630	ALC0881367
निर्वाचक का नाम : निधि पिता का नाम: श्याम माहेश्वरी गृह संख्या : 114 उम्र : 33 लिंग : महिला	फोटो उपलब्ध

631	ALC0963140
निर्वाचक का नाम : सै०मुकीतुरहमान चिश्ती पिता का नाम: सै०मुजीबुरहमान चिश्ती गृह संख्या : 225 उम्र : 40 लिंग : पुरुष	फोटो उपलब्ध

632	ALC0963157
निर्वाचक का नाम : सै०मोहीबुरहमान चिश्ती पिता का नाम: सै०मुजीबुरहमान चिश्ती गृह संख्या : 225 उम्र : 36 लिंग : पुरुष	फोटो उपलब्ध

633	ALC1533074
निर्वाचक का नाम : सैयद वसीम पिता का नाम: सैयद खलील गृह संख्या : 292 उम्र : 31 लिंग : पुरुष	फोटो उपलब्ध

634	ALC1785005
निर्वाचक का नाम : रियासुद्दीन पिता का नाम: सिराजुद्दीन गृह संख्या : 341 उम्र : 53 लिंग : पुरुष	फोटो उपलब्ध

635	ALC1786094
निर्वाचक का नाम : हसनेन पिता का नाम: इरफान हुसैन गृह संख्या : 4 उम्र : 26 लिंग : पुरुष	फोटो उपलब्ध

636	ALC1511765
निर्वाचक का नाम : ललित कुमार पिता का नाम: राघव गृह संख्या : 127 उम्र : 63 लिंग : पुरुष	फोटो उपलब्ध

637	ALC1511757
निर्वाचक का नाम : भारती देवी पति का नाम: ललित कुमार गृह संख्या : 127 उम्र : 53 लिंग : महिला	फोटो उपलब्ध

638	RJ/12/096/087094
निर्वाचक का नाम : रिखबचन्द पिता का नाम: दोलतचन्द गृह संख्या : 140 उम्र : 76 लिंग : पुरुष	फोटो उपलब्ध

639	RJ/12/096/087091
निर्वाचक का नाम : कमलचन्द पिता का नाम: कूशलचन्द गृह संख्या : 140 उम्र : 72 लिंग : पुरुष	फोटो उपलब्ध

640	ALC1679315
निर्वाचक का नाम : रजना पति का नाम: रिखबचन्द गृह संख्या : 140 उम्र : 70 लिंग : महिला	फोटो उपलब्ध

641	RJ/12/096/087092
निर्वाचक का नाम : मंजू पति का नाम: कमलचन्द गृह संख्या : 140 उम्र : 67 लिंग : महिला	फोटो उपलब्ध

642	ALC2355956	निर्वाचक का नाम : नसीम सलमानी पिता का नाम: मोहम्मद इक्रुबाल गृह संख्या : 11 उम्र : 38 लिंग : पुरुष	फोटो उपलब्ध	643	ALC2354405	निर्वाचक का नाम : सलीम पिता का नाम: मोहम्मद इक्रुबाल गृह संख्या : 11 उम्र : 37 लिंग : महिला	फोटो उपलब्ध	644	ALC2356087	निर्वाचक का नाम : शबनम पति का नाम: नसीम सलमानी गृह संख्या : 11 उम्र : 24 लिंग : महिला	फोटो उपलब्ध
645	ALC2025815	निर्वाचक का नाम : मोहम्मद शाकिर पिता का नाम: साजिद अली गृह संख्या : 12/4 समीना हाऊस चीरागची मोहल्ले उम्र : 23 लिंग : पुरुष	फोटो उपलब्ध	646	ALC2414035	निर्वाचक का नाम : यासीन पिता का नाम: बाबुल गृह संख्या : 12/4 सुरत का राम चौक उम्र : 21 लिंग : महिला	फोटो उपलब्ध	647	ALC2303436	निर्वाचक का नाम : शेखर चंद सचेती पिता का नाम: कुशल सचेती गृह संख्या : 137/4 लाखन कोठरी उम्र : 72 लिंग : पुरुष	फोटो उपलब्ध
648	ALC2303444	निर्वाचक का नाम : सुधा सचेती पति का नाम: शेखर सचेती गृह संख्या : 137/4 लाखन कोठरी उम्र : 61 लिंग : महिला	फोटो उपलब्ध	649	ALC2303402	निर्वाचक का नाम : श्रेयांश सचेती पिता का नाम: शेखर सचेती गृह संख्या : 137/4 लाखन कोठरी उम्र : 37 लिंग : पुरुष	फोटो उपलब्ध	650	ALC1417294	निर्वाचक का नाम : निर्मला संचेती पति का नाम: सौभगो कुमारी संचेती गृह संख्या : 140 उम्र : 81 लिंग : महिला	फोटो उपलब्ध
651	HRP1246057	निर्वाचक का नाम : सत्यनारायण वर्मा पिता का नाम: नंदकिशोर वर्मा गृह संख्या : 153 उम्र : 44 लिंग : पुरुष	फोटो उपलब्ध	652	RJ/12/096/087156	निर्वाचक का नाम : महेश पिता का नाम: जगदीश गृह संख्या : 156 उम्र : 62 लिंग : पुरुष	फोटो उपलब्ध	653	RJ/12/096/087155	निर्वाचक का नाम : गायत्री पति का नाम: अनिल गृह संख्या : 156 उम्र : 59 लिंग : महिला	फोटो उपलब्ध
654	RJ/12/096/087157	निर्वाचक का नाम : सुशीला पति का नाम: महेश गृह संख्या : 156 उम्र : 57 लिंग : महिला	फोटो उपलब्ध	655	HRP1016500	निर्वाचक का नाम : निरंजन पिता का नाम: श्यामसुंदर गृह संख्या : 156 उम्र : 46 लिंग : पुरुष	फोटो उपलब्ध	656	RJ/12/096/087161	निर्वाचक का नाम : रामचंद्र पिता का नाम: गोपीकिशन गृह संख्या : 156 उम्र : 46 लिंग : पुरुष	फोटो उपलब्ध
657	ALC1206945	निर्वाचक का नाम : लवीना मीरचंदानी पति का नाम: भवानी गृह संख्या : 189 उम्र : 40 लिंग : महिला	फोटो उपलब्ध	658	ALC1206937	निर्वाचक का नाम : खेमराज पिता का नाम: प्रभुदास गृह संख्या : 189 उम्र : 39 लिंग : पुरुष	फोटो उपलब्ध	659	ALC1785021	निर्वाचक का नाम : शबाना पति का नाम: मेहराजुद्दीन गृह संख्या : 341 उम्र : 45 लिंग : महिला	फोटो उपलब्ध
660	ALC2207934	निर्वाचक का नाम : अनिल कुमार गर्ग पिता का नाम: जगदीश गृह संख्या : 457 उम्र : 64 लिंग : पुरुष	फोटो उपलब्ध	661	ALC2416485	निर्वाचक का नाम : रेशमा बानो पिता का नाम: बाबुल गृह संख्या : सिलावट मोहला उम्र : 19 लिंग : महिला	फोटो उपलब्ध				

662	ALC1786391	निर्वाचक का नाम : अख्तर हुसैन पिता का नाम: शेख शाफ़ी मोहम्मद गृह संख्या : 0 उम्र : 49 लिंग : पुरुष	663	ALC1932755	निर्वाचक का नाम : मोहम्मद शहजाद पिता का नाम: सज्जन अली गृह संख्या : ४/१० उम्र : 49 लिंग : पुरुष	664	ALC2396331	निर्वाचक का नाम : सबा पिता का नाम: खैरूल शेक गृह संख्या : 4/30 उम्र : 19 लिंग : महिला
665	ALC2297414	निर्वाचक का नाम : अर्शा पिता का नाम: खेरूल शेख गृह संख्या : 4/30 सिलावट मोहला उम्र : 21 लिंग : महिला	666	ALC1892066	निर्वाचक का नाम : मीनू शेख पति का नाम: खेरूल गृह संख्या : 4/162 उम्र : 50 लिंग : महिला	667	ALC1417500	निर्वाचक का नाम : हुसैन शेख पिता का नाम: खेरूल शेख गृह संख्या : 4/162 उम्र : 40 लिंग : पुरुष
668	ALC1417492	निर्वाचक का नाम : इब्राहीम शेख पिता का नाम: खेरूल शेख गृह संख्या : 4/162 उम्र : 36 लिंग : पुरुष	669	ALC1784701	निर्वाचक का नाम : मीना शेख पति का नाम: हुसैन शेख गृह संख्या : 4/162 उम्र : 32 लिंग : महिला	670	HRP1085778	निर्वाचक का नाम : रूपचन्द पिता का नाम: रमेशचन्द्र गृह संख्या : 4/181 उम्र : 43 लिंग : पुरुष
671	ALC0879700	निर्वाचक का नाम : सुरुर जावेद चिश्ती पिता का नाम: अब्दुल मुख्तार चिश्ती गृह संख्या : 4/498 बाग ए कैसर,नियर ओसवाल स्कूल उम्र : 52 लिंग : पुरुष	672	ALC0879718	निर्वाचक का नाम : निलोफर चिश्ती पति का नाम: सुरुर जावेद चिश्ती गृह संख्या : 4/498 बाग ए कैसर, नियर ओसवाल स्कूल उम्र : 38 लिंग : महिला	673	ALC2293181	निर्वाचक का नाम : नसीमा खातून पति का नाम: सलीम गृह संख्या : 11 उम्र : 22 लिंग : महिला
674	ALC1928357	निर्वाचक का नाम : अब्दुल सत्तार माता का नाम: सुगना खान गृह संख्या : २२/१० उम्र : 60 लिंग : पुरुष	675	ALC1892132	निर्वाचक का नाम : जन्नत बेगम पति का नाम: अब्दुल सत्तार गृह संख्या : 22/10 उम्र : 58 लिंग : महिला	676	ALC1892140	निर्वाचक का नाम : रेशमा पति का नाम: वाहिद गृह संख्या : 22/10 उम्र : 45 लिंग : महिला
677	ALC1828474	निर्वाचक का नाम : जीवन पति का नाम: सुजीत चरनाल गृह संख्या : 35 उम्र : 41 लिंग : महिला	678	ALC1828482	निर्वाचक का नाम : पूजा चरनाल पति का नाम: महेंद्र चरनाल गृह संख्या : 36 उम्र : 31 लिंग : महिला	679	ALC1892157	निर्वाचक का नाम : मोहम्मद सरताज पिता का नाम: मोहम्मद जलील गृह संख्या : 41 उम्र : 33 लिंग : पुरुष
680	ALC2256501	निर्वाचक का नाम : मोहम्मद रिज़वान आलम मोहम्मद पिता का नाम: मोहम्मद आलमगीर आलमगीर गृह संख्या : 41/473 उम्र : 21 लिंग : पुरुष	681	ALC2178804	निर्वाचक का नाम : अनसार आलम पिता का नाम: मोहम्मद अनीस गृह संख्या : 81 चंपालाल जैन स्थानक उम्र : 22 लिंग : पुरुष	682	ALC1892090	निर्वाचक का नाम : नाज़िया बेगम पति का नाम: हकीज़ उर रहमान गृह संख्या : 82 उम्र : 34 लिंग : महिला
683	ALC1892082	निर्वाचक का नाम : क्षितिज बांठिया पिता का नाम: हिमांशु बांठिया गृह संख्या : 84 उम्र : 25 लिंग : पुरुष	684	ALC1892074	निर्वाचक का नाम : फ़रहीन बानो पति का नाम: आरिफ हुसैन गृह संख्या : 100/22 उम्र : 30 लिंग : महिला	685	ALC1892041	निर्वाचक का नाम : लक्ष्मण पिता का नाम: जसुमल गृह संख्या : 139 उम्र : 46 लिंग : पुरुष
686	ALC1786441	निर्वाचक का नाम : सोनू उपाध्याय पति का नाम: उत्पल उपाध्याय गृह संख्या : 152 उम्र : 38 लिंग : महिला	687	ALC1828441	निर्वाचक का नाम : कन्हैया लाल उपाध्याय पिता का नाम: मोहन लाल गृह संख्या : 157 उम्र : 76 लिंग : पुरुष	688	HRP1077650	निर्वाचक का नाम : इन्दू पति का नाम: कन्हैयालाल गृह संख्या : 157 उम्र : 66 लिंग : महिला
689	HRP1080076	निर्वाचक का नाम : उत्पल पिता का नाम: कन्हैयालाल गृह संख्या : 157 उम्र : 43 लिंग : पुरुष	690	ALC2283497	निर्वाचक का नाम : सलामुद्दीन पिता का नाम: अयाज़ुद्दीन गृह संख्या : 164/4 उम्र : 55 लिंग : पुरुष	691	ALC1892058	निर्वाचक का नाम : उजमा खान पति का नाम: मोहम्मद जावेद खान गृह संख्या : 167/8 उम्र : 29 लिंग : महिला

692	ALC1490440	निर्वाचक का नाम : आशा देवी पति का नाम: भारत चारनाल गृह संख्या : 175 उम्र : 43 लिंग : महिला	फोटो उपलब्ध	693	ALC1898378	निर्वाचक का नाम : कीर्ती चरनाल पिता का नाम: राजेंद्र कुमार चरनाल गृह संख्या : 175/4 उम्र : 25 लिंग : महिला	फोटो उपलब्ध	694	ALC2436830	निर्वाचक का नाम : भूमिका चारनल पिता का नाम: दिलीप चारनल गृह संख्या : 175 लखन कोटरी उम्र : 19 लिंग : महिला	फोटो उपलब्ध
695	ALC0881417	निर्वाचक का नाम : रेनु चरनाल पति का नाम: राकेश गृह संख्या : 176 उम्र : 45 लिंग : महिला	फोटो उपलब्ध	696	RJ/12/096/087569	निर्वाचक का नाम : ज्ञानचंद्र पिता का नाम: मूलचन्द्र गृह संख्या : 177 उम्र : 60 लिंग : पुरुष	फोटो उपलब्ध	697	ALC0881409	निर्वाचक का नाम : मो० जावेद खान पिता का नाम: मो० नफीस खान गृह संख्या : 177 उम्र : 34 लिंग : पुरुष	फोटो उपलब्ध
698	ALC1613652	निर्वाचक का नाम : आफरीन खान पिता का नाम: मोहम्मद नफीस खान गृह संख्या : 177 उम्र : 27 लिंग : महिला	फोटो उपलब्ध	699	ALC0106567	निर्वाचक का नाम : नफीस खान पिता का नाम: मोहम्मद खान गृह संख्या : 177 अ उम्र : 72 लिंग : पुरुष	फोटो उपलब्ध	700	ALC0765503	निर्वाचक का नाम : शहनाज पति का नाम: नफीस खान गृह संख्या : 177 अ उम्र : 64 लिंग : महिला	फोटो उपलब्ध
701	ALC1490457	निर्वाचक का नाम : राहुल पिता का नाम: राजेश गोयर गृह संख्या : 178 उम्र : 35 लिंग : पुरुष	फोटो उपलब्ध	702	ALC1490465	निर्वाचक का नाम : सचिन पिता का नाम: राजेश गोयर गृह संख्या : 178 उम्र : 33 लिंग : पुरुष	फोटो उपलब्ध	703	ALC2208536	निर्वाचक का नाम : अनिमेष चरनाल पिता का नाम: समीर मल चरनाल गृह संख्या : 180/4 सोनी निवास चांदी का कुआ उम्र : 22 लिंग : पुरुष	फोटो उपलब्ध
704	ALC2101798	निर्वाचक का नाम : दीपेश चारनल पिता का नाम: प्रदीप चारनल गृह संख्या : 181/4 उम्र : 26 लिंग : पुरुष	फोटो उपलब्ध	705	ALC2102036	निर्वाचक का नाम : मीनाक्षी चरनाल पिता का नाम: प्रदीप कुमार चरनाल गृह संख्या : 181/4 उम्र : 25 लिंग : महिला	फोटो उपलब्ध	706	ALC2101632	निर्वाचक का नाम : विशाखा चारनल पिता का नाम: फूल चंद चारनल गृह संख्या : 181/4 उम्र : 22 लिंग : महिला	फोटो उपलब्ध
707	ALC1928415	निर्वाचक का नाम : ज़रीना बी पति का नाम: मोहम्मद सुलेमान गृह संख्या : १८४/२२ उम्र : 66 लिंग : महिला	फोटो उपलब्ध	708	ALC1928340	निर्वाचक का नाम : अज़हरुद्दीन पिता का नाम: सुलेमान गृह संख्या : १८४/२२ उम्र : 36 लिंग : पुरुष	फोटो उपलब्ध	709	ALC2277721	निर्वाचक का नाम : सफ़िया पति का नाम: अज़हरुद्दीन गृह संख्या : 184-22 मस्जिद चीयान उम्र : 29 लिंग : महिला	फोटो उपलब्ध
710	RJ/12/096/087289	निर्वाचक का नाम : मदनीबाई पति का नाम: पारसचन्द गृह संख्या : 186 उम्र : 84 लिंग : महिला	फोटो उपलब्ध	711	RJ/12/096/087290	निर्वाचक का नाम : राजेन्द्रकुमार पिता का नाम: पारसचन्द गृह संख्या : 186 उम्र : 63 लिंग : पुरुष	फोटो उपलब्ध	712	RJ/12/096/087291	निर्वाचक का नाम : प्रकाश पिता का नाम: पारसचन्द गृह संख्या : 186 उम्र : 62 लिंग : पुरुष	फोटो उपलब्ध
713	HRP1079110	निर्वाचक का नाम : अनिता पति का नाम: राजेन्द्रकुमार गृह संख्या : 186 उम्र : 48 लिंग : महिला	फोटो उपलब्ध	714	ALC1472570	निर्वाचक का नाम : महेन्द्र चरनाल पिता का नाम: सुनील चरनाल गृह संख्या : 186 उम्र : 42 लिंग : पुरुष	फोटो उपलब्ध	715	ALC1417351	निर्वाचक का नाम : शक्ति सिंह पिता का नाम: लक्ष्मण सिंह गृह संख्या : 186 उम्र : 37 लिंग : पुरुष	फोटो उपलब्ध
716	ALC1417377	निर्वाचक का नाम : निशा कंवर पति का नाम: शक्ति सिंह गृह संख्या : 186 उम्र : 35 लिंग : महिला	फोटो उपलब्ध	717	ALC2228062	निर्वाचक का नाम : दीपक कुमार पिता का नाम: प्रकाश चंद गृह संख्या : 186/4 उम्र : 21 लिंग : पुरुष	फोटो उपलब्ध	718	ALC0963173	निर्वाचक का नाम : प्रेम बाई पति का नाम: माणकचन्द गृह संख्या : 187 उम्र : 84 लिंग : महिला	फोटो उपलब्ध
719	RJ/12/096/087312	निर्वाचक का नाम : दिलीप पिता का नाम: माणकचन्द गृह संख्या : 187 उम्र : 59 लिंग : पुरुष	फोटो उपलब्ध	720	ALC2315679	निर्वाचक का नाम : भारत पिता का नाम: माणकचन्द गृह संख्या : 187 उम्र : 48 लिंग : पुरुष	फोटो उपलब्ध	721	ALC1687912	निर्वाचक का नाम : सीमा पति का नाम: दिलीप चरनाल गृह संख्या : 187 उम्र : 44 लिंग : महिला	फोटो उपलब्ध

722 निर्वाचक का नाम : बेबी पिता का नाम: रामनाथ गृह संख्या : 188 उम्र : 55 लिंग : महिला	HRP1249200	723 निर्वाचक का नाम : लीला पति का नाम: अजय गृह संख्या : 188 उम्र : 54 लिंग : महिला	HRP2750461	724 निर्वाचक का नाम : राकेश पिता का नाम: रामस्वरूप गृह संख्या : 188 उम्र : 53 लिंग : पुरुष	RJ/12/096/087298
725 निर्वाचक का नाम : प्रदीप पिता का नाम: रामनाथ गृह संख्या : 188 उम्र : 52 लिंग : पुरुष	RJ/12/096/087301	726 निर्वाचक का नाम : माया पति का नाम: प्रदीप गृह संख्या : 188 उम्र : 42 लिंग : महिला	HRP2751832	727 निर्वाचक का नाम : बालकिशन पिता का नाम: बाबूलाल गृह संख्या : 189 उम्र : 82 लिंग : पुरुष	RJ/12/096/087304
728 निर्वाचक का नाम : सरोज पति का नाम: बालकिशन गृह संख्या : 189 उम्र : 76 लिंग : महिला	RJ/12/096/087305	729 निर्वाचक का नाम : विमल पिता का नाम: प्रभूदयाल गृह संख्या : 189 उम्र : 60 लिंग : पुरुष	RJ/12/096/087310	730 निर्वाचक का नाम : पंकज पिता का नाम: बालकिशन गृह संख्या : 189 उम्र : 48 लिंग : पुरुष	HRP0978247
731 निर्वाचक का नाम : सुमन देवी पति का नाम: विमल गृह संख्या : 189 उम्र : 48 लिंग : महिला	HRP0982215	732 निर्वाचक का नाम : गजेंद्र पिता का नाम: बालकिशन गृह संख्या : 189 उम्र : 45 लिंग : पुरुष	HRP1011774	733 निर्वाचक का नाम : राखी पति का नाम: पंकज चरनाल गृह संख्या : 189 उम्र : 36 लिंग : महिला	ALC1472596
734 निर्वाचक का नाम : दिनेश पिता का नाम: लालचन्द गृह संख्या : 190 उम्र : 57 लिंग : पुरुष	RJ/12/096/087321	735 निर्वाचक का नाम : राकेश पिता का नाम: रामगोपाल गृह संख्या : 190 उम्र : 54 लिंग : पुरुष	RJ/12/096/087319	736 निर्वाचक का नाम : भवानी मीरचंदानी पिता का नाम: उद्धव दास गृह संख्या : 190 उम्र : 45 लिंग : पुरुष	ALC1511823
737 निर्वाचक का नाम : अमनराज पिता का नाम: राजेश गृह संख्या : 190 उम्र : 36 लिंग : पुरुष	ALC0066902	738 निर्वाचक का नाम : महफूज़ आलम पिता का नाम: मोइनुद्दीन गृह संख्या : 190/4 उम्र : 40 लिंग : पुरुष	ALC1985209	739 निर्वाचक का नाम : तबस्सुम खान पिता का नाम: कारी हयात अहमद खान गृह संख्या : 190/4 उम्र : 30 लिंग : महिला	ALC1985340
740 निर्वाचक का नाम : बख्तियारुद्दीन अहमद पिता का नाम: कारी हयात अहमद खान क्रादरी गृह संख्या : 190/4 उम्र : 26 लिंग : पुरुष	ALC1985357	741 निर्वाचक का नाम : यशिका चरनाल पिता का नाम: मुकेश कुमार गृह संख्या : 190/22 हरिजन बस्ती उम्र : 24 लिंग : महिला	ALC2299253	742 निर्वाचक का नाम : मुकुल चरनाल पिता का नाम: राजेश कुमार गृह संख्या : 190/22 हरिजन बस्ती उम्र : 23 लिंग : पुरुष	ALC2299196
743 निर्वाचक का नाम : कशिश चरनाल पिता का नाम: राजेश कुमार गृह संख्या : 190/22 हरिजन बस्ती उम्र : 21 लिंग : महिला	ALC2299279	744 निर्वाचक का नाम : सम्पतकुमार पिता का नाम: किशन गृह संख्या : 191 उम्र : 64 लिंग : पुरुष	RJ/12/096/087324	745 निर्वाचक का नाम : उषा पति का नाम: सम्पत गृह संख्या : 191 उम्र : 62 लिंग : महिला	RJ/12/096/087325
746 निर्वाचक का नाम : सरदारमल पिता का नाम: किशन गृह संख्या : 191 उम्र : 57 लिंग : पुरुष	RJ/12/096/087326	747 निर्वाचक का नाम : समीरमल पिता का नाम: किशन गृह संख्या : 191 उम्र : 55 लिंग : पुरुष	RJ/12/096/087327	748 निर्वाचक का नाम : उमा पति का नाम: समीर गृह संख्या : 191 उम्र : 46 लिंग : महिला	ALC0765578
749 निर्वाचक का नाम : मालती पति का नाम: सरदार मल गृह संख्या : 191 उम्र : 44 लिंग : महिला	ALC0063834	750 निर्वाचक का नाम : रवि पिता का नाम: सम्पत कुमार गृह संख्या : 191 उम्र : 38 लिंग : पुरुष	ALC0765958	751 निर्वाचक का नाम : पिकी बच्चानी पिता का नाम: गोविन्द राम बच्चानी गृह संख्या : 192 उम्र : 30 लिंग : महिला	ALC1490499

752	ALC1786524	निर्वाचक का नाम : सुनील पिता का नाम: गोविंद गृह संख्या : 192/4 उम्र : 40 लिंग : पुरुष	फोटो उपलब्ध	753	RJ/12/096/087337	निर्वाचक का नाम : शकुन्तला पति का नाम: रसालदास गृह संख्या : 194 उम्र : 69 लिंग : महिला	फोटो उपलब्ध	754	RJ/12/096/087338	निर्वाचक का नाम : प्रेमचन्द पिता का नाम: ताराचन्द गृह संख्या : 194 उम्र : 69 लिंग : पुरुष	फोटो उपलब्ध
755	RJ/12/096/087340	निर्वाचक का नाम : प्रदीप पिता का नाम: रसालदास गृह संख्या : 194 उम्र : 54 लिंग : पुरुष	फोटो उपलब्ध	756	HRP1086255	निर्वाचक का नाम : फूलचन्द्र पिता का नाम: रमेशचन्द्र गृह संख्या : 194 उम्र : 53 लिंग : पुरुष	फोटो उपलब्ध	757	HRP1086180	निर्वाचक का नाम : शकुन्तला पति का नाम: प्रदीप गृह संख्या : 194 उम्र : 49 लिंग : महिला	फोटो उपलब्ध
758	HRP1086230	निर्वाचक का नाम : भंवरलाल पिता का नाम: रमेशचन्द्र गृह संख्या : 194 उम्र : 46 लिंग : पुरुष	फोटो उपलब्ध	759	HRP1086206	निर्वाचक का नाम : वर्षा पति का नाम: भंवरलाल गृह संख्या : 194 उम्र : 45 लिंग : महिला	फोटो उपलब्ध	760	HRP1086347	निर्वाचक का नाम : दर्शनदास पिता का नाम: रमेश चंद गृह संख्या : 194 उम्र : 43 लिंग : पुरुष	फोटो उपलब्ध
761	ALC0765792	निर्वाचक का नाम : मीना पति का नाम: फूलचन्द्र गृह संख्या : 194 उम्र : 42 लिंग : महिला	फोटो उपलब्ध	762	HRP1085794	निर्वाचक का नाम : दीपकदास पिता का नाम: रमेशचन्द्र गृह संख्या : 194 उम्र : 42 लिंग : पुरुष	फोटो उपलब्ध	763	ALC1786482	निर्वाचक का नाम : नितिन कुमार पिता का नाम: प्रेमचंद गृह संख्या : 194 उम्र : 32 लिंग : पुरुष	फोटो उपलब्ध
764	ALC1511799	निर्वाचक का नाम : अनुराग कपूर पिता का नाम: अशोक गृह संख्या : 194 उम्र : 30 लिंग : पुरुष	फोटो उपलब्ध	765	ALC1786508	निर्वाचक का नाम : हिमांशु चारनल पिता का नाम: भंवर लाल गृह संख्या : 194 उम्र : 25 लिंग : पुरुष	फोटो उपलब्ध	766	RJ/12/096/087341	निर्वाचक का नाम : नर्मदादेवी पति का नाम: किशनलाल गृह संख्या : 196 उम्र : 79 लिंग : महिला	फोटो उपलब्ध
767	RJ/12/096/087342	निर्वाचक का नाम : सुनीलकुमार पिता का नाम: किशनलाल गृह संख्या : 196 उम्र : 64 लिंग : पुरुष	फोटो उपलब्ध	768	RJ/12/096/087344	निर्वाचक का नाम : मुकेशकुमार पिता का नाम: किशनलाल गृह संख्या : 196 उम्र : 62 लिंग : पुरुष	फोटो उपलब्ध	769	RJ/12/096/087346	निर्वाचक का नाम : सुरेश कुमार पिता का नाम: किशनलाल गृह संख्या : 196 उम्र : 60 लिंग : पुरुष	फोटो उपलब्ध
770	ALC2102374	निर्वाचक का नाम : सरला देवी पति का नाम: सुरेश कुमार गृह संख्या : 196 उम्र : 59 लिंग : महिला	फोटो उपलब्ध	771	RJ/12/096/087625	निर्वाचक का नाम : हेमराज पिता का नाम: प्रहलाद गृह संख्या : 196 उम्र : 54 लिंग : पुरुष	फोटो उपलब्ध	772	HRP1251537	निर्वाचक का नाम : उषा पति का नाम: मुकेश कुमार गृह संख्या : 196 उम्र : 46 लिंग : महिला	फोटो उपलब्ध
773	ALC1417443	निर्वाचक का नाम : सुरज पति का नाम: हेमराज गोयर गृह संख्या : 196 उम्र : 39 लिंग : महिला	फोटो उपलब्ध	774	ALC1828466	निर्वाचक का नाम : सुजीत चरनाल पिता का नाम: किशन लाल गृह संख्या : 196 उम्र : 28 लिंग : पुरुष	फोटो उपलब्ध	775	RJ/12/096/087349	निर्वाचक का नाम : ओमा शंकर पिता का नाम: प्रहलाद गृह संख्या : 197 उम्र : 63 लिंग : पुरुष	फोटो उपलब्ध
776	RJ/12/096/087350	निर्वाचक का नाम : कमल पिता का नाम: प्रहलाद गृह संख्या : 197 उम्र : 61 लिंग : पुरुष	फोटो उपलब्ध	777	RJ/12/096/088006	निर्वाचक का नाम : सुनीता पति का नाम: उमाशंकर गृह संख्या : 197 उम्र : 59 लिंग : महिला	फोटो उपलब्ध	778	HRP2750529	निर्वाचक का नाम : अन्जू पति का नाम: कमलेश गृह संख्या : 197 उम्र : 52 लिंग : महिला	फोटो उपलब्ध
779	ALC1417435	निर्वाचक का नाम : बृजेश गोयर पिता का नाम: ओमाशंकर गृह संख्या : 197 उम्र : 33 लिंग : पुरुष	फोटो उपलब्ध	780	RJ/12/096/087369	निर्वाचक का नाम : दरियावकंवर पति का नाम: लक्ष्मणसिंह गृह संख्या : 203 उम्र : 61 लिंग : महिला	फोटो उपलब्ध	781	ALC0107482	निर्वाचक का नाम : रेखा देवी पति का नाम: प्रकाशचन्द गृह संख्या : 203 उम्र : 42 लिंग : महिला	फोटो उपलब्ध

782	HRP0984393	निर्वाचक का नाम : नारायणदास पिता का नाम: लेखूमल गृह संख्या : 204 उम्र : 64 लिंग : पुरुष	फोटो उपलब्ध	783	RJ/12/096/087315	निर्वाचक का नाम : राजेश पिता का नाम: रामगोपाल गृह संख्या : 204 उम्र : 62 लिंग : पुरुष	फोटो उपलब्ध	784	RJ/12/096/087316	निर्वाचक का नाम : उषा पति का नाम: राजेश गृह संख्या : 204 उम्र : 59 लिंग : महिला	फोटो उपलब्ध
785	HRP1016567	निर्वाचक का नाम : कमलाबाई पति का नाम: नारायणदास गृह संख्या : 204 उम्र : 57 लिंग : महिला	फोटो उपलब्ध	786	HRP1016625	निर्वाचक का नाम : दिलीप पिता का नाम: नारायण दास गृह संख्या : 204 उम्र : 42 लिंग : पुरुष	फोटो उपलब्ध	787	ALC0765404	निर्वाचक का नाम : विनोद मकवाना पिता का नाम: नारायणदास गृह संख्या : 204 उम्र : 37 लिंग : पुरुष	फोटो उपलब्ध
788	ALC0765750	निर्वाचक का नाम : कमल पिता का नाम: नारायणदास गृह संख्या : 204 उम्र : 36 लिंग : पुरुष	फोटो उपलब्ध	789	ALC2148591	निर्वाचक का नाम : विनीता मीना पति का नाम: दिलीप मकवाना गृह संख्या : 204 उम्र : 34 लिंग : महिला	फोटो उपलब्ध	790	RJ/12/096/111766	निर्वाचक का नाम : ओमप्रकाश पिता का नाम: रणजीत सिंह गृह संख्या : 205 उम्र : 71 लिंग : पुरुष	फोटो उपलब्ध
791	RJ/12/096/111767	निर्वाचक का नाम : जयश्री पति का नाम: ओमप्रकाश गृह संख्या : 205 उम्र : 58 लिंग : महिला	फोटो उपलब्ध	792	ALC1472646	निर्वाचक का नाम : शेख सईदुद्दीन चिश्ती पिता का नाम: शेख समीद्दीन चिश्ती गृह संख्या : 205 उम्र : 58 लिंग : पुरुष	फोटो उपलब्ध	793	ALC1472653	निर्वाचक का नाम : सैयदा परवीन चिश्ती पति का नाम: शेख सईदुद्दीन चिश्ती गृह संख्या : 205 उम्र : 55 लिंग : महिला	फोटो उपलब्ध
794	ALC1472638	निर्वाचक का नाम : सैयदा आफरीन चिश्ती पिता का नाम: शेख सईदुद्दीन चिश्ती गृह संख्या : 205 उम्र : 36 लिंग : महिला	फोटो उपलब्ध	795	ALC1016310	निर्वाचक का नाम : हिमाशु पिता का नाम: ओमप्रकाश गृह संख्या : 205 उम्र : 33 लिंग : पुरुष	फोटो उपलब्ध	796	ALC1472620	निर्वाचक का नाम : शेख रमीजुद्दीन पिता का नाम: शेख रईसुद्दीन चिश्ती गृह संख्या : 205 उम्र : 33 लिंग : पुरुष	फोटो उपलब्ध
797	ALC2145084	निर्वाचक का नाम : सैदा नाजिश चिस्ती पिता का नाम: शेखजादा सैदुद्दीन चिस्ती गृह संख्या : 205 उम्र : 28 लिंग : महिला	फोटो उपलब्ध	798	ALC2148609	निर्वाचक का नाम : शेखजादा सकलैन हसन चिस्ती पिता का नाम: शेखजादा सैदुद्दीन चिस्ती गृह संख्या : 205 उम्र : 26 लिंग : पुरुष	फोटो उपलब्ध	799	RJ/12/096/087613	निर्वाचक का नाम : कोशल्या पति का नाम: गोविन्द गृह संख्या : 210 उम्र : 72 लिंग : महिला	फोटो उपलब्ध
800	ALC1786235	निर्वाचक का नाम : गोविंद राम पिता का नाम: रामचंद गृह संख्या : 210/2 उम्र : 73 लिंग : पुरुष	फोटो उपलब्ध	801	RJ/12/096/087425	निर्वाचक का नाम : शम्भूसिंह पिता का नाम: नारायणसिंह गृह संख्या : 214 उम्र : 79 लिंग : पुरुष	फोटो उपलब्ध	802	RJ/12/096/087577	निर्वाचक का नाम : रतनलाल पिता का नाम: चांदमल गृह संख्या : 219 उम्र : 74 लिंग : पुरुष	फोटो उपलब्ध
803	ALC1417468	निर्वाचक का नाम : कमल कुमार पिता का नाम: लधाराम गृह संख्या : 219 उम्र : 66 लिंग : पुरुष	फोटो उपलब्ध	804	ALC1417450	निर्वाचक का नाम : रेखा पति का नाम: कमल कुमार गृह संख्या : 219 उम्र : 58 लिंग : महिला	फोटो उपलब्ध	805	RJ/12/096/087432	निर्वाचक का नाम : राजेश पिता का नाम: रतनलाल गृह संख्या : 219 उम्र : 52 लिंग : पुरुष	फोटो उपलब्ध
806	HRP1193911	निर्वाचक का नाम : संजू पति का नाम: मुकेश गृह संख्या : 219 उम्र : 44 लिंग : महिला	फोटो उपलब्ध	807	HRP2753085	निर्वाचक का नाम : सुनीता पति का नाम: राजेश गृह संख्या : 219 उम्र : 44 लिंग : महिला	फोटो उपलब्ध	808	ALC1417476	निर्वाचक का नाम : लक्ष्मण पिता का नाम: कमल कुमार गृह संख्या : 219 उम्र : 35 लिंग : पुरुष	फोटो उपलब्ध
809	RJ/12/096/087459	निर्वाचक का नाम : विधा पति का नाम: जुम्मामल गृह संख्या : 220 उम्र : 64 लिंग : महिला	फोटो उपलब्ध	810	RJ/12/096/087460	निर्वाचक का नाम : जयकुमार पिता का नाम: झुमडामल गृह संख्या : 220 उम्र : 56 लिंग : पुरुष	फोटो उपलब्ध	811	ALC0812453	निर्वाचक का नाम : दिलीप पिता का नाम: जुम्मामल गृह संख्या : 220 उम्र : 35 लिंग : पुरुष	फोटो उपलब्ध

812	ALC1613660	निर्वाचक का नाम : पवन रामचन्दानी पिता का नाम: जयकुमार गृह संख्या : 220 उम्र : 27 लिंग : पुरुष	फोटो उपलब्ध	813	RJ/12/096/088025	निर्वाचक का नाम : जस्सुमल पिता का नाम: प्रभूमल गृह संख्या : 224 उम्र : 74 लिंग : पुरुष	फोटो उपलब्ध	814	RJ/12/096/088016	निर्वाचक का नाम : देवी पिता का नाम: जस्सुमल गृह संख्या : 224 उम्र : 69 लिंग : महिला	फोटो उपलब्ध
815	RJ/12/096/087453	निर्वाचक का नाम : जसोदा पति का नाम: धनश्यामदास गृह संख्या : 224 उम्र : 64 लिंग : महिला	फोटो उपलब्ध	816	ALC0185397	निर्वाचक का नाम : हग्रा पति का नाम: लक्ष्मण गृह संख्या : 224 उम्र : 41 लिंग : महिला	फोटो उपलब्ध	817	ALC0185389	निर्वाचक का नाम : नन्द कुमार पिता का नाम: जस्सुमल गृह संख्या : 224 उम्र : 39 लिंग : पुरुष	फोटो उपलब्ध
818	ALC1898550	निर्वाचक का नाम : जिया जैठानी पति का नाम: नंद कुमार गृह संख्या : 224 उम्र : 36 लिंग : महिला	फोटो उपलब्ध	819	ALC0881334	निर्वाचक का नाम : मनोज पिता का नाम: धनश्याम गृह संख्या : 224 उम्र : 33 लिंग : पुरुष	फोटो उपलब्ध	820	RJ/12/096/087585	निर्वाचक का नाम : अशोककुमार पिता का नाम: राजनारायण गृह संख्या : 228 उम्र : 64 लिंग : पुरुष	फोटो उपलब्ध
821	RJ/12/096/087586	निर्वाचक का नाम : सीमाकपूर पति का नाम: अशोककुमार गृह संख्या : 228 उम्र : 62 लिंग : महिला	फोटो उपलब्ध	822	HRP0936054	निर्वाचक का नाम : श्यामदेवी पति का नाम: कैलाशचन्द्र गृह संख्या : 232 उम्र : 78 लिंग : महिला	फोटो उपलब्ध	823	RJ/12/096/087483	निर्वाचक का नाम : सुधेशकुमार पिता का नाम: कैलाशचन्द्र गृह संख्या : 232 उम्र : 77 लिंग : पुरुष	फोटो उपलब्ध
824	HRP1078294	निर्वाचक का नाम : संतोष वर्मा पिता का नाम: सुधेश कुमार गृह संख्या : 232 उम्र : 48 लिंग : पुरुष	फोटो उपलब्ध	825	RJ/12/096/087486	निर्वाचक का नाम : अजीतकुमार पिता का नाम: मथुराप्रसाद गृह संख्या : 234 उम्र : 74 लिंग : पुरुष	फोटो उपलब्ध	826	RJ/12/096/087487	निर्वाचक का नाम : कुसुम पति का नाम: अजीतकुमार गृह संख्या : 234 उम्र : 72 लिंग : महिला	फोटो उपलब्ध
827	ALC1786201	निर्वाचक का नाम : अंकित चौरसिया पिता का नाम: दिनेश चन्द चौरसिया गृह संख्या : 244/4 उम्र : 26 लिंग : पुरुष	फोटो उपलब्ध	828	RJ/12/096/088017	निर्वाचक का नाम : कैलाशचन्द्र पिता का नाम: जगदीशकुमार गृह संख्या : 245 उम्र : 82 लिंग : पुरुष	फोटो उपलब्ध	829	HRP0978452	निर्वाचक का नाम : लक्ष्मी पति का नाम: सूरेशकुमार गृह संख्या : 245 उम्र : 74 लिंग : महिला	फोटो उपलब्ध
830	RJ/12/096/087523	निर्वाचक का नाम : समीर पिता का नाम: कैलाशचन्द्र गृह संख्या : 245 उम्र : 56 लिंग : पुरुष	फोटो उपलब्ध	831	HRP1028158	निर्वाचक का नाम : रेणूका पति का नाम: समीर गृह संख्या : 245 उम्र : 48 लिंग : महिला	फोटो उपलब्ध	832	RJ/12/096/087533	निर्वाचक का नाम : अन्नपूर्णा पति का नाम: भागचन्द गृह संख्या : 246 उम्र : 74 लिंग : महिला	फोटो उपलब्ध
833	RJ/12/096/087529	निर्वाचक का नाम : गायत्रीदेवी पति का नाम: गोपीकिशन गृह संख्या : 246 उम्र : 58 लिंग : महिला	फोटो उपलब्ध	834	HRP2752012	निर्वाचक का नाम : सावित्री पति का नाम: राजेश कुमार गृह संख्या : 246 उम्र : 55 लिंग : महिला	फोटो उपलब्ध	835	RJ/12/096/087600	निर्वाचक का नाम : राजेशकुमार पिता का नाम: भागचन्द गृह संख्या : 246 उम्र : 54 लिंग : पुरुष	फोटो उपलब्ध
836	ALC0985374	निर्वाचक का नाम : हेमन्द्र कुमार पिता का नाम: गणपतलाल गृह संख्या : 246 उम्र : 46 लिंग : पुरुष	फोटो उपलब्ध	837	ALC0881375	निर्वाचक का नाम : निशा पति का नाम: हेमन्द्र गृह संख्या : 246 उम्र : 46 लिंग : महिला	फोटो उपलब्ध	838	HRP1247642	निर्वाचक का नाम : राकेश पिता का नाम: भागचन्द गृह संख्या : 246 उम्र : 45 लिंग : पुरुष	फोटो उपलब्ध
839	HRP1013044	निर्वाचक का नाम : विनोदकुमार पिता का नाम: गणपतलाल गृह संख्या : 246 उम्र : 44 लिंग : पुरुष	फोटो उपलब्ध	840	ALC0881433	निर्वाचक का नाम : ममतार पति का नाम: राकेश गृह संख्या : 246 उम्र : 37 लिंग : महिला	फोटो उपलब्ध	841	ALC1472562	निर्वाचक का नाम : प्रमोद चौरसिया पिता का नाम: गोपीचन्द गृह संख्या : 246 उम्र : 32 लिंग : पुरुष	फोटो उपलब्ध

842	ALC1892033	निर्वाचक का नाम : प्रीति चौहान पति का नाम: प्रमोद चोरसिया गृह संख्या : 246 उम्र : 29 लिंग : महिला	फोटो उपलब्ध	843	ALC1892108	निर्वाचक का नाम : कौसर पिता का नाम: मो. इस्माइल शेख गृह संख्या : 304/4 उम्र : 26 लिंग : महिला	फोटो उपलब्ध	844	ALC2313591	निर्वाचक का नाम : मोहम्मद रेहान कुरेशी पिता का नाम: मोहम्मद अनीस कुरेशी गृह संख्या : 407/1, मदीना मस्जिद के पा उम्र : 23 लिंग : पुरुष	फोटो उपलब्ध
Q 845	ALC2412195	निर्वाचक का नाम : कौसर पति का नाम: सैयद आलम गृह संख्या : 436 तरगाह क्षेत्र उम्र : 37 लिंग : महिला	फोटो उपलब्ध	846	ALC1511781	निर्वाचक का नाम : खैराज शाह पिता का नाम: कौसर शाह गृह संख्या : 467 उम्र : 31 लिंग : पुरुष	फोटो उपलब्ध	847	ALC1511773	निर्वाचक का नाम : शबाना बानो पिता का नाम: कौसर शाह गृह संख्या : 467 उम्र : 29 लिंग : महिला	फोटो उपलब्ध
848	ALC1784230	निर्वाचक का नाम : नूरजहा पिता का नाम: हसन गृह संख्या : 467/41 उम्र : 26 लिंग : महिला	फोटो उपलब्ध	849	ALC2437077	निर्वाचक का नाम : खुशबू श्रवण पिता का नाम: नरेश कुमार गृह संख्या : 502/4 उम्र : 19 लिंग : महिला	फोटो उपलब्ध	850	ALC2102028	निर्वाचक का नाम : काजल चरनाल पिता का नाम: वराल चारनल गृह संख्या : 181 4 उम्र : 22 लिंग : महिला	फोटो उपलब्ध
851	ALC1784628	निर्वाचक का नाम : सायमा पिता का नाम: खैरूल गृह संख्या : - उम्र : 28 लिंग : महिला	फोटो उपलब्ध	852	ALC2400422	निर्वाचक का नाम : कायनात खातून पति का नाम: तारिक खान गृह संख्या : चान्दी का कुआ उम्र : 19 लिंग : महिला	फोटो उपलब्ध	853	ALC2241057	निर्वाचक का नाम : नीलम कुमारी भाटी पति का नाम: रूप चांद चारनल गृह संख्या : एच.एन.194 उम्र : 43 लिंग : महिला	फोटो उपलब्ध
854	ALC2247757	निर्वाचक का नाम : मुकेश कुमार पिता का नाम: रतन लाल गृह संख्या : एच.नं. 190/22 हरिजन बस्ती उम्र : 50 लिंग : पुरुष	फोटो उपलब्ध	855	ALC2344281	निर्वाचक का नाम : सैयदा तबस्सुम बीबी पिता का नाम: सैद जियोरअहमन चिस्ती गृह संख्या : कमानी गेट उम्र : 19 लिंग : महिला	फोटो उपलब्ध	856	ALC1915826	निर्वाचक का नाम : सलमा पति का नाम: शेख अब्दुल गृह संख्या : लाखन कोठरी उम्र : 33 लिंग : महिला	फोटो उपलब्ध
857	ALC2203644	निर्वाचक का नाम : हर्ष चरनाल पिता का नाम: सरदार मल गृह संख्या : शिव मंदिर उम्र : 22 लिंग : पुरुष	फोटो उपलब्ध								

858	ALC2297422	निर्वाचक का नाम : युसूफ पिता का नाम: खेरुल शेख गृह संख्या : 4/30 सिलावट मोहला उम्र : 22 लिंग : पुरुष	फोटो उपलब्ध	859	ALC2097632	निर्वाचक का नाम : अंजुम पति का नाम: मोहम्मद इक़बाल गृह संख्या : 4/400 उम्र : 38 लिंग : महिला	फोटो उपलब्ध	860	ALC2299006	निर्वाचक का नाम : निव्या चरनाल पति का नाम: रवि कुमार चरनाल गृह संख्या : 191 दर्जियों का मोहल्ला उम्र : 39 लिंग : महिला	फोटो उपलब्ध
Q 861	ALC2425098	निर्वाचक का नाम : मोहम्मद तानुद्दीन पिता का नाम: मोहम्मद गृह संख्या : 248/22 दर्जा मोहला उम्र : 30 लिंग : पुरुष	फोटो उपलब्ध	862	ALC2021806	निर्वाचक का नाम : फ़रीद खान पिता का नाम: शहाबुद्दीन गृह संख्या : 426/42 उम्र : 34 लिंग : पुरुष	फोटो उपलब्ध	863	ALC1958222	निर्वाचक का नाम : एस अमन चिश्ती पिता का नाम: शेख जादा मोहम्मद मक़बूल चिश्ती गृह संख्या : 437/42 उम्र : 25 लिंग : पुरुष	फोटो उपलब्ध
864	ALC2067627	निर्वाचक का नाम : विनोद कुमार जैठानी पिता का नाम: दयाल दास जैठानी गृह संख्या : 876 उम्र : 26 लिंग : पुरुष	फोटो उपलब्ध	865	ALC2277747	निर्वाचक का नाम : नूराअख़्तरी पति का नाम: मस्तान शाह गृह संख्या : दर्जी मोहला वार्ड नं 8 उम्र : 65 लिंग : महिला	फोटो उपलब्ध	866	ALC2277051	निर्वाचक का नाम : तारा खान पति का नाम: फ़िरोज़ खान गृह संख्या : वार्ड नंबर 10 उम्र : 45 लिंग : महिला	फोटो उपलब्ध

विधान सभा क्षेत्र की संख्या व नाम : 100-अजमेर उत्तर
घटक I - परिवर्धन सूची 1 (16-12-2025 से 21-02-2026 तक)

867	4	ALC2447795	निर्वाचक का नाम : सैयदा जुबीन चिश्ती पिता का नाम: सैयद अताउर रहमान गृह संख्या : 72 उम्र : 18 लिंग : महिला	फोटो उपलब्ध	868	4	ALC2448850	निर्वाचक का नाम : सैयद अरसलान चिश्ती पिता का नाम: सैयद मोहम्मद शौएब गृह संख्या : 56/4 उम्र : 20 लिंग : पुरुष	फोटो उपलब्ध	869	1	ALC2450039	निर्वाचक का नाम : अफसाना पिता का नाम: सैयद कोसर चिश्ती गृह संख्या : 22/8 उम्र : 39 लिंग : महिला	फोटो उपलब्ध
870	10	ALC2452241	निर्वाचक का नाम : जाहिद पिता का नाम: अब्दुल सत्तार गृह संख्या : 22/10 उम्र : 33 लिंग : पुरुष	फोटो उपलब्ध	871	2	ALC2453728	निर्वाचक का नाम : नर्गिस बेगम पति का नाम: इकराम अहमद गृह संख्या : 160 उम्र : 77 लिंग : महिला	फोटो उपलब्ध	872	2	ALC2457711	निर्वाचक का नाम : फ़रियाल खान पिता का नाम: फ़िरोज़ खान गृह संख्या : 160 उम्र : 21 लिंग : महिला	फोटो उपलब्ध
873	2	ALC2457737	निर्वाचक का नाम : मुमताज़ खान पति का नाम: फ़िरोज़ खान गृह संख्या : 160 उम्र : 36 लिंग : महिला	फोटो उपलब्ध	874	10	ALC2457745	निर्वाचक का नाम : गायत्री पिता का नाम: रामनाथ गृह संख्या : 188 उम्र : 43 लिंग : महिला	फोटो उपलब्ध	875	2	ALC2458081	निर्वाचक का नाम : अलविरा खान पिता का नाम: शाफ़ीक खान गृह संख्या : 34 उम्र : 19 लिंग : महिला	फोटो उपलब्ध
876	5	ALC2458164	निर्वाचक का नाम : अब्दुल लतीफ पिता का नाम: अब्दुर अली गृह संख्या : 73 उम्र : 50 लिंग : पुरुष	फोटो उपलब्ध	877	2	ALC2461077	निर्वाचक का नाम : सुमेरा खान पिता का नाम: शाकिर खान गृह संख्या : 34 उम्र : 18 लिंग : महिला	फोटो उपलब्ध	878	10	ALC2461135	निर्वाचक का नाम : रोशन मीरचंदानी पिता का नाम: भवानी मीरचंदानी गृह संख्या : 190 उम्र : 18 लिंग : पुरुष	फोटो उपलब्ध
879	2	ALC2466605	निर्वाचक का नाम : फ़िरोज़ खान पिता का नाम: इकराम गृह संख्या : 160 उम्र : 44 लिंग : पुरुष	फोटो उपलब्ध	880	1	ALC2466803	निर्वाचक का नाम : आसिफ रज़ा पिता का नाम: मोहम्मद अंजार गृह संख्या : 155/4 उम्र : 21 लिंग : पुरुष	फोटो उपलब्ध	881	1	ALC2469633	निर्वाचक का नाम : शबनम बानो पिता का नाम: अब्दुल वाहिद गृह संख्या : 26 उम्र : 19 लिंग : महिला	फोटो उपलब्ध
882	4	ALC2474641	निर्वाचक का नाम : नवेदूल हसन पिता का नाम: नूर हसन गृह संख्या : 62 उम्र : 18 लिंग : पुरुष	फोटो उपलब्ध	883	1	ALC2485910	निर्वाचक का नाम : अमीना बीबी पति का नाम: मोहम्मद काशम गृह संख्या : 302 तमन्ना मंज़िल सुरत राम का चौक उम्र : 58 लिंग : महिला	फोटो उपलब्ध					

निर्वाचकों का विवरण :							
A) मतदाताओं की संख्या :							
		नामावली का प्रकार	निर्वाचक नामावली की पहचान :	मतदाताओं की संख्या :			
				पुरुष	महिला	तृतीय लिंग	कुल
I	मूल	मूल नामावली	समस्त पूरकों को समेकित करते हुए विशेष गहन पुनरीक्षण 2026 की मूल नामावली	441	425	0	866
II	घटक I - परिवर्धन सूची	पूरक 1	विशेष गहन पुनरीक्षण - 2026	7	10	0	17
III	घटक II - विलोपन सूची	पूरक 1	विशेष गहन पुनरीक्षण - 2026	5	7	0	12
IV	लिंग में संशोधन के कारण अंतर			0	0	0	0
पुनरीक्षण के बाद इस नामावली में शुद्ध निर्वाचक (I+II-III+IV)				443	428	0	871
B) संशोधनों की संख्या :							
नामावली का प्रकार		निर्वाचक नामावली की पहचान :		संशोधनों की संख्या :			
पूरक 1		विशेष गहन पुनरीक्षण - 2026		18			

निर्वाचक रजिस्ट्रीकरण अधिकारी द्वारा जारी

E2-मृत्यु, S2-स्थानांतरित, R2-दोहरी प्रविष्टि, M2-लापता, Q2-अहर्ता नहीं