

निर्वाचक नामावली 2026 S20 राजस्थान

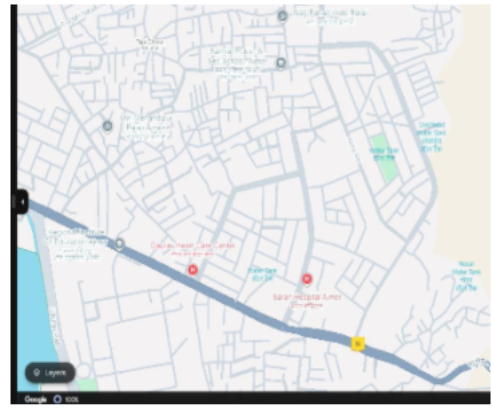
विधान सभा क्षेत्र की संख्या, नाम व आरक्षण स्थिति : 100 - अजमेर उत्तर (सामान्य)		भाग संख्या : : 32																	
संसदीय निर्वाचन क्षेत्र की संख्या, नाम व आरक्षण स्थिति, जिसमें विधान सभा निर्वाचन क्षेत्र स्थित है : 13 - अजमेर (सामान्य)																			
1. पुनरीक्षण का विवरण																			
पुनरीक्षण का वर्ष :	2026	निर्वाचक नामावली की पहचान :																	
अर्हता तिथि :	01-01-2026	समस्त पूरकों को समेकित करते हुए विशेष गहन पुनरीक्षण 2026 की मूल नामावली																	
पुनरीक्षण का स्वरूप :	विशेष गहन पुनरीक्षण - 2026																		
प्रकाशन की तिथि :	21-02-2026																		
2. भाग व मतदान क्षेत्र का विवरण :																			
भाग में आने वाले अनुभागों की संख्या और नाम :																			
1-हरिभाऊ उपाध्याय नगर विस्तार		<table style="width: 100%; border-collapse: collapse;"> <tr> <td style="width: 50%;">मुख्य शहर / मुख्य ग्राम</td> <td style="width: 50%;">: अजमेर (नगर निगम)</td> </tr> <tr> <td>वार्ड</td> <td>: वार्ड संख्या 2</td> </tr> <tr> <td>पोस्ट ऑफिस</td> <td>: REGIONAL COLLEGE AJMER एसओ</td> </tr> <tr> <td>पुलिस थाना</td> <td>: क्रिश्चियनगंज</td> </tr> <tr> <td>तहसील</td> <td>: अजमेर</td> </tr> <tr> <td>जिला</td> <td>: अजमेर</td> </tr> <tr> <td>पिन कोड</td> <td>: 305004</td> </tr> </table>				मुख्य शहर / मुख्य ग्राम	: अजमेर (नगर निगम)	वार्ड	: वार्ड संख्या 2	पोस्ट ऑफिस	: REGIONAL COLLEGE AJMER एसओ	पुलिस थाना	: क्रिश्चियनगंज	तहसील	: अजमेर	जिला	: अजमेर	पिन कोड	: 305004
मुख्य शहर / मुख्य ग्राम	: अजमेर (नगर निगम)																		
वार्ड	: वार्ड संख्या 2																		
पोस्ट ऑफिस	: REGIONAL COLLEGE AJMER एसओ																		
पुलिस थाना	: क्रिश्चियनगंज																		
तहसील	: अजमेर																		
जिला	: अजमेर																		
पिन कोड	: 305004																		
3. मतदान केंद्र का विवरण																			
मतदान केंद्र की संख्या व नाम :		मतदान केन्द्र की विशेष हैसियत (पुरुष/महिला/सामान्य) :		सामान्य															
32 - हरिभाऊ उपाध्याय नगर,विस्तार		इस मतदान क्षेत्र के सहायक (ऑक्जिलियरी) मतदान केन्द्रों की संख्या :		0															
मतदान केंद्र का भवन व पता :																			
सामुदायिक भवन, रूम नं,01, हरिभाऊ उपाध्याय नगर,विस्तार,अजमेर																			
4. मतदाताओं की संख्या :																			
आरंभिक क्रम	अंतिम क्रम	मतदाताओं की संख्या																	
संख्या	संख्या	पुरुष	महिला	तृतीय लिंग	कुल														
1	1009	494	509	0	1003														

निर्वाचक रजिस्ट्रीकरण अधिकारी द्वारा जारी

Nazri Naksha



Google Map View



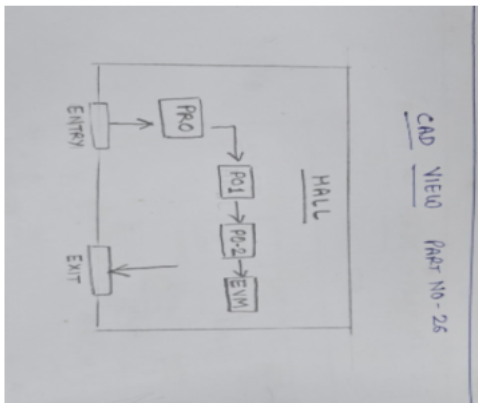
Polling Station Building Front View



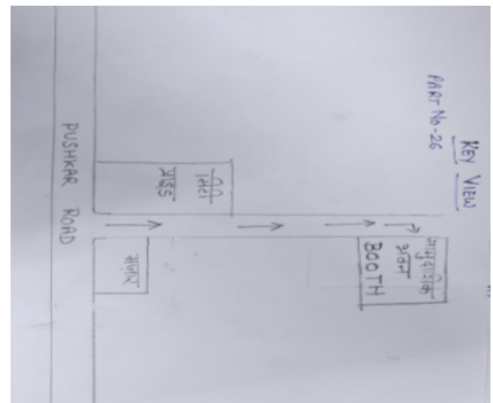
Polling Station Front View



Cad View



Key MAP View



1 निर्वाचक का नाम : महेश चन्द पिता का नाम: शंकरलाल गृह संख्या : 2 उम्र : 63 लिंग : पुरुष	ALC1172857	2 निर्वाचक का नाम : अनिता पिता का नाम: महेश चन्द गृह संख्या : 2 उम्र : 57 लिंग : महिला	ALC1172865	3 निर्वाचक का नाम : निखिल पिता का नाम: महेश चन्द गृह संख्या : 2 उम्र : 35 लिंग : पुरुष	ALC1172873
4 निर्वाचक का नाम : श्रेया शर्मा पिता का नाम: महेश चंद शर्मा गृह संख्या : 2 उम्र : 30 लिंग : महिला	ALC1751486	5 निर्वाचक का नाम : जुगलकिशोर पिता का नाम: मदन लाल गृह संख्या : 3-ए,हरिभाऊ उपाध्याय नगर,विस्तार, उम्र : 74 लिंग : पुरुष	ALC1926518	6 निर्वाचक का नाम : रोहित पिता का नाम: जुगलकिशोर गृह संख्या : 3-ए,हरिभाऊ उपाध्याय नगर,विस्तार, उम्र : 52 लिंग : पुरुष	ALC1926450
7 निर्वाचक का नाम : पूजा पति का नाम: रोहित गृह संख्या : 3-ए,हरिभाऊ उपाध्याय नगर,विस्तार उम्र : 47 लिंग : महिला	DLZ2639474	8 निर्वाचक का नाम : राहुल पिता का नाम: जुगलकिशोर गृह संख्या : 3-ए,हरिभाऊ उपाध्याय नगर,विस्तार, उम्र : 46 लिंग : पुरुष	ALC1926880	9 निर्वाचक का नाम : वंश खंडेलवाल पिता का नाम: रोहित खंडेलवाल गृह संख्या : 3-ए,हरिभाऊ उपाध्याय नगर,विस्तार, उम्र : 21 लिंग : पुरुष	ALC2166890
10 निर्वाचक का नाम : मनोरमा शुक्ला पति का नाम: ब्रजेश शुक्ला गृह संख्या : 7 उम्र : 74 लिंग : महिला	ALC1376383	# 11 निर्वाचक का नाम : मांगीलाल पिता का नाम: हरजीराम गृह संख्या : 7 उम्र : 56 लिंग : पुरुष	HRP1003045	# 12 निर्वाचक का नाम : शकुंतला प्रजापति पति का नाम: मांगीलाल गृह संख्या : 7 उम्र : 46 लिंग : महिला	HRP0966861
13 निर्वाचक का नाम : अभिषेक प्रजापति पिता का नाम: मांगी लाल गृह संख्या : 07 उम्र : 29 लिंग : पुरुष	ALC1559822	14 निर्वाचक का नाम : आशीष प्रजापति पिता का नाम: मांगी लाल प्रजापति गृह संख्या : 7 उम्र : 26 लिंग : पुरुष	ALC1807767	15 निर्वाचक का नाम : डॉ. रमेश अग्वाल पिता का नाम: स्न डॉ.पूनम अग्वाल गृह संख्या : 9 उम्र : 72 लिंग : पुरुष	ALC1316413
16 निर्वाचक का नाम : मधु अग्वाल पति का नाम: डॉ. रमेश अग्वाल गृह संख्या : 9 उम्र : 65 लिंग : महिला	ALC1316421	17 निर्वाचक का नाम : उत्सव अग्वाल पिता का नाम: डॉ. रमेश अग्वाल गृह संख्या : 9 उम्र : 39 लिंग : पुरुष	ALC1316439	18 निर्वाचक का नाम : अश्विनी आर पति का नाम: उद्भव अग्वाल गृह संख्या : 9 उम्र : 37 लिंग : महिला	ALC2165546
19 निर्वाचक का नाम : उद्भव अग्वाल पिता का नाम: डॉ. रमेश अग्वाल गृह संख्या : 9 उम्र : 36 लिंग : पुरुष	ALC1316447	20 निर्वाचक का नाम : प्रियंका अग्वाल पति का नाम: उत्सव अग्वाल गृह संख्या : 9 उम्र : 36 लिंग : महिला	ALC2159721	21 निर्वाचक का नाम : बबीता पति का नाम: पन्ना लाल गृह संख्या : 10 उम्र : 57 लिंग : महिला	ALC1115021
22 निर्वाचक का नाम : यश कुमार सोनी पिता का नाम: पन्नालाल सोनी गृह संख्या : 10 उम्र : 28 लिंग : पुरुष	ALC1743855	23 निर्वाचक का नाम : महेशचन्द पिता का नाम: रामनारायण गृह संख्या : 11 उम्र : 73 लिंग : पुरुष	DLZ2532794	24 निर्वाचक का नाम : ऊषा पति का नाम: महेशचन्द गृह संख्या : 11 उम्र : 63 लिंग : महिला	DLZ1695170
25 निर्वाचक का नाम : हितेश पिता का नाम: महेशचन्द गृह संख्या : 11 उम्र : 41 लिंग : पुरुष	DLZ1695188	26 निर्वाचक का नाम : रितेश पिता का नाम: महेश चन्द गृह संख्या : 11 उम्र : 35 लिंग : पुरुष	ALC0918748	27 निर्वाचक का नाम : अंकिता अग्वाल पति का नाम: रितेश बंसल गृह संख्या : 11 उम्र : 33 लिंग : महिला	IUG1978055
28 निर्वाचक का नाम : प्रकाश प्रजापति पिता का नाम: पूनमचंद्र गृह संख्या : 12 उम्र : 51 लिंग : पुरुष	RJ/12/095/384325	29 निर्वाचक का नाम : प्रमोद प्रजापति पिता का नाम: पूनमचंद्र गृह संख्या : 12 उम्र : 49 लिंग : पुरुष	RJ/12/095/384324	30 निर्वाचक का नाम : नितेश कुमावत पति का नाम: प्रकाश प्रजापति गृह संख्या : 12 उम्र : 44 लिंग : महिला	ALC0117309

31	ALC0117317	निर्वाचक का नाम : लेखा कुमावत पति का नाम: प्रमोद प्रजापति गृह संख्या : 12 उम्र : 41 लिंग : महिला	ALC0117317	32	ALC2402535	निर्वाचक का नाम : दिव्यांश प्रजापति पिता का नाम: प्रकाश प्रजापति गृह संख्या : 12 उम्र : 19 लिंग : पुरुष	ALC2402535	33	DLZ2533446	निर्वाचक का नाम : चिमनदास चांदवानी पिता का नाम: हेमनदास गृह संख्या : 13 उम्र : 88 लिंग : पुरुष	DLZ2533446
34	DLZ2533636	निर्वाचक का नाम : जमूना चांदवानी पति का नाम: किशनचांदवानी गृह संख्या : 13 उम्र : 60 लिंग : महिला	DLZ2533636	35	ALC1345271	निर्वाचक का नाम : ज्योतिप्रकाश चांदवानी पिता का नाम: किशनचंद चांदवानी गृह संख्या : 13 उम्र : 41 लिंग : पुरुष	ALC1345271	36	ALC1918812	निर्वाचक का नाम : आनंद आशुतोष पति का नाम: कुंज बिहारी गृह संख्या : 14 उम्र : 53 लिंग : महिला	ALC1918812
37	ALC1467703	निर्वाचक का नाम : कुंज बिहारी पिता का नाम: दुर्गा प्रसाद गृह संख्या : 14 उम्र : 52 लिंग : पुरुष	ALC1467703	38	ALC1918838	निर्वाचक का नाम : सुघोष मणिपुष्प कुंज माता का नाम: आनंद आशुतोष गृह संख्या : 14 उम्र : 25 लिंग : पुरुष	ALC1918838	39	ALC2280402	निर्वाचक का नाम : कौस्तुभ मणिपुष्प कुंज पिता का नाम: कुंज बिहारी शर्मा गृह संख्या : 14 उम्र : 20 लिंग : पुरुष	ALC2280402
40	ALC1172717	निर्वाचक का नाम : सुधीर कुमार भारद्वाज पिता का नाम: स्वरूप नारायण भारद्वाज गृह संख्या : 16 उम्र : 75 लिंग : पुरुष	ALC1172717	41	ALC1115039	निर्वाचक का नाम : ममता भारद्वाज पति का नाम: सुधीर कुमार भारद्वाज गृह संख्या : 16 उम्र : 69 लिंग : महिला	ALC1115039	42	ALC1172899	निर्वाचक का नाम : पारुल भारद्वाज पति का नाम: विनीत भारद्वाज गृह संख्या : 16 उम्र : 44 लिंग : महिला	ALC1172899
43	ALC1172881	निर्वाचक का नाम : विनीत भारद्वाज पिता का नाम: सुधीर कुमार भारद्वाज गृह संख्या : 16 उम्र : 43 लिंग : पुरुष	ALC1172881	44	ALC0919373	निर्वाचक का नाम : सतीश पिता का नाम: परमानन्द गृह संख्या : 22 उम्र : 63 लिंग : पुरुष	ALC0919373	45	ALC0919381	निर्वाचक का नाम : निर्मला पति का नाम: सतीश गृह संख्या : 22 उम्र : 61 लिंग : महिला	ALC0919381
46	ALC1911122	निर्वाचक का नाम : चिराग केवलरामानी पिता का नाम: सतीश केवलरामानी गृह संख्या : 22 उम्र : 32 लिंग : पुरुष	ALC1911122	47	ALC1911148	निर्वाचक का नाम : कार्तिक केवलरामानी पिता का नाम: सतीश गृह संख्या : 22 उम्र : 25 लिंग : पुरुष	ALC1911148	48	DLZ1563824	निर्वाचक का नाम : राजेश्वरकुमार पिता का नाम: मुकन्दलाल गृह संख्या : 24 उम्र : 78 लिंग : पुरुष	DLZ1563824
49	DLZ1563907	निर्वाचक का नाम : मीनू पति का नाम: रजत गृह संख्या : 24 उम्र : 47 लिंग : महिला	DLZ1563907	50	DLZ1527886	निर्वाचक का नाम : रजत पिता का नाम: राजेश्वरकुमार गृह संख्या : 24 उम्र : 46 लिंग : पुरुष	DLZ1527886	51	ALC1080985	निर्वाचक का नाम : नरेन्द्र कुमार सुनारिया पिता का नाम: बिशन लाल सुनारिया गृह संख्या : 25 उम्र : 54 लिंग : पुरुष	ALC1080985
52	ALC0201830	निर्वाचक का नाम : सुशीला सुनारिया पति का नाम: नरेन्द्र सुनारिया गृह संख्या : 25 उम्र : 50 लिंग : महिला	ALC0201830	53	ALC0201889	निर्वाचक का नाम : अनिल कुमार सुनारिया पिता का नाम: सुनारिया गृह संख्या : 25 उम्र : 45 लिंग : पुरुष	ALC0201889	54	ALC1043538	निर्वाचक का नाम : मीना उज्जैनिया पति का नाम: अनिल कुमार गृह संख्या : 25 उम्र : 43 लिंग : महिला	ALC1043538
55	ALC1983592	निर्वाचक का नाम : नेहा सुनारिया पिता का नाम: नरेन्द्र सुनारिया गृह संख्या : 25 उम्र : 27 लिंग : महिला	ALC1983592	56	ALC2183358	निर्वाचक का नाम : मनु सुनारिया पिता का नाम: नरेन्द्र कुमार सुनारिया गृह संख्या : 25 उम्र : 21 लिंग : पुरुष	ALC2183358	57	DLZ1386572	निर्वाचक का नाम : रीतालाला पति का नाम: प्रकाशलाला गृह संख्या : 26 उम्र : 69 लिंग : महिला	DLZ1386572
58	ALC2319002	निर्वाचक का नाम : सुधांशु भट्ट पिता का नाम: भोलेश्वर भट्ट गृह संख्या : 26 उम्र : 47 लिंग : पुरुष	ALC2319002	59	ALC2319010	निर्वाचक का नाम : श्वेता भट्ट पति का नाम: सुधांशु भट्ट गृह संख्या : 26 उम्र : 44 लिंग : महिला	ALC2319010	60	DLZ1695543	निर्वाचक का नाम : सपना पिता का नाम: प्रकाश लाला गृह संख्या : 26 उम्र : 41 लिंग : महिला	DLZ1695543

61	ALC2207645	निर्वाचक का नाम : प्रांजल शुक्ला पिता का नाम: प्रशांत शुक्ला गृह संख्या : 26-इ उम्र : 20 लिंग : पुरुष	62	ALC1931245	निर्वाचक का नाम : सोना टाक पति का नाम: प्रशांत शुक्ला गृह संख्या : 26 इ उम्र : 48 लिंग : महिला	63	ALC1962711	निर्वाचक का नाम : शिमलेश यादव पति का नाम: हुकम चन्द यादव गृह संख्या : 29 उम्र : 59 लिंग : महिला
64	ALC1814870	निर्वाचक का नाम : सृष्टी यादव पिता का नाम: हुकम चन्द यादव गृह संख्या : 29 उम्र : 33 लिंग : महिला	65	ALC2381572	निर्वाचक का नाम : पवन कुमार पिता का नाम: जगदीश प्रसाद गृह संख्या : 32 उम्र : 61 लिंग : पुरुष	66	ALC0350231	निर्वाचक का नाम : शंकरलाल कुमावत पिता का नाम: भंवरलाल कुमावत गृह संख्या : 32 उम्र : 54 लिंग : पुरुष
# 67	ALC2381515	निर्वाचक का नाम : निशा आसोपा पति का नाम: पवन गृह संख्या : 32 उम्र : 50 लिंग : महिला	68	ALC0350264	निर्वाचक का नाम : निशा कुमावत पिता का नाम: टोडरमल कुमावत गृह संख्या : 32 उम्र : 36 लिंग : महिला	69	ALC1043694	निर्वाचक का नाम : सुमन कुमावत पिता का नाम: टोडरमल कुमावत गृह संख्या : 32 उम्र : 34 लिंग : महिला
70	ALC1043702	निर्वाचक का नाम : स्वाति पिता का नाम: ताराचन्द गृह संख्या : 32 उम्र : 32 लिंग : महिला	71	ALC1043710	निर्वाचक का नाम : सिद्धार्थ पिता का नाम: ताराचन्द गृह संख्या : 32 उम्र : 32 लिंग : पुरुष	72	ALC1762137	निर्वाचक का नाम : कृष्ण कान्त आसोपा पिता का नाम: पवन कुमार आसोपा गृह संख्या : 32 उम्र : 29 लिंग : पुरुष
73	AUK1189778	निर्वाचक का नाम : चंचल दाधीच पिता का नाम: महावीर प्रसाद गृह संख्या : 32 उम्र : 26 लिंग : महिला	# 74	ALC1762178	निर्वाचक का नाम : ईशान आसोपा पिता का नाम: पवन कुमार आसोपा गृह संख्या : 32 उम्र : 26 लिंग : पुरुष	75	ALC1983501	निर्वाचक का नाम : ज्योति कुमावत पिता का नाम: शंकर लाल कुमावत गृह संख्या : 32 उम्र : 24 लिंग : महिला
S 76	DLZ1386598	निर्वाचक का नाम : रविंद्र कुमार भट्टनागर पिता का नाम: महावीर प्रसाद गृह संख्या : 35 उम्र : 71 लिंग : पुरुष	S 77	DLZ1386606	निर्वाचक का नाम : कमलेश श्रीवास्तव पति का नाम: रविंद्रकुमार गृह संख्या : 35 उम्र : 70 लिंग : महिला	S 78	DLZ2639532	निर्वाचक का नाम : समीप पिता का नाम: रविन्द्र कुमार गृह संख्या : 35 उम्र : 40 लिंग : पुरुष
79	DLZ2532786	निर्वाचक का नाम : पदमा पति का नाम: प्रीतम कुमार गृह संख्या : 38 उम्र : 62 लिंग : महिला	80	ALC0350322	निर्वाचक का नाम : अनुराग शर्मा पिता का नाम: प्रीतम कुमार शर्मा गृह संख्या : 38 उम्र : 36 लिंग : पुरुष	81	ALC2087989	निर्वाचक का नाम : केशव प्रसाद दुबे पिता का नाम: मदन मोहन दुबे गृह संख्या : 39 उम्र : 67 लिंग : पुरुष
82	ALC0750703	निर्वाचक का नाम : मंजू दूबे पति का नाम: केशव प्रसाद दुबे गृह संख्या : 39 उम्र : 64 लिंग : महिला	83	ALC0790873	निर्वाचक का नाम : राघव मोहन दुबे पिता का नाम: केशव प्रसाद दुबे गृह संख्या : 39 उम्र : 42 लिंग : पुरुष	84	ALC1115054	निर्वाचक का नाम : माधव मोहन पिता का नाम: केशव प्रसाद गृह संख्या : 39 उम्र : 35 लिंग : पुरुष
85	RJ/12/097/183943	निर्वाचक का नाम : विनोद नरचल पिता का नाम: तिलकराज गृह संख्या : 40 उम्र : 60 लिंग : पुरुष	86	DLZ1386614	निर्वाचक का नाम : अनूपमा नरचल पति का नाम: विनोद नरचल गृह संख्या : 40 उम्र : 52 लिंग : महिला	87	ALC1115062	निर्वाचक का नाम : कासनी पिता का नाम: विनोद गृह संख्या : 40 उम्र : 34 लिंग : महिला
88	ALC1449974	निर्वाचक का नाम : पुलकित नरचल पिता का नाम: पिनोद नरचल गृह संख्या : 40 उम्र : 32 लिंग : पुरुष	89	RJ/12/095/580040	निर्वाचक का नाम : बहादुरसिंह भाटी पिता का नाम: फतेहसिंह भाटी गृह संख्या : 41 उम्र : 77 लिंग : पुरुष	90	RJ/12/095/580041	निर्वाचक का नाम : मधु भाटी पति का नाम: बहादुरसिंह भाटी गृह संख्या : 41 उम्र : 65 लिंग : महिला

91 निर्वाचक का नाम : अमित सिंह भाटी पिता का नाम: बहादूरसिंह गृह संख्या : 41 उम्र : 46 लिंग : पुरुष	DLZ1386622 फोटो उपलब्ध	92 निर्वाचक का नाम : अर्पित सैनी पिता का नाम: दौलत सिंह सैनी गृह संख्या : 42 उम्र : 40 लिंग : पुरुष	ALC0201806 फोटो उपलब्ध	93 निर्वाचक का नाम : हर्षित सैनी पिता का नाम: दौलत सिंह सैनी गृह संख्या : 42 उम्र : 39 लिंग : पुरुष	ALC0201772 फोटो उपलब्ध
94 निर्वाचक का नाम : सुप्रिया पति का नाम: अर्पित गृह संख्या : 42 उम्र : 38 लिंग : महिला	ALC1172907 फोटो उपलब्ध	95 निर्वाचक का नाम : प्रीति सैनी पति का नाम: हर्षित सैनी गृह संख्या : 42 उम्र : 36 लिंग : महिला	ALC1808146 फोटो उपलब्ध	96 निर्वाचक का नाम : प्रदीप कुमार गुप्ता पिता का नाम: दुर्गाप्रसाद गृह संख्या : 43 उम्र : 62 लिंग : पुरुष	DLZ1386648 फोटो उपलब्ध
97 निर्वाचक का नाम : रेखा गुप्ता पति का नाम: प्रदीपकुमार गुप्ता गृह संख्या : 43 उम्र : 55 लिंग : महिला	DLZ1386655 फोटो उपलब्ध	98 निर्वाचक का नाम : अदिति पिता का नाम: प्रदीप गृह संख्या : 43 उम्र : 33 लिंग : महिला	ALC1115070 फोटो उपलब्ध	99 निर्वाचक का नाम : आस्था अग्रवाल पिता का नाम: प्रदीप कुमार गुप्ता गृह संख्या : 43 उम्र : 27 लिंग : महिला	ALC1559806 फोटो उपलब्ध
100 निर्वाचक का नाम : कुसुमलता पति का नाम: बादल सिंह गृह संख्या : 48 उम्र : 65 लिंग : महिला	ALC0939579 फोटो उपलब्ध	101 निर्वाचक का नाम : बादल सिंह पिता का नाम: दलपत सिंह गृह संख्या : 48 उम्र : 59 लिंग : पुरुष	ALC0841817 फोटो उपलब्ध	102 निर्वाचक का नाम : हर्शी त्रिपाठी पिता का नाम: गौरी शंकर त्रिपाठी गृह संख्या : 48 उम्र : 21 लिंग : महिला	ALC2168144 फोटो उपलब्ध
103 निर्वाचक का नाम : गायत्री त्रिपाठी पति का नाम: गोविंद नारायण गृह संख्या : 48बी उम्र : 72 लिंग : महिला	ALC1983527 फोटो उपलब्ध	104 निर्वाचक का नाम : गौरी शंकर त्रिपाठी पिता का नाम: गोविंद नारायण त्रिपाठी गृह संख्या : 48-बी उम्र : 54 लिंग : महिला	ALC2366714 फोटो उपलब्ध	105 निर्वाचक का नाम : बबिता गौरीशंकर त्रिपाठी पति का नाम: गौरीशंकर त्रिपाठी गृह संख्या : 48-बी उम्र : 53 लिंग : महिला	ALC2366763 फोटो उपलब्ध
106 निर्वाचक का नाम : रविन्द्र पिता का नाम: गोविन्द गृह संख्या : 48- बी उम्र : 51 लिंग : पुरुष	ALC2333623 फोटो उपलब्ध	107 निर्वाचक का नाम : वन्दना पति का नाम: रविन्द्र गृह संख्या : 48-बी उम्र : 49 लिंग : महिला	HRP0982280 फोटो उपलब्ध	108 निर्वाचक का नाम : तनुश्री गौरीशंकर त्रिपाठी पिता का नाम: गौरीशंकर त्रिपाठी गृह संख्या : 48-बी उम्र : 27 लिंग : महिला	ALC1988807 फोटो उपलब्ध
109 निर्वाचक का नाम : श्रुति त्रिपाठी पिता का नाम: रविन्द्र त्रिपाठी गृह संख्या : 48-बी उम्र : 24 लिंग : महिला	ALC2332385 फोटो उपलब्ध	110 निर्वाचक का नाम : अनिल कुमार तनेजा पिता का नाम: हरीचंद तनेजा गृह संख्या : 49 उम्र : 60 लिंग : पुरुष	RJ/12/097/144511 फोटो उपलब्ध	111 निर्वाचक का नाम : चंचल पति का नाम: अनिलकुमार गृह संख्या : 49 उम्र : 58 लिंग : महिला	DLZ1746593 फोटो उपलब्ध
112 निर्वाचक का नाम : तनुज कुमार पिता का नाम: अरूणकुमार गृह संख्या : 49 उम्र : 39 लिंग : पुरुष	ALC1172923 फोटो उपलब्ध	113 निर्वाचक का नाम : शाश्वत पिता का नाम: कमल चन्द गृह संख्या : 49 उम्र : 37 लिंग : पुरुष	ALC1115088 फोटो उपलब्ध	114 निर्वाचक का नाम : प्रखर पिता का नाम: अनिल गृह संख्या : 49 उम्र : 32 लिंग : पुरुष	ALC1172915 फोटो उपलब्ध
115 निर्वाचक का नाम : प्रंजल तनेजा पिता का नाम: अनिल कुमार तनेजा गृह संख्या : 49 उम्र : 26 लिंग : पुरुष	ALC1750504 फोटो उपलब्ध	116 निर्वाचक का नाम : नीलिमा गुप्ता पति का नाम: उमेश मित्तल गृह संख्या : 49 ब उम्र : 46 लिंग : महिला	ALC0350181 फोटो उपलब्ध	117 निर्वाचक का नाम : विष्णु अग्रवाल पिता का नाम: देवीलाल गृह संख्या : 49बी उम्र : 76 लिंग : पुरुष	DLZ1527928 फोटो उपलब्ध
118 निर्वाचक का नाम : संतोष अग्रवाल पति का नाम: विष्णुअग्रवाल गृह संख्या : 49बी उम्र : 74 लिंग : महिला	DLZ1527936 फोटो उपलब्ध	119 निर्वाचक का नाम : उमेश मित्तल पिता का नाम: विष्णु अग्रवाल गृह संख्या : 49बी उम्र : 48 लिंग : पुरुष	DLZ1527951 फोटो उपलब्ध	120 निर्वाचक का नाम : कमलचंद पिता का नाम: समीरमल गृह संख्या : 49ए उम्र : 62 लिंग : पुरुष	DLZ1386721 फोटो उपलब्ध

121 निर्वाचक का नाम : सुनीता पति का नाम: कमलचंद्र गृह संख्या : 49ए उम्र : 57 लिंग : महिला	DLZ1386739 फोटो उपलब्ध	122 निर्वाचक का नाम : राहुल उदवानी पिता का नाम: राजेश उदवानी गृह संख्या : 49 ई उम्र : 31 लिंग : पुरुष	ALC1449768 फोटो उपलब्ध	123 निर्वाचक का नाम : गौरव ऊधवानी पिता का नाम: राजेश ऊधवानी गृह संख्या : 49इ उम्र : 26 लिंग : पुरुष	ALC1988732 फोटो उपलब्ध
124 निर्वाचक का नाम : राजेश उधवानी पिता का नाम: गोपालदास उधवानी गृह संख्या : 49इ उम्र : 57 लिंग : पुरुष	DLZ1386671 फोटो उपलब्ध	125 निर्वाचक का नाम : नीलम उधवानी पति का नाम: राजेश उधवानी गृह संख्या : 49इ उम्र : 51 लिंग : महिला	DLZ1386689 फोटो उपलब्ध	126 निर्वाचक का नाम : अरूण कुमार जैन पिता का नाम: कैलाशचंद्र जैन गृह संख्या : 49सी उम्र : 61 लिंग : पुरुष	DLZ1386697 फोटो उपलब्ध
127 निर्वाचक का नाम : दीपा जैन पति का नाम: अरूणकुमार जैन गृह संख्या : 49सी उम्र : 59 लिंग : महिला	DLZ1386705 फोटो उपलब्ध	128 निर्वाचक का नाम : अनुज पिता का नाम: अरूण कुमार गृह संख्या : 49सी उम्र : 34 लिंग : पुरुष	ALC0919233 फोटो उपलब्ध	129 निर्वाचक का नाम : रामेश्वरी देवी पति का नाम: छगनलाल गृह संख्या : 50 उम्र : 82 लिंग : महिला	DLZ1386762 फोटो उपलब्ध
130 निर्वाचक का नाम : राजेन्द्र अग्रवाल पिता का नाम: छगनलाल गृह संख्या : 50 उम्र : 62 लिंग : पुरुष	DLZ1386747 फोटो उपलब्ध	131 निर्वाचक का नाम : गुरुप्यारी पति का नाम: राजेन्द्र अग्रवाल गृह संख्या : 50 उम्र : 60 लिंग : महिला	DLZ1386754 फोटो उपलब्ध	132 निर्वाचक का नाम : मेहुल अग्रवाल पिता का नाम: राजेन्द्र अग्रवाल गृह संख्या : 50 उम्र : 36 लिंग : पुरुष	ALC0350371 फोटो उपलब्ध
133 निर्वाचक का नाम : नीलेश अग्रवाल पिता का नाम: राजेन्द्र अग्रवाल गृह संख्या : 50 उम्र : 33 लिंग : पुरुष	ALC1115096 फोटो उपलब्ध	134 निर्वाचक का नाम : जशोदा देवी पति का नाम: जीवणराम गृह संख्या : 52 उम्र : 65 लिंग : महिला	RJ/12/095/102180 फोटो उपलब्ध	135 निर्वाचक का नाम : विकास पिता का नाम: जीवणराम गृह संख्या : 52 उम्र : 43 लिंग : पुरुष	DLZ2533479 फोटो उपलब्ध
136 निर्वाचक का नाम : दिप्ती पिता का नाम: जीवणराम गृह संख्या : 52 उम्र : 40 लिंग : महिला	ALC0919290 फोटो उपलब्ध	137 निर्वाचक का नाम : लक्ष्मी पति का नाम: विकास गृह संख्या : 52 उम्र : 38 लिंग : महिला	ALC0919308 फोटो उपलब्ध	138 निर्वाचक का नाम : हेमन्त पिता का नाम: जीवणराम गृह संख्या : 52 उम्र : 36 लिंग : पुरुष	ALC0951160 फोटो उपलब्ध
139 निर्वाचक का नाम : कविता कुमारी पति का नाम: हेमंत यादव गृह संख्या : 52 उम्र : 30 लिंग : महिला	ALC1911064 फोटो उपलब्ध	140 निर्वाचक का नाम : हिमांशु पिता का नाम: महेंद्र गृह संख्या : 52 उम्र : 28 लिंग : पुरुष	ALC1911056 फोटो उपलब्ध	141 निर्वाचक का नाम : अश्विनी पिता का नाम: अम्बालाल गृह संख्या : 53 उम्र : 57 लिंग : पुरुष	ALC0918961 फोटो उपलब्ध
142 निर्वाचक का नाम : रेखा पति का नाम: अश्विनी गृह संख्या : 53 उम्र : 45 लिंग : महिला	ALC0918953 फोटो उपलब्ध	143 निर्वाचक का नाम : यश वैष्णव पिता का नाम: अश्विनी कुमार वैष्णव गृह संख्या : 53 उम्र : 27 लिंग : पुरुष	ALC1862341 फोटो उपलब्ध	144 निर्वाचक का नाम : भूमिका पाठक पिता का नाम: अश्विनी कुमार वैष्णव गृह संख्या : 53 उम्र : 20 लिंग : महिला	ALC2199842 फोटो उपलब्ध
145 निर्वाचक का नाम : गुरुदेवसिंह जसपाल पिता का नाम: जितेन्द्रसिंह गृह संख्या : 54 उम्र : 66 लिंग : पुरुष	RJ/12/095/123583 फोटो उपलब्ध	146 निर्वाचक का नाम : निश्चिंतर जसपाल पति का नाम: गुरुदेवसिंह गृह संख्या : 54 उम्र : 64 लिंग : महिला	RJ/12/095/123584 फोटो उपलब्ध	147 निर्वाचक का नाम : अंकित जसपाल पिता का नाम: गुरुदेव सिंह जसपाल गृह संख्या : 54 उम्र : 41 लिंग : पुरुष	ALC1063007 फोटो उपलब्ध
148 निर्वाचक का नाम : शैलजा जसपाल पति का नाम: अंकित जसपाल गृह संख्या : 54 उम्र : 41 लिंग : महिला	ALC1063015 फोटो उपलब्ध	149 निर्वाचक का नाम : अमित जसपाल पिता का नाम: गुरुदेव सिंह जसपाल गृह संख्या : 54 उम्र : 37 लिंग : पुरुष	ALC1063023 फोटो उपलब्ध	150 निर्वाचक का नाम : तारा चन्द पिता का नाम: राम चन्द गृह संख्या : 56 उम्र : 61 लिंग : पुरुष	RJ/12/096/255632 फोटो उपलब्ध

151 निर्वाचक का नाम : संतोष देवी पति का नाम: ताराचंद मुनोथ गृह संख्या : 56 उम्र : 56 लिंग : महिला	ALC2215838 फोटो उपलब्ध	152 निर्वाचक का नाम : हेमन्त मुणोत पिता का नाम: ताराचन्द गृह संख्या : 56 उम्र : 37 लिंग : पुरुष	ZYG1289172 फोटो उपलब्ध	153 निर्वाचक का नाम : भव्या मुनोथ पिता का नाम: ताराचंद मुनोथ गृह संख्या : 56 उम्र : 24 लिंग : महिला	ALC2235422 फोटो उपलब्ध
154 निर्वाचक का नाम : सती टेवानी पिता का नाम: परसराम टेवानी गृह संख्या : 59 उम्र : 93 लिंग : महिला	FMQ1680032 फोटो उपलब्ध	155 निर्वाचक का नाम : शोभा टेवानी पति का नाम: किशन टेवानी गृह संख्या : 59 उम्र : 69 लिंग : महिला	RJ/12/095/330438 फोटो उपलब्ध	156 निर्वाचक का नाम : किशन टेवानी पिता का नाम: परसराम टेवानी गृह संख्या : 59 उम्र : 69 लिंग : पुरुष	RJ/12/095/330446 फोटो उपलब्ध
157 निर्वाचक का नाम : हीया टेवानी पिता का नाम: किशन टेवानी गृह संख्या : 59 उम्र : 38 लिंग : महिला	ALC1983485 फोटो उपलब्ध	158 निर्वाचक का नाम : देवेन्द्र टेवानी पिता का नाम: किशन टेवानी गृह संख्या : 59 उम्र : 38 लिंग : पुरुष	ALC1983469 फोटो उपलब्ध	159 निर्वाचक का नाम : के.जी.गोयल पिता का नाम: जी.डी.गोयल गृह संख्या : 61 उम्र : 67 लिंग : पुरुष	RJ/12/095/093128 फोटो उपलब्ध
160 निर्वाचक का नाम : मंजू गोयल पति का नाम: के.जी.गोयल गृह संख्या : 61 उम्र : 65 लिंग : महिला	ALC0852418 फोटो उपलब्ध	161 निर्वाचक का नाम : रौनक गोयल पिता का नाम: कृष्ण गोपाल गृह संख्या : 61 उम्र : 36 लिंग : पुरुष	ALC0841668 फोटो उपलब्ध	162 निर्वाचक का नाम : अनु गोयल पति का नाम: रौनक गोयल गृह संख्या : 61 उम्र : 35 लिंग : महिला	ALC1750538 फोटो उपलब्ध
163 निर्वाचक का नाम : ब्रजेश शुक्ला पिता का नाम: भंवरलाल शुक्ला गृह संख्या : 62 उम्र : 82 लिंग : पुरुष	ALC1376375 फोटो उपलब्ध	164 निर्वाचक का नाम : हरिओम शुक्ल पिता का नाम: बी.एल.शुक्ल गृह संख्या : 62 उम्र : 70 लिंग : पुरुष	ALC0497354 फोटो उपलब्ध	165 निर्वाचक का नाम : आशा शुक्ल पति का नाम: हरिओम शुक्ल गृह संख्या : 62 उम्र : 63 लिंग : महिला	ALC0497362 फोटो उपलब्ध
166 निर्वाचक का नाम : ऋचा शुक्ला पति का नाम: मनीष जोशी गृह संख्या : 62 उम्र : 41 लिंग : महिला	ALC1499128 फोटो उपलब्ध	167 निर्वाचक का नाम : सिद्धार्थ पिता का नाम: हरिओम गृह संख्या : 62 उम्र : 37 लिंग : पुरुष	ALC0841825 फोटो उपलब्ध	168 निर्वाचक का नाम : गोरधन लाल पिता का नाम: पूसा राम गृह संख्या : C62 उम्र : 61 लिंग : पुरुष	FMQ1315043 फोटो उपलब्ध
169 निर्वाचक का नाम : सुन्दर कंवर पति का नाम: गोरधन लाल गृह संख्या : C62 उम्र : 57 लिंग : महिला	RJ/12/095/567130 फोटो उपलब्ध	170 निर्वाचक का नाम : दुर्गालाल पिता का नाम: गोरधन लाल गृह संख्या : C62 उम्र : 37 लिंग : पुरुष	ALC0841676 फोटो उपलब्ध	171 निर्वाचक का नाम : मुकेश पिता का नाम: गोरधन लाल गृह संख्या : C62 उम्र : 35 लिंग : पुरुष	ALC0841684 फोटो उपलब्ध
172 निर्वाचक का नाम : कन्हैया लाल पिता का नाम: तोलाराम गृह संख्या : 63 उम्र : 69 लिंग : पुरुष	DLZ2533578 फोटो उपलब्ध	173 निर्वाचक का नाम : नारायण दास पिता का नाम: तोलाराम गृह संख्या : 63 उम्र : 67 लिंग : पुरुष	DLZ2533669 फोटो उपलब्ध	174 निर्वाचक का नाम : दुर्गा पति का नाम: नारायण दास गृह संख्या : 63 उम्र : 67 लिंग : महिला	DLZ2533107 फोटो उपलब्ध
175 निर्वाचक का नाम : भगवती देवी पति का नाम: कन्हैयालाल गृह संख्या : 63 उम्र : 65 लिंग : महिला	DLZ2532968 फोटो उपलब्ध	176 निर्वाचक का नाम : जय कुमार पिता का नाम: तोलाराम गृह संख्या : 63 उम्र : 61 लिंग : पुरुष	DLZ2533099 फोटो उपलब्ध	177 निर्वाचक का नाम : विद्या पति का नाम: जय कुमार गृह संख्या : 63 उम्र : 58 लिंग : महिला	DLZ2533115 फोटो उपलब्ध
178 निर्वाचक का नाम : हरिश पिता का नाम: नारायण दास गृह संख्या : 63 उम्र : 46 लिंग : पुरुष	DLZ2533388 फोटो उपलब्ध	179 निर्वाचक का नाम : पलक पति का नाम: हरिश गृह संख्या : 63 उम्र : 44 लिंग : महिला	DLZ2532976 फोटो उपलब्ध	180 निर्वाचक का नाम : धर्मेन्द्र पिता का नाम: जय कुमार गृह संख्या : 63 उम्र : 41 लिंग : पुरुष	DLZ2532778 फोटो उपलब्ध

181 निर्वाचक का नाम : मोनिका सोनी पति का नाम: धर्मन्द्र सोनी गृह संख्या : 63 उम्र : 36 लिंग : महिला	ALC1278837 फोटो उपलब्ध	182 निर्वाचक का नाम : नवीन सोनी पिता का नाम: जयकुमार गृह संख्या : 63 उम्र : 33 लिंग : पुरुष	ALC1278829 फोटो उपलब्ध	183 निर्वाचक का नाम : रमेशचंद्र पिता का नाम: बजरंगलाल गृह संख्या : 65 उम्र : 79 लिंग : पुरुष	DLZ1386788 फोटो उपलब्ध
184 निर्वाचक का नाम : रमादेवी पति का नाम: रमेशचंद्र गृह संख्या : 65 उम्र : 75 लिंग : महिला	DLZ1386796 फोटो उपलब्ध	185 निर्वाचक का नाम : ओमप्रकाश ईनाणी पिता का नाम: रामदेव ईनाणी गृह संख्या : 67 उम्र : 58 लिंग : पुरुष	ALC1851674 फोटो उपलब्ध	186 निर्वाचक का नाम : मंजू ईनाणी पति का नाम: ओम प्रकाश ईनाणी गृह संख्या : 67 उम्र : 54 लिंग : महिला	DLZ1672898 फोटो उपलब्ध
187 निर्वाचक का नाम : श्रेय ईनाणी पिता का नाम: ओमप्रकाश ईनाणी गृह संख्या : 67 उम्र : 31 लिंग : पुरुष	ALC1344605 फोटो उपलब्ध	188 निर्वाचक का नाम : ख्याती ईनाणी पिता का नाम: ओमप्रकाश ईनाणी गृह संख्या : 67 उम्र : 25 लिंग : महिला	ALC1851666 फोटो उपलब्ध	189 निर्वाचक का नाम : गगन देवानी पिता का नाम: परसराम देवानी गृह संख्या : 68 उम्र : 61 लिंग : पुरुष	ALC2265478 फोटो उपलब्ध
190 निर्वाचक का नाम : काजल देवानी पति का नाम: गगन देवानी गृह संख्या : 68 उम्र : 52 लिंग : महिला	ALC2265445 फोटो उपलब्ध	191 निर्वाचक का नाम : अभिषेक देवानी . पिता का नाम: गगन गृह संख्या : 68 उम्र : 31 लिंग : पुरुष	ZYG1423185 फोटो उपलब्ध	192 निर्वाचक का नाम : ज्योति देवानी पिता का नाम: गगन देवानी गृह संख्या : 68 उम्र : 26 लिंग : महिला	ZYG1738962 फोटो उपलब्ध
193 निर्वाचक का नाम : अनिल पिता का नाम: राधाकिशन गृह संख्या : 70 उम्र : 58 लिंग : पुरुष	ALC1172725 फोटो उपलब्ध	194 निर्वाचक का नाम : योशमा पति का नाम: अनिल गृह संख्या : 70 उम्र : 54 लिंग : महिला	ALC1115146 फोटो उपलब्ध	195 निर्वाचक का नाम : अनिल पिता का नाम: लक्ष्मीनारायण पंवार गृह संख्या : 70 उम्र : 45 लिंग : पुरुष	ALC2226603 फोटो उपलब्ध
196 निर्वाचक का नाम : हेमा पति का नाम: अनिल पंवार गृह संख्या : 70 उम्र : 40 लिंग : महिला	ALC2213734 फोटो उपलब्ध	197 निर्वाचक का नाम : जेनिस पंवार पिता का नाम: अनिल कुमार पंवार गृह संख्या : 70 उम्र : 20 लिंग : महिला	ALC2235323 फोटो उपलब्ध	198 निर्वाचक का नाम : अनिता पति का नाम: विनय कुमार गृह संख्या : 71 उम्र : 68 लिंग : महिला	HRP0940064 फोटो उपलब्ध
199 निर्वाचक का नाम : नितिन पिता का नाम: विनय कुमार गृह संख्या : 71 उम्र : 34 लिंग : पुरुष	ALC0885970 फोटो उपलब्ध	200 निर्वाचक का नाम : जवाहर लाल टेकचंदानी पिता का नाम: कमल गृह संख्या : 73 उम्र : 66 लिंग : पुरुष	ALC1229731 फोटो उपलब्ध	201 निर्वाचक का नाम : वीना टेकचंदानी पति का नाम: जवाहर लाल टेकचंदानी गृह संख्या : 73 उम्र : 63 लिंग : महिला	ALC1229749 फोटो उपलब्ध
202 निर्वाचक का नाम : पराग पिता का नाम: जवाहर लाल गृह संख्या : 73 उम्र : 31 लिंग : पुरुष	ALC1229756 फोटो उपलब्ध	203 निर्वाचक का नाम : राजेन्द्र नरचल पिता का नाम: तिलकराज नरचल गृह संख्या : 74 उम्र : 70 लिंग : पुरुष	DLZ1580117 फोटो उपलब्ध	204 निर्वाचक का नाम : अनीता नरचल पति का नाम: राजेन्द्र नरचल गृह संख्या : 74 उम्र : 59 लिंग : महिला	DLZ1580125 फोटो उपलब्ध
205 निर्वाचक का नाम : रिया भल्ला पिता का नाम: राजेन्द्र गृह संख्या : 74 उम्र : 34 लिंग : महिला	ALC1115161 फोटो उपलब्ध	206 निर्वाचक का नाम : प्रिंस नरचल माता का नाम: अनिता नरचल गृह संख्या : 74 उम्र : 29 लिंग : पुरुष	ALC1811686 फोटो उपलब्ध	207 निर्वाचक का नाम : रविन्द्र गोयल पिता का नाम: विश्वम्भर दयाल गोयल गृह संख्या : 75 उम्र : 71 लिंग : पुरुष	ALC0497412 फोटो उपलब्ध
208 निर्वाचक का नाम : सुमन गोयल पति का नाम: रवीन्द्र गोयल गृह संख्या : 75 उम्र : 70 लिंग : महिला	ALC0497214 फोटो उपलब्ध	209 निर्वाचक का नाम : राजकुमार जयसिंघानी पिता का नाम: गणेश चंद्र गृह संख्या : 78 उम्र : 55 लिंग : पुरुष	DLZ1386838 फोटो उपलब्ध	210 निर्वाचक का नाम : खुशबू पति का नाम: राजकुमार गृह संख्या : 78 उम्र : 53 लिंग : महिला	DLZ1386846 फोटो उपलब्ध

211	ALC1717370	निर्वाचक का नाम : रीना कुमावत पति का नाम: हरीश कुमावत गृह संख्या : 81 उम्र : 36 लिंग : महिला	212	ALC1717321	निर्वाचक का नाम : दीपिका कुमावत पति का नाम: निशांत कुमावत गृह संख्या : 81 उम्र : 35 लिंग : महिला	213	ALC1717354	निर्वाचक का नाम : किरन कुमावत पिता का नाम: शंकरलाल कुमावत गृह संख्या : 81 उम्र : 28 लिंग : महिला
214	ALC0750877	निर्वाचक का नाम : हिना पिता का नाम: जितेन्द्र कुमार गृह संख्या : 83 उम्र : 38 लिंग : महिला	215	ALC2215911	निर्वाचक का नाम : विवेक शर्मा पिता का नाम: अरविंद शर्मा गृह संख्या : 83 उम्र : 36 लिंग : पुरुष	216	YHT0729954	निर्वाचक का नाम : गार्गी भारद्वाज पिता का नाम: दिलीप भारद्वाज गृह संख्या : 83 उम्र : 35 लिंग : महिला
217	DLZ1564327	निर्वाचक का नाम : विजय सिंह महावर पिता का नाम: सूरज मल महावर गृह संख्या : 84 उम्र : 67 लिंग : पुरुष	218	DLZ1564335	निर्वाचक का नाम : सरिता महावर पति का नाम: विजय सिंह महावर गृह संख्या : 84 उम्र : 64 लिंग : महिला	219	DLZ1695535	निर्वाचक का नाम : अनूप महावर पिता का नाम: विजय सिंह महावर गृह संख्या : 84 उम्र : 41 लिंग : पुरुष
220	ALC1499094	निर्वाचक का नाम : शलिनी महावर पति का नाम: अनूप महावर गृह संख्या : 84 उम्र : 39 लिंग : महिला	221	DLZ1527944	निर्वाचक का नाम : हरीशरण मित्तल पिता का नाम: विष्णु अग्रवाल गृह संख्या : C88 उम्र : 53 लिंग : पुरुष	222	ALC0350280	निर्वाचक का नाम : सीमा मित्तल पति का नाम: हरिशरण मित्तल गृह संख्या : C88 उम्र : 50 लिंग : महिला
223	ALC1345073	निर्वाचक का नाम : अमिता पति का नाम: रामबाबू गृह संख्या : 89 उम्र : 58 लिंग : महिला	224	ALC1345099	निर्वाचक का नाम : राम बाबू तंवर पिता का नाम: चंदू राम तंवर गृह संख्या : 89 उम्र : 58 लिंग : पुरुष	225	ALC1988740	निर्वाचक का नाम : अंकित तंवर पिता का नाम: राम बाबू तंवर गृह संख्या : 89 उम्र : 24 लिंग : पुरुष
226	ALC2195626	निर्वाचक का नाम : जैन दीपाली गौतमचन्द्र पति का नाम: कुलदीप खटोड़ गृह संख्या : 92 उम्र : 28 लिंग : महिला	227	ALC1851955	निर्वाचक का नाम : रजत भाटी पिता का नाम: आलोक भाटी गृह संख्या : 95 उम्र : 30 लिंग : पुरुष	228	ALC1115393	निर्वाचक का नाम : नरेश चन्द्र पिता का नाम: राजेन्द्र गृह संख्या : 101सी उम्र : 57 लिंग : पुरुष
229	ALC1115401	निर्वाचक का नाम : साधना पति का नाम: नरेश चन्द्र गृह संख्या : 101सी उम्र : 48 लिंग : महिला	230	ALC0034199	निर्वाचक का नाम : रुपचंद पिता का नाम: सूरजमल गृह संख्या : 103 उम्र : 66 लिंग : पुरुष	231	ALC0044982	निर्वाचक का नाम : मुन्नीदेवी पति का नाम: रुपचंद बाकोलिया गृह संख्या : 103 उम्र : 63 लिंग : महिला
232	ALC0066381	निर्वाचक का नाम : नीरज कुमार पिता का नाम: रुपचंद बाकोलिया गृह संख्या : 103 उम्र : 38 लिंग : पुरुष	233	ALC0900050	निर्वाचक का नाम : रेनु पिता का नाम: रूपचन्द गृह संख्या : 103 उम्र : 34 लिंग : महिला	234	ALC1115187	निर्वाचक का नाम : हेमन्त कुमार पिता का नाम: रूपचन्द गृह संख्या : 103 उम्र : 33 लिंग : पुरुष
235	ALC1988757	निर्वाचक का नाम : शिल्पा जे गांधी पति का नाम: जयेश कुमार गांधी गृह संख्या : 109 उम्र : 55 लिंग : महिला	236	ALC1988773	निर्वाचक का नाम : नील जे गांधी पिता का नाम: जयेश जे. गांधी गृह संख्या : 109 उम्र : 23 लिंग : पुरुष	237	ALC1995893	निर्वाचक का नाम : अनिता अग्रवाल पति का नाम: श्याम सुंदर गृह संख्या : 117 उम्र : 53 लिंग : महिला
238	RJ/12/094/420300	निर्वाचक का नाम : गोवर्धन पिता का नाम: हरि नारायण गृह संख्या : C134 उम्र : 80 लिंग : पुरुष	239	MWJ1569086	निर्वाचक का नाम : आलोक पिता का नाम: गोवर्धन गृह संख्या : C134 उम्र : 46 लिंग : पुरुष	240	ALC0841700	निर्वाचक का नाम : नीतू शर्मा पति का नाम: आलोक शर्मा गृह संख्या : C134 उम्र : 46 लिंग : महिला

241	ALC2129252	निर्वाचक का नाम : पूरणचन्द पिता का नाम: राजूराम गृह संख्या : 135 उम्र : 66 लिंग : पुरुष	242	ALC2129260	निर्वाचक का नाम : तारादेवी पति का नाम: पूरणचन्द गृह संख्या : 135 उम्र : 59 लिंग : महिला	243	ALC0841718	निर्वाचक का नाम : हरेन्द्र शर्मा पिता का नाम: बालक राम गृह संख्या : C135 उम्र : 65 लिंग : पुरुष
244	ALC0841726	निर्वाचक का नाम : सरोज पति का नाम: हरेन्द्र गृह संख्या : C135 उम्र : 61 लिंग : महिला	245	ALC1678333	निर्वाचक का नाम : कैलाश चन्द पिता का नाम: शिव चरण गृह संख्या : C138 उम्र : 47 लिंग : पुरुष	246	ALC0026112	निर्वाचक का नाम : शीला पति का नाम: कैलाश चन्द गृह संख्या : C139 उम्र : 44 लिंग : महिला
247	ALC0023630	निर्वाचक का नाम : हेमन्त शर्मा पिता का नाम: शिव चरण गृह संख्या : C139 उम्र : 40 लिंग : पुरुष	248	ALC0029116	निर्वाचक का नाम : उमेश चन्द पिता का नाम: शिव चरण गृह संख्या : C139 उम्र : 40 लिंग : पुरुष	249	ALC1115419	निर्वाचक का नाम : निशा पिता का नाम: उमेश चन्द्र गृह संख्या : 139सी उम्र : 32 लिंग : महिला
250	TGW1342609	निर्वाचक का नाम : शशि पति का नाम: सुरेश चंद गृह संख्या : 141 उम्र : 58 लिंग : महिला	251	TGW1342237	निर्वाचक का नाम : रोहित गुप्ता पिता का नाम: सुरेश चंद गुप्ता गृह संख्या : 141 उम्र : 39 लिंग : पुरुष	252	ALC2215689	निर्वाचक का नाम : लक्ष्मी गुप्ता पति का नाम: रोहित गुप्ता गृह संख्या : 141 उम्र : 36 लिंग : महिला
253	ALC2215697	निर्वाचक का नाम : अनुज गुप्ता पिता का नाम: सुरेश चंद गुप्ता गृह संख्या : 141 उम्र : 34 लिंग : पुरुष	254	ALC2234813	निर्वाचक का नाम : दृविकल संतुका पति का नाम: अनुज गुप्ता गृह संख्या : 141 उम्र : 30 लिंग : महिला	255	ALC1559814	निर्वाचक का नाम : अदिती पाराशर पिता का नाम: राजेश पाराशर गृह संख्या : 148 उम्र : 27 लिंग : महिला
256	ALC1760008	निर्वाचक का नाम : विजय कुमार पिता का नाम: हरिशरण गृह संख्या : 150 उम्र : 49 लिंग : पुरुष	257	ALC1759984	निर्वाचक का नाम : विनिता सारस्वत पति का नाम: विजय कुमार गृह संख्या : 150 उम्र : 47 लिंग : महिला	258	ALC1172931	निर्वाचक का नाम : अतुल कुमार शर्मा पिता का नाम: नारायणस्वरूप गृह संख्या : 151 उम्र : 57 लिंग : पुरुष
259	ALC1172949	निर्वाचक का नाम : तनुजा पति का नाम: अतुलकुमार गृह संख्या : 151 उम्र : 56 लिंग : महिला	260	ALC1546704	निर्वाचक का नाम : अंकिता शर्मा पिता का नाम: अतुल कुमार गृह संख्या : 151 उम्र : 27 लिंग : महिला	261	ALC1953116	निर्वाचक का नाम : मेधा शर्मा पिता का नाम: अतुल कुमार शर्मा गृह संख्या : 151 उम्र : 24 लिंग : महिला
262	DLZ1678788	निर्वाचक का नाम : इस्लाम अहमद पिता का नाम: मुनीर अहमद गृह संख्या : C155 उम्र : 56 लिंग : पुरुष	263	DLZ2638609	निर्वाचक का नाम : सायरा अहमद पति का नाम: इस्लाम अहमद गृह संख्या : C155 उम्र : 53 लिंग : महिला	264	RJ/12/095/655403	निर्वाचक का नाम : सुगन चन्द पिता का नाम: रामा जी गृह संख्या : 156C उम्र : 53 लिंग : पुरुष
265	RJ/12/095/655402	निर्वाचक का नाम : विमला पति का नाम: सुगनचन्द गृह संख्या : 156C उम्र : 51 लिंग : महिला	266	ALC1449776	निर्वाचक का नाम : पंकज पिता का नाम: सुगन चन्द जैलिया गृह संख्या : 156C उम्र : 31 लिंग : पुरुष	267	ALC1345057	निर्वाचक का नाम : अर्जुन सांखला पिता का नाम: रमेश चन्द सेन गृह संख्या : 157 - c उम्र : 30 लिंग : पुरुष
268	ALC1518414	निर्वाचक का नाम : दीपक कुमार शर्मा पिता का नाम: प्रवीण दत्त शर्मा गृह संख्या : 158c उम्र : 55 लिंग : पुरुष	269	ALC1518398	निर्वाचक का नाम : अनुराधा पति का नाम: दीपक कुमार शर्मा गृह संख्या : 158c उम्र : 54 लिंग : महिला	270	ALC1983741	निर्वाचक का नाम : आर. एन. सारण पिता का नाम: मंगा राम सारण गृह संख्या : 160 उम्र : 49 लिंग : पुरुष

271	ALC1983766	निर्वाचक का नाम : सुमित्रा देवी पति का नाम: रामनिवास गृह संख्या : 160 उम्र : 45 लिंग : महिला	ALC1983782	272	ALC1983782	निर्वाचक का नाम : प्रिया सारण पिता का नाम: रामनिवास सारण गृह संख्या : 160 उम्र : 24 लिंग : महिला	ALC1664242	273	ALC1664242	निर्वाचक का नाम : द्रोपदी सुजान पति का नाम: दीपक सुजान गृह संख्या : 160B उम्र : 44 लिंग : महिला
274	ALC1664218	निर्वाचक का नाम : जसलीन सुजान पिता का नाम: दीपक सुजान गृह संख्या : 160B उम्र : 27 लिंग : महिला	ALC0112912	275	ALC0112912	निर्वाचक का नाम : कौशल्या पति का नाम: लक्ष्मीनारायण गृह संख्या : 167 उम्र : 69 लिंग : महिला	ALC0106831	276	ALC0106831	निर्वाचक का नाम : कमल पिता का नाम: लक्ष्मीनारायण गृह संख्या : 167 उम्र : 46 लिंग : पुरुष
277	ALC0113803	निर्वाचक का नाम : सुनीता पति का नाम: कमल गृह संख्या : 167 उम्र : 44 लिंग : महिला	ALC0112995	278	ALC0112995	निर्वाचक का नाम : प्रवीण पिता का नाम: लक्ष्मीनारायण गृह संख्या : 167 उम्र : 43 लिंग : पुरुष	ALC0113860	279	ALC0113860	निर्वाचक का नाम : धनपति पंवार पति का नाम: प्रवीण पंवार गृह संख्या : 167 उम्र : 41 लिंग : महिला
280	ALC2299675	निर्वाचक का नाम : हर्षित पंवार पिता का नाम: कमल पंवार गृह संख्या : 167 उम्र : 21 लिंग : पुरुष	ALC2418671	281	ALC2418671	निर्वाचक का नाम : मानव पंवार पिता का नाम: कमल पंवार गृह संख्या : 167,मंगलदीप उम्र : 19 लिंग : पुरुष	ALC1664234	282	ALC1664234	निर्वाचक का नाम : दिनेश सावलानी पिता का नाम: विशनदास गृह संख्या : 168 उम्र : 27 लिंग : पुरुष
283	ALC1664259	निर्वाचक का नाम : विजय पिता का नाम: विशनदास गृह संख्या : 168 उम्र : 27 लिंग : पुरुष	RJ/12/096/198588	284	RJ/12/096/198588	निर्वाचक का नाम : ओमप्रकाश पिता का नाम: भीम चंद गृह संख्या : 169 उम्र : 64 लिंग : पुरुष	RJ/12/096/198589	285	RJ/12/096/198589	निर्वाचक का नाम : पुष्पा पति का नाम: ओमप्रकाश गृह संख्या : 169 उम्र : 62 लिंग : महिला
286	ALC0851022	निर्वाचक का नाम : हिना पिता का नाम: ओमप्रकाश गृह संख्या : 169 उम्र : 41 लिंग : महिला	ALC0497370	287	ALC0497370	निर्वाचक का नाम : हरा चौहान पिता का नाम: ओमप्रकाश चौहान गृह संख्या : 169 उम्र : 37 लिंग : महिला	ALC0841809	288	ALC0841809	निर्वाचक का नाम : निवेदिता पिता का नाम: ओम प्रकाश गृह संख्या : 169 उम्र : 34 लिंग : महिला
289	ALC1278845	निर्वाचक का नाम : अंतिमा चौहान पिता का नाम: ओमप्रकाश गृह संख्या : 169 उम्र : 32 लिंग : महिला	ALC1851930	290	ALC1851930	निर्वाचक का नाम : यश चौहान पिता का नाम: ओम प्रकाश चौहान गृह संख्या : 169 उम्र : 28 लिंग : पुरुष	DLZ1580133	291	DLZ1580133	निर्वाचक का नाम : प्रवीर कुमार चटर्जी पिता का नाम: डी,एन, चटर्जी गृह संख्या : 170 उम्र : 62 लिंग : पुरुष
292	DLZ1580141	निर्वाचक का नाम : सविता चटर्जी पति का नाम: प्रवीर कुमार चटर्जी गृह संख्या : 170 उम्र : 58 लिंग : महिला	ALC1743749	293	ALC1743749	निर्वाचक का नाम : प्रशांत चटर्जी पिता का नाम: पी के चटर्जी गृह संख्या : 170 उम्र : 28 लिंग : पुरुष	ALC1040922	294	ALC1040922	निर्वाचक का नाम : शिवानी पति का नाम: योगेश गृह संख्या : 173 उम्र : 53 लिंग : महिला
295	ALC1537315	निर्वाचक का नाम : हितेश ओझा पिता का नाम: योगेश कुमार गृह संख्या : 173 उम्र : 28 लिंग : पुरुष	RJ/12/096/030368	296	RJ/12/096/030368	निर्वाचक का नाम : सत्यप्रकाश पिता का नाम: लक्ष्मीनारायण गृह संख्या : 174 उम्र : 70 लिंग : पुरुष	RJ/12/096/030269	297	RJ/12/096/030269	निर्वाचक का नाम : देवकी पति का नाम: सत्यप्रकाश गृह संख्या : 174 उम्र : 69 लिंग : महिला
298	HRP0964007	निर्वाचक का नाम : अनुपम पिता का नाम: सत्यप्रकाश गृह संख्या : 174 उम्र : 48 लिंग : पुरुष	DLZ2533552	299	DLZ2533552	निर्वाचक का नाम : प्रीति पति का नाम: अनुपम गृह संख्या : 174 उम्र : 40 लिंग : महिला	RJ/12/096/243317	300	RJ/12/096/243317	निर्वाचक का नाम : मुरलीधर पिता का नाम: पांचूलाल गृह संख्या : 177C उम्र : 59 लिंग : पुरुष

301	ALC1832872	निर्वाचक का नाम : मन्जू पति का नाम: मुरलीधर गृह संख्या : 177C उम्र : 56 लिंग : महिला	302	ALC1229772	निर्वाचक का नाम : शेखर पिता का नाम: द्वारका प्रसाद गृह संख्या : 180 उम्र : 64 लिंग : पुरुष	303	ALC1229780	निर्वाचक का नाम : वर्षा पति का नाम: शेखर गृह संख्या : 180 उम्र : 56 लिंग : महिला
304	ALC1172972	निर्वाचक का नाम : वरुचि पिता का नाम: शेखर गृह संख्या : 180 उम्र : 33 लिंग : महिला	305	ALC2215929	निर्वाचक का नाम : गजेन्द्र खान पिता का नाम: नारू खान गृह संख्या : 185 उम्र : 30 लिंग : पुरुष	306	ALC2020089	निर्वाचक का नाम : जयदीप सिंह चौहान पिता का नाम: नीरज चौहान गृह संख्या : 185 उम्र : 23 लिंग : पुरुष
307	DLZ1744879	निर्वाचक का नाम : नीरज चौहान पिता का नाम: ओमप्रकाश गृह संख्या : 185 बी ब्लॉक उम्र : 56 लिंग : पुरुष	308	DLZ1528140	निर्वाचक का नाम : प्रीति भदौरिया पति का नाम: नीरज चौहान गृह संख्या : 185 बी ब्लॉक उम्र : 50 लिंग : महिला	309	ALC1760024	निर्वाचक का नाम : कुसुमलता पति का नाम: शक्तिसिंह गृह संख्या : 189 उम्र : 60 लिंग : महिला
310	ALC1911114	निर्वाचक का नाम : रीतिका कंवर पिता का नाम: शक्ती सिंह गृह संख्या : 189 उम्र : 29 लिंग : महिला	311	ALC1759927	निर्वाचक का नाम : राघवसिंह पिता का नाम: शक्तिसिंह गृह संख्या : 189 उम्र : 28 लिंग : पुरुष	312	ALC2366573	निर्वाचक का नाम : शोभना बाई राजपूत पति का नाम: राघव सिंह गृह संख्या : 189 उम्र : 28 लिंग : महिला
313	ALC1760040	निर्वाचक का नाम : दैविका सिंह पिता का नाम: शक्तिसिंह गृह संख्या : 189 उम्र : 27 लिंग : महिला	314	ALC1759943	निर्वाचक का नाम : भारतीसिंह पिता का नाम: शक्तिसिंह गृह संख्या : 189 उम्र : 26 लिंग : महिला	315	ALC1316405	निर्वाचक का नाम : शक्ति सिंह पिता का नाम: स्वर्गोर्वधन सिंह गृह संख्या : 190 उम्र : 64 लिंग : पुरुष
316	ALC0158824	निर्वाचक का नाम : पूरनमल शर्मा पिता का नाम: नंदलाल शर्मा गृह संख्या : 190 उम्र : 61 लिंग : पुरुष	317	ALC0158816	निर्वाचक का नाम : शारदा पति का नाम: पुरण मल शर्मा गृह संख्या : 190 उम्र : 57 लिंग : महिला	318	ALC0158741	निर्वाचक का नाम : हर्षा शर्मा पिता का नाम: पुरण मल शर्मा गृह संख्या : 190 उम्र : 35 लिंग : महिला
319	ALC1040989	निर्वाचक का नाम : अभिषेक शर्मा पिता का नाम: पूरणमल गृह संख्या : 190 उम्र : 33 लिंग : पुरुष	320	ALC0750901	निर्वाचक का नाम : रतनपाल सोहनी पिता का नाम: संतराम सोहनी गृह संख्या : 191 उम्र : 88 लिंग : पुरुष	321	ALC0750919	निर्वाचक का नाम : सुभाषनी सोहनी पति का नाम: रतनपाल सोहनी गृह संख्या : 191 उम्र : 80 लिंग : महिला
322	ALC0851030	निर्वाचक का नाम : अमित सोहनी पिता का नाम: रतनपाल सोहनी गृह संख्या : 191 उम्र : 51 लिंग : पुरुष	323	ALC0841759	निर्वाचक का नाम : रचना पति का नाम: अमित गृह संख्या : 191 उम्र : 46 लिंग : महिला	324	ALC0956656	निर्वाचक का नाम : मुकन लाल पिता का नाम: प्रताप राम गृह संख्या : 196 उम्र : 57 लिंग : पुरुष
325	ALC0912154	निर्वाचक का नाम : गीता पति का नाम: मुकन लाल गृह संख्या : 196 उम्र : 54 लिंग : महिला	326	ALC1559939	निर्वाचक का नाम : अभिषेक जोगपाल पिता का नाम: मुकन लाल जोगपाल गृह संख्या : 196 उम्र : 28 लिंग : पुरुष	327	ALC1903400	निर्वाचक का नाम : उत्सव जोगपाल पिता का नाम: सुकन लाल जोगपाल गृह संख्या : 196 उम्र : 25 लिंग : पुरुष
328	ALC2049039	निर्वाचक का नाम : उषा कँवरिया पति का नाम: ज्ञानचंद कँवरिया गृह संख्या : 197 उम्र : 60 लिंग : महिला	329	ALC2051787	निर्वाचक का नाम : राहुल कँवरिया पिता का नाम: ज्ञानचंद कँवरिया गृह संख्या : 197 उम्र : 38 लिंग : पुरुष	330	ALC2037976	निर्वाचक का नाम : विशाल कँवरिया पिता का नाम: ज्ञान चंद कँवरिया गृह संख्या : 197 उम्र : 32 लिंग : पुरुष

331	ALC2049112	निर्वाचक का नाम : प्रियंका मोर्य पति का नाम: विवेक रंजन कँवरिया गृह संख्या : 197 उम्र : 32 लिंग : महिला	ALC1735497	332	निर्वाचक का नाम : शैकी मोर्य पिता का नाम: राजकिशोर मोर्य गृह संख्या : 197,हरिभाऊ उपाध्याय नगर,विस्तार उम्र : 32 लिंग : महिला	ALC2294700	333	निर्वाचक का नाम : स्वरूप कंवर शेखावत पति का नाम: कुलदीप सिंह राठौड़ गृह संख्या : 198 उम्र : 39 लिंग : महिला
334	ALC0497313	निर्वाचक का नाम : सावित्री पति का नाम: राम बाबू गृह संख्या : 199 उम्र : 53 लिंग : महिला	ALC1043801	335	निर्वाचक का नाम : आशुतोष दाधीच पिता का नाम: राम बाबू दाधीच गृह संख्या : 199 उम्र : 32 लिंग : पुरुष	ALC1559954	336	निर्वाचक का नाम : कौस्तुभ दाधीच पिता का नाम: रामबाबु गृह संख्या : 199 उम्र : 27 लिंग : महिला
337	RJ/12/096/031056	निर्वाचक का नाम : तारा पुरोहित पति का नाम: प्रेम प्रकाश पुरोहित गृह संख्या : 200 उम्र : 59 लिंग : महिला	ALC1345115	338	निर्वाचक का नाम : निधी पुरोहित पिता का नाम: प्रेम प्रकाश पुरोहित गृह संख्या : 200 उम्र : 33 लिंग : महिला	ALC1345107	339	निर्वाचक का नाम : निकुंज पुरोहित पिता का नाम: प्रेम प्रकाश पुरोहित गृह संख्या : 200 उम्र : 32 लिंग : पुरुष
340	FMQ1708619	निर्वाचक का नाम : सुरेन्द्र सिंह पिता का नाम: कल्याणसिंह गृह संख्या : 201 उम्र : 68 लिंग : पुरुष	ALC1043561	341	निर्वाचक का नाम : अनिता चुडावत पति का नाम: सुरेन्द्र सिंह चुडावत गृह संख्या : 201 उम्र : 61 लिंग : महिला	FMQ1708817	342	निर्वाचक का नाम : मयंक सिंह चुंडावत पिता का नाम: सुरेन्द्र सिंह चुंडावत गृह संख्या : 201 उम्र : 40 लिंग : पुरुष
343	ALC1345172	निर्वाचक का नाम : मोनिका सिंह चुडावत पति का नाम: मयंक सिंह चुडावत गृह संख्या : 201 उम्र : 39 लिंग : महिला	ALC1043579	344	निर्वाचक का नाम : प्रियव्रत सिंह पिता का नाम: सुरेन्द्र सिंह गृह संख्या : 201 उम्र : 38 लिंग : पुरुष	ALC2367977	345	निर्वाचक का नाम : पूर्णिमा सिंह पति का नाम: प्रियव्रत सिंह गृह संख्या : 201 उम्र : 31 लिंग : महिला
346	ALC1115195	निर्वाचक का नाम : रविन्द्र कुमार पिता का नाम: रामप्रसाद गृह संख्या : 203 उम्र : 63 लिंग : पुरुष	ALC1115203	347	निर्वाचक का नाम : रजनी पति का नाम: रविन्द्र गृह संख्या : 203 उम्र : 58 लिंग : महिला	ALC2103463	348	निर्वाचक का नाम : जया सौरीया पति का नाम: अभिषेक गृह संख्या : 203 उम्र : 38 लिंग : महिला
349	ALC1115211	निर्वाचक का नाम : अभिषेक पिता का नाम: रविन्द्र गृह संख्या : 203 उम्र : 37 लिंग : पुरुष	ALC1344639	350	निर्वाचक का नाम : अभिनव पिता का नाम: रविन्द्र कुमार गृह संख्या : 203 उम्र : 36 लिंग : पुरुष	ALC1115229	351	निर्वाचक का नाम : अभिजीत पिता का नाम: रविन्द्र गृह संख्या : 203 उम्र : 34 लिंग : पुरुष
352	ALC1195221	निर्वाचक का नाम : सोनल पिता का नाम: राजेन्द्रसिंह गृह संख्या : 203 उम्र : 31 लिंग : महिला	ALC1836949	353	निर्वाचक का नाम : प्रदीप पिता का नाम: रामसिंह गृह संख्या : 204 उम्र : 65 लिंग : पुरुष	DLZ1527993	354	निर्वाचक का नाम : बीनू मेहरा पति का नाम: प्रदीप भ्रमर गृह संख्या : 204 उम्र : 61 लिंग : महिला
355	ALC1229798	निर्वाचक का नाम : आयुष पिता का नाम: प्रदीप कुमार गृह संख्या : 204 उम्र : 31 लिंग : पुरुष	SZX3398567	356	निर्वाचक का नाम : हृषिता मुन्याल पिता का नाम: हर्ष मुन्याल गृह संख्या : 204 उम्र : 30 लिंग : महिला	RJ/12/095/171531	357	निर्वाचक का नाम : अरूण कुमार जैन पिता का नाम: त्रिलोक चंद जैन गृह संख्या : 207 उम्र : 63 लिंग : पुरुष
358	RJ/12/095/171530	निर्वाचक का नाम : शशि जैन पति का नाम: अरूण कुमार जैन गृह संख्या : 207 उम्र : 61 लिंग : महिला	ALC1836931	359	निर्वाचक का नाम : विश्वनाथ पिता का नाम: रामेश्वर दास गृह संख्या : 208 उम्र : 81 लिंग : पुरुष	ALC1678341	360	निर्वाचक का नाम : रवि अग्रवाल पिता का नाम: विश्वनाथ गृह संख्या : 208 उम्र : 56 लिंग : पुरुष

361	ALC0049007	निर्वाचक का नाम : सुनिता अग्रवाल पति का नाम: रवि अग्रवाल गृह संख्या : 208 उम्र : 53 लिंग : महिला	362	ALC1344951	निर्वाचक का नाम : अर्पिता अग्रवाल पिता का नाम: रवि अग्रवाल गृह संख्या : 208 उम्र : 32 लिंग : महिला	363	ALC2213916	निर्वाचक का नाम : कोमल सुनारिया पिता का नाम: बालकिशन सुनारिया गृह संख्या : 209 उम्र : 23 लिंग : महिला
364	ALC2213890	निर्वाचक का नाम : प्रशांत सुनारिया पिता का नाम: बालकिशन सुनारिया गृह संख्या : 209 उम्र : 21 लिंग : पुरुष	365	ALC2271328	निर्वाचक का नाम : संजय शर्मा पिता का नाम: नाथूलाल शर्मा गृह संख्या : 212 उम्र : 52 लिंग : पुरुष	366	HRP1300219	निर्वाचक का नाम : सुदेश पति का नाम: संजय गृह संख्या : 212 उम्र : 52 लिंग : महिला
367	DLZ1528017	निर्वाचक का नाम : सतवंत कौर पति का नाम: राजेन्द्रसिंह गृह संख्या : 218 उम्र : 85 लिंग : महिला	368	DLZ1528025	निर्वाचक का नाम : गुरदीपसिंह पिता का नाम: राजेन्द्रसिंह गृह संख्या : 218 उम्र : 57 लिंग : पुरुष	369	DLZ1528033	निर्वाचक का नाम : गुरमीत कौर पति का नाम: गुरदीपसिंह गृह संख्या : 218 उम्र : 47 लिंग : महिला
370	ALC1306851	निर्वाचक का नाम : प्रदीप हीरानन्दानी पिता का नाम: ठाकुर हीरानन्दानी गृह संख्या : 221 उम्र : 50 लिंग : पुरुष	371	DLZ2533263	निर्वाचक का नाम : शिप्रा हीरानन्दानी पति का नाम: प्रदीप हीरानन्दानी गृह संख्या : 221 उम्र : 46 लिंग : महिला	372	ALC1345008	निर्वाचक का नाम : कमलेश गुप्ता पति का नाम: बिशन स्वरूप गुप्ता गृह संख्या : 222 उम्र : 77 लिंग : महिला
373	ALC1344886	निर्वाचक का नाम : प्रीती गुप्ता पति का नाम: आलोक गुप्ता गृह संख्या : 222 उम्र : 52 लिंग : महिला	374	ALC1344878	निर्वाचक का नाम : आलोक गुप्ता पिता का नाम: बिशन स्वरूप गुप्ता गृह संख्या : 222 उम्र : 50 लिंग : पुरुष	375	ALC2425825	निर्वाचक का नाम : नेहल गुप्ता पिता का नाम: आलोक गुप्ता गृह संख्या : 222 उम्र : 19 लिंग : महिला
376	ALC2145894	निर्वाचक का नाम : महक बानू पिता का नाम: अल्ताफ हुसैन गृह संख्या : 223 उम्र : 22 लिंग : महिला	377	RJ/12/097/252649	निर्वाचक का नाम : त्रिलोकचंद पिता का नाम: रामस्वरूप गृह संख्या : 225 उम्र : 72 लिंग : पुरुष	378	DLZ1564293	निर्वाचक का नाम : मंजूलतादेवी पति का नाम: त्रिलोकचंद गृह संख्या : 225 उम्र : 69 लिंग : महिला
379	DLZ1564582	निर्वाचक का नाम : सुनिलकुमार पिता का नाम: प्रहलाद राय गृह संख्या : 225 उम्र : 59 लिंग : पुरुष	380	DLZ1564590	निर्वाचक का नाम : निर्मला देवी पति का नाम: सुनिलकुमार गृह संख्या : 225 उम्र : 57 लिंग : महिला	381	DLZ2533529	निर्वाचक का नाम : सुमित कुमार पिता का नाम: त्रिलोकचंद गृह संख्या : 225 उम्र : 44 लिंग : पुरुष
382	DLZ2533511	निर्वाचक का नाम : अविनाश कुमार पिता का नाम: त्रिलोक चंद गृह संख्या : 225 उम्र : 38 लिंग : पुरुष	383	ALC1345321	निर्वाचक का नाम : गुंजेश्वर शर्मा पिता का नाम: सुनिल कुमार शर्मा गृह संख्या : 225 उम्र : 32 लिंग : पुरुष	384	DLZ2532828	निर्वाचक का नाम : गिरधर तेजवानी पिता का नाम: टेकचंद तेजवानी गृह संख्या : 227 उम्र : 63 लिंग : पुरुष
385	RJ/12/097/122320	निर्वाचक का नाम : वीणा तेजवानी पति का नाम: गिरधर तेजवानी गृह संख्या : 227 उम्र : 59 लिंग : महिला	386	ALC0350397	निर्वाचक का नाम : हेमंत तेजवानी पिता का नाम: गिरधर तेजवानी गृह संख्या : 227 उम्र : 39 लिंग : पुरुष	387	ALC1664291	निर्वाचक का नाम : चारु तेजवानी पति का नाम: कमल तेजवानी गृह संख्या : 227 उम्र : 39 लिंग : महिला
388	ALC0350389	निर्वाचक का नाम : कमल तेजवानी पिता का नाम: गिरधर तेजवानी गृह संख्या : 227 उम्र : 37 लिंग : पुरुष	389	ALC1928480	निर्वाचक का नाम : चित्रा चौहान पति का नाम: हेमन्त तेजवानी गृह संख्या : 227 उम्र : 36 लिंग : महिला	390	ALC0201954	निर्वाचक का नाम : श्याम सुन्दर सांखला पिता का नाम: इन्द्र लाल गृह संख्या : 230 उम्र : 64 लिंग : पुरुष

391	ALC0842179	निर्वाचक का नाम : मंजु सांखला पति का नाम: श्यामसुन्दर गृह संख्या : 230 उम्र : 58 लिंग : महिला	फोटो उपलब्ध	392	ALC0842187	निर्वाचक का नाम : पीयूष पिता का नाम: श्यामसुन्दर गृह संख्या : 230 उम्र : 35 लिंग : पुरुष	फोटो उपलब्ध	393	ALC2113108	निर्वाचक का नाम : पूजा चौहान पति का नाम: पीयूष सांखला गृह संख्या : 230 उम्र : 32 लिंग : महिला	फोटो उपलब्ध
394	ALC2367225	निर्वाचक का नाम : प्रिया शर्मा पति का नाम: आयुष सांखला गृह संख्या : 230 उम्र : 30 लिंग : महिला	फोटो उपलब्ध	395	ALC2171163	निर्वाचक का नाम : आयुष सांखला पिता का नाम: श्याम सुंदर सांखला गृह संख्या : 230 उम्र : 29 लिंग : पुरुष	फोटो उपलब्ध	396	FMQ1754563	निर्वाचक का नाम : किशोरी पति का नाम: शन्तोष गृह संख्या : 236-बी उम्र : 67 लिंग : महिला	फोटो उपलब्ध
397	ALC1837400	निर्वाचक का नाम : उदित शर्मा पिता का नाम: संतोष कुमार शर्मा गृह संख्या : 236-बी उम्र : 37 लिंग : पुरुष	फोटो उपलब्ध	398	ALC1931328	निर्वाचक का नाम : निक्की शर्मा पति का नाम: उदित शर्मा गृह संख्या : 236-बी उम्र : 34 लिंग : महिला	फोटो उपलब्ध	399	RJ/12/096/144289	निर्वाचक का नाम : नवीन चन्द जैन पिता का नाम: रामधन गृह संख्या : 238 उम्र : 73 लिंग : पुरुष	फोटो उपलब्ध
400	RJ/12/096/144290	निर्वाचक का नाम : मुन्नी पति का नाम: नवीन चन्द जैन गृह संख्या : 238 उम्र : 67 लिंग : महिला	फोटो उपलब्ध	401	ALC0919076	निर्वाचक का नाम : निशान्त जैन पिता का नाम: नवीनचन्द जैन गृह संख्या : 238 उम्र : 33 लिंग : पुरुष	फोटो उपलब्ध	402	ALC0496471	निर्वाचक का नाम : विजय सोनी पिता का नाम: मालचंद सोनी गृह संख्या : 241 उम्र : 67 लिंग : पुरुष	फोटो उपलब्ध
403	ALC1114701	निर्वाचक का नाम : अंजना पति का नाम: विजय गृह संख्या : 241 उम्र : 61 लिंग : महिला	फोटो उपलब्ध	404	ALC1678358	निर्वाचक का नाम : अदिति सोनी पिता का नाम: विजय गृह संख्या : 241 उम्र : 34 लिंग : महिला	फोटो उपलब्ध	405	ALC2266351	निर्वाचक का नाम : दिव्यांशी सोनी पिता का नाम: भागीरथ सोनी गृह संख्या : 242 उम्र : 22 लिंग : महिला	फोटो उपलब्ध
406	ALC0159004	निर्वाचक का नाम : पुरुषोत्तम शर्मा पिता का नाम: कल्याणमल गृह संख्या : 243 उम्र : 61 लिंग : पुरुष	फोटो उपलब्ध	407	ALC0158998	निर्वाचक का नाम : पार्वती शर्मा पति का नाम: पुरुषोत्तम शर्मा गृह संख्या : 243 उम्र : 55 लिंग : महिला	फोटो उपलब्ध	408	ALC1345065	निर्वाचक का नाम : पौरुष शर्मा पिता का नाम: पुरुषोत्तम शर्मा गृह संख्या : 243 उम्र : 31 लिंग : पुरुष	फोटो उपलब्ध
409	ALC1759877	निर्वाचक का नाम : रिचा शर्मा पिता का नाम: पुरुषोत्तम शर्मा गृह संख्या : 243 उम्र : 28 लिंग : महिला	फोटो उपलब्ध	410	RJ/12/095/030185	निर्वाचक का नाम : शिवशंकर विजय पिता का नाम: भंवरलाल गृह संख्या : 244 उम्र : 74 लिंग : पुरुष	फोटो उपलब्ध	411	RJ/12/095/030187	निर्वाचक का नाम : किरन विजय पति का नाम: शिवशंकर विजय गृह संख्या : 244 उम्र : 67 लिंग : महिला	फोटो उपलब्ध
412	ALC1962737	निर्वाचक का नाम : सोनू चितारा पति का नाम: विजय चौधरी गृह संख्या : 245 उम्र : 35 लिंग : महिला	फोटो उपलब्ध	413	DLZ1387000	निर्वाचक का नाम : राजेन्द्रकुमार पिता का नाम: श्यामबिहारी गृह संख्या : 248 उम्र : 67 लिंग : पुरुष	फोटो उपलब्ध	414	ALC1345156	निर्वाचक का नाम : नितिश राज पिता का नाम: राजेन्द्र कुमार गृह संख्या : 248 उम्र : 31 लिंग : पुरुष	फोटो उपलब्ध
415	ALC0841791	निर्वाचक का नाम : वंदना पति का नाम: अंकुर गृह संख्या : 249 उम्र : 43 लिंग : महिला	फोटो उपलब्ध	416	ALC1345313	निर्वाचक का नाम : सुखवीर सिंह पिता का नाम: लायक राम गृह संख्या : 250 उम्र : 80 लिंग : पुरुष	फोटो उपलब्ध	417	ALC1911049	निर्वाचक का नाम : विद्या देवी पति का नाम: सुखवीर सिंह गृह संख्या : 250 उम्र : 74 लिंग : महिला	फोटो उपलब्ध
418	DLZ1387059	निर्वाचक का नाम : नाथीदेवी पति का नाम: मूलचंद बाछीवाल गृह संख्या : 251 उम्र : 79 लिंग : महिला	फोटो उपलब्ध	419	DLZ2533362	निर्वाचक का नाम : रेखा बाछीवाल पिता का नाम: मूलचंदजी गृह संख्या : 251 उम्र : 56 लिंग : महिला	फोटो उपलब्ध	420	DLZ1387067	निर्वाचक का नाम : लोकेश कुमार पिता का नाम: मूलचंद गृह संख्या : 251 उम्र : 53 लिंग : पुरुष	फोटो उपलब्ध

421 निर्वाचक का नाम : ज्योति पति का नाम: लोकेशकुमार गृह संख्या : 251 उम्र : 52 लिंग : महिला	DLZ2533370 फोटो उपलब्ध	422 निर्वाचक का नाम : पुष्पेंद्र कुमार पिता का नाम: मूलचंद बाछीवाल गृह संख्या : 251 उम्र : 48 लिंग : पुरुष	DLZ1387075 फोटो उपलब्ध	423 निर्वाचक का नाम : अनुराधा बाछीवाल पिता का नाम: पुष्पेन्द्र बाछीवाल गृह संख्या : 251 उम्र : 47 लिंग : महिला	ALC0159368 फोटो उपलब्ध
424 निर्वाचक का नाम : अनन्या बछीवाल पिता का नाम: लोकेश कुमार बछीवाल गृह संख्या : 251 उम्र : 23 लिंग : महिला	ALC2173094 फोटो उपलब्ध	425 निर्वाचक का नाम : धीरज मेहरा पिता का नाम: संतोष मेहरा गृह संख्या : 253 उम्र : 50 लिंग : पुरुष	DLZ1386960 फोटो उपलब्ध	426 निर्वाचक का नाम : लीला सिंगोदिया पिता का नाम: एसएन सिंगोदिया गृह संख्या : 256 उम्र : 77 लिंग : महिला	DLZ1528074 फोटो उपलब्ध
427 निर्वाचक का नाम : वीरेन्द्र पिता का नाम: महावीर गृह संख्या : 262 उम्र : 79 लिंग : पुरुष	RJ/12/096/039110 फोटो उपलब्ध	428 निर्वाचक का नाम : विक्रम पिता का नाम: वीरेन्द्र गृह संख्या : 262 उम्र : 52 लिंग : पुरुष	RJ/12/096/039112 फोटो उपलब्ध	429 निर्वाचक का नाम : पूजा पिता का नाम: विक्रमबहल गृह संख्या : 262 उम्र : 48 लिंग : महिला	RJ/12/096/040036 फोटो उपलब्ध
430 निर्वाचक का नाम : अपर्णा बहल पिता का नाम: विक्रम बहल गृह संख्या : 262 उम्र : 24 लिंग : महिला	ALC2044147 फोटो उपलब्ध	431 निर्वाचक का नाम : स्वर्ण शर्मा पिता का नाम: ओम प्रकाश शर्मा गृह संख्या : 266 उम्र : 91 लिंग : महिला	ALC2178333 फोटो उपलब्ध	432 निर्वाचक का नाम : महेश शर्मा पिता का नाम: माली राम गृह संख्या : 266 उम्र : 69 लिंग : पुरुष	ALC1484757 फोटो उपलब्ध
433 निर्वाचक का नाम : इन्दू शर्मा पिता का नाम: महेश कुमार गृह संख्या : 266 उम्र : 61 लिंग : महिला	ALC1484765 फोटो उपलब्ध	434 निर्वाचक का नाम : गीता पिता का नाम: महेश गृह संख्या : 266 उम्र : 46 लिंग : महिला	ALC1484773 फोटो उपलब्ध	435 निर्वाचक का नाम : श्रुति शर्मा पिता का नाम: महेश कुमार गृह संख्या : 266 उम्र : 36 लिंग : महिला	ALC1484781 फोटो उपलब्ध
436 निर्वाचक का नाम : आदित्य शर्मा पिता का नाम: महेश शर्मा गृह संख्या : 266 उम्र : 34 लिंग : पुरुष	ALC1484799 फोटो उपलब्ध	437 निर्वाचक का नाम : रचना शर्मा पिता का नाम: आदित्य शर्मा गृह संख्या : 266 उम्र : 32 लिंग : महिला	ALC2183192 फोटो उपलब्ध	438 निर्वाचक का नाम : मालतीदेवी मिश्रा पिता का नाम: सुरेश चंद मिश्रा गृह संख्या : 269 उम्र : 77 लिंग : महिला	ALC0159814 फोटो उपलब्ध
439 निर्वाचक का नाम : उमेश कुमार मिश्रा पिता का नाम: सुरेश चंद मिश्रा गृह संख्या : 269 उम्र : 57 लिंग : पुरुष	ALC0159822 फोटो उपलब्ध	440 निर्वाचक का नाम : रिंतु मिश्रा पिता का नाम: उमेश कुमार मिश्रा गृह संख्या : 269 उम्र : 55 लिंग : महिला	ALC0159830 फोटो उपलब्ध	441 निर्वाचक का नाम : राजेश कुमार मिश्रा पिता का नाम: सुरेश चंद मिश्रा गृह संख्या : 269 उम्र : 53 लिंग : पुरुष	ALC0159855 फोटो उपलब्ध
442 निर्वाचक का नाम : माधुरी मिश्रा पिता का नाम: राजेश कुमार मिश्रा गृह संख्या : 269 उम्र : 51 लिंग : महिला	ALC0159863 फोटो उपलब्ध	443 निर्वाचक का नाम : राकेश मिश्रा पिता का नाम: सुरेश चंद मिश्रा गृह संख्या : 269 उम्र : 51 लिंग : पुरुष	ALC0159871 फोटो उपलब्ध	444 निर्वाचक का नाम : रोनिता मिश्रा पिता का नाम: राकेश मिश्रा गृह संख्या : 269 उम्र : 44 लिंग : महिला	ALC0159889 फोटो उपलब्ध
445 निर्वाचक का नाम : अरिन मिश्रा पिता का नाम: राजेश कुमार मिश्रा गृह संख्या : 269 उम्र : 20 लिंग : पुरुष	ALC2306173 फोटो उपलब्ध	446 निर्वाचक का नाम : मांग कंवर पिता का नाम: माधोसिंह गृह संख्या : 270 उम्र : 79 लिंग : महिला	ALC1832880 फोटो उपलब्ध	447 निर्वाचक का नाम : हर्षिता उदावत पिता का नाम: नवरतन सिंह उदावत गृह संख्या : 270 उम्र : 25 लिंग : महिला	ALC1911155 फोटो उपलब्ध
448 निर्वाचक का नाम : अनुसूया शर्मा पिता का नाम: डॉ हरी किशन शर्मा गृह संख्या : 275 उम्र : 24 लिंग : महिला	ALC1983550 फोटो उपलब्ध	449 निर्वाचक का नाम : आयुष शर्मा पिता का नाम: हरी किशन शर्मा गृह संख्या : 275 उम्र : 22 लिंग : पुरुष	ALC2351575 फोटो उपलब्ध	450 निर्वाचक का नाम : मुकुल भार्गव पिता का नाम: केकेभार्गव गृह संख्या : 282 उम्र : 65 लिंग : पुरुष	ALC1063148 फोटो उपलब्ध

451	ALC1063155	निर्वाचक का नाम : रचना भार्गव पति का नाम: मुकुल भार्गव गृह संख्या : 282 उम्र : 60 लिंग : महिला	ALC1751478	452	निर्वाचक का नाम : दिव्यांश भार्गव पिता का नाम: मुकुल भार्गव गृह संख्या : 282 उम्र : 29 लिंग : पुरुष	ALC0956664	453	निर्वाचक का नाम : अनिल पिता का नाम: नरेन्द्र गृह संख्या : 285 उम्र : 72 लिंग : पुरुष
454	RJ/12/095/00037	निर्वाचक का नाम : दीपा भार्गव पति का नाम: अनिल गृह संख्या : 285 उम्र : 70 लिंग : महिला	ALC1678366	455	निर्वाचक का नाम : अदिति पिता का नाम: अनिल गृह संख्या : 285 उम्र : 44 लिंग : महिला	ALC0769190	456	निर्वाचक का नाम : अंशुल पिता का नाम: अनिल गृह संख्या : 285 उम्र : 41 लिंग : महिला
457	DLZ1387141	निर्वाचक का नाम : रमेश चन्द शर्मा पिता का नाम: बसंतीलाल गृह संख्या : 287 उम्र : 89 लिंग : पुरुष	ALC1172741	458	निर्वाचक का नाम : सुरेश सिंह चौहान पिता का नाम: श्रीपाल सिंह चौहान गृह संख्या : 288 उम्र : 66 लिंग : पुरुष	RJ/25/199/231252	459	निर्वाचक का नाम : रेखा चौहान पति का नाम: सुरेश सिंह चौहान गृह संख्या : 288 उम्र : 59 लिंग : महिला
460	ALC0201863	निर्वाचक का नाम : गुरवी चौहान पिता का नाम: सुरेश सिंह चौहान गृह संख्या : 288 उम्र : 35 लिंग : महिला	ALC0918888	461	निर्वाचक का नाम : गौरव पिता का नाम: सुरेश गृह संख्या : 288 उम्र : 33 लिंग : पुरुष	ALC2404515	462	निर्वाचक का नाम : कीर्ति शेखावत पति का नाम: गौरव चौहान गृह संख्या : 288, हरिभाऊ उपाध्याय नगर, विस्तार, उम्र : 31 लिंग : महिला
463	ALC1959154	निर्वाचक का नाम : बाबू लाल लवास पिता का नाम: मौती लाल गृह संख्या : 290 उम्र : 66 लिंग : पुरुष	ALC1958974	464	निर्वाचक का नाम : संतोष लवास पति का नाम: बाबू लाल लवास गृह संख्या : 290 उम्र : 64 लिंग : महिला	ALC1958925	465	निर्वाचक का नाम : प्रवीण लवास पिता का नाम: बाबूलाल लवास गृह संख्या : 290 उम्र : 38 लिंग : पुरुष
466	DLZ1745165	निर्वाचक का नाम : अशोक विधानी पिता का नाम: हीरानंद गृह संख्या : 291 उम्र : 67 लिंग : पुरुष	DLZ1745157	467	निर्वाचक का नाम : मनीषा विधानी पति का नाम: अशोक विधानी गृह संख्या : 291 उम्र : 62 लिंग : महिला	ALC0842021	468	निर्वाचक का नाम : भावना विधानी पिता का नाम: अशोक विधानी गृह संख्या : 291 उम्र : 34 लिंग : महिला
469	ALC1546712	निर्वाचक का नाम : सुनिल विधानी पिता का नाम: अशोक विधानी गृह संख्या : 291 उम्र : 28 लिंग : पुरुष	ZYG1700806	470	निर्वाचक का नाम : विनीता जानवानी पिता का नाम: गुरमुख दास जानवानी गृह संख्या : 291 उम्र : 26 लिंग : महिला	ALC0350439	471	निर्वाचक का नाम : नरेन्द्र कुमार पिता का नाम: जेठमल गृह संख्या : 299 उम्र : 66 लिंग : पुरुष
472	ALC0350447	निर्वाचक का नाम : शोभा देवी पति का नाम: नरेन्द्र कुमार गृह संख्या : 299 उम्र : 60 लिंग : महिला	ALC0350413	473	निर्वाचक का नाम : हितेश पिता का नाम: नरेन्द्र कुमार गृह संख्या : 299 उम्र : 40 लिंग : पुरुष	ALC0919423	474	निर्वाचक का नाम : माधुरी पति का नाम: हितेश गृह संख्या : 299 उम्र : 39 लिंग : महिला
475	ALC1449834	निर्वाचक का नाम : विजयलक्ष्मी पति का नाम: कृष्ण कुमार गृह संख्या : 300 उम्र : 83 लिंग : महिला	ALC1449842	476	निर्वाचक का नाम : दिनेश कुमार पिता का नाम: कृष्ण कुमार गृह संख्या : 300 उम्र : 58 लिंग : पुरुष	ALC1449859	477	निर्वाचक का नाम : मनीषा पति का नाम: दिनेश कुमार गृह संख्या : 300 उम्र : 53 लिंग : महिला
478	ALC1664226	निर्वाचक का नाम : आशिता चौरसिया पिता का नाम: दिनेश कुमार चौरसिया गृह संख्या : 300 उम्र : 27 लिंग : महिला	DLZ1579796	479	निर्वाचक का नाम : भरतकुमार शर्मा पिता का नाम: विपिन बिहारी शर्मा गृह संख्या : 301 उम्र : 69 लिंग : पुरुष	DLZ1579804	480	निर्वाचक का नाम : रेनु शर्मा पति का नाम: भरतकुमार शर्मा गृह संख्या : 301 उम्र : 69 लिंग : महिला

481 निर्वाचक का नाम : स्वाति पिता का नाम: भरत कुमार गृह संख्या : 301 उम्र : 42 लिंग : महिला	ALC0852657 फोटो उपलब्ध	482 निर्वाचक का नाम : ईशान पिता का नाम: भरत गृह संख्या : 301 उम्र : 37 लिंग : पुरुष	ALC0350421 फोटो उपलब्ध	483 निर्वाचक का नाम : शान्ति देवी पति का नाम: मोहनसिंह गृह संख्या : 302 उम्र : 77 लिंग : महिला	ALC0851055 फोटो उपलब्ध
484 निर्वाचक का नाम : प्रेमसिंह पिता का नाम: मोहनसिंह गृह संख्या : 302 उम्र : 52 लिंग : पुरुष	ALC0851063 फोटो उपलब्ध	485 निर्वाचक का नाम : कोमल सिंह पति का नाम: प्रेमसिंह गृह संख्या : 302 उम्र : 49 लिंग : महिला	ALC0851071 फोटो उपलब्ध	486 निर्वाचक का नाम : विशाखा सिंह पिता का नाम: प्रेम सिंह गृह संख्या : 302 उम्र : 20 लिंग : महिला	ALC2298123 फोटो उपलब्ध
487 निर्वाचक का नाम : मदन लाल पिता का नाम: हरक चन्द गृह संख्या : 303 उम्र : 86 लिंग : पुरुष	DLZ1744937 फोटो उपलब्ध	488 निर्वाचक का नाम : पारस पति का नाम: मदन लाल गृह संख्या : 303 उम्र : 86 लिंग : महिला	DLZ1744945 फोटो उपलब्ध	489 निर्वाचक का नाम : दिलीपकुमार पिता का नाम: मदन लाल गृह संख्या : 303 उम्र : 59 लिंग : पुरुष	DLZ1565050 फोटो उपलब्ध
490 निर्वाचक का नाम : सुनिता पति का नाम: दिलीप कुमार गृह संख्या : 303 उम्र : 55 लिंग : महिला	DLZ1387174 फोटो उपलब्ध	491 निर्वाचक का नाम : वैभव बाफना पिता का नाम: दिलीप कुमार बाफना गृह संख्या : 303 उम्र : 29 लिंग : पुरुष	ALC2037968 फोटो उपलब्ध	492 निर्वाचक का नाम : प्रखर बाफना पिता का नाम: दिलीप कुमार बाफना गृह संख्या : 303 उम्र : 25 लिंग : पुरुष	ALC2037984 फोटो उपलब्ध
493 निर्वाचक का नाम : ईश्वर लाल किशनानी पिता का नाम: सोभराज मल किशनानी गृह संख्या : 306 उम्र : 73 लिंग : पुरुष	ALC1903376 फोटो उपलब्ध	494 निर्वाचक का नाम : पुष्पा किशनानी पति का नाम: ईश्वर लाल किशनानी गृह संख्या : 306 उम्र : 66 लिंग : महिला	ALC1903384 फोटो उपलब्ध	495 निर्वाचक का नाम : शिवानी भाटी पति का नाम: भरत सिंह चौहान गृह संख्या : 310 उम्र : 48 लिंग : महिला	ZWZ0321281 फोटो उपलब्ध
496 निर्वाचक का नाम : परमवीर सिंह चौहान माता का नाम: शिवानी भाटी गृह संख्या : 310 उम्र : 21 लिंग : पुरुष	ALC2317717 फोटो उपलब्ध	497 निर्वाचक का नाम : गजेन्द्रसिंह पिता का नाम: चतरसिंह गृह संख्या : 315 उम्र : 60 लिंग : पुरुष	ALC1115260 फोटो उपलब्ध	498 निर्वाचक का नाम : हंसलता पति का नाम: गजेन्द्रसिंह गृह संख्या : 315 उम्र : 57 लिंग : महिला	ALC1115278 फोटो उपलब्ध
499 निर्वाचक का नाम : मीनाक्षी राठीड पिता का नाम: गजेन्द्रसिंह राठीड गृह संख्या : 315, उम्र : 35 लिंग : महिला	ALC1115252 फोटो उपलब्ध	500 निर्वाचक का नाम : सुशीला पारवानी पति का नाम: धर्म पारवानी गृह संख्या : 317 उम्र : 68 लिंग : महिला	ALC1782846 फोटो उपलब्ध	501 निर्वाचक का नाम : धर्म पारवानी पिता का नाम: मोरमल परवानी गृह संख्या : 317 उम्र : 68 लिंग : पुरुष	ALC1782770 फोटो उपलब्ध
502 निर्वाचक का नाम : भरत पारवानी पिता का नाम: धर्मरू गृह संख्या : 317 उम्र : 44 लिंग : पुरुष	ALC0799775 फोटो उपलब्ध	503 निर्वाचक का नाम : दीपा हरवानी पिता का नाम: जेठानन्द हरवानी गृह संख्या : 317 उम्र : 40 लिंग : महिला	ALC1428267 फोटो उपलब्ध	504 निर्वाचक का नाम : मनोज पिता का नाम: धर्मरू गृह संख्या : 317 उम्र : 38 लिंग : पुरुष	ALC0020610 फोटो उपलब्ध
505 निर्वाचक का नाम : ममता गुरवानी पति का नाम: मनोज पारवानी गृह संख्या : 317 उम्र : 37 लिंग : महिला	ALC2201648 फोटो उपलब्ध	506 निर्वाचक का नाम : महेश कुमार पिता का नाम: भेंवर लाल गृह संख्या : 319 उम्र : 59 लिंग : पुरुष	ALC1115286 फोटो उपलब्ध	507 निर्वाचक का नाम : उमा देवी पति का नाम: महेश गृह संख्या : 319 उम्र : 51 लिंग : महिला	ALC1115294 फोटो उपलब्ध
508 निर्वाचक का नाम : प्रिया मेहरा पिता का नाम: महेश कुमार गृह संख्या : 319 उम्र : 27 लिंग : महिला	ALC1807965 फोटो उपलब्ध	509 निर्वाचक का नाम : नितिनेश मेहरा माता का नाम: उमा देवी गृह संख्या : 319 उम्र : 24 लिंग : पुरुष	ALC2043891 फोटो उपलब्ध	510 निर्वाचक का नाम : नारायण सिंह पिता का नाम: लक्ष्मण सिंह गृह संख्या : 327 उम्र : 78 लिंग : पुरुष	DLZ1579697 फोटो उपलब्ध

511 निर्वाचक का नाम : दीपाली गुंसाई पति का नाम: नारायण सिंह गृह संख्या : 327 उम्र : 77 लिंग : महिला	DLZ1387182 फोटो उपलब्ध	512 निर्वाचक का नाम : रवि पिता का नाम: नारायण सिंह गृह संख्या : 327 उम्र : 52 लिंग : पुरुष	DLZ1387190 फोटो उपलब्ध	513 निर्वाचक का नाम : मंजू पति का नाम: रवि सिंह गृह संख्या : 327 उम्र : 51 लिंग : महिला	DLZ1387224 फोटो उपलब्ध
514 निर्वाचक का नाम : स्नेहलता पिता का नाम: समुद्र सिंह गृह संख्या : 327 उम्र : 50 लिंग : महिला	DLZ1387208 फोटो उपलब्ध	515 निर्वाचक का नाम : ईशान सिंह गुसाई पिता का नाम: रवि सिंह गृह संख्या : 327 उम्र : 25 लिंग : पुरुष	ALC1852029 फोटो उपलब्ध	516 निर्वाचक का नाम : राघव सिंह गुसाई पिता का नाम: रवि सिंह गृह संख्या : 327 दाहरसेन स्मारक के पास उम्र : 21 लिंग : पुरुष	ALC2135853 फोटो उपलब्ध
517 निर्वाचक का नाम : प्रखर माथुर पिता का नाम: प्रफुल्ल माथुर गृह संख्या : 330 उम्र : 31 लिंग : पुरुष	ALC1344597 फोटो उपलब्ध	518 निर्वाचक का नाम : हर्षवर्धन सिंह पिता का नाम: दुर्गा सिंह गृह संख्या : 336 उम्र : 31 लिंग : पुरुष	ALC2294684 फोटो उपलब्ध	519 निर्वाचक का नाम : सुभाष टाक पिता का नाम: जे एल टाक गृह संख्या : 339 उम्र : 68 लिंग : पुरुष	FMQ2043180 फोटो उपलब्ध
520 निर्वाचक का नाम : माधवी टाक पति का नाम: सुभाष टाक गृह संख्या : 339 उम्र : 58 लिंग : महिला	ALC1345016 फोटो उपलब्ध	521 निर्वाचक का नाम : अयुषी टाक पिता का नाम: सुभाष टाक गृह संख्या : 339 उम्र : 25 लिंग : महिला	ALC1862374 फोटो उपलब्ध	522 निर्वाचक का नाम : किशन लाल जाटोलिया पिता का नाम: रामदीन जाटोलिया गृह संख्या : 340 उम्र : 75 लिंग : पुरुष	ALC1344845 फोटो उपलब्ध
523 निर्वाचक का नाम : कमला देवी पति का नाम: किशन लाल जाटोलिया गृह संख्या : 340 उम्र : 74 लिंग : महिला	ALC1344852 फोटो उपलब्ध	524 निर्वाचक का नाम : विनोद कुमार जाटोलिया पिता का नाम: किशन लाल जाटोलिया गृह संख्या : 340 उम्र : 48 लिंग : पुरुष	ALC1344902 फोटो उपलब्ध	525 निर्वाचक का नाम : हेमलता जाटोलिया पति का नाम: विनोद कुमार जाटोलिया गृह संख्या : 340 उम्र : 46 लिंग : महिला	ALC1344910 फोटो उपलब्ध
526 निर्वाचक का नाम : संजय कुमार पिता का नाम: किशनलाल गृह संख्या : 340 उम्र : 45 लिंग : पुरुष	ALC1173020 फोटो उपलब्ध	527 निर्वाचक का नाम : नीता पति का नाम: संजय गृह संख्या : 340 उम्र : 37 लिंग : महिला	ALC1173038 फोटो उपलब्ध	528 निर्वाचक का नाम : विजय त्यागी पिता का नाम: राजवीर शर्मा त्यागी गृह संख्या : 341 उम्र : 43 लिंग : पुरुष	ALC2092476 फोटो उपलब्ध
529 निर्वाचक का नाम : जूली त्यागी पति का नाम: विजय त्यागी गृह संख्या : 341 उम्र : 42 लिंग : महिला	ALC2066116 फोटो उपलब्ध	530 निर्वाचक का नाम : जयकिशन रुपानी पिता का नाम: अर्जुन रुपानी गृह संख्या : 343 उम्र : 32 लिंग : पुरुष	ALC1559889 फोटो उपलब्ध	531 निर्वाचक का नाम : महेश कुमार पिता का नाम: देवीसाय गृह संख्या : 344-ए उम्र : 58 लिंग : पुरुष	ALC2350619 फोटो उपलब्ध
532 निर्वाचक का नाम : दर्शनलता पति का नाम: महेश गृह संख्या : 344-ए उम्र : 58 लिंग : महिला	ALC0941112 फोटो उपलब्ध	533 निर्वाचक का नाम : ख्याती शर्मा पिता का नाम: महेश कुमार गृह संख्या : 344-ए उम्र : 26 लिंग : महिला	ALC1715283 फोटो उपलब्ध	534 निर्वाचक का नाम : शोएब रज़ा अंसारी पिता का नाम: मोहम्मद अकबर अली अंसारी गृह संख्या : 345 उम्र : 60 लिंग : पुरुष	MBH1512979 फोटो उपलब्ध
535 निर्वाचक का नाम : अंजुम आरा पति का नाम: शोएब रज़ा अंसारी गृह संख्या : 345, हरिभाऊ उपाध्याय उम्र : 52 लिंग : महिला	ALC1832898 फोटो उपलब्ध	536 निर्वाचक का नाम : सुरभि शर्मा पति का नाम: निखिल शर्मा गृह संख्या : 347-इ उम्र : 34 लिंग : महिला	ALC2320471 फोटो उपलब्ध	537 निर्वाचक का नाम : मुकेश टीलावत पिता का नाम: दीन दयाल गृह संख्या : 350 उम्र : 44 लिंग : पुरुष	ALC1499136 फोटो उपलब्ध
538 निर्वाचक का नाम : कुसुम टीलावत पति का नाम: मुकेश टीलावत गृह संख्या : 350 उम्र : 40 लिंग : महिला	ALC1499144 फोटो उपलब्ध	539 निर्वाचक का नाम : मुनेश कंवर पति का नाम: जितेंद्र सिंह गृह संख्या : 352 उम्र : 46 लिंग : महिला	MHB1525666 फोटो उपलब्ध	540 निर्वाचक का नाम : अभिलाषा शेखावत पिता का नाम: जितेंद्र सिंह गृह संख्या : 352 उम्र : 21 लिंग : महिला	ALC2218220 फोटो उपलब्ध

541 निर्वाचक का नाम : सुरेंद्र प्रताप सिंह शेखावत पिता का नाम: जितेंद्र सिंह शेखावत गृह संख्या : 352 उम्र : 20 लिंग : पुरुष	ALC2298339 फोटो उपलब्ध	542 निर्वाचक का नाम : प्रमोद कुमार वर्मा पिता का नाम: रतन लाल वर्मा गृह संख्या : 353 उम्र : 56 लिंग : पुरुष	ALC1751510 फोटो उपलब्ध	543 निर्वाचक का नाम : रितु वर्मा पति का नाम: प्रमोद कुमार वर्मा गृह संख्या : 353 उम्र : 51 लिंग : महिला	ALC1750728 फोटो उपलब्ध
544 निर्वाचक का नाम : तनिष्का वर्मा पिता का नाम: प्रमोद कुमार वर्मा गृह संख्या : 353 उम्र : 20 लिंग : महिला	ALC2188951 फोटो उपलब्ध	545 निर्वाचक का नाम : नैतिक वर्मा पिता का नाम: प्रमोद कुमार वर्मा गृह संख्या : 353 उम्र : 19 लिंग : पुरुष	ALC2343887 फोटो उपलब्ध	546 निर्वाचक का नाम : होमाक्षी गोधा पिता का नाम: महेंद्र कुमार गोधा गृह संख्या : 355-एफ उम्र : 20 लिंग : महिला	ALC2207561 फोटो उपलब्ध
547 निर्वाचक का नाम : महेंद्र कुमार गोदा पिता का नाम: चौद मल गृह संख्या : 355 एफ उम्र : 48 लिंग : पुरुष	ALC1750272 फोटो उपलब्ध	548 निर्वाचक का नाम : पुष्पा देवी पति का नाम: महेंद्र कुमार गोधा गृह संख्या : 355 एफ उम्र : 46 लिंग : महिला	ALC1750421 फोटो उपलब्ध	549 निर्वाचक का नाम : क्षितिज चौरसिया पिता का नाम: अतुल चौरसिया गृह संख्या : 356 उम्र : 31 लिंग : पुरुष	ALC1344613 फोटो उपलब्ध
550 निर्वाचक का नाम : गोविन्द पिता का नाम: महावीर प्रसाद गृह संख्या : 357 उम्र : 74 लिंग : पुरुष	ALC1115302 फोटो उपलब्ध	551 निर्वाचक का नाम : रोहित पिता का नाम: गोविन्द गृह संख्या : 357 उम्र : 41 लिंग : पुरुष	ALC1115310 फोटो उपलब्ध	552 निर्वाचक का नाम : कनु प्रिया पिता का नाम: रोहित गृह संख्या : 357 उम्र : 41 लिंग : महिला	ALC1115328 फोटो उपलब्ध
553 निर्वाचक का नाम : पंकज गौड पिता का नाम: रमेशचन्द्र गृह संख्या : 358 उम्र : 43 लिंग : पुरुष	ALC1449792 फोटो उपलब्ध	554 निर्वाचक का नाम : श्वेता शर्मा पति का नाम: पंकज गौड गृह संख्या : 358 उम्र : 40 लिंग : महिला	ALC1258748 फोटो उपलब्ध	555 निर्वाचक का नाम : कविता शर्मा पति का नाम: रमेशचन्द्र गृह संख्या : 358 उम्र : 40 लिंग : महिला	ALC1449818 फोटो उपलब्ध
556 निर्वाचक का नाम : गीतिका पिता का नाम: रमेशचन्द्र गृह संख्या : 358 उम्र : 38 लिंग : महिला	ALC1449800 फोटो उपलब्ध	557 निर्वाचक का नाम : सुख विलास सोलंकी पति का नाम: नंद सिंह सोलंकी गृह संख्या : 360 उम्र : 84 लिंग : महिला	ALC2201630 फोटो उपलब्ध	558 निर्वाचक का नाम : सुबोध कुमार पिता का नाम: नंदसिंह सोलंकी गृह संख्या : 360 उम्र : 64 लिंग : पुरुष	ALC0159657 फोटो उपलब्ध
559 निर्वाचक का नाम : शीला सोलंकी पति का नाम: सुबोध कुमार गृह संख्या : 360 उम्र : 59 लिंग : महिला	ALC0159665 फोटो उपलब्ध	560 निर्वाचक का नाम : अनिश कपूर पिता का नाम: गोविन्द लाल गृह संख्या : 361 उम्र : 60 लिंग : पुरुष	ALC0010264 फोटो उपलब्ध	561 निर्वाचक का नाम : नीतू कपूर पति का नाम: अनिश कपूर गृह संख्या : 361 उम्र : 57 लिंग : महिला	ALC0010272 फोटो उपलब्ध
562 निर्वाचक का नाम : अनमोल कपूर पिता का नाम: अनीश कपूर गृह संख्या : 361 उम्र : 27 लिंग : पुरुष	ALC1559830 फोटो उपलब्ध	563 निर्वाचक का नाम : अनुभव कपूर पिता का नाम: अनीश कपूर गृह संख्या : 361 उम्र : 22 लिंग : पुरुष	ALC2053635 फोटो उपलब्ध	564 निर्वाचक का नाम : दुर्गा देवी पति का नाम: राजेश कुमार गृह संख्या : 363 उम्र : 46 लिंग : महिला	ALC0842047 फोटो उपलब्ध
565 निर्वाचक का नाम : योगेश पिता का नाम: ओमप्रकाश गृह संख्या : 363 उम्र : 36 लिंग : पुरुष	ALC0842096 फोटो उपलब्ध	566 निर्वाचक का नाम : जया दिवाकर पति का नाम: योगेश वैष्णव गृह संख्या : 363 उम्र : 31 लिंग : महिला	ALC1814623 फोटो उपलब्ध	567 निर्वाचक का नाम : शालिनी तिवारी पति का नाम: हर्ष ओझा गृह संख्या : 363 उम्र : 27 लिंग : महिला	ALC2163129 फोटो उपलब्ध
568 निर्वाचक का नाम : कपिल वैष्णव पिता का नाम: राजेश वैष्णव गृह संख्या : 363 उम्र : 23 लिंग : पुरुष	ALC2253912 फोटो उपलब्ध	569 निर्वाचक का नाम : प्रतिक वैष्णव पिता का नाम: राजेश वैष्णव गृह संख्या : 363 उम्र : 20 लिंग : पुरुष	ALC2254043 फोटो उपलब्ध	570 निर्वाचक का नाम : रमेश गंगवानी पिता का नाम: रेवाचंद गंगवानी गृह संख्या : 364 उम्र : 44 लिंग : पुरुष	ALC1832914 फोटो उपलब्ध

571	ALC0201939	निर्वाचक का नाम : ज्योति गंगवानी पति का नाम: रमेशचंद गंगवानी गृह संख्या : 364 उम्र : 39 लिंग : महिला	फोटो उपलब्ध	572	ALC2117570	निर्वाचक का नाम : अनादि वत्स पिता का नाम: राम प्रकाश पारीक गृह संख्या : 365 उम्र : 28 लिंग : पुरुष	फोटो उपलब्ध	573	ALC2117596	निर्वाचक का नाम : अभिधा वत्स पिता का नाम: राम प्रकाश पारीक गृह संख्या : 365 उम्र : 28 लिंग : महिला	फोटो उपलब्ध
574	DLZ1312164	निर्वाचक का नाम : डॉ. सी एच कौतिश पिता का नाम: एस के कौतिश गृह संख्या : 366 उम्र : 74 लिंग : पुरुष	फोटो उपलब्ध	575	ALC0003814	निर्वाचक का नाम : आदर्श कौतिश पति का नाम: डॉ. सी एच कौतिश गृह संख्या : 366 उम्र : 73 लिंग : महिला	फोटो उपलब्ध	576	ALC1832922	निर्वाचक का नाम : प्रदीप पिता का नाम: सी०एच० कौतिश गृह संख्या : 366 उम्र : 48 लिंग : पुरुष	फोटो उपलब्ध
577	ALC1814888	निर्वाचक का नाम : रतन सिंह कछोटिया पिता का नाम: लाला कछोटिया गृह संख्या : 368 उम्र : 50 लिंग : पुरुष	फोटो उपलब्ध	578	ALC1814698	निर्वाचक का नाम : सोनू कछोटिया पति का नाम: रतन सिंह कछोटिया गृह संख्या : 368 उम्र : 47 लिंग : महिला	फोटो उपलब्ध	579	ALC1988146	निर्वाचक का नाम : मानव कछोटिया पिता का नाम: रतन सिंह कछोटिया गृह संख्या : 368 उम्र : 24 लिंग : पुरुष	फोटो उपलब्ध
580	DLZ2533453	निर्वाचक का नाम : कमला पति का नाम: मुरलीधर गृह संख्या : 369 उम्र : 82 लिंग : महिला	फोटो उपलब्ध	581	DLZ2533255	निर्वाचक का नाम : लक्ष्मण पिता का नाम: रेवा चन्द गृह संख्या : 369 उम्र : 80 लिंग : पुरुष	फोटो उपलब्ध	582	ALC0008128	निर्वाचक का नाम : पार्वती पिता का नाम: रेवा चन्द गृह संख्या : 369 उम्र : 77 लिंग : महिला	फोटो उपलब्ध
583	ALC2114569	निर्वाचक का नाम : कशिश पेसवानी पिता का नाम: लक्ष्मण पेसवानी गृह संख्या : 369 उम्र : 22 लिंग : महिला	फोटो उपलब्ध	584	RJ/12/097/163035	निर्वाचक का नाम : राम सिंह धाभाई पिता का नाम: बिरदीचंद गृह संख्या : 371 उम्र : 66 लिंग : पुरुष	फोटो उपलब्ध	585	DLZ1743061	निर्वाचक का नाम : सुरेन्द्र कुमारी पति का नाम: राम सिंह धाबाई गृह संख्या : 371 उम्र : 62 लिंग : महिला	फोटो उपलब्ध
586	ALC0939587	निर्वाचक का नाम : अभिषेक सिंह पिता का नाम: राम सिंह गृह संख्या : 371 उम्र : 34 लिंग : पुरुष	फोटो उपलब्ध	587	XEL1171982	निर्वाचक का नाम : हीना कुमारी पति का नाम: अभिषेक सिंह धाबाई गृह संख्या : 371 उम्र : 30 लिंग : महिला	फोटो उपलब्ध	588	ALC1807825	निर्वाचक का नाम : कुलदीप सिंह यादव पिता का नाम: सुरेश कुमार यादव गृह संख्या : 374 उम्र : 27 लिंग : पुरुष	फोटो उपलब्ध
589	ALC1750769	निर्वाचक का नाम : मनमोहन तिवारी पिता का नाम: शिवदयाल तिवारी गृह संख्या : 375 उम्र : 38 लिंग : पुरुष	फोटो उपलब्ध	590	ALC1911189	निर्वाचक का नाम : दिव्या प्रिया शर्मा पति का नाम: मनमोहन तिवारी गृह संख्या : 375 उम्र : 33 लिंग : महिला	फोटो उपलब्ध	591	ALC1559913	निर्वाचक का नाम : घनश्याम तिवारी पिता का नाम: शिव दयाल तिवारी गृह संख्या : 375 उम्र : 31 लिंग : पुरुष	फोटो उपलब्ध
592	ALC1173095	निर्वाचक का नाम : नेमीचन्द पिता का नाम: उदयराम गृह संख्या : 376 उम्र : 50 लिंग : पुरुष	फोटो उपलब्ध	593	ALC1173103	निर्वाचक का नाम : भगवती कुमरावत पति का नाम: नेमीचन्द गृह संख्या : 376 उम्र : 48 लिंग : महिला	फोटो उपलब्ध	594	ALC2171155	निर्वाचक का नाम : मोहित तंबोली पिता का नाम: नेमी चंद तंबोली गृह संख्या : 376 उम्र : 21 लिंग : पुरुष	फोटो उपलब्ध
595	ALC0919407	निर्वाचक का नाम : हेमलता पति का नाम: बृजमोहन गृह संख्या : 377 उम्र : 80 लिंग : महिला	फोटो उपलब्ध	596	ALC0919415	निर्वाचक का नाम : पंकज पिता का नाम: बृजमोहन गृह संख्या : 377 उम्र : 47 लिंग : पुरुष	फोटो उपलब्ध	597	ALC0919191	निर्वाचक का नाम : नीरज पिता का नाम: बृजमोहन गृह संख्या : 377 उम्र : 44 लिंग : पुरुष	फोटो उपलब्ध
598	ALC0493213	निर्वाचक का नाम : गोरव अग्रवाल पिता का नाम: सत्यनारायण गृह संख्या : 378-बी उम्र : 41 लिंग : पुरुष	फोटो उपलब्ध	599	RJ/12/095/166011	निर्वाचक का नाम : हेमन्त कुमार गुप्ता पिता का नाम: झूथालाल गुप्ता गृह संख्या : 379 उम्र : 58 लिंग : पुरुष	फोटो उपलब्ध	600	ALC0010017	निर्वाचक का नाम : सीमा गुप्ता पति का नाम: हेमंत कुमार गुप्ता गृह संख्या : 379 उम्र : 51 लिंग : महिला	फोटो उपलब्ध

601 निर्वाचक का नाम : कृति गुप्ता पिता का नाम: हेमन्त कुमार गुप्ता गृह संख्या : 379 उम्र : 28 लिंग : महिला	ALC1344589 फोटो उपलब्ध	602 निर्वाचक का नाम : स्पर्श गुप्ता पिता का नाम: हेमन्त कुमार गुप्ता गृह संख्या : 379 उम्र : 26 लिंग : पुरुष	ALC1697895 फोटो उपलब्ध	603 निर्वाचक का नाम : अशोक पिता का नाम: कालिका प्रसाद गृह संख्या : 381 उम्र : 76 लिंग : पुरुष	FMQ1611854 फोटो उपलब्ध
604 निर्वाचक का नाम : रानी पति का नाम: अशोक गृह संख्या : 381 उम्र : 72 लिंग : महिला	FMQ1611839 फोटो उपलब्ध	605 निर्वाचक का नाम : अभिषेक कुमार शुक्ला पिता का नाम: अशोक गृह संख्या : 381 उम्र : 49 लिंग : पुरुष	FMQ1611862 फोटो उपलब्ध	# 606 निर्वाचक का नाम : शिप्रा शर्मा पति का नाम: अभिषेक गृह संख्या : 381 उम्र : 43 लिंग : महिला	ALC0951152 फोटो उपलब्ध
607 निर्वाचक का नाम : अभिप्रा शुक्ला पिता का नाम: अभिषेक कुमार शुक्ला गृह संख्या : 381 उम्र : 20 लिंग : महिला	ALC2291631 फोटो उपलब्ध	608 निर्वाचक का नाम : अशोक कुमार पिता का नाम: होरी लाल गृह संख्या : 382 उम्र : 60 लिंग : पुरुष	ALC0007690 फोटो उपलब्ध	609 निर्वाचक का नाम : कमलेश वशिष्ठ पति का नाम: अशोक कुमार गृह संख्या : 382 उम्र : 58 लिंग : महिला	ALC0006163 फोटो उपलब्ध
610 निर्वाचक का नाम : प्रभात वशिष्ठ पिता का नाम: अशोक कुमार गृह संख्या : 382 उम्र : 36 लिंग : पुरुष	ALC0006213 फोटो उपलब्ध	611 निर्वाचक का नाम : मनीषा वशिष्ठ पति का नाम: प्रभात वशिष्ठ गृह संख्या : 382 उम्र : 32 लिंग : महिला	ALC2113835 फोटो उपलब्ध	612 निर्वाचक का नाम : नीतेश वशिष्ठ पिता का नाम: अशोक कुमार वशिष्ठ गृह संख्या : 382 उम्र : 30 लिंग : पुरुष	ALC1499086 फोटो उपलब्ध
613 निर्वाचक का नाम : विजय पोखरना पिता का नाम: ताराचन्द गृह संख्या : 383 उम्र : 63 लिंग : पुरुष	DLZ1528108 फोटो उपलब्ध	614 निर्वाचक का नाम : संतोष पति का नाम: विजय पोखरणा गृह संख्या : 383 उम्र : 61 लिंग : महिला	DLZ1528116 फोटो उपलब्ध	615 निर्वाचक का नाम : प्रशान्त पिता का नाम: विजय कुमार गृह संख्या : 383 उम्र : 42 लिंग : पुरुष	ALC0795237 फोटो उपलब्ध
616 निर्वाचक का नाम : निधि जैन पोखरणा पति का नाम: प्रशान्त पोखरणा गृह संख्या : 383 उम्र : 39 लिंग : महिला	ALC1449826 फोटो उपलब्ध	617 निर्वाचक का नाम : अनुप्या जैन पति का नाम: रजत गृह संख्या : 383 उम्र : 33 लिंग : महिला	ALC2041770 फोटो उपलब्ध	618 निर्वाचक का नाम : रजत पिता का नाम: विजय गृह संख्या : 383 उम्र : 32 लिंग : पुरुष	ALC1043603 फोटो उपलब्ध
619 निर्वाचक का नाम : अनिल कुमार ग़ोवर पिता का नाम: जे०एम०ग़ोवर गृह संख्या : 384 उम्र : 70 लिंग : पुरुष	ALC1043629 फोटो उपलब्ध	620 निर्वाचक का नाम : सुषमा पति का नाम: अनिल गृह संख्या : 384 उम्र : 68 लिंग : महिला	ALC0919324 फोटो उपलब्ध	621 निर्वाचक का नाम : त्रिलोकीनाथ पिता का नाम: मदन मोहन गृह संख्या : 385 उम्र : 84 लिंग : पुरुष	ALC1832930 फोटो उपलब्ध
622 निर्वाचक का नाम : रेखा पति का नाम: त्रिलोकीनाथ गृह संख्या : 385 उम्र : 72 लिंग : महिला	ALC1832948 फोटो उपलब्ध	623 निर्वाचक का नाम : निकिता पिता का नाम: त्रिलोकी नाथ गृह संख्या : 385 उम्र : 37 लिंग : महिला	ALC0919159 फोटो उपलब्ध	624 निर्वाचक का नाम : आरती मीणा पति का नाम: रामकेश मीणा गृह संख्या : 388 उम्र : 32 लिंग : महिला	ALC2416592 फोटो उपलब्ध
625 निर्वाचक का नाम : कीर्ति कुमार वर्मा पिता का नाम: लक्ष्मणसिंह वर्मा गृह संख्या : 389, उम्र : 48 लिंग : पुरुष	ALC2426567 फोटो उपलब्ध	626 निर्वाचक का नाम : बबीता सिंह पति का नाम: कीर्ति गृह संख्या : 389 उम्र : 46 लिंग : महिला	ALC0919225 फोटो उपलब्ध	627 निर्वाचक का नाम : यशस्वी सिंह पिता का नाम: कीर्ति कुमार गृह संख्या : 389 उम्र : 19 लिंग : महिला	ALC2336295 फोटो उपलब्ध
628 निर्वाचक का नाम : मोहन पी तोलानी पिता का नाम: परमानन्द सी तोलानी गृह संख्या : 390 उम्र : 86 लिंग : पुरुष	ALC1832955 फोटो उपलब्ध	629 निर्वाचक का नाम : रेखा पति का नाम: मोहन पी तोलानी गृह संख्या : 390 उम्र : 78 लिंग : महिला	RJ/12/097/366417 फोटो उपलब्ध	630 निर्वाचक का नाम : अनिल यादव पिता का नाम: आमेश्वर प्रसाद गृह संख्या : 391 उम्र : 59 लिंग : पुरुष	ALC0288908 फोटो उपलब्ध

631	ALC1081009	निर्वाचक का नाम : मंजू पति का नाम: अनिल यादव गृह संख्या : 391 उम्र : 57 लिंग : महिला	ALC1059013	632	निर्वाचक का नाम : ध्रुव यादव पिता का नाम: अनिल यादव गृह संख्या : 391 उम्र : 33 लिंग : पुरुष	ALC2308989	633	निर्वाचक का नाम : कृतिका यादव पति का नाम: ध्रुव यादव गृह संख्या : 391 उम्र : 33 लिंग : महिला
634	ALC1344985	निर्वाचक का नाम : सीता देवी तिवाड़ी पति का नाम: मांगीलाल तिवाड़ी गृह संख्या : 392 उम्र : 82 लिंग : महिला	JCJ1465145	635	निर्वाचक का नाम : किरण पति का नाम: पवनकुमार गृह संख्या : 392 उम्र : 48 लिंग : महिला	ALC1851633	636	निर्वाचक का नाम : अदिति तिवाड़ी पिता का नाम: पवन कुमार तिवाड़ी गृह संख्या : 392 उम्र : 25 लिंग : महिला
637	ALC2030526	निर्वाचक का नाम : गार्गी तिवाड़ी पिता का नाम: पवन कुमार तिवाड़ी गृह संख्या : 392 उम्र : 23 लिंग : महिला	ALC0842229	638	निर्वाचक का नाम : पुण्डरिकाक्ष दत्त शर्मा पिता का नाम: कृष्ण दत्त शर्मा गृह संख्या : 393 उम्र : 59 लिंग : पुरुष	ALC0842211	639	निर्वाचक का नाम : प्रेमलता ओझा पति का नाम: के डी शर्मा गृह संख्या : 393 उम्र : 53 लिंग : महिला
640	ALC1559921	निर्वाचक का नाम : यश ओझा पिता का नाम: पी.के.डी. शर्मा गृह संख्या : 393 उम्र : 29 लिंग : पुरुष	ALC1559962	641	निर्वाचक का नाम : हर्ष ओझा पिता का नाम: पुंड्रिक दत्त ओझा गृह संख्या : 393 उम्र : 27 लिंग : पुरुष	ALC1953066	642	निर्वाचक का नाम : नैसी ओझा माता का नाम: प्रेम लता ओझा गृह संख्या : 393 उम्र : 24 लिंग : महिला
643	RJ/12/097/420053	निर्वाचक का नाम : धर्मेन्द्र पति का नाम: रमेशचन्द्र गृह संख्या : 401 उम्र : 63 लिंग : पुरुष	DLZ1814540	644	निर्वाचक का नाम : सीमा पति का नाम: धर्मेन्द्र गृह संख्या : 401 उम्र : 58 लिंग : महिला	ALC1559905	645	निर्वाचक का नाम : यश ओझा पिता का नाम: धर्मेन्द्र कुमार ओझा गृह संख्या : 401 उम्र : 29 लिंग : पुरुष
646	ALC1559897	निर्वाचक का नाम : अनुकृति ओझा पिता का नाम: धर्मेन्द्र कुमार ओझा गृह संख्या : 401 उम्र : 27 लिंग : महिला	ALC0919431	647	निर्वाचक का नाम : सौरभ पति का नाम: सतीश गृह संख्या : 402 उम्र : 34 लिंग : पुरुष	ALC1959303	648	निर्वाचक का नाम : गणपत लाल अरोड़ा पिता का नाम: प्यारे लाल अरोड़ा गृह संख्या : 403 उम्र : 73 लिंग : पुरुष
649	ALC1959386	निर्वाचक का नाम : लक्ष्मी अरोड़ा पति का नाम: गणपत लाल अरोड़ा गृह संख्या : 403 उम्र : 67 लिंग : महिला	ALC1959295	650	निर्वाचक का नाम : तरुण आरोड़ा पति का नाम: गणपत लाल आरोड़ा गृह संख्या : 403 उम्र : 49 लिंग : पुरुष	ALC1959451	651	निर्वाचक का नाम : रेखा अरोड़ा पति का नाम: तरुण अरोड़ा गृह संख्या : 403 उम्र : 45 लिंग : महिला
652	ALC2317279	निर्वाचक का नाम : निष्का अरोड़ा पति का नाम: तरुण गृह संख्या : 403 उम्र : 20 लिंग : महिला	ALC0842138	653	निर्वाचक का नाम : कैलाश चन्द्र पति का नाम: बीजाराम गृह संख्या : 411 उम्र : 64 लिंग : पुरुष	ALC0842146	654	निर्वाचक का नाम : सुशीला पति का नाम: के०सी०कोमल गृह संख्या : 411 उम्र : 62 लिंग : महिला
655	ALC0842153	निर्वाचक का नाम : आकांक्षा कोमल पति का नाम: के०सी०कोमल गृह संख्या : 411 उम्र : 36 लिंग : महिला	ALC0842161	656	निर्वाचक का नाम : शलाका कोमल पति का नाम: के०सी०कोमल गृह संख्या : 411 उम्र : 34 लिंग : महिला	ALC1931260	657	निर्वाचक का नाम : अर्पित कोमल पति का नाम: के.सी. कोमल गृह संख्या : 411, ब्लॉक बी उम्र : 29 लिंग : पुरुष
658	HRP2768943	निर्वाचक का नाम : किशन चन्द पति का नाम: दयाराम मैधानी गृह संख्या : 413 उम्र : 79 लिंग : पुरुष	ALC1040971	659	निर्वाचक का नाम : रेखा मैधानी पति का नाम: किशनचन्द गृह संख्या : 413 उम्र : 78 लिंग : महिला	HRP2766947	660	निर्वाचक का नाम : दीपक मैधानी पति का नाम: किशन चन्द गृह संख्या : 413 उम्र : 50 लिंग : पुरुष

661	ALC1040955	निर्वाचक का नाम : पदमा उर्फ रोमा पति का नाम: दीपक मेंधानी गृह संख्या : 413 उम्र : 49 लिंग : महिला	ALC1040955	662	HRP2766145	निर्वाचक का नाम : ललित मेधानी पिता का नाम: किशन चन्द गृह संख्या : 413 उम्र : 48 लिंग : पुरुष	HRP2766145	663	HRP1166776	निर्वाचक का नाम : जीतेन्द्र मेंधानी पिता का नाम: किशन चन्द गृह संख्या : 413 उम्र : 47 लिंग : पुरुष	HRP1166776
664	ALC1040948	निर्वाचक का नाम : मीना पति का नाम: ललित मेधानी गृह संख्या : 413 उम्र : 46 लिंग : महिला	ALC1040948	665	ALC1040930	निर्वाचक का नाम : पदमा उर्फ अवन्तिका पति का नाम: जितेन्द्र कुमार गृह संख्या : 413 उम्र : 41 लिंग : महिला	ALC1040930	666	ALC2175552	निर्वाचक का नाम : कोमल मेंधानी पिता का नाम: ललित कुमार मेंधानी गृह संख्या : 413 उम्र : 21 लिंग : महिला	ALC2175552
667	ALC1062694	निर्वाचक का नाम : राजन कुमार पिता का नाम: सुरेन्द्र कुमार गृह संख्या : 414 उम्र : 61 लिंग : पुरुष	ALC1062694	668	ALC1062686	निर्वाचक का नाम : रश्मि सिन्हा पति का नाम: राजन कुमार सिन्हा गृह संख्या : 414 उम्र : 59 लिंग : महिला	ALC1062686	669	ALC1062702	निर्वाचक का नाम : आस्था सिन्हा पिता का नाम: राजन कुमार सिन्हा गृह संख्या : 414 उम्र : 33 लिंग : महिला	ALC1062702
670	ALC1173111	निर्वाचक का नाम : आदर्श कुमार सिन्हा पिता का नाम: राजनकुमार गृह संख्या : 414 उम्र : 32 लिंग : पुरुष	ALC1173111	671	DLZ1377480	निर्वाचक का नाम : निर्मल कुमार तंवर पिता का नाम: मोहनलाल तंवर गृह संख्या : 415 उम्र : 44 लिंग : पुरुष	DLZ1377480	672	ALC2215630	निर्वाचक का नाम : सविता सेनी पति का नाम: निर्मल कुमार तंवर गृह संख्या : 415 उम्र : 41 लिंग : महिला	ALC2215630
673	DLZ1564566	निर्वाचक का नाम : स्वर्णलता पति का नाम: भूपेन्द्रकुमार गृह संख्या : 417 उम्र : 67 लिंग : महिला	DLZ1564566	674	ALC1958818	निर्वाचक का नाम : वर्तिका मालेवर माता का नाम: भूपेन्द्र मालेवर गृह संख्या : 417 उम्र : 39 लिंग : महिला	ALC1958818	675	ALC1248772	निर्वाचक का नाम : कणिका मालेवर पिता का नाम: भूपेन्द्र गृह संख्या : 417 उम्र : 38 लिंग : महिला	ALC1248772
676	ALC0158972	निर्वाचक का नाम : सुरेश मालू पिता का नाम: रामस्वरूप मालू गृह संख्या : 421 उम्र : 76 लिंग : पुरुष	ALC0158972	677	ALC0158980	निर्वाचक का नाम : शशि मालू पति का नाम: सुरेश मालू गृह संख्या : 421 उम्र : 71 लिंग : महिला	ALC0158980	678	ALC0026294	निर्वाचक का नाम : कृष्ण चरण शर्मा पिता का नाम: भुवनेश्वर लाल गृह संख्या : 423 उम्र : 76 लिंग : पुरुष	ALC0026294
679	ALC0026310	निर्वाचक का नाम : मन्जुला शर्मा पति का नाम: कृष्ण चरण गृह संख्या : 423 उम्र : 69 लिंग : महिला	ALC0026310	680	ALC0494005	निर्वाचक का नाम : शक्ति पिता का नाम: कृष्ण चरण गृह संख्या : 423 उम्र : 39 लिंग : महिला	ALC0494005	681	ALC0026302	निर्वाचक का नाम : शिवम् पिता का नाम: कृष्ण चरण गृह संख्या : 423 उम्र : 37 लिंग : पुरुष	ALC0026302
682	DLZ1694793	निर्वाचक का नाम : सुनिल पिता का नाम: राम स्वरूप गृह संख्या : 426 उम्र : 50 लिंग : महिला	DLZ1694793	683	DLZ1387307	निर्वाचक का नाम : हेमलता पति का नाम: सुनिल गृह संख्या : 426 उम्र : 48 लिंग : महिला	DLZ1387307	684	DLZ1387315	निर्वाचक का नाम : राकेश पिता का नाम: राम स्वरूप गृह संख्या : 426 उम्र : 48 लिंग : पुरुष	DLZ1387315
685	DLZ1387323	निर्वाचक का नाम : निशा पति का नाम: राकेश गृह संख्या : 426 उम्र : 47 लिंग : महिला	DLZ1387323	686	DLZ1387331	निर्वाचक का नाम : संदीप पिता का नाम: राम स्वरूप गृह संख्या : 426 उम्र : 43 लिंग : पुरुष	DLZ1387331	687	ALC0201988	निर्वाचक का नाम : निधि चाड पति का नाम: संदीप धाभाई गृह संख्या : 426 उम्र : 42 लिंग : महिला	ALC0201988
688	ALC1559863	निर्वाचक का नाम : हर्षिल धाभाई पिता का नाम: सुनील धाभाई गृह संख्या : 426 उम्र : 27 लिंग : पुरुष	ALC1559863	689	ALC2145571	निर्वाचक का नाम : कृष्णा धाभाई पिता का नाम: राकेश धाभाई गृह संख्या : 426 उम्र : 22 लिंग : पुरुष	ALC2145571	690	ALC2157303	निर्वाचक का नाम : हर्षिता धाभाई पिता का नाम: सुनील धाभाई गृह संख्या : 426 उम्र : 22 लिंग : महिला	ALC2157303

691 निर्वाचक का नाम : लक्ष्म धाभाई पिता का नाम: राकेश धाभाई गृह संख्या : 426 उम्र : 20 लिंग : पुरुष	ALC2202901	692 निर्वाचक का नाम : बाबूलाल कुमावत पिता का नाम: नाथूलाल कुमावत गृह संख्या : 427 उम्र : 71 लिंग : पुरुष	RJ/12/095/012463	693 निर्वाचक का नाम : हर्शदीप वर्मा पिता का नाम: अनूप वर्मा गृह संख्या : 427 उम्र : 37 लिंग : महिला	ALC2396166
694 निर्वाचक का नाम : राज पिता का नाम: चुन्नीलाल गृह संख्या : 427 डी उम्र : 86 लिंग : पुरुष	DLZ1316918	695 निर्वाचक का नाम : मीना पति का नाम: राज गृह संख्या : 427 डी उम्र : 78 लिंग : महिला	DLZ1316900	696 निर्वाचक का नाम : विनय पिता का नाम: राज गृह संख्या : 427 डी उम्र : 52 लिंग : पुरुष	DLZ1316892
697 निर्वाचक का नाम : साकेत पाठक पिता का नाम: दीन दयाल पाठक गृह संख्या : 427 इ उम्र : 50 लिंग : पुरुष	ALC1958784	698 निर्वाचक का नाम : अंशु शर्मा पति का नाम: साकेत पाठक गृह संख्या : 427 इ उम्र : 45 लिंग : महिला	ALC1958768	699 निर्वाचक का नाम : सुरेश पिता का नाम: बाबूलाल गृह संख्या : 427 एल उम्र : 42 लिंग : पुरुष	ALC1115427
700 निर्वाचक का नाम : रमेश रामचंदानी पिता का नाम: हीरानन्द रामचंदानी गृह संख्या : 427 एफ उम्र : 66 लिंग : पुरुष	ALC2028512	701 निर्वाचक का नाम : धर्मेन्द्र किशनानी पिता का नाम: ईश्वर लाल किशनानी गृह संख्या : 427 एफ उम्र : 36 लिंग : पुरुष	ALC1903392	702 निर्वाचक का नाम : नीता किशनानी पति का नाम: धर्मेन्द्र किशनानी गृह संख्या : 427 F उम्र : 35 लिंग : महिला	ALC1976182
703 निर्वाचक का नाम : दया कुमावत पति का नाम: नरेंद्र कुमावत गृह संख्या : 427/ल उम्र : 42 लिंग : महिला	ALC2324846	704 निर्वाचक का नाम : कीर्तीमान शर्मा पिता का नाम: योगेश कुमार शर्मा गृह संख्या : 428 उम्र : 20 लिंग : पुरुष	ALC2190809	705 निर्वाचक का नाम : मनभर पति का नाम: कन्हैयालाल गृह संख्या : 428 (कॉर्नर) उम्र : 57 लिंग : महिला	HRP0984542
706 निर्वाचक का नाम : योगेश पिता का नाम: रामनिवास गृह संख्या : 428एफ उम्र : 53 लिंग : पुरुष	ALC0919399	707 निर्वाचक का नाम : चन्द्रश्री शर्मा पति का नाम: योगेश कुमार शर्मा गृह संख्या : 428एफ उम्र : 51 लिंग : महिला	FMQ1329101	708 निर्वाचक का नाम : आयुष्मान शर्मा पिता का नाम: योगेश कुमार शर्मा गृह संख्या : 428-एफ उम्र : 26 लिंग : पुरुष	ALC1740430
709 निर्वाचक का नाम : राजेश कुमार पिता का नाम: रामेश्वर दयाल शर्मा गृह संख्या : 429 उम्र : 69 लिंग : पुरुष	ALC1664200	710 निर्वाचक का नाम : मुनमुन शर्मा पिता का नाम: राजेश कुमार शर्मा गृह संख्या : 429,हरिभाऊ उपाध्याय नगर, उम्र : 27 लिंग : महिला	ALC2389625	711 निर्वाचक का नाम : लकी शर्मा पिता का नाम: राजेश कुमार शर्मा गृह संख्या : 429 हरिभाऊ उपाध्याय नगर इक्स्टेन्शन उम्र : 37 लिंग : महिला	ALC2264000
712 निर्वाचक का नाम : विजय लक्ष्मी वैष्णव पति का नाम: भरत कुमार वैष्णव गृह संख्या : 431 उम्र : 61 लिंग : महिला	ALC1983642	713 निर्वाचक का नाम : दिव्यारानी वैष्णव पिता का नाम: भरत कुमार वैष्णव गृह संख्या : 431 उम्र : 36 लिंग : महिला	ALC1983667	714 निर्वाचक का नाम : मोहित वैष्णव पिता का नाम: भरत कुमार वैष्णव गृह संख्या : 431 उम्र : 35 लिंग : पुरुष	ALC1983691
715 निर्वाचक का नाम : गौरव वैष्णव पिता का नाम: भरत कुमार वैष्णव गृह संख्या : 431 उम्र : 32 लिंग : पुरुष	ALC1983717	716 निर्वाचक का नाम : कृष्णा पिता का नाम: प्रहलाद कुमार गृह संख्या : 431-बी,निअर प्राइवेट बस स्टैंड उम्र : 33 लिंग : महिला	AFC0636415	717 निर्वाचक का नाम : भरत कुमार वैष्णव पिता का नाम: रामनाथ वैष्णव गृह संख्या : 437 उम्र : 62 लिंग : पुरुष	ALC1983626
S 718 निर्वाचक का नाम : नेहा कुर्दिया पति का नाम: दिनेश कुमार बालोटिया गृह संख्या : 489 उम्र : 30 लिंग : महिला	IUG1339381	719 निर्वाचक का नाम : निधि त्रिपाठी पति का नाम: नीरज जोशी गृह संख्या : 491 उम्र : 37 लिंग : महिला	ALC1915388	720 निर्वाचक का नाम : राजेंद्र सिंह पिता का नाम: महेंद्र सिंह गृह संख्या : 509 उम्र : 62 लिंग : पुरुष	ALC0497321

721 निर्वाचक का नाम : मिथलेश पति का नाम: राजेंद्र सिंह गृह संख्या : 509 उम्र : 58 लिंग : महिला	ALC0497347 फोटो उपलब्ध	722 निर्वाचक का नाम : शुभम कुमावत पिता का नाम: शंकर लाल कुमावत गृह संख्या : 519 बी,हरिभाऊ उपाध्याय नगर एक्स्टेनशन. उम्र : 19 लिंग : पुरुष	ALC2436350 फोटो उपलब्ध	723 निर्वाचक का नाम : केदार शर्मा पिता का नाम: सन हेमचन्द शर्मा गृह संख्या : 529 उम्र : 59 लिंग : पुरुष	ALC1316389 फोटो उपलब्ध
724 निर्वाचक का नाम : रेखा शर्मा पति का नाम: केदार शर्मा गृह संख्या : 529 उम्र : 51 लिंग : महिला	ALC1316397 फोटो उपलब्ध	725 निर्वाचक का नाम : यश शर्मा पिता का नाम: केदार शर्मा गृह संख्या : 529 उम्र : 27 लिंग : पुरुष	ALC1750470 फोटो उपलब्ध	726 निर्वाचक का नाम : प्रियंका माथुर पति का नाम: अमित माथुर गृह संख्या : 537 उम्र : 48 लिंग : महिला	ALC1345305 फोटो उपलब्ध
727 निर्वाचक का नाम : उत्कर्ष गुप्ता पिता का नाम: निर्मल कुमार गुप्ता गृह संख्या : 558 उम्र : 25 लिंग : पुरुष	ALC1911213 फोटो उपलब्ध	728 निर्वाचक का नाम : परमेश्वरी उतरेजा पति का नाम: श्याम लाल उतरेजा गृह संख्या : 563 उम्र : 81 लिंग : महिला	ALC2087153 फोटो उपलब्ध	729 निर्वाचक का नाम : सुरज करण वर्मा पिता का नाम: हरसुख राम वर्मा गृह संख्या : 588 उम्र : 78 लिंग : पुरुष	ALC1911197 फोटो उपलब्ध
730 निर्वाचक का नाम : वीरेन्द्र शंकर माथुर पिता का नाम: हेम शंकर माथुर गृह संख्या : 611 उम्र : 63 लिंग : पुरुष	DLZ1814292 फोटो उपलब्ध	731 निर्वाचक का नाम : कीर्ति पति का नाम: विरेन्द्र शंकर गृह संख्या : 611 उम्र : 60 लिंग : महिला	DLZ1814300 फोटो उपलब्ध	732 निर्वाचक का नाम : शुभेंद्र माथुर पिता का नाम: वीरेन्द्र शंकर माथुर गृह संख्या : 611 उम्र : 29 लिंग : पुरुष	ALC1728625 फोटो उपलब्ध
733 निर्वाचक का नाम : बुद्धिसागर पिता का नाम: केसरीमल गृह संख्या : 613 उम्र : 75 लिंग : पुरुष	ALC1345222 फोटो उपलब्ध	734 निर्वाचक का नाम : शीला पिता का नाम: बुद्धिसागर गृह संख्या : 613 उम्र : 68 लिंग : महिला	ALC1345230 फोटो उपलब्ध	735 निर्वाचक का नाम : ऋष्ण कुमार पिता का नाम: बुद्धिसागर गृह संख्या : 613 उम्र : 51 लिंग : पुरुष	ALC1345206 फोटो उपलब्ध
736 निर्वाचक का नाम : निशा टांक पति का नाम: ऋष्ण कुमार गृह संख्या : 613 उम्र : 48 लिंग : महिला	ALC1345248 फोटो उपलब्ध	737 निर्वाचक का नाम : कुसुमलता पिता का नाम: भगवानदास गृह संख्या : 613 उम्र : 32 लिंग : महिला	ALC1173129 फोटो उपलब्ध	738 निर्वाचक का नाम : अमित किलानिया पिता का नाम: सुरेश किलानिया गृह संख्या : 613 उम्र : 31 लिंग : पुरुष	ALC1345297 फोटो उपलब्ध
739 निर्वाचक का नाम : शीला किलानिया पति का नाम: रमेशकिलानिया गृह संख्या : 613आई उम्र : 71 लिंग : महिला	ALC0158733 फोटो उपलब्ध	740 निर्वाचक का नाम : सुरेश पिता का नाम: मोहनलाल गृह संख्या : 613आई उम्र : 60 लिंग : पुरुष	RJ/12/095/420484 फोटो उपलब्ध	741 निर्वाचक का नाम : इन्दू पति का नाम: सुरेश गृह संख्या : 613आई उम्र : 59 लिंग : महिला	RJ/12/095/420483 फोटो उपलब्ध
742 निर्वाचक का नाम : चन्द्रशेखर पिता का नाम: रमेश गृह संख्या : 613आई उम्र : 50 लिंग : पुरुष	RJ/12/095/420673 फोटो उपलब्ध	743 निर्वाचक का नाम : प्रियंका पिता का नाम: रमेश गृह संख्या : 613आई उम्र : 46 लिंग : महिला	DLZ1695147 फोटो उपलब्ध	744 निर्वाचक का नाम : रीना पति का नाम: चंद्रशेखर किलानिया गृह संख्या : 613आई उम्र : 43 लिंग : महिला	ALC0158964 फोटो उपलब्ध
745 निर्वाचक का नाम : अपूर्वा किलानिया पिता का नाम: सुरेश किलानिया गृह संख्या : 613आई उम्र : 33 लिंग : महिला	ALC1040773 फोटो उपलब्ध	746 निर्वाचक का नाम : सविता वर्मा पति का नाम: डॉ. प्रदीप वर्मा गृह संख्या : 613इ उम्र : 49 लिंग : महिला	ALC1759901 फोटो उपलब्ध	747 निर्वाचक का नाम : अक्षय पिता का नाम: बीरबल सिंह गृह संख्या : 613एच उम्र : 42 लिंग : पुरुष	DLZ1746163 फोटो उपलब्ध
748 निर्वाचक का नाम : हिमांशु जानू पिता का नाम: बीरबल सिंह जानू गृह संख्या : 613एच उम्र : 33 लिंग : पुरुष	ALC1062777 फोटो उपलब्ध	749 निर्वाचक का नाम : अदनान मोहम्मद माता का नाम: राना नाहिद गृह संख्या : 613 जी उम्र : 25 लिंग : पुरुष	ALC1911171 फोटो उपलब्ध	750 निर्वाचक का नाम : अनस मोहम्मद सिद्दीकी पिता का नाम: मोहम्मद नासिर इक़बाल गृह संख्या : 613-जी उम्र : 19 लिंग : पुरुष	ALC2351492 फोटो उपलब्ध

751 निर्वाचक का नाम : भगवानदास सबलानी पिता का नाम: झामनदास सबलानी गृह संख्या : 613 जे उम्र : 62 लिंग : पुरुष	ALC2199586 फोटो उपलब्ध	752 निर्वाचक का नाम : दीपक सबलानी पिता का नाम: भगवानदास सबलानी गृह संख्या : 613 जे उम्र : 36 लिंग : पुरुष	ALC0497248 फोटो उपलब्ध	753 निर्वाचक का नाम : लाजवंती पति का नाम: भगवानदास गृह संख्या : 613जे उम्र : 61 लिंग : महिला	RJ/12/096/135404 फोटो उपलब्ध
754 निर्वाचक का नाम : भानवी पिता का नाम: खेमचन्द गृह संख्या : 613जे उम्र : 35 लिंग : महिला	ALC1192319 फोटो उपलब्ध	755 निर्वाचक का नाम : आकाश सबलानी पिता का नाम: भगवानदास सबलानी गृह संख्या : 613जे उम्र : 34 लिंग : पुरुष	ALC0842013 फोटो उपलब्ध	756 निर्वाचक का नाम : पायल सबलानी पिता का नाम: ईश्वरलाल हासनानी गृह संख्या : 613 जे उम्र : 31 लिंग : महिला	ALC1462100 फोटो उपलब्ध
757 निर्वाचक का नाम : शमीम पति का नाम: मोहम्मद जाकिर सिद्धीकी गृह संख्या : 613जी उम्र : 79 लिंग : महिला	DLZ2533289 फोटो उपलब्ध	758 निर्वाचक का नाम : मोहम्मद नासीर पिता का नाम: मोहम्मद जाकिर सिद्धीकी गृह संख्या : 613जी उम्र : 62 लिंग : पुरुष	DLZ2533057 फोटो उपलब्ध	759 निर्वाचक का नाम : राना नाहिद पिता का नाम: मोहम्मद जाकिर गृह संख्या : 613जी उम्र : 59 लिंग : महिला	DLZ2533297 फोटो उपलब्ध
760 निर्वाचक का नाम : अन्जुम पति का नाम: मोहम्मद नासीर गृह संख्या : 613जी उम्र : 48 लिंग : महिला	DLZ2533271 फोटो उपलब्ध	S 761 निर्वाचक का नाम : राम प्रसाद पिता का नाम: नारायण राम गृह संख्या : 617 उम्र : 42 लिंग : पुरुष	MHB1634401 फोटो उपलब्ध	762 निर्वाचक का नाम : बसंतचंद शर्मा पिता का नाम: जयदेव शर्मा गृह संख्या : 618 उम्र : 71 लिंग : पुरुष	ALC0159038 फोटो उपलब्ध
763 निर्वाचक का नाम : अरुणा शर्मा पति का नाम: बसंतचंदशर्मा गृह संख्या : 618 उम्र : 65 लिंग : महिला	ALC0034413 फोटो उपलब्ध	764 निर्वाचक का नाम : अमित गोड पिता का नाम: बसन्त गोड गृह संख्या : 618 उम्र : 43 लिंग : पुरुष	ALC1062678 फोटो उपलब्ध	765 निर्वाचक का नाम : कविता गौड पति का नाम: अमिता गोड गृह संख्या : 618 उम्र : 42 लिंग : महिला	ALC1062751 फोटो उपलब्ध
766 निर्वाचक का नाम : नेहा गोड पिता का नाम: बसंतचंदशर्मा गृह संख्या : 618 उम्र : 39 लिंग : महिला	ALC0159046 फोटो उपलब्ध	767 निर्वाचक का नाम : अनुराग गौड पिता का नाम: बसंतचंदशर्मा गृह संख्या : 618 उम्र : 38 लिंग : पुरुष	ALC0159053 फोटो उपलब्ध	768 निर्वाचक का नाम : स्टैफी पिता का नाम: तुलसी राम गृह संख्या : 618 उम्र : 29 लिंग : महिला	USF0629147 फोटो उपलब्ध
769 निर्वाचक का नाम : राकेश कुमार जैन पिता का नाम: नौरतमल जैन गृह संख्या : 619 उम्र : 53 लिंग : पुरुष	ALC1911098 फोटो उपलब्ध	770 निर्वाचक का नाम : रेखा जैन पति का नाम: राकेश कुमार जैन गृह संख्या : 619 उम्र : 49 लिंग : महिला	ALC1911106 फोटो उपलब्ध	771 निर्वाचक का नाम : राहुल जैन पिता का नाम: राकेश कुमार जैन गृह संख्या : 619 उम्र : 23 लिंग : पुरुष	ALC2030021 फोटो उपलब्ध
772 निर्वाचक का नाम : अशोकगर्ग पिता का नाम: दामोदर प्रसाद गृह संख्या : 621 उम्र : 67 लिंग : पुरुष	ALC0158725 फोटो उपलब्ध	773 निर्वाचक का नाम : सरला गर्ग पति का नाम: अशोक कुमार गर्ग गृह संख्या : 621 उम्र : 66 लिंग : महिला	ALC0158717 फोटो उपलब्ध	774 निर्वाचक का नाम : लक्ष्मण पिता का नाम: गुनोमल गृह संख्या : 625 उम्र : 71 लिंग : पुरुष	ALC0024182 फोटो उपलब्ध
775 निर्वाचक का नाम : जानकी पति का नाम: लक्ष्मण गृह संख्या : 625 उम्र : 65 लिंग : महिला	ALC0024372 फोटो उपलब्ध	776 निर्वाचक का नाम : हितेश आसनानी पिता का नाम: लक्ष्मण असनानी गृह संख्या : 625 उम्र : 35 लिंग : पुरुष	ALC0158691 फोटो उपलब्ध	777 निर्वाचक का नाम : नवाब अली पिता का नाम: मोहम्मद अली गृह संख्या : 627 उम्र : 63 लिंग : पुरुष	ALC0497180 फोटो उपलब्ध
778 निर्वाचक का नाम : शमा पति का नाम: नवाब अली गृह संख्या : 627 उम्र : 52 लिंग : महिला	ALC0497198 फोटो उपलब्ध	779 निर्वाचक का नाम : रेहान अली पिता का नाम: नवाब अली गृह संख्या : 627 उम्र : 23 लिंग : पुरुष	ALC2110500 फोटो उपलब्ध	780 निर्वाचक का नाम : कैलाश पिता का नाम: जवाहर लाल गृह संख्या : 628 उम्र : 74 लिंग : पुरुष	ALC1115344 फोटो उपलब्ध

781 निर्वाचक का नाम : मंजू पिता का नाम: चन्द्रभान गृह संख्या : 628 उम्र : 66 लिंग : महिला	ALC1115351 फोटो उपलब्ध	782 निर्वाचक का नाम : रूचिका पिता का नाम: कैलाश गृह संख्या : 628 उम्र : 43 लिंग : महिला	ALC1229814 फोटो उपलब्ध	783 निर्वाचक का नाम : दीपक पिता का नाम: कैलाश गृह संख्या : 628 उम्र : 42 लिंग : पुरुष	ALC1229822 फोटो उपलब्ध
784 निर्वाचक का नाम : शिल्पा पति का नाम: रमेश गृह संख्या : 628 उम्र : 39 लिंग : महिला	ALC1229830 फोटो उपलब्ध	785 निर्वाचक का नाम : दुर्गा पति का नाम: शिवशंकर गृह संख्या : 629 उम्र : 73 लिंग : महिला	DLZ1744341 फोटो उपलब्ध	786 निर्वाचक का नाम : पद्मा पति का नाम: रमाशंकर गृह संख्या : 629 उम्र : 50 लिंग : महिला	DLZ1745603 फोटो उपलब्ध
787 निर्वाचक का नाम : रमाशंकर पिता का नाम: शिवशंकर गृह संख्या : 629 उम्र : 49 लिंग : पुरुष	DLZ1745595 फोटो उपलब्ध	788 निर्वाचक का नाम : केशव पाण्डेय पिता का नाम: रमाशंकर पाण्डेय गृह संख्या : 629 उम्र : 21 लिंग : पुरुष	ALC2226595 फोटो उपलब्ध	789 निर्वाचक का नाम : चन्द्रशेखर पिता का नाम: मदनसिंह गृह संख्या : 630 उम्र : 77 लिंग : पुरुष	ALC0109306 फोटो उपलब्ध
790 निर्वाचक का नाम : ज्योति देवड़ा पति का नाम: चन्द्रशेखर देवड़ा गृह संख्या : 630 उम्र : 73 लिंग : महिला	ALC0109371 फोटो उपलब्ध	791 निर्वाचक का नाम : पुष्पेंद्रसिंह पिता का नाम: मदन सिंह गृह संख्या : 630 उम्र : 64 लिंग : पुरुष	DLZ1528124 फोटो उपलब्ध	792 निर्वाचक का नाम : आनंदसिंह पिता का नाम: मदनसिंह गृह संख्या : 630 उम्र : 60 लिंग : पुरुष	ALC0109389 फोटो उपलब्ध
793 निर्वाचक का नाम : उर्मिलासिंह पति का नाम: पुष्पेंद्रसिंह गृह संख्या : 630 उम्र : 56 लिंग : महिला	ALC0773580 फोटो उपलब्ध	794 निर्वाचक का नाम : आशा कैवर पति का नाम: आनंदसिंह गृह संख्या : 630 उम्र : 55 लिंग : महिला	DLZ1528132 फोटो उपलब्ध	795 निर्वाचक का नाम : आदित्य सिंह देवड़ा पिता का नाम: आनंद सिंह देवड़ा गृह संख्या : 630 उम्र : 24 लिंग : पुरुष	ALC2114312 फोटो उपलब्ध
796 निर्वाचक का नाम : रमेश पिता का नाम: हीरानन्द गृह संख्या : 631 उम्र : 64 लिंग : पुरुष	ALC1115112 फोटो उपलब्ध	797 निर्वाचक का नाम : निखिल पिता का नाम: रमेश गृह संख्या : 631 उम्र : 32 लिंग : पुरुष	ALC1115104 फोटो उपलब्ध	798 निर्वाचक का नाम : रवि विधानी पिता का नाम: रमेश विधानी गृह संख्या : 631 उम्र : 29 लिंग : पुरुष	ALC2111383 फोटो उपलब्ध
799 निर्वाचक का नाम : विशाखा टाक पिता का नाम: विजय टाक गृह संख्या : 631 ए उम्र : 32 लिंग : महिला	ALC1344977 फोटो उपलब्ध	800 निर्वाचक का नाम : विजय टाक पिता का नाम: ओमप्रकाश गृह संख्या : 631 ए उम्र : 65 लिंग : पुरुष	ALC0842104 फोटो उपलब्ध	801 निर्वाचक का नाम : सुनीता टाक पति का नाम: विजय टाक गृह संख्या : 631 ए उम्र : 58 लिंग : महिला	ALC0842112 फोटो उपलब्ध
802 निर्वाचक का नाम : विषिख टाक पिता का नाम: विजय टाक गृह संख्या : 631 ए उम्र : 37 लिंग : पुरुष	ALC0842120 फोटो उपलब्ध	803 निर्वाचक का नाम : मीनल टाक पति का नाम: विषिख टाक गृह संख्या : 631 एम उम्र : 31 लिंग : महिला	ALC1751577 फोटो उपलब्ध	804 निर्वाचक का नाम : वीरेन्द्र कुमार मुवालिया पिता का नाम: बंशीलाल शर्मा गृह संख्या : 638 उम्र : 59 लिंग : पुरुष	ALC0159087 फोटो उपलब्ध
805 निर्वाचक का नाम : दिशी शर्मा पिता का नाम: वीरेन्द्र कुमार गृह संख्या : 638 उम्र : 35 लिंग : महिला	ALC0158832 फोटो उपलब्ध	806 निर्वाचक का नाम : वतिका शर्मा पिता का नाम: वीरेन्द्र कुमार गृह संख्या : 638 उम्र : 32 लिंग : महिला	ALC1278860 फोटो उपलब्ध	807 निर्वाचक का नाम : हर्षित भुवालिया पिता का नाम: वीरेन्द्र कुमार भूवालिया गृह संख्या : 638 उम्र : 27 लिंग : पुरुष	ALC1750223 फोटो उपलब्ध
# 808 निर्वाचक का नाम : संतोष कौर नरुला पति का नाम: कृपाल सिंह गृह संख्या : 675 उम्र : 76 लिंग : महिला	ALC1172758 फोटो उपलब्ध	809 निर्वाचक का नाम : गगनदीप पिता का नाम: कृपालसिंह गृह संख्या : 675 उम्र : 37 लिंग : पुरुष	ALC1115377 फोटो उपलब्ध	810 निर्वाचक का नाम : कुलजीतकौर पिता का नाम: जरनेलसिंह गृह संख्या : 675 उम्र : 37 लिंग : महिला	ALC1115385 फोटो उपलब्ध

811	ALC2097343	निर्वाचक का नाम : छाया गुरबानी पिता का नाम: देवानंद गुरबानी गृह संख्या : 689 उम्र : 23 लिंग : महिला	812	ALC1983816	निर्वाचक का नाम : तानिया सिंह पिता का नाम: पुष्पेंद्र सिंह गृह संख्या : 704 उम्र : 25 लिंग : महिला	813	ALC0034744	निर्वाचक का नाम : संजय बीजावत पिता का नाम: सत्यनारायण गृह संख्या : 747 सत्या कुंज डी ब्लॉक उम्र : 62 लिंग : पुरुष
814	ALC2154250	निर्वाचक का नाम : प्रशांत शुक्ला पिता का नाम: सतीश चंद्र शुक्ला गृह संख्या : 26-इ उम्र : 50 लिंग : पुरुष	815	ALC2148401	निर्वाचक का नाम : विवेक दुबे पिता का नाम: पुखराज दुबे गृह संख्या : 214 उम्र : 40 लिंग : पुरुष	816	ALC2148435	निर्वाचक का नाम : मूनी गौतम पति का नाम: विवेक दुबे गृह संख्या : 214 उम्र : 38 लिंग : महिला
817	ALC2150647	निर्वाचक का नाम : विजय चौधरी पिता का नाम: आशा राम चौधरी गृह संख्या : 245 उम्र : 37 लिंग : पुरुष	818	ALC2146918	निर्वाचक का नाम : सोनाली अग्रवाल पिता का नाम: रवि अग्रवाल गृह संख्या : 208 उम्र : 27 लिंग : महिला	819	ALC2144699	निर्वाचक का नाम : उत्सव पाराशर पिता का नाम: राजेश पाराशर गृह संख्या : 148 उम्र : 25 लिंग : पुरुष
820	ALC2134245	निर्वाचक का नाम : जयंत हीरानंदानी पिता का नाम: प्रदीप हीरानंदानी गृह संख्या : 221 उम्र : 21 लिंग : पुरुष	821	ALC2205037	निर्वाचक का नाम : दिव्या अग्रवाल पिता का नाम: रवि अग्रवाल गृह संख्या : 208 उम्र : 20 लिंग : महिला	822	ALC2215036	निर्वाचक का नाम : मीनल कुमावत पिता का नाम: शंकर लाल कुमावत गृह संख्या : 32 उम्र : 20 लिंग : महिला
823	ALC2215101	निर्वाचक का नाम : दिशा सारस्वत पिता का नाम: विजय कुमार सारस्वत गृह संख्या : सी-150 उम्र : 20 लिंग : महिला	824	ALC0159921	निर्वाचक का नाम : आशा खण्डेलवाल पति का नाम: राहुल खण्डेलवाल गृह संख्या : ए3 उम्र : 41 लिंग : महिला	825	ALC1814821	निर्वाचक का नाम : हुकम चन्द यादव पिता का नाम: खूबचन्द यादव गृह संख्या : ए 29 उम्र : 65 लिंग : पुरुष
826	ALC1814862	निर्वाचक का नाम : हेमंत यादव पिता का नाम: हुकम चन्द यादव गृह संख्या : ए 29 उम्र : 34 लिंग : पुरुष	# 827	ALC1751544	निर्वाचक का नाम : संजीव गोयल पिता का नाम: माणक चंद गोयल गृह संख्या : ए 72 उम्र : 57 लिंग : पुरुष	828	ALC1751536	निर्वाचक का नाम : यश गोयल पिता का नाम: संजीव गोयल गृह संख्या : ए72 उम्र : 27 लिंग : पुरुष
829	ALC1763762	निर्वाचक का नाम : मुस्तकीम खान पिता का नाम: अनवर खान गृह संख्या : बी 40 उम्र : 66 लिंग : पुरुष	830	ALC2066314	निर्वाचक का नाम : रितु शर्मा पति का नाम: अरविंद त्रिपाठी गृह संख्या : बी 48 उम्र : 38 लिंग : महिला	831	ALC1931294	निर्वाचक का नाम : संजय जैन पिता का नाम: सुशील चंद जैन गृह संख्या : बी-58 उम्र : 51 लिंग : पुरुष
832	ALC2120921	निर्वाचक का नाम : इशिता चौरसिया पिता का नाम: दिनेश कुमार चौरसिया गृह संख्या : बी 300 उम्र : 21 लिंग : महिला	833	ZYG1182427	निर्वाचक का नाम : भावना किशनानी पति का नाम: अनिल किशनानी गृह संख्या : B-306 उम्र : 35 लिंग : महिला	834	ALC1903350	निर्वाचक का नाम : अनिल किशनानी पिता का नाम: ईश्वर लाल किशनानी गृह संख्या : बी 306 उम्र : 37 लिंग : पुरुष
835	BDL3453172	निर्वाचक का नाम : गौरव अरोड़ा पिता का नाम: गोविन्द प्रकाश गृह संख्या : बी-354 एचबीयु नागर इक्स्टेंशन उम्र : 43 लिंग : पुरुष	836	ALC2404218	निर्वाचक का नाम : विजय देवी पति का नाम: सत्यनारायण गृह संख्या : बी-378,हरिभाऊ उपाध्याय नगर,विस्तार उम्र : 64 लिंग : महिला	837	ALC0493122	निर्वाचक का नाम : प्रशान्त अग्रवाल पिता का नाम: सत्यनारायण गृह संख्या : बी-378,हरिभाऊ उपाध्याय नगर,विस्तार उम्र : 43 लिंग : पुरुष
838	ALC2406718	निर्वाचक का नाम : तरुण अग्रवाल पति का नाम: गौरव अग्रवाल गृह संख्या : बी-378,हरिभाऊ उपाध्याय नगर,विस्तार, उम्र : 39 लिंग : महिला	839	ALC0493205	निर्वाचक का नाम : प्रकाश अग्रवाल पिता का नाम: सत्यनारायण गृह संख्या : बी-378,हरिभाऊ उपाध्याय नगर,विस्तार उम्र : 38 लिंग : पुरुष	840	ALC1144849	निर्वाचक का नाम : लोकेश पिता का नाम: सत्यनारायण गृह संख्या : बी-378,हरिभाऊ उपाध्याय नगर,विस्तार उम्र : 36 लिंग : पुरुष

841 निर्वाचक का नाम : ऐश्वर्या पिता का नाम: आदित्य गृह संख्या : बी-378,हरिभाऊ उपाध्याय नगर,विस्तार उम्र : 33 लिंग : महिला	ALC0875443	842 निर्वाचक का नाम : महेश चंद सिंघल पिता का नाम: ओम प्रकाश सिंघल गृह संख्या : सी-24 उम्र : 56 लिंग : पुरुष	ALC2065613	843 निर्वाचक का नाम : रुबी सिंघल पति का नाम: महेश चंद सिंघल गृह संख्या : सी-24 उम्र : 56 लिंग : महिला	ALC2065654
844 निर्वाचक का नाम : श्रेया अग्रवाल पिता का नाम: महेश चंद सिंघल गृह संख्या : सी-24 उम्र : 30 लिंग : महिला	ALC2065753	845 निर्वाचक का नाम : शुभांगी अग्रवाल पिता का नाम: महेश चंद सिंघल गृह संख्या : सी-24 उम्र : 26 लिंग : महिला	ALC2065688	846 निर्वाचक का नाम : श्रेयश अग्रवाल पिता का नाम: महेश चंद सिंघल गृह संख्या : सी-24 उम्र : 21 लिंग : पुरुष	ALC2125599
847 निर्वाचक का नाम : वीणा गर्ग पिता का नाम: श्रीकृष्ण गर्ग गृह संख्या : सी-49 उम्र : 69 लिंग : महिला	ALC0918516	848 निर्वाचक का नाम : प्रियंका कवंर पति का नाम: दुर्गालाल गृह संख्या : C62 उम्र : 36 लिंग : महिला	ALC1344936	849 निर्वाचक का नाम : पूजा राणा पति का नाम: मुकेश गृह संख्या : C62 उम्र : 33 लिंग : महिला	ALC1344944
850 निर्वाचक का नाम : मनोज कच्छावा पिता का नाम: गोरधन लाल राणा गृह संख्या : C62 उम्र : 31 लिंग : पुरुष	ALC1345131	851 निर्वाचक का नाम : संजू राणा पति का नाम: मनोज कच्छावा गृह संख्या : सी-62 उम्र : 31 लिंग : महिला	ALC1958883	852 निर्वाचक का नाम : शाशिकला पति का नाम: ललित कुमार गृह संख्या : सी-65 उम्र : 61 लिंग : महिला	ZYG0014878
853 निर्वाचक का नाम : ललित कुमार पिता का नाम: श्री किशन गृह संख्या : सी-65 उम्र : 60 लिंग : पुरुष	ALC2291078	854 निर्वाचक का नाम : मेघना पिता का नाम: ललित गृह संख्या : सी-65 उम्र : 33 लिंग : महिला	ZYG1313048	855 निर्वाचक का नाम : प्रेरणा अरोडा पति का नाम: तनुज अरोडा गृह संख्या : सी-65 उम्र : 29 लिंग : महिला	ZYG1867415
856 निर्वाचक का नाम : तनुज पिता का नाम: ललित कुमार गृह संख्या : सी-65 एसबीआई बैंक के सामने उम्र : 34 लिंग : पुरुष	ZYG0795138	857 निर्वाचक का नाम : आफताब अहमद पिता का नाम: ताजुददीन गृह संख्या : सी-68 उम्र : 52 लिंग : पुरुष	RJ/12/095/090043	# 858 निर्वाचक का नाम : शमीम बानो पति का नाम: आफताब अहमद गृह संख्या : C-68 उम्र : 47 लिंग : महिला	FMQ1608777
859 निर्वाचक का नाम : कोनेन आफताब पिता का नाम: आफताब अहमद गृह संख्या : सी-68 उम्र : 22 लिंग : पुरुष	ALC2048858	860 निर्वाचक का नाम : मनोग्य अग्रवाल पिता का नाम: अनिल बंसल गृह संख्या : सी 70 उम्र : 24 लिंग : पुरुष	ALC1951060	861 निर्वाचक का नाम : नीतिका अग्रवाल पिता का नाम: अनिल बंसल गृह संख्या : सी-70 उम्र : 22 लिंग : महिला	ALC2103190
862 निर्वाचक का नाम : वैभव मीना पिता का नाम: कैलाश चन्द्र मीना गृह संख्या : सी 71 उम्र : 27 लिंग : पुरुष	ALC1988781	863 निर्वाचक का नाम : दिव्या मीना पिता का नाम: कैलाश चन्द्र मीना गृह संख्या : सी 71 उम्र : 25 लिंग : महिला	ALC1988799	864 निर्वाचक का नाम : माधवेंद्र सिंह पिता का नाम: खीव सिंह गृह संख्या : सी-80 उम्र : 20 लिंग : पुरुष	ALC2216646
865 निर्वाचक का नाम : महेश चन्द शर्मा पिता का नाम: दामोदर शर्मा गृह संख्या : सी-82 उम्र : 57 लिंग : पुरुष	ZYG1833144	866 निर्वाचक का नाम : अल्का शर्मा पति का नाम: महेश चन्द शर्मा गृह संख्या : सी-82 उम्र : 53 लिंग : महिला	ZYG1832401	867 निर्वाचक का नाम : पुनीत शर्मा पिता का नाम: महेश चंद शर्मा गृह संख्या : सी-82 उम्र : 19 लिंग : पुरुष	ALC2429850
868 निर्वाचक का नाम : भव्या मित्तल पिता का नाम: हरी शरण मित्तल गृह संख्या : सी-88 उम्र : 22 लिंग : महिला	ALC2048890	869 निर्वाचक का नाम : संगीता भाटी पति का नाम: महावीर प्रसाद वैष्णव गृह संख्या : c-95 उम्र : 52 लिंग : महिला	ALC1718220	870 निर्वाचक का नाम : निकिता गोयल पति का नाम: सचिन गोयल गृह संख्या : सी 96 उम्र : 36 लिंग : महिला	ALC1750561

871	ALC2048361	निर्वाचक का नाम : निखिल उपाध्याय पिता का नाम: यशवंत राज उपाध्याय गृह संख्या : सी-97 उम्र : 23 लिंग : पुरुष	872	ALC2083988	निर्वाचक का नाम : कुसुम उपाध्याय पिता का नाम: यशवंत राज उपाध्याय गृह संख्या : सी-97 उम्र : 22 लिंग : महिला	873	ALC1953017	निर्वाचक का नाम : नंदिनी शर्मा पिता का नाम: नरेश चन्द्र शर्मा गृह संख्या : सी101 उम्र : 25 लिंग : महिला
874	ALC1983584	निर्वाचक का नाम : दीक्षा शर्मा पिता का नाम: नरेश चंद्र शर्मा गृह संख्या : सी101 उम्र : 23 लिंग : महिला	875	ALC1995059	निर्वाचक का नाम : जयेश कुमार गांधी पिता का नाम: जयंती लाल गाँधी गृह संख्या : सी-109 उम्र : 57 लिंग : पुरुष	876	ALC1988765	निर्वाचक का नाम : भूमिका जे. गांधी पिता का नाम: जयेश कुमार गांधी गृह संख्या : सी 109 उम्र : 31 लिंग : महिला
877	ALC1938521	निर्वाचक का नाम : अभिषेक भारद्वाज पिता का नाम: राम प्रसाद गृह संख्या : सी117 उम्र : 41 लिंग : पुरुष	878	ALC1938539	निर्वाचक का नाम : शिखा शर्मा पति का नाम: अभिषेक भारद्वाज गृह संख्या : सी117 उम्र : 41 लिंग : महिला	879	HRP0940577	निर्वाचक का नाम : योगेश टाक पिता का नाम: रामगोपाल टाक गृह संख्या : सी-121 उम्र : 51 लिंग : पुरुष
880	HRP1084029	निर्वाचक का नाम : मधु बाला टाक पति का नाम: योगेश टाक गृह संख्या : सी-121 उम्र : 48 लिंग : महिला	881	ALC2213841	निर्वाचक का नाम : अद्विक टाक पिता का नाम: योगेश टाक गृह संख्या : सी-121 उम्र : 21 लिंग : पुरुष	882	ALC1911163	निर्वाचक का नाम : वैदिक टाक पिता का नाम: योगेश टाक गृह संख्या : सी 121 उम्र : 25 लिंग : पुरुष
883	ALC1808344	निर्वाचक का नाम : ताहिर ज़फ़र पिता का नाम: हमीद हुसैन गृह संख्या : सी129 उम्र : 48 लिंग : पुरुष	884	ALC1782713	निर्वाचक का नाम : एमाद असगर पिता का नाम: हमीद हुसैन गृह संख्या : C 129 उम्र : 37 लिंग : पुरुष	885	FVJ2301695	निर्वाचक का नाम : तफ़सीर ज़हरा पिता का नाम: अबुल फ़ज़ल गृह संख्या : सी-129 उम्र : 33 लिंग : महिला
886	ALC2241602	निर्वाचक का नाम : सफीना ज़फ़र पिता का नाम: ताहिर ज़फ़र गृह संख्या : सी-129 उम्र : 20 लिंग : महिला	887	ALC2335271	निर्वाचक का नाम : सृष्टि शर्मा पिता का नाम: आलोक शर्मा गृह संख्या : सी-134 उम्र : 21 लिंग : महिला	888	ALC1518380	निर्वाचक का नाम : शशांक शर्मा पिता का नाम: हरेन्द्र शर्मा गृह संख्या : c-135 उम्र : 29 लिंग : पुरुष
889	ALC2108314	निर्वाचक का नाम : पूजा शर्मा पति का नाम: हेमंत शर्मा गृह संख्या : सी - 138 उम्र : 33 लिंग : महिला	890	ALC2333730	निर्वाचक का नाम : पुलकित शर्मा पिता का नाम: कैलाश चंद शर्मा गृह संख्या : सी-138 उम्र : 20 लिंग : पुरुष	891	ALC2253961	निर्वाचक का नाम : शांति लाल अरोड़ा पिता का नाम: मोहन लाल अरोड़ा गृह संख्या : सी-140 उम्र : 58 लिंग : पुरुष
892	ALC2253979	निर्वाचक का नाम : तारा अरोड़ा पति का नाम: शांति लाल अरोड़ा गृह संख्या : सी-140 उम्र : 57 लिंग : महिला	893	ALC2253987	निर्वाचक का नाम : दिव्या अरोड़ा पति का नाम: शुभम अरोड़ा गृह संख्या : सी-140 उम्र : 31 लिंग : महिला	894	ALC2254035	निर्वाचक का नाम : शुभम अरोड़ा पिता का नाम: शांति लाल अरोड़ा गृह संख्या : सी -140 उम्र : 31 लिंग : पुरुष
895	ALC2252575	निर्वाचक का नाम : शीतल अरोड़ा पिता का नाम: शांति लाल अरोड़ा गृह संख्या : सी-140 उम्र : 29 लिंग : महिला	896	ALC1814714	निर्वाचक का नाम : कान्ता मिश्रा पति का नाम: अशर्फी लाल मिश्रा गृह संख्या : सी 146 उम्र : 79 लिंग : महिला	897	ALC1814722	निर्वाचक का नाम : दुर्गेश कुमार मिश्रा पिता का नाम: अशर्फी लाल मिश्रा गृह संख्या : सी 146 उम्र : 59 लिंग : पुरुष
898	ALC1814748	निर्वाचक का नाम : मधु मिश्रा पति का नाम: दुर्गेश कुमार मिश्रा गृह संख्या : सी 146 उम्र : 55 लिंग : महिला	899	ALC1814581	निर्वाचक का नाम : निशीथ मिश्रा पिता का नाम: दुर्गेश कुमार मिश्रा गृह संख्या : सी 146 उम्र : 32 लिंग : पुरुष	900	ALC2056893	निर्वाचक का नाम : ललित कुमार सारस्वत पिता का नाम: विजय कुमार सारस्वत गृह संख्या : सी-150 उम्र : 22 लिंग : पुरुष

901 निर्वाचक का नाम : मनुजा खीची पिता का नाम: भवानी सिंग गृह संख्या : सी-151 उम्र : 23 लिंग : महिला	ALC2044113 फोटो उपलब्ध	902 निर्वाचक का नाम : अमन अहमद पिता का नाम: इस्लाम अहमद गृह संख्या : सी 155 उम्र : 22 लिंग : पुरुष	ALC2033520 फोटो उपलब्ध	903 निर्वाचक का नाम : मुन्नी देवी पति का नाम: रमेश चन्द सेन गृह संख्या : C -157 उम्र : 53 लिंग : महिला	BWX1384866 फोटो उपलब्ध
904 निर्वाचक का नाम : रमेश चन्द सेन पिता का नाम: मदनलाल गृह संख्या : C -157 उम्र : 51 लिंग : पुरुष	BWX1086115 फोटो उपलब्ध	905 निर्वाचक का नाम : छवि पिता का नाम: दीपक कुमार गृह संख्या : C-158 उम्र : 28 लिंग : महिला	ALC1559871 फोटो उपलब्ध	906 निर्वाचक का नाम : अनंत शर्मा पिता का नाम: दीपक कुमार शर्मा गृह संख्या : C-158 उम्र : 26 लिंग : पुरुष	ALC1717487 फोटो उपलब्ध
907 निर्वाचक का नाम : महेश कुमार पिता का नाम: गोपाल लाल टेलर गृह संख्या : सी-164 उम्र : 42 लिंग : पुरुष	ALC2042208 फोटो उपलब्ध	908 निर्वाचक का नाम : रूपा देवी टेलर पति का नाम: महेश कुमार गृह संख्या : सी-164 उम्र : 41 लिंग : महिला	ALC2043842 फोटो उपलब्ध	909 निर्वाचक का नाम : राधेश्याम पिता का नाम: सावंत राम गृह संख्या : सी 165 उम्र : 54 लिंग : पुरुष	ALC1814664 फोटो उपलब्ध
910 निर्वाचक का नाम : मैना पति का नाम: राधेश्याम गृह संख्या : सी 165 उम्र : 54 लिंग : महिला	ALC1814508 फोटो उपलब्ध	911 निर्वाचक का नाम : विजय गंगवाल पिता का नाम: राधेश्याम गृह संख्या : सी 165 उम्र : 37 लिंग : पुरुष	ALC1827245 फोटो उपलब्ध	912 निर्वाचक का नाम : बरखा पिता का नाम: राधेश्याम गृह संख्या : सी 165 उम्र : 35 लिंग : महिला	ALC1814540 फोटो उपलब्ध
913 निर्वाचक का नाम : रवि गंगवाल पिता का नाम: राधेश्याम गंगवाल गृह संख्या : सी 165 उम्र : 33 लिंग : पुरुष	ALC1814458 फोटो उपलब्ध	914 निर्वाचक का नाम : स्नेहा पति का नाम: विजय गृह संख्या : सी 165 उम्र : 32 लिंग : महिला	ALC1821933 फोटो उपलब्ध	915 निर्वाचक का नाम : विदुषी बकोलिया पिता का नाम: मुरलीधर बकोलिया गृह संख्या : सी177 उम्र : 27 लिंग : पुरुष	ALC1751528 फोटो उपलब्ध
916 निर्वाचक का नाम : सारांश बाकोलिया पिता का नाम: मुरलीधर बाकोलिया गृह संख्या : सी 177 उम्र : 26 लिंग : पुरुष	ALC1751569 फोटो उपलब्ध	917 निर्वाचक का नाम : अभिषेक गौड़ पिता का नाम: मनोहर लाल गौड़ गृह संख्या : सी 200 उम्र : 23 लिंग : पुरुष	ALC1983428 फोटो उपलब्ध	918 निर्वाचक का नाम : मनोहर लाल पिता का नाम: हीरालाल गृह संख्या : सी-200 उम्र : 56 लिंग : पुरुष	ALC0815969 फोटो उपलब्ध
919 निर्वाचक का नाम : पुष्पा पति का नाम: मनोहर लाल गृह संख्या : सी-200 उम्र : 50 लिंग : महिला	ALC0815977 फोटो उपलब्ध	920 निर्वाचक का नाम : पूजा गौड़ पिता का नाम: मनोहर गौड़ गृह संख्या : सी-200 उम्र : 27 लिंग : महिला	ALC1745637 फोटो उपलब्ध	921 निर्वाचक का नाम : सोनल शर्मा पिता का नाम: चंद्र मोहन शर्मा गृह संख्या : सी209 उम्र : 31 लिंग : महिला	ALC1759851 फोटो उपलब्ध
922 निर्वाचक का नाम : श्रेया शर्मा पिता का नाम: चंद्र मोहन शर्मा गृह संख्या : सी209 उम्र : 29 लिंग : महिला	ALC1759836 फोटो उपलब्ध	923 निर्वाचक का नाम : प्रदीप सिंह भाटी पिता का नाम: मांगी लाल भाटी गृह संख्या : सी 234 उम्र : 58 लिंग : पुरुष	ALC1750306 फोटो उपलब्ध	924 निर्वाचक का नाम : सीमा भाटी पति का नाम: प्रदीप सिंह भाटी गृह संख्या : सी 234 उम्र : 53 लिंग : महिला	ALC1750348 फोटो उपलब्ध
925 निर्वाचक का नाम : गौरव सिंह भाटी पिता का नाम: प्रदीप सिंह भाटी गृह संख्या : सी 234 उम्र : 26 लिंग : पुरुष	ALC1750371 फोटो उपलब्ध	926 निर्वाचक का नाम : पीयूष सिंह भाटी पिता का नाम: प्रदीप सिंह भाटी गृह संख्या : सी 234 उम्र : 20 लिंग : पुरुष	ALC2300382 फोटो उपलब्ध	927 निर्वाचक का नाम : प्रकाशचन्द झबर पिता का नाम: एस सी झबर गृह संख्या : सी237 उम्र : 71 लिंग : पुरुष	ALC1759968 फोटो उपलब्ध
928 निर्वाचक का नाम : शशि झवर पति का नाम: प्रकाश चन्द झवर गृह संख्या : सी237 उम्र : 69 लिंग : महिला	ALC1808229 फोटो उपलब्ध	929 निर्वाचक का नाम : तुषार चावला माता का नाम: सपना चावला गृह संख्या : सी-238 उम्र : 22 लिंग : पुरुष	ALC2109411 फोटो उपलब्ध	930 निर्वाचक का नाम : नरेश कुमार पिता का नाम: शिवलाल गृह संख्या : इ-246 उम्र : 68 लिंग : पुरुष	ALC0998302 फोटो उपलब्ध

931	RJ/12/095/036254	निर्वाचक का नाम : नलिनी पति का नाम: नरेश कुमार गृह संख्या : इ-246 उम्र : 66 लिंग : महिला	932	ALC0872572	निर्वाचक का नाम : नकुल पति का नाम: नरेश गृह संख्या : इ-246 उम्र : 41 लिंग : पुरुष	933	ALC1463629	निर्वाचक का नाम : श्रद्धा भारद्वाज पति का नाम: नकुल भारद्वाज गृह संख्या : इ-246 उम्र : 38 लिंग : महिला
934	ALC2216612	निर्वाचक का नाम : आर्युश पाठक पति का नाम: साकेत पाठक गृह संख्या : इ427 उम्र : 21 लिंग : पुरुष	935	ALC1344993	निर्वाचक का नाम : हार्दिक पाराशर पति का नाम: राजेश पाराशर गृह संख्या : एच.नं 148-बी उम्र : 31 लिंग : पुरुष	936	DLZ2577070	निर्वाचक का नाम : विवेकरंजन पति का नाम: ज्ञानचन्द्र गृह संख्या : हाऊस.नम्बर. 197, उम्र : 38 लिंग : पुरुष
937	ALC2186211	निर्वाचक का नाम : सिमरन यादव पति का नाम: नरेंद्र यादव गृह संख्या : ह्नो 339 उम्र : 23 लिंग : महिला	938	ALC2349884	निर्वाचक का नाम : चन्द्र कुमार पति का नाम: बेला राम गृह संख्या : एच.नं.355 उम्र : 60 लिंग : पुरुष	939	ZYG0220723	निर्वाचक का नाम : गीता बदलानी पति का नाम: चन्द्रकुमार गृह संख्या : एच.नं.355 उम्र : 59 लिंग : महिला
940	ALC2367100	निर्वाचक का नाम : विष्णु दत्त शर्मा पति का नाम: शिवदयाल शर्मा गृह संख्या : I- 347, भवानी स्टोर के पास उम्र : 59 लिंग : पुरुष	941	ALC2367084	निर्वाचक का नाम : सुमित्रा शर्मा पति का नाम: विष्णु दत्त शर्मा गृह संख्या : I- 347, भवानी स्टोर के पास उम्र : 53 लिंग : महिला	942	ALC2367092	निर्वाचक का नाम : निकेतन शर्मा पति का नाम: विष्णु दत्त शर्मा गृह संख्या : I-347, भवानी स्टोर के पास उम्र : 31 लिंग : पुरुष
943	ALC2395069	निर्वाचक का नाम : कृतिका शर्मा पति का नाम: निकेतन शर्मा गृह संख्या : I-347, भवानी स्टोर के पास ,हरिभाऊ उम्र : 28 लिंग : महिला	944	ALC2385508	निर्वाचक का नाम : जसवंत सिंह पति का नाम: भगवान सिंह गृह संख्या : लघु उद्योग केंद्र, एचबीयु नगर, विस्तार , उम्र : 44 लिंग : पुरुष	945	ALC2362879	निर्वाचक का नाम : ज्योति कँवर पति का नाम: जसवंत सिंह गृह संख्या : लघु उद्योग संघ उम्र : 37 लिंग : महिला
946	SEZ0547968	निर्वाचक का नाम : रूपल चौरासिया पति का नाम: सुमित चौरासिया गृह संख्या : मिलाप पथ उम्र : 33 लिंग : महिला	947	ALC2043958	निर्वाचक का नाम : पलक राकेश पति का नाम: राकेश उतरेजा गृह संख्या : प्लाट नं 563 उम्र : 24 लिंग : महिला	948	TOI0681908	निर्वाचक का नाम : डिम्पल अरोड़ा पति का नाम: गौरव अरोड़ा गृह संख्या : प्लॉट नं बी-354 उम्र : 41 लिंग : महिला
S 949	NXL0017186	निर्वाचक का नाम : मंजू पति का नाम: रामप्रसाद गृह संख्या : राणा सेक्टर 017 उम्र : 37 लिंग : महिला	950	ALC1484831	निर्वाचक का नाम : प्रेमलता व्यास पति का नाम: राजकमल व्यास गृह संख्या : सी 210 उम्र : 60 लिंग : महिला	951	ALC2426609	निर्वाचक का नाम : युवराज पंवार पति का नाम: अनिल पंवार गृह संख्या : श्री केसरा राम पंवार पी नं 70 उम्र : 19 लिंग : पुरुष
952	ALC1258722	निर्वाचक का नाम : सत्यनारायण गोयल पति का नाम: गोरसीलाल गोयल गृह संख्या : सी 96 उम्र : 64 लिंग : पुरुष	953	ALC1258706	निर्वाचक का नाम : कमला गोयल पति का नाम: सत्यनारायण गोयल गृह संख्या : सी 96 उम्र : 63 लिंग : महिला	954	ALC1258714	निर्वाचक का नाम : कपिल गोयल पति का नाम: सत्यनारायण गोयल गृह संख्या : सी 96 उम्र : 43 लिंग : पुरुष
955	ALC1258730	निर्वाचक का नाम : सचिन कु गोयल पति का नाम: सत्यनारायण गोयल गृह संख्या : सी 96 उम्र : 42 लिंग : पुरुष	956	ALC1258680	निर्वाचक का नाम : कमल गोयल पति का नाम: कपिल गोयल गृह संख्या : सी 96 उम्र : 39 लिंग : महिला	957	ALC1258698	निर्वाचक का नाम : प्रिया गोयल पति का नाम: सत्यनारायण गोयल गृह संख्या : सी 96 उम्र : 38 लिंग : महिला
958	RJ/12/095/445040	निर्वाचक का नाम : संजीव वशिष्ठ पति का नाम: नथमल शर्मा गृह संख्या : सी 173 उम्र : 58 लिंग : पुरुष	959	RJ/12/095/445041	निर्वाचक का नाम : कविता वशिष्ठ पति का नाम: संजीव वशिष्ठ गृह संख्या : सी 173 उम्र : 57 लिंग : महिला	960	ALC1484849	निर्वाचक का नाम : राजकमल व्यास पति का नाम: बंशीधर व्यास गृह संख्या : सी 210 उम्र : 57 लिंग : पुरुष

<p>961</p> <p>ALC1062900</p> <p>निर्वाचक का नाम : संजय चावला पिता का नाम: किशन लाल गृह संख्या : सी238 उम्र : 50 लिंग : पुरुष</p> <p>फोटो उपलब्ध</p>	<p>962</p> <p>ALC1062892</p> <p>निर्वाचक का नाम : सपना चावला पति का नाम: संजय चावला गृह संख्या : सी238 उम्र : 48 लिंग : महिला</p> <p>फोटो उपलब्ध</p>	<p>963</p> <p>ALC1212075</p> <p>निर्वाचक का नाम : अश्विनी पिता का नाम: मदनलाल गृह संख्या : सुदर्शन कुंज, 57-ए उम्र : 31 लिंग : पुरुष</p> <p>फोटो उपलब्ध</p>
<p>964</p> <p>ALC1535186</p> <p>निर्वाचक का नाम : कमलेश पति का नाम: मदन लाल गृह संख्या : सुदर्शन कुंज, 57-ए ब्लॉक उम्र : 65 लिंग : महिला</p> <p>फोटो उपलब्ध</p>	<p>965</p> <p>ZYG0796052</p> <p>निर्वाचक का नाम : संतोष कुमारी पिता का नाम: शंकर गृह संख्या : सुदर्शन कुंज, 57-ए ब्लॉक उम्र : 38 लिंग : महिला</p> <p>फोटो उपलब्ध</p>	<p>966</p> <p>ALC2040988</p> <p>निर्वाचक का नाम : योगेश जोरम पिता का नाम: हरसुख राम जोरम गृह संख्या : त्रिदेव भवन उम्र : 23 लिंग : पुरुष</p> <p>फोटो उपलब्ध</p>

विधान सभा क्षेत्र की संख्या व नाम : 100-अजमेर उत्तर
घटक I - परिवर्धन सूची 1 (16-12-2025 से 21-02-2026 तक)

967	1	ALC2444875	निर्वाचक का नाम : सुधा शर्मा पति का नाम: राजेश कुमार शर्मा गृह संख्या : 429, उम्र : 67 लिंग : महिला	968	1	ALC24448215	निर्वाचक का नाम : सुशीला पंवार पति का नाम: उगम चंद पंवार गृह संख्या : 318, उम्र : 52 लिंग : महिला	969	1	ALC2452357	निर्वाचक का नाम : जितेंद्र पंवार पिता का नाम: उगम चंद पंवार गृह संख्या : 318, उम्र : 26 लिंग : पुरुष
970	1	ALC2453256	निर्वाचक का नाम : दीपक मुनोथ पिता का नाम: तारा चंद मुनोथ गृह संख्या : 56, उम्र : 37 लिंग : पुरुष	971	1	ALC2453637	निर्वाचक का नाम : तनिषा जैन पिता का नाम: पवन कुमार जैन गृह संख्या : सी-148 उम्र : 20 लिंग : महिला	972	1	ALC2453801	निर्वाचक का नाम : पवन कुमार जैन पिता का नाम: ताराचंद जैन गृह संख्या : सी-148 उम्र : 52 लिंग : पुरुष
973	1	ALC2453926	निर्वाचक का नाम : सीमा जैन पति का नाम: पवन कुमार जैन गृह संख्या : सी-148 उम्र : 47 लिंग : महिला	974	1	ALC2454619	निर्वाचक का नाम : इंद्रजीत कौर पति का नाम: कमलजीत सिंह गृह संख्या : सी-64 उम्र : 52 लिंग : महिला	975	1	ALC2454999	निर्वाचक का नाम : प्रदीप कुमार बाफना पिता का नाम: मदन लाल बाफना गृह संख्या : 303 उम्र : 62 लिंग : पुरुष
976	1	ALC2455004	निर्वाचक का नाम : निशा बाफना पति का नाम: प्रदीप कुमार बाफना गृह संख्या : 303 उम्र : 58 लिंग : महिला	977	1	ALC2455129	निर्वाचक का नाम : रोनक बाफना पिता का नाम: प्रदीप कुमार बाफना गृह संख्या : 303 उम्र : 30 लिंग : पुरुष	978	1	ALC2455137	निर्वाचक का नाम : यजत मित्तल पिता का नाम: हरी शरण मित्तल गृह संख्या : सी-88 उम्र : 18 लिंग : पुरुष
979	1	ALC2455509	निर्वाचक का नाम : पूजा किशनानी पिता का नाम: ईश्वर लाल किशनानी गृह संख्या : 306- बी उम्र : 42 लिंग : महिला	980	1	ALC2457901	निर्वाचक का नाम : हर्ष वर्धन सिंह भाटी पिता का नाम: अमित सिंह भाटी गृह संख्या : 41 उम्र : 18 लिंग : पुरुष	981	1	DLZ2533438	निर्वाचक का नाम : भावना मिश्रा पति का नाम: पंकज शर्मा गृह संख्या : 213 उम्र : 46 लिंग : महिला
982	1	ALC2460731	निर्वाचक का नाम : उषा पति का नाम: संजीव गृह संख्या : ए-72, मोर कुंज, उम्र : 49 लिंग : महिला	983	1	ALC2460848	निर्वाचक का नाम : कन्हैयालाल पिता का नाम: किशनलाल गृह संख्या : 428, कॉर्नर उम्र : 59 लिंग : पुरुष	984	1	NVR1628809	निर्वाचक का नाम : सुरेखा गोडेला पिता का नाम: पप्पू कुमार गोडेला गृह संख्या : 7, उम्र : 26 लिंग : महिला
985	1	ALC2041309	निर्वाचक का नाम : देव माथुर पिता का नाम: सुमनेश माथुर गृह संख्या : 2, उम्र : 24 लिंग : पुरुष	986	1	ALC2460855	निर्वाचक का नाम : रामकन्या पति का नाम: किशनलाल गृह संख्या : 428-कॉर्नर, उम्र : 62 लिंग : महिला	987	1	ALC1678317	निर्वाचक का नाम : सुमनेश पिता का नाम: मुल्तान मल गृह संख्या : 2, उम्र : 57 लिंग : पुरुष
988	1	DLZ1384429	निर्वाचक का नाम : नरेन्द्र पिता का नाम: बाबूलाल गृह संख्या : 427 एल उम्र : 46 लिंग : पुरुष	989	1	ALC1828250	निर्वाचक का नाम : ऋषभ मोयल पिता का नाम: कन्हैया लाल मोयल गृह संख्या : प्लॉट-428 (कॉर्नर) उम्र : 27 लिंग : पुरुष	990	1	ALC2209278	निर्वाचक का नाम : हर्षि शर्मा पिता का नाम: केदार शर्मा गृह संख्या : 529 उम्र : 24 लिंग : महिला
991	1	ZYH3726353	निर्वाचक का नाम : उर्मिला पति का नाम: बालेश्वर त्यागी गृह संख्या : 341 उम्र : 68 लिंग : महिला	992	1	ALC2462737	निर्वाचक का नाम : रिद्धी अग्रवाल माता का नाम: अनीता अग्रवाल गृह संख्या : 117 उम्र : 20 लिंग : महिला	993	1	ALC2462752	निर्वाचक का नाम : रजत शर्मा पिता का नाम: महेश चंद शर्मा गृह संख्या : सी-82 उम्र : 25 लिंग : पुरुष
994	1	ALC2466845	निर्वाचक का नाम : रिद्धिमा शुक्ला पिता का नाम: प्रशांत शुक्ला गृह संख्या : 26-इ उम्र : 18 लिंग : महिला	995	1	ALC2467074	निर्वाचक का नाम : प्रथा टाक पिता का नाम: कृष्ण कुमार टाक गृह संख्या : 613 डी उम्र : 20 लिंग : महिला	996	1	ALC2467702	निर्वाचक का नाम : कुमुद पति का नाम: अमित सिंह भाटी गृह संख्या : 41 उम्र : 45 लिंग : महिला

विधान सभा क्षेत्र की संख्या व नाम : 100-अजमेर उत्तर
घटक I - परिवर्धन सूची 1 (16-12-2025 से 21-02-2026 तक)

997	1	ALC2469344	निर्वाचक का नाम : नरसा राम पिता का नाम: हेमा राम गृह संख्या : 42 उम्र : 56 लिंग : पुरुष	फोटो उपलब्ध
998	1	ALC2472017	निर्वाचक का नाम : सुनिता शेखावत पति का नाम: जसवंत सिंह गृह संख्या : 408, उम्र : 54 लिंग : महिला	फोटो उपलब्ध
999	1	UHK1239912	निर्वाचक का नाम : दुष्यन्त सिंह पिता का नाम: जसवंत सिंह गृह संख्या : 408 उम्र : 30 लिंग : पुरुष	फोटो उपलब्ध
1000	1	ALC2472033	निर्वाचक का नाम : जसवंत सिंह पिता का नाम: बाबू सिंह शेखावत गृह संख्या : 408 उम्र : 66 लिंग : पुरुष	फोटो उपलब्ध
1001	1	ALC2476117	निर्वाचक का नाम : बालेश्वर त्यागी पिता का नाम: शिव दत्त त्यागी गृह संख्या : 341, उम्र : 73 लिंग : पुरुष	फोटो उपलब्ध
1002	1	ALC2476703	निर्वाचक का नाम : तमन्ना थारवानी पति का नाम: दीपक थारवानी गृह संख्या : सी-66 उम्र : 39 लिंग : महिला	फोटो उपलब्ध
1003	1	ALC2476836	निर्वाचक का नाम : रिचा शर्मा पति का नाम: अनुराग शर्मा गृह संख्या : 38, उम्र : 36 लिंग : महिला	फोटो उपलब्ध
1004	1	ALC2476844	निर्वाचक का नाम : शुभांगी जैन पति का नाम: तनुज कुमार जैन गृह संख्या : 215, उम्र : 33 लिंग : महिला	फोटो उपलब्ध
1005	1	NXL1499664	निर्वाचक का नाम : कुलदीप खटोड़ पिता का नाम: धनराज गृह संख्या : सी-92 उम्र : 25 लिंग : पुरुष	फोटो उपलब्ध
1006	1	MWJ1441567	निर्वाचक का नाम : सोहनी देवी पति का नाम: विशन लाल गृह संख्या : 25, उम्र : 72 लिंग : महिला	फोटो उपलब्ध
1007	1	ALC2244788	निर्वाचक का नाम : वंशिका मोयल पिता का नाम: कन्हैया लाल मोयल गृह संख्या : 428, कॉर्नर उम्र : 24 लिंग : महिला	फोटो उपलब्ध
1008	1	ALC2483832	निर्वाचक का नाम : गरिमा विजय सिंघल पति का नाम: विजय सिंघल गृह संख्या : सी-153, उम्र : 35 लिंग : महिला	फोटो उपलब्ध
1009	1	ALC2483840	निर्वाचक का नाम : विजय सिंघल पिता का नाम: इंदर चंद सिंघल गृह संख्या : सी-153, उम्र : 42 लिंग : पुरुष	फोटो उपलब्ध

निर्वाचकों का विवरण :							
A) मतदाताओं की संख्या :							
		नामावली का प्रकार	निर्वाचक नामावली की पहचान :	मतदाताओं की संख्या :			
				पुरुष	महिला	तृतीय लिंग	कुल
I	मूल	मूल नामावली	समस्त पूरकों को समेकित करते हुए विशेष गहन पुनरीक्षण 2026 की मूल नामावली	478	488	0	966
II	घटक I - परिवर्धन सूची	पूरक 1	विशेष गहन पुनरीक्षण - 2026	19	24	0	43
III	घटक II - विलोपन सूची	पूरक 1	विशेष गहन पुनरीक्षण - 2026	3	3	0	6
IV	लिंग में संशोधन के कारण अंतर			0	0	0	0
पुनरीक्षण के बाद इस नामावली में शुद्ध निर्वाचक (I+II-III+IV)				494	509	0	1003
B) संशोधनों की संख्या :							
नामावली का प्रकार		निर्वाचक नामावली की पहचान :		संशोधनों की संख्या :			
पूरक 1		विशेष गहन पुनरीक्षण - 2026		9			

निर्वाचक रजिस्ट्रीकरण अधिकारी द्वारा जारी

E2-मृत्यु, S2-स्थानांतरित, R2-दोहरी प्रविष्टि, M2-लापता, Q2-अहर्ता नहीं