

निर्वाचक नामावली 2026 S20 राजस्थान

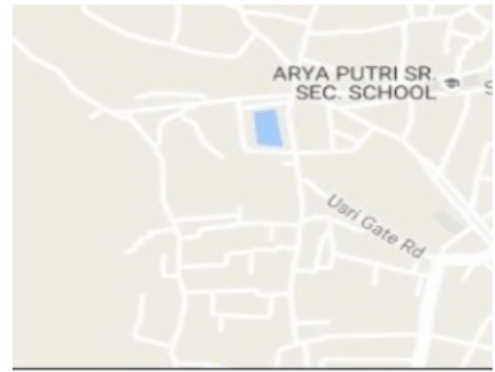
विधान सभा क्षेत्र की संख्या, नाम व आरक्षण स्थिति : 101 - अजमेर दक्षिण (अ.जा.)		भाग संख्या : : 10															
संसदीय निर्वाचन क्षेत्र की संख्या, नाम व आरक्षण स्थिति, जिसमें विधान सभा निर्वाचन क्षेत्र स्थित है : 13 - अजमेर (सामान्य)																	
1. पुनरीक्षण का विवरण																	
पुनरीक्षण का वर्ष :	2026	निर्वाचक नामावली की पहचान : समस्त पूरकों को समेकित करते हुए विशेष गहन पुनरीक्षण 2026 की मूल नामावली															
अर्हता तिथि :	01-01-2026																
पुनरीक्षण का स्वरूप :	विशेष गहन पुनरीक्षण - 2026																
प्रकाशन की तिथि :	21-02-2026																
2. भाग व मतदान क्षेत्र का विवरण :																	
भाग में आने वाले अनुभागों की संख्या और नाम :																	
1-माई का मंदिर के पास, शांतिनगर 2-छोटी बावड़ी के पास, शांतिनगर 3-प्रभात मौहल्ला, शांतिनगर	<table style="width: 100%; border-collapse: collapse;"> <tr> <td style="width: 60%;">मुख्य शहर / मुख्य ग्राम</td> <td>: अजमेर (नगर निगम)</td> </tr> <tr> <td>वार्ड</td> <td>: वार्ड संख्या 18</td> </tr> <tr> <td>पोस्ट ऑफिस</td> <td>: अजमेर मुख्य पोस्ट ऑफिस</td> </tr> <tr> <td>पुलिस थाना</td> <td>: क्लॉक टॉवर</td> </tr> <tr> <td>तहसील</td> <td>:</td> </tr> <tr> <td>जिला</td> <td>: अजमेर</td> </tr> <tr> <td>पिन कोड</td> <td>: 305001</td> </tr> </table>			मुख्य शहर / मुख्य ग्राम	: अजमेर (नगर निगम)	वार्ड	: वार्ड संख्या 18	पोस्ट ऑफिस	: अजमेर मुख्य पोस्ट ऑफिस	पुलिस थाना	: क्लॉक टॉवर	तहसील	:	जिला	: अजमेर	पिन कोड	: 305001
मुख्य शहर / मुख्य ग्राम	: अजमेर (नगर निगम)																
वार्ड	: वार्ड संख्या 18																
पोस्ट ऑफिस	: अजमेर मुख्य पोस्ट ऑफिस																
पुलिस थाना	: क्लॉक टॉवर																
तहसील	:																
जिला	: अजमेर																
पिन कोड	: 305001																
3. मतदान केंद्र का विवरण																	
मतदान केंद्र की संख्या व नाम :	मतदान केन्द्र की विशेष हैसियत (पुरुष/महिला/सामान्य) :		सामान्य														
10 - शांतिनगर, मलूसर रोड अजमेर	इस मतदान क्षेत्र के सहायक (ऑक्जिलियरी) मतदान केन्द्रों की संख्या :		0														
मतदान केंद्र का भवन व पता :																	
हंस विद्या मंदिर, कमरा न. 2, विकास कॉलोनी, मलूसर रोड, अजमेर																	
4. मतदाताओं की संख्या :																	
आरंभिक क्रम	अंतिम क्रम	मतदाताओं की संख्या															
संख्या	संख्या	पुरुष	महिला	तृतीय लिंग	कुल												
1	948	478	470	0	948												

निर्वाचक रजिस्ट्रीकरण अधिकारी द्वारा जारी

Nazri Naksha



Google Map View



Google Map View

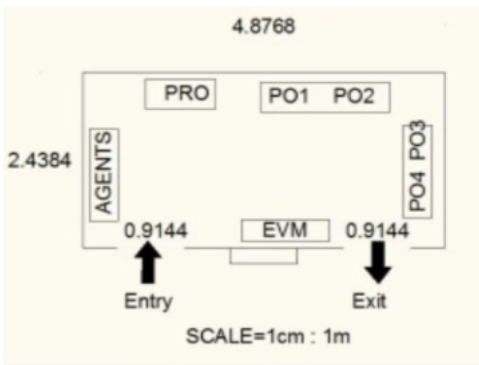
Polling Station Building Front View



Polling Station Front View

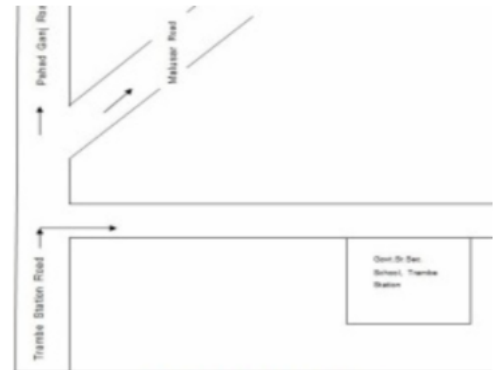


Cad View



CAD View

Key MAP View



Key Map View

1 निर्वाचक का नाम : संतोष अन्य: पुना गृह संख्या : 0 उम्र : 43 लिंग : महिला	ZYG1852821	2 निर्वाचक का नाम : हेमंत अन्य: पिंकी गृह संख्या : 0 उम्र : 42 लिंग : पुरुष	ZYG1809284	3 निर्वाचक का नाम : लविशा आडवानी पति का नाम: मुकेश गृह संख्या : 0 उम्र : 41 लिंग : महिला	ZYG1876788
4 निर्वाचक का नाम : विजेंद्र दौलिया पिता का नाम: गौरी शंकर गृह संख्या : 0 उम्र : 40 लिंग : पुरुष	ZYG1850668	5 निर्वाचक का नाम : जितेंद्र कुमार पिता का नाम: प्रेम राज गृह संख्या : 0 उम्र : 39 लिंग : पुरुष	ZYG1809292	6 निर्वाचक का नाम : भवरी पति का नाम: उत्तम कुमार गृह संख्या : 0 उम्र : 37 लिंग : महिला	ZYG1852847
7 निर्वाचक का नाम : मीनाक्षी पति का नाम: प्रेम प्रकाश गृह संख्या : 0 उम्र : 37 लिंग : महिला	ZYG1876770	8 निर्वाचक का नाम : ललित कुमार माता का नाम: मथुरा देवी गृह संख्या : 0 उम्र : 36 लिंग : पुरुष	ZYG1809334	9 निर्वाचक का नाम : भूपेंद्र अन्य: पुना गृह संख्या : 0 उम्र : 35 लिंग : पुरुष	ZYG1850684
10 निर्वाचक का नाम : नर्मदा पति का नाम: कमल गृह संख्या : 00 उम्र : 34 लिंग : महिला	ZYG1859487	11 निर्वाचक का नाम : सतीश पिता का नाम: ओम प्रकाश गृह संख्या : 0 उम्र : 33 लिंग : पुरुष	ZYG1853670	12 निर्वाचक का नाम : ज्योति पति का नाम: पवन कुमार गृह संख्या : 0 उम्र : 32 लिंग : महिला	ZYG1852086
13 निर्वाचक का नाम : लक्ष्मी माता का नाम: सीता गृह संख्या : 0 उम्र : 32 लिंग : महिला	ZYG1968890	14 निर्वाचक का नाम : विजय पिता का नाम: किशनचंद गृह संख्या : 0 उम्र : 31 लिंग : पुरुष	ZYG1968866	15 निर्वाचक का नाम : कल्पना पति का नाम: दिनेश सोलंकी गृह संख्या : 0 उम्र : 30 लिंग : महिला	ZYG1809482
16 निर्वाचक का नाम : रेखा पति का नाम: विजय गृह संख्या : 0 उम्र : 30 लिंग : महिला	ZYG1968973	17 निर्वाचक का नाम : दयालि पति का नाम: कन्हैया गृह संख्या : 0 उम्र : 29 लिंग : महिला	ZYG1852813	18 निर्वाचक का नाम : तीजा पिता का नाम: किशन गृह संख्या : 0 उम्र : 28 लिंग : महिला	ZYG1850759
19 निर्वाचक का नाम : कमल ठाकूर माता का नाम: मीना गृह संख्या : 0 उम्र : 28 लिंग : पुरुष	ZYG1851633	20 निर्वाचक का नाम : पूजा कौर पति का नाम: किन्तु गृह संख्या : 0 उम्र : 26 लिंग : महिला	ZYG1809391	21 निर्वाचक का नाम : आरती माता का नाम: मीना गृह संख्या : 0 उम्र : 26 लिंग : महिला	ZYG1852102
22 निर्वाचक का नाम : अशोक पिता का नाम: गोपाल गृह संख्या : 1 उम्र : 38 लिंग : पुरुष	ZYG1893007	23 निर्वाचक का नाम : मंजू देवी पति का नाम: सुरेश गृह संख्या : 02 उम्र : 38 लिंग : महिला	ZYG1799063	24 निर्वाचक का नाम : लता पिता का नाम: केसावनाथ गृह संख्या : 6 उम्र : 22 लिंग : महिला	ZYG2127702
25 निर्वाचक का नाम : कमल अन्य: पुना गृह संख्या : 07 उम्र : 35 लिंग : पुरुष	ZYG1853662	26 निर्वाचक का नाम : नवल किशोर पिता का नाम: श्री गणेश गृह संख्या : 9 उम्र : 27 लिंग : पुरुष	ZYG1968908	27 निर्वाचक का नाम : रुक्मिणी पति का नाम: महादेव गृह संख्या : 21/273 उम्र : 56 लिंग : महिला	ZYG2346369
28 निर्वाचक का नाम : देवीदास पिता का नाम: चंदन मल गृह संख्या : 21/535 उम्र : 70 लिंग : पुरुष	ZYG1809318	29 निर्वाचक का नाम : विजय पिता का नाम: देवीदास गृह संख्या : 21/535 माई केमंदीर के पी उम्र : 25 लिंग : पुरुष	ZYG2027969	30 निर्वाचक का नाम : गौरी शंकर पिता का नाम: सुखदेव गृह संख्या : 96 उम्र : 63 लिंग : पुरुष	ZYG1865351

31	ZYG2171643	निर्वाचक का नाम : दीपक पिता का नाम: तारा चांद गृह संख्या : 096 उम्र : 29 लिंग : पुरुष	32	ZYG2151652	निर्वाचक का नाम : भगवान डाड खेमानी पिता का नाम: गीता देवी गृह संख्या : 102 उम्र : 56 लिंग : पुरुष	33	ZYG2152247	निर्वाचक का नाम : दिपक पिता का नाम: गीता देवी गृह संख्या : 102 उम्र : 35 लिंग : पुरुष
34	ZYG2152262	निर्वाचक का नाम : शिवानी पिता का नाम: गीता देवी गृह संख्या : 102 उम्र : 29 लिंग : पुरुष	35	ZYG1788116	निर्वाचक का नाम : दुर्गा पति का नाम: पंकज गृह संख्या : 121 उम्र : 39 लिंग : महिला	36	ZYG2286714	निर्वाचक का नाम : देवेश पिता का नाम: लालचंद गृह संख्या : 186/17 उम्र : 21 लिंग : पुरुष
37	ZYG2158574	निर्वाचक का नाम : ज्योति पिता का नाम: नधु गृह संख्या : 200 उम्र : 26 लिंग : पुरुष	38	ZYG2158640	निर्वाचक का नाम : भवानी सिंग पिता का नाम: सोनू गृह संख्या : 200 उम्र : 24 लिंग : पुरुष	39	ZYG2110419	निर्वाचक का नाम : विनोद हरवानी पिता का नाम: नरेश कुमार गृह संख्या : 230/6 उम्र : 22 लिंग : पुरुष
40	ZYG2049138	निर्वाचक का नाम : भगवान दास सचनंदानी अन्य: चंदा गृह संख्या : 278 उम्र : 62 लिंग : पुरुष	41	ZYG2331833	निर्वाचक का नाम : ललिता देवी पति का नाम: संतोष गृह संख्या : 278 उम्र : 54 लिंग : महिला	42	ZYG1876820	निर्वाचक का नाम : गुड्डी पति का नाम: आचुडी गृह संख्या : 358 उम्र : 33 लिंग : महिला
43	ZYG2338135	निर्वाचक का नाम : शोभा देवी पति का नाम: अमर सिंह गृह संख्या : 370/21 उम्र : 58 लिंग : महिला	44	ZYG1876937	निर्वाचक का नाम : दीपू पिता का नाम: गोपाल ढोली गृह संख्या : 374 उम्र : 26 लिंग : पुरुष	45	ZYG2336493	निर्वाचक का नाम : किशन पिता का नाम: लालचंद गृह संख्या : 456 उम्र : 25 लिंग : पुरुष
46	ZYG1734284	निर्वाचक का नाम : पूजा कंवर पति का नाम: विक्रम सिंह गृह संख्या : 473/6 उम्र : 27 लिंग : महिला	47	ZYG2241487	निर्वाचक का नाम : सीमा सोलंकी पति का नाम: रवींद्र कुमार मेघवन्शी गृह संख्या : 482/6 उम्र : 31 लिंग : महिला	48	ZYG1876812	निर्वाचक का नाम : नीतू पिता का नाम: नाथू गृह संख्या : 494 उम्र : 33 लिंग : महिला
# 49	ZYG2249829	निर्वाचक का नाम : गुरमीत पति का नाम: जोगेन्द्र सिंह गृह संख्या : 501/6 उम्र : 53 लिंग : महिला	50	ZYG2349595	निर्वाचक का नाम : राम गोपाल पिता का नाम: छगनलाल गृह संख्या : 504 उम्र : 49 लिंग : पुरुष	51	ZYG2164044	निर्वाचक का नाम : रेखा नोगिया पिता का नाम: नवनीत कुमार गृह संख्या : 507 उम्र : 46 लिंग : पुरुष
52	ZYG2249480	निर्वाचक का नाम : कविता केसवानी पिता का नाम: घन्स्याम केसवानी गृह संख्या : 512/13 उम्र : 21 लिंग : महिला	53	ZYG1881218	निर्वाचक का नाम : राहुल पिता का नाम: तोला राम जी गृह संख्या : 0517 उम्र : 25 लिंग : पुरुष	54	ZYG2060531	निर्वाचक का नाम : सनी पिता का नाम: मालू राम गृह संख्या : 0517 उम्र : 25 लिंग : पुरुष
55	ZYG2338168	निर्वाचक का नाम : शारदा पिता का नाम: गणपत गृह संख्या : 517/6 उम्र : 27 लिंग : महिला	56	ZYG2286698	निर्वाचक का नाम : कुसुम कुमारी पिता का नाम: लालचंद गृह संख्या : 521/6 उम्र : 23 लिंग : महिला	57	ZYG2322592	निर्वाचक का नाम : लक्ष्मी पिता का नाम: हेमंत कुमार गृह संख्या : 521/6 उम्र : 21 लिंग : महिला
58	ZYG2164077	निर्वाचक का नाम : धर्मेन्द्र पिता का नाम: सीता गृह संख्या : 522 उम्र : 29 लिंग : पुरुष	59	ZYG2167633	निर्वाचक का नाम : ममता पिता का नाम: सीता गृह संख्या : 522 उम्र : 26 लिंग : पुरुष	60	ZYG1799030	निर्वाचक का नाम : पूजा पिता का नाम: रणजीत गृह संख्या : 524 उम्र : 32 लिंग : महिला

61	ZYG1800093	निर्वाचक का नाम : संजय सरदार पिता का नाम: जोगेन्द्र सिंह गृह संख्या : 524 उम्र : 30 लिंग : पुरुष	फोटो उपलब्ध	62	ZYG2329209	निर्वाचक का नाम : पवन पिता का नाम: राम गोपाल गृह संख्या : 524 उम्र : 24 लिंग : पुरुष	फोटो उपलब्ध	63	ZYG1876929	निर्वाचक का नाम : खेमचंद पिता का नाम: किशन गृह संख्या : 527 उम्र : 32 लिंग : पुरुष	फोटो उपलब्ध
64	ZYG2329225	निर्वाचक का नाम : महेंद्र सिंह राव पिता का नाम: शेर सिंह गृह संख्या : 530/6 उम्र : 27 लिंग : पुरुष	फोटो उपलब्ध	65	ZYG1851567	निर्वाचक का नाम : गजेंद्र पिता का नाम: केलम गृह संख्या : 532 उम्र : 26 लिंग : पुरुष	फोटो उपलब्ध	66	ZYG2202265	निर्वाचक का नाम : खुशी बकोलिया पिता का नाम: विजय कुमार विजय कुमार गृह संख्या : 532maai ke Mandir ke pass उम्र : 20 लिंग : महिला	फोटो उपलब्ध
67	ZYG1809490	निर्वाचक का नाम : रेखा पति का नाम: देवी दास वाघवानी गृह संख्या : 535/21 उम्र : 50 लिंग : महिला	फोटो उपलब्ध	68	ZYG1809300	निर्वाचक का नाम : भरत पिता का नाम: कन्हैया लाल गृह संख्या : 535/21 उम्र : 37 लिंग : पुरुष	फोटो उपलब्ध	69	ZYG2352029	निर्वाचक का नाम : प्रेरणा पिता का नाम: मुकेश देवातवाल गृह संख्या : 0538 उम्र : 19 लिंग : महिला	फोटो उपलब्ध
70	ZYG2092575	निर्वाचक का नाम : प्रियंका राव पिता का नाम: सवाई सिंह गृह संख्या : 545 मलूसर रोड उम्र : 22 लिंग : महिला	फोटो उपलब्ध	71	ZYG1568625	निर्वाचक का नाम : पंकज टीलवानी पिता का नाम: किशोर कुमार गृह संख्या : 548/6 बागरी बस्ती उम्र : 27 लिंग : पुरुष	फोटो उपलब्ध	72	ZYG1164334	निर्वाचक का नाम : परमेश्वरी पति का नाम: ईश्वरदास गृह संख्या : 549 उम्र : 68 लिंग : महिला	फोटो उपलब्ध
73	ZYG1164367	निर्वाचक का नाम : नीलम खलवानी पति का नाम: विजय गृह संख्या : 549 उम्र : 51 लिंग : महिला	फोटो उपलब्ध	74	ZYG1164375	निर्वाचक का नाम : विजय पिता का नाम: ईश्वरदास गृह संख्या : 549 उम्र : 43 लिंग : पुरुष	फोटो उपलब्ध	75	ZYG2202331	निर्वाचक का नाम : अनिल असवानी पिता का नाम: मूल चांद गृह संख्या : 557 उम्र : 20 लिंग : पुरुष	फोटो उपलब्ध
76	ZYG2092948	निर्वाचक का नाम : हेमलता फूलवारी पिता का नाम: सुरेश कुमार फूलवारी गृह संख्या : 562 ,मलूसर रोड उम्र : 22 लिंग : महिला	फोटो उपलब्ध	77	ZYG2329233	निर्वाचक का नाम : योगेश पिता का नाम: राम गोपाल गृह संख्या : 564 उम्र : 23 लिंग : पुरुष	फोटो उपलब्ध	78	RJ/12/096/228522	निर्वाचक का नाम : पुष्पा पति का नाम: हरीश गृह संख्या : 567 उम्र : 69 लिंग : महिला	फोटो उपलब्ध
79	ZYG2219558	निर्वाचक का नाम : लाली अन्य: केलम गृह संख्या : 574 उम्र : 50 लिंग : महिला	फोटो उपलब्ध	80	ZYG2316172	निर्वाचक का नाम : रुकमा पति का नाम: लक्ष्मणजी गृह संख्या : 574 उम्र : 46 लिंग : महिला	फोटो उपलब्ध	81	ZYG2323277	निर्वाचक का नाम : राहुल पिता का नाम: लक्ष्मणजी गृह संख्या : 574 उम्र : 29 लिंग : पुरुष	फोटो उपलब्ध
82	ZYG2316248	निर्वाचक का नाम : पायल पति का नाम: खन्ना घाचा गृह संख्या : 574 उम्र : 23 लिंग : महिला	फोटो उपलब्ध	83	ZYG2329100	निर्वाचक का नाम : कुलदीप पिता का नाम: लक्ष्मण सिंह गृह संख्या : 574 उम्र : 23 लिंग : पुरुष	फोटो उपलब्ध	84	ZYG2219673	निर्वाचक का नाम : गीता सोलंकी पिता का नाम: केलाम गृह संख्या : 574 उम्र : 20 लिंग : पुरुष	फोटो उपलब्ध
85	ZYG2323335	निर्वाचक का नाम : हेमंत कुमार पिता का नाम: वासुदेव गृह संख्या : 638/6 उम्र : 42 लिंग : पुरुष	फोटो उपलब्ध	86	ZYG2329886	निर्वाचक का नाम : मोहिनी पति का नाम: गंगाराम गृह संख्या : 671 उम्र : 45 लिंग : महिला	फोटो उपलब्ध	87	ZYG1261205	निर्वाचक का नाम : प्रीतमदास नालवाणी पिता का नाम: मूलचन्द गृह संख्या : 700 उम्र : 72 लिंग : पुरुष	फोटो उपलब्ध
88	ZYG1286400	निर्वाचक का नाम : अनिल कुमार नालवाणी पिता का नाम: प्रीतमदास गृह संख्या : 700 उम्र : 41 लिंग : पुरुष	फोटो उपलब्ध	89	ZYG1261221	निर्वाचक का नाम : अशोक कुमार नालवाणी पिता का नाम: प्रीतमदास गृह संख्या : 700 उम्र : 35 लिंग : पुरुष	फोटो उपलब्ध	90	ZYG1852128	निर्वाचक का नाम : तुलसी नलवानी पिता का नाम: प्रीतम दास नलवानी गृह संख्या : 700 उम्र : 25 लिंग : महिला	फोटो उपलब्ध

91	ZYG2135028	निर्वाचक का नाम : रश्मि तवार माता का नाम: गीता देवी गृह संख्या : 715 उम्र : 31 लिंग : महिला	फोटो उपलब्ध	92	ZYG2058261	निर्वाचक का नाम : पूजा पिता का नाम: पूरन गृह संख्या : 746 उम्र : 26 लिंग : पुरुष	फोटो उपलब्ध	93	ZYG2060499	निर्वाचक का नाम : मनीषा पिता का नाम: पूरन गृह संख्या : 746 उम्र : 26 लिंग : महिला	फोटो उपलब्ध
94	ZYG2060705	निर्वाचक का नाम : उमेश बलोटिया पिता का नाम: पूरन चांद गृह संख्या : 746 उम्र : 25 लिंग : पुरुष	फोटो उपलब्ध	95	ZYG2140481	निर्वाचक का नाम : गौरव कुर्डिया पिता का नाम: सीताराम गृह संख्या : 758 उम्र : 21 लिंग : पुरुष	फोटो उपलब्ध	96	ZYG1508506	निर्वाचक का नाम : मिराज पिता का नाम: गयासुद्दीन गृह संख्या : 759 उम्र : 50 लिंग : पुरुष	फोटो उपलब्ध
97	RJ/12/096/228247	निर्वाचक का नाम : विधा पति का नाम: पुरणचन्द्र गृह संख्या : 768 उम्र : 74 लिंग : महिला	फोटो उपलब्ध	98	HRP0942391	निर्वाचक का नाम : राजेशकुमार पिता का नाम: पुरनचन्द्रनोगिया गृह संख्या : 768 उम्र : 49 लिंग : पुरुष	फोटो उपलब्ध	99	HRP0942383	निर्वाचक का नाम : नवनीतकुमार पिता का नाम: पूरनचन्द्र गृह संख्या : 768 उम्र : 48 लिंग : पुरुष	फोटो उपलब्ध
100	HRP1160449	निर्वाचक का नाम : कौशल्या पति का नाम: राजेश गृह संख्या : 768 उम्र : 46 लिंग : महिला	फोटो उपलब्ध	101	ZYG2286367	निर्वाचक का नाम : कमलेश नोगीया पिता का नाम: पूरन चंद नोगीया गृह संख्या : 768/6 मलूसर रोड उम्र : 42 लिंग : पुरुष	फोटो उपलब्ध	102	ZYG2286318	निर्वाचक का नाम : जयश्री पति का नाम: कमलेश नोगीया गृह संख्या : 768/6 मलूसर रोड उम्र : 38 लिंग : महिला	फोटो उपलब्ध
103	RJ/12/096/213084	निर्वाचक का नाम : पमनदास पिता का नाम: शामनदास गृह संख्या : 770 उम्र : 78 लिंग : पुरुष	फोटो उपलब्ध	104	ZYG1508357	निर्वाचक का नाम : तारा चन्द्र पिता का नाम: वीरूमल गृह संख्या : 770 उम्र : 60 लिंग : पुरुष	फोटो उपलब्ध	105	ZYG1508365	निर्वाचक का नाम : सीमा देवी पति का नाम: तारा चन्द्र गृह संख्या : 770 उम्र : 56 लिंग : महिला	फोटो उपलब्ध
106	ZYG1568708	निर्वाचक का नाम : राजेश कुमार कोडवानी पिता का नाम: ताराचन्द्र गृह संख्या : 770 उम्र : 28 लिंग : पुरुष	फोटो उपलब्ध	107	ZYG1568641	निर्वाचक का नाम : अनीता कोडवानी पिता का नाम: ताराचन्द्र गृह संख्या : 770 उम्र : 27 लिंग : महिला	फोटो उपलब्ध	108	ZYG1568674	निर्वाचक का नाम : राजेश सतरमानी पिता का नाम: कन्हैयालाल गृह संख्या : 773/6 उम्र : 28 लिंग : पुरुष	फोटो उपलब्ध
109	ZYG1112598	निर्वाचक का नाम : सुनीलकुमार तंवर पिता का नाम: किशनलाल तंवर गृह संख्या : 774 उम्र : 57 लिंग : पुरुष	फोटो उपलब्ध	110	ZYG1113125	निर्वाचक का नाम : लीला तंवर पति का नाम: सुनील तंवर गृह संख्या : 774 उम्र : 51 लिंग : महिला	फोटो उपलब्ध	111	ZYG1113133	निर्वाचक का नाम : वंदना तंवर पिता का नाम: सुनील तंवर गृह संख्या : 774 उम्र : 33 लिंग : महिला	फोटो उपलब्ध
112	RJ/12/096/228360	निर्वाचक का नाम : अर्जुन सिंह पिता का नाम: कालूसिंह गृह संख्या : 775 उम्र : 71 लिंग : पुरुष	फोटो उपलब्ध	113	ZYG2247989	निर्वाचक का नाम : उमा देवी पति का नाम: अर्जुन सिंह गृह संख्या : 775 उम्र : 65 लिंग : महिला	फोटो उपलब्ध	114	HRP1040203	निर्वाचक का नाम : कुलदीपसिंह पिता का नाम: अर्जुनसिंह गृह संख्या : 775 उम्र : 42 लिंग : पुरुष	फोटो उपलब्ध
115	ZYG0802249	निर्वाचक का नाम : कुलभूषण सिंह राव पिता का नाम: अर्जुनसिंह गृह संख्या : 775 उम्र : 39 लिंग : पुरुष	फोटो उपलब्ध	116	ZYG0802256	निर्वाचक का नाम : लोकपाल सिंह पिता का नाम: अर्जुनसिंह गृह संख्या : 775 उम्र : 34 लिंग : पुरुष	फोटो उपलब्ध	117	RJ/12/096/228255	निर्वाचक का नाम : राजेन्द्रसिंह पिता का नाम: कालूसिंह गृह संख्या : 776 उम्र : 73 लिंग : पुरुष	फोटो उपलब्ध
118	RJ/12/096/228256	निर्वाचक का नाम : सुशीला पति का नाम: राजेन्द्र गृह संख्या : 776 उम्र : 61 लिंग : महिला	फोटो उपलब्ध	119	HRP2853224	निर्वाचक का नाम : विक्रम सिंह पिता का नाम: राजेंद्र सिंह गृह संख्या : 776 उम्र : 37 लिंग : पुरुष	फोटो उपलब्ध	120	ZYG1290170	निर्वाचक का नाम : किरण राव पति का नाम: मनदीप सिंह राव गृह संख्या : 776 उम्र : 36 लिंग : महिला	फोटो उपलब्ध

121	ZYG0980458	निर्वाचक का नाम : मनदीप पिता का नाम: राजेन्द्र गृह संख्या : 776/6 उम्र : 41 लिंग : पुरुष	फोटो उपलब्ध	122	RJ/12/096/228257	निर्वाचक का नाम : प्रेमचन्द्र पिता का नाम: छोगालाल गृह संख्या : 777 उम्र : 69 लिंग : पुरुष	फोटो उपलब्ध	123	RJ/12/096/228258	निर्वाचक का नाम : गीता पति का नाम: प्रेमचन्द्र गृह संख्या : 777 उम्र : 64 लिंग : महिला	फोटो उपलब्ध
124	HRP1266113	निर्वाचक का नाम : नेमीचन्द्र पिता का नाम: प्रेमचन्द्र गृह संख्या : 777 उम्र : 42 लिंग : पुरुष	फोटो उपलब्ध	125	ZYG0909275	निर्वाचक का नाम : मुकेश पिता का नाम: प्रेमचन्द्र गृह संख्या : 777 उम्र : 37 लिंग : पुरुष	फोटो उपलब्ध	126	RJ/12/096/228262	निर्वाचक का नाम : तारादेवी पति का नाम: रतनलाल गृह संख्या : 780 उम्र : 69 लिंग : महिला	फोटो उपलब्ध
127	RJ/12/096/228263	निर्वाचक का नाम : राजेन्द्र पिता का नाम: रतनलाल गृह संख्या : 780 उम्र : 52 लिंग : पुरुष	फोटो उपलब्ध	128	RJ/12/096/942375	निर्वाचक का नाम : मनमोहनसिंह पिता का नाम: रतनलाल गृह संख्या : 780 उम्र : 47 लिंग : पुरुष	फोटो उपलब्ध	129	ZYG0172098	निर्वाचक का नाम : सुमन पति का नाम: राजेन्द्र सिंह गृह संख्या : 780 उम्र : 42 लिंग : महिला	फोटो उपलब्ध
130	ZYG1260900	निर्वाचक का नाम : अंजना देवी पति का नाम: मनमोहन सिंह गृह संख्या : 780 उम्र : 39 लिंग : महिला	फोटो उपलब्ध	131	HRP1041821	निर्वाचक का नाम : सुवालाल पिता का नाम: पूसराम गृह संख्या : 781 उम्र : 59 लिंग : पुरुष	फोटो उपलब्ध	132	HRP1158666	निर्वाचक का नाम : चम्पादेवी पति का नाम: सुवालाल गृह संख्या : 781 उम्र : 57 लिंग : महिला	फोटो उपलब्ध
133	ZYG0172106	निर्वाचक का नाम : मुकेश पिता का नाम: सुवालाल गृह संख्या : 781/6 उम्र : 35 लिंग : पुरुष	फोटो उपलब्ध	134	ZYG0172114	निर्वाचक का नाम : सुनीता पति का नाम: मुकेश गृह संख्या : 781/6 उम्र : 34 लिंग : महिला	फोटो उपलब्ध	135	HRP1158435	निर्वाचक का नाम : रामेश्वरी पति का नाम: अम्बालाल गृह संख्या : 784 उम्र : 46 लिंग : महिला	फोटो उपलब्ध
136	HRP1160480	निर्वाचक का नाम : विमला पति का नाम: किशोर गृह संख्या : 784 उम्र : 45 लिंग : महिला	फोटो उपलब्ध	137	HRP1158708	निर्वाचक का नाम : गीता पति का नाम: हरचन्द्र गृह संख्या : 791 उम्र : 49 लिंग : महिला	फोटो उपलब्ध	138	ZYG1508720	निर्वाचक का नाम : जीतू पिता का नाम: हर चन्द्र गृह संख्या : 791 उम्र : 32 लिंग : पुरुष	फोटो उपलब्ध
139	RJ/12/096/228436	निर्वाचक का नाम : सीता पति का नाम: नाथूलाल गृह संख्या : 793 उम्र : 59 लिंग : महिला	फोटो उपलब्ध	140	ZYG1260934	निर्वाचक का नाम : आसिया बेगम पति का नाम: मो जलालुद्दीन गृह संख्या : 793 उम्र : 56 लिंग : महिला	फोटो उपलब्ध	141	ZYG1260942	निर्वाचक का नाम : हाफिजा खतून पति का नाम: मोमिराज अली गृह संख्या : 793 उम्र : 37 लिंग : महिला	फोटो उपलब्ध
142	ZYG2171684	निर्वाचक का नाम : दुर्गा पिता का नाम: सोनू गृह संख्या : 793 उम्र : 36 लिंग : पुरुष	फोटो उपलब्ध	143	ZYG1260959	निर्वाचक का नाम : आसिया खतून पति का नाम: मोजामालउधिन गृह संख्या : 793 उम्र : 35 लिंग : महिला	फोटो उपलब्ध	144	ZYG1260926	निर्वाचक का नाम : सोनू पति का नाम: दुर्गा गृह संख्या : 793 उम्र : 34 लिंग : महिला	फोटो उपलब्ध
145	ZYG1041086	निर्वाचक का नाम : रतन पिता का नाम: नाथूलाल गृह संख्या : 793 उम्र : 32 लिंग : पुरुष	फोटो उपलब्ध	146	HRP2868487	निर्वाचक का नाम : बंसीलाल पिता का नाम: अनाराम गृह संख्या : 794 उम्र : 69 लिंग : पुरुष	फोटो उपलब्ध	147	HRP1159763	निर्वाचक का नाम : शान्ति पति का नाम: बाबूलाल गृह संख्या : 794 उम्र : 62 लिंग : महिला	फोटो उपलब्ध
148	HRP2868495	निर्वाचक का नाम : कौशल्या पति का नाम: बंसीलाल गृह संख्या : 794 उम्र : 59 लिंग : महिला	फोटो उपलब्ध	149	HRP1041409	निर्वाचक का नाम : तोलाराम पिता का नाम: बाबूलाल गृह संख्या : 794 उम्र : 49 लिंग : पुरुष	फोटो उपलब्ध	150	HRP1158690	निर्वाचक का नाम : शारदा पति का नाम: तोलाराम गृह संख्या : 794 उम्र : 46 लिंग : महिला	फोटो उपलब्ध

151 निर्वाचक का नाम : कैलाश पिता का नाम: बाबूलाल गृह संख्या : 794 उम्र : 46 लिंग : पुरुष	HRP1041771 फोटो उपलब्ध	152 निर्वाचक का नाम : रमेश पिता का नाम: आयदान गृह संख्या : 794 उम्र : 45 लिंग : पुरुष	HRP1317130 फोटो उपलब्ध	153 निर्वाचक का नाम : कर्मा पति का नाम: कैलाश गृह संख्या : 794 उम्र : 44 लिंग : महिला	HRP1158682 फोटो उपलब्ध
154 निर्वाचक का नाम : पप्पूड़ी पति का नाम: रमेश गृह संख्या : 794 उम्र : 43 लिंग : महिला	HRP1316892 फोटो उपलब्ध	155 निर्वाचक का नाम : दौलतराम पिता का नाम: खैराती गृह संख्या : 794 उम्र : 42 लिंग : पुरुष	HRP1316850 फोटो उपलब्ध	156 निर्वाचक का नाम : संतरा पति का नाम: सुरेश गृह संख्या : 794 उम्र : 40 लिंग : महिला	HRP1316900 फोटो उपलब्ध
157 निर्वाचक का नाम : शारदादेवी पति का नाम: दौलतराम गृह संख्या : 794 उम्र : 40 लिंग : महिला	HRP1317213 फोटो उपलब्ध	158 निर्वाचक का नाम : नोरती पति का नाम: पप्पू गृह संख्या : 794 उम्र : 39 लिंग : महिला	HRP1316603 फोटो उपलब्ध	159 निर्वाचक का नाम : चिडिया देवी पति का नाम: मदनजी गृह संख्या : 794 उम्र : 39 लिंग : महिला	ZYG1261239 फोटो उपलब्ध
160 निर्वाचक का नाम : डेलाराम पिता का नाम: बाबू लाल गृह संख्या : 794 उम्र : 37 लिंग : पुरुष	ZYG1508712 फोटो उपलब्ध	161 निर्वाचक का नाम : कानाराम पिता का नाम: नथूलाल गृह संख्या : 794 उम्र : 34 लिंग : पुरुष	ZYG1637024 फोटो उपलब्ध	162 निर्वाचक का नाम : भारती पति का नाम: कानाराम गृह संख्या : 794 उम्र : 32 लिंग : महिला	ZYG1260967 फोटो उपलब्ध
163 निर्वाचक का नाम : सरोज पति का नाम: महेन्द्र गृह संख्या : 794 उम्र : 30 लिंग : महिला	ZYG1508696 फोटो उपलब्ध	164 निर्वाचक का नाम : महेन्द्र पिता का नाम: रमेश गृह संख्या : 794 उम्र : 30 लिंग : पुरुष	ZYG1508704 फोटो उपलब्ध	165 निर्वाचक का नाम : दिनेश पिता का नाम: लालचंद गृह संख्या : 794 उम्र : 27 लिंग : पुरुष	ZYG1800101 फोटो उपलब्ध
166 निर्वाचक का नाम : अमर सिंह पिता का नाम: राम स्वरूप गृह संख्या : 797 उम्र : 69 लिंग : पुरुष	ZYG1508514 फोटो उपलब्ध	167 निर्वाचक का नाम : मनीष कुमार पिता का नाम: अमर सिंह गृह संख्या : 797 उम्र : 39 लिंग : पुरुष	ZYG1508530 फोटो उपलब्ध	168 निर्वाचक का नाम : अजय कुमार पिता का नाम: अमर सिंह गृह संख्या : 797 उम्र : 35 लिंग : पुरुष	ZYG1508555 फोटो उपलब्ध
169 निर्वाचक का नाम : ज्ञानेश्वर पिता का नाम: अमर सिंह गृह संख्या : 797 उम्र : 32 लिंग : पुरुष	ZYG1508571 फोटो उपलब्ध	170 निर्वाचक का नाम : डौली कुमारी पति का नाम: मनीष कुमार गृह संख्या : 797 उम्र : 29 लिंग : महिला	ZYG1508548 फोटो उपलब्ध	171 निर्वाचक का नाम : सोना पति का नाम: नाथूलाल गृह संख्या : 798 उम्र : 54 लिंग : महिला	HRP1089457 फोटो उपलब्ध
172 निर्वाचक का नाम : बंटी पिता का नाम: नाथूलाल गृह संख्या : 798 उम्र : 39 लिंग : पुरुष	ZYG0002782 फोटो उपलब्ध	173 निर्वाचक का नाम : रेखा पति का नाम: बंटी गृह संख्या : 798 उम्र : 37 लिंग : महिला	HRP2868537 फोटो उपलब्ध	174 निर्वाचक का नाम : राजेश मोर्य पिता का नाम: रामपाल गृह संख्या : 798 उम्र : 33 लिंग : पुरुष	ZYG1468198 फोटो उपलब्ध
175 निर्वाचक का नाम : राधा पति का नाम: पोचू गृह संख्या : 799 उम्र : 74 लिंग : महिला	RJ/12/096/228429 फोटो उपलब्ध	176 निर्वाचक का नाम : सुनीलकुमार पिता का नाम: चौधामल गृह संख्या : 799 उम्र : 48 लिंग : पुरुष	HRP1114040 फोटो उपलब्ध	177 निर्वाचक का नाम : सुधीरकुमार पिता का नाम: चौधामल गृह संख्या : 799 उम्र : 46 लिंग : पुरुष	HRP1042647 फोटो उपलब्ध
178 निर्वाचक का नाम : सुनीता पिता का नाम: चौधराम गृह संख्या : 799 उम्र : 46 लिंग : महिला	HRP2868545 फोटो उपलब्ध	179 निर्वाचक का नाम : सुमितकुमार पिता का नाम: चौधामल गृह संख्या : 799 उम्र : 44 लिंग : पुरुष	HRP1041961 फोटो उपलब्ध	180 निर्वाचक का नाम : डिंपल मोर्या माता का नाम: सुनीता मोर्या गृह संख्या : 799/6 उम्र : 25 लिंग : महिला	ZYG2283778 फोटो उपलब्ध

181 निर्वाचक का नाम : यतीश कुमार पिता का नाम: रामेश्वर लाल गृह संख्या : 800 उम्र : 40 लिंग : पुरुष	ZYG0003350 फोटो उपलब्ध	182 निर्वाचक का नाम : सुशीला पति का नाम: हरिश कुमार गृह संख्या : 800/6 उम्र : 46 लिंग : महिला	ZYG0171983 फोटो उपलब्ध	183 निर्वाचक का नाम : सोनिया पति का नाम: यतीश कुमार गृह संख्या : 800/6 उम्र : 38 लिंग : महिला	ZYG0780361 फोटो उपलब्ध
184 निर्वाचक का नाम : रविन्द्र कुमार पिता का नाम: गुलाब चन्द्र गृह संख्या : 801 उम्र : 41 लिंग : पुरुष	ZYG0836569 फोटो उपलब्ध	185 निर्वाचक का नाम : पूजा मेधवंशी पिता का नाम: गुलाब चन्द्र मेधवंशी गृह संख्या : 801 उम्र : 34 लिंग : महिला	ZYG1261072 फोटो उपलब्ध	186 निर्वाचक का नाम : विशाल मेघवंशी पिता का नाम: गुलाबचन्द्र गृह संख्या : 801 उम्र : 30 लिंग : पुरुष	ZYG1360254 फोटो उपलब्ध
187 निर्वाचक का नाम : अमराराम पिता का नाम: रामदेवाराम गृह संख्या : 802 उम्र : 59 लिंग : पुरुष	HRP1036615 फोटो उपलब्ध	188 निर्वाचक का नाम : तुलसी पति का नाम: अमराराम गृह संख्या : 802 उम्र : 56 लिंग : महिला	HRP1157155 फोटो उपलब्ध	189 निर्वाचक का नाम : दीपक पिता का नाम: अमराराम गृह संख्या : 802 उम्र : 38 लिंग : पुरुष	ZYG0980466 फोटो उपलब्ध
190 निर्वाचक का नाम : सूरज कुमार पिता का नाम: अमरा राम गृह संख्या : 802 उम्र : 31 लिंग : पुरुष	ZYG1508373 फोटो उपलब्ध	191 निर्वाचक का नाम : लक्ष्मी पति का नाम: दीपक गृह संख्या : 802/6 उम्र : 38 लिंग : महिला	ZYG0171900 फोटो उपलब्ध	192 निर्वाचक का नाम : ताराचन्द्र पिता का नाम: रामनारायण गृह संख्या : 803 उम्र : 57 लिंग : पुरुष	HRP1157130 फोटो उपलब्ध
193 निर्वाचक का नाम : सन्तोष पति का नाम: ताराचन्द्र गृह संख्या : 803 उम्र : 52 लिंग : महिला	HRP1157148 फोटो उपलब्ध	194 निर्वाचक का नाम : राजू सवासिया पिता का नाम: तारा चन्द्र गृह संख्या : 803 उम्र : 32 लिंग : पुरुष	ZYG1508589 फोटो उपलब्ध	195 निर्वाचक का नाम : पाना पति का नाम: बाबूलाल गृह संख्या : 804 उम्र : 59 लिंग : महिला	HRP1159334 फोटो उपलब्ध
196 निर्वाचक का नाम : मुकेश कुमार पिता का नाम: मदन लाल गृह संख्या : 805 उम्र : 41 लिंग : पुरुष	ZYG1820448 फोटो उपलब्ध	197 निर्वाचक का नाम : आशा पति का नाम: मुकेश गृह संख्या : 805 उम्र : 39 लिंग : महिला	ZYG0802199 फोटो उपलब्ध	198 निर्वाचक का नाम : मधु पति का नाम: इन्द्र कुमार गृह संख्या : 805 उम्र : 36 लिंग : महिला	ZYG0802215 फोटो उपलब्ध
199 निर्वाचक का नाम : मथुरा देवी पति का नाम: मदनलाल गृह संख्या : 805/6 उम्र : 70 लिंग : महिला	ZYG0171884 फोटो उपलब्ध	200 निर्वाचक का नाम : इन्द्रकुमार पिता का नाम: मदनलाल गृह संख्या : 805/6 उम्र : 38 लिंग : पुरुष	ZYG0171892 फोटो उपलब्ध	201 निर्वाचक का नाम : दिनेश सोलंकी पिता का नाम: मदनलाल गृह संख्या : 805थ6 उम्र : 34 लिंग : पुरुष	ZYG1112606 फोटो उपलब्ध
202 निर्वाचक का नाम : केलकी पति का नाम: मदनलाल गृह संख्या : 806 उम्र : 72 लिंग : महिला	RJ/12/096/264612 फोटो उपलब्ध	203 निर्वाचक का नाम : बलवन्तसिंह पिता का नाम: सन्तासिंह गृह संख्या : 806 उम्र : 64 लिंग : पुरुष	RJ/12/096/228420 फोटो उपलब्ध	204 निर्वाचक का नाम : नरेन्द्र कुमार पिता का नाम: प्रकाशचन्द्र गृह संख्या : 806 उम्र : 60 लिंग : पुरुष	ZYG1164250 फोटो उपलब्ध
205 निर्वाचक का नाम : देवी पति का नाम: बलवन्तसिंह गृह संख्या : 806 उम्र : 59 लिंग : महिला	RJ/12/096/228442 फोटो उपलब्ध	206 निर्वाचक का नाम : किशनलाल पिता का नाम: मदनलाल गृह संख्या : 806 उम्र : 55 लिंग : पुरुष	RJ/12/096/264604 फोटो उपलब्ध	207 निर्वाचक का नाम : सन्तोष पति का नाम: किशनलाल गृह संख्या : 806 उम्र : 54 लिंग : महिला	HRP1153931 फोटो उपलब्ध
208 निर्वाचक का नाम : रमेश पिता का नाम: गुलजार गृह संख्या : 806 उम्र : 49 लिंग : पुरुष	HRP1158252 फोटो उपलब्ध	209 निर्वाचक का नाम : जसपाल पिता का नाम: प्रीतम सिंह गृह संख्या : 806 उम्र : 47 लिंग : पुरुष	ZYG0980482 फोटो उपलब्ध	210 निर्वाचक का नाम : बिल्ला पति का नाम: रमेश गृह संख्या : 806 उम्र : 44 लिंग : महिला	HRP1041599 फोटो उपलब्ध

211	HRP1041573	निर्वाचक का नाम : कमला पति का नाम: प्रकाश गृह संख्या : 806 उम्र : 42 लिंग : महिला	212	HRP1040542	निर्वाचक का नाम : रमेश पिता का नाम: मदनलाल गृह संख्या : 806 उम्र : 42 लिंग : पुरुष	213	ZYG2060556	निर्वाचक का नाम : बबली पति का नाम: जसपाल गृह संख्या : 806 उम्र : 41 लिंग : महिला
214	ZYG0980839	निर्वाचक का नाम : अंगूरी पति का नाम: रमेश गृह संख्या : 806 उम्र : 40 लिंग : महिला	215	ZYG0836577	निर्वाचक का नाम : सीमा कौर पति का नाम: दिलीप सिंह गृह संख्या : 806 उम्र : 38 लिंग : महिला	216	ZYG0980847	निर्वाचक का नाम : जेक्की पिता का नाम: जगदीश गृह संख्या : 806 उम्र : 35 लिंग : पुरुष
217	ZYG0980805	निर्वाचक का नाम : पिकी पति का नाम: जेक्की गृह संख्या : 806 उम्र : 35 लिंग : महिला	218	ZYG1164433	निर्वाचक का नाम : सोनी कौर पति का नाम: बरु सिंह गृह संख्या : 806 उम्र : 34 लिंग : महिला	219	ZYG1508670	निर्वाचक का नाम : सुरेश पिता का नाम: मदन लाल गृह संख्या : 806 उम्र : 34 लिंग : पुरुष
220	ZYG1164425	निर्वाचक का नाम : पिकी कौर पति का नाम: कुलदीप सिंह गृह संख्या : 806 उम्र : 33 लिंग : महिला	221	ZYG0171967	निर्वाचक का नाम : कुलदीप पिता का नाम: बलवन्त सिंह गृह संख्या : 806/2 उम्र : 37 लिंग : पुरुष	222	ZYG0780189	निर्वाचक का नाम : शंकर पिता का नाम: बलवन्त सिंह गृह संख्या : 806/6 उम्र : 40 लिंग : पुरुष
223	ZYG0171959	निर्वाचक का नाम : बिन्नुसिंह पिता का नाम: बलवन्त सिंह गृह संख्या : 806/6 उम्र : 39 लिंग : पुरुष	224	ZYG0171934	निर्वाचक का नाम : सतनाम पति का नाम: शंकरलाल गृह संख्या : 806/6 उम्र : 39 लिंग : महिला	225	ZYG0171942	निर्वाचक का नाम : बिन्दु पिता का नाम: बलवन्त सिंह गृह संख्या : 806/6 उम्र : 37 लिंग : पुरुष
226	ZYG2033165	निर्वाचक का नाम : संगीता पति का नाम: सुरेश गृह संख्या : 806 माई के मंदिर के पास उम्र : 30 लिंग : महिला	227	RJ/12/096/228437	निर्वाचक का नाम : मोहनसिंह पिता का नाम: मल्लूसिंह गृह संख्या : 807 उम्र : 74 लिंग : पुरुष	228	RJ/12/096/228438	निर्वाचक का नाम : जिगन्द्रकोर पति का नाम: मोहनसिंह गृह संख्या : 807 उम्र : 69 लिंग : महिला
229	RJ/12/096/228365	निर्वाचक का नाम : सूर्य विजय सिंह पिता का नाम: मोहनसिंह गृह संख्या : 807 उम्र : 52 लिंग : पुरुष	230	ZYG0171868	निर्वाचक का नाम : गुरमित पति का नाम: सूर्य विजय सिंह गृह संख्या : 807 उम्र : 47 लिंग : महिला	231	RJ/12/096/228364	निर्वाचक का नाम : प्रकाश पति का नाम: गुरुदयाल गृह संख्या : 808 उम्र : 63 लिंग : महिला
232	HRP1160209	निर्वाचक का नाम : कुलदीपसिंह पिता का नाम: गुरुदयाल गृह संख्या : 808 उम्र : 47 लिंग : पुरुष	233	HRP1041276	निर्वाचक का नाम : दिलीप पिता का नाम: गुरुदयाल गृह संख्या : 808 उम्र : 44 लिंग : पुरुष	234	ZYG0000042	निर्वाचक का नाम : जमना पति का नाम: रामगोपाल गृह संख्या : 809 उम्र : 46 लिंग : महिला
235	RJ/12/096/228443	निर्वाचक का नाम : सन्नू पति का नाम: मांगीलाल गृह संख्या : 812 उम्र : 79 लिंग : महिला	236	RJ/12/096/229031	निर्वाचक का नाम : यशोदा पति का नाम: ओमप्रकाश गृह संख्या : 812 उम्र : 64 लिंग : महिला	237	ZYG0836593	निर्वाचक का नाम : राधेश्याम पिता का नाम: मांगीलाल गृह संख्या : 812 उम्र : 59 लिंग : पुरुष
238	HRP2765428	निर्वाचक का नाम : रूपलाल पिता का नाम: नारायण गृह संख्या : 812 उम्र : 56 लिंग : पुरुष	239	ZYG1261262	निर्वाचक का नाम : संतोष पिता का नाम: बारोट श्रवण कुमार गृह संख्या : 812 उम्र : 41 लिंग : महिला	240	ZYG0005447	निर्वाचक का नाम : कमलेश पिता का नाम: ओमप्रकाश गृह संख्या : 812 उम्र : 36 लिंग : पुरुष

241	ZYG1289941	निर्वाचक का नाम : सुनीता सौलकी पति का नाम: कमलेश गृह संख्या : 812 उम्र : 34 लिंग : महिला	फोटो उपलब्ध	242	ZYG1164268	निर्वाचक का नाम : सोनू पिता का नाम: ओमप्रकाश गृह संख्या : 812 उम्र : 33 लिंग : पुरुष	फोटो उपलब्ध	243	ZYG1261148	निर्वाचक का नाम : महफुल पति का नाम: सोनू गृह संख्या : 812 उम्र : 33 लिंग : महिला	फोटो उपलब्ध
244	ZYG1543305	निर्वाचक का नाम : जितेन्द्र चौहान पिता का नाम: रूपलाल गृह संख्या : 812 उम्र : 29 लिंग : पुरुष	फोटो उपलब्ध	245	ZYG2148708	निर्वाचक का नाम : पंकज चौहान पिता का नाम: रूपलाल चौहान गृह संख्या : 812 उम्र : 21 लिंग : पुरुष	फोटो उपलब्ध	246	ZYG0171785	निर्वाचक का नाम : नारायण पिता का नाम: फतुलाल गृह संख्या : 814 उम्र : 39 लिंग : पुरुष	फोटो उपलब्ध
247	ZYG2135044	निर्वाचक का नाम : कविता गुजराती पिता का नाम: नारायण गृह संख्या : 814 उम्र : 38 लिंग : महिला	फोटो उपलब्ध	248	ZYG1164276	निर्वाचक का नाम : सोनू पति का नाम: बालूसिंह गृह संख्या : 814 उम्र : 35 लिंग : महिला	फोटो उपलब्ध	249	RJ/12/096/228449	निर्वाचक का नाम : बालाराम पिता का नाम: रंगाजी गृह संख्या : 815 उम्र : 74 लिंग : पुरुष	फोटो उपलब्ध
250	RJ/12/096/228450	निर्वाचक का नाम : मीरा पति का नाम: बालाराम गृह संख्या : 815 उम्र : 69 लिंग : महिला	फोटो उपलब्ध	251	HRP1316322	निर्वाचक का नाम : प्रेमाजी पिता का नाम: रमाजी गृह संख्या : 815 उम्र : 69 लिंग : पुरुष	फोटो उपलब्ध	252	ZYG0038364	निर्वाचक का नाम : जिनी पति का नाम: प्रेमाजी गृह संख्या : 815 उम्र : 66 लिंग : महिला	फोटो उपलब्ध
253	HRP1041581	निर्वाचक का नाम : गंगाराम पिता का नाम: बालाराम गृह संख्या : 815 उम्र : 47 लिंग : पुरुष	फोटो उपलब्ध	254	HRP1041987	निर्वाचक का नाम : भगवानदास पिता का नाम: बालाराम गृह संख्या : 815 उम्र : 43 लिंग : पुरुष	फोटो उपलब्ध	255	ZYG0980490	निर्वाचक का नाम : सीता देवी पति का नाम: गंगाराम गृह संख्या : 815 उम्र : 40 लिंग : महिला	फोटो उपलब्ध
256	ZYG1508597	निर्वाचक का नाम : हीर पिता का नाम: बालाराम गृह संख्या : 815 उम्र : 39 लिंग : महिला	फोटो उपलब्ध	257	ZYG1260991	निर्वाचक का नाम : आरती पति का नाम: भगवान दास गृह संख्या : 815 उम्र : 38 लिंग : महिला	फोटो उपलब्ध	258	ZYG1508605	निर्वाचक का नाम : गीता पति का नाम: रामेश्वर गृह संख्या : 815 उम्र : 33 लिंग : महिला	फोटो उपलब्ध
259	RJ/12/096/228367	निर्वाचक का नाम : लीलाकोर पति का नाम: गरीबसिंह गृह संख्या : 817 उम्र : 79 लिंग : महिला	फोटो उपलब्ध	260	RJ/12/096/228555	निर्वाचक का नाम : किशनलाल पिता का नाम: बोदूराम गृह संख्या : 818 उम्र : 68 लिंग : पुरुष	फोटो उपलब्ध	261	ZYG0900365	निर्वाचक का नाम : विदामी देवी पति का नाम: किशनलाल गृह संख्या : 818 उम्र : 63 लिंग : महिला	फोटो उपलब्ध
262	HRP1041268	निर्वाचक का नाम : विजयकुमार पिता का नाम: किशनलाल गृह संख्या : 818 उम्र : 46 लिंग : पुरुष	फोटो उपलब्ध	263	HRP1110758	निर्वाचक का नाम : मंजू पति का नाम: विजय कुमार गृह संख्या : 818 उम्र : 42 लिंग : महिला	फोटो उपलब्ध	264	HRP1267541	निर्वाचक का नाम : पूरणचंद पिता का नाम: किशनलाल गृह संख्या : 818 उम्र : 41 लिंग : पुरुष	फोटो उपलब्ध
265	HRP1266451	निर्वाचक का नाम : प्रेमचंद पिता का नाम: किशनलाल गृह संख्या : 818 उम्र : 41 लिंग : पुरुष	फोटो उपलब्ध	266	ZYG0000109	निर्वाचक का नाम : ममतादेवी पति का नाम: पूरणचंद गृह संख्या : 818 उम्र : 37 लिंग : महिला	फोटो उपलब्ध	267	ZYG1809458	निर्वाचक का नाम : रेखा बकोलिया पति का नाम: प्रेमचंद बकोलिया गृह संख्या : 818/6 उम्र : 37 लिंग : महिला	फोटो उपलब्ध
268	HRP1043140	निर्वाचक का नाम : बन्तीकौर पति का नाम: महलीसिंह गृह संख्या : 819 उम्र : 69 लिंग : महिला	फोटो उपलब्ध	269	HRP1043132	निर्वाचक का नाम : शंकर पिता का नाम: महलीसिंह गृह संख्या : 819 उम्र : 43 लिंग : पुरुष	फोटो उपलब्ध	270	ZYG2357085	निर्वाचक का नाम : शंकर सिंह पिता का नाम: मनजीत सिंह गृह संख्या : 819 उम्र : 36 लिंग : पुरुष	फोटो उपलब्ध

271	ZYG1289958	निर्वाचक का नाम : किमत सिंह पिता का नाम: महली सिंह गृह संख्या : 819 उम्र : 35 लिंग : पुरुष	272	HRP1303932	निर्वाचक का नाम : गुरमीत कौर पिता का नाम: महली सिंह गृह संख्या : 819 उम्र : 34 लिंग : महिला	273	ZYG0750331	निर्वाचक का नाम : शम्भू सिंह पिता का नाम: महली सिंह गृह संख्या : 819 ए उम्र : 37 लिंग : पुरुष
274	RJ/12/096/228458	निर्वाचक का नाम : गोविन्द पिता का नाम: कालीचरण गृह संख्या : 820 उम्र : 52 लिंग : पुरुष	275	HRP1043405	निर्वाचक का नाम : आरती पति का नाम: गोविन्द गृह संख्या : 820 उम्र : 47 लिंग : महिला	276	ZYG0836627	निर्वाचक का नाम : रमेश कुमार पिता का नाम: अर्जुन दास गृह संख्या : 821 उम्र : 55 लिंग : पुरुष
277	ZYG0836635	निर्वाचक का नाम : सोना पति का नाम: रमेश कुमार गृह संख्या : 821 उम्र : 52 लिंग : महिला	278	RJ/12/096/228466	निर्वाचक का नाम : वर्षा पति का नाम: देवीदास गृह संख्या : 823 उम्र : 59 लिंग : महिला	279	RJ/12/096/228469	निर्वाचक का नाम : बाबूलाल पिता का नाम: मांगीलाल गृह संख्या : 825 उम्र : 74 लिंग : पुरुष
280	RJ/12/096/228470	निर्वाचक का नाम : नोरती पति का नाम: बाबूलाल गृह संख्या : 825 उम्र : 69 लिंग : महिला	281	ZYG1290147	निर्वाचक का नाम : हरीश पिता का नाम: बाबूलाल गृह संख्या : 825 उम्र : 39 लिंग : पुरुष	282	ZYG1290154	निर्वाचक का नाम : अनिता पति का नाम: हरीश गृह संख्या : 825 उम्र : 33 लिंग : महिला
283	RJ/12/096/228423	निर्वाचक का नाम : रमेश पिता का नाम: छज्जूमल गृह संख्या : 826 उम्र : 69 लिंग : पुरुष	284	ZYG1360023	निर्वाचक का नाम : वासुदेव पिता का नाम: दीपचन्द गृह संख्या : 827 उम्र : 63 लिंग : पुरुष	285	ZYG1360031	निर्वाचक का नाम : पुष्पा पति का नाम: वासुदेव गृह संख्या : 827 उम्र : 56 लिंग : महिला
286	ZYG1164284	निर्वाचक का नाम : मोहन पिता का नाम: बन्त गृह संख्या : 827 उम्र : 49 लिंग : पुरुष	287	ZYG1164292	निर्वाचक का नाम : सुनीता पति का नाम: मोहन गृह संख्या : 827 उम्र : 46 लिंग : महिला	288	ZYG1360049	निर्वाचक का नाम : मनोज खत्री पिता का नाम: वासुदेव गृह संख्या : 827 उम्र : 36 लिंग : पुरुष
289	ZYG2219681	निर्वाचक का नाम : सिकंदर दीर पिता का नाम: सुनीता गृह संख्या : 827 उम्र : 20 लिंग : पुरुष	290	ZYG0910067	निर्वाचक का नाम : बीनू सिंह पिता का नाम: दौलत सिंह गृह संख्या : 828 उम्र : 51 लिंग : पुरुष	291	RJ/12/096/228378	निर्वाचक का नाम : सूरज बाई पति का नाम: दौलतसिंह गृह संख्या : 829 उम्र : 84 लिंग : महिला
292	HRP1159573	निर्वाचक का नाम : जडाव पति का नाम: बन्शीलाल गृह संख्या : 829 उम्र : 79 लिंग : महिला	293	HRP1160662	निर्वाचक का नाम : मालूराम पिता का नाम: सोहनलाल गृह संख्या : 829 उम्र : 59 लिंग : पुरुष	294	RJ/12/096/228379	निर्वाचक का नाम : ओमप्रकाश पिता का नाम: दौलतसिंह गृह संख्या : 829 उम्र : 57 लिंग : पुरुष
295	HRP1158906	निर्वाचक का नाम : बनारसी पति का नाम: मालूराम गृह संख्या : 829 उम्र : 54 लिंग : महिला	296	RJ/12/096/228380	निर्वाचक का नाम : नन्दकंवर पति का नाम: ओमप्रकाश गृह संख्या : 829 उम्र : 53 लिंग : महिला	297	HRP1041318	निर्वाचक का नाम : कैलाश पिता का नाम: बन्शीलाल गृह संख्या : 829 उम्र : 45 लिंग : पुरुष
298	HRP1159524	निर्वाचक का नाम : कमला पति का नाम: कैलाश गृह संख्या : 829 उम्र : 43 लिंग : महिला	299	ZYG0980896	निर्वाचक का नाम : बबीता कंवर पति का नाम: बीनू सिंह गृह संख्या : 829 उम्र : 42 लिंग : महिला	300	ZYG1290055	निर्वाचक का नाम : नवली पति का नाम: सुरेश गृह संख्या : 829 उम्र : 39 लिंग : महिला

301	ZYG1261007	निर्वाचक का नाम : नन्दु देवी पति का नाम: प्रकाश सिंह गृह संख्या : 829 उम्र : 38 लिंग : महिला	302	ZYG1261015	निर्वाचक का नाम : सुगना देवी पति का नाम: पहलवान गृह संख्या : 829 उम्र : 38 लिंग : महिला	303	ZYG1261122	निर्वाचक का नाम : नौरती देवी पति का नाम: राजू बाट गृह संख्या : 829 उम्र : 38 लिंग : महिला
304	ZYG1290048	निर्वाचक का नाम : इन्द्रा पति का नाम: मुकेश गृह संख्या : 829 उम्र : 35 लिंग : महिला	305	ZYG0980870	निर्वाचक का नाम : पहलवान पिता का नाम: मालूराम गृह संख्या : 829 उम्र : 34 लिंग : पुरुष	306	ZYG1164300	निर्वाचक का नाम : मुकेश राव पिता का नाम: ओम प्रकाश गृह संख्या : 829 उम्र : 32 लिंग : पुरुष
307	ZYG1360296	निर्वाचक का नाम : जितेन्द्र राव पिता का नाम: ओमप्रकाश राव गृह संख्या : 829 उम्र : 30 लिंग : पुरुष	308	ZYG1508688	निर्वाचक का नाम : राकेश भाट पिता का नाम: कैलाश भाट गृह संख्या : 829 उम्र : 30 लिंग : पुरुष	309	ZYG1568658	निर्वाचक का नाम : दीपमाला राव पिता का नाम: ओमप्रकाश गृह संख्या : 829 उम्र : 27 लिंग : महिला
310	ZYG0171827	निर्वाचक का नाम : राजू पिता का नाम: मालूराम गृह संख्या : 829/6 उम्र : 44 लिंग : पुरुष	311	ZYG0171801	निर्वाचक का नाम : सुरेश पिता का नाम: बन्सीलाल गृह संख्या : 829/6 उम्र : 38 लिंग : पुरुष	312	ZYG0171819	निर्वाचक का नाम : मुकेश पिता का नाम: बन्सीलाल गृह संख्या : 829/6 उम्र : 37 लिंग : पुरुष
313	HRP1158807	निर्वाचक का नाम : सन्तोष पति का नाम: कैलाश गृह संख्या : 831 उम्र : 46 लिंग : महिला	314	HRP1042456	निर्वाचक का नाम : मुकेश पिता का नाम: किशनलाल गृह संख्या : 831 उम्र : 44 लिंग : पुरुष	315	HRP1041326	निर्वाचक का नाम : फूलचन्द पिता का नाम: बन्सीलाल गृह संख्या : 831 उम्र : 43 लिंग : पुरुष
316	ZYG1289966	निर्वाचक का नाम : सरजूडी पति का नाम: फूलचन्द गृह संख्या : 831 उम्र : 39 लिंग : महिला	317	ZYG0980904	निर्वाचक का नाम : मिठूलाल पिता का नाम: किशनलाल गृह संख्या : 831 उम्र : 35 लिंग : पुरुष	318	ZYG1862846	निर्वाचक का नाम : प्रियंका पति का नाम: बिल्लू लाल गृह संख्या : 831 उम्र : 26 लिंग : महिला
319	ZYG2292332	निर्वाचक का नाम : श्री देवी पति का नाम: महेश खारोल गृह संख्या : 832/18 उम्र : 29 लिंग : महिला	320	RJ/12/096/229036	निर्वाचक का नाम : गीता पति का नाम: बन्नाराम गृह संख्या : 833 उम्र : 64 लिंग : महिला	321	ZYG1289974	निर्वाचक का नाम : राजू पिता का नाम: सोहन गृह संख्या : 833 उम्र : 61 लिंग : पुरुष
322	ZYG1261023	निर्वाचक का नाम : पूजा पति का नाम: बनवारी गृह संख्या : 833 उम्र : 38 लिंग : महिला	323	ZYG0980912	निर्वाचक का नाम : बनवारी पिता का नाम: राजू गृह संख्या : 833 उम्र : 35 लिंग : पुरुष	324	ZYG0980789	निर्वाचक का नाम : महेश खारोल पिता का नाम: बन्नाराम गृह संख्या : 833 उम्र : 34 लिंग : पुरुष
325	ZYG2291995	निर्वाचक का नाम : राजेश खारोल माता का नाम: बन्ना राम खारोल गृह संख्या : 834/18 उम्र : 27 लिंग : पुरुष	326	HRP1159391	निर्वाचक का नाम : सुशीला पति का नाम: पप्पू गृह संख्या : 835 उम्र : 54 लिंग : महिला	327	ZYG0980920	निर्वाचक का नाम : पिन्दू पिता का नाम: पप्पू गृह संख्या : 835 उम्र : 41 लिंग : पुरुष
328	ZYG1261049	निर्वाचक का नाम : ललिता पति का नाम: पिन्दू गृह संख्या : 835 उम्र : 34 लिंग : महिला	329	ZYG1261031	निर्वाचक का नाम : शोभा नवल पति का नाम: मनोज नवल गृह संख्या : 835 उम्र : 31 लिंग : महिला	330	HRP1091206	निर्वाचक का नाम : सरोज पति का नाम: कैलाश गृह संख्या : 836 उम्र : 59 लिंग : महिला

331	ZYG2288462	निर्वाचक का नाम : लालचन्द पिता का नाम: वासुदेव गृह संख्या : 836 उम्र : 49 लिंग : पुरुष	332	HRP1091172	निर्वाचक का नाम : मोनू पति का नाम: लालचन्द गृह संख्या : 836 उम्र : 44 लिंग : महिला	333	HRP1091180	निर्वाचक का नाम : पिकी पति का नाम: हेमन्त गृह संख्या : 836 उम्र : 42 लिंग : महिला
334	RJ/12/096/228362	निर्वाचक का नाम : चन्दनसिंह पिता का नाम: प्यारसिंह गृह संख्या : 837 उम्र : 69 लिंग : पुरुष	335	RJ/12/096/228422	निर्वाचक का नाम : दीपकौर पति का नाम: चन्दनसिंह गृह संख्या : 837 उम्र : 64 लिंग : महिला	336	ZYG1289982	निर्वाचक का नाम : विमला पति का नाम: जगदीश गृह संख्या : 837 उम्र : 63 लिंग : महिला
337	ZYG0909424	निर्वाचक का नाम : आचूडी पति का नाम: गणपत गृह संख्या : 837 उम्र : 55 लिंग : महिला	338	HRP1157981	निर्वाचक का नाम : जोगेन्द्र पिता का नाम: चन्दनसिंह गृह संख्या : 837 उम्र : 52 लिंग : पुरुष	339	ZYG0836650	निर्वाचक का नाम : बीजू पिता का नाम: गणपत गृह संख्या : 837 उम्र : 38 लिंग : पुरुष
340	ZYG1261056	निर्वाचक का नाम : सुमन पति का नाम: बीजू गृह संख्या : 837 उम्र : 38 लिंग : महिला	341	ZYG1289990	निर्वाचक का नाम : विक्की पिता का नाम: जगदीश गृह संख्या : 837 उम्र : 34 लिंग : पुरुष	342	ZYG0980938	निर्वाचक का नाम : मंगल सिंह पिता का नाम: चन्दनसिंह गृह संख्या : 837 उम्र : 33 लिंग : पुरुष
343	ZYG2337483	निर्वाचक का नाम : महेन्द्र पिता का नाम: गणपत गृह संख्या : 837 उम्र : 21 लिंग : पुरुष	344	ZYG0836668	निर्वाचक का नाम : किरण पति का नाम: कालूसिंह गृह संख्या : 844 उम्र : 91 लिंग : महिला	345	RJ/12/096/229032	निर्वाचक का नाम : बिन्दुवाला पति का नाम: हिम्मतसिंह गृह संख्या : 844 उम्र : 57 लिंग : महिला
346	ZYG1360304	निर्वाचक का नाम : दिपेन्द्र सिंह लाखणोत पिता का नाम: हिम्मत सिंह गृह संख्या : 844 उम्र : 30 लिंग : पुरुष	347	ZYG1164318	निर्वाचक का नाम : नवीन राव पिता का नाम: हिम्मत सिंह गृह संख्या : 845 उम्र : 32 लिंग : पुरुष	348	RJ/12/096/228479	निर्वाचक का नाम : जगन्नाथसिंह पिता का नाम: प्रतापसिंह गृह संख्या : 846 उम्र : 80 लिंग : पुरुष
349	RJ/12/096/228481	निर्वाचक का नाम : सवाई सिंह पिता का नाम: जगन्नाथसिंह गृह संख्या : 846 उम्र : 53 लिंग : पुरुष	350	HRP1158658	निर्वाचक का नाम : बालकंवर पति का नाम: शेरसिंह गृह संख्या : 846 उम्र : 50 लिंग : महिला	351	HRP1095256	निर्वाचक का नाम : मंजूकंवर पति का नाम: सवाईसिंह गृह संख्या : 846 उम्र : 49 लिंग : महिला
352	ZYG1290006	निर्वाचक का नाम : गोपाल पिता का नाम: मोहन लाल गृह संख्या : 846 उम्र : 49 लिंग : पुरुष	353	ZYG1261064	निर्वाचक का नाम : पप्पू पति का नाम: गोपाल गृह संख्या : 846 उम्र : 43 लिंग : महिला	354	ZYG1543321	निर्वाचक का नाम : सन्नी झंवर पिता का नाम: गोपाल गृह संख्या : 846 उम्र : 28 लिंग : पुरुष
355	ZYG0980946	निर्वाचक का नाम : रेशमी पति का नाम: कन्हैयालाल गृह संख्या : 848 उम्र : 45 लिंग : महिला	356	ZYG1876945	निर्वाचक का नाम : सीमा पति का नाम: खुशाल गृह संख्या : 848 उम्र : 25 लिंग : महिला	357	RJ/12/096/180614	निर्वाचक का नाम : इन्द्रा पति का नाम: वासुमल गृह संख्या : 849 उम्र : 74 लिंग : महिला
358	ZYG1112580	निर्वाचक का नाम : कन्हैयालाल पिता का नाम: ताराचन्द्र गृह संख्या : 849 उम्र : 60 लिंग : पुरुष	359	ZYG1112564	निर्वाचक का नाम : हरीशकुमार पिता का नाम: वासुमल गृह संख्या : 849 उम्र : 51 लिंग : पुरुष	360	ZYG1113083	निर्वाचक का नाम : रेखा पति का नाम: कन्हैयालाल गृह संख्या : 849 उम्र : 51 लिंग : महिला

361	ZYG0900027	निर्वाचक का नाम : श्याम पिता का नाम: वासुमल गृह संख्या : 849 उम्र : 44 लिंग : पुरुष	362	ZYG0980953	निर्वाचक का नाम : प्रिया पिता का नाम: हरीश गृह संख्या : 849 उम्र : 41 लिंग : महिला	363	ZYG1164326	निर्वाचक का नाम : राजकुमार पिता का नाम: कन्हैयालाल गृह संख्या : 849 उम्र : 31 लिंग : पुरुष
364	ZYG2219541	निर्वाचक का नाम : खुशबू देवनानी पिता का नाम: हरीश कुमार गृह संख्या : 849 उम्र : 21 लिंग : महिला	365	ZYG2029403	निर्वाचक का नाम : बचानी जया माता का नाम: रेखा गृह संख्या : 849/माई के मंदिर के पास उम्र : 31 लिंग : महिला	366	RJ/12/096/228489	निर्वाचक का नाम : हंसराज पिता का नाम: सुवालाल गृह संख्या : 850 उम्र : 79 लिंग : पुरुष
367	RJ/12/096/228490	निर्वाचक का नाम : पतासी पति का नाम: हंसराज गृह संख्या : 850 उम्र : 74 लिंग : महिला	368	HRP1158542	निर्वाचक का नाम : प्रेमप्रकाश पिता का नाम: हंसराज गृह संख्या : 850 उम्र : 44 लिंग : पुरुष	369	ZYG0802264	निर्वाचक का नाम : रेखा पति का नाम: जितेन्द्र कुमार गृह संख्या : 850 उम्र : 36 लिंग : महिला
370	ZYG0802272	निर्वाचक का नाम : पिंकी पिता का नाम: हंसराज गृह संख्या : 850 उम्र : 34 लिंग : महिला	371	HRP0942292	निर्वाचक का नाम : कला देवी पति का नाम: होतचन्द गृह संख्या : 851 उम्र : 73 लिंग : महिला	372	HRP0942300	निर्वाचक का नाम : किशोरकुमार पिता का नाम: होतचन्दटिलवानी गृह संख्या : 851 उम्र : 53 लिंग : पुरुष
373	HRP0942326	निर्वाचक का नाम : नारू नारायण पिता का नाम: होतचन्द गृह संख्या : 851 उम्र : 45 लिंग : पुरुष	374	ZYG1164342	निर्वाचक का नाम : मनोहरलाल पिता का नाम: प्रीतमदास गृह संख्या : 853 उम्र : 66 लिंग : पुरुष	375	ZYG1164359	निर्वाचक का नाम : भावना देवी पति का नाम: मनोहरलाल गृह संख्या : 853 उम्र : 58 लिंग : महिला
376	ZYG1164383	निर्वाचक का नाम : नीतूलखवानी पिता का नाम: मनोहरलाल गृह संख्या : 853 उम्र : 35 लिंग : महिला	377	ZYG1568633	निर्वाचक का नाम : विनिता पिता का नाम: मनोहर लाल गृह संख्या : 853 उम्र : 27 लिंग : महिला	378	RJ/12/096/198436	निर्वाचक का नाम : मोटूमल पिता का नाम: छांगोमल गृह संख्या : 854 उम्र : 90 लिंग : पुरुष
379	RJ/12/096/198437	निर्वाचक का नाम : चन्द्रा पति का नाम: मोटूमल गृह संख्या : 854 उम्र : 85 लिंग : महिला	380	RJ/12/096/198438	निर्वाचक का नाम : सुन्दरदास पिता का नाम: मोटूमल गृह संख्या : 854 उम्र : 49 लिंग : पुरुष	381	ZYG1113109	निर्वाचक का नाम : मीनाक्षी पिता का नाम: प्रकाशचन्द्र गृह संख्या : 855। उम्र : 33 लिंग : महिला
382	ZYG1360312	निर्वाचक का नाम : कमल चौहान पिता का नाम: प्रकाशचन्द चौहान गृह संख्या : 855/ए उम्र : 30 लिंग : पुरुष	383	ZYG0171611	निर्वाचक का नाम : प्रकाश चन्द्र पिता का नाम: सुगनचन्द गृह संख्या : 855/ए उम्र : 57 लिंग : पुरुष	384	ZYG0171744	निर्वाचक का नाम : हीरा देवी पति का नाम: प्रकाश चन्द गृह संख्या : 855/ए उम्र : 54 लिंग : महिला
385	ZYG0171751	निर्वाचक का नाम : मोहित पिता का नाम: प्रकाश चन्द गृह संख्या : 855/ए उम्र : 43 लिंग : पुरुष	386	RJ/12/096/228494	निर्वाचक का नाम : विद्या पति का नाम: मुन्ना गृह संख्या : 856 उम्र : 61 लिंग : महिला	387	ZYG0909283	निर्वाचक का नाम : विजय पिता का नाम: मुन्ना गृह संख्या : 856 उम्र : 35 लिंग : पुरुष
388	RJ/12/096/228496	निर्वाचक का नाम : मधू पति का नाम: पूरणचन्द गृह संख्या : 857 उम्र : 58 लिंग : महिला	389	HRP1158419	निर्वाचक का नाम : साया पति का नाम: हरीश गृह संख्या : 857 उम्र : 54 लिंग : महिला	390	ZYG0980615	निर्वाचक का नाम : योगेश पिता का नाम: पूरण चन्द गृह संख्या : 857 उम्र : 34 लिंग : पुरुष

391	RJ/12/096/228497	निर्वाचक का नाम : नेमीचन्द पिता का नाम: किशनलाल गृह संख्या : 858 उम्र : 74 लिंग : पुरुष	फोटो उपलब्ध	392	RJ/12/096/228498	निर्वाचक का नाम : कमला पति का नाम: नेमीचन्द गृह संख्या : 858 उम्र : 69 लिंग : महिला	फोटो उपलब्ध	393	HRP1159094	निर्वाचक का नाम : गायत्री पिता का नाम: नेमीचन्द गृह संख्या : 858 उम्र : 44 लिंग : महिला	फोटो उपलब्ध
394	HRP1309947	निर्वाचक का नाम : किरण पिता का नाम: नेमीचन्द गृह संख्या : 858 उम्र : 39 लिंग : महिला	फोटो उपलब्ध	395	RJ/12/096/228500	निर्वाचक का नाम : कमलादेवी पति का नाम: मदनलाल गृह संख्या : 859 उम्र : 68 लिंग : महिला	फोटो उपलब्ध	396	RJ/12/096/228501	निर्वाचक का नाम : मुकेश पिता का नाम: मदनलाल गृह संख्या : 859 उम्र : 54 लिंग : पुरुष	फोटो उपलब्ध
397	RJ/12/096/228502	निर्वाचक का नाम : राजेश पिता का नाम: मदन लाल गृह संख्या : 859 उम्र : 52 लिंग : पुरुष	फोटो उपलब्ध	398	ZYG0350363	निर्वाचक का नाम : मीना पति का नाम: मुकेश गृह संख्या : 859 उम्र : 45 लिंग : महिला	फोटो उपलब्ध	399	HRP1304781	निर्वाचक का नाम : संगीता पति का नाम: राजेश गृह संख्या : 859 उम्र : 44 लिंग : महिला	फोटो उपलब्ध
400	RJ/12/096/222270	निर्वाचक का नाम : सीता पति का नाम: गोपालदास गृह संख्या : 860 उम्र : 59 लिंग : महिला	फोटो उपलब्ध	401	RJ/12/096/145011	निर्वाचक का नाम : राधाकिशन पिता का नाम: लालचन्द गृह संख्या : 861 उम्र : 79 लिंग : पुरुष	फोटो उपलब्ध	402	RJ/12/096/138626	निर्वाचक का नाम : अशोककुमार पिता का नाम: चंचलदास गृह संख्या : 862 उम्र : 65 लिंग : पुरुष	फोटो उपलब्ध
403	RJ/12/096/228503	निर्वाचक का नाम : किशन पिता का नाम: परसराम गृह संख्या : 863 उम्र : 52 लिंग : पुरुष	फोटो उपलब्ध	404	HRP1095546	निर्वाचक का नाम : भारती पिता का नाम: किशनलाल गृह संख्या : 863 उम्र : 44 लिंग : महिला	फोटो उपलब्ध	405	HRP1095561	निर्वाचक का नाम : सविता पिता का नाम: किशनलाल गृह संख्या : 863 उम्र : 43 लिंग : महिला	फोटो उपलब्ध
406	ZYG1468081	निर्वाचक का नाम : लक्ष्मी कुन्दनानी पिता का नाम: किशन चन्द गृह संख्या : 863 उम्र : 36 लिंग : महिला	फोटो उपलब्ध	407	ZYG1468099	निर्वाचक का नाम : संगीता पिता का नाम: किशन चन्द गृह संख्या : 863 उम्र : 33 लिंग : महिला	फोटो उपलब्ध	408	HRP1265248	निर्वाचक का नाम : हंसा देवी पति का नाम: गणेश गृह संख्या : 865 उम्र : 72 लिंग : महिला	फोटो उपलब्ध
409	ZYG0980532	निर्वाचक का नाम : रमेश पिता का नाम: गणेश गृह संख्या : 865 उम्र : 46 लिंग : पुरुष	फोटो उपलब्ध	410	ZYG0836676	निर्वाचक का नाम : सुगना पिता का नाम: गणेश बागडी गृह संख्या : 865 उम्र : 42 लिंग : महिला	फोटो उपलब्ध	411	ZYG0750356	निर्वाचक का नाम : पाचू पिता का नाम: गणेश गृह संख्या : 865 उम्र : 39 लिंग : महिला	फोटो उपलब्ध
412	ZYG0750364	निर्वाचक का नाम : गीता पति का नाम: रमेश गृह संख्या : 865 उम्र : 38 लिंग : महिला	फोटो उपलब्ध	413	ZYG1112689	निर्वाचक का नाम : कन्हैया पिता का नाम: गणेश बागडी गृह संख्या : 865 उम्र : 36 लिंग : पुरुष	फोटो उपलब्ध	414	ZYG0980540	निर्वाचक का नाम : उक्कीदेवी पति का नाम: गणेश गृह संख्या : 865/6 उम्र : 47 लिंग : महिला	फोटो उपलब्ध
415	RJ/12/096/228513	निर्वाचक का नाम : राधादेवी पति का नाम: जगदीश गृह संख्या : 866 उम्र : 55 लिंग : महिला	फोटो उपलब्ध	416	RJ/12/096/228271	निर्वाचक का नाम : सुरेश पिता का नाम: भंवरलाल गृह संख्या : 866 उम्र : 53 लिंग : पुरुष	फोटो उपलब्ध	417	ZYG1360288	निर्वाचक का नाम : मन्जू लता पति का नाम: सुरेश कुमार गृह संख्या : 866 उम्र : 45 लिंग : महिला	फोटो उपलब्ध
418	RJ/12/096/228517	निर्वाचक का नाम : शायरी पति का नाम: पूरण गृह संख्या : 868 उम्र : 58 लिंग : महिला	फोटो उपलब्ध	419	ZYG0171769	निर्वाचक का नाम : रमेश पिता का नाम: पूरण गृह संख्या : 868/6 उम्र : 45 लिंग : पुरुष	फोटो उपलब्ध	420	RJ/12/096/228562	निर्वाचक का नाम : कक्कू पति का नाम: जग्गू गृह संख्या : 869 उम्र : 68 लिंग : महिला	फोटो उपलब्ध

421	HRP1265404	निर्वाचक का नाम : कन्हैया पिता का नाम: अदरंग बागा गृह संख्या : 869 उम्र : 43 लिंग : पुरुष	422	RJ/12/096/228569	निर्वाचक का नाम : तुलसी बाई पति का नाम: अदरंगबागा गृह संख्या : 869 उम्र : 43 लिंग : महिला	423	ZYG0836726	निर्वाचक का नाम : रूकमा पिता का नाम: जग्गू गृह संख्या : 869 उम्र : 39 लिंग : महिला
424	ZYG0836718	निर्वाचक का नाम : ईश्वर पिता का नाम: जग्गू गृह संख्या : 869 उम्र : 38 लिंग : पुरुष	425	ZYG0836734	निर्वाचक का नाम : शंकरदास पिता का नाम: ईश्वर लाल गृह संख्या : 870 उम्र : 76 लिंग : पुरुष	426	ZYG0836742	निर्वाचक का नाम : हेमा पति का नाम: शंकर दास गृह संख्या : 870 उम्र : 70 लिंग : महिला
427	ZYG0836759	निर्वाचक का नाम : प्रकाश पिता का नाम: शंकर दास गृह संख्या : 870/6 उम्र : 50 लिंग : पुरुष	428	ZYG0836767	निर्वाचक का नाम : अनिता पति का नाम: प्रकाश गृह संख्या : 870/6 उम्र : 45 लिंग : महिला	429	RJ/12/096/228523	निर्वाचक का नाम : चुन्नीलाल पिता का नाम: पीरा गृह संख्या : 871 उम्र : 59 लिंग : पुरुष
430	ZYG2338119	निर्वाचक का नाम : गंगाराम पिता का नाम: चौध राम गृह संख्या : 871 उम्र : 53 लिंग : पुरुष	431	HRP1265602	निर्वाचक का नाम : मंजू पति का नाम: रामाजी गृह संख्या : 871 उम्र : 49 लिंग : महिला	432	ZYG1637016	निर्वाचक का नाम : रामेश्वरी पति का नाम: राजेश गृह संख्या : 871 उम्र : 41 लिंग : महिला
433	ZYG2158715	निर्वाचक का नाम : मनीष कुमार जेठानी पिता का नाम: नधु गृह संख्या : 871 उम्र : 29 लिंग : पुरुष	434	ZYG2027803	निर्वाचक का नाम : अनु मंगवानी अन्य: नधु गृह संख्या : 871 माई के मंदिर के पास उम्र : 55 लिंग : पुरुष	435	RJ/12/096/229037	निर्वाचक का नाम : निर्मला पति का नाम: हरिराम गृह संख्या : 872 उम्र : 79 लिंग : महिला
436	RJ/12/096/228316	निर्वाचक का नाम : कलावती पति का नाम: छत्तोमल गृह संख्या : 872 उम्र : 64 लिंग : महिला	437	ZYG1508399	निर्वाचक का नाम : केशव दास पिता का नाम: हीरा नन्द गृह संख्या : 872 उम्र : 64 लिंग : पुरुष	438	ZYG1508381	निर्वाचक का नाम : मीना पति का नाम: केशव दास गृह संख्या : 872 उम्र : 60 लिंग : महिला
439	RJ/12/096/228533	निर्वाचक का नाम : नरेश पिता का नाम: हरिराम गृह संख्या : 874 उम्र : 54 लिंग : पुरुष	440	RJ/12/096/228274	निर्वाचक का नाम : रमेश पिता का नाम: चेतनदास गृह संख्या : 875 उम्र : 74 लिंग : पुरुष	441	RJ/12/096/228535	निर्वाचक का नाम : गोपी पति का नाम: रमेश गृह संख्या : 875 उम्र : 69 लिंग : महिला
442	ZYG0410407	निर्वाचक का नाम : नरेश पिता का नाम: रमेश गृह संख्या : 875 उम्र : 42 लिंग : पुरुष	443	ZYG1113117	निर्वाचक का नाम : कविता पिता का नाम: रमेशचंद गृह संख्या : 875 उम्र : 38 लिंग : महिला	444	ZYG1164409	निर्वाचक का नाम : सोनम भवानी पति का नाम: नरेश गृह संख्या : 875 उम्र : 37 लिंग : महिला
445	ZYG0909416	निर्वाचक का नाम : विनोद पिता का नाम: रमेशचन्द गृह संख्या : 875 उम्र : 34 लिंग : पुरुष	446	RJ/12/096/228539	निर्वाचक का नाम : तुलसी पति का नाम: पदमा गृह संख्या : 877 उम्र : 89 लिंग : महिला	447	HRP1265453	निर्वाचक का नाम : पूना पिता का नाम: पदमाजी गृह संख्या : 877 उम्र : 69 लिंग : पुरुष
448	HRP1265461	निर्वाचक का नाम : विधा पति का नाम: पूना गृह संख्या : 877 उम्र : 66 लिंग : महिला	449	RJ/12/096/228541	निर्वाचक का नाम : रूपी पति का नाम: किशन गृह संख्या : 877 उम्र : 60 लिंग : महिला	450	HRP1158039	निर्वाचक का नाम : केलम पति का नाम: सोहन गृह संख्या : 877 उम्र : 46 लिंग : महिला

451	HRP1265495	निर्वाचक का नाम : रमेश पिता का नाम: पदमाजी गृह संख्या : 877 उम्र : 41 लिंग : पुरुष	फोटो उपलब्ध	452	ZYG0836791	निर्वाचक का नाम : सतरू पति का नाम: रमेश गृह संख्या : 877 उम्र : 40 लिंग : महिला	फोटो उपलब्ध	453	ZYG0836783	निर्वाचक का नाम : नारायण पिता का नाम: पदमा गृह संख्या : 877 उम्र : 38 लिंग : पुरुष	फोटो उपलब्ध
454	ZYG0171645	निर्वाचक का नाम : सिकन्दर पिता का नाम: किशन गृह संख्या : 877 उम्र : 38 लिंग : पुरुष	फोटो उपलब्ध	455	ZYG1360338	निर्वाचक का नाम : भोलाराम पिता का नाम: किशन गृह संख्या : 877 उम्र : 32 लिंग : पुरुष	फोटो उपलब्ध	456	ZYG1568716	निर्वाचक का नाम : आशा सोलकी पति का नाम: सिकन्दर गृह संख्या : 877 उम्र : 28 लिंग : महिला	फोटो उपलब्ध
457	RJ/12/096/228543	निर्वाचक का नाम : तुलसीदास पिता का नाम: धीरूमल गृह संख्या : 878 उम्र : 66 लिंग : पुरुष	फोटो उपलब्ध	458	RJ/12/096/201066	निर्वाचक का नाम : केवलराम पिता का नाम: तेजूमल गृह संख्या : 879 उम्र : 68 लिंग : पुरुष	फोटो उपलब्ध	459	RJ/12/096/201067	निर्वाचक का नाम : इन्दिरादेवी पति का नाम: केवलराम गृह संख्या : 879 उम्र : 62 लिंग : महिला	फोटो उपलब्ध
460	HRP0941559	निर्वाचक का नाम : कन्हैयालाल पिता का नाम: केवलराम गृह संख्या : 879 उम्र : 45 लिंग : पुरुष	फोटो उपलब्ध	461	ZYG0909374	निर्वाचक का नाम : रेशमा पति का नाम: कन्हैयालाल गृह संख्या : 879 उम्र : 45 लिंग : महिला	फोटो उपलब्ध	462	HRP0941542	निर्वाचक का नाम : नरेश पिता का नाम: केवलराम गृह संख्या : 879 उम्र : 44 लिंग : पुरुष	फोटो उपलब्ध
463	HRP1156942	निर्वाचक का नाम : नारायण पिता का नाम: केवलराम गृह संख्या : 879 उम्र : 43 लिंग : पुरुष	फोटो उपलब्ध	464	ZYG0909382	निर्वाचक का नाम : ज्योति पति का नाम: नरेश गृह संख्या : 879 उम्र : 43 लिंग : महिला	फोटो उपलब्ध	465	ZYG0980961	निर्वाचक का नाम : भरत कुमार पिता का नाम: केवलराम गृह संख्या : 879 उम्र : 41 लिंग : पुरुष	फोटो उपलब्ध
466	ZYG1498815	निर्वाचक का नाम : माया कुमारी पति का नाम: भरत कुमार गृह संख्या : 879 उम्र : 31 लिंग : महिला	फोटो उपलब्ध	467	HRP1160308	निर्वाचक का नाम : आकाशकुमार पिता का नाम: ग्यारसीलाल गृह संख्या : 880 उम्र : 43 लिंग : पुरुष	फोटो उपलब्ध	468	RJ/12/096/228547	निर्वाचक का नाम : चरणसिंह पिता का नाम: गौरीशंकर गृह संख्या : 881 उम्र : 64 लिंग : पुरुष	फोटो उपलब्ध
469	RJ/12/096/228548	निर्वाचक का नाम : मीना पति का नाम: चरणसिंह गृह संख्या : 881 उम्र : 60 लिंग : महिला	फोटो उपलब्ध	470	RJ/12/096/228401	निर्वाचक का नाम : भारती पति का नाम: मोहनसिंह गृह संख्या : 881 उम्र : 57 लिंग : महिला	फोटो उपलब्ध	471	ZYG1112614	निर्वाचक का नाम : सुशील कुमार पिता का नाम: चरणसिंह गृह संख्या : 881 उम्र : 38 लिंग : पुरुष	फोटो उपलब्ध
472	ZYG1112622	निर्वाचक का नाम : हेमन्त कुमार पिता का नाम: चरणसिंह गृह संख्या : 881 उम्र : 36 लिंग : पुरुष	फोटो उपलब्ध	473	ZYG2060689	निर्वाचक का नाम : रीमा अन्य: अश्विनी वर्मा गृह संख्या : 881 उम्र : 32 लिंग : महिला	फोटो उपलब्ध	474	ZYG1360056	निर्वाचक का नाम : अश्विनी वर्मा पिता का नाम: मोहन सिंह गृह संख्या : 881 उम्र : 31 लिंग : पुरुष	फोटो उपलब्ध
475	ZYG2060697	निर्वाचक का नाम : मिनाली वर्मा अन्य: अश्विनी वर्मा गृह संख्या : 881 उम्र : 31 लिंग : महिला	फोटो उपलब्ध	476	ZYG1290022	निर्वाचक का नाम : दीपक कुमार पिता का नाम: हेमनदास गृह संख्या : 882 उम्र : 44 लिंग : पुरुष	फोटो उपलब्ध	477	ZYG1360676	निर्वाचक का नाम : विजय पिता का नाम: दूली चन्द गृह संख्या : 883 उम्र : 39 लिंग : पुरुष	फोटो उपलब्ध
478	ZYG2050573	निर्वाचक का नाम : पूनम पति का नाम: विजय गृह संख्या : 883 उम्र : 28 लिंग : महिला	फोटो उपलब्ध	479	ZYG1290030	निर्वाचक का नाम : हर्षा पंजवानी पति का नाम: दीपक कुमार गृह संख्या : 885 उम्र : 41 लिंग : महिला	फोटो उपलब्ध	480	ZYG1939222	निर्वाचक का नाम : भारती पति का नाम: राम देवनानी गृह संख्या : 885 उम्र : 35 लिंग : महिला	फोटो उपलब्ध

481	ZYG1851575	निर्वाचक का नाम : लोकेश पिता का नाम: संतोष गृह संख्या : 885 उम्र : 26 लिंग : पुरुष	फोटो उपलब्ध	482	RJ/12/096/228277	निर्वाचक का नाम : सावित्री पति का नाम: रामचन्द्र गृह संख्या : 886 उम्र : 72 लिंग : महिला	फोटो उपलब्ध	483	RJ/12/096/228405	निर्वाचक का नाम : देवी पति का नाम: हीरानंद गृह संख्या : 886 उम्र : 69 लिंग : महिला	फोटो उपलब्ध
484	HRP2767804	निर्वाचक का नाम : मुकेश पिता का नाम: रामचन्द्र गृह संख्या : 886 उम्र : 43 लिंग : पुरुष	फोटो उपलब्ध	485	ZYG1261114	निर्वाचक का नाम : लता आडवानी पति का नाम: विजय कुमार गृह संख्या : 886 उम्र : 43 लिंग : महिला	फोटो उपलब्ध	486	RJ/12/096/228284	निर्वाचक का नाम : मनोहर पिता का नाम: सिरूमल गृह संख्या : 888 उम्र : 61 लिंग : पुरुष	फोटो उपलब्ध
487	RJ/12/096/228285	निर्वाचक का नाम : रेनु पति का नाम: मनोहर गृह संख्या : 888 उम्र : 59 लिंग : महिला	फोटो उपलब्ध	488	RJ/12/096/228286	निर्वाचक का नाम : वासुदेव पिता का नाम: मुरलीधर गृह संख्या : 889 उम्र : 72 लिंग : पुरुष	फोटो उपलब्ध	489	RJ/12/096/228287	निर्वाचक का नाम : हरदेवी पति का नाम: वासुदेव गृह संख्या : 889 उम्र : 71 लिंग : महिला	फोटो उपलब्ध
490	HRP1040674	निर्वाचक का नाम : हरीशकुमार पिता का नाम: वासुदेव गृह संख्या : 889 उम्र : 43 लिंग : पुरुष	फोटो उपलब्ध	491	ZYG0909366	निर्वाचक का नाम : हेमा पति का नाम: हरीश गृह संख्या : 889 उम्र : 42 लिंग : महिला	फोटो उपलब्ध	492	HRP2855625	निर्वाचक का नाम : राजेश पिता का नाम: वाशदेव गृह संख्या : 889 उम्र : 41 लिंग : पुरुष	फोटो उपलब्ध
493	RJ/12/096/228337	निर्वाचक का नाम : अशोककुमार पिता का नाम: रामचन्द्र गृह संख्या : 890 उम्र : 69 लिंग : पुरुष	फोटो उपलब्ध	494	RJ/12/096/228338	निर्वाचक का नाम : मन्जू पति का नाम: अशोककुमार गृह संख्या : 890 उम्र : 64 लिंग : महिला	फोटो उपलब्ध	495	ZYG0000182	निर्वाचक का नाम : हितेश पिता का नाम: अशोक कुमार गृह संख्या : 890 उम्र : 36 लिंग : पुरुष	फोटो उपलब्ध
496	RJ/12/096/228296	निर्वाचक का नाम : केशवदास पिता का नाम: खुशीराम गृह संख्या : 891 उम्र : 76 लिंग : पुरुष	फोटो उपलब्ध	497	RJ/12/096/228297	निर्वाचक का नाम : रेखा पति का नाम: केशव दोस गृह संख्या : 891 उम्र : 71 लिंग : महिला	फोटो उपलब्ध	498	ZYG1862820	निर्वाचक का नाम : मुस्कान पिता का नाम: चुनी दास गृह संख्या : 893 उम्र : 43 लिंग : महिला	फोटो उपलब्ध
499	ZYG1261130	निर्वाचक का नाम : पूनम पति का नाम: विवेक गृह संख्या : 895 उम्र : 40 लिंग : महिला	फोटो उपलब्ध	500	ZYG1508415	निर्वाचक का नाम : विवेक राय पिता का नाम: रतन कुमार गृह संख्या : 895 उम्र : 40 लिंग : पुरुष	फोटो उपलब्ध	501	ZYG1498823	निर्वाचक का नाम : मीना त्रिलोकानी पिता का नाम: चन्द्र प्रकाश गृह संख्या : 898 उम्र : 29 लिंग : महिला	फोटो उपलब्ध
502	ZYG1360379	निर्वाचक का नाम : आशा पति का नाम: राजू गृह संख्या : 899 उम्र : 60 लिंग : महिला	फोटो उपलब्ध	503	ZYG1360395	निर्वाचक का नाम : संजय पिता का नाम: राजू गृह संख्या : 899 उम्र : 33 लिंग : पुरुष	फोटो उपलब्ध	504	ZYG1637008	निर्वाचक का नाम : इनिशा पति का नाम: संजय गृह संख्या : 899 उम्र : 28 लिंग : महिला	फोटो उपलब्ध
505	ZYG1290162	निर्वाचक का नाम : सुमन कंवारिया पति का नाम: पप्पू कंवारिया गृह संख्या : 902 उम्र : 45 लिंग : महिला	फोटो उपलब्ध	506	ZYG2228377	निर्वाचक का नाम : भरत कंवारिया पिता का नाम: पप्पू कंवारिया गृह संख्या : 902 उम्र : 25 लिंग : पुरुष	फोटो उपलब्ध	507	ZYG2228351	निर्वाचक का नाम : कसक कंवारिया माता का नाम: सुमन कंवारिया गृह संख्या : 902 उम्र : 20 लिंग : महिला	फोटो उपलब्ध
508	ZYG1968767	निर्वाचक का नाम : नेहा नोगिया पति का नाम: कन्हैया कुमार नोगिया गृह संख्या : 932/6 उम्र : 23 लिंग : महिला	फोटो उपलब्ध	509	ZYG2346351	निर्वाचक का नाम : जितेंद्र पिता का नाम: महादेव गृह संख्या : 1104 उम्र : 34 लिंग : पुरुष	फोटो उपलब्ध	510	ZYG1637040	निर्वाचक का नाम : प्रियंका पिता का नाम: सुरेन्द्र गृह संख्या : 1197 उम्र : 28 लिंग : महिला	फोटो उपलब्ध

511	ZYG0171843	निर्वाचक का नाम : सीता पति का नाम: शंकरलाल गृह संख्या : 8196 उम्र : 39 लिंग : महिला	512	HRP1042001	निर्वाचक का नाम : कैलाश पिता का नाम: किशनलाल गृह संख्या : 517831 उम्र : 49 लिंग : पुरुष	513	ZYG1912369	निर्वाचक का नाम : हरीश पिता का नाम: देवा मल गृह संख्या : - उम्र : 66 लिंग : पुरुष
514	ZYG1911890	निर्वाचक का नाम : रुकमणी पति का नाम: हरीश गृह संख्या : - उम्र : 56 लिंग : महिला	515	ZYG1799253	निर्वाचक का नाम : सुरेश पिता का नाम: बंसी गृह संख्या : - उम्र : 50 लिंग : पुरुष	516	ZYG1799477	निर्वाचक का नाम : पुरुषोत्तम पिता का नाम: नाथू मल गृह संख्या : - उम्र : 49 लिंग : पुरुष
517	ZYG1799154	निर्वाचक का नाम : मधू पति का नाम: भारती गृह संख्या : - उम्र : 49 लिंग : महिला	518	ZYG1799493	निर्वाचक का नाम : मूलचंद पिता का नाम: नाथू मल गृह संख्या : - उम्र : 49 लिंग : पुरुष	519	ZYG1911643	निर्वाचक का नाम : रजनी देवी पति का नाम: प्रताप सिंह गृह संख्या : - उम्र : 48 लिंग : महिला
520	ZYG1799212	निर्वाचक का नाम : रणजीतसिंह पिता का नाम: जगपाल गृह संख्या : - उम्र : 45 लिंग : पुरुष	521	ZYG1820430	निर्वाचक का नाम : मुकेश पिता का नाम: बाबु लाल गृह संख्या : - उम्र : 43 लिंग : पुरुष	522	ZYG1799071	निर्वाचक का नाम : लक्ष्मी आसवानी पिता का नाम: मोहित गृह संख्या : - उम्र : 41 लिंग : महिला
523	ZYG1800184	निर्वाचक का नाम : हेमलता पति का नाम: मुकेश गृह संख्या : - उम्र : 41 लिंग : महिला	524	ZYG1911429	निर्वाचक का नाम : चंदा सच्चानंदानी पति का नाम: महेश सच्चानंदानी गृह संख्या : - उम्र : 41 लिंग : महिला	525	ZYG1798933	निर्वाचक का नाम : सुनीता पति का नाम: राजेश मौर्य गृह संख्या : - उम्र : 36 लिंग : महिला
526	ZYG1799170	निर्वाचक का नाम : वीना थावानी पति का नाम: विनोद गृह संख्या : - उम्र : 35 लिंग : महिला	527	ZYG1843077	निर्वाचक का नाम : शारदा पति का नाम: मुकेश गृह संख्या : - उम्र : 35 लिंग : महिला	528	ZYG1798958	निर्वाचक का नाम : लक्ष्मी पति का नाम: मिठू लाल गृह संख्या : - उम्र : 33 लिंग : महिला
529	ZYG1798875	निर्वाचक का नाम : अंगुरी पति का नाम: राकेश भाट गृह संख्या : - उम्र : 31 लिंग : महिला	530	ZYG1912310	निर्वाचक का नाम : कमल पारवानी पिता का नाम: हरीश पारवानी गृह संख्या : - उम्र : 29 लिंग : पुरुष	531	ZYG1799501	निर्वाचक का नाम : रोहित पिता का नाम: हरीश गृह संख्या : - उम्र : 28 लिंग : पुरुष
532	ZYG1911585	निर्वाचक का नाम : तुशाल सिंह पिता का नाम: प्रताप सिंह गृह संख्या : - उम्र : 28 लिंग : पुरुष	533	ZYG1788140	निर्वाचक का नाम : कमल टीलवानी पिता का नाम: किशोर टीलवानी गृह संख्या : - उम्र : 26 लिंग : पुरुष	534	ZYG1798792	निर्वाचक का नाम : राहुल सवासिया पिता का नाम: ताराचंद सवासिया गृह संख्या : - उम्र : 26 लिंग : पुरुष
535	ZYG1798867	निर्वाचक का नाम : किशोर कुमार पिता का नाम: मालुराम गृह संख्या : - उम्र : 26 लिंग : पुरुष	536	ZYG1798834	निर्वाचक का नाम : पूनम पिता का नाम: ताराचंद गृह संख्या : - उम्र : 26 लिंग : महिला	537	ZYG1820422	निर्वाचक का नाम : दिनेश माता का नाम: जगदीश गृह संख्या : - उम्र : 25 लिंग : पुरुष
538	ZYG1911403	निर्वाचक का नाम : भूपेन्द्र सिंह पिता का नाम: प्रताप सिंह गृह संख्या : - उम्र : 24 लिंग : पुरुष	539	ZYG0503581	निर्वाचक का नाम : रोहित कुमार तंवर पिता का नाम: सुनील कुमार तंवर गृह संख्या : बी - 80 द्रुविल वीला उम्र : 36 लिंग : पुरुष	540	ZYG1986462	निर्वाचक का नाम : विक्रम पंजाबी पिता का नाम: राजेश गृह संख्या : बागरी बस्ती उम्र : 28 लिंग : पुरुष

<p>541</p> <p>निर्वाचक का नाम : बाबू माता का नाम: दीप कौर गृह संख्या : बगाडी बस्ती उम्र : 30 लिंग : पुरुष</p> <p>ZYG1986413</p> <p>फोटो उपलब्ध</p>	<p>542</p> <p>निर्वाचक का नाम : मीना पिता का नाम: चंदन सिंह गृह संख्या : बागरी बस्ती उम्र : 38 लिंग : महिला</p> <p>ZYG2219624</p> <p>फोटो उपलब्ध</p>	<p>543</p> <p>निर्वाचक का नाम : किशोर अन्य: विमला गृह संख्या : गली नं 5 उम्र : 44 लिंग : पुरुष</p> <p>ZYG2283059</p> <p>फोटो उपलब्ध</p>
<p>544</p> <p>निर्वाचक का नाम : ताजनूर इस्लाम माता का नाम: आसिया बेगम गृह संख्या : हंसविद्यास्कूल उम्र : 22 लिंग : पुरुष</p> <p>ZYG2291664</p> <p>फोटो उपलब्ध</p>	<p>545</p> <p>निर्वाचक का नाम : दिव्या अन्य: नथु गृह संख्या : माई के मंदिर के पास शाह उम्र : 34 लिंग : महिला</p> <p>ZYG2057909</p> <p>फोटो उपलब्ध</p>	<p>546</p> <p>निर्वाचक का नाम : इंद्रजीत कौर पति का नाम: सरजीत सिंह गृह संख्या : मलूसर रोड उम्र : 46 लिंग : महिला</p> <p>ZYG1987387</p> <p>फोटो उपलब्ध</p>
<p>547</p> <p>निर्वाचक का नाम : धर्म गुजराती पिता का नाम: नाथु गृह संख्या : मलूसर रोड उम्र : 42 लिंग : पुरुष</p> <p>ZYG1987510</p> <p>फोटो उपलब्ध</p>	<p>548</p> <p>निर्वाचक का नाम : कुसुम पति का नाम: सतीश गृह संख्या : मलूसर रोड उम्र : 24 लिंग : महिला</p> <p>ZYG2283042</p> <p>फोटो उपलब्ध</p>	<p>549</p> <p>निर्वाचक का नाम : भागचंद पिता का नाम: पूरन गृह संख्या : मलूसर रोड शांति नागर उम्र : 29 लिंग : पुरुष</p> <p>ZYG2050953</p> <p>फोटो उपलब्ध</p>
<p>550</p> <p>निर्वाचक का नाम : लक्ष्मी कौर पिता का नाम: शंकर सिंह गृह संख्या : शंकर सिंह वार्ड 6 उम्र : 19 लिंग : महिला</p> <p>ZYG2360972</p> <p>फोटो उपलब्ध</p>	<p>551</p> <p>निर्वाचक का नाम : मंजुला खत्री पति का नाम: मनोज खत्री गृह संख्या : शान्ति नागर उम्र : 33 लिंग : महिला</p> <p>ZYG1902261</p> <p>फोटो उपलब्ध</p>	<p>552</p> <p>निर्वाचक का नाम : दुर्गा पति का नाम: सेवा राम गृह संख्या : शान्ति नागर उम्र : 28 लिंग : महिला</p> <p>ZYG1902279</p> <p>फोटो उपलब्ध</p>
<p>553</p> <p>निर्वाचक का नाम : पर्ल फुलवारी पिता का नाम: सुधीर फुलवारी गृह संख्या : वार्ड 14 उम्र : 20 लिंग : महिला</p> <p>ZYG2261378</p> <p>फोटो उपलब्ध</p>		

554 निर्वाचक का नाम : मुजी पति का नाम: गोरी शंकर गृह संख्या : 0 उम्र : 61 लिंग : महिला	ZYG1850734 फोटो उपलब्ध	555 निर्वाचक का नाम : गीता अन्य: कमला देवी गृह संख्या : 00 उम्र : 41 लिंग : महिला	ZYG1852094 फोटो उपलब्ध	556 निर्वाचक का नाम : बबिता पति का नाम: विजेंद्र गृह संख्या : 0 उम्र : 36 लिंग : महिला	ZYG1850726 फोटो उपलब्ध
557 निर्वाचक का नाम : सरोज देवी पति का नाम: सुधीर कुमार गृह संख्या : 0 उम्र : 30 लिंग : महिला	ZYG1809433 फोटो उपलब्ध	558 निर्वाचक का नाम : प्रज्ञा हीनुनिया पति का नाम: महेंद्र कुमार हीनुनिया गृह संख्या : 0 उम्र : 26 लिंग : महिला	ZYG1851641 फोटो उपलब्ध	559 निर्वाचक का नाम : दिशांत हीनुनिया पति का नाम: महेंद्र कुमार हीनुनिया गृह संख्या : 0 उम्र : 24 लिंग : पुरुष	ZYG1968932 फोटो उपलब्ध
560 निर्वाचक का नाम : मोहित चितारा पति का नाम: दिनेश गृह संख्या : 0 उम्र : 24 लिंग : पुरुष	ZYG1968957 फोटो उपलब्ध	561 निर्वाचक का नाम : आकाश कंवारिया माता का नाम: सुमन गृह संख्या : 00 उम्र : 23 लिंग : पुरुष	ZYG2229391 फोटो उपलब्ध	562 निर्वाचक का नाम : हर्षिता नोगिया पति का नाम: नवनीत कुमार नोगिया गृह संख्या : 21/507 उम्र : 19 लिंग : महिला	ZYG2330025 फोटो उपलब्ध
563 निर्वाचक का नाम : कांत रेगर पति का नाम: तारा चांद गृह संख्या : 096 उम्र : 35 लिंग : पुरुष	ZYG2171213 फोटो उपलब्ध	564 निर्वाचक का नाम : भानु प्रताप पति का नाम: गोरी शंकर गृह संख्या : 158 उम्र : 37 लिंग : पुरुष	ZYG1852045 फोटो उपलब्ध	565 निर्वाचक का नाम : ज्योति पति का नाम: भानु प्रताप गृह संख्या : 158 उम्र : 31 लिंग : महिला	ZYG1969096 फोटो उपलब्ध
566 निर्वाचक का नाम : भागचंद माता का नाम: आचुडी गृह संख्या : 358 उम्र : 31 लिंग : पुरुष	ZYG1876911 फोटो उपलब्ध	567 निर्वाचक का नाम : मनोज कुमार अन्य: कमला देवी गृह संख्या : 435 उम्र : 50 लिंग : पुरुष	ZYG1851591 फोटो उपलब्ध	568 निर्वाचक का नाम : भानु पर्ताप पति का नाम: गीता देवी गृह संख्या : 483 उम्र : 36 लिंग : पुरुष	ZYG2135051 फोटो उपलब्ध
569 निर्वाचक का नाम : राहुल पति का नाम: फुल चंद गृह संख्या : 0517 उम्र : 24 लिंग : पुरुष	ZYG2068765 फोटो उपलब्ध	570 निर्वाचक का नाम : मोनिका पति का नाम: राहुल गृह संख्या : 522 उम्र : 24 लिंग : महिला	ZYG2274231 फोटो उपलब्ध	571 निर्वाचक का नाम : राम सिंह पति का नाम: दयाल सिंह गृह संख्या : 524 उम्र : 28 लिंग : पुरुष	ZYG2228260 फोटो उपलब्ध
572 निर्वाचक का नाम : कश्मीरा पति का नाम: राम सिंह गृह संख्या : 524 उम्र : 21 लिंग : महिला	ZYG2228245 फोटो उपलब्ध	573 निर्वाचक का नाम : महेंद्र विश्वकर्मा पति का नाम: काली चरण विश्वकर्मा गृह संख्या : 533 उम्र : 67 लिंग : पुरुष	ZYG2316545 फोटो उपलब्ध	574 निर्वाचक का नाम : लाजवंती विश्वकर्मा पति का नाम: महेंद्र विश्वकर्मा गृह संख्या : 533 उम्र : 53 लिंग : महिला	ZYG2316719 फोटो उपलब्ध
575 निर्वाचक का नाम : कृष्णा विश्वकर्मा पति का नाम: गोविंद गृह संख्या : 533 उम्र : 23 लिंग : पुरुष	ZYG2228476 फोटो उपलब्ध	576 निर्वाचक का नाम : पारस विश्वकर्मा पति का नाम: गोविन्द गृह संख्या : 533 उम्र : 20 लिंग : पुरुष	ZYG2228419 फोटो उपलब्ध	577 निर्वाचक का नाम : मोहित सिंह राजोरा पति का नाम: शेर सिंह राजोरा गृह संख्या : 545 उम्र : 27 लिंग : पुरुष	ZYG2316792 फोटो उपलब्ध
578 निर्वाचक का नाम : निशा पति का नाम: मुन्ना लाल गृह संख्या : 552 उम्र : 30 लिंग : महिला	ZYG2229409 फोटो उपलब्ध	579 निर्वाचक का नाम : दीपक माता का नाम: मुकेश गृह संख्या : 556/6 उम्र : 24 लिंग : पुरुष	ZYG2176667 फोटो उपलब्ध	580 निर्वाचक का नाम : धनश्याम केसवानी पति का नाम: दमानदास गृह संख्या : 570 उम्र : 63 लिंग : पुरुष	ZYG2316859 फोटो उपलब्ध
581 निर्वाचक का नाम : रेनु केसवानी पति का नाम: घनश्याम गृह संख्या : 570 उम्र : 39 लिंग : महिला	ZYG2274397 फोटो उपलब्ध	582 निर्वाचक का नाम : नथू पति का नाम: पीरा जी गृह संख्या : 571 उम्र : 70 लिंग : पुरुष	ZYG2171197 फोटो उपलब्ध	583 निर्वाचक का नाम : लोकेश तेजवानी पति का नाम: चंद्र प्रकाश तेजवानी गृह संख्या : 571 उम्र : 33 लिंग : पुरुष	ZYG2316297 फोटो उपलब्ध

584 निर्वाचक का नाम : काजल पति का नाम: लोकेश तेजवानी गृह संख्या : 571 उम्र : 29 लिंग : महिला	ZYG2316339	585 निर्वाचक का नाम : अफज़ल पिता का नाम: हिमायत खान गृह संख्या : 574 उम्र : 35 लिंग : पुरुष	ZYG2229359	586 निर्वाचक का नाम : जहागीर खान पिता का नाम: हिमायत खान गृह संख्या : 574 उम्र : 32 लिंग : पुरुष	ZYG2229367
587 निर्वाचक का नाम : जाकिर हुसैन पिता का नाम: हिमायत खान गृह संख्या : 574 उम्र : 30 लिंग : पुरुष	ZYG2229250	588 निर्वाचक का नाम : दिनेश सोलंकी पिता का नाम: सोहनलाल गृह संख्या : 574 उम्र : 24 लिंग : पुरुष	ZYG2323293	589 निर्वाचक का नाम : निहारिका हसवानी पति का नाम: हितेश हसवानी गृह संख्या : 583/6 उम्र : 36 लिंग : महिला	ZYG2274389
590 निर्वाचक का नाम : धनवंती पिता का नाम: गोरधन दास शर्मा गृह संख्या : 585/6 उम्र : 41 लिंग : महिला	ZYG1862382	591 निर्वाचक का नाम : गोमती पति का नाम: मदनलाल गृह संख्या : 589 उम्र : 64 लिंग : महिला	RJ/12/096/228309	592 निर्वाचक का नाम : बाबूलाल पिता का नाम: मदनलाल गृह संख्या : 589/6 उम्र : 42 लिंग : पुरुष	ZYG0171728
593 निर्वाचक का नाम : सुनीता पति का नाम: बाबूलाल गृह संख्या : 589/6 उम्र : 40 लिंग : महिला	ZYG0171736	594 निर्वाचक का नाम : पवन कुमार देवतवाल पिता का नाम: विजय कुमार गृह संख्या : 592 बगाडी बस्ती उम्र : 28 लिंग : पुरुष	ZYG2026276	595 निर्वाचक का नाम : करण कुमार देवतवाल पिता का नाम: विजय कुमार गृह संख्या : 592 बावारी बस्ती उम्र : 25 लिंग : पुरुष	ZYG2025161
596 निर्वाचक का नाम : रितु गोकानी पति का नाम: रमेश कुमार गृह संख्या : 594/21 उम्र : 33 लिंग : महिला	ZYG1809441	597 निर्वाचक का नाम : मुकेश कुमार बालोटिया पिता का नाम: नाथूलाल गृह संख्या : 616/6 उम्र : 48 लिंग : पुरुष	HRP1041995	598 निर्वाचक का नाम : प्राची बलोटिया पिता का नाम: उमाशंकर बलोटिया गृह संख्या : 616/14 उम्र : 27 लिंग : महिला	ZYG1809409
599 निर्वाचक का नाम : पूनम पति का नाम: कृष्ण कुमार गृह संख्या : 621/6 उम्र : 33 लिंग : महिला	ZYG2249704	600 निर्वाचक का नाम : जूली अन्या: हेमंत कुमार गृह संख्या : 638/6 उम्र : 36 लिंग : महिला	ZYG2323301	601 निर्वाचक का नाम : सुरेन्द्र कुमार पिता का नाम: पेसूमल गृह संख्या : 730 उम्र : 61 लिंग : पुरुष	ZYG1112473
602 निर्वाचक का नाम : करण कुमार मंगलानी पिता का नाम: सुरेन्द्र कुमार मंगलानी गृह संख्या : 730 उम्र : 30 लिंग : पुरुष	ZYG1360239	603 निर्वाचक का नाम : दीपेश दबारीया पिता का नाम: कमल किशोर डबरिया गृह संख्या : 742/6 शांति नागर उम्र : 23 लिंग : पुरुष	ZYG2141380	604 निर्वाचक का नाम : नसरुद्दीन पिता का नाम: आईसुदीन गृह संख्या : 793 उम्र : 55 लिंग : पुरुष	ZYG2229300
605 निर्वाचक का नाम : मुसिदा बेगम पति का नाम: नसरुद्दीन गृह संख्या : 793 उम्र : 45 लिंग : महिला	ZYG2229292	606 निर्वाचक का नाम : मिनाजुल पिता का नाम: नसरुद्दीन गृह संख्या : 793 उम्र : 31 लिंग : पुरुष	ZYG2338754	607 निर्वाचक का नाम : जहाँ नारा पति का नाम: मिनाजुल गृह संख्या : 793 उम्र : 30 लिंग : महिला	ZYG2228948
608 निर्वाचक का नाम : किरण पति का नाम: कैलाश भाट गृह संख्या : 794 उम्र : 22 लिंग : महिला	ZYG2274181	609 निर्वाचक का नाम : गुरमीत पति का नाम: जोगेंद्र सिंह गृह संख्या : 806 उम्र : 54 लिंग : महिला	ZYG2274363	610 निर्वाचक का नाम : अनिता पिता का नाम: कमल गृह संख्या : 809 उम्र : 39 लिंग : महिला	ZYG1568724
611 निर्वाचक का नाम : बीमनी पिता का नाम: शैलेन्द्र कुमार गृह संख्या : 809 उम्र : 35 लिंग : महिला	ZYG1568732	612 निर्वाचक का नाम : अंजली पति का नाम: जितेंद्र चौहान गृह संख्या : 812 उम्र : 23 लिंग : महिला	ZYG2323244	613 निर्वाचक का नाम : नेहा लाखवानी पिता का नाम: मनोहर लाल गृह संख्या : 853/6 उम्र : 22 लिंग : महिला	ZYG2028306

614	ZYG2229284	निर्वाचक का नाम : कंचन पिता का नाम: राजेश कुमार गृह संख्या : 871 उम्र : 21 लिंग : महिला	615	ZYG2341253	निर्वाचक का नाम : धनराज अन्य: नाथू गृह संख्या : 871 उम्र : 19 लिंग : पुरुष	616	RJ/12/096/228411	निर्वाचक का नाम : सुन्दरलाल पिता का नाम: मांगीलाल गृह संख्या : 885 उम्र : 79 लिंग : पुरुष
617	RJ/12/096/228412	निर्वाचक का नाम : शान्तिदेवी पति का नाम: सुन्दरलाल गृह संख्या : 885 उम्र : 74 लिंग : महिला	618	ZYG2229375	निर्वाचक का नाम : तारा चांद अन्य: ईश्वर चांद गृह संख्या : 885 उम्र : 69 लिंग : पुरुष	619	ZYG2229383	निर्वाचक का नाम : ज्योति देवी पति का नाम: तारा चांद गृह संख्या : 885 उम्र : 68 लिंग : महिला
620	RJ/12/096/228317	निर्वाचक का नाम : राजेन्द्र पिता का नाम: सुन्दरलाल गृह संख्या : 885 उम्र : 59 लिंग : पुरुष	621	RJ/12/096/228318	निर्वाचक का नाम : कौशल्या पति का नाम: राजेन्द्र गृह संख्या : 885 उम्र : 54 लिंग : महिला	622	ZYG1040955	निर्वाचक का नाम : योगेश कुमार पिता का नाम: राजेन्द्र कुमार गृह संख्या : 885 उम्र : 32 लिंग : पुरुष
623	ZYG2229342	निर्वाचक का नाम : सोनू पति का नाम: योगेश कुमार गृह संख्या : 885 उम्र : 32 लिंग : महिला	624	ZYG1360346	निर्वाचक का नाम : भावना खुशलानी पति का नाम: राजेश गृह संख्या : 889 उम्र : 37 लिंग : महिला	625	RJ/12/096/228302	निर्वाचक का नाम : सुनीता पिता का नाम: ताराचन्द गृह संख्या : 893 उम्र : 61 लिंग : महिला
626	RJ/12/096/228303	निर्वाचक का नाम : सविता पिता का नाम: ताराचन्द गृह संख्या : 893 उम्र : 59 लिंग : महिला	627	ZYG1083930	निर्वाचक का नाम : सीमा पति का नाम: दिनेश गृह संख्या : 893 उम्र : 55 लिंग : महिला	628	ZYG1568591	निर्वाचक का नाम : पारूल पिता का नाम: दिनेश गृह संख्या : 893 उम्र : 27 लिंग : महिला
629	ZYG2025229	निर्वाचक का नाम : अमन बारोलिया पिता का नाम: दिनेश कुमार बारोलिया गृह संख्या : 893 छोटी बावड़ी के पास उम्र : 25 लिंग : पुरुष	630	ZYG1112754	निर्वाचक का नाम : चुन्नीदास पिता का नाम: गोवर्धनदास गृह संख्या : 893ध1 उम्र : 58 लिंग : पुरुष	631	RJ/12/096/228407	निर्वाचक का नाम : नाथूलाल पिता का नाम: रामलाल गृह संख्या : 894 उम्र : 79 लिंग : पुरुष
632	RJ/12/096/228306	निर्वाचक का नाम : उमाशंकर पिता का नाम: नाथूलाल गृह संख्या : 894 उम्र : 55 लिंग : पुरुष	633	RJ/12/096/228408	निर्वाचक का नाम : चन्द्रशेखर पिता का नाम: नाथूलाल गृह संख्या : 894 उम्र : 53 लिंग : पुरुष	634	ZYG0057299	निर्वाचक का नाम : पिंकी पति का नाम: चन्द्र शेखर गृह संख्या : 894 उम्र : 46 लिंग : महिला
635	ZYG1290139	निर्वाचक का नाम : सुशीला पति का नाम: उमाशंकर गृह संख्या : 894 उम्र : 44 लिंग : महिला	636	ZYG1508654	निर्वाचक का नाम : कमलेश पिता का नाम: उमा शंकर गृह संख्या : 894 उम्र : 30 लिंग : पुरुष	637	ZYG1360080	निर्वाचक का नाम : रतनलाल पिता का नाम: नारायण लाल गृह संख्या : 895 उम्र : 68 लिंग : पुरुष
638	RJ/12/096/228321	निर्वाचक का नाम : सीता पति का नाम: ढगलाराम गृह संख्या : 896 उम्र : 69 लिंग : महिला	639	RJ/12/096/228322	निर्वाचक का नाम : विजय पिता का नाम: ढगलाराम गृह संख्या : 896 उम्र : 54 लिंग : पुरुष	640	ZYG2108744	निर्वाचक का नाम : प्रवीण कुमार पिता का नाम: गंगाराम गृह संख्या : 896 उम्र : 49 लिंग : पुरुष
641	HRP1043983	निर्वाचक का नाम : उषा पति का नाम: विजय गृह संख्या : 896 उम्र : 48 लिंग : महिला	642	ZYG2167336	निर्वाचक का नाम : आरती पति का नाम: प्रवीण कुमार गृह संख्या : 896 उम्र : 45 लिंग : महिला	643	ZYG0504076	निर्वाचक का नाम : सन्तोष पिता का नाम: ढगलाराम गृह संख्या : 896 उम्र : 43 लिंग : महिला

644	ZYG2025880	निर्वाचक का नाम : लक्ष्मण अन्य: संतोष गृह संख्या : 896छोटी बावदी के पास उम्र : 44 लिंग : पुरुष	645	ZYG1113182	निर्वाचक का नाम : पुष्पादेवी पति का नाम: गोपाल गृह संख्या : 897 उम्र : 70 लिंग : महिला	646	HRP1150499	निर्वाचक का नाम : दिनेश पिता का नाम: गोपाल गृह संख्या : 897 उम्र : 48 लिंग : पुरुष
647	HRP1150747	निर्वाचक का नाम : राजेश पिता का नाम: गोपाल गृह संख्या : 897 उम्र : 46 लिंग : पुरुष	648	HRP1150564	निर्वाचक का नाम : डॉली पति का नाम: दिनेश गृह संख्या : 897 उम्र : 44 लिंग : महिला	649	ZYG1112697	निर्वाचक का नाम : नवीन पिता का नाम: गोपाल गृह संख्या : 897 उम्र : 41 लिंग : पुरुष
650	ZYG1113190	निर्वाचक का नाम : मधु पति का नाम: राजेश गृह संख्या : 897 उम्र : 40 लिंग : महिला	651	ZYG1113208	निर्वाचक का नाम : अंकिता पति का नाम: नवीन गृह संख्या : 897 उम्र : 36 लिंग : महिला	652	ZYG2024271	निर्वाचक का नाम : हर्षवर्धन चितारा पिता का नाम: दिनेश चितारा गृह संख्या : 897 छोटी बवादी के पास उम्र : 22 लिंग : पुरुष
653	HRP1159359	निर्वाचक का नाम : मदनलाल पिता का नाम: छीतरमल गृह संख्या : 898 उम्र : 64 लिंग : पुरुष	654	HRP1159326	निर्वाचक का नाम : सुशीला पति का नाम: मदनलाल गृह संख्या : 898 उम्र : 59 लिंग : महिला	655	ZYG1360353	निर्वाचक का नाम : हितेश जाटोलिया पिता का नाम: मदन लाल जाटोलिया गृह संख्या : 898 उम्र : 28 लिंग : पुरुष
656	RJ/12/096/228591	निर्वाचक का नाम : मीरा पति का नाम: लक्ष्मणदास गृह संख्या : 899 उम्र : 75 लिंग : महिला	657	ZYG0836809	निर्वाचक का नाम : जयश्री पिता का नाम: लक्ष्मणदास गृह संख्या : 899 उम्र : 54 लिंग : महिला	658	HRP1161082	निर्वाचक का नाम : तीरथ पिता का नाम: लक्ष्मणदास गृह संख्या : 899 उम्र : 49 लिंग : पुरुष
659	HRP1094556	निर्वाचक का नाम : मनोज पिता का नाम: लक्ष्मणदास गृह संख्या : 899 उम्र : 44 लिंग : पुरुष	660	RJ/12/096/228326	निर्वाचक का नाम : वासुदेव पिता का नाम: मोहनदास गृह संख्या : 900 उम्र : 69 लिंग : पुरुष	661	RJ/12/096/228324	निर्वाचक का नाम : किशनचन्द पिता का नाम: मोहनदास गृह संख्या : 900 उम्र : 62 लिंग : पुरुष
662	RJ/12/096/228325	निर्वाचक का नाम : मधु पति का नाम: किशनचन्द गृह संख्या : 900 उम्र : 59 लिंग : महिला	663	ZYG0780460	निर्वाचक का नाम : जितेंद्र पिता का नाम: किशनचंद गृह संख्या : 900 उम्र : 36 लिंग : पुरुष	664	ZYG0836817	निर्वाचक का नाम : रमेश कुमार पिता का नाम: किशन चन्द्र गृह संख्या : 900 उम्र : 36 लिंग : पुरुष
665	ZYG0750877	निर्वाचक का नाम : अभित जाटव पिता का नाम: ठाकुरदास गृह संख्या : 901 ए उम्र : 39 लिंग : पुरुष	666	ZYG1852805	निर्वाचक का नाम : मोहिनी देवी सोनी पति का नाम: सीतलदास सोनी गृह संख्या : 902 उम्र : 72 लिंग : महिला	667	HRP2765899	निर्वाचक का नाम : जया पति का नाम: चेतनदास गृह संख्या : 902 उम्र : 54 लिंग : महिला
668	ZYG1164474	निर्वाचक का नाम : अनिल पिता का नाम: सीतल दास गृह संख्या : 902 उम्र : 44 लिंग : पुरुष	669	ZYG1290063	निर्वाचक का नाम : सुमन पति का नाम: अनिल गृह संख्या : 902 उम्र : 39 लिंग : महिला	670	ZYG1853696	निर्वाचक का नाम : हर्षिता सोनी पति का नाम: सुरेश सोनी गृह संख्या : 902 उम्र : 38 लिंग : महिला
671	ZYG1847433	निर्वाचक का नाम : जिमी पिता का नाम: पवन कुमार ठाकूर गृह संख्या : 902 उम्र : 28 लिंग : पुरुष	672	ZYG1568617	निर्वाचक का नाम : मनीषा टनवानी पिता का नाम: चेतनदास गृह संख्या : 902 उम्र : 27 लिंग : महिला	673	HRP1040120	निर्वाचक का नाम : छोटीबाई पति का नाम: रामनिवास गृह संख्या : 903 उम्र : 72 लिंग : महिला

674	HRP1040146	निर्वाचक का नाम : महेन्द्रकुमार पिता का नाम: रामनिवास गृह संख्या : 903 उम्र : 51 लिंग : पुरुष	फोटो उपलब्ध	675	HRP1156876	निर्वाचक का नाम : शशि पिता का नाम: महेन्द्रकुमार गृह संख्या : 903 उम्र : 50 लिंग : महिला	फोटो उपलब्ध	676	ZYG1543354	निर्वाचक का नाम : निशान्त पिता का नाम: महेन्द्र कुमार गृह संख्या : 903 उम्र : 28 लिंग : पुरुष	फोटो उपलब्ध
677	ZYG2163327	निर्वाचक का नाम : अंजली पिता का नाम: रंजीत गृह संख्या : 903 उम्र : 23 लिंग : पुरुष	फोटो उपलब्ध	678	ZYG1113224	निर्वाचक का नाम : सीतारानी पिता का नाम: रामचंद्र गृह संख्या : 903थ1 उम्र : 68 लिंग : महिला	फोटो उपलब्ध	679	RJ/12/096/228417	निर्वाचक का नाम : रतनलाल पिता का नाम: नारायणजी गृह संख्या : 904 उम्र : 70 लिंग : पुरुष	फोटो उपलब्ध
680	RJ/12/096/228418	निर्वाचक का नाम : गुलाब देवी पिता का नाम: रतनलाल गृह संख्या : 904 उम्र : 59 लिंग : महिला	फोटो उपलब्ध	681	ZYG1112705	निर्वाचक का नाम : रामचंद्र पिता का नाम: लखमाराम गृह संख्या : 905/6 उम्र : 71 लिंग : पुरुष	फोटो उपलब्ध	682	ZYG1112713	निर्वाचक का नाम : सुधीरकुमार पिता का नाम: रामचंद्र गृह संख्या : 905/6 उम्र : 41 लिंग : पुरुष	फोटो उपलब्ध
683	ZYG1112721	निर्वाचक का नाम : विनोद पिता का नाम: रामचंद्र गृह संख्या : 905/6 उम्र : 38 लिंग : पुरुष	फोटो उपलब्ध	684	ZYG1112739	निर्वाचक का नाम : रणजीत पिता का नाम: रामचंद्र गृह संख्या : 905/6 उम्र : 37 लिंग : पुरुष	फोटो उपलब्ध	685	ZYG2274272	निर्वाचक का नाम : सरिता पिता का नाम: विनोद गृह संख्या : 905/6 उम्र : 30 लिंग : महिला	फोटो उपलब्ध
686	ZYG1853688	निर्वाचक का नाम : सुरेश सोनी पिता का नाम: सीतलदास सोनी गृह संख्या : 912 उम्र : 42 लिंग : पुरुष	फोटो उपलब्ध	687	HRP1157106	निर्वाचक का नाम : सोनू पिता का नाम: सुरेश गृह संख्या : 929 उम्र : 42 लिंग : पुरुष	फोटो उपलब्ध	688	ZYG0909317	निर्वाचक का नाम : सन्दीप पिता का नाम: सुरेश गृह संख्या : 929 उम्र : 34 लिंग : पुरुष	फोटो उपलब्ध
689	ZYG2171676	निर्वाचक का नाम : रेखा श्रावण पिता का नाम: संदीप गृह संख्या : 929 उम्र : 30 लिंग : पुरुष	फोटो उपलब्ध	690	ZYG2283034	निर्वाचक का नाम : नेहा पिता का नाम: सोनू गृह संख्या : 929 उम्र : 20 लिंग : महिला	फोटो उपलब्ध	691	ZYG0172130	निर्वाचक का नाम : सुनीता पिता का नाम: सोनू गृह संख्या : 929/6 उम्र : 42 लिंग : महिला	फोटो उपलब्ध
692	RJ/12/096/255289	निर्वाचक का नाम : हरिप्रकाश पिता का नाम: रामस्वरूप गृह संख्या : 930 उम्र : 64 लिंग : पुरुष	फोटो उपलब्ध	693	RJ/12/096/255290	निर्वाचक का नाम : चंद्रादेवी पिता का नाम: हरिप्रकाश गृह संख्या : 930 उम्र : 59 लिंग : महिला	फोटो उपलब्ध	694	ZYG0171637	निर्वाचक का नाम : अंकलेश कुमार पिता का नाम: हरी प्रकाश गृह संख्या : 930 उम्र : 36 लिंग : पुरुष	फोटो उपलब्ध
695	ZYG0171629	निर्वाचक का नाम : शरद पिता का नाम: हरि गृह संख्या : 930 उम्र : 35 लिंग : पुरुष	फोटो उपलब्ध	696	HRP2767697	निर्वाचक का नाम : रवि कुमार पिता का नाम: श्रवण कुमार गृह संख्या : 932 उम्र : 39 लिंग : पुरुष	फोटो उपलब्ध	697	ZYG0836833	निर्वाचक का नाम : कन्हैया कुमार पिता का नाम: श्रवण कुमार गृह संख्या : 932 उम्र : 37 लिंग : पुरुष	फोटो उपलब्ध
698	ZYG1164508	निर्वाचक का नाम : नीतू सिंगारीया पिता का नाम: सुनील गृह संख्या : 932 उम्र : 33 लिंग : महिला	फोटो उपलब्ध	699	HRP1042274	निर्वाचक का नाम : सुनील पिता का नाम: श्रवण कुमार गृह संख्या : 932/6 उम्र : 42 लिंग : पुरुष	फोटो उपलब्ध	700	ZYG2229276	निर्वाचक का नाम : मनीष पिता का नाम: राजेश कुमार गृह संख्या : 987/6 उम्र : 22 लिंग : पुरुष	फोटो उपलब्ध
701	ZYG1250588	निर्वाचक का नाम : अंजु पिता का नाम: मुकेश गृह संख्या : 994 उम्र : 41 लिंग : महिला	फोटो उपलब्ध	702	ZYG2229268	निर्वाचक का नाम : पंकज पिता का नाम: राजेश कुमार गृह संख्या : 1033/16 उम्र : 23 लिंग : पुरुष	फोटो उपलब्ध	703	ZYG1568682	निर्वाचक का नाम : नीरज ठाकुर पिता का नाम: पवन कुमार ठाकुर गृह संख्या : 1037/6 उम्र : 27 लिंग : पुरुष	फोटो उपलब्ध

विधान सभा क्षेत्र की संख्या व नाम : 101-अजमेर दक्षिण
अनुभाग की संख्या व नाम : 2-छोटी बावड़ी के पास, शांतिनगर

704	ZYG1989243	निर्वाचक का नाम : नीतू पिता का नाम: चुन्नी दास गृह संख्या : 1230 उम्र : 45 लिंग : महिला	फोटो उपलब्ध	705	ZYG2228187	निर्वाचक का नाम : चांदनी पति का नाम: अंकलेश सुनरिवल गृह संख्या : 1695 उम्र : 35 लिंग : महिला	फोटो उपलब्ध	706	ZYG1911759	निर्वाचक का नाम : गीता देवी अन्य: देवी गृह संख्या : - उम्र : 67 लिंग : महिला	फोटो उपलब्ध
707	ZYG1820455	निर्वाचक का नाम : मनोज पिता का नाम: रतन लाल गृह संख्या : - उम्र : 31 लिंग : पुरुष	फोटो उपलब्ध	708	ZYG1791516	निर्वाचक का नाम : विनोद पिता का नाम: मदन गृह संख्या : - उम्र : 26 लिंग : पुरुष	फोटो उपलब्ध	709	ZYG1968833	निर्वाचक का नाम : संजू पिता का नाम: गोपाल गृह संख्या : 0 बागड़ी बस्ती उम्र : 30 लिंग : पुरुष	फोटो उपलब्ध
710	ZYG2041978	निर्वाचक का नाम : सच्चानंदानी कोमल पति का नाम: भगवान दास गृह संख्या : म न 21/273 उम्र : 53 लिंग : महिला	फोटो उपलब्ध	711	ZYG2274132	निर्वाचक का नाम : संगीता पति का नाम: विनोद गृह संख्या : 00 उम्र : 23 लिंग : महिला	फोटो उपलब्ध	712	ZYG2333474	निर्वाचक का नाम : विष्णु पिता का नाम: जगदीश गृह संख्या : वार्ड 6 उम्र : 22 लिंग : पुरुष	फोटो उपलब्ध
713	ZYG2336527	निर्वाचक का नाम : समीर पिता का नाम: पप्पू राम गृह संख्या : वार्ड 18 उम्र : 20 लिंग : पुरुष	फोटो उपलब्ध								

714 निर्वाचक का नाम : बिदामी देवी अन्य: ओमप्रकाश गृह संख्या : 0 उम्र : 80 लिंग : महिला	ZYG1809508 फोटो उपलब्ध	715 निर्वाचक का नाम : महेंद्र पिता का नाम: मांगीलाल गृह संख्या : 0 उम्र : 43 लिंग : पुरुष	ZYG1809326 फोटो उपलब्ध	716 निर्वाचक का नाम : पूनम पति का नाम: अनिल गृह संख्या : 0 उम्र : 33 लिंग : महिला	ZYG1809524 फोटो उपलब्ध
717 निर्वाचक का नाम : पायल नवाणी पिता का नाम: मनोज कुमार नवाणी गृह संख्या : 0 उम्र : 28 लिंग : महिला	ZYG1809466 फोटो उपलब्ध	718 निर्वाचक का नाम : दुर्गा पति का नाम: सतीश गृह संख्या : 0 उम्र : 28 लिंग : महिला	ZYG1969021 फोटो उपलब्ध	719 निर्वाचक का नाम : हर्षा पति का नाम: संजय गृह संख्या : 0 उम्र : 25 लिंग : महिला	ZYG1852110 फोटो उपलब्ध
720 निर्वाचक का नाम : अभिशा पारवानी माता का नाम: मंजू पारवानी गृह संख्या : 0 उम्र : 23 लिंग : महिला	ZYG1968783 फोटो उपलब्ध	721 निर्वाचक का नाम : लक्ष्मी माता का नाम: विमला गृह संख्या : 05 उम्र : 26 लिंग : महिला	ZYG1809375 फोटो उपलब्ध	722 निर्वाचक का नाम : चिटू जाटोलिया पिता का नाम: शिव दयाल गृह संख्या : 230 उम्र : 27 लिंग : पुरुष	ZYG2260024 फोटो उपलब्ध
723 निर्वाचक का नाम : निशा पति का नाम: चिटू जाटोलिया गृह संख्या : 230 शांति नगर उम्र : 30 लिंग : महिला	ZYG2268423 फोटो उपलब्ध	724 निर्वाचक का नाम : विकास रेनवा माता का नाम: सीता देवी गृह संख्या : 258/6 उम्र : 33 लिंग : पुरुष	ZYG2105583 फोटो उपलब्ध	725 निर्वाचक का नाम : ओम प्रकाश पिता का नाम: मांगी लाल गृह संख्या : 278/21 उम्र : 63 लिंग : पुरुष	ZYG1799436 फोटो उपलब्ध
726 निर्वाचक का नाम : संगीता पति का नाम: अनिल कुमार खोरवाल गृह संख्या : 278/21 उम्र : 27 लिंग : महिला	ZYG1969062 फोटो उपलब्ध	# 727 निर्वाचक का नाम : संदीप माता का नाम: सीता देवी गृह संख्या : 285/6 उम्र : 35 लिंग : पुरुष	ZYG2086023 फोटो उपलब्ध	728 निर्वाचक का नाम : प्रियंका कुमारी पति का नाम: श्याम सुंदर सिवासिया गृह संख्या : 285/21 उम्र : 36 लिंग : महिला	ZYG1788124 फोटो उपलब्ध
729 निर्वाचक का नाम : कुसुम शिवानी पति का नाम: दिलीप शिवानी गृह संख्या : 303/06 उम्र : 44 लिंग : महिला	ZYG2064608 फोटो उपलब्ध	730 निर्वाचक का नाम : कंचन शिवानी पिता का नाम: दिलीप शिवानी गृह संख्या : 303/06 उम्र : 24 लिंग : महिला	ZYG2064590 फोटो उपलब्ध	731 निर्वाचक का नाम : अनुराग शिवानी पिता का नाम: दिलीप शिवानी गृह संख्या : 303/6 उम्र : 21 लिंग : पुरुष	ZYG2330009 फोटो उपलब्ध
# 732 निर्वाचक का नाम : यश बालोटिया पिता का नाम: ईश्वर गृह संख्या : 391 उम्र : 20 लिंग : पुरुष	ZYG2219665 फोटो उपलब्ध	733 निर्वाचक का नाम : सतीश चंद्राणी पिता का नाम: चिमन दास चंद्राणी गृह संख्या : 437/6 शांति नगर उम्र : 35 लिंग : पुरुष	ZYG1360437 फोटो उपलब्ध	734 निर्वाचक का नाम : देवी पति का नाम: नारायण गृह संख्या : 574 उम्र : 33 लिंग : महिला	ZYG1869361 फोटो उपलब्ध
735 निर्वाचक का नाम : पांची पिता का नाम: बजरंग लाल गृह संख्या : 709/21 उम्र : 24 लिंग : महिला	ZYG2067874 फोटो उपलब्ध	736 निर्वाचक का नाम : समीर पिता का नाम: कमल किशोर गृह संख्या : 742 उम्र : 21 लिंग : पुरुष	ZYG2164713 फोटो उपलब्ध	# 737 निर्वाचक का नाम : चन्द्र प्रकाश भोजवानी पिता का नाम: रमेश भोजवानी गृह संख्या : 748 उम्र : 43 लिंग : पुरुष	ZYG1290113 फोटो उपलब्ध
738 निर्वाचक का नाम : हर्षिता भोजवानी पति का नाम: चन्द्र प्रकाश भोजवानी गृह संख्या : 748 उम्र : 37 लिंग : महिला	ZYG1260835 फोटो उपलब्ध	739 निर्वाचक का नाम : शुभम कुर्डिया पिता का नाम: सीताराम कुर्डिया गृह संख्या : 758/6ए उम्र : 19 लिंग : पुरुष	ZYG2349017 फोटो उपलब्ध	740 निर्वाचक का नाम : राम पिता का नाम: रमेश चन्द्र गृह संख्या : 762 उम्र : 41 लिंग : पुरुष	ZYG0802314 फोटो उपलब्ध
741 निर्वाचक का नाम : उमा पति का नाम: राम गृह संख्या : 762 उम्र : 39 लिंग : महिला	ZYG0802322 फोटो उपलब्ध	742 निर्वाचक का नाम : कविता लोहरा पिता का नाम: राम गृह संख्या : 762/6 उम्र : 20 लिंग : महिला	ZYG2287571 फोटो उपलब्ध	743 निर्वाचक का नाम : राकेश पिता का नाम: रमेश लोहरा गृह संख्या : 762/21 उम्र : 37 लिंग : पुरुष	ZYG0802371 फोटो उपलब्ध

744	ZYG2051837	निर्वाचक का नाम : सोनम पति का नाम: राकेश गृह संख्या : 762/21 उम्र : 30 लिंग : महिला	745	ZYG1164565	निर्वाचक का नाम : चम्पा पति का नाम: रूपचन्द गृह संख्या : 769 उम्र : 63 लिंग : महिला	746	ZYG1164573	निर्वाचक का नाम : मन्जू बालोटिया पिता का नाम: रूपचन्द गृह संख्या : 769 उम्र : 41 लिंग : महिला
747	ZYG1164581	निर्वाचक का नाम : योगेश बालोटिया पिता का नाम: रूपचन्द गृह संख्या : 769 उम्र : 37 लिंग : पुरुष	748	ZYG2171387	निर्वाचक का नाम : मोहिनी पिता का नाम: रूपचंद गृह संख्या : 769 उम्र : 34 लिंग : पुरुष	749	ZYG1164599	निर्वाचक का नाम : पिंकी देवी पति का नाम: योगेश बालोटिया गृह संख्या : 769 उम्र : 33 लिंग : महिला
750	ZYG1164607	निर्वाचक का नाम : हेमन्त बालोटिया पिता का नाम: रूपचन्द गृह संख्या : 769 उम्र : 31 लिंग : पुरुष	751	ZYG2308856	निर्वाचक का नाम : विकास बालोटिया पिता का नाम: महेंद्र बालोटिया गृह संख्या : 772/6 उम्र : 22 लिंग : पुरुष	752	ZYG2171718	निर्वाचक का नाम : कविता बकोलिया पिता का नाम: विनोद गृह संख्या : 778 उम्र : 23 लिंग : पुरुष
753	ZYG2140077	निर्वाचक का नाम : करण पिता का नाम: प्रियंका गृह संख्या : 780 उम्र : 21 लिंग : पुरुष	754	ZYG2357200	निर्वाचक का नाम : कोमल माता का नाम: ममता गृह संख्या : 784 उम्र : 21 लिंग : महिला	755	ZYG2139939	निर्वाचक का नाम : रामचंद्र नवानी पिता का नाम: प्रियंका गृह संख्या : 786 उम्र : 68 लिंग : पुरुष
756	ZYG1818814	निर्वाचक का नाम : मनोज कुमार नावानी पिता का नाम: रामचंद्र नावानी गृह संख्या : 786ए उम्र : 40 लिंग : पुरुष	757	ZYG2229417	निर्वाचक का नाम : सबीना ख़ातून पति का नाम: कैशर आलम गृह संख्या : 795/6 उम्र : 39 लिंग : महिला	758	ZYG2183457	निर्वाचक का नाम : सोनू पति का नाम: भाग चांद गृह संख्या : 848 उम्र : 43 लिंग : महिला
759	ZYG1498856	निर्वाचक का नाम : डोलन शर्मा पिता का नाम: गोपाल दास गृह संख्या : 885 उम्र : 63 लिंग : पुरुष	760	ZYG1360411	निर्वाचक का नाम : चिमनदास पिता का नाम: सुन्दरदास गृह संख्या : 885 उम्र : 62 लिंग : पुरुष	761	ZYG1360429	निर्वाचक का नाम : हरदेवी पति का नाम: चिमनदास गृह संख्या : 885 उम्र : 58 लिंग : महिला
762	ZYG1360791	निर्वाचक का नाम : राजेश पिता का नाम: ताराचन्द गृह संख्या : 885 उम्र : 42 लिंग : पुरुष	763	ZYG1498872	निर्वाचक का नाम : दिनेश शर्मा पिता का नाम: डोलन शर्मा गृह संख्या : 885 उम्र : 31 लिंग : पुरुष	764	ZYG1041318	निर्वाचक का नाम : धनराज फुलवारी पिता का नाम: बाबुलाल फुलवारी गृह संख्या : 886 उम्र : 64 लिंग : पुरुष
765	ZYG1041219	निर्वाचक का नाम : नोरी देवी पति का नाम: धनराज फुलवारी गृह संख्या : 886 उम्र : 52 लिंग : महिला	766	ZYG1041300	निर्वाचक का नाम : जितेन्द्र फुलवारी पिता का नाम: धनराज फुलवारी गृह संख्या : 886 उम्र : 35 लिंग : पुरुष	767	ZYG1360445	निर्वाचक का नाम : नीतू पिता का नाम: धनराज फुलवारी गृह संख्या : 886 उम्र : 30 लिंग : महिला
768	ZYG2287654	निर्वाचक का नाम : मोहित बकोलिया पिता का नाम: जगदीश बकोलिया गृह संख्या : 927/6 उम्र : 22 लिंग : पुरुष	769	ZYG2340271	निर्वाचक का नाम : जय प्रकाश बाकोलिया पिता का नाम: राजेन्द्र कुमार बाकोलिया गृह संख्या : 927/6 उम्र : 19 लिंग : पुरुष	770	ZYG1788132	निर्वाचक का नाम : सुनीता पति का नाम: रविदास गृह संख्या : 928/13 उम्र : 34 लिंग : महिला
771	ZYG2242436	निर्वाचक का नाम : दमयन्ती पति का नाम: शिवराज गृह संख्या : 979 उम्र : 49 लिंग : महिला	772	ZYG2242444	निर्वाचक का नाम : यशपाल पिता का नाम: शिवराज गृह संख्या : 979 उम्र : 27 लिंग : पुरुष	773	HRP1160720	निर्वाचक का नाम : भगवाती पति का नाम: प्रभूलाल गृह संख्या : 1095 उम्र : 74 लिंग : महिला

774	RJ/12/096/231482	निर्वाचक का नाम : कैलाश पिता का नाम: देवीलाल गृह संख्या : 1096 उम्र : 59 लिंग : पुरुष	फोटो उपलब्ध	775	RJ/12/096/231483	निर्वाचक का नाम : कमला पति का नाम: कैलाश गृह संख्या : 1096 उम्र : 54 लिंग : महिला	फोटो उपलब्ध	776	ZYG1360460	निर्वाचक का नाम : पूनम संवासिया पिता का नाम: कैलाश चन्द गृह संख्या : 1096 उम्र : 30 लिंग : महिला	फोटो उपलब्ध
777	ZYG1543362	निर्वाचक का नाम : मनीष सवासिया पिता का नाम: कैलाश चन्द गृह संख्या : 1096 उम्र : 27 लिंग : पुरुष	फोटो उपलब्ध	778	RJ/12/096/231002	निर्वाचक का नाम : ओमप्रकाश पिता का नाम: बाबूलाल गृह संख्या : 1098 उम्र : 69 लिंग : पुरुष	फोटो उपलब्ध	779	RJ/12/096/231003	निर्वाचक का नाम : कंचन पति का नाम: ओमप्रकाश गृह संख्या : 1098 उम्र : 61 लिंग : महिला	फोटो उपलब्ध
780	ZYG1083971	निर्वाचक का नाम : उत्तमकुमार पिता का नाम: ओमप्रकाश गृह संख्या : 1098 उम्र : 39 लिंग : पुरुष	फोटो उपलब्ध	781	ZYG2268969	निर्वाचक का नाम : अशोक कुमार पिता का नाम: ओम प्रकाश बोहरा गृह संख्या : 1100 उम्र : 31 लिंग : पुरुष	फोटो उपलब्ध	782	RJ/12/096/231009	निर्वाचक का नाम : मैना पति का नाम: जगदीश गृह संख्या : 1101 उम्र : 62 लिंग : महिला	फोटो उपलब्ध
783	ZYG1951482	निर्वाचक का नाम : अशोक कुमार पिता का नाम: रूगाजी गृह संख्या : 1101 उम्र : 57 लिंग : पुरुष	फोटो उपलब्ध	784	RJ/12/096/231011	निर्वाचक का नाम : लीला पति का नाम: अशोक गृह संख्या : 1101 उम्र : 54 लिंग : महिला	फोटो उपलब्ध	785	RJ/12/096/231012	निर्वाचक का नाम : मांगीलाल पिता का नाम: रामदेव गृह संख्या : 1102 उम्र : 80 लिंग : पुरुष	फोटो उपलब्ध
786	ZYG0751123	निर्वाचक का नाम : ललित पिता का नाम: मांगीलाल गृह संख्या : 1102 उम्र : 54 लिंग : पुरुष	फोटो उपलब्ध	787	RJ/12/096/231014	निर्वाचक का नाम : संतोष पति का नाम: ललित गृह संख्या : 1102 उम्र : 48 लिंग : महिला	फोटो उपलब्ध	788	HRP0942474	निर्वाचक का नाम : कमलकिशोर पिता का नाम: मांगीलाल गृह संख्या : 1102 उम्र : 47 लिंग : पुरुष	फोटो उपलब्ध
789	HRP1160837	निर्वाचक का नाम : सुमित्रा पति का नाम: कमलकिशोर गृह संख्या : 1102 उम्र : 43 लिंग : महिला	फोटो उपलब्ध	790	HRP1304559	निर्वाचक का नाम : पूनमचन्द पिता का नाम: मांगीलाल गृह संख्या : 1102 उम्र : 43 लिंग : पुरुष	फोटो उपलब्ध	791	ZYG0910133	निर्वाचक का नाम : सुरेन्द्र कुमार पिता का नाम: मांगीलाल गृह संख्या : 1102 उम्र : 39 लिंग : पुरुष	फोटो उपलब्ध
792	ZYG2049500	निर्वाचक का नाम : सोनू पिता का नाम: ललित किशोर गृह संख्या : 1102/8 उम्र : 22 लिंग : महिला	फोटो उपलब्ध	793	RJ/12/096/231546	निर्वाचक का नाम : मायादेवी पति का नाम: चेलाराम गृह संख्या : 1103 उम्र : 68 लिंग : महिला	फोटो उपलब्ध	794	HRP1043561	निर्वाचक का नाम : ओमप्रकाश पिता का नाम: चेलाराम गृह संख्या : 1103 उम्र : 45 लिंग : पुरुष	फोटो उपलब्ध
795	ZYG1164532	निर्वाचक का नाम : पूनम पिता का नाम: महादेव गृह संख्या : 1104 उम्र : 31 लिंग : महिला	फोटो उपलब्ध	796	RJ/12/096/231024	निर्वाचक का नाम : सेवाराम पिता का नाम: प्रतापजी गृह संख्या : 1106 उम्र : 67 लिंग : पुरुष	फोटो उपलब्ध	797	ZYG0750083	निर्वाचक का नाम : कमला पति का नाम: मिठू लाल गृह संख्या : 1106 उम्र : 63 लिंग : महिला	फोटो उपलब्ध
798	RJ/12/096/231025	निर्वाचक का नाम : कोशल्या पति का नाम: सेवाराम गृह संख्या : 1106 उम्र : 60 लिंग : महिला	फोटो उपलब्ध	799	HRP1302827	निर्वाचक का नाम : मुकेश कुमार पिता का नाम: सेवाराम गृह संख्या : 1106 उम्र : 40 लिंग : पुरुष	फोटो उपलब्ध	800	ZYG0750091	निर्वाचक का नाम : टीना पति का नाम: मुकेश कुमार गृह संख्या : 1106 उम्र : 39 लिंग : महिला	फोटो उपलब्ध
801	HRP1302801	निर्वाचक का नाम : मुकेश कुमार पिता का नाम: सेवाराम गृह संख्या : 1106 उम्र : 38 लिंग : पुरुष	फोटो उपलब्ध	802	ZYG0750109	निर्वाचक का नाम : सतीश पिता का नाम: सेवाराम गृह संख्या : 1106 उम्र : 37 लिंग : पुरुष	फोटो उपलब्ध	803	ZYG1468206	निर्वाचक का नाम : अल्का पति का नाम: योगेश गृह संख्या : 1106 उम्र : 32 लिंग : महिला	फोटो उपलब्ध

804	RJ/12/096/231028	निर्वाचक का नाम : जीवनजी पिता का नाम: प्रतापजी गृह संख्या : 1107 उम्र : 72 लिंग : पुरुष	फोटो उपलब्ध	805	HRP1302728	निर्वाचक का नाम : कमल किशोर पिता का नाम: जीवण लाल गृह संख्या : 1107 उम्र : 41 लिंग : पुरुष	फोटो उपलब्ध	806	RJ/12/096/231031	निर्वाचक का नाम : सरजू पति का नाम: मोहन गृह संख्या : 1108 उम्र : 80 लिंग : महिला	फोटो उपलब्ध
807	RJ/12/096/231032	निर्वाचक का नाम : पूरनचन्द पिता का नाम: मोहन गृह संख्या : 1108 उम्र : 56 लिंग : पुरुष	फोटो उपलब्ध	808	RJ/12/096/231033	निर्वाचक का नाम : कमलेश पति का नाम: पूरनचन्द गृह संख्या : 1108 उम्र : 52 लिंग : महिला	फोटो उपलब्ध	809	ZYG1113679	निर्वाचक का नाम : कमला बालोटिया पति का नाम: महेन्द्र बालोटिया गृह संख्या : 1108 उम्र : 46 लिंग : महिला	फोटो उपलब्ध
810	ZYG1360718	निर्वाचक का नाम : प्रहलाद पिता का नाम: केसर जी गृह संख्या : 1109 उम्र : 65 लिंग : पुरुष	फोटो उपलब्ध	811	RJ/12/096/231036	निर्वाचक का नाम : सीता पति का नाम: प्रहलाद गृह संख्या : 1109 उम्र : 52 लिंग : महिला	फोटो उपलब्ध	812	HRP1302850	निर्वाचक का नाम : ईश्वर कुमार पिता का नाम: प्रहलाद गृह संख्या : 1109 उम्र : 39 लिंग : पुरुष	फोटो उपलब्ध
813	HRP1302736	निर्वाचक का नाम : राजेश पिता का नाम: प्रहलाद गृह संख्या : 1109 उम्र : 38 लिंग : पुरुष	फोटो उपलब्ध	814	ZYG1360734	निर्वाचक का नाम : कमला बोलोटिया पति का नाम: इश्वर कुमार गृह संख्या : 1109 उम्र : 38 लिंग : महिला	फोटो उपलब्ध	815	ZYG1360726	निर्वाचक का नाम : पूनम पिता का नाम: प्रहलाद गृह संख्या : 1109 उम्र : 36 लिंग : महिला	फोटो उपलब्ध
816	ZYG1360742	निर्वाचक का नाम : कविता बोलोटिया पति का नाम: राजेश गृह संख्या : 1109 उम्र : 34 लिंग : महिला	फोटो उपलब्ध	817	HRP1307230	निर्वाचक का नाम : सोनू कुमार पिता का नाम: राधेश्याम गृह संख्या : 1110 उम्र : 40 लिंग : पुरुष	फोटो उपलब्ध	818	ZYG1290097	निर्वाचक का नाम : उषा पति का नाम: सोनू कुमार गृह संख्या : 1110 उम्र : 38 लिंग : महिला	फोटो उपलब्ध
819	ZYG1113489	निर्वाचक का नाम : पिंदू पिता का नाम: राधेश्याम गृह संख्या : 1110 उम्र : 34 लिंग : पुरुष	फोटो उपलब्ध	820	ZYG1113497	निर्वाचक का नाम : खुशाल पिता का नाम: राधेश्याम गृह संख्या : 1110 उम्र : 34 लिंग : पुरुष	फोटो उपलब्ध	821	RJ/12/096/231040	निर्वाचक का नाम : राजी पति का नाम: नाथूलाल गृह संख्या : 1111 उम्र : 79 लिंग : महिला	फोटो उपलब्ध
822	HRP1160993	निर्वाचक का नाम : ललिता पति का नाम: राजेश गृह संख्या : 1111 उम्र : 44 लिंग : महिला	फोटो उपलब्ध	823	HRP1042092	निर्वाचक का नाम : महेन्द्रसिंह पिता का नाम: बज्जाराम गृह संख्या : 1112 उम्र : 48 लिंग : पुरुष	फोटो उपलब्ध	824	HRP1158898	निर्वाचक का नाम : इन्द्रा पति का नाम: महेन्द्रसिंह गृह संख्या : 1112 उम्र : 47 लिंग : महिला	फोटो उपलब्ध
825	ZYG1360106	निर्वाचक का नाम : नितेश कुमार पिता का नाम: सन्तोष कुमार गृह संख्या : 1113 उम्र : 31 लिंग : पुरुष	फोटो उपलब्ध	826	ZYG0172445	निर्वाचक का नाम : गोपाल पिता का नाम: शंकरलाल गृह संख्या : 1117 उम्र : 40 लिंग : पुरुष	फोटो उपलब्ध	827	ZYG0172437	निर्वाचक का नाम : पिंकी पति का नाम: गोपाल गृह संख्या : 1117 उम्र : 37 लिंग : महिला	फोटो उपलब्ध
828	ZYG0910430	निर्वाचक का नाम : संजय पिता का नाम: शंकर लाल गृह संख्या : 1117 उम्र : 34 लिंग : पुरुष	फोटो उपलब्ध	829	RJ/12/096/231485	निर्वाचक का नाम : घनश्याम पिता का नाम: रामस्वरूप गृह संख्या : 1118 उम्र : 74 लिंग : पुरुष	फोटो उपलब्ध	830	RJ/12/096/231060	निर्वाचक का नाम : बिदामी पति का नाम: घनश्याम गृह संख्या : 1118 उम्र : 69 लिंग : महिला	फोटो उपलब्ध
831	RJ/12/096/232026	निर्वाचक का नाम : मुकेश पिता का नाम: घनश्याम गृह संख्या : 1118 उम्र : 48 लिंग : पुरुष	फोटो उपलब्ध	832	ZYG0057422	निर्वाचक का नाम : शकुन्तला पति का नाम: मुकेश गृह संख्या : 1118 उम्र : 40 लिंग : महिला	फोटो उपलब्ध	833	ZYG0057448	निर्वाचक का नाम : प्रकाश पिता का नाम: घनश्याम गृह संख्या : 1118 उम्र : 39 लिंग : पुरुष	फोटो उपलब्ध

834	RJ/12/096/231063	निर्वाचक का नाम : शिवदयाल पिता का नाम: मदनलाल गृह संख्या : 1119 उम्र : 66 लिंग : पुरुष	फोटो उपलब्ध	835	RJ/12/096/231070	निर्वाचक का नाम : गीता पति का नाम: पुखराज गृह संख्या : 1120 उम्र : 74 लिंग : महिला	फोटो उपलब्ध	836	RJ/12/096/231556	निर्वाचक का नाम : भगवानस्वरूप पिता का नाम: पुखराज गृह संख्या : 1120 उम्र : 52 लिंग : पुरुष	फोटो उपलब्ध
837	RJ/12/096/232024	निर्वाचक का नाम : संतोष पति का नाम: भगवानस्वरूप गृह संख्या : 1120 उम्र : 48 लिंग : महिला	फोटो उपलब्ध	838	RJ/12/096/232022	निर्वाचक का नाम : सीताराम पिता का नाम: पुखराज गृह संख्या : 1120 उम्र : 48 लिंग : पुरुष	फोटो उपलब्ध	839	ZYG1508621	निर्वाचक का नाम : ममता पति का नाम: गोपाल गृह संख्या : 1120 उम्र : 46 लिंग : महिला	फोटो उपलब्ध
840	HRP1160894	निर्वाचक का नाम : सोनू पति का नाम: सीताराम गृह संख्या : 1120 उम्र : 44 लिंग : महिला	फोटो उपलब्ध	841	RJ/12/096/231067	निर्वाचक का नाम : कुन्दनमल पिता का नाम: शिवदयाल गृह संख्या : 1121 उम्र : 69 लिंग : पुरुष	फोटो उपलब्ध	842	RJ/12/096/231068	निर्वाचक का नाम : गीता पति का नाम: कुन्दनमल गृह संख्या : 1121 उम्र : 64 लिंग : महिला	फोटो उपलब्ध
843	ZYG0172676	निर्वाचक का नाम : दिनेश पिता का नाम: कुन्दनमल गृह संख्या : 1121 उम्र : 35 लिंग : पुरुष	फोटो उपलब्ध	844	ZYG1113687	निर्वाचक का नाम : ममता पिता का नाम: कुन्दनमल गृह संख्या : 1121 उम्र : 33 लिंग : महिला	फोटो उपलब्ध	845	ZYG1360114	निर्वाचक का नाम : रोहित पिता का नाम: कुन्दनलाल गृह संख्या : 1121 उम्र : 31 लिंग : पुरुष	फोटो उपलब्ध
846	RJ/12/096/231074	निर्वाचक का नाम : चोधी पति का नाम: देवीलाल गृह संख्या : 1122 उम्र : 94 लिंग : महिला	फोटो उपलब्ध	847	HRP1158336	निर्वाचक का नाम : कमल किशोर पिता का नाम: दयाशंकर गृह संख्या : 1123 उम्र : 42 लिंग : पुरुष	फोटो उपलब्ध	848	ZYG0836866	निर्वाचक का नाम : चेतना पति का नाम: कमल गृह संख्या : 1123 उम्र : 40 लिंग : महिला	फोटो उपलब्ध
849	RJ/12/096/231082	निर्वाचक का नाम : लीलादेवी पति का नाम: रतनलाल गृह संख्या : 1124 उम्र : 78 लिंग : महिला	फोटो उपलब्ध	850	HRP1265669	निर्वाचक का नाम : शिव कुमार पिता का नाम: रतन लाल गृह संख्या : 1124 उम्र : 42 लिंग : पुरुष	फोटो उपलब्ध	851	ZYG1113695	निर्वाचक का नाम : ललिता पति का नाम: शिवकुमार गृह संख्या : 1124 उम्र : 38 लिंग : महिला	फोटो उपलब्ध
852	HRP1043637	निर्वाचक का नाम : कैलाशचन्द पिता का नाम: जवाहर गृह संख्या : 1125 उम्र : 56 लिंग : पुरुष	फोटो उपलब्ध	853	RJ/12/096/231560	निर्वाचक का नाम : मंजू पति का नाम: कैलाशचन्द गृह संख्या : 1125 उम्र : 54 लिंग : महिला	फोटो उपलब्ध	854	ZYG1260850	निर्वाचक का नाम : बबली पति का नाम: राजेश गृह संख्या : 1125 उम्र : 42 लिंग : महिला	फोटो उपलब्ध
855	ZYG0172502	निर्वाचक का नाम : संजीव पिता का नाम: कैलाश गृह संख्या : 1125 उम्र : 37 लिंग : पुरुष	फोटो उपलब्ध	856	ZYG1260843	निर्वाचक का नाम : ममता पिता का नाम: ताराचन्द्र गृह संख्या : 1125 उम्र : 36 लिंग : महिला	फोटो उपलब्ध	857	ZYG1360759	निर्वाचक का नाम : जय कुमार सनहरीवाल पिता का नाम: कैलाश चन्द गृह संख्या : 1125 उम्र : 34 लिंग : पुरुष	फोटो उपलब्ध
858	RJ/12/096/231080	निर्वाचक का नाम : सावित्री पति का नाम: रमेशचन्द गृह संख्या : 1126 उम्र : 69 लिंग : महिला	फोटो उपलब्ध	859	ZYG0780700	निर्वाचक का नाम : श्याम पिता का नाम: रमेशचन्द गृह संख्या : 1126 उम्र : 43 लिंग : पुरुष	फोटो उपलब्ध	860	ZYG0780767	निर्वाचक का नाम : सुरेखा पति का नाम: श्याम गृह संख्या : 1126 उम्र : 41 लिंग : महिला	फोटो उपलब्ध
861	ZYG0910265	निर्वाचक का नाम : मनीषा पति का नाम: रवि गृह संख्या : 1126 उम्र : 38 लिंग : महिला	फोटो उपलब्ध	862	ZYG0910257	निर्वाचक का नाम : रवि कुमार पिता का नाम: रमेश गृह संख्या : 1126 उम्र : 37 लिंग : पुरुष	फोटो उपलब्ध	863	ZYG2050250	निर्वाचक का नाम : सिमरन अन्य: मूलचंद गृह संख्या : 1139 उम्र : 22 लिंग : महिला	फोटो उपलब्ध

864	ZYG2061240	निर्वाचक का नाम : अलका अन्य: पप्पू गृह संख्या : 1140 उम्र : 30 लिंग : महिला	फोटो उपलब्ध	865	RJ/12/096/231092	निर्वाचक का नाम : सूरज पिता का नाम: ओंकारजी गृह संख्या : 1145 उम्र : 64 लिंग : पुरुष	फोटो उपलब्ध	866	RJ/12/096/231093	निर्वाचक का नाम : विमला पति का नाम: सूरज गृह संख्या : 1145 उम्र : 54 लिंग : महिला	फोटो उपलब्ध
867	ZYG1508639	निर्वाचक का नाम : रिन्कू पति का नाम: ललित कुमार गृह संख्या : 1145 उम्र : 32 लिंग : महिला	फोटो उपलब्ध	868	ZYG0910661	निर्वाचक का नाम : ललित कुमार पिता का नाम: सूरजमल गृह संख्या : 1145 उम्र : 31 लिंग : पुरुष	फोटो उपलब्ध	869	ZYG1508423	निर्वाचक का नाम : सरिता पिता का नाम: सूरज मल गृह संख्या : 1145 उम्र : 30 लिंग : महिला	फोटो उपलब्ध
870	HRP1160407	निर्वाचक का नाम : राजू पिता का नाम: चन्द्रा गृह संख्या : 1146 उम्र : 42 लिंग : पुरुष	फोटो उपलब्ध	871	ZYG0172783	निर्वाचक का नाम : सावित्री पति का नाम: राजकुमार गृह संख्या : 1146 उम्र : 38 लिंग : महिला	फोटो उपलब्ध	872	RJ/12/096/231089	निर्वाचक का नाम : बजरंग पिता का नाम: रामपाल गृह संख्या : 1147 उम्र : 53 लिंग : पुरुष	फोटो उपलब्ध
873	RJ/12/096/232023	निर्वाचक का नाम : इन्द्रा पति का नाम: बजरंग गृह संख्या : 1147 उम्र : 52 लिंग : महिला	फोटो उपलब्ध	874	ZYG0836874	निर्वाचक का नाम : कैलाश पिता का नाम: मदन लाल गृह संख्या : 1147 उम्र : 39 लिंग : पुरुष	फोटो उपलब्ध	875	ZYG1113703	निर्वाचक का नाम : विधा देवी पति का नाम: कैलाश गृह संख्या : 1147 उम्र : 37 लिंग : महिला	फोटो उपलब्ध
876	ZYG0910349	निर्वाचक का नाम : अनिल पिता का नाम: मदनलाल गृह संख्या : 1147 उम्र : 35 लिंग : पुरुष	फोटो उपलब्ध	877	ZYG1360478	निर्वाचक का नाम : आकाश कुमार गोयर पिता का नाम: मदन लाल गोयर गृह संख्या : 1147 उम्र : 34 लिंग : पुरुष	फोटो उपलब्ध	878	ZYG1360486	निर्वाचक का नाम : सोनू पिता का नाम: मदन लाल गृह संख्या : 1147 उम्र : 30 लिंग : पुरुष	फोटो उपलब्ध
879	ZYG1798909	निर्वाचक का नाम : मैना पति का नाम: सोनू गृह संख्या : 1147 उम्र : 29 लिंग : महिला	फोटो उपलब्ध	880	ZYG2354496	निर्वाचक का नाम : मदनलाल पिता का नाम: रामपाल गृह संख्या : 1147, प्रभात मोहल्ला उम्र : 62 लिंग : पुरुष	फोटो उपलब्ध	881	ZYG0910372	निर्वाचक का नाम : माया पति का नाम: भागचन्द गृह संख्या : 1148 उम्र : 61 लिंग : महिला	फोटो उपलब्ध
882	RJ/12/096/231538	निर्वाचक का नाम : कान्ता पति का नाम: चरणदास गृह संख्या : 1148 उम्र : 59 लिंग : महिला	फोटो उपलब्ध	883	RJ/12/096/231588	निर्वाचक का नाम : पप्पू पिता का नाम: फकीरचन्द गृह संख्या : 1148 उम्र : 54 लिंग : पुरुष	फोटो उपलब्ध	884	RJ/12/096/232021	निर्वाचक का नाम : दर्शनदेवी पति का नाम: पप्पू गृह संख्या : 1148 उम्र : 49 लिंग : महिला	फोटो उपलब्ध
885	ZYG0910554	निर्वाचक का नाम : सीताराम पिता का नाम: लालचन्द गृह संख्या : 1148 उम्र : 42 लिंग : पुरुष	फोटो उपलब्ध	886	ZYG0910547	निर्वाचक का नाम : मुकेश पिता का नाम: लालचन्द गृह संख्या : 1148 उम्र : 41 लिंग : पुरुष	फोटो उपलब्ध	887	ZYG0910364	निर्वाचक का नाम : शक्ति पिता का नाम: भागचन्द गृह संख्या : 1148 उम्र : 41 लिंग : पुरुष	फोटो उपलब्ध
888	ZYG0910356	निर्वाचक का नाम : सत्री पिता का नाम: भागचन्द गृह संख्या : 1148 उम्र : 40 लिंग : पुरुष	फोटो उपलब्ध	889	ZYG0910539	निर्वाचक का नाम : सोनू पति का नाम: सीताराम गृह संख्या : 1148 उम्र : 40 लिंग : महिला	फोटो उपलब्ध	890	ZYG2061448	निर्वाचक का नाम : पुष्पा पति का नाम: मुकेश गृह संख्या : 1148 उम्र : 39 लिंग : महिला	फोटो उपलब्ध
891	ZYG0910398	निर्वाचक का नाम : नीतू पति का नाम: शक्ति गृह संख्या : 1148 उम्र : 38 लिंग : महिला	फोटो उपलब्ध	892	ZYG0910380	निर्वाचक का नाम : नीलम पति का नाम: सत्री गृह संख्या : 1148 उम्र : 37 लिंग : महिला	फोटो उपलब्ध	893	ZYG2061315	निर्वाचक का नाम : नितेश कुमार पिता का नाम: पप्पू गृह संख्या : 1148 उम्र : 30 लिंग : पुरुष	फोटो उपलब्ध

894	RJ/12/096/231113	निर्वाचक का नाम : शारदा पति का नाम: जयराम गृह संख्या : 1149 उम्र : 79 लिंग : महिला	फोटो उपलब्ध	895	ZYG1041342	निर्वाचक का नाम : श्याम सुन्दर पिता का नाम: जैराम लाल गृह संख्या : 1149 उम्र : 32 लिंग : पुरुष	फोटो उपलब्ध	896	RJ/12/096/231088	निर्वाचक का नाम : मुन्नीदेवी पति का नाम: मदनलाल गृह संख्या : 1174 उम्र : 60 लिंग : महिला	फोटो उपलब्ध
897	ZYG0057430	निर्वाचक का नाम : मनभरी पति का नाम: प्रकाश गृह संख्या : 1186 उम्र : 37 लिंग : महिला	फोटो उपलब्ध	898	RJ/12/096/231116	निर्वाचक का नाम : सुरेन्द्र पिता का नाम: नोरतमल गृह संख्या : 1197 उम्र : 51 लिंग : पुरुष	फोटो उपलब्ध	899	RJ/12/096/231117	निर्वाचक का नाम : अलका पति का नाम: सुरेन्द्र गृह संख्या : 1197 उम्र : 47 लिंग : महिला	फोटो उपलब्ध
900	HRP0942557	निर्वाचक का नाम : जगदीश पिता का नाम: नोरत मल गृह संख्या : 1197 उम्र : 47 लिंग : पुरुष	फोटो उपलब्ध	901	HRP0942516	निर्वाचक का नाम : राजेन्द्र कुमार बाकोलिया पिता का नाम: नोरत मल बाकोलिया गृह संख्या : 1197 उम्र : 45 लिंग : पुरुष	फोटो उपलब्ध	902	HRP1093152	निर्वाचक का नाम : रेखा पति का नाम: जगदीश गृह संख्या : 1197 उम्र : 44 लिंग : महिला	फोटो उपलब्ध
903	ZYG0057554	निर्वाचक का नाम : मोनिका पति का नाम: राजेन्द्र गृह संख्या : 1197 उम्र : 40 लिंग : महिला	फोटो उपलब्ध	904	ZYG1360122	निर्वाचक का नाम : सन्जू बाकोलिया पिता का नाम: सुरेन्द्र कुमार गृह संख्या : 1197 उम्र : 32 लिंग : पुरुष	फोटो उपलब्ध	905	ZYG2344000	निर्वाचक का नाम : जय प्रकाश बाकोलिया पिता का नाम: मोनिका गृह संख्या : 1197 उम्र : 19 लिंग : पुरुष	फोटो उपलब्ध
906	RJ/12/096/231120	निर्वाचक का नाम : सोहनलाल पिता का नाम: मोहनलाल गृह संख्या : 1198 उम्र : 74 लिंग : पुरुष	फोटो उपलब्ध	907	RJ/12/096/231121	निर्वाचक का नाम : घेवरीदेवी पति का नाम: सोहनलाल गृह संख्या : 1198 उम्र : 69 लिंग : महिला	फोटो उपलब्ध	908	HRP1042589	निर्वाचक का नाम : रविदास पिता का नाम: सोहनलाल गृह संख्या : 1198 उम्र : 44 लिंग : पुरुष	फोटो उपलब्ध
909	HRP1157635	निर्वाचक का नाम : राकेशकुमार पिता का नाम: सोहनलाल गृह संख्या : 1198 उम्र : 42 लिंग : पुरुष	फोटो उपलब्ध	910	ZYG0172627	निर्वाचक का नाम : विनिता पति का नाम: राकेश कुमार गृह संख्या : 1198 उम्र : 36 लिंग : महिला	फोटो उपलब्ध	911	RJ/12/096/231124	निर्वाचक का नाम : मांगीदेवी पति का नाम: हरिकिशन गृह संख्या : 1199 उम्र : 74 लिंग : महिला	फोटो उपलब्ध
912	RJ/12/096/231491	निर्वाचक का नाम : खेमचन्द पिता का नाम: हरिकिशन गृह संख्या : 1199 उम्र : 57 लिंग : पुरुष	फोटो उपलब्ध	913	RJ/12/096/231492	निर्वाचक का नाम : कान्ता पति का नाम: खेमचन्द गृह संख्या : 1199 उम्र : 49 लिंग : महिला	फोटो उपलब्ध	914	HRP1042340	निर्वाचक का नाम : विनोद पिता का नाम: हरिकिशन गृह संख्या : 1199 उम्र : 49 लिंग : पुरुष	फोटो उपलब्ध
915	HRP1043165	निर्वाचक का नाम : दौलत पति का नाम: विनोद गृह संख्या : 1199 उम्र : 44 लिंग : महिला	फोटो उपलब्ध	916	RJ/12/096/231125	निर्वाचक का नाम : मंगलाराम पिता का नाम: बिरदाजी गृह संख्या : 1200 उम्र : 89 लिंग : पुरुष	फोटो उपलब्ध	917	RJ/12/096/231127	निर्वाचक का नाम : ताराचन्द पिता का नाम: मंगलाराम गृह संख्या : 1200 उम्र : 59 लिंग : पुरुष	फोटो उपलब्ध
918	RJ/12/096/231128	निर्वाचक का नाम : सरिता पति का नाम: ताराचन्द गृह संख्या : 1200 उम्र : 56 लिंग : महिला	फोटो उपलब्ध	919	ZYG1113513	निर्वाचक का नाम : शिवराज पिता का नाम: डामर गृह संख्या : 1200 उम्र : 54 लिंग : पुरुष	फोटो उपलब्ध	920	ZYG0802603	निर्वाचक का नाम : कुलवेश कुमार पिता का नाम: ताराचन्द गृह संख्या : 1200 उम्र : 35 लिंग : पुरुष	फोटो उपलब्ध
921	ZYG1113505	निर्वाचक का नाम : रोहित कुमार पिता का नाम: ताराचंद उदेनिया गृह संख्या : 1200 उम्र : 33 लिंग : पुरुष	फोटो उपलब्ध	922	ZYG1745405	निर्वाचक का नाम : निशा पिता का नाम: ताराचंद उदेनिया गृह संख्या : 1200 उम्र : 31 लिंग : महिला	फोटो उपलब्ध	923	ZYG2063048	निर्वाचक का नाम : मनोहर तोलानी अन्य: टहलराम तोलानी गृह संख्या : 1294 उम्र : 63 लिंग : पुरुष	फोटो उपलब्ध

924	ZYG2063147	निर्वाचक का नाम : पुष्पा तोलानी पति का नाम: मनोहर तोलानी गृह संख्या : 1294 उम्र : 58 लिंग : महिला	फोटो उपलब्ध	925	ZYG2063220	निर्वाचक का नाम : पूजा तोलानी पिता का नाम: मनोहर तोलानी गृह संख्या : 1294 उम्र : 37 लिंग : महिला	फोटो उपलब्ध	926	ZYG2063246	निर्वाचक का नाम : हीरानंद तोलानी पिता का नाम: मनोहर तोलानी गृह संख्या : 1294 उम्र : 34 लिंग : पुरुष	फोटो उपलब्ध
927	ZYG1568690	निर्वाचक का नाम : संजू पिता का नाम: मदन लाल गोयर गृह संख्या : 2289 उम्र : 28 लिंग : महिला	फोटो उपलब्ध	928	ZYG1799014	निर्वाचक का नाम : शारदा पति का नाम: ओमप्रकाश गृह संख्या : - उम्र : 60 लिंग : महिला	फोटो उपलब्ध	929	ZYG1799188	निर्वाचक का नाम : अनिल कुमार खोरवाल पिता का नाम: ओमप्रकाश गृह संख्या : - उम्र : 29 लिंग : पुरुष	फोटो उपलब्ध
930	ZYG1791524	निर्वाचक का नाम : मिथलेश पिता का नाम: ओम प्रकाश गृह संख्या : - उम्र : 28 लिंग : पुरुष	फोटो उपलब्ध	931	ZYG1799550	निर्वाचक का नाम : गायत्री पिता का नाम: अशोक कुमार गृह संख्या : - उम्र : 26 लिंग : महिला	फोटो उपलब्ध	932	ZYG1820414	निर्वाचक का नाम : लवेश डाबरिया पिता का नाम: कमल किशोर गृह संख्या : - उम्र : 25 लिंग : पुरुष	फोटो उपलब्ध
933	ZYG1892611	निर्वाचक का नाम : करण उदेनिया पिता का नाम: ताराचंद गृह संख्या : एच.नं.1200 वार्ड नं.13 उम्र : 28 लिंग : पुरुष	फोटो उपलब्ध	# 934	ZYG2346302	निर्वाचक का नाम : मारवाडी कुकीदेवी मुकेश पति का नाम: मुकेश गृह संख्या : मेला टांकी,प्रभात मोहल्ला उम्र : 30 लिंग : महिला	फोटो उपलब्ध	935	ZYG2292423	निर्वाचक का नाम : काना अन्य: पांची गृह संख्या : प्रभात मोहला उम्र : 26 लिंग : पुरुष	फोटो उपलब्ध

विधान सभा क्षेत्र की संख्या व नाम : 101-अजमेर दक्षिण
घटक I - परिवर्धन सूची 1 (16-12-2025 से 21-02-2026 तक)

936	1	ZYG2371573	निर्वाचक का नाम : वैभव कुमार बाकोलिया पिता का नाम: विजय कुमार बाकोलिया गृह संख्या : 531/6,श्री खेर माई मंदिर के उम्र : 18 लिंग : पुरुष	फोटो उपलब्ध
937	3	ZYG2374791	निर्वाचक का नाम : रजनी कुर्डिया पिता का नाम: सीताराम कुर्डिया गृह संख्या : 758/21 उम्र : 24 लिंग : महिला	फोटो उपलब्ध
938	3	ZYG2375574	निर्वाचक का नाम : हिमांशी शर्मा पिता का नाम: डोलन शर्मा गृह संख्या : 885,शांति नगर उम्र : 21 लिंग : महिला	फोटो उपलब्ध
939	3	ZYG2377117	निर्वाचक का नाम : वर्षा पिता का नाम: नाथूलाल गृह संख्या : 285 उम्र : 28 लिंग : महिला	फोटो उपलब्ध
940	3	ZYG2379766	निर्वाचक का नाम : कोमल पिता का नाम: पप्पू राम गृह संख्या : 1152/6 उम्र : 28 लिंग : महिला	फोटो उपलब्ध
941	3	ZYG2380160	निर्वाचक का नाम : उषा माता का नाम: संतोष गृह संख्या : 742/6 उम्र : 18 लिंग : महिला	फोटो उपलब्ध
942	3	ZYG2381523	निर्वाचक का नाम : राधिका पिता का नाम: कमल किशोर गृह संख्या : 1123 उम्र : 20 लिंग : महिला	फोटो उपलब्ध
943	1	ZYG2382000	निर्वाचक का नाम : निकिता वर्मा पिता का नाम: मोहन सिंह वर्मा गृह संख्या : 229/21 उम्र : 29 लिंग : महिला	फोटो उपलब्ध
944	3	ZYG2386597	निर्वाचक का नाम : लक्ष्मा पति का नाम: दिनेश गृह संख्या : 1057,मलुसर रोड उम्र : 39 लिंग : महिला	फोटो उपलब्ध
945	3	ZYG2386696	निर्वाचक का नाम : दिनेश पिता का नाम: भोला राम गृह संख्या : 285/21 उम्र : 41 लिंग : पुरुष	फोटो उपलब्ध
946	3	ZYG2387934	निर्वाचक का नाम : राहुल जुनवाल पिता का नाम: राजेश जुनवाल गृह संख्या : 227/6 उम्र : 18 लिंग : पुरुष	फोटो उपलब्ध
947	3	ZYG2389294	निर्वाचक का नाम : ऋशभ चोरोटिया पिता का नाम: शिव कुमार गृह संख्या : 788/6 प्रभात मोहल्ला उम्र : 18 लिंग : पुरुष	फोटो उपलब्ध
948	2	ZYG2390698	निर्वाचक का नाम : रक्षिता बालोटिया पिता का नाम: चंद्रशेखर बालोटिया गृह संख्या : 616/6 सोहनी भवन उम्र : 18 लिंग : महिला	फोटो उपलब्ध

निर्वाचकों का विवरण :

A) मतदाताओं की संख्या :

	नामावली का प्रकार	निर्वाचक नामावली की पहचान :	मतदाताओं की संख्या :				
			पुरुष	महिला	तृतीय लिंग	कुल	
I	मूल	मूल नामावली	समस्त पूरकों को समेकित करते हुए विशेष गहन पुनरीक्षण 2026 की मूल नामावली	474	461	0	935
II	घटक I - परिवर्धन सूची	पूरक 1	विशेष गहन पुनरीक्षण - 2026	4	9	0	13
III	घटक II - विलोपन सूची	पूरक 1	विशेष गहन पुनरीक्षण - 2026	0	0	0	0
IV	लिंग में संशोधन के कारण अंतर			0	0	0	0
पुनरीक्षण के बाद इस नामावली में शुद्ध निर्वाचक (I+II-III+IV)				478	470	0	948

B) संशोधनों की संख्या :

नामावली का प्रकार	निर्वाचक नामावली की पहचान :	संशोधनों की संख्या :
पूरक 1	विशेष गहन पुनरीक्षण - 2026	6

निर्वाचक रजिस्ट्रीकरण अधिकारी द्वारा जारी

E2-मृत्यु, S2-स्थानांतरित, R2-दोहरी प्रविष्टि, M2-लापता, Q2-अहर्ता नहीं