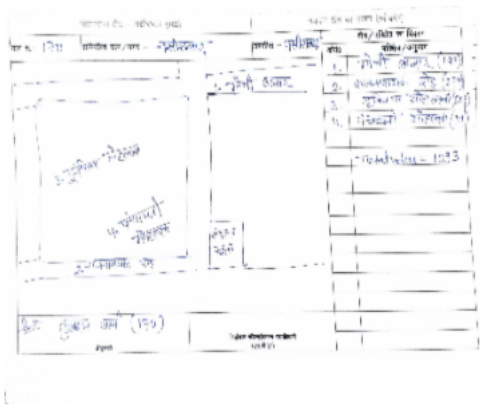


निर्वाचक नामावली 2026 S20 राजस्थान

विधान सभा क्षेत्र की संख्या, नाम व आरक्षण स्थिति : 102 - नसीराबाद (सामान्य)		भाग संख्या : : 201															
संसदीय निर्वाचन क्षेत्र की संख्या, नाम व आरक्षण स्थिति, जिसमें विधान सभा निर्वाचन क्षेत्र स्थित है : 13 - अजमेर (सामान्य)																	
1. पुनरीक्षण का विवरण																	
पुनरीक्षण का वर्ष :	2026	निर्वाचक नामावली की पहचान : समस्त पूरकों को समेकित करते हुए विशेष गहन पुनरीक्षण 2026 की मूल नामावली															
अर्हता तिथि :	01-01-2026																
पुनरीक्षण का स्वरूप :	विशेष गहन पुनरीक्षण - 2026																
प्रकाशन की तिथि :	21-02-2026																
2. भाग व मतदान क्षेत्र का विवरण :																	
भाग में आने वाले अनुभागों की संख्या और नाम :																	
1-मोची बाजार,(नसीराबाद) वार्ड नं० 5 2-राजनारायण रोड,(नसीराबाद) वार्ड नं० 5 3-दूधिया मौहल्ला,(नसीराबाद) वार्ड नं० 5 4-मोची बाजार,(नसीराबाद) वार्ड नं० 5	<table style="width: 100%; border-collapse: collapse;"> <tr> <td style="width: 60%;">मुख्य शहर / मुख्य ग्राम</td> <td style="width: 40%;">: नसीराबाद</td> </tr> <tr> <td>वार्ड</td> <td>: नसीराबाद वार्ड नं० 5</td> </tr> <tr> <td>पोस्ट ऑफिस</td> <td>: नसीराबाद</td> </tr> <tr> <td>पुलिस थाना</td> <td>: नसीराबाद शहर</td> </tr> <tr> <td>तहसील</td> <td>: नसीराबाद</td> </tr> <tr> <td>जिला</td> <td>: अजमेर</td> </tr> <tr> <td>पिन कोड</td> <td>: 305601</td> </tr> </table>			मुख्य शहर / मुख्य ग्राम	: नसीराबाद	वार्ड	: नसीराबाद वार्ड नं० 5	पोस्ट ऑफिस	: नसीराबाद	पुलिस थाना	: नसीराबाद शहर	तहसील	: नसीराबाद	जिला	: अजमेर	पिन कोड	: 305601
मुख्य शहर / मुख्य ग्राम	: नसीराबाद																
वार्ड	: नसीराबाद वार्ड नं० 5																
पोस्ट ऑफिस	: नसीराबाद																
पुलिस थाना	: नसीराबाद शहर																
तहसील	: नसीराबाद																
जिला	: अजमेर																
पिन कोड	: 305601																
3. मतदान केंद्र का विवरण																	
मतदान केंद्र की संख्या व नाम :	मतदान केन्द्र की विशेष हैसियत (पुरुष/महिला/सामान्य) :	सामान्य															
201 - नसीराबाद	इस मतदान क्षेत्र के सहायक (ऑक्जिलियरी) मतदान केन्द्रों की संख्या :	0															
मतदान केंद्र का भवन व पता :																	
उड़ान स्कूल फॉर स्पेशल चिल्ड्रन, हॉल नं. 1, हनुमान चौक नसीराबाद																	
4. मतदाताओं की संख्या :																	
आरंभिक क्रम	अंतिम क्रम	मतदाताओं की संख्या															
संख्या	संख्या	पुरुष	महिला	तृतीय लिंग	कुल												
1	1022	501	518	0	1019												

निर्वाचक रजिस्ट्रीकरण अधिकारी द्वारा जारी

Nazri Naksha



Google Map View



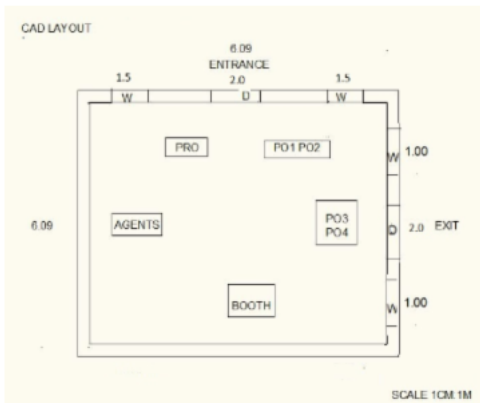
Polling Station Building Front View



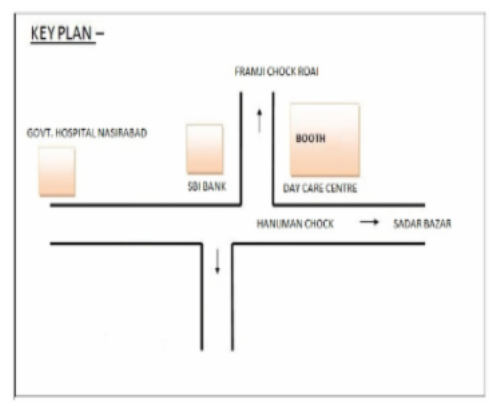
Polling Station Front View



Cad View



Key MAP View



1	RJ/12/098/300633	निर्वाचक का नाम : असरफ खान पिता का नाम: शमीम अहमद गृह संख्या : 179 उम्र : 49 लिंग : पुरुष	2	XEL1970847	निर्वाचक का नाम : नीवी जैन पिता का नाम: गौतम गृह संख्या : 206 उम्र : 20 लिंग : महिला	3	RJ/12/098/300131	निर्वाचक का नाम : कांता देवी जैन पति का नाम: पदम चंद गृह संख्या : 875 उम्र : 75 लिंग : महिला
4	BLV1209956	निर्वाचक का नाम : चमन देवी पति का नाम: पारस मल गृह संख्या : 875 उम्र : 57 लिंग : महिला	5	XEL0956425	निर्वाचक का नाम : कु. श्वेता जैन पिता का नाम: सन्तोष कुमार जैन गृह संख्या : 878/5 उम्र : 34 लिंग : महिला	6	XEL1502319	निर्वाचक का नाम : आफ़रीन बानो पिता का नाम: उमरदीन गृह संख्या : 897 उम्र : 26 लिंग : महिला
7	XEL0897629	निर्वाचक का नाम : प्रियंका पिता का नाम: अशोक कुमार वर्मा गृह संख्या : 944 उम्र : 35 लिंग : महिला	8	BLV1257435	निर्वाचक का नाम : मिताली पिता का नाम: अनिल कुमार गृह संख्या : 948 उम्र : 42 लिंग : महिला	9	XEL1497288	निर्वाचक का नाम : भाविका तेजवानी पिता का नाम: सेवक राम तेजवानी गृह संख्या : 962 उम्र : 26 लिंग : महिला
10	XEL1911676	निर्वाचक का नाम : सारिका सांखला पिता का नाम: नेमीचंद सांखला गृह संख्या : 2169/3 उम्र : 37 लिंग : महिला	11	RJ/12/098/300028	निर्वाचक का नाम : तिलोक चन्द पिता का नाम: सुगन चंद गृह संख्या : 2179 उम्र : 70 लिंग : पुरुष	12	BLV1103514	निर्वाचक का नाम : गिरिराज पिता का नाम: त्रिलोक चन्द गृह संख्या : 2179 उम्र : 43 लिंग : पुरुष
13	XEL0897694	निर्वाचक का नाम : सुनीता पति का नाम: गिरिराज गृह संख्या : 2179 उम्र : 39 लिंग : महिला	14	BLV2203396	निर्वाचक का नाम : धनराज पिता का नाम: त्रिलोक चन्द गृह संख्या : 2179 उम्र : 39 लिंग : पुरुष	15	RJ/12/098/300032	निर्वाचक का नाम : मंजु देवी पति का नाम: हरि प्रसाद गृह संख्या : 2180 उम्र : 62 लिंग : महिला
16	RJ/12/098/300576	निर्वाचक का नाम : राकेश कुमार पिता का नाम: बाबू लाल गृह संख्या : 2180 उम्र : 53 लिंग : पुरुष	17	XEL0897561	निर्वाचक का नाम : सन्तोष देवी पति का नाम: हनुमान प्रसाद गृह संख्या : 2180 उम्र : 52 लिंग : महिला	18	BLV2204162	निर्वाचक का नाम : भावना पति का नाम: राकेश गृह संख्या : 2180 उम्र : 50 लिंग : महिला
19	BLV1257740	निर्वाचक का नाम : कमलेश पिता का नाम: हरिप्रसाद गृह संख्या : 2180 उम्र : 43 लिंग : पुरुष	20	BLV1103522	निर्वाचक का नाम : विजय सिंह पिता का नाम: हरि प्रसाद गृह संख्या : 2180 उम्र : 42 लिंग : पुरुष	21	BLV1257724	निर्वाचक का नाम : संगीता पति का नाम: विजयसिंह गृह संख्या : 2180 उम्र : 41 लिंग : महिला
22	XEL0500561	निर्वाचक का नाम : हेमराज पिता का नाम: बाबूलाल गृह संख्या : 2180 उम्र : 39 लिंग : पुरुष	23	XEL0897702	निर्वाचक का नाम : जया देवी पति का नाम: हेमराज गृह संख्या : 2180 उम्र : 38 लिंग : महिला	24	XEL1126994	निर्वाचक का नाम : हेमलता सोनगरा पति का नाम: कमलेश सोनगरा गृह संख्या : 2180 उम्र : 36 लिंग : महिला
25	XEL1248475	निर्वाचक का नाम : गणेश डाबी पिता का नाम: राजू डाबी गृह संख्या : 2180 उम्र : 28 लिंग : पुरुष	26	XEL1635804	निर्वाचक का नाम : करण डाबी पिता का नाम: राकेश गृह संख्या : 2180 उम्र : 25 लिंग : पुरुष	27	XEL2022655	निर्वाचक का नाम : पवन पिता का नाम: हनुमान बालोट गृह संख्या : 2180 उम्र : 24 लिंग : पुरुष
28	XEL2114577	निर्वाचक का नाम : शुभम सांगरा पिता का नाम: विजय सांगरा गृह संख्या : 2180 उम्र : 19 लिंग : पुरुष	29	XEL2191625	निर्वाचक का नाम : रुद्राक्ष पिता का नाम: विजय गृह संख्या : 2180 उम्र : 19 लिंग : पुरुष	30	XEL2022762	निर्वाचक का नाम : गुनगुन डाबी पिता का नाम: राकेश कुमार गृह संख्या : 2180बी उम्र : 20 लिंग : महिला

31	XEL1767201	निर्वाचक का नाम : प्रीयान्शा अग्रवाल पिता का नाम: मुकेश कुमार ऐरन गृह संख्या : 2181 उम्र : 23 लिंग : महिला	फोटो उपलब्ध	32	RJ/12/098/300034	निर्वाचक का नाम : विमला देवी पति का नाम: किशन कुमार गृह संख्या : 2182 उम्र : 73 लिंग : महिला	फोटो उपलब्ध	33	BLV1103530	निर्वाचक का नाम : मुकेश पिता का नाम: कृष्ण कुमार गृह संख्या : 2182 उम्र : 45 लिंग : पुरुष	फोटो उपलब्ध
34	XEL1378504	निर्वाचक का नाम : नीतू पति का नाम: मुकेश कुमार गृह संख्या : 2182 उम्र : 45 लिंग : महिला	फोटो उपलब्ध	35	BLV0992610	निर्वाचक का नाम : जगदीशवरी पति का नाम: त्रिलोकी नाथ गृह संख्या : 2184 उम्र : 82 लिंग : महिला	फोटो उपलब्ध	36	RJ/12/098/300039	निर्वाचक का नाम : शेफालीस्वसेना पिता का नाम: त्रिलोकी नाथ गृह संख्या : 2184 उम्र : 58 लिंग : महिला	फोटो उपलब्ध
37	RJ/12/098/300041	निर्वाचक का नाम : प्रणव पिता का नाम: त्रिलोकी नाथ गृह संख्या : 2184 उम्र : 53 लिंग : पुरुष	फोटो उपलब्ध	38	XEL1127323	निर्वाचक का नाम : अनामिका पति का नाम: प्रणव सोम गृह संख्या : 2184 उम्र : 44 लिंग : महिला	फोटो उपलब्ध	39	RJ/12/098/300045	निर्वाचक का नाम : जगदीश प्रसाद पिता का नाम: गोपी लाल गृह संख्या : 2186 उम्र : 82 लिंग : पुरुष	फोटो उपलब्ध
40	RJ/12/098/300047	निर्वाचक का नाम : जय सिंह पिता का नाम: गोपी लाल गृह संख्या : 2186 उम्र : 74 लिंग : पुरुष	फोटो उपलब्ध	41	RJ/12/098/300046	निर्वाचक का नाम : किरण पति का नाम: जगदीश प्रसाद गृह संख्या : 2186 उम्र : 72 लिंग : महिला	फोटो उपलब्ध	42	RJ/12/098/300048	निर्वाचक का नाम : सुनीता पति का नाम: जय सिंह गृह संख्या : 2186 उम्र : 69 लिंग : महिला	फोटो उपलब्ध
43	XEL1028752	निर्वाचक का नाम : पूजा यादव पति का नाम: जितेन्द्र यादव गृह संख्या : 2186 उम्र : 45 लिंग : महिला	फोटो उपलब्ध	44	BLV1309590	निर्वाचक का नाम : जितेन्द्र पिता का नाम: ओमप्रकाश गृह संख्या : 2186 उम्र : 44 लिंग : पुरुष	फोटो उपलब्ध	45	BLV2202133	निर्वाचक का नाम : गौरव पिता का नाम: जयसिंह गृह संख्या : 2186 उम्र : 39 लिंग : पुरुष	फोटो उपलब्ध
46	XEL0701011	निर्वाचक का नाम : उमंग यादव पिता का नाम: जगदीश गृह संख्या : 2186 उम्र : 33 लिंग : पुरुष	फोटो उपलब्ध	47	XEL1127000	निर्वाचक का नाम : आकाश यादव पिता का नाम: जगदीश प्रसाद गृह संख्या : 2186 उम्र : 31 लिंग : पुरुष	फोटो उपलब्ध	48	RJ/12/098/300052	निर्वाचक का नाम : यशवंत कुमार पिता का नाम: लखमी चन्द गृह संख्या : 2187 उम्र : 71 लिंग : पुरुष	फोटो उपलब्ध
49	RJ/12/098/300053	निर्वाचक का नाम : चन्द्रकला पति का नाम: यशवंत कुमार गृह संख्या : 2187 उम्र : 69 लिंग : महिला	फोटो उपलब्ध	50	BLV2202166	निर्वाचक का नाम : दिपांशु पिता का नाम: यशवन्त गृह संख्या : 2187 उम्र : 39 लिंग : पुरुष	फोटो उपलब्ध	51	BLV2202380	निर्वाचक का नाम : मयंक पिता का नाम: यशवन्त गृह संख्या : 2187 उम्र : 37 लिंग : पुरुष	फोटो उपलब्ध
52	RJ/12/098/300055	निर्वाचक का नाम : रामस्वरूप पिता का नाम: रतन लाल गृह संख्या : 2188 उम्र : 79 लिंग : पुरुष	फोटो उपलब्ध	53	RJ/12/098/300056	निर्वाचक का नाम : गीता देवी पति का नाम: रामस्वरूप गृह संख्या : 2188 उम्र : 74 लिंग : महिला	फोटो उपलब्ध	54	RJ/12/098/300535	निर्वाचक का नाम : कोमल पति का नाम: राधेश्याम गृह संख्या : 2188 उम्र : 64 लिंग : महिला	फोटो उपलब्ध
55	RJ/12/098/300058	निर्वाचक का नाम : ज्वाला प्रसाद पिता का नाम: रतन लाल गृह संख्या : 2188 उम्र : 60 लिंग : पुरुष	फोटो उपलब्ध	56	RJ/12/098/300059	निर्वाचक का नाम : चन्द्रकान्ता पति का नाम: ज्वाला प्रसाद गृह संख्या : 2188 उम्र : 56 लिंग : महिला	फोटो उपलब्ध	57	XEL0741470	निर्वाचक का नाम : चेतन पिता का नाम: रामस्वरूप गृह संख्या : 2188 उम्र : 53 लिंग : पुरुष	फोटो उपलब्ध
58	BLV1209899	निर्वाचक का नाम : इन्द्रा पति का नाम: चेतन गृह संख्या : 2188 उम्र : 44 लिंग : महिला	फोटो उपलब्ध	59	BLV2203479	निर्वाचक का नाम : नितिन कुमार पिता का नाम: रामस्वरूप गृह संख्या : 2188 उम्र : 41 लिंग : पुरुष	फोटो उपलब्ध	60	XEL0897579	निर्वाचक का नाम : रेखा पंवार पति का नाम: नितिन कुमार गृह संख्या : 2188 उम्र : 38 लिंग : महिला	फोटो उपलब्ध

61	XEL1127018	निर्वाचक का नाम : विक्रम पंवार पिता का नाम: ज्वाला प्रसाद गृह संख्या : 2188 उम्र : 33 लिंग : पुरुष	फोटो उपलब्ध	62	XEL1995828	निर्वाचक का नाम : प्रियांशु पाँवर पिता का नाम: चेतन पाँवर गृह संख्या : 2188 उम्र : 20 लिंग : पुरुष	फोटो उपलब्ध	63	XEL1822766	निर्वाचक का नाम : कनिष्का पंवार पिता का नाम: चेतन आनंद पंवार गृह संख्या : 2188/5 उम्र : 22 लिंग : महिला	फोटो उपलब्ध
64	BLV0970608	निर्वाचक का नाम : मुक्तिलाल पिता का नाम: प्रभु लाल गृह संख्या : 2189 उम्र : 60 लिंग : पुरुष	फोटो उपलब्ध	65	BLV0990616	निर्वाचक का नाम : तारा पति का नाम: मुक्ति लाल गृह संख्या : 2189 उम्र : 54 लिंग : महिला	फोटो उपलब्ध	66	BLV0970582	निर्वाचक का नाम : मुकेश पिता का नाम: कन्हैया लाल गृह संख्या : 2189 उम्र : 42 लिंग : पुरुष	फोटो उपलब्ध
67	XEL0956540	निर्वाचक का नाम : सरस्वती देवी पति का नाम: मुकेश गृह संख्या : 2189 उम्र : 41 लिंग : महिला	फोटो उपलब्ध	68	XEL1351808	निर्वाचक का नाम : राहुल जीनगर पिता का नाम: मुक्ति लाल जीनगर गृह संख्या : 2189 उम्र : 27 लिंग : पुरुष	फोटो उपलब्ध	69	XEL1948389	निर्वाचक का नाम : जितेश कुमार जिंगर पिता का नाम: मुकेश कुमार डाबी गृह संख्या : 2189 उम्र : 21 लिंग : पुरुष	फोटो उपलब्ध
70	RJ/12/098/300066	निर्वाचक का नाम : प्रेम देवी पति का नाम: छगन लाल गृह संख्या : 2191 उम्र : 79 लिंग : महिला	फोटो उपलब्ध	71	RJ/12/098/300067	निर्वाचक का नाम : नंदकिशोर पिता का नाम: छगन लाल गृह संख्या : 2191 उम्र : 56 लिंग : पुरुष	फोटो उपलब्ध	72	RJ/12/098/300604	निर्वाचक का नाम : प्रकाश पिता का नाम: छगन लाल गृह संख्या : 2191 उम्र : 52 लिंग : पुरुष	फोटो उपलब्ध
73	BLV1103589	निर्वाचक का नाम : किरण पति का नाम: नन्द किशोर गृह संख्या : 2191 उम्र : 51 लिंग : महिला	फोटो उपलब्ध	74	BLV1103571	निर्वाचक का नाम : विष्णुकुमार पिता का नाम: छगनलाल गृह संख्या : 2191 उम्र : 46 लिंग : पुरुष	फोटो उपलब्ध	75	BLV0970863	निर्वाचक का नाम : राजेन्द्र पिता का नाम: छगन लाल गृह संख्या : 2191 उम्र : 45 लिंग : पुरुष	फोटो उपलब्ध
76	BLV1257773	निर्वाचक का नाम : पिकी पति का नाम: प्रकाश गृह संख्या : 2191 उम्र : 45 लिंग : महिला	फोटो उपलब्ध	77	XEL0897488	निर्वाचक का नाम : माया पति का नाम: विष्णुकुमार गृह संख्या : 2191 उम्र : 44 लिंग : महिला	फोटो उपलब्ध	78	XEL0897371	निर्वाचक का नाम : ममता पति का नाम: राजेन्द्र गृह संख्या : 2191 उम्र : 42 लिंग : महिला	फोटो उपलब्ध
79	RJ/12/098/000117	निर्वाचक का नाम : दिलीप पिता का नाम: छगन लाल गृह संख्या : 2191 उम्र : 42 लिंग : पुरुष	फोटो उपलब्ध	80	XEL0897587	निर्वाचक का नाम : खुशबू सांखला पिता का नाम: छगन लाल गृह संख्या : 2191 उम्र : 33 लिंग : महिला	फोटो उपलब्ध	81	XEL1351832	निर्वाचक का नाम : गौरव सांखला पिता का नाम: नन्द किशोर सांखला गृह संख्या : 2191 उम्र : 28 लिंग : पुरुष	फोटो उपलब्ध
82	XEL1475656	निर्वाचक का नाम : नेहा सांखला पिता का नाम: नंद किशोर गृह संख्या : 2191 उम्र : 27 लिंग : महिला	फोटो उपलब्ध	83	XEL2024438	निर्वाचक का नाम : चिन्मयी सांखला पिता का नाम: नंद किशोर सांखला गृह संख्या : 2191/5 उम्र : 22 लिंग : महिला	फोटो उपलब्ध	84	XEL0500777	निर्वाचक का नाम : शैलेन्द्र सिंह पिता का नाम: ज्वालामुखा गृह संख्या : 2192 उम्र : 36 लिंग : पुरुष	फोटो उपलब्ध
85	XEL1535186	निर्वाचक का नाम : दीपिका पंवार पिता का नाम: ज्वाला प्रसाद पंवार गृह संख्या : 2192 उम्र : 29 लिंग : महिला	फोटो उपलब्ध	86	XEL1127026	निर्वाचक का नाम : आशिष कुमार पिता का नाम: मुक्ति लाल डाबी गृह संख्या : 2193 उम्र : 30 लिंग : पुरुष	फोटो उपलब्ध	87	XEL1975275	निर्वाचक का नाम : मनीष जीनगर पिता का नाम: मुक्ति लाल जीनगर गृह संख्या : 2193 उम्र : 25 लिंग : पुरुष	फोटो उपलब्ध
88	RJ/12/098/300536	निर्वाचक का नाम : सुमित्रा पति का नाम: घेवरचंद गृह संख्या : 2194 उम्र : 64 लिंग : महिला	फोटो उपलब्ध	89	XEL1028760	निर्वाचक का नाम : सचिन डाबी पिता का नाम: घेवरचंद डाबी गृह संख्या : 2194 उम्र : 41 लिंग : पुरुष	फोटो उपलब्ध	90	BLV2203180	निर्वाचक का नाम : आनंद डाबी पिता का नाम: घेवर चंद डाबी गृह संख्या : 2194 उम्र : 38 लिंग : पुरुष	फोटो उपलब्ध

91	XEL1171354	निर्वाचक का नाम : प्रशास्ति पति का नाम: सचिन डाबी गृह संख्या : 2194 उम्र : 37 लिंग : महिला	फोटो उपलब्ध	92	XEL1702299	निर्वाचक का नाम : तारा देवी पति का नाम: बजरंग लाल गृह संख्या : 2195 उम्र : 84 लिंग : महिला	फोटो उपलब्ध	93	RJ/12/098/300082	निर्वाचक का नाम : चन्दी पति का नाम: भीकम चंद गृह संख्या : 2195 उम्र : 76 लिंग : महिला	फोटो उपलब्ध
94	XEL1525443	निर्वाचक का नाम : इन्दर देवी पति का नाम: सुवालाल गृह संख्या : 2195 उम्र : 73 लिंग : महिला	फोटो उपलब्ध	95	BLV2202885	निर्वाचक का नाम : धनराज पिता का नाम: बजरंग लाल गृह संख्या : 2195 उम्र : 59 लिंग : पुरुष	फोटो उपलब्ध	96	XEL1702281	निर्वाचक का नाम : उम्मेद डाबी पिता का नाम: बजरंग लाल गृह संख्या : 2195 उम्र : 53 लिंग : पुरुष	फोटो उपलब्ध
97	BLV2202232	निर्वाचक का नाम : मुकेश कुमार डाबी पिता का नाम: भीकम चन्द डाबी गृह संख्या : 2195 उम्र : 43 लिंग : पुरुष	फोटो उपलब्ध	98	XEL1529528	निर्वाचक का नाम : उमाशंकर पिता का नाम: सुवा लाल गृह संख्या : 2195 उम्र : 43 लिंग : पुरुष	फोटो उपलब्ध	99	XEL1525518	निर्वाचक का नाम : सरोज पति का नाम: उमाशंकर गृह संख्या : 2195 उम्र : 42 लिंग : महिला	फोटो उपलब्ध
100	XEL0557801	निर्वाचक का नाम : उर्मिला पति का नाम: मुकेश कुमार डाबी गृह संख्या : 2195 उम्र : 42 लिंग : महिला	फोटो उपलब्ध	101	XEL2079796	निर्वाचक का नाम : लखन पिता का नाम: उमाशंकर गृह संख्या : 2195 उम्र : 20 लिंग : पुरुष	फोटो उपलब्ध	102	XEL2085637	निर्वाचक का नाम : ममता पिता का नाम: उमाशंकर गृह संख्या : 2195 उम्र : 20 लिंग : महिला	फोटो उपलब्ध
103	XEL1351527	निर्वाचक का नाम : रवि शंकर डाबी पिता का नाम: उम्मेद कुमार गृह संख्या : 2195बी उम्र : 27 लिंग : पुरुष	फोटो उपलब्ध	104	XEL1721273	निर्वाचक का नाम : प्रियंका पिता का नाम: उम्मेद गृह संख्या : 2195 बी उम्र : 25 लिंग : महिला	फोटो उपलब्ध	105	BLV1103605	निर्वाचक का नाम : मनीहर पिता का नाम: भंवर लाल गृह संख्या : 2196 उम्र : 76 लिंग : पुरुष	फोटो उपलब्ध
106	BLV1103613	निर्वाचक का नाम : चांदा पति का नाम: मनोहर गृह संख्या : 2196 उम्र : 69 लिंग : महिला	फोटो उपलब्ध	107	BLV0970640	निर्वाचक का नाम : नेमीचंद पिता का नाम: भंवर लाल गृह संख्या : 2196 उम्र : 66 लिंग : पुरुष	फोटो उपलब्ध	108	BLV0970657	निर्वाचक का नाम : मानीदेवी पति का नाम: नेमी चन्द गृह संख्या : 2196 उम्र : 64 लिंग : महिला	फोटो उपलब्ध
109	BLV1103621	निर्वाचक का नाम : गोविन्द पिता का नाम: मनोहर गृह संख्या : 2196 उम्र : 54 लिंग : पुरुष	फोटो उपलब्ध	110	BLV2203636	निर्वाचक का नाम : निर्मला पति का नाम: गोविन्द गृह संख्या : 2196 उम्र : 53 लिंग : महिला	फोटो उपलब्ध	111	BLV1103639	निर्वाचक का नाम : राकेश पिता का नाम: मनोहर गृह संख्या : 2196 उम्र : 47 लिंग : पुरुष	फोटो उपलब्ध
112	BLV1103647	निर्वाचक का नाम : इन्द्रा पति का नाम: राकेश गृह संख्या : 2196 उम्र : 45 लिंग : महिला	फोटो उपलब्ध	113	XEL1127042	निर्वाचक का नाम : विमला पिता का नाम: नेमीचन्द गृह संख्या : 2196 उम्र : 44 लिंग : महिला	फोटो उपलब्ध	114	BLV1103654	निर्वाचक का नाम : धानमल पिता का नाम: मनोहर गृह संख्या : 2196 उम्र : 42 लिंग : पुरुष	फोटो उपलब्ध
115	XEL0897389	निर्वाचक का नाम : विष्णू पिता का नाम: मनोहर गृह संख्या : 2196 उम्र : 41 लिंग : पुरुष	फोटो उपलब्ध	116	XEL0897710	निर्वाचक का नाम : महेन्द्र सांखला पिता का नाम: नेमीचंद गृह संख्या : 2196 उम्र : 33 लिंग : पुरुष	फोटो उपलब्ध	117	XEL1351600	निर्वाचक का नाम : आकाश सांखला पिता का नाम: गोविंद राम सांखला गृह संख्या : 2196/05 उम्र : 27 लिंग : पुरुष	फोटो उपलब्ध
118	XEL1896794	निर्वाचक का नाम : अनुराग सांखला पिता का नाम: गोविंद राम सांखला गृह संख्या : 2196/05 उम्र : 21 लिंग : पुरुष	फोटो उपलब्ध	119	XEL1876598	निर्वाचक का नाम : प्रेम देवी पति का नाम: भाग चंद गृह संख्या : 2197 उम्र : 64 लिंग : महिला	फोटो उपलब्ध	120	BLV1103688	निर्वाचक का नाम : सुरेश पिता का नाम: भाग चन्द गृह संख्या : 2197 उम्र : 47 लिंग : पुरुष	फोटो उपलब्ध

121	BLV1103696	निर्वाचक का नाम : किरण पति का नाम: सुरेश गृह संख्या : 2197 उम्र : 44 लिंग : महिला	फोटो उपलब्ध	122	XEL0672410	निर्वाचक का नाम : नरेन्द्र पिता का नाम: भाग चन्द गृह संख्या : 2197 उम्र : 38 लिंग : पुरुष	फोटो उपलब्ध	123	XEL1351865	निर्वाचक का नाम : शीतल सांखला पति का नाम: नरेन्द्र सांखला गृह संख्या : 2197 उम्र : 28 लिंग : महिला	फोटो उपलब्ध
124	XEL1680412	निर्वाचक का नाम : जसवी सांखला पिता का नाम: सुरेश कुमार गृह संख्या : 2197 उम्र : 25 लिंग : महिला	फोटो उपलब्ध	125	XEL2095982	निर्वाचक का नाम : शिवम सांखला पिता का नाम: सुरेश कुमार सांखला गृह संख्या : 2197 उम्र : 24 लिंग : पुरुष	फोटो उपलब्ध	126	XEL2095990	निर्वाचक का नाम : चांदनी सांखला पिता का नाम: सुरेश कुमार सांखला गृह संख्या : 2197 उम्र : 21 लिंग : महिला	फोटो उपलब्ध
127	XEL2096006	निर्वाचक का नाम : मीनू सांखला पिता का नाम: सुरेश कुमार सांखला गृह संख्या : 2197 उम्र : 19 लिंग : महिला	फोटो उपलब्ध	128	RJ/12/098/300542	निर्वाचक का नाम : गोदावरी देवी पति का नाम: जगदीश प्रसाद गृह संख्या : 2198 उम्र : 54 लिंग : महिला	फोटो उपलब्ध	129	XEL1171347	निर्वाचक का नाम : रवि पिता का नाम: जगदीश प्रसाद गृह संख्या : 2198 उम्र : 34 लिंग : पुरुष	फोटो उपलब्ध
130	XEL1171339	निर्वाचक का नाम : अजय सांखला पिता का नाम: जगदीश प्रसाद गृह संख्या : 2198 उम्र : 32 लिंग : पुरुष	फोटो उपलब्ध	131	XEL1351840	निर्वाचक का नाम : पायल सांखला पति का नाम: रवि सांखला गृह संख्या : 2198 उम्र : 28 लिंग : महिला	फोटो उपलब्ध	132	RJ/12/098/300105	निर्वाचक का नाम : संतोष पति का नाम: कैलाश चंद गृह संख्या : 2199 उम्र : 55 लिंग : महिला	फोटो उपलब्ध
133	XEL1232990	निर्वाचक का नाम : रितेश सिसोदिया पिता का नाम: कैलाश चन्द गृह संख्या : 2199 उम्र : 30 लिंग : पुरुष	फोटो उपलब्ध	134	XEL1577501	निर्वाचक का नाम : मीनाक्षी पति का नाम: रवि सिसोदिया गृह संख्या : 2199 उम्र : 26 लिंग : महिला	फोटो उपलब्ध	135	XEL0747378	निर्वाचक का नाम : रवि सिसोदिया पिता का नाम: कैलाश चन्द गृह संख्या : 2199/5 उम्र : 32 लिंग : पुरुष	फोटो उपलब्ध
136	RJ/12/098/300107	निर्वाचक का नाम : कैलाशी देवी पति का नाम: लालचंद सांखला गृह संख्या : 2200 उम्र : 75 लिंग : महिला	फोटो उपलब्ध	137	RJ/12/098/300111	निर्वाचक का नाम : नर सिंह पिता का नाम: पूनम चंद गृह संख्या : 2200 उम्र : 70 लिंग : पुरुष	फोटो उपलब्ध	138	RJ/12/098/300112	निर्वाचक का नाम : उगली पति का नाम: नर सिंह गृह संख्या : 2200 उम्र : 64 लिंग : महिला	फोटो उपलब्ध
139	RJ/12/098/300528	निर्वाचक का नाम : जशोदा पति का नाम: सीता राम गृह संख्या : 2200 उम्र : 63 लिंग : महिला	फोटो उपलब्ध	140	BLV1103704	निर्वाचक का नाम : सुरेश पिता का नाम: नर सिंह गृह संख्या : 2200 उम्र : 45 लिंग : पुरुष	फोटो उपलब्ध	141	XEL0500991	निर्वाचक का नाम : मीना पति का नाम: सुरेश कुमार गृह संख्या : 2200 उम्र : 41 लिंग : महिला	फोटो उपलब्ध
142	BLV2204212	निर्वाचक का नाम : दीपक सांखला पिता का नाम: लालचंद सांखला गृह संख्या : 2200 उम्र : 38 लिंग : पुरुष	फोटो उपलब्ध	143	XEL0500975	निर्वाचक का नाम : विष्णु कुमार पिता का नाम: नृसिंह लाल गृह संख्या : 2200 उम्र : 36 लिंग : पुरुष	फोटो उपलब्ध	144	XEL0642694	निर्वाचक का नाम : सुनीता पिता का नाम: सीताराम गृह संख्या : 2200 उम्र : 36 लिंग : महिला	फोटो उपलब्ध
145	XEL0897397	निर्वाचक का नाम : संगीता सांखला पिता का नाम: सीता राम गृह संख्या : 2200 उम्र : 36 लिंग : महिला	फोटो उपलब्ध	146	XEL1351881	निर्वाचक का नाम : रमेश सांखला पिता का नाम: लालचंद सांखला गृह संख्या : 2200 उम्र : 34 लिंग : पुरुष	फोटो उपलब्ध	147	XEL1351907	निर्वाचक का नाम : पूजा सांखला पति का नाम: दीपक सांखला गृह संख्या : 2200 उम्र : 31 लिंग : महिला	फोटो उपलब्ध
148	XEL1351931	निर्वाचक का नाम : भरत पिता का नाम: सीताराम गृह संख्या : 2200 उम्र : 29 लिंग : पुरुष	फोटो उपलब्ध	149	XEL1351576	निर्वाचक का नाम : अरूण पिता का नाम: सीताराम गृह संख्या : 2200 उम्र : 27 लिंग : पुरुष	फोटो उपलब्ध	150	RJ/12/098/300121	निर्वाचक का नाम : अमीन अहमद पिता का नाम: अब्दुलशकूर गृह संख्या : 2202 उम्र : 83 लिंग : पुरुष	फोटो उपलब्ध

151 निर्वाचक का नाम : शमीम अहमद पिता का नाम: अब्दुलशकूर गृह संख्या : 2202 उम्र : 74 लिंग : पुरुष	RJ/12/098/300123 फोटो उपलब्ध	152 निर्वाचक का नाम : रजियाबेगम पति का नाम: शमीमअहमद गृह संख्या : 2202 उम्र : 70 लिंग : महिला	RJ/12/098/300125 फोटो उपलब्ध	153 निर्वाचक का नाम : शहनाजबेगम पति का नाम: मो अययूब खान गृह संख्या : 2202 उम्र : 63 लिंग : महिला	BLV1257039 फोटो उपलब्ध
154 निर्वाचक का नाम : मो हारून खा पिता का नाम: अमीनअहमद गृह संख्या : 2202 उम्र : 58 लिंग : पुरुष	RJ/12/098/300126 फोटो उपलब्ध	155 निर्वाचक का नाम : फिरोज खान पिता का नाम: अमीनअहमद गृह संख्या : 2202 उम्र : 55 लिंग : पुरुष	RJ/12/098/300128 फोटो उपलब्ध	156 निर्वाचक का नाम : मो अययूब खान पिता का नाम: मोहम्मद इस्माइल गृह संख्या : 2204 उम्र : 68 लिंग : पुरुष	BLV1257658 फोटो उपलब्ध
157 निर्वाचक का नाम : शबनम खान पति का नाम: अशरफ खान गृह संख्या : 2204 उम्र : 44 लिंग : महिला	XEL0540872 फोटो उपलब्ध	158 निर्वाचक का नाम : रजनी अग्रवाल पति का नाम: अनिल अग्रवाल गृह संख्या : 3039 उम्र : 39 लिंग : महिला	XEL1496066 फोटो उपलब्ध		

159	XEL1953363	निर्वाचक का नाम : पवन कुमार जैन पिता का नाम: कंवरी लाल गृह संख्या : 1/40 उम्र : 61 लिंग : पुरुष	फोटो उपलब्ध	160	XEL1901610	निर्वाचक का नाम : मनोज कुमार जैन पिता का नाम: महावीर प्रसाद गृह संख्या : 2/4 उम्र : 52 लिंग : पुरुष	फोटो उपलब्ध	161	RJ/12/098/300133	निर्वाचक का नाम : मुकेश कुमार जैन पिता का नाम: पदम चंद गृह संख्या : 875 उम्र : 56 लिंग : पुरुष	फोटो उपलब्ध
162	RJ/12/098/300132	निर्वाचक का नाम : राजेश पिता का नाम: पदम चंद गृह संख्या : 875 उम्र : 54 लिंग : पुरुष	फोटो उपलब्ध	163	BLV1103837	निर्वाचक का नाम : आशा पति का नाम: मुकेश कुमार गृह संख्या : 875 उम्र : 53 लिंग : महिला	फोटो उपलब्ध	164	BLV2204287	निर्वाचक का नाम : निलेश जैन पिता का नाम: पारस मल जैन गृह संख्या : 875 उम्र : 52 लिंग : पुरुष	फोटो उपलब्ध
165	RJ/12/098/300137	निर्वाचक का नाम : जूली पति का नाम: राजेशजैन गृह संख्या : 875 उम्र : 51 लिंग : महिला	फोटो उपलब्ध	166	BLV1103845	निर्वाचक का नाम : इन्द्रा जैन पति का नाम: नीरज गृह संख्या : 875 उम्र : 44 लिंग : महिला	फोटो उपलब्ध	167	XEL1351782	निर्वाचक का नाम : अनमोल पिता का नाम: मुकेश गृह संख्या : 875 उम्र : 27 लिंग : पुरुष	फोटो उपलब्ध
168	XEL1819770	निर्वाचक का नाम : अनिकेत जैन पिता का नाम: मुकेश कुमार जैन गृह संख्या : 875 उम्र : 23 लिंग : पुरुष	फोटो उपलब्ध	169	XEL1815323	निर्वाचक का नाम : कनिष्क जैन पिता का नाम: नीरज गृह संख्या : 875 उम्र : 22 लिंग : पुरुष	फोटो उपलब्ध	170	XEL2073260	निर्वाचक का नाम : अंशिका जैन पिता का नाम: नीरज जैन गृह संख्या : 875 उम्र : 21 लिंग : महिला	फोटो उपलब्ध
171	RJ/12/098/300135	निर्वाचक का नाम : मोहम्मद सलीम पिता का नाम: मौ शफी गृह संख्या : 876 उम्र : 75 लिंग : पुरुष	फोटो उपलब्ध	172	BLV1103860	निर्वाचक का नाम : मो०सदीक पिता का नाम: मो०सलीम गृह संख्या : 876 उम्र : 43 लिंग : पुरुष	फोटो उपलब्ध	173	XEL0701003	निर्वाचक का नाम : नोईन अख्तर पति का नाम: मो० सददीक गृह संख्या : 876 उम्र : 36 लिंग : महिला	फोटो उपलब्ध
174	RJ/12/098/300138	निर्वाचक का नाम : पुष्पा देवी पति का नाम: पवन कुमार गृह संख्या : 878 उम्र : 64 लिंग : महिला	फोटो उपलब्ध	175	XEL0956573	निर्वाचक का नाम : रतनी पति का नाम: बाबूलाल गृह संख्या : 878 उम्र : 61 लिंग : महिला	फोटो उपलब्ध	S 176	RJ/12/098/300139	निर्वाचक का नाम : संतोष जैन पिता का नाम: त्रिलोक चंद जैन गृह संख्या : 878 उम्र : 60 लिंग : पुरुष	फोटो उपलब्ध
S 177	BLV2203388	निर्वाचक का नाम : सुनीता जैन पति का नाम: सन्तोष जैन गृह संख्या : 878 उम्र : 58 लिंग : महिला	फोटो उपलब्ध	178	XEL0898783	निर्वाचक का नाम : संतोष कुमार पिता का नाम: दुर्गा प्रसाद गृह संख्या : 878 उम्र : 52 लिंग : पुरुष	फोटो उपलब्ध	179	XEL1171362	निर्वाचक का नाम : राजकुमार पिता का नाम: द्वारका प्रसाद गृह संख्या : 878 उम्र : 49 लिंग : पुरुष	फोटो उपलब्ध
180	XEL0501023	निर्वाचक का नाम : इन्द्रा देवी पति का नाम: राजकुमार गृह संख्या : 878 उम्र : 46 लिंग : महिला	फोटो उपलब्ध	# 181	XEL0898486	निर्वाचक का नाम : ज्योति सोनी पति का नाम: संतोष कुमार गृह संख्या : 878 उम्र : 43 लिंग : महिला	फोटो उपलब्ध	182	XEL0897405	निर्वाचक का नाम : अरूण कुमार सोनी पिता का नाम: बाबू लाल सोनी गृह संख्या : 878 उम्र : 38 लिंग : पुरुष	फोटो उपलब्ध
183	XEL0649012	निर्वाचक का नाम : राकेश पिता का नाम: रामावतार गृह संख्या : 878 उम्र : 37 लिंग : पुरुष	फोटो उपलब्ध	184	XEL0956581	निर्वाचक का नाम : डिम्पल सोनी पति का नाम: राकेश सोनी गृह संख्या : 878 उम्र : 35 लिंग : महिला	फोटो उपलब्ध	185	XEL1064971	निर्वाचक का नाम : योगेश जैन पिता का नाम: पवन कुमार जैन गृह संख्या : 878 उम्र : 33 लिंग : पुरुष	फोटो उपलब्ध
186	XEL1754894	निर्वाचक का नाम : मनीषा सोनी पति का नाम: हरिओम सोनी गृह संख्या : 878 उम्र : 33 लिंग : महिला	फोटो उपलब्ध	187	XEL0701094	निर्वाचक का नाम : हरि ओम सोनी पिता का नाम: बाबू लाल गृह संख्या : 878 उम्र : 33 लिंग : पुरुष	फोटो उपलब्ध	188	XEL0956599	निर्वाचक का नाम : जितेन्द्र सोनी पिता का नाम: बाबूलाल गृह संख्या : 878 उम्र : 31 लिंग : पुरुष	फोटो उपलब्ध

189	XEL1834365	निर्वाचक का नाम : रितु जैन पति का नाम: योगेश जैन गृह संख्या : 878 उम्र : 31 लिंग : महिला	फोटो उपलब्ध	190	XEL1233063	निर्वाचक का नाम : इब्राहिम मौलिक पिता का नाम: मोइनुद्दीन मौलिक गृह संख्या : 878 उम्र : 30 लिंग : पुरुष	फोटो उपलब्ध	S 191	XEL1208164	निर्वाचक का नाम : कुमारी मीरा पिता का नाम: सन्तोष जैन गृह संख्या : 878 उम्र : 29 लिंग : महिला	फोटो उपलब्ध
192	XEL2024461	निर्वाचक का नाम : नवीन सोनी पिता का नाम: रामअवतार सोनी गृह संख्या : 878 उम्र : 26 लिंग : पुरुष	फोटो उपलब्ध	193	XEL0897413	निर्वाचक का नाम : मोइनुद्दीन पिता का नाम: आलम गृह संख्या : 878/5 उम्र : 56 लिंग : पुरुष	फोटो उपलब्ध	194	XEL0897751	निर्वाचक का नाम : रजीना बेगम पति का नाम: मोइनुद्दीन गृह संख्या : 878/5 उम्र : 52 लिंग : महिला	फोटो उपलब्ध
195	XEL1733377	निर्वाचक का नाम : इस्माइल मलिक पिता का नाम: मोइनुद्दीन मलिक गृह संख्या : 878/5 उम्र : 24 लिंग : पुरुष	फोटो उपलब्ध	196	RJ/12/098/300142	निर्वाचक का नाम : कमला देवी पति का नाम: महावीर प्रसाद गृह संख्या : 879 उम्र : 74 लिंग : महिला	फोटो उपलब्ध	197	XEL0796193	निर्वाचक का नाम : संजय कुमार पिता का नाम: भवरलाल गृह संख्या : 879 उम्र : 61 लिंग : पुरुष	फोटो उपलब्ध
198	BLV1103894	निर्वाचक का नाम : सुलोचना पति का नाम: संजय गृह संख्या : 879 उम्र : 49 लिंग : महिला	फोटो उपलब्ध	199	BLV1103886	निर्वाचक का नाम : दीपक कुमार पिता का नाम: महावीर प्रसाद गृह संख्या : 879 उम्र : 45 लिंग : पुरुष	फोटो उपलब्ध	200	BLV2203735	निर्वाचक का नाम : ममता पति का नाम: मनोज कुमार गृह संख्या : 879 उम्र : 44 लिंग : महिला	फोटो उपलब्ध
201	XEL0701136	निर्वाचक का नाम : अनिता पति का नाम: दिपक कुमार गृह संख्या : 879 उम्र : 40 लिंग : महिला	फोटो उपलब्ध	202	XEL1208172	निर्वाचक का नाम : अमन जैन पिता का नाम: संजय जैन गृह संख्या : 879 उम्र : 29 लिंग : पुरुष	फोटो उपलब्ध	203	XEL1351584	निर्वाचक का नाम : अंजली जैन पिता का नाम: संजय कुमार जैन गृह संख्या : 879 उम्र : 27 लिंग : महिला	फोटो उपलब्ध
204	XEL1650902	निर्वाचक का नाम : ऋषि जैन पिता का नाम: संजय कुमार गृह संख्या : 879 उम्र : 25 लिंग : पुरुष	फोटो उपलब्ध	205	RJ/12/098/300149	निर्वाचक का नाम : कैलाश चन्द पिता का नाम: सुगन चन्द गृह संख्या : 880 उम्र : 79 लिंग : पुरुष	फोटो उपलब्ध	# 206	XEL2236537	निर्वाचक का नाम : सत्य नारायण मूंदड़ा पिता का नाम: सुगन चन्द गृह संख्या : 880 उम्र : 72 लिंग : पुरुष	फोटो उपलब्ध
# 207	XEL2222297	निर्वाचक का नाम : पुष्पा देवी मूंदड़ा पति का नाम: सत्य नारायण गृह संख्या : 880 उम्र : 68 लिंग : महिला	फोटो उपलब्ध	208	BLV1103902	निर्वाचक का नाम : अभिषेक मूंदड़ा पिता का नाम: सत्य नारायण मूंदड़ा गृह संख्या : 880 उम्र : 45 लिंग : पुरुष	फोटो उपलब्ध	# 209	BLV2203743	निर्वाचक का नाम : आभा मूंदड़ा पति का नाम: अभिषेक गृह संख्या : 880 उम्र : 42 लिंग : महिला	फोटो उपलब्ध
210	XEL1766914	निर्वाचक का नाम : राज विजयवर्गीय पिता का नाम: मनीष विजयवर्गीय गृह संख्या : 884 उम्र : 23 लिंग : पुरुष	फोटो उपलब्ध	211	XEL2082600	निर्वाचक का नाम : अर्चित विजयवर्गीय पिता का नाम: मनीष विजयवर्गीय गृह संख्या : 884 उम्र : 20 लिंग : पुरुष	फोटो उपलब्ध	212	RJ/12/098/300166	निर्वाचक का नाम : सतीश पिता का नाम: रामेश्वर गृह संख्या : 885 उम्र : 60 लिंग : पुरुष	फोटो उपलब्ध
213	RJ/12/098/300167	निर्वाचक का नाम : दिनेश पिता का नाम: रामेश्वर लाल गृह संख्या : 885 उम्र : 58 लिंग : पुरुष	फोटो उपलब्ध	214	RJ/12/098/301036	निर्वाचक का नाम : विजया पिता का नाम: सतीश गृह संख्या : 885 उम्र : 56 लिंग : महिला	फोटो उपलब्ध	215	RJ/12/098/300164	निर्वाचक का नाम : नीलम पति का नाम: पवन कुमार गृह संख्या : 885 उम्र : 55 लिंग : महिला	फोटो उपलब्ध
216	BLV1103928	निर्वाचक का नाम : पूनम पति का नाम: दिनेश गृह संख्या : 885 उम्र : 54 लिंग : महिला	फोटो उपलब्ध	217	XEL0701037	निर्वाचक का नाम : रवि कुमार पिता का नाम: पवन कुमार गृह संख्या : 885 उम्र : 33 लिंग : पुरुष	फोटो उपलब्ध	218	XEL1280171	निर्वाचक का नाम : लक्षित अरोरा पिता का नाम: दिनेश कुमार अरोरा गृह संख्या : 885 उम्र : 27 लिंग : पुरुष	फोटो उपलब्ध

219	RJ/12/098/300169	निर्वाचक का नाम : निरंजना पति का नाम: बसंती लाल गृह संख्या : 886 उम्र : 80 लिंग : महिला	220	XEL0829242	निर्वाचक का नाम : राजेश पिता का नाम: बसंती लाल गृह संख्या : 886 उम्र : 61 लिंग : पुरुष	221	XEL0830182	निर्वाचक का नाम : इन्द्रा पति का नाम: राजेश गृह संख्या : 886 उम्र : 56 लिंग : महिला
222	RJ/12/098/300540	निर्वाचक का नाम : निर्मला पति का नाम: योगेश गृह संख्या : 886 उम्र : 54 लिंग : महिला	223	XEL0956607	निर्वाचक का नाम : शुभम परिहार पिता का नाम: राजेश परिहार गृह संख्या : 886 उम्र : 31 लिंग : पुरुष	224	RJ/12/098/300172	निर्वाचक का नाम : सरदार सिंह पिता का नाम: मिलाप चंद गृह संख्या : 887 उम्र : 83 लिंग : पुरुष
225	RJ/12/098/300173	निर्वाचक का नाम : चन्द्र कला पति का नाम: सरदार सिंह गृह संख्या : 887 उम्र : 78 लिंग : महिला	226	RJ/12/098/300160	निर्वाचक का नाम : रूकमणि पति का नाम: हरि प्रसाद गृह संख्या : 888 उम्र : 69 लिंग : महिला	227	XEL0731893	निर्वाचक का नाम : फातमा पति का नाम: मोहम्मद याकूब गृह संख्या : 888 उम्र : 60 लिंग : महिला
228	BLV1103951	निर्वाचक का नाम : अंजू पति का नाम: मनीष गृह संख्या : 888 उम्र : 42 लिंग : महिला	229	BLV1210178	निर्वाचक का नाम : प्रवेशकुमार पिता का नाम: हरिप्रसाद गृह संख्या : 888 उम्र : 42 लिंग : पुरुष	230	XEL1127067	निर्वाचक का नाम : अंजली पति का नाम: प्रवेश विजयवर्गीय गृह संख्या : 888 उम्र : 37 लिंग : महिला
231	RJ/12/098/300548	निर्वाचक का नाम : राजेन्द्र प्रसाद पिता का नाम: रामेश्वर गृह संख्या : 893 उम्र : 71 लिंग : पुरुष	232	BLV1255983	निर्वाचक का नाम : किशनचन्द पिता का नाम: ठाकुरदास गृह संख्या : 893 उम्र : 64 लिंग : पुरुष	233	RJ/12/098/300566	निर्वाचक का नाम : दिनेश कुमार पिता का नाम: रामेश्वर गृह संख्या : 893 उम्र : 59 लिंग : पुरुष
234	BLV1103969	निर्वाचक का नाम : सुधा पति का नाम: दिनेश कुमार गृह संख्या : 893 उम्र : 55 लिंग : महिला	235	XEL0820035	निर्वाचक का नाम : श्वेता विजयवर्गीय पिता का नाम: राजेन्द्र प्रसाद गृह संख्या : 893 उम्र : 35 लिंग : महिला	236	XEL0747311	निर्वाचक का नाम : प्राची विजयवर्गीय पिता का नाम: राजेन्द्र प्रसाद गृह संख्या : 893 उम्र : 33 लिंग : महिला
237	XEL1581297	निर्वाचक का नाम : राकेश बीजावत पिता का नाम: दिनेश बीजावत गृह संख्या : 893 उम्र : 28 लिंग : पुरुष	238	XEL1635879	निर्वाचक का नाम : मयंक बीजावत पिता का नाम: दिनेश बीजावत गृह संख्या : 893 ए उम्र : 25 लिंग : पुरुष	239	BLV0992685	निर्वाचक का नाम : आबिद हुसैन पिता का नाम: हुसैन गृह संख्या : 894 उम्र : 56 लिंग : पुरुष
240	BLV1103985	निर्वाचक का नाम : आरिफ हुसैन पिता का नाम: असगर गृह संख्या : 894 उम्र : 54 लिंग : पुरुष	241	BLV1103993	निर्वाचक का नाम : परवीन पति का नाम: आरीफ गृह संख्या : 894 उम्र : 46 लिंग : महिला	242	BLV1103977	निर्वाचक का नाम : शबाना शाहीन पति का नाम: आबिद गृह संख्या : 894 उम्र : 45 लिंग : महिला
243	RJ/12/098/300184	निर्वाचक का नाम : मीरा देवी पति का नाम: लक्ष्मण दास गृह संख्या : 895 उम्र : 79 लिंग : महिला	244	RJ/12/098/300191	निर्वाचक का नाम : विधा भागचन्दानी पति का नाम: हरकिशन गृह संख्या : 895 उम्र : 71 लिंग : महिला	245	RJ/12/098/300190	निर्वाचक का नाम : हरकिशन पिता का नाम: वासु देव गृह संख्या : 895 उम्र : 67 लिंग : पुरुष
246	RJ/12/098/300192	निर्वाचक का नाम : नारायण दास पिता का नाम: वासु देव गृह संख्या : 895 उम्र : 61 लिंग : पुरुष	247	XEL0830257	निर्वाचक का नाम : राजेन्द्र कुमार पिता का नाम: लक्ष्मण दास गृह संख्या : 895 उम्र : 54 लिंग : पुरुष	248	XEL0741025	निर्वाचक का नाम : राजेन्द्र पिता का नाम: वासु देव गृह संख्या : 895 उम्र : 53 लिंग : पुरुष

249	RJ/12/098/300187	निर्वाचक का नाम : मुकेश कुमार पिता का नाम: लक्ष्मण दास गृह संख्या : 895 उम्र : 52 लिंग : पुरुष	फोटो उपलब्ध	250	BLV1104009	निर्वाचक का नाम : उषा पति का नाम: राजेन्द्र गृह संख्या : 895 उम्र : 52 लिंग : महिला	फोटो उपलब्ध	251	BLV1309038	निर्वाचक का नाम : नीतुकुमारी पति का नाम: मुकेशकुमार गृह संख्या : 895 उम्र : 48 लिंग : महिला	फोटो उपलब्ध
252	XEL0557819	निर्वाचक का नाम : हर्षा पिता का नाम: हरीकिशन गृह संख्या : 895 उम्र : 35 लिंग : महिला	फोटो उपलब्ध	253	XEL1280189	निर्वाचक का नाम : जया मंधानी पिता का नाम: हरिकिशन मंधानी गृह संख्या : 895 उम्र : 28 लिंग : महिला	फोटो उपलब्ध	254	XEL1754951	निर्वाचक का नाम : योगेश संगतानी पिता का नाम: राजेंद्र कुमार संगतानी गृह संख्या : 895 उम्र : 24 लिंग : पुरुष	फोटो उपलब्ध
255	XEL1888924	निर्वाचक का नाम : गिरीश संगतानी पिता का नाम: राजेंद्र कुमार गृह संख्या : 895 उम्र : 22 लिंग : पुरुष	फोटो उपलब्ध	256	XEL1888916	निर्वाचक का नाम : मानसी संगतानी पिता का नाम: मुकेश कुमार संगतानी गृह संख्या : 895 उम्र : 21 लिंग : महिला	फोटो उपलब्ध	257	XEL1995729	निर्वाचक का नाम : हर्षित संगतानी पिता का नाम: मुकेश कुमार गृह संख्या : 895 उम्र : 20 लिंग : पुरुष	फोटो उपलब्ध
258	RJ/12/098/300197	निर्वाचक का नाम : जहीरअहमद पिता का नाम: मो सददीक गृह संख्या : 896 उम्र : 52 लिंग : पुरुष	फोटो उपलब्ध	259	BLV0970699	निर्वाचक का नाम : मेहरूनिशा पति का नाम: जहीरअहमद गृह संख्या : 896 उम्र : 52 लिंग : महिला	फोटो उपलब्ध	260	XEL1897149	निर्वाचक का नाम : अमरीन पति का नाम: मोहम्मद सोहेल गृह संख्या : 896 उम्र : 28 लिंग : महिला	फोटो उपलब्ध
261	XEL1233006	निर्वाचक का नाम : मोहम्मद सोहेल पिता का नाम: मोहम्मद उबैर गृह संख्या : 896/5 उम्र : 30 लिंग : पुरुष	फोटो उपलब्ध	262	XEL2170769	निर्वाचक का नाम : अख्तरबेगम पति का नाम: मो.अकिल गृह संख्या : 897 उम्र : 73 लिंग : महिला	फोटो उपलब्ध	263	RJ/12/098/300656	निर्वाचक का नाम : उबैर पिता का नाम: जुबैर गृह संख्या : 897 उम्र : 56 लिंग : पुरुष	फोटो उपलब्ध
264	BLV1309319	निर्वाचक का नाम : रज्जाक पिता का नाम: मो अकीर गृह संख्या : 897 उम्र : 53 लिंग : पुरुष	फोटो उपलब्ध	# 265	XEL2250843	निर्वाचक का नाम : उमरददीन पिता का नाम: जुबैर गृह संख्या : 897 उम्र : 51 लिंग : पुरुष	फोटो उपलब्ध	266	RJ/12/098/300655	निर्वाचक का नाम : परवीन बानो पति का नाम: मोहम्मद उबैर गृह संख्या : 897 उम्र : 50 लिंग : महिला	फोटो उपलब्ध
267	BLV1309392	निर्वाचक का नाम : शमीना पति का नाम: मोरज्जाक गृह संख्या : 897 उम्र : 47 लिंग : महिला	फोटो उपलब्ध	268	BLV1104017	निर्वाचक का नाम : सलीम पिता का नाम: मोअकील गृह संख्या : 897 उम्र : 46 लिंग : पुरुष	फोटो उपलब्ध	269	BLV1257526	निर्वाचक का नाम : शमीम बानू पति का नाम: मो उमरददीन गृह संख्या : 897 उम्र : 46 लिंग : महिला	फोटो उपलब्ध
270	BLV2202430	निर्वाचक का नाम : परवीन बानो पिता का नाम: मोहम्मद सददीक गृह संख्या : 897 उम्र : 45 लिंग : महिला	फोटो उपलब्ध	271	BLV2202422	निर्वाचक का नाम : जाकिर मोहम्मद पिता का नाम: सददीक गृह संख्या : 897 उम्र : 44 लिंग : पुरुष	फोटो उपलब्ध	272	BLV2208254	निर्वाचक का नाम : मुन्नी बानो पिता का नाम: जाकीर मोहम्मद गृह संख्या : 897 उम्र : 42 लिंग : महिला	फोटो उपलब्ध
273	BLV2202943	निर्वाचक का नाम : मोहम्मद साबिर पिता का नाम: मोहम्मद सददीक गृह संख्या : 897 उम्र : 42 लिंग : पुरुष	फोटो उपलब्ध	274	BLV1309715	निर्वाचक का नाम : शहजादी पति का नाम: सलीम गृह संख्या : 897 उम्र : 42 लिंग : महिला	फोटो उपलब्ध	275	BLV1309053	निर्वाचक का नाम : अनिशा पति का नाम: साबिर गृह संख्या : 897 उम्र : 40 लिंग : महिला	फोटो उपलब्ध
276	BLV2203594	निर्वाचक का नाम : जावेद मोहम्मद पिता का नाम: मो सददीक गृह संख्या : 897 उम्र : 40 लिंग : पुरुष	फोटो उपलब्ध	277	BLV2203453	निर्वाचक का नाम : शहनाज पति का नाम: जावेद मोहम्मद गृह संख्या : 897 उम्र : 39 लिंग : महिला	फोटो उपलब्ध	278	XEL1233022	निर्वाचक का नाम : रमजान पिता का नाम: मोहम्मद अकील गृह संख्या : 897 उम्र : 33 लिंग : पुरुष	फोटो उपलब्ध

279	XEL1127356	निर्वाचक का नाम : रूकसार बानो पिता का नाम: मोहम्मद अकील गृह संख्या : 897 उम्र : 30 लिंग : महिला	फोटो उपलब्ध	280	XEL1233014	निर्वाचक का नाम : शाइना बानो पिता का नाम: मोहम्मद जहीर गृह संख्या : 897 उम्र : 30 लिंग : महिला	फोटो उपलब्ध	281	XEL1509934	निर्वाचक का नाम : मोहम्मद वसीम पिता का नाम: मोहम्मद रज़ाक गृह संख्या : 897 उम्र : 26 लिंग : पुरुष	फोटो उपलब्ध
282	XEL1650928	निर्वाचक का नाम : सिमरन बानो पिता का नाम: मोहम्मद जहीर गृह संख्या : 897 उम्र : 25 लिंग : महिला	फोटो उपलब्ध	283	XEL1755016	निर्वाचक का नाम : समीर पिता का नाम: जहीर अहमद गृह संख्या : 897 उम्र : 25 लिंग : पुरुष	फोटो उपलब्ध	284	XEL1754928	निर्वाचक का नाम : मुस्कान पिता का नाम: मो. सलीम गृह संख्या : 897 उम्र : 25 लिंग : महिला	फोटो उपलब्ध
285	XEL1928365	निर्वाचक का नाम : रेश्मा पिता का नाम: अब्दुल रज़ाक गृह संख्या : 897 उम्र : 25 लिंग : महिला	फोटो उपलब्ध	286	XEL1929413	निर्वाचक का नाम : नज़रीन बानो पिता का नाम: उमाददीन गृह संख्या : 897 उम्र : 25 लिंग : महिला	फोटो उपलब्ध	287	XEL1929439	निर्वाचक का नाम : अरमान पिता का नाम: उमाददीन गृह संख्या : 897 उम्र : 25 लिंग : पुरुष	फोटो उपलब्ध
288	XEL1928357	निर्वाचक का नाम : सबीना पिता का नाम: मोहम्मद उबैर गृह संख्या : 897 उम्र : 24 लिंग : महिला	फोटो उपलब्ध	289	XEL2096402	निर्वाचक का नाम : अफ़रोज़ पिता का नाम: मोहम्मद जहीर गृह संख्या : 897 उम्र : 23 लिंग : महिला	फोटो उपलब्ध	290	XEL1942515	निर्वाचक का नाम : कौसर कुरेशी पिता का नाम: मोहम्मद उमरदीन कुरेशी गृह संख्या : 897 उम्र : 22 लिंग : महिला	फोटो उपलब्ध
291	XEL2114585	निर्वाचक का नाम : फ़िरदौस पिता का नाम: मोहम्मद जहीर गृह संख्या : 897 उम्र : 20 लिंग : महिला	फोटो उपलब्ध	292	XEL2131308	निर्वाचक का नाम : सानिया कुरेशी पिता का नाम: उमरदीन गृह संख्या : 897 उम्र : 20 लिंग : महिला	फोटो उपलब्ध	293	BLV1308592	निर्वाचक का नाम : सलीम पिता का नाम: जमील गृह संख्या : 901 उम्र : 48 लिंग : पुरुष	फोटो उपलब्ध
294	BLV1308816	निर्वाचक का नाम : फैज पिता का नाम: जफ़र गृह संख्या : 901 उम्र : 46 लिंग : पुरुष	फोटो उपलब्ध	295	BLV1308915	निर्वाचक का नाम : अनीसा पिता का नाम: नईम गृह संख्या : 901 उम्र : 45 लिंग : महिला	फोटो उपलब्ध	296	BLV1308931	निर्वाचक का नाम : नदीम पिता का नाम: जमील गृह संख्या : 901 उम्र : 44 लिंग : पुरुष	फोटो उपलब्ध
297	BLV1309632	निर्वाचक का नाम : शहजाद पिता का नाम: जफ़र गृह संख्या : 901 उम्र : 44 लिंग : पुरुष	फोटो उपलब्ध	298	BLV1257690	निर्वाचक का नाम : सितारा बानू पिता का नाम: मो॰ सलीम गृह संख्या : 901 उम्र : 43 लिंग : महिला	फोटो उपलब्ध	299	BLV1308824	निर्वाचक का नाम : शन्नो पिता का नाम: फैज गृह संख्या : 901 उम्र : 43 लिंग : महिला	फोटो उपलब्ध
300	BLV1308832	निर्वाचक का नाम : कनीज़ पिता का नाम: हज़ाद गृह संख्या : 901 उम्र : 42 लिंग : महिला	फोटो उपलब्ध	301	BLV1308923	निर्वाचक का नाम : शबनम पिता का नाम: नदीम गृह संख्या : 901 उम्र : 42 लिंग : महिला	फोटो उपलब्ध	302	XEL0897280	निर्वाचक का नाम : खलील अहमद पिता का नाम: जमील अहमद गृह संख्या : 901 उम्र : 37 लिंग : पुरुष	फोटो उपलब्ध
303	XEL1351436	निर्वाचक का नाम : अमीना बानो पिता का नाम: खलील अहमद गृह संख्या : 901 उम्र : 33 लिंग : महिला	फोटो उपलब्ध	304	XEL2148146	निर्वाचक का नाम : सब्बा बानो पिता का नाम: नदीम गृह संख्या : 901 उम्र : 25 लिंग : महिला	फोटो उपलब्ध	305	XEL1942481	निर्वाचक का नाम : शौकीन पिता का नाम: फैज मोहम्मद गृह संख्या : 901 उम्र : 21 लिंग : पुरुष	फोटो उपलब्ध
306	XEL2149862	निर्वाचक का नाम : साहिबा बानो पिता का नाम: नदीम गृह संख्या : 901 उम्र : 20 लिंग : महिला	फोटो उपलब्ध	307	XEL1639327	निर्वाचक का नाम : ज़ीनत बानो पिता का नाम: मोहम्मद सईद गृह संख्या : 902 उम्र : 34 लिंग : महिला	फोटो उपलब्ध	308	XEL0820050	निर्वाचक का नाम : शकील कुरेशी पिता का नाम: अब्दुल जब्बार गृह संख्या : 902 उम्र : 34 लिंग : पुरुष	फोटो उपलब्ध

309	XEL1233071	निर्वाचक का नाम : मोहम्मद शाहरूख कुरैशी पिता का नाम: अब्दुल जब्बार गृह संख्या : 902 उम्र : 33 लिंग : पुरुष	फोटो उपलब्ध	310	XEL2026698	निर्वाचक का नाम : शहनाज़ कुरैशी पति का नाम: शकील कुरैशी गृह संख्या : 902 उम्र : 33 लिंग : महिला	फोटो उपलब्ध	311	XEL2070969	निर्वाचक का नाम : कुरैशी शाना पति का नाम: मोहम्मद शाहरूख कुरैशी गृह संख्या : 902 उम्र : 30 लिंग : महिला	फोटो उपलब्ध
312	XEL1233030	निर्वाचक का नाम : गिरीश ज्ञान चंदानी पिता का नाम: भोज राज गृह संख्या : 903 उम्र : 34 लिंग : पुरुष	फोटो उपलब्ध	313	RJ/12/098/300208	निर्वाचक का नाम : मो इकबाल पिता का नाम: बाबूखान गृह संख्या : 905 उम्र : 74 लिंग : पुरुष	फोटो उपलब्ध	314	RJ/12/098/300609	निर्वाचक का नाम : मो शब्बीर पिता का नाम: मो इकबाल गृह संख्या : 905 उम्र : 55 लिंग : पुरुष	फोटो उपलब्ध
315	BLV1168103	निर्वाचक का नाम : रहीसा पति का नाम: शब्बीर गृह संख्या : 905 उम्र : 48 लिंग : महिला	फोटो उपलब्ध	316	XEL1475672	निर्वाचक का नाम : सना कुरैशी पिता का नाम: मोहम्मद शब्बीर गृह संख्या : 905 उम्र : 27 लिंग : महिला	फोटो उपलब्ध	317	XEL1635853	निर्वाचक का नाम : मोहम्मद समीर पिता का नाम: मोहम्मद शब्बीर गृह संख्या : 905 उम्र : 25 लिंग : पुरुष	फोटो उपलब्ध
318	XEL1663590	निर्वाचक का नाम : सोहनी पति का नाम: बुद्धा लुहार गृह संख्या : 907 उम्र : 71 लिंग : महिला	फोटो उपलब्ध	319	RJ/12/098/300211	निर्वाचक का नाम : नसीमबानू पति का नाम: मो गफफार गृह संख्या : 907 उम्र : 63 लिंग : महिला	फोटो उपलब्ध	320	XEL1700798	निर्वाचक का नाम : शहजादी बेगम पति का नाम: अब्दुल सत्तार गृह संख्या : 907 उम्र : 63 लिंग : महिला	फोटो उपलब्ध
321	RJ/12/098/300611	निर्वाचक का नाम : मो सलाम पिता का नाम: महरूददीन गृह संख्या : 907 उम्र : 58 लिंग : पुरुष	फोटो उपलब्ध	322	XEL0672451	निर्वाचक का नाम : हुस्नबानो पति का नाम: मो सलाम गृह संख्या : 907 उम्र : 55 लिंग : महिला	फोटो उपलब्ध	323	XEL1208198	निर्वाचक का नाम : माया देवी पति का नाम: कैलाश नट गृह संख्या : 907 उम्र : 55 लिंग : महिला	फोटो उपलब्ध
324	XEL0672469	निर्वाचक का नाम : मो आरिफ पिता का नाम: मो जब्बार गृह संख्या : 907 उम्र : 54 लिंग : पुरुष	फोटो उपलब्ध	325	RJ/12/098/300559	निर्वाचक का नाम : फिरदोस पति का नाम: मो आरिफ गृह संख्या : 907 उम्र : 52 लिंग : महिला	फोटो उपलब्ध	326	XEL1663632	निर्वाचक का नाम : सत्यनारायण कंजर पिता का नाम: लालचंद गृह संख्या : 907 उम्र : 49 लिंग : पुरुष	फोटो उपलब्ध
327	RJ/12/098/300554	निर्वाचक का नाम : मो आसीफ पिता का नाम: अजबबार गृह संख्या : 907 उम्र : 45 लिंग : पुरुष	फोटो उपलब्ध	328	XEL0994152	निर्वाचक का नाम : अफरिदा बेगम पति का नाम: आसिफ गृह संख्या : 907 उम्र : 44 लिंग : महिला	फोटो उपलब्ध	329	XEL0956433	निर्वाचक का नाम : मो साजिद पिता का नाम: अजबबार गृह संख्या : 907 उम्र : 43 लिंग : पुरुष	फोटो उपलब्ध
330	XEL0672477	निर्वाचक का नाम : मुन्नी पति का नाम: शाबीर गृह संख्या : 907 उम्र : 43 लिंग : महिला	फोटो उपलब्ध	331	BLV1168111	निर्वाचक का नाम : रहीस पिता का नाम: फतेह मो गृह संख्या : 907 उम्र : 42 लिंग : पुरुष	फोटो उपलब्ध	332	XEL0820340	निर्वाचक का नाम : रूकसाना पिता का नाम: मो इकबाल गृह संख्या : 907 उम्र : 41 लिंग : महिला	फोटो उपलब्ध
333	XEL0994137	निर्वाचक का नाम : शाहजहां पति का नाम: मेहबूब गृह संख्या : 907 उम्र : 41 लिंग : महिला	फोटो उपलब्ध	334	XEL0507194	निर्वाचक का नाम : महबूब पिता का नाम: अब्दुल गफफार गृह संख्या : 907 उम्र : 41 लिंग : पुरुष	फोटो उपलब्ध	335	XEL0507020	निर्वाचक का नाम : इमरान खान कुरैशी पिता का नाम: अब्दुल सत्तार गृह संख्या : 907 उम्र : 41 लिंग : पुरुष	फोटो उपलब्ध
336	XEL1127125	निर्वाचक का नाम : रेनु पति का नाम: सत्यनारायण गृह संख्या : 907 उम्र : 38 लिंग : महिला	फोटो उपलब्ध	337	XEL0897496	निर्वाचक का नाम : मोहम्मद जावेद पिता का नाम: अब्दुल जब्बार गृह संख्या : 907 उम्र : 38 लिंग : पुरुष	फोटो उपलब्ध	338	XEL1280155	निर्वाचक का नाम : परवीन बानो पति का नाम: जावेद गृह संख्या : 907 उम्र : 37 लिंग : महिला	फोटो उपलब्ध

339	XEL1351477	निर्वाचक का नाम : नजमा बानो पति का नाम: मुन्ना कुरेशी गृह संख्या : 907 उम्र : 37 लिंग : महिला	फोटो उपलब्ध	340	XEL0820043	निर्वाचक का नाम : मोहम्मद शार्दद पिता का नाम: मो० अब्दुल जब्बार गृह संख्या : 907 उम्र : 36 लिंग : पुरुष	फोटो उपलब्ध	341	XEL1475680	निर्वाचक का नाम : रिजवाना पति का नाम: मोहम्मद साजिद गृह संख्या : 907 उम्र : 36 लिंग : महिला	फोटो उपलब्ध
342	XEL1351469	निर्वाचक का नाम : यासमीन पति का नाम: अब्दुल सल्लार गृह संख्या : 907 उम्र : 35 लिंग : महिला	फोटो उपलब्ध	343	XEL0994145	निर्वाचक का नाम : अफसाना पिता का नाम: अब्दुल गफ्फार गृह संख्या : 907 उम्र : 35 लिंग : महिला	फोटो उपलब्ध	344	XEL0897421	निर्वाचक का नाम : मोहम्मद इरफान कुरेशी पिता का नाम: अब्दुल गफ्फार गृह संख्या : 907 उम्र : 34 लिंग : पुरुष	फोटो उपलब्ध
345	XEL1233055	निर्वाचक का नाम : नौशाद कुरेशी पिता का नाम: अब्दुल गफ्फार गृह संख्या : 907 उम्र : 33 लिंग : पुरुष	फोटो उपलब्ध	346	XEL1127117	निर्वाचक का नाम : मोहसिन कुरेशी पिता का नाम: अब्दुल सत्तार गृह संख्या : 907 उम्र : 30 लिंग : पुरुष	फोटो उपलब्ध	347	XEL2085900	निर्वाचक का नाम : मुस्कान पति का नाम: नौशाद कुरेशी गृह संख्या : 907 उम्र : 27 लिंग : महिला	फोटो उपलब्ध
348	XEL2085991	निर्वाचक का नाम : शहनाज़ पति का नाम: इमरान खान कुरेशी गृह संख्या : 907 उम्र : 27 लिंग : महिला	फोटो उपलब्ध	349	XEL1663558	निर्वाचक का नाम : सुंदर पिता का नाम: बुद्धा लुहार गृह संख्या : 907 उम्र : 25 लिंग : महिला	फोटो उपलब्ध	350	RJ/12/098/300207	निर्वाचक का नाम : फिरोजा पति का नाम: अमीर अहमद गृह संख्या : 908 उम्र : 56 लिंग : महिला	फोटो उपलब्ध
351	BLV1317874	निर्वाचक का नाम : बदरुद्दीन पिता का नाम: गुलाम रसूल गृह संख्या : 908 उम्र : 47 लिंग : पुरुष	फोटो उपलब्ध	352	BLV1256288	निर्वाचक का नाम : नजमुद्दीन पिता का नाम: गुलाम रसूल गृह संख्या : 908 उम्र : 43 लिंग : पुरुष	फोटो उपलब्ध	353	BLV1256445	निर्वाचक का नाम : जलालुद्दीन पिता का नाम: गुलाम रसूल गृह संख्या : 908 उम्र : 41 लिंग : पुरुष	फोटो उपलब्ध
354	BLV1209725	निर्वाचक का नाम : शफीया बानो पति का नाम: बजरुद्दीन गृह संख्या : 908 उम्र : 40 लिंग : महिला	फोटो उपलब्ध	355	BLV2202737	निर्वाचक का नाम : रेहाना पति का नाम: नजमुद्दीन गृह संख्या : 908 उम्र : 39 लिंग : महिला	फोटो उपलब्ध	356	BLV2202679	निर्वाचक का नाम : अनवर अहमद पिता का नाम: अमीर अहमद गृह संख्या : 908 उम्र : 37 लिंग : पुरुष	फोटो उपलब्ध
357	XEL1280163	निर्वाचक का नाम : यास्मिन पति का नाम: जलालुद्दीन गृह संख्या : 908 उम्र : 36 लिंग : महिला	फोटो उपलब्ध	358	XEL1233089	निर्वाचक का नाम : अफसार अहमद पिता का नाम: अमीर अहमद गृह संख्या : 908 उम्र : 32 लिंग : पुरुष	फोटो उपलब्ध	359	XEL1538743	निर्वाचक का नाम : अब्दुल रहीम पिता का नाम: बजरुद्दीन गृह संख्या : 908 उम्र : 26 लिंग : पुरुष	फोटो उपलब्ध
360	XEL1538750	निर्वाचक का नाम : आसमा बानो पति का नाम: अफसर अहमद गृह संख्या : 908 उम्र : 26 लिंग : महिला	फोटो उपलब्ध	361	XEL1572403	निर्वाचक का नाम : रेश्मा पति का नाम: अनवर अहमद गृह संख्या : 908 उम्र : 26 लिंग : महिला	फोटो उपलब्ध	362	RJ/12/098/300217	निर्वाचक का नाम : यासीन पिता का नाम: फतेह मोहम्मद गृह संख्या : 909 उम्र : 61 लिंग : पुरुष	फोटो उपलब्ध
363	RJ/12/098/300218	निर्वाचक का नाम : कमरुनिशा पति का नाम: यासीन गृह संख्या : 909 उम्र : 58 लिंग : महिला	फोटो उपलब्ध	364	RJ/12/098/300214	निर्वाचक का नाम : मो असलम पिता का नाम: फतेह मोहम्मद गृह संख्या : 909 उम्र : 58 लिंग : पुरुष	फोटो उपलब्ध	365	RJ/12/098/300215	निर्वाचक का नाम : नसीम पति का नाम: मो असलम गृह संख्या : 909 उम्र : 56 लिंग : महिला	फोटो उपलब्ध
366	XEL0672485	निर्वाचक का नाम : मो साबिर पिता का नाम: फतेह मोहम्मद गृह संख्या : 909 उम्र : 52 लिंग : पुरुष	फोटो उपलब्ध	367	BLV1318526	निर्वाचक का नाम : साइना पति का नाम: मो० जाकीर गृह संख्या : 909 उम्र : 44 लिंग : महिला	फोटो उपलब्ध	368	XEL1475698	निर्वाचक का नाम : रिहाना पति का नाम: रहीम गृह संख्या : 909 उम्र : 43 लिंग : महिला	फोटो उपलब्ध

369	BLV2202950	निर्वाचक का नाम : सलीम पिता का नाम: यासीन गृह संख्या : 909 उम्र : 42 लिंग : पुरुष	फोटो उपलब्ध	370	BLV1308741	निर्वाचक का नाम : इरफान पिता का नाम: असलम गृह संख्या : 909 उम्र : 40 लिंग : पुरुष	फोटो उपलब्ध	371	XEL0731901	निर्वाचक का नाम : समीम पिता का नाम: इरफान गृह संख्या : 909 उम्र : 39 लिंग : महिला	फोटो उपलब्ध
372	XEL1028778	निर्वाचक का नाम : मो नईम कुरेशी पिता का नाम: यासीन गृह संख्या : 909 उम्र : 35 लिंग : पुरुष	फोटो उपलब्ध	373	XEL0994178	निर्वाचक का नाम : रूफसार पिता का नाम: मो रफीक गृह संख्या : 909 उम्र : 34 लिंग : महिला	फोटो उपलब्ध	374	XEL0994160	निर्वाचक का नाम : अमरिन पिता का नाम: मोहम्मद यासीन गृह संख्या : 909 उम्र : 33 लिंग : महिला	फोटो उपलब्ध
375	XEL0994194	निर्वाचक का नाम : फिरदौश पति का नाम: सलीम गृह संख्या : 909 उम्र : 33 लिंग : महिला	फोटो उपलब्ध	376	XEL0994186	निर्वाचक का नाम : अफसार बानो पिता का नाम: मो साबिर गृह संख्या : 909 उम्र : 32 लिंग : महिला	फोटो उपलब्ध	377	XEL1733302	निर्वाचक का नाम : यास्मीन कुरेशी पति का नाम: सलमान खान कुरेशी गृह संख्या : 909 उम्र : 31 लिंग : महिला	फोटो उपलब्ध
378	XEL0820068	निर्वाचक का नाम : सलमान खान कुरेशी पिता का नाम: मो० असलम गृह संख्या : 909 उम्र : 30 लिंग : पुरुष	फोटो उपलब्ध	379	XEL1733328	निर्वाचक का नाम : तरनुम कुरेशी पति का नाम: मोहम्मद नईम कुरेशी गृह संख्या : 909 उम्र : 30 लिंग : महिला	फोटो उपलब्ध	380	XEL1475714	निर्वाचक का नाम : सिमरन पिता का नाम: मो साबिर गृह संख्या : 909 उम्र : 27 लिंग : महिला	फोटो उपलब्ध
381	XEL1475706	निर्वाचक का नाम : हिना पिता का नाम: मोहम्मद द साबिर गृह संख्या : 909 उम्र : 27 लिंग : महिला	फोटो उपलब्ध	382	XEL1928340	निर्वाचक का नाम : मोहम्मद फ़रान कुरेशी पिता का नाम: मोहम्मद साबिर कुरेशी गृह संख्या : 909 उम्र : 23 लिंग : पुरुष	फोटो उपलब्ध	383	XEL1860865	निर्वाचक का नाम : सिमरन बानो कुरेशी पिता का नाम: मोहम्मद रहीस गृह संख्या : 909 उम्र : 22 लिंग : महिला	फोटो उपलब्ध
384	XEL1843093	निर्वाचक का नाम : साहिल पिता का नाम: मो ज़ाकिर गृह संख्या : 909 उम्र : 22 लिंग : पुरुष	फोटो उपलब्ध	385	XEL1942424	निर्वाचक का नाम : सरीना पिता का नाम: मोहम्मद जाकीर गृह संख्या : 909 उम्र : 21 लिंग : महिला	फोटो उपलब्ध	386	XEL1942440	निर्वाचक का नाम : मोहम्मद सोहिल पिता का नाम: मोहम्मद रहीस गृह संख्या : 909 उम्र : 21 लिंग : पुरुष	फोटो उपलब्ध
387	XEL1942465	निर्वाचक का नाम : मोहम्मद सुजान पिता का नाम: मोहम्मद साबिर गृह संख्या : 909 उम्र : 21 लिंग : पुरुष	फोटो उपलब्ध	388	RJ/12/098/300460	निर्वाचक का नाम : पदमा पति का नाम: वीरूमल गृह संख्या : 958 उम्र : 64 लिंग : महिला	फोटो उपलब्ध	389	XEL1475722	निर्वाचक का नाम : यशोवर्धन मेहता पिता का नाम: सोभागमल गृह संख्या : 979 उम्र : 27 लिंग : पुरुष	फोटो उपलब्ध
390	BLV1309624	निर्वाचक का नाम : नईम अहमद पिता का नाम: जमील अहमद गृह संख्या : 1467 उम्र : 46 लिंग : पुरुष	फोटो उपलब्ध								

391	XEL1509728	निर्वाचक का नाम : दुर्गा वर्मा पति का नाम: आशीष गृह संख्या : 68 उम्र : 30 लिंग : महिला	फोटो उपलब्ध	392	BLV2204311	निर्वाचक का नाम : परमेश्वर पिता का नाम: मोती लाल गृह संख्या : 69 उम्र : 70 लिंग : पुरुष	फोटो उपलब्ध	393	RJ/12/098/303556	निर्वाचक का नाम : राजेन्द्र प्रसाद पिता का नाम: नथमल जैन गृह संख्या : 69 उम्र : 69 लिंग : पुरुष	फोटो उपलब्ध
394	RJ/12/098/303659	निर्वाचक का नाम : प्रेमलता पति का नाम: परमेश्वर प्रसाद गृह संख्या : 69 उम्र : 68 लिंग : महिला	फोटो उपलब्ध	395	RJ/12/098/303557	निर्वाचक का नाम : मन्जू कुमारी पति का नाम: राजेन्द्र प्रसाद गृह संख्या : 69 उम्र : 64 लिंग : महिला	फोटो उपलब्ध	396	RJ/12/098/303660	निर्वाचक का नाम : अमित कुमार पिता का नाम: परमेवर प्रसाद गृह संख्या : 69 उम्र : 49 लिंग : पुरुष	फोटो उपलब्ध
397	BLV0970959	निर्वाचक का नाम : कोमल अग्रवाल पति का नाम: अमित अग्रवाल गृह संख्या : 69 उम्र : 49 लिंग : महिला	फोटो उपलब्ध	398	BLV0970889	निर्वाचक का नाम : सुमित पिता का नाम: परमेश्वर प्रसाद गृह संख्या : 69 उम्र : 48 लिंग : पुरुष	फोटो उपलब्ध	399	BLV1104983	निर्वाचक का नाम : अंकित पिता का नाम: परमेश्वर गृह संख्या : 69 उम्र : 42 लिंग : पुरुष	फोटो उपलब्ध
400	XEL1127372	निर्वाचक का नाम : अतिका पति का नाम: सुमित जैन गृह संख्या : 69 उम्र : 38 लिंग : महिला	फोटो उपलब्ध	401	XEL0897678	निर्वाचक का नाम : गौरी अग्रवाल पति का नाम: अंकित गृह संख्या : 69ए उम्र : 44 लिंग : महिला	फोटो उपलब्ध	402	BLV1103910	निर्वाचक का नाम : रामावतार पिता का नाम: कैलाश चन्द्र गृह संख्या : 880 उम्र : 44 लिंग : पुरुष	फोटो उपलब्ध
403	XEL0820084	निर्वाचक का नाम : अभिलाषा पति का नाम: रामावतार मून्डा गृह संख्या : 880 उम्र : 37 लिंग : महिला	फोटो उपलब्ध	404	BLV2204014	निर्वाचक का नाम : चन्द्रकांता पति का नाम: गोविन्द गृह संख्या : 882 उम्र : 62 लिंग : महिला	फोटो उपलब्ध	405	BLV2202968	निर्वाचक का नाम : मुकेश पिता का नाम: गोविन्द गृह संख्या : 882 उम्र : 46 लिंग : पुरुष	फोटो उपलब्ध
406	XEL0956672	निर्वाचक का नाम : सुशीला जुणावत पति का नाम: मुकेश जुणावत गृह संख्या : 882 उम्र : 46 लिंग : महिला	फोटो उपलब्ध	407	BLV2202547	निर्वाचक का नाम : राजेश पिता का नाम: गोविन्द गृह संख्या : 882 उम्र : 43 लिंग : पुरुष	फोटो उपलब्ध	408	XEL0956680	निर्वाचक का नाम : भावना जुणावत पति का नाम: राजेश जुणावत गृह संख्या : 882 उम्र : 37 लिंग : महिला	फोटो उपलब्ध
409	BLV1019934	निर्वाचक का नाम : मनोज तेला पिता का नाम: हनुमान प्रसाद तेला गृह संख्या : 910 उम्र : 41 लिंग : पुरुष	फोटो उपलब्ध	410	BLV1104371	निर्वाचक का नाम : इस्माइल पिता का नाम: इब्राहिम गृह संख्या : 911 उम्र : 78 लिंग : पुरुष	फोटो उपलब्ध	411	BLV1104389	निर्वाचक का नाम : शमीम बानो पति का नाम: इस्माइल गृह संख्या : 911 उम्र : 73 लिंग : महिला	फोटो उपलब्ध
412	BLV1104355	निर्वाचक का नाम : मो,दीन पिता का नाम: अब्दुल रहीम गृह संख्या : 911 उम्र : 47 लिंग : पुरुष	फोटो उपलब्ध	413	BLV1104363	निर्वाचक का नाम : रुखसाना पति का नाम: मोहम्मद दीन गृह संख्या : 911 उम्र : 45 लिंग : महिला	फोटो उपलब्ध	414	XEL0820266	निर्वाचक का नाम : लियाकत अली पिता का नाम: मोहम्मद अली गृह संख्या : 911 उम्र : 45 लिंग : पुरुष	फोटो उपलब्ध
415	XEL0820274	निर्वाचक का नाम : परवीन बानो पिता का नाम: लियाकत अली गृह संख्या : 911 उम्र : 42 लिंग : महिला	फोटो उपलब्ध	416	XEL0747337	निर्वाचक का नाम : फारूख अहमद पिता का नाम: फरीद अहमद गृह संख्या : 911 उम्र : 41 लिंग : पुरुष	फोटो उपलब्ध	417	XEL1351519	निर्वाचक का नाम : रौनक कुरैशी पिता का नाम: मोहम्मदीन गृह संख्या : 911 उम्र : 27 लिंग : महिला	फोटो उपलब्ध
418	XEL1767094	निर्वाचक का नाम : मोहम्मद अज़हर पिता का नाम: मोहम्मद दीन गृह संख्या : 911 उम्र : 24 लिंग : पुरुष	फोटो उपलब्ध	419	XEL2024446	निर्वाचक का नाम : सानिया पिता का नाम: मोहम्मद दिन गृह संख्या : 911 उम्र : 20 लिंग : महिला	फोटो उपलब्ध	420	RJ/12/098/300248	निर्वाचक का नाम : इन्द्रा देवी पति का नाम: महा देव गृह संख्या : 912 उम्र : 80 लिंग : महिला	फोटो उपलब्ध

421	XEL0820092	निर्वाचक का नाम : प्रेमनारायण ऐरन पिता का नाम: रामलाल ऐरन गृह संख्या : 912 उम्र : 71 लिंग : पुरुष	फोटो उपलब्ध	422	XEL0820100	निर्वाचक का नाम : पुष्पा पति का नाम: प्रेमनारायण ऐरन गृह संख्या : 912 उम्र : 63 लिंग : महिला	फोटो उपलब्ध	423	RJ/12/098/300249	निर्वाचक का नाम : अशोक कुमार पिता का नाम: महादेव लाल गृह संख्या : 912 उम्र : 59 लिंग : पुरुष	फोटो उपलब्ध
424	RJ/12/098/300250	निर्वाचक का नाम : चन्द्रा देवी पति का नाम: अशोक कुमार गृह संख्या : 912 उम्र : 59 लिंग : महिला	फोटो उपलब्ध	425	RJ/12/098/300251	निर्वाचक का नाम : रामचंद्र पिता का नाम: महा देव लाल गृह संख्या : 912 उम्र : 57 लिंग : पुरुष	फोटो उपलब्ध	426	XEL1894591	निर्वाचक का नाम : जय किशन पिता का नाम: नंद किशोर गृह संख्या : 912 उम्र : 41 लिंग : पुरुष	फोटो उपलब्ध
427	XEL1894567	निर्वाचक का नाम : सोनम पति का नाम: जय किशन गृह संख्या : 912 उम्र : 34 लिंग : महिला	फोटो उपलब्ध	428	XEL1475896	निर्वाचक का नाम : करण ख्यानी पिता का नाम: अशोक कुमार गृह संख्या : 912 उम्र : 29 लिंग : पुरुष	फोटो उपलब्ध	429	XEL1475912	निर्वाचक का नाम : सौरभ ख्यानी पिता का नाम: रामचन्द्र ख्यानी गृह संख्या : 912 उम्र : 28 लिंग : पुरुष	फोटो उपलब्ध
430	XEL1475920	निर्वाचक का नाम : गिरीश ख्यानी पिता का नाम: अशोक कुमार गृह संख्या : 912 उम्र : 27 लिंग : पुरुष	फोटो उपलब्ध	431	XEL1635887	निर्वाचक का नाम : मनीषा ख्यानी पिता का नाम: राम चन्द्र ख्यानी गृह संख्या : 912 उम्र : 25 लिंग : महिला	फोटो उपलब्ध	432	XEL0820118	निर्वाचक का नाम : आकांक्षा अग्रवाल पिता का नाम: प्रेम नारायण गृह संख्या : 912/बी उम्र : 39 लिंग : महिला	फोटो उपलब्ध
433	XEL0820126	निर्वाचक का नाम : सौरभ पिता का नाम: प्रेमनारायण गृह संख्या : 912/बी उम्र : 35 लिंग : पुरुष	फोटो उपलब्ध	434	RJ/12/098/301038	निर्वाचक का नाम : प्रीतमकोर पति का नाम: चन्द्र सिंह गृह संख्या : 913 उम्र : 82 लिंग : महिला	फोटो उपलब्ध	435	RJ/12/098/300252	निर्वाचक का नाम : चन्द्रा देवी पति का नाम: नेवन्द राम गृह संख्या : 913 उम्र : 79 लिंग : महिला	फोटो उपलब्ध
436	RJ/12/098/300220	निर्वाचक का नाम : मोहन दास पिता का नाम: नत्थरमल गृह संख्या : 913 उम्र : 79 लिंग : पुरुष	फोटो उपलब्ध	437	RJ/12/098/300221	निर्वाचक का नाम : मीरा पति का नाम: मोहन दास गृह संख्या : 913 उम्र : 75 लिंग : महिला	फोटो उपलब्ध	438	RJ/12/098/301026	निर्वाचक का नाम : महा देव पिता का नाम: धनश्याम दास गृह संख्या : 913 उम्र : 72 लिंग : पुरुष	फोटो उपलब्ध
439	RJ/12/098/300613	निर्वाचक का नाम : चन्द्र कुमार पिता का नाम: नत्थरमल गृह संख्या : 913 उम्र : 72 लिंग : पुरुष	फोटो उपलब्ध	440	RJ/12/098/300680	निर्वाचक का नाम : मीरा पति का नाम: प्रभू दयाल गृह संख्या : 913 उम्र : 71 लिंग : महिला	फोटो उपलब्ध	441	RJ/12/098/300267	निर्वाचक का नाम : गोविन्द राम पिता का नाम: मंगूमल गृह संख्या : 913 उम्र : 70 लिंग : पुरुष	फोटो उपलब्ध
442	RJ/12/098/300258	निर्वाचक का नाम : पूनम पति का नाम: महा देव गृह संख्या : 913 उम्र : 69 लिंग : महिला	फोटो उपलब्ध	443	RJ/12/098/300224	निर्वाचक का नाम : लता पति का नाम: चन्द्र कुमार गृह संख्या : 913 उम्र : 69 लिंग : महिला	फोटो उपलब्ध	444	RJ/12/098/300229	निर्वाचक का नाम : सुनीता ख्यानी पति का नाम: रमेश चंद गृह संख्या : 913 उम्र : 68 लिंग : महिला	फोटो उपलब्ध
445	RJ/12/098/300268	निर्वाचक का नाम : कविता पति का नाम: गोविन्द राम गृह संख्या : 913 उम्र : 66 लिंग : महिला	फोटो उपलब्ध	446	RJ/12/098/300230	निर्वाचक का नाम : प्रकाश चंद पिता का नाम: भैरूमल गृह संख्या : 913 उम्र : 65 लिंग : पुरुष	फोटो उपलब्ध	447	RJ/12/098/300519	निर्वाचक का नाम : हरीश पिता का नाम: रेलू मल गृह संख्या : 913 उम्र : 64 लिंग : पुरुष	फोटो उपलब्ध
448	RJ/12/098/300253	निर्वाचक का नाम : किशोर कुमार पिता का नाम: नेवन्द राम गृह संख्या : 913 उम्र : 62 लिंग : पुरुष	फोटो उपलब्ध	449	RJ/12/098/301028	निर्वाचक का नाम : मीना चेलानी पति का नाम: ईश्वर लाल गृह संख्या : 913 उम्र : 62 लिंग : महिला	फोटो उपलब्ध	450	XEL0918839	निर्वाचक का नाम : प्रिया पति का नाम: इन्द्र कुमार गृह संख्या : 913 उम्र : 61 लिंग : महिला	फोटो उपलब्ध

451	RJ/12/098/300527	निर्वाचक का नाम : ऋतु पति का नाम: किशोर कुमार गृह संख्या : 913 उम्र : 61 लिंग : महिला	फोटो उपलब्ध	452	RJ/12/098/300702	निर्वाचक का नाम : कविता पति का नाम: सोमराज गृह संख्या : 913 उम्र : 60 लिंग : महिला	फोटो उपलब्ध	453	XEL0557926	निर्वाचक का नाम : श्वेता पति का नाम: रामचन्द्र गृह संख्या : 913 उम्र : 58 लिंग : महिला	फोटो उपलब्ध
454	RJ/12/098/300589	निर्वाचक का नाम : पुरुषोत्तम दास खेराजनी पिता का नाम: मंगूमल गृह संख्या : 913 उम्र : 57 लिंग : पुरुष	फोटो उपलब्ध	455	RJ/12/098/300515	निर्वाचक का नाम : ज्ञानचंद पिता का नाम: रेलूमल गृह संख्या : 913 उम्र : 57 लिंग : पुरुष	फोटो उपलब्ध	456	BLV1104397	निर्वाचक का नाम : पार्वती पति का नाम: मनोज कुमार गृह संख्या : 913 उम्र : 56 लिंग : महिला	फोटो उपलब्ध
457	XEL1756089	निर्वाचक का नाम : जसपाल सिंह पिता का नाम: गुरुचरण सिंह गृह संख्या : 913 उम्र : 56 लिंग : पुरुष	फोटो उपलब्ध	458	RJ/12/098/300227	निर्वाचक का नाम : राज पति का नाम: जसपाल सिंह गृह संख्या : 913 उम्र : 55 लिंग : महिला	फोटो उपलब्ध	459	RJ/12/098/276511	निर्वाचक का नाम : राजकुमार पति का नाम: रेलू मल गृह संख्या : 913 उम्र : 54 लिंग : पुरुष	फोटो उपलब्ध
460	RJ/12/098/300222	निर्वाचक का नाम : गिरीश पिता का नाम: मोहन दास गृह संख्या : 913 उम्र : 53 लिंग : पुरुष	फोटो उपलब्ध	461	RJ/12/098/300223	निर्वाचक का नाम : किशोर पति का नाम: मोहन दास गृह संख्या : 913 उम्र : 52 लिंग : पुरुष	फोटो उपलब्ध	462	BLV1104439	निर्वाचक का नाम : ज्योति पति का नाम: पुरुषोत्तम गृह संख्या : 913 उम्र : 52 लिंग : महिला	फोटो उपलब्ध
463	BLV0970723	निर्वाचक का नाम : जैठानंद पिता का नाम: लोटूमल गृह संख्या : 913 उम्र : 51 लिंग : पुरुष	फोटो उपलब्ध	464	BLV1257062	निर्वाचक का नाम : कोमल पति का नाम: सुरेश गृह संख्या : 913 उम्र : 51 लिंग : महिला	फोटो उपलब्ध	465	RJ/12/098/300556	निर्वाचक का नाम : जग देव सिंह पति का नाम: चन्द्र सिंह गृह संख्या : 913 उम्र : 49 लिंग : पुरुष	फोटो उपलब्ध
466	BLV1104421	निर्वाचक का नाम : चंदा देवी पति का नाम: जैठा नन्द गृह संख्या : 913 उम्र : 49 लिंग : महिला	फोटो उपलब्ध	467	RJ/12/098/276512	निर्वाचक का नाम : सुनीता पति का नाम: राजकुमार गृह संख्या : 913 उम्र : 49 लिंग : महिला	फोटो उपलब्ध	468	BLV1104538	निर्वाचक का नाम : कविता पति का नाम: ज्ञान चन्द गृह संख्या : 913 उम्र : 49 लिंग : महिला	फोटो उपलब्ध
469	BLV1019967	निर्वाचक का नाम : मुकेश पति का नाम: रमेश चन्द गृह संख्या : 913 उम्र : 46 लिंग : पुरुष	फोटो उपलब्ध	470	BLV1019969	निर्वाचक का नाम : महेश पति का नाम: महादेव गृह संख्या : 913 उम्र : 46 लिंग : पुरुष	फोटो उपलब्ध	471	BLV1104413	निर्वाचक का नाम : सुरेश पति का नाम: लोकू मल गृह संख्या : 913 उम्र : 46 लिंग : पुरुष	फोटो उपलब्ध
472	BLV2204840	निर्वाचक का नाम : वर्षा पति का नाम: सुरेश गृह संख्या : 913 उम्र : 45 लिंग : महिला	फोटो उपलब्ध	473	BLV1104405	निर्वाचक का नाम : ओम प्रकाश पति का नाम: लोकू मल गृह संख्या : 913 उम्र : 45 लिंग : पुरुष	फोटो उपलब्ध	474	BLV1310010	निर्वाचक का नाम : प्रकाश पति का नाम: पारूमल गृह संख्या : 913 उम्र : 45 लिंग : पुरुष	फोटो उपलब्ध
475	BLV1256825	निर्वाचक का नाम : नानक पति का नाम: भगवान दास गृह संख्या : 913 उम्र : 45 लिंग : पुरुष	फोटो उपलब्ध	476	BLV2202539	निर्वाचक का नाम : मुस्कान पति का नाम: ओमप्रकाश गृह संख्या : 913 उम्र : 45 लिंग : महिला	फोटो उपलब्ध	477	BLV2203958	निर्वाचक का नाम : मनोज कुमार खेराजानी पति का नाम: गोविंद राम खेराजानी गृह संख्या : 913 उम्र : 45 लिंग : पुरुष	फोटो उपलब्ध
478	BLV1104520	निर्वाचक का नाम : राकेश पति का नाम: भगवान दास गृह संख्या : 913 उम्र : 44 लिंग : पुरुष	फोटो उपलब्ध	479	BLV2204154	निर्वाचक का नाम : सिमरन पति का नाम: जग देव गृह संख्या : 913 उम्र : 44 लिंग : महिला	फोटो उपलब्ध	480	XEL0557959	निर्वाचक का नाम : दिशा पति का नाम: जयकिशन गृह संख्या : 913 उम्र : 43 लिंग : महिला	फोटो उपलब्ध

481	BLV2204618	निर्वाचक का नाम : हरिश पिता का नाम: प्रभूदयाल गृह संख्या : 913 उम्र : 42 लिंग : पुरुष	482	XEL0956698	निर्वाचक का नाम : जयश्री चेलानी पति का नाम: महेश चेलानी गृह संख्या : 913 उम्र : 42 लिंग : महिला	483	XEL1127224	निर्वाचक का नाम : भारती खयानी पति का नाम: मुकेश खयानी गृह संख्या : 913 उम्र : 42 लिंग : महिला
484	XEL0820159	निर्वाचक का नाम : भाविका खेराजानी पति का नाम: मनोज कुमार खेराजानी गृह संख्या : 913 उम्र : 41 लिंग : महिला	485	XEL0672568	निर्वाचक का नाम : घनश्याम पिता का नाम: नानक राम गृह संख्या : 913 उम्र : 40 लिंग : पुरुष	486	XEL0557934	निर्वाचक का नाम : नीतू पिता का नाम: चन्दकुमार गृह संख्या : 913 उम्र : 39 लिंग : महिला
487	BLV2203602	निर्वाचक का नाम : हर्षिल पिता का नाम: सोभ राज गृह संख्या : 913 उम्र : 38 लिंग : पुरुष	488	XEL1127232	निर्वाचक का नाम : सीमरन पति का नाम: राकेश कुमार गृह संख्या : 913 उम्र : 38 लिंग : महिला	489	BLV2204808	निर्वाचक का नाम : पंकज पिता का नाम: ईश्वर लाल गृह संख्या : 913 उम्र : 37 लिंग : पुरुष
490	XEL0543074	निर्वाचक का नाम : दिलीप पिता का नाम: नीम्बू मल गृह संख्या : 913 उम्र : 37 लिंग : पुरुष	491	XEL0820175	निर्वाचक का नाम : प्रदीप पिता का नाम: नानक रामफुलवानी गृह संख्या : 913 उम्र : 37 लिंग : पुरुष	492	XEL1351923	निर्वाचक का नाम : आंचल पति का नाम: नानकराम गृह संख्या : 913 उम्र : 37 लिंग : महिला
493	BLV2202695	निर्वाचक का नाम : हितेश चेलानी पिता का नाम: इन्द्रकुमार गृह संख्या : 913 उम्र : 37 लिंग : पुरुष	494	BLV2208304	निर्वाचक का नाम : प्रेम पिता का नाम: ईश्वर लाल गृह संख्या : 913 उम्र : 36 लिंग : पुरुष	495	BLV2204469	निर्वाचक का नाम : गोविन्दा पिता का नाम: प्रकाश चन्द गृह संख्या : 913 उम्र : 36 लिंग : पुरुष
496	XEL0557942	निर्वाचक का नाम : रवि पिता का नाम: चन्दकुमार गृह संख्या : 913 उम्र : 35 लिंग : पुरुष	497	XEL1929470	निर्वाचक का नाम : दीपिका खयानि पति का नाम: महेश खयानि गृह संख्या : 913 उम्र : 35 लिंग : महिला	498	ZTU1254002	निर्वाचक का नाम : नेहा रूपानी पिता का नाम: जयरामदास रूपानी गृह संख्या : 913 उम्र : 35 लिंग : महिला
499	XEL0820167	निर्वाचक का नाम : लाजवन्ती पिता का नाम: नानकराम फुलवानी गृह संख्या : 913 उम्र : 33 लिंग : महिला	500	XEL1171388	निर्वाचक का नाम : विवेक पिता का नाम: किशोरचन्द गृह संख्या : 913 उम्र : 30 लिंग : पुरुष	501	XEL1233147	निर्वाचक का नाम : ललित कुमार चेलानी पिता का नाम: राज कुमार चेलानी गृह संख्या : 913 उम्र : 30 लिंग : पुरुष
502	XEL1351535	निर्वाचक का नाम : अमनदीप सिंह पिता का नाम: जसपाल सिंह गृह संख्या : 913 उम्र : 29 लिंग : पुरुष	503	XEL1352087	निर्वाचक का नाम : पंकज हेमनानी माता का नाम: कोमल गृह संख्या : 913 उम्र : 29 लिंग : पुरुष	504	XEL1475946	निर्वाचक का नाम : रिया पति का नाम: हरिश गृह संख्या : 913 उम्र : 28 लिंग : महिला
505	XEL1475953	निर्वाचक का नाम : कमल माता का नाम: कविता पहलवानी गृह संख्या : 913 उम्र : 28 लिंग : पुरुष	506	XEL1475961	निर्वाचक का नाम : नव्या पहलवानी पति का नाम: हर्षिल गृह संख्या : 913 उम्र : 28 लिंग : महिला	507	XEL1475979	निर्वाचक का नाम : नीलम पिता का नाम: ज्ञानचंद गृह संख्या : 913 उम्र : 28 लिंग : महिला
508	XEL1476001	निर्वाचक का नाम : योगेश खेराजानी माता का नाम: ज्योति खेराजानी गृह संख्या : 913 उम्र : 27 लिंग : पुरुष	509	XEL1475995	निर्वाचक का नाम : रोहित पिता का नाम: ज्ञानचंद गृह संख्या : 913 उम्र : 27 लिंग : पुरुष	510	XEL1538545	निर्वाचक का नाम : गायत्री राम चांदनी पिता का नाम: जैठानंद गृह संख्या : 913 उम्र : 26 लिंग : महिला

511	XEL1539808	निर्वाचक का नाम : गुरप्रीत सिंह पिता का नाम: जसपाल सिंह गृह संख्या : 913 उम्र : 26 लिंग : पुरुष	फोटो उपलब्ध	512	XEL1663681	निर्वाचक का नाम : हर्षप्रीत कौर पिता का नाम: जसपाल सिंह गृह संख्या : 913 उम्र : 25 लिंग : महिला	फोटो उपलब्ध	513	XEL1688928	निर्वाचक का नाम : साक्षी हेमनानी पिता का नाम: सुरेश कुमार गृह संख्या : 913 उम्र : 25 लिंग : महिला	फोटो उपलब्ध
514	XEL2076529	निर्वाचक का नाम : पूजा चेलानी पति का नाम: ललित कुमार चेलानी गृह संख्या : 913 उम्र : 24 लिंग : महिला	फोटो उपलब्ध	515	XEL1843077	निर्वाचक का नाम : दिव्या खेराजानी पिता का नाम: पुरुषोत्तम दास खेराजानी गृह संख्या : 913 उम्र : 22 लिंग : महिला	फोटो उपलब्ध	516	XEL1860683	निर्वाचक का नाम : चिराग चेलानी पिता का नाम: गिरीश चेलानी गृह संख्या : 913 उम्र : 22 लिंग : पुरुष	फोटो उपलब्ध
517	RJ/12/098/300245	निर्वाचक का नाम : नन्द कुमार पिता का नाम: साधु राम गृह संख्या : 914 उम्र : 70 लिंग : पुरुष	फोटो उपलब्ध	518	RJ/12/098/300246	निर्वाचक का नाम : चन्द्रा पति का नाम: नन्द कुमार गृह संख्या : 914 उम्र : 66 लिंग : महिला	फोटो उपलब्ध	519	XEL1876697	निर्वाचक का नाम : सिमरन पिता का नाम: नंद कुमार गृह संख्या : 914 उम्र : 41 लिंग : महिला	फोटो उपलब्ध
520	RJ/12/098/300272	निर्वाचक का नाम : नानक राम पिता का नाम: रेलुमल गृह संख्या : 915 उम्र : 73 लिंग : पुरुष	फोटो उपलब्ध	521	RJ/12/098/301003	निर्वाचक का नाम : दीपा बा पति का नाम: नानक राम गृह संख्या : 915 उम्र : 71 लिंग : महिला	फोटो उपलब्ध	522	RJ/12/098/300273	निर्वाचक का नाम : घनश्याम दास पिता का नाम: रेलुमल गृह संख्या : 915 उम्र : 69 लिंग : पुरुष	फोटो उपलब्ध
523	RJ/12/098/300676	निर्वाचक का नाम : लक्ष्मी पति का नाम: भगवान दास गृह संख्या : 915 उम्र : 68 लिंग : महिला	फोटो उपलब्ध	524	BLV0970731	निर्वाचक का नाम : रेखाबाई पति का नाम: घनश्याम दास गृह संख्या : 915 उम्र : 65 लिंग : महिला	फोटो उपलब्ध	525	BLV0970749	निर्वाचक का नाम : पार्वती पति का नाम: महा देव गृह संख्या : 915 उम्र : 59 लिंग : महिला	फोटो उपलब्ध
526	XEL1127273	निर्वाचक का नाम : महादेव पिता का नाम: रेलुमल गृह संख्या : 915 उम्र : 59 लिंग : पुरुष	फोटो उपलब्ध	527	RJ/12/098/301041	निर्वाचक का नाम : जयकिशन पिता का नाम: जेठानन्द गृह संख्या : 915 उम्र : 58 लिंग : पुरुष	फोटो उपलब्ध	528	BLV1104553	निर्वाचक का नाम : मनोजकुमार पिता का नाम: नानकराम गृह संख्या : 915 उम्र : 46 लिंग : पुरुष	फोटो उपलब्ध
529	BLV1256775	निर्वाचक का नाम : हर्षा पति का नाम: दिलीप गृह संख्या : 915 उम्र : 46 लिंग : महिला	फोटो उपलब्ध	530	BLV1104561	निर्वाचक का नाम : दिलिपकुमार पिता का नाम: नानकराम गृह संख्या : 915 उम्र : 45 लिंग : पुरुष	फोटो उपलब्ध	531	BLV2204105	निर्वाचक का नाम : भूमिका पति का नाम: मनोज कुमार गृह संख्या : 915 उम्र : 43 लिंग : महिला	फोटो उपलब्ध
532	BLV1256999	निर्वाचक का नाम : दीपक पिता का नाम: घनश्याम गृह संख्या : 915 उम्र : 41 लिंग : पुरुष	फोटो उपलब्ध	533	XEL0557975	निर्वाचक का नाम : उमेश पिता का नाम: घनश्याम गृह संख्या : 915 उम्र : 34 लिंग : पुरुष	फोटो उपलब्ध	534	XEL1754985	निर्वाचक का नाम : करन मंगतानी पिता का नाम: महादेव मंगतानी गृह संख्या : 915 उम्र : 23 लिंग : पुरुष	फोटो उपलब्ध
535	XEL2011211	निर्वाचक का नाम : कार्तिक मंगतानी पिता का नाम: दिलीप मंगतानी गृह संख्या : 915 उम्र : 21 लिंग : पुरुष	फोटो उपलब्ध	536	RJ/12/098/300280	निर्वाचक का नाम : कमला पति का नाम: हरि प्रसाद गृह संख्या : 917 उम्र : 69 लिंग : महिला	फोटो उपलब्ध	537	RJ/12/098/300279	निर्वाचक का नाम : हरि प्रसाद पिता का नाम: फूल चन्द गृह संख्या : 917 उम्र : 64 लिंग : पुरुष	फोटो उपलब्ध
538	BLV1310143	निर्वाचक का नाम : शम्भूप्रसाद पिता का नाम: कल्याणमल गृह संख्या : 917 उम्र : 61 लिंग : पुरुष	फोटो उपलब्ध	539	BLV1310135	निर्वाचक का नाम : कौशल्या पति का नाम: शम्भूप्रसाद गृह संख्या : 917 उम्र : 57 लिंग : महिला	फोटो उपलब्ध	540	XEL0543017	निर्वाचक का नाम : गोपाल पिता का नाम: हरि प्रसाद गृह संख्या : 917 उम्र : 44 लिंग : पुरुष	फोटो उपलब्ध

541	XEL0543009	निर्वाचक का नाम : सीमा पति का नाम: गोपाल गृह संख्या : 917 उम्र : 43 लिंग : महिला	फोटो उपलब्ध	542	XEL1839299	निर्वाचक का नाम : दिनेश सैन पिता का नाम: गोपाल सैन गृह संख्या : 917 उम्र : 24 लिंग : पुरुष	फोटो उपलब्ध	543	XEL0897314	निर्वाचक का नाम : श्वेता पति का नाम: प्रशान्त गृह संख्या : 917 बी उम्र : 39 लिंग : महिला	फोटो उपलब्ध
544	RJ/12/098/300283	निर्वाचक का नाम : खूब चंद पिता का नाम: भूगडामल गृह संख्या : 918 उम्र : 74 लिंग : पुरुष	फोटो उपलब्ध	545	RJ/12/098/300284	निर्वाचक का नाम : द्रोपदी पति का नाम: खूब चंद गृह संख्या : 918 उम्र : 72 लिंग : महिला	फोटो उपलब्ध	546	RJ/12/098/300295	निर्वाचक का नाम : लक्ष्मी पति का नाम: नथूमल गृह संख्या : 918 उम्र : 71 लिंग : महिला	फोटो उपलब्ध
547	RJ/12/098/300292	निर्वाचक का नाम : माया पति का नाम: घनश्याम दास गृह संख्या : 918 उम्र : 69 लिंग : महिला	फोटो उपलब्ध	548	BLV1309665	निर्वाचक का नाम : इन्द्रकुमार पिता का नाम: छंगामल गृह संख्या : 918 उम्र : 60 लिंग : पुरुष	फोटो उपलब्ध	549	BLV1168194	निर्वाचक का नाम : रवि पिता का नाम: खूबचन्द गृह संख्या : 918 उम्र : 45 लिंग : पुरुष	फोटो उपलब्ध
550	BLV1309731	निर्वाचक का नाम : करिश्मा पति का नाम: सुनील गृह संख्या : 918 उम्र : 45 लिंग : महिला	फोटो उपलब्ध	551	XEL0541284	निर्वाचक का नाम : सिमरन केवलरमनी पति का नाम: रवि केवलरमनी गृह संख्या : 918 उम्र : 43 लिंग : महिला	फोटो उपलब्ध	552	BLV1257237	निर्वाचक का नाम : रामचन्द्र पिता का नाम: नथूमल गृह संख्या : 918 उम्र : 42 लिंग : पुरुष	फोटो उपलब्ध
553	BLV1309152	निर्वाचक का नाम : सुनिल पिता का नाम: घनश्याम गृह संख्या : 918 उम्र : 38 लिंग : पुरुष	फोटो उपलब्ध	554	XEL1801026	निर्वाचक का नाम : मुस्कान केवलरामानी माता का नाम: करिश्मा केवलरामानी गृह संख्या : 918 उम्र : 23 लिंग : महिला	फोटो उपलब्ध	555	XEL0649020	निर्वाचक का नाम : महेश पिता का नाम: प्रकाश चन्द गृह संख्या : 919 उम्र : 35 लिंग : पुरुष	फोटो उपलब्ध
556	RJ/12/098/300302	निर्वाचक का नाम : राजेश पिता का नाम: मदन लाल गृह संख्या : 921 उम्र : 59 लिंग : पुरुष	फोटो उपलब्ध	557	XEL0672576	निर्वाचक का नाम : सरोज पति का नाम: राजेश गृह संख्या : 921 उम्र : 50 लिंग : महिला	फोटो उपलब्ध	558	XEL1351501	निर्वाचक का नाम : सचिन वर्मा पिता का नाम: राजेश वर्मा गृह संख्या : 921 उम्र : 29 लिंग : पुरुष	फोटो उपलब्ध
559	XEL1351493	निर्वाचक का नाम : शिल्पा वर्मा पिता का नाम: राजेश शर्मा गृह संख्या : 921 उम्र : 27 लिंग : महिला	फोटो उपलब्ध	560	RJ/12/098/300311	निर्वाचक का नाम : मिरचू मल पिता का नाम: गुरनाम गृह संख्या : 922 उम्र : 84 लिंग : पुरुष	फोटो उपलब्ध	561	RJ/12/098/300312	निर्वाचक का नाम : मोहिनी पति का नाम: मिरचू मल गृह संख्या : 922 उम्र : 82 लिंग : महिला	फोटो उपलब्ध
562	RJ/12/098/300412	निर्वाचक का नाम : चंदर कुमार पिता का नाम: खल्लूमल गृह संख्या : 922 उम्र : 72 लिंग : पुरुष	फोटो उपलब्ध	563	RJ/12/098/300413	निर्वाचक का नाम : चंदरा बाई पति का नाम: चंदर कुमार गृह संख्या : 922 उम्र : 68 लिंग : महिला	फोटो उपलब्ध	564	RJ/12/098/300313	निर्वाचक का नाम : कैलाश पिता का नाम: मर्चूमल गृह संख्या : 922 उम्र : 62 लिंग : पुरुष	फोटो उपलब्ध
565	BLV0970756	निर्वाचक का नाम : हेमन्त पिता का नाम: दुर्गा दास गृह संख्या : 922 उम्र : 61 लिंग : पुरुष	फोटो उपलब्ध	566	RJ/12/098/300669	निर्वाचक का नाम : मोहन लाल पिता का नाम: रेवा चन्द गृह संख्या : 922 उम्र : 60 लिंग : पुरुष	फोटो उपलब्ध	567	RJ/12/098/300310	निर्वाचक का नाम : लता पति का नाम: कन्हैया लाल गृह संख्या : 922 उम्र : 59 लिंग : महिला	फोटो उपलब्ध
568	RJ/12/098/300314	निर्वाचक का नाम : ऋतु पति का नाम: कैलाश गृह संख्या : 922 उम्र : 56 लिंग : महिला	फोटो उपलब्ध	569	RJ/12/098/300736	निर्वाचक का नाम : जमना पति का नाम: मोहनदास गृह संख्या : 922 उम्र : 55 लिंग : महिला	फोटो उपलब्ध	570	BLV1104611	निर्वाचक का नाम : जयदेव पिता का नाम: मर्चूमल गृह संख्या : 922 उम्र : 54 लिंग : पुरुष	फोटो उपलब्ध

571	BLV1104934	निर्वाचक का नाम : वर्षा पति का नाम: मूल घन्द गृह संख्या : 922 उम्र : 54 लिंग : महिला	572	BLV1104629	निर्वाचक का नाम : दिव्या पति का नाम: जयदेव गृह संख्या : 922 उम्र : 52 लिंग : महिला	573	XEL0994269	निर्वाचक का नाम : सीमा पति का नाम: राजू गृह संख्या : 922 उम्र : 51 लिंग : महिला
574	BLV1309558	निर्वाचक का नाम : हरीश पिता का नाम: चन्द्र कुमार गृह संख्या : 922 उम्र : 40 लिंग : पुरुष	575	BLV1257682	निर्वाचक का नाम : अनिल पिता का नाम: चन्द्र कुमार गृह संख्या : 922 उम्र : 40 लिंग : पुरुष	576	XEL1171404	निर्वाचक का नाम : गायत्री पति का नाम: हरीश कुमार गृह संख्या : 922 उम्र : 33 लिंग : महिला
577	XEL0747394	निर्वाचक का नाम : ममता हरवानी पिता का नाम: मोहनलाल हरवानी गृह संख्या : 922 उम्र : 32 लिंग : महिला	578	XEL0994277	निर्वाचक का नाम : जुही पिता का नाम: कैलाश गृह संख्या : 922 उम्र : 32 लिंग : महिला	579	XEL1476027	निर्वाचक का नाम : अमिता पिता का नाम: कन्हैया लाल आसनानी गृह संख्या : 922 उम्र : 30 लिंग : महिला
580	XEL1476035	निर्वाचक का नाम : जयेश आसनानी पिता का नाम: कन्हैया लाल गृह संख्या : 922 उम्र : 28 लिंग : पुरुष	581	XEL1842830	निर्वाचक का नाम : केशव पारीक पिता का नाम: रासिक बिहारी पारीक गृह संख्या : 922 उम्र : 28 लिंग : पुरुष	582	XEL1476050	निर्वाचक का नाम : नीरज आसनानी माता का नाम: लता आसनानी गृह संख्या : 922 उम्र : 27 लिंग : पुरुष
583	XEL1476043	निर्वाचक का नाम : निकिता पिता का नाम: जयदेव गृह संख्या : 922 उम्र : 27 लिंग : महिला	584	XEL1842897	निर्वाचक का नाम : राजीव पारीक पिता का नाम: रासिक बिहारी पारीक गृह संख्या : 922 उम्र : 25 लिंग : पुरुष	585	XEL1942382	निर्वाचक का नाम : मोहित गुरनानी पिता का नाम: कैलाश चांद गुरनानी गृह संख्या : 922 उम्र : 21 लिंग : पुरुष
586	XEL1822816	निर्वाचक का नाम : तानिया गुरनानी पिता का नाम: कैलाश चंद गुरनानी गृह संख्या : 922-ए उम्र : 22 लिंग : महिला	587	RJ/12/098/300316	निर्वाचक का नाम : पार्वती पति का नाम: किशन चन्द गृह संख्या : 924 उम्र : 89 लिंग : महिला	588	RJ/12/098/300317	निर्वाचक का नाम : गो पाल पिता का नाम: किशन चन्द गृह संख्या : 924 उम्र : 69 लिंग : पुरुष
589	RJ/12/098/300318	निर्वाचक का नाम : कविता पति का नाम: गो पाल गृह संख्या : 924 उम्र : 62 लिंग : महिला	590	RJ/12/098/300319	निर्वाचक का नाम : मनोज पिता का नाम: किशन चंद गृह संख्या : 924 उम्र : 58 लिंग : पुरुष	591	BLV1104637	निर्वाचक का नाम : चंचल पति का नाम: मनोज गृह संख्या : 924 उम्र : 49 लिंग : महिला
592	XEL1171412	निर्वाचक का नाम : हितेश पिता का नाम: गोपाल दास गृह संख्या : 924 उम्र : 32 लिंग : पुरुष	593	XEL1639301	निर्वाचक का नाम : पंकज मंगवानी पिता का नाम: मनोज मंगवानी गृह संख्या : 924 उम्र : 25 लिंग : पुरुष	594	XEL1639319	निर्वाचक का नाम : भावना मंगवानी पिता का नाम: गोपालदास मंगवानी गृह संख्या : 924 उम्र : 25 लिंग : महिला
595	RJ/12/098/267468	निर्वाचक का नाम : प्रेमलता पति का नाम: सुनील गृह संख्या : 925 उम्र : 56 लिंग : महिला	596	BLV2202356	निर्वाचक का नाम : कोमल पति का नाम: राजकुमार गृह संख्या : 925 उम्र : 55 लिंग : महिला	597	BLV2202307	निर्वाचक का नाम : महेश पिता का नाम: हरि शंकर गृह संख्या : 925 उम्र : 55 लिंग : पुरुष
598	BLV1308956	निर्वाचक का नाम : उमेश पिता का नाम: हरी शंकर गृह संख्या : 925 उम्र : 54 लिंग : पुरुष	599	BLV1104660	निर्वाचक का नाम : रमेश पिता का नाम: हरीशंकर गृह संख्या : 925 उम्र : 53 लिंग : पुरुष	600	BLV2202463	निर्वाचक का नाम : सुनीता पति का नाम: महेश गृह संख्या : 925 उम्र : 52 लिंग : महिला

601	XEL0994285	निर्वाचक का नाम : नीतू जडिया पति का नाम: उमेश जडिया गृह संख्या : 925 उम्र : 44 लिंग : महिला	फोटो उपलब्ध	602	XEL0700997	निर्वाचक का नाम : विकास पिता का नाम: तारा चंद गृह संख्या : 925 उम्र : 41 लिंग : पुरुष	फोटो उपलब्ध	603	XEL0700989	निर्वाचक का नाम : आशा पति का नाम: विकास गृह संख्या : 925 उम्र : 39 लिंग : महिला	फोटो उपलब्ध
604	XEL0701029	निर्वाचक का नाम : चारूल पिता का नाम: राज कुमार गृह संख्या : 925 उम्र : 33 लिंग : महिला	फोटो उपलब्ध	605	XEL1127380	निर्वाचक का नाम : गर्वित पिता का नाम: सुनील गृह संख्या : 925 उम्र : 30 लिंग : पुरुष	फोटो उपलब्ध	606	XEL1208248	निर्वाचक का नाम : राहुल जडिया पिता का नाम: राजकुमार गृह संख्या : 925 उम्र : 29 लिंग : पुरुष	फोटो उपलब्ध
607	XEL1942408	निर्वाचक का नाम : वर्णित सैनी पिता का नाम: रमेश चंद सैनी गृह संख्या : 925 उम्र : 21 लिंग : पुरुष	फोटो उपलब्ध	608	XEL2007664	निर्वाचक का नाम : रजत जाडिया पिता का नाम: उमेश कुमार जाडिया गृह संख्या : 925 उम्र : 20 लिंग : पुरुष	फोटो उपलब्ध	609	XEL2053197	निर्वाचक का नाम : अर्पशी जाडिया पिता का नाम: महेश जाडिया गृह संख्या : 925 उम्र : 20 लिंग : महिला	फोटो उपलब्ध
610	XEL2053460	निर्वाचक का नाम : पूर्वा जडिया पिता का नाम: महेश जडिया गृह संख्या : 925ए उम्र : 25 लिंग : महिला	फोटो उपलब्ध	611	XEL0672584	निर्वाचक का नाम : अशोक कुमार पिता का नाम: छोटुरामसैनी गृह संख्या : 926 उम्र : 82 लिंग : पुरुष	फोटो उपलब्ध	612	BLV1309095	निर्वाचक का नाम : राम सहाय पिता का नाम: नानक राम गृह संख्या : 926 उम्र : 79 लिंग : पुरुष	फोटो उपलब्ध
613	RJ/12/098/300332	निर्वाचक का नाम : विमला पति का नाम: रामसहाय गृह संख्या : 926 उम्र : 74 लिंग : महिला	फोटो उपलब्ध	614	RJ/12/098/300322	निर्वाचक का नाम : जगमोहन पिता का नाम: कल्लाराम गृह संख्या : 926 उम्र : 74 लिंग : पुरुष	फोटो उपलब्ध	615	RJ/12/098/300336	निर्वाचक का नाम : तारा चंद पिता का नाम: भवर लाल गृह संख्या : 926 उम्र : 69 लिंग : पुरुष	फोटो उपलब्ध
616	RJ/12/098/300337	निर्वाचक का नाम : लीला पति का नाम: तारा चन्द गृह संख्या : 926 उम्र : 69 लिंग : महिला	फोटो उपलब्ध	617	XEL0112839	निर्वाचक का नाम : बसन्ती लाल पिता का नाम: भगवान सैनी गृह संख्या : 926 उम्र : 69 लिंग : पुरुष	फोटो उपलब्ध	618	RJ/12/098/300327	निर्वाचक का नाम : सुनितासैनी पति का नाम: अशोक कुमार गृह संख्या : 926 उम्र : 65 लिंग : महिला	फोटो उपलब्ध
619	RJ/12/098/300342	निर्वाचक का नाम : इन्दु पति का नाम: शंकर लाल गृह संख्या : 926 उम्र : 65 लिंग : महिला	फोटो उपलब्ध	620	RJ/12/098/300644	निर्वाचक का नाम : संतोष पति का नाम: नन्द लाल गृह संख्या : 926 उम्र : 65 लिंग : महिला	फोटो उपलब्ध	621	BLV1104678	निर्वाचक का नाम : उर्मिला पति का नाम: कैलाश गृह संख्या : 926 उम्र : 61 लिंग : महिला	फोटो उपलब्ध
622	RJ/12/098/301029	निर्वाचक का नाम : गो पाल पिता का नाम: भवर लाल गृह संख्या : 926 उम्र : 61 लिंग : पुरुष	फोटो उपलब्ध	623	RJ/12/098/300323	निर्वाचक का नाम : कोशल्या पति का नाम: जगमोहन गृह संख्या : 926 उम्र : 61 लिंग : महिला	फोटो उपलब्ध	624	XEL0672592	निर्वाचक का नाम : बसन्ती पिता का नाम: भगवानदास गृह संख्या : 926 उम्र : 60 लिंग : महिला	फोटो उपलब्ध
625	XEL0028134	निर्वाचक का नाम : सुनील पिता का नाम: रामेश्वर प्रसाद गृह संख्या : 926 उम्र : 59 लिंग : पुरुष	फोटो उपलब्ध	626	RJ/12/098/300338	निर्वाचक का नाम : सरला पति का नाम: गो पाल गृह संख्या : 926 उम्र : 57 लिंग : महिला	फोटो उपलब्ध	627	XEL0796185	निर्वाचक का नाम : राजेन्द्र सैनी पिता का नाम: भंवर लाल सैनी गृह संख्या : 926 उम्र : 57 लिंग : पुरुष	फोटो उपलब्ध
628	RJ/12/098/300326	निर्वाचक का नाम : निर्मला पति का नाम: सत्यनारायण गृह संख्या : 926 उम्र : 54 लिंग : महिला	फोटो उपलब्ध	629	XEL0956482	निर्वाचक का नाम : अनिल पिता का नाम: रामेश्वरप्रसाद गृह संख्या : 926 उम्र : 53 लिंग : पुरुष	फोटो उपलब्ध	630	XEL2184174	निर्वाचक का नाम : शकुन्तला सैनी पति का नाम: राजेन्द्र सैनी गृह संख्या : 926 उम्र : 53 लिंग : महिला	फोटो उपलब्ध

631	RJ/12/098/300328	निर्वाचक का नाम : हर्ष सैनी पिता का नाम: अशोक कुमार गृह संख्या : 926 उम्र : 52 लिंग : पुरुष	फोटो उपलब्ध	632	BLV1104702	निर्वाचक का नाम : पुष्पा पति का नाम: बसन्ती लाल गृह संख्या : 926 उम्र : 52 लिंग : महिला	फोटो उपलब्ध	633	XEL0897330	निर्वाचक का नाम : भावना सेनी पति का नाम: हर्ष सैनी गृह संख्या : 926 उम्र : 51 लिंग : महिला	फोटो उपलब्ध
634	BLV1105089	निर्वाचक का नाम : अमित पिता का नाम: अशोक गृह संख्या : 926 उम्र : 47 लिंग : पुरुष	फोटो उपलब्ध	635	BLV1104942	निर्वाचक का नाम : हेमलता पति का नाम: अनिल गृह संख्या : 926 उम्र : 47 लिंग : महिला	फोटो उपलब्ध	636	XEL0897322	निर्वाचक का नाम : सपना टांक पति का नाम: अमित सैनी गृह संख्या : 926 उम्र : 46 लिंग : महिला	फोटो उपलब्ध
637	BLV1168202	निर्वाचक का नाम : बसन्त पिता का नाम: नन्द लाल गृह संख्या : 926 उम्र : 45 लिंग : पुरुष	फोटो उपलब्ध	638	BLV1104975	निर्वाचक का नाम : कपिल पिता का नाम: राम सहाय गृह संख्या : 926 उम्र : 44 लिंग : पुरुष	फोटो उपलब्ध	639	BLV1309277	निर्वाचक का नाम : रीना पति का नाम: संजू गृह संख्या : 926 उम्र : 43 लिंग : महिला	फोटो उपलब्ध
640	XEL0897355	निर्वाचक का नाम : सुधीर सैनी पिता का नाम: कैलाश गृह संख्या : 926 उम्र : 42 लिंग : पुरुष	फोटो उपलब्ध	641	BLV1309285	निर्वाचक का नाम : योगेश पिता का नाम: शंकर गृह संख्या : 926 उम्र : 41 लिंग : पुरुष	फोटो उपलब्ध	642	XEL0028696	निर्वाचक का नाम : दीपक पिता का नाम: जगमोहन गृह संख्या : 926 उम्र : 39 लिंग : पुरुष	फोटो उपलब्ध
643	XEL0820332	निर्वाचक का नाम : सुमन पति का नाम: कपिल गृह संख्या : 926 उम्र : 39 लिंग : महिला	फोटो उपलब्ध	644	BLV2204188	निर्वाचक का नाम : मनीष पिता का नाम: शंकर लाल गृह संख्या : 926 उम्र : 36 लिंग : पुरुष	फोटो उपलब्ध	645	XEL0747329	निर्वाचक का नाम : अंजली पति का नाम: बसन्त पथरिया गृह संख्या : 926 उम्र : 34 लिंग : महिला	फोटो उपलब्ध
646	XEL0897348	निर्वाचक का नाम : प्रियंका सैनी पिता का नाम: गोपाल गृह संख्या : 926 उम्र : 34 लिंग : महिला	फोटो उपलब्ध	647	XEL1838812	निर्वाचक का नाम : सपना सैनी पति का नाम: रोहित सैनी गृह संख्या : 926 उम्र : 34 लिंग : महिला	फोटो उपलब्ध	648	XEL0747303	निर्वाचक का नाम : रोहित सैनी पिता का नाम: गोपालचन्द सैनी गृह संख्या : 926 उम्र : 33 लिंग : पुरुष	फोटो उपलब्ध
649	XEL1127315	निर्वाचक का नाम : प्रकाश सैनी पिता का नाम: राजेन्द्र सैनी गृह संख्या : 926 उम्र : 31 लिंग : पुरुष	फोटो उपलब्ध	650	XEL1171396	निर्वाचक का नाम : निधि पिता का नाम: बसन्ती लाल गृह संख्या : 926 उम्र : 30 लिंग : महिला	फोटो उपलब्ध	651	XEL1476068	निर्वाचक का नाम : गोपाल सैनी पिता का नाम: बसन्ती लाल गृह संख्या : 926 उम्र : 29 लिंग : पुरुष	फोटो उपलब्ध
652	XEL2056117	निर्वाचक का नाम : शुभम सैनी पिता का नाम: सुनील कुमार सैनी गृह संख्या : 926 उम्र : 27 लिंग : पुरुष	फोटो उपलब्ध	653	XEL1859552	निर्वाचक का नाम : कृष्णा पथरिया पिता का नाम: संजय कुमार पथरिया गृह संख्या : 926 उम्र : 22 लिंग : पुरुष	फोटो उपलब्ध	654	XEL2068252	निर्वाचक का नाम : अनमोल सैनी पिता का नाम: अनिल सैनी गृह संख्या : 926 उम्र : 21 लिंग : पुरुष	फोटो उपलब्ध
655	XEL2139491	निर्वाचक का नाम : उर्वी सैनी पिता का नाम: कपिल सैनी गृह संख्या : 926 उम्र : 19 लिंग : महिला	फोटो उपलब्ध	656	BLV0992750	निर्वाचक का नाम : दुर्गा पति का नाम: सत्यनारायण गृह संख्या : 927 उम्र : 66 लिंग : महिला	फोटो उपलब्ध	657	BLV1168210	निर्वाचक का नाम : अभिषेक पिता का नाम: सत्यनारायण गृह संख्या : 927 उम्र : 42 लिंग : महिला	फोटो उपलब्ध
658	XEL0111328	निर्वाचक का नाम : अमित पिता का नाम: सत्यनारायण गृह संख्या : 927 उम्र : 41 लिंग : पुरुष	फोटो उपलब्ध	659	XEL2062057	निर्वाचक का नाम : विनय लेहरवाणी पिता का नाम: सुनील कुमार लेहरवाणी गृह संख्या : 932 उम्र : 21 लिंग : पुरुष	फोटो उपलब्ध	660	XEL1476076	निर्वाचक का नाम : कविता वैष्णव पति का नाम: विशाल वैष्णव गृह संख्या : 935 उम्र : 38 लिंग : महिला	फोटो उपलब्ध

661	XEL1476019	निर्वाचक का नाम : राहुल अग्रवाल पिता का नाम: सुनील कुमार गृह संख्या : 914 उम्र : 28 लिंग : पुरुष	फोटो उपलब्ध	662	XEL1351626	निर्वाचक का नाम : ऋरुषभ पिता का नाम: अनिल गृह संख्या : 941 उम्र : 27 लिंग : पुरुष	फोटो उपलब्ध	663	XEL1859719	निर्वाचक का नाम : चित्रांशु गोयल पिता का नाम: अनिल गोयल गृह संख्या : 941 उम्र : 24 लिंग : पुरुष	फोटो उपलब्ध
664	RJ/12/098/300587	निर्वाचक का नाम : सत्य नारायण पिता का नाम: मदन लाल गृह संख्या : 942 उम्र : 61 लिंग : पुरुष	फोटो उपलब्ध	665	RJ/12/098/300391	निर्वाचक का नाम : मंजु देवी पति का नाम: सत्यनारायण गृह संख्या : 942 उम्र : 57 लिंग : महिला	फोटो उपलब्ध	666	BLV2202687	निर्वाचक का नाम : राहुल पिता का नाम: सत्यनारायण गृह संख्या : 942 उम्र : 37 लिंग : पुरुष	फोटो उपलब्ध
667	XEL0994368	निर्वाचक का नाम : आशा पति का नाम: राहुल गृह संख्या : 942 उम्र : 35 लिंग : महिला	फोटो उपलब्ध	668	XEL1733369	निर्वाचक का नाम : हर्षिता लक्षकर पिता का नाम: सत्यनारायण लक्षकर गृह संख्या : 942 उम्र : 24 लिंग : महिला	फोटो उपलब्ध	669	XEL1754910	निर्वाचक का नाम : अयुषी लक्षकर पिता का नाम: बनवारी लाल लक्षकर गृह संख्या : 943 उम्र : 23 लिंग : महिला	फोटो उपलब्ध
670	XEL1476084	निर्वाचक का नाम : मोहित वर्मा पिता का नाम: अशोक कुमार वर्मा गृह संख्या : 944 उम्र : 27 लिंग : पुरुष	फोटो उपलब्ध	671	RJ/12/098/300400	निर्वाचक का नाम : जन्नत पति का नाम: समीउल्लाह गृह संख्या : 946 उम्र : 77 लिंग : महिला	फोटो उपलब्ध	672	RJ/12/098/300404	निर्वाचक का नाम : हुसैनी पति का नाम: अब्दुलरहमान गृह संख्या : 946 उम्र : 77 लिंग : महिला	फोटो उपलब्ध
673	RJ/12/098/300408	निर्वाचक का नाम : अब्दुल अजीज पिता का नाम: अब्दुल रहमान गृह संख्या : 946 उम्र : 67 लिंग : पुरुष	फोटो उपलब्ध	674	BLV0992842	निर्वाचक का नाम : गफ्फार पिता का नाम: समीउल्लाह गृह संख्या : 946 उम्र : 61 लिंग : पुरुष	फोटो उपलब्ध	675	RJ/12/098/300428	निर्वाचक का नाम : सायरा पति का नाम: गफ्फार गृह संख्या : 946 उम्र : 60 लिंग : महिला	फोटो उपलब्ध
676	BLV0992834	निर्वाचक का नाम : शेख ईकराम उल्लाह पिता का नाम: शमीउल्लाह गृह संख्या : 946 उम्र : 59 लिंग : पुरुष	फोटो उपलब्ध	677	RJ/12/098/300695	निर्वाचक का नाम : रईसा पति का नाम: अब्दुल अजीज गृह संख्या : 946 उम्र : 58 लिंग : महिला	फोटो उपलब्ध	678	XEL0994301	निर्वाचक का नाम : बदरून निशा पति का नाम: शेख इकराम उल्लाह गृह संख्या : 946 उम्र : 56 लिंग : महिला	फोटो उपलब्ध
679	XEL1703222	निर्वाचक का नाम : शेख इनायत उल्लाह पिता का नाम: समीउल्लाह गृह संख्या : 946 उम्र : 49 लिंग : पुरुष	फोटो उपलब्ध	680	BLV1104710	निर्वाचक का नाम : नजरू उल्लाह पिता का नाम: समीउल्लाह गृह संख्या : 946 उम्र : 46 लिंग : पुरुष	फोटो उपलब्ध	681	BLV1104736	निर्वाचक का नाम : रजिया पति का नाम: नजरू गृह संख्या : 946 उम्र : 45 लिंग : महिला	फोटो उपलब्ध
682	BLV1104744	निर्वाचक का नाम : शाफीउल्ला पिता का नाम: शमी उल्ला गृह संख्या : 946 उम्र : 45 लिंग : पुरुष	फोटो उपलब्ध	683	BLV1308691	निर्वाचक का नाम : शाहिदा बेगम पति का नाम: इनायत उल्लाह गृह संख्या : 946 उम्र : 44 लिंग : महिला	फोटो उपलब्ध	684	BLV1308683	निर्वाचक का नाम : शबनम पति का नाम: शाफी उल्लाह गृह संख्या : 946 उम्र : 40 लिंग : महिला	फोटो उपलब्ध
685	XEL0994319	निर्वाचक का नाम : सादिया अंजुम पति का नाम: शेख इमरान गृह संख्या : 946 उम्र : 39 लिंग : महिला	फोटो उपलब्ध	686	BLV1308709	निर्वाचक का नाम : शेख फिरोज पिता का नाम: समी उल्लाह गृह संख्या : 946 उम्र : 39 लिंग : पुरुष	फोटो उपलब्ध	687	BLV1309541	निर्वाचक का नाम : इमरान पिता का नाम: गफ्फार गृह संख्या : 946 उम्र : 38 लिंग : पुरुष	फोटो उपलब्ध
688	BLV1308725	निर्वाचक का नाम : इरफान पिता का नाम: गफ्फार गृह संख्या : 946 उम्र : 37 लिंग : पुरुष	फोटो उपलब्ध	689	XEL0557991	निर्वाचक का नाम : शेख इरशाद पिता का नाम: अब्दुल गफ्फार गृह संख्या : 946 उम्र : 35 लिंग : पुरुष	फोटो उपलब्ध	690	XEL0747295	निर्वाचक का नाम : शेख सलमान खान पिता का नाम: शेख इकराम गृह संख्या : 946 उम्र : 33 लिंग : पुरुष	फोटो उपलब्ध

691	XEL1496264	निर्वाचक का नाम : सोना खानम पति का नाम: इरफान गृह संख्या : 946 उम्र : 31 लिंग : महिला	फोटो उपलब्ध	692	XEL1663723	निर्वाचक का नाम : अनवर जहान पति का नाम: शेख सलमान खान गृह संख्या : 946 उम्र : 31 लिंग : महिला	फोटो उपलब्ध	693	XEL1733294	निर्वाचक का नाम : रुखसत बानो पति का नाम: शेख इरशाद खान गृह संख्या : 946 उम्र : 29 लिंग : महिला	फोटो उपलब्ध
694	XEL1650993	निर्वाचक का नाम : शगुप्रता बानो पिता का नाम: अब्दुल गफ्फार गृह संख्या : 946 उम्र : 25 लिंग : महिला	फोटो उपलब्ध	695	XEL1767250	निर्वाचक का नाम : नाज़िया बानो पिता का नाम: नजरू उल्लाह गृह संख्या : 946 उम्र : 23 लिंग : महिला	फोटो उपलब्ध	696	XEL1942499	निर्वाचक का नाम : शेख साहिल खान पिता का नाम: नजरू उल्लाह गृह संख्या : 946 उम्र : 21 लिंग : पुरुष	फोटो उपलब्ध
697	XEL1737048	निर्वाचक का नाम : अब्दुल मजीद पिता का नाम: गुलाम नबी गृह संख्या : 947 उम्र : 69 लिंग : पुरुष	फोटो उपलब्ध	698	RJ/12/098/300620	निर्वाचक का नाम : जरीना पति का नाम: अ मजीद गृह संख्या : 947 उम्र : 67 लिंग : महिला	फोटो उपलब्ध	699	XEL1378512	निर्वाचक का नाम : अब्दुलरशीद पिता का नाम: गुलाम मोहम्मद गृह संख्या : 947 उम्र : 60 लिंग : पुरुष	फोटो उपलब्ध
700	RJ/12/098/300694	निर्वाचक का नाम : अब्दुल अजीज पिता का नाम: गुलाम नबी गृह संख्या : 947 उम्र : 59 लिंग : पुरुष	फोटो उपलब्ध	701	BLV1168236	निर्वाचक का नाम : फरीदा पति का नाम: अब्दुलरशीद गृह संख्या : 947 उम्र : 57 लिंग : महिला	फोटो उपलब्ध	702	RJ/12/098/300692	निर्वाचक का नाम : रूक्या पति का नाम: अ अजीज गृह संख्या : 947 उम्र : 55 लिंग : महिला	फोटो उपलब्ध
703	RJ/12/098/300558	निर्वाचक का नाम : मो उमर पिता का नाम: मो सिदीक गृह संख्या : 947 उम्र : 50 लिंग : पुरुष	फोटो उपलब्ध	704	BLV1209824	निर्वाचक का नाम : यासमीन पति का नाम: मोहम्मद उमर गृह संख्या : 947 उम्र : 48 लिंग : महिला	फोटो उपलब्ध	705	BLV1104751	निर्वाचक का नाम : मोशहदाब पिता का नाम: मोसदीक गृह संख्या : 947 उम्र : 45 लिंग : पुरुष	फोटो उपलब्ध
706	RJ/12/098/000002	निर्वाचक का नाम : मोफारुक पिता का नाम: अमजीद गृह संख्या : 947 उम्र : 45 लिंग : पुरुष	फोटो उपलब्ध	707	BLV2203404	निर्वाचक का नाम : साबेरा पति का नाम: फारूख गृह संख्या : 947 उम्र : 44 लिंग : महिला	फोटो उपलब्ध	708	BLV1309350	निर्वाचक का नाम : कौसर पति का नाम: शादाब गृह संख्या : 947 उम्र : 43 लिंग : महिला	फोटो उपलब्ध
709	BLV1104769	निर्वाचक का नाम : मोशकील पिता का नाम: अमजीद गृह संख्या : 947 उम्र : 43 लिंग : पुरुष	फोटो उपलब्ध	710	BLV1168228	निर्वाचक का नाम : मोहम्मद साईन पिता का नाम: अब्दुल अजीज गृह संख्या : 947 उम्र : 43 लिंग : पुरुष	फोटो उपलब्ध	711	BLV1105097	निर्वाचक का नाम : नौशाद पिता का नाम: मोहम्मद सदीक गृह संख्या : 947 उम्र : 42 लिंग : पुरुष	फोटो उपलब्ध
712	XEL0994327	निर्वाचक का नाम : सनुबर पति का नाम: मोहम्मद नौशाद गृह संख्या : 947 उम्र : 41 लिंग : महिला	फोटो उपलब्ध	713	XEL0994335	निर्वाचक का नाम : सलमा पति का नाम: मोहम्मद शाहीन गृह संख्या : 947 उम्र : 40 लिंग : महिला	फोटो उपलब्ध	714	BLV1309335	निर्वाचक का नाम : साईना पिता का नाम: अजीज गृह संख्या : 947 उम्र : 39 लिंग : महिला	फोटो उपलब्ध
715	BLV1309327	निर्वाचक का नाम : शाहिदा पिता का नाम: अजीज गृह संख्या : 947 उम्र : 37 लिंग : महिला	फोटो उपलब्ध	716	XEL0747360	निर्वाचक का नाम : रिजवान पिता का नाम: अब्दुल रसीद गृह संख्या : 947 उम्र : 34 लिंग : पुरुष	फोटो उपलब्ध	717	XEL1233139	निर्वाचक का नाम : अफसार पिता का नाम: अब्दुल रशीद गृह संख्या : 947 उम्र : 32 लिंग : पुरुष	फोटो उपलब्ध
718	XEL0747352	निर्वाचक का नाम : इमरान पिता का नाम: अब्दुल रसीद गृह संख्या : 947 उम्र : 31 लिंग : पुरुष	फोटो उपलब्ध	719	XEL1352061	निर्वाचक का नाम : नूरनिशा कुरैशी पति का नाम: इमरान गृह संख्या : 947 उम्र : 29 लिंग : महिला	फोटो उपलब्ध	720	XEL1351766	निर्वाचक का नाम : गुलबहार कुरैशी पति का नाम: रिजवान गृह संख्या : 947 उम्र : 28 लिंग : महिला	फोटो उपलब्ध

721	XEL1351964	निर्वाचक का नाम : रोशन कुरैशी पति का नाम: अफसर कुरैशी गृह संख्या : 947 उम्र : 28 लिंग : महिला	फोटो उपलब्ध	722	XEL1352004	निर्वाचक का नाम : शोएब अख्तर पिता का नाम: मोहम्मद उमर गृह संख्या : 947 उम्र : 27 लिंग : पुरुष	फोटो उपलब्ध	723	XEL1803394	निर्वाचक का नाम : काशिफ़ा पिता का नाम: मोहम्मद उमर गृह संख्या : 947 उम्र : 24 लिंग : महिला	फोटो उपलब्ध
724	XEL2100287	निर्वाचक का नाम : मिस्बाह पिता का नाम: मोहम्मद फारुख गृह संख्या : 947 उम्र : 19 लिंग : महिला	फोटो उपलब्ध	725	RJ/12/098/300444	निर्वाचक का नाम : अनिल पिता का नाम: दवारका प्रसाद गृह संख्या : 948 उम्र : 71 लिंग : पुरुष	फोटो उपलब्ध	726	RJ/12/098/300445	निर्वाचक का नाम : सीता पति का नाम: अनिल गृह संख्या : 948 उम्र : 68 लिंग : महिला	फोटो उपलब्ध
727	XEL0543249	निर्वाचक का नाम : लोकेश पिता का नाम: अनिल कुमार गृह संख्या : 948 उम्र : 42 लिंग : पुरुष	फोटो उपलब्ध	728	BLV1308899	निर्वाचक का नाम : मेताली पिता का नाम: अनिल गृह संख्या : 948 उम्र : 41 लिंग : महिला	फोटो उपलब्ध	729	BLV1308907	निर्वाचक का नाम : निलेश पिता का नाम: अनिल गृह संख्या : 948 उम्र : 38 लिंग : पुरुष	फोटो उपलब्ध
730	XEL2037232	निर्वाचक का नाम : पारुल गर्ग पति का नाम: निलेश गर्ग गृह संख्या : 948 उम्र : 36 लिंग : महिला	फोटो उपलब्ध	731	RJ/12/098/300592	निर्वाचक का नाम : हरीश कुमार पिता का नाम: खुबचन्द गृह संख्या : 950 उम्र : 52 लिंग : पुरुष	फोटो उपलब्ध	732	BLV1168251	निर्वाचक का नाम : सोनू पिता का नाम: खुब चन्द गृह संख्या : 950 उम्र : 43 लिंग : पुरुष	फोटो उपलब्ध
733	XEL0110676	निर्वाचक का नाम : पुष्पा पति का नाम: हरीश गृह संख्या : 950 उम्र : 42 लिंग : महिला	फोटो उपलब्ध	734	XEL0110684	निर्वाचक का नाम : दीप माला पति का नाम: सोनू गृह संख्या : 950 उम्र : 39 लिंग : महिला	फोटो उपलब्ध	735	XEL0829507	निर्वाचक का नाम : ईश्वरी पति का नाम: रामचंदर गृह संख्या : 953 उम्र : 74 लिंग : महिला	फोटो उपलब्ध
736	RJ/12/098/300418	निर्वाचक का नाम : रेखा पति का नाम: अशोक कुमार गृह संख्या : 953 उम्र : 72 लिंग : महिला	फोटो उपलब्ध	737	BLV1310077	निर्वाचक का नाम : विश्वू पिता का नाम: आंवतराम गृह संख्या : 953 उम्र : 58 लिंग : पुरुष	फोटो उपलब्ध	738	RJ/12/098/300415	निर्वाचक का नाम : वीना पति का नाम: जयकिशन गृह संख्या : 953 उम्र : 57 लिंग : महिला	फोटो उपलब्ध
739	XEL0829390	निर्वाचक का नाम : राजेन्द्र कुमार पिता का नाम: राधाकिशन गृह संख्या : 953 उम्र : 57 लिंग : पुरुष	फोटो उपलब्ध	740	XEL0741082	निर्वाचक का नाम : ओम प्रकाश पिता का नाम: रामचंदर गृह संख्या : 953 उम्र : 56 लिंग : पुरुष	फोटो उपलब्ध	741	RJ/12/098/300410	निर्वाचक का नाम : दीपक पिता का नाम: रामचंदर गृह संख्या : 953 उम्र : 56 लिंग : पुरुष	फोटो उपलब्ध
742	BLV1309962	निर्वाचक का नाम : पूनम पति का नाम: विष्णु गृह संख्या : 953 उम्र : 55 लिंग : महिला	फोटो उपलब्ध	743	RJ/12/098/301042	निर्वाचक का नाम : सोनिया पति का नाम: राजेन्द्र कुमार गृह संख्या : 953 उम्र : 54 लिंग : महिला	फोटो उपलब्ध	744	XEL0795484	निर्वाचक का नाम : हरीश कुमार पिता का नाम: अशोक कुमार गृह संख्या : 953 उम्र : 53 लिंग : पुरुष	फोटो उपलब्ध
745	BLV1309921	निर्वाचक का नाम : देवीदास पिता का नाम: लक्ष्मणदास गृह संख्या : 953 उम्र : 51 लिंग : पुरुष	फोटो उपलब्ध	746	BLV1309996	निर्वाचक का नाम : वर्षा पति का नाम: दीपक गृह संख्या : 953 उम्र : 49 लिंग : महिला	फोटो उपलब्ध	747	BLV1310085	निर्वाचक का नाम : भगवान पिता का नाम: लक्ष्मणदास गृह संख्या : 953 उम्र : 49 लिंग : पुरुष	फोटो उपलब्ध
748	BLV1104835	निर्वाचक का नाम : पुष्पा पति का नाम: दीपक कुमार गृह संख्या : 953 उम्र : 49 लिंग : महिला	फोटो उपलब्ध	749	BLV1104793	निर्वाचक का नाम : प्रिया पति का नाम: ओमप्रकाश गृह संख्या : 953 उम्र : 49 लिंग : महिला	फोटो उपलब्ध	750	BLV1309988	निर्वाचक का नाम : रजनी पति का नाम: भगवान गृह संख्या : 953 उम्र : 47 लिंग : महिला	फोटो उपलब्ध

751	BLV1309509	निर्वाचक का नाम : अंजली पति का नाम: हरिश गृह संख्या : 953 उम्र : 47 लिंग : महिला	752	BLV1104785	निर्वाचक का नाम : हीरेन्द्र पिता का नाम: अशोक कुमार गृह संख्या : 953 उम्र : 43 लिंग : पुरुष	753	XEL1756832	निर्वाचक का नाम : जय श्री आसवानी पति का नाम: हिरेंद्र बाबानी गृह संख्या : 953 उम्र : 37 लिंग : महिला
754	XEL1476092	निर्वाचक का नाम : मनीष पिता का नाम: विष्णु गृह संख्या : 953 उम्र : 30 लिंग : पुरुष	755	XEL1476100	निर्वाचक का नाम : हितेश पिता का नाम: विष्णु गृह संख्या : 953 उम्र : 27 लिंग : पुरुष	756	XEL1509843	निर्वाचक का नाम : आशीष बाबानी पिता का नाम: राजेन्द्र बाबानी गृह संख्या : 953 उम्र : 26 लिंग : पुरुष
757	XEL1754944	निर्वाचक का नाम : प्राची बाबानी पिता का नाम: राजेंद्र बाबानी गृह संख्या : 953 उम्र : 24 लिंग : पुरुष	758	XEL1801596	निर्वाचक का नाम : गौतम बाबानी पिता का नाम: देवी दास बाबानी गृह संख्या : 953 उम्र : 23 लिंग : पुरुष	759	XEL1929454	निर्वाचक का नाम : तन्वी बबाणी पिता का नाम: विष्णु बबाणी गृह संख्या : 953 उम्र : 23 लिंग : महिला
760	XEL1833342	निर्वाचक का नाम : विशाखा बाबानी पिता का नाम: ओम प्रकाश बाबानी गृह संख्या : 953 उम्र : 22 लिंग : महिला	761	XEL2062537	निर्वाचक का नाम : कार्तिक बाबानी पिता का नाम: हरीश बाबानी गृह संख्या : 953 उम्र : 21 लिंग : पुरुष	762	XEL2056208	निर्वाचक का नाम : जाह्नवी बाबानी पिता का नाम: दीपक कुमार बाबानी गृह संख्या : 953 उम्र : 20 लिंग : महिला
763	RJ/12/098/300448	निर्वाचक का नाम : रमेश कुमार पिता का नाम: भृंगडामल गृह संख्या : 954 उम्र : 76 लिंग : पुरुष	764	RJ/12/098/300456	निर्वाचक का नाम : माया देवी पति का नाम: गोपाल दास गृह संख्या : 954 उम्र : 74 लिंग : महिला	765	RJ/12/098/300454	निर्वाचक का नाम : ज्योति पति का नाम: अशोक कुमार गृह संख्या : 954 उम्र : 56 लिंग : महिला
766	RJ/12/098/300451	निर्वाचक का नाम : राजेश पिता का नाम: रमेश कुमार गृह संख्या : 954 उम्र : 54 लिंग : पुरुष	767	RJ/12/098/300452	निर्वाचक का नाम : भगवान पिता का नाम: रमेश कुमार गृह संख्या : 954 उम्र : 52 लिंग : पुरुष	768	RJ/12/098/300457	निर्वाचक का नाम : सुनील कुमार पिता का नाम: गोपाल दास गृह संख्या : 954 उम्र : 52 लिंग : पुरुष
769	BLV2202588	निर्वाचक का नाम : किशोर पिता का नाम: गोपाल गृह संख्या : 954 उम्र : 49 लिंग : पुरुष	770	BLV1257815	निर्वाचक का नाम : प्रीती पति का नाम: विनोद गृह संख्या : 954 उम्र : 45 लिंग : महिला	771	XEL1650951	निर्वाचक का नाम : योगिता लहरवानी पिता का नाम: राजेश लहरवानी गृह संख्या : 954 उम्र : 25 लिंग : महिला
772	XEL1767144	निर्वाचक का नाम : प्रिंस लेहवानी पिता का नाम: सुनील लेहवानी गृह संख्या : 954 उम्र : 23 लिंग : पुरुष	773	XEL1838911	निर्वाचक का नाम : संस्कार लहरवानी पिता का नाम: भगवान लहरवानी गृह संख्या : 954 उम्र : 23 लिंग : पुरुष	774	XEL2062206	निर्वाचक का नाम : धीरज भागचंदानी पिता का नाम: दीपक भागचंदानी गृह संख्या : 958 उम्र : 23 लिंग : पुरुष
775	XEL2053361	निर्वाचक का नाम : अनस पिता का नाम: अनवर हुसैन गृह संख्या : 958 उम्र : 20 लिंग : पुरुष	776	XEL1663509	निर्वाचक का नाम : मनीषा नेहलानी पति का नाम: चौध मल नेहलानी गृह संख्या : 960 उम्र : 37 लिंग : महिला	777	XEL1754837	निर्वाचक का नाम : विनीता नेहलानी पति का नाम: भरत नेहलानी गृह संख्या : 960 उम्र : 30 लिंग : महिला
778	XEL1280197	निर्वाचक का नाम : किरण नेहलानी पिता का नाम: धांवरदास गृह संख्या : 960 उम्र : 28 लिंग : महिला	779	XEL1476126	निर्वाचक का नाम : पूनम पिता का नाम: किशन चंद गृह संख्या : 960 उम्र : 27 लिंग : महिला	780	XEL1663525	निर्वाचक का नाम : योगेश नेहलानी पिता का नाम: धांवर दास गृह संख्या : 960 उम्र : 25 लिंग : पुरुष

781	XEL1476134	निर्वाचक का नाम : जीविका भागनानी पति का नाम: रवि कुमार भागनानी गृह संख्या : 963 उम्र : 38 लिंग : महिला	फोटो उपलब्ध	782	XEL1497841	निर्वाचक का नाम : मनीष भागनानी पिता का नाम: मुरली भागनानी गृह संख्या : 963 उम्र : 27 लिंग : पुरुष	फोटो उपलब्ध	783	BLV1256619	निर्वाचक का नाम : रवि कुमार भागनानी पिता का नाम: जयकिशन भागनानी गृह संख्या : 963 देवी वीला उम्र : 38 लिंग : पुरुष	फोटो उपलब्ध
784	BLV1309376	निर्वाचक का नाम : जाहीदा पति का नाम: मोहम्मदशकील गृह संख्या : 966 उम्र : 41 लिंग : महिला	फोटो उपलब्ध	785	XEL2099927	निर्वाचक का नाम : ताहिरा पिता का नाम: अब्दुल करीम गृह संख्या : 966 उम्र : 21 लिंग : महिला	फोटो उपलब्ध	786	XEL2100394	निर्वाचक का नाम : सिमरन खानम पिता का नाम: अब्दुल रऊफ़ खान गृह संख्या : 966 उम्र : 19 लिंग : महिला	फोटो उपलब्ध
787	XEL1754878	निर्वाचक का नाम : शबाना खान पति का नाम: यासीन खान गृह संख्या : 966/5 उम्र : 34 लिंग : महिला	फोटो उपलब्ध	788	XEL1280239	निर्वाचक का नाम : निकिता भाग चंदानी पति का नाम: विशाल भाग चंदानी गृह संख्या : 977 उम्र : 37 लिंग : महिला	फोटो उपलब्ध	789	XEL1843390	निर्वाचक का नाम : भावना भागचंदानी पति का नाम: राजीव भागचंदानी गृह संख्या : 977 उम्र : 31 लिंग : महिला	फोटो उपलब्ध
790	RJ/12/098/300504	निर्वाचक का नाम : सोभाग मल पिता का नाम: किशोरमल गृह संख्या : 978 उम्र : 49 लिंग : पुरुष	फोटो उपलब्ध	791	XEL0500793	निर्वाचक का नाम : मौहम्मद याकूब पिता का नाम: हाजी नजरुद्दीन गृह संख्या : 992 उम्र : 61 लिंग : पुरुष	फोटो उपलब्ध	# 792	XEL0672626	निर्वाचक का नाम : सलाउद्दीन पिता का नाम: मोहम्मद याकूब गृह संख्या : 992 उम्र : 32 लिंग : पुरुष	फोटो उपलब्ध
793	XEL0672618	निर्वाचक का नाम : फ़ातमा बेगम पति का नाम: मोहम्मद याकूब गृह संख्या : 992/5 उम्र : 62 लिंग : महिला	फोटो उपलब्ध	794	XEL1699511	निर्वाचक का नाम : दिव्या चेलानी पिता का नाम: किशोर कुमार चेलानी गृह संख्या : 1004 उम्र : 27 लिंग : महिला	फोटो उपलब्ध	795	XEL1929421	निर्वाचक का नाम : लीलिमा खटुआ पति का नाम: सुधाकर खटुआ गृह संख्या : 1063 उम्र : 48 लिंग : महिला	फोटो उपलब्ध
796	XEL1876978	निर्वाचक का नाम : देवेश टेकवानी पिता का नाम: प्रकाश टेकवानी गृह संख्या : 1094 उम्र : 29 लिंग : पुरुष	फोटो उपलब्ध	797	XEL2024362	निर्वाचक का नाम : रवीना उदेरवानी पति का नाम: सुनील तहलवानी गृह संख्या : 1140 उम्र : 30 लिंग : महिला	फोटो उपलब्ध	798	XEL2024354	निर्वाचक का नाम : नव्या तहलवानी पति का नाम: हेमंत कुमार तहलवानी गृह संख्या : 1140 उम्र : 29 लिंग : महिला	फोटो उपलब्ध
799	XEL2024230	निर्वाचक का नाम : तरुण तहलवानी पिता का नाम: अशोक कुमार गृह संख्या : 1140 उम्र : 25 लिंग : पुरुष	फोटो उपलब्ध	800	XEL2024347	निर्वाचक का नाम : पूजा तहलवानी पति का नाम: रितेश तहलवानी गृह संख्या : 1140 उम्र : 24 लिंग : महिला	फोटो उपलब्ध	801	XEL2054377	निर्वाचक का नाम : विनोद कुमार लहरवानी पिता का नाम: रमेश कुमार गृह संख्या : 2696 उम्र : 52 लिंग : पुरुष	फोटो उपलब्ध
802	XEL0820241	निर्वाचक का नाम : हलिमा पति का नाम: फारूख अहमद गृह संख्या : 9111 उम्र : 36 लिंग : महिला	फोटो उपलब्ध	803	XEL1948652	निर्वाचक का नाम : सिद्धार्थ पथरिया पिता का नाम: संजय पथरिया गृह संख्या : दूधिया मोहल्ला उम्र : 21 लिंग : पुरुष	फोटो उपलब्ध				

804	XEL1280254	निर्वाचक का नाम : जितेन्द्र कुमार सिसोदिया पिता का नाम: गोपाललाल गृह संख्या : 2230/6 उम्र : 30 लिंग : पुरुष	फोटो उपलब्ध	805	BLV1256403	निर्वाचक का नाम : हश्मत बेगम पति का नाम: अनवर अहमद गृह संख्या : 2204 उम्र : 64 लिंग : महिला	फोटो उपलब्ध	806	BLV2202315	निर्वाचक का नाम : अशरफ खान पिता का नाम: शमीमअहमद गृह संख्या : 2204 उम्र : 55 लिंग : पुरुष	फोटो उपलब्ध
807	BLV1308642	निर्वाचक का नाम : मोहम्मद नदीम खान पिता का नाम: अनवर अहमद गृह संख्या : 2204 उम्र : 40 लिंग : पुरुष	फोटो उपलब्ध	808	BLV1309236	निर्वाचक का नाम : फुरकान खान पिता का नाम: अनवर अहमद गृह संख्या : 2204 उम्र : 39 लिंग : पुरुष	फोटो उपलब्ध	809	XEL0701474	निर्वाचक का नाम : परवीन खान पति का नाम: मोहम्मद नदीम खान गृह संख्या : 2204 उम्र : 37 लिंग : महिला	फोटो उपलब्ध
810	BLV1308949	निर्वाचक का नाम : असलम खान पिता का नाम: अनवर खान गृह संख्या : 2204 उम्र : 37 लिंग : पुरुष	फोटो उपलब्ध	811	XEL1821123	निर्वाचक का नाम : शिरीन खान पिता का नाम: अशरफ खान गृह संख्या : 2204 उम्र : 22 लिंग : महिला	फोटो उपलब्ध	812	RJ/12/098/303002	निर्वाचक का नाम : सोनी पति का नाम: बदरी लाल गृह संख्या : 2205 उम्र : 84 लिंग : महिला	फोटो उपलब्ध
813	RJ/12/098/303003	निर्वाचक का नाम : आँकार पिता का नाम: उगमा गृह संख्या : 2205 उम्र : 72 लिंग : पुरुष	फोटो उपलब्ध	814	RJ/12/098/303004	निर्वाचक का नाम : गीता पति का नाम: आँकार गृह संख्या : 2205 उम्र : 69 लिंग : महिला	फोटो उपलब्ध	815	XEL1233154	निर्वाचक का नाम : कविता सिसोदिया पति का नाम: महेश सिसोदिया गृह संख्या : 2205 उम्र : 34 लिंग : महिला	फोटो उपलब्ध
816	XEL0747782	निर्वाचक का नाम : श्रवण कुमार पिता का नाम: आँकार लाल गृह संख्या : 2205 उम्र : 32 लिंग : पुरुष	फोटो उपलब्ध	817	XEL1754746	निर्वाचक का नाम : ज्योति पति का नाम: श्रवण कुमार सिसोदिया गृह संख्या : 2205 उम्र : 24 लिंग : महिला	फोटो उपलब्ध	818	XEL0747626	निर्वाचक का नाम : महेश सिसोदिया पिता का नाम: आँकार लाल गृह संख्या : 2205/5 उम्र : 39 लिंग : पुरुष	फोटो उपलब्ध
819	BLV2204790	निर्वाचक का नाम : दिलीप कुमार पिता का नाम: रामनिवास गृह संख्या : 2206 उम्र : 59 लिंग : पुरुष	फोटो उपलब्ध	820	RJ/12/098/304019	निर्वाचक का नाम : बीना कुमारी पति का नाम: दिलीप कुमार गृह संख्या : 2206 उम्र : 53 लिंग : महिला	फोटो उपलब्ध	821	XEL1650738	निर्वाचक का नाम : तानिया सेन पिता का नाम: दिलीप कुमार गृह संख्या : 2206 उम्र : 25 लिंग : महिला	फोटो उपलब्ध
822	XEL0576462	निर्वाचक का नाम : अर्जुन पिता का नाम: श्याम लाल गृह संख्या : 2207 उम्र : 69 लिंग : पुरुष	फोटो उपलब्ध	823	RJ/12/098/303007	निर्वाचक का नाम : भोजराज पिता का नाम: श्याम लाल गृह संख्या : 2207 उम्र : 66 लिंग : पुरुष	फोटो उपलब्ध	824	BLV1105121	निर्वाचक का नाम : मदन गोपाल पिता का नाम: श्याम लाल गृह संख्या : 2207 उम्र : 59 लिंग : पुरुष	फोटो उपलब्ध
825	BLV1168293	निर्वाचक का नाम : सन्तोष देवी पति का नाम: अर्जुन गृह संख्या : 2207 उम्र : 56 लिंग : महिला	फोटो उपलब्ध	# 826	XEL0070748	निर्वाचक का नाम : अनिता नागौरा पिता का नाम: भोजराज नागौरा गृह संख्या : 2207 उम्र : 38 लिंग : महिला	फोटो उपलब्ध	827	XEL0748004	निर्वाचक का नाम : ज्योति नागौरा पिता का नाम: अर्जुनदास गृह संख्या : 2207 उम्र : 33 लिंग : महिला	फोटो उपलब्ध
828	XEL0748012	निर्वाचक का नाम : ममता नागौरा पिता का नाम: भोजराज गृह संख्या : 2207 उम्र : 33 लिंग : महिला	फोटो उपलब्ध	829	XEL0747824	निर्वाचक का नाम : प्रकाश नागौरा पिता का नाम: भोजराज गृह संख्या : 2207 उम्र : 33 लिंग : पुरुष	फोटो उपलब्ध	830	XEL0956839	निर्वाचक का नाम : हेमन्त नागौरा पिता का नाम: अर्जुनदास गृह संख्या : 2207 उम्र : 31 लिंग : पुरुष	फोटो उपलब्ध
831	XEL1476167	निर्वाचक का नाम : विजेता पिता का नाम: मदन गोपाल गृह संख्या : 2207 उम्र : 27 लिंग : महिला	फोटो उपलब्ध	832	XEL1754688	निर्वाचक का नाम : राहुल नागौरा पिता का नाम: अर्जुन दास नागौरा गृह संख्या : 2207 उम्र : 23 लिंग : पुरुष	फोटो उपलब्ध	833	XEL1820943	निर्वाचक का नाम : सपना नागौरा पिता का नाम: अर्जुन दास नागौरा गृह संख्या : 2207 उम्र : 22 लिंग : महिला	फोटो उपलब्ध

834	RJ/12/098/303010	निर्वाचक का नाम : सुन्दरी पति का नाम: प्रतापराय गृह संख्या : 2209 उम्र : 72 लिंग : महिला	फोटो उपलब्ध	835	BLV0992259	निर्वाचक का नाम : अशोककुमार पिता का नाम: आसन दास गृह संख्या : 2209 उम्र : 51 लिंग : पुरुष	फोटो उपलब्ध	836	BLV1105154	निर्वाचक का नाम : गुंजन पति का नाम: अशोक गृह संख्या : 2209 उम्र : 50 लिंग : महिला	फोटो उपलब्ध
837	BLV1257583	निर्वाचक का नाम : चन्द्रकान्ता पति का नाम: भगवानदास गृह संख्या : 2209 उम्र : 48 लिंग : महिला	फोटो उपलब्ध	838	BLV0971457	निर्वाचक का नाम : नरेन्द्र पिता का नाम: प्रताप राय गृह संख्या : 2209 उम्र : 44 लिंग : पुरुष	फोटो उपलब्ध	839	XEL1352442	निर्वाचक का नाम : अनीता पति का नाम: नरेन्द्र गृह संख्या : 2209 उम्र : 39 लिंग : महिला	फोटो उपलब्ध
840	RJ/12/098/303625	निर्वाचक का नाम : अशोक बाला पति का नाम: दिनेश कुमार गृह संख्या : 2211 उम्र : 61 लिंग : महिला	फोटो उपलब्ध	841	XEL0672683	निर्वाचक का नाम : दिनेश कुमार पिता का नाम: मदन लाल गृह संख्या : 2211 उम्र : 60 लिंग : पुरुष	फोटो उपलब्ध	842	BLV2203131	निर्वाचक का नाम : मनोजकुमार पिता का नाम: मदन लाल गृह संख्या : 2211 उम्र : 56 लिंग : पुरुष	फोटो उपलब्ध
843	XEL1127422	निर्वाचक का नाम : चित्रांशा पिता का नाम: दिनेश गृह संख्या : 2211 उम्र : 30 लिंग : महिला	फोटो उपलब्ध	844	XEL1754704	निर्वाचक का नाम : गौरव शर्मा पिता का नाम: दिनेश कुमार शर्मा गृह संख्या : 2211 उम्र : 24 लिंग : पुरुष	फोटो उपलब्ध	845	RJ/12/098/303473	निर्वाचक का नाम : छोटी देवी पति का नाम: जगदीश प्रसाद गृह संख्या : 2212 उम्र : 79 लिंग : महिला	फोटो उपलब्ध
846	RJ/12/098/303475	निर्वाचक का नाम : सुनीता पिता का नाम: जगदीश प्रसाद गृह संख्या : 2212 उम्र : 55 लिंग : महिला	फोटो उपलब्ध	847	RJ/12/098/303474	निर्वाचक का नाम : नवनीतकुमार पिता का नाम: जगदीश प्रसाद गृह संख्या : 2212 उम्र : 51 लिंग : पुरुष	फोटो उपलब्ध	848	RJ/12/098/303622	निर्वाचक का नाम : जितेन्द्र पिता का नाम: आनंद कुमार गृह संख्या : 2213 उम्र : 69 लिंग : पुरुष	फोटो उपलब्ध
849	RJ/12/098/304064	निर्वाचक का नाम : नरेन्द्र पिता का नाम: आनंद कुमार गृह संख्या : 2213 उम्र : 67 लिंग : पुरुष	फोटो उपलब्ध	850	RJ/12/098/303621	निर्वाचक का नाम : रेणुका पति का नाम: जितेन्द्र गृह संख्या : 2213 उम्र : 65 लिंग : महिला	फोटो उपलब्ध	851	BLV0992883	निर्वाचक का नाम : चन्दा पति का नाम: नरेन्द्र कुमार गृह संख्या : 2213 उम्र : 63 लिंग : महिला	फोटो उपलब्ध
852	RJ/12/098/303624	निर्वाचक का नाम : धर्मेन्द्र पिता का नाम: आनन्द कुमार गृह संख्या : 2213 उम्र : 57 लिंग : पुरुष	फोटो उपलब्ध	853	BLV2204410	निर्वाचक का नाम : भुवनेश पिता का नाम: बालूराम गृह संख्या : 2213 उम्र : 51 लिंग : पुरुष	फोटो उपलब्ध	854	XEL0500330	निर्वाचक का नाम : सोनिका पिता का नाम: जितेन्द्र कुमार गृह संख्या : 2213 उम्र : 40 लिंग : महिला	फोटो उपलब्ध
855	XEL0500256	निर्वाचक का नाम : मोनिका पिता का नाम: जितेन्द्र कुमार गृह संख्या : 2213 उम्र : 38 लिंग : महिला	फोटो उपलब्ध	856	XEL0500264	निर्वाचक का नाम : गीतिका पिता का नाम: नरेन्द्र कुमार गृह संख्या : 2213 उम्र : 36 लिंग : महिला	फोटो उपलब्ध	857	XEL0649517	निर्वाचक का नाम : दीपक पिता का नाम: नरेन्द्र कुमार गृह संख्या : 2213 उम्र : 35 लिंग : पुरुष	फोटो उपलब्ध
858	XEL0649509	निर्वाचक का नाम : प्रियंका पिता का नाम: जितेन्द्रकुमार शर्मा गृह संख्या : 2213 उम्र : 34 लिंग : महिला	फोटो उपलब्ध	859	XEL0994400	निर्वाचक का नाम : ज्योतिका पिता का नाम: जितेन्द्र कुमार गृह संख्या : 2213 उम्र : 31 लिंग : महिला	फोटो उपलब्ध	860	BLV0971077	निर्वाचक का नाम : भवानीशंकर पिता का नाम: सत्यनारायण गृह संख्या : 2215 उम्र : 70 लिंग : पुरुष	फोटो उपलब्ध
861	RJ/12/098/303032	निर्वाचक का नाम : सुशीला देवी पति का नाम: भवानीशंकर गृह संख्या : 2215 उम्र : 68 लिंग : महिला	फोटो उपलब्ध	862	RJ/12/098/303033	निर्वाचक का नाम : गजेन्द्र कुमार पिता का नाम: सत्यनारायण गृह संख्या : 2215 उम्र : 64 लिंग : पुरुष	फोटो उपलब्ध	863	RJ/12/098/303034	निर्वाचक का नाम : उषा देवी पति का नाम: गजेन्द्र कुमार गृह संख्या : 2215 उम्र : 59 लिंग : महिला	फोटो उपलब्ध

864	XEL0500025	निर्वाचक का नाम : उदित विजयवर्गीय पिता का नाम: गजेन्द्र कुमार गृह संख्या : 2215 उम्र : 38 लिंग : पुरुष	फोटो उपलब्ध	865	XEL1578301	निर्वाचक का नाम : गर्विता विजय पति का नाम: उदित विजयवर्गीय गृह संख्या : 2215 उम्र : 32 लिंग : महिला	फोटो उपलब्ध	866	RJ/12/098/303099	निर्वाचक का नाम : पुष्पा पति का नाम: कैलाश चन्द गृह संख्या : 2216 उम्र : 81 लिंग : महिला	फोटो उपलब्ध
867	BLV1105196	निर्वाचक का नाम : रतन गुप्ता पति का नाम: राधेश्याम गृह संख्या : 2216 उम्र : 74 लिंग : महिला	फोटो उपलब्ध	868	RJ/12/098/303100	निर्वाचक का नाम : पंकज पिता का नाम: कैलाश चन्द गृह संख्या : 2216 उम्र : 59 लिंग : पुरुष	फोटो उपलब्ध	869	BLV2203693	निर्वाचक का नाम : मधू पति का नाम: पंकज गृह संख्या : 2216 उम्र : 58 लिंग : महिला	फोटो उपलब्ध
870	BLV1105204	निर्वाचक का नाम : कमल पिता का नाम: कैलाश गृह संख्या : 2216 उम्र : 50 लिंग : पुरुष	फोटो उपलब्ध	871	BLV1105212	निर्वाचक का नाम : मधुबाला पति का नाम: कमल गृह संख्या : 2216 उम्र : 46 लिंग : महिला	फोटो उपलब्ध	872	XEL0558049	निर्वाचक का नाम : लखन खंडेलवाल पिता का नाम: पंकज खंडेलवाल गृह संख्या : 2216 उम्र : 35 लिंग : पुरुष	फोटो उपलब्ध
873	XEL1127430	निर्वाचक का नाम : दीपशिखा पिता का नाम: पंकज गृह संख्या : 2216 उम्र : 31 लिंग : महिला	फोटो उपलब्ध	874	XEL1820901	निर्वाचक का नाम : ध्रुव खंडेलवाल पिता का नाम: कमल खंडेलवाल गृह संख्या : 2216 उम्र : 22 लिंग : पुरुष	फोटो उपलब्ध	875	BLV1255835	निर्वाचक का नाम : रमेश चन्द पिता का नाम: बृजमोहन गृह संख्या : 2217 उम्र : 70 लिंग : पुरुष	फोटो उपलब्ध
876	BLV1318708	निर्वाचक का नाम : सुरेश पिता का नाम: ब्रजमोहन गृह संख्या : 2217 उम्र : 63 लिंग : पुरुष	फोटो उपलब्ध	877	BLV1310093	निर्वाचक का नाम : आशा पति का नाम: सुरेश गृह संख्या : 2217 उम्र : 57 लिंग : महिला	फोटो उपलब्ध	878	XEL0649459	निर्वाचक का नाम : रोनक अग्रवाल पिता का नाम: सुरेश गृह संख्या : 2217 उम्र : 35 लिंग : पुरुष	फोटो उपलब्ध
879	XEL1563428	निर्वाचक का नाम : खुशबू अग्रवाल पति का नाम: रोनक अग्रवाल गृह संख्या : 2217 उम्र : 34 लिंग : महिला	फोटो उपलब्ध	880	XEL1353044	निर्वाचक का नाम : यश अग्रवाल पिता का नाम: सुरेश अग्रवाल गृह संख्या : 2217 उम्र : 27 लिंग : महिला	फोटो उपलब्ध	881	BLV1309863	निर्वाचक का नाम : रिकेश पिता का नाम: रमेशचन्द गृह संख्या : 2218 उम्र : 43 लिंग : पुरुष	फोटो उपलब्ध
882	BLV1309871	निर्वाचक का नाम : रूपीका पति का नाम: रिकेश गृह संख्या : 2218 उम्र : 42 लिंग : महिला	फोटो उपलब्ध	883	BLV2203065	निर्वाचक का नाम : मितेश पिता का नाम: रमेशचन्द गृह संख्या : 2218 उम्र : 41 लिंग : पुरुष	फोटो उपलब्ध	884	XEL1352376	निर्वाचक का नाम : मोनिका पति का नाम: मितेश गृह संख्या : 2218 उम्र : 39 लिंग : महिला	फोटो उपलब्ध
885	XEL1974997	निर्वाचक का नाम : अंशिता मि्तल पिता का नाम: रिकेश मि्तल गृह संख्या : 2218 उम्र : 20 लिंग : महिला	फोटो उपलब्ध	886	XEL0956755	निर्वाचक का नाम : रामकन्या पति का नाम: राम किशन गृह संख्या : 2219 उम्र : 82 लिंग : महिला	फोटो उपलब्ध	887	RJ/12/098/303037	निर्वाचक का नाम : संतोष पति का नाम: शिव कुमार गृह संख्या : 2219 उम्र : 61 लिंग : महिला	फोटो उपलब्ध
888	BLV1257153	निर्वाचक का नाम : संजय कुमार पिता का नाम: शिव प्रसाद गृह संख्या : 2219 उम्र : 40 लिंग : पुरुष	फोटो उपलब्ध	889	BLV2203156	निर्वाचक का नाम : राजेश पिता का नाम: शिव प्रकाश गृह संख्या : 2219 उम्र : 38 लिंग : पुरुष	फोटो उपलब्ध	890	XEL0747972	निर्वाचक का नाम : पूजा प्रजापति पति का नाम: संजय गृह संख्या : 2219 उम्र : 36 लिंग : महिला	फोटो उपलब्ध
891	XEL0897785	निर्वाचक का नाम : कमल पिता का नाम: शिव कुमार गृह संख्या : 2219 उम्र : 35 लिंग : पुरुष	फोटो उपलब्ध	892	XEL2010064	निर्वाचक का नाम : भारती प्रजापति पति का नाम: राजेश कुमार गृह संख्या : 2219 उम्र : 24 लिंग : महिला	फोटो उपलब्ध	893	XEL2009884	निर्वाचक का नाम : पूजा प्रजापति पति का नाम: कमल गृह संख्या : 2219 उम्र : 22 लिंग : महिला	फोटो उपलब्ध

894	RJ/12/098/303115	निर्वाचक का नाम : त्रिलोक चन्द पिता का नाम: रामपाल गृह संख्या : 2220 उम्र : 60 लिंग : पुरुष	फोटो उपलब्ध	895	XEL0028761	निर्वाचक का नाम : भीकी देवी पिता का नाम: त्रिलोक चन्द गृह संख्या : 2220 उम्र : 56 लिंग : महिला	फोटो उपलब्ध	896	XEL0897793	निर्वाचक का नाम : सुरेश कुमार पिता का नाम: त्रिलोक चन्द कुम्हार गृह संख्या : 2220 उम्र : 33 लिंग : पुरुष	फोटो उपलब्ध
897	XEL1352384	निर्वाचक का नाम : नरेश प्रजापति पिता का नाम: सुरेश गृह संख्या : 2220 उम्र : 28 लिंग : पुरुष	फोटो उपलब्ध	898	XEL1650688	निर्वाचक का नाम : रवि प्रजापत पिता का नाम: सुरेश प्रजापत गृह संख्या : 2220 उम्र : 25 लिंग : पुरुष	फोटो उपलब्ध	899	RJ/12/098/303042	निर्वाचक का नाम : गो पाल पिता का नाम: गोकुल चन्द गृह संख्या : 2221 उम्र : 66 लिंग : पुरुष	फोटो उपलब्ध
900	RJ/12/098/303043	निर्वाचक का नाम : नोरती देवी पति का नाम: गो पाल गृह संख्या : 2221 उम्र : 64 लिंग : महिला	फोटो उपलब्ध	901	RJ/12/098/303044	निर्वाचक का नाम : रामकिशन पिता का नाम: गोकुल चन्द गृह संख्या : 2221 उम्र : 62 लिंग : पुरुष	फोटो उपलब्ध	902	RJ/12/098/303046	निर्वाचक का नाम : दिनेश पिता का नाम: धेवर चन्द गृह संख्या : 2221 उम्र : 55 लिंग : पुरुष	फोटो उपलब्ध
903	XEL0071456	निर्वाचक का नाम : गीता देवी पति का नाम: रामकिशन गृह संख्या : 2221 उम्र : 55 लिंग : महिला	फोटो उपलब्ध	904	RJ/12/098/303048	निर्वाचक का नाम : राजेश पिता का नाम: राम प्रसाद गृह संख्या : 2221 उम्र : 54 लिंग : पुरुष	फोटो उपलब्ध	905	RJ/12/098/303047	निर्वाचक का नाम : सुरेश पिता का नाम: धेवर चन्द गृह संख्या : 2221 उम्र : 53 लिंग : पुरुष	फोटो उपलब्ध
906	BLV1106442	निर्वाचक का नाम : नर्बदा देवी पति का नाम: राजेश गृह संख्या : 2221 उम्र : 52 लिंग : महिला	फोटो उपलब्ध	907	BLV1257492	निर्वाचक का नाम : सीता पति का नाम: दिनेश गृह संख्या : 2221 उम्र : 51 लिंग : महिला	फोटो उपलब्ध	908	BLV1309913	निर्वाचक का नाम : दीपा पति का नाम: बृजेश गृह संख्या : 2221 उम्र : 50 लिंग : महिला	फोटो उपलब्ध
909	BLV1105238	निर्वाचक का नाम : मुकेश कुमार पिता का नाम: धेवर चन्द गृह संख्या : 2221 उम्र : 47 लिंग : पुरुष	फोटो उपलब्ध	910	BLV1106434	निर्वाचक का नाम : राजेन्द्र पिता का नाम: धेवर चन्द गृह संख्या : 2221 उम्र : 44 लिंग : पुरुष	फोटो उपलब्ध	911	XEL0994426	निर्वाचक का नाम : रेखा पति का नाम: मुकेश कुमार गृह संख्या : 2221 उम्र : 43 लिंग : महिला	फोटो उपलब्ध
912	BLV2203842	निर्वाचक का नाम : गीता पति का नाम: दीपक गृह संख्या : 2221 उम्र : 42 लिंग : महिला	फोटो उपलब्ध	913	BLV2203826	निर्वाचक का नाम : अरूण पिता का नाम: रामप्रसाद गृह संख्या : 2221 उम्र : 41 लिंग : पुरुष	फोटो उपलब्ध	914	XEL0558064	निर्वाचक का नाम : सुशिला पति का नाम: सुरेश गृह संख्या : 2221 उम्र : 41 लिंग : महिला	फोटो उपलब्ध
915	XEL0110783	निर्वाचक का नाम : शैलेन्द्र पिता का नाम: गोपाल गृह संख्या : 2221 उम्र : 40 लिंग : पुरुष	फोटो उपलब्ध	916	XEL1564657	निर्वाचक का नाम : हेमलता प्रजापत पति का नाम: कमल प्रजापत गृह संख्या : 2221 उम्र : 39 लिंग : महिला	फोटो उपलब्ध	917	XEL0110775	निर्वाचक का नाम : भारती पति का नाम: शैलेन्द्र गृह संख्या : 2221 उम्र : 38 लिंग : महिला	फोटो उपलब्ध
918	BLV2203834	निर्वाचक का नाम : मीरा पति का नाम: अरूण गृह संख्या : 2221 उम्र : 38 लिंग : महिला	फोटो उपलब्ध	919	XEL0110759	निर्वाचक का नाम : कमल पिता का नाम: गोपाल गृह संख्या : 2221 उम्र : 36 लिंग : पुरुष	फोटो उपलब्ध	920	XEL0994418	निर्वाचक का नाम : संगीता पति का नाम: राजेन्द्र गृह संख्या : 2221 उम्र : 35 लिंग : महिला	फोटो उपलब्ध
921	XEL1352681	निर्वाचक का नाम : मनोज प्रजापत पिता का नाम: राम किशन प्रजापत गृह संख्या : 2221 उम्र : 28 लिंग : पुरुष	फोटो उपलब्ध	922	XEL1476183	निर्वाचक का नाम : आकाश प्रजापत पिता का नाम: दिनेश कुमार प्रजापत गृह संख्या : 2221 उम्र : 28 लिंग : पुरुष	फोटो उपलब्ध	923	XEL1887611	निर्वाचक का नाम : काजल कुमारी प्रजापत पिता का नाम: ब्रिजेश गृह संख्या : 2221 उम्र : 24 लिंग : महिला	फोटो उपलब्ध

924	XEL1767581	निर्वाचक का नाम : मयंक प्रजापत पिता का नाम: मुकेश प्रजापत गृह संख्या : 2221 उम्र : 23 लिंग : पुरुष	फोटो उपलब्ध	925	XEL2019826	निर्वाचक का नाम : माही प्रजापत पिता का नाम: मुकेश प्रजापत गृह संख्या : 2221 उम्र : 21 लिंग : महिला	फोटो उपलब्ध	926	XEL2019834	निर्वाचक का नाम : महिमा प्रजापत पिता का नाम: सुरेश प्रजापत गृह संख्या : 2221 उम्र : 20 लिंग : महिला	फोटो उपलब्ध
927	XEL2103992	निर्वाचक का नाम : निशांत प्रजापत पिता का नाम: मुकेश प्रजापत गृह संख्या : 2221 उम्र : 20 लिंग : पुरुष	फोटो उपलब्ध	928	XEL2178564	निर्वाचक का नाम : प्रियल प्रजापत पिता का नाम: सुरेश प्रजापत गृह संख्या : 2221 उम्र : 19 लिंग : महिला	फोटो उपलब्ध	929	RJ/12/098/303052	निर्वाचक का नाम : निर्मला पति का नाम: दिलीप कुमार गृह संख्या : 2222 उम्र : 64 लिंग : महिला	फोटो उपलब्ध
930	XEL0071290	निर्वाचक का नाम : कैलाश चन्द पिता का नाम: मोहन दास गृह संख्या : 2222 उम्र : 59 लिंग : पुरुष	फोटो उपलब्ध	931	XEL1650605	निर्वाचक का नाम : आशा पति का नाम: रमेश साधवानी गृह संख्या : 2222 उम्र : 55 लिंग : महिला	फोटो उपलब्ध	932	XEL0071282	निर्वाचक का नाम : मीना पति का नाम: कैलाश चन्द गृह संख्या : 2222 उम्र : 50 लिंग : महिला	फोटो उपलब्ध
933	XEL1233188	निर्वाचक का नाम : निलेश भागचन्दानी पिता का नाम: कैलाश कुमार गृह संख्या : 2222 उम्र : 29 लिंग : पुरुष	फोटो उपलब्ध	934	XEL1280429	निर्वाचक का नाम : मीना पिता का नाम: रमेश साधवानी गृह संख्या : 2222 उम्र : 28 लिंग : महिला	फोटो उपलब्ध	935	XEL1887652	निर्वाचक का नाम : मेघना भागचंदानी पिता का नाम: कैलाश भागचंदानी गृह संख्या : 2222 उम्र : 24 लिंग : महिला	फोटो उपलब्ध
936	XEL0831271	निर्वाचक का नाम : अशोक पिता का नाम: किशन लाल गृह संख्या : 2224 उम्र : 56 लिंग : पुरुष	फोटो उपलब्ध	937	RJ/12/098/303403	निर्वाचक का नाम : राजेन्द्र पिता का नाम: किशन लाल गृह संख्या : 2224 उम्र : 56 लिंग : पुरुष	फोटो उपलब्ध	938	BLV1105246	निर्वाचक का नाम : रेखा पति का नाम: राजेन्द्र गृह संख्या : 2224 उम्र : 52 लिंग : महिला	फोटो उपलब्ध
939	BLV1105253	निर्वाचक का नाम : श्वेता पति का नाम: अशोक गृह संख्या : 2224 उम्र : 49 लिंग : महिला	फोटो उपलब्ध	940	XEL1476191	निर्वाचक का नाम : कार्तिक मित्तल पिता का नाम: राजेन्द्र अग्रवाल गृह संख्या : 2224 उम्र : 29 लिंग : पुरुष	फोटो उपलब्ध	941	XEL1476209	निर्वाचक का नाम : सागर मित्तल पिता का नाम: राजेन्द्र अग्रवाल गृह संख्या : 2224 उम्र : 27 लिंग : पुरुष	फोटो उपलब्ध
942	XEL2174175	निर्वाचक का नाम : दुष्यंत मित्तल पिता का नाम: अशोक गृह संख्या : 2224 उम्र : 19 लिंग : पुरुष	फोटो उपलब्ध	943	RJ/12/098/303059	निर्वाचक का नाम : आशा पति का नाम: भगवान दास गृह संख्या : 2225 उम्र : 72 लिंग : महिला	फोटो उपलब्ध	944	RJ/12/098/303060	निर्वाचक का नाम : शशी पति का नाम: रमेशकुमार गृह संख्या : 2225 उम्र : 66 लिंग : महिला	फोटो उपलब्ध
945	XEL1352392	निर्वाचक का नाम : दयाल दास पिता का नाम: नथमल गृह संख्या : 2225 उम्र : 61 लिंग : पुरुष	फोटो उपलब्ध	946	XEL1352400	निर्वाचक का नाम : कविता पति का नाम: दयाल दास गृह संख्या : 2225 उम्र : 56 लिंग : महिला	फोटो उपलब्ध	947	XEL1208255	निर्वाचक का नाम : विक्की सिंधी पिता का नाम: दयालदास गृह संख्या : 2225 उम्र : 35 लिंग : पुरुष	फोटो उपलब्ध
948	XEL0994434	निर्वाचक का नाम : राहुल पिता का नाम: रमेशचन्द गृह संख्या : 2225 उम्र : 31 लिंग : पुरुष	फोटो उपलब्ध	949	XEL1352426	निर्वाचक का नाम : अजय पिता का नाम: दयाल दास गृह संख्या : 2225 उम्र : 31 लिंग : पुरुष	फोटो उपलब्ध	950	XEL1352574	निर्वाचक का नाम : मनीष पिता का नाम: दयाल दास गृह संख्या : 2225 उम्र : 28 लिंग : पुरुष	फोटो उपलब्ध
951	XEL1352418	निर्वाचक का नाम : प्रिया पति का नाम: राहुल गृह संख्या : 2225 उम्र : 28 लिंग : महिला	फोटो उपलब्ध	952	XEL1208271	निर्वाचक का नाम : सुरेश पिता का नाम: हेमनदास गृह संख्या : 2226 उम्र : 57 लिंग : पुरुष	फोटो उपलब्ध	953	XEL0701466	निर्वाचक का नाम : दिलीप कुमार पिता का नाम: हेमनदास गृह संख्या : 2226 उम्र : 41 लिंग : पुरुष	फोटो उपलब्ध

954	XEL0897819	निर्वाचक का नाम : भावना पति का नाम: सुरेश कुमार गृह संख्या : 2226 उम्र : 37 लिंग : महिला	फोटो उपलब्ध	955	RJ/12/098/303067	निर्वाचक का नाम : ब्रह्मानन्द पिता का नाम: छोगालाल गृह संख्या : 2227 उम्र : 77 लिंग : पुरुष	फोटो उपलब्ध	956	RJ/12/098/303068	निर्वाचक का नाम : कलावती पति का नाम: ब्रह्मानन्द गृह संख्या : 2227 उम्र : 75 लिंग : महिला	फोटो उपलब्ध
957	BLV1309160	निर्वाचक का नाम : मनीष पिता का नाम: ब्रह्मानन्द गृह संख्या : 2227 उम्र : 41 लिंग : पुरुष	फोटो उपलब्ध	958	XEL1280494	निर्वाचक का नाम : संतोष पति का नाम: मनीष गृह संख्या : 2227 उम्र : 41 लिंग : महिला	फोटो उपलब्ध	959	XEL0795542	निर्वाचक का नाम : नरेश कुमार पिता का नाम: आसूदा मल गृह संख्या : 2228 उम्र : 60 लिंग : पुरुष	फोटो उपलब्ध
960	BLV2204600	निर्वाचक का नाम : राजेन्द्र पिता का नाम: लक्ष्मी नारायण गृह संख्या : 2228 उम्र : 43 लिंग : पुरुष	फोटो उपलब्ध	961	XEL1127646	निर्वाचक का नाम : नीरज सिसोदिया पिता का नाम: गोपाल सिसोदिया गृह संख्या : 2228 उम्र : 30 लिंग : पुरुष	फोटो उपलब्ध	962	XEL1842608	निर्वाचक का नाम : सलोनी संभानी पिता का नाम: नरेश कुमार गृह संख्या : 2228 उम्र : 24 लिंग : महिला	फोटो उपलब्ध
963	BLV1106178	निर्वाचक का नाम : गोपाल पिता का नाम: रामदेव गृह संख्या : 2230 उम्र : 57 लिंग : पुरुष	फोटो उपलब्ध	964	XEL1280270	निर्वाचक का नाम : राज लक्ष्मी पति का नाम: मोहन लाल गृह संख्या : 2230 उम्र : 55 लिंग : महिला	फोटो उपलब्ध	965	BLV1106186	निर्वाचक का नाम : ललिता पति का नाम: गोपाल गृह संख्या : 2230 उम्र : 54 लिंग : महिला	फोटो उपलब्ध
966	XEL0897900	निर्वाचक का नाम : बंटी पिता का नाम: गोपाल लाल गृह संख्या : 2230 उम्र : 33 लिंग : पुरुष	फोटो उपलब्ध	967	ZME1023548	निर्वाचक का नाम : ममता ढालिया पिता का नाम: दामोदरदयाल ढालिया गृह संख्या : 2230 उम्र : 32 लिंग : महिला	फोटो उपलब्ध	968	XEL1754811	निर्वाचक का नाम : पारुल जैसवार पति का नाम: जितेंद्र कुमार गृह संख्या : 2230 उम्र : 27 लिंग : महिला	फोटो उपलब्ध
969	XEL1280288	निर्वाचक का नाम : जितेन्द्र कुमार पिता का नाम: मोहन लाल जी गृह संख्या : 2230 उम्र : 27 लिंग : पुरुष	फोटो उपलब्ध	970	XEL1510049	निर्वाचक का नाम : संजय सिसोदिया पिता का नाम: गोपाल लाल सिसोदिया गृह संख्या : 2230 उम्र : 26 लिंग : पुरुष	फोटो उपलब्ध	971	XEL1352582	निर्वाचक का नाम : मोहनी पति का नाम: लक्ष्मी नारायण गृह संख्या : 2231 उम्र : 69 लिंग : महिला	फोटो उपलब्ध
972	XEL0820472	निर्वाचक का नाम : रेखा देवी पति का नाम: पूनमचन्द गृह संख्या : 2231 उम्र : 41 लिंग : महिला	फोटो उपलब्ध	973	XEL0956847	निर्वाचक का नाम : चन्द्रा कुमारी पति का नाम: राजेन्द्र गृह संख्या : 2231 उम्र : 41 लिंग : महिला	फोटो उपलब्ध	974	XEL0558098	निर्वाचक का नाम : विजय पिता का नाम: मोहनलाल गृह संख्या : 2231 उम्र : 39 लिंग : पुरुष	फोटो उपलब्ध
975	XEL0820480	निर्वाचक का नाम : बन्सी पिता का नाम: मोहनलाल गृह संख्या : 2231 उम्र : 38 लिंग : पुरुष	फोटो उपलब्ध	976	XEL0820498	निर्वाचक का नाम : मंजू देवी पति का नाम: बन्सी गृह संख्या : 2231 उम्र : 37 लिंग : महिला	फोटो उपलब्ध	977	XEL0956862	निर्वाचक का नाम : जमना देवी पति का नाम: प्रदीप कुमार गृह संख्या : 2231 उम्र : 36 लिंग : महिला	फोटो उपलब्ध
978	XEL1280247	निर्वाचक का नाम : पूजा पति का नाम: विजय गृह संख्या : 2231 उम्र : 34 लिंग : महिला	फोटो उपलब्ध	979	XEL1650837	निर्वाचक का नाम : अमरीन बानो पिता का नाम: नासिर अहमद गृह संख्या : 2231 उम्र : 25 लिंग : महिला	फोटो उपलब्ध	980	RJ/12/098/303651	निर्वाचक का नाम : मरियम पति का नाम: मोहनीफ गृह संख्या : 2232 उम्र : 72 लिंग : महिला	फोटो उपलब्ध
981	RJ/12/098/303613	निर्वाचक का नाम : कनिजा पति का नाम: मो शरीफ गृह संख्या : 2232 उम्र : 61 लिंग : महिला	फोटो उपलब्ध	982	RJ/12/098/303652	निर्वाचक का नाम : मो शरीफ पिता का नाम: मोहनीफ गृह संख्या : 2232 उम्र : 60 लिंग : पुरुष	फोटो उपलब्ध	983	BLV1106228	निर्वाचक का नाम : अंजुम पति का नाम: नासिर गृह संख्या : 2232 उम्र : 44 लिंग : महिला	फोटो उपलब्ध

984	XEL0649467	निर्वाचक का नाम : वसीम कुरैशी पिता का नाम: मो० शरीफ गृह संख्या : 2232 उम्र : 36 लिंग : पुरुष	फोटो उपलब्ध	985	XEL0649475	निर्वाचक का नाम : नईम कुरैशी पिता का नाम: मो० शरीफ गृह संख्या : 2232 उम्र : 36 लिंग : पुरुष	फोटो उपलब्ध	986	XEL1127653	निर्वाचक का नाम : रिजवान पिता का नाम: मो० शरीफ गृह संख्या : 2232 उम्र : 31 लिंग : पुरुष	फोटो उपलब्ध
987	XEL1171446	निर्वाचक का नाम : सोयब कुरैशी पिता का नाम: नूर अहमद गृह संख्या : 2232 उम्र : 31 लिंग : पुरुष	फोटो उपलब्ध	988	XEL1233204	निर्वाचक का नाम : मोहम्मद सोयल पिता का नाम: नूर मोहम्मद गृह संख्या : 2232 उम्र : 29 लिंग : पुरुष	फोटो उपलब्ध	989	XEL1820968	निर्वाचक का नाम : नज़राना बानो पति का नाम: वसीम कुरैशी गृह संख्या : 2232 उम्र : 28 लिंग : महिला	फोटो उपलब्ध
990	XEL1820992	निर्वाचक का नाम : तराना बानो पति का नाम: नईम कुरैशी गृह संख्या : 2232 उम्र : 27 लिंग : महिला	फोटो उपलब्ध	991	XEL1548205	निर्वाचक का नाम : नाज़मीन पिता का नाम: नासिर अहमद गृह संख्या : 2232 उम्र : 26 लिंग : महिला	फोटो उपलब्ध	992	XEL1564764	निर्वाचक का नाम : जुबैद पिता का नाम: नूर अहमद गृह संख्या : 2232 उम्र : 26 लिंग : पुरुष	फोटो उपलब्ध
993	XEL1821008	निर्वाचक का नाम : रिज़वाना बानो पति का नाम: रिज़वान कुरैशी गृह संख्या : 2232 उम्र : 26 लिंग : महिला	फोटो उपलब्ध	994	XEL1824820	निर्वाचक का नाम : अमन अली पिता का नाम: नासिर अहमद गृह संख्या : 2232 उम्र : 22 लिंग : पुरुष	फोटो उपलब्ध	995	XEL1903541	निर्वाचक का नाम : आयशा बानो पिता का नाम: नूर मोहम्मद गृह संख्या : 2232 उम्र : 21 लिंग : महिला	फोटो उपलब्ध
996	BLV1106202	निर्वाचक का नाम : नूर अहमद पिता का नाम: मोहम्मद हनीफ गृह संख्या : 2512 उम्र : 51 लिंग : पुरुष	फोटो उपलब्ध	997	XEL1928191	निर्वाचक का नाम : कुरैशी शिरीन बानो पति का नाम: मोहम्मद सोहेल गृह संख्या : 2512 उम्र : 25 लिंग : महिला	फोटो उपलब्ध	998	XEL1767565	निर्वाचक का नाम : अर्पित सालेचा पिता का नाम: स्व. अजय सिंह गृह संख्या : 2515 उम्र : 23 लिंग : पुरुष	फोटो उपलब्ध

999	3	XEL2196194	निर्वाचक का नाम : उन्नति परिहार पिता का नाम: कपिल परिहार गृह संख्या : 945 उम्र : 19 लिंग : महिला	1000	2	XEL2209716	निर्वाचक का नाम : मंथन मूंदड़ा पिता का नाम: अभिषेक मूंदड़ा गृह संख्या : हाऊस नं 880 उम्र : 18 लिंग : पुरुष	1001	3	XEL2219848	निर्वाचक का नाम : कंचन कुमारी पति का नाम: देवेश टेकवानी गृह संख्या : 913/05 उम्र : 32 लिंग : महिला
1002	3	XEL2223352	निर्वाचक का नाम : आयुष सिंह पिता का नाम: जगदेव सिंह गृह संख्या : 913 उम्र : 22 लिंग : पुरुष	1003	3	XEL2223378	निर्वाचक का नाम : शेख सनाउल्ला पिता का नाम: शेख इनायत उल्लाह गृह संख्या : 946 उम्र : 18 लिंग : पुरुष	1004	3	XEL2223410	निर्वाचक का नाम : रिया कौर पिता का नाम: जगदेव सिंह गृह संख्या : 913 उम्र : 22 लिंग : महिला
1005	3	XEL2223444	निर्वाचक का नाम : शेख सनाउल्ला पिता का नाम: शील्ह इनायत उल्लाह गृह संख्या : 946 उम्र : 18 लिंग : पुरुष	1006	4	XEL2229292	निर्वाचक का नाम : कुरेशी शिरीनबानू पति का नाम: मोहम्मद सोहेल गृह संख्या : 2512 उम्र : 25 लिंग : महिला	1007	3	XEL2235679	निर्वाचक का नाम : हर्ष केवलरमानी पिता का नाम: रवि केवलरमानी गृह संख्या : 918 उम्र : 18 लिंग : पुरुष
1008	3	XEL2235695	निर्वाचक का नाम : मोहित केवलरमानी पिता का नाम: सुनील गृह संख्या : 918 उम्र : 20 लिंग : पुरुष	1009	3	XEL2237246	निर्वाचक का नाम : चन्द्रकांता परिहार पति का नाम: महेश चंद परिहार गृह संख्या : 945 उम्र : 80 लिंग : महिला	1010	2	XEL2237287	निर्वाचक का नाम : मधु सेन पति का नाम: शुभम परिहार गृह संख्या : 886 उम्र : 25 लिंग : महिला
1011	2	XEL2237329	निर्वाचक का नाम : यासीन कुरेशी पिता का नाम: बंदरुद्दीन गृह संख्या : 908/5 उम्र : 24 लिंग : पुरुष	1012	1	XEL2242220	निर्वाचक का नाम : प्रियंका डाबी पिता का नाम: राकेश कुमार गृह संख्या : 2180 उम्र : 18 लिंग : महिला	1013	3	XEL2245579	निर्वाचक का नाम : प्रेरणा टेकवानी पिता का नाम: प्रकाश टेकवानी गृह संख्या : 913 उम्र : 19 लिंग : महिला
1014	3	XEL2245918	निर्वाचक का नाम : नरगिस पिता का नाम: नजरू उल्लाह गृह संख्या : 946 उम्र : 18 लिंग : महिला	1015	1	XEL2246767	निर्वाचक का नाम : सन्नी पिता का नाम: दिलीप कुमार भागचंदानी गृह संख्या : 2222 उम्र : 32 लिंग : पुरुष	1016	4	XEL2246775	निर्वाचक का नाम : राम कन्या जेस्वाल पिता का नाम: लक्ष्मी नारायण गृह संख्या : 2231 उम्र : 34 लिंग : महिला
1017	1	XEL2246817	निर्वाचक का नाम : नितेश कुमार पिता का नाम: दिलीप कुमार भागचंदानी गृह संख्या : 2222 उम्र : 31 लिंग : पुरुष	1018	2	XEL2248896	निर्वाचक का नाम : आयुषी अरोड़ा पिता का नाम: लक्षित अरोड़ा गृह संख्या : 885 उम्र : 26 लिंग : महिला	1019	3	XEL2249134	निर्वाचक का नाम : आयेशा बानो पिता का नाम: मोहम्मद साजिद गृह संख्या : 980 उम्र : 18 लिंग : महिला
1020	3	XEL2249217	निर्वाचक का नाम : जय टेकचंदानी पिता का नाम: ज्ञान चंद गृह संख्या : 913 उम्र : 26 लिंग : पुरुष	1021	3	XEL2249167	निर्वाचक का नाम : सकरलैन मुस्ताक पिता का नाम: फिरोज खान गृह संख्या : 966 उम्र : 25 लिंग : पुरुष	1022	1	XEL1767029	निर्वाचक का नाम : आशीष साँखला पिता का नाम: गोविंद राम साँखला गृह संख्या : 2196/05 उम्र : 23 लिंग : पुरुष

निर्वाचकों का विवरण :							
A) मतदाताओं की संख्या :							
		नामावली का प्रकार	निर्वाचक नामावली की पहचान :	मतदाताओं की संख्या :			
				पुरुष	महिला	तृतीय लिंग	कुल
I	मूल	मूल नामावली	समस्त पूरकों को समेकित करते हुए विशेष गहन पुनरीक्षण 2026 की मूल नामावली	490	508	0	998
II	घटक I - परिवर्धन सूची	पूरक 1	विशेष गहन पुनरीक्षण - 2026	12	12	0	24
III	घटक II - विलोपन सूची	पूरक 1	विशेष गहन पुनरीक्षण - 2026	1	2	0	3
IV	लिंग में संशोधन के कारण अंतर			0	0	0	0
पुनरीक्षण के बाद इस नामावली में शुद्ध निर्वाचक (I+II-III+IV)				501	518	0	1019
B) संशोधनों की संख्या :							
नामावली का प्रकार		निर्वाचक नामावली की पहचान :		संशोधनों की संख्या :			
पूरक 1		विशेष गहन पुनरीक्षण - 2026		7			

निर्वाचक रजिस्ट्रीकरण अधिकारी द्वारा जारी

E2-मृत्यु, S2-स्थानांतरित, R2-दोहरी प्रविष्टि, M2-लापता, Q2-अहर्ता नहीं