

निर्वाचक नामावली 2026 S20 राजस्थान

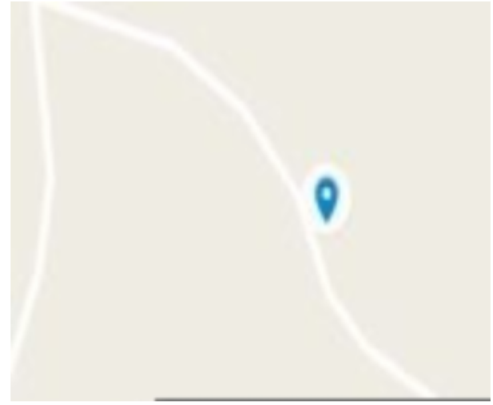
विधान सभा क्षेत्र की संख्या, नाम व आरक्षण स्थिति : 104 - मसूदा (सामान्य)		भाग संख्या : : 107																	
संसदीय निर्वाचन क्षेत्र की संख्या, नाम व आरक्षण स्थिति, जिसमें विधान सभा निर्वाचन क्षेत्र स्थित है : 13 - अजमेर (सामान्य)																			
1. पुनरीक्षण का विवरण																			
पुनरीक्षण का वर्ष :	2026	निर्वाचक नामावली की पहचान :																	
अर्हता तिथि :	01-01-2026	समस्त पूरकों को समेकित करते हुए विशेष गहन पुनरीक्षण 2026 की मूल नामावली																	
पुनरीक्षण का स्वरूप :	विशेष गहन पुनरीक्षण - 2026																		
प्रकाशन की तिथि :	21-02-2026																		
2. भाग व मतदान क्षेत्र का विवरण :																			
भाग में आने वाले अनुभागों की संख्या और नाम :																			
1-लाम्बा,लाम्बा		<table style="width: 100%; border-collapse: collapse;"> <tr> <td style="width: 50%;">मुख्य शहर / मुख्य ग्राम</td> <td style="width: 50%;">: लाम्बा</td> </tr> <tr> <td>वार्ड</td> <td>:</td> </tr> <tr> <td>पोस्ट ऑफिस</td> <td>: लाम्बा कुण्ड का बी.ओ.</td> </tr> <tr> <td>पुलिस थाना</td> <td>: मसूदा</td> </tr> <tr> <td>तहसील</td> <td>: मसूदा</td> </tr> <tr> <td>जिला</td> <td>: ब्यावर</td> </tr> <tr> <td>पिन कोड</td> <td>: 305630</td> </tr> </table>				मुख्य शहर / मुख्य ग्राम	: लाम्बा	वार्ड	:	पोस्ट ऑफिस	: लाम्बा कुण्ड का बी.ओ.	पुलिस थाना	: मसूदा	तहसील	: मसूदा	जिला	: ब्यावर	पिन कोड	: 305630
मुख्य शहर / मुख्य ग्राम	: लाम्बा																		
वार्ड	:																		
पोस्ट ऑफिस	: लाम्बा कुण्ड का बी.ओ.																		
पुलिस थाना	: मसूदा																		
तहसील	: मसूदा																		
जिला	: ब्यावर																		
पिन कोड	: 305630																		
3. मतदान केंद्र का विवरण																			
मतदान केंद्र की संख्या व नाम :		मतदान केन्द्र की विशेष हैसियत (पुरुष/महिला/सामान्य) :		सामान्य															
107 - लाम्बा		इस मतदान क्षेत्र के सहायक (ऑक्जिलियरी) मतदान केन्द्रों की संख्या :		0															
मतदान केंद्र का भवन व पता :																			
राजकीय उच्च माध्यमिक विद्यालय, कमरा नं. 05, लाम्बा																			
4. मतदाताओं की संख्या :																			
आरंभिक क्रम	अंतिम क्रम	मतदाताओं की संख्या																	
संख्या	संख्या	पुरुष	महिला	तृतीय लिंग	कुल														
1	839	434	403	0	837														

निर्वाचक रजिस्ट्रीकरण अधिकारी द्वारा जारी

Nazri Naksha



Google Map View



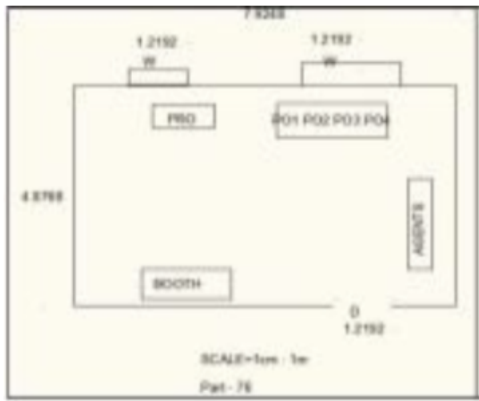
Polling Station Building Front View



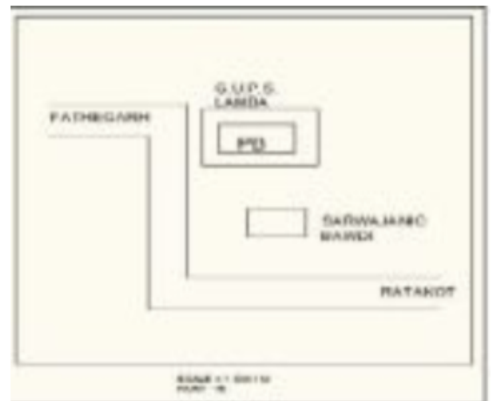
Polling Station Front View



Cad View



Key MAP View



1 निर्वाचक का नाम : बसंती जांगिड़ पति का नाम: गणेश खाती गृह संख्या : 00 उम्र : 29 लिंग : महिला	WAN2225472	2 निर्वाचक का नाम : प्रेम राज रायका माता का नाम: रुपा गृह संख्या : 00 उम्र : 26 लिंग : पुरुष	WAN2224970	3 निर्वाचक का नाम : अशोक कुमार जांगिड़ पिता का नाम: मंजू देवी गृह संख्या : 00 उम्र : 23 लिंग : पुरुष	WAN2225712
4 निर्वाचक का नाम : लोकेश श्री राठौड़ माता का नाम: ज्योति कंवर गृह संख्या : 00 उम्र : 22 लिंग : महिला	WAN2222727	5 निर्वाचक का नाम : आशु देवासी पिता का नाम: माणक चांद देवासी गृह संख्या : 0 उम्र : 20 लिंग : महिला	WAN2309821	6 निर्वाचक का नाम : पिपूष शर्मा पिता का नाम: रामपाल गृह संख्या : 1 उम्र : 22 लिंग : पुरुष	WAN2470474
7 निर्वाचक का नाम : श्रवणी पति का नाम: जोगा गृह संख्या : 2 उम्र : 75 लिंग : महिला	RJ/12/100/247249	8 निर्वाचक का नाम : रामनाथ पिता का नाम: जोगा गृह संख्या : 2 उम्र : 48 लिंग : पुरुष	RJ/12/100/247141	9 निर्वाचक का नाम : रूपा पति का नाम: रामनाथ गृह संख्या : 2 उम्र : 47 लिंग : महिला	WAN0006288
10 निर्वाचक का नाम : मुकेश कुमार पिता का नाम: जोगाराम गृह संख्या : 2 उम्र : 38 लिंग : पुरुष	WAN1040070	11 निर्वाचक का नाम : सीमा रेबारी पति का नाम: मुकेश कुमार गृह संख्या : 2 उम्र : 34 लिंग : महिला	WAN1673854	12 निर्वाचक का नाम : हरनाथ पिता का नाम: मिश्री गृह संख्या : 3 उम्र : 79 लिंग : पुरुष	RJ/12/100/246003
13 निर्वाचक का नाम : गायड पिता का नाम: मिश्री गृह संख्या : 3 उम्र : 74 लिंग : पुरुष	RJ/12/100/247224	14 निर्वाचक का नाम : अम्मान पिता का नाम: मिशरी गृह संख्या : 3 उम्र : 70 लिंग : पुरुष	WAN1040096	15 निर्वाचक का नाम : कुनणी पति का नाम: अम्मान गृह संख्या : 3 उम्र : 69 लिंग : महिला	RJ/12/100/247233
16 निर्वाचक का नाम : बन्ना पिता का नाम: हरनाथ गृह संख्या : 3 उम्र : 53 लिंग : पुरुष	RJ/12/100/247114	17 निर्वाचक का नाम : कसूसी पति का नाम: बन्ना गृह संख्या : 3 उम्र : 53 लिंग : महिला	RJ/12/100/247237	18 निर्वाचक का नाम : शिवराज पिता का नाम: हरनाथ गृह संख्या : 3 उम्र : 42 लिंग : पुरुष	FLB3252335
19 निर्वाचक का नाम : राजाराम पिता का नाम: अम्मान गृह संख्या : 3 उम्र : 42 लिंग : पुरुष	FLB3252111	20 निर्वाचक का नाम : उचबा पति का नाम: गुलाब गृह संख्या : 3 उम्र : 41 लिंग : महिला	FLB3252301	21 निर्वाचक का नाम : केमा पति का नाम: शिवराज गृह संख्या : 3 उम्र : 40 लिंग : महिला	FLB3252293
22 निर्वाचक का नाम : पप्पू पति का नाम: राजाराम गृह संख्या : 3 उम्र : 40 लिंग : महिला	FLB3252285	23 निर्वाचक का नाम : जगदीश रायका पिता का नाम: हरनाथ गृह संख्या : 3 उम्र : 36 लिंग : पुरुष	WAN1673862	24 निर्वाचक का नाम : हरषा देवी पति का नाम: जगदीश गृह संख्या : 3 उम्र : 34 लिंग : महिला	WAN1673870
25 निर्वाचक का नाम : गणेश पिता का नाम: अमान गृह संख्या : 3 उम्र : 32 लिंग : पुरुष	WAN1149467	26 निर्वाचक का नाम : तेजराज रायका पिता का नाम: बन्ना राम गृह संख्या : 03 उम्र : 29 लिंग : पुरुष	WAN1865872	27 निर्वाचक का नाम : विमला रायका पति का नाम: तेजराज रायका गृह संख्या : 03 उम्र : 26 लिंग : महिला	WAN2163574
28 निर्वाचक का नाम : गौतम रायका पिता का नाम: बन्ना राम गृह संख्या : 03 उम्र : 25 लिंग : पुरुष	WAN1865880	29 निर्वाचक का नाम : रिकू रेबारी माता का नाम: पप्पू गृह संख्या : 03 उम्र : 21 लिंग : महिला	WAN2272110	30 निर्वाचक का नाम : अम्मान पिता का नाम: मंदरूप गृह संख्या : 4 उम्र : 71 लिंग : पुरुष	WAN1040104

31	RJ/12/100/246008	निर्वाचक का नाम : केम्मा पति का नाम: अम्मान गृह संख्या : 4 उम्र : 70 लिंग : महिला	फोटो उपलब्ध	32	WAN1867415	निर्वाचक का नाम : शोबा रेबारी पति का नाम: देबी लाल गृह संख्या : 04 उम्र : 37 लिंग : महिला	फोटो उपलब्ध	33	WAN1041359	निर्वाचक का नाम : चैना राम पिता का नाम: अमान रायका गृह संख्या : 4 उम्र : 36 लिंग : पुरुष	फोटो उपलब्ध
34	WAN1867407	निर्वाचक का नाम : देबी लाल पिता का नाम: अमान गृह संख्या : 04 उम्र : 36 लिंग : पुरुष	फोटो उपलब्ध	35	WAN1513761	निर्वाचक का नाम : परमा देवी पति का नाम: चैनाराम गृह संख्या : 4 उम्र : 33 लिंग : महिला	फोटो उपलब्ध	36	FLB3252319	निर्वाचक का नाम : कमला पति का नाम: बीरभान गृह संख्या : 5 उम्र : 61 लिंग : महिला	फोटो उपलब्ध
37	WAN1040112	निर्वाचक का नाम : बीरभान पिता का नाम: सतीदान गृह संख्या : 5 उम्र : 60 लिंग : पुरुष	फोटो उपलब्ध	38	FLB1163062	निर्वाचक का नाम : गणेश पिता का नाम: सलीदान गृह संख्या : 5 उम्र : 47 लिंग : पुरुष	फोटो उपलब्ध	39	WAN1353978	निर्वाचक का नाम : मदन पिता का नाम: सतीदान गृह संख्या : 5 उम्र : 38 लिंग : पुरुष	फोटो उपलब्ध
40	WAN0603803	निर्वाचक का नाम : रेखा पति का नाम: बेनाराम गृह संख्या : 05 उम्र : 36 लिंग : महिला	फोटो उपलब्ध	41	WAN1353986	निर्वाचक का नाम : अर्चना पति का नाम: मदन गृह संख्या : 5 उम्र : 35 लिंग : महिला	फोटो उपलब्ध	42	WAN1252691	निर्वाचक का नाम : केलम पति का नाम: पदमाराम गृह संख्या : 05 उम्र : 33 लिंग : महिला	फोटो उपलब्ध
43	WAN1149475	निर्वाचक का नाम : पदमाराम पिता का नाम: बीरभान गृह संख्या : 05 उम्र : 31 लिंग : पुरुष	फोटो उपलब्ध	44	WAN2636967	निर्वाचक का नाम : सुनीता रायका पिता का नाम: गणेश लाल रायका गृह संख्या : 5 उम्र : 19 लिंग : महिला	फोटो उपलब्ध	45	WAN0518027	निर्वाचक का नाम : सीता पति का नाम: सोदान गृह संख्या : 6 उम्र : 69 लिंग : महिला	फोटो उपलब्ध
46	WAN1149483	निर्वाचक का नाम : सावरलाल पिता का नाम: शिवदान गृह संख्या : 6 उम्र : 42 लिंग : पुरुष	फोटो उपलब्ध	47	WAN1673888	निर्वाचक का नाम : मोती पिता का नाम: सोदान गृह संख्या : 6 उम्र : 34 लिंग : पुरुष	फोटो उपलब्ध	48	WAN1149285	निर्वाचक का नाम : चम्पा पति का नाम: सावरलाल गृह संख्या : 6 उम्र : 33 लिंग : महिला	फोटो उपलब्ध
49	RJ/12/100/246011	निर्वाचक का नाम : नारायणप्रसाद पिता का नाम: देवकरण गृह संख्या : 7 उम्र : 82 लिंग : पुरुष	फोटो उपलब्ध	50	FLB1347806	निर्वाचक का नाम : रामू देवी पति का नाम: नारायणप्रसाद गृह संख्या : 7 उम्र : 77 लिंग : महिला	फोटो उपलब्ध	51	RJ/12/100/246012	निर्वाचक का नाम : नरेन्द्र कुमार पिता का नाम: नारायण प्रसाद गृह संख्या : 7 उम्र : 49 लिंग : पुरुष	फोटो उपलब्ध
52	WAN1040120	निर्वाचक का नाम : इन्द्रा पति का नाम: नरेन्द्र कुमार गृह संख्या : 7 उम्र : 43 लिंग : महिला	फोटो उपलब्ध	53	WAN2477636	निर्वाचक का नाम : मनोज शर्मा पिता का नाम: विष्णु दत्त शर्मा गृह संख्या : 7 उम्र : 21 लिंग : पुरुष	फोटो उपलब्ध	54	RJ/12/100/246013	निर्वाचक का नाम : शिवराज पिता का नाम: बालू राम गृह संख्या : 8 उम्र : 72 लिंग : पुरुष	फोटो उपलब्ध
55	FLB1243054	निर्वाचक का नाम : यशवंत राज पिता का नाम: शिवराज गृह संख्या : 8 उम्र : 45 लिंग : पुरुष	फोटो उपलब्ध	56	WAN1040138	निर्वाचक का नाम : सुनिता पति का नाम: यशवन्त शर्मा गृह संख्या : 8 उम्र : 37 लिंग : महिला	फोटो उपलब्ध	57	FLB1162890	निर्वाचक का नाम : सुशीला पति का नाम: गोपी गृह संख्या : 9 उम्र : 75 लिंग : महिला	फोटो उपलब्ध
58	RJ/12/100/246407	निर्वाचक का नाम : नन्दलाल पिता का नाम: गोपी गृह संख्या : 9 उम्र : 51 लिंग : पुरुष	फोटो उपलब्ध	59	RJ/12/100/247001	निर्वाचक का नाम : सीता पति का नाम: नन्दलाल गृह संख्या : 9 उम्र : 50 लिंग : महिला	फोटो उपलब्ध	60	WAN2296051	निर्वाचक का नाम : माणक चन्द रायका पिता का नाम: बहादूर रायका गृह संख्या : 09 उम्र : 49 लिंग : पुरुष	फोटो उपलब्ध

61	WAN2296044	निर्वाचक का नाम : परमा रायका पति का नाम: माणक चन्द रायका गृह संख्या : 09 उम्र : 43 लिंग : महिला	फोटो उपलब्ध	62	WAN0603324	निर्वाचक का नाम : ब्रह्मा लाल पिता का नाम: गोपीलाल गृह संख्या : 09 उम्र : 39 लिंग : पुरुष	फोटो उपलब्ध	63	WAN2300770	निर्वाचक का नाम : मनीष रायका पिता का नाम: माणक चन्द रायका गृह संख्या : 09 उम्र : 22 लिंग : पुरुष	फोटो उपलब्ध
64	WAN1041367	निर्वाचक का नाम : निमाई पिता का नाम: हरेन गृह संख्या : 10 उम्र : 44 लिंग : पुरुष	फोटो उपलब्ध	65	WAN1801372	निर्वाचक का नाम : मनीषा मंडल पति का नाम: निमाई गृह संख्या : 10 उम्र : 31 लिंग : महिला	फोटो उपलब्ध	66	WAN2258564	निर्वाचक का नाम : विनोद पिता का नाम: नारायण गृह संख्या : 10 उम्र : 23 लिंग : पुरुष	फोटो उपलब्ध
67	WAN2255040	निर्वाचक का नाम : भानु प्रताप शर्मा पिता का नाम: विष्णु गृह संख्या : 10 उम्र : 21 लिंग : पुरुष	फोटो उपलब्ध	68	RJ/12/100/246111	निर्वाचक का नाम : गंगा पति का नाम: घीसा गृह संख्या : 11 उम्र : 73 लिंग : महिला	फोटो उपलब्ध	69	RJ/12/100/116370	निर्वाचक का नाम : चांदमल पिता का नाम: घीसा गृह संख्या : 11 उम्र : 44 लिंग : पुरुष	फोटो उपलब्ध
70	FLB1163096	निर्वाचक का नाम : आशा पति का नाम: चांदमल गृह संख्या : 11 उम्र : 43 लिंग : महिला	फोटो उपलब्ध	71	RJ/12/100/246019	निर्वाचक का नाम : प्रेम पति का नाम: रतना गृह संख्या : 12 उम्र : 74 लिंग : महिला	फोटो उपलब्ध	72	WAN1210376	निर्वाचक का नाम : कैलाश पिता का नाम: रतनलाल गृह संख्या : 12 उम्र : 46 लिंग : पुरुष	फोटो उपलब्ध
73	WAN1952555	निर्वाचक का नाम : गंगा पति का नाम: रामदयाल गृह संख्या : 13 उम्र : 68 लिंग : महिला	फोटो उपलब्ध	74	FLB1093418	निर्वाचक का नाम : बजरंग पिता का नाम: रामदयाल गृह संख्या : 13 उम्र : 53 लिंग : पुरुष	फोटो उपलब्ध	75	FLB1347822	निर्वाचक का नाम : रामकिशन पिता का नाम: रामदयाल गृह संख्या : 13 उम्र : 47 लिंग : पुरुष	फोटो उपलब्ध
76	FLB3251311	निर्वाचक का नाम : सन्तोष देवी पति का नाम: रामकिशन गृह संख्या : 13 उम्र : 44 लिंग : महिला	फोटो उपलब्ध	77	WAN0596718	निर्वाचक का नाम : बब्लू पति का नाम: बजरंग गृह संख्या : 13 उम्र : 44 लिंग : महिला	फोटो उपलब्ध	78	FLB1347830	निर्वाचक का नाम : शान्ति लाल पिता का नाम: रामदयाल गृह संख्या : 13 उम्र : 41 लिंग : पुरुष	फोटो उपलब्ध
79	FLB3251345	निर्वाचक का नाम : प्रतिभा शर्मा पति का नाम: शान्ति लाल गृह संख्या : 13 उम्र : 39 लिंग : महिला	फोटो उपलब्ध	80	WAN2258531	निर्वाचक का नाम : पप्पू कुमारी पति का नाम: अर्जुन गृह संख्या : 13 उम्र : 25 लिंग : महिला	फोटो उपलब्ध	81	WAN2518231	निर्वाचक का नाम : कीर्ती कुमारी शर्मा पिता का नाम: रामकिशन शर्मा गृह संख्या : 13 उम्र : 19 लिंग : महिला	फोटो उपलब्ध
82	RJ/12/100/246209	निर्वाचक का नाम : मंगला पिता का नाम: रतना गृह संख्या : 14 उम्र : 64 लिंग : पुरुष	फोटो उपलब्ध	83	RJ/12/100/246210	निर्वाचक का नाम : प्रेम पति का नाम: मंगला गृह संख्या : 14 उम्र : 59 लिंग : महिला	फोटो उपलब्ध	84	WAN1319540	निर्वाचक का नाम : राजू माली पिता का नाम: मंगलाराम गृह संख्या : 14 उम्र : 32 लिंग : पुरुष	फोटो उपलब्ध
85	WAN2549004	निर्वाचक का नाम : शिमला माली पति का नाम: राजू माली गृह संख्या : 14 उम्र : 27 लिंग : महिला	फोटो उपलब्ध	86	RJ/12/100/247179	निर्वाचक का नाम : भगवती प्रसाद पिता का नाम: रामसुख गृह संख्या : 15 उम्र : 60 लिंग : पुरुष	फोटो उपलब्ध	87	FLB1162908	निर्वाचक का नाम : मधुसूदन पिता का नाम: रामसुख गृह संख्या : 15 उम्र : 57 लिंग : पुरुष	फोटो उपलब्ध
88	WAN1040146	निर्वाचक का नाम : लाड पति का नाम: भगवती गृह संख्या : 15 उम्र : 56 लिंग : महिला	फोटो उपलब्ध	89	FLB1162916	निर्वाचक का नाम : सीमा पति का नाम: मधुसूदन गृह संख्या : 15 उम्र : 54 लिंग : महिला	फोटो उपलब्ध	90	RJ/12/100/246408	निर्वाचक का नाम : विष्णु पिता का नाम: रामसुख गृह संख्या : 15 उम्र : 49 लिंग : पुरुष	फोटो उपलब्ध

91	FLB1347848	निर्वाचक का नाम : संतोक पति का नाम: विष्णु गृह संख्या : 15 उम्र : 47 लिंग : महिला	फोटो उपलब्ध	92	WAN2258572	निर्वाचक का नाम : कुसुमी पति का नाम: गणेश गृह संख्या : 15 उम्र : 31 लिंग : महिला	फोटो उपलब्ध	93	WAN1870195	निर्वाचक का नाम : पूजा शर्मा पति का नाम: विष्णु दत्त शर्मा गृह संख्या : 15 उम्र : 26 लिंग : महिला	फोटो उपलब्ध
94	WAN1870211	निर्वाचक का नाम : ओम प्रकाश शर्मा पति का नाम: विष्णु दत्त शर्मा गृह संख्या : 15 उम्र : 26 लिंग : पुरुष	फोटो उपलब्ध	95	WAN2555555	निर्वाचक का नाम : गुमन गौतम पति का नाम: ओम प्रकाश शर्मा गृह संख्या : 15 उम्र : 24 लिंग : महिला	फोटो उपलब्ध	96	WAN2248722	निर्वाचक का नाम : विनीता शर्मा पति का नाम: भागवती प्रसाद गृह संख्या : 15 उम्र : 22 लिंग : महिला	फोटो उपलब्ध
97	WAN0797902	निर्वाचक का नाम : भंवर पति का नाम: कल्ला गृह संख्या : 16 उम्र : 74 लिंग : पुरुष	फोटो उपलब्ध	98	RJ/12/100/246027	निर्वाचक का नाम : सम्भूडी पति का नाम: भंवर गृह संख्या : 16 उम्र : 71 लिंग : महिला	फोटो उपलब्ध	99	RJ/12/100/247104	निर्वाचक का नाम : गणेश पति का नाम: कल्ला गृह संख्या : 16 उम्र : 52 लिंग : पुरुष	फोटो उपलब्ध
100	WAN0006320	निर्वाचक का नाम : लाली रेबारी पति का नाम: गणेश गृह संख्या : 16 उम्र : 50 लिंग : महिला	फोटो उपलब्ध	101	WAN1353788	निर्वाचक का नाम : लाली देवी पति का नाम: ईश्वर लाल गृह संख्या : 16 उम्र : 43 लिंग : महिला	फोटो उपलब्ध	102	FLB1488188	निर्वाचक का नाम : ईश्वर लाल पति का नाम: भंवर लाल गृह संख्या : 16 उम्र : 42 लिंग : पुरुष	फोटो उपलब्ध
103	FLB3252343	निर्वाचक का नाम : लेखराज पति का नाम: भंवर लाल गृह संख्या : 16 उम्र : 40 लिंग : पुरुष	फोटो उपलब्ध	104	WAN0797985	निर्वाचक का नाम : शोभा पति का नाम: लेखराज गृह संख्या : 16 उम्र : 37 लिंग : महिला	फोटो उपलब्ध	105	WAN1673904	निर्वाचक का नाम : पदमा देवी पति का नाम: अन्नाराम गृह संख्या : 16 उम्र : 32 लिंग : महिला	फोटो उपलब्ध
106	WAN1673912	निर्वाचक का नाम : दिनेश कुमार रायका पति का नाम: गणेश कुमार रायका गृह संख्या : 16 उम्र : 29 लिंग : पुरुष	फोटो उपलब्ध	107	WAN1726918	निर्वाचक का नाम : दीपक रायका पति का नाम: गणेश रायका गृह संख्या : 16 उम्र : 26 लिंग : पुरुष	फोटो उपलब्ध	108	WAN2258598	निर्वाचक का नाम : लीला रेबारी पति का नाम: गौतम गृह संख्या : 16 उम्र : 23 लिंग : महिला	फोटो उपलब्ध
109	RJ/12/100/246410	निर्वाचक का नाम : सरूपा पति का नाम: आसू गृह संख्या : 17 उम्र : 66 लिंग : पुरुष	फोटो उपलब्ध	110	WAN0764845	निर्वाचक का नाम : धर्मा रेबारी पति का नाम: हीरा गृह संख्या : 17 उम्र : 64 लिंग : पुरुष	फोटो उपलब्ध	111	WAN0005819	निर्वाचक का नाम : प्रताप पति का नाम: आसू गृह संख्या : 17 उम्र : 62 लिंग : पुरुष	फोटो उपलब्ध
112	WAN1040153	निर्वाचक का नाम : तुलछा पति का नाम: धर्मा गृह संख्या : 17 उम्र : 59 लिंग : महिला	फोटो उपलब्ध	113	FLB1398155	निर्वाचक का नाम : सुरमा पति का नाम: जसराज गृह संख्या : 17 उम्र : 44 लिंग : महिला	फोटो उपलब्ध	114	WAN1149509	निर्वाचक का नाम : कल्ला पति का नाम: स्वरूप गृह संख्या : 17 उम्र : 36 लिंग : पुरुष	फोटो उपलब्ध
115	WAN1149517	निर्वाचक का नाम : शोभा पति का नाम: कल्ला गृह संख्या : 17 उम्र : 34 लिंग : महिला	फोटो उपलब्ध	116	WAN1748110	निर्वाचक का नाम : कालू राम रायका पति का नाम: धर्म गृह संख्या : 17 उम्र : 26 लिंग : पुरुष	फोटो उपलब्ध	117	WAN2231363	निर्वाचक का नाम : सूर्य प्रताप सिंह राठौड़ पति का नाम: सुरेंद्र सिंह गृह संख्या : 17 उम्र : 22 लिंग : पुरुष	फोटो उपलब्ध
118	RJ/12/100/246418	निर्वाचक का नाम : विरेन्द्र सिंह पति का नाम: किशन सिंह उर्फ शिवसिंह गृह संख्या : 18 उम्र : 66 लिंग : पुरुष	फोटो उपलब्ध	119	FLB1162924	निर्वाचक का नाम : भंवर कंवर शक्तावत पति का नाम: विरेन्द्र सिंह राठौड़ गृह संख्या : 18 उम्र : 64 लिंग : महिला	फोटो उपलब्ध	120	RJ/12/100/246420	निर्वाचक का नाम : ललित सिंह पति का नाम: किशन सिंह गृह संख्या : 18 उम्र : 49 लिंग : पुरुष	फोटो उपलब्ध

121	FLB1093384	निर्वाचक का नाम : जीवण पिता का नाम: कल्ला गृह संख्या : 19 उम्र : 61 लिंग : पुरुष	फोटो उपलब्ध	122	WAN1673920	निर्वाचक का नाम : सुवा देवी पति का नाम: जीवन गृह संख्या : 19 उम्र : 59 लिंग : महिला	फोटो उपलब्ध	123	WAN1673938	निर्वाचक का नाम : नरेन्द्र कुमार पिता का नाम: हगामी लाल गृह संख्या : 19 उम्र : 34 लिंग : पुरुष	फोटो उपलब्ध
124	WAN1210319	निर्वाचक का नाम : मोतीलाल रामका पिता का नाम: जीवण राम गृह संख्या : 19 उम्र : 32 लिंग : पुरुष	फोटो उपलब्ध	125	WAN1673946	निर्वाचक का नाम : पिस्ता रेबारी पति का नाम: मोती लाल गृह संख्या : 19 उम्र : 29 लिंग : महिला	फोटो उपलब्ध	126	WAN1748052	निर्वाचक का नाम : महेंद्र रायका पिता का नाम: जीवन राम रायका गृह संख्या : 19 उम्र : 26 लिंग : पुरुष	फोटो उपलब्ध
127	RJ/12/100/246031	निर्वाचक का नाम : कैम्मा पति का नाम: महा राम गृह संख्या : 20 उम्र : 76 लिंग : महिला	फोटो उपलब्ध	128	RJ/12/100/247019	निर्वाचक का नाम : धर्मा पिता का नाम: हेमा गृह संख्या : 20 उम्र : 70 लिंग : पुरुष	फोटो उपलब्ध	129	RJ/12/100/247230	निर्वाचक का नाम : लाडा पति का नाम: धर्मा गृह संख्या : 20 उम्र : 67 लिंग : महिला	फोटो उपलब्ध
130	WAN0168013	निर्वाचक का नाम : रामा पिता का नाम: हेमा गृह संख्या : 20 उम्र : 67 लिंग : पुरुष	फोटो उपलब्ध	131	WAN0006098	निर्वाचक का नाम : पीलू पति का नाम: रामा गृह संख्या : 20 उम्र : 59 लिंग : महिला	फोटो उपलब्ध	132	WAN0006304	निर्वाचक का नाम : अखेराज पिता का नाम: महा राम गृह संख्या : 20 उम्र : 52 लिंग : पुरुष	फोटो उपलब्ध
133	WAN0006270	निर्वाचक का नाम : हरसा पति का नाम: अखेराज गृह संख्या : 20 उम्र : 50 लिंग : महिला	फोटो उपलब्ध	134	WAN00603878	निर्वाचक का नाम : गुमान पिता का नाम: महाराम गृह संख्या : 20 उम्र : 43 लिंग : पुरुष	फोटो उपलब्ध	135	WAN0155457	निर्वाचक का नाम : पुखराज पिता का नाम: महाराम गृह संख्या : 20 उम्र : 40 लिंग : पुरुष	फोटो उपलब्ध
136	WAN1210194	निर्वाचक का नाम : पुखराज रेबारी पिता का नाम: धर्माचन्द गृह संख्या : 20 उम्र : 36 लिंग : पुरुष	फोटो उपलब्ध	137	WAN1210202	निर्वाचक का नाम : सेना पति का नाम: पुखराज रेबारी गृह संख्या : 20 उम्र : 35 लिंग : महिला	फोटो उपलब्ध	138	WAN0603886	निर्वाचक का नाम : इंद्रा पति का नाम: गुमान गृह संख्या : 20 उम्र : 35 लिंग : महिला	फोटो उपलब्ध
139	WAN1210210	निर्वाचक का नाम : राजेश रायका पिता का नाम: धर्माचन्द गृह संख्या : 20 उम्र : 32 लिंग : पुरुष	फोटो उपलब्ध	140	WAN1859743	निर्वाचक का नाम : दरिया पति का नाम: राजेश रायका गृह संख्या : 20 उम्र : 31 लिंग : महिला	फोटो उपलब्ध	141	WAN1673953	निर्वाचक का नाम : गणपत लाल रेबारी पिता का नाम: अक्षयराज रेबारी गृह संख्या : 20 उम्र : 28 लिंग : पुरुष	फोटो उपलब्ध
142	WAN2426088	निर्वाचक का नाम : शोभा रेबारी पति का नाम: गणपत लाल रेबारी गृह संख्या : 20 उम्र : 27 लिंग : महिला	फोटो उपलब्ध	143	WAN2588838	निर्वाचक का नाम : तेजू रायका पिता का नाम: राम लाल रेबारी गृह संख्या : 20 उम्र : 19 लिंग : पुरुष	फोटो उपलब्ध	144	WAN1040187	निर्वाचक का नाम : गुलाब पिता का नाम: भैरू गृह संख्या : 21 उम्र : 72 लिंग : पुरुष	फोटो उपलब्ध
145	WAN0604009	निर्वाचक का नाम : बन्ना पिता का नाम: भैरू गृह संख्या : 21 उम्र : 63 लिंग : पुरुष	फोटो उपलब्ध	146	RJ/12/100/246591	निर्वाचक का नाम : तुलसी पति का नाम: बन्ना गृह संख्या : 21 उम्र : 60 लिंग : महिला	फोटो उपलब्ध	147	WAN0662908	निर्वाचक का नाम : पुसालाल पिता का नाम: गुलाब चंद गृह संख्या : 21 उम्र : 39 लिंग : पुरुष	फोटो उपलब्ध
148	WAN0604058	निर्वाचक का नाम : शारदा पति का नाम: पुसा लाल गृह संख्या : 21 उम्र : 37 लिंग : महिला	फोटो उपलब्ध	149	WAN0604165	निर्वाचक का नाम : हरजीराम पिता का नाम: गुलाब चंद गृह संख्या : 21 उम्र : 36 लिंग : पुरुष	फोटो उपलब्ध	150	WAN0797928	निर्वाचक का नाम : पपु देवी पति का नाम: हरजीराम गृह संख्या : 21 उम्र : 35 लिंग : महिला	फोटो उपलब्ध

151 निर्वाचक का नाम : हनुमान पिता का नाम: गुलाब चन्द्र गृह संख्या : 21 उम्र : 32 लिंग : पुरुष	WAN1040195 फोटो उपलब्ध	152 निर्वाचक का नाम : अर्चना देवी पति का नाम: राजेन्द्र रायका गृह संख्या : 21 उम्र : 32 लिंग : महिला	WAN1673979 फोटो उपलब्ध	153 निर्वाचक का नाम : राजेन्द्र रायका पिता का नाम: बन्नाराम गृह संख्या : 21 उम्र : 31 लिंग : पुरुष	WAN1673961 फोटो उपलब्ध
154 निर्वाचक का नाम : शीला पति का नाम: हनुमान रेबारी गृह संख्या : 21 उम्र : 30 लिंग : महिला	WAN1673995 फोटो उपलब्ध	155 निर्वाचक का नाम : सुनील रायका पिता का नाम: बन्ना गृह संख्या : 21 उम्र : 26 लिंग : पुरुष	WAN1942408 फोटो उपलब्ध	156 निर्वाचक का नाम : फूमा पति का नाम: सतीदान गृह संख्या : 22 उम्र : 87 लिंग : महिला	RJ/12/100/246036 फोटो उपलब्ध
157 निर्वाचक का नाम : गणपत पिता का नाम: सतीदान गृह संख्या : 22 उम्र : 50 लिंग : पुरुष	RJ/12/100/247005 फोटो उपलब्ध	158 निर्वाचक का नाम : सुरमा पति का नाम: गणपत गृह संख्या : 22 उम्र : 48 लिंग : महिला	FLB1347855 फोटो उपलब्ध	159 निर्वाचक का नाम : श्री किशन पिता का नाम: सतीदान गृह संख्या : 22 उम्र : 48 लिंग : पुरुष	WAN0764852 फोटो उपलब्ध
160 निर्वाचक का नाम : इन्द्रा पति का नाम: श्रीकिशन गृह संख्या : 22 उम्र : 46 लिंग : महिला	FLB1347863 फोटो उपलब्ध	161 निर्वाचक का नाम : सुगना पति का नाम: जबन्ताराम गृह संख्या : 22 उम्र : 41 लिंग : महिला	WAN1040203 फोटो उपलब्ध	162 निर्वाचक का नाम : रेखा पति का नाम: जसराज गृह संख्या : 22 उम्र : 40 लिंग : महिला	WAN1040211 फोटो उपलब्ध
163 निर्वाचक का नाम : मुकेश पिता का नाम: किशन रायका गृह संख्या : 22 उम्र : 25 लिंग : पुरुष	WAN1513779 फोटो उपलब्ध	164 निर्वाचक का नाम : सागर रायका पिता का नाम: श्रीकिशन रायका गृह संख्या : 22 उम्र : 25 लिंग : पुरुष	WAN2163541 फोटो उपलब्ध	165 निर्वाचक का नाम : पूजा रायका पति का नाम: सागर रायका गृह संख्या : 22 उम्र : 21 लिंग : महिला	WAN2588770 फोटो उपलब्ध
166 निर्वाचक का नाम : राजेन्द्र कुमार रायका पिता का नाम: गणपत लाल गृह संख्या : 22 उम्र : 19 लिंग : पुरुष	WAN2547677 फोटो उपलब्ध	167 निर्वाचक का नाम : नारायण पिता का नाम: हरलाल गृह संख्या : 23 उम्र : 61 लिंग : पुरुष	FLB3251931 फोटो उपलब्ध	168 निर्वाचक का नाम : समदा पति का नाम: नारायण गृह संख्या : 23 उम्र : 60 लिंग : महिला	FLB1347871 फोटो उपलब्ध
169 निर्वाचक का नाम : देशराज पिता का नाम: हर लाल गृह संख्या : 23 उम्र : 48 लिंग : पुरुष	WAN0517961 फोटो उपलब्ध	170 निर्वाचक का नाम : परमा पति का नाम: देशराज गृह संख्या : 23 उम्र : 46 लिंग : महिला	FLB1347889 फोटो उपलब्ध	171 निर्वाचक का नाम : गजराज पिता का नाम: हरलाल गृह संख्या : 23 उम्र : 45 लिंग : पुरुष	WAN0798017 फोटो उपलब्ध
172 निर्वाचक का नाम : लाली पति का नाम: गजराज गृह संख्या : 23 उम्र : 43 लिंग : महिला	WAN1040229 फोटो उपलब्ध	173 निर्वाचक का नाम : रेवतलाल पिता का नाम: हरलाल गृह संख्या : 23 उम्र : 39 लिंग : पुरुष	WAN1040237 फोटो उपलब्ध	174 निर्वाचक का नाम : सुरेश देवी पति का नाम: रेवत लाल गृह संख्या : 23 उम्र : 38 लिंग : महिला	WAN1041375 फोटो उपलब्ध
175 निर्वाचक का नाम : मुल्तान रेबारी पिता का नाम: नारायण रेबारी गृह संख्या : 23 उम्र : 30 लिंग : पुरुष	WAN2580892 फोटो उपलब्ध	176 निर्वाचक का नाम : रमेश रायका पिता का नाम: देशराज गृह संख्या : 23 उम्र : 23 लिंग : पुरुष	WAN2440220 फोटो उपलब्ध	177 निर्वाचक का नाम : मंजू पति का नाम: मुल्तान रेबारी गृह संख्या : 23 उम्र : 22 लिंग : महिला	WAN2592301 फोटो उपलब्ध
178 निर्वाचक का नाम : कमलेश तेली पिता का नाम: प्रभू गृह संख्या : 23 उम्र : 21 लिंग : पुरुष	WAN2248706 फोटो उपलब्ध	179 निर्वाचक का नाम : मन्ना पति का नाम: घेवर गृह संख्या : 24 उम्र : 66 लिंग : महिला	RJ/12/100/247241 फोटो उपलब्ध	180 निर्वाचक का नाम : सरूपा पिता का नाम: भंवर गृह संख्या : 24 उम्र : 64 लिंग : पुरुष	RJ/12/100/246414 फोटो उपलब्ध

181	RJ/12/100/247242	निर्वाचक का नाम : सीता पति का नाम: सरूपा गृह संख्या : 24 उम्र : 56 लिंग : महिला	फोटो उपलब्ध	182	RJ/12/100/246040	निर्वाचक का नाम : सुरमा पति का नाम: गुमान गृह संख्या : 24 उम्र : 55 लिंग : महिला	फोटो उपलब्ध	183	FLB1347897	निर्वाचक का नाम : गुमान मल रेबारी पिता का नाम: भंवर गृह संख्या : 24 उम्र : 51 लिंग : पुरुष	फोटो उपलब्ध
184	WAN1041391	निर्वाचक का नाम : मोती लाल पिता का नाम: घेवर गृह संख्या : 24 उम्र : 39 लिंग : पुरुष	फोटो उपलब्ध	185	WAN1041409	निर्वाचक का नाम : पपू पति का नाम: पुखराज गृह संख्या : 24 उम्र : 38 लिंग : महिला	फोटो उपलब्ध	186	WAN1041417	निर्वाचक का नाम : पदमा पति का नाम: मोती लाल गृह संख्या : 24 उम्र : 36 लिंग : महिला	फोटो उपलब्ध
187	WAN1041425	निर्वाचक का नाम : ओमप्रकाश पिता का नाम: घेवर गृह संख्या : 24 उम्र : 33 लिंग : पुरुष	फोटो उपलब्ध	188	WAN1808617	निर्वाचक का नाम : प्रकाशी देवी पति का नाम: अक्षय राज गृह संख्या : 24 उम्र : 33 लिंग : महिला	फोटो उपलब्ध	189	WAN1041433	निर्वाचक का नाम : धनराज पिता का नाम: घेवर गृह संख्या : 24 उम्र : 32 लिंग : पुरुष	फोटो उपलब्ध
190	WAN1674001	निर्वाचक का नाम : अक्षयराज रायका पिता का नाम: रामस्वरूप रेबारी गृह संख्या : 24 उम्र : 32 लिंग : पुरुष	फोटो उपलब्ध	191	WAN1041441	निर्वाचक का नाम : शोभा पति का नाम: ओमप्रकाश गृह संख्या : 24 उम्र : 31 लिंग : महिला	फोटो उपलब्ध	192	WAN1041458	निर्वाचक का नाम : केमल पति का नाम: धनराज गृह संख्या : 24 उम्र : 30 लिंग : महिला	फोटो उपलब्ध
193	WAN1745157	निर्वाचक का नाम : संतू देवी पति का नाम: ओमिन्द्र सिंह गृह संख्या : 24 उम्र : 30 लिंग : महिला	फोटो उपलब्ध	194	WAN1353895	निर्वाचक का नाम : ओमिन्द्र पिता का नाम: गुमानमल गृह संख्या : 24 उम्र : 29 लिंग : पुरुष	फोटो उपलब्ध	195	WAN2396992	निर्वाचक का नाम : लीला रेबारी पति का नाम: मुकेश रायका गृह संख्या : 24 उम्र : 27 लिंग : महिला	फोटो उपलब्ध
196	WAN1674019	निर्वाचक का नाम : मुकेश रायका पिता का नाम: गुमान मल रेबारी गृह संख्या : 24 उम्र : 27 लिंग : पुरुष	फोटो उपलब्ध	197	WAN1869809	निर्वाचक का नाम : अर्जुन रायका पिता का नाम: घेवर चंद रायका गृह संख्या : 24 उम्र : 25 लिंग : पुरुष	फोटो उपलब्ध	198	WAN2426070	निर्वाचक का नाम : महेंद्र कुमार रायका पिता का नाम: गुमान मल रेबारी गृह संख्या : 24 उम्र : 25 लिंग : पुरुष	फोटो उपलब्ध
199	WAN2311181	निर्वाचक का नाम : फूमा पति का नाम: बहादुर लाल रायका गृह संख्या : 25 उम्र : 74 लिंग : महिला	फोटो उपलब्ध	200	RJ/12/100/246592	निर्वाचक का नाम : चैना राम पिता का नाम: बहादूर गृह संख्या : 25 उम्र : 59 लिंग : पुरुष	फोटो उपलब्ध	201	RJ/12/100/247240	निर्वाचक का नाम : घेवरी पति का नाम: चैना गृह संख्या : 25 उम्र : 52 लिंग : महिला	फोटो उपलब्ध
202	RJ/12/100/246044	निर्वाचक का नाम : बादामी पति का नाम: मोहन गृह संख्या : 26 उम्र : 75 लिंग : महिला	फोटो उपलब्ध	203	WAN2083418	निर्वाचक का नाम : सत्यनारायण जांगिड़ पिता का नाम: मोहनलाल जांगिड़ गृह संख्या : 26 उम्र : 55 लिंग : पुरुष	फोटो उपलब्ध	204	FLB1488618	निर्वाचक का नाम : रतनी पति का नाम: सत्यनारायण गृह संख्या : 26 उम्र : 51 लिंग : महिला	फोटो उपलब्ध
205	FLB1488576	निर्वाचक का नाम : रामलाल पिता का नाम: मोहन गृह संख्या : 26 उम्र : 50 लिंग : पुरुष	फोटो उपलब्ध	206	WAN1093848	निर्वाचक का नाम : भाग चन्द पिता का नाम: मोहन गृह संख्या : 26 उम्र : 45 लिंग : पुरुष	फोटो उपलब्ध	207	FLB1093681	निर्वाचक का नाम : ममता पति का नाम: रामलाल गृह संख्या : 26 उम्र : 41 लिंग : महिला	फोटो उपलब्ध
208	WAN1513688	निर्वाचक का नाम : दीपक जांगिड़ पिता का नाम: सत्यनारायण जांगिड़ गृह संख्या : 26 उम्र : 27 लिंग : पुरुष	फोटो उपलब्ध	209	RJ/12/100/246593	निर्वाचक का नाम : रामदेव पिता का नाम: हरदेव गृह संख्या : 27 उम्र : 69 लिंग : पुरुष	फोटो उपलब्ध	210	RJ/12/100/246594	निर्वाचक का नाम : प्रेम पति का नाम: रामदेव गृह संख्या : 27 उम्र : 65 लिंग : महिला	फोटो उपलब्ध

211	RJ/12/100/246046	निर्वाचक का नाम : प्रभू पिता का नाम: हरदेव गृह संख्या : 27 उम्र : 59 लिंग : पुरुष	फोटो उपलब्ध	212	WAN2226058	निर्वाचक का नाम : प्रमेश्वरी पति का नाम: प्रभू गृह संख्या : 27 उम्र : 57 लिंग : महिला	फोटो उपलब्ध	213	WAN1870096	निर्वाचक का नाम : महावीर साहू पिता का नाम: शुभ करण साहू गृह संख्या : 27 उम्र : 40 लिंग : पुरुष	फोटो उपलब्ध
214	WAN0806422	निर्वाचक का नाम : मेना पति का नाम: महावीर गृह संख्या : 27 उम्र : 37 लिंग : महिला	फोटो उपलब्ध	215	WAN1513670	निर्वाचक का नाम : भागचन्द साहू पिता का नाम: रामदेव गृह संख्या : 27 उम्र : 37 लिंग : पुरुष	फोटो उपलब्ध	216	WAN1513662	निर्वाचक का नाम : मंजू पति का नाम: भागचन्द साहू गृह संख्या : 27 उम्र : 34 लिंग : महिला	फोटो उपलब्ध
217	WAN1513647	निर्वाचक का नाम : कैलाश तेली पिता का नाम: रामदेव गृह संख्या : 27 उम्र : 28 लिंग : पुरुष	फोटो उपलब्ध	218	WAN1513431	निर्वाचक का नाम : दयाराम तेली पिता का नाम: प्रभुलाल तेली गृह संख्या : 27 उम्र : 28 लिंग : पुरुष	फोटो उपलब्ध	219	WAN2197325	निर्वाचक का नाम : गजराज तेली पिता का नाम: प्रभू लाल तेली गृह संख्या : 27 उम्र : 23 लिंग : पुरुष	फोटो उपलब्ध
220	RJ/12/100/247059	निर्वाचक का नाम : लाडू पति का नाम: गोपी गृह संख्या : 28 उम्र : 71 लिंग : महिला	फोटो उपलब्ध	221	FLB1093814	निर्वाचक का नाम : धीसालाल पिता का नाम: गोपीलाल गृह संख्या : 28 उम्र : 45 लिंग : पुरुष	फोटो उपलब्ध	222	FLB1347905	निर्वाचक का नाम : सम्पति पति का नाम: धीसालाल गृह संख्या : 28 उम्र : 44 लिंग : महिला	फोटो उपलब्ध
223	WAN1513654	निर्वाचक का नाम : मुकेश कुमार तेली पिता का नाम: धीसालाल गृह संख्या : 28 उम्र : 26 लिंग : पुरुष	फोटो उपलब्ध	224	RJ/12/100/246289	निर्वाचक का नाम : श्रवणी पति का नाम: नाथू गृह संख्या : 29 उम्र : 59 लिंग : महिला	फोटो उपलब्ध	225	WAN1149525	निर्वाचक का नाम : अमरचन्द्र पिता का नाम: नाथुलाल गृह संख्या : 29 उम्र : 32 लिंग : पुरुष	फोटो उपलब्ध
226	WAN1674035	निर्वाचक का नाम : रामगणी तेली पति का नाम: अमरचन्द्र गृह संख्या : 29 उम्र : 31 लिंग : महिला	फोटो उपलब्ध	227	WAN0167981	निर्वाचक का नाम : भंवरसिंह पिता का नाम: कल्याणसिंह गृह संख्या : 30 उम्र : 48 लिंग : पुरुष	फोटो उपलब्ध	228	FLB3251618	निर्वाचक का नाम : रतनसिंह पिता का नाम: कल्याणसिंह गृह संख्या : 30 उम्र : 45 लिंग : पुरुष	फोटो उपलब्ध
229	WAN0517953	निर्वाचक का नाम : उदब कंवर पुरावत पति का नाम: भंवरसिंह गृह संख्या : 30 उम्र : 44 लिंग : महिला	फोटो उपलब्ध	230	RJ/12/100/246048	निर्वाचक का नाम : लादू सिंह पिता का नाम: गील सिंह गृह संख्या : 31 उम्र : 65 लिंग : पुरुष	फोटो उपलब्ध	231	RJ/12/100/247258	निर्वाचक का नाम : पुष्पा कंवर पति का नाम: लादू सिंह गृह संख्या : 31 उम्र : 60 लिंग : महिला	फोटो उपलब्ध
232	WAN1513720	निर्वाचक का नाम : हंसा रानी राठौड पिता का नाम: लादू सिंह राठौड गृह संख्या : 31 उम्र : 30 लिंग : महिला	फोटो उपलब्ध	233	RJ/12/100/246051	निर्वाचक का नाम : नन्द कंवर शक्तावत पति का नाम: भंवर सिंह गृह संख्या : 32 उम्र : 83 लिंग : महिला	फोटो उपलब्ध	234	WAN1319532	निर्वाचक का नाम : रतन कंवर पति का नाम: चन्द्रवीर सिंह गृह संख्या : 32 उम्र : 60 लिंग : महिला	फोटो उपलब्ध
235	RJ/12/100/246052	निर्वाचक का नाम : चन्द्रवीर सिंह पिता का नाम: भंवर सिंह गृह संख्या : 32 उम्र : 60 लिंग : पुरुष	फोटो उपलब्ध	236	RJ/12/100/246053	निर्वाचक का नाम : महेन्द्र सिंह पिता का नाम: भंवर सिंह गृह संख्या : 32 उम्र : 56 लिंग : पुरुष	फोटो उपलब्ध	237	WAN0596791	निर्वाचक का नाम : गोविन्दकंवर पति का नाम: महेन्द्रसिंह गृह संख्या : 32 उम्र : 46 लिंग : महिला	फोटो उपलब्ध
238	WAN0798033	निर्वाचक का नाम : नन्द कंवर पति का नाम: समन्दर सिंह गृह संख्या : 33 उम्र : 87 लिंग : महिला	फोटो उपलब्ध	239	WAN1040245	निर्वाचक का नाम : रघुनाथ सिंह पिता का नाम: गणपत सिंह गृह संख्या : 33 उम्र : 66 लिंग : पुरुष	फोटो उपलब्ध	240	RJ/12/100/246071	निर्वाचक का नाम : मिठू कंवर शक्तावत पति का नाम: रघुनाथ सिंह गृह संख्या : 33 उम्र : 65 लिंग : महिला	फोटो उपलब्ध

241	WAN0603779	निर्वाचक का नाम : भंवर कंवर पति का नाम: जगनाथ सिंह गृह संख्या : 33 उम्र : 57 लिंग : महिला	फोटो उपलब्ध	242	WAN1040252	निर्वाचक का नाम : भंवर सिंह पिता का नाम: रघुनाथ सिंह गृह संख्या : 33 उम्र : 37 लिंग : पुरुष	फोटो उपलब्ध	243	WAN2260917	निर्वाचक का नाम : शोभा पति का नाम: कालुराम रायका गृह संख्या : 33 उम्र : 34 लिंग : महिला	फोटो उपलब्ध
244	WAN1353945	निर्वाचक का नाम : ज्ञान कुवर पति का नाम: भवर सिंह गृह संख्या : 33 उम्र : 31 लिंग : महिला	फोटो उपलब्ध	245	WAN1865914	निर्वाचक का नाम : अर्जुन सिंह पिता का नाम: रघुनाथ सिंह गृह संख्या : 33 उम्र : 27 लिंग : पुरुष	फोटो उपलब्ध	246	WAN2508869	निर्वाचक का नाम : हरी सिंह पिता का नाम: जग नाथ सिंह गृह संख्या : 33 उम्र : 26 लिंग : पुरुष	फोटो उपलब्ध
247	RJ/12/100/246069	निर्वाचक का नाम : लाड कंवर पुरावत पति का नाम: इन्द्र सिंह गृह संख्या : 34 उम्र : 91 लिंग : महिला	फोटो उपलब्ध	248	WAN1041466	निर्वाचक का नाम : खुमान सिंह पिता का नाम: भैरू सिंह उर्फ मंगल सिंह गृह संख्या : 34 उम्र : 72 लिंग : पुरुष	फोटो उपलब्ध	249	WAN1149558	निर्वाचक का नाम : सायर कंवर पति का नाम: खुमान सिंह गृह संख्या : 34 उम्र : 70 लिंग : महिला	फोटो उपलब्ध
250	WAN1149566	निर्वाचक का नाम : धर्मवीर सिंह पिता का नाम: खुमान सिंह गृह संख्या : 34 उम्र : 48 लिंग : पुरुष	फोटो उपलब्ध	251	WAN0134551	निर्वाचक का नाम : भगवान सिंह पिता का नाम: खुमान सिंह गृह संख्या : 34 उम्र : 45 लिंग : पुरुष	फोटो उपलब्ध	252	WAN0134536	निर्वाचक का नाम : सम्पत कंवर पति का नाम: धर्मवीर सिंह गृह संख्या : 34 उम्र : 45 लिंग : महिला	फोटो उपलब्ध
253	WAN0134544	निर्वाचक का नाम : परवीन कंवर पति का नाम: भगवान सिंह गृह संख्या : 34 उम्र : 44 लिंग : महिला	फोटो उपलब्ध	254	WAN237794	निर्वाचक का नाम : कोमल कंवर राठौड़ पिता का नाम: धर्मवीर सिंह राठौड़ गृह संख्या : 34 उम्र : 21 लिंग : महिला	फोटो उपलब्ध	255	WAN2377960	निर्वाचक का नाम : जयवर्धन सिंह राठौड़ पिता का नाम: भगवान सिंह राठौड़ गृह संख्या : 34 उम्र : 20 लिंग : पुरुष	फोटो उपलब्ध
256	RJ/12/100/246068	निर्वाचक का नाम : टीमर कंवर पति का नाम: मोकम सिंह गृह संख्या : 35 उम्र : 73 लिंग : महिला	फोटो उपलब्ध	257	FLB1243062	निर्वाचक का नाम : भंवर सिंह पिता का नाम: मोकम सिंह गृह संख्या : 35 उम्र : 60 लिंग : पुरुष	फोटो उपलब्ध	258	RJ/12/100/246421	निर्वाचक का नाम : गुणराज कंवर पति का नाम: भंवर सिंह गृह संख्या : 35 उम्र : 56 लिंग : महिला	फोटो उपलब्ध
259	WAN2098655	निर्वाचक का नाम : मुकेश कंवर पति का नाम: खुशराज सिंग गृह संख्या : 35 उम्र : 30 लिंग : महिला	फोटो उपलब्ध	260	WAN1353960	निर्वाचक का नाम : खुशराज सिंह पिता का नाम: भवर सिंह गृह संख्या : 35 उम्र : 29 लिंग : पुरुष	फोटो उपलब्ध	261	FLB3251113	निर्वाचक का नाम : पारस कंवर पति का नाम: भूपेन्द्र सिंह गृह संख्या : 36 उम्र : 70 लिंग : महिला	फोटो उपलब्ध
262	RJ/12/100/246063	निर्वाचक का नाम : सुरेन्द्र सिंह पिता का नाम: किशन सिंह गृह संख्या : 36 उम्र : 60 लिंग : पुरुष	फोटो उपलब्ध	263	RJ/12/100/246419	निर्वाचक का नाम : शेखावतजी पति का नाम: सुरेन्द्र सिंह गृह संख्या : 36 उम्र : 55 लिंग : महिला	फोटो उपलब्ध	264	WAN1040278	निर्वाचक का नाम : रणजीत सिंह पिता का नाम: भूपेन्द्र सिंह गृह संख्या : 36 उम्र : 35 लिंग : पुरुष	फोटो उपलब्ध
S 265	WAN1210327	निर्वाचक का नाम : निरंजना सिंह राठौड़ पिता का नाम: सुरेन्द्र सिंह राठौड़ गृह संख्या : 36 उम्र : 32 लिंग : महिला	फोटो उपलब्ध	266	WAN1750488	निर्वाचक का नाम : सोनू कंवर पति का नाम: रंजीत सिंह गृह संख्या : 36 उम्र : 32 लिंग : महिला	फोटो उपलब्ध	267	WAN2462513	निर्वाचक का नाम : जितेंद्र सिंह राठौड़ पिता का नाम: रघुवीर सिंह राठौड़ गृह संख्या : 36 उम्र : 32 लिंग : पुरुष	फोटो उपलब्ध
268	WAN2462919	निर्वाचक का नाम : ज्योति राणावत पति का नाम: जितेंद्र सिंह राठौड़ गृह संख्या : 36 उम्र : 29 लिंग : महिला	फोटो उपलब्ध	269	RJ/12/100/246058	निर्वाचक का नाम : राणावत पति का नाम: गजेन्द्र सिंह गृह संख्या : 37 उम्र : 86 लिंग : महिला	फोटो उपलब्ध	270	WAN1040286	निर्वाचक का नाम : राजेन्द्र सिंह पिता का नाम: गजेन्द्र सिंह गृह संख्या : 37 उम्र : 58 लिंग : पुरुष	फोटो उपलब्ध

271	WAN1040294	निर्वाचक का नाम : नरेन्द्र सिंह पिता का नाम: गजेन्द्र सिंह गृह संख्या : 37 उम्र : 56 लिंग : पुरुष	फोटो उपलब्ध	272	FLB1386614	निर्वाचक का नाम : अनुराधा पति का नाम: राजेन्द्र सिंह गृह संख्या : 37 उम्र : 55 लिंग : महिला	फोटो उपलब्ध	273	RJ/12/100/247189	निर्वाचक का नाम : योगेन्द्र सिंह पिता का नाम: गजेन्द्र सिंह गृह संख्या : 37 उम्र : 48 लिंग : पुरुष	फोटो उपलब्ध
274	RJ/12/100/247163	निर्वाचक का नाम : ज्योतिकंवर पति का नाम: नरेन्द्रसिंह गृह संख्या : 37 उम्र : 46 लिंग : महिला	फोटो उपलब्ध	275	WAN0797944	निर्वाचक का नाम : पुष्पेन्द्र सिंह पिता का नाम: गजेन्द्र सिंह गृह संख्या : 37 उम्र : 46 लिंग : पुरुष	फोटो उपलब्ध	# 276	FLB1488899	निर्वाचक का नाम : मीना शक्तावत पति का नाम: पुष्पेन्द्र सिंह गृह संख्या : 37 उम्र : 52 लिंग : महिला	फोटो उपलब्ध
277	WAN0134569	निर्वाचक का नाम : छगन कंवर पति का नाम: योगेन्द्र सिंह गृह संख्या : 37 उम्र : 39 लिंग : महिला	फोटो उपलब्ध	278	WAN1869833	निर्वाचक का नाम : कुलदीप भंवर पति का नाम: विष्णु प्रताप सिंह राठौड़ गृह संख्या : 37 उम्र : 36 लिंग : महिला	फोटो उपलब्ध	279	WAN0797993	निर्वाचक का नाम : विष्णु प्रताप सिंह पिता का नाम: विरेन्द्र सिंह राठौड़ गृह संख्या : 37 उम्र : 32 लिंग : पुरुष	फोटो उपलब्ध
280	WAN1041474	निर्वाचक का नाम : भानू प्रताप सिंह पिता का नाम: राजेन्द्र सिंह गृह संख्या : 37 उम्र : 31 लिंग : पुरुष	फोटो उपलब्ध	281	WAN1786037	निर्वाचक का नाम : करण प्रतापसिंह राठौड़ पिता का नाम: राजेन्द्र सिंह राठौर गृह संख्या : 37 उम्र : 27 लिंग : पुरुष	फोटो उपलब्ध	282	WAN1870005	निर्वाचक का नाम : प्रतिभा राठौड़ पिता का नाम: नरेन्द्र सिंह राठौड़ गृह संख्या : 37 उम्र : 25 लिंग : महिला	फोटो उपलब्ध
283	WAN2083137	निर्वाचक का नाम : पुज्यश्री राठौड़ पिता का नाम: नरेन्द्र सिंह राठौड़ गृह संख्या : 37 उम्र : 24 लिंग : महिला	फोटो उपलब्ध	284	RJ/12/100/246054	निर्वाचक का नाम : महेन्द्र सिंह पिता का नाम: गजेन्द्र सिंह गृह संख्या : 38 उम्र : 63 लिंग : पुरुष	फोटो उपलब्ध	285	WAN0764860	निर्वाचक का नाम : पृथ्वीप्रताप सिंह पिता का नाम: महेन्द्र सिंह गृह संख्या : 38 उम्र : 39 लिंग : पुरुष	फोटो उपलब्ध
286	WAN1149574	निर्वाचक का नाम : रेणु कंवर पति का नाम: पृथ्वीप्रताप सिंह गृह संख्या : 38 उम्र : 36 लिंग : महिला	फोटो उपलब्ध	287	RJ/12/100/246065	निर्वाचक का नाम : मोती कंवर पति का नाम: गिरधर सिंह गृह संख्या : 39 उम्र : 86 लिंग : महिला	फोटो उपलब्ध	288	RJ/12/100/246066	निर्वाचक का नाम : भवानी सिंह पिता का नाम: गिरधर सिंह गृह संख्या : 39 उम्र : 49 लिंग : पुरुष	फोटो उपलब्ध
289	RJ/12/100/246060	निर्वाचक का नाम : बजरंग सिंह पिता का नाम: शिव सिंह गृह संख्या : 39 उम्र : 49 लिंग : पुरुष	फोटो उपलब्ध	290	WAN0134577	निर्वाचक का नाम : रजनी कंवर पति का नाम: बजरंग सिंह गृह संख्या : 39 उम्र : 46 लिंग : महिला	फोटो उपलब्ध	291	FLB3276151	निर्वाचक का नाम : ज्योति कंवर पति का नाम: भवानीसिंह गृह संख्या : 39 उम्र : 45 लिंग : महिला	फोटो उपलब्ध
292	WAN2470268	निर्वाचक का नाम : मानवेंद्र प्रताप सिंह राठौड़ पिता का नाम: भवानी सिंह राठौड़ गृह संख्या : 39 उम्र : 22 लिंग : पुरुष	फोटो उपलब्ध	293	WAN2470276	निर्वाचक का नाम : केशव प्रताप सिंह राठौड़ पिता का नाम: भवानी सिंह राठौड़ गृह संख्या : 39 उम्र : 20 लिंग : पुरुष	फोटो उपलब्ध	294	FLB1487800	निर्वाचक का नाम : सांवर लाल पिता का नाम: रोडमल गृह संख्या : 40 उम्र : 46 लिंग : पुरुष	फोटो उपलब्ध
295	FLB1487784	निर्वाचक का नाम : सुखी पति का नाम: सांवर लाल गृह संख्या : 40 उम्र : 43 लिंग : महिला	फोटो उपलब्ध	296	RJ/12/100/246080	निर्वाचक का नाम : रणवीर सिंह पिता का नाम: मंगल सिंह गृह संख्या : 41 उम्र : 73 लिंग : पुरुष	फोटो उपलब्ध	297	RJ/12/100/246426	निर्वाचक का नाम : हेम कंवर पति का नाम: रणवीर सिंह गृह संख्या : 41 उम्र : 67 लिंग : महिला	फोटो उपलब्ध
298	RJ/12/100/247162	निर्वाचक का नाम : दिनेश कंवर पति का नाम: बलवीर सिंह गृह संख्या : 41 उम्र : 65 लिंग : महिला	फोटो उपलब्ध	299	WAN2115053	निर्वाचक का नाम : जितेन्द्र सिंह पिता का नाम: मंगल सिंह गृह संख्या : 41 उम्र : 62 लिंग : पुरुष	फोटो उपलब्ध	300	RJ/12/100/246081	निर्वाचक का नाम : ओमेन्द्र सिंह पिता का नाम: मंगल सिंह गृह संख्या : 41 उम्र : 61 लिंग : पुरुष	फोटो उपलब्ध

301	RJ/12/100/247165	निर्वाचक का नाम : कैलाश कंवर पति का नाम: ओमेन्द्र सिंह गृह संख्या : 41 उम्र : 61 लिंग : महिला	फोटो उपलब्ध	302	RJ/12/100/246083	निर्वाचक का नाम : प्रकाश कंवर पति का नाम: जितेन्द्र सिंह गृह संख्या : 41 उम्र : 54 लिंग : महिला	फोटो उपलब्ध	303	FLB3251535	निर्वाचक का नाम : जगबहादुर सिंह पिता का नाम: रणवीर सिंह गृह संख्या : 41 उम्र : 41 लिंग : पुरुष	फोटो उपलब्ध
304	FLB3276136	निर्वाचक का नाम : युवराज सिंह पिता का नाम: ओमेन्द्र सिंह गृह संख्या : 41 उम्र : 41 लिंग : पुरुष	फोटो उपलब्ध	305	WAN1040302	निर्वाचक का नाम : रमा पति का नाम: जग बहादुर गृह संख्या : 41 उम्र : 39 लिंग : महिला	फोटो उपलब्ध	306	FLB3251527	निर्वाचक का नाम : श्यामप्रताप सिंह पिता का नाम: रणवीरसिंह गृह संख्या : 41 उम्र : 38 लिंग : पुरुष	फोटो उपलब्ध
307	WAN0168039	निर्वाचक का नाम : हिमांशुप्रतापसिंह पिता का नाम: बलबीर सिंह गृह संख्या : 41 उम्र : 37 लिंग : पुरुष	फोटो उपलब्ध	308	WAN1748193	निर्वाचक का नाम : निशा संगवत पति का नाम: श्याम प्रताप सिंह गृह संख्या : 41 उम्र : 34 लिंग : महिला	फोटो उपलब्ध	309	WAN0512038	निर्वाचक का नाम : लक्ष्मण सिंह पिता का नाम: राम सिंह गृह संख्या : 42 उम्र : 60 लिंग : पुरुष	फोटो उपलब्ध
310	WAN0155267	निर्वाचक का नाम : बहादूर सिंह पिता का नाम: राम सिंह गृह संख्या : 42 उम्र : 58 लिंग : पुरुष	फोटो उपलब्ध	311	RJ/12/100/246103	निर्वाचक का नाम : पुष्पा कंवर पति का नाम: बहादूर सिंह गृह संख्या : 42 उम्र : 54 लिंग : महिला	फोटो उपलब्ध	312	WAN0006296	निर्वाचक का नाम : प्रेम कंवर पति का नाम: लक्ष्मण सिंह गृह संख्या : 42 उम्र : 54 लिंग : महिला	फोटो उपलब्ध
313	RJ/12/100/247142	निर्वाचक का नाम : दशरथ सिंह पिता का नाम: डूगर सिंह गृह संख्या : 43 उम्र : 63 लिंग : पुरुष	फोटो उपलब्ध	314	RJ/12/100/246084	निर्वाचक का नाम : भैरू सिंह पिता का नाम: राम सिंह गृह संख्या : 44 उम्र : 73 लिंग : पुरुष	फोटो उपलब्ध	315	RJ/12/100/247225	निर्वाचक का नाम : सीता कंवर पति का नाम: भैरू सिंह गृह संख्या : 44 उम्र : 70 लिंग : महिला	फोटो उपलब्ध
316	RJ/12/100/247228	निर्वाचक का नाम : उमराव पिता का नाम: भैरू सिंह गृह संख्या : 44 उम्र : 47 लिंग : पुरुष	फोटो उपलब्ध	317	WAN0517946	निर्वाचक का नाम : कमलेशकंवर पति का नाम: उमराव गृह संख्या : 44 उम्र : 40 लिंग : महिला	फोटो उपलब्ध	318	WAN0006437	निर्वाचक का नाम : घनराज पिता का नाम: भैरूसिंह गृह संख्या : 44 उम्र : 39 लिंग : पुरुष	फोटो उपलब्ध
319	RJ/12/100/246090	निर्वाचक का नाम : ओम प्रकाश पिता का नाम: लादू राम गृह संख्या : 45 उम्र : 58 लिंग : पुरुष	फोटो उपलब्ध	320	FLB3265253	निर्वाचक का नाम : सुभाष पिता का नाम: लादू राम गृह संख्या : 45 उम्र : 55 लिंग : पुरुष	फोटो उपलब्ध	321	FLB3250776	निर्वाचक का नाम : निर्मला पति का नाम: सुभाष गृह संख्या : 45 उम्र : 47 लिंग : महिला	फोटो उपलब्ध
322	WAN0764886	निर्वाचक का नाम : पुष्पा पति का नाम: ओमप्रकाश गृह संख्या : 45 उम्र : 45 लिंग : महिला	फोटो उपलब्ध	323	WAN2223170	निर्वाचक का नाम : नीतू रायका माता का नाम: परमा गृह संख्या : 45 उम्र : 21 लिंग : महिला	फोटो उपलब्ध	324	WAN2261162	निर्वाचक का नाम : सुमन कुमारी खाती माता का नाम: मंजू गृह संख्या : 45 उम्र : 21 लिंग : महिला	फोटो उपलब्ध
325	RJ/12/100/246427	निर्वाचक का नाम : प्रेम पति का नाम: लादू राम गृह संख्या : 46 उम्र : 79 लिंग : महिला	फोटो उपलब्ध	326	WAN1040310	निर्वाचक का नाम : रामप्रसाद पिता का नाम: लादूराम गृह संख्या : 46 उम्र : 42 लिंग : पुरुष	फोटो उपलब्ध	327	WAN1040328	निर्वाचक का नाम : नूतन शर्मा पति का नाम: रामप्रसाद गृह संख्या : 46 उम्र : 37 लिंग : महिला	फोटो उपलब्ध
328	WAN2231868	निर्वाचक का नाम : अमरता कुमारी तेली पिता का नाम: शुभकरण गृह संख्या : 47 उम्र : 23 लिंग : महिला	फोटो उपलब्ध	329	FLB1386291	निर्वाचक का नाम : बजरंग पिता का नाम: सोहन गृह संख्या : 48 उम्र : 43 लिंग : पुरुष	फोटो उपलब्ध	330	WAN1040336	निर्वाचक का नाम : पिंकी पति का नाम: बजरंग गृह संख्या : 48 उम्र : 36 लिंग : महिला	फोटो उपलब्ध

331	RJ/12/100/246095	निर्वाचक का नाम : पारसी पति का नाम: भंवर गृह संख्या : 49 उम्र : 62 लिंग : महिला	फोटो उपलब्ध	332	RJ/12/100/246096	निर्वाचक का नाम : श्रवण पिता का नाम: धीसा गृह संख्या : 50 उम्र : 58 लिंग : पुरुष	फोटो उपलब्ध	333	RJ/12/100/246097	निर्वाचक का नाम : रसाली पति का नाम: श्रवण गृह संख्या : 50 उम्र : 56 लिंग : महिला	फोटो उपलब्ध
334	WAN1995562	निर्वाचक का नाम : तेजराज सेन पिता का नाम: श्रावण लाल गृह संख्या : 50 उम्र : 25 लिंग : पुरुष	फोटो उपलब्ध	335	FLB1243070	निर्वाचक का नाम : सांवर लाल पिता का नाम: गोपी गृह संख्या : 51 उम्र : 42 लिंग : पुरुष	फोटो उपलब्ध	336	WAN2006229	निर्वाचक का नाम : शत्रुघ्न सिंह राठौड़ पिता का नाम: नारायण सिंह राठौड़ गृह संख्या : 52 उम्र : 70 लिंग : पुरुष	फोटो उपलब्ध
337	WAN2296135	निर्वाचक का नाम : गोमती राठौड़ पति का नाम: शत्रुघ्न सिंह राठौड़ गृह संख्या : 52 उम्र : 66 लिंग : महिला	फोटो उपलब्ध	338	WAN0797969	निर्वाचक का नाम : आनन्द सिंह पिता का नाम: भंवर सिंह गृह संख्या : 52 उम्र : 45 लिंग : पुरुष	फोटो उपलब्ध	339	WAN1210046	निर्वाचक का नाम : अजयपाल सिंह पिता का नाम: भंवर सिंह गृह संख्या : 52 उम्र : 43 लिंग : पुरुष	फोटो उपलब्ध
340	FLB1385756	निर्वाचक का नाम : भानुप्रताप सिंह पिता का नाम: शत्रुघ्न सिंह गृह संख्या : 52 उम्र : 42 लिंग : पुरुष	फोटो उपलब्ध	341	WAN1353994	निर्वाचक का नाम : दिव्या राणावत पति का नाम: भानु प्रताप गृह संख्या : 52 उम्र : 38 लिंग : महिला	फोटो उपलब्ध	342	WAN1354000	निर्वाचक का नाम : राज सिंह पिता का नाम: सोमेश्वर सिंह गृह संख्या : 52 उम्र : 29 लिंग : पुरुष	फोटो उपलब्ध
343	RJ/12/100/246122	निर्वाचक का नाम : भैरू पिता का नाम: रामचन्द्र गृह संख्या : 53 उम्र : 70 लिंग : पुरुष	फोटो उपलब्ध	344	WAN1149582	निर्वाचक का नाम : गोपाललाल पिता का नाम: रामेश्वर प्रसाद गृह संख्या : 53 उम्र : 55 लिंग : पुरुष	फोटो उपलब्ध	345	WAN1252436	निर्वाचक का नाम : कलावती देवी पति का नाम: गोपाल लाल गृह संख्या : 53 उम्र : 53 लिंग : महिला	फोटो उपलब्ध
346	WAN2006237	निर्वाचक का नाम : श्रवण कुमार शर्मा पिता का नाम: मदनलाल गृह संख्या : 54 उम्र : 67 लिंग : पुरुष	फोटो उपलब्ध	347	RJ/12/100/246107	निर्वाचक का नाम : माया पति का नाम: श्रवण लाल गृह संख्या : 54 उम्र : 65 लिंग : महिला	फोटो उपलब्ध	348	WAN0134585	निर्वाचक का नाम : विनोद कुमार पिता का नाम: श्रवण कुमार गृह संख्या : 54 उम्र : 36 लिंग : पुरुष	फोटो उपलब्ध
349	WAN1252444	निर्वाचक का नाम : संजय कुमार शर्मा पिता का नाम: श्रवण कुमार शर्मा गृह संख्या : 54 उम्र : 30 लिंग : पुरुष	फोटो उपलब्ध	350	WAN2489235	निर्वाचक का नाम : योगिता शर्मा पति का नाम: संजय कुमार शर्मा गृह संख्या : 54 उम्र : 27 लिंग : महिला	फोटो उपलब्ध	351	RJ/12/100/246434	निर्वाचक का नाम : कैलाश पिता का नाम: हीरालाल गृह संख्या : 55 उम्र : 54 लिंग : पुरुष	फोटो उपलब्ध
352	RJ/12/100/247257	निर्वाचक का नाम : भाग चन्द पिता का नाम: हीरालाल गृह संख्या : 55 उम्र : 51 लिंग : पुरुष	फोटो उपलब्ध	353	RJ/12/100/246110	निर्वाचक का नाम : इन्द्रा पति का नाम: कैलाश गृह संख्या : 55 उम्र : 49 लिंग : महिला	फोटो उपलब्ध	354	FLB1488253	निर्वाचक का नाम : सीमा पति का नाम: भागचन्द गृह संख्या : 55 उम्र : 41 लिंग : महिला	फोटो उपलब्ध
355	WAN1040369	निर्वाचक का नाम : धनराज शर्मा पिता का नाम: कैलाशचन्द्र गृह संख्या : 55 उम्र : 32 लिंग : पुरुष	फोटो उपलब्ध	356	WAN1354018	निर्वाचक का नाम : अनिल कुमार पिता का नाम: कैलाश चन्द्र गृह संख्या : 55 उम्र : 30 लिंग : पुरुष	फोटो उपलब्ध	357	WAN2420073	निर्वाचक का नाम : गीता देवी शर्मा पति का नाम: देवी लाल शर्मा गृह संख्या : 57 उम्र : 63 लिंग : महिला	फोटो उपलब्ध
358	WAN0596783	निर्वाचक का नाम : भवानी शंकर पिता का नाम: देवीलाल गृह संख्या : 57 उम्र : 36 लिंग : पुरुष	फोटो उपलब्ध	359	WAN1942473	निर्वाचक का नाम : अमिता श्रीकांत जोशी पति का नाम: भवानी शंकर गृह संख्या : 57 उम्र : 35 लिंग : महिला	फोटो उपलब्ध	360	RJ/12/100/246118	निर्वाचक का नाम : सन्तोष पति का नाम: लादू गृह संख्या : 58 उम्र : 83 लिंग : महिला	फोटो उपलब्ध

361	RJ/12/100/246119	निर्वाचक का नाम : कैलाश पिता का नाम: लादू गृह संख्या : 58 उम्र : 47 लिंग : पुरुष	फोटो उपलब्ध	362	WAN1354026	निर्वाचक का नाम : गायत्री पति का नाम: कैलाश गृह संख्या : 58 उम्र : 31 लिंग : महिला	फोटो उपलब्ध	363	RJ/12/100/247232	निर्वाचक का नाम : रूकमा पति का नाम: रामस्वरूप गृह संख्या : 59 उम्र : 83 लिंग : महिला	फोटो उपलब्ध
364	RJ/12/100/246121	निर्वाचक का नाम : रामपाल पिता का नाम: रामस्वरूप गृह संख्या : 59 उम्र : 50 लिंग : पुरुष	फोटो उपलब्ध	365	FLB1386424	निर्वाचक का नाम : महावीर पिता का नाम: रामस्वरूप गृह संख्या : 59 उम्र : 45 लिंग : पुरुष	फोटो उपलब्ध	366	WAN0006429	निर्वाचक का नाम : सरिता पति का नाम: रामपाल गृह संख्या : 59 उम्र : 44 लिंग : महिला	फोटो उपलब्ध
367	FLB3251378	निर्वाचक का नाम : सुनीता पति का नाम: महावीर गृह संख्या : 59 उम्र : 41 लिंग : महिला	फोटो उपलब्ध	368	WAN0134593	निर्वाचक का नाम : घनश्याम पिता का नाम: रामस्वरूप गृह संख्या : 59 उम्र : 36 लिंग : पुरुष	फोटो उपलब्ध	369	WAN2470292	निर्वाचक का नाम : अनुपमा शर्मा पिता का नाम: महावीर शर्मा गृह संख्या : 59 उम्र : 20 लिंग : महिला	फोटो उपलब्ध
370	RJ/12/100/246126	निर्वाचक का नाम : कमला पति का नाम: शिवदत्त गृह संख्या : 61 उम्र : 85 लिंग : महिला	फोटो उपलब्ध	371	RJ/12/100/246130	निर्वाचक का नाम : सीता पति का नाम: राजेन्द्र गृह संख्या : 61 उम्र : 61 लिंग : महिला	फोटो उपलब्ध	372	FLB3251055	निर्वाचक का नाम : गौतम शर्मा पिता का नाम: राजेन्द्र प्रसाद गृह संख्या : 61 उम्र : 38 लिंग : पुरुष	फोटो उपलब्ध
373	WAN1041482	निर्वाचक का नाम : विक्रम कुमार पिता का नाम: राजेन्द्र गृह संख्या : 61 उम्र : 34 लिंग : पुरुष	फोटो उपलब्ध	374	WAN1871649	निर्वाचक का नाम : सरोज कुमारी पति का नाम: गौतम प्रसाद गृह संख्या : 61 उम्र : 32 लिंग : महिला	फोटो उपलब्ध	375	RJ/12/100/247031	निर्वाचक का नाम : छीतर सिंह पिता का नाम: नारायण सिंह गृह संख्या : 63 उम्र : 80 लिंग : पुरुष	फोटो उपलब्ध
376	RJ/12/100/246133	निर्वाचक का नाम : कमल कंवर पति का नाम: छीतर सिंह गृह संख्या : 63 उम्र : 78 लिंग : महिला	फोटो उपलब्ध	377	RJ/12/100/247147	निर्वाचक का नाम : अमृतपाल सिंह पिता का नाम: छीतरसिंह गृह संख्या : 63 उम्र : 44 लिंग : पुरुष	फोटो उपलब्ध	378	WAN0167999	निर्वाचक का नाम : पुष्पेन्द्र कंवर पति का नाम: अमृतपाल सिंह गृह संख्या : 63 उम्र : 37 लिंग : महिला	फोटो उपलब्ध
379	RJ/12/100/246138	निर्वाचक का नाम : ओम प्रकाश पिता का नाम: श्रवण गृह संख्या : 64 उम्र : 59 लिंग : पुरुष	फोटो उपलब्ध	380	RJ/12/100/246139	निर्वाचक का नाम : मैना पति का नाम: ओम प्रकाश गृह संख्या : 64 उम्र : 55 लिंग : महिला	फोटो उपलब्ध	381	WAN1354042	निर्वाचक का नाम : राजु पिता का नाम: ओम प्रकाश गृह संख्या : 64 उम्र : 29 लिंग : पुरुष	फोटो उपलब्ध
382	WAN1513464	निर्वाचक का नाम : पूंजी प्रकाश खाती पिता का नाम: ओमप्रकाश गृह संख्या : 64 उम्र : 27 लिंग : पुरुष	फोटो उपलब्ध	383	WAN2395820	निर्वाचक का नाम : संगीता जांगिड़ पति का नाम: राजू जांगिड़ गृह संख्या : 64 उम्र : 24 लिंग : महिला	फोटो उपलब्ध	384	WAN2194868	निर्वाचक का नाम : नारायण लाल पिता का नाम: कालू गृह संख्या : 65 उम्र : 75 लिंग : पुरुष	फोटो उपलब्ध
385	RJ/12/100/246438	निर्वाचक का नाम : महावीर पिता का नाम: रामचन्द्र गृह संख्या : 65 उम्र : 59 लिंग : पुरुष	फोटो उपलब्ध	386	WAN0596734	निर्वाचक का नाम : मन्जू देवी पति का नाम: महावीर गृह संख्या : 65 उम्र : 48 लिंग : महिला	फोटो उपलब्ध	387	WAN1354059	निर्वाचक का नाम : सुशील कुमार पिता का नाम: महावीर गृह संख्या : 65 उम्र : 29 लिंग : पुरुष	फोटो उपलब्ध
388	WAN1513621	निर्वाचक का नाम : गोकुलराम खाती पिता का नाम: महावीर प्रसाद खाती गृह संख्या : 65 उम्र : 27 लिंग : पुरुष	फोटो उपलब्ध	389	WAN2260693	निर्वाचक का नाम : दीपू खाती माता का नाम: मंजू देवी गृह संख्या : 65 उम्र : 21 लिंग : पुरुष	फोटो उपलब्ध	390	RJ/12/100/246141	निर्वाचक का नाम : शिवराज पिता का नाम: हगामीलाल गृह संख्या : 66 उम्र : 87 लिंग : पुरुष	फोटो उपलब्ध

391	WAN0155556	निर्वाचक का नाम : लीला पति का नाम: तेजराज गृह संख्या : 66 उम्र : 44 लिंग : महिला	फोटो उपलब्ध	392	FLB1488212	निर्वाचक का नाम : तेजराज पिता का नाम: शिवराज गृह संख्या : 66 उम्र : 42 लिंग : पुरुष	फोटो उपलब्ध	393	WAN1149301	निर्वाचक का नाम : महेन्द्र कुमार पिता का नाम: शिवराज गृह संख्या : 66 उम्र : 33 लिंग : पुरुष	फोटो उपलब्ध
394	WAN2258390	निर्वाचक का नाम : कालू शर्मा माता का नाम: प्रेम गृह संख्या : 66 उम्र : 29 लिंग : पुरुष	फोटो उपलब्ध	395	WAN2264216	निर्वाचक का नाम : भरत शर्मा माता का नाम: इंद्रा देवी गृह संख्या : 66 उम्र : 28 लिंग : पुरुष	फोटो उपलब्ध	396	RJ/12/100/246144	निर्वाचक का नाम : नन्दू पति का नाम: हरदेव गृह संख्या : 67 उम्र : 93 लिंग : महिला	फोटो उपलब्ध
397	WAN2260792	निर्वाचक का नाम : प्रेरणा शर्मा पिता का नाम: रामकिशन गृह संख्या : 67 उम्र : 21 लिंग : महिला	फोटो उपलब्ध	398	RJ/12/100/246145	निर्वाचक का नाम : लादी पति का नाम: श्रवण गृह संख्या : 68 उम्र : 83 लिंग : महिला	फोटो उपलब्ध	399	RJ/12/100/246146	निर्वाचक का नाम : छगना पिता का नाम: श्रवण गृह संख्या : 68 उम्र : 52 लिंग : पुरुष	फोटो उपलब्ध
400	RJ/12/100/246147	निर्वाचक का नाम : छीतर पिता का नाम: श्रवण गृह संख्या : 68 उम्र : 49 लिंग : पुरुष	फोटो उपलब्ध	401	RJ/12/100/246437	निर्वाचक का नाम : कमला पति का नाम: छगना गृह संख्या : 68 उम्र : 49 लिंग : महिला	फोटो उपलब्ध	402	RJ/12/100/246148	निर्वाचक का नाम : नन्दू पति का नाम: छीतर गृह संख्या : 68 उम्र : 47 लिंग : महिला	फोटो उपलब्ध
403	FLB1094036	निर्वाचक का नाम : रामेश्वर पिता का नाम: श्रवण गृह संख्या : 68 उम्र : 42 लिंग : पुरुष	फोटो उपलब्ध	404	FLB3251550	निर्वाचक का नाम : मीरा पति का नाम: रामेश्वर गृह संख्या : 68 उम्र : 41 लिंग : महिला	फोटो उपलब्ध	405	WAN1435817	निर्वाचक का नाम : गणेश खाती पिता का नाम: सत्यनारायण खाती गृह संख्या : 68 उम्र : 28 लिंग : पुरुष	फोटो उपलब्ध
406	WAN2440204	निर्वाचक का नाम : रामदेव माली पिता का नाम: छगन लाल माली गृह संख्या : 68 उम्र : 26 लिंग : पुरुष	फोटो उपलब्ध	407	WAN2557650	निर्वाचक का नाम : प्रकाश चांद माली पिता का नाम: छीतर मल माली गृह संख्या : 68 उम्र : 25 लिंग : पुरुष	फोटो उपलब्ध	408	WAN2557668	निर्वाचक का नाम : प्रिया माली पति का नाम: प्रकाश चांद माली गृह संख्या : 68 उम्र : 24 लिंग : महिला	फोटो उपलब्ध
409	WAN2392942	निर्वाचक का नाम : सुनील माली पिता का नाम: छीतर मल माली गृह संख्या : 68 उम्र : 22 लिंग : पुरुष	फोटो उपलब्ध	410	WAN2504801	निर्वाचक का नाम : कन्हैया लाल माली पिता का नाम: रामेश्वर लाल माली गृह संख्या : 68 उम्र : 20 लिंग : पुरुष	फोटो उपलब्ध	411	WAN1319573	निर्वाचक का नाम : सुमित्रा पति का नाम: धनराज गृह संख्या : 69 उम्र : 69 लिंग : महिला	फोटो उपलब्ध
412	WAN1799741	निर्वाचक का नाम : दिनेश कुमार पिता का नाम: धन राज गृह संख्या : 69 उम्र : 32 लिंग : पुरुष	फोटो उपलब्ध	413	FLB3251253	निर्वाचक का नाम : शान्ति लाल पिता का नाम: मदन लाल गृह संख्या : 70 उम्र : 64 लिंग : पुरुष	फोटो उपलब्ध	414	RJ/12/100/246151	निर्वाचक का नाम : कैलाश पिता का नाम: मदनलाल गृह संख्या : 70 उम्र : 63 लिंग : पुरुष	फोटो उपलब्ध
415	RJ/12/100/246152	निर्वाचक का नाम : लाड कंवर पति का नाम: कैलाश गृह संख्या : 70 उम्र : 57 लिंग : महिला	फोटो उपलब्ध	416	RJ/12/100/246153	निर्वाचक का नाम : लखमा पिता का नाम: मंगना गृह संख्या : 71 उम्र : 74 लिंग : पुरुष	फोटो उपलब्ध	417	RJ/12/100/246439	निर्वाचक का नाम : धत्री पति का नाम: लखमा गृह संख्या : 71 उम्र : 69 लिंग : महिला	फोटो उपलब्ध
418	FLB1386283	निर्वाचक का नाम : महावीर पिता का नाम: लखमाराम गृह संख्या : 71 उम्र : 40 लिंग : पुरुष	फोटो उपलब्ध	419	WAN1040393	निर्वाचक का नाम : मीरा पति का नाम: महावीर गृह संख्या : 71 उम्र : 39 लिंग : महिला	फोटो उपलब्ध	420	RJ/12/100/246443	निर्वाचक का नाम : प्रेम पति का नाम: लादू गृह संख्या : 72 उम्र : 70 लिंग : महिला	फोटो उपलब्ध

421	FLB1386895	निर्वाचक का नाम : सांवरलाल पिता का नाम: लादू गृह संख्या : 72 उम्र : 39 लिंग : पुरुष	फोटो उपलब्ध	422	WAN1040401	निर्वाचक का नाम : राम कुवार पिता का नाम: लादू गृह संख्या : 72 उम्र : 39 लिंग : पुरुष	फोटो उपलब्ध	423	WAN1040419	निर्वाचक का नाम : शारदा पति का नाम: राम कुवार गृह संख्या : 72 उम्र : 37 लिंग : महिला	फोटो उपलब्ध
424	WAN1740844	निर्वाचक का नाम : भंवरी पति का नाम: सांवर लाल गृह संख्या : 72 उम्र : 35 लिंग : महिला	फोटो उपलब्ध	425	WAN1674050	निर्वाचक का नाम : भागचन्द पिता का नाम: लादू गृह संख्या : 72 उम्र : 32 लिंग : पुरुष	फोटो उपलब्ध	426	WAN1674068	निर्वाचक का नाम : कांता देवी पति का नाम: भागचंद जाट गृह संख्या : 72 उम्र : 29 लिंग : महिला	फोटो उपलब्ध
427	RJ/12/100/246155	निर्वाचक का नाम : राधा पति का नाम: महावीर गृह संख्या : 73 उम्र : 57 लिंग : महिला	फोटो उपलब्ध	428	WAN1040435	निर्वाचक का नाम : दिनेश पिता का नाम: महावीर गृह संख्या : 73 उम्र : 35 लिंग : पुरुष	फोटो उपलब्ध	429	WAN2098648	निर्वाचक का नाम : पूजा खाती पति का नाम: दिनेश जांगिड़ गृह संख्या : 73 उम्र : 29 लिंग : महिला	फोटो उपलब्ध
430	WAN1513472	निर्वाचक का नाम : रितुराज खाती पिता का नाम: महावीर खाती गृह संख्या : 73 उम्र : 28 लिंग : पुरुष	फोटो उपलब्ध	431	FLB1093442	निर्वाचक का नाम : मोहन पिता का नाम: नारायण लाल गृह संख्या : 74 उम्र : 54 लिंग : पुरुष	फोटो उपलब्ध	432	FLB1488865	निर्वाचक का नाम : धनराज पिता का नाम: नारायण लाल गृह संख्या : 74 उम्र : 40 लिंग : पुरुष	फोटो उपलब्ध
433	WAN1842939	निर्वाचक का नाम : सविता पति का नाम: विनोद कुमार शर्मा गृह संख्या : 74 उम्र : 37 लिंग : महिला	फोटो उपलब्ध	434	WAN2109031	निर्वाचक का नाम : गणी कुमारी सुथार पति का नाम: धनराज जांगिड़ गृह संख्या : 74 उम्र : 31 लिंग : महिला	फोटो उपलब्ध	435	FLB1243419	निर्वाचक का नाम : जीवराज पिता का नाम: देवीलाल गृह संख्या : 75 उम्र : 66 लिंग : पुरुष	फोटो उपलब्ध
436	FLB1243427	निर्वाचक का नाम : सुशीला पति का नाम: जीवराज गृह संख्या : 75 उम्र : 62 लिंग : महिला	फोटो उपलब्ध	437	WAN0603787	निर्वाचक का नाम : ताराचन्द पिता का नाम: देवीलाल गृह संख्या : 75 उम्र : 60 लिंग : पुरुष	फोटो उपलब्ध	438	WAN1200393	निर्वाचक का नाम : लाली पति का नाम: ताराचन्द गृह संख्या : 75 उम्र : 56 लिंग : महिला	फोटो उपलब्ध
439	FLB1093509	निर्वाचक का नाम : अमरचन्द खाती पिता का नाम: देवीलाल गृह संख्या : 75 उम्र : 50 लिंग : पुरुष	फोटो उपलब्ध	440	FLB1243401	निर्वाचक का नाम : चतरी पति का नाम: अमरचन्द गृह संख्या : 75 उम्र : 50 लिंग : महिला	फोटो उपलब्ध	441	WAN0155614	निर्वाचक का नाम : मनसुख पिता का नाम: जीवराज गृह संख्या : 75 उम्र : 41 लिंग : पुरुष	फोटो उपलब्ध
442	WAN1040450	निर्वाचक का नाम : हेमराज पिता का नाम: जीवराज गृह संख्या : 75 उम्र : 35 लिंग : पुरुष	फोटो उपलब्ध	443	WAN1040468	निर्वाचक का नाम : पिंकी पिता का नाम: ताराचन्द गृह संख्या : 75 उम्र : 35 लिंग : महिला	फोटो उपलब्ध	444	WAN1111947	निर्वाचक का नाम : पूजा पति का नाम: मनसुख गृह संख्या : 75 उम्र : 35 लिंग : महिला	फोटो उपलब्ध
445	WAN1040476	निर्वाचक का नाम : राजेश कुमार पिता का नाम: जीवराज खाती गृह संख्या : 75 उम्र : 33 लिंग : पुरुष	फोटो उपलब्ध	446	WAN2514974	निर्वाचक का नाम : वंदना पति का नाम: राजेश कुमार जांगिड़ गृह संख्या : 75 उम्र : 32 लिंग : महिला	फोटो उपलब्ध	447	WAN1797174	निर्वाचक का नाम : रतन पिता का नाम: अमर चन्द खाती गृह संख्या : 75 उम्र : 26 लिंग : पुरुष	फोटो उपलब्ध
448	WAN1871417	निर्वाचक का नाम : जगदीश जांगिड़ पिता का नाम: अमर चंद गृह संख्या : 75 उम्र : 25 लिंग : पुरुष	फोटो उपलब्ध	449	WAN2552131	निर्वाचक का नाम : प्रिया सुथार पति का नाम: जगदीश कुमार जांगिड़ गृह संख्या : 75 उम्र : 23 लिंग : महिला	फोटो उपलब्ध	450	RJ/12/100/246165	निर्वाचक का नाम : औम प्रकाश पिता का नाम: फूल चन्द गृह संख्या : 76 उम्र : 60 लिंग : पुरुष	फोटो उपलब्ध

451	FLB/140078	निर्वाचक का नाम : मंजू पति का नाम: ओम प्रकाश गृह संख्या : 76 उम्र : 58 लिंग : महिला	फोटो उपलब्ध	452	RJ/12/100/246166	निर्वाचक का नाम : पुखराज पिता का नाम: फूल चंद गृह संख्या : 76 उम्र : 55 लिंग : पुरुष	फोटो उपलब्ध	453	RJ/12/100/246445	निर्वाचक का नाम : गीता पति का नाम: पुखराज गृह संख्या : 76 उम्र : 51 लिंग : महिला	फोटो उपलब्ध
454	WAN1867373	निर्वाचक का नाम : सुखपाल जांगिड़ पिता का नाम: ओम प्रकाश गृह संख्या : 76 उम्र : 35 लिंग : पुरुष	फोटो उपलब्ध	455	WAN1867381	निर्वाचक का नाम : वंदना कुमारी पति का नाम: सुखपाल जांगिड़ गृह संख्या : 76 उम्र : 31 लिंग : महिला	फोटो उपलब्ध	456	WAN1797232	निर्वाचक का नाम : बाबु लाल जांगिड़ पिता का नाम: पुख राज जांगिड़ गृह संख्या : 76 उम्र : 30 लिंग : पुरुष	फोटो उपलब्ध
457	WAN1843424	निर्वाचक का नाम : पूजा जांगिड़ पति का नाम: बाबू लाल जांगिड़ गृह संख्या : 76 उम्र : 30 लिंग : महिला	फोटो उपलब्ध	458	RJ/12/100/247085	निर्वाचक का नाम : रूपी पति का नाम: रामस्वरूप गृह संख्या : 77 उम्र : 80 लिंग : महिला	फोटो उपलब्ध	459	RJ/12/100/246446	निर्वाचक का नाम : कैलाश पिता का नाम: रामस्वरूप गृह संख्या : 77 उम्र : 79 लिंग : पुरुष	फोटो उपलब्ध
460	WAN1040484	निर्वाचक का नाम : रतनी पति का नाम: कैलाश गृह संख्या : 77 उम्र : 57 लिंग : महिला	फोटो उपलब्ध	461	FLB1381631	निर्वाचक का नाम : राधेश्याम पिता का नाम: रामस्वरूप गृह संख्या : 77 उम्र : 42 लिंग : पुरुष	फोटो उपलब्ध	462	WAN1040492	निर्वाचक का नाम : मंजू पति का नाम: राधेश्याम गृह संख्या : 77 उम्र : 41 लिंग : महिला	फोटो उपलब्ध
463	WAN2244465	निर्वाचक का नाम : मनीषा डबल पति का नाम: दशरथ दमासी गृह संख्या : 77 उम्र : 26 लिंग : महिला	फोटो उपलब्ध	464	WAN2263564	निर्वाचक का नाम : भंवरलाल कारेल पिता का नाम: छगना कारेल गृह संख्या : 77 उम्र : 21 लिंग : पुरुष	फोटो उपलब्ध	465	WAN2276731	निर्वाचक का नाम : लेखराज चौधरी पिता का नाम: हेमराज गृह संख्या : 77 उम्र : 21 लिंग : पुरुष	फोटो उपलब्ध
466	RJ/12/100/246167	निर्वाचक का नाम : गांधी पति का नाम: मांगीलाल गृह संख्या : 78 उम्र : 74 लिंग : महिला	फोटो उपलब्ध	467	WAN0155432	निर्वाचक का नाम : सुरेश चन्द पिता का नाम: मांगीलाल गृह संख्या : 78 उम्र : 41 लिंग : पुरुष	फोटो उपलब्ध	468	FLB3251576	निर्वाचक का नाम : सुनिता पति का नाम: सुरेशचंद गृह संख्या : 78 उम्र : 40 लिंग : महिला	फोटो उपलब्ध
469	WAN2258283	निर्वाचक का नाम : सोनिया शर्मा पति का नाम: कालू शर्मा गृह संख्या : 78 उम्र : 29 लिंग : महिला	फोटो उपलब्ध	470	WAN2619476	निर्वाचक का नाम : अर्जुन जांगिड़ पिता का नाम: सुरेश जांगिड़ गृह संख्या : 78 उम्र : 19 लिंग : पुरुष	फोटो उपलब्ध	471	RJ/12/100/247174	निर्वाचक का नाम : रसाली पति का नाम: गंगाधर गृह संख्या : 80 उम्र : 83 लिंग : महिला	फोटो उपलब्ध
472	WAN0005983	निर्वाचक का नाम : महावीर पिता का नाम: छीतरमल गृह संख्या : 80 उम्र : 82 लिंग : पुरुष	फोटो उपलब्ध	473	RJ/12/100/246171	निर्वाचक का नाम : रूप कंवर पति का नाम: महावीर गृह संख्या : 80 उम्र : 74 लिंग : महिला	फोटो उपलब्ध	474	RJ/12/100/247180	निर्वाचक का नाम : सुरेश पिता का नाम: गंगाधर गृह संख्या : 80 उम्र : 61 लिंग : पुरुष	फोटो उपलब्ध
475	RJ/12/100/247173	निर्वाचक का नाम : मथुरा पति का नाम: सुरेश चन्द्र गृह संख्या : 80 उम्र : 54 लिंग : महिला	फोटो उपलब्ध	476	FLB1093855	निर्वाचक का नाम : रमेश चन्द्र पिता का नाम: महावीर गृह संख्या : 80 उम्र : 44 लिंग : पुरुष	फोटो उपलब्ध	477	FLB3251428	निर्वाचक का नाम : रेखा पिता का नाम: रमेशचन्द्र गृह संख्या : 80 उम्र : 42 लिंग : महिला	फोटो उपलब्ध
478	WAN1149319	निर्वाचक का नाम : चन्द्र प्रकाश पिता का नाम: सुरेशचन्द्र गृह संख्या : 80 उम्र : 33 लिंग : पुरुष	फोटो उपलब्ध	479	WAN2266146	निर्वाचक का नाम : सैना खाती पति का नाम: हेमराज गृह संख्या : 80 उम्र : 31 लिंग : महिला	फोटो उपलब्ध	480	WAN1513480	निर्वाचक का नाम : ऋतुराज शर्मा पिता का नाम: सुरेश चन्द्र गृह संख्या : 80 उम्र : 29 लिंग : पुरुष	फोटो उपलब्ध

481	WAN1869916	निर्वाचक का नाम : निकिता शर्मा पिता का नाम: सुरेश चंद्र शर्मा गृह संख्या : 80 उम्र : 26 लिंग : महिला	फोटो उपलब्ध	482	WAN2240927	निर्वाचक का नाम : अंकिता शर्मा पिता का नाम: सुरेश गृह संख्या : 80 उम्र : 23 लिंग : महिला	फोटो उपलब्ध	483	RJ/12/100/246447	निर्वाचक का नाम : बिरदी चन्द पिता का नाम: कुन्दनमल गृह संख्या : 81 उम्र : 51 लिंग : पुरुष	फोटो उपलब्ध
484	WAN1674084	निर्वाचक का नाम : देवेन्द्र कुमार शर्मा पिता का नाम: बिरदी चन्द शर्मा गृह संख्या : 81 उम्र : 30 लिंग : पुरुष	फोटो उपलब्ध	485	WAN2261113	निर्वाचक का नाम : कन्हैया जाट पिता का नाम: जीवराज गृह संख्या : 81 उम्र : 24 लिंग : पुरुष	फोटो उपलब्ध	486	RJ/12/100/246176	निर्वाचक का नाम : रामु पति का नाम: शिवराज गृह संख्या : 82 उम्र : 65 लिंग : महिला	फोटो उपलब्ध
487	RJ/12/100/246175	निर्वाचक का नाम : शिवराज कुम्हार पिता का नाम: उगमा गृह संख्या : 82 उम्र : 62 लिंग : पुरुष	फोटो उपलब्ध	488	WAN0134619	निर्वाचक का नाम : लाला राम पिता का नाम: मिश्री लाल गृह संख्या : 83 उम्र : 46 लिंग : पुरुष	फोटो उपलब्ध	489	WAN0134601	निर्वाचक का नाम : शान्ति देवी पति का नाम: लाला राम गृह संख्या : 83 उम्र : 42 लिंग : महिला	फोटो उपलब्ध
490	WAN2248730	निर्वाचक का नाम : टिकम कुमार प्रजापत माता का नाम: शांति देवी गृह संख्या : 83 उम्र : 21 लिंग : पुरुष	फोटो उपलब्ध	491	RJ/12/100/246179	निर्वाचक का नाम : सूरजमल पिता का नाम: जवारा गृह संख्या : 84 उम्र : 72 लिंग : पुरुष	फोटो उपलब्ध	492	RJ/12/100/247238	निर्वाचक का नाम : पारसी पति का नाम: सुरजमल गृह संख्या : 84 उम्र : 70 लिंग : महिला	फोटो उपलब्ध
493	RJ/12/100/247139	निर्वाचक का नाम : महावीर पिता का नाम: सुरजमल गृह संख्या : 84 उम्र : 49 लिंग : पुरुष	फोटो उपलब्ध	494	RJ/12/100/247239	निर्वाचक का नाम : चूकी पति का नाम: महावीर गृह संख्या : 84 उम्र : 49 लिंग : महिला	फोटो उपलब्ध	495	WAN1040500	निर्वाचक का नाम : सांवरलाल पिता का नाम: सुरजमल गृह संख्या : 84 उम्र : 36 लिंग : पुरुष	फोटो उपलब्ध
496	WAN0798041	निर्वाचक का नाम : राम किशन कुम्हार पिता का नाम: सुरजमल गृह संख्या : 84 उम्र : 35 लिंग : पुरुष	फोटो उपलब्ध	497	WAN1210368	निर्वाचक का नाम : लीला देवी पति का नाम: राम किशन कुम्हार गृह संख्या : 84 उम्र : 32 लिंग : महिला	फोटो उपलब्ध	498	WAN2469641	निर्वाचक का नाम : सुनील कुमार प्रजापत पिता का नाम: महावीर प्रसाद प्रजापत गृह संख्या : 84 उम्र : 20 लिंग : पुरुष	फोटो उपलब्ध
499	WAN2296127	निर्वाचक का नाम : लादी देवी पति का नाम: कल्याण गृह संख्या : 85 उम्र : 61 लिंग : महिला	फोटो उपलब्ध	500	WAN1354067	निर्वाचक का नाम : देवकरण पिता का नाम: कल्याण मल कुम्हार गृह संख्या : 85 उम्र : 30 लिंग : पुरुष	फोटो उपलब्ध	501	WAN0604066	निर्वाचक का नाम : स्याणी पति का नाम: छोगा गृह संख्या : 86 उम्र : 89 लिंग : महिला	फोटो उपलब्ध
502	RJ/12/100/246203	निर्वाचक का नाम : सावरा पिता का नाम: छोगा गृह संख्या : 86 उम्र : 57 लिंग : पुरुष	फोटो उपलब्ध	503	RJ/12/100/246204	निर्वाचक का नाम : सोहन पिता का नाम: छोगा गृह संख्या : 86 उम्र : 53 लिंग : पुरुष	फोटो उपलब्ध	504	WAN0604033	निर्वाचक का नाम : समुड़ी पति का नाम: सोहन गृह संख्या : 86 उम्र : 52 लिंग : महिला	फोटो उपलब्ध
505	WAN2617504	निर्वाचक का नाम : नानू राम माली पिता का नाम: छोगा गृह संख्या : 86 उम्र : 50 लिंग : पुरुष	फोटो उपलब्ध	506	WAN1093855	निर्वाचक का नाम : लाड देवी माली पिता का नाम: नानू राम माली गृह संख्या : 86 उम्र : 42 लिंग : महिला	फोटो उपलब्ध	507	WAN1843382	निर्वाचक का नाम : दिनेश माली पिता का नाम: सोहन लाल गृह संख्या : 86 उम्र : 27 लिंग : पुरुष	फोटो उपलब्ध
508	RJ/12/100/246200	निर्वाचक का नाम : सत्यनारायण पिता का नाम: रतना गृह संख्या : 87 उम्र : 56 लिंग : पुरुष	फोटो उपलब्ध	509	RJ/12/100/246199	निर्वाचक का नाम : सुगनी पति का नाम: महावीर गृह संख्या : 87 उम्र : 54 लिंग : महिला	फोटो उपलब्ध	510	RJ/12/100/246201	निर्वाचक का नाम : जस्सू पति का नाम: सत्यनारायण गृह संख्या : 87 उम्र : 51 लिंग : महिला	फोटो उपलब्ध

511	WAN1513696	निर्वाचक का नाम : रघुनन्दन सिंह राठौड पिता का नाम: लादू सिंह राठौड गृह संख्या : 87 उम्र : 28 लिंग : पुरुष	फोटो उपलब्ध	512	WAN1726959	निर्वाचक का नाम : देव माली पिता का नाम: महावीर माली गृह संख्या : 87 उम्र : 26 लिंग : पुरुष	फोटो उपलब्ध	513	WAN2261014	निर्वाचक का नाम : भगवती बैरवा पति का नाम: कालू गृह संख्या : 87 उम्र : 23 लिंग : महिला	फोटो उपलब्ध
514	RJ/12/100/246211	निर्वाचक का नाम : गोपाल पिता का नाम: जगन्नाथ गृह संख्या : 88 उम्र : 73 लिंग : पुरुष	फोटो उपलब्ध	515	FLB1347939	निर्वाचक का नाम : उछवा पति का नाम: गोपाल गृह संख्या : 88 उम्र : 70 लिंग : महिला	फोटो उपलब्ध	516	WAN0603852	निर्वाचक का नाम : मुकेश कुमार पिता का नाम: गोपाललाल गृह संख्या : 88 उम्र : 40 लिंग : पुरुष	फोटो उपलब्ध
517	WAN2436087	निर्वाचक का नाम : माया जांगिड़ पति का नाम: मुकेश कुमार गृह संख्या : 88 उम्र : 32 लिंग : महिला	फोटो उपलब्ध	518	RJ/12/100/246216	निर्वाचक का नाम : प्रेम लहरी पति का नाम: शिवराज गृह संख्या : 89 उम्र : 62 लिंग : महिला	फोटो उपलब्ध	519	FLB1487610	निर्वाचक का नाम : रामधन पिता का नाम: शिवराज गृह संख्या : 89 उम्र : 44 लिंग : पुरुष	फोटो उपलब्ध
520	FLB1093822	निर्वाचक का नाम : राधा पति का नाम: रामधन गृह संख्या : 89 उम्र : 42 लिंग : महिला	फोटो उपलब्ध	521	WAN0798058	निर्वाचक का नाम : मुकेश कुमार पिता का नाम: शिवराज गृह संख्या : 89 उम्र : 36 लिंग : पुरुष	फोटो उपलब्ध	522	WAN1843499	निर्वाचक का नाम : प्रवीण कुमार माली पिता का नाम: शिवराज माली गृह संख्या : 89 उम्र : 28 लिंग : पुरुष	फोटो उपलब्ध
523	WAN1937960	निर्वाचक का नाम : जीतू माली पति का नाम: प्रवीण कुमार माली गृह संख्या : 89 उम्र : 27 लिंग : महिला	फोटो उपलब्ध	524	WAN2578920	निर्वाचक का नाम : राहुल माली पिता का नाम: रामधन माली गृह संख्या : 89 उम्र : 19 लिंग : पुरुष	फोटो उपलब्ध	525	RJ/12/100/246213	निर्वाचक का नाम : कमला पति का नाम: भागीरथ गृह संख्या : 90 उम्र : 81 लिंग : महिला	फोटो उपलब्ध
526	RJ/12/100/246217	निर्वाचक का नाम : छीतरमल माली पिता का नाम: सुरजमल गृह संख्या : 90 उम्र : 52 लिंग : पुरुष	फोटो उपलब्ध	527	RJ/12/100/247178	निर्वाचक का नाम : बिमला पति का नाम: छीतर गृह संख्या : 90 उम्र : 50 लिंग : महिला	फोटो उपलब्ध	528	WAN0603837	निर्वाचक का नाम : गोविन्द माली पिता का नाम: छीतरमल गृह संख्या : 90 उम्र : 35 लिंग : पुरुष	फोटो उपलब्ध
529	WAN1149616	निर्वाचक का नाम : माया देवी पति का नाम: गोविन्द गृह संख्या : 90 उम्र : 33 लिंग : महिला	फोटो उपलब्ध	530	WAN1149624	निर्वाचक का नाम : अशोक पिता का नाम: छीतरमल गृह संख्या : 90 उम्र : 31 लिंग : पुरुष	फोटो उपलब्ध	531	FLB1243435	निर्वाचक का नाम : सुखदेव पिता का नाम: हगामी लाल गृह संख्या : 92 उम्र : 67 लिंग : पुरुष	फोटो उपलब्ध
532	FLB1347947	निर्वाचक का नाम : गीता पति का नाम: सुखदेव गृह संख्या : 92 उम्र : 65 लिंग : महिला	फोटो उपलब्ध	533	WAN1040518	निर्वाचक का नाम : कालुराम पिता का नाम: सुखदेव गृह संख्या : 92 उम्र : 38 लिंग : पुरुष	फोटो उपलब्ध	534	WAN1252469	निर्वाचक का नाम : सम्पत देवी पति का नाम: कालुराम गृह संख्या : 92 उम्र : 34 लिंग : महिला	फोटो उपलब्ध
535	WAN1040526	निर्वाचक का नाम : जगदीश पिता का नाम: सुखदेव गृह संख्या : 92 उम्र : 33 लिंग : पुरुष	फोटो उपलब्ध	536	WAN2424729	निर्वाचक का नाम : रिकू जांगिड़ पति का नाम: जगदीश प्रसाद गृह संख्या : 92 उम्र : 32 लिंग : महिला	फोटो उपलब्ध	537	WAN1842855	निर्वाचक का नाम : राम निवास जांगिड़ पिता का नाम: सुखदेव गृह संख्या : 92 उम्र : 30 लिंग : पुरुष	फोटो उपलब्ध
538	WAN2580298	निर्वाचक का नाम : नीतू जांगिड़ पति का नाम: राम निवास जांगिड़ गृह संख्या : 92 उम्र : 23 लिंग : महिला	फोटो उपलब्ध	539	RJ/12/100/246219	निर्वाचक का नाम : कमला पति का नाम: हजारी गृह संख्या : 93 उम्र : 78 लिंग : महिला	फोटो उपलब्ध	540	WAN2469922	निर्वाचक का नाम : सत्यनारायण जांगिड़ पिता का नाम: हजारी लाल जांगिड़ गृह संख्या : 93 उम्र : 30 लिंग : पुरुष	फोटो उपलब्ध

541 निर्वाचक का नाम : नीतू जांगिड़ पति का नाम: सत्यनारायण जांगिड़ गृह संख्या : 93 उम्र : 28 लिंग : महिला	WAN2469930 फोटो उपलब्ध	542 निर्वाचक का नाम : चांदुडी देवी पति का नाम: रतना गृह संख्या : 94 उम्र : 50 लिंग : महिला	WAN2343978 फोटो उपलब्ध	543 निर्वाचक का नाम : मीरा पति का नाम: शिवकरण गृह संख्या : 94 उम्र : 47 लिंग : महिला	RJ/12/100/247175 फोटो उपलब्ध
544 निर्वाचक का नाम : शिवकरण पिता का नाम: रतना गृह संख्या : 94 उम्र : 47 लिंग : पुरुष	WAN2423515 फोटो उपलब्ध	545 निर्वाचक का नाम : मंजू जाट पति का नाम: पंकज चौधरी गृह संख्या : 94 उम्र : 29 लिंग : महिला	WAN2424737 फोटो उपलब्ध	546 निर्वाचक का नाम : पंकज चौधरी पिता का नाम: शिवकरण गृह संख्या : 94 उम्र : 27 लिंग : पुरुष	WAN1674092 फोटो उपलब्ध
547 निर्वाचक का नाम : प्रमोद चौधरी पिता का नाम: शिवकरण चौधरी गृह संख्या : 94 उम्र : 20 लिंग : पुरुष	WAN2486751 फोटो उपलब्ध	548 निर्वाचक का नाम : नोसर पति का नाम: उगमा गृह संख्या : 95 उम्र : 88 लिंग : महिला	RJ/12/100/246603 फोटो उपलब्ध	549 निर्वाचक का नाम : रामप्रसाद पिता का नाम: भूरदास गृह संख्या : 96 उम्र : 90 लिंग : पुरुष	RJ/12/100/246222 फोटो उपलब्ध
550 निर्वाचक का नाम : मदन पिता का नाम: रामप्रसाद गृह संख्या : 96 उम्र : 57 लिंग : पुरुष	RJ/12/100/247066 फोटो उपलब्ध	551 निर्वाचक का नाम : राम कल्याण वैष्णव पिता का नाम: राम प्रसाद गृह संख्या : 96 उम्र : 53 लिंग : पुरुष	RJ/12/100/246225 फोटो उपलब्ध	552 निर्वाचक का नाम : चन्दा पति का नाम: रामकल्याण गृह संख्या : 96 उम्र : 52 लिंग : महिला	FLB1162940 फोटो उपलब्ध
553 निर्वाचक का नाम : विमलेश कुमारी वैष्णव पिता का नाम: रामकल्याण वैष्णव गृह संख्या : 96 उम्र : 27 लिंग : महिला	WAN2421329 फोटो उपलब्ध	554 निर्वाचक का नाम : पंकज वैष्णव पिता का नाम: रामकल्याण वैष्णव गृह संख्या : 96 उम्र : 25 लिंग : पुरुष	WAN1995554 फोटो उपलब्ध	555 निर्वाचक का नाम : नीरज वैष्णव पिता का नाम: राम कल्याण वैष्णव गृह संख्या : 96 उम्र : 23 लिंग : पुरुष	WAN2231264 फोटो उपलब्ध
556 निर्वाचक का नाम : गौतम वैष्णव पिता का नाम: मदन लाल गृह संख्या : 96 उम्र : 21 लिंग : पुरुष	WAN2424778 फोटो उपलब्ध	557 निर्वाचक का नाम : पारसी पति का नाम: लखमा गृह संख्या : 97 उम्र : 87 लिंग : महिला	RJ/12/100/246456 फोटो उपलब्ध	558 निर्वाचक का नाम : जीवराज पिता का नाम: लखमा गृह संख्या : 97 उम्र : 51 लिंग : पुरुष	RJ/12/100/246457 फोटो उपलब्ध
559 निर्वाचक का नाम : प्रेम पति का नाम: जीवराज गृह संख्या : 97 उम्र : 46 लिंग : महिला	FLB1093798 फोटो उपलब्ध	560 निर्वाचक का नाम : धीसी पति का नाम: छगना गृह संख्या : 98 उम्र : 58 लिंग : महिला	RJ/12/100/246229 फोटो उपलब्ध	561 निर्वाचक का नाम : बंशी लाल पिता का नाम: छोटू गृह संख्या : 98 उम्र : 50 लिंग : पुरुष	WAN1674100 फोटो उपलब्ध
562 निर्वाचक का नाम : श्यामी देवी पति का नाम: बंशी लाल गृह संख्या : 98 उम्र : 44 लिंग : महिला	WAN1674118 फोटो उपलब्ध	563 निर्वाचक का नाम : दिनेश जाट पिता का नाम: छगन लाल जाट गृह संख्या : 98 उम्र : 29 लिंग : पुरुष	WAN1674126 फोटो उपलब्ध	564 निर्वाचक का नाम : तेजमल पिता का नाम: धन्ना गृह संख्या : 99 उम्र : 73 लिंग : पुरुष	RJ/12/100/246226 फोटो उपलब्ध
565 निर्वाचक का नाम : हगामी पति का नाम: तेजमल गृह संख्या : 99 उम्र : 60 लिंग : महिला	RJ/12/100/246604 फोटो उपलब्ध	566 निर्वाचक का नाम : कैलाश जाट पिता का नाम: तेजमल जाट गृह संख्या : 99 उम्र : 36 लिंग : पुरुष	WAN1725365 फोटो उपलब्ध	567 निर्वाचक का नाम : शीला देवी पति का नाम: कैलाश जाट गृह संख्या : 99 उम्र : 32 लिंग : महिला	WAN1748227 फोटो उपलब्ध
568 निर्वाचक का नाम : राजू लाल जाट पिता का नाम: तेजू राम जाट गृह संख्या : 99 उम्र : 31 लिंग : पुरुष	WAN1736677 फोटो उपलब्ध	569 निर्वाचक का नाम : जसराज जाट पिता का नाम: तेजमल जाट गृह संख्या : 99 उम्र : 28 लिंग : पुरुष	WAN1725357 फोटो उपलब्ध	570 निर्वाचक का नाम : बबलू कुमार चौधरी पिता का नाम: तेजुराम करेल गृह संख्या : 99 उम्र : 25 लिंग : पुरुष	WAN1995547 फोटो उपलब्ध

571	WAN2587558	निर्वाचक का नाम : सुमन चौधरी पति का नाम: जसराज जाट गृह संख्या : 99 उम्र : 24 लिंग : महिला	फोटो उपलब्ध	572	RJ/12/100/246458	निर्वाचक का नाम : सोहनी पति का नाम: लादू गृह संख्या : 100 उम्र : 73 लिंग : महिला	फोटो उपलब्ध	573	WAN0106435	निर्वाचक का नाम : पुखराज पिता का नाम: लादू गृह संख्या : 100 उम्र : 47 लिंग : पुरुष	फोटो उपलब्ध
574	FLB1385772	निर्वाचक का नाम : रामू पति का नाम: पुखराज गृह संख्या : 100 उम्र : 44 लिंग : महिला	फोटो उपलब्ध	575	FLB1385806	निर्वाचक का नाम : महावीर पिता का नाम: लादू गृह संख्या : 100 उम्र : 40 लिंग : पुरुष	फोटो उपलब्ध	576	WAN1252477	निर्वाचक का नाम : लाली पति का नाम: महावीर गृह संख्या : 100 उम्र : 38 लिंग : महिला	फोटो उपलब्ध
577	WAN1093863	निर्वाचक का नाम : केलाश चंद पिता का नाम: लादुराम गृह संख्या : 100 उम्र : 37 लिंग : पुरुष	फोटो उपलब्ध	578	WAN1674142	निर्वाचक का नाम : प्रियंका पति का नाम: कैलाश चन्द्र गृह संख्या : 100 उम्र : 30 लिंग : महिला	फोटो उपलब्ध	579	WAN2377679	निर्वाचक का नाम : तनू जांगिड़ पति का नाम: महेंद्र कुमार खाती गृह संख्या : 100 उम्र : 23 लिंग : महिला	फोटो उपलब्ध
580	WAN2282242	निर्वाचक का नाम : अमन बैरवा पिता का नाम: सुखपाल गृह संख्या : 100 उम्र : 21 लिंग : पुरुष	फोटो उपलब्ध	581	WAN2403269	निर्वाचक का नाम : हंसा कुमारी माली पिता का नाम: कैलाश चंद माली गृह संख्या : 100 उम्र : 21 लिंग : महिला	फोटो उपलब्ध	582	RJ/12/100/246231	निर्वाचक का नाम : छगना पिता का नाम: श्रीराम गृह संख्या : 101 उम्र : 73 लिंग : पुरुष	फोटो उपलब्ध
583	RJ/12/100/247049	निर्वाचक का नाम : सोहनी पति का नाम: छगना गृह संख्या : 101 उम्र : 67 लिंग : महिला	फोटो उपलब्ध	584	RJ/12/100/246235	निर्वाचक का नाम : सुप्यार पति का नाम: छोटू गृह संख्या : 101 उम्र : 58 लिंग : महिला	फोटो उपलब्ध	585	FLB1243112	निर्वाचक का नाम : राम कुवार जाट पिता का नाम: मदन जाट गृह संख्या : 101 उम्र : 46 लिंग : पुरुष	फोटो उपलब्ध
586	FLB1386929	निर्वाचक का नाम : लादी पति का नाम: रामकुवार जाट गृह संख्या : 101 उम्र : 43 लिंग : महिला	फोटो उपलब्ध	587	WAN0170779	निर्वाचक का नाम : गोपाल जाट पिता का नाम: मदन लाल गृह संख्या : 101 उम्र : 40 लिंग : पुरुष	फोटो उपलब्ध	588	WAN0134627	निर्वाचक का नाम : पसाती जाट पति का नाम: गोपाल जाट गृह संख्या : 101 उम्र : 38 लिंग : महिला	फोटो उपलब्ध
589	WAN1513753	निर्वाचक का नाम : दिनेश कुमार चौधरी पिता का नाम: छोटू लाल जाट गृह संख्या : 101 उम्र : 35 लिंग : पुरुष	फोटो उपलब्ध	590	WAN1870070	निर्वाचक का नाम : रोसीला पति का नाम: रमेश जाट गृह संख्या : 101 उम्र : 34 लिंग : महिला	फोटो उपलब्ध	591	WAN1252485	निर्वाचक का नाम : सोकिन जाट पिता का नाम: रामदेव गृह संख्या : 101 उम्र : 31 लिंग : पुरुष	फोटो उपलब्ध
592	WAN1513456	निर्वाचक का नाम : रामेश्वर जाट पिता का नाम: छोटूलाल जाट गृह संख्या : 101 उम्र : 29 लिंग : पुरुष	फोटो उपलब्ध	593	WAN2248755	निर्वाचक का नाम : नेमा राम रायका माता का नाम: इंद्रा गृह संख्या : 101 उम्र : 22 लिंग : पुरुष	फोटो उपलब्ध	594	WAN2242022	निर्वाचक का नाम : लोकेश चौधरी पिता का नाम: राम कुवार जाट गृह संख्या : 101 उम्र : 21 लिंग : पुरुष	फोटो उपलब्ध
595	FLB1243120	निर्वाचक का नाम : गजराज पिता का नाम: मिश्री गृह संख्या : 102 उम्र : 61 लिंग : पुरुष	फोटो उपलब्ध	596	RJ/12/100/246238	निर्वाचक का नाम : रामेश्वरी पति का नाम: गजराज गृह संख्या : 102 उम्र : 59 लिंग : महिला	फोटो उपलब्ध	597	RJ/12/100/246239	निर्वाचक का नाम : जगदीश पिता का नाम: मिश्री गृह संख्या : 102 उम्र : 50 लिंग : पुरुष	फोटो उपलब्ध
598	WAN1040559	निर्वाचक का नाम : राजुलाल पिता का नाम: गजराज गृह संख्या : 102 उम्र : 36 लिंग : पुरुष	फोटो उपलब्ध	599	WAN1252493	निर्वाचक का नाम : कान्ता पति का नाम: राजुलाल गृह संख्या : 102 उम्र : 31 लिंग : महिला	फोटो उपलब्ध	600	WAN1513738	निर्वाचक का नाम : महेन्द्र कुमार जाट पिता का नाम: गजराज जाट गृह संख्या : 102 उम्र : 30 लिंग : पुरुष	फोटो उपलब्ध

601 निर्वाचक का नाम : राजू माली माता का नाम: हिरी गृह संख्या : 102 उम्र : 25 लिंग : पुरुष	WAN2248763 फोटो उपलब्ध	602 निर्वाचक का नाम : रामकरण पिता का नाम: रतना गृह संख्या : 103 उम्र : 69 लिंग : पुरुष	RJ/12/100/246605 फोटो उपलब्ध	603 निर्वाचक का नाम : अण्ची पति का नाम: रामकराण गृह संख्या : 103 उम्र : 67 लिंग : महिला	FLB1139690 फोटो उपलब्ध
604 निर्वाचक का नाम : सरीता पति का नाम: भागचन्द गृह संख्या : 103 उम्र : 46 लिंग : महिला	WAN1040567 फोटो उपलब्ध	605 निर्वाचक का नाम : भागचन्द पिता का नाम: रामकरण गृह संख्या : 103 उम्र : 41 लिंग : पुरुष	FLB1093392 फोटो उपलब्ध	606 निर्वाचक का नाम : कल्याणमल पिता का नाम: रामकरण गृह संख्या : 103 उम्र : 39 लिंग : पुरुष	WAN1040575 फोटो उपलब्ध
607 निर्वाचक का नाम : सांवर लाल जाट पिता का नाम: लादू राम जाट गृह संख्या : 103 उम्र : 39 लिंग : पुरुष	WAN2163582 फोटो उपलब्ध	608 निर्वाचक का नाम : मौसम पति का नाम: कल्याणमल गृह संख्या : 103 उम्र : 36 लिंग : महिला	WAN1149640 फोटो उपलब्ध	609 निर्वाचक का नाम : कर्मा चौधरी माता का नाम: सरिता गृह संख्या : 103 उम्र : 20 लिंग : महिला	WAN2324937 फोटो उपलब्ध
610 निर्वाचक का नाम : अनिता चौधरी पिता का नाम: भागचंद गृह संख्या : 103 उम्र : 19 लिंग : महिला	WAN2575678 फोटो उपलब्ध	611 निर्वाचक का नाम : भंवर पिता का नाम: मेघा गृह संख्या : 104 उम्र : 62 लिंग : पुरुष	RJ/12/100/247219 फोटो उपलब्ध	612 निर्वाचक का नाम : लाडा पति का नाम: भंवर गृह संख्या : 104 उम्र : 60 लिंग : महिला	RJ/12/100/246243 फोटो उपलब्ध
613 निर्वाचक का नाम : भंवरी पति का नाम: सेवाराम गृह संख्या : 104 उम्र : 46 लिंग : महिला	FLB1243138 फोटो उपलब्ध	614 निर्वाचक का नाम : नंद राम चौधरी पिता का नाम: भंवर लाल चौधरी गृह संख्या : 104 उम्र : 29 लिंग : पुरुष	WAN1842830 फोटो उपलब्ध	615 निर्वाचक का नाम : सेतु राम पिता का नाम: प्रताप गृह संख्या : 104 उम्र : 24 लिंग : पुरुष	WAN2248789 फोटो उपलब्ध
616 निर्वाचक का नाम : पूजा रायका पिता का नाम: गजराज रायका गृह संख्या : 104 उम्र : 22 लिंग : महिला	WAN2177731 फोटो उपलब्ध	617 निर्वाचक का नाम : हेमा पिता का नाम: रूधा गृह संख्या : 105 उम्र : 57 लिंग : पुरुष	RJ/12/100/246240 फोटो उपलब्ध	618 निर्वाचक का नाम : श्रवणी पिता का नाम: रूधनाथ गृह संख्या : 105 उम्र : 54 लिंग : महिला	WAN1040583 फोटो उपलब्ध
619 निर्वाचक का नाम : शान्ति पति का नाम: महादेव गृह संख्या : 105 उम्र : 44 लिंग : महिला	FLB1139807 फोटो उपलब्ध	620 निर्वाचक का नाम : दिनेश जाट पिता का नाम: महादेव जाट गृह संख्या : 105 उम्र : 26 लिंग : पुरुष	WAN1846989 फोटो उपलब्ध	621 निर्वाचक का नाम : मन्शा जाट पति का नाम: दिनेश जाट गृह संख्या : 105 उम्र : 22 लिंग : महिला	WAN2504678 फोटो उपलब्ध
622 निर्वाचक का नाम : तेजू पिता का नाम: बख्तावर गृह संख्या : 106 उम्र : 92 लिंग : पुरुष	RJ/12/100/246245 फोटो उपलब्ध	623 निर्वाचक का नाम : प्रेम पति का नाम: नानू गृह संख्या : 106 उम्र : 65 लिंग : महिला	RJ/12/100/246462 फोटो उपलब्ध	624 निर्वाचक का नाम : श्रवण पिता का नाम: तेजू गृह संख्या : 106 उम्र : 61 लिंग : पुरुष	RJ/12/100/246247 फोटो उपलब्ध
625 निर्वाचक का नाम : शम्भूडी पति का नाम: श्रवण गृह संख्या : 106 उम्र : 60 लिंग : महिला	RJ/12/100/246463 फोटो उपलब्ध	626 निर्वाचक का नाम : नानू पिता का नाम: गोकल गृह संख्या : 106 उम्र : 57 लिंग : पुरुष	WAN1041490 फोटो उपलब्ध	627 निर्वाचक का नाम : छोटलाल पिता का नाम: तेजूलाल गृह संख्या : 106 उम्र : 42 लिंग : पुरुष	WAN1319714 फोटो उपलब्ध
628 निर्वाचक का नाम : जगदीश प्रसाद पिता का नाम: श्रवण लाल गृह संख्या : 106 उम्र : 34 लिंग : पुरुष	WAN0806943 फोटो उपलब्ध	629 निर्वाचक का नाम : देशराज पिता का नाम: नानू गृह संख्या : 106 उम्र : 33 लिंग : पुरुष	WAN1111954 फोटो उपलब्ध	630 निर्वाचक का नाम : शोभा जाट पति का नाम: रमेश जाट गृह संख्या : 106 उम्र : 32 लिंग : महिला	WAN2488484 फोटो उपलब्ध

631	WAN1674159	निर्वाचक का नाम : रमेश पिता का नाम: श्रवण गृह संख्या : 106 उम्र : 31 लिंग : पुरुष	फोटो उपलब्ध	632	WAN1674167	निर्वाचक का नाम : शीला पति का नाम: जगदीश जाट गृह संख्या : 106 उम्र : 30 लिंग : महिला	फोटो उपलब्ध	633	WAN1674175	निर्वाचक का नाम : सोनू कुमार चौधरी पिता का नाम: श्रवण लाल जाट गृह संख्या : 106 उम्र : 28 लिंग : पुरुष	फोटो उपलब्ध
634	WAN0006007	निर्वाचक का नाम : मिशरी पिता का नाम: उदा गृह संख्या : 108 उम्र : 81 लिंग : पुरुष	फोटो उपलब्ध	635	WAN1040609	निर्वाचक का नाम : सरजू पति का नाम: मिश्री गृह संख्या : 108 उम्र : 77 लिंग : महिला	फोटो उपलब्ध	636	FLB3251584	निर्वाचक का नाम : छगनी पति का नाम: रामलाल गृह संख्या : 108 उम्र : 58 लिंग : महिला	फोटो उपलब्ध
637	WAN0603944	निर्वाचक का नाम : शिवराज पिता का नाम: मिश्री गृह संख्या : 108 उम्र : 50 लिंग : पुरुष	फोटो उपलब्ध	638	WAN0604199	निर्वाचक का नाम : कमला देवी पति का नाम: शिवराज गृह संख्या : 108 उम्र : 45 लिंग : महिला	फोटो उपलब्ध	639	WAN1319722	निर्वाचक का नाम : गोपाल पिता का नाम: मिश्री गृह संख्या : 108 उम्र : 39 लिंग : पुरुष	फोटो उपलब्ध
640	WAN1513712	निर्वाचक का नाम : सुनीता जाट पिता का नाम: रामलाल जाट गृह संख्या : 108 उम्र : 27 लिंग : महिला	फोटो उपलब्ध	641	WAN1865922	निर्वाचक का नाम : लीला चौधरी पिता का नाम: राम लाल जाट गृह संख्या : 108 उम्र : 26 लिंग : महिला	फोटो उपलब्ध	642	RJ/12/100/246268	निर्वाचक का नाम : सुवा पिता का नाम: रतना गृह संख्या : 109 उम्र : 66 लिंग : पुरुष	फोटो उपलब्ध
643	FLB3251568	निर्वाचक का नाम : मगनी पति का नाम: सुवा गृह संख्या : 109 उम्र : 64 लिंग : महिला	फोटो उपलब्ध	644	WAN2605111	निर्वाचक का नाम : विष्णु जाट पिता का नाम: सुवा जाट गृह संख्या : 109 उम्र : 33 लिंग : पुरुष	फोटो उपलब्ध	645	RJ/12/100/247215	निर्वाचक का नाम : उगमी पति का नाम: रतना गृह संख्या : 110 उम्र : 92 लिंग : महिला	फोटो उपलब्ध
646	RJ/12/100/247205	निर्वाचक का नाम : नानू पिता का नाम: रतना गृह संख्या : 110 उम्र : 62 लिंग : पुरुष	फोटो उपलब्ध	647	FLB3251634	निर्वाचक का नाम : चन्ता पति का नाम: नानू गृह संख्या : 110 उम्र : 55 लिंग : महिला	फोटो उपलब्ध	648	WAN2197317	निर्वाचक का नाम : रामधन जाट पिता का नाम: नानू राम जाट गृह संख्या : 110 उम्र : 23 लिंग : पुरुष	फोटो उपलब्ध
649	RJ/12/100/246253	निर्वाचक का नाम : पुरुषोत्तम पिता का नाम: भागीरथ गृह संख्या : 111 उम्र : 71 लिंग : पुरुष	फोटो उपलब्ध	650	RJ/12/100/246254	निर्वाचक का नाम : सुशीला देवी पति का नाम: पुरुषोत्तम गृह संख्या : 111 उम्र : 70 लिंग : महिला	फोटो उपलब्ध	651	WAN2002269	निर्वाचक का नाम : प्रेम लता वैष्णव पति का नाम: रामस्वरूप वैष्णव गृह संख्या : 111 उम्र : 64 लिंग : महिला	फोटो उपलब्ध
652	WAN1040625	निर्वाचक का नाम : अशोक पिता का नाम: पुरुषोत्तम गृह संख्या : 111 उम्र : 45 लिंग : पुरुष	फोटो उपलब्ध	653	FLB1093848	निर्वाचक का नाम : राम गोपाल वैष्णव पिता का नाम: पुरुषोत्तम वैष्णव गृह संख्या : 111 उम्र : 44 लिंग : पुरुष	फोटो उपलब्ध	654	WAN1252394	निर्वाचक का नाम : पुष्पलता पति का नाम: अशोककुमार गृह संख्या : 111 उम्र : 40 लिंग : महिला	फोटो उपलब्ध
655	WAN2163525	निर्वाचक का नाम : बालू पिता का नाम: धन्ना गृह संख्या : 113 उम्र : 66 लिंग : पुरुष	फोटो उपलब्ध	656	RJ/12/100/246473	निर्वाचक का नाम : शान्ती पति का नाम: बालू गृह संख्या : 113 उम्र : 66 लिंग : महिला	फोटो उपलब्ध	657	FLB1487974	निर्वाचक का नाम : अमरचंद पिता का नाम: बालूराम गृह संख्या : 113 उम्र : 39 लिंग : पुरुष	फोटो उपलब्ध
658	WAN1252717	निर्वाचक का नाम : सुगना माली पति का नाम: अमरचन्द गृह संख्या : 113 उम्र : 37 लिंग : महिला	फोटो उपलब्ध	659	WAN1252725	निर्वाचक का नाम : मुकेश कुमार माली पिता का नाम: बालूराम माली गृह संख्या : 113 उम्र : 37 लिंग : पुरुष	फोटो उपलब्ध	660	WAN1252733	निर्वाचक का नाम : सुशीला माली पति का नाम: मुकेश कुमार माली गृह संख्या : 113 उम्र : 36 लिंग : महिला	फोटो उपलब्ध

661	WAN2598027	निर्वाचक का नाम : मोना देवी पति का नाम: तेजपाल माली गृह संख्या : 113 उम्र : 36 लिंग : महिला	फोटो उपलब्ध	662	WAN2381804	निर्वाचक का नाम : लेखराज रेगर पिता का नाम: बाबू लाल रेगर गृह संख्या : 113 उम्र : 23 लिंग : पुरुष	फोटो उपलब्ध	663	WAN2163608	निर्वाचक का नाम : रंजीत माली पिता का नाम: बालूराम गृह संख्या : 113 उम्र : 22 लिंग : पुरुष	फोटो उपलब्ध
664	WAN2400810	निर्वाचक का नाम : सीमा कुमारी रेगर पिता का नाम: बाबू लाल रेगर गृह संख्या : 113 उम्र : 21 लिंग : महिला	फोटो उपलब्ध	665	RJ/12/100/246256	निर्वाचक का नाम : भूली पति का नाम: दुर्गालाल गृह संख्या : 114 उम्र : 73 लिंग : महिला	फोटो उपलब्ध	666	RJ/12/100/247209	निर्वाचक का नाम : बबली दमामी पति का नाम: महावीर गृह संख्या : 114 उम्र : 56 लिंग : महिला	फोटो उपलब्ध
667	FLB1386085	निर्वाचक का नाम : राजेन्द्र दमामी पिता का नाम: दुर्गालाल गृह संख्या : 114 उम्र : 42 लिंग : पुरुष	फोटो उपलब्ध	668	WAN0798066	निर्वाचक का नाम : कृष्णा पति का नाम: राजेन्द्र गृह संख्या : 114 उम्र : 39 लिंग : महिला	फोटो उपलब्ध	669	WAN1353713	निर्वाचक का नाम : राहुल पिता का नाम: महावीर गृह संख्या : 114 उम्र : 29 लिंग : पुरुष	फोटो उपलब्ध
670	RJ/12/100/246476	निर्वाचक का नाम : मदन पिता का नाम: बगतावर गृह संख्या : 116 उम्र : 60 लिंग : पुरुष	फोटो उपलब्ध	671	RJ/12/100/247211	निर्वाचक का नाम : मोना देवी पति का नाम: मदन लाल गृह संख्या : 116 उम्र : 59 लिंग : महिला	फोटो उपलब्ध	# 672	FLB3251063	निर्वाचक का नाम : जितेंद्र माली पिता का नाम: मदनलाल गृह संख्या : 116 उम्र : 37 लिंग : पुरुष	फोटो उपलब्ध
# 673	FLB3251394	निर्वाचक का नाम : लक्ष्मी देवी पति का नाम: जितेंद्र माली गृह संख्या : 116 उम्र : 37 लिंग : महिला	फोटो उपलब्ध	674	WAN1353721	निर्वाचक का नाम : संगीता माली पिता का नाम: मदन गृह संख्या : 116 उम्र : 34 लिंग : महिला	फोटो उपलब्ध	675	WAN1353747	निर्वाचक का नाम : दिपा पिता का नाम: मदन गृह संख्या : 116 उम्र : 30 लिंग : महिला	फोटो उपलब्ध
676	RJ/12/100/246266	निर्वाचक का नाम : माया पति का नाम: हगामा गृह संख्या : 117 उम्र : 58 लिंग : महिला	फोटो उपलब्ध	677	RJ/12/100/246477	निर्वाचक का नाम : काना पिता का नाम: कुन्दनमल गृह संख्या : 117 उम्र : 58 लिंग : पुरुष	फोटो उपलब्ध	678	WAN1210061	निर्वाचक का नाम : मल्ला देवी पति का नाम: काना गृह संख्या : 117 उम्र : 54 लिंग : महिला	फोटो उपलब्ध
679	FLB1401041	निर्वाचक का नाम : कान्ता पति का नाम: कैलाश चन्द गृह संख्या : 117 उम्र : 45 लिंग : महिला	फोटो उपलब्ध	R 680	WAN1674183	निर्वाचक का नाम : नन्दराम पिता का नाम: हगामा गृह संख्या : 117 उम्र : 37 लिंग : पुरुष	फोटो उपलब्ध	681	WAN1674191	निर्वाचक का नाम : गोपाल माली पिता का नाम: हगामी लाल माली गृह संख्या : 117 उम्र : 30 लिंग : पुरुष	फोटो उपलब्ध
682	WAN2083160	निर्वाचक का नाम : सीमा माली पति का नाम: विनोद सैनी गृह संख्या : 117 उम्र : 27 लिंग : महिला	फोटो उपलब्ध	683	WAN2084432	निर्वाचक का नाम : पूजा माली पति का नाम: गोपाल माली गृह संख्या : 117 उम्र : 27 लिंग : महिला	फोटो उपलब्ध	684	WAN1810076	निर्वाचक का नाम : गौतम माली पिता का नाम: नन्द लाल माली गृह संख्या : 117 उम्र : 26 लिंग : पुरुष	फोटो उपलब्ध
685	WAN1871433	निर्वाचक का नाम : विनोद सैनी पिता का नाम: कानाराम सैनी गृह संख्या : 117 उम्र : 25 लिंग : पुरुष	फोटो उपलब्ध	686	WAN2083095	निर्वाचक का नाम : शंकर लाल माली पिता का नाम: कानाराम माली गृह संख्या : 117 उम्र : 24 लिंग : पुरुष	फोटो उपलब्ध	687	RJ/12/100/246269	निर्वाचक का नाम : जन्नत पति का नाम: रूस्तमखा गृह संख्या : 120 उम्र : 87 लिंग : महिला	फोटो उपलब्ध
688	FLB3251840	निर्वाचक का नाम : माफिया पति का नाम: नुरखां गृह संख्या : 120 उम्र : 55 लिंग : महिला	फोटो उपलब्ध	689	FLB3251832	निर्वाचक का नाम : अकरमहुसैन पिता का नाम: नूरमोहम्मद गृह संख्या : 120 उम्र : 38 लिंग : पुरुष	फोटो उपलब्ध	690	WAN1194489	निर्वाचक का नाम : शोकत पिता का नाम: नुर मोहम्मद गृह संख्या : 120 उम्र : 36 लिंग : पुरुष	फोटो उपलब्ध

691	WAN1210236	निर्वाचक का नाम : हनाज बानू पति का नाम: अकरम गृह संख्या : 120 उम्र : 36 लिंग : महिला	फोटो उपलब्ध	692	WAN1210244	निर्वाचक का नाम : फरजाना पति का नाम: शोकत अली गृह संख्या : 120 उम्र : 33 लिंग : महिला	फोटो उपलब्ध	693	WAN1149681	निर्वाचक का नाम : असलम पिता का नाम: नुर मोहम्मद गृह संख्या : 120 उम्र : 33 लिंग : पुरुष	फोटो उपलब्ध
694	WAN1513514	निर्वाचक का नाम : हीना पिता का नाम: नूर मोहम्मद गृह संख्या : 120 उम्र : 31 लिंग : महिला	फोटो उपलब्ध	695	WAN1674209	निर्वाचक का नाम : समीना पति का नाम: असलम गृह संख्या : 120 उम्र : 31 लिंग : महिला	फोटो उपलब्ध	696	RJ/12/100/246475	निर्वाचक का नाम : महावीर पिता का नाम: रघुवीर गृह संख्या : 121 उम्र : 58 लिंग : पुरुष	फोटो उपलब्ध
697	RJ/12/100/247243	निर्वाचक का नाम : उमराव पति का नाम: महावीर गृह संख्या : 121 उम्र : 57 लिंग : महिला	फोटो उपलब्ध	698	WAN1353754	निर्वाचक का नाम : दशरथ पिता का नाम: महावीर गृह संख्या : 121 उम्र : 29 लिंग : पुरुष	फोटो उपलब्ध	699	RJ/12/100/246485	निर्वाचक का नाम : धर्मा पिता का नाम: भागीरथ गृह संख्या : 122 उम्र : 64 लिंग : पुरुष	फोटो उपलब्ध
700	RJ/12/100/246486	निर्वाचक का नाम : शान्ती पति का नाम: धर्मा गृह संख्या : 122 उम्र : 61 लिंग : महिला	फोटो उपलब्ध	701	WAN2599470	निर्वाचक का नाम : छगन लाल पिता का नाम: भागीरथ गृह संख्या : 122 उम्र : 60 लिंग : पुरुष	फोटो उपलब्ध	702	FLB1162957	निर्वाचक का नाम : चांदा पति का नाम: छगना गृह संख्या : 122 उम्र : 57 लिंग : महिला	फोटो उपलब्ध
703	WAN0603928	निर्वाचक का नाम : सावर लाल पिता का नाम: धर्मा गृह संख्या : 122 उम्र : 36 लिंग : पुरुष	फोटो उपलब्ध	704	FLB3251659	निर्वाचक का नाम : मीरा पति का नाम: मदन गृह संख्या : 123 उम्र : 58 लिंग : महिला	फोटो उपलब्ध	705	WAN1808633	निर्वाचक का नाम : सीता राम पिता का नाम: मदन गृह संख्या : 123 उम्र : 30 लिंग : पुरुष	फोटो उपलब्ध
706	WAN1810951	निर्वाचक का नाम : सुरता बैरवा पति का नाम: सीता राम गृह संख्या : 123 उम्र : 28 लिंग : महिला	फोटो उपलब्ध	707	RJ/12/100/246484	निर्वाचक का नाम : हरि पिता का नाम: खाजू गृह संख्या : 127 उम्र : 56 लिंग : पुरुष	फोटो उपलब्ध	708	WAN1040658	निर्वाचक का नाम : श्याम लाल पिता का नाम: खाजू गृह संख्या : 127 उम्र : 54 लिंग : पुरुष	फोटो उपलब्ध
709	RJ/12/100/247124	निर्वाचक का नाम : राधा पति का नाम: रामदेव गृह संख्या : 128 उम्र : 61 लिंग : महिला	फोटो उपलब्ध	710	FLB1163146	निर्वाचक का नाम : रामेश्वर पिता का नाम: रामदेव गृह संख्या : 128 उम्र : 42 लिंग : पुरुष	फोटो उपलब्ध	711	FLB1386168	निर्वाचक का नाम : प्रकाशी देवी पिता का नाम: रामेश्वर गृह संख्या : 128 उम्र : 42 लिंग : महिला	फोटो उपलब्ध
712	FLB3251782	निर्वाचक का नाम : छोटू पिता का नाम: भागीरथ गृह संख्या : 129 उम्र : 43 लिंग : पुरुष	फोटो उपलब्ध	713	RJ/12/100/247133	निर्वाचक का नाम : प्रेम पति का नाम: मिश्री गृह संख्या : 130 उम्र : 51 लिंग : महिला	फोटो उपलब्ध	714	RJ/12/100/247135	निर्वाचक का नाम : मिश्री पिता का नाम: भागीरथ गृह संख्या : 130 उम्र : 47 लिंग : पुरुष	फोटो उपलब्ध
715	FLB1386127	निर्वाचक का नाम : काली पति का नाम: छोटू गृह संख्या : 130 उम्र : 41 लिंग : महिला	फोटो उपलब्ध	716	WAN1040666	निर्वाचक का नाम : सांवरलाल पिता का नाम: कुन्दनमल गृह संख्या : 131 उम्र : 59 लिंग : पुरुष	फोटो उपलब्ध	717	RJ/12/100/247206	निर्वाचक का नाम : हीरी पति का नाम: सांवर गृह संख्या : 131 उम्र : 53 लिंग : महिला	फोटो उपलब्ध
718	WAN1725423	निर्वाचक का नाम : नोरत मल माली पिता का नाम: सांवर लाल माली गृह संख्या : 131 उम्र : 29 लिंग : पुरुष	फोटो उपलब्ध	719	WAN2463016	निर्वाचक का नाम : सुनीता कुमारी माली पति का नाम: नोरत मल माली गृह संख्या : 131 उम्र : 25 लिंग : महिला	फोटो उपलब्ध	720	WAN1513522	निर्वाचक का नाम : कमलेश पिता का नाम: कैलाश चन्द गृह संख्या : 132 उम्र : 27 लिंग : पुरुष	फोटो उपलब्ध

721	RJ/12/100/246290	निर्वाचक का नाम : हजारी पिता का नाम: गंगा राम गृह संख्या : 134 उम्र : 71 लिंग : पुरुष	722	FLB1139633	निर्वाचक का नाम : जीवणी पति का नाम: हजारी गृह संख्या : 134 उम्र : 69 लिंग : महिला	723	FLB1243161	निर्वाचक का नाम : रघुनाथ पिता का नाम: हजारी गृह संख्या : 134 उम्र : 46 लिंग : पुरुष
724	FLB1243179	निर्वाचक का नाम : चम्पा पति का नाम: रघुनाथ गृह संख्या : 134 उम्र : 44 लिंग : महिला	725	FLB3252160	निर्वाचक का नाम : प्रहलाद पिता का नाम: रामदेव गृह संख्या : 134 उम्र : 42 लिंग : पुरुष	726	FLB1243187	निर्वाचक का नाम : सुखपाल पिता का नाम: हजारी गृह संख्या : 134 उम्र : 41 लिंग : पुरुष
727	WAN0512020	निर्वाचक का नाम : चेतन देवी पिता का नाम: सुखपाल गृह संख्या : 134 उम्र : 41 लिंग : महिला	728	FLB1387166	निर्वाचक का नाम : सांवरलाल पिता का नाम: हजारीलाल गृह संख्या : 134 उम्र : 40 लिंग : पुरुष	729	WAN0006643	निर्वाचक का नाम : कानी देवी पति का नाम: सांवर लाल गृह संख्या : 134 उम्र : 37 लिंग : महिला
730	WAN0603910	निर्वाचक का नाम : रतनी देवी पति का नाम: प्रहलाद गृह संख्या : 134 उम्र : 37 लिंग : महिला	731	WAN0603860	निर्वाचक का नाम : जशोदा पति का नाम: सावर लाल गृह संख्या : 134 उम्र : 35 लिंग : महिला	732	WAN2636819	निर्वाचक का नाम : आशा कुमारी बैरवा पिता का नाम: सुखपाल बैरवा गृह संख्या : 134 उम्र : 19 लिंग : महिला
733	RJ/12/100/246291	निर्वाचक का नाम : भंवर पिता का नाम: गंगा राम गृह संख्या : 135 उम्र : 68 लिंग : पुरुष	734	RJ/12/100/246489	निर्वाचक का नाम : अनोपी पति का नाम: भंवर गृह संख्या : 135 उम्र : 66 लिंग : महिला	735	WAN1319581	निर्वाचक का नाम : जसराज पिता का नाम: भंवरलाल गृह संख्या : 135 उम्र : 31 लिंग : पुरुष
736	WAN1513563	निर्वाचक का नाम : रेखा पति का नाम: जसराज गृह संख्या : 135 उम्र : 30 लिंग : महिला	737	RJ/12/100/246302	निर्वाचक का नाम : केशर पति का नाम: हर राम गृह संख्या : 136 उम्र : 88 लिंग : महिला	738	RJ/12/100/246303	निर्वाचक का नाम : रायमल पिता का नाम: हर राम गृह संख्या : 136 उम्र : 70 लिंग : पुरुष
739	RJ/12/100/246495	निर्वाचक का नाम : रंगलाल पिता का नाम: हर राम गृह संख्या : 136 उम्र : 67 लिंग : पुरुष	740	RJ/12/100/246304	निर्वाचक का नाम : सरजू पति का नाम: रायमल गृह संख्या : 136 उम्र : 66 लिंग : महिला	741	RJ/12/100/246305	निर्वाचक का नाम : महादेव पिता का नाम: हर राम गृह संख्या : 136 उम्र : 49 लिंग : पुरुष
742	RJ/12/100/246306	निर्वाचक का नाम : कमला पति का नाम: महादेव गृह संख्या : 136 उम्र : 49 लिंग : महिला	743	FLB1401132	निर्वाचक का नाम : सीता पति का नाम: रंगलाल गृह संख्या : 136 उम्र : 45 लिंग : महिला	744	WAN1513530	निर्वाचक का नाम : कालू पिता का नाम: महादेव गृह संख्या : 136 उम्र : 27 लिंग : पुरुष
745	RJ/12/100/246496	निर्वाचक का नाम : मिश्री पिता का नाम: हगामीलाल गृह संख्या : 137 उम्र : 58 लिंग : पुरुष	746	FLB1093723	निर्वाचक का नाम : शान्ती पति का नाम: मिश्री गृह संख्या : 137 उम्र : 56 लिंग : महिला	747	WAN0603746	निर्वाचक का नाम : राजेश पिता का नाम: मिश्री लाल गृह संख्या : 137 उम्र : 36 लिंग : पुरुष
748	WAN1149335	निर्वाचक का नाम : लाली पति का नाम: राजेश गृह संख्या : 137 उम्र : 32 लिंग : महिला	749	WAN1149327	निर्वाचक का नाम : शिवराज पिता का नाम: मिश्रीलाल गृह संख्या : 139 उम्र : 32 लिंग : पुरुष	750	WAN1252741	निर्वाचक का नाम : प्रकाश बैरवा पिता का नाम: मिश्रीलाल गृह संख्या : 137 उम्र : 31 लिंग : पुरुष

751	WAN1785484	निर्वाचक का नाम : तेजराम बैरवा पिता का नाम: मिश्री लाल बैरवा गृह संख्या : 137 उम्र : 30 लिंग : पुरुष	फोटो उपलब्ध	752	WAN1785575	निर्वाचक का नाम : गौतम बैरवा पिता का नाम: मिश्री लाल बैरवा गृह संख्या : 137 उम्र : 29 लिंग : पुरुष	फोटो उपलब्ध	753	WAN1513571	निर्वाचक का नाम : मुकेश पिता का नाम: मिश्री गृह संख्या : 137 उम्र : 28 लिंग : पुरुष	फोटो उपलब्ध
754	WAN1433119	निर्वाचक का नाम : लक्ष्मी बैरवा पति का नाम: मुकेश गृह संख्या : 137 उम्र : 28 लिंग : महिला	फोटो उपलब्ध	755	WAN2163590	निर्वाचक का नाम : बिमला बैरवा पति का नाम: प्रकाश बैरवा गृह संख्या : 137 उम्र : 24 लिंग : महिला	फोटो उपलब्ध	756	WAN2486124	निर्वाचक का नाम : चुकी बैरवा पति का नाम: तेजराम बैरवा गृह संख्या : 137 उम्र : 23 लिंग : महिला	फोटो उपलब्ध
757	WAN1040674	निर्वाचक का नाम : कल्याण पिता का नाम: हगामीलाल गृह संख्या : 138 उम्र : 53 लिंग : पुरुष	फोटो उपलब्ध	758	FLB1093731	निर्वाचक का नाम : कमला पति का नाम: कल्याण गृह संख्या : 138 उम्र : 49 लिंग : महिला	फोटो उपलब्ध	759	RJ/12/100/247097	निर्वाचक का नाम : लादूलाल पिता का नाम: गंगा राम गृह संख्या : 139 उम्र : 87 लिंग : पुरुष	फोटो उपलब्ध
760	RJ/12/100/246490	निर्वाचक का नाम : मिश्री पिता का नाम: लादू गृह संख्या : 139 उम्र : 62 लिंग : पुरुष	फोटो उपलब्ध	761	RJ/12/100/246491	निर्वाचक का नाम : नोसर पति का नाम: मिश्री गृह संख्या : 139 उम्र : 58 लिंग : महिला	फोटो उपलब्ध	762	WAN1353762	निर्वाचक का नाम : निरमा पिता का नाम: शिवराज गृह संख्या : 139 उम्र : 32 लिंग : पुरुष	फोटो उपलब्ध
763	WAN1040682	निर्वाचक का नाम : भंवर पिता का नाम: धीसा गृह संख्या : 140 उम्र : 67 लिंग : पुरुष	फोटो उपलब्ध	764	WAN0155424	निर्वाचक का नाम : गजराज पिता का नाम: भंवर लाल गृह संख्या : 140 उम्र : 36 लिंग : पुरुष	फोटो उपलब्ध	765	WAN1674225	निर्वाचक का नाम : सन्तोक देवी पति का नाम: गजराज गृह संख्या : 140 उम्र : 32 लिंग : महिला	फोटो उपलब्ध
766	FLB1093541	निर्वाचक का नाम : बीजा पिता का नाम: धीसा गृह संख्या : 141 उम्र : 60 लिंग : पुरुष	फोटो उपलब्ध	767	FLB1386135	निर्वाचक का नाम : नर्बदा रेगर पति का नाम: बीजा गृह संख्या : 141 उम्र : 57 लिंग : महिला	फोटो उपलब्ध	768	WAN0604017	निर्वाचक का नाम : जीवराज पिता का नाम: बीजा गृह संख्या : 141 उम्र : 37 लिंग : पुरुष	फोटो उपलब्ध
769	WAN0603902	निर्वाचक का नाम : कंचन देवी पति का नाम: जीवराज गृह संख्या : 141 उम्र : 35 लिंग : महिला	फोटो उपलब्ध	770	WAN1870468	निर्वाचक का नाम : दिनेश रेगर पिता का नाम: बीजुराम रेगर गृह संख्या : 141 उम्र : 25 लिंग : पुरुष	फोटो उपलब्ध	771	WAN1871656	निर्वाचक का नाम : सांवर लाल रैदास पिता का नाम: बीजू राम गृह संख्या : 141 उम्र : 25 लिंग : पुरुष	फोटो उपलब्ध
772	RJ/12/100/246310	निर्वाचक का नाम : बाबू पिता का नाम: हरि गृह संख्या : 142 उम्र : 57 लिंग : पुरुष	फोटो उपलब्ध	773	FLB1243443	निर्वाचक का नाम : मैना पति का नाम: बाबूलाल गृह संख्या : 142 उम्र : 47 लिंग : महिला	फोटो उपलब्ध	774	WAN1513597	निर्वाचक का नाम : मीरा कुमारी पिता का नाम: बाबूलाल गृह संख्या : 142 उम्र : 28 लिंग : महिला	फोटो उपलब्ध
775	RJ/12/100/247042	निर्वाचक का नाम : देउ पति का नाम: नन्दा गृह संख्या : 143 उम्र : 94 लिंग : महिला	फोटो उपलब्ध	776	WAN1040716	निर्वाचक का नाम : नंबदा पति का नाम: भागू गृह संख्या : 144 उम्र : 59 लिंग : महिला	फोटो उपलब्ध	777	WAN2557460	निर्वाचक का नाम : कोमल वर्मा पिता का नाम: भाग चांद गृह संख्या : 144 उम्र : 27 लिंग : महिला	फोटो उपलब्ध
778	WAN2557304	निर्वाचक का नाम : विष्णु वर्मा पिता का नाम: भागचंद गृह संख्या : 144 उम्र : 24 लिंग : पुरुष	फोटो उपलब्ध	779	WAN2565521	निर्वाचक का नाम : सुमन पिता का नाम: भागचंद गृह संख्या : 144 उम्र : 22 लिंग : महिला	फोटो उपलब्ध	780	RJ/12/100/246273	निर्वाचक का नाम : जन्नत पति का नाम: बुन्दा खां गृह संख्या : 159 उम्र : 71 लिंग : महिला	फोटो उपलब्ध

781	RJ/12/100/246609	निर्वाचक का नाम : सायराबानू पति का नाम: रईस मोहम्मद गृह संख्या : 159 उम्र : 67 लिंग : महिला	फोटो उपलब्ध	782	RJ/12/100/246276	निर्वाचक का नाम : अनारखा पिता का नाम: मुन्शीखां गृह संख्या : 159 उम्र : 65 लिंग : पुरुष	फोटो उपलब्ध	783	FLB1243153	निर्वाचक का नाम : कमला पति का नाम: अनारखां गृह संख्या : 159 उम्र : 64 लिंग : महिला	फोटो उपलब्ध
784	WAN1040641	निर्वाचक का नाम : सदीक पिता का नाम: रूस्तमखां गृह संख्या : 159 उम्र : 56 लिंग : पुरुष	फोटो उपलब्ध	785	RJ/12/100/246277	निर्वाचक का नाम : महरूनीसा पति का नाम: अमरूदखां गृह संख्या : 159 उम्र : 55 लिंग : महिला	फोटो उपलब्ध	786	RJ/12/100/246270	निर्वाचक का नाम : मुमताज पति का नाम: सदीक गृह संख्या : 159 उम्र : 52 लिंग : महिला	फोटो उपलब्ध
787	RJ/12/100/246271	निर्वाचक का नाम : जाकीर पिता का नाम: रईस मोहम्मद गृह संख्या : 159 उम्र : 49 लिंग : पुरुष	फोटो उपलब्ध	788	FLB1488642	निर्वाचक का नाम : कालु खां पिता का नाम: बुन्दा खां गृह संख्या : 159 उम्र : 44 लिंग : पुरुष	फोटो उपलब्ध	789	FLB3252095	निर्वाचक का नाम : जरीना बानु पति का नाम: जाकिरहुसैन गृह संख्या : 159 उम्र : 44 लिंग : महिला	फोटो उपलब्ध
790	FLB1488626	निर्वाचक का नाम : जैबून पति का नाम: कालू गृह संख्या : 159 उम्र : 43 लिंग : महिला	फोटो उपलब्ध	791	FLB1488634	निर्वाचक का नाम : सखीनाबानू पति का नाम: आजाद खां गृह संख्या : 159 उम्र : 43 लिंग : महिला	फोटो उपलब्ध	792	FLB3250891	निर्वाचक का नाम : अमजदखान पिता का नाम: रईस मोहम्मद गृह संख्या : 159 उम्र : 42 लिंग : पुरुष	फोटो उपलब्ध
793	FLB3252103	निर्वाचक का नाम : समसाद पति का नाम: अमजद खान गृह संख्या : 159 उम्र : 40 लिंग : महिला	फोटो उपलब्ध	794	WAN0603761	निर्वाचक का नाम : फिरोज पिता का नाम: सदीक खा गृह संख्या : 159 उम्र : 35 लिंग : पुरुष	फोटो उपलब्ध	795	WAN0603811	निर्वाचक का नाम : रीना पति का नाम: फिरोज गृह संख्या : 159 उम्र : 34 लिंग : महिला	फोटो उपलब्ध
796	WAN1513548	निर्वाचक का नाम : सददाम पिता का नाम: सददीक खां गृह संख्या : 159 उम्र : 32 लिंग : पुरुष	फोटो उपलब्ध	797	WAN1513555	निर्वाचक का नाम : मुरी पति का नाम: सददाम गृह संख्या : 159 उम्र : 28 लिंग : महिला	फोटो उपलब्ध	798	WAN1353804	निर्वाचक का नाम : शारदा पति का नाम: मुकेश गृह संख्या : 161 उम्र : 31 लिंग : महिला	फोटो उपलब्ध
799	RJ/12/100/247155	निर्वाचक का नाम : माधू पिता का नाम: चम्पा गृह संख्या : 180ख उम्र : 49 लिंग : पुरुष	फोटो उपलब्ध	800	RJ/12/100/246467	निर्वाचक का नाम : गणेश पिता का नाम: चम्पा गृह संख्या : 180ख उम्र : 47 लिंग : पुरुष	फोटो उपलब्ध	801	RJ/12/100/246465	निर्वाचक का नाम : घासी पिता का नाम: चम्पा गृह संख्या : 180 ख उम्र : 56 लिंग : पुरुष	फोटो उपलब्ध
802	RJ/12/100/246466	निर्वाचक का नाम : गीता पति का नाम: धासी गृह संख्या : 180 ख उम्र : 56 लिंग : महिला	फोटो उपलब्ध	803	WAN1725639	निर्वाचक का नाम : रेखा सैनी पति का नाम: नंद किशोर गृह संख्या : 187 उम्र : 34 लिंग : महिला	फोटो उपलब्ध	804	WAN1727007	निर्वाचक का नाम : मनसुख पिता का नाम: कल्याण मल गृह संख्या : 187 उम्र : 33 लिंग : पुरुष	फोटो उपलब्ध
805	WAN1353820	निर्वाचक का नाम : सुख देव पिता का नाम: आम्बा गृह संख्या : 199 उम्र : 53 लिंग : पुरुष	फोटो उपलब्ध	806	RJ/12/100/246233	निर्वाचक का नाम : प्रेम पति का नाम: रामदेव गृह संख्या : 199ख उम्र : 62 लिंग : महिला	फोटो उपलब्ध	807	FLB3251758	निर्वाचक का नाम : रेखा पति का नाम: विष्णु प्रसाद गृह संख्या : 199ख उम्र : 40 लिंग : महिला	फोटो उपलब्ध
808	WAN0155580	निर्वाचक का नाम : विष्णु पिता का नाम: रामदेव गृह संख्या : 199ख उम्र : 38 लिंग : पुरुष	फोटो उपलब्ध	809	RJ/12/100/246092	निर्वाचक का नाम : सुरेश चन्द पिता का नाम: काना गृह संख्या : 200ख उम्र : 57 लिंग : पुरुष	फोटो उपलब्ध	810	RJ/12/100/246093	निर्वाचक का नाम : विष्णु पिता का नाम: काना गृह संख्या : 200ख उम्र : 51 लिंग : पुरुष	फोटो उपलब्ध

811	RJ/12/100/247122
निर्वाचक का नाम : सजुदेवी पति का नाम: सुरेश चंद गृह संख्या : 200ख उम्र : 46 लिंग : महिला	फोटो उपलब्ध

812	WAN0517920
निर्वाचक का नाम : नीतू देवी पति का नाम: विष्णु गृह संख्या : 200ख उम्र : 40 लिंग : महिला	फोटो उपलब्ध

813	WAN1513498
निर्वाचक का नाम : चन्द्रलता राठोड पिता का नाम: सुरेन्द्र सिंह गृह संख्या : 245 उम्र : 30 लिंग : महिला	फोटो उपलब्ध

814	FLB1139583
निर्वाचक का नाम : रामदेव पिता का नाम: श्रीराम गृह संख्या : 535ख उम्र : 66 लिंग : पुरुष	फोटो उपलब्ध

815	WAN2465227
निर्वाचक का नाम : राकेश प्रजापत पिता का नाम: अमरचंद प्रजापत गृह संख्या : अमरचंद प्रजापत उम्र : 22 लिंग : पुरुष	फोटो उपलब्ध

816	WAN2500973
निर्वाचक का नाम : लक्षायराज सिंह राठौड़ राठौड़ पिता का नाम: नरेंद्र सिंह राठौड़ राठौड़ गृह संख्या : लांबा फ़ोर्ट उम्र : 20 लिंग : पुरुष	फोटो उपलब्ध

817	WAN2626398
निर्वाचक का नाम : मोहम्मद दानिश अली पिता का नाम: मोहम्मद फ़िरासत गृह संख्या : मदरसा के सामने उम्र : 30 लिंग : पुरुष	फोटो उपलब्ध

818	1	WAN2642494	निर्वाचक का नाम : धनराज बैरवा पिता का नाम: प्रहलाद बैरवा गृह संख्या : 134 उम्र : 18 लिंग : पुरुष	फोटो उपलब्ध
819	1	WAN2647436	निर्वाचक का नाम : दुर्गेश माली पिता का नाम: जितेंद्र माली गृह संख्या : 77 उम्र : 19 लिंग : पुरुष	फोटो उपलब्ध
820	1	WAN2648087	निर्वाचक का नाम : चेतन जांगिड़ पिता का नाम: पुखराज जांगिड़ गृह संख्या : 76 उम्र : 23 लिंग : पुरुष	फोटो उपलब्ध
821	1	WAN2655702	निर्वाचक का नाम : रोहित रानवे पिता का नाम: हरी रानवे गृह संख्या : 127 उम्र : 30 लिंग : पुरुष	फोटो उपलब्ध
822	1	WAN2655744	निर्वाचक का नाम : राहुल श्याम रानवे पिता का नाम: श्याम लाल गृह संख्या : 127 उम्र : 28 लिंग : पुरुष	फोटो उपलब्ध
823	1	WAN2686103	निर्वाचक का नाम : पिकी शर्मा पति का नाम: लक्ष्मीनारायण शर्मा गृह संख्या : 55 उम्र : 21 लिंग : महिला	फोटो उपलब्ध
824	1	WAN2688083	निर्वाचक का नाम : कमल किशोर सिंह राठौड़ पिता का नाम: धर्मवीर सिंह गृह संख्या : 34 उम्र : 22 लिंग : पुरुष	फोटो उपलब्ध
825	1	WAN2701266	निर्वाचक का नाम : चंदा सुथार पति का नाम: रतन गृह संख्या : 75 उम्र : 24 लिंग : महिला	फोटो उपलब्ध
826	1	WAN2701399	निर्वाचक का नाम : मंजू माली पति का नाम: गौतम माली गृह संख्या : 9 उम्र : 24 लिंग : महिला	फोटो उपलब्ध
827	1	WAN2701910	निर्वाचक का नाम : गंगा देवी पति का नाम: ब्रह्मा लाल माली गृह संख्या : 9 उम्र : 41 लिंग : महिला	फोटो उपलब्ध
828	1	WAN2701977	निर्वाचक का नाम : मोहित जॉनवाल पिता का नाम: रामेश्वर बैरवा गृह संख्या : 128 उम्र : 18 लिंग : पुरुष	फोटो उपलब्ध
829	1	WAN2706810	निर्वाचक का नाम : विष्णु कुमार जांगिड़ पिता का नाम: मिश्री लाल जांगिड़ गृह संख्या : 91 उम्र : 38 लिंग : पुरुष	फोटो उपलब्ध
830	1	WAN2706943	निर्वाचक का नाम : चैना देवी पति का नाम: विष्णु कुमार जांगिड़ गृह संख्या : 91 उम्र : 38 लिंग : महिला	फोटो उपलब्ध
831	1	WAN2707131	निर्वाचक का नाम : कपिल जांगिड़ पिता का नाम: विष्णु कुमार जांगिड़ गृह संख्या : 91 उम्र : 19 लिंग : पुरुष	फोटो उपलब्ध
832	1	WAN2710853	निर्वाचक का नाम : कौशल राज राठौड़ पिता का नाम: पुष्पेंद्र सिंह राठौड़ गृह संख्या : 37 उम्र : 19 लिंग : पुरुष	फोटो उपलब्ध
833	1	WAN2713980	निर्वाचक का नाम : जयश्री रायका पति का नाम: दिनेश कुमार रायका गृह संख्या : 16 उम्र : 21 लिंग : महिला	फोटो उपलब्ध
834	1	WAN2714475	निर्वाचक का नाम : ममता कुंवर झाला पति का नाम: भानु प्रताप सिंह गृह संख्या : 37 उम्र : 26 लिंग : महिला	फोटो उपलब्ध
835	1	WAN2714541	निर्वाचक का नाम : मनीषा वैष्णव पति का नाम: पंकज वैष्णव गृह संख्या : 94 उम्र : 21 लिंग : महिला	फोटो उपलब्ध
836	1	WAN2714699	निर्वाचक का नाम : रंजना वैष्णव पति का नाम: गौतम वैष्णव गृह संख्या : 94 उम्र : 18 लिंग : महिला	फोटो उपलब्ध
837	1	WAN2714749	निर्वाचक का नाम : प्रियांशी शर्मा पिता का नाम: रामपाल शर्मा गृह संख्या : 59 उम्र : 19 लिंग : महिला	फोटो उपलब्ध
838	1	WAN2714970	निर्वाचक का नाम : रेखा रायका पति का नाम: प्रेम राज रायका गृह संख्या : 2 उम्र : 25 लिंग : महिला	फोटो उपलब्ध
839	1	WAN2715027	निर्वाचक का नाम : प्रकाश जाट पिता का नाम: जीवराज जाट गृह संख्या : 97 उम्र : 18 लिंग : पुरुष	फोटो उपलब्ध

निर्वाचकों का विवरण :							
A) मतदाताओं की संख्या :							
		नामावली का प्रकार	निर्वाचक नामावली की पहचान :	मतदाताओं की संख्या :			
				पुरुष	महिला	तृतीय लिंग	कुल
I	मूल	मूल नामावली	समस्त पूरकों को समेकित करते हुए विशेष गहन पुनरीक्षण 2026 की मूल नामावली	424	393	0	817
II	घटक I - परिवर्धन सूची	पूरक 1	विशेष गहन पुनरीक्षण - 2026	11	11	0	22
III	घटक II - विलोपन सूची	पूरक 1	विशेष गहन पुनरीक्षण - 2026	1	1	0	2
IV	लिंग में संशोधन के कारण अंतर			0	0	0	0
पुनरीक्षण के बाद इस नामावली में शुद्ध निर्वाचक (I+II-III+IV)				434	403	0	837
B) संशोधनों की संख्या :							
नामावली का प्रकार		निर्वाचक नामावली की पहचान :		संशोधनों की संख्या :			
पूरक 1		विशेष गहन पुनरीक्षण - 2026		3			

निर्वाचक रजिस्ट्रीकरण अधिकारी द्वारा जारी

E2-मृत्यु, S2-स्थानांतरित, R2-दोहरी प्रविष्टि, M2-लापता, Q2-अहर्ता नहीं