

निर्वाचक नामावली 2026 S20 राजस्थान

विधान सभा क्षेत्र की संख्या , नाम व आरक्षण स्थिति : 104 - मसूदा (सामान्य)		भाग संख्या : : 138			
संसदीय निर्वाचन क्षेत्र की संख्या, नाम व आरक्षण स्थिति, जिसमें विधान सभा निर्वाचन क्षेत्र स्थित है : 13 - अजमेर (सामान्य)					
1. पुनरीक्षण का विवरण					
पुनरीक्षण का वर्ष :	2026	निर्वाचक नामावली की पहचान :			
अर्हता तिथि :	01-01-2026	समस्त पूरकों को समेकित करते हुए विशेष गहन पुनरीक्षण 2026 की मूल नामावली			
पुनरीक्षण का स्वरूप :	विशेष गहन पुनरीक्षण - 2026				
प्रकाशन की तिथि :	21-02-2026				
2. भाग व मतदान क्षेत्र का विवरण :					
भाग में आने वाले अनुभागों की संख्या और नाम :					
1-रेगरो का मोहल्ला, अमरपुरा		मुख्य शहर / मुख्य ग्राम	:	अमरपुरा	
2-मंदिर के पास, अमरपुरा		वार्ड	:		
3-भीलों का मोहल्ला, अमरपुरा		पोस्ट ऑफिस	:		
4-गूजरो का मोहल्ला, अमरपुरा		पुलिस थाना	:		
		तहसील	:		
		जिला	:	ब्यावर	
		पिन कोड	:		
3. मतदान केंद्र का विवरण					
मतदान केंद्र की संख्या व नाम :		मतदान केन्द्र की विशेष हैसियत (पुरुष/महिला/सामान्य) :		सामान्य	
138 - अमरपुरा		इस मतदान क्षेत्र के सहायक (ऑक्जिलियरी) मतदान केन्द्रों की संख्या :		0	
मतदान केंद्र का भवन व पता :					
राजकीय प्राथमिक विद्यालय, अमरपुरा					
4. मतदाताओं की संख्या :					
आरंभिक क्रम	अंतिम क्रम	मतदाताओं की संख्या			
संख्या	संख्या	पुरुष	महिला	तृतीय लिंग	कुल
1	529	263	263	0	526

निर्वाचक रजिस्ट्रीकरण अधिकारी द्वारा जारी

Nazri Naksha



Google Map View



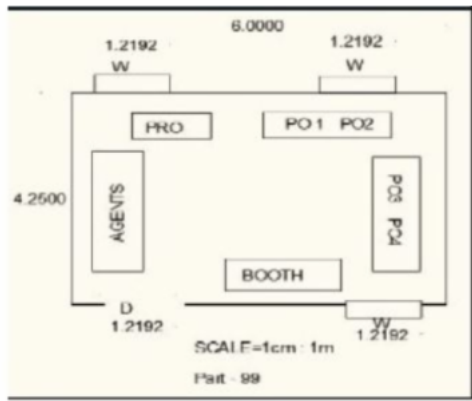
Polling Station Building Front View



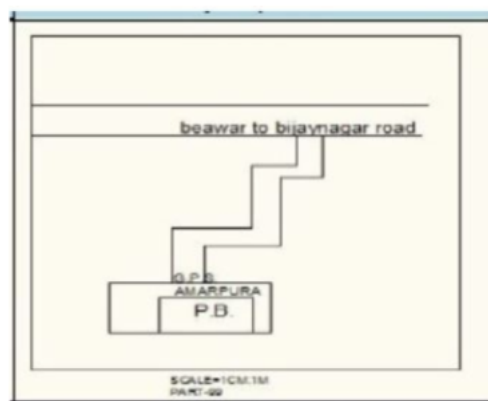
Polling Station Front View



Cad View



Key MAP View



1	RJ/12/100/327445	निर्वाचक का नाम : उगमा पिता का नाम: मोडा गृह संख्या : 1 उम्र : 74 लिंग : पुरुष	2	RJ/12/100/327446	निर्वाचक का नाम : नोसर पति का नाम: उगमा गृह संख्या : 1 उम्र : 70 लिंग : महिला	3	WAN1957364	निर्वाचक का नाम : गोपाल रेगर पिता का नाम: सुवा गृह संख्या : 1 उम्र : 66 लिंग : पुरुष
4	WAN1957380	निर्वाचक का नाम : रूकमा पति का नाम: गोपाल लाल रेगर गृह संख्या : 1 उम्र : 63 लिंग : महिला	5	RJ/12/100/327438	निर्वाचक का नाम : सुरजकरण पिता का नाम: भवना गृह संख्या : 1 उम्र : 62 लिंग : पुरुष	6	FLB1500065	निर्वाचक का नाम : प्रभु पिता का नाम: भवना गृह संख्या : 1 उम्र : 60 लिंग : पुरुष
7	WAN1957349	निर्वाचक का नाम : राय चन्द पिता का नाम: सुवा लाल गृह संख्या : 1 उम्र : 59 लिंग : पुरुष	8	RJ/12/100/327725	निर्वाचक का नाम : गीता पति का नाम: राय चन्द गृह संख्या : 1 उम्र : 58 लिंग : महिला	9	RJ/12/100/327439	निर्वाचक का नाम : हीरी पति का नाम: सुरजकरण गृह संख्या : 1 उम्र : 57 लिंग : महिला
10	RJ/12/100/327440	निर्वाचक का नाम : समुडी पति का नाम: प्रभु गृह संख्या : 1 उम्र : 55 लिंग : महिला	11	FLB1499235	निर्वाचक का नाम : भेरू पिता का नाम: लादू गृह संख्या : 1 उम्र : 50 लिंग : पुरुष	12	FLB1499870	निर्वाचक का नाम : सांवरलाल पिता का नाम: लादू गृह संख्या : 1 उम्र : 46 लिंग : पुरुष
13	FLB1499862	निर्वाचक का नाम : सीता पति का नाम: भेरू गृह संख्या : 1 उम्र : 45 लिंग : महिला	14	FLB1166230	निर्वाचक का नाम : ब्रहमाराम पिता का नाम: सुवा लाल गृह संख्या : 1 उम्र : 44 लिंग : पुरुष	15	FLB3233087	निर्वाचक का नाम : चन्द्रा पिता का नाम: लादु गृह संख्या : 1 उम्र : 43 लिंग : पुरुष
16	FLB1449719	निर्वाचक का नाम : महेन्द्र पिता का नाम: उगमाराम गृह संख्या : 1 उम्र : 43 लिंग : पुरुष	17	WAN1975333	निर्वाचक का नाम : डाली देवी पति का नाम: सांवर लाल गृह संख्या : 1 उम्र : 43 लिंग : महिला	18	WAN0798751	निर्वाचक का नाम : हेमराज पिता का नाम: गोपी गृह संख्या : 1 उम्र : 40 लिंग : पुरुष
19	FLB3234424	निर्वाचक का नाम : रेखा पति का नाम: राजू गृह संख्या : 1 उम्र : 38 लिंग : महिला	20	FLB1499888	निर्वाचक का नाम : प्रेमी पति का नाम: हेमराज रेगर गृह संख्या : 1 उम्र : 38 लिंग : महिला	21	FLB1449776	निर्वाचक का नाम : कंचन पति का नाम: महेन्द्र गृह संख्या : 1 उम्र : 37 लिंग : महिला
22	WAN0906701	निर्वाचक का नाम : किशन लाल पिता का नाम: सूरज करण गृह संख्या : 1 उम्र : 34 लिंग : पुरुष	23	WAN1971928	निर्वाचक का नाम : काजिया पति का नाम: महेन्द्र गृह संख्या : 1 उम्र : 32 लिंग : महिला	24	WAN1526417	निर्वाचक का नाम : ममता मेघावन्शी पति का नाम: मुकेश मेघावन्शी गृह संख्या : 1 उम्र : 29 लिंग : महिला
25	WAN1759752	निर्वाचक का नाम : महेन्द्र पिता का नाम: भेरू लाल गृह संख्या : 01 उम्र : 28 लिंग : पुरुष	26	WAN1421320	निर्वाचक का नाम : मुकेश पिता का नाम: रंगलाल गृह संख्या : 1 उम्र : 28 लिंग : पुरुष	27	WAN1526490	निर्वाचक का नाम : सीताराम पिता का नाम: प्रभूलाल गृह संख्या : 1 उम्र : 28 लिंग : पुरुष
28	WAN1526508	निर्वाचक का नाम : पूजा पति का नाम: किशन लाल गृह संख्या : 1 उम्र : 28 लिंग : महिला	29	WAN1526409	निर्वाचक का नाम : ओमप्रकाश रेगर पिता का नाम: रायचंद गृह संख्या : 1 उम्र : 28 लिंग : पुरुष	30	WAN1766757	निर्वाचक का नाम : सुखपाल भांबी पिता का नाम: रंग लाल भांबी गृह संख्या : 01 उम्र : 27 लिंग : पुरुष

31 निर्वाचक का नाम : दुर्गा पिता का नाम: प्रभू लाल बोहरा गृह संख्या : 1 उम्र : 24 लिंग : महिला	WAN2134443 फोटो उपलब्ध	32 निर्वाचक का नाम : जितेंद्र बोहरा पिता का नाम: प्रभू रेगर गृह संख्या : 1 उम्र : 23 लिंग : पुरुष	WAN2594208 फोटो उपलब्ध	33 निर्वाचक का नाम : पूजा बोहरा पिता का नाम: ब्रह्मा राम गृह संख्या : 1 उम्र : 22 लिंग : महिला	WAN2180636 फोटो उपलब्ध
34 निर्वाचक का नाम : कोमल रेगर पिता का नाम: प्रभू रेगर गृह संख्या : 1 उम्र : 22 लिंग : महिला	WAN2590917 फोटो उपलब्ध	35 निर्वाचक का नाम : लादू पिता का नाम: देवा गृह संख्या : 2 उम्र : 50 लिंग : पुरुष	WAN2485274 फोटो उपलब्ध	36 निर्वाचक का नाम : राधा पति का नाम: लादू गृह संख्या : 2 उम्र : 49 लिंग : महिला	WAN2485266 फोटो उपलब्ध
37 निर्वाचक का नाम : पांचूराम पिता का नाम: लादूराम गृह संख्या : 2 उम्र : 37 लिंग : पुरुष	FLB3233079 फोटो उपलब्ध	38 निर्वाचक का नाम : सीता पति का नाम: चन्द्रा गृह संख्या : 2 उम्र : 36 लिंग : महिला	WAN1155647 फोटो उपलब्ध	39 निर्वाचक का नाम : बदामी पति का नाम: पांचु गृह संख्या : 2 उम्र : 34 लिंग : महिला	WAN1007889 फोटो उपलब्ध
40 निर्वाचक का नाम : मोहन पिता का नाम: लादू गृह संख्या : 2 उम्र : 27 लिंग : पुरुष	WAN1526706 फोटो उपलब्ध	41 निर्वाचक का नाम : तुलसी पति का नाम: भागू गृह संख्या : 3 उम्र : 79 लिंग : महिला	RJ/12/100/327447 फोटो उपलब्ध	42 निर्वाचक का नाम : रूग्नाथ पिता का नाम: भागू गृह संख्या : 3 उम्र : 62 लिंग : पुरुष	RJ/12/100/327448 फोटो उपलब्ध
43 निर्वाचक का नाम : प्रेमी पति का नाम: रूग्नाथ गृह संख्या : 3 उम्र : 60 लिंग : महिला	RJ/12/100/327449 फोटो उपलब्ध	44 निर्वाचक का नाम : सायरी पति का नाम: बाबू गृह संख्या : 3 उम्र : 56 लिंग : महिला	RJ/12/100/327451 फोटो उपलब्ध	45 निर्वाचक का नाम : शंकरलाल पिता का नाम: उगमा राम गृह संख्या : 3 उम्र : 47 लिंग : पुरुष	FLB1353119 फोटो उपलब्ध
46 निर्वाचक का नाम : नारायण लाल रेगर पिता का नाम: भागू गृह संख्या : 3 उम्र : 46 लिंग : पुरुष	FLB1449792 फोटो उपलब्ध	47 निर्वाचक का नाम : परमेश्वरी पति का नाम: शंकरलाल गृह संख्या : 3 उम्र : 40 लिंग : महिला	FLB1450741 फोटो उपलब्ध	48 निर्वाचक का नाम : कैलाश पिता का नाम: भागू गृह संख्या : 3 उम्र : 40 लिंग : पुरुष	FLB1498963 फोटो उपलब्ध
49 निर्वाचक का नाम : इन्द्रा पति का नाम: बरमा गृह संख्या : 3 उम्र : 40 लिंग : महिला	WAN0798769 फोटो उपलब्ध	50 निर्वाचक का नाम : जीवराज पिता का नाम: भागू गृह संख्या : 3 उम्र : 38 लिंग : पुरुष	WAN0131714 फोटो उपलब्ध	51 निर्वाचक का नाम : पुष्पा पति का नाम: कैलाश गृह संख्या : 3 उम्र : 37 लिंग : महिला	WAN0798736 फोटो उपलब्ध
52 निर्वाचक का नाम : मुकेश पिता का नाम: बाबूलाल गृह संख्या : 3 उम्र : 33 लिंग : पुरुष	WAN0906719 फोटो उपलब्ध	53 निर्वाचक का नाम : निरमा पति का नाम: जीवराज गृह संख्या : 3 उम्र : 32 लिंग : महिला	WAN1007871 फोटो उपलब्ध	54 निर्वाचक का नाम : कांता देवी पति का नाम: मुकेश गृह संख्या : 3 उम्र : 30 लिंग : महिला	WAN2236297 फोटो उपलब्ध
55 निर्वाचक का नाम : सुरेंद्र बोहरा पिता का नाम: रुग्नाथ बोहरा गृह संख्या : 3 उम्र : 27 लिंग : पुरुष	WAN1930718 फोटो उपलब्ध	56 निर्वाचक का नाम : परमेशी कुमारी रेगर अन्य: रघुनाथ गृह संख्या : 3 उम्र : 26 लिंग : महिला	WAN2134492 फोटो उपलब्ध	57 निर्वाचक का नाम : जीतू राम पिता का नाम: नारायण लाल बोहरा गृह संख्या : 3 उम्र : 22 लिंग : पुरुष	WAN2591865 फोटो उपलब्ध
58 निर्वाचक का नाम : राजू रेगर पिता का नाम: नारायण लाल बोहरा गृह संख्या : 3 उम्र : 19 लिंग : पुरुष	WAN2593358 फोटो उपलब्ध	59 निर्वाचक का नाम : सायरी पति का नाम: गमीरा गृह संख्या : 5 उम्र : 87 लिंग : महिला	RJ/12/100/327466 फोटो उपलब्ध	60 निर्वाचक का नाम : जडाव पति का नाम: मिटू गृह संख्या : 5 उम्र : 72 लिंग : महिला	RJ/12/100/327456 फोटो उपलब्ध

61	WAN0906727	निर्वाचक का नाम : शान्ति पति का नाम: तेजा गृह संख्या : 5 उम्र : 68 लिंग : महिला	फोटो उपलब्ध	62	RJ/12/100/327470	निर्वाचक का नाम : दाखू पति का नाम: हुकमा गृह संख्या : 5 उम्र : 68 लिंग : महिला	फोटो उपलब्ध	63	RJ/12/100/327461	निर्वाचक का नाम : मोहनी पति का नाम: रंगलाल गृह संख्या : 5 उम्र : 60 लिंग : महिला	फोटो उपलब्ध
64	RJ/12/100/327462	निर्वाचक का नाम : नारायण पिता का नाम: भागू गृह संख्या : 5 उम्र : 59 लिंग : पुरुष	फोटो उपलब्ध	65	WAN2499960	निर्वाचक का नाम : नाथी पति का नाम: देवा गृह संख्या : 5 उम्र : 59 लिंग : महिला	फोटो उपलब्ध	66	RJ/12/100/327463	निर्वाचक का नाम : हंजा पति का नाम: नारायण गृह संख्या : 5 उम्र : 58 लिंग : महिला	फोटो उपलब्ध
67	RJ/12/100/328021	निर्वाचक का नाम : भालू पिता का नाम: हिंदू गृह संख्या : 5 उम्र : 56 लिंग : पुरुष	फोटो उपलब्ध	68	WAN0906735	निर्वाचक का नाम : नानू पिता का नाम: गमीरा गृह संख्या : 5 उम्र : 50 लिंग : पुरुष	फोटो उपलब्ध	69	FLB1450857	निर्वाचक का नाम : तुलसी पति का नाम: नानु गृह संख्या : 5 उम्र : 47 लिंग : महिला	फोटो उपलब्ध
70	FLB1499201	निर्वाचक का नाम : पप्पु पिता का नाम: हुकमा गृह संख्या : 5 उम्र : 41 लिंग : पुरुष	फोटो उपलब्ध	71	FLB1499441	निर्वाचक का नाम : कैलाश मेघवन्शी पिता का नाम: रंगलाल मेघवन्शी गृह संख्या : 5 उम्र : 41 लिंग : पुरुष	फोटो उपलब्ध	72	WAN0679803	निर्वाचक का नाम : सुन्दरी पति का नाम: हेमराज गृह संख्या : 5 उम्र : 40 लिंग : महिला	फोटो उपलब्ध
73	WAN0605410	निर्वाचक का नाम : गोपाल पिता का नाम: हुकमा राम गृह संख्या : 5 उम्र : 38 लिंग : पुरुष	फोटो उपलब्ध	74	WAN0605378	निर्वाचक का नाम : मीरा पति का नाम: पप्पू गृह संख्या : 5 उम्र : 36 लिंग : महिला	फोटो उपलब्ध	75	WAN1095330	निर्वाचक का नाम : सांवरलाल पिता का नाम: देवाराम गृह संख्या : 5 उम्र : 36 लिंग : पुरुष	फोटो उपलब्ध
76	WAN1007772	निर्वाचक का नाम : महेन्द्र कुमार पिता का नाम: देवाराम गृह संख्या : 5 उम्र : 35 लिंग : पुरुष	फोटो उपलब्ध	77	WAN1007905	निर्वाचक का नाम : रामदेव पिता का नाम: रंगलाल गृह संख्या : 5 उम्र : 34 लिंग : पुरुष	फोटो उपलब्ध	78	WAN1007855	निर्वाचक का नाम : पुजा पति का नाम: मदनलाल गृह संख्या : 5 उम्र : 33 लिंग : महिला	फोटो उपलब्ध
79	WAN1257229	निर्वाचक का नाम : मैना पति का नाम: राजेन्द्र गृह संख्या : 5 उम्र : 32 लिंग : महिला	फोटो उपलब्ध	80	WAN1975325	निर्वाचक का नाम : मदन लाल मेघवन्शी पिता का नाम: नारायण गृह संख्या : 5 उम्र : 32 लिंग : पुरुष	फोटो उपलब्ध	81	WAN1975655	निर्वाचक का नाम : आकांशा पति का नाम: कैलाश गृह संख्या : 5 उम्र : 31 लिंग : महिला	फोटो उपलब्ध
82	WAN1257195	निर्वाचक का नाम : ललिता पति का नाम: महेन्द्र कुमार गृह संख्या : 5 उम्र : 30 लिंग : महिला	फोटो उपलब्ध	83	WAN1975317	निर्वाचक का नाम : सोनिया पति का नाम: रामदेव गृह संख्या : 5 उम्र : 30 लिंग : महिला	फोटो उपलब्ध	84	WAN1526631	निर्वाचक का नाम : सेठा राम भांबी पिता का नाम: देवा राम माम्बी गृह संख्या : 5 उम्र : 29 लिंग : पुरुष	फोटो उपलब्ध
85	WAN1843838	निर्वाचक का नाम : श्याम लाल पिता का नाम: हुकमा लाल गृह संख्या : 5 उम्र : 27 लिंग : पुरुष	फोटो उपलब्ध	86	WAN2491058	निर्वाचक का नाम : गोविंद राम भांबी पिता का नाम: देवराज भांबी गृह संख्या : 5 उम्र : 25 लिंग : पुरुष	फोटो उपलब्ध	# 87	WAN2141042	निर्वाचक का नाम : दिलकुश पिता का नाम: हेमराज भांबी गृह संख्या : 5 उम्र : 23 लिंग : पुरुष	फोटो उपलब्ध
88	WAN2531275	निर्वाचक का नाम : निरमा बलाई पति का नाम: सुखपाल भांबी गृह संख्या : 5 उम्र : 21 लिंग : महिला	फोटो उपलब्ध	89	WAN2531986	निर्वाचक का नाम : अनिता मेघवन्शी पति का नाम: श्याम लाल गृह संख्या : 5 उम्र : 20 लिंग : महिला	फोटो उपलब्ध	90	RJ/12/100/327471	निर्वाचक का नाम : शान्ति पति का नाम: नानू राम गृह संख्या : 6 उम्र : 74 लिंग : महिला	फोटो उपलब्ध

91	RJ/12/100/327472	निर्वाचक का नाम : नारायण पिता का नाम: गोपी गृह संख्या : 6 उम्र : 68 लिंग : पुरुष	92	FLB1450675	निर्वाचक का नाम : मोहनी पिता का नाम: नारायण गृह संख्या : 6 उम्र : 61 लिंग : महिला	93	RJ/12/100/327473	निर्वाचक का नाम : लाडू पिता का नाम: शौ राम गृह संख्या : 6 उम्र : 56 लिंग : पुरुष
94	RJ/12/100/327730	निर्वाचक का नाम : सायरी पति का नाम: लाडू गृह संख्या : 6 उम्र : 51 लिंग : महिला	95	FLB1449867	निर्वाचक का नाम : राधेश्याम पिता का नाम: नानु गृह संख्या : 6 उम्र : 44 लिंग : पुरुष	96	WAN0679811	निर्वाचक का नाम : हेमराज पिता का नाम: मिटू गृह संख्या : 6 उम्र : 44 लिंग : पुरुष
97	FLB3234135	निर्वाचक का नाम : राधा सेन पति का नाम: राधेश्याम गृह संख्या : 6 उम्र : 42 लिंग : महिला	98	FLB1450402	निर्वाचक का नाम : काना पिता का नाम: शौराम गृह संख्या : 6 उम्र : 41 लिंग : पुरुष	99	FLB3234457	निर्वाचक का नाम : राजेंद्र सेन पिता का नाम: नानुराम सेन गृह संख्या : 6 उम्र : 41 लिंग : पुरुष
100	WAN0131698	निर्वाचक का नाम : सुनिता पति का नाम: काना राम गृह संख्या : 6 उम्र : 36 लिंग : महिला	101	WAN0736066	निर्वाचक का नाम : नरेंद्र पिता का नाम: नानु गृह संख्या : 6 उम्र : 35 लिंग : पुरुष	102	WAN1007822	निर्वाचक का नाम : तेजु राम पिता का नाम: नारायणलाल गृह संख्या : 6 उम्र : 34 लिंग : पुरुष
103	WAN1257278	निर्वाचक का नाम : मानाराम सेन पिता का नाम: नारायण गृह संख्या : 6 उम्र : 30 लिंग : पुरुष	104	WAN1742261	निर्वाचक का नाम : विष्णु सेन पिता का नाम: लाडू राम गृह संख्या : 6 उम्र : 26 लिंग : पुरुष	105	WAN2581783	निर्वाचक का नाम : सुनील कुमार सेन पिता का नाम: लाडू राम सेन गृह संख्या : 6 उम्र : 20 लिंग : पुरुष
106	WAN2548170	निर्वाचक का नाम : टीना सेन पति का नाम: विष्णु सेन गृह संख्या : 6 उम्र : 19 लिंग : महिला	107	RJ/12/100/327733	निर्वाचक का नाम : महादेव पिता का नाम: सुखदेव गृह संख्या : 7 उम्र : 59 लिंग : पुरुष	108	FLB1499763	निर्वाचक का नाम : लाडू पति का नाम: महादेव गृह संख्या : 7 उम्र : 57 लिंग : महिला
109	WAN0824235	निर्वाचक का नाम : प्रवीण पिता का नाम: महादेव गृह संख्या : 7 उम्र : 35 लिंग : पुरुष	110	WAN2389328	निर्वाचक का नाम : रंगु देवी पति का नाम: शिवराज गृह संख्या : 7 उम्र : 30 लिंग : महिला	111	WAN2388775	निर्वाचक का नाम : जेना पति का नाम: सुखपाल गुर्जर गृह संख्या : 7 उम्र : 24 लिंग : महिला
112	WAN2397875	निर्वाचक का नाम : पूजा गुर्जर पति का नाम: प्रवीण गृह संख्या : 7 उम्र : 24 लिंग : महिला	113	WAN2389336	निर्वाचक का नाम : सुखपाल गुर्जर पिता का नाम: महादेव गृह संख्या : 7 उम्र : 22 लिंग : पुरुष	114	WAN2623940	निर्वाचक का नाम : प्रकाश गुर्जर पिता का नाम: महादेव गुर्जर गृह संख्या : 7 उम्र : 19 लिंग : पुरुष
115	RJ/12/100/327480	निर्वाचक का नाम : करमी पति का नाम: उगमा गृह संख्या : 8 उम्र : 79 लिंग : महिला	116	WAN0679795	निर्वाचक का नाम : लाला पिता का नाम: उगमा गृह संख्या : 8 उम्र : 46 लिंग : पुरुष	117	WAN0679787	निर्वाचक का नाम : भोमा पिता का नाम: उगमा गृह संख्या : 8 उम्र : 43 लिंग : पुरुष
118	WAN0824136	निर्वाचक का नाम : फूली देवी पति का नाम: पपू गुर्जर गृह संख्या : 8 उम्र : 39 लिंग : महिला	119	WAN1155654	निर्वाचक का नाम : लाली पति का नाम: भोमाराम गृह संख्या : 8 उम्र : 33 लिंग : महिला	120	WAN1975341	निर्वाचक का नाम : लीला देवी पति का नाम: रामदेव गृह संख्या : 22 उम्र : 35 लिंग : महिला

विधान सभा क्षेत्र की संख्या व नाम : 104-मसूदा
अनुभाग की संख्या व नाम : 1-रेगरोँ का मोहल्ला,अमरपुरा

121	WAN2134641	निर्वाचक का नाम : महेंद्र गुर्जर पिता का नाम: रघुनाथ गृह संख्या : 22 उम्र : 29 लिंग : पुरुष	फोटो उपलब्ध	122	WAN1761287	निर्वाचक का नाम : मैना पति का नाम: मुकेश गृह संख्या : 24 उम्र : 32 लिंग : महिला	फोटो उपलब्ध	123	WAN1876911	निर्वाचक का नाम : मुकेश पिता का नाम: सुखदेव गृह संख्या : २४ उम्र : 26 लिंग : पुरुष	फोटो उपलब्ध
124	WAN1739325	निर्वाचक का नाम : कैलाश गुर्जर पिता का नाम: हुवम गुर्जर गृह संख्या : 29 उम्र : 29 लिंग : पुरुष	फोटो उपलब्ध	125	WAN1759687	निर्वाचक का नाम : अलका पति का नाम: भारमल गृह संख्या : 47 उम्र : 28 लिंग : महिला	फोटो उपलब्ध	126	WAN1975614	निर्वाचक का नाम : पूजा गुर्जर पति का नाम: ओमप्रकाश गुर्जर गृह संख्या : 71 उम्र : 27 लिंग : महिला	फोटो उपलब्ध
127	WAN0679761	निर्वाचक का नाम : लाडी पति का नाम: मेवा गृह संख्या : 72 उम्र : 77 लिंग : महिला	फोटो उपलब्ध	128	WAN0736074	निर्वाचक का नाम : नन्दा पिता का नाम: काना गृह संख्या : 72 उम्र : 63 लिंग : पुरुष	फोटो उपलब्ध	129	WAN0605576	निर्वाचक का नाम : कंकू पति का नाम: नन्दा गृह संख्या : 72 उम्र : 61 लिंग : महिला	फोटो उपलब्ध
130	WAN0605345	निर्वाचक का नाम : भैरू पिता का नाम: मैवा गृह संख्या : 72 उम्र : 46 लिंग : पुरुष	फोटो उपलब्ध	131	WAN0605402	निर्वाचक का नाम : शाना पिता का नाम: भैरू गृह संख्या : 72 उम्र : 45 लिंग : महिला	फोटो उपलब्ध	132	WAN1526581	निर्वाचक का नाम : एशकरण पिता का नाम: नन्दा राम गृह संख्या : 72 उम्र : 28 लिंग : पुरुष	फोटो उपलब्ध
133	WAN1526656	निर्वाचक का नाम : रेखा गुर्जर पति का नाम: रामकुमार गुर्जर गृह संख्या : 72 उम्र : 28 लिंग : महिला	फोटो उपलब्ध	134	WAN1526664	निर्वाचक का नाम : नारायणी पति का नाम: एशकरण गृह संख्या : 72 उम्र : 28 लिंग : महिला	फोटो उपलब्ध	135	WAN1526607	निर्वाचक का नाम : राम कुवार गुर्जर पिता का नाम: नन्दा राम गुर्जर गृह संख्या : 72 उम्र : 27 लिंग : पुरुष	फोटो उपलब्ध
136	WAN2381598	निर्वाचक का नाम : दिनेश गुर्जर पिता का नाम: नंदा राम गुर्जर गृह संख्या : 72 उम्र : 22 लिंग : पुरुष	फोटो उपलब्ध	137	WAN2467306	निर्वाचक का नाम : पिंकी कुमारी गुर्जर पिता का नाम: भैरू गृह संख्या : 72 उम्र : 20 लिंग : महिला	फोटो उपलब्ध	138	WAN2467363	निर्वाचक का नाम : निकिता गुर्जर पिता का नाम: भैरू गृह संख्या : 72 उम्र : 20 लिंग : महिला	फोटो उपलब्ध

139	WAN2484970	निर्वाचक का नाम : प्रियंका मेघवंशी सांवर लाल मेघवंशी पति का नाम: सांवर लाल मेघवंशी गृह संख्या : 5 उम्र : 22 लिंग : महिला	फोटो उपलब्ध	140	RJ/12/100/327482	निर्वाचक का नाम : पांची पति का नाम: तेजा गृह संख्या : 9 उम्र : 72 लिंग : महिला	फोटो उपलब्ध	141	FLB3232774	निर्वाचक का नाम : सावरा लाल गुर्जर पिता का नाम: तेजा गृह संख्या : 9 उम्र : 38 लिंग : पुरुष	फोटो उपलब्ध
142	WAN0798777	निर्वाचक का नाम : मीरा पति का नाम: रामकुंवार गृह संख्या : 9 उम्र : 37 लिंग : महिला	फोटो उपलब्ध	143	WAN0761395	निर्वाचक का नाम : भारी पति का नाम: कल्याण गृह संख्या : 9 उम्र : 35 लिंग : महिला	फोटो उपलब्ध	144	WAN0798744	निर्वाचक का नाम : कल्याण पिता का नाम: तेजुराम गुर्जर गृह संख्या : 9 उम्र : 34 लिंग : पुरुष	फोटो उपलब्ध
145	WAN1759679	निर्वाचक का नाम : शीला पति का नाम: सांवर लाल गृह संख्या : 9 उम्र : 29 लिंग : महिला	फोटो उपलब्ध	146	WAN1526516	निर्वाचक का नाम : परमेश्वर पिता का नाम: तेजू राम गृह संख्या : 9 उम्र : 28 लिंग : पुरुष	फोटो उपलब्ध	147	WAN1975622	निर्वाचक का नाम : मथरा पति का नाम: रामेश्वर गृह संख्या : 9 उम्र : 27 लिंग : महिला	फोटो उपलब्ध
148	RJ/12/100/327483	निर्वाचक का नाम : श्योजी पिता का नाम: जीया गृह संख्या : 10 उम्र : 64 लिंग : पुरुष	फोटो उपलब्ध	149	RJ/12/100/327735	निर्वाचक का नाम : रूकमा पति का नाम: श्योजी गृह संख्या : 10 उम्र : 62 लिंग : महिला	फोटो उपलब्ध	150	RJ/12/100/327738	निर्वाचक का नाम : जय राम पिता का नाम: जीया गृह संख्या : 10 उम्र : 52 लिंग : पुरुष	फोटो उपलब्ध
151	FLB3234382	निर्वाचक का नाम : सीता पति का नाम: जयराम गृह संख्या : 10 उम्र : 43 लिंग : महिला	फोटो उपलब्ध	152	FLB1499995	निर्वाचक का नाम : श्रवण पिता का नाम: श्योजी गृह संख्या : 10 उम्र : 43 लिंग : पुरुष	फोटो उपलब्ध	# 153	FLB3233202	निर्वाचक का नाम : झमरी पति का नाम: श्रवण लाल गृह संख्या : 10 उम्र : 38 लिंग : महिला	फोटो उपलब्ध
154	WAN0679738	निर्वाचक का नाम : सावरलाल पिता का नाम: श्योजीराम गृह संख्या : 10 उम्र : 40 लिंग : पुरुष	फोटो उपलब्ध	155	WAN1007830	निर्वाचक का नाम : महिमा पति का नाम: सांवरलाल गृह संख्या : 10 उम्र : 34 लिंग : महिला	फोटो उपलब्ध	156	WAN2134500	निर्वाचक का नाम : संपत राम पिता का नाम: जयराम गृह संख्या : 10 उम्र : 23 लिंग : पुरुष	फोटो उपलब्ध
157	WAN2536860	निर्वाचक का नाम : रेखा कुमारी गुर्जर पति का नाम: संपत राम गृह संख्या : 10 उम्र : 22 लिंग : महिला	फोटो उपलब्ध	158	RJ/12/100/327485	निर्वाचक का नाम : नोजी पति का नाम: मेवा गृह संख्या : 11 उम्र : 80 लिंग : महिला	फोटो उपलब्ध	159	WAN2604239	निर्वाचक का नाम : रामलाल पिता का नाम: सुखदेव गृह संख्या : 11 उम्र : 77 लिंग : पुरुष	फोटो उपलब्ध
160	WAN2604247	निर्वाचक का नाम : मांगी पति का नाम: रामलाल गृह संख्या : 11 उम्र : 68 लिंग : महिला	फोटो उपलब्ध	161	RJ/12/100/327486	निर्वाचक का नाम : देवी पिता का नाम: मेवा गृह संख्या : 11 उम्र : 57 लिंग : पुरुष	फोटो उपलब्ध	162	FLB3234374	निर्वाचक का नाम : कमला पति का नाम: देवी गृह संख्या : 11 उम्र : 53 लिंग : महिला	फोटो उपलब्ध
163	FLB1500008	निर्वाचक का नाम : नारायण पिता का नाम: मेवा गृह संख्या : 11 उम्र : 44 लिंग : पुरुष	फोटो उपलब्ध	164	WAN0001636	निर्वाचक का नाम : घणी पति का नाम: नारायण गृह संख्या : 11 उम्र : 40 लिंग : महिला	फोटो उपलब्ध	165	WAN2134708	निर्वाचक का नाम : पुखराज गुर्जर पिता का नाम: देवी लाल गृह संख्या : 11 उम्र : 23 लिंग : पुरुष	फोटो उपलब्ध
166	WAN2012383	निर्वाचक का नाम : रामू देवी गुर्जर पति का नाम: धर्मा राम गृह संख्या : 12 उम्र : 52 लिंग : महिला	फोटो उपलब्ध	167	RJ/12/100/327479	निर्वाचक का नाम : हीरा पिता का नाम: भेरू गृह संख्या : 12 उम्र : 50 लिंग : पुरुष	फोटो उपलब्ध	168	RJ/12/100/327478	निर्वाचक का नाम : धर्मा राम पिता का नाम: भेरूराम गृह संख्या : 12 उम्र : 48 लिंग : पुरुष	फोटो उपलब्ध

169	FLB1449685	निर्वाचक का नाम : कमला पति का नाम: हीरा गृह संख्या : 12 उम्र : 43 लिंग : महिला	फोटो उपलब्ध	170	FLB14499284	निर्वाचक का नाम : बाबू पिता का नाम: भेरू गृह संख्या : 12 उम्र : 43 लिंग : पुरुष	फोटो उपलब्ध	171	FLB14499276	निर्वाचक का नाम : राधा पति का नाम: बाबू गृह संख्या : 12 उम्र : 43 लिंग : महिला	फोटो उपलब्ध
172	WAN0679688	निर्वाचक का नाम : लहरी पति का नाम: लाला गृह संख्या : 12 उम्र : 43 लिंग : महिला	फोटो उपलब्ध	173	RJ/12/100/327489	निर्वाचक का नाम : मांगीलाल पिता का नाम: दया राम गृह संख्या : 13 उम्र : 60 लिंग : पुरुष	फोटो उपलब्ध	174	RJ/12/100/327490	निर्वाचक का नाम : छोटू पिता का नाम: दया राम गृह संख्या : 13 उम्र : 58 लिंग : पुरुष	फोटो उपलब्ध
175	RJ/12/100/328016	निर्वाचक का नाम : नोसर पति का नाम: मांगीलाल गृह संख्या : 13 उम्र : 58 लिंग : महिला	फोटो उपलब्ध	176	FLB14499268	निर्वाचक का नाम : कमला पति का नाम: छोटू गृह संख्या : 13 उम्र : 41 लिंग : महिला	फोटो उपलब्ध	177	FLB14499045	निर्वाचक का नाम : रामकुमार पिता का नाम: मांगूराम गृह संख्या : 13 उम्र : 39 लिंग : पुरुष	फोटो उपलब्ध
178	WAN1007962	निर्वाचक का नाम : प्रहलाद पिता का नाम: मांगीलाल गृह संख्या : 13 उम्र : 32 लिंग : पुरुष	फोटो उपलब्ध	179	WAN1421296	निर्वाचक का नाम : दुर्गा पति का नाम: प्रह्लाद गृह संख्या : 13 उम्र : 31 लिंग : महिला	फोटो उपलब्ध	180	WAN1421262	निर्वाचक का नाम : नानुराम पिता का नाम: मांगीलाल गृह संख्या : 13 उम्र : 28 लिंग : पुरुष	फोटो उपलब्ध
181	WAN1930742	निर्वाचक का नाम : दिलखुश गुर्जर पिता का नाम: छोटू लाल गृह संख्या : 13 उम्र : 25 लिंग : पुरुष	फोटो उपलब्ध	182	WAN2542553	निर्वाचक का नाम : चिता पति का नाम: नानू राम गुर्जर गृह संख्या : 13 उम्र : 23 लिंग : महिला	फोटो उपलब्ध	183	FLB14499219	निर्वाचक का नाम : नन्दा पिता का नाम: रामलाल गृह संख्या : 14 उम्र : 40 लिंग : पुरुष	फोटो उपलब्ध
184	WAN0761460	निर्वाचक का नाम : मीरा पति का नाम: नन्दा गृह संख्या : 14 उम्र : 34 लिंग : महिला	फोटो उपलब्ध	185	WAN2388841	निर्वाचक का नाम : देवकरण गुर्जर पिता का नाम: रामलाल गुर्जर गृह संख्या : 14 उम्र : 25 लिंग : पुरुष	फोटो उपलब्ध	186	WAN2388551	निर्वाचक का नाम : माया गुर्जर पति का नाम: देवकरण गुर्जर गृह संख्या : 14 उम्र : 21 लिंग : महिला	फोटो उपलब्ध
187	RJ/12/100/327493	निर्वाचक का नाम : रामदेव पिता का नाम: जेटू गृह संख्या : 15 उम्र : 54 लिंग : पुरुष	फोटो उपलब्ध	188	WAN0001776	निर्वाचक का नाम : धीसी पति का नाम: रामदेव गृह संख्या : 15 उम्र : 51 लिंग : महिला	फोटो उपलब्ध	189	RJ/12/100/327494	निर्वाचक का नाम : शंभू पिता का नाम: जेटू गृह संख्या : 15 उम्र : 49 लिंग : पुरुष	फोटो उपलब्ध
190	WAN0761320	निर्वाचक का नाम : जीवराज पिता का नाम: रामदेव गृह संख्या : 15 उम्र : 36 लिंग : पुरुष	फोटो उपलब्ध	191	WAN2381473	निर्वाचक का नाम : राजेश पिता का नाम: शंभू लाल गृह संख्या : 15 उम्र : 25 लिंग : पुरुष	फोटो उपलब्ध	192	WAN2383735	निर्वाचक का नाम : पिंकी गुर्जर पति का नाम: राजेश गृह संख्या : 15 उम्र : 24 लिंग : महिला	फोटो उपलब्ध
193	WAN1257187	निर्वाचक का नाम : भगवानी पति का नाम: भेरूलाल गृह संख्या : 16 उम्र : 48 लिंग : महिला	फोटो उपलब्ध	194	RJ/12/100/327500	निर्वाचक का नाम : भागी पति का नाम: बलदेव गृह संख्या : 17 उम्र : 75 लिंग : महिला	फोटो उपलब्ध	195	RJ/12/100/327501	निर्वाचक का नाम : गोपाल पिता का नाम: बलदेव गृह संख्या : 17 उम्र : 57 लिंग : पुरुष	फोटो उपलब्ध
196	RJ/12/100/327743	निर्वाचक का नाम : लाडूडी पति का नाम: गोपाल गृह संख्या : 17 उम्र : 54 लिंग : महिला	फोटो उपलब्ध	197	WAN0605352	निर्वाचक का नाम : धर्मा पिता का नाम: बलदेव गृह संख्या : 17 उम्र : 40 लिंग : पुरुष	फोटो उपलब्ध	198	WAN1155662	निर्वाचक का नाम : लीला पति का नाम: धर्मराम गृह संख्या : 17 उम्र : 32 लिंग : महिला	फोटो उपलब्ध

199	WAN1526615	निर्वाचक का नाम : परमेश्वर लाल गुर्जर पिता का नाम: गोपाल लाल गुर्जर गृह संख्या : 17 उम्र : 29 लिंग : पुरुष	फोटो उपलब्ध	200	WAN1526623	निर्वाचक का नाम : राजू लाल गुर्जर पिता का नाम: गोपाल लाल गुर्जर गृह संख्या : 17 उम्र : 27 लिंग : पुरुष	फोटो उपलब्ध	201	WAN1759737	निर्वाचक का नाम : पारसी कुमारी पति का नाम: परमेश्वर गृह संख्या : 17 उम्र : 27 लिंग : महिला	फोटो उपलब्ध
202	WAN1975663	निर्वाचक का नाम : इंद्रा गुर्जर पति का नाम: राजू गृह संख्या : 17 उम्र : 25 लिंग : महिला	फोटो उपलब्ध	203	RJ/12/100/327541	निर्वाचक का नाम : रूकमा पति का नाम: मादू गृह संख्या : 18 उम्र : 76 लिंग : महिला	फोटो उपलब्ध	204	RJ/12/100/327542	निर्वाचक का नाम : हरी पिता का नाम: मादू गृह संख्या : 18 उम्र : 54 लिंग : पुरुष	फोटो उपलब्ध
205	WAN0001586	निर्वाचक का नाम : श्रवण पिता का नाम: महा राम गृह संख्या : 18 उम्र : 53 लिंग : पुरुष	फोटो उपलब्ध	206	FLB1499789	निर्वाचक का नाम : मांगी देवी पति का नाम: हरि गृह संख्या : 18 उम्र : 52 लिंग : महिला	फोटो उपलब्ध	207	RJ/12/100/327543	निर्वाचक का नाम : नानू पिता का नाम: मादू गृह संख्या : 18 उम्र : 52 लिंग : पुरुष	फोटो उपलब्ध
208	WAN1257237	निर्वाचक का नाम : रूपी पति का नाम: नानू गृह संख्या : 18 उम्र : 47 लिंग : महिला	फोटो उपलब्ध	209	WAN1844869	निर्वाचक का नाम : मंजू देवी पति का नाम: श्रवण लाल गृह संख्या : 18 उम्र : 28 लिंग : महिला	फोटो उपलब्ध	210	WAN2032365	निर्वाचक का नाम : महावीर गुर्जर पिता का नाम: नानू राम गुर्जर गृह संख्या : 18 उम्र : 24 लिंग : पुरुष	फोटो उपलब्ध
211	WAN2356376	निर्वाचक का नाम : पूजा कुमारी गुर्जर पिता का नाम: नानू राम गुर्जर गृह संख्या : 18 उम्र : 20 लिंग : महिला	फोटो उपलब्ध	212	RJ/12/100/327550	निर्वाचक का नाम : गुलाब पिता का नाम: नंदा गृह संख्या : 19 उम्र : 62 लिंग : पुरुष	फोटो उपलब्ध	213	RJ/12/100/327552	निर्वाचक का नाम : मांगीलाल पिता का नाम: नंदा गृह संख्या : 19 उम्र : 60 लिंग : पुरुष	फोटो उपलब्ध
214	RJ/12/100/327553	निर्वाचक का नाम : लहरी पति का नाम: मांगीलाल गृह संख्या : 19 उम्र : 58 लिंग : महिला	फोटो उपलब्ध	215	RJ/12/100/327554	निर्वाचक का नाम : सूरजमल पिता का नाम: नंदा गृह संख्या : 19 उम्र : 57 लिंग : पुरुष	फोटो उपलब्ध	216	RJ/12/100/327551	निर्वाचक का नाम : तेजी पति का नाम: गुलाब गृह संख्या : 19 उम्र : 54 लिंग : महिला	फोटो उपलब्ध
217	FLB1499037	निर्वाचक का नाम : बाबूलाल पिता का नाम: गुलाब गृह संख्या : 19 उम्र : 40 लिंग : पुरुष	फोटो उपलब्ध	218	WAN0761411	निर्वाचक का नाम : गायत्री देवी गुर्जर पति का नाम: बाबूलाल गृह संख्या : 19 उम्र : 33 लिंग : महिला	फोटो उपलब्ध	219	WAN0906784	निर्वाचक का नाम : नारायणलाल पिता का नाम: मांगीलाल गृह संख्या : 19 उम्र : 32 लिंग : पुरुष	फोटो उपलब्ध
220	RJ/12/100/327527	निर्वाचक का नाम : छोटू पिता का नाम: जीया गृह संख्या : 21 उम्र : 44 लिंग : पुरुष	फोटो उपलब्ध	221	FLB1499540	निर्वाचक का नाम : श्रवण पिता का नाम: जीया गृह संख्या : 21 उम्र : 43 लिंग : पुरुष	फोटो उपलब्ध	222	WAN0131680	निर्वाचक का नाम : प्रेमी पति का नाम: छोटू गृह संख्या : 21 उम्र : 41 लिंग : महिला	फोटो उपलब्ध
223	WAN0906743	निर्वाचक का नाम : हटा पति का नाम: श्रवण गृह संख्या : 21 उम्र : 40 लिंग : महिला	फोटो उपलब्ध	224	WAN2134526	निर्वाचक का नाम : प्रहलाद गुर्जर पिता का नाम: धर्म गृह संख्या : 21 उम्र : 24 लिंग : पुरुष	फोटो उपलब्ध	225	RJ/12/100/327517	निर्वाचक का नाम : जैठी पति का नाम: मादु गृह संख्या : 22 उम्र : 77 लिंग : महिला	फोटो उपलब्ध
226	WAN0605303	निर्वाचक का नाम : भोजा पिता का नाम: रतना गृह संख्या : 22 उम्र : 76 लिंग : पुरुष	फोटो उपलब्ध	227	RJ/12/100/327519	निर्वाचक का नाम : रूकमा पति का नाम: भोजा गृह संख्या : 22 उम्र : 76 लिंग : महिला	फोटो उपलब्ध	228	FLB1499912	निर्वाचक का नाम : नोसर पति का नाम: रूधनाथ गृह संख्या : 22 उम्र : 61 लिंग : महिला	फोटो उपलब्ध

229	RJ/12/100/327522	निर्वाचक का नाम : रूधनाथ पिता का नाम: लादू गृह संख्या : 22 उम्र : 59 लिंग : पुरुष	फोटो उपलब्ध	230	WAN0679704	निर्वाचक का नाम : श्रवण पिता का नाम: लादू गृह संख्या : 22 उम्र : 56 लिंग : पुरुष	फोटो उपलब्ध	231	WAN0001420	निर्वाचक का नाम : कमला पति का नाम: श्रवण गृह संख्या : 22 उम्र : 54 लिंग : महिला	फोटो उपलब्ध
232	WAN0001487	निर्वाचक का नाम : भाली पति का नाम: प्रभु गृह संख्या : 22 उम्र : 51 लिंग : महिला	फोटो उपलब्ध	233	FLB1499060	निर्वाचक का नाम : राजू पिता का नाम: रूधनाथ गृह संख्या : 22 उम्र : 40 लिंग : पुरुष	फोटो उपलब्ध	234	WAN0605386	निर्वाचक का नाम : कमला पति का नाम: सावरलाल गृह संख्या : 22 उम्र : 40 लिंग : महिला	फोटो उपलब्ध
235	RJ/12/100/327523	निर्वाचक का नाम : उगमा पिता का नाम: लादू गृह संख्या : 22 उम्र : 39 लिंग : पुरुष	फोटो उपलब्ध	236	RJ/12/100/327524	निर्वाचक का नाम : रामदेव पिता का नाम: लादू गृह संख्या : 22 उम्र : 38 लिंग : पुरुष	फोटो उपलब्ध	237	WAN0761387	निर्वाचक का नाम : बिला पति का नाम: राजू गृह संख्या : 22 उम्र : 34 लिंग : महिला	फोटो उपलब्ध
238	WAN1155696	निर्वाचक का नाम : नोरतमल पिता का नाम: प्रभुलाल गृह संख्या : 22 उम्र : 32 लिंग : पुरुष	फोटो उपलब्ध	239	WAN2463982	निर्वाचक का नाम : संतोष पति का नाम: नोरत मल गृह संख्या : 22 उम्र : 31 लिंग : महिला	फोटो उपलब्ध	240	WAN2134625	निर्वाचक का नाम : राधाकिशन पिता का नाम: रघुनाथ गृह संख्या : 22 उम्र : 28 लिंग : पुरुष	फोटो उपलब्ध
241	WAN2548386	निर्वाचक का नाम : पारसी गुर्जर पति का नाम: सीता राम गुर्जर गृह संख्या : 22 उम्र : 24 लिंग : महिला	फोटो उपलब्ध	242	WAN2182327	निर्वाचक का नाम : कन्हैया लाल गुर्जर पिता का नाम: प्रभू गृह संख्या : 22 उम्र : 22 लिंग : पुरुष	फोटो उपलब्ध	243	WAN2182343	निर्वाचक का नाम : पारस गुर्जर पिता का नाम: श्रवण गुर्जर गृह संख्या : 22 उम्र : 22 लिंग : पुरुष	फोटो उपलब्ध
244	WAN2532091	निर्वाचक का नाम : मोनिका पति का नाम: पारस गुर्जर गृह संख्या : 22 उम्र : 21 लिंग : महिला	फोटो उपलब्ध	245	WAN2553188	निर्वाचक का नाम : सोनिया पति का नाम: राधाकिशन गृह संख्या : 22 उम्र : 21 लिंग : महिला	फोटो उपलब्ध	246	RJ/12/100/327511	निर्वाचक का नाम : बाली पति का नाम: बलदेव गृह संख्या : 23 उम्र : 51 लिंग : महिला	फोटो उपलब्ध
247	WAN0808923	निर्वाचक का नाम : बलदेव पिता का नाम: धीसा गृह संख्या : 23 उम्र : 50 लिंग : पुरुष	फोटो उपलब्ध	248	WAN2250173	निर्वाचक का नाम : सीताराम गुर्जर पिता का नाम: बलदेव गृह संख्या : 23 उम्र : 23 लिंग : पुरुष	फोटो उपलब्ध	249	WAN2624005	निर्वाचक का नाम : रामनिवास गुर्जर पिता का नाम: बलदेव गुर्जर गृह संख्या : 23 उम्र : 19 लिंग : पुरुष	फोटो उपलब्ध
250	RJ/12/100/327513	निर्वाचक का नाम : सुखदेव पिता का नाम: लादू गृह संख्या : 24 उम्र : 54 लिंग : पुरुष	फोटो उपलब्ध	251	WAN1155720	निर्वाचक का नाम : बाबुलाल पिता का नाम: सुखदेव गृह संख्या : 24 उम्र : 32 लिंग : पुरुष	फोटो उपलब्ध	252	WAN1526649	निर्वाचक का नाम : नोसर पति का नाम: बाबुलाल गृह संख्या : 24 उम्र : 28 लिंग : महिला	फोटो उपलब्ध
253	RJ/12/100/327504	निर्वाचक का नाम : सायरी पति का नाम: शंभू गृह संख्या : 25 उम्र : 72 लिंग : महिला	फोटो उपलब्ध	254	RJ/12/100/327745	निर्वाचक का नाम : हरिकिशन पिता का नाम: श्री राम गृह संख्या : 25 उम्र : 69 लिंग : पुरुष	फोटो उपलब्ध	255	RJ/12/100/327505	निर्वाचक का नाम : मगनी पति का नाम: हरिकिशन गृह संख्या : 25 उम्र : 68 लिंग : महिला	फोटो उपलब्ध
256	RJ/12/100/328035	निर्वाचक का नाम : रामदेव पिता का नाम: श्री राम गृह संख्या : 25 उम्र : 62 लिंग : पुरुष	फोटो उपलब्ध	257	RJ/12/100/327506	निर्वाचक का नाम : राधा पति का नाम: रामदेव गृह संख्या : 25 उम्र : 60 लिंग : महिला	फोटो उपलब्ध	258	FLB1142785	निर्वाचक का नाम : नारायण पिता का नाम: श्री राम गृह संख्या : 25 उम्र : 59 लिंग : पुरुष	फोटो उपलब्ध

259	FLB1102656	निर्वाचक का नाम : जीया पति का नाम: नारायण गृह संख्या : 25 उम्र : 58 लिंग : महिला	फोटो उपलब्ध	260	RJ/12/100/327507	निर्वाचक का नाम : भालू पिता का नाम: श्री राम गृह संख्या : 25 उम्र : 57 लिंग : पुरुष	फोटो उपलब्ध	261	RJ/12/100/327508	निर्वाचक का नाम : भागी पति का नाम: भालू गृह संख्या : 25 उम्र : 55 लिंग : महिला	फोटो उपलब्ध
262	WAN1844851	निर्वाचक का नाम : चूकी पति का नाम: देवी लाल गृह संख्या : 25 उम्र : 51 लिंग : महिला	फोटो उपलब्ध	263	FLB1499292	निर्वाचक का नाम : गोपाल पिता का नाम: हरिकिशन गृह संख्या : 25 उम्र : 44 लिंग : पुरुष	फोटो उपलब्ध	264	FLB1353127	निर्वाचक का नाम : तेजू पिता का नाम: शंभु गृह संख्या : 25 उम्र : 43 लिंग : पुरुष	फोटो उपलब्ध
265	WAN0605394	निर्वाचक का नाम : सावरलाल पिता का नाम: भोजा गृह संख्या : 25 उम्र : 43 लिंग : पुरुष	फोटो उपलब्ध	266	FLB3233251	निर्वाचक का नाम : बाली पति का नाम: तेजू गृह संख्या : 25 उम्र : 41 लिंग : महिला	फोटो उपलब्ध	267	WAN0001693	निर्वाचक का नाम : सावरलाल पिता का नाम: शम्भू गृह संख्या : 25 उम्र : 40 लिंग : पुरुष	फोटो उपलब्ध
268	WAN0001701	निर्वाचक का नाम : सुमीत्रा पति का नाम: गोपाल गृह संख्या : 25 उम्र : 40 लिंग : महिला	फोटो उपलब्ध	269	WAN0001719	निर्वाचक का नाम : देवीलाल पिता का नाम: हरिकिशन गृह संख्या : 25 उम्र : 40 लिंग : पुरुष	फोटो उपलब्ध	270	WAN0605329	निर्वाचक का नाम : धर्मराम पिता का नाम: हरिकिशन गृह संख्या : 25 उम्र : 37 लिंग : पुरुष	फोटो उपलब्ध
271	WAN0824219	निर्वाचक का नाम : हनुमान प्रसाद गुर्जर पिता का नाम: रामदेव गुर्जर गृह संख्या : 25 उम्र : 33 लिंग : पुरुष	फोटो उपलब्ध	272	WAN1007913	निर्वाचक का नाम : चिंता कुमारी गुर्जर पति का नाम: हनुमान प्रसाद गुर्जर गृह संख्या : 25 उम्र : 33 लिंग : महिला	फोटो उपलब्ध	273	WAN1844844	निर्वाचक का नाम : शीला पति का नाम: धर्मराम गृह संख्या : 25 उम्र : 31 लिंग : महिला	फोटो उपलब्ध
274	WAN1526599	निर्वाचक का नाम : महावीर प्रसाद पिता का नाम: नारायण लाल गृह संख्या : 25 उम्र : 27 लिंग : पुरुष	फोटो उपलब्ध	275	WAN1526698	निर्वाचक का नाम : महेन्द्र गुर्जर पिता का नाम: भालू राम गुर्जर गृह संख्या : 25 उम्र : 27 लिंग : पुरुष	फोटो उपलब्ध	276	WAN2126142	निर्वाचक का नाम : मनीषा पति का नाम: सोनू गृह संख्या : 25 उम्र : 23 लिंग : महिला	फोटो उपलब्ध
277	WAN2235588	निर्वाचक का नाम : मीरा गुर्जर पति का नाम: महावीर प्रसाद गृह संख्या : 25 उम्र : 22 लिंग : महिला	फोटो उपलब्ध	278	WAN2282697	निर्वाचक का नाम : सोनू गुर्जर पिता का नाम: नारायण लाल गुर्जर गृह संख्या : 25 उम्र : 21 लिंग : पुरुष	फोटो उपलब्ध	279	WAN2329274	निर्वाचक का नाम : मनभर गुर्जर पिता का नाम: नारायण गृह संख्या : 25 उम्र : 20 लिंग : महिला	फोटो उपलब्ध
280	WAN2617967	निर्वाचक का नाम : प्रेमचंद गुर्जर पिता का नाम: गोपाल लाल गुर्जर गृह संख्या : 25 उम्र : 19 लिंग : पुरुष	फोटो उपलब्ध	281	RJ/12/100/327771	निर्वाचक का नाम : केमू पति का नाम: भैरू गृह संख्या : 28 उम्र : 59 लिंग : महिला	फोटो उपलब्ध	282	WAN0761478	निर्वाचक का नाम : भोमाराम पिता का नाम: भैरू गृह संख्या : 28 उम्र : 36 लिंग : पुरुष	फोटो उपलब्ध
283	WAN0876599	निर्वाचक का नाम : हेमाराम पिता का नाम: भैरू गृह संख्या : 28 उम्र : 32 लिंग : पुरुष	फोटो उपलब्ध	284	WAN1257211	निर्वाचक का नाम : तीजा गुर्जर पति का नाम: हेमाराम गृह संख्या : 28 उम्र : 30 लिंग : महिला	फोटो उपलब्ध	285	RJ/12/100/327539	निर्वाचक का नाम : लादी पति का नाम: हुकमा गृह संख्या : 29 उम्र : 72 लिंग : महिला	फोटो उपलब्ध
286	WAN2446243	निर्वाचक का नाम : पारसी पति का नाम: हरनाथ गृह संख्या : 30 उम्र : 57 लिंग : महिला	फोटो उपलब्ध	287	RJ/12/100/327534	निर्वाचक का नाम : मेवा पिता का नाम: आम्बा गृह संख्या : 30 उम्र : 54 लिंग : पुरुष	फोटो उपलब्ध	288	WAN2330082	निर्वाचक का नाम : कल्याण गुर्जर पिता का नाम: आम्बा गृह संख्या : 30 उम्र : 51 लिंग : पुरुष	फोटो उपलब्ध

289	WAN2319515	निर्वाचक का नाम : लाडी पति का नाम: कल्याण गृह संख्या : 30 उम्र : 50 लिंग : महिला	फोटो उपलब्ध	290	RJ/12/100/327535	निर्वाचक का नाम : जीया पति का नाम: मेवा गृह संख्या : 30 उम्र : 49 लिंग : महिला	फोटो उपलब्ध	291	WAN1421270	निर्वाचक का नाम : मेमा पति का नाम: सावरलाल गृह संख्या : 30 उम्र : 42 लिंग : महिला	फोटो उपलब्ध
292	FLB1499508	निर्वाचक का नाम : सावरलाल पिता का नाम: हरनाथ गृह संख्या : 30 उम्र : 40 लिंग : पुरुष	फोटो उपलब्ध	293	WAN0824243	निर्वाचक का नाम : हीरालाल पिता का नाम: कल्याण गृह संख्या : 30 उम्र : 33 लिंग : महिला	फोटो उपलब्ध	294	WAN1526482	निर्वाचक का नाम : न्याला पति का नाम: हीरालाल गृह संख्या : 30 उम्र : 32 लिंग : महिला	फोटो उपलब्ध
295	WAN1876978	निर्वाचक का नाम : सीता गुर्जर पति का नाम: घनश्याम गुर्जर गृह संख्या : 30 उम्र : 29 लिंग : महिला	फोटो उपलब्ध	296	WAN1930726	निर्वाचक का नाम : घनश्याम पिता का नाम: कल्याण गृह संख्या : 30 उम्र : 26 लिंग : पुरुष	फोटो उपलब्ध	297	WAN2140903	निर्वाचक का नाम : शिवराज पिता का नाम: मेवा गृह संख्या : 30 उम्र : 25 लिंग : पुरुष	फोटो उपलब्ध
298	WAN2466712	निर्वाचक का नाम : मीरा गुर्जर पति का नाम: शिव राज गृह संख्या : 30 उम्र : 24 लिंग : महिला	फोटो उपलब्ध	299	RJ/12/100/327547	निर्वाचक का नाम : नंदु पति का नाम: भागू गृह संख्या : 31 उम्र : 79 लिंग : महिला	फोटो उपलब्ध	300	WAN0679779	निर्वाचक का नाम : गीता पति का नाम: उगमा गृह संख्या : 31 उम्र : 54 लिंग : महिला	फोटो उपलब्ध
301	FLB1353135	निर्वाचक का नाम : उगमा पिता का नाम: मगना गृह संख्या : 31 उम्र : 53 लिंग : पुरुष	फोटो उपलब्ध	302	WAN2204105	निर्वाचक का नाम : छोटू राम गुर्जर पिता का नाम: भालू राम गुर्जर गृह संख्या : 31 उम्र : 49 लिंग : पुरुष	फोटो उपलब्ध	303	RJ/12/100/328032	निर्वाचक का नाम : भोजा पिता का नाम: भागू गृह संख्या : 31 उम्र : 44 लिंग : पुरुष	फोटो उपलब्ध
304	FLB3232691	निर्वाचक का नाम : देवी पिता का नाम: भागू गृह संख्या : 31 उम्र : 41 लिंग : पुरुष	फोटो उपलब्ध	305	FLB1353143	निर्वाचक का नाम : प्रेमी पति का नाम: छोटू गृह संख्या : 31 उम्र : 41 लिंग : महिला	फोटो उपलब्ध	306	FLB3232725	निर्वाचक का नाम : कमला पति का नाम: भोजा गृह संख्या : 31 उम्र : 41 लिंग : महिला	फोटो उपलब्ध
307	WAN1843903	निर्वाचक का नाम : मैना कुमारी पति का नाम: कैलाश गृह संख्या : 31 उम्र : 27 लिंग : महिला	फोटो उपलब्ध	308	WAN1843937	निर्वाचक का नाम : कैलाश गुर्जर पिता का नाम: भोजा राम गुर्जर गृह संख्या : 31 उम्र : 26 लिंग : पुरुष	फोटो उपलब्ध	309	WAN2134567	निर्वाचक का नाम : मोनू भोजा राम गुर्जर पिता का नाम: भोजा राम गुर्जर गृह संख्या : 31 उम्र : 23 लिंग : पुरुष	फोटो उपलब्ध
310	RJ/12/100/327556	निर्वाचक का नाम : रूकमा पति का नाम: जेता गृह संख्या : 32 उम्र : 68 लिंग : महिला	फोटो उपलब्ध	311	FLB1499557	निर्वाचक का नाम : भैरू पिता का नाम: जेता गृह संख्या : 32 उम्र : 40 लिंग : पुरुष	फोटो उपलब्ध	312	WAN1007814	निर्वाचक का नाम : भगवती पति का नाम: हेमराज गृह संख्या : 32 उम्र : 36 लिंग : महिला	फोटो उपलब्ध
313	WAN0761452	निर्वाचक का नाम : परमेश्वरी पति का नाम: भैरू गृह संख्या : 32 उम्र : 36 लिंग : महिला	फोटो उपलब्ध	314	FLB1499003	निर्वाचक का नाम : सावरलाल पिता का नाम: रामा गृह संख्या : 33 उम्र : 42 लिंग : पुरुष	फोटो उपलब्ध	315	FLB1499490	निर्वाचक का नाम : देशू पिता का नाम: रामा गृह संख्या : 33 उम्र : 40 लिंग : पुरुष	फोटो उपलब्ध
316	WAN1257245	निर्वाचक का नाम : नारायणी पति का नाम: सावरलाल गृह संख्या : 33 उम्र : 40 लिंग : महिला	फोटो उपलब्ध	317	WAN1934124	निर्वाचक का नाम : भगवती पति का नाम: देशराज गृह संख्या : 33 उम्र : 30 लिंग : महिला	फोटो उपलब्ध	318	WAN1526474	निर्वाचक का नाम : पाची देवी पति का नाम: गोपाल गुर्जर गृह संख्या : 56 उम्र : 30 लिंग : महिला	फोटो उपलब्ध

319	WAN1526466
निर्वाचक का नाम : गोपाल गुर्जर पिता का नाम: कल्याणमल गुर्जर गृह संख्या : 56 उम्र : 29 लिंग : पुरुष	फोटो उपलब्ध

S 320	FLB3234028
निर्वाचक का नाम : ताराचन्द्र पिता का नाम: हुकमासम गृह संख्या : 125 उम्र : 37 लिंग : पुरुष	फोटो उपलब्ध

S 321	WAN1525773
निर्वाचक का नाम : मीरा कुमारी पति का नाम: ताराचन्द्र गृह संख्या : 125 उम्र : 30 लिंग : महिला	फोटो उपलब्ध

322	WAN2039121	निर्वाचक का नाम : पूजा गुर्जर पिता का नाम: दूदा राम गृह संख्या : 00 उम्र : 24 लिंग : महिला	फोटो उपलब्ध	323	RJ/12/100/327589	निर्वाचक का नाम : सायरी पति का नाम: सुरजकरण गृह संख्या : 35 उम्र : 64 लिंग : महिला	फोटो उपलब्ध	324	FLB3233590	निर्वाचक का नाम : शान्ति पति का नाम: सांवरलाल गृह संख्या : 35 उम्र : 38 लिंग : महिला	फोटो उपलब्ध
325	WAN0679720	निर्वाचक का नाम : काना राम पिता का नाम: सूरज करण गृह संख्या : 35 उम्र : 38 लिंग : पुरुष	फोटो उपलब्ध	326	WAN0679746	निर्वाचक का नाम : रेखा पति का नाम: धुकल गृह संख्या : 35 उम्र : 36 लिंग : महिला	फोटो उपलब्ध	327	WAN0761361	निर्वाचक का नाम : राधा पति का नाम: काना गृह संख्या : 35 उम्र : 34 लिंग : महिला	फोटो उपलब्ध
328	RJ/12/100/327736	निर्वाचक का नाम : हेमा पिता का नाम: जीया गृह संख्या : 36 उम्र : 60 लिंग : पुरुष	फोटो उपलब्ध	329	RJ/12/100/327737	निर्वाचक का नाम : सीता पति का नाम: हेमा गृह संख्या : 36 उम्र : 56 लिंग : महिला	फोटो उपलब्ध	330	WAN1741131	निर्वाचक का नाम : चेतन गुर्जर पिता का नाम: हेमा राम गुर्जर गृह संख्या : 36 उम्र : 26 लिंग : पुरुष	फोटो उपलब्ध
331	WAN2140945	निर्वाचक का नाम : कांता पति का नाम: चेतन गुर्जर गृह संख्या : 36 उम्र : 26 लिंग : महिला	फोटो उपलब्ध	332	WAN2140911	निर्वाचक का नाम : प्रकाश गुर्जर पिता का नाम: हेमा गृह संख्या : 36 उम्र : 23 लिंग : पुरुष	फोटो उपलब्ध	333	RJ/12/100/327590	निर्वाचक का नाम : प्रेमी पति का नाम: रामा गृह संख्या : 37 उम्र : 65 लिंग : महिला	फोटो उपलब्ध
334	WAN0798785	निर्वाचक का नाम : कैलाश पिता का नाम: रामा गृह संख्या : 37 उम्र : 42 लिंग : पुरुष	फोटो उपलब्ध	335	WAN1526680	निर्वाचक का नाम : तेजी पति का नाम: कैलाश गृह संख्या : 37 उम्र : 41 लिंग : महिला	फोटो उपलब्ध	336	WAN0001404	निर्वाचक का नाम : कन्हैया पिता का नाम: रामा गृह संख्या : 37 उम्र : 40 लिंग : पुरुष	फोटो उपलब्ध
337	WAN0876565	निर्वाचक का नाम : रेखा पति का नाम: कन्हैयालाल गृह संख्या : 37 उम्र : 32 लिंग : महिला	फोटो उपलब्ध	338	RJ/12/100/327593	निर्वाचक का नाम : शंभू पिता का नाम: नाथू गृह संख्या : 38 उम्र : 62 लिंग : पुरुष	फोटो उपलब्ध	339	RJ/12/100/327595	निर्वाचक का नाम : रतनी पति का नाम: बाबू गृह संख्या : 38 उम्र : 54 लिंग : महिला	फोटो उपलब्ध
340	FLB1499136	निर्वाचक का नाम : सावरलाल पिता का नाम: शम्भू गृह संख्या : 38 उम्र : 40 लिंग : पुरुष	फोटो उपलब्ध	341	WAN1880459	निर्वाचक का नाम : प्रकाश भील पिता का नाम: बाबू भील गृह संख्या : ३८ उम्र : 26 लिंग : पुरुष	फोटो उपलब्ध	342	RJ/12/100/327598	निर्वाचक का नाम : जस्सू पति का नाम: मिश्री गृह संख्या : 39 उम्र : 73 लिंग : महिला	फोटो उपलब्ध
343	RJ/12/100/327596	निर्वाचक का नाम : मांगी पति का नाम: दया राम गृह संख्या : 39 उम्र : 63 लिंग : महिला	फोटो उपलब्ध	344	FLB1499300	निर्वाचक का नाम : मना पति का नाम: तेजू गृह संख्या : 39 उम्र : 42 लिंग : महिला	फोटो उपलब्ध	345	FLB1499144	निर्वाचक का नाम : धुकल पिता का नाम: दयाराम गृह संख्या : 39 उम्र : 40 लिंग : पुरुष	फोटो उपलब्ध
346	FLB1499318	निर्वाचक का नाम : तेजू पिता का नाम: मिश्री गृह संख्या : 39 उम्र : 40 लिंग : पुरुष	फोटो उपलब्ध	347	WAN0761429	निर्वाचक का नाम : सुरेश पिता का नाम: दयाराम गृह संख्या : 39 उम्र : 33 लिंग : पुरुष	फोटो उपलब्ध	348	WAN1007897	निर्वाचक का नाम : ग्यारसी पति का नाम: सुरेश गृह संख्या : 39 उम्र : 33 लिंग : महिला	फोटो उपलब्ध
349	WAN0824185	निर्वाचक का नाम : गोपाल लाल पिता का नाम: मिश्री लाल गृह संख्या : 39 उम्र : 32 लिंग : पुरुष	फोटो उपलब्ध	350	WAN1421346	निर्वाचक का नाम : राजूराम पिता का नाम: कन्नौराम गृह संख्या : 39 उम्र : 30 लिंग : पुरुष	फोटो उपलब्ध	351	WAN1526441	निर्वाचक का नाम : कैलाश चंद्र गुर्जर पिता का नाम: भेरू लाल गुर्जर गृह संख्या : 39 उम्र : 30 लिंग : पुरुष	फोटो उपलब्ध

352	WAN1526458	निर्वाचक का नाम : बाली पति का नाम: राजूराम गृह संख्या : 39 उम्र : 28 लिंग : महिला	फोटो उपलब्ध	353	WAN1978543	निर्वाचक का नाम : शिवराज गुर्जर पिता का नाम: भेरू लाल गृह संख्या : 39 उम्र : 25 लिंग : पुरुष	फोटो उपलब्ध	354	WAN2250199	निर्वाचक का नाम : शीला कुमारी गुर्जर पति का नाम: कैलाश चंद्र गुर्जर गृह संख्या : 39 उम्र : 22 लिंग : महिला	फोटो उपलब्ध
355	RJ/12/100/327600	निर्वाचक का नाम : गीता देवी पति का नाम: सुबा लाल गृह संख्या : 40 उम्र : 53 लिंग : महिला	फोटो उपलब्ध	356	FLB1499714	निर्वाचक का नाम : जेतू पिता का नाम: रतना गृह संख्या : 40 उम्र : 43 लिंग : पुरुष	फोटो उपलब्ध	357	FLB1499698	निर्वाचक का नाम : सुमीत्रा पति का नाम: जेतू गृह संख्या : 40 उम्र : 40 लिंग : महिला	फोटो उपलब्ध
358	WAN1095348	निर्वाचक का नाम : शिवराज पिता का नाम: सुवालाल गृह संख्या : 40 उम्र : 33 लिंग : पुरुष	फोटो उपलब्ध	359	WAN1155738	निर्वाचक का नाम : सीता देवी पति का नाम: गोपाल लाल गृह संख्या : 40 उम्र : 31 लिंग : महिला	फोटो उपलब्ध	360	WAN1421254	निर्वाचक का नाम : बेबा पति का नाम: शिवराज गृह संख्या : 40 उम्र : 28 लिंग : महिला	फोटो उपलब्ध
361	WAN2032357	निर्वाचक का नाम : राजू राम भील पिता का नाम: रामा भील गृह संख्या : 40 उम्र : 23 लिंग : पुरुष	फोटो उपलब्ध	362	WAN2530921	निर्वाचक का नाम : कर्मा पति का नाम: राजूराम भील गृह संख्या : 40 उम्र : 21 लिंग : महिला	फोटो उपलब्ध	363	WAN2381275	निर्वाचक का नाम : बीजू लाल भील पिता का नाम: शुवा गृह संख्या : 40 उम्र : 20 लिंग : पुरुष	फोटो उपलब्ध
364	RJ/12/100/327602	निर्वाचक का नाम : केली पति का नाम: रामा गृह संख्या : 41 उम्र : 67 लिंग : महिला	फोटो उपलब्ध	365	FLB1499151	निर्वाचक का नाम : पप्पु पिता का नाम: गोमा गृह संख्या : 41 उम्र : 43 लिंग : पुरुष	फोटो उपलब्ध	366	FLB1499672	निर्वाचक का नाम : बदामी पति का नाम: पप्पू गृह संख्या : 41 उम्र : 40 लिंग : महिला	फोटो उपलब्ध
367	WAN1007996	निर्वाचक का नाम : महेन्द्र पिता का नाम: गिरधारी गृह संख्या : 41 उम्र : 36 लिंग : पुरुष	फोटो उपलब्ध	368	WAN1007848	निर्वाचक का नाम : हरजी पिता का नाम: रामा गृह संख्या : 41 उम्र : 35 लिंग : पुरुष	फोटो उपलब्ध	369	WAN1007988	निर्वाचक का नाम : मैना पति का नाम: महेन्द्र गृह संख्या : 41 उम्र : 34 लिंग : महिला	फोटो उपलब्ध
370	WAN1155670	निर्वाचक का नाम : लादी पति का नाम: हरजी गृह संख्या : 41 उम्र : 32 लिंग : महिला	फोटो उपलब्ध	371	WAN1526722	निर्वाचक का नाम : मादुराम भील पिता का नाम: हीरालाल गृह संख्या : 41 उम्र : 28 लिंग : पुरुष	फोटो उपलब्ध	372	WAN2450278	निर्वाचक का नाम : ग्यारसी देवी पति का नाम: मादुराम भील गृह संख्या : 41 उम्र : 28 लिंग : महिला	फोटो उपलब्ध
373	RJ/12/100/327604	निर्वाचक का नाम : डामकू पति का नाम: लादू गृह संख्या : 42 उम्र : 82 लिंग : महिला	फोटो उपलब्ध	374	RJ/12/100/327605	निर्वाचक का नाम : नारायण पिता का नाम: लादू गृह संख्या : 42 उम्र : 64 लिंग : पुरुष	फोटो उपलब्ध	375	RJ/12/100/327608	निर्वाचक का नाम : सीता पति का नाम: चोथू गृह संख्या : 42 उम्र : 53 लिंग : महिला	फोटो उपलब्ध
376	FLB3233574	निर्वाचक का नाम : लाला पिता का नाम: लादु गृह संख्या : 42 उम्र : 45 लिंग : पुरुष	फोटो उपलब्ध	377	FLB3234283	निर्वाचक का नाम : लादी पति का नाम: लाला गृह संख्या : 42 उम्र : 41 लिंग : महिला	फोटो उपलब्ध	378	FLB1499169	निर्वाचक का नाम : श्रीराम पिता का नाम: नारायण गृह संख्या : 42 उम्र : 40 लिंग : पुरुष	फोटो उपलब्ध
379	WAN0824201	निर्वाचक का नाम : भागचंद पिता का नाम: नारायणलाल गृह संख्या : 42 उम्र : 32 लिंग : पुरुष	फोटो उपलब्ध	380	WAN1257203	निर्वाचक का नाम : समता पति का नाम: श्रीराम गृह संख्या : 42 उम्र : 31 लिंग : महिला	फोटो उपलब्ध	381	WAN2316586	निर्वाचक का नाम : रामचंद्र पिता का नाम: नारायण भील गृह संख्या : 42 उम्र : 31 लिंग : पुरुष	फोटो उपलब्ध

382	WAN2389187	निर्वाचक का नाम : संतोष पति का नाम: भागचंद गृह संख्या : 42 उम्र : 30 लिंग : महिला	फोटो उपलब्ध	383	WAN1975648	निर्वाचक का नाम : महेंद्र पिता का नाम: चौधू गृह संख्या : 42 उम्र : 25 लिंग : पुरुष	फोटो उपलब्ध	384	FLB1499177	निर्वाचक का नाम : काना पिता का नाम: भेरू गृह संख्या : 43 उम्र : 42 लिंग : महिला	फोटो उपलब्ध
385	WAN0679696	निर्वाचक का नाम : मीरा पिता का नाम: काना गृह संख्या : 43 उम्र : 40 लिंग : महिला	फोटो उपलब्ध	386	FLB1353192	निर्वाचक का नाम : हेमराज पिता का नाम: उगमा गृह संख्या : 43 उम्र : 40 लिंग : पुरुष	फोटो उपलब्ध	387	WAN1007780	निर्वाचक का नाम : कमला पति का नाम: हेमराज गृह संख्या : 43 उम्र : 36 लिंग : महिला	फोटो उपलब्ध
388	WAN0824193	निर्वाचक का नाम : मदनलाल पिता का नाम: उगमाराम गृह संख्या : 43 उम्र : 33 लिंग : पुरुष	फोटो उपलब्ध	389	WAN1155712	निर्वाचक का नाम : काली देवी पति का नाम: मदनलाल गृह संख्या : 43 उम्र : 32 लिंग : महिला	फोटो उपलब्ध	390	RJ/12/100/327625	निर्वाचक का नाम : कोयली पति का नाम: मेवा गृह संख्या : 44 उम्र : 78 लिंग : महिला	फोटो उपलब्ध
391	RJ/12/100/327628	निर्वाचक का नाम : सुखदेव पिता का नाम: मेवा गृह संख्या : 44 उम्र : 59 लिंग : पुरुष	फोटो उपलब्ध	392	RJ/12/100/327629	निर्वाचक का नाम : रामू पति का नाम: सुखदेव गृह संख्या : 44 उम्र : 56 लिंग : महिला	फोटो उपलब्ध	393	RJ/12/100/327631	निर्वाचक का नाम : रमती पति का नाम: रामदेव गृह संख्या : 44 उम्र : 53 लिंग : महिला	फोटो उपलब्ध
394	FLB1353200	निर्वाचक का नाम : रामेश्वर पिता का नाम: मेवा गृह संख्या : 44 उम्र : 40 लिंग : पुरुष	फोटो उपलब्ध	395	WAN1008028	निर्वाचक का नाम : सीता पति का नाम: रामेश्वर गृह संख्या : 44 उम्र : 33 लिंग : महिला	फोटो उपलब्ध	396	WAN1007806	निर्वाचक का नाम : शंकरलाल पिता का नाम: जीवण गृह संख्या : 44 उम्र : 33 लिंग : पुरुष	फोटो उपलब्ध
397	WAN2564086	निर्वाचक का नाम : सोनू भील पति का नाम: शंकर भील गृह संख्या : 44 उम्र : 31 लिंग : महिला	फोटो उपलब्ध	398	WAN1321876	निर्वाचक का नाम : जगदीश प्रसाद पिता का नाम: रामदेव गृह संख्या : 44 उम्र : 30 लिंग : पुरुष	फोटो उपलब्ध	399	WAN1880475	निर्वाचक का नाम : उचबा पति का नाम: जगदीश भील गृह संख्या : 44 उम्र : 27 लिंग : महिला	फोटो उपलब्ध
400	WAN1978535	निर्वाचक का नाम : शैतान पिता का नाम: रामदेव गृह संख्या : 44 उम्र : 27 लिंग : पुरुष	फोटो उपलब्ध	401	RJ/12/100/327615	निर्वाचक का नाम : लाडी पति का नाम: शंभू गृह संख्या : 45 उम्र : 58 लिंग : महिला	फोटो उपलब्ध	402	WAN1007798	निर्वाचक का नाम : कैलाश पिता का नाम: प्रभू गृह संख्या : 45 उम्र : 33 लिंग : पुरुष	फोटो उपलब्ध
403	WAN1007921	निर्वाचक का नाम : धर्मराम पिता का नाम: शम्भू गृह संख्या : 45 उम्र : 32 लिंग : पुरुष	फोटो उपलब्ध	404	WAN1155746	निर्वाचक का नाम : सुरजमल पिता का नाम: प्रभूलाल गृह संख्या : 45 उम्र : 31 लिंग : पुरुष	फोटो उपलब्ध	405	WAN1759661	निर्वाचक का नाम : प्रेमी पति का नाम: धर्मराम गृह संख्या : 45 उम्र : 31 लिंग : महिला	फोटो उपलब्ध
406	WAN2557205	निर्वाचक का नाम : भागुती भील पति का नाम: सुरज मल भील गृह संख्या : 45 उम्र : 21 लिंग : महिला	फोटो उपलब्ध	407	RJ/12/100/327772	निर्वाचक का नाम : लादी पति का नाम: नानू गृह संख्या : 46 उम्र : 80 लिंग : महिला	फोटो उपलब्ध	408	WAN0824169	निर्वाचक का नाम : देवीलाल पिता का नाम: तेजू राम गृह संख्या : 46 उम्र : 33 लिंग : पुरुष	फोटो उपलब्ध
409	RJ/12/100/327574	निर्वाचक का नाम : भैरू पिता का नाम: शंभू गृह संख्या : 47 उम्र : 62 लिंग : पुरुष	फोटो उपलब्ध	410	RJ/12/100/327575	निर्वाचक का नाम : भंवरी पति का नाम: भैरू गृह संख्या : 47 उम्र : 61 लिंग : महिला	फोटो उपलब्ध	411	RJ/12/100/328017	निर्वाचक का नाम : सुरजमल पिता का नाम: शंभू गृह संख्या : 47 उम्र : 59 लिंग : पुरुष	फोटो उपलब्ध

412	RJ/12/100/327577	निर्वाचक का नाम : नर्बदा पति का नाम: सुरजमल गृह संख्या : 47 उम्र : 56 लिंग : महिला	फोटो उपलब्ध	413	WAN0806729	निर्वाचक का नाम : शांति पति का नाम: रामदेव गृह संख्या : 47 उम्र : 53 लिंग : महिला	फोटो उपलब्ध	414	WAN1007954	निर्वाचक का नाम : ओमप्रकाश गुर्जर पिता का नाम: तेजू गृह संख्या : 47 उम्र : 31 लिंग : पुरुष	फोटो उपलब्ध
415	WAN2235521	निर्वाचक का नाम : पूजा गुर्जर पति का नाम: ओमप्रकाश गुर्जर गृह संख्या : 47 उम्र : 25 लिंग : महिला	फोटो उपलब्ध	416	RJ/12/100/327571	निर्वाचक का नाम : हंजा पति का नाम: तेजा गृह संख्या : 48 उम्र : 74 लिंग : महिला	फोटो उपलब्ध	417	RJ/12/100/327567	निर्वाचक का नाम : घीसा पिता का नाम: देवा गृह संख्या : 49 उम्र : 68 लिंग : पुरुष	फोटो उपलब्ध
418	RJ/12/100/327568	निर्वाचक का नाम : रूकमा पति का नाम: घीसा गृह संख्या : 49 उम्र : 67 लिंग : महिला	फोटो उपलब्ध	419	WAN2452860	निर्वाचक का नाम : मानी देवी पति का नाम: मूला गृह संख्या : 49 उम्र : 51 लिंग : महिला	फोटो उपलब्ध	420	FLB1499052	निर्वाचक का नाम : पप्पु पिता का नाम: घीसा गृह संख्या : 49 उम्र : 44 लिंग : पुरुष	फोटो उपलब्ध
421	RJ/12/100/327587	निर्वाचक का नाम : दूदा पिता का नाम: श्री राम गृह संख्या : 50 उम्र : 53 लिंग : पुरुष	फोटो उपलब्ध	422	WAN1975358	निर्वाचक का नाम : कंकू पति का नाम: हरजी गृह संख्या : 50 उम्र : 42 लिंग : महिला	फोटो उपलब्ध	423	RJ/12/100/327588	निर्वाचक का नाम : भालू पिता का नाम: पाचूराम गृह संख्या : 50 उम्र : 41 लिंग : पुरुष	फोटो उपलब्ध
424	FLB3232766	निर्वाचक का नाम : सुमित्रा पति का नाम: दूदाराम गृह संख्या : 50 उम्र : 40 लिंग : महिला	फोटो उपलब्ध	425	WAN2039139	निर्वाचक का नाम : बबलू गुर्जर पिता का नाम: हरजी गुर्जर गृह संख्या : 50 उम्र : 24 लिंग : पुरुष	फोटो उपलब्ध	426	WAN2203644	निर्वाचक का नाम : भोला राम गुर्जर पिता का नाम: दूदा गुर्जर गृह संख्या : 50 उम्र : 22 लिंग : पुरुष	फोटो उपलब्ध
427	WAN2203685	निर्वाचक का नाम : कुश गुर्जर पिता का नाम: दूदा राम गुर्जर गृह संख्या : 50 उम्र : 22 लिंग : पुरुष	फोटो उपलब्ध	428	WAN2635100	निर्वाचक का नाम : देवराज गुर्जर पिता का नाम: हरजी राम गुर्जर गृह संख्या : 50 उम्र : 19 लिंग : पुरुष	फोटो उपलब्ध	429	RJ/12/100/327632	निर्वाचक का नाम : जस्सू पति का नाम: चतरभुज गृह संख्या : 51 उम्र : 86 लिंग : महिला	फोटो उपलब्ध
430	RJ/12/100/327633	निर्वाचक का नाम : शंभू पिता का नाम: चतरभुज गृह संख्या : 51 उम्र : 62 लिंग : पुरुष	फोटो उपलब्ध	431	RJ/12/100/327634	निर्वाचक का नाम : तेजी पति का नाम: शंभू गृह संख्या : 51 उम्र : 60 लिंग : महिला	फोटो उपलब्ध	432	WAN2012375	निर्वाचक का नाम : दुदा राम गुर्जर पिता का नाम: चतुर्भुज गृह संख्या : 51 उम्र : 55 लिंग : पुरुष	फोटो उपलब्ध
433	FLB1499102	निर्वाचक का नाम : रामी देवी पति का नाम: दूदा राम गृह संख्या : 51 उम्र : 48 लिंग : महिला	फोटो उपलब्ध	434	WAN0906750	निर्वाचक का नाम : कालू पिता का नाम: शम्भू गृह संख्या : 51 उम्र : 36 लिंग : पुरुष	फोटो उपलब्ध	435	WAN0824144	निर्वाचक का नाम : छगनी पति का नाम: अर्जून गृह संख्या : 51 उम्र : 32 लिंग : महिला	फोटो उपलब्ध
436	WAN0824151	निर्वाचक का नाम : अर्जून पिता का नाम: शम्भू गृह संख्या : 51 उम्र : 32 लिंग : पुरुष	फोटो उपलब्ध	437	WAN0761379	निर्वाचक का नाम : काली पति का नाम: कालुराम गृह संख्या : 51 उम्र : 28 लिंग : महिला	फोटो उपलब्ध	438	WAN2388502	निर्वाचक का नाम : गणेश पिता का नाम: शंभू गृह संख्या : 51 उम्र : 26 लिंग : पुरुष	फोटो उपलब्ध
439	WAN2562049	निर्वाचक का नाम : प्रेमी पति का नाम: गणेश गृह संख्या : 51 उम्र : 20 लिंग : महिला	फोटो उपलब्ध	440	RJ/12/100/327648	निर्वाचक का नाम : नारायण पिता का नाम: गोपी गृह संख्या : 52 उम्र : 62 लिंग : पुरुष	फोटो उपलब्ध	441	RJ/12/100/327649	निर्वाचक का नाम : जस्सू पति का नाम: नारायण गृह संख्या : 52 उम्र : 60 लिंग : महिला	फोटो उपलब्ध

442	RJ/12/100/327647	निर्वाचक का नाम : नानू पिता का नाम: गोपी गृह संख्या : 52 उम्र : 60 लिंग : पुरुष	443	FLB1450139	निर्वाचक का नाम : रामू पिता का नाम: नानू गृह संख्या : 52 उम्र : 58 लिंग : महिला	444	FLB1449875	निर्वाचक का नाम : दुर्गाराम पिता का नाम: नारायण गृह संख्या : 52 उम्र : 41 लिंग : पुरुष
445	FLB1499086	निर्वाचक का नाम : सावरा पिता का नाम: बलदेव गृह संख्या : 52 उम्र : 40 लिंग : पुरुष	446	WAN0605469	निर्वाचक का नाम : गुमानी पिता का नाम: सांवरा गृह संख्या : 52 उम्र : 39 लिंग : महिला	447	WAN1526524	निर्वाचक का नाम : भारमल पिता का नाम: नारायण गृह संख्या : 52 उम्र : 34 लिंग : पुरुष
448	WAN0906792	निर्वाचक का नाम : शाना पिता का नाम: दुर्गालाल गृह संख्या : 52 उम्र : 31 लिंग : महिला	449	WAN0876581	निर्वाचक का नाम : प्रेमा पिता का नाम: नाराणलाल गृह संख्या : 52 उम्र : 31 लिंग : पुरुष	450	WAN1526573	निर्वाचक का नाम : शीला पिता का नाम: प्रेम कुमार गृह संख्या : 52 उम्र : 29 लिंग : महिला
451	WAN2477289	निर्वाचक का नाम : ललिता गुर्जर पिता का नाम: भारमल गुर्जर गृह संख्या : 52 उम्र : 20 लिंग : महिला	452	WAN1978550	निर्वाचक का नाम : बलदेव पिता का नाम: गोपी गृह संख्या : 53 उम्र : 74 लिंग : पुरुष	453	RJ/12/100/327646	निर्वाचक का नाम : गीता पिता का नाम: बलदेव गृह संख्या : 53 उम्र : 62 लिंग : महिला
454	WAN1526672	निर्वाचक का नाम : प्रकाश पिता का नाम: बलदेव गृह संख्या : 53 उम्र : 28 लिंग : पुरुष	455	WAN1526540	निर्वाचक का नाम : नीरमा पिता का नाम: प्रकाश गृह संख्या : 53 उम्र : 28 लिंग : महिला	456	RJ/12/100/327638	निर्वाचक का नाम : तेजू पिता का नाम: गोपी गृह संख्या : 54 उम्र : 79 लिंग : पुरुष
457	RJ/12/100/327639	निर्वाचक का नाम : कंकु पिता का नाम: तेजू गृह संख्या : 54 उम्र : 77 लिंग : महिला	458	WAN2377034	निर्वाचक का नाम : दीपक गुर्जर पिता का नाम: अम्बा गुर्जर गृह संख्या : 54 उम्र : 21 लिंग : पुरुष	459	RJ/12/100/327643	निर्वाचक का नाम : जगरूप पिता का नाम: गोपी गृह संख्या : 55 उम्र : 67 लिंग : पुरुष
460	RJ/12/100/327644	निर्वाचक का नाम : भाली पिता का नाम: जगरूप गृह संख्या : 55 उम्र : 64 लिंग : महिला	461	FLB1499078	निर्वाचक का नाम : रामप्रसाद पिता का नाम: जगरूप गृह संख्या : 55 उम्र : 44 लिंग : महिला	462	WAN0605444	निर्वाचक का नाम : कंचन पिता का नाम: रामप्रसाद गृह संख्या : 55 उम्र : 41 लिंग : महिला
463	FLB1499094	निर्वाचक का नाम : श्री राम पिता का नाम: जगरूप गृह संख्या : 55 उम्र : 40 लिंग : पुरुष	464	WAN2300572	निर्वाचक का नाम : कैलाशी पिता का नाम: श्रीराम गृह संख्या : 55 उम्र : 33 लिंग : महिला	465	WAN0808188	निर्वाचक का नाम : मोती पिता का नाम: हरदेव गृह संख्या : 56 उम्र : 46 लिंग : पुरुष
466	FLB1102672	निर्वाचक का नाम : मतीया पिता का नाम: मोती गृह संख्या : 56 उम्र : 44 लिंग : महिला	467	FLB1499011	निर्वाचक का नाम : धर्मा पिता का नाम: हरदेव गृह संख्या : 56 उम्र : 44 लिंग : पुरुष	468	WAN0605451	निर्वाचक का नाम : गीता पिता का नाम: धर्मा गृह संख्या : 56 उम्र : 40 लिंग : महिला
469	WAN2464980	निर्वाचक का नाम : महिपाल गुर्जर पिता का नाम: मोती लाल गुर्जर गृह संख्या : 56 उम्र : 20 लिंग : पुरुष	470	FLB1499821	निर्वाचक का नाम : रतना पिता का नाम: मेवा गृह संख्या : 58 उम्र : 58 लिंग : पुरुष	471	WAN1321884	निर्वाचक का नाम : कृष्णपाल गुर्जर पिता का नाम: रतनलाल गृह संख्या : 58 उम्र : 30 लिंग : पुरुष

472	RJ/12/100/327652	निर्वाचक का नाम : प्रताप पिता का नाम: खमाण गृह संख्या : 59 उम्र : 62 लिंग : पुरुष	फोटो उपलब्ध	473	RJ/12/100/327655	निर्वाचक का नाम : सुखी पति का नाम: हरी गृह संख्या : 59 उम्र : 58 लिंग : महिला	फोटो उपलब्ध	474	WAN0824177	निर्वाचक का नाम : हगामी पति का नाम: प्रताप गृह संख्या : 59 उम्र : 49 लिंग : महिला	फोटो उपलब्ध
475	FLB1450147	निर्वाचक का नाम : कमला पति का नाम: उगमा गृह संख्या : 59 उम्र : 41 लिंग : महिला	फोटो उपलब्ध	476	WAN1155688	निर्वाचक का नाम : अहमद पिता का नाम: हरी गृह संख्या : 59 उम्र : 31 लिंग : पुरुष	फोटो उपलब्ध	477	WAN1862218	निर्वाचक का नाम : शारदा पति का नाम: अहमद गुर्जर गृह संख्या : 59 उम्र : 28 लिंग : महिला	फोटो उपलब्ध
478	WAN2397842	निर्वाचक का नाम : सपना पति का नाम: लाला राम गुर्जर गृह संख्या : 59 उम्र : 27 लिंग : महिला	फोटो उपलब्ध	479	WAN2068369	निर्वाचक का नाम : लाला राम गुर्जर पिता का नाम: उगमा राम गुर्जर गृह संख्या : 59 उम्र : 23 लिंग : पुरुष	फोटो उपलब्ध	480	WAN2180776	निर्वाचक का नाम : शीला गुर्जर पिता का नाम: प्रताप गुर्जर गृह संख्या : 59 उम्र : 22 लिंग : महिला	फोटो उपलब्ध
481	WAN2485076	निर्वाचक का नाम : महावीर पिता का नाम: प्रताप गुर्जर गृह संख्या : 59 उम्र : 20 लिंग : पुरुष	फोटो उपलब्ध	482	WAN2540573	निर्वाचक का नाम : आशा गुर्जर पिता का नाम: प्रताप गुर्जर गृह संख्या : 59 उम्र : 20 लिंग : महिला	फोटो उपलब्ध	483	WAN2536837	निर्वाचक का नाम : परमेश्वर लाल पिता का नाम: हरिराम गुर्जर गृह संख्या : 59 उम्र : 19 लिंग : पुरुष	फोटो उपलब्ध
484	RJ/12/100/327658	निर्वाचक का नाम : पांची पति का नाम: लक्ष्मण गृह संख्या : 61 उम्र : 80 लिंग : महिला	फोटो उपलब्ध	485	RJ/12/100/327660	निर्वाचक का नाम : हीरा पिता का नाम: लक्ष्मण गृह संख्या : 61 उम्र : 56 लिंग : पुरुष	फोटो उपलब्ध	486	FLB3232782	निर्वाचक का नाम : नन्दू पति का नाम: हीरा गृह संख्या : 61 उम्र : 55 लिंग : महिला	फोटो उपलब्ध
487	FLB1498997	निर्वाचक का नाम : घासी पिता का नाम: लक्ष्मण गृह संख्या : 61 उम्र : 40 लिंग : पुरुष	फोटो उपलब्ध	488	FLB1450261	निर्वाचक का नाम : नथू राम पिता का नाम: कालू राम गृह संख्या : 61 उम्र : 40 लिंग : पुरुष	फोटो उपलब्ध	489	WAN0824128	निर्वाचक का नाम : भंवरी पति का नाम: धासीराम गृह संख्या : 61 उम्र : 36 लिंग : महिला	फोटो उपलब्ध
490	WAN1008002	निर्वाचक का नाम : सुमित्रा पति का नाम: नथू राम गृह संख्या : 61 उम्र : 35 लिंग : महिला	फोटो उपलब्ध	491	RJ/12/100/327663	निर्वाचक का नाम : लाला पिता का नाम: श्रवण गृह संख्या : 62 उम्र : 53 लिंग : पुरुष	फोटो उपलब्ध	492	FLB3233020	निर्वाचक का नाम : जारसी पति का नाम: लाला गृह संख्या : 62 उम्र : 51 लिंग : महिला	फोटो उपलब्ध
493	WAN0679753	निर्वाचक का नाम : बलदेव पिता का नाम: श्रवण गृह संख्या : 62 उम्र : 40 लिंग : पुरुष	फोटो उपलब्ध	494	WAN2525384	निर्वाचक का नाम : मोनिका गुर्जर पिता का नाम: लाला राम गुर्जर गृह संख्या : 62 उम्र : 20 लिंग : महिला	फोटो उपलब्ध	495	RJ/12/100/327760	निर्वाचक का नाम : नानी पति का नाम: मगना गृह संख्या : 63 उम्र : 82 लिंग : महिला	फोटो उपलब्ध
496	RJ/12/100/327657	निर्वाचक का नाम : रामदेव पिता का नाम: मगना गृह संख्या : 63 उम्र : 56 लिंग : पुरुष	फोटो उपलब्ध	497	RJ/12/100/327761	निर्वाचक का नाम : सांवरा पिता का नाम: मगना गृह संख्या : 63 उम्र : 52 लिंग : पुरुष	फोटो उपलब्ध	498	FLB3233038	निर्वाचक का नाम : बाली पति का नाम: सांवरा गृह संख्या : 63 उम्र : 41 लिंग : महिला	फोटो उपलब्ध
499	WAN0736090	निर्वाचक का नाम : मथरा पिता का नाम: भालू गृह संख्या : 67 उम्र : 43 लिंग : महिला	फोटो उपलब्ध	500	RJ/12/100/327752	निर्वाचक का नाम : नारायण पिता का नाम: जेटू गृह संख्या : 68 उम्र : 64 लिंग : पुरुष	फोटो उपलब्ध	501	RJ/12/100/327753	निर्वाचक का नाम : रूकमा पति का नाम: नारायण गृह संख्या : 68 उम्र : 62 लिंग : महिला	फोटो उपलब्ध

<p>502</p> <p>निर्वाचक का नाम : सुखपाल पिता का नाम: नारायण गृह संख्या : 68 उम्र : 35 लिंग : पुरुष</p> <p>फोटो उपलब्ध</p>	<p>WAN0761353</p>	<p>503</p> <p>निर्वाचक का नाम : सांवरी पति का नाम: सुखपाल गृह संख्या : 68 उम्र : 33 लिंग : महिला</p> <p>फोटो उपलब्ध</p>	<p>WAN0761346</p>	<p>504</p> <p>निर्वाचक का नाम : लाली पति का नाम: धर्मारज गृह संख्या : 68 उम्र : 33 लिंग : महिला</p> <p>फोटो उपलब्ध</p>	<p>WAN1007764</p>
<p>505</p> <p>निर्वाचक का नाम : धर्माराम पिता का नाम: नारायणलाल गृह संख्या : 68 उम्र : 32 लिंग : पुरुष</p> <p>फोटो उपलब्ध</p>	<p>WAN0876573</p>	<p>506</p> <p>निर्वाचक का नाम : लादी पति का नाम: तेजू राम गृह संख्या : 69 उम्र : 49 लिंग : महिला</p> <p>फोटो उपलब्ध</p>	<p>FLB3233053</p>	<p>507</p> <p>निर्वाचक का नाम : वीरभाण पिता का नाम: तेजू गृह संख्या : 69 उम्र : 40 लिंग : पुरुष</p> <p>फोटो उपलब्ध</p>	<p>FLB1499706</p>

विधान सभा क्षेत्र की संख्या व नाम : 104-मसूदा
अनुभाग की संख्या व नाम : 4-गुजरो का मोहल्ला,अमरपुरा

508	WAN2411890	निर्वाचक का नाम : भैरू लाल गुर्जर पिता का नाम: देवा राम गुर्जर गृह संख्या : 34 उम्र : 58 लिंग : पुरुष	फोटो उपलब्ध	509	RJ/12/100/327562	निर्वाचक का नाम : डालू पिता का नाम: देवा गृह संख्या : 34 उम्र : 57 लिंग : पुरुष	फोटो उपलब्ध	510	FLB1353168	निर्वाचक का नाम : दूदी देवी पति का नाम: डालू गृह संख्या : 34 उम्र : 42 लिंग : महिला	फोटो उपलब्ध
511	RJ/12/100/327528	निर्वाचक का नाम : रंगू पति का नाम: रूधनाथ गृह संख्या : 70 उम्र : 59 लिंग : महिला	फोटो उपलब्ध	512	WAN1007970	निर्वाचक का नाम : राम कुंवार पिता का नाम: धर्मराम गृह संख्या : 70 उम्र : 32 लिंग : पुरुष	फोटो उपलब्ध	513	WAN1971944	निर्वाचक का नाम : शीला पति का नाम: रामकुवार गृह संख्या : 70 उम्र : 31 लिंग : महिला	फोटो उपलब्ध
514	WAN2161396	निर्वाचक का नाम : धिसी प्रहलाद पति का नाम: प्रहलाद गृह संख्या : 70 उम्र : 22 लिंग : महिला	फोटो उपलब्ध	515	RJ/12/100/327668	निर्वाचक का नाम : नारायण पिता का नाम: जीया गृह संख्या : 71 उम्र : 64 लिंग : पुरुष	फोटो उपलब्ध	516	RJ/12/100/327766	निर्वाचक का नाम : सायरी पति का नाम: नारायण गृह संख्या : 71 उम्र : 62 लिंग : महिला	फोटो उपलब्ध
517	WAN0761403	निर्वाचक का नाम : पप्पू पिता का नाम: नारायण गृह संख्या : 71 उम्र : 35 लिंग : पुरुष	फोटो उपलब्ध	518	WAN0761296	निर्वाचक का नाम : हेमाराम पिता का नाम: नारायण गृह संख्या : 71 उम्र : 34 लिंग : पुरुष	फोटो उपलब्ध	519	WAN0761304	निर्वाचक का नाम : सीता पति का नाम: पप्पू गृह संख्या : 71 उम्र : 34 लिंग : महिला	फोटो उपलब्ध
520	WAN1008010	निर्वाचक का नाम : ओमप्रकाश पिता का नाम: नारायणलाल गृह संख्या : 71 उम्र : 34 लिंग : पुरुष	फोटो उपलब्ध	521	WAN1007947	निर्वाचक का नाम : देवीलाल पिता का नाम: नारायणलाल गृह संख्या : 71 उम्र : 33 लिंग : पुरुष	फोटो उपलब्ध	522	WAN0824227	निर्वाचक का नाम : शिवराज पिता का नाम: महादेव गृह संख्या : 71 उम्र : 32 लिंग : पुरुष	फोटो उपलब्ध
523	WAN2204782	निर्वाचक का नाम : पुष्पा देवी पति का नाम: देवी लाल गृह संख्या : 71 उम्र : 31 लिंग : महिला	फोटो उपलब्ध	524	WAN1321868	निर्वाचक का नाम : डाली देवी पति का नाम: हेमाराम गृह संख्या : 71 उम्र : 30 लिंग : महिला	फोटो उपलब्ध	525	WAN2406247	निर्वाचक का नाम : अमर चन्द गुर्जर पिता का नाम: रामदेव गुर्जर गृह संख्या : चारभूजा मंदिर के पास उम्र : 25 लिंग : पुरुष	फोटो उपलब्ध

विधान सभा क्षेत्र की संख्या व नाम : 104-मसूदा
घटक I - परिवर्धन सूची 1 (16-12-2025 से 21-02-2026 तक)

526	1	WAN2652535
निर्वाचक का नाम : सीताराम बोहरा पिता का नाम: प्रभू लाल बोहरा गृह संख्या : 1 उम्र : 28 लिंग : पुरुष		फोटो उपलब्ध

527	3	WAN2652675
निर्वाचक का नाम : भारमल गुर्जर पिता का नाम: सुरजमल गृह संख्या : 47 उम्र : 30 लिंग : पुरुष		फोटो उपलब्ध

528	1	WAN2652691
निर्वाचक का नाम : प्यारे लाल गुर्जर पिता का नाम: महादेव गुर्जर गृह संख्या : 7 उम्र : 24 लिंग : पुरुष		फोटो उपलब्ध

529	3	WAN2652717
निर्वाचक का नाम : चंपा लाल पिता का नाम: काना राम भील गृह संख्या : 43 उम्र : 20 लिंग : पुरुष		फोटो उपलब्ध

निर्वाचकों का विवरण :							
A) मतदाताओं की संख्या :							
		नामावली का प्रकार	निर्वाचक नामावली की पहचान :	मतदाताओं की संख्या :			
				पुरुष	महिला	तृतीय लिंग	कुल
I	मूल	मूल नामावली	समस्त पूरकों को समेकित करते हुए विशेष गहन पुनरीक्षण 2026 की मूल नामावली	260	265	0	525
II	घटक I - परिवर्धन सूची	पूरक 1	विशेष गहन पुनरीक्षण - 2026	4	0	0	4
III	घटक II - विलोपन सूची	पूरक 1	विशेष गहन पुनरीक्षण - 2026	1	2	0	3
IV	लिंग में संशोधन के कारण अंतर			0	0	0	0
पुनरीक्षण के बाद इस नामावली में शुद्ध निर्वाचक (I+II-III+IV)				263	263	0	526
B) संशोधनों की संख्या :							
नामावली का प्रकार		निर्वाचक नामावली की पहचान :		संशोधनों की संख्या :			
पूरक 1		विशेष गहन पुनरीक्षण - 2026		2			

निर्वाचक रजिस्ट्रीकरण अधिकारी द्वारा जारी

E2-मृत्यु, S2-स्थानांतरित, R2-दोहरी प्रविष्टि, M2-लापता, Q2-अहर्ता नहीं