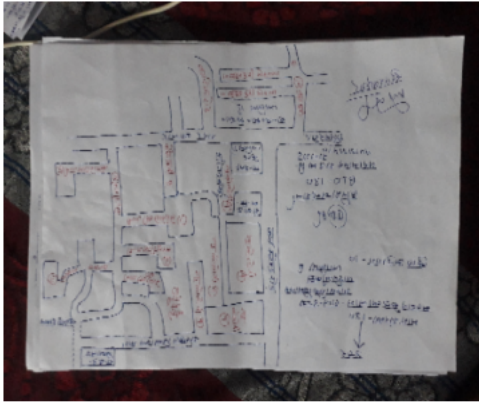


## निर्वाचक नामावली 2026 S20 राजस्थान

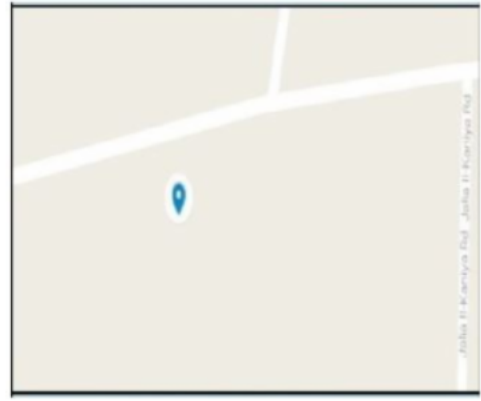
|  |   |   |         |            |     |
|--|---|---|---------|------------|-----|
| विधान सभा क्षेत्र की संख्या, नाम व आरक्षण स्थिति : 104 - मसूदा (सामान्य)   |   | भाग संख्या : : 157  |         |            |     |
| संसदीय निर्वाचन क्षेत्र की संख्या, नाम व आरक्षण स्थिति, जिसमें विधान सभा निर्वाचन क्षेत्र स्थित है : 13 - अजमेर (सामान्य)  |   |   |         |            |     |
| <b>1. पुनरीक्षण का विवरण</b>   |   |   |         |            |     |
| पुनरीक्षण का वर्ष :  | 2026  | <b>निर्वाचक नामावली की पहचान :</b><br>समस्त पूरकों को समेकित करते हुए विशेष गहन पुनरीक्षण 2026 की मूल नामावली |         |            |     |
| अर्हता तिथि :  | 01-01-2026  |   |         |            |     |
| पुनरीक्षण का स्वरूप :  | विशेष गहन पुनरीक्षण - 2026  |   |         |            |     |
| प्रकाशन की तिथि :  | 21-02-2026  |   |         |            |     |
| <b>2. भाग व मतदान क्षेत्र का विवरण :</b>   |   |   |         |            |     |
| भाग में आने वाले अनुभागों की संख्या और नाम :   |   |   |         |            |     |
| 1-भीलों की गली,जालिया II<br>2-रेगरो की गली,जालिया II<br>3-आसन मौहल्ला,जालिया II<br>4-कोठारी गली,जालिया II<br>5-कोपरेटिव गली,जालिया II<br>6-सरसूदिया गली,जालिया II<br>7-तेलियों की गली,जालिया II<br>8-बैंक गली,जालिया II<br>9-न्यू कालोनी,जालिया II<br>10-ब्रहमपुरी,जालिया II | मुख्य शहर / मुख्य ग्राम :<br>वार्ड :<br>पोस्ट ऑफिस :<br>पुलिस थाना :<br>तहसील :<br>जिला : ब्यावर<br>पिन कोड : |   |         |            |     |
| <b>3. मतदान केंद्र का विवरण</b>  |   |   |         |            |     |
| मतदान केंद्र की संख्या व नाम :   | मतदान केन्द्र की विशेष हैसियत (पुरुष/महिला/सामान्य) :   |   | सामान्य |            |     |
| 157 - जालिया द्वितीय   |   |   |         |            |     |
| मतदान केंद्र का भवन व पता :  | इस मतदान क्षेत्र के सहायक (ऑक्जिलियरी) मतदान केन्द्रों की संख्या :  |   | 0       |            |     |
| राजकीय उच्च माध्यमिक विद्यालय, कमरा न 32, जालिया द्वितीय   |   |   |         |            |     |
| <b>4. मतदाताओं की संख्या :</b>   |   |   |         |            |     |
| आरंभिक क्रम  | अंतिम क्रम  | मतदाताओं की संख्या  |         |            |     |
| संख्या   | संख्या  | पुरुष   | महिला   | तृतीय लिंग | कुल |
| 1  | 999   | 498   | 497     | 0          | 995 |

निर्वाचक रजिस्ट्रीकरण अधिकारी द्वारा जारी

Nazri Naksha



Google Map View



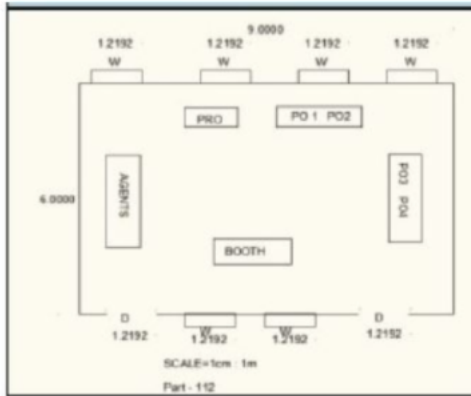
Polling Station Building Front View



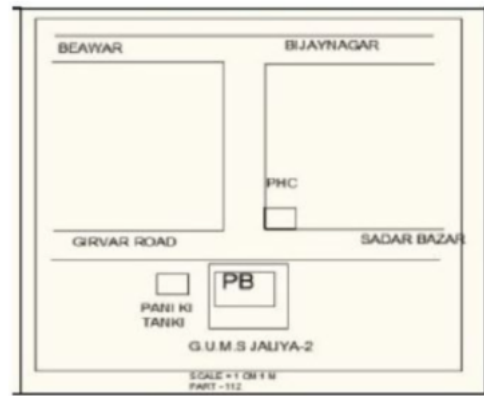
Polling Station Front View



Cad View



Key MAP View



|    |                  |   |             |    |                  |  |             |    |                  |  |             |
|----|------------------|---|-------------|----|------------------|--|-------------|----|------------------|--|-------------|
| 1  | WAN2408581       | निर्वाचक का नाम : ममता भील<br>पति का नाम: मोहन भील<br>गृह संख्या : 10<br>उम्र : 22 लिंग : महिला       | फोटो उपलब्ध | 2  | WAN1393081       | निर्वाचक का नाम : दुर्गा<br>पिता का नाम: गोपाल लाल<br>गृह संख्या : 242<br>उम्र : 32 लिंग : महिला     | फोटो उपलब्ध | 3  | FLB1357110       | निर्वाचक का नाम : धीसा<br>पिता का नाम: जुवारा<br>गृह संख्या : 270<br>उम्र : 78 लिंग : पुरुष                | फोटो उपलब्ध |
| 4  | RJ/12/100/471003 | निर्वाचक का नाम : रामलाल<br>पिता का नाम: सुवा<br>गृह संख्या : 271<br>उम्र : 81 लिंग : पुरुष           | फोटो उपलब्ध | 5  | RJ/12/100/471004 | निर्वाचक का नाम : रामू<br>पति का नाम: रामलाल<br>गृह संख्या : 271<br>उम्र : 78 लिंग : महिला           | फोटो उपलब्ध | 6  | RJ/12/100/471005 | निर्वाचक का नाम : रामगोपाल<br>पिता का नाम: रामलाल<br>गृह संख्या : 271<br>उम्र : 55 लिंग : पुरुष            | फोटो उपलब्ध |
| 7  | RJ/12/100/471006 | निर्वाचक का नाम : सांवरलाल<br>पिता का नाम: रामलाल<br>गृह संख्या : 271<br>उम्र : 52 लिंग : पुरुष       | फोटो उपलब्ध | 8  | FLB1388818       | निर्वाचक का नाम : गीतादेवी<br>पति का नाम: रामगोपाल<br>गृह संख्या : 271<br>उम्र : 48 लिंग : महिला     | फोटो उपलब्ध | 9  | WAN0635243       | निर्वाचक का नाम : सन्जू देवी<br>पति का नाम: सांवरलाल<br>गृह संख्या : 271<br>उम्र : 47 लिंग : महिला         | फोटो उपलब्ध |
| 10 | FLB1304112       | निर्वाचक का नाम : कैलाश<br>पिता का नाम: राम लाल<br>गृह संख्या : 271<br>उम्र : 45 लिंग : पुरुष         | फोटो उपलब्ध | 11 | FLB1304120       | निर्वाचक का नाम : महावीर प्रसाद<br>पिता का नाम: रामलाल<br>गृह संख्या : 271<br>उम्र : 40 लिंग : पुरुष | फोटो उपलब्ध | 12 | WAN1213925       | निर्वाचक का नाम : यमुना देवी<br>पति का नाम: कैलाश<br>गृह संख्या : 271<br>उम्र : 35 लिंग : महिला            | फोटो उपलब्ध |
| 13 | WAN0856773       | निर्वाचक का नाम : सुरेश चन्द्र<br>पिता का नाम: रामगोपाल<br>गृह संख्या : 271<br>उम्र : 31 लिंग : पुरुष | फोटो उपलब्ध | 14 | FLB1515600       | निर्वाचक का नाम : लीला<br>पिता का नाम: रामलाल<br>गृह संख्या : 272<br>उम्र : 39 लिंग : महिला          | फोटो उपलब्ध | 15 | WAN2116903       | निर्वाचक का नाम : राधा देवी<br>पति का नाम: मोहन<br>गृह संख्या : 273<br>उम्र : 71 लिंग : महिला              | फोटो उपलब्ध |
| 16 | WAN0019521       | निर्वाचक का नाम : दुर्गालाल<br>पिता का नाम: मोहनलाल<br>गृह संख्या : 273<br>उम्र : 38 लिंग : पुरुष     | फोटो उपलब्ध | 17 | WAN0019539       | निर्वाचक का नाम : चन्ता<br>पति का नाम: दुर्गालाल<br>गृह संख्या : 273<br>उम्र : 36 लिंग : महिला       | फोटो उपलब्ध | 18 | WAN0986554       | निर्वाचक का नाम : बलवीर<br>पिता का नाम: मोहन<br>गृह संख्या : 273<br>उम्र : 33 लिंग : पुरुष                 | फोटो उपलब्ध |
| 19 | WAN1534908       | निर्वाचक का नाम : गोविन्द<br>पिता का नाम: मोहन लाल<br>गृह संख्या : 273<br>उम्र : 27 लिंग : पुरुष      | फोटो उपलब्ध | 20 | RJ/12/100/472067 | निर्वाचक का नाम : कालू<br>पिता का नाम: हरजी<br>गृह संख्या : 274<br>उम्र : 59 लिंग : पुरुष            | फोटो उपलब्ध | 21 | RJ/12/100/472095 | निर्वाचक का नाम : सायरी<br>पति का नाम: कालू<br>गृह संख्या : 274<br>उम्र : 57 लिंग : महिला                  | फोटो उपलब्ध |
| 22 | WAN0676114       | निर्वाचक का नाम : मीरा<br>पति का नाम: राजू<br>गृह संख्या : 274<br>उम्र : 40 लिंग : महिला              | फोटो उपलब्ध | 23 | WAN0908848       | निर्वाचक का नाम : धनराज<br>पिता का नाम: कालूराम<br>गृह संख्या : 274<br>उम्र : 35 लिंग : पुरुष        | फोटो उपलब्ध | 24 | WAN0125047       | निर्वाचक का नाम : रमती<br>पति का नाम: गोपाल<br>गृह संख्या : 279<br>उम्र : 56 लिंग : महिला                  | फोटो उपलब्ध |
| 25 | WAN1534981       | निर्वाचक का नाम : कालू राम<br>पिता का नाम: गोपाल लाल<br>गृह संख्या : 279<br>उम्र : 37 लिंग : पुरुष    | फोटो उपलब्ध | 26 | WAN1535004       | निर्वाचक का नाम : दुर्गा<br>पिता का नाम: गोपाल लाल<br>गृह संख्या : 279<br>उम्र : 29 लिंग : महिला     | फोटो उपलब्ध | 27 | WAN1534999       | निर्वाचक का नाम : राजेन्द्र प्रसाद<br>पिता का नाम: गोपाल लाल<br>गृह संख्या : 279<br>उम्र : 28 लिंग : पुरुष | फोटो उपलब्ध |
| 28 | WAN1535012       | निर्वाचक का नाम : चांदमल<br>पिता का नाम: गोपाल लाल<br>गृह संख्या : 279<br>उम्र : 27 लिंग : पुरुष      | फोटो उपलब्ध | 29 | FLB1304146       | निर्वाचक का नाम : सीता<br>पति का नाम: कैलाश<br>गृह संख्या : 281<br>उम्र : 43 लिंग : महिला            | फोटो उपलब्ध | 30 | RJ/12/100/471481 | निर्वाचक का नाम : कैलाश<br>पिता का नाम: शैतान<br>गृह संख्या : 281<br>उम्र : 40 लिंग : पुरुष                | फोटो उपलब्ध |

|  |                                 |  |                           |   |                           |
|--|---------------------------------|--|---------------------------|---|---------------------------|
| 31<br>निर्वाचक का नाम : देवीलाल<br>पिता का नाम: शैतान<br>गृह संख्या : 281<br>उम्र : 39 लिंग : पुरुष              | WAN0019281<br>फोटो उपलब्ध       | 32<br>निर्वाचक का नाम : जारसी<br>पति का नाम: देवीलाल<br>गृह संख्या : 281<br>उम्र : 39 लिंग : महिला                           | WAN0019299<br>फोटो उपलब्ध | 33<br>निर्वाचक का नाम : कांता भील<br>पति का नाम: देवी लाल भील<br>गृह संख्या : 281<br>उम्र : 27 लिंग : महिला         | WAN2297091<br>फोटो उपलब्ध |
| 34<br>निर्वाचक का नाम : शान्ति<br>पति का नाम: गोपाल<br>गृह संख्या : 282<br>उम्र : 53 लिंग : महिला                | RJ/12/100/471483<br>फोटो उपलब्ध | 35<br>निर्वाचक का नाम : दुर्गेश भील<br>माता का नाम: शांति<br>गृह संख्या : 282<br>उम्र : 27 लिंग : पुरुष                      | WAN1975838<br>फोटो उपलब्ध | 36<br>निर्वाचक का नाम : नारायण<br>पिता का नाम: देवी<br>गृह संख्या : 283<br>उम्र : 44 लिंग : पुरुष                   | FLB1304153<br>फोटो उपलब्ध |
| 37<br>निर्वाचक का नाम : समता<br>पति का नाम: नारायण<br>गृह संख्या : 283<br>उम्र : 42 लिंग : महिला                 | FLB1304161<br>फोटो उपलब्ध       | 38<br>निर्वाचक का नाम : हेमराज भील<br>पिता का नाम: नारायण<br>गृह संख्या : 283<br>उम्र : 25 लिंग : पुरुष                      | WAN1979442<br>फोटो उपलब्ध | 39<br>निर्वाचक का नाम : दुर्गा देवी<br>पति का नाम: हेमराज<br>गृह संख्या : 283<br>उम्र : 24 लिंग : महिला             | WAN2258796<br>फोटो उपलब्ध |
| 40<br>निर्वाचक का नाम : राधा भील<br>पति का नाम: रणजीत भील<br>गृह संख्या : 283<br>उम्र : 23 लिंग : महिला          | WAN2270353<br>फोटो उपलब्ध       | 41<br>निर्वाचक का नाम : नारायण लाल<br>अन्य: दुर्गा देवी<br>गृह संख्या : 283/ए<br>उम्र : 32 लिंग : पुरुष                      | WAN2446532<br>फोटो उपलब्ध | 42<br>निर्वाचक का नाम : दुर्गा देवी<br>पति का नाम: नारायण लाल भांभी<br>गृह संख्या : 283/ए<br>उम्र : 29 लिंग : महिला | WAN2446557<br>फोटो उपलब्ध |
| 43<br>निर्वाचक का नाम : केली<br>पति का नाम: रामा<br>गृह संख्या : 284<br>उम्र : 58 लिंग : महिला                   | RJ/12/100/480026<br>फोटो उपलब्ध | 44<br>निर्वाचक का नाम : कमला<br>पति का नाम: मदन<br>गृह संख्या : 284<br>उम्र : 57 लिंग : महिला                                | WAN0635359<br>फोटो उपलब्ध | 45<br>निर्वाचक का नाम : सत्यनारायण<br>पिता का नाम: रामा<br>गृह संख्या : 284<br>उम्र : 42 लिंग : पुरुष               | WAN0125039<br>फोटो उपलब्ध |
| 46<br>निर्वाचक का नाम : जमनी<br>पति का नाम: सत्यनारायण<br>गृह संख्या : 284<br>उम्र : 40 लिंग : महिला             | FLB1515105<br>फोटो उपलब्ध       | 47<br>निर्वाचक का नाम : भैरूलाल<br>पिता का नाम: रामलाल<br>गृह संख्या : 284<br>उम्र : 36 लिंग : पुरुष                         | WAN0986570<br>फोटो उपलब्ध | 48<br>निर्वाचक का नाम : मुकेश कुमार<br>पिता का नाम: मदन लाल<br>गृह संख्या : 284<br>उम्र : 35 लिंग : पुरुष           | WAN0704387<br>फोटो उपलब्ध |
| 49<br>निर्वाचक का नाम : सुरेश<br>पिता का नाम: मदनलाल<br>गृह संख्या : 284<br>उम्र : 33 लिंग : पुरुष               | WAN0986562<br>फोटो उपलब्ध       | 50<br>निर्वाचक का नाम : बाली<br>पति का नाम: मुकेश<br>गृह संख्या : 284<br>उम्र : 31 लिंग : महिला                              | WAN1358654<br>फोटो उपलब्ध | 51<br>निर्वाचक का नाम : जशोदा<br>पति का नाम: भैरू लाल माली माली<br>गृह संख्या : 284<br>उम्र : 31 लिंग : महिला       | WAN2289734<br>फोटो उपलब्ध |
| 52<br>निर्वाचक का नाम : तेजू माली<br>माता का नाम: केली<br>गृह संख्या : 284<br>उम्र : 28 लिंग : पुरुष             | WAN2400257<br>फोटो उपलब्ध       | 53<br>निर्वाचक का नाम : रोहित कुमार माली<br>पिता का नाम: सत्यनारायण माली<br>गृह संख्या : Kdro Mali<br>उम्र : 23 लिंग : पुरुष | WAN2443653<br>फोटो उपलब्ध | 54<br>निर्वाचक का नाम : मीरा<br>पति का नाम: पुरुषोत्तम मेघवाल<br>गृह संख्या : 320<br>उम्र : 31 लिंग : महिला         | WAN1979434<br>फोटो उपलब्ध |
| S 55<br>निर्वाचक का नाम : रामकरण भील<br>पिता का नाम: सोहन लाल भील<br>गृह संख्या : 1132<br>उम्र : 29 लिंग : पुरुष | WAN2469021<br>फोटो उपलब्ध       | <b>DELETED</b>   |                           |   |                           |

|    |            |   |             |    |                  |  |             |    |                  |   |             |
|----|------------|---|-------------|----|------------------|--|-------------|----|------------------|---|-------------|
| 56 | FLB1389857 | निर्वाचक का नाम : सुरेन्द्र देतवाल<br>पिता का नाम: नाथुलाल देतवाल<br>गृह संख्या : 229<br>उम्र : 38 लिंग : पुरुष   | फोटो उपलब्ध | 57 | WAN1358662       | निर्वाचक का नाम : रणजीत<br>पिता का नाम: जगदीश<br>गृह संख्या : 284<br>उम्र : 30 लिंग : पुरुष              | फोटो उपलब्ध | 58 | FLB1389881       | निर्वाचक का नाम : जितेन्द्र<br>पिता का नाम: रामकरण<br>गृह संख्या : 286<br>उम्र : 40 लिंग : पुरुष                    | फोटो उपलब्ध |
| 59 | WAN0635235 | निर्वाचक का नाम : इन्द्रा<br>पति का नाम: जितेन्द्र<br>गृह संख्या : 286<br>उम्र : 40 लिंग : महिला                  | फोटो उपलब्ध | 60 | RJ/12/100/471027 | निर्वाचक का नाम : मोहनी<br>पति का नाम: भैरू<br>गृह संख्या : 287<br>उम्र : 69 लिंग : महिला                | फोटो उपलब्ध | 61 | FLB1304187       | निर्वाचक का नाम : सत्यनारायण<br>पिता का नाम: भैरू लाल<br>गृह संख्या : 287<br>उम्र : 43 लिंग : पुरुष                 | फोटो उपलब्ध |
| 62 | FLB1389931 | निर्वाचक का नाम : जमना देवी<br>पति का नाम: सत्यनारायण<br>गृह संख्या : 287<br>उम्र : 42 लिंग : महिला               | फोटो उपलब्ध | 63 | FLB3240892       | निर्वाचक का नाम : कालूराम<br>पिता का नाम: भेरूलाल<br>गृह संख्या : 287<br>उम्र : 40 लिंग : पुरुष          | फोटो उपलब्ध | 64 | WAN1158146       | निर्वाचक का नाम : सीमा देवी<br>पति का नाम: कालूराम<br>गृह संख्या : 287<br>उम्र : 31 लिंग : महिला                    | फोटो उपलब्ध |
| 65 | WAN2574242 | निर्वाचक का नाम : रिकू प्रजापत<br>पिता का नाम: सत्यनारायण प्रजापत<br>गृह संख्या : 287<br>उम्र : 19 लिंग : महिला   | फोटो उपलब्ध | 66 | RJ/12/100/471484 | निर्वाचक का नाम : जगदीश<br>पिता का नाम: नन्दकिशोर<br>गृह संख्या : 288<br>उम्र : 58 लिंग : पुरुष          | फोटो उपलब्ध | 67 | RJ/12/100/471029 | निर्वाचक का नाम : नोसर देवी<br>पति का नाम: जगदीश<br>गृह संख्या : 288<br>उम्र : 55 लिंग : महिला                      | फोटो उपलब्ध |
| 68 | WAN0874586 | निर्वाचक का नाम : पुखराज<br>पिता का नाम: जगदीशप्रसाद<br>गृह संख्या : 288<br>उम्र : 37 लिंग : पुरुष                | फोटो उपलब्ध | 69 | WAN1158138       | निर्वाचक का नाम : भगवती<br>पति का नाम: पुखराज<br>गृह संख्या : 288<br>उम्र : 33 लिंग : महिला              | फोटो उपलब्ध | 70 | WAN0986588       | निर्वाचक का नाम : श्रवणलाल<br>पिता का नाम: जगदीश<br>गृह संख्या : 288<br>उम्र : 32 लिंग : पुरुष                      | फोटो उपलब्ध |
| 71 | WAN1682731 | निर्वाचक का नाम : ग्यारसी देवी<br>पति का नाम: रणजीत कुमार<br>गृह संख्या : 288<br>उम्र : 28 लिंग : महिला           | फोटो उपलब्ध | 72 | WAN1682749       | निर्वाचक का नाम : मन्जू देवी<br>पति का नाम: श्रवण कुमार<br>गृह संख्या : 288<br>उम्र : 27 लिंग : महिला    | फोटो उपलब्ध | 73 | RJ/12/100/472039 | निर्वाचक का नाम : कैलाश<br>पिता का नाम: हीरा लाल<br>गृह संख्या : 289<br>उम्र : 46 लिंग : पुरुष                      | फोटो उपलब्ध |
| 74 | FLB1389907 | निर्वाचक का नाम : सन्तोष<br>पति का नाम: कैलाश<br>गृह संख्या : 289<br>उम्र : 42 लिंग : महिला                       | फोटो उपलब्ध | 75 | FLB3257771       | निर्वाचक का नाम : भंवरलाल<br>पिता का नाम: हीरा लाल<br>गृह संख्या : 289<br>उम्र : 42 लिंग : पुरुष         | फोटो उपलब्ध | 76 | FLB3257789       | निर्वाचक का नाम : मीरा देवी<br>पति का नाम: भवरलाल<br>गृह संख्या : 289<br>उम्र : 41 लिंग : महिला                     | फोटो उपलब्ध |
| 77 | WAN1535228 | निर्वाचक का नाम : अनिल प्रजापत<br>पिता का नाम: कैलाश चन्द्र प्रजापत<br>गृह संख्या : 289<br>उम्र : 27 लिंग : पुरुष | फोटो उपलब्ध | 78 | WAN1014364       | निर्वाचक का नाम : तुलसी देवी<br>पति का नाम: नाथूलाल देतवाल<br>गृह संख्या : 290<br>उम्र : 75 लिंग : महिला | फोटो उपलब्ध | 79 | WAN2245439       | निर्वाचक का नाम : प्रमोद कुमार सुंकरिया<br>पिता का नाम: रामनिवास रेगर<br>गृह संख्या : 290<br>उम्र : 24 लिंग : पुरुष | फोटो उपलब्ध |
| 80 | WAN2452852 | निर्वाचक का नाम : सन्तोष<br>पति का नाम: रामेश्वर<br>गृह संख्या : 292<br>उम्र : 60 लिंग : महिला                    | फोटो उपलब्ध | 81 | RJ/12/100/472060 | निर्वाचक का नाम : रामेश्वर<br>पिता का नाम: मूला<br>गृह संख्या : 292<br>उम्र : 59 लिंग : पुरुष            | फोटो उपलब्ध | 82 | WAN0986612       | निर्वाचक का नाम : तारा<br>पति का नाम: जसवन्त कुमार<br>गृह संख्या : 292<br>उम्र : 35 लिंग : महिला                    | फोटो उपलब्ध |
| 83 | WAN0704528 | निर्वाचक का नाम : जसवन्त कुमार<br>पिता का नाम: रामकरण<br>गृह संख्या : 292<br>उम्र : 34 लिंग : पुरुष               | फोटो उपलब्ध | 84 | WAN1534916       | निर्वाचक का नाम : प्रकाश<br>पिता का नाम: रामेश्वर लाल<br>गृह संख्या : 292<br>उम्र : 28 लिंग : पुरुष      | फोटो उपलब्ध | 85 | RJ/12/100/472044 | निर्वाचक का नाम : नाथूलाल<br>पिता का नाम: बालू<br>गृह संख्या : 293<br>उम्र : 74 लिंग : पुरुष                        | फोटो उपलब्ध |

|     |                  |   |             |     |                  |  |             |       |                  |  |             |
|-----|------------------|---|-------------|-----|------------------|--|-------------|-------|------------------|--|-------------|
| 86  | WAN0704551       | निर्वाचक का नाम : कैलाश चन्द<br>पिता का नाम: नाथू लाल<br>गृह संख्या : 293<br>उम्र : 34 लिंग : पुरुष             | फोटो उपलब्ध | 87  | WAN1393172       | निर्वाचक का नाम : गायत्री देवी<br>पति का नाम: कैलाश चन्द<br>गृह संख्या : 293<br>उम्र : 33 लिंग : महिला   | फोटो उपलब्ध | 88    | WAN0874438       | निर्वाचक का नाम : सुरेन्द्र कुमार<br>पिता का नाम: नाथूलाल<br>गृह संख्या : 293<br>उम्र : 31 लिंग : पुरुष      | फोटो उपलब्ध |
| 89  | WAN2520591       | निर्वाचक का नाम : आशा रेगर<br>पति का नाम: सुरेंद्र कुमार देतवाल<br>गृह संख्या : 293<br>उम्र : 27 लिंग : महिला   | फोटो उपलब्ध | 90  | RJ/12/100/471046 | निर्वाचक का नाम : रमती<br>पति का नाम: हरक चन्द<br>गृह संख्या : 295<br>उम्र : 66 लिंग : महिला             | फोटो उपलब्ध | 91    | RJ/12/100/472046 | निर्वाचक का नाम : दुर्गालाल<br>पिता का नाम: हरक चन्द<br>गृह संख्या : 295<br>उम्र : 50 लिंग : पुरुष           | फोटो उपलब्ध |
| 92  | FLB3241890       | निर्वाचक का नाम : कन्हैयालाल<br>पिता का नाम: हरकचन्द<br>गृह संख्या : 295<br>उम्र : 42 लिंग : पुरुष              | फोटो उपलब्ध | 93  | WAN0986620       | निर्वाचक का नाम : दिनेश<br>पिता का नाम: हरक चन्द्र<br>गृह संख्या : 295<br>उम्र : 33 लिंग : पुरुष         | फोटो उपलब्ध | 94    | WAN2096477       | निर्वाचक का नाम : दखा देवी<br>पति का नाम: कन्हैयालाल रेगर<br>गृह संख्या : 295<br>उम्र : 32 लिंग : महिला      | फोटो उपलब्ध |
| 95  | WAN2056448       | निर्वाचक का नाम : सुनीता<br>पति का नाम: नोरतमल<br>गृह संख्या : 295<br>उम्र : 24 लिंग : महिला                    | फोटो उपलब्ध | 96  | WAN2057685       | निर्वाचक का नाम : नोरतमल देतवाल<br>पिता का नाम: दुर्गा लाल<br>गृह संख्या : 295<br>उम्र : 24 लिंग : पुरुष | फोटो उपलब्ध | 97    | WAN2512523       | निर्वाचक का नाम : पारसी<br>पति का नाम: दिनेश<br>गृह संख्या : 295<br>उम्र : 24 लिंग : महिला                   | फोटो उपलब्ध |
| 98  | WAN2635076       | निर्वाचक का नाम : संजू देतवाल<br>पिता का नाम: दुर्गा लाल देतवाल<br>गृह संख्या : 295<br>उम्र : 19 लिंग : महिला   | फोटो उपलब्ध | 99  | WAN2604221       | निर्वाचक का नाम : संतोष<br>पति का नाम: जगदीश<br>गृह संख्या : 296<br>उम्र : 59 लिंग : महिला               | फोटो उपलब्ध | 100   | WAN2604213       | निर्वाचक का नाम : जगदीश<br>पिता का नाम: हजारी<br>गृह संख्या : 296<br>उम्र : 58 लिंग : पुरुष                  | फोटो उपलब्ध |
| 101 | RJ/12/100/472071 | निर्वाचक का नाम : कैलाश<br>पिता का नाम: हजारी<br>गृह संख्या : 296<br>उम्र : 48 लिंग : पुरुष                     | फोटो उपलब्ध | 102 | FLB3242054       | निर्वाचक का नाम : ज्ञानी<br>पति का नाम: कैलाश<br>गृह संख्या : 296<br>उम्र : 45 लिंग : महिला              | फोटो उपलब्ध | # 103 | FLB1177712       | निर्वाचक का नाम : इंद्रा<br>पति का नाम: दुर्गा लाल<br>गृह संख्या : 296<br>उम्र : 43 लिंग : महिला             | फोटो उपलब्ध |
| 104 | RJ/12/100/471052 | निर्वाचक का नाम : नाथी<br>पति का नाम: रामदेव<br>गृह संख्या : 297<br>उम्र : 68 लिंग : महिला                      | फोटो उपलब्ध | 105 | RJ/12/100/472042 | निर्वाचक का नाम : सुरेश<br>पिता का नाम: रामदेव<br>गृह संख्या : 297<br>उम्र : 45 लिंग : पुरुष             | फोटो उपलब्ध | 106   | RJ/12/100/480302 | निर्वाचक का नाम : पारसी देवी<br>पति का नाम: सुरेश कुमार<br>गृह संख्या : 297<br>उम्र : 44 लिंग : महिला        | फोटो उपलब्ध |
| 107 | FLB3242146       | निर्वाचक का नाम : इन्दिरा<br>पति का नाम: विष्णु<br>गृह संख्या : 297<br>उम्र : 40 लिंग : महिला                   | फोटो उपलब्ध | 108 | FLB3257763       | निर्वाचक का नाम : विष्णु<br>पिता का नाम: रामदेव<br>गृह संख्या : 297<br>उम्र : 38 लिंग : पुरुष            | फोटो उपलब्ध | 109   | WAN2381341       | निर्वाचक का नाम : जितेंद्र देतवाल<br>पिता का नाम: सुरेश देतवाल<br>गृह संख्या : 297<br>उम्र : 22 लिंग : पुरुष | फोटो उपलब्ध |
| 110 | WAN2302545       | निर्वाचक का नाम : सुशील कुमार देतवाल<br>पिता का नाम: सुरेश देतवाल<br>गृह संख्या : 297<br>उम्र : 20 लिंग : पुरुष | फोटो उपलब्ध | 111 | FLB1147685       | निर्वाचक का नाम : बाबू<br>पिता का नाम: औंकार लाल<br>गृह संख्या : 298<br>उम्र : 61 लिंग : पुरुष           | फोटो उपलब्ध | 112   | FLB3257854       | निर्वाचक का नाम : महावीर प्रसाद<br>पिता का नाम: बाबूलाल<br>गृह संख्या : 298<br>उम्र : 38 लिंग : पुरुष        | फोटो उपलब्ध |
| 113 | WAN1534882       | निर्वाचक का नाम : रेखा देवी<br>पति का नाम: सत्यदेव<br>गृह संख्या : 298<br>उम्र : 36 लिंग : महिला                | फोटो उपलब्ध | 114 | WAN0704254       | निर्वाचक का नाम : जयशंकर<br>पिता का नाम: बाबूलाल<br>गृह संख्या : 298<br>उम्र : 34 लिंग : पुरुष           | फोटो उपलब्ध | 115   | WAN0908871       | निर्वाचक का नाम : सुशीला<br>पति का नाम: महावीर<br>गृह संख्या : 298<br>उम्र : 34 लिंग : महिला                 | फोटो उपलब्ध |

|     |                  |   |             |     |            |  |             |     |            |   |             |
|-----|------------------|---|-------------|-----|------------|--|-------------|-----|------------|---|-------------|
| 116 | WAN0986596       | निर्वाचक का नाम : सुरेश कुमार<br>पिता का नाम: रामेश्वरलाल<br>गृह संख्या : 298<br>उम्र : 33 लिंग : पुरुष       | फोटो उपलब्ध | 117 | WAN2297661 | निर्वाचक का नाम : निरमा<br>पति का नाम: सुरेश कुमार<br>गृह संख्या : 298<br>उम्र : 32 लिंग : महिला                   | फोटो उपलब्ध | 118 | WAN0908863 | निर्वाचक का नाम : राधेश्याम देतवाल<br>पिता का नाम: बाबूलाल<br>गृह संख्या : 298<br>उम्र : 31 लिंग : पुरुष        | फोटो उपलब्ध |
| 119 | WAN1534890       | निर्वाचक का नाम : सोनिया रेगर<br>पति का नाम: जय शंकर<br>गृह संख्या : 298<br>उम्र : 30 लिंग : महिला            | फोटो उपलब्ध | 120 | WAN1424027 | निर्वाचक का नाम : प्रियंका<br>पति का नाम: राधेश्याम<br>गृह संख्या : 298<br>उम्र : 30 लिंग : महिला                  | फोटो उपलब्ध | 121 | WAN2509362 | निर्वाचक का नाम : ललिता देतवाल<br>माता का नाम: रेखा देवी<br>गृह संख्या : 298<br>उम्र : 19 लिंग : महिला          | फोटो उपलब्ध |
| 122 | RJ/12/100/471058 | निर्वाचक का नाम : हगामी<br>पति का नाम: नाथू<br>गृह संख्या : 299<br>उम्र : 59 लिंग : महिला                     | फोटो उपलब्ध | 123 | FLB1304195 | निर्वाचक का नाम : नर्बदा<br>पति का नाम: बंशीलाल<br>गृह संख्या : 299<br>उम्र : 48 लिंग : महिला                      | फोटो उपलब्ध | 124 | WAN0156703 | निर्वाचक का नाम : दिलीप<br>पिता का नाम: नारायण<br>गृह संख्या : 299<br>उम्र : 42 लिंग : पुरुष                    | फोटो उपलब्ध |
| 125 | WAN1975796       | निर्वाचक का नाम : कुलदीप देतवाल<br>पिता का नाम: बंसी लाल देतवाल<br>गृह संख्या : 299<br>उम्र : 25 लिंग : पुरुष | फोटो उपलब्ध | 126 | WAN1014380 | निर्वाचक का नाम : पूरणमल<br>पिता का नाम: लाडू<br>गृह संख्या : 300<br>उम्र : 54 लिंग : पुरुष                        | फोटो उपलब्ध | 127 | FLB1147719 | निर्वाचक का नाम : सुमित्रा<br>पति का नाम: पूरण मल<br>गृह संख्या : 300<br>उम्र : 50 लिंग : महिला                 | फोटो उपलब्ध |
| 128 | FLB3258142       | निर्वाचक का नाम : धीसी<br>पति का नाम: धर्माचन्द<br>गृह संख्या : 300<br>उम्र : 39 लिंग : महिला                 | फोटो उपलब्ध | 129 | WAN2456465 | निर्वाचक का नाम : चंचल कुमारी रेगर<br>पति का नाम: अंकित कुमार देतवाल<br>गृह संख्या : 300<br>उम्र : 32 लिंग : महिला | फोटो उपलब्ध | 130 | WAN0986653 | निर्वाचक का नाम : अंकित कुमार<br>पिता का नाम: पूरणमल<br>गृह संख्या : 300<br>उम्र : 31 लिंग : पुरुष              | फोटो उपलब्ध |
| 131 | WAN1534874       | निर्वाचक का नाम : विमला देवी<br>पति का नाम: भाग्य कुमार<br>गृह संख्या : 300<br>उम्र : 31 लिंग : महिला         | फोटो उपलब्ध | 132 | WAN0986661 | निर्वाचक का नाम : भाग्य कुमार<br>पिता का नाम: पूरणमल<br>गृह संख्या : 300<br>उम्र : 30 लिंग : पुरुष                 | फोटो उपलब्ध | 133 | WAN2572840 | निर्वाचक का नाम : किरण कुमारी रेगर<br>पिता का नाम: धन्ना लाल रेगर<br>गृह संख्या : 300<br>उम्र : 23 लिंग : महिला | फोटो उपलब्ध |
| 134 | WAN2633055       | निर्वाचक का नाम : विशाल देतवाल<br>माता का नाम: धीसी देवी<br>गृह संख्या : 300<br>उम्र : 19 लिंग : पुरुष        | फोटो उपलब्ध |     |            |  |             |     |            |   |             |

|     |                  |   |             |     |                  |  |             |     |                  |   |             |
|-----|------------------|---|-------------|-----|------------------|--|-------------|-----|------------------|---|-------------|
| 135 | FLB1147982       | निर्वाचक का नाम : श्याम लाल वैष्णव<br>पिता का नाम: रतन लाल वैष्णव<br>गृह संख्या : 167<br>उम्र : 60 लिंग : पुरुष                 | फोटो उपलब्ध | 136 | FLB1147990       | निर्वाचक का नाम : गीता देवी वैष्णव<br>पति का नाम: श्यामलाल<br>गृह संख्या : 167<br>उम्र : 58 लिंग : महिला           | फोटो उपलब्ध | 137 | WAN1535053       | निर्वाचक का नाम : बसन्ती वैष्णव<br>पति का नाम: दिनेश कुमार<br>गृह संख्या : 167<br>उम्र : 35 लिंग : महिला      | फोटो उपलब्ध |
| 138 | WAN0857052       | निर्वाचक का नाम : दिनेश कुमार<br>पिता का नाम: श्यामलाल<br>गृह संख्या : 167<br>उम्र : 32 लिंग : पुरुष                            | फोटो उपलब्ध | 139 | WAN2137669       | निर्वाचक का नाम : सुगना धोबी<br>पिता का नाम: कालू राम धोबी<br>गृह संख्या : 179<br>उम्र : 23 लिंग : महिला           | फोटो उपलब्ध | 140 | RJ/12/100/468371 | निर्वाचक का नाम : कमला<br>पति का नाम: लेखराज<br>गृह संख्या : 192<br>उम्र : 53 लिंग : महिला                    | फोटो उपलब्ध |
| 141 | WAN2355618       | निर्वाचक का नाम : अभिषेक वैष्णव<br>पिता का नाम: द्वारिका प्रसाद वैष्णव<br>गृह संख्या : 268 गर मोहल्ला<br>उम्र : 20 लिंग : पुरुष | फोटो उपलब्ध | 142 | WAN1979426       | निर्वाचक का नाम : रणजीत<br>पिता का नाम: नारायण भील<br>गृह संख्या : 283<br>उम्र : 26 लिंग : पुरुष                   | फोटो उपलब्ध | 143 | WAN2520922       | निर्वाचक का नाम : अविनाश देतवाल<br>पिता का नाम: जितेंद्र देतवाल<br>गृह संख्या : 286<br>उम्र : 19 लिंग : पुरुष | फोटो उपलब्ध |
| 144 | WAN2239945       | निर्वाचक का नाम : मनीष प्रजापत<br>पिता का नाम: कैलाश चंद्र प्रजापत<br>गृह संख्या : 289<br>उम्र : 23 लिंग : पुरुष                | फोटो उपलब्ध | 145 | WAN1682756       | निर्वाचक का नाम : सुमिता देवी देतवाल<br>पति का नाम: सुरेन्द्र देतवाल<br>गृह संख्या : 299<br>उम्र : 33 लिंग : महिला | फोटो उपलब्ध | 146 | RJ/12/100/471066 | निर्वाचक का नाम : नोसर<br>पति का नाम: महादेव<br>गृह संख्या : 301<br>उम्र : 63 लिंग : महिला                    | फोटो उपलब्ध |
| 147 | RJ/12/100/471067 | निर्वाचक का नाम : काना<br>पिता का नाम: नन्दकिशोर<br>गृह संख्या : 302<br>उम्र : 73 लिंग : पुरुष                                  | फोटो उपलब्ध | 148 | RJ/12/100/471068 | निर्वाचक का नाम : दूदी<br>पति का नाम: काना<br>गृह संख्या : 302<br>उम्र : 71 लिंग : महिला                           | फोटो उपलब्ध | 149 | RJ/12/100/471070 | निर्वाचक का नाम : गजराज<br>पिता का नाम: बलदेव<br>गृह संख्या : 303<br>उम्र : 63 लिंग : पुरुष                   | फोटो उपलब्ध |
| 150 | RJ/12/100/471071 | निर्वाचक का नाम : जाना देवी<br>पति का नाम: गजराज<br>गृह संख्या : 303<br>उम्र : 57 लिंग : महिला                                  | फोटो उपलब्ध | 151 | FLB3240702       | निर्वाचक का नाम : पुखराज<br>पिता का नाम: गजराज<br>गृह संख्या : 303<br>उम्र : 37 लिंग : पुरुष                       | फोटो उपलब्ध | 152 | WAN1393222       | निर्वाचक का नाम : जमना लाल<br>पिता का नाम: गजराज<br>गृह संख्या : 303<br>उम्र : 34 लिंग : पुरुष                | फोटो उपलब्ध |
| 153 | WAN0986679       | निर्वाचक का नाम : कानाराम<br>पिता का नाम: गजराज<br>गृह संख्या : 303<br>उम्र : 31 लिंग : पुरुष                                   | फोटो उपलब्ध | 154 | RJ/12/100/471488 | निर्वाचक का नाम : कमला<br>पति का नाम: शंकर<br>गृह संख्या : 304<br>उम्र : 70 लिंग : महिला                           | फोटो उपलब्ध | 155 | RJ/12/100/471489 | निर्वाचक का नाम : रामप्रसाद<br>पिता का नाम: लादू<br>गृह संख्या : 304<br>उम्र : 62 लिंग : पुरुष                | फोटो उपलब्ध |
| 156 | RJ/12/100/472008 | निर्वाचक का नाम : शान्ति<br>पति का नाम: रामप्रसाद<br>गृह संख्या : 304<br>उम्र : 61 लिंग : महिला                                 | फोटो उपलब्ध | 157 | FLB1304211       | निर्वाचक का नाम : महावीर<br>पिता का नाम: शंकर<br>गृह संख्या : 304<br>उम्र : 41 लिंग : पुरुष                        | फोटो उपलब्ध | 158 | FLB1388958       | निर्वाचक का नाम : कौशल्या<br>पति का नाम: महावीर<br>गृह संख्या : 304<br>उम्र : 40 लिंग : महिला                 | फोटो उपलब्ध |
| 159 | WAN1358712       | निर्वाचक का नाम : काली<br>पति का नाम: ओम प्रकाश<br>गृह संख्या : 304<br>उम्र : 38 लिंग : महिला                                   | फोटो उपलब्ध | 160 | WAN0552968       | निर्वाचक का नाम : ओम प्रकाश<br>पिता का नाम: राम प्रसाद<br>गृह संख्या : 304<br>उम्र : 36 लिंग : पुरुष               | फोटो उपलब्ध | 161 | RJ/12/100/471491 | निर्वाचक का नाम : छगनलाल<br>पिता का नाम: कल्याण<br>गृह संख्या : 305<br>उम्र : 70 लिंग : पुरुष                 | फोटो उपलब्ध |
| 162 | RJ/12/100/471492 | निर्वाचक का नाम : रामकन्या<br>पति का नाम: छगनलाल<br>गृह संख्या : 305<br>उम्र : 70 लिंग : महिला                                  | फोटो उपलब्ध | 163 | WAN0633560       | निर्वाचक का नाम : ओम प्रकाश<br>पिता का नाम: छगन लाल<br>गृह संख्या : 305<br>उम्र : 35 लिंग : पुरुष                  | फोटो उपलब्ध | 164 | FLB1147727       | निर्वाचक का नाम : रामप्रसाद<br>पिता का नाम: भूरालाल<br>गृह संख्या : 306<br>उम्र : 76 लिंग : पुरुष             | फोटो उपलब्ध |

|   |                  |  |                  |   |                  |
|---|------------------|--|------------------|---|------------------|
| 165<br>निर्वाचक का नाम : अमरी<br>पति का नाम: रामप्रसाद<br>गृह संख्या : 306<br>उम्र : 75 लिंग : महिला              | FLB1147735       | 166<br>निर्वाचक का नाम : छगन लाल<br>पिता का नाम: बदरी लाल<br>गृह संख्या : 308<br>उम्र : 56 लिंग : पुरुष          | RJ/12/100/471626 | 167<br>निर्वाचक का नाम : सन्तोष देवी<br>पति का नाम: छगन लाल<br>गृह संख्या : 308<br>उम्र : 53 लिंग : महिला       | FLB1515376       |
| 168<br>निर्वाचक का नाम : कालु<br>पिता का नाम: सुखदेव<br>गृह संख्या : 308<br>उम्र : 47 लिंग : पुरुष                | RJ/12/100/472070 | 169<br>निर्वाचक का नाम : पुष्पा<br>पति का नाम: कालु<br>गृह संख्या : 308<br>उम्र : 45 लिंग : महिला                | RJ/12/100/472005 | 170<br>निर्वाचक का नाम : राजेन्द्र कुमार<br>पिता का नाम: गोपाल<br>गृह संख्या : 308<br>उम्र : 42 लिंग : पुरुष    | WAN0501767       |
| 171<br>निर्वाचक का नाम : रोशन देवी<br>पति का नाम: राजेन्द्र कुमार<br>गृह संख्या : 308<br>उम्र : 40 लिंग : महिला   | WAN0157016       | 172<br>निर्वाचक का नाम : बाली देवी<br>पति का नाम: मंगल कुमार<br>गृह संख्या : 308<br>उम्र : 39 लिंग : महिला       | WAN0634063       | 173<br>निर्वाचक का नाम : मनोज कुमार<br>पिता का नाम: गोपाल लाल<br>गृह संख्या : 308<br>उम्र : 38 लिंग : पुरुष     | WAN0157032       |
| 174<br>निर्वाचक का नाम : ललिता<br>पति का नाम: मनोज कुमार<br>गृह संख्या : 308<br>उम्र : 37 लिंग : महिला            | WAN0634071       | 175<br>निर्वाचक का नाम : अनुज कुमार<br>पिता का नाम: लक्ष्मी नारायण<br>गृह संख्या : 308<br>उम्र : 36 लिंग : पुरुष | WAN0633800       | 176<br>निर्वाचक का नाम : हिम्मत लाल<br>पिता का नाम: छगनलाल<br>गृह संख्या : 308<br>उम्र : 31 लिंग : पुरुष        | WAN0856807       |
| 177<br>निर्वाचक का नाम : रचना बसिटा<br>पति का नाम: हिम्मत लाल बसिटा<br>गृह संख्या : 308<br>उम्र : 28 लिंग : महिला | WAN2251429       | 178<br>निर्वाचक का नाम : चान्दू<br>पति का नाम: नाथूलाल<br>गृह संख्या : 310<br>उम्र : 82 लिंग : महिला             | RJ/12/100/472074 | 179<br>निर्वाचक का नाम : सुमित्रा देवी<br>पति का नाम: छगन लाल जाट<br>गृह संख्या : 310<br>उम्र : 52 लिंग : महिला | WAN2305530       |
| 180<br>निर्वाचक का नाम : भंवर लाल<br>पिता का नाम: नाथु लाल<br>गृह संख्या : 310<br>उम्र : 46 लिंग : पुरुष          | RJ/12/100/472106 | 181<br>निर्वाचक का नाम : धारा<br>पति का नाम: भंवरलाल<br>गृह संख्या : 310<br>उम्र : 44 लिंग : महिला               | FLB1304237       | 182<br>निर्वाचक का नाम : राजू<br>पिता का नाम: छगनलाल<br>गृह संख्या : 310<br>उम्र : 28 लिंग : पुरुष              | WAN1439785       |
| 183<br>निर्वाचक का नाम : रामपाल<br>पिता का नाम: मोहनलाल<br>गृह संख्या : 313<br>उम्र : 82 लिंग : पुरुष             | FLB3257664       | 184<br>निर्वाचक का नाम : गंगा<br>पति का नाम: रामपाल<br>गृह संख्या : 313<br>उम्र : 80 लिंग : महिला                | RJ/12/100/472119 | 185<br>निर्वाचक का नाम : कैलाशचन्द्र<br>पिता का नाम: रामपाल<br>गृह संख्या : 313<br>उम्र : 60 लिंग : पुरुष       | RJ/12/100/471088 |
| 186<br>निर्वाचक का नाम : लाड<br>पति का नाम: कैलाशचन्द्र<br>गृह संख्या : 313<br>उम्र : 58 लिंग : महिला             | RJ/12/100/472057 | 187<br>निर्वाचक का नाम : गगनस्वरूप<br>पिता का नाम: कैलाशचन्द्र<br>गृह संख्या : 313<br>उम्र : 40 लिंग : पुरुष     | FLB3257698       | 188<br>निर्वाचक का नाम : विजयश्री<br>पति का नाम: गगन स्वरूप<br>गृह संख्या : 313<br>उम्र : 32 लिंग : महिला       | WAN0986703       |
| 189<br>निर्वाचक का नाम : मनमोहन सिंह<br>पिता का नाम: देव सिंह<br>गृह संख्या : 315<br>उम्र : 64 लिंग : पुरुष       | WAN0733766       | 190<br>निर्वाचक का नाम : पुष्पा कंवर<br>पति का नाम: मनमोहन सिंह<br>गृह संख्या : 315<br>उम्र : 61 लिंग : महिला    | FLB1514801       | 191<br>निर्वाचक का नाम : मिटू कंवर<br>पति का नाम: भंगवान सिंह<br>गृह संख्या : 315<br>उम्र : 59 लिंग : महिला     | RJ/12/100/472058 |
| 192<br>निर्वाचक का नाम : मोती कंवर<br>पति का नाम: भवानी सिंह<br>गृह संख्या : 315<br>उम्र : 56 लिंग : महिला        | WAN2703015       | 193<br>निर्वाचक का नाम : भंवर सिंह<br>पिता का नाम: अभय सिंह<br>गृह संख्या : 315<br>उम्र : 49 लिंग : पुरुष        | FLB1357128       | 194<br>निर्वाचक का नाम : पूरण सिंह<br>पिता का नाम: देव सिंह<br>गृह संख्या : 315<br>उम्र : 49 लिंग : पुरुष       | RJ/12/100/471094 |

|     |                  |  |             |     |                  |  |             |       |            |   |             |
|-----|------------------|--|-------------|-----|------------------|--|-------------|-------|------------|---|-------------|
| 195 | FLB1357136       | निर्वाचक का नाम : किरण कंवर<br>पिता का नाम: भंवर सिंह<br>गृह संख्या : 315<br>उम्र : 47 लिंग : महिला            | फोटो उपलब्ध | 196 | FLB1304245       | निर्वाचक का नाम : सरदार सिंह<br>पिता का नाम: अभय सिंह<br>गृह संख्या : 315<br>उम्र : 45 लिंग : पुरुष                | फोटो उपलब्ध | 197   | FLB1357144 | निर्वाचक का नाम : धनकंवर<br>पिता का नाम: पूरण सिंह<br>गृह संख्या : 315<br>उम्र : 45 लिंग : महिला                  | फोटो उपलब्ध |
| 198 | WAN2480390       | निर्वाचक का नाम : बसंत कंवर<br>पति का नाम: हनुमान सिंह<br>गृह संख्या : 315<br>उम्र : 43 लिंग : महिला           | फोटो उपलब्ध | 199 | WAN0908822       | निर्वाचक का नाम : अन्तर कंवर<br>पति का नाम: सरदार सिंह<br>गृह संख्या : 315<br>उम्र : 40 लिंग : महिला               | फोटो उपलब्ध | # 200 | WAN0676130 | निर्वाचक का नाम : लोकेन्द्र सिंह राठौड़<br>पिता का नाम: मनमोहन सिंह<br>गृह संख्या : 315<br>उम्र : 41 लिंग : पुरुष | फोटो उपलब्ध |
| 201 | WAN2334902       | निर्वाचक का नाम : गुणवत राजावत<br>पति का नाम: गगनदीप सिंह<br>गृह संख्या : 315<br>उम्र : 40 लिंग : महिला        | फोटो उपलब्ध | 202 | WAN0676122       | निर्वाचक का नाम : गगनदीप सिंह<br>पिता का नाम: मनमोहन सिंह<br>गृह संख्या : 315<br>उम्र : 36 लिंग : पुरुष            | फोटो उपलब्ध | 203   | WAN0986737 | निर्वाचक का नाम : संजना<br>पति का नाम: लोकेन्द्र सिंह<br>गृह संख्या : 315<br>उम्र : 36 लिंग : महिला               | फोटो उपलब्ध |
| 204 | WAN0856872       | निर्वाचक का नाम : महावीर सिंह<br>पिता का नाम: भगवान सिंह<br>गृह संख्या : 315<br>उम्र : 35 लिंग : पुरुष         | फोटो उपलब्ध | 205 | WAN0986745       | निर्वाचक का नाम : अनिता राज<br>पति का नाम: महावीर सिंह<br>गृह संख्या : 315<br>उम्र : 33 लिंग : महिला               | फोटो उपलब्ध | 206   | WAN0856880 | निर्वाचक का नाम : विक्रम सिंह राठौड़<br>पिता का नाम: भगवान सिंह<br>गृह संख्या : 315<br>उम्र : 33 लिंग : पुरुष     | फोटो उपलब्ध |
| 207 | WAN0986711       | निर्वाचक का नाम : विजय पाल सिंह<br>पिता का नाम: भवानी सिंह<br>गृह संख्या : 315<br>उम्र : 31 लिंग : पुरुष       | फोटो उपलब्ध | 208 | WAN2472074       | निर्वाचक का नाम : फूला कंवर कानावत<br>पति का नाम: विजय पाल सिंह<br>गृह संख्या : 315<br>उम्र : 31 लिंग : महिला      | फोटो उपलब्ध | 209   | WAN1535145 | निर्वाचक का नाम : पायल कंवर<br>पिता का नाम: पूरण सिंह<br>गृह संख्या : 315<br>उम्र : 27 लिंग : महिला               | फोटो उपलब्ध |
| 210 | WAN2057701       | निर्वाचक का नाम : मुनमुन राठौड़<br>पिता का नाम: पूरण सिंग राठौड़<br>गृह संख्या : 315<br>उम्र : 24 लिंग : महिला | फोटो उपलब्ध | 211 | WAN2549798       | निर्वाचक का नाम : सिमरन कंवर राठौड़<br>पिता का नाम: पूरण सिंह राठौड़<br>गृह संख्या : 315<br>उम्र : 23 लिंग : महिला | फोटो उपलब्ध | 212   | WAN2549848 | निर्वाचक का नाम : शालू कंवर<br>पिता का नाम: पूरण सिंह<br>गृह संख्या : 315<br>उम्र : 21 लिंग : महिला               | फोटो उपलब्ध |
| 213 | RJ/12/100/471102 | निर्वाचक का नाम : नन्दकिशोर<br>पिता का नाम: सुखदेव<br>गृह संख्या : 316<br>उम्र : 80 लिंग : पुरुष               | फोटो उपलब्ध | 214 | RJ/12/100/472003 | निर्वाचक का नाम : रामसुखी<br>पति का नाम: नन्दकिशोर<br>गृह संख्या : 316<br>उम्र : 76 लिंग : महिला                   | फोटो उपलब्ध | 215   | FLB1304252 | निर्वाचक का नाम : रामनिवास<br>पिता का नाम: नन्दकिशोर<br>गृह संख्या : 316<br>उम्र : 52 लिंग : पुरुष                | फोटो उपलब्ध |
| 216 | FLB1304260       | निर्वाचक का नाम : मधु<br>पति का नाम: रामनिवास<br>गृह संख्या : 316<br>उम्र : 50 लिंग : महिला                    | फोटो उपलब्ध | 217 | FLB1391341       | निर्वाचक का नाम : पुखराज<br>पिता का नाम: नन्दकिशोर<br>गृह संख्या : 316<br>उम्र : 44 लिंग : पुरुष                   | फोटो उपलब्ध | 218   | FLB1391424 | निर्वाचक का नाम : लाली<br>पति का नाम: पुखराज<br>गृह संख्या : 316<br>उम्र : 43 लिंग : महिला                        | फोटो उपलब्ध |
| 219 | WAN1763457       | निर्वाचक का नाम : मोनिका<br>पिता का नाम: पुखराज<br>गृह संख्या : 316<br>उम्र : 27 लिंग : महिला                  | फोटो उपलब्ध | 220 | WAN1780212       | निर्वाचक का नाम : सुनील कुमार शर्मा<br>पिता का नाम: रामनिवास शर्मा<br>गृह संख्या : 316<br>उम्र : 27 लिंग : पुरुष   | फोटो उपलब्ध | 221   | WAN2056273 | निर्वाचक का नाम : अंकित शर्मा<br>पिता का नाम: पुखराज<br>गृह संख्या : 316<br>उम्र : 24 लिंग : पुरुष                | फोटो उपलब्ध |
| 222 | WAN1535152       | निर्वाचक का नाम : दीपक<br>पिता का नाम: चांदमल<br>गृह संख्या : 317<br>उम्र : 33 लिंग : पुरुष                    | फोटो उपलब्ध | 223 | WAN0986760       | निर्वाचक का नाम : प्रेम देवी<br>पति का नाम: विनोद<br>गृह संख्या : 317<br>उम्र : 32 लिंग : महिला                    | फोटो उपलब्ध | 224   | WAN0986752 | निर्वाचक का नाम : विनोद<br>पिता का नाम: चांदमल<br>गृह संख्या : 317<br>उम्र : 32 लिंग : पुरुष                      | फोटो उपलब्ध |

|     |            |  |             |       |                  |  |             |       |                  |  |             |
|-----|------------|--|-------------|-------|------------------|--|-------------|-------|------------------|--|-------------|
| 225 | FLB1117373 | निर्वाचक का नाम : रामप्यारी<br>पति का नाम: बालू<br>गृह संख्या : 318<br>उम्र : 92 लिंग : महिला                      | फोटो उपलब्ध | 226   | RJ/12/100/471105 | निर्वाचक का नाम : लक्ष्मीनारायण<br>पिता का नाम: बालू<br>गृह संख्या : 318<br>उम्र : 57 लिंग : पुरुष                           | फोटो उपलब्ध | 227   | FLB1147800       | निर्वाचक का नाम : रामकरण<br>पिता का नाम: बालू<br>गृह संख्या : 318<br>उम्र : 57 लिंग : पुरुष                            | फोटो उपलब्ध |
| 228 | FLB1147818 | निर्वाचक का नाम : माया<br>पति का नाम: रामस्वरूप<br>गृह संख्या : 318<br>उम्र : 56 लिंग : महिला                      | फोटो उपलब्ध | 229   | RJ/12/100/471615 | निर्वाचक का नाम : नानी<br>पति का नाम: लक्ष्मीनारायण<br>गृह संख्या : 318<br>उम्र : 56 लिंग : महिला                            | फोटो उपलब्ध | 230   | FLB1304278       | निर्वाचक का नाम : रामस्वरूप<br>पिता का नाम: बालू<br>गृह संख्या : 318<br>उम्र : 47 लिंग : पुरुष                         | फोटो उपलब्ध |
| 231 | FLB1304286 | निर्वाचक का नाम : अल्का<br>पति का नाम: रामस्वरूप<br>गृह संख्या : 318<br>उम्र : 44 लिंग : महिला                     | फोटो उपलब्ध | # 232 | WAN0986786       | निर्वाचक का नाम : विष्णु प्रकाश हेमावत सिखवाल<br>पिता का नाम: जगदीश प्रसाद<br>गृह संख्या : 318<br>उम्र : 32 लिंग : पुरुष     | फोटो उपलब्ध | 233   | WAN1535095       | निर्वाचक का नाम : दिनेश कुमार<br>पिता का नाम: रामकरण<br>गृह संख्या : 318<br>उम्र : 27 लिंग : पुरुष                     | फोटो उपलब्ध |
| 234 | WAN1535103 | निर्वाचक का नाम : श्रीकान्त<br>पिता का नाम: रामकरण<br>गृह संख्या : 318<br>उम्र : 27 लिंग : पुरुष                   | फोटो उपलब्ध | 235   | WAN2448801       | निर्वाचक का नाम : भावना शर्मा<br>पिता का नाम: रामस्वरूप<br>गृह संख्या : 318<br>उम्र : 24 लिंग : महिला                        | फोटो उपलब्ध | 236   | WAN1014406       | निर्वाचक का नाम : नाथूलाल<br>पिता का नाम: जवारा<br>गृह संख्या : 319<br>उम्र : 73 लिंग : पुरुष                          | फोटो उपलब्ध |
| 237 | FLB1147842 | निर्वाचक का नाम : शान्ति<br>पति का नाम: नाथूलाल<br>गृह संख्या : 319<br>उम्र : 70 लिंग : महिला                      | फोटो उपलब्ध | 238   | FLB1147859       | निर्वाचक का नाम : जगदीश<br>पिता का नाम: जवारा<br>गृह संख्या : 319<br>उम्र : 62 लिंग : पुरुष                                  | फोटो उपलब्ध | 239   | FLB1147867       | निर्वाचक का नाम : कृष्णा<br>पति का नाम: जगदीश<br>गृह संख्या : 319<br>उम्र : 57 लिंग : महिला                            | फोटो उपलब्ध |
| 240 | FLB1389691 | निर्वाचक का नाम : महावीर प्रसाद<br>पिता का नाम: नाथूलाल<br>गृह संख्या : 319<br>उम्र : 40 लिंग : पुरुष              | फोटो उपलब्ध | 241   | FLB1390947       | निर्वाचक का नाम : ललिता देवी<br>पति का नाम: महावीर प्रसाद<br>गृह संख्या : 319<br>उम्र : 39 लिंग : महिला                      | फोटो उपलब्ध | # 242 | FLB1515527       | निर्वाचक का नाम : मुकेश कुमार सिखवाल<br>पिता का नाम: जगदीश प्रसाद सिखवाल<br>गृह संख्या : 319<br>उम्र : 35 लिंग : पुरुष | फोटो उपलब्ध |
| 243 | WAN1423938 | निर्वाचक का नाम : विजय लछमी<br>पति का नाम: मुकेश कुमार<br>गृह संख्या : 319<br>उम्र : 34 लिंग : महिला               | फोटो उपलब्ध | 244   | WAN2124345       | निर्वाचक का नाम : अंजु कुमारी शर्मा<br>पति का नाम: विष्णु प्रकाश हेमावत सिखवाल<br>गृह संख्या : 319<br>उम्र : 33 लिंग : महिला | फोटो उपलब्ध | 245   | WAN2386332       | निर्वाचक का नाम : राधिका सिखवाल<br>पिता का नाम: महावीर प्रसाद सिखवाल<br>गृह संख्या : 319<br>उम्र : 21 लिंग : महिला     | फोटो उपलब्ध |
| 246 | WAN2633790 | निर्वाचक का नाम : गोविंद सिखवाल<br>पिता का नाम: महावीर प्रसाद सिखवाल<br>गृह संख्या : 319<br>उम्र : 19 लिंग : पुरुष | फोटो उपलब्ध | 247   | WAN2299386       | निर्वाचक का नाम : श्रीलाल माली<br>पिता का नाम: देवकरण माली<br>गृह संख्या : 322<br>उम्र : 60 लिंग : पुरुष                     | फोटो उपलब्ध | 248   | RJ/12/100/471497 | निर्वाचक का नाम : गंगा<br>पति का नाम: श्रीलाल<br>गृह संख्या : 322<br>उम्र : 56 लिंग : महिला                            | फोटो उपलब्ध |
| 249 | FLB1117381 | निर्वाचक का नाम : सांवरलाल<br>पिता का नाम: देवकरण<br>गृह संख्या : 322<br>उम्र : 52 लिंग : पुरुष                    | फोटो उपलब्ध | 250   | RJ/12/100/471114 | निर्वाचक का नाम : रसाली<br>पति का नाम: सांवरलाल<br>गृह संख्या : 322<br>उम्र : 51 लिंग : महिला                                | फोटो उपलब्ध | 251   | WAN0987487       | निर्वाचक का नाम : राम कुंवार<br>पिता का नाम: श्रीलाल<br>गृह संख्या : 322<br>उम्र : 35 लिंग : पुरुष                     | फोटो उपलब्ध |
| 252 | WAN1113778 | निर्वाचक का नाम : रेखा माली<br>पति का नाम: राम कुंवार<br>गृह संख्या : 322<br>उम्र : 34 लिंग : महिला                | फोटो उपलब्ध | 253   | WAN1113760       | निर्वाचक का नाम : किशन गोपाल<br>पिता का नाम: सांवरलाल<br>गृह संख्या : 322<br>उम्र : 31 लिंग : पुरुष                          | फोटो उपलब्ध | 254   | WAN0987495       | निर्वाचक का नाम : नौरत मल माली<br>पिता का नाम: श्रीलाल माली<br>गृह संख्या : 322<br>उम्र : 31 लिंग : पुरुष              | फोटो उपलब्ध |

|  |                                 |   |                                 |   |                                 |
|--|---------------------------------|---|---------------------------------|---|---------------------------------|
| 255<br>निर्वाचक का नाम : सुनीता माली<br>पति का नाम: नौरत मल माली<br>गृह संख्या : 322<br>उम्र : 28 लिंग : महिला             | WAN2425874<br>फोटो उपलब्ध       | 256<br>निर्वाचक का नाम : विष्णु कुमार माली<br>पिता का नाम: सांवर लाल माली<br>गृह संख्या : 322<br>उम्र : 26 लिंग : पुरुष | WAN1972728<br>फोटो उपलब्ध       | 257<br>निर्वाचक का नाम : महावीर माली<br>पिता का नाम: सांवर लाल माली<br>गृह संख्या : 322<br>उम्र : 24 लिंग : पुरुष | WAN2064780<br>फोटो उपलब्ध       |
| 258<br>निर्वाचक का नाम : संतोष<br>पति का नाम: पूरणमल<br>गृह संख्या : 323<br>उम्र : 63 लिंग : महिला                         | RJ/12/100/472015<br>फोटो उपलब्ध | 259<br>निर्वाचक का नाम : सांवरलाल<br>पिता का नाम: कल्याणदास<br>गृह संख्या : 324<br>उम्र : 62 लिंग : पुरुष               | WAN2332534<br>फोटो उपलब्ध       | 260<br>निर्वाचक का नाम : सायरी<br>पति का नाम: सांवरलाल<br>गृह संख्या : 324<br>उम्र : 59 लिंग : महिला              | WAN2332542<br>फोटो उपलब्ध       |
| 261<br>निर्वाचक का नाम : शिवराज<br>पिता का नाम: रतनदास<br>गृह संख्या : 324<br>उम्र : 54 लिंग : पुरुष                       | RJ/12/100/472082<br>फोटो उपलब्ध | 262<br>निर्वाचक का नाम : सुमित्रा<br>पति का नाम: शिवराज<br>गृह संख्या : 324<br>उम्र : 52 लिंग : महिला                   | RJ/12/100/472035<br>फोटो उपलब्ध | 263<br>निर्वाचक का नाम : मंजू देवी वैष्णव<br>पति का नाम: पंकज कुमार<br>गृह संख्या : 324<br>उम्र : 35 लिंग : महिला | FLB3240843<br>फोटो उपलब्ध       |
| 264<br>निर्वाचक का नाम : पंकज कुमार वैष्णव<br>पिता का नाम: सांवरलाल<br>गृह संख्या : 324<br>उम्र : 35 लिंग : पुरुष          | FLB3240694<br>फोटो उपलब्ध       | 265<br>निर्वाचक का नाम : दीपक वैष्णव<br>पिता का नाम: शिवराज वैष्णव<br>गृह संख्या : 324<br>उम्र : 29 लिंग : पुरुष        | WAN1393198<br>फोटो उपलब्ध       | 266<br>निर्वाचक का नाम : रेखा वैष्णव<br>पति का नाम: दीपक वैष्णव<br>गृह संख्या : 324<br>उम्र : 26 लिंग : महिला     | WAN2542850<br>फोटो उपलब्ध       |
| 267<br>निर्वाचक का नाम : निशा कुमारी वैष्णव<br>पिता का नाम: सांवर लाल वैष्णव<br>गृह संख्या : 324<br>उम्र : 24 लिंग : महिला | WAN2332864<br>फोटो उपलब्ध       | 268<br>निर्वाचक का नाम : मुनीराज<br>पिता का नाम: बजरंगदास<br>गृह संख्या : 325<br>उम्र : 67 लिंग : पुरुष                 | FLB1179167<br>फोटो उपलब्ध       | 269<br>निर्वाचक का नाम : लाली<br>पति का नाम: मुनीराज<br>गृह संख्या : 325<br>उम्र : 67 लिंग : महिला                | RJ/12/100/472017<br>फोटो उपलब्ध |
| 270<br>निर्वाचक का नाम : द्वारकाप्रसाद<br>पिता का नाम: मुनिराज<br>गृह संख्या : 325<br>उम्र : 41 लिंग : पुरुष               | FLB1357151<br>फोटो उपलब्ध       | 271<br>निर्वाचक का नाम : आशा<br>पति का नाम: द्वारकाप्रसाद<br>गृह संख्या : 325<br>उम्र : 40 लिंग : महिला                 | FLB1389576<br>फोटो उपलब्ध       | 272<br>निर्वाचक का नाम : राजू वैष्णव<br>पिता का नाम: मुनीराज<br>गृह संख्या : 325<br>उम्र : 38 लिंग : पुरुष        | FLB3257961<br>फोटो उपलब्ध       |
| 273<br>निर्वाचक का नाम : सुमित्रा देवी वैष्णव<br>पति का नाम: राजू वैष्णव<br>गृह संख्या : 325<br>उम्र : 35 लिंग : महिला     | WAN1393214<br>फोटो उपलब्ध       | 274<br>निर्वाचक का नाम : जसोदा<br>पति का नाम: देवकरण<br>गृह संख्या : 326<br>उम्र : 82 लिंग : महिला                      | RJ/12/100/468369<br>फोटो उपलब्ध | 275<br>निर्वाचक का नाम : लेखराज<br>पिता का नाम: देवकरण<br>गृह संख्या : 326<br>उम्र : 55 लिंग : पुरुष              | RJ/12/100/468370<br>फोटो उपलब्ध |
| 276<br>निर्वाचक का नाम : जितेन्द्र तावेडा<br>पिता का नाम: राम निवास<br>गृह संख्या : 326<br>उम्र : 34 लिंग : पुरुष          | WAN0987578<br>फोटो उपलब्ध       | 277<br>निर्वाचक का नाम : घनश्याम<br>पिता का नाम: राम निवास<br>गृह संख्या : 326<br>उम्र : 33 लिंग : पुरुष                | WAN1050665<br>फोटो उपलब्ध       | 278<br>निर्वाचक का नाम : जल प्रभा<br>पिता का नाम: लेखराज<br>गृह संख्या : 326<br>उम्र : 31 लिंग : महिला            | WAN1158096<br>फोटो उपलब्ध       |
| 279<br>निर्वाचक का नाम : संजू देवी<br>पति का नाम: जितेन्द्र तावेडा<br>गृह संख्या : 326<br>उम्र : 29 लिंग : महिला           | WAN1393107<br>फोटो उपलब्ध       | 280<br>निर्वाचक का नाम : कल्पना चौधरी<br>पिता का नाम: जीवराज जाट<br>गृह संख्या : 326<br>उम्र : 23 लिंग : महिला          | WAN2142131<br>फोटो उपलब्ध       | 281<br>निर्वाचक का नाम : राहुल चौधरी<br>पिता का नाम: जीवराज जाट<br>गृह संख्या : 326<br>उम्र : 22 लिंग : पुरुष     | WAN2159564<br>फोटो उपलब्ध       |
| 282<br>निर्वाचक का नाम : रामकरण<br>पिता का नाम: हीरालाल<br>गृह संख्या : 327<br>उम्र : 59 लिंग : पुरुष                      | RJ/12/100/471138<br>फोटो उपलब्ध | 283<br>निर्वाचक का नाम : लादी<br>पति का नाम: रामकरण<br>गृह संख्या : 327<br>उम्र : 57 लिंग : महिला                       | WAN0157404<br>फोटो उपलब्ध       | 284<br>निर्वाचक का नाम : पूजा गुर्जर<br>पिता का नाम: रामकरण<br>गृह संख्या : 327<br>उम्र : 32 लिंग : महिला         | WAN1113786<br>फोटो उपलब्ध       |

|     |                  |   |             |     |                  |   |             |     |                  |  |             |
|-----|------------------|---|-------------|-----|------------------|---|-------------|-----|------------------|--|-------------|
| 285 | WAN1534973       | निर्वाचक का नाम : भैरू लाल गुर्जर<br>पिता का नाम: रामकरण गुर्जर<br>गृह संख्या : 327<br>उम्र : 28 लिंग : पुरुष | फोटो उपलब्ध | 286 | FLB1148048       | निर्वाचक का नाम : राम देव भांबी<br>पिता का नाम: धन्ना लाल भांबी<br>गृह संख्या : 328<br>उम्र : 64 लिंग : पुरुष | फोटो उपलब्ध | 287 | FLB1148055       | निर्वाचक का नाम : शांति देवी<br>पति का नाम: रामदेव<br>गृह संख्या : 328<br>उम्र : 62 लिंग : महिला             | फोटो उपलब्ध |
| 288 | FLB1304302       | निर्वाचक का नाम : रणजीत त्यागी<br>पिता का नाम: रामदेव<br>गृह संख्या : 328<br>उम्र : 41 लिंग : पुरुष           | फोटो उपलब्ध | 289 | FLB1304328       | निर्वाचक का नाम : प्रदीप<br>पिता का नाम: रामदेव<br>गृह संख्या : 328<br>उम्र : 40 लिंग : पुरुष                 | फोटो उपलब्ध | 290 | FLB1304310       | निर्वाचक का नाम : प्रेम देवी त्यागी<br>पति का नाम: रणजीत<br>गृह संख्या : 328<br>उम्र : 40 लिंग : महिला       | फोटो उपलब्ध |
| 291 | WAN0764589       | निर्वाचक का नाम : प्रियंका<br>पति का नाम: प्रदीप कुमार<br>गृह संख्या : 328<br>उम्र : 36 लिंग : महिला          | फोटो उपलब्ध | 292 | WAN2371219       | निर्वाचक का नाम : धीरज त्यागी<br>पिता का नाम: रणजीत त्यागी<br>गृह संख्या : 328<br>उम्र : 20 लिंग : पुरुष      | फोटो उपलब्ध | 293 | FLB1179175       | निर्वाचक का नाम : सोहन<br>पिता का नाम: हजारी<br>गृह संख्या : 329<br>उम्र : 77 लिंग : पुरुष                   | फोटो उपलब्ध |
| 294 | RJ/12/100/472012 | निर्वाचक का नाम : लहरी<br>पति का नाम: सोहन<br>गृह संख्या : 329<br>उम्र : 75 लिंग : महिला                      | फोटो उपलब्ध | 295 | FLB1148105       | निर्वाचक का नाम : रामनिवास<br>पिता का नाम: सोहन<br>गृह संख्या : 329<br>उम्र : 57 लिंग : पुरुष                 | फोटो उपलब्ध | 296 | FLB1148113       | निर्वाचक का नाम : सन्तोक<br>पति का नाम: रामनिवास<br>गृह संख्या : 329<br>उम्र : 55 लिंग : महिला               | फोटो उपलब्ध |
| 297 | WAN1358720       | निर्वाचक का नाम : पुरुषोत्तम<br>पिता का नाम: रामनिवास<br>गृह संख्या : 329<br>उम्र : 29 लिंग : पुरुष           | फोटो उपलब्ध | 298 | WAN1534932       | निर्वाचक का नाम : मनीष मेघवाल<br>पिता का नाम: रामनिवास<br>गृह संख्या : 329<br>उम्र : 27 लिंग : पुरुष          | फोटो उपलब्ध | 299 | WAN2026060       | निर्वाचक का नाम : मोहित मेघवाल<br>पिता का नाम: रामनिवास मेघवाल<br>गृह संख्या : 329<br>उम्र : 25 लिंग : पुरुष | फोटो उपलब्ध |
| 300 | RJ/12/100/471143 | निर्वाचक का नाम : प्रेमी<br>पति का नाम: रामस्वरूप<br>गृह संख्या : 330<br>उम्र : 56 लिंग : महिला               | फोटो उपलब्ध | 301 | RJ/12/100/471149 | निर्वाचक का नाम : छगनलाल<br>पिता का नाम: श्रीराम<br>गृह संख्या : 331<br>उम्र : 63 लिंग : पुरुष                | फोटो उपलब्ध | 302 | FLB1117621       | निर्वाचक का नाम : सीता<br>पति का नाम: छगनलाल<br>गृह संख्या : 331<br>उम्र : 59 लिंग : महिला                   | फोटो उपलब्ध |
| 303 | FLB3240736       | निर्वाचक का नाम : रामकुंवार<br>पिता का नाम: श्रीराम<br>गृह संख्या : 331<br>उम्र : 42 लिंग : पुरुष             | फोटो उपलब्ध | 304 | WAN1535277       | निर्वाचक का नाम : प्रियंका जाट<br>पिता का नाम: छगनलाल जाट<br>गृह संख्या : 331<br>उम्र : 27 लिंग : महिला       | फोटो उपलब्ध | 305 | RJ/12/100/471150 | निर्वाचक का नाम : पानी<br>पति का नाम: तेजमल<br>गृह संख्या : 332<br>उम्र : 77 लिंग : महिला                    | फोटो उपलब्ध |
| 306 | FLB1117720       | निर्वाचक का नाम : कन्हैया लाल<br>पिता का नाम: तेजमल<br>गृह संख्या : 332<br>उम्र : 47 लिंग : पुरुष             | फोटो उपलब्ध | 307 | FLB1117738       | निर्वाचक का नाम : गीता<br>पति का नाम: कन्हैया लाल<br>गृह संख्या : 332<br>उम्र : 45 लिंग : महिला               | फोटो उपलब्ध | 308 | WAN0733774       | निर्वाचक का नाम : पुखराज जाट<br>पिता का नाम: तेजमल<br>गृह संख्या : 332<br>उम्र : 42 लिंग : पुरुष             | फोटो उपलब्ध |
| 309 | WAN0020172       | निर्वाचक का नाम : पारसी<br>पति का नाम: पुखराज<br>गृह संख्या : 332<br>उम्र : 39 लिंग : महिला                   | फोटो उपलब्ध | 310 | WAN2587400       | निर्वाचक का नाम : श्रवण कुमार चौधरी<br>पिता का नाम: कन्हैया लाल<br>गृह संख्या : 332<br>उम्र : 24 लिंग : पुरुष | फोटो उपलब्ध | 311 | WAN2581171       | निर्वाचक का नाम : पिका<br>पति का नाम: श्रवण कुमार चौधरी<br>गृह संख्या : 332<br>उम्र : 23 लिंग : महिला        | फोटो उपलब्ध |
| 312 | WAN2327328       | निर्वाचक का नाम : प्रदीप जाट<br>पिता का नाम: पुखराज जाट<br>गृह संख्या : 332<br>उम्र : 20 लिंग : पुरुष         | फोटो उपलब्ध | 313 | RJ/12/100/471501 | निर्वाचक का नाम : कल्याण<br>पिता का नाम: जवारा<br>गृह संख्या : 333<br>उम्र : 78 लिंग : पुरुष                  | फोटो उपलब्ध | 314 | RJ/12/100/471502 | निर्वाचक का नाम : मिशरी<br>पति का नाम: कल्याण<br>गृह संख्या : 333<br>उम्र : 76 लिंग : महिला                  | फोटो उपलब्ध |

|  |                  |
|--|------------------|
| 315  | RJ/12/100/472001 |
| निर्वाचक का नाम : गजराज<br>पिता का नाम: कल्याण<br>गृह संख्या : 333<br>उम्र : 55 लिंग : पुरुष | फोटो उपलब्ध      |

|   |                  |
|---|------------------|
| 316   | RJ/12/100/472084 |
| निर्वाचक का नाम : जीवराज<br>पिता का नाम: कल्याण<br>गृह संख्या : 333<br>उम्र : 46 लिंग : पुरुष | फोटो उपलब्ध      |

|  |             |
|--|-------------|
| 317  | FLB1388701  |
| निर्वाचक का नाम : कान्ता<br>पति का नाम: जीवराज<br>गृह संख्या : 333<br>उम्र : 45 लिंग : महिला | फोटो उपलब्ध |

|   |                  |
|---|------------------|
| 318   | RJ/12/100/472024 |
| निर्वाचक का नाम : शिवराज<br>पिता का नाम: कल्याण<br>गृह संख्या : 333<br>उम्र : 44 लिंग : पुरुष | फोटो उपलब्ध      |

|  |             |
|--|-------------|
| 319  | WAN1393073  |
| निर्वाचक का नाम : नीतू चौधरी<br>पति का नाम: शिवराज<br>गृह संख्या : 333<br>उम्र : 32 लिंग : महिला | फोटो उपलब्ध |

|   |             |
|---|-------------|
| 320   | WAN2340685  |
| निर्वाचक का नाम : कीर्तीमान मालवीय<br>अन्य: रमेश चंद्र मालवीय<br>गृह संख्या : 358<br>उम्र : 20 लिंग : पुरुष | फोटो उपलब्ध |

|  |             |
|--|-------------|
| 321  | WAN2251338  |
| निर्वाचक का नाम : राहुल जाट<br>पिता का नाम: हंसराज जाट<br>गृह संख्या : 364<br>उम्र : 21 लिंग : पुरुष | फोटो उपलब्ध |

|   |             |
|---|-------------|
| 322   | WAN2212090  |
| निर्वाचक का नाम : सावित्री धोबी<br>पति का नाम: ओम प्रकाश धोबी<br>गृह संख्या : 905<br>उम्र : 34 लिंग : महिला | फोटो उपलब्ध |

|       |                  |   |             |     |                  |  |             |     |                  |  |             |
|-------|------------------|---|-------------|-----|------------------|--|-------------|-----|------------------|--|-------------|
| 323   | WAN2340537       | निर्वाचक का नाम : अंकित चौधरी<br>पिता का नाम: भंवर लाल चौधरी<br>गृह संख्या : 0<br>उम्र : 22 लिंग : पुरुष        | फोटो उपलब्ध | 324 | WAN1957802       | निर्वाचक का नाम : प्रेम स्वरूप शर्मा<br>पिता का नाम: मोहनलाल<br>गृह संख्या : 279<br>उम्र : 55 लिंग : पुरुष   | फोटो उपलब्ध | 325 | FLB1304385       | निर्वाचक का नाम : राजेन्द्रकुमार<br>पिता का नाम: मोहनलाल<br>गृह संख्या : 279<br>उम्र : 41 लिंग : पुरुष       | फोटो उपलब्ध |
| 326   | RJ/12/100/471155 | निर्वाचक का नाम : रामगोपाल<br>पिता का नाम: लादू राम<br>गृह संख्या : 335<br>उम्र : 54 लिंग : पुरुष               | फोटो उपलब्ध | 327 | RJ/12/100/471156 | निर्वाचक का नाम : भगवती देवी<br>पति का नाम: रामगोपाल<br>गृह संख्या : 335<br>उम्र : 52 लिंग : महिला           | फोटो उपलब्ध | 328 | WAN1261247       | निर्वाचक का नाम : गोविन्दराम<br>पिता का नाम: रामगोपाल<br>गृह संख्या : 335<br>उम्र : 31 लिंग : पुरुष          | फोटो उपलब्ध |
| 329   | WAN1393289       | निर्वाचक का नाम : भरत कुमार<br>पिता का नाम: रामगोपाल<br>गृह संख्या : 335<br>उम्र : 30 लिंग : पुरुष              | फोटो उपलब्ध | 330 | RJ/12/100/471504 | निर्वाचक का नाम : बरदी<br>पति का नाम: चान्दमल<br>गृह संख्या : 336<br>उम्र : 77 लिंग : महिला                  | फोटो उपलब्ध | 331 | WAN1050673       | निर्वाचक का नाम : अनिल कुमार टेलर<br>पिता का नाम: चान्दमल टेलर<br>गृह संख्या : 336<br>उम्र : 56 लिंग : पुरुष | फोटो उपलब्ध |
| 332   | RJ/12/100/471161 | निर्वाचक का नाम : लाड<br>पति का नाम: अनिल<br>गृह संख्या : 336<br>उम्र : 53 लिंग : महिला                         | फोटो उपलब्ध | 333 | WAN0568527       | निर्वाचक का नाम : गरिमा<br>पिता का नाम: अनिल कुमार<br>गृह संख्या : 336<br>उम्र : 35 लिंग : महिला             | फोटो उपलब्ध | 334 | WAN0764654       | निर्वाचक का नाम : रवि टेलर<br>पिता का नाम: अनिल कुमार<br>गृह संख्या : 336<br>उम्र : 32 लिंग : पुरुष          | फोटो उपलब्ध |
| 335   | WAN0986794       | निर्वाचक का नाम : तपन कुमार<br>पिता का नाम: अनिल कुमार<br>गृह संख्या : 336<br>उम्र : 31 लिंग : पुरुष            | फोटो उपलब्ध | 336 | RJ/12/100/471162 | निर्वाचक का नाम : श्यामसुन्दर<br>पिता का नाम: रामप्रसाद<br>गृह संख्या : 337<br>उम्र : 54 लिंग : पुरुष        | फोटो उपलब्ध | 337 | RJ/12/100/471163 | निर्वाचक का नाम : पुषपा<br>पति का नाम: श्यामसुन्दर<br>गृह संख्या : 337<br>उम्र : 52 लिंग : महिला             | फोटो उपलब्ध |
| 338   | WAN0850677       | निर्वाचक का नाम : राधा<br>पति का नाम: रामनिवास<br>गृह संख्या : 338<br>उम्र : 75 लिंग : महिला                    | फोटो उपलब्ध | 339 | RJ/12/100/471166 | निर्वाचक का नाम : पुरुषोत्तम<br>पिता का नाम: रामनिवास<br>गृह संख्या : 338<br>उम्र : 52 लिंग : पुरुष          | फोटो उपलब्ध | 340 | FLB1148139       | निर्वाचक का नाम : भंवरी देवी<br>पति का नाम: पुरुषोत्तम<br>गृह संख्या : 338<br>उम्र : 50 लिंग : महिला         | फोटो उपलब्ध |
| 341   | WAN0568444       | निर्वाचक का नाम : राजीव कुमार<br>पिता का नाम: पुरुषोत्तम<br>गृह संख्या : 338<br>उम्र : 30 लिंग : पुरुष          | फोटो उपलब्ध | 342 | WAN2242899       | निर्वाचक का नाम : शिवानी छिपा<br>पिता का नाम: सुरेश कुमार छिपा<br>गृह संख्या : 338<br>उम्र : 29 लिंग : महिला | फोटो उपलब्ध | 343 | WAN1535087       | निर्वाचक का नाम : अभिषेक छिपा<br>पिता का नाम: पुरुषोत्तम छिपा<br>गृह संख्या : 338<br>उम्र : 27 लिंग : पुरुष  | फोटो उपलब्ध |
| # 344 | DLZ1246750       | निर्वाचक का नाम : प्रेम चन्द जैन<br>पिता का नाम: भैरूलाल<br>गृह संख्या : 339<br>उम्र : 78 लिंग : पुरुष          | फोटो उपलब्ध | 345 | WAN1014422       | निर्वाचक का नाम : सुनिल कुमार<br>पिता का नाम: टीकम चन्द<br>गृह संख्या : 339<br>उम्र : 59 लिंग : पुरुष        | फोटो उपलब्ध | 346 | WAN2486538       | निर्वाचक का नाम : मंजुलता<br>पति का नाम: सुनील कुमार<br>गृह संख्या : 339<br>उम्र : 57 लिंग : महिला           | फोटो उपलब्ध |
| 347   | WAN1050707       | निर्वाचक का नाम : गौतम कुमार<br>पिता का नाम: टीकम चन्द<br>गृह संख्या : 339<br>उम्र : 50 लिंग : पुरुष            | फोटो उपलब्ध | 348 | FLB1304336       | निर्वाचक का नाम : आशा देवी<br>पति का नाम: गौतम कुमार<br>गृह संख्या : 339<br>उम्र : 47 लिंग : महिला           | फोटो उपलब्ध | 349 | WAN2321073       | निर्वाचक का नाम : राजुल जैन<br>पिता का नाम: गौतम कुमार<br>गृह संख्या : 339<br>उम्र : 20 लिंग : पुरुष         | फोटो उपलब्ध |
| 350   | WAN2542090       | निर्वाचक का नाम : विष्णु दत्त शर्मा<br>पिता का नाम: राम लाल शर्मा<br>गृह संख्या : 341<br>उम्र : 55 लिंग : पुरुष | फोटो उपलब्ध | 351 | RJ/12/100/471178 | निर्वाचक का नाम : शिमला<br>पति का नाम: विष्णुदत्त<br>गृह संख्या : 341<br>उम्र : 53 लिंग : महिला              | फोटो उपलब्ध | 352 | RJ/12/100/471179 | निर्वाचक का नाम : सुरेन्द्र कुमार<br>पिता का नाम: रामलाल<br>गृह संख्या : 341<br>उम्र : 51 लिंग : पुरुष       | फोटो उपलब्ध |

|     |                  |   |             |     |                  |  |             |     |                  |   |             |
|-----|------------------|---|-------------|-----|------------------|--|-------------|-----|------------------|---|-------------|
| 353 | FLB1117811       | निर्वाचक का नाम : कोशल्या देवी<br>पति का नाम: सुरेन्द्रकुमार<br>गृह संख्या : 341<br>उम्र : 45 लिंग : महिला            | फोटो उपलब्ध | 354 | WAN2453603       | निर्वाचक का नाम : कृष्णलता शर्मा<br>पिता का नाम: विष्णु दत्त शर्मा<br>गृह संख्या : 341<br>उम्र : 27 लिंग : महिला | फोटो उपलब्ध | 355 | WAN2452217       | निर्वाचक का नाम : दर्शनलता शर्मा<br>पिता का नाम: विष्णु दत्त शर्मा<br>गृह संख्या : 341<br>उम्र : 25 लिंग : महिला      | फोटो उपलब्ध |
| 356 | WAN2468528       | निर्वाचक का नाम : मोनिका शर्मा<br>पिता का नाम: सुरेंद्र शर्मा<br>गृह संख्या : 341<br>उम्र : 25 लिंग : महिला           | फोटो उपलब्ध | 357 | WAN2239788       | निर्वाचक का नाम : सोम्या शर्मा<br>पिता का नाम: सुरेंद्र शर्मा<br>गृह संख्या : 341<br>उम्र : 22 लिंग : महिला      | फोटो उपलब्ध | 358 | RJ/12/100/471508 | निर्वाचक का नाम : दुर्गा देवी<br>पति का नाम: माधवप्रसाद<br>गृह संख्या : 342<br>उम्र : 81 लिंग : महिला                 | फोटो उपलब्ध |
| 359 | RJ/12/100/471181 | निर्वाचक का नाम : बलवन्त कुमार<br>पिता का नाम: माधवप्रसाद<br>गृह संख्या : 342<br>उम्र : 56 लिंग : पुरुष               | फोटो उपलब्ध | 360 | RJ/12/100/471182 | निर्वाचक का नाम : कृष्णा<br>पति का नाम: बलवन्त कुमार<br>गृह संख्या : 342<br>उम्र : 55 लिंग : महिला               | फोटो उपलब्ध | 361 | RJ/12/100/471183 | निर्वाचक का नाम : मंजू<br>पति का नाम: लोकेश चन्द्र<br>गृह संख्या : 342<br>उम्र : 54 लिंग : महिला                      | फोटो उपलब्ध |
| 362 | FLB1304344       | निर्वाचक का नाम : लोकेश चन्द्र नागला<br>पिता का नाम: माधवप्रसाद<br>गृह संख्या : 342<br>उम्र : 54 लिंग : पुरुष         | फोटो उपलब्ध | 363 | WAN0850685       | निर्वाचक का नाम : हरीश चंद्र नागला<br>पिता का नाम: माधवप्रसाद<br>गृह संख्या : 342<br>उम्र : 52 लिंग : पुरुष      | फोटो उपलब्ध | 364 | WAN1050715       | निर्वाचक का नाम : भारती<br>पति का नाम: हरीश चन्द्र<br>गृह संख्या : 342<br>उम्र : 52 लिंग : महिला                      | फोटो उपलब्ध |
| 365 | WAN0986836       | निर्वाचक का नाम : सुशीला<br>पति का नाम: प्रवीण कुमार<br>गृह संख्या : 342<br>उम्र : 35 लिंग : महिला                    | फोटो उपलब्ध | 366 | WAN0634733       | निर्वाचक का नाम : प्रवीण कुमार<br>पिता का नाम: बलवन्त कुमार<br>गृह संख्या : 342<br>उम्र : 35 लिंग : पुरुष        | फोटो उपलब्ध | 367 | WAN1113794       | निर्वाचक का नाम : अभिषेक कुमार नागला<br>पिता का नाम: लोकेश चंद्र नागला<br>गृह संख्या : 342<br>उम्र : 30 लिंग : पुरुष  | फोटो उपलब्ध |
| 368 | WAN1534940       | निर्वाचक का नाम : दीपिका<br>पिता का नाम: हरीश चन्द्र<br>गृह संख्या : 342<br>उम्र : 28 लिंग : महिला                    | फोटो उपलब्ध | 369 | WAN1534965       | निर्वाचक का नाम : अदिति<br>पिता का नाम: हरिश चन्द्र<br>गृह संख्या : 342<br>उम्र : 27 लिंग : महिला                | फोटो उपलब्ध | 370 | WAN2051787       | निर्वाचक का नाम : निधी शर्मा<br>पिता का नाम: लोकेश चंद्रा<br>गृह संख्या : 342<br>उम्र : 24 लिंग : महिला               | फोटो उपलब्ध |
| 371 | WAN2413540       | निर्वाचक का नाम : कृष्णगोपाल<br>पिता का नाम: गजानन्द<br>गृह संख्या : 343<br>उम्र : 62 लिंग : पुरुष                    | फोटो उपलब्ध | 372 | RJ/12/100/472101 | निर्वाचक का नाम : लक्ष्मी देवी<br>पति का नाम: कृष्णगोपाल<br>गृह संख्या : 343<br>उम्र : 60 लिंग : महिला           | फोटो उपलब्ध | 373 | RJ/12/100/471192 | निर्वाचक का नाम : प्रेमी<br>पति का नाम: शंकरदास<br>गृह संख्या : 344<br>उम्र : 81 लिंग : महिला                         | फोटो उपलब्ध |
| 374 | FLB3258019       | निर्वाचक का नाम : मंजू<br>पति का नाम: बाबूलाल<br>गृह संख्या : 344<br>उम्र : 53 लिंग : महिला                           | फोटो उपलब्ध | 375 | FLB1388784       | निर्वाचक का नाम : भगवती देवी<br>पति का नाम: भंवरलाल<br>गृह संख्या : 344<br>उम्र : 44 लिंग : महिला                | फोटो उपलब्ध | 376 | FLB1389584       | निर्वाचक का नाम : लादूराम<br>पिता का नाम: शंकरदास<br>गृह संख्या : 344<br>उम्र : 37 लिंग : पुरुष                       | फोटो उपलब्ध |
| 377 | WAN1050954       | निर्वाचक का नाम : पार्वती<br>पति का नाम: लादू राम<br>गृह संख्या : 344<br>उम्र : 33 लिंग : महिला                       | फोटो उपलब्ध | 378 | WAN2583193       | निर्वाचक का नाम : प्राची जैन<br>पिता का नाम: बाबू लाल जैन<br>गृह संख्या : 344<br>उम्र : 19 लिंग : महिला          | फोटो उपलब्ध | 379 | WAN2586162       | निर्वाचक का नाम : रितु कंवर राठौड़<br>पिता का नाम: लोकेंद्र सिंह राठौड़<br>गृह संख्या : 349<br>उम्र : 19 लिंग : महिला | फोटो उपलब्ध |
| 380 | WAN2057925       | निर्वाचक का नाम : भाग्य श्री मेवारा<br>पिता का नाम: दुर्गेश नंदन मेवारा<br>गृह संख्या : 370<br>उम्र : 23 लिंग : महिला | फोटो उपलब्ध | 381 | WAN2057644       | निर्वाचक का नाम : राम गोपाल चौधरी<br>पिता का नाम: बाबू लाल चौधरी<br>गृह संख्या : 372<br>उम्र : 24 लिंग : पुरुष   | फोटो उपलब्ध | 382 | RJ/12/100/471284 | निर्वाचक का नाम : भाग चन्द<br>पिता का नाम: बिरदी चन्द<br>गृह संख्या : 382<br>उम्र : 85 लिंग : पुरुष                   | फोटो उपलब्ध |

|     |                  |   |             |     |                  |   |             |       |                  |  |             |
|-----|------------------|---|-------------|-----|------------------|---|-------------|-------|------------------|--|-------------|
| 383 | FLB1357177       | निर्वाचक का नाम : अमरचन्द<br>पिता का नाम: भागचन्द<br>गृह संख्या : 382<br>उम्र : 62 लिंग : पुरुष                   | फोटो उपलब्ध | 384 | FLB1304351       | निर्वाचक का नाम : सम्पत देवी<br>पिता का नाम: अमरचन्द<br>गृह संख्या : 382<br>उम्र : 60 लिंग : महिला            | फोटो उपलब्ध | 385   | WAN0986844       | निर्वाचक का नाम : राहुल<br>पिता का नाम: अमरचन्द<br>गृह संख्या : 382<br>उम्र : 37 लिंग : पुरुष                  | फोटो उपलब्ध |
| 386 | WAN0856971       | निर्वाचक का नाम : विपुल कोठारी<br>पिता का नाम: अमरचंद<br>गृह संख्या : 382<br>उम्र : 34 लिंग : पुरुष               | फोटो उपलब्ध | 387 | RJ/12/100/471519 | निर्वाचक का नाम : मोहनलाल<br>पिता का नाम: सुवालाल<br>गृह संख्या : 385<br>उम्र : 81 लिंग : पुरुष               | फोटो उपलब्ध | 388   | FLB1304369       | निर्वाचक का नाम : रामेशवरी<br>पति का नाम: मोहनलाल<br>गृह संख्या : 385<br>उम्र : 78 लिंग : महिला                | फोटो उपलब्ध |
| 389 | RJ/12/100/471521 | निर्वाचक का नाम : वन्दना<br>पति का नाम: प्रेमस्वरूप<br>गृह संख्या : 385<br>उम्र : 51 लिंग : महिला                 | फोटो उपलब्ध | 390 | RJ/12/100/471522 | निर्वाचक का नाम : लोकेश चन्द्र<br>पिता का नाम: मोहनलाल<br>गृह संख्या : 385<br>उम्र : 48 लिंग : पुरुष          | फोटो उपलब्ध | 391   | FLB1304377       | निर्वाचक का नाम : विधा देवी<br>पति का नाम: लोकेशचन्द<br>गृह संख्या : 385<br>उम्र : 44 लिंग : महिला             | फोटो उपलब्ध |
| 392 | WAN0987388       | निर्वाचक का नाम : पुष्पा शर्मा<br>पति का नाम: राजेन्द्र कुमार<br>गृह संख्या : 385<br>उम्र : 34 लिंग : महिला       | फोटो उपलब्ध | 393 | WAN0986851       | निर्वाचक का नाम : करुणा शर्मा<br>पिता का नाम: प्रेमस्वरूप<br>गृह संख्या : 385<br>उम्र : 30 लिंग : महिला       | फोटो उपलब्ध | 394   | WAN1408277       | निर्वाचक का नाम : मोहित शर्मा<br>पिता का नाम: प्रेमस्वरूप<br>गृह संख्या : 385<br>उम्र : 28 लिंग : पुरुष        | फोटो उपलब्ध |
| 395 | WAN2546687       | निर्वाचक का नाम : आरती शर्मा<br>पति का नाम: मोहित शर्मा<br>गृह संख्या : 385<br>उम्र : 25 लिंग : महिला             | फोटो उपलब्ध | 396 | WAN2052017       | निर्वाचक का नाम : नलिनी शर्मा<br>पिता का नाम: लोकेश कुमार शर्मा<br>गृह संख्या : 385<br>उम्र : 23 लिंग : महिला | फोटो उपलब्ध | 397   | WAN2056430       | निर्वाचक का नाम : नीलिमा शर्मा<br>पिता का नाम: लोकेश कुमार शर्मा<br>गृह संख्या : 385<br>उम्र : 23 लिंग : महिला | फोटो उपलब्ध |
| 398 | WAN2582708       | निर्वाचक का नाम : अमन कुमार शर्मा<br>पिता का नाम: लोकेश कुमार शर्मा<br>गृह संख्या : 385<br>उम्र : 19 लिंग : पुरुष | फोटो उपलब्ध | 399 | RJ/12/100/471290 | निर्वाचक का नाम : लक्षमणलाल<br>पिता का नाम: आँकार<br>गृह संख्या : 386<br>उम्र : 83 लिंग : पुरुष               | फोटो उपलब्ध | 400   | RJ/12/100/471291 | निर्वाचक का नाम : गीता<br>पति का नाम: लक्षमणलाल<br>गृह संख्या : 386<br>उम्र : 78 लिंग : महिला                  | फोटो उपलब्ध |
| 401 | RJ/12/100/471294 | निर्वाचक का नाम : बंशीलाल<br>पिता का नाम: लक्षमणलाल<br>गृह संख्या : 386<br>उम्र : 56 लिंग : पुरुष                 | फोटो उपलब्ध | 402 | RJ/12/100/471293 | निर्वाचक का नाम : पार्वती<br>पति का नाम: रामकरण<br>गृह संख्या : 386<br>उम्र : 56 लिंग : महिला                 | फोटो उपलब्ध | 403   | RJ/12/100/471295 | निर्वाचक का नाम : सन्तोक्<br>पति का नाम: बंशीलाल<br>गृह संख्या : 386<br>उम्र : 53 लिंग : महिला                 | फोटो उपलब्ध |
| 404 | WAN1424001       | निर्वाचक का नाम : पूजा कुमारी<br>पति का नाम: महावीर<br>गृह संख्या : 386<br>उम्र : 35 लिंग : महिला                 | फोटो उपलब्ध | 405 | WAN0856898       | निर्वाचक का नाम : महावीर शर्मा<br>पिता का नाम: रामकरण<br>गृह संख्या : 386<br>उम्र : 34 लिंग : पुरुष           | फोटो उपलब्ध | 406   | WAN2251387       | निर्वाचक का नाम : पंकज शर्मा<br>पिता का नाम: बंशी लाल शर्मा<br>गृह संख्या : 386<br>उम्र : 21 लिंग : पुरुष      | फोटो उपलब्ध |
| 407 | WAN1050731       | निर्वाचक का नाम : कन्हैयालाल<br>पिता का नाम: हीरालाल<br>गृह संख्या : 387<br>उम्र : 71 लिंग : पुरुष                | फोटो उपलब्ध | 408 | WAN0986877       | निर्वाचक का नाम : सहोदरा<br>पति का नाम: कन्हैयालाल<br>गृह संख्या : 387<br>उम्र : 70 लिंग : महिला              | फोटो उपलब्ध | # 409 | FLB1304393       | निर्वाचक का नाम : गोविंद प्रसाद नागला<br>पिता का नाम: कन्हैयालाल<br>गृह संख्या : 387<br>उम्र : 43 लिंग : पुरुष | फोटो उपलब्ध |
| 410 | FLB3258126       | निर्वाचक का नाम : सरिता<br>पति का नाम: गोविन्द<br>गृह संख्या : 387<br>उम्र : 39 लिंग : महिला                      | फोटो उपलब्ध | 411 | WAN2053932       | निर्वाचक का नाम : पूनम कंवर<br>पिता का नाम: लोकेंद्र सिंग राठोर<br>गृह संख्या : 400<br>उम्र : 23 लिंग : महिला | फोटो उपलब्ध | 412   | WAN2125201       | निर्वाचक का नाम : मनीष कुमार माली<br>पिता का नाम: ढगलू राम माली<br>गृह संख्या : 905<br>उम्र : 35 लिंग : पुरुष  | फोटो उपलब्ध |

413

WAN2075125

निर्वाचक का नाम : सुमति कोठारी  
पिता का नाम: गौतम कोठारी  
गृह संख्या : कोठारी मोहल्ला  
उम्र : 23 लिंग : पुरुष

फोटो उपलब्ध

|     |                  |  |             |     |                  |  |             |     |                  |   |             |
|-----|------------------|--|-------------|-----|------------------|--|-------------|-----|------------------|---|-------------|
| 414 | WAN2542876       | निर्वाचक का नाम : गुंजन छिपा<br>पति का नाम: अभिषेक छिपा<br>गृह संख्या : 338<br>उम्र : 26 लिंग : महिला          | फोटो उपलब्ध | 415 | RJ/12/100/471198 | निर्वाचक का नाम : केशर कंवर<br>पति का नाम: गंगा सिंह<br>गृह संख्या : 348<br>उम्र : 53 लिंग : महिला                   | फोटो उपलब्ध | 416 | WAN2477602       | निर्वाचक का नाम : गंगा सिंह<br>पिता का नाम: औकार सिंह<br>गृह संख्या : 348<br>उम्र : 53 लिंग : पुरुष                       | फोटो उपलब्ध |
| 417 | WAN0856930       | निर्वाचक का नाम : ललित सिंह<br>पिता का नाम: गंगा सिंह<br>गृह संख्या : 348<br>उम्र : 32 लिंग : पुरुष            | फोटो उपलब्ध | 418 | WAN1113802       | निर्वाचक का नाम : रूपेंद्र सिंह राठीड़<br>पिता का नाम: गंगा सिंह<br>गृह संख्या : 348<br>उम्र : 31 लिंग : पुरुष       | फोटो उपलब्ध | 419 | WAN1408335       | निर्वाचक का नाम : ऋषिराज सिंह<br>पिता का नाम: गंगा सिंह<br>गृह संख्या : 348<br>उम्र : 28 लिंग : पुरुष                     | फोटो उपलब्ध |
| 420 | WAN1014430       | निर्वाचक का नाम : लोकेन्द्रसिंह<br>पिता का नाम: अमर सिंह<br>गृह संख्या : 349<br>उम्र : 48 लिंग : पुरुष         | फोटो उपलब्ध | 421 | FLB1304419       | निर्वाचक का नाम : ममता कंवर<br>पति का नाम: लोकेन्द्र सिंह<br>गृह संख्या : 349<br>उम्र : 45 लिंग : महिला              | फोटो उपलब्ध | 422 | FLB1304427       | निर्वाचक का नाम : नरपत सिंह<br>पिता का नाम: अमर सिंह<br>गृह संख्या : 349<br>उम्र : 43 लिंग : पुरुष                        | फोटो उपलब्ध |
| 423 | WAN1408285       | निर्वाचक का नाम : प्रकाश कंवर<br>पिता का नाम: नरपत सिंह<br>गृह संख्या : 349<br>उम्र : 37 लिंग : पुरुष          | फोटो उपलब्ध | 424 | WAN2551414       | निर्वाचक का नाम : जितेंद्र कंवर<br>पति का नाम: तेजेंद्र सिंह राठीड़<br>गृह संख्या : 349<br>उम्र : 30 लिंग : महिला    | फोटो उपलब्ध | 425 | RJ/12/100/471202 | निर्वाचक का नाम : नरेन्द्रसिंह<br>पिता का नाम: समुन्द्र सिंह<br>गृह संख्या : 350<br>उम्र : 51 लिंग : पुरुष                | फोटो उपलब्ध |
| 426 | RJ/12/100/471203 | निर्वाचक का नाम : नन्दा कंवर<br>पति का नाम: नरेन्द्रसिंह<br>गृह संख्या : 350<br>उम्र : 48 लिंग : महिला         | फोटो उपलब्ध | 427 | WAN0704569       | निर्वाचक का नाम : तेजेन्द्र सिंह<br>पिता का नाम: नरेन्द्र सिंह<br>गृह संख्या : 350<br>उम्र : 31 लिंग : पुरुष         | फोटो उपलब्ध | 428 | RJ/12/100/471510 | निर्वाचक का नाम : प्रणपाल सिंह<br>पिता का नाम: कान सिंह<br>गृह संख्या : 351<br>उम्र : 60 लिंग : पुरुष                     | फोटो उपलब्ध |
| 429 | RJ/12/100/471206 | निर्वाचक का नाम : कुसुम कंवर<br>पति का नाम: प्रणपाल सिंह<br>गृह संख्या : 351<br>उम्र : 57 लिंग : महिला         | फोटो उपलब्ध | 430 | FLB1304435       | निर्वाचक का नाम : निर्मलाकंवर<br>पति का नाम: यसवन्त सिंह<br>गृह संख्या : 351<br>उम्र : 55 लिंग : महिला               | फोटो उपलब्ध | 431 | FLB1117407       | निर्वाचक का नाम : महेन्द्रसिंह<br>पिता का नाम: कान सिंह<br>गृह संख्या : 351<br>उम्र : 52 लिंग : पुरुष                     | फोटो उपलब्ध |
| 432 | RJ/12/100/471208 | निर्वाचक का नाम : करण सिंह<br>पिता का नाम: कान सिंह<br>गृह संख्या : 351<br>उम्र : 50 लिंग : पुरुष              | फोटो उपलब्ध | 433 | FLB1304450       | निर्वाचक का नाम : ममता कंवर<br>पति का नाम: महेन्द्र सिंह<br>गृह संख्या : 351<br>उम्र : 50 लिंग : महिला               | फोटो उपलब्ध | 434 | FLB1304443       | निर्वाचक का नाम : हेम कंवर<br>पति का नाम: कर्ण सिंह<br>गृह संख्या : 351<br>उम्र : 48 लिंग : महिला                         | फोटो उपलब्ध |
| 435 | RJ/12/100/471209 | निर्वाचक का नाम : योगेन्द्रसिंह<br>पिता का नाम: कान सिंह<br>गृह संख्या : 351<br>उम्र : 43 लिंग : पुरुष         | फोटो उपलब्ध | 436 | FLB3258100       | निर्वाचक का नाम : कौशल्या कंवर<br>पति का नाम: योगेन्द्र सिंह<br>गृह संख्या : 351<br>उम्र : 42 लिंग : महिला           | फोटो उपलब्ध | 437 | WAN1358761       | निर्वाचक का नाम : पूनम कंवर<br>पति का नाम: नगेन्द्र पाल सिंह<br>गृह संख्या : 351<br>उम्र : 36 लिंग : महिला                | फोटो उपलब्ध |
| 438 | WAN0764712       | निर्वाचक का नाम : नगेन्द्र पाल सिंह<br>पिता का नाम: प्रणपाल सिंह<br>गृह संख्या : 351<br>उम्र : 34 लिंग : पुरुष | फोटो उपलब्ध | 439 | WAN2033173       | निर्वाचक का नाम : पूर्णिमा कंवर राठीड़<br>पिता का नाम: करण सिंग राठीड़<br>गृह संख्या : 351<br>उम्र : 23 लिंग : महिला | फोटो उपलब्ध | 440 | WAN2350833       | निर्वाचक का नाम : वीरप्रताप सिंह राठीड़<br>पिता का नाम: महेंद्र सिंह राठीड़<br>गृह संख्या : 351<br>उम्र : 21 लिंग : पुरुष | फोटो उपलब्ध |
| 441 | RJ/12/100/471211 | निर्वाचक का नाम : ज्ञानकंवर<br>पति का नाम: लक्ष्मण सिंह<br>गृह संख्या : 352<br>उम्र : 82 लिंग : महिला          | फोटो उपलब्ध | 442 | WAN0704536       | निर्वाचक का नाम : चन्द्र सिंह राठीड़<br>पिता का नाम: जेतसिंह<br>गृह संख्या : 352<br>उम्र : 76 लिंग : पुरुष           | फोटो उपलब्ध | 443 | WAN0704544       | निर्वाचक का नाम : भंवर कंवर<br>पति का नाम: चन्द्रसिंह<br>गृह संख्या : 352<br>उम्र : 74 लिंग : महिला                       | फोटो उपलब्ध |

|   |                   |   |                   |   |                   |
|---|-------------------|---|-------------------|---|-------------------|
| <p>444</p> <p>निर्वाचक का नाम : सुरेन्द्रसिंह<br/>पिता का नाम: लक्षमण सिंह<br/>गृह संख्या : 352<br/>उम्र : 51 लिंग : पुरुष</p> <p>फोटो उपलब्ध</p>               | <p>WAN1014448</p> | <p>445</p> <p>निर्वाचक का नाम : आशाकोठारी<br/>पति का नाम: वीरेन्द्रकोठारी<br/>गृह संख्या : 357<br/>उम्र : 54 लिंग : महिला</p> <p>फोटो उपलब्ध</p>    | <p>FLB3242419</p> | <p>446</p> <p>निर्वाचक का नाम : वीरेन्द्रकोठारी<br/>पिता का नाम: सम्पतराज<br/>गृह संख्या : 357<br/>उम्र : 54 लिंग : पुरुष</p> <p>फोटो उपलब्ध</p>                      | <p>WAN0125062</p> |
| <p>447</p> <p>निर्वाचक का नाम : रेनु कंवर पंवार<br/>पति का नाम: राजेंद्र पाल सिंह राठीड़<br/>गृह संख्या : 913<br/>उम्र : 34 लिंग : महिला</p> <p>फोटो उपलब्ध</p> | <p>WAN2450757</p> | <p>448</p> <p>निर्वाचक का नाम : राजेन्द्र पाल<br/>पिता का नाम: नरेन्द्र सिंह<br/>गृह संख्या : 913<br/>उम्र : 32 लिंग : पुरुष</p> <p>फोटो उपलब्ध</p> | <p>WAN0856955</p> | <p>449</p> <p>निर्वाचक का नाम : साक्षी कंवर राठीड़<br/>पिता का नाम: महेंद्र सिंह राठीड़<br/>गृह संख्या : Kdbro Mali<br/>उम्र : 23 लिंग : महिला</p> <p>फोटो उपलब्ध</p> | <p>WAN2350957</p> |

|     |                  |  |     |                  |   |     |                  |  |
|-----|------------------|--|-----|------------------|---|-----|------------------|--|
| 450 | RJ/12/100/471221 | निर्वाचक का नाम : रमेशचन्द्र<br>पिता का नाम: रामरतन<br>गृह संख्या : 358<br>उम्र : 80 लिंग : पुरुष              | 451 | WAN1050962       | निर्वाचक का नाम : शिवप्रकाश<br>पिता का नाम: भुरा लाल<br>गृह संख्या : 359<br>उम्र : 62 लिंग : पुरुष            | 452 | RJ/12/100/471225 | निर्वाचक का नाम : सम्पती देवी<br>पति का नाम: शिवप्रकाश<br>गृह संख्या : 359<br>उम्र : 58 लिंग : महिला         |
| 453 | WAN0856948       | निर्वाचक का नाम : खुशबू<br>पिता का नाम: शिवप्रकाश<br>गृह संख्या : 359<br>उम्र : 32 लिंग : महिला                | 454 | WAN2447555       | निर्वाचक का नाम : मनीष कुमार मालवीय<br>पिता का नाम: शिवप्रकाश<br>गृह संख्या : 359<br>उम्र : 29 लिंग : पुरुष   | 455 | WAN2125615       | निर्वाचक का नाम : अरविंद मेवाड़ा<br>पिता का नाम: शिवप्रकाश<br>गृह संख्या : 359<br>उम्र : 24 लिंग : पुरुष     |
| 456 | WAN1050970       | निर्वाचक का नाम : गीता देवी<br>पति का नाम: महेन्द्र चौधरी<br>गृह संख्या : 363<br>उम्र : 64 लिंग : महिला        | 457 | WAN1682772       | निर्वाचक का नाम : सुनिता<br>पति का नाम: जमनालाल<br>गृह संख्या : 363<br>उम्र : 32 लिंग : महिला                 | 458 | RJ/12/100/471229 | निर्वाचक का नाम : सोहनी<br>पति का नाम: रामकुंवार<br>गृह संख्या : 364<br>उम्र : 71 लिंग : महिला               |
| 459 | WAN1050756       | निर्वाचक का नाम : हंसराज<br>पिता का नाम: रामकुंवर<br>गृह संख्या : 364<br>उम्र : 51 लिंग : पुरुष                | 460 | FLB1515089       | निर्वाचक का नाम : रूक्मा<br>पति का नाम: हंसराज<br>गृह संख्या : 364<br>उम्र : 46 लिंग : महिला                  | 461 | FLB1357219       | निर्वाचक का नाम : पुखराज<br>पिता का नाम: रामकुंवार<br>गृह संख्या : 364<br>उम्र : 40 लिंग : पुरुष             |
| 462 | WAN2608594       | निर्वाचक का नाम : रोहित चौधरी<br>पिता का नाम: हंस राज चौधरी<br>गृह संख्या : 364<br>उम्र : 19 लिंग : पुरुष      | 463 | FLB1117431       | निर्वाचक का नाम : लक्ष्मण<br>पिता का नाम: धीसालाल<br>गृह संख्या : 365<br>उम्र : 72 लिंग : पुरुष               | 464 | RJ/12/100/471231 | निर्वाचक का नाम : कमला<br>पति का नाम: लक्ष्मणलाल<br>गृह संख्या : 365<br>उम्र : 69 लिंग : महिला               |
| 465 | RJ/12/100/471232 | निर्वाचक का नाम : रामदयाल<br>पिता का नाम: लक्ष्मणलाल<br>गृह संख्या : 365<br>उम्र : 49 लिंग : पुरुष             | 466 | FLB1117746       | निर्वाचक का नाम : कमला<br>पति का नाम: रामदयाल<br>गृह संख्या : 365<br>उम्र : 49 लिंग : महिला                   | 467 | WAN1439793       | निर्वाचक का नाम : देवेंद्र चौधरी<br>पिता का नाम: रामदयाल चौधरी<br>गृह संख्या : 365<br>उम्र : 27 लिंग : पुरुष |
| 468 | WAN1765742       | निर्वाचक का नाम : रूविकल चौधरी<br>पिता का नाम: रामदयाल चौधरी<br>गृह संख्या : 365<br>उम्र : 26 लिंग : महिला     | 469 | WAN2450542       | निर्वाचक का नाम : मोनिका<br>पति का नाम: देवेंद्र चौधरी<br>गृह संख्या : 365<br>उम्र : 25 लिंग : महिला          | 470 | RJ/12/100/471233 | निर्वाचक का नाम : सायरी<br>पति का नाम: छगनलाल<br>गृह संख्या : 366<br>उम्र : 67 लिंग : महिला                  |
| 471 | RJ/12/100/471234 | निर्वाचक का नाम : कैलाशचन्द्र<br>पिता का नाम: छगनलाल<br>गृह संख्या : 366<br>उम्र : 51 लिंग : पुरुष             | 472 | WAN0850628       | निर्वाचक का नाम : गीता<br>पति का नाम: कैलाशचन्द्र<br>गृह संख्या : 366<br>उम्र : 47 लिंग : महिला               | 473 | FLB1357227       | निर्वाचक का नाम : हरिराम<br>पिता का नाम: छगन लाल<br>गृह संख्या : 366<br>उम्र : 44 लिंग : पुरुष               |
| 474 | FLB1357235       | निर्वाचक का नाम : मीरा<br>पति का नाम: हरिराम<br>गृह संख्या : 366<br>उम्र : 40 लिंग : महिला                     | 475 | WAN2295475       | निर्वाचक का नाम : मनजीत चौधरी<br>पिता का नाम: कैलाश चंद्र चौधरी<br>गृह संख्या : 366<br>उम्र : 22 लिंग : पुरुष | 476 | WAN2367449       | निर्वाचक का नाम : प्रदीप<br>पिता का नाम: हरिराम चौधरी<br>गृह संख्या : 366<br>उम्र : 20 लिंग : पुरुष          |
| 477 | WAN2321040       | निर्वाचक का नाम : सरिता चौधरी<br>पिता का नाम: कैलाश चन्द्र चौधरी<br>गृह संख्या : 366<br>उम्र : 20 लिंग : महिला | 478 | RJ/12/100/471236 | निर्वाचक का नाम : हगामी<br>पति का नाम: रामकरण<br>गृह संख्या : 367<br>उम्र : 80 लिंग : महिला                   | 479 | RJ/12/100/471240 | निर्वाचक का नाम : जय कंवर<br>पति का नाम: रतनलाल<br>गृह संख्या : 367<br>उम्र : 70 लिंग : महिला                |

|     |                  |  |             |     |                  |   |             |     |                  |  |             |
|-----|------------------|--|-------------|-----|------------------|---|-------------|-----|------------------|--|-------------|
| 480 | RJ/12/100/471238 | निर्वाचक का नाम : शिवराज<br>पिता का नाम: रामकरण<br>गृह संख्या : 367<br>उम्र : 59 लिंग : पुरुष            | फोटो उपलब्ध | 481 | RJ/12/100/471237 | निर्वाचक का नाम : शान्ति<br>पति का नाम: भंवरलाल<br>गृह संख्या : 367<br>उम्र : 57 लिंग : महिला                       | फोटो उपलब्ध | 482 | RJ/12/100/471242 | निर्वाचक का नाम : अमर चन्द<br>पिता का नाम: रतनलाल<br>गृह संख्या : 367<br>उम्र : 50 लिंग : पुरुष          | फोटो उपलब्ध |
| 483 | RJ/12/100/471513 | निर्वाचक का नाम : लक्ष्मी<br>पति का नाम: अमर चन्द<br>गृह संख्या : 367<br>उम्र : 48 लिंग : महिला          | फोटो उपलब्ध | 484 | FLB1117449       | निर्वाचक का नाम : चिन्ता<br>पति का नाम: शिवराज<br>गृह संख्या : 367<br>उम्र : 46 लिंग : महिला                        | फोटो उपलब्ध | 485 | FLB1117761       | निर्वाचक का नाम : राजेन्द्र<br>पिता का नाम: रामकरण<br>गृह संख्या : 367<br>उम्र : 44 लिंग : पुरुष         | फोटो उपलब्ध |
| 486 | FLB3241916       | निर्वाचक का नाम : सूरमा देवी<br>पति का नाम: राजेन्द्र<br>गृह संख्या : 367<br>उम्र : 42 लिंग : महिला      | फोटो उपलब्ध | 487 | RJ/12/100/471244 | निर्वाचक का नाम : रसाली<br>पति का नाम: पोतू<br>गृह संख्या : 368<br>उम्र : 64 लिंग : महिला                           | फोटो उपलब्ध | 488 | FLB3257813       | निर्वाचक का नाम : बसन्तीलाल<br>पिता का नाम: पोतू<br>गृह संख्या : 368<br>उम्र : 37 लिंग : पुरुष           | फोटो उपलब्ध |
| 489 | WAN0987453       | निर्वाचक का नाम : विष्णुदेवी<br>पति का नाम: बसन्ती लाल<br>गृह संख्या : 368<br>उम्र : 33 लिंग : महिला     | फोटो उपलब्ध | 490 | RJ/12/100/471246 | निर्वाचक का नाम : नोसरी<br>पति का नाम: नाथू<br>गृह संख्या : 369<br>उम्र : 78 लिंग : महिला                           | फोटो उपलब्ध | 491 | RJ/12/100/471248 | निर्वाचक का नाम : सप्यारी<br>पति का नाम: महादेव<br>गृह संख्या : 369<br>उम्र : 70 लिंग : महिला            | फोटो उपलब्ध |
| 492 | WAN0733782       | निर्वाचक का नाम : मनभर<br>पति का नाम: सांवरलाल<br>गृह संख्या : 369<br>उम्र : 39 लिंग : महिला             | फोटो उपलब्ध | 493 | WAN0856864       | निर्वाचक का नाम : देवकरण<br>पिता का नाम: नाथूलाल<br>गृह संख्या : 369<br>उम्र : 32 लिंग : पुरुष                      | फोटो उपलब्ध | 494 | RJ/12/100/471249 | निर्वाचक का नाम : मिशरीलाल<br>पिता का नाम: किशनलाल<br>गृह संख्या : 370<br>उम्र : 91 लिंग : पुरुष         | फोटो उपलब्ध |
| 495 | RJ/12/100/471251 | निर्वाचक का नाम : सुमित्रा<br>पति का नाम: मिशरीलाल<br>गृह संख्या : 370<br>उम्र : 88 लिंग : महिला         | फोटो उपलब्ध | 496 | RJ/12/100/471252 | निर्वाचक का नाम : जगदीश चन्द<br>पिता का नाम: मिशरीलाल<br>गृह संख्या : 370<br>उम्र : 65 लिंग : पुरुष                 | फोटो उपलब्ध | 497 | RJ/12/100/471253 | निर्वाचक का नाम : कंचन<br>पति का नाम: जगदीशप्रसाद<br>गृह संख्या : 370<br>उम्र : 60 लिंग : महिला          | फोटो उपलब्ध |
| 498 | WAN1014471       | निर्वाचक का नाम : दुर्गेश नन्दन<br>पिता का नाम: मिश्री लाल<br>गृह संख्या : 370<br>उम्र : 49 लिंग : पुरुष | फोटो उपलब्ध | 499 | FLB1304468       | निर्वाचक का नाम : पार्वती<br>पति का नाम: दुर्गेश नंदन<br>गृह संख्या : 370<br>उम्र : 45 लिंग : महिला                 | फोटो उपलब्ध | 500 | WAN1393057       | निर्वाचक का नाम : संगीता कुमारी<br>पति का नाम: दिलीप कुमार<br>गृह संख्या : 370<br>उम्र : 34 लिंग : महिला | फोटो उपलब्ध |
| 501 | WAN0764399       | निर्वाचक का नाम : दिलीप<br>पिता का नाम: जगदीश चन्द्र<br>गृह संख्या : 370<br>उम्र : 33 लिंग : पुरुष       | फोटो उपलब्ध | 502 | WAN1889294       | निर्वाचक का नाम : सुधांशु मेवाड़ा<br>पिता का नाम: दुर्गेशनंदन मेवाड़ा<br>गृह संख्या : ३७०<br>उम्र : 25 लिंग : पुरुष | फोटो उपलब्ध |     |                  |  |             |

|       |                  |  |             |       |                  |  |             |     |                  |  |             |
|-------|------------------|--|-------------|-------|------------------|--|-------------|-----|------------------|--|-------------|
| 503   | WAN1535236       | निर्वाचक का नाम : अंकित प्रकाश<br>पिता का नाम: लाल चन्द्र दिया<br>गृह संख्या : 298<br>उम्र : 29 लिंग : पुरुष | फोटो उपलब्ध | 504   | FLB1148170       | निर्वाचक का नाम : सन्तोष कंवर<br>पति का नाम: लादूलाल<br>गृह संख्या : 371<br>उम्र : 83 लिंग : महिला               | फोटो उपलब्ध | 505 | RJ/12/100/471258 | निर्वाचक का नाम : उगमी<br>पति का नाम: लादू<br>गृह संख्या : 372<br>उम्र : 87 लिंग : महिला                         | फोटो उपलब्ध |
| 506   | RJ/12/100/471259 | निर्वाचक का नाम : जगदीश<br>पिता का नाम: लादू<br>गृह संख्या : 372<br>उम्र : 59 लिंग : पुरुष                   | फोटो उपलब्ध | 507   | RJ/12/100/471260 | निर्वाचक का नाम : प्रेमी<br>पति का नाम: जगदीश<br>गृह संख्या : 372<br>उम्र : 57 लिंग : महिला                      | फोटो उपलब्ध | 508 | RJ/12/100/472033 | निर्वाचक का नाम : बाबू<br>पिता का नाम: लादू<br>गृह संख्या : 372<br>उम्र : 53 लिंग : पुरुष                        | फोटो उपलब्ध |
| 509   | FLB1117829       | निर्वाचक का नाम : रोस्या देवी<br>पति का नाम: बाबू लाल<br>गृह संख्या : 372<br>उम्र : 49 लिंग : महिला          | फोटो उपलब्ध | # 510 | FLB3257821       | निर्वाचक का नाम : मुकेश चौधरी<br>पिता का नाम: जगदीश<br>गृह संख्या : 372<br>उम्र : 36 लिंग : पुरुष                | फोटो उपलब्ध | 511 | WAN1834449       | निर्वाचक का नाम : रेणुका कुमारी<br>पति का नाम: मुकेश चौधरी<br>गृह संख्या : 372<br>उम्र : 35 लिंग : महिला         | फोटो उपलब्ध |
| 512   | WAN0764597       | निर्वाचक का नाम : ताराचन्द्र<br>पिता का नाम: जगदीश<br>गृह संख्या : 372<br>उम्र : 34 लिंग : पुरुष             | फोटो उपलब्ध | 513   | WAN2411924       | निर्वाचक का नाम : अनिल<br>पिता का नाम: बाबू लाल चौधरी<br>गृह संख्या : 372<br>उम्र : 22 लिंग : पुरुष              | फोटो उपलब्ध | 514 | WAN2411916       | निर्वाचक का नाम : गिरधारी लाल चौधरी<br>पिता का नाम: बाबू लाल चौधरी<br>गृह संख्या : 372<br>उम्र : 21 लिंग : पुरुष | फोटो उपलब्ध |
| # 515 | WAN0157297       | निर्वाचक का नाम : गोपाल लाल जोशी<br>पिता का नाम: रामदेव<br>गृह संख्या : 373<br>उम्र : 39 लिंग : पुरुष        | फोटो उपलब्ध | # 516 | WAN0157271       | निर्वाचक का नाम : सरोज देशान्तरী<br>पति का नाम: गोपाल<br>गृह संख्या : 373<br>उम्र : 37 लिंग : महिला              | फोटो उपलब्ध | 517 | WAN1050996       | निर्वाचक का नाम : रामचन्द्र<br>पिता का नाम: रामा<br>गृह संख्या : 374<br>उम्र : 49 लिंग : पुरुष                   | फोटो उपलब्ध |
| 518   | FLB1357268       | निर्वाचक का नाम : इन्द्रा<br>पति का नाम: लक्ष्मीनारायण<br>गृह संख्या : 374<br>उम्र : 44 लिंग : महिला         | फोटो उपलब्ध | 519   | WAN2033199       | निर्वाचक का नाम : योगेश सादिया<br>पिता का नाम: लक्ष्मी नारायण साहू<br>गृह संख्या : 374<br>उम्र : 23 लिंग : पुरुष | फोटो उपलब्ध | 520 | RJ/12/100/471264 | निर्वाचक का नाम : प्रेमी<br>पति का नाम: रामेश्वर<br>गृह संख्या : 375<br>उम्र : 64 लिंग : महिला                   | फोटो उपलब्ध |
| 521   | FLB3241163       | निर्वाचक का नाम : राजेश कुमार<br>पिता का नाम: सोहन<br>गृह संख्या : 375<br>उम्र : 48 लिंग : पुरुष             | फोटो उपलब्ध | 522   | WAN1050764       | निर्वाचक का नाम : मन्जु देवी<br>पति का नाम: राजेश कुमार<br>गृह संख्या : 375<br>उम्र : 45 लिंग : महिला            | फोटो उपलब्ध | 523 | WAN0633958       | निर्वाचक का नाम : मथुरा देवी<br>पति का नाम: प्रकाश चंद<br>गृह संख्या : 375<br>उम्र : 43 लिंग : महिला             | फोटो उपलब्ध |
| 524   | FLB1304500       | निर्वाचक का नाम : प्रकाश<br>पिता का नाम: सोहनलाल<br>गृह संख्या : 375<br>उम्र : 42 लिंग : पुरुष               | फोटो उपलब्ध | 525   | WAN2469054       | निर्वाचक का नाम : सुनील कुमार तेली<br>पिता का नाम: प्रकाश चंद<br>गृह संख्या : 375<br>उम्र : 21 लिंग : पुरुष      | फोटो उपलब्ध | 526 | RJ/12/100/471266 | निर्वाचक का नाम : बदामी<br>पिता का नाम: गोपी<br>गृह संख्या : 376<br>उम्र : 82 लिंग : पुरुष                       | फोटो उपलब्ध |
| 527   | RJ/12/100/471267 | निर्वाचक का नाम : रामप्रसाद<br>पिता का नाम: गोपी<br>गृह संख्या : 376<br>उम्र : 58 लिंग : पुरुष               | फोटो उपलब्ध | 528   | RJ/12/100/471517 | निर्वाचक का नाम : नन्दू<br>पति का नाम: रामप्रसाद<br>गृह संख्या : 376<br>उम्र : 56 लिंग : महिला                   | फोटो उपलब्ध | 529 | RJ/12/100/471269 | निर्वाचक का नाम : बाली<br>पति का नाम: महावीर<br>गृह संख्या : 376<br>उम्र : 56 लिंग : महिला                       | फोटो उपलब्ध |
| 530   | WAN0704379       | निर्वाचक का नाम : लीला देवी<br>पति का नाम: ब्रह्मना राम<br>गृह संख्या : 376<br>उम्र : 35 लिंग : महिला        | फोटो उपलब्ध | 531   | WAN0704361       | निर्वाचक का नाम : ब्रह्मना राम<br>पिता का नाम: राम प्रसाद<br>गृह संख्या : 376<br>उम्र : 34 लिंग : पुरुष          | फोटो उपलब्ध | 532 | WAN1113844       | निर्वाचक का नाम : गणेश लाल<br>पिता का नाम: महावीर प्रसाद<br>गृह संख्या : 376<br>उम्र : 31 लिंग : पुरुष           | फोटो उपलब्ध |

|     |                  |  |             |     |                  |   |             |     |                  |   |             |
|-----|------------------|--|-------------|-----|------------------|---|-------------|-----|------------------|---|-------------|
| 533 | WAN1393230       | निर्वाचक का नाम : दिनेश<br>पिता का नाम: रामप्रसाद<br>गृह संख्या : 376<br>उम्र : 29 लिंग : पुरुष          | फोटो उपलब्ध | 534 | RJ/12/100/471271 | निर्वाचक का नाम : रामेश्वर<br>पिता का नाम: कल्याण<br>गृह संख्या : 377<br>उम्र : 68 लिंग : पुरुष                   | फोटो उपलब्ध | 535 | WAN1050772       | निर्वाचक का नाम : धत्री<br>पिता का नाम: रामेश्वर<br>गृह संख्या : 377<br>उम्र : 63 लिंग : महिला                      | फोटो उपलब्ध |
| 536 | FLB1304518       | निर्वाचक का नाम : भंवरी देवी<br>पति का नाम: मदनलाल<br>गृह संख्या : 377<br>उम्र : 47 लिंग : महिला         | फोटो उपलब्ध | 537 | FLB1390368       | निर्वाचक का नाम : शिवराज<br>पिता का नाम: रामेश्वर<br>गृह संख्या : 377<br>उम्र : 40 लिंग : पुरुष                   | फोटो उपलब्ध | 538 | WAN0908772       | निर्वाचक का नाम : माया देवी<br>पति का नाम: शिवराज<br>गृह संख्या : 377<br>उम्र : 37 लिंग : महिला                     | फोटो उपलब्ध |
| 539 | WAN0874453       | निर्वाचक का नाम : कान्ता देवी<br>पति का नाम: बलवन्त कुमार<br>गृह संख्या : 377<br>उम्र : 34 लिंग : महिला  | फोटो उपलब्ध | 540 | RJ/12/100/471275 | निर्वाचक का नाम : कालू राम<br>पिता का नाम: कुका<br>गृह संख्या : 378<br>उम्र : 80 लिंग : पुरुष                     | फोटो उपलब्ध | 541 | RJ/12/100/471276 | निर्वाचक का नाम : चान्दी<br>पति का नाम: कालू राम<br>गृह संख्या : 378<br>उम्र : 78 लिंग : महिला                      | फोटो उपलब्ध |
| 542 | FLB1357292       | निर्वाचक का नाम : सुमित्रा देवी<br>पति का नाम: श्यामलाल<br>गृह संख्या : 378<br>उम्र : 52 लिंग : महिला    | फोटो उपलब्ध | 543 | FLB1357300       | निर्वाचक का नाम : चेतन प्रकाश<br>पिता का नाम: कालूराम<br>गृह संख्या : 378<br>उम्र : 41 लिंग : पुरुष               | फोटो उपलब्ध | 544 | WAN0125070       | निर्वाचक का नाम : शीला<br>पति का नाम: चेतन प्रकाश<br>गृह संख्या : 378<br>उम्र : 40 लिंग : महिला                     | फोटो उपलब्ध |
| 545 | WAN1535293       | निर्वाचक का नाम : नरेन्द्र कुमार<br>पिता का नाम: श्याम लाल<br>गृह संख्या : 378<br>उम्र : 27 लिंग : पुरुष | फोटो उपलब्ध | 546 | WAN1975820       | निर्वाचक का नाम : महेंद्र कुमार तेली<br>पिता का नाम: श्याम लाल तेली<br>गृह संख्या : 378<br>उम्र : 25 लिंग : पुरुष | फोटो उपलब्ध | 547 | WAN2428498       | निर्वाचक का नाम : सोनिया कुमारी तेली<br>पिता का नाम: चेतन प्रकाश तेली<br>गृह संख्या : 378<br>उम्र : 20 लिंग : महिला | फोटो उपलब्ध |
| 548 | RJ/12/100/471518 | निर्वाचक का नाम : रूक्मा<br>पति का नाम: अम्बालाल<br>गृह संख्या : 379<br>उम्र : 79 लिंग : महिला           | फोटो उपलब्ध | 549 | FLB1304526       | निर्वाचक का नाम : सावरलाल<br>पिता का नाम: अम्बालाल<br>गृह संख्या : 379<br>उम्र : 42 लिंग : पुरुष                  | फोटो उपलब्ध | 550 | WAN0156422       | निर्वाचक का नाम : छोटी<br>पति का नाम: सावरलाल<br>गृह संख्या : 379<br>उम्र : 40 लिंग : महिला                         | फोटो उपलब्ध |
| 551 | RJ/12/100/471281 | निर्वाचक का नाम : सायरी<br>पति का नाम: टीकम चन्द्र<br>गृह संख्या : 381<br>उम्र : 80 लिंग : महिला         | फोटो उपलब्ध | 552 | FLB1304534       | निर्वाचक का नाम : नौरतमल<br>पिता का नाम: टीकमचन्द्र<br>गृह संख्या : 381<br>उम्र : 41 लिंग : पुरुष                 | फोटो उपलब्ध | 553 | WAN0020206       | निर्वाचक का नाम : रामनारायण<br>पिता का नाम: मिशरीलाल<br>गृह संख्या : 478<br>उम्र : 56 लिंग : पुरुष                  | फोटो उपलब्ध |
| 554 | WAN0552786       | निर्वाचक का नाम : लाल चन्द तेली<br>पिता का नाम: मिश्री लाल<br>गृह संख्या : 478<br>उम्र : 55 लिंग : पुरुष | फोटो उपलब्ध | 555 | WAN0019687       | निर्वाचक का नाम : हेमलता<br>पति का नाम: रामनारायण<br>गृह संख्या : 478<br>उम्र : 54 लिंग : महिला                   | फोटो उपलब्ध | 556 | WAN0501809       | निर्वाचक का नाम : कंचन<br>पति का नाम: लालचन्द<br>गृह संख्या : 478<br>उम्र : 51 लिंग : महिला                         | फोटो उपलब्ध |
| 557 | WAN1113810       | निर्वाचक का नाम : सोनू दिया<br>पिता का नाम: रामनारायण<br>गृह संख्या : 478<br>उम्र : 36 लिंग : पुरुष      | फोटो उपलब्ध | 558 | WAN0857003       | निर्वाचक का नाम : गीता<br>पति का नाम: सोनू<br>गृह संख्या : 478<br>उम्र : 34 लिंग : महिला                          | फोटो उपलब्ध | 559 | WAN0857011       | निर्वाचक का नाम : सुनील कुमार<br>पिता का नाम: रामनारायण<br>गृह संख्या : 478<br>उम्र : 31 लिंग : पुरुष               | फोटो उपलब्ध |
| 560 | WAN1535251       | निर्वाचक का नाम : अंकिता<br>पिता का नाम: लालाचन्द्र दिया<br>गृह संख्या : 478<br>उम्र : 27 लिंग : महिला   | फोटो उपलब्ध | 561 | WAN2487288       | निर्वाचक का नाम : लक्ष्मी नारायण साडिया<br>पिता का नाम: रामदेव तेली<br>गृह संख्या : 539<br>उम्र : 50 लिंग : पुरुष | फोटो उपलब्ध |     |                  |   |             |

|     |                  |   |             |     |                  |   |             |     |                  |  |             |
|-----|------------------|---|-------------|-----|------------------|---|-------------|-----|------------------|--|-------------|
| 562 | FLB1357318       | निर्वाचक का नाम : कंचन पति का नाम: सोहन गृह संख्या : 392 उम्र : 77 लिंग : महिला                         | फोटो उपलब्ध | 563 | WAN0130344       | निर्वाचक का नाम : विष्णु कुमार पिता का नाम: सोहन लाल गृह संख्या : 392 उम्र : 42 लिंग : पुरुष              | फोटो उपलब्ध | 564 | WAN0130336       | निर्वाचक का नाम : राम कन्या पति का नाम: विष्णु कुमार गृह संख्या : 392 उम्र : 39 लिंग : महिला         | फोटो उपलब्ध |
| 565 | WAN1050780       | निर्वाचक का नाम : ओम प्रकाश पिता का नाम: गोकल चन्द्र गृह संख्या : 394 उम्र : 69 लिंग : पुरुष            | फोटो उपलब्ध | 566 | RJ/12/100/471300 | निर्वाचक का नाम : रामगापोल पिता का नाम: राम चन्द्र गृह संख्या : 395 उम्र : 63 लिंग : पुरुष                | फोटो उपलब्ध | 567 | RJ/12/100/471529 | निर्वाचक का नाम : मंजू पति का नाम: रामगोपाल गृह संख्या : 395 उम्र : 60 लिंग : महिला                  | फोटो उपलब्ध |
| 568 | WAN0874461       | निर्वाचक का नाम : निखिल पिता का नाम: रामगोपाल गृह संख्या : 395 उम्र : 33 लिंग : पुरुष                   | फोटो उपलब्ध | 569 | WAN2452837       | निर्वाचक का नाम : राम स्वरूप शर्मा पिता का नाम: राम चंद्र शर्मा गृह संख्या : 396 उम्र : 72 लिंग : पुरुष   | फोटो उपलब्ध | 570 | WAN2452845       | निर्वाचक का नाम : रामसुखी देवी पति का नाम: रामस्वरूप गृह संख्या : 396 उम्र : 71 लिंग : महिला         | फोटो उपलब्ध |
| 571 | FLB1117845       | निर्वाचक का नाम : ललित किशोर पिता का नाम: रामस्वरूप गृह संख्या : 396 उम्र : 43 लिंग : पुरुष             | फोटो उपलब्ध | 572 | RJ/12/100/471302 | निर्वाचक का नाम : नारायण पिता का नाम: राम चन्द्र गृह संख्या : 397 उम्र : 72 लिंग : पुरुष                  | फोटो उपलब्ध | 573 | RJ/12/100/471531 | निर्वाचक का नाम : गीता पति का नाम: नारायण गृह संख्या : 397 उम्र : 68 लिंग : महिला                    | फोटो उपलब्ध |
| 574 | WAN0018952       | निर्वाचक का नाम : भगवती पति का नाम: रामेश्वर प्रसाद गृह संख्या : 398 उम्र : 88 लिंग : महिला             | फोटो उपलब्ध | 575 | RJ/12/100/471533 | निर्वाचक का नाम : मधुदेवी पति का नाम: मोहनलाल गृह संख्या : 398 उम्र : 61 लिंग : महिला                     | फोटो उपलब्ध | 576 | FLB3257649       | निर्वाचक का नाम : मुरलीधर शर्मा पिता का नाम: रामेश्वर प्रसाद गृह संख्या : 398 उम्र : 55 लिंग : पुरुष | फोटो उपलब्ध |
| 577 | RJ/12/100/471535 | निर्वाचक का नाम : सत्यप्रकाश शर्मा पिता का नाम: रामेश्वर प्रसाद गृह संख्या : 398 उम्र : 53 लिंग : पुरुष | फोटो उपलब्ध | 578 | WAN0018192       | निर्वाचक का नाम : मनीष पिता का नाम: मोहनलाल गृह संख्या : 398 उम्र : 36 लिंग : पुरुष                       | फोटो उपलब्ध | 579 | WAN1261304       | निर्वाचक का नाम : ललीता शर्मा पिता का नाम: मुरलीधर गृह संख्या : 398 उम्र : 33 लिंग : महिला           | फोटो उपलब्ध |
| 580 | WAN1261205       | निर्वाचक का नाम : अनिल कुमार पिता का नाम: मुरलीधर गृह संख्या : 398 उम्र : 30 लिंग : पुरुष               | फोटो उपलब्ध | 581 | WAN1917020       | निर्वाचक का नाम : पूजा शर्मा पिता का नाम: सत्य प्रकाश शर्मा गृह संख्या : 398 उम्र : 29 लिंग : महिला       | फोटो उपलब्ध | 582 | WAN1535160       | निर्वाचक का नाम : विष्णु प्रिया पिता का नाम: मुरलीधर गृह संख्या : 398 उम्र : 28 लिंग : महिला         | फोटो उपलब्ध |
| 583 | WAN2026086       | निर्वाचक का नाम : मोनिका सिखवाल पिता का नाम: सत्य प्रकाश गृह संख्या : 398 उम्र : 25 लिंग : महिला        | फोटो उपलब्ध | 584 | WAN2216091       | निर्वाचक का नाम : रोहित शर्मा रोहित पिता का नाम: सत्यप्रकाश शर्मा गृह संख्या : 398 उम्र : 21 लिंग : पुरुष | फोटो उपलब्ध | 585 | RJ/12/100/471538 | निर्वाचक का नाम : रामू पति का नाम: धीसालाल गृह संख्या : 399 उम्र : 61 लिंग : महिला                   | फोटो उपलब्ध |
| 586 | WAN2441434       | निर्वाचक का नाम : रेणू शर्मा माता का नाम: रामू गृह संख्या : 399 उम्र : 26 लिंग : महिला                  | फोटो उपलब्ध | 587 | WAN2441400       | निर्वाचक का नाम : दुर्गेश कुमार शर्मा माता का नाम: रामू गृह संख्या : 399 उम्र : 22 लिंग : पुरुष           | फोटो उपलब्ध | 588 | RJ/12/100/471308 | निर्वाचक का नाम : देवकरण पिता का नाम: मांगीलाल गृह संख्या : 400 उम्र : 84 लिंग : पुरुष               | फोटो उपलब्ध |
| 589 | RJ/12/100/471309 | निर्वाचक का नाम : रामप्यारी पति का नाम: देवकरण गृह संख्या : 400 उम्र : 81 लिंग : महिला                  | फोटो उपलब्ध | 590 | RJ/12/100/471313 | निर्वाचक का नाम : नोसर पति का नाम: बालू राम गृह संख्या : 400 उम्र : 73 लिंग : महिला                       | फोटो उपलब्ध | 591 | RJ/12/100/471540 | निर्वाचक का नाम : मधु पति का नाम: नोरतमल गृह संख्या : 400 उम्र : 60 लिंग : महिला                     | फोटो उपलब्ध |

|     |                  |  |             |       |                  |   |             |     |                  |  |             |
|-----|------------------|--|-------------|-------|------------------|---|-------------|-----|------------------|--|-------------|
| 592 | WAN2305571       | निर्वाचक का नाम : नोरत मल खेतावट<br>पिता का नाम: रामनाथ खेतावट<br>गृह संख्या : 400<br>उम्र : 58 लिंग : पुरुष | फोटो उपलब्ध | 593   | RJ/12/100/471310 | निर्वाचक का नाम : कैलाश चन्द<br>पिता का नाम: देवकरण<br>गृह संख्या : 400<br>उम्र : 52 लिंग : पुरुष                     | फोटो उपलब्ध | 594 | WAN2257798       | निर्वाचक का नाम : लोकेश चंद खेतावट<br>पिता का नाम: देवकरण खेतावट<br>गृह संख्या : 400<br>उम्र : 51 लिंग : पुरुष | फोटो उपलब्ध |
| 595 | RJ/12/100/471541 | निर्वाचक का नाम : ओमी<br>पति का नाम: कैलाश चन्द<br>गृह संख्या : 400<br>उम्र : 50 लिंग : महिला                | फोटो उपलब्ध | # 596 | FLB3242534       | निर्वाचक का नाम : बाली शर्मा<br>पति का नाम: लोकेश चंद खेतावट<br>गृह संख्या : 400<br>उम्र : 45 लिंग : महिला            | फोटो उपलब्ध | 597 | WAN1261296       | निर्वाचक का नाम : खूबचन्द<br>पिता का नाम: बालुराम<br>गृह संख्या : 400<br>उम्र : 42 लिंग : पुरुष                | फोटो उपलब्ध |
| 598 | WAN1393099       | निर्वाचक का नाम : पूजा शर्मा<br>पति का नाम: राहुल खेतावट<br>गृह संख्या : 400<br>उम्र : 35 लिंग : महिला       | फोटो उपलब्ध | 599   | WAN0857060       | निर्वाचक का नाम : राहुल खेतावट<br>पिता का नाम: नोरत मल खेतावट<br>गृह संख्या : 400<br>उम्र : 34 लिंग : पुरुष           | फोटो उपलब्ध | 600 | WAN0986893       | निर्वाचक का नाम : रेखा देवी<br>पति का नाम: खूब चन्द्र<br>गृह संख्या : 400<br>उम्र : 33 लिंग : महिला            | फोटो उपलब्ध |
| 601 | WAN0986885       | निर्वाचक का नाम : सुरेशचन्द्र<br>पिता का नाम: कैलाश चन्द<br>गृह संख्या : 400<br>उम्र : 30 लिंग : पुरुष       | फोटो उपलब्ध | 602   | WAN2405165       | निर्वाचक का नाम : अंजली सिखवाल<br>पिता का नाम: कैलाश चंद सिखवाल<br>गृह संख्या : 400<br>उम्र : 20 लिंग : महिला         | फोटो उपलब्ध | 603 | RJ/12/100/471315 | निर्वाचक का नाम : धंमी चन्द<br>पिता का नाम: नन्द राम<br>गृह संख्या : 401<br>उम्र : 65 लिंग : पुरुष             | फोटो उपलब्ध |
| 604 | RJ/12/100/471316 | निर्वाचक का नाम : रतनलाल<br>पिता का नाम: नन्द राम<br>गृह संख्या : 401<br>उम्र : 58 लिंग : पुरुष              | फोटो उपलब्ध | 605   | WAN1423920       | निर्वाचक का नाम : उमेश चन्द्र खेतावट<br>पिता का नाम: कैलाश चन्द्र शर्मा<br>गृह संख्या : 401<br>उम्र : 27 लिंग : पुरुष | फोटो उपलब्ध | 606 | RJ/12/100/471319 | निर्वाचक का नाम : नारायण<br>पिता का नाम: भूरालाल<br>गृह संख्या : 402<br>उम्र : 69 लिंग : पुरुष                 | फोटो उपलब्ध |
| 607 | RJ/12/100/472087 | निर्वाचक का नाम : मनदलाल<br>पिता का नाम: भूरालाल<br>गृह संख्या : 402<br>उम्र : 67 लिंग : पुरुष               | फोटो उपलब्ध | 608   | WAN1050798       | निर्वाचक का नाम : प्रेम<br>पति का नाम: नारायण<br>गृह संख्या : 402<br>उम्र : 65 लिंग : महिला                           | फोटो उपलब्ध | 609 | RJ/12/100/471322 | निर्वाचक का नाम : कमला<br>पति का नाम: मदनलाल<br>गृह संख्या : 402<br>उम्र : 63 लिंग : महिला                     | फोटो उपलब्ध |
| 610 | WAN0874479       | निर्वाचक का नाम : पुखराज शर्मा<br>पिता का नाम: नारायणलाल<br>गृह संख्या : 402<br>उम्र : 33 लिंग : पुरुष       | फोटो उपलब्ध | 611   | WAN0874487       | निर्वाचक का नाम : पूनमचन्द<br>पिता का नाम: नारायणलाल<br>गृह संख्या : 402<br>उम्र : 32 लिंग : पुरुष                    | फोटो उपलब्ध | 612 | WAN1158153       | निर्वाचक का नाम : पुष्पा देवी<br>पति का नाम: मुकेश<br>गृह संख्या : 402<br>उम्र : 31 लिंग : महिला               | फोटो उपलब्ध |
| 613 | WAN2545572       | निर्वाचक का नाम : गायत्री शर्मा<br>पति का नाम: पूनम चंद शर्मा<br>गृह संख्या : 402<br>उम्र : 28 लिंग : महिला  | फोटो उपलब्ध | 614   | WAN2340503       | निर्वाचक का नाम : हर्ष कुमार शर्मा<br>पिता का नाम: कैलाश चंद शर्मा<br>गृह संख्या : 402<br>उम्र : 20 लिंग : पुरुष      | फोटो उपलब्ध | 615 | WAN1014513       | निर्वाचक का नाम : बालू राम<br>पिता का नाम: रामनाथ<br>गृह संख्या : 403<br>उम्र : 73 लिंग : पुरुष                | फोटो उपलब्ध |
| 616 | WAN0553446       | निर्वाचक का नाम : मीरा<br>पति का नाम: कैलाशचन्द<br>गृह संख्या : 403<br>उम्र : 39 लिंग : महिला                | फोटो उपलब्ध | 617   | FLB3241049       | निर्वाचक का नाम : सांवरलाल<br>पिता का नाम: बालुराम<br>गृह संख्या : 403<br>उम्र : 38 लिंग : पुरुष                      | फोटो उपलब्ध | 618 | WAN0553065       | निर्वाचक का नाम : मनभर<br>पति का नाम: सांवरलाल<br>गृह संख्या : 403<br>उम्र : 37 लिंग : महिला                   | फोटो उपलब्ध |
| 619 | RJ/12/100/471324 | निर्वाचक का नाम : गीता<br>पति का नाम: शंकरलाल<br>गृह संख्या : 404<br>उम्र : 79 लिंग : महिला                  | फोटो उपलब्ध | 620   | RJ/12/100/471325 | निर्वाचक का नाम : माधू<br>पिता का नाम: शंकरलाल<br>गृह संख्या : 404<br>उम्र : 58 लिंग : पुरुष                          | फोटो उपलब्ध | 621 | RJ/12/100/471326 | निर्वाचक का नाम : राधा<br>पति का नाम: माधू<br>गृह संख्या : 404<br>उम्र : 56 लिंग : महिला                       | फोटो उपलब्ध |

|     |                  |  |             |     |                  |   |             |     |                  |   |             |
|-----|------------------|--|-------------|-----|------------------|---|-------------|-----|------------------|---|-------------|
| 622 | WAN1113828       | निर्वाचक का नाम : मुकेश कुमार<br>पिता का नाम: माधवप्रसाद<br>गृह संख्या : 404<br>उम्र : 32 लिंग : पुरुष     | फोटो उपलब्ध | 623 | WAN2625358       | निर्वाचक का नाम : प्रहलाद चंद्र त्रिपाठी<br>पिता का नाम: माधव प्रसाद त्रिपाठी<br>गृह संख्या : 404<br>उम्र : 21 लिंग : पुरुष | फोटो उपलब्ध | 624 | FLB1357326       | निर्वाचक का नाम : हजारी<br>पिता का नाम: नाथू<br>गृह संख्या : 405<br>उम्र : 91 लिंग : पुरुष                | फोटो उपलब्ध |
| 625 | FLB1357334       | निर्वाचक का नाम : बदामी<br>पति का नाम: हजारी<br>गृह संख्या : 405<br>उम्र : 89 लिंग : महिला                 | फोटो उपलब्ध | 626 | RJ/12/100/471544 | निर्वाचक का नाम : कन्हैयालाल<br>पिता का नाम: हजारी<br>गृह संख्या : 405<br>उम्र : 66 लिंग : पुरुष                            | फोटो उपलब्ध | 627 | FLB1389030       | निर्वाचक का नाम : सांवरलाल<br>पिता का नाम: कन्हैयालाल<br>गृह संख्या : 405<br>उम्र : 40 लिंग : पुरुष       | फोटो उपलब्ध |
| 628 | WAN0156489       | निर्वाचक का नाम : विनोद कुमार<br>पिता का नाम: कन्हैया लाल<br>गृह संख्या : 405<br>उम्र : 36 लिंग : पुरुष    | फोटो उपलब्ध | 629 | WAN1535129       | निर्वाचक का नाम : शशिकला शर्मा<br>पति का नाम: सांवर लाल शर्मा<br>गृह संख्या : 405<br>उम्र : 36 लिंग : महिला                 | फोटो उपलब्ध | 630 | WAN2151645       | निर्वाचक का नाम : शांति देवी<br>पति का नाम: रामेश्वर लाल<br>गृह संख्या : 410<br>उम्र : 58 लिंग : महिला    | फोटो उपलब्ध |
| 631 | RJ/12/100/471334 | निर्वाचक का नाम : बंशीलाल<br>पिता का नाम: गोकल चन्द<br>गृह संख्या : 412<br>उम्र : 77 लिंग : पुरुष          | फोटो उपलब्ध | 632 | WAN0850701       | निर्वाचक का नाम : जगदीश<br>पिता का नाम: गजानन्द<br>गृह संख्या : 412<br>उम्र : 77 लिंग : पुरुष                               | फोटो उपलब्ध | 633 | RJ/12/100/471335 | निर्वाचक का नाम : गीता<br>पति का नाम: बंशीलाल<br>गृह संख्या : 412<br>उम्र : 74 लिंग : महिला               | फोटो उपलब्ध |
| 634 | WAN0850693       | निर्वाचक का नाम : दुर्गा<br>पति का नाम: जगदीश<br>गृह संख्या : 412<br>उम्र : 71 लिंग : महिला                | फोटो उपलब्ध | 635 | RJ/12/100/471338 | निर्वाचक का नाम : कृष्णगोपाल<br>पिता का नाम: गोकल चन्द<br>गृह संख्या : 412<br>उम्र : 66 लिंग : पुरुष                        | फोटो उपलब्ध | 636 | RJ/12/100/471339 | निर्वाचक का नाम : गीता<br>पति का नाम: कृष्णगोपाल<br>गृह संख्या : 412<br>उम्र : 59 लिंग : महिला            | फोटो उपलब्ध |
| 637 | WAN0019729       | निर्वाचक का नाम : प्रमोद कुमार<br>पिता का नाम: बंशीलाल<br>गृह संख्या : 412<br>उम्र : 46 लिंग : पुरुष       | फोटो उपलब्ध | 638 | FLB1174796       | निर्वाचक का नाम : सावित्री<br>पति का नाम: प्रमोद कुमार<br>गृह संख्या : 412<br>उम्र : 44 लिंग : महिला                        | फोटो उपलब्ध | 639 | FLB1304567       | निर्वाचक का नाम : राजेश कुमार<br>पिता का नाम: कृष्ण गोपाल<br>गृह संख्या : 412<br>उम्र : 43 लिंग : पुरुष   | फोटो उपलब्ध |
| 640 | FLB1389253       | निर्वाचक का नाम : मैनाकुमारी<br>पति का नाम: राजेशकुमार<br>गृह संख्या : 412<br>उम्र : 42 लिंग : महिला       | फोटो उपलब्ध | 641 | FLB1384312       | निर्वाचक का नाम : सूर्यदेव<br>पिता का नाम: जगदीशप्रसाद<br>गृह संख्या : 412<br>उम्र : 42 लिंग : पुरुष                        | फोटो उपलब्ध | 642 | FLB1389246       | निर्वाचक का नाम : कान्तादेवी<br>पति का नाम: धनश्याम<br>गृह संख्या : 412<br>उम्र : 41 लिंग : महिला         | फोटो उपलब्ध |
| 643 | FLB1117837       | निर्वाचक का नाम : कैलाश चंद<br>पिता का नाम: बंशीलाल<br>गृह संख्या : 412<br>उम्र : 41 लिंग : पुरुष          | फोटो उपलब्ध | 644 | FLB1304583       | निर्वाचक का नाम : धनश्याम<br>पिता का नाम: कृष्ण गोपाल<br>गृह संख्या : 412<br>उम्र : 40 लिंग : पुरुष                         | फोटो उपलब्ध | 645 | FLB3257706       | निर्वाचक का नाम : धीरज कुमार<br>पिता का नाम: कृष्ण गोपाल<br>गृह संख्या : 412<br>उम्र : 38 लिंग : पुरुष    | फोटो उपलब्ध |
| 646 | WAN0553115       | निर्वाचक का नाम : राधा<br>पति का नाम: सूर्यदेव<br>गृह संख्या : 412<br>उम्र : 37 लिंग : महिला               | फोटो उपलब्ध | 647 | WAN2459014       | निर्वाचक का नाम : दुर्गेश नंदनी शर्मा<br>पति का नाम: धीरज कुमार खेतावत<br>गृह संख्या : 412<br>उम्र : 29 लिंग : महिला        | फोटो उपलब्ध | 648 | WAN2240695       | निर्वाचक का नाम : अंजली शर्मा<br>पिता का नाम: प्रमोद खेतावत<br>गृह संख्या : 412<br>उम्र : 22 लिंग : महिला | फोटो उपलब्ध |
| 649 | WAN2445534       | निर्वाचक का नाम : अविनाश खेतावत<br>पिता का नाम: राजेश खेतावत<br>गृह संख्या : 412<br>उम्र : 20 लिंग : पुरुष | फोटो उपलब्ध | 650 | WAN2635407       | निर्वाचक का नाम : कृष्णा शर्मा<br>पिता का नाम: प्रमोद<br>गृह संख्या : 412<br>उम्र : 19 लिंग : महिला                         | फोटो उपलब्ध | 651 | WAN0597161       | निर्वाचक का नाम : मंगलचन्द<br>पिता का नाम: हजारी<br>गृह संख्या : 414<br>उम्र : 42 लिंग : पुरुष            | फोटो उपलब्ध |

|   |             |
|---|-------------|
| 652   | WAN1534957  |
| निर्वाचक का नाम : सीमा<br>पति का नाम: मंगल चन्द<br>गृह संख्या : 414<br>उम्र : 41 लिंग : महिला | फोटो उपलब्ध |

|  |             |
|--|-------------|
| 653  | WAN0704411  |
| निर्वाचक का नाम : मीठू लाल<br>पिता का नाम: हजारी<br>गृह संख्या : 414<br>उम्र : 40 लिंग : पुरुष | फोटो उपलब्ध |

|   |             |
|---|-------------|
| # 654   | WAN2170504  |
| निर्वाचक का नाम : प्रांजली सिखवाल<br>पिता का नाम: लोकेश चंद खेतावत<br>गृह संख्या : ब्रह्मपुरी मोहल्ला<br>उम्र : 22 लिंग : महिला | फोटो उपलब्ध |

|  |             |
|--|-------------|
| 655  | WAN2251403  |
| निर्वाचक का नाम : कन्हैयालाल धोबी<br>पिता का नाम: रामेश्वरलाल धोबी<br>गृह संख्या : सदर बाजरा<br>उम्र : 28 लिंग : पुरुष | फोटो उपलब्ध |

|     |                  |  |             |     |                  |   |             |     |                  |   |             |
|-----|------------------|--|-------------|-----|------------------|---|-------------|-----|------------------|---|-------------|
| 656 | WAN2340735       | निर्वाचक का नाम : अनिल कुमार ढोली<br>पिता का नाम: शंभू लाल<br>गृह संख्या : 00<br>उम्र : 32 लिंग : पुरुष    | फोटो उपलब्ध | 657 | WAN1975804       | निर्वाचक का नाम : तारा चौधरी<br>पिता का नाम: ताराचंद<br>गृह संख्या : 372<br>उम्र : 28 लिंग : महिला        | फोटो उपलब्ध | 658 | WAN2334977       | निर्वाचक का नाम : राहुल साहू<br>पिता का नाम: राजेश<br>गृह संख्या : 375<br>उम्र : 27 लिंग : पुरुष          | फोटो उपलब्ध |
| 659 | WAN2334951       | निर्वाचक का नाम : चंदा साहू<br>पति का नाम: राहुल साहू<br>गृह संख्या : 375<br>उम्र : 25 लिंग : महिला        | फोटो उपलब्ध | 660 | WAN0019497       | निर्वाचक का नाम : रामगोपाल<br>पिता का नाम: प्रभुदास<br>गृह संख्या : 879<br>उम्र : 74 लिंग : पुरुष         | फोटो उपलब्ध | 661 | FLB1306083       | निर्वाचक का नाम : लाली<br>पति का नाम: रामगोपाल<br>गृह संख्या : 879<br>उम्र : 70 लिंग : महिला              | फोटो उपलब्ध |
| 662 | FLB1306091       | निर्वाचक का नाम : सतीश कुमार वैष्णव<br>पिता का नाम: रामगोपाल<br>गृह संख्या : 879<br>उम्र : 43 लिंग : पुरुष | फोटो उपलब्ध | 663 | WAN0908913       | निर्वाचक का नाम : गायत्री देवी<br>पति का नाम: बाल कृष्ण<br>गृह संख्या : 879<br>उम्र : 41 लिंग : महिला     | फोटो उपलब्ध | 664 | FLB1306109       | निर्वाचक का नाम : बाल कृष्ण वैष्णव<br>पिता का नाम: रामगोपाल<br>गृह संख्या : 879<br>उम्र : 40 लिंग : पुरुष | फोटो उपलब्ध |
| 665 | WAN0019398       | निर्वाचक का नाम : माया देवी<br>पति का नाम: सतीश<br>गृह संख्या : 879<br>उम्र : 36 लिंग : महिला              | फोटो उपलब्ध | 666 | RJ/12/100/480004 | निर्वाचक का नाम : संतोष<br>पति का नाम: सोहनलाल<br>गृह संख्या : 882<br>उम्र : 91 लिंग : महिला              | फोटो उपलब्ध | 667 | RJ/12/100/480005 | निर्वाचक का नाम : सीता<br>पति का नाम: शम्भू<br>गृह संख्या : 882<br>उम्र : 55 लिंग : महिला                 | फोटो उपलब्ध |
| 668 | RJ/12/100/480006 | निर्वाचक का नाम : शंकरलाल<br>पिता का नाम: सोहनलाल<br>गृह संख्या : 882<br>उम्र : 52 लिंग : पुरुष            | फोटो उपलब्ध | 669 | WAN0635391       | निर्वाचक का नाम : अशोक कुमार<br>पिता का नाम: रामकरण<br>गृह संख्या : 882<br>उम्र : 46 लिंग : पुरुष         | फोटो उपलब्ध | 670 | FLB1306125       | निर्वाचक का नाम : संजू<br>पति का नाम: शंकरलाल<br>गृह संख्या : 882<br>उम्र : 44 लिंग : महिला               | फोटो उपलब्ध |
| 671 | WAN0635169       | निर्वाचक का नाम : दशरथ कुमार<br>पिता का नाम: रामकरण<br>गृह संख्या : 882<br>उम्र : 41 लिंग : पुरुष          | फोटो उपलब्ध | 672 | WAN0635177       | निर्वाचक का नाम : लाली देवी<br>पति का नाम: दशरथ लाल<br>गृह संख्या : 882<br>उम्र : 40 लिंग : महिला         | फोटो उपलब्ध | 673 | WAN1535046       | निर्वाचक का नाम : सुरेन्द्र राणा<br>पिता का नाम: शम्भू<br>गृह संख्या : 882<br>उम्र : 31 लिंग : पुरुष      | फोटो उपलब्ध |
| 674 | WAN1682798       | निर्वाचक का नाम : गजराज राणा<br>पिता का नाम: शम्भू लाल<br>गृह संख्या : 882<br>उम्र : 27 लिंग : पुरुष       | फोटो उपलब्ध | 675 | WAN2562544       | निर्वाचक का नाम : निकिता ढोली<br>पति का नाम: सुरेन्द्र राणा<br>गृह संख्या : 882<br>उम्र : 21 लिंग : महिला | फोटो उपलब्ध | 676 | RJ/12/100/480007 | निर्वाचक का नाम : छगनलाल<br>पिता का नाम: गंगा राम<br>गृह संख्या : 883<br>उम्र : 54 लिंग : पुरुष           | फोटो उपलब्ध |
| 677 | FLB1118827       | निर्वाचक का नाम : समता<br>पति का नाम: छगन लाल<br>गृह संख्या : 883<br>उम्र : 46 लिंग : महिला                | फोटो उपलब्ध | 678 | FLB1306133       | निर्वाचक का नाम : देवकरण<br>पिता का नाम: गंगाराम<br>गृह संख्या : 883<br>उम्र : 42 लिंग : पुरुष            | फोटो उपलब्ध | 679 | RJ/12/100/480008 | निर्वाचक का नाम : मंगला राम<br>पिता का नाम: रामा<br>गृह संख्या : 884<br>उम्र : 60 लिंग : पुरुष            | फोटो उपलब्ध |
| 680 | RJ/12/100/480009 | निर्वाचक का नाम : जडाव<br>पति का नाम: मंगला राम<br>गृह संख्या : 884<br>उम्र : 57 लिंग : महिला              | फोटो उपलब्ध | 681 | WAN0764449       | निर्वाचक का नाम : मुकेश<br>पिता का नाम: मंगलाराम<br>गृह संख्या : 884<br>उम्र : 36 लिंग : पुरुष            | फोटो उपलब्ध | 682 | WAN0764456       | निर्वाचक का नाम : अंजू कुमारी<br>पति का नाम: मुकेश<br>गृह संख्या : 884<br>उम्र : 34 लिंग : महिला          | फोटो उपलब्ध |
| 683 | WAN1535210       | निर्वाचक का नाम : मनीष देतवाल<br>पिता का नाम: मंगला राम<br>गृह संख्या : 884<br>उम्र : 28 लिंग : पुरुष      | फोटो उपलब्ध | 684 | WAN0157248       | निर्वाचक का नाम : सांवर लाल<br>पिता का नाम: बालु राम<br>गृह संख्या : 885<br>उम्र : 46 लिंग : पुरुष        | फोटो उपलब्ध | 685 | WAN0733840       | निर्वाचक का नाम : कमला<br>पति का नाम: सांवरलाल<br>गृह संख्या : 885<br>उम्र : 44 लिंग : महिला              | फोटो उपलब्ध |

|     |                  |  |             |       |                  |   |             |       |                  |   |             |
|-----|------------------|--|-------------|-------|------------------|---|-------------|-------|------------------|---|-------------|
| 686 | RJ/12/100/480013 | निर्वाचक का नाम : महावीर<br>पिता का नाम: लादू राम<br>गृह संख्या : 886<br>उम्र : 77 लिंग : पुरुष                | फोटो उपलब्ध | 687   | RJ/12/100/480014 | निर्वाचक का नाम : माया<br>पति का नाम: महावीर<br>गृह संख्या : 886<br>उम्र : 72 लिंग : महिला                    | फोटो उपलब्ध | 688   | RJ/12/100/480288 | निर्वाचक का नाम : प्रकाश<br>पिता का नाम: महावीर<br>गृह संख्या : 886<br>उम्र : 47 लिंग : पुरुष                   | फोटो उपलब्ध |
| 689 | WAN1975812       | निर्वाचक का नाम : नीरा शर्मा<br>पति का नाम: प्रकाश वैष्णव<br>गृह संख्या : 886<br>उम्र : 47 लिंग : महिला        | फोटो उपलब्ध | 690   | FLB1306141       | निर्वाचक का नाम : कैलाश<br>पिता का नाम: महावीर<br>गृह संख्या : 886<br>उम्र : 41 लिंग : पुरुष                  | फोटो उपलब्ध | 691   | WAN0704429       | निर्वाचक का नाम : तारा देवी<br>पति का नाम: कैलाश चन्द<br>गृह संख्या : 886<br>उम्र : 36 लिंग : महिला             | फोटो उपलब्ध |
| 692 | WAN2317287       | निर्वाचक का नाम : दिव्यांशु वैष्णव<br>पिता का नाम: प्रकाश वैष्णव<br>गृह संख्या : 886<br>उम्र : 22 लिंग : पुरुष | फोटो उपलब्ध | 693   | WAN2466936       | निर्वाचक का नाम : मनस्विता वैष्णव<br>पिता का नाम: प्रकाश वैष्णव<br>गृह संख्या : 886<br>उम्र : 20 लिंग : महिला | फोटो उपलब्ध | 694   | FLB3241320       | निर्वाचक का नाम : धनश्याम<br>पिता का नाम: गोपाल<br>गृह संख्या : 889<br>उम्र : 40 लिंग : पुरुष                   | फोटो उपलब्ध |
| 695 | WAN1158161       | निर्वाचक का नाम : राहुल वैष्णव<br>पिता का नाम: ओम प्रकाश<br>गृह संख्या : 889<br>उम्र : 31 लिंग : पुरुष         | फोटो उपलब्ध | 696   | RJ/12/100/480289 | निर्वाचक का नाम : ओम प्रकाश<br>पिता का नाम: कन्हैयालाल<br>गृह संख्या : 890<br>उम्र : 57 लिंग : पुरुष          | फोटो उपलब्ध | 697   | RJ/12/100/480290 | निर्वाचक का नाम : कमला<br>पति का नाम: ओम प्रकाश<br>गृह संख्या : 890<br>उम्र : 55 लिंग : महिला                   | फोटो उपलब्ध |
| 698 | WAN0857086       | निर्वाचक का नाम : गिरीराज<br>पिता का नाम: कन्हैयालाल<br>गृह संख्या : 890<br>उम्र : 42 लिंग : पुरुष             | फोटो उपलब्ध | 699   | WAN0987131       | निर्वाचक का नाम : गायत्री देवी<br>पति का नाम: गिरीराज<br>गृह संख्या : 890<br>उम्र : 34 लिंग : महिला           | फोटो उपलब्ध | 700   | WAN0857078       | निर्वाचक का नाम : प्रेमप्रकाश<br>पिता का नाम: ओमप्रकाश<br>गृह संख्या : 890<br>उम्र : 32 लिंग : पुरुष            | फोटो उपलब्ध |
| 701 | WAN2593978       | निर्वाचक का नाम : ललिता व्यास<br>पति का नाम: महेश कुमार<br>गृह संख्या : 890<br>उम्र : 32 लिंग : महिला          | फोटो उपलब्ध | 702   | WAN1535244       | निर्वाचक का नाम : महेश कुमार<br>पिता का नाम: ओम प्रकाश<br>गृह संख्या : 890<br>उम्र : 28 लिंग : पुरुष          | फोटो उपलब्ध | 703   | WAN2259117       | निर्वाचक का नाम : विष्णु दत्त शर्मा<br>पिता का नाम: गिरीराज शर्मा<br>गृह संख्या : 890<br>उम्र : 22 लिंग : पुरुष | फोटो उपलब्ध |
| 704 | RJ/12/100/480291 | निर्वाचक का नाम : ओम प्रकाश<br>पिता का नाम: लादू राम<br>गृह संख्या : 891<br>उम्र : 62 लिंग : पुरुष             | फोटो उपलब्ध | 705   | RJ/12/100/480017 | निर्वाचक का नाम : सीता<br>पति का नाम: ओम प्रकाश<br>गृह संख्या : 891<br>उम्र : 60 लिंग : महिला                 | फोटो उपलब्ध | 706   | WAN0874578       | निर्वाचक का नाम : सावित्री<br>पति का नाम: धनश्याम<br>गृह संख्या : 891<br>उम्र : 37 लिंग : महिला                 | फोटो उपलब्ध |
| 707 | WAN0857045       | निर्वाचक का नाम : सुदर्शन<br>पिता का नाम: ओमप्रकाश<br>गृह संख्या : 891<br>उम्र : 32 लिंग : पुरुष               | फोटो उपलब्ध | # 708 | WAN0764274       | निर्वाचक का नाम : दीपक शर्मा<br>पिता का नाम: जमनालाल<br>गृह संख्या : 892<br>उम्र : 54 लिंग : पुरुष            | फोटो उपलब्ध | # 709 | WAN0764266       | निर्वाचक का नाम : माया जोशी<br>पति का नाम: दीपक कुमार<br>गृह संख्या : 892<br>उम्र : 52 लिंग : महिला             | फोटो उपलब्ध |
| 710 | WAN1763465       | निर्वाचक का नाम : ज्योति शर्मा<br>पिता का नाम: दीपक शर्मा<br>गृह संख्या : 892<br>उम्र : 26 लिंग : महिला        | फोटो उपलब्ध | 711   | RJ/12/100/480021 | निर्वाचक का नाम : पन्नालाल<br>पिता का नाम: देवा<br>गृह संख्या : 893<br>उम्र : 78 लिंग : पुरुष                 | फोटो उपलब्ध | 712   | RJ/12/100/480022 | निर्वाचक का नाम : अनूसूया<br>पति का नाम: पन्नालाल<br>गृह संख्या : 893<br>उम्र : 75 लिंग : महिला                 | फोटो उपलब्ध |
| 713 | FLB1357383       | निर्वाचक का नाम : रामप्रसाद<br>पिता का नाम: पन्नालाल<br>गृह संख्या : 893<br>उम्र : 47 लिंग : पुरुष             | फोटो उपलब्ध | 714   | FLB1357391       | निर्वाचक का नाम : मंजू<br>पति का नाम: रामप्रसाद<br>गृह संख्या : 893<br>उम्र : 45 लिंग : महिला                 | फोटो उपलब्ध | 715   | WAN0019166       | निर्वाचक का नाम : पुखराज<br>पिता का नाम: पन्नालाल<br>गृह संख्या : 893<br>उम्र : 42 लिंग : पुरुष                 | फोटो उपलब्ध |

|     |                  |  |             |       |                  |   |             |     |                  |   |             |
|-----|------------------|--|-------------|-------|------------------|---|-------------|-----|------------------|---|-------------|
| 716 | WAN0020024       | निर्वाचक का नाम : मीरा देवी<br>पति का नाम: पुखराज<br>गृह संख्या : 893<br>उम्र : 39 लिंग : महिला                | फोटो उपलब्ध | 717   | WAN2572717       | निर्वाचक का नाम : शालिनी सिखवाल<br>पिता का नाम: पुखराज शर्मा<br>गृह संख्या : 893<br>उम्र : 20 लिंग : महिला        | फोटो उपलब्ध | 718 | WAN2633246       | निर्वाचक का नाम : अनु शर्मा<br>पिता का नाम: रामप्रसाद शर्मा<br>गृह संख्या : 893<br>उम्र : 19 लिंग : महिला     | फोटो उपलब्ध |
| 719 | WAN2449239       | निर्वाचक का नाम : कमला देवी<br>पति का नाम: ओम प्रकाश<br>गृह संख्या : 895<br>उम्र : 64 लिंग : महिला             | फोटो उपलब्ध | 720   | FLB1306158       | निर्वाचक का नाम : विनोद त्रिपाठी<br>पिता का नाम: ओमप्रकाश त्रिपाठी<br>गृह संख्या : 895<br>उम्र : 43 लिंग : पुरुष  | फोटो उपलब्ध | 721 | WAN0634303       | निर्वाचक का नाम : रेखा<br>पति का नाम: विनोद त्रिपाठी<br>गृह संख्या : 895<br>उम्र : 41 लिंग : महिला            | फोटो उपलब्ध |
| 722 | FLB1118678       | निर्वाचक का नाम : रामेश्वर<br>पिता का नाम: श्रीकृष्ण<br>गृह संख्या : 896<br>उम्र : 62 लिंग : पुरुष             | फोटो उपलब्ध | 723   | RJ/12/100/480292 | निर्वाचक का नाम : मिश्रीलाल<br>पिता का नाम: हमीरा<br>गृह संख्या : 896<br>उम्र : 60 लिंग : पुरुष                   | फोटो उपलब्ध | 724 | FLB3241650       | निर्वाचक का नाम : गीता<br>पति का नाम: रामेश्वर<br>गृह संख्या : 896<br>उम्र : 59 लिंग : महिला                  | फोटो उपलब्ध |
| 725 | RJ/12/100/480027 | निर्वाचक का नाम : श्रवण<br>पिता का नाम: श्रीकृष्ण<br>गृह संख्या : 896<br>उम्र : 58 लिंग : पुरुष                | फोटो उपलब्ध | 726   | RJ/12/100/480293 | निर्वाचक का नाम : कमला<br>पति का नाम: मिश्रीलाल<br>गृह संख्या : 896<br>उम्र : 56 लिंग : महिला                     | फोटो उपलब्ध | 727 | WAN1158054       | निर्वाचक का नाम : नैना सोलंकी<br>पति का नाम: प्रशान्त<br>गृह संख्या : 896<br>उम्र : 37 लिंग : महिला           | फोटो उपलब्ध |
| 728 | WAN2573889       | निर्वाचक का नाम : अनुराधा शर्मा<br>पति का नाम: कैलाश चंद्र शर्मा<br>गृह संख्या : 896<br>उम्र : 33 लिंग : महिला | फोटो उपलब्ध | 729   | WAN1051036       | निर्वाचक का नाम : कैलाश चंद्र शर्मा<br>पिता का नाम: श्रवण लाल<br>गृह संख्या : 896<br>उम्र : 33 लिंग : पुरुष       | फोटो उपलब्ध | 730 | FLB1514793       | निर्वाचक का नाम : नानी<br>पति का नाम: श्रवण<br>गृह संख्या : 896<br>उम्र : 26 लिंग : महिला                     | फोटो उपलब्ध |
| 731 | RJ/12/100/480038 | निर्वाचक का नाम : जमनी<br>पति का नाम: रामा<br>गृह संख्या : 904<br>उम्र : 82 लिंग : महिला                       | फोटो उपलब्ध | 732   | WAN0157347       | निर्वाचक का नाम : सीता<br>पति का नाम: ढगलूराम<br>गृह संख्या : 905<br>उम्र : 46 लिंग : महिला                       | फोटो उपलब्ध | 733 | WAN2447829       | निर्वाचक का नाम : सुरेश चंद माली<br>पिता का नाम: ढगलू राम माली<br>गृह संख्या : 905<br>उम्र : 24 लिंग : पुरुष  | फोटो उपलब्ध |
| 734 | RJ/12/100/480040 | निर्वाचक का नाम : कल्याणमल<br>पिता का नाम: जोरा<br>गृह संख्या : 907<br>उम्र : 92 लिंग : पुरुष                  | फोटो उपलब्ध | 735   | RJ/12/100/480294 | निर्वाचक का नाम : रूकमा देवी<br>पति का नाम: कल्याणमल<br>गृह संख्या : 907<br>उम्र : 84 लिंग : महिला                | फोटो उपलब्ध | 736 | RJ/12/100/480041 | निर्वाचक का नाम : नन्द्राम शर्मा<br>पिता का नाम: कल्याणमल शर्मा<br>गृह संख्या : 907<br>उम्र : 63 लिंग : पुरुष | फोटो उपलब्ध |
| 737 | RJ/12/100/480295 | निर्वाचक का नाम : राधा<br>पति का नाम: नन्द राम<br>गृह संख्या : 907<br>उम्र : 61 लिंग : महिला                   | फोटो उपलब्ध | 738   | RJ/12/100/481034 | निर्वाचक का नाम : लादू राम<br>पिता का नाम: कल्याणमल<br>गृह संख्या : 907<br>उम्र : 57 लिंग : पुरुष                 | फोटो उपलब्ध | 739 | RJ/12/100/480296 | निर्वाचक का नाम : श्यामा<br>पति का नाम: लादू राम<br>गृह संख्या : 907<br>उम्र : 54 लिंग : महिला                | फोटो उपलब्ध |
| 740 | FLB3257896       | निर्वाचक का नाम : दिनेश<br>पिता का नाम: नन्दलाल<br>गृह संख्या : 907<br>उम्र : 40 लिंग : पुरुष                  | फोटो उपलब्ध | 741   | WAN1051044       | निर्वाचक का नाम : सीमा<br>पति का नाम: दिनेश<br>गृह संख्या : 907<br>उम्र : 40 लिंग : महिला                         | फोटो उपलब्ध | 742 | WAN1051069       | निर्वाचक का नाम : अरविन्द कुमार<br>पिता का नाम: लादू राम<br>गृह संख्या : 907<br>उम्र : 31 लिंग : पुरुष        | फोटो उपलब्ध |
| 743 | WAN1014620       | निर्वाचक का नाम : सीता देवी<br>पति का नाम: विष्णु दत्त<br>गृह संख्या : 908<br>उम्र : 57 लिंग : महिला           | फोटो उपलब्ध | # 744 | WAN2719953       | निर्वाचक का नाम : कैलाश चंद्र नागला<br>पिता का नाम: बट्टी लाल नागला<br>गृह संख्या : 908<br>उम्र : 56 लिंग : पुरुष | फोटो उपलब्ध | 745 | RJ/12/100/480046 | निर्वाचक का नाम : तारा<br>पति का नाम: कैलाश चन्द्र<br>गृह संख्या : 908<br>उम्र : 54 लिंग : महिला              | फोटो उपलब्ध |

|  |                                 |   |                           |  |                                 |
|--|---------------------------------|---|---------------------------|--|---------------------------------|
| 746<br>निर्वाचक का नाम : आशिश<br>पिता का नाम: कैलाश चन्द्र<br>गृह संख्या : 908<br>उम्र : 34 लिंग : पुरुष           | WAN0704312<br>फोटो उपलब्ध       | S 747<br>निर्वाचक का नाम : रेखा व्यास<br>पति का नाम: आशीष गुप्ता<br>गृह संख्या : 908<br>उम्र : 34 लिंग : महिला            | WAN1756915<br>फोटो उपलब्ध | # 748<br>निर्वाचक का नाम : अभिषेक शर्मा<br>पिता का नाम: विष्णुदत्त<br>गृह संख्या : 908<br>उम्र : 31 लिंग : पुरुष         | WAN0987149<br>फोटो उपलब्ध       |
| 749<br>निर्वाचक का नाम : कमलेश नागला<br>पिता का नाम: कैलाश चन्द्र<br>गृह संख्या : 908<br>उम्र : 31 लिंग : पुरुष    | WAN1393065<br>फोटो उपलब्ध       | 750<br>निर्वाचक का नाम : चिनाक्षी शर्मा<br>पति का नाम: अभिषेक शर्मा<br>गृह संख्या : ९०८<br>उम्र : 30 लिंग : महिला         | WAN1889336<br>फोटो उपलब्ध | 751<br>निर्वाचक का नाम : दीपेश<br>पिता का नाम: विष्णु<br>गृह संख्या : 908<br>उम्र : 27 लिंग : पुरुष                      | WAN1439819<br>फोटो उपलब्ध       |
| 752<br>निर्वाचक का नाम : बदामी<br>पति का नाम: लाडू<br>गृह संख्या : 909<br>उम्र : 79 लिंग : महिला                   | FLB1148576<br>फोटो उपलब्ध       | 753<br>निर्वाचक का नाम : लक्ष्मण लाल<br>पिता का नाम: लाडूराम<br>गृह संख्या : 909<br>उम्र : 46 लिंग : पुरुष                | FLB1514736<br>फोटो उपलब्ध | 754<br>निर्वाचक का नाम : मंजू देवी<br>पति का नाम: लक्ष्मणलाल<br>गृह संख्या : 909<br>उम्र : 43 लिंग : महिला               | FLB1391259<br>फोटो उपलब्ध       |
| 755<br>निर्वाचक का नाम : रेखा देवी<br>पति का नाम: भागचंद<br>गृह संख्या : 909<br>उम्र : 41 लिंग : महिला             | FLB3258092<br>फोटो उपलब्ध       | 756<br>निर्वाचक का नाम : निर्मल कुमार तेली<br>पिता का नाम: लक्ष्मण लाल तेली<br>गृह संख्या : 909<br>उम्र : 24 लिंग : पुरुष | WAN2452209<br>फोटो उपलब्ध | 757<br>निर्वाचक का नाम : विनोद कुमार तेली<br>पिता का नाम: लक्ष्मण लाल तेली<br>गृह संख्या : 909<br>उम्र : 22 लिंग : पुरुष | WAN2452266<br>फोटो उपलब्ध       |
| 758<br>निर्वाचक का नाम : राधा साहू<br>पिता का नाम: भागचंद तेली<br>गृह संख्या : 909<br>उम्र : 21 लिंग : महिला       | WAN2282846<br>फोटो उपलब्ध       | 759<br>निर्वाचक का नाम : किरण साहू<br>पिता का नाम: लक्ष्मण साहू<br>गृह संख्या : 909<br>उम्र : 19 लिंग : महिला             | WAN2580637<br>फोटो उपलब्ध | 760<br>निर्वाचक का नाम : मोहन<br>पिता का नाम: हीरा<br>गृह संख्या : 910<br>उम्र : 77 लिंग : पुरुष                         | RJ/12/100/480052<br>फोटो उपलब्ध |
| 761<br>निर्वाचक का नाम : पानी<br>पति का नाम: मोहन<br>गृह संख्या : 910<br>उम्र : 72 लिंग : महिला                    | RJ/12/100/480053<br>फोटो उपलब्ध | 762<br>निर्वाचक का नाम : राम प्रसाद<br>पिता का नाम: बद्री लाल<br>गृह संख्या : 910<br>उम्र : 49 लिंग : पुरुष               | WAN1158120<br>फोटो उपलब्ध | 763<br>निर्वाचक का नाम : सुमित्रा<br>पति का नाम: शान्तीलाल<br>गृह संख्या : 910<br>उम्र : 43 लिंग : महिला                 | WAN1186832<br>फोटो उपलब्ध       |
| 764<br>निर्वाचक का नाम : सत्यनारायण<br>पिता का नाम: मोहनलाल<br>गृह संख्या : 910<br>उम्र : 43 लिंग : पुरुष          | FLB1389832<br>फोटो उपलब्ध       | 765<br>निर्वाचक का नाम : कंचन देवी<br>पति का नाम: सत्यनारायण<br>गृह संख्या : 910<br>उम्र : 41 लिंग : महिला                | FLB1390186<br>फोटो उपलब्ध | 766<br>निर्वाचक का नाम : कन्हैया लाल<br>पिता का नाम: मोहन लाल<br>गृह संख्या : 910<br>उम्र : 39 लिंग : पुरुष              | WAN0704304<br>फोटो उपलब्ध       |
| 767<br>निर्वाचक का नाम : धापू देवी<br>पति का नाम: ओम प्रकाश<br>गृह संख्या : 910<br>उम्र : 37 लिंग : महिला          | WAN0704288<br>फोटो उपलब्ध       | 768<br>निर्वाचक का नाम : अन्नू देवी<br>पति का नाम: कन्हैया लाल<br>गृह संख्या : 910<br>उम्र : 37 लिंग : महिला              | WAN0704296<br>फोटो उपलब्ध | 769<br>निर्वाचक का नाम : ओमप्रकाश<br>पिता का नाम: मोहनलाल<br>गृह संख्या : 910<br>उम्र : 36 लिंग : पुरुष                  | WAN0020214<br>फोटो उपलब्ध       |
| 770<br>निर्वाचक का नाम : राघव शर्मा<br>पिता का नाम: राम प्रसाद शर्मा<br>गृह संख्या : 910<br>उम्र : 20 लिंग : पुरुष | WAN2325595<br>फोटो उपलब्ध       | 771<br>निर्वाचक का नाम : अंजली साहू<br>पिता का नाम: सत्यनारायण साहू<br>गृह संख्या : 910<br>उम्र : 19 लिंग : महिला         | WAN2561033<br>फोटो उपलब्ध | 772<br>निर्वाचक का नाम : बंशीलाल<br>पिता का नाम: मोहनलाल<br>गृह संख्या : 912<br>उम्र : 82 लिंग : पुरुष                   | RJ/12/100/480054<br>फोटो उपलब्ध |
| 773<br>निर्वाचक का नाम : अम्बा बाई<br>पति का नाम: बंशीलाल<br>गृह संख्या : 912<br>उम्र : 78 लिंग : महिला            | FLB1118686<br>फोटो उपलब्ध       | 774<br>निर्वाचक का नाम : रूपलाल<br>पिता का नाम: रामनाथ<br>गृह संख्या : 912<br>उम्र : 74 लिंग : पुरुष                      | WAN0987172<br>फोटो उपलब्ध | 775<br>निर्वाचक का नाम : ओमप्रकाश त्रिपाठी<br>पिता का नाम: मोहनलाल<br>गृह संख्या : 912<br>उम्र : 71 लिंग : पुरुष         | WAN0676148<br>फोटो उपलब्ध       |

|     |            |  |             |     |                  |   |             |     |                  |  |             |
|-----|------------|--|-------------|-----|------------------|---|-------------|-----|------------------|--|-------------|
| 776 | FLB1118694 | निर्वाचक का नाम : कैलाश चन्द्र<br>पिता का नाम: बंशीलाल<br>गृह संख्या : 912<br>उम्र : 50 लिंग : पुरुष                   | फोटो उपलब्ध | 777 | WAN0987156       | निर्वाचक का नाम : अनसुइया<br>पति का नाम: कैलाश चन्द्र<br>गृह संख्या : 912<br>उम्र : 49 लिंग : महिला             | फोटो उपलब्ध | 778 | WAN1261213       | निर्वाचक का नाम : पार्वती देवी<br>पति का नाम: कृष्णगोपाल<br>गृह संख्या : 912<br>उम्र : 44 लिंग : महिला           | फोटो उपलब्ध |
| 779 | WAN0987198 | निर्वाचक का नाम : शान्तिलाल<br>पिता का नाम: बद्रीलाल<br>गृह संख्या : 912<br>उम्र : 43 लिंग : पुरुष                     | फोटो उपलब्ध | 780 | WAN0019828       | निर्वाचक का नाम : मधुबाला<br>पति का नाम: रामप्रसाद<br>गृह संख्या : 912<br>उम्र : 43 लिंग : महिला                | फोटो उपलब्ध | 781 | FLB1390830       | निर्वाचक का नाम : कृष्ण गोपाल<br>पिता का नाम: बंशीलाल<br>गृह संख्या : 912<br>उम्र : 40 लिंग : पुरुष              | फोटो उपलब्ध |
| 782 | WAN1797786 | निर्वाचक का नाम : रविकांत खेतावट<br>पिता का नाम: कैलाश खेतावट<br>गृह संख्या : 912<br>उम्र : 26 लिंग : पुरुष            | फोटो उपलब्ध | 783 | WAN2553634       | निर्वाचक का नाम : नीलम कुमारी ओझा<br>पति का नाम: रविकांत खेतावट<br>गृह संख्या : 912<br>उम्र : 26 लिंग : महिला   | फोटो उपलब्ध | 784 | WAN2440196       | निर्वाचक का नाम : नवीन खेतावट<br>पिता का नाम: कैलाश खेतावट<br>गृह संख्या : 912<br>उम्र : 24 लिंग : पुरुष         | फोटो उपलब्ध |
| 785 | WAN2339273 | निर्वाचक का नाम : नितेश शर्मा<br>पिता का नाम: शांति लाल शर्मा<br>गृह संख्या : 912<br>उम्र : 22 लिंग : पुरुष            | फोटो उपलब्ध | 786 | WAN2123925       | निर्वाचक का नाम : हरीश चंद्र शर्मा<br>पिता का नाम: रामनिवास शर्मा<br>गृह संख्या : 913<br>उम्र : 60 लिंग : पुरुष | फोटो उपलब्ध | 787 | WAN2126456       | निर्वाचक का नाम : कौशल्या देवी<br>पति का नाम: हरीश चंद्र शर्मा<br>गृह संख्या : 913<br>उम्र : 54 लिंग : महिला     | फोटो उपलब्ध |
| 788 | FLB3258084 | निर्वाचक का नाम : अजय कुमार त्रिपाठी<br>पिता का नाम: हरीश चंद्र त्रिपाठी<br>गृह संख्या : 913<br>उम्र : 40 लिंग : पुरुष | फोटो उपलब्ध | 789 | WAN0733931       | निर्वाचक का नाम : सविता शर्मा<br>पिता का नाम: अजय कुमार त्रिपाठी<br>गृह संख्या : 913<br>उम्र : 37 लिंग : महिला  | फोटो उपलब्ध | 790 | WAN1535178       | निर्वाचक का नाम : अंतिम बाला शर्मा<br>पिता का नाम: निरंजन त्रिपाठी<br>गृह संख्या : 913<br>उम्र : 36 लिंग : महिला | फोटो उपलब्ध |
| 791 | WAN0856922 | निर्वाचक का नाम : निरंजन त्रिपाठी<br>पिता का नाम: हरीश चंद्र त्रिपाठी<br>गृह संख्या : 913<br>उम्र : 32 लिंग : पुरुष    | फोटो उपलब्ध | 792 | RJ/12/100/480301 | निर्वाचक का नाम : चन्दा देवी<br>पति का नाम: रामगोपाल<br>गृह संख्या : 914<br>उम्र : 67 लिंग : महिला              | फोटो उपलब्ध | 793 | RJ/12/100/480058 | निर्वाचक का नाम : मनोज<br>पिता का नाम: रामगोपाल<br>गृह संख्या : 914<br>उम्र : 50 लिंग : पुरुष                    | फोटो उपलब्ध |
| 794 | FLB1174887 | निर्वाचक का नाम : सुनीता<br>पति का नाम: मनोज कुमार<br>गृह संख्या : 914<br>उम्र : 45 लिंग : महिला                       | फोटो उपलब्ध | 795 | FLB1174879       | निर्वाचक का नाम : कैलाश<br>पिता का नाम: रामगोपाल<br>गृह संख्या : 914<br>उम्र : 44 लिंग : पुरुष                  | फोटो उपलब्ध | 796 | FLB1357409       | निर्वाचक का नाम : अनिता<br>पति का नाम: कैलाश<br>गृह संख्या : 914<br>उम्र : 40 लिंग : महिला                       | फोटो उपलब्ध |
| 797 | WAN2378453 | निर्वाचक का नाम : आयुष वैष्णव<br>पिता का नाम: कैलाश वैष्णव<br>गृह संख्या : 914<br>उम्र : 23 लिंग : पुरुष               | फोटो उपलब्ध | 798 | FLB3258076       | निर्वाचक का नाम : सुभाषचंद्र<br>पिता का नाम: रामनिवास<br>गृह संख्या : 915<br>उम्र : 67 लिंग : पुरुष             | फोटो उपलब्ध | 799 | FLB3258068       | निर्वाचक का नाम : नानी<br>पति का नाम: सुभाष चन्द्र<br>गृह संख्या : 915<br>उम्र : 65 लिंग : महिला                 | फोटो उपलब्ध |
| 800 | FLB3258050 | निर्वाचक का नाम : पंकज कुमार<br>पिता का नाम: सुभाषचंद्र<br>गृह संख्या : 915<br>उम्र : 40 लिंग : पुरुष                  | फोटो उपलब्ध | 801 | WAN1535061       | निर्वाचक का नाम : शशीकुला<br>पति का नाम: प्रशान्त कुमार<br>गृह संख्या : 915<br>उम्र : 39 लिंग : महिला           | फोटो उपलब्ध | 802 | WAN0764241       | निर्वाचक का नाम : आशा<br>पति का नाम: पंकज कुमार<br>गृह संख्या : 915<br>उम्र : 37 लिंग : महिला                    | फोटो उपलब्ध |
| 803 | WAN0597211 | निर्वाचक का नाम : प्रशान्त कुमार<br>पिता का नाम: सुभाषचन्द्र<br>गृह संख्या : 915<br>उम्र : 36 लिंग : पुरुष             | फोटो उपलब्ध | 804 | WAN1803832       | निर्वाचक का नाम : सांवर लाल हरिजन<br>पिता का नाम: श्याम लाल हरीजन<br>गृह संख्या : 928<br>उम्र : 26 लिंग : पुरुष | फोटो उपलब्ध | 805 | WAN2411429       | निर्वाचक का नाम : आस्था साहू<br>पिता का नाम: सत्यनारायण साहू<br>गृह संख्या : 930<br>उम्र : 20 लिंग : महिला       | फोटो उपलब्ध |

|   |             |
|---|-------------|
| 806   | WAN2331601  |
| निर्वाचक का नाम : पूजा कुमारी ढोली<br>पति का नाम: अनिल कुमार ढोली<br>गृह संख्या : 000<br>उम्र : 24 लिंग : महिला | फोटो उपलब्ध |

|     |                  |   |             |       |                  |   |             |     |                  |  |             |
|-----|------------------|---|-------------|-------|------------------|---|-------------|-----|------------------|--|-------------|
| 807 | WAN2408227       | निर्वाचक का नाम : सुप्रिया शर्मा<br>पिता का नाम: हरीश चंद्र नागला<br>गृह संख्या : 342<br>उम्र : 23 लिंग : महिला | फोटो उपलब्ध | 808   | WAN2408136       | निर्वाचक का नाम : आशुतोष नागला<br>पिता का नाम: हरीश चंद्र नागला<br>गृह संख्या : 342<br>उम्र : 20 लिंग : पुरुष | फोटो उपलब्ध | 809 | WAN1050814       | निर्वाचक का नाम : रामगोपाल शर्मा<br>पिता का नाम: राम चन्द्र<br>गृह संख्या : 467<br>उम्र : 58 लिंग : पुरुष      | फोटो उपलब्ध |
| 810 | WAN1014638       | निर्वाचक का नाम : मंजू शर्मा<br>पति का नाम: रामगोपाल शर्मा<br>गृह संख्या : 467<br>उम्र : 58 लिंग : महिला        | फोटो उपलब्ध | 811   | WAN0018127       | निर्वाचक का नाम : अखिलेश कुमार<br>पिता का नाम: रामगोपाल शर्मा<br>गृह संख्या : 467<br>उम्र : 37 लिंग : पुरुष   | फोटो उपलब्ध | 812 | WAN1358803       | निर्वाचक का नाम : अभिषेक<br>पिता का नाम: रामगोपाल<br>गृह संख्या : 467<br>उम्र : 29 लिंग : पुरुष                | फोटो उपलब्ध |
| 813 | FLB1356682       | निर्वाचक का नाम : गजानन्द<br>पिता का नाम: मूल चन्द<br>गृह संख्या : 562<br>उम्र : 90 लिंग : पुरुष                | फोटो उपलब्ध | # 814 | WAN2670222       | निर्वाचक का नाम : कैलाश चंद्र शर्मा<br>पिता का नाम: गजानन्द<br>गृह संख्या : 562<br>उम्र : 62 लिंग : पुरुष     | फोटो उपलब्ध | 815 | RJ/12/100/474183 | निर्वाचक का नाम : सावित्री<br>पति का नाम: कैलाश चन्द<br>गृह संख्या : 562<br>उम्र : 60 लिंग : महिला             | फोटो उपलब्ध |
| 816 | RJ/12/100/474181 | निर्वाचक का नाम : सुमन<br>पिता का नाम: गजानन्द<br>गृह संख्या : 562<br>उम्र : 58 लिंग : महिला                    | फोटो उपलब्ध | 817   | WAN0764720       | निर्वाचक का नाम : सुनील<br>पिता का नाम: कैलाश चन्द<br>गृह संख्या : 562<br>उम्र : 35 लिंग : पुरुष              | फोटो उपलब्ध | 818 | WAN0987206       | निर्वाचक का नाम : सोमलता<br>पति का नाम: सुनील<br>गृह संख्या : 562<br>उम्र : 34 लिंग : महिला                    | फोटो उपलब्ध |
| 819 | WAN1050822       | निर्वाचक का नाम : योगेन्द्र शर्मा<br>पिता का नाम: कैलाश चन्द<br>गृह संख्या : 562<br>उम्र : 32 लिंग : पुरुष      | फोटो उपलब्ध | 820   | WAN2322550       | निर्वाचक का नाम : रिकू शर्मा<br>पति का नाम: योगेन्द्र शर्मा<br>गृह संख्या : 562<br>उम्र : 30 लिंग : महिला     | फोटो उपलब्ध | 821 | WAN1358571       | निर्वाचक का नाम : आशा कुमारी<br>पति का नाम: कृष्ण कुमार<br>गृह संख्या : 861<br>उम्र : 35 लिंग : महिला          | फोटो उपलब्ध |
| 822 | WAN2125458       | निर्वाचक का नाम : रेखा वैष्णव<br>पति का नाम: सुदर्शन कुमार वैष्णव<br>गृह संख्या : 891<br>उम्र : 32 लिंग : महिला | फोटो उपलब्ध | 823   | WAN2137651       | निर्वाचक का नाम : पूजा<br>पति का नाम: राहुल वैष्णव<br>गृह संख्या : 891<br>उम्र : 27 लिंग : महिला              | फोटो उपलब्ध | 824 | RJ/12/100/481029 | निर्वाचक का नाम : आशा<br>पति का नाम: श्यामलाल<br>गृह संख्या : 928<br>उम्र : 67 लिंग : महिला                    | फोटो उपलब्ध |
| 825 | WAN1051077       | निर्वाचक का नाम : विनोद<br>पिता का नाम: मोहन<br>गृह संख्या : 928<br>उम्र : 41 लिंग : पुरुष                      | फोटो उपलब्ध | 826   | WAN1393271       | निर्वाचक का नाम : कोमल<br>पति का नाम: विनोद कुमार<br>गृह संख्या : 928<br>उम्र : 40 लिंग : महिला               | फोटो उपलब्ध | 827 | WAN2340693       | निर्वाचक का नाम : विष्णु छपरीबंद<br>माता का नाम: आशा<br>गृह संख्या : 928<br>उम्र : 34 लिंग : पुरुष             | फोटो उपलब्ध |
| 828 | WAN2340701       | निर्वाचक का नाम : सागर<br>पिता का नाम: श्याम लाल<br>गृह संख्या : 928<br>उम्र : 30 लिंग : पुरुष                  | फोटो उपलब्ध | 829   | RJ/12/100/480064 | निर्वाचक का नाम : महावीर<br>पिता का नाम: काना<br>गृह संख्या : 930<br>उम्र : 54 लिंग : पुरुष                   | फोटो उपलब्ध | 830 | WAN2449353       | निर्वाचक का नाम : मीरा<br>पति का नाम: महावीर<br>गृह संख्या : 930<br>उम्र : 52 लिंग : महिला                     | फोटो उपलब्ध |
| 831 | WAN0987214       | निर्वाचक का नाम : सुनील छत्री<br>पिता का नाम: महावीर<br>गृह संख्या : 930<br>उम्र : 32 लिंग : पुरुष              | फोटो उपलब्ध | 832   | WAN0856849       | निर्वाचक का नाम : सूरज कुमार हरिजन<br>पिता का नाम: महावीर<br>गृह संख्या : 930<br>उम्र : 32 लिंग : पुरुष       | फोटो उपलब्ध | 833 | WAN2411486       | निर्वाचक का नाम : पूजा कुमारी छत्री<br>पिता का नाम: महावीर हरिजन<br>गृह संख्या : 930<br>उम्र : 26 लिंग : महिला | फोटो उपलब्ध |
| 834 | RJ/12/100/480071 | निर्वाचक का नाम : रतनलाल<br>पिता का नाम: बालू राम<br>गृह संख्या : 938<br>उम्र : 77 लिंग : पुरुष                 | फोटो उपलब्ध | 835   | RJ/12/100/480072 | निर्वाचक का नाम : कोशल्या<br>पति का नाम: रतनलाल<br>गृह संख्या : 938<br>उम्र : 72 लिंग : महिला                 | फोटो उपलब्ध | 836 | WAN0704320       | निर्वाचक का नाम : मन्जु देवी<br>पति का नाम: महावीर प्रसाद<br>गृह संख्या : 938<br>उम्र : 54 लिंग : महिला        | फोटो उपलब्ध |

|       |                  |  |             |       |                  |   |             |       |                  |   |             |
|-------|------------------|--|-------------|-------|------------------|---|-------------|-------|------------------|---|-------------|
| 837   | WAN0501619       | निर्वाचक का नाम : चन्दा<br>पिता का नाम: रतन लाल<br>गृह संख्या : 938<br>उम्र : 52 लिंग : महिला                  | फोटो उपलब्ध | 838   | FLB1306190       | निर्वाचक का नाम : अलका देवी<br>पति का नाम: राजेन्द्र शर्मा<br>गृह संख्या : 938<br>उम्र : 44 लिंग : महिला        | फोटो उपलब्ध | 839   | FLB1118876       | निर्वाचक का नाम : पुरुषोत्तम<br>पिता का नाम: रतन लाल<br>गृह संख्या : 938<br>उम्र : 43 लिंग : पुरुष            | फोटो उपलब्ध |
| 840   | FLB3240975       | निर्वाचक का नाम : सीमा शर्मा<br>पति का नाम: पुरुषोत्तम<br>गृह संख्या : 938<br>उम्र : 41 लिंग : महिला           | फोटो उपलब्ध | 841   | FLB1306182       | निर्वाचक का नाम : आशुतोष<br>पिता का नाम: रतनलाल<br>गृह संख्या : 938<br>उम्र : 40 लिंग : पुरुष                   | फोटो उपलब्ध | 842   | WAN1535285       | निर्वाचक का नाम : मथरा<br>पति का नाम: अशुतोष<br>गृह संख्या : 938<br>उम्र : 34 लिंग : महिला                    | फोटो उपलब्ध |
| 843   | WAN2450088       | निर्वाचक का नाम : किरण शर्मा<br>माता का नाम: अलका देवी शर्मा<br>गृह संख्या : 938<br>उम्र : 22 लिंग : महिला     | फोटो उपलब्ध | 844   | WAN2587574       | निर्वाचक का नाम : चिन्मय शर्मा<br>पिता का नाम: पुरुषोत्तम शर्मा<br>गृह संख्या : 938<br>उम्र : 20 लिंग : पुरुष   | फोटो उपलब्ध | 845   | WAN2322717       | निर्वाचक का नाम : विपुल शर्मा<br>पिता का नाम: ओम प्रकाश शर्मा<br>गृह संख्या : 939<br>उम्र : 20 लिंग : पुरुष   | फोटो उपलब्ध |
| 846   | RJ/12/100/480305 | निर्वाचक का नाम : कल्याण<br>पिता का नाम: रामनाथ<br>गृह संख्या : 943<br>उम्र : 67 लिंग : पुरुष                  | फोटो उपलब्ध | 847   | WAN0764753       | निर्वाचक का नाम : सांवर लाल<br>पिता का नाम: कल्याण<br>गृह संख्या : 943<br>उम्र : 33 लिंग : पुरुष                | फोटो उपलब्ध | 848   | WAN1424068       | निर्वाचक का नाम : हेमाजोशी<br>पति का नाम: सांवर लाल<br>गृह संख्या : 943<br>उम्र : 32 लिंग : महिला             | फोटो उपलब्ध |
| 849   | WAN1408319       | निर्वाचक का नाम : मीरा खेतावत<br>पिता का नाम: कल्याण<br>गृह संख्या : 943<br>उम्र : 30 लिंग : महिला             | फोटो उपलब्ध | 850   | WAN1763481       | निर्वाचक का नाम : जितेंद्र खेतावत<br>पिता का नाम: कल्याण<br>गृह संख्या : 943<br>उम्र : 27 लिंग : पुरुष          | फोटो उपलब्ध | 851   | RJ/12/100/480073 | निर्वाचक का नाम : देऊ<br>पति का नाम: मांगीलाल<br>गृह संख्या : 944<br>उम्र : 88 लिंग : महिला                   | फोटो उपलब्ध |
| 852   | RJ/12/100/480307 | निर्वाचक का नाम : रतनलाल<br>पिता का नाम: मांगीलाल<br>गृह संख्या : 944<br>उम्र : 58 लिंग : पुरुष                | फोटो उपलब्ध | 853   | WAN0676189       | निर्वाचक का नाम : अयोध्या देवी<br>पति का नाम: रतन लाल<br>गृह संख्या : 944<br>उम्र : 55 लिंग : महिला             | फोटो उपलब्ध | 854   | WAN2427300       | निर्वाचक का नाम : बाबूलाल<br>पिता का नाम: मांगीलाल<br>गृह संख्या : 944<br>उम्र : 53 लिंग : पुरुष              | फोटो उपलब्ध |
| # 855 | WAN2683225       | निर्वाचक का नाम : सांवर लाल शर्मा<br>पिता का नाम: मांगीलाल<br>गृह संख्या : 944<br>उम्र : 51 लिंग : पुरुष       | फोटो उपलब्ध | 856   | RJ/12/100/480308 | निर्वाचक का नाम : मंजू<br>पति का नाम: बाबूलाल<br>गृह संख्या : 944<br>उम्र : 51 लिंग : महिला                     | फोटो उपलब्ध | # 857 | WAN2683233       | निर्वाचक का नाम : रुक्मणि व्यास<br>पति का नाम: सांवरलाल<br>गृह संख्या : 944<br>उम्र : 50 लिंग : महिला         | फोटो उपलब्ध |
| 858   | FLB1306208       | निर्वाचक का नाम : सत्यनारायण<br>पिता का नाम: मांगीलाल<br>गृह संख्या : 944<br>उम्र : 40 लिंग : पुरुष            | फोटो उपलब्ध | # 859 | WAN0987560       | निर्वाचक का नाम : सरस्वती शर्मा<br>पति का नाम: सत्यनारायण<br>गृह संख्या : 944<br>उम्र : 38 लिंग : महिला         | फोटो उपलब्ध | 860   | WAN1535186       | निर्वाचक का नाम : सोनिया कुमारी शर्मा<br>पिता का नाम: रतनलाल<br>गृह संख्या : 944<br>उम्र : 29 लिंग : महिला    | फोटो उपलब्ध |
| 861   | WAN1756923       | निर्वाचक का नाम : गोविंद नारायण शर्मा<br>पिता का नाम: रतन लाल<br>गृह संख्या : 944<br>उम्र : 28 लिंग : पुरुष    | फोटो उपलब्ध | 862   | WAN1535194       | निर्वाचक का नाम : कीर्ति<br>पिता का नाम: बाबू लाल<br>गृह संख्या : 944<br>उम्र : 27 लिंग : महिला                 | फोटो उपलब्ध | 863   | WAN2295525       | निर्वाचक का नाम : आरती शर्मा<br>पति का नाम: गोविंद नारायण शर्मा<br>गृह संख्या : 944<br>उम्र : 27 लिंग : महिला | फोटो उपलब्ध |
| 864   | WAN1889450       | निर्वाचक का नाम : चेतन कुमार शर्मा<br>पिता का नाम: रतन लाल शर्मा<br>गृह संख्या : ९४४<br>उम्र : 26 लिंग : पुरुष | फोटो उपलब्ध | 865   | WAN2240513       | निर्वाचक का नाम : दिनेश कुमार शर्मा<br>पिता का नाम: बाबूलाल शर्मा<br>गृह संख्या : 944<br>उम्र : 21 लिंग : पुरुष | फोटो उपलब्ध | 866   | WAN2282705       | निर्वाचक का नाम : ललिता नागला<br>पिता का नाम: राम लाल नागला<br>गृह संख्या : 944/1<br>उम्र : 23 लिंग : महिला   | फोटो उपलब्ध |

|       |                  |   |             |       |                  |   |             |     |                  |  |             |
|-------|------------------|---|-------------|-------|------------------|---|-------------|-----|------------------|--|-------------|
| 867   | WAN2538601       | निर्वाचक का नाम : राजलक्ष्मी नागला<br>पिता का नाम: रामलाल नागला<br>गृह संख्या : 944/1<br>उम्र : 19 लिंग : महिला | फोटो उपलब्ध | 868   | FLB1118702       | निर्वाचक का नाम : सीता<br>पति का नाम: कैलाश<br>गृह संख्या : 945<br>उम्र : 51 लिंग : महिला                   | फोटो उपलब्ध | 869 | FLB1306216       | निर्वाचक का नाम : श्रवण लाल<br>पिता का नाम: सोहन लाल<br>गृह संख्या : 945<br>उम्र : 45 लिंग : पुरुष               | फोटो उपलब्ध |
| 870   | FLB1357425       | निर्वाचक का नाम : गुडिया<br>पति का नाम: श्रवण लाल<br>गृह संख्या : 945<br>उम्र : 43 लिंग : महिला                 | फोटो उपलब्ध | 871   | WAN1050830       | निर्वाचक का नाम : सोहनलाल<br>पिता का नाम: उदयलाल<br>गृह संख्या : 946<br>उम्र : 85 लिंग : पुरुष              | फोटो उपलब्ध | 872 | RJ/12/100/481035 | निर्वाचक का नाम : प्रेम देवी<br>पति का नाम: सोहनलाल<br>गृह संख्या : 946<br>उम्र : 83 लिंग : महिला                | फोटो उपलब्ध |
| 873   | WAN1014646       | निर्वाचक का नाम : गणपतलाल<br>पिता का नाम: सोहनलाल<br>गृह संख्या : 946<br>उम्र : 52 लिंग : पुरुष                 | फोटो उपलब्ध | 874   | FLB1306232       | निर्वाचक का नाम : हेमलता<br>पति का नाम: गणपत लाल<br>गृह संख्या : 946<br>उम्र : 49 लिंग : महिला              | फोटो उपलब्ध | 875 | WAN2595734       | निर्वाचक का नाम : विष्णु दत्त शर्मा<br>पिता का नाम: सोहन लाल शर्मा<br>गृह संख्या : 946<br>उम्र : 49 लिंग : पुरुष | फोटो उपलब्ध |
| 876   | FLB1390814       | निर्वाचक का नाम : रेखा<br>पति का नाम: विष्णु दत्त<br>गृह संख्या : 946<br>उम्र : 41 लिंग : महिला                 | फोटो उपलब्ध | 877   | WAN2071959       | निर्वाचक का नाम : श्वेता शर्मा<br>पिता का नाम: गणपत लाल शर्मा<br>गृह संख्या : 946<br>उम्र : 23 लिंग : महिला | फोटो उपलब्ध | 878 | WAN2547180       | निर्वाचक का नाम : विशाल शर्मा<br>पिता का नाम: गणपत लाल शर्मा<br>गृह संख्या : 946<br>उम्र : 20 लिंग : पुरुष       | फोटो उपलब्ध |
| 879   | WAN2635001       | निर्वाचक का नाम : भावना शर्मा<br>पिता का नाम: तारा चंद शर्मा<br>गृह संख्या : 946/ए<br>उम्र : 19 लिंग : महिला    | फोटो उपलब्ध | 880   | RJ/12/100/480081 | निर्वाचक का नाम : रामस्वरूप<br>पिता का नाम: उदयलाल<br>गृह संख्या : 947<br>उम्र : 72 लिंग : पुरुष            | फोटो उपलब्ध | 881 | WAN1050848       | निर्वाचक का नाम : सत्यदेव<br>पिता का नाम: भूरालाल<br>गृह संख्या : 947<br>उम्र : 72 लिंग : पुरुष                  | फोटो उपलब्ध |
| 882   | FLB1391440       | निर्वाचक का नाम : गीता<br>पति का नाम: सत्यदेव<br>गृह संख्या : 947<br>उम्र : 70 लिंग : महिला                     | फोटो उपलब्ध | 883   | RJ/12/100/480082 | निर्वाचक का नाम : बाली<br>पति का नाम: रामस्वरूप<br>गृह संख्या : 947<br>उम्र : 69 लिंग : महिला               | फोटो उपलब्ध | 884 | FLB1147560       | निर्वाचक का नाम : अजय<br>पिता का नाम: सत्यदेव<br>गृह संख्या : 947<br>उम्र : 47 लिंग : पुरुष                      | फोटो उपलब्ध |
| 885   | RJ/12/100/469100 | निर्वाचक का नाम : विष्णुप्रभा<br>पति का नाम: अजय<br>गृह संख्या : 947<br>उम्र : 44 लिंग : महिला                  | फोटो उपलब्ध | 886   | FLB1306265       | निर्वाचक का नाम : दिनेश<br>पिता का नाम: रामस्वरूप<br>गृह संख्या : 947<br>उम्र : 42 लिंग : पुरुष             | फोटो उपलब्ध | 887 | FLB1389626       | निर्वाचक का नाम : गिरिराज खेतावत<br>पिता का नाम: सत्यदेव<br>गृह संख्या : 947<br>उम्र : 42 लिंग : पुरुष           | फोटो उपलब्ध |
| 888   | FLB1306257       | निर्वाचक का नाम : ताराचन्द<br>पिता का नाम: सत्यदेव<br>गृह संख्या : 947<br>उम्र : 41 लिंग : पुरुष                | फोटो उपलब्ध | S 889 | FLB1306273       | निर्वाचक का नाम : मुकेश<br>पिता का नाम: रामस्वरूप<br>गृह संख्या : 947<br>उम्र : 40 लिंग : पुरुष             | फोटो उपलब्ध | 890 | WAN0568550       | निर्वाचक का नाम : सुनिता देवी<br>पति का नाम: गिरिराज<br>गृह संख्या : 947<br>उम्र : 39 लिंग : महिला               | फोटो उपलब्ध |
| S 891 | WAN0764761       | निर्वाचक का नाम : सीमा<br>पति का नाम: मुकेश<br>गृह संख्या : 947<br>उम्र : 33 लिंग : महिला                       | फोटो उपलब्ध | 892   | WAN1682806       | निर्वाचक का नाम : अभिषेक<br>पिता का नाम: अजय कुमार<br>गृह संख्या : 947<br>उम्र : 28 लिंग : पुरुष            | फोटो उपलब्ध | 893 | RJ/12/100/480314 | निर्वाचक का नाम : रामगोपाल<br>पिता का नाम: रामकिशन<br>गृह संख्या : 948<br>उम्र : 60 लिंग : पुरुष                 | फोटो उपलब्ध |
| # 894 | WAN2670206       | निर्वाचक का नाम : श्यामा<br>पति का नाम: रामगोपाल<br>गृह संख्या : 948<br>उम्र : 57 लिंग : महिला                  | फोटो उपलब्ध | 895   | RJ/12/100/480086 | निर्वाचक का नाम : चन्द्रकान्ता<br>पति का नाम: घनश्याम शर्मा<br>गृह संख्या : 948<br>उम्र : 55 लिंग : महिला   | फोटो उपलब्ध | 896 | RJ/12/100/480087 | निर्वाचक का नाम : जगदीश<br>पिता का नाम: रामकिशन<br>गृह संख्या : 948<br>उम्र : 50 लिंग : पुरुष                    | फोटो उपलब्ध |

|     |                  |   |             |     |                  |   |             |       |                  |   |             |
|-----|------------------|---|-------------|-----|------------------|---|-------------|-------|------------------|---|-------------|
| 897 | FLB1514843       | निर्वाचक का नाम : गायत्री<br>पति का नाम: जगदीश<br>गृह संख्या : 948<br>उम्र : 47 लिंग : महिला                    | फोटो उपलब्ध | 898 | FLB3258027       | निर्वाचक का नाम : प्रकाश<br>पिता का नाम: रामगोपाल<br>गृह संख्या : 948<br>उम्र : 42 लिंग : पुरुष             | फोटो उपलब्ध | 899   | WAN0501593       | निर्वाचक का नाम : रोशन कलावत<br>पिता का नाम: धनश्याम<br>गृह संख्या : 948<br>उम्र : 36 लिंग : पुरुष        | फोटो उपलब्ध |
| 900 | WAN1535079       | निर्वाचक का नाम : पूजा<br>पति का नाम: रोशन कलावत<br>गृह संख्या : 948<br>उम्र : 36 लिंग : महिला                  | फोटो उपलब्ध | 901 | WAN1915016       | निर्वाचक का नाम : रोमक कलावत<br>पिता का नाम: जगदीश कलावत<br>गृह संख्या : 948<br>उम्र : 26 लिंग : पुरुष      | फोटो उपलब्ध | # 902 | WAN2201291       | निर्वाचक का नाम : मोनू शर्मा<br>पति का नाम: रोमक कलावत<br>गृह संख्या : 948<br>उम्र : 25 लिंग : महिला      | फोटो उपलब्ध |
| 903 | WAN2398071       | निर्वाचक का नाम : रीतिका शर्मा<br>पिता का नाम: जगदीश प्रसाद शर्मा<br>गृह संख्या : 948<br>उम्र : 22 लिंग : महिला | फोटो उपलब्ध | 904 | WAN1050855       | निर्वाचक का नाम : रामगोपाल माली<br>पिता का नाम: लाडू राम माली<br>गृह संख्या : 949<br>उम्र : 62 लिंग : पुरुष | फोटो उपलब्ध | 905   | WAN2370740       | निर्वाचक का नाम : छोटी<br>पति का नाम: रामगोपाल<br>गृह संख्या : 949<br>उम्र : 57 लिंग : महिला              | फोटो उपलब्ध |
| 906 | WAN0553388       | निर्वाचक का नाम : सुरेश चंद माली माली<br>पिता का नाम: राम गोपाल<br>गृह संख्या : 949<br>उम्र : 37 लिंग : पुरुष   | फोटो उपलब्ध | 907 | WAN0764746       | निर्वाचक का नाम : धर्मीचन्द<br>पिता का नाम: रामगोपाल<br>गृह संख्या : 949<br>उम्र : 33 लिंग : पुरुष          | फोटो उपलब्ध | 908   | WAN0764787       | निर्वाचक का नाम : ओमप्रकाश<br>पिता का नाम: रामगोपाल<br>गृह संख्या : 949<br>उम्र : 33 लिंग : पुरुष         | फोटो उपलब्ध |
| 909 | WAN1261221       | निर्वाचक का नाम : कौशल्या माली<br>पति का नाम: सुरेश चंद माली<br>गृह संख्या : 949<br>उम्र : 31 लिंग : महिला      | फोटो उपलब्ध | 910 | WAN2096469       | निर्वाचक का नाम : कांचन देवी<br>पति का नाम: ओमप्रकाश माली<br>गृह संख्या : 949<br>उम्र : 31 लिंग : महिला     | फोटो उपलब्ध | 911   | WAN2096451       | निर्वाचक का नाम : कैलाशी माली<br>पति का नाम: दरमी चांद माली<br>गृह संख्या : 949<br>उम्र : 30 लिंग : महिला | फोटो उपलब्ध |
| 912 | RJ/12/100/481010 | निर्वाचक का नाम : दुर्गा<br>पति का नाम: बंशी लाल<br>गृह संख्या : 950<br>उम्र : 52 लिंग : महिला                  | फोटो उपलब्ध | 913 | FLB1148592       | निर्वाचक का नाम : बंशी लाल<br>पिता का नाम: लादूराम<br>गृह संख्या : 950<br>उम्र : 47 लिंग : पुरुष            | फोटो उपलब्ध | 914   | WAN1889476       | निर्वाचक का नाम : अन्तिमा<br>पिता का नाम: बंशी लाल<br>गृह संख्या : ९५०<br>उम्र : 25 लिंग : महिला          | फोटो उपलब्ध |
| 915 | RJ/12/100/480089 | निर्वाचक का नाम : बालू<br>पिता का नाम: मांगू<br>गृह संख्या : 951<br>उम्र : 84 लिंग : पुरुष                      | फोटो उपलब्ध | 916 | RJ/12/100/480090 | निर्वाचक का नाम : ज्ञारसी<br>पति का नाम: बालू<br>गृह संख्या : 951<br>उम्र : 80 लिंग : महिला                 | फोटो उपलब्ध | 917   | FLB1306281       | निर्वाचक का नाम : राम चन्द्र<br>पिता का नाम: देवी लाल<br>गृह संख्या : 952<br>उम्र : 62 लिंग : पुरुष       | फोटो उपलब्ध |
| 918 | RJ/12/100/480320 | निर्वाचक का नाम : प्रेम<br>पति का नाम: राम चन्द्र<br>गृह संख्या : 952<br>उम्र : 60 लिंग : महिला                 | फोटो उपलब्ध | 919 | FLB1148600       | निर्वाचक का नाम : बंशीलाल<br>पिता का नाम: देवी लाल<br>गृह संख्या : 953<br>उम्र : 67 लिंग : पुरुष            | फोटो उपलब्ध | 920   | RJ/12/100/480322 | निर्वाचक का नाम : नन्दू<br>पति का नाम: बंशीलाल<br>गृह संख्या : 953<br>उम्र : 62 लिंग : महिला              | फोटो उपलब्ध |
| 921 | WAN0553370       | निर्वाचक का नाम : कान्ता शर्मा<br>पिता का नाम: बन्सी लाल<br>गृह संख्या : 953<br>उम्र : 36 लिंग : महिला          | फोटो उपलब्ध | 922 | WAN1915073       | निर्वाचक का नाम : छाऊ<br>पति का नाम: रामेश्वर<br>गृह संख्या : 954<br>उम्र : 80 लिंग : महिला                 | फोटो उपलब्ध | 923   | FLB1306299       | निर्वाचक का नाम : शिवराज<br>पिता का नाम: शंकरलाल<br>गृह संख्या : 954<br>उम्र : 67 लिंग : पुरुष            | फोटो उपलब्ध |
| 924 | FLB1306307       | निर्वाचक का नाम : लाली<br>पति का नाम: शिवराज<br>गृह संख्या : 954<br>उम्र : 64 लिंग : महिला                      | फोटो उपलब्ध | 925 | WAN0856856       | निर्वाचक का नाम : चेतन कुमार<br>पिता का नाम: शिवराज शर्मा<br>गृह संख्या : 954<br>उम्र : 32 लिंग : पुरुष     | फोटो उपलब्ध | 926   | WAN1439827       | निर्वाचक का नाम : स्नेह लता<br>पिता का नाम: शिवराज<br>गृह संख्या : 954<br>उम्र : 27 लिंग : महिला          | फोटो उपलब्ध |

|     |                  |  |             |     |                  |  |             |     |                  |  |             |
|-----|------------------|--|-------------|-----|------------------|--|-------------|-----|------------------|--|-------------|
| 927 | WAN2242535       | निर्वाचक का नाम : प्रतिमा शर्मा<br>पिता का नाम: लाला राम शर्मा<br>गृह संख्या : 954/1<br>उम्र : 24 लिंग : महिला | फोटो उपलब्ध | 928 | WAN2238913       | निर्वाचक का नाम : हर्षिता त्रिपाठी<br>पिता का नाम: देवी लाल<br>गृह संख्या : 954ए<br>उम्र : 21 लिंग : महिला | फोटो उपलब्ध | 929 | WAN2440139       | निर्वाचक का नाम : अक्षिता त्रिपाठी<br>पिता का नाम: देवी लाल त्रिपाठी<br>गृह संख्या : 954ए<br>उम्र : 20 लिंग : महिला  | फोटो उपलब्ध |
| 930 | WAN2619161       | निर्वाचक का नाम : शगुन त्रिपाठी<br>पिता का नाम: देवी लाल खेतावत<br>गृह संख्या : 954ए<br>उम्र : 19 लिंग : महिला | फोटो उपलब्ध | 931 | RJ/12/100/477486 | निर्वाचक का नाम : देवी लाल<br>पिता का नाम: रामेश्वर प्रसाद<br>गृह संख्या : 954/ए<br>उम्र : 49 लिंग : पुरुष | फोटो उपलब्ध | 932 | WAN2240323       | निर्वाचक का नाम : कैलाश चंद्रा शर्मा<br>पिता का नाम: श्याम सुंदर शर्मा<br>गृह संख्या : 958<br>उम्र : 28 लिंग : पुरुष | फोटो उपलब्ध |
| 933 | WAN0987222       | निर्वाचक का नाम : जडाव<br>पिता का नाम: बालुराम<br>गृह संख्या : 962<br>उम्र : 64 लिंग : महिला                   | फोटो उपलब्ध | 934 | WAN0568519       | निर्वाचक का नाम : हरीराम<br>पिता का नाम: मांगु<br>गृह संख्या : 962<br>उम्र : 52 लिंग : पुरुष               | फोटो उपलब्ध | 935 | RJ/12/100/480094 | निर्वाचक का नाम : लहरी<br>पति का नाम: धीसालाल<br>गृह संख्या : 963<br>उम्र : 77 लिंग : महिला                          | फोटो उपलब्ध |
| 936 | WAN0552836       | निर्वाचक का नाम : सांवर लाल<br>पिता का नाम: धीसा लाल<br>गृह संख्या : 963<br>उम्र : 38 लिंग : पुरुष             | फोटो उपलब्ध | 937 | WAN0733873       | निर्वाचक का नाम : किरण<br>पति का नाम: सांवर लाल<br>गृह संख्या : 963<br>उम्र : 36 लिंग : महिला              | फोटो उपलब्ध | 938 | RJ/12/100/480323 | निर्वाचक का नाम : हगामी<br>पति का नाम: गोगा<br>गृह संख्या : 964<br>उम्र : 79 लिंग : महिला                            | फोटो उपलब्ध |
| 939 | RJ/12/100/480095 | निर्वाचक का नाम : भोमा<br>पिता का नाम: गोगा<br>गृह संख्या : 964<br>उम्र : 57 लिंग : पुरुष                      | फोटो उपलब्ध | 940 | RJ/12/100/480324 | निर्वाचक का नाम : भंवरी<br>पति का नाम: भोमा<br>गृह संख्या : 964<br>उम्र : 54 लिंग : महिला                  | फोटो उपलब्ध | 941 | WAN2096444       | निर्वाचक का नाम : राजेंद्र धोबी<br>पिता का नाम: छगन लाल धोबी<br>गृह संख्या : 964<br>उम्र : 42 लिंग : पुरुष           | फोटो उपलब्ध |
| 942 | WAN0987230       | निर्वाचक का नाम : दिनेश कुमार<br>पिता का नाम: भोमाराम<br>गृह संख्या : 964<br>उम्र : 32 लिंग : पुरुष            | फोटो उपलब्ध | 943 | WAN1756964       | निर्वाचक का नाम : रोशन लाल धोबी<br>पिता का नाम: भोमाराम<br>गृह संख्या : 964<br>उम्र : 29 लिंग : पुरुष      | फोटो उपलब्ध | 944 | WAN2267094       | निर्वाचक का नाम : अनिल कुमार धोबी<br>पिता का नाम: भोमा राम धोबी<br>गृह संख्या : 964<br>उम्र : 26 लिंग : पुरुष        | फोटो उपलब्ध |
| 945 | RJ/12/100/480099 | निर्वाचक का नाम : हगामी<br>पति का नाम: हीरा<br>गृह संख्या : 966<br>उम्र : 90 लिंग : महिला                      | फोटो उपलब्ध | 946 | WAN0704460       | निर्वाचक का नाम : माधू<br>पिता का नाम: हीरा<br>गृह संख्या : 966<br>उम्र : 49 लिंग : पुरुष                  | फोटो उपलब्ध | 947 | FLB1306315       | निर्वाचक का नाम : पोतु<br>पिता का नाम: मगना<br>गृह संख्या : 966<br>उम्र : 42 लिंग : पुरुष                            | फोटो उपलब्ध |
| 948 | WAN0704452       | निर्वाचक का नाम : रसाल देवी<br>पति का नाम: हीरा लाल<br>गृह संख्या : 966<br>उम्र : 41 लिंग : महिला              | फोटो उपलब्ध | 949 | WAN2405082       | निर्वाचक का नाम : नितिन धोबी<br>पिता का नाम: मधु राम धोबी<br>गृह संख्या : 966<br>उम्र : 26 लिंग : पुरुष    | फोटो उपलब्ध | 950 | RJ/12/100/480100 | निर्वाचक का नाम : मगना<br>पिता का नाम: कल्याण<br>गृह संख्या : 967<br>उम्र : 77 लिंग : पुरुष                          | फोटो उपलब्ध |
| 951 | RJ/12/100/480102 | निर्वाचक का नाम : लक्ष्मण<br>पिता का नाम: शंकरलाल<br>गृह संख्या : 968<br>उम्र : 64 लिंग : पुरुष                | फोटो उपलब्ध | 952 | RJ/12/100/480326 | निर्वाचक का नाम : मोहनी<br>पति का नाम: लक्ष्मण<br>गृह संख्या : 968<br>उम्र : 58 लिंग : महिला               | फोटो उपलब्ध | 953 | WAN0987255       | निर्वाचक का नाम : निर्मला<br>पिता का नाम: लक्ष्मणलाल<br>गृह संख्या : 968<br>उम्र : 32 लिंग : महिला                   | फोटो उपलब्ध |
| 954 | WAN0987263       | निर्वाचक का नाम : मनफुल<br>पति का नाम: सुरेश<br>गृह संख्या : 968<br>उम्र : 32 लिंग : महिला                     | फोटो उपलब्ध | 955 | WAN1050863       | निर्वाचक का नाम : सुरेश<br>पिता का नाम: लक्ष्मण लाल<br>गृह संख्या : 968<br>उम्र : 31 लिंग : पुरुष          | फोटो उपलब्ध | 956 | WAN0704478       | निर्वाचक का नाम : पारसी<br>पति का नाम: माधू<br>गृह संख्या : 969<br>उम्र : 49 लिंग : महिला                            | फोटो उपलब्ध |

|  |  |  |
|--|--|--|
| <p>957</p> <p>निर्वाचक का नाम : आशा शर्मा<br/>पति का नाम: परम प्रकाश शर्मा<br/>गृह संख्या : 969/ए<br/>उम्र : 32 लिंग : महिला</p> <p>WAN2447167</p> <p>फोटो उपलब्ध</p>            | <p>958</p> <p>निर्वाचक का नाम : राजेन्द्र कुमार<br/>पिता का नाम: कन्हैया लाल<br/>गृह संख्या : 969क<br/>उम्र : 39 लिंग : पुरुष</p> <p>WAN0597229</p> <p>फोटो उपलब्ध</p>           | <p>959</p> <p>निर्वाचक का नाम : सीमा<br/>पति का नाम: राजेन्द्र कुमार<br/>गृह संख्या : 969क<br/>उम्र : 32 लिंग : महिला</p> <p>WAN1358811</p> <p>फोटो उपलब्ध</p> |
| <p>960</p> <p>निर्वाचक का नाम : बालू राम<br/>पिता का नाम: गजानन्द<br/>गृह संख्या : 975<br/>उम्र : 70 लिंग : पुरुष</p> <p>WAN1014661</p> <p>फोटो उपलब्ध</p>                       | <p>961</p> <p>निर्वाचक का नाम : रामू<br/>पति का नाम: बालू<br/>गृह संख्या : 975<br/>उम्र : 68 लिंग : महिला</p> <p>RJ/12/100/480327</p> <p>फोटो उपलब्ध</p>                         | <p>962</p> <p>निर्वाचक का नाम : धनश्याम<br/>पिता का नाम: बालू<br/>गृह संख्या : 975<br/>उम्र : 50 लिंग : पुरुष</p> <p>WAN1050871</p> <p>फोटो उपलब्ध</p>         |
| <p>963</p> <p>निर्वाचक का नाम : सावरलाल<br/>पिता का नाम: बालराम<br/>गृह संख्या : 975<br/>उम्र : 45 लिंग : पुरुष</p> <p>FLB3258175</p> <p>फोटो उपलब्ध</p>                         | <p>964</p> <p>निर्वाचक का नाम : लक्ष्मीदेवी<br/>पति का नाम: धनश्याम<br/>गृह संख्या : 975<br/>उम्र : 45 लिंग : महिला</p> <p>FLB1384003</p> <p>फोटो उपलब्ध</p>                     | <p>965</p> <p>निर्वाचक का नाम : सत्यप्रकाश<br/>पिता का नाम: बालूराम<br/>गृह संख्या : 975<br/>उम्र : 39 लिंग : पुरुष</p> <p>FLB1390376</p> <p>फोटो उपलब्ध</p>   |
| <p>966</p> <p>निर्वाचक का नाम : अरविंद कुमार शर्मा शर्मा<br/>पिता का नाम: धनश्याम शर्मा<br/>गृह संख्या : 975<br/>उम्र : 21 लिंग : पुरुष</p> <p>WAN2270981</p> <p>फोटो उपलब्ध</p> | <p>967</p> <p>निर्वाचक का नाम : अविनाश शर्मा<br/>पिता का नाम: लाला राम शर्मा<br/>गृह संख्या : लाला राम शर्मा<br/>उम्र : 19 लिंग : पुरुष</p> <p>WAN2506731</p> <p>फोटो उपलब्ध</p> |  |

|     |    |            |  |        |   |            |   |        |   |            |  |
|-----|----|------------|--|--------|---|------------|---|--------|---|------------|--|
| 968 | 3  | WAN2643807 | निर्वाचक का नाम : राहुल धोबी<br>पिता का नाम: भेरू लाल<br>गृह संख्या : 303<br>उम्र : 23 लिंग : पुरुष              | 969    | 3 | WAN2643823 | निर्वाचक का नाम : अकित बसीटा<br>पिता का नाम: भेरू लाल बसीटा<br>गृह संख्या : 303<br>उम्र : 23 लिंग : पुरुष         | 970    | 3 | WAN2644474 | निर्वाचक का नाम : दिव्यांश चौधरी<br>पिता का नाम: लेखराज चौधरी<br>गृह संख्या : 326<br>उम्र : 19 लिंग : पुरुष        |
| 971 | 3  | WAN2647899 | निर्वाचक का नाम : मंगल कुमार<br>अन्य: छगन लाल<br>गृह संख्या : 308<br>उम्र : 41 लिंग : पुरुष                      | 972    | 9 | WAN2647907 | निर्वाचक का नाम : अनिता पुरोहित<br>पति का नाम: अरविंद कुमार शर्मा<br>गृह संख्या : 907<br>उम्र : 24 लिंग : महिला   | 973    | 9 | WAN2653640 | निर्वाचक का नाम : मुरलीधर जांगिड<br>पिता का नाम: घनश्याम जांगिड<br>गृह संख्या : 889<br>उम्र : 19 लिंग : पुरुष      |
| 974 | 3  | WAN2653962 | निर्वाचक का नाम : ललिता माली<br>पति का नाम: किशन गोपाल<br>गृह संख्या : 322<br>उम्र : 27 लिंग : महिला             | 975    | 3 | WAN2655199 | निर्वाचक का नाम : मैना कुमारी माली<br>पिता का नाम: रतन लाल माली<br>गृह संख्या : 322<br>उम्र : 36 लिंग : महिला     | 976    | 3 | WAN2656759 | निर्वाचक का नाम : निरमा बलाई<br>पति का नाम: मनीष मेघवाल<br>गृह संख्या : 329<br>उम्र : 24 लिंग : महिला              |
| 977 | 3  | WAN2656783 | निर्वाचक का नाम : निरमा मेघवाल<br>पति का नाम: मनीष मेघवाल<br>गृह संख्या : 329<br>उम्र : 24 लिंग : महिला          | #1 978 | 9 | FLB1389964 | निर्वाचक का नाम : कृष्ण कुमार शर्मा<br>पिता का नाम: भवानी शंकर<br>गृह संख्या : 886/ए<br>उम्र : 40 लिंग : पुरुष    | #1 979 | 9 | WAN0130302 | निर्वाचक का नाम : अनुराधा शर्मा<br>पति का नाम: कृष्ण कुमार नागला<br>गृह संख्या : 886/ए<br>उम्र : 38 लिंग : महिला   |
| 980 | 1  | WAN2661387 | निर्वाचक का नाम : लक्ष्मी<br>पति का नाम: गोविन्द<br>गृह संख्या : 273<br>उम्र : 24 लिंग : महिला                   | 981    | 9 | WAN2661932 | निर्वाचक का नाम : दीपशिखा शर्मा<br>पिता का नाम: कृष्ण कुमार शर्मा<br>गृह संख्या : 886/ए<br>उम्र : 18 लिंग : महिला | 982    | 9 | WAN2662773 | निर्वाचक का नाम : राहुल शर्मा<br>पिता का नाम: पुखराज शर्मा<br>गृह संख्या : 893<br>उम्र : 18 लिंग : पुरुष           |
| 983 | 7  | WAN2662823 | निर्वाचक का नाम : अंकित साडिया<br>पिता का नाम: लक्ष्मी नारायण साहू<br>गृह संख्या : 374<br>उम्र : 21 लिंग : पुरुष | 984    | 2 | WAN2662864 | निर्वाचक का नाम : बबलू नवाल<br>पिता का नाम: रामेश्वर लाल रेगर<br>गृह संख्या : 292<br>उम्र : 22 लिंग : पुरुष       | 985    | 8 | WAN2662930 | निर्वाचक का नाम : माया मणम्या<br>पिता का नाम: नारायण<br>गृह संख्या : 395<br>उम्र : 35 लिंग : महिला                 |
| 986 | 10 | WAN2663839 | निर्वाचक का नाम : रूचिका शर्मा<br>पिता का नाम: सांवर लाल शर्मा<br>गृह संख्या : 963<br>उम्र : 19 लिंग : महिला     | 987    | 9 | WAN2663854 | निर्वाचक का नाम : दीपशिखा शर्मा<br>पिता का नाम: कृष्ण कुमार शर्मा<br>गृह संख्या : 886/ए<br>उम्र : 18 लिंग : महिला | 988    | 8 | WAN2664597 | निर्वाचक का नाम : कमलेश कुमार धोबी<br>पिता का नाम: बिरदी चन्द्र धोबी<br>गृह संख्या : 414<br>उम्र : 32 लिंग : पुरुष |
| 989 | 8  | WAN2664746 | निर्वाचक का नाम : धोबी भगवती<br>पति का नाम: कमलेश कुमार धोबी<br>गृह संख्या : 414<br>उम्र : 25 लिंग : महिला       | 990    | 9 | WAN2675684 | निर्वाचक का नाम : पीयूष शर्मा<br>पिता का नाम: अनिल कुमार जोशी<br>गृह संख्या : 892<br>उम्र : 18 लिंग : पुरुष       | 991    | 4 | WAN2679736 | निर्वाचक का नाम : ब्रिजेश शर्मा<br>पिता का नाम: विष्णु दत्त<br>गृह संख्या : 341<br>उम्र : 29 लिंग : पुरुष          |
| 992 | 3  | WAN2705150 | निर्वाचक का नाम : मोनू कुमारी प्रजापत<br>पति का नाम: अनिल प्रजापत<br>गृह संख्या : 298<br>उम्र : 25 लिंग : महिला  | 993    | 8 | WAN2705770 | निर्वाचक का नाम : सरिता कुमारी व्यास<br>पति का नाम: विनोद कुमार<br>गृह संख्या : 405<br>उम्र : 34 लिंग : महिला     | 994    | 3 | WAN2710036 | निर्वाचक का नाम : किरण कंवर<br>माता का नाम: बसंत कंवर<br>गृह संख्या : 315<br>उम्र : 18 लिंग : महिला                |
| 995 | 3  | WAN2710143 | निर्वाचक का नाम : पूजा शर्मा<br>पति का नाम: दिनेश कुमार शर्मा<br>गृह संख्या : 318<br>उम्र : 24 लिंग : महिला      | 996    | 1 | WAN2710762 | निर्वाचक का नाम : दीपक कुमार भील<br>पिता का नाम: दुर्गा लाल भील<br>गृह संख्या : 271<br>उम्र : 20 लिंग : पुरुष     | 997    | 1 | WAN2712917 | निर्वाचक का नाम : किरण कंवर<br>पिता का नाम: हनुमान सिंह<br>गृह संख्या : 315<br>उम्र : 18 लिंग : महिला              |

विधान सभा क्षेत्र की संख्या व नाम : 104-मसूदा  
घटक I - परिवर्धन सूची 1 (16-12-2025 से 21-02-2026 तक)

|  |    |            |  |   |            |
|--|----|------------|--|---|------------|
| 998  | 10 | WAN2678027 | 999  | 9 | WAN2719722 |
| निर्वाचक का नाम : केशव शर्मा<br>पिता का नाम: राजेंद्र प्रसाद शर्मा<br>गृह संख्या : 938<br>उम्र : 20 लिंग : पुरुष |    |            | निर्वाचक का नाम : विनिता कुमारी सांगावत<br>पति का नाम: कमलेश नागला<br>गृह संख्या : 908, न्यु कॉलानी जालिया-2<br>उम्र : 32 लिंग : महिला |   |            |
| फोटो उपलब्ध  |    |            | फोटो उपलब्ध  |   |            |

## निर्वाचकों का विवरण :

## A) मतदाताओं की संख्या :

|  | नामावली का प्रकार            | निर्वाचक नामावली की पहचान : | मतदाताओं की संख्या :  |       |            |     |     |
|--|------------------------------|-----------------------------|---|-------|------------|-----|-----|
|  |                              |                             | पुरुष   | महिला | तृतीय लिंग | कुल |     |
| I  | मूल                          | मूल नामावली                 | समस्त पूरकों को समेकित करते हुए विशेष गहन पुनरीक्षण 2026 की मूल नामावली | 486   | 481        | 0   | 967 |
| II   | घटक I - परिवर्धन सूची        | पूरक 1                      | विशेष गहन पुनरीक्षण - 2026  | 14    | 18         | 0   | 32  |
| III  | घटक II - विलोपन सूची         | पूरक 1                      | विशेष गहन पुनरीक्षण - 2026  | 2     | 2          | 0   | 4   |
| IV   | लिंग में संशोधन के कारण अंतर |                             |   | 0     | 0          | 0   | 0   |
| पुनरीक्षण के बाद इस नामावली में शुद्ध निर्वाचक (I+II-III+IV) |                              |                             |   | 498   | 497        | 0   | 995 |

## B) संशोधनों की संख्या :

| नामावली का प्रकार | निर्वाचक नामावली की पहचान : | संशोधनों की संख्या : |
|-------------------|-----------------------------|----------------------|
| पूरक 1            | विशेष गहन पुनरीक्षण - 2026  | 23                   |

निर्वाचक रजिस्ट्रीकरण अधिकारी द्वारा जारी

E2-मृत्यु, S2-स्थानांतरित, R2-दोहरी प्रविष्टि, M2-लापता, Q2-अहर्ता नहीं