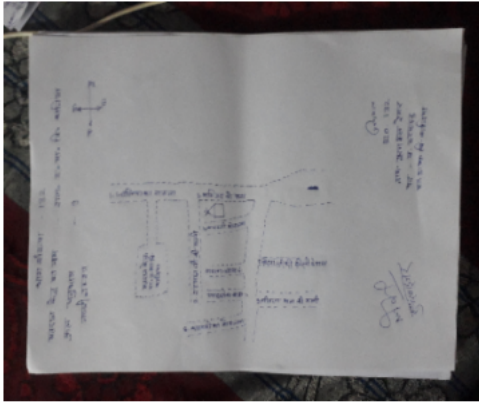


निर्वाचक नामावली 2026 S20 राजस्थान

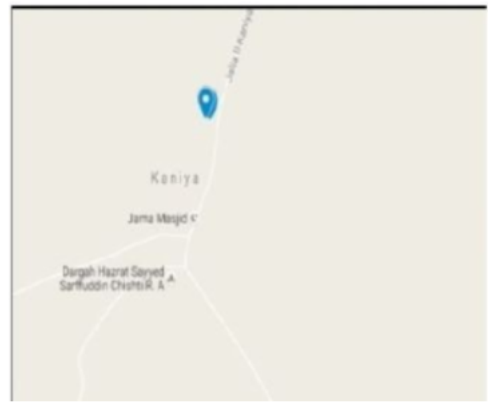
विधान सभा क्षेत्र की संख्या , नाम व आरक्षण स्थिति : 104 - मसूदा (सामान्य)		भाग संख्या : : 159			
संसदीय निर्वाचन क्षेत्र की संख्या, नाम व आरक्षण स्थिति, जिसमें विधान सभा निर्वाचन क्षेत्र स्थित है : 13 - अजमेर (सामान्य)					
1. पुनरीक्षण का विवरण					
पुनरीक्षण का वर्ष :	2026	निर्वाचक नामावली की पहचान : समस्त पूरकों को समेकित करते हुए विशेष गहन पुनरीक्षण 2026 की मूल नामावली			
अर्हता तिथि :	01-01-2026				
पुनरीक्षण का स्वरूप :	विशेष गहन पुनरीक्षण - 2026				
प्रकाशन की तिथि :	21-02-2026				
2. भाग व मतदान क्षेत्र का विवरण :					
भाग में आने वाले अनुभागों की संख्या और नाम :					
1-जालिया का रास्ता,कानिया 2-रहमान की गली,कानिया 3-मस्जिद के पास,कानिया 4-कचहरी मोहल्ला,कानिया 5-बोहराजीकीहवेली के पास,कानिया 6-रावला बास,कानिया 7-उपासरा के पास,कानिया 8-कालसों का मोहल्ला,कानिया 9-शीतला माता की गली,कानिया 10-बड़े मंदिर के पास,कानिया	मुख्य शहर / मुख्य ग्राम : वार्ड : पोस्ट ऑफिस : पुलिस थाना : तहसील : जिला : भीलवाड़ा पिन कोड :				
3. मतदान केंद्र का विवरण					
मतदान केंद्र की संख्या व नाम :	मतदान केन्द्र की विशेष हैसियत (पुरुष/महिला/सामान्य) :		सामान्य		
159 - कानिया	इस मतदान क्षेत्र के सहायक (ऑक्जिलियरी) मतदान केन्द्रों की संख्या :		0		
मतदान केंद्र का भवन व पता :	राजकीय उच्च माध्यमिक विद्यालय, कमरा न 01, कानिया				
4. मतदाताओं की संख्या :					
आरंभिक क्रम	अंतिम क्रम	मतदाताओं की संख्या			
संख्या	संख्या	पुरुष	महिला	तृतीय लिंग	कुल
1	1040	528	501	0	1029

निर्वाचक रजिस्ट्रीकरण अधिकारी द्वारा जारी

Nazri Naksha



Google Map View



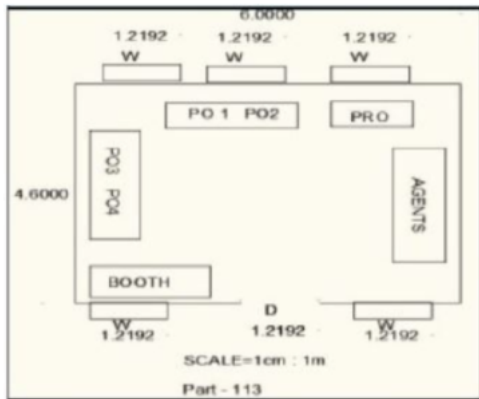
Polling Station Building Front View



Polling Station Front View



Cad View



Key MAP View



1	WAN2371573	निर्वाचक का नाम : समीम बानु पति का नाम: आबिद मोहम्मद गृह संख्या : 0 उम्र : 32 लिंग : महिला	फोटो उपलब्ध	2	WAN1891670	निर्वाचक का नाम : आशुतोष लखारा पिता का नाम: रामगोपाल लखारा गृह संख्या : 0 उम्र : 25 लिंग : पुरुष	फोटो उपलब्ध	3	RJ/12/100/483315	निर्वाचक का नाम : हीरी पति का नाम: भोमा गृह संख्या : 1 उम्र : 76 लिंग : महिला	फोटो उपलब्ध
4	RJ/12/100/483457	निर्वाचक का नाम : सोनी पति का नाम: छगन गृह संख्या : 1 उम्र : 56 लिंग : महिला	फोटो उपलब्ध	5	FLB3235843	निर्वाचक का नाम : प्रभू पिता का नाम: भोमा गृह संख्या : 1 उम्र : 51 लिंग : पुरुष	फोटो उपलब्ध	6	FLB1306919	निर्वाचक का नाम : गोपाली पति का नाम: प्रभुलाल गृह संख्या : 1 उम्र : 50 लिंग : महिला	फोटो उपलब्ध
7	WAN2350981	निर्वाचक का नाम : कन्हैया लाल पिता का नाम: महाराम गृह संख्या : 01 उम्र : 42 लिंग : पुरुष	फोटो उपलब्ध	8	WAN2351104	निर्वाचक का नाम : सुमित्रा देवी पति का नाम: कन्हैया लाल गृह संख्या : 01 उम्र : 40 लिंग : महिला	फोटो उपलब्ध	9	WAN1095645	निर्वाचक का नाम : रामकरण पिता का नाम: प्रभुलाल गृह संख्या : 1 उम्र : 31 लिंग : पुरुष	फोटो उपलब्ध
10	WAN2562031	निर्वाचक का नाम : संजू पति का नाम: रामकरण गुर्जर गृह संख्या : 1 उम्र : 30 लिंग : महिला	फोटो उपलब्ध	11	RJ/12/100/483321	निर्वाचक का नाम : लूणा पिता का नाम: हरदेव गृह संख्या : 2 उम्र : 60 लिंग : पुरुष	फोटो उपलब्ध	12	FLB1306927	निर्वाचक का नाम : श्रवणी पति का नाम: लूणा गृह संख्या : 2 उम्र : 59 लिंग : महिला	फोटो उपलब्ध
13	FLB3236924	निर्वाचक का नाम : छगन पिता का नाम: हरदेव गृह संख्या : 2 उम्र : 58 लिंग : पुरुष	फोटो उपलब्ध	14	WAN0799403	निर्वाचक का नाम : संजय पिता का नाम: लूणाराम गृह संख्या : 2 उम्र : 35 लिंग : पुरुष	फोटो उपलब्ध	15	WAN0864074	निर्वाचक का नाम : ईश्वरलाल पिता का नाम: छगनलाल गृह संख्या : 02 उम्र : 34 लिंग : पुरुष	फोटो उपलब्ध
16	WAN1323203	निर्वाचक का नाम : आबिदा बानू पति का नाम: इलियास मो गृह संख्या : 2 उम्र : 30 लिंग : महिला	फोटो उपलब्ध	17	WAN2375640	निर्वाचक का नाम : कान्ता गुर्जर पति का नाम: संजय कुमार गुर्जर गृह संख्या : 2 उम्र : 29 लिंग : महिला	फोटो उपलब्ध	18	WAN1972165	निर्वाचक का नाम : महेंद्र कुमार गुर्जर पिता का नाम: लुना राम गृह संख्या : 2 उम्र : 27 लिंग : पुरुष	फोटो उपलब्ध
19	WAN2072049	निर्वाचक का नाम : भोजा राम गुर्जर पिता का नाम: लुना गृह संख्या : 2 उम्र : 24 लिंग : पुरुष	फोटो उपलब्ध	20	RJ/12/100/483001	निर्वाचक का नाम : लछमन पिता का नाम: सूरजमल गृह संख्या : 3 उम्र : 88 लिंग : पुरुष	फोटो उपलब्ध	21	RJ/12/100/483458	निर्वाचक का नाम : श्री राम पिता का नाम: लछमन गृह संख्या : 3 उम्र : 66 लिंग : पुरुष	फोटो उपलब्ध
22	RJ/12/100/483324	निर्वाचक का नाम : कंकू पति का नाम: श्री राम गृह संख्या : 3 उम्र : 62 लिंग : महिला	फोटो उपलब्ध	23	FLB1306935	निर्वाचक का नाम : चंपा लाल गुर्जर पिता का नाम: लक्ष्मण गुर्जर गृह संख्या : 3 उम्र : 55 लिंग : पुरुष	फोटो उपलब्ध	24	FLB1357458	निर्वाचक का नाम : दूदी पति का नाम: चम्पालाल गृह संख्या : 3 उम्र : 52 लिंग : महिला	फोटो उपलब्ध
25	WAN0799411	निर्वाचक का नाम : सांवरी देवी पति का नाम: शिवराज गुर्जर गृह संख्या : 3 उम्र : 35 लिंग : महिला	फोटो उपलब्ध	26	WAN0636084	निर्वाचक का नाम : शिवराज पाटिल पिता का नाम: चंपा लाल गुर्जर गृह संख्या : 3 उम्र : 35 लिंग : पुरुष	फोटो उपलब्ध	27	WAN1683176	निर्वाचक का नाम : अभिषेक गुर्जर पिता का नाम: श्रीराम गुर्जर गृह संख्या : 3 उम्र : 27 लिंग : पुरुष	फोटो उपलब्ध
28	WAN1683184	निर्वाचक का नाम : महेन्द्र गुर्जर पिता का नाम: चंपालाल गुर्जर गृह संख्या : 3 उम्र : 27 लिंग : पुरुष	फोटो उपलब्ध	29	WAN2558039	निर्वाचक का नाम : गीता गुर्जर पति का नाम: अभिषेक गुर्जर गृह संख्या : 3 उम्र : 26 लिंग : महिला	फोटो उपलब्ध	30	WAN2137750	निर्वाचक का नाम : मुस्कान गुर्जर पति का नाम: महेंद्र गुर्जर गृह संख्या : 3 उम्र : 25 लिंग : महिला	फोटो उपलब्ध

31	FLB1306968	निर्वाचक का नाम : सुगनी पति का नाम: गोपाल गृह संख्या : 4 उम्र : 56 लिंग : महिला	फोटो उपलब्ध	32	FLB3236502	निर्वाचक का नाम : चांदी देवी पति का नाम: सोदान गृह संख्या : 4 उम्र : 45 लिंग : महिला	फोटो उपलब्ध	33	RJ/12/100/484131	निर्वाचक का नाम : सोदान पति का नाम: सुखदेव गृह संख्या : 4 उम्र : 44 लिंग : पुरुष	फोटो उपलब्ध
34	WAN2072031	निर्वाचक का नाम : पूजा गुर्जर माता का नाम: सुगनी गृह संख्या : 4 उम्र : 24 लिंग : महिला	फोटो उपलब्ध	35	WAN2396968	निर्वाचक का नाम : मनीषा गुर्जर माता का नाम: गोपाल गुर्जर गृह संख्या : 4 उम्र : 20 लिंग : महिला	फोटो उपलब्ध	36	WAN2546463	निर्वाचक का नाम : रिकू गुर्जर पति का नाम: शिवराज गुर्जर गृह संख्या : 4 उम्र : 20 लिंग : महिला	फोटो उपलब्ध
37	WAN2618981	निर्वाचक का नाम : कपिल गुर्जर पिता का नाम: सोदान गुर्जर गृह संख्या : 4 उम्र : 19 लिंग : पुरुष	फोटो उपलब्ध	38	FLB1306984	निर्वाचक का नाम : सायरी पति का नाम: हेमा राम गृह संख्या : 5 उम्र : 69 लिंग : महिला	फोटो उपलब्ध	39	RJ/12/100/483005	निर्वाचक का नाम : धर्मा पिता का नाम: मेवा गृह संख्या : 5 उम्र : 68 लिंग : पुरुष	फोटो उपलब्ध
40	RJ/12/100/483327	निर्वाचक का नाम : मांगी पति का नाम: धर्मा गृह संख्या : 5 उम्र : 67 लिंग : महिला	फोटो उपलब्ध	41	FLB1306976	निर्वाचक का नाम : भैरू पिता का नाम: मेवा गृह संख्या : 5 उम्र : 59 लिंग : पुरुष	फोटो उपलब्ध	42	WAN2599488	निर्वाचक का नाम : रंगू पति का नाम: भैरू गृह संख्या : 5 उम्र : 57 लिंग : महिला	फोटो उपलब्ध
43	FLB1525161	निर्वाचक का नाम : हरजीराम पिता का नाम: हेमाराज गृह संख्या : 5 उम्र : 41 लिंग : पुरुष	फोटो उपलब्ध	44	FLB1407642	निर्वाचक का नाम : सीतादेवी पति का नाम: हरजीराम गृह संख्या : 5 उम्र : 40 लिंग : महिला	फोटो उपलब्ध	45	WAN0530055	निर्वाचक का नाम : जीवराज पिता का नाम: हेमा राम गृह संख्या : 5 उम्र : 39 लिंग : पुरुष	फोटो उपलब्ध
46	WAN0799429	निर्वाचक का नाम : नारायणी पति का नाम: जीवराज गृह संख्या : 5 उम्र : 38 लिंग : महिला	फोटो उपलब्ध	47	WAN0864066	निर्वाचक का नाम : रामदेव गुर्जर पिता का नाम: भैरूलाल गृह संख्या : 05 उम्र : 32 लिंग : पुरुष	फोटो उपलब्ध	48	WAN2396273	निर्वाचक का नाम : मोनिका गुर्जर पति का नाम: कैलाश गुर्जर गृह संख्या : 5 उम्र : 30 लिंग : महिला	फोटो उपलब्ध
49	WAN2396307	निर्वाचक का नाम : कैलाश चंद गुर्जर पिता का नाम: भैरू लाल गुर्जर गृह संख्या : 5 उम्र : 30 लिंग : पुरुष	फोटो उपलब्ध	50	WAN1683192	निर्वाचक का नाम : रामराज गुर्जर पिता का नाम: भैरूलाल गुर्जर गृह संख्या : 5 उम्र : 27 लिंग : पुरुष	फोटो उपलब्ध	51	WAN2137867	निर्वाचक का नाम : चेना कुमारी गुर्जर पति का नाम: रामराज गुर्जर गृह संख्या : 5 उम्र : 27 लिंग : महिला	फोटो उपलब्ध
52	WAN2390268	निर्वाचक का नाम : नोरत मल गुर्जर पिता का नाम: धर्मा चन्द गुर्जर गृह संख्या : 5 उम्र : 26 लिंग : पुरुष	फोटो उपलब्ध	53	WAN2391035	निर्वाचक का नाम : काली गुर्जर पति का नाम: नोरत मल गुर्जर गृह संख्या : 5 उम्र : 21 लिंग : महिला	फोटो उपलब्ध	54	WAN2502474	निर्वाचक का नाम : गायत्री गुर्जर पिता का नाम: हरजी राम गुर्जर गृह संख्या : 5 उम्र : 19 लिंग : महिला	फोटो उपलब्ध
55	RJ/12/100/483459	निर्वाचक का नाम : जयदेव पिता का नाम: ज्वारमल गृह संख्या : 6 उम्र : 80 लिंग : पुरुष	फोटो उपलब्ध	56	RJ/12/100/483329	निर्वाचक का नाम : जत्ता पति का नाम: जयदेव गृह संख्या : 6 उम्र : 78 लिंग : महिला	फोटो उपलब्ध	57	RJ/12/100/483330	निर्वाचक का नाम : हीरी पति का नाम: महादेव गृह संख्या : 6 उम्र : 72 लिंग : महिला	फोटो उपलब्ध
58	RJ/12/100/483006	निर्वाचक का नाम : बलदेव पिता का नाम: ज्वारमल गृह संख्या : 6 उम्र : 66 लिंग : पुरुष	फोटो उपलब्ध	59	RJ/12/100/483331	निर्वाचक का नाम : भाली पति का नाम: बलदेव गृह संख्या : 6 उम्र : 64 लिंग : महिला	फोटो उपलब्ध	60	RJ/12/100/484204	निर्वाचक का नाम : ओम प्रकाश पिता का नाम: जयदेव गृह संख्या : 6 उम्र : 53 लिंग : पुरुष	फोटो उपलब्ध

61	RJ/12/100/484066	निर्वाचक का नाम : सीता पति का नाम: ओम प्रकाश गृह संख्या : 6 उम्र : 52 लिंग : महिला	फोटो उपलब्ध	62	WAN0049643	निर्वाचक का नाम : लाडू पिता का नाम: महादेव गृह संख्या : 6 उम्र : 51 लिंग : पुरुष	फोटो उपलब्ध	63	FLB3236197	निर्वाचक का नाम : भगवती पति का नाम: लाडू गृह संख्या : 6 उम्र : 51 लिंग : महिला	फोटो उपलब्ध
64	FLB3236205	निर्वाचक का नाम : गोपाली पति का नाम: अर्जुन गृह संख्या : 6 उम्र : 40 लिंग : महिला	फोटो उपलब्ध	65	WAN1323229	निर्वाचक का नाम : कन्हैयालाल पिता का नाम: शंकरलाल गृह संख्या : 6 उम्र : 35 लिंग : पुरुष	फोटो उपलब्ध	66	WAN2017267	निर्वाचक का नाम : श्याम लाल गुर्जर पिता का नाम: महादेव गुर्जर गृह संख्या : 06 उम्र : 33 लिंग : पुरुष	फोटो उपलब्ध
67	WAN2612695	निर्वाचक का नाम : नीतू सोनी पति का नाम: कन्हैया लाल सोनी गृह संख्या : 6 उम्र : 32 लिंग : महिला	फोटो उपलब्ध	Q 68	WAN2399905	निर्वाचक का नाम : अमरी पति का नाम: श्याम लाल गृह संख्या : 6 उम्र : 31 लिंग : महिला	फोटो उपलब्ध	69	WAN1683200	निर्वाचक का नाम : जितेन्द्र गुर्जर पिता का नाम: बलदेव गुर्जर गृह संख्या : 6 उम्र : 27 लिंग : पुरुष	फोटो उपलब्ध
70	WAN1915883	निर्वाचक का नाम : प्रियंका गुर्जर पति का नाम: जितेंद्र गृह संख्या : 6 उम्र : 27 लिंग : महिला	फोटो उपलब्ध	71	WAN1917970	निर्वाचक का नाम : दिनेश गुर्जर पिता का नाम: लाडू राम गृह संख्या : 6 उम्र : 26 लिंग : पुरुष	फोटो उपलब्ध	Q 72	WAN2399913	निर्वाचक का नाम : मंजु गुर्जर पति का नाम: दिनेश गृह संख्या : 6 उम्र : 25 लिंग : महिला	फोटो उपलब्ध
73	WAN2403152	निर्वाचक का नाम : मनीषा गुर्जर पिता का नाम: ओम प्रकाश गृह संख्या : 6 उम्र : 23 लिंग : महिला	फोटो उपलब्ध	74	WAN2402782	निर्वाचक का नाम : आशा गुर्जर पिता का नाम: लादूराम गुर्जर गृह संख्या : 6 उम्र : 21 लिंग : महिला	फोटो उपलब्ध	75	WAN2402766	निर्वाचक का नाम : ललित गुर्जर पिता का नाम: ओम प्रकाश गुर्जर गृह संख्या : 6 उम्र : 20 लिंग : पुरुष	फोटो उपलब्ध
76	WAN2402774	निर्वाचक का नाम : केसर गुर्जर पिता का नाम: लाडू राम गृह संख्या : 6 उम्र : 20 लिंग : महिला	फोटो उपलब्ध	77	WAN2530160	निर्वाचक का नाम : तारा गुर्जर पिता का नाम: लाडू राम गुर्जर गृह संख्या : 6 उम्र : 20 लिंग : महिला	फोटो उपलब्ध	78	RJ/12/100/483009	निर्वाचक का नाम : रजाक पिता का नाम: रमजू गृह संख्या : 7 उम्र : 72 लिंग : पुरुष	फोटो उपलब्ध
79	WAN1323237	निर्वाचक का नाम : रामनिवास पिता का नाम: हगामीलाल गृह संख्या : 7 उम्र : 49 लिंग : पुरुष	फोटो उपलब्ध	80	WAN0635656	निर्वाचक का नाम : महबूब पिता का नाम: रजाक गृह संख्या : 7 उम्र : 45 लिंग : पुरुष	फोटो उपलब्ध	81	WAN0530295	निर्वाचक का नाम : माफिया पति का नाम: महबूब गृह संख्या : 7 उम्र : 43 लिंग : महिला	फोटो उपलब्ध
82	WAN0799445	निर्वाचक का नाम : शबीर पिता का नाम: रजाक गृह संख्या : 7 उम्र : 37 लिंग : पुरुष	फोटो उपलब्ध	83	WAN0799437	निर्वाचक का नाम : लाली पति का नाम: शबीर गृह संख्या : 7 उम्र : 36 लिंग : महिला	फोटो उपलब्ध	84	WAN1323245	निर्वाचक का नाम : नगीना पति का नाम: रामनिवास गृह संख्या : 7 उम्र : 35 लिंग : महिला	फोटो उपलब्ध
85	WAN2492023	निर्वाचक का नाम : शबनम बानू पिता का नाम: शब्बीर मोहम्मद गृह संख्या : 7 उम्र : 20 लिंग : महिला	फोटो उपलब्ध	86	RJ/12/100/483011	निर्वाचक का नाम : सायरी पति का नाम: जानमोहम्मद गृह संख्या : 8 उम्र : 80 लिंग : महिला	फोटो उपलब्ध	87	RJ/12/100/483461	निर्वाचक का नाम : रजाक पिता का नाम: जानमोहम्मद गृह संख्या : 8 उम्र : 58 लिंग : पुरुष	फोटो उपलब्ध
88	WAN0799452	निर्वाचक का नाम : जन्नत पति का नाम: रजाक गृह संख्या : 8 उम्र : 52 लिंग : महिला	फोटो उपलब्ध	89	WAN2416444	निर्वाचक का नाम : आलम मोहम्मद पिता का नाम: जानमोहम्मद गृह संख्या : 8 उम्र : 50 लिंग : पुरुष	फोटो उपलब्ध	90	FLB1407774	निर्वाचक का नाम : ताराबानु पति का नाम: आलम गृह संख्या : 8 उम्र : 40 लिंग : महिला	फोटो उपलब्ध

91	WAN2544120	निर्वाचक का नाम : हबीब मोहम्मद पिता का नाम: रज्जाक मोहम्मद गृह संख्या : 8 उम्र : 22 लिंग : पुरुष	फोटो उपलब्ध	92	WAN2596112	निर्वाचक का नाम : तोसिफ मोहम्मद पिता का नाम: रज्जाक मोहम्मद गृह संख्या : 8 उम्र : 19 लिंग : पुरुष	फोटो उपलब्ध	93	RJ/12/100/484069	निर्वाचक का नाम : इब्राहीम पिता का नाम: दीदार गृह संख्या : 9 उम्र : 73 लिंग : पुरुष	फोटो उपलब्ध
94	FLB3236411	निर्वाचक का नाम : जमीला पति का नाम: कमरुद्दीन गृह संख्या : 9 उम्र : 73 लिंग : महिला	फोटो उपलब्ध	95	RJ/12/100/483016	निर्वाचक का नाम : जेबन पति का नाम: इब्राहीम गृह संख्या : 9 उम्र : 70 लिंग : महिला	फोटो उपलब्ध	96	RJ/12/100/483017	निर्वाचक का नाम : मीरा बक्ष पिता का नाम: दीदार गृह संख्या : 9 उम्र : 70 लिंग : पुरुष	फोटो उपलब्ध
97	RJ/12/100/483018	निर्वाचक का नाम : धीसी पति का नाम: मीरा बक्ष गृह संख्या : 9 उम्र : 67 लिंग : महिला	फोटो उपलब्ध	98	RJ/12/100/483019	निर्वाचक का नाम : अजीज पिता का नाम: दीदार गृह संख्या : 9 उम्र : 66 लिंग : पुरुष	फोटो उपलब्ध	99	RJ/12/100/483020	निर्वाचक का नाम : रहमत पति का नाम: अजीज गृह संख्या : 9 उम्र : 64 लिंग : महिला	फोटो उपलब्ध
100	RJ/12/100/483022	निर्वाचक का नाम : रडसा पति का नाम: बाबू गृह संख्या : 9 उम्र : 58 लिंग : महिला	फोटो उपलब्ध	101	RJ/12/100/483023	निर्वाचक का नाम : उमराव पिता का नाम: दीदार गृह संख्या : 9 उम्र : 56 लिंग : पुरुष	फोटो उपलब्ध	102	RJ/12/100/483024	निर्वाचक का नाम : रहमत पति का नाम: उमराव गृह संख्या : 9 उम्र : 54 लिंग : महिला	फोटो उपलब्ध
103	FLB1307008	निर्वाचक का नाम : असफाक मो पिता का नाम: अजीज मो गृह संख्या : 9 उम्र : 47 लिंग : पुरुष	फोटो उपलब्ध	104	FLB1407683	निर्वाचक का नाम : रबीना पति का नाम: अशफाक मो गृह संख्या : 9 उम्र : 45 लिंग : महिला	फोटो उपलब्ध	105	FLB1407345	निर्वाचक का नाम : रफीक मो पिता का नाम: अजीज मो गृह संख्या : 9 उम्र : 45 लिंग : पुरुष	फोटो उपलब्ध
106	WAN0856609	निर्वाचक का नाम : बिलाल पिता का नाम: रमजान मोह गृह संख्या : 9 उम्र : 44 लिंग : पुरुष	फोटो उपलब्ध	107	FLB3236056	निर्वाचक का नाम : मोहम्मद हारून पिता का नाम: इब्राहीम गृह संख्या : 9 उम्र : 43 लिंग : पुरुष	फोटो उपलब्ध	108	FLB1307024	निर्वाचक का नाम : अलीमूद्दीन पिता का नाम: कमरुद्दीन गृह संख्या : 9 उम्र : 41 लिंग : पुरुष	फोटो उपलब्ध
109	WAN1683218	निर्वाचक का नाम : माफिया पति का नाम: रफिक मोहम्मद गृह संख्या : 9 उम्र : 41 लिंग : महिला	फोटो उपलब्ध	110	WAN2129500	निर्वाचक का नाम : मोहम्मद जहांगीर पिता का नाम: इब्राहिम बक्श गृह संख्या : 9 उम्र : 40 लिंग : पुरुष	फोटो उपलब्ध	111	FLB3236676	निर्वाचक का नाम : तमन्ना बानू पति का नाम: अलीमूद्दीन गृह संख्या : 9 उम्र : 39 लिंग : महिला	फोटो उपलब्ध
112	FLB1407899	निर्वाचक का नाम : अब्दुर्रहमान पिता का नाम: मीराबक्ष गृह संख्या : 9 उम्र : 39 लिंग : पुरुष	फोटो उपलब्ध	113	FLB1407717	निर्वाचक का नाम : जमीला पति का नाम: अब्दुर्मान गृह संख्या : 9 उम्र : 39 लिंग : महिला	फोटो उपलब्ध	114	FLB1407907	निर्वाचक का नाम : मोहम्मद शरीफ पिता का नाम: अजीज गृह संख्या : 9 उम्र : 39 लिंग : पुरुष	फोटो उपलब्ध
115	FLB1407691	निर्वाचक का नाम : रहमत पिता का नाम: मोहम्मद शरीफ गृह संख्या : 9 उम्र : 39 लिंग : महिला	फोटो उपलब्ध	116	WAN0856690	निर्वाचक का नाम : फरीदा बानू पति का नाम: बिलाल गृह संख्या : 9 उम्र : 39 लिंग : महिला	फोटो उपलब्ध	117	FLB3236122	निर्वाचक का नाम : फिरदोस बानू पति का नाम: मोह ^० हारून गृह संख्या : 9 उम्र : 39 लिंग : महिला	फोटो उपलब्ध
118	WAN0636134	निर्वाचक का नाम : इरफान मोहम्मद पिता का नाम: अजीज गृह संख्या : 9 उम्र : 38 लिंग : पुरुष	फोटो उपलब्ध	119	WAN0636407	निर्वाचक का नाम : सदाम पिता का नाम: उमराव गृह संख्या : 9 उम्र : 37 लिंग : पुरुष	फोटो उपलब्ध	120	WAN0636126	निर्वाचक का नाम : मोहम्मद असलम पिता का नाम: मोहम्मद बाबू गृह संख्या : 9 उम्र : 35 लिंग : पुरुष	फोटो उपलब्ध

121	WAN0856492	निर्वाचक का नाम : इमरान मोहम्मद पिता का नाम: अजीज मोहम्मद गृह संख्या : 9 उम्र : 35 लिंग : पुरुष	फोटो उपलब्ध	122	WAN0635888	निर्वाचक का नाम : आमना पति का नाम: असलम गृह संख्या : 9 उम्र : 35 लिंग : महिला	फोटो उपलब्ध	123	WAN0908921	निर्वाचक का नाम : फातमा पति का नाम: सदांम गृह संख्या : 9 उम्र : 35 लिंग : महिला	फोटो उपलब्ध
124	WAN0856633	निर्वाचक का नाम : अफजल मोहम्मद पिता का नाम: उमराव बक्ष गृह संख्या : 9 उम्र : 34 लिंग : पुरुष	फोटो उपलब्ध	125	WAN0856484	निर्वाचक का नाम : सलमान खुर्शीद पिता का नाम: बाबू मोहम्मद गृह संख्या : 9 उम्र : 34 लिंग : पुरुष	फोटो उपलब्ध	126	WAN0909101	निर्वाचक का नाम : परवीन बानू पति का नाम: मोहम्मद जहाँगीर गृह संख्या : 9 उम्र : 34 लिंग : महिला	फोटो उपलब्ध
127	WAN0986018	निर्वाचक का नाम : परबीन पति का नाम: इरफान मोहम्मद गृह संख्या : 9 उम्र : 34 लिंग : महिला	फोटो उपलब्ध	128	WAN1261320	निर्वाचक का नाम : फिरोज बानू पति का नाम: सलमान खुर्शीद गृह संख्या : 9 उम्र : 32 लिंग : महिला	फोटो उपलब्ध	129	WAN1762285	निर्वाचक का नाम : रहमत बानो निलगार पति का नाम: शाहरुख खान गृह संख्या : 9 उम्र : 31 लिंग : महिला	फोटो उपलब्ध
130	WAN1762301	निर्वाचक का नाम : शाहरुख खान पिता का नाम: उमराव बक्ष गृह संख्या : 9 उम्र : 30 लिंग : पुरुष	फोटो उपलब्ध	131	WAN2137826	निर्वाचक का नाम : सोनिया बानू पति का नाम: अफजल मोहम्मद गृह संख्या : 9 उम्र : 30 लिंग : महिला	फोटो उपलब्ध	132	WAN2142255	निर्वाचक का नाम : फरीदा बानू पति का नाम: इमरान मोहम्मद गृह संख्या : 9 उम्र : 30 लिंग : महिला	फोटो उपलब्ध
133	WAN1683226	निर्वाचक का नाम : आबिद मोहम्मद पिता का नाम: अशफाक मोहम्मद गृह संख्या : 9 उम्र : 29 लिंग : पुरुष	फोटो उपलब्ध	134	WAN1535558	निर्वाचक का नाम : मोहम्मद ताहिर जलोली पिता का नाम: मोहम्मद अशफाक गृह संख्या : 9 उम्र : 29 लिंग : पुरुष	फोटो उपलब्ध	135	WAN1683234	निर्वाचक का नाम : तमन्ना बानू पति का नाम: मोहम्मद ताहिर जारोली गृह संख्या : 9 उम्र : 27 लिंग : महिला	फोटो उपलब्ध
136	WAN2137834	निर्वाचक का नाम : यूनुस मोहम्मद जारोली पिता का नाम: मोहम्मद उमराव जारोली गृह संख्या : 9 उम्र : 23 लिंग : पुरुष	फोटो उपलब्ध	137	WAN2166981	निर्वाचक का नाम : सहारा बानू पिता का नाम: उमराव जारोली गृह संख्या : 9 उम्र : 22 लिंग : महिला	फोटो उपलब्ध	138	WAN2488559	निर्वाचक का नाम : रुबीना बानू पति का नाम: आबिद मोहम्मद गृह संख्या : 9 उम्र : 21 लिंग : महिला	फोटो उपलब्ध
139	WAN2573376	निर्वाचक का नाम : मोहम्मद आरिफ पिता का नाम: मोहम्मद असलम गृह संख्या : 9 उम्र : 19 लिंग : पुरुष	फोटो उपलब्ध	140	WAN2622462	निर्वाचक का नाम : सोहिल मोहम्मद नीलगर पिता का नाम: इलमुद्दीन गृह संख्या : 9 उम्र : 19 लिंग : पुरुष	फोटो उपलब्ध	141	RJ/12/100/483025	निर्वाचक का नाम : सुबान पिता का नाम: अहमद गृह संख्या : 10 उम्र : 90 लिंग : पुरुष	फोटो उपलब्ध
142	FLB1307040	निर्वाचक का नाम : शमसुददीन पिता का नाम: सुबान गृह संख्या : 10 उम्र : 65 लिंग : पुरुष	फोटो उपलब्ध	143	RJ/12/100/483028	निर्वाचक का नाम : मकबूल पिता का नाम: सुबान गृह संख्या : 10 उम्र : 63 लिंग : पुरुष	फोटो उपलब्ध	144	RJ/12/100/483029	निर्वाचक का नाम : सुगरा पति का नाम: मकबूल गृह संख्या : 10 उम्र : 62 लिंग : महिला	फोटो उपलब्ध
145	RJ/12/100/483027	निर्वाचक का नाम : लाली पति का नाम: शमशुददीन गृह संख्या : 10 उम्र : 62 लिंग : महिला	फोटो उपलब्ध	146	RJ/12/100/483464	निर्वाचक का नाम : अनवर पिता का नाम: सुबान गृह संख्या : 10 उम्र : 57 लिंग : पुरुष	फोटो उपलब्ध	147	RJ/12/100/484012	निर्वाचक का नाम : बरकत पति का नाम: अनवर गृह संख्या : 10 उम्र : 55 लिंग : महिला	फोटो उपलब्ध
148	FLB1407550	निर्वाचक का नाम : शरीफ पिता का नाम: मकबूल गृह संख्या : 10 उम्र : 41 लिंग : पुरुष	फोटो उपलब्ध	149	FLB1524990	निर्वाचक का नाम : शब्बीर पिता का नाम: शमशुद्दीन गृह संख्या : 10 उम्र : 41 लिंग : पुरुष	फोटो उपलब्ध	150	FLB1307057	निर्वाचक का नाम : मुस्ताक पिता का नाम: शमशुद्दीन गृह संख्या : 10 उम्र : 40 लिंग : पुरुष	फोटो उपलब्ध

151	FLB1407568	निर्वाचक का नाम : नूरजहां पिता का नाम: मुस्ताक गृह संख्या : 10 उम्र : 39 लिंग : महिला	फोटो उपलब्ध	152	WAN0049528	निर्वाचक का नाम : सिददीक मोहम्मद पिता का नाम: शमसुददीन गृह संख्या : 10 उम्र : 39 लिंग : पुरुष	फोटो उपलब्ध	153	FLB1407576	निर्वाचक का नाम : लाली पति का नाम: शरीफ गृह संख्या : 10 उम्र : 39 लिंग : महिला	फोटो उपलब्ध
154	FLB3236775	निर्वाचक का नाम : फिरदोस बानू पति का नाम: सिददीक मोहम्मद गृह संख्या : 10 उम्र : 38 लिंग : महिला	फोटो उपलब्ध	155	WAN0856476	निर्वाचक का नाम : अतीफ मोहम्मद पिता का नाम: मकबूल गृह संख्या : 10 उम्र : 36 लिंग : पुरुष	फोटो उपलब्ध	156	WAN0856591	निर्वाचक का नाम : शमीम बानू पति का नाम: शब्बीर मोहम्मद गृह संख्या : 10 उम्र : 36 लिंग : महिला	फोटो उपलब्ध
157	WAN0636506	निर्वाचक का नाम : मुइनुद्दीन पिता का नाम: शमसुद्दीन गृह संख्या : 10 उम्र : 35 लिंग : पुरुष	फोटो उपलब्ध	158	WAN0856500	निर्वाचक का नाम : इलियास मोहम्मद पिता का नाम: अनवर हुसैन गृह संख्या : 10 उम्र : 34 लिंग : पुरुष	फोटो उपलब्ध	159	WAN0986067	निर्वाचक का नाम : असगर पिता का नाम: मकबूल मोहम्मद गृह संख्या : 10 उम्र : 32 लिंग : पुरुष	फोटो उपलब्ध
160	WAN0986075	निर्वाचक का नाम : इदरीस पिता का नाम: अनवर हुसैन गृह संख्या : 10 उम्र : 32 लिंग : पुरुष	फोटो उपलब्ध	161	WAN0986026	निर्वाचक का नाम : अल्लाफ हुसैन पिता का नाम: शमसुददीन गृह संख्या : 10 उम्र : 32 लिंग : पुरुष	फोटो उपलब्ध	162	WAN1323088	निर्वाचक का नाम : हसीना पति का नाम: अलीफ मोहम्मद गृह संख्या : 10 उम्र : 32 लिंग : महिला	फोटो उपलब्ध
163	WAN2441475	निर्वाचक का नाम : अफसाना बानू पति का नाम: इदरीश मोहम्मद गृह संख्या : 10 उम्र : 30 लिंग : महिला	फोटो उपलब्ध	164	WAN1843473	निर्वाचक का नाम : सलमा बानो पति का नाम: मुइनुद्दीन जरौला गृह संख्या : 10 उम्र : 29 लिंग : महिला	फोटो उपलब्ध	165	WAN2072064	निर्वाचक का नाम : अनीशा बानो पति का नाम: अल्लाफ हुसैन गृह संख्या : 10 उम्र : 29 लिंग : महिला	फोटो उपलब्ध
166	WAN1889617	निर्वाचक का नाम : अफसाना पति का नाम: असगर अली गृह संख्या : १० उम्र : 28 लिंग : महिला	फोटो उपलब्ध	167	WAN2095339	निर्वाचक का नाम : सिराज मोहम्मद पिता का नाम: मुस्ताक मोहम्मद गृह संख्या : 10 उम्र : 23 लिंग : पुरुष	फोटो उपलब्ध	168	WAN2183630	निर्वाचक का नाम : सिमरन बानू जारोली पिता का नाम: मुस्ताक मोहम्मद गृह संख्या : 10 उम्र : 22 लिंग : महिला	फोटो उपलब्ध
169	WAN2573327	निर्वाचक का नाम : अशरफ मोहम्मद पिता का नाम: शरीफ मोहम्मद गृह संख्या : 10 उम्र : 19 लिंग : पुरुष	फोटो उपलब्ध	170	RJ/12/100/483030	निर्वाचक का नाम : खातून पति का नाम: इदू गृह संख्या : 11 उम्र : 90 लिंग : महिला	फोटो उपलब्ध	171	RJ/12/100/483031	निर्वाचक का नाम : पीरू पिता का नाम: इदू गृह संख्या : 11 उम्र : 54 लिंग : पुरुष	फोटो उपलब्ध
172	FLB1524883	निर्वाचक का नाम : मो हुसैन पिता का नाम: इदू गृह संख्या : 11 उम्र : 51 लिंग : पुरुष	फोटो उपलब्ध	173	WAN2004125	निर्वाचक का नाम : हलीमा बानू पति का नाम: पीर मोहम्मद गृह संख्या : ११ उम्र : 47 लिंग : महिला	फोटो उपलब्ध	174	WAN2004182	निर्वाचक का नाम : मुमताज पति का नाम: मोहम्मद हुसैन गृह संख्या : ११ उम्र : 45 लिंग : महिला	फोटो उपलब्ध
175	WAN0856732	निर्वाचक का नाम : मोहम्मद हुसैन पिता का नाम: नूर मोहम्मद गृह संख्या : 11 उम्र : 38 लिंग : पुरुष	फोटो उपलब्ध	176	WAN1762269	निर्वाचक का नाम : अफरोज बानू पति का नाम: मोहम्मद हुसैन गृह संख्या : 11 उम्र : 35 लिंग : महिला	फोटो उपलब्ध	177	RJ/12/100/483033	निर्वाचक का नाम : हुरमा पति का नाम: धीसू गृह संख्या : 13 उम्र : 85 लिंग : महिला	फोटो उपलब्ध
178	WAN0635466	निर्वाचक का नाम : इकबाल पिता का नाम: धीसू गृह संख्या : 13 उम्र : 52 लिंग : पुरुष	फोटो उपलब्ध	179	WAN0635474	निर्वाचक का नाम : मदीना पति का नाम: इकबाल गृह संख्या : 13 उम्र : 49 लिंग : महिला	फोटो उपलब्ध	180	WAN0799551	निर्वाचक का नाम : शाबिरा पति का नाम: हनीफ गृह संख्या : 13 उम्र : 47 लिंग : महिला	फोटो उपलब्ध

181	WAN0799544	निर्वाचक का नाम : सलमा पति का नाम: ईशाक मोहम्मद गृह संख्या : 13 उम्र : 46 लिंग : महिला	फोटो उपलब्ध	182	WAN0049833	निर्वाचक का नाम : ईशाक मो पिता का नाम: धीसू गृह संख्या : 13 उम्र : 45 लिंग : पुरुष	फोटो उपलब्ध	183	WAN0856583	निर्वाचक का नाम : इरफान चन्देल पिता का नाम: इकबाल गृह संख्या : 13 उम्र : 35 लिंग : पुरुष	फोटो उपलब्ध
184	WAN1095595	निर्वाचक का नाम : रूखसाना बानू पति का नाम: इरफान चन्देल गृह संख्या : 13 उम्र : 34 लिंग : महिला	फोटो उपलब्ध	185	WAN0856617	निर्वाचक का नाम : इलियास मोहम्मद पिता का नाम: इकबाल गृह संख्या : 13 उम्र : 33 लिंग : पुरुष	फोटो उपलब्ध	186	WAN1424399	निर्वाचक का नाम : मेमना बानू पति का नाम: इकबाल गृह संख्या : 13 उम्र : 30 लिंग : महिला	फोटो उपलब्ध
187	WAN1424407	निर्वाचक का नाम : इमरान पिता का नाम: इकबाल गृह संख्या : 13 उम्र : 30 लिंग : पुरुष	फोटो उपलब्ध	188	WAN2571875	निर्वाचक का नाम : सोनू बानू नीलगर पति का नाम: साबिर मोहम्मद गृह संख्या : 13 उम्र : 27 लिंग : महिला	फोटो उपलब्ध	189	WAN2573152	निर्वाचक का नाम : साबिर मोहम्मद पिता का नाम: मोहम्मद हनीफ गृह संख्या : 13 उम्र : 25 लिंग : पुरुष	फोटो उपलब्ध
190	WAN2137800	निर्वाचक का नाम : शोयब रंगरेज पिता का नाम: इशाक मोहम्मद गृह संख्या : 13 उम्र : 24 लिंग : पुरुष	फोटो उपलब्ध	191	WAN2238608	निर्वाचक का नाम : जावेद अख्तर पिता का नाम: इशाक मोहम्मद गृह संख्या : 13 उम्र : 21 लिंग : पुरुष	फोटो उपलब्ध	192	WAN2606465	निर्वाचक का नाम : खैरून पति का नाम: आलम मोहम्मद गृह संख्या : 14 उम्र : 71 लिंग : महिला	फोटो उपलब्ध
193	RJ/12/100/483040	निर्वाचक का नाम : इस्माइल पिता का नाम: दीदार गृह संख्या : 14 उम्र : 54 लिंग : पुरुष	फोटो उपलब्ध	194	RJ/12/100/483041	निर्वाचक का नाम : जरीना पति का नाम: इस्माइल गृह संख्या : 14 उम्र : 52 लिंग : महिला	फोटो उपलब्ध	195	WAN1051168	निर्वाचक का नाम : हबीब मोहम्मद पिता का नाम: आलम गृह संख्या : 14 उम्र : 44 लिंग : पुरुष	फोटो उपलब्ध
196	FLB1407931	निर्वाचक का नाम : रफिक पिता का नाम: आलम गृह संख्या : 14 उम्र : 43 लिंग : पुरुष	फोटो उपलब्ध	197	FLB1408004	निर्वाचक का नाम : मेनुना पति का नाम: रफीक गृह संख्या : 14 उम्र : 42 लिंग : महिला	फोटो उपलब्ध	198	WAN0635896	निर्वाचक का नाम : मदीना पति का नाम: हबीब गृह संख्या : 14 उम्र : 42 लिंग : महिला	फोटो उपलब्ध
199	FLB1525377	निर्वाचक का नाम : फैज मोहम्मद पिता का नाम: आलम गृह संख्या : 14 उम्र : 41 लिंग : पुरुष	फोटो उपलब्ध	200	WAN0636480	निर्वाचक का नाम : हकीम मोहम्मद पिता का नाम: आलम गृह संख्या : 14 उम्र : 39 लिंग : पुरुष	फोटो उपलब्ध	201	WAN0530394	निर्वाचक का नाम : जैहागीर पिता का नाम: आलम गृह संख्या : 14 उम्र : 38 लिंग : पुरुष	फोटो उपलब्ध
202	WAN1683242	निर्वाचक का नाम : हसीना बानू पिता का नाम: आलम गृह संख्या : 14 उम्र : 32 लिंग : महिला	फोटो उपलब्ध	203	WAN1051176	निर्वाचक का नाम : आरिफ मोहम्मद पिता का नाम: इस्माइल मोहम्मद गृह संख्या : 14 उम्र : 32 लिंग : पुरुष	फोटो उपलब्ध	204	WAN2033447	निर्वाचक का नाम : शायना पति का नाम: हकीम गृह संख्या : 14 उम्र : 30 लिंग : महिला	फोटो उपलब्ध
205	WAN1424357	निर्वाचक का नाम : खुदीजा बानू पिता का नाम: आलम नूर गृह संख्या : 14 उम्र : 29 लिंग : महिला	फोटो उपलब्ध	206	WAN1683259	निर्वाचक का नाम : फरियाद मोहम्मद पिता का नाम: आलम नूर गृह संख्या : 14 उम्र : 27 लिंग : पुरुष	फोटो उपलब्ध	207	WAN1683267	निर्वाचक का नाम : शमीम बानू पिता का नाम: आलम मोहम्मद गृह संख्या : 14 उम्र : 27 लिंग : महिला	फोटो उपलब्ध
# 208	WAN2245173	निर्वाचक का नाम : अकीला बानू पति का नाम: आरिफ मोहम्मद गृह संख्या : 14 उम्र : 25 लिंग : महिला	फोटो उपलब्ध	209	WAN2183184	निर्वाचक का नाम : रेश्मा बानो माता का नाम: खैरून बानो गृह संख्या : 14 उम्र : 22 लिंग : महिला	फोटो उपलब्ध	210	WAN2573343	निर्वाचक का नाम : नसीम बानू पिता का नाम: इस्माइल मोहम्मद गृह संख्या : 14 उम्र : 22 लिंग : महिला	फोटो उपलब्ध

211	RJ/12/100/484158	निर्वाचक का नाम : खातून पति का नाम: मोला बक्ष गृह संख्या : 15 उम्र : 92 लिंग : महिला	फोटो उपलब्ध	212	RJ/12/100/484085	निर्वाचक का नाम : जमाल पिता का नाम: मोला बक्ष गृह संख्या : 16 उम्र : 64 लिंग : पुरुष	फोटो उपलब्ध	213	RJ/12/100/484142	निर्वाचक का नाम : रडसा पति का नाम: जमाल गृह संख्या : 16 उम्र : 63 लिंग : महिला	फोटो उपलब्ध
214	RJ/12/100/484084	निर्वाचक का नाम : मोहम्मद गनी पिता का नाम: मोलाबक्ष गृह संख्या : 16 उम्र : 54 लिंग : पुरुष	फोटो उपलब्ध	215	FLB1307065	निर्वाचक का नाम : जाकिर पिता का नाम: मोलाबक्ष गृह संख्या : 16 उम्र : 47 लिंग : पुरुष	फोटो उपलब्ध	216	FLB1307073	निर्वाचक का नाम : मदिना पति का नाम: जाकिर गृह संख्या : 16 उम्र : 46 लिंग : महिला	फोटो उपलब्ध
217	WAN0049684	निर्वाचक का नाम : रूकसाना पति का नाम: गनी मोहम्मद गृह संख्या : 16 उम्र : 46 लिंग : महिला	फोटो उपलब्ध	218	FLB1307081	निर्वाचक का नाम : अहसान मो पिता का नाम: मोलाबक्ष गृह संख्या : 16 उम्र : 44 लिंग : पुरुष	फोटो उपलब्ध	219	FLB1307099	निर्वाचक का नाम : नूरजहां पति का नाम: अहसान मो गृह संख्या : 16 उम्र : 42 लिंग : महिला	फोटो उपलब्ध
220	WAN0635870	निर्वाचक का नाम : किस्मत बानू पति का नाम: मोइनुद्दीन गृह संख्या : 16 उम्र : 37 लिंग : महिला	फोटो उपलब्ध	221	WAN0986083	निर्वाचक का नाम : ईरान मोहम्मद पिता का नाम: जमाल गृह संख्या : 16 उम्र : 32 लिंग : पुरुष	फोटो उपलब्ध	222	WAN2581445	निर्वाचक का नाम : इमरान पिता का नाम: मोहम्मद गनी गृह संख्या : 16 उम्र : 29 लिंग : पुरुष	फोटो उपलब्ध
223	WAN1535566	निर्वाचक का नाम : मुजाफ्फर रहमान पिता का नाम: जाकिर हुसैन गृह संख्या : 16 उम्र : 27 लिंग : पुरुष	फोटो उपलब्ध	224	WAN1753425	निर्वाचक का नाम : आसिफ मोहम्मद पिता का नाम: मोहम्मद गनी गृह संख्या : 16 उम्र : 27 लिंग : पुरुष	फोटो उपलब्ध	225	WAN2581460	निर्वाचक का नाम : हीना बानू पति का नाम: इमरान मोहम्मद गृह संख्या : 16 उम्र : 27 लिंग : महिला	फोटो उपलब्ध
226	WAN1891860	निर्वाचक का नाम : इरफान मोहम्मद पिता का नाम: जाकिर हुसैन गृह संख्या : १६ उम्र : 25 लिंग : पुरुष	फोटो उपलब्ध	227	WAN2072072	निर्वाचक का नाम : नोशीन बानो पति का नाम: मुजाफ्फर रहमान गृह संख्या : 16 उम्र : 25 लिंग : महिला	फोटो उपलब्ध	228	WAN2251510	निर्वाचक का नाम : यास्मीन बानू पिता का नाम: जाकीर हुसैन गृह संख्या : 16 उम्र : 22 लिंग : महिला	फोटो उपलब्ध
229	WAN2289486	निर्वाचक का नाम : अदिल मोहम्मद पिता का नाम: अहसान मोहम्मद गृह संख्या : 16 उम्र : 21 लिंग : पुरुष	फोटो उपलब्ध	230	FLB1525120	निर्वाचक का नाम : रहमती पति का नाम: जमाल गृह संख्या : 17 उम्र : 60 लिंग : महिला	फोटो उपलब्ध	231	WAN1424365	निर्वाचक का नाम : शायना बानू पति का नाम: फैज मोहम्मद गृह संख्या : 17 उम्र : 33 लिंग : महिला	फोटो उपलब्ध
232	WAN1683275	निर्वाचक का नाम : इरफान मोहम्मद पिता का नाम: जमाल मोहम्मद गृह संख्या : 17 उम्र : 30 लिंग : पुरुष	फोटो उपलब्ध	233	WAN2236354	निर्वाचक का नाम : शबनम बानू पति का नाम: इरफान मोहम्मद गृह संख्या : 17 उम्र : 26 लिंग : महिला	फोटो उपलब्ध	234	WAN2573392	निर्वाचक का नाम : शोयब पिता का नाम: जमाल मोहम्मद गृह संख्या : 17 उम्र : 20 लिंग : पुरुष	फोटो उपलब्ध
235	RJ/12/100/483042	निर्वाचक का नाम : काना पिता का नाम: तुलछा गृह संख्या : 18 उम्र : 64 लिंग : पुरुष	फोटो उपलब्ध	236	FLB1307107	निर्वाचक का नाम : गीता पति का नाम: काना गृह संख्या : 18 उम्र : 62 लिंग : महिला	फोटो उपलब्ध	237	FLB1357482	निर्वाचक का नाम : मेवा पिता का नाम: तुलछा गृह संख्या : 18 उम्र : 62 लिंग : पुरुष	फोटो उपलब्ध
238	RJ/12/100/483043	निर्वाचक का नाम : कमला पति का नाम: मेवा गृह संख्या : 18 उम्र : 60 लिंग : महिला	फोटो उपलब्ध	239	RJ/12/100/483334	निर्वाचक का नाम : प्रभु पिता का नाम: नानू गृह संख्या : 18 उम्र : 56 लिंग : पुरुष	फोटो उपलब्ध	240	RJ/12/100/483335	निर्वाचक का नाम : गीता पति का नाम: प्रभु गृह संख्या : 18 उम्र : 54 लिंग : महिला	फोटो उपलब्ध

241	FLB3236494	निर्वाचक का नाम : सावरलाल पिता का नाम: मेवाराम गृह संख्या : 18 उम्र : 41 लिंग : पुरुष	फोटो उपलब्ध	242	WAN0908939	निर्वाचक का नाम : राजु पिता का नाम: मेवाराम गृह संख्या : 18 उम्र : 36 लिंग : पुरुष	फोटो उपलब्ध	243	WAN1753417	निर्वाचक का नाम : सीता पति का नाम: साँवर मल गुर्जर गृह संख्या : 18 उम्र : 36 लिंग : महिला	फोटो उपलब्ध
244	WAN2414423	निर्वाचक का नाम : रेखा देवी गुर्जर पति का नाम: राजमल गुर्जर गृह संख्या : 18 उम्र : 30 लिंग : महिला	फोटो उपलब्ध	245	WAN1535574	निर्वाचक का नाम : हरिकिशन गुर्जर पिता का नाम: कानाराम गुर्जर गृह संख्या : 18 उम्र : 27 लिंग : पुरुष	फोटो उपलब्ध	246	WAN2546331	निर्वाचक का नाम : मंजू गुर्जर पति का नाम: परमेश्वर गुर्जर गृह संख्या : 18 उम्र : 26 लिंग : महिला	फोटो उपलब्ध
247	WAN2072130	निर्वाचक का नाम : महेंद्र कुमार गुर्जर पिता का नाम: प्रभू गृह संख्या : 18 उम्र : 25 लिंग : पुरुष	फोटो उपलब्ध	248	WAN2232601	निर्वाचक का नाम : गणेश राम गुर्जर पिता का नाम: मेवा राम गुर्जर गृह संख्या : 18 उम्र : 21 लिंग : पुरुष	फोटो उपलब्ध	249	WAN2224137	निर्वाचक का नाम : ओमप्रकाश गुर्जर पिता का नाम: काना राम गुर्जर गृह संख्या : 18 उम्र : 21 लिंग : पुरुष	फोटो उपलब्ध
250	WAN2575751	निर्वाचक का नाम : पूजा गुर्जर पिता का नाम: प्रभू लाल गुर्जर गृह संख्या : 18 उम्र : 21 लिंग : महिला	फोटो उपलब्ध	251	RJ/12/100/484132	निर्वाचक का नाम : भालू पिता का नाम: श्री राम गृह संख्या : 19 उम्र : 65 लिंग : पुरुष	फोटो उपलब्ध	252	RJ/12/100/483052	निर्वाचक का नाम : भगवती पति का नाम: भालू गृह संख्या : 19 उम्र : 62 लिंग : महिला	फोटो उपलब्ध
253	RJ/12/100/483054	निर्वाचक का नाम : हरदेव पिता का नाम: श्री राम गृह संख्या : 19 उम्र : 56 लिंग : पुरुष	फोटो उपलब्ध	254	WAN0908947	निर्वाचक का नाम : लाली पति का नाम: हरदेव गृह संख्या : 19 उम्र : 54 लिंग : महिला	फोटो उपलब्ध	255	WAN0986091	निर्वाचक का नाम : शिवलाल पिता का नाम: हरदेव गृह संख्या : 19 उम्र : 34 लिंग : पुरुष	फोटो उपलब्ध
256	WAN0856658	निर्वाचक का नाम : मूलराम पिता का नाम: जेटूलाल गृह संख्या : 19 उम्र : 34 लिंग : पुरुष	फोटो उपलब्ध	257	WAN2467561	निर्वाचक का नाम : वेदराज गुर्जर पिता का नाम: भालूराम गुर्जर गृह संख्या : 19 उम्र : 28 लिंग : पुरुष	फोटो उपलब्ध	258	WAN2467736	निर्वाचक का नाम : कन्या गुर्जर पति का नाम: वेदराज गुर्जर गृह संख्या : 19 उम्र : 28 लिंग : महिला	फोटो उपलब्ध
259	WAN1535590	निर्वाचक का नाम : कैलाश चन्द गुर्जर पिता का नाम: हरदेव लाल गुर्जर गृह संख्या : 19 उम्र : 27 लिंग : पुरुष	फोटो उपलब्ध	260	WAN2375855	निर्वाचक का नाम : कमला गुर्जर पति का नाम: मूलराम गुर्जर गृह संख्या : 19 उम्र : 27 लिंग : महिला	फोटो उपलब्ध	261	WAN2454643	निर्वाचक का नाम : महेंद्र गुर्जर पिता का नाम: भालू राम गुर्जर गृह संख्या : 19 उम्र : 22 लिंग : पुरुष	फोटो उपलब्ध
262	RJ/12/100/483049	निर्वाचक का नाम : रूक्मणी पति का नाम: उगमा गृह संख्या : 20 उम्र : 77 लिंग : महिला	फोटो उपलब्ध	263	WAN0049999	निर्वाचक का नाम : नन्दा पिता का नाम: उगमा गृह संख्या : 20 उम्र : 44 लिंग : पुरुष	फोटो उपलब्ध	264	WAN0050179	निर्वाचक का नाम : मथिया पति का नाम: नन्दा गृह संख्या : 20 उम्र : 42 लिंग : महिला	फोटो उपलब्ध
265	WAN0799296	निर्वाचक का नाम : शांति पति का नाम: चम्पा गृह संख्या : 20 उम्र : 41 लिंग : महिला	फोटो उपलब्ध	266	WAN2403160	निर्वाचक का नाम : चंपा लाल गुर्जर पिता का नाम: उगमा राम गृह संख्या : 20 उम्र : 41 लिंग : पुरुष	फोटो उपलब्ध	267	RJ/12/100/483046	निर्वाचक का नाम : मादू पिता का नाम: लछमन गृह संख्या : 21 उम्र : 63 लिंग : पुरुष	फोटो उपलब्ध
268	RJ/12/100/483047	निर्वाचक का नाम : शंभू पिता का नाम: लछमन गृह संख्या : 21 उम्र : 61 लिंग : पुरुष	फोटो उपलब्ध	269	RJ/12/100/483048	निर्वाचक का नाम : मूली पति का नाम: शंभू गृह संख्या : 21 उम्र : 59 लिंग : महिला	फोटो उपलब्ध	270	RJ/12/100/483466	निर्वाचक का नाम : गोपाल पिता का नाम: लछमन गृह संख्या : 21 उम्र : 53 लिंग : पुरुष	फोटो उपलब्ध

271	WAN0050195	निर्वाचक का नाम : चोथी पति का नाम: गोपाल गृह संख्या : 21 उम्र : 51 लिंग : महिला	फोटो उपलब्ध	272	RJ/12/100/484039	निर्वाचक का नाम : राधाकिशन पिता का नाम: लक्ष्मण लाल गृह संख्या : 21 उम्र : 46 लिंग : पुरुष	फोटो उपलब्ध	273	WAN0986109	निर्वाचक का नाम : रेखा पति का नाम: राधाकिशन गृह संख्या : 21 उम्र : 41 लिंग : महिला	फोटो उपलब्ध
274	WAN1535608	निर्वाचक का नाम : चेतनलाल गुर्जर पिता का नाम: गोपाल लाल गुर्जर गृह संख्या : 21 उम्र : 27 लिंग : पुरुष	फोटो उपलब्ध	275	WAN2017259	निर्वाचक का नाम : फिरोज मोहम्मद पिता का नाम: शम्सुद्दिन गृह संख्या : 23 उम्र : 26 लिंग : पुरुष	फोटो उपलब्ध	276	RJ/12/100/484201	निर्वाचक का नाम : नोसर पति का नाम: खमाण गृह संख्या : 24 उम्र : 75 लिंग : महिला	फोटो उपलब्ध
277	FLB1307123	निर्वाचक का नाम : रामदेव पिता का नाम: खमाण गृह संख्या : 24 उम्र : 54 लिंग : पुरुष	फोटो उपलब्ध	278	RJ/12/100/483467	निर्वाचक का नाम : धर्मा पिता का नाम: खमाण गृह संख्या : 24 उम्र : 52 लिंग : पुरुष	फोटो उपलब्ध	279	FLB3236478	निर्वाचक का नाम : रमती पति का नाम: रामदेव गृह संख्या : 24 उम्र : 49 लिंग : महिला	फोटो उपलब्ध
280	WAN2622645	निर्वाचक का नाम : देशराज पिता का नाम: रामदेव गुर्जर गृह संख्या : 24 उम्र : 19 लिंग : पुरुष	फोटो उपलब्ध	281	RJ/12/100/483055	निर्वाचक का नाम : ईश्वर पिता का नाम: नन्दा गृह संख्या : 25 उम्र : 54 लिंग : पुरुष	फोटो उपलब्ध	282	FLB3236072	निर्वाचक का नाम : गोरी पति का नाम: ईश्वर गृह संख्या : 25 उम्र : 53 लिंग : महिला	फोटो उपलब्ध
283	WAN1535640	निर्वाचक का नाम : रोशन कुमार गुर्जर पिता का नाम: ईश्वरलाल गुर्जर गृह संख्या : 25 उम्र : 27 लिंग : पुरुष	फोटो उपलब्ध	284	WAN2477206	निर्वाचक का नाम : महादेव गुर्जर पिता का नाम: ईश्वर लाल गृह संख्या : 25 उम्र : 20 लिंग : पुरुष	फोटो उपलब्ध	285	WAN0636613	निर्वाचक का नाम : उदी पति का नाम: हेमा गृह संख्या : 26 उम्र : 64 लिंग : महिला	फोटो उपलब्ध
286	WAN0050112	निर्वाचक का नाम : रामराज पिता का नाम: हीरालाल गृह संख्या : 26 उम्र : 40 लिंग : पुरुष	फोटो उपलब्ध	287	WAN0050260	निर्वाचक का नाम : गणी पति का नाम: रामराज गृह संख्या : 26 उम्र : 38 लिंग : महिला	फोटो उपलब्ध	288	WAN1051341	निर्वाचक का नाम : हरिकिशन गुर्जर पिता का नाम: हीरा लाल गुर्जर गृह संख्या : 26 उम्र : 33 लिंग : पुरुष	फोटो उपलब्ध
289	WAN2631703	निर्वाचक का नाम : निकिता गुर्जर पिता का नाम: राम राज गुर्जर गृह संख्या : 26 उम्र : 19 लिंग : महिला	फोटो उपलब्ध	290	FLB1174911	निर्वाचक का नाम : गीता पति का नाम: मादू गृह संख्या : 27 उम्र : 58 लिंग : महिला	फोटो उपलब्ध	291	WAN0986117	निर्वाचक का नाम : पप्पु लाल पिता का नाम: माधुलाल गृह संख्या : 27 उम्र : 34 लिंग : पुरुष	फोटो उपलब्ध
292	WAN2545838	निर्वाचक का नाम : कालू गुर्जर पिता का नाम: माधू लाल गुर्जर गृह संख्या : 27 उम्र : 26 लिंग : पुरुष	फोटो उपलब्ध	293	WAN2558237	निर्वाचक का नाम : छोटू लाल गुर्जर पिता का नाम: माधु लाल गुर्जर गृह संख्या : 27 उम्र : 21 लिंग : पुरुष	फोटो उपलब्ध	294	RJ/12/100/483057	निर्वाचक का नाम : गलकू पति का नाम: काना गृह संख्या : 28 उम्र : 88 लिंग : महिला	फोटो उपलब्ध
295	FLB3235959	निर्वाचक का नाम : नन्दा पिता का नाम: मांगू गृह संख्या : 28 उम्र : 75 लिंग : पुरुष	फोटो उपलब्ध	296	FLB1307131	निर्वाचक का नाम : धर्माचन्द पिता का नाम: कानाराम गृह संख्या : 28 उम्र : 53 लिंग : पुरुष	फोटो उपलब्ध	297	RJ/12/100/483346	निर्वाचक का नाम : जीया पति का नाम: धर्मा गृह संख्या : 28 उम्र : 52 लिंग : महिला	फोटो उपलब्ध
298	WAN2401222	निर्वाचक का नाम : माधु गुर्जर पिता का नाम: काना गृह संख्या : 28 उम्र : 46 लिंग : पुरुष	फोटो उपलब्ध	299	FLB1357490	निर्वाचक का नाम : सीता पति का नाम: श्यामलाल गृह संख्या : 28 उम्र : 45 लिंग : महिला	फोटो उपलब्ध	300	WAN0856641	निर्वाचक का नाम : नौसर पति का नाम: माधूलाल गृह संख्या : 28 उम्र : 41 लिंग : महिला	फोटो उपलब्ध

301	WAN1683283	निर्वाचक का नाम : नोरतमल गुर्जर पिता का नाम: श्याम लाल गुर्जर गृह संख्या : 28 उम्र : 27 लिंग : पुरुष	फोटो उपलब्ध	302	WAN2414431	निर्वाचक का नाम : सुरेश गुर्जर पिता का नाम: माधू गुर्जर गृह संख्या : 28 उम्र : 22 लिंग : पुरुष	फोटो उपलब्ध	303	WAN2440246	निर्वाचक का नाम : सागर मल गुर्जर पिता का नाम: श्याम लाल गृह संख्या : 28 उम्र : 21 लिंग : पुरुष	फोटो उपलब्ध
304	WAN2439883	निर्वाचक का नाम : बलराम गुर्जर पिता का नाम: श्याम लाल गुर्जर गृह संख्या : 28 उम्र : 20 लिंग : पुरुष	फोटो उपलब्ध	305	WAN2621878	निर्वाचक का नाम : पूजा गुर्जर पिता का नाम: धर्मी चंद गृह संख्या : 28 उम्र : 19 लिंग : महिला	फोटो उपलब्ध	306	RJ/12/100/483468	निर्वाचक का नाम : मेवा पिता का नाम: नन्दा गृह संख्या : 29 उम्र : 81 लिंग : पुरुष	फोटो उपलब्ध
307	RJ/12/100/483059	निर्वाचक का नाम : जीया पति का नाम: मेवा गृह संख्या : 29 उम्र : 79 लिंग : महिला	फोटो उपलब्ध	308	RJ/12/100/483348	निर्वाचक का नाम : गीता पति का नाम: शम्भू गृह संख्या : 29 उम्र : 57 लिंग : महिला	फोटो उपलब्ध	309	RJ/12/100/484041	निर्वाचक का नाम : ओम प्रकाश पिता का नाम: मेवा गृह संख्या : 29 उम्र : 48 लिंग : पुरुष	फोटो उपलब्ध
310	WAN1261445	निर्वाचक का नाम : सुवा देवी पति का नाम: ओमप्रकाश गृह संख्या : 29 उम्र : 43 लिंग : महिला	फोटो उपलब्ध	311	FLB1307164	निर्वाचक का नाम : हेमा पिता का नाम: मेवा गृह संख्या : 29 उम्र : 40 लिंग : पुरुष	फोटो उपलब्ध	312	WAN0636381	निर्वाचक का नाम : सुगनी पति का नाम: हेमा गृह संख्या : 29 उम्र : 38 लिंग : महिला	फोटो उपलब्ध
313	WAN1843457	निर्वाचक का नाम : राम कुंवर गुर्जर पिता का नाम: शंभू लाल गुर्जर गृह संख्या : 29 उम्र : 35 लिंग : पुरुष	फोटो उपलब्ध	314	WAN2534527	निर्वाचक का नाम : बीजा पति का नाम: वीर भान गुर्जर गृह संख्या : 29 उम्र : 26 लिंग : महिला	फोटो उपलब्ध	315	WAN2535847	निर्वाचक का नाम : वीर भान गुर्जर पिता का नाम: शम्भू लाल गृह संख्या : 29 उम्र : 25 लिंग : पुरुष	फोटो उपलब्ध
316	WAN2072114	निर्वाचक का नाम : पूजा गुर्जर पति का नाम: राम कुमार गुर्जर गृह संख्या : 29 उम्र : 23 लिंग : महिला	फोटो उपलब्ध	317	WAN2535771	निर्वाचक का नाम : हीरा लाल पिता का नाम: शंभू लाल गुर्जर गृह संख्या : 29 उम्र : 20 लिंग : पुरुष	फोटो उपलब्ध	318	RJ/12/100/483349	निर्वाचक का नाम : मनभरी पति का नाम: बालू गृह संख्या : 30 उम्र : 60 लिंग : महिला	फोटो उपलब्ध
319	FLB1307172	निर्वाचक का नाम : सांवर लाल गुर्जर पिता का नाम: बालू राम गुर्जर गृह संख्या : 30 उम्र : 42 लिंग : पुरुष	फोटो उपलब्ध	320	FLB1307180	निर्वाचक का नाम : इन्द्रा पति का नाम: सांवरलाल गृह संख्या : 30 उम्र : 41 लिंग : महिला	फोटो उपलब्ध	321	WAN0635722	निर्वाचक का नाम : मुकेश पिता का नाम: बालू गृह संख्या : 30 उम्र : 35 लिंग : पुरुष	फोटो उपलब्ध
322	WAN1683291	निर्वाचक का नाम : परमेशी गुर्जर पति का नाम: मुकेश गुर्जर गृह संख्या : 30 उम्र : 31 लिंग : महिला	फोटो उपलब्ध	323	WAN2618361	निर्वाचक का नाम : आशा गुर्जर पिता का नाम: सांवर लाल गुर्जर गृह संख्या : 30 उम्र : 19 लिंग : महिला	फोटो उपलब्ध	324	RJ/12/100/483061	निर्वाचक का नाम : राधा पति का नाम: लादू गृह संख्या : 31 उम्र : 80 लिंग : महिला	फोटो उपलब्ध
325	WAN2196061	निर्वाचक का नाम : प्रभू लाल पिता का नाम: लादू गृह संख्या : 31 उम्र : 65 लिंग : पुरुष	फोटो उपलब्ध	326	WAN2196053	निर्वाचक का नाम : जमनी पति का नाम: प्रभू गृह संख्या : 31 उम्र : 63 लिंग : महिला	फोटो उपलब्ध	327	RJ/12/100/483469	निर्वाचक का नाम : रामलाल पिता का नाम: लादू गृह संख्या : 31 उम्र : 53 लिंग : पुरुष	फोटो उपलब्ध
328	RJ/12/100/483352	निर्वाचक का नाम : दुर्गा पति का नाम: रामलाल गृह संख्या : 31 उम्र : 51 लिंग : महिला	फोटो उपलब्ध	329	FLB1307198	निर्वाचक का नाम : हरदेव पिता का नाम: लादू गृह संख्या : 31 उम्र : 41 लिंग : पुरुष	फोटो उपलब्ध	330	FLB1307206	निर्वाचक का नाम : रामू पति का नाम: हरदेव गृह संख्या : 31 उम्र : 40 लिंग : महिला	फोटो उपलब्ध

331	WAN1261338	निर्वाचक का नाम : किशन लाल पिता का नाम: रामलाल गुर्जर गृह संख्या : 31 उम्र : 30 लिंग : पुरुष	फोटो उपलब्ध	332	WAN1683325	निर्वाचक का नाम : सुनिल कुमार गुर्जर पिता का नाम: रामलाल गुर्जर गृह संख्या : 31 उम्र : 27 लिंग : पुरुष	फोटो उपलब्ध	333	WAN2126118	निर्वाचक का नाम : लीला गुर्जर पिता का नाम: किशन लाल गुर्जर गृह संख्या : 31 उम्र : 24 लिंग : महिला	फोटो उपलब्ध
334	WAN2540888	निर्वाचक का नाम : नियाला कुमारी गुर्जर पति का नाम: सुनील गुर्जर गृह संख्या : 31 उम्र : 24 लिंग : महिला	फोटो उपलब्ध	335	WAN2272243	निर्वाचक का नाम : यशपाल गुर्जर पिता का नाम: हरदेव गुर्जर गृह संख्या : 31 उम्र : 21 लिंग : पुरुष	फोटो उपलब्ध	336	WAN2621381	निर्वाचक का नाम : नेहा गुर्जर पिता का नाम: हरदेव गुर्जर गृह संख्या : 31 उम्र : 19 लिंग : महिला	फोटो उपलब्ध
337	WAN1051184	निर्वाचक का नाम : लादी पति का नाम: जगू गृह संख्या : 32 उम्र : 78 लिंग : महिला	फोटो उपलब्ध	338	RJ/12/100/483354	निर्वाचक का नाम : मादू पिता का नाम: जगू गृह संख्या : 32 उम्र : 58 लिंग : पुरुष	फोटो उपलब्ध	339	FLB1357508	निर्वाचक का नाम : गोपाल पिता का नाम: जगू गृह संख्या : 32 उम्र : 42 लिंग : पुरुष	फोटो उपलब्ध
340	FLB1307214	निर्वाचक का नाम : सुखी पति का नाम: गोपाल गृह संख्या : 32 उम्र : 41 लिंग : महिला	फोटो उपलब्ध	341	WAN1261403	निर्वाचक का नाम : सांवरलाल पिता का नाम: जगू गृह संख्या : 32 उम्र : 37 लिंग : पुरुष	फोटो उपलब्ध	Q 342	WAN2410934	निर्वाचक का नाम : काली गुर्जर पति का नाम: सांवर लाल गृह संख्या : 32 उम्र : 26 लिंग : महिला	फोटो उपलब्ध
343	WAN2441426	निर्वाचक का नाम : लक्ष्मी गुर्जर पिता का नाम: गोपाल लाल गुर्जर गृह संख्या : 32 उम्र : 21 लिंग : महिला	फोटो उपलब्ध	344	WAN2505162	निर्वाचक का नाम : महेन्द्र गुर्जर पिता का नाम: गोपाल लाल गृह संख्या : 32 उम्र : 19 लिंग : पुरुष	फोटो उपलब्ध	345	RJ/12/100/483068	निर्वाचक का नाम : भोमा पिता का नाम: लादू गृह संख्या : 33 उम्र : 54 लिंग : पुरुष	फोटो उपलब्ध
346	RJ/12/100/483356	निर्वाचक का नाम : रमती पति का नाम: भोमा गृह संख्या : 33 उम्र : 52 लिंग : महिला	फोटो उपलब्ध	347	WAN0636225	निर्वाचक का नाम : पृथ्वी राज पिता का नाम: लादुराम गृह संख्या : 33 उम्र : 35 लिंग : पुरुष	फोटो उपलब्ध	348	WAN1683333	निर्वाचक का नाम : राधा गुर्जर पति का नाम: पृथ्वीराज गुर्जर गृह संख्या : 33 उम्र : 32 लिंग : महिला	फोटो उपलब्ध
349	WAN1683358	निर्वाचक का नाम : भंवरलाल गुर्जर पिता का नाम: भोमाराम गुर्जर गृह संख्या : 33 उम्र : 29 लिंग : पुरुष	फोटो उपलब्ध	350	WAN1683341	निर्वाचक का नाम : ओमप्रकाश गुर्जर पिता का नाम: भोमाराम गुर्जर गृह संख्या : 33 उम्र : 29 लिंग : पुरुष	फोटो उपलब्ध	351	WAN2533289	निर्वाचक का नाम : चांदी पति का नाम: ओम प्रकाश गुर्जर गृह संख्या : 33 उम्र : 27 लिंग : महिला	फोटो उपलब्ध
352	WAN2544401	निर्वाचक का नाम : अमिता गुर्जर पति का नाम: भंवर लाल गुर्जर गृह संख्या : 33 उम्र : 25 लिंग : महिला	फोटो उपलब्ध	353	RJ/12/100/484196	निर्वाचक का नाम : दयाल पिता का नाम: बख्तावर गृह संख्या : 34 उम्र : 76 लिंग : पुरुष	फोटो उपलब्ध	354	RJ/12/100/483357	निर्वाचक का नाम : मनभरी पति का नाम: नारायण गृह संख्या : 34 उम्र : 60 लिंग : महिला	फोटो उपलब्ध
Q 355	WAN1753391	निर्वाचक का नाम : रमती देवी गुर्जर पति का नाम: शंभू लाल गुर्जर गृह संख्या : 34 उम्र : 51 लिंग : महिला	फोटो उपलब्ध	356	WAN0799304	निर्वाचक का नाम : शम्भु पिता का नाम: दयाल गृह संख्या : 34 उम्र : 41 लिंग : पुरुष	फोटो उपलब्ध	357	WAN0049627	निर्वाचक का नाम : माधुराम पिता का नाम: दयाल गृह संख्या : 34 उम्र : 40 लिंग : पुरुष	फोटो उपलब्ध
358	WAN0986125	निर्वाचक का नाम : इन्द्रा पति का नाम: माधुराम गृह संख्या : 34 उम्र : 35 लिंग : महिला	फोटो उपलब्ध	359	WAN2455384	निर्वाचक का नाम : निंबा राम गुर्जर पिता का नाम: नारायण गुर्जर गृह संख्या : 34 उम्र : 31 लिंग : पुरुष	फोटो उपलब्ध	360	WAN2454296	निर्वाचक का नाम : पुखराज पिता का नाम: नारायण गुर्जर गृह संख्या : 34 उम्र : 22 लिंग : पुरुष	फोटो उपलब्ध

361	FLB1407659	निर्वाचक का नाम : कंकू पति का नाम: दया राम गृह संख्या : 35 उम्र : 77 लिंग : महिला	फोटो उपलब्ध	362	FLB1307230	निर्वाचक का नाम : गोपाल पिता का नाम: भागू गृह संख्या : 35 उम्र : 57 लिंग : पुरुष	फोटो उपलब्ध	363	FLB1307248	निर्वाचक का नाम : कमला पति का नाम: गोपाल गृह संख्या : 35 उम्र : 55 लिंग : महिला	फोटो उपलब्ध
364	WAN0636100	निर्वाचक का नाम : सीता पति का नाम: ईश्वर गृह संख्या : 35 उम्र : 42 लिंग : महिला	फोटो उपलब्ध	365	WAN0049635	निर्वाचक का नाम : रघुनाथ पिता का नाम: गोपाल गृह संख्या : 35 उम्र : 41 लिंग : पुरुष	फोटो उपलब्ध	366	WAN0799320	निर्वाचक का नाम : तेजी पति का नाम: रघुनाथ गृह संख्या : 35 उम्र : 39 लिंग : महिला	फोटो उपलब्ध
367	FLB3235660	निर्वाचक का नाम : सांवरलाल पिता का नाम: बालूराम गृह संख्या : 35 उम्र : 37 लिंग : पुरुष	फोटो उपलब्ध	368	WAN0908970	निर्वाचक का नाम : भवर लाल पिता का नाम: गोपाल गृह संख्या : 35 उम्र : 35 लिंग : पुरुष	फोटो उपलब्ध	369	WAN2347524	निर्वाचक का नाम : लीला पति का नाम: भंवर लाल गुर्जर गृह संख्या : 35 उम्र : 35 लिंग : महिला	फोटो उपलब्ध
370	WAN0986133	निर्वाचक का नाम : सीमा पति का नाम: सांवरलाल गृह संख्या : 35 उम्र : 33 लिंग : महिला	फोटो उपलब्ध	371	WAN2533321	निर्वाचक का नाम : पुष्पा गुर्जर पिता का नाम: ईश्वर गुर्जर गृह संख्या : 35 उम्र : 21 लिंग : महिला	फोटो उपलब्ध	372	RJ/12/100/484187	निर्वाचक का नाम : पुखराज पिता का नाम: दुर्गा गृह संख्या : 37 उम्र : 55 लिंग : पुरुष	फोटो उपलब्ध
373	RJ/12/100/483077	निर्वाचक का नाम : जसू पति का नाम: पुखराज गृह संख्या : 37 उम्र : 52 लिंग : महिला	फोटो उपलब्ध	374	WAN2402402	निर्वाचक का नाम : तेजू प्रजापत पिता का नाम: दुर्गा गृह संख्या : 37 उम्र : 45 लिंग : पुरुष	फोटो उपलब्ध	375	FLB1307255	निर्वाचक का नाम : सीता पति का नाम: तेजू गृह संख्या : 37 उम्र : 41 लिंग : महिला	फोटो उपलब्ध
376	WAN0986141	निर्वाचक का नाम : रामदेव पिता का नाम: पुखराज गृह संख्या : 37 उम्र : 32 लिंग : पुरुष	फोटो उपलब्ध	377	WAN1683390	निर्वाचक का नाम : सम्पत प्रजापत पिता का नाम: पुखराज प्रजापत गृह संख्या : 37 उम्र : 29 लिंग : पुरुष	फोटो उपलब्ध	Q 378	WAN2571578	निर्वाचक का नाम : नीलू प्रजापत पति का नाम: रामदेव गृह संख्या : 37 उम्र : 29 लिंग : महिला	फोटो उपलब्ध
379	WAN2294015	निर्वाचक का नाम : आरती प्रजापत पिता का नाम: तेजमल प्रजापत गृह संख्या : 37 उम्र : 21 लिंग : महिला	फोटो उपलब्ध	380	WAN2589752	निर्वाचक का नाम : पूजा पति का नाम: सम्पत प्रजापत गृह संख्या : 37 उम्र : 21 लिंग : महिला	फोटो उपलब्ध	381	WAN0799387	निर्वाचक का नाम : सुबान मोहम्मद पिता का नाम: ईस्माईल मोहम्मद गृह संख्या : 44 उम्र : 48 लिंग : पुरुष	फोटो उपलब्ध
382	FLB3236577	निर्वाचक का नाम : उमराव पिता का नाम: इस्माइल गृह संख्या : 44 उम्र : 41 लिंग : पुरुष	फोटो उपलब्ध	383	WAN2017275	निर्वाचक का नाम : नौशाद अरशद अली पिता का नाम: अल्लाहीन गृह संख्या : 44 उम्र : 26 लिंग : पुरुष	फोटो उपलब्ध	384	WAN2599744	निर्वाचक का नाम : शहीदा बानू पति का नाम: नौशाद अशरद अली गृह संख्या : 44 उम्र : 24 लिंग : महिला	फोटो उपलब्ध
385	WAN1753359	निर्वाचक का नाम : इकबाल मोहम्मद पिता का नाम: कुतुबुद्दीन गृह संख्या : 49 उम्र : 28 लिंग : पुरुष	फोटो उपलब्ध	386	WAN1753375	निर्वाचक का नाम : आसान मोहम्मद पिता का नाम: कमरुद्दीन गृह संख्या : 49 उम्र : 28 लिंग : पुरुष	फोटो उपलब्ध	387	WAN2033470	निर्वाचक का नाम : सायमा बानु पति का नाम: आसान मोहम्मद गृह संख्या : 49 उम्र : 26 लिंग : महिला	फोटो उपलब्ध
388	FLB1407295	निर्वाचक का नाम : नसीम बानू पति का नाम: अमीनुद्दीन गृह संख्या : 55 उम्र : 39 लिंग : महिला	फोटो उपलब्ध	389	WAN1323211	निर्वाचक का नाम : संजू खटीक पति का नाम: प्रेमचंद खटीक गृह संख्या : 56 उम्र : 39 लिंग : महिला	फोटो उपलब्ध	390	WAN1755875	निर्वाचक का नाम : सरफुद्दीन पिता का नाम: हकीम मोहम्मद गृह संख्या : 58 उम्र : 26 लिंग : पुरुष	फोटो उपलब्ध

391	WAN2072155	निर्वाचक का नाम : सुरेश चंद्रा दारोगा पिता का नाम: कैलाश दारोगा गृह संख्या : 82 उम्र : 31 लिंग : पुरुष	फोटो उपलब्ध	392	WAN2545929	निर्वाचक का नाम : संतोष गुर्जर पति का नाम: दिनेश कुमार गुर्जर गृह संख्या : 91 उम्र : 26 लिंग : महिला	फोटो उपलब्ध	393	WAN2033645	निर्वाचक का नाम : सुरेंद्र कुमार गुर्जर पिता का नाम: प्रभू लाल गृह संख्या : 91 उम्र : 24 लिंग : पुरुष	फोटो उपलब्ध
394	WAN2033652	निर्वाचक का नाम : रेखा गुर्जर पिता का नाम: रामकुँवर गृह संख्या : 93 उम्र : 26 लिंग : महिला	फोटो उपलब्ध	# 395	WAN0530311	निर्वाचक का नाम : गोविंद प्रसाद वैष्णव पिता का नाम: रामरतन वैष्णव गृह संख्या : 153 उम्र : 36 लिंग : पुरुष	फोटो उपलब्ध	# 396	WAN0530329	निर्वाचक का नाम : गौतम प्रसाद वैष्णव पिता का नाम: रामरतन वैष्णव गृह संख्या : 153 उम्र : 34 लिंग : पुरुष	फोटो उपलब्ध
397	WAN1889583	निर्वाचक का नाम : नीलेश पालीवाल पिता का नाम: रमेश चन्द पालीवाल पालीवाल गृह संख्या : 172 उम्र : 25 लिंग : पुरुष	फोटो उपलब्ध	398	WAN1424415	निर्वाचक का नाम : ओमप्रकाश पिता का नाम: नानू राम गुर्जर गृह संख्या : 177 उम्र : 28 लिंग : पुरुष	फोटो उपलब्ध	399	WAN2455020	निर्वाचक का नाम : रेखा पति का नाम: ओम प्रकाश गुर्जर गृह संख्या : 177 उम्र : 28 लिंग : महिला	फोटो उपलब्ध
400	WAN2185577	निर्वाचक का नाम : मुस्कान बानू पिता का नाम: रफीक मोहम्मद गृह संख्या : 188 उम्र : 22 लिंग : महिला	फोटो उपलब्ध	401	WAN2033546	निर्वाचक का नाम : लक्ष्मण पिता का नाम: नारायण भांबी गृह संख्या : 220 उम्र : 31 लिंग : पुरुष	फोटो उपलब्ध	402	WAN2137768	निर्वाचक का नाम : शांति गुर्जर अन्य: सिवराज गुर्जर गृह संख्या : 374 उम्र : 23 लिंग : महिला	फोटो उपलब्ध
403	WAN0883108	निर्वाचक का नाम : फारूक मोहम्मद पिता का नाम: मोहम्मद उसमान गृह संख्या : 377 उम्र : 33 लिंग : पुरुष	फोटो उपलब्ध	404	WAN2033595	निर्वाचक का नाम : इम्तियाज़ मोहम्मद पिता का नाम: इकबाल गृह संख्या : 377 उम्र : 26 लिंग : पुरुष	फोटो उपलब्ध	405	WAN2033603	निर्वाचक का नाम : परवीन बानू पति का नाम: इम्तियाज़ मोहम्मद गृह संख्या : 377 उम्र : 24 लिंग : महिला	फोटो उपलब्ध
406	WAN2075281	निर्वाचक का नाम : रज़िया बानो पति का नाम: शब्बीर मोहम्मद गृह संख्या : 393 उम्र : 29 लिंग : महिला	फोटो उपलब्ध	407	WAN2033579	निर्वाचक का नाम : हीनाबानो हिना पति का नाम: फिरोज गृह संख्या : 403 उम्र : 27 लिंग : महिला	फोटो उपलब्ध	408	WAN2465011	निर्वाचक का नाम : शोएब अख्तर पिता का नाम: इमामुद्दीन नीलगर गृह संख्या : ४०६ उम्र : 20 लिंग : पुरुष	फोटो उपलब्ध
409	WAN2485043	निर्वाचक का नाम : मो उस्मान पिता का नाम: मीरा बक्ष गृह संख्या : 413 उम्र : 64 लिंग : पुरुष	फोटो उपलब्ध	410	WAN2367043	निर्वाचक का नाम : शिवराज गुर्जर पिता का नाम: गोपाल गूजर गृह संख्या : हाऊस नं.4 उम्र : 20 लिंग : पुरुष	फोटो उपलब्ध	411	WAN1843507	निर्वाचक का नाम : शीला गुर्जर पिता का नाम: शिर राम गुर्जर गुर्जर गृह संख्या : हाऊस नंबर 3 उम्र : 32 लिंग : महिला	फोटो उपलब्ध

# 412 निर्वाचक का नाम : हबीब मोहम्मद पिता का नाम: अला बक्ष गृह संख्या : 1 उम्र : 50 लिंग : पुरुष	WAN1051200 फोटो उपलब्ध	413 निर्वाचक का नाम : मुइनुद्दीन पिता का नाम: जमाल गृह संख्या : 16 उम्र : 39 लिंग : पुरुष	FLB1408053 फोटो उपलब्ध	414 निर्वाचक का नाम : हीरा पिता का नाम: धन्ना गृह संख्या : 39 उम्र : 63 लिंग : पुरुष	RJ/12/100/483079 फोटो उपलब्ध
415 निर्वाचक का नाम : बहमाराम पिता का नाम: हीरा गृह संख्या : 39 उम्र : 39 लिंग : पुरुष	FLB1407030 फोटो उपलब्ध	416 निर्वाचक का नाम : शकूरन पति का नाम: अलादीन गृह संख्या : 40 उम्र : 72 लिंग : महिला	RJ/12/100/483083 फोटो उपलब्ध	417 निर्वाचक का नाम : मीरा बक्ष पिता का नाम: अलादीन गृह संख्या : 40 उम्र : 51 लिंग : पुरुष	RJ/12/100/483360 फोटो उपलब्ध
418 निर्वाचक का नाम : मोहम्मद गनी पिता का नाम: अलादीन गृह संख्या : 40 उम्र : 41 लिंग : पुरुष	FLB3236692 फोटो उपलब्ध	419 निर्वाचक का नाम : नेकमोहम्मद पिता का नाम: उमराव गृह संख्या : 42 उम्र : 63 लिंग : पुरुष	RJ/12/100/483084 फोटो उपलब्ध	420 निर्वाचक का नाम : रफीक मौ पिता का नाम: नेक मौहम्मद गृह संख्या : 42 उम्र : 42 लिंग : पुरुष	FLB3236031 फोटो उपलब्ध
421 निर्वाचक का नाम : मदीना पति का नाम: नियाज मो गृह संख्या : 42 उम्र : 41 लिंग : महिला	FLB1307289 फोटो उपलब्ध	422 निर्वाचक का नाम : नियाजमौ पिता का नाम: नेक मोहम्मद गृह संख्या : 42 उम्र : 41 लिंग : पुरुष	FLB1307271 फोटो उपलब्ध	423 निर्वाचक का नाम : रूकसाना बानू पति का नाम: रफीक मोहम्मद गृह संख्या : 42 उम्र : 41 लिंग : महिला	WAN1683416 फोटो उपलब्ध
424 निर्वाचक का नाम : शमीम बानू पति का नाम: सिराजुद्दीन गृह संख्या : 42 उम्र : 34 लिंग : महिला	WAN0986158 फोटो उपलब्ध	425 निर्वाचक का नाम : साहिल मोहम्मद पिता का नाम: सिराजुद्दीन गृह संख्या : 42 उम्र : 19 लिंग : पुरुष	WAN2583987 फोटो उपलब्ध	426 निर्वाचक का नाम : मीयांजान पिता का नाम: हजारी गृह संख्या : 43 उम्र : 68 लिंग : पुरुष	RJ/12/100/484137 फोटो उपलब्ध
427 निर्वाचक का नाम : रमजी पति का नाम: मीयांजान गृह संख्या : 43 उम्र : 66 लिंग : महिला	FLB3235827 फोटो उपलब्ध	428 निर्वाचक का नाम : मुन्नी पति का नाम: कमरुद्दीन गृह संख्या : 43 उम्र : 64 लिंग : महिला	RJ/12/100/484067 फोटो उपलब्ध	429 निर्वाचक का नाम : फरीयाद मोहम्मद पिता का नाम: कमरुद्दीन गृह संख्या : 43 उम्र : 48 लिंग : पुरुष	FLB3235785 फोटो उपलब्ध
430 निर्वाचक का नाम : जाकिर हुसैन पिता का नाम: मियां जान गृह संख्या : 43 उम्र : 43 लिंग : पुरुष	FLB3235892 फोटो उपलब्ध	# 431 निर्वाचक का नाम : इसफदीन पिता का नाम: क्रमरुद्दीन गृह संख्या : 43 उम्र : 42 लिंग : पुरुष	FLB1407923 फोटो उपलब्ध	432 निर्वाचक का नाम : फरीदा पति का नाम: जाकिर गृह संख्या : 43 उम्र : 41 लिंग : महिला	WAN1158187 फोटो उपलब्ध
433 निर्वाचक का नाम : रजिया बानू पति का नाम: इरसबददीन गृह संख्या : 43 उम्र : 39 लिंग : महिला	FLB3235777 फोटो उपलब्ध	434 निर्वाचक का नाम : साजमा पति का नाम: फरीदमोहम्मद गृह संख्या : 43 उम्र : 38 लिंग : महिला	FLB3235751 फोटो उपलब्ध	435 निर्वाचक का नाम : सिकन्दर पिता का नाम: कमरुद्दीन गृह संख्या : 43 उम्र : 35 लिंग : पुरुष	WAN0986166 फोटो उपलब्ध
436 निर्वाचक का नाम : रजिया बानू पति का नाम: सिकंदर गृह संख्या : 43 उम्र : 28 लिंग : महिला	WAN2531010 फोटो उपलब्ध	437 निर्वाचक का नाम : अल्ताफ मोहम्मद पिता का नाम: जाकिर हुसैन गृह संख्या : 43 उम्र : 23 लिंग : पुरुष	WAN2124873 फोटो उपलब्ध	438 निर्वाचक का नाम : इस्माइल पिता का नाम: रहमान गृह संख्या : 44 उम्र : 75 लिंग : पुरुष	RJ/12/100/483087 फोटो उपलब्ध
439 निर्वाचक का नाम : इब्राहीम पिता का नाम: रहमान गृह संख्या : 44 उम्र : 70 लिंग : पुरुष	RJ/12/100/483085 फोटो उपलब्ध	440 निर्वाचक का नाम : कमला पति का नाम: इस्माइल गृह संख्या : 44 उम्र : 70 लिंग : महिला	RJ/12/100/483361 फोटो उपलब्ध	# 441 निर्वाचक का नाम : माफिया पति का नाम: इब्राहीम गृह संख्या : 00 उम्र : 70 लिंग : महिला	WAN2651651 फोटो उपलब्ध

442	RJ/12/100/483088	निर्वाचक का नाम : रजाक पिता का नाम: इस्माइल गृह संख्या : 44 उम्र : 55 लिंग : पुरुष	443	WAN1158229	निर्वाचक का नाम : सईदा बानू पति का नाम: रज्जाक शाह गृह संख्या : 44 उम्र : 51 लिंग : महिला	444	FLB1175231	निर्वाचक का नाम : अलादीन पिता का नाम: इब्राहीम मो॰ गृह संख्या : 44 उम्र : 44 लिंग : पुरुष
445	FLB3236536	निर्वाचक का नाम : मो॰हुसैन पिता का नाम: इस्माइल गृह संख्या : 44 उम्र : 44 लिंग : पुरुष	446	FLB1175249	निर्वाचक का नाम : सदीक मोहम्मद पिता का नाम: इब्राहिम मोहम्मद गृह संख्या : 44 उम्र : 44 लिंग : पुरुष	# 447	FLB3236593	निर्वाचक का नाम : सकीला बानू पति का नाम: लाल मोहम्मद गृह संख्या : 44 उम्र : 43 लिंग : महिला
448	FLB1407105	निर्वाचक का नाम : जरीना पति का नाम: अलादीन गृह संख्या : 44 उम्र : 43 लिंग : महिला	449	WAN0635490	निर्वाचक का नाम : रजिया बानू पति का नाम: हबीब मोहम्मद गृह संख्या : 44 उम्र : 43 लिंग : महिला	450	FLB3236585	निर्वाचक का नाम : मुनी पति का नाम: सुबान खा गृह संख्या : 44 उम्र : 43 लिंग : महिला
451	FLB1357524	निर्वाचक का नाम : हबीब पिता का नाम: इस्माइल गृह संख्या : 44 उम्र : 42 लिंग : पुरुष	452	WAN0635607	निर्वाचक का नाम : सेनाज बेगम पति का नाम: सदीक मोहम्मद मोहम्मद गृह संख्या : 44 उम्र : 40 लिंग : महिला	453	WAN1158237	निर्वाचक का नाम : रूखसाना बानू पति का नाम: मोहम्मद हुसैन शाह गृह संख्या : 44 उम्र : 38 लिंग : महिला
454	WAN1158211	निर्वाचक का नाम : फरीदा बानू पति का नाम: मोहम्मद रशीद शाह गृह संख्या : 44 उम्र : 35 लिंग : महिला	455	WAN1113869	निर्वाचक का नाम : रशीद मोहम्मद शाह पिता का नाम: इस्माइल शाह गृह संख्या : 44 उम्र : 33 लिंग : पुरुष	456	WAN1261429	निर्वाचक का नाम : जमील मोहम्मद पिता का नाम: इब्राहीम मोहम्मद गृह संख्या : 44 उम्र : 31 लिंग : पुरुष
457	WAN1261411	निर्वाचक का नाम : मेहराज बानू पति का नाम: इकराम हुसैन गृह संख्या : 44 उम्र : 30 लिंग : महिला	458	WAN1683432	निर्वाचक का नाम : इकराम हुसैन पिता का नाम: अल्लादीन गृह संख्या : 44 उम्र : 29 लिंग : पुरुष	459	WAN2033439	निर्वाचक का नाम : मोमिना पति का नाम: जमील मोहम्मद गृह संख्या : 44 उम्र : 25 लिंग : महिला
460	WAN2033496	निर्वाचक का नाम : इशाक मोहम्मद पिता का नाम: रजाक गृह संख्या : 44 उम्र : 25 लिंग : पुरुष	461	WAN2517589	निर्वाचक का नाम : सोफिया बानू पिता का नाम: हबीब खान गृह संख्या : 44 उम्र : 19 लिंग : महिला	462	RJ/12/100/484078	निर्वाचक का नाम : मदीना पति का नाम: नेकमोहम्मद गृह संख्या : 46 उम्र : 63 लिंग : महिला
463	FLB1307313	निर्वाचक का नाम : जुरी पति का नाम: अला बक्ष गृह संख्या : 47 उम्र : 87 लिंग : महिला	464	WAN1051358	निर्वाचक का नाम : शमीम बानू पति का नाम: हबीब राकिया गृह संख्या : 47 उम्र : 36 लिंग : महिला	465	FLB3236619	निर्वाचक का नाम : मदीना पति का नाम: मोह॰ शरीफ गृह संख्या : 52 उम्र : 38 लिंग : महिला
466	WAN0050211	निर्वाचक का नाम : वन्दना देवी पति का नाम: जगमोहन गृह संख्या : 64 उम्र : 41 लिंग : महिला	467	WAN0049908	निर्वाचक का नाम : बलवंत सिंह राठौड़ पिता का नाम: ओमप्रकाश गृह संख्या : 74 उम्र : 37 लिंग : पुरुष	468	WAN0799510	निर्वाचक का नाम : सोनू कंवर पति का नाम: बलवन्त सिंह गृह संख्या : 74 उम्र : 36 लिंग : महिला
469	FLB1407915	निर्वाचक का नाम : सुनिल पिता का नाम: शंकरलाल गृह संख्या : 102 उम्र : 40 लिंग : पुरुष	470	WAN0049668	निर्वाचक का नाम : इन्द्र कुमार पिता का नाम: शंकरलाल गृह संख्या : 102 उम्र : 39 लिंग : पुरुष	471	WAN2095321	निर्वाचक का नाम : रामगोपाल पिता का नाम: सोनाथ गुर्जर गृह संख्या : 191 उम्र : 26 लिंग : पुरुष

<p>472</p> <p>निर्वाचक का नाम : बाली गुर्जर पति का नाम: रामगोपाल गृह संख्या : 191 उम्र : 25 लिंग : महिला</p> <p>WAN2184927</p> <p>फोटो उपलब्ध</p>	<p>473</p> <p>निर्वाचक का नाम : भीमा राम गुर्जर पिता का नाम: हेमराज गुर्जर गृह संख्या : 191 उम्र : 23 लिंग : पुरुष</p> <p>WAN2095396</p> <p>फोटो उपलब्ध</p>	<p>474</p> <p>निर्वाचक का नाम : रईसा बानो पति का नाम: रफीक मोहम्मद गृह संख्या : 317 उम्र : 38 लिंग : महिला</p> <p>WAN2061679</p> <p>फोटो उपलब्ध</p>
<p>475</p> <p>निर्वाचक का नाम : सिराजुद्दीन पिता का नाम: नेक मोहम्मद गृह संख्या : 395 उम्र : 32 लिंग : पुरुष</p> <p>WAN0501353</p> <p>फोटो उपलब्ध</p>	<p>476</p> <p>निर्वाचक का नाम : मोहम्मद आजाद आजाद पिता का नाम: मोहम्मद रफीक गृह संख्या : 411 उम्र : 24 लिंग : पुरुष</p> <p>WAN2033561</p> <p>फोटो उपलब्ध</p>	<p>477</p> <p>निर्वाचक का नाम : मुस्कान बानो पति का नाम: मोहम्मद आजाद गृह संख्या : 411 उम्र : 23 लिंग : महिला</p> <p>WAN2362572</p> <p>फोटो उपलब्ध</p>

478	FLB3236049	निर्वाचक का नाम : समसुददीन पिता का नाम: मिश्री गृह संख्या : 23 उम्र : 45 लिंग : पुरुष	फोटो उपलब्ध	479	WAN1683457	निर्वाचक का नाम : यास्मीन बानू पति का नाम: मोहम्मद इरफान गृह संख्या : 23 उम्र : 29 लिंग : महिला	फोटो उपलब्ध	480	RJ/12/100/483091	निर्वाचक का नाम : फातिमा पति का नाम: उमराव गृह संख्या : 48 उम्र : 88 लिंग : महिला	फोटो उपलब्ध
481	RJ/12/100/483092	निर्वाचक का नाम : जाकिरहुसैन पिता का नाम: उमराव गृह संख्या : 48 उम्र : 53 लिंग : पुरुष	फोटो उपलब्ध	482	RJ/12/100/483471	निर्वाचक का नाम : तारा बानो पति का नाम: जाकिर हुसैन गृह संख्या : 48 उम्र : 51 लिंग : महिला	फोटो उपलब्ध	483	WAN0049577	निर्वाचक का नाम : खाजु मोहम्मद मोहम्मद पिता का नाम: मिश्री साई साई गृह संख्या : 48 उम्र : 49 लिंग : पुरुष	फोटो उपलब्ध
484	WAN0986174	निर्वाचक का नाम : जरीना बानु पति का नाम: खाजु शाह गृह संख्या : 48 उम्र : 44 लिंग : महिला	फोटो उपलब्ध	485	FLB1407113	निर्वाचक का नाम : रजवाना पति का नाम: समसुददीन गृह संख्या : 48 उम्र : 41 लिंग : महिला	फोटो उपलब्ध	486	WAN2598928	निर्वाचक का नाम : नगीना बानू पिता का नाम: जाकिर हुसैन गृह संख्या : 48 उम्र : 22 लिंग : महिला	फोटो उपलब्ध
487	RJ/12/100/483100	निर्वाचक का नाम : कमरुद्दीन पिता का नाम: जानमोहम्मद गृह संख्या : 49 उम्र : 68 लिंग : पुरुष	फोटो उपलब्ध	488	WAN0908996	निर्वाचक का नाम : फिरोज पति का नाम: कमरुद्दीन गृह संख्या : 49 उम्र : 64 लिंग : महिला	फोटो उपलब्ध	489	RJ/12/100/483099	निर्वाचक का नाम : कुतुबुद्दीन पिता का नाम: जानमोहम्मद गृह संख्या : 49 उम्र : 64 लिंग : पुरुष	फोटो उपलब्ध
490	FLB1307321	निर्वाचक का नाम : रईसा पति का नाम: कुतुबुद्दीन गृह संख्या : 49 उम्र : 62 लिंग : महिला	फोटो उपलब्ध	491	WAN0530378	निर्वाचक का नाम : मोहम्मद शराफत पिता का नाम: कुतुबुद्दीन गृह संख्या : 49 उम्र : 37 लिंग : पुरुष	फोटो उपलब्ध	492	WAN0636217	निर्वाचक का नाम : मोहम्मद इरफान पिता का नाम: कमरुद्दीन गृह संख्या : 49 उम्र : 36 लिंग : पुरुष	फोटो उपलब्ध
493	FLB1307339	निर्वाचक का नाम : नाथी देवी पति का नाम: जगदीश गृह संख्या : 50 उम्र : 47 लिंग : महिला	फोटो उपलब्ध	494	WAN1535616	निर्वाचक का नाम : ब्रह्मराम पिता का नाम: जगदीश प्रसाद गृह संख्या : 50 उम्र : 28 लिंग : पुरुष	फोटो उपलब्ध	495	WAN1683473	निर्वाचक का नाम : शान्ति देवी प्रजापत पिता का नाम: ब्रह्म लाल प्रजापत गृह संख्या : 50 उम्र : 28 लिंग : महिला	फोटो उपलब्ध
496	WAN1976307	निर्वाचक का नाम : प्रभू लाल कुम्हार पिता का नाम: जगदीश गृह संख्या : 50 उम्र : 25 लिंग : पुरुष	फोटो उपलब्ध	497	WAN2542835	निर्वाचक का नाम : गीता पति का नाम: प्रभू गृह संख्या : 50 उम्र : 22 लिंग : महिला	फोटो उपलब्ध	498	RJ/12/100/483101	निर्वाचक का नाम : जानमोहम्मद पिता का नाम: जमाल गृह संख्या : 51 उम्र : 74 लिंग : पुरुष	फोटो उपलब्ध
499	RJ/12/100/483102	निर्वाचक का नाम : जेतून पति का नाम: जानमोहम्मद गृह संख्या : 51 उम्र : 72 लिंग : महिला	फोटो उपलब्ध	500	RJ/12/100/483103	निर्वाचक का नाम : सदीक पिता का नाम: जानमोहम्मद गृह संख्या : 51 उम्र : 51 लिंग : पुरुष	फोटो उपलब्ध	501	WAN0909002	निर्वाचक का नाम : रूखशाना पति का नाम: सदीक गृह संख्या : 51 उम्र : 51 लिंग : महिला	फोटो उपलब्ध
502	FLB1407220	निर्वाचक का नाम : हकीम मो पिता का नाम: जान मो गृह संख्या : 51 उम्र : 47 लिंग : पुरुष	फोटो उपलब्ध	503	FLB1307347	निर्वाचक का नाम : आबिदा बानु पति का नाम: हकीम गृह संख्या : 51 उम्र : 45 लिंग : महिला	फोटो उपलब्ध	504	FLB1357540	निर्वाचक का नाम : फरियाद पिता का नाम: जान मो गृह संख्या : 51 उम्र : 41 लिंग : पुरुष	फोटो उपलब्ध
505	FLB1357557	निर्वाचक का नाम : हारून पति का नाम: फरियाद गृह संख्या : 51 उम्र : 40 लिंग : महिला	फोटो उपलब्ध	506	WAN1683481	निर्वाचक का नाम : सदाह हुसैन पिता का नाम: सदीक मोहम्मद गृह संख्या : 51 उम्र : 29 लिंग : पुरुष	फोटो उपलब्ध	507	WAN2124162	निर्वाचक का नाम : मोहसिना बानू पति का नाम: रियाज मोहम्मद गृह संख्या : 51 उम्र : 23 लिंग : महिला	फोटो उपलब्ध

508	WAN2124444	निर्वाचक का नाम : रियाज़ मोहम्मद पिता का नाम: फरियाद गृह संख्या : 51 उम्र : 23 लिंग : पुरुष	फोटो उपलब्ध	509	RJ/12/100/483104	निर्वाचक का नाम : फूली पति का नाम: जमाल गृह संख्या : 52 उम्र : 78 लिंग : महिला	फोटो उपलब्ध	510	RJ/12/100/483106	निर्वाचक का नाम : मुराद पति का नाम: जाकिर गृह संख्या : 52 उम्र : 52 लिंग : महिला	फोटो उपलब्ध
511	WAN2226074	निर्वाचक का नाम : जाकिर हुसैन पिता का नाम: जमाल गृह संख्या : 52 उम्र : 51 लिंग : पुरुष	फोटो उपलब्ध	512	FLB1307354	निर्वाचक का नाम : मो॰ शरीफ पिता का नाम: जमाल मो॰ गृह संख्या : 52 उम्र : 40 लिंग : पुरुष	फोटो उपलब्ध	513	WAN1261346	निर्वाचक का नाम : शाहरुख मोहम्मद पिता का नाम: जाकिर हुसैन गृह संख्या : 52 उम्र : 30 लिंग : पुरुष	फोटो उपलब्ध
514	WAN2241974	निर्वाचक का नाम : नजमा बानू पति का नाम: फिरोज मोहम्मद गृह संख्या : 52 उम्र : 29 लिंग : महिला	फोटो उपलब्ध	515	WAN2536852	निर्वाचक का नाम : समा बानू पति का नाम: शाहरुख मोहम्मद गृह संख्या : 52 उम्र : 28 लिंग : महिला	फोटो उपलब्ध	516	WAN2251486	निर्वाचक का नाम : फिरोज मोहम्मद पिता का नाम: जाकिर हुसैन गृह संख्या : 52 उम्र : 25 लिंग : पुरुष	फोटो उपलब्ध
517	WAN1424381	निर्वाचक का नाम : हीना बानू पति का नाम: नूर आलम गृह संख्या : 346 उम्र : 32 लिंग : महिला	फोटो उपलब्ध	518	WAN2626117	निर्वाचक का नाम : शरीफ मोहम्मद पिता का नाम: इमामुद्दीन गृह संख्या : 370 उम्र : 22 लिंग : पुरुष	फोटो उपलब्ध	519	WAN2117323	निर्वाचक का नाम : सरीफ मोहम्मद सलामुद्दीन अन्य: हनीफ मोहम्मद गृह संख्या : 453 उम्र : 29 लिंग : पुरुष	फोटो उपलब्ध

520	FLB3236627	निर्वाचक का नाम : नसीम पति का नाम: उमराव गृह संख्या : 44 उम्र : 40 लिंग : महिला	फोटो उपलब्ध	521	WAN2402006	निर्वाचक का नाम : शम्भू ढोली पिता का नाम: हरदेव ढोली गृह संख्या : 53 उम्र : 81 लिंग : पुरुष	फोटो उपलब्ध	522	WAN1323112	निर्वाचक का नाम : राधेश्याम ढोली पिता का नाम: शंभू लाल ढोली गृह संख्या : 53 उम्र : 62 लिंग : पुरुष	फोटो उपलब्ध
523	WAN2612208	निर्वाचक का नाम : कमला पति का नाम: राधेश्याम ढोली गृह संख्या : 53 उम्र : 58 लिंग : महिला	फोटो उपलब्ध	524	FLB1357573	निर्वाचक का नाम : हंसराज पिता का नाम: राधेश्याम गृह संख्या : 53 उम्र : 43 लिंग : पुरुष	फोटो उपलब्ध	525	WAN2137842	निर्वाचक का नाम : रेखा देवी पति का नाम: हंसराज गृह संख्या : 53 उम्र : 32 लिंग : महिला	फोटो उपलब्ध
526	WAN2137859	निर्वाचक का नाम : पूजा मोठिया पति का नाम: पवन कुमार बाथरा गृह संख्या : 53 उम्र : 26 लिंग : महिला	फोटो उपलब्ध	527	WAN1919232	निर्वाचक का नाम : पवन कुमार बाथरा ढोली पिता का नाम: राधेश्याम गृह संख्या : 53 उम्र : 25 लिंग : पुरुष	फोटो उपलब्ध	528	RJ/12/100/483108	निर्वाचक का नाम : उगमा पिता का नाम: छोगा गृह संख्या : 54 उम्र : 72 लिंग : पुरुष	फोटो उपलब्ध
529	RJ/12/100/483364	निर्वाचक का नाम : रामू पति का नाम: उगमा गृह संख्या : 54 उम्र : 70 लिंग : महिला	फोटो उपलब्ध	530	WAN0864090	निर्वाचक का नाम : सांवरलाल पिता का नाम: उगमाराम गृह संख्या : 54 उम्र : 37 लिंग : पुरुष	फोटो उपलब्ध	531	WAN0864082	निर्वाचक का नाम : रामप्रसाद पिता का नाम: उगमाराम गृह संख्या : 54 उम्र : 35 लिंग : पुरुष	फोटो उपलब्ध
532	WAN0986182	निर्वाचक का नाम : मैना देवी पति का नाम: सांवरलाल गृह संख्या : 54 उम्र : 35 लिंग : महिला	फोटो उपलब्ध	Q 533	DELETED	निर्वाचक का नाम : ममता पति का नाम: रामप्रसाद गृह संख्या : 54 उम्र : 33 लिंग : महिला	फोटो उपलब्ध	# 534	FLB1357581	निर्वाचक का नाम : इसबुददीन पिता का नाम: मांगीलाल गृह संख्या : 55 उम्र : 62 लिंग : पुरुष	फोटो उपलब्ध
535	RJ/12/100/483474	निर्वाचक का नाम : शरीफन पति का नाम: इसबुददीन गृह संख्या : 55 उम्र : 60 लिंग : महिला	फोटो उपलब्ध	536	FLB3235645	निर्वाचक का नाम : इलमुदीन पिता का नाम: इसबुददीन गृह संख्या : 55 उम्र : 43 लिंग : पुरुष	फोटो उपलब्ध	537	WAN0530162	निर्वाचक का नाम : रहमत बानू पति का नाम: इलमुदीन गृह संख्या : 55 उम्र : 43 लिंग : महिला	फोटो उपलब्ध
538	FLB3236098	निर्वाचक का नाम : सिराजुद्दीन पिता का नाम: इसबुददीन गृह संख्या : 55 उम्र : 40 लिंग : पुरुष	फोटो उपलब्ध	539	FLB1307362	निर्वाचक का नाम : अमीनुद्दीन पिता का नाम: इसबुददीन गृह संख्या : 55 उम्र : 40 लिंग : पुरुष	फोटो उपलब्ध	540	WAN1051218	निर्वाचक का नाम : रहमत बानू पति का नाम: सिराजुद्दीन गृह संख्या : 55 उम्र : 31 लिंग : महिला	फोटो उपलब्ध
541	WAN1915958	निर्वाचक का नाम : मोहम्मद इम्तियाज़ पिता का नाम: इसबुददीन गृह संख्या : 55 उम्र : 25 लिंग : पुरुष	फोटो उपलब्ध	542	WAN2459311	निर्वाचक का नाम : अजमत रज्जा पिता का नाम: इलमुदीन गृह संख्या : 55 उम्र : 20 लिंग : पुरुष	फोटो उपलब्ध	543	WAN2501641	निर्वाचक का नाम : अफजल पिता का नाम: अमीनुद्दीन गृह संख्या : 55 उम्र : 19 लिंग : पुरुष	फोटो उपलब्ध
544	RJ/12/100/483476	निर्वाचक का नाम : भैरू पिता का नाम: मांगीलाल गृह संख्या : 56 उम्र : 60 लिंग : पुरुष	फोटो उपलब्ध	545	RJ/12/100/483477	निर्वाचक का नाम : गंगा पति का नाम: भैरू गृह संख्या : 56 उम्र : 58 लिंग : महिला	फोटो उपलब्ध	546	FLB1307370	निर्वाचक का नाम : प्रेमचन्द खटीक पिता का नाम: भैरू लाल खटीक गृह संख्या : 56 उम्र : 43 लिंग : पुरुष	फोटो उपलब्ध
547	FLB3235686	निर्वाचक का नाम : घनश्याम पिता का नाम: भैरूलाल गृह संख्या : 56 उम्र : 41 लिंग : पुरुष	फोटो उपलब्ध	548	FLB3235702	निर्वाचक का नाम : सीमा पति का नाम: घनश्याम गृह संख्या : 56 उम्र : 39 लिंग : महिला	फोटो उपलब्ध	549	WAN2584183	निर्वाचक का नाम : पायल कायत पिता का नाम: घनश्याम कायत गृह संख्या : 56 उम्र : 19 लिंग : महिला	फोटो उपलब्ध

550	WAN0986208	निर्वाचक का नाम : मनोज कुमार पिता का नाम: शंकरलाल गृह संख्या : 57 उम्र : 34 लिंग : पुरुष	फोटो उपलब्ध	551	WAN2506590	निर्वाचक का नाम : मुस्कान सोनी पिता का नाम: मनोज कुमार वर्मा गृह संख्या : 57 उम्र : 20 लिंग : महिला	फोटो उपलब्ध	552	RJ/12/100/484024	निर्वाचक का नाम : जब्बार पिता का नाम: नूरमोहम्मद गृह संख्या : 58 उम्र : 84 लिंग : पुरुष	फोटो उपलब्ध
553	RJ/12/100/484044	निर्वाचक का नाम : मुराद पति का नाम: जब्बार गृह संख्या : 58 उम्र : 81 लिंग : महिला	फोटो उपलब्ध	554	RJ/12/100/483370	निर्वाचक का नाम : इमामुददीन पिता का नाम: जब्बारमोहम्मद गृह संख्या : 58 उम्र : 64 लिंग : पुरुष	फोटो उपलब्ध	555	RJ/12/100/483478	निर्वाचक का नाम : निजामुददीन पिता का नाम: जब्बार गृह संख्या : 58 उम्र : 58 लिंग : पुरुष	फोटो उपलब्ध
556	RJ/12/100/483479	निर्वाचक का नाम : मैना पति का नाम: निजामुददीन गृह संख्या : 58 उम्र : 56 लिंग : महिला	फोटो उपलब्ध	557	RJ/12/100/483114	निर्वाचक का नाम : इस्माइल पिता का नाम: जब्बार गृह संख्या : 58 उम्र : 53 लिंग : पुरुष	फोटो उपलब्ध	558	RJ/12/100/483365	निर्वाचक का नाम : सहनाज पति का नाम: इस्माइल गृह संख्या : 58 उम्र : 48 लिंग : महिला	फोटो उपलब्ध
559	RJ/12/100/484029	निर्वाचक का नाम : हकीम पिता का नाम: जब्बार गृह संख्या : 58 उम्र : 47 लिंग : पुरुष	फोटो उपलब्ध	560	RJ/12/100/484046	निर्वाचक का नाम : शमीम बानु पति का नाम: हकीम मो गृह संख्या : 58 उम्र : 46 लिंग : महिला	फोटो उपलब्ध	561	FLB1357607	निर्वाचक का नाम : जमीला बानु पति का नाम: अय्याज मो गृह संख्या : 58 उम्र : 41 लिंग : महिला	फोटो उपलब्ध
562	FLB1307388	निर्वाचक का नाम : मो॰अय्यूब पिता का नाम: जब्बार गृह संख्या : 58 उम्र : 41 लिंग : पुरुष	फोटो उपलब्ध	563	FLB3236429	निर्वाचक का नाम : शहनाज बानु पति का नाम: मो॰ अय्यूब गृह संख्या : 58 उम्र : 41 लिंग : महिला	फोटो उपलब्ध	564	WAN0635524	निर्वाचक का नाम : वसीम पिता का नाम: इमामुदीन गृह संख्या : 58 उम्र : 37 लिंग : पुरुष	फोटो उपलब्ध
565	WAN0635516	निर्वाचक का नाम : हनीफ पिता का नाम: इमामुदीन गृह संख्या : 58 उम्र : 35 लिंग : पुरुष	फोटो उपलब्ध	566	WAN0986224	निर्वाचक का नाम : हसीना पति का नाम: हनीफ मोहम्मद गृह संख्या : 58 उम्र : 34 लिंग : महिला	फोटो उपलब्ध	567	WAN0986216	निर्वाचक का नाम : रूखसाना बानु पति का नाम: बसीम मोहम्मद गृह संख्या : 58 उम्र : 33 लिंग : महिला	फोटो उपलब्ध
568	WAN2242469	निर्वाचक का नाम : हसीना बानो पति का नाम: मोहम्मद युनुस मंसूरी गृह संख्या : 58 उम्र : 31 लिंग : महिला	फोटो उपलब्ध	569	WAN1358910	निर्वाचक का नाम : मोहम्मद युनुस मंसूरी पिता का नाम: मोहम इस्माइल मंसूरी गृह संख्या : 58 उम्र : 30 लिंग : पुरुष	फोटो उपलब्ध	570	WAN2251460	निर्वाचक का नाम : यासमीन बानु पति का नाम: सरफुद्दीन गृह संख्या : 58 उम्र : 25 लिंग : महिला	फोटो उपलब्ध
571	WAN2543528	निर्वाचक का नाम : खुशबु चौहान पति का नाम: मोहम्मद आमीन मंसूरी गृह संख्या : 58 उम्र : 23 लिंग : महिला	फोटो उपलब्ध	572	WAN2251445	निर्वाचक का नाम : मोहम्मद आमीन मंसूरी पिता का नाम: मोहम्मद इस्माइल मंसूरी गृह संख्या : 58 उम्र : 21 लिंग : पुरुष	फोटो उपलब्ध	573	RJ/12/100/483117	निर्वाचक का नाम : छोटी पति का नाम: धीसू गृह संख्या : 60 उम्र : 67 लिंग : महिला	फोटो उपलब्ध
574	RJ/12/100/484108	निर्वाचक का नाम : सदीक पिता का नाम: कमरुद्दीन गृह संख्या : 60 उम्र : 53 लिंग : पुरुष	फोटो उपलब्ध	575	FLB3236486	निर्वाचक का नाम : दुर्गा पति का नाम: महावीर गृह संख्या : 60 उम्र : 45 लिंग : महिला	फोटो उपलब्ध	576	FLB1407485	निर्वाचक का नाम : महावीर प्रसाद पिता का नाम: धीसू गृह संख्या : 60 उम्र : 43 लिंग : पुरुष	फोटो उपलब्ध
577	WAN2294817	निर्वाचक का नाम : लाली धोबी पिता का नाम: महावीर लाल धोबी गृह संख्या : 60 उम्र : 21 लिंग : महिला	फोटो उपलब्ध	578	RJ/12/100/484122	निर्वाचक का नाम : इब्राहीम पिता का नाम: नूरमोहम्मद गृह संख्या : 62 उम्र : 88 लिंग : पुरुष	फोटो उपलब्ध	579	RJ/12/100/483369	निर्वाचक का नाम : धीसी पति का नाम: इब्राहीम गृह संख्या : 62 उम्र : 86 लिंग : महिला	फोटो उपलब्ध

580 निर्वाचक का नाम : सब्बीर मो पिता का नाम: इब्राहीम गृह संख्या : 62 उम्र : 50 लिंग : पुरुष	WAN0799528 फोटो उपलब्ध	581 निर्वाचक का नाम : समीम पति का नाम: सब्बीर मो गृह संख्या : 62 उम्र : 48 लिंग : महिला	RJ/12/100/484138 फोटो उपलब्ध	582 निर्वाचक का नाम : सहनाज पति का नाम: मइनुद्दीन गृह संख्या : 62 उम्र : 46 लिंग : महिला	WAN0799536 फोटो उपलब्ध
583 निर्वाचक का नाम : मइनुद्दीन पिता का नाम: इब्राहिम गृह संख्या : 62 उम्र : 45 लिंग : पुरुष	WAN0799486 फोटो उपलब्ध	584 निर्वाचक का नाम : अयाज़ मौ॰ पिता का नाम: जब्बार मौ॰ गृह संख्या : 62 उम्र : 40 लिंग : पुरुष	FLB1525153 फोटो उपलब्ध	585 निर्वाचक का नाम : मोहम्मद नासिर पिता का नाम: मोहम्मद अयाज़ गृह संख्या : 62 उम्र : 20 लिंग : पुरुष	WAN2313377 फोटो उपलब्ध
586 निर्वाचक का नाम : मोहनी देवी पति का नाम: शान्तीलाल गृह संख्या : 64 उम्र : 70 लिंग : महिला	RJ/12/100/483123 फोटो उपलब्ध	587 निर्वाचक का नाम : शान्तीलाल पिता का नाम: श्री राम गृह संख्या : 64 उम्र : 70 लिंग : पुरुष	RJ/12/100/483122 फोटो उपलब्ध	588 निर्वाचक का नाम : जगमोहन पिता का नाम: शान्ति लाल गृह संख्या : 64 उम्र : 43 लिंग : पुरुष	FLB1357615 फोटो उपलब्ध
589 निर्वाचक का नाम : नूरजहां पति का नाम: इमामुददीन गृह संख्या : 65 उम्र : 62 लिंग : महिला	RJ/12/100/483371 फोटो उपलब्ध	590 निर्वाचक का नाम : काजी कदीरुद्दीन शेख पिता का नाम: क्राज़ी हिसामुद्दीन शेख गृह संख्या : 65 उम्र : 46 लिंग : पुरुष	FLB1175124 फोटो उपलब्ध	591 निर्वाचक का नाम : शम्मा बी पति का नाम: काजी कदीरुद्दीन शेख गृह संख्या : 65 उम्र : 41 लिंग : महिला	WAN2422061 फोटो उपलब्ध
592 निर्वाचक का नाम : जररीन बानू पिता का नाम: काजी कदीरुद्दीन शेख गृह संख्या : 65 उम्र : 19 लिंग : महिला	WAN2519213 फोटो उपलब्ध	593 निर्वाचक का नाम : काजी हिसामुद्दीन शेख पिता का नाम: काजी मोहम्मद कमरुद्दीन गृह संख्या : 66 उम्र : 68 लिंग : पुरुष	WAN0856526 फोटो उपलब्ध	594 निर्वाचक का नाम : सुकला पति का नाम: खाजू गृह संख्या : 66 उम्र : 62 लिंग : महिला	RJ/12/100/484164 फोटो उपलब्ध
595 निर्वाचक का नाम : काजी शाहनुद्दीन पिता का नाम: क्राज़ी हिसामुद्दीन गृह संख्या : 66 उम्र : 41 लिंग : पुरुष	WAN0856534 फोटो उपलब्ध	596 निर्वाचक का नाम : असगर पिता का नाम: खाजु गृह संख्या : 66 उम्र : 36 लिंग : पुरुष	WAN0799494 फोटो उपलब्ध	597 निर्वाचक का नाम : शमीना पति का नाम: असगर गृह संख्या : 66 उम्र : 35 लिंग : महिला	WAN0799502 फोटो उपलब्ध
598 निर्वाचक का नाम : सुबहान खानम् पति का नाम: काजीशाहनुद्दीन गृह संख्या : 66 उम्र : 34 लिंग : महिला	WAN0856518 फोटो उपलब्ध	599 निर्वाचक का नाम : नुसरत पिता का नाम: काजी हिसामुद्दीन गृह संख्या : 66 उम्र : 32 लिंग : महिला	WAN0986240 फोटो उपलब्ध	600 निर्वाचक का नाम : इस्लाम पिता का नाम: खाजु साई गृह संख्या : 66 उम्र : 30 लिंग : पुरुष	WAN2033462 फोटो उपलब्ध
601 निर्वाचक का नाम : अनवर हुसैन पिता का नाम: सदीक मोहम्मद गृह संख्या : 66 उम्र : 29 लिंग : पुरुष	WAN1683507 फोटो उपलब्ध	602 निर्वाचक का नाम : ज़रीना पति का नाम: इस्लाम गृह संख्या : 66 उम्र : 28 लिंग : महिला	WAN2033454 फोटो उपलब्ध	603 निर्वाचक का नाम : उस्मान मोहम्मद नीलगर पिता का नाम: सदीक मोहम्मद गृह संख्या : 66 उम्र : 27 लिंग : पुरुष	WAN1535624 फोटो उपलब्ध
604 निर्वाचक का नाम : हगामीलाल पिता का नाम: लालू गृह संख्या : 67 उम्र : 77 लिंग : पुरुष	RJ/12/100/484082 फोटो उपलब्ध	605 निर्वाचक का नाम : कैलाश पिता का नाम: हगामीलाल गृह संख्या : 67 उम्र : 41 लिंग : पुरुष	WAN0049858 फोटो उपलब्ध	606 निर्वाचक का नाम : शुभम जांगिड़ जांगिड़ पिता का नाम: कैलाश चन्द्र जांगिड़ गृह संख्या : 67 उम्र : 23 लिंग : पुरुष	WAN2137735 फोटो उपलब्ध
Q 607 निर्वाचक का नाम : सुनिता कुमारी पति का नाम: शुभम गृह संख्या : 67 उम्र : 22 लिंग : महिला	WAN2580488 फोटो उपलब्ध	608 निर्वाचक का नाम : बालू पिता का नाम: रणजीत गृह संख्या : 68 उम्र : 83 लिंग : पुरुष	FLB3235728 फोटो उपलब्ध	609 निर्वाचक का नाम : मनोहरी पति का नाम: बालू गृह संख्या : 68 उम्र : 80 लिंग : महिला	RJ/12/100/483131 फोटो उपलब्ध

610	RJ/12/100/483133	निर्वाचक का नाम : सम्पत पिता का नाम: बालू गृह संख्या : 68 उम्र : 50 लिंग : पुरुष	फोटो उपलब्ध	611	RJ/12/100/483372	निर्वाचक का नाम : रमजी पति का नाम: सदीक गृह संख्या : 74 उम्र : 52 लिंग : महिला	फोटो उपलब्ध	612	WAN1755784	निर्वाचक का नाम : माफिया बानू पति का नाम: मोहम्मद साजिद गृह संख्या : 124 उम्र : 27 लिंग : महिला	फोटो उपलब्ध
613	RJ/12/100/483454	निर्वाचक का नाम : कासम पिता का नाम: दीनमोहम्मद गृह संख्या : 173 उम्र : 82 लिंग : पुरुष	फोटो उपलब्ध	614	RJ/12/100/483534	निर्वाचक का नाम : महबूब पिता का नाम: कासम गृह संख्या : 173 उम्र : 58 लिंग : पुरुष	फोटो उपलब्ध	615	FLB3236437	निर्वाचक का नाम : अनू पति का नाम: महबूब गृह संख्या : 173 उम्र : 58 लिंग : महिला	फोटो उपलब्ध
616	WAN1535673	निर्वाचक का नाम : मुजफ्फर रहमान जारोली पिता का नाम: हमीद मोहम्मद गृह संख्या : 173 उम्र : 29 लिंग : पुरुष	फोटो उपलब्ध	617	WAN2061810	निर्वाचक का नाम : आयशा बानो जरोली पिता का नाम: महबूब गृह संख्या : 173 उम्र : 24 लिंग : महिला	फोटो उपलब्ध	618	WAN2242154	निर्वाचक का नाम : सरफुद्दीन जारोली पिता का नाम: महबूब जारोली गृह संख्या : 173 उम्र : 22 लिंग : पुरुष	फोटो उपलब्ध
619	RJ/12/100/483309	निर्वाचक का नाम : मेहरून पति का नाम: मीरा बक्श गृह संख्या : 174 उम्र : 70 लिंग : महिला	फोटो उपलब्ध	620	FLB1307404	निर्वाचक का नाम : मुबारिक पिता का नाम: मीराबक्श गृह संख्या : 174 उम्र : 44 लिंग : पुरुष	फोटो उपलब्ध	621	FLB1307412	निर्वाचक का नाम : मदीना पति का नाम: मुबारिक गृह संख्या : 174 उम्र : 43 लिंग : महिला	फोटो उपलब्ध
622	WAN0909010	निर्वाचक का नाम : अनवर पिता का नाम: मीराबक्श गृह संख्या : 174 उम्र : 40 लिंग : महिला	फोटो उपलब्ध	623	WAN0530246	निर्वाचक का नाम : हफीजा बानू पति का नाम: अनवर गृह संख्या : 174 उम्र : 38 लिंग : महिला	फोटो उपलब्ध	624	WAN0864108	निर्वाचक का नाम : शब्बीर मोहम्मद पिता का नाम: मीराबक्श गृह संख्या : 174 उम्र : 34 लिंग : पुरुष	फोटो उपलब्ध
625	WAN0864173	निर्वाचक का नाम : हबीब मोहम्मद पिता का नाम: मीराबक्श गृह संख्या : 174 उम्र : 34 लिंग : पुरुष	फोटो उपलब्ध	626	WAN2289015	निर्वाचक का नाम : अनुजा बानो पति का नाम: शब्बीर मोहम्मद गृह संख्या : 174 उम्र : 29 लिंग : महिला	फोटो उपलब्ध				

627	RJ/12/100/484210	निर्वाचक का नाम : फूला देवी पति का नाम: चांदमल गृह संख्या : 166 उम्र : 77 लिंग : महिला	फोटो उपलब्ध	628	FLB1407881	निर्वाचक का नाम : केसरीमल पिता का नाम: चांदमल गृह संख्या : 166 उम्र : 52 लिंग : पुरुष	फोटो उपलब्ध	629	WAN1261361	निर्वाचक का नाम : रेखा सोनी पति का नाम: केसरीमल सोनी गृह संख्या : 166 उम्र : 41 लिंग : महिला	फोटो उपलब्ध
630	RJ/12/100/483287	निर्वाचक का नाम : बिरदी चन्द पिता का नाम: लोभ चन्द गृह संख्या : 167 उम्र : 62 लिंग : पुरुष	फोटो उपलब्ध	631	RJ/12/100/483289	निर्वाचक का नाम : लादू राम पिता का नाम: लोभ चन्द गृह संख्या : 167 उम्र : 60 लिंग : पुरुष	फोटो उपलब्ध	632	RJ/12/100/483288	निर्वाचक का नाम : सुमीत्रा पति का नाम: बिरदी चन्द गृह संख्या : 167 उम्र : 57 लिंग : महिला	फोटो उपलब्ध
633	WAN0856682	निर्वाचक का नाम : मुकेश कुमार पिता का नाम: बिरदीचंद गृह संख्या : 167 उम्र : 36 लिंग : पुरुष	फोटो उपलब्ध	634	WAN1323120	निर्वाचक का नाम : संजना देवी पति का नाम: मुकेश कुमार गृह संख्या : 167 उम्र : 32 लिंग : महिला	फोटो उपलब्ध	635	WAN1683531	निर्वाचक का नाम : भागचन्द सुनार पिता का नाम: लादूराम सोनी गृह संख्या : 167 उम्र : 31 लिंग : पुरुष	फोटो उपलब्ध
Q 636	WAN0636233	निर्वाचक का नाम : गीता पति का नाम: धर्माचंद गृह संख्या : 167क उम्र : 69 लिंग : महिला	फोटो उपलब्ध	637	WAN0635953	निर्वाचक का नाम : अर्चना पति का नाम: केलाश चंद गृह संख्या : 167क उम्र : 44 लिंग : महिला	फोटो उपलब्ध	638	RJ/12/100/483291	निर्वाचक का नाम : निहाल चन्द पिता का नाम: गुलाब चन्द गृह संख्या : 168 उम्र : 70 लिंग : पुरुष	फोटो उपलब्ध
639	RJ/12/100/483292	निर्वाचक का नाम : सुशीला देवी पति का नाम: निहाल चन्द गृह संख्या : 168 उम्र : 68 लिंग : महिला	फोटो उपलब्ध	640	RJ/12/100/484205	निर्वाचक का नाम : विमल प्रकाश पिता का नाम: तारा चन्द गृह संख्या : 169 उम्र : 66 लिंग : पुरुष	फोटो उपलब्ध	641	RJ/12/100/483294	निर्वाचक का नाम : ललिता पति का नाम: विमल प्रकाश गृह संख्या : 169 उम्र : 63 लिंग : महिला	फोटो उपलब्ध
642	WAN0636522	निर्वाचक का नाम : आशिष कुमार पिता का नाम: विमल प्रकाश गृह संख्या : 169 उम्र : 35 लिंग : पुरुष	फोटो उपलब्ध	643	WAN2242030	निर्वाचक का नाम : रेखा जैन पति का नाम: आशीष कुमार जैन गृह संख्या : 169 उम्र : 33 लिंग : महिला	फोटो उपलब्ध	644	FLB1307446	निर्वाचक का नाम : लादी पति का नाम: मदनलाल गृह संख्या : 170 उम्र : 86 लिंग : महिला	फोटो उपलब्ध
645	RJ/12/100/483296	निर्वाचक का नाम : भाग चन्द पिता का नाम: मदनलाल गृह संख्या : 170 उम्र : 54 लिंग : पुरुष	फोटो उपलब्ध	646	WAN0530261	निर्वाचक का नाम : आशा पिता का नाम: भागचन्द गृह संख्या : 170 उम्र : 46 लिंग : महिला	फोटो उपलब्ध	647	WAN2227015	निर्वाचक का नाम : रिमझिम पोखरणा पिता का नाम: भागचंद जैन गृह संख्या : 170 उम्र : 21 लिंग : महिला	फोटो उपलब्ध
648	RJ/12/100/483302	निर्वाचक का नाम : मोहनलाल पिता का नाम: गजानन्द गृह संख्या : 171 उम्र : 77 लिंग : पुरुष	फोटो उपलब्ध	649	RJ/12/100/483533	निर्वाचक का नाम : अयोधया पति का नाम: मोहनलाल गृह संख्या : 171 उम्र : 74 लिंग : महिला	फोटो उपलब्ध	650	RJ/12/100/483300	निर्वाचक का नाम : घनश्याम पिता का नाम: गजानन्द गृह संख्या : 171 उम्र : 67 लिंग : पुरुष	फोटो उपलब्ध
651	RJ/12/100/483301	निर्वाचक का नाम : जेटू पति का नाम: घनश्याम गृह संख्या : 171 उम्र : 62 लिंग : महिला	फोटो उपलब्ध	652	FLB1175058	निर्वाचक का नाम : कैलाश चन्द्र पिता का नाम: मोहनलाल गृह संख्या : 171 उम्र : 57 लिंग : पुरुष	फोटो उपलब्ध	653	WAN2129468	निर्वाचक का नाम : कमल किशोर पिता का नाम: मोहनलाल गृह संख्या : 171 उम्र : 54 लिंग : पुरुष	फोटो उपलब्ध
654	FLB1357672	निर्वाचक का नाम : सीता देवी पति का नाम: कैलाशचन्द गृह संख्या : 171 उम्र : 46 लिंग : महिला	फोटो उपलब्ध	655	FLB1307453	निर्वाचक का नाम : लक्ष्मी पति का नाम: कमल कुमार गृह संख्या : 171 उम्र : 44 लिंग : महिला	फोटो उपलब्ध	656	WAN2268431	निर्वाचक का नाम : चंदा पालीवाल पति का नाम: नितिन पालीवाल गृह संख्या : 171 उम्र : 39 लिंग : महिला	फोटो उपलब्ध

विधान सभा क्षेत्र की संख्या व नाम : 104-मसूदा
अनुभाग की संख्या व नाम : 5-बोहराजीकीहवेली के पास,कानिया

657	WAN0986547	निर्वाचक का नाम : धार्मिक पिता का नाम: मोहनलाल गृह संख्या : 171 उम्र : 38 लिंग : पुरुष	फोटो उपलब्ध	658	WAN0856567	निर्वाचक का नाम : नितिन कुमार पिता का नाम: धनश्याम गृह संख्या : 171 उम्र : 34 लिंग : पुरुष	फोटो उपलब्ध	659	WAN0856575	निर्वाचक का नाम : नवीन पिता का नाम: धनश्याम गृह संख्या : 171 उम्र : 34 लिंग : पुरुष	फोटो उपलब्ध
660	WAN2268522	निर्वाचक का नाम : उमा पालीवाल पति का नाम: नवीन गृह संख्या : 171 उम्र : 33 लिंग : महिला	फोटो उपलब्ध	661	WAN1095652	निर्वाचक का नाम : सुरेन्द्र पालीवाल पिता का नाम: मोहन लाल गृह संख्या : 171 उम्र : 32 लिंग : पुरुष	फोटो उपलब्ध	662	WAN1683556	निर्वाचक का नाम : भरत कुमार पिता का नाम: कैलाश चन्द्र गृह संख्या : 171 उम्र : 27 लिंग : पुरुष	फोटो उपलब्ध
663	RJ/12/100/483304	निर्वाचक का नाम : शान्ती देवी पति का नाम: कन्हैयालाल गृह संख्या : 172 उम्र : 82 लिंग : महिला	फोटो उपलब्ध	664	FLB1175066	निर्वाचक का नाम : कन्हैयालाल पिता का नाम: गजानन्द गृह संख्या : 172 उम्र : 81 लिंग : पुरुष	फोटो उपलब्ध	665	FLB1175074	निर्वाचक का नाम : रमेश चंद्र पालीवाल पिता का नाम: कन्हैया लाल पालीवाल गृह संख्या : 172 उम्र : 52 लिंग : पुरुष	फोटो उपलब्ध
666	FLB1307396	निर्वाचक का नाम : भगवती देवी पति का नाम: रमेश चंद्र पालीवाल गृह संख्या : 172 उम्र : 45 लिंग : महिला	फोटो उपलब्ध	667	WAN2336592	निर्वाचक का नाम : किशन पालीवाल पिता का नाम: रमेश चन्द्र पालीवाल गृह संख्या : 172 उम्र : 21 लिंग : पुरुष	फोटो उपलब्ध	668	WAN2184992	निर्वाचक का नाम : खुशी पालीवाल पिता का नाम: कमलेश कुमार गृह संख्या : 177 उम्र : 22 लिंग : महिला	फोटो उपलब्ध

669	WAN1916014	निर्वाचक का नाम : सीमा सेन पति का नाम: विनोद गृह संख्या : 6 उम्र : 28 लिंग : महिला	फोटो उपलब्ध	670	WAN0635482	निर्वाचक का नाम : भरत कुमार पिता का नाम: जगदीश गृह संख्या : 24 उम्र : 36 लिंग : पुरुष	फोटो उपलब्ध	671	WAN1014786	निर्वाचक का नाम : सायरी पति का नाम: बालू राम गृह संख्या : 60 उम्र : 80 लिंग : महिला	फोटो उपलब्ध
672	WAN0635995	निर्वाचक का नाम : जितेंद्र पिता का नाम: बालुराम गृह संख्या : 60 उम्र : 36 लिंग : पुरुष	फोटो उपलब्ध	673	WAN0986232	निर्वाचक का नाम : सोनु पति का नाम: जितेंद्र गृह संख्या : 60 उम्र : 36 लिंग : महिला	फोटो उपलब्ध	674	FLB3236718	निर्वाचक का नाम : बदामी पति का नाम: गोपाल गृह संख्या : 69 उम्र : 53 लिंग : महिला	फोटो उपलब्ध
675	WAN0856559	निर्वाचक का नाम : मुकेश कुमार सेन पिता का नाम: गोपाललाल गृह संख्या : 69 उम्र : 34 लिंग : पुरुष	फोटो उपलब्ध	676	WAN1683564	निर्वाचक का नाम : संजू देवी सेन पति का नाम: मुकेश कुमार सेन गृह संख्या : 69 उम्र : 34 लिंग : महिला	फोटो उपलब्ध	677	WAN0050070	निर्वाचक का नाम : शंकरलाल पिता का नाम: बिरदी चन्द गृह संख्या : 70 उम्र : 84 लिंग : पुरुष	फोटो उपलब्ध
678	RJ/12/100/484065	निर्वाचक का नाम : नन्द कंवर पति का नाम: राम गोपाल गृह संख्या : 70 उम्र : 57 लिंग : महिला	फोटो उपलब्ध	679	WAN1683572	निर्वाचक का नाम : निकिता सोलंकी पिता का नाम: रामगोपाल सोलंकी गृह संख्या : 70 उम्र : 27 लिंग : महिला	फोटो उपलब्ध	680	RJ/12/100/483137	निर्वाचक का नाम : संतोक पति का नाम: ऊँकार गृह संख्या : 72 उम्र : 82 लिंग : महिला	फोटो उपलब्ध
681	RJ/12/100/484208	निर्वाचक का नाम : गीता पति का नाम: धीसू गृह संख्या : 72 उम्र : 72 लिंग : महिला	फोटो उपलब्ध	682	RJ/12/100/483376	निर्वाचक का नाम : ओम प्रकाश पिता का नाम: ऊँकार गृह संख्या : 72 उम्र : 53 लिंग : पुरुष	फोटो उपलब्ध	683	RJ/12/100/483377	निर्वाचक का नाम : लाली पति का नाम: ओम प्रकाश गृह संख्या : 72 उम्र : 52 लिंग : महिला	फोटो उपलब्ध
684	FLB1175090	निर्वाचक का नाम : सुखी पति का नाम: राजेन्द्र प्रसाद गृह संख्या : 72 उम्र : 46 लिंग : महिला	फोटो उपलब्ध	685	WAN1535681	निर्वाचक का नाम : सूरज सेन पिता का नाम: राजेन्द्र प्रसाद गृह संख्या : 72 उम्र : 29 लिंग : पुरुष	फोटो उपलब्ध	686	WAN1683580	निर्वाचक का नाम : गौरव सेन पिता का नाम: ओमप्रकाश सेन गृह संख्या : 72 उम्र : 29 लिंग : पुरुष	फोटो उपलब्ध
687	WAN2447498	निर्वाचक का नाम : चन्दा सेन पति का नाम: गौरव सेन गृह संख्या : 72 उम्र : 29 लिंग : महिला	फोटो उपलब्ध	688	WAN1683606	निर्वाचक का नाम : चान्दमल सैन पिता का नाम: ओमप्रकाश गृह संख्या : 72 उम्र : 27 लिंग : पुरुष	फोटो उपलब्ध	689	WAN2126134	निर्वाचक का नाम : कोमल सेन सेन पति का नाम: सुरज सेन गृह संख्या : 72 उम्र : 24 लिंग : महिला	फोटो उपलब्ध
690	WAN2406353	निर्वाचक का नाम : गणपत सेन पिता का नाम: राजेन्द्र सेन गृह संख्या : 72 उम्र : 20 लिंग : पुरुष	फोटो उपलब्ध	691	WAN2414902	निर्वाचक का नाम : राहुल सेन पिता का नाम: ओमप्रकाश सेन गृह संख्या : 72 उम्र : 20 लिंग : पुरुष	फोटो उपलब्ध	692	RJ/12/100/483487	निर्वाचक का नाम : राम सिंह पिता का नाम: लादू राम गृह संख्या : 74 उम्र : 74 लिंग : पुरुष	फोटो उपलब्ध
693	RJ/12/100/484043	निर्वाचक का नाम : छोटी पति का नाम: राम सिंह गृह संख्या : 74 उम्र : 72 लिंग : महिला	फोटो उपलब्ध	694	RJ/12/100/483143	निर्वाचक का नाम : नन्दू पति का नाम: जगदीश गृह संख्या : 74 उम्र : 67 लिंग : महिला	फोटो उपलब्ध	695	RJ/12/100/483488	निर्वाचक का नाम : ओम प्रकाश पिता का नाम: लादू राम गृह संख्या : 74 उम्र : 60 लिंग : पुरुष	फोटो उपलब्ध
696	RJ/12/100/484178	निर्वाचक का नाम : महेन्द्र सिंह पिता का नाम: राम सिंह गृह संख्या : 74 उम्र : 50 लिंग : पुरुष	फोटो उपलब्ध	697	RJ/12/100/484060	निर्वाचक का नाम : राज कुमार पिता का नाम: जगदीश गृह संख्या : 74 उम्र : 50 लिंग : पुरुष	फोटो उपलब्ध	698	WAN0636019	निर्वाचक का नाम : विक्रम सिंह पिता का नाम: राम सिंह गृह संख्या : 74 उम्र : 39 लिंग : पुरुष	फोटो उपलब्ध

699 निर्वाचक का नाम : मंजु पति का नाम: देवेन्द्र सिंह गृह संख्या : 74 उम्र : 38 लिंग : महिला	WAN0986273	700 निर्वाचक का नाम : ज्योति पति का नाम: महेन्द्र सिंह गृह संख्या : 74 उम्र : 38 लिंग : महिला	WAN0909036	701 निर्वाचक का नाम : सुरेन्द्र सिंह पति का नाम: ओम प्रकाश गृह संख्या : 74 उम्र : 36 लिंग : पुरुष	WAN0530113
702 निर्वाचक का नाम : ज्योति कंवर पति का नाम: सुरेन्द्र सिंह गृह संख्या : 74 उम्र : 33 लिंग : महिला	WAN0864264	703 निर्वाचक का नाम : मोनू कंवर पति का नाम: राजकुमार गृह संख्या : 74 उम्र : 31 लिंग : महिला	WAN1683614	704 निर्वाचक का नाम : रामकिशन पति का नाम: बदरी गृह संख्या : 75 उम्र : 60 लिंग : पुरुष	RJ/12/100/483491
705 निर्वाचक का नाम : शान्ति पति का नाम: रामकिशन गृह संख्या : 75 उम्र : 57 लिंग : महिला	RJ/12/100/483379	706 निर्वाचक का नाम : महावीर पति का नाम: बदरी गृह संख्या : 75 उम्र : 55 लिंग : पुरुष	RJ/12/100/483381	707 निर्वाचक का नाम : गोरधन पति का नाम: बदरी गृह संख्या : 75 उम्र : 54 लिंग : पुरुष	FLB1357680
708 निर्वाचक का नाम : मंजू पति का नाम: महावीर गृह संख्या : 75 उम्र : 54 लिंग : महिला	RJ/12/100/484015	709 निर्वाचक का नाम : लोकेन्द्र सिंह पति का नाम: बद्री सिंह गृह संख्या : 75 उम्र : 51 लिंग : पुरुष	WAN0986281	710 निर्वाचक का नाम : गेदा पति का नाम: लोकेन्द्र सिंह गृह संख्या : 75 उम्र : 44 लिंग : महिला	WAN0986299
711 निर्वाचक का नाम : कैलाश पति का नाम: बद्री गृह संख्या : 75 उम्र : 40 लिंग : पुरुष	WAN0530139	712 निर्वाचक का नाम : टीकम सिंह पति का नाम: कानाराम गृह संख्या : 75 उम्र : 40 लिंग : पुरुष	FLB1407337	713 निर्वाचक का नाम : ज्योति पति का नाम: टीकम सिंह गृह संख्या : 75 उम्र : 38 लिंग : महिला	WAN0636068
714 निर्वाचक का नाम : हिम्मत सिंह पति का नाम: कान सिंह गृह संख्या : 75 उम्र : 34 लिंग : पुरुष	WAN1051366	715 निर्वाचक का नाम : विनोद कुमार पति का नाम: कान सिंह गृह संख्या : 75 उम्र : 31 लिंग : पुरुष	WAN1051374	716 निर्वाचक का नाम : आरती राठौड पति का नाम: रामकिशन दरोगा गृह संख्या : 75 उम्र : 28 लिंग : महिला	WAN1683622
717 निर्वाचक का नाम : सोनू दरोगा पति का नाम: हिम्मत सिंह दरोगा गृह संख्या : 75 उम्र : 27 लिंग : महिला	WAN1535657	718 निर्वाचक का नाम : अर्जुन सिंह दरोगा पति का नाम: महावीर सिंह गृह संख्या : 75 उम्र : 27 लिंग : पुरुष	WAN1683630	719 निर्वाचक का नाम : मुकेश कुमार दरोगा पति का नाम: महावीर गृह संख्या : 75 उम्र : 27 लिंग : पुरुष	WAN2362978
720 निर्वाचक का नाम : दुर्गा कुमार दरोगा पति का नाम: रामकिशन दरोगा गृह संख्या : 75 उम्र : 26 लिंग : पुरुष	WAN2585818	721 निर्वाचक का नाम : दीपिका पति का नाम: लोकेन्द्र सिंह दरोगा गृह संख्या : 75 उम्र : 22 लिंग : महिला	WAN2415552	722 निर्वाचक का नाम : मनीषा दरोगा पति का नाम: लोकेन्द्र सिंह गृह संख्या : 75 उम्र : 19 लिंग : महिला	WAN2581627
723 निर्वाचक का नाम : देवी सिंह पति का नाम: कल्याण सिंह गृह संख्या : 76 उम्र : 71 लिंग : पुरुष	RJ/12/100/483148	724 निर्वाचक का नाम : दशरथ कंवर पति का नाम: देवी सिंह गृह संख्या : 76 उम्र : 70 लिंग : महिला	RJ/12/100/483149	725 निर्वाचक का नाम : भगवती सिंह पति का नाम: कल्याण सिंह गृह संख्या : 76 उम्र : 64 लिंग : पुरुष	RJ/12/100/483150
726 निर्वाचक का नाम : कैलाश कंवर पति का नाम: भगवती सिंह गृह संख्या : 76 उम्र : 62 लिंग : महिला	RJ/12/100/483151	727 निर्वाचक का नाम : दुर्गा सिंह पति का नाम: देवी सिंह गृह संख्या : 76 उम्र : 51 लिंग : पुरुष	RJ/12/100/483492	728 निर्वाचक का नाम : नन्दकंवर पति का नाम: दुर्गासिंह गृह संख्या : 76 उम्र : 44 लिंग : महिला	FLB1307487

729	WAN0049924	निर्वाचक का नाम : दीप कंवर पति का नाम: चावण्ड सिंह गृह संख्या : 76 उम्र : 37 लिंग : महिला	फोटो उपलब्ध	730	WAN1683648	निर्वाचक का नाम : ओम कंवर चुण्डावत पति का नाम: बलवीर सिंह गृह संख्या : 76 उम्र : 28 लिंग : महिला	फोटो उपलब्ध	731	WAN2033611	निर्वाचक का नाम : भूपेन्द्र सिंग राठौड़ पति का नाम: दुर्गा सिंग गृह संख्या : 76 उम्र : 23 लिंग : पुरुष	फोटो उपलब्ध
732	FLB3236114	निर्वाचक का नाम : रामेश्वर पिता का नाम: चोथमल गृह संख्या : 77 उम्र : 69 लिंग : पुरुष	फोटो उपलब्ध	733	RJ/12/100/484147	निर्वाचक का नाम : सीता पति का नाम: रामेश्वर गृह संख्या : 77 उम्र : 68 लिंग : महिला	फोटो उपलब्ध	734	WAN0049569	निर्वाचक का नाम : सुरेश पिता का नाम: रामशेखर गृह संख्या : 77 उम्र : 36 लिंग : पुरुष	फोटो उपलब्ध
735	WAN0636266	निर्वाचक का नाम : खुशबु पति का नाम: सुरेश गृह संख्या : 77 उम्र : 35 लिंग : महिला	फोटो उपलब्ध	736	WAN1683655	निर्वाचक का नाम : मीठू लाल सेन पिता का नाम: रामेश्वर सेन गृह संख्या : 77 उम्र : 29 लिंग : पुरुष	फोटो उपलब्ध	737	RJ/12/100/484096	निर्वाचक का नाम : देवीलाल पिता का नाम: चोथमल गृह संख्या : 80 उम्र : 65 लिंग : पुरुष	फोटो उपलब्ध
738	RJ/12/100/483386	निर्वाचक का नाम : कमला पति का नाम: देवीलाल गृह संख्या : 80 उम्र : 62 लिंग : महिला	फोटो उपलब्ध	739	RJ/12/100/483385	निर्वाचक का नाम : सुशीला पति का नाम: रामकिशन गृह संख्या : 80 उम्र : 60 लिंग : महिला	फोटो उपलब्ध	740	WAN0636365	निर्वाचक का नाम : मोती लाल पिता का नाम: देवीलाल गृह संख्या : 80 उम्र : 35 लिंग : पुरुष	फोटो उपलब्ध
741	WAN0636316	निर्वाचक का नाम : विनोद सेन पिता का नाम: रामकिशन गृह संख्या : 80 उम्र : 35 लिंग : पुरुष	फोटो उपलब्ध	742	WAN0986307	निर्वाचक का नाम : सुमन पति का नाम: मोतीलाल गृह संख्या : 80 उम्र : 34 लिंग : महिला	फोटो उपलब्ध	743	RJ/12/100/484071	निर्वाचक का नाम : भंवर सिंह पिता का नाम: लादू राम गृह संख्या : 159 उम्र : 83 लिंग : पुरुष	फोटो उपलब्ध
744	FLB1357722	निर्वाचक का नाम : जगपाल सिंह पिता का नाम: भंवर सिंह गृह संख्या : 159 उम्र : 43 लिंग : पुरुष	फोटो उपलब्ध	745	FLB1357730	निर्वाचक का नाम : सुमन कंवर पति का नाम: जगपाल सिंह गृह संख्या : 159 उम्र : 41 लिंग : महिला	फोटो उपलब्ध	746	WAN1843432	निर्वाचक का नाम : शेर सिंह दारोगा पिता का नाम: जगपाल सिंह दारोगा गृह संख्या : 159 उम्र : 27 लिंग : पुरुष	फोटो उपलब्ध
747	WAN2142271	निर्वाचक का नाम : महिपाल सिंह राठौड़ पिता का नाम: जगपाल सिंह राठौर गृह संख्या : 159 उम्र : 24 लिंग : पुरुष	फोटो उपलब्ध	748	WAN2348951	निर्वाचक का नाम : निरमा दरोगा पति का नाम: शेर सिंह दरोगा गृह संख्या : 159 उम्र : 23 लिंग : महिला	फोटो उपलब्ध	749	WAN2348985	निर्वाचक का नाम : ज्योति वर्मा पति का नाम: महिपाल सिंह राठौड़ गृह संख्या : 159 उम्र : 21 लिंग : महिला	फोटो उपलब्ध
750	RJ/12/100/483452	निर्वाचक का नाम : देवी सिंह पिता का नाम: नंद सिंह गृह संख्या : 163 उम्र : 76 लिंग : पुरुष	फोटो उपलब्ध	751	FLB1357698	निर्वाचक का नाम : कमल कंवर पति का नाम: अमर सिंह गृह संख्या : 163 उम्र : 71 लिंग : महिला	फोटो उपलब्ध	752	FLB1357706	निर्वाचक का नाम : दुर्गा सिंह पिता का नाम: अमर सिंह गृह संख्या : 163 उम्र : 45 लिंग : पुरुष	फोटो उपलब्ध
753	WAN1915974	निर्वाचक का नाम : नारायण सिंह पिता का नाम: देबी सिंह गृह संख्या : 163 उम्र : 45 लिंग : पुरुष	फोटो उपलब्ध	Q 754	WAN1683671	निर्वाचक का नाम : विमला कंवर पति का नाम: नारायण सिंह गृह संख्या : 163 उम्र : 42 लिंग : महिला	फोटो उपलब्ध	755	WAN0986539	निर्वाचक का नाम : प्रियंका पति का नाम: दुर्गा सिंह गृह संख्या : 163 उम्र : 39 लिंग : महिला	फोटो उपलब्ध
756	WAN0799478	निर्वाचक का नाम : गोवर्धन सिंह पिता का नाम: देवी सिंह गृह संख्या : 163 उम्र : 36 लिंग : पुरुष	फोटो उपलब्ध	757	WAN2191963	निर्वाचक का नाम : सीमा कंवर पति का नाम: गोवर्धन सिंह राठौर गृह संख्या : 163 उम्र : 31 लिंग : महिला	फोटो उपलब्ध	758	WAN1683697	निर्वाचक का नाम : हंसा कंवर पिता का नाम: अमर सिंह गृह संख्या : 163 उम्र : 30 लिंग : महिला	फोटो उपलब्ध

<p>759</p> <p>निर्वाचक का नाम : मांगू सिंह पिता का नाम: अमर सिंह गृह संख्या : 163 उम्र : 29 लिंग : पुरुष</p> <p>WAN1683705</p> <p>फोटो उपलब्ध</p>	<p>760</p> <p>निर्वाचक का नाम : गोविन्द सिंह पिता का नाम: अमर सिंह गृह संख्या : 163 उम्र : 28 लिंग : पुरुष</p> <p>WAN1683713</p> <p>फोटो उपलब्ध</p>	<p>761</p> <p>निर्वाचक का नाम : गजराज सिंह पिता का नाम: मदन सिंह गृह संख्या : 164 उम्र : 46 लिंग : पुरुष</p> <p>RJ/12/100/484167</p> <p>फोटो उपलब्ध</p>
<p>762</p> <p>निर्वाचक का नाम : भंवर कंवर पति का नाम: गजराज सिंह गृह संख्या : 164 उम्र : 43 लिंग : महिला</p> <p>WAN1683721</p> <p>फोटो उपलब्ध</p>	<p>763</p> <p>निर्वाचक का नाम : शान्ती पति का नाम: पुखराज गृह संख्या : 165 उम्र : 74 लिंग : महिला</p> <p>RJ/12/100/483272</p> <p>फोटो उपलब्ध</p>	<p>764</p> <p>निर्वाचक का नाम : पुखराज पिता का नाम: लोभ चन्द गृह संख्या : 165 उम्र : 54 लिंग : पुरुष</p> <p>RJ/12/100/483290</p> <p>फोटो उपलब्ध</p>
<p>765</p> <p>निर्वाचक का नाम : जसोदा पति का नाम: पुखराज गृह संख्या : 165 उम्र : 53 लिंग : महिला</p> <p>RJ/12/100/484199</p> <p>फोटो उपलब्ध</p>	<p>766</p> <p>निर्वाचक का नाम : छाउ पति का नाम: रतनलाल गृह संख्या : 369 उम्र : 83 लिंग : महिला</p> <p>FLB3235769</p> <p>फोटो उपलब्ध</p>	

767	WAN0636159	निर्वाचक का नाम : बलवीर सिंह पिता का नाम: भगवत सिंह गृह संख्या : 76 उम्र : 37 लिंग : पुरुष	फोटो उपलब्ध	768	RJ/12/100/484095	निर्वाचक का नाम : भगवान पिता का नाम: सोहन लाल गृह संख्या : 82 उम्र : 47 लिंग : पुरुष	फोटो उपलब्ध	769	WAN0501494	निर्वाचक का नाम : गायत्री पति का नाम: भगवान गृह संख्या : 82 उम्र : 45 लिंग : महिला	फोटो उपलब्ध
770	FLB1307495	निर्वाचक का नाम : कैलाश पिता का नाम: सोहनलाल गृह संख्या : 82 उम्र : 41 लिंग : पुरुष	फोटो उपलब्ध	771	RJ/12/100/483387	निर्वाचक का नाम : देवीलाल पिता का नाम: सुवालाल गृह संख्या : 84 उम्र : 72 लिंग : पुरुष	फोटो उपलब्ध	772	RJ/12/100/483159	निर्वाचक का नाम : गीता पति का नाम: देवीलाल गृह संख्या : 84 उम्र : 67 लिंग : महिला	फोटो उपलब्ध
773	RJ/12/100/484172	निर्वाचक का नाम : सुरेश चन्द्र पिता का नाम: देवी लाल गृह संख्या : 84 उम्र : 47 लिंग : पुरुष	फोटो उपलब्ध	774	FLB1175132	निर्वाचक का नाम : मुरली धर पिता का नाम: देवी लाल गृह संख्या : 84 उम्र : 43 लिंग : पुरुष	फोटो उपलब्ध	775	WAN0636076	निर्वाचक का नाम : सुनिता पति का नाम: मुरलीधर गृह संख्या : 84 उम्र : 39 लिंग : महिला	फोटो उपलब्ध
776	WAN2367050	निर्वाचक का नाम : नवीन कुमार शर्मा पिता का नाम: मुरलीधर शर्मा गृह संख्या : 84 उम्र : 20 लिंग : पुरुष	फोटो उपलब्ध	777	FLB1307503	निर्वाचक का नाम : शान्ति पति का नाम: नन्द राम गृह संख्या : 85 उम्र : 77 लिंग : महिला	फोटो उपलब्ध	778	RJ/12/100/484115	निर्वाचक का नाम : कमला देवी पति का नाम: गजानंद गृह संख्या : 86 उम्र : 81 लिंग : महिला	फोटो उपलब्ध
779	RJ/12/100/484114	निर्वाचक का नाम : महावीर प्रसाद पिता का नाम: गजानन्द गृह संख्या : 86 उम्र : 49 लिंग : पुरुष	फोटो उपलब्ध	780	FLB1307511	निर्वाचक का नाम : सुधा पति का नाम: महावीर प्रसाद गृह संख्या : 86 उम्र : 43 लिंग : महिला	फोटो उपलब्ध	781	WAN2397156	निर्वाचक का नाम : निखिल दाधीच पिता का नाम: महावीर प्रसाद दाधीच गृह संख्या : 86 उम्र : 21 लिंग : पुरुष	फोटो उपलब्ध
782	RJ/12/100/483162	निर्वाचक का नाम : निहाल चन्द पिता का नाम: मदनलाल गृह संख्या : 87 उम्र : 65 लिंग : पुरुष	फोटो उपलब्ध	783	WAN2446284	निर्वाचक का नाम : कांता मेहता पति का नाम: निहाल चन्द गृह संख्या : 87 उम्र : 65 लिंग : महिला	फोटो उपलब्ध	784	RJ/12/100/483448	निर्वाचक का नाम : पुखराज पिता का नाम: जसराज गृह संख्या : 156 उम्र : 75 लिंग : पुरुष	फोटो उपलब्ध
785	FLB3236890	निर्वाचक का नाम : छोटी पति का नाम: नाथू गृह संख्या : 159 उम्र : 75 लिंग : महिला	फोटो उपलब्ध	786	WAN1535632	निर्वाचक का नाम : भैरूलाल दमामी पिता का नाम: नारायण लाल दमामी गृह संख्या : 159 उम्र : 73 लिंग : पुरुष	फोटो उपलब्ध	787	WAN1535731	निर्वाचक का नाम : कमला देवी पति का नाम: भैरूलाल दमामी गृह संख्या : 159 उम्र : 67 लिंग : महिला	फोटो उपलब्ध
788	RJ/12/100/483446	निर्वाचक का नाम : महावीर पिता का नाम: मिश्री गृह संख्या : 159 उम्र : 65 लिंग : पुरुष	फोटो उपलब्ध	789	RJ/12/100/483266	निर्वाचक का नाम : सुखी पति का नाम: महावीर गृह संख्या : 159 उम्र : 64 लिंग : महिला	फोटो उपलब्ध	790	RJ/12/100/483267	निर्वाचक का नाम : रघुवीर पिता का नाम: मिश्री गृह संख्या : 159 उम्र : 61 लिंग : पुरुष	फोटो उपलब्ध
791	RJ/12/100/484088	निर्वाचक का नाम : छोटी पति का नाम: रघुवीर गृह संख्या : 159 उम्र : 60 लिंग : महिला	फोटो उपलब्ध	792	WAN0635979	निर्वाचक का नाम : गोपाल पिता का नाम: नाथू गृह संख्या : 159 उम्र : 43 लिंग : पुरुष	फोटो उपलब्ध	793	FLB1357813	निर्वाचक का नाम : सांवर लाल पिता का नाम: महावीर गृह संख्या : 159 उम्र : 42 लिंग : पुरुष	फोटो उपलब्ध
794	FLB1357821	निर्वाचक का नाम : मनभर पति का नाम: सांवर लाल गृह संख्या : 159 उम्र : 41 लिंग : महिला	फोटो उपलब्ध	795	FLB1307636	निर्वाचक का नाम : भागचन्द पिता का नाम: महावीर गृह संख्या : 159 उम्र : 41 लिंग : पुरुष	फोटो उपलब्ध	796	FLB3236908	निर्वाचक का नाम : कान्ता पति का नाम: गोपाल गृह संख्या : 159 उम्र : 41 लिंग : महिला	फोटो उपलब्ध

797	FLB3235736	निर्वाचक का नाम : दिनेश कुमार पिता का नाम: रघुवीर गृह संख्या : 159 उम्र : 40 लिंग : पुरुष	फोटो उपलब्ध	798	WAN0909051	निर्वाचक का नाम : माया पति का नाम: भागचंद गृह संख्या : 159 उम्र : 39 लिंग : महिला	फोटो उपलब्ध	799	WAN0636035	निर्वाचक का नाम : पिकि पति का नाम: दिनेश कुमार गृह संख्या : 159 उम्र : 37 लिंग : महिला	फोटो उपलब्ध
800	WAN0529990	निर्वाचक का नाम : मुकेश पिता का नाम: रघुवीर गृह संख्या : 159 उम्र : 37 लिंग : पुरुष	फोटो उपलब्ध	801	WAN0986505	निर्वाचक का नाम : मैना पति का नाम: मुकेश गृह संख्या : 159 उम्र : 32 लिंग : महिला	फोटो उपलब्ध	802	WAN2033629	निर्वाचक का नाम : कैलाश दमामी पिता का नाम: भैरू लाल दमामी गृह संख्या : 159 उम्र : 32 लिंग : पुरुष	फोटो उपलब्ध
803	WAN2251494	निर्वाचक का नाम : चंदा देवी पति का नाम: कैलाश दमामी गृह संख्या : 159 उम्र : 31 लिंग : महिला	फोटो उपलब्ध	804	WAN1535699	निर्वाचक का नाम : जितेन्द्र दमामी पिता का नाम: भैरूलाल दमामी गृह संख्या : 159 उम्र : 30 लिंग : पुरुष	फोटो उपलब्ध	805	WAN1535707	निर्वाचक का नाम : रेखा दमामी पिता का नाम: भैरूलाल दमामी गृह संख्या : 159 उम्र : 28 लिंग : महिला	फोटो उपलब्ध
806	WAN2399228	निर्वाचक का नाम : गायत्री सेन पिता का नाम: गोपाल सेन गृह संख्या : 159 उम्र : 20 लिंग : महिला	फोटो उपलब्ध	807	RJ/12/100/484102	निर्वाचक का नाम : गोतम पिता का नाम: रामचन्द्र गृह संख्या : 160 उम्र : 64 लिंग : पुरुष	फोटो उपलब्ध	808	RJ/12/100/483281	निर्वाचक का नाम : गायत्री पति का नाम: गोतम गृह संख्या : 160 उम्र : 62 लिंग : महिला	फोटो उपलब्ध
809	WAN2402394	निर्वाचक का नाम : परशुराम पिता का नाम: रामचन्द्र वैष्णव गृह संख्या : 160 उम्र : 49 लिंग : पुरुष	फोटो उपलब्ध	810	FLB1407477	निर्वाचक का नाम : रामकन्या पति का नाम: परसूराम गृह संख्या : 160 उम्र : 40 लिंग : महिला	फोटो उपलब्ध	811	WAN2540656	निर्वाचक का नाम : आशा वैष्णव पिता का नाम: परशुराम वैष्णव गृह संख्या : 160 उम्र : 20 लिंग : महिला	फोटो उपलब्ध
812	WAN2624385	निर्वाचक का नाम : राजाराम वैष्णव पिता का नाम: परशु राम वैष्णव गृह संख्या : 160 उम्र : 19 लिंग : पुरुष	फोटो उपलब्ध	813	RJ/12/100/483284	निर्वाचक का नाम : शिवशंकर पति का नाम: शम्भू सिंह गृह संख्या : 162 उम्र : 81 लिंग : महिला	फोटो उपलब्ध	814	WAN0986521	निर्वाचक का नाम : कंचन पति का नाम: प्रेम सिंह गृह संख्या : 162 उम्र : 49 लिंग : महिला	फोटो उपलब्ध
815	WAN2401982	निर्वाचक का नाम : दलपत सिंह राठौड़ पिता का नाम: शंभू सिंह राठौड़ गृह संख्या : 162 उम्र : 48 लिंग : पुरुष	फोटो उपलब्ध	816	RJ/12/100/484076	निर्वाचक का नाम : शैतान कंवर पति का नाम: दलपत सिंह गृह संख्या : 162 उम्र : 45 लिंग : महिला	फोटो उपलब्ध	817	RJ/12/100/484165	निर्वाचक का नाम : विजय सिंह पिता का नाम: शंभू सिंह गृह संख्या : 162 उम्र : 44 लिंग : पुरुष	फोटो उपलब्ध
818	RJ/12/100/484077	निर्वाचक का नाम : कैलाश कंवर पति का नाम: विजय सिंह गृह संख्या : 162 उम्र : 44 लिंग : महिला	फोटो उपलब्ध	819	WAN2402865	निर्वाचक का नाम : देवेन्द्र सिंह राठौड़ पिता का नाम: शंभू सिंह राठौड़ गृह संख्या : 162 उम्र : 41 लिंग : पुरुष	फोटो उपलब्ध	820	WAN0864215	निर्वाचक का नाम : शक्ति सिंह पिता का नाम: शंभू सिंह गृह संख्या : 162 उम्र : 38 लिंग : पुरुष	फोटो उपलब्ध
821	WAN0864231	निर्वाचक का नाम : नीतू कंवर पति का नाम: देवेन्द्र सिंह गृह संख्या : 162 उम्र : 36 लिंग : महिला	फोटो उपलब्ध	822	WAN0864249	निर्वाचक का नाम : सीमा कंवर पति का नाम: शक्तिसिंह गृह संख्या : 162 उम्र : 35 लिंग : महिला	फोटो उपलब्ध	823	WAN0864223	निर्वाचक का नाम : राजेंद्र सिंह राठौड़ पिता का नाम: शंभू सिंह राठौड़ गृह संख्या : 162 उम्र : 34 लिंग : पुरुष	फोटो उपलब्ध
824	WAN1683788	निर्वाचक का नाम : नवल सिंह पिता का नाम: प्रेम सिंह गृह संख्या : 162 उम्र : 30 लिंग : पुरुष	फोटो उपलब्ध	825	WAN2401537	निर्वाचक का नाम : सुनीता कंवर पति का नाम: राजेन्द्र सिंह राठौड़ गृह संख्या : 162 उम्र : 30 लिंग : महिला	फोटो उपलब्ध	826	WAN2192896	निर्वाचक का नाम : जसवंत सिंह राठौड़ पिता का नाम: दलपत सिंह गृह संख्या : 162 उम्र : 24 लिंग : पुरुष	फोटो उपलब्ध

827	WAN2402014
निर्वाचक का नाम : नीतू कँवर पति का नाम: जसवंत सिंह राठौड़ गृह संख्या : 162 उम्र : 24 लिंग : महिला	फोटो उपलब्ध

828	WAN2540722
निर्वाचक का नाम : पप्पू कँवर पति का नाम: देवराज सिंह राठौड़ गृह संख्या : 162 उम्र : 23 लिंग : महिला	फोटो उपलब्ध

829	WAN2406346
निर्वाचक का नाम : देवराज सिंह राठौड़ पिता का नाम: दलपत सिंह गृह संख्या : 162 उम्र : 21 लिंग : पुरुष	फोटो उपलब्ध

830	WAN2589794
निर्वाचक का नाम : निशा कँवर पिता का नाम: विजय सिंह गृह संख्या : 162 उम्र : 20 लिंग : महिला	फोटो उपलब्ध

831	WAN0986315	निर्वाचक का नाम : महावीर प्रसाद पिता का नाम: रामकुमार गृह संख्या : 83 उम्र : 33 लिंग : पुरुष	फोटो उपलब्ध	832	RJ/12/100/484064	निर्वाचक का नाम : गीता पति का नाम: सत्यनारायण गृह संख्या : 88 उम्र : 67 लिंग : महिला	फोटो उपलब्ध	833	WAN0856542	निर्वाचक का नाम : सीताराम शर्मा पिता का नाम: सत्यनारायण गृह संख्या : 88 उम्र : 33 लिंग : पुरुष	फोटो उपलब्ध
834	WAN1113877	निर्वाचक का नाम : सीमा शर्मा पति का नाम: सीताराम शर्मा गृह संख्या : 88 उम्र : 33 लिंग : महिला	फोटो उपलब्ध	835	WAN1158245	निर्वाचक का नाम : सुरेश कुमार शर्मा पिता का नाम: सत्य नारायण गृह संख्या : 88 उम्र : 32 लिंग : पुरुष	फोटो उपलब्ध	836	WAN1358928	निर्वाचक का नाम : सुनिल पिता का नाम: सत्यनारायण गृह संख्या : 88 उम्र : 29 लिंग : पुरुष	फोटो उपलब्ध
837	WAN0050245	निर्वाचक का नाम : धनराज पिता का नाम: नारायण गृह संख्या : 89 उम्र : 40 लिंग : पुरुष	फोटो उपलब्ध	838	WAN0049650	निर्वाचक का नाम : राधाकिशन पिता का नाम: नारायण गृह संख्या : 89 उम्र : 39 लिंग : पुरुष	फोटो उपलब्ध	839	WAN2072197	निर्वाचक का नाम : पारसी पति का नाम: धनराज गृह संख्या : 89 उम्र : 37 लिंग : महिला	फोटो उपलब्ध
840	WAN0986323	निर्वाचक का नाम : मंगीलाल पिता का नाम: नारायणलाल गृह संख्या : 89 उम्र : 36 लिंग : पुरुष	फोटो उपलब्ध	Q 841	WAN1158252	निर्वाचक का नाम : तेजी गुर्जर पति का नाम: राधा किशन गुर्जर गृह संख्या : 89 उम्र : 35 लिंग : महिला	फोटो उपलब्ध	842	WAN2072221	निर्वाचक का नाम : लीला देवी गुर्जर पति का नाम: मंगी लाल गृह संख्या : 89 उम्र : 35 लिंग : महिला	फोटो उपलब्ध
843	RJ/12/100/483169	निर्वाचक का नाम : उगमा राम पिता का नाम: नन्दा गृह संख्या : 90 उम्र : 82 लिंग : पुरुष	फोटो उपलब्ध	844	RJ/12/100/483389	निर्वाचक का नाम : सायरी पति का नाम: सोनाथ गृह संख्या : 90 उम्र : 57 लिंग : महिला	फोटो उपलब्ध	845	RJ/12/100/484148	निर्वाचक का नाम : दूदा राम पिता का नाम: उगमा गृह संख्या : 90 उम्र : 53 लिंग : पुरुष	फोटो उपलब्ध
846	RJ/12/100/483390	निर्वाचक का नाम : पांची पति का नाम: दूदा राम गृह संख्या : 90 उम्र : 50 लिंग : महिला	फोटो उपलब्ध	847	WAN1755818	निर्वाचक का नाम : मैना गुर्जर पति का नाम: हेमराज गुर्जर गृह संख्या : 90 उम्र : 36 लिंग : महिला	फोटो उपलब्ध	848	WAN1755826	निर्वाचक का नाम : रसाली पति का नाम: रामचंद्र गृह संख्या : 90 उम्र : 35 लिंग : महिला	फोटो उपलब्ध
849	WAN2233898	निर्वाचक का नाम : हेमराज गुर्जर अन्य: सोनाथ गुर्जर गृह संख्या : 90 उम्र : 35 लिंग : पुरुष	फोटो उपलब्ध	850	WAN1755842	निर्वाचक का नाम : रामचंद्र पिता का नाम: सोनाथ गृह संख्या : 90 उम्र : 31 लिंग : पुरुष	फोटो उपलब्ध	851	WAN2184943	निर्वाचक का नाम : सुखी गुर्जर माता का नाम: सायरी गृह संख्या : 90 उम्र : 24 लिंग : महिला	फोटो उपलब्ध
852	WAN2185056	निर्वाचक का नाम : ओम प्रकाश गुर्जर पिता का नाम: दूदा राम गृह संख्या : 90 उम्र : 22 लिंग : पुरुष	फोटो उपलब्ध	853	RJ/12/100/483495	निर्वाचक का नाम : सायरी पति का नाम: आम्बा गृह संख्या : 91 उम्र : 74 लिंग : महिला	फोटो उपलब्ध	854	RJ/12/100/483171	निर्वाचक का नाम : भालू पिता का नाम: देवा गृह संख्या : 91 उम्र : 67 लिंग : पुरुष	फोटो उपलब्ध
855	RJ/12/100/483172	निर्वाचक का नाम : सूटी पति का नाम: भालू गृह संख्या : 91 उम्र : 64 लिंग : महिला	फोटो उपलब्ध	856	WAN2401990	निर्वाचक का नाम : भैरू पिता का नाम: बालू गृह संख्या : 91 उम्र : 59 लिंग : पुरुष	फोटो उपलब्ध	857	RJ/12/100/483394	निर्वाचक का नाम : छोटी पति का नाम: भैरू गृह संख्या : 91 उम्र : 57 लिंग : महिला	फोटो उपलब्ध
858	RJ/12/100/483497	निर्वाचक का नाम : धर्मी चन्द पिता का नाम: बालू गृह संख्या : 91 उम्र : 57 लिंग : पुरुष	फोटो उपलब्ध	859	RJ/12/100/484052	निर्वाचक का नाम : हरकू पति का नाम: धर्मी चन्द्र गृह संख्या : 91 उम्र : 54 लिंग : महिला	फोटो उपलब्ध	860	RJ/12/100/483174	निर्वाचक का नाम : रंगू पति का नाम: ब्रहमा गृह संख्या : 91 उम्र : 53 लिंग : महिला	फोटो उपलब्ध

861	WAN1261353	निर्वाचक का नाम : ब्रहमाराम पिता का नाम: अम्बालाल गुर्जर गृह संख्या : 91 उम्र : 47 लिंग : पुरुष	फोटो उपलब्ध	862	FLB1357755	निर्वाचक का नाम : देवीलाल पिता का नाम: भालू गृह संख्या : 91 उम्र : 44 लिंग : पुरुष	फोटो उपलब्ध	863	FLB1357763	निर्वाचक का नाम : सीता पिता का नाम: देवीलाल गृह संख्या : 91 उम्र : 42 लिंग : महिला	फोटो उपलब्ध
864	FLB1307537	निर्वाचक का नाम : नीम्बाराम पिता का नाम: भालू गृह संख्या : 91 उम्र : 42 लिंग : पुरुष	फोटो उपलब्ध	865	FLB3236643	निर्वाचक का नाम : रंगू पति का नाम: नीम्बाराम गृह संख्या : 91 उम्र : 42 लिंग : महिला	फोटो उपलब्ध	866	FLB1357771	निर्वाचक का नाम : प्रभूलाल पिता का नाम: बालू गृह संख्या : 91 उम्र : 41 लिंग : पुरुष	फोटो उपलब्ध
867	FLB1357789	निर्वाचक का नाम : कमला पति का नाम: प्रभूलाल गृह संख्या : 91 उम्र : 41 लिंग : महिला	फोटो उपलब्ध	868	WAN1755792	निर्वाचक का नाम : पूजा गुर्जर पिता का नाम: भैरू लाल गुर्जर गृह संख्या : 91 उम्र : 30 लिंग : महिला	फोटो उपलब्ध	869	WAN1535749	निर्वाचक का नाम : लक्ष्मण गुर्जर पिता का नाम: धर्मीचन्द गुर्जर गृह संख्या : 91 उम्र : 28 लिंग : पुरुष	फोटो उपलब्ध
870	WAN1424373	निर्वाचक का नाम : महावीर पिता का नाम: धर्मी चन्द गृह संख्या : 91 उम्र : 27 लिंग : पुरुष	फोटो उपलब्ध	871	WAN2591915	निर्वाचक का नाम : मैना कुमारी गुर्जर पति का नाम: सुरेन्द्र कुमार गुर्जर गृह संख्या : 91 उम्र : 26 लिंग : महिला	फोटो उपलब्ध	872	WAN2238533	निर्वाचक का नाम : दिनेश कुमार गुर्जर पिता का नाम: ब्रम्हा राम गुर्जर गृह संख्या : 91 उम्र : 25 लिंग : पुरुष	फोटो उपलब्ध
873	WAN2587186	निर्वाचक का नाम : बाली गुर्जर पति का नाम: महावीर गुर्जर गृह संख्या : 91 उम्र : 24 लिंग : महिला	फोटो उपलब्ध	874	WAN2570653	निर्वाचक का नाम : फूला पति का नाम: लक्ष्मण लाल गुर्जर गृह संख्या : 91 उम्र : 23 लिंग : महिला	फोटो उपलब्ध	875	WAN2231538	निर्वाचक का नाम : राहुल गुर्जर पिता का नाम: प्रभू लाल गुर्जर गृह संख्या : 91 उम्र : 21 लिंग : पुरुष	फोटो उपलब्ध
876	WAN2241537	निर्वाचक का नाम : कैलाश गुर्जर पिता का नाम: देवी लाल गुर्जर गृह संख्या : 91 उम्र : 21 लिंग : पुरुष	फोटो उपलब्ध	877	RJ/12/100/483395	निर्वाचक का नाम : तेजू पिता का नाम: मेवा गृह संख्या : 93 उम्र : 64 लिंग : पुरुष	फोटो उपलब्ध	878	RJ/12/100/483180	निर्वाचक का नाम : देउ पति का नाम: तेजू गृह संख्या : 93 उम्र : 62 लिंग : महिला	फोटो उपलब्ध
879	RJ/12/100/483181	निर्वाचक का नाम : कमला पति का नाम: रामकुवार गृह संख्या : 93 उम्र : 59 लिंग : महिला	फोटो उपलब्ध	880	FLB1307545	निर्वाचक का नाम : सांवरलाल पिता का नाम: तेजू गृह संख्या : 93 उम्र : 40 लिंग : पुरुष	फोटो उपलब्ध	881	WAN0635698	निर्वाचक का नाम : रमती पति का नाम: सावर लाल गृह संख्या : 93 उम्र : 37 लिंग : महिला	फोटो उपलब्ध
882	WAN0909069	निर्वाचक का नाम : जीवराज पिता का नाम: तेजु गृह संख्या : 93 उम्र : 37 लिंग : पुरुष	फोटो उपलब्ध	883	WAN0635706	निर्वाचक का नाम : जेठी पति का नाम: जीवराज गृह संख्या : 93 उम्र : 36 लिंग : महिला	फोटो उपलब्ध	884	WAN1683812	निर्वाचक का नाम : राजूलाल गुर्जर पिता का नाम: तेजु गुर्जर गृह संख्या : 93 उम्र : 30 लिंग : पुरुष	फोटो उपलब्ध
885	WAN1683820	निर्वाचक का नाम : सीता देवी गुर्जर पति का नाम: महावीर गुर्जर गृह संख्या : 93 उम्र : 29 लिंग : महिला	फोटो उपलब्ध	886	WAN2618213	निर्वाचक का नाम : पुष्पा गुर्जर पति का नाम: राजू लाल गुर्जर गृह संख्या : 93 उम्र : 19 लिंग : महिला	फोटो उपलब्ध	887	WAN1051275	निर्वाचक का नाम : धनश्याम पिता का नाम: मदनलाल गृह संख्या : 94 उम्र : 59 लिंग : पुरुष	फोटो उपलब्ध
888	RJ/12/100/484038	निर्वाचक का नाम : लक्ष्मी पति का नाम: धनश्याम गृह संख्या : 94 उम्र : 55 लिंग : महिला	फोटो उपलब्ध	889	WAN1535756	निर्वाचक का नाम : राजेश कुमार दाधीच पिता का नाम: मदनलाल गृह संख्या : 94 उम्र : 46 लिंग : पुरुष	फोटो उपलब्ध	890	FLB1407352	निर्वाचक का नाम : अशोक कुमार पिता का नाम: मदन लाल गृह संख्या : 94 उम्र : 40 लिंग : पुरुष	फोटो उपलब्ध

891	WAN1535764	निर्वाचक का नाम : हेमलता शर्मा पति का नाम: अशोक कुमार दाधीच गृह संख्या : 94 उम्र : 35 लिंग : महिला	फोटो उपलब्ध	892	WAN1683846	निर्वाचक का नाम : मीनाक्षी शर्मा पिता का नाम: घनश्याम शर्मा गृह संख्या : 94 उम्र : 27 लिंग : महिला	फोटो उपलब्ध	893	WAN1683853	निर्वाचक का नाम : अंकित कुमार शर्मा पिता का नाम: घनश्याम शर्मा गृह संख्या : 94 उम्र : 27 लिंग : पुरुष	फोटो उपलब्ध
894	WAN2564318	निर्वाचक का नाम : आरती शर्मा पति का नाम: अंकित कुमार शर्मा गृह संख्या : 94 उम्र : 24 लिंग : महिला	फोटो उपलब्ध	895	RJ/12/100/484056	निर्वाचक का नाम : शम्भू पिता का नाम: बख्तावर गृह संख्या : 95 उम्र : 69 लिंग : पुरुष	फोटो उपलब्ध	896	FLB1357797	निर्वाचक का नाम : ईश्वर गुर्जर पिता का नाम: शम्भू गृह संख्या : 95 उम्र : 42 लिंग : पुरुष	फोटो उपलब्ध
897	FLB1407634	निर्वाचक का नाम : सीता पति का नाम: ईसर गृह संख्या : 95 उम्र : 41 लिंग : महिला	फोटो उपलब्ध	898	FLB1307552	निर्वाचक का नाम : भाग चंद पिता का नाम: जगदीश प्रसाद गृह संख्या : 96 उम्र : 43 लिंग : पुरुष	फोटो उपलब्ध	899	WAN0909077	निर्वाचक का नाम : ओम प्रकाश पिता का नाम: मदनलाल गृह संख्या : 97 उम्र : 52 लिंग : पुरुष	फोटो उपलब्ध
900	FLB1307560	निर्वाचक का नाम : सीता पति का नाम: ओमप्रकाश गृह संख्या : 97 उम्र : 50 लिंग : महिला	फोटो उपलब्ध	901	RJ/12/100/483189	निर्वाचक का नाम : जगदीश पिता का नाम: लादू राम गृह संख्या : 99 उम्र : 58 लिंग : पुरुष	फोटो उपलब्ध	902	RJ/12/100/483501	निर्वाचक का नाम : कंचन पति का नाम: जगदीश गृह संख्या : 99 उम्र : 56 लिंग : महिला	फोटो उपलब्ध
903	RJ/12/100/483502	निर्वाचक का नाम : रामेश्वर पिता का नाम: लादू गृह संख्या : 99 उम्र : 54 लिंग : पुरुष	फोटो उपलब्ध	904	WAN0986331	निर्वाचक का नाम : रामगोपाल पिता का नाम: लादुराम खाती गृह संख्या : 99 उम्र : 39 लिंग : पुरुष	फोटो उपलब्ध	905	WAN0636001	निर्वाचक का नाम : सम्पत राज पिता का नाम: महावीर गृह संख्या : 100 उम्र : 37 लिंग : पुरुष	फोटो उपलब्ध
906	WAN0986349	निर्वाचक का नाम : सीमा पति का नाम: सम्पत राज गृह संख्या : 100 उम्र : 35 लिंग : महिला	फोटो उपलब्ध	907	RJ/12/100/483499	निर्वाचक का नाम : जगदीश पिता का नाम: सूरजकरण गृह संख्या : 354 उम्र : 72 लिंग : पुरुष	फोटो उपलब्ध	908	RJ/12/100/483185	निर्वाचक का नाम : धीसी पति का नाम: जगदीश गृह संख्या : 354 उम्र : 67 लिंग : महिला	फोटो उपलब्ध
909	WAN0635599	निर्वाचक का नाम : समता पति का नाम: भागचंद गृह संख्या : 354 उम्र : 40 लिंग : महिला	फोटो उपलब्ध								

910	WAN1535665	निर्वाचक का नाम : लक्ष्मण सिंह राठौड़ पिता का नाम: पुखराजसिंह गृह संख्या : 06 उम्र : 29 लिंग : पुरुष	फोटो उपलब्ध	911	RJ/12/100/483399	निर्वाचक का नाम : गीता पति का नाम: हीरालाल गृह संख्या : 100 उम्र : 66 लिंग : महिला	फोटो उपलब्ध	912	RJ/12/100/483191	निर्वाचक का नाम : ब्रह्मलाल पिता का नाम: गणेश राम गृह संख्या : 100 उम्र : 64 लिंग : पुरुष	फोटो उपलब्ध
913	RJ/12/100/484099	निर्वाचक का नाम : महावीर पिता का नाम: बालू राम गृह संख्या : 100 उम्र : 60 लिंग : पुरुष	फोटो उपलब्ध	914	WAN1051291	निर्वाचक का नाम : जगन्नाथ पिता का नाम: गणेश राम गृह संख्या : 100 उम्र : 57 लिंग : पुरुष	फोटो उपलब्ध	915	WAN2599371	निर्वाचक का नाम : शांति देवी पति का नाम: महावीर प्रसाद खाती गृह संख्या : 100 उम्र : 56 लिंग : महिला	फोटो उपलब्ध
916	RJ/12/100/483403	निर्वाचक का नाम : लाली पति का नाम: जगन्नाथ गृह संख्या : 100 उम्र : 54 लिंग : महिला	फोटो उपलब्ध	917	WAN0530006	निर्वाचक का नाम : प्रहलाद पिता का नाम: ब्रह्म लाल गृह संख्या : 100 उम्र : 37 लिंग : पुरुष	फोटो उपलब्ध	918	WAN0864181	निर्वाचक का नाम : सरोज पति का नाम: प्रहलाद गृह संख्या : 100 उम्र : 35 लिंग : महिला	फोटो उपलब्ध
919	WAN0986356	निर्वाचक का नाम : भंवरलाल पिता का नाम: हीरालाल गृह संख्या : 100 उम्र : 33 लिंग : पुरुष	फोटो उपलब्ध	920	WAN1113885	निर्वाचक का नाम : सुरेश कुमार पिता का नाम: महावीर गृह संख्या : 100 उम्र : 33 लिंग : पुरुष	फोटो उपलब्ध	921	WAN1683861	निर्वाचक का नाम : लाली देवी पति का नाम: भंवरलाल गृह संख्या : 100 उम्र : 32 लिंग : महिला	फोटो उपलब्ध
922	WAN2542769	निर्वाचक का नाम : रामराज खाती पिता का नाम: हीरा लाल खाती गृह संख्या : 100 उम्र : 29 लिंग : पुरुष	फोटो उपलब्ध	923	WAN1683879	निर्वाचक का नाम : राजेश जांगिड पिता का नाम: जगन्नाथ प्रसाद गृह संख्या : 100 उम्र : 28 लिंग : पुरुष	फोटो उपलब्ध	924	WAN1683887	निर्वाचक का नाम : अनुप्रिया जांगिड पिता का नाम: जगन्नाथ प्रसाद गृह संख्या : 100 उम्र : 27 लिंग : महिला	फोटो उपलब्ध
925	RJ/12/100/483193	निर्वाचक का नाम : मदनलाल पिता का नाम: सुवालाल गृह संख्या : 101 उम्र : 60 लिंग : पुरुष	फोटो उपलब्ध	926	RJ/12/100/483504	निर्वाचक का नाम : शान्ती पति का नाम: मदन गृह संख्या : 101 उम्र : 58 लिंग : महिला	फोटो उपलब्ध	927	WAN1683895	निर्वाचक का नाम : बजरंग दरोगा पिता का नाम: मदनलाल गृह संख्या : 101 उम्र : 30 लिंग : पुरुष	फोटो उपलब्ध
928	WAN1683903	निर्वाचक का नाम : पूजा दरोगा पिता का नाम: मदनलाल दरोगा गृह संख्या : 101 उम्र : 27 लिंग : महिला	फोटो उपलब्ध	929	WAN2533404	निर्वाचक का नाम : आरती दरोगा पिता का नाम: मदन लाल गृह संख्या : 101 उम्र : 25 लिंग : महिला	फोटो उपलब्ध	930	WAN2573368	निर्वाचक का नाम : प्रियंका कुमारी दरोगा पति का नाम: बजरंग दरोगा गृह संख्या : 101 उम्र : 24 लिंग : महिला	फोटो उपलब्ध
931	WAN2533362	निर्वाचक का नाम : लाल सिंह पिता का नाम: मदन सिंह गृह संख्या : 101 उम्र : 20 लिंग : पुरुष	फोटो उपलब्ध	932	WAN1051309	निर्वाचक का नाम : प्रेमी पिता का नाम: रामचन्द्र गृह संख्या : 102 उम्र : 72 लिंग : पुरुष	फोटो उपलब्ध	933	RJ/12/100/483194	निर्वाचक का नाम : शंकरलाल पिता का नाम: गोपाल गृह संख्या : 102 उम्र : 70 लिंग : पुरुष	फोटो उपलब्ध
934	RJ/12/100/483404	निर्वाचक का नाम : रामकुवारी पति का नाम: शंकरलाल गृह संख्या : 102 उम्र : 67 लिंग : महिला	फोटो उपलब्ध	935	FLB1307578	निर्वाचक का नाम : पोलू राम पिता का नाम: रामचंद्र गृह संख्या : 102 उम्र : 43 लिंग : पुरुष	फोटो उपलब्ध	936	FLB1175173	निर्वाचक का नाम : राजी देवी पति का नाम: पोलूराम गृह संख्या : 102 उम्र : 43 लिंग : महिला	फोटो उपलब्ध
937	FLB1307586	निर्वाचक का नाम : रतनलाल पिता का नाम: रामचन्द्र गृह संख्या : 102 उम्र : 40 लिंग : पुरुष	फोटो उपलब्ध	938	FLB1357805	निर्वाचक का नाम : हेमलता पति का नाम: रतन लाल गृह संख्या : 102 उम्र : 40 लिंग : महिला	फोटो उपलब्ध	939	WAN1683911	निर्वाचक का नाम : पूजा दरोगा पति का नाम: इन्द्र कुमार दरोगा गृह संख्या : 102 उम्र : 30 लिंग : महिला	फोटो उपलब्ध

940	WAN2294031	निर्वाचक का नाम : सुमन दारोगा पिता का नाम: पोलु राम दारोगा गृह संख्या : 102 उम्र : 21 लिंग : महिला	फोटो उपलब्ध	941	WAN2294056	निर्वाचक का नाम : अजय सिंह दारोगा पिता का नाम: रतन लाल दारोगा गृह संख्या : 102 उम्र : 21 लिंग : पुरुष	फोटो उपलब्ध	942	WAN2509875	निर्वाचक का नाम : सरिता दारोगा पिता का नाम: रतन लाल दारोगा गृह संख्या : 102 उम्र : 20 लिंग : महिला	फोटो उपलब्ध
943	RJ/12/100/483195	निर्वाचक का नाम : लक्ष्मणलाल पिता का नाम: रूप चन्द गृह संख्या : 103 उम्र : 84 लिंग : पुरुष	फोटो उपलब्ध	944	RJ/12/100/483196	निर्वाचक का नाम : विमला पति का नाम: लक्ष्मणलाल गृह संख्या : 103 उम्र : 82 लिंग : महिला	फोटो उपलब्ध	945	RJ/12/100/483201	निर्वाचक का नाम : नानी पति का नाम: सुरेश चन्द गृह संख्या : 104 उम्र : 77 लिंग : महिला	फोटो उपलब्ध
946	WAN1535772	निर्वाचक का नाम : आशा देवी पति का नाम: गोविन्द प्रसाद छीपा गृह संख्या : 104 उम्र : 59 लिंग : महिला	फोटो उपलब्ध	947	FLB1307594	निर्वाचक का नाम : संजय कुमार पिता का नाम: सुरेशचन्द गृह संख्या : 104 उम्र : 43 लिंग : पुरुष	फोटो उपलब्ध	948	WAN0799361	निर्वाचक का नाम : ज्योति पति का नाम: सुरेश कुमार गृह संख्या : 104 उम्र : 42 लिंग : महिला	फोटो उपलब्ध
949	WAN1535780	निर्वाचक का नाम : महेन्द्र कुमार छीपा पिता का नाम: गोविन्द प्रसाद छीपा गृह संख्या : 104 उम्र : 29 लिंग : पुरुष	फोटो उपलब्ध	950	WAN2188142	निर्वाचक का नाम : पूनम छिपा पिता का नाम: संजय कुमार छिपा गृह संख्या : 104 उम्र : 22 लिंग : महिला	फोटो उपलब्ध	951	WAN2407708	निर्वाचक का नाम : दीवाकर छिपा पिता का नाम: संजय छिपा गृह संख्या : 104 उम्र : 20 लिंग : पुरुष	फोटो उपलब्ध
952	RJ/12/100/484146	निर्वाचक का नाम : राम सिंह पिता का नाम: बालू गृह संख्या : 105 उम्र : 57 लिंग : पुरुष	फोटो उपलब्ध	953	RJ/12/100/483205	निर्वाचक का नाम : कैलाशी पति का नाम: राम सिंह गृह संख्या : 105 उम्र : 54 लिंग : महिला	फोटो उपलब्ध	954	FLB1307602	निर्वाचक का नाम : छोटू सिंह पिता का नाम: बालू गृह संख्या : 105 उम्र : 42 लिंग : पुरुष	फोटो उपलब्ध
955	FLB1307610	निर्वाचक का नाम : कान्ता पति का नाम: छोटू सिंह गृह संख्या : 105 उम्र : 40 लिंग : महिला	फोटो उपलब्ध	956	WAN2307197	निर्वाचक का नाम : पूजा राठौड़ पिता का नाम: राम सिंह दारोगा दारोगा गृह संख्या : 105 उम्र : 29 लिंग : महिला	फोटो उपलब्ध	957	WAN1976331	निर्वाचक का नाम : किशन सिंह दारोगा पिता का नाम: राम सिंह गृह संख्या : 105 उम्र : 25 लिंग : पुरुष	फोटो उपलब्ध
958	WAN2517787	निर्वाचक का नाम : कौशल्या राठौड़ पिता का नाम: राम सिंह गृह संख्या : 105 उम्र : 21 लिंग : महिला	फोटो उपलब्ध	959	RJ/12/100/483206	निर्वाचक का नाम : गोकल पिता का नाम: धीसा गृह संख्या : 106 उम्र : 78 लिंग : पुरुष	फोटो उपलब्ध	960	RJ/12/100/484106	निर्वाचक का नाम : पुखराज पिता का नाम: गोकल गृह संख्या : 106 उम्र : 57 लिंग : पुरुष	फोटो उपलब्ध
961	RJ/12/100/484009	निर्वाचक का नाम : सुशीला पति का नाम: पुखराज गृह संख्या : 106 उम्र : 54 लिंग : महिला	फोटो उपलब्ध	962	FLB1174978	निर्वाचक का नाम : राधा पति का नाम: शिव राज गृह संख्या : 106 उम्र : 51 लिंग : महिला	फोटो उपलब्ध	963	WAN1261486	निर्वाचक का नाम : शिव सिंह पिता का नाम: गोकल सिंह गृह संख्या : 106 उम्र : 48 लिंग : पुरुष	फोटो उपलब्ध
964	WAN0856716	निर्वाचक का नाम : देवेन्द्र सिंह पिता का नाम: पुखराज दारोगा गृह संख्या : 106 उम्र : 36 लिंग : पुरुष	फोटो उपलब्ध	965	WAN0856724	निर्वाचक का नाम : समुन्दर सिंह पिता का नाम: पुखराज दारोगा गृह संख्या : 106 उम्र : 34 लिंग : पुरुष	फोटो उपलब्ध	966	WAN1535715	निर्वाचक का नाम : भगवती दारोगा पति का नाम: देवेन्द्र सिंह गृह संख्या : 106 उम्र : 31 लिंग : महिला	फोटो उपलब्ध
967	WAN2533347	निर्वाचक का नाम : सीमा पंवार पति का नाम: समुद्र सिंह गृह संख्या : 106 उम्र : 28 लिंग : महिला	फोटो उपलब्ध	968	WAN1683929	निर्वाचक का नाम : राजेन्द्र सिंह पिता का नाम: पुखराज सिंह गृह संख्या : 106 उम्र : 27 लिंग : पुरुष	फोटो उपलब्ध	969	WAN1890953	निर्वाचक का नाम : मेघ सिंह राठौड़ पिता का नाम: पुखराज सिंह गृह संख्या : १०६ उम्र : 26 लिंग : पुरुष	फोटो उपलब्ध

970	WAN2416584	निर्वाचक का नाम : बबली वर्मा पति का नाम: लक्ष्मण सिंह गृह संख्या : 106 उम्र : 25 लिंग : महिला	971	WAN2416618	निर्वाचक का नाम : अमीषा चौहान पति का नाम: मेघ सिंह दरोगा गृह संख्या : 106 उम्र : 24 लिंग : महिला	972	WAN2416592	निर्वाचक का नाम : पूजा देवड़ा पति का नाम: राजेंद्र सिंह दरोगा गृह संख्या : 106 उम्र : 23 लिंग : महिला
973	WAN2406262	निर्वाचक का नाम : सावर सिंह दरोगा पिता का नाम: शिव सिंह गृह संख्या : 106 उम्र : 20 लिंग : पुरुष	974	RJ/12/100/483409	निर्वाचक का नाम : श्रवणी पति का नाम: पांचू गृह संख्या : 107 उम्र : 70 लिंग : महिला	975	FLB1525245	निर्वाचक का नाम : हेमाराम पिता का नाम: कालूराम गृह संख्या : 107 उम्र : 67 लिंग : पुरुष
976	FLB1525252	निर्वाचक का नाम : लाडू पति का नाम: हेमाराम गृह संख्या : 107 उम्र : 65 लिंग : महिला	977	WAN1683937	निर्वाचक का नाम : धनश्याम सिंह पिता का नाम: लाडू सिंह गृह संख्या : 107 उम्र : 35 लिंग : पुरुष	978	RJ/12/100/483210	निर्वाचक का नाम : जय राम पिता का नाम: हालू गृह संख्या : 108 उम्र : 70 लिंग : पुरुष
979	WAN2513539	निर्वाचक का नाम : निलेश खाती पिता का नाम: हरक चंद खाती गृह संख्या : 133 उम्र : 20 लिंग : महिला	980	RJ/12/100/483520	निर्वाचक का नाम : नाथू पिता का नाम: लालू गृह संख्या : 152 उम्र : 71 लिंग : पुरुष	981	RJ/12/100/483263	निर्वाचक का नाम : नन्दू पति का नाम: नाथू गृह संख्या : 152 उम्र : 70 लिंग : महिला
982	WAN1095660	निर्वाचक का नाम : प्रियंका वैष्णव पति का नाम: राधेश्याम वैष्णव गृह संख्या : 152 उम्र : 65 लिंग : महिला	983	RJ/12/100/484139	निर्वाचक का नाम : कैलाश चन्द पिता का नाम: नाथु लाल गृह संख्या : 152 उम्र : 45 लिंग : पुरुष	984	WAN1957760	निर्वाचक का नाम : ज़ारसी पति का नाम: कैलाश चन्द गृह संख्या : 152 उम्र : 45 लिंग : महिला
985	FLB3236312	निर्वाचक का नाम : शिवराज पिता का नाम: नाथूलाल गृह संख्या : 152 उम्र : 41 लिंग : पुरुष	986	WAN0049817	निर्वाचक का नाम : सीमा पति का नाम: शिवराज गृह संख्या : 152 उम्र : 37 लिंग : महिला	987	WAN1889591	निर्वाचक का नाम : पूजा सेन पिता का नाम: कैलाश सेन गृह संख्या : १५२ उम्र : 25 लिंग : महिला
988	WAN2335552	निर्वाचक का नाम : भोमराज सेन पिता का नाम: कैलाश चन्द सेन गृह संख्या : 152 उम्र : 22 लिंग : पुरुष	# 989	WAN2697191	निर्वाचक का नाम : फूली देवी वैष्णव पति का नाम: सुखदेव प्रसाद वैष्णव गृह संख्या : 153 उम्र : 86 लिंग : महिला	# 990	WAN2697217	निर्वाचक का नाम : रतनी देवी वैष्णव पति का नाम: सुखदेव प्रसाद वैष्णव गृह संख्या : 153 उम्र : 60 लिंग : महिला
# 991	WAN2697183	निर्वाचक का नाम : रामरतन वैष्णव पिता का नाम: सुखदेव प्रसाद वैष्णव गृह संख्या : 153 उम्र : 57 लिंग : पुरुष	# 992	WAN2697225	निर्वाचक का नाम : मंजू देवी वैष्णव पति का नाम: रामरतन वैष्णव गृह संख्या : 153 उम्र : 56 लिंग : महिला	# 993	WAN0986497	निर्वाचक का नाम : नीता वैष्णव पति का नाम: गोविंद प्रसाद वैष्णव गृह संख्या : 153 उम्र : 34 लिंग : महिला
994	WAN0986489	निर्वाचक का नाम : प्रियंका वैष्णव पति का नाम: गौतम प्रसाद वैष्णव गृह संख्या : 153 उम्र : 33 लिंग : महिला	995	WAN0856757	निर्वाचक का नाम : सुरेश कुमार पिता का नाम: राधेश्याम गृह संख्या : 153 उम्र : 32 लिंग : पुरुष	# 996	WAN1095678	निर्वाचक का नाम : पंकज कुमार वैष्णव पिता का नाम: रामरतन वैष्णव गृह संख्या : 153 उम्र : 31 लिंग : पुरुष
997	WAN2612315	निर्वाचक का नाम : जमना वैष्णव पति का नाम: सुरेश कुमार वैष्णव गृह संख्या : 153 उम्र : 29 लिंग : महिला	# 998	WAN2353431	निर्वाचक का नाम : शिवानी वैष्णव पति का नाम: पंकज कुमार वैष्णव गृह संख्या : 153 उम्र : 27 लिंग : महिला	999	FLB1175199	निर्वाचक का नाम : पप्पू पुरी पिता का नाम: देवी पुरी गृह संख्या : 154 उम्र : 45 लिंग : पुरुष

<p>1000</p> <p>निर्वाचक का नाम : सुखी देवी पति का नाम: पप्पू पुरी गृह संख्या : 154 उम्र : 43 लिंग : महिला</p> <p>FLB1175223</p> <p>फोटो उपलब्ध</p>	<p>1001</p> <p>निर्वाचक का नाम : सोनू शर्मा पति का नाम: बनवारी शर्मा गृह संख्या : 154 उम्र : 39 लिंग : महिला</p> <p>WAN1683945</p> <p>फोटो उपलब्ध</p>	<p>1002</p> <p>निर्वाचक का नाम : लोकेश कुमार पिता का नाम: पप्पू पुरी गृह संख्या : 154 उम्र : 23 लिंग : पुरुष</p> <p>WAN2233930</p> <p>फोटो उपलब्ध</p>
<p>1003</p> <p>निर्वाचक का नाम : मुकेश गोस्वामी पिता का नाम: पप्पू पुरी गोपाल गृह संख्या : 154 उम्र : 23 लिंग : पुरुष</p> <p>WAN2289080</p> <p>फोटो उपलब्ध</p>	<p>1004</p> <p>निर्वाचक का नाम : बनवारीलाल पिता का नाम: जगदीश गृह संख्या : 354 उम्र : 40 लिंग : पुरुष</p> <p>FLB3236288</p> <p>फोटो उपलब्ध</p>	<p>1005</p> <p>निर्वाचक का नाम : किस्मत कुमारी जांगिड़ पति का नाम: राजेश जांगिड़ गृह संख्या : हाऊस नं-14 उम्र : 25 लिंग : महिला</p> <p>WAN2412211</p> <p>फोटो उपलब्ध</p>

<p>1006</p> <p>निर्वाचक का नाम : परमेशी गुर्जर पति का नाम: रामदेव गुर्जर गृह संख्या : 5 उम्र : 30 लिंग : महिला</p> <p>फोटो उपलब्ध</p> <p>WAN1358944</p>	<p>1007</p> <p>निर्वाचक का नाम : उच्छब पति का नाम: छगना गृह संख्या : 110 उम्र : 62 लिंग : महिला</p> <p>फोटो उपलब्ध</p> <p>RJ/12/100/483410</p>	<p>1008</p> <p>निर्वाचक का नाम : ओमप्रकाश सेन पिता का नाम: छगन लाल सेन गृह संख्या : 110 उम्र : 51 लिंग : पुरुष</p> <p>फोटो उपलब्ध</p> <p>WAN1935048</p>
<p>1009</p> <p>निर्वाचक का नाम : राजू पिता का नाम: छगना गृह संख्या : 110 उम्र : 42 लिंग : पुरुष</p> <p>फोटो उपलब्ध</p> <p>FLB1307651</p>	<p>1010</p> <p>निर्वाचक का नाम : हंसा देवी पति का नाम: ओमप्रकाश सेन गृह संख्या : 110 उम्र : 38 लिंग : महिला</p> <p>फोटो उपलब्ध</p> <p>WAN1935022</p>	<p>1011</p> <p>निर्वाचक का नाम : पूजा सेन पति का नाम: राजू सेन गृह संख्या : 110 उम्र : 34 लिंग : महिला</p> <p>फोटो उपलब्ध</p> <p>WAN1683952</p>
<p>1012</p> <p>निर्वाचक का नाम : लक्ष्मीनारायण पिता का नाम: लादू राम गृह संख्या : 111 उम्र : 50 लिंग : पुरुष</p> <p>फोटो उपलब्ध</p> <p>RJ/12/100/483190</p>	<p>1013</p> <p>निर्वाचक का नाम : चिन्ता पति का नाम: लक्ष्मी नारायण गृह संख्या : 111 उम्र : 50 लिंग : महिला</p> <p>फोटो उपलब्ध</p> <p>RJ/12/100/484127</p>	<p>1014</p> <p>निर्वाचक का नाम : भागचन्द खाती पिता का नाम: लक्ष्मी नारायण खाती गृह संख्या : 111 उम्र : 27 लिंग : पुरुष</p> <p>फोटो उपलब्ध</p> <p>WAN1683978</p>
<p>1015</p> <p>निर्वाचक का नाम : जसोदा खाती अन्य: पूजा खाती गृह संख्या : 133 उम्र : 44 लिंग : महिला</p> <p>फोटो उपलब्ध</p> <p>WAN2137784</p>	<p>1016</p> <p>निर्वाचक का नाम : पुखराज खाती पिता का नाम: लक्ष्मी नारायण खाती गृह संख्या : 134 उम्र : 23 लिंग : पुरुष</p> <p>फोटो उपलब्ध</p> <p>WAN2142289</p>	<p>1017</p> <p>निर्वाचक का नाम : जमना सुथार पति का नाम: पुखराज खाती गृह संख्या : 134 उम्र : 20 लिंग : महिला</p> <p>फोटो उपलब्ध</p> <p>WAN2413854</p>
<p>1018</p> <p>निर्वाचक का नाम : नीलम वैष्णव पति का नाम: प्रदीप कुमार वैष्णव गृह संख्या : 153 उम्र : 35 लिंग : महिला</p> <p>फोटो उपलब्ध</p> <p>WAN2033637</p>		

1019	5	WAN2654143	निर्वाचक का नाम : रोनक पिता का नाम: भागचंद जैन गृह संख्या : 170 उम्र : 19 लिंग : पुरुष	फोटो उपलब्ध	1020	1	WAN2656452	निर्वाचक का नाम : मोहम्मद सोयब जारोली पिता का नाम: अब्दुल रहमान गृह संख्या : 9 उम्र : 19 लिंग : पुरुष	फोटो उपलब्ध	1021	1	WAN2662716	निर्वाचक का नाम : बिल्किश बानू पति का नाम: इरान मोहम्मद गृह संख्या : 16 उम्र : 26 लिंग : महिला	फोटो उपलब्ध
1022	8	WAN2671584	निर्वाचक का नाम : मनीष गुर्जर पिता का नाम: निंबा राम गुर्जर गृह संख्या : 91 उम्र : 21 लिंग : पुरुष	फोटो उपलब्ध	1023	4	WAN2671717	निर्वाचक का नाम : इरफान मोहम्मद पिता का नाम: मुबारिक चन्देल गृह संख्या : 174 उम्र : 22 लिंग : पुरुष	फोटो उपलब्ध	1024	8	WAN2671733	निर्वाचक का नाम : अभिषेक गुर्जर पिता का नाम: निंबा राम गुर्जर गृह संख्या : 91 उम्र : 19 लिंग : पुरुष	फोटो उपलब्ध
1025	6	WAN2672582	निर्वाचक का नाम : पूजा सेन पति का नाम: मिठू लाल सेन गृह संख्या : 77 उम्र : 26 लिंग : महिला	फोटो उपलब्ध	1026	4	WAN2672566	निर्वाचक का नाम : रईस मोहम्मद पिता का नाम: मुबारिक हुसैन गृह संख्या : 174 उम्र : 20 लिंग : पुरुष	फोटो उपलब्ध	1027	1	WAN2672897	निर्वाचक का नाम : असमा बानू पिता का नाम: महबूब रंगरेज गृह संख्या : 173 उम्र : 20 लिंग : महिला	फोटो उपलब्ध
1028	1	WAN2674323	निर्वाचक का नाम : जमना लाल गुर्जर पिता का नाम: ईश्वर लाल गुर्जर गृह संख्या : 35 उम्र : 18 लिंग : पुरुष	फोटो उपलब्ध	1029	1	WAN2674331	निर्वाचक का नाम : आरजू पिता का नाम: रफीक मोहम्मद गृह संख्या : 14 उम्र : 19 लिंग : महिला	फोटो उपलब्ध	1030	3	WAN2688059	निर्वाचक का नाम : सोयल मोहम्मद पिता का नाम: शमशुद्दीन गृह संख्या : 23 उम्र : 20 लिंग : पुरुष	फोटो उपलब्ध
1031	7	WAN2688323	निर्वाचक का नाम : जय श्री शर्मा पिता का नाम: भगवान शर्मा गृह संख्या : 82 उम्र : 20 लिंग : महिला	फोटो उपलब्ध	1032	1	WAN2688372	निर्वाचक का नाम : आशिफ मोहम्मद पिता का नाम: पीर मोहम्मद गृह संख्या : 11 उम्र : 18 लिंग : पुरुष	फोटो उपलब्ध	1033	7	WAN2688380	निर्वाचक का नाम : कोमल शर्मा पिता का नाम: भगवान शर्मा गृह संख्या : 82 उम्र : 22 लिंग : महिला	फोटो उपलब्ध
1034	6	WAN2688646	निर्वाचक का नाम : शिवराज सिंह पिता का नाम: गजराज सिंह गृह संख्या : 164 उम्र : 18 लिंग : पुरुष	फोटो उपलब्ध	1035	2	WAN2692341	निर्वाचक का नाम : लाल मोहम्मद पिता का नाम: इस्माइल गृह संख्या : 44 उम्र : 41 लिंग : पुरुष	फोटो उपलब्ध	1036	2	WAN2692382	निर्वाचक का नाम : युसुफ मोहम्मद पिता का नाम: रज्जाक मोहम्मद गृह संख्या : 44 उम्र : 25 लिंग : पुरुष	फोटो उपलब्ध
1037	1	WAN2697761	निर्वाचक का नाम : मुस्कान बानू नीलगर पिता का नाम: अब्दुल रहमान गृह संख्या : 9 उम्र : 21 लिंग : महिला	फोटो उपलब्ध	1038	2	WAN2701365	निर्वाचक का नाम : मुबारिक हुसैन पिता का नाम: नियाज मोहम्मद गृह संख्या : 42 उम्र : 18 लिंग : पुरुष	फोटो उपलब्ध	1039	2	WAN2701753	निर्वाचक का नाम : फरीदा बानो पिता का नाम: नियाज मोहम्मद गृह संख्या : 42 उम्र : 22 लिंग : महिला	फोटो उपलब्ध
1040	1	WAN2717528	निर्वाचक का नाम : हेमराज गुर्जर पिता का नाम: गोपाल लाल गुर्जर गृह संख्या : 21 उम्र : 18 लिंग : पुरुष	फोटो उपलब्ध										

निर्वाचकों का विवरण :							
A) मतदाताओं की संख्या :							
		नामावली का प्रकार	निर्वाचक नामावली की पहचान :	मतदाताओं की संख्या :			
				पुरुष	महिला	तृतीय लिंग	कुल
I	मूल	मूल नामावली	समस्त पूरकों को समेकित करते हुए विशेष गहन पुनरीक्षण 2026 की मूल नामावली	514	504	0	1018
II	घटक I - परिवर्धन सूची	पूरक 1	विशेष गहन पुनरीक्षण - 2026	14	8	0	22
III	घटक II - विलोपन सूची	पूरक 1	विशेष गहन पुनरीक्षण - 2026	0	11	0	11
IV	लिंग में संशोधन के कारण अंतर			0	0	0	0
पुनरीक्षण के बाद इस नामावली में शुद्ध निर्वाचक (I+II-III+IV)				528	501	0	1029
B) संशोधनों की संख्या :							
नामावली का प्रकार		निर्वाचक नामावली की पहचान :		संशोधनों की संख्या :			
पूरक 1		विशेष गहन पुनरीक्षण - 2026		15			

निर्वाचक रजिस्ट्रीकरण अधिकारी द्वारा जारी

E2-मृत्यु, S2-स्थानांतरित, R2-दोहरी प्रविष्टि, M2-लापता, Q2-अहर्ता नहीं