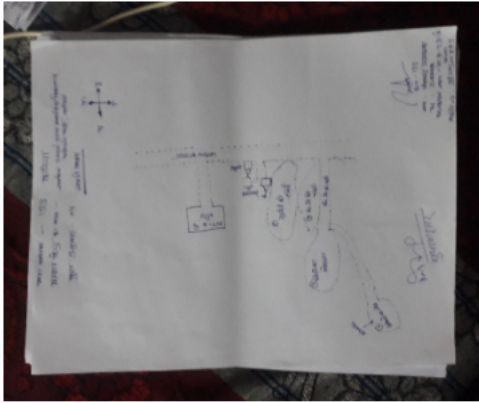


निर्वाचक नामावली 2026 S20 राजस्थान

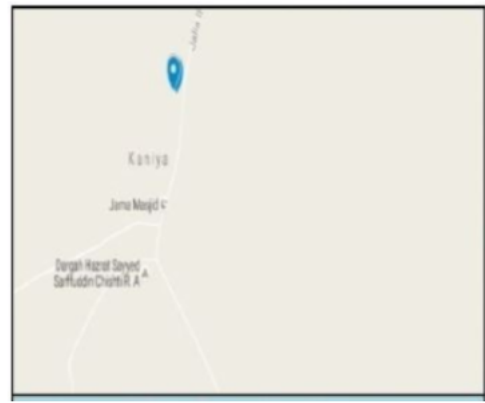
विधान सभा क्षेत्र की संख्या , नाम व आरक्षण स्थिति : 104 - मसूदा (सामान्य)		भाग संख्या : : 160			
संसदीय निर्वाचन क्षेत्र की संख्या, नाम व आरक्षण स्थिति, जिसमें विधान सभा निर्वाचन क्षेत्र स्थित है : 13 - अजमेर (सामान्य)					
1. पुनरीक्षण का विवरण					
पुनरीक्षण का वर्ष :	2026	निर्वाचक नामावली की पहचान : समस्त पूरकों को समेकित करते हुए विशेष गहन पुनरीक्षण 2026 की मूल नामावली			
अर्हता तिथि :	01-01-2026				
पुनरीक्षण का स्वरूप :	विशेष गहन पुनरीक्षण - 2026				
प्रकाशन की तिथि :	21-02-2026				
2. भाग व मतदान क्षेत्र का विवरण :					
भाग में आने वाले अनुभागों की संख्या और नाम :					
1-गूर्जरो की हथाई,कानिया 2-पीर जी की गली,कानिया 3-भीलों का मौहल्ला,कानिया 4-भाबियों का खेड़ा,कानिया	मुख्य शहर / मुख्य ग्राम : वार्ड : पोस्ट ऑफिस : पुलिस थाना : तहसील : जिला : भीलवाड़ा पिन कोड :				
3. मतदान केंद्र का विवरण					
मतदान केंद्र की संख्या व नाम :	मतदान केन्द्र की विशेष हैसियत (पुरुष/महिला/सामान्य) :		सामान्य		
160 - कानिया	इस मतदान क्षेत्र के सहायक (ऑक्जिलियरी) मतदान केन्द्रों की संख्या :		0		
मतदान केंद्र का भवन व पता :	राजकीय उच्च माध्यमिक विद्यालय, कमरा न 12, कानिया				
4. मतदाताओं की संख्या :					
आरंभिक क्रम	अंतिम क्रम	मतदाताओं की संख्या			
संख्या	संख्या	पुरुष	महिला	तृतीय लिंग	कुल
1	924	469	450	0	919

निर्वाचक रजिस्ट्रीकरण अधिकारी द्वारा जारी

Nazri Naksha



Google Map View



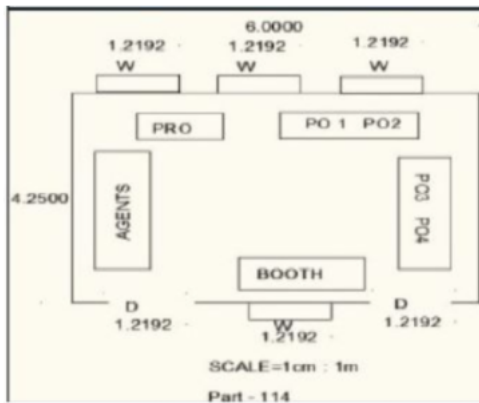
Polling Station Building Front View



Polling Station Front View



Cad View



Key MAP View



1 निर्वाचक का नाम : देबी लाल गुर्जर पिता का नाम: गोपाल लाल गुर्जर गृह संख्या : 00 उम्र : 30 लिंग : पुरुष	WAN2615441 फोटो उपलब्ध	2 निर्वाचक का नाम : जाहिद मोहम्मद पिता का नाम: शब्बीर हुसैन चन्देल गृह संख्या : 0 उम्र : 23 लिंग : पुरुष	WAN2096329 फोटो उपलब्ध	3 निर्वाचक का नाम : धर्मेन्द्र कुमार पिता का नाम: पोलु राम गृह संख्या : 102 उम्र : 23 लिंग : पुरुष	WAN2095461 फोटो उपलब्ध
4 निर्वाचक का नाम : रामदेव गूजर पिता का नाम: उदयराम गृह संख्या : 178 उम्र : 36 लिंग : पुरुष	WAN0882670 फोटो उपलब्ध	5 निर्वाचक का नाम : नोसर पति का नाम: गोपाल गृह संख्या : 180 उम्र : 56 लिंग : महिला	RJ/12/100/486009 फोटो उपलब्ध	6 निर्वाचक का नाम : गोपाल लाल पिता का नाम: श्री राम गृह संख्या : 180 उम्र : 50 लिंग : पुरुष	WAN0937953 फोटो उपलब्ध
7 निर्वाचक का नाम : महावीर पिता का नाम: हिन्दु गूजर गृह संख्या : 180 उम्र : 42 लिंग : पुरुष	WAN0882795 फोटो उपलब्ध	8 निर्वाचक का नाम : ललिता पति का नाम: महावीर गृह संख्या : 180 उम्र : 37 लिंग : महिला	WAN1158278 फोटो उपलब्ध	9 निर्वाचक का नाम : देवी लाल पिता का नाम: गोपाल लाल गृह संख्या : 180 उम्र : 32 लिंग : पुरुष	WAN0937961 फोटो उपलब्ध
10 निर्वाचक का नाम : दुर्गा गुर्जर पति का नाम: देवी लाल गृह संख्या : 180 उम्र : 26 लिंग : महिला	WAN1804426 फोटो उपलब्ध	11 निर्वाचक का नाम : देवी पिता का नाम: तुलछा गृह संख्या : 181 उम्र : 64 लिंग : पुरुष	RJ/12/100/486428 फोटो उपलब्ध	12 निर्वाचक का नाम : सायरी पति का नाम: देवी गृह संख्या : 181 उम्र : 62 लिंग : महिला	RJ/12/100/487203 फोटो उपलब्ध
13 निर्वाचक का नाम : महावीर गूजर पिता का नाम: देवीलाल गृह संख्या : 181 उम्र : 43 लिंग : पुरुष	WAN0882654 फोटो उपलब्ध	14 निर्वाचक का नाम : सोनी देवी गुर्जर पति का नाम: सांवर लाल गुर्जर गृह संख्या : 181 उम्र : 43 लिंग : महिला	WAN2339240 फोटो उपलब्ध	15 निर्वाचक का नाम : कैलाश पिता का नाम: देवी गृह संख्या : 181 उम्र : 36 लिंग : पुरुष	WAN0939371 फोटो उपलब्ध
16 निर्वाचक का नाम : सांवरलाल पिता का नाम: देवीलाल गृह संख्या : 181 उम्र : 35 लिंग : पुरुष	WAN0882662 फोटो उपलब्ध	17 निर्वाचक का नाम : कृष्णा पति का नाम: महावीर गृह संख्या : 181 उम्र : 34 लिंग : महिला	WAN0939272 फोटो उपलब्ध	18 निर्वाचक का नाम : रेखा गुर्जर पति का नाम: कैलाश गुर्जर गृह संख्या : 181 उम्र : 26 लिंग : महिला	WAN1804624 फोटो उपलब्ध
19 निर्वाचक का नाम : राहुल गुर्जर पिता का नाम: सांवर गुर्जर गृह संख्या : 181 उम्र : 19 लिंग : पुरुष	WAN2536449 फोटो उपलब्ध	20 निर्वाचक का नाम : उगमा पिता का नाम: छोगा गृह संख्या : 182 उम्र : 82 लिंग : पुरुष	RJ/12/100/486013 फोटो उपलब्ध	21 निर्वाचक का नाम : देवी लाल पिता का नाम: उगमा गृह संख्या : 182 उम्र : 64 लिंग : पुरुष	RJ/12/100/486015 फोटो उपलब्ध
22 निर्वाचक का नाम : नोसर पति का नाम: देवी लाल गृह संख्या : 182 उम्र : 63 लिंग : महिला	RJ/12/100/487172 फोटो उपलब्ध	23 निर्वाचक का नाम : गोपाल पिता का नाम: उगमा गृह संख्या : 182 उम्र : 56 लिंग : पुरुष	FLB1307875 फोटो उपलब्ध	24 निर्वाचक का नाम : नारायण पिता का नाम: उगमा गृह संख्या : 182 उम्र : 55 लिंग : पुरुष	RJ/12/100/487036 फोटो उपलब्ध
25 निर्वाचक का नाम : चान्दी पति का नाम: गोपाल गृह संख्या : 182 उम्र : 52 लिंग : महिला	RJ/12/100/487151 फोटो उपलब्ध	26 निर्वाचक का नाम : कमला पति का नाम: नारायण गृह संख्या : 182 उम्र : 52 लिंग : महिला	RJ/12/100/487153 फोटो उपलब्ध	27 निर्वाचक का नाम : इन्द्रा पति का नाम: ईसर गृह संख्या : 182 उम्र : 50 लिंग : महिला	FLB1307883 फोटो उपलब्ध
28 निर्वाचक का नाम : ईसर पिता का नाम: उगमा गृह संख्या : 182 उम्र : 49 लिंग : पुरुष	RJ/12/100/486014 फोटो उपलब्ध	29 निर्वाचक का नाम : रामकुंवर गुर्जर पिता का नाम: देवी लाल फादर गृह संख्या : 182 उम्र : 38 लिंग : पुरुष	WAN2202836 फोटो उपलब्ध	30 निर्वाचक का नाम : लाडू देवी अन्य: रामकुंवर हसबैंड गृह संख्या : 182 उम्र : 36 लिंग : महिला	WAN2202828 फोटो उपलब्ध

31	WAN1536762	निर्वाचक का नाम : धन्ना लाल गुर्जर पिता का नाम: देवी लाल गुर्जर गृह संख्या : 182 उम्र : 34 लिंग : पुरुष	फोटो उपलब्ध	32	WAN1536747	निर्वाचक का नाम : मैना गुर्जर पिता का नाम: धन्ना लाल गुर्जर गृह संख्या : 182 उम्र : 33 लिंग : महिला	फोटो उपलब्ध	33	WAN1753649	निर्वाचक का नाम : नवल किशोर गुर्जर पिता का नाम: ईश्वर लाल गुर्जर गृह संख्या : 182 उम्र : 26 लिंग : पुरुष	फोटो उपलब्ध
34	WAN2095479	निर्वाचक का नाम : चेतन कुमार गुर्जर पिता का नाम: देवी लाल गुर्जर गृह संख्या : 182 उम्र : 25 लिंग : पुरुष	फोटो उपलब्ध	35	WAN2324408	निर्वाचक का नाम : समता गुर्जर पिता का नाम: गोपाल गृह संख्या : 182 उम्र : 20 लिंग : महिला	फोटो उपलब्ध	36	RJ/12/100/487148	निर्वाचक का नाम : नारायण पिता का नाम: जगू गृह संख्या : 183 उम्र : 58 लिंग : पुरुष	फोटो उपलब्ध
37	RJ/12/100/486276	निर्वाचक का नाम : रंगू पति का नाम: नारायण गृह संख्या : 183 उम्र : 53 लिंग : महिला	फोटो उपलब्ध	38	WAN0937979	निर्वाचक का नाम : सुरेश पिता का नाम: नारायणलाल गृह संख्या : 183 उम्र : 33 लिंग : पुरुष	फोटो उपलब्ध	39	WAN1214014	निर्वाचक का नाम : निशा गुर्जर पति का नाम: सुरेश चन्द गृह संख्या : 183 उम्र : 31 लिंग : महिला	फोटो उपलब्ध
40	WAN2317519	निर्वाचक का नाम : परामेश्वरि पति का नाम: राजेश गुर्जर गृह संख्या : 183 उम्र : 31 लिंग : महिला	फोटो उपलब्ध	41	WAN0937987	निर्वाचक का नाम : ओम प्रकाश गुर्जर पिता का नाम: नारायणलाल गृह संख्या : 183 उम्र : 31 लिंग : पुरुष	फोटो उपलब्ध	42	WAN2579829	निर्वाचक का नाम : पूजा गुर्जर पति का नाम: ओम प्रकाश गुर्जर गृह संख्या : 183 उम्र : 28 लिंग : महिला	फोटो उपलब्ध
43	RJ/12/100/486020	निर्वाचक का नाम : लादू पिता का नाम: कूका गृह संख्या : 184 उम्र : 67 लिंग : पुरुष	फोटो उपलब्ध	44	RJ/12/100/486021	निर्वाचक का नाम : सोनाथ पिता का नाम: कूका गृह संख्या : 184 उम्र : 59 लिंग : पुरुष	फोटो उपलब्ध	45	RJ/12/100/487016	निर्वाचक का नाम : कंकू पति का नाम: सोनाथ गृह संख्या : 184 उम्र : 57 लिंग : महिला	फोटो उपलब्ध
46	WAN0939397	निर्वाचक का नाम : चिन्ता पति का नाम: दिनेश गुर्जर गृह संख्या : 184 उम्र : 47 लिंग : महिला	फोटो उपलब्ध	47	WAN0882878	निर्वाचक का नाम : राजूलाल पिता का नाम: सोनाथ गृह संख्या : 184 उम्र : 38 लिंग : पुरुष	फोटो उपलब्ध	48	WAN0636571	निर्वाचक का नाम : मुकेश गुर्जर पिता का नाम: लादू गुर्जर गृह संख्या : 184 उम्र : 37 लिंग : पुरुष	फोटो उपलब्ध
49	WAN0939389	निर्वाचक का नाम : सुखी पति का नाम: मुकेश गुर्जर गृह संख्या : 184 उम्र : 36 लिंग : महिला	फोटो उपलब्ध	50	WAN2339174	निर्वाचक का नाम : भागुली पति का नाम: राजूलाल गृह संख्या : 184 उम्र : 27 लिंग : महिला	फोटो उपलब्ध	51	WAN1802248	निर्वाचक का नाम : सूरज करण गुर्जर पिता का नाम: सोनाथ गुर्जर गृह संख्या : 184 उम्र : 26 लिंग : पुरुष	फोटो उपलब्ध
52	RJ/12/100/486023	निर्वाचक का नाम : भैरू पिता का नाम: उदा गृह संख्या : 185 उम्र : 58 लिंग : पुरुष	फोटो उपलब्ध	53	WAN0636639	निर्वाचक का नाम : गजरी पति का नाम: भैरू गृह संख्या : 185 उम्र : 37 लिंग : महिला	फोटो उपलब्ध	54	WAN1957745	निर्वाचक का नाम : राधा पति का नाम: प्रभू गृह संख्या : 187 उम्र : 43 लिंग : महिला	फोटो उपलब्ध
55	FLB3236262	निर्वाचक का नाम : मन्दरूप पिता का नाम: देवीलाल गृह संख्या : 187 उम्र : 38 लिंग : पुरुष	फोटो उपलब्ध	56	WAN0636597	निर्वाचक का नाम : चन्ता देवी पति का नाम: मन्दरूप गृह संख्या : 187 उम्र : 37 लिंग : महिला	फोटो उपलब्ध	57	WAN0882696	निर्वाचक का नाम : कैलाश गुर्जर पिता का नाम: देवीलाल गृह संख्या : 187 उम्र : 33 लिंग : पुरुष	फोटो उपलब्ध
58	WAN1800457	निर्वाचक का नाम : दुदी गुर्जर पति का नाम: कैलाश गुर्जर गृह संख्या : 187 उम्र : 26 लिंग : महिला	फोटो उपलब्ध	59	RJ/12/100/486027	निर्वाचक का नाम : जीया पति का नाम: मगना गृह संख्या : 188 उम्र : 64 लिंग : महिला	फोटो उपलब्ध	60	RJ/12/100/486278	निर्वाचक का नाम : चम्पालाल पिता का नाम: आम्बा गृह संख्या : 188 उम्र : 60 लिंग : पुरुष	फोटो उपलब्ध

61	RJ/12/100/487164	निर्वाचक का नाम : जीया पति का नाम: चम्पालाल गृह संख्या : 188 उम्र : 57 लिंग : महिला	फोटो उपलब्ध	62	WAN0882787	निर्वाचक का नाम : माधु गुजर पिता का नाम: मगना गृह संख्या : 188 उम्र : 43 लिंग : पुरुष	फोटो उपलब्ध	63	WAN0636605	निर्वाचक का नाम : सांवरी पति का नाम: माधु गृह संख्या : 188 उम्र : 37 लिंग : महिला	फोटो उपलब्ध
64	WAN1424431	निर्वाचक का नाम : श्रवण गुर्जर पिता का नाम: चम्पा लाल गृह संख्या : 188 उम्र : 27 लिंग : पुरुष	फोटो उपलब्ध	65	WAN1804608	निर्वाचक का नाम : डाली गुर्जर पति का नाम: श्रवण गुर्जर गृह संख्या : 188 उम्र : 26 लिंग : महिला	फोटो उपलब्ध	66	RJ/12/100/486030	निर्वाचक का नाम : धर्मीचन्द पिता का नाम: नन्दा गृह संख्या : 189 उम्र : 57 लिंग : पुरुष	फोटो उपलब्ध
67	RJ/12/100/486031	निर्वाचक का नाम : सायरी पति का नाम: धर्मी चन्द गृह संख्या : 189 उम्र : 54 लिंग : महिला	फोटो उपलब्ध	68	WAN1359017	निर्वाचक का नाम : ओम प्रकाश पिता का नाम: धर्मीचन्द गृह संख्या : 189 उम्र : 33 लिंग : पुरुष	फोटो उपलब्ध	69	WAN1359025	निर्वाचक का नाम : राम कुवार पिता का नाम: धर्मीचन्द गृह संख्या : 189 उम्र : 31 लिंग : पुरुष	फोटो उपलब्ध
70	WAN2137933	निर्वाचक का नाम : सोनिया गुर्जर पति का नाम: राम कंवर गृह संख्या : 189 उम्र : 27 लिंग : महिला	फोटो उपलब्ध	71	WAN2175487	निर्वाचक का नाम : समता पति का नाम: ओमप्रकाश गृह संख्या : 189 उम्र : 22 लिंग : महिला	फोटो उपलब्ध	72	RJ/12/100/487098	निर्वाचक का नाम : बदामी पति का नाम: मेवा गृह संख्या : 190 उम्र : 68 लिंग : महिला	फोटो उपलब्ध
73	WAN0882886	निर्वाचक का नाम : प्रभुलाल पिता का नाम: मेवा गृह संख्या : 190 उम्र : 40 लिंग : पुरुष	फोटो उपलब्ध	74	WAN1843374	निर्वाचक का नाम : लीला गुर्जर पति का नाम: प्रभुलाल गुर्जर गृह संख्या : 190 उम्र : 29 लिंग : महिला	फोटो उपलब्ध	75	RJ/12/100/486283	निर्वाचक का नाम : देउ पिता का नाम: भागू गृह संख्या : 191 उम्र : 72 लिंग : महिला	फोटो उपलब्ध
76	FLB1307891	निर्वाचक का नाम : नोसर पति का नाम: उगमा राम गृह संख्या : 191 उम्र : 66 लिंग : महिला	फोटो उपलब्ध	77	WAN1051382	निर्वाचक का नाम : उगमा राम पिता का नाम: हरजी गृह संख्या : 191 उम्र : 65 लिंग : पुरुष	फोटो उपलब्ध	78	WAN0636332	निर्वाचक का नाम : जस्सू पति का नाम: दया राम गृह संख्या : 191 उम्र : 63 लिंग : महिला	फोटो उपलब्ध
79	RJ/12/100/486034	निर्वाचक का नाम : धर्मी चन्द पिता का नाम: हरजी गृह संख्या : 191 उम्र : 59 लिंग : पुरुष	फोटो उपलब्ध	80	RJ/12/100/486280	निर्वाचक का नाम : लादी पति का नाम: धर्मी चन्द गृह संख्या : 191 उम्र : 57 लिंग : महिला	फोटो उपलब्ध	81	RJ/12/100/486284	निर्वाचक का नाम : गोपाल पिता का नाम: हरजी गृह संख्या : 191 उम्र : 54 लिंग : पुरुष	फोटो उपलब्ध
82	RJ/12/100/486285	निर्वाचक का नाम : मांगी पति का नाम: गोपाल गृह संख्या : 191 उम्र : 52 लिंग : महिला	फोटो उपलब्ध	83	FLB1524800	निर्वाचक का नाम : राजेन्द्र पिता का नाम: भागू राम गृह संख्या : 191 उम्र : 44 लिंग : पुरुष	फोटो उपलब्ध	84	FLB1524818	निर्वाचक का नाम : कमला देवी पति का नाम: राजेन्द्र प्रसाद गृह संख्या : 191 उम्र : 43 लिंग : महिला	फोटो उपलब्ध
85	FLB1524966	निर्वाचक का नाम : भौमा पिता का नाम: दयाराम गृह संख्या : 191 उम्र : 42 लिंग : पुरुष	फोटो उपलब्ध	86	WAN0636183	निर्वाचक का नाम : रामकुवार पिता का नाम: दयाराम गृह संख्या : 191 उम्र : 40 लिंग : पुरुष	फोटो उपलब्ध	87	WAN0799650	निर्वाचक का नाम : गणेश पिता का नाम: भागू राम गृह संख्या : 191 उम्र : 37 लिंग : पुरुष	फोटो उपलब्ध
88	WAN0501700	निर्वाचक का नाम : रामराज पिता का नाम: उगमा राम गृह संख्या : 191 उम्र : 37 लिंग : पुरुष	फोटो उपलब्ध	89	WAN0501486	निर्वाचक का नाम : धरमी पति का नाम: जीवराज गृह संख्या : 191 उम्र : 37 लिंग : महिला	फोटो उपलब्ध	90	WAN0799643	निर्वाचक का नाम : गीता पति का नाम: गणेश गृह संख्या : 191 उम्र : 36 लिंग : महिला	फोटो उपलब्ध

91	WAN2072288	निर्वाचक का नाम : फुला देवी गुर्जर पति का नाम: रामकुंवर गुर्जर गृह संख्या : 191 उम्र : 36 लिंग : महिला	फोटो उपलब्ध	92	WAN1158385	निर्वाचक का नाम : टममा पति का नाम: रामराज गुर्जर गृह संख्या : 191 उम्र : 32 लिंग : महिला	फोटो उपलब्ध	93	WAN2423580	निर्वाचक का नाम : भगवती गुर्जर पति का नाम: महेंद्र गुर्जर गृह संख्या : 191 उम्र : 27 लिंग : महिला	फोटो उपलब्ध
94	WAN1889765	निर्वाचक का नाम : ओम प्रकाश गुर्जर पिता का नाम: धर्मीचंद गुर्जर गृह संख्या : १९१ उम्र : 26 लिंग : पुरुष	फोटो उपलब्ध	95	WAN2413979	निर्वाचक का नाम : मोनिका गुर्जर पिता का नाम: राजेंद्र गुर्जर गृह संख्या : 191 उम्र : 23 लिंग : महिला	फोटो उपलब्ध	96	WAN2348548	निर्वाचक का नाम : सोनिया गुर्जर पिता का नाम: राजेंद्र गुर्जर गृह संख्या : 191 उम्र : 21 लिंग : महिला	फोटो उपलब्ध
97	WAN2204113	निर्वाचक का नाम : महबूब मंसूरी पिता का नाम: इब्राहिम मंसूरी गृह संख्या : 192 उम्र : 60 लिंग : पुरुष	फोटो उपलब्ध	98	WAN2333706	निर्वाचक का नाम : नूरजहाँ मंसूरी पति का नाम: महबूब मंसूरी गृह संख्या : 192 उम्र : 54 लिंग : महिला	फोटो उपलब्ध	99	WAN0751123	निर्वाचक का नाम : शकीला बानू पति का नाम: खुर्शीद गृह संख्या : 192 उम्र : 40 लिंग : महिला	फोटो उपलब्ध
100	WAN0799668	निर्वाचक का नाम : आरिफ मोहम्मद पिता का नाम: महबूब गृह संख्या : 192 उम्र : 37 लिंग : पुरुष	फोटो उपलब्ध	101	WAN0799676	निर्वाचक का नाम : सलमा बानू पति का नाम: आरिफ मोहं गृह संख्या : 192 उम्र : 36 लिंग : महिला	फोटो उपलब्ध	102	RJ/12/100/487099	निर्वाचक का नाम : बरदी पति का नाम: मेवा गृह संख्या : 193 उम्र : 66 लिंग : महिला	फोटो उपलब्ध
103	RJ/12/100/486430	निर्वाचक का नाम : मेवा पिता का नाम: गंगा राम गृह संख्या : 193 उम्र : 66 लिंग : पुरुष	फोटो उपलब्ध	104	WAN0937995	निर्वाचक का नाम : सांवरलाल पिता का नाम: मेवाराम गृह संख्या : 193 उम्र : 36 लिंग : पुरुष	फोटो उपलब्ध	105	WAN0938001	निर्वाचक का नाम : मैना पति का नाम: सांवरलाल गृह संख्या : 193 उम्र : 33 लिंग : महिला	फोटो उपलब्ध
# 106	WAN1323278	निर्वाचक का नाम : हनुमान प्रसाद पिता का नाम: मेवा राम गृह संख्या : 193 उम्र : 30 लिंग : पुरुष	फोटो उपलब्ध	107	RJ/12/100/486038	निर्वाचक का नाम : रतन लाल पिता का नाम: लालू गृह संख्या : 194 उम्र : 77 लिंग : पुरुष	फोटो उपलब्ध	108	RJ/12/100/486039	निर्वाचक का नाम : कमला पति का नाम: रतन गृह संख्या : 194 उम्र : 74 लिंग : महिला	फोटो उपलब्ध
109	FLB1525344	निर्वाचक का नाम : सत्य प्रकाश खाती पिता का नाम: रतन लाल गृह संख्या : 194 उम्र : 41 लिंग : पुरुष	फोटो उपलब्ध	110	FLB1357904	निर्वाचक का नाम : संजू देवी खाती पति का नाम: सत्य प्रकाश खाती गृह संख्या : 194 उम्र : 40 लिंग : महिला	फोटो उपलब्ध	111	WAN2507804	निर्वाचक का नाम : सुमन जांगिड़ पति का नाम: चंद्र प्रकाश जांगिड़ गृह संख्या : 194 उम्र : 21 लिंग : महिला	फोटो उपलब्ध
112	WAN2399186	निर्वाचक का नाम : चंद्र प्रकाश जांगिड़ पिता का नाम: सत्यप्रकाश खाती गृह संख्या : 194 उम्र : 20 लिंग : पुरुष	फोटो उपलब्ध	113	WAN2622504	निर्वाचक का नाम : विजयराज जांगिड़ पिता का नाम: सत्य प्रकाश खाती गृह संख्या : 194 उम्र : 19 लिंग : पुरुष	फोटो उपलब्ध	114	FLB3236346	निर्वाचक का नाम : गुलाबी पति का नाम: लादू राम गृह संख्या : 195 उम्र : 77 लिंग : महिला	फोटो उपलब्ध
115	FLB3235983	निर्वाचक का नाम : गोपाल पिता का नाम: लादू राम गृह संख्या : 195 उम्र : 53 लिंग : पुरुष	फोटो उपलब्ध	116	WAN1323260	निर्वाचक का नाम : हेमराज पिता का नाम: लादूराम गृह संख्या : 195 उम्र : 34 लिंग : पुरुष	फोटो उपलब्ध	117	WAN1323328	निर्वाचक का नाम : डाली देवी पति का नाम: हेमराज गृह संख्या : 195 उम्र : 32 लिंग : महिला	फोटो उपलब्ध
118	WAN2122976	निर्वाचक का नाम : काली पति का नाम: राजू लाल गृह संख्या : 195 उम्र : 31 लिंग : महिला	फोटो उपलब्ध	119	WAN1323252	निर्वाचक का नाम : राजूलाल पिता का नाम: लादूराम गृह संख्या : 195 उम्र : 30 लिंग : पुरुष	फोटो उपलब्ध	120	WAN1323286	निर्वाचक का नाम : महेन्द्र कुमार पिता का नाम: गोपाल लाल गृह संख्या : 195 उम्र : 30 लिंग : पुरुष	फोटो उपलब्ध

121	WAN2180180	निर्वाचक का नाम : पिकी भांबी पिता का नाम: राजू गृह संख्या : 195 उम्र : 22 लिंग : महिला	फोटो उपलब्ध	122	FLB1179316	निर्वाचक का नाम : सायरी पिता का नाम: खमाण गृह संख्या : 196 उम्र : 72 लिंग : महिला	फोटो उपलब्ध	123	WAN0938027	निर्वाचक का नाम : दशरथ पिता का नाम: खमाण गृह संख्या : 196 उम्र : 36 लिंग : पुरुष	फोटो उपलब्ध
124	WAN0938019	निर्वाचक का नाम : लीला पति का नाम: दशरथ गृह संख्या : 196 उम्र : 34 लिंग : महिला	फोटो उपलब्ध	125	FLB3235900	निर्वाचक का नाम : गीता पति का नाम: लादू गृह संख्या : 197 उम्र : 55 लिंग : महिला	फोटो उपलब्ध	126	WAN2230464	निर्वाचक का नाम : लाल चांद भांबी पिता का नाम: लादू गृह संख्या : 197 उम्र : 31 लिंग : पुरुष	फोटो उपलब्ध
127	FLB3236635	निर्वाचक का नाम : अकबर अली पिता का नाम: कायम अली गृह संख्या : 207 उम्र : 38 लिंग : पुरुष	फोटो उपलब्ध	128	WAN0530022	निर्वाचक का नाम : फरीदा पति का नाम: अकबर अली गृह संख्या : 207 उम्र : 38 लिंग : महिला	फोटो उपलब्ध	129	FLB3236403	निर्वाचक का नाम : फजले पिता का नाम: बाबूद अली गृह संख्या : 207 उम्र : 37 लिंग : पुरुष	फोटो उपलब्ध
130	WAN0049940	निर्वाचक का नाम : साजिद अली पिता का नाम: रसीद अली गृह संख्या : 207 उम्र : 36 लिंग : पुरुष	फोटो उपलब्ध	131	WAN1195478	निर्वाचक का नाम : शकीला बानू पति का नाम: फजले गृह संख्या : 207 उम्र : 34 लिंग : महिला	फोटो उपलब्ध	132	WAN0049445	निर्वाचक का नाम : हमीदा बानू पति का नाम: रफीक गृह संख्या : 210 उम्र : 43 लिंग : महिला	फोटो उपलब्ध
133	WAN0635623	निर्वाचक का नाम : मुमताज पति का नाम: मुस्ताक अली गृह संख्या : 210 उम्र : 40 लिंग : महिला	फोटो उपलब्ध	134	FLB3236296	निर्वाचक का नाम : महावीर पिता का नाम: रामा गृह संख्या : 212 उम्र : 44 लिंग : पुरुष	फोटो उपलब्ध	135	FLB3236304	निर्वाचक का नाम : चन्द्री पति का नाम: महावीर गृह संख्या : 212 उम्र : 42 लिंग : महिला	फोटो उपलब्ध
136	WAN1261684	निर्वाचक का नाम : रेशमा पति का नाम: असलम गृह संख्या : 212 उम्र : 31 लिंग : महिला	फोटो उपलब्ध	137	WAN2203339	निर्वाचक का नाम : जीवराज भांबी पिता का नाम: महावीर भांबी गृह संख्या : 212 उम्र : 24 लिंग : पुरुष	फोटो उपलब्ध	138	WAN2343101	निर्वाचक का नाम : आशा कुमारी पति का नाम: जीवराज भांबी गृह संख्या : 212 उम्र : 24 लिंग : महिला	फोटो उपलब्ध
139	WAN2214765	निर्वाचक का नाम : सागर भांबी पिता का नाम: महावीर गृह संख्या : 212 उम्र : 21 लिंग : पुरुष	फोटो उपलब्ध	140	WAN2024487	निर्वाचक का नाम : सावित्री पति का नाम: झुनाराम गृह संख्या : 219 उम्र : 39 लिंग : महिला	फोटो उपलब्ध	141	FLB3236601	निर्वाचक का नाम : सीता राम पिता का नाम: जगदीश गृह संख्या : 221 उम्र : 38 लिंग : पुरुष	फोटो उपलब्ध
142	WAN0530303	निर्वाचक का नाम : श्याम पति का नाम: सीताराम गृह संख्या : 221 उम्र : 36 लिंग : महिला	फोटो उपलब्ध	143	FLB3236528	निर्वाचक का नाम : महबूब पिता का नाम: सत्तार गृह संख्या : 224 उम्र : 44 लिंग : पुरुष	फोटो उपलब्ध	144	FLB3235926	निर्वाचक का नाम : रूखसाना पति का नाम: महबूब गृह संख्या : 224 उम्र : 42 लिंग : महिला	फोटो उपलब्ध
145	FLB3236510	निर्वाचक का नाम : मुबारीक हुसैन पिता का नाम: सत्तार गृह संख्या : 224 उम्र : 40 लिंग : पुरुष	फोटो उपलब्ध	146	WAN1051499	निर्वाचक का नाम : हीना बानू नीलगर पति का नाम: मुस्ताक मोहम्मद गृह संख्या : 226 उम्र : 36 लिंग : महिला	फोटो उपलब्ध	147	WAN1843416	निर्वाचक का नाम : मेनका जाट पति का नाम: पुखराज गृह संख्या : 233 उम्र : 41 लिंग : महिला	फोटो उपलब्ध
148	WAN2594703	निर्वाचक का नाम : कालू राम चौधरी पिता का नाम: रतन लाल जाट गृह संख्या : 233 उम्र : 20 लिंग : पुरुष	फोटो उपलब्ध	149	WAN1889732	निर्वाचक का नाम : महेंद्र लौहार पिता का नाम: तेजपाल लौहार गृह संख्या : २३७ उम्र : 27 लिंग : पुरुष	फोटो उपलब्ध	150	WAN1051465	निर्वाचक का नाम : रमेश चन्द पिता का नाम: तेजू राम गृह संख्या : 296 उम्र : 31 लिंग : पुरुष	फोटो उपलब्ध

151	WAN1755925	निर्वाचक का नाम : रामस्वरूप गडिया लोहार पिता का नाम: नाथूलाल गडिया लोहार गृह संख्या : 308 उम्र : 36 लिंग : पुरुष	फोटो उपलब्ध	152	WAN2551497	निर्वाचक का नाम : सेठ गडिया लोहार पति का नाम: रामस्वरूप गडिया लोहार गृह संख्या : 308 उम्र : 28 लिंग : महिला	फोटो उपलब्ध	153	WAN0847764	निर्वाचक का नाम : भंवरी पति का नाम: महावीर गृह संख्या : 315 उम्र : 36 लिंग : महिला	फोटो उपलब्ध
154	WAN1843390	निर्वाचक का नाम : जमीला पति का नाम: इमरान गृह संख्या : 316 उम्र : 29 लिंग : महिला	फोटो उपलब्ध	155	WAN1051473	निर्वाचक का नाम : साजिद खान पिता का नाम: गुलाम वसूल गृह संख्या : 348 उम्र : 53 लिंग : पुरुष	फोटो उपलब्ध	156	WAN1051481	निर्वाचक का नाम : मुजफ्फर पिता का नाम: पीप बक्ष गृह संख्या : 393 उम्र : 35 लिंग : पुरुष	फोटो उपलब्ध
157	WAN2409878	निर्वाचक का नाम : मैना बानू पति का नाम: तय्यब खान मंसूरी गृह संख्या : 395 उम्र : 36 लिंग : महिला	फोटो उपलब्ध	158	WAN1051515	निर्वाचक का नाम : चन्दा बानू पति का नाम: रमजान मौहम्मद गृह संख्या : 395 उम्र : 32 लिंग : महिला	फोटो उपलब्ध	159	WAN1794155	निर्वाचक का नाम : खुशीद मंसूरी पिता का नाम: महबूब मंसूरी गृह संख्या : - उम्र : 38 लिंग : पुरुष	फोटो उपलब्ध
160	WAN1762392	निर्वाचक का नाम : पूनम लोहार पति का नाम: साँवर लाल लोहार गृह संख्या : - उम्र : 35 लिंग : महिला	फोटो उपलब्ध	161	WAN1843341	निर्वाचक का नाम : प्रवीना बानू पति का नाम: मुजफ्फर रहमान गृह संख्या : - उम्र : 34 लिंग : महिला	फोटो उपलब्ध	162	WAN1794213	निर्वाचक का नाम : तय्यब खान मंसूरी पिता का नाम: महबूब मंसूरी गृह संख्या : - उम्र : 33 लिंग : पुरुष	फोटो उपलब्ध
163	WAN1762426	निर्वाचक का नाम : आरिफ मोहम्मद पिता का नाम: अनवर अली गृह संख्या : - उम्र : 32 लिंग : पुरुष	फोटो उपलब्ध	164	WAN1755891	निर्वाचक का नाम : नसरीन बानू पिता का नाम: इमाम अली गृह संख्या : - उम्र : 31 लिंग : महिला	फोटो उपलब्ध	165	WAN1762434	निर्वाचक का नाम : मोमिन मोहम्मद पिता का नाम: सत्तार मोहम्मद गृह संख्या : - उम्र : 29 लिंग : पुरुष	फोटो उपलब्ध
166	WAN1762376	निर्वाचक का नाम : पवन कुमार रैगर पिता का नाम: बीजू लाल रैगर गृह संख्या : - उम्र : 26 लिंग : पुरुष	फोटो उपलब्ध								

167	WAN1916196	निर्वाचक का नाम : कानसिंह पिता का नाम: रतनसिंह गृह संख्या : 0 उम्र : 65 लिंग : पुरुष	फोटो उपलब्ध	168	WAN1916238	निर्वाचक का नाम : शांति देवी पति का नाम: कानसिंह गृह संख्या : 0 उम्र : 64 लिंग : महिला	फोटो उपलब्ध	169	WAN1393297	निर्वाचक का नाम : भगवती देवी पति का नाम: भोमा राम गृह संख्या : 191 उम्र : 39 लिंग : महिला	फोटो उपलब्ध
170	WAN2207033	निर्वाचक का नाम : लाडू बलाई पति का नाम: कंवर लाल भांबी गृह संख्या : 196 उम्र : 25 लिंग : महिला	फोटो उपलब्ध	171	WAN1683986	निर्वाचक का नाम : रायमल मेघवंशी पिता का नाम: लादूराम मेघवंशी गृह संख्या : 197 उम्र : 32 लिंग : पुरुष	फोटो उपलब्ध	172	WAN2182632	निर्वाचक का नाम : सरोज पति का नाम: गोविंद रेगर गृह संख्या : 197 उम्र : 22 लिंग : महिला	फोटो उपलब्ध
173	RJ/12/100/486045	निर्वाचक का नाम : कमला पति का नाम: रामा गृह संख्या : 198 उम्र : 72 लिंग : महिला	फोटो उपलब्ध	174	WAN0909135	निर्वाचक का नाम : दयाराम पिता का नाम: राम लाल गृह संख्या : 198 उम्र : 42 लिंग : पुरुष	फोटो उपलब्ध	175	WAN0909143	निर्वाचक का नाम : शान्ति पति का नाम: दयाराम गृह संख्या : 198 उम्र : 40 लिंग : महिला	फोटो उपलब्ध
176	WAN0864330	निर्वाचक का नाम : पारसमल पिता का नाम: रामलाल गृह संख्या : 198 उम्र : 37 लिंग : पुरुष	फोटो उपलब्ध	177	WAN0864348	निर्वाचक का नाम : परमेश्वर पिता का नाम: रामलाल गृह संख्या : 198 उम्र : 34 लिंग : पुरुष	फोटो उपलब्ध	178	WAN0939082	निर्वाचक का नाम : भगवती पति का नाम: पारसमल गृह संख्या : 198 उम्र : 33 लिंग : महिला	फोटो उपलब्ध
179	WAN2012623	निर्वाचक का नाम : गोपाल रेगर पिता का नाम: रामा गृह संख्या : 198 उम्र : 33 लिंग : पुरुष	फोटो उपलब्ध	180	WAN1806918	निर्वाचक का नाम : केसरी रेगर पति का नाम: परमेश्वर गृह संख्या : 198 उम्र : 26 लिंग : महिला	फोटो उपलब्ध	181	FLB1175520	निर्वाचक का नाम : गीता पति का नाम: कालूराम गृह संख्या : 199 उम्र : 55 लिंग : महिला	फोटो उपलब्ध
182	WAN1158401	निर्वाचक का नाम : चेतन लाल पिता का नाम: कालूराम गृह संख्या : 199 उम्र : 31 लिंग : पुरुष	फोटो उपलब्ध	183	WAN2589851	निर्वाचक का नाम : पुष्पा कुमारी रेगर पति का नाम: चेतन कुमार रेगर गृह संख्या : 199 उम्र : 23 लिंग : महिला	फोटो उपलब्ध	184	RJ/12/100/486436	निर्वाचक का नाम : छोटी पति का नाम: रतन गृह संख्या : 200 उम्र : 66 लिंग : महिला	फोटो उपलब्ध
185	WAN2137917	निर्वाचक का नाम : लीला देवी अन्य: ब्रम्हा लाल गृह संख्या : 200 उम्र : 55 लिंग : महिला	फोटो उपलब्ध	186	WAN0050005	निर्वाचक का नाम : सीता पति का नाम: ब्रह्मराम गृह संख्या : 200 उम्र : 43 लिंग : महिला	फोटो उपलब्ध	187	WAN0882860	निर्वाचक का नाम : इन्द्रा पति का नाम: राजू गृह संख्या : 200 उम्र : 39 लिंग : महिला	फोटो उपलब्ध
188	WAN2095446	निर्वाचक का नाम : बिरबल पिता का नाम: ब्रम्हा राम गृह संख्या : 200 उम्र : 25 लिंग : पुरुष	फोटो उपलब्ध	189	WAN2216760	निर्वाचक का नाम : लोकेश कुमार रेगर माता का नाम: कालू राम गृह संख्या : 200 उम्र : 22 लिंग : पुरुष	फोटो उपलब्ध	190	FLB1307909	निर्वाचक का नाम : गलकू पति का नाम: मिश्री लाल गृह संख्या : 201 उम्र : 72 लिंग : महिला	फोटो उपलब्ध
191	WAN1095694	निर्वाचक का नाम : हरकचन्द पिता का नाम: काना गृह संख्या : 201 उम्र : 70 लिंग : पुरुष	फोटो उपलब्ध	192	RJ/12/100/486047	निर्वाचक का नाम : शिवराज पिता का नाम: काना गृह संख्या : 201 उम्र : 68 लिंग : पुरुष	फोटो उपलब्ध	193	FLB1357920	निर्वाचक का नाम : गान्दी पति का नाम: शिवराज गृह संख्या : 201 उम्र : 67 लिंग : महिला	फोटो उपलब्ध
194	WAN0909168	निर्वाचक का नाम : नोसर पति का नाम: हरकचन्द गृह संख्या : 201 उम्र : 67 लिंग : महिला	फोटो उपलब्ध	195	RJ/12/100/486434	निर्वाचक का नाम : बीजूलाल पिता का नाम: काना गृह संख्या : 201 उम्र : 58 लिंग : पुरुष	फोटो उपलब्ध	196	FLB1175272	निर्वाचक का नाम : चंदा देवी पति का नाम: बीजू गृह संख्या : 201 उम्र : 56 लिंग : महिला	फोटो उपलब्ध

197	RJ/12/100/486435	निर्वाचक का नाम : रामप्रसाद पिता का नाम: मिश्री गृह संख्या : 201 उम्र : 51 लिंग : पुरुष	फोटो उपलब्ध	198	WAN0049387	निर्वाचक का नाम : शांति पति का नाम: रामप्रसाद गृह संख्या : 201 उम्र : 50 लिंग : महिला	फोटो उपलब्ध	199	WAN0049486	निर्वाचक का नाम : ओमप्रकाश पिता का नाम: हरकचन्द गृह संख्या : 201 उम्र : 42 लिंग : पुरुष	फोटो उपलब्ध
200	WAN0049478	निर्वाचक का नाम : आशा पति का नाम: ओमप्रकाश गृह संख्या : 201 उम्र : 41 लिंग : महिला	फोटो उपलब्ध	201	FLB1407998	निर्वाचक का नाम : धन्ना लाल पिता का नाम: मिश्री लाल गृह संख्या : 201 उम्र : 41 लिंग : पुरुष	फोटो उपलब्ध	202	WAN0049395	निर्वाचक का नाम : समता पति का नाम: धन्ना लाल गृह संख्या : 201 उम्र : 40 लिंग : महिला	फोटो उपलब्ध
203	WAN0043802	निर्वाचक का नाम : राधेश्याम पिता का नाम: मिश्रीलाल गृह संख्या : 201 उम्र : 40 लिंग : पुरुष	फोटो उपलब्ध	204	WAN1113935	निर्वाचक का नाम : सीमा पति का नाम: राधेश्याम गृह संख्या : 201 उम्र : 40 लिंग : महिला	फोटो उपलब्ध	205	WAN1113943	निर्वाचक का नाम : मुकेश कुमार रेगर पिता का नाम: मिश्रीलाल गृह संख्या : 201 उम्र : 40 लिंग : पुरुष	फोटो उपलब्ध
206	WAN1113968	निर्वाचक का नाम : मैना पति का नाम: मुकेश कुमार गृह संख्या : 201 उम्र : 37 लिंग : महिला	फोटो उपलब्ध	207	WAN1261601	निर्वाचक का नाम : सांवरलाल पिता का नाम: हरकचन्द गृह संख्या : 201 उम्र : 37 लिंग : पुरुष	फोटो उपलब्ध	208	WAN0883132	निर्वाचक का नाम : राजेन्द्र प्रसाद पिता का नाम: शिवराज गृह संख्या : 201 उम्र : 35 लिंग : पुरुष	फोटो उपलब्ध
209	WAN0883124	निर्वाचक का नाम : शंकरलाल रेगर पिता का नाम: शिवराज रेगर गृह संख्या : 201 उम्र : 34 लिंग : पुरुष	फोटो उपलब्ध	210	WAN2566594	निर्वाचक का नाम : सरोज रेगर पति का नाम: राजेंद्र प्रसाद रेगर गृह संख्या : 201 उम्र : 34 लिंग : महिला	फोटो उपलब्ध	211	WAN0939181	निर्वाचक का नाम : धर्मीचन्द्र पिता का नाम: शिवराज गृह संख्या : 201 उम्र : 33 लिंग : पुरुष	फोटो उपलब्ध
212	WAN1214030	निर्वाचक का नाम : मनभर पति का नाम: धर्मीचन्द्र गृह संख्या : 201 उम्र : 32 लिंग : महिला	फोटो उपलब्ध	213	WAN1261593	निर्वाचक का नाम : इन्द्रा देवी पति का नाम: सांवरलाल रेगर गृह संख्या : 201 उम्र : 32 लिंग : महिला	फोटो उपलब्ध	214	WAN1114057	निर्वाचक का नाम : बसन्ती लाल पिता का नाम: बीजूलाल गृह संख्या : 201 उम्र : 31 लिंग : पुरुष	फोटो उपलब्ध
215	WAN2419679	निर्वाचक का नाम : ज्ञान चांद रेगर पिता का नाम: शिवराज रेगर गृह संख्या : 201 उम्र : 28 लिंग : पुरुष	फोटो उपलब्ध	216	WAN2613768	निर्वाचक का नाम : पंकज पिता का नाम: रामप्रसाद गृह संख्या : 201 उम्र : 26 लिंग : पुरुष	फोटो उपलब्ध	217	WAN2356160	निर्वाचक का नाम : भावना पिता का नाम: ओम प्रकाश गृह संख्या : 201 उम्र : 20 लिंग : महिला	फोटो उपलब्ध
218	FLB1175280	निर्वाचक का नाम : सुगरा पति का नाम: निजाम गृह संख्या : 202 उम्र : 67 लिंग : महिला	फोटो उपलब्ध	219	RJ/12/100/486438	निर्वाचक का नाम : निजाम पिता का नाम: धीसू गृह संख्या : 202 उम्र : 66 लिंग : पुरुष	फोटो उपलब्ध	220	RJ/12/100/487024	निर्वाचक का नाम : अनवर पिता का नाम: धीसू गृह संख्या : 202 उम्र : 64 लिंग : पुरुष	फोटो उपलब्ध
221	RJ/12/100/486291	निर्वाचक का नाम : आलमी पति का नाम: अनवर गृह संख्या : 202 उम्र : 62 लिंग : महिला	फोटो उपलब्ध	222	WAN1762400	निर्वाचक का नाम : सलीम अली पिता का नाम: अनवर गृह संख्या : 202 उम्र : 31 लिंग : पुरुष	फोटो उपलब्ध	223	WAN2072262	निर्वाचक का नाम : शब्बीर अली पिता का नाम: अनवर अली गृह संख्या : 202 उम्र : 28 लिंग : पुरुष	फोटो उपलब्ध
224	WAN2203271	निर्वाचक का नाम : फ़रीदा बानो पति का नाम: सलीम अली गृह संख्या : 202 उम्र : 28 लिंग : महिला	फोटो उपलब्ध	225	WAN2617926	निर्वाचक का नाम : साहिल मोहम्मद पिता का नाम: निजाम अली गृह संख्या : 202 उम्र : 19 लिंग : पुरुष	फोटो उपलब्ध	226	RJ/12/100/487190	निर्वाचक का नाम : सरजू पति का नाम: छगना गृह संख्या : 203 उम्र : 82 लिंग : महिला	फोटो उपलब्ध

227	RJ/12/100/487100	निर्वाचक का नाम : मानी पति का नाम: जगदीश गृह संख्या : 203 उम्र : 54 लिंग : महिला	फोटो उपलब्ध	228	WAN0529974	निर्वाचक का नाम : हरजी पिता का नाम: पन्ना लाल गृह संख्या : 203 उम्र : 44 लिंग : पुरुष	फोटो उपलब्ध	229	WAN0529958	निर्वाचक का नाम : पूरण मल पिता का नाम: छगन लाल गृह संख्या : 203 उम्र : 44 लिंग : पुरुष	फोटो उपलब्ध
230	WAN0529982	निर्वाचक का नाम : कंकू पति का नाम: हरजी गृह संख्या : 203 उम्र : 41 लिंग : महिला	फोटो उपलब्ध	231	WAN0529966	निर्वाचक का नाम : लक्ष्मी पति का नाम: पूरण मल गृह संख्या : 203 उम्र : 36 लिंग : महिला	फोटो उपलब्ध	232	WAN2225100	निर्वाचक का नाम : प्रियंका भांबी पिता का नाम: हरजी गृह संख्या : 203 उम्र : 22 लिंग : महिला	फोटो उपलब्ध
233	WAN2326429	निर्वाचक का नाम : पूजा भांबी पिता का नाम: हरजी गृह संख्या : 203 उम्र : 20 लिंग : महिला	फोटो उपलब्ध	234	WAN2623742	निर्वाचक का नाम : कुसुम भांबी पिता का नाम: हरजी भांबी गृह संख्या : 203 उम्र : 19 लिंग : महिला	फोटो उपलब्ध	235	WAN0909176	निर्वाचक का नाम : दखी रेगर पति का नाम: कल्याण गृह संख्या : 204 उम्र : 78 लिंग : महिला	फोटो उपलब्ध
236	RJ/12/100/487239	निर्वाचक का नाम : मीरा पति का नाम: सुखदेव गृह संख्या : 204 उम्र : 54 लिंग : महिला	फोटो उपलब्ध	237	WAN1537141	निर्वाचक का नाम : गुलाब चन्दर रेगर पिता का नाम: सुखदेव रेगर गृह संख्या : 204 उम्र : 34 लिंग : पुरुष	फोटो उपलब्ध	238	WAN1537083	निर्वाचक का नाम : रेखा पति का नाम: गुलाब चन्दर रेगर गृह संख्या : 204 उम्र : 33 लिंग : महिला	फोटो उपलब्ध
239	WAN1537166	निर्वाचक का नाम : फूल चन्दर रेगर पिता का नाम: सुखदेव रेगर गृह संख्या : 204 उम्र : 30 लिंग : पुरुष	फोटो उपलब्ध	240	RJ/12/100/486051	निर्वाचक का नाम : होब्बासअली पिता का नाम: आजम अली गृह संख्या : 206 उम्र : 78 लिंग : पुरुष	फोटो उपलब्ध	241	RJ/12/100/486295	निर्वाचक का नाम : फजिया पति का नाम: होब्बास अली गृह संख्या : 206 उम्र : 74 लिंग : महिला	फोटो उपलब्ध
242	WAN0049700	निर्वाचक का नाम : मियांजानअली पिता का नाम: होबाशअली गृह संख्या : 206 उम्र : 42 लिंग : पुरुष	फोटो उपलब्ध	243	FLB3236569	निर्वाचक का नाम : बिस्मिल्लाह पति का नाम: मियांजानअली गृह संख्या : 206 उम्र : 42 लिंग : महिला	फोटो उपलब्ध	244	FLB1357938	निर्वाचक का नाम : शकुर अली पिता का नाम: होबाशअली गृह संख्या : 206 उम्र : 40 लिंग : पुरुष	फोटो उपलब्ध
245	WAN0530030	निर्वाचक का नाम : आमना बानू पति का नाम: शकुर अली गृह संख्या : 206 उम्र : 38 लिंग : महिला	फोटो उपलब्ध	246	RJ/12/100/486298	निर्वाचक का नाम : बाबूअली पिता का नाम: हाफीज गृह संख्या : 207 उम्र : 74 लिंग : पुरुष	फोटो उपलब्ध	247	RJ/12/100/486053	निर्वाचक का नाम : कायम अली पिता का नाम: हाफीज अली गृह संख्या : 207 उम्र : 72 लिंग : पुरुष	फोटो उपलब्ध
248	RJ/12/100/486054	निर्वाचक का नाम : चान्दी पति का नाम: कायम अली गृह संख्या : 207 उम्र : 71 लिंग : महिला	फोटो उपलब्ध	249	WAN2257988	निर्वाचक का नाम : मेहरून निशा पति का नाम: उमराव गृह संख्या : 207 उम्र : 62 लिंग : महिला	फोटो उपलब्ध	250	WAN2258077	निर्वाचक का नाम : रशीद मोहम्मद पिता का नाम: हाफीज अली गृह संख्या : 207 उम्र : 57 लिंग : पुरुष	फोटो उपलब्ध
251	WAN2257707	निर्वाचक का नाम : नसीम बानो पति का नाम: रशीद मोहम्मद गृह संख्या : 207 उम्र : 56 लिंग : महिला	फोटो उपलब्ध	252	FLB1307917	निर्वाचक का नाम : रईसा पति का नाम: अब्दुल करीम गृह संख्या : 207 उम्र : 42 लिंग : महिला	फोटो उपलब्ध	253	WAN0909606	निर्वाचक का नाम : आबिद अली पिता का नाम: रशीद अली गृह संख्या : 207 उम्र : 36 लिंग : पुरुष	फोटो उपलब्ध
254	WAN1261767	निर्वाचक का नाम : जमाल अली पिता का नाम: कायम अली गृह संख्या : 207 उम्र : 35 लिंग : पुरुष	फोटो उपलब्ध	255	WAN2291896	निर्वाचक का नाम : सोनू अली सेयिद अन्य: रमजान अली सेयिद गृह संख्या : 207 उम्र : 35 लिंग : पुरुष	फोटो उपलब्ध	256	WAN0883165	निर्वाचक का नाम : अफसाना पति का नाम: शाजिद अली गृह संख्या : 207 उम्र : 34 लिंग : महिला	फोटो उपलब्ध

257	WAN1794460	निर्वाचक का नाम : हिना बानू पति का नाम: जमाल अली गृह संख्या : 207 उम्र : 33 लिंग : महिला	फोटो उपलब्ध	258	WAN0883157	निर्वाचक का नाम : शबनम बानू पति का नाम: आबिद अली गृह संख्या : 207 उम्र : 32 लिंग : महिला	फोटो उपलब्ध	259	WAN2291680	निर्वाचक का नाम : रुकसार बानो पति का नाम: सोनू अली सेयिद गृह संख्या : 207 उम्र : 32 लिंग : महिला	फोटो उपलब्ध
260	WAN1323336	निर्वाचक का नाम : मोनू मोहम्मद पिता का नाम: रसीद मोहम्मद गृह संख्या : 207 उम्र : 30 लिंग : पुरुष	फोटो उपलब्ध	261	WAN2242014	निर्वाचक का नाम : काजल बानो पति का नाम: मोनू मोहम्मद गृह संख्या : 207 उम्र : 24 लिंग : महिला	फोटो उपलब्ध	262	WAN2631737	निर्वाचक का नाम : राजिदा बानू पिता का नाम: रशीद मोहम्मद गृह संख्या : 207 उम्र : 19 लिंग : महिला	फोटो उपलब्ध
263	RJ/12/100/486302	निर्वाचक का नाम : अलूफ अली पिता का नाम: मुनीरअली गृह संख्या : 208 उम्र : 90 लिंग : पुरुष	फोटो उपलब्ध	264	FLB3236353	निर्वाचक का नाम : रजिया बानू पति का नाम: इमामअली गृह संख्या : 208 उम्र : 45 लिंग : महिला	फोटो उपलब्ध	265	RJ/12/100/486056	निर्वाचक का नाम : रामा पिता का नाम: तेजू गृह संख्या : 209 उम्र : 67 लिंग : पुरुष	फोटो उपलब्ध
266	RJ/12/100/486057	निर्वाचक का नाम : उगमी पति का नाम: रामा गृह संख्या : 209 उम्र : 64 लिंग : महिला	फोटो उपलब्ध	267	FLB1407873	निर्वाचक का नाम : राधेश्याम पिता का नाम: तेजू गृह संख्या : 209 उम्र : 60 लिंग : पुरुष	फोटो उपलब्ध	268	FLB1307933	निर्वाचक का नाम : प्रेम देवी गुर्जर पति का नाम: राधेश्याम गुर्जर गृह संख्या : 209 उम्र : 58 लिंग : महिला	फोटो उपलब्ध
269	RJ/12/100/487006	निर्वाचक का नाम : बाबूअली पिता का नाम: धीसू गृह संख्या : 210 उम्र : 77 लिंग : पुरुष	फोटो उपलब्ध	270	RJ/12/100/486058	निर्वाचक का नाम : हाजरा पति का नाम: बाबूअली गृह संख्या : 210 उम्र : 76 लिंग : महिला	फोटो उपलब्ध	271	FLB1175579	निर्वाचक का नाम : मदीना पति का नाम: अली गृह संख्या : 210 उम्र : 43 लिंग : महिला	फोटो उपलब्ध
272	WAN0049411	निर्वाचक का नाम : महरबान अली पिता का नाम: बाबू अली गृह संख्या : 210 उम्र : 40 लिंग : पुरुष	फोटो उपलब्ध	273	FLB1407253	निर्वाचक का नाम : फरजाना बानो पति का नाम: महरबान अली गृह संख्या : 210 उम्र : 39 लिंग : महिला	फोटो उपलब्ध	274	WAN0635615	निर्वाचक का नाम : शराफत अली पिता का नाम: बाबू अली गृह संख्या : 210 उम्र : 36 लिंग : पुरुष	फोटो उपलब्ध
275	WAN1158419	निर्वाचक का नाम : मोना बानू पति का नाम: शराफत अली गृह संख्या : 210 उम्र : 33 लिंग : महिला	फोटो उपलब्ध	276	WAN2580033	निर्वाचक का नाम : परवीना बानू पिता का नाम: मेहरबान अली गृह संख्या : 210 उम्र : 19 लिंग : महिला	फोटो उपलब्ध	277	WAN2631661	निर्वाचक का नाम : नर्गिस बानू पिता का नाम: महरबान अली गृह संख्या : 210 उम्र : 19 लिंग : महिला	फोटो उपलब्ध
S 278	RJ/12/100/486311	निर्वाचक का नाम : आमना पति का नाम: हकीम गृह संख्या : 211 उम्र : 87 लिंग : महिला	फोटो उपलब्ध	279	RJ/12/100/486308	निर्वाचक का नाम : गफार पिता का नाम: अजीज गृह संख्या : 211 उम्र : 69 लिंग : पुरुष	फोटो उपलब्ध	280	RJ/12/100/487175	निर्वाचक का नाम : सोकत पिता का नाम: अजीज गृह संख्या : 211 उम्र : 67 लिंग : पुरुष	फोटो उपलब्ध
281	RJ/12/100/486309	निर्वाचक का नाम : खुदीजा पति का नाम: गफार गृह संख्या : 211 उम्र : 64 लिंग : महिला	फोटो उपलब्ध	282	WAN1158328	निर्वाचक का नाम : शेर अली पिता का नाम: गफार अली गृह संख्या : 211 उम्र : 32 लिंग : पुरुष	फोटो उपलब्ध	283	WAN2308344	निर्वाचक का नाम : रुबिना पति का नाम: शेर अली गृह संख्या : 211 उम्र : 24 लिंग : महिला	फोटो उपलब्ध
284	WAN2095404	निर्वाचक का नाम : मोहसिना बानो पिता का नाम: गफार अली गृह संख्या : 211 उम्र : 23 लिंग : महिला	फोटो उपलब्ध	285	RJ/12/100/486446	निर्वाचक का नाम : भैरू पिता का नाम: रामा गृह संख्या : 212 उम्र : 59 लिंग : पुरुष	फोटो उपलब्ध	286	RJ/12/100/486068	निर्वाचक का नाम : गोपाल पिता का नाम: रामा गृह संख्या : 212 उम्र : 58 लिंग : पुरुष	फोटो उपलब्ध

287	WAN2025161	निर्वाचक का नाम : सजनी पति का नाम: भैरू गृह संख्या : 212 उम्र : 57 लिंग : महिला	फोटो उपलब्ध	288	RJ/12/100/487047	निर्वाचक का नाम : शान्ति पति का नाम: गोपाल गृह संख्या : 212 उम्र : 56 लिंग : महिला	फोटो उपलब्ध	289	WAN0883033	निर्वाचक का नाम : सुरेश भांडी पिता का नाम: गोपाल लाल गृह संख्या : 212 उम्र : 34 लिंग : पुरुष	फोटो उपलब्ध
290	WAN0938035	निर्वाचक का नाम : राजेश पिता का नाम: भैरूलाल गृह संख्या : 212 उम्र : 33 लिंग : पुरुष	फोटो उपलब्ध	291	WAN0883041	निर्वाचक का नाम : महेंद्र कुमार पिता का नाम: गोपाल लाल गृह संख्या : 212 उम्र : 32 लिंग : पुरुष	फोटो उपलब्ध	292	WAN2414258	निर्वाचक का नाम : माया भांडी पति का नाम: सुरेश भांडी गृह संख्या : 212 उम्र : 28 लिंग : महिला	फोटो उपलब्ध
293	WAN1536457	निर्वाचक का नाम : कैलाशी भाम्बी पिता का नाम: भैरूलाल गृह संख्या : 212 उम्र : 27 लिंग : महिला	फोटो उपलब्ध	294	WAN2095495	निर्वाचक का नाम : कल्पना बलाई पति का नाम: कन्हैया लाल भांडी गृह संख्या : 212 उम्र : 27 लिंग : महिला	फोटो उपलब्ध	295	WAN1979475	निर्वाचक का नाम : तरुणा बलाई पति का नाम: राजेश कुमार भांडी गृह संख्या : 212 उम्र : 25 लिंग : महिला	फोटो उपलब्ध
296	WAN2448413	निर्वाचक का नाम : पूजा भांडी पिता का नाम: भैरू लाल गृह संख्या : 212 उम्र : 22 लिंग : महिला	फोटो उपलब्ध	297	RJ/12/100/487214	निर्वाचक का नाम : ब्रह्मा राम भांडी पिता का नाम: छोंगा गृह संख्या : 213 उम्र : 59 लिंग : पुरुष	फोटो उपलब्ध	298	RJ/12/100/487048	निर्वाचक का नाम : ऐजी देवी भांडी पति का नाम: ब्रह्मा गृह संख्या : 213 उम्र : 57 लिंग : महिला	फोटो उपलब्ध
299	WAN1684000	निर्वाचक का नाम : भारती सालवी पति का नाम: कुलदीप बरोला गृह संख्या : 213 उम्र : 35 लिंग : महिला	फोटो उपलब्ध	300	WAN0939140	निर्वाचक का नाम : कुलदीप बरोला पिता का नाम: ब्रह्मराम गृह संख्या : 213 उम्र : 32 लिंग : पुरुष	फोटो उपलब्ध	301	WAN2075307	निर्वाचक का नाम : संदीप बरोला पिता का नाम: ब्रह्मा राम भांडी गृह संख्या : 213 उम्र : 24 लिंग : पुरुष	फोटो उपलब्ध
302	RJ/12/100/486066	निर्वाचक का नाम : नन्दू पति का नाम: तेजू गृह संख्या : 214 उम्र : 65 लिंग : महिला	फोटो उपलब्ध	303	FLB1407501	निर्वाचक का नाम : राजू पिता का नाम: भागू गृह संख्या : 214 उम्र : 41 लिंग : पुरुष	फोटो उपलब्ध	304	FLB1407279	निर्वाचक का नाम : सुशीला पति का नाम: राजू गृह संख्या : 214 उम्र : 40 लिंग : महिला	फोटो उपलब्ध
305	RJ/12/100/486312	निर्वाचक का नाम : रामा पिता का नाम: भूरा गृह संख्या : 216 उम्र : 77 लिंग : पुरुष	फोटो उपलब्ध	306	RJ/12/100/487060	निर्वाचक का नाम : सोहनी पति का नाम: रामा गृह संख्या : 216 उम्र : 74 लिंग : महिला	फोटो उपलब्ध	307	FLB1307941	निर्वाचक का नाम : ओमप्रकाश पिता का नाम: रामा गृह संख्या : 216 उम्र : 41 लिंग : पुरुष	फोटो उपलब्ध
308	FLB1307958	निर्वाचक का नाम : मंजू पति का नाम: ओमप्रकाश गृह संख्या : 216 उम्र : 40 लिंग : महिला	फोटो उपलब्ध	309	WAN2302883	निर्वाचक का नाम : राहुल मेघवन्शी पिता का नाम: ओमप्रकाश गृह संख्या : 216 उम्र : 20 लिंग : पुरुष	फोटो उपलब्ध	310	WAN2509826	निर्वाचक का नाम : कोमल भांडी पिता का नाम: ओमप्रकाश भांडी गृह संख्या : 216 उम्र : 19 लिंग : महिला	फोटो उपलब्ध
311	RJ/12/100/486314	निर्वाचक का नाम : देवीलाल पिता का नाम: सुवा गृह संख्या : 217 उम्र : 64 लिंग : पुरुष	फोटो उपलब्ध	312	RJ/12/100/486449	निर्वाचक का नाम : सम्पती पति का नाम: देवीलाल गृह संख्या : 217 उम्र : 63 लिंग : महिला	फोटो उपलब्ध	313	FLB1357946	निर्वाचक का नाम : शान्ति पति का नाम: रामेश्वर गृह संख्या : 217 उम्र : 58 लिंग : महिला	फोटो उपलब्ध
314	RJ/12/100/486316	निर्वाचक का नाम : महावीर पिता का नाम: सुवा गृह संख्या : 217 उम्र : 54 लिंग : पुरुष	फोटो उपलब्ध	315	RJ/12/100/486317	निर्वाचक का नाम : मंजू पति का नाम: महावीर गृह संख्या : 217 उम्र : 53 लिंग : महिला	फोटो उपलब्ध	316	WAN0883256	निर्वाचक का नाम : पूरणमल रेगर पिता का नाम: रामेश्वर प्रसाद गृह संख्या : 217 उम्र : 41 लिंग : पुरुष	फोटो उपलब्ध

317	WAN0939173	निर्वाचक का नाम : ज्ञानचन्द्र पिता का नाम: रामेश्वर गृह संख्या : 217 उम्र : 33 लिंग : पुरुष	फोटो उपलब्ध	318	WAN1537190	निर्वाचक का नाम : पारस मल रेगर पिता का नाम: रामेश्वर गृह संख्या : 217 उम्र : 31 लिंग : पुरुष	फोटो उपलब्ध	319	RJ/12/100/486070	निर्वाचक का नाम : बदामी पिता का नाम: टोडा राम गृह संख्या : 218 उम्र : 80 लिंग : महिला	फोटो उपलब्ध
320	RJ/12/100/486318	निर्वाचक का नाम : सोहनलाल पिता का नाम: टोडा राम गृह संख्या : 218 उम्र : 59 लिंग : पुरुष	फोटो उपलब्ध	321	FLB1175322	निर्वाचक का नाम : इन्द्रा पिता का नाम: सोहनलाल गृह संख्या : 218 उम्र : 58 लिंग : महिला	फोटो उपलब्ध	322	WAN0050054	निर्वाचक का नाम : देवराज पिता का नाम: टोडा गृह संख्या : 218 उम्र : 50 लिंग : पुरुष	फोटो उपलब्ध
323	WAN2251528	निर्वाचक का नाम : ग्यारसी पिता का नाम: देवराज गृह संख्या : 218 उम्र : 44 लिंग : महिला	फोटो उपलब्ध	324	WAN0883009	निर्वाचक का नाम : कालूराम पिता का नाम: सोहनलाल गृह संख्या : 218 उम्र : 35 लिंग : पुरुष	फोटो उपलब्ध	325	WAN1158344	निर्वाचक का नाम : ममता पिता का नाम: कालूराम गृह संख्या : 218 उम्र : 33 लिंग : महिला	फोटो उपलब्ध
326	WAN1214022	निर्वाचक का नाम : पवन कुमार हरिजन पिता का नाम: राजू लाल गृह संख्या : 218 उम्र : 31 लिंग : पुरुष	फोटो उपलब्ध	327	RJ/12/100/486450	निर्वाचक का नाम : सीता पिता का नाम: गोपी गृह संख्या : 219 उम्र : 74 लिंग : महिला	फोटो उपलब्ध	328	FLB1407675	निर्वाचक का नाम : गीता पिता का नाम: मदन गृह संख्या : 219 उम्र : 72 लिंग : महिला	फोटो उपलब्ध
329	FLB3235793	निर्वाचक का नाम : हगामीलाल पिता का नाम: गोपीलाल गृह संख्या : 219 उम्र : 44 लिंग : पुरुष	फोटो उपलब्ध	330	FLB3235801	निर्वाचक का नाम : पुष्पा पिता का नाम: हगामीलाल गृह संख्या : 219 उम्र : 41 लिंग : महिला	फोटो उपलब्ध	331	FLB1384080	निर्वाचक का नाम : डुंगाराम पिता का नाम: गोपीराम गृह संख्या : 219 उम्र : 41 लिंग : पुरुष	फोटो उपलब्ध
332	WAN2203305	निर्वाचक का नाम : कुलदीप रेगर पिता का नाम: गीता देवी गृह संख्या : 219 उम्र : 29 लिंग : पुरुष	फोटो उपलब्ध	333	WAN2509701	निर्वाचक का नाम : मोनिका रेगर पिता का नाम: डूंगा राम रेगर गृह संख्या : 219 उम्र : 20 लिंग : महिला	फोटो उपलब्ध	334	WAN2623734	निर्वाचक का नाम : राहुल रेगर पिता का नाम: डूंगा राम रेगर गृह संख्या : 219 उम्र : 19 लिंग : पुरुष	फोटो उपलब्ध
335	RJ/12/100/487264	निर्वाचक का नाम : मगनी पिता का नाम: सुखदेव गृह संख्या : 220 उम्र : 77 लिंग : महिला	फोटो उपलब्ध	336	RJ/12/100/486439	निर्वाचक का नाम : नारायण पिता का नाम: सुखदेव गृह संख्या : 220 उम्र : 53 लिंग : पुरुष	फोटो उपलब्ध	337	RJ/12/100/486050	निर्वाचक का नाम : माया पिता का नाम: नारायण गृह संख्या : 220 उम्र : 52 लिंग : महिला	फोटो उपलब्ध
338	RJ/12/100/486440	निर्वाचक का नाम : कैलास पिता का नाम: सुखदेव गृह संख्या : 220 उम्र : 50 लिंग : पुरुष	फोटो उपलब्ध	339	WAN0938043	निर्वाचक का नाम : माली पिता का नाम: कैलाशचन्द्र गृह संख्या : 220 उम्र : 44 लिंग : महिला	फोटो उपलब्ध	340	WAN2095487	निर्वाचक का नाम : जमना बलाई पिता का नाम: लक्ष्मण बलाई गृह संख्या : 220 उम्र : 26 लिंग : महिला	फोटो उपलब्ध
341	WAN2095453	निर्वाचक का नाम : संपत राज भांबी पिता का नाम: कैलाश चांद गृह संख्या : 220 उम्र : 24 लिंग : पुरुष	फोटो उपलब्ध	342	WAN2142404	निर्वाचक का नाम : चांद मल पिता का नाम: नारायण गृह संख्या : 220 उम्र : 24 लिंग : पुरुष	फोटो उपलब्ध	343	RJ/12/100/486452	निर्वाचक का नाम : नोसरी पिता का नाम: सूरजमल गृह संख्या : 221 उम्र : 64 लिंग : महिला	फोटो उपलब्ध
344	RJ/12/100/486453	निर्वाचक का नाम : न्याली पिता का नाम: जगदीश गृह संख्या : 221 उम्र : 60 लिंग : महिला	फोटो उपलब्ध	345	WAN2204881	निर्वाचक का नाम : राम कुवार रेगर पिता का नाम: नोसारी गृह संख्या : 221 उम्र : 29 लिंग : पुरुष	फोटो उपलब्ध	346	WAN2251544	निर्वाचक का नाम : विनोद पिता का नाम: जगदीश गृह संख्या : 221 उम्र : 27 लिंग : पुरुष	फोटो उपलब्ध

347	RJ/12/100/486454	निर्वाचक का नाम : काना पिता का नाम: मांगीलाल गृह संख्या : 222 उम्र : 87 लिंग : पुरुष	फोटो उपलब्ध	348	RJ/12/100/486325	निर्वाचक का नाम : नारायण पिता का नाम: काना गृह संख्या : 222 उम्र : 54 लिंग : पुरुष	फोटो उपलब्ध	349	RJ/12/100/486326	निर्वाचक का नाम : मंजू पिता का नाम: नारायण गृह संख्या : 222 उम्र : 53 लिंग : महिला	फोटो उपलब्ध
350	RJ/12/100/486071	निर्वाचक का नाम : सदीक पिता का नाम: नूर मोहम्मद गृह संख्या : 223 उम्र : 57 लिंग : पुरुष	फोटो उपलब्ध	351	RJ/12/100/486072	निर्वाचक का नाम : मुमताज पति का नाम: सदीक गृह संख्या : 223 उम्र : 56 लिंग : महिला	फोटो उपलब्ध	352	WAN1794734	निर्वाचक का नाम : सलीम पिता का नाम: सादीक मोहम्मद गृह संख्या : 223 उम्र : 30 लिंग : पुरुष	फोटो उपलब्ध
353	RJ/12/100/487080	निर्वाचक का नाम : सत्तार पिता का नाम: नूर मोहम्मद गृह संख्या : 224 उम्र : 72 लिंग : पुरुष	फोटो उपलब्ध	354	FLB1175348	निर्वाचक का नाम : मुमताज पति का नाम: सत्तार गृह संख्या : 224 उम्र : 70 लिंग : महिला	फोटो उपलब्ध	355	WAN0635805	निर्वाचक का नाम : मोहम्मद रसीद बागवान पिता का नाम: सत्तार बागवान गृह संख्या : 224 उम्र : 36 लिंग : पुरुष	फोटो उपलब्ध
356	WAN1794932	निर्वाचक का नाम : परवीन बानो पति का नाम: मुजीब गृह संख्या : 224 उम्र : 31 लिंग : महिला	फोटो उपलब्ध	357	WAN0882993	निर्वाचक का नाम : मुजीब मोहम्मद पिता का नाम: अब्दुल सत्तार गृह संख्या : 224 उम्र : 31 लिंग : पुरुष	फोटो उपलब्ध	358	WAN2414233	निर्वाचक का नाम : रुबीना बानू पति का नाम: मोहम्मद रशीद गृह संख्या : 224 उम्र : 29 लिंग : महिला	फोटो उपलब्ध
359	RJ/12/100/486074	निर्वाचक का नाम : हुरमा पति का नाम: अहमद गृह संख्या : 225 उम्र : 88 लिंग : महिला	फोटो उपलब्ध	360	RJ/12/100/486075	निर्वाचक का नाम : नुवाजी पति का नाम: ईदू गृह संख्या : 226 उम्र : 82 लिंग : महिला	फोटो उपलब्ध	361	FLB1307966	निर्वाचक का नाम : मकसूद पिता का नाम: ईदू गृह संख्या : 226 उम्र : 62 लिंग : पुरुष	फोटो उपलब्ध
362	FLB1357987	निर्वाचक का नाम : याकूब पिता का नाम: ईदू गृह संख्या : 226 उम्र : 54 लिंग : पुरुष	फोटो उपलब्ध	# 363	FLB1357995	निर्वाचक का नाम : रेह मत बानो पति का नाम: सईद याकूब अली गृह संख्या : 226 उम्र : 46 लिंग : महिला	फोटो उपलब्ध	364	FLB1358001	निर्वाचक का नाम : हनीफ पिता का नाम: ईदू गृह संख्या : 226 उम्र : 43 लिंग : पुरुष	फोटो उपलब्ध
# 365	FLB1358019	निर्वाचक का नाम : इम्तियाज़ बानो पति का नाम: हनीफ गृह संख्या : 226 उम्र : 41 लिंग : महिला	फोटो उपलब्ध	366	FLB3235595	निर्वाचक का नाम : हमजत अली पिता का नाम: ईदू अली गृह संख्या : 226 उम्र : 41 लिंग : पुरुष	फोटो उपलब्ध	R 367	WAN2414217	निर्वाचक का नाम : इरफ़ान मोहम्मद पिता का नाम: छोदू गृह संख्या : 226 उम्र : 24 लिंग : पुरुष	फोटो उपलब्ध
368	WAN2594018	निर्वाचक का नाम : इमरान साई अन्य: इरफ़ान साई गृह संख्या : 226 उम्र : 23 लिंग : पुरुष	फोटो उपलब्ध	369	RJ/12/100/486296	निर्वाचक का नाम : जरीना पति का नाम: शब्बीर अली गृह संख्या : 227 उम्र : 50 लिंग : महिला	फोटो उपलब्ध	370	FLB1307974	निर्वाचक का नाम : शब्बीर पिता का नाम: जब्बार गृह संख्या : 227 उम्र : 44 लिंग : पुरुष	फोटो उपलब्ध
371	WAN2334746	निर्वाचक का नाम : मान्दर अली पिता का नाम: शब्बीर अली गृह संख्या : 227 उम्र : 26 लिंग : पुरुष	फोटो उपलब्ध	372	FLB1358027	निर्वाचक का नाम : भगवान पिता का नाम: लादूराम गृह संख्या : 228 उम्र : 41 लिंग : पुरुष	फोटो उपलब्ध	373	WAN0636118	निर्वाचक का नाम : अन्नू पति का नाम: भगवान गृह संख्या : 228 उम्र : 40 लिंग : महिला	फोटो उपलब्ध
374	RJ/12/100/487091	निर्वाचक का नाम : जमनी पति का नाम: रामलाल गृह संख्या : 229 उम्र : 76 लिंग : महिला	फोटो उपलब्ध	375	WAN0882951	निर्वाचक का नाम : देवी लाल पिता का नाम: रामलाल गृह संख्या : 229 उम्र : 32 लिंग : पुरुष	फोटो उपलब्ध	376	WAN0864363	निर्वाचक का नाम : कैलाश पिता का नाम: रामलाल गृह संख्या : 229 उम्र : 32 लिंग : पुरुष	फोटो उपलब्ध

377	WAN1261718	निर्वाचक का नाम : रेखा पति का नाम: देवीलाल गृह संख्या : 229 उम्र : 32 लिंग : महिला	फोटो उपलब्ध	378	WAN2414241	निर्वाचक का नाम : विनोद भांबी पिता का नाम: भेरू लाल गृह संख्या : 230 उम्र : 31 लिंग : पुरुष	फोटो उपलब्ध	379	WAN2419612	निर्वाचक का नाम : हेमराज रेगर पिता का नाम: शंभू लाल रेगर गृह संख्या : 231 उम्र : 20 लिंग : पुरुष	फोटो उपलब्ध
380	RJ/12/100/487233	निर्वाचक का नाम : काना पिता का नाम: रूधनाथ गृह संख्या : 232 उम्र : 67 लिंग : पुरुष	फोटो उपलब्ध	381	RJ/12/100/486332	निर्वाचक का नाम : सरजू पति का नाम: काना गृह संख्या : 232 उम्र : 66 लिंग : महिला	फोटो उपलब्ध	382	FLB1406966	निर्वाचक का नाम : सावरलाल पिता का नाम: कानाराम गृह संख्या : 232 उम्र : 41 लिंग : पुरुष	फोटो उपलब्ध
383	RJ/12/100/486334	निर्वाचक का नाम : शान्ति पति का नाम: देवा गृह संख्या : 233 उम्र : 74 लिंग : महिला	फोटो उपलब्ध	384	FLB1307990	निर्वाचक का नाम : प्रेमी पति का नाम: घासी राम गृह संख्या : 233 उम्र : 72 लिंग : महिला	फोटो उपलब्ध	385	RJ/12/100/486335	निर्वाचक का नाम : मनभर पति का नाम: हीरा गृह संख्या : 233 उम्र : 66 लिंग : महिला	फोटो उपलब्ध
386	FLB1407261	निर्वाचक का नाम : पुखराज पिता का नाम: हीरालाल गृह संख्या : 233 उम्र : 42 लिंग : पुरुष	फोटो उपलब्ध	387	FLB1406974	निर्वाचक का नाम : रामकुंवार पिता का नाम: हीरा लाल गृह संख्या : 233 उम्र : 40 लिंग : पुरुष	फोटो उपलब्ध	388	WAN0530071	निर्वाचक का नाम : ईश्वर लाल जाट पिता का नाम: हीरा लाल गृह संख्या : 233 उम्र : 38 लिंग : पुरुष	फोटो उपलब्ध
389	WAN1684018	निर्वाचक का नाम : लीला जाट पति का नाम: रतल लाल जाट गृह संख्या : 233 उम्र : 38 लिंग : महिला	फोटो उपलब्ध	390	WAN0882852	निर्वाचक का नाम : गोपाललाल पिता का नाम: हीरालाल गृह संख्या : 233 उम्र : 34 लिंग : पुरुष	फोटो उपलब्ध	391	WAN2304137	निर्वाचक का नाम : बाबू लाल जाट पिता का नाम: हीरा लाल गृह संख्या : 233 उम्र : 20 लिंग : पुरुष	फोटो उपलब्ध
392	WAN0909200	निर्वाचक का नाम : प्रेमी पति का नाम: गजानन्द गृह संख्या : 234 उम्र : 66 लिंग : महिला	फोटो उपलब्ध	393	FLB1406990	निर्वाचक का नाम : राजू पिता का नाम: गजानन्द गृह संख्या : 234 उम्र : 41 लिंग : पुरुष	फोटो उपलब्ध	394	FLB1406982	निर्वाचक का नाम : जीवराज पिता का नाम: गजानन्द गृह संख्या : 234 उम्र : 41 लिंग : पुरुष	फोटो उपलब्ध
395	WAN0864462	निर्वाचक का नाम : मुकेश कुमार पिता का नाम: गजानन्द गृह संख्या : 234 उम्र : 38 लिंग : पुरुष	फोटो उपलब्ध	396	WAN2204790	निर्वाचक का नाम : लाली पति का नाम: राजू गृह संख्या : 234 उम्र : 35 लिंग : महिला	फोटो उपलब्ध	397	WAN1979467	निर्वाचक का नाम : दुर्गा जांगिड़ पति का नाम: जीवराज जांगिड़ गृह संख्या : 234 उम्र : 28 लिंग : महिला	फोटो उपलब्ध
398	WAN0050021	निर्वाचक का नाम : कालूराम पिता का नाम: भैरू गृह संख्या : 235 उम्र : 42 लिंग : पुरुष	फोटो उपलब्ध	399	WAN0636647	निर्वाचक का नाम : मंजु देवी पति का नाम: कालूराम गृह संख्या : 235 उम्र : 39 लिंग : महिला	फोटो उपलब्ध	400	RJ/12/100/486337	निर्वाचक का नाम : भंवरी पति का नाम: महादेव गृह संख्या : 236 उम्र : 90 लिंग : महिला	फोटो उपलब्ध
401	WAN0909218	निर्वाचक का नाम : गोपाल पिता का नाम: महादेव गृह संख्या : 236 उम्र : 68 लिंग : पुरुष	फोटो उपलब्ध	402	FLB1407824	निर्वाचक का नाम : लाडूडी पति का नाम: गोपाल गृह संख्या : 236 उम्र : 66 लिंग : महिला	फोटो उपलब्ध	403	WAN1095702	निर्वाचक का नाम : मैना पति का नाम: देवी लाल गृह संख्या : 236 उम्र : 57 लिंग : महिला	फोटो उपलब्ध
404	WAN1095710	निर्वाचक का नाम : कैलाश पिता का नाम: महादेव गृह संख्या : 236 उम्र : 54 लिंग : पुरुष	फोटो उपलब्ध	405	WAN1684026	निर्वाचक का नाम : परमेवर पिता का नाम: महादेव गृह संख्या : 236 उम्र : 51 लिंग : पुरुष	फोटो उपलब्ध	406	RJ/12/100/486340	निर्वाचक का नाम : पप्पू पिता का नाम: महादेव गृह संख्या : 236 उम्र : 50 लिंग : पुरुष	फोटो उपलब्ध

407	WAN1919117	निर्वाचक का नाम : सीमा लौहर पति का नाम: पप्पू लाल लौहर गृह संख्या : 236 उम्र : 48 लिंग : महिला	408	WAN0909226	निर्वाचक का नाम : सांवर लाल पिता का नाम: महादेव गृह संख्या : 236 उम्र : 40 लिंग : पुरुष	409	WAN1261510	निर्वाचक का नाम : बन्टी पति का नाम: सांवर लाल गृह संख्या : 236 उम्र : 40 लिंग : महिला
410	WAN0049551	निर्वाचक का नाम : मुकेश पिता का नाम: देवी लाल गृह संख्या : 236 उम्र : 40 लिंग : पुरुष	411	WAN1113976	निर्वाचक का नाम : रेखा पति का नाम: मुकेश कुमार गृह संख्या : 236 उम्र : 39 लिंग : महिला	412	WAN0938068	निर्वाचक का नाम : कालुराम पिता का नाम: गोपाल लाल गृह संख्या : 236 उम्र : 36 लिंग : पुरुष
413	WAN1424449	निर्वाचक का नाम : पुजा पति का नाम: कालुराम गृह संख्या : 236 उम्र : 30 लिंग : महिला	414	WAN2251577	निर्वाचक का नाम : रिकू लुहार पति का नाम: श्रावण गृह संख्या : 236 उम्र : 28 लिंग : महिला	415	WAN2245025	निर्वाचक का नाम : रंजीत लोहार पिता का नाम: गोपाल गृह संख्या : 236 उम्र : 24 लिंग : पुरुष
416	WAN2251569	निर्वाचक का नाम : सलोनी लोहार पिता का नाम: सांवर लाल गृह संख्या : 236 उम्र : 21 लिंग : महिला	417	RJ/12/100/486344	निर्वाचक का नाम : कमला पति का नाम: सुखदेव गृह संख्या : 237 उम्र : 74 लिंग : महिला	418	WAN0049544	निर्वाचक का नाम : तेजू पिता का नाम: सुखदेव गृह संख्या : 237 उम्र : 47 लिंग : पुरुष
419	WAN0049676	निर्वाचक का नाम : सुमित्रा पति का नाम: तेजू गृह संख्या : 237 उम्र : 44 लिंग : महिला	420	WAN0883090	निर्वाचक का नाम : सांवरलाल पिता का नाम: सुखदेव गृह संख्या : 237 उम्र : 39 लिंग : पुरुष	421	WAN1113984	निर्वाचक का नाम : निरमा पति का नाम: सांवरलाल लौहार गृह संख्या : 237 उम्र : 38 लिंग : महिला
422	WAN0938209	निर्वाचक का नाम : मीरा पति का नाम: श्यामलाल गृह संख्या : 253 उम्र : 47 लिंग : महिला	423	WAN0909234	निर्वाचक का नाम : छोटू पिता का नाम: साबू गृह संख्या : 253 उम्र : 43 लिंग : पुरुष	424	WAN0909242	निर्वाचक का नाम : कान्ता पति का नाम: छोटू गृह संख्या : 253 उम्र : 41 लिंग : महिला
425	FLB3236817	निर्वाचक का नाम : प्रकाश पिता का नाम: रामधन गृह संख्या : 267 उम्र : 39 लिंग : पुरुष	426	WAN0049841	निर्वाचक का नाम : ओमप्रकाश पिता का नाम: कल्याण गृह संख्या : 269 उम्र : 38 लिंग : पुरुष	427	WAN2414464	निर्वाचक का नाम : कनीजा बानो पति का नाम: मुबारिक हुसैन गृह संख्या : 269 उम्र : 38 लिंग : महिला
428	FLB3236866	निर्वाचक का नाम : माया पति का नाम: ओमप्रकाश गृह संख्या : 269 उम्र : 37 लिंग : महिला	429	WAN1892173	निर्वाचक का नाम : नाराजी भाम्भी पति का नाम: देवेन्द्र भाम्भी गृह संख्या : २७४ उम्र : 33 लिंग : महिला	430	WAN2207108	निर्वाचक का नाम : कंवर लाल भांवी पिता का नाम: खामोन गृह संख्या : 284 उम्र : 34 लिंग : पुरुष
431	WAN1424456	निर्वाचक का नाम : राबिया बानू पति का नाम: महमूद अली गृह संख्या : 287 उम्र : 39 लिंग : महिला	432	FLB3236106	निर्वाचक का नाम : मोह ^० अली पिता का नाम: निसार गृह संख्या : 287 उम्र : 38 लिंग : पुरुष	433	WAN1972173	निर्वाचक का नाम : सोनू पति का नाम: मोहम्मद अली गृह संख्या : 287 उम्र : 34 लिंग : महिला
434	FLB3236171	निर्वाचक का नाम : पप्पू लाल पिता का नाम: मोहन गृह संख्या : 288 उम्र : 40 लिंग : पुरुष	435	WAN0864454	निर्वाचक का नाम : आशा देवी पति का नाम: पप्पूराम गृह संख्या : 288 उम्र : 37 लिंग : महिला	436	WAN2137925	निर्वाचक का नाम : संगीता रेगर पिता का नाम: पप्पू लाल रेगर गृह संख्या : 288 उम्र : 23 लिंग : महिला

437 निर्वाचक का नाम : ज्योति रेगर पिता का नाम: पप्पू लाल गृह संख्या : 288 उम्र : 20 लिंग : महिला	WAN2303873 फोटो उपलब्ध	438 निर्वाचक का नाम : देबी लाल पिता का नाम: मिश्री गृह संख्या : 290 उम्र : 25 लिंग : पुरुष	WAN2075182 फोटो उपलब्ध	439 निर्वाचक का नाम : राजू पिता का नाम: रामा गृह संख्या : 295 उम्र : 43 लिंग : पुरुष	WAN0049882 फोटो उपलब्ध
440 निर्वाचक का नाम : इन्द्रा पति का नाम: राजू गृह संख्या : 295 उम्र : 38 लिंग : महिला	WAN0050153 फोटो उपलब्ध	441 निर्वाचक का नाम : रवि कुमार रेगर पिता का नाम: राजू लाल रेगर गृह संख्या : 295 उम्र : 20 लिंग : पुरुष	WAN2476828 फोटो उपलब्ध	442 निर्वाचक का नाम : रणजीत पिता का नाम: रामा गृह संख्या : 296 उम्र : 39 लिंग : पुरुष	WAN0049932 फोटो उपलब्ध
443 निर्वाचक का नाम : मगला राम पिता का नाम: मेवा गृह संख्या : 302 उम्र : 36 लिंग : पुरुष	WAN0049742 फोटो उपलब्ध	444 निर्वाचक का नाम : अशोक पिता का नाम: रामचन्द्र गृह संख्या : 303 उम्र : 39 लिंग : पुरुष	FLB3236767 फोटो उपलब्ध	445 निर्वाचक का नाम : बरजी पति का नाम: गोपाल धोबी गृह संख्या : 306 उम्र : 61 लिंग : महिला	WAN2421261 फोटो उपलब्ध
446 निर्वाचक का नाम : शाहीना बानू पति का नाम: शरीफ मोहम्मद गृह संख्या : 312 उम्र : 32 लिंग : महिला	WAN1393412 फोटो उपलब्ध	447 निर्वाचक का नाम : साजिया बानू पति का नाम: आसिफ मोहम्मद गृह संख्या : 319 उम्र : 23 लिंग : महिला	WAN2612463 फोटो उपलब्ध	Q 448 निर्वाचक का नाम : लाली बलई पति का नाम: रामदेव गृह संख्या : 323 उम्र : 25 लिंग : महिला	WAN2421295 फोटो उपलब्ध
449 निर्वाचक का नाम : रामधणी पति का नाम: नारायण गृह संख्या : 325 उम्र : 37 लिंग : महिला	WAN0049874 फोटो उपलब्ध	450 निर्वाचक का नाम : आबिद पिता का नाम: मुमताज मो गृह संख्या : 331 उम्र : 40 लिंग : पुरुष	FLB3236544 फोटो उपलब्ध	451 निर्वाचक का नाम : ललिता पति का नाम: महेन्द्र कुमार गृह संख्या : 332 उम्र : 31 लिंग : महिला	WAN1393321 फोटो उपलब्ध
452 निर्वाचक का नाम : नजमा बानो पति का नाम: कबीर गृह संख्या : 335 उम्र : 34 लिंग : महिला	WAN1359066 फोटो उपलब्ध	453 निर्वाचक का नाम : आरीफ पिता का नाम: शमसुद्दीन गृह संख्या : 336 उम्र : 33 लिंग : पुरुष	WAN1359082 फोटो उपलब्ध	454 निर्वाचक का नाम : सुमन रेगर पति का नाम: हेमराज रेगर गृह संख्या : 340 उम्र : 22 लिंग : महिला	WAN2419950 फोटो उपलब्ध
455 निर्वाचक का नाम : सुनील कुमार गर्ग पिता का नाम: तेजपाल गर्ग गृह संख्या : 362 उम्र : 35 लिंग : पुरुष	WAN2540649 फोटो उपलब्ध	456 निर्वाचक का नाम : ज्योति शर्मा पति का नाम: सुनील कुमार गर्ग गृह संख्या : 362 उम्र : 29 लिंग : महिला	WAN2540706 फोटो उपलब्ध	457 निर्वाचक का नाम : फिरोज मोहम्मद पिता का नाम: उस्मान मोहम्मद गृह संख्या : 375 उम्र : 29 लिंग : पुरुष	WAN1393404 फोटो उपलब्ध
458 निर्वाचक का नाम : इकरामुद्दीन चन्देल पिता का नाम: कुतुबुद्दीन गृह संख्या : 406 उम्र : 37 लिंग : पुरुष	WAN0530212 फोटो उपलब्ध	459 निर्वाचक का नाम : नजमा पति का नाम: इकरामुद्दीन गृह संख्या : 406 उम्र : 37 लिंग : महिला	WAN0938076 फोटो उपलब्ध	460 निर्वाचक का नाम : रामदेव भांबी पिता का नाम: जगदीश गृह संख्या : - उम्र : 32 लिंग : पुरुष	WAN1794361 फोटो उपलब्ध
461 निर्वाचक का नाम : संतोष मेघवाल पति का नाम: महेंद्र भांबी गृह संख्या : - उम्र : 31 लिंग : महिला	WAN1756071 फोटो उपलब्ध	462 निर्वाचक का नाम : कन्हैया लाल भांबी पिता का नाम: गोपाल लाल भांबी गृह संख्या : - उम्र : 29 लिंग : पुरुष	WAN1756063 फोटो उपलब्ध	463 निर्वाचक का नाम : संगीता रेगर पिता का नाम: शिवराज रेगर गृह संख्या : - उम्र : 29 लिंग : महिला	WAN1762350 फोटो उपलब्ध
464 निर्वाचक का नाम : धर्मा चन्द पिता का नाम: सोहन लाल रेगर गृह संख्या : - उम्र : 28 लिंग : पुरुष	WAN1753656 फोटो उपलब्ध	465 निर्वाचक का नाम : हमीद अली पिता का नाम: कायल अली गृह संख्या : - उम्र : 26 लिंग : पुरुष	WAN1755883 फोटो उपलब्ध	466 निर्वाचक का नाम : गोविंद रेगर पिता का नाम: देवी लाल रेगर गृह संख्या : - उम्र : 26 लिंग : पुरुष	WAN1762384 फोटो उपलब्ध

467	WAN1762368
निर्वाचक का नाम : सीमा देवी रैगर पति का नाम: बसंती लाल रैगर गृह संख्या : - उम्र : 26 लिंग : महिला	फोटो उपलब्ध

468	WAN1919158	निर्वाचक का नाम : रमेश भील पिता का नाम: रतन भील गृह संख्या : 0 उम्र : 33 लिंग : पुरुष	फोटो उपलब्ध	469	WAN1916097	निर्वाचक का नाम : किरण भील पिता का नाम: रमेश गृह संख्या : 0 उम्र : 31 लिंग : महिला	फोटो उपलब्ध	470	WAN2499028	निर्वाचक का नाम : नानू भील पिता का नाम: सोहन लाल भील गृह संख्या : 0 उम्र : 27 लिंग : पुरुष	फोटो उपलब्ध
471	WAN2368934	निर्वाचक का नाम : महेंद्र कुमार भील पिता का नाम: रतन लाल भील गृह संख्या : 10 उम्र : 25 लिंग : पुरुष	फोटो उपलब्ध	472	WAN1536572	निर्वाचक का नाम : ओमप्रकाश भील पिता का नाम: हरजी भील गृह संख्या : 25 उम्र : 27 लिंग : पुरुष	फोटो उपलब्ध	473	WAN2413649	निर्वाचक का नाम : प्रहलाद भील पिता का नाम: श्याम लाल गृह संख्या : 78 उम्र : 23 लिंग : पुरुष	फोटो उपलब्ध
474	WAN1536408	निर्वाचक का नाम : हीना बानू पति का नाम: जमाल अली गृह संख्या : 207 उम्र : 33 लिंग : महिला	फोटो उपलब्ध	475	WAN1359108	निर्वाचक का नाम : राजु पिता का नाम: जगदीश गृह संख्या : 221 उम्र : 31 लिंग : पुरुष	फोटो उपलब्ध	476	RJ/12/100/486458	निर्वाचक का नाम : धीसी पति का नाम: धन्ना गृह संख्या : 239 उम्र : 77 लिंग : महिला	फोटो उपलब्ध
477	RJ/12/100/487034	निर्वाचक का नाम : कमला पति का नाम: रामदेव गृह संख्या : 240 उम्र : 92 लिंग : महिला	फोटो उपलब्ध	478	WAN0883025	निर्वाचक का नाम : अशोक कुमार पिता का नाम: रामचन्द्र गृह संख्या : 240 उम्र : 35 लिंग : पुरुष	फोटो उपलब्ध	479	RJ/12/100/486459	निर्वाचक का नाम : सायरी पति का नाम: बालू गृह संख्या : 241 उम्र : 77 लिंग : महिला	फोटो उपलब्ध
480	WAN0882829	निर्वाचक का नाम : प्रकाश पिता का नाम: बालूराम गृह संख्या : 241 उम्र : 36 लिंग : पुरुष	फोटो उपलब्ध	481	WAN0882837	निर्वाचक का नाम : रानी पति का नाम: अशोक कुमार गृह संख्या : 241 उम्र : 34 लिंग : महिला	फोटो उपलब्ध	482	WAN0882985	निर्वाचक का नाम : माया पति का नाम: प्रकाश गृह संख्या : 241 उम्र : 32 लिंग : महिला	फोटो उपलब्ध
483	FLB1308006	निर्वाचक का नाम : गोपाल पिता का नाम: छोगा गृह संख्या : 242 उम्र : 57 लिंग : पुरुष	फोटो उपलब्ध	484	FLB1308014	निर्वाचक का नाम : मांगी पति का नाम: गोपाल गृह संख्या : 242 उम्र : 54 लिंग : महिला	फोटो उपलब्ध	485	FLB1175355	निर्वाचक का नाम : चान्दी पति का नाम: रामकरण गृह संख्या : 243 उम्र : 55 लिंग : महिला	फोटो उपलब्ध
486	WAN0939447	निर्वाचक का नाम : शिवराज पिता का नाम: रामकरण गृह संख्या : 243 उम्र : 39 लिंग : पुरुष	फोटो उपलब्ध	487	WAN0939439	निर्वाचक का नाम : मनभर पति का नाम: शिवराज गृह संख्या : 243 उम्र : 37 लिंग : महिला	फोटो उपलब्ध	488	WAN0939405	निर्वाचक का नाम : कालू राम भील पिता का नाम: गोपाल भील गृह संख्या : 243 उम्र : 33 लिंग : पुरुष	फोटो उपलब्ध
489	WAN0909267	निर्वाचक का नाम : दुर्गा पिता का नाम: रामाभील गृह संख्या : 244 उम्र : 41 लिंग : पुरुष	फोटो उपलब्ध	490	WAN0938233	निर्वाचक का नाम : धीसी पति का नाम: दुर्गा गृह संख्या : 244 उम्र : 39 लिंग : महिला	फोटो उपलब्ध	491	WAN0938217	निर्वाचक का नाम : शंकरलाल पिता का नाम: रामा गृह संख्या : 244 उम्र : 36 लिंग : पुरुष	फोटो उपलब्ध
492	WAN0938191	निर्वाचक का नाम : राजु पिता का नाम: रामा गृह संख्या : 244 उम्र : 35 लिंग : पुरुष	फोटो उपलब्ध	493	WAN2207280	निर्वाचक का नाम : हेमराज भिल पिता का नाम: रामकरण गृह संख्या : 244 उम्र : 27 लिंग : पुरुष	फोटो उपलब्ध	494	WAN1537042	निर्वाचक का नाम : सारूडी पति का नाम: भेरू गृह संख्या : 245 उम्र : 77 लिंग : महिला	फोटो उपलब्ध
495	RJ/12/100/486463	निर्वाचक का नाम : सुवा पिता का नाम: भेरू गृह संख्या : 245 उम्र : 59 लिंग : पुरुष	फोटो उपलब्ध	496	RJ/12/100/487212	निर्वाचक का नाम : सानू पति का नाम: सुवा गृह संख्या : 245 उम्र : 58 लिंग : महिला	फोटो उपलब्ध	497	RJ/12/100/486349	निर्वाचक का नाम : हजारी पिता का नाम: भेरू गृह संख्या : 245 उम्र : 55 लिंग : पुरुष	फोटो उपलब्ध

498	WAN0938084	निर्वाचक का नाम : बसन्ती पति का नाम: हजारी लाल गृह संख्या : 245 उम्र : 53 लिंग : महिला	फोटो उपलब्ध	499	WAN0938126	निर्वाचक का नाम : जितेन्द्र पिता का नाम: भेरूलाल गृह संख्या : 245 उम्र : 40 लिंग : पुरुष	फोटो उपलब्ध	500	WAN0938092	निर्वाचक का नाम : मन्जु पति का नाम: जितेन्द्र गृह संख्या : 245 उम्र : 39 लिंग : महिला	फोटो उपलब्ध
501	WAN0938167	निर्वाचक का नाम : कैलाश पिता का नाम: सुवा गृह संख्या : 245 उम्र : 34 लिंग : पुरुष	फोटो उपलब्ध	502	WAN0939306	निर्वाचक का नाम : मुकेश कुमार पिता का नाम: भेरू गृह संख्या : 245 उम्र : 34 लिंग : पुरुष	फोटो उपलब्ध	503	WAN0938159	निर्वाचक का नाम : ग्यारसी पति का नाम: कैलाश गृह संख्या : 245 उम्र : 33 लिंग : महिला	फोटो उपलब्ध
504	WAN1537067	निर्वाचक का नाम : मनभर पति का नाम: मुकेश भील गृह संख्या : 245 उम्र : 32 लिंग : महिला	फोटो उपलब्ध	505	RJ/12/100/486464	निर्वाचक का नाम : हीरा पिता का नाम: देवी गृह संख्या : 246 उम्र : 59 लिंग : पुरुष	फोटो उपलब्ध	506	RJ/12/100/486350	निर्वाचक का नाम : दुर्गा पति का नाम: हीरा गृह संख्या : 246 उम्र : 57 लिंग : महिला	फोटो उपलब्ध
507	WAN0938258	निर्वाचक का नाम : शुभकरण पिता का नाम: हीरा गृह संख्या : 246 उम्र : 38 लिंग : पुरुष	फोटो उपलब्ध	508	WAN1916162	निर्वाचक का नाम : जमनी देवी पति का नाम: शुभकरण गृह संख्या : 246 उम्र : 31 लिंग : महिला	फोटो उपलब्ध	509	WAN2138022	निर्वाचक का नाम : अर्जुन भील पिता का नाम: हीरा गृह संख्या : 246 उम्र : 23 लिंग : पुरुष	फोटो उपलब्ध
510	RJ/12/100/486088	निर्वाचक का नाम : भागू पिता का नाम: जालू गृह संख्या : 247 उम्र : 67 लिंग : पुरुष	फोटो उपलब्ध	511	WAN0938241	निर्वाचक का नाम : जस्सु पिता का नाम: भागू गृह संख्या : 247 उम्र : 46 लिंग : महिला	फोटो उपलब्ध	512	WAN0938175	निर्वाचक का नाम : धर्मा पिता का नाम: भागू गृह संख्या : 247 उम्र : 36 लिंग : पुरुष	फोटो उपलब्ध
513	WAN0938100	निर्वाचक का नाम : साना पति का नाम: शिवराज गृह संख्या : 247 उम्र : 34 लिंग : महिला	फोटो उपलब्ध	514	WAN0938142	निर्वाचक का नाम : नर्बदा पति का नाम: धर्मा गृह संख्या : 247 उम्र : 34 लिंग : महिला	फोटो उपलब्ध	515	RJ/12/100/483537	निर्वाचक का नाम : घीसा पिता का नाम: मांगू गृह संख्या : 248 उम्र : 52 लिंग : पुरुष	फोटो उपलब्ध
516	WAN0909275	निर्वाचक का नाम : छाऊ पति का नाम: घीसा गृह संख्या : 248 उम्र : 50 लिंग : महिला	फोटो उपलब्ध	517	WAN0938274	निर्वाचक का नाम : सुरेश पिता का नाम: घीसा गृह संख्या : 248 उम्र : 35 लिंग : पुरुष	फोटो उपलब्ध	518	WAN0938266	निर्वाचक का नाम : लाली पति का नाम: सुरेश गृह संख्या : 248 उम्र : 33 लिंग : महिला	फोटो उपलब्ध
519	RJ/12/100/486352	निर्वाचक का नाम : सायरी पति का नाम: तेजु गृह संख्या : 249 उम्र : 72 लिंग : महिला	फोटो उपलब्ध	520	FLB3236361	निर्वाचक का नाम : सांवरा पिता का नाम: तेजु गृह संख्या : 249 उम्र : 58 लिंग : पुरुष	फोटो उपलब्ध	521	FLB3236395	निर्वाचक का नाम : पप्पू पिता का नाम: तेजु गृह संख्या : 249 उम्र : 45 लिंग : पुरुष	फोटो उपलब्ध
522	FLB1525013	निर्वाचक का नाम : घीसी पति का नाम: पप्पू गृह संख्या : 249 उम्र : 42 लिंग : महिला	फोटो उपलब्ध	523	FLB1524958	निर्वाचक का नाम : सम्पत लाल पिता का नाम: तेजु गृह संख्या : 249 उम्र : 40 लिंग : पुरुष	फोटो उपलब्ध	524	FLB1525021	निर्वाचक का नाम : लक्ष्मी पति का नाम: सम्पतराज गृह संख्या : 249 उम्र : 39 लिंग : महिला	फोटो उपलब्ध
525	WAN0864447	निर्वाचक का नाम : ओमप्रकाश पिता का नाम: तेजुराम गृह संख्या : 249 उम्र : 37 लिंग : पुरुष	फोटो उपलब्ध	526	WAN0864439	निर्वाचक का नाम : विमला पति का नाम: ओमप्रकाश गृह संख्या : 249 उम्र : 36 लिंग : महिला	फोटो उपलब्ध	527	WAN2138055	निर्वाचक का नाम : गीता देवी भील पति का नाम: सांवरा गृह संख्या : 249 उम्र : 32 लिंग : महिला	फोटो उपलब्ध

528	WAN2138048	निर्वाचक का नाम : धन राज भील पिता का नाम: सांवरा गृह संख्या : 249 उम्र : 23 लिंग : पुरुष	फोटो उपलब्ध	529	RJ/12/100/487134	निर्वाचक का नाम : काली पति का नाम: रामा गृह संख्या : 250 उम्र : 75 लिंग : महिला	फोटो उपलब्ध	530	RJ/12/100/486353	निर्वाचक का नाम : रामदेव पिता का नाम: पन्ना गृह संख्या : 250 उम्र : 74 लिंग : पुरुष	फोटो उपलब्ध
531	WAN0938381	निर्वाचक का नाम : शिवराज पिता का नाम: रामा गृह संख्या : 250 उम्र : 36 लिंग : पुरुष	फोटो उपलब्ध	532	RJ/12/100/486090	निर्वाचक का नाम : तेजू पिता का नाम: नंदा गृह संख्या : 251 उम्र : 70 लिंग : पुरुष	फोटो उपलब्ध	533	WAN0909291	निर्वाचक का नाम : रामा पिता का नाम: नंदा गृह संख्या : 251 उम्र : 68 लिंग : पुरुष	फोटो उपलब्ध
534	RJ/12/100/486091	निर्वाचक का नाम : उगमा पिता का नाम: नंदा गृह संख्या : 251 उम्र : 66 लिंग : पुरुष	फोटो उपलब्ध	535	WAN0909309	निर्वाचक का नाम : ज्ञारसी पति का नाम: हरजी गृह संख्या : 251 उम्र : 43 लिंग : महिला	फोटो उपलब्ध	536	WAN0938308	निर्वाचक का नाम : लीला पति का नाम: जगदीश गृह संख्या : 251 उम्र : 32 लिंग : महिला	फोटो उपलब्ध
537	WAN0938373	निर्वाचक का नाम : जगदीश पिता का नाम: उगमा गृह संख्या : 251 उम्र : 32 लिंग : पुरुष	फोटो उपलब्ध	538	WAN1536564	निर्वाचक का नाम : राजू भील पिता का नाम: हरजी भील गृह संख्या : 251 उम्र : 28 लिंग : पुरुष	फोटो उपलब्ध	539	WAN1536689	निर्वाचक का नाम : आशा पति का नाम: राजू भील गृह संख्या : 251 उम्र : 27 लिंग : महिला	फोटो उपलब्ध
540	WAN2138063	निर्वाचक का नाम : भोमराज भील पिता का नाम: उगमा गृह संख्या : 251 उम्र : 23 लिंग : पुरुष	फोटो उपलब्ध	541	RJ/12/100/486469	निर्वाचक का नाम : रतन पिता का नाम: देवी गृह संख्या : 252 उम्र : 67 लिंग : पुरुष	फोटो उपलब्ध	542	WAN0909317	निर्वाचक का नाम : सुगनी पति का नाम: रतन गृह संख्या : 252 उम्र : 66 लिंग : महिला	फोटो उपलब्ध
543	WAN0909325	निर्वाचक का नाम : देवकरण पिता का नाम: देवी गृह संख्या : 252 उम्र : 65 लिंग : पुरुष	फोटो उपलब्ध	544	WAN0909341	निर्वाचक का नाम : बदामी पति का नाम: शम्भू गृह संख्या : 252 उम्र : 60 लिंग : महिला	फोटो उपलब्ध	545	WAN0939249	निर्वाचक का नाम : कालु पिता का नाम: शम्भू गृह संख्या : 252 उम्र : 39 लिंग : पुरुष	फोटो उपलब्ध
546	WAN0938332	निर्वाचक का नाम : राजु पिता का नाम: देवकरण गृह संख्या : 252 उम्र : 38 लिंग : पुरुष	फोटो उपलब्ध	547	WAN0938407	निर्वाचक का नाम : मीरा पति का नाम: राजु गृह संख्या : 252 उम्र : 36 लिंग : महिला	फोटो उपलब्ध	548	WAN0939256	निर्वाचक का नाम : सांवरलाल पिता का नाम: शम्भू गृह संख्या : 252 उम्र : 36 लिंग : पुरुष	फोटो उपलब्ध
549	WAN0938340	निर्वाचक का नाम : धनराज पिता का नाम: देवकरण गृह संख्या : 252 उम्र : 36 लिंग : पुरुष	फोटो उपलब्ध	550	WAN0938415	निर्वाचक का नाम : प्रभु पिता का नाम: देवकरण गृह संख्या : 252 उम्र : 34 लिंग : पुरुष	फोटो उपलब्ध	551	WAN0938316	निर्वाचक का नाम : महावीर पिता का नाम: रतन गृह संख्या : 252 उम्र : 33 लिंग : पुरुष	फोटो उपलब्ध
552	RJ/12/100/487089	निर्वाचक का नाम : हिन्दु राम पिता का नाम: बालु राम गृह संख्या : 253 उम्र : 64 लिंग : पुरुष	फोटो उपलब्ध	553	RJ/12/100/487105	निर्वाचक का नाम : रूपा देवी पति का नाम: हिन्दु गृह संख्या : 253 उम्र : 63 लिंग : महिला	फोटो उपलब्ध	554	WAN1323302	निर्वाचक का नाम : कैलाश पिता का नाम: घासी गृह संख्या : 253 उम्र : 43 लिंग : पुरुष	फोटो उपलब्ध
555	WAN1323310	निर्वाचक का नाम : माया पति का नाम: कैलाश गृह संख्या : 253 उम्र : 41 लिंग : महिला	फोटो उपलब्ध	556	WAN0938290	निर्वाचक का नाम : जगदीश पिता का नाम: सुवा गृह संख्या : 253 उम्र : 40 लिंग : पुरुष	फोटो उपलब्ध	557	WAN0938365	निर्वाचक का नाम : पारसी पति का नाम: जगदीश गृह संख्या : 253 उम्र : 39 लिंग : महिला	फोटो उपलब्ध

558	WAN2137958	निर्वाचक का नाम : संजू देवी अन्य: हिंदू राम गृह संख्या : 253 उम्र : 38 लिंग : महिला	फोटो उपलब्ध	559	WAN0938282	निर्वाचक का नाम : किशन पिता का नाम: हिन्दुराम गृह संख्या : 253 उम्र : 37 लिंग : पुरुष	फोटो उपलब्ध	560	WAN0938357	निर्वाचक का नाम : साना पति का नाम: किशन गृह संख्या : 253 उम्र : 35 लिंग : महिला	फोटो उपलब्ध
561	WAN2436335	निर्वाचक का नाम : राम लाल भील पिता का नाम: जगदीश भील गृह संख्या : 253 उम्र : 22 लिंग : पुरुष	फोटो उपलब्ध	562	WAN2436319	निर्वाचक का नाम : जसोदा भील पति का नाम: राम लाल भील गृह संख्या : 253 उम्र : 21 लिंग : महिला	फोटो उपलब्ध	563	WAN2536654	निर्वाचक का नाम : हेमराज भील पिता का नाम: जगदीश भील गृह संख्या : 253 उम्र : 19 लिंग : पुरुष	फोटो उपलब्ध
564	RJ/12/100/486363	निर्वाचक का नाम : शम्भूडी पति का नाम: गोपाल गृह संख्या : 255 उम्र : 55 लिंग : महिला	फोटो उपलब्ध	565	WAN1536028	निर्वाचक का नाम : ममता पति का नाम: कालू राम भील गृह संख्या : 255 उम्र : 28 लिंग : महिला	फोटो उपलब्ध	566	WAN1535996	निर्वाचक का नाम : महेन्द्र पिता का नाम: गोपाल लाल गृह संख्या : 255 उम्र : 27 लिंग : पुरुष	फोटो उपलब्ध
567	WAN2497212	निर्वाचक का नाम : गोटिया देवी पति का नाम: महेंद्र भील गृह संख्या : 255 उम्र : 26 लिंग : महिला	फोटो उपलब्ध	568	WAN2497246	निर्वाचक का नाम : सुंदर भील पिता का नाम: गोपाल लाल भील गृह संख्या : 255 उम्र : 24 लिंग : पुरुष	फोटो उपलब्ध	569	WAN2497220	निर्वाचक का नाम : ममता भील पति का नाम: सुंदर भील गृह संख्या : 255 उम्र : 23 लिंग : महिला	फोटो उपलब्ध
570	WAN2230340	निर्वाचक का नाम : महावीर भिल पिता का नाम: बालु गृह संख्या : 255 उम्र : 22 लिंग : पुरुष	फोटो उपलब्ध	571	FLB1392406	निर्वाचक का नाम : पप्पू पिता का नाम: उगमा गृह संख्या : 256 उम्र : 42 लिंग : पुरुष	फोटो उपलब्ध	Q 572	WAN2137974	निर्वाचक का नाम : लाली देवी भील पति का नाम: पप्पू गृह संख्या : 256 उम्र : 37 लिंग : महिला	फोटो उपलब्ध
573	WAN0909358	निर्वाचक का नाम : मिश्री पिता का नाम: छोदू गृह संख्या : 257 उम्र : 68 लिंग : पुरुष	फोटो उपलब्ध	574	RJ/12/100/486355	निर्वाचक का नाम : बाली पति का नाम: मिश्री गृह संख्या : 257 उम्र : 66 लिंग : महिला	फोटो उपलब्ध	575	FLB1525195	निर्वाचक का नाम : उगमा पिता का नाम: बगता गृह संख्या : 258 उम्र : 84 लिंग : पुरुष	फोटो उपलब्ध
576	WAN0909366	निर्वाचक का नाम : सुखदेव पिता का नाम: बगता गृह संख्या : 258 उम्र : 65 लिंग : पुरुष	फोटो उपलब्ध	577	RJ/12/100/487059	निर्वाचक का नाम : बरजी पति का नाम: सुखदेव गृह संख्या : 258 उम्र : 65 लिंग : महिला	फोटो उपलब्ध	578	WAN0799726	निर्वाचक का नाम : दया राम पिता का नाम: उगमा गृह संख्या : 258 उम्र : 59 लिंग : पुरुष	फोटो उपलब्ध
579	WAN0909374	निर्वाचक का नाम : नारायण पिता का नाम: उगमा गृह संख्या : 258 उम्र : 50 लिंग : पुरुष	फोटो उपलब्ध	580	WAN0909382	निर्वाचक का नाम : बदामी पति का नाम: दयाराम गृह संख्या : 258 उम्र : 47 लिंग : महिला	फोटो उपलब्ध	581	FLB1525112	निर्वाचक का नाम : मीरा पति का नाम: नारायण गृह संख्या : 258 उम्र : 42 लिंग : महिला	फोटो उपलब्ध
582	WAN0939348	निर्वाचक का नाम : भालु पिता का नाम: सुखदेव गृह संख्या : 258 उम्र : 34 लिंग : पुरुष	फोटो उपलब्ध	583	WAN1536796	निर्वाचक का नाम : रामकुमार भील पिता का नाम: सुखदेव भील गृह संख्या : 258 उम्र : 33 लिंग : पुरुष	फोटो उपलब्ध	584	WAN1537182	निर्वाचक का नाम : शौला पति का नाम: भालू गृह संख्या : 258 उम्र : 32 लिंग : महिला	फोटो उपलब्ध
585	WAN0939330	निर्वाचक का नाम : दिनेश पिता का नाम: सुखदेव गृह संख्या : 258 उम्र : 32 लिंग : पुरुष	फोटो उपलब्ध	586	WAN2504892	निर्वाचक का नाम : राधा देवी भील पति का नाम: दिनेश भील गृह संख्या : 258 उम्र : 29 लिंग : महिला	फोटो उपलब्ध	587	WAN2497345	निर्वाचक का नाम : ग्यारसी पति का नाम: सुनील भील गृह संख्या : 258 उम्र : 23 लिंग : महिला	फोटो उपलब्ध

588	WAN2161628	निर्वाचक का नाम : हेमराज भील पिता का नाम: नारायण गृह संख्या : 258 उम्र : 22 लिंग : पुरुष	फोटो उपलब्ध	589	WAN2497337	निर्वाचक का नाम : सुनील भील पिता का नाम: सुखदेव गृह संख्या : 258 उम्र : 22 लिंग : पुरुष	फोटो उपलब्ध	590	RJ/12/100/486364	निर्वाचक का नाम : गोपाली पति का नाम: हीरा गृह संख्या : 259 उम्र : 87 लिंग : महिला	फोटो उपलब्ध
591	RJ/12/100/486365	निर्वाचक का नाम : हरदेव पिता का नाम: हीरा गृह संख्या : 259 उम्र : 60 लिंग : पुरुष	फोटो उपलब्ध	592	RJ/12/100/486366	निर्वाचक का नाम : समता पति का नाम: हरदेव गृह संख्या : 259 उम्र : 58 लिंग : महिला	फोटो उपलब्ध	593	FLB1175397	निर्वाचक का नाम : रतन पिता का नाम: हीरा गृह संख्या : 259 उम्र : 57 लिंग : पुरुष	फोटो उपलब्ध
594	FLB3236734	निर्वाचक का नाम : नानू पिता का नाम: हीरा गृह संख्या : 259 उम्र : 45 लिंग : पुरुष	फोटो उपलब्ध	595	FLB1407733	निर्वाचक का नाम : आपू पति का नाम: नानू गृह संख्या : 259 उम्र : 42 लिंग : महिला	फोटो उपलब्ध	596	WAN1536713	निर्वाचक का नाम : पुष्पा पति का नाम: दिलिप भील गृह संख्या : 259 उम्र : 27 लिंग : महिला	फोटो उपलब्ध
597	WAN1536721	निर्वाचक का नाम : दिलिप भील पिता का नाम: नानू राम भील गृह संख्या : 259 उम्र : 27 लिंग : पुरुष	फोटो उपलब्ध	598	FLB1175405	निर्वाचक का नाम : रूक्मणी पति का नाम: रतन गृह संख्या : 260 उम्र : 56 लिंग : महिला	फोटो उपलब्ध	599	RJ/12/100/487032	निर्वाचक का नाम : रामू पति का नाम: देवी गृह संख्या : 262 उम्र : 61 लिंग : महिला	फोटो उपलब्ध
600	RJ/12/100/486376	निर्वाचक का नाम : मनभर पति का नाम: गोपाल गृह संख्या : 263 उम्र : 58 लिंग : महिला	फोटो उपलब्ध	601	RJ/12/100/486369	निर्वाचक का नाम : सांवरलाल पिता का नाम: हीरा गृह संख्या : 264 उम्र : 57 लिंग : पुरुष	फोटो उपलब्ध	602	WAN2072304	निर्वाचक का नाम : प्रेमी पति का नाम: सांवर लाल गृह संख्या : 264 उम्र : 53 लिंग : महिला	फोटो उपलब्ध
603	FLB1525336	निर्वाचक का नाम : मोहन पिता का नाम: हीरा गृह संख्या : 264 उम्र : 47 लिंग : पुरुष	फोटो उपलब्ध	604	WAN0909416	निर्वाचक का नाम : पप्पू पिता का नाम: हीरा गृह संख्या : 264 उम्र : 44 लिंग : पुरुष	फोटो उपलब्ध	605	WAN0909424	निर्वाचक का नाम : बाली पति का नाम: पप्पू गृह संख्या : 264 उम्र : 42 लिंग : महिला	फोटो उपलब्ध
606	WAN1684034	निर्वाचक का नाम : छगन पिता का नाम: हिरा गृह संख्या : 264 उम्र : 40 लिंग : पुरुष	फोटो उपलब्ध	607	WAN2538262	निर्वाचक का नाम : राजू भील पिता का नाम: सावर लाल भील गृह संख्या : 264 उम्र : 23 लिंग : पुरुष	फोटो उपलब्ध	608	WAN2538379	निर्वाचक का नाम : रेखा भील अन्य: सावर भील गृह संख्या : 264 उम्र : 22 लिंग : महिला	फोटो उपलब्ध
609	FLB3236387	निर्वाचक का नाम : राजू पिता का नाम: शोदीन गृह संख्या : 266 उम्र : 65 लिंग : पुरुष	फोटो उपलब्ध	610	FLB1175413	निर्वाचक का नाम : संतरा पति का नाम: राजू गृह संख्या : 266 उम्र : 62 लिंग : महिला	फोटो उपलब्ध	611	RJ/12/100/486372	निर्वाचक का नाम : सुरेश पिता का नाम: शोदीन गृह संख्या : 266 उम्र : 56 लिंग : पुरुष	फोटो उपलब्ध
612	FLB1175546	निर्वाचक का नाम : अनिता पति का नाम: सुरेश गृह संख्या : 266 उम्र : 51 लिंग : महिला	फोटो उपलब्ध	613	WAN1535970	निर्वाचक का नाम : महेन्द्र कुमार हरिजन पिता का नाम: सुरेश कुमार हरिजन गृह संख्या : 266 उम्र : 27 लिंग : पुरुष	फोटो उपलब्ध	614	WAN1972181	निर्वाचक का नाम : रोहित कुमार हरिजन पिता का नाम: सुरेश कुमार हरिजन गृह संख्या : 266 उम्र : 26 लिंग : पुरुष	फोटो उपलब्ध
615	WAN1014950	निर्वाचक का नाम : सरजू पति का नाम: रामधन गृह संख्या : 267 उम्र : 69 लिंग : महिला	फोटो उपलब्ध	616	WAN1014968	निर्वाचक का नाम : रामधन पिता का नाम: छीतर गृह संख्या : 267 उम्र : 69 लिंग : पुरुष	फोटो उपलब्ध	617	WAN0864280	निर्वाचक का नाम : संदीप पिता का नाम: रामधन गृह संख्या : 267 उम्र : 35 लिंग : पुरुष	फोटो उपलब्ध

618	WAN0864355	निर्वाचक का नाम : सुनील कुमार पिता का नाम: रामधन गृह संख्या : 267 उम्र : 33 लिंग : पुरुष	फोटो उपलब्ध	619	WAN1843309	निर्वाचक का नाम : मंजू हरिजन पति का नाम: सन्दीप कुमार हरिजन गृह संख्या : 267 उम्र : 28 लिंग : महिला	फोटो उपलब्ध	620	WAN2313955	निर्वाचक का नाम : हेमा पति का नाम: सुनील कुमार गृह संख्या : 267 उम्र : 27 लिंग : महिला	फोटो उपलब्ध
621	WAN2414159	निर्वाचक का नाम : सोहन भील पिता का नाम: जुवारा गृह संख्या : 268 उम्र : 70 लिंग : पुरुष	फोटो उपलब्ध	622	WAN2605020	निर्वाचक का नाम : जसु भील पति का नाम: सोहन गृह संख्या : 268 उम्र : 68 लिंग : महिला	फोटो उपलब्ध	623	RJ/12/100/486099	निर्वाचक का नाम : सन्तोक पति का नाम: रामा गृह संख्या : 268 उम्र : 64 लिंग : महिला	फोटो उपलब्ध
624	WAN0938464	निर्वाचक का नाम : मुकेश पिता का नाम: रामा गृह संख्या : 268 उम्र : 35 लिंग : पुरुष	फोटो उपलब्ध	625	WAN0938456	निर्वाचक का नाम : राजु पिता का नाम: सोहन गृह संख्या : 268 उम्र : 34 लिंग : पुरुष	फोटो उपलब्ध	626	WAN2009868	निर्वाचक का नाम : सुगना भील पति का नाम: मुकेश गृह संख्या : 268 उम्र : 30 लिंग : महिला	फोटो उपलब्ध
627	WAN2009876	निर्वाचक का नाम : चंता पति का नाम: राजू भील गृह संख्या : 268 उम्र : 30 लिंग : महिला	फोटो उपलब्ध	628	WAN2131712	निर्वाचक का नाम : लक्ष्मी देवी भील पति का नाम: कैलाश गृह संख्या : 268 उम्र : 29 लिंग : महिला	फोटो उपलब्ध	629	WAN2131795	निर्वाचक का नाम : कैलाश भील पिता का नाम: राम गृह संख्या : 268 उम्र : 29 लिंग : पुरुष	फोटो उपलब्ध
630	WAN2137982	निर्वाचक का नाम : कांता पति का नाम: नानू गृह संख्या : 268 उम्र : 27 लिंग : महिला	फोटो उपलब्ध	631	WAN2138006	निर्वाचक का नाम : नानू भील पिता का नाम: सोहन लाल भील गृह संख्या : 268 उम्र : 27 लिंग : पुरुष	फोटो उपलब्ध	632	WAN2604692	निर्वाचक का नाम : अशोक भील पिता का नाम: सोहन लाल भील गृह संख्या : 268 उम्र : 22 लिंग : पुरुष	फोटो उपलब्ध
633	WAN2591907	निर्वाचक का नाम : हेमराज भील पिता का नाम: सोहन भील गृह संख्या : 268 उम्र : 19 लिंग : पुरुष	फोटो उपलब्ध	634	FLB3236874	निर्वाचक का नाम : मीरादेवी पति का नाम: रामप्रसाद गृह संख्या : 269 उम्र : 41 लिंग : महिला	फोटो उपलब्ध	635	RJ/12/100/487226	निर्वाचक का नाम : सरजू पति का नाम: बालू गृह संख्या : 270 उम्र : 77 लिंग : महिला	फोटो उपलब्ध
636	RJ/12/100/486356	निर्वाचक का नाम : नानू पिता का नाम: गंगा राम गृह संख्या : 271 उम्र : 72 लिंग : पुरुष	फोटो उपलब्ध	637	RJ/12/100/486357	निर्वाचक का नाम : नोसर पति का नाम: नानू गृह संख्या : 271 उम्र : 70 लिंग : महिला	फोटो उपलब्ध	638	WAN0938472	निर्वाचक का नाम : बजरंग पिता का नाम: नानुराम गृह संख्या : 271 उम्र : 38 लिंग : पुरुष	फोटो उपलब्ध
639	WAN0938498	निर्वाचक का नाम : परमेश्वर पिता का नाम: नानू गृह संख्या : 271 उम्र : 34 लिंग : पुरुष	फोटो उपलब्ध	640	WAN0938118	निर्वाचक का नाम : जाना पति का नाम: परमेश्वर गृह संख्या : 271 उम्र : 33 लिंग : महिला	फोटो उपलब्ध	641	RJ/12/100/487005	निर्वाचक का नाम : नारू पिता का नाम: गंगा राम गृह संख्या : 272 उम्र : 72 लिंग : पुरुष	फोटो उपलब्ध
642	WAN0939496	निर्वाचक का नाम : कालु पिता का नाम: नारू गृह संख्या : 272 उम्र : 37 लिंग : पुरुष	फोटो उपलब्ध	643	WAN0939413	निर्वाचक का नाम : इन्द्रा पति का नाम: कालु गृह संख्या : 272 उम्र : 36 लिंग : महिला	फोटो उपलब्ध	644	WAN2553816	निर्वाचक का नाम : निरमा भील अन्य: नानू भील गृह संख्या : 271 उम्र : 25 लिंग : महिला	फोटो उपलब्ध
645	WAN0909457	निर्वाचक का नाम : छोटी पति का नाम: रतन गृह संख्या : 273 उम्र : 60 लिंग : महिला	फोटो उपलब्ध	646	WAN2559524	निर्वाचक का नाम : रतन लाल भील पिता का नाम: नोरत गृह संख्या : 273 उम्र : 60 लिंग : पुरुष	फोटो उपलब्ध	647	WAN0938514	निर्वाचक का नाम : काली पति का नाम: महावीर गृह संख्या : 273 उम्र : 33 लिंग : महिला	फोटो उपलब्ध

648	WAN0938506	निर्वाचक का नाम : महावीर पिता का नाम: रतन गृह संख्या : 273 उम्र : 33 लिंग : पुरुष	फोटो उपलब्ध	649	WAN1359116	निर्वाचक का नाम : महावीर पिता का नाम: रतन लाल गृह संख्या : 273 उम्र : 31 लिंग : पुरुष	फोटो उपलब्ध	650	WAN1536580	निर्वाचक का नाम : आशा देवी पति का नाम: कालू भील गृह संख्या : 273 उम्र : 29 लिंग : महिला	फोटो उपलब्ध
651	WAN1536598	निर्वाचक का नाम : कालू भील पिता का नाम: रतन गृह संख्या : 273 उम्र : 29 लिंग : पुरुष	फोटो उपलब्ध	652	WAN2436178	निर्वाचक का नाम : पोलू भील पिता का नाम: रतन लाल भील गृह संख्या : 273 उम्र : 22 लिंग : पुरुष	फोटो उपलब्ध	653	WAN2491850	निर्वाचक का नाम : पूजा कुमारी भील पति का नाम: भाग चांद भील गृह संख्या : 273 उम्र : 21 लिंग : महिला	फोटो उपलब्ध
654	WAN2576429	निर्वाचक का नाम : नोरती भील अन्य: रतन लाल भील गृह संख्या : 273 उम्र : 19 लिंग : महिला	फोटो उपलब्ध	655	WAN2583318	निर्वाचक का नाम : भागचंद भील पिता का नाम: रतन लाल भील गृह संख्या : 273 उम्र : 19 लिंग : पुरुष	फोटो उपलब्ध	656	RJ/12/100/487057	निर्वाचक का नाम : पानी पति का नाम: धीसा गृह संख्या : 274 उम्र : 70 लिंग : महिला	फोटो उपलब्ध
657	WAN0909465	निर्वाचक का नाम : श्यामलाल पिता का नाम: धीसा गृह संख्या : 274 उम्र : 52 लिंग : पुरुष	फोटो उपलब्ध	658	RJ/12/100/486110	निर्वाचक का नाम : मंजू पति का नाम: श्यामलाल गृह संख्या : 274 उम्र : 49 लिंग : महिला	फोटो उपलब्ध	659	FLB1308030	निर्वाचक का नाम : राम लाल पिता का नाम: धीसा गृह संख्या : 274 उम्र : 42 लिंग : पुरुष	फोटो उपलब्ध
660	WAN0883066	निर्वाचक का नाम : देवेन्द्र भांबी पिता का नाम: रामलाल गृह संख्या : 274 उम्र : 36 लिंग : पुरुष	फोटो उपलब्ध	661	WAN1536036	निर्वाचक का नाम : माया भील पति का नाम: रामलाल भील गृह संख्या : 274 उम्र : 30 लिंग : महिला	फोटो उपलब्ध	662	WAN1536556	निर्वाचक का नाम : राजू लाल भील पिता का नाम: श्याम लाल भील गृह संख्या : 274 उम्र : 28 लिंग : पुरुष	फोटो उपलब्ध
663	WAN2419596	निर्वाचक का नाम : प्रहलाद भील पिता का नाम: श्याम लाल भील गृह संख्या : 274 उम्र : 23 लिंग : पुरुष	फोटो उपलब्ध	664	WAN2251593	निर्वाचक का नाम : त्रिलोक भिल पिता का नाम: श्याम लाल गृह संख्या : 274 उम्र : 21 लिंग : पुरुष	फोटो उपलब्ध	665	FLB3235579	निर्वाचक का नाम : हजारी पिता का नाम: सो राम गृह संख्या : 275 उम्र : 68 लिंग : पुरुष	फोटो उपलब्ध
666	RJ/12/100/486111	निर्वाचक का नाम : सायरी पति का नाम: हजारी गृह संख्या : 275 उम्र : 62 लिंग : महिला	फोटो उपलब्ध	667	WAN0635631	निर्वाचक का नाम : प्रेम चन्द भील पिता का नाम: हजारी भील गृह संख्या : 275 उम्र : 39 लिंग : पुरुष	फोटो उपलब्ध	668	WAN0635946	निर्वाचक का नाम : लीला पति का नाम: प्रेमचन्द गृह संख्या : 275 उम्र : 37 लिंग : महिला	फोटो उपलब्ध
669	WAN0635987	निर्वाचक का नाम : धर्मीचन्द पिता का नाम: हजारी गृह संख्या : 275 उम्र : 37 लिंग : पुरुष	फोटो उपलब्ध	670	WAN0938522	निर्वाचक का नाम : सुनीता पति का नाम: धर्मीचन्द्र गृह संख्या : 275 उम्र : 36 लिंग : महिला	फोटो उपलब्ध	671	WAN0938530	निर्वाचक का नाम : जवाहर मल पिता का नाम: जीवण राम गृह संख्या : 276 उम्र : 34 लिंग : पुरुष	फोटो उपलब्ध
672	WAN0938548	निर्वाचक का नाम : लीला पति का नाम: जवाहरमल गृह संख्या : 276 उम्र : 33 लिंग : महिला	फोटो उपलब्ध	673	RJ/12/100/486105	निर्वाचक का नाम : शान्ति पति का नाम: बाबू गृह संख्या : 277 उम्र : 80 लिंग : महिला	फोटो उपलब्ध	674	WAN2213262	निर्वाचक का नाम : पप्पू पिता का नाम: बाबू गृह संख्या : 277 उम्र : 60 लिंग : पुरुष	फोटो उपलब्ध
675	RJ/12/100/486481	निर्वाचक का नाम : कैलाश पिता का नाम: बाबू गृह संख्या : 277 उम्र : 54 लिंग : पुरुष	फोटो उपलब्ध	676	WAN2344257	निर्वाचक का नाम : पुष्पा पति का नाम: पप्पू गृह संख्या : 277 उम्र : 52 लिंग : महिला	फोटो उपलब्ध	677	FLB3236445	निर्वाचक का नाम : मधु पति का नाम: कैलाश गृह संख्या : 277 उम्र : 43 लिंग : महिला	फोटो उपलब्ध

678	WAN2224939	निर्वाचक का नाम : राहुल हरिजन पिता का नाम: कैलाश गृह संख्या : 277 उम्र : 22 लिंग : पुरुष	फोटो उपलब्ध	679	WAN2344273	निर्वाचक का नाम : गौतम हरिजन पिता का नाम: कैलाश हरिजन गृह संख्या : 277 उम्र : 20 लिंग : पुरुष	फोटो उपलब्ध	680	FLB3236882	निर्वाचक का नाम : लादू पिता का नाम: धीसा गृह संख्या : 278 उम्र : 70 लिंग : पुरुष	फोटो उपलब्ध
681	FLB1308048	निर्वाचक का नाम : जसू पति का नाम: लादू गृह संख्या : 278 उम्र : 67 लिंग : महिला	फोटो उपलब्ध	682	WAN0938563	निर्वाचक का नाम : मदन पिता का नाम: लादु गृह संख्या : 278 उम्र : 44 लिंग : पुरुष	फोटो उपलब्ध	683	WAN0938555	निर्वाचक का नाम : रेखा पति का नाम: मदन गृह संख्या : 278 उम्र : 42 लिंग : महिला	फोटो उपलब्ध
684	RJ/12/100/486484	निर्वाचक का नाम : राम चन्द्र पिता का नाम: भैरू गृह संख्या : 279 उम्र : 64 लिंग : पुरुष	फोटो उपलब्ध	685	RJ/12/100/487101	निर्वाचक का नाम : कमला पति का नाम: राम चन्द्र गृह संख्या : 279 उम्र : 62 लिंग : महिला	फोटो उपलब्ध	686	FLB3236650	निर्वाचक का नाम : मुकेश पिता का नाम: रामचन्द्र गृह संख्या : 279 उम्र : 38 लिंग : पुरुष	फोटो उपलब्ध
687	WAN2315851	निर्वाचक का नाम : रेखा भील पति का नाम: मुकेश गृह संख्या : 279 उम्र : 34 लिंग : महिला	फोटो उपलब्ध	688	WAN2360519	निर्वाचक का नाम : दिनेश कुमार भिल पिता का नाम: राम चंद्र गृह संख्या : 279 उम्र : 20 लिंग : पुरुष	फोटो उपलब्ध	689	FLB1525179	निर्वाचक का नाम : पपू पिता का नाम: मादू गृह संख्या : 280 उम्र : 42 लिंग : पुरुष	फोटो उपलब्ध
690	WAN0049957	निर्वाचक का नाम : मीरा पति का नाम: पपू गृह संख्या : 280 उम्र : 40 लिंग : महिला	फोटो उपलब्ध	691	WAN2538213	निर्वाचक का नाम : धर्मराज भील पिता का नाम: पपू लाल भील गृह संख्या : 280 उम्र : 19 लिंग : पुरुष	फोटो उपलब्ध	692	RJ/12/100/486485	निर्वाचक का नाम : देवा पिता का नाम: रामा गृह संख्या : 281 उम्र : 77 लिंग : पुरुष	फोटो उपलब्ध
693	WAN1114123	निर्वाचक का नाम : सीता पति का नाम: हगामीलाल गृह संख्या : 281 उम्र : 35 लिंग : महिला	फोटो उपलब्ध	694	WAN1536002	निर्वाचक का नाम : बाली भील पति का नाम: प्रभु भील गृह संख्या : 281 उम्र : 33 लिंग : महिला	फोटो उपलब्ध	695	WAN1536010	निर्वाचक का नाम : प्रभु भील पिता का नाम: गोदू भील गृह संख्या : 281 उम्र : 32 लिंग : पुरुष	फोटो उपलब्ध
696	WAN2251551	निर्वाचक का नाम : रुकमा देवी धोबी पति का नाम: नानू राम गृह संख्या : 282 उम्र : 62 लिंग : महिला	फोटो उपलब्ध	697	RJ/12/100/486375	निर्वाचक का नाम : गोपाल पिता का नाम: काना गृह संख्या : 282 उम्र : 60 लिंग : पुरुष	फोटो उपलब्ध	698	FLB1308055	निर्वाचक का नाम : चांद मल पिता का नाम: नानू गृह संख्या : 282 उम्र : 41 लिंग : पुरुष	फोटो उपलब्ध
699	WAN2593002	निर्वाचक का नाम : दुर्गा भील पिता का नाम: गोपाल भील गृह संख्या : 282 उम्र : 21 लिंग : पुरुष	फोटो उपलब्ध	700	RJ/12/100/486444	निर्वाचक का नाम : कल्याण पिता का नाम: मेघा गृह संख्या : 284 उम्र : 68 लिंग : पुरुष	फोटो उपलब्ध	701	RJ/12/100/487104	निर्वाचक का नाम : मांगी पति का नाम: कल्याण गृह संख्या : 284 उम्र : 66 लिंग : महिला	फोटो उपलब्ध
702	RJ/12/100/486063	निर्वाचक का नाम : भंवर पिता का नाम: मेघा गृह संख्या : 284 उम्र : 65 लिंग : पुरुष	फोटो उपलब्ध	703	RJ/12/100/486064	निर्वाचक का नाम : कमला पति का नाम: भंवर गृह संख्या : 284 उम्र : 62 लिंग : महिला	फोटो उपलब्ध	704	RJ/12/100/486065	निर्वाचक का नाम : गीता पति का नाम: पेमा गृह संख्या : 284 उम्र : 52 लिंग : महिला	फोटो उपलब्ध
705	WAN0909499	निर्वाचक का नाम : हेमराज पिता का नाम: कानाराम गृह संख्या : 284 उम्र : 42 लिंग : पुरुष	फोटो उपलब्ध	706	WAN0799619	निर्वाचक का नाम : ओम प्रकाश भांडी पिता का नाम: कल्याण मल गृह संख्या : 284 उम्र : 42 लिंग : पुरुष	फोटो उपलब्ध	707	WAN0635763	निर्वाचक का नाम : सीता पति का नाम: हेमराज गृह संख्या : 284 उम्र : 39 लिंग : महिला	फोटो उपलब्ध

708 निर्वाचक का नाम : मदन लाल पिता का नाम: कल्याण मल गृह संख्या : 284 उम्र : 38 लिंग : पुरुष	WAN0799627	709 निर्वाचक का नाम : घणी पिता का नाम: मदन लाल गृह संख्या : 284 उम्र : 36 लिंग : महिला	WAN0799601	710 निर्वाचक का नाम : हनुमान पिता का नाम: भंवर गृह संख्या : 284 उम्र : 34 लिंग : पुरुष	WAN0939322
711 निर्वाचक का नाम : कालूराम भाम्बी पिता का नाम: भंवरलाल गृह संख्या : 284 उम्र : 34 लिंग : पुरुष	WAN0882720	712 निर्वाचक का नाम : सुरेश चंद्र पिता का नाम: नानूराम गृह संख्या : 284 उम्र : 34 लिंग : पुरुष	WAN1261742	713 निर्वाचक का नाम : मंजू देवी पिता का नाम: कालूराम गृह संख्या : 284 उम्र : 32 लिंग : महिला	WAN0882746
714 निर्वाचक का नाम : मैना पिता का नाम: हनुमान प्रसाद गृह संख्या : 284 उम्र : 32 लिंग : महिला	WAN0939314	715 निर्वाचक का नाम : पूजा पिता का नाम: सुरेशचन्द्र गृह संख्या : 284 उम्र : 31 लिंग : महिला	WAN1261734	716 निर्वाचक का नाम : श्री राम पिता का नाम: गोपी गृह संख्या : 285 उम्र : 67 लिंग : पुरुष	RJ/12/100/486489
717 निर्वाचक का नाम : टेमू पिता का नाम: भैरू गृह संख्या : 285 उम्र : 65 लिंग : महिला	WAN0049593	718 निर्वाचक का नाम : रसाली पिता का नाम: श्यामलाल गृह संख्या : 285 उम्र : 56 लिंग : महिला	FLB1525047	719 निर्वाचक का नाम : किशन पिता का नाम: श्री राम गृह संख्या : 285 उम्र : 50 लिंग : पुरुष	RJ/12/100/486490
720 निर्वाचक का नाम : लाली देवी पिता का नाम: मुकेश कुमार गृह संख्या : 285 उम्र : 41 लिंग : महिला	WAN0882738	721 निर्वाचक का नाम : मुकेश कुमार पिता का नाम: श्रीराम गृह संख्या : 285 उम्र : 40 लिंग : पुरुष	WAN0883082	722 निर्वाचक का नाम : पुष्पा देवी पिता का नाम: किशनलाल गृह संख्या : 285 उम्र : 34 लिंग : महिला	WAN0864298
723 निर्वाचक का नाम : शीला देवी बलाई पिता का नाम: नरेश बलाई गृह संख्या : 285 उम्र : 31 लिंग : महिला	WAN1684042	724 निर्वाचक का नाम : नरेश बलाई पिता का नाम: श्याम लाल गृह संख्या : 285 उम्र : 27 लिंग : पुरुष	WAN1684059	725 निर्वाचक का नाम : पारस मल भांडी पिता का नाम: श्याम लाल गृह संख्या : 285 उम्र : 25 लिंग : पुरुष	WAN2219822
726 निर्वाचक का नाम : मन्शा भांडी पिता का नाम: श्यामलाल गृह संख्या : 285 उम्र : 20 लिंग : महिला	WAN2357010	727 निर्वाचक का नाम : पूजा मेघवन्शी पिता का नाम: किशन मेघवन्शी गृह संख्या : 285 उम्र : 20 लिंग : महिला	WAN2587111	728 निर्वाचक का नाम : गोपाल पिता का नाम: धन्ना गृह संख्या : 286 उम्र : 67 लिंग : पुरुष	WAN0909507
729 निर्वाचक का नाम : रामेश्वरी पिता का नाम: गोपाल गृह संख्या : 286 उम्र : 62 लिंग : महिला	RJ/12/100/486368	730 निर्वाचक का नाम : मजबूतअली पिता का नाम: नसीरअली गृह संख्या : 286 उम्र : 62 लिंग : पुरुष	RJ/12/100/487001	731 निर्वाचक का नाम : उगमा पिता का नाम: रामा गृह संख्या : 286 उम्र : 60 लिंग : पुरुष	WAN0909515
732 निर्वाचक का नाम : पीरू पिता का नाम: रजाक गृह संख्या : 286 उम्र : 58 लिंग : पुरुष	WAN0847798	733 निर्वाचक का नाम : लाली पिता का नाम: पीरू गृह संख्या : 286 उम्र : 57 लिंग : महिला	RJ/12/100/486115	734 निर्वाचक का नाम : जरीना पिता का नाम: मजबूत अली गृह संख्या : 286 उम्र : 57 लिंग : महिला	RJ/12/100/486380
735 निर्वाचक का नाम : राधा पिता का नाम: उगमा गृह संख्या : 286 उम्र : 57 लिंग : महिला	WAN0909523	736 निर्वाचक का नाम : जमीला पिता का नाम: फरीदमोहम्मद गृह संख्या : 286 उम्र : 54 लिंग : महिला	RJ/12/100/486117	737 निर्वाचक का नाम : फ़रीद मोहम्मद भगवान पिता का नाम: रजाक गृह संख्या : 286 उम्र : 45 लिंग : पुरुष	WAN2257574

738	WAN0883017	निर्वाचक का नाम : हुसैन अली पिता का नाम: मजबूत अली गृह संख्या : 286 उम्र : 34 लिंग : पुरुष	फोटो उपलब्ध	739	WAN0883363	निर्वाचक का नाम : ईश्वरलाल पिता का नाम: गोपाललाल गृह संख्या : 286 उम्र : 32 लिंग : पुरुष	फोटो उपलब्ध	740	WAN1261627	निर्वाचक का नाम : खुशनुमा फिरदोस पति का नाम: हुसैन अली गृह संख्या : 286 उम्र : 32 लिंग : महिला	फोटो उपलब्ध
741	WAN2138071	निर्वाचक का नाम : आरिफ बागवान पिता का नाम: पीरू गृह संख्या : 286 उम्र : 23 लिंग : पुरुष	फोटो उपलब्ध	742	WAN2288876	निर्वाचक का नाम : आरिफ भगवान पिता का नाम: पीरू गृह संख्या : 286 उम्र : 23 लिंग : पुरुष	फोटो उपलब्ध	743	RJ/12/100/486381	निर्वाचक का नाम : नीसार पिता का नाम: असराफ अली गृह संख्या : 287 उम्र : 62 लिंग : पुरुष	फोटो उपलब्ध
744	RJ/12/100/486119	निर्वाचक का नाम : जमीला पति का नाम: नीसार अली गृह संख्या : 287 उम्र : 60 लिंग : महिला	फोटो उपलब्ध	745	WAN0635540	निर्वाचक का नाम : दिलखुश अली पिता का नाम: जफुरअली गृह संख्या : 287 उम्र : 40 लिंग : पुरुष	फोटो उपलब्ध	746	FLB1308063	निर्वाचक का नाम : महबूब पिता का नाम: नीसार अली गृह संख्या : 287 उम्र : 40 लिंग : पुरुष	फोटो उपलब्ध
747	FLB1407436	निर्वाचक का नाम : शबाना बानू पति का नाम: दिलखुश अली गृह संख्या : 287 उम्र : 39 लिंग : महिला	फोटो उपलब्ध	748	WAN1158336	निर्वाचक का नाम : ललिता पति का नाम: ईश्वर लाल गृह संख्या : 287 उम्र : 33 लिंग : महिला	फोटो उपलब्ध	749	WAN1195486	निर्वाचक का नाम : हेमराज पिता का नाम: माधु गृह संख्या : 287 उम्र : 33 लिंग : पुरुष	फोटो उपलब्ध
750	RJ/12/100/486382	निर्वाचक का नाम : मोहन पिता का नाम: बालू गृह संख्या : 288 उम्र : 83 लिंग : पुरुष	फोटो उपलब्ध	751	RJ/12/100/486383	निर्वाचक का नाम : हगामी पति का नाम: मोहन गृह संख्या : 288 उम्र : 80 लिंग : महिला	फोटो उपलब्ध	752	FLB3236239	निर्वाचक का नाम : मनभर पति का नाम: भागू गृह संख्या : 288 उम्र : 55 लिंग : महिला	फोटो उपलब्ध
753	WAN1195494	निर्वाचक का नाम : इन्द्रा देवी पति का नाम: राजु गृह संख्या : 288 उम्र : 38 लिंग : महिला	फोटो उपलब्ध	754	WAN1195502	निर्वाचक का नाम : सांवर लाल भांबी पिता का नाम: रामा गृह संख्या : 288 उम्र : 32 लिंग : पुरुष	फोटो उपलब्ध	755	FLB1175439	निर्वाचक का नाम : सायरी पति का नाम: मिश्री गृह संख्या : 290 उम्र : 62 लिंग : महिला	फोटो उपलब्ध
756	RJ/12/100/486495	निर्वाचक का नाम : रतन पिता का नाम: बिरदा गृह संख्या : 291 उम्र : 67 लिंग : पुरुष	फोटो उपलब्ध	757	RJ/12/100/487236	निर्वाचक का नाम : सीता पति का नाम: रतन गृह संख्या : 291 उम्र : 64 लिंग : महिला	फोटो उपलब्ध	758	WAN0049890	निर्वाचक का नाम : महावीर पिता का नाम: रतन गृह संख्या : 291 उम्र : 38 लिंग : पुरुष	फोटो उपलब्ध
759	RJ/12/100/486496	निर्वाचक का नाम : मादू पिता का नाम: बिरदा गृह संख्या : 292 उम्र : 64 लिंग : पुरुष	फोटो उपलब्ध	760	RJ/12/100/486123	निर्वाचक का नाम : रसाली पति का नाम: मादू गृह संख्या : 292 उम्र : 62 लिंग : महिला	फोटो उपलब्ध	761	WAN2496669	निर्वाचक का नाम : गोपाल पिता का नाम: लादू गृह संख्या : 293 उम्र : 64 लिंग : पुरुष	फोटो उपलब्ध
762	RJ/12/100/486124	निर्वाचक का नाम : उगमा पिता का नाम: लादू गृह संख्या : 293 उम्र : 61 लिंग : पुरुष	फोटो उपलब्ध	763	RJ/12/100/487253	निर्वाचक का नाम : लाडूडी पति का नाम: उगमा गृह संख्या : 293 उम्र : 58 लिंग : महिला	फोटो उपलब्ध	764	WAN1261619	निर्वाचक का नाम : कमल पिता का नाम: उगमाराम गृह संख्या : 293 उम्र : 30 लिंग : पुरुष	फोटो उपलब्ध
765	FLB1524859	निर्वाचक का नाम : धीसू पिता का नाम: सोहन गृह संख्या : 294 उम्र : 42 लिंग : पुरुष	फोटो उपलब्ध	766	WAN0049791	निर्वाचक का नाम : सन्तोक पति का नाम: धीसू गृह संख्या : 294 उम्र : 40 लिंग : महिला	फोटो उपलब्ध	767	RJ/12/100/486498	निर्वाचक का नाम : श्रवण पिता का नाम: रामा गृह संख्या : 295 उम्र : 59 लिंग : पुरुष	फोटो उपलब्ध

768	FLB1358035	निर्वाचक का नाम : कमला पति का नाम: श्रवण गृह संख्या : 295 उम्र : 57 लिंग : महिला	फोटो उपलब्ध	769	WAN1195528	निर्वाचक का नाम : ज्ञाना पति का नाम: रणजीत गृह संख्या : 295 उम्र : 35 लिंग : महिला	फोटो उपलब्ध	770	WAN1261544	निर्वाचक का नाम : कैलाशचन्द्र पिता का नाम: श्रवणलाल गृह संख्या : 295 उम्र : 30 लिंग : पुरुष	फोटो उपलब्ध
771	RJ/12/100/486499	निर्वाचक का नाम : तेजू पिता का नाम: रघुनाथ गृह संख्या : 296 उम्र : 59 लिंग : पुरुष	फोटो उपलब्ध	772	FLB1175447	निर्वाचक का नाम : कमला पति का नाम: तेजू गृह संख्या : 296 उम्र : 58 लिंग : महिला	फोटो उपलब्ध	773	WAN0883249	निर्वाचक का नाम : नेमीचंद पिता का नाम: गणेशलाल गृह संख्या : 296 उम्र : 47 लिंग : पुरुष	फोटो उपलब्ध
774	WAN0883231	निर्वाचक का नाम : तुलसी पति का नाम: नेमीचन्द्र गृह संख्या : 296 उम्र : 39 लिंग : महिला	फोटो उपलब्ध	775	WAN2027894	निर्वाचक का नाम : विनोद कुमार बलाई पिता का नाम: तेजू राम बलाई गृह संख्या : 296 उम्र : 23 लिंग : पुरुष	फोटो उपलब्ध	776	FLB1524925	निर्वाचक का नाम : नारायण पिता का नाम: गणेश गृह संख्या : 297 उम्र : 41 लिंग : पुरुष	फोटो उपलब्ध
777	RJ/12/100/487195	निर्वाचक का नाम : गीता पति का नाम: खमाण गृह संख्या : 298 उम्र : 70 लिंग : महिला	फोटो उपलब्ध	778	WAN0847780	निर्वाचक का नाम : राम करण पिता का नाम: खमाण गृह संख्या : 298 उम्र : 36 लिंग : पुरुष	फोटो उपलब्ध	779	WAN0864405	निर्वाचक का नाम : ममता पति का नाम: रामकरण गृह संख्या : 298 उम्र : 34 लिंग : महिला	फोटो उपलब्ध
780	WAN0938597	निर्वाचक का नाम : प्रभुलाल पिता का नाम: खमाण गृह संख्या : 298 उम्र : 32 लिंग : पुरुष	फोटो उपलब्ध	781	WAN1261528	निर्वाचक का नाम : रोशनी देवी पति का नाम: प्रभुलाल गृह संख्या : 298 उम्र : 30 लिंग : महिला	फोटो उपलब्ध	782	FLB1308071	निर्वाचक का नाम : मनभर पति का नाम: भैरू गृह संख्या : 299 उम्र : 55 लिंग : महिला	फोटो उपलब्ध
783	FLB1407147	निर्वाचक का नाम : समझी पति का नाम: शम्भू गृह संख्या : 299 उम्र : 44 लिंग : महिला	फोटो उपलब्ध	784	WAN0938605	निर्वाचक का नाम : लीला पति का नाम: गोरधननाथ गृह संख्या : 299 उम्र : 35 लिंग : महिला	फोटो उपलब्ध	785	WAN2344935	निर्वाचक का नाम : मुकेश कुमार रेगर पिता का नाम: भैरू गृह संख्या : 299 उम्र : 23 लिंग : पुरुष	फोटो उपलब्ध
786	FLB1408061	निर्वाचक का नाम : धर्मा पिता का नाम: देवी गृह संख्या : 300 उम्र : 43 लिंग : पुरुष	फोटो उपलब्ध	787	FLB3236700	निर्वाचक का नाम : भुरी पति का नाम: धर्मा गृह संख्या : 300 उम्र : 43 लिंग : महिला	फोटो उपलब्ध	788	FLB1407170	निर्वाचक का नाम : मगना पिता का नाम: देवी गृह संख्या : 300 उम्र : 42 लिंग : पुरुष	फोटो उपलब्ध
789	FLB1308089	निर्वाचक का नाम : कैलाश पिता का नाम: बालूराम गृह संख्या : 300 उम्र : 42 लिंग : पुरुष	फोटो उपलब्ध	790	FLB1308097	निर्वाचक का नाम : चिन्ता पति का नाम: कैलाश गृह संख्या : 300 उम्र : 41 लिंग : महिला	फोटो उपलब्ध	791	FLB1407154	निर्वाचक का नाम : इन्द्रा पति का नाम: मगना गृह संख्या : 300 उम्र : 40 लिंग : महिला	फोटो उपलब्ध
792	WAN0938720	निर्वाचक का नाम : प्रभु पिता का नाम: देवीलाल गृह संख्या : 300 उम्र : 32 लिंग : पुरुष	फोटो उपलब्ध	793	WAN2418697	निर्वाचक का नाम : काली भील पति का नाम: कमलेश भील गृह संख्या : 300 उम्र : 23 लिंग : महिला	फोटो उपलब्ध	794	WAN2418606	निर्वाचक का नाम : कमलेश भील पिता का नाम: मगना भील गृह संख्या : 300 उम्र : 20 लिंग : पुरुष	फोटो उपलब्ध
795	RJ/12/100/486135	निर्वाचक का नाम : समंदी पति का नाम: सुखा गृह संख्या : 301 उम्र : 76 लिंग : महिला	फोटो उपलब्ध	796	RJ/12/100/486102	निर्वाचक का नाम : मेवा पिता का नाम: बालू गृह संख्या : 302 उम्र : 67 लिंग : पुरुष	फोटो उपलब्ध	797	RJ/12/100/487192	निर्वाचक का नाम : बालू पिता का नाम: राम चन्द्र गृह संख्या : 303 उम्र : 57 लिंग : पुरुष	फोटो उपलब्ध

798 निर्वाचक का नाम : इन्द्रा पति का नाम: सीताराम गृह संख्या : 303 उम्र : 47 लिंग : महिला	FLB1308105 फोटो उपलब्ध	799 निर्वाचक का नाम : आशा पति का नाम: बालुराम गृह संख्या : 303 उम्र : 42 लिंग : महिला	FLB1308113 फोटो उपलब्ध	800 निर्वाचक का नाम : अक्षय कुमार पिता का नाम: बालुराम गृह संख्या : 303 उम्र : 32 लिंग : पुरुष	WAN0939207 फोटो उपलब्ध
801 निर्वाचक का नाम : आरती हरीजन पति का नाम: अक्षय गृह संख्या : 303 उम्र : 26 लिंग : महिला	WAN2305803 फोटो उपलब्ध	802 निर्वाचक का नाम : विमला पति का नाम: शंकर गृह संख्या : 304 उम्र : 72 लिंग : महिला	WAN0847756 फोटो उपलब्ध	803 निर्वाचक का नाम : विजय कुमार पिता का नाम: शंकर लाल गृह संख्या : 304 उम्र : 33 लिंग : पुरुष	WAN1979483 फोटो उपलब्ध
804 निर्वाचक का नाम : बरखा पंडित पति का नाम: विजय कुमार गृह संख्या : 304 उम्र : 28 लिंग : महिला	WAN1979491 फोटो उपलब्ध	805 निर्वाचक का नाम : राधेश्याम पिता का नाम: छोगा गृह संख्या : 305 उम्र : 50 लिंग : पुरुष	RJ/12/100/486095 फोटो उपलब्ध	806 निर्वाचक का नाम : हीरी पति का नाम: राधेश्याम गृह संख्या : 305 उम्र : 50 लिंग : महिला	RJ/12/100/487109 फोटो उपलब्ध
807 निर्वाचक का नाम : शंभू पिता का नाम: छोगा गृह संख्या : 305 उम्र : 42 लिंग : पुरुष	FLB1525070 फोटो उपलब्ध	808 निर्वाचक का नाम : छोटी पति का नाम: शंभू गृह संख्या : 305 उम्र : 41 लिंग : महिला	FLB1525104 फोटो उपलब्ध	809 निर्वाचक का नाम : जीवराज भील पिता का नाम: शंभू लाल भील गृह संख्या : 305 उम्र : 21 लिंग : पुरुष	WAN2436111 फोटो उपलब्ध
810 निर्वाचक का नाम : सोनू भील पति का नाम: जीवराज भील गृह संख्या : 305 उम्र : 20 लिंग : महिला	WAN2436251 फोटो उपलब्ध	811 निर्वाचक का नाम : सुवा पिता का नाम: हमीरा गृह संख्या : 306 उम्र : 73 लिंग : पुरुष	FLB1175553 फोटो उपलब्ध	812 निर्वाचक का नाम : लहरू पिता का नाम: हमीरा गृह संख्या : 306 उम्र : 44 लिंग : पुरुष	FLB1175561 फोटो उपलब्ध
813 निर्वाचक का नाम : प्रेमी पति का नाम: लहरू गृह संख्या : 306 उम्र : 42 लिंग : महिला	FLB1308121 फोटो उपलब्ध	814 निर्वाचक का नाम : लक्ष्मी पति का नाम: जगदीश गृह संख्या : 306 उम्र : 42 लिंग : महिला	WAN0882928 फोटो उपलब्ध	815 निर्वाचक का नाम : जगदीश पिता का नाम: हमीरा गृह संख्या : 306 उम्र : 41 लिंग : पुरुष	WAN0909531 फोटो उपलब्ध
816 निर्वाचक का नाम : रामलाल पिता का नाम: हमीरा गाडोल्या गृह संख्या : 306 उम्र : 40 लिंग : पुरुष	WAN0882894 फोटो उपलब्ध	817 निर्वाचक का नाम : नारायणलाल पिता का नाम: हमीरा गाडोल्या गृह संख्या : 306 उम्र : 40 लिंग : पुरुष	WAN0882910 फोटो उपलब्ध	818 निर्वाचक का नाम : सन्तोक पति का नाम: नारायणलाल गृह संख्या : 306 उम्र : 36 लिंग : महिला	WAN0882936 फोटो उपलब्ध
819 निर्वाचक का नाम : लीला पति का नाम: रामलाल गृह संख्या : 306 उम्र : 34 लिंग : महिला	WAN0882902 फोटो उपलब्ध	820 निर्वाचक का नाम : पूनम गाडोलिया लुहार पति का नाम: श्रावण लाल लौहर गृह संख्या : 306 उम्र : 24 लिंग : महिला	WAN2214906 फोटो उपलब्ध	821 निर्वाचक का नाम : श्रावण लाल लौहर पिता का नाम: लहरू गृह संख्या : 306 उम्र : 22 लिंग : पुरुष	WAN2214872 फोटो उपलब्ध
822 निर्वाचक का नाम : देवकरण लोहार पिता का नाम: लेहरू लोहार गृह संख्या : 306 उम्र : 22 लिंग : पुरुष	WAN2563385 फोटो उपलब्ध	Q 823 निर्वाचक का नाम : पायल लोहार अन्य: लेहरू गृह संख्या : 306 उम्र : 21 लिंग : महिला	Q DELETED WAN2563021 फोटो उपलब्ध	824 निर्वाचक का नाम : जमनी पति का नाम: भुरलाल गृह संख्या : 307 उम्र : 75 लिंग : महिला	FLB1525039 फोटो उपलब्ध
825 निर्वाचक का नाम : नाथू लाल पिता का नाम: मूला गृह संख्या : 308 उम्र : 61 लिंग : पुरुष	FLB1308139 फोटो उपलब्ध	826 निर्वाचक का नाम : दाखी पति का नाम: नाथू लाल गृह संख्या : 308 उम्र : 57 लिंग : महिला	FLB1308147 फोटो उपलब्ध	827 निर्वाचक का नाम : चन्दी पति का नाम: रामेवर प्रसाद गृह संख्या : 309 उम्र : 50 लिंग : महिला	FLB1308154 फोटो उपलब्ध

828	FLB1308162	निर्वाचक का नाम : रामेवर प्रसाद पिता का नाम: मूला गृह संख्या : 309 उम्र : 50 लिंग : पुरुष	फोटो उपलब्ध	829	WAN0938761	निर्वाचक का नाम : रामनाथ पिता का नाम: हीरानाथ गृह संख्या : 309/1 उम्र : 74 लिंग : पुरुष	फोटो उपलब्ध	830	WAN0636142	निर्वाचक का नाम : पीरूनाथ पिता का नाम: लक्ष्मण नाथ गृह संख्या : 309/1 उम्र : 67 लिंग : पुरुष	फोटो उपलब्ध
831	WAN0938753	निर्वाचक का नाम : कमला पति का नाम: रामनाथ गृह संख्या : 309/1 उम्र : 64 लिंग : महिला	फोटो उपलब्ध	832	WAN0636282	निर्वाचक का नाम : सन्तोष देवी पति का नाम: पीरूनाथ गृह संख्या : 309/1 उम्र : 62 लिंग : महिला	फोटो उपलब्ध	833	WAN0938613	निर्वाचक का नाम : गोरधन नाथ पिता का नाम: कंवरनाथ गृह संख्या : 309/1 उम्र : 41 लिंग : पुरुष	फोटो उपलब्ध
834	WAN0636241	निर्वाचक का नाम : रामनाथ पिता का नाम: पीरूनाथ गृह संख्या : 309/1 उम्र : 41 लिंग : पुरुष	फोटो उपलब्ध	835	WAN0636290	निर्वाचक का नाम : मंजू नाथ पति का नाम: रामनाथ गृह संख्या : 309/1 उम्र : 38 लिंग : महिला	फोटो उपलब्ध	836	RJ/12/100/486142	निर्वाचक का नाम : नानी पति का नाम: कैलाश गृह संख्या : 311 उम्र : 58 लिंग : महिला	फोटो उपलब्ध
837	FLB1308170	निर्वाचक का नाम : राजी पति का नाम: राजेन्द्र गृह संख्या : 311 उम्र : 41 लिंग : महिला	फोटो उपलब्ध	838	RJ/12/100/486504	निर्वाचक का नाम : शफी मोहम्मद पिता का नाम: इब्राहीम गृह संख्या : 312 उम्र : 58 लिंग : पुरुष	फोटो उपलब्ध	839	WAN0883348	निर्वाचक का नाम : शरीफ मोहम्मद पिता का नाम: शफी मोहम्मद गृह संख्या : 312 उम्र : 33 लिंग : पुरुष	फोटो उपलब्ध
840	WAN0938639	निर्वाचक का नाम : शोयब अख्तर पिता का नाम: शफी मोहम्मद गृह संख्या : 312 उम्र : 32 लिंग : पुरुष	फोटो उपलब्ध	841	WAN1798776	निर्वाचक का नाम : रानू पति का नाम: शोयब अख्तर गृह संख्या : 312 उम्र : 28 लिंग : महिला	फोटो उपलब्ध	842	WAN2414696	निर्वाचक का नाम : जमनी रेगर पति का नाम: हरदेव रेगर गृह संख्या : 322 उम्र : 80 लिंग : महिला	फोटो उपलब्ध
843	WAN0909549	निर्वाचक का नाम : मुराद बानू पति का नाम: रफीक गृह संख्या : 328 उम्र : 36 लिंग : महिला	फोटो उपलब्ध	844	WAN1684067	निर्वाचक का नाम : कलसूम पति का नाम: याकूब गृह संख्या : 329 उम्र : 41 लिंग : महिला	फोटो उपलब्ध	845	WAN0939223	निर्वाचक का नाम : शकीना पति का नाम: अफजल गृह संख्या : 330 उम्र : 32 लिंग : महिला	फोटो उपलब्ध
846	WAN0635714	निर्वाचक का नाम : नोरती पति का नाम: चम्पालाल गृह संख्या : 974 उम्र : 37 लिंग : महिला	फोटो उपलब्ध	847	WAN1753631	निर्वाचक का नाम : सौंवर लाल गडिया लोहार पिता का नाम: नथू लाल गडिया लोहार गृह संख्या : - उम्र : 38 लिंग : पुरुष	फोटो उपलब्ध	848	WAN1794833	निर्वाचक का नाम : शहजाद अली पिता का नाम: ज़फ़र अली गृह संख्या : - उम्र : 29 लिंग : पुरुष	फोटो उपलब्ध

849	WAN2412096	निर्वाचक का नाम : पुखराज बलाई पिता का नाम: उगमा राम बलाई गृह संख्या : 5 उम्र : 22 लिंग : पुरुष	फोटो उपलब्ध	850	WAN1393438	निर्वाचक का नाम : श्रवण लाल पिता का नाम: गोपाल गृह संख्या : 236 उम्र : 29 लिंग : पुरुष	फोटो उपलब्ध	851	WAN2489185	निर्वाचक का नाम : पारसी देवी बलाई पति का नाम: हेमराज बलाई गृह संख्या : 287 उम्र : 35 लिंग : महिला	फोटो उपलब्ध
852	WAN2488476	निर्वाचक का नाम : रिंका बलाई पति का नाम: कैलाश चंद्र बलाई गृह संख्या : 287 उम्र : 24 लिंग : महिला	फोटो उपलब्ध	853	WAN2488617	निर्वाचक का नाम : चिता बलाई पति का नाम: धर्मी चांद बलाई गृह संख्या : 287 उम्र : 24 लिंग : महिला	फोटो उपलब्ध	854	WAN2491645	निर्वाचक का नाम : रेखा बलाई पति का नाम: कमल बलाई गृह संख्या : 290 उम्र : 29 लिंग : महिला	फोटो उपलब्ध
855	WAN2415131	निर्वाचक का नाम : रेखा मेघवन्शी पति का नाम: प्रह्लाद कुमार भांबी गृह संख्या : 290 उम्र : 23 लिंग : महिला	फोटो उपलब्ध	856	WAN2096352	निर्वाचक का नाम : कालू राम मेघवन्शी पिता का नाम: रतन लाल बलाई गृह संख्या : 291 उम्र : 23 लिंग : पुरुष	फोटो उपलब्ध	857	WAN2415123	निर्वाचक का नाम : प्रह्लाद कुमार भांबी पिता का नाम: माधू लाल भांबी गृह संख्या : 292 उम्र : 23 लिंग : पुरुष	फोटो उपलब्ध
858	WAN2062065	निर्वाचक का नाम : ढूमी चांद पिता का नाम: श्रावण लाल भांबी गृह संख्या : 295 उम्र : 29 लिंग : पुरुष	फोटो उपलब्ध	859	WAN2565802	निर्वाचक का नाम : दिनेश कुमार भांबी पिता का नाम: श्रवण लाल भांबी गृह संख्या : 295 उम्र : 22 लिंग : पुरुष	फोटो उपलब्ध	860	WAN2632974	निर्वाचक का नाम : सेठराम भांबी पिता का नाम: राजू भांबी गृह संख्या : 295 उम्र : 19 लिंग : पुरुष	फोटो उपलब्ध
861	WAN2603215	निर्वाचक का नाम : कमला बलाई पति का नाम: रमेश चंद भांबी गृह संख्या : 296 उम्र : 29 लिंग : महिला	फोटो उपलब्ध	862	WAN2096337	निर्वाचक का नाम : बाबू लाल पिता का नाम: तेजू राम गृह संख्या : 296 उम्र : 28 लिंग : पुरुष	फोटो उपलब्ध	863	WAN2096345	निर्वाचक का नाम : लीला बलाई पति का नाम: बाबू लाल गृह संख्या : 296 उम्र : 24 लिंग : महिला	फोटो उपलब्ध
864	WAN2096360	निर्वाचक का नाम : सुरेश चंद्र पिता का नाम: खमाण गृह संख्या : 298 उम्र : 25 लिंग : पुरुष	फोटो उपलब्ध	865	WAN2137909	निर्वाचक का नाम : ममता पति का नाम: सुरेश चंद्र गृह संख्या : 298 उम्र : 23 लिंग : महिला	फोटो उपलब्ध	866	RJ/12/100/487177	निर्वाचक का नाम : बलूल पति का नाम: शफी मोहम्मद गृह संख्या : 312 उम्र : 53 लिंग : महिला	फोटो उपलब्ध
867	RJ/12/100/486505	निर्वाचक का नाम : भंवर पिता का नाम: हजारी गृह संख्या : 313 उम्र : 65 लिंग : पुरुष	फोटो उपलब्ध	868	RJ/12/100/487138	निर्वाचक का नाम : विजय लक्ष्मी पति का नाम: भंवर गृह संख्या : 313 उम्र : 62 लिंग : महिला	फोटो उपलब्ध	869	FLB1407600	निर्वाचक का नाम : रामरतन पिता का नाम: भंवर लाल गृह संख्या : 313 उम्र : 43 लिंग : पुरुष	फोटो उपलब्ध
870	FLB1308188	निर्वाचक का नाम : नरेश पिता का नाम: भंवर लाल गृह संख्या : 313 उम्र : 40 लिंग : पुरुष	फोटो उपलब्ध	871	WAN0938647	निर्वाचक का नाम : मजु पति का नाम: नरेश कुमार गृह संख्या : 313 उम्र : 33 लिंग : महिला	फोटो उपलब्ध	872	RJ/12/100/486503	निर्वाचक का नाम : गोपी पिता का नाम: मूला गृह संख्या : 315 उम्र : 62 लिंग : पुरुष	फोटो उपलब्ध
873	RJ/12/100/486143	निर्वाचक का नाम : बदामी पति का नाम: गोपी गृह संख्या : 315 उम्र : 60 लिंग : महिला	फोटो उपलब्ध	874	WAN0635755	निर्वाचक का नाम : कानाराम पिता का नाम: गोपीलाल गृह संख्या : 315 उम्र : 36 लिंग : पुरुष	फोटो उपलब्ध	875	WAN0635748	निर्वाचक का नाम : गोदी पति का नाम: कानाराम गृह संख्या : 315 उम्र : 35 लिंग : महिला	फोटो उपलब्ध
876	WAN0882688	निर्वाचक का नाम : महावीर पिता का नाम: गोपी गृह संख्या : 315 उम्र : 35 लिंग : पुरुष	फोटो उपलब्ध	877	WAN0882639	निर्वाचक का नाम : मंजू पति का नाम: महावीर गृह संख्या : 315 उम्र : 34 लिंग : महिला	फोटो उपलब्ध	878	WAN0938621	निर्वाचक का नाम : माधुलाल पिता का नाम: गोपी गृह संख्या : 315 उम्र : 32 लिंग : पुरुष	फोटो उपलब्ध

879	WAN1014992	निर्वाचक का नाम : महबूब पिता का नाम: मिश्री गृह संख्या : 316 उम्र : 60 लिंग : पुरुष	फोटो उपलब्ध	880	RJ/12/100/486207	निर्वाचक का नाम : जमीला पति का नाम: महबूब गृह संख्या : 316 उम्र : 57 लिंग : महिला	फोटो उपलब्ध	881	WAN0939470	निर्वाचक का नाम : इमरान पिता का नाम: महबूब गृह संख्या : 316 उम्र : 32 लिंग : पुरुष	फोटो उपलब्ध
882	FLB1408046	निर्वाचक का नाम : शहनाजसाई पति का नाम: रफीकसाई गृह संख्या : 317 उम्र : 43 लिंग : महिला	फोटो उपलब्ध	883	FLB1408038	निर्वाचक का नाम : रफीकसाई पिता का नाम: ताज मोहम्मद गृह संख्या : 317 उम्र : 42 लिंग : पुरुष	फोटो उपलब्ध	884	WAN0938779	निर्वाचक का नाम : हमीद मोहम्मद पिता का नाम: ताज मोहम्मद गृह संख्या : 317 उम्र : 33 लिंग : पुरुष	फोटो उपलब्ध
885	WAN1684075	निर्वाचक का नाम : साहिबा बानो पति का नाम: हमीद मोहम्मद गृह संख्या : 317 उम्र : 30 लिंग : महिला	फोटो उपलब्ध	886	RJ/12/100/487090	निर्वाचक का नाम : अहमुददीन पिता का नाम: जमालशाह गृह संख्या : 318 उम्र : 82 लिंग : पुरुष	फोटो उपलब्ध	887	FLB1524834	निर्वाचक का नाम : श्याम मो० पिता का नाम: नसीर मो० गृह संख्या : 318 उम्र : 62 लिंग : पुरुष	फोटो उपलब्ध
888	FLB1308212	निर्वाचक का नाम : लाली पति का नाम: श्यामू गृह संख्या : 318 उम्र : 60 लिंग : महिला	फोटो उपलब्ध	889	RJ/12/100/486507	निर्वाचक का नाम : रफीक पिता का नाम: अहमुददीन गृह संख्या : 318 उम्र : 50 लिंग : पुरुष	फोटो उपलब्ध	890	FLB1407303	निर्वाचक का नाम : शहनाज पति का नाम: रफीक मो० गृह संख्या : 318 उम्र : 43 लिंग : महिला	फोटो उपलब्ध
891	WAN0938662	निर्वाचक का नाम : मदीना पति का नाम: हकीम मोहम्मद गृह संख्या : 318 उम्र : 33 लिंग : महिला	फोटो उपलब्ध	892	WAN0938670	निर्वाचक का नाम : हकीम मोहम्मद पिता का नाम: सलामुददीन गृह संख्या : 318 उम्र : 33 लिंग : पुरुष	फोटो उपलब्ध	893	FLB1358084	निर्वाचक का नाम : सलीम पिता का नाम: ईदुसाई गृह संख्या : 319 उम्र : 44 लिंग : पुरुष	फोटो उपलब्ध
894	WAN0938746	निर्वाचक का नाम : शहनाज बानु पति का नाम: सलीम गृह संख्या : 319 उम्र : 44 लिंग : महिला	फोटो उपलब्ध	895	WAN0799700	निर्वाचक का नाम : पप्पुसाई पिता का नाम: ईदुसाई गृह संख्या : 319 उम्र : 41 लिंग : पुरुष	फोटो उपलब्ध	896	WAN0799692	निर्वाचक का नाम : मुन्ना साई पिता का नाम: ईदु साई गृह संख्या : 319 उम्र : 38 लिंग : पुरुष	फोटो उपलब्ध
897	WAN2123388	निर्वाचक का नाम : आसिफ मोहम्मद पिता का नाम: मुबारक गृह संख्या : 319 उम्र : 26 लिंग : पुरुष	फोटो उपलब्ध	898	RJ/12/100/483126	निर्वाचक का नाम : मुबारिक पिता का नाम: चांदशाह गृह संख्या : 320 उम्र : 52 लिंग : पुरुष	फोटो उपलब्ध	899	RJ/12/100/484175	निर्वाचक का नाम : रईसा पति का नाम: मुबारिक गृह संख्या : 320 उम्र : 49 लिंग : महिला	फोटो उपलब्ध
900	WAN2123412	निर्वाचक का नाम : अबीद हुसैन पिता का नाम: मुबारक गृह संख्या : 320 उम्र : 26 लिंग : पुरुष	फोटो उपलब्ध	901	WAN2124790	निर्वाचक का नाम : सोनू शहनाज पति का नाम: अबीद हुसैन गृह संख्या : 320 उम्र : 26 लिंग : महिला	फोटो उपलब्ध	902	WAN1359124	निर्वाचक का नाम : नसीम बानो पति का नाम: जाकिर गृह संख्या : 351 उम्र : 38 लिंग : महिला	फोटो उपलब्ध
903	WAN1843358	निर्वाचक का नाम : प्रेम देवी पति का नाम: सावर लाल भाम्बी गृह संख्या : - उम्र : 29 लिंग : महिला	फोटो उपलब्ध	904	WAN1804525	निर्वाचक का नाम : कोमल मेघवन्शी पति का नाम: माधु लाल गृह संख्या : - उम्र : 28 लिंग : महिला	फोटो उपलब्ध				

विधान सभा क्षेत्र की संख्या व नाम : 104-मसूदा
घटक I - परिवर्धन सूची 1 (16-12-2025 से 21-02-2026 तक)

905	2	WAN2639995	निर्वाचक का नाम : अंगूर बानो पति का नाम: आरिफ मोहम्मद गृह संख्या : 202 उम्र : 27 लिंग : महिला	फोटो उपलब्ध	906	2	WAN2640027	निर्वाचक का नाम : सगीर मोहम्मद पिता का नाम: अनवर अली गृह संख्या : 202 उम्र : 26 लिंग : पुरुष	फोटो उपलब्ध	907	3	WAN2640803	निर्वाचक का नाम : विनोद भील पिता का नाम: हरदेव भील गृह संख्या : 259 उम्र : 18 लिंग : पुरुष	फोटो उपलब्ध
908	3	WAN2645539	निर्वाचक का नाम : अमरी भील पति का नाम: दिनेश भील गृह संख्या : 259 उम्र : 24 लिंग : महिला	फोटो उपलब्ध	909	3	WAN2646347	निर्वाचक का नाम : रामदेव भील पिता का नाम: पप्पू लाल भील गृह संख्या : 249 उम्र : 20 लिंग : पुरुष	फोटो उपलब्ध	910	2	WAN2646396	निर्वाचक का नाम : शानू बानो पिता का नाम: अनवर अली गृह संख्या : 202 उम्र : 19 लिंग : महिला	फोटो उपलब्ध
911	3	WAN2646446	निर्वाचक का नाम : श्रवण भील पिता का नाम: पप्पू लाल भील गृह संख्या : 249 उम्र : 18 लिंग : पुरुष	फोटो उपलब्ध	912	3	WAN2649465	निर्वाचक का नाम : लीला कुमारी भील पति का नाम: राजू लाल भील गृह संख्या : 274 उम्र : 26 लिंग : महिला	फोटो उपलब्ध	913	2	WAN2653988	निर्वाचक का नाम : आमना बानू पति का नाम: सोकत अली गृह संख्या : 211 उम्र : 62 लिंग : महिला	फोटो उपलब्ध
914	3	WAN2654952	निर्वाचक का नाम : ओम प्रकाश भील पिता का नाम: नानू राम भील गृह संख्या : 259 उम्र : 24 लिंग : पुरुष	फोटो उपलब्ध	915	3	WAN2664167	निर्वाचक का नाम : कमलेश भील पिता का नाम: गोपाल लाल भील गृह संख्या : 255 उम्र : 21 लिंग : पुरुष	फोटो उपलब्ध	916	3	WAN2665701	निर्वाचक का नाम : पूजा भील पति का नाम: रामदेव भील गृह संख्या : 259 उम्र : 21 लिंग : महिला	फोटो उपलब्ध
917	3	WAN2674646	निर्वाचक का नाम : गोपाल लाल भील पिता का नाम: कना राम भील गृह संख्या : 259 उम्र : 50 लिंग : पुरुष	फोटो उपलब्ध	918	3	WAN2674729	निर्वाचक का नाम : सुशीला भील पति का नाम: हेमराज भील गृह संख्या : 253 उम्र : 21 लिंग : महिला	फोटो उपलब्ध	919	2	WAN2678076	निर्वाचक का नाम : अंजली रेगर पति का नाम: गोपाल रेगर गृह संख्या : पीर जी का मोहला उम्र : 24 लिंग : महिला	फोटो उपलब्ध
920	2	WAN2693810	निर्वाचक का नाम : करीना बानू पति का नाम: मन्नावर अली गृह संख्या : 227 उम्र : 29 लिंग : महिला	फोटो उपलब्ध	921	3	WAN2696698	निर्वाचक का नाम : राधेश्याम भील पिता का नाम: हरदेव भील गृह संख्या : 259 उम्र : 21 लिंग : पुरुष	फोटो उपलब्ध	922	3	WAN2696599	निर्वाचक का नाम : पप्पूडी भील पति का नाम: राधेश्याम भील गृह संख्या : 259 उम्र : 21 लिंग : महिला	फोटो उपलब्ध
923	3	WAN2696557	निर्वाचक का नाम : दिनेश भील पिता का नाम: हरदेव भील गृह संख्या : 259 उम्र : 25 लिंग : पुरुष	फोटो उपलब्ध	924	2	WAN2698132	निर्वाचक का नाम : अंजली रेगर पति का नाम: गोपाल रेगर गृह संख्या : 198 उम्र : 24 लिंग : महिला	फोटो उपलब्ध					

निर्वाचकों का विवरण :							
A) मतदाताओं की संख्या :							
		नामावली का प्रकार	निर्वाचक नामावली की पहचान :	मतदाताओं की संख्या :			
				पुरुष	महिला	तृतीय लिंग	कुल
I	मूल	मूल नामावली	समस्त पूरकों को समेकित करते हुए विशेष गहन पुनरीक्षण 2026 की मूल नामावली	461	443	0	904
II	घटक I - परिवर्धन सूची	पूरक 1	विशेष गहन पुनरीक्षण - 2026	9	11	0	20
III	घटक II - विलोपन सूची	पूरक 1	विशेष गहन पुनरीक्षण - 2026	1	4	0	5
IV	लिंग में संशोधन के कारण अंतर			0	0	0	0
पुनरीक्षण के बाद इस नामावली में शुद्ध निर्वाचक (I+II-III+IV)				469	450	0	919
B) संशोधनों की संख्या :							
नामावली का प्रकार		निर्वाचक नामावली की पहचान :		संशोधनों की संख्या :			
पूरक 1		विशेष गहन पुनरीक्षण - 2026		3			

निर्वाचक रजिस्ट्रीकरण अधिकारी द्वारा जारी

E2-मृत्यु, S2-स्थानांतरित, R2-दोहरी प्रविष्टि, M2-लापता, Q2-अहर्ता नहीं