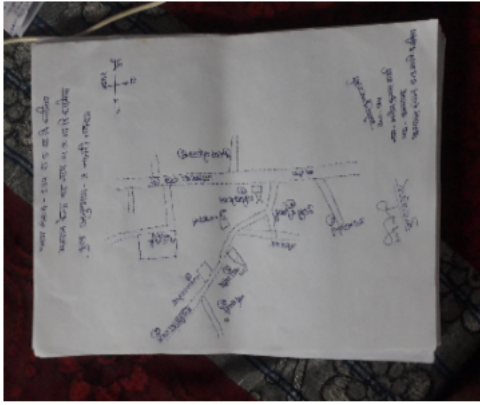


निर्वाचक नामावली 2026 S20 राजस्थान

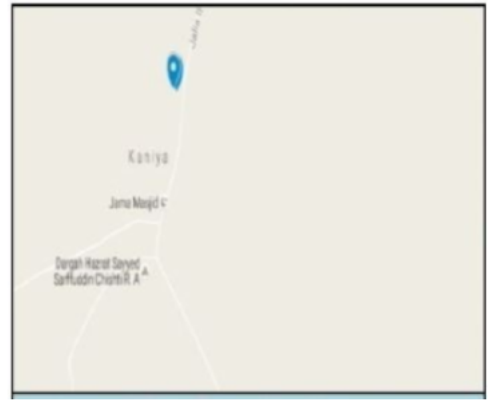
विधान सभा क्षेत्र की संख्या, नाम व आरक्षण स्थिति : 104 - मसूदा (सामान्य)		भाग संख्या : : 161													
संसदीय निर्वाचन क्षेत्र की संख्या, नाम व आरक्षण स्थिति, जिसमें विधान सभा निर्वाचन क्षेत्र स्थित है : 13 - अजमेर (सामान्य)															
1. पुनरीक्षण का विवरण															
पुनरीक्षण का वर्ष :	2026	निर्वाचक नामावली की पहचान : समस्त पूरकों को समेकित करते हुए विशेष गहन पुनरीक्षण 2026 की मूल नामावली													
अर्हता तिथि :	01-01-2026														
पुनरीक्षण का स्वरूप :	विशेष गहन पुनरीक्षण - 2026														
प्रकाशन की तिथि :	21-02-2026														
2. भाग व मतदान क्षेत्र का विवरण :															
भाग में आने वाले अनुभागों की संख्या और नाम :															
1-बड़े मंदिर के पास,कानिया 2-हनुतिया का रास्ता,कानिया 3-कन्याशाला के पास,कानिया 4-गूजरो की हथाई,कानिया 5-नई बस्ती,कानिया 6-इन्द्रा कॉलोनी,कानिया 7-मस्जिद के पास,कानिया 8-कुम्हारों का मोहल्ला,कानिया 9-जालिया का रास्ता,कानिया	<table style="width: 100%; border-collapse: collapse;"> <tr><td>मुख्य शहर / मुख्य ग्राम</td><td>:</td></tr> <tr><td>वार्ड</td><td>:</td></tr> <tr><td>पोस्ट ऑफिस</td><td>:</td></tr> <tr><td>पुलिस थाना</td><td>:</td></tr> <tr><td>तहसील</td><td>:</td></tr> <tr><td>जिला</td><td>: भीलवाड़ा</td></tr> <tr><td>पिन कोड</td><td>:</td></tr> </table>	मुख्य शहर / मुख्य ग्राम	:	वार्ड	:	पोस्ट ऑफिस	:	पुलिस थाना	:	तहसील	:	जिला	: भीलवाड़ा	पिन कोड	:
मुख्य शहर / मुख्य ग्राम	:														
वार्ड	:														
पोस्ट ऑफिस	:														
पुलिस थाना	:														
तहसील	:														
जिला	: भीलवाड़ा														
पिन कोड	:														
3. मतदान केंद्र का विवरण															
मतदान केंद्र की संख्या व नाम :		मतदान केन्द्र की विशेष हैसियत (पुरुष/महिला/सामान्य) :	सामान्य												
161 - कानिया		इस मतदान क्षेत्र के सहायक (ऑक्जिलियरी) मतदान केन्द्रों की संख्या :	0												
मतदान केंद्र का भवन व पता :															
राजकीय उच्च माध्यमिक विद्यालय, कमरा न 13, कानिया															
4. मतदाताओं की संख्या :															
आरंभिक क्रम	अंतिम क्रम	मतदाताओं की संख्या													
संख्या	संख्या	पुरुष	महिला	तृतीय लिंग	कुल										
1	852	431	421	0	852										

निर्वाचक रजिस्ट्रीकरण अधिकारी द्वारा जारी

Nazri Naksha



Google Map View



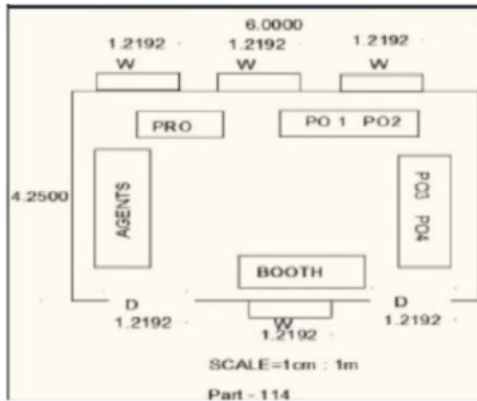
Polling Station Building Front View



Polling Station Front View



Cad View



Key MAP View



1 निर्वाचक का नाम : प्रीतम कुमार शर्मा माता का नाम: गायत्री देवी गृह संख्या : 01 उम्र : 26 लिंग : पुरुष	WAN2138170	2 निर्वाचक का नाम : प्रिया शर्मा माता का नाम: गायत्री देवी शर्मा गृह संख्या : 13 उम्र : 24 लिंग : महिला	WAN2138188	3 निर्वाचक का नाम : पवन शर्मा पिता का नाम: कमल किशोर शर्मा गृह संख्या : 101 उम्र : 19 लिंग : पुरुष	WAN2603405
4 निर्वाचक का नाम : प्रेम पति का नाम: ब्रह्मलाल गृह संख्या : 113 उम्र : 62 लिंग : महिला	RJ/12/100/483400	5 निर्वाचक का नाम : ग्यानचंद रैगर पिता का नाम: गोपाल गृह संख्या : 114 उम्र : 29 लिंग : पुरुष	WAN1757087	6 निर्वाचक का नाम : रेखा लोहार पति का नाम: विष्णु लोहार गृह संख्या : 120 उम्र : 32 लिंग : महिला	WAN1768498
7 निर्वाचक का नाम : लक्ष्मी देवी लक्ष्मी पति का नाम: कुलदीप सिंग गृह संख्या : 124 उम्र : 25 लिंग : महिला	WAN2097459	8 निर्वाचक का नाम : सीता पिता का नाम: भवर लाल गृह संख्या : 128 उम्र : 40 लिंग : महिला	WAN0636167	9 निर्वाचक का नाम : कमल किशोर पिता का नाम: चान्द मल गृह संख्या : 129 उम्र : 53 लिंग : पुरुष	WAN0986380
10 निर्वाचक का नाम : परमेश्वरलाल पिता का नाम: चान्दमल गृह संख्या : 129 उम्र : 51 लिंग : पुरुष	RJ/12/100/484197	11 निर्वाचक का नाम : गायत्री देवी पति का नाम: परमेश्वर लाल गृह संख्या : 129 उम्र : 49 लिंग : महिला	WAN1158203	12 निर्वाचक का नाम : अंजना देवी पति का नाम: कमल किशोर गृह संख्या : 129 उम्र : 44 लिंग : महिला	FLB1357839
13 निर्वाचक का नाम : कमला पति का नाम: भंवर गृह संख्या : 130 उम्र : 71 लिंग : महिला	RJ/12/100/483230	14 निर्वाचक का नाम : भंवर लाल पिता का नाम: नारायण गृह संख्या : 130 उम्र : 70 लिंग : पुरुष	RJ/12/100/484091	15 निर्वाचक का नाम : दुर्गा पति का नाम: केलाश चंद्र गृह संख्या : 130 उम्र : 47 लिंग : महिला	FLB1307677
16 निर्वाचक का नाम : प्रकाशचंद्र पिता का नाम: भंवर गृह संख्या : 130 उम्र : 41 लिंग : पुरुष	WAN0636662	17 निर्वाचक का नाम : मदन पिता का नाम: गणेश गृह संख्या : 131 उम्र : 58 लिंग : पुरुष	RJ/12/100/483430	18 निर्वाचक का नाम : मांगी पति का नाम: मदन गृह संख्या : 131 उम्र : 57 लिंग : महिला	FLB1307685
19 निर्वाचक का नाम : दुर्गा पति का नाम: राजेन्द्र लोहार गृह संख्या : 131 उम्र : 34 लिंग : महिला	WAN0986398	20 निर्वाचक का नाम : राजेन्द्र प्रसाद पिता का नाम: मदनलाल गृह संख्या : 131 उम्र : 34 लिंग : पुरुष	WAN0864165	21 निर्वाचक का नाम : गोपाल पिता का नाम: ऊंकार गृह संख्या : 132 उम्र : 70 लिंग : पुरुष	RJ/12/100/483231
22 निर्वाचक का नाम : छोटी पति का नाम: गोपाल गृह संख्या : 132 उम्र : 66 लिंग : महिला	RJ/12/100/483431	23 निर्वाचक का नाम : महावीर पिता का नाम: देवीलाल गृह संख्या : 133 उम्र : 52 लिंग : पुरुष	FLB1307693	24 निर्वाचक का नाम : उच्छब पति का नाम: महावीर गृह संख्या : 133 उम्र : 51 लिंग : महिला	RJ/12/100/483233
25 निर्वाचक का नाम : दीपक कुमार पिता का नाम: महावीर गृह संख्या : 133 उम्र : 32 लिंग : पुरुष	WAN0986406	26 निर्वाचक का नाम : पूजा खाती पिता का नाम: महावीर खाती गृह संख्या : 133 उम्र : 27 लिंग : महिला	WAN1684109	27 निर्वाचक का नाम : प्रभूलाल पिता का नाम: देवीलाल गृह संख्या : 134 उम्र : 54 लिंग : पुरुष	WAN0807701
28 निर्वाचक का नाम : पुष्पा पति का नाम: प्रभूलाल गृह संख्या : 134 उम्र : 50 लिंग : महिला	RJ/12/100/483232	29 निर्वाचक का नाम : सुशील कुमार खाती पिता का नाम: प्रभूलाल गृह संख्या : 134 उम्र : 27 लिंग : पुरुष	WAN1684117	30 निर्वाचक का नाम : सुमन कुमारी जांगिड़ पिता का नाम: प्रभू लाल जांगिड़ गृह संख्या : 134 उम्र : 27 लिंग : महिला	WAN1763671

31	WAN2415404	निर्वाचक का नाम : घनश्याम दास पिता का नाम: जगदीश गृह संख्या : 135 उम्र : 67 लिंग : पुरुष	फोटो उपलब्ध	32	WAN2415412	निर्वाचक का नाम : कमला पति का नाम: घनश्याम गृह संख्या : 135 उम्र : 66 लिंग : महिला	फोटो उपलब्ध	33	WAN0517151	निर्वाचक का नाम : राजेन्द्र पिता का नाम: घन श्याम गृह संख्या : 135 उम्र : 46 लिंग : पुरुष	फोटो उपलब्ध
34	FLB3236130	निर्वाचक का नाम : पारसमल पिता का नाम: घनश्याम गृह संख्या : 135 उम्र : 45 लिंग : पुरुष	फोटो उपलब्ध	35	WAN0517169	निर्वाचक का नाम : विमला देवी पति का नाम: राजेन्द्र गृह संख्या : 135 उम्र : 45 लिंग : महिला	फोटो उपलब्ध	36	FLB3236148	निर्वाचक का नाम : सावित्री पति का नाम: पारसमल गृह संख्या : 135 उम्र : 43 लिंग : महिला	फोटो उपलब्ध
37	FLB1307701	निर्वाचक का नाम : परमेश्वर लाल वैष्णव पिता का नाम: घनश्याम गृह संख्या : 135 उम्र : 42 लिंग : पुरुष	फोटो उपलब्ध	38	RJ/12/100/483435	निर्वाचक का नाम : ओम प्रकाश पिता का नाम: फतेहलाल गृह संख्या : 136 उम्र : 67 लिंग : पुरुष	फोटो उपलब्ध	39	WAN0909085	निर्वाचक का नाम : बदाम पति का नाम: ओम प्रकाश गृह संख्या : 136 उम्र : 66 लिंग : महिला	फोटो उपलब्ध
40	WAN2138147	निर्वाचक का नाम : शांति लाल वैष्णव पिता का नाम: फतेहलाल गृह संख्या : 136 उम्र : 62 लिंग : पुरुष	फोटो उपलब्ध	41	FLB1307792	निर्वाचक का नाम : सुशीला पति का नाम: शान्तीलाल गृह संख्या : 136 उम्र : 62 लिंग : महिला	फोटो उपलब्ध	42	RJ/12/100/483433	निर्वाचक का नाम : चन्द्र प्रकाश पिता का नाम: जगदीश गृह संख्या : 136 उम्र : 60 लिंग : पुरुष	फोटो उपलब्ध
43	RJ/12/100/483434	निर्वाचक का नाम : पुष्पा पति का नाम: चन्द्र प्रकाश गृह संख्या : 136 उम्र : 57 लिंग : महिला	फोटो उपलब्ध	44	WAN1684125	निर्वाचक का नाम : हरिशरण वैष्णव पिता का नाम: शान्तीलाल वैष्णव गृह संख्या : 136 उम्र : 27 लिंग : पुरुष	फोटो उपलब्ध	45	WAN2072379	निर्वाचक का नाम : रसाली देवी तेली पति का नाम: रामदेव तेली गृह संख्या : 139 उम्र : 42 लिंग : महिला	फोटो उपलब्ध
46	WAN2072361	निर्वाचक का नाम : कालू राम पिता का नाम: चोगा गृह संख्या : 146 उम्र : 43 लिंग : पुरुष	फोटो उपलब्ध	47	WAN2220507	निर्वाचक का नाम : मुकेश सिंग दारोगा पिता का नाम: कालू राम गृह संख्या : 146 उम्र : 22 लिंग : पुरुष	फोटो उपलब्ध	48	RJ/12/100/484011	निर्वाचक का नाम : लाड़ देवी पति का नाम: कैलाश गृह संख्या : 149 उम्र : 55 लिंग : महिला	फोटो उपलब्ध
49	WAN1158260	निर्वाचक का नाम : रामराज पिता का नाम: कैलाश चन्द्र खाती गृह संख्या : 149 उम्र : 31 लिंग : पुरुष	फोटो उपलब्ध	50	RJ/12/100/484151	निर्वाचक का नाम : मूल कंवर पति का नाम: भगवान सिंह गृह संख्या : 150 उम्र : 66 लिंग : महिला	फोटो उपलब्ध	51	FLB1175215	निर्वाचक का नाम : कुलदीप पिता का नाम: ओमप्रकाश गृह संख्या : 150 उम्र : 43 लिंग : पुरुष	फोटो उपलब्ध
52	FLB1307727	निर्वाचक का नाम : प्रदीप कुमार वैष्णव पिता का नाम: राधेश्याम गृह संख्या : 150 उम्र : 39 लिंग : पुरुष	फोटो उपलब्ध	53	WAN1768514	निर्वाचक का नाम : रमज़ान शाह पिता का नाम: इमाम बक्ष शाह गृह संख्या : 319 उम्र : 72 लिंग : पुरुष	फोटो उपलब्ध	54	WAN2097491	निर्वाचक का नाम : मुकेश कुमार खाती पिता का नाम: महावीर खाती गृह संख्या : 352 उम्र : 24 लिंग : पुरुष	फोटो उपलब्ध
55	WAN2097483	निर्वाचक का नाम : सुमन परजापत पिता का नाम: महावीर प्रसाद परजापत गृह संख्या : 355 उम्र : 24 लिंग : महिला	फोटो उपलब्ध	56	WAN2097467	निर्वाचक का नाम : यूनुस मोहम्मद पिता का नाम: मीरा बक्ष बिहारी गृह संख्या : 376 उम्र : 23 लिंग : पुरुष	फोटो उपलब्ध	57	WAN1757194	निर्वाचक का नाम : जन्नत बानू पति का नाम: अज़ीज़ मोहम्मद गृह संख्या : 403 उम्र : 64 लिंग : महिला	फोटो उपलब्ध
58	WAN1757152	निर्वाचक का नाम : मोहम्मद हुसैन पिता का नाम: शौकत गृह संख्या : 403 उम्र : 27 लिंग : पुरुष	फोटो उपलब्ध	59	WAN2096246	निर्वाचक का नाम : सोयल मोहम्मद सोयल पिता का नाम: शहाबुद्दीन गृह संख्या : 773 उम्र : 24 लिंग : पुरुष	फोटो उपलब्ध	60	WAN1803170	निर्वाचक का नाम : रेशमा बानू पति का नाम: अमिन अली गृह संख्या : - उम्र : 29 लिंग : महिला	फोटो उपलब्ध

61	WAN1807932
निर्वाचक का नाम : इरफान मोहम्मद पिता का नाम: छोदू गृह संख्या : - उम्र : 28 लिंग : पुरुष	फोटो उपलब्ध

62	WAN1803147
निर्वाचक का नाम : फारुख मोहम्मद पिता का नाम: चांद मोहम्मद गृह संख्या : - उम्र : 27 लिंग : महिला	फोटो उपलब्ध

63	WAN1803691
निर्वाचक का नाम : इमरान साई पिता का नाम: छोदू गृह संख्या : - उम्र : 27 लिंग : पुरुष	फोटो उपलब्ध

64 निर्वाचक का नाम : शीला पति का नाम: महेंद्र कुमार गुर्जर गृह संख्या : 1 उम्र : 26 लिंग : महिला	WAN2376143 फोटो उपलब्ध	65 निर्वाचक का नाम : रामदेव गुर्जर पिता का नाम: खुमाराम गुर्जर गृह संख्या : 1 उम्र : 24 लिंग : पुरुष	WAN2408623 फोटो उपलब्ध	66 निर्वाचक का नाम : चेना गुर्जर पति का नाम: रामदेव गुर्जर गृह संख्या : 1 उम्र : 24 लिंग : महिला	WAN2563948 फोटो उपलब्ध
67 निर्वाचक का नाम : गजेन्द्र गुर्जर पिता का नाम: गोपाल लाल गुर्जर गृह संख्या : 1 उम्र : 22 लिंग : पुरुष	WAN2376366 फोटो उपलब्ध	68 निर्वाचक का नाम : कृष्णा दरोगा पिता का नाम: नन्दराम दरोगा गृह संख्या : 10 उम्र : 24 लिंग : महिला	WAN2412351 फोटो उपलब्ध	69 निर्वाचक का नाम : रोहित सिंह दरोगा पिता का नाम: नन्दराम दरोगा गृह संख्या : 10 उम्र : 21 लिंग : पुरुष	WAN2412344 फोटो उपलब्ध
70 निर्वाचक का नाम : आशा देवी आशा पति का नाम: मुकेश गृह संख्या : 58 उम्र : 28 लिंग : महिला	WAN2072353 फोटो उपलब्ध	71 निर्वाचक का नाम : आशा पिता का नाम: श्रावण सिंग गृह संख्या : 58 उम्र : 27 लिंग : महिला	WAN2096311 फोटो उपलब्ध	72 निर्वाचक का नाम : सोनू दारोगा पति का नाम: सुरेश दारोगा गृह संख्या : 82 उम्र : 31 लिंग : महिला	WAN2072338 फोटो उपलब्ध
73 निर्वाचक का नाम : हनुमान पिता का नाम: महावीर प्रसाद गृह संख्या : 101 उम्र : 20 लिंग : पुरुष	WAN2589885 फोटो उपलब्ध	74 निर्वाचक का नाम : नारायण पिता का नाम: कल्याण गृह संख्या : 113 उम्र : 60 लिंग : पुरुष	RJ/12/100/483411 फोटो उपलब्ध	75 निर्वाचक का नाम : छोटी पति का नाम: नारायण गृह संख्या : 113 उम्र : 57 लिंग : महिला	RJ/12/100/483412 फोटो उपलब्ध
76 निर्वाचक का नाम : दलपत सिंह पिता का नाम: नारायण गृह संख्या : 113 उम्र : 36 लिंग : पुरुष	WAN1214006 फोटो उपलब्ध	77 निर्वाचक का नाम : रूक्मा माता का नाम: नारायण गृह संख्या : 113 उम्र : 35 लिंग : महिला	WAN1213990 फोटो उपलब्ध	78 निर्वाचक का नाम : सायरी पति का नाम: उगमा राम गृह संख्या : 114 उम्र : 64 लिंग : महिला	RJ/12/100/483215 फोटो उपलब्ध
79 निर्वाचक का नाम : शम्भू पति का नाम: गोपाल गृह संख्या : 114 उम्र : 52 लिंग : महिला	RJ/12/100/483414 फोटो उपलब्ध	80 निर्वाचक का नाम : इन्द्रा पति का नाम: गणेश गृह संख्या : 114 उम्र : 40 लिंग : महिला	FLB1407451 फोटो उपलब्ध	81 निर्वाचक का नाम : कैलाशी देवी रेगर पति का नाम: मुकेश गृह संख्या : 114 उम्र : 36 लिंग : महिला	WAN2344117 फोटो उपलब्ध
82 निर्वाचक का नाम : माया देवी पति का नाम: हेमराज गृह संख्या : 114 उम्र : 35 लिंग : महिला	WAN0864157 फोटो उपलब्ध	83 निर्वाचक का नाम : मुकेश कुमार रेगर पिता का नाम: उगमाराम गृह संख्या : 114 उम्र : 34 लिंग : पुरुष	WAN0864132 फोटो उपलब्ध	84 निर्वाचक का नाम : विरेन्द्र कुमार रेगर माता का नाम: शम्भू गृह संख्या : 114 उम्र : 25 लिंग : पुरुष	WAN2341113 फोटो उपलब्ध
85 निर्वाचक का नाम : अंजली रेगर पिता का नाम: गणेश राम गृह संख्या : 114 उम्र : 24 लिंग : महिला	WAN2033793 फोटो उपलब्ध	86 निर्वाचक का नाम : नोरत पिता का नाम: नारायण गृह संख्या : 115 उम्र : 67 लिंग : पुरुष	FLB1307735 फोटो उपलब्ध	87 निर्वाचक का नाम : संतोष पति का नाम: नोरत मल गृह संख्या : 115 उम्र : 55 लिंग : महिला	FLB1307743 फोटो उपलब्ध
88 निर्वाचक का नाम : गीतू पिता का नाम: नारायण गृह संख्या : 116 उम्र : 59 लिंग : पुरुष	FLB3235868 फोटो उपलब्ध	89 निर्वाचक का नाम : गीता पति का नाम: गीतू गृह संख्या : 116 उम्र : 56 लिंग : महिला	RJ/12/100/483416 फोटो उपलब्ध	90 निर्वाचक का नाम : दुर्गेश कुमार पिता का नाम: गीतू गृह संख्या : 116 उम्र : 32 लिंग : पुरुष	WAN0986364 फोटो उपलब्ध
91 निर्वाचक का नाम : पूजा मेघवंशी पति का नाम: दुर्गेश कुमार गृह संख्या : 116 उम्र : 27 लिंग : महिला	WAN1684158 फोटो उपलब्ध	92 निर्वाचक का नाम : नंद राम पिता का नाम: माधुराम गृह संख्या : 118 उम्र : 47 लिंग : पुरुष	FLB3235819 फोटो उपलब्ध	93 निर्वाचक का नाम : बदामी देवी पति का नाम: नंदराम गृह संख्या : 118 उम्र : 45 लिंग : महिला	FLB1175157 फोटो उपलब्ध

94	WAN0909093	निर्वाचक का नाम : गोपाल पिता का नाम: कल्याण गृह संख्या : 119 उम्र : 78 लिंग : पुरुष	फोटो उपलब्ध	95	RJ/12/100/483217	निर्वाचक का नाम : प्रेमी पिता का नाम: गोपाल गृह संख्या : 119 उम्र : 74 लिंग : महिला	फोटो उपलब्ध	96	RJ/12/100/483218	निर्वाचक का नाम : कैलाश पिता का नाम: गोपाल गृह संख्या : 119 उम्र : 52 लिंग : पुरुष	फोटो उपलब्ध
97	RJ/12/100/484017	निर्वाचक का नाम : राधा पति का नाम: कैलाश गृह संख्या : 119 उम्र : 52 लिंग : महिला	फोटो उपलब्ध	98	FLB1175082	निर्वाचक का नाम : रामेश्वर पिता का नाम: गोपाल गृह संख्या : 119 उम्र : 50 लिंग : पुरुष	फोटो उपलब्ध	99	FLB1357854	निर्वाचक का नाम : नबदा पति का नाम: रामेश्वर गृह संख्या : 119 उम्र : 49 लिंग : महिला	फोटो उपलब्ध
100	WAN0049536	निर्वाचक का नाम : राजेन्द्र पिता का नाम: गोपाल लाल गृह संख्या : 119 उम्र : 44 लिंग : पुरुष	फोटो उपलब्ध	101	FLB1175165	निर्वाचक का नाम : धीसी पति का नाम: राजेन्द्र गृह संख्या : 119 उम्र : 43 लिंग : महिला	फोटो उपलब्ध	102	WAN1684174	निर्वाचक का नाम : नरेश दरोगा पिता का नाम: रामेश्वर दरोगा गृह संख्या : 119 उम्र : 27 लिंग : पुरुष	फोटो उपलब्ध
103	RJ/12/100/483219	निर्वाचक का नाम : रूपलाल पिता का नाम: गंगा राम गृह संख्या : 120 उम्र : 77 लिंग : पुरुष	फोटो उपलब्ध	104	RJ/12/100/483512	निर्वाचक का नाम : सोहनी पति का नाम: रूपलाल गृह संख्या : 120 उम्र : 72 लिंग : महिला	फोटो उपलब्ध	105	WAN0636308	निर्वाचक का नाम : महावीर पिता का नाम: रूपलाल गृह संख्या : 120 उम्र : 39 लिंग : पुरुष	फोटो उपलब्ध
106	WAN0636209	निर्वाचक का नाम : आशा पति का नाम: महावीर गृह संख्या : 120 उम्र : 37 लिंग : महिला	फोटो उपलब्ध	107	WAN0636191	निर्वाचक का नाम : विष्णु पिता का नाम: रूपलाल गृह संख्या : 120 उम्र : 35 लिंग : पुरुष	फोटो उपलब्ध	108	WAN1535723	निर्वाचक का नाम : जितेन्द्र कुमार पिता का नाम: रूपलाल लोहार गृह संख्या : 120 उम्र : 30 लिंग : पुरुष	फोटो उपलब्ध
109	RJ/12/100/483513	निर्वाचक का नाम : भंवर पिता का नाम: भैरू गृह संख्या : 121 उम्र : 52 लिंग : पुरुष	फोटो उपलब्ध	110	FLB1357862	निर्वाचक का नाम : कमलेश देवी पति का नाम: भंवर लाल गृह संख्या : 121 उम्र : 49 लिंग : महिला	फोटो उपलब्ध	111	RJ/12/100/483540	निर्वाचक का नाम : अर्जुन सिंह पिता का नाम: डूंगर सिंह गृह संख्या : 122 उम्र : 66 लिंग : पुरुष	फोटो उपलब्ध
112	RJ/12/100/484130	निर्वाचक का नाम : कुन्दन कंवर पति का नाम: अर्जुन सिंह गृह संख्या : 122 उम्र : 59 लिंग : महिला	फोटो उपलब्ध	113	WAN1095603	निर्वाचक का नाम : मनभर कवर पति का नाम: मोम सिंह गृह संख्या : 122 उम्र : 40 लिंग : महिला	फोटो उपलब्ध	114	WAN0636621	निर्वाचक का नाम : जितेंद्र सिंह राठौड़ पिता का नाम: अर्जुन सिंह राठौड़ गृह संख्या : 122 उम्र : 33 लिंग : पुरुष	फोटो उपलब्ध
115	WAN1684182	निर्वाचक का नाम : पुष्पा कंवर पति का नाम: जितेन्द्र सिंह गृह संख्या : 122 उम्र : 32 लिंग : महिला	फोटो उपलब्ध	116	RJ/12/100/484126	निर्वाचक का नाम : रतन सिंह पिता का नाम: डूंगर सिंह गृह संख्या : 123 उम्र : 76 लिंग : पुरुष	फोटो उपलब्ध	117	RJ/12/100/484129	निर्वाचक का नाम : ज्ञान कंवर पति का नाम: रतन सिंह गृह संख्या : 123 उम्र : 73 लिंग : महिला	फोटो उपलब्ध
118	FLB1175207	निर्वाचक का नाम : भोम सिंह पिता का नाम: रतन सिंह गृह संख्या : 123 उम्र : 43 लिंग : पुरुष	फोटो उपलब्ध	119	WAN1828342	निर्वाचक का नाम : किशन सिंह राठौड़ पिता का नाम: बिरदी सिंह राठौड़ गृह संख्या : 123 उम्र : 33 लिंग : पुरुष	फोटो उपलब्ध	120	WAN1828201	निर्वाचक का नाम : मंजूषा कंवर पति का नाम: किशन सिंह राठौड़ गृह संख्या : 123 उम्र : 32 लिंग : महिला	फोटो उपलब्ध
121	RJ/12/100/483380	निर्वाचक का नाम : अमर सिंह पिता का नाम: बदरी गृह संख्या : 124 उम्र : 58 लिंग : पुरुष	फोटो उपलब्ध	122	RJ/12/100/483147	निर्वाचक का नाम : राधा पति का नाम: अमर सिंह गृह संख्या : 124 उम्र : 56 लिंग : महिला	फोटो उपलब्ध	123	FLB1357870	निर्वाचक का नाम : भीया राम पिता का नाम: हीरा गृह संख्या : 124 उम्र : 43 लिंग : पुरुष	फोटो उपलब्ध

124	WAN1684190	निर्वाचक का नाम : सुरेन्द्र सिंह पिता का नाम: सुरेन्द्र सिंह गृह संख्या : 124 उम्र : 29 लिंग : पुरुष	फोटो उपलब्ध	125	WAN1684208	निर्वाचक का नाम : ललिता कंवर पति का नाम: सुरेन्द्र सिंह गृह संख्या : 124 उम्र : 28 लिंग : महिला	फोटो उपलब्ध	126	WAN1889815	निर्वाचक का नाम : सुमन दरोगा पिता का नाम: रामकिशन गृह संख्या : १२४ उम्र : 25 लिंग : महिला	फोटो उपलब्ध
127	WAN1892116	निर्वाचक का नाम : कुलदीप सिंह पिता का नाम: अमर सिंह दरोगा गृह संख्या : १२४ उम्र : 25 लिंग : पुरुष	फोटो उपलब्ध	128	WAN0050104	निर्वाचक का नाम : मगना राम पिता का नाम: हीरा गृह संख्या : 125 उम्र : 67 लिंग : पुरुष	फोटो उपलब्ध	129	RJ/12/100/483208	निर्वाचक का नाम : स्वरूपी पति का नाम: मगनाराम गृह संख्या : 125 उम्र : 64 लिंग : महिला	फोटो उपलब्ध
130	RJ/12/100/483408	निर्वाचक का नाम : मनभर पिता का नाम: हीरा गृह संख्या : 125 उम्र : 63 लिंग : महिला	फोटो उपलब्ध	131	RJ/12/100/483509	निर्वाचक का नाम : खूमा राम पिता का नाम: हीरा गृह संख्या : 125 उम्र : 62 लिंग : पुरुष	फोटो उपलब्ध	132	WAN1095629	निर्वाचक का नाम : करमी पति का नाम: भीयाराम गृह संख्या : 125 उम्र : 43 लिंग : महिला	फोटो उपलब्ध
133	WAN2443745	निर्वाचक का नाम : सत्यनारायण गुर्जर पिता का नाम: मगनाराम गुर्जर गृह संख्या : 125 उम्र : 27 लिंग : पुरुष	फोटो उपलब्ध	134	WAN2443778	निर्वाचक का नाम : लीला गुर्जर पति का नाम: सत्यनारायण गुर्जर गृह संख्या : 125 उम्र : 25 लिंग : महिला	फोटो उपलब्ध	135	RJ/12/100/483422	निर्वाचक का नाम : तेजी पिता का नाम: छोंगा गृह संख्या : 126 उम्र : 84 लिंग : महिला	फोटो उपलब्ध
136	RJ/12/100/484150	निर्वाचक का नाम : जीया पति का नाम: काना गृह संख्या : 126 उम्र : 83 लिंग : महिला	फोटो उपलब्ध	137	RJ/12/100/484055	निर्वाचक का नाम : रामलाल पिता का नाम: काना गृह संख्या : 126 उम्र : 63 लिंग : पुरुष	फोटो उपलब्ध	138	RJ/12/100/483418	निर्वाचक का नाम : रूकमा पति का नाम: रामलाल गृह संख्या : 126 उम्र : 60 लिंग : महिला	फोटो उपलब्ध
139	RJ/12/100/483419	निर्वाचक का नाम : गोपाल पिता का नाम: काना गृह संख्या : 126 उम्र : 59 लिंग : पुरुष	फोटो उपलब्ध	140	RJ/12/100/483420	निर्वाचक का नाम : धत्री पति का नाम: गोपाल गृह संख्या : 126 उम्र : 58 लिंग : महिला	फोटो उपलब्ध	141	RJ/12/100/483421	निर्वाचक का नाम : बाबू पिता का नाम: काना गृह संख्या : 126 उम्र : 52 लिंग : पुरुष	फोटो उपलब्ध
142	FLB1307750	निर्वाचक का नाम : कंकू पति का नाम: बाबू गृह संख्या : 126 उम्र : 51 लिंग : महिला	फोटो उपलब्ध	143	FLB3236833	निर्वाचक का नाम : रामेश्वर गुर्जर पिता का नाम: काना गुर्जर गृह संख्या : 126 उम्र : 42 लिंग : पुरुष	फोटो उपलब्ध	144	FLB1307776	निर्वाचक का नाम : सांवर लाल पिता का नाम: रामलाल गृह संख्या : 126 उम्र : 40 लिंग : पुरुष	फोटो उपलब्ध
145	WAN0636654	निर्वाचक का नाम : कमला पति का नाम: सावर लाल गृह संख्या : 126 उम्र : 37 लिंग : महिला	फोटो उपलब्ध	146	WAN2332260	निर्वाचक का नाम : सीमा देवी पति का नाम: रामेश्वर गुर्जर गृह संख्या : 126 उम्र : 32 लिंग : महिला	फोटो उपलब्ध	147	RJ/12/100/483428	निर्वाचक का नाम : सुखी पति का नाम: देवी लाल गृह संख्या : 127 उम्र : 57 लिंग : महिला	फोटो उपलब्ध
148	RJ/12/100/484195	निर्वाचक का नाम : महावीर प्रसाद पिता का नाम: सुवा लाल गृह संख्या : 127 उम्र : 50 लिंग : पुरुष	फोटो उपलब्ध	149	FLB1175140	निर्वाचक का नाम : कंकू देवी पति का नाम: महावीर प्रसाद गृह संख्या : 127 उम्र : 45 लिंग : महिला	फोटो उपलब्ध	150	WAN1957737	निर्वाचक का नाम : भंवर सिंह दरोगा पिता का नाम: मिश्री लाल दरोगा गृह संख्या : 128 उम्र : 72 लिंग : पुरुष	फोटो उपलब्ध
151	RJ/12/100/483425	निर्वाचक का नाम : बालू पिता का नाम: मिश्री गृह संख्या : 128 उम्र : 67 लिंग : पुरुष	फोटो उपलब्ध	152	RJ/12/100/483424	निर्वाचक का नाम : उगामी पति का नाम: भंवर गृह संख्या : 128 उम्र : 65 लिंग : महिला	फोटो उपलब्ध	153	RJ/12/100/483426	निर्वाचक का नाम : नन्दू पति का नाम: बालू गृह संख्या : 128 उम्र : 64 लिंग : महिला	फोटो उपलब्ध

<p>154</p> <p>RJ/12/100/483427</p> <p>निर्वाचक का नाम : देवी लाल पिता का नाम: मिश्रीलाल गृह संख्या : 128 उम्र : 62 लिंग : पुरुष</p> <p>फोटो उपलब्ध</p>	<p>155</p> <p>RJ/12/100/483545</p> <p>निर्वाचक का नाम : दिनेश कुमार पिता का नाम: भंवर लाल गृह संख्या : 128 उम्र : 50 लिंग : पुरुष</p> <p>फोटो उपलब्ध</p>	<p>156</p> <p>FLB1307784</p> <p>निर्वाचक का नाम : दुर्गा पति का नाम: दिनेशकुमार गृह संख्या : 128 उम्र : 42 लिंग : महिला</p> <p>फोटो उपलब्ध</p>
<p>157</p> <p>WAN0635730</p> <p>निर्वाचक का नाम : जगदीश पिता का नाम: देवी लाल गृह संख्या : 128 उम्र : 38 लिंग : पुरुष</p> <p>फोटो उपलब्ध</p>	<p>158</p> <p>WAN0636092</p> <p>निर्वाचक का नाम : रणजीत सिंह दरोगा पिता का नाम: भंवर सिंह दरोगा गृह संख्या : 128 उम्र : 37 लिंग : पुरुष</p> <p>फोटो उपलब्ध</p>	<p>159</p> <p>WAN1095637</p> <p>निर्वाचक का नाम : सुमन कवर पिता का नाम: भरत सिंह गृह संख्या : 128 उम्र : 35 लिंग : महिला</p> <p>फोटो उपलब्ध</p>
<p>160</p> <p>WAN0986372</p> <p>निर्वाचक का नाम : भागचन्द्र पिता का नाम: देवीलाल गृह संख्या : 128 उम्र : 34 लिंग : पुरुष</p> <p>फोटो उपलब्ध</p>	<p>161</p> <p>WAN0864116</p> <p>निर्वाचक का नाम : सोनू दरोगा पति का नाम: रणजीत सिंह दरोगा गृह संख्या : 128 उम्र : 34 लिंग : महिला</p> <p>फोटो उपलब्ध</p>	<p>162</p> <p>WAN1684216</p> <p>निर्वाचक का नाम : संजू दरोगा पति का नाम: जगदीश दरोगा गृह संख्या : 128 उम्र : 32 लिंग : महिला</p> <p>फोटो उपलब्ध</p>
<p>163</p> <p>WAN1684224</p> <p>निर्वाचक का नाम : सोना कुमारी दरोगा पति का नाम: भागचन्द्र दरोगा गृह संख्या : 128 उम्र : 30 लिंग : महिला</p> <p>फोटो उपलब्ध</p>	<p>164</p> <p>WAN1684232</p> <p>निर्वाचक का नाम : नितेश कुमार दरोगा पिता का नाम: दिनेश कुमार गृह संख्या : 128 उम्र : 27 लिंग : पुरुष</p> <p>फोटो उपलब्ध</p>	<p>165</p> <p>WAN1889781</p> <p>निर्वाचक का नाम : दिव्या दरोगा पिता का नाम: दिनेश दरोगा गृह संख्या : १२८ उम्र : 25 लिंग : महिला</p> <p>फोटो उपलब्ध</p>
<p>166</p> <p>WAN2316396</p> <p>निर्वाचक का नाम : मोनिका दारोगा पिता का नाम: दिनेश कुमार गृह संख्या : 128 उम्र : 21 लिंग : महिला</p> <p>फोटो उपलब्ध</p>	<p>167</p> <p>WAN1805019</p> <p>निर्वाचक का नाम : परमेश्वरी देवी पति का नाम: राम कुवार गृह संख्या : - उम्र : 38 लिंग : महिला</p> <p>फोटो उपलब्ध</p>	

168	WAN2411874	निर्वाचक का नाम : प्रेम कँवर पति का नाम: नारायण सिंह गृह संख्या : 2 उम्र : 68 लिंग : महिला	फोटो उपलब्ध	169	WAN1358977	निर्वाचक का नाम : शीला पति का नाम: ईश्वर लाल गृह संख्या : 2 उम्र : 30 लिंग : महिला	फोटो उपलब्ध	170	WAN0636548	निर्वाचक का नाम : दुर्गालाल पिता का नाम: लादुराम गृह संख्या : 113 उम्र : 41 लिंग : पुरुष	फोटो उपलब्ध
171	WAN1358969	निर्वाचक का नाम : स्वाति पिता का नाम: चन्द्रप्रकाश गृह संख्या : 136 उम्र : 29 लिंग : महिला	फोटो उपलब्ध	172	RJ/12/100/483236	निर्वाचक का नाम : हीरा पिता का नाम: बख्तावर गृह संख्या : 139 उम्र : 74 लिंग : पुरुष	फोटो उपलब्ध	173	RJ/12/100/483237	निर्वाचक का नाम : प्रेमी पति का नाम: हीरा गृह संख्या : 139 उम्र : 72 लिंग : महिला	फोटो उपलब्ध
174	FLB1307818	निर्वाचक का नाम : रामदेव पिता का नाम: हीरा गृह संख्या : 139 उम्र : 41 लिंग : पुरुष	फोटो उपलब्ध	175	FLB1307834	निर्वाचक का नाम : गलकू पति का नाम: काना गृह संख्या : 140 उम्र : 70 लिंग : महिला	फोटो उपलब्ध	176	FLB1407378	निर्वाचक का नाम : गोपाल पिता का नाम: काना गृह संख्या : 140 उम्र : 48 लिंग : पुरुष	फोटो उपलब्ध
177	FLB1407386	निर्वाचक का नाम : लाली पति का नाम: गोपाल गृह संख्या : 140 उम्र : 47 लिंग : महिला	फोटो उपलब्ध	178	WAN0049692	निर्वाचक का नाम : पानी पति का नाम: लादू गृह संख्या : 141 उम्र : 78 लिंग : महिला	फोटो उपलब्ध	179	FLB1307842	निर्वाचक का नाम : ओमप्रकाश पिता का नाम: लादू गृह संख्या : 141 उम्र : 44 लिंग : पुरुष	फोटो उपलब्ध
180	WAN0049973	निर्वाचक का नाम : प्रहलाद पिता का नाम: लादू गृह संख्या : 141 उम्र : 42 लिंग : पुरुष	फोटो उपलब्ध	181	WAN0049981	निर्वाचक का नाम : प्रसादी पति का नाम: प्रहलाद गृह संख्या : 141 उम्र : 41 लिंग : महिला	फोटो उपलब्ध	182	WAN2223378	निर्वाचक का नाम : राहुल साहू पिता का नाम: ओम प्रकाश गृह संख्या : 141 उम्र : 21 लिंग : पुरुष	फोटो उपलब्ध
183	WAN2396240	निर्वाचक का नाम : पिकी कँवर पति का नाम: गोविंद सिंह राठौड़ गृह संख्या : 141 उम्र : 20 लिंग : महिला	फोटो उपलब्ध	184	RJ/12/100/483437	निर्वाचक का नाम : धन सिंह पिता का नाम: सालम सिंह गृह संख्या : 142 उम्र : 74 लिंग : पुरुष	फोटो उपलब्ध	185	RJ/12/100/483240	निर्वाचक का नाम : नारायण सिंह पिता का नाम: सालम सिंह गृह संख्या : 142 उम्र : 68 लिंग : पुरुष	फोटो उपलब्ध
186	RJ/12/100/483244	निर्वाचक का नाम : सूरज कंवर पति का नाम: राम सिंह गृह संख्या : 142 उम्र : 60 लिंग : महिला	फोटो उपलब्ध	187	RJ/12/100/483241	निर्वाचक का नाम : दशरथ सिंह पिता का नाम: सालम सिंह गृह संख्या : 142 उम्र : 57 लिंग : पुरुष	फोटो उपलब्ध	188	RJ/12/100/483242	निर्वाचक का नाम : दरियाव कंवर पति का नाम: दशरथ सिंह गृह संख्या : 142 उम्र : 54 लिंग : महिला	फोटो उपलब्ध
189	WAN0864199	निर्वाचक का नाम : लाल सिंह पिता का नाम: राम सिंह गृह संख्या : 142 उम्र : 34 लिंग : पुरुष	फोटो उपलब्ध	190	WAN0986414	निर्वाचक का नाम : रणजीत सिंह पिता का नाम: राम सिंह गृह संख्या : 142 उम्र : 32 लिंग : पुरुष	फोटो उपलब्ध	191	WAN1684240	निर्वाचक का नाम : सुलेखा कंवर पति का नाम: लाल सिंह गृह संख्या : 142 उम्र : 32 लिंग : महिला	फोटो उपलब्ध
192	WAN1862671	निर्वाचक का नाम : शिमला कँवर पति का नाम: रणजीत सिंह गृह संख्या : 142 उम्र : 31 लिंग : महिला	फोटो उपलब्ध	193	WAN1768530	निर्वाचक का नाम : गोविंद सिंह पिता का नाम: रामसिंह गृह संख्या : 142 उम्र : 28 लिंग : पुरुष	फोटो उपलब्ध	194	WAN2395747	निर्वाचक का नाम : रिकू कँवर पति का नाम: हरी सिंह राठौड़ गृह संख्या : 142 उम्र : 24 लिंग : महिला	फोटो उपलब्ध
195	RJ/12/100/483262	निर्वाचक का नाम : संतोक पति का नाम: लादू राम गृह संख्या : 143 उम्र : 72 लिंग : महिला	फोटो उपलब्ध	196	WAN0635847	निर्वाचक का नाम : मेना पति का नाम: दुर्गा लाल गृह संख्या : 143 उम्र : 36 लिंग : महिला	फोटो उपलब्ध	197	RJ/12/100/484135	निर्वाचक का नाम : कंचन पति का नाम: देवा गृह संख्या : 144 उम्र : 68 लिंग : महिला	फोटो उपलब्ध

198	RJ/12/100/484007	निर्वाचक का नाम : चैन कंवर पति का नाम: कैलाश गृह संख्या : 144 उम्र : 45 लिंग : महिला	199	FLB1175116	निर्वाचक का नाम : कैलाश पिता का नाम: देवाराम गृह संख्या : 144 उम्र : 45 लिंग : पुरुष	200	WAN1684307	निर्वाचक का नाम : प्रदीप कुमार दरोगा पिता का नाम: कैलाश सिंह गृह संख्या : 144 उम्र : 27 लिंग : पुरुष
201	WAN2538254	निर्वाचक का नाम : सोनू कंवर पति का नाम: प्रदीप कुमार दरोगा गृह संख्या : 144 उम्र : 22 लिंग : महिला	202	RJ/12/100/483247	निर्वाचक का नाम : सोहनी पति का नाम: सुवा गृह संख्या : 145 उम्र : 90 लिंग : महिला	203	RJ/12/100/483248	निर्वाचक का नाम : भंवर पिता का नाम: सुवा गृह संख्या : 145 उम्र : 68 लिंग : पुरुष
204	RJ/12/100/483249	निर्वाचक का नाम : लाली पति का नाम: भंवर गृह संख्या : 145 उम्र : 66 लिंग : महिला	205	RJ/12/100/483250	निर्वाचक का नाम : दुर्गा पिता का नाम: सुवा गृह संख्या : 145 उम्र : 64 लिंग : पुरुष	206	RJ/12/100/483251	निर्वाचक का नाम : लाली पति का नाम: दुर्गा गृह संख्या : 145 उम्र : 62 लिंग : महिला
207	WAN0050047	निर्वाचक का नाम : महावीर पिता का नाम: सुवा गृह संख्या : 145 उम्र : 61 लिंग : पुरुष	208	RJ/12/100/483252	निर्वाचक का नाम : ओम प्रकाश पिता का नाम: सुवा गृह संख्या : 145 उम्र : 57 लिंग : पुरुष	209	WAN0050039	निर्वाचक का नाम : कन्हैयालाल पिता का नाम: भंवर गृह संख्या : 145 उम्र : 43 लिंग : पुरुष
210	WAN0049916	निर्वाचक का नाम : सुरता पति का नाम: कन्हैयालाल गृह संख्या : 145 उम्र : 42 लिंग : महिला	211	WAN0501718	निर्वाचक का नाम : सांवर लाल पिता का नाम: भंवर लाल गृह संख्या : 145 उम्र : 40 लिंग : पुरुष	212	WAN0986422	निर्वाचक का नाम : पप्पु लाल पिता का नाम: दुर्गालाल गृह संख्या : 145 उम्र : 37 लिंग : पुरुष
213	WAN1684315	निर्वाचक का नाम : पिन्दू लाल दरोगा पिता का नाम: दुर्गालाल दरोगा गृह संख्या : 145 उम्र : 37 लिंग : पुरुष	214	WAN0986448	निर्वाचक का नाम : लक्ष्मण लाल पिता का नाम: दुर्गालाल गृह संख्या : 145 उम्र : 36 लिंग : पुरुष	215	WAN0986430	निर्वाचक का नाम : माया पति का नाम: पप्पु लाल गृह संख्या : 145 उम्र : 34 लिंग : महिला
216	WAN0986455	निर्वाचक का नाम : सीमा पति का नाम: लक्ष्मण लाल गृह संख्या : 145 उम्र : 33 लिंग : महिला	217	WAN2325777	निर्वाचक का नाम : लाली दरोगा पिता का नाम: ओमप्रकाश गृह संख्या : 145 उम्र : 20 लिंग : महिला	218	RJ/12/100/483253	निर्वाचक का नाम : अण्डी पति का नाम: छोणा गृह संख्या : 146 उम्र : 91 लिंग : महिला
219	WAN0050062	निर्वाचक का नाम : लाली पति का नाम: महावीर गृह संख्या : 146 उम्र : 58 लिंग : महिला	220	FLB1525278	निर्वाचक का नाम : पुष्पा पति का नाम: कालू गृह संख्या : 146 उम्र : 42 लिंग : महिला	221	WAN0856740	निर्वाचक का नाम : भंवर सिंह पिता का नाम: महावीर दरोगा गृह संख्या : 146 उम्र : 35 लिंग : पुरुष
222	WAN1684331	निर्वाचक का नाम : माया दरोगा पति का नाम: भंवर लाल दरोगा गृह संख्या : 146 उम्र : 33 लिंग : महिला	223	RJ/12/100/483216	निर्वाचक का नाम : मादू पिता का नाम: कल्याण गृह संख्या : 147 उम्र : 72 लिंग : पुरुष	224	RJ/12/100/484014	निर्वाचक का नाम : लादी पति का नाम: मादू गृह संख्या : 147 उम्र : 70 लिंग : महिला
225	WAN0986471	निर्वाचक का नाम : माया पिता का नाम: माधु गृह संख्या : 147 उम्र : 40 लिंग : महिला	226	WAN0986463	निर्वाचक का नाम : प्रभु दयाल पिता का नाम: माधव लाल गृह संख्या : 147 उम्र : 32 लिंग : पुरुष	227	FLB1407162	निर्वाचक का नाम : प्रतापसिंह पिता का नाम: भगवानसिंह गृह संख्या : 148 उम्र : 41 लिंग : पुरुष

228	WAN0864256
निर्वाचक का नाम : अंजु कंवर पति का नाम: शिव सिंह गृह संख्या : 148 उम्र : 41 लिंग : महिला	फोटो उपलब्ध

229	WAN0635649
निर्वाचक का नाम : शिव सिंह पिता का नाम: भगवान सिंह गृह संख्या : 148 उम्र : 40 लिंग : पुरुष	फोटो उपलब्ध

230	WAN0049825
निर्वाचक का नाम : रामकंवर पति का नाम: प्रताप सिंह गृह संख्या : 148 उम्र : 38 लिंग : महिला	फोटो उपलब्ध

231	WAN2202083
निर्वाचक का नाम : शहनाज़ बानो पति का नाम: हनीफ़ मोहम्मद गृह संख्या : 453 उम्र : 30 लिंग : महिला	फोटो उपलब्ध

232	WAN2075158
निर्वाचक का नाम : हनीफ़ मोहम्मद पिता का नाम: स्लामुदिन गृह संख्या : 453 उम्र : 27 लिंग : पुरुष	फोटो उपलब्ध

विधान सभा क्षेत्र की संख्या व नाम : 104-मसूदा
अनुभाग की संख्या व नाम : 4-गूजरो की हथार्ई,कानिया

233	RJ/12/100/483312	निर्वाचक का नाम : अमरी पति का नाम: भालू गृह संख्या : 175 उम्र : 70 लिंग : महिला	फोटो उपलब्ध	234	WAN1323146	निर्वाचक का नाम : बाबूलाल पिता का नाम: हेमराज गृह संख्या : 175 उम्र : 34 लिंग : पुरुष	फोटो उपलब्ध	235	WAN1323179	निर्वाचक का नाम : रेखा पति का नाम: बाबूलाल गृह संख्या : 175 उम्र : 34 लिंग : महिला	फोटो उपलब्ध
236	WAN1323153	निर्वाचक का नाम : रामलाल पिता का नाम: हेमराज गृह संख्या : 175 उम्र : 32 लिंग : पुरुष	फोटो उपलब्ध	237	WAN1323161	निर्वाचक का नाम : भगवती पति का नाम: रामलाल गृह संख्या : 175 उम्र : 32 लिंग : महिला	फोटो उपलब्ध	238	WAN1323138	निर्वाचक का नाम : शिवराज पिता का नाम: हेमराज गृह संख्या : 175 उम्र : 30 लिंग : पुरुष	फोटो उपलब्ध
239	WAN2560472	निर्वाचक का नाम : सीमा कुमारी पति का नाम: शिवराज गुर्जर गृह संख्या : 175 उम्र : 24 लिंग : महिला	फोटो उपलब्ध	240	FLB1357896	निर्वाचक का नाम : नाथू पिता का नाम: नारायण गृह संख्या : 176 उम्र : 70 लिंग : पुरुष	फोटो उपलब्ध	241	RJ/12/100/483539	निर्वाचक का नाम : नारायण पिता का नाम: महा राम गृह संख्या : 177 उम्र : 50 लिंग : पुरुष	फोटो उपलब्ध
242	WAN1095686	निर्वाचक का नाम : हरकू गुर्जर पिता का नाम: नारायण गुर्जर गृह संख्या : 177 उम्र : 43 लिंग : महिला	फोटो उपलब्ध	243	WAN2017440	निर्वाचक का नाम : महेंद्र कुमार गुर्जर पिता का नाम: धर्मीचन्द गुर्जर गृह संख्या : 191 उम्र : 24 लिंग : पुरुष	फोटो उपलब्ध				

244	WAN2617264	निर्वाचक का नाम : इमीला बानो पति का नाम: इमरान साई गृह संख्या : 100 उम्र : 20 लिंग : महिला	फोटो उपलब्ध	245	WAN2417400	निर्वाचक का नाम : लक्की बागवान पिता का नाम: असलम बागवान गृह संख्या : 115 उम्र : 21 लिंग : पुरुष	फोटो उपलब्ध	246	WAN2491504	निर्वाचक का नाम : अनवर मोहम्मद पिता का नाम: रफीक मोहम्मद गृह संख्या : 123 उम्र : 23 लिंग : पुरुष	फोटो उपलब्ध
247	WAN2491447	निर्वाचक का नाम : सोनू पति का नाम: अनवर मोहम्मद गृह संख्या : 123 उम्र : 22 लिंग : महिला	फोटो उपलब्ध	248	WAN0939124	निर्वाचक का नाम : रसूल खातून पति का नाम: साजिद खान गृह संख्या : 312 उम्र : 44 लिंग : महिला	फोटो उपलब्ध	249	FLB1358100	निर्वाचक का नाम : राज कुमार पिता का नाम: सुख देव गृह संख्या : 332 उम्र : 49 लिंग : पुरुष	फोटो उपलब्ध
250	WAN0938803	निर्वाचक का नाम : सुरेंद्र कुमार जांगिड़ पिता का नाम: महावीर गृह संख्या : 332 उम्र : 31 लिंग : पुरुष	फोटो उपलब्ध	251	WAN2251627	निर्वाचक का नाम : रीना खाती पति का नाम: सुरेंद्र गृह संख्या : 332 उम्र : 27 लिंग : महिला	फोटो उपलब्ध	252	WAN2159747	निर्वाचक का नाम : राहुल जांगिड़ पिता का नाम: राजकुमार गृह संख्या : 332 उम्र : 22 लिंग : पुरुष	फोटो उपलब्ध
253	WAN2322238	निर्वाचक का नाम : गायत्री जांगिड़ पिता का नाम: राज कुमार गृह संख्या : 332 उम्र : 20 लिंग : महिला	फोटो उपलब्ध	254	FLB1358118	निर्वाचक का नाम : सत्यनारायण पिता का नाम: उंकार लाल गृह संख्या : 333 उम्र : 44 लिंग : पुरुष	फोटो उपलब्ध	255	RJ/12/100/487255	निर्वाचक का नाम : शफी पिता का नाम: रमजू गृह संख्या : 335 उम्र : 68 लिंग : पुरुष	फोटो उपलब्ध
256	RJ/12/100/487152	निर्वाचक का नाम : रबीना पति का नाम: सफी गृह संख्या : 335 उम्र : 67 लिंग : महिला	फोटो उपलब्ध	# 257	WAN2717841	निर्वाचक का नाम : उमराव मोहम्मद नीलगर पिता का नाम: रमजू नीलगर गृह संख्या : 335 उम्र : 60 लिंग : पुरुष	फोटो उपलब्ध	# 258	WAN2717866	निर्वाचक का नाम : नूरजहा बानू पति का नाम: उमराव मोहम्मद नीलगर गृह संख्या : 335 उम्र : 58 लिंग : महिला	फोटो उपलब्ध
259	WAN0636415	निर्वाचक का नाम : शब्बीर मोहम्मद पिता का नाम: शफी मोहम्मद गृह संख्या : 335 उम्र : 40 लिंग : पुरुष	फोटो उपलब्ध	260	WAN0909556	निर्वाचक का नाम : कबीर मोहम्मद पिता का नाम: शफी मोहम्मद गृह संख्या : 335 उम्र : 38 लिंग : पुरुष	फोटो उपलब्ध	261	WAN1158310	निर्वाचक का नाम : आमना बानू पति का नाम: शब्बीर मोहम्मद गृह संख्या : 335 उम्र : 37 लिंग : महिला	फोटो उपलब्ध
262	WAN2604122	निर्वाचक का नाम : अनीशा बानू पति का नाम: युनुस मोहम्मद गृह संख्या : 335 उम्र : 25 लिंग : महिला	फोटो उपलब्ध	263	RJ/12/100/486163	निर्वाचक का नाम : शमशुददीन पिता का नाम: छीतर गृह संख्या : 336 उम्र : 82 लिंग : पुरुष	फोटो उपलब्ध	264	RJ/12/100/487042	निर्वाचक का नाम : हुसैनी पति का नाम: शमशुददीन गृह संख्या : 336 उम्र : 77 लिंग : महिला	फोटो उपलब्ध
265	FLB1175512	निर्वाचक का नाम : जरीना पति का नाम: अमीरुद्दीन गृह संख्या : 336 उम्र : 53 लिंग : महिला	फोटो उपलब्ध	266	FLB3236783	निर्वाचक का नाम : निजाम पिता का नाम: शमसुद्दीन गृह संख्या : 336 उम्र : 45 लिंग : पुरुष	फोटो उपलब्ध	267	FLB3235587	निर्वाचक का नाम : इसाक मोहम्मद पिता का नाम: शमसुद्दीन गृह संख्या : 336 उम्र : 43 लिंग : पुरुष	फोटो उपलब्ध
268	FLB3236338	निर्वाचक का नाम : सद्दीक पिता का नाम: शमसुद्दीन गृह संख्या : 336 उम्र : 43 लिंग : पुरुष	फोटो उपलब्ध	269	FLB1358126	निर्वाचक का नाम : शरीफन पति का नाम: निजाम गृह संख्या : 336 उम्र : 42 लिंग : महिला	फोटो उपलब्ध	270	FLB1407428	निर्वाचक का नाम : सलमा बानो पति का नाम: इसहाक मोहम्मद गृह संख्या : 336 उम्र : 40 लिंग : महिला	फोटो उपलब्ध
271	WAN0938829	निर्वाचक का नाम : शकीला पति का नाम: सददीक मो गृह संख्या : 336 उम्र : 36 लिंग : महिला	फोटो उपलब्ध	272	RJ/12/100/487018	निर्वाचक का नाम : मुमताज पति का नाम: कालू गृह संख्या : 337 उम्र : 69 लिंग : महिला	फोटो उपलब्ध	273	WAN0050229	निर्वाचक का नाम : छोटू पिता का नाम: नानू गृह संख्या : 337 उम्र : 60 लिंग : पुरुष	फोटो उपलब्ध

274	RJ/12/100/487149	निर्वाचक का नाम : जन्ती पिता का नाम: छोदू गृह संख्या : 337 उम्र : 58 लिंग : पुरुष	फोटो उपलब्ध	275	WAN0939116	निर्वाचक का नाम : फरीदा बानु पति का नाम: सिददीक मो गृह संख्या : 337 उम्र : 44 लिंग : महिला	फोटो उपलब्ध	276	FLB1524982	निर्वाचक का नाम : इकबाल पिता का नाम: कालू साई गृह संख्या : 337 उम्र : 40 लिंग : पुरुष	फोटो उपलब्ध
277	WAN0530253	निर्वाचक का नाम : गुलशन बानू पति का नाम: इकबाल साई गृह संख्या : 337 उम्र : 38 लिंग : महिला	फोटो उपलब्ध	278	WAN0799593	निर्वाचक का नाम : रसीद साई पिता का नाम: कालू साई गृह संख्या : 337 उम्र : 36 लिंग : पुरुष	फोटो उपलब्ध	279	WAN1095777	निर्वाचक का नाम : पप्पु मोहम्मद पिता का नाम: कालू शाह गृह संख्या : 337 उम्र : 36 लिंग : पुरुष	फोटो उपलब्ध
280	WAN0938787	निर्वाचक का नाम : जरीना पति का नाम: रसीद साई गृह संख्या : 337 उम्र : 34 लिंग : महिला	फोटो उपलब्ध	281	RJ/12/100/486392	निर्वाचक का नाम : पारसी पति का नाम: रामनाथ गृह संख्या : 338 उम्र : 75 लिंग : महिला	फोटो उपलब्ध	282	WAN1051390	निर्वाचक का नाम : देवी पिता का नाम: मूला गृह संख्या : 339 उम्र : 68 लिंग : पुरुष	फोटो उपलब्ध
283	RJ/12/100/486161	निर्वाचक का नाम : नोसर बानो पति का नाम: चांदमोहम्मद गृह संख्या : 339 उम्र : 60 लिंग : महिला	फोटो उपलब्ध	284	WAN0882761	निर्वाचक का नाम : हारून पति का नाम: सद्दाम हुसैन गृह संख्या : 339 उम्र : 34 लिंग : महिला	फोटो उपलब्ध	285	FLB1175430	निर्वाचक का नाम : नानी पति का नाम: महादेव गृह संख्या : 340 उम्र : 78 लिंग : महिला	फोटो उपलब्ध
286	RJ/12/100/487186	निर्वाचक का नाम : शंकर पिता का नाम: महादेव गृह संख्या : 340 उम्र : 57 लिंग : पुरुष	फोटो उपलब्ध	287	RJ/12/100/486169	निर्वाचक का नाम : नोरती पति का नाम: शंकर गृह संख्या : 340 उम्र : 56 लिंग : महिला	फोटो उपलब्ध	288	WAN1535798	निर्वाचक का नाम : शिवनारायण भांबी पिता का नाम: महादेव गृह संख्या : 340 उम्र : 50 लिंग : पुरुष	फोटो उपलब्ध
289	FLB1308303	निर्वाचक का नाम : नर्बदा पति का नाम: शिवा गृह संख्या : 340 उम्र : 41 लिंग : महिला	फोटो उपलब्ध	290	FLB1407865	निर्वाचक का नाम : पारस मल पिता का नाम: महादेव गृह संख्या : 340 उम्र : 40 लिंग : पुरुष	फोटो उपलब्ध	291	WAN0636464	निर्वाचक का नाम : लीला देवी पति का नाम: पारसमल गृह संख्या : 340 उम्र : 38 लिंग : महिला	फोटो उपलब्ध
292	WAN2325207	निर्वाचक का नाम : रेखा भांबी पिता का नाम: सिवनरयन गृह संख्या : 340 उम्र : 20 लिंग : महिला	फोटो उपलब्ध	293	RJ/12/100/486173	निर्वाचक का नाम : नाराणी पति का नाम: मैरू गृह संख्या : 342 उम्र : 57 लिंग : महिला	फोटो उपलब्ध	294	WAN2297695	निर्वाचक का नाम : महेंद्र कुमार गुर्जर पिता का नाम: रामराज गृह संख्या : 342 उम्र : 29 लिंग : पुरुष	फोटो उपलब्ध
295	WAN1424423	निर्वाचक का नाम : रामराज पिता का नाम: भैरू लाल गृह संख्या : 342 उम्र : 28 लिंग : पुरुष	फोटो उपलब्ध	296	WAN2297836	निर्वाचक का नाम : भागवती गुर्जर पति का नाम: महेंद्र कुमार गुर्जर गृह संख्या : 342 उम्र : 25 लिंग : महिला	फोटो उपलब्ध	297	RJ/12/100/486176	निर्वाचक का नाम : जानमोहम्मद पिता का नाम: इस्माइल गृह संख्या : 343 उम्र : 75 लिंग : पुरुष	फोटो उपलब्ध
298	RJ/12/100/487064	निर्वाचक का नाम : बतूल पति का नाम: जानमोहम्मद गृह संख्या : 343 उम्र : 74 लिंग : महिला	फोटो उपलब्ध	299	RJ/12/100/487130	निर्वाचक का नाम : इब्राहीम पिता का नाम: जानमोहम्मद गृह संख्या : 343 उम्र : 51 लिंग : पुरुष	फोटो उपलब्ध	300	RJ/12/100/486395	निर्वाचक का नाम : ईदी पति का नाम: इब्राहीम गृह संख्या : 343 उम्र : 50 लिंग : महिला	फोटो उपलब्ध
301	FLB1308311	निर्वाचक का नाम : मो॰गनी पिता का नाम: जानमो॰ गृह संख्या : 343 उम्र : 47 लिंग : पुरुष	फोटो उपलब्ध	302	WAN0530170	निर्वाचक का नाम : शहनाज बानू पति का नाम: मो॰गनी गृह संख्या : 343 उम्र : 45 लिंग : महिला	फोटो उपलब्ध	303	WAN0050146	निर्वाचक का नाम : आजाद मो॰ पिता का नाम: जानमो॰ गृह संख्या : 343 उम्र : 44 लिंग : पुरुष	फोटो उपलब्ध

304	FLB1408012	निर्वाचक का नाम : रूकसाना पति का नाम: आजादमो० गृह संख्या : 343 उम्र : 42 लिंग : महिला	फोटो उपलब्ध	305	FLB1308329	निर्वाचक का नाम : रफीक मो० पिता का नाम: जान मो० गृह संख्या : 343 उम्र : 40 लिंग : पुरुष	फोटो उपलब्ध	306	WAN0050096	निर्वाचक का नाम : मुस्ताक मो पिता का नाम: जान मोहम्मद गृह संख्या : 343 उम्र : 38 लिंग : पुरुष	फोटो उपलब्ध
307	WAN0049775	निर्वाचक का नाम : कनीजा बानू पति का नाम: रफीक मोहम्मद गृह संख्या : 343 उम्र : 38 लिंग : महिला	फोटो उपलब्ध	308	WAN0530360	निर्वाचक का नाम : शहनाज बानू पति का नाम: इलमुदीन गृह संख्या : 343 उम्र : 36 लिंग : महिला	फोटो उपलब्ध	309	WAN0530279	निर्वाचक का नाम : शहनाज बानू पति का नाम: मुस्ताक मोहम्मद गृह संख्या : 343 उम्र : 36 लिंग : महिला	फोटो उपलब्ध
310	WAN0864314	निर्वाचक का नाम : इलमुदीन पिता का नाम: जान मो गृह संख्या : 343 उम्र : 35 लिंग : पुरुष	फोटो उपलब्ध	311	WAN2160729	निर्वाचक का नाम : सिमरन बानो चन्देल पिता का नाम: आजाद मोहम्मद गृह संख्या : 343 उम्र : 22 लिंग : महिला	फोटो उपलब्ध	312	WAN2513463	निर्वाचक का नाम : समीरा बानु पिता का नाम: आजाद मोहम्मद गृह संख्या : 343 उम्र : 19 लिंग : महिला	फोटो उपलब्ध
313	WAN2635217	निर्वाचक का नाम : नाज़मीन बानू पिता का नाम: रफीक मोहम्मद चन्देल गृह संख्या : 343 उम्र : 19 लिंग : महिला	फोटो उपलब्ध	314	RJ/12/100/486518	निर्वाचक का नाम : गोपाल पिता का नाम: नंद राम गृह संख्या : 344 उम्र : 64 लिंग : पुरुष	फोटो उपलब्ध	315	RJ/12/100/487116	निर्वाचक का नाम : मंजू पति का नाम: गोपाल गृह संख्या : 344 उम्र : 63 लिंग : महिला	फोटो उपलब्ध
316	FLB3236379	निर्वाचक का नाम : रघुवीर प्रसाद पिता का नाम: गोपाल गृह संख्या : 344 उम्र : 40 लिंग : पुरुष	फोटो उपलब्ध	317	WAN0939165	निर्वाचक का नाम : पवन कुमार पिता का नाम: गोपाललाल गृह संख्या : 344 उम्र : 33 लिंग : पुरुष	फोटो उपलब्ध	318	WAN2423077	निर्वाचक का नाम : जन्नत बानु पति का नाम: खाजू गृह संख्या : 345 उम्र : 100 लिंग : महिला	फोटो उपलब्ध
319	FLB3235876	निर्वाचक का नाम : मुमताज पिता का नाम: खाजू गृह संख्या : 345 उम्र : 59 लिंग : पुरुष	फोटो उपलब्ध	320	RJ/12/100/486398	निर्वाचक का नाम : सदीक पिता का नाम: खाजू गृह संख्या : 345 उम्र : 56 लिंग : पुरुष	फोटो उपलब्ध	321	RJ/12/100/486399	निर्वाचक का नाम : उस्मान पिता का नाम: खाजू गृह संख्या : 345 उम्र : 54 लिंग : पुरुष	फोटो उपलब्ध
322	RJ/12/100/486400	निर्वाचक का नाम : रबीना बानो पति का नाम: उस्मान गृह संख्या : 345 उम्र : 51 लिंग : महिला	फोटो उपलब्ध	323	RJ/12/100/486401	निर्वाचक का नाम : साबीरहुसैन पिता का नाम: खाजू गृह संख्या : 345 उम्र : 50 लिंग : पुरुष	फोटो उपलब्ध	324	FLB1524917	निर्वाचक का नाम : महरूनबान पति का नाम: शब्बीर गृह संख्या : 345 उम्र : 44 लिंग : महिला	फोटो उपलब्ध
325	FLB1308337	निर्वाचक का नाम : अनवर पिता का नाम: खाजू गृह संख्या : 345 उम्र : 42 लिंग : पुरुष	फोटो उपलब्ध	326	FLB1308345	निर्वाचक का नाम : जीया पति का नाम: अनवर गृह संख्या : 345 उम्र : 40 लिंग : महिला	फोटो उपलब्ध	327	WAN1862663	निर्वाचक का नाम : मोहम्मद शरीफ पिता का नाम: उस्मान मोहम्मद गृह संख्या : 345 उम्र : 28 लिंग : पुरुष	फोटो उपलब्ध
328	WAN1915289	निर्वाचक का नाम : इरफान मोहम्मद पिता का नाम: शब्बीर मोहम्मद चन्देल गृह संख्या : 345 उम्र : 27 लिंग : पुरुष	फोटो उपलब्ध	329	WAN2581114	निर्वाचक का नाम : हिना बानु पति का नाम: मोहम्मद शरीफ गृह संख्या : 345 उम्र : 25 लिंग : महिला	फोटो उपलब्ध	330	WAN2161412	निर्वाचक का नाम : शाहरुख मोहम्मद निलगार पिता का नाम: अनवर गृह संख्या : 345 उम्र : 22 लिंग : पुरुष	फोटो उपलब्ध
331	WAN2639003	निर्वाचक का नाम : शकील अहमद पिता का नाम: मुमताज अहमद गृह संख्या : 345 उम्र : 19 लिंग : पुरुष	फोटो उपलब्ध	332	WAN0847715	निर्वाचक का नाम : ताज मोहम्मद पिता का नाम: उमराव बख्श गृह संख्या : 346 उम्र : 68 लिंग : पुरुष	फोटो उपलब्ध	333	WAN2449254	निर्वाचक का नाम : भाली शबीना पति का नाम: ताज मोहम्मद गृह संख्या : 346 उम्र : 63 लिंग : महिला	फोटो उपलब्ध

334	RJ/12/100/486181	निर्वाचक का नाम : जानमोहम्मद पिता का नाम: उमराव गृह संख्या : 346 उम्र : 62 लिंग : पुरुष	फोटो उपलब्ध	335	RJ/12/100/487154	निर्वाचक का नाम : सुगरा पति का नाम: जान मोहम्मद गृह संख्या : 346 उम्र : 60 लिंग : महिला	फोटो उपलब्ध	336	FLB3235884	निर्वाचक का नाम : मदीना पति का नाम: मुमताज गृह संख्या : 346 उम्र : 43 लिंग : महिला	फोटो उपलब्ध
337	WAN1261577	निर्वाचक का नाम : सलमा बानो पिता का नाम: ताज मोहम्मद गृह संख्या : 346 उम्र : 37 लिंग : महिला	फोटो उपलब्ध	338	WAN0799684	निर्वाचक का नाम : तौशीफ मोहम्मद पिता का नाम: जान मोहम्मद गृह संख्या : 346 उम्र : 36 लिंग : पुरुष	फोटो उपलब्ध	339	WAN1684356	निर्वाचक का नाम : तमन्ना बानू पति का नाम: तोशीफ मोहम्मद गृह संख्या : 346 उम्र : 36 लिंग : महिला	फोटो उपलब्ध
340	WAN1195536	निर्वाचक का नाम : सलमा बानू पति का नाम: जेनुअल आबेदीन गृह संख्या : 346 उम्र : 35 लिंग : महिला	फोटो उपलब्ध	341	FLB3235603	निर्वाचक का नाम : जैनुल आबेदीन पिता का नाम: ताज मोहम्मद गृह संख्या : 346 उम्र : 35 लिंग : पुरुष	फोटो उपलब्ध	342	WAN0883330	निर्वाचक का नाम : मो आलम नूर पिता का नाम: ताज मोहम्मद गृह संख्या : 346 उम्र : 33 लिंग : पुरुष	फोटो उपलब्ध
343	WAN1214055	निर्वाचक का नाम : आसिफ मोहम्मद पिता का नाम: जान मोहम्मद गृह संख्या : 346 उम्र : 32 लिंग : पुरुष	फोटो उपलब्ध	344	WAN2138220	निर्वाचक का नाम : शायना बानो पति का नाम: आशिफ मोहम्मद गृह संख्या : 346 उम्र : 25 लिंग : महिला	फोटो उपलब्ध	345	WAN2457406	निर्वाचक का नाम : साजिद मोहम्मद पिता का नाम: मुमताज़ अली गृह संख्या : 346 उम्र : 23 लिंग : पुरुष	फोटो उपलब्ध
346	WAN2457414	निर्वाचक का नाम : मुस्कान बानू पति का नाम: साजिद मोहम्मद गृह संख्या : 346 उम्र : 20 लिंग : महिला	फोटो उपलब्ध	347	RJ/12/100/487073	निर्वाचक का नाम : भंवर पिता का नाम: मोती गृह संख्या : 347 उम्र : 67 लिंग : पुरुष	फोटो उपलब्ध	348	WAN0882621	निर्वाचक का नाम : महावीर कुम्हार पिता का नाम: भंवरलाल गृह संख्या : 347 उम्र : 33 लिंग : पुरुष	फोटो उपलब्ध
349	WAN0938845	निर्वाचक का नाम : सुमित्रा पति का नाम: महावीर प्रसाद गृह संख्या : 347 उम्र : 32 लिंग : महिला	फोटो उपलब्ध	350	RJ/12/100/486519	निर्वाचक का नाम : राधा पति का नाम: भंवर गृह संख्या : 348 उम्र : 64 लिंग : महिला	फोटो उपलब्ध	351	RJ/12/100/486183	निर्वाचक का नाम : महबूब पिता का नाम: सुजावल खां गृह संख्या : 348 उम्र : 62 लिंग : पुरुष	फोटो उपलब्ध
352	RJ/12/100/486184	निर्वाचक का नाम : आमना पति का नाम: महबूब गृह संख्या : 348 उम्र : 60 लिंग : महिला	फोटो उपलब्ध	353	FLB1308360	निर्वाचक का नाम : महमूद पिता का नाम: महबूब गृह संख्या : 348 उम्र : 42 लिंग : पुरुष	फोटो उपलब्ध	# 354	FLB1407980	निर्वाचक का नाम : महफूज खान पठान पिता का नाम: महबूब खान गृह संख्या : 348 उम्र : 39 लिंग : पुरुष	फोटो उपलब्ध
355	WAN0050203	निर्वाचक का नाम : शबाना खातून पति का नाम: महमूद गृह संख्या : 348 उम्र : 37 लिंग : महिला	फोटो उपलब्ध	356	WAN0938852	निर्वाचक का नाम : रहीन पति का नाम: महफूज गृह संख्या : 348 उम्र : 34 लिंग : महिला	फोटो उपलब्ध	357	WAN2218584	निर्वाचक का नाम : मुस्कन खान माता का नाम: रसूल गृह संख्या : 348 उम्र : 21 लिंग : महिला	फोटो उपलब्ध
358	WAN2423259	निर्वाचक का नाम : दुर्गालाल पिता का नाम: देवीलाल गृह संख्या : 349 उम्र : 58 लिंग : पुरुष	फोटो उपलब्ध	359	WAN2423242	निर्वाचक का नाम : रामपाली पति का नाम: दुर्गालाल गृह संख्या : 349 उम्र : 53 लिंग : महिला	फोटो उपलब्ध	360	WAN0882811	निर्वाचक का नाम : पवन कुमार प्रजापत पिता का नाम: दुर्गालाल कुम्हार गृह संख्या : 349 उम्र : 36 लिंग : पुरुष	फोटो उपलब्ध
361	WAN0938860	निर्वाचक का नाम : दीपू कुम्हार पति का नाम: पवन कुमार प्रजापत गृह संख्या : 349 उम्र : 28 लिंग : महिला	फोटो उपलब्ध	362	WAN1684364	निर्वाचक का नाम : पूजा कुम्हार पति का नाम: हरिओम कुम्हार गृह संख्या : 349 उम्र : 28 लिंग : महिला	फोटो उपलब्ध	363	WAN1684372	निर्वाचक का नाम : हरिओम प्रजापत पिता का नाम: दुर्गालाल गृह संख्या : 349 उम्र : 27 लिंग : पुरुष	फोटो उपलब्ध

364	RJ/12/100/486189	निर्वाचक का नाम : लाडू पिता का नाम: भागीरथ गृह संख्या : 350 उम्र : 67 लिंग : पुरुष	फोटो उपलब्ध	365	RJ/12/100/487165	निर्वाचक का नाम : लक्ष्मी पिता का नाम: लाडू गृह संख्या : 350 उम्र : 64 लिंग : महिला	फोटो उपलब्ध	366	WAN0530097	निर्वाचक का नाम : रामेश्वर पिता का नाम: लाडू राम गृह संख्या : 350 उम्र : 37 लिंग : पुरुष	फोटो उपलब्ध
367	WAN1195544	निर्वाचक का नाम : रेखा पति का नाम: रामेश्वर गृह संख्या : 350 उम्र : 35 लिंग : महिला	फोटो उपलब्ध	368	RJ/12/100/486402	निर्वाचक का नाम : जानीमोहम्मद पिता का नाम: जमाल गृह संख्या : 351 उम्र : 72 लिंग : पुरुष	फोटो उपलब्ध	369	WAN1158377	निर्वाचक का नाम : चांदी पति का नाम: हगामी लाल गृह संख्या : 351 उम्र : 68 लिंग : महिला	फोटो उपलब्ध
370	RJ/12/100/486194	निर्वाचक का नाम : रमजी पिता का नाम: जमाल गृह संख्या : 351 उम्र : 64 लिंग : महिला	फोटो उपलब्ध	371	WAN1051408	निर्वाचक का नाम : रजाकमोहम्मद पिता का नाम: जमाल गृह संख्या : 351 उम्र : 60 लिंग : पुरुष	फोटो उपलब्ध	372	RJ/12/100/487194	निर्वाचक का नाम : जरीना पति का नाम: रजाक गृह संख्या : 351 उम्र : 58 लिंग : महिला	फोटो उपलब्ध
373	RJ/12/100/486195	निर्वाचक का नाम : शकूरन पिता का नाम: जमाल गृह संख्या : 351 उम्र : 57 लिंग : महिला	फोटो उपलब्ध	374	WAN1919539	निर्वाचक का नाम : मीरा बक्ष सोलंकी पिता का नाम: जमाल सोलंकी गृह संख्या : 351 उम्र : 51 लिंग : पुरुष	फोटो उपलब्ध	375	FLB1308386	निर्वाचक का नाम : शमीम पति का नाम: मीराबक्ष गृह संख्या : 351 उम्र : 44 लिंग : महिला	फोटो उपलब्ध
376	WAN0883389	निर्वाचक का नाम : शकीला बानू पति का नाम: इब्रहिम सोलंकी गृह संख्या : 351 उम्र : 44 लिंग : महिला	फोटो उपलब्ध	377	WAN0938886	निर्वाचक का नाम : असलम मो पिता का नाम: रजाक मो गृह संख्या : 351 उम्र : 32 लिंग : पुरुष	फोटो उपलब्ध	378	WAN2225332	निर्वाचक का नाम : नर्गिस बानो पति का नाम: असलम मोहम्मद गृह संख्या : 351 उम्र : 27 लिंग : महिला	फोटो उपलब्ध
379	WAN1535806	निर्वाचक का नाम : आरिफ मोहम्मद पिता का नाम: उमराव मोहम्मद गृह संख्या : 352 उम्र : 30 लिंग : पुरुष	फोटो उपलब्ध	380	FLB1358142	निर्वाचक का नाम : असलम पिता का नाम: उमराव गृह संख्या : 354 उम्र : 40 लिंग : पुरुष	फोटो उपलब्ध	381	WAN1684380	निर्वाचक का नाम : सलमा बेगम पति का नाम: असलम बागवान गृह संख्या : 354 उम्र : 40 लिंग : महिला	फोटो उपलब्ध
382	RJ/12/100/486404	निर्वाचक का नाम : गोदू पिता का नाम: गोकल गृह संख्या : 355 उम्र : 74 लिंग : पुरुष	फोटो उपलब्ध	383	FLB1524867	निर्वाचक का नाम : महावीर पिता का नाम: हगामीलाल गृह संख्या : 355 उम्र : 48 लिंग : पुरुष	फोटो उपलब्ध	384	FLB1358159	निर्वाचक का नाम : कैलाश पिता का नाम: गोदू गृह संख्या : 355 उम्र : 47 लिंग : पुरुष	फोटो उपलब्ध
385	FLB1308394	निर्वाचक का नाम : रसाली पति का नाम: महावीर गृह संख्या : 355 उम्र : 46 लिंग : महिला	फोटो उपलब्ध	386	FLB1308402	निर्वाचक का नाम : नौरतमल पिता का नाम: छगन लाल गृह संख्या : 355 उम्र : 46 लिंग : पुरुष	फोटो उपलब्ध	387	FLB1358167	निर्वाचक का नाम : भंवरी पति का नाम: कैलाश गृह संख्या : 355 उम्र : 44 लिंग : महिला	फोटो उपलब्ध
388	FLB1358175	निर्वाचक का नाम : राजू पिता का नाम: गोदू गृह संख्या : 355 उम्र : 42 लिंग : पुरुष	फोटो उपलब्ध	389	FLB1308410	निर्वाचक का नाम : समता पति का नाम: नौरतमल गृह संख्या : 355 उम्र : 42 लिंग : महिला	फोटो उपलब्ध	390	WAN0530089	निर्वाचक का नाम : श्रवण लाल पिता का नाम: छगन लाल गृह संख्या : 355 उम्र : 37 लिंग : पुरुष	फोटो उपलब्ध
391	WAN0530154	निर्वाचक का नाम : इन्द्रा पति का नाम: राजू गृह संख्या : 355 उम्र : 36 लिंग : महिला	फोटो उपलब्ध	392	WAN2325835	निर्वाचक का नाम : किशन प्रजापत पिता का नाम: नौरतमल गृह संख्या : 355 उम्र : 20 लिंग : पुरुष	फोटो उपलब्ध	393	WAN2459360	निर्वाचक का नाम : सोयल मोहम्मद पिता का नाम: अब्दुल रहमान गृह संख्या : 355 उम्र : 20 लिंग : पुरुष	फोटो उपलब्ध

394	FLB1358183	निर्वाचक का नाम : महावीर पिता का नाम: लादू गृह संख्या : 356 उम्र : 42 लिंग : पुरुष	फोटो उपलब्ध	395	FLB1358191	निर्वाचक का नाम : मीरा पति का नाम: महावीर गृह संख्या : 356 उम्र : 41 लिंग : महिला	फोटो उपलब्ध	396	FLB1358209	निर्वाचक का नाम : कैलाश पिता का नाम: लादू गृह संख्या : 356 उम्र : 40 लिंग : पुरुष	फोटो उपलब्ध
397	FLB1308428	निर्वाचक का नाम : रामलाल पिता का नाम: कजोड़ गृह संख्या : 357 उम्र : 42 लिंग : पुरुष	फोटो उपलब्ध	398	WAN0635904	निर्वाचक का नाम : भागुती पति का नाम: रामलाल गृह संख्या : 357 उम्र : 39 लिंग : महिला	फोटो उपलब्ध	399	FLB1308436	निर्वाचक का नाम : मदन पिता का नाम: फूला गृह संख्या : 358 उम्र : 58 लिंग : पुरुष	फोटो उपलब्ध
400	WAN0530105	निर्वाचक का नाम : सांवर लाल पिता का नाम: मदन लाल गृह संख्या : 358 उम्र : 37 लिंग : पुरुष	फोटो उपलब्ध	401	WAN1261700	निर्वाचक का नाम : भागचन्द पिता का नाम: मदन गृह संख्या : 358 उम्र : 30 लिंग : पुरुष	फोटो उपलब्ध	402	RJ/12/100/486202	निर्वाचक का नाम : सुगना पिता का नाम: कजोड़ गृह संख्या : 359 उम्र : 72 लिंग : पुरुष	फोटो उपलब्ध
403	RJ/12/100/486406	निर्वाचक का नाम : महावीर पिता का नाम: सुगना गृह संख्या : 359 उम्र : 52 लिंग : पुरुष	फोटो उपलब्ध	404	FLB1308444	निर्वाचक का नाम : ज्ञारसी पति का नाम: महावीर गृह संख्या : 359 उम्र : 49 लिंग : महिला	फोटो उपलब्ध	405	WAN2124832	निर्वाचक का नाम : विमल कुमार प्रजापत विमल पिता का नाम: महावीर गृह संख्या : 359 उम्र : 26 लिंग : पुरुष	फोटो उपलब्ध
406	WAN2173102	निर्वाचक का नाम : रिकू प्रजापत रिकू अन्य: महावीर गृह संख्या : 359 उम्र : 22 लिंग : महिला	फोटो उपलब्ध	407	WAN2251684	निर्वाचक का नाम : प्रकाश प्रजापत पिता का नाम: महावीर गृह संख्या : 359 उम्र : 21 लिंग : पुरुष	फोटो उपलब्ध	408	WAN2314813	निर्वाचक का नाम : विनोद प्रजापत पिता का नाम: महावीर गृह संख्या : 359 उम्र : 20 लिंग : पुरुष	फोटो उपलब्ध
409	FLB1308451	निर्वाचक का नाम : मोहम्मद सदीक पिता का नाम: ईदू गृह संख्या : 360 उम्र : 73 लिंग : पुरुष	फोटो उपलब्ध	410	RJ/12/100/487235	निर्वाचक का नाम : शरीफन पति का नाम: मो सदीक गृह संख्या : 360 उम्र : 71 लिंग : महिला	फोटो उपलब्ध	411	RJ/12/100/486203	निर्वाचक का नाम : रूखसाना पति का नाम: अनवर गृह संख्या : 360 उम्र : 50 लिंग : महिला	फोटो उपलब्ध
412	WAN0938811	निर्वाचक का नाम : युनुस मोहम्मद पिता का नाम: उमराव मोहम्मद गृह संख्या : 365 उम्र : 29 लिंग : पुरुष	फोटो उपलब्ध	413	WAN0883140	निर्वाचक का नाम : सम्पति पति का नाम: कैलाशचंद गृह संख्या : 370 उम्र : 34 लिंग : महिला	फोटो उपलब्ध	414	RJ/12/100/486219	निर्वाचक का नाम : खाजू पिता का नाम: मांगीलाल गृह संख्या : 376 उम्र : 84 लिंग : पुरुष	फोटो उपलब्ध
415	WAN1830074	निर्वाचक का नाम : यास्मीन बानू पति का नाम: आरिफ मोहम्मद गृह संख्या : 382 उम्र : 29 लिंग : महिला	फोटो उपलब्ध	416	WAN2096238	निर्वाचक का नाम : फ़िरोज़ मोहम्मद नीलगर पिता का नाम: अनवर नीलगर गृह संख्या : 395 उम्र : 24 लिंग : पुरुष	फोटो उपलब्ध	417	RJ/12/100/486200	निर्वाचक का नाम : लादू पिता का नाम: हीरा गृह संख्या : 677 उम्र : 74 लिंग : पुरुष	फोटो उपलब्ध
418	WAN0883371	निर्वाचक का नाम : कौशल्या पति का नाम: ब्रहमाराम गृह संख्या : 677 उम्र : 44 लिंग : महिला	फोटो उपलब्ध								

419	WAN1979517	निर्वाचक का नाम : आशा बानो पति का नाम: सिराज मोहम्मद बागवान गृह संख्या : 00 उम्र : 38 लिंग : महिला	फोटो उपलब्ध	420	WAN2017200	निर्वाचक का नाम : लियाकत अली पिता का नाम: सदीक मोहम्मद गृह संख्या : 0 उम्र : 24 लिंग : पुरुष	फोटो उपलब्ध	421	WAN2314938	निर्वाचक का नाम : तनिशा भगवान माता का नाम: आशा बानो गृह संख्या : 37 उम्र : 20 लिंग : महिला	फोटो उपलब्ध
422	WAN2602050	निर्वाचक का नाम : शबनम बानो पति का नाम: अनवर हुसैन गृह संख्या : 100 उम्र : 27 लिंग : महिला	फोटो उपलब्ध	423	RJ/12/100/487166	निर्वाचक का नाम : खाजू पिता का नाम: गुल मोहम्मद गृह संख्या : 321 उम्र : 70 लिंग : पुरुष	फोटो उपलब्ध	424	FLB1308238	निर्वाचक का नाम : रमजी बानो पति का नाम: खाजू गृह संख्या : 321 उम्र : 68 लिंग : महिला	फोटो उपलब्ध
425	WAN1095736	निर्वाचक का नाम : रज्जाक मोहम्मद पिता का नाम: यासीन मोहम्मद गृह संख्या : 322 उम्र : 68 लिंग : पुरुष	फोटो उपलब्ध	426	WAN1095744	निर्वाचक का नाम : भूरी बानू पति का नाम: रज्जाक मोहम्मद गृह संख्या : 322 उम्र : 66 लिंग : महिला	फोटो उपलब्ध	427	RJ/12/100/486154	निर्वाचक का नाम : कमली पति का नाम: हाजी मोहम्मद गृह संख्या : 322 उम्र : 64 लिंग : महिला	फोटो उपलब्ध
428	WAN0883223	निर्वाचक का नाम : सलामुदीन पिता का नाम: नसीर मो गृह संख्या : 322 उम्र : 51 लिंग : पुरुष	फोटो उपलब्ध	429	WAN1095751	निर्वाचक का नाम : सौकत अली पिता का नाम: रज्जाक मोहम्मद गृह संख्या : 322 उम्र : 45 लिंग : पुरुष	फोटो उपलब्ध	430	WAN1979509	निर्वाचक का नाम : सिराज मोहम्मद बागवान पिता का नाम: शकूर मोहम्मद बागवान गृह संख्या : 322 उम्र : 44 लिंग : पुरुष	फोटो उपलब्ध
431	WAN0938654	निर्वाचक का नाम : मोहम्मद सलीम पिता का नाम: हाजी मोहम्मद गृह संख्या : 322 उम्र : 37 लिंग : पुरुष	फोटो उपलब्ध	432	WAN1757434	निर्वाचक का नाम : वसीम अक्रम पिता का नाम: हाजी मोहम्मद गृह संख्या : 322 उम्र : 29 लिंग : पुरुष	फोटो उपलब्ध	433	WAN1684406	निर्वाचक का नाम : अनवर हुसैन पिता का नाम: शकूर मोहम्मद गृह संख्या : 322 उम्र : 27 लिंग : पुरुष	फोटो उपलब्ध
434	WAN2575306	निर्वाचक का नाम : आवेश मोहम्मद पिता का नाम: हाजी मोहम्मद गृह संख्या : 322 उम्र : 21 लिंग : पुरुष	फोटो उपलब्ध	435	WAN2575322	निर्वाचक का नाम : हीना पति का नाम: वसीम अक्रम गृह संख्या : 322 उम्र : 21 लिंग : महिला	फोटो उपलब्ध	436	WAN0635565	निर्वाचक का नाम : शकूर मोहम्मद पिता का नाम: मिश्री शाह गृह संख्या : 322/1 उम्र : 49 लिंग : पुरुष	फोटो उपलब्ध
437	WAN0635573	निर्वाचक का नाम : रईसा बानू पति का नाम: शकूर मोहम्मद गृह संख्या : 322/1 उम्र : 46 लिंग : महिला	फोटो उपलब्ध	438	WAN1015007	निर्वाचक का नाम : रफीक पिता का नाम: मीरा बक्ष गृह संख्या : 324 उम्र : 62 लिंग : पुरुष	फोटो उपलब्ध	439	RJ/12/100/486387	निर्वाचक का नाम : रजिया बानो पति का नाम: रफीक गृह संख्या : 324 उम्र : 60 लिंग : महिला	फोटो उपलब्ध
440	WAN0883058	निर्वाचक का नाम : उमर पिता का नाम: रफीक मोहम्मद गृह संख्या : 324 उम्र : 34 लिंग : पुरुष	फोटो उपलब्ध	441	WAN1766104	निर्वाचक का नाम : आशिफ मोहम्मद पिता का नाम: रफीक मोहम्मद गृह संख्या : 324 उम्र : 29 लिंग : पुरुष	फोटो उपलब्ध	442	WAN1757459	निर्वाचक का नाम : शबनम बानू पति का नाम: उमर गृह संख्या : 324 उम्र : 28 लिंग : महिला	फोटो उपलब्ध
443	WAN2033777	निर्वाचक का नाम : नाज बानो पति का नाम: आसिफ मोहम्मद गृह संख्या : 324 उम्र : 24 लिंग : महिला	फोटो उपलब्ध	444	WAN2033769	निर्वाचक का नाम : मोहम्मद इस्लाम पिता का नाम: रफीक मोहम्मद गृह संख्या : 324 इन्द्र कालोनी उम्र : 24 लिंग : पुरुष	फोटो उपलब्ध	445	RJ/12/100/487183	निर्वाचक का नाम : सुगरा बानो पति का नाम: हिसामुद्दीन गृह संख्या : 325 उम्र : 66 लिंग : महिला	फोटो उपलब्ध
446	WAN0882944	निर्वाचक का नाम : फरीदा पति का नाम: काजि सिजाऊद्दीन गृह संख्या : 325 उम्र : 39 लिंग : महिला	फोटो उपलब्ध	447	WAN0882779	निर्वाचक का नाम : काजी सिजाऊद्दीन पिता का नाम: काजी हिसामुद्दीन गृह संख्या : 325 उम्र : 38 लिंग : पुरुष	फोटो उपलब्ध	448	RJ/12/100/484144	निर्वाचक का नाम : लालमोहम्मद पिता का नाम: धीसू गृह संख्या : 326 उम्र : 57 लिंग : पुरुष	फोटो उपलब्ध

449	FLB1308261	निर्वाचक का नाम : सहीदाबानू पति का नाम: लालमो० गृह संख्या : 326 उम्र : 54 लिंग : महिला	फोटो उपलब्ध	450	WAN0883314	निर्वाचक का नाम : शहनाज पति का नाम: आरिफ मोहम्मद गृह संख्या : 326 उम्र : 34 लिंग : महिला	फोटो उपलब्ध	451	WAN0883322	निर्वाचक का नाम : आबीद मोहम्मद पिता का नाम: लाल मोहम्मद गृह संख्या : 326 उम्र : 33 लिंग : पुरुष	फोटो उपलब्ध
452	RJ/12/100/486388	निर्वाचक का नाम : हसमत पति का नाम: अमीरदीन गृह संख्या : 327 उम्र : 102 लिंग : महिला	फोटो उपलब्ध	453	RJ/12/100/486156	निर्वाचक का नाम : मुमताज पिता का नाम: अमीरददीन गृह संख्या : 327 उम्र : 69 लिंग : पुरुष	फोटो उपलब्ध	454	FLB1525351	निर्वाचक का नाम : हमीदा पति का नाम: मुमताज गृह संख्या : 327 उम्र : 68 लिंग : महिला	फोटो उपलब्ध
455	WAN0530014	निर्वाचक का नाम : अताउल रहमान पिता का नाम: मुमताज गृह संख्या : 327 उम्र : 38 लिंग : पुरुष	फोटो उपलब्ध	456	WAN1757236	निर्वाचक का नाम : रिज़वाना बानू पति का नाम: अताउल रहमान गृह संख्या : 327 उम्र : 33 लिंग : महिला	फोटो उपलब्ध	457	WAN1536085	निर्वाचक का नाम : इरफान मोहम्मद पिता का नाम: मुमताज मोहम्मद गृह संख्या : 327 उम्र : 29 लिंग : पुरुष	फोटो उपलब्ध
458	RJ/12/100/486508	निर्वाचक का नाम : बतूल पति का नाम: सुलतान गृह संख्या : 328 उम्र : 74 लिंग : महिला	फोटो उपलब्ध	459	WAN0799585	निर्वाचक का नाम : अब्दुल रहमान पिता का नाम: सुलतान गृह संख्या : 328 उम्र : 54 लिंग : पुरुष	फोटो उपलब्ध	460	WAN0938712	निर्वाचक का नाम : निज़ामुद्दीन निलगार पिता का नाम: सुलतान गृह संख्या : 328 उम्र : 49 लिंग : पुरुष	फोटो उपलब्ध
461	WAN0938704	निर्वाचक का नाम : अमना निलगार पति का नाम: निज़ामुद्दीन गृह संख्या : 328 उम्र : 46 लिंग : महिला	फोटो उपलब्ध	462	WAN1158302	निर्वाचक का नाम : चांद मोहम्मद पिता का नाम: सुलतान गृह संख्या : 328 उम्र : 45 लिंग : पुरुष	फोटो उपलब्ध	463	FLB1308287	निर्वाचक का नाम : याकूब पिता का नाम: सुलतान गृह संख्या : 328 उम्र : 43 लिंग : पुरुष	फोटो उपलब्ध
464	FLB1308279	निर्वाचक का नाम : मोमिना पति का नाम: चांद मो० गृह संख्या : 328 उम्र : 42 लिंग : महिला	फोटो उपलब्ध	465	FLB3235637	निर्वाचक का नाम : रफीक चन्देल पिता का नाम: सुलतान चन्देल गृह संख्या : 328 उम्र : 42 लिंग : पुरुष	फोटो उपलब्ध	466	FLB3235629	निर्वाचक का नाम : अहसान चन्देल पिता का नाम: सुलतान चन्देल गृह संख्या : 328 उम्र : 41 लिंग : पुरुष	फोटो उपलब्ध
467	FLB1308295	निर्वाचक का नाम : रूक्साना पति का नाम: अब्दुल अहमान गृह संख्या : 328 उम्र : 40 लिंग : महिला	फोटो उपलब्ध	468	WAN0938688	निर्वाचक का नाम : शमीम पति का नाम: आसान मोहम्मद गृह संख्या : 328 उम्र : 33 लिंग : महिला	फोटो उपलब्ध	469	WAN2251619	निर्वाचक का नाम : रोशन मोहम्मद पिता का नाम: चांद मोहम्मद गृह संख्या : 328 उम्र : 25 लिंग : पुरुष	फोटो उपलब्ध
470	WAN2343697	निर्वाचक का नाम : टीना बानू पति का नाम: इलियास मोहम्मद चन्देल गृह संख्या : 328 उम्र : 25 लिंग : महिला	फोटो उपलब्ध	471	WAN2017234	निर्वाचक का नाम : इलियास मोहम्मद चन्देल पिता का नाम: अब्दुल रहमान गृह संख्या : 328 उम्र : 24 लिंग : पुरुष	फोटो उपलब्ध	472	WAN2495364	निर्वाचक का नाम : आसिफ मोहम्मद पिता का नाम: निज़ामुद्दीन नीलगार गृह संख्या : 328 उम्र : 20 लिंग : पुरुष	फोटो उपलब्ध
473	WAN0530410	निर्वाचक का नाम : सहाम हुसैन पिता का नाम: चान्द मोहम्मद गृह संख्या : 330 उम्र : 36 लिंग : पुरुष	फोटो उपलब्ध	474	WAN0939215	निर्वाचक का नाम : अफजल पिता का नाम: चांद मोहम्मद गृह संख्या : 330 उम्र : 34 लिंग : पुरुष	फोटो उपलब्ध	475	RJ/12/100/486394	निर्वाचक का नाम : मुमताज पिता का नाम: जानमोहम्मद गृह संख्या : 331 उम्र : 60 लिंग : पुरुष	फोटो उपलब्ध
476	RJ/12/100/486175	निर्वाचक का नाम : रहमत पति का नाम: मुमताज गृह संख्या : 331 उम्र : 57 लिंग : महिला	फोटो उपलब्ध	477	WAN1890615	निर्वाचक का नाम : सकीना बानू पति का नाम: आबिद अली गृह संख्या : ३३१ उम्र : 38 लिंग : महिला	फोटो उपलब्ध	478	WAN0635839	निर्वाचक का नाम : आजाद मोहम्मद पिता का नाम: मुमताज गृह संख्या : 331 उम्र : 35 लिंग : पुरुष	फोटो उपलब्ध

479	RJ/12/100/487092	निर्वाचक का नाम : हगामी पति का नाम: सुखदेव गृह संख्या : 332 उम्र : 93 लिंग : महिला	फोटो उपलब्ध	480	FLB1175462	निर्वाचक का नाम : प्रेमी पति का नाम: महावीर गृह संख्या : 332 उम्र : 62 लिंग : महिला	फोटो उपलब्ध	481	WAN1095769	निर्वाचक का नाम : सोनू देवी पति का नाम: रघुवीर प्रसाद गृह संख्या : 345 उम्र : 37 लिंग : महिला	फोटो उपलब्ध
482	FLB3236825	निर्वाचक का नाम : रिहाना बानू पति का नाम: मुश्ताक मोह° गृह संख्या : 345 उम्र : 37 लिंग : महिला	फोटो उपलब्ध	483	FLB3236726	निर्वाचक का नाम : मुश्ताक मोह° पिता का नाम: खाजू गृह संख्या : 350 उम्र : 39 लिंग : पुरुष	फोटो उपलब्ध	484	WAN0049726	निर्वाचक का नाम : सोहन लाल पिता का नाम: लादू गृह संख्या : 350 उम्र : 39 लिंग : पुरुष	फोटो उपलब्ध
485	WAN0049734	निर्वाचक का नाम : पारसी पति का नाम: सोहन लाल गृह संख्या : 354 उम्र : 37 लिंग : महिला	फोटो उपलब्ध	486	FLB3236759	निर्वाचक का नाम : नवाबुददीन पिता का नाम: चांद मोह° गृह संख्या : 361 उम्र : 38 लिंग : पुरुष	फोटो उपलब्ध	487	FLB3236809	निर्वाचक का नाम : सबरून पति का नाम: नवाबुददीन गृह संख्या : 363 उम्र : 37 लिंग : महिला	फोटो उपलब्ध
488	WAN0049460	निर्वाचक का नाम : रजिया पति का नाम: चान्द मोह° गृह संख्या : 363 उम्र : 36 लिंग : महिला	फोटो उपलब्ध	489	WAN2305670	निर्वाचक का नाम : सानिया भगवान माता का नाम: रजिया गृह संख्या : 363 उम्र : 20 लिंग : महिला	फोटो उपलब्ध	490	WAN0049429	निर्वाचक का नाम : बाबू खान पिता का नाम: निजामुद्दीन बागवान गृह संख्या : 365 उम्र : 36 लिंग : पुरुष	फोटो उपलब्ध
491	WAN2097442	निर्वाचक का नाम : अबीद हसैन अबीद पिता का नाम: मुबारक हुसैन गृह संख्या : 411 उम्र : 26 लिंग : पुरुष	फोटो उपलब्ध								

492	WAN2017242	निर्वाचक का नाम : फिरोज मोहम्मद रंगरेज पिता का नाम: मोहम्मद गनी गृह संख्या : 0 उम्र : 24 लिंग : पुरुष	फोटो उपलब्ध	493	WAN2351039	निर्वाचक का नाम : गोदावरी देवी पति का नाम: श्याम लाल गृह संख्या : 01 उम्र : 37 लिंग : महिला	फोटो उपलब्ध	494	WAN2350916	निर्वाचक का नाम : श्याम लाल अन्य: नगजी राम गृह संख्या : 01 De उम्र : 32 लिंग : पुरुष	फोटो उपलब्ध
495	WAN2409555	निर्वाचक का नाम : फ़रहानाज़ बानू पिता का नाम: मुस्ताक मोहम्मद गृह संख्या : 10 उम्र : 20 लिंग : महिला	फोटो उपलब्ध	496	WAN0883181	निर्वाचक का नाम : सद्दाम हुसैन पिता का नाम: चांद मोहम्मद गृह संख्या : 133 उम्र : 33 लिंग : पुरुष	फोटो उपलब्ध	497	WAN2314391	निर्वाचक का नाम : हिना बानू पति का नाम: आरिफ़ह गृह संख्या : 150 उम्र : 34 लिंग : महिला	फोटो उपलब्ध
498	WAN2541423	निर्वाचक का नाम : आरिफ मोहम्मद पिता का नाम: जान मोहम्मद गृह संख्या : 201 उम्र : 24 लिंग : पुरुष	फोटो उपलब्ध	499	WAN2596492	निर्वाचक का नाम : नफीसा बानू पति का नाम: मोहम्मद इंतियाज़ गृह संख्या : 212 उम्र : 21 लिंग : महिला	फोटो उपलब्ध	500	WAN2434272	निर्वाचक का नाम : हसीना बानू पति का नाम: मुस्ताक मोहम्मद गृह संख्या : 313 उम्र : 28 लिंग : महिला	फोटो उपलब्ध
501	WAN1359140	निर्वाचक का नाम : आरिफ मोहम्मद पिता का नाम: हाजी गृह संख्या : 322 उम्र : 35 लिंग : पुरुष	फोटो उपलब्ध	502	WAN1843259	निर्वाचक का नाम : शबनम बानू पिता का नाम: उमराव मोहम्मद गृह संख्या : 335 उम्र : 26 लिंग : महिला	फोटो उपलब्ध	503	WAN1890581	निर्वाचक का नाम : सलीम मोहम्मद पिता का नाम: रज्जाक मोहम्मद गृह संख्या : ३५१ उम्र : 25 लिंग : पुरुष	फोटो उपलब्ध
504	WAN2017192	निर्वाचक का नाम : अफताब हुसैन पिता का नाम: कय्युम हुसैन गृह संख्या : 353 उम्र : 25 लिंग : पुरुष	फोटो उपलब्ध	505	RJ/12/100/487243	निर्वाचक का नाम : अनवर पिता का नाम: मो सदीक गृह संख्या : 360 उम्र : 52 लिंग : पुरुष	फोटो उपलब्ध	506	RJ/12/100/487206	निर्वाचक का नाम : शरीफन पति का नाम: चांदमोहम्मद गृह संख्या : 361 उम्र : 77 लिंग : महिला	फोटो उपलब्ध
507	FLB1525062	निर्वाचक का नाम : ईशाक मोहम्मद पिता का नाम: चांद मोहम्मद गृह संख्या : 361 उम्र : 45 लिंग : पुरुष	फोटो उपलब्ध	508	FLB1407204	निर्वाचक का नाम : रजिया बानू पति का नाम: ईशाक मो॰ गृह संख्या : 361 उम्र : 44 लिंग : महिला	फोटो उपलब्ध	509	FLB1308477	निर्वाचक का नाम : याकूब मो॰ पिता का नाम: चांद मो॰ गृह संख्या : 361 उम्र : 42 लिंग : पुरुष	फोटो उपलब्ध
510	WAN0530147	निर्वाचक का नाम : शमीम बानू पति का नाम: याकूब मोहम्मद गृह संख्या : 361 उम्र : 39 लिंग : महिला	फोटो उपलब्ध	511	WAN2598217	निर्वाचक का नाम : याशमीन बानू पिता का नाम: याकूब मोहम्मद गृह संख्या : 361 उम्र : 19 लिंग : महिला	फोटो उपलब्ध	512	WAN0636423	निर्वाचक का नाम : क्रन्हेयालाल पिता का नाम: श्रीराम गृह संख्या : 361/1 उम्र : 67 लिंग : पुरुष	फोटो उपलब्ध
513	WAN0636456	निर्वाचक का नाम : भंवरी देवी पति का नाम: कन्हैया लाल गृह संख्या : 361/1 उम्र : 63 लिंग : महिला	फोटो उपलब्ध	514	WAN0938902	निर्वाचक का नाम : कान्ता पति का नाम: रामेश्वर प्रसाद गृह संख्या : 361/1 उम्र : 41 लिंग : महिला	फोटो उपलब्ध	515	WAN1114073	निर्वाचक का नाम : निकन्त कुमार पिता का नाम: कन्हैयालाल गृह संख्या : 361/1 उम्र : 39 लिंग : पुरुष	फोटो उपलब्ध
516	WAN0636449	निर्वाचक का नाम : फूलन देवी पति का नाम: निकन्त कुमार गृह संख्या : 361/1 उम्र : 37 लिंग : महिला	फोटो उपलब्ध	517	RJ/12/100/487030	निर्वाचक का नाम : काना पिता का नाम: धन्ना गृह संख्या : 362 उम्र : 77 लिंग : पुरुष	फोटो उपलब्ध	518	FLB3236452	निर्वाचक का नाम : कमला पति का नाम: काना गृह संख्या : 362 उम्र : 75 लिंग : महिला	फोटो उपलब्ध
519	RJ/12/100/486407	निर्वाचक का नाम : ऐजी पति का नाम: मिश्रीलाल गृह संख्या : 362 उम्र : 70 लिंग : महिला	फोटो उपलब्ध	520	RJ/12/100/486206	निर्वाचक का नाम : मिश्रीलाल पिता का नाम: धन्ना गृह संख्या : 362 उम्र : 64 लिंग : पुरुष	फोटो उपलब्ध	521	FLB3236460	निर्वाचक का नाम : कमला पति का नाम: रामप्रसाद गृह संख्या : 362 उम्र : 54 लिंग : महिला	फोटो उपलब्ध

522	FLB1524792	निर्वाचक का नाम : रामप्रसाद कुम्हार पिता का नाम: काना राम गृह संख्या : 362 उम्र : 45 लिंग : पुरुष	फोटो उपलब्ध	523	FLB1407022	निर्वाचक का नाम : रामेश्वर पिता का नाम: काना गृह संख्या : 362 उम्र : 43 लिंग : पुरुष	फोटो उपलब्ध	524	WAN0938894	निर्वाचक का नाम : सांवर लाल पिता का नाम: मिश्री लाल गृह संख्या : 362 उम्र : 39 लिंग : पुरुष	फोटो उपलब्ध
525	WAN0938878	निर्वाचक का नाम : लाली पति का नाम: सांवर लाल गृह संख्या : 362 उम्र : 39 लिंग : महिला	फोटो उपलब्ध	526	WAN0635581	निर्वाचक का नाम : असलम खान बागवान पिता का नाम: निज़ामुद्दीन बागवान गृह संख्या : 363 उम्र : 35 लिंग : पुरुष	फोटो उपलब्ध	527	RJ/12/100/487144	निर्वाचक का नाम : नन्दू पति का नाम: मांगू गृह संख्या : 365 उम्र : 87 लिंग : महिला	फोटो उपलब्ध
528	WAN1095801	निर्वाचक का नाम : नीतू पति का नाम: पप्पू लोहार गृह संख्या : 365 उम्र : 39 लिंग : महिला	फोटो उपलब्ध	529	WAN0939132	निर्वाचक का नाम : राजु लाल पिता का नाम: गोपाल लाल गृह संख्या : 365 उम्र : 33 लिंग : पुरुष	फोटो उपलब्ध	530	WAN0635821	निर्वाचक का नाम : मोहम्मद हुसैन शाह पिता का नाम: पीरू शाह गृह संख्या : 366 उम्र : 68 लिंग : पुरुष	फोटो उपलब्ध
531	RJ/12/100/486208	निर्वाचक का नाम : रजाक पिता का नाम: ईदू गृह संख्या : 367 उम्र : 65 लिंग : पुरुष	फोटो उपलब्ध	532	RJ/12/100/487039	निर्वाचक का नाम : रबीना पति का नाम: रजाक गृह संख्या : 367 उम्र : 62 लिंग : महिला	फोटो उपलब्ध	533	FLB1308493	निर्वाचक का नाम : मोंगनी पिता का नाम: रजाक गृह संख्या : 367 उम्र : 42 लिंग : पुरुष	फोटो उपलब्ध
534	WAN2340842	निर्वाचक का नाम : साहिल मोहम्मद पिता का नाम: मोहम्मद गनी गृह संख्या : 367 उम्र : 22 लिंग : पुरुष	फोटो उपलब्ध	535	FLB1407063	निर्वाचक का नाम : जमील हुसैन पिता का नाम: रजाक मोहम्मद गृह संख्या : 368 उम्र : 38 लिंग : पुरुष	फोटो उपलब्ध	536	RJ/12/100/487180	निर्वाचक का नाम : रजाक पिता का नाम: अलादीन गृह संख्या : 369 उम्र : 72 लिंग : पुरुष	फोटो उपलब्ध
537	RJ/12/100/487150	निर्वाचक का नाम : बरगत पति का नाम: रजाक गृह संख्या : 369 उम्र : 70 लिंग : महिला	फोटो उपलब्ध	538	FLB1407782	निर्वाचक का नाम : मोहम्मद दाउद पिता का नाम: मोहम्मद रज्जाक गृह संख्या : 369 उम्र : 41 लिंग : पुरुष	फोटो उपलब्ध	539	WAN0530402	निर्वाचक का नाम : अजरा परवीन पति का नाम: मोहम्मद दाउद गृह संख्या : 369 उम्र : 40 लिंग : महिला	फोटो उपलब्ध
540	FLB1308469	निर्वाचक का नाम : शहनाज पति का नाम: मोंगनी गृह संख्या : 369 उम्र : 40 लिंग : महिला	फोटो उपलब्ध	541	WAN2033785	निर्वाचक का नाम : शहराज बानो पति का नाम: मोहम्मद जुनेद गृह संख्या : 369 उम्र : 31 लिंग : महिला	फोटो उपलब्ध	542	WAN1261676	निर्वाचक का नाम : मोहम्मद जुनैद पिता का नाम: मोहम्मद रज्जाक गृह संख्या : 369 उम्र : 30 लिंग : पुरुष	फोटो उपलब्ध
543	FLB1358217	निर्वाचक का नाम : कमरुद्दीन पिता का नाम: कादर गृह संख्या : 370 उम्र : 67 लिंग : पुरुष	फोटो उपलब्ध	544	FLB1358225	निर्वाचक का नाम : इमामुद्दीन पिता का नाम: कमरुद्दीन गृह संख्या : 370 उम्र : 47 लिंग : पुरुष	फोटो उपलब्ध	545	FLB1358233	निर्वाचक का नाम : शमीम पति का नाम: इमामुद्दीन गृह संख्या : 370 उम्र : 42 लिंग : महिला	फोटो उपलब्ध
546	RJ/12/100/486531	निर्वाचक का नाम : कुतुबुद्दीन पिता का नाम: अला बक्ष गृह संख्या : 371 उम्र : 66 लिंग : पुरुष	फोटो उपलब्ध	547	FLB1407188	निर्वाचक का नाम : सकीला पति का नाम: करुममोहम्मद गृह संख्या : 371 उम्र : 40 लिंग : महिला	फोटो उपलब्ध	548	WAN0938951	निर्वाचक का नाम : शाहरूख खान पिता का नाम: कुतुबुद्दीन गृह संख्या : 371 उम्र : 32 लिंग : पुरुष	फोटो उपलब्ध
549	RJ/12/100/487070	निर्वाचक का नाम : बिस्मिल्लाह पति का नाम: लाल मो गृह संख्या : 372 उम्र : 60 लिंग : महिला	फोटो उपलब्ध	550	RJ/12/100/487033	निर्वाचक का नाम : बानो पति का नाम: मकबूल गृह संख्या : 372 उम्र : 58 लिंग : महिला	फोटो उपलब्ध	551	WAN0882977	निर्वाचक का नाम : मुश्ताक मोहम्मद पिता का नाम: मकबूल मोहम्मद गृह संख्या : 372 उम्र : 35 लिंग : पुरुष	फोटो उपलब्ध

552	WAN0938928	निर्वाचक का नाम : नदीम मोहम्मद पिता का नाम: मकबूल मोहम्मद गृह संख्या : 372 उम्र : 32 लिंग : पुरुष	फोटो उपलब्ध	553	FLB1308501	निर्वाचक का नाम : गोदी पति का नाम: सुखदेव गृह संख्या : 373 उम्र : 60 लिंग : महिला	फोटो उपलब्ध	554	WAN0938936	निर्वाचक का नाम : घनश्याम पिता का नाम: सुखदेव गृह संख्या : 373 उम्र : 36 लिंग : पुरुष	फोटो उपलब्ध
555	RJ/12/100/487081	निर्वाचक का नाम : बाली पति का नाम: गोपी गृह संख्या : 374 उम्र : 71 लिंग : महिला	फोटो उपलब्ध	556	RJ/12/100/487143	निर्वाचक का नाम : जानी पति का नाम: छगन गृह संख्या : 374 उम्र : 68 लिंग : महिला	फोटो उपलब्ध	557	FLB1308519	निर्वाचक का नाम : धीसू पिता का नाम: मगना गृह संख्या : 374 उम्र : 42 लिंग : पुरुष	फोटो उपलब्ध
558	FLB1308527	निर्वाचक का नाम : ज़ारसी पति का नाम: धीसू गृह संख्या : 374 उम्र : 40 लिंग : महिला	फोटो उपलब्ध	559	FLB1407444	निर्वाचक का नाम : गोरधन पिता का नाम: छगनलाल गृह संख्या : 374 उम्र : 40 लिंग : पुरुष	फोटो उपलब्ध	560	WAN0049965	निर्वाचक का नाम : माया पति का नाम: गोरधन गृह संख्या : 374 उम्र : 39 लिंग : महिला	फोटो उपलब्ध
561	WAN0938969	निर्वाचक का नाम : पप्पु पिता का नाम: गोपी गृह संख्या : 374 उम्र : 34 लिंग : पुरुष	फोटो उपलब्ध	562	WAN1095819	निर्वाचक का नाम : माया पति का नाम: पप्पु गृह संख्या : 374 उम्र : 32 लिंग : महिला	फोटो उपलब्ध	563	WAN2314961	निर्वाचक का नाम : देवराज प्रजापत पिता का नाम: धीसू गृह संख्या : 374 उम्र : 20 लिंग : पुरुष	फोटो उपलब्ध
564	FLB3236254	निर्वाचक का नाम : मुस्ताक़ मोहम्मद रंगरेज पिता का नाम: रज्जाक मोह° गृह संख्या : 396 उम्र : 37 लिंग : पुरुष	फोटो उपलब्ध	565	WAN2388072	निर्वाचक का नाम : तमन्ना बानू पति का नाम: इरफ़ान मोहम्मद रंगरेज गृह संख्या : 434 उम्र : 23 लिंग : महिला	फोटो उपलब्ध	566	WAN0883280	निर्वाचक का नाम : ओमप्रकाश पिता का नाम: छगनलाल गृह संख्या : 658 उम्र : 33 लिंग : पुरुष	फोटो उपलब्ध
567	RJ/12/100/487139	निर्वाचक का नाम : चांदमोहम्मद पिता का नाम: इस्माइल गृह संख्या : 705 उम्र : 80 लिंग : पुरुष	फोटो उपलब्ध								

568	WAN2390086	निर्वाचक का नाम : शबनम बानू पति का नाम: शहजाद मोहम्मद गृह संख्या : 1 उम्र : 21 लिंग : महिला	फोटो उपलब्ध	569	WAN2412377	निर्वाचक का नाम : घेवर चंद्र प्रजापत पिता का नाम: तेजमल प्रजापत गृह संख्या : 10 उम्र : 22 लिंग : पुरुष	फोटो उपलब्ध	570	WAN2472264	निर्वाचक का नाम : उषा गर्ग पति का नाम: पवन कुमार गर्ग गृह संख्या : 11 उम्र : 26 लिंग : महिला	फोटो उपलब्ध
571	WAN2405652	निर्वाचक का नाम : ईरम बानु पिता का नाम: जमील हुसैन गृह संख्या : 11 उम्र : 22 लिंग : महिला	फोटो उपलब्ध	572	WAN2406635	निर्वाचक का नाम : महेंद्र प्रजापत पिता का नाम: महावीर प्रसाद प्रजापत गृह संख्या : 15 उम्र : 23 लिंग : पुरुष	फोटो उपलब्ध	573	WAN2617033	निर्वाचक का नाम : आशीष प्रजापत पिता का नाम: महावीर प्रसाद प्रजापत गृह संख्या : 15 उम्र : 20 लिंग : पुरुष	फोटो उपलब्ध
574	WAN2405678	निर्वाचक का नाम : साहिल मोहम्मद पिता का नाम: गनी मोहम्मद गृह संख्या : 25 उम्र : 22 लिंग : पुरुष	फोटो उपलब्ध	575	WAN2480309	निर्वाचक का नाम : मोहम्मद अशरफ पिता का नाम: मोहम्मद हुसैन गृह संख्या : 92 उम्र : 22 लिंग : पुरुष	फोटो उपलब्ध	576	WAN2596500	निर्वाचक का नाम : निर्मला कुम्हार पति का नाम: हरफूल प्रजापत गृह संख्या : 100 उम्र : 29 लिंग : महिला	फोटो उपलब्ध
577	WAN2545416	निर्वाचक का नाम : पूजा गुर्जर पति का नाम: विमल गुर्जर गृह संख्या : 101 उम्र : 24 लिंग : महिला	फोटो उपलब्ध	578	WAN2552586	निर्वाचक का नाम : राबिया बानु पति का नाम: रफीक मोहम्मद गृह संख्या : 101 उम्र : 21 लिंग : महिला	फोटो उपलब्ध	579	WAN2584753	निर्वाचक का नाम : सोनु कुम्हार पिता का नाम: सांवर लाल कुम्हार गृह संख्या : 101 उम्र : 19 लिंग : महिला	फोटो उपलब्ध
580	WAN2602035	निर्वाचक का नाम : यास्मीन बानू पति का नाम: सदांम हुसैन गृह संख्या : 133 उम्र : 29 लिंग : महिला	फोटो उपलब्ध	581	WAN1979558	निर्वाचक का नाम : हरी सिंह पिता का नाम: रामसिंह गृह संख्या : 142 उम्र : 28 लिंग : पुरुष	फोटो उपलब्ध	582	WAN2552610	निर्वाचक का नाम : शबनम बानू पति का नाम: आफताब हुसैन गृह संख्या : 302 उम्र : 23 लिंग : महिला	फोटो उपलब्ध
583	WAN2560373	निर्वाचक का नाम : सरगम नीलगर पति का नाम: फिरोज मोहम्मद गृह संख्या : 312 उम्र : 21 लिंग : महिला	फोटो उपलब्ध	584	WAN2546943	निर्वाचक का नाम : मुस्कान रंगरेज पति का नाम: यूनुस मोहम्मद गृह संख्या : 315 उम्र : 26 लिंग : महिला	फोटो उपलब्ध	585	WAN2556173	निर्वाचक का नाम : रईस मोहम्मद पिता का नाम: मोहम्मद हबीब खान गृह संख्या : 315 उम्र : 21 लिंग : पुरुष	फोटो उपलब्ध
586	WAN1393339	निर्वाचक का नाम : स्नेहलता गर्ग पति का नाम: सत्यनारायण गर्ग गृह संख्या : 333 उम्र : 56 लिंग : महिला	फोटो उपलब्ध	587	WAN1393370	निर्वाचक का नाम : इरफान मोहम्मद पिता का नाम: रज्जाक मोहम्मद गृह संख्या : 351 उम्र : 33 लिंग : पुरुष	फोटो उपलब्ध	588	WAN2225258	निर्वाचक का नाम : पायल नीलगर पति का नाम: इरफान मोहम्मद गृह संख्या : 351 उम्र : 23 लिंग : महिला	फोटो उपलब्ध
589	FLB1308584	निर्वाचक का नाम : बरजी पति का नाम: छगनलाल गृह संख्या : 355 उम्र : 64 लिंग : महिला	फोटो उपलब्ध	590	WAN0938944	निर्वाचक का नाम : रतनलाल पिता का नाम: छगन लाल गृह संख्या : 355 उम्र : 34 लिंग : पुरुष	फोटो उपलब्ध	591	WAN0883306	निर्वाचक का नाम : लक्ष्मी प्रजापत पति का नाम: श्रवणलाल गृह संख्या : 355 उम्र : 32 लिंग : महिला	फोटो उपलब्ध
592	WAN2486074	निर्वाचक का नाम : हेमन्त कुम्हार पिता का नाम: रामप्रसाद कुम्हार गृह संख्या : 362 उम्र : 21 लिंग : पुरुष	फोटो उपलब्ध	593	WAN1892439	निर्वाचक का नाम : निशा बानो पति का नाम: असलम खान बागवान गृह संख्या : 363 उम्र : 34 लिंग : महिला	फोटो उपलब्ध	594	WAN1536077	निर्वाचक का नाम : हरफूल पिता का नाम: सुखदेव गृह संख्या : 373 उम्र : 28 लिंग : पुरुष	फोटो उपलब्ध
595	RJ/12/100/487181	निर्वाचक का नाम : रईसा पति का नाम: मीरा बक्ष गृह संख्या : 375 उम्र : 68 लिंग : महिला	फोटो उपलब्ध	596	RJ/12/100/486534	निर्वाचक का नाम : उस्मान पिता का नाम: मीरा बक्ष गृह संख्या : 375 उम्र : 51 लिंग : पुरुष	फोटो उपलब्ध	597	FLB1358241	निर्वाचक का नाम : मो०गनी पिता का नाम: मीराबक्ष गृह संख्या : 375 उम्र : 45 लिंग : पुरुष	फोटो उपलब्ध

598	WAN1536382	निर्वाचक का नाम : शमीम बानू पति का नाम: उस्मान गनी गृह संख्या : 375 उम्र : 43 लिंग : महिला	फोटो उपलब्ध	599	FLB1358258	निर्वाचक का नाम : आमना पति का नाम: मोःगनी गृह संख्या : 375 उम्र : 43 लिंग : महिला	फोटो उपलब्ध	600	WAN2138204	निर्वाचक का नाम : सोनू बानो निलगार पति का नाम: फिरोज मोहम्मद गृह संख्या : 375 उम्र : 27 लिंग : महिला	फोटो उपलब्ध
601	RJ/12/100/487169	निर्वाचक का नाम : धीसी पति का नाम: खाजू गृह संख्या : 376 उम्र : 82 लिंग : महिला	फोटो उपलब्ध	602	FLB1358266	निर्वाचक का नाम : कुतुबुददीन पिता का नाम: खाजू गृह संख्या : 376 उम्र : 58 लिंग : पुरुष	फोटो उपलब्ध	603	FLB1407790	निर्वाचक का नाम : सुगरा पति का नाम: कुतुबुददीन गृह संख्या : 376 उम्र : 57 लिंग : महिला	फोटो उपलब्ध
604	WAN0799569	निर्वाचक का नाम : मीराबक्ष बिटारी पिता का नाम: खाजू मोहम्मद गृह संख्या : 376 उम्र : 56 लिंग : पुरुष	फोटो उपलब्ध	605	RJ/12/100/486222	निर्वाचक का नाम : मदीना पति का नाम: मीरा बक्ष गृह संख्या : 376 उम्र : 54 लिंग : महिला	फोटो उपलब्ध	606	WAN1261643	निर्वाचक का नाम : जमाल मोहम्मद पिता का नाम: खाजू गृह संख्या : 376 उम्र : 53 लिंग : पुरुष	फोटो उपलब्ध
607	RJ/12/100/487170	निर्वाचक का नाम : धनू पति का नाम: जमाल गृह संख्या : 376 उम्र : 51 लिंग : महिला	फोटो उपलब्ध	608	WAN1889914	निर्वाचक का नाम : सद्दाम हुसैन पिता का नाम: मीराबक्ष गृह संख्या : ३७६ उम्र : 35 लिंग : पुरुष	फोटो उपलब्ध	609	WAN1757293	निर्वाचक का नाम : शहनाज़ बानू पति का नाम: सद्दाम हुसैन बिहारी गृह संख्या : 376 उम्र : 33 लिंग : महिला	फोटो उपलब्ध
610	WAN1536739	निर्वाचक का नाम : इरफान मोहम्मद पिता का नाम: जमाल मोहम्मद बिहारी गृह संख्या : 376 उम्र : 29 लिंग : पुरुष	फोटो उपलब्ध	611	WAN1763663	निर्वाचक का नाम : रुखसाना पिता का नाम: कुतुबुदीन गृह संख्या : 376 उम्र : 28 लिंग : महिला	फोटो उपलब्ध	612	WAN1766146	निर्वाचक का नाम : सज्जिदा बानू पति का नाम: इरफान मोहम्मद गृह संख्या : 376 उम्र : 28 लिंग : महिला	फोटो उपलब्ध
613	WAN1889898	निर्वाचक का नाम : लाली बानू पति का नाम: अल्ताफ हुसैन गृह संख्या : ३७६ उम्र : 27 लिंग : महिला	फोटो उपलब्ध	614	WAN1890664	निर्वाचक का नाम : अल्ताफ हुसैन पिता का नाम: मीराबक्ष बिहारी गृह संख्या : ३७६ उम्र : 27 लिंग : पुरुष	फोटो उपलब्ध	615	WAN2236594	निर्वाचक का नाम : शहजाद मोहम्मद बिहारी पिता का नाम: कुतुबुदीन गृह संख्या : 376 उम्र : 22 लिंग : पुरुष	फोटो उपलब्ध
616	RJ/12/100/486408	निर्वाचक का नाम : तमन्ना पति का नाम: मो उस्मान गृह संख्या : 377 उम्र : 62 लिंग : महिला	फोटो उपलब्ध	617	RJ/12/100/486226	निर्वाचक का नाम : मो सलीम पिता का नाम: मीरा बक्ष गृह संख्या : 377 उम्र : 60 लिंग : पुरुष	फोटो उपलब्ध	618	RJ/12/100/486535	निर्वाचक का नाम : रईसा पति का नाम: सलीम गृह संख्या : 377 उम्र : 56 लिंग : महिला	फोटो उपलब्ध
619	RJ/12/100/487200	निर्वाचक का नाम : इकबाल पिता का नाम: मीरा बक्ष गृह संख्या : 377 उम्र : 56 लिंग : पुरुष	फोटो उपलब्ध	620	RJ/12/100/487204	निर्वाचक का नाम : नूरजहां पति का नाम: इकबाल गृह संख्या : 377 उम्र : 55 लिंग : महिला	फोटो उपलब्ध	621	WAN0883264	निर्वाचक का नाम : असलम पिता का नाम: सलीम गृह संख्या : 377 उम्र : 34 लिंग : पुरुष	फोटो उपलब्ध
622	WAN1757129	निर्वाचक का नाम : रेश्मा बानू पति का नाम: फारुख मोहम्मद गृह संख्या : 377 उम्र : 28 लिंग : महिला	फोटो उपलब्ध	623	RJ/12/100/486227	निर्वाचक का नाम : सत्तार पिता का नाम: अलादीन गृह संख्या : 378 उम्र : 62 लिंग : पुरुष	फोटो उपलब्ध	624	RJ/12/100/486228	निर्वाचक का नाम : रईसा पति का नाम: सत्तार गृह संख्या : 378 उम्र : 60 लिंग : महिला	फोटो उपलब्ध
625	WAN0530121	निर्वाचक का नाम : मुइनुद्दीन टाक पिता का नाम: सत्तार गृह संख्या : 378 उम्र : 37 लिंग : पुरुष	फोटो उपलब्ध	626	WAN0882845	निर्वाचक का नाम : इरफान मोहम्मद पिता का नाम: अब्दुल सत्तार गृह संख्या : 378 उम्र : 36 लिंग : पुरुष	फोटो उपलब्ध	627	WAN0883199	निर्वाचक का नाम : परवीन बेगम पति का नाम: मोइनुद्दीन गृह संख्या : 378 उम्र : 34 लिंग : महिला	फोटो उपलब्ध

628	WAN0939025	निर्वाचक का नाम : अफसाना बानो पति का नाम: इरुफान बानो गृह संख्या : 378 उम्र : 34 लिंग : महिला	फोटो उपलब्ध	629	WAN1979541	निर्वाचक का नाम : आसिफ मोहम्मद पिता का नाम: अब्दुल सत्तार गृह संख्या : 378 उम्र : 29 लिंग : पुरुष	फोटो उपलब्ध	630	RJ/12/100/486229	निर्वाचक का नाम : कासम पिता का नाम: जहूरदीन गृह संख्या : 379 उम्र : 74 लिंग : पुरुष	फोटो उपलब्ध
631	RJ/12/100/487205	निर्वाचक का नाम : रहमत पति का नाम: कासम गृह संख्या : 379 उम्र : 72 लिंग : महिला	फोटो उपलब्ध	632	FLB1308535	निर्वाचक का नाम : मो॰गनी पिता का नाम: कासम गृह संख्या : 379 उम्र : 44 लिंग : पुरुष	फोटो उपलब्ध	633	FLB1407535	निर्वाचक का नाम : रूकसाना बानो पति का नाम: मोहम्मद गनी गृह संख्या : 379 उम्र : 41 लिंग : महिला	फोटो उपलब्ध
634	WAN0050161	निर्वाचक का नाम : शब्बीर मो॰ पिता का नाम: कासम गृह संख्या : 379 उम्र : 40 लिंग : पुरुष	फोटो उपलब्ध	635	WAN1158351	निर्वाचक का नाम : अफसाना बानु पति का नाम: शब्बीर मोहम्मद गृह संख्या : 379 उम्र : 35 लिंग : महिला	फोटो उपलब्ध	636	FLB1358290	निर्वाचक का नाम : जैबून निशा पति का नाम: मो॰ हुसैन गृह संख्या : 380 उम्र : 50 लिंग : महिला	फोटो उपलब्ध
637	WAN2346757	निर्वाचक का नाम : अय्यान महोम्मद पिता का नाम: मोहम्मद हुसैन गृह संख्या : 380 उम्र : 20 लिंग : पुरुष	फोटो उपलब्ध	638	RJ/12/100/486412	निर्वाचक का नाम : श्रवणी पति का नाम: मेवा गृह संख्या : 381 उम्र : 74 लिंग : महिला	फोटो उपलब्ध	639	FLB1308568	निर्वाचक का नाम : जैतून पति का नाम: ईदू गृह संख्या : 382 उम्र : 69 लिंग : महिला	फोटो उपलब्ध
640	WAN0883116	निर्वाचक का नाम : जाकीर हुसैन पिता का नाम: ईदू गृह संख्या : 382 उम्र : 42 लिंग : पुरुष	फोटो उपलब्ध	641	WAN0938977	निर्वाचक का नाम : फरजाना पति का नाम: जाकीर हुसैन गृह संख्या : 382 उम्र : 39 लिंग : महिला	फोटो उपलब्ध	642	WAN0883207	निर्वाचक का नाम : इकराम मोहम्मद पिता का नाम: ईदू मोहम्मद गृह संख्या : 382 उम्र : 35 लिंग : पुरुष	फोटो उपलब्ध
643	WAN1763697	निर्वाचक का नाम : आशियाना बानो पिता का नाम: इकराम गृह संख्या : 382 उम्र : 29 लिंग : महिला	फोटो उपलब्ध	644	WAN0635680	निर्वाचक का नाम : धापू पति का नाम: उदा गृह संख्या : 383 उम्र : 84 लिंग : महिला	फोटो उपलब्ध	645	RJ/12/100/486232	निर्वाचक का नाम : महा राम पिता का नाम: उदा गृह संख्या : 383 उम्र : 62 लिंग : पुरुष	फोटो उपलब्ध
646	RJ/12/100/486413	निर्वाचक का नाम : सुखी पति का नाम: नानू गृह संख्या : 383 उम्र : 62 लिंग : महिला	फोटो उपलब्ध	647	RJ/12/100/486414	निर्वाचक का नाम : बरजी पति का नाम: महा राम गृह संख्या : 383 उम्र : 61 लिंग : महिला	फोटो उपलब्ध	648	WAN0864389	निर्वाचक का नाम : ब्रहमा राम पिता का नाम: भालू गृह संख्या : 383 उम्र : 39 लिंग : पुरुष	फोटो उपलब्ध
649	WAN0049494	निर्वाचक का नाम : ईश्वर पिता का नाम: नानूराम गृह संख्या : 383 उम्र : 38 लिंग : पुरुष	फोटो उपलब्ध	650	WAN0635532	निर्वाचक का नाम : तेजमल पिता का नाम: नानू गृह संख्या : 383 उम्र : 35 लिंग : पुरुष	फोटो उपलब्ध	651	WAN0864322	निर्वाचक का नाम : गीता देवी पति का नाम: तेजमल गृह संख्या : 383 उम्र : 34 लिंग : महिला	फोटो उपलब्ध
652	WAN0864371	निर्वाचक का नाम : मथरा पति का नाम: बृहमाराम गृह संख्या : 383 उम्र : 34 लिंग : महिला	फोटो उपलब्ध	653	WAN0939041	निर्वाचक का नाम : ओम प्रकाश पिता का नाम: महाराम गृह संख्या : 383 उम्र : 33 लिंग : पुरुष	फोटो उपलब्ध	654	WAN1536432	निर्वाचक का नाम : पिकी गुर्जर पति का नाम: ओमप्रकाश गुर्जर गृह संख्या : 383 उम्र : 29 लिंग : महिला	फोटो उपलब्ध
655	WAN2568921	निर्वाचक का नाम : महावीर गुर्जर पिता का नाम: भालू गुर्जर गृह संख्या : 383 उम्र : 20 लिंग : पुरुष	फोटो उपलब्ध	656	WAN2246932	निर्वाचक का नाम : शंभू लाल गुर्जर अन्य: उगामी गृह संख्या : 384 उम्र : 64 लिंग : पुरुष	फोटो उपलब्ध	657	RJ/12/100/487126	निर्वाचक का नाम : हगामी पति का नाम: अजीत गृह संख्या : 384 उम्र : 63 लिंग : महिला	फोटो उपलब्ध

658	RJ/12/100/487119	निर्वाचक का नाम : उगमी पति का नाम: शम्भू गृह संख्या : 384 उम्र : 58 लिंग : महिला	फोटो उपलब्ध	659	RJ/12/100/486237	निर्वाचक का नाम : जीवराज पिता का नाम: अम्बा गृह संख्या : 384 उम्र : 55 लिंग : पुरुष	फोटो उपलब्ध	660	RJ/12/100/487118	निर्वाचक का नाम : कोयली पति का नाम: जीवराज गृह संख्या : 384 उम्र : 54 लिंग : महिला	फोटो उपलब्ध
661	WAN2017218	निर्वाचक का नाम : यशपाल गुर्जर पिता का नाम: शंभू लाल गृह संख्या : 384 उम्र : 24 लिंग : पुरुष	फोटो उपलब्ध	662	FLB1358316	निर्वाचक का नाम : पाची देवी पति का नाम: हीरा गृह संख्या : 385 उम्र : 55 लिंग : महिला	फोटो उपलब्ध	663	WAN0883272	निर्वाचक का नाम : घेवरचन्द्र गुर्जर पिता का नाम: हीरालाल गृह संख्या : 385 उम्र : 35 लिंग : पुरुष	फोटो उपलब्ध
664	WAN2545374	निर्वाचक का नाम : कंचन गुर्जर पति का नाम: घेवर चंद गुर्जर गृह संख्या : 385 उम्र : 26 लिंग : महिला	फोटो उपलब्ध	665	RJ/12/100/487008	निर्वाचक का नाम : देवा पिता का नाम: हजारी गृह संख्या : 386 उम्र : 80 लिंग : पुरुष	फोटो उपलब्ध	666	RJ/12/100/486238	निर्वाचक का नाम : गलकू पति का नाम: देवा गृह संख्या : 386 उम्र : 78 लिंग : महिला	फोटो उपलब्ध
667	FLB1308576	निर्वाचक का नाम : राधाकिशन पिता का नाम: देवा गृह संख्या : 386 उम्र : 41 लिंग : पुरुष	फोटो उपलब्ध	668	FLB1525393	निर्वाचक का नाम : महावीरी पति का नाम: राधाकिशन गृह संख्या : 386 उम्र : 40 लिंग : महिला	फोटो उपलब्ध	669	RJ/12/100/486239	निर्वाचक का नाम : लादू पिता का नाम: नंदा गृह संख्या : 387 उम्र : 67 लिंग : पुरुष	फोटो उपलब्ध
670	WAN1114107	निर्वाचक का नाम : सुरेशचन्द्र पिता का नाम: लादूराम गृह संख्या : 387 उम्र : 33 लिंग : पुरुष	फोटो उपलब्ध	671	WAN1261569	निर्वाचक का नाम : लीला पति का नाम: सांवरलाल गृह संख्या : 387 उम्र : 32 लिंग : महिला	फोटो उपलब्ध	672	WAN1261551	निर्वाचक का नाम : विमल पिता का नाम: लादूराम गृह संख्या : 387 उम्र : 31 लिंग : पुरुष	फोटो उपलब्ध
673	WAN1114081	निर्वाचक का नाम : संगीता पति का नाम: सुरेशचन्द्र गुर्जर गृह संख्या : 387 उम्र : 31 लिंग : महिला	फोटो उपलब्ध	674	WAN1114099	निर्वाचक का नाम : सांवरलाल पिता का नाम: लादूराम गृह संख्या : 387 उम्र : 31 लिंग : पुरुष	फोटो उपलब्ध	675	RJ/12/100/486415	निर्वाचक का नाम : बाबू पिता का नाम: रहमान गृह संख्या : 388 उम्र : 80 लिंग : पुरुष	फोटो उपलब्ध
676	FLB1525401	निर्वाचक का नाम : लादी पति का नाम: नानू गृह संख्या : 390 उम्र : 68 लिंग : महिला	फोटो उपलब्ध	677	RJ/12/100/486019	निर्वाचक का नाम : पांची पति का नाम: दया राम गृह संख्या : 391 उम्र : 68 लिंग : महिला	फोटो उपलब्ध	678	WAN0939058	निर्वाचक का नाम : सीमा पति का नाम: पुखराज गृह संख्या : 391 उम्र : 41 लिंग : महिला	फोटो उपलब्ध
679	WAN0939066	निर्वाचक का नाम : पुखराज पिता का नाम: दयाराम गृह संख्या : 391 उम्र : 40 लिंग : पुरुष	फोटो उपलब्ध	680	RJ/12/100/486241	निर्वाचक का नाम : शमशुददीन पिता का नाम: चांदमोहम्मद गृह संख्या : 392 उम्र : 73 लिंग : पुरुष	फोटो उपलब्ध	681	FLB1358274	निर्वाचक का नाम : मीराबक्ष पिता का नाम: शमशुदीन गृह संख्या : 392 उम्र : 46 लिंग : पुरुष	फोटो उपलब्ध
682	FLB1308600	निर्वाचक का नाम : शमीमबानू पति का नाम: मीराबक्ष गृह संख्या : 392 उम्र : 44 लिंग : महिला	फोटो उपलब्ध	683	WAN0939009	निर्वाचक का नाम : आरीफ मो पिता का नाम: शमशुददीन गृह संख्या : 392 उम्र : 34 लिंग : पुरुष	फोटो उपलब्ध	684	WAN1890649	निर्वाचक का नाम : रेशमा पति का नाम: आरिफ मोहम्मद गृह संख्या : ३९२ उम्र : 33 लिंग : महिला	फोटो उपलब्ध
685	RJ/12/100/486242	निर्वाचक का नाम : धीसू पिता का नाम: इब्राहीम गृह संख्या : 393 उम्र : 59 लिंग : पुरुष	फोटो उपलब्ध	686	RJ/12/100/486537	निर्वाचक का नाम : रईसा पति का नाम: धीसू गृह संख्या : 393 उम्र : 58 लिंग : महिला	फोटो उपलब्ध	687	WAN1051424	निर्वाचक का नाम : सलफुददीन पिता का नाम: इब्राहीम गृह संख्या : 393 उम्र : 54 लिंग : पुरुष	फोटो उपलब्ध

विधान सभा क्षेत्र की संख्या व नाम : 104-मसूदा
अनुभाग की संख्या व नाम : 8-कुम्हारों का मोहल्ला,कानिया

688	FLB1308618	निर्वाचक का नाम : जैबन पति का नाम: मीरा बक्ष गृह संख्या : 393 उम्र : 54 लिंग : महिला	फोटो उपलब्ध	689	RJ/12/100/486419	निर्वाचक का नाम : मेरून पति का नाम: सलफूददीन गृह संख्या : 393 उम्र : 52 लिंग : महिला	फोटो उपलब्ध	690	FLB3236684	निर्वाचक का नाम : आविदाबाबू पति का नाम: हाजीमोहम्मद गृह संख्या : 393 उम्र : 47 लिंग : महिला	फोटो उपलब्ध
691	FLB1308634	निर्वाचक का नाम : सुबहान मोह° पिता का नाम: इब्राहीम गृह संख्या : 393 उम्र : 45 लिंग : पुरुष	फोटो उपलब्ध	692	FLB1308626	निर्वाचक का नाम : रिजवाना बानू पति का नाम: सुबहान गृह संख्या : 393 उम्र : 43 लिंग : महिला	फोटो उपलब्ध	693	WAN0530337	निर्वाचक का नाम : मुडनुद्दीन पिता का नाम: धीसू गृह संख्या : 393 उम्र : 38 लिंग : पुरुष	फोटो उपलब्ध
694	WAN0636431	निर्वाचक का नाम : माफिया बानू पति का नाम: मुईनुद्दीन गृह संख्या : 393 उम्र : 36 लिंग : महिला	फोटो उपलब्ध	695	WAN1536093	निर्वाचक का नाम : शब्बीर मोहम्मद पिता का नाम: धीसू मोहम्मद गृह संख्या : 393 उम्र : 27 लिंग : पुरुष	फोटो उपलब्ध	# 696	WAN2649002	निर्वाचक का नाम : रज्जाक मोहम्मद डायर पिता का नाम: खाजू मोहम्मद गृह संख्या : 394 उम्र : 66 लिंग : पुरुष	फोटो उपलब्ध
697	RJ/12/100/486247	निर्वाचक का नाम : बतुल पति का नाम: सदीक गृह संख्या : 394 उम्र : 54 लिंग : महिला	फोटो उपलब्ध	698	WAN1979525	निर्वाचक का नाम : इमरान खान राक्सया पिता का नाम: उस्मान गनी राक्सया गृह संख्या : 394 उम्र : 27 लिंग : पुरुष	फोटो उपलब्ध	699	WAN2033744	निर्वाचक का नाम : महेंद्र कुम्हार महेंद्र पिता का नाम: जगदीश कम्हार गृह संख्या : 631 उम्र : 23 लिंग : पुरुष	फोटो उपलब्ध
700	WAN2033751	निर्वाचक का नाम : कालुराम कुम्हार कालुराम पिता का नाम: पुखराज कुम्हार गृह संख्या : 635 उम्र : 24 लिंग : पुरुष	फोटो उपलब्ध	701	WAN2412427	निर्वाचक का नाम : मोहम्मद शाहरुख पिता का नाम: सलफूदिन गृह संख्या : कनिया बस सटेंड उम्र : 21 लिंग : पुरुष	फोटो उपलब्ध				

702	WAN2487908	निर्वाचक का नाम : जावेद हुसैन पिता का नाम: शरीफ मोहम्मद गृह संख्या : 9 उम्र : 20 लिंग : पुरुष	फोटो उपलब्ध	703	WAN2455012	निर्वाचक का नाम : जरीना पति का नाम: मोहम्मद हुसैन गृह संख्या : 10 उम्र : 30 लिंग : महिला	फोटो उपलब्ध	704	WAN2409241	निर्वाचक का नाम : यासमीन बानू पिता का नाम: शब्बीर मोहम्मद गृह संख्या : 10 उम्र : 20 लिंग : महिला	फोटो उपलब्ध
705	WAN2033686	निर्वाचक का नाम : परमेश्वर गुर्जर पिता का नाम: कना गृह संख्या : 18 उम्र : 27 लिंग : पुरुष	फोटो उपलब्ध	706	WAN2033678	निर्वाचक का नाम : सुमित्रा पति का नाम: हर किशन गुर्जर गृह संख्या : 26 उम्र : 28 लिंग : महिला	फोटो उपलब्ध	707	WAN2447407	निर्वाचक का नाम : नफिशा बानू पति का नाम: इमरान खान राक्सिया गृह संख्या : 36 उम्र : 25 लिंग : महिला	फोटो उपलब्ध
708	WAN2566420	निर्वाचक का नाम : रूबीना बानु पिता का नाम: आबिद मोहम्मद गृह संख्या : 101 उम्र : 21 लिंग : महिला	फोटो उपलब्ध	709	WAN2502102	निर्वाचक का नाम : गुलाम मोइद पिता का नाम: अनवर हुसैन गृह संख्या : 101 उम्र : 19 लिंग : पुरुष	फोटो उपलब्ध	710	WAN2509792	निर्वाचक का नाम : रूस्तम मोहम्मद पिता का नाम: मुबारिक हुसैन गृह संख्या : 101 उम्र : 19 लिंग : पुरुष	फोटो उपलब्ध
711	WAN2634004	निर्वाचक का नाम : आसिफ रज्जा कादरी पिता का नाम: हनीफ मोहम्मद गृह संख्या : 101 उम्र : 19 लिंग : पुरुष	फोटो उपलब्ध	712	WAN2420966	निर्वाचक का नाम : आदिल मोहम्मद पिता का नाम: एजाज मोहम्मद गृह संख्या : 104 उम्र : 20 लिंग : पुरुष	फोटो उपलब्ध	713	WAN2580603	निर्वाचक का नाम : सिमरन बानु पिता का नाम: अनवर मोहम्मद गृह संख्या : 111 उम्र : 19 लिंग : महिला	फोटो उपलब्ध
714	WAN0939355	निर्वाचक का नाम : गूलबुदिन मंसूरी पिता का नाम: अलिमुद्दीन मंसूरी गृह संख्या : 133 उम्र : 34 लिंग : पुरुष	फोटो उपलब्ध	715	WAN2183317	निर्वाचक का नाम : हसीना बानो पिता का नाम: हसीना बानो गृह संख्या : 171 उम्र : 22 लिंग : महिला	फोटो उपलब्ध	716	FLB1407857	निर्वाचक का नाम : सुखी पति का नाम: रामदेव गृह संख्या : 178 उम्र : 40 लिंग : महिला	फोटो उपलब्ध
717	WAN0501478	निर्वाचक का नाम : जीवराज पिता का नाम: दयाराम गृह संख्या : 191 उम्र : 39 लिंग : पुरुष	फोटो उपलब्ध	718	WAN1359181	निर्वाचक का नाम : फरीदा बानु पति का नाम: इकरामुद्दीन गृह संख्या : 211 उम्र : 31 लिंग : महिला	फोटो उपलब्ध	719	FLB1524784	निर्वाचक का नाम : ओमप्रकाश पिता का नाम: कल्याण गृह संख्या : 284 उम्र : 42 लिंग : पुरुष	फोटो उपलब्ध
720	WAN1359199	निर्वाचक का नाम : निमेश कुमार पिता का नाम: कैलाश गृह संख्या : 311 उम्र : 29 लिंग : पुरुष	फोटो उपलब्ध	721	WAN2516458	निर्वाचक का नाम : अंगुर बाला सोनी पति का नाम: निमेश कुमार सोनी गृह संख्या : 311 उम्र : 19 लिंग : महिला	फोटो उपलब्ध	722	WAN1801786	निर्वाचक का नाम : सलमा बानू पति का नाम: सद्दाम हुसैन गृह संख्या : 328 उम्र : 27 लिंग : महिला	फोटो उपलब्ध
723	WAN1889823	निर्वाचक का नाम : चांद मोहम्मद पिता का नाम: निजामुद्दीन गृह संख्या : ३२८ उम्र : 25 लिंग : पुरुष	फोटो उपलब्ध	724	WAN1393388	निर्वाचक का नाम : पुष्पा देवी पति का नाम: राज कुमार गृह संख्या : 332 उम्र : 45 लिंग : महिला	फोटो उपलब्ध	725	WAN1359207	निर्वाचक का नाम : जाकिर हुसैन पिता का नाम: इस्माइल गृह संख्या : 351 उम्र : 40 लिंग : पुरुष	फोटो उपलब्ध
726	WAN2608214	निर्वाचक का नाम : नदीम हुसैन पिता का नाम: जाकीर हुसैन गृह संख्या : 351 उम्र : 19 लिंग : पुरुष	फोटो उपलब्ध	727	WAN1114024	निर्वाचक का नाम : लाली पति का नाम: कमरुद्दीन गृह संख्या : 353 उम्र : 52 लिंग : महिला	फोटो उपलब्ध	728	WAN0049452	निर्वाचक का नाम : कमरुद्दीन पिता का नाम: जमाल गृह संख्या : 353 उम्र : 39 लिंग : पुरुष	फोटो उपलब्ध
729	WAN2485670	निर्वाचक का नाम : कोमल बानू पति का नाम: फ़िरोज़ मोह नीलगर गृह संख्या : 360 उम्र : 23 लिंग : महिला	फोटो उपलब्ध	730	WAN2033702	निर्वाचक का नाम : बुधावंत कुमार प्रजापत बुधावंत पिता का नाम: कन्हैयालाल प्रजापत गृह संख्या : 361 उम्र : 24 लिंग : पुरुष	फोटो उपलब्ध	731	FLB1407014	निर्वाचक का नाम : चांद मोहम्मद पिता का नाम: निजामुद्दीन बागवान गृह संख्या : 363 उम्र : 39 लिंग : पुरुष	फोटो उपलब्ध

732	WAN1393362	निर्वाचक का नाम : चम्पा लाल गुर्जर पिता का नाम: जीव राज गुर्जर गृह संख्या : 384 उम्र : 30 लिंग : पुरुष	फोटो उपलब्ध	733	WAN2033736	निर्वाचक का नाम : गीता देवी गीता पति का नाम: शिवराज गुर्जर गृह संख्या : 384 उम्र : 28 लिंग : महिला	फोटो उपलब्ध	734	WAN2422087	निर्वाचक का नाम : दीपाली गुर्जर पति का नाम: चंपा लाल गुर्जर गृह संख्या : 384 उम्र : 27 लिंग : महिला	फोटो उपलब्ध
735	WAN1892298	निर्वाचक का नाम : शिवराज गुर्जर पिता का नाम: अजीत गृह संख्या : 384 उम्र : 26 लिंग : पुरुष	फोटो उपलब्ध	736	WAN1979533	निर्वाचक का नाम : रामराज गुर्जर पिता का नाम: जीवराज गुर्जर गृह संख्या : 384 उम्र : 26 लिंग : पुरुष	फोटो उपलब्ध	737	WAN2138238	निर्वाचक का नाम : निरमा गुर्जर अन्य: रामराज गुर्जर गृह संख्या : 384 उम्र : 24 लिंग : महिला	फोटो उपलब्ध
738	WAN2422095	निर्वाचक का नाम : रुकमा गुर्जर पति का नाम: रामराज गुर्जर गृह संख्या : 384 उम्र : 24 लिंग : महिला	फोटो उपलब्ध	739	WAN0939090	निर्वाचक का नाम : सलामुददीन पिता का नाम: बाबु खा गृह संख्या : 388 उम्र : 49 लिंग : पुरुष	फोटो उपलब्ध	740	WAN0939108	निर्वाचक का नाम : सलमा बानु पति का नाम: सलामुददीन गृह संख्या : 388 उम्र : 44 लिंग : महिला	फोटो उपलब्ध
741	RJ/12/100/487096	निर्वाचक का नाम : अजीज पिता का नाम: खाजू गृह संख्या : 394 उम्र : 70 लिंग : पुरुष	फोटो उपलब्ध	742	RJ/12/100/486245	निर्वाचक का नाम : सायरी पति का नाम: अजीज गृह संख्या : 394 उम्र : 67 लिंग : महिला	फोटो उपलब्ध	743	RJ/12/100/486421	निर्वाचक का नाम : जरीना पति का नाम: रजाक गृह संख्या : 394 उम्र : 67 लिंग : महिला	फोटो उपलब्ध
744	RJ/12/100/487189	निर्वाचक का नाम : सलीम पिता का नाम: खाजू गृह संख्या : 394 उम्र : 62 लिंग : पुरुष	फोटो उपलब्ध	745	RJ/12/100/486538	निर्वाचक का नाम : सान्या पति का नाम: सलीम गृह संख्या : 394 उम्र : 60 लिंग : महिला	फोटो उपलब्ध	746	RJ/12/100/486539	निर्वाचक का नाम : सदीक पिता का नाम: खाजू गृह संख्या : 394 उम्र : 57 लिंग : पुरुष	फोटो उपलब्ध
747	WAN0939033	निर्वाचक का नाम : कमरुद्दीन पिता का नाम: सुलेमान गृह संख्या : 394 उम्र : 52 लिंग : पुरुष	फोटो उपलब्ध	748	FLB1308642	निर्वाचक का नाम : उस्मान पिता का नाम: अजीज गृह संख्या : 394 उम्र : 46 लिंग : पुरुष	फोटो उपलब्ध	749	FLB1308659	निर्वाचक का नाम : रबीना पति का नाम: उस्मान गृह संख्या : 394 उम्र : 44 लिंग : महिला	फोटो उपलब्ध
750	WAN0939074	निर्वाचक का नाम : फिरोज पिता का नाम: सिददीक मोहम्मद गृह संख्या : 394 उम्र : 38 लिंग : महिला	फोटो उपलब्ध	751	WAN0635664	निर्वाचक का नाम : जंहागीर मोहम्मद पिता का नाम: सलीम मोहम्मद गृह संख्या : 394 उम्र : 37 लिंग : पुरुष	फोटो उपलब्ध	752	WAN0636498	निर्वाचक का नाम : जैनुल आबेदीन पिता का नाम: सदीक मोहम्मद गृह संख्या : 394 उम्र : 36 लिंग : पुरुष	फोटो उपलब्ध
753	WAN1359215	निर्वाचक का नाम : युनुस पिता का नाम: अजीज गृह संख्या : 394 उम्र : 36 लिंग : पुरुष	फोटो उपलब्ध	754	WAN0939017	निर्वाचक का नाम : रमजान पिता का नाम: सलीम गृह संख्या : 394 उम्र : 33 लिंग : पुरुष	फोटो उपलब्ध	755	WAN1359223	निर्वाचक का नाम : नसीम बानु पति का नाम: युनुस मोहम्मद गृह संख्या : 394 उम्र : 33 लिंग : महिला	फोटो उपलब्ध
756	WAN1763556	निर्वाचक का नाम : शकीला बानु पति का नाम: जान्हागीर मोहम्मद गृह संख्या : 394 उम्र : 33 लिंग : महिला	फोटो उपलब्ध	757	WAN0864306	निर्वाचक का नाम : अमीनुल आरफीम पिता का नाम: सदीक मोहम्मद गृह संख्या : 394 उम्र : 32 लिंग : पुरुष	फोटो उपलब्ध	758	WAN1261650	निर्वाचक का नाम : मइनुदीन पिता का नाम: शब्बीर मोहम्मद गृह संख्या : 394 उम्र : 30 लिंग : पुरुष	फोटो उपलब्ध
759	RJ/12/100/486249	निर्वाचक का नाम : खातून पति का नाम: अब्दुल गृह संख्या : 395 उम्र : 78 लिंग : महिला	फोटो उपलब्ध	760	FLB1358324	निर्वाचक का नाम : रफीक पिता का नाम: अब्दुल गृह संख्या : 395 उम्र : 42 लिंग : पुरुष	फोटो उपलब्ध	761	WAN0501726	निर्वाचक का नाम : रमजान मोहम्मद पिता का नाम: अब्दुल रहीम गृह संख्या : 395 उम्र : 36 लिंग : पुरुष	फोटो उपलब्ध

762	WAN1393396	निर्वाचक का नाम : रियाना बानू पति का नाम: रफीक मोहम्मद गृह संख्या : 395 उम्र : 32 लिंग : महिला	फोटो उपलब्ध	763	RJ/12/100/487072	निर्वाचक का नाम : शरीफन पति का नाम: मीरा बक्ष गृह संख्या : 396 उम्र : 66 लिंग : महिला	फोटो उपलब्ध	764	RJ/12/100/486253	निर्वाचक का नाम : महबूब पिता का नाम: गुलाब गृह संख्या : 396 उम्र : 54 लिंग : पुरुष	फोटो उपलब्ध
765	RJ/12/100/486540	निर्वाचक का नाम : सुबरात पति का नाम: महबूब गृह संख्या : 396 उम्र : 52 लिंग : महिला	फोटो उपलब्ध	766	FLB1525369	निर्वाचक का नाम : मुइनुद्दीन पिता का नाम: मीराबक्ष चन्देल गृह संख्या : 396 उम्र : 40 लिंग : पुरुष	फोटो उपलब्ध	767	WAN0049718	निर्वाचक का नाम : मुबारिक हुसेन पिता का नाम: मीराबक्ष गृह संख्या : 396 उम्र : 39 लिंग : पुरुष	फोटो उपलब्ध
768	WAN0049502	निर्वाचक का नाम : सजीदा बानू पति का नाम: मुइनुददीन गृह संख्या : 396 उम्र : 38 लिंग : महिला	फोटो उपलब्ध	769	WAN1095827	निर्वाचक का नाम : रशीदा बानू पति का नाम: मुबारिक हुसैन गृह संख्या : 396 उम्र : 37 लिंग : महिला	फोटो उपलब्ध	770	WAN2487528	निर्वाचक का नाम : शबाना बानो पति का नाम: बाबु मोहम्मद गृह संख्या : 396 उम्र : 26 लिंग : महिला	फोटो उपलब्ध
771	WAN2239515	निर्वाचक का नाम : बाबू मोहम्मद माता का नाम: सरीफन गृह संख्या : 396 उम्र : 23 लिंग : पुरुष	फोटो उपलब्ध	772	FLB1175504	निर्वाचक का नाम : इसबुददीन पिता का नाम: खाजू गृह संख्या : 397 उम्र : 64 लिंग : पुरुष	फोटो उपलब्ध	773	RJ/12/100/486255	निर्वाचक का नाम : साबीरा पति का नाम: इसबुददीन गृह संख्या : 397 उम्र : 57 लिंग : महिला	फोटो उपलब्ध
774	FLB1308667	निर्वाचक का नाम : अनवर मो पिता का नाम: खाजू गृह संख्या : 397 उम्र : 44 लिंग : पुरुष	फोटो उपलब्ध	775	FLB1407758	निर्वाचक का नाम : नुरजहां पति का नाम: अनवरमो, गृह संख्या : 397 उम्र : 42 लिंग : महिला	फोटो उपलब्ध	776	WAN2230050	निर्वाचक का नाम : जाहिद मोहम्मद खिल्जी पिता का नाम: अनवर मोहम्मद गृह संख्या : 397 उम्र : 22 लिंग : पुरुष	फोटो उपलब्ध
777	WAN2239556	निर्वाचक का नाम : नफीसा बानो पिता का नाम: इसबूददीन गृह संख्या : 397 उम्र : 21 लिंग : महिला	फोटो उपलब्ध	778	WAN2303386	निर्वाचक का नाम : रेश्मा बानो पिता का नाम: अनवर मोहम्मद गृह संख्या : 397 उम्र : 20 लिंग : महिला	फोटो उपलब्ध	779	RJ/12/100/486258	निर्वाचक का नाम : र मंजू पिता का नाम: सुलेमान गृह संख्या : 400 उम्र : 74 लिंग : पुरुष	फोटो उपलब्ध
780	RJ/12/100/486545	निर्वाचक का नाम : फातमा पति का नाम: साबूददीन गृह संख्या : 400 उम्र : 52 लिंग : महिला	फोटो उपलब्ध	781	WAN2285054	निर्वाचक का नाम : साबुद्दीन अन्य: फ़ातमा गृह संख्या : 400 उम्र : 51 लिंग : पुरुष	फोटो उपलब्ध	782	WAN2286292	निर्वाचक का नाम : सलमा बानो पति का नाम: शाहरुख गृह संख्या : 400 उम्र : 32 लिंग : महिला	फोटो उपलब्ध
783	WAN1757269	निर्वाचक का नाम : शाहरुख पिता का नाम: शहाबुद्दीन गृह संख्या : 400 उम्र : 28 लिंग : पुरुष	फोटो उपलब्ध	784	RJ/12/100/486263	निर्वाचक का नाम : नजामुददीन पिता का नाम: खाजू गृह संख्या : 401 उम्र : 56 लिंग : पुरुष	फोटो उपलब्ध	785	RJ/12/100/487168	निर्वाचक का नाम : मदीना पति का नाम: नजामुददीन गृह संख्या : 401 उम्र : 56 लिंग : महिला	फोटो उपलब्ध
786	RJ/12/100/486546	निर्वाचक का नाम : कासम पिता का नाम: खाजू गृह संख्या : 401 उम्र : 50 लिंग : पुरुष	फोटो उपलब्ध	787	FLB1308675	निर्वाचक का नाम : मदीना पति का नाम: कासम गृह संख्या : 401 उम्र : 44 लिंग : महिला	फोटो उपलब्ध	788	WAN1536101	निर्वाचक का नाम : सद्दाम हुसैन पिता का नाम: निजामुददीन गृह संख्या : 401 उम्र : 28 लिंग : पुरुष	फोटो उपलब्ध
789	WAN2247609	निर्वाचक का नाम : रईस मोहम्मद पिता का नाम: कासम गृह संख्या : 401 उम्र : 25 लिंग : पुरुष	फोटो उपलब्ध	790	WAN2322899	निर्वाचक का नाम : इस्लाम मोहम्मद पिता का नाम: निजामुद्दीन गृह संख्या : 401 उम्र : 20 लिंग : पुरुष	फोटो उपलब्ध	791	WAN2326213	निर्वाचक का नाम : मोहम्मद आमिन पिता का नाम: निजामुद्दीन गृह संख्या : 401 उम्र : 20 लिंग : पुरुष	फोटो उपलब्ध

792	RJ/12/100/486268	निर्वाचक का नाम : मीरा बक्ष पिता का नाम: अलादीन गृह संख्या : 402 उम्र : 67 लिंग : पुरुष	793	RJ/12/100/486269	निर्वाचक का नाम : जमीला पिता का नाम: मीरा बक्ष गृह संख्या : 402 उम्र : 66 लिंग : महिला	794	WAN2330108	निर्वाचक का नाम : अकबर मोहम्मद पिता का नाम: अलादीन गृह संख्या : 402 उम्र : 65 लिंग : पुरुष
795	WAN2330132	निर्वाचक का नाम : इदी बानो पति का नाम: अकबर गृह संख्या : 402 उम्र : 65 लिंग : महिला	796	FLB1308683	निर्वाचक का नाम : एजाज मोहम्मद पिता का नाम: अकबर मोहम्मद गृह संख्या : 402 उम्र : 43 लिंग : पुरुष	797	FLB1308691	निर्वाचक का नाम : हमीदा पति का नाम: एजाज गृह संख्या : 402 उम्र : 41 लिंग : महिला
798	WAN1933175	निर्वाचक का नाम : नियामत बानो पति का नाम: आजाद मोहम्मद गृह संख्या : 402 उम्र : 38 लिंग : महिला	799	FLB3235710	निर्वाचक का नाम : आजाद मोहम्मद पिता का नाम: अकबर मोहम्मद गृह संख्या : 402 उम्र : 35 लिंग : पुरुष	800	FLB3235678	निर्वाचक का नाम : मुज़फ़्फ़र रहमान पिता का नाम: मीरा बक्ष गृह संख्या : 402 उम्र : 35 लिंग : पुरुष
801	RJ/12/100/487187	निर्वाचक का नाम : रहमत पति का नाम: उमराव गृह संख्या : 403 उम्र : 82 लिंग : महिला	802	WAN1763721	निर्वाचक का नाम : अज़ीज़ मोहम्मद पिता का नाम: उमराव मोहम्मद गृह संख्या : 403 उम्र : 61 लिंग : पुरुष	803	RJ/12/100/487185	निर्वाचक का नाम : सोकत पिता का नाम: उमराव गृह संख्या : 403 उम्र : 52 लिंग : पुरुष
804	WAN1763747	निर्वाचक का नाम : सदाम हुसैन पिता का नाम: अज़ीज़ मोहम्मद गृह संख्या : 403 उम्र : 36 लिंग : पुरुष	805	WAN1889864	निर्वाचक का नाम : इकरामुद्दीन पिता का नाम: शौकत मोहम्मद गृह संख्या : ४०३ उम्र : 32 लिंग : पुरुष	806	WAN2301240	निर्वाचक का नाम : शाहरुख़ खान पिता का नाम: अज़ीज़ गृह संख्या : 403 उम्र : 28 लिंग : पुरुष
807	WAN2629301	निर्वाचक का नाम : नगीना बानू पति का नाम: शाहरुख़ खान गृह संख्या : 403 उम्र : 27 लिंग : महिला	808	WAN1890607	निर्वाचक का नाम : फिरोज मोहम्मद पिता का नाम: शौकत अली गृह संख्या : ४०३ उम्र : 26 लिंग : पुरुष	809	WAN2223329	निर्वाचक का नाम : राजू मोहम्मद पिता का नाम: शौकत गृह संख्या : 403 उम्र : 22 लिंग : पुरुष
810	WAN2271716	निर्वाचक का नाम : लाली पिता का नाम: शौकत गृह संख्या : 403 उम्र : 21 लिंग : महिला	811	RJ/12/100/483119	निर्वाचक का नाम : जन्ती पति का नाम: निसार मोहम्मद गृह संख्या : 405 उम्र : 82 लिंग : महिला	812	RJ/12/100/484068	निर्वाचक का नाम : उस्मान पिता का नाम: निसार मोहम्मद गृह संख्या : 405 उम्र : 62 लिंग : पुरुष
813	FLB3236791	निर्वाचक का नाम : अब्दुल रहमान पिता का नाम: निसार मोहम्मद गृह संख्या : 405 उम्र : 61 लिंग : पुरुष	814	RJ/12/100/484019	निर्वाचक का नाम : लाली पति का नाम: अब्दुलरहमान गृह संख्या : 405 उम्र : 57 लिंग : महिला	815	RJ/12/100/483368	निर्वाचक का नाम : हमीदा बानू पति का नाम: अलीमुद्दीन गृह संख्या : 405 उम्र : 54 लिंग : महिला
816	FLB1524941	निर्वाचक का नाम : अब्दुल कय्यूम पिता का नाम: निसार मोहम्मद गृह संख्या : 405 उम्र : 48 लिंग : पुरुष	817	RJ/12/100/484013	निर्वाचक का नाम : महरून पिता का नाम: अब्दुल कय्यूम गृह संख्या : 405 उम्र : 44 लिंग : महिला	818	WAN2417202	निर्वाचक का नाम : गुलबख्तर मंसूरी पिता का नाम: अब्दुल रहमान मंसूरी गृह संख्या : 405 उम्र : 37 लिंग : पुरुष
819	WAN0939363	निर्वाचक का नाम : खेरुल मंसूरी पिता का नाम: अब्दुल रहमान गृह संख्या : 405 उम्र : 34 लिंग : पुरुष	820	WAN1892256	निर्वाचक का नाम : हसीना बानू पति का नाम: गुल्बक्तर मंसूरी गृह संख्या : ४०५ उम्र : 28 लिंग : महिला	821	WAN2301398	निर्वाचक का नाम : कुल्बुदीन पिता का नाम: जैतून गृह संख्या : 406 उम्र : 66 लिंग : पुरुष

822	RJ/12/100/487155	निर्वाचक का नाम : रईसा पति का नाम: कुतबुद्दीन गृह संख्या : 406 उम्र : 63 लिंग : महिला	फोटो उपलब्ध	823	FLB1308717	निर्वाचक का नाम : इमामुद्दीन पिता का नाम: कुतबुद्दीन गृह संख्या : 406 उम्र : 41 लिंग : पुरुष	फोटो उपलब्ध	824	FLB1308725	निर्वाचक का नाम : रूकियाबानू पति का नाम: इमामुद्दीन गृह संख्या : 406 उम्र : 40 लिंग : महिला	फोटो उपलब्ध
825	RJ/12/100/483129	निर्वाचक का नाम : जाकिर हुसैन पिता का नाम: मीराबक्ष गृह संख्या : 407 उम्र : 47 लिंग : पुरुष	फोटो उपलब्ध	826	FLB1358332	निर्वाचक का नाम : आशियाबानू पति का नाम: जाकिर हुसैन गृह संख्या : 407 उम्र : 43 लिंग : महिला	फोटो उपलब्ध	827	WAN2286094	निर्वाचक का नाम : हनीफ मोहम्मद अन्य: लतिफ बानो गृह संख्या : 407 उम्र : 43 लिंग : पुरुष	फोटो उपलब्ध
828	FLB1407972	निर्वाचक का नाम : लतिफबानू पति का नाम: हनिफमो, गृह संख्या : 407 उम्र : 40 लिंग : महिला	फोटो उपलब्ध	829	WAN2017226	निर्वाचक का नाम : अजरुद्दीन रागस्या पिता का नाम: जाकिर हुसैन गृह संख्या : 407 उम्र : 27 लिंग : पुरुष	फोटो उपलब्ध	830	WAN2574622	निर्वाचक का नाम : नियामत बानू पति का नाम: अजरुद्दीन रागसिया गृह संख्या : 407 उम्र : 25 लिंग : महिला	फोटो उपलब्ध
831	WAN2581213	निर्वाचक का नाम : आबिद खान पिता का नाम: जाकीर हुसैन गृह संख्या : 407 उम्र : 23 लिंग : पुरुष	फोटो उपलब्ध	832	WAN2584258	निर्वाचक का नाम : सिमरन बानू पिता का नाम: जाकीर हुसैन गृह संख्या : 407 उम्र : 22 लिंग : महिला	फोटो उपलब्ध	833	FLB1308733	निर्वाचक का नाम : रामू पति का नाम: लादू गृह संख्या : 421 उम्र : 66 लिंग : महिला	फोटो उपलब्ध
834	WAN2373587	निर्वाचक का नाम : शाहरुख मोहम्मद पिता का नाम: कासम मोहम्मद गृह संख्या : 439 उम्र : 20 लिंग : पुरुष	फोटो उपलब्ध	835	WAN2033710	निर्वाचक का नाम : अफसाना बानो अफसाना पति का नाम: चांद मोहम्मद गृह संख्या : 702 उम्र : 24 लिंग : महिला	फोटो उपलब्ध	836	WAN2033728	निर्वाचक का नाम : शफ़ी मोहम्मद शफ़ी पिता का नाम: निज़ामुद्दीन गृह संख्या : 776 उम्र : 24 लिंग : पुरुष	फोटो उपलब्ध
837	WAN2251650	निर्वाचक का नाम : मुराद बानो निलगार पति का नाम: शफ़ी मोहम्मद गृह संख्या : 776 उम्र : 24 लिंग : महिला	फोटो उपलब्ध	838	RJ/12/100/486078	निर्वाचक का नाम : मुन्नी पति का नाम: तेजपाल गृह संख्या : 2321 उम्र : 67 लिंग : महिला	फोटो उपलब्ध	839	WAN1806850	निर्वाचक का नाम : इक़बाल मोहम्मद पिता का नाम: मुबारिक शाह गृह संख्या : - उम्र : 31 लिंग : पुरुष	फोटो उपलब्ध
840	WAN1800572	निर्वाचक का नाम : अफसाना बानू पति का नाम: इक़बाल मोहम्मद गृह संख्या : - उम्र : 29 लिंग : महिला	फोटो उपलब्ध	841	WAN1801794	निर्वाचक का नाम : जिकरिया बानू पिता का नाम: काजी हिसामुद्दीन गृह संख्या : - उम्र : 27 लिंग : महिला	फोटो उपलब्ध	842	WAN1804996	निर्वाचक का नाम : आसिफा बानू पिता का नाम: मकबूल मोहम्मद गृह संख्या : - उम्र : 27 लिंग : महिला	फोटो उपलब्ध
843	WAN2615110	निर्वाचक का नाम : रुकसाना बानू पति का नाम: सद्दाम हुसैन गृह संख्या : डबल्यू/ओ सद्दाम हुसैन उम्र : 36 लिंग : महिला	फोटो उपलब्ध								

विधान सभा क्षेत्र की संख्या व नाम : 104-मसूदा
घटक I - परिवर्धन सूची 1 (16-12-2025 से 21-02-2026 तक)

844	1	WAN2655009	निर्वाचक का नाम : अक्षिता वैष्णव पिता का नाम: राजेंद्र प्रसाद वैष्णव गृह संख्या : 135 उम्र : 18 लिंग : महिला	फोटो उपलब्ध
845	8	WAN2655066	निर्वाचक का नाम : नाजमीन बानु पिता का नाम: मोहम्मद गनी गृह संख्या : 379 उम्र : 19 लिंग : महिला	फोटो उपलब्ध
846	8	WAN2655116	निर्वाचक का नाम : अनिसा बानू रंगरेज पति का नाम: आसिफ मोहम्मद गृह संख्या : 378 उम्र : 31 लिंग : महिला	फोटो उपलब्ध
847	9	WAN2670818	निर्वाचक का नाम : इमित्याज़ मोहम्मद पिता का नाम: कमरुद्दीन गृह संख्या : 353 उम्र : 25 लिंग : पुरुष	फोटो उपलब्ध
848	9	WAN2670859	निर्वाचक का नाम : शाहरुख खान पिता का नाम: कमरुद्दीन गृह संख्या : 353 उम्र : 36 लिंग : पुरुष	फोटो उपलब्ध
849	9	WAN2670925	निर्वाचक का नाम : फिरोज मोहम्मद पिता का नाम: कमरुद्दीन गृह संख्या : 353 उम्र : 22 लिंग : पुरुष	फोटो उपलब्ध
850	7	WAN2693067	निर्वाचक का नाम : साहिबा बानो पति का नाम: शाहरुख खान गृह संख्या : 371 उम्र : 21 लिंग : महिला	फोटो उपलब्ध
851	9	WAN2694511	निर्वाचक का नाम : तरनुम बानू पिता का नाम: एजाज मोहम्मद गृह संख्या : 402 उम्र : 18 लिंग : महिला	फोटो उपलब्ध
852	1	WAN2711661	निर्वाचक का नाम : मोनिका सुथार पति का नाम: दीपक सुथार गृह संख्या : 133 उम्र : 26 लिंग : महिला	फोटो उपलब्ध

निर्वाचकों का विवरण :							
A) मतदाताओं की संख्या :							
		नामावली का प्रकार	निर्वाचक नामावली की पहचान :	मतदाताओं की संख्या :			
				पुरुष	महिला	तृतीय लिंग	कुल
I	मूल	मूल नामावली	समस्त पूरकों को समेकित करते हुए विशेष गहन पुनरीक्षण 2026 की मूल नामावली	428	415	0	843
II	घटक I - परिवर्धन सूची	पूरक 1	विशेष गहन पुनरीक्षण - 2026	3	6	0	9
III	घटक II - विलोपन सूची	पूरक 1	विशेष गहन पुनरीक्षण - 2026	0	0	0	0
IV	लिंग में संशोधन के कारण अंतर			0	0	0	0
पुनरीक्षण के बाद इस नामावली में शुद्ध निर्वाचक (I+II-III+IV)				431	421	0	852
B) संशोधनों की संख्या :							
नामावली का प्रकार		निर्वाचक नामावली की पहचान :		संशोधनों की संख्या :			
पूरक 1		विशेष गहन पुनरीक्षण - 2026		4			

निर्वाचक रजिस्ट्रीकरण अधिकारी द्वारा जारी

E2-मृत्यु, S2-स्थानांतरित, R2-दोहरी प्रविष्टि, M2-लापता, Q2-अहर्ता नहीं