

निर्वाचक नामावली 2026 S20 राजस्थान

विधान सभा क्षेत्र की संख्या, नाम व आरक्षण स्थिति : 104 - मसूदा (सामान्य)		भाग संख्या :: 162			
संसदीय निर्वाचन क्षेत्र की संख्या, नाम व आरक्षण स्थिति, जिसमें विधान सभा निर्वाचन क्षेत्र स्थित है : 13 - अजमेर (सामान्य)					
1. पुनरीक्षण का विवरण					
पुनरीक्षण का वर्ष :	2026	निर्वाचक नामावली की पहचान : समस्त पूरकों को समेकित करते हुए विशेष गहन पुनरीक्षण 2026 की मूल नामावली			
अर्हता तिथि :	01-01-2026				
पुनरीक्षण का स्वरूप :	विशेष गहन पुनरीक्षण - 2026				
प्रकाशन की तिथि :	21-02-2026				
2. भाग व मतदान क्षेत्र का विवरण :					
भाग में आने वाले अनुभागों की संख्या और नाम :					
1-जाट गुर्जर मौहल्ला, खूंटिया 2-साधु खाती मौहल्ला, खूंटिया 3-जाट बावरी व बैरवा मौहल्ला, खूंटिया 4-सदरबाजारगुजरबस्तीब्राहमणबस्ती, खूंटिया 5-खूंटिया खेड़ा, खूंटिया	मुख्य शहर / मुख्य ग्राम : खूंटिया वार्ड : पोस्ट ऑफिस : पुलिस थाना : तहसील : जिला : ब्यावर पिन कोड :				
3. मतदान केंद्र का विवरण					
मतदान केंद्र की संख्या व नाम :	मतदान केन्द्र की विशेष हैसियत (पुरुष/महिला/सामान्य) :		सामान्य		
162 - खूंटियां					
मतदान केंद्र का भवन व पता :	इस मतदान क्षेत्र के सहायक (ऑक्जिलियरी) मतदान केन्द्रों की संख्या :		0		
राजकीय उच्च प्राथमिक विद्यालय, कमरा न 01, खूंटियां					
4. मतदाताओं की संख्या :					
आरंभिक क्रम	अंतिम क्रम	मतदाताओं की संख्या			
संख्या	संख्या	पुरुष	महिला	तृतीय लिंग	कुल
1	906	460	443	0	903

निर्वाचक रजिस्ट्रीकरण अधिकारी द्वारा जारी

Nazri Naksha



Google Map View



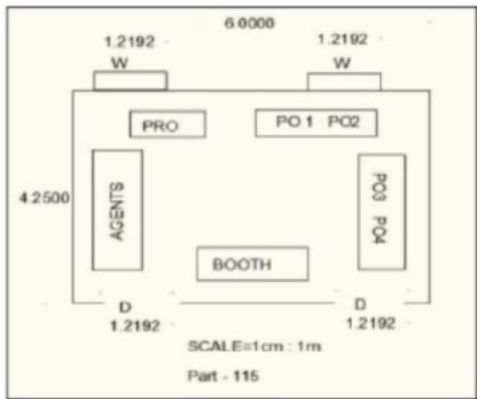
Polling Station Building Front View



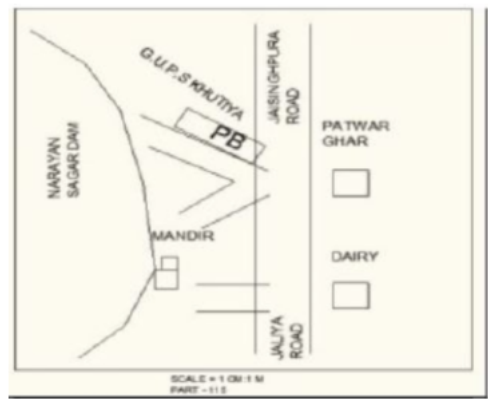
Polling Station Front View



Cad View



Key MAP View



1	WAN2616290	निर्वाचक का नाम : राजपाल जाट पिता का नाम: हंसराज जाट गृह संख्या : 1 उम्र : 21 लिंग : पुरुष	फोटो उपलब्ध	2	FLB1147388	निर्वाचक का नाम : हरजी गुर्जर पिता का नाम: चोखा गुर्जर गृह संख्या : 5 उम्र : 72 लिंग : पुरुष	फोटो उपलब्ध	3	RJ/12/100/465380	निर्वाचक का नाम : धापू पिता का नाम: घासी गृह संख्या : 5 उम्र : 71 लिंग : महिला	फोटो उपलब्ध
4	FLB1147370	निर्वाचक का नाम : राजी पति का नाम: हरजी गृह संख्या : 5 उम्र : 70 लिंग : महिला	फोटो उपलब्ध	5	RJ/12/100/465381	निर्वाचक का नाम : भालू पिता का नाम: चोखा गृह संख्या : 5 उम्र : 68 लिंग : पुरुष	फोटो उपलब्ध	6	RJ/12/100/465382	निर्वाचक का नाम : भैरू पिता का नाम: चोखा गृह संख्या : 5 उम्र : 66 लिंग : पुरुष	फोटो उपलब्ध
7	RJ/12/100/465009	निर्वाचक का नाम : लाली पति का नाम: भालू गृह संख्या : 5 उम्र : 65 लिंग : महिला	फोटो उपलब्ध	8	RJ/12/100/465010	निर्वाचक का नाम : प्रेमी पति का नाम: भैरू गृह संख्या : 5 उम्र : 63 लिंग : महिला	फोटो उपलब्ध	9	RJ/12/100/465012	निर्वाचक का नाम : शरवणी पति का नाम: पांचू गृह संख्या : 5 उम्र : 61 लिंग : महिला	फोटो उपलब्ध
10	RJ/12/100/465004	निर्वाचक का नाम : दूदा पिता का नाम: घासी गृह संख्या : 5 उम्र : 54 लिंग : पुरुष	फोटो उपलब्ध	11	FLB1303049	निर्वाचक का नाम : बरजी पति का नाम: दूदा गृह संख्या : 5 उम्र : 53 लिंग : महिला	फोटो उपलब्ध	12	RJ/12/100/465005	निर्वाचक का नाम : नारायण पिता का नाम: घासी गृह संख्या : 5 उम्र : 52 लिंग : पुरुष	फोटो उपलब्ध
13	RJ/12/100/465008	निर्वाचक का नाम : ईश्वर पिता का नाम: हरजी गृह संख्या : 5 उम्र : 52 लिंग : पुरुष	फोटो उपलब्ध	14	FLB1116706	निर्वाचक का नाम : जेती पति का नाम: नारायण गृह संख्या : 5 उम्र : 51 लिंग : महिला	फोटो उपलब्ध	15	FLB1116714	निर्वाचक का नाम : बाली देवी पति का नाम: ईशवर गृह संख्या : 5 उम्र : 50 लिंग : महिला	फोटो उपलब्ध
16	FLB3253036	निर्वाचक का नाम : रामलाल पिता का नाम: हरजी गृह संख्या : 5 उम्र : 42 लिंग : पुरुष	फोटो उपलब्ध	17	WAN0568725	निर्वाचक का नाम : भारमल पिता का नाम: घासीराम गृह संख्या : 5 उम्र : 41 लिंग : पुरुष	फोटो उपलब्ध	18	WAN1051606	निर्वाचक का नाम : मथुरा देवी पति का नाम: कन्हैयालाल गृह संख्या : 5 उम्र : 41 लिंग : महिला	फोटो उपलब्ध
19	FLB3253051	निर्वाचक का नाम : घीसालाल पिता का नाम: भालूराम गृह संख्या : 5 उम्र : 39 लिंग : पुरुष	फोटो उपलब्ध	20	WAN0019042	निर्वाचक का नाम : प्रेमी पति का नाम: घीसा लाल गृह संख्या : 5 उम्र : 39 लिंग : महिला	फोटो उपलब्ध	21	FLB3253002	निर्वाचक का नाम : यशोदा पति का नाम: राम लाल गृह संख्या : 5 उम्र : 36 लिंग : महिला	फोटो उपलब्ध
22	WAN0939900	निर्वाचक का नाम : शिवराज पिता का नाम: पांचुराम गृह संख्या : 5 उम्र : 33 लिंग : पुरुष	फोटो उपलब्ध	23	WAN1888759	निर्वाचक का नाम : देवराज गुर्जर पिता का नाम: पांचू लाल गुर्जर गृह संख्या : 05 उम्र : 32 लिंग : पुरुष	फोटो उपलब्ध	24	WAN1261890	निर्वाचक का नाम : सम्पति पति का नाम: शिवराज गृह संख्या : 5 उम्र : 31 लिंग : महिला	फोटो उपलब्ध
25	WAN2380368	निर्वाचक का नाम : नीला पति का नाम: भागचंद गृह संख्या : 5 उम्र : 31 लिंग : महिला	फोटो उपलब्ध	26	WAN1758929	निर्वाचक का नाम : सांवर लाल गुर्जर पिता का नाम: भैरू गुर्जर गृह संख्या : 5 उम्र : 29 लिंग : पुरुष	फोटो उपलब्ध	27	WAN1934207	निर्वाचक का नाम : सीमा गुर्जर पति का नाम: सावर लाल गुर्जर गृह संख्या : 5 उम्र : 25 लिंग : महिला	फोटो उपलब्ध
28	WAN2380467	निर्वाचक का नाम : भागचंद पिता का नाम: दुदाराम गृह संख्या : 5 उम्र : 24 लिंग : पुरुष	फोटो उपलब्ध	29	FLB1116730	निर्वाचक का नाम : जमनी पति का नाम: गोपाल गृह संख्या : 6 उम्र : 69 लिंग : महिला	फोटो उपलब्ध	30	FLB1503895	निर्वाचक का नाम : गोपाल लाल पिता का नाम: पन्ना लाल गृह संख्या : 6 उम्र : 68 लिंग : पुरुष	फोटो उपलब्ध

31	RJ/12/100/465308	निर्वाचक का नाम : पोलू पिता का नाम: पन्ना गृह संख्या : 6 उम्र : 66 लिंग : पुरुष	फोटो उपलब्ध	32	RJ/12/100/465015	निर्वाचक का नाम : फूली पति का नाम: पोलू गृह संख्या : 6 उम्र : 64 लिंग : महिला	फोटो उपलब्ध	33	RJ/12/100/465016	निर्वाचक का नाम : नारायण पिता का नाम: पन्ना गृह संख्या : 6 उम्र : 64 लिंग : पुरुष	फोटो उपलब्ध
34	RJ/12/100/465017	निर्वाचक का नाम : पुटरी पति का नाम: नारायण गृह संख्या : 6 उम्र : 62 लिंग : महिला	फोटो उपलब्ध	35	FLB1147396	निर्वाचक का नाम : ईश्वर पिता का नाम: पन्ना गृह संख्या : 6 उम्र : 62 लिंग : पुरुष	फोटो उपलब्ध	36	FLB1116748	निर्वाचक का नाम : लाली पति का नाम: ईश्वर गृह संख्या : 6 उम्र : 60 लिंग : महिला	फोटो उपलब्ध
37	RJ/12/100/465019	निर्वाचक का नाम : रूघनाथ पिता का नाम: पन्ना गृह संख्या : 6 उम्र : 60 लिंग : पुरुष	फोटो उपलब्ध	38	RJ/12/100/465020	निर्वाचक का नाम : कैलाशी पति का नाम: रूघनाथ गृह संख्या : 6 उम्र : 58 लिंग : महिला	फोटो उपलब्ध	39	FLB3253564	निर्वाचक का नाम : अमरचन्द्र पिता का नाम: श्रवण गृह संख्या : 6 उम्र : 43 लिंग : पुरुष	फोटो उपलब्ध
40	WAN0019018	निर्वाचक का नाम : रेखा पति का नाम: अमरचन्द्र गृह संख्या : 6 उम्र : 40 लिंग : महिला	फोटो उपलब्ध	41	FLB1503853	निर्वाचक का नाम : यशोदरा पति का नाम: गोपाल गृह संख्या : 6 उम्र : 40 लिंग : महिला	फोटो उपलब्ध	42	WAN0019026	निर्वाचक का नाम : संतोष पति का नाम: हंसराज गृह संख्या : 6 उम्र : 36 लिंग : महिला	फोटो उपलब्ध
43	WAN0019315	निर्वाचक का नाम : धनराज पिता का नाम: गोपाल गृह संख्या : 6 उम्र : 35 लिंग : पुरुष	फोटो उपलब्ध	44	WAN1114164	निर्वाचक का नाम : कान्ता पति का नाम: धनराज गृह संख्या : 6 उम्र : 35 लिंग : महिला	फोटो उपलब्ध	45	WAN1158450	निर्वाचक का नाम : राम लाल पिता का नाम: पोलूराम गृह संख्या : 6 उम्र : 33 लिंग : पुरुष	फोटो उपलब्ध
46	WAN1051614	निर्वाचक का नाम : प्रभु लाल पिता का नाम: भोमालाल गृह संख्या : 8 उम्र : 33 लिंग : पुरुष	फोटो उपलब्ध	47	WAN1158559	निर्वाचक का नाम : सुरज बैरवा पिता का नाम: रतन लाल गृह संख्या : 6 उम्र : 32 लिंग : पुरुष	फोटो उपलब्ध	48	WAN1843184	निर्वाचक का नाम : माया देवी पति का नाम: प्रभू लाल जाट गृह संख्या : 6 उम्र : 32 लिंग : महिला	फोटो उपलब्ध
49	WAN1777622	निर्वाचक का नाम : हनुमान पिता का नाम: नारायणलाल गृह संख्या : 6 उम्र : 30 लिंग : पुरुष	फोटो उपलब्ध	50	WAN2456283	निर्वाचक का नाम : नरेंद्र जाट पिता का नाम: ईश्वर जाट गृह संख्या : 6 उम्र : 29 लिंग : पुरुष	फोटो उपलब्ध	51	WAN2381358	निर्वाचक का नाम : विष्णु चौधरी पति का नाम: हनुमान जाट गृह संख्या : 6 उम्र : 25 लिंग : महिला	फोटो उपलब्ध
52	WAN2485837	निर्वाचक का नाम : राजू चौधरी पिता का नाम: ईश्वर लाल चौधरी गृह संख्या : 6 उम्र : 24 लिंग : पुरुष	फोटो उपलब्ध	53	WAN2456390	निर्वाचक का नाम : पूजा जाट पति का नाम: नरेंद्र जाट गृह संख्या : 6 उम्र : 21 लिंग : महिला	फोटो उपलब्ध	54	FLB1116755	निर्वाचक का नाम : उगमी पति का नाम: लादू भील गृह संख्या : 7 उम्र : 72 लिंग : महिला	फोटो उपलब्ध
55	RJ/12/100/465309	निर्वाचक का नाम : जगदीश पिता का नाम: लादू गृह संख्या : 7 उम्र : 49 लिंग : पुरुष	फोटो उपलब्ध	56	FLB1358340	निर्वाचक का नाम : शौला पति का नाम: जगदीश गृह संख्या : 7 उम्र : 41 लिंग : महिला	फोटो उपलब्ध	57	WAN2567402	निर्वाचक का नाम : दिनेश भील पिता का नाम: जगदीश भील गृह संख्या : 7 उम्र : 19 लिंग : पुरुष	फोटो उपलब्ध
58	RJ/12/100/465022	निर्वाचक का नाम : छाऊ पति का नाम: घीसा गृह संख्या : 8 उम्र : 76 लिंग : महिला	फोटो उपलब्ध	59	WAN1261874	निर्वाचक का नाम : शिवराज पिता का नाम: कन्हैयालाल गृह संख्या : 8 उम्र : 31 लिंग : पुरुष	फोटो उपलब्ध	60	WAN1537778	निर्वाचक का नाम : पूजा पडीयार पति का नाम: शिवराज गृह संख्या : 8 उम्र : 31 लिंग : महिला	फोटो उपलब्ध

61	RJ/12/100/465023	निर्वाचक का नाम : धीसा पिता का नाम: नन्दा भील गृह संख्या : 9 उम्र : 76 लिंग : पुरुष	फोटो उपलब्ध	62	RJ/12/100/465310	निर्वाचक का नाम : झमकू पति का नाम: धीसा गृह संख्या : 9 उम्र : 71 लिंग : महिला	फोटो उपलब्ध	63	FLB1446731	निर्वाचक का नाम : प्रेमी पति का नाम: सांवरलाल गृह संख्या : 9 उम्र : 60 लिंग : महिला	फोटो उपलब्ध
64	RJ/12/100/465024	निर्वाचक का नाम : सांवरलाल पिता का नाम: धीसा गृह संख्या : 9 उम्र : 50 लिंग : पुरुष	फोटो उपलब्ध	65	FLB1446780	निर्वाचक का नाम : ईश्वर लाल पिता का नाम: धीसालाल गृह संख्या : 9 उम्र : 42 लिंग : पुरुष	फोटो उपलब्ध	66	FLB1446749	निर्वाचक का नाम : बरजी देवी पति का नाम: ईश्वर गृह संख्या : 9 उम्र : 40 लिंग : महिला	फोटो उपलब्ध
67	WAN2486983	निर्वाचक का नाम : सूरज भील पिता का नाम: सांवर लाल भील गृह संख्या : 9 उम्र : 25 लिंग : पुरुष	फोटो उपलब्ध	68	WAN2487007	निर्वाचक का नाम : लीला कुमारी भील अन्य: सूरज भील गृह संख्या : 9 उम्र : 22 लिंग : पुरुष	फोटो उपलब्ध	69	WAN1015114	निर्वाचक का नाम : मंजू पति का नाम: राधेश्याम गृह संख्या : 10 उम्र : 38 लिंग : महिला	फोटो उपलब्ध
70	RJ/12/100/465313	निर्वाचक का नाम : जीवण पिता का नाम: सवाईगुजर गृह संख्या : 11 उम्र : 81 लिंग : पुरुष	फोटो उपलब्ध	71	RJ/12/100/465025	निर्वाचक का नाम : बरजी पति का नाम: जीवण गृह संख्या : 11 उम्र : 78 लिंग : महिला	फोटो उपलब्ध	72	WAN0168328	निर्वाचक का नाम : नानू पिता का नाम: जीवण गृह संख्या : 11 उम्र : 66 लिंग : पुरुष	फोटो उपलब्ध
73	RJ/12/100/465027	निर्वाचक का नाम : रामकरण पिता का नाम: जीवण गृह संख्या : 11 उम्र : 65 लिंग : पुरुष	फोटो उपलब्ध	74	WAN2296101	निर्वाचक का नाम : सायरी देवी पति का नाम: नानू गृह संख्या : 11 उम्र : 64 लिंग : महिला	फोटो उपलब्ध	75	FLB3253820	निर्वाचक का नाम : मनभरी पति का नाम: रामकरण गृह संख्या : 11 उम्र : 54 लिंग : महिला	फोटो उपलब्ध
76	WAN1758960	निर्वाचक का नाम : जिया देवी पति का नाम: नारायण गृह संख्या : 11 उम्र : 48 लिंग : महिला	फोटो उपलब्ध	77	FLB3253846	निर्वाचक का नाम : नारायण पिता का नाम: नन्दराम गृह संख्या : 11 उम्र : 44 लिंग : पुरुष	फोटो उपलब्ध	78	FLB3253838	निर्वाचक का नाम : लाली पति का नाम: नारायण गृह संख्या : 11 उम्र : 42 लिंग : महिला	फोटो उपलब्ध
79	WAN1831759	निर्वाचक का नाम : ईश्वर लाल गुर्जर पिता का नाम: नानू राम गुर्जर गृह संख्या : 11 उम्र : 37 लिंग : पुरुष	फोटो उपलब्ध	80	WAN1831775	निर्वाचक का नाम : छोटू राम गुर्जर पिता का नाम: नानूराम गुर्जर गृह संख्या : 11 उम्र : 29 लिंग : पुरुष	फोटो उपलब्ध	81	WAN1732700	निर्वाचक का नाम : रंगलाल गुर्जर पिता का नाम: रामकरण गुर्जर गृह संख्या : 11 उम्र : 28 लिंग : पुरुष	फोटो उपलब्ध
82	WAN1889427	निर्वाचक का नाम : भारमल गुर्जर पिता का नाम: रामकरण गुर्जर गृह संख्या : ११ उम्र : 25 लिंग : पुरुष	फोटो उपलब्ध	83	RJ/12/100/465029	निर्वाचक का नाम : महावीरप्रसाद पिता का नाम: भंवरलाल गृह संख्या : 12 उम्र : 52 लिंग : पुरुष	फोटो उपलब्ध	84	RJ/12/100/466008	निर्वाचक का नाम : नेपाल कंवर पति का नाम: महावीर गृह संख्या : 12 उम्र : 46 लिंग : महिला	फोटो उपलब्ध
85	WAN0676593	निर्वाचक का नाम : मुकेश पिता का नाम: भंवर लाल गृह संख्या : 12 उम्र : 39 लिंग : पुरुष	फोटो उपलब्ध	86	WAN1537745	निर्वाचक का नाम : संदीप दमामी पिता का नाम: महावीर प्रसाद दमामी गृह संख्या : 12 उम्र : 27 लिंग : पुरुष	फोटो उपलब्ध	87	WAN2243855	निर्वाचक का नाम : सुमन कंवर पति का नाम: संदीप दमामी गृह संख्या : 12 उम्र : 24 लिंग : महिला	फोटो उपलब्ध
88	WAN2251759	निर्वाचक का नाम : नरेंद्र कुमार दमामी पिता का नाम: महावीर प्रसाद दमामी गृह संख्या : 12 उम्र : 22 लिंग : पुरुष	फोटो उपलब्ध	89	RJ/12/100/465383	निर्वाचक का नाम : पांचू पिता का नाम: देवा गृह संख्या : 13 उम्र : 77 लिंग : पुरुष	फोटो उपलब्ध	90	RJ/12/100/465031	निर्वाचक का नाम : हंजा पति का नाम: पांचू गृह संख्या : 13 उम्र : 74 लिंग : महिला	फोटो उपलब्ध

91	RJ/12/100/465316	निर्वाचक का नाम : जीवराज पिता का नाम: पांचू गृह संख्या : 13 उम्र : 53 लिंग : पुरुष	फोटो उपलब्ध	92	RJ/12/100/465032	निर्वाचक का नाम : तेजी पति का नाम: जीवराज गृह संख्या : 13 उम्र : 50 लिंग : महिला	फोटो उपलब्ध	93	FLB1447341	निर्वाचक का नाम : शिवराज पिता का नाम: धीसालाल गृह संख्या : 13 उम्र : 42 लिंग : पुरुष	फोटो उपलब्ध
94	FLB3253697	निर्वाचक का नाम : साना पति का नाम: शिवराज गृह संख्या : 13 उम्र : 40 लिंग : महिला	फोटो उपलब्ध	95	WAN0166603	निर्वाचक का नाम : हेमन्द्र कुमार पिता का नाम: धीसालाल गृह संख्या : 13 उम्र : 37 लिंग : पुरुष	फोटो उपलब्ध	96	FLB3252814	निर्वाचक का नाम : मथुरा पति का नाम: हेमन्द्र कुमार गृह संख्या : 13 उम्र : 36 लिंग : महिला	फोटो उपलब्ध
97	WAN2228021	निर्वाचक का नाम : नीतू गुर्जर पति का नाम: गोविंद गुर्जर गृह संख्या : 13 उम्र : 21 लिंग : महिला	फोटो उपलब्ध	98	WAN2618338	निर्वाचक का नाम : पूजा गुर्जर पिता का नाम: शिवराज गुर्जर गृह संख्या : 13 उम्र : 19 लिंग : महिला	फोटो उपलब्ध	99	WAN2632586	निर्वाचक का नाम : काली गुर्जर पति का नाम: युवराज गुर्जर गृह संख्या : 13 उम्र : 19 लिंग : महिला	फोटो उपलब्ध
100	RJ/12/100/465033	निर्वाचक का नाम : धीसालाल पिता का नाम: देवा गूजर गृह संख्या : 14 उम्र : 64 लिंग : पुरुष	फोटो उपलब्ध	101	RJ/12/100/466015	निर्वाचक का नाम : मंजू पति का नाम: धीसा लाल गृह संख्या : 14 उम्र : 62 लिंग : महिला	फोटो उपलब्ध	102	WAN0870782	निर्वाचक का नाम : शम्भूलाल पिता का नाम: गोकुलराम गृह संख्या : 14 उम्र : 32 लिंग : पुरुष	फोटो उपलब्ध
103	WAN2244580	निर्वाचक का नाम : श्याना देवी पति का नाम: शंभू लाल गुर्जर गृह संख्या : 14 उम्र : 30 लिंग : महिला	फोटो उपलब्ध	104	RJ/12/100/465384	निर्वाचक का नाम : गोकल पिता का नाम: लालू गृह संख्या : 15 उम्र : 69 लिंग : पुरुष	फोटो उपलब्ध	105	RJ/12/100/465037	निर्वाचक का नाम : अमरी पति का नाम: गोकल गृह संख्या : 15 उम्र : 67 लिंग : महिला	फोटो उपलब्ध
106	RJ/12/100/465317	निर्वाचक का नाम : पन्ना पिता का नाम: लालू गृह संख्या : 15 उम्र : 67 लिंग : पुरुष	फोटो उपलब्ध	107	RJ/12/100/466025	निर्वाचक का नाम : गेंदी पति का नाम: पन्ना गृह संख्या : 15 उम्र : 65 लिंग : महिला	फोटो उपलब्ध	108	WAN1158534	निर्वाचक का नाम : चौथमल पिता का नाम: गोकुल राम गृह संख्या : 15 उम्र : 32 लिंग : पुरुष	फोटो उपलब्ध
109	WAN1158542	निर्वाचक का नाम : लक्ष्मण लाल पिता का नाम: पन्नालाल गृह संख्या : 15 उम्र : 32 लिंग : पुरुष	फोटो उपलब्ध	110	WAN1359231	निर्वाचक का नाम : पिंकी पति का नाम: सुखपाल गृह संख्या : 15 उम्र : 29 लिंग : महिला	फोटो उपलब्ध	111	WAN2244598	निर्वाचक का नाम : लीला गुर्जर पति का नाम: चौथमल गुर्जर गृह संख्या : 15 उम्र : 22 लिंग : महिला	फोटो उपलब्ध
112	RJ/12/100/465036	निर्वाचक का नाम : जेती पति का नाम: छोगा गृह संख्या : 17 उम्र : 70 लिंग : महिला	फोटो उपलब्ध	113	WAN1766534	निर्वाचक का नाम : राजेंद्र सेन पिता का नाम: मिठू लाल सेन गृह संख्या : 18 उम्र : 31 लिंग : पुरुष	फोटो उपलब्ध	114	WAN2391183	निर्वाचक का नाम : पूजा सेन पति का नाम: राजेंद्र सेन गृह संख्या : 18 उम्र : 21 लिंग : महिला	फोटो उपलब्ध
115	FLB3257482	निर्वाचक का नाम : सोनीराम पिता का नाम: रतन लाल गृह संख्या : 24 उम्र : 38 लिंग : पुरुष	फोटो उपलब्ध	116	WAN0019778	निर्वाचक का नाम : प्रेम पति का नाम: सोनू गृह संख्या : 24 उम्र : 35 लिंग : महिला	फोटो उपलब्ध	117	WAN2528362	निर्वाचक का नाम : प्रभु लाल जाट पिता का नाम: भोमा राम जाट गृह संख्या : 28 उम्र : 33 लिंग : पुरुष	फोटो उपलब्ध
118	WAN2115509	निर्वाचक का नाम : पवन जांगिड़ पिता का नाम: धनराज जांगिड़ गृह संख्या : 35 उम्र : 27 लिंग : पुरुष	फोटो उपलब्ध	119	WAN0751305	निर्वाचक का नाम : सोहनी पति का नाम: जयचन्द्र गृह संख्या : 38 उम्र : 37 लिंग : महिला	फोटो उपलब्ध	120	WAN0751289	निर्वाचक का नाम : महेन्द्र पिता का नाम: रायचन्द्र गृह संख्या : 38 उम्र : 33 लिंग : पुरुष	फोटो उपलब्ध

121 निर्वाचक का नाम : ममता जाट पति का नाम: महेन्द्र कुमार गृह संख्या : 38 उम्र : 31 लिंग : महिला	WAN1051622 फोटो उपलब्ध	122 निर्वाचक का नाम : शोभा देवी पति का नाम: प्रभू लाल चौधरी गृह संख्या : 40 उम्र : 32 लिंग : महिला	WAN1930874 फोटो उपलब्ध	123 निर्वाचक का नाम : रेखा पति का नाम: लोकेश गृह संख्या : 42 उम्र : 37 लिंग : महिला	FLB3253325 फोटो उपलब्ध
124 निर्वाचक का नाम : सुनीता पति का नाम: तारा चन्द गृह संख्या : 42 उम्र : 37 लिंग : महिला	FLB3253309 फोटो उपलब्ध	125 निर्वाचक का नाम : कमलेश पिता का नाम: सोहन लाल गृह संख्या : 44 उम्र : 38 लिंग : पुरुष	FLB3257490 फोटो उपलब्ध	126 निर्वाचक का नाम : भंवर पिता का नाम: पांचू गृह संख्या : 45 उम्र : 38 लिंग : पुरुष	FLB3253283 फोटो उपलब्ध
127 निर्वाचक का नाम : लीला पति का नाम: भंवर गृह संख्या : 45 उम्र : 38 लिंग : महिला	FLB3253291 फोटो उपलब्ध	128 निर्वाचक का नाम : हनुमान रेगर पिता का नाम: गोपाल रेगर गृह संख्या : 47 उम्र : 27 लिंग : पुरुष	WAN1757384 फोटो उपलब्ध	129 निर्वाचक का नाम : सोनू पति का नाम: हीरा लाल गृह संख्या : 57 उम्र : 32 लिंग : महिला	WAN1158484 फोटो उपलब्ध
130 निर्वाचक का नाम : नारायण जाट पिता का नाम: महादेव जाट गृह संख्या : 57 उम्र : 27 लिंग : पुरुष	WAN1732874 फोटो उपलब्ध	131 निर्वाचक का नाम : मीरा चौधरी पति का नाम: राम लाल गृह संख्या : 57 उम्र : 26 लिंग : महिला	WAN1051630 फोटो उपलब्ध	132 निर्वाचक का नाम : दिनेश कुमार शर्मा पिता का नाम: मदन लाल शर्मा गृह संख्या : ६२ उम्र : 25 लिंग : पुरुष	WAN1889419 फोटो उपलब्ध
133 निर्वाचक का नाम : संतोष गुर्जर पति का नाम: प्रवीण गृह संख्या : 67 उम्र : 26 लिंग : महिला	WAN2072502 फोटो उपलब्ध	134 निर्वाचक का नाम : दिनेश कुमार गुर्जर पिता का नाम: लाला गृह संख्या : 68 उम्र : 32 लिंग : पुरुष	WAN1749589 फोटो उपलब्ध	135 निर्वाचक का नाम : लाली कुमारी पति का नाम: दिनेश गुर्जर गृह संख्या : 68 उम्र : 31 लिंग : महिला	WAN1749548 फोटो उपलब्ध
136 निर्वाचक का नाम : भारती भील पिता का नाम: राधेश्याम भील गृह संख्या : 68 उम्र : 20 लिंग : महिला	WAN2322386 फोटो उपलब्ध	137 निर्वाचक का नाम : नंदू देवी पति का नाम: नानू राम गृह संख्या : 69 उम्र : 53 लिंग : महिला	WAN1860279 फोटो उपलब्ध	138 निर्वाचक का नाम : नाथू गुर्जर पिता का नाम: नारायण गुर्जर गृह संख्या : ७९ उम्र : 25 लिंग : पुरुष	WAN1888767 फोटो उपलब्ध
139 निर्वाचक का नाम : प्रवीण अन्य: मोहन गृह संख्या : 76 उम्र : 29 लिंग : पुरुष	WAN2072478 फोटो उपलब्ध	140 निर्वाचक का नाम : सत्यनारायण गुर्जर पिता का नाम: कल्याण मल गुर्जर गृह संख्या : 77 उम्र : 31 लिंग : पुरुष	WAN1860097 फोटो उपलब्ध	141 निर्वाचक का नाम : मंजू पति का नाम: सत्यनारायण गुर्जर गृह संख्या : 77 उम्र : 23 लिंग : महिला	WAN2522175 फोटो उपलब्ध
142 निर्वाचक का नाम : पुखराज पिता का नाम: भंवर लाल गृह संख्या : 78 उम्र : 33 लिंग : पुरुष	WAN0751271 फोटो उपलब्ध	143 निर्वाचक का नाम : मनभर गुर्जर पति का नाम: देवकरण गुर्जर गृह संख्या : 82 उम्र : 30 लिंग : महिला	WAN1860113 फोटो उपलब्ध	144 निर्वाचक का नाम : प्रभु गुर्जर पिता का नाम: पन्ना गुर्जर गृह संख्या : 82 उम्र : 26 लिंग : पुरुष	WAN1860154 फोटो उपलब्ध
145 निर्वाचक का नाम : सुखपाल पिता का नाम: मंगना गृह संख्या : 83 उम्र : 35 लिंग : पुरुष	WAN0751297 फोटो उपलब्ध	146 निर्वाचक का नाम : माया पति का नाम: सुखपाल गृह संख्या : 83 उम्र : 32 लिंग : महिला	WAN1860238 फोटो उपलब्ध	147 निर्वाचक का नाम : शिवराज गुर्जर पिता का नाम: मगना गुर्जर गृह संख्या : 83 उम्र : 31 लिंग : पुरुष	WAN1860170 फोटो उपलब्ध
148 निर्वाचक का नाम : कविता पति का नाम: राधा किशन गुर्जर गृह संख्या : 83 उम्र : 28 लिंग : महिला	WAN1860261 फोटो उपलब्ध	149 निर्वाचक का नाम : भागचन्द शर्मा पिता का नाम: बट्टी लाल गृह संख्या : 91 उम्र : 33 लिंग : पुरुष	WAN0751230 फोटो उपलब्ध	150 निर्वाचक का नाम : अनिल कुमार शर्मा पिता का नाम: ओमप्रकाश गृह संख्या : 91 उम्र : 29 लिंग : पुरुष	WAN1753540 फोटो उपलब्ध

151 निर्वाचक का नाम : शीला पति का नाम: हीरा लाल गृह संख्या : 94 उम्र : 34 लिंग : महिला	WAN0751214 फोटो उपलब्ध	152 निर्वाचक का नाम : चन्द्रकान्ता पिता का नाम: रामचन्द्र गृह संख्या : 94 उम्र : 33 लिंग : महिला	WAN0751222 फोटो उपलब्ध	153 निर्वाचक का नाम : राजपाल जाट पिता का नाम: रामप्रसाद गृह संख्या : 96 उम्र : 23 लिंग : पुरुष	WAN2114726 फोटो उपलब्ध
154 निर्वाचक का नाम : चंद्रा कांता पिता का नाम: हरी गोपाल गृह संख्या : 101 उम्र : 32 लिंग : महिला	WAN1768084 फोटो उपलब्ध	155 निर्वाचक का नाम : सोनू चौधरी पिता का नाम: रामप्रसाद चौधरी गृह संख्या : 102 उम्र : 25 लिंग : महिला	WAN2114502 फोटो उपलब्ध	156 निर्वाचक का नाम : लाडू देवी पति का नाम: भोमा गृह संख्या : 104 उम्र : 36 लिंग : महिला	WAN0751255 फोटो उपलब्ध
157 निर्वाचक का नाम : प्रदीप जाट पिता का नाम: रंजीत जाट गृह संख्या : 104 उम्र : 27 लिंग : पुरुष	WAN1765734 फोटो उपलब्ध	158 निर्वाचक का नाम : सरोज पति का नाम: नेकीराज गृह संख्या : 105 उम्र : 39 लिंग : महिला	WAN0939785 फोटो उपलब्ध	159 निर्वाचक का नाम : पिकी पति का नाम: रणजीत जाट गृह संख्या : 105 उम्र : 30 लिंग : महिला	WAN1860253 फोटो उपलब्ध
160 निर्वाचक का नाम : मैना चौधरी पति का नाम: संजय चौधरी गृह संख्या : 105 उम्र : 29 लिंग : महिला	WAN1757079 फोटो उपलब्ध	161 निर्वाचक का नाम : यशोदा देवी जाट पति का नाम: लाडू जाट गृह संख्या : 107 उम्र : 31 लिंग : महिला	WAN1765676 फोटो उपलब्ध	162 निर्वाचक का नाम : गनी देवी पति का नाम: देवकरण गृह संख्या : 117 उम्र : 30 लिंग : महिला	WAN1765700 फोटो उपलब्ध
163 निर्वाचक का नाम : लारी पति का नाम: राम लाल गृह संख्या : 118 उम्र : 59 लिंग : महिला	WAN2427441 फोटो उपलब्ध	164 निर्वाचक का नाम : छोटी पति का नाम: कल्याण गुर्जर गृह संख्या : 118 उम्र : 36 लिंग : महिला	WAN1755933 फोटो उपलब्ध	165 निर्वाचक का नाम : कल्याण गुर्जर पिता का नाम: राम लाल गृह संख्या : 118 उम्र : 29 लिंग : पुरुष	WAN1753532 फोटो उपलब्ध
166 निर्वाचक का नाम : सुरेंद्र कुमार बैरवा पिता का नाम: श्याम लाल बैरवा गृह संख्या : 126 उम्र : 31 लिंग : पुरुष	WAN1757053 फोटो उपलब्ध	167 निर्वाचक का नाम : शिल्पा बैरवा पिता का नाम: राजेंद्र प्रसाद बैरवा गृह संख्या : 127 उम्र : 28 लिंग : महिला	WAN1755974 फोटो उपलब्ध	168 निर्वाचक का नाम : मैना गुर्जर पति का नाम: पुखराज गृह संख्या : 130 उम्र : 24 लिंग : महिला	WAN2027811 फोटो उपलब्ध
169 निर्वाचक का नाम : सुरेश गुर्जर पिता का नाम: माधू गृह संख्या : 130 उम्र : 24 लिंग : पुरुष	WAN2026599 फोटो उपलब्ध	170 निर्वाचक का नाम : दिनेश जाट पिता का नाम: रामचंद्र गृह संख्या : 140 उम्र : 27 लिंग : पुरुष	WAN1765684 फोटो उपलब्ध	171 निर्वाचक का नाम : सोनी लाल गुर्जर पिता का नाम: कल्याणमल गुर्जर गृह संख्या : GURJAR MOHALLA उम्र : 28 लिंग : पुरुष	WAN1424589 फोटो उपलब्ध
172 निर्वाचक का नाम : मधुबाला शर्मा पति का नाम: दिनेश शर्मा शर्मा गृह संख्या : ह्नो.62, उम्र : 29 लिंग : महिला	WAN2210193 फोटो उपलब्ध				

173	RJ/12/100/465039	निर्वाचक का नाम : मिटठूलाल पिता का नाम: जगन्नाथ गृह संख्या : 18 उम्र : 61 लिंग : पुरुष	फोटो उपलब्ध	174	RJ/12/100/465040	निर्वाचक का नाम : सजनी पति का नाम: मिटठूलाल गृह संख्या : 18 उम्र : 57 लिंग : महिला	फोटो उपलब्ध	175	FLB3253481	निर्वाचक का नाम : नारायण पिता का नाम: मिटठूलाल गृह संख्या : 18 उम्र : 38 लिंग : पुरुष	फोटो उपलब्ध
176	FLB1358357	निर्वाचक का नाम : कैलाशचन्द्र पिता का नाम: गोपी गृह संख्या : 19 उम्र : 43 लिंग : पुरुष	फोटो उपलब्ध	177	WAN2270791	निर्वाचक का नाम : धन्वी देवी पति का नाम: कैलाश सैन गृह संख्या : 19 उम्र : 43 लिंग : महिला	फोटो उपलब्ध	178	FLB3257516	निर्वाचक का नाम : सत्यनारायण पिता का नाम: गोपी गृह संख्या : 19 उम्र : 41 लिंग : पुरुष	फोटो उपलब्ध
179	RJ/12/100/465386	निर्वाचक का नाम : देवीलाल पिता का नाम: प्रताप खाती गृह संख्या : 20 उम्र : 66 लिंग : पुरुष	फोटो उपलब्ध	180	RJ/12/100/465320	निर्वाचक का नाम : मोहनी पति का नाम: देवीलाल गृह संख्या : 20 उम्र : 64 लिंग : महिला	फोटो उपलब्ध	181	RJ/12/100/465043	निर्वाचक का नाम : कल्याण पिता का नाम: सोहन दास गृह संख्या : 21 उम्र : 57 लिंग : पुरुष	फोटो उपलब्ध
182	FLB1174525	निर्वाचक का नाम : रेखा पति का नाम: कल्याण गृह संख्या : 21 उम्र : 54 लिंग : महिला	फोटो उपलब्ध	183	WAN1537786	निर्वाचक का नाम : नीरज वैष्णव पिता का नाम: कल्याण वैष्णव गृह संख्या : 21 उम्र : 27 लिंग : पुरुष	फोटो उपलब्ध	184	WAN2297851	निर्वाचक का नाम : किशन वैष्णव पिता का नाम: कल्याण वैष्णव गृह संख्या : 21 उम्र : 24 लिंग : पुरुष	फोटो उपलब्ध
185	WAN2545739	निर्वाचक का नाम : पूजा वैष्णव पति का नाम: नीरज वैष्णव गृह संख्या : 21 उम्र : 24 लिंग : महिला	फोटो उपलब्ध	186	RJ/12/100/465045	निर्वाचक का नाम : रतन पिता का नाम: जेटू गृह संख्या : 24 उम्र : 71 लिंग : पुरुष	फोटो उपलब्ध	187	RJ/12/100/465321	निर्वाचक का नाम : नोरत पिता का नाम: रतन गृह संख्या : 24 उम्र : 53 लिंग : पुरुष	फोटो उपलब्ध
188	FLB1303056	निर्वाचक का नाम : इन्द्रा पति का नाम: नोरत गृह संख्या : 24 उम्र : 50 लिंग : महिला	फोटो उपलब्ध	189	FLB1303072	निर्वाचक का नाम : उच्छवा पति का नाम: विष्णु गृह संख्या : 24 उम्र : 42 लिंग : महिला	फोटो उपलब्ध	190	FLB3253689	निर्वाचक का नाम : सीमा पति का नाम: विनोद गृह संख्या : 24 उम्र : 40 लिंग : महिला	फोटो उपलब्ध
191	FLB1303064	निर्वाचक का नाम : विष्णु प्रसाद पिता का नाम: रतन लाल गृह संख्या : 24 उम्र : 36 लिंग : पुरुष	फोटो उपलब्ध	192	FLB3253671	निर्वाचक का नाम : रामलाल पिता का नाम: रतनलाल गृह संख्या : 24 उम्र : 36 लिंग : पुरुष	फोटो उपलब्ध	193	WAN1537372	निर्वाचक का नाम : पिकु सेन पति का नाम: राम लाल सेन गृह संख्या : 24 उम्र : 32 लिंग : महिला	फोटो उपलब्ध
194	WAN1261908	निर्वाचक का नाम : बाबूलाल पिता का नाम: रतनलाल गृह संख्या : 24 उम्र : 31 लिंग : पुरुष	फोटो उपलब्ध	195	WAN1359256	निर्वाचक का नाम : नरेश कुमार पिता का नाम: रतन लाल गृह संख्या : 24 उम्र : 29 लिंग : पुरुष	फोटो उपलब्ध	196	WAN2519395	निर्वाचक का नाम : गोविंद सेन पिता का नाम: नोरत मल सेन गृह संख्या : 24 उम्र : 22 लिंग : पुरुष	फोटो उपलब्ध
197	WAN2519346	निर्वाचक का नाम : पायल सेन पिता का नाम: विष्णु प्रकाश सेन गृह संख्या : 24 उम्र : 19 लिंग : महिला	फोटो उपलब्ध	198	WAN2519544	निर्वाचक का नाम : राहुल सेन पिता का नाम: नोरत मल सेन गृह संख्या : 24 उम्र : 19 लिंग : पुरुष	फोटो उपलब्ध	199	RJ/12/100/465323	निर्वाचक का नाम : ऐजी पति का नाम: प्रताप गृह संख्या : 25 उम्र : 92 लिंग : महिला	फोटो उपलब्ध
200	RJ/12/100/465322	निर्वाचक का नाम : गीता पति का नाम: शरवण गृह संख्या : 25 उम्र : 74 लिंग : महिला	फोटो उपलब्ध	201	FLB1358365	निर्वाचक का नाम : लाली देवी पति का नाम: सत्यनारायण गृह संख्या : 25 उम्र : 42 लिंग : महिला	फोटो उपलब्ध	202	FLB1446442	निर्वाचक का नाम : ब्रह्मानन्द राम पिता का नाम: छोंगा गृह संख्या : 26 उम्र : 55 लिंग : पुरुष	फोटो उपलब्ध

203	RJ/12/100/465050	निर्वाचक का नाम : भंवरी पति का नाम: ब्रह्मानन्द गृह संख्या : 26 उम्र : 52 लिंग : महिला	फोटो उपलब्ध	204	FLB1503846	निर्वाचक का नाम : रामदेव पिता का नाम: छोदू गृह संख्या : 26 उम्र : 41 लिंग : पुरुष	फोटो उपलब्ध	205	WAN0166488	निर्वाचक का नाम : मांगी देवी पति का नाम: रामदेव गृह संख्या : 26 उम्र : 37 लिंग : महिला	फोटो उपलब्ध
206	WAN0939884	निर्वाचक का नाम : द्वारका प्रसाद पिता का नाम: बरमा राम गृह संख्या : 26 उम्र : 32 लिंग : पुरुष	फोटो उपलब्ध	207	WAN2352979	निर्वाचक का नाम : चेतन जांगिड़ पिता का नाम: रामदेव जांगिड़ गृह संख्या : 26 उम्र : 20 लिंग : पुरुष	फोटो उपलब्ध	208	WAN2257699	निर्वाचक का नाम : जगदीश शर्मा पिता का नाम: मोहन गृह संख्या : 27 उम्र : 72 लिंग : पुरुष	फोटो उपलब्ध
209	WAN1261783	निर्वाचक का नाम : रामप्रसाद शर्मा पिता का नाम: जगदीश गृह संख्या : 27 उम्र : 36 लिंग : पुरुष	फोटो उपलब्ध	210	WAN1261817	निर्वाचक का नाम : चन्द्रकान्ता पति का नाम: रामप्रसाद गृह संख्या : 27 उम्र : 31 लिंग : महिला	फोटो उपलब्ध	211	RJ/12/100/465056	निर्वाचक का नाम : रामकुंवार पिता का नाम: उगमा गृह संख्या : 28 उम्र : 62 लिंग : पुरुष	फोटो उपलब्ध
212	RJ/12/100/465058	निर्वाचक का नाम : भोमा पिता का नाम: उगमा गृह संख्या : 28 उम्र : 57 लिंग : पुरुष	फोटो उपलब्ध	213	WAN1843218	निर्वाचक का नाम : रामू पति का नाम: रामकुंवार गृह संख्या : 28 उम्र : 57 लिंग : महिला	फोटो उपलब्ध	214	RJ/12/100/465059	निर्वाचक का नाम : प्रेम पति का नाम: भोमा गृह संख्या : 28 उम्र : 54 लिंग : महिला	फोटो उपलब्ध
215	RJ/12/100/466006	निर्वाचक का नाम : रामप्रसाद पिता का नाम: उगमा गृह संख्या : 28 उम्र : 50 लिंग : पुरुष	फोटो उपलब्ध	216	WAN0168310	निर्वाचक का नाम : महिपाल चौधरी पिता का नाम: रामकुंवार गृह संख्या : 28 उम्र : 38 लिंग : पुरुष	फोटो उपलब्ध	217	WAN0568709	निर्वाचक का नाम : सुखपाल पिता का नाम: रामकुंवार गृह संख्या : 28 उम्र : 36 लिंग : पुरुष	फोटो उपलब्ध
218	WAN1051648	निर्वाचक का नाम : वेदराज पिता का नाम: राम कुंवार गृह संख्या : 28 उम्र : 33 लिंग : पुरुष	फोटो उपलब्ध	219	WAN2527208	निर्वाचक का नाम : निरमा पति का नाम: प्रभु लाल जाट गृह संख्या : 28 उम्र : 28 लिंग : महिला	फोटो उपलब्ध	220	WAN2266286	निर्वाचक का नाम : हमुमान चौधरी पिता का नाम: भोमाराम चौधरी गृह संख्या : 28 उम्र : 24 लिंग : पुरुष	फोटो उपलब्ध
221	WAN2266922	निर्वाचक का नाम : रितेश चौधरी पिता का नाम: भोमा राम जाट गृह संख्या : 28 उम्र : 22 लिंग : पुरुष	फोटो उपलब्ध	222	WAN0939926	निर्वाचक का नाम : सरोज पति का नाम: महीपाल गृह संख्या : 47 उम्र : 33 लिंग : महिला	फोटो उपलब्ध	223	FLB1446376	निर्वाचक का नाम : गायत्री देवी पति का नाम: ओमप्रकाश शर्मा गृह संख्या : 49 उम्र : 42 लिंग : महिला	फोटो उपलब्ध
224	RJ/12/100/465042	निर्वाचक का नाम : सुगनी पति का नाम: सोहनदास गृह संख्या : 84 उम्र : 86 लिंग : महिला	फोटो उपलब्ध	225	WAN0676692	निर्वाचक का नाम : मोनिका पति का नाम: राजेन्द्र गृह संख्या : 86 उम्र : 37 लिंग : महिला	फोटो उपलब्ध	226	FLB3253432	निर्वाचक का नाम : चेतन शर्मा पिता का नाम: ब्रदीलाल शर्मा गृह संख्या : 91 उम्र : 37 लिंग : पुरुष	फोटो उपलब्ध
227	WAN2210441	निर्वाचक का नाम : मुरली धर मेहरा पिता का नाम: रामदेव गृह संख्या : 380 उम्र : 24 लिंग : पुरुष	फोटो उपलब्ध								

228	WAN2261378	निर्वाचक का नाम : कन्हैया पिता का नाम: मोहन गृह संख्या : 24 उम्र : 63 लिंग : पुरुष	फोटो उपलब्ध	229	WAN2261394	निर्वाचक का नाम : लाली पति का नाम: कन्हैया गृह संख्या : 24 उम्र : 61 लिंग : महिला	फोटो उपलब्ध	230	FLB1303080	निर्वाचक का नाम : लाली पति का नाम: रामप्रसाद गृह संख्या : 28 उम्र : 48 लिंग : महिला	फोटो उपलब्ध
231	RJ/12/100/465064	निर्वाचक का नाम : रामलाल पिता का नाम: हीरा गृह संख्या : 30 उम्र : 57 लिंग : पुरुष	फोटो उपलब्ध	232	WAN2427292	निर्वाचक का नाम : मीरा देवी जाट पति का नाम: रामलाल जाट गृह संख्या : 30 उम्र : 55 लिंग : महिला	फोटो उपलब्ध	233	RJ/12/100/465065	निर्वाचक का नाम : ब्रम्हाराम पिता का नाम: हीरालाल गृह संख्या : 31 उम्र : 59 लिंग : पुरुष	फोटो उपलब्ध
234	WAN0856047	निर्वाचक का नाम : विष्णु कुमार चौधरी पिता का नाम: ब्रह्मानन्द गृह संख्या : 31 उम्र : 32 लिंग : पुरुष	फोटो उपलब्ध	235	WAN2244614	निर्वाचक का नाम : पूजा जाट पति का नाम: विष्णु कुमार चौधरी गृह संख्या : 31 उम्र : 29 लिंग : महिला	फोटो उपलब्ध	236	RJ/12/100/465067	निर्वाचक का नाम : रामदेव पिता का नाम: हीरालाल जाट गृह संख्या : 32 उम्र : 58 लिंग : पुरुष	फोटो उपलब्ध
237	RJ/12/100/465068	निर्वाचक का नाम : रसाली पति का नाम: रामदेव गृह संख्या : 32 उम्र : 56 लिंग : महिला	फोटो उपलब्ध	238	WAN0568667	निर्वाचक का नाम : सुरेश चन्द पिता का नाम: रामदेव जाट गृह संख्या : 32 उम्र : 35 लिंग : पुरुष	फोटो उपलब्ध	239	WAN2381416	निर्वाचक का नाम : रेखा पति का नाम: सुरेश जाट गृह संख्या : 32 उम्र : 35 लिंग : महिला	फोटो उपलब्ध
240	WAN1889310	निर्वाचक का नाम : बाबु लाल चौधरी पिता का नाम: रामदेव चौधरी गृह संख्या : ३२ उम्र : 25 लिंग : महिला	फोटो उपलब्ध	241	RJ/12/100/465069	निर्वाचक का नाम : शिवराज पिता का नाम: हीरा गृह संख्या : 33 उम्र : 66 लिंग : पुरुष	फोटो उपलब्ध	242	RJ/12/100/465070	निर्वाचक का नाम : मनभरी पति का नाम: शिवराज गृह संख्या : 33 उम्र : 63 लिंग : महिला	फोटो उपलब्ध
243	FLB1446061	निर्वाचक का नाम : प्रवीण पिता का नाम: शिवराज गृह संख्या : 33 उम्र : 41 लिंग : पुरुष	फोटो उपलब्ध	244	FLB1446103	निर्वाचक का नाम : विमला पति का नाम: प्रवीण गृह संख्या : 33 उम्र : 39 लिंग : महिला	फोटो उपलब्ध	245	RJ/12/100/465071	निर्वाचक का नाम : सुखदेव पिता का नाम: बालू गृह संख्या : 34 उम्र : 63 लिंग : पुरुष	फोटो उपलब्ध
246	RJ/12/100/465072	निर्वाचक का नाम : नन्दू पति का नाम: सुखदेव गृह संख्या : 34 उम्र : 61 लिंग : महिला	फोटो उपलब्ध	247	RJ/12/100/465073	निर्वाचक का नाम : मिश्री पिता का नाम: बालू गृह संख्या : 35 उम्र : 57 लिंग : पुरुष	फोटो उपलब्ध	248	RJ/12/100/465074	निर्वाचक का नाम : प्रेमी पति का नाम: मिश्री गृह संख्या : 35 उम्र : 55 लिंग : महिला	फोटो उपलब्ध
249	WAN0568618	निर्वाचक का नाम : जोधाराम पिता का नाम: मिश्रीलाल गृह संख्या : 35 उम्र : 39 लिंग : पुरुष	फोटो उपलब्ध	250	WAN0568600	निर्वाचक का नाम : गणपत लाल पिता का नाम: मिश्रीलाल गृह संख्या : 35 उम्र : 35 लिंग : पुरुष	फोटो उपलब्ध	251	WAN1114149	निर्वाचक का नाम : गुडिया पति का नाम: जोधाराम गृह संख्या : 35 उम्र : 35 लिंग : महिला	फोटो उपलब्ध
252	WAN1158526	निर्वाचक का नाम : रामघणी पति का नाम: गणपत गृह संख्या : 35 उम्र : 34 लिंग : महिला	फोटो उपलब्ध	253	RJ/12/100/465389	निर्वाचक का नाम : राजी पति का नाम: बालू गृह संख्या : 36 उम्र : 86 लिंग : महिला	फोटो उपलब्ध	254	FLB/116771	निर्वाचक का नाम : भंवरलाल पिता का नाम: बालू गृह संख्या : 36 उम्र : 59 लिंग : पुरुष	फोटो उपलब्ध
255	RJ/12/100/465325	निर्वाचक का नाम : टमो पति का नाम: भंवरलाल गृह संख्या : 36 उम्र : 57 लिंग : महिला	फोटो उपलब्ध	256	WAN0634766	निर्वाचक का नाम : सुरेश पिता का नाम: सुखदेव गृह संख्या : 36 उम्र : 36 लिंग : पुरुष	फोटो उपलब्ध	257	WAN1359264	निर्वाचक का नाम : नीलादेवी पति का नाम: सुरेश गृह संख्या : 36 उम्र : 30 लिंग : महिला	फोटो उपलब्ध

258	RJ/12/100/465390	निर्वाचक का नाम : सारू पति का नाम: धीसा गृह संख्या : 39 उम्र : 92 लिंग : महिला	फोटो उपलब्ध	259	RJ/12/100/465061	निर्वाचक का नाम : भंवर पिता का नाम: रामकरण गृह संख्या : 39 उम्र : 61 लिंग : पुरुष	फोटो उपलब्ध	260	RJ/12/100/465076	निर्वाचक का नाम : सांवर पिता का नाम: धीसा गृह संख्या : 39 उम्र : 59 लिंग : पुरुष	फोटो उपलब्ध
261	RJ/12/100/465062	निर्वाचक का नाम : लाली पति का नाम: भंवर गृह संख्या : 39 उम्र : 58 लिंग : महिला	फोटो उपलब्ध	262	WAN1843200	निर्वाचक का नाम : रामा पिता का नाम: गोपी गृह संख्या : 39 उम्र : 58 लिंग : पुरुष	फोटो उपलब्ध	263	RJ/12/100/465077	निर्वाचक का नाम : फूली पति का नाम: सांवर गृह संख्या : 39 उम्र : 56 लिंग : महिला	फोटो उपलब्ध
264	RJ/12/100/465079	निर्वाचक का नाम : मीरा पति का नाम: जगदीश गृह संख्या : 39 उम्र : 55 लिंग : महिला	फोटो उपलब्ध	265	RJ/12/100/465080	निर्वाचक का नाम : कैलाश पिता का नाम: धीसा गृह संख्या : 39 उम्र : 52 लिंग : पुरुष	फोटो उपलब्ध	266	WAN2384923	निर्वाचक का नाम : हेमराज जाट पिता का नाम: भंवर लाल गृह संख्या : 39 उम्र : 36 लिंग : पुरुष	फोटो उपलब्ध
267	WAN0635409	निर्वाचक का नाम : नेकीराज पिता का नाम: सांवरलाल गृह संख्या : 39 उम्र : 35 लिंग : पुरुष	फोटो उपलब्ध	268	WAN0939876	निर्वाचक का नाम : कानाराज पिता का नाम: सांवरलाल गृह संख्या : 39 उम्र : 32 लिंग : पुरुष	फोटो उपलब्ध	269	WAN2439974	निर्वाचक का नाम : प्रकाशी देवी पति का नाम: हेमराज जाट गृह संख्या : 39 उम्र : 31 लिंग : महिला	फोटो उपलब्ध
270	WAN2395762	निर्वाचक का नाम : इंद्रा देवी पति का नाम: काना राम जाट गृह संख्या : 39 उम्र : 30 लिंग : महिला	फोटो उपलब्ध	271	WAN1359272	निर्वाचक का नाम : देशराज पिता का नाम: जगदीश गृह संख्या : 39 उम्र : 29 लिंग : पुरुष	फोटो उपलब्ध	272	WAN2382307	निर्वाचक का नाम : मोनिका पति का नाम: देशराज चौधरी गृह संख्या : 39 उम्र : 25 लिंग : महिला	फोटो उपलब्ध
273	WAN2520583	निर्वाचक का नाम : तारा चंद भील पिता का नाम: सांवर लाल भील गृह संख्या : 39 उम्र : 25 लिंग : पुरुष	फोटो उपलब्ध	274	RJ/12/100/465081	निर्वाचक का नाम : उगमा पिता का नाम: गीगा गृह संख्या : 40 उम्र : 82 लिंग : पुरुष	फोटो उपलब्ध	275	RJ/12/100/465082	निर्वाचक का नाम : धीसी पति का नाम: उगमा गृह संख्या : 40 उम्र : 76 लिंग : महिला	फोटो उपलब्ध
276	RJ/12/100/465083	निर्वाचक का नाम : जमना पिता का नाम: उगमा गृह संख्या : 40 उम्र : 53 लिंग : पुरुष	फोटो उपलब्ध	277	RJ/12/100/465084	निर्वाचक का नाम : प्रेमी पति का नाम: जमना गृह संख्या : 40 उम्र : 52 लिंग : महिला	फोटो उपलब्ध	278	RJ/12/100/465085	निर्वाचक का नाम : जीवराज पिता का नाम: उगमा गृह संख्या : 40 उम्र : 51 लिंग : पुरुष	फोटो उपलब्ध
279	WAN0018168	निर्वाचक का नाम : सुशीला पति का नाम: जीवराज गृह संख्या : 40 उम्र : 47 लिंग : महिला	फोटो उपलब्ध	280	WAN2258697	निर्वाचक का नाम : सांवर लाल चौधरी पिता का नाम: जीवराज जाट गृह संख्या : 40 उम्र : 23 लिंग : पुरुष	फोटो उपलब्ध	281	WAN2258515	निर्वाचक का नाम : मथरा जाट पिता का नाम: जीवराज जाट गृह संख्या : 40 उम्र : 22 लिंग : महिला	फोटो उपलब्ध
282	RJ/12/100/465091	निर्वाचक का नाम : मीठू पिता का नाम: मोहन गृह संख्या : 41 उम्र : 59 लिंग : पुरुष	फोटो उपलब्ध	283	RJ/12/100/465092	निर्वाचक का नाम : मंजू पति का नाम: मीठू गृह संख्या : 41 उम्र : 58 लिंग : महिला	फोटो उपलब्ध	284	FLB1116904	निर्वाचक का नाम : राधा देवी पति का नाम: रामलाल गृह संख्या : 41 उम्र : 46 लिंग : महिला	फोटो उपलब्ध
285	WAN2251775	निर्वाचक का नाम : लता पति का नाम: बलबीर बैरवा गृह संख्या : 41 उम्र : 30 लिंग : महिला	फोटो उपलब्ध	286	WAN1537729	निर्वाचक का नाम : बलबीर बैरवा पिता का नाम: मिठू लाल बैरवा गृह संख्या : 41 उम्र : 29 लिंग : पुरुष	फोटो उपलब्ध	287	WAN2366227	निर्वाचक का नाम : रघुवीर बैरवा पिता का नाम: मिठू लाल बैरवा गृह संख्या : 41 उम्र : 26 लिंग : पुरुष	फोटो उपलब्ध

288	WAN2371177	निर्वाचक का नाम : सूरज बैरवा पिता का नाम: मिठु लाल बैरवा गृह संख्या : 41 उम्र : 25 लिंग : पुरुष	फोटो उपलब्ध	289	RJ/12/100/465087	निर्वाचक का नाम : शांती पति का नाम: गोपी गृह संख्या : 42 उम्र : 87 लिंग : महिला	फोटो उपलब्ध	290	RJ/12/100/465088	निर्वाचक का नाम : मूला पिता का नाम: गोपी गृह संख्या : 42 उम्र : 66 लिंग : पुरुष	फोटो उपलब्ध
291	RJ/12/100/465089	निर्वाचक का नाम : कान्ता पति का नाम: मूला गृह संख्या : 42 उम्र : 61 लिंग : महिला	फोटो उपलब्ध	292	RJ/12/100/465090	निर्वाचक का नाम : रतन पिता का नाम: गोपी गृह संख्या : 42 उम्र : 59 लिंग : पुरुष	फोटो उपलब्ध	293	RJ/12/100/466012	निर्वाचक का नाम : डाली देवी पति का नाम: रतनलाल बैरवा गृह संख्या : 42 उम्र : 57 लिंग : महिला	फोटो उपलब्ध
294	WAN1051531	निर्वाचक का नाम : दयाराम पिता का नाम: पन्नालाल गृह संख्या : 42 उम्र : 56 लिंग : पुरुष	फोटो उपलब्ध	295	FLB1358373	निर्वाचक का नाम : लोकेश पिता का नाम: गोपी गृह संख्या : 42 उम्र : 41 लिंग : पुरुष	फोटो उपलब्ध	296	FLB1446772	निर्वाचक का नाम : ताराचंद पिता का नाम: गोपी गृह संख्या : 42 उम्र : 40 लिंग : पुरुष	फोटो उपलब्ध
297	WAN2380541	निर्वाचक का नाम : किरण बैरवा पिता का नाम: राधेश्याम ऊर्फ मुला बैरवा गृह संख्या : 42 उम्र : 30 लिंग : महिला	फोटो उपलब्ध	298	WAN2536571	निर्वाचक का नाम : निशा बैरवा पति का नाम: राजकुमार रेसवाल गृह संख्या : 42 उम्र : 30 लिंग : महिला	फोटो उपलब्ध	299	WAN1537414	निर्वाचक का नाम : राजकुमार रेसवाल पिता का नाम: दया राम बैरवा गृह संख्या : 42 उम्र : 29 लिंग : पुरुष	फोटो उपलब्ध
300	WAN1537364	निर्वाचक का नाम : पूनम बैरवा पिता का नाम: दयाराम बैरवा गृह संख्या : 42 उम्र : 28 लिंग : महिला	फोटो उपलब्ध	301	WAN2366474	निर्वाचक का नाम : पायल रेसवाल पिता का नाम: दया राम रेसवाल गृह संख्या : 42 उम्र : 21 लिंग : महिला	फोटो उपलब्ध	302	WAN2577625	निर्वाचक का नाम : मधू बैरवा पिता का नाम: मुलाराम गृह संख्या : 42 उम्र : 19 लिंग : महिला	फोटो उपलब्ध
303	FLB1116870	निर्वाचक का नाम : कमला पति का नाम: सोहन गृह संख्या : 44 उम्र : 64 लिंग : महिला	फोटो उपलब्ध	304	WAN0568626	निर्वाचक का नाम : मांगी पति का नाम: कमलेश गृह संख्या : 44 उम्र : 37 लिंग : महिला	फोटो उपलब्ध	305	WAN0568634	निर्वाचक का नाम : हीरालाल पिता का नाम: सोहन लाल गृह संख्या : 44 उम्र : 36 लिंग : पुरुष	फोटो उपलब्ध
306	RJ/12/100/465209	निर्वाचक का नाम : गंगा पति का नाम: पांचू गृह संख्या : 45 उम्र : 71 लिंग : महिला	फोटो उपलब्ध	307	FLB1447432	निर्वाचक का नाम : टीकमचंद्र पिता का नाम: पांचू गृह संख्या : 45 उम्र : 42 लिंग : पुरुष	फोटो उपलब्ध	308	FLB1446962	निर्वाचक का नाम : पार्वती पति का नाम: टीकमचंद्र गृह संख्या : 45 उम्र : 40 लिंग : महिला	फोटो उपलब्ध
309	WAN1051671	निर्वाचक का नाम : राहुल कुमार पिता का नाम: पोखर गृह संख्या : 45 उम्र : 32 लिंग : पुरुष	फोटो उपलब्ध	310	RJ/12/100/465205	निर्वाचक का नाम : सोहन पिता का नाम: पन्ना गृह संख्या : 46 उम्र : 81 लिंग : पुरुष	फोटो उपलब्ध	311	RJ/12/100/466011	निर्वाचक का नाम : सोनी पति का नाम: सोहन गृह संख्या : 46 उम्र : 71 लिंग : महिला	फोटो उपलब्ध
312	RJ/12/100/465207	निर्वाचक का नाम : गुड़ड़ी पति का नाम: दयाल गृह संख्या : 46 उम्र : 56 लिंग : महिला	फोटो उपलब्ध	313	FLB1446541	निर्वाचक का नाम : प्रकाशचंद्र पिता का नाम: सोहनलाल गृह संख्या : 46 उम्र : 49 लिंग : पुरुष	फोटो उपलब्ध	314	FLB1446871	निर्वाचक का नाम : सुरेश चंद्र पिता का नाम: सोहन लाल गृह संख्या : 46 उम्र : 42 लिंग : पुरुष	फोटो उपलब्ध
315	FLB1446855	निर्वाचक का नाम : सुनीता पति का नाम: सुरेश गृह संख्या : 46 उम्र : 42 लिंग : महिला	फोटो उपलब्ध	316	WAN2239259	निर्वाचक का नाम : आर्यन देव रेसवाल पिता का नाम: सुरेश चंद्र रेसवाल गृह संख्या : 46 उम्र : 21 लिंग : पुरुष	फोटो उपलब्ध	317	RJ/12/100/465095	निर्वाचक का नाम : रामदेव पिता का नाम: नाथुभाम्नी गृह संख्या : 49 उम्र : 52 लिंग : पुरुष	फोटो उपलब्ध

<p>318</p> <p>निर्वाचक का नाम : प्रेमी पति का नाम: रामदेव गृह संख्या : 49 उम्र : 49 लिंग : महिला</p> <p>FLB1303189</p> <p>फोटो उपलब्ध</p>	<p>319</p> <p>निर्वाचक का नाम : ओमप्रकाश शर्मा पिता का नाम: जगदीश प्रसाद गृह संख्या : 49 उम्र : 39 लिंग : पुरुष</p> <p>FLB1446434</p> <p>फोटो उपलब्ध</p>	<p>320</p> <p>निर्वाचक का नाम : सोनू शर्मा पिता का नाम: ओम प्रकाश शर्मा गृह संख्या : 49 उम्र : 21 लिंग : पुरुष</p> <p>WAN2447951</p> <p>फोटो उपलब्ध</p>
<p>321</p> <p>निर्वाचक का नाम : सुनीता मेहरा पिता का नाम: रामदेव मेहरा गृह संख्या : 49 उम्र : 20 लिंग : महिला</p> <p>WAN2443901</p> <p>फोटो उपलब्ध</p>	<p>322</p> <p>निर्वाचक का नाम : सुरेश कुमार पिता का नाम: शम्भु लाल गृह संख्या : 50 उम्र : 31 लिंग : पुरुष</p> <p>WAN1051689</p> <p>फोटो उपलब्ध</p>	<p>323</p> <p>निर्वाचक का नाम : डाली भांडी पति का नाम: सुरेश भांडी गृह संख्या : 50 उम्र : 26 लिंग : महिला</p> <p>WAN2274918</p> <p>फोटो उपलब्ध</p>
<p>324</p> <p>निर्वाचक का नाम : संजू पति का नाम: विनोद गृह संख्या : 51 उम्र : 39 लिंग : महिला</p> <p>FLB1446632</p> <p>फोटो उपलब्ध</p>	<p>325</p> <p>निर्वाचक का नाम : काली देवी पति का नाम: भारमल गृह संख्या : 56 उम्र : 31 लिंग : महिला</p> <p>WAN2061653</p> <p>फोटो उपलब्ध</p>	<p>326</p> <p>निर्वाचक का नाम : किशन लाल बावरी पिता का नाम: मिश्रीलाल गृह संख्या : 56 उम्र : 30 लिंग : पुरुष</p> <p>WAN2072411</p> <p>फोटो उपलब्ध</p>
<p>327</p> <p>निर्वाचक का नाम : कांता देवी पति का नाम: किशन लाल बावरी गृह संख्या : 56 उम्र : 29 लिंग : महिला</p> <p>WAN2366516</p> <p>फोटो उपलब्ध</p>	<p>328</p> <p>निर्वाचक का नाम : पूजा बैरवा पति का नाम: गोपाल गृह संख्या : 65 उम्र : 30 लिंग : महिला</p> <p>WAN2072437</p> <p>फोटो उपलब्ध</p>	<p>329</p> <p>निर्वाचक का नाम : रेखा पति का नाम: देवराज गृह संख्या : 65 उम्र : 29 लिंग : महिला</p> <p>WAN2061729</p> <p>फोटो उपलब्ध</p>
<p>330</p> <p>निर्वाचक का नाम : प्रभु लाल चौधरी पिता का नाम: जमना लाल जाट गृह संख्या : 67 उम्र : 27 लिंग : पुरुष</p> <p>WAN1424555</p> <p>फोटो उपलब्ध</p>	<p>331</p> <p>निर्वाचक का नाम : माया पति का नाम: रामलाल गृह संख्या : 67 उम्र : 27 लिंग : महिला</p> <p>WAN1424621</p> <p>फोटो उपलब्ध</p>	<p>332</p> <p>निर्वाचक का नाम : संतोष पति का नाम: हनुमान रेगर गृह संख्या : 67 उम्र : 23 लिंग : महिला</p> <p>WAN2138360</p> <p>फोटो उपलब्ध</p>

333	WAN2415941	निर्वाचक का नाम : मानसी शर्मा पति का नाम: राहुल तिवारी गृह संख्या : 0 उम्र : 22 लिंग : महिला	फोटो उपलब्ध	334	WAN1051556	निर्वाचक का नाम : अल्लादीन पिता का नाम: जवरी गृह संख्या : 20 उम्र : 39 लिंग : पुरुष	फोटो उपलब्ध	335	WAN0166348	निर्वाचक का नाम : कन्हैया लाल पिता का नाम: कैलाश चन्द गृह संख्या : 20 उम्र : 37 लिंग : पुरुष	फोटो उपलब्ध
336	WAN2258655	निर्वाचक का नाम : रसाली कुमारी पुरोहित पति का नाम: कन्हैया लाल गृह संख्या : 20 उम्र : 33 लिंग : महिला	फोटो उपलब्ध	337	WAN1889286	निर्वाचक का नाम : विष्णु जांगिड पिता का नाम: लक्ष्मी नारायणा जांगिड गृह संख्या : ४५ उम्र : 27 लिंग : पुरुष	फोटो उपलब्ध	338	WAN2527265	निर्वाचक का नाम : माया देवी सुथार पति का नाम: विष्णु जांगिड गृह संख्या : 45 उम्र : 27 लिंग : महिला	फोटो उपलब्ध
339	RJ/12/100/465098	निर्वाचक का नाम : शम्भू पिता का नाम: घीसा गृह संख्या : 50 उम्र : 59 लिंग : पुरुष	फोटो उपलब्ध	340	RJ/12/100/465099	निर्वाचक का नाम : कमला पति का नाम: शम्भू गृह संख्या : 50 उम्र : 51 लिंग : महिला	फोटो उपलब्ध	341	WAN1755966	निर्वाचक का नाम : शांति लाल भांडी पिता का नाम: शंभू लाल भांडी गृह संख्या : 50 उम्र : 29 लिंग : पुरुष	फोटो उपलब्ध
342	WAN1755941	निर्वाचक का नाम : श्रावण लाल मेहरा पिता का नाम: शंभू लाल गृह संख्या : 50 उम्र : 28 लिंग : पुरुष	फोटो उपलब्ध	343	WAN1755958	निर्वाचक का नाम : पूजा देवी पति का नाम: शांति लाल भांडी गृह संख्या : 50 उम्र : 27 लिंग : महिला	फोटो उपलब्ध	344	WAN2274850	निर्वाचक का नाम : माया भांडी पति का नाम: श्रावण लाल गृह संख्या : 50 उम्र : 23 लिंग : महिला	फोटो उपलब्ध
345	WAN1095868	निर्वाचक का नाम : कन्हैया पिता का नाम: नारायणी दमामी गृह संख्या : 51 उम्र : 67 लिंग : पुरुष	फोटो उपलब्ध	346	RJ/12/100/465100	निर्वाचक का नाम : छोटी पति का नाम: कन्हैया गृह संख्या : 51 उम्र : 63 लिंग : महिला	फोटो उपलब्ध	347	FLB1446350	निर्वाचक का नाम : विनोद कुमार पिता का नाम: कन्हैयालाल गृह संख्या : 51 उम्र : 41 लिंग : पुरुष	फोटो उपलब्ध
348	WAN1537760	निर्वाचक का नाम : राधा देवी पति का नाम: देवराज दमामी गृह संख्या : 51 उम्र : 33 लिंग : महिला	फोटो उपलब्ध	349	WAN1051697	निर्वाचक का नाम : देवराज पिता का नाम: कन्हैया लाल गृह संख्या : 51 उम्र : 31 लिंग : पुरुष	फोटो उपलब्ध	350	WAN2553014	निर्वाचक का नाम : अविनास दमामी पिता का नाम: विनोद कुमार दमामी गृह संख्या : 51 उम्र : 20 लिंग : पुरुष	फोटो उपलब्ध
351	FLB1503622	निर्वाचक का नाम : हगामी पति का नाम: रामचन्द्र गृह संख्या : 52 उम्र : 81 लिंग : महिला	फोटो उपलब्ध	352	RJ/12/100/465102	निर्वाचक का नाम : छोटू पिता का नाम: रामचन्द्र गृह संख्या : 52 उम्र : 68 लिंग : पुरुष	फोटो उपलब्ध	353	RJ/12/100/465107	निर्वाचक का नाम : कमला पति का नाम: श्रीलाल गृह संख्या : 52 उम्र : 67 लिंग : महिला	फोटो उपलब्ध
354	RJ/12/100/465104	निर्वाचक का नाम : रतन पिता का नाम: रामचन्द्र गृह संख्या : 52 उम्र : 57 लिंग : पुरुष	फोटो उपलब्ध	355	WAN1051564	निर्वाचक का नाम : जगदीश पिता का नाम: रामचन्द्र गृह संख्या : 52 उम्र : 56 लिंग : पुरुष	फोटो उपलब्ध	356	WAN0741983	निर्वाचक का नाम : समता पति का नाम: जगदीश गृह संख्या : 52 उम्र : 54 लिंग : महिला	फोटो उपलब्ध
357	RJ/12/100/465106	निर्वाचक का नाम : ईश्वर पिता का नाम: रामचन्द्र गृह संख्या : 52 उम्र : 50 लिंग : पुरुष	फोटो उपलब्ध	358	FLB1358399	निर्वाचक का नाम : रामप्रसाद पिता का नाम: श्रीलाल गृह संख्या : 52 उम्र : 50 लिंग : पुरुष	फोटो उपलब्ध	359	FLB3253572	निर्वाचक का नाम : मथरा पति का नाम: रामप्रसाद गृह संख्या : 52 उम्र : 41 लिंग : महिला	फोटो उपलब्ध
360	FLB1503630	निर्वाचक का नाम : श्यामा पति का नाम: रतन गृह संख्या : 52 उम्र : 41 लिंग : महिला	फोटो उपलब्ध	361	WAN1158476	निर्वाचक का नाम : घीसा लाल पिता का नाम: श्री लाल गृह संख्या : 52 उम्र : 39 लिंग : पुरुष	फोटो उपलब्ध	362	FLB1503655	निर्वाचक का नाम : गोपाल पिता का नाम: छोटूलाल गृह संख्या : 52 उम्र : 38 लिंग : पुरुष	फोटो उपलब्ध

363	WAN0856005	निर्वाचक का नाम : लाली देवी पति का नाम: गोपाल गृह संख्या : 52 उम्र : 38 लिंग : महिला	फोटो उपलब्ध	364	WAN1158468	निर्वाचक का नाम : मैना देवी पति का नाम: धीसालाल गृह संख्या : 52 उम्र : 37 लिंग : महिला	फोटो उपलब्ध	365	WAN1195551	निर्वाचक का नाम : चम्पा लाल पति का नाम: श्री लाल गृह संख्या : 52 उम्र : 32 लिंग : पुरुष	फोटो उपलब्ध
366	WAN2007870	निर्वाचक का नाम : बन्टी शर्मा पति का नाम: लोकेश गृह संख्या : सदर उम्र : 32 लिंग : महिला	फोटो उपलब्ध	367	WAN2547263	निर्वाचक का नाम : कमलेश कुमार जाट पिता का नाम: जगदीश प्रसाद जाट गृह संख्या : 52 उम्र : 26 लिंग : पुरुष	फोटो उपलब्ध	368	WAN2381523	निर्वाचक का नाम : आरती जाट पिता का नाम: राम प्रसाद गृह संख्या : 52 उम्र : 21 लिंग : महिला	फोटो उपलब्ध
369	WAN2405868	निर्वाचक का नाम : लक्ष्मण चौधरी पिता का नाम: रतन लाल चौधरी गृह संख्या : 52 उम्र : 20 लिंग : पुरुष	फोटो उपलब्ध	370	FLB3252541	निर्वाचक का नाम : धीसी पति का नाम: रज्जाक गृह संख्या : 53 उम्र : 56 लिंग : महिला	फोटो उपलब्ध	371	FLB3257524	निर्वाचक का नाम : सिराजुद्दीन पिता का नाम: रज्जाक गृह संख्या : 53 उम्र : 41 लिंग : पुरुष	फोटो उपलब्ध
372	WAN1051705	निर्वाचक का नाम : जरीना बानू पति का नाम: सिराजुद्दीन गृह संख्या : 53 उम्र : 38 लिंग : महिला	फोटो उपलब्ध	373	RJ/12/100/465110	निर्वाचक का नाम : रतन पिता का नाम: गीगा गृह संख्या : 54 उम्र : 66 लिंग : पुरुष	फोटो उपलब्ध	374	RJ/12/100/465111	निर्वाचक का नाम : प्रेमी पति का नाम: रतन गृह संख्या : 54 उम्र : 61 लिंग : महिला	फोटो उपलब्ध
375	FLB1503796	निर्वाचक का नाम : संतोष पति का नाम: सुवा गृह संख्या : 54 उम्र : 51 लिंग : महिला	फोटो उपलब्ध	376	FLB1358407	निर्वाचक का नाम : हंसराज पिता का नाम: रतन, गृह संख्या : 54 उम्र : 42 लिंग : पुरुष	फोटो उपलब्ध	377	FLB3252863	निर्वाचक का नाम : लाड पति का नाम: हंसराज गृह संख्या : 54 उम्र : 40 लिंग : महिला	फोटो उपलब्ध
378	WAN1537737	निर्वाचक का नाम : भीमराज जाट पिता का नाम: सुआ लाल जाट गृह संख्या : 54 उम्र : 27 लिंग : पुरुष	फोटो उपलब्ध	379	WAN2350429	निर्वाचक का नाम : देशराज जाट पिता का नाम: सुआ लाल जाट गृह संख्या : 54 उम्र : 23 लिंग : पुरुष	फोटो उपलब्ध	380	RJ/12/100/465113	निर्वाचक का नाम : सम्पति पति का नाम: घासी गृह संख्या : 55 उम्र : 71 लिंग : महिला	फोटो उपलब्ध
381	FLB1446566	निर्वाचक का नाम : ईश्वरलाल पिता का नाम: घासी गृह संख्या : 55 उम्र : 40 लिंग : पुरुष	फोटो उपलब्ध	382	FLB3252939	निर्वाचक का नाम : ओमप्रकाश पिता का नाम: घासीराम गृह संख्या : 55 उम्र : 39 लिंग : पुरुष	फोटो उपलब्ध	383	FLB1358415	निर्वाचक का नाम : उदय राम पिता का नाम: छगना लाल जाट गृह संख्या : 55 उम्र : 33 लिंग : पुरुष	फोटो उपलब्ध
384	RJ/12/100/465115	निर्वाचक का नाम : हगामीलाल पिता का नाम: मिशरी गृह संख्या : 56 उम्र : 66 लिंग : पुरुष	फोटो उपलब्ध	385	WAN0939934	निर्वाचक का नाम : मैना पति का नाम: रामधन जाट गृह संख्या : 56 उम्र : 33 लिंग : महिला	फोटो उपलब्ध	386	WAN0939942	निर्वाचक का नाम : रामधन पिता का नाम: हगामीलाल गृह संख्या : 56 उम्र : 32 लिंग : पुरुष	फोटो उपलब्ध
387	RJ/12/100/465123	निर्वाचक का नाम : दाखू पति का नाम: शिवराज गृह संख्या : 57 उम्र : 58 लिंग : महिला	फोटो उपलब्ध	388	RJ/12/100/465121	निर्वाचक का नाम : छगनी पति का नाम: रामचन्द्र गृह संख्या : 57 उम्र : 56 लिंग : महिला	फोटो उपलब्ध	389	RJ/12/100/465125	निर्वाचक का नाम : गीता पति का नाम: महादेव गृह संख्या : 57 उम्र : 50 लिंग : महिला	फोटो उपलब्ध
390	WAN1095876	निर्वाचक का नाम : रामलाल पिता का नाम: शिवराज गृह संख्या : 57 उम्र : 34 लिंग : पुरुष	फोटो उपलब्ध	391	WAN2297505	निर्वाचक का नाम : संतोष जाट पिता का नाम: रायचंद जाट गृह संख्या : 57 उम्र : 27 लिंग : महिला	फोटो उपलब्ध	392	WAN2266997	निर्वाचक का नाम : पूजा चौधरी पिता का नाम: महादेव चौधरी गृह संख्या : 57 उम्र : 23 लिंग : महिला	फोटो उपलब्ध

393	RJ/12/100/465131	निर्वाचक का नाम : सुशीला पति का नाम: रामनिवास गृह संख्या : 59 उम्र : 66 लिंग : महिला	फोटो उपलब्ध	394	RJ/12/100/465329	निर्वाचक का नाम : छोटू पिता का नाम: रामनारायण गृह संख्या : 59 उम्र : 58 लिंग : पुरुष	फोटो उपलब्ध	395	RJ/12/100/465132	निर्वाचक का नाम : कोशल्या पति का नाम: छोटू गृह संख्या : 59 उम्र : 56 लिंग : महिला	फोटो उपलब्ध
396	FLB3257540	निर्वाचक का नाम : सुरेश कुमार पिता का नाम: रामनिवास गृह संख्या : 59 उम्र : 43 लिंग : पुरुष	फोटो उपलब्ध	397	WAN2274173	निर्वाचक का नाम : सांवर लाल शर्मा पिता का नाम: रामनिवास शर्मा गृह संख्या : 59 उम्र : 38 लिंग : पुरुष	फोटो उपलब्ध	398	WAN0568717	निर्वाचक का नाम : नीतू शर्मा पति का नाम: मनोज गृह संख्या : 59 उम्र : 37 लिंग : महिला	फोटो उपलब्ध
399	WAN0568691	निर्वाचक का नाम : चंद्रशेखर शर्मा पिता का नाम: छोटूलाल गृह संख्या : 59 उम्र : 36 लिंग : पुरुष	फोटो उपलब्ध	400	WAN0166371	निर्वाचक का नाम : मनोज शर्मा पिता का नाम: छोटू शर्मा गृह संख्या : 59 उम्र : 36 लिंग : पुरुष	फोटो उपलब्ध	401	WAN1051713	निर्वाचक का नाम : आशा देवी पति का नाम: सुरेश कुमार गृह संख्या : 59 उम्र : 35 लिंग : महिला	फोटो उपलब्ध
402	RJ/12/100/465133	निर्वाचक का नाम : गोर्वधन पिता का नाम: रामचन्द्र गृह संख्या : 60 उम्र : 69 लिंग : पुरुष	फोटो उपलब्ध	403	RJ/12/100/465134	निर्वाचक का नाम : ज्ञारसी पति का नाम: गोर्वधन गृह संख्या : 60 उम्र : 69 लिंग : महिला	फोटो उपलब्ध	404	WAN0846634	निर्वाचक का नाम : रामप्रसाद पिता का नाम: गोर्वधन गृह संख्या : 60 उम्र : 51 लिंग : पुरुष	फोटो उपलब्ध
405	RJ/12/100/465136	निर्वाचक का नाम : उचबा पति का नाम: रामप्रसाद गृह संख्या : 60 उम्र : 50 लिंग : महिला	फोटो उपलब्ध	406	FLB3252483	निर्वाचक का नाम : रामकिशन पिता का नाम: गोर्वधनलाल गृह संख्या : 60 उम्र : 42 लिंग : पुरुष	फोटो उपलब्ध	407	FLB1504158	निर्वाचक का नाम : अयोध्या देवी पति का नाम: रामकिशन गृह संख्या : 60 उम्र : 40 लिंग : महिला	फोटो उपलब्ध
408	WAN2384162	निर्वाचक का नाम : आरती शर्मा पिता का नाम: रामप्रसाद शर्मा गृह संख्या : 60 उम्र : 23 लिंग : महिला	फोटो उपलब्ध	409	WAN2384402	निर्वाचक का नाम : राजेश कुमार शर्मा पिता का नाम: राम प्रसाद शर्मा गृह संख्या : 60 उम्र : 22 लिंग : पुरुष	फोटो उपलब्ध	410	RJ/12/100/465126	निर्वाचक का नाम : केसी पति का नाम: मोहन गृह संख्या : 61 उम्र : 71 लिंग : महिला	फोटो उपलब्ध
411	RJ/12/100/465140	निर्वाचक का नाम : रामदेव पिता का नाम: रामेशवर गृह संख्या : 62 उम्र : 62 लिंग : पुरुष	फोटो उपलब्ध	412	RJ/12/100/465141	निर्वाचक का नाम : कमला पति का नाम: रामदेव गृह संख्या : 62 उम्र : 60 लिंग : महिला	फोटो उपलब्ध	413	RJ/12/100/465142	निर्वाचक का नाम : मदन पिता का नाम: रामेशवर गृह संख्या : 62 उम्र : 55 लिंग : पुरुष	फोटो उपलब्ध
414	RJ/12/100/465143	निर्वाचक का नाम : गोपाल पिता का नाम: रामेशवर गृह संख्या : 62 उम्र : 52 लिंग : पुरुष	फोटो उपलब्ध	415	RJ/12/100/465395	निर्वाचक का नाम : चांदू पति का नाम: मदन गृह संख्या : 62 उम्र : 52 लिंग : महिला	फोटो उपलब्ध	416	RJ/12/100/466014	निर्वाचक का नाम : आशा देवी पति का नाम: रामगोपाल गृह संख्या : 62 उम्र : 45 लिंग : महिला	फोटो उपलब्ध
417	WAN1051721	निर्वाचक का नाम : मनोज कुमार पिता का नाम: रामदेव गृह संख्या : 62 उम्र : 33 लिंग : पुरुष	फोटो उपलब्ध	418	WAN1261916	निर्वाचक का नाम : उर्मिला पिता का नाम: मदनलाल गृह संख्या : 62 उम्र : 32 लिंग : महिला	फोटो उपलब्ध	419	RJ/12/100/465144	निर्वाचक का नाम : द्वारिका प्रसाद पिता का नाम: रामस्वरूप गृह संख्या : 63 उम्र : 51 लिंग : पुरुष	फोटो उपलब्ध
420	FLB1358423	निर्वाचक का नाम : शान्ती पति का नाम: द्वारिका प्रसाद गृह संख्या : 63 उम्र : 45 लिंग : महिला	फोटो उपलब्ध	421	RJ/12/100/465333	निर्वाचक का नाम : रूकमा देवी पति का नाम: रामकरण गृह संख्या : 65 उम्र : 62 लिंग : महिला	फोटो उपलब्ध	422	RJ/12/100/465145	निर्वाचक का नाम : धनराज पिता का नाम: रामकरण गृह संख्या : 65 उम्र : 61 लिंग : पुरुष	फोटो उपलब्ध

अनुभाग की संख्या व नाम : 4-सदरबाजारगूजरबस्तीब्राह्मणबस्ती, खूंटिया

423	WAN0019109	निर्वाचक का नाम : आशा पति का नाम: धनराज गृह संख्या : 65 उम्र : 59 लिंग : महिला	फोटो उपलब्ध	424	FLB1503838	निर्वाचक का नाम : सुमित्रा पति का नाम: शिवराज गृह संख्या : 65 उम्र : 56 लिंग : महिला	फोटो उपलब्ध	425	WAN1957729	निर्वाचक का नाम : लक्ष्मी नारायण पिता का नाम: रामकरण गृह संख्या : 65 उम्र : 54 लिंग : पुरुष	फोटो उपलब्ध
426	RJ/12/100/465334	निर्वाचक का नाम : उच्छबा पति का नाम: लक्ष्मीनारायण गृह संख्या : 65 उम्र : 51 लिंग : महिला	फोटो उपलब्ध	427	WAN1889328	निर्वाचक का नाम : अनिल जांगिड पिता का नाम: शिवराज जांगिड गृह संख्या : ६५ उम्र : 28 लिंग : पुरुष	फोटो उपलब्ध	428	WAN1889468	निर्वाचक का नाम : उत्तमराज जांगिड पिता का नाम: शिवराज जांगिड गृह संख्या : ६५ उम्र : 26 लिंग : पुरुष	फोटो उपलब्ध
429	WAN2568939	निर्वाचक का नाम : सोनु जांगिड पति का नाम: अनिल जांगिड गृह संख्या : 65 उम्र : 26 लिंग : महिला	फोटो उपलब्ध	430	WAN2228047	निर्वाचक का नाम : अनिल जांगिड पिता का नाम: लक्ष्मी नारायण जांगिड गृह संख्या : 65 उम्र : 24 लिंग : पुरुष	फोटो उपलब्ध	431	WAN2381507	निर्वाचक का नाम : पुष्पा कुमारी खाती पति का नाम: अनिल जांगिड गृह संख्या : 65 उम्र : 21 लिंग : महिला	फोटो उपलब्ध
432	RJ/12/100/465408	निर्वाचक का नाम : रामनारायण पिता का नाम: शंकर गृह संख्या : 66 उम्र : 66 लिंग : पुरुष	फोटो उपलब्ध	433	RJ/12/100/465186	निर्वाचक का नाम : गीता पति का नाम: रामनारायण गृह संख्या : 66 उम्र : 63 लिंग : महिला	फोटो उपलब्ध	434	FLB1303098	निर्वाचक का नाम : सांवर लाल व्यास पिता का नाम: राम नारायण व्यास गृह संख्या : 66 उम्र : 44 लिंग : पुरुष	फोटो उपलब्ध
435	FLB3253358	निर्वाचक का नाम : सावित्री पति का नाम: सांवरलाल गृह संख्या : 66 उम्र : 41 लिंग : महिला	फोटो उपलब्ध	436	WAN2072395	निर्वाचक का नाम : कृष्णा सुखवाल पति का नाम: मनोज गृह संख्या : 67 उम्र : 33 लिंग : महिला	फोटो उपलब्ध	437	WAN2138279	निर्वाचक का नाम : अनिल कुमार लोहार पिता का नाम: रामप्रसाद गृह संख्या : 67 उम्र : 24 लिंग : पुरुष	फोटो उपलब्ध
438	RJ/12/100/465150	निर्वाचक का नाम : भोमा पिता का नाम: धीसा गृह संख्या : 68 उम्र : 61 लिंग : पुरुष	फोटो उपलब्ध	439	RJ/12/100/465151	निर्वाचक का नाम : कंकू पति का नाम: भोमा गृह संख्या : 68 उम्र : 59 लिंग : महिला	फोटो उपलब्ध	440	WAN2007854	निर्वाचक का नाम : लेखराज पिता का नाम: छोटू गृह संख्या : ६८ उम्र : 27 लिंग : पुरुष	फोटो उपलब्ध
441	WAN2007847	निर्वाचक का नाम : लक्ष्मी गुर्जर पति का नाम: लेखराज गृह संख्या : 68 उम्र : 25 लिंग : महिला	फोटो उपलब्ध	442	WAN0870790	निर्वाचक का नाम : सरजू देवी पति का नाम: सांवरलाल गृह संख्या : 69 उम्र : 41 लिंग : महिला	फोटो उपलब्ध	443	WAN0633552	निर्वाचक का नाम : प्रतिभा व्यास पति का नाम: विनीत कुमार गृह संख्या : 69 उम्र : 40 लिंग : महिला	फोटो उपलब्ध
444	FLB1504133	निर्वाचक का नाम : सांवरलाल पिता का नाम: भागू गृह संख्या : 69 उम्र : 38 लिंग : पुरुष	फोटो उपलब्ध	445	WAN2633030	निर्वाचक का नाम : मंशा गुर्जर पिता का नाम: सांवर लाल गुर्जर गृह संख्या : 69 उम्र : 19 लिंग : महिला	फोटो उपलब्ध	446	RJ/12/100/465155	निर्वाचक का नाम : रामू पति का नाम: हरदेव गृह संख्या : 70 उम्र : 79 लिंग : महिला	फोटो उपलब्ध
447	RJ/12/100/465335	निर्वाचक का नाम : हाथीराम पिता का नाम: मगन ऊफ रूपा गृह संख्या : 70 उम्र : 71 लिंग : पुरुष	फोटो उपलब्ध	448	RJ/12/100/465157	निर्वाचक का नाम : सोजी पिता का नाम: रूपा गृह संख्या : 70 उम्र : 69 लिंग : पुरुष	फोटो उपलब्ध	449	FLB1303122	निर्वाचक का नाम : पोखर पिता का नाम: रूपा गृह संख्या : 70 उम्र : 66 लिंग : पुरुष	फोटो उपलब्ध
450	RJ/12/100/465158	निर्वाचक का नाम : जेठी पति का नाम: सोजी गृह संख्या : 70 उम्र : 66 लिंग : महिला	फोटो उपलब्ध	451	WAN1051572	निर्वाचक का नाम : दूदी पति का नाम: हाथी गृह संख्या : 70 उम्र : 66 लिंग : महिला	फोटो उपलब्ध	452	RJ/12/100/465159	निर्वाचक का नाम : कुनणी पति का नाम: पोखर गृह संख्या : 70 उम्र : 62 लिंग : महिला	फोटो उपलब्ध

453	RJ/12/100/465336	निर्वाचक का नाम : भोली पति का नाम: छोटू गृह संख्या : 70 उम्र : 56 लिंग : महिला	फोटो उपलब्ध	454	FLB1116797	निर्वाचक का नाम : छोटी पति का नाम: सांवर गृह संख्या : 70 उम्र : 51 लिंग : महिला	फोटो उपलब्ध	455	FLB1358449	निर्वाचक का नाम : बालू पिता का नाम: हरदेव गृह संख्या : 70 उम्र : 46 लिंग : पुरुष	फोटो उपलब्ध
456	WAN2541209	निर्वाचक का नाम : छोटू राम गुर्जर पिता का नाम: रूपा गृह संख्या : 70 उम्र : 46 लिंग : पुरुष	फोटो उपलब्ध	457	FLB1303130	निर्वाचक का नाम : थैली पति का नाम: बालू गृह संख्या : 70 उम्र : 44 लिंग : महिला	फोटो उपलब्ध	458	FLB1303148	निर्वाचक का नाम : धर्माचन्द्र पिता का नाम: सोजीराम गृह संख्या : 70 उम्र : 42 लिंग : पुरुष	फोटो उपलब्ध
459	WAN0568642	निर्वाचक का नाम : लाली देवी पति का नाम: धर्माचन्द्र गृह संख्या : 70 उम्र : 39 लिंग : महिला	फोटो उपलब्ध	460	WAN0568659	निर्वाचक का नाम : देवकरण पिता का नाम: सोजीराम गृह संख्या : 70 उम्र : 35 लिंग : पुरुष	फोटो उपलब्ध	461	WAN0939843	निर्वाचक का नाम : ओम प्रकाश पिता का नाम: सांवरलाल गृह संख्या : 70 उम्र : 34 लिंग : पुरुष	फोटो उपलब्ध
462	WAN0939850	निर्वाचक का नाम : लीला पति का नाम: ओमप्रकाश गृह संख्या : 70 उम्र : 32 लिंग : महिला	फोटो उपलब्ध	463	WAN0939868	निर्वाचक का नाम : श्योपाल पिता का नाम: पोखर गृह संख्या : 70 उम्र : 32 लिंग : पुरुष	फोटो उपलब्ध	464	WAN0939819	निर्वाचक का नाम : नीतु पति का नाम: श्योपाल गृह संख्या : 70 उम्र : 31 लिंग : महिला	फोटो उपलब्ध
465	WAN1323377	निर्वाचक का नाम : केली देवी पति का नाम: देवकरण गृह संख्या : 70 उम्र : 30 लिंग : महिला	फोटो उपलब्ध	466	WAN1323393	निर्वाचक का नाम : दिलीप पिता का नाम: छोटूलाल गृह संख्या : 70 उम्र : 30 लिंग : पुरुष	फोटो उपलब्ध	467	WAN2007821	निर्वाचक का नाम : अमरचन्द गुर्जर पिता का नाम: सोजीराम गृह संख्या : 70 उम्र : 27 लिंग : पुरुष	फोटो उपलब्ध
468	WAN2007839	निर्वाचक का नाम : मनीष कुमार पिता का नाम: पोखरमल गृह संख्या : 70 उम्र : 25 लिंग : पुरुष	फोटो उपलब्ध	469	WAN2395788	निर्वाचक का नाम : घनश्याम गुर्जर पिता का नाम: बालूराम गुर्जर गृह संख्या : 70 उम्र : 24 लिंग : पुरुष	फोटो उपलब्ध	470	WAN2403418	निर्वाचक का नाम : विष्णु गुर्जर पिता का नाम: बालूराम गुर्जर गृह संख्या : 70 उम्र : 21 लिंग : पुरुष	फोटो उपलब्ध
471	RJ/12/100/465161	निर्वाचक का नाम : सायरी पति का नाम: गोपाल गृह संख्या : 71 उम्र : 58 लिंग : महिला	फोटो उपलब्ध	472	FLB1303155	निर्वाचक का नाम : नारायण पिता का नाम: ओनाड गृह संख्या : 71 उम्र : 56 लिंग : पुरुष	फोटो उपलब्ध	473	FLB1147404	निर्वाचक का नाम : दूदा पिता का नाम: ओनाड गृह संख्या : 71 उम्र : 56 लिंग : पुरुष	फोटो उपलब्ध
474	RJ/12/100/465160	निर्वाचक का नाम : हीरी पति का नाम: औनार गृह संख्या : 71 उम्र : 55 लिंग : महिला	फोटो उपलब्ध	475	RJ/12/100/465338	निर्वाचक का नाम : लाली पति का नाम: नारायण गृह संख्या : 71 उम्र : 51 लिंग : महिला	फोटो उपलब्ध	476	RJ/12/100/465337	निर्वाचक का नाम : रमती पति का नाम: दूदा गृह संख्या : 71 उम्र : 51 लिंग : महिला	फोटो उपलब्ध
477	FLB1358464	निर्वाचक का नाम : प्रभु पिता का नाम: ओनाड गृह संख्या : 71 उम्र : 49 लिंग : पुरुष	फोटो उपलब्ध	478	FLB1358472	निर्वाचक का नाम : मीरा पति का नाम: प्रभु गृह संख्या : 71 उम्र : 47 लिंग : महिला	फोटो उपलब्ध	479	WAN2007862	निर्वाचक का नाम : पूजा गुर्जर पति का नाम: दिलीप गुर्जर गृह संख्या : ७९ उम्र : 28 लिंग : महिला	फोटो उपलब्ध
480	WAN2380277	निर्वाचक का नाम : हनुमान गुर्जर पिता का नाम: गोपाल गुर्जर गृह संख्या : 71 उम्र : 25 लिंग : पुरुष	फोटो उपलब्ध	481	WAN2380293	निर्वाचक का नाम : भोली गुर्जर पिता का नाम: गोपाल लाल गुर्जर गृह संख्या : 71 उम्र : 23 लिंग : महिला	फोटो उपलब्ध	482	WAN2380319	निर्वाचक का नाम : गिरधारी गुर्जर पिता का नाम: गोपाल गुर्जर गृह संख्या : 71 उम्र : 22 लिंग : पुरुष	फोटो उपलब्ध

483	WAN2518272	निर्वाचक का नाम : तारा गुर्जर पिता का नाम: प्रभु लाल गुर्जर गृह संख्या : 71 उम्र : 19 लिंग : महिला	फोटो उपलब्ध	484	WAN2524932	निर्वाचक का नाम : नीता गुर्जर पिता का नाम: नारायण गुर्जर गृह संख्या : 71 उम्र : 19 लिंग : महिला	फोटो उपलब्ध	485	WAN2529295	निर्वाचक का नाम : संतोष गुर्जर पिता का नाम: दूदा राम गुर्जर गृह संख्या : 71 उम्र : 19 लिंग : महिला	फोटो उपलब्ध
486	FLB3252459	निर्वाचक का नाम : ओमप्रकाश पिता का नाम: जीवण राम गृह संख्या : 72 उम्र : 49 लिंग : पुरुष	फोटो उपलब्ध	487	FLB3252467	निर्वाचक का नाम : सीता देवी पति का नाम: ओम प्रकाश गृह संख्या : 72 उम्र : 42 लिंग : महिला	फोटो उपलब्ध	488	WAN0568683	निर्वाचक का नाम : देशराज पिता का नाम: जीवणराम गृह संख्या : 72 उम्र : 36 लिंग : पुरुष	फोटो उपलब्ध
489	WAN2282135	निर्वाचक का नाम : देवकिशन गुर्जर पिता का नाम: ओमप्रकाश गृह संख्या : 72 उम्र : 21 लिंग : पुरुष	फोटो उपलब्ध	490	FLB1147420	निर्वाचक का नाम : सायरी पति का नाम: काना गृह संख्या : 73 उम्र : 81 लिंग : महिला	फोटो उपलब्ध	491	FLB1147412	निर्वाचक का नाम : नारायण पिता का नाम: काना गृह संख्या : 73 उम्र : 61 लिंग : पुरुष	फोटो उपलब्ध
492	FLB1116805	निर्वाचक का नाम : राजू पति का नाम: नारायण गृह संख्या : 73 उम्र : 59 लिंग : महिला	फोटो उपलब्ध	493	RJ/12/100/465165	निर्वाचक का नाम : ईश्वर पिता का नाम: काना गृह संख्या : 73 उम्र : 56 लिंग : पुरुष	फोटो उपलब्ध	494	RJ/12/100/465166	निर्वाचक का नाम : इन्द्रा पति का नाम: ईश्वर गृह संख्या : 73 उम्र : 51 लिंग : महिला	फोटो उपलब्ध
495	FLB1303205	निर्वाचक का नाम : कालू राम गुर्जर पिता का नाम: कना राम गुर्जर गृह संख्या : 73 उम्र : 39 लिंग : पुरुष	फोटो उपलब्ध	496	WAN0019604	निर्वाचक का नाम : मन्ना पति का नाम: कालू राम गुर्जर गृह संख्या : 73 उम्र : 39 लिंग : महिला	फोटो उपलब्ध	497	WAN2251726	निर्वाचक का नाम : भगवती गुर्जर पिता का नाम: ईश्वर लाल गुर्जर गृह संख्या : 73 उम्र : 24 लिंग : महिला	फोटो उपलब्ध
498	WAN2243475	निर्वाचक का नाम : सुरज गुर्जर पिता का नाम: नारायण लाल गुर्जर गृह संख्या : 73 उम्र : 21 लिंग : पुरुष	फोटो उपलब्ध	499	RJ/12/100/465171	निर्वाचक का नाम : रामू पति का नाम: घासी गृह संख्या : 75 उम्र : 61 लिंग : महिला	फोटो उपलब्ध	500	FLB3253044	निर्वाचक का नाम : नारायण लाल पिता का नाम: घासीराम गृह संख्या : 75 उम्र : 42 लिंग : पुरुष	फोटो उपलब्ध
501	WAN0751198	निर्वाचक का नाम : ताराचन्द पिता का नाम: घासीराम गृह संख्या : 75 उम्र : 38 लिंग : पुरुष	फोटो उपलब्ध	502	WAN1359298	निर्वाचक का नाम : विमला पति का नाम: ताराचन्द गृह संख्या : 75 उम्र : 35 लिंग : महिला	फोटो उपलब्ध	503	WAN0168302	निर्वाचक का नाम : पोखर पिता का नाम: उदा गृह संख्या : 76 उम्र : 51 लिंग : पुरुष	फोटो उपलब्ध
504	RJ/12/100/465406	निर्वाचक का नाम : कल्याण पिता का नाम: उदा गृह संख्या : 77 उम्र : 61 लिंग : पुरुष	फोटो उपलब्ध	505	RJ/12/100/465339	निर्वाचक का नाम : उगमी पति का नाम: कल्याण गृह संख्या : 77 उम्र : 59 लिंग : महिला	फोटो उपलब्ध	506	WAN2524163	निर्वाचक का नाम : कांता गुर्जर पिता का नाम: कल्याण गुर्जर गृह संख्या : 77 उम्र : 19 लिंग : महिला	फोटो उपलब्ध
507	WAN2587731	निर्वाचक का नाम : दिलीप गुर्जर पिता का नाम: कल्याण गुर्जर गृह संख्या : 77 उम्र : 19 लिंग : पुरुष	फोटो उपलब्ध	508	RJ/12/100/465407	निर्वाचक का नाम : रामदेव पिता का नाम: उदा गृह संख्या : 78 उम्र : 71 लिंग : पुरुष	फोटो उपलब्ध	509	RJ/12/100/465170	निर्वाचक का नाम : भाली पति का नाम: रामदेव गृह संख्या : 78 उम्र : 66 लिंग : महिला	फोटो उपलब्ध
510	WAN2138394	निर्वाचक का नाम : रेखा पति का नाम: उदयराम गृह संख्या : 78 उम्र : 33 लिंग : महिला	फोटो उपलब्ध	511	WAN2498103	निर्वाचक का नाम : कालूराम गुर्जर पिता का नाम: रामदेव गुर्जर गृह संख्या : 78 उम्र : 23 लिंग : पुरुष	फोटो उपलब्ध	512	WAN2115210	निर्वाचक का नाम : धीसालाल पिता का नाम: जौरा गृह संख्या : 79 उम्र : 71 लिंग : पुरुष	फोटो उपलब्ध

अनुभाग की संख्या व नाम : 4-सदरबाजारगूजरबस्तीब्राहमणबस्ती, खूंटिया

513	RJ/12/100/465175	निर्वाचक का नाम : सांवर पिता का नाम: जोरा गृह संख्या : 79 उम्र : 56 लिंग : पुरुष	514	WAN1051739	निर्वाचक का नाम : सीता देवी पति का नाम: सांवर लाल गृह संख्या : 79 उम्र : 35 लिंग : महिला	515	RJ/12/100/465401	निर्वाचक का नाम : गोपाल पिता का नाम: धीसा गृह संख्या : 80 उम्र : 66 लिंग : पुरुष
516	FLB1174549	निर्वाचक का नाम : शरवणी पति का नाम: गोपाल गृह संख्या : 80 उम्र : 61 लिंग : महिला	517	RJ/12/100/465403	निर्वाचक का नाम : लादी पति का नाम: पन्ना गृह संख्या : 82 उम्र : 66 लिंग : महिला	518	RJ/12/100/465404	निर्वाचक का नाम : प्रेमी पति का नाम: ब्रम्हा गृह संख्या : 82 उम्र : 61 लिंग : महिला
519	RJ/12/100/466019	निर्वाचक का नाम : सुखदेव पिता का नाम: नन्दा गृह संख्या : 82 उम्र : 57 लिंग : पुरुष	520	FLB1446558	निर्वाचक का नाम : कंचन पति का नाम: सुखदेव गृह संख्या : 82 उम्र : 46 लिंग : महिला	521	WAN1860139	निर्वाचक का नाम : देवकरण गुर्जर पिता का नाम: उगमा गुर्जर गृह संख्या : 82 उम्र : 31 लिंग : पुरुष
522	WAN2371144	निर्वाचक का नाम : प्रहलाद गुर्जर पिता का नाम: शुक्रदेव गुर्जर गृह संख्या : 82 उम्र : 23 लिंग : पुरुष	523	FLB1174531	निर्वाचक का नाम : मगना पिता का नाम: हीरा गृह संख्या : 83 उम्र : 66 लिंग : पुरुष	524	RJ/12/100/465399	निर्वाचक का नाम : रामू पति का नाम: मंगना गृह संख्या : 83 उम्र : 61 लिंग : महिला
525	WAN0676783	निर्वाचक का नाम : राधा किशन गुर्जर पिता का नाम: मगना राम गृह संख्या : 83 उम्र : 36 लिंग : पुरुष	526	FLB3252954	निर्वाचक का नाम : जयचंद पिता का नाम: मगनाराम गृह संख्या : 83 उम्र : 35 लिंग : पुरुष	527	WAN2583516	निर्वाचक का नाम : रिका गुर्जर पिता का नाम: जयचंद गुर्जर गृह संख्या : 83 उम्र : 19 लिंग : महिला
528	RJ/12/100/465002	निर्वाचक का नाम : हीरी पति का नाम: लादू गृह संख्या : 84 उम्र : 81 लिंग : महिला	529	RJ/12/100/465342	निर्वाचक का नाम : गोपाल पिता का नाम: नारायण गृह संख्या : 86 उम्र : 71 लिंग : पुरुष	530	FLB1446368	निर्वाचक का नाम : राजेन्द्र पिता का नाम: गोपाल गृह संख्या : 86 उम्र : 41 लिंग : पुरुष
531	WAN2229425	निर्वाचक का नाम : रामकिशन पिता का नाम: श्रीराम गृह संख्या : 87 उम्र : 71 लिंग : पुरुष	532	WAN2138253	निर्वाचक का नाम : विजय शर्मा पिता का नाम: द्वारिका प्रसाद गृह संख्या : 87 उम्र : 25 लिंग : पुरुष	533	WAN2138287	निर्वाचक का नाम : कन्हैया लाल लोहार पिता का नाम: रामप्रसाद गृह संख्या : 87 उम्र : 25 लिंग : पुरुष
534	WAN2469823	निर्वाचक का नाम : लक्ष्मी लोहार पति का नाम: कन्हैया लाल लोहार गृह संख्या : 87 उम्र : 24 लिंग : महिला	535	WAN0019489	निर्वाचक का नाम : कल्याण मल पिता का नाम: बन्शी लाल गृह संख्या : 88 उम्र : 64 लिंग : पुरुष	536	WAN2373769	निर्वाचक का नाम : तारा देवी शर्मा पति का नाम: कल्याण मल गृह संख्या : 88 उम्र : 60 लिंग : महिला
537	FLB1446392	निर्वाचक का नाम : शांति देवी पति का नाम: रामप्रसाद गृह संख्या : 88 उम्र : 46 लिंग : महिला	538	WAN1323344	निर्वाचक का नाम : अमित कुमार शर्मा पिता का नाम: कल्याण मल गृह संख्या : 88 उम्र : 38 लिंग : पुरुष	539	WAN0713693	निर्वाचक का नाम : अनुराधा शर्मा पति का नाम: अमित कुमार शर्मा गृह संख्या : 88 उम्र : 36 लिंग : महिला
540	WAN2384949	निर्वाचक का नाम : गोपाल लाल व्यास पिता का नाम: वंशी गृह संख्या : 89 उम्र : 69 लिंग : पुरुष	541	WAN2382604	निर्वाचक का नाम : वेदेही देवी व्यास पति का नाम: गोपाल लाल व्यास गृह संख्या : 89 उम्र : 62 लिंग : महिला	# 542	FLB1303171	निर्वाचक का नाम : विनित कुमार पिता का नाम: गोपाल गृह संख्या : 89 उम्र : 42 लिंग : पुरुष

543	RJ/12/100/465183	निर्वाचक का नाम : कल्याणमल पिता का नाम: बंशी गृह संख्या : 90 उम्र : 48 लिंग : पुरुष	फोटो उपलब्ध	544	FLB3253416	निर्वाचक का नाम : माया देवी पति का नाम: कल्याण मल गृह संख्या : 90 उम्र : 46 लिंग : महिला	फोटो उपलब्ध	545	RJ/12/100/466002	निर्वाचक का नाम : बरदी पति का नाम: बदरी गृह संख्या : 91 उम्र : 87 लिंग : महिला	फोटो उपलब्ध
546	RJ/12/100/465187	निर्वाचक का नाम : ओमप्रकाश पिता का नाम: शंकर गृह संख्या : 91 उम्र : 61 लिंग : पुरुष	फोटो उपलब्ध	547	RJ/12/100/465188	निर्वाचक का नाम : कान्ता पति का नाम: ओमप्रकाश गृह संख्या : 91 उम्र : 59 लिंग : महिला	फोटो उपलब्ध	548	RJ/12/100/465190	निर्वाचक का नाम : रसाली पति का नाम: जगदीश गृह संख्या : 91 उम्र : 51 लिंग : महिला	फोटो उपलब्ध
549	WAN0855999	निर्वाचक का नाम : ममता पति का नाम: योगराज शर्मा गृह संख्या : 91 उम्र : 33 लिंग : महिला	फोटो उपलब्ध	550	WAN0870774	निर्वाचक का नाम : विकास व्यास पिता का नाम: ओमप्रकाश गृह संख्या : 91 उम्र : 33 लिंग : पुरुष	फोटो उपलब्ध	551	WAN0939835	निर्वाचक का नाम : मंजू देवी पति का नाम: विकास कुमार गृह संख्या : 91 उम्र : 32 लिंग : महिला	फोटो उपलब्ध
552	WAN2487783	निर्वाचक का नाम : मंजू शर्मा पति का नाम: अशोक कुमार शर्मा गृह संख्या : 91 उम्र : 31 लिंग : महिला	फोटो उपलब्ध	553	WAN1843192	निर्वाचक का नाम : अशोक पिता का नाम: जगदीश गृह संख्या : 91 उम्र : 28 लिंग : पुरुष	फोटो उपलब्ध	554	RJ/12/100/465191	निर्वाचक का नाम : जगदीश प्रसाद शर्मा पिता का नाम: बंशी लाल गृह संख्या : 92 उम्र : 61 लिंग : पुरुष	फोटो उपलब्ध
555	RJ/12/100/465193	निर्वाचक का नाम : श्रवणलाल पिता का नाम: बंशी गृह संख्या : 92 उम्र : 56 लिंग : पुरुष	फोटो उपलब्ध	556	RJ/12/100/465192	निर्वाचक का नाम : पार्वती शर्मा पति का नाम: जगदीश प्रसाद शर्मा गृह संख्या : 92 उम्र : 56 लिंग : महिला	फोटो उपलब्ध	557	RJ/12/100/465194	निर्वाचक का नाम : कोशल्या पति का नाम: शरवण गृह संख्या : 92 उम्र : 56 लिंग : महिला	फोटो उपलब्ध
558	WAN1759042	निर्वाचक का नाम : तुप्ती बाला शर्मा पति का नाम: जगदीश प्रसाद शर्मा गृह संख्या : 92 उम्र : 26 लिंग : महिला	फोटो उपलब्ध	559	WAN1927235	निर्वाचक का नाम : मोहित कुमार व्यास पिता का नाम: श्रावण लाल व्यास गृह संख्या : 92 उम्र : 26 लिंग : पुरुष	फोटो उपलब्ध	560	WAN2268357	निर्वाचक का नाम : हर्षिता व्यास पिता का नाम: जगदीश व्यास गृह संख्या : 92 उम्र : 23 लिंग : महिला	फोटो उपलब्ध
561	RJ/12/100/465195	निर्वाचक का नाम : कमला पति का नाम: रामकिशन गृह संख्या : 93 उम्र : 66 लिंग : महिला	फोटो उपलब्ध	562	WAN1261791	निर्वाचक का नाम : लोकेश पिता का नाम: रामकिशन गृह संख्या : 93 उम्र : 30 लिंग : पुरुष	फोटो उपलब्ध	563	RJ/12/100/465196	निर्वाचक का नाम : रसाली पति का नाम: भंवर गृह संख्या : 94 उम्र : 65 लिंग : महिला	फोटो उपलब्ध
564	WAN0846626	निर्वाचक का नाम : राधा पति का नाम: रामचन्द्र गृह संख्या : 94 उम्र : 61 लिंग : महिला	फोटो उपलब्ध	565	RJ/12/100/465197	निर्वाचक का नाम : रामप्रसाद पिता का नाम: भंवर गृह संख्या : 94 उम्र : 51 लिंग : पुरुष	फोटो उपलब्ध	566	FLB1446582	निर्वाचक का नाम : त्रिलोक पिता का नाम: भंवरलाल गृह संख्या : 94 उम्र : 39 लिंग : पुरुष	फोटो उपलब्ध
567	FLB3253739	निर्वाचक का नाम : हीरालाल पिता का नाम: रामचन्द्र गृह संख्या : 94 उम्र : 38 लिंग : पुरुष	फोटो उपलब्ध	568	WAN1926799	निर्वाचक का नाम : सीमा देवी पति का नाम: जगदीश गृह संख्या : 94 उम्र : 34 लिंग : महिला	फोटो उपलब्ध	569	WAN0856062	निर्वाचक का नाम : नर्बदा पति का नाम: त्रिलोक चन्द्र गृह संख्या : 94 उम्र : 32 लिंग : महिला	फोटो उपलब्ध
570	WAN0856054	निर्वाचक का नाम : जगदीश पिता का नाम: रामचन्द्र गृह संख्या : 94 उम्र : 31 लिंग : पुरुष	फोटो उपलब्ध	571	RJ/12/100/465200	निर्वाचक का नाम : कल्याण पिता का नाम: नारायण गृह संख्या : 95 उम्र : 71 लिंग : पुरुष	फोटो उपलब्ध	572	RJ/12/100/465201	निर्वाचक का नाम : सायरी पति का नाम: कल्याण गृह संख्या : 95 उम्र : 61 लिंग : महिला	फोटो उपलब्ध

573	FLB1358480	निर्वाचक का नाम : जगदीश पिता का नाम: कल्याण गृह संख्या : 95 उम्र : 42 लिंग : पुरुष	फोटो उपलब्ध	574	FLB1503960	निर्वाचक का नाम : सुमीत्रा पति का नाम: जगदीश गृह संख्या : 95 उम्र : 41 लिंग : महिला	फोटो उपलब्ध	575	FLB1503978	निर्वाचक का नाम : जसोदा देवी पति का नाम: ताराचन्द्र गृह संख्या : 95 उम्र : 40 लिंग : महिला	फोटो उपलब्ध
576	FLB1358498	निर्वाचक का नाम : ताराचन्द्र पिता का नाम: कल्याण गृह संख्या : 95 उम्र : 39 लिंग : पुरुष	फोटो उपलब्ध	577	WAN2281533	निर्वाचक का नाम : पूजा कुम्हार पिता का नाम: तारा चंद कुम्हार गृह संख्या : 95 उम्र : 21 लिंग : महिला	फोटो उपलब्ध	578	WAN2487510	निर्वाचक का नाम : कोमल कुम्हार पिता का नाम: जगदीश कुम्हार गृह संख्या : 95 उम्र : 20 लिंग : महिला	फोटो उपलब्ध
579	RJ/12/100/465202	निर्वाचक का नाम : कैलाश पिता का नाम: रामनारायण गृह संख्या : 96 उम्र : 66 लिंग : पुरुष	फोटो उपलब्ध	580	RJ/12/100/465203	निर्वाचक का नाम : लाली पति का नाम: कैलाश गृह संख्या : 96 उम्र : 61 लिंग : महिला	फोटो उपलब्ध	581	WAN0939710	निर्वाचक का नाम : अनिल शर्मा पिता का नाम: कैलाशचन्द्र गृह संख्या : 96 उम्र : 31 लिंग : पुरुष	फोटो उपलब्ध
582	RJ/12/100/465212	निर्वाचक का नाम : भोला पिता का नाम: श्रीराम गृह संख्या : 100 उम्र : 72 लिंग : पुरुष	फोटो उपलब्ध	583	RJ/12/100/465213	निर्वाचक का नाम : देवली पति का नाम: भोला राम गृह संख्या : 100 उम्र : 61 लिंग : महिला	फोटो उपलब्ध	584	WAN1095892	निर्वाचक का नाम : सांवरलाल पिता का नाम: रामस्वरूप गृह संख्या : 100 उम्र : 38 लिंग : पुरुष	फोटो उपलब्ध
585	WAN1843226	निर्वाचक का नाम : रितु पति का नाम: सांवर लाल शर्मा गृह संख्या : 100 उम्र : 32 लिंग : महिला	फोटो उपलब्ध	586	WAN2330298	निर्वाचक का नाम : गायत्री बैरवा पिता का नाम: भोला राम बैरवा गृह संख्या : 100 उम्र : 26 लिंग : महिला	फोटो उपलब्ध	587	WAN1095900	निर्वाचक का नाम : त्रिलोक चन्द्र पिता का नाम: मदनलाल गृह संख्या : 101 उम्र : 33 लिंग : पुरुष	फोटो उपलब्ध
588	WAN2251700	निर्वाचक का नाम : सपना शर्मा पिता का नाम: कल्याण शर्मा गृह संख्या : 120 उम्र : 21 लिंग : महिला	फोटो उपलब्ध	589	WAN2027795	निर्वाचक का नाम : पुखराज गुर्जर पिता का नाम: माधू गृह संख्या : 135 उम्र : 24 लिंग : पुरुष	फोटो उपलब्ध	590	WAN2072528	निर्वाचक का नाम : सुमन चौधरी पिता का नाम: रामगोपाल गृह संख्या : 136 उम्र : 24 लिंग : महिला	फोटो उपलब्ध
591	WAN0939827	निर्वाचक का नाम : मधु पति का नाम: मुकेश कुमार गृह संख्या : 190 उम्र : 35 लिंग : महिला	फोटो उपलब्ध	592	WAN2403202	निर्वाचक का नाम : राहुल तिवारी पिता का नाम: धर्मीचन्द्र गृह संख्या : खुंटिया उम्र : 21 लिंग : पुरुष	फोटो उपलब्ध				

593 निर्वाचक का नाम : धर्माचन्द्र पिता का नाम: मिश्री गृह संख्या : 0 उम्र : 48 लिंग : पुरुष	WAN0676486 फोटो उपलब्ध	594 निर्वाचक का नाम : शिवराज शर्मा पिता का नाम: रामस्वरूप गृह संख्या : 11 उम्र : 35 लिंग : पुरुष	WAN0166769 फोटो उपलब्ध	595 निर्वाचक का नाम : राधा किशन गुर्जर पिता का नाम: नानू राम गुर्जर गृह संख्या : 11 उम्र : 31 लिंग : पुरुष	WAN1759299 फोटो उपलब्ध
596 निर्वाचक का नाम : किरण शर्मा पति का नाम: शिवराज शर्मा गृह संख्या : ११ उम्र : 25 लिंग : महिला	WAN1889443 फोटो उपलब्ध	597 निर्वाचक का नाम : पूजा पति का नाम: राधा किशन गुर्जर गृह संख्या : 11 उम्र : 25 लिंग : महिला	WAN2391225 फोटो उपलब्ध	598 निर्वाचक का नाम : गोविंद गुर्जर पिता का नाम: जीवराज गुर्जर गृह संख्या : 13 उम्र : 29 लिंग : पुरुष	WAN1810779 फोटो उपलब्ध
599 निर्वाचक का नाम : नेकीराज पिता का नाम: विशराम गृह संख्या : 21 उम्र : 38 लिंग : पुरुष	WAN0119032 फोटो उपलब्ध	600 निर्वाचक का नाम : नीला पति का नाम: सांवरलाल गृह संख्या : 21 उम्र : 31 लिंग : महिला	WAN0939728 फोटो उपलब्ध	601 निर्वाचक का नाम : पूजा जाट पति का नाम: वेद राज चौधरी गृह संख्या : 28 उम्र : 27 लिंग : महिला	WAN1810696 फोटो उपलब्ध
602 निर्वाचक का नाम : मौसम पति का नाम: नेकीराम गृह संख्या : 39 उम्र : 30 लिंग : महिला	WAN1359306 फोटो उपलब्ध	603 निर्वाचक का नाम : मैना देवी पति का नाम: पुखराज जाट गृह संख्या : 39 उम्र : 30 लिंग : महिला	WAN1359314 फोटो उपलब्ध	604 निर्वाचक का नाम : नोसर देवी पति का नाम: देवा लाल गृह संख्या : 47 उम्र : 79 लिंग : महिला	FLB1116979 फोटो उपलब्ध
605 निर्वाचक का नाम : मुकेश पिता का नाम: रामनिवास गृह संख्या : 59 उम्र : 38 लिंग : पुरुष	FLB3257532 फोटो उपलब्ध	606 निर्वाचक का नाम : कमलेश पिता का नाम: प्रहलाद गृह संख्या : 59 उम्र : 30 लिंग : पुरुष	WAN1261841 फोटो उपलब्ध	607 निर्वाचक का नाम : भागचंद तिवाड़ी पिता का नाम: श्रावण गृह संख्या : 78 उम्र : 25 लिंग : पुरुष	WAN2028314 फोटो उपलब्ध
608 निर्वाचक का नाम : मंजू गुर्जर पति का नाम: मांगीलाल गृह संख्या : 89 उम्र : 28 लिंग : महिला	WAN2138329 फोटो उपलब्ध	609 निर्वाचक का नाम : मनीष कुमार बैरवा पिता का नाम: कैलाश चंद बैरवा गृह संख्या : 99 उम्र : 23 लिंग : पुरुष	WAN2142453 फोटो उपलब्ध	610 निर्वाचक का नाम : सीता देवी पति का नाम: रामगोपाल गृह संख्या : 100 उम्र : 56 लिंग : महिला	FLB1116995 फोटो उपलब्ध
611 निर्वाचक का नाम : सेतुराम रेगर पिता का नाम: रामगोपाल रेगर गृह संख्या : 100 उम्र : 23 लिंग : पुरुष	WAN2366482 फोटो उपलब्ध	612 निर्वाचक का नाम : सचिन रेगर पिता का नाम: रामगोपाल रेगर गृह संख्या : 100 उम्र : 21 लिंग : पुरुष	WAN2375046 फोटो उपलब्ध	613 निर्वाचक का नाम : गोपाल पिता का नाम: हरदेव गृह संख्या : 101 उम्र : 77 लिंग : पुरुष	RJ/12/100/465232 फोटो उपलब्ध
614 निर्वाचक का नाम : धिंसी देवी पिता का नाम: हरदेव गृह संख्या : 101 उम्र : 75 लिंग : महिला	WAN0939793 फोटो उपलब्ध	615 निर्वाचक का नाम : रामलाल पिता का नाम: हरदेव गृह संख्या : 101 उम्र : 72 लिंग : पुरुष	RJ/12/100/465234 फोटो उपलब्ध	616 निर्वाचक का नाम : मदन पिता का नाम: हरदेव गृह संख्या : 101 उम्र : 70 लिंग : पुरुष	RJ/12/100/465236 फोटो उपलब्ध
617 निर्वाचक का नाम : शांती पति का नाम: रामलाल गृह संख्या : 101 उम्र : 66 लिंग : महिला	RJ/12/100/465235 फोटो उपलब्ध	618 निर्वाचक का नाम : शांती पति का नाम: मदन गृह संख्या : 101 उम्र : 66 लिंग : महिला	RJ/12/100/465357 फोटो उपलब्ध	619 निर्वाचक का नाम : चन्द्री पति का नाम: प्रहलाद गृह संख्या : 101 उम्र : 57 लिंग : महिला	RJ/12/100/465358 फोटो उपलब्ध
620 निर्वाचक का नाम : जीवराज पिता का नाम: गोपाल गृह संख्या : 101 उम्र : 45 लिंग : पुरुष	FLB1116953 फोटो उपलब्ध	621 निर्वाचक का नाम : प्रहलाद पिता का नाम: हरदेव गृह संख्या : 101 उम्र : 43 लिंग : पुरुष	FLB1303221 फोटो उपलब्ध	622 निर्वाचक का नाम : जसोदा पति का नाम: जीवराज गृह संख्या : 101 उम्र : 42 लिंग : महिला	WAN1261775 फोटो उपलब्ध

623	FLB1445899	निर्वाचक का नाम : परमेश्वर पिता का नाम: मदनलाल गृह संख्या : 101 उम्र : 41 लिंग : पुरुष	फोटो उपलब्ध	624	FLB3252632	निर्वाचक का नाम : विष्णु देवी पिता का नाम: परमेश्वर गृह संख्या : 101 उम्र : 41 लिंग : महिला	फोटो उपलब्ध	S 625	FLB1445949	निर्वाचक का नाम : प्रकाश पिता का नाम: मदन गृह संख्या : 101 उम्र : 39 लिंग : पुरुष	फोटो उपलब्ध
626	FLB3252640	निर्वाचक का नाम : पिकी पति का नाम: प्रकाशचन्द्र गृह संख्या : 101 उम्र : 39 लिंग : महिला	फोटो उपलब्ध	627	FLB1504117	निर्वाचक का नाम : जगदीश पिता का नाम: रामलाल गृह संख्या : 101 उम्र : 38 लिंग : पुरुष	फोटो उपलब्ध	628	WAN0676684	निर्वाचक का नाम : रामदयाल पिता का नाम: रामगोपाल गृह संख्या : 101 उम्र : 38 लिंग : पुरुष	फोटो उपलब्ध
629	FLB3253226	निर्वाचक का नाम : मंशा पति का नाम: जगदीशप्रसाद गृह संख्या : 101 उम्र : 37 लिंग : महिला	फोटो उपलब्ध	630	WAN1214071	निर्वाचक का नाम : सुशीला पति का नाम: रामदयाल गृह संख्या : 101 उम्र : 37 लिंग : महिला	फोटो उपलब्ध	631	WAN0676676	निर्वाचक का नाम : ओमप्रकाश पिता का नाम: प्रहलाद गृह संख्या : 101 उम्र : 36 लिंग : पुरुष	फोटो उपलब्ध
632	WAN1261924	निर्वाचक का नाम : रेखा पति का नाम: ओमप्रकाश गृह संख्या : 101 उम्र : 36 लिंग : महिला	फोटो उपलब्ध	633	WAN1261932	निर्वाचक का नाम : आशा पति का नाम: कमलेश गृह संख्या : 101 उम्र : 32 लिंग : महिला	फोटो उपलब्ध	634	WAN1830991	निर्वाचक का नाम : दुर्गा पिता का नाम: मदन लाल गृह संख्या : 101 उम्र : 29 लिंग : पुरुष	फोटो उपलब्ध
635	WAN2312510	निर्वाचक का नाम : विनोद जांगिड़ पिता का नाम: जीवराज जांगिड़ गृह संख्या : 101 उम्र : 20 लिंग : पुरुष	फोटो उपलब्ध	636	WAN2618635	निर्वाचक का नाम : विनीता जांगिड़ पिता का नाम: जीवराज जांगिड़ गृह संख्या : 101 उम्र : 19 लिंग : महिला	फोटो उपलब्ध	637	RJ/12/100/465227	निर्वाचक का नाम : सन्तोष पति का नाम: गजमल गृह संख्या : 103 उम्र : 68 लिंग : महिला	फोटो उपलब्ध
638	RJ/12/100/465228	निर्वाचक का नाम : जगदीश पिता का नाम: हीरा गृह संख्या : 103 उम्र : 66 लिंग : पुरुष	फोटो उपलब्ध	639	RJ/12/100/465229	निर्वाचक का नाम : जमरी पति का नाम: जगदीश गृह संख्या : 103 उम्र : 65 लिंग : महिला	फोटो उपलब्ध	640	FLB3252426	निर्वाचक का नाम : रामनारायण पिता का नाम: जगदीश गृह संख्या : 103 उम्र : 48 लिंग : पुरुष	फोटो उपलब्ध
641	WAN2442762	निर्वाचक का नाम : हाथी राम जाट पिता का नाम: जगदीश जाट गृह संख्या : 103 उम्र : 36 लिंग : पुरुष	फोटो उपलब्ध	642	WAN0568568	निर्वाचक का नाम : श्याना देवी पति का नाम: रामनारायण गृह संख्या : 103 उम्र : 35 लिंग : महिला	फोटो उपलब्ध	643	WAN1764240	निर्वाचक का नाम : बरदी देवी पति का नाम: हाथीराम गृह संख्या : 103 उम्र : 31 लिंग : महिला	फोटो उपलब्ध
644	RJ/12/100/465220	निर्वाचक का नाम : पानी पिता का नाम: हजारी गृह संख्या : 104 उम्र : 82 लिंग : महिला	फोटो उपलब्ध	645	RJ/12/100/465222	निर्वाचक का नाम : मेघराज पिता का नाम: पन्ना गृह संख्या : 104 उम्र : 65 लिंग : पुरुष	फोटो उपलब्ध	646	RJ/12/100/465351	निर्वाचक का नाम : चान्दू पति का नाम: छोटू गृह संख्या : 104 उम्र : 64 लिंग : महिला	फोटो उपलब्ध
647	RJ/12/100/465223	निर्वाचक का नाम : भौमा पिता का नाम: पन्ना गृह संख्या : 104 उम्र : 57 लिंग : पुरुष	फोटो उपलब्ध	648	RJ/12/100/465352	निर्वाचक का नाम : रणजीत पिता का नाम: पन्ना गृह संख्या : 104 उम्र : 55 लिंग : पुरुष	फोटो उपलब्ध	649	RJ/12/100/465354	निर्वाचक का नाम : रामनाथ पिता का नाम: पन्ना गृह संख्या : 104 उम्र : 53 लिंग : पुरुष	फोटो उपलब्ध
650	RJ/12/100/465353	निर्वाचक का नाम : मनभर पति का नाम: रणजीत गृह संख्या : 104 उम्र : 53 लिंग : महिला	फोटो उपलब्ध	651	RJ/12/100/465221	निर्वाचक का नाम : छोटू पिता का नाम: पन्ना गृह संख्या : 104 उम्र : 53 लिंग : पुरुष	फोटो उपलब्ध	652	FLB1116847	निर्वाचक का नाम : गीता पति का नाम: रामनाथ गृह संख्या : 104 उम्र : 53 लिंग : महिला	फोटो उपलब्ध

653	FLB3252434	निर्वाचक का नाम : सावर लाल पिता का नाम: पन्ना गृह संख्या : 104 उम्र : 46 लिंग : पुरुष	फोटो उपलब्ध	654	WAN1051747	निर्वाचक का नाम : रामधन पिता का नाम: मेघराज गृह संख्या : 104 उम्र : 32 लिंग : पुरुष	फोटो उपलब्ध	655	WAN2487692	निर्वाचक का नाम : रिका कुमारी जाट पति का नाम: रामधन गृह संख्या : 104 उम्र : 31 लिंग : महिला	फोटो उपलब्ध
656	WAN1927623	निर्वाचक का नाम : पूजा जाट पिता का नाम: मेघा जाट गृह संख्या : 104 उम्र : 25 लिंग : महिला	फोटो उपलब्ध	657	WAN2423531	निर्वाचक का नाम : दीपचंद जाट पिता का नाम: रणजीत जाट गृह संख्या : 104 उम्र : 20 लिंग : पुरुष	फोटो उपलब्ध	658	WAN2578797	निर्वाचक का नाम : मोनिका पिता का नाम: भोमा जाट गृह संख्या : 104 उम्र : 19 लिंग : पुरुष	फोटो उपलब्ध
659	RJ/12/100/465216	निर्वाचक का नाम : गलकू पति का नाम: घासी गृह संख्या : 105 उम्र : 88 लिंग : महिला	फोटो उपलब्ध	660	WAN1843242	निर्वाचक का नाम : गजमल पिता का नाम: धूंकल गृह संख्या : 105 उम्र : 78 लिंग : पुरुष	फोटो उपलब्ध	661	WAN0019232	निर्वाचक का नाम : रसाल पति का नाम: मिशरी गृह संख्या : 105 उम्र : 71 लिंग : महिला	फोटो उपलब्ध
662	RJ/12/100/466028	निर्वाचक का नाम : नानी पति का नाम: जीवराज गृह संख्या : 105 उम्र : 67 लिंग : महिला	फोटो उपलब्ध	663	FLB1116821	निर्वाचक का नाम : हगामीलाल पिता का नाम: मूला गृह संख्या : 105 उम्र : 67 लिंग : पुरुष	फोटो उपलब्ध	664	RJ/12/100/465214	निर्वाचक का नाम : माया पति का नाम: हगामीलाल गृह संख्या : 105 उम्र : 66 लिंग : महिला	फोटो उपलब्ध
665	FLB1503754	निर्वाचक का नाम : विशराम पिता का नाम: घासी गृह संख्या : 105 उम्र : 63 लिंग : पुरुष	फोटो उपलब्ध	666	FLB3253374	निर्वाचक का नाम : गीता पति का नाम: विशराम गृह संख्या : 105 उम्र : 59 लिंग : महिला	फोटो उपलब्ध	667	RJ/12/100/465648	निर्वाचक का नाम : मनफूल पिता का नाम: मिशरी गृह संख्या : 105 उम्र : 58 लिंग : पुरुष	फोटो उपलब्ध
668	RJ/12/100/465215	निर्वाचक का नाम : रामप्रसाद पिता का नाम: घासी गृह संख्या : 105 उम्र : 57 लिंग : पुरुष	फोटो उपलब्ध	669	RJ/12/100/465349	निर्वाचक का नाम : मनभर पति का नाम: मनफूल गृह संख्या : 105 उम्र : 55 लिंग : महिला	फोटो उपलब्ध	670	RJ/12/100/465219	निर्वाचक का नाम : गणपत पिता का नाम: मिशरी गृह संख्या : 105 उम्र : 54 लिंग : पुरुष	फोटो उपलब्ध
671	WAN0019927	निर्वाचक का नाम : द्रोपदी पति का नाम: गणपत गृह संख्या : 105 उम्र : 52 लिंग : महिला	फोटो उपलब्ध	672	FLB3253515	निर्वाचक का नाम : कानी पति का नाम: रामप्रसाद गृह संख्या : 105 उम्र : 52 लिंग : महिला	फोटो उपलब्ध	673	FLB1303239	निर्वाचक का नाम : शम्भू पति का नाम: रामधन गृह संख्या : 105 उम्र : 51 लिंग : महिला	फोटो उपलब्ध
674	WAN0107383	निर्वाचक का नाम : रतन लाल पिता का नाम: मिश्री लाल गृह संख्या : 105 उम्र : 48 लिंग : पुरुष	फोटो उपलब्ध	675	FLB1504109	निर्वाचक का नाम : सुरेश चंद्र पिता का नाम: मिश्री लाल गृह संख्या : 105 उम्र : 43 लिंग : पुरुष	फोटो उपलब्ध	676	WAN0019984	निर्वाचक का नाम : पुष्पा पति का नाम: श्रवणलाल गृह संख्या : 105 उम्र : 40 लिंग : महिला	फोटो उपलब्ध
677	WAN0713677	निर्वाचक का नाम : पुष्पा पिता का नाम: मिश्री लाल गृह संख्या : 105 उम्र : 40 लिंग : महिला	फोटो उपलब्ध	678	WAN0107391	निर्वाचक का नाम : सरोज देवी पति का नाम: रतनलाल गृह संख्या : 105 उम्र : 40 लिंग : महिला	फोटो उपलब्ध	679	WAN0119040	निर्वाचक का नाम : चादमल पिता का नाम: गजमल गृह संख्या : 105 उम्र : 39 लिंग : पुरुष	फोटो उपलब्ध
680	FLB1503697	निर्वाचक का नाम : लक्ष्मण पिता का नाम: हगामी लाल गृह संख्या : 105 उम्र : 39 लिंग : पुरुष	फोटो उपलब्ध	681	WAN0107409	निर्वाचक का नाम : शारदा पति का नाम: सुरेश चन्द गृह संख्या : 105 उम्र : 39 लिंग : महिला	फोटो उपलब्ध	682	FLB1384353	निर्वाचक का नाम : चरणसिंह पिता का नाम: जीवराज गृह संख्या : 105 उम्र : 39 लिंग : पुरुष	फोटो उपलब्ध

683	WAN0676585	निर्वाचक का नाम : रणजीत पिता का नाम: विशराम गृह संख्या : 105 उम्र : 36 लिंग : पुरुष	फोटो उपलब्ध	684	WAN0713669	निर्वाचक का नाम : नर्बदा देवी पति का नाम: लक्ष्मण गृह संख्या : 105 उम्र : 35 लिंग : महिला	फोटो उपलब्ध	685	WAN0713727	निर्वाचक का नाम : ईश्वर लाल पिता का नाम: हगामी लाल गृह संख्या : 105 उम्र : 34 लिंग : पुरुष	फोटो उपलब्ध
686	WAN1261809	निर्वाचक का नाम : गोपाल पिता का नाम: रामधन जाट गृह संख्या : 105 उम्र : 32 लिंग : पुरुष	फोटो उपलब्ध	687	WAN0939769	निर्वाचक का नाम : अनिता पति का नाम: ईश्वरलाल गृह संख्या : 105 उम्र : 32 लिंग : महिला	फोटो उपलब्ध	688	WAN1051754	निर्वाचक का नाम : सुरेन्द्र चौधरी पिता का नाम: रतन लाल गृह संख्या : 105 उम्र : 31 लिंग : पुरुष	फोटो उपलब्ध
689	WAN1764224	निर्वाचक का नाम : नीलम पति का नाम: गोपाल जाट गृह संख्या : 105 उम्र : 29 लिंग : महिला	फोटो उपलब्ध	690	WAN1537398	निर्वाचक का नाम : संजय चौधरी पिता का नाम: मनफुल चौधरी गृह संख्या : 105 उम्र : 29 लिंग : पुरुष	फोटो उपलब्ध	691	WAN1830959	निर्वाचक का नाम : हंसराज जाट पिता का नाम: रामधन गृह संख्या : 105 उम्र : 29 लिंग : पुरुष	फोटो उपलब्ध
692	WAN1408343	निर्वाचक का नाम : जगदीश पिता का नाम: धनराज गृह संख्या : 105 उम्र : 28 लिंग : पुरुष	फोटो उपलब्ध	693	WAN1759174	निर्वाचक का नाम : मैना देवी पति का नाम: सुरेंद्र गृह संख्या : 105 उम्र : 27 लिंग : महिला	फोटो उपलब्ध	694	WAN1810803	निर्वाचक का नाम : चंद्रा कांता चौधरी पिता का नाम: गणपत लाल चौधरी गृह संख्या : 105 उम्र : 27 लिंग : महिला	फोटो उपलब्ध
695	WAN1927243	निर्वाचक का नाम : पूजा जाट पिता का नाम: मनफूल गृह संख्या : 105 उम्र : 25 लिंग : महिला	फोटो उपलब्ध	696	WAN2381846	निर्वाचक का नाम : राजेंद्र चौधरी पिता का नाम: श्रवण न्याला गृह संख्या : 105 उम्र : 21 लिंग : पुरुष	फोटो उपलब्ध	697	RJ/12/100/465345	निर्वाचक का नाम : महेन्द्र पिता का नाम: गजमल गृह संख्या : 106 उम्र : 54 लिंग : पुरुष	फोटो उपलब्ध
698	WAN1404771	निर्वाचक का नाम : जसोदा पति का नाम: महेन्द्र गृह संख्या : 106 उम्र : 52 लिंग : महिला	फोटो उपलब्ध	699	WAN1831460	निर्वाचक का नाम : लाडू राम जाट पति का नाम: महेन्द्र गृह संख्या : 106 उम्र : 27 लिंग : पुरुष	फोटो उपलब्ध	700	WAN1927672	निर्वाचक का नाम : विक्रम चौधरी पिता का नाम: महेन्द्र गृह संख्या : 106 उम्र : 26 लिंग : पुरुष	फोटो उपलब्ध
701	WAN2459022	निर्वाचक का नाम : सुरेंद्र जाट पिता का नाम: महेन्द्र कुमार गृह संख्या : 106 उम्र : 24 लिंग : पुरुष	फोटो उपलब्ध	702	RJ/12/100/465414	निर्वाचक का नाम : शरवण पिता का नाम: गीगा गृह संख्या : 107 उम्र : 64 लिंग : पुरुष	फोटो उपलब्ध	703	FLB1174556	निर्वाचक का नाम : गीता पति का नाम: शरवण गृह संख्या : 107 उम्र : 62 लिंग : महिला	फोटो उपलब्ध
704	FLB1503952	निर्वाचक का नाम : देवकरण पिता का नाम: श्रवण गृह संख्या : 107 उम्र : 42 लिंग : पुरुष	फोटो उपलब्ध	705	FLB3252756	निर्वाचक का नाम : नाथी पति का नाम: देवकरण गृह संख्या : 107 उम्र : 41 लिंग : महिला	फोटो उपलब्ध	706	FLB1503903	निर्वाचक का नाम : लाडू पिता का नाम: श्रवण गृह संख्या : 107 उम्र : 40 लिंग : पुरुष	फोटो उपलब्ध
707	WAN2350312	निर्वाचक का नाम : निशा चौधरी पिता का नाम: देवकरण चौधरी गृह संख्या : 107 उम्र : 21 लिंग : महिला	फोटो उपलब्ध	708	RJ/12/100/465240	निर्वाचक का नाम : प्रेमी पति का नाम: रामलाल गृह संख्या : 108 उम्र : 64 लिंग : महिला	फोटो उपलब्ध	709	FLB1358506	निर्वाचक का नाम : मांगीलाल पिता का नाम: रामलाल गृह संख्या : 108 उम्र : 39 लिंग : पुरुष	फोटो उपलब्ध
710	FLB3252491	निर्वाचक का नाम : सुनिता पति का नाम: मांगी लाल गृह संख्या : 108 उम्र : 39 लिंग : महिला	फोटो उपलब्ध	711	WAN0634956	निर्वाचक का नाम : ओमप्रकाश पिता का नाम: शंकरलाल गृह संख्या : 109 उम्र : 43 लिंग : पुरुष	फोटो उपलब्ध	712	WAN0634949	निर्वाचक का नाम : रामप्रसाद पिता का नाम: शंकरलाल गृह संख्या : 109 उम्र : 43 लिंग : महिला	फोटो उपलब्ध

713 निर्वाचक का नाम : देऊ पिता का नाम: रामप्रसाद गृह संख्या : 109 उम्र : 41 लिंग : महिला	WAN0634931 फोटो उपलब्ध	714 निर्वाचक का नाम : सत्यनारायण पिता का नाम: शंकर लाल गृह संख्या : 109 उम्र : 37 लिंग : पुरुष	WAN0676700 फोटो उपलब्ध	715 निर्वाचक का नाम : रामलाल पिता का नाम: सीताराम गृह संख्या : 110 उम्र : 59 लिंग : पुरुष	RJ/12/100/465263 फोटो उपलब्ध
716 निर्वाचक का नाम : गीता पति का नाम: रामलाल गृह संख्या : 110 उम्र : 57 लिंग : महिला	WAN2332591 फोटो उपलब्ध	717 निर्वाचक का नाम : दशरथ तिवाड़ी पिता का नाम: रामलाल तिवाड़ी गृह संख्या : 110 उम्र : 27 लिंग : पुरुष	WAN1811215 फोटो उपलब्ध	718 निर्वाचक का नाम : रामस्वरूप पिता का नाम: सीताराम गृह संख्या : 111 उम्र : 67 लिंग : पुरुष	RJ/12/100/465258 फोटो उपलब्ध
719 निर्वाचक का नाम : रामसुखी पति का नाम: रामस्वरूप गृह संख्या : 111 उम्र : 62 लिंग : महिला	RJ/12/100/465259 फोटो उपलब्ध	720 निर्वाचक का नाम : धनराज पिता का नाम: रामस्वरूप गृह संख्या : 111 उम्र : 53 लिंग : पुरुष	RJ/12/100/465260 फोटो उपलब्ध	721 निर्वाचक का नाम : तुलसी पति का नाम: धनराज गृह संख्या : 111 उम्र : 49 लिंग : महिला	RJ/12/100/465365 फोटो उपलब्ध
722 निर्वाचक का नाम : रामेश्वर पिता का नाम: सीताराम गृह संख्या : 112 उम्र : 71 लिंग : पुरुष	RJ/12/100/465362 फोटो उपलब्ध	723 निर्वाचक का नाम : श्रवण पिता का नाम: रामेश्वर गृह संख्या : 112 उम्र : 52 लिंग : पुरुष	FLB1358522 फोटो उपलब्ध	724 निर्वाचक का नाम : मंजू पति का नाम: श्रवण गृह संख्या : 112 उम्र : 51 लिंग : महिला	WAN2296119 फोटो उपलब्ध
725 निर्वाचक का नाम : रघुनाथ प्रसाद पिता का नाम: रामेश्वर प्रसाद गृह संख्या : 112 उम्र : 47 लिंग : पुरुष	RJ/12/100/466026 फोटो उपलब्ध	726 निर्वाचक का नाम : राज कुमारी पति का नाम: रघुनाथ प्रसाद गृह संख्या : 112 उम्र : 46 लिंग : महिला	RJ/12/100/116888 फोटो उपलब्ध	727 निर्वाचक का नाम : कुसुम शर्मा पिता का नाम: श्रवण गृह संख्या : 112 उम्र : 26 लिंग : महिला	WAN1809458 फोटो उपलब्ध
728 निर्वाचक का नाम : शांति लाल पिता का नाम: रघुनाथ प्रसाद गृह संख्या : 112 उम्र : 20 लिंग : पुरुष	WAN2356384 फोटो उपलब्ध	729 निर्वाचक का नाम : सुखदेव पिता का नाम: मेवा गृह संख्या : 114 उम्र : 66 लिंग : पुरुष	RJ/12/100/465255 फोटो उपलब्ध	730 निर्वाचक का नाम : सुन्दरी पति का नाम: सुखदेव गृह संख्या : 114 उम्र : 64 लिंग : महिला	FLB1174614 फोटो उपलब्ध
731 निर्वाचक का नाम : खेमराज पिता का नाम: सुखदेव गृह संख्या : 114 उम्र : 38 लिंग : पुरुष	WAN0019273 फोटो उपलब्ध	732 निर्वाचक का नाम : मादू पिता का नाम: मेवा गृह संख्या : 116 उम्र : 71 लिंग : पुरुष	RJ/12/100/466020 फोटो उपलब्ध	733 निर्वाचक का नाम : सुन्दरी पति का नाम: मादू गृह संख्या : 116 उम्र : 68 लिंग : महिला	RJ/12/100/465254 फोटो उपलब्ध
734 निर्वाचक का नाम : सोदान पिता का नाम: मेवा गृह संख्या : 117 उम्र : 57 लिंग : पुरुष	RJ/12/100/465250 फोटो उपलब्ध	735 निर्वाचक का नाम : छावली पति का नाम: सोदान गृह संख्या : 117 उम्र : 55 लिंग : महिला	FLB1174598 फोटो उपलब्ध	736 निर्वाचक का नाम : देवकरण पिता का नाम: सुखदेव गृह संख्या : 117 उम्र : 32 लिंग : पुरुष	WAN0939777 फोटो उपलब्ध
737 निर्वाचक का नाम : सन्जू पति का नाम: परमेश्वर गृह संख्या : 117 उम्र : 27 लिंग : महिला	WAN1537752 फोटो उपलब्ध	738 निर्वाचक का नाम : रामलाल पिता का नाम: मेवा गृह संख्या : 118 उम्र : 48 लिंग : पुरुष	FLB1174580 फोटो उपलब्ध	739 निर्वाचक का नाम : मंगलाराम पिता का नाम: कजोड गृह संख्या : 119 उम्र : 86 लिंग : पुरुष	RJ/12/100/466030 फोटो उपलब्ध
740 निर्वाचक का नाम : बरदी पति का नाम: कालू गृह संख्या : 121 उम्र : 69 लिंग : महिला	RJ/12/100/465246 फोटो उपलब्ध	741 निर्वाचक का नाम : कमला पति का नाम: शिवराज गृह संख्या : 121 उम्र : 32 लिंग : महिला	WAN1051762 फोटो उपलब्ध	742 निर्वाचक का नाम : पारसी पति का नाम: रौड मल गृह संख्या : 121 उम्र : 31 लिंग : महिला	WAN1766625 फोटो उपलब्ध

743	FLB1174572	निर्वाचक का नाम : सायरी पति का नाम: किशना गृह संख्या : 122 उम्र : 73 लिंग : महिला	फोटो उपलब्ध	744	WAN0018218	निर्वाचक का नाम : जीवराज पिता का नाम: किशना गृह संख्या : 122 उम्र : 39 लिंग : पुरुष	फोटो उपलब्ध	745	WAN0166330	निर्वाचक का नाम : सत्य नारायण पिता का नाम: किशन लाल गृह संख्या : 122 उम्र : 36 लिंग : पुरुष	फोटो उपलब्ध
746	WAN0568584	निर्वाचक का नाम : कान्ता देवी पति का नाम: जीवराज गृह संख्या : 122 उम्र : 36 लिंग : महिला	फोटो उपलब्ध	747	WAN0568576	निर्वाचक का नाम : रेखा देवी पति का नाम: सत्यनारायण गृह संख्या : 122 उम्र : 35 लिंग : महिला	फोटो उपलब्ध	748	WAN2138295	निर्वाचक का नाम : हरिओम शर्मा पिता का नाम: रामलाल शर्मा गृह संख्या : 122 उम्र : 24 लिंग : पुरुष	फोटो उपलब्ध
749	WAN2518637	निर्वाचक का नाम : मनीषा शर्मा पति का नाम: हरिओम शर्मा गृह संख्या : 122 उम्र : 21 लिंग : महिला	फोटो उपलब्ध	750	RJ/12/100/466001	निर्वाचक का नाम : धीसू पिता का नाम: खेमा गृह संख्या : 124 उम्र : 62 लिंग : पुरुष	फोटो उपलब्ध	751	FLB1174630	निर्वाचक का नाम : कमला पति का नाम: धीसू गृह संख्या : 124 उम्र : 58 लिंग : महिला	फोटो उपलब्ध
752	WAN1810670	निर्वाचक का नाम : हमीदा मेहरात पति का नाम: विकास मेहरात काठात गृह संख्या : 124 उम्र : 31 लिंग : महिला	फोटो उपलब्ध	753	WAN1810662	निर्वाचक का नाम : विक्रम मेहरात पिता का नाम: धीसू गृह संख्या : 124 उम्र : 26 लिंग : पुरुष	फोटो उपलब्ध	754	WAN2142461	निर्वाचक का नाम : महेश शर्मा पिता का नाम: धनराज शर्मा गृह संख्या : 124 उम्र : 25 लिंग : पुरुष	फोटो उपलब्ध
755	WAN2350346	निर्वाचक का नाम : जमीला काठात पति का नाम: विक्रम मेहरात गृह संख्या : 124 उम्र : 21 लिंग : महिला	फोटो उपलब्ध	756	RJ/12/100/465376	निर्वाचक का नाम : अकबर पिता का नाम: अन्ना गृह संख्या : 125 उम्र : 75 लिंग : पुरुष	फोटो उपलब्ध	757	RJ/12/100/465281	निर्वाचक का नाम : सीता पति का नाम: श्यामलाल गृह संख्या : 126 उम्र : 68 लिंग : महिला	फोटो उपलब्ध
758	RJ/12/100/465377	निर्वाचक का नाम : कैलाश पिता का नाम: श्यामलाल गृह संख्या : 126 उम्र : 51 लिंग : पुरुष	फोटो उपलब्ध	759	FLB1303262	निर्वाचक का नाम : हेमलता पति का नाम: कैलाश गृह संख्या : 126 उम्र : 46 लिंग : महिला	फोटो उपलब्ध	760	WAN1051770	निर्वाचक का नाम : लक्ष्मी पति का नाम: कमलेश कुमार गृह संख्या : 126 उम्र : 35 लिंग : महिला	फोटो उपलब्ध
761	WAN0939959	निर्वाचक का नाम : गोपाल पिता का नाम: श्यामलाल गृह संख्या : 126 उम्र : 31 लिंग : पुरुष	फोटो उपलब्ध	762	RJ/12/100/465282	निर्वाचक का नाम : कमला पति का नाम: सुवा गृह संख्या : 127 उम्र : 71 लिंग : महिला	फोटो उपलब्ध	763	RJ/12/100/465283	निर्वाचक का नाम : राजेन्द्र पिता का नाम: सुवा गृह संख्या : 127 उम्र : 51 लिंग : पुरुष	फोटो उपलब्ध
764	FLB1116961	निर्वाचक का नाम : चन्द्र कान्ता पति का नाम: राजेन्द्र प्रसाद गृह संख्या : 127 उम्र : 47 लिंग : महिला	फोटो उपलब्ध	765	FLB1446418	निर्वाचक का नाम : जितेन्द्र कुमार पिता का नाम: सुवालाल गृह संख्या : 127 उम्र : 40 लिंग : पुरुष	फोटो उपलब्ध	766	WAN2270700	निर्वाचक का नाम : अंकित रेसवाल पिता का नाम: राजेन्द्र प्रसाद गृह संख्या : 127 उम्र : 26 लिंग : पुरुष	फोटो उपलब्ध
767	WAN2515070	निर्वाचक का नाम : अविनाश बैरवा पिता का नाम: राजेन्द्र प्रसाद बैरवा गृह संख्या : 127 उम्र : 19 लिंग : पुरुष	फोटो उपलब्ध	768	RJ/12/100/466005	निर्वाचक का नाम : शम्भू पिता का नाम: भोला गृह संख्या : 128 उम्र : 58 लिंग : पुरुष	फोटो उपलब्ध	769	RJ/12/100/465285	निर्वाचक का नाम : रमती पति का नाम: शम्भू गृह संख्या : 128 उम्र : 54 लिंग : महिला	फोटो उपलब्ध
770	FLB3252707	निर्वाचक का नाम : रंगलाल पिता का नाम: ऋणुलाल गृह संख्या : 128 उम्र : 39 लिंग : पुरुष	फोटो उपलब्ध	771	WAN1809623	निर्वाचक का नाम : राजी पति का नाम: रंग लाल गृह संख्या : 128 उम्र : 33 लिंग : महिला	फोटो उपलब्ध	772	WAN1810746	निर्वाचक का नाम : शांति गुर्जर पति का नाम: काना राम गुर्जर गृह संख्या : 128 उम्र : 30 लिंग : महिला	फोटो उपलब्ध

773	WAN1809516	निर्वाचक का नाम : काना राम गुर्जर पिता का नाम: शंभू गृह संख्या : 128 उम्र : 26 लिंग : पुरुष	फोटो उपलब्ध	774	RJ/12/100/465273	निर्वाचक का नाम : कल्याण पिता का नाम: पूसा गृह संख्या : 129 उम्र : 59 लिंग : पुरुष	फोटो उपलब्ध	775	RJ/12/100/465274	निर्वाचक का नाम : रामलाल पिता का नाम: पूसा गृह संख्या : 129 उम्र : 56 लिंग : पुरुष	फोटो उपलब्ध
776	RJ/12/100/465275	निर्वाचक का नाम : सोनाथ पिता का नाम: पूसा गृह संख्या : 129 उम्र : 54 लिंग : पुरुष	फोटो उपलब्ध	777	FLB1303288	निर्वाचक का नाम : दूदी पति का नाम: रामलाल गृह संख्या : 129 उम्र : 53 लिंग : महिला	फोटो उपलब्ध	778	FLB1446665	निर्वाचक का नाम : सुगनी पति का नाम: कल्याणमल गृह संख्या : 129 उम्र : 50 लिंग : महिला	फोटो उपलब्ध
779	FLB1358530	निर्वाचक का नाम : तेजमल पिता का नाम: पूसा गृह संख्या : 129 उम्र : 42 लिंग : पुरुष	फोटो उपलब्ध	780	FLB1446681	निर्वाचक का नाम : रघुनाथ पिता का नाम: पूसा गृह संख्या : 129 उम्र : 41 लिंग : पुरुष	फोटो उपलब्ध	781	FLB1446673	निर्वाचक का नाम : गीता पति का नाम: रघुनाथ गृह संख्या : 129 उम्र : 39 लिंग : महिला	फोटो उपलब्ध
782	WAN0635003	निर्वाचक का नाम : लाली पति का नाम: तेजू गृह संख्या : 129 उम्र : 37 लिंग : महिला	फोटो उपलब्ध	783	WAN1537356	निर्वाचक का नाम : परमेश्वरी पति का नाम: सुरज करण गुर्जर गृह संख्या : 129 उम्र : 34 लिंग : महिला	फोटो उपलब्ध	784	WAN0713685	निर्वाचक का नाम : सूरजकरण पिता का नाम: कल्याण मल गृह संख्या : 129 उम्र : 33 लिंग : पुरुष	फोटो उपलब्ध
785	WAN1810647	निर्वाचक का नाम : मैना गुर्जर पति का नाम: शांति लाल गुर्जर गृह संख्या : 129 उम्र : 27 लिंग : महिला	फोटो उपलब्ध	786	WAN1936889	निर्वाचक का नाम : शांति लाल गुर्जर पिता का नाम: सोनाथ गृह संख्या : 129 उम्र : 25 लिंग : पुरुष	फोटो उपलब्ध	787	WAN2382497	निर्वाचक का नाम : पूजा गुर्जर पिता का नाम: रघुनाथ गुर्जर गृह संख्या : 129 उम्र : 21 लिंग : महिला	फोटो उपलब्ध
788	RJ/12/100/465270	निर्वाचक का नाम : गमीरा पिता का नाम: गंगाराम गृह संख्या : 130 उम्र : 66 लिंग : पुरुष	फोटो उपलब्ध	789	RJ/12/100/465271	निर्वाचक का नाम : कमला पति का नाम: गमीरा गृह संख्या : 130 उम्र : 63 लिंग : महिला	फोटो उपलब्ध	790	RJ/12/100/465372	निर्वाचक का नाम : गणेश पिता का नाम: गंगाराम गृह संख्या : 130 उम्र : 62 लिंग : पुरुष	फोटो उपलब्ध
791	FLB1116854	निर्वाचक का नाम : धर्मीचन्द्र पिता का नाम: नानूराम गृह संख्या : 130 उम्र : 52 लिंग : पुरुष	फोटो उपलब्ध	792	RJ/12/100/466034	निर्वाचक का नाम : रामू पति का नाम: नारायण गृह संख्या : 130 उम्र : 51 लिंग : महिला	फोटो उपलब्ध	793	FLB1116862	निर्वाचक का नाम : शांति पति का नाम: धर्मीचन्द्र गृह संख्या : 130 उम्र : 50 लिंग : महिला	फोटो उपलब्ध
794	FLB1358555	निर्वाचक का नाम : काना राम गुर्जर पिता का नाम: गंभीरा गुर्जर गृह संख्या : 130 उम्र : 43 लिंग : पुरुष	फोटो उपलब्ध	795	FLB1358548	निर्वाचक का नाम : सांवरलाल पिता का नाम: गंभीरा गृह संख्या : 130 उम्र : 42 लिंग : पुरुष	फोटो उपलब्ध	796	FLB1446814	निर्वाचक का नाम : नारायणी पति का नाम: सांवरलाल गृह संख्या : 130 उम्र : 41 लिंग : महिला	फोटो उपलब्ध
797	FLB1358563	निर्वाचक का नाम : कोयली देवी पति का नाम: काबा राम गुर्जर गृह संख्या : 130 उम्र : 39 लिंग : महिला	फोटो उपलब्ध	798	WAN0166355	निर्वाचक का नाम : जीवराज पिता का नाम: गमीरा गृह संख्या : 130 उम्र : 37 लिंग : पुरुष	फोटो उपलब्ध	799	WAN1158492	निर्वाचक का नाम : वर्षा रेसवाल पति का नाम: जितेन्द्र कुमार गृह संख्या : 130 उम्र : 36 लिंग : महिला	फोटो उपलब्ध
800	WAN1261866	निर्वाचक का नाम : सम्पति पति का नाम: जीवराज गृह संख्या : 130 उम्र : 34 लिंग : महिला	फोटो उपलब्ध	801	WAN1759026	निर्वाचक का नाम : सुनील गुर्जर पिता का नाम: नारायण गृह संख्या : 130 उम्र : 32 लिंग : पुरुष	फोटो उपलब्ध	802	WAN0856039	निर्वाचक का नाम : किशनलाल पिता का नाम: गणेश गृह संख्या : 130 उम्र : 31 लिंग : पुरुष	फोटो उपलब्ध

803	WAN2522977	निर्वाचक का नाम : काली देवी पति का नाम: किशन लाल गुर्जर गृह संख्या : 130 उम्र : 30 लिंग : महिला	फोटो उपलब्ध	804	WAN1537406	निर्वाचक का नाम : रघुवीर गुर्जर पिता का नाम: गणेश गुर्जर गृह संख्या : 130 उम्र : 28 लिंग : पुरुष	फोटो उपलब्ध	805	WAN1843234	निर्वाचक का नाम : माया देवी पति का नाम: रघुवीर गुर्जर गृह संख्या : 130 उम्र : 26 लिंग : महिला	फोटो उपलब्ध
806	WAN2243426	निर्वाचक का नाम : अमीषा पति का नाम: सुनील गुर्जर गृह संख्या : 130 उम्र : 24 लिंग : महिला	फोटो उपलब्ध	807	WAN2439909	निर्वाचक का नाम : जयपाल पिता का नाम: धर्मीचंद गृह संख्या : 130 उम्र : 23 लिंग : पुरुष	फोटो उपलब्ध	808	RJ/12/100/465371	निर्वाचक का नाम : भैरू पिता का नाम: भालू गृह संख्या : 131 उम्र : 57 लिंग : पुरुष	फोटो उपलब्ध
809	FLB1358571	निर्वाचक का नाम : तेजी पति का नाम: भैरू गृह संख्या : 131 उम्र : 53 लिंग : महिला	फोटो उपलब्ध	810	WAN1758978	निर्वाचक का नाम : राम कुमार पिता का नाम: भैरू गृह संख्या : 131 उम्र : 27 लिंग : पुरुष	फोटो उपलब्ध	811	WAN2532968	निर्वाचक का नाम : झमरी गुर्जर पति का नाम: रामकुंवार गुर्जर गृह संख्या : 131 उम्र : 23 लिंग : महिला	फोटो उपलब्ध
812	RJ/12/100/465292	निर्वाचक का नाम : रामू पति का नाम: सुखदेव गृह संख्या : 132 उम्र : 66 लिंग : महिला	फोटो उपलब्ध	813	RJ/12/100/465293	निर्वाचक का नाम : महावीर पिता का नाम: सुखदेव गृह संख्या : 132 उम्र : 54 लिंग : पुरुष	फोटो उपलब्ध	814	RJ/12/100/465294	निर्वाचक का नाम : जनता पति का नाम: महावीर गृह संख्या : 132 उम्र : 51 लिंग : महिला	फोटो उपलब्ध
815	WAN1813369	निर्वाचक का नाम : राम चरण शर्मा पिता का नाम: महावीर शर्मा गृह संख्या : 132 उम्र : 29 लिंग : पुरुष	फोटो उपलब्ध	816	WAN2072536	निर्वाचक का नाम : नीरज चौधरी पिता का नाम: रामनाथ गृह संख्या : 132 उम्र : 24 लिंग : पुरुष	फोटो उपलब्ध	817	RJ/12/100/465288	निर्वाचक का नाम : भगवती पति का नाम: हरनारायण गृह संख्या : 134 उम्र : 76 लिंग : महिला	फोटो उपलब्ध
818	RJ/12/100/465290	निर्वाचक का नाम : पुष्पा पिता का नाम: हरनारायण गृह संख्या : 134 उम्र : 54 लिंग : महिला	फोटो उपलब्ध	819	RJ/12/100/465289	निर्वाचक का नाम : लीलाशंकर पिता का नाम: हरनारायण गृह संख्या : 134 उम्र : 52 लिंग : पुरुष	फोटो उपलब्ध	820	RJ/12/100/466022	निर्वाचक का नाम : शीला पति का नाम: लीलाशंकर गृह संख्या : 134 उम्र : 49 लिंग : महिला	फोटो उपलब्ध
821	WAN2072551	निर्वाचक का नाम : सुखपाल चौधरी पिता का नाम: रंजीत गृह संख्या : 134 उम्र : 23 लिंग : पुरुष	फोटो उपलब्ध	822	WAN2319986	निर्वाचक का नाम : अनु प्रिया शर्मा पिता का नाम: लीला शंकर शर्मा गृह संख्या : 134 उम्र : 22 लिंग : महिला	फोटो उपलब्ध	823	RJ/12/100/465287	निर्वाचक का नाम : भंवरलाल पिता का नाम: जगदीश गृह संख्या : 135 उम्र : 57 लिंग : पुरुष	फोटो उपलब्ध
824	FLB3252780	निर्वाचक का नाम : महावीर पिता का नाम: जगदीश गृह संख्या : 135 उम्र : 56 लिंग : पुरुष	फोटो उपलब्ध	825	FLB1173897	निर्वाचक का नाम : गीता पति का नाम: महावीर गृह संख्या : 135 उम्र : 51 लिंग : महिला	फोटो उपलब्ध	826	WAN1095926	निर्वाचक का नाम : संगीता पति का नाम: भंवरलाल गृह संख्या : 135 उम्र : 42 लिंग : महिला	फोटो उपलब्ध
827	WAN1424597	निर्वाचक का नाम : रोडमल पिता का नाम: कालू राम गृह संख्या : 135 उम्र : 32 लिंग : पुरुष	फोटो उपलब्ध	828	WAN1424605	निर्वाचक का नाम : विकास मेहरात काठाल पिता का नाम: धीसा मेहरात काठाल गृह संख्या : 135 उम्र : 29 लिंग : पुरुष	फोटो उपलब्ध	829	WAN1424571	निर्वाचक का नाम : भारमल पिता का नाम: सोदान गृह संख्या : 135 उम्र : 27 लिंग : पुरुष	फोटो उपलब्ध
830	WAN1424613	निर्वाचक का नाम : मांगी लाल गुर्जर पिता का नाम: रामलाल गृह संख्या : 135 उम्र : 27 लिंग : पुरुष	फोटो उपलब्ध	831	WAN2380137	निर्वाचक का नाम : अनिल उपाध्याय पिता का नाम: महावीर प्रसाद उपाध्याय गृह संख्या : 135 उम्र : 24 लिंग : पुरुष	फोटो उपलब्ध	832	WAN2228039	निर्वाचक का नाम : मनोज शर्मा पिता का नाम: महावीर शर्मा गृह संख्या : 135 उम्र : 22 लिंग : पुरुष	फोटो उपलब्ध

833	WAN2577591	निर्वाचक का नाम : उर्वशी शर्मा पिता का नाम: भंवर लाल शर्मा गृह संख्या : 135 उम्र : 19 लिंग : महिला	फोटो उपलब्ध	834	WAN0019760	निर्वाचक का नाम : प्रेम पिता का नाम: रामप्रसाद गृह संख्या : 136 उम्र : 44 लिंग : महिला	फोटो उपलब्ध	835	WAN2575983	निर्वाचक का नाम : कोमल शर्मा पिता का नाम: रामप्रसाद शर्मा गृह संख्या : 136 उम्र : 19 लिंग : महिला	फोटो उपलब्ध
836	RJ/12/100/465304	निर्वाचक का नाम : मिशरी पिता का नाम: बालू गृह संख्या : 137 उम्र : 77 लिंग : पुरुष	फोटो उपलब्ध	837	RJ/12/100/465416	निर्वाचक का नाम : सीता पति का नाम: रामदेव गृह संख्या : 137 उम्र : 60 लिंग : महिला	फोटो उपलब्ध	838	FLB1445956	निर्वाचक का नाम : ओमप्रकाश पिता का नाम: मिशरी गृह संख्या : 137 उम्र : 52 लिंग : पुरुष	फोटो उपलब्ध
839	WAN0676494	निर्वाचक का नाम : सीमा देवी पति का नाम: धर्मचन्द्र गृह संख्या : 137 उम्र : 43 लिंग : महिला	फोटो उपलब्ध	840	FLB3253390	निर्वाचक का नाम : कमला पति का नाम: ओमप्रकाश गृह संख्या : 137 उम्र : 40 लिंग : महिला	फोटो उपलब्ध	841	FLB3253440	निर्वाचक का नाम : प्रहलाद पिता का नाम: मिश्री लाल गृह संख्या : 137 उम्र : 40 लिंग : पुरुष	फोटो उपलब्ध
842	WAN0676478	निर्वाचक का नाम : भगवती पति का नाम: प्रहलाद गृह संख्या : 137 उम्र : 36 लिंग : महिला	फोटो उपलब्ध	843	WAN2539336	निर्वाचक का नाम : मनिषा शर्मा पिता का नाम: ओम प्रकाश शर्मा गृह संख्या : 137 उम्र : 19 लिंग : महिला	फोटो उपलब्ध	844	WAN0019786	निर्वाचक का नाम : हंसराज पिता का नाम: रामदेव गृह संख्या : 138 उम्र : 37 लिंग : पुरुष	फोटो उपलब्ध
845	WAN0939751	निर्वाचक का नाम : नीतु पति का नाम: हंसराज गृह संख्या : 138 उम्र : 37 लिंग : महिला	फोटो उपलब्ध	846	FLB1303312	निर्वाचक का नाम : शंकर पिता का नाम: गोपाल गृह संख्या : 139 उम्र : 40 लिंग : पुरुष	फोटो उपलब्ध	847	FLB3252665	निर्वाचक का नाम : उच्छवा पति का नाम: शंकरलाल गृह संख्या : 139 उम्र : 40 लिंग : महिला	फोटो उपलब्ध
848	WAN1934306	निर्वाचक का नाम : गायत्री पति का नाम: अशोक कुमार शर्मा गृह संख्या : 139 उम्र : 30 लिंग : महिला	फोटो उपलब्ध	849	WAN1934298	निर्वाचक का नाम : अशोक कुमार शर्मा पिता का नाम: गोपाल शर्मा गृह संख्या : 139 उम्र : 28 लिंग : पुरुष	फोटो उपलब्ध	850	WAN2270601	निर्वाचक का नाम : खुशी शर्मा पिता का नाम: शंकर लाल शर्मा गृह संख्या : 139 उम्र : 22 लिंग : महिला	फोटो उपलब्ध
851	WAN2517985	निर्वाचक का नाम : पलक शर्मा पिता का नाम: शंकर गृह संख्या : 139 उम्र : 19 लिंग : महिला	फोटो उपलब्ध	852	RJ/12/100/465366	निर्वाचक का नाम : सुखदेव पिता का नाम: गोगा गृह संख्या : 140 उम्र : 77 लिंग : पुरुष	फोटो उपलब्ध	853	RJ/12/100/465367	निर्वाचक का नाम : बदामी पति का नाम: सुखदेव गृह संख्या : 140 उम्र : 74 लिंग : महिला	फोटो उपलब्ध
854	RJ/12/100/465368	निर्वाचक का नाम : रामचन्द्र पिता का नाम: सुखदेव गृह संख्या : 140 उम्र : 53 लिंग : पुरुष	फोटो उपलब्ध	855	RJ/12/100/466016	निर्वाचक का नाम : नानूराम पिता का नाम: सुखदेव गृह संख्या : 140 उम्र : 52 लिंग : पुरुष	फोटो उपलब्ध	856	FLB1358589	निर्वाचक का नाम : नानी पति का नाम: रामचन्द्र गृह संख्या : 140 उम्र : 48 लिंग : महिला	फोटो उपलब्ध
857	WAN1261833	निर्वाचक का नाम : लादी देवी पति का नाम: नानूराम गृह संख्या : 140 उम्र : 44 लिंग : महिला	फोटो उपलब्ध	858	WAN1809433	निर्वाचक का नाम : हंसराज जाट पिता का नाम: रामचंद्र गृह संख्या : 140 उम्र : 29 लिंग : पुरुष	फोटो उपलब्ध	859	RJ/12/100/465233	निर्वाचक का नाम : रामू पति का नाम: सोहन गृह संख्या : 141 उम्र : 72 लिंग : महिला	फोटो उपलब्ध
860	RJ/12/100/465237	निर्वाचक का नाम : पुखराज पिता का नाम: सोहन गृह संख्या : 141 उम्र : 53 लिंग : पुरुष	फोटो उपलब्ध	861	FLB1446202	निर्वाचक का नाम : जानी पति का नाम: पुखराज गृह संख्या : 141 उम्र : 53 लिंग : महिला	फोटो उपलब्ध	862	FLB1446228	निर्वाचक का नाम : रामप्रसाद पिता का नाम: सोहन लाल गृह संख्या : 141 उम्र : 50 लिंग : पुरुष	फोटो उपलब्ध

863	FLB1446210	निर्वाचक का नाम : सन्तोष पति का नाम: रामप्रसाद गृह संख्या : 141 उम्र : 46 लिंग : महिला	फोटो उपलब्ध	864	WAN1764604	निर्वाचक का नाम : भाग चन्द खाती पिता का नाम: पुख राज गृह संख्या : 141 उम्र : 29 लिंग : पुरुष	फोटो उपलब्ध	865	WAN1537349	निर्वाचक का नाम : तारा पति का नाम: भाग चन्द गृह संख्या : 141 उम्र : 28 लिंग : महिला	फोटो उपलब्ध
866	WAN1759133	निर्वाचक का नाम : दिनेश खाती पिता का नाम: पुखराज गृह संख्या : 141 उम्र : 28 लिंग : पुरुष	फोटो उपलब्ध	867	WAN2449650	निर्वाचक का नाम : रिंका खाती पति का नाम: दिलखुश जांगिड़ गृह संख्या : 141 उम्र : 27 लिंग : महिला	फोटो उपलब्ध	868	WAN2449445	निर्वाचक का नाम : दिलखुश जांगिड़ पिता का नाम: रामप्रसाद जांगिड़ गृह संख्या : 141 उम्र : 23 लिंग : पुरुष	फोटो उपलब्ध
869	RJ/12/100/465230	निर्वाचक का नाम : चांदू पति का नाम: छगनलाल गृह संख्या : 142 उम्र : 72 लिंग : महिला	फोटो उपलब्ध	870	FLB1116946	निर्वाचक का नाम : कैलाश पिता का नाम: छगनलाल जाट गृह संख्या : 142 उम्र : 46 लिंग : पुरुष	फोटो उपलब्ध	871	WAN0116723	निर्वाचक का नाम : रामू पति का नाम: कैलाश गृह संख्या : 142 उम्र : 42 लिंग : महिला	फोटो उपलब्ध
872	FLB1447085	निर्वाचक का नाम : किशनलाल पिता का नाम: छगनलाल गृह संख्या : 142 उम्र : 39 लिंग : पुरुष	फोटो उपलब्ध	873	WAN0116715	निर्वाचक का नाम : सीता पति का नाम: किशन गृह संख्या : 142 उम्र : 38 लिंग : महिला	फोटो उपलब्ध	874	WAN2307866	निर्वाचक का नाम : कमलेश जाट पिता का नाम: कैलाश जाट गृह संख्या : 142 उम्र : 20 लिंग : पुरुष	फोटो उपलब्ध
875	WAN2472116	निर्वाचक का नाम : वैभव जाट पिता का नाम: कैलाश चांद जाट गृह संख्या : 142 उम्र : 20 लिंग : पुरुष	फोटो उपलब्ध	876	WAN2472157	निर्वाचक का नाम : नवीन जाट पिता का नाम: किशन लाल जाट गृह संख्या : 142 उम्र : 20 लिंग : पुरुष	फोटो उपलब्ध	877	WAN0856013	निर्वाचक का नाम : सन्जू देवी पति का नाम: चरण सिंह गृह संख्या : 165 उम्र : 41 लिंग : महिला	फोटो उपलब्ध
878	WAN1424563	निर्वाचक का नाम : परमेश्वर पिता का नाम: सोदान गृह संख्या : 165 उम्र : 31 लिंग : पुरुष	फोटो उपलब्ध	879	WAN2487650	निर्वाचक का नाम : थैली पति का नाम: बीरम देव गुर्जर गृह संख्या : 165 उम्र : 31 लिंग : महिला	फोटो उपलब्ध	880	WAN1537323	निर्वाचक का नाम : लादू पिता का नाम: रामलाल गृह संख्या : 165 उम्र : 30 लिंग : पुरुष	फोटो उपलब्ध
881	WAN1537315	निर्वाचक का नाम : बिरम देव गुर्जर पिता का नाम: कल्याण गृह संख्या : 165 उम्र : 29 लिंग : पुरुष	फोटो उपलब्ध	882	WAN1537331	निर्वाचक का नाम : रेणु गुर्जर पति का नाम: लादू राम गृह संख्या : 165 उम्र : 28 लिंग : महिला	फोटो उपलब्ध	883	WAN1424548	निर्वाचक का नाम : प्रभुलाल गुर्जर पिता का नाम: जीवराज गृह संख्या : 165 उम्र : 27 लिंग : पुरुष	फोटो उपलब्ध
884	WAN2228062	निर्वाचक का नाम : राजपाल चौधरी पिता का नाम: जगदीश प्रसाद चौधरी गृह संख्या : खुंटिया उम्र : 21 लिंग : पुरुष	फोटो उपलब्ध								

885	1	WAN2641835	निर्वाचक का नाम : गोमा गुर्जर पिता का नाम: ईश्वर लाल गुर्जर गृह संख्या : 5 उम्र : 21 लिंग : पुरुष	फोटो उपलब्ध	886	4	WAN2656791	निर्वाचक का नाम : कमलेश गुर्जर पिता का नाम: सांवर लाल गृह संख्या : 70 उम्र : 19 लिंग : पुरुष	फोटो उपलब्ध	887	5	WAN2669125	निर्वाचक का नाम : सरोज जाट पति का नाम: नीरज चौधरी गृह संख्या : 132 उम्र : 21 लिंग : महिला	फोटो उपलब्ध
888	5	WAN2675544	निर्वाचक का नाम : राधा किशन पिता का नाम: धर्मी चांद गृह संख्या : 130 उम्र : 25 लिंग : पुरुष	फोटो उपलब्ध	R 889	5	WAN2675619	निर्वाचक का नाम : कृष्णा चौधरी पिता का नाम: रतन चौधरी गृह संख्या : 105 उम्र : 19 लिंग : पुरुष	फोटो उपलब्ध	890	5	WAN2675692	निर्वाचक का नाम : अंकुश चौधरी पिता का नाम: रतन लाल जाट गृह संख्या : 105 उम्र : 20 लिंग : पुरुष	फोटो उपलब्ध
R 891	5	WAN2685899	निर्वाचक का नाम : कृष्णा चौधरी पिता का नाम: रतन चौधरी गृह संख्या : 105 उम्र : 19 लिंग : महिला	फोटो उपलब्ध	892	4	WAN2685956	निर्वाचक का नाम : कृष्ण जाट पिता का नाम: रामप्रसाद जाट गृह संख्या : 52 उम्र : 19 लिंग : महिला	फोटो उपलब्ध	893	5	WAN2686079	निर्वाचक का नाम : श्रवण गुर्जर पिता का नाम: सांवरलाल गुर्जर गृह संख्या : 130 उम्र : 18 लिंग : पुरुष	फोटो उपलब्ध
894	5	WAN2690493	निर्वाचक का नाम : राजू गुर्जर पिता का नाम: नारायण गुर्जर गृह संख्या : 130 उम्र : 26 लिंग : पुरुष	फोटो उपलब्ध	895	1	WAN2691574	निर्वाचक का नाम : युवराज गुर्जर पिता का नाम: शिवराज गुर्जर गृह संख्या : 14 उम्र : 18 लिंग : पुरुष	फोटो उपलब्ध	896	5	WAN2691640	निर्वाचक का नाम : कन्हैया लाल पिता का नाम: राजेंद्र कुमार बैरवा गृह संख्या : 127 उम्र : 20 लिंग : पुरुष	फोटो उपलब्ध
897	5	WAN2271138	निर्वाचक का नाम : नीतू गुर्जर पिता का नाम: नाथू लाल गुर्जर गृह संख्या : 130 उम्र : 21 लिंग : महिला	फोटो उपलब्ध	898	5	WAN2697035	निर्वाचक का नाम : कृष्णा चौधरी पिता का नाम: रतन चौधरी गृह संख्या : 105 उम्र : 19 लिंग : महिला	फोटो उपलब्ध	899	3	WAN2699437	निर्वाचक का नाम : प्रियांश रेसवाल पिता का नाम: सुरेश चंद्र रेसवाल गृह संख्या : 46 उम्र : 18 लिंग : पुरुष	फोटो उपलब्ध
900	4	WAN2707321	निर्वाचक का नाम : अर्पित कुमार व्यास पिता का नाम: श्रावण लाल व्यास गृह संख्या : 92 उम्र : 22 लिंग : पुरुष	फोटो उपलब्ध	901	4	WAN2707420	निर्वाचक का नाम : सुमित कुमार व्यास पिता का नाम: श्रावण लाल व्यास गृह संख्या : 92 उम्र : 22 लिंग : पुरुष	फोटो उपलब्ध	902	5	WAN2708303	निर्वाचक का नाम : किरण जाट पिता का नाम: सुरेश चंद्र जाट गृह संख्या : 105 उम्र : 20 लिंग : महिला	फोटो उपलब्ध
903	5	WAN2709665	निर्वाचक का नाम : पवन चौधरी पिता का नाम: हंसराज चौधरी गृह संख्या : 138 उम्र : 19 लिंग : पुरुष	फोटो उपलब्ध	904	4	WAN2711950	निर्वाचक का नाम : रसाल चौधरी पिता का नाम: रतन लाल चौधरी गृह संख्या : 52 उम्र : 22 लिंग : महिला	फोटो उपलब्ध	905	5	WAN2713394	निर्वाचक का नाम : अरविन्द रेसवाल पिता का नाम: कैलाश रेसवाल गृह संख्या : 126 उम्र : 20 लिंग : पुरुष	फोटो उपलब्ध
906	5	WAN2716157	निर्वाचक का नाम : चंद्र प्रकाश शर्मा पिता का नाम: भवर लाल शर्मा गृह संख्या : 135 उम्र : 21 लिंग : पुरुष	फोटो उपलब्ध										

निर्वाचकों का विवरण :							
A) मतदाताओं की संख्या :							
		नामावली का प्रकार	निर्वाचक नामावली की पहचान :	मतदाताओं की संख्या :			
				पुरुष	महिला	तृतीय लिंग	कुल
I	मूल	मूल नामावली	समस्त पूरकों को समेकित करते हुए विशेष गहन पुनरीक्षण 2026 की मूल नामावली	447	437	0	884
II	घटक I - परिवर्धन सूची	पूरक 1	विशेष गहन पुनरीक्षण - 2026	15	7	0	22
III	घटक II - विलोपन सूची	पूरक 1	विशेष गहन पुनरीक्षण - 2026	2	1	0	3
IV	लिंग में संशोधन के कारण अंतर			0	0	0	0
पुनरीक्षण के बाद इस नामावली में शुद्ध निर्वाचक (I+II-III+IV)				460	443	0	903
B) संशोधनों की संख्या :							
नामावली का प्रकार		निर्वाचक नामावली की पहचान :		संशोधनों की संख्या :			
पूरक 1		विशेष गहन पुनरीक्षण - 2026		1			

निर्वाचक रजिस्ट्रीकरण अधिकारी द्वारा जारी

E2-मृत्यु, S2-स्थानांतरित, R2-दोहरी प्रविष्टि, M2-लापता, Q2-अहर्ता नहीं