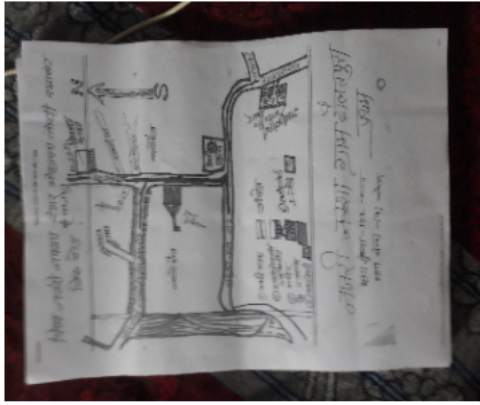


निर्वाचक नामावली 2026 S20 राजस्थान

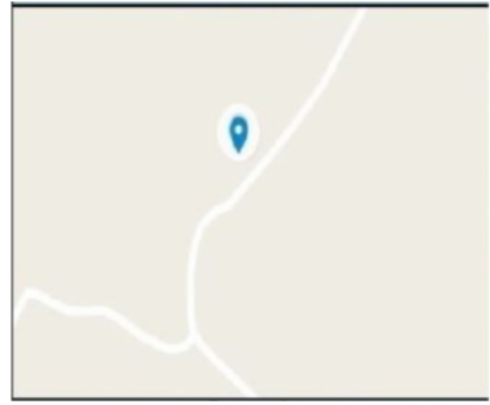
विधान सभा क्षेत्र की संख्या , नाम व आरक्षण स्थिति : 104 - मसूदा (सामान्य)		भाग संख्या : : 170															
संसदीय निर्वाचन क्षेत्र की संख्या, नाम व आरक्षण स्थिति, जिसमें विधान सभा निर्वाचन क्षेत्र स्थित है : 13 - अजमेर (सामान्य)																	
1. पुनरीक्षण का विवरण																	
पुनरीक्षण का वर्ष :	2026	निर्वाचक नामावली की पहचान : समस्त पूरकों को समेकित करते हुए विशेष गहन पुनरीक्षण 2026 की मूल नामावली															
अर्हता तिथि :	01-01-2026																
पुनरीक्षण का स्वरूप :	विशेष गहन पुनरीक्षण - 2026																
प्रकाशन की तिथि :	21-02-2026																
2. भाग व मतदान क्षेत्र का विवरण :																	
भाग में आने वाले अनुभागों की संख्या और नाम :																	
1-सथाना रोड़,दौलत पुरा प्रथम	<table style="width: 100%; border-collapse: collapse;"> <tr> <td style="width: 60%;">मुख्य शहर / मुख्य ग्राम</td> <td style="width: 40%;">: दौलतपुरा प्रथम</td> </tr> <tr> <td>वार्ड</td> <td>:</td> </tr> <tr> <td>पोस्ट ऑफिस</td> <td>:</td> </tr> <tr> <td>पुलिस थाना</td> <td>:</td> </tr> <tr> <td>तहसील</td> <td>:</td> </tr> <tr> <td>जिला</td> <td>: ब्यावर</td> </tr> <tr> <td>पिन कोड</td> <td>:</td> </tr> </table>			मुख्य शहर / मुख्य ग्राम	: दौलतपुरा प्रथम	वार्ड	:	पोस्ट ऑफिस	:	पुलिस थाना	:	तहसील	:	जिला	: ब्यावर	पिन कोड	:
मुख्य शहर / मुख्य ग्राम				: दौलतपुरा प्रथम													
वार्ड				:													
पोस्ट ऑफिस				:													
पुलिस थाना				:													
तहसील				:													
जिला	: ब्यावर																
पिन कोड	:																
2-मन्दिर के पास,दौलत पुरा प्रथम																	
3. मतदान केंद्र का विवरण																	
मतदान केंद्र की संख्या व नाम :	मतदान केन्द्र की विशेष हैसियत (पुरुष/महिला/सामान्य) :		सामान्य														
170 - दौलतपुरा प्रथम	इस मतदान क्षेत्र के सहायक (ऑक्जिलियरी) मतदान केन्द्रों की संख्या :		0														
मतदान केंद्र का भवन व पता :																	
राजकीय उच्च माध्यमिक विद्यालय, कमरा न 04, दौलतपुरा प्रथम																	
4. मतदाताओं की संख्या :																	
आरंभिक क्रम	अंतिम क्रम	मतदाताओं की संख्या															
संख्या	संख्या	पुरुष	महिला	तृतीय लिंग	कुल												
1	742	373	368	0	741												

निर्वाचक रजिस्ट्रीकरण अधिकारी द्वारा जारी

Nazri Naksha



Google Map View



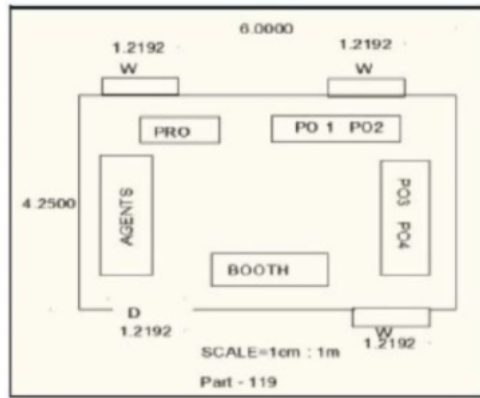
Polling Station Building Front View



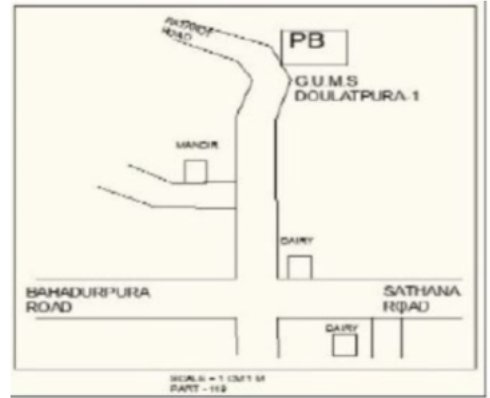
Polling Station Front View



Cad View



Key MAP View



1	WAN1977586	निर्वाचक का नाम : सुखपाल जाट पिता का नाम: देवकरण जाट गृह संख्या : ० उम्र : 27 लिंग : पुरुष	फोटो उपलब्ध	2	WAN2497733	निर्वाचक का नाम : ममता जाट पति का नाम: पुखराज जाट गृह संख्या : 00 उम्र : 22 लिंग : महिला	फोटो उपलब्ध	3	WAN2617462	निर्वाचक का नाम : मंजू पति का नाम: राजेंद्र गृह संख्या : 01 उम्र : 32 लिंग : महिला	फोटो उपलब्ध
4	WAN2613388	निर्वाचक का नाम : पुष्पा जाट पति का नाम: गोविंद जाट गृह संख्या : 01 उम्र : 27 लिंग : महिला	फोटो उपलब्ध	5	WAN2620201	निर्वाचक का नाम : लाली पति का नाम: हंसराज सुवासिया गृह संख्या : 01 उम्र : 26 लिंग : महिला	फोटो उपलब्ध	6	WAN2617769	निर्वाचक का नाम : रामघणी रेगर पति का नाम: हीरालाल गृह संख्या : 01 उम्र : 19 लिंग : महिला	फोटो उपलब्ध
7	WAN2566768	निर्वाचक का नाम : सुरेश सेन पिता का नाम: महावीर सेन गृह संख्या : 7 उम्र : 26 लिंग : पुरुष	फोटो उपलब्ध	8	WAN2552495	निर्वाचक का नाम : टीकम सेन पिता का नाम: महावीर सेन गृह संख्या : 7 उम्र : 25 लिंग : पुरुष	फोटो उपलब्ध	9	WAN2586139	निर्वाचक का नाम : हनुमान सेन पिता का नाम: महावीर सेन गृह संख्या : 7 उम्र : 25 लिंग : पुरुष	फोटो उपलब्ध
10	WAN2473692	निर्वाचक का नाम : मन्शा कुमारी रेगर पति का नाम: कमलेश रेगर गृह संख्या : 11 उम्र : 23 लिंग : महिला	फोटो उपलब्ध	11	WAN2607943	निर्वाचक का नाम : कविता धायल अन्य: पुखराज गृह संख्या : 13 उम्र : 19 लिंग : महिला	फोटो उपलब्ध	12	WAN0796953	निर्वाचक का नाम : तेजमल सेन पिता का नाम: शिवराज गृह संख्या : 15 उम्र : 36 लिंग : पुरुष	फोटो उपलब्ध
13	WAN1359728	निर्वाचक का नाम : महावीर पिता का नाम: सोहन गृह संख्या : 15 उम्र : 30 लिंग : पुरुष	फोटो उपलब्ध	14	WAN2106490	निर्वाचक का नाम : पूरणमल कुम्हार पिता का नाम: बालु कुम्हार गृह संख्या : 17 उम्र : 33 लिंग : पुरुष	फोटो उपलब्ध	15	WAN2201028	निर्वाचक का नाम : विनोद बिजारिया पिता का नाम: लादू राम बिजारिया गृह संख्या : 19 उम्र : 26 लिंग : पुरुष	फोटो उपलब्ध
16	WAN2328201	निर्वाचक का नाम : अमरचंद शर्मा पिता का नाम: गजराज शर्मा गृह संख्या : 28 उम्र : 20 लिंग : पुरुष	फोटो उपलब्ध	17	WAN2317394	निर्वाचक का नाम : शिवानी नील पिता का नाम: प्रेमराज नील गृह संख्या : 29 उम्र : 20 लिंग : महिला	फोटो उपलब्ध	18	WAN2523777	निर्वाचक का नाम : शोभा जाट पिता का नाम: भंवर लाल गृह संख्या : 31 उम्र : 19 लिंग : महिला	फोटो उपलब्ध
19	WAN2556983	निर्वाचक का नाम : कर्मा नील पिता का नाम: श्रीलाल गृह संख्या : 32 उम्र : 19 लिंग : महिला	फोटो उपलब्ध	20	WAN2590230	निर्वाचक का नाम : बिमला पति का नाम: भागचंद गृह संख्या : 36 उम्र : 31 लिंग : महिला	फोटो उपलब्ध	21	WAN2608388	निर्वाचक का नाम : प्रमिला नील पिता का नाम: किशन गृह संख्या : 37 उम्र : 19 लिंग : महिला	फोटो उपलब्ध
22	WAN2543049	निर्वाचक का नाम : सरोज चौधरी पति का नाम: राजपाल गृह संख्या : 45 उम्र : 20 लिंग : महिला	फोटो उपलब्ध	23	WAN2282234	निर्वाचक का नाम : भरत जाट पिता का नाम: जीवराज जाट गृह संख्या : 46 उम्र : 21 लिंग : पुरुष	फोटो उपलब्ध	24	WAN0856435	निर्वाचक का नाम : रेखा पिता का नाम: प्रभुलाल गृह संख्या : 50 उम्र : 32 लिंग : महिला	फोटो उपलब्ध
25	WAN1263235	निर्वाचक का नाम : महेन्द्र धायल पिता का नाम: रायचन्द धायल गृह संख्या : 50 उम्र : 31 लिंग : पुरुष	फोटो उपलब्ध	26	RJ/12/100/360132	निर्वाचक का नाम : गोपाल पिता का नाम: हांसा गृह संख्या : 51 उम्र : 72 लिंग : पुरुष	फोटो उपलब्ध	27	RJ/12/100/360556	निर्वाचक का नाम : शान्ति पति का नाम: गोपाल गृह संख्या : 51 उम्र : 67 लिंग : महिला	फोटो उपलब्ध
28	RJ/12/100/360557	निर्वाचक का नाम : रसाली पति का नाम: सोभागमल गृह संख्या : 51 उम्र : 62 लिंग : महिला	फोटो उपलब्ध	29	WAN1052406	निर्वाचक का नाम : बालू पिता का नाम: गोपाल गृह संख्या : 51 उम्र : 37 लिंग : पुरुष	फोटो उपलब्ध	30	WAN1159698	निर्वाचक का नाम : राजन पति का नाम: अमरचंद गृह संख्या : 51 उम्र : 36 लिंग : महिला	फोटो उपलब्ध

31 निर्वाचक का नाम : मोनिका पति का नाम: बालू गृह संख्या : 51 उम्र : 35 लिंग : महिला	WAN1052414 फोटो उपलब्ध	32 निर्वाचक का नाम : भागचंद पिता का नाम: गोपाल गृह संख्या : 51 उम्र : 31 लिंग : पुरुष	WAN1160258 फोटो उपलब्ध	33 निर्वाचक का नाम : संजू पति का नाम: भागचंद तेली गृह संख्या : 51 उम्र : 30 लिंग : महिला	WAN2414522 फोटो उपलब्ध
34 निर्वाचक का नाम : नेमी चांद तेली पिता का नाम: गोपाल तेली गृह संख्या : 51 उम्र : 27 लिंग : पुरुष	WAN2106599 फोटो उपलब्ध	35 निर्वाचक का नाम : राजेंद्र साहू पिता का नाम: गोपाल गृह संख्या : 51 उम्र : 24 लिंग : पुरुष	WAN2106540 फोटो उपलब्ध	36 निर्वाचक का नाम : ओमप्रकाश पिता का नाम: तेजू गृह संख्या : 52 उम्र : 48 लिंग : पुरुष	WAN2195238 फोटो उपलब्ध
37 निर्वाचक का नाम : महावीर पिता का नाम: तेजू गृह संख्या : 52 उम्र : 42 लिंग : पुरुष	FLB1265685 फोटो उपलब्ध	38 निर्वाचक का नाम : इन्द्रा पति का नाम: ओम प्रकाश गृह संख्या : 52 उम्र : 40 लिंग : महिला	WAN0530584 फोटो उपलब्ध	39 निर्वाचक का नाम : मौनू पति का नाम: महावीर गृह संख्या : 52 उम्र : 39 लिंग : महिला	WAN0530576 फोटो उपलब्ध
40 निर्वाचक का नाम : प्रमोद तेली पिता का नाम: ओमप्रकाश तेली गृह संख्या : 52 उम्र : 22 लिंग : पुरुष	WAN2180396 फोटो उपलब्ध	41 निर्वाचक का नाम : देशराज तेली पिता का नाम: महावीर गृह संख्या : 52 उम्र : 19 लिंग : पुरुष	WAN2513489 फोटो उपलब्ध	42 निर्वाचक का नाम : बरजी पति का नाम: छगना गृह संख्या : 53 उम्र : 63 लिंग : महिला	FLB3255320 फोटो उपलब्ध
43 निर्वाचक का नाम : छोटू पिता का नाम: रूचनाथ गृह संख्या : 53 उम्र : 63 लिंग : पुरुष	FLB3254588 फोटो उपलब्ध	44 निर्वाचक का नाम : गलकू पिता का नाम: हरजी गृह संख्या : 53 उम्र : 59 लिंग : पुरुष	RJ/12/100/360560 फोटो उपलब्ध	45 निर्वाचक का नाम : जिया पति का नाम: छोटू गृह संख्या : 53 उम्र : 57 लिंग : महिला	WAN1159359 फोटो उपलब्ध
46 निर्वाचक का नाम : शिवराज पिता का नाम: रामचन्द्र गृह संख्या : 53 उम्र : 55 लिंग : पुरुष	WAN1052422 फोटो उपलब्ध	47 निर्वाचक का नाम : रामू पति का नाम: शिवराज गृह संख्या : 53 उम्र : 53 लिंग : महिला	WAN1052430 फोटो उपलब्ध	48 निर्वाचक का नाम : सावर लाल पिता का नाम: रघुनाथ गृह संख्या : 53 उम्र : 51 लिंग : पुरुष	FLB1144401 फोटो उपलब्ध
49 निर्वाचक का नाम : जीवराज पिता का नाम: छगना गृह संख्या : 53 उम्र : 43 लिंग : पुरुष	FLB3255031 फोटो उपलब्ध	50 निर्वाचक का नाम : किशन पिता का नाम: हरजी गृह संख्या : 53 उम्र : 42 लिंग : पुरुष	FLB1265693 फोटो उपलब्ध	51 निर्वाचक का नाम : माया पति का नाम: जीवराज गृह संख्या : 53 उम्र : 40 लिंग : महिला	WAN0615369 फोटो उपलब्ध
52 निर्वाचक का नाम : महेन्द्र पिता का नाम: हरजी गृह संख्या : 53 उम्र : 36 लिंग : पुरुष	WAN0615161 फोटो उपलब्ध	53 निर्वाचक का नाम : ताराचंद पिता का नाम: हरजी गृह संख्या : 53 उम्र : 34 लिंग : पुरुष	WAN1159656 फोटो उपलब्ध	54 निर्वाचक का नाम : रणजीत पिता का नाम: हरजी जाट गृह संख्या : 53 उम्र : 32 लिंग : पुरुष	WAN1159680 फोटो उपलब्ध
55 निर्वाचक का नाम : पार्वती पिता का नाम: हरजी जाट गृह संख्या : 53 उम्र : 31 लिंग : महिला	WAN1159672 फोटो उपलब्ध	56 निर्वाचक का नाम : सुशीला देवी पति का नाम: रणजीत बिजारिया गृह संख्या : 53 उम्र : 31 लिंग : महिला	WAN2422392 फोटो उपलब्ध	57 निर्वाचक का नाम : रीना जाट पिता का नाम: शिवराज जाट गृह संख्या : 53 उम्र : 27 लिंग : महिला	WAN1686096 फोटो उपलब्ध
58 निर्वाचक का नाम : मनोज बिजारिया माता का नाम: गलकू देवी गृह संख्या : 53 उम्र : 23 लिंग : पुरुष	WAN2138980 फोटो उपलब्ध	59 निर्वाचक का नाम : भूली पति का नाम: नारायण गृह संख्या : 54 उम्र : 67 लिंग : महिला	RJ/12/100/360159 फोटो उपलब्ध	60 निर्वाचक का नाम : रायचन्द्र पिता का नाम: हीरा गृह संख्या : 54 उम्र : 62 लिंग : पुरुष	RJ/12/100/360160 फोटो उपलब्ध

61	FLB1106095	निर्वाचक का नाम : गमानी पति का नाम: राय चन्द गृह संख्या : 54 उम्र : 57 लिंग : महिला	फोटो उपलब्ध	62	WAN0615294	निर्वाचक का नाम : महिपाल पिता का नाम: रायचन्द गृह संख्या : 54 उम्र : 36 लिंग : पुरुष	फोटो उपलब्ध	63	WAN2542991	निर्वाचक का नाम : सरोज जाट पति का नाम: धीसू लाल गृह संख्या : 54 उम्र : 29 लिंग : महिला	फोटो उपलब्ध
64	WAN2567428	निर्वाचक का नाम : टीना साहू पति का नाम: प्रह्लाद तेली गृह संख्या : 54 उम्र : 23 लिंग : महिला	फोटो उपलब्ध	65	WAN2245272	निर्वाचक का नाम : महेश जाट पिता का नाम: हेमराज जाट गृह संख्या : 54 उम्र : 21 लिंग : पुरुष	फोटो उपलब्ध	66	FLB1168798	निर्वाचक का नाम : रामकरण पिता का नाम: बालू गृह संख्या : 55 उम्र : 72 लिंग : पुरुष	फोटो उपलब्ध
67	FLB1144294	निर्वाचक का नाम : चम्पालाल पिता का नाम: बालू गृह संख्या : 55 उम्र : 67 लिंग : पुरुष	फोटो उपलब्ध	68	FLB1144302	निर्वाचक का नाम : छोटू पिता का नाम: बालू गृह संख्या : 55 उम्र : 64 लिंग : पुरुष	फोटो उपलब्ध	69	RJ/12/100/360166	निर्वाचक का नाम : चन्द्री पति का नाम: छोटू गृह संख्या : 55 उम्र : 60 लिंग : महिला	फोटो उपलब्ध
70	RJ/12/100/360164	निर्वाचक का नाम : प्रेम पति का नाम: चम्पालाल गृह संख्या : 55 उम्र : 59 लिंग : महिला	फोटो उपलब्ध	71	FLB1380872	निर्वाचक का नाम : बसंती लाल पिता का नाम: चम्पालाल गृह संख्या : 55 उम्र : 40 लिंग : पुरुष	फोटो उपलब्ध	72	FLB1470210	निर्वाचक का नाम : मीरा पति का नाम: बसन्ती लाल गृह संख्या : 55 उम्र : 39 लिंग : महिला	फोटो उपलब्ध
73	WAN0856385	निर्वाचक का नाम : सुरेश चंद पिता का नाम: चम्पालाल गृह संख्या : 55 उम्र : 33 लिंग : पुरुष	फोटो उपलब्ध	74	WAN1686104	निर्वाचक का नाम : पुखराज नील पिता का नाम: छोटू लाल नील गृह संख्या : 55 उम्र : 27 लिंग : पुरुष	फोटो उपलब्ध	75	WAN2547792	निर्वाचक का नाम : गंगा सेन पति का नाम: दुर्गेश सेन गृह संख्या : 55 उम्र : 23 लिंग : महिला	फोटो उपलब्ध
76	WAN1741974	निर्वाचक का नाम : सुनीता पति का नाम: सुरेश चंद्र नील गृह संख्या : 55/57 उम्र : 28 लिंग : महिला	फोटो उपलब्ध	77	RJ/12/100/360168	निर्वाचक का नाम : जीवराज पिता का नाम: ब्रहमा गृह संख्या : 56 उम्र : 62 लिंग : पुरुष	फोटो उपलब्ध	78	RJ/12/100/360563	निर्वाचक का नाम : छगना पिता का नाम: ब्रहमा गृह संख्या : 56 उम्र : 59 लिंग : पुरुष	फोटो उपलब्ध
79	RJ/12/100/360962	निर्वाचक का नाम : गुलाबी पति का नाम: छगना गृह संख्या : 56 उम्र : 57 लिंग : महिला	फोटो उपलब्ध	80	FLB1360015	निर्वाचक का नाम : लहरी पति का नाम: जीवराज गृह संख्या : 56 उम्र : 52 लिंग : महिला	फोटो उपलब्ध	81	RJ/12/100/360169	निर्वाचक का नाम : श्रीलाल पिता का नाम: ब्रहमा गृह संख्या : 56 उम्र : 51 लिंग : पुरुष	फोटो उपलब्ध
82	FLB1468503	निर्वाचक का नाम : रामेश्वरी पति का नाम: श्रीलाल गृह संख्या : 56 उम्र : 47 लिंग : महिला	फोटो उपलब्ध	83	WAN2426815	निर्वाचक का नाम : खुशी नील पिता का नाम: जीवराज नील गृह संख्या : 56 उम्र : 22 लिंग : महिला	फोटो उपलब्ध	84	WAN2549426	निर्वाचक का नाम : निक्की सेन पति का नाम: हनुमान सेन गृह संख्या : 56 उम्र : 20 लिंग : महिला	फोटो उपलब्ध
85	FLB1469089	निर्वाचक का नाम : छोटू पिता का नाम: श्री राम गृह संख्या : 57 उम्र : 62 लिंग : पुरुष	फोटो उपलब्ध	86	WAN1214287	निर्वाचक का नाम : बजरंग ढोली पिता का नाम: उदा ढोली गृह संख्या : 58 उम्र : 32 लिंग : पुरुष	फोटो उपलब्ध	87	WAN1214279	निर्वाचक का नाम : अनुराधा पति का नाम: बजरंग गृह संख्या : 58 उम्र : 31 लिंग : महिला	फोटो उपलब्ध
88	RJ/12/100/360246	निर्वाचक का नाम : चैकू पति का नाम: रामलाल गृह संख्या : 59 उम्र : 67 लिंग : महिला	फोटो उपलब्ध	89	RJ/12/100/360623	निर्वाचक का नाम : देवी पिता का नाम: मांगू गृह संख्या : 59 उम्र : 67 लिंग : पुरुष	फोटो उपलब्ध	90	RJ/12/100/360247	निर्वाचक का नाम : मेधा पिता का नाम: उगमा गृह संख्या : 59 उम्र : 57 लिंग : पुरुष	फोटो उपलब्ध

91	WAN1052307	निर्वाचक का नाम : जगदीश पिता का नाम: भूरा गृह संख्या : 59 उम्र : 52 लिंग : पुरुष	फोटो उपलब्ध	92	RJ/12/100/360734	निर्वाचक का नाम : गजराज नील पिता का नाम: देवीजी गृह संख्या : 59 उम्र : 49 लिंग : पुरुष	फोटो उपलब्ध	93	FLB1360023	निर्वाचक का नाम : लाडू पति का नाम: जगदीश गृह संख्या : 59 उम्र : 47 लिंग : महिला	फोटो उपलब्ध
94	WAN1686112	निर्वाचक का नाम : जगदीश रेगर पिता का नाम: कल्याण गृह संख्या : 59 उम्र : 44 लिंग : पुरुष	फोटो उपलब्ध	95	WAN1686120	निर्वाचक का नाम : शारदा पति का नाम: जगदीश रेगर गृह संख्या : 59 उम्र : 41 लिंग : महिला	फोटो उपलब्ध	96	WAN0909796	निर्वाचक का नाम : काना राम पिता का नाम: राम लाल गृह संख्या : 59 उम्र : 39 लिंग : पुरुष	फोटो उपलब्ध
97	WAN1263334	निर्वाचक का नाम : संजू पति का नाम: कानाराम जाट गृह संख्या : 59 उम्र : 38 लिंग : महिला	फोटो उपलब्ध	98	WAN1542562	निर्वाचक का नाम : विनोद खाती पिता का नाम: जगदीश प्रसाद खाती गृह संख्या : 59 उम्र : 27 लिंग : पुरुष	फोटो उपलब्ध	99	WAN2106508	निर्वाचक का नाम : शारदा नील पिता का नाम: गजराज नील गृह संख्या : 59 उम्र : 24 लिंग : महिला	फोटो उपलब्ध
100	WAN2138964	निर्वाचक का नाम : आशा कुमारी खाती पिता का नाम: जगदीश खाती गृह संख्या : 59 उम्र : 24 लिंग : महिला	फोटो उपलब्ध	101	WAN2252583	निर्वाचक का नाम : विष्णु नील पिता का नाम: गजराज नील गृह संख्या : 59 उम्र : 24 लिंग : महिला	फोटो उपलब्ध	102	WAN2252591	निर्वाचक का नाम : मंशा नील पिता का नाम: गजराज नील गृह संख्या : 59 उम्र : 22 लिंग : महिला	फोटो उपलब्ध
103	WAN2329779	निर्वाचक का नाम : राहुल खाती पिता का नाम: जगदीश खाती गृह संख्या : 59 उम्र : 20 लिंग : पुरुष	फोटो उपलब्ध	104	WAN2358414	निर्वाचक का नाम : दिलखुश रेगर पिता का नाम: जगदीश रेगर गृह संख्या : 59 उम्र : 20 लिंग : पुरुष	फोटो उपलब्ध	105	WAN2519460	निर्वाचक का नाम : अशोक खाती पिता का नाम: जगदीश गृह संख्या : 59 उम्र : 19 लिंग : पुरुष	फोटो उपलब्ध
106	WAN1741966	निर्वाचक का नाम : सुरज करण नील पिता का नाम: देबी लाल नील गृह संख्या : 59/78 उम्र : 28 लिंग : पुरुष	फोटो उपलब्ध	107	RJ/12/100/360171	निर्वाचक का नाम : गणेश पिता का नाम: शरवण गृह संख्या : 60 उम्र : 52 लिंग : पुरुष	फोटो उपलब्ध	108	FLB1468545	निर्वाचक का नाम : कंचन पति का नाम: गणेश गृह संख्या : 60 उम्र : 47 लिंग : महिला	फोटो उपलब्ध
109	WAN0939512	निर्वाचक का नाम : रामेश्वर पिता का नाम: श्रवण गृह संख्या : 60 उम्र : 35 लिंग : पुरुष	फोटो उपलब्ध	110	RJ/12/100/360175	निर्वाचक का नाम : दुर्गा पिता का नाम: दुर्गा चन्द गृह संख्या : 61 उम्र : 72 लिंग : पुरुष	फोटो उपलब्ध	111	RJ/12/100/360176	निर्वाचक का नाम : चांदू पति का नाम: दुर्गा गृह संख्या : 61 उम्र : 67 लिंग : महिला	फोटो उपलब्ध
112	WAN0796961	निर्वाचक का नाम : महावीर पिता का नाम: दुर्गा गृह संख्या : 61 उम्र : 44 लिंग : पुरुष	फोटो उपलब्ध	113	WAN0796979	निर्वाचक का नाम : भंवरी पति का नाम: महावीर गृह संख्या : 61 उम्र : 40 लिंग : महिला	फोटो उपलब्ध	114	WAN0796987	निर्वाचक का नाम : दिनेश पिता का नाम: दुर्गालाल गृह संख्या : 61 उम्र : 38 लिंग : पुरुष	फोटो उपलब्ध
115	WAN1542620	निर्वाचक का नाम : पूजा पति का नाम: दिनेश कुमार गृह संख्या : 61 उम्र : 32 लिंग : महिला	फोटो उपलब्ध	116	WAN2138949	निर्वाचक का नाम : पवन कुमार राव माता का नाम: भंवरी गृह संख्या : 61 उम्र : 23 लिंग : पुरुष	फोटो उपलब्ध	117	RJ/12/100/360237	निर्वाचक का नाम : शिवराज पिता का नाम: मेघा गृह संख्या : 62 उम्र : 77 लिंग : पुरुष	फोटो उपलब्ध
118	RJ/12/100/360611	निर्वाचक का नाम : भूरी पति का नाम: शिवराज गृह संख्या : 62 उम्र : 72 लिंग : महिला	फोटो उपलब्ध	119	RJ/12/100/360238	निर्वाचक का नाम : सुरजकरण पिता का नाम: शिवराज गृह संख्या : 62 उम्र : 52 लिंग : पुरुष	फोटो उपलब्ध	120	WAN0796995	निर्वाचक का नाम : शिमला पति का नाम: सुरजकरण गृह संख्या : 62 उम्र : 46 लिंग : महिला	फोटो उपलब्ध

121	FLB1470012	निर्वाचक का नाम : जगदीश पिता का नाम: शिवराज गृह संख्या : 62 उम्र : 40 लिंग : पुरुष	फोटो उपलब्ध	122	WAN1159623	निर्वाचक का नाम : अनु पति का नाम: जगदीश सेन गृह संख्या : 62 उम्र : 36 लिंग : महिला	फोटो उपलब्ध	123	WAN1686146	निर्वाचक का नाम : टीना सेन पति का नाम: तेजु सेन गृह संख्या : 62 उम्र : 30 लिंग : महिला	फोटो उपलब्ध
124	WAN2433514	निर्वाचक का नाम : पिकी सेन पिता का नाम: सूरजकरण सेन गृह संख्या : 62 उम्र : 23 लिंग : महिला	फोटो उपलब्ध	125	WAN2433530	निर्वाचक का नाम : रिकू सेन पिता का नाम: सूरज करण सेन गृह संख्या : 62 उम्र : 21 लिंग : महिला	फोटो उपलब्ध	126	RJ/12/100/361041	निर्वाचक का नाम : जमनी पति का नाम: सांवर लाल गृह संख्या : 63 उम्र : 57 लिंग : महिला	फोटो उपलब्ध
127	WAN2595759	निर्वाचक का नाम : रामलाल थरोदा पिता का नाम: बखतावर गृह संख्या : 63 उम्र : 49 लिंग : पुरुष	फोटो उपलब्ध	128	WAN2595767	निर्वाचक का नाम : गीता देवी पति का नाम: रामलाल थरोदा गृह संख्या : 63 उम्र : 48 लिंग : महिला	फोटो उपलब्ध	129	WAN1160217	निर्वाचक का नाम : जगदीश पिता का नाम: सांवर लाल गृह संख्या : 63 उम्र : 33 लिंग : पुरुष	फोटो उपलब्ध
130	WAN1977826	निर्वाचक का नाम : रिकू पति का नाम: जगदीश जाट गृह संख्या : ६३ उम्र : 32 लिंग : महिला	फोटो उपलब्ध	131	WAN1160241	निर्वाचक का नाम : हनुमान थरोदा पिता का नाम: राम लाल थरोदा गृह संख्या : 63 उम्र : 30 लिंग : पुरुष	फोटो उपलब्ध	132	WAN1927003	निर्वाचक का नाम : रामस्वरूप थरोदा पिता का नाम: रामलाल थरोदा गृह संख्या : 63 उम्र : 29 लिंग : पुरुष	फोटो उपलब्ध
133	WAN2233260	निर्वाचक का नाम : लीला पति का नाम: हनुमान थरोदा गृह संख्या : 63 उम्र : 29 लिंग : महिला	फोटो उपलब्ध	134	WAN1542547	निर्वाचक का नाम : मुकेश थरोदा पिता का नाम: सांवरलाल गृह संख्या : 63 उम्र : 28 लिंग : पुरुष	फोटो उपलब्ध	135	WAN1927037	निर्वाचक का नाम : आशा देवी पति का नाम: रामस्वरूप थरोदा गृह संख्या : 63 उम्र : 26 लिंग : महिला	फोटो उपलब्ध
136	WAN2422293	निर्वाचक का नाम : सुरेश थरोदा पिता का नाम: सांवर लाल गृह संख्या : 63 उम्र : 24 लिंग : पुरुष	फोटो उपलब्ध	137	RJ/12/100/360588	निर्वाचक का नाम : राधा पति का नाम: रूघनाथ गृह संख्या : 64 उम्र : 74 लिंग : महिला	फोटो उपलब्ध	138	FLB1265719	निर्वाचक का नाम : शिवराज पिता का नाम: रूघनाथ गृह संख्या : 64 उम्र : 52 लिंग : पुरुष	फोटो उपलब्ध
139	RJ/12/100/360213	निर्वाचक का नाम : पांचू पिता का नाम: रूघनाथ गृह संख्या : 64 उम्र : 52 लिंग : पुरुष	फोटो उपलब्ध	140	RJ/12/100/361088	निर्वाचक का नाम : छोटी पति का नाम: पांचू गृह संख्या : 64 उम्र : 51 लिंग : महिला	फोटो उपलब्ध	141	RJ/12/100/360589	निर्वाचक का नाम : सीता पति का नाम: शिवराज गृह संख्या : 64 उम्र : 47 लिंग : महिला	फोटो उपलब्ध
142	FLB1265727	निर्वाचक का नाम : राजी पति का नाम: गजमल गृह संख्या : 64 उम्र : 46 लिंग : महिला	फोटो उपलब्ध	143	FLB1265735	निर्वाचक का नाम : भंवरलाल पिता का नाम: रूघनाथ गृह संख्या : 64 उम्र : 44 लिंग : पुरुष	फोटो उपलब्ध	144	FLB1360031	निर्वाचक का नाम : कानी पति का नाम: भंवरलाल गृह संख्या : 64 उम्र : 40 लिंग : महिला	फोटो उपलब्ध
145	WAN1542539	निर्वाचक का नाम : ममता चौधरी पिता का नाम: पांचू चौधरी गृह संख्या : 64 उम्र : 27 लिंग : महिला	फोटो उपलब्ध	146	WAN1927839	निर्वाचक का नाम : महेंद्र तेली पिता का नाम: पंचु तेली गृह संख्या : 64 उम्र : 27 लिंग : पुरुष	फोटो उपलब्ध	147	WAN2414480	निर्वाचक का नाम : पूजा चौधरी पिता का नाम: गजराज चौधरी गृह संख्या : 64 उम्र : 25 लिंग : महिला	फोटो उपलब्ध
148	WAN2300515	निर्वाचक का नाम : प्रकाश चौधरी पिता का नाम: भंवर लाल चौधरी गृह संख्या : 64 उम्र : 22 लिंग : पुरुष	फोटो उपलब्ध	149	WAN2414498	निर्वाचक का नाम : राजपाल पिता का नाम: गजराज गृह संख्या : 64 उम्र : 22 लिंग : पुरुष	फोटो उपलब्ध	150	WAN2414506	निर्वाचक का नाम : रामराज बैरा पिता का नाम: शिवराज बैरा गृह संख्या : 64 उम्र : 21 लिंग : पुरुष	फोटो उपलब्ध

151 निर्वाचक का नाम : नाराज बैरा पिता का नाम: पांचू गृह संख्या : 64 उम्र : 20 लिंग : महिला	WAN2359982	152 निर्वाचक का नाम : सीता पति का नाम: रामनिवास गृह संख्या : 66 उम्र : 62 लिंग : महिला	RJ/12/100/360224	153 निर्वाचक का नाम : मुकेश पिता का नाम: रामनिवास गृह संख्या : 66 उम्र : 39 लिंग : पुरुष	WAN0939678
154 निर्वाचक का नाम : इन्द्रा पति का नाम: सुरेश गृह संख्या : 66 उम्र : 36 लिंग : महिला	WAN0687350	155 निर्वाचक का नाम : दिनेश पिता का नाम: सीता गृह संख्या : 66 उम्र : 32 लिंग : पुरुष	WAN1159524	156 निर्वाचक का नाम : पुखराज जाट पिता का नाम: श्रीलाल गृह संख्या : 67 उम्र : 26 लिंग : पुरुष	WAN2106573
157 निर्वाचक का नाम : कुमारी अंजु पति का नाम: टिकम सेन गृह संख्या : 67 उम्र : 19 लिंग : महिला	WAN2633741	158 निर्वाचक का नाम : काना पिता का नाम: बालु गृह संख्या : 68 उम्र : 67 लिंग : पुरुष	FLB1106301	159 निर्वाचक का नाम : समता पति का नाम: काना गृह संख्या : 68 उम्र : 62 लिंग : महिला	FLB1106319
160 निर्वाचक का नाम : चम्पा पिता का नाम: धुकल गृह संख्या : 69 उम्र : 72 लिंग : पुरुष	RJ/12/100/360620	161 निर्वाचक का नाम : हरकू पति का नाम: चम्पा गृह संख्या : 69 उम्र : 70 लिंग : महिला	RJ/12/100/360621	162 निर्वाचक का नाम : भंवरलाल पिता का नाम: चम्पा गृह संख्या : 69 उम्र : 45 लिंग : पुरुष	FLB3255445
163 निर्वाचक का नाम : धापू पति का नाम: भंवरलाल गृह संख्या : 69 उम्र : 41 लिंग : महिला	WAN0530741	164 निर्वाचक का नाम : पृथ्वीराज पिता का नाम: चम्पा गृह संख्या : 69 उम्र : 36 लिंग : पुरुष	WAN0615146	165 निर्वाचक का नाम : पिंकी पति का नाम: पृथ्वीराज गृह संख्या : 69 उम्र : 31 लिंग : महिला	WAN1686153
166 निर्वाचक का नाम : छगना पिता का नाम: मेधा गृह संख्या : 70 उम्र : 62 लिंग : पुरुष	FLB1265743	167 निर्वाचक का नाम : समदर पति का नाम: छगना गृह संख्या : 70 उम्र : 52 लिंग : महिला	FLB1265768	168 निर्वाचक का नाम : जीवराज पिता का नाम: गोपाल गृह संख्या : 70 उम्र : 50 लिंग : पुरुष	FLB1106293
169 निर्वाचक का नाम : सुरता जाट पिता का नाम: छगन लाल जाट गृह संख्या : 70 उम्र : 25 लिंग : महिला	WAN1927185	170 निर्वाचक का नाम : कमलेश जाट पिता का नाम: छगन लाल गृह संख्या : 70 उम्र : 24 लिंग : पुरुष	WAN2401206	171 निर्वाचक का नाम : गिरधारी पिता का नाम: लाखा गृह संख्या : 71 उम्र : 87 लिंग : पुरुष	RJ/12/100/360179
172 निर्वाचक का नाम : सांवर पिता का नाम: गिरधारी गृह संख्या : 71 उम्र : 62 लिंग : पुरुष	RJ/12/100/360181	173 निर्वाचक का नाम : गणपत पिता का नाम: गिरधारी गृह संख्या : 71 उम्र : 57 लिंग : पुरुष	RJ/12/100/360182	174 निर्वाचक का नाम : किशन पिता का नाम: गिरधारी गृह संख्या : 71 उम्र : 52 लिंग : पुरुष	RJ/12/100/360183
175 निर्वाचक का नाम : इन्द्रा पति का नाम: किशन गृह संख्या : 71 उम्र : 40 लिंग : महिला	FLB1468776	176 निर्वाचक का नाम : नीरजा जाट पिता का नाम: किशन लाल जाट गृह संख्या : 71 उम्र : 20 लिंग : महिला	WAN2312643	177 निर्वाचक का नाम : लहरी पति का नाम: ईश्वर गृह संख्या : 72 उम्र : 74 लिंग : महिला	RJ/12/100/360177
178 निर्वाचक का नाम : गीता पति का नाम: बालु गृह संख्या : 73 उम्र : 67 लिंग : महिला	RJ/12/100/360662	179 निर्वाचक का नाम : सोनाथ पिता का नाम: पन्ना गृह संख्या : 73 उम्र : 60 लिंग : पुरुष	RJ/12/100/360316	180 निर्वाचक का नाम : सीता पति का नाम: सोनाथ गृह संख्या : 73 उम्र : 47 लिंग : महिला	FLB1265776

181 निर्वाचक का नाम : सांवर लाल पिता का नाम: बालू राम गृह संख्या : 73 उम्र : 39 लिंग : पुरुष	WAN1159367 फोटो उपलब्ध	182 निर्वाचक का नाम : पुखराज जाट पिता का नाम: सोनाथ जाट गृह संख्या : 73 उम्र : 25 लिंग : पुरुष	WAN1927516 फोटो उपलब्ध	183 निर्वाचक का नाम : देशराज जाट पिता का नाम: सोनाथ जाट गृह संख्या : 73 उम्र : 23 लिंग : पुरुष	WAN2252567 फोटो उपलब्ध
184 निर्वाचक का नाम : किशानी देवी पिता का नाम: बालूराम गृह संख्या : 73 उम्र : 23 लिंग : महिला	WAN2337772 फोटो उपलब्ध	185 निर्वाचक का नाम : मुन्ना लाल जाट पिता का नाम: बालू राम जाट गृह संख्या : 73 उम्र : 21 लिंग : पुरुष	WAN2233542 फोटो उपलब्ध	186 निर्वाचक का नाम : मन्ना जाट पिता का नाम: बालू धायल गृह संख्या : 73 उम्र : 21 लिंग : महिला	WAN2337707 फोटो उपलब्ध
187 निर्वाचक का नाम : घासी पिता का नाम: पन्ना गृह संख्या : 74 उम्र : 64 लिंग : पुरुष	RJ/12/100/360315 फोटो उपलब्ध	188 निर्वाचक का नाम : रसाली पति का नाम: घासी गृह संख्या : 74 उम्र : 62 लिंग : महिला	FLB1106277 फोटो उपलब्ध	189 निर्वाचक का नाम : राजेन्द्र पिता का नाम: घासी गृह संख्या : 74 उम्र : 28 लिंग : पुरुष	WAN1427152 फोटो उपलब्ध
190 निर्वाचक का नाम : लीला पति का नाम: राजेंद्र धायल गृह संख्या : 74 उम्र : 24 लिंग : महिला	WAN2413813 फोटो उपलब्ध	191 निर्वाचक का नाम : रामकुंवार पिता का नाम: राय चन्द गृह संख्या : 75 उम्र : 65 लिंग : पुरुष	RJ/12/100/360692 फोटो उपलब्ध	192 निर्वाचक का नाम : सीता पति का नाम: रामकुंवार गृह संख्या : 75 उम्र : 62 लिंग : महिला	RJ/12/100/360381 फोटो उपलब्ध
193 निर्वाचक का नाम : रामस्वरूप पिता का नाम: राय चन्द गृह संख्या : 75 उम्र : 57 लिंग : पुरुष	RJ/12/100/360383 फोटो उपलब्ध	194 निर्वाचक का नाम : शान्ति पति का नाम: रामस्वरूप गृह संख्या : 75 उम्र : 54 लिंग : महिला	RJ/12/100/360384 फोटो उपलब्ध	195 निर्वाचक का नाम : जसकरण चौधरी पिता का नाम: रायचंद जाट गृह संख्या : 75 उम्र : 53 लिंग : पुरुष	WAN2452688 फोटो उपलब्ध
196 निर्वाचक का नाम : रामेश्वरी देवी पति का नाम: जसकरण गृह संख्या : 75 उम्र : 50 लिंग : महिला	WAN2452696 फोटो उपलब्ध	197 निर्वाचक का नाम : सुनिता पति का नाम: सुरेन्द्र चौधरी गृह संख्या : 75 उम्र : 31 लिंग : महिला	WAN1214253 फोटो उपलब्ध	198 निर्वाचक का नाम : हंसराज जाट पिता का नाम: रामकुंवार जाट गृह संख्या : 75 उम्र : 31 लिंग : पुरुष	WAN1214352 फोटो उपलब्ध
199 निर्वाचक का नाम : जीवराज चौधरी पिता का नाम: जसकरण चौधरी गृह संख्या : 75 उम्र : 31 लिंग : पुरुष	WAN0939587 फोटो उपलब्ध	200 निर्वाचक का नाम : देवेन्द्र सिंह चौधरी पिता का नाम: रामकुंवार गृह संख्या : 75 उम्र : 28 लिंग : पुरुष	WAN2351559 फोटो उपलब्ध	201 निर्वाचक का नाम : सुरेंद्र सिंह चौधरी पिता का नाम: रामस्वरूप गृह संख्या : 75 उम्र : 28 लिंग : पुरुष	WAN1214246 फोटो उपलब्ध
202 निर्वाचक का नाम : अंजना चौधरी पिता का नाम: रामस्वरूप चौधरी गृह संख्या : 75 उम्र : 25 लिंग : महिला	WAN1926948 फोटो उपलब्ध	203 निर्वाचक का नाम : छोटू पिता का नाम: लादू गृह संख्या : 76 उम्र : 72 लिंग : पुरुष	RJ/12/100/360259 फोटो उपलब्ध	204 निर्वाचक का नाम : नानी पति का नाम: छोटू गृह संख्या : 76 उम्र : 67 लिंग : महिला	FLB1106194 फोटो उपलब्ध
205 निर्वाचक का नाम : शिवराज पिता का नाम: छोटू गृह संख्या : 76 उम्र : 41 लिंग : पुरुष	FLB1265784 फोटो उपलब्ध	206 निर्वाचक का नाम : श्रवण पिता का नाम: सुखदेव गृह संख्या : 77 उम्र : 67 लिंग : पुरुष	RJ/12/100/360260 फोटो उपलब्ध	207 निर्वाचक का नाम : कमला पति का नाम: श्रवण गृह संख्या : 77 उम्र : 62 लिंग : महिला	RJ/12/100/360261 फोटो उपलब्ध
208 निर्वाचक का नाम : रामदेव पिता का नाम: सुखदेव गृह संख्या : 77 उम्र : 57 लिंग : पुरुष	FLB1360049 फोटो उपलब्ध	209 निर्वाचक का नाम : लाली पति का नाम: रामदेव गृह संख्या : 77 उम्र : 52 लिंग : महिला	FLB1469782 फोटो उपलब्ध	210 निर्वाचक का नाम : रामधन पिता का नाम: श्रवण गृह संख्या : 77 उम्र : 42 लिंग : पुरुष	FLB1265792 फोटो उपलब्ध

211	FLB1469733	निर्वाचक का नाम : सुरेश पिता का नाम: श्रवण गृह संख्या : 77 उम्र : 41 लिंग : पुरुष	फोटो उपलब्ध	212	WAN0128157	निर्वाचक का नाम : विष्णु पति का नाम: सुरेश गृह संख्या : 77 उम्र : 38 लिंग : महिला	फोटो उपलब्ध	213	WAN0128181	निर्वाचक का नाम : शान्ति पति का नाम: रामधन गृह संख्या : 77 उम्र : 38 लिंग : महिला	फोटो उपलब्ध
214	RJ/12/100/360570	निर्वाचक का नाम : शिवराज पिता का नाम: हरदेव गृह संख्या : 78 उम्र : 72 लिंग : पुरुष	फोटो उपलब्ध	215	RJ/12/100/360185	निर्वाचक का नाम : प्रेमराज पिता का नाम: हरदेव गृह संख्या : 78 उम्र : 62 लिंग : पुरुष	फोटो उपलब्ध	216	RJ/12/100/361093	निर्वाचक का नाम : गीता पति का नाम: प्रेमराज गृह संख्या : 78 उम्र : 60 लिंग : महिला	फोटो उपलब्ध
217	RJ/12/100/408135	निर्वाचक का नाम : देशराज पिता का नाम: हरदेव गृह संख्या : 78 उम्र : 57 लिंग : पुरुष	फोटो उपलब्ध	218	FLB1265800	निर्वाचक का नाम : गीता पति का नाम: देशराज गृह संख्या : 78 उम्र : 54 लिंग : महिला	फोटो उपलब्ध	219	WAN1977727	निर्वाचक का नाम : प्रभु नील पिता का नाम: प्रेमचन्द नील गृह संख्या : 78/1 उम्र : 26 लिंग : पुरुष	फोटो उपलब्ध
220	RJ/12/100/360189	निर्वाचक का नाम : राजी पति का नाम: नारायण गृह संख्या : 80 उम्र : 87 लिंग : महिला	फोटो उपलब्ध	221	RJ/12/100/360190	निर्वाचक का नाम : राम चन्द्र पिता का नाम: नारायण गृह संख्या : 80 उम्र : 62 लिंग : पुरुष	फोटो उपलब्ध	222	RJ/12/100/360573	निर्वाचक का नाम : गलकू पति का नाम: राम चन्द्र गृह संख्या : 80 उम्र : 60 लिंग : महिला	फोटो उपलब्ध
223	RJ/12/100/360192	निर्वाचक का नाम : मगनी पति का नाम: कुनणा गृह संख्या : 80 उम्र : 54 लिंग : महिला	फोटो उपलब्ध	224	WAN1159912	निर्वाचक का नाम : बसन्ती लाल पिता का नाम: कुनणा गृह संख्या : 80 उम्र : 34 लिंग : पुरुष	फोटो उपलब्ध	225	WAN1052448	निर्वाचक का नाम : भागचन्द पिता का नाम: रामचन्द गृह संख्या : 80 उम्र : 32 लिंग : पुरुष	फोटो उपलब्ध
226	WAN1263425	निर्वाचक का नाम : माया पिता का नाम: कुनणा गृह संख्या : 80 उम्र : 32 लिंग : महिला	फोटो उपलब्ध	227	WAN1263417	निर्वाचक का नाम : संजू पिता का नाम: कुनणा गृह संख्या : 80 उम्र : 31 लिंग : महिला	फोटो उपलब्ध	228	WAN2238491	निर्वाचक का नाम : राजेंद्र नील पिता का नाम: कुंदन मल गृह संख्या : 80 उम्र : 23 लिंग : पुरुष	फोटो उपलब्ध
229	RJ/12/100/360195	निर्वाचक का नाम : गीता पति का नाम: भंवर गृह संख्या : 81 उम्र : 57 लिंग : महिला	फोटो उपलब्ध	230	RJ/12/100/360196	निर्वाचक का नाम : देशराज पिता का नाम: हीरा गृह संख्या : 81 उम्र : 54 लिंग : पुरुष	फोटो उपलब्ध	231	RJ/12/100/360575	निर्वाचक का नाम : बदामी पति का नाम: देशराज गृह संख्या : 81 उम्र : 52 लिंग : महिला	फोटो उपलब्ध
232	FLB3254232	निर्वाचक का नाम : हंसराज पिता का नाम: भंवरलाल गृह संख्या : 81 उम्र : 39 लिंग : पुरुष	फोटो उपलब्ध	233	WAN1160324	निर्वाचक का नाम : काली पति का नाम: हंसराज गृह संख्या : 81 उम्र : 37 लिंग : महिला	फोटो उपलब्ध	234	WAN0615419	निर्वाचक का नाम : महेन्द्र पिता का नाम: भंवरलाल गृह संख्या : 81 उम्र : 36 लिंग : पुरुष	फोटो उपलब्ध
235	WAN2332237	निर्वाचक का नाम : रेखा देवी पति का नाम: महेंद्र कुमार थरोदा गृह संख्या : 81 उम्र : 31 लिंग : महिला	फोटो उपलब्ध	236	RJ/12/100/360577	निर्वाचक का नाम : गोपाल पिता का नाम: गणेश गृह संख्या : 82 उम्र : 77 लिंग : पुरुष	फोटो उपलब्ध	237	FLB1106103	निर्वाचक का नाम : छोटी पति का नाम: गोपाल गृह संख्या : 82 उम्र : 72 लिंग : महिला	फोटो उपलब्ध
238	WAN1935352	निर्वाचक का नाम : चिता पति का नाम: कालूराम बैरवा गृह संख्या : ८२ उम्र : 36 लिंग : महिला	फोटो उपलब्ध	239	WAN1159938	निर्वाचक का नाम : कालू पिता का नाम: गोपाल गृह संख्या : 82 उम्र : 33 लिंग : पुरुष	फोटो उपलब्ध	240	WAN2294304	निर्वाचक का नाम : हनुमान जाट पिता का नाम: गोपाल जाट गृह संख्या : 82 उम्र : 30 लिंग : पुरुष	फोटो उपलब्ध

241	WAN2294312	निर्वाचक का नाम : बाली जाट पति का नाम: हनुमान जाट गृह संख्या : 82 उम्र : 25 लिंग : महिला	फोटो उपलब्ध	242	WAN2119063	निर्वाचक का नाम : निरमा जाट पति का नाम: कालू गृह संख्या : 82 उम्र : 24 लिंग : महिला	फोटो उपलब्ध	243	RJ/12/100/360579	निर्वाचक का नाम : मिटूडी पति का नाम: श्री राम गृह संख्या : 83 उम्र : 77 लिंग : महिला	फोटो उपलब्ध
244	RJ/12/100/360580	निर्वाचक का नाम : नानू पिता का नाम: श्री राम गृह संख्या : 83 उम्र : 57 लिंग : पुरुष	फोटो उपलब्ध	245	FLB1360056	निर्वाचक का नाम : सीता पति का नाम: नानू गृह संख्या : 83 उम्र : 54 लिंग : महिला	फोटो उपलब्ध	246	FLB1469998	निर्वाचक का नाम : कंचन पति का नाम: रामेश्वर गृह संख्या : 83 उम्र : 47 लिंग : महिला	फोटो उपलब्ध
247	FLB1265826	निर्वाचक का नाम : रंगलाल पिता का नाम: श्रीराम गृह संख्या : 83 उम्र : 40 लिंग : पुरुष	फोटो उपलब्ध	248	WAN0615484	निर्वाचक का नाम : इन्द्रा देवी पति का नाम: रंगलाल गृह संख्या : 83 उम्र : 40 लिंग : महिला	फोटो उपलब्ध	249	RJ/12/100/360625	निर्वाचक का नाम : नानी पति का नाम: किशन गृह संख्या : 84 उम्र : 57 लिंग : महिला	फोटो उपलब्ध
250	RJ/12/100/361014	निर्वाचक का नाम : गोविन्द पिता का नाम: ब्रहमा गृह संख्या : 84 उम्र : 55 लिंग : पुरुष	फोटो उपलब्ध	251	RJ/12/100/361030	निर्वाचक का नाम : सन्तोकी पति का नाम: गोविन्द गृह संख्या : 84 उम्र : 52 लिंग : महिला	फोटो उपलब्ध	252	RJ/12/100/361085	निर्वाचक का नाम : किशन पिता का नाम: पांचू गृह संख्या : 84 उम्र : 45 लिंग : पुरुष	फोटो उपलब्ध
253	WAN0052969	निर्वाचक का नाम : हनुमान पिता का नाम: किशनलाल गृह संख्या : 84 उम्र : 38 लिंग : पुरुष	फोटो उपलब्ध	254	WAN1160316	निर्वाचक का नाम : लक्ष्मी पति का नाम: हनुमान गृह संख्या : 84 उम्र : 36 लिंग : महिला	फोटो उपलब्ध	255	WAN1159946	निर्वाचक का नाम : दिनेश पिता का नाम: गोविन्द गृह संख्या : 84 उम्र : 31 लिंग : पुरुष	फोटो उपलब्ध
256	WAN1160019	निर्वाचक का नाम : राजपाल नील पिता का नाम: किशन लाल गृह संख्या : 84 उम्र : 25 लिंग : पुरुष	फोटो उपलब्ध	257	WAN2433365	निर्वाचक का नाम : मनफूल नील पिता का नाम: किशन लाल नील गृह संख्या : 84 उम्र : 24 लिंग : महिला	फोटो उपलब्ध	258	RJ/12/100/360198	निर्वाचक का नाम : छगना पिता का नाम: राय चन्द गृह संख्या : 86 उम्र : 77 लिंग : पुरुष	फोटो उपलब्ध
259	RJ/12/100/360201	निर्वाचक का नाम : नोपती पति का नाम: रामलाल गृह संख्या : 86 उम्र : 70 लिंग : महिला	फोटो उपलब्ध	260	RJ/12/100/361012	निर्वाचक का नाम : जगदीश पिता का नाम: राय चन्द गृह संख्या : 86 उम्र : 68 लिंग : पुरुष	फोटो उपलब्ध	261	RJ/12/100/361048	निर्वाचक का नाम : सीता पति का नाम: जगदीश गृह संख्या : 86 उम्र : 65 लिंग : महिला	फोटो उपलब्ध
262	FLB1106129	निर्वाचक का नाम : किशन लाल चौधरी पिता का नाम: राय चन्द गृह संख्या : 86 उम्र : 60 लिंग : पुरुष	फोटो उपलब्ध	263	FLB1144310	निर्वाचक का नाम : रामगोपाल पिता का नाम: राय चन्द गृह संख्या : 86 उम्र : 58 लिंग : पुरुष	फोटो उपलब्ध	264	FLB1106137	निर्वाचक का नाम : राधा चौधरी पति का नाम: किशनलाल गृह संख्या : 86 उम्र : 57 लिंग : महिला	फोटो उपलब्ध
265	RJ/12/100/360202	निर्वाचक का नाम : रूकमणी पति का नाम: रामगोपाल गृह संख्या : 86 उम्र : 56 लिंग : महिला	फोटो उपलब्ध	266	FLB1265842	निर्वाचक का नाम : हनुमान पिता का नाम: रामलाल गृह संख्या : 86 उम्र : 42 लिंग : पुरुष	फोटो उपलब्ध	267	WAN0053082	निर्वाचक का नाम : मात्रा पति का नाम: देवकरण गृह संख्या : 86 उम्र : 41 लिंग : महिला	फोटो उपलब्ध
268	FLB1266220	निर्वाचक का नाम : सोदरा पति का नाम: हनुमान गृह संख्या : 86 उम्र : 40 लिंग : महिला	फोटो उपलब्ध	269	FLB1265834	निर्वाचक का नाम : देवकरण पिता का नाम: छगना गृह संख्या : 86 उम्र : 40 लिंग : पुरुष	फोटो उपलब्ध	270	WAN0751859	निर्वाचक का नाम : यशपाल चौधरी पिता का नाम: किशन लाल चौधरी गृह संख्या : 86 उम्र : 34 लिंग : पुरुष	फोटो उपलब्ध

271	WAN0856427	निर्वाचक का नाम : भागचन्द पिता का नाम: रामलाल गृह संख्या : 86 उम्र : 33 लिंग : पुरुष	फोटो उपलब्ध	272	WAN2404796	निर्वाचक का नाम : सुलोचना पति का नाम: भागचन्द धायल गृह संख्या : 86 उम्र : 29 लिंग : महिला	फोटो उपलब्ध	273	WAN1927847	निर्वाचक का नाम : प्रियंका चौधरी पति का नाम: अभिषेक चौधरी गृह संख्या : 86 उम्र : 28 लिंग : महिला	फोटो उपलब्ध
274	WAN1542513	निर्वाचक का नाम : अभिषेक धायल पिता का नाम: रामगोपाल चौधरी गृह संख्या : 86 उम्र : 27 लिंग : पुरुष	फोटो उपलब्ध	275	WAN1686179	निर्वाचक का नाम : शोभा चौधरी पिता का नाम: किशन लाल चौधरी गृह संख्या : 86 उम्र : 27 लिंग : महिला	फोटो उपलब्ध	276	WAN1686161	निर्वाचक का नाम : गायत्री चौधरी पिता का नाम: राम लाल चौधरी गृह संख्या : 86 उम्र : 27 लिंग : महिला	फोटो उपलब्ध
277	NQU1646702	निर्वाचक का नाम : प्रियंका जाट पति का नाम: यशपाल चौधरी गृह संख्या : 86 उम्र : 27 लिंग : महिला	फोटो उपलब्ध	278	WAN1927102	निर्वाचक का नाम : अंकित चौधरी पिता का नाम: रामगोपाल चौधरी गृह संख्या : 86 उम्र : 25 लिंग : पुरुष	फोटो उपलब्ध	279	WAN2240489	निर्वाचक का नाम : दुर्गेश सेन पिता का नाम: छोटू लाल सेन गृह संख्या : 106 उम्र : 26 लिंग : पुरुष	फोटो उपलब्ध
280	WAN2341808	निर्वाचक का नाम : दिलखुश सेन पिता का नाम: बाबू लाल गृह संख्या : 106 उम्र : 24 लिंग : पुरुष	फोटो उपलब्ध	281	WAN2341816	निर्वाचक का नाम : खुशबू सेन पति का नाम: दिलखुश सेन गृह संख्या : 106 उम्र : 24 लिंग : महिला	फोटो उपलब्ध	282	WAN2552370	निर्वाचक का नाम : अंकित सेन पिता का नाम: बाबू लाल गृह संख्या : 106 उम्र : 23 लिंग : पुरुष	फोटो उपलब्ध
283	WAN1686187	निर्वाचक का नाम : मनोज जांगिड पिता का नाम: बौराज जांगिड गृह संख्या : 109 उम्र : 29 लिंग : पुरुष	फोटो उपलब्ध	284	WAN1686195	निर्वाचक का नाम : सुमित्रा खाती पिता का नाम: मुकेश जांगिड गृह संख्या : 109 उम्र : 28 लिंग : महिला	फोटो उपलब्ध	285	WAN1933035	निर्वाचक का नाम : अनमोल चौधरी पिता का नाम: गोपाल जाट गृह संख्या : 110 उम्र : 26 लिंग : महिला	फोटो उपलब्ध
286	WAN1933258	निर्वाचक का नाम : अमरचंद धरोदा पिता का नाम: देशराज गृह संख्या : 115 उम्र : 26 लिंग : पुरुष	फोटो उपलब्ध	287	WAN1977800	निर्वाचक का नाम : इंद्रपाल चौधरी पिता का नाम: सूरज करण गृह संख्या : १२१/१ उम्र : 25 लिंग : पुरुष	फोटो उपलब्ध	288	WAN1933027	निर्वाचक का नाम : सुगता धायल पिता का नाम: रामेश्वर धायल गृह संख्या : 126 उम्र : 28 लिंग : महिला	फोटो उपलब्ध
289	WAN1932995	निर्वाचक का नाम : यशोधरा धायल पिता का नाम: रामेश्वर धायल गृह संख्या : 126 उम्र : 27 लिंग : महिला	फोटो उपलब्ध	290	WAN1927060	निर्वाचक का नाम : सुमन चौधरी पिता का नाम: जीवराज चौधरी गृह संख्या : 127 उम्र : 25 लिंग : महिला	फोटो उपलब्ध	291	WAN1159375	निर्वाचक का नाम : रसाली पति का नाम: महिपाल गृह संख्या : 131 उम्र : 35 लिंग : महिला	फोटो उपलब्ध
292	WAN1926914	निर्वाचक का नाम : सपना तेली पति का नाम: मुकेश गृह संख्या : 139 उम्र : 29 लिंग : महिला	फोटो उपलब्ध	293	WAN2410033	निर्वाचक का नाम : नीतू रेगर पति का नाम: गोविंद रेगर गृह संख्या : 145 उम्र : 24 लिंग : महिला	फोटो उपलब्ध	294	WAN1926989	निर्वाचक का नाम : मनीष शर्मा पिता का नाम: रामकिशन शर्मा गृह संख्या : 148 उम्र : 25 लिंग : पुरुष	फोटो उपलब्ध
295	FLB1468602	निर्वाचक का नाम : सहदेव पिता का नाम: लाला गृह संख्या : 185 उम्र : 67 लिंग : पुरुष	फोटो उपलब्ध	296	RJ/12/100/360482	निर्वाचक का नाम : सायरी पति का नाम: सहदेव गृह संख्या : 185 उम्र : 64 लिंग : महिला	फोटो उपलब्ध	297	FLB1265867	निर्वाचक का नाम : ओम पिता का नाम: लाला गृह संख्या : 185 उम्र : 64 लिंग : पुरुष	फोटो उपलब्ध
298	WAN0530899	निर्वाचक का नाम : सीता पति का नाम: ओम गृह संख्या : 185 उम्र : 62 लिंग : महिला	फोटो उपलब्ध	299	WAN2462950	निर्वाचक का नाम : सुमित्रा पति का नाम: नरपत सिंह गृह संख्या : 185 उम्र : 42 लिंग : महिला	फोटो उपलब्ध	300	WAN2463024	निर्वाचक का नाम : कैलाशी देवी पति का नाम: कैलाश सिंह गृह संख्या : 185 उम्र : 40 लिंग : महिला	फोटो उपलब्ध

विधान सभा क्षेत्र की संख्या व नाम : 104-मसूदा
अनुभाग की संख्या व नाम : 1-सथाना रोड़,दौलतपुरा प्रथम

301	WAN2463214	निर्वाचक का नाम : कैलाश सिंह रावत पिता का नाम: लाल सिंह रावत गृह संख्या : 185 उम्र : 40 लिंग : पुरुष	फोटो उपलब्ध	302	WAN1323641	निर्वाचक का नाम : सांवर सिंह पिता का नाम: सहदेव सिंह गृह संख्या : 185 उम्र : 35 लिंग : पुरुष	फोटो उपलब्ध	303	WAN1323666	निर्वाचक का नाम : श्रवण सिंह पिता का नाम: सहदेव सिंह गृह संख्या : 185 उम्र : 34 लिंग : पुरुष	फोटो उपलब्ध
304	WAN1323658	निर्वाचक का नाम : शंकर सिंह पिता का नाम: सहदेव सिंह गृह संख्या : 185 उम्र : 33 लिंग : पुरुष	फोटो उपलब्ध	305	WAN2462901	निर्वाचक का नाम : ललिता पति का नाम: शंकर सिंह गृह संख्या : 185 उम्र : 32 लिंग : महिला	फोटो उपलब्ध	306	WAN2463511	निर्वाचक का नाम : इन्द्रा रावत पति का नाम: श्रवण सिंह रावत गृह संख्या : 185 उम्र : 31 लिंग : महिला	फोटो उपलब्ध
307	WAN2462729	निर्वाचक का नाम : रामू पति का नाम: सांवर सिंह गृह संख्या : 185 उम्र : 29 लिंग : महिला	फोटो उपलब्ध	308	FLB1497429	निर्वाचक का नाम : नरपत पिता का नाम: लाला गृह संख्या : 186 उम्र : 55 लिंग : पुरुष	फोटो उपलब्ध	309	FLB1470020	निर्वाचक का नाम : सीता देवी पति का नाम: रामचन्द्र गृह संख्या : 186 उम्र : 42 लिंग : महिला	फोटो उपलब्ध
310	WAN2106482	निर्वाचक का नाम : सीता देवी पति का नाम: सुखपाल धयाल गृह संख्या : 218 उम्र : 30 लिंग : महिला	फोटो उपलब्ध	311	WAN2206944	निर्वाचक का नाम : किशमत जांगिड़ पिता का नाम: महावीर जांगिड़ गृह संख्या : दौलतपुरा फर्स्ट उम्र : 23 लिंग : महिला	फोटो उपलब्ध	312	WAN2627198	निर्वाचक का नाम : रामधन जाट पिता का नाम: सुखदेव जाट गृह संख्या : दौलतपुरा प्रथम उम्र : 22 लिंग : पुरुष	फोटो उपलब्ध
313	WAN2624625	निर्वाचक का नाम : निरमा जाट पति का नाम: दिनेश नील गृह संख्या : सथाना उम्र : 28 लिंग : महिला	फोटो उपलब्ध	314	WAN2624617	निर्वाचक का नाम : पूजा चौधरी पति का नाम: कमलेश नील गृह संख्या : सथाना उम्र : 22 लिंग : महिला	फोटो उपलब्ध	315	WAN2627099	निर्वाचक का नाम : शंवर लाल जाट पिता का नाम: बसंतिलाल गृह संख्या : सथाना उम्र : 19 लिंग : पुरुष	फोटो उपलब्ध
316	WAN2630085	निर्वाचक का नाम : सहवाग नील पिता का नाम: रंगलाल गृह संख्या : सथाना रोड दौलतपुरा प्रथम उम्र : 21 लिंग : पुरुष	फोटो उपलब्ध	317	WAN2632578	निर्वाचक का नाम : किशन लाल बैरा पिता का नाम: पांचू बैरा गृह संख्या : सथाना रोड दौलतपुरा प्रथम उम्र : 19 लिंग : पुरुष	फोटो उपलब्ध				

318	WAN2510576	निर्वाचक का नाम : हनुमान धायल पिता का नाम: रंगलाल गृह संख्या : 1 उम्र : 21 लिंग : पुरुष	फोटो उपलब्ध	319	WAN0741710	निर्वाचक का नाम : जानी पिता का नाम: गजराज गृह संख्या : 2 उम्र : 46 लिंग : महिला	फोटो उपलब्ध	320	WAN0909853	निर्वाचक का नाम : भागचन्द पिता का नाम: नाथू गृह संख्या : 2 उम्र : 38 लिंग : पुरुष	फोटो उपलब्ध
321	WAN0909861	निर्वाचक का नाम : कालूराम पिता का नाम: गोपाल गृह संख्या : 2 उम्र : 38 लिंग : पुरुष	फोटो उपलब्ध	322	WAN1159391	निर्वाचक का नाम : सुखपाल पिता का नाम: छगना गृह संख्या : 2 उम्र : 34 लिंग : पुरुष	फोटो उपलब्ध	323	WAN0856401	निर्वाचक का नाम : बहादेव पिता का नाम: शिवराज गृह संख्या : 2 उम्र : 34 लिंग : पुरुष	फोटो उपलब्ध
324	WAN0797035	निर्वाचक का नाम : हेमराज पिता का नाम: श्रवण गृह संख्या : 2 उम्र : 33 लिंग : पुरुष	फोटो उपलब्ध	325	WAN2541506	निर्वाचक का नाम : रेखा तेली पिता का नाम: सोनू तेली गृह संख्या : 15 उम्र : 30 लिंग : महिला	फोटो उपलब्ध	326	WAN1359793	निर्वाचक का नाम : सांवर लाल पिता का नाम: सुवा लाल गृह संख्या : 16 उम्र : 42 लिंग : पुरुष	फोटो उपलब्ध
327	WAN1359801	निर्वाचक का नाम : संजू पिता का नाम: दिनेश गृह संख्या : 22 उम्र : 29 लिंग : महिला	फोटो उपलब्ध	328	WAN2245280	निर्वाचक का नाम : मंशा जाट पिता का नाम: सांवर लाल जाट गृह संख्या : 28 उम्र : 21 लिंग : महिला	फोटो उपलब्ध	329	WAN2073724	निर्वाचक का नाम : संतोष थयाल पिता का नाम: भोलाराम गृह संख्या : 29 उम्र : 24 लिंग : महिला	फोटो उपलब्ध
330	WAN2514305	निर्वाचक का नाम : संजू कुमारी खट्टा पिता का नाम: छीतर गृह संख्या : 29 उम्र : 23 लिंग : महिला	फोटो उपलब्ध	331	WAN2227304	निर्वाचक का नाम : महावीर शर्मा पिता का नाम: रामलाल गृह संख्या : 29 उम्र : 22 लिंग : पुरुष	फोटो उपलब्ध	332	WAN0615286	निर्वाचक का नाम : हरलाल पिता का नाम: रामदेव गृह संख्या : 35 उम्र : 36 लिंग : पुरुष	फोटो उपलब्ध
333	WAN2552875	निर्वाचक का नाम : कांता पिता का नाम: रामलाल गृह संख्या : 45 उम्र : 39 लिंग : महिला	फोटो उपलब्ध	334	WAN2548188	निर्वाचक का नाम : संजू पिता का नाम: कालुराम गृह संख्या : 46 उम्र : 31 लिंग : महिला	फोटो उपलब्ध	335	WAN2359115	निर्वाचक का नाम : लक्ष्मण जाट पिता का नाम: गजराज जाट गृह संख्या : 59 उम्र : 20 लिंग : पुरुष	फोटो उपलब्ध
336	WAN2138956	निर्वाचक का नाम : कालू राम जाट पिता का नाम: रामदेव चौधरी गृह संख्या : 63 उम्र : 23 लिंग : पुरुष	फोटो उपलब्ध	337	WAN2502557	निर्वाचक का नाम : पूरन मल धायल पिता का नाम: ब्रम्हा लाल गृह संख्या : 77,धायल मोहला उम्र : 38 लिंग : पुरुष	फोटो उपलब्ध	338	WAN1935311	निर्वाचक का नाम : भंवर लाल नील पिता का नाम: शिवराज नील गृह संख्या : ७८ उम्र : 26 लिंग : पुरुष	फोटो उपलब्ध
339	WAN0856419	निर्वाचक का नाम : हनुमान पिता का नाम: रामदेव गृह संख्या : 91 उम्र : 36 लिंग : पुरुष	फोटो उपलब्ध	340	WAN2327567	निर्वाचक का नाम : पूजा चौधरी पिता का नाम: कालूराम चौधरी गृह संख्या : 92 उम्र : 20 लिंग : महिला	फोटो उपलब्ध	341	WAN1359736	निर्वाचक का नाम : अमरचन्द पिता का नाम: रतन लाल गृह संख्या : 102 उम्र : 29 लिंग : पुरुष	फोटो उपलब्ध
342	WAN0849521	निर्वाचक का नाम : प्रेम पिता का नाम: छोगा गृह संख्या : 103 उम्र : 62 लिंग : महिला	फोटो उपलब्ध	343	RJ/12/100/360229	निर्वाचक का नाम : राम लाल पिता का नाम: बालु गृह संख्या : 103 उम्र : 61 लिंग : पुरुष	फोटो उपलब्ध	344	FLB1265891	निर्वाचक का नाम : कालू पिता का नाम: छोगा गृह संख्या : 103 उम्र : 43 लिंग : पुरुष	फोटो उपलब्ध
345	FLB1265909	निर्वाचक का नाम : सम्पती पिता का नाम: कालू गृह संख्या : 103 उम्र : 40 लिंग : महिला	फोटो उपलब्ध	346	FLB1497130	निर्वाचक का नाम : राम चन्द्र पिता का नाम: छोगा गृह संख्या : 103 उम्र : 40 लिंग : पुरुष	फोटो उपलब्ध	347	WAN0856369	निर्वाचक का नाम : सोनू पिता का नाम: छोगा गृह संख्या : 103 उम्र : 33 लिंग : पुरुष	फोटो उपलब्ध

348	WAN1160209	निर्वाचक का नाम : सूरमा पति का नाम: भागचंद गृह संख्या : 103 उम्र : 33 लिंग : महिला	फोटो उपलब्ध	349	WAN2231074	निर्वाचक का नाम : रिकू तेली माता का नाम: प्रेम गृह संख्या : 103 उम्र : 31 लिंग : महिला	फोटो उपलब्ध	350	WAN2507671	निर्वाचक का नाम : पार्वती तेली पिता का नाम: कालू गृह संख्या : 103 उम्र : 19 लिंग : महिला	फोटो उपलब्ध
351	WAN2507812	निर्वाचक का नाम : टीना तेली पिता का नाम: राम चंद्र गृह संख्या : 103 उम्र : 19 लिंग : महिला	फोटो उपलब्ध	352	RJ/12/100/360605	निर्वाचक का नाम : रामनाथ पिता का नाम: धुकल गृह संख्या : 104 उम्र : 62 लिंग : पुरुष	फोटो उपलब्ध	353	RJ/12/100/360606	निर्वाचक का नाम : भंवरी पति का नाम: रामनाथ गृह संख्या : 104 उम्र : 57 लिंग : महिला	फोटो उपलब्ध
354	WAN1359751	निर्वाचक का नाम : कालू राम पिता का नाम: राम नाथ गृह संख्या : 104 उम्र : 31 लिंग : पुरुष	फोटो उपलब्ध	355	WAN2289726	निर्वाचक का नाम : धनराज नील पिता का नाम: राम नाथ नील गृह संख्या : 104 उम्र : 26 लिंग : पुरुष	फोटो उपलब्ध	356	RJ/12/100/360231	निर्वाचक का नाम : शंकर पिता का नाम: हजारी गृह संख्या : 105 उम्र : 77 लिंग : पुरुष	फोटो उपलब्ध
357	RJ/12/100/360232	निर्वाचक का नाम : सन्तोक पति का नाम: शंकर गृह संख्या : 105 उम्र : 72 लिंग : महिला	फोटो उपलब्ध	358	RJ/12/100/360235	निर्वाचक का नाम : महावीर पिता का नाम: शंकर गृह संख्या : 105 उम्र : 54 लिंग : पुरुष	फोटो उपलब्ध	359	RJ/12/100/360236	निर्वाचक का नाम : उच्छबा पति का नाम: महावीर गृह संख्या : 105 उम्र : 52 लिंग : महिला	फोटो उपलब्ध
360	FLB1470038	निर्वाचक का नाम : रेखा पति का नाम: बाबू गृह संख्या : 106 उम्र : 50 लिंग : महिला	फोटो उपलब्ध	361	WAN2626802	निर्वाचक का नाम : चेना पति का नाम: छोटू गृह संख्या : 107 उम्र : 57 लिंग : महिला	फोटो उपलब्ध	362	RJ/12/100/360233	निर्वाचक का नाम : कालू पिता का नाम: शंकर गृह संख्या : 107 उम्र : 56 लिंग : पुरुष	फोटो उपलब्ध
363	RJ/12/100/360234	निर्वाचक का नाम : लाली पति का नाम: कालू गृह संख्या : 107 उम्र : 54 लिंग : महिला	फोटो उपलब्ध	364	WAN1052315	निर्वाचक का नाम : दीपक पिता का नाम: कालुराम गृह संख्या : 107 उम्र : 32 लिंग : पुरुष	फोटो उपलब्ध	365	WAN1542646	निर्वाचक का नाम : लवली सेन पिता का नाम: कालुराम सेन गृह संख्या : 107 उम्र : 28 लिंग : पुरुष	फोटो उपलब्ध
366	WAN1542570	निर्वाचक का नाम : गायत्री सेन पिता का नाम: छोटूलाल गृह संख्या : 107 उम्र : 28 लिंग : महिला	फोटो उपलब्ध	367	WAN0850115	निर्वाचक का नाम : महावीर पिता का नाम: शिवनाथ गृह संख्या : 108 उम्र : 57 लिंग : पुरुष	फोटो उपलब्ध	368	WAN0856443	निर्वाचक का नाम : राजू पिता का नाम: महावीर गृह संख्या : 108 उम्र : 32 लिंग : पुरुष	फोटो उपलब्ध
369	WAN1686203	निर्वाचक का नाम : सौनिया जांगिड़ पति का नाम: राजू जांगिड़ गृह संख्या : 108 उम्र : 28 लिंग : महिला	फोटो उपलब्ध	370	WAN2142917	निर्वाचक का नाम : टीकम जांगिड़ पिता का नाम: महावीर जांगिड़ गृह संख्या : 108 उम्र : 23 लिंग : पुरुष	फोटो उपलब्ध	371	RJ/12/100/360243	निर्वाचक का नाम : बोरारज पिता का नाम: मगना गृह संख्या : 109 उम्र : 53 लिंग : पुरुष	फोटो उपलब्ध
372	RJ/12/100/360616	निर्वाचक का नाम : लाली पति का नाम: बोरारज गृह संख्या : 109 उम्र : 48 लिंग : महिला	फोटो उपलब्ध	373	WAN0856393	निर्वाचक का नाम : मुकेश पिता का नाम: बोरारज गृह संख्या : 109 उम्र : 32 लिंग : पुरुष	फोटो उपलब्ध	374	WAN1015627	निर्वाचक का नाम : चुन्नी पति का नाम: रतना गृह संख्या : 110 उम्र : 68 लिंग : महिला	फोटो उपलब्ध
375	WAN1015619	निर्वाचक का नाम : रतना पिता का नाम: धुकल गृह संख्या : 110 उम्र : 66 लिंग : पुरुष	फोटो उपलब्ध	Q 376	WAN0797001	निर्वाचक का नाम : रामलाल पिता का नाम: बालू गृह संख्या : 110 उम्र : 61 लिंग : पुरुष	फोटो उपलब्ध	377	RJ/12/100/360619	निर्वाचक का नाम : गोपाल पिता का नाम: रतना गृह संख्या : 110 उम्र : 54 लिंग : पुरुष	फोटो उपलब्ध

378 निर्वाचक का नाम : इन्द्रा पति का नाम: गजराज गृह संख्या : 110 उम्र : 47 लिंग : महिला फोटो उपलब्ध	RJ/12/100/106459	379 निर्वाचक का नाम : गजराज पिता का नाम: रतना गृह संख्या : 110 उम्र : 47 लिंग : पुरुष फोटो उपलब्ध	RJ/12/100/106475	380 निर्वाचक का नाम : विमला पति का नाम: जीवराज गृह संख्या : 110 उम्र : 46 लिंग : महिला फोटो उपलब्ध	WAN1263268
381 निर्वाचक का नाम : देवकरण पिता का नाम: रतना गृह संख्या : 110 उम्र : 40 लिंग : पुरुष फोटो उपलब्ध	FLB1265917	382 निर्वाचक का नाम : पारसी पति का नाम: गोपाल गृह संख्या : 110 उम्र : 40 लिंग : महिला फोटो उपलब्ध	RJ/12/100/361027	383 निर्वाचक का नाम : सांवर पिता का नाम: मिशरी गृह संख्या : 111 उम्र : 68 लिंग : पुरुष फोटो उपलब्ध	RJ/12/100/361018
384 निर्वाचक का नाम : जीवनी पति का नाम: चम्पा गृह संख्या : 111 उम्र : 67 लिंग : महिला फोटो उपलब्ध	RJ/12/100/360628	385 निर्वाचक का नाम : कमला पति का नाम: सांवर गृह संख्या : 111 उम्र : 62 लिंग : महिला फोटो उपलब्ध	RJ/12/100/360629	386 निर्वाचक का नाम : सोराज पिता का नाम: मिशरी गृह संख्या : 111 उम्र : 62 लिंग : पुरुष फोटो उपलब्ध	WAN0849505
387 निर्वाचक का नाम : मनभरी पति का नाम: सोराज गृह संख्या : 111 उम्र : 57 लिंग : महिला फोटो उपलब्ध	WAN0849513	388 निर्वाचक का नाम : चम्पा पिता का नाम: मिशरी गृह संख्या : 111 उम्र : 45 लिंग : पुरुष फोटो उपलब्ध	RJ/12/100/361017	389 निर्वाचक का नाम : मैना देवी पति का नाम: कालूराम गृह संख्या : 111 उम्र : 40 लिंग : महिला फोटो उपलब्ध	FLB1470160
390 निर्वाचक का नाम : संजू पति का नाम: देवकरण गृह संख्या : 111 उम्र : 38 लिंग : महिला फोटो उपलब्ध	FLB3254349	391 निर्वाचक का नाम : राजू जाट पिता का नाम: सांवरलाल गृह संख्या : 111 उम्र : 27 लिंग : पुरुष फोटो उपलब्ध	WAN1263490	392 निर्वाचक का नाम : मंशा चौधरी पति का नाम: राजू जाट गृह संख्या : 111 उम्र : 24 लिंग : महिला फोटो उपलब्ध	WAN2351856
393 निर्वाचक का नाम : देशराज जाट पिता का नाम: सांवर लाल गृह संख्या : 111 उम्र : 21 लिंग : पुरुष फोटो उपलब्ध	WAN2401339	394 निर्वाचक का नाम : सोनी पति का नाम: हीरा गृह संख्या : 112 उम्र : 77 लिंग : महिला फोटो उपलब्ध	RJ/12/100/360634	395 निर्वाचक का नाम : माधु पिता का नाम: हीरा गृह संख्या : 112 उम्र : 62 लिंग : पुरुष फोटो उपलब्ध	RJ/12/100/360632
396 निर्वाचक का नाम : गुलाबी पति का नाम: माधु गृह संख्या : 112 उम्र : 57 लिंग : महिला फोटो उपलब्ध	RJ/12/100/360633	397 निर्वाचक का नाम : राजू पिता का नाम: माधू गृह संख्या : 112 उम्र : 32 लिंग : पुरुष फोटो उपलब्ध	WAN1052455	398 निर्वाचक का नाम : सीता देवी पति का नाम: राजू गृह संख्या : 112 उम्र : 30 लिंग : महिला फोटो उपलब्ध	WAN1359769
399 निर्वाचक का नाम : पुखराज नील पिता का नाम: माधु नील गृह संख्या : 112 उम्र : 27 लिंग : पुरुष फोटो उपलब्ध	WAN1686211	400 निर्वाचक का नाम : सुखपाल पिता का नाम: माधूलाल नील गृह संख्या : 112 उम्र : 27 लिंग : पुरुष फोटो उपलब्ध	WAN1937499	401 निर्वाचक का नाम : पारसी पति का नाम: बालु गृह संख्या : 113 उम्र : 77 लिंग : महिला फोटो उपलब्ध	RJ/12/100/361010
402 निर्वाचक का नाम : रामा पिता का नाम: देवा गृह संख्या : 113 उम्र : 67 लिंग : पुरुष फोटो उपलब्ध	RJ/12/100/360638	403 निर्वाचक का नाम : सांवर पिता का नाम: बालु गृह संख्या : 113 उम्र : 59 लिंग : पुरुष फोटो उपलब्ध	RJ/12/100/360253	404 निर्वाचक का नाम : कमला पति का नाम: सांवर गृह संख्या : 113 उम्र : 57 लिंग : महिला फोटो उपलब्ध	FLB1469220
405 निर्वाचक का नाम : तेजू पिता का नाम: बालू गृह संख्या : 113 उम्र : 55 लिंग : पुरुष फोटो उपलब्ध	RJ/12/100/360254	406 निर्वाचक का नाम : सोहनी पति का नाम: तेजू गृह संख्या : 113 उम्र : 54 लिंग : महिला फोटो उपलब्ध	RJ/12/100/360637	407 निर्वाचक का नाम : जीवराज पिता का नाम: बालू गृह संख्या : 113 उम्र : 47 लिंग : पुरुष फोटो उपलब्ध	FLB1496926

408	WAN0939645	निर्वाचक का नाम : उदयरा म पिता का नाम: रामा गृह संख्या : 113 उम्र : 43 लिंग : पुरुष	फोटो उपलब्ध	409	FLB1360072	निर्वाचक का नाम : सोदरा पिता का नाम: जीवराज गृह संख्या : 113 उम्र : 42 लिंग : महिला	फोटो उपलब्ध	410	WAN0615229	निर्वाचक का नाम : महावीर जाट पिता का नाम: रामलाल गृह संख्या : 113 उम्र : 40 लिंग : पुरुष	फोटो उपलब्ध
411	WAN0128173	निर्वाचक का नाम : माया पति का नाम: पप्पू गृह संख्या : 113 उम्र : 37 लिंग : महिला	फोटो उपलब्ध	412	WAN1159409	निर्वाचक का नाम : रेखा पति का नाम: उदयराम गृह संख्या : 113 उम्र : 35 लिंग : महिला	फोटो उपलब्ध	413	WAN2225423	निर्वाचक का नाम : सम्पति चौधरी जाट पिता का नाम: तेजूराम जाट गृह संख्या : 113 उम्र : 32 लिंग : महिला	फोटो उपलब्ध
414	WAN2121184	निर्वाचक का नाम : लीला जाट पति का नाम: रामधन चौधरी गृह संख्या : 113 उम्र : 28 लिंग : महिला	फोटो उपलब्ध	415	WAN2241818	निर्वाचक का नाम : रामधन चौधरी पिता का नाम: तेजूराम चौधरी गृह संख्या : 113 उम्र : 27 लिंग : पुरुष	फोटो उपलब्ध	416	WAN2240331	निर्वाचक का नाम : रामचंद्र जाट पिता का नाम: जीवराज चौधरी गृह संख्या : 113 उम्र : 25 लिंग : पुरुष	फोटो उपलब्ध
417	WAN2240018	निर्वाचक का नाम : भगवती जाट पिता का नाम: जीवराज जाट गृह संख्या : 113 उम्र : 23 लिंग : महिला	फोटो उपलब्ध	418	WAN2240091	निर्वाचक का नाम : शोभा जाट पति का नाम: रामचंद्र जाट गृह संख्या : 113 उम्र : 23 लिंग : महिला	फोटो उपलब्ध	419	WAN2252609	निर्वाचक का नाम : मोनिका जाट पिता का नाम: जीवराज जाट गृह संख्या : 113 उम्र : 21 लिंग : महिला	फोटो उपलब्ध
420	WAN2422426	निर्वाचक का नाम : सोनू चौधरी पिता का नाम: सांवर लाल चौधरी गृह संख्या : 113 उम्र : 21 लिंग : पुरुष	फोटो उपलब्ध	421	WAN2355196	निर्वाचक का नाम : प्रीतम जाट पिता का नाम: तेजू राम जाट गृह संख्या : 113 उम्र : 20 लिंग : पुरुष	फोटो उपलब्ध	422	WAN2389682	निर्वाचक का नाम : महिपाल जाट पिता का नाम: सांवर जाट गृह संख्या : 113 उम्र : 20 लिंग : पुरुष	फोटो उपलब्ध
423	FLB3254554	निर्वाचक का नाम : राधा पति का नाम: रामकरण गृह संख्या : 114 उम्र : 68 लिंग : महिला	फोटो उपलब्ध	424	FLB1106186	निर्वाचक का नाम : लाली पति का नाम: सांवर गृह संख्या : 114 उम्र : 57 लिंग : महिला	फोटो उपलब्ध	425	RJ/12/100/360258	निर्वाचक का नाम : नारायण पिता का नाम: हजारी गृह संख्या : 114 उम्र : 54 लिंग : पुरुष	फोटो उपलब्ध
426	FLB1106210	निर्वाचक का नाम : जीवराज पिता का नाम: रतना गृह संख्या : 114 उम्र : 52 लिंग : पुरुष	फोटो उपलब्ध	427	WAN0530667	निर्वाचक का नाम : मैना बाई पति का नाम: देवराज जाट गृह संख्या : 114 उम्र : 43 लिंग : महिला	फोटो उपलब्ध	428	FLB3254562	निर्वाचक का नाम : रामकन्या पति का नाम: हेमराज जाट गृह संख्या : 114 उम्र : 42 लिंग : महिला	फोटो उपलब्ध
429	FLB1469790	निर्वाचक का नाम : देवराज पिता का नाम: रामकरण गृह संख्या : 114 उम्र : 42 लिंग : पुरुष	फोटो उपलब्ध	430	FLB1470145	निर्वाचक का नाम : जगदीश पिता का नाम: रतनलाल गृह संख्या : 114 उम्र : 41 लिंग : पुरुष	फोटो उपलब्ध	431	FLB1468917	निर्वाचक का नाम : हेमराज पिता का नाम: रामकरण गृह संख्या : 114 उम्र : 40 लिंग : पुरुष	फोटो उपलब्ध
432	FLB1469725	निर्वाचक का नाम : कैलाश पिता का नाम: रतना गृह संख्या : 114 उम्र : 39 लिंग : पुरुष	फोटो उपलब्ध	433	WAN0687384	निर्वाचक का नाम : सोराज पिता का नाम: हरकचन्द्र गृह संख्या : 114 उम्र : 37 लिंग : पुरुष	फोटो उपलब्ध	434	WAN0687228	निर्वाचक का नाम : कालूराम पिता का नाम: हरकचन्द्र गृह संख्या : 114 उम्र : 36 लिंग : पुरुष	फोटो उपलब्ध
435	WAN0687277	निर्वाचक का नाम : महेन्द्र पिता का नाम: राम करण गृह संख्या : 114 उम्र : 36 लिंग : पुरुष	फोटो उपलब्ध	436	WAN1159961	निर्वाचक का नाम : गुलाब पति का नाम: सोराज गृह संख्या : 114 उम्र : 32 लिंग : महिला	फोटो उपलब्ध	437	WAN1159953	निर्वाचक का नाम : माया पति का नाम: कालू गृह संख्या : 114 उम्र : 31 लिंग : महिला	फोटो उपलब्ध

438	WAN2431807	निर्वाचक का नाम : मोनिका जाट पिता का नाम: जगदीश जाट गृह संख्या : 114 उम्र : 21 लिंग : महिला	फोटो उपलब्ध	439	WAN2477297	निर्वाचक का नाम : सुमन जाट पिता का नाम: हेमराज जाट गृह संख्या : 114 उम्र : 20 लिंग : महिला	फोटो उपलब्ध	440	RJ/12/100/360266	निर्वाचक का नाम : रामू पति का नाम: गजमल गृह संख्या : 115 उम्र : 66 लिंग : महिला	फोटो उपलब्ध
441	RJ/12/100/360265	निर्वाचक का नाम : प्रेम चन्द पिता का नाम: चतरा गृह संख्या : 115 उम्र : 64 लिंग : पुरुष	फोटो उपलब्ध	442	FLB1265933	निर्वाचक का नाम : तीजी पिता का नाम: चतरा गृह संख्या : 115 उम्र : 52 लिंग : महिला	फोटो उपलब्ध	443	FLB1497478	निर्वाचक का नाम : चित्ता पति का नाम: देशराज गृह संख्या : 115 उम्र : 50 लिंग : महिला	फोटो उपलब्ध
444	RJ/12/100/106228	निर्वाचक का नाम : देशराज पिता का नाम: गजमल गृह संख्या : 115 उम्र : 48 लिंग : पुरुष	फोटो उपलब्ध	# 445	FLB1470046	निर्वाचक का नाम : महेन्द्र कुमार धायल पिता का नाम: प्रेम चन्द जाट गृह संख्या : 115 उम्र : 37 लिंग : पुरुष	फोटो उपलब्ध	446	WAN1263532	निर्वाचक का नाम : गजेन्द्र पिता का नाम: प्रेमचन्द गृह संख्या : 115 उम्र : 34 लिंग : पुरुष	फोटो उपलब्ध
447	RJ/12/100/361087	निर्वाचक का नाम : कल्याण पिता का नाम: बालु गृह संख्या : 116 उम्र : 61 लिंग : पुरुष	फोटो उपलब्ध	448	WAN1263409	निर्वाचक का नाम : रामरतन पिता का नाम: कल्याण गृह संख्या : 116 उम्र : 32 लिंग : पुरुष	फोटो उपलब्ध	449	RJ/12/100/361056	निर्वाचक का नाम : ब्रह्मा पिता का नाम: बालु गृह संख्या : 117 उम्र : 72 लिंग : पुरुष	फोटो उपलब्ध
450	RJ/12/100/360640	निर्वाचक का नाम : प्रेम पति का नाम: ब्रह्मा गृह संख्या : 117 उम्र : 67 लिंग : महिला	फोटो उपलब्ध	451	FLB1265941	निर्वाचक का नाम : ताराचन्द पिता का नाम: ब्रह्मा गृह संख्या : 117 उम्र : 44 लिंग : पुरुष	फोटो उपलब्ध	452	WAN0870741	निर्वाचक का नाम : सीमा पति का नाम: ताराचन्द गृह संख्या : 117 उम्र : 32 लिंग : महिला	फोटो उपलब्ध
453	RJ/12/100/361052	निर्वाचक का नाम : रामलाल पिता का नाम: बालु गृह संख्या : 118 उम्र : 68 लिंग : पुरुष	फोटो उपलब्ध	454	FLB1265958	निर्वाचक का नाम : प्रेम पति का नाम: रामलाल गृह संख्या : 118 उम्र : 62 लिंग : महिला	फोटो उपलब्ध	455	FLB3255395	निर्वाचक का नाम : कमला पिता का नाम: रामलाल गृह संख्या : 118 उम्र : 41 लिंग : महिला	फोटो उपलब्ध
456	WAN0128140	निर्वाचक का नाम : जीवराज पिता का नाम: राम लाल गृह संख्या : 118 उम्र : 39 लिंग : पुरुष	फोटो उपलब्ध	457	WAN1159532	निर्वाचक का नाम : मैना पति का नाम: जीवराज गृह संख्या : 118 उम्र : 39 लिंग : महिला	फोटो उपलब्ध	458	WAN0687186	निर्वाचक का नाम : महिपाल पिता का नाम: रामलाल गृह संख्या : 118 उम्र : 39 लिंग : पुरुष	फोटो उपलब्ध
459	WAN1159763	निर्वाचक का नाम : लाली पति का नाम: महिपाल गृह संख्या : 118 उम्र : 35 लिंग : महिला	फोटो उपलब्ध	460	RJ/12/100/360276	निर्वाचक का नाम : सुगनी पति का नाम: हेमा गृह संख्या : 119 उम्र : 72 लिंग : महिला	फोटो उपलब्ध	461	RJ/12/100/360641	निर्वाचक का नाम : पारसी पति का नाम: बालू गृह संख्या : 119 उम्र : 72 लिंग : महिला	फोटो उपलब्ध
462	RJ/12/100/360277	निर्वाचक का नाम : जीवराज पिता का नाम: बालु गृह संख्या : 119 उम्र : 56 लिंग : पुरुष	फोटो उपलब्ध	463	WAN2261386	निर्वाचक का नाम : सम्मा पति का नाम: जीवराज गृह संख्या : 119 उम्र : 54 लिंग : महिला	फोटो उपलब्ध	464	WAN1732056	निर्वाचक का नाम : ब्रह्मा धयाल पिता का नाम: जीवराज धयाल गृह संख्या : 119/378 उम्र : 33 लिंग : पुरुष	फोटो उपलब्ध
465	WAN1732015	निर्वाचक का नाम : सरोज पति का नाम: ब्रह्मा लाल धयाल गृह संख्या : 119/378 उम्र : 32 लिंग : महिला	फोटो उपलब्ध	466	RJ/12/100/360272	निर्वाचक का नाम : रामदेव पिता का नाम: ऊंकार गृह संख्या : 120 उम्र : 72 लिंग : पुरुष	फोटो उपलब्ध	467	RJ/12/100/360273	निर्वाचक का नाम : राधा पति का नाम: रामदेव गृह संख्या : 120 उम्र : 67 लिंग : महिला	फोटो उपलब्ध

468	RJ/12/100/360271	निर्वाचक का नाम : प्रेम पति का नाम: रामलाल गृह संख्या : 120 उम्र : 67 लिंग : महिला	फोटो उपलब्ध	469	WAN0615211	निर्वाचक का नाम : कालूराम पिता का नाम: रामलाल गृह संख्या : 120 उम्र : 36 लिंग : पुरुष	फोटो उपलब्ध	470	WAN2414514	निर्वाचक का नाम : रिका देवी पति का नाम: कालूराम गृह संख्या : 120 उम्र : 35 लिंग : महिला	फोटो उपलब्ध
471	WAN1263367	निर्वाचक का नाम : सुनिता पिता का नाम: रामदेव गृह संख्या : 120 उम्र : 32 लिंग : महिला	फोटो उपलब्ध	472	WAN1263375	निर्वाचक का नाम : रामेश्वर पिता का नाम: रामदेव गृह संख्या : 120 उम्र : 31 लिंग : पुरुष	फोटो उपलब्ध	473	WAN0687137	निर्वाचक का नाम : हर लाल जाट पिता का नाम: नाथू जाट गृह संख्या : 121 उम्र : 72 लिंग : पुरुष	फोटो उपलब्ध
474	RJ/12/100/361043	निर्वाचक का नाम : बसन्तीलाल पिता का नाम: रामनाथ गृह संख्या : 121 उम्र : 68 लिंग : पुरुष	फोटो उपलब्ध	475	WAN0687129	निर्वाचक का नाम : मनभर बाई पति का नाम: हरलाल गृह संख्या : 121 उम्र : 67 लिंग : महिला	फोटो उपलब्ध	476	WAN2012466	निर्वाचक का नाम : समा देवी पति का नाम: बसन्तीलाल गृह संख्या : 121 उम्र : 65 लिंग : महिला	फोटो उपलब्ध
477	RJ/12/100/360644	निर्वाचक का नाम : सूरजकरण पिता का नाम: रामनाथ गृह संख्या : 121 उम्र : 59 लिंग : पुरुष	फोटो उपलब्ध	478	FLB1469840	निर्वाचक का नाम : कमला पति का नाम: सुरजकरण गृह संख्या : 121 उम्र : 56 लिंग : महिला	फोटो उपलब्ध	479	WAN0797019	निर्वाचक का नाम : पारसी पति का नाम: देवकरण गृह संख्या : 121 उम्र : 52 लिंग : महिला	फोटो उपलब्ध
480	WAN0849497	निर्वाचक का नाम : देवकरण जाट चम्पा लाल पिता का नाम: चम्पालाल गृह संख्या : 121 उम्र : 52 लिंग : पुरुष	फोटो उपलब्ध	481	RJ/12/100/361045	निर्वाचक का नाम : भारमल पिता का नाम: चम्पालाल गृह संख्या : 121 उम्र : 51 लिंग : पुरुष	फोटो उपलब्ध	482	FLB1469873	निर्वाचक का नाम : कैलाश चंद पिता का नाम: हर लाल जाट गृह संख्या : 121 उम्र : 43 लिंग : पुरुष	फोटो उपलब्ध
483	FLB3254430	निर्वाचक का नाम : गीता देवी पति का नाम: कैलाश चन्द गृह संख्या : 121 उम्र : 40 लिंग : महिला	फोटो उपलब्ध	484	WAN1159979	निर्वाचक का नाम : परमेशी पति का नाम: भारमल गृह संख्या : 121 उम्र : 38 लिंग : महिला	फोटो उपलब्ध	485	WAN0751842	निर्वाचक का नाम : महिपाल जाट पिता का नाम: हरलाल जाट गृह संख्या : 121 उम्र : 36 लिंग : पुरुष	फोटो उपलब्ध
486	WAN0615112	निर्वाचक का नाम : पुखराज पिता का नाम: बसन्तीलाल गृह संख्या : 121 उम्र : 36 लिंग : पुरुष	फोटो उपलब्ध	487	WAN2331825	निर्वाचक का नाम : रेखा देवी पति का नाम: पुखराज धायल गृह संख्या : 121 उम्र : 31 लिंग : महिला	फोटो उपलब्ध	488	RJ/12/100/360281	निर्वाचक का नाम : शिवराज पिता का नाम: रूधनाथ गृह संख्या : 122 उम्र : 82 लिंग : पुरुष	फोटो उपलब्ध
489	FLB1106251	निर्वाचक का नाम : मिशरी पति का नाम: शिवराज गृह संख्या : 122 उम्र : 77 लिंग : महिला	फोटो उपलब्ध	490	RJ/12/100/360284	निर्वाचक का नाम : छगना पिता का नाम: मिशरी गृह संख्या : 123 उम्र : 67 लिंग : पुरुष	फोटो उपलब्ध	491	RJ/12/100/360645	निर्वाचक का नाम : उछवा पति का नाम: छगना गृह संख्या : 123 उम्र : 62 लिंग : महिला	फोटो उपलब्ध
492	WAN0797027	निर्वाचक का नाम : राजू पिता का नाम: छगना गृह संख्या : 123 उम्र : 36 लिंग : पुरुष	फोटो उपलब्ध	493	WAN1542711	निर्वाचक का नाम : भूरी देवी पति का नाम: राजू धायल गृह संख्या : 123 उम्र : 31 लिंग : महिला	फोटो उपलब्ध	494	WAN1977818	निर्वाचक का नाम : मौसम कुमारी जाट पति का नाम: महेंद्र बीजारिया गृह संख्या : १२३ उम्र : 29 लिंग : महिला	फोटो उपलब्ध
495	WAN0909812	निर्वाचक का नाम : जसू पति का नाम: घासी गृह संख्या : 124 उम्र : 82 लिंग : महिला	फोटो उपलब्ध	496	RJ/12/100/360646	निर्वाचक का नाम : ललिता पति का नाम: नौरत गृह संख्या : 124 उम्र : 52 लिंग : महिला	फोटो उपलब्ध	497	RJ/12/100/360286	निर्वाचक का नाम : सांवर पिता का नाम: घासी गृह संख्या : 124 उम्र : 50 लिंग : पुरुष	फोटो उपलब्ध

498	FLB1168939	निर्वाचक का नाम : छोडू लाल पिता का नाम: धासी गृह संख्या : 124 उम्र : 44 लिंग : पुरुष	फोटो उपलब्ध	499	FLB1265974	निर्वाचक का नाम : गुडडी पति का नाम: सांवरलाल गृह संख्या : 124 उम्र : 44 लिंग : महिला	फोटो उपलब्ध	500	FLB1265982	निर्वाचक का नाम : शीला पति का नाम: छोडू लाल गृह संख्या : 124 उम्र : 40 लिंग : महिला	फोटो उपलब्ध
501	WAN0939629	निर्वाचक का नाम : सुरज क रण पिता का नाम: नौरतमल गृह संख्या : 124 उम्र : 32 लिंग : पुरुष	फोटो उपलब्ध	502	WAN1359777	निर्वाचक का नाम : गायत्री पति का नाम: सुरज करण गृह संख्या : 124 उम्र : 30 लिंग : महिला	फोटो उपलब्ध	503	WAN2221844	निर्वाचक का नाम : अंजलि जाट पिता का नाम: छोडू लाल गृह संख्या : 124 उम्र : 21 लिंग : महिला	फोटो उपलब्ध
504	RJ/12/100/360287	निर्वाचक का नाम : जगन्नाथ पिता का नाम: हरदेव गृह संख्या : 125 उम्र : 82 लिंग : पुरुष	फोटो उपलब्ध	505	RJ/12/100/360289	निर्वाचक का नाम : भोलू पिता का नाम: जगन्नाथ गृह संख्या : 125 उम्र : 59 लिंग : पुरुष	फोटो उपलब्ध	506	RJ/12/100/360290	निर्वाचक का नाम : कमला पति का नाम: भोलू गृह संख्या : 125 उम्र : 57 लिंग : महिला	फोटो उपलब्ध
507	FLB1380591	निर्वाचक का नाम : कालूराम पिता का नाम: जगन्नाथ गृह संख्या : 125 उम्र : 44 लिंग : पुरुष	फोटो उपलब्ध	508	FLB1468586	निर्वाचक का नाम : कान्ता पति का नाम: कालूराम गृह संख्या : 125 उम्र : 42 लिंग : महिला	फोटो उपलब्ध	509	WAN1977610	निर्वाचक का नाम : हेमराज धायल पिता का नाम: भोलाराम धायल गृह संख्या : १२५/२ उम्र : 25 लिंग : पुरुष	फोटो उपलब्ध
510	WAN0530428	निर्वाचक का नाम : गोपाल पिता का नाम: उगमा गृह संख्या : 126 उम्र : 82 लिंग : पुरुष	फोटो उपलब्ध	511	RJ/12/100/360292	निर्वाचक का नाम : लाडू पति का नाम: रामकरण गृह संख्या : 126 उम्र : 72 लिंग : महिला	फोटो उपलब्ध	512	RJ/12/100/360293	निर्वाचक का नाम : रामेश्वर पिता का नाम: गोपाल गृह संख्या : 126 उम्र : 55 लिंग : पुरुष	फोटो उपलब्ध
513	RJ/12/100/361061	निर्वाचक का नाम : रामकुंवार पिता का नाम: गोपाल गृह संख्या : 126 उम्र : 52 लिंग : पुरुष	फोटो उपलब्ध	514	FLB1266006	निर्वाचक का नाम : लाडू पति का नाम: रामकरण गृह संख्या : 126 उम्र : 52 लिंग : महिला	फोटो उपलब्ध	515	RJ/12/100/360647	निर्वाचक का नाम : प्रेम पति का नाम: रामेश्वर गृह संख्या : 126 उम्र : 52 लिंग : महिला	फोटो उपलब्ध
516	FLB1266014	निर्वाचक का नाम : समता पति का नाम: रामकुंवार गृह संख्या : 126 उम्र : 42 लिंग : महिला	फोटो उपलब्ध	517	WAN1927201	निर्वाचक का नाम : सुरेंद्र चौधरी पिता का नाम: रामकुंवर चौधरी गृह संख्या : 126 उम्र : 25 लिंग : पुरुष	फोटो उपलब्ध	518	WAN2073740	निर्वाचक का नाम : महेंद्र जाट पिता का नाम: रामकुंवर जाट गृह संख्या : 126 उम्र : 24 लिंग : पुरुष	फोटो उपलब्ध
519	RJ/12/100/360297	निर्वाचक का नाम : राधा पति का नाम: रामनाथ गृह संख्या : 127 उम्र : 67 लिंग : महिला	फोटो उपलब्ध	520	WAN0615237	निर्वाचक का नाम : छोटी पति का नाम: जीवराज गृह संख्या : 127 उम्र : 54 लिंग : महिला	फोटो उपलब्ध	521	WAN1686229	निर्वाचक का नाम : राजकुमार धायल माता का नाम: छोटी गृह संख्या : 127 उम्र : 27 लिंग : पुरुष	फोटो उपलब्ध
522	RJ/12/100/360298	निर्वाचक का नाम : रामदेव पिता का नाम: रामनाथ गृह संख्या : 128 उम्र : 62 लिंग : पुरुष	फोटो उपलब्ध	523	FLB1168830	निर्वाचक का नाम : कमला पिता का नाम: रामदेव गृह संख्या : 128 उम्र : 60 लिंग : पुरुष	फोटो उपलब्ध	524	WAN0870725	निर्वाचक का नाम : दिनेश पिता का नाम: रामदेव गृह संख्या : 128 उम्र : 35 लिंग : पुरुष	फोटो उपलब्ध
525	WAN1686237	निर्वाचक का नाम : विष्णु पति का नाम: दिनेश गृह संख्या : 128 उम्र : 28 लिंग : महिला	फोटो उपलब्ध	526	RJ/12/100/360301	निर्वाचक का नाम : पारसी पति का नाम: गोदू गृह संख्या : 129 उम्र : 68 लिंग : महिला	फोटो उपलब्ध	527	RJ/12/100/360648	निर्वाचक का नाम : शेरी पति का नाम: भंवर गृह संख्या : 129 उम्र : 52 लिंग : महिला	फोटो उपलब्ध

528	RJ/12/100/361019	निर्वाचक का नाम : भंवरलाल जाट पिता का नाम: गोदू गृह संख्या : 129 उम्र : 50 लिंग : पुरुष	फोटो उपलब्ध	529	WAN0939561	निर्वाचक का नाम : प्रीतम पिता का नाम: भंवरलाल गृह संख्या : 129 उम्र : 32 लिंग : पुरुष	फोटो उपलब्ध	530	WAN2467389	निर्वाचक का नाम : सुनीता चौधरी पिता का नाम: प्रीतम धायल गृह संख्या : 129 उम्र : 29 लिंग : महिला	फोटो उपलब्ध
531	RJ/12/100/360649	निर्वाचक का नाम : नारायण पिता का नाम: गोकल गृह संख्या : 130 उम्र : 82 लिंग : पुरुष	फोटो उपलब्ध	532	RJ/12/100/360303	निर्वाचक का नाम : शरवण पिता का नाम: पन्ना गृह संख्या : 130 उम्र : 67 लिंग : पुरुष	फोटो उपलब्ध	533	RJ/12/100/360652	निर्वाचक का नाम : मांगू पिता का नाम: हीरा गृह संख्या : 130 उम्र : 67 लिंग : पुरुष	फोटो उपलब्ध
534	RJ/12/100/360653	निर्वाचक का नाम : गलकू पति का नाम: मांगू गृह संख्या : 130 उम्र : 64 लिंग : महिला	फोटो उपलब्ध	535	RJ/12/100/360651	निर्वाचक का नाम : रसाली पति का नाम: शरवण गृह संख्या : 130 उम्र : 64 लिंग : महिला	फोटो उपलब्ध	536	RJ/12/100/360304	निर्वाचक का नाम : रतन पिता का नाम: पन्ना गृह संख्या : 130 उम्र : 62 लिंग : पुरुष	फोटो उपलब्ध
537	RJ/12/100/361053	निर्वाचक का नाम : जसोदा पति का नाम: रतन गृह संख्या : 130 उम्र : 61 लिंग : महिला	फोटो उपलब्ध	538	RJ/12/100/360654	निर्वाचक का नाम : प्रेम पति का नाम: देवी गृह संख्या : 130 उम्र : 60 लिंग : महिला	फोटो उपलब्ध	539	RJ/12/100/361054	निर्वाचक का नाम : लाडू पति का नाम: भोमा गृह संख्या : 130 उम्र : 57 लिंग : महिला	फोटो उपलब्ध
540	FLB3254158	निर्वाचक का नाम : प्रेमचन्द पिता का नाम: श्रवणलाल गृह संख्या : 130 उम्र : 37 लिंग : पुरुष	फोटो उपलब्ध	541	WAN0939637	निर्वाचक का नाम : कैलाश पिता का नाम: भोमाराज गृह संख्या : 130 उम्र : 33 लिंग : पुरुष	फोटो उपलब्ध	542	WAN1686245	निर्वाचक का नाम : नीतू पिता का नाम: मांगू गृह संख्या : 130 उम्र : 31 लिंग : महिला	फोटो उपलब्ध
543	WAN2345288	निर्वाचक का नाम : मनराज जाट पति का नाम: कैलाश जाट गृह संख्या : 130 उम्र : 30 लिंग : महिला	फोटो उपलब्ध	544	WAN2354025	निर्वाचक का नाम : रेखा ककड़ावा पति का नाम: हेमराज जाट गृह संख्या : 130 उम्र : 28 लिंग : महिला	फोटो उपलब्ध	545	WAN1542653	निर्वाचक का नाम : हनुमान नरादण्णा पिता का नाम: देवीलाल नरादण्णा गृह संख्या : 130 उम्र : 27 लिंग : पुरुष	फोटो उपलब्ध
546	WAN1686252	निर्वाचक का नाम : देशराज जाट पिता का नाम: मांगी लाल गृह संख्या : 130 उम्र : 27 लिंग : पुरुष	फोटो उपलब्ध	547	WAN2451599	निर्वाचक का नाम : रेखा जाट पति का नाम: देशराज जाट गृह संख्या : 130 उम्र : 27 लिंग : महिला	फोटो उपलब्ध	548	RJ/12/100/360656	निर्वाचक का नाम : जडाव पति का नाम: काना गृह संख्या : 131 उम्र : 72 लिंग : महिला	फोटो उपलब्ध
549	FLB1266030	निर्वाचक का नाम : सायरी पति का नाम: तेजू गृह संख्या : 131 उम्र : 67 लिंग : महिला	फोटो उपलब्ध	550	FLB1266048	निर्वाचक का नाम : रामलाल पिता का नाम: कानाराज गृह संख्या : 131 उम्र : 41 लिंग : पुरुष	फोटो उपलब्ध	551	FLB1497411	निर्वाचक का नाम : मंजू पति का नाम: रामलाल गृह संख्या : 131 उम्र : 40 लिंग : महिला	फोटो उपलब्ध
552	WAN2510683	निर्वाचक का नाम : पवन जाट पिता का नाम: रामलाल गृह संख्या : 131 उम्र : 19 लिंग : पुरुष	फोटो उपलब्ध	553	RJ/12/100/360307	निर्वाचक का नाम : बरजी पति का नाम: लाडू गृह संख्या : 132 उम्र : 77 लिंग : महिला	फोटो उपलब्ध	554	FLB3257425	निर्वाचक का नाम : छगनी पिता का नाम: लाडू गृह संख्या : 132 उम्र : 60 लिंग : महिला	फोटो उपलब्ध
555	WAN2122463	निर्वाचक का नाम : रतन पिता का नाम: लाडू गृह संख्या : 132 उम्र : 55 लिंग : पुरुष	फोटो उपलब्ध	556	WAN2164184	निर्वाचक का नाम : हंसराज जाट माता का नाम: जसु गृह संख्या : 132 उम्र : 22 लिंग : पुरुष	फोटो उपलब्ध	557	RJ/12/100/360658	निर्वाचक का नाम : मिठू पिता का नाम: लक्ष्मण गृह संख्या : 133 उम्र : 77 लिंग : पुरुष	फोटो उपलब्ध

558	RJ/12/100/360323	निर्वाचक का नाम : राम चन्द्र पिता का नाम: रूधनाथ गृह संख्या : 133 उम्र : 72 लिंग : पुरुष	फोटो उपलब्ध	559	RJ/12/100/360324	निर्वाचक का नाम : रसाली पति का नाम: राम चन्द्र गृह संख्या : 133 उम्र : 70 लिंग : महिला	फोटो उपलब्ध	560	RJ/12/100/360665	निर्वाचक का नाम : संतोक पति का नाम: रतन गृह संख्या : 133 उम्र : 62 लिंग : महिला	फोटो उपलब्ध
561	RJ/12/100/360314	निर्वाचक का नाम : कल्याण पिता का नाम: मगना गृह संख्या : 133 उम्र : 62 लिंग : पुरुष	फोटो उपलब्ध	562	RJ/12/100/360326	निर्वाचक का नाम : तोला पति का नाम: चम्पा गृह संख्या : 133 उम्र : 57 लिंग : महिला	फोटो उपलब्ध	563	FLB1266097	निर्वाचक का नाम : छोटी पिता का नाम: रूधनाथ गृह संख्या : 133 उम्र : 57 लिंग : महिला	फोटो उपलब्ध
564	RJ/12/100/360328	निर्वाचक का नाम : ब्रह्मा पिता का नाम: रूधनाथ गृह संख्या : 133 उम्र : 55 लिंग : पुरुष	फोटो उपलब्ध	565	RJ/12/100/360329	निर्वाचक का नाम : रंगलाल पिता का नाम: रूधनाथ गृह संख्या : 133 उम्र : 52 लिंग : पुरुष	फोटो उपलब्ध	566	FLB1266063	निर्वाचक का नाम : गणपती पति का नाम: श्रवण गृह संख्या : 133 उम्र : 52 लिंग : महिला	फोटो उपलब्ध
567	RJ/12/100/360321	निर्वाचक का नाम : राम लाल पिता का नाम: मिशरी गृह संख्या : 133 उम्र : 47 लिंग : पुरुष	फोटो उपलब्ध	568	FLB1266071	निर्वाचक का नाम : बिमला पति का नाम: ब्रह्मा गृह संख्या : 133 उम्र : 47 लिंग : महिला	फोटो उपलब्ध	569	FLB1360080	निर्वाचक का नाम : रोडमल पिता का नाम: तेजू गृह संख्या : 133 उम्र : 44 लिंग : पुरुष	फोटो उपलब्ध
570	FLB1266089	निर्वाचक का नाम : सुमित्रा पति का नाम: रंगलाल गृह संख्या : 133 उम्र : 42 लिंग : महिला	फोटो उपलब्ध	571	WAN0052753	निर्वाचक का नाम : रिदकरण पिता का नाम: रतन गृह संख्या : 133 उम्र : 42 लिंग : पुरुष	फोटो उपलब्ध	572	FLB3254422	निर्वाचक का नाम : छोटू पिता का नाम: मिश्री गृह संख्या : 133 उम्र : 41 लिंग : पुरुष	फोटो उपलब्ध
573	FLB1266055	निर्वाचक का नाम : समता पति का नाम: रोडमल गृह संख्या : 133 उम्र : 41 लिंग : महिला	फोटो उपलब्ध	574	WAN0052746	निर्वाचक का नाम : कैलाशी पति का नाम: रिदकरण गृह संख्या : 133 उम्र : 40 लिंग : महिला	फोटो उपलब्ध	575	RJ/12/100/360667	निर्वाचक का नाम : नोसर पति का नाम: राय चन्द्र गृह संख्या : 134 उम्र : 72 लिंग : महिला	फोटो उपलब्ध
576	RJ/12/100/360668	निर्वाचक का नाम : भंवर पिता का नाम: राय चन्द्र गृह संख्या : 134 उम्र : 57 लिंग : पुरुष	फोटो उपलब्ध	577	WAN1686260	निर्वाचक का नाम : प्रियंका धायल पिता का नाम: भंवर लाल धायल गृह संख्या : 134 उम्र : 27 लिंग : महिला	फोटो उपलब्ध	578	WAN2184885	निर्वाचक का नाम : रिकू धायल पिता का नाम: भंवर लाल धायल गृह संख्या : 134 उम्र : 22 लिंग : महिला	फोटो उपलब्ध
579	WAN2225340	निर्वाचक का नाम : सूरजकरण जाट पिता का नाम: भंवर लाल जाट गृह संख्या : 134 उम्र : 21 लिंग : पुरुष	फोटो उपलब्ध	580	RJ/12/100/360671	निर्वाचक का नाम : रामदेव पिता का नाम: पन्ना गृह संख्या : 135 उम्र : 67 लिंग : पुरुष	फोटो उपलब्ध	581	RJ/12/100/360333	निर्वाचक का नाम : रसाली पति का नाम: रामदेव गृह संख्या : 135 उम्र : 64 लिंग : महिला	फोटो उपलब्ध
582	FLB1468941	निर्वाचक का नाम : महावीर पिता का नाम: प्रेमचन्द्र गृह संख्या : 135 उम्र : 42 लिंग : पुरुष	फोटो उपलब्ध	583	FLB1360098	निर्वाचक का नाम : सोमा पति का नाम: महावीर गृह संख्या : 135 उम्र : 40 लिंग : महिला	फोटो उपलब्ध	584	WAN2221877	निर्वाचक का नाम : विनोद धायल पिता का नाम: महावीर गृह संख्या : 135 उम्र : 21 लिंग : पुरुष	फोटो उपलब्ध
585	RJ/12/100/360341	निर्वाचक का नाम : रामलाल पिता का नाम: नाथू गृह संख्या : 136 उम्र : 63 लिंग : पुरुष	फोटो उपलब्ध	586	RJ/12/100/360342	निर्वाचक का नाम : चांदू पति का नाम: रामलाल गृह संख्या : 136 उम्र : 60 लिंग : महिला	फोटो उपलब्ध	587	WAN0530709	निर्वाचक का नाम : महावीर पिता का नाम: रामलाल गृह संख्या : 136 उम्र : 42 लिंग : पुरुष	फोटो उपलब्ध

588	WAN2223055	निर्वाचक का नाम : कालू राम पिता का नाम: रामलाल गृह संख्या : 136 उम्र : 35 लिंग : पुरुष	589	FLB1266105	निर्वाचक का नाम : जगदीश पिता का नाम: गोपाल गृह संख्या : 137 उम्र : 40 लिंग : पुरुष	590	FLB1266238	निर्वाचक का नाम : सुरेश पिता का नाम: गोपाल गृह संख्या : 137 उम्र : 40 लिंग : पुरुष
591	WAN1686278	निर्वाचक का नाम : माया जाट पति का नाम: जगदीश जाट गृह संख्या : 137 उम्र : 32 लिंग : महिला	592	WAN2248888	निर्वाचक का नाम : रिकू पति का नाम: कालूराम गृह संख्या : 137 उम्र : 31 लिंग : महिला	593	RJ/12/100/361071	निर्वाचक का नाम : शिवराज पिता का नाम: जेटू गृह संख्या : 138 उम्र : 57 लिंग : पुरुष
594	RJ/12/100/360345	निर्वाचक का नाम : कमला पति का नाम: शिवराज गृह संख्या : 138 उम्र : 54 लिंग : महिला	595	WAN0615187	निर्वाचक का नाम : मैना पति का नाम: महावीर गृह संख्या : 138 उम्र : 35 लिंग : महिला	596	WAN0939611	निर्वाचक का नाम : लालचन्द्र पिता का नाम: शिवराज गृह संख्या : 138 उम्र : 33 लिंग : पुरुष
597	WAN2574663	निर्वाचक का नाम : सरोज पति का नाम: लालचंद गृह संख्या : 138 उम्र : 30 लिंग : महिला	598	WAN2574267	निर्वाचक का नाम : मोनिका जाट पति का नाम: भागचंद धायल गृह संख्या : 138 उम्र : 28 लिंग : महिला	599	WAN2248847	निर्वाचक का नाम : भागचंद धायल पिता का नाम: शिवराज धायल गृह संख्या : 138 उम्र : 25 लिंग : पुरुष
600	WAN2593374	निर्वाचक का नाम : रोहित थरोदा पिता का नाम: कैलाश चौधरी गृह संख्या : 138 उम्र : 19 लिंग : पुरुष	601	RJ/12/100/361083	निर्वाचक का नाम : रामदेव पिता का नाम: गूदड गृह संख्या : 139 उम्र : 62 लिंग : पुरुष	602	FLB1469881	निर्वाचक का नाम : गोदावरी पति का नाम: रामदेव गृह संख्या : 139 उम्र : 59 लिंग : महिला
# 603	WAN1160035	निर्वाचक का नाम : हरजी जाट पिता का नाम: रामदेव गृह संख्या : 139 उम्र : 35 लिंग : पुरुष	604	WAN1160290	निर्वाचक का नाम : लक्ष्मण पिता का नाम: रामदेव गृह संख्या : 139 उम्र : 33 लिंग : पुरुष	605	WAN1159995	निर्वाचक का नाम : मुकेश पिता का नाम: रामदेव गृह संख्या : 139 उम्र : 31 लिंग : पुरुष
606	RJ/12/100/360675	निर्वाचक का नाम : सांवरा पिता का नाम: नन्दा गृह संख्या : 140 उम्र : 72 लिंग : पुरुष	607	WAN0687236	निर्वाचक का नाम : छगना पिता का नाम: नन्दा गृह संख्या : 140 उम्र : 70 लिंग : पुरुष	608	WAN0788208	निर्वाचक का नाम : रूक्मा पति का नाम: सांवरा गृह संख्या : 140 उम्र : 68 लिंग : महिला
609	WAN0687293	निर्वाचक का नाम : जसू पति का नाम: छगना गृह संख्या : 140 उम्र : 67 लिंग : महिला	610	FLB3255346	निर्वाचक का नाम : महिपाल धायल पिता का नाम: सांवर लाल गृह संख्या : 140 उम्र : 35 लिंग : पुरुष	611	WAN1263540	निर्वाचक का नाम : नितु पिता का नाम: छगनलाल गृह संख्या : 140 उम्र : 32 लिंग : महिला
612	WAN1263441	निर्वाचक का नाम : इन्द्रा पिता का नाम: छगना गृह संख्या : 140 उम्र : 31 लिंग : महिला	613	WAN0909820	निर्वाचक का नाम : गंगा पति का नाम: गोपाल गृह संख्या : 141 उम्र : 74 लिंग : महिला	614	WAN0053108	निर्वाचक का नाम : नारायण पिता का नाम: गोपाल गृह संख्या : 141 उम्र : 54 लिंग : पुरुष
615	FLB3254265	निर्वाचक का नाम : सीता पति का नाम: नारायण गृह संख्या : 141 उम्र : 53 लिंग : महिला	616	FLB1106327	निर्वाचक का नाम : सुरजकरण पिता का नाम: गोपाल गृह संख्या : 141 उम्र : 52 लिंग : पुरुष	617	FLB1266113	निर्वाचक का नाम : मीरा पति का नाम: सुरजकरण गृह संख्या : 141 उम्र : 44 लिंग : महिला

618	WAN2073765	निर्वाचक का नाम : कमलेश बीजरिया पिता का नाम: नारायण बीजरिया गृह संख्या : 141 उम्र : 24 लिंग : पुरुष	फोटो उपलब्ध	619	FLB1106335	निर्वाचक का नाम : रतना पिता का नाम: धीसा गृह संख्या : 142 उम्र : 61 लिंग : पुरुष	फोटो उपलब्ध	620	RJ/12/100/360349	निर्वाचक का नाम : सुखी पति का नाम: रतना गृह संख्या : 142 उम्र : 60 लिंग : महिला	फोटो उपलब्ध
# 621	FLB1266121	निर्वाचक का नाम : राम कुमार पिता का नाम: रतन लाल चौधरी गृह संख्या : 142 उम्र : 44 लिंग : पुरुष	फोटो उपलब्ध	622	FLB3254273	निर्वाचक का नाम : नर्बदा पति का नाम: रामकुंवार गृह संख्या : 142 उम्र : 42 लिंग : महिला	फोटो उपलब्ध	623	FLB1469956	निर्वाचक का नाम : महावीर पिता का नाम: रतना गृह संख्या : 142 उम्र : 39 लिंग : पुरुष	फोटो उपलब्ध
624	WAN1159789	निर्वाचक का नाम : हरलाल पिता का नाम: रतन लाल गृह संख्या : 142 उम्र : 36 लिंग : पुरुष	फोटो उपलब्ध	625	WAN1160027	निर्वाचक का नाम : शीला पति का नाम: महावीर गृह संख्या : 142 उम्र : 34 लिंग : महिला	फोटो उपलब्ध	626	RJ/12/100/360677	निर्वाचक का नाम : रामदेव पिता का नाम: हरदेव गृह संख्या : 143 उम्र : 72 लिंग : पुरुष	फोटो उपलब्ध
627	RJ/12/100/360678	निर्वाचक का नाम : हीरी पति का नाम: रामदेव गृह संख्या : 143 उम्र : 69 लिंग : महिला	फोटो उपलब्ध	628	FLB3254539	निर्वाचक का नाम : महिपाल पिता का नाम: रामदेव जाट गृह संख्या : 143 उम्र : 36 लिंग : पुरुष	फोटो उपलब्ध	629	WAN1159821	निर्वाचक का नाम : सन्जु पति का नाम: महिपाल गृह संख्या : 143 उम्र : 33 लिंग : महिला	फोटो उपलब्ध
630	FLB1266139	निर्वाचक का नाम : कमला पति का नाम: रामदेव गृह संख्या : 144 उम्र : 47 लिंग : महिला	फोटो उपलब्ध	631	RJ/12/100/360353	निर्वाचक का नाम : जसू पति का नाम: ब्रहमा गृह संख्या : 145 उम्र : 74 लिंग : महिला	फोटो उपलब्ध	632	RJ/12/100/360680	निर्वाचक का नाम : जीवराज पिता का नाम: ब्रहमा गृह संख्या : 145 उम्र : 52 लिंग : पुरुष	फोटो उपलब्ध
633	FLB1266147	निर्वाचक का नाम : न्याली पति का नाम: जीवराज गृह संख्या : 145 उम्र : 42 लिंग : महिला	फोटो उपलब्ध	634	FLB3254471	निर्वाचक का नाम : विष्णु पति का नाम: रणजीत सिंह गृह संख्या : 145 उम्र : 41 लिंग : महिला	फोटो उपलब्ध	635	WAN0052639	निर्वाचक का नाम : रणजीत पिता का नाम: ब्रह्मलाल गृह संख्या : 145 उम्र : 41 लिंग : पुरुष	फोटो उपलब्ध
636	WAN2459154	निर्वाचक का नाम : राहुल थायल पिता का नाम: जीवराज जाट गृह संख्या : 145 उम्र : 20 लिंग : पुरुष	फोटो उपलब्ध	637	RJ/12/100/360355	निर्वाचक का नाम : चूका पति का नाम: गोपाल गृह संख्या : 146 उम्र : 72 लिंग : महिला	फोटो उपलब्ध	638	WAN0687301	निर्वाचक का नाम : नाराज पति का नाम: महिपाल गृह संख्या : 146 उम्र : 35 लिंग : महिला	फोटो उपलब्ध
639	WAN1937531	निर्वाचक का नाम : शांति देवी पति का नाम: हंसराज गृह संख्या : 146 उम्र : 30 लिंग : महिला	फोटो उपलब्ध	640	WAN2335917	निर्वाचक का नाम : टीना कुमारी पति का नाम: दिलखुश गृह संख्या : 146 उम्र : 26 लिंग : महिला	फोटो उपलब्ध	641	RJ/12/100/360358	निर्वाचक का नाम : सरजू पति का नाम: रामगोपाल गृह संख्या : 147 उम्र : 69 लिंग : महिला	फोटो उपलब्ध
642	RJ/12/100/360360	निर्वाचक का नाम : इन्द्रा पति का नाम: कैलाश गृह संख्या : 147 उम्र : 59 लिंग : महिला	फोटो उपलब्ध	643	WAN1263318	निर्वाचक का नाम : रेखा पति का नाम: कैलाश गृह संख्या : 147 उम्र : 48 लिंग : महिला	फोटो उपलब्ध	644	WAN0615104	निर्वाचक का नाम : कालूराम पिता का नाम: देवीलाल गृह संख्या : 147 उम्र : 36 लिंग : पुरुष	फोटो उपलब्ध
645	WAN1263458	निर्वाचक का नाम : नवीन पिता का नाम: कैलाश गृह संख्या : 147 उम्र : 31 लिंग : पुरुष	फोटो उपलब्ध	646	WAN0939595	निर्वाचक का नाम : नेमी चन्द वैष्णव पिता का नाम: राम गोपाल गृह संख्या : 147 उम्र : 31 लिंग : पुरुष	फोटो उपलब्ध	647	WAN1542687	निर्वाचक का नाम : आशा वैष्णव पति का नाम: नेमीचन्द वैष्णव गृह संख्या : 147 उम्र : 30 लिंग : महिला	फोटो उपलब्ध

648	WAN1686294	निर्वाचक का नाम : ज्योति वैष्णव पति का नाम: नवीन गृह संख्या : 147 उम्र : 28 लिंग : महिला	फोटो उपलब्ध	649	WAN1686302	निर्वाचक का नाम : किस्मत वैष्णव पिता का नाम: रामगोपाल गृह संख्या : 147 उम्र : 27 लिंग : महिला	फोटो उपलब्ध	650	WAN2127439	निर्वाचक का नाम : दिनेश वैष्णव माता का नाम: इन्द्रा गृह संख्या : 147 उम्र : 27 लिंग : पुरुष	फोटो उपलब्ध
651	RJ/12/100/360366	निर्वाचक का नाम : संतोक पति का नाम: सोहन गृह संख्या : 148 उम्र : 70 लिंग : महिला	फोटो उपलब्ध	652	RJ/12/100/360364	निर्वाचक का नाम : रामेश्वर पिता का नाम: बरदा गृह संख्या : 148 उम्र : 67 लिंग : पुरुष	फोटो उपलब्ध	653	RJ/12/100/360367	निर्वाचक का नाम : सम्पत पिता का नाम: बरदा गृह संख्या : 148 उम्र : 65 लिंग : पुरुष	फोटो उपलब्ध
654	RJ/12/100/360683	निर्वाचक का नाम : रामेशवरी पति का नाम: सम्पत गृह संख्या : 148 उम्र : 62 लिंग : महिला	फोटो उपलब्ध	655	WAN2354066	निर्वाचक का नाम : रामलाल शर्मा पिता का नाम: बिरदी चंद शर्मा गृह संख्या : 148 उम्र : 57 लिंग : पुरुष	फोटो उपलब्ध	656	FLB1360114	निर्वाचक का नाम : कंचन देवी पति का नाम: रामलाल गृह संख्या : 148 उम्र : 56 लिंग : महिला	फोटो उपलब्ध
657	WAN0850164	निर्वाचक का नाम : रामकिशन पिता का नाम: बरदा गृह संख्या : 148 उम्र : 55 लिंग : पुरुष	फोटो उपलब्ध	658	FLB1468701	निर्वाचक का नाम : रामदेव पिता का नाम: चम्पा गृह संख्या : 148 उम्र : 55 लिंग : पुरुष	फोटो उपलब्ध	659	RJ/12/100/361064	निर्वाचक का नाम : जगदीश पिता का नाम: गणपत गृह संख्या : 148 उम्र : 53 लिंग : पुरुष	फोटो उपलब्ध
660	FLB1360122	निर्वाचक का नाम : संतरा पति का नाम: रामकिशन गृह संख्या : 148 उम्र : 52 लिंग : महिला	फोटो उपलब्ध	661	WAN0850123	निर्वाचक का नाम : कैलाश पिता का नाम: रामप्रसाद गृह संख्या : 148 उम्र : 51 लिंग : पुरुष	फोटो उपलब्ध	662	RJ/12/100/360370	निर्वाचक का नाम : गजराज पिता का नाम: गणपत गृह संख्या : 148 उम्र : 50 लिंग : पुरुष	फोटो उपलब्ध
663	FLB1360148	निर्वाचक का नाम : मनना पति का नाम: जगदीश गृह संख्या : 148 उम्र : 44 लिंग : महिला	फोटो उपलब्ध	664	FLB1360155	निर्वाचक का नाम : सरला पति का नाम: गजराज गृह संख्या : 148 उम्र : 42 लिंग : महिला	फोटो उपलब्ध	665	FLB1266154	निर्वाचक का नाम : मुकेश पिता का नाम: गणपत गृह संख्या : 148 उम्र : 40 लिंग : पुरुष	फोटो उपलब्ध
666	FLB1470111	निर्वाचक का नाम : प्रहलाद पिता का नाम: रामेश्वर गृह संख्या : 148 उम्र : 40 लिंग : पुरुष	फोटो उपलब्ध	667	WAN1542588	निर्वाचक का नाम : मनभर पति का नाम: प्रहलाद गृह संख्या : 148 उम्र : 37 लिंग : महिला	फोटो उपलब्ध	668	WAN1263524	निर्वाचक का नाम : पूजा पति का नाम: मुकेश गृह संख्या : 148 उम्र : 34 लिंग : महिला	फोटो उपलब्ध
669	WAN1263516	निर्वाचक का नाम : लक्ष्मीनारायण पिता का नाम: सम्पत गृह संख्या : 148 उम्र : 33 लिंग : पुरुष	फोटो उपलब्ध	670	WAN1542604	निर्वाचक का नाम : प्रमोद शर्मा पिता का नाम: सम्पत लाल शर्मा गृह संख्या : 148 उम्र : 33 लिंग : पुरुष	फोटो उपलब्ध	671	WAN1359785	निर्वाचक का नाम : राजेन्द्र पिता का नाम: राम लाल गृह संख्या : 148 उम्र : 30 लिंग : पुरुष	फोटो उपलब्ध
672	WAN2142933	निर्वाचक का नाम : किस्मत शर्मा पिता का नाम: रामकिशन शर्मा गृह संख्या : 148 उम्र : 23 लिंग : महिला	फोटो उपलब्ध	673	WAN2413821	निर्वाचक का नाम : राहुल शर्मा पिता का नाम: कैलाश चन्द शर्मा गृह संख्या : 148 उम्र : 23 लिंग : पुरुष	फोटो उपलब्ध	674	WAN2171940	निर्वाचक का नाम : हनुमान शर्मा पिता का नाम: गजराज शर्मा गृह संख्या : 148 उम्र : 22 लिंग : पुरुष	फोटो उपलब्ध
675	WAN2215473	निर्वाचक का नाम : पवन धायल माता का नाम: कमला गृह संख्या : 148 उम्र : 21 लिंग : पुरुष	फोटो उपलब्ध	676	RJ/12/100/360687	निर्वाचक का नाम : बदामी पति का नाम: रूपा गृह संख्या : 149 उम्र : 73 लिंग : महिला	फोटो उपलब्ध	677	RJ/12/100/360688	निर्वाचक का नाम : बलदेव पिता का नाम: रूपा जाट गृह संख्या : 149 उम्र : 67 लिंग : पुरुष	फोटो उपलब्ध

678	RJ/12/100/360689	निर्वाचक का नाम : प्रेम पति का नाम: बलदेव गृह संख्या : 149 उम्र : 64 लिंग : महिला	फोटो उपलब्ध	679	RJ/12/100/361058	निर्वाचक का नाम : रसाली पति का नाम: धर्मीचन्द गृह संख्या : 149 उम्र : 59 लिंग : महिला	फोटो उपलब्ध	680	WAN1052323	निर्वाचक का नाम : धर्मीचन्द पति का नाम: रूपा गृह संख्या : 149 उम्र : 55 लिंग : पुरुष	फोटो उपलब्ध
681	RJ/12/100/360371	निर्वाचक का नाम : छीतर पिता का नाम: रूपा गृह संख्या : 149 उम्र : 50 लिंग : पुरुष	फोटो उपलब्ध	682	WAN1263342	निर्वाचक का नाम : देवकरण जाअ पिता का नाम: धर्मीचन्द गृह संख्या : 149 उम्र : 31 लिंग : पुरुष	फोटो उपलब्ध	683	WAN2518140	निर्वाचक का नाम : लाला कंवर चौधरी पति का नाम: देवकरण जा गृह संख्या : 149 उम्र : 26 लिंग : महिला	फोटो उपलब्ध
684	WAN2518652	निर्वाचक का नाम : सरोज खट्टा पिता का नाम: धर्मी चंद गृह संख्या : 149 उम्र : 23 लिंग : महिला	फोटो उपलब्ध	685	WAN2215036	निर्वाचक का नाम : सुरेश खट्टा पिता का नाम: रसाली देवी गृह संख्या : 149 उम्र : 21 लिंग : पुरुष	फोटो उपलब्ध	686	WAN2634632	निर्वाचक का नाम : मोनिका खट्टा पिता का नाम: छीतर गृह संख्या : 149 उम्र : 19 लिंग : महिला	फोटो उपलब्ध
687	RJ/12/100/360373	निर्वाचक का नाम : रामकुंवार पिता का नाम: नारायण गृह संख्या : 150 उम्र : 58 लिंग : पुरुष	फोटो उपलब्ध	688	WAN1052331	निर्वाचक का नाम : बाली पति का नाम: रामकुंवार गृह संख्या : 150 उम्र : 57 लिंग : महिला	फोटो उपलब्ध	689	FLB1265875	निर्वाचक का नाम : रामचन्द्र पिता का नाम: जगरूप गृह संख्या : 150 उम्र : 43 लिंग : पुरुष	फोटो उपलब्ध
690	WAN1052349	निर्वाचक का नाम : राजेन्द्र पिता का नाम: रामकुंवार गृह संख्या : 150 उम्र : 33 लिंग : पुरुष	फोटो उपलब्ध	691	WAN1214261	निर्वाचक का नाम : सीमा पति का नाम: राजेन्द्र गृह संख्या : 150 उम्र : 32 लिंग : महिला	फोटो उपलब्ध	692	RJ/12/100/361070	निर्वाचक का नाम : प्रेम पति का नाम: रतन गृह संख्या : 151 उम्र : 62 लिंग : महिला	फोटो उपलब्ध
693	FLB1168855	निर्वाचक का नाम : मन्नी पति का नाम: रज्जाक गृह संख्या : 152 उम्र : 59 लिंग : महिला	फोटो उपलब्ध	694	FLB1470137	निर्वाचक का नाम : रूकसाना पति का नाम: फिरोज गृह संख्या : 152 उम्र : 41 लिंग : महिला	फोटो उपलब्ध	695	WAN0128165	निर्वाचक का नाम : इकबाल पिता का नाम: नाथू गृह संख्या : 152 उम्र : 39 लिंग : पुरुष	फोटो उपलब्ध
696	WAN2337962	निर्वाचक का नाम : रुबीना पति का नाम: इकबाल गृह संख्या : 152 उम्र : 35 लिंग : महिला	फोटो उपलब्ध	697	WAN1933001	निर्वाचक का नाम : गौरी पति का नाम: शाहरुख गृह संख्या : 152 उम्र : 34 लिंग : महिला	फोटो उपलब्ध	698	WAN2294320	निर्वाचक का नाम : शाहरुख खान पिता का नाम: रज़ाक खान गृह संख्या : 152 उम्र : 25 लिंग : पुरुष	फोटो उपलब्ध
699	WAN0615377	निर्वाचक का नाम : इन्द्रजीत पिता का नाम: राम कुंवार गृह संख्या : 178 उम्र : 36 लिंग : पुरुष	फोटो उपलब्ध	700	WAN1052463	निर्वाचक का नाम : महेन्द्र पिता का नाम: सांवर लाल गृह संख्या : 1111 उम्र : 32 लिंग : पुरुष	फोटो उपलब्ध	701	WAN2182533	निर्वाचक का नाम : देवकरण जाट पिता का नाम: सांवर गृह संख्या : मंदिर के पास उम्र : 22 लिंग : पुरुष	फोटो उपलब्ध

702	2	WAN2640266	निर्वाचक का नाम : नाराज पति का नाम: पवन धायल गृह संख्या : 148 उम्र : 21 लिंग : महिला	फोटो उपलब्ध	703	2	WAN2640381	निर्वाचक का नाम : मंजू तेली पति का नाम: रामचन्द्र तेली गृह संख्या : 103 उम्र : 40 लिंग : महिला	फोटो उपलब्ध	704	1	WAN2640662	निर्वाचक का नाम : सुमन चौधरी पिता का नाम: हरजी जाट गृह संख्या : 53 उम्र : 18 लिंग : महिला	फोटो उपलब्ध
705	1	WAN2645141	निर्वाचक का नाम : राजकमल चौधरी पिता का नाम: देवकरण गृह संख्या : 86 उम्र : 18 लिंग : पुरुष	फोटो उपलब्ध	706	1	WAN2645273	निर्वाचक का नाम : अमित जाट पिता का नाम: देवकरण जाट गृह संख्या : 86 उम्र : 19 लिंग : पुरुष	फोटो उपलब्ध	707	2	WAN2645398	निर्वाचक का नाम : राजवीर धायल पिता का नाम: कैलाश चन्द धायल गृह संख्या : 121 उम्र : 19 लिंग : पुरुष	फोटो उपलब्ध
708	2	WAN2645752	निर्वाचक का नाम : काजल चौधरी पिता का नाम: ब्रह्मा चौधरी गृह संख्या : 133 उम्र : 22 लिंग : महिला	फोटो उपलब्ध	709	2	WAN2645778	निर्वाचक का नाम : प्रहलाद धायल पिता का नाम: ब्रह्मा लाल धायल गृह संख्या : 133 उम्र : 20 लिंग : पुरुष	फोटो उपलब्ध	710	1	WAN2645844	निर्वाचक का नाम : पूजा जांगिड़ पति का नाम: मनोज जांगिड़ गृह संख्या : 109 उम्र : 29 लिंग : महिला	फोटो उपलब्ध
711	2	WAN2649697	निर्वाचक का नाम : किस्मत जाट पिता का नाम: सूरजकरण जाट गृह संख्या : 141 उम्र : 19 लिंग : महिला	फोटो उपलब्ध	712	2	WAN2649549	निर्वाचक का नाम : विष्णु देवी पति का नाम: रामरतन धायल गृह संख्या : 116 उम्र : 31 लिंग : महिला	फोटो उपलब्ध	713	2	WAN2649457	निर्वाचक का नाम : काली पति का नाम: महेंद्र जाट गृह संख्या : 114 उम्र : 27 लिंग : महिला	फोटो उपलब्ध
714	2	WAN2649911	निर्वाचक का नाम : पियूष चौधरी पिता का नाम: रुणजीत चौधरी गृह संख्या : 145 उम्र : 18 लिंग : पुरुष	फोटो उपलब्ध	715	1	WAN2649515	निर्वाचक का नाम : रेखा धायल पिता का नाम: रायचन्द्र धायल गृह संख्या : 54 उम्र : 24 लिंग : महिला	फोटो उपलब्ध	716	2	WAN2649846	निर्वाचक का नाम : भरत नील पिता का नाम: गजराज जाट गृह संख्या : 110 उम्र : 19 लिंग : पुरुष	फोटो उपलब्ध
717	2	WAN2649473	निर्वाचक का नाम : ममता जाट पति का नाम: मुकेश धायल गृह संख्या : 139 उम्र : 25 लिंग : महिला	फोटो उपलब्ध	718	1	WAN2649986	निर्वाचक का नाम : राधा पति का नाम: प्रभु नील गृह संख्या : 78 उम्र : 27 लिंग : महिला	फोटो उपलब्ध	719	2	WAN2650307	निर्वाचक का नाम : विष्णु धायल पिता का नाम: जीवराज चौधरी गृह संख्या : 119 उम्र : 19 लिंग : पुरुष	फोटो उपलब्ध
720	1	WAN2650331	निर्वाचक का नाम : किस्मत राव पिता का नाम: महावीर गृह संख्या : 61 उम्र : 19 लिंग : महिला	फोटो उपलब्ध	721	1	WAN2652089	निर्वाचक का नाम : जितेन्द्र रावत पिता का नाम: नरपत सिंह रावत गृह संख्या : 186 उम्र : 19 लिंग : पुरुष	फोटो उपलब्ध	722	2	WAN2652113	निर्वाचक का नाम : राहुल चौधरी पिता का नाम: राम कुमार चौधरी गृह संख्या : 142 उम्र : 19 लिंग : पुरुष	फोटो उपलब्ध
723	2	WAN2652121	निर्वाचक का नाम : मोनिका जाट पिता का नाम: रामचन्द्र जाट गृह संख्या : 150 उम्र : 18 लिंग : महिला	फोटो उपलब्ध	724	2	WAN2652246	निर्वाचक का नाम : सरोज जाट पति का नाम: महेन्द्र कुमार धायल गृह संख्या : 115 उम्र : 31 लिंग : महिला	फोटो उपलब्ध	725	2	WAN2652261	निर्वाचक का नाम : कन्हैया लाल जाट पिता का नाम: देशराज जाट गृह संख्या : 115 उम्र : 22 लिंग : पुरुष	फोटो उपलब्ध
726	1	WAN2659571	निर्वाचक का नाम : हरिकिशन साहू पिता का नाम: ओमप्रकाश साहू गृह संख्या : 52 उम्र : 20 लिंग : पुरुष	फोटो उपलब्ध	727	1	WAN2659589	निर्वाचक का नाम : जगदीश साहू पिता का नाम: ओमप्रकाश साहू गृह संख्या : 52 उम्र : 18 लिंग : पुरुष	फोटो उपलब्ध	728	2	WAN2660967	निर्वाचक का नाम : रामस्वरूप जाट पिता का नाम: सांवर लाल जाट गृह संख्या : 114 उम्र : 26 लिंग : पुरुष	फोटो उपलब्ध
729	2	WAN2661122	निर्वाचक का नाम : नर्बदा जाट पति का नाम: रामस्वरूप जाट गृह संख्या : 114 उम्र : 27 लिंग : महिला	फोटो उपलब्ध	730	1	WAN2665313	निर्वाचक का नाम : कविता पति का नाम: कमलेश जाट गृह संख्या : 70 उम्र : 23 लिंग : महिला	फोटो उपलब्ध	731	2	WAN2665438	निर्वाचक का नाम : पुष्पा धायल पिता का नाम: सूरजकरण गृह संख्या : 121 उम्र : 19 लिंग : महिला	फोटो उपलब्ध

विधान सभा क्षेत्र की संख्या व नाम : 104-मसूदा
घटक I - परिवर्धन सूची 1 (16-12-2025 से 21-02-2026 तक)

732	2	WAN2665461	निर्वाचक का नाम : देवकरण चौधरी पिता का नाम: जगदीश चौधरी गृह संख्या : 114 उम्र : 18 लिंग : पुरुष	फोटो उपलब्ध	733	1	WAN2675783	निर्वाचक का नाम : लक्ष्मी सेन पति का नाम: अंकित सेन गृह संख्या : 106 उम्र : 20 लिंग : महिला	फोटो उपलब्ध	734	1	WAN2679421	निर्वाचक का नाम : प्रभु नील पिता का नाम: मेगराज गृह संख्या : 59 उम्र : 23 लिंग : पुरुष	फोटो उपलब्ध
735	2	WAN2684033	निर्वाचक का नाम : दिलखुश पति का नाम: कालुराम जाट गृह संख्या : 147 उम्र : 28 लिंग : महिला	फोटो उपलब्ध	736	2	WAN2684280	निर्वाचक का नाम : मोनिका नील पिता का नाम: देवकरण नील गृह संख्या : 110 उम्र : 19 लिंग : महिला	फोटो उपलब्ध	737	1	WAN2690642	निर्वाचक का नाम : कमल राव पिता का नाम: महावीर गृह संख्या : 61 उम्र : 21 लिंग : पुरुष	फोटो उपलब्ध
738	2	WAN2703635	निर्वाचक का नाम : उषा फ़डोलिया पति का नाम: सुखपाल जाट गृह संख्या : 121 उम्र : 25 लिंग : महिला	फोटो उपलब्ध	739	1	WAN2709780	निर्वाचक का नाम : मोनिका जाट पिता का नाम: गजराज जाट गृह संख्या : 59 उम्र : 19 लिंग : महिला	फोटो उपलब्ध	740	1	WAN2710978	निर्वाचक का नाम : कान्ता पति का नाम: सूरजकरण नील गृह संख्या : 59 उम्र : 26 लिंग : महिला	फोटो उपलब्ध
741	2	WAN2714558	निर्वाचक का नाम : भावना नील पिता का नाम: रामनाथ नील गृह संख्या : 104 उम्र : 21 लिंग : महिला	फोटो उपलब्ध	742	2	WAN2714780	निर्वाचक का नाम : अंगीता रणवा पति का नाम: धनराज नील गृह संख्या : 104 उम्र : 28 लिंग : महिला	फोटो उपलब्ध					

निर्वाचकों का विवरण :							
A) मतदाताओं की संख्या :							
		नामावली का प्रकार	निर्वाचक नामावली की पहचान :	मतदाताओं की संख्या :			
				पुरुष	महिला	तृतीय लिंग	कुल
I	मूल	मूल नामावली	समस्त पूरकों को समेकित करते हुए विशेष गहन पुनरीक्षण 2026 की मूल नामावली	358	343	0	701
II	घटक I - परिवर्धन सूची	पूरक 1	विशेष गहन पुनरीक्षण - 2026	16	25	0	41
III	घटक II - विलोपन सूची	पूरक 1	विशेष गहन पुनरीक्षण - 2026	1	0	0	1
IV	लिंग में संशोधन के कारण अंतर			0	0	0	0
पुनरीक्षण के बाद इस नामावली में शुद्ध निर्वाचक (I+II-III+IV)				373	368	0	741
B) संशोधनों की संख्या :							
नामावली का प्रकार		निर्वाचक नामावली की पहचान :		संशोधनों की संख्या :			
पूरक 1		विशेष गहन पुनरीक्षण - 2026		3			

निर्वाचक रजिस्ट्रीकरण अधिकारी द्वारा जारी

E2-मृत्यु, S2-स्थानांतरित, R2-दोहरी प्रविष्टि, M2-लापता, Q2-अहर्ता नहीं