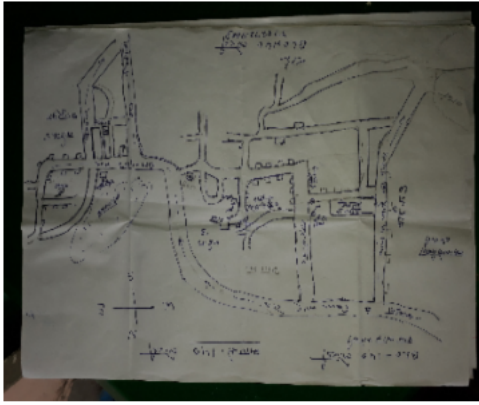


निर्वाचक नामावली 2026 S20 राजस्थान

विधान सभा क्षेत्र की संख्या , नाम व आरक्षण स्थिति : 104 - मसूदा (सामान्य)		भाग संख्या : : 171			
संसदीय निर्वाचन क्षेत्र की संख्या, नाम व आरक्षण स्थिति, जिसमें विधान सभा निर्वाचन क्षेत्र स्थित है : 13 - अजमेर (सामान्य)					
1. पुनरीक्षण का विवरण					
पुनरीक्षण का वर्ष :	2026	निर्वाचक नामावली की पहचान : समस्त पूरकों को समेकित करते हुए विशेष गहन पुनरीक्षण 2026 की मूल नामावली			
अर्हता तिथि :	01-01-2026				
पुनरीक्षण का स्वरूप :	विशेष गहन पुनरीक्षण - 2026				
प्रकाशन की तिथि :	21-02-2026				
2. भाग व मतदान क्षेत्र का विवरण :					
भाग में आने वाले अनुभागों की संख्या और नाम :					
1-उत्तर की कतार,भगवानपुरा 2-दक्षिण की कतार,भगवानपुरा 3-पूर्व की ओर,माता जी का खेड़ा 4-उत्तर से दक्षिण की ओर,लक्ष्मी खेड़ा 5-उत्तर से दक्षिण की ओर,गणेशपुरा	मुख्य शहर / मुख्य ग्राम : भगवानपुरा वार्ड : पोस्ट ऑफिस : पुलिस थाना : तहसील : जिला : ब्यावर पिन कोड :				
3. मतदान केंद्र का विवरण					
मतदान केंद्र की संख्या व नाम :	मतदान केन्द्र की विशेष हैसियत (पुरुष/महिला/सामान्य) :		सामान्य		
171 - भगवानपुरा					
मतदान केंद्र का भवन व पता :	इस मतदान क्षेत्र के सहायक (ऑक्जिलियरी) मतदान केन्द्रों की संख्या :		0		
राजकीय उच्च प्राथमिक विद्यालय, भगवानपुरा					
4. मतदाताओं की संख्या :					
आरंभिक क्रम	अंतिम क्रम	मतदाताओं की संख्या			
संख्या	संख्या	पुरुष	महिला	तृतीय लिंग	कुल
1	966	509	457	0	966

निर्वाचक रजिस्ट्रीकरण अधिकारी द्वारा जारी

Nazri Naksha



Google Map View



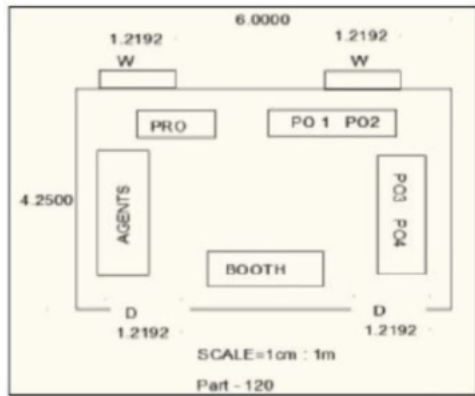
Polling Station Building Front View



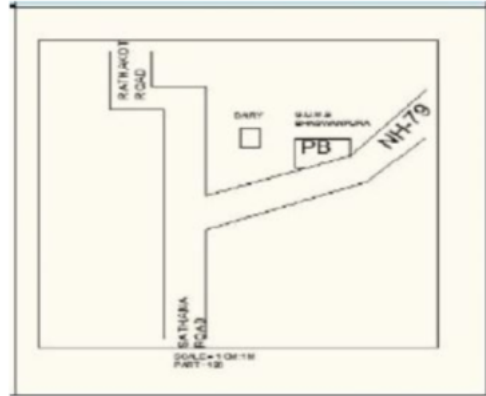
Polling Station Front View



Cad View



Key MAP View



1 निर्वाचक का नाम : पिकी रेगर पति का नाम: शशिकांत बाकोलिया गृह संख्या : 00 उम्र : 26 लिंग : महिला	WAN2479129	2 निर्वाचक का नाम : श्रवण गुर्जर पिता का नाम: गोपी गुर्जर गृह संख्या : 1 उम्र : 73 लिंग : पुरुष	WAN2348639	3 निर्वाचक का नाम : भगवानी पति का नाम: श्रवण गृह संख्या : 1 उम्र : 72 लिंग : महिला	WAN0940114
4 निर्वाचक का नाम : धर्मा पिता का नाम: गोपी गृह संख्या : 1 उम्र : 56 लिंग : पुरुष	WAN0940148	5 निर्वाचक का नाम : बरजी पति का नाम: धर्मा गृह संख्या : 1 उम्र : 54 लिंग : महिला	WAN0940130	6 निर्वाचक का नाम : जीवराज पिता का नाम: गोपी गृह संख्या : 1 उम्र : 51 लिंग : पुरुष	WAN0940247
7 निर्वाचक का नाम : लाडू पति का नाम: जीवराज गृह संख्या : 1 उम्र : 47 लिंग : महिला	WAN0940122	8 निर्वाचक का नाम : सांवरलाल पिता का नाम: जीता गृह संख्या : 1 उम्र : 44 लिंग : पुरुष	FLB1360197	9 निर्वाचक का नाम : शीला पति का नाम: जीवराज गृह संख्या : 1 उम्र : 34 लिंग : महिला	WAN0940254
10 निर्वाचक का नाम : सुरखा पिता का नाम: कालुराम गृह संख्या : 1 उम्र : 33 लिंग : महिला	WAN0940056	11 निर्वाचक का नाम : बन्ना सिंह पिता का नाम: हेम सिंह गृह संख्या : 1 उम्र : 32 लिंग : पुरुष	WAN0940387	12 निर्वाचक का नाम : महेंद्र चौधरी पिता का नाम: बाबू गृह संख्या : 1 उम्र : 28 लिंग : पुरुष	WAN2244499
13 निर्वाचक का नाम : ग्यारसी अन्य: महेंद्र जाट गृह संख्या : 01 उम्र : 28 लिंग : महिला	WAN2139053	14 निर्वाचक का नाम : मनभरी पति का नाम: नानू गृह संख्या : 2 उम्र : 52 लिंग : महिला	RJ/12/100/369006	15 निर्वाचक का नाम : हेमराज पिता का नाम: भंवरलाल गृह संख्या : 2 उम्र : 33 लिंग : पुरुष	WAN0940007
16 निर्वाचक का नाम : विष्णुप्रसाद पिता का नाम: माधु गृह संख्या : 2 उम्र : 32 लिंग : पुरुष	WAN0937946	17 निर्वाचक का नाम : भागचन्द्र पिता का नाम: मिश्री गृह संख्या : 2 उम्र : 32 लिंग : पुरुष	WAN0940262	18 निर्वाचक का नाम : सीता पति का नाम: बन्ना गृह संख्या : 2 उम्र : 32 लिंग : महिला	WAN1160357
19 निर्वाचक का नाम : आशाराम पिता का नाम: नैनूराम गृह संख्या : 2 उम्र : 27 लिंग : पुरुष	WAN1543834	20 निर्वाचक का नाम : भंवर लाल पिता का नाम: नानू गृह संख्या : 2 उम्र : 24 लिंग : पुरुष	WAN2252732	21 निर्वाचक का नाम : रसाली पति का नाम: हगामा गृह संख्या : 3 उम्र : 62 लिंग : महिला	RJ/12/100/369265
22 निर्वाचक का नाम : सीता पति का नाम: रामा गृह संख्या : 3 उम्र : 60 लिंग : महिला	WAN0940643	23 निर्वाचक का नाम : चम्पा पिता का नाम: सूडा गृह संख्या : 3 उम्र : 54 लिंग : महिला	RJ/12/100/369335	24 निर्वाचक का नाम : शीला पति का नाम: चम्पा लाल गृह संख्या : 3 उम्र : 50 लिंग : महिला	FLB1268804
25 निर्वाचक का नाम : रामदेव पिता का नाम: पाचु गृह संख्या : 3 उम्र : 40 लिंग : पुरुष	WAN1160365	26 निर्वाचक का नाम : शिवराज पिता का नाम: हगामा गृह संख्या : 3 उम्र : 39 लिंग : पुरुष	WAN0909978	27 निर्वाचक का नाम : शारदा पति का नाम: रामदेव गृह संख्या : 3 उम्र : 39 लिंग : महिला	WAN0940650
28 निर्वाचक का नाम : महेन्द्र पिता का नाम: रामलाल गृह संख्या : 3 उम्र : 33 लिंग : पुरुष	WAN0940304	29 निर्वाचक का नाम : रणजीत पिता का नाम: छोटलाल गृह संख्या : 3 उम्र : 33 लिंग : पुरुष	WAN0939991	30 निर्वाचक का नाम : हंसराज पिता का नाम: हगामा गृह संख्या : 3 उम्र : 32 लिंग : पुरुष	WAN0878504

31 निर्वाचक का नाम : मांगीलाल पिता का नाम: चम्पालाल गृह संख्या : 3 उम्र : 27 लिंग : पुरुष	WAN1543362 फोटो उपलब्ध	32 निर्वाचक का नाम : महेंद्र पिता का नाम: हगाम गृह संख्या : 3 उम्र : 27 लिंग : पुरुष	WAN2252765 फोटो उपलब्ध	33 निर्वाचक का नाम : पूजा चौधरी पति का नाम: शिवराज डूडी गृह संख्या : ०३ उम्र : 26 लिंग : महिला	WAN1902147 फोटो उपलब्ध
34 निर्वाचक का नाम : प्रियंका चौधरी पति का नाम: हंसराज चौधरी चौधरी गृह संख्या : 3 उम्र : 26 लिंग : महिला	WAN2214542 फोटो उपलब्ध	35 निर्वाचक का नाम : जस्सू पति का नाम: ईश्वर गृह संख्या : 4 उम्र : 80 लिंग : महिला	RJ/12/100/370067 फोटो उपलब्ध	36 निर्वाचक का नाम : शिवराज पिता का नाम: ईश्वर गृह संख्या : 4 उम्र : 36 लिंग : पुरुष	WAN0159335 फोटो उपलब्ध
37 निर्वाचक का नाम : मोसम पति का नाम: शिवराज गृह संख्या : 4 उम्र : 31 लिंग : महिला	WAN1133222 फोटो उपलब्ध	38 निर्वाचक का नाम : नेमीचन्द्र पिता का नाम: छोटू लाल गृह संख्या : ४ उम्र : 25 लिंग : पुरुष	WAN1901503 फोटो उपलब्ध	39 निर्वाचक का नाम : रामा पिता का नाम: बीरमा गृह संख्या : 5 उम्र : 88 लिंग : पुरुष	WAN1160373 फोटो उपलब्ध
40 निर्वाचक का नाम : राजी पति का नाम: रामा गृह संख्या : 5 उम्र : 85 लिंग : महिला	FLB1107192 फोटो उपलब्ध	41 निर्वाचक का नाम : मादू पिता का नाम: रामा गृह संख्या : 5 उम्र : 62 लिंग : पुरुष	FLB1107202 फोटो उपलब्ध	42 निर्वाचक का नाम : समता पति का नाम: मादू गृह संख्या : 5 उम्र : 62 लिंग : महिला	FLB1107242 फोटो उपलब्ध
43 निर्वाचक का नाम : कानाराम पिता का नाम: रामा गृह संख्या : 5 उम्र : 54 लिंग : पुरुष	RJ/12/100/369008 फोटो उपलब्ध	44 निर्वाचक का नाम : लालीदेवी पति का नाम: कानाराम गृह संख्या : 5 उम्र : 45 लिंग : महिला	FLB1107507 फोटो उपलब्ध	45 निर्वाचक का नाम : राकेश पिता का नाम: मादू गृह संख्या : 5 उम्र : 37 लिंग : पुरुष	WAN0909986 फोटो उपलब्ध
46 निर्वाचक का नाम : चम्पा पिता का नाम: भागु गृह संख्या : 5 उम्र : 35 लिंग : पुरुष	WAN0940270 फोटो उपलब्ध	47 निर्वाचक का नाम : ममता पति का नाम: लक्ष्मण गृह संख्या : 5 उम्र : 32 लिंग : महिला	WAN0940668 फोटो उपलब्ध	48 निर्वाचक का नाम : ज्ञाना पति का नाम: जानु गृह संख्या : 5 उम्र : 32 लिंग : महिला	WAN1160399 फोटो उपलब्ध
49 निर्वाचक का नाम : सत्तु सिंह पिता का नाम: नारायण गृह संख्या : 5 उम्र : 32 लिंग : पुरुष	WAN1160381 फोटो उपलब्ध	50 निर्वाचक का नाम : बहादुर डुण्डी पिता का नाम: देवकरण गृह संख्या : 5 उम्र : 28 लिंग : पुरुष	WAN1543206 फोटो उपलब्ध	51 निर्वाचक का नाम : दिनेश डुण्डी पिता का नाम: माधु गृह संख्या : 5 उम्र : 27 लिंग : पुरुष	WAN1543180 फोटो उपलब्ध
52 निर्वाचक का नाम : अक्षित चौधरी पिता का नाम: कना राम गृह संख्या : 5 उम्र : 24 लिंग : महिला	WAN2247633 फोटो उपलब्ध	53 निर्वाचक का नाम : सोमा जाट पति का नाम: बहादुर दूदी गृह संख्या : 5 उम्र : 23 लिंग : महिला	WAN2238236 फोटो उपलब्ध	54 निर्वाचक का नाम : मनीषा डूडी पिता का नाम: देवकरण गृह संख्या : 5 उम्र : 20 लिंग : महिला	WAN2494649 फोटो उपलब्ध
55 निर्वाचक का नाम : नारायण पिता का नाम: पोलू गृह संख्या : 6 उम्र : 62 लिंग : पुरुष	RJ/12/100/369010 फोटो उपलब्ध	56 निर्वाचक का नाम : गोपाली पति का नाम: नारायण गृह संख्या : 6 उम्र : 59 लिंग : महिला	RJ/12/100/369011 फोटो उपलब्ध	57 निर्वाचक का नाम : महावीर पिता का नाम: नारायण गृह संख्या : 6 उम्र : 42 लिंग : पुरुष	WAN1263763 फोटो उपलब्ध
58 निर्वाचक का नाम : कान्ता पति का नाम: महावीर गृह संख्या : 6 उम्र : 35 लिंग : महिला	WAN0909994 फोटो उपलब्ध	59 निर्वाचक का नाम : सोराज पिता का नाम: किशन गृह संख्या : 6 उम्र : 33 लिंग : पुरुष	WAN0940049 फोटो उपलब्ध	60 निर्वाचक का नाम : नीतू पति का नाम: घेवर चांद गृह संख्या : 6 उम्र : 27 लिंग : महिला	WAN2261659 फोटो उपलब्ध

61	RJ/12/100/369012	निर्वाचक का नाम : किशनलाल पिता का नाम: पोलू गृह संख्या : 7 उम्र : 58 लिंग : पुरुष	फोटो उपलब्ध	62	FLB1107259	निर्वाचक का नाम : सजनी पति का नाम: किशनलाल गृह संख्या : 7 उम्र : 56 लिंग : महिला	फोटो उपलब्ध	63	RJ/12/100/369014	निर्वाचक का नाम : हीरा पिता का नाम: धूकल गृह संख्या : 9 उम्र : 73 लिंग : पुरुष	फोटो उपलब्ध
64	RJ/12/100/369015	निर्वाचक का नाम : सुन्दरी पति का नाम: हीरा गृह संख्या : 9 उम्र : 71 लिंग : महिला	फोटो उपलब्ध	65	RJ/12/100/369018	निर्वाचक का नाम : लाली पति का नाम: भीमराज गृह संख्या : 9 उम्र : 52 लिंग : महिला	फोटो उपलब्ध	66	WAN0741124	निर्वाचक का नाम : पुखराज पिता का नाम: छगना गृह संख्या : 9 उम्र : 45 लिंग : पुरुष	फोटो उपलब्ध
67	FLB3253945	निर्वाचक का नाम : सोनु पिता का नाम: ब्रह्मलाल गृह संख्या : 9 उम्र : 41 लिंग : पुरुष	फोटो उपलब्ध	68	WAN0741108	निर्वाचक का नाम : मन्जू पति का नाम: पुखराज गृह संख्या : 9 उम्र : 36 लिंग : महिला	फोटो उपलब्ध	69	WAN0940015	निर्वाचक का नाम : सांवर पिता का नाम: हीरा गृह संख्या : 9 उम्र : 33 लिंग : पुरुष	फोटो उपलब्ध
70	WAN1754142	निर्वाचक का नाम : सुनीता पति का नाम: गंगाराम रंडी गृह संख्या : 9 उम्र : 33 लिंग : महिला	फोटो उपलब्ध	71	WAN1160407	निर्वाचक का नाम : जसोदा पति का नाम: जगदीश गृह संख्या : 9 उम्र : 32 लिंग : महिला	फोटो उपलब्ध	72	WAN0940296	निर्वाचक का नाम : राजु पिता का नाम: हीरा गृह संख्या : 9 उम्र : 32 लिंग : पुरुष	फोटो उपलब्ध
73	WAN0940031	निर्वाचक का नाम : सोरम पति का नाम: बहनाराम गृह संख्या : 10 उम्र : 32 लिंग : महिला	फोटो उपलब्ध	74	WAN1133248	निर्वाचक का नाम : सुनीता पिता का नाम: भीवराज गृह संख्या : 9 उम्र : 31 लिंग : महिला	फोटो उपलब्ध	75	WAN1263649	निर्वाचक का नाम : गंगाराम पिता का नाम: किशनलाल गृह संख्या : 9 उम्र : 30 लिंग : पुरुष	फोटो उपलब्ध
76	WAN2247021	निर्वाचक का नाम : सुरेंद्र कुमार पिता का नाम: भीमराज गृह संख्या : 9 उम्र : 23 लिंग : पुरुष	फोटो उपलब्ध	77	RJ/12/100/369020	निर्वाचक का नाम : धीसा पिता का नाम: रामलाल गृह संख्या : 10 उम्र : 62 लिंग : पुरुष	फोटो उपलब्ध	78	FLB1268820	निर्वाचक का नाम : सीता पति का नाम: धीसा गृह संख्या : 10 उम्र : 47 लिंग : महिला	फोटो उपलब्ध
79	WAN0940098	निर्वाचक का नाम : माया पति का नाम: खेमराज गृह संख्या : 10 उम्र : 33 लिंग : महिला	फोटो उपलब्ध	80	WAN2184430	निर्वाचक का नाम : ममता ऊला माता का नाम: सीता गृह संख्या : 10 उम्र : 22 लिंग : महिला	फोटो उपलब्ध	81	FLB1268838	निर्वाचक का नाम : देशराज फगोडिया पिता का नाम: हीरा लाल गृह संख्या : 11 उम्र : 54 लिंग : पुरुष	फोटो उपलब्ध
82	RJ/12/100/369023	निर्वाचक का नाम : ब्रह्मा पिता का नाम: हजारी गृह संख्या : 12 उम्र : 69 लिंग : पुरुष	फोटो उपलब्ध	83	RJ/12/100/369024	निर्वाचक का नाम : चान्दू पति का नाम: ब्रह्मा गृह संख्या : 12 उम्र : 65 लिंग : महिला	फोटो उपलब्ध	84	FLB1496934	निर्वाचक का नाम : सत्यनारायण पिता का नाम: ब्रह्मलाल गृह संख्या : 12 उम्र : 43 लिंग : पुरुष	फोटो उपलब्ध
85	FLB1496983	निर्वाचक का नाम : नृसिंह पिता का नाम: ब्रह्मलाल गृह संख्या : 12 उम्र : 40 लिंग : पुरुष	फोटो उपलब्ध	86	WAN0751925	निर्वाचक का नाम : माया पिता का नाम: ब्रह्मा लाल गृह संख्या : 12 उम्र : 35 लिंग : महिला	फोटो उपलब्ध	87	WAN0569160	निर्वाचक का नाम : चन्ता पति का नाम: नृसिंह गृह संख्या : 12 उम्र : 35 लिंग : महिला	फोटो उपलब्ध
88	WAN0751917	निर्वाचक का नाम : सुरेश पिता का नाम: ब्रह्मलाल गृह संख्या : 12 उम्र : 33 लिंग : पुरुष	फोटो उपलब्ध	89	WAN1186873	निर्वाचक का नाम : गोमद पिता का नाम: बंभलाल गृह संख्या : 12 उम्र : 31 लिंग : पुरुष	फोटो उपलब्ध	90	WAN1747641	निर्वाचक का नाम : चेतन पिता का नाम: ब्रह्मा जाट गृह संख्या : 12 उम्र : 31 लिंग : पुरुष	फोटो उपलब्ध

91 निर्वाचक का नाम : रेखा पिता का नाम: छोटू लाल गृह संख्या : 12 उम्र : 31 लिंग : महिला	WAN2442291 फोटो उपलब्ध	92 निर्वाचक का नाम : सीता पति का नाम: सुरेश कला गृह संख्या : 12 उम्र : 28 लिंग : महिला	WAN1754092 फोटो उपलब्ध	93 निर्वाचक का नाम : लालचंद उल्ला पिता का नाम: छोटू लाल गृह संख्या : 12 उम्र : 21 लिंग : पुरुष	WAN2426013 फोटो उपलब्ध
94 निर्वाचक का नाम : विक्रम उला पिता का नाम: छोटू लाल गृह संख्या : 12 उम्र : 20 लिंग : पुरुष	WAN2425825 फोटो उपलब्ध	95 निर्वाचक का नाम : कालुराम पिता का नाम: नारायण गृह संख्या : 13 उम्र : 32 लिंग : पुरुष	WAN0939975 फोटो उपलब्ध	96 निर्वाचक का नाम : हेमराज पिता का नाम: उदाराम गृह संख्या : 14 उम्र : 43 लिंग : पुरुष	FLB1107523 फोटो उपलब्ध
97 निर्वाचक का नाम : संजू जाट पति का नाम: हेमराज गृह संख्या : 14 उम्र : 42 लिंग : महिला	FLB1497148 फोटो उपलब्ध	98 निर्वाचक का नाम : राधा पति का नाम: पुखराज गृह संख्या : 14 उम्र : 33 लिंग : महिला	WAN0940213 फोटो उपलब्ध	99 निर्वाचक का नाम : रिंका पति का नाम: सुखदेव गृह संख्या : 14 उम्र : 33 लिंग : महिला	WAN0940221 फोटो उपलब्ध
100 निर्वाचक का नाम : धासीराम पिता का नाम: उदयराम गृह संख्या : 14 उम्र : 32 लिंग : पुरुष	WAN0855932 फोटो उपलब्ध	101 निर्वाचक का नाम : मनीष कुमार जाट पिता का नाम: हेमराज गृह संख्या : 14 उम्र : 21 लिंग : पुरुष	WAN2572790 फोटो उपलब्ध	102 निर्वाचक का नाम : जगदीश पिता का नाम: जीवराज गृह संख्या : 15 उम्र : 53 लिंग : पुरुष	WAN0847350 फोटो उपलब्ध
103 निर्वाचक का नाम : गोपाललाल पिता का नाम: उगमाराम गृह संख्या : 15 उम्र : 50 लिंग : पुरुष	RJ/12/100/370021 फोटो उपलब्ध	104 निर्वाचक का नाम : लाली पति का नाम: जगदीश गृह संख्या : 15 उम्र : 46 लिंग : महिला	FLB1268846 फोटो उपलब्ध	105 निर्वाचक का नाम : सन्तोष पति का नाम: गोपाल गृह संख्या : 15 उम्र : 45 लिंग : महिला	FLB1268853 फोटो उपलब्ध
106 निर्वाचक का नाम : मुकेश कुमार पिता का नाम: बालूराम गृह संख्या : 15 उम्र : 41 लिंग : पुरुष	FLB3255171 फोटो उपलब्ध	107 निर्वाचक का नाम : अशोक कुमार पिता का नाम: जीवराज गृह संख्या : 15 उम्र : 41 लिंग : पुरुष	FLB1496991 फोटो उपलब्ध	108 निर्वाचक का नाम : पुखराज पिता का नाम: जीवराज गृह संख्या : 15 उम्र : 40 लिंग : पुरुष	WAN0734194 फोटो उपलब्ध
109 निर्वाचक का नाम : गौरी पति का नाम: पुखराज गृह संख्या : 15 उम्र : 38 लिंग : महिला	WAN0131573 फोटो उपलब्ध	110 निर्वाचक का नाम : लीला पति का नाम: मुकेश कुमार गृह संख्या : 15 उम्र : 34 लिंग : महिला	WAN2231314 फोटो उपलब्ध	111 निर्वाचक का नाम : कालुराम पिता का नाम: रूपा गृह संख्या : 15 उम्र : 32 लिंग : पुरुष	WAN0939983 फोटो उपलब्ध
112 निर्वाचक का नाम : प्रदीप पिता का नाम: जीवराज गृह संख्या : 15 उम्र : 32 लिंग : पुरुष	WAN0878637 फोटो उपलब्ध	113 निर्वाचक का नाम : मीरा पति का नाम: अशोक गृह संख्या : 15 उम्र : 32 लिंग : महिला	WAN1214402 फोटो उपलब्ध	114 निर्वाचक का नाम : आशाराम पिता का नाम: जगदीश गृह संख्या : 15 उम्र : 28 लिंग : पुरुष	WAN1543727 फोटो उपलब्ध
115 निर्वाचक का नाम : गंगाराम जाट पिता का नाम: गोपाललाल गृह संख्या : 15 उम्र : 27 लिंग : पुरुष	WAN1543818 फोटो उपलब्ध	116 निर्वाचक का नाम : आकाश दीप चौधरी माता का नाम: संतोष गृह संख्या : 15 उम्र : 23 लिंग : पुरुष	WAN2139095 फोटो उपलब्ध	117 निर्वाचक का नाम : हंसराज माता का नाम: संतोष गृह संख्या : 15 उम्र : 22 लिंग : पुरुष	WAN2184398 फोटो उपलब्ध
118 निर्वाचक का नाम : आरती गैना पिता का नाम: जगदीश गृह संख्या : 15 उम्र : 22 लिंग : महिला	WAN2401271 फोटो उपलब्ध	119 निर्वाचक का नाम : शालू चौधरी पति का नाम: गंगा राम जाट गृह संख्या : 15 उम्र : 21 लिंग : महिला	WAN2341014 फोटो उपलब्ध	120 निर्वाचक का नाम : भाली पति का नाम: छोटू गृह संख्या : 16 उम्र : 64 लिंग : महिला	RJ/12/100/369032 फोटो उपलब्ध

121	RJ/12/100/369056	निर्वाचक का नाम : शिवराज पिता का नाम: राजूदास गृह संख्या : 18 उम्र : 55 लिंग : पुरुष	फोटो उपलब्ध	122	RJ/12/100/369057	निर्वाचक का नाम : सुमित्रा पति का नाम: शिवराज गृह संख्या : 18 उम्र : 52 लिंग : महिला	फोटो उपलब्ध	123	WAN1543479	निर्वाचक का नाम : गजानन्द वैष्णव पिता का नाम: शिवराज गृह संख्या : 18 उम्र : 29 लिंग : पुरुष	फोटो उपलब्ध
124	WAN1543545	निर्वाचक का नाम : गणेश वैष्णव पिता का नाम: शिवराज गृह संख्या : 18 उम्र : 27 लिंग : पुरुष	फोटो उपलब्ध	125	WAN2344976	निर्वाचक का नाम : प्रभु वैष्णव पिता का नाम: शिवराज वैष्णव गृह संख्या : 18 उम्र : 23 लिंग : पुरुष	फोटो उपलब्ध	126	FLB1360239	निर्वाचक का नाम : देशराज पिता का नाम: भागीरथदासस गृह संख्या : 19 उम्र : 55 लिंग : पुरुष	फोटो उपलब्ध
127	RJ/12/100/369034	निर्वाचक का नाम : मनभर पति का नाम: देशराज गृह संख्या : 19 उम्र : 52 लिंग : महिला	फोटो उपलब्ध	128	WAN0940072	निर्वाचक का नाम : घेवरचन्द्र पिता का नाम: नारायण गृह संख्या : 19 उम्र : 32 लिंग : पुरुष	फोटो उपलब्ध	129	WAN0855783	निर्वाचक का नाम : गुदडराम पिता का नाम: शिवराज गृह संख्या : 19 उम्र : 31 लिंग : पुरुष	फोटो उपलब्ध
130	WAN1263581	निर्वाचक का नाम : मंजु पति का नाम: महादेव गृह संख्या : 19 उम्र : 31 लिंग : महिला	फोटो उपलब्ध	131	WAN1263656	निर्वाचक का नाम : महादेव पिता का नाम: देशराज गृह संख्या : 19 उम्र : 30 लिंग : पुरुष	फोटो उपलब्ध	132	WAN1543586	निर्वाचक का नाम : आरती वैष्णव पति का नाम: गुदडराम वैष्णव गृह संख्या : 19 उम्र : 28 लिंग : महिला	फोटो उपलब्ध
133	FLB1360247	निर्वाचक का नाम : मुन्ना पिता का नाम: हरदेव दास गृह संख्या : 20 उम्र : 57 लिंग : पुरुष	फोटो उपलब्ध	134	FLB1360254	निर्वाचक का नाम : प्रेम पति का नाम: मुन्ना गृह संख्या : 20 उम्र : 52 लिंग : महिला	फोटो उपलब्ध	135	WAN2138998	निर्वाचक का नाम : महावीर प्रसाद साधू माता का नाम: प्रेम गृह संख्या : 20 उम्र : 23 लिंग : पुरुष	फोटो उपलब्ध
136	WAN2239283	निर्वाचक का नाम : गौतम वैष्णव पिता का नाम: मुन्ना गृह संख्या : 20 उम्र : 21 लिंग : पुरुष	फोटो उपलब्ध	137	RJ/12/100/369036	निर्वाचक का नाम : उगमी पति का नाम: नानू गृह संख्या : 21 उम्र : 80 लिंग : महिला	फोटो उपलब्ध	138	RJ/12/100/369039	निर्वाचक का नाम : जीता पिता का नाम: छोगा गृह संख्या : 21 उम्र : 79 लिंग : पुरुष	फोटो उपलब्ध
139	RJ/12/100/369040	निर्वाचक का नाम : छोटी पति का नाम: जीता गृह संख्या : 21 उम्र : 75 लिंग : महिला	फोटो उपलब्ध	140	RJ/12/100/369041	निर्वाचक का नाम : शिवराज पिता का नाम: छोगा गृह संख्या : 21 उम्र : 61 लिंग : पुरुष	फोटो उपलब्ध	141	RJ/12/100/369042	निर्वाचक का नाम : पारसी पति का नाम: शिवराज गृह संख्या : 21 उम्र : 58 लिंग : महिला	फोटो उपलब्ध
142	FLB1169317	निर्वाचक का नाम : शान्ती पति का नाम: रामनाथ गृह संख्या : 21 उम्र : 55 लिंग : महिला	फोटो उपलब्ध	143	WAN2196897	निर्वाचक का नाम : रामदेव जाट पिता का नाम: नानू राम जाट गृह संख्या : 21 उम्र : 51 लिंग : पुरुष	फोटो उपलब्ध	144	WAN0131581	निर्वाचक का नाम : कमला पति का नाम: रामदेव गृह संख्या : 21 उम्र : 40 लिंग : महिला	फोटो उपलब्ध
145	WAN0937912	निर्वाचक का नाम : हंसराज पिता का नाम: रामदेव गृह संख्या : 21 उम्र : 32 लिंग : पुरुष	फोटो उपलब्ध	146	WAN2252724	निर्वाचक का नाम : पूजा जाट पति का नाम: शांति लाल धन गृह संख्या : 21 उम्र : 24 लिंग : महिला	फोटो उपलब्ध	147	RJ/12/100/369044	निर्वाचक का नाम : तीजी पति का नाम: ब्रह्मा गृह संख्या : 22 उम्र : 74 लिंग : महिला	फोटो उपलब्ध
148	FLB1469923	निर्वाचक का नाम : जगदीश पिता का नाम: बालूराम गृह संख्या : 23 उम्र : 43 लिंग : पुरुष	फोटो उपलब्ध	149	RJ/12/100/369045	निर्वाचक का नाम : राधा पति का नाम: बालूराम गृह संख्या : 24 उम्र : 75 लिंग : महिला	फोटो उपलब्ध	150	WAN1263730	निर्वाचक का नाम : माया पति का नाम: जगदीश गृह संख्या : 24 उम्र : 40 लिंग : महिला	फोटो उपलब्ध

151 निर्वाचक का नाम : गजराज पिता का नाम: विजय सिंह गृह संख्या : 24 उम्र : 34 लिंग : पुरुष	WAN0940494 फोटो उपलब्ध	152 निर्वाचक का नाम : कानुडी पति का नाम: गजराज गृह संख्या : 24 उम्र : 33 लिंग : महिला	WAN0940437 फोटो उपलब्ध	153 निर्वाचक का नाम : कालु पिता का नाम: विजय गृह संख्या : 24 उम्र : 32 लिंग : पुरुष	WAN0940551 फोटो उपलब्ध
154 निर्वाचक का नाम : नरेन्द्र पिता का नाम: उकारं गृह संख्या : 24 उम्र : 32 लिंग : पुरुष	WAN1160415 फोटो उपलब्ध	155 निर्वाचक का नाम : खुशीया पति का नाम: कालु सिंह गृह संख्या : 24 उम्र : 32 लिंग : महिला	WAN0940379 फोटो उपलब्ध	156 निर्वाचक का नाम : कमला पति का नाम: जीवराजदास गृह संख्या : 25 उम्र : 75 लिंग : महिला	RJ/12/100/369047 फोटो उपलब्ध
157 निर्वाचक का नाम : महेन्द्र पिता का नाम: जीवराज गृह संख्या : 25 उम्र : 33 लिंग : पुरुष	WAN0878629 फोटो उपलब्ध	158 निर्वाचक का नाम : रघुवीर पिता का नाम: गणेश गृह संख्या : 25 उम्र : 32 लिंग : पुरुष	WAN0940502 फोटो उपलब्ध	159 निर्वाचक का नाम : मॉनू वैष्णव पिता का नाम: जीवराज गृह संख्या : 25 उम्र : 29 लिंग : पुरुष	WAN1408426 फोटो उपलब्ध
160 निर्वाचक का नाम : लालदास पिता का नाम: भागीरथदास गृह संख्या : 26 उम्र : 62 लिंग : पुरुष	FLB1468636 फोटो उपलब्ध	161 निर्वाचक का नाम : सन्तोक पति का नाम: लालदास गृह संख्या : 26 उम्र : 59 लिंग : महिला	RJ/12/100/369051 फोटो उपलब्ध	162 निर्वाचक का नाम : दुर्गा देवी पति का नाम: धीसालाल गृह संख्या : 26 उम्र : 51 लिंग : महिला	FLB1107424 फोटो उपलब्ध
163 निर्वाचक का नाम : धीसा लाल पिता का नाम: भागीरथदास गृह संख्या : 26 उम्र : 46 लिंग : पुरुष	WAN0847343 फोटो उपलब्ध	164 निर्वाचक का नाम : कचन पति का नाम: रामपाल गृह संख्या : 26 उम्र : 33 लिंग : महिला	WAN0940403 फोटो उपलब्ध	165 निर्वाचक का नाम : सम्पति पति का नाम: सीताराम गृह संख्या : 26 उम्र : 33 लिंग : महिला	WAN0940536 फोटो उपलब्ध
166 निर्वाचक का नाम : शैतान पिता का नाम: कालु सिंह गृह संख्या : 26 उम्र : 33 लिंग : पुरुष	WAN0940635 फोटो उपलब्ध	167 निर्वाचक का नाम : रामप्रसाद पिता का नाम: देवा गृह संख्या : 26 उम्र : 32 लिंग : पुरुष	WAN0940510 फोटो उपलब्ध	168 निर्वाचक का नाम : सुनिता पति का नाम: शैतान गृह संख्या : 26 उम्र : 32 लिंग : महिला	WAN0940429 फोटो उपलब्ध
169 निर्वाचक का नाम : नरेन्द्र साधु पिता का नाम: धीसा गृह संख्या : 26 उम्र : 27 लिंग : पुरुष	WAN1543677 फोटो उपलब्ध	170 निर्वाचक का नाम : चंचल वैष्णव माता का नाम: प्रदीप वैष्णव गृह संख्या : 26 उम्र : 27 लिंग : महिला	WAN1739648 फोटो उपलब्ध	171 निर्वाचक का नाम : पूनम वैष्णव पति का नाम: नरेंद्र साधू गृह संख्या : 26 उम्र : 26 लिंग : महिला	WAN2239242 फोटो उपलब्ध
172 निर्वाचक का नाम : हीरा लाल वैष्णव पिता का नाम: धीसा लाल गृह संख्या : 26 उम्र : 23 लिंग : पुरुष	WAN2230043 फोटो उपलब्ध	173 निर्वाचक का नाम : दीपा वैष्णव पति का नाम: हीरा लाल वैष्णव गृह संख्या : 26 उम्र : 23 लिंग : महिला	WAN2348589 फोटो उपलब्ध	174 निर्वाचक का नाम : सायरी पति का नाम: रामनिवासदास गृह संख्या : 27 उम्र : 80 लिंग : महिला	RJ/12/100/369055 फोटो उपलब्ध
175 निर्वाचक का नाम : राधेश्याम पिता का नाम: रामनिवास गृह संख्या : 27 उम्र : 48 लिंग : पुरुष	WAN0855890 फोटो उपलब्ध	176 निर्वाचक का नाम : चम्पा पति का नाम: राधेश्याम गृह संख्या : 27 उम्र : 46 लिंग : महिला	WAN0855882 फोटो उपलब्ध	177 निर्वाचक का नाम : शंकर लाल वैष्णव पिता का नाम: राधेश्याम वैष्णव गृह संख्या : 27 उम्र : 21 लिंग : पुरुष	WAN2252658 फोटो उपलब्ध
178 निर्वाचक का नाम : सीमा जाट पति का नाम: सांवर जाट गृह संख्या : 28 उम्र : 46 लिंग : महिला	WAN2341667 फोटो उपलब्ध	179 निर्वाचक का नाम : रीमा पति का नाम: भागचन्द्र गृह संख्या : 28 उम्र : 32 लिंग : महिला	WAN0940205 फोटो उपलब्ध	180 निर्वाचक का नाम : कमलेश पिता का नाम: राधेश्याम गृह संख्या : 28 उम्र : 30 लिंग : पुरुष	WAN1263672 फोटो उपलब्ध

181 निर्वाचक का नाम : दीपा पति का नाम: कमलेश गृह संख्या : 28 उम्र : 27 लिंग : महिला	WAN1809029 फोटो उपलब्ध	182 निर्वाचक का नाम : अंशु गईना पिता का नाम: सांवर लाल गृह संख्या : 28 उम्र : 20 लिंग : महिला	WAN2494698 फोटो उपलब्ध	183 निर्वाचक का नाम : कमला पति का नाम: नारायण गृह संख्या : 29 उम्र : 65 लिंग : महिला	RJ/12/100/369060 फोटो उपलब्ध
184 निर्वाचक का नाम : सुवालाल पिता का नाम: हरजी गृह संख्या : 29 उम्र : 32 लिंग : पुरुष	WAN0940569 फोटो उपलब्ध	185 निर्वाचक का नाम : सरोज पति का नाम: पांचु गृह संख्या : 29 उम्र : 32 लिंग : महिला	WAN0940585 फोटो उपलब्ध	186 निर्वाचक का नाम : लक्ष्मण पिता का नाम: हरजी गृह संख्या : 29 उम्र : 32 लिंग : पुरुष	WAN0940619 फोटो उपलब्ध
187 निर्वाचक का नाम : शांति लाल जाट पिता का नाम: नारायण जाट गृह संख्या : 29 उम्र : 24 लिंग : पुरुष	WAN2223550 फोटो उपलब्ध	188 निर्वाचक का नाम : कौशल्या गेना पिता का नाम: नारायण गृह संख्या : 29 उम्र : 22 लिंग : महिला	WAN2252674 फोटो उपलब्ध	189 निर्वाचक का नाम : लादू पिता का नाम: प्रताप गृह संख्या : 30 उम्र : 53 लिंग : पुरुष	RJ/12/100/369268 फोटो उपलब्ध
190 निर्वाचक का नाम : कल्याण मल जाट पिता का नाम: प्रताप गृह संख्या : 30 उम्र : 48 लिंग : पुरुष	WAN2366110 फोटो उपलब्ध	191 निर्वाचक का नाम : धीसी पति का नाम: लादू गृह संख्या : 30 उम्र : 43 लिंग : महिला	FLB3255429 फोटो उपलब्ध	192 निर्वाचक का नाम : संतोश पति का नाम: कल्याण गृह संख्या : 30 उम्र : 41 लिंग : महिला	FLB3254968 फोटो उपलब्ध
193 निर्वाचक का नाम : भोपाल सिंह पिता का नाम: हरचन्द्र गृह संख्या : 30 उम्र : 35 लिंग : पुरुष	WAN0940544 फोटो उपलब्ध	194 निर्वाचक का नाम : धन्ना पिता का नाम: नारायण गृह संख्या : 30 उम्र : 33 लिंग : पुरुष	WAN0940486 फोटो उपलब्ध	195 निर्वाचक का नाम : बबलु पिता का नाम: मोहन गृह संख्या : 30 उम्र : 33 लिंग : पुरुष	WAN0940452 फोटो उपलब्ध
196 निर्वाचक का नाम : सुरेश पिता का नाम: नारायण गृह संख्या : 30 उम्र : 32 लिंग : पुरुष	WAN0940346 फोटो उपलब्ध	197 निर्वाचक का नाम : सोनिया गैना पिता का नाम: कल्याण मल गृह संख्या : 30 उम्र : 22 लिंग : महिला	WAN2446144 फोटो उपलब्ध	198 निर्वाचक का नाम : गोरी गेना पिता का नाम: लादू गृह संख्या : 30 उम्र : 20 लिंग : महिला	WAN2442325 फोटो उपलब्ध
199 निर्वाचक का नाम : सायरी पति का नाम: सुगना गृह संख्या : 31 उम्र : 84 लिंग : महिला	RJ/12/100/369063 फोटो उपलब्ध	200 निर्वाचक का नाम : सम्पत पिता का नाम: सुगना गृह संख्या : 31 उम्र : 59 लिंग : पुरुष	RJ/12/100/369067 फोटो उपलब्ध	201 निर्वाचक का नाम : जमनालाल पिता का नाम: सुगना गृह संख्या : 31 उम्र : 56 लिंग : पुरुष	RJ/12/100/369065 फोटो उपलब्ध
202 निर्वाचक का नाम : जगदीश पिता का नाम: सुगना गृह संख्या : 31 उम्र : 50 लिंग : पुरुष	WAN2257673 फोटो उपलब्ध	203 निर्वाचक का नाम : पुखराज पिता का नाम: रामा गृह संख्या : 31 उम्र : 43 लिंग : पुरुष	FLB1107457 फोटो उपलब्ध	204 निर्वाचक का नाम : रामदेव पिता का नाम: रामा गृह संख्या : 31 उम्र : 41 लिंग : पुरुष	FLB1469527 फोटो उपलब्ध
205 निर्वाचक का नाम : रसाली पति का नाम: रामदेव गृह संख्या : 31 उम्र : 39 लिंग : महिला	WAN0569145 फोटो उपलब्ध	206 निर्वाचक का नाम : उर्मिला पति का नाम: पुखराज गृह संख्या : 31 उम्र : 36 लिंग : महिला	WAN1906783 फोटो उपलब्ध	207 निर्वाचक का नाम : नीला पति का नाम: बबलु गृह संख्या : 31 उम्र : 32 लिंग : महिला	WAN0940353 फोटो उपलब्ध
208 निर्वाचक का नाम : भागवती देवी पति का नाम: कालु सिंह गृह संख्या : 31 उम्र : 32 लिंग : महिला	WAN0940411 फोटो उपलब्ध	209 निर्वाचक का नाम : दिनेश साधू पिता का नाम: शिवराज दास गृह संख्या : 31 उम्र : 32 लिंग : पुरुष	WAN2239267 फोटो उपलब्ध	210 निर्वाचक का नाम : मैना देवी पति का नाम: हेमराज गृह संख्या : 31 उम्र : 31 लिंग : महिला	WAN1906767 फोटो उपलब्ध

211	WAN2239440	निर्वाचक का नाम : यशोदा वैष्णव पति का नाम: दिनेश गृह संख्या : 31 उम्र : 26 लिंग : महिला	फोटो उपलब्ध	212	WAN2356129	निर्वाचक का नाम : पुष्पा पिता का नाम: शिवराज गृह संख्या : 31 उम्र : 20 लिंग : महिला	फोटो उपलब्ध	213	WAN2494615	निर्वाचक का नाम : ललिता जाट पिता का नाम: रामदेव जाट गृह संख्या : 31 उम्र : 20 लिंग : महिला	फोटो उपलब्ध
214	RJ/12/100/369048	निर्वाचक का नाम : सीता पति का नाम: सावरलाल गृह संख्या : 33 उम्र : 69 लिंग : महिला	फोटो उपलब्ध	215	WAN0855809	निर्वाचक का नाम : पुखराज पिता का नाम: सावरलाल गृह संख्या : 33 उम्र : 34 लिंग : पुरुष	फोटो उपलब्ध	216	WAN0855916	निर्वाचक का नाम : धनश्याम पिता का नाम: सावरलाल गृह संख्या : 33 उम्र : 33 लिंग : पुरुष	फोटो उपलब्ध
217	WAN0855924	निर्वाचक का नाम : विष्णु पति का नाम: पुखराज गृह संख्या : 33 उम्र : 33 लिंग : महिला	फोटो उपलब्ध	218	WAN1263573	निर्वाचक का नाम : शांतिलाल पिता का नाम: सावरलाल गृह संख्या : 33 उम्र : 30 लिंग : पुरुष	फोटो उपलब्ध	219	WAN1263946	निर्वाचक का नाम : इन्दिरा पति का नाम: घनश्याम गृह संख्या : 33 उम्र : 30 लिंग : महिला	फोटो उपलब्ध
220	WAN2497741	निर्वाचक का नाम : मोना देवी पति का नाम: शांति लाल गृह संख्या : 33 उम्र : 28 लिंग : महिला	फोटो उपलब्ध	221	WAN1747476	निर्वाचक का नाम : अशोक कुमार वैष्णव पिता का नाम: सीता गृह संख्या : 33 उम्र : 27 लिंग : पुरुष	फोटो उपलब्ध	222	WAN2497816	निर्वाचक का नाम : किरण कुमारी पति का नाम: अशोक कुमार गृह संख्या : 33 उम्र : 21 लिंग : महिला	फोटो उपलब्ध
223	RJ/12/100/369135	निर्वाचक का नाम : रामलाल पिता का नाम: उगमा गृह संख्या : 34 उम्र : 57 लिंग : पुरुष	फोटो उपलब्ध	224	FLB1268911	निर्वाचक का नाम : समता पिता का नाम: रामलाल गृह संख्या : 34 उम्र : 48 लिंग : पुरुष	फोटो उपलब्ध	225	WAN0855833	निर्वाचक का नाम : हेमराज पिता का नाम: रामलाल गृह संख्या : 34 उम्र : 33 लिंग : पुरुष	फोटो उपलब्ध
226	WAN1756550	निर्वाचक का नाम : काली पति का नाम: हेमराज गृह संख्या : 34 उम्र : 30 लिंग : महिला	फोटो उपलब्ध	227	WAN1263912	निर्वाचक का नाम : किशनलाल पिता का नाम: रामलाल गृह संख्या : 34 उम्र : 29 लिंग : पुरुष	फोटो उपलब्ध	228	WAN1263938	निर्वाचक का नाम : देवकरण पिता का नाम: रामलाल गृह संख्या : 34 उम्र : 27 लिंग : पुरुष	फोटो उपलब्ध
229	WAN1750173	निर्वाचक का नाम : रघुवीर पिता का नाम: घिसा लाल गृह संख्या : 38 उम्र : 29 लिंग : पुरुष	फोटो उपलब्ध	# 230	WAN1747609	निर्वाचक का नाम : रवीना पति का नाम: शांति लाल चौधरी गृह संख्या : 39 उम्र : 27 लिंग : महिला	फोटो उपलब्ध	231	WAN1750199	निर्वाचक का नाम : सरोज जाट पति का नाम: भागचंद गृह संख्या : 55 उम्र : 28 लिंग : महिला	फोटो उपलब्ध
232	WAN1754100	निर्वाचक का नाम : भीमराज पिता का नाम: किशन लाल गृह संख्या : 71 उम्र : 27 लिंग : पुरुष	फोटो उपलब्ध	233	WAN1811504	निर्वाचक का नाम : ज्ञान सिंग पिता का नाम: पन्ना रावत गृह संख्या : 89 उम्र : 28 लिंग : पुरुष	फोटो उपलब्ध	234	WAN1735505	निर्वाचक का नाम : अनिता रावत पति का नाम: पोखर गृह संख्या : 89 उम्र : 28 लिंग : महिला	फोटो उपलब्ध
235	WAN1543461	निर्वाचक का नाम : सुरेंद्र कुमार ऊंला पिता का नाम: घीसा लाल गृह संख्या : 90 उम्र : 27 लिंग : पुरुष	फोटो उपलब्ध	236	WAN1810332	निर्वाचक का नाम : रामराज रावत पिता का नाम: लालसिंह गृह संख्या : 94 उम्र : 26 लिंग : पुरुष	फोटो उपलब्ध	237	WAN0940460	निर्वाचक का नाम : पपुडी पति का नाम: घीसा गृह संख्या : 98 उम्र : 32 लिंग : महिला	फोटो उपलब्ध
238	WAN1810340	निर्वाचक का नाम : नरपत पिता का नाम: मदन सिंग गृह संख्या : 101 उम्र : 27 लिंग : पुरुष	फोटो उपलब्ध	239	WAN1808989	निर्वाचक का नाम : नरेन्द्र सिंह पिता का नाम: मदन सिंग गृह संख्या : 101 उम्र : 27 लिंग : पुरुष	फोटो उपलब्ध	240	WAN1811447	निर्वाचक का नाम : गोविंद सिंग रावत पिता का नाम: सुखदेव सिंग गृह संख्या : 102 उम्र : 28 लिंग : पुरुष	फोटो उपलब्ध

241	WAN1543842
निर्वाचक का नाम : शान्ति लाल धाना पिता का नाम: शिवराज गृह संख्या : 102 उम्र : 27 लिंग : पुरुष	फोटो उपलब्ध

242	WAN1747575
निर्वाचक का नाम : आशा चौधरी पिता का नाम: सांवर लाल चौधरी गृह संख्या : - उम्र : 26 लिंग : महिला	फोटो उपलब्ध

243	WAN1747500
निर्वाचक का नाम : शांति पति का नाम: भागचंद गृह संख्या : दक्षिण की कताद उम्र : 29 लिंग : महिला	फोटो उपलब्ध

244 निर्वाचक का नाम : तेजी जाट पति का नाम: छगना जाट गृह संख्या : 9 उम्र : 60 लिंग : महिला	WAN2023414 फोटो उपलब्ध	245 निर्वाचक का नाम : लाल्या पति का नाम: सोनू गृह संख्या : 9 उम्र : 31 लिंग : महिला	WAN2535144 फोटो उपलब्ध	246 निर्वाचक का नाम : महेंद्र रावत पिता का नाम: रामदेव रावत गृह संख्या : 10 उम्र : 26 लिंग : पुरुष	WAN1842053 फोटो उपलब्ध
247 निर्वाचक का नाम : छाउ पति का नाम: रामा गृह संख्या : 12 उम्र : 67 लिंग : महिला	FLB1469366 फोटो उपलब्ध	248 निर्वाचक का नाम : शशिकांत बकोलिया पिता का नाम: किशन लाल गृह संख्या : 18 उम्र : 26 लिंग : पुरुष	WAN1732742 फोटो उपलब्ध	249 निर्वाचक का नाम : रोशीला पति का नाम: जगदीश गृह संख्या : 21 उम्र : 56 लिंग : महिला	WAN0910000 फोटो उपलब्ध
250 निर्वाचक का नाम : सुखदेव पिता का नाम: भैरू गृह संख्या : 36 उम्र : 62 लिंग : पुरुष	WAN0847368 फोटो उपलब्ध	251 निर्वाचक का नाम : शान्ती पति का नाम: सुखदेव गृह संख्या : 36 उम्र : 60 लिंग : महिला	WAN2599264 फोटो उपलब्ध	252 निर्वाचक का नाम : अशोक पिता का नाम: सुखदेव गृह संख्या : 36 उम्र : 30 लिंग : पुरुष	WAN1263904 फोटो उपलब्ध
253 निर्वाचक का नाम : लक्ष्मी पति का नाम: अशोक गृह संख्या : 36 उम्र : 28 लिंग : महिला	WAN1543297 फोटो उपलब्ध	254 निर्वाचक का नाम : कंकू चमर पति का नाम: सुरेश बैरवा गृह संख्या : 36 उम्र : 24 लिंग : महिला	WAN2345031 फोटो उपलब्ध	255 निर्वाचक का नाम : तेजूराम पिता का नाम: भैरू गृह संख्या : 37 उम्र : 59 लिंग : पुरुष	RJ/12/100/369072 फोटो उपलब्ध
256 निर्वाचक का नाम : सायरी पति का नाम: तेजूराम गृह संख्या : 37 उम्र : 56 लिंग : महिला	FLB1268929 फोटो उपलब्ध	257 निर्वाचक का नाम : शान्ति देवी पति का नाम: धन्नालाल गृह संख्या : 37 उम्र : 48 लिंग : महिला	RJ/12/100/370019 फोटो उपलब्ध	258 निर्वाचक का नाम : महावीर पिता का नाम: तेजूराम गृह संख्या : 37 उम्र : 33 लिंग : पुरुष	WAN0751891 फोटो उपलब्ध
259 निर्वाचक का नाम : मनीष पिता का नाम: तेजूराम गृह संख्या : 37 उम्र : 30 लिंग : पुरुष	WAN1263920 फोटो उपलब्ध	260 निर्वाचक का नाम : रेखा पति का नाम: मनीष गृह संख्या : 37 उम्र : 28 लिंग : महिला	WAN1543321 फोटो उपलब्ध	261 निर्वाचक का नाम : राम लीला बैरवा पति का नाम: महावीर बैरवा गृह संख्या : 37 उम्र : 24 लिंग : महिला	WAN2027837 फोटो उपलब्ध
262 निर्वाचक का नाम : घीसा पिता का नाम: भैरू गृह संख्या : 38 उम्र : 63 लिंग : पुरुष	RJ/12/100/369076 फोटो उपलब्ध	263 निर्वाचक का नाम : बाली पति का नाम: घीसा गृह संख्या : 38 उम्र : 62 लिंग : महिला	RJ/12/100/369077 फोटो उपलब्ध	264 निर्वाचक का नाम : जगदीश पिता का नाम: भैरू गृह संख्या : 38 उम्र : 54 लिंग : पुरुष	RJ/12/100/369075 फोटो उपलब्ध
265 निर्वाचक का नाम : नोरती पति का नाम: जगदीश गृह संख्या : 38 उम्र : 52 लिंग : महिला	FLB1268937 फोटो उपलब्ध	266 निर्वाचक का नाम : रामस्वरूप पिता का नाम: घीसालाल गृह संख्या : 38 उम्र : 37 लिंग : पुरुष	WAN0569111 फोटो उपलब्ध	267 निर्वाचक का नाम : शीला जाट पति का नाम: रामस्वरूप गृह संख्या : 38 उम्र : 27 लिंग : महिला	WAN2139046 फोटो उपलब्ध
268 निर्वाचक का नाम : गुलाबी जाट पति का नाम: रघुवीर गृह संख्या : 38 उम्र : 26 लिंग : महिला	WAN2462166 फोटो उपलब्ध	269 निर्वाचक का नाम : सायरी पति का नाम: हीरा गृह संख्या : 39 उम्र : 76 लिंग : महिला	RJ/12/100/369079 फोटो उपलब्ध	270 निर्वाचक का नाम : रामधन पिता का नाम: हीरा गृह संख्या : 39 उम्र : 40 लिंग : पुरुष	FLB1268945 फोटो उपलब्ध
271 निर्वाचक का नाम : रेखा पति का नाम: रामधन गृह संख्या : 39 उम्र : 40 लिंग : महिला	FLB3254109 फोटो उपलब्ध	272 निर्वाचक का नाम : मंशा जाट पति का नाम: विष्णु जाट गृह संख्या : 39 उम्र : 32 लिंग : महिला	WAN1686351 फोटो उपलब्ध	273 निर्वाचक का नाम : विष्णु पिता का नाम: देशराज गृह संख्या : 39 उम्र : 31 लिंग : पुरुष	WAN0157743 फोटो उपलब्ध

274	WAN1543644	निर्वाचक का नाम : शांति लाल चौधरी पिता का नाम: देशराज जाट गृह संख्या : 39 उम्र : 28 लिंग : पुरुष	फोटो उपलब्ध	275	RJ/12/100/369270	निर्वाचक का नाम : हरजी पिता का नाम: मोती गृह संख्या : 40 उम्र : 72 लिंग : पुरुष	फोटो उपलब्ध	276	FLB1268952	निर्वाचक का नाम : प्रेम पति का नाम: हरजी गृह संख्या : 40 उम्र : 69 लिंग : महिला	फोटो उपलब्ध
277	WAN0910018	निर्वाचक का नाम : सुरता पति का नाम: शोभराज गृह संख्या : 40 उम्र : 39 लिंग : महिला	फोटो उपलब्ध	278	FLB3253952	निर्वाचक का नाम : शोभराज पिता का नाम: हरजीराम गृह संख्या : 40 उम्र : 39 लिंग : पुरुष	फोटो उपलब्ध	279	RJ/12/100/369083	निर्वाचक का नाम : पांचू पिता का नाम: मोती गृह संख्या : 41 उम्र : 64 लिंग : पुरुष	फोटो उपलब्ध
280	RJ/12/100/369271	निर्वाचक का नाम : कान्ता पति का नाम: पांचू गृह संख्या : 41 उम्र : 61 लिंग : महिला	फोटो उपलब्ध	281	WAN0713222	निर्वाचक का नाम : प्रभुलाल पिता का नाम: गोपाल गृह संख्या : 41 उम्र : 34 लिंग : पुरुष	फोटो उपलब्ध	282	WAN0878439	निर्वाचक का नाम : रामरतन पिता का नाम: पांचू गृह संख्या : 41 उम्र : 32 लिंग : पुरुष	फोटो उपलब्ध
283	WAN2220390	निर्वाचक का नाम : निरमा जाट पति का नाम: रामचंद्र जाट गृह संख्या : 41 उम्र : 30 लिंग : महिला	फोटो उपलब्ध	284	WAN1842038	निर्वाचक का नाम : अंजु पति का नाम: प्रभू लाल गृह संख्या : 41 उम्र : 27 लिंग : महिला	फोटो उपलब्ध	285	WAN2239291	निर्वाचक का नाम : बरखा जाट पति का नाम: रामरतन गृह संख्या : 41 उम्र : 25 लिंग : महिला	फोटो उपलब्ध
286	RJ/12/100/369087	निर्वाचक का नाम : गोपाल पिता का नाम: उगमा गृह संख्या : 42 उम्र : 67 लिंग : पुरुष	फोटो उपलब्ध	287	RJ/12/100/369088	निर्वाचक का नाम : मनभर पति का नाम: गोपाल गृह संख्या : 42 उम्र : 65 लिंग : महिला	फोटो उपलब्ध	288	RJ/12/100/369089	निर्वाचक का नाम : रामदेव पिता का नाम: उगमा गृह संख्या : 42 उम्र : 60 लिंग : पुरुष	फोटो उपलब्ध
289	RJ/12/100/369090	निर्वाचक का नाम : फुटरी पति का नाम: रामदेव गृह संख्या : 42 उम्र : 58 लिंग : महिला	फोटो उपलब्ध	290	FLB1468826	निर्वाचक का नाम : रामनाथ पिता का नाम: उगमा गृह संख्या : 42 उम्र : 44 लिंग : पुरुष	फोटो उपलब्ध	291	FLB3255510	निर्वाचक का नाम : शिवचरण पिता का नाम: गोपाल गृह संख्या : 42 उम्र : 41 लिंग : पुरुष	फोटो उपलब्ध
292	FLB3255502	निर्वाचक का नाम : रणजीत पिता का नाम: गोपाल लाल गृह संख्या : 42 उम्र : 40 लिंग : पुरुष	फोटो उपलब्ध	293	WAN1160431	निर्वाचक का नाम : शीला पति का नाम: रणजीत गृह संख्या : 42 उम्र : 36 लिंग : महिला	फोटो उपलब्ध	294	WAN0569137	निर्वाचक का नाम : भागचन्द पिता का नाम: गोपाल गृह संख्या : 42 उम्र : 35 लिंग : पुरुष	फोटो उपलब्ध
295	WAN1543792	निर्वाचक का नाम : धनराज पिता का नाम: रामदेव गृह संख्या : 42 उम्र : 29 लिंग : पुरुष	फोटो उपलब्ध	296	WAN2267755	निर्वाचक का नाम : कांता कुमारी जाट पति का नाम: धनराज गृह संख्या : 42 उम्र : 28 लिंग : महिला	फोटो उपलब्ध	297	WAN2356269	निर्वाचक का नाम : पूजा लालरिता पिता का नाम: रामनाथ गृह संख्या : 42 उम्र : 20 लिंग : महिला	फोटो उपलब्ध
298	RJ/12/100/369274	निर्वाचक का नाम : सूरजकरण पिता का नाम: सुवा गृह संख्या : 43 उम्र : 60 लिंग : पुरुष	फोटो उपलब्ध	299	RJ/12/100/370084	निर्वाचक का नाम : मनभर पति का नाम: सूरजकरण गृह संख्या : 43 उम्र : 58 लिंग : महिला	फोटो उपलब्ध	300	RJ/12/100/369275	निर्वाचक का नाम : रामनाथ पिता का नाम: सुवा गृह संख्या : 43 उम्र : 53 लिंग : पुरुष	फोटो उपलब्ध
301	FLB1268960	निर्वाचक का नाम : बालू पिता का नाम: सुवा गृह संख्या : 43 उम्र : 48 लिंग : पुरुष	फोटो उपलब्ध	302	RJ/12/100/369272	निर्वाचक का नाम : कमला पति का नाम: बालू गृह संख्या : 43 उम्र : 43 लिंग : महिला	फोटो उपलब्ध	303	WAN0691220	निर्वाचक का नाम : कान्ता पिता का नाम: बालूराम गृह संख्या : 43 उम्र : 35 लिंग : महिला	फोटो उपलब्ध

304	WAN2139020	निर्वाचक का नाम : जसोदा अन्य: चंद्रा प्रकाश गृह संख्या : 43 उम्र : 30 लिंग : महिला	फोटो उपलब्ध	305	WAN2252708	निर्वाचक का नाम : पुष्पा पति का नाम: कालू राम गृह संख्या : 43 उम्र : 28 लिंग : महिला	फोटो उपलब्ध	306	WAN2139012	निर्वाचक का नाम : ओम प्रकाश ग्यान पिता का नाम: बालू गृह संख्या : 43 उम्र : 24 लिंग : पुरुष	फोटो उपलब्ध
307	WAN2139038	निर्वाचक का नाम : चंद्रा प्रकाश ग्यान पिता का नाम: बालू गृह संख्या : 43 उम्र : 23 लिंग : पुरुष	फोटो उपलब्ध	308	WAN0170910	निर्वाचक का नाम : गणेश पिता का नाम: राईचन्द गृह संख्या : 44 उम्र : 36 लिंग : पुरुष	फोटो उपलब्ध	309	RJ/12/100/369091	निर्वाचक का नाम : मनभर पति का नाम: छगना गृह संख्या : 45 उम्र : 69 लिंग : महिला	फोटो उपलब्ध
310	RJ/12/100/369093	निर्वाचक का नाम : रामकुवार पिता का नाम: मिशरी गृह संख्या : 45 उम्र : 68 लिंग : पुरुष	फोटो उपलब्ध	311	FLB1169341	निर्वाचक का नाम : मगना पिता का नाम: मिशरी गृह संख्या : 45 उम्र : 62 लिंग : पुरुष	फोटो उपलब्ध	312	FLB1169333	निर्वाचक का नाम : मन्ना पति का नाम: जमना गृह संख्या : 45 उम्र : 61 लिंग : महिला	फोटो उपलब्ध
313	FLB1169358	निर्वाचक का नाम : सीता पति का नाम: मगना गृह संख्या : 45 उम्र : 58 लिंग : महिला	फोटो उपलब्ध	314	RJ/12/100/369095	निर्वाचक का नाम : रतनी पति का नाम: जीवराज गृह संख्या : 45 उम्र : 56 लिंग : महिला	फोटो उपलब्ध	315	FLB3254976	निर्वाचक का नाम : सीता पति का नाम: रामनाथ गृह संख्या : 45 उम्र : 42 लिंग : महिला	फोटो उपलब्ध
316	WAN0855825	निर्वाचक का नाम : गजराज पिता का नाम: छगना गृह संख्या : 45 उम्र : 33 लिंग : पुरुष	फोटो उपलब्ध	317	WAN1160449	निर्वाचक का नाम : रामचंद पिता का नाम: छगनलाल गृह संख्या : 45 उम्र : 33 लिंग : पुरुष	फोटो उपलब्ध	318	WAN1160605	निर्वाचक का नाम : मुकेश पिता का नाम: मगना गृह संख्या : 45 उम्र : 33 लिंग : पुरुष	फोटो उपलब्ध
319	WAN1842046	निर्वाचक का नाम : मैना देवी पति का नाम: गजराज जाट गृह संख्या : 45 उम्र : 31 लिंग : महिला	फोटो उपलब्ध	320	WAN2535060	निर्वाचक का नाम : गनेशी जाट पति का नाम: रामचंद्र लालरिया गृह संख्या : 45 उम्र : 29 लिंग : महिला	फोटो उपलब्ध	321	WAN1906809	निर्वाचक का नाम : विनोद पिता का नाम: जीवराज जाट गृह संख्या : 45 उम्र : 25 लिंग : पुरुष	फोटो उपलब्ध
322	WAN2443174	निर्वाचक का नाम : पूजा जाट पिता का नाम: जीवराज जाट गृह संख्या : 45 उम्र : 21 लिंग : महिला	फोटो उपलब्ध	323	WAN2534857	निर्वाचक का नाम : निशा जाट पिता का नाम: जीवराज जाट गृह संख्या : 45 उम्र : 19 लिंग : महिला	फोटो उपलब्ध	324	RJ/12/100/369097	निर्वाचक का नाम : रसाली पति का नाम: बालू गृह संख्या : 46 उम्र : 59 लिंग : महिला	फोटो उपलब्ध
325	RJ/12/100/369346	निर्वाचक का नाम : माधु लाल पिता का नाम: सुगना गृह संख्या : 46 उम्र : 52 लिंग : पुरुष	फोटो उपलब्ध	326	WAN0878652	निर्वाचक का नाम : पुखराज पिता का नाम: बालू गृह संख्या : 46 उम्र : 33 लिंग : पुरुष	फोटो उपलब्ध	327	WAN1408418	निर्वाचक का नाम : महावीर पिता का नाम: बालू गृह संख्या : 46 उम्र : 28 लिंग : पुरुष	फोटो उपलब्ध
328	WAN1543669	निर्वाचक का नाम : महेन्द्र माता का नाम: रसाली देवी गृह संख्या : 46 उम्र : 27 लिंग : पुरुष	फोटो उपलब्ध	329	WAN2327799	निर्वाचक का नाम : पवन कुमार चौधरी पिता का नाम: मधू लाल गृह संख्या : 46 उम्र : 20 लिंग : पुरुष	फोटो उपलब्ध	330	WAN0751909	निर्वाचक का नाम : कालूराम पिता का नाम: रामलाल गृह संख्या : 47 उम्र : 33 लिंग : पुरुष	फोटो उपलब्ध
331	WAN2183200	निर्वाचक का नाम : सुरेंद्र कुमार लालरिया अन्य: कालुराम गृह संख्या : 47 उम्र : 22 लिंग : पुरुष	फोटो उपलब्ध	332	WAN2494664	निर्वाचक का नाम : अंकिता लालरिया पिता का नाम: राम लाल गृह संख्या : 47 उम्र : 20 लिंग : महिला	फोटो उपलब्ध	333	RJ/12/100/369099	निर्वाचक का नाम : गोपाल पिता का नाम: पोलू गृह संख्या : 48 उम्र : 77 लिंग : पुरुष	फोटो उपलब्ध

334	FLB1390400	निर्वाचक का नाम : नारायण लाल पिता का नाम: पोलूराम गृह संख्या : 48 उम्र : 66 लिंग : पुरुष	फोटो उपलब्ध	335	RJ/12/100/370002	निर्वाचक का नाम : प्रेमदेवी पति का नाम: नारायणलाल गृह संख्या : 48 उम्र : 63 लिंग : महिला	फोटो उपलब्ध	336	RJ/12/100/369103	निर्वाचक का नाम : भंवर पिता का नाम: गोपाल गृह संख्या : 48 उम्र : 54 लिंग : पुरुष	फोटो उपलब्ध
337	WAN0910026	निर्वाचक का नाम : कमला पति का नाम: भंवर गृह संख्या : 48 उम्र : 52 लिंग : महिला	फोटो उपलब्ध	338	WAN2341865	निर्वाचक का नाम : धर्मा चंद जाट पिता का नाम: मोती लाल गृह संख्या : 48 उम्र : 45 लिंग : पुरुष	फोटो उपलब्ध	339	WAN1160639	निर्वाचक का नाम : शीला पति का नाम: धर्माचन्द गृह संख्या : 48 उम्र : 33 लिंग : महिला	फोटो उपलब्ध
340	WAN1160621	निर्वाचक का नाम : प्रभु लाल पिता का नाम: मोती गृह संख्या : 48 उम्र : 31 लिंग : पुरुष	फोटो उपलब्ध	341	RJ/12/100/369105	निर्वाचक का नाम : सोनी पति का नाम: जीता गृह संख्या : 49 उम्र : 72 लिंग : महिला	फोटो उपलब्ध	342	FLB1496959	निर्वाचक का नाम : पुखराज पिता का नाम: जीता गृह संख्या : 49 उम्र : 41 लिंग : पुरुष	फोटो उपलब्ध
343	WAN0621631	निर्वाचक का नाम : सुखदेव पिता का नाम: जीता गृह संख्या : 49 उम्र : 36 लिंग : पुरुष	फोटो उपलब्ध	344	WAN0621359	निर्वाचक का नाम : मुकेश पिता का नाम: जीता गृह संख्या : 49 उम्र : 35 लिंग : पुरुष	फोटो उपलब्ध	345	RJ/12/100/369109	निर्वाचक का नाम : मादू पिता का नाम: लादू गृह संख्या : 50 उम्र : 60 लिंग : पुरुष	फोटो उपलब्ध
346	RJ/12/100/369110	निर्वाचक का नाम : मीरा पति का नाम: मादू गृह संख्या : 50 उम्र : 58 लिंग : महिला	फोटो उपलब्ध	347	WAN0622027	निर्वाचक का नाम : सम्पती पति का नाम: गणेश गृह संख्या : 50 उम्र : 44 लिंग : महिला	फोटो उपलब्ध	348	FLB1468834	निर्वाचक का नाम : सीता पति का नाम: माधू गृह संख्या : 50 उम्र : 41 लिंग : महिला	फोटो उपलब्ध
349	WAN1740927	निर्वाचक का नाम : किशन पिता का नाम: माधु गृह संख्या : 50 उम्र : 28 लिंग : पुरुष	फोटो उपलब्ध	350	WAN1543628	निर्वाचक का नाम : घीसालाल जाट पिता का नाम: माधुलाल गृह संख्या : 50 उम्र : 27 लिंग : पुरुष	फोटो उपलब्ध	351	WAN2512390	निर्वाचक का नाम : मन्शा लालरिया पिता का नाम: मा धु लालरिया गृह संख्या : 50 उम्र : 19 लिंग : महिला	फोटो उपलब्ध
352	RJ/12/100/369113	निर्वाचक का नाम : शिवराज पिता का नाम: धासी गृह संख्या : 51 उम्र : 57 लिंग : पुरुष	फोटो उपलब्ध	353	RJ/12/100/369114	निर्वाचक का नाम : परमेशी पति का नाम: शिवराज गृह संख्या : 51 उम्र : 55 लिंग : महिला	फोटो उपलब्ध	354	RJ/12/100/369115	निर्वाचक का नाम : महावीर पिता का नाम: धासी गृह संख्या : 51 उम्र : 53 लिंग : पुरुष	फोटो उपलब्ध
355	RJ/12/100/370024	निर्वाचक का नाम : महेन्द्र कुमार पिता का नाम: घासीराम गृह संख्या : 51 उम्र : 47 लिंग : पुरुष	फोटो उपलब्ध	356	FLB1497262	निर्वाचक का नाम : कमला पति का नाम: महावीर गृह संख्या : 51 उम्र : 46 लिंग : महिला	फोटो उपलब्ध	357	FLB1497254	निर्वाचक का नाम : न्याला पति का नाम: महेन्द्र गृह संख्या : 51 उम्र : 45 लिंग : महिला	फोटो उपलब्ध
358	WAN1906817	निर्वाचक का नाम : विष्णु पति का नाम: शंकर लाल जाट गृह संख्या : 51 उम्र : 30 लिंग : महिला	फोटो उपलब्ध	359	WAN1543750	निर्वाचक का नाम : शंकरलाल जाट पिता का नाम: शिवराज जाट गृह संख्या : 51 उम्र : 28 लिंग : पुरुष	फोटो उपलब्ध	360	WAN1756543	निर्वाचक का नाम : विष्णु प्रसाद पिता का नाम: शिवराज गृह संख्या : 51 उम्र : 26 लिंग : पुरुष	फोटो उपलब्ध
361	WAN0050807	निर्वाचक का नाम : रामदेव पिता का नाम: जीता गृह संख्या : 52 उम्र : 52 लिंग : पुरुष	फोटो उपलब्ध	362	RJ/12/100/369119	निर्वाचक का नाम : लाडू पति का नाम: रामदेव गृह संख्या : 52 उम्र : 52 लिंग : महिला	फोटो उपलब्ध	363	FLB1360304	निर्वाचक का नाम : रामराज पिता का नाम: जीताराम गृह संख्या : 52 उम्र : 52 लिंग : पुरुष	फोटो उपलब्ध

364	WAN2139061	निर्वाचक का नाम : विनोद चौधरी पिता का नाम: रामदेव गृह संख्या : 52 उम्र : 25 लिंग : पुरुष	फोटो उपलब्ध	365	RJ/12/100/369120	निर्वाचक का नाम : छोटू पिता का नाम: ब्रहमा गृह संख्या : 53 उम्र : 68 लिंग : पुरुष	फोटो उपलब्ध	366	WAN2352672	निर्वाचक का नाम : विष्णा पिता का नाम: छोटू गृह संख्या : 53 उम्र : 30 लिंग : महिला	फोटो उपलब्ध
367	RJ/12/100/369124	निर्वाचक का नाम : जेती पति का नाम: नारायण गृह संख्या : 54 उम्र : 72 लिंग : महिला	फोटो उपलब्ध	368	FLB1268978	निर्वाचक का नाम : खेमराज पिता का नाम: नारायण गृह संख्या : 54 उम्र : 42 लिंग : पुरुष	फोटो उपलब्ध	369	WAN0622175	निर्वाचक का नाम : सांवरलाल पिता का नाम: नारायण गृह संख्या : 54 उम्र : 40 लिंग : पुरुष	फोटो उपलब्ध
370	RJ/12/100/369125	निर्वाचक का नाम : रामकुंवार पति का नाम: गीला गृह संख्या : 55 उम्र : 71 लिंग : महिला	फोटो उपलब्ध	371	WAN0847376	निर्वाचक का नाम : न्याली पति का नाम: रामकुंवार गृह संख्या : 55 उम्र : 67 लिंग : महिला	फोटो उपलब्ध	372	WAN0131540	निर्वाचक का नाम : राजेन्द्र कुमार पिता का नाम: रामकुंवार गृह संख्या : 55 उम्र : 40 लिंग : पुरुष	फोटो उपलब्ध
373	WAN0131557	निर्वाचक का नाम : कमला पति का नाम: राजेन्द्र गृह संख्या : 55 उम्र : 39 लिंग : महिला	फोटो उपलब्ध	374	WAN0131565	निर्वाचक का नाम : महेन्द्र पिता का नाम: रामकुंवार गृह संख्या : 55 उम्र : 39 लिंग : पुरुष	फोटो उपलब्ध	375	WAN0131615	निर्वाचक का नाम : भाग चन्द पिता का नाम: राम कुंवार गृह संख्या : 55 उम्र : 36 लिंग : पुरुष	फोटो उपलब्ध
376	WAN0131649	निर्वाचक का नाम : नीला पति का नाम: महेन्द्र गृह संख्या : 55 उम्र : 36 लिंग : महिला	फोटो उपलब्ध	377	WAN0751883	निर्वाचक का नाम : गुलाब पिता का नाम: रामकुंवार गृह संख्या : 55 उम्र : 34 लिंग : पुरुष	फोटो उपलब्ध	378	WAN1726355	निर्वाचक का नाम : सपना पिता का नाम: गुलाब चंद गृह संख्या : 55 उम्र : 27 लिंग : महिला	फोटो उपलब्ध
379	RJ/12/100/370005	निर्वाचक का नाम : मांगीलाल पिता का नाम: हजारी गृह संख्या : 56 उम्र : 65 लिंग : पुरुष	फोटो उपलब्ध	380	RJ/12/100/369276	निर्वाचक का नाम : प्रेम पति का नाम: मांगीलाल गृह संख्या : 56 उम्र : 64 लिंग : महिला	फोटो उपलब्ध	381	FLB1107440	निर्वाचक का नाम : पुखराज पिता का नाम: धासीराम गृह संख्या : 56 उम्र : 49 लिंग : पुरुष	फोटो उपलब्ध
382	FLB1268994	निर्वाचक का नाम : लाली पति का नाम: पुखराज गृह संख्या : 56 उम्र : 42 लिंग : महिला	फोटो उपलब्ध	383	FLB1269000	निर्वाचक का नाम : रंगलाल पिता का नाम: मांगीलाल गृह संख्या : 56 उम्र : 41 लिंग : पुरुष	फोटो उपलब्ध	384	FLB1269018	निर्वाचक का नाम : सीमा पति का नाम: रंगलाल गृह संख्या : 56 उम्र : 40 लिंग : महिला	फोटो उपलब्ध
385	WAN0050963	निर्वाचक का नाम : घेवरचन्द पिता का नाम: मांगीलाल गृह संख्या : 56 उम्र : 40 लिंग : पुरुष	फोटो उपलब्ध	386	WAN0691162	निर्वाचक का नाम : मथरा पति का नाम: घेवरचन्द गृह संख्या : 56 उम्र : 39 लिंग : महिला	फोटो उपलब्ध	# 387	WAN1095967	निर्वाचक का नाम : शांति लाल लालरिया पिता का नाम: मांगी लाल जाट गृह संख्या : 56 उम्र : 33 लिंग : पुरुष	फोटो उपलब्ध
388	WAN2179455	निर्वाचक का नाम : राहुल चौधरी पिता का नाम: पुखराज गृह संख्या : 56 उम्र : 22 लिंग : पुरुष	फोटो उपलब्ध	389	WAN2508331	निर्वाचक का नाम : मोनिका चौधरी पिता का नाम: रंग लाल गृह संख्या : 56 उम्र : 19 लिंग : महिला	फोटो उपलब्ध	390	WAN2344877	निर्वाचक का नाम : सुरेश बैर्वा पिता का नाम: सुखदेव गृह संख्या : 57 उम्र : 25 लिंग : पुरुष	फोटो उपलब्ध
391	WAN0860916	निर्वाचक का नाम : देवीलाल पिता का नाम: गोपीलाल गृह संख्या : 58 उम्र : 70 लिंग : पुरुष	फोटो उपलब्ध	392	RJ/12/100/370010	निर्वाचक का नाम : सीता पति का नाम: देवीलाल गृह संख्या : 58 उम्र : 67 लिंग : महिला	फोटो उपलब्ध	393	WAN0050542	निर्वाचक का नाम : जीवराज पिता का नाम: देवीलाल गृह संख्या : 58 उम्र : 39 लिंग : पुरुष	फोटो उपलब्ध

394	WAN0855940	निर्वाचक का नाम : अमरचंद पिता का नाम: देवीलाल गृह संख्या : 58 उम्र : 33 लिंग : पुरुष	फोटो उपलब्ध	395	WAN1543602	निर्वाचक का नाम : यशोदा देवी पति का नाम: अमरचन्द गृह संख्या : 58 उम्र : 28 लिंग : महिला	फोटो उपलब्ध	396	RJ/12/100/369132	निर्वाचक का नाम : उगमा पिता का नाम: गोपी गृह संख्या : 59 उम्र : 79 लिंग : पुरुष	फोटो उपलब्ध
397	RJ/12/100/369136	निर्वाचक का नाम : छगना पिता का नाम: उगमा गृह संख्या : 59 उम्र : 53 लिंग : पुरुष	फोटो उपलब्ध	398	FLB1269026	निर्वाचक का नाम : मगना पिता का नाम: उगमा गृह संख्या : 59 उम्र : 40 लिंग : पुरुष	फोटो उपलब्ध	399	WAN1408376	निर्वाचक का नाम : शीला पति का नाम: छगना गृह संख्या : 59 उम्र : 30 लिंग : महिला	फोटो उपलब्ध
400	WAN2107084	निर्वाचक का नाम : नैनी पति का नाम: रूपा गृह संख्या : 60 उम्र : 78 लिंग : महिला	फोटो उपलब्ध	401	WAN2107068	निर्वाचक का नाम : रूपा पिता का नाम: गोपी गृह संख्या : 60 उम्र : 63 लिंग : पुरुष	फोटो उपलब्ध	402	WAN1937416	निर्वाचक का नाम : पवन कुमार पिता का नाम: रूपलाल गृह संख्या : 60 उम्र : 27 लिंग : पुरुष	फोटो उपलब्ध
403	WAN0910034	निर्वाचक का नाम : सुखदेव पिता का नाम: मेघा गृह संख्या : 61 उम्र : 63 लिंग : पुरुष	फोटो उपलब्ध	404	WAN0910042	निर्वाचक का नाम : जसोदा पति का नाम: सुखदेव गृह संख्या : 61 उम्र : 59 लिंग : महिला	फोटो उपलब्ध	405	WAN1926880	निर्वाचक का नाम : जय नारायण पापडीया पिता का नाम: सुखदेव पापडीया गृह संख्या : 61 उम्र : 25 लिंग : पुरुष	फोटो उपलब्ध
406	RJ/12/100/369138	निर्वाचक का नाम : बाबू पिता का नाम: मेघा गृह संख्या : 62 उम्र : 64 लिंग : पुरुष	फोटो उपलब्ध	407	RJ/12/100/369139	निर्वाचक का नाम : पारसी पति का नाम: बाबू गृह संख्या : 62 उम्र : 60 लिंग : महिला	फोटो उपलब्ध	408	RJ/12/100/369143	निर्वाचक का नाम : गोपाल पिता का नाम: लादू गृह संख्या : 63 उम्र : 78 लिंग : पुरुष	फोटो उपलब्ध
409	RJ/12/100/369144	निर्वाचक का नाम : शान्ती पति का नाम: गोपाल गृह संख्या : 63 उम्र : 76 लिंग : महिला	फोटो उपलब्ध	410	FLB1107291	निर्वाचक का नाम : मादू पिता का नाम: गोपाल गृह संख्या : 63 उम्र : 54 लिंग : पुरुष	फोटो उपलब्ध	411	WAN0878454	निर्वाचक का नाम : कालूराम पिता का नाम: माधुलाल गृह संख्या : 63 उम्र : 32 लिंग : पुरुष	फोटो उपलब्ध
412	WAN0878512	निर्वाचक का नाम : रामराज पिता का नाम: रामनाथ गृह संख्या : 63 उम्र : 32 लिंग : पुरुष	फोटो उपलब्ध	413	WAN1263664	निर्वाचक का नाम : गणेश पिता का नाम: गोपाल गृह संख्या : 63 उम्र : 30 लिंग : पुरुष	फोटो उपलब्ध	414	WAN2139004	निर्वाचक का नाम : पुष्पा पति का नाम: गणेश गृह संख्या : 63 उम्र : 28 लिंग : महिला	फोटो उपलब्ध
415	FLB1169390	निर्वाचक का नाम : रामनाथ पिता का नाम: कल्याण गृह संख्या : 64 उम्र : 59 लिंग : पुरुष	फोटो उपलब्ध	416	FLB1169468	निर्वाचक का नाम : गोपाली पति का नाम: रामनाथ गृह संख्या : 64 उम्र : 57 लिंग : महिला	फोटो उपलब्ध	417	RJ/12/100/370037	निर्वाचक का नाम : रामेश्वरी पति का नाम: मादू गृह संख्या : 64 उम्र : 50 लिंग : महिला	फोटो उपलब्ध
418	FLB1468453	निर्वाचक का नाम : हेमराज पिता का नाम: कल्याण गृह संख्या : 64 उम्र : 46 लिंग : पुरुष	फोटो उपलब्ध	419	FLB1107465	निर्वाचक का नाम : गीता देवी पति का नाम: हेमराज गृह संख्या : 64 उम्र : 43 लिंग : महिला	फोटो उपलब्ध	420	WAN0691139	निर्वाचक का नाम : रणजीत पिता का नाम: रामनाथ गृह संख्या : 64 उम्र : 36 लिंग : पुरुष	फोटो उपलब्ध
421	WAN1133214	निर्वाचक का नाम : संगीता पति का नाम: रणजीत गृह संख्या : 64 उम्र : 31 लिंग : महिला	फोटो उपलब्ध	422	WAN2214567	निर्वाचक का नाम : पूजा खाती खाती पति का नाम: रामराज खाती गृह संख्या : 64 उम्र : 25 लिंग : महिला	फोटो उपलब्ध	423	WAN2496404	निर्वाचक का नाम : राहुल खाती पिता का नाम: हेमराज खाती गृह संख्या : 64 उम्र : 20 लिंग : पुरुष	फोटो उपलब्ध

424	RJ/12/100/369146	निर्वाचक का नाम : गोपाली पति का नाम: जगन्नाथ गृह संख्या : 65 उम्र : 83 लिंग : महिला	फोटो उपलब्ध	425	RJ/12/100/369147	निर्वाचक का नाम : संतोष पति का नाम: मिशरी गृह संख्या : 66 उम्र : 83 लिंग : महिला	फोटो उपलब्ध	426	RJ/12/100/369148	निर्वाचक का नाम : भंवर पिता का नाम: मिशरी गृह संख्या : 66 उम्र : 62 लिंग : पुरुष	फोटो उपलब्ध
427	RJ/12/100/369149	निर्वाचक का नाम : सायरी पति का नाम: भंवर गृह संख्या : 66 उम्र : 59 लिंग : महिला	फोटो उपलब्ध	428	RJ/12/100/369150	निर्वाचक का नाम : गोपाल पिता का नाम: मिशरी गृह संख्या : 66 उम्र : 57 लिंग : पुरुष	फोटो उपलब्ध	429	RJ/12/100/369151	निर्वाचक का नाम : सन्तोक पति का नाम: गोपाल गृह संख्या : 66 उम्र : 54 लिंग : महिला	फोटो उपलब्ध
430	WAN0878645	निर्वाचक का नाम : रामराज पिता का नाम: गोपाल गृह संख्या : 66 उम्र : 32 लिंग : पुरुष	फोटो उपलब्ध	431	WAN1160647	निर्वाचक का नाम : प्रेम पति का नाम: रामराज गृह संख्या : 66 उम्र : 31 लिंग : महिला	फोटो उपलब्ध	432	RJ/12/100/370047	निर्वाचक का नाम : जगदीश पिता का नाम: मिशरी गृह संख्या : 67 उम्र : 57 लिंग : पुरुष	फोटो उपलब्ध
433	RJ/12/100/370050	निर्वाचक का नाम : मीरा पति का नाम: जगदीश गृह संख्या : 67 उम्र : 55 लिंग : महिला	फोटो उपलब्ध	434	WAN1926864	निर्वाचक का नाम : भूपेंद्र चौधरी पिता का नाम: जगदीश प्रसाद गृह संख्या : 67 उम्र : 25 लिंग : पुरुष	फोटो उपलब्ध	435	RJ/12/100/369155	निर्वाचक का नाम : सम्पती पति का नाम: नारायण गृह संख्या : 68 उम्र : 63 लिंग : महिला	फोटो उपलब्ध
# 436	WAN2651396	निर्वाचक का नाम : रामधन पिता का नाम: सुवा गृह संख्या : 68 उम्र : 44 लिंग : पुरुष	फोटो उपलब्ध	437	RJ/12/100/369156	निर्वाचक का नाम : अमर चन्द पिता का नाम: सुवा गृह संख्या : 68 उम्र : 54 लिंग : पुरुष	फोटो उपलब्ध	438	RJ/12/100/370051	निर्वाचक का नाम : संगीता पति का नाम: अमर चन्द गृह संख्या : 68 उम्र : 53 लिंग : महिला	फोटो उपलब्ध
439	WAN0855866	निर्वाचक का नाम : सुरेश पिता का नाम: नारायणलाल गृह संख्या : 68 उम्र : 33 लिंग : पुरुष	फोटो उपलब्ध	440	WAN2228294	निर्वाचक का नाम : रामस्वरूप जाट पिता का नाम: नारायण गृह संख्या : 68 उम्र : 23 लिंग : पुरुष	फोटो उपलब्ध	441	WAN2529022	निर्वाचक का नाम : पूरन मल जाट पिता का नाम: रामधन जाट गृह संख्या : 68 उम्र : 20 लिंग : पुरुष	फोटो उपलब्ध
442	WAN1160456	निर्वाचक का नाम : झमरी पति का नाम: रामकरण गृह संख्या : 69 उम्र : 88 लिंग : महिला	फोटो उपलब्ध	443	WAN0910281	निर्वाचक का नाम : प्रभू लाल पिता का नाम: रामकरण गृह संख्या : 69 उम्र : 32 लिंग : पुरुष	फोटो उपलब्ध	444	RJ/12/100/370045	निर्वाचक का नाम : छगना पिता का नाम: रामकरण गृह संख्या : 70 उम्र : 52 लिंग : पुरुष	फोटो उपलब्ध
445	WAN1909225	निर्वाचक का नाम : सुरेंद्र जाट पिता का नाम: छगन लाल जाट गृह संख्या : 70 उम्र : 28 लिंग : पुरुष	फोटो उपलब्ध	446	WAN2139079	निर्वाचक का नाम : संजू जाट पति का नाम: सुरेंद्र जाट गृह संख्या : 70 उम्र : 26 लिंग : महिला	फोटो उपलब्ध	447	RJ/12/100/369159	निर्वाचक का नाम : किशना पिता का नाम: रामकरण गृह संख्या : 71 उम्र : 62 लिंग : पुरुष	फोटो उपलब्ध
448	RJ/12/100/369160	निर्वाचक का नाम : पारसी पति का नाम: किशना गृह संख्या : 71 उम्र : 60 लिंग : महिला	फोटो उपलब्ध	449	WAN1359892	निर्वाचक का नाम : ओम प्रकाश पिता का नाम: किशन लाल गृह संख्या : 71 उम्र : 30 लिंग : पुरुष	फोटो उपलब्ध	450	WAN0170894	निर्वाचक का नाम : हेमराज पिता का नाम: धूकल गृह संख्या : 72 उम्र : 68 लिंग : पुरुष	फोटो उपलब्ध
451	RJ/12/100/370038	निर्वाचक का नाम : प्रेम पति का नाम: हेमराज गृह संख्या : 72 उम्र : 66 लिंग : महिला	फोटो उपलब्ध	452	WAN0050641	निर्वाचक का नाम : रामचंद्र चौधरी पिता का नाम: छगना गृह संख्या : 72 उम्र : 42 लिंग : पुरुष	फोटो उपलब्ध	453	FLB3254547	निर्वाचक का नाम : टीकम पिता का नाम: हेमराज गृह संख्या : 72 उम्र : 37 लिंग : पुरुष	फोटो उपलब्ध

454	WAN1095975	निर्वाचक का नाम : मन्जु पति का नाम: रामचन्द्र गृह संख्या : 72 उम्र : 35 लिंग : महिला	फोटो उपलब्ध	455	WAN0855817	निर्वाचक का नाम : भागचंद पिता का नाम: छगना गृह संख्या : 72 उम्र : 33 लिंग : पुरुष	फोटो उपलब्ध	456	WAN1160563	निर्वाचक का नाम : राजेंद्र जाट पिता का नाम: हेमराज गृह संख्या : 72 उम्र : 32 लिंग : पुरुष	फोटो उपलब्ध
457	WAN1906833	निर्वाचक का नाम : विमला पति का नाम: राजेश गृह संख्या : 72 उम्र : 30 लिंग : महिला	फोटो उपलब्ध	458	WAN1909217	निर्वाचक का नाम : निरमा पति का नाम: टीकम चन्द गृह संख्या : 72 उम्र : 28 लिंग : महिला	फोटो उपलब्ध	459	RJ/12/100/370022	निर्वाचक का नाम : कुन्दनी पति का नाम: रामकरण गृह संख्या : 73 उम्र : 77 लिंग : महिला	फोटो उपलब्ध
460	RJ/12/100/107499	निर्वाचक का नाम : रामधन पिता का नाम: रामकरण गृह संख्या : 73 उम्र : 43 लिंग : पुरुष	फोटो उपलब्ध	461	FLB1497320	निर्वाचक का नाम : सांवरलाल पिता का नाम: धूकलराम गृह संख्या : 73 उम्र : 39 लिंग : पुरुष	फोटो उपलब्ध	462	FLB1497080	निर्वाचक का नाम : राधा पति का नाम: सांवर लाल गृह संख्या : 73 उम्र : 37 लिंग : महिला	फोटो उपलब्ध
463	WAN0621201	निर्वाचक का नाम : भागचन्द पिता का नाम: रामकरण गृह संख्या : 73 उम्र : 35 लिंग : पुरुष	फोटो उपलब्ध	464	WAN1160597	निर्वाचक का नाम : ललिता पति का नाम: सावरलाल गृह संख्या : 73 उम्र : 31 लिंग : महिला	फोटो उपलब्ध	465	WAN1902246	निर्वाचक का नाम : भंवर लाल जाट पिता का नाम: रामकरण गृह संख्या : ७३ उम्र : 29 लिंग : पुरुष	फोटो उपलब्ध
466	WAN1902212	निर्वाचक का नाम : ललिता पति का नाम: भागचन्द गृह संख्या : ७३ उम्र : 28 लिंग : महिला	फोटो उपलब्ध	467	WAN2230001	निर्वाचक का नाम : सुरेंद्र जाट पिता का नाम: रामधन गृह संख्या : 73 उम्र : 22 लिंग : पुरुष	फोटो उपलब्ध	468	WAN2538866	निर्वाचक का नाम : काना राम जाट पिता का नाम: रामधन जाट गृह संख्या : 73 उम्र : 19 लिंग : पुरुष	फोटो उपलब्ध
469	RJ/12/100/369165	निर्वाचक का नाम : रूक्मणी पति का नाम: धूकल गृह संख्या : 74 उम्र : 75 लिंग : महिला	फोटो उपलब्ध	470	WAN0621367	निर्वाचक का नाम : जीवराज पिता का नाम: धूकल गृह संख्या : 74 उम्र : 35 लिंग : पुरुष	फोटो उपलब्ध	471	WAN1842061	निर्वाचक का नाम : सुनीता पति का नाम: जीवराज गृह संख्या : 74 उम्र : 28 लिंग : महिला	फोटो उपलब्ध
472	WAN2341055	निर्वाचक का नाम : लाडू जाट पिता का नाम: प्रताप जाट गृह संख्या : 75 उम्र : 64 लिंग : पुरुष	फोटो उपलब्ध	473	RJ/12/100/370073	निर्वाचक का नाम : प्रेम पति का नाम: लादू गृह संख्या : 75 उम्र : 60 लिंग : महिला	फोटो उपलब्ध	474	FLB1497361	निर्वाचक का नाम : शारदा पति का नाम: रामधन गृह संख्या : 75 उम्र : 41 लिंग : महिला	फोटो उपलब्ध
475	WAN1907955	निर्वाचक का नाम : कालू राम पिता का नाम: लादू राम गृह संख्या : 75 उम्र : 29 लिंग : पुरुष	फोटो उपलब्ध	476	WAN1907963	निर्वाचक का नाम : सुरेश पिता का नाम: लादू राम गृह संख्या : 75 उम्र : 27 लिंग : पुरुष	फोटो उपलब्ध	477	WAN1907989	निर्वाचक का नाम : भीम राम पिता का नाम: लादू राम गृह संख्या : 75 उम्र : 27 लिंग : पुरुष	फोटो उपलब्ध
478	RJ/12/100/369169	निर्वाचक का नाम : सोहनी पति का नाम: राम चन्द गृह संख्या : 76 उम्र : 78 लिंग : महिला	फोटो उपलब्ध	479	FLB1360312	निर्वाचक का नाम : बरजी पति का नाम: उदा गृह संख्या : 76 उम्र : 59 लिंग : महिला	फोटो उपलब्ध	480	RJ/12/100/369339	निर्वाचक का नाम : जगदीश पिता का नाम: राम चन्द गृह संख्या : 76 उम्र : 55 लिंग : पुरुष	फोटो उपलब्ध
481	RJ/12/100/369350	निर्वाचक का नाम : भंवर लाल पिता का नाम: राम चन्द गृह संख्या : 76 उम्र : 53 लिंग : पुरुष	फोटो उपलब्ध	482	WAN1160472	निर्वाचक का नाम : रूक्मणी पति का नाम: भंवर लाल गृह संख्या : 76 उम्र : 52 लिंग : महिला	फोटो उपलब्ध	483	WAN0050476	निर्वाचक का नाम : राजेन्द्रकुमार पिता का नाम: उदारराम गृह संख्या : 76 उम्र : 40 लिंग : पुरुष	फोटो उपलब्ध

484 निर्वाचक का नाम : यशोदा पति का नाम: राजेन्द्र गृह संख्या : 76 उम्र : 40 लिंग : महिला	FLB1497155 फोटो उपलब्ध	485 निर्वाचक का नाम : सागर कुमार पिता का नाम: जगदीश गृह संख्या : 76 उम्र : 31 लिंग : पुरुष	WAN1263680 फोटो उपलब्ध	486 निर्वाचक का नाम : हीरालाल टालोड पिता का नाम: भवंरलाल गृह संख्या : 76 उम्र : 29 लिंग : पुरुष	WAN1543222 फोटो उपलब्ध
487 निर्वाचक का नाम : लीला पति का नाम: हीरा लाल तालोड गृह संख्या : 76 उम्र : 28 लिंग : महिला	WAN2243830 फोटो उपलब्ध	488 निर्वाचक का नाम : महेन्द्र टालोड पिता का नाम: जगदीश राठौड गृह संख्या : 76 उम्र : 27 लिंग : पुरुष	WAN1543230 फोटो उपलब्ध	489 निर्वाचक का नाम : प्रदीप तालोड पिता का नाम: भवंरलाल गृह संख्या : 76 उम्र : 27 लिंग : पुरुष	WAN1543289 फोटो उपलब्ध
490 निर्वाचक का नाम : सावर लाल पिता का नाम: घासी गृह संख्या : 77 उम्र : 51 लिंग : पुरुष	WAN0910067 फोटो उपलब्ध	491 निर्वाचक का नाम : सीता देवी पति का नाम: सांवरलाल गृह संख्या : 77 उम्र : 45 लिंग : महिला	WAN0910075 फोटो उपलब्ध	492 निर्वाचक का नाम : निशा जाट पिता का नाम: सांवर लाल जाट गृह संख्या : 77 उम्र : 23 लिंग : महिला	WAN2541704 फोटो उपलब्ध
493 निर्वाचक का नाम : उषा चौधरी पिता का नाम: सांवर लाल गृह संख्या : 77 उम्र : 22 लिंग : महिला	WAN2541886 फोटो उपलब्ध	494 निर्वाचक का नाम : हितेश चौधरी पिता का नाम: सांवर लाल गृह संख्या : 77 उम्र : 20 लिंग : पुरुष	WAN2541829 फोटो उपलब्ध	495 निर्वाचक का नाम : कोयली पति का नाम: सुवा गृह संख्या : 78 उम्र : 78 लिंग : महिला	RJ/12/100/369174 फोटो उपलब्ध
496 निर्वाचक का नाम : सुवा पिता का नाम: हगामा गृह संख्या : 78 उम्र : 75 लिंग : पुरुष	RJ/12/100/369172 फोटो उपलब्ध	497 निर्वाचक का नाम : नानी पति का नाम: सुवा गृह संख्या : 78 उम्र : 73 लिंग : महिला	RJ/12/100/369173 फोटो उपलब्ध	498 निर्वाचक का नाम : बालू पिता का नाम: हरदेव गृह संख्या : 79 उम्र : 50 लिंग : पुरुष	RJ/12/100/369341 फोटो उपलब्ध
499 निर्वाचक का नाम : सीता पति का नाम: बालू गृह संख्या : 79 उम्र : 44 लिंग : महिला	FLB1269034 फोटो उपलब्ध	500 निर्वाचक का नाम : महावीर पिता का नाम: रामदेव गृह संख्या : 79 उम्र : 31 लिंग : पुरुष	WAN1160571 फोटो उपलब्ध	501 निर्वाचक का नाम : महेन्द्र पिता का नाम: रामदेव गृह संख्या : 79 उम्र : 29 लिंग : पुरुष	WAN1408392 फोटो उपलब्ध
502 निर्वाचक का नाम : चंता कुमारी पति का नाम: सुखपाल गृह संख्या : 79 उम्र : 28 लिंग : महिला	WAN2239309 फोटो उपलब्ध	503 निर्वाचक का नाम : सुखपाल बोबच्या पिता का नाम: रामदेव गृह संख्या : 79 उम्र : 27 लिंग : पुरुष	WAN1543776 फोटो उपलब्ध	504 निर्वाचक का नाम : उदयराम पिता का नाम: हजारी गृह संख्या : 80 उम्र : 72 लिंग : पुरुष	RJ/12/100/369177 फोटो उपलब्ध
505 निर्वाचक का नाम : गंगा पति का नाम: उदाराम गृह संख्या : 80 उम्र : 70 लिंग : महिला	RJ/12/100/369178 फोटो उपलब्ध	506 निर्वाचक का नाम : कालूराम कुम्हार पिता का नाम: उदाराम गृह संख्या : 80 उम्र : 27 लिंग : पुरुष	WAN1543214 फोटो उपलब्ध	507 निर्वाचक का नाम : ओमप्रकाश कुम्हार पिता का नाम: उदय राम गृह संख्या : 80 उम्र : 24 लिंग : पुरुष	WAN2367316 फोटो उपलब्ध
508 निर्वाचक का नाम : हीरालाल पिता का नाम: रतन लाल गृह संख्या : 81 उम्र : 40 लिंग : पुरुष	FLB1269042 फोटो उपलब्ध	509 निर्वाचक का नाम : मनोहरदेवी पति का नाम: हीरालाल गृह संख्या : 81 उम्र : 40 लिंग : महिला	FLB1470152 फोटो उपलब्ध	510 निर्वाचक का नाम : हनुमान पिता का नाम: रामा गृह संख्या : 82 उम्र : 52 लिंग : पुरुष	FLB1169499 फोटो उपलब्ध
511 निर्वाचक का नाम : कान्ता देवी पति का नाम: हनुमान गृह संख्या : 82 उम्र : 48 लिंग : महिला	FLB1360320 फोटो उपलब्ध	512 निर्वाचक का नाम : मुकेश प्रजापत पिता का नाम: हनुमान प्रजापत गृह संख्या : 82 उम्र : 25 लिंग : पुरुष	WAN1908136 फोटो उपलब्ध	513 निर्वाचक का नाम : दिनेश प्रजापत पिता का नाम: हनुमान गृह संख्या : 82 उम्र : 23 लिंग : पुरुष	WAN2243889 फोटो उपलब्ध

<p>514</p> <p>निर्वाचक का नाम : सुवा पिता का नाम: हजारी गृह संख्या : 83 उम्र : 72 लिंग : पुरुष</p> <p>WAN0860924</p> <p>फोटो उपलब्ध</p>	<p>515</p> <p>निर्वाचक का नाम : चकूडी पति का नाम: सुवा गृह संख्या : 83 उम्र : 70 लिंग : महिला</p> <p>RJ/12/100/369184</p> <p>फोटो उपलब्ध</p>	<p>516</p> <p>निर्वाचक का नाम : किशनलाल पिता का नाम: रामा गृह संख्या : 83 उम्र : 45 लिंग : पुरुष</p> <p>FLB1269059</p> <p>फोटो उपलब्ध</p>
<p>517</p> <p>निर्वाचक का नाम : माया पति का नाम: किशनलाल गृह संख्या : 83 उम्र : 36 लिंग : महिला</p> <p>WAN0878553</p> <p>फोटो उपलब्ध</p>	<p>518</p> <p>निर्वाचक का नाम : रेखा पति का नाम: सुरेश गृह संख्या : 106 उम्र : 27 लिंग : महिला</p> <p>WAN2541811</p> <p>फोटो उपलब्ध</p>	<p>519</p> <p>निर्वाचक का नाम : रिकु पति का नाम: गणेश गृह संख्या : 121 उम्र : 33 लिंग : महिला</p> <p>WAN1543149</p> <p>फोटो उपलब्ध</p>
<p>520</p> <p>निर्वाचक का नाम : लक्ष्मण लाल पिता का नाम: रामदेव गृह संख्या : 121 उम्र : 32 लिंग : पुरुष</p> <p>WAN1542984</p> <p>फोटो उपलब्ध</p>	<p>521</p> <p>निर्वाचक का नाम : भंवर लाल पिता का नाम: राया चन्द्र गृह संख्या : 121 उम्र : 32 लिंग : पुरुष</p> <p>WAN1543107</p> <p>फोटो उपलब्ध</p>	<p>522</p> <p>निर्वाचक का नाम : मैना पति का नाम: भंवर लाल गृह संख्या : 121 उम्र : 32 लिंग : महिला</p> <p>WAN1543123</p> <p>फोटो उपलब्ध</p>
<p>523</p> <p>निर्वाचक का नाम : रामचन्द्र पिता का नाम: पांचु लाल गृह संख्या : 121 उम्र : 27 लिंग : पुरुष</p> <p>WAN1543065</p> <p>फोटो उपलब्ध</p>	<p>524</p> <p>निर्वाचक का नाम : सांवर लाल जांगिड़ पिता का नाम: हेमराज खाली गृह संख्या : 121 उम्र : 25 लिंग : पुरुष</p> <p>WAN2198083</p> <p>फोटो उपलब्ध</p>	<p>525</p> <p>निर्वाचक का नाम : संपत सिंह पिता का नाम: धन्ना सिंह गृह संख्या : माता जी का खेड़ा उम्र : 20 लिंग : पुरुष</p> <p>WAN2475929</p> <p>फोटो उपलब्ध</p>

526	WAN2560647	निर्वाचक का नाम : विकास सिंह पिता का नाम: लक्ष्मण सिंह रावत गृह संख्या : 20 उम्र : 19 लिंग : पुरुष	फोटो उपलब्ध	527	WAN2591303	निर्वाचक का नाम : महेंद्र सिंह रावत पिता का नाम: लाल सिंह गृह संख्या : 21 उम्र : 23 लिंग : पुरुष	फोटो उपलब्ध	528	WAN1842079	निर्वाचक का नाम : आरती रावत पिता का नाम: कालू सिंह गृह संख्या : 28 उम्र : 26 लिंग : महिला	फोटो उपलब्ध
529	RJ/12/100/369219	निर्वाचक का नाम : विजय पिता का नाम: माला गृह संख्या : 84 उम्र : 60 लिंग : पुरुष	फोटो उपलब्ध	530	FLB3254703	निर्वाचक का नाम : वीरू पिता का नाम: माला गृह संख्या : 84 उम्र : 48 लिंग : पुरुष	फोटो उपलब्ध	531	RJ/12/100/369216	निर्वाचक का नाम : रायमल पिता का नाम: माला गृह संख्या : 85 उम्र : 68 लिंग : पुरुष	फोटो उपलब्ध
532	RJ/12/100/369218	निर्वाचक का नाम : धीसी पति का नाम: उंकार गृह संख्या : 85 उम्र : 60 लिंग : महिला	फोटो उपलब्ध	533	RJ/12/100/369343	निर्वाचक का नाम : कैलाशी पति का नाम: विजय गृह संख्या : 85 उम्र : 59 लिंग : महिला	फोटो उपलब्ध	534	WAN1686393	निर्वाचक का नाम : रेखा पति का नाम: महेन्द्र गृह संख्या : 85 उम्र : 32 लिंग : महिला	फोटो उपलब्ध
535	WAN1686401	निर्वाचक का नाम : सुमित्रा पति का नाम: नरेन्द्र सिंह गृह संख्या : 85 उम्र : 29 लिंग : महिला	फोटो उपलब्ध	536	RJ/12/100/369215	निर्वाचक का नाम : गंगा पति का नाम: पुता गृह संख्या : 86 उम्र : 77 लिंग : महिला	फोटो उपलब्ध	537	RJ/12/100/370027	निर्वाचक का नाम : गणेश पिता का नाम: धर्मा गृह संख्या : 87 उम्र : 60 लिंग : पुरुष	फोटो उपलब्ध
538	RJ/12/100/370030	निर्वाचक का नाम : रूकमा पति का नाम: गणेश गृह संख्या : 87 उम्र : 57 लिंग : महिला	फोटो उपलब्ध	539	RJ/12/100/370036	निर्वाचक का नाम : हगामी पति का नाम: उदय सिंह गृह संख्या : 87 उम्र : 56 लिंग : महिला	फोटो उपलब्ध	540	WAN2442317	निर्वाचक का नाम : सीमा रावत पति का नाम: सुरेंद्र सिंह रावत गृह संख्या : 87 उम्र : 26 लिंग : महिला	फोटो उपलब्ध
541	WAN2442358	निर्वाचक का नाम : सुरेंद्र सिंह रावत पिता का नाम: गणेश गृह संख्या : 87 उम्र : 25 लिंग : पुरुष	फोटो उपलब्ध	542	RJ/12/100/369188	निर्वाचक का नाम : पानी पिता का नाम: देवी गृह संख्या : 88 उम्र : 102 लिंग : पुरुष	फोटो उपलब्ध	543	RJ/12/100/370026	निर्वाचक का नाम : गोकल पिता का नाम: देवी गृह संख्या : 88 उम्र : 67 लिंग : पुरुष	फोटो उपलब्ध
544	RJ/12/100/370033	निर्वाचक का नाम : गोपाल पिता का नाम: देवी गृह संख्या : 88 उम्र : 66 लिंग : पुरुष	फोटो उपलब्ध	545	RJ/12/100/370034	निर्वाचक का नाम : सायरी पति का नाम: गोपाल गृह संख्या : 88 उम्र : 65 लिंग : महिला	फोटो उपलब्ध	546	RJ/12/100/370028	निर्वाचक का नाम : कमला पति का नाम: गोकल गृह संख्या : 88 उम्र : 65 लिंग : महिला	फोटो उपलब्ध
547	RJ/12/100/369190	निर्वाचक का नाम : मोहनी पति का नाम: उगमा गृह संख्या : 88 उम्र : 64 लिंग : महिला	फोटो उपलब्ध	548	RJ/12/100/369191	निर्वाचक का नाम : जय सिंह पिता का नाम: देवी गृह संख्या : 88 उम्र : 57 लिंग : पुरुष	फोटो उपलब्ध	549	FLB1269091	निर्वाचक का नाम : रूपी पति का नाम: कालू गृह संख्या : 88 उम्र : 48 लिंग : महिला	फोटो उपलब्ध
550	FLB3254679	निर्वाचक का नाम : महावीर पिता का नाम: उगम सिंह गृह संख्या : 88 उम्र : 43 लिंग : पुरुष	फोटो उपलब्ध	551	FLB1360338	निर्वाचक का नाम : रामनिवास पिता का नाम: गोपाल गृह संख्या : 88 उम्र : 42 लिंग : पुरुष	फोटो उपलब्ध	552	FLB1360346	निर्वाचक का नाम : कमला पति का नाम: जयसिंह गृह संख्या : 88 उम्र : 42 लिंग : महिला	फोटो उपलब्ध
553	FLB3254661	निर्वाचक का नाम : सम्पत पिता का नाम: उगम सिंह गृह संख्या : 88 उम्र : 41 लिंग : पुरुष	फोटो उपलब्ध	554	FLB1497221	निर्वाचक का नाम : छोटू पिता का नाम: गोपाल गृह संख्या : 88 उम्र : 40 लिंग : पुरुष	फोटो उपलब्ध	555	FLB1269075	निर्वाचक का नाम : मीरा पति का नाम: महावीर गृह संख्या : 88 उम्र : 40 लिंग : महिला	फोटो उपलब्ध

556	FLB1269083	निर्वाचक का नाम : जेतली पति का नाम: रामनिवास गृह संख्या : 88 उम्र : 40 लिंग : महिला	फोटो उपलब्ध	557	WAN1160498	निर्वाचक का नाम : मीरा पति का नाम: सम्पत गृह संख्या : 88 उम्र : 39 लिंग : महिला	फोटो उपलब्ध	558	FLB1497239	निर्वाचक का नाम : रामपाल पिता का नाम: गोकुल गृह संख्या : 88 उम्र : 39 लिंग : पुरुष	फोटो उपलब्ध
559	WAN1686427	निर्वाचक का नाम : सुमित्रा पति का नाम: रमेश गृह संख्या : 88 उम्र : 31 लिंग : महिला	फोटो उपलब्ध	560	WAN1686435	निर्वाचक का नाम : रमेश सिंह पिता का नाम: कालू सिंह गृह संख्या : 88 उम्र : 28 लिंग : पुरुष	फोटो उपलब्ध	561	WAN1686443	निर्वाचक का नाम : श्रवण सिंह पिता का नाम: हरचन्द गृह संख्या : 88 उम्र : 28 लिंग : पुरुष	फोटो उपलब्ध
562	WAN1742170	निर्वाचक का नाम : शिवराज रावत पिता का नाम: कालू सिंह गृह संख्या : 88 उम्र : 28 लिंग : पुरुष	फोटो उपलब्ध	563	WAN2541977	निर्वाचक का नाम : रामप्रसाद पिता का नाम: गोकुल सिंह गृह संख्या : 88 उम्र : 22 लिंग : पुरुष	फोटो उपलब्ध	564	WAN2541944	निर्वाचक का नाम : सुमित्रा पति का नाम: रामप्रसाद गृह संख्या : 88 उम्र : 21 लिंग : महिला	फोटो उपलब्ध
565	RJ/12/100/370080	निर्वाचक का नाम : काली पति का नाम: देवा गृह संख्या : 89 उम्र : 64 लिंग : महिला	फोटो उपलब्ध	566	RJ/12/100/369186	निर्वाचक का नाम : पद्मा पिता का नाम: बीरमा गृह संख्या : 89 उम्र : 60 लिंग : पुरुष	फोटो उपलब्ध	567	RJ/12/100/369187	निर्वाचक का नाम : मनोहरी पति का नाम: पद्मा गृह संख्या : 89 उम्र : 58 लिंग : महिला	फोटो उपलब्ध
568	RJ/12/100/370032	निर्वाचक का नाम : पोखर पिता का नाम: बीरमा गृह संख्या : 89 उम्र : 57 लिंग : पुरुष	फोटो उपलब्ध	569	FLB1269109	निर्वाचक का नाम : हेमा पिता का नाम: बीरमा गृह संख्या : 89 उम्र : 52 लिंग : पुरुष	फोटो उपलब्ध	570	FLB1269117	निर्वाचक का नाम : पारसी पति का नाम: पोखर गृह संख्या : 89 उम्र : 52 लिंग : महिला	फोटो उपलब्ध
571	FLB3255098	निर्वाचक का नाम : लीला पति का नाम: हेमा गृह संख्या : 89 उम्र : 51 लिंग : महिला	फोटो उपलब्ध	572	FLB3254646	निर्वाचक का नाम : सीताराम पिता का नाम: पद्मालाल गृह संख्या : 89 उम्र : 41 लिंग : पुरुष	फोटो उपलब्ध	573	WAN2443216	निर्वाचक का नाम : गीता पति का नाम: राम प्रसाद गृह संख्या : 89 उम्र : 27 लिंग : महिला	फोटो उपलब्ध
574	WAN2502342	निर्वाचक का नाम : जसराज सिंह रावत पिता का नाम: पोखर सिंह गृह संख्या : 89 उम्र : 26 लिंग : पुरुष	फोटो उपलब्ध	575	WAN0878744	निर्वाचक का नाम : सुरमा पति का नाम: ब्रह्मलाल गृह संख्या : 90 उम्र : 32 लिंग : महिला	फोटो उपलब्ध	576	RJ/12/100/370017	निर्वाचक का नाम : अमरचन्द पिता का नाम: लाडू गृह संख्या : 91 उम्र : 57 लिंग : पुरुष	फोटो उपलब्ध
577	FLB1107333	निर्वाचक का नाम : रतना पिता का नाम: लाडू गृह संख्या : 91 उम्र : 53 लिंग : पुरुष	फोटो उपलब्ध	578	WAN0734210	निर्वाचक का नाम : सीता पति का नाम: अमरचन्द गृह संख्या : 91 उम्र : 47 लिंग : महिला	फोटो उपलब्ध	579	WAN0050765	निर्वाचक का नाम : सायरी पति का नाम: रतन गृह संख्या : 91 उम्र : 42 लिंग : महिला	फोटो उपलब्ध
580	WAN1686450	निर्वाचक का नाम : प्रेम पति का नाम: शैतान सिंह गृह संख्या : 91 उम्र : 35 लिंग : महिला	फोटो उपलब्ध	581	WAN1686468	निर्वाचक का नाम : शैतान सिंह पिता का नाम: अमरचन्द गृह संख्या : 91 उम्र : 32 लिंग : पुरुष	फोटो उपलब्ध	582	WAN1686476	निर्वाचक का नाम : नरेन्द्र सिंह पिता का नाम: अमर चन्द गृह संख्या : 91 उम्र : 30 लिंग : पुरुष	फोटो उपलब्ध
583	WAN2528990	निर्वाचक का नाम : सीमा पति का नाम: नरेन्द्र सिंह रावत गृह संख्या : 91 उम्र : 29 लिंग : महिला	फोटो उपलब्ध	584	WAN2366193	निर्वाचक का नाम : नोरत रावत पिता का नाम: रतन सिंह रावत गृह संख्या : 91 उम्र : 22 लिंग : पुरुष	फोटो उपलब्ध	585	RJ/12/100/369193	निर्वाचक का नाम : कमला पति का नाम: मीठू गृह संख्या : 92 उम्र : 80 लिंग : महिला	फोटो उपलब्ध

586	WAN0734228	निर्वाचक का नाम : भागचन्द पिता का नाम: मिठू गृह संख्या : 92 उम्र : 44 लिंग : पुरुष	फोटो उपलब्ध	587	FLB1269141	निर्वाचक का नाम : रामदेव पिता का नाम: मिठू गृह संख्या : 92 उम्र : 41 लिंग : पुरुष	फोटो उपलब्ध	588	FLB3255080	निर्वाचक का नाम : मीरा पति का नाम: रामदेव गृह संख्या : 92 उम्र : 41 लिंग : महिला	फोटो उपलब्ध
589	WAN0910083	निर्वाचक का नाम : श्रवणी पति का नाम: भागचन्द गृह संख्या : 92 उम्र : 40 लिंग : महिला	फोटो उपलब्ध	590	FLB1269158	निर्वाचक का नाम : भंवर पिता का नाम: नारायण गृह संख्या : 93 उम्र : 47 लिंग : पुरुष	फोटो उपलब्ध	591	FLB1497502	निर्वाचक का नाम : काली पति का नाम: भंवर गृह संख्या : 93 उम्र : 45 लिंग : महिला	फोटो उपलब्ध
592	FLB1269166	निर्वाचक का नाम : प्रभू पिता का नाम: नारायण गृह संख्या : 93 उम्र : 44 लिंग : पुरुष	फोटो उपलब्ध	593	WAN0621953	निर्वाचक का नाम : शैतानी पति का नाम: प्रभू गृह संख्या : 93 उम्र : 42 लिंग : महिला	फोटो उपलब्ध	594	WAN0910091	निर्वाचक का नाम : महादेव पिता का नाम: नारायण गृह संख्या : 93 उम्र : 40 लिंग : पुरुष	फोटो उपलब्ध
595	WAN0621979	निर्वाचक का नाम : कालूसिंह पिता का नाम: नारायणसिंह गृह संख्या : 93 उम्र : 40 लिंग : पुरुष	फोटो उपलब्ध	596	FLB3255494	निर्वाचक का नाम : कमला पति का नाम: कालूसिंह गृह संख्या : 93 उम्र : 38 लिंग : महिला	फोटो उपलब्ध	597	WAN0621961	निर्वाचक का नाम : चम्पा पति का नाम: महादेव गृह संख्या : 93 उम्र : 35 लिंग : महिला	फोटो उपलब्ध
598	WAN1686484	निर्वाचक का नाम : रामसिंह पिता का नाम: भंवर सिंह गृह संख्या : 93 उम्र : 28 लिंग : पुरुष	फोटो उपलब्ध	599	WAN2595965	निर्वाचक का नाम : रणजीत सिंह पिता का नाम: भंवर सिंह गृह संख्या : 93 उम्र : 23 लिंग : पुरुष	फोटो उपलब्ध	600	WAN2593929	निर्वाचक का नाम : शंकर सिंह पिता का नाम: भंवर सिंह गृह संख्या : 93 उम्र : 20 लिंग : पुरुष	फोटो उपलब्ध
601	RJ/12/100/370025	निर्वाचक का नाम : जडाव पति का नाम: पूना गृह संख्या : 94 उम्र : 82 लिंग : महिला	फोटो उपलब्ध	602	FLB1169424	निर्वाचक का नाम : गंगा राम पिता का नाम: पूना गृह संख्या : 94 उम्र : 59 लिंग : पुरुष	फोटो उपलब्ध	603	RJ/12/100/369203	निर्वाचक का नाम : तीजी पति का नाम: गंगा राम गृह संख्या : 94 उम्र : 57 लिंग : महिला	फोटो उपलब्ध
604	WAN0622241	निर्वाचक का नाम : मीरा पति का नाम: उगमा गृह संख्या : 94 उम्र : 54 लिंग : महिला	फोटो उपलब्ध	605	FLB3254893	निर्वाचक का नाम : लाला पिता का नाम: पूना गृह संख्या : 94 उम्र : 47 लिंग : पुरुष	फोटो उपलब्ध	606	FLB3254505	निर्वाचक का नाम : हीरा पिता का नाम: पूना गृह संख्या : 94 उम्र : 45 लिंग : पुरुष	फोटो उपलब्ध
607	FLB3254901	निर्वाचक का नाम : छोटी पति का नाम: लाला गृह संख्या : 94 उम्र : 43 लिंग : महिला	फोटो उपलब्ध	608	WAN0622233	निर्वाचक का नाम : शिमला पति का नाम: हीरा गृह संख्या : 94 उम्र : 41 लिंग : महिला	फोटो उपलब्ध	609	WAN1926898	निर्वाचक का नाम : कालू सिंग रावत पिता का नाम: गंगा राम रावत गृह संख्या : 94 उम्र : 27 लिंग : पुरुष	फोटो उपलब्ध
610	WAN2507572	निर्वाचक का नाम : गौरु सिंह पिता का नाम: गंगा राम गृह संख्या : 94 उम्र : 20 लिंग : पुरुष	फोटो उपलब्ध	611	WAN2509586	निर्वाचक का नाम : किशन सिंह पिता का नाम: गंगा राम गृह संख्या : 94 उम्र : 19 लिंग : पुरुष	फोटो उपलब्ध	612	WAN2553667	निर्वाचक का नाम : कनक रावत पति का नाम: रामराज रावत गृह संख्या : 94 उम्र : 19 लिंग : महिला	फोटो उपलब्ध
613	WAN1408558	निर्वाचक का नाम : तुलसी पति का नाम: जयकिशन गृह संख्या : 95 उम्र : 79 लिंग : महिला	फोटो उपलब्ध	614	WAN1957505	निर्वाचक का नाम : उदा पिता का नाम: धना गृह संख्या : 95 उम्र : 65 लिंग : पुरुष	फोटो उपलब्ध	615	FLB1497510	निर्वाचक का नाम : भागचन्द पिता का नाम: उदय सिंह गृह संख्या : 95 उम्र : 39 लिंग : पुरुष	फोटो उपलब्ध

616	WAN0855981	निर्वाचक का नाम : लालचंद पिता का नाम: उदय सिंह गृह संख्या : 95 उम्र : 33 लिंग : पुरुष	फोटो उपलब्ध	617	RJ/12/100/369211	निर्वाचक का नाम : बख्ता पिता का नाम: देवी गृह संख्या : 96 उम्र : 79 लिंग : पुरुष	फोटो उपलब्ध	618	RJ/12/100/369212	निर्वाचक का नाम : केली पिता का नाम: बख्ता गृह संख्या : 96 उम्र : 78 लिंग : महिला	फोटो उपलब्ध
619	RJ/12/100/369213	निर्वाचक का नाम : भगवान पिता का नाम: बख्ता गृह संख्या : 96 उम्र : 57 लिंग : पुरुष	फोटो उपलब्ध	620	RJ/12/100/369342	निर्वाचक का नाम : रूकमा पिता का नाम: भगवान गृह संख्या : 96 उम्र : 57 लिंग : महिला	फोटो उपलब्ध	621	WAN0131623	निर्वाचक का नाम : बला सिंह पिता का नाम: बगता गृह संख्या : 96 उम्र : 37 लिंग : पुरुष	फोटो उपलब्ध
622	WAN0131631	निर्वाचक का नाम : भैरू सिंह पिता का नाम: बगता गृह संख्या : 96 उम्र : 36 लिंग : पुरुष	फोटो उपलब्ध	623	WAN0690917	निर्वाचक का नाम : सोनू पिता का नाम: बलासिंह गृह संख्या : 96 उम्र : 36 लिंग : महिला	फोटो उपलब्ध	624	RJ/12/100/369210	निर्वाचक का नाम : कमला पिता का नाम: हरजी गृह संख्या : 97 उम्र : 75 लिंग : महिला	फोटो उपलब्ध
625	FLB1469832	निर्वाचक का नाम : चन्द्रा पिता का नाम: हरजी गृह संख्या : 97 उम्र : 42 लिंग : पुरुष	फोटो उपलब्ध	626	WAN0741256	निर्वाचक का नाम : छोटी पिता का नाम: चन्द्रा गृह संख्या : 97 उम्र : 40 लिंग : महिला	फोटो उपलब्ध	627	FLB1469824	निर्वाचक का नाम : रघुनाथ पिता का नाम: हरजी गृह संख्या : 97 उम्र : 40 लिंग : पुरुष	फोटो उपलब्ध
628	WAN0713271	निर्वाचक का नाम : पांचू लाल पिता का नाम: हरजी गृह संख्या : 97 उम्र : 38 लिंग : पुरुष	फोटो उपलब्ध	629	WAN0713263	निर्वाचक का नाम : नोजी पिता का नाम: रघुनाथ गृह संख्या : 97 उम्र : 37 लिंग : महिला	फोटो उपलब्ध	630	WAN0713289	निर्वाचक का नाम : महेन्द्र सिंह पिता का नाम: उकार सिंह गृह संख्या : 97 उम्र : 35 लिंग : पुरुष	फोटो उपलब्ध
631	FLB1360353	निर्वाचक का नाम : ऐजी पिता का नाम: गोपी गृह संख्या : 98 उम्र : 68 लिंग : महिला	फोटो उपलब्ध	632	WAN0713305	निर्वाचक का नाम : धीसा सिंह पिता का नाम: गोपाल गृह संख्या : 98 उम्र : 36 लिंग : पुरुष	फोटो उपलब्ध	633	WAN2415925	निर्वाचक का नाम : कालू सिंह रावत पिता का नाम: गोपी गृह संख्या : 98 उम्र : 27 लिंग : पुरुष	फोटो उपलब्ध
634	WAN2415917	निर्वाचक का नाम : संजू रावत पिता का नाम: कालू सिंह रावत गृह संख्या : 98 उम्र : 24 लिंग : महिला	फोटो उपलब्ध	635	FLB1107341	निर्वाचक का नाम : पांची पिता का नाम: रामदेव गृह संख्या : 99 उम्र : 62 लिंग : महिला	फोटो उपलब्ध	636	RJ/12/100/369208	निर्वाचक का नाम : मोहन पिता का नाम: लादू गृह संख्या : 99 उम्र : 60 लिंग : पुरुष	फोटो उपलब्ध
637	WAN1160506	निर्वाचक का नाम : सोहनी पिता का नाम: मोहन गृह संख्या : 99 उम्र : 56 लिंग : महिला	फोटो उपलब्ध	638	FLB3255288	निर्वाचक का नाम : कमला पिता का नाम: नारायण गृह संख्या : 99 उम्र : 53 लिंग : महिला	फोटो उपलब्ध	639	FLB3254489	निर्वाचक का नाम : श्रवण पिता का नाम: रामदेव गृह संख्या : 99 उम्र : 40 लिंग : पुरुष	फोटो उपलब्ध
640	FLB1497270	निर्वाचक का नाम : पप्पू पिता का नाम: रामदेव गृह संख्या : 99 उम्र : 40 लिंग : पुरुष	फोटो उपलब्ध	641	WAN0050799	निर्वाचक का नाम : शंकरसिंह पिता का नाम: रामदेव गृह संख्या : 99 उम्र : 36 लिंग : पुरुष	फोटो उपलब्ध	642	WAN2192169	निर्वाचक का नाम : ज्ञान अन्य: शंकर सिंह गृह संख्या : 99 उम्र : 31 लिंग : महिला	फोटो उपलब्ध
643	WAN2192284	निर्वाचक का नाम : महावीर रावत पिता का नाम: मोहन गृह संख्या : 99 उम्र : 30 लिंग : पुरुष	फोटो उपलब्ध	644	WAN2494623	निर्वाचक का नाम : नागू सिंह पिता का नाम: भगवान सिंह गृह संख्या : 99 उम्र : 22 लिंग : पुरुष	फोटो उपलब्ध	645	RJ/12/100/369197	निर्वाचक का नाम : गंगा पिता का नाम: हर चन्द गृह संख्या : 100 उम्र : 72 लिंग : महिला	फोटो उपलब्ध

646	WAN1686492	निर्वाचक का नाम : अंजू पति का नाम: भोपाल सिंह गृह संख्या : 100 उम्र : 29 लिंग : महिला	फोटो उपलब्ध	647	WAN1686500	निर्वाचक का नाम : मोनिका पति का नाम: श्रवण सिंह गृह संख्या : 100 उम्र : 27 लिंग : महिला	फोटो उपलब्ध	648	RJ/12/100/369200	निर्वाचक का नाम : भंवरी पति का नाम: मंगला गृह संख्या : 101 उम्र : 84 लिंग : महिला	फोटो उपलब्ध
649	RJ/12/100/370056	निर्वाचक का नाम : लाला पिता का नाम: मंगला गृह संख्या : 101 उम्र : 63 लिंग : पुरुष	फोटो उपलब्ध	650	RJ/12/100/370058	निर्वाचक का नाम : मीरा पति का नाम: लाला गृह संख्या : 101 उम्र : 60 लिंग : महिला	फोटो उपलब्ध	651	FLB1269182	निर्वाचक का नाम : मदन पिता का नाम: मंगला गृह संख्या : 101 उम्र : 44 लिंग : पुरुष	फोटो उपलब्ध
652	FLB1269208	निर्वाचक का नाम : सन्तोष पति का नाम: मदन गृह संख्या : 101 उम्र : 43 लिंग : महिला	फोटो उपलब्ध	653	FLB1269190	निर्वाचक का नाम : हीरा पिता का नाम: मंगला गृह संख्या : 101 उम्र : 42 लिंग : पुरुष	फोटो उपलब्ध	654	FLB1269216	निर्वाचक का नाम : रमती पति का नाम: हीरा गृह संख्या : 101 उम्र : 40 लिंग : महिला	फोटो उपलब्ध
655	WAN2442200	निर्वाचक का नाम : माया देवी पति का नाम: नरेंद्र सिंह गृह संख्या : 101 उम्र : 26 लिंग : महिला	फोटो उपलब्ध	656	WAN2442234	निर्वाचक का नाम : कुलदीप सिंह रावत पिता का नाम: शैतान सिंह रावत गृह संख्या : 101 उम्र : 23 लिंग : पुरुष	फोटो उपलब्ध	657	RJ/12/100/369205	निर्वाचक का नाम : कोयल पति का नाम: सुखदेव गृह संख्या : 102 उम्र : 62 लिंग : महिला	फोटो उपलब्ध
658	FLB1468891	निर्वाचक का नाम : धन्ना पिता का नाम: लादू गृह संख्या : 102 उम्र : 49 लिंग : पुरुष	फोटो उपलब्ध	659	WAN1160514	निर्वाचक का नाम : सोना पति का नाम: मोहन गृह संख्या : 102 उम्र : 48 लिंग : महिला	फोटो उपलब्ध	660	FLB1468933	निर्वाचक का नाम : जीवणी पति का नाम: धन्ना गृह संख्या : 102 उम्र : 45 लिंग : महिला	फोटो उपलब्ध
661	FLB3254224	निर्वाचक का नाम : पोलू पिता का नाम: सुखदेव गृह संख्या : 102 उम्र : 40 लिंग : पुरुष	फोटो उपलब्ध	662	WAN2437069	निर्वाचक का नाम : मथरा देवी पति का नाम: गोविंद सिंह गृह संख्या : 102 उम्र : 25 लिंग : महिला	फोटो उपलब्ध	663	FLB1269224	निर्वाचक का नाम : सांवर पिता का नाम: काना गृह संख्या : 103 उम्र : 42 लिंग : पुरुष	फोटो उपलब्ध
664	WAN0910109	निर्वाचक का नाम : पांची पति का नाम: सांवर गृह संख्या : 103 उम्र : 40 लिंग : महिला	फोटो उपलब्ध	665	WAN2406221	निर्वाचक का नाम : दिनेश रावत पिता का नाम: सांवर लाल गृह संख्या : 103 उम्र : 24 लिंग : पुरुष	फोटो उपलब्ध	666	WAN2406197	निर्वाचक का नाम : जितेंद्र पिता का नाम: सांवर लाल गृह संख्या : 103 उम्र : 21 लिंग : पुरुष	फोटो उपलब्ध
667	RJ/12/100/369221	निर्वाचक का नाम : छगना पिता का नाम: हरजी गृह संख्या : 104 उम्र : 60 लिंग : पुरुष	फोटो उपलब्ध	668	RJ/12/100/370040	निर्वाचक का नाम : प्रभू पिता का नाम: किशना गृह संख्या : 105 उम्र : 58 लिंग : पुरुष	फोटो उपलब्ध	669	RJ/12/100/370041	निर्वाचक का नाम : श्रवणी पति का नाम: प्रभू गृह संख्या : 105 उम्र : 53 लिंग : महिला	फोटो उपलब्ध
670	FLB3255270	निर्वाचक का नाम : भगवान पिता का नाम: प्रभू गृह संख्या : 105 उम्र : 37 लिंग : पुरुष	फोटो उपलब्ध	671	WAN0131664	निर्वाचक का नाम : गौरी देवी पति का नाम: भगवान गृह संख्या : 105 उम्र : 36 लिंग : महिला	फोटो उपलब्ध	672	WAN0131656	निर्वाचक का नाम : कालू सिंग रावत पिता का नाम: प्रभू गृह संख्या : 105 उम्र : 33 लिंग : पुरुष	फोटो उपलब्ध
673	WAN1408442	निर्वाचक का नाम : शंकर सिंह पिता का नाम: प्रभु सिंह गृह संख्या : 105 उम्र : 29 लिंग : पुरुष	फोटो उपलब्ध	674	WAN1408459	निर्वाचक का नाम : गोपाल सिंह पिता का नाम: प्रभु सिंह गृह संख्या : 105 उम्र : 29 लिंग : पुरुष	फोटो उपलब्ध	675	WAN1408467	निर्वाचक का नाम : महादेव सिंह पिता का नाम: प्रभु सिंह गृह संख्या : 105 उम्र : 29 लिंग : पुरुष	फोटो उपलब्ध

676	WAN2148815	निर्वाचक का नाम : कनि पति का नाम: गोपाल गृह संख्या : 105 उम्र : 28 लिंग : महिला	फोटो उपलब्ध	677	WAN2148823	निर्वाचक का नाम : पारसी पति का नाम: महादेव गृह संख्या : 105 उम्र : 25 लिंग : महिला	फोटो उपलब्ध	678	RJ/12/100/369222	निर्वाचक का नाम : गंगा राम पति का नाम: भेरू गृह संख्या : 106 उम्र : 66 लिंग : पुरुष	फोटो उपलब्ध
679	RJ/12/100/370069	निर्वाचक का नाम : बदामी पति का नाम: गंगा राम गृह संख्या : 106 उम्र : 64 लिंग : महिला	फोटो उपलब्ध	680	WAN0569210	निर्वाचक का नाम : डाली पति का नाम: पीरू गृह संख्या : 106 उम्र : 44 लिंग : महिला	फोटो उपलब्ध	681	FLB3255262	निर्वाचक का नाम : रतना पति का नाम: गंगाराम गृह संख्या : 106 उम्र : 41 लिंग : पुरुष	फोटो उपलब्ध
682	WAN0713347	निर्वाचक का नाम : हेमा पति का नाम: गंगाराम गृह संख्या : 106 उम्र : 40 लिंग : पुरुष	फोटो उपलब्ध	683	WAN0713255	निर्वाचक का नाम : मुकेश पति का नाम: नारायण गृह संख्या : 106 उम्र : 38 लिंग : पुरुष	फोटो उपलब्ध	684	WAN0713313	निर्वाचक का नाम : विनोद पति का नाम: गंगाराम गृह संख्या : 106 उम्र : 34 लिंग : पुरुष	फोटो उपलब्ध
685	WAN1686526	निर्वाचक का नाम : माया पति का नाम: विनोद गृह संख्या : 106 उम्र : 28 लिंग : महिला	फोटो उपलब्ध	686	WAN2541290	निर्वाचक का नाम : सुरेश कुमार बागरिया पति का नाम: पीरू लाल गृह संख्या : 106 उम्र : 25 लिंग : पुरुष	फोटो उपलब्ध	687	RJ/12/100/370062	निर्वाचक का नाम : रूकमा पति का नाम: नारायण गृह संख्या : 107 उम्र : 68 लिंग : महिला	फोटो उपलब्ध
688	WAN0910117	निर्वाचक का नाम : अमरा पति का नाम: नारायण गृह संख्या : 107 उम्र : 52 लिंग : पुरुष	फोटो उपलब्ध	689	FLB1497452	निर्वाचक का नाम : इन्दिरा पति का नाम: अमरा गृह संख्या : 107 उम्र : 46 लिंग : महिला	फोटो उपलब्ध	690	WAN1543008	निर्वाचक का नाम : झमका देवी पति का नाम: सावर सिंह गृह संख्या : 107 उम्र : 32 लिंग : महिला	फोटो उपलब्ध
691	WAN1543024	निर्वाचक का नाम : बाली पति का नाम: राजु सिंह गृह संख्या : 107 उम्र : 31 लिंग : महिला	फोटो उपलब्ध	692	WAN1543032	निर्वाचक का नाम : राजु सिंह पति का नाम: गणेश गृह संख्या : 107 उम्र : 29 लिंग : पुरुष	फोटो उपलब्ध				

693	FLB1469907	निर्वाचक का नाम : लाडू पति का नाम: मिटू गृह संख्या : 1 उम्र : 59 लिंग : महिला	फोटो उपलब्ध	694	RJ/12/100/369324	निर्वाचक का नाम : नानू पिता का नाम: धीसा गृह संख्या : 1 उम्र : 53 लिंग : पुरुष	फोटो उपलब्ध	695	FLB1269240	निर्वाचक का नाम : रामदेव पिता का नाम: मिटू गृह संख्या : 1 उम्र : 48 लिंग : पुरुष	फोटो उपलब्ध
696	FLB1269307	निर्वाचक का नाम : मंजू पति का नाम: नानू गृह संख्या : 1 उम्र : 47 लिंग : महिला	फोटो उपलब्ध	697	FLB1497460	निर्वाचक का नाम : रतन पिता का नाम: मिटू गृह संख्या : 1 उम्र : 47 लिंग : पुरुष	फोटो उपलब्ध	698	FLB1497445	निर्वाचक का नाम : लाली पति का नाम: रतन गृह संख्या : 1 उम्र : 45 लिंग : महिला	फोटो उपलब्ध
699	FLB1497338	निर्वाचक का नाम : बाबू पिता का नाम: मिटू गृह संख्या : 1 उम्र : 42 लिंग : पुरुष	फोटो उपलब्ध	700	FLB1497346	निर्वाचक का नाम : न्याली पति का नाम: बाबू गृह संख्या : 1 उम्र : 41 लिंग : महिला	फोटो उपलब्ध	701	WAN0597237	निर्वाचक का नाम : जीवराज पिता का नाम: मिटू गृह संख्या : 1 उम्र : 40 लिंग : पुरुष	फोटो उपलब्ध
702	WAN0691105	निर्वाचक का नाम : इन्द्रा देवी पति का नाम: रामदेव गृह संख्या : 1 उम्र : 37 लिंग : महिला	फोटो उपलब्ध	# 703	WAN2434538	निर्वाचक का नाम : गजराज रायका पिता का नाम: हनुमान रायका गृह संख्या : 1 उम्र : 19 लिंग : पुरुष	फोटो उपलब्ध	704	WAN2446102	निर्वाचक का नाम : सोनिया गुर्जर पिता का नाम: जीवराज गुर्जर गृह संख्या : 1 उम्र : 21 लिंग : महिला	फोटो उपलब्ध
705	WAN2446086	निर्वाचक का नाम : मन्शा गुर्जर पिता का नाम: जीवराज गुर्जर गृह संख्या : 1 उम्र : 20 लिंग : महिला	फोटो उपलब्ध	706	RJ/12/100/369325	निर्वाचक का नाम : सुवा पिता का नाम: धीसा गृह संख्या : 2 उम्र : 75 लिंग : पुरुष	फोटो उपलब्ध	707	RJ/12/100/369241	निर्वाचक का नाम : राधा पति का नाम: सुवा गृह संख्या : 2 उम्र : 72 लिंग : महिला	फोटो उपलब्ध
708	RJ/12/100/369284	निर्वाचक का नाम : ओम पिता का नाम: मांगीलाल गृह संख्या : 2 उम्र : 52 लिंग : पुरुष	फोटो उपलब्ध	709	FLB1497353	निर्वाचक का नाम : चम्पा पिता का नाम: मांगीलाल गृह संख्या : 2 उम्र : 47 लिंग : पुरुष	फोटो उपलब्ध	710	FLB3254018	निर्वाचक का नाम : भैरू पिता का नाम: सुवा गृह संख्या : 2 उम्र : 47 लिंग : पुरुष	फोटो उपलब्ध
711	WAN0050625	निर्वाचक का नाम : रामू पति का नाम: मिशरी गृह संख्या : 2 उम्र : 46 लिंग : महिला	फोटो उपलब्ध	712	FLB3254026	निर्वाचक का नाम : नैतल पति का नाम: भैरू गृह संख्या : 2 उम्र : 45 लिंग : महिला	फोटो उपलब्ध	713	FLB3254794	निर्वाचक का नाम : चन्ता पति का नाम: चम्पा गृह संख्या : 2 उम्र : 43 लिंग : महिला	फोटो उपलब्ध
714	WAN0910133	निर्वाचक का नाम : मीरा पति का नाम: ओम गृह संख्या : 2 उम्र : 42 लिंग : महिला	फोटो उपलब्ध	715	FLB1497171	निर्वाचक का नाम : उताब पति का नाम: नारायण गृह संख्या : 2 उम्र : 40 लिंग : महिला	फोटो उपलब्ध	716	WAN0622225	निर्वाचक का नाम : कालू राम पिता का नाम: नाथू गृह संख्या : 2 उम्र : 37 लिंग : पुरुष	फोटो उपलब्ध
717	RJ/12/100/369285	निर्वाचक का नाम : शान्ती पति का नाम: रतनदास गृह संख्या : 3 उम्र : 75 लिंग : महिला	फोटो उपलब्ध	718	RJ/12/100/369326	निर्वाचक का नाम : सूजा पिता का नाम: धीसा गृह संख्या : 3 उम्र : 70 लिंग : पुरुष	फोटो उपलब्ध	719	WAN1686534	निर्वाचक का नाम : नानी पति का नाम: सुरजमल गृह संख्या : 3 उम्र : 59 लिंग : महिला	फोटो उपलब्ध
720	RJ/12/100/370016	निर्वाचक का नाम : लादूदास पिता का नाम: रतनदास गृह संख्या : 3 उम्र : 53 लिंग : पुरुष	फोटो उपलब्ध	721	FLB1360361	निर्वाचक का नाम : सत्यनारायण पिता का नाम: रतन गृह संख्या : 3 उम्र : 47 लिंग : पुरुष	फोटो उपलब्ध	722	FLB1360379	निर्वाचक का नाम : सुशीला पति का नाम: सत्यनारायण गृह संख्या : 3 उम्र : 44 लिंग : महिला	फोटो उपलब्ध

723	FLB3255056	निर्वाचक का नाम : रामधन पिता का नाम: रतनदास गृह संख्या : 3 उम्र : 40 लिंग : पुरुष	फोटो उपलब्ध	724	WAN0691113	निर्वाचक का नाम : रिकू पति का नाम: रामधन गृह संख्या : 3 उम्र : 36 लिंग : महिला	फोटो उपलब्ध	725	WAN1160654	निर्वाचक का नाम : मंजू पिता का नाम: सत्यनारायण गृह संख्या : 3 उम्र : 31 लिंग : महिला	फोटो उपलब्ध
726	WAN2188225	निर्वाचक का नाम : सन्जुकुमारी माता का नाम: सुशीला गृह संख्या : 03 उम्र : 22 लिंग : महिला	फोटो उपलब्ध	727	WAN2446151	निर्वाचक का नाम : पप्पू कुमारी पिता का नाम: सत्यनारायण गृह संख्या : 3 उम्र : 20 लिंग : महिला	फोटो उपलब्ध	728	RJ/12/100/369287	निर्वाचक का नाम : सीता पति का नाम: मिशरीदास गृह संख्या : 4 उम्र : 74 लिंग : महिला	फोटो उपलब्ध
729	WAN0597245	निर्वाचक का नाम : भैरूलाल पिता का नाम: मिश्रीदास गृह संख्या : 4 उम्र : 37 लिंग : पुरुष	फोटो उपलब्ध	730	WAN2142966	निर्वाचक का नाम : दिनेश पिता का नाम: मीसिदास गृह संख्या : 04 उम्र : 31 लिंग : पुरुष	फोटो उपलब्ध	731	WAN2142990	निर्वाचक का नाम : आशा अन्य: मीसिदास गृह संख्या : 04 उम्र : 24 लिंग : महिला	फोटो उपलब्ध
732	RJ/12/100/369223	निर्वाचक का नाम : भेवरलाल पिता का नाम: उगमा गृह संख्या : 5 उम्र : 47 लिंग : पुरुष	फोटो उपलब्ध	733	FLB3255148	निर्वाचक का नाम : मनभर पति का नाम: भंवर गृह संख्या : 5 उम्र : 46 लिंग : महिला	फोटो उपलब्ध	734	RJ/12/100/369289	निर्वाचक का नाम : छोटू पिता का नाम: उगमा गृह संख्या : 6 उम्र : 65 लिंग : पुरुष	फोटो उपलब्ध
735	RJ/12/100/369290	निर्वाचक का नाम : गीता पति का नाम: छोटू गृह संख्या : 6 उम्र : 62 लिंग : महिला	फोटो उपलब्ध	736	FLB3254786	निर्वाचक का नाम : रोशिला पति का नाम: सांवर गृह संख्या : 6 उम्र : 40 लिंग : महिला	फोटो उपलब्ध	737	FLB1497189	निर्वाचक का नाम : सांवर लाल पिता का नाम: छोटू गृह संख्या : 6 उम्र : 40 लिंग : पुरुष	फोटो उपलब्ध
738	WAN0878470	निर्वाचक का नाम : भागचंद पिता का नाम: छोटू गृह संख्या : 6 उम्र : 33 लिंग : पुरुष	फोटो उपलब्ध	739	WAN2458578	निर्वाचक का नाम : संतोष पति का नाम: भागचंद गृह संख्या : 6 उम्र : 31 लिंग : महिला	फोटो उपलब्ध	740	FLB1269257	निर्वाचक का नाम : पारसी पति का नाम: रामलाल गृह संख्या : 7 उम्र : 65 लिंग : महिला	फोटो उपलब्ध
741	WAN0621342	निर्वाचक का नाम : महावीर पिता का नाम: रामलाल गृह संख्या : 7 उम्र : 36 लिंग : पुरुष	फोटो उपलब्ध	742	WAN2447092	निर्वाचक का नाम : रेखा जाट पति का नाम: महेंद्र चौधरी गृह संख्या : 7 उम्र : 30 लिंग : महिला	फोटो उपलब्ध	743	RJ/12/100/369292	निर्वाचक का नाम : रतन पिता का नाम: उगमा गृह संख्या : 8 उम्र : 63 लिंग : पुरुष	फोटो उपलब्ध
744	RJ/12/100/369294	निर्वाचक का नाम : गुलाबी पति का नाम: चम्पालाल गृह संख्या : 9 उम्र : 60 लिंग : महिला	फोटो उपलब्ध	745	WAN1686559	निर्वाचक का नाम : रामराज जाट पिता का नाम: चम्पा गृह संख्या : 9 उम्र : 31 लिंग : पुरुष	फोटो उपलब्ध	746	WAN2142974	निर्वाचक का नाम : सरोज जाट पति का नाम: रामराज गृह संख्या : 09 उम्र : 26 लिंग : महिला	फोटो उपलब्ध
747	RJ/12/100/370065	निर्वाचक का नाम : शिवराज पिता का नाम: घासी गृह संख्या : 10 उम्र : 60 लिंग : पुरुष	फोटो उपलब्ध	748	WAN0621235	निर्वाचक का नाम : परमेशी पति का नाम: शिवराज गृह संख्या : 10 उम्र : 47 लिंग : महिला	फोटो उपलब्ध	749	WAN1842020	निर्वाचक का नाम : कृष्णा पिता का नाम: उगम लाल गृह संख्या : 10 उम्र : 26 लिंग : महिला	फोटो उपलब्ध
750	RJ/12/100/369297	निर्वाचक का नाम : चांदू पति का नाम: रामा गृह संख्या : 11 उम्र : 72 लिंग : महिला	फोटो उपलब्ध	751	FLB1269265	निर्वाचक का नाम : गोपाल पिता का नाम: रामा गृह संख्या : 11 उम्र : 42 लिंग : पुरुष	फोटो उपलब्ध	752	WAN1263706	निर्वाचक का नाम : लाली पति का नाम: गोपाल गृह संख्या : 11 उम्र : 40 लिंग : महिला	फोटो उपलब्ध

753 निर्वाचक का नाम : कालू राम पिता का नाम: वीरभान रेबारी गृह संख्या : 11 उम्र : 22 लिंग : पुरुष	WAN2415230 फोटो उपलब्ध	754 निर्वाचक का नाम : समा पति का नाम: रणजीत जाट गृह संख्या : 12 उम्र : 35 लिंग : महिला	WAN1543347 फोटो उपलब्ध	755 निर्वाचक का नाम : कालू पिता का नाम: नारायण गृह संख्या : 12 उम्र : 33 लिंग : पुरुष	WAN0878587 फोटो उपलब्ध
756 निर्वाचक का नाम : रणजीत पिता का नाम: छोटू गृह संख्या : 12 उम्र : 32 लिंग : पुरुष	WAN0878488 फोटो उपलब्ध	757 निर्वाचक का नाम : देशराज पिता का नाम: छोटूलाल गृह संख्या : 12 उम्र : 30 लिंग : पुरुष	WAN1263839 फोटो उपलब्ध	758 निर्वाचक का नाम : गुलाबी पति का नाम: मेधा गृह संख्या : 13 उम्र : 80 लिंग : महिला	RJ/12/100/369298 फोटो उपलब्ध
759 निर्वाचक का नाम : रामकरण पिता का नाम: मेधा गृह संख्या : 13 उम्र : 57 लिंग : पुरुष	RJ/12/100/369299 फोटो उपलब्ध	760 निर्वाचक का नाम : रेखा पति का नाम: रामकरण गृह संख्या : 13 उम्र : 45 लिंग : महिला	FLB1360387 फोटो उपलब्ध	761 निर्वाचक का नाम : रामस्वरूप पिता का नाम: मेधा गृह संख्या : 13 उम्र : 40 लिंग : पुरुष	FLB1468966 फोटो उपलब्ध
762 निर्वाचक का नाम : मनभर पति का नाम: रामस्वरूप गृह संख्या : 13 उम्र : 36 लिंग : महिला	WAN0621243 फोटो उपलब्ध	763 निर्वाचक का नाम : घेवर पिता का नाम: भैरू गृह संख्या : 14 उम्र : 62 लिंग : पुरुष	RJ/12/100/369321 फोटो उपलब्ध	764 निर्वाचक का नाम : गुलाब पिता का नाम: भैरू गृह संख्या : 14 उम्र : 60 लिंग : पुरुष	FLB1107390 फोटो उपलब्ध
765 निर्वाचक का नाम : बरजी पति का नाम: घेवर गृह संख्या : 14 उम्र : 60 लिंग : महिला	WAN0050450 फोटो उपलब्ध	766 निर्वाचक का नाम : मेहताब पति का नाम: गुलाब गृह संख्या : 14 उम्र : 55 लिंग : महिला	FLB1497064 फोटो उपलब्ध	767 निर्वाचक का नाम : देवकरण पिता का नाम: सावत राम गृह संख्या : 14 उम्र : 55 लिंग : पुरुष	RJ/12/100/369348 फोटो उपलब्ध
768 निर्वाचक का नाम : वीरमान पिता का नाम: भैरू गृह संख्या : 14 उम्र : 52 लिंग : पुरुष	RJ/12/100/107382 फोटो उपलब्ध	769 निर्वाचक का नाम : रामधन पिता का नाम: सावत राम गृह संख्या : 14 उम्र : 51 लिंग : पुरुष	RJ/12/100/369349 फोटो उपलब्ध	770 निर्वाचक का नाम : रम्भा पति का नाम: वीरमान गृह संख्या : 14 उम्र : 50 लिंग : महिला	RJ/12/100/107390 फोटो उपलब्ध
771 निर्वाचक का नाम : गीता पति का नाम: देवकरण गृह संख्या : 14 उम्र : 48 लिंग : महिला	FLB1269273 फोटो उपलब्ध	# 772 निर्वाचक का नाम : रामकरण जाट पिता का नाम: सांवता जाट गृह संख्या : 14 उम्र : 39 लिंग : पुरुष	FLB1468784 फोटो उपलब्ध	773 निर्वाचक का नाम : कान्ता पति का नाम: रामकरण गृह संख्या : 14 उम्र : 46 लिंग : महिला	FLB1269281 फोटो उपलब्ध
774 निर्वाचक का नाम : रेखा पति का नाम: रामधन गृह संख्या : 14 उम्र : 46 लिंग : महिला	WAN0050781 फोटो उपलब्ध	775 निर्वाचक का नाम : रामेश्वर पिता का नाम: गुलाब गृह संख्या : 14 उम्र : 32 लिंग : पुरुष	WAN0878447 फोटो उपलब्ध	776 निर्वाचक का नाम : सीमा पति का नाम: सांवर सिंह गृह संख्या : 14 उम्र : 31 लिंग : महिला	WAN1408384 फोटो उपलब्ध
777 निर्वाचक का नाम : जगदीश पिता का नाम: देशकरण गृह संख्या : 14 उम्र : 31 लिंग : पुरुष	WAN1263698 फोटो उपलब्ध	778 निर्वाचक का नाम : सुगना पति का नाम: रामेश्वर गृह संख्या : 14 उम्र : 30 लिंग : महिला	WAN1263821 फोटो उपलब्ध	779 निर्वाचक का नाम : मुकेश कुमार रेबारी पिता का नाम: वीरभान रेबारी गृह संख्या : 14 उम्र : 29 लिंग : पुरुष	WAN0878595 फोटो उपलब्ध
780 निर्वाचक का नाम : मंजू रेबारी पिता का नाम: घेवर गृह संख्या : 14 उम्र : 26 लिंग : महिला	WAN2581049 फोटो उपलब्ध	781 निर्वाचक का नाम : सुरता पति का नाम: कालू राम गृह संख्या : 14 उम्र : 22 लिंग : महिला	WAN2573244 फोटो उपलब्ध	782 निर्वाचक का नाम : भोमली पति का नाम: मूला गृह संख्या : 15 उम्र : 85 लिंग : महिला	RJ/12/100/369228 फोटो उपलब्ध

783	RJ/12/100/369301	निर्वाचक का नाम : मनभर पति का नाम: जीवराज गृह संख्या : 15 उम्र : 61 लिंग : महिला	फोटो उपलब्ध	784	RJ/12/100/369230	निर्वाचक का नाम : काना पिता का नाम: मूला गृह संख्या : 15 उम्र : 61 लिंग : पुरुष	फोटो उपलब्ध	785	RJ/12/100/370006	निर्वाचक का नाम : सूरजकरण पिता का नाम: मूला गृह संख्या : 15 उम्र : 59 लिंग : पुरुष	फोटो उपलब्ध
786	RJ/12/100/369229	निर्वाचक का नाम : जीवराज पिता का नाम: मूला गृह संख्या : 15 उम्र : 58 लिंग : पुरुष	फोटो उपलब्ध	787	FLB3254752	निर्वाचक का नाम : मीरा पति का नाम: सूरज करण गृह संख्या : 15 उम्र : 42 लिंग : महिला	फोटो उपलब्ध	788	RJ/12/100/369302	निर्वाचक का नाम : सोनी पति का नाम: मन्दरूप गृह संख्या : 16 उम्र : 73 लिंग : महिला	फोटो उपलब्ध
789	WAN0910166	निर्वाचक का नाम : अमान पिता का नाम: लाभू गृह संख्या : 17 उम्र : 74 लिंग : पुरुष	फोटो उपलब्ध	790	RJ/12/100/369303	निर्वाचक का नाम : जीया पति का नाम: अमान गृह संख्या : 17 उम्र : 72 लिंग : महिला	फोटो उपलब्ध	791	WAN0910141	निर्वाचक का नाम : हनुमान पिता का नाम: अमान गृह संख्या : 17 उम्र : 41 लिंग : पुरुष	फोटो उपलब्ध
792	WAN0878603	निर्वाचक का नाम : हनुमान पिता का नाम: रतन गृह संख्या : 17 उम्र : 32 लिंग : पुरुष	फोटो उपलब्ध	793	WAN1686567	निर्वाचक का नाम : जीया पिता का नाम: हनुमान जाट गृह संख्या : 17 उम्र : 29 लिंग : महिला	फोटो उपलब्ध	794	RJ/12/100/369304	निर्वाचक का नाम : धीसी पति का नाम: लादू गृह संख्या : 18 उम्र : 81 लिंग : महिला	फोटो उपलब्ध
795	RJ/12/100/369232	निर्वाचक का नाम : सीता पति का नाम: भैवरलाल गृह संख्या : 18 उम्र : 50 लिंग : महिला	फोटो उपलब्ध	796	FLB3255379	निर्वाचक का नाम : धुरी पति का नाम: छगन गृह संख्या : 18 उम्र : 43 लिंग : महिला	फोटो उपलब्ध	797	FLB1360403	निर्वाचक का नाम : छगन पिता का नाम: लादू गृह संख्या : 18 उम्र : 42 लिंग : पुरुष	फोटो उपलब्ध
798	FLB1468537	निर्वाचक का नाम : महेन्द्र पिता का नाम: लादू गृह संख्या : 18 उम्र : 40 लिंग : पुरुष	फोटो उपलब्ध	799	WAN0878462	निर्वाचक का नाम : गीता पति का नाम: महेन्द्र गृह संख्या : 18 उम्र : 33 लिंग : महिला	फोटो उपलब्ध	800	WAN2378826	निर्वाचक का नाम : मंजू देवी जाट पति का नाम: हेमराज जाट गृह संख्या : 18 उम्र : 30 लिंग : महिला	फोटो उपलब्ध
801	RJ/12/100/369306	निर्वाचक का नाम : छोटी पति का नाम: बृहमालाल गृह संख्या : 19 उम्र : 68 लिंग : महिला	फोटो उपलब्ध	802	RJ/12/100/369307	निर्वाचक का नाम : धीसी पति का नाम: राम चन्द गृह संख्या : 20 उम्र : 78 लिंग : महिला	फोटो उपलब्ध	803	RJ/12/100/369308	निर्वाचक का नाम : चांदू पति का नाम: प्रताप गृह संख्या : 21 उम्र : 61 लिंग : महिला	फोटो उपलब्ध
804	FLB3254828	निर्वाचक का नाम : रामदेव पिता का नाम: प्रताप गृह संख्या : 21 उम्र : 38 लिंग : पुरुष	फोटो उपलब्ध	805	WAN0878561	निर्वाचक का नाम : रेखा पति का नाम: रामदेव गृह संख्या : 21 उम्र : 32 लिंग : महिला	फोटो उपलब्ध	806	RJ/12/100/369235	निर्वाचक का नाम : अर्जुन पिता का नाम: भंवर गृह संख्या : 22 उम्र : 50 लिंग : पुरुष	फोटो उपलब्ध
807	FLB1468461	निर्वाचक का नाम : पोखर पिता का नाम: हीरा गृह संख्या : 22 उम्र : 49 लिंग : पुरुष	फोटो उपलब्ध	808	FLB1360411	निर्वाचक का नाम : इन्द्रा पति का नाम: पोखर गृह संख्या : 22 उम्र : 46 लिंग : महिला	फोटो उपलब्ध	809	FLB1469543	निर्वाचक का नाम : केमा पति का नाम: अर्जुन गृह संख्या : 22 उम्र : 42 लिंग : महिला	फोटो उपलब्ध
810	FLB1470293	निर्वाचक का नाम : उचबा पति का नाम: मंगला गृह संख्या : 23 उम्र : 74 लिंग : महिला	फोटो उपलब्ध	811	RJ/12/100/369310	निर्वाचक का नाम : किशनलाल पिता का नाम: श्रवण गृह संख्या : 23 उम्र : 52 लिंग : पुरुष	फोटो उपलब्ध	812	FLB1169465	निर्वाचक का नाम : बन्ना पिता का नाम: शरवण गृह संख्या : 23 उम्र : 52 लिंग : पुरुष	फोटो उपलब्ध

813	FLB1169457	निर्वाचक का नाम : सूखी पति का नाम: किशनलाल गृह संख्या : 23 उम्र : 50 लिंग : महिला	फोटो उपलब्ध	814	FLB1360429	निर्वाचक का नाम : मंगलाराम पिता का नाम: श्रवण राम गृह संख्या : 23 उम्र : 44 लिंग : पुरुष	फोटो उपलब्ध	815	FLB3254927	निर्वाचक का नाम : पुखराज पिता का नाम: श्रवण गृह संख्या : 23 उम्र : 41 लिंग : पुरुष	फोटो उपलब्ध
816	WAN1686575	निर्वाचक का नाम : ममता पति का नाम: पुखराज गृह संख्या : 23 उम्र : 38 लिंग : महिला	फोटो उपलब्ध	817	RJ/12/100/369311	निर्वाचक का नाम : जीया पति का नाम: नाथू गृह संख्या : 24 उम्र : 84 लिंग : महिला	फोटो उपलब्ध	818	FLB3254778	निर्वाचक का नाम : मकना पिता का नाम: नाथू गृह संख्या : 24 उम्र : 55 लिंग : पुरुष	फोटो उपलब्ध
819	FLB1169473	निर्वाचक का नाम : पप्पू पिता का नाम: नाथू गृह संख्या : 24 उम्र : 52 लिंग : पुरुष	फोटो उपलब्ध	820	FLB1469139	निर्वाचक का नाम : केला पति का नाम: मकना गृह संख्या : 24 उम्र : 47 लिंग : महिला	फोटो उपलब्ध	821	FLB3254760	निर्वाचक का नाम : अखराज पिता का नाम: नाथू गृह संख्या : 24 उम्र : 42 लिंग : पुरुष	फोटो उपलब्ध
822	FLB1469196	निर्वाचक का नाम : गूलाबी पति का नाम: अखराज गृह संख्या : 24 उम्र : 40 लिंग : महिला	फोटो उपलब्ध	823	FLB1469154	निर्वाचक का नाम : बिछा पति का नाम: पप्पू गृह संख्या : 24 उम्र : 40 लिंग : महिला	फोटो उपलब्ध	824	WAN0690925	निर्वाचक का नाम : नानू पिता का नाम: भीमा गृह संख्या : 25 उम्र : 69 लिंग : पुरुष	फोटो उपलब्ध
825	WAN0910182	निर्वाचक का नाम : भंवरी पति का नाम: नानू गृह संख्या : 25 उम्र : 66 लिंग : महिला	फोटो उपलब्ध	826	FLB1468958	निर्वाचक का नाम : किशन पिता का नाम: नानू गृह संख्या : 25 उम्र : 42 लिंग : पुरुष	फोटो उपलब्ध	827	WAN0690909	निर्वाचक का नाम : दरिया पति का नाम: किशन गृह संख्या : 25 उम्र : 37 लिंग : महिला	फोटो उपलब्ध
828	RJ/12/100/369313	निर्वाचक का नाम : प्रेमा पति का नाम: सुवा गृह संख्या : 28 उम्र : 71 लिंग : महिला	फोटो उपलब्ध	829	WAN0878579	निर्वाचक का नाम : खिंवाराम पिता का नाम: सुवालाल गृह संख्या : 28 उम्र : 32 लिंग : पुरुष	फोटो उपलब्ध	830	WAN1263771	निर्वाचक का नाम : बाजु पति का नाम: खीवाराम गृह संख्या : 28 उम्र : 30 लिंग : महिला	फोटो उपलब्ध
831	FLB1169481	निर्वाचक का नाम : हेमा पिता का नाम: मिशरी गृह संख्या : 29 उम्र : 71 लिंग : पुरुष	फोटो उपलब्ध	832	RJ/12/100/369314	निर्वाचक का नाम : जडाव पति का नाम: हेमा गृह संख्या : 29 उम्र : 68 लिंग : महिला	फोटो उपलब्ध	833	WAN1686583	निर्वाचक का नाम : लक्ष्मी पति का नाम: सुरेश गृह संख्या : 29 उम्र : 38 लिंग : महिला	फोटो उपलब्ध
834	WAN1686591	निर्वाचक का नाम : नर्बदा पति का नाम: मुकेश सिंह गृह संख्या : 29 उम्र : 36 लिंग : महिला	फोटो उपलब्ध	835	WAN1686609	निर्वाचक का नाम : अर्जुन पिता का नाम: हेमा गृह संख्या : 29 उम्र : 27 लिंग : पुरुष	फोटो उपलब्ध	836	WAN0910190	निर्वाचक का नाम : माला पिता का नाम: लाभू गृह संख्या : 30 उम्र : 74 लिंग : पुरुष	फोटो उपलब्ध
837	FLB1360437	निर्वाचक का नाम : माना पिता का नाम: लाभू गृह संख्या : 30 उम्र : 70 लिंग : पुरुष	फोटो उपलब्ध	838	WAN0910216	निर्वाचक का नाम : हनुमान पिता का नाम: माला गृह संख्या : 30 उम्र : 46 लिंग : पुरुष	फोटो उपलब्ध	839	WAN0910224	निर्वाचक का नाम : समझा पति का नाम: हनुमान गृह संख्या : 30 उम्र : 44 लिंग : महिला	फोटो उपलब्ध
840	FLB1269299	निर्वाचक का नाम : शिवराज पिता का नाम: माला गृह संख्या : 30 उम्र : 42 लिंग : पुरुष	फोटो उपलब्ध	841	FLB1497023	निर्वाचक का नाम : लखाराम पिता का नाम: माला गृह संख्या : 30 उम्र : 42 लिंग : पुरुष	फोटो उपलब्ध	842	WAN0910208	निर्वाचक का नाम : मोतिया देवी पति का नाम: लखाराम गृह संख्या : 30 उम्र : 41 लिंग : महिला	फोटो उपलब्ध

843 निर्वाचक का नाम : इन्दिरा पति का नाम: शिवराज गृह संख्या : 30 उम्र : 41 लिंग : महिला	FLB3255361 फोटो उपलब्ध	844 निर्वाचक का नाम : आकु पति का नाम: प्रताप गृह संख्या : 31 उम्र : 76 लिंग : महिला	RJ/12/100/369238 फोटो उपलब्ध	845 निर्वाचक का नाम : प्रताप पिता का नाम: लाभु गृह संख्या : 31 उम्र : 61 लिंग : पुरुष	WAN0691089 फोटो उपलब्ध
846 निर्वाचक का नाम : सांवता पिता का नाम: प्रताप गृह संख्या : 31 उम्र : 60 लिंग : पुरुष	WAN0741850 फोटो उपलब्ध	847 निर्वाचक का नाम : चूकी पति का नाम: सांवता गृह संख्या : 31 उम्र : 58 लिंग : महिला	WAN0691071 फोटो उपलब्ध	848 निर्वाचक का नाम : गणपतलाल पिता का नाम: सांवता गृह संख्या : 31 उम्र : 37 लिंग : पुरुष	WAN0569178 फोटो उपलब्ध
849 निर्वाचक का नाम : लेखराज पिता का नाम: सावताराम गृह संख्या : 31 उम्र : 30 लिंग : पुरुष	WAN1263847 फोटो उपलब्ध	850 निर्वाचक का नाम : तुलछा देवी पति का नाम: लेखराज रायका गृह संख्या : 31 उम्र : 26 लिंग : महिला	WAN2344992 फोटो उपलब्ध	851 निर्वाचक का नाम : रमेश राईका पिता का नाम: सान्वता राम गृह संख्या : 31 उम्र : 24 लिंग : पुरुष	WAN2443703 फोटो उपलब्ध
852 निर्वाचक का नाम : जसराज पिता का नाम: बादर गृह संख्या : 32 उम्र : 41 लिंग : पुरुष	WAN0910240 फोटो उपलब्ध	853 निर्वाचक का नाम : सुप्यारी पति का नाम: जसराज गृह संख्या : 32 उम्र : 41 लिंग : महिला	WAN0910232 फोटो उपलब्ध	854 निर्वाचक का नाम : बहनाराम पिता का नाम: बादर गृह संख्या : 32 उम्र : 37 लिंग : पुरुष	FLB3255049 फोटो उपलब्ध
855 निर्वाचक का नाम : आनन्द पिता का नाम: बादर गृह संख्या : 32 उम्र : 30 लिंग : पुरुष	WAN1263862 फोटो उपलब्ध	856 निर्वाचक का नाम : गणेश पिता का नाम: बादर गृह संख्या : 32 उम्र : 30 लिंग : पुरुष	WAN1263870 फोटो उपलब्ध	857 निर्वाचक का नाम : कंकू पति का नाम: हीरा गृह संख्या : 33 उम्र : 63 लिंग : महिला	FLB1469105 फोटो उपलब्ध
858 निर्वाचक का नाम : लक्ष्मण पिता का नाम: हीरालाल गृह संख्या : 33 उम्र : 30 लिंग : पुरुष	WAN1263854 फोटो उपलब्ध	859 निर्वाचक का नाम : गुलाब पिता का नाम: काना गृह संख्या : 34 उम्र : 60 लिंग : पुरुष	FLB1497627 फोटो उपलब्ध	860 निर्वाचक का नाम : शम्भु पति का नाम: गुलाब गृह संख्या : 34 उम्र : 58 लिंग : महिला	WAN0050583 फोटो उपलब्ध
861 निर्वाचक का नाम : जोगा पिता का नाम: काना गृह संख्या : 34 उम्र : 58 लिंग : पुरुष	RJ/12/100/369317 फोटो उपलब्ध	862 निर्वाचक का नाम : संजनी पति का नाम: जोगा गृह संख्या : 34 उम्र : 42 लिंग : महिला	FLB1469204 फोटो उपलब्ध	863 निर्वाचक का नाम : रामा पिता का नाम: गोदू गृह संख्या : 35 उम्र : 57 लिंग : पुरुष	RJ/12/100/369240 फोटो उपलब्ध
864 निर्वाचक का नाम : गणेश पिता का नाम: रामलाल गृह संख्या : 35 उम्र : 30 लिंग : पुरुष	WAN1263888 फोटो उपलब्ध	865 निर्वाचक का नाम : धर्मा पिता का नाम: भैरू गृह संख्या : 36 उम्र : 49 लिंग : पुरुष	WAN0050708 फोटो उपलब्ध	866 निर्वाचक का नाम : माणक पिता का नाम: भैरू गृह संख्या : 36 उम्र : 42 लिंग : पुरुष	FLB3254125 फोटो उपलब्ध
867 निर्वाचक का नाम : लाली पति का नाम: माणक गृह संख्या : 36 उम्र : 40 लिंग : महिला	FLB1469188 फोटो उपलब्ध	868 निर्वाचक का नाम : गौतम रायका पिता का नाम: धर्मा गृह संख्या : 36 उम्र : 25 लिंग : पुरुष	WAN2341717 फोटो उपलब्ध	869 निर्वाचक का नाम : ग्यारसी लाल रावत पिता का नाम: गंगा राम गृह संख्या : 94 उम्र : 23 लिंग : पुरुष	WAN2508364 फोटो उपलब्ध
870 निर्वाचक का नाम : सुरेश पिता का नाम: नारायण गृह संख्या : 99 उम्र : 31 लिंग : पुरुष	WAN1686625 फोटो उपलब्ध	871 निर्वाचक का नाम : कृष्ण कन्हैया पिता का नाम: उगम गृह संख्या : 111 उम्र : 29 लिंग : पुरुष	WAN1427194 फोटो उपलब्ध	872 निर्वाचक का नाम : लाडा रेबारी पति का नाम: मुकेश कुमार रेबारी गृह संख्या : 111 उम्र : 26 लिंग : महिला	WAN2024909 फोटो उपलब्ध

विधान सभा क्षेत्र की संख्या व नाम : 104-मसूदा
अनुभाग की संख्या व नाम : 4-उत्तर से दक्षिण की ओर,लक्ष्मी खेड़ा

873

WAN2307486

निर्वाचक का नाम : सुरेश जाट
पिता का नाम: जीवराज जाट
गृह संख्या : लक्ष्मी खेड़ा
उम्र : 25 लिंग : पुरुष

फोटो उपलब्ध

874	WAN0569186	निर्वाचक का नाम : शैतान पिता का नाम: सुवा गृह संख्या : 2 उम्र : 35 लिंग : पुरुष	फोटो उपलब्ध	875	WAN1408483	निर्वाचक का नाम : धन सिंह पिता का नाम: राम सिंह गृह संख्या : 2 उम्र : 31 लिंग : पुरुष	फोटो उपलब्ध	876	WAN1408491	निर्वाचक का नाम : अंजु पति का नाम: शैतान गृह संख्या : 2 उम्र : 31 लिंग : महिला	फोटो उपलब्ध
877	WAN2501591	निर्वाचक का नाम : राहुल रावत पिता का नाम: भैरू गृह संख्या : 2 उम्र : 23 लिंग : पुरुष	फोटो उपलब्ध	878	WAN2502201	निर्वाचक का नाम : पूजा रावत पिता का नाम: भैरू सिंह गृह संख्या : 2 उम्र : 20 लिंग : महिला	फोटो उपलब्ध	879	WAN0621193	निर्वाचक का नाम : रामदेव पिता का नाम: सूजा गृह संख्या : 3 उम्र : 36 लिंग : पुरुष	फोटो उपलब्ध
880	FLB1360445	निर्वाचक का नाम : हेमा पिता का नाम: चीसा गृह संख्या : 4 उम्र : 64 लिंग : पुरुष	फोटो उपलब्ध	881	FLB1360452	निर्वाचक का नाम : पांवी पति का नाम: हेमा गृह संख्या : 4 उम्र : 61 लिंग : महिला	फोटो उपलब्ध	882	WAN2528354	निर्वाचक का नाम : कान सिंह रावत पिता का नाम: हेम सिंह रावत गृह संख्या : 4 उम्र : 27 लिंग : पुरुष	फोटो उपलब्ध
883	WAN2526929	निर्वाचक का नाम : शीला रावत पति का नाम: कान सिंह रावत गृह संख्या : 4 उम्र : 25 लिंग : महिला	फोटो उपलब्ध	884	WAN2639508	निर्वाचक का नाम : सुखा पिता का नाम: मोटा गृह संख्या : 6 उम्र : 48 लिंग : पुरुष	फोटो उपलब्ध	885	FLB1360478	निर्वाचक का नाम : दाखू पति का नाम: लाडू गृह संख्या : 9 उम्र : 64 लिंग : महिला	फोटो उपलब्ध
886	WAN0621706	निर्वाचक का नाम : भंवरसिंह पिता का नाम: लाडू गृह संख्या : 9 उम्र : 36 लिंग : पुरुष	फोटो उपलब्ध	887	WAN0878694	निर्वाचक का नाम : भागचन्द पिता का नाम: लाडू गृह संख्या : 9 उम्र : 32 लिंग : पुरुष	फोटो उपलब्ध	888	WAN1686633	निर्वाचक का नाम : नर्बदा पति का नाम: महेन्द्र सिंह गृह संख्या : 9 उम्र : 31 लिंग : महिला	फोटो उपलब्ध
889	WAN1686641	निर्वाचक का नाम : महेन्द्र सिंह पिता का नाम: लाडू गृह संख्या : 9 उम्र : 29 लिंग : पुरुष	फोटो उपलब्ध	890	RJ/12/100/369245	निर्वाचक का नाम : बरजी पति का नाम: मेधा गृह संख्या : 10 उम्र : 62 लिंग : महिला	फोटो उपलब्ध	891	RJ/12/100/369246	निर्वाचक का नाम : रामदेव पिता का नाम: रामा गृह संख्या : 10 उम्र : 60 लिंग : पुरुष	फोटो उपलब्ध
892	RJ/12/100/369247	निर्वाचक का नाम : सन्तोका पति का नाम: रामदेव गृह संख्या : 10 उम्र : 55 लिंग : महिला	फोटो उपलब्ध	893	FLB3255122	निर्वाचक का नाम : पुखराज पिता का नाम: मेघ सिंह गृह संख्या : 10 उम्र : 49 लिंग : पुरुष	फोटो उपलब्ध	894	FLB1269323	निर्वाचक का नाम : माया पति का नाम: उगम सिंह गृह संख्या : 10 उम्र : 47 लिंग : महिला	फोटो उपलब्ध
895	FLB1269315	निर्वाचक का नाम : उगमालाल पिता का नाम: मेघराज गृह संख्या : 10 उम्र : 47 लिंग : पुरुष	फोटो उपलब्ध	896	FLB3255486	निर्वाचक का नाम : महावीर पिता का नाम: मगन गृह संख्या : 10 उम्र : 45 लिंग : पुरुष	फोटो उपलब्ध	897	FLB3255130	निर्वाचक का नाम : टेमू पति का नाम: महावीर गृह संख्या : 10 उम्र : 43 लिंग : महिला	फोटो उपलब्ध
898	FLB1269331	निर्वाचक का नाम : जनता पति का नाम: पुखराज गृह संख्या : 10 उम्र : 42 लिंग : महिला	फोटो उपलब्ध	899	WAN2406239	निर्वाचक का नाम : सोना रावत पति का नाम: कृष्ण कन्हैया गृह संख्या : 10 उम्र : 26 लिंग : महिला	फोटो उपलब्ध	900	WAN2401305	निर्वाचक का नाम : आरती रावत पिता का नाम: उगम सिंह गृह संख्या : 10 उम्र : 22 लिंग : महिला	फोटो उपलब्ध
901	WAN2401354	निर्वाचक का नाम : गोम सिंह रावत पिता का नाम: पुखराज गृह संख्या : 10 उम्र : 21 लिंग : पुरुष	फोटो उपलब्ध	902	WAN2502318	निर्वाचक का नाम : करण सिंह रावत पिता का नाम: उगम सिंह रावत गृह संख्या : 10 उम्र : 19 लिंग : पुरुष	फोटो उपलब्ध	903	RJ/12/100/369329	निर्वाचक का नाम : सायरी पति का नाम: लाला गृह संख्या : 12 उम्र : 65 लिंग : महिला	फोटो उपलब्ध

904 निर्वाचक का नाम : छोटूलाल पिता का नाम: हजारी गृह संख्या : 12 उम्र : 51 लिंग : पुरुष	RJ/12/100/369021	905 निर्वाचक का नाम : गोपाल पिता का नाम: लाला गृह संख्या : 12 उम्र : 39 लिंग : पुरुष	WAN0131607	906 निर्वाचक का नाम : लक्ष्मण पिता का नाम: लाला गृह संख्या : 12 उम्र : 34 लिंग : पुरुष	WAN0878702
907 निर्वाचक का नाम : भंवरलाल पिता का नाम: लालसिंह गृह संख्या : 12 उम्र : 28 लिंग : पुरुष	WAN1408434	908 निर्वाचक का नाम : रमेश सिंह पिता का नाम: लालसिंह गृह संख्या : 12 उम्र : 27 लिंग : पुरुष	WAN1686658	909 निर्वाचक का नाम : पोलू पिता का नाम: भीमा गृह संख्या : 13 उम्र : 44 लिंग : पुरुष	FLB1360494
910 निर्वाचक का नाम : किशन पिता का नाम: भीमा गृह संख्या : 13 उम्र : 42 लिंग : पुरुष	FLB1269356	911 निर्वाचक का नाम : शील पति का नाम: पोलू गृह संख्या : 13 उम्र : 39 लिंग : महिला	FLB3254604	912 निर्वाचक का नाम : परमेश पिता का नाम: भीम सिंह गृह संख्या : 13 उम्र : 28 लिंग : पुरुष	WAN1408475
913 निर्वाचक का नाम : सीमा पति का नाम: परमेश गृह संख्या : 13 उम्र : 27 लिंग : महिला	WAN1543651	914 निर्वाचक का नाम : कान्ता पिता का नाम: पोलू गृह संख्या : 13 उम्र : 19 लिंग : महिला	WAN2512192	915 निर्वाचक का नाम : हगामी पति का नाम: प्रभू गृह संख्या : 14 उम्र : 54 लिंग : महिला	RJ/12/100/369331
916 निर्वाचक का नाम : गोपाल सिंह पिता का नाम: मंगला गृह संख्या : 14 उम्र : 53 लिंग : पुरुष	WAN0170902	917 निर्वाचक का नाम : मीरा पति का नाम: गोपाल सिंह गृह संख्या : 14 उम्र : 51 लिंग : महिला	FLB3253986	918 निर्वाचक का नाम : शिवराज पिता का नाम: मंगल सिंह गृह संख्या : 14 उम्र : 44 लिंग : पुरुष	WAN0050864
919 निर्वाचक का नाम : सांवरसिंह पिता का नाम: मंगला गृह संख्या : 14 उम्र : 36 लिंग : पुरुष	WAN0569194	920 निर्वाचक का नाम : कालू पिता का नाम: सोहन गृह संख्या : 14 उम्र : 32 लिंग : पुरुष	WAN0878728	921 निर्वाचक का नाम : रूकमा पति का नाम: सत्यनारायण गृह संख्या : 15 उम्र : 31 लिंग : महिला	WAN1160613
922 निर्वाचक का नाम : सेठा पति का नाम: बन्ना गृह संख्या : 15 उम्र : 28 लिंग : महिला	WAN1408509	923 निर्वाचक का नाम : सीता पिता का नाम: ब्रम्हा गृह संख्या : 16 उम्र : 39 लिंग : महिला	WAN1160555	924 निर्वाचक का नाम : रामदीन पिता का नाम: लादू गृह संख्या : 17 उम्र : 70 लिंग : पुरुष	RJ/12/100/369254
925 निर्वाचक का नाम : चूकी पति का नाम: रामदीन गृह संख्या : 17 उम्र : 68 लिंग : महिला	RJ/12/100/369255	926 निर्वाचक का नाम : चांदी देवी पति का नाम: किशन लाल गृह संख्या : 18 उम्र : 53 लिंग : महिला	RJ/12/100/369257	927 निर्वाचक का नाम : हीरालाल पिता का नाम: किशनलाल गृह संख्या : 18 उम्र : 38 लिंग : पुरुष	FLB3254570
928 निर्वाचक का नाम : रेखा पति का नाम: हीरालाल गृह संख्या : 18 उम्र : 36 लिंग : महिला	WAN0050757	929 निर्वाचक का नाम : बबलू पिता का नाम: रामदीन गृह संख्या : 18 उम्र : 27 लिंग : पुरुष	WAN1686682	930 निर्वाचक का नाम : सोहन पिता का नाम: मंगला गृह संख्या : 19 उम्र : 64 लिंग : पुरुष	RJ/12/100/369259
931 निर्वाचक का नाम : बरदी पति का नाम: सोहन गृह संख्या : 19 उम्र : 60 लिंग : महिला	RJ/12/100/370055	932 निर्वाचक का नाम : जय सिंह पिता का नाम: मंगला गृह संख्या : 19 उम्र : 52 लिंग : पुरुष	RJ/12/100/369260	933 निर्वाचक का नाम : नीला पति का नाम: भंवर सिंह गृह संख्या : 19 उम्र : 32 लिंग : महिला	WAN0878678

<p>934 RJ/12/100/369262</p> <p>निर्वाचक का नाम : तीजी पति का नाम: मोती गृह संख्या : 20 उम्र : 68 लिंग : महिला</p> <p>फोटो उपलब्ध</p>	<p>935 FLB3255106</p> <p>निर्वाचक का नाम : लक्ष्मण पिता का नाम: मोती सिंह गृह संख्या : 20 उम्र : 45 लिंग : पुरुष</p> <p>फोटो उपलब्ध</p>	<p>936 FLB3255114</p> <p>निर्वाचक का नाम : इन्द्रा पति का नाम: लक्ष्मण गृह संख्या : 20 उम्र : 40 लिंग : महिला</p> <p>फोटो उपलब्ध</p>
<p>937 WAN2426179</p> <p>निर्वाचक का नाम : काली पति का नाम: सुवा सिंह गृह संख्या : 20 उम्र : 23 लिंग : महिला</p> <p>फोटो उपलब्ध</p>	<p>938 RJ/12/100/369263</p> <p>निर्वाचक का नाम : लाला पिता का नाम: चतरा गृह संख्या : 21 उम्र : 67 लिंग : पुरुष</p> <p>फोटो उपलब्ध</p>	<p>939 RJ/12/100/369334</p> <p>निर्वाचक का नाम : मोहनी पति का नाम: लाला गृह संख्या : 21 उम्र : 62 लिंग : महिला</p> <p>फोटो उपलब्ध</p>
<p>940 WAN0878710</p> <p>निर्वाचक का नाम : नानू पिता का नाम: लाला गृह संख्या : 21 उम्र : 32 लिंग : पुरुष</p> <p>फोटो उपलब्ध</p>	<p>941 WAN1726298</p> <p>निर्वाचक का नाम : सन्तु सिंह पिता का नाम: लाला गृह संख्या : 21 उम्र : 26 लिंग : पुरुष</p> <p>फोटो उपलब्ध</p>	<p>942 WAN2549145</p> <p>निर्वाचक का नाम : सुगना देवी पति का नाम: मनोज सिंह रावत गृह संख्या : 21 उम्र : 25 लिंग : महिला</p> <p>फोटो उपलब्ध</p>
<p>943 WAN2540771</p> <p>निर्वाचक का नाम : संजू रावत पति का नाम: सन्तु सिंह रावत गृह संख्या : 21 उम्र : 24 लिंग : महिला</p> <p>फोटो उपलब्ध</p>	<p>944 WAN2569499</p> <p>निर्वाचक का नाम : मनोज सिंह रावत पिता का नाम: लाल सिंह रावत गृह संख्या : 21 उम्र : 24 लिंग : पुरुष</p> <p>फोटो उपलब्ध</p>	<p>945 WAN2425361</p> <p>निर्वाचक का नाम : सुवा सिंह रावत पिता का नाम: मोती सिंह रावत गृह संख्या : गणेशपुरा उम्र : 27 लिंग : पुरुष</p> <p>फोटो उपलब्ध</p>

विधान सभा क्षेत्र की संख्या व नाम : 104-मसूदा
घटक I - परिवर्धन सूची 1 (16-12-2025 से 21-02-2026 तक)

946	1	WAN2647196	निर्वाचक का नाम : लड्डू देवी पति का नाम: हनुमान गृह संख्या : 66 उम्र : 37 लिंग : महिला	फोटो उपलब्ध
947	1	WAN2647311	निर्वाचक का नाम : शालू चौधरी पति का नाम: गंगा राम जाट गृह संख्या : 15 उम्र : 21 लिंग : महिला	फोटो उपलब्ध
948	2	WAN2647378	निर्वाचक का नाम : निशा चौधरी पति का नाम: आकाश दीप चौधरी गृह संख्या : 15 उम्र : 19 लिंग : महिला	फोटो उपलब्ध
949	1	WAN2647386	निर्वाचक का नाम : कान्ता पति का नाम: जीवराज जाट गृह संख्या : 58 उम्र : 31 लिंग : महिला	फोटो उपलब्ध
950	1	WAN2647402	निर्वाचक का नाम : काली देवी ताकर पति का नाम: मुकेश जाट गृह संख्या : 45 उम्र : 35 लिंग : महिला	फोटो उपलब्ध
951	1	WAN2648632	निर्वाचक का नाम : चंदा बैरवा पति का नाम: राजकुमार गृह संख्या : तारो का खेड़ा उम्र : 32 लिंग : महिला	फोटो उपलब्ध
952	2	WAN2648871	निर्वाचक का नाम : राहुल दरोगा माता का नाम: मधु गृह संख्या : 45 उम्र : 25 लिंग : पुरुष	फोटो उपलब्ध
953	5	WAN2669174	निर्वाचक का नाम : महेंद्र सिंह रावत पिता का नाम: सोहन सिंह गृह संख्या : गनेशपुरा उम्र : 24 लिंग : पुरुष	फोटो उपलब्ध
954	1	WAN2669158	निर्वाचक का नाम : पार्वती पति का नाम: मोनू वैष्णव गृह संख्या : भगवानपुरा उम्र : 29 लिंग : महिला	फोटो उपलब्ध
955	2	WAN2675601	निर्वाचक का नाम : निरमा जाट पति का नाम: कालू राम जाट गृह संख्या : 60 उम्र : 28 लिंग : महिला	फोटो उपलब्ध
956	2	WAN2675627	निर्वाचक का नाम : मुकेश जाट पिता का नाम: गणेश गृह संख्या : 50 उम्र : 20 लिंग : पुरुष	फोटो उपलब्ध
957	4	WAN2675643	निर्वाचक का नाम : कना राम जाट पिता का नाम: चंपा लाल गृह संख्या : 9 उम्र : 18 लिंग : पुरुष	फोटो उपलब्ध
958	1	WAN2675650	निर्वाचक का नाम : धनराज गैना पिता का नाम: कल्याणमल गृह संख्या : bhagwanpura उम्र : 18 लिंग : पुरुष	फोटो उपलब्ध
#1 959	2	WAN2675676	निर्वाचक का नाम : नीला देवी जाट पति का नाम: शांति लाल लालरिया गृह संख्या : bhagwanpura उम्र : 31 लिंग : महिला	फोटो उपलब्ध
960	4	WAN2675718	निर्वाचक का नाम : हेमराज जाट पिता का नाम: भानवर लाल गृह संख्या : लक्ष्मी खेरा उम्र : 34 लिंग : पुरुष	फोटो उपलब्ध
961	2	WAN2675734	निर्वाचक का नाम : संजू गौरा पति का नाम: पवन जाट गृह संख्या : 60 उम्र : 29 लिंग : महिला	फोटो उपलब्ध
962	4	WAN2675791	निर्वाचक का नाम : रामधन जाट पिता का नाम: चंपा लाल गृह संख्या : लक्ष्मी खेड़ा उम्र : 24 लिंग : पुरुष	फोटो उपलब्ध
963	2	WAN2694388	निर्वाचक का नाम : शिवानी चौधरी पिता का नाम: मधु लाल गृह संख्या : 46 उम्र : 18 लिंग : महिला	फोटो उपलब्ध
964	1	WAN2694461	निर्वाचक का नाम : मनीषा चौधरी पिता का नाम: कल्याणमल गृह संख्या : 30 उम्र : 19 लिंग : महिला	फोटो उपलब्ध
965	2	WAN2694610	निर्वाचक का नाम : गणपत लाल पिता का नाम: भवर लाल जाट गृह संख्या : 48 उम्र : 18 लिंग : पुरुष	फोटो उपलब्ध
966	1	WAN2694735	निर्वाचक का नाम : भावना चौधरी पिता का नाम: कनराम चौधरी गृह संख्या : 5 उम्र : 20 लिंग : महिला	फोटो उपलब्ध

निर्वाचकों का विवरण :

A) मतदाताओं की संख्या :

	नामावली का प्रकार	निर्वाचक नामावली की पहचान :	मतदाताओं की संख्या :				
			पुरुष	महिला	तृतीय लिंग	कुल	
I	मूल	मूल नामावली	समस्त पूरकों को समेकित करते हुए विशेष गहन पुनरीक्षण 2026 की मूल नामावली	501	444	0	945
II	घटक I - परिवर्धन सूची	पूरक 1	विशेष गहन पुनरीक्षण - 2026	8	13	0	21
III	घटक II - विलोपन सूची	पूरक 1	विशेष गहन पुनरीक्षण - 2026	0	0	0	0
IV	लिंग में संशोधन के कारण अंतर			0	0	0	0
पुनरीक्षण के बाद इस नामावली में शुद्ध निर्वाचक (I+II-III+IV)				509	457	0	966

B) संशोधनों की संख्या :

नामावली का प्रकार	निर्वाचक नामावली की पहचान :	संशोधनों की संख्या :
पूरक 1	विशेष गहन पुनरीक्षण - 2026	6

निर्वाचक रजिस्ट्रीकरण अधिकारी द्वारा जारी

E2-मृत्यु, S2-स्थानांतरित, R2-दोहरी प्रविष्टि, M2-लापता, Q2-अहर्ता नहीं