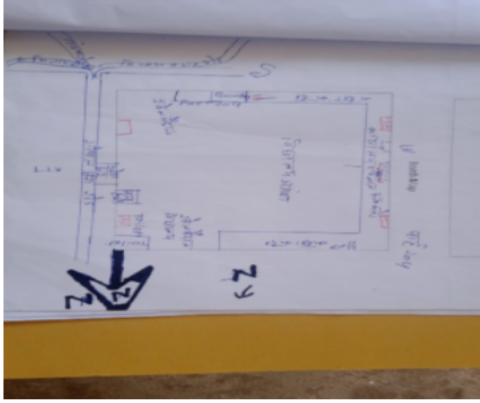


## निर्वाचक नामावली 2026 S20 राजस्थान

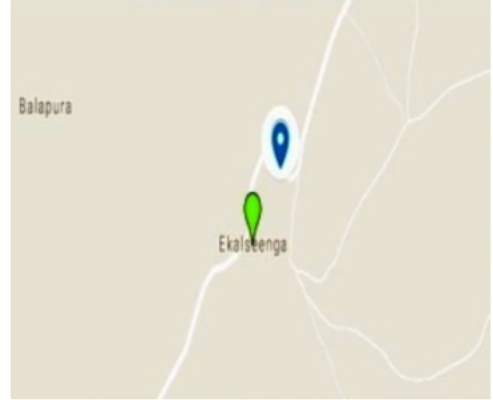
|  |   |   |            |            |     |            |                  |            |         |       |         |      |         |         |          |
|--|---|---|------------|------------|-----|------------|------------------|------------|---------|-------|---------|------|---------|---------|----------|
| विधान सभा क्षेत्र की संख्या , नाम व आरक्षण स्थिति : 104 - मसूदा (सामान्य)  |   | भाग संख्या : : 255  |            |            |     |            |                  |            |         |       |         |      |         |         |          |
| संसदीय निर्वाचन क्षेत्र की संख्या, नाम व आरक्षण स्थिति, जिसमें विधान सभा निर्वाचन क्षेत्र स्थित है : 13 - अजमेर (सामान्य)  |   |   |            |            |     |            |                  |            |         |       |         |      |         |         |          |
| <b>1. पुनरीक्षण का विवरण</b>   |   |   |            |            |     |            |                  |            |         |       |         |      |         |         |          |
| पुनरीक्षण का वर्ष :  | 2026  | <b>निर्वाचक नामावली की पहचान :</b><br>समस्त पूरकों को समेकित करते हुए विशेष गहन पुनरीक्षण 2026 की मूल नामावली |            |            |     |            |                  |            |         |       |         |      |         |         |          |
| अर्हता तिथि :  | 01-01-2026  |   |            |            |     |            |                  |            |         |       |         |      |         |         |          |
| पुनरीक्षण का स्वरूप :  | विशेष गहन पुनरीक्षण - 2026  |   |            |            |     |            |                  |            |         |       |         |      |         |         |          |
| प्रकाशन की तिथि :  | 21-02-2026  |   |            |            |     |            |                  |            |         |       |         |      |         |         |          |
| <b>2. भाग व मतदान क्षेत्र का विवरण :</b>   |   |   |            |            |     |            |                  |            |         |       |         |      |         |         |          |
| भाग में आने वाले अनुभागों की संख्या और नाम :   |   |   |            |            |     |            |                  |            |         |       |         |      |         |         |          |
| 1-भीलो का खेड़ा,एकलसिंगा<br>2-पाणी की टांकी के पास पिछे,एकलसिंगा<br>3-नायको का मोहल्ला,एकलसिंगा<br>4-धोबी मोहल्ला,एकलसिंगा<br>5-ब्राह्मण मोहल्ला,एकलसिंगा<br>6-स्थानक के पास,एकलसिंगा<br>7-ढाणी का रास्ता,एकलसिंगा<br>8-भीलो की गुवाड़ी एकलसिंगा<br>9-भाम्भियो मोहल्ला ,एकलसिंह<br>10-सदर बाजार,एकलसिंगा | <table style="width: 100%; border-collapse: collapse;"> <tr> <td style="width: 60%;">मुख्य शहर / मुख्य ग्राम</td> <td style="width: 40%;">: एकलसिंगा</td> </tr> <tr> <td>वार्ड</td> <td>:</td> </tr> <tr> <td>पोस्ट ऑफिस</td> <td>: एकलसिंगा बी0ओ0</td> </tr> <tr> <td>पुलिस थाना</td> <td>: भिनाय</td> </tr> <tr> <td>तहसील</td> <td>: भिनाय</td> </tr> <tr> <td>जिला</td> <td>: अजमेर</td> </tr> <tr> <td>पिन कोड</td> <td>: 305624</td> </tr> </table> | मुख्य शहर / मुख्य ग्राम   | : एकलसिंगा | वार्ड      | :   | पोस्ट ऑफिस | : एकलसिंगा बी0ओ0 | पुलिस थाना | : भिनाय | तहसील | : भिनाय | जिला | : अजमेर | पिन कोड | : 305624 |
| मुख्य शहर / मुख्य ग्राम  | : एकलसिंगा  |   |            |            |     |            |                  |            |         |       |         |      |         |         |          |
| वार्ड  | :   |   |            |            |     |            |                  |            |         |       |         |      |         |         |          |
| पोस्ट ऑफिस   | : एकलसिंगा बी0ओ0  |   |            |            |     |            |                  |            |         |       |         |      |         |         |          |
| पुलिस थाना   | : भिनाय   |   |            |            |     |            |                  |            |         |       |         |      |         |         |          |
| तहसील  | : भिनाय   |   |            |            |     |            |                  |            |         |       |         |      |         |         |          |
| जिला   | : अजमेर   |   |            |            |     |            |                  |            |         |       |         |      |         |         |          |
| पिन कोड  | : 305624  |   |            |            |     |            |                  |            |         |       |         |      |         |         |          |
| <b>3. मतदान केंद्र का विवरण</b>  |   |   |            |            |     |            |                  |            |         |       |         |      |         |         |          |
| मतदान केंद्र की संख्या व नाम :   | मतदान केन्द्र की विशेष हैसियत<br>(पुरुष/महिला/सामान्य) :  |   | सामान्य    |            |     |            |                  |            |         |       |         |      |         |         |          |
| 255 - एकलसिंगा   |   |   |            |            |     |            |                  |            |         |       |         |      |         |         |          |
| मतदान केंद्र का भवन व पता :  | इस मतदान क्षेत्र के सहायक<br>(ऑक्जिलियरी) मतदान केन्द्रों की संख्या :   |   | 0          |            |     |            |                  |            |         |       |         |      |         |         |          |
| राजकीय उच्च माध्यमिक विद्यालय, कमरा न 01, एकलसिंगा   |   |   |            |            |     |            |                  |            |         |       |         |      |         |         |          |
| <b>4. मतदाताओं की संख्या :</b>   |   |   |            |            |     |            |                  |            |         |       |         |      |         |         |          |
| आरंभिक क्रम  | अंतिम क्रम  | मतदाताओं की संख्या  |            |            |     |            |                  |            |         |       |         |      |         |         |          |
| संख्या   | संख्या  | पुरुष   | महिला      | तृतीय लिंग | कुल |            |                  |            |         |       |         |      |         |         |          |
| 1  | 834   | 438   | 396        | 0          | 834 |            |                  |            |         |       |         |      |         |         |          |

निर्वाचक रजिस्ट्रीकरण अधिकारी द्वारा जारी

Nazri Naksha



Google Map View



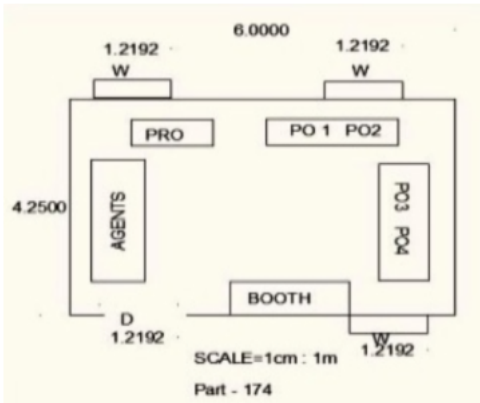
Polling Station Building Front View



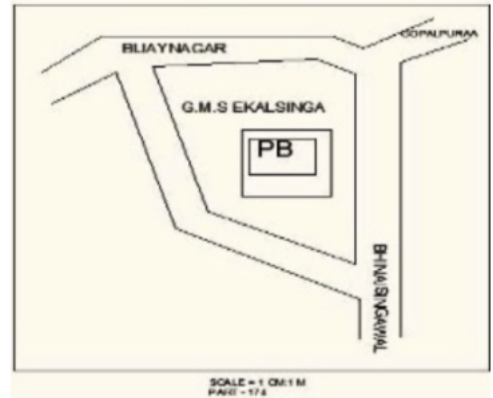
Polling Station Front View



Cad View



Key MAP View



|  |                                 |  |                                 |   |                           |
|--|---------------------------------|--|---------------------------------|---|---------------------------|
| 1<br>निर्वाचक का नाम : सोनू भील<br>पिता का नाम: रमेश भील<br>गृह संख्या : 0<br>उम्र : 21 लिंग : पुरुष         | WAN2614972<br>फोटो उपलब्ध       | 2<br>निर्वाचक का नाम : अनू<br>पिता का नाम: सोनू भील<br>गृह संख्या : 0<br>उम्र : 20 लिंग : महिला      | WAN2614980<br>फोटो उपलब्ध       | 3<br>निर्वाचक का नाम : पारस<br>पिता का नाम: गोपाल<br>गृह संख्या : 2<br>उम्र : 37 लिंग : पुरुष             | FNW2523777<br>फोटो उपलब्ध |
| 4<br>निर्वाचक का नाम : कालूराम<br>पिता का नाम: रतनलाल<br>गृह संख्या : 2<br>उम्र : 36 लिंग : पुरुष            | WAN1123033<br>फोटो उपलब्ध       | 5<br>निर्वाचक का नाम : लाली<br>पिता का नाम: कालूराम<br>गृह संख्या : 2<br>उम्र : 35 लिंग : महिला      | WAN1122761<br>फोटो उपलब्ध       | 6<br>निर्वाचक का नाम : मादू राम भील<br>माता का नाम: जिया<br>गृह संख्या : 2<br>उम्र : 26 लिंग : पुरुष      | WAN2564946<br>फोटो उपलब्ध |
| 7<br>निर्वाचक का नाम : सोनिया भील<br>पिता का नाम: मादू राम भील<br>गृह संख्या : 2<br>उम्र : 23 लिंग : महिला   | WAN2564771<br>फोटो उपलब्ध       | 8<br>निर्वाचक का नाम : मीरा<br>पिता का नाम: घीसा<br>गृह संख्या : 3<br>उम्र : 52 लिंग : महिला         | FNW2523819<br>फोटो उपलब्ध       | 9<br>निर्वाचक का नाम : सीता<br>पिता का नाम: किशन लाल<br>गृह संख्या : 3<br>उम्र : 50 लिंग : महिला          | FNW1221605<br>फोटो उपलब्ध |
| 10<br>निर्वाचक का नाम : धर्मा<br>पिता का नाम: गणेश<br>गृह संख्या : 3<br>उम्र : 44 लिंग : पुरुष               | FNW2523736<br>फोटो उपलब्ध       | 11<br>निर्वाचक का नाम : रामेश्वरी<br>पिता का नाम: धर्मा<br>गृह संख्या : 3<br>उम्र : 40 लिंग : महिला  | FNW1221621<br>फोटो उपलब्ध       | 12<br>निर्वाचक का नाम : पार्वती भील<br>पिता का नाम: गोपाल भील<br>गृह संख्या : 3<br>उम्र : 27 लिंग : महिला | WAN2564649<br>फोटो उपलब्ध |
| 13<br>निर्वाचक का नाम : गोपाल भील<br>पिता का नाम: किशन लाल भील<br>गृह संख्या : 3<br>उम्र : 27 लिंग : पुरुष   | WAN2564722<br>फोटो उपलब्ध       | 14<br>निर्वाचक का नाम : शिवराज भील<br>पिता का नाम: धर्मा<br>गृह संख्या : 3<br>उम्र : 26 लिंग : पुरुष | WAN2565893<br>फोटो उपलब्ध       | 15<br>निर्वाचक का नाम : पूजा भील<br>पिता का नाम: शिवराज भील<br>गृह संख्या : 3<br>उम्र : 25 लिंग : महिला   | WAN2565232<br>फोटो उपलब्ध |
| 16<br>निर्वाचक का नाम : छगू<br>पिता का नाम: हीरा लाल<br>गृह संख्या : 5<br>उम्र : 61 लिंग : महिला             | RJ/12/101/481280<br>फोटो उपलब्ध | 17<br>निर्वाचक का नाम : सीता<br>पिता का नाम: श्याम लाल<br>गृह संख्या : 5<br>उम्र : 50 लिंग : महिला   | RJ/12/101/481277<br>फोटो उपलब्ध | 18<br>निर्वाचक का नाम : तेजमल<br>पिता का नाम: हीरा लाल<br>गृह संख्या : 5<br>उम्र : 43 लिंग : पुरुष        | FNW1268390<br>फोटो उपलब्ध |
| 19<br>निर्वाचक का नाम : काली<br>पिता का नाम: तेजमल<br>गृह संख्या : 5<br>उम्र : 41 लिंग : महिला               | FNW2523751<br>फोटो उपलब्ध       | 20<br>निर्वाचक का नाम : मनभर भील<br>पिता का नाम: रामदेव<br>गृह संख्या : 5<br>उम्र : 27 लिंग : महिला  | WAN2285484<br>फोटो उपलब्ध       | 21<br>निर्वाचक का नाम : हरी भील<br>माता का नाम: सीता<br>गृह संख्या : 5<br>उम्र : 22 लिंग : पुरुष          | WAN2285468<br>फोटो उपलब्ध |
| 22<br>निर्वाचक का नाम : चकली<br>पिता का नाम: घासी राम<br>गृह संख्या : 6<br>उम्र : 61 लिंग : महिला            | RJ/12/101/491184<br>फोटो उपलब्ध | 23<br>निर्वाचक का नाम : गोकल<br>पिता का नाम: घासीराम<br>गृह संख्या : 6<br>उम्र : 44 लिंग : पुरुष     | FNW2523348<br>फोटो उपलब्ध       | 24<br>निर्वाचक का नाम : शारदा<br>पिता का नाम: कालू<br>गृह संख्या : 6<br>उम्र : 38 लिंग : महिला            | FNW1365329<br>फोटो उपलब्ध |
| 25<br>निर्वाचक का नाम : रामस्वरूप<br>पिता का नाम: घासी<br>गृह संख्या : 6<br>उम्र : 36 लिंग : पुरुष           | WAN1122993<br>फोटो उपलब्ध       | 26<br>निर्वाचक का नाम : इंद्रा<br>पिता का नाम: रामस्वरूप<br>गृह संख्या : 6<br>उम्र : 35 लिंग : महिला | WAN2086429<br>फोटो उपलब्ध       | 27<br>निर्वाचक का नाम : रामदेव<br>पिता का नाम: घासी<br>गृह संख्या : 6<br>उम्र : 33 लिंग : पुरुष           | WAN1099506<br>फोटो उपलब्ध |
| 28<br>निर्वाचक का नाम : सावित्री देवी<br>पिता का नाम: रामदेव भील<br>गृह संख्या : 6<br>उम्र : 28 लिंग : महिला | WAN1836584<br>फोटो उपलब्ध       | 29<br>निर्वाचक का नाम : मोहन<br>पिता का नाम: हगामी लाल<br>गृह संख्या : 7<br>उम्र : 40 लिंग : पुरुष   | FNW1221639<br>फोटो उपलब्ध       | 30<br>निर्वाचक का नाम : रामूड़ी<br>पिता का नाम: मोहन<br>गृह संख्या : 7<br>उम्र : 38 लिंग : महिला          | WAN1122811<br>फोटो उपलब्ध |

|    |                  |  |             |    |                  |   |             |    |            |  |             |
|----|------------------|--|-------------|----|------------------|---|-------------|----|------------|--|-------------|
| 31 | RJ/12/101/491056 | निर्वाचक का नाम : कालू राम<br>पिता का नाम: नंदा<br>गृह संख्या : 8<br>उम्र : 68 लिंग : पुरुष        | फोटो उपलब्ध | 32 | RJ/12/101/491061 | निर्वाचक का नाम : सायरी<br>पिता का नाम: कालू राम<br>गृह संख्या : 8<br>उम्र : 61 लिंग : महिला          | फोटो उपलब्ध | 33 | FNW1365204 | निर्वाचक का नाम : नोरती<br>पिता का नाम: कालूराम<br>गृह संख्या : 8<br>उम्र : 60 लिंग : पुरुष            | फोटो उपलब्ध |
| 34 | WAN1897040       | निर्वाचक का नाम : द्रोपता भील<br>पति का नाम: जगदीश भील<br>गृह संख्या : 8<br>उम्र : 38 लिंग : महिला | फोटो उपलब्ध | 35 | RJ/12/101/491231 | निर्वाचक का नाम : सोहनी<br>पति का नाम: चन्द्रा<br>गृह संख्या : 9<br>उम्र : 71 लिंग : महिला            | फोटो उपलब्ध | 36 | FNW1365105 | निर्वाचक का नाम : रमेश<br>पिता का नाम: चन्द्रा<br>गृह संख्या : 9<br>उम्र : 56 लिंग : पुरुष             | फोटो उपलब्ध |
| 37 | FNW1365220       | निर्वाचक का नाम : सीता<br>पति का नाम: रमेश<br>गृह संख्या : 9<br>उम्र : 52 लिंग : महिला             | फोटो उपलब्ध | 38 | RJ/12/101/480030 | निर्वाचक का नाम : महावीर<br>पिता का नाम: चन्द्रा<br>गृह संख्या : 9<br>उम्र : 52 लिंग : पुरुष          | फोटो उपलब्ध | 39 | FNW2523546 | निर्वाचक का नाम : मांगी<br>पति का नाम: महावीर<br>गृह संख्या : 9<br>उम्र : 49 लिंग : महिला              | फोटो उपलब्ध |
| 40 | WAN1123017       | निर्वाचक का नाम : कानाराम<br>पिता का नाम: रमेश<br>गृह संख्या : 9<br>उम्र : 35 लिंग : पुरुष         | फोटो उपलब्ध | 41 | WAN1123066       | निर्वाचक का नाम : सुगना<br>पति का नाम: कानाराम<br>गृह संख्या : 9<br>उम्र : 33 लिंग : महिला            | फोटो उपलब्ध | 42 | WAN1772847 | निर्वाचक का नाम : पूजा भिल<br>पति का नाम: विनोद भील<br>गृह संख्या : 9<br>उम्र : 27 लिंग : महिला        | फोटो उपलब्ध |
| 43 | WAN2332807       | निर्वाचक का नाम : विनोद<br>पिता का नाम: महावीर भील<br>गृह संख्या : 9<br>उम्र : 27 लिंग : पुरुष     | फोटो उपलब्ध | 44 | WAN2278398       | निर्वाचक का नाम : नाथू लाल भील<br>पिता का नाम: महावीर भील<br>गृह संख्या : 9<br>उम्र : 25 लिंग : पुरुष | फोटो उपलब्ध | 45 | WAN2086569 | निर्वाचक का नाम : जगदीश भिल<br>पिता का नाम: रमेश चंद्र भील<br>गृह संख्या : 9<br>उम्र : 24 लिंग : पुरुष | फोटो उपलब्ध |
| 46 | WAN2279339       | निर्वाचक का नाम : विमला भील<br>पति का नाम: महावीर भील<br>गृह संख्या : 9<br>उम्र : 24 लिंग : महिला  | फोटो उपलब्ध | 47 | WAN2325017       | निर्वाचक का नाम : पृथ्वी राज भिल<br>माता का नाम: द्रोपता<br>गृह संख्या : 9<br>उम्र : 20 लिंग : पुरुष  | फोटो उपलब्ध | 48 | FNW1365212 | निर्वाचक का नाम : कमला<br>पति का नाम: रतन लाल<br>गृह संख्या : 10<br>उम्र : 53 लिंग : महिला             | फोटो उपलब्ध |
| 49 | FNW1365162       | निर्वाचक का नाम : रघुवीर<br>पिता का नाम: लालाराम<br>गृह संख्या : 10<br>उम्र : 43 लिंग : पुरुष      | फोटो उपलब्ध | 50 | FNW1268382       | निर्वाचक का नाम : बजरंग<br>पिता का नाम: लालाराम<br>गृह संख्या : 10<br>उम्र : 39 लिंग : पुरुष          | फोटो उपलब्ध | 51 | WAN1123025 | निर्वाचक का नाम : दिनेश<br>पिता का नाम: रघुवीर<br>गृह संख्या : 10<br>उम्र : 33 लिंग : पुरुष            | फोटो उपलब्ध |
| 52 | WAN1968148       | निर्वाचक का नाम : सुगना भील<br>पति का नाम: सुरेश भील<br>गृह संख्या : 10<br>उम्र : 28 लिंग : महिला  | फोटो उपलब्ध | 53 | RJ/12/101/491093 | निर्वाचक का नाम : किशनी<br>पति का नाम: लादू लाल<br>गृह संख्या : 11<br>उम्र : 71 लिंग : महिला          | फोटो उपलब्ध | 54 | WAN1897032 | निर्वाचक का नाम : रतनलाल भील<br>पिता का नाम: लादू भील<br>गृह संख्या : 11<br>उम्र : 58 लिंग : पुरुष     | फोटो उपलब्ध |
| 55 | RJ/12/101/481091 | निर्वाचक का नाम : चान्दा<br>पति का नाम: रतन लाल<br>गृह संख्या : 11<br>उम्र : 52 लिंग : महिला       | फोटो उपलब्ध | 56 | FNW1268374       | निर्वाचक का नाम : छोटू<br>पिता का नाम: लादू लाल<br>गृह संख्या : 11<br>उम्र : 45 लिंग : पुरुष          | फोटो उपलब्ध | 57 | FNW1121300 | निर्वाचक का नाम : लाली<br>पति का नाम: छोटू<br>गृह संख्या : 11<br>उम्र : 44 लिंग : महिला                | फोटो उपलब्ध |
| 58 | WAN1099514       | निर्वाचक का नाम : सोना<br>पति का नाम: कालूराम<br>गृह संख्या : 11<br>उम्र : 32 लिंग : महिला         | फोटो उपलब्ध | 59 | WAN2237048       | निर्वाचक का नाम : धन्ना नाथ<br>पिता का नाम: शेना नाथ<br>गृह संख्या : 11 बी<br>उम्र : 55 लिंग : पुरुष  | फोटो उपलब्ध | 60 | WAN2234730 | निर्वाचक का नाम : उछबा<br>पति का नाम: धन्ना नाथ<br>गृह संख्या : 11 बी<br>उम्र : 45 लिंग : महिला        | फोटो उपलब्ध |

|    |                  |   |             |    |                  |   |             |    |                  |   |             |
|----|------------------|---|-------------|----|------------------|---|-------------|----|------------------|---|-------------|
| 61 | WAN2234789       | निर्वाचक का नाम : रवीना कालबेलिया<br>पिता का नाम: धन्ना नाथ<br>गृह संख्या : 11 बी<br>उम्र : 24 लिंग : महिला | फोटो उपलब्ध | 62 | WAN2234771       | निर्वाचक का नाम : सकीना कालबेलिया<br>पिता का नाम: धन्ना नाथ<br>गृह संख्या : 11 बी<br>उम्र : 23 लिंग : महिला | फोटो उपलब्ध | 63 | WAN1122894       | निर्वाचक का नाम : भंवरी<br>पति का नाम: भंवर<br>गृह संख्या : 13<br>उम्र : 41 लिंग : महिला                | फोटो उपलब्ध |
| 64 | WAN2609386       | निर्वाचक का नाम : पूजा भील<br>माता का नाम: भंवरी भील<br>गृह संख्या : 13<br>उम्र : 19 लिंग : महिला           | फोटो उपलब्ध | 65 | RJ/12/101/491336 | निर्वाचक का नाम : गो पाल<br>पिता का नाम: लादू<br>गृह संख्या : 14<br>उम्र : 56 लिंग : पुरुष                  | फोटो उपलब्ध | 66 | RJ/12/101/491296 | निर्वाचक का नाम : शान्ति<br>पति का नाम: गो पाल<br>गृह संख्या : 14<br>उम्र : 51 लिंग : महिला             | फोटो उपलब्ध |
| 67 | WAN0534586       | निर्वाचक का नाम : कालू<br>पिता का नाम: लादू<br>गृह संख्या : 14<br>उम्र : 49 लिंग : पुरुष                    | फोटो उपलब्ध | 68 | FNW1328467       | निर्वाचक का नाम : इन्द्रा<br>पति का नाम: कालू<br>गृह संख्या : 14<br>उम्र : 47 लिंग : महिला                  | फोटो उपलब्ध | 69 | FNW1365030       | निर्वाचक का नाम : श्यामा<br>पिता का नाम: लादू<br>गृह संख्या : 14<br>उम्र : 47 लिंग : पुरुष              | फोटो उपलब्ध |
| 70 | WAN0047860       | निर्वाचक का नाम : सूरता<br>पति का नाम: श्यामा<br>गृह संख्या : 14<br>उम्र : 45 लिंग : महिला                  | फोटो उपलब्ध | 71 | WAN1123082       | निर्वाचक का नाम : सांवरलाल<br>पिता का नाम: गोपाल<br>गृह संख्या : 14<br>उम्र : 36 लिंग : पुरुष               | फोटो उपलब्ध | 72 | WAN1505213       | निर्वाचक का नाम : सुशीला<br>पति का नाम: पारसमल<br>गृह संख्या : 14<br>उम्र : 35 लिंग : महिला             | फोटो उपलब्ध |
| 73 | WAN1123074       | निर्वाचक का नाम : छोटू<br>पिता का नाम: गोपाल<br>गृह संख्या : 14<br>उम्र : 35 लिंग : पुरुष                   | फोटो उपलब्ध | 74 | WAN1123058       | निर्वाचक का नाम : मन्तू<br>पति का नाम: सांवरलाल<br>गृह संख्या : 14<br>उम्र : 34 लिंग : महिला                | फोटो उपलब्ध | 75 | WAN1772961       | निर्वाचक का नाम : आशा राम भिल<br>पिता का नाम: कालू राम भिल<br>गृह संख्या : 14<br>उम्र : 26 लिंग : पुरुष | फोटो उपलब्ध |
| 76 | RJ/12/101/491174 | निर्वाचक का नाम : श्रवण<br>पिता का नाम: नानू<br>गृह संख्या : 15<br>उम्र : 45 लिंग : पुरुष                   | फोटो उपलब्ध | 77 | RJ/12/101/491016 | निर्वाचक का नाम : सम्पत<br>पिता का नाम: नानू<br>गृह संख्या : 15<br>उम्र : 43 लिंग : पुरुष                   | फोटो उपलब्ध | 78 | WAN1099522       | निर्वाचक का नाम : जमना बैरवा<br>पति का नाम: श्रवण<br>गृह संख्या : 15<br>उम्र : 39 लिंग : महिला          | फोटो उपलब्ध |
| 79 | WAN2285567       | निर्वाचक का नाम : मुकेश<br>पिता का नाम: छोटू भील<br>गृह संख्या : 16<br>उम्र : 23 लिंग : पुरुष               | फोटो उपलब्ध | 80 | WAN2320729       | निर्वाचक का नाम : रंगलाल<br>पिता का नाम: बाबु लाल<br>गृह संख्या : 17<br>उम्र : 28 लिंग : पुरुष              | फोटो उपलब्ध | 81 | WAN2320745       | निर्वाचक का नाम : काली बैरवा<br>पति का नाम: रंगलाल<br>गृह संख्या : 17<br>उम्र : 22 लिंग : महिला         | फोटो उपलब्ध |
| 82 | WAN2079564       | निर्वाचक का नाम : शीला नायक<br>पति का नाम: बाबू लाल नायक<br>गृह संख्या : 23<br>उम्र : 25 लिंग : महिला       | फोटो उपलब्ध | 83 | WAN1738848       | निर्वाचक का नाम : बाबू लाल नायक<br>पिता का नाम: पुखराज नायक<br>गृह संख्या : 23<br>उम्र : 25 लिंग : पुरुष    | फोटो उपलब्ध | 84 | WAN2043321       | निर्वाचक का नाम : बजरंग लाल<br>पिता का नाम: सावंत<br>गृह संख्या : 23<br>उम्र : 24 लिंग : पुरुष          | फोटो उपलब्ध |
| 85 | WAN2043339       | निर्वाचक का नाम : दिलीप<br>पिता का नाम: सावंत<br>गृह संख्या : 23<br>उम्र : 24 लिंग : पुरुष                  | फोटो उपलब्ध | 86 | WAN2605459       | निर्वाचक का नाम : कैलाश<br>पिता का नाम: माधो लाल<br>गृह संख्या : 28<br>उम्र : 50 लिंग : पुरुष               | फोटो उपलब्ध | 87 | WAN2049583       | निर्वाचक का नाम : मोनिका<br>पिता का नाम: होस्नियरा<br>गृह संख्या : 64<br>उम्र : 24 लिंग : महिला         | फोटो उपलब्ध |
| 88 | WAN1731561       | निर्वाचक का नाम : कचन देवी धोबी<br>पति का नाम: सुख पाल धोबी<br>गृह संख्या : 68<br>उम्र : 28 लिंग : महिला    | फोटो उपलब्ध | 89 | WAN2050383       | निर्वाचक का नाम : दीपक शर्मा<br>पिता का नाम: कल्याण शर्मा<br>गृह संख्या : 72<br>उम्र : 24 लिंग : पुरुष      | फोटो उपलब्ध | 90 | WAN1773480       | निर्वाचक का नाम : रोडु धोबी<br>पिता का नाम: हीरा धोबी<br>गृह संख्या : 84<br>उम्र : 29 लिंग : पुरुष      | फोटो उपलब्ध |

|   |                           |   |                           |  |                           |
|---|---------------------------|---|---------------------------|--|---------------------------|
| 91<br>निर्वाचक का नाम : रामचंद्र चौधरी<br>पिता का नाम: हीरा<br>गृह संख्या : 91<br>उम्र : 31 लिंग : पुरुष            | WAN1738822<br>फोटो उपलब्ध | 92<br>निर्वाचक का नाम : रणजीत जाट<br>पिता का नाम: रामकुंवार जाट<br>गृह संख्या : 98<br>उम्र : 24 लिंग : पुरुष      | WAN2041994<br>फोटो उपलब्ध | 93<br>निर्वाचक का नाम : शिवराज मील<br>पिता का नाम: राधेश्याम मील<br>गृह संख्या : 101<br>उम्र : 27 लिंग : पुरुष             | WAN1749217<br>फोटो उपलब्ध |
| 94<br>निर्वाचक का नाम : पूजा भील<br>पति का नाम: शिवराज<br>गृह संख्या : 101<br>उम्र : 25 लिंग : महिला                | WAN2053759<br>फोटो उपलब्ध | 95<br>निर्वाचक का नाम : मनभर<br>पति का नाम: मुकेश भिल<br>गृह संख्या : 103<br>उम्र : 32 लिंग : महिला               | WAN1773431<br>फोटो उपलब्ध | 96<br>निर्वाचक का नाम : तेजू भिल<br>पिता का नाम: रतन भिल<br>गृह संख्या : 103<br>उम्र : 27 लिंग : पुरुष                     | WAN1772813<br>फोटो उपलब्ध |
| 97<br>निर्वाचक का नाम : पद्मा लाल लुहार<br>पिता का नाम: गोविन्द लुहार<br>गृह संख्या : 108<br>उम्र : 27 लिंग : पुरुष | WAN1772946<br>फोटो उपलब्ध | 98<br>निर्वाचक का नाम : आसा लोहार<br>पति का नाम: आशाराम<br>गृह संख्या : 108<br>उम्र : 25 लिंग : महिला             | WAN2042018<br>फोटो उपलब्ध | 99<br>निर्वाचक का नाम : विनोद<br>पिता का नाम: सांवरलाल<br>गृह संख्या : 111<br>उम्र : 33 लिंग : पुरुष                       | WAN0818757<br>फोटो उपलब्ध |
| 100<br>निर्वाचक का नाम : लक्ष्मी बैरवा<br>पति का नाम: विनोद<br>गृह संख्या : 111<br>उम्र : 29 लिंग : महिला           | WAN1753698<br>फोटो उपलब्ध | 101<br>निर्वाचक का नाम : रमेश बैरवा<br>पिता का नाम: रोड्डु मल बैरवा<br>गृह संख्या : 116<br>उम्र : 27 लिंग : पुरुष | WAN1751106<br>फोटो उपलब्ध | 102<br>निर्वाचक का नाम : सांवर लाल<br>पिता का नाम: रामकरण<br>गृह संख्या : 123<br>उम्र : 38 लिंग : पुरुष                    | WAN0725408<br>फोटो उपलब्ध |
| 103<br>निर्वाचक का नाम : रमेश<br>पिता का नाम: गोपी<br>गृह संख्या : 129<br>उम्र : 34 लिंग : पुरुष                    | WAN0818690<br>फोटो उपलब्ध | 104<br>निर्वाचक का नाम : महावीर सेन<br>पिता का नाम: सत्यनारायण सेन<br>गृह संख्या : 136<br>उम्र : 35 लिंग : पुरुष  | WAN0748863<br>फोटो उपलब्ध | 105<br>निर्वाचक का नाम : मनोज कुमार<br>पिता का नाम: कालुराम<br>गृह संख्या : 136<br>उम्र : 35 लिंग : पुरुष                  | WAN0748871<br>फोटो उपलब्ध |
| 106<br>निर्वाचक का नाम : संगीता<br>पति का नाम: मनोज कुमार<br>गृह संख्या : 136<br>उम्र : 33 लिंग : महिला             | WAN1123223<br>फोटो उपलब्ध | 107<br>निर्वाचक का नाम : राहुल<br>पिता का नाम: कालुराम<br>गृह संख्या : 136<br>उम्र : 32 लिंग : पुरुष              | WAN0818708<br>फोटो उपलब्ध | 108<br>निर्वाचक का नाम : राजेन्द्र जाट<br>पिता का नाम: रामचन्द्र<br>गृह संख्या : 166<br>उम्र : 38 लिंग : पुरुष             | WAN0818732<br>फोटो उपलब्ध |
| 109<br>निर्वाचक का नाम : महेन्द्र<br>पिता का नाम: रामचन्द्र<br>गृह संख्या : 166<br>उम्र : 34 लिंग : पुरुष           | WAN0818773<br>फोटो उपलब्ध | 110<br>निर्वाचक का नाम : इमरान<br>पिता का नाम: मो हकीम<br>गृह संख्या : 175<br>उम्र : 34 लिंग : पुरुष              | WAN0818724<br>फोटो उपलब्ध | 111<br>निर्वाचक का नाम : मोहन लाल खाती<br>पिता का नाम: राम चंद्रा जांगिड़<br>गृह संख्या : 251<br>उम्र : 26 लिंग : पुरुष    | WAN1731157<br>फोटो उपलब्ध |
| 112<br>निर्वाचक का नाम : रिकू जाट<br>पति का नाम: देवकरण<br>गृह संख्या : 273<br>उम्र : 32 लिंग : महिला               | WAN1707967<br>फोटो उपलब्ध | 113<br>निर्वाचक का नाम : देवकरण<br>पिता का नाम: रामचन्द्र<br>गृह संख्या : 273<br>उम्र : 32 लिंग : पुरुष           | WAN0818740<br>फोटो उपलब्ध | 114<br>निर्वाचक का नाम : विशना जाट<br>पिता का नाम: रामलाल जाट<br>गृह संख्या : 274<br>उम्र : 27 लिंग : महिला                | WAN1731116<br>फोटो उपलब्ध |
| 115<br>निर्वाचक का नाम : सीताराम<br>पिता का नाम: नारायण<br>गृह संख्या : 294<br>उम्र : 32 लिंग : पुरुष               | WAN0818765<br>फोटो उपलब्ध | 116<br>निर्वाचक का नाम : राजेन्द्र<br>पिता का नाम: रिद्धकरण<br>गृह संख्या : 297<br>उम्र : 36 लिंग : पुरुष         | WAN0818716<br>फोटो उपलब्ध | 117<br>निर्वाचक का नाम : धापू देवी भील<br>पति का नाम: छोटू लाल भील<br>गृह संख्या : भीलो का खेड़ा<br>उम्र : 32 लिंग : महिला | WAN1982586<br>फोटो उपलब्ध |

|     |                  |  |             |     |                  |   |             |     |                  |  |             |
|-----|------------------|--|-------------|-----|------------------|---|-------------|-----|------------------|--|-------------|
| 118 | FNW2523611       | निर्वाचक का नाम : छोटी<br>पति का नाम: दयाल<br>गृह संख्या : 22<br>उम्र : 68 लिंग : महिला                | फोटो उपलब्ध | 119 | FNW1221654       | निर्वाचक का नाम : दयाल<br>पिता का नाम: भालू<br>गृह संख्या : 22<br>उम्र : 46 लिंग : पुरुष            | फोटो उपलब्ध | 120 | WAN0047985       | निर्वाचक का नाम : सांवरलाल<br>पिता का नाम: भागचन्द<br>गृह संख्या : 22<br>उम्र : 37 लिंग : पुरुष            | फोटो उपलब्ध |
| 121 | WAN1434117       | निर्वाचक का नाम : राधा किशन<br>पिता का नाम: राम दयाल<br>गृह संख्या : 22<br>उम्र : 28 लिंग : पुरुष      | फोटो उपलब्ध | 122 | WAN1505130       | निर्वाचक का नाम : माया गुर्जर<br>पति का नाम: राधा किशन<br>गृह संख्या : 22<br>उम्र : 28 लिंग : महिला | फोटो उपलब्ध | 123 | WAN1505148       | निर्वाचक का नाम : शिवराज<br>पिता का नाम: रामदयाल गुर्जर<br>गृह संख्या : 22<br>उम्र : 28 लिंग : पुरुष       | फोटो उपलब्ध |
| 124 | WAN2339513       | निर्वाचक का नाम : कालू राम गुर्जर<br>पिता का नाम: रामदयाल<br>गृह संख्या : 22<br>उम्र : 20 लिंग : पुरुष | फोटो उपलब्ध | 125 | WAN2579787       | निर्वाचक का नाम : संतरा<br>पति का नाम: शिवराज<br>गृह संख्या : 22<br>उम्र : 20 लिंग : महिला          | फोटो उपलब्ध | 126 | WAN0914861       | निर्वाचक का नाम : जेती<br>पति का नाम: रामनिवास<br>गृह संख्या : 23<br>उम्र : 56 लिंग : महिला                | फोटो उपलब्ध |
| 127 | RJ/12/101/480014 | निर्वाचक का नाम : पुखराज<br>पिता का नाम: हीरा<br>गृह संख्या : 23<br>उम्र : 50 लिंग : पुरुष             | फोटो उपलब्ध | 128 | RJ/12/101/491024 | निर्वाचक का नाम : सांवत<br>पिता का नाम: हीरा<br>गृह संख्या : 23<br>उम्र : 47 लिंग : पुरुष           | फोटो उपलब्ध | 129 | RJ/12/101/491273 | निर्वाचक का नाम : नंदू<br>पति का नाम: सांवत<br>गृह संख्या : 23<br>उम्र : 45 लिंग : महिला                   | फोटो उपलब्ध |
| 130 | RJ/12/101/491274 | निर्वाचक का नाम : चंता<br>पति का नाम: पुखराज<br>गृह संख्या : 23<br>उम्र : 45 लिंग : महिला              | फोटो उपलब्ध | 131 | FNW1329028       | निर्वाचक का नाम : ओमप्रकाश<br>पिता का नाम: रामकरण<br>गृह संख्या : 23<br>उम्र : 39 लिंग : पुरुष      | फोटो उपलब्ध | 132 | FNW1328350       | निर्वाचक का नाम : जय सिंह<br>पिता का नाम: नाथू<br>गृह संख्या : 23<br>उम्र : 38 लिंग : पुरुष                | फोटो उपलब्ध |
| 133 | WAN1070846       | निर्वाचक का नाम : कमलेशी<br>पति का नाम: जयसिंह<br>गृह संख्या : 23<br>उम्र : 37 लिंग : महिला            | फोटो उपलब्ध | 134 | WAN1099530       | निर्वाचक का नाम : गोविन्द<br>पिता का नाम: रामनिवास<br>गृह संख्या : 23<br>उम्र : 35 लिंग : पुरुष     | फोटो उपलब्ध | 135 | WAN1397280       | निर्वाचक का नाम : लीला<br>पति का नाम: गोविन्द<br>गृह संख्या : 23<br>उम्र : 31 लिंग : महिला                 | फोटो उपलब्ध |
| 136 | WAN1333442       | निर्वाचक का नाम : खेमराज नायक<br>पिता का नाम: पुखराज<br>गृह संख्या : 23<br>उम्र : 30 लिंग : पुरुष      | फोटो उपलब्ध | 137 | WAN2547297       | निर्वाचक का नाम : पिकी नायक<br>पति का नाम: खेमराज नायक<br>गृह संख्या : 23<br>उम्र : 27 लिंग : महिला | फोटो उपलब्ध | 138 | WAN1892447       | निर्वाचक का नाम : तेजू राम नायक<br>पिता का नाम: रामनिवास नायक<br>गृह संख्या : 23<br>उम्र : 25 लिंग : पुरुष | फोटो उपलब्ध |
| 139 | RJ/12/101/491060 | निर्वाचक का नाम : गो पाल<br>पिता का नाम: काना राम<br>गृह संख्या : 24<br>उम्र : 57 लिंग : पुरुष         | फोटो उपलब्ध | 140 | RJ/12/101/480039 | निर्वाचक का नाम : धापू<br>पति का नाम: गो पाल<br>गृह संख्या : 24<br>उम्र : 51 लिंग : महिला           | फोटो उपलब्ध | 141 | WAN1397462       | निर्वाचक का नाम : रामकुंवार<br>पिता का नाम: गोपाल<br>गृह संख्या : 24<br>उम्र : 30 लिंग : पुरुष             | फोटो उपलब्ध |
| 142 | RJ/12/101/491104 | निर्वाचक का नाम : सुन्दर<br>पति का नाम: श्री लाल<br>गृह संख्या : 27<br>उम्र : 67 लिंग : महिला          | फोटो उपलब्ध | 143 | RJ/12/101/480041 | निर्वाचक का नाम : जगदीश<br>पिता का नाम: श्री लाल<br>गृह संख्या : 27<br>उम्र : 52 लिंग : पुरुष       | फोटो उपलब्ध | 144 | RJ/12/101/481392 | निर्वाचक का नाम : जसु<br>पति का नाम: जगदीश<br>गृह संख्या : 27<br>उम्र : 49 लिंग : महिला                    | फोटो उपलब्ध |
| 145 | RJ/12/101/491371 | निर्वाचक का नाम : शिवराज<br>पिता का नाम: श्रीलाल<br>गृह संख्या : 27<br>उम्र : 45 लिंग : पुरुष          | फोटो उपलब्ध | 146 | FNW1121318       | निर्वाचक का नाम : मीरा<br>पति का नाम: शिवराज<br>गृह संख्या : 27<br>उम्र : 43 लिंग : महिला           | फोटो उपलब्ध | 147 | WAN1707975       | निर्वाचक का नाम : महावीर जाट<br>पिता का नाम: जगदीश जाट<br>गृह संख्या : 27<br>उम्र : 28 लिंग : पुरुष        | फोटो उपलब्ध |

|     |                  |  |             |     |                  |   |             |     |                  |   |             |
|-----|------------------|--|-------------|-----|------------------|---|-------------|-----|------------------|---|-------------|
| 148 | WAN2129757       | निर्वाचक का नाम : छोटी पति का नाम: माधो लाल गृह संख्या : 28 उम्र : 71 लिंग : महिला         | फोटो उपलब्ध | 149 | RJ/12/101/481110 | निर्वाचक का नाम : धीसा पिता का नाम: जोधा गृह संख्या : 28 उम्र : 60 लिंग : पुरुष         | फोटो उपलब्ध | 150 | RJ/12/101/491282 | निर्वाचक का नाम : धीसी पति का नाम: धीसा गृह संख्या : 28 उम्र : 57 लिंग : महिला                | फोटो उपलब्ध |
| 151 | WAN1099548       | निर्वाचक का नाम : कंचन पिता का नाम: माधोलाल गृह संख्या : 28 उम्र : 54 लिंग : महिला         | फोटो उपलब्ध | 152 | FNW1221662       | निर्वाचक का नाम : जगदीश पिता का नाम: माधोलाल गृह संख्या : 28 उम्र : 43 लिंग : पुरुष     | फोटो उपलब्ध | 153 | FNW1221670       | निर्वाचक का नाम : लक्ष्मी पति का नाम: जगदीश गृह संख्या : 28 उम्र : 40 लिंग : महिला            | फोटो उपलब्ध |
| 154 | FNW1328053       | निर्वाचक का नाम : रामधन नायक पिता का नाम: माधो लाल गृह संख्या : 28 उम्र : 39 लिंग : पुरुष  | फोटो उपलब्ध | 155 | WAN1707983       | निर्वाचक का नाम : मंगल सिंह माता का नाम: कंचन गृह संख्या : 28 उम्र : 27 लिंग : पुरुष    | फोटो उपलब्ध | 156 | WAN2569762       | निर्वाचक का नाम : शांति नायक पति का नाम: मंगल सिंह गृह संख्या : 28 उम्र : 25 लिंग : महिला     | फोटो उपलब्ध |
| 157 | WAN2571438       | निर्वाचक का नाम : ग्यारसी नायक पिता का नाम: धीसा गृह संख्या : 28 उम्र : 21 लिंग : महिला    | फोटो उपलब्ध | 158 | RJ/12/101/481393 | निर्वाचक का नाम : शान्ति पति का नाम: भागू गृह संख्या : 29 उम्र : 61 लिंग : महिला        | फोटो उपलब्ध | 159 | RJ/12/101/481394 | निर्वाचक का नाम : भाग चन्द पिता का नाम: देवी गृह संख्या : 29 उम्र : 60 लिंग : पुरुष           | फोटो उपलब्ध |
| 160 | WAN1708007       | निर्वाचक का नाम : सीता पति का नाम: संवार लाल गृह संख्या : 29 उम्र : 32 लिंग : महिला        | फोटो उपलब्ध | 161 | WAN1070853       | निर्वाचक का नाम : रामचन्द पिता का नाम: भागचन्द गृह संख्या : 29 उम्र : 31 लिंग : पुरुष   | फोटो उपलब्ध | 162 | WAN1707991       | निर्वाचक का नाम : धन्या देवी पति का नाम: रामचंद्र धोबी गृह संख्या : 29 उम्र : 28 लिंग : महिला | फोटो उपलब्ध |
| 163 | FNW1121326       | निर्वाचक का नाम : शिवराज पिता का नाम: बालू गृह संख्या : 30 उम्र : 43 लिंग : पुरुष          | फोटो उपलब्ध | 164 | WAN1172386       | निर्वाचक का नाम : मनभर पति का नाम: शिवराज गृह संख्या : 30 उम्र : 40 लिंग : महिला        | फोटो उपलब्ध | 165 | WAN1172394       | निर्वाचक का नाम : मीठू पिता का नाम: बालू गृह संख्या : 30 उम्र : 37 लिंग : पुरुष               | फोटो उपलब्ध |
| 166 | RJ/12/101/491382 | निर्वाचक का नाम : रतन लाल पिता का नाम: मिश्री गृह संख्या : 33 उम्र : 66 लिंग : पुरुष       | फोटो उपलब्ध | 167 | RJ/12/101/491383 | निर्वाचक का नाम : गीता पति का नाम: रतन लाल गृह संख्या : 33 उम्र : 61 लिंग : महिला       | फोटो उपलब्ध | 168 | WAN0048090       | निर्वाचक का नाम : बजरंग पिता का नाम: रतन लाल गृह संख्या : 33 उम्र : 44 लिंग : पुरुष           | फोटो उपलब्ध |
| 169 | WAN1099555       | निर्वाचक का नाम : अमराव पिता का नाम: रतन लाल गृह संख्या : 33 उम्र : 36 लिंग : पुरुष        | फोटो उपलब्ध | 170 | WAN1504935       | निर्वाचक का नाम : कंचन देवी पति का नाम: अमराव गृह संख्या : 33 उम्र : 34 लिंग : महिला    | फोटो उपलब्ध | 171 | WAN1434075       | निर्वाचक का नाम : सोनू पति का नाम: बजरंग गृह संख्या : 33 उम्र : 34 लिंग : महिला               | फोटो उपलब्ध |
| 172 | WAN1504927       | निर्वाचक का नाम : रसाली देवी पति का नाम: राम चन्द्र गृह संख्या : 33 उम्र : 33 लिंग : महिला | फोटो उपलब्ध | 173 | WAN1099563       | निर्वाचक का नाम : रामचन्द्र पिता का नाम: रतन लाल गृह संख्या : 33 उम्र : 32 लिंग : पुरुष | फोटो उपलब्ध | 174 | RJ/12/101/491023 | निर्वाचक का नाम : सोनी पति का नाम: उदय राम गृह संख्या : 34 उम्र : 75 लिंग : महिला             | फोटो उपलब्ध |
| 175 | FNW1121086       | निर्वाचक का नाम : रामदेव पिता का नाम: हीरा गृह संख्या : 34 उम्र : 61 लिंग : पुरुष          | फोटो उपलब्ध | 176 | RJ/12/101/491319 | निर्वाचक का नाम : बदामी पति का नाम: रामदेव गृह संख्या : 34 उम्र : 59 लिंग : महिला       | फोटो उपलब्ध | 177 | FNW1121334       | निर्वाचक का नाम : कालू पिता का नाम: उदयराम गृह संख्या : 34 उम्र : 43 लिंग : पुरुष             | फोटो उपलब्ध |

|  |                                 |  |                           |  |                                 |
|--|---------------------------------|--|---------------------------|--|---------------------------------|
| 178<br>निर्वाचक का नाम : मैना<br>पति का नाम: कालूराम<br>गृह संख्या : 34<br>उम्र : 34 लिंग : महिला                | WAN1172402<br>फोटो उपलब्ध       | 179<br>निर्वाचक का नाम : धनराज गाणा<br>पिता का नाम: रामदेव<br>गृह संख्या : 34<br>उम्र : 31 लिंग : पुरुष                        | WAN1397322<br>फोटो उपलब्ध | 180<br>निर्वाचक का नाम : पुखराज<br>पिता का नाम: रामदेव<br>गृह संख्या : 34<br>उम्र : 29 लिंग : पुरुष                | WAN1397330<br>फोटो उपलब्ध       |
| 181<br>निर्वाचक का नाम : प्रेम<br>पति का नाम: जगदीश<br>गृह संख्या : 35<br>उम्र : 71 लिंग : महिला                 | RJ/12/101/481266<br>फोटो उपलब्ध | 182<br>निर्वाचक का नाम : सीता<br>पति का नाम: महेन्द्र<br>गृह संख्या : 40<br>उम्र : 35 लिंग : महिला                             | WAN0725879<br>फोटो उपलब्ध | 183<br>निर्वाचक का नाम : रामगो पाल<br>पिता का नाम: पाचू<br>गृह संख्या : 46<br>उम्र : 72 लिंग : पुरुष               | RJ/12/101/491238<br>फोटो उपलब्ध |
| 184<br>निर्वाचक का नाम : रूपा<br>पति का नाम: रामगो पाल<br>गृह संख्या : 46<br>उम्र : 69 लिंग : महिला              | RJ/12/101/491108<br>फोटो उपलब्ध | 185<br>निर्वाचक का नाम : मोहम्मद इस्माईल<br>पिता का नाम: अब्दुल मजीद<br>गृह संख्या : 47<br>उम्र : 69 लिंग : पुरुष              | WAN0688317<br>फोटो उपलब्ध | 186<br>निर्वाचक का नाम : खुतीजा<br>पति का नाम: मो॰ इस्माईल<br>गृह संख्या : 47<br>उम्र : 66 लिंग : महिला            | RJ/12/101/491002<br>फोटो उपलब्ध |
| 187<br>निर्वाचक का नाम : अब्दुल रब<br>पिता का नाम: मो॰ इस्माईल<br>गृह संख्या : 47<br>उम्र : 35 लिंग : पुरुष      | RJ/12/101/491001<br>फोटो उपलब्ध | 188<br>निर्वाचक का नाम : अब्दुल रऊफ<br>पिता का नाम: मोहम्मद इस्माईल<br>गृह संख्या : 47<br>उम्र : 31 लिंग : पुरुष               | WAN1070861<br>फोटो उपलब्ध | 189<br>निर्वाचक का नाम : गुलनाज़ बानो अंसारी<br>पति का नाम: अब्दुल रब<br>गृह संख्या : 47<br>उम्र : 29 लिंग : महिला | WAN2157097<br>फोटो उपलब्ध       |
| 190<br>निर्वाचक का नाम : शहनाज बानु<br>पिता का नाम: मोहम्मद इस्माईल<br>गृह संख्या : 47<br>उम्र : 27 लिंग : महिला | WAN1434091<br>फोटो उपलब्ध       | 191<br>निर्वाचक का नाम : शबनम बानो<br>पति का नाम: अब्दुल रऊफ़<br>गृह संख्या : 47<br>उम्र : 24 लिंग : महिला                     | WAN2292159<br>फोटो उपलब्ध | 192<br>निर्वाचक का नाम : मन्शा जाट<br>पिता का नाम: हंसराज जाट<br>गृह संख्या : 97<br>उम्र : 19 लिंग : महिला         | WAN2560464<br>फोटो उपलब्ध       |
| 193<br>निर्वाचक का नाम : महेन्द्र<br>पिता का नाम: रामदेव<br>गृह संख्या : 110<br>उम्र : 40 लिंग : पुरुष           | FNW1328517<br>फोटो उपलब्ध       | 194<br>निर्वाचक का नाम : काली नायक<br>पति का नाम: रामकुंवार नायक<br>गृह संख्या : पानी की टंकी के पास<br>उम्र : 27 लिंग : महिला | WAN1982602<br>फोटो उपलब्ध |  |                                 |

|   |                  |   |                  |  |                  |
|---|------------------|---|------------------|--|------------------|
| 195<br>निर्वाचक का नाम : कान्ता देवी<br>पति का नाम: कैलाश चन्द<br>गृह संख्या : 28<br>उम्र : 41 लिंग : महिला | FNW1328939       | 196<br>निर्वाचक का नाम : राजेंद्र सिंह नायक<br>पिता का नाम: कैलाश नायक<br>गृह संख्या : 28<br>उम्र : 21 लिंग : पुरुष | WAN2275139       | 197<br>निर्वाचक का नाम : नाथू लाल सेन<br>पिता का नाम: नोरतमल<br>गृह संख्या : 48<br>उम्र : 55 लिंग : पुरुष  | RJ/12/101/480045 |
| 198<br>निर्वाचक का नाम : मीरा<br>पति का नाम: नाथू<br>गृह संख्या : 48<br>उम्र : 46 लिंग : महिला              | FNW1268440       | 199<br>निर्वाचक का नाम : टीकमचंद<br>पिता का नाम: गुलाबचंद्र<br>गृह संख्या : 48<br>उम्र : 37 लिंग : पुरुष            | FNW2523397       | 200<br>निर्वाचक का नाम : दीपिका शर्मा<br>पति का नाम: टीकम चंद<br>गृह संख्या : 48<br>उम्र : 35 लिंग : महिला | WAN2289031       |
| 201<br>निर्वाचक का नाम : प्रेम देवी<br>पति का नाम: पोलू<br>गृह संख्या : 49<br>उम्र : 61 लिंग : महिला        | WAN1018019       | 202<br>निर्वाचक का नाम : सांवरलाल<br>पिता का नाम: पोलू<br>गृह संख्या : 49<br>उम्र : 39 लिंग : पुरुष                 | WAN0725416       | 203<br>निर्वाचक का नाम : कमलेशी<br>पति का नाम: सांवरलाल<br>गृह संख्या : 49<br>उम्र : 31 लिंग : महिला       | WAN2320786       |
| 204<br>निर्वाचक का नाम : रुक्मा जाट<br>पिता का नाम: पोलू<br>गृह संख्या : 49<br>उम्र : 29 लिंग : महिला       | WAN1505098       | 205<br>निर्वाचक का नाम : नाराज<br>पिता का नाम: पोलू राम<br>गृह संख्या : 49<br>उम्र : 26 लिंग : महिला                | WAN2022036       | 206<br>निर्वाचक का नाम : बीना<br>पति का नाम: शिवराज नायक<br>गृह संख्या : 49<br>उम्र : 26 लिंग : महिला      | WAN2237972       |
| 207<br>निर्वाचक का नाम : सरोज कुमारी जाट<br>पिता का नाम: पोलू<br>गृह संख्या : 49<br>उम्र : 22 लिंग : महिला  | WAN2237550       | 208<br>निर्वाचक का नाम : रामस्वरूप<br>पिता का नाम: सुरजमल<br>गृह संख्या : 50<br>उम्र : 66 लिंग : पुरुष              | WAN0914879       | 209<br>निर्वाचक का नाम : लाली<br>पति का नाम: रामस्वरूप<br>गृह संख्या : 50<br>उम्र : 61 लिंग : महिला        | RJ/12/101/491346 |
| 210<br>निर्वाचक का नाम : भागचंद<br>पिता का नाम: रामस्वरूप<br>गृह संख्या : 50<br>उम्र : 39 लिंग : पुरुष      | FNW1328012       | 211<br>निर्वाचक का नाम : विष्णु सेन<br>पिता का नाम: रामस्वरूप सेन<br>गृह संख्या : 50<br>उम्र : 29 लिंग : पुरुष      | WAN1397272       | 212<br>निर्वाचक का नाम : नोरती सेन<br>पति का नाम: पिंटू सेन<br>गृह संख्या : 50<br>उम्र : 27 लिंग : महिला   | WAN2483428       |
| 213<br>निर्वाचक का नाम : रमेश<br>पिता का नाम: नंदा<br>गृह संख्या : 51<br>उम्र : 71 लिंग : पुरुष             | RJ/12/101/491291 | 214<br>निर्वाचक का नाम : शान्ति<br>पति का नाम: कै लाश<br>गृह संख्या : 51<br>उम्र : 71 लिंग : महिला                  | RJ/12/101/491235 | 215<br>निर्वाचक का नाम : लाडू<br>पति का नाम: रमेश<br>गृह संख्या : 51<br>उम्र : 66 लिंग : महिला             | RJ/12/101/491227 |
| 216<br>निर्वाचक का नाम : राजू<br>पिता का नाम: रमेश<br>गृह संख्या : 51<br>उम्र : 44 लिंग : पुरुष             | RJ/12/101/481400 | 217<br>निर्वाचक का नाम : अशोक<br>पिता का नाम: कैलाश<br>गृह संख्या : 51<br>उम्र : 43 लिंग : पुरुष                    | WAN0534867       | 218<br>निर्वाचक का नाम : मुकेश<br>पिता का नाम: रमेश<br>गृह संख्या : 51<br>उम्र : 42 लिंग : पुरुष           | FNW1121433       |
| 219<br>निर्वाचक का नाम : तारा<br>पति का नाम: अशोक<br>गृह संख्या : 51<br>उम्र : 40 लिंग : महिला              | WAN0534859       | 220<br>निर्वाचक का नाम : सावित्री<br>पति का नाम: मुकेश<br>गृह संख्या : 51<br>उम्र : 40 लिंग : महिला                 | FNW2523942       | 221<br>निर्वाचक का नाम : राम पाल<br>पिता का नाम: मोहन<br>गृह संख्या : 52<br>उम्र : 72 लिंग : पुरुष         | RJ/12/101/480048 |
| 222<br>निर्वाचक का नाम : बालू राम<br>पिता का नाम: मोहन<br>गृह संख्या : 52<br>उम्र : 59 लिंग : पुरुष         | WAN1018027       | 223<br>निर्वाचक का नाम : मनोहर<br>पति का नाम: बालू राम<br>गृह संख्या : 52<br>उम्र : 57 लिंग : महिला                 | WAN1070689       | 224<br>निर्वाचक का नाम : महावीर<br>पिता का नाम: मोहन<br>गृह संख्या : 52<br>उम्र : 56 लिंग : पुरुष          | RJ/12/101/491284 |

|     |                  |  |             |     |                  |  |             |     |                  |   |             |
|-----|------------------|--|-------------|-----|------------------|--|-------------|-----|------------------|---|-------------|
| 225 | WAN1172410       | निर्वाचक का नाम : धीसालाल<br>पिता का नाम: रामपाल<br>गृह संख्या : 52<br>उम्र : 33 लिंग : पुरुष                | फोटो उपलब्ध | 226 | WAN2137677       | निर्वाचक का नाम : अंजु सेन<br>पति का नाम: धीसा लाल<br>गृह संख्या : 52<br>उम्र : 29 लिंग : महिला          | फोटो उपलब्ध | 227 | WAN1504943       | निर्वाचक का नाम : रुकसाना बानु<br>पति का नाम: शुबरात पिनारा<br>गृह संख्या : 52<br>उम्र : 28 लिंग : महिला      | फोटो उपलब्ध |
| 228 | WAN1505155       | निर्वाचक का नाम : गौतम सैन<br>पिता का नाम: बालुराम सैन<br>गृह संख्या : 52<br>उम्र : 27 लिंग : पुरुष          | फोटो उपलब्ध | 229 | WAN1708015       | निर्वाचक का नाम : पूजा देवी सेन<br>पति का नाम: गौतम सेन<br>गृह संख्या : 52<br>उम्र : 27 लिंग : महिला     | फोटो उपलब्ध | 230 | WAN2330058       | निर्वाचक का नाम : भंवरी<br>पति का नाम: प्रहलाद<br>गृह संख्या : 53<br>उम्र : 70 लिंग : महिला                   | फोटो उपलब्ध |
| 231 | WAN1992155       | निर्वाचक का नाम : भंवर<br>पिता का नाम: पाचू लाल<br>गृह संख्या : 53<br>उम्र : 60 लिंग : पुरुष                 | फोटो उपलब्ध | 232 | WAN2330033       | निर्वाचक का नाम : महेंद्र कुमार सेन<br>पिता का नाम: प्रहलाद<br>गृह संख्या : 53<br>उम्र : 45 लिंग : पुरुष | फोटो उपलब्ध | 233 | FNW1328186       | निर्वाचक का नाम : मीरा<br>पति का नाम: हंसराज<br>गृह संख्या : 53<br>उम्र : 44 लिंग : महिला                     | फोटो उपलब्ध |
| 234 | WAN2529253       | निर्वाचक का नाम : कौशल्या सेन<br>पिता का नाम: महेंद्र कुमार सेन<br>गृह संख्या : 53<br>उम्र : 24 लिंग : महिला | फोटो उपलब्ध | 235 | WAN2320794       | निर्वाचक का नाम : अंकित कुमार सेन<br>पिता का नाम: महेंद्र<br>गृह संख्या : 53<br>उम्र : 22 लिंग : पुरुष   | फोटो उपलब्ध | 236 | WAN2513844       | निर्वाचक का नाम : सुमित्रा सेन<br>पिता का नाम: महेंद्र कुमार सेन<br>गृह संख्या : 53<br>उम्र : 19 लिंग : महिला | फोटो उपलब्ध |
| 237 | RJ/12/101/491118 | निर्वाचक का नाम : रामकन्या<br>पति का नाम: उदय राम<br>गृह संख्या : 55<br>उम्र : 61 लिंग : महिला               | फोटो उपलब्ध | 238 | RJ/12/101/480050 | निर्वाचक का नाम : कालू राम<br>पिता का नाम: हजारी<br>गृह संख्या : 55<br>उम्र : 56 लिंग : पुरुष            | फोटो उपलब्ध | 239 | FNW1088103       | निर्वाचक का नाम : संपत्ति संपत्ति<br>पति का नाम: कालू राम<br>गृह संख्या : 55<br>उम्र : 50 लिंग : महिला        | फोटो उपलब्ध |
| 240 | WAN1708023       | निर्वाचक का नाम : रणजीत नायक<br>पिता का नाम: उदयराम नायक<br>गृह संख्या : 55<br>उम्र : 28 लिंग : पुरुष        | फोटो उपलब्ध | 241 | WAN2259133       | निर्वाचक का नाम : लक्ष्मण नायक<br>पिता का नाम: कालू राम<br>गृह संख्या : 55<br>उम्र : 24 लिंग : पुरुष     | फोटो उपलब्ध | 242 | RJ/12/101/491220 | निर्वाचक का नाम : रूकमा<br>पति का नाम: हीरा<br>गृह संख्या : 56<br>उम्र : 76 लिंग : महिला                      | फोटो उपलब्ध |
| 243 | RJ/12/101/491213 | निर्वाचक का नाम : नानू<br>पिता का नाम: श्री लाल<br>गृह संख्या : 56<br>उम्र : 69 लिंग : पुरुष                 | फोटो उपलब्ध | 244 | RJ/12/101/491140 | निर्वाचक का नाम : भंवरी<br>पति का नाम: नानू<br>गृह संख्या : 56<br>उम्र : 66 लिंग : महिला                 | फोटो उपलब्ध | 245 | RJ/12/101/480051 | निर्वाचक का नाम : तेजमल<br>पिता का नाम: भागीरथ<br>गृह संख्या : 56<br>उम्र : 66 लिंग : पुरुष                   | फोटो उपलब्ध |
| 246 | RJ/12/101/491139 | निर्वाचक का नाम : शान्ति<br>पति का नाम: तेजमल<br>गृह संख्या : 56<br>उम्र : 61 लिंग : महिला                   | फोटो उपलब्ध | 247 | RJ/12/101/491067 | निर्वाचक का नाम : मिश्री<br>पिता का नाम: हीरा<br>गृह संख्या : 56<br>उम्र : 56 लिंग : पुरुष               | फोटो उपलब्ध | 248 | RJ/12/101/491068 | निर्वाचक का नाम : निहाली<br>पति का नाम: मिश्री<br>गृह संख्या : 56<br>उम्र : 51 लिंग : महिला                   | फोटो उपलब्ध |
| 249 | FNW1221704       | निर्वाचक का नाम : हंसराज<br>पिता का नाम: तेजमल<br>गृह संख्या : 56<br>उम्र : 42 लिंग : पुरुष                  | फोटो उपलब्ध | 250 | FNW1221910       | निर्वाचक का नाम : महावीरप्रसाद<br>पिता का नाम: नानुराम<br>गृह संख्या : 56<br>उम्र : 41 लिंग : पुरुष      | फोटो उपलब्ध | 251 | FNW1221712       | निर्वाचक का नाम : विद्या<br>पति का नाम: हंसराज<br>गृह संख्या : 56<br>उम्र : 40 लिंग : महिला                   | फोटो उपलब्ध |
| 252 | WAN0914895       | निर्वाचक का नाम : रेखा<br>पति का नाम: महवीरप्रसाद<br>गृह संख्या : 56<br>उम्र : 39 लिंग : महिला               | फोटो उपलब्ध | 253 | WAN0534446       | निर्वाचक का नाम : चेतन राज<br>पिता का नाम: तेजमल<br>गृह संख्या : 56<br>उम्र : 37 लिंग : पुरुष            | फोटो उपलब्ध | 254 | WAN0725424       | निर्वाचक का नाम : सोनिया<br>पति का नाम: चेतनराज<br>गृह संख्या : 56<br>उम्र : 35 लिंग : महिला                  | फोटो उपलब्ध |

|     |                  |  |             |     |                  |   |             |     |                  |  |             |
|-----|------------------|--|-------------|-----|------------------|---|-------------|-----|------------------|--|-------------|
| 255 | RJ/12/101/491080 | निर्वाचक का नाम : रमजी पति का नाम: बाबूददीन गृह संख्या : 57 उम्र : 61 लिंग : महिला               | फोटो उपलब्ध | 256 | WAN1099571       | निर्वाचक का नाम : अब्दुल रहमान पिता का नाम: बाबूददीन गृह संख्या : 57 उम्र : 38 लिंग : पुरुष       | फोटो उपलब्ध | 257 | WAN1099589       | निर्वाचक का नाम : शुबरात पिता का नाम: बाबूददीन गृह संख्या : 57 उम्र : 33 लिंग : पुरुष                    | फोटो उपलब्ध |
| 258 | WAN1122779       | निर्वाचक का नाम : फरीदा पति का नाम: अब्दुल रहमान गृह संख्या : 57 उम्र : 33 लिंग : महिला          | फोटो उपलब्ध | 259 | WAN0534503       | निर्वाचक का नाम : रामस्वरूप पिता का नाम: हरजी गृह संख्या : 122 उम्र : 37 लिंग : पुरुष             | फोटो उपलब्ध | 260 | WAN1784594       | निर्वाचक का नाम : सोनू कुमारी सेन पति का नाम: छवी राज सेन गृह संख्या : 161 उम्र : 34 लिंग : महिला        | फोटो उपलब्ध |
| 261 | RJ/12/101/480112 | निर्वाचक का नाम : दाखू पति का नाम: उगमा गृह संख्या : 171 उम्र : 72 लिंग : महिला                  | फोटो उपलब्ध | 262 | RJ/12/101/491013 | निर्वाचक का नाम : मदन पिता का नाम: शोभू गृह संख्या : 171 उम्र : 58 लिंग : पुरुष                   | फोटो उपलब्ध | 263 | RJ/12/101/480111 | निर्वाचक का नाम : मनभर पति का नाम: मदन गृह संख्या : 171 उम्र : 54 लिंग : महिला                           | फोटो उपलब्ध |
| 264 | RJ/12/101/491207 | निर्वाचक का नाम : महावीर पिता का नाम: उगमा गृह संख्या : 171 उम्र : 53 लिंग : पुरुष               | फोटो उपलब्ध | 265 | RJ/12/101/491194 | निर्वाचक का नाम : रतन पिता का नाम: शोभू गृह संख्या : 171 उम्र : 52 लिंग : पुरुष                   | फोटो उपलब्ध | 266 | FNW1121235       | निर्वाचक का नाम : गीता पति का नाम: महावीर गृह संख्या : 171 उम्र : 51 लिंग : महिला                        | फोटो उपलब्ध |
| 267 | FNW1121243       | निर्वाचक का नाम : जगदीश पिता का नाम: उगमा गृह संख्या : 171 उम्र : 51 लिंग : पुरुष                | फोटो उपलब्ध | 268 | RJ/12/101/491271 | निर्वाचक का नाम : भोमा पति का नाम: रतन गृह संख्या : 171 उम्र : 49 लिंग : महिला                    | फोटो उपलब्ध | 269 | FNW1268358       | निर्वाचक का नाम : प्रहलाद पिता का नाम: शोभू गृह संख्या : 171 उम्र : 47 लिंग : पुरुष                      | फोटो उपलब्ध |
| 270 | RJ/12/101/491244 | निर्वाचक का नाम : डाला पिता का नाम: प्रहलाद गृह संख्या : 171 उम्र : 45 लिंग : पुरुष              | फोटो उपलब्ध | 271 | FNW1121409       | निर्वाचक का नाम : कैलाश पिता का नाम: उगमा गृह संख्या : 171 उम्र : 45 लिंग : पुरुष                 | फोटो उपलब्ध | 272 | WAN1099597       | निर्वाचक का नाम : शैतान सिंह पिता का नाम: मदनलाल गृह संख्या : 171 उम्र : 33 लिंग : पुरुष                 | फोटो उपलब्ध |
| 273 | WAN2137727       | निर्वाचक का नाम : महिमा नायक पति का नाम: फतेह सिंह नायक गृह संख्या : 171 उम्र : 31 लिंग : महिला  | फोटो उपलब्ध | 274 | WAN1397397       | निर्वाचक का नाम : सुलतान सिंह पिता का नाम: मदन लाल गृह संख्या : 171 उम्र : 29 लिंग : पुरुष        | फोटो उपलब्ध | 275 | WAN1397371       | निर्वाचक का नाम : तेजमल नायक पिता का नाम: महावीर गृह संख्या : 171 उम्र : 29 लिंग : पुरुष                 | फोटो उपलब्ध |
| 276 | WAN2263788       | निर्वाचक का नाम : सुगना पति का नाम: सांवर गृह संख्या : 171 उम्र : 29 लिंग : महिला                | फोटो उपलब्ध | 277 | WAN1836576       | निर्वाचक का नाम : सांवर लाल नायक पिता का नाम: महावीर नायक गृह संख्या : 171 उम्र : 28 लिंग : पुरुष | फोटो उपलब्ध | 278 | WAN1505015       | निर्वाचक का नाम : नाराज देवी पति का नाम: तेजमल नायक गृह संख्या : 171 उम्र : 27 लिंग : महिला              | फोटो उपलब्ध |
| 279 | WAN1708064       | निर्वाचक का नाम : फतेह सिंह नायक पिता का नाम: गोपाल नायक गृह संख्या : 171 उम्र : 27 लिंग : पुरुष | फोटो उपलब्ध | 280 | WAN2584308       | निर्वाचक का नाम : पूजा पिता का नाम: मदन नायक गृह संख्या : 171 उम्र : 26 लिंग : महिला              | फोटो उपलब्ध | 281 | WAN1863562       | निर्वाचक का नाम : जयपाल नायक पिता का नाम: रतन लाल नायक गृह संख्या : 171 उम्र : 25 लिंग : पुरुष           | फोटो उपलब्ध |
| 282 | WAN2178333       | निर्वाचक का नाम : किरण नायक पिता का नाम: प्रहलाद नायक गृह संख्या : 171 उम्र : 22 लिंग : महिला    | फोटो उपलब्ध | 283 | WAN2313591       | निर्वाचक का नाम : हेमेट सिंह नायक पिता का नाम: प्रहलाद गृह संख्या : 171 उम्र : 20 लिंग : पुरुष    | फोटो उपलब्ध | 284 | WAN2506970       | निर्वाचक का नाम : राहुल नायक नायक पिता का नाम: रतन लाल नायक नायक गृह संख्या : 171 उम्र : 20 लिंग : पुरुष | फोटो उपलब्ध |

|     |                  |   |             |     |                  |   |             |     |                  |  |             |
|-----|------------------|---|-------------|-----|------------------|---|-------------|-----|------------------|--|-------------|
| 285 | WAN2577054       | निर्वाचक का नाम : दीपक नायक<br>अन्य: फतेहसिंह नायक<br>गृह संख्या : 171<br>उम्र : 19 लिंग : पुरुष  | फोटो उपलब्ध | 286 | RJ/12/101/491125 | निर्वाचक का नाम : बालू<br>पिता का नाम: गंगा राम<br>गृह संख्या : 172<br>उम्र : 81 लिंग : पुरुष             | फोटो उपलब्ध | 287 | RJ/12/101/491095 | निर्वाचक का नाम : होनी<br>पति का नाम: बालू<br>गृह संख्या : 172<br>उम्र : 76 लिंग : महिला               | फोटो उपलब्ध |
| 288 | RJ/12/101/491039 | निर्वाचक का नाम : मिश्री<br>पिता का नाम: बरदू<br>गृह संख्या : 172<br>उम्र : 56 लिंग : पुरुष       | फोटो उपलब्ध | 289 | RJ/12/101/480115 | निर्वाचक का नाम : नोरती<br>पति का नाम: मिश्री<br>गृह संख्या : 172<br>उम्र : 51 लिंग : महिला               | फोटो उपलब्ध | 290 | RJ/12/101/481408 | निर्वाचक का नाम : जेटू<br>पिता का नाम: बालू<br>गृह संख्या : 172<br>उम्र : 46 लिंग : पुरुष              | फोटो उपलब्ध |
| 291 | FNW1328236       | निर्वाचक का नाम : मीरा<br>पति का नाम: जेटू<br>गृह संख्या : 172<br>उम्र : 45 लिंग : महिला          | फोटो उपलब्ध | 292 | WAN2570018       | निर्वाचक का नाम : संतोष देवी नायक<br>पति का नाम: श्रवण नायक<br>गृह संख्या : 172<br>उम्र : 43 लिंग : महिला | फोटो उपलब्ध | 293 | WAN0047753       | निर्वाचक का नाम : श्रवण<br>पिता का नाम: बालू<br>गृह संख्या : 172<br>उम्र : 39 लिंग : पुरुष             | फोटो उपलब्ध |
| 294 | WAN1365972       | निर्वाचक का नाम : रामघनी<br>पति का नाम: सत्य नारायण<br>गृह संख्या : 172<br>उम्र : 30 लिंग : महिला | फोटो उपलब्ध | 295 | WAN1505197       | निर्वाचक का नाम : शिवराज<br>पिता का नाम: बालू नायक<br>गृह संख्या : 172<br>उम्र : 29 लिंग : पुरुष          | फोटो उपलब्ध | 296 | WAN1365980       | निर्वाचक का नाम : सत्य नारायण<br>पिता का नाम: मिश्री लाल<br>गृह संख्या : 172<br>उम्र : 29 लिंग : पुरुष | फोटो उपलब्ध |
| 297 | FNW1088012       | निर्वाचक का नाम : चुन्नी लाल<br>पिता का नाम: भैरू<br>गृह संख्या : 173<br>उम्र : 72 लिंग : पुरुष   | फोटो उपलब्ध | 298 | WAN2129674       | निर्वाचक का नाम : मनभर देवी<br>पति का नाम: चुन्नी लाल<br>गृह संख्या : 173<br>उम्र : 58 लिंग : महिला       | फोटो उपलब्ध | 299 | FNW1121250       | निर्वाचक का नाम : पाचू<br>पिता का नाम: भैरू<br>गृह संख्या : 173<br>उम्र : 51 लिंग : पुरुष              | फोटो उपलब्ध |
| 300 | RJ/12/101/491149 | निर्वाचक का नाम : मनभरी<br>पति का नाम: पाचू<br>गृह संख्या : 173<br>उम्र : 49 लिंग : महिला         | फोटो उपलब्ध | 301 | WAN1099605       | निर्वाचक का नाम : रघुवीर<br>पिता का नाम: पाचू<br>गृह संख्या : 173<br>उम्र : 36 लिंग : पुरुष               | फोटो उपलब्ध | 302 | WAN1099613       | निर्वाचक का नाम : लक्ष्मी<br>पति का नाम: रघुवीर<br>गृह संख्या : 173<br>उम्र : 35 लिंग : महिला          | फोटो उपलब्ध |
| 303 | WAN1099621       | निर्वाचक का नाम : मांगी<br>पति का नाम: बद्रीलाल<br>गृह संख्या : 173<br>उम्र : 34 लिंग : महिला     | फोटो उपलब्ध | 304 | WAN1099639       | निर्वाचक का नाम : बद्रीलाल<br>पिता का नाम: चुन्नी लाल<br>गृह संख्या : 173<br>उम्र : 33 लिंग : पुरुष       | फोटो उपलब्ध | 305 | WAN1708056       | निर्वाचक का नाम : शिवराज नायक<br>पिता का नाम: पांचू<br>गृह संख्या : 173<br>उम्र : 30 लिंग : पुरुष      | फोटो उपलब्ध |
| 306 | WAN1708049       | निर्वाचक का नाम : संजू देवी<br>पति का नाम: शिवराज<br>गृह संख्या : 173<br>उम्र : 29 लिंग : महिला   | फोटो उपलब्ध | 307 | RJ/12/101/480118 | निर्वाचक का नाम : रमजी<br>पति का नाम: शमसुदीन<br>गृह संख्या : 175<br>उम्र : 87 लिंग : महिला               | फोटो उपलब्ध | 308 | RJ/12/101/491113 | निर्वाचक का नाम : चन्दा<br>पति का नाम: वजीर<br>गृह संख्या : 175<br>उम्र : 76 लिंग : महिला              | फोटो उपलब्ध |
| 309 | RJ/12/101/480119 | निर्वाचक का नाम : सतार<br>पिता का नाम: शमसुदीन<br>गृह संख्या : 175<br>उम्र : 62 लिंग : पुरुष      | फोटो उपलब्ध | 310 | RJ/12/101/490122 | निर्वाचक का नाम : गफूर<br>पिता का नाम: वजीर<br>गृह संख्या : 175<br>उम्र : 60 लिंग : पुरुष                 | फोटो उपलब्ध | 311 | WAN0891820       | निर्वाचक का नाम : रईसा<br>पति का नाम: सतार<br>गृह संख्या : 175<br>उम्र : 59 लिंग : महिला               | फोटो उपलब्ध |
| 312 | RJ/12/101/480120 | निर्वाचक का नाम : शकूर<br>पिता का नाम: शमसुदीन<br>गृह संख्या : 175<br>उम्र : 58 लिंग : पुरुष      | फोटो उपलब्ध | 313 | RJ/12/101/480121 | निर्वाचक का नाम : लाली<br>पति का नाम: शकूर<br>गृह संख्या : 175<br>उम्र : 57 लिंग : महिला                  | फोटो उपलब्ध | 314 | RJ/12/101/481367 | निर्वाचक का नाम : मुमताज<br>पति का नाम: गफूर<br>गृह संख्या : 175<br>उम्र : 56 लिंग : महिला             | फोटो उपलब्ध |

|     |                  |  |     |                  |   |     |                  |   |
|-----|------------------|--|-----|------------------|---|-----|------------------|---|
| 315 | RJ/12/101/480123 | निर्वाचक का नाम : हकीम<br>पिता का नाम: वजीर<br>गृह संख्या : 175<br>उम्र : 56 लिंग : पुरुष                            | 316 | FNW1365147       | निर्वाचक का नाम : जाकिर<br>पिता का नाम: वजीरुद्दीन<br>गृह संख्या : 175<br>उम्र : 38 लिंग : पुरुष            | 317 | FNW1327972       | निर्वाचक का नाम : राजू<br>पिता का नाम: सत्तार<br>गृह संख्या : 175<br>उम्र : 38 लिंग : पुरुष             |
| 318 | WAN1122944       | निर्वाचक का नाम : जरीना<br>पति का नाम: राजू<br>गृह संख्या : 175<br>उम्र : 38 लिंग : महिला                            | 319 | WAN2339745       | निर्वाचक का नाम : आयशा बानो<br>पति का नाम: अब्दुल हकीम<br>गृह संख्या : 175<br>उम्र : 38 लिंग : महिला        | 320 | WAN0534511       | निर्वाचक का नाम : शहनाज बानू<br>पति का नाम: जाकिर हुसैन<br>गृह संख्या : 175<br>उम्र : 37 लिंग : महिला   |
| 321 | WAN1397348       | निर्वाचक का नाम : रुबीना बानो<br>पति का नाम: इमरान<br>गृह संख्या : 175<br>उम्र : 30 लिंग : महिला                     | 322 | WAN1897008       | निर्वाचक का नाम : आमना बानू<br>पिता का नाम: शकूर मंसूरी<br>गृह संख्या : 175<br>उम्र : 27 लिंग : महिला       | 323 | WAN1505106       | निर्वाचक का नाम : अब्दुल कलाम<br>पिता का नाम: अब्दुल हकीम<br>गृह संख्या : 175<br>उम्र : 27 लिंग : पुरुष |
| 324 | WAN1866987       | निर्वाचक का नाम : अब्दुल जब्बार<br>पिता का नाम: अब्दुल सत्तार<br>गृह संख्या : 175<br>उम्र : 25 लिंग : पुरुष          | 325 | WAN1892371       | निर्वाचक का नाम : अमीन पिनारा<br>पिता का नाम: शकूर पिनारा<br>गृह संख्या : 175<br>उम्र : 25 लिंग : पुरुष     | 326 | WAN2078426       | निर्वाचक का नाम : अकबर हुसैन<br>पिता का नाम: अब्दुल गफूर<br>गृह संख्या : 175<br>उम्र : 24 लिंग : पुरुष  |
| 327 | WAN2339711       | निर्वाचक का नाम : नफ्रीसा बानो<br>पति का नाम: अब्दुल कलाम<br>गृह संख्या : 175<br>उम्र : 24 लिंग : महिला              | 328 | FNW1221738       | निर्वाचक का नाम : सम्पत<br>पति का नाम: मोती<br>गृह संख्या : 177<br>उम्र : 41 लिंग : महिला                   | 329 | WAN0534735       | निर्वाचक का नाम : शिवराज<br>पिता का नाम: भैरूलाल<br>गृह संख्या : 177<br>उम्र : 36 लिंग : पुरुष          |
| 330 | RNW1121268       | निर्वाचक का नाम : शीला<br>पति का नाम: शिवराज<br>गृह संख्या : 177<br>उम्र : 35 लिंग : महिला                           | 331 | RJ/12/101/491247 | निर्वाचक का नाम : जीवणी<br>पति का नाम: पन्ना लाल<br>गृह संख्या : 179<br>उम्र : 76 लिंग : महिला              | 332 | RJ/12/101/491375 | निर्वाचक का नाम : गुलाब चन्द<br>पिता का नाम: पन्ना लाल<br>गृह संख्या : 179<br>उम्र : 67 लिंग : पुरुष    |
| 333 | RJ/12/101/491379 | निर्वाचक का नाम : रामेश्वरी<br>पति का नाम: गुलाब चन्द<br>गृह संख्या : 179<br>उम्र : 61 लिंग : महिला                  | 334 | RJ/12/101/491005 | निर्वाचक का नाम : सांवर लाल<br>पिता का नाम: गुलाबचंद<br>गृह संख्या : 179<br>उम्र : 43 लिंग : पुरुष          | 335 | FNW2523389       | निर्वाचक का नाम : संजू<br>पति का नाम: सांवर लाल<br>गृह संख्या : 179<br>उम्र : 41 लिंग : महिला           |
| 336 | WAN1122829       | निर्वाचक का नाम : सुशीला<br>पति का नाम: पप्पू<br>गृह संख्या : 179<br>उम्र : 31 लिंग : महिला                          | 337 | WAN2186542       | निर्वाचक का नाम : अंजली शर्मा<br>पिता का नाम: सांवर लाल शर्मा<br>गृह संख्या : 179<br>उम्र : 22 लिंग : महिला | 338 | WAN2325066       | निर्वाचक का नाम : टीना शर्मा<br>पिता का नाम: सांवर लाल<br>गृह संख्या : 179<br>उम्र : 20 लिंग : महिला    |
| 339 | WAN2622488       | निर्वाचक का नाम : चंदरशेखर शर्मा शर्मा<br>पिता का नाम: सांवर लाल शर्मा<br>गृह संख्या : 179<br>उम्र : 19 लिंग : पुरुष | 340 | WAN1099647       | निर्वाचक का नाम : बजरंग<br>पिता का नाम: भंवर<br>गृह संख्या : 186<br>उम्र : 36 लिंग : पुरुष                  | 341 | WAN1805480       | निर्वाचक का नाम : ललिता सेन<br>पति का नाम: बजरंग सेन<br>गृह संख्या : 186<br>उम्र : 26 लिंग : महिला      |
| 342 | RJ/12/101/483119 | निर्वाचक का नाम : कालु<br>पिता का नाम: गणेश<br>गृह संख्या : 247<br>उम्र : 37 लिंग : पुरुष                            | 343 | WAN0725432       | निर्वाचक का नाम : महेन्द्र<br>पिता का नाम: गणेश<br>गृह संख्या : 247<br>उम्र : 35 लिंग : पुरुष               | 344 | WAN2338317       | निर्वाचक का नाम : कविता जाट<br>पति का नाम: लेखराज<br>गृह संख्या : 295<br>उम्र : 31 लिंग : महिला         |

|   |             |
|---|-------------|
| 345   | WAN1731678  |
| निर्वाचक का नाम : पिंटू सेन<br>पिता का नाम: रामस्वरूप<br>गृह संख्या : प्लॉट नं. 3<br>उम्र : 26 लिंग : पुरुष | फोटो उपलब्ध |

|     |                  |  |     |                  |   |     |                  |  |
|-----|------------------|--|-----|------------------|---|-----|------------------|--|
| 346 | RJ/12/101/491187 | निर्वाचक का नाम : जेठमल<br>पिता का नाम: हगामी लाल<br>गृह संख्या : 58<br>उम्र : 74 लिंग : पुरुष                         | 347 | FNW1221746       | निर्वाचक का नाम : रामकन्या<br>पति का नाम: जेठमल<br>गृह संख्या : 58<br>उम्र : 72 लिंग : महिला                      | 348 | WAN2319598       | निर्वाचक का नाम : हरीश कुमार<br>पिता का नाम: जेठमल<br>गृह संख्या : 58<br>उम्र : 48 लिंग : पुरुष              |
| 349 | FNW2523900       | निर्वाचक का नाम : सुमित्रा<br>पति का नाम: हरीश कुमार<br>गृह संख्या : 58<br>उम्र : 44 लिंग : महिला                      | 350 | FNW2523405       | निर्वाचक का नाम : सरिता<br>पति का नाम: कालूराम<br>गृह संख्या : 58<br>उम्र : 39 लिंग : महिला                       | 351 | WAN0748897       | निर्वाचक का नाम : प्रकाश<br>पिता का नाम: जेठमल<br>गृह संख्या : 58<br>उम्र : 37 लिंग : पुरुष                  |
| 352 | WAN1505023       | निर्वाचक का नाम : प्रियंका कुमारी शर्मा<br>पति का नाम: प्रकाश कुमार शर्मा<br>गृह संख्या : 58<br>उम्र : 30 लिंग : महिला | 353 | WAN2029379       | निर्वाचक का नाम : अंकित कुमार शर्मा<br>पिता का नाम: हरीश कुमार शर्मा<br>गृह संख्या : 58<br>उम्र : 24 लिंग : पुरुष | 354 | WAN2164978       | निर्वाचक का नाम : अंकिता शर्मा<br>पिता का नाम: हरीश कुमार शर्मा<br>गृह संख्या : 58<br>उम्र : 22 लिंग : महिला |
| 355 | RJ/12/101/491151 | निर्वाचक का नाम : कमला<br>पति का नाम: हीरा<br>गृह संख्या : 59<br>उम्र : 61 लिंग : महिला                                | 356 | RJ/12/101/480052 | निर्वाचक का नाम : भैरू<br>पिता का नाम: पांचू<br>गृह संख्या : 61<br>उम्र : 59 लिंग : पुरुष                         | 357 | RJ/12/101/491337 | निर्वाचक का नाम : गो पाल<br>पिता का नाम: गोकल<br>गृह संख्या : 62<br>उम्र : 71 लिंग : पुरुष                   |
| 358 | RJ/12/101/491180 | निर्वाचक का नाम : पन्ना लाल<br>पिता का नाम: गोकल<br>गृह संख्या : 62<br>उम्र : 69 लिंग : पुरुष                          | 359 | WAN2491819       | निर्वाचक का नाम : सीता<br>पति का नाम: सुखदेव<br>गृह संख्या : 62<br>उम्र : 68 लिंग : महिला                         | 360 | RJ/12/101/491335 | निर्वाचक का नाम : चान्दा<br>पति का नाम: पन्न I लाल<br>गृह संख्या : 62<br>उम्र : 66 लिंग : महिला              |
| 361 | RJ/12/101/491331 | निर्वाचक का नाम : लाली<br>पति का नाम: गो पाल<br>गृह संख्या : 62<br>उम्र : 66 लिंग : महिला                              | 362 | RJ/12/101/491129 | निर्वाचक का नाम : सुखदेब<br>पिता का नाम: गोकल<br>गृह संख्या : 62<br>उम्र : 66 लिंग : पुरुष                        | 363 | WAN1172428       | निर्वाचक का नाम : बन्दू<br>पिता का नाम: पन्ना लाल<br>गृह संख्या : 62<br>उम्र : 40 लिंग : पुरुष               |
| 364 | WAN1172436       | निर्वाचक का नाम : कान्ता<br>पति का नाम: बन्दू<br>गृह संख्या : 62<br>उम्र : 39 लिंग : महिला                             | 365 | WAN1333558       | निर्वाचक का नाम : सांवरलाल<br>पिता का नाम: गोपाल<br>गृह संख्या : 62<br>उम्र : 38 लिंग : पुरुष                     | 366 | WAN1333541       | निर्वाचक का नाम : दुर्गा<br>पति का नाम: सांवरलाल<br>गृह संख्या : 62<br>उम्र : 36 लिंग : महिला                |
| 367 | RJ/12/101/491307 | निर्वाचक का नाम : जगदीश<br>पिता का नाम: मेघा<br>गृह संख्या : 63<br>उम्र : 66 लिंग : पुरुष                              | 368 | RJ/12/101/491334 | निर्वाचक का नाम : सरजू<br>पति का नाम: जगदीश<br>गृह संख्या : 63<br>उम्र : 61 लिंग : महिला                          | 369 | FNW1328251       | निर्वाचक का नाम : मिटू लाल<br>पिता का नाम: जगदीश<br>गृह संख्या : 63<br>उम्र : 40 लिंग : पुरुष                |
| 370 | FNW2523926       | निर्वाचक का नाम : अन्नू<br>पति का नाम: मिटू लाल<br>गृह संख्या : 63<br>उम्र : 40 लिंग : महिला                           | 371 | RJ/12/101/491091 | निर्वाचक का नाम : बालू<br>पिता का नाम: लादू<br>गृह संख्या : 64<br>उम्र : 71 लिंग : पुरुष                          | 372 | RJ/12/101/491332 | निर्वाचक का नाम : लाली<br>पति का नाम: बालू<br>गृह संख्या : 64<br>उम्र : 66 लिंग : महिला                      |
| 373 | RJ/12/101/491158 | निर्वाचक का नाम : छोटू<br>पिता का नाम: लादू<br>गृह संख्या : 64<br>उम्र : 58 लिंग : पुरुष                               | 374 | RJ/12/101/491215 | निर्वाचक का नाम : रामी<br>पति का नाम: छोटू<br>गृह संख्या : 64<br>उम्र : 56 लिंग : महिला                           | 375 | WAN0748889       | निर्वाचक का नाम : बजरंग लाल<br>पिता का नाम: छोटू धोबी<br>गृह संख्या : 64<br>उम्र : 33 लिंग : पुरुष           |

|     |                  |  |             |     |                  |  |             |     |                  |   |             |
|-----|------------------|--|-------------|-----|------------------|--|-------------|-----|------------------|---|-------------|
| 376 | WAN1397181       | निर्वाचक का नाम : राधेश्याम धोबी<br>पिता का नाम: छोदू<br>गृह संख्या : 64<br>उम्र : 29 लिंग : पुरुष     | फोटो उपलब्ध | 377 | WAN1708080       | निर्वाचक का नाम : पुजा धोबी<br>पिता का नाम: बजरंग लाल<br>गृह संख्या : 64<br>उम्र : 29 लिंग : महिला     | फोटो उपलब्ध | 378 | WAN2086437       | निर्वाचक का नाम : मीना धोबी<br>पिता का नाम: राधेश्याम धोबी<br>गृह संख्या : 64<br>उम्र : 28 लिंग : महिला | फोटो उपलब्ध |
| 379 | WAN1504984       | निर्वाचक का नाम : कमलेश धोबी<br>पिता का नाम: छोदू<br>गृह संख्या : 64<br>उम्र : 27 लिंग : पुरुष         | फोटो उपलब्ध | 380 | WAN2555282       | निर्वाचक का नाम : पिंकी धोबी<br>पिता का नाम: कमलेश धोबी<br>गृह संख्या : 64<br>उम्र : 23 लिंग : महिला   | फोटो उपलब्ध | 381 | FNW1365121       | निर्वाचक का नाम : जीवन लाल<br>पिता का नाम: उगमा<br>गृह संख्या : 66<br>उम्र : 61 लिंग : पुरुष            | फोटो उपलब्ध |
| 382 | FNW1221753       | निर्वाचक का नाम : सम्पति<br>पिता का नाम: जीवन लाल<br>गृह संख्या : 66<br>उम्र : 56 लिंग : महिला         | फोटो उपलब्ध | 383 | WAN2176030       | निर्वाचक का नाम : ममता धोबी<br>पिता का नाम: जीवन लाल<br>गृह संख्या : 66<br>उम्र : 22 लिंग : महिला      | फोटो उपलब्ध | 384 | FNW1365055       | निर्वाचक का नाम : चौधू<br>पिता का नाम: लादू<br>गृह संख्या : 67<br>उम्र : 52 लिंग : पुरुष                | फोटो उपलब्ध |
| 385 | WAN1172600       | निर्वाचक का नाम : चतुर्भुज<br>पिता का नाम: लादू<br>गृह संख्या : 67<br>उम्र : 49 लिंग : पुरुष           | फोटो उपलब्ध | 386 | WAN1172451       | निर्वाचक का नाम : सजनी<br>पिता का नाम: चौधू<br>गृह संख्या : 67<br>उम्र : 41 लिंग : महिला               | फोटो उपलब्ध | 387 | WAN0914911       | निर्वाचक का नाम : रामलाल<br>पिता का नाम: लादू<br>गृह संख्या : 67<br>उम्र : 40 लिंग : पुरुष              | फोटो उपलब्ध |
| 388 | FNW1221761       | निर्वाचक का नाम : चिन्ता<br>पिता का नाम: चतुर्भुज<br>गृह संख्या : 67<br>उम्र : 40 लिंग : महिला         | फोटो उपलब्ध | 389 | WAN2499598       | निर्वाचक का नाम : मोनू धोबी<br>पिता का नाम: चतुर्भुज धोबी<br>गृह संख्या : 67<br>उम्र : 20 लिंग : पुरुष | फोटो उपलब्ध | 390 | RJ/12/101/491114 | निर्वाचक का नाम : नोरती<br>पिता का नाम: छोदू<br>गृह संख्या : 68<br>उम्र : 66 लिंग : महिला               | फोटो उपलब्ध |
| 391 | WAN0534875       | निर्वाचक का नाम : सीताराम<br>पिता का नाम: छोदू<br>गृह संख्या : 68<br>उम्र : 44 लिंग : पुरुष            | फोटो उपलब्ध | 392 | WAN1099654       | निर्वाचक का नाम : नवल<br>पिता का नाम: छोदू<br>गृह संख्या : 68<br>उम्र : 39 लिंग : पुरुष                | फोटो उपलब्ध | 393 | WAN1333467       | निर्वाचक का नाम : काली देवी धोबी<br>पिता का नाम: नवलकिशोर<br>गृह संख्या : 68<br>उम्र : 34 लिंग : महिला  | फोटो उपलब्ध |
| 394 | WAN1099662       | निर्वाचक का नाम : सुखपाल<br>पिता का नाम: छोदू<br>गृह संख्या : 68<br>उम्र : 32 लिंग : पुरुष             | फोटो उपलब्ध | 395 | FNW2523256       | निर्वाचक का नाम : पारस<br>पिता का नाम: मांगू<br>गृह संख्या : 69<br>उम्र : 74 लिंग : पुरुष              | फोटो उपलब्ध | 396 | WAN0048173       | निर्वाचक का नाम : सीता<br>पिता का नाम: पारस<br>गृह संख्या : 69<br>उम्र : 68 लिंग : महिला                | फोटो उपलब्ध |
| 397 | RJ/12/101/491345 | निर्वाचक का नाम : भैरू<br>पिता का नाम: मांगू<br>गृह संख्या : 69<br>उम्र : 53 लिंग : पुरुष              | फोटो उपलब्ध | 398 | RJ/12/101/491107 | निर्वाचक का नाम : शांती<br>पिता का नाम: भैरू<br>गृह संख्या : 69<br>उम्र : 51 लिंग : महिला              | फोटो उपलब्ध | 399 | FNW1221779       | निर्वाचक का नाम : रामस्वरूप<br>पिता का नाम: मेघा<br>गृह संख्या : 71<br>उम्र : 57 लिंग : पुरुष           | फोटो उपलब्ध |
| 400 | RJ/12/101/491111 | निर्वाचक का नाम : राधा<br>पिता का नाम: रामस्वरूप<br>गृह संख्या : 71<br>उम्र : 51 लिंग : महिला          | फोटो उपलब्ध | 401 | WAN1505205       | निर्वाचक का नाम : मुन्ना लाल<br>पिता का नाम: रामस्वरूप<br>गृह संख्या : 71<br>उम्र : 29 लिंग : पुरुष    | फोटो उपलब्ध | 402 | RJ/12/101/491146 | निर्वाचक का नाम : रामकन्या<br>पिता का नाम: मिश्री लाल<br>गृह संख्या : 72<br>उम्र : 81 लिंग : महिला      | फोटो उपलब्ध |
| 403 | RJ/12/101/491205 | निर्वाचक का नाम : कल्याणप्रसाद<br>पिता का नाम: मिश्री लाल<br>गृह संख्या : 72<br>उम्र : 61 लिंग : पुरुष | फोटो उपलब्ध | 404 | RJ/12/101/491147 | निर्वाचक का नाम : लाड<br>पिता का नाम: कल्याणप्रसाद<br>गृह संख्या : 72<br>उम्र : 59 लिंग : महिला        | फोटो उपलब्ध | 405 | FNW1268333       | निर्वाचक का नाम : मुरलीधर<br>पिता का नाम: शिवराज<br>गृह संख्या : 72<br>उम्र : 41 लिंग : पुरुष           | फोटो उपलब्ध |

|       |                  |  |             |     |                  |  |             |     |                  |  |             |
|-------|------------------|--|-------------|-----|------------------|--|-------------|-----|------------------|--|-------------|
| 406   | FNW1328533       | निर्वाचक का नाम : गोविन्द<br>पिता का नाम: शिवराज<br>गृह संख्या : 72<br>उम्र : 40 लिंग : पुरुष                      | फोटो उपलब्ध | 407 | FNW2523579       | निर्वाचक का नाम : सरोज<br>पति का नाम: गोविन्द<br>गृह संख्या : 72<br>उम्र : 39 लिंग : महिला                 | फोटो उपलब्ध | 408 | WAN2477552       | निर्वाचक का नाम : राधे श्याम शर्मा<br>पिता का नाम: कल्याण<br>गृह संख्या : 72<br>उम्र : 35 लिंग : पुरुष | फोटो उपलब्ध |
| 409   | WAN1784461       | निर्वाचक का नाम : संजूशर्मा<br>पति का नाम: राधेश्याम<br>गृह संख्या : 72<br>उम्र : 31 लिंग : महिला                  | फोटो उपलब्ध | 410 | WAN2218279       | निर्वाचक का नाम : सुमन जोशी<br>पिता का नाम: मुरलीधर जोशी<br>गृह संख्या : 72<br>उम्र : 21 लिंग : महिला      | फोटो उपलब्ध | 411 | RJ/12/101/491034 | निर्वाचक का नाम : चौधू<br>पिता का नाम: छीतर<br>गृह संख्या : 78<br>उम्र : 81 लिंग : पुरुष               | फोटो उपलब्ध |
| 412   | RJ/12/101/491141 | निर्वाचक का नाम : भाली<br>पति का नाम: चौधू<br>गृह संख्या : 78<br>उम्र : 75 लिंग : महिला                            | फोटो उपलब्ध | 413 | RJ/12/101/480057 | निर्वाचक का नाम : सत्यनारायण<br>पिता का नाम: पन्ना<br>गृह संख्या : 79<br>उम्र : 61 लिंग : पुरुष            | फोटो उपलब्ध | 414 | RJ/12/101/480058 | निर्वाचक का नाम : छोटी<br>पति का नाम: सत्यनारायण<br>गृह संख्या : 79<br>उम्र : 56 लिंग : महिला          | फोटो उपलब्ध |
| 415   | WAN1891878       | निर्वाचक का नाम : जमना देवी<br>पति का नाम: धर्माचंद<br>गृह संख्या : 79<br>उम्र : 28 लिंग : महिला                   | फोटो उपलब्ध | 416 | WAN1812270       | निर्वाचक का नाम : दिनेश धोबी<br>पिता का नाम: सत्यनारायण<br>गृह संख्या : 79<br>उम्र : 27 लिंग : पुरुष       | फोटो उपलब्ध | 417 | RJ/12/101/484005 | निर्वाचक का नाम : सोहन लाल<br>पिता का नाम: उगमा<br>गृह संख्या : 80<br>उम्र : 71 लिंग : पुरुष           | फोटो उपलब्ध |
| 418   | WAN1070705       | निर्वाचक का नाम : शान्ती<br>पति का नाम: सोहन लाल<br>गृह संख्या : 80<br>उम्र : 66 लिंग : महिला                      | फोटो उपलब्ध | 419 | RJ/12/101/480060 | निर्वाचक का नाम : शम्भू<br>पिता का नाम: उगमा<br>गृह संख्या : 80<br>उम्र : 66 लिंग : पुरुष                  | फोटो उपलब्ध | 420 | FNW1221787       | निर्वाचक का नाम : रमेश<br>पिता का नाम: उगमा<br>गृह संख्या : 80<br>उम्र : 65 लिंग : पुरुष               | फोटो उपलब्ध |
| 421   | RJ/12/101/491316 | निर्वाचक का नाम : प्रभू<br>पिता का नाम: उगमा<br>गृह संख्या : 80<br>उम्र : 63 लिंग : पुरुष                          | फोटो उपलब्ध | 422 | RJ/12/101/491285 | निर्वाचक का नाम : सायरी<br>पति का नाम: रमेश<br>गृह संख्या : 80<br>उम्र : 61 लिंग : महिला                   | फोटो उपलब्ध | 423 | RJ/12/101/491300 | निर्वाचक का नाम : घीसी<br>पति का नाम: शम्भू<br>गृह संख्या : 80<br>उम्र : 61 लिंग : महिला               | फोटो उपलब्ध |
| 424   | FNW2523249       | निर्वाचक का नाम : पुखराज<br>पिता का नाम: उगमा<br>गृह संख्या : 80<br>उम्र : 57 लिंग : पुरुष                         | फोटो उपलब्ध | 425 | FNW2555233       | निर्वाचक का नाम : चांदा<br>पति का नाम: पुखराज<br>गृह संख्या : 80<br>उम्र : 55 लिंग : महिला                 | फोटो उपलब्ध | 426 | WAN1099670       | निर्वाचक का नाम : भारती<br>पति का नाम: कालू<br>गृह संख्या : 80<br>उम्र : 51 लिंग : महिला               | फोटो उपलब्ध |
| # 427 | WAN1070879       | निर्वाचक का नाम : कालू राम धोबी<br>पिता का नाम: शंभू लाल धोबी<br>गृह संख्या : धोबी मोहला<br>उम्र : 33 लिंग : पुरुष | फोटो उपलब्ध | 428 | WAN1968163       | निर्वाचक का नाम : मोना देवी धोबी<br>पति का नाम: कालू राम धोबी<br>गृह संख्या : 80<br>उम्र : 32 लिंग : महिला | फोटो उपलब्ध | 429 | RJ/12/101/491262 | निर्वाचक का नाम : राधाकिशन<br>पिता का नाम: गीला<br>गृह संख्या : 81<br>उम्र : 76 लिंग : पुरुष           | फोटो उपलब्ध |
| 430   | FNW2523488       | निर्वाचक का नाम : गीता<br>पति का नाम: राधाकिशन<br>गृह संख्या : 81<br>उम्र : 72 लिंग : महिला                        | फोटो उपलब्ध | 431 | WAN0688358       | निर्वाचक का नाम : महावीर<br>पिता का नाम: राधाकिशन<br>गृह संख्या : 81<br>उम्र : 49 लिंग : पुरुष             | फोटो उपलब्ध | 432 | WAN0688366       | निर्वाचक का नाम : कमला<br>पति का नाम: महावीर<br>गृह संख्या : 81<br>उम्र : 47 लिंग : महिला              | फोटो उपलब्ध |
| 433   | WAN1292671       | निर्वाचक का नाम : सन्तरा<br>पति का नाम: सांवरलाल<br>गृह संख्या : 81<br>उम्र : 47 लिंग : महिला                      | फोटो उपलब्ध | 434 | WAN1099688       | निर्वाचक का नाम : सांवर लाल<br>पिता का नाम: राधाकिशन<br>गृह संख्या : 81<br>उम्र : 46 लिंग : पुरुष          | फोटो उपलब्ध | 435 | WAN1292648       | निर्वाचक का नाम : महेन्द्र लाल<br>पिता का नाम: राधाकिशन<br>गृह संख्या : 81<br>उम्र : 43 लिंग : पुरुष   | फोटो उपलब्ध |

|     |                  |   |             |     |                  |  |             |     |                  |  |             |
|-----|------------------|---|-------------|-----|------------------|--|-------------|-----|------------------|--|-------------|
| 436 | WAN1292655       | निर्वाचक का नाम : सीता<br>पति का नाम: महेन्द्र<br>गृह संख्या : 81<br>उम्र : 40 लिंग : महिला         | फोटो उपलब्ध | 437 | RJ/12/101/491154 | निर्वाचक का नाम : मदन<br>पिता का नाम: रूपा<br>गृह संख्या : 82<br>उम्र : 65 लिंग : पुरुष                    | फोटो उपलब्ध | 438 | RJ/12/101/480010 | निर्वाचक का नाम : प्रेम<br>पति का नाम: मदन<br>गृह संख्या : 82<br>उम्र : 61 लिंग : महिला                  | फोटो उपलब्ध |
| 439 | WAN1099696       | निर्वाचक का नाम : सुरेश<br>पिता का नाम: मदन<br>गृह संख्या : 82<br>उम्र : 35 लिंग : पुरुष            | फोटो उपलब्ध | 440 | WAN1504950       | निर्वाचक का नाम : मुकेश कुमार<br>पिता का नाम: मदन लाल<br>गृह संख्या : 82<br>उम्र : 31 लिंग : पुरुष         | फोटो उपलब्ध | 441 | WAN1505163       | निर्वाचक का नाम : पारस मल धोबी<br>पिता का नाम: मदन लाल धोबी<br>गृह संख्या : 82<br>उम्र : 27 लिंग : पुरुष | फोटो उपलब्ध |
| 442 | FNW1328897       | निर्वाचक का नाम : मथुरा<br>पति का नाम: राजू<br>गृह संख्या : 83<br>उम्र : 39 लिंग : महिला            | फोटो उपलब्ध | 443 | WAN0725507       | निर्वाचक का नाम : काली<br>पति का नाम: हीरा<br>गृह संख्या : 84<br>उम्र : 71 लिंग : महिला                    | फोटो उपलब्ध | 444 | RJ/12/101/491328 | निर्वाचक का नाम : गुलाबी<br>पति का नाम: मोहन<br>गृह संख्या : 86<br>उम्र : 91 लिंग : महिला                | फोटो उपलब्ध |
| 445 | RJ/12/101/480140 | निर्वाचक का नाम : रमेश<br>पिता का नाम: कल्याणमल<br>गृह संख्या : 86<br>उम्र : 66 लिंग : पुरुष        | फोटो उपलब्ध | 446 | WAN2319663       | निर्वाचक का नाम : मन्नी<br>पति का नाम: राम लाल<br>गृह संख्या : 86<br>उम्र : 66 लिंग : महिला                | फोटो उपलब्ध | 447 | RJ/12/101/491329 | निर्वाचक का नाम : मधु<br>पति का नाम: रमेश<br>गृह संख्या : 86<br>उम्र : 61 लिंग : महिला                   | फोटो उपलब्ध |
| 448 | RJ/12/101/491245 | निर्वाचक का नाम : चम्पा लाल<br>पिता का नाम: मोहन<br>गृह संख्या : 86<br>उम्र : 54 लिंग : पुरुष       | फोटो उपलब्ध | 449 | RJ/12/101/480063 | निर्वाचक का नाम : सीमा<br>पति का नाम: चम्पा लाल<br>गृह संख्या : 86<br>उम्र : 51 लिंग : महिला               | फोटो उपलब्ध | 450 | WAN1504968       | निर्वाचक का नाम : दिनेश कुमार<br>पिता का नाम: राम लाल<br>गृह संख्या : 86<br>उम्र : 30 लिंग : पुरुष       | फोटो उपलब्ध |
| 451 | WAN1434083       | निर्वाचक का नाम : राकेश धोबी<br>पिता का नाम: चम्पा लाल<br>गृह संख्या : 86<br>उम्र : 29 लिंग : पुरुष | फोटो उपलब्ध | 452 | WAN1784248       | निर्वाचक का नाम : टिम्का देवी<br>पति का नाम: दिनेश कुमार धोबी<br>गृह संख्या : 86<br>उम्र : 27 लिंग : महिला | फोटो उपलब्ध | 453 | WAN2336527       | निर्वाचक का नाम : मीनाक्षी<br>पति का नाम: राकेश धोबी<br>गृह संख्या : 86<br>उम्र : 26 लिंग : महिला        | फोटो उपलब्ध |
| 454 | WAN0725531       | निर्वाचक का नाम : किशन<br>पिता का नाम: चन्द्रा<br>गृह संख्या : 87<br>उम्र : 66 लिंग : पुरुष         | फोटो उपलब्ध | 455 | FNW1087923       | निर्वाचक का नाम : गीता<br>पति का नाम: किशन<br>गृह संख्या : 87<br>उम्र : 61 लिंग : महिला                    | फोटो उपलब्ध | 456 | FNW1365154       | निर्वाचक का नाम : बालू<br>पिता का नाम: चन्द्रा<br>गृह संख्या : 87<br>उम्र : 45 लिंग : पुरुष              | फोटो उपलब्ध |
| 457 | FNW1329218       | निर्वाचक का नाम : लाली<br>पति का नाम: बालू<br>गृह संख्या : 87<br>उम्र : 43 लिंग : महिला             | फोटो उपलब्ध | 458 | WAN1749209       | निर्वाचक का नाम : रवि धोबी<br>पिता का नाम: बालचंद<br>गृह संख्या : 87<br>उम्र : 27 लिंग : पुरुष             | फोटो उपलब्ध | 459 | FNW1328228       | निर्वाचक का नाम : पदमा<br>पति का नाम: जोधा<br>गृह संख्या : 88<br>उम्र : 76 लिंग : महिला                  | फोटो उपलब्ध |
| 460 | RJ/12/101/491287 | निर्वाचक का नाम : गो पाल<br>पिता का नाम: जोधा<br>गृह संख्या : 88<br>उम्र : 61 लिंग : पुरुष          | फोटो उपलब्ध | 461 | RJ/12/101/491286 | निर्वाचक का नाम : लादी<br>पति का नाम: गो पाल<br>गृह संख्या : 88<br>उम्र : 56 लिंग : महिला                  | फोटो उपलब्ध | 462 | RJ/12/101/491103 | निर्वाचक का नाम : लाला राम<br>पिता का नाम: जोधा<br>गृह संख्या : 88<br>उम्र : 56 लिंग : पुरुष             | फोटो उपलब्ध |
| 463 | RJ/12/101/491237 | निर्वाचक का नाम : सुमित्रा<br>पति का नाम: लालाराम<br>गृह संख्या : 88<br>उम्र : 51 लिंग : महिला      | फोटो उपलब्ध | 464 | WAN0725556       | निर्वाचक का नाम : आशा<br>पति का नाम: छोटू<br>गृह संख्या : 88<br>उम्र : 46 लिंग : महिला                     | फोटो उपलब्ध | 465 | WAN1099704       | निर्वाचक का नाम : ओमप्रकाश<br>पिता का नाम: गोपाल<br>गृह संख्या : 88<br>उम्र : 38 लिंग : पुरुष            | फोटो उपलब्ध |

|     |            |  |             |     |                  |  |             |     |            |   |             |
|-----|------------|--|-------------|-----|------------------|--|-------------|-----|------------|---|-------------|
| 466 | WAN1365998 | निर्वाचक का नाम : भारती<br>पिता का नाम: ओम प्रकाश<br>गृह संख्या : 88<br>उम्र : 36 लिंग : महिला                         | फोटो उपलब्ध | 467 | WAN1366004       | निर्वाचक का नाम : पप्पू<br>पिता का नाम: गोपाल<br>गृह संख्या : 88<br>उम्र : 33 लिंग : पुरुष                           | फोटो उपलब्ध | 468 | WAN1099712 | निर्वाचक का नाम : टीकम<br>पिता का नाम: लाला राम<br>गृह संख्या : 88<br>उम्र : 32 लिंग : पुरुष                  | फोटो उपलब्ध |
| 469 | WAN1366012 | निर्वाचक का नाम : ललिता<br>पति का नाम: पप्पू<br>गृह संख्या : 88<br>उम्र : 32 लिंग : महिला                              | फोटो उपलब्ध | 470 | WAN2284867       | निर्वाचक का नाम : श्याना देवी<br>पिता का नाम: लाला राम<br>गृह संख्या : 88<br>उम्र : 32 लिंग : महिला                  | फोटो उपलब्ध | 471 | WAN1292630 | निर्वाचक का नाम : ग्यारसी लाल<br>पिता का नाम: लालाराम<br>गृह संख्या : 88<br>उम्र : 29 लिंग : पुरुष            | फोटो उपलब्ध |
| 472 | WAN1505221 | निर्वाचक का नाम : नरसिंह बैरवा<br>पिता का नाम: महादेव<br>गृह संख्या : 115<br>उम्र : 29 लिंग : पुरुष                    | फोटो उपलब्ध | 473 | RJ/12/101/491152 | निर्वाचक का नाम : सोनी<br>पति का नाम: काना राम<br>गृह संख्या : 117<br>उम्र : 59 लिंग : महिला                         | फोटो उपलब्ध | 474 | WAN2315414 | निर्वाचक का नाम : सोनू मेघवंशी<br>माता का नाम: महावीर भांबी<br>गृह संख्या : 124<br>उम्र : 21 लिंग : पुरुष     | फोटो उपलब्ध |
| 475 | WAN2283141 | निर्वाचक का नाम : राजेंद्र मेघवंशी<br>पिता का नाम: श्रवण<br>गृह संख्या : 129<br>उम्र : 21 लिंग : पुरुष                 | फोटो उपलब्ध | 476 | WAN1982578       | निर्वाचक का नाम : विनोद धोबी<br>पिता का नाम: चंपा लाल धोबी<br>गृह संख्या : धोबी मोहल्ला<br>उम्र : 27 लिंग : पुरुष    | फोटो उपलब्ध | 477 | WAN2624922 | निर्वाचक का नाम : विकास धोबी<br>पिता का नाम: राजू धोबी<br>गृह संख्या : धोबी मोहल्ला<br>उम्र : 21 लिंग : पुरुष | फोटो उपलब्ध |
| 478 | WAN1982610 | निर्वाचक का नाम : धर्माचंद धोबी<br>पिता का नाम: सत्यनारायण धोबी<br>गृह संख्या : धोबी मोहल्ला<br>उम्र : 29 लिंग : पुरुष | फोटो उपलब्ध | 479 | WAN1982594       | निर्वाचक का नाम : मोनू लाल धोबी<br>पिता का नाम: बालू राम धोबी<br>गृह संख्या : धोबी मोहल्ला<br>उम्र : 27 लिंग : पुरुष | फोटो उपलब्ध |     |            |   |             |

|     |                  |  |             |     |                  |  |             |     |                  |  |             |
|-----|------------------|--|-------------|-----|------------------|--|-------------|-----|------------------|--|-------------|
| 480 | FNW1088129       | निर्वाचक का नाम : शिवराज<br>पिता का नाम: बद्रीलाल<br>गृह संख्या : 73<br>उम्र : 70 लिंग : पुरुष                   | फोटो उपलब्ध | 481 | RJ/12/101/494511 | निर्वाचक का नाम : पुष्पादेवी<br>पति का नाम: शिवराज<br>गृह संख्या : 73<br>उम्र : 67 लिंग : महिला                | फोटो उपलब्ध | 482 | WAN0890533       | निर्वाचक का नाम : बालू राम<br>पिता का नाम: सुवालाल<br>गृह संख्या : 74<br>उम्र : 81 लिंग : पुरुष                    | फोटो उपलब्ध |
| 483 | RJ/12/101/491322 | निर्वाचक का नाम : छोटी<br>पति का नाम: बालू राम<br>गृह संख्या : 74<br>उम्र : 76 लिंग : महिला                      | फोटो उपलब्ध | 484 | FNW1329093       | निर्वाचक का नाम : सुशीला देवी<br>पति का नाम: लक्ष्मीनारायण<br>गृह संख्या : 74<br>उम्र : 40 लिंग : महिला        | फोटो उपलब्ध | 485 | FNW1268325       | निर्वाचक का नाम : लक्ष्मी नारायण शर्मा<br>पिता का नाम: बालू राम शर्मा<br>गृह संख्या : 74<br>उम्र : 40 लिंग : पुरुष | फोटो उपलब्ध |
| 486 | WAN2218766       | निर्वाचक का नाम : शुभम शर्मा<br>पिता का नाम: लक्ष्मी नारायण शर्मा<br>गृह संख्या : 74<br>उम्र : 21 लिंग : पुरुष   | फोटो उपलब्ध | 487 | WAN2211993       | निर्वाचक का नाम : अंजू कँवर राठौड़<br>पिता का नाम: जीवन सिंह<br>गृह संख्या : 154<br>उम्र : 22 लिंग : महिला     | फोटो उपलब्ध | 488 | FNW1365410       | निर्वाचक का नाम : सांवरा<br>पिता का नाम: चौधू<br>गृह संख्या : 162<br>उम्र : 45 लिंग : पुरुष                        | फोटो उपलब्ध |
| 489 | WAN2285898       | निर्वाचक का नाम : अरविंद सेन<br>पिता का नाम: सांवरा<br>गृह संख्या : 162<br>उम्र : 21 लिंग : पुरुष                | फोटो उपलब्ध | 490 | RJ/12/101/491279 | निर्वाचक का नाम : दुर्गा<br>पति का नाम: तेजमल<br>गृह संख्या : 163<br>उम्र : 56 लिंग : महिला                    | फोटो उपलब्ध | 491 | FNW1365287       | निर्वाचक का नाम : बनवारी लाल<br>पिता का नाम: तेजमल<br>गृह संख्या : 163<br>उम्र : 38 लिंग : पुरुष                   | फोटो उपलब्ध |
| 492 | FNW2523512       | निर्वाचक का नाम : कन्हैयालाल<br>पिता का नाम: तेजमल<br>गृह संख्या : 163<br>उम्र : 37 लिंग : पुरुष                 | फोटो उपलब्ध | 493 | WAN0748905       | निर्वाचक का नाम : प्रहलाद<br>पिता का नाम: तेजमल<br>गृह संख्या : 163<br>उम्र : 33 लिंग : पुरुष                  | फोटो उपलब्ध | 494 | WAN2221372       | निर्वाचक का नाम : दीपिका शर्मा<br>पति का नाम: प्रहलाद शर्मा<br>गृह संख्या : 163<br>उम्र : 32 लिंग : महिला          | फोटो उपलब्ध |
| 495 | WAN2543791       | निर्वाचक का नाम : रेणु शर्मा<br>पति का नाम: कन्हैयालाल शर्मा<br>गृह संख्या : 163<br>उम्र : 25 लिंग : महिला       | फोटो उपलब्ध | 496 | RJ/12/101/490104 | निर्वाचक का नाम : भवरी<br>पति का नाम: राम गो पाल<br>गृह संख्या : 164<br>उम्र : 63 लिंग : महिला                 | फोटो उपलब्ध | 497 | RJ/12/101/491089 | निर्वाचक का नाम : मन्जू देवी<br>पति का नाम: ओम प्रकाश<br>गृह संख्या : 164<br>उम्र : 52 लिंग : महिला                | फोटो उपलब्ध |
| 498 | RJ/12/101/481088 | निर्वाचक का नाम : ओम प्रकाश<br>पिता का नाम: रतन लाल<br>गृह संख्या : 164<br>उम्र : 52 लिंग : पुरुष                | फोटो उपलब्ध | 499 | WAN1099720       | निर्वाचक का नाम : जगदीश प्रसाद<br>पिता का नाम: रामगोपाल<br>गृह संख्या : 164<br>उम्र : 34 लिंग : पुरुष          | फोटो उपलब्ध | 500 | WAN1292713       | निर्वाचक का नाम : रोहित कुमार शर्मा<br>पिता का नाम: ओम प्रकाश शर्मा<br>गृह संख्या : 164<br>उम्र : 30 लिंग : पुरुष  | फोटो उपलब्ध |
| 501 | WAN2313757       | निर्वाचक का नाम : गिरिजा उपाध्याय<br>पति का नाम: रोहित कुमार शर्मा<br>गृह संख्या : 164<br>उम्र : 29 लिंग : महिला | फोटो उपलब्ध | 502 | WAN2161743       | निर्वाचक का नाम : देवेन्द्र जोशी<br>पिता का नाम: ओम प्रकाश शर्मा<br>गृह संख्या : 164<br>उम्र : 22 लिंग : पुरुष | फोटो उपलब्ध | 503 | RJ/12/101/480143 | निर्वाचक का नाम : रमेश चन्द्र<br>पिता का नाम: बद्री लाल<br>गृह संख्या : 165<br>उम्र : 66 लिंग : पुरुष              | फोटो उपलब्ध |
| 504 | FNW1221803       | निर्वाचक का नाम : रेखा<br>पति का नाम: सत्य नारायण<br>गृह संख्या : 165<br>उम्र : 41 लिंग : महिला                  | फोटो उपलब्ध | 505 | FNW1327964       | निर्वाचक का नाम : सत्य नारायण<br>पिता का नाम: रमेश चन्द्र<br>गृह संख्या : 165<br>उम्र : 41 लिंग : पुरुष        | फोटो उपलब्ध | 506 | WAN2518520       | निर्वाचक का नाम : प्रियंका शर्मा<br>पिता का नाम: सत्यनारायण शर्मा<br>गृह संख्या : 165<br>उम्र : 19 लिंग : महिला    | फोटो उपलब्ध |

|  |             |
|--|-------------|
| 507  | FNW1365170  |
| निर्वाचक का नाम : नौरत<br>पिता का नाम: गोकल<br>गृह संख्या : 75<br>उम्र : 65 लिंग : पुरुष | फोटो उपलब्ध |

|   |             |
|---|-------------|
| 508   | FNW1365279  |
| निर्वाचक का नाम : कैलाशी<br>पति का नाम: नौरत<br>गृह संख्या : 75<br>उम्र : 60 लिंग : महिला | फोटो उपलब्ध |

|   |             |
|---|-------------|
| 509   | FNW1088137  |
| निर्वाचक का नाम : लक्ष्मण<br>पिता का नाम: बालू<br>गृह संख्या : 75<br>उम्र : 44 लिंग : पुरुष | फोटो उपलब्ध |

|  |             |
|--|-------------|
| 510  | FNW1221811  |
| निर्वाचक का नाम : सीता<br>पति का नाम: लक्ष्मण<br>गृह संख्या : 75<br>उम्र : 43 लिंग : महिला | फोटो उपलब्ध |

|   |                  |
|---|------------------|
| 511   | RJ/12/101/480007 |
| निर्वाचक का नाम : मनीष कुमार<br>पिता का नाम: बालुराम<br>गृह संख्या : 75<br>उम्र : 35 लिंग : पुरुष | फोटो उपलब्ध      |

|   |             |
|---|-------------|
| 512   | WAN1099746  |
| निर्वाचक का नाम : पवन<br>पिता का नाम: नौरतमल<br>गृह संख्या : 75<br>उम्र : 32 लिंग : पुरुष | फोटो उपलब्ध |

|  |             |
|--|-------------|
| 513  | WAN1708098  |
| निर्वाचक का नाम : सौनिया कुमारी खाती<br>पति का नाम: मनीष कुमार खाती<br>गृह संख्या : 75<br>उम्र : 30 लिंग : महिला | फोटो उपलब्ध |

|   |             |
|---|-------------|
| 514   | WAN2178390  |
| निर्वाचक का नाम : शिवराज जांगिड़<br>पिता का नाम: लक्ष्मण<br>गृह संख्या : 75<br>उम्र : 22 लिंग : पुरुष | फोटो उपलब्ध |

|   |             |
|---|-------------|
| 515   | WAN2364594  |
| निर्वाचक का नाम : रवि प्रकाश जांगिड़<br>पिता का नाम: लक्ष्मण<br>गृह संख्या : 75<br>उम्र : 20 लिंग : पुरुष | फोटो उपलब्ध |

|   |             |
|---|-------------|
| 516   | WAN2365518  |
| निर्वाचक का नाम : दीपक मेगवन्शी<br>पिता का नाम: नौरत<br>गृह संख्या : 75<br>उम्र : 20 लिंग : पुरुष | फोटो उपलब्ध |

|     |                  |  |             |     |                  |  |             |     |                  |  |             |
|-----|------------------|--|-------------|-----|------------------|--|-------------|-----|------------------|--|-------------|
| 517 | WAN2228542       | निर्वाचक का नाम : दिलखुश कुम्हार<br>पिता का नाम: मांगी लाल<br>गृह संख्या : 0<br>उम्र : 21 लिंग : पुरुष     | फोटो उपलब्ध | 518 | RJ/12/101/481189 | निर्वाचक का नाम : कुन्दनमल<br>पिता का नाम: लादू<br>गृह संख्या : 91<br>उम्र : 56 लिंग : पुरुष         | फोटो उपलब्ध | 519 | RJ/12/101/480065 | निर्वाचक का नाम : गीता<br>पति का नाम: कुन्दनमल<br>गृह संख्या : 91<br>उम्र : 51 लिंग : महिला    | फोटो उपलब्ध |
| 520 | WAN0534560       | निर्वाचक का नाम : रामनारायण<br>पिता का नाम: रामकुंवर<br>गृह संख्या : 91<br>उम्र : 40 लिंग : पुरुष          | फोटो उपलब्ध | 521 | FNW2523629       | निर्वाचक का नाम : नरेन्द्र<br>पिता का नाम: हीरा<br>गृह संख्या : 91<br>उम्र : 39 लिंग : पुरुष         | फोटो उपलब्ध | 522 | FNW2523785       | निर्वाचक का नाम : हरकू<br>पति का नाम: गणपत<br>गृह संख्या : 91<br>उम्र : 39 लिंग : महिला        | फोटो उपलब्ध |
| 523 | FNW2523652       | निर्वाचक का नाम : भोलूराम<br>पिता का नाम: छोटू<br>गृह संख्या : 91<br>उम्र : 38 लिंग : पुरुष                | फोटो उपलब्ध | 524 | FNW2523710       | निर्वाचक का नाम : सुरेश<br>पिता का नाम: उमराव<br>गृह संख्या : 91<br>उम्र : 37 लिंग : पुरुष           | फोटो उपलब्ध | 525 | FNW2523603       | निर्वाचक का नाम : राजू<br>पिता का नाम: हीरा<br>गृह संख्या : 91<br>उम्र : 37 लिंग : पुरुष       | फोटो उपलब्ध |
| 526 | WAN0725887       | निर्वाचक का नाम : सुरेश<br>पिता का नाम: कुन्दनमल<br>गृह संख्या : 91<br>उम्र : 36 लिंग : पुरुष              | फोटो उपलब्ध | 527 | WAN0654244       | निर्वाचक का नाम : ललिता<br>पति का नाम: नरेन्द्र<br>गृह संख्या : 91<br>उम्र : 36 लिंग : महिला         | फोटो उपलब्ध | 528 | WAN0725895       | निर्वाचक का नाम : सुरमा<br>पति का नाम: सुरेश<br>गृह संख्या : 91<br>उम्र : 35 लिंग : महिला      | फोटो उपलब्ध |
| 529 | WAN1708189       | निर्वाचक का नाम : आशा देवी<br>पति का नाम: राजू<br>गृह संख्या : 91<br>उम्र : 27 लिंग : महिला                | फोटो उपलब्ध | 530 | RJ/12/101/491198 | निर्वाचक का नाम : रामसिंह<br>पिता का नाम: गणपत लाल<br>गृह संख्या : 93<br>उम्र : 45 लिंग : पुरुष      | फोटो उपलब्ध | 531 | FNW1328947       | निर्वाचक का नाम : मनभर<br>पति का नाम: रामसिंह<br>गृह संख्या : 93<br>उम्र : 43 लिंग : महिला     | फोटो उपलब्ध |
| 532 | WAN0725564       | निर्वाचक का नाम : नारायण<br>पिता का नाम: नोपत<br>गृह संख्या : 93<br>उम्र : 37 लिंग : पुरुष                 | फोटो उपलब्ध | 533 | WAN1099753       | निर्वाचक का नाम : सुगन्ता<br>पति का नाम: नारायणलाल<br>गृह संख्या : 93<br>उम्र : 34 लिंग : महिला      | फोटो उपलब्ध | 534 | WAN1505262       | निर्वाचक का नाम : सुनीता<br>पिता का नाम: नोपत<br>गृह संख्या : 93<br>उम्र : 27 लिंग : महिला     | फोटो उपलब्ध |
| 535 | WAN2540730       | निर्वाचक का नाम : मनीषा जाट<br>पिता का नाम: राम सिंह जाट<br>गृह संख्या : 93<br>उम्र : 19 लिंग : महिला      | फोटो उपलब्ध | 536 | RJ/12/101/491173 | निर्वाचक का नाम : ऐजन<br>पति का नाम: राम चन्द्र<br>गृह संख्या : 96<br>उम्र : 64 लिंग : महिला         | फोटो उपलब्ध | 537 | RJ/12/101/491196 | निर्वाचक का नाम : सायरी<br>पति का नाम: राम लाल<br>गृह संख्या : 96<br>उम्र : 61 लिंग : महिला    | फोटो उपलब्ध |
| 538 | FNW1328418       | निर्वाचक का नाम : गणपत<br>पिता का नाम: रामलाल<br>गृह संख्या : 96<br>उम्र : 38 लिंग : पुरुष                 | फोटो उपलब्ध | 539 | WAN2513190       | निर्वाचक का नाम : आशीष जाट जाट<br>पिता का नाम: गणपत जाट<br>गृह संख्या : 96<br>उम्र : 19 लिंग : पुरुष | फोटो उपलब्ध | 540 | WAN0725572       | निर्वाचक का नाम : मिश्री<br>पिता का नाम: जोधा राम<br>गृह संख्या : 97<br>उम्र : 61 लिंग : पुरुष | फोटो उपलब्ध |
| 541 | RJ/12/101/491171 | निर्वाचक का नाम : नोसर<br>पति का नाम: मिश्री<br>गृह संख्या : 97<br>उम्र : 56 लिंग : महिला                  | फोटो उपलब्ध | 542 | RJ/12/101/484048 | निर्वाचक का नाम : राम कुंवार<br>पिता का नाम: घासीराम<br>गृह संख्या : 98<br>उम्र : 57 लिंग : पुरुष    | फोटो उपलब्ध | 543 | RJ/12/101/491364 | निर्वाचक का नाम : सुरती<br>पति का नाम: राम कुंवार<br>गृह संख्या : 98<br>उम्र : 55 लिंग : महिला | फोटो उपलब्ध |
| 544 | WAN1505122       | निर्वाचक का नाम : बलराम चौधरी<br>पिता का नाम: राम कुंवर चौधरी<br>गृह संख्या : 98<br>उम्र : 30 लिंग : पुरुष | फोटो उपलब्ध | 545 | RJ/12/101/481253 | निर्वाचक का नाम : अमराव<br>पिता का नाम: उगमा<br>गृह संख्या : 104<br>उम्र : 57 लिंग : पुरुष           | फोटो उपलब्ध | 546 | RJ/12/101/481250 | निर्वाचक का नाम : लाली<br>पति का नाम: अमराव<br>गृह संख्या : 104<br>उम्र : 52 लिंग : महिला      | फोटो उपलब्ध |

|  |                                 |   |                                 |   |                                 |
|--|---------------------------------|---|---------------------------------|---|---------------------------------|
| 547<br>निर्वाचक का नाम : महेन्द्र<br>पिता का नाम: अमराव<br>गृह संख्या : 104<br>उम्र : 32 लिंग : पुरुष        | WAN1333566<br>फोटो उपलब्ध       | 548<br>निर्वाचक का नाम : माया जाट<br>पिता का नाम: अमराव जाट<br>गृह संख्या : 104<br>उम्र : 26 लिंग : महिला           | WAN1892405<br>फोटो उपलब्ध       | 549<br>निर्वाचक का नाम : नेराज जाट<br>पति का नाम: महेन्द्र<br>गृह संख्या : 104<br>उम्र : 26 लिंग : महिला        | WAN2320760<br>फोटो उपलब्ध       |
| 550<br>निर्वाचक का नाम : राजेंद्र जाट<br>पिता का नाम: राजेंद्र<br>गृह संख्या : 104<br>उम्र : 22 लिंग : पुरुष | WAN2169811<br>फोटो उपलब्ध       | 551<br>निर्वाचक का नाम : सूरजकरण<br>पिता का नाम: जय चन्द<br>गृह संख्या : 106<br>उम्र : 66 लिंग : पुरुष              | RJ/12/101/491078<br>फोटो उपलब्ध | 552<br>निर्वाचक का नाम : पांची<br>पति का नाम: सूरजकरण<br>गृह संख्या : 106<br>उम्र : 61 लिंग : महिला             | RJ/12/101/491341<br>फोटो उपलब्ध |
| 553<br>निर्वाचक का नाम : श्रवण<br>पिता का नाम: जय चन्द<br>गृह संख्या : 106<br>उम्र : 55 लिंग : पुरुष         | RJ/12/101/491318<br>फोटो उपलब्ध | 554<br>निर्वाचक का नाम : हर लाल<br>पिता का नाम: जय चन्द<br>गृह संख्या : 106<br>उम्र : 53 लिंग : पुरुष               | RJ/12/101/491065<br>फोटो उपलब्ध | 555<br>निर्वाचक का नाम : शम्भूडी<br>पति का नाम: हर लाल<br>गृह संख्या : 106<br>उम्र : 51 लिंग : महिला            | FNW1329150<br>फोटो उपलब्ध       |
| 556<br>निर्वाचक का नाम : सुरता<br>पति का नाम: श्रवण<br>गृह संख्या : 106<br>उम्र : 51 लिंग : महिला            | FNW1329168<br>फोटो उपलब्ध       | 557<br>निर्वाचक का नाम : रिकू कुमारी<br>पिता का नाम: सूरजकरण<br>गृह संख्या : 106<br>उम्र : 35 लिंग : महिला          | WAN1123090<br>फोटो उपलब्ध       | 558<br>निर्वाचक का नाम : शोभागमल<br>पिता का नाम: सूरजकरण<br>गृह संख्या : 106<br>उम्र : 32 लिंग : पुरुष          | WAN1123116<br>फोटो उपलब्ध       |
| 559<br>निर्वाचक का नाम : कर्मा जाट<br>पिता का नाम: हरलाल जाट<br>गृह संख्या : 106<br>उम्र : 26 लिंग : महिला   | WAN1784537<br>फोटो उपलब्ध       | 560<br>निर्वाचक का नाम : पूजा जाट<br>पिता का नाम: हरलाल जाट<br>गृह संख्या : 106<br>उम्र : 22 लिंग : महिला           | WAN2268365<br>फोटो उपलब्ध       | 561<br>निर्वाचक का नाम : कजोड जाट<br>पिता का नाम: श्रवन<br>गृह संख्या : 106<br>उम्र : 21 लिंग : पुरुष           | WAN2317758<br>फोटो उपलब्ध       |
| 562<br>निर्वाचक का नाम : मोनिका जाट<br>पिता का नाम: हर लाल<br>गृह संख्या : 106<br>उम्र : 19 लिंग : महिला     | WAN2618569<br>फोटो उपलब्ध       | 563<br>निर्वाचक का नाम : मोती<br>पति का नाम: रामकुंवार<br>गृह संख्या : 107<br>उम्र : 67 लिंग : महिला                | RJ/12/101/491216<br>फोटो उपलब्ध | 564<br>निर्वाचक का नाम : लाडू<br>पति का नाम: जगदीश<br>गृह संख्या : 108<br>उम्र : 61 लिंग : महिला                | RJ/12/101/491003<br>फोटो उपलब्ध |
| 565<br>निर्वाचक का नाम : गोविन्द<br>पिता का नाम: नारायण<br>गृह संख्या : 108<br>उम्र : 48 लिंग : पुरुष        | WAN2614295<br>फोटो उपलब्ध       | 566<br>निर्वाचक का नाम : केसर<br>पति का नाम: गोविन्द<br>गृह संख्या : 108<br>उम्र : 39 लिंग : महिला                  | FNW1221829<br>फोटो उपलब्ध       | 567<br>निर्वाचक का नाम : धनराज<br>पिता का नाम: गोविन्द राम<br>गृह संख्या : 108<br>उम्र : 28 लिंग : पुरुष        | WAN1434125<br>फोटो उपलब्ध       |
| 568<br>निर्वाचक का नाम : आशाराम<br>पिता का नाम: जगदीश<br>गृह संख्या : 108<br>उम्र : 28 लिंग : पुरुष          | WAN1505239<br>फोटो उपलब्ध       | 569<br>निर्वाचक का नाम : विनोद लुहार<br>पिता का नाम: गोविंद राम लुहार<br>गृह संख्या : 108<br>उम्र : 23 लिंग : पुरुष | WAN2038222<br>फोटो उपलब्ध       | 570<br>निर्वाचक का नाम : हेमराज लुहार<br>पिता का नाम: जगदीश लुहार<br>गृह संख्या : 108<br>उम्र : 23 लिंग : पुरुष | WAN2079416<br>फोटो उपलब्ध       |
| 571<br>निर्वाचक का नाम : निकिता लोहार<br>पति का नाम: धनराज<br>गृह संख्या : 108<br>उम्र : 21 लिंग : महिला     | WAN2296788<br>फोटो उपलब्ध       | 572<br>निर्वाचक का नाम : मोना लोहार<br>पिता का नाम: गोविंद<br>गृह संख्या : 108<br>उम्र : 20 लिंग : महिला            | WAN2307684<br>फोटो उपलब्ध       | 573<br>निर्वाचक का नाम : बाबू लाल<br>पिता का नाम: उगमा<br>गृह संख्या : 109<br>उम्र : 54 लिंग : पुरुष            | FNW2523918<br>फोटो उपलब्ध       |
| 574<br>निर्वाचक का नाम : भगवती<br>पिता का नाम: जगदीश<br>गृह संख्या : 109<br>उम्र : 38 लिंग : महिला           | WAN0725580<br>फोटो उपलब्ध       | 575<br>निर्वाचक का नाम : फूली<br>पति का नाम: नाथू<br>गृह संख्या : 110<br>उम्र : 91 लिंग : महिला                     | RJ/12/101/491134<br>फोटो उपलब्ध | 576<br>निर्वाचक का नाम : नंदू<br>पति का नाम: उगमा<br>गृह संख्या : 110<br>उम्र : 77 लिंग : महिला                 | RJ/12/101/480077<br>फोटो उपलब्ध |

|     |                  |  |             |     |            |   |             |     |                  |   |             |
|-----|------------------|--|-------------|-----|------------|---|-------------|-----|------------------|---|-------------|
| 577 | RJ/12/101/491159 | निर्वाचक का नाम : रामदेव<br>पिता का नाम: नाथू<br>गृह संख्या : 110<br>उम्र : 71 लिंग : पुरुष              | फोटो उपलब्ध | 578 | FNW2523876 | निर्वाचक का नाम : तेजू<br>पिता का नाम: नाथू<br>गृह संख्या : 110<br>उम्र : 67 लिंग : पुरुष                   | फोटो उपलब्ध | 579 | RJ/12/101/491160 | निर्वाचक का नाम : कमला<br>पति का नाम: रामदेव<br>गृह संख्या : 110<br>उम्र : 66 लिंग : महिला                        | फोटो उपलब्ध |
| 580 | RJ/12/101/491161 | निर्वाचक का नाम : बाली<br>पति का नाम: तेजू<br>गृह संख्या : 110<br>उम्र : 61 लिंग : महिला                 | फोटो उपलब्ध | 581 | FNW2523314 | निर्वाचक का नाम : राम चन्द्र<br>पिता का नाम: नाथू<br>गृह संख्या : 110<br>उम्र : 57 लिंग : पुरुष             | फोटो उपलब्ध | 582 | FNW1329143       | निर्वाचक का नाम : रेखा<br>पति का नाम: रामचन्द्र<br>गृह संख्या : 110<br>उम्र : 41 लिंग : महिला                     | फोटो उपलब्ध |
| 583 | FNW2523846       | निर्वाचक का नाम : शिवराज<br>पिता का नाम: तेजमल<br>गृह संख्या : 110<br>उम्र : 37 लिंग : पुरुष             | फोटो उपलब्ध | 584 | WAN0914937 | निर्वाचक का नाम : रेखा<br>पति का नाम: शिवराज<br>गृह संख्या : 110<br>उम्र : 34 लिंग : महिला                  | फोटो उपलब्ध | 585 | WAN1708197       | निर्वाचक का नाम : विष्णु देवी<br>पति का नाम: भरत बैरवा<br>गृह संख्या : 110<br>उम्र : 32 लिंग : महिला              | फोटो उपलब्ध |
| 586 | WAN1505080       | निर्वाचक का नाम : सीताराम बैरवा<br>माता का नाम: नंदू<br>गृह संख्या : 110<br>उम्र : 31 लिंग : पुरुष       | फोटो उपलब्ध | 587 | WAN1708148 | निर्वाचक का नाम : भरत बैरवा<br>पिता का नाम: तेजू बैरवा<br>गृह संख्या : 110<br>उम्र : 31 लिंग : पुरुष        | फोटो उपलब्ध | 588 | WAN1333475       | निर्वाचक का नाम : सुरेश बैरवा<br>पिता का नाम: रामदेव<br>गृह संख्या : 110<br>उम्र : 30 लिंग : पुरुष                | फोटो उपलब्ध |
| 589 | WAN1968155       | निर्वाचक का नाम : लक्ष्मी बैरवा<br>पति का नाम: सुरेश बैरवा<br>गृह संख्या : 110<br>उम्र : 30 लिंग : महिला | फोटो उपलब्ध | 590 | WAN1708130 | निर्वाचक का नाम : शंकर लाल बैरवा<br>पिता का नाम: रामदेव बैरवा<br>गृह संख्या : 110<br>उम्र : 28 लिंग : पुरुष | फोटो उपलब्ध | 591 | WAN1784313       | निर्वाचक का नाम : ओमप्रकाश बैरवा<br>पिता का नाम: तेजमल बैरवा<br>गृह संख्या : 110<br>उम्र : 27 लिंग : पुरुष        | फोटो उपलब्ध |
| 592 | WAN2175628       | निर्वाचक का नाम : सोनू लाल बैरवा<br>पिता का नाम: रामचंद्र<br>गृह संख्या : 110<br>उम्र : 22 लिंग : पुरुष  | फोटो उपलब्ध | 593 | WAN2296713 | निर्वाचक का नाम : सुमित्रा<br>पति का नाम: सोनू लाल बैरवा<br>गृह संख्या : 110<br>उम्र : 22 लिंग : महिला      | फोटो उपलब्ध | 594 | RJ/12/101/491014 | निर्वाचक का नाम : सुप्यार<br>पति का नाम: सांवरा<br>गृह संख्या : 111<br>उम्र : 63 लिंग : महिला                     | फोटो उपलब्ध |
| 595 | WAN0914945       | निर्वाचक का नाम : लालू<br>पिता का नाम: नारायण<br>गृह संख्या : 111<br>उम्र : 51 लिंग : पुरुष              | फोटो उपलब्ध | 596 | WAN1099787 | निर्वाचक का नाम : ओमप्रकाश<br>पिता का नाम: सांवरलाल<br>गृह संख्या : 111<br>उम्र : 32 लिंग : पुरुष           | फोटो उपलब्ध | 597 | WAN1897057       | निर्वाचक का नाम : लक्ष्मी देवी बैरवा<br>पति का नाम: ओम प्रकाश बैरवा<br>गृह संख्या : 111<br>उम्र : 30 लिंग : महिला | फोटो उपलब्ध |
| 598 | RJ/12/101/491127 | निर्वाचक का नाम : सोनी<br>पति का नाम: काना<br>गृह संख्या : 112<br>उम्र : 66 लिंग : महिला                 | फोटो उपलब्ध | 599 | WAN0047936 | निर्वाचक का नाम : भंवरलाल<br>पिता का नाम: कानाराम<br>गृह संख्या : 112<br>उम्र : 41 लिंग : पुरुष             | फोटो उपलब्ध | 600 | WAN0048017       | निर्वाचक का नाम : इन्द्रा<br>पति का नाम: भंवरलाल<br>गृह संख्या : 112<br>उम्र : 39 लिंग : महिला                    | फोटो उपलब्ध |
| 601 | WAN1172477       | निर्वाचक का नाम : हनुमान<br>पिता का नाम: कानाराम<br>गृह संख्या : 112<br>उम्र : 32 लिंग : पुरुष           | फोटो उपलब्ध | 602 | WAN1292663 | निर्वाचक का नाम : सुरता<br>पति का नाम: हनुमान<br>गृह संख्या : 112<br>उम्र : 32 लिंग : महिला                 | फोटो उपलब्ध | 603 | RJ/12/101/491385 | निर्वाचक का नाम : प्रेम<br>पति का नाम: भेरू<br>गृह संख्या : 114<br>उम्र : 71 लिंग : महिला                         | फोटो उपलब्ध |
| 604 | FNW2523454       | निर्वाचक का नाम : लाली<br>पति का नाम: सत्यनारायण<br>गृह संख्या : 114<br>उम्र : 41 लिंग : महिला           | फोटो उपलब्ध | 605 | FNW1329192 | निर्वाचक का नाम : रतन लाल<br>पिता का नाम: भेरू<br>गृह संख्या : 114<br>उम्र : 39 लिंग : पुरुष                | फोटो उपलब्ध | 606 | WAN1099795       | निर्वाचक का नाम : धनराज<br>पिता का नाम: भेरूलाल<br>गृह संख्या : 114<br>उम्र : 35 लिंग : पुरुष                     | फोटो उपलब्ध |

|   |                                 |   |                                 |  |                                 |
|---|---------------------------------|---|---------------------------------|--|---------------------------------|
| 607<br>निर्वाचक का नाम : ललिता देवी<br>पति का नाम: धनराज बैरवा<br>गृह संख्या : 114<br>उम्र : 30 लिंग : महिला              | WAN1708163<br>फोटो उपलब्ध       | 608<br>निर्वाचक का नाम : शंकर लाल बैरवा<br>पिता का नाम: भेरू<br>गृह संख्या : 114<br>उम्र : 27 लिंग : पुरुष    | WAN1505031<br>फोटो उपलब्ध       | 609<br>निर्वाचक का नाम : रामनाथ<br>पिता का नाम: रामा<br>गृह संख्या : 115<br>उम्र : 59 लिंग : पुरुष         | RJ/12/101/491365<br>फोटो उपलब्ध |
| 610<br>निर्वाचक का नाम : जिया<br>पति का नाम: राम नाथ<br>गृह संख्या : 115<br>उम्र : 57 लिंग : महिला                        | RJ/12/101/491132<br>फोटो उपलब्ध | 611<br>निर्वाचक का नाम : महादेब<br>पिता का नाम: रामा<br>गृह संख्या : 115<br>उम्र : 57 लिंग : पुरुष            | WAN0047779<br>फोटो उपलब्ध       | 612<br>निर्वाचक का नाम : तेजी<br>पति का नाम: महादेब<br>गृह संख्या : 115<br>उम्र : 53 लिंग : महिला          | RJ/12/101/480081<br>फोटो उपलब्ध |
| 613<br>निर्वाचक का नाम : ईसर<br>पिता का नाम: रामनाथ<br>गृह संख्या : 115<br>उम्र : 38 लिंग : पुरुष                         | FNW1365394<br>फोटो उपलब्ध       | 614<br>निर्वाचक का नाम : किशन<br>पिता का नाम: रामनाथ<br>गृह संख्या : 115<br>उम्र : 37 लिंग : पुरुष            | WAN0534701<br>फोटो उपलब्ध       | 615<br>निर्वाचक का नाम : दुर्गा<br>पति का नाम: ईसर<br>गृह संख्या : 115<br>उम्र : 32 लिंग : महिला           | WAN1434034<br>फोटो उपलब्ध       |
| 616<br>निर्वाचक का नाम : पूजा बैरवा<br>पति का नाम: नरसिंह<br>गृह संख्या : 115<br>उम्र : 27 लिंग : महिला                   | WAN1708106<br>फोटो उपलब्ध       | 617<br>निर्वाचक का नाम : धीसा<br>पिता का नाम: बालू<br>गृह संख्या : 116<br>उम्र : 71 लिंग : पुरुष              | RJ/12/101/491214<br>फोटो उपलब्ध | 618<br>निर्वाचक का नाम : रोडू<br>पिता का नाम: छोटा<br>गृह संख्या : 116<br>उम्र : 67 लिंग : पुरुष           | RJ/12/101/480082<br>फोटो उपलब्ध |
| 619<br>निर्वाचक का नाम : प्रेम<br>पति का नाम: रोडू<br>गृह संख्या : 116<br>उम्र : 63 लिंग : महिला                          | RJ/12/101/491063<br>फोटो उपलब्ध | 620<br>निर्वाचक का नाम : सीता<br>पति का नाम: धीसा<br>गृह संख्या : 116<br>उम्र : 56 लिंग : महिला               | FNW2523702<br>फोटो उपलब्ध       | 621<br>निर्वाचक का नाम : रसाल<br>पति का नाम: छोटा<br>गृह संख्या : 116<br>उम्र : 46 लिंग : महिला            | WAN0048298<br>फोटो उपलब्ध       |
| 622<br>निर्वाचक का नाम : प्रभु लाल बैरवा<br>पिता का नाम: रोडू<br>गृह संख्या : 116<br>उम्र : 28 लिंग : पुरुष               | WAN1708114<br>फोटो उपलब्ध       | 623<br>निर्वाचक का नाम : राजू बैरवा<br>पिता का नाम: रोडू बैरवा<br>गृह संख्या : 116<br>उम्र : 25 लिंग : पुरुष  | WAN1892066<br>फोटो उपलब्ध       | 624<br>निर्वाचक का नाम : बाबू लाल बैरवा<br>पिता का नाम: रोडू<br>गृह संख्या : 116<br>उम्र : 24 लिंग : पुरुष | WAN2137578<br>फोटो उपलब्ध       |
| 625<br>निर्वाचक का नाम : रणजीत बैरवा बैरवा<br>पिता का नाम: छोटा बैरवा बैरवा<br>गृह संख्या : 116<br>उम्र : 21 लिंग : पुरुष | WAN2217644<br>फोटो उपलब्ध       | 626<br>निर्वाचक का नाम : दिलखुश मेघवन्शी<br>पिता का नाम: शिवराज<br>गृह संख्या : 131<br>उम्र : 23 लिंग : पुरुष | WAN2137545<br>फोटो उपलब्ध       | 627<br>निर्वाचक का नाम : दाखी<br>पति का नाम: घासी<br>गृह संख्या : 144<br>उम्र : 76 लिंग : महिला            | RJ/12/101/491137<br>फोटो उपलब्ध |
| 628<br>निर्वाचक का नाम : तिजी देवी<br>पति का नाम: छोटा<br>गृह संख्या : 145<br>उम्र : 64 लिंग : महिला                      | WAN2210151<br>फोटो उपलब्ध       | 629<br>निर्वाचक का नाम : परमेश्वरी<br>पति का नाम: हीरा<br>गृह संख्या : 145<br>उम्र : 61 लिंग : महिला          | RJ/12/101/491144<br>फोटो उपलब्ध | 630<br>निर्वाचक का नाम : छोटा<br>पिता का नाम: पोतू<br>गृह संख्या : 145<br>उम्र : 60 लिंग : पुरुष           | RJ/12/101/491017<br>फोटो उपलब्ध |
| 631<br>निर्वाचक का नाम : देवकरण<br>पिता का नाम: छोटा लाल<br>गृह संख्या : 145<br>उम्र : 38 लिंग : पुरुष                    | WAN1122977<br>फोटो उपलब्ध       | 632<br>निर्वाचक का नाम : प्रेम<br>पति का नाम: रामकुंवार<br>गृह संख्या : 146<br>उम्र : 71 लिंग : महिला         | RJ/12/101/491176<br>फोटो उपलब्ध | 633<br>निर्वाचक का नाम : लाटू राम<br>पिता का नाम: रामकुंवार<br>गृह संख्या : 146<br>उम्र : 50 लिंग : पुरुष  | RJ/12/101/480086<br>फोटो उपलब्ध |
| 634<br>निर्वाचक का नाम : शंभूडी<br>पति का नाम: लाटू राम<br>गृह संख्या : 146<br>उम्र : 45 लिंग : महिला                     | RJ/12/101/491257<br>फोटो उपलब्ध | 635<br>निर्वाचक का नाम : टीकम<br>पिता का नाम: राम कुंवार<br>गृह संख्या : 146<br>उम्र : 37 लिंग : पुरुष        | WAN1099803<br>फोटो उपलब्ध       | 636<br>निर्वाचक का नाम : नीतू<br>पति का नाम: रामनारायण<br>गृह संख्या : 146<br>उम्र : 35 लिंग : महिला       | WAN1397207<br>फोटो उपलब्ध       |

|     |                  |   |             |     |                  |   |             |     |                  |   |             |
|-----|------------------|---|-------------|-----|------------------|---|-------------|-----|------------------|---|-------------|
| 637 | WAN1104017       | निर्वाचक का नाम : निहाल चन्द<br>पिता का नाम: राम कुंवार<br>गृह संख्या : 146<br>उम्र : 32 लिंग : पुरुष | फोटो उपलब्ध | 638 | WAN1333624       | निर्वाचक का नाम : प्रधान<br>पिता का नाम: रामकुंवार<br>गृह संख्या : 146<br>उम्र : 31 लिंग : पुरुष        | फोटो उपलब्ध | 639 | WAN2237139       | निर्वाचक का नाम : राहुल जाट<br>पिता का नाम: लादू राम<br>गृह संख्या : 146<br>उम्र : 22 लिंग : पुरुष  | फोटो उपलब्ध |
| 640 | RJ/12/101/480088 | निर्वाचक का नाम : नोसी<br>पति का नाम: राम लाल<br>गृह संख्या : 147<br>उम्र : 67 लिंग : महिला           | फोटो उपलब्ध | 641 | RJ/12/101/480089 | निर्वाचक का नाम : मिश्री<br>पिता का नाम: रामकरण<br>गृह संख्या : 147<br>उम्र : 61 लिंग : पुरुष           | फोटो उपलब्ध | 642 | RJ/12/101/491177 | निर्वाचक का नाम : प्रेम<br>पति का नाम: मिश्री<br>गृह संख्या : 147<br>उम्र : 56 लिंग : महिला         | फोटो उपलब्ध |
| 643 | FNW1328426       | निर्वाचक का नाम : हंसराज<br>पिता का नाम: राम लाल<br>गृह संख्या : 147<br>उम्र : 40 लिंग : पुरुष        | फोटो उपलब्ध | 644 | FNW1328608       | निर्वाचक का नाम : जीवराज<br>पिता का नाम: रामलाल<br>गृह संख्या : 147<br>उम्र : 39 लिंग : पुरुष           | फोटो उपलब्ध | 645 | RJ/12/101/488089 | निर्वाचक का नाम : सत्यनारायण<br>पिता का नाम: मिश्री<br>गृह संख्या : 147<br>उम्र : 37 लिंग : पुरुष   | फोटो उपलब्ध |
| 646 | RNW1328426       | निर्वाचक का नाम : लाडदेवी<br>पति का नाम: हंसराज<br>गृह संख्या : 147<br>उम्र : 37 लिंग : महिला         | फोटो उपलब्ध | 647 | WAN1099829       | निर्वाचक का नाम : किशनलाल<br>पिता का नाम: मिश्रीलाल<br>गृह संख्या : 147<br>उम्र : 34 लिंग : पुरुष       | फोटो उपलब्ध | 648 | WAN1123140       | निर्वाचक का नाम : मुकेश<br>पिता का नाम: रामलाल<br>गृह संख्या : 147<br>उम्र : 33 लिंग : पुरुष        | फोटो उपलब्ध |
| 649 | WAN2585404       | निर्वाचक का नाम : रेखा देवी<br>पति का नाम: किशन लाल<br>गृह संख्या : 147<br>उम्र : 33 लिंग : महिला     | फोटो उपलब्ध | 650 | WAN1861749       | निर्वाचक का नाम : मंजू देवी जाट<br>पति का नाम: जीवराज जाट<br>गृह संख्या : 147<br>उम्र : 28 लिंग : महिला | फोटो उपलब्ध | 651 | WAN1505270       | निर्वाचक का नाम : मोहन लाल<br>पिता का नाम: मिश्री लाल<br>गृह संख्या : 147<br>उम्र : 27 लिंग : पुरुष | फोटो उपलब्ध |
| 652 | WAN2364701       | निर्वाचक का नाम : कालू राम जाट<br>पिता का नाम: मिश्री<br>गृह संख्या : 147<br>उम्र : 20 लिंग : पुरुष   | फोटो उपलब्ध | 653 | WAN2320802       | निर्वाचक का नाम : राम लाल<br>पिता का नाम: लादू<br>गृह संख्या : 295<br>उम्र : 58 लिंग : पुरुष            | फोटो उपलब्ध | 654 | WAN0725606       | निर्वाचक का नाम : मुकेश<br>पिता का नाम: रामलाल<br>गृह संख्या : 295<br>उम्र : 42 लिंग : पुरुष        | फोटो उपलब्ध |
| 655 | WAN0725648       | निर्वाचक का नाम : रामधन<br>पिता का नाम: रामलाल<br>गृह संख्या : 295<br>उम्र : 39 लिंग : पुरुष          | फोटो उपलब्ध | 656 | WAN0725622       | निर्वाचक का नाम : मथरा<br>पति का नाम: मुकेश<br>गृह संख्या : 295<br>उम्र : 39 लिंग : महिला               | फोटो उपलब्ध | 657 | WAN0725630       | निर्वाचक का नाम : सुरता<br>पति का नाम: रामधन<br>गृह संख्या : 295<br>उम्र : 38 लिंग : महिला          | फोटो उपलब्ध |
| 658 | WAN1099837       | निर्वाचक का नाम : सांवरलाल<br>पिता का नाम: रामलाल<br>गृह संख्या : 295<br>उम्र : 35 लिंग : पुरुष       | फोटो उपलब्ध | 659 | WAN0725614       | निर्वाचक का नाम : रतन लाल जाट<br>पिता का नाम: सांवता<br>गृह संख्या : 295<br>उम्र : 35 लिंग : पुरुष      | फोटो उपलब्ध | 660 | WAN1099845       | निर्वाचक का नाम : लेखराज<br>पिता का नाम: रामलाल<br>गृह संख्या : 295<br>उम्र : 33 लिंग : पुरुष       | फोटो उपलब्ध |
| 661 | WAN1505296       | निर्वाचक का नाम : माया<br>पति का नाम: संवर लाल<br>गृह संख्या : 295<br>उम्र : 29 लिंग : महिला          | फोटो उपलब्ध |     |                  |   |             |     |                  |   |             |

विधान सभा क्षेत्र की संख्या व नाम : 104-मसूदा  
अनुभाग की संख्या व नाम : 8-भीलो की गुवाड़ी एकलसिंगा

|     |                  |   |             |     |            |   |             |     |            |   |             |
|-----|------------------|---|-------------|-----|------------|---|-------------|-----|------------|---|-------------|
| 662 | FNW1365139       | निर्वाचक का नाम : रामनाथ भील<br>पिता का नाम: शुभकरन भील<br>गृह संख्या : 101<br>उम्र : 76 लिंग : पुरुष | फोटो उपलब्ध | 663 | FNW1365048 | निर्वाचक का नाम : छोटी<br>पति का नाम: राम नाथ<br>गृह संख्या : 101<br>उम्र : 56 लिंग : महिला     | फोटो उपलब्ध | 664 | FNW1268408 | निर्वाचक का नाम : राधेश्याम<br>पिता का नाम: राम नाथ<br>गृह संख्या : 101<br>उम्र : 51 लिंग : पुरुष | फोटो उपलब्ध |
| 665 | RJ/12/101/480071 | निर्वाचक का नाम : लाली<br>पति का नाम: राधेश्याम<br>गृह संख्या : 101<br>उम्र : 49 लिंग : महिला         | फोटो उपलब्ध | 666 | WAN1099852 | निर्वाचक का नाम : सीताराम<br>पिता का नाम: राम नाथ<br>गृह संख्या : 101<br>उम्र : 39 लिंग : पुरुष | फोटो उपलब्ध | 667 | WAN1099860 | निर्वाचक का नाम : रूकमा<br>पति का नाम: सीताराम<br>गृह संख्या : 101<br>उम्र : 34 लिंग : महिला      | फोटो उपलब्ध |
| 668 | WAN1099878       | निर्वाचक का नाम : कालूराम<br>पिता का नाम: राधेश्याम<br>गृह संख्या : 101<br>उम्र : 32 लिंग : पुरुष     | फोटो उपलब्ध | 669 | FNW1328905 | निर्वाचक का नाम : सम्पत<br>पिता का नाम: उगमा<br>गृह संख्या : 103<br>उम्र : 51 लिंग : पुरुष      | फोटो उपलब्ध | 670 | FNW1328434 | निर्वाचक का नाम : मंजू<br>पति का नाम: सम्पत<br>गृह संख्या : 103<br>उम्र : 49 लिंग : महिला         | फोटो उपलब्ध |
| 671 | FNW1365022       | निर्वाचक का नाम : रामलाल<br>पिता का नाम: उगमा<br>गृह संख्या : 103<br>उम्र : 41 लिंग : पुरुष           | फोटो उपलब्ध | 672 | FNW1365089 | निर्वाचक का नाम : गीता<br>पति का नाम: रामलाल<br>गृह संख्या : 103<br>उम्र : 40 लिंग : महिला      | फोटो उपलब्ध | 673 | WAN1123041 | निर्वाचक का नाम : मुकेश<br>पिता का नाम: रतनलाल<br>गृह संख्या : 103<br>उम्र : 34 लिंग : पुरुष      | फोटो उपलब्ध |

|     |                  |   |             |       |                  |   |             |     |                  |  |             |
|-----|------------------|---|-------------|-------|------------------|---|-------------|-----|------------------|--|-------------|
| 674 | WAN2234763       | निर्वाचक का नाम : मोरा कालबेलिया<br>पिता का नाम: धन्ना नाथ<br>गृह संख्या : 11 बी<br>उम्र : 22 लिंग : महिला      | फोटो उपलब्ध | 675   | RJ/12/101/491092 | निर्वाचक का नाम : राम कुवार<br>पिता का नाम: धीसा<br>गृह संख्या : 120<br>उम्र : 66 लिंग : पुरुष                        | फोटो उपलब्ध | 676 | RJ/12/101/491008 | निर्वाचक का नाम : सायरी<br>पति का नाम: रामकुवार<br>गृह संख्या : 120<br>उम्र : 62 लिंग : महिला                        | फोटो उपलब्ध |
| 677 | FNW2523264       | निर्वाचक का नाम : गोपाल<br>पिता का नाम: रामकुवार<br>गृह संख्या : 120<br>उम्र : 43 लिंग : पुरुष                  | फोटो उपलब्ध | # 678 | FNW1327956       | निर्वाचक का नाम : कैलाश चन्द मेघवन्शी<br>पिता का नाम: रामकुवार मेघवन्शी<br>गृह संख्या : 120<br>उम्र : 42 लिंग : पुरुष | फोटो उपलब्ध | 679 | WAN1070887       | निर्वाचक का नाम : रेखा<br>पति का नाम: गोपाल<br>गृह संख्या : 120<br>उम्र : 39 लिंग : महिला                            | फोटो उपलब्ध |
| 680 | WAN0534552       | निर्वाचक का नाम : प्रीति देवी<br>पति का नाम: कैलाश<br>गृह संख्या : 120<br>उम्र : 37 लिंग : महिला                | फोटो उपलब्ध | # 681 | WAN1897024       | निर्वाचक का नाम : लक्ष्मी मेघवन्शी<br>पति का नाम: रोडमल मेघवन्शी<br>गृह संख्या : 120<br>उम्र : 33 लिंग : महिला        | फोटो उपलब्ध | 682 | WAN1070895       | निर्वाचक का नाम : रोडमल मेघवन्शी<br>पिता का नाम: जगदीश प्रसाद मेघवन्शी<br>गृह संख्या : 120<br>उम्र : 33 लिंग : पुरुष | फोटो उपलब्ध |
| 683 | RJ/12/101/491250 | निर्वाचक का नाम : गणेश<br>पिता का नाम: चन्द्रा<br>गृह संख्या : 121<br>उम्र : 66 लिंग : पुरुष                    | फोटो उपलब्ध | 684   | RJ/12/101/491035 | निर्वाचक का नाम : रामकरण<br>पिता का नाम: हजारी<br>गृह संख्या : 123<br>उम्र : 71 लिंग : पुरुष                          | फोटो उपलब्ध | 685 | RJ/12/101/491086 | निर्वाचक का नाम : लादी<br>पति का नाम: रामकरण<br>गृह संख्या : 123<br>उम्र : 66 लिंग : महिला                           | फोटो उपलब्ध |
| 686 | FNW1328145       | निर्वाचक का नाम : शंकर लाल भांबी<br>पिता का नाम: राम करण भांबी<br>गृह संख्या : 123<br>उम्र : 41 लिंग : पुरुष    | फोटो उपलब्ध | 687   | FNW1328335       | निर्वाचक का नाम : शीला देवी भांबी<br>पति का नाम: शंकर लाल भांबी<br>गृह संख्या : 123<br>उम्र : 39 लिंग : महिला         | फोटो उपलब्ध | 688 | WAN1099886       | निर्वाचक का नाम : इन्द्रा<br>पति का नाम: सांवर लाल<br>गृह संख्या : 123<br>उम्र : 35 लिंग : महिला                     | फोटो उपलब्ध |
| 689 | WAN2583276       | निर्वाचक का नाम : महेश कुमार बामनिया<br>पिता का नाम: शंकर लाल<br>गृह संख्या : 123<br>उम्र : 19 लिंग : पुरुष     | फोटो उपलब्ध | 690   | FNW1329226       | निर्वाचक का नाम : गमला<br>पति का नाम: महावीर<br>गृह संख्या : 124<br>उम्र : 43 लिंग : महिला                            | फोटो उपलब्ध | 691 | FNW1328111       | निर्वाचक का नाम : महादेव<br>पिता का नाम: बलदेव<br>गृह संख्या : 125<br>उम्र : 45 लिंग : पुरुष                         | फोटो उपलब्ध |
| 692 | FNW1328129       | निर्वाचक का नाम : रेखा<br>पति का नाम: महादेव<br>गृह संख्या : 125<br>उम्र : 43 लिंग : महिला                      | फोटो उपलब्ध | 693   | WAN0725655       | निर्वाचक का नाम : ओमप्रकाश<br>पिता का नाम: बलदेव<br>गृह संख्या : 125<br>उम्र : 38 लिंग : पुरुष                        | फोटो उपलब्ध | 694 | WAN1927607       | निर्वाचक का नाम : कंचन मेघवन्शी<br>पति का नाम: ओम प्रकाश मेघवन्शी<br>गृह संख्या : 125<br>उम्र : 38 लिंग : महिला      | फोटो उपलब्ध |
| 695 | FNW1328822       | निर्वाचक का नाम : रतन<br>पिता का नाम: बालू<br>गृह संख्या : 126<br>उम्र : 47 लिंग : पुरुष                        | फोटो उपलब्ध | 696   | FNW1328871       | निर्वाचक का नाम : संतरा<br>पति का नाम: रतन<br>गृह संख्या : 126<br>उम्र : 43 लिंग : महिला                              | फोटो उपलब्ध | 697 | WAN2137636       | निर्वाचक का नाम : राजेश कुमार<br>पिता का नाम: रतन<br>गृह संख्या : 126<br>उम्र : 23 लिंग : पुरुष                      | फोटो उपलब्ध |
| 698 | WAN2577310       | निर्वाचक का नाम : विकास मेघवन्शी<br>पिता का नाम: रतन लाल मेघवन्शी<br>गृह संख्या : 126<br>उम्र : 19 लिंग : पुरुष | फोटो उपलब्ध | 699   | RJ/12/101/491376 | निर्वाचक का नाम : पन्ना<br>पिता का नाम: हरदेब<br>गृह संख्या : 127<br>उम्र : 66 लिंग : पुरुष                           | फोटो उपलब्ध | 700 | RJ/12/101/491150 | निर्वाचक का नाम : सीता<br>पति का नाम: पन्ना<br>गृह संख्या : 127<br>उम्र : 61 लिंग : महिला                            | फोटो उपलब्ध |
| 701 | RJ/12/101/481212 | निर्वाचक का नाम : कमला<br>पति का नाम: घासी<br>गृह संख्या : 128<br>उम्र : 66 लिंग : महिला                        | फोटो उपलब्ध | 702   | WAN0534578       | निर्वाचक का नाम : कालूराम<br>पिता का नाम: घासी<br>गृह संख्या : 128<br>उम्र : 38 लिंग : पुरुष                          | फोटो उपलब्ध | 703 | RJ/12/101/431130 | निर्वाचक का नाम : माया<br>पति का नाम: कालुराम<br>गृह संख्या : 128<br>उम्र : 35 लिंग : महिला                          | फोटो उपलब्ध |

|     |                  |  |             |     |            |   |             |     |                  |   |             |
|-----|------------------|--|-------------|-----|------------|---|-------------|-----|------------------|---|-------------|
| 704 | RJ/12/101/480083 | निर्वाचक का नाम : गोपी<br>पिता का नाम: गोकुल<br>गृह संख्या : 129<br>उम्र : 71 लिंग : पुरुष           | फोटो उपलब्ध | 705 | FNW1328814 | निर्वाचक का नाम : श्रवण<br>पिता का नाम: गोपी<br>गृह संख्या : 129<br>उम्र : 41 लिंग : पुरुष                                | फोटो उपलब्ध | 706 | FNW1328889       | निर्वाचक का नाम : नर्बदा<br>पति का नाम: श्रवण<br>गृह संख्या : 129<br>उम्र : 39 लिंग : महिला         | फोटो उपलब्ध |
| 707 | WAN1292705       | निर्वाचक का नाम : पिंकी<br>पति का नाम: रमेश<br>गृह संख्या : 129<br>उम्र : 26 लिंग : महिला            | फोटो उपलब्ध | 708 | WAN2573103 | निर्वाचक का नाम : आकाश मेघवन्शी<br>पिता का नाम: श्रवण लाल मेघवन्शी मेघवन्शी<br>गृह संख्या : 129<br>उम्र : 19 लिंग : पुरुष | फोटो उपलब्ध | 709 | FNW1121144       | निर्वाचक का नाम : पांची<br>पति का नाम: रामा<br>गृह संख्या : 130<br>उम्र : 71 लिंग : महिला           | फोटो उपलब्ध |
| 710 | RJ/12/101/491010 | निर्वाचक का नाम : चतुर्भुज<br>पिता का नाम: रामा<br>गृह संख्या : 130<br>उम्र : 49 लिंग : पुरुष        | फोटो उपलब्ध | 711 | FNW1328269 | निर्वाचक का नाम : पारसी<br>पति का नाम: चतुर्भुज<br>गृह संख्या : 130<br>उम्र : 44 लिंग : महिला                             | फोटो उपलब्ध | 712 | WAN0534727       | निर्वाचक का नाम : मिठू<br>पिता का नाम: राम लाल<br>गृह संख्या : 130<br>उम्र : 37 लिंग : पुरुष        | फोटो उपलब्ध |
| 713 | WAN0725903       | निर्वाचक का नाम : माया<br>पति का नाम: मिठू<br>गृह संख्या : 130<br>उम्र : 35 लिंग : महिला             | फोटो उपलब्ध | 714 | WAN1220797 | निर्वाचक का नाम : शैतान भांभी<br>पिता का नाम: रामलाल<br>गृह संख्या : 130<br>उम्र : 32 लिंग : पुरुष                        | फोटो उपलब्ध | 715 | WAN2252419       | निर्वाचक का नाम : दशरथ भांभी<br>पिता का नाम: चतुर्भुज<br>गृह संख्या : 130<br>उम्र : 22 लिंग : पुरुष | फोटो उपलब्ध |
| 716 | WAN2254167       | निर्वाचक का नाम : दीपक मेघवन्शी<br>पिता का नाम: शिवराज<br>गृह संख्या : 130<br>उम्र : 21 लिंग : पुरुष | फोटो उपलब्ध | 717 | FNW1221878 | निर्वाचक का नाम : गन्धरा<br>पति का नाम: पोलू<br>गृह संख्या : 131<br>उम्र : 67 लिंग : महिला                                | फोटो उपलब्ध | 718 | RJ/12/101/491201 | निर्वाचक का नाम : शिवराज<br>पिता का नाम: रधु नाथ<br>गृह संख्या : 131<br>उम्र : 51 लिंग : पुरुष      | फोटो उपलब्ध |
| 719 | FNW1121151       | निर्वाचक का नाम : कंका<br>पति का नाम: शिवराज<br>गृह संख्या : 131<br>उम्र : 49 लिंग : महिला           | फोटो उपलब्ध | 720 | WAN1099894 | निर्वाचक का नाम : त्रिलोक राम<br>पिता का नाम: पोलूराम<br>गृह संख्या : 131<br>उम्र : 34 लिंग : पुरुष                       | फोटो उपलब्ध | 721 | WAN1099902       | निर्वाचक का नाम : हनुमान<br>पिता का नाम: पोलूराम<br>गृह संख्या : 131<br>उम्र : 32 लिंग : पुरुष      | फोटो उपलब्ध |
| 722 | WAN1397249       | निर्वाचक का नाम : चेतन भांवी<br>पिता का नाम: पोलूराम<br>गृह संख्या : 131<br>उम्र : 30 लिंग : पुरुष   | फोटो उपलब्ध | 723 | WAN2290880 | निर्वाचक का नाम : शीला कुमारी बलाई<br>पति का नाम: हनुमान<br>गृह संख्या : 131<br>उम्र : 28 लिंग : महिला                    | फोटो उपलब्ध |     |                  |   |             |

|     |                  |  |             |     |                  |  |             |     |                  |   |             |
|-----|------------------|--|-------------|-----|------------------|--|-------------|-----|------------------|---|-------------|
| 724 | WAN1433994       | निर्वाचक का नाम : मधू सेन<br>पति का नाम: महावीर सेन<br>गृह संख्या : 49<br>उम्र : 32 लिंग : महिला     | फोटो उपलब्ध | 725 | RJ/12/101/491378 | निर्वाचक का नाम : रूपचन्द<br>पिता का नाम: गणेशी लाल<br>गृह संख्या : 135<br>उम्र : 75 लिंग : पुरुष      | फोटो उपलब्ध | 726 | RJ/12/101/491386 | निर्वाचक का नाम : सज्जन कंवर<br>पति का नाम: रूपचंद<br>गृह संख्या : 135<br>उम्र : 73 लिंग : महिला      | फोटो उपलब्ध |
| 727 | WAN2332948       | निर्वाचक का नाम : छोटू<br>पिता का नाम: मेवा गुर्जर<br>गृह संख्या : 135<br>उम्र : 70 लिंग : पुरुष     | फोटो उपलब्ध | 728 | RJ/12/101/491199 | निर्वाचक का नाम : प्रेम चन्द्र<br>पिता का नाम: गणेशी लाल<br>गृह संख्या : 135<br>उम्र : 54 लिंग : पुरुष | फोटो उपलब्ध | 729 | FNW1121359       | निर्वाचक का नाम : राजकुमार<br>पिता का नाम: रूपचंद<br>गृह संख्या : 135<br>उम्र : 47 लिंग : पुरुष       | फोटो उपलब्ध |
| 730 | RJ/12/101/491169 | निर्वाचक का नाम : अजीत<br>पिता का नाम: रूपचंद<br>गृह संख्या : 135<br>उम्र : 45 लिंग : पुरुष          | फोटो उपलब्ध | 731 | WAN2579266       | निर्वाचक का नाम : पूसलाल<br>पिता का नाम: छोटू<br>गृह संख्या : 135<br>उम्र : 44 लिंग : पुरुष            | फोटो उपलब्ध | 732 | WAN2598175       | निर्वाचक का नाम : रेखा बाई<br>पति का नाम: पुसा लाल<br>गृह संख्या : 135<br>उम्र : 41 लिंग : महिला      | फोटो उपलब्ध |
| 733 | FNW2523827       | निर्वाचक का नाम : जगदीश<br>पिता का नाम: हीरा<br>गृह संख्या : 135<br>उम्र : 40 लिंग : पुरुष           | फोटो उपलब्ध | 734 | FNW2523959       | निर्वाचक का नाम : पवनकुमार<br>पिता का नाम: कालूराम<br>गृह संख्या : 135<br>उम्र : 38 लिंग : पुरुष       | फोटो उपलब्ध | 735 | WAN0654368       | निर्वाचक का नाम : शांति<br>पति का नाम: जगदीश<br>गृह संख्या : 135<br>उम्र : 37 लिंग : महिला            | फोटो उपलब्ध |
| 736 | WAN1123215       | निर्वाचक का नाम : मधरा<br>पति का नाम: पवन<br>गृह संख्या : 135<br>उम्र : 37 लिंग : महिला              | फोटो उपलब्ध | 737 | WAN1099928       | निर्वाचक का नाम : छोटी<br>पति का नाम: कानाराम<br>गृह संख्या : 135<br>उम्र : 36 लिंग : महिला            | फोटो उपलब्ध | 738 | WAN1122878       | निर्वाचक का नाम : कलावती<br>पति का नाम: राजकुमार<br>गृह संख्या : 135<br>उम्र : 36 लिंग : महिला        | फोटो उपलब्ध |
| 739 | WAN1099936       | निर्वाचक का नाम : कानाराम<br>पिता का नाम: गोपी<br>गृह संख्या : 135<br>उम्र : 35 लिंग : पुरुष         | फोटो उपलब्ध | 740 | RJ/12/101/491366 | निर्वाचक का नाम : सत्यनारायण<br>पिता का नाम: हीरा<br>गृह संख्या : 136<br>उम्र : 69 लिंग : पुरुष        | फोटो उपलब्ध | 741 | WAN0534776       | निर्वाचक का नाम : राम लाल<br>पिता का नाम: हीरा<br>गृह संख्या : 136<br>उम्र : 66 लिंग : पुरुष          | फोटो उपलब्ध |
| 742 | RJ/12/101/491263 | निर्वाचक का नाम : उछवा<br>पति का नाम: सत्यनारायण<br>गृह संख्या : 136<br>उम्र : 66 लिंग : महिला       | फोटो उपलब्ध | 743 | FNW1087949       | निर्वाचक का नाम : सुमित्रा<br>पति का नाम: राम लाल<br>गृह संख्या : 136<br>उम्र : 63 लिंग : महिला        | फोटो उपलब्ध | 744 | FNW1087956       | निर्वाचक का नाम : कालू राम<br>पिता का नाम: हीरा<br>गृह संख्या : 136<br>उम्र : 63 लिंग : पुरुष         | फोटो उपलब्ध |
| 745 | RJ/12/101/491264 | निर्वाचक का नाम : बाली<br>पति का नाम: कालू राम<br>गृह संख्या : 136<br>उम्र : 61 लिंग : महिला         | फोटो उपलब्ध | 746 | RJ/12/101/491007 | निर्वाचक का नाम : शान्ति लाल<br>पिता का नाम: हीरा<br>गृह संख्या : 136<br>उम्र : 57 लिंग : पुरुष        | फोटो उपलब्ध | 747 | WAN1505171       | निर्वाचक का नाम : विक्रम सेन<br>पिता का नाम: सत्यनारायण<br>गृह संख्या : 136<br>उम्र : 28 लिंग : पुरुष | फोटो उपलब्ध |
| 748 | WAN2570505       | निर्वाचक का नाम : अर्चना सेन<br>पति का नाम: विक्रम सेन<br>गृह संख्या : 136<br>उम्र : 25 लिंग : महिला | फोटो उपलब्ध | 749 | FNW1121169       | निर्वाचक का नाम : सावरं लाल<br>पिता का नाम: बजरंग दास<br>गृह संख्या : 137<br>उम्र : 71 लिंग : पुरुष    | फोटो उपलब्ध | 750 | RJ/12/101/491356 | निर्वाचक का नाम : प्रेम देवी<br>पति का नाम: सावरं लाल<br>गृह संख्या : 137<br>उम्र : 69 लिंग : महिला   | फोटो उपलब्ध |
| 751 | RJ/12/101/491249 | निर्वाचक का नाम : गोविन्द<br>पिता का नाम: बालू<br>गृह संख्या : 142<br>उम्र : 56 लिंग : पुरुष         | फोटो उपलब्ध | 752 | RJ/12/101/491162 | निर्वाचक का नाम : कमला<br>पति का नाम: गोविन्द<br>गृह संख्या : 142<br>उम्र : 53 लिंग : महिला            | फोटो उपलब्ध | 753 | RJ/12/101/490085 | निर्वाचक का नाम : किशन<br>पिता का नाम: बालू<br>गृह संख्या : 142<br>उम्र : 51 लिंग : पुरुष             | फोटो उपलब्ध |

|     |                  |  |             |     |                  |  |             |     |                  |  |             |
|-----|------------------|--|-------------|-----|------------------|--|-------------|-----|------------------|--|-------------|
| 754 | FNW1221894       | निर्वाचक का नाम : राम पाली<br>पति का नाम: किशन लाल<br>गृह संख्या : 142<br>उम्र : 40 लिंग : महिला         | फोटो उपलब्ध | 755 | WAN1333483       | निर्वाचक का नाम : सीताराम<br>पिता का नाम: गोविन्दराम<br>गृह संख्या : 142<br>उम्र : 33 लिंग : पुरुष           | फोटो उपलब्ध | 756 | WAN1333491       | निर्वाचक का नाम : दीपू<br>पति का नाम: राजाराम<br>गृह संख्या : 142<br>उम्र : 32 लिंग : महिला            | फोटो उपलब्ध |
| 757 | WAN1099944       | निर्वाचक का नाम : राजाराम<br>पिता का नाम: गोविन्द<br>गृह संख्या : 142<br>उम्र : 32 लिंग : पुरुष          | फोटो उपलब्ध | 758 | WAN1505072       | निर्वाचक का नाम : रेखा सेन<br>पति का नाम: सीताराम<br>गृह संख्या : 142<br>उम्र : 30 लिंग : महिला              | फोटो उपलब्ध | 759 | WAN2234961       | निर्वाचक का नाम : हनुमान सेन<br>पिता का नाम: किशन<br>गृह संख्या : 142<br>उम्र : 24 लिंग : पुरुष        | फोटो उपलब्ध |
| 760 | RJ/12/101/490092 | निर्वाचक का नाम : दरयाब कंवर<br>पति का नाम: भारत सिंह<br>गृह संख्या : 151<br>उम्र : 52 लिंग : महिला      | फोटो उपलब्ध | 761 | WAN1504976       | निर्वाचक का नाम : नंदा कँवर सोलंकी<br>पति का नाम: महेंद्र सिंह<br>गृह संख्या : 151<br>उम्र : 33 लिंग : महिला | फोटो उपलब्ध | 762 | WAN1505007       | निर्वाचक का नाम : कालू सिंह<br>पिता का नाम: भरत सिंह<br>गृह संख्या : 151<br>उम्र : 30 लिंग : पुरुष     | फोटो उपलब्ध |
| 763 | WAN1333590       | निर्वाचक का नाम : महेन्द्र सिंह<br>पिता का नाम: भारत सिंह<br>गृह संख्या : 151<br>उम्र : 30 लिंग : पुरुष  | फोटो उपलब्ध | 764 | WAN1504992       | निर्वाचक का नाम : सुमन कँवर सोलंकी<br>अन्य: कालू सिंह<br>गृह संख्या : 151<br>उम्र : 27 लिंग : महिला          | फोटो उपलब्ध | 765 | RJ/12/101/490094 | निर्वाचक का नाम : नरपत सिंह<br>पिता का नाम: विजय सिंह<br>गृह संख्या : 153<br>उम्र : 72 लिंग : पुरुष    | फोटो उपलब्ध |
| 766 | RJ/12/101/490096 | निर्वाचक का नाम : अर्जुन सिंह<br>पिता का नाम: विजय सिंह<br>गृह संख्या : 153<br>उम्र : 56 लिंग : पुरुष    | फोटो उपलब्ध | 767 | WAN0654608       | निर्वाचक का नाम : गुमान कंवर<br>पति का नाम: अर्जुन सिंह<br>गृह संख्या : 153<br>उम्र : 50 लिंग : महिला        | फोटो उपलब्ध | 768 | WAN0914952       | निर्वाचक का नाम : गोपाल<br>पिता का नाम: नरपत<br>गृह संख्या : 153<br>उम्र : 39 लिंग : पुरुष             | फोटो उपलब्ध |
| 769 | WAN2137693       | निर्वाचक का नाम : किरण कंवर<br>पति का नाम: गोपाल सिंह<br>गृह संख्या : 153<br>उम्र : 37 लिंग : महिला      | फोटो उपलब्ध | 770 | WAN2079440       | निर्वाचक का नाम : अरविंद सिंह<br>पिता का नाम: अर्जुन सिंह<br>गृह संख्या : 153<br>उम्र : 24 लिंग : पुरुष      | फोटो उपलब्ध | 771 | RJ/12/101/490098 | निर्वाचक का नाम : मान कंवर<br>पति का नाम: अमर सिंह<br>गृह संख्या : 154<br>उम्र : 80 लिंग : महिला       | फोटो उपलब्ध |
| 772 | WAN0688440       | निर्वाचक का नाम : जीवन सिंह<br>पिता का नाम: मदन सिंह<br>गृह संख्या : 154<br>उम्र : 59 लिंग : पुरुष       | फोटो उपलब्ध | 773 | WAN1104025       | निर्वाचक का नाम : नन्द कंवर<br>पति का नाम: जीवन सिंह<br>गृह संख्या : 154<br>उम्र : 56 लिंग : महिला           | फोटो उपलब्ध | 774 | RJ/12/101/490099 | निर्वाचक का नाम : भीम सिंह<br>पिता का नाम: मदन सिंह<br>गृह संख्या : 154<br>उम्र : 56 लिंग : पुरुष      | फोटो उपलब्ध |
| 775 | RJ/12/101/490100 | निर्वाचक का नाम : भंवर कंवर<br>पति का नाम: भीम सिंह<br>गृह संख्या : 154<br>उम्र : 53 लिंग : महिला        | फोटो उपलब्ध | 776 | RJ/12/101/491355 | निर्वाचक का नाम : लक्ष्मण सिंह<br>पिता का नाम: मदन सिंह<br>गृह संख्या : 154<br>उम्र : 53 लिंग : पुरुष        | फोटो उपलब्ध | 777 | RJ/12/101/490101 | निर्वाचक का नाम : कैलाश कंवर<br>पति का नाम: लक्ष्मण सिंह<br>गृह संख्या : 154<br>उम्र : 51 लिंग : महिला | फोटो उपलब्ध |
| 778 | WAN2597797       | निर्वाचक का नाम : भगवती राठीर<br>पिता का नाम: लक्ष्मण सिंह<br>गृह संख्या : 154<br>उम्र : 23 लिंग : महिला | फोटो उपलब्ध | 779 | RJ/12/101/490102 | निर्वाचक का नाम : ज्ञान कंवर<br>पति का नाम: गणपत सिंह<br>गृह संख्या : 155<br>उम्र : 64 लिंग : महिला          | फोटो उपलब्ध | 780 | FNW2523744       | निर्वाचक का नाम : रामसिंह<br>पिता का नाम: गणपत<br>गृह संख्या : 155<br>उम्र : 41 लिंग : पुरुष           | फोटो उपलब्ध |
| 781 | RJ/12/101/491354 | निर्वाचक का नाम : सम्भूडी<br>पति का नाम: सुखा<br>गृह संख्या : 156<br>उम्र : 66 लिंग : महिला              | फोटो उपलब्ध | 782 | WAN2617595       | निर्वाचक का नाम : भगवती<br>पति का नाम: सांवर लाल<br>गृह संख्या : 157<br>उम्र : 44 लिंग : महिला               | फोटो उपलब्ध | 783 | RJ/12/101/491288 | निर्वाचक का नाम : सुख देव<br>पिता का नाम: हर देव<br>गृह संख्या : 161<br>उम्र : 63 लिंग : पुरुष         | फोटो उपलब्ध |

|     |                  |   |             |     |                  |  |             |     |                   |   |             |
|-----|------------------|---|-------------|-----|------------------|--|-------------|-----|-------------------|---|-------------|
| 784 | FNW1121177       | निर्वाचक का नाम : श्रवण<br>पिता का नाम: चौधू<br>गृह संख्या : 161<br>उम्र : 61 लिंग : पुरुष                | फोटो उपलब्ध | 785 | RJ/12/101/491232 | निर्वाचक का नाम : लाली<br>पति का नाम: श्रवण<br>गृह संख्या : 161<br>उम्र : 56 लिंग : महिला                    | फोटो उपलब्ध | 786 | FNW1328681        | निर्वाचक का नाम : न्याली<br>पति का नाम: सांवरलाल<br>गृह संख्या : 161<br>उम्र : 40 लिंग : महिला                | फोटो उपलब्ध |
| 787 | WAN1099951       | निर्वाचक का नाम : अनिल प्रकाश<br>पिता का नाम: सुख देव<br>गृह संख्या : 161<br>उम्र : 34 लिंग : पुरुष       | फोटो उपलब्ध | 788 | WAN1172576       | निर्वाचक का नाम : छविराज<br>पिता का नाम: सुखदेव<br>गृह संख्या : 161<br>उम्र : 31 लिंग : पुरुष                | फोटो उपलब्ध | 789 | WAN1397173        | निर्वाचक का नाम : भारती सेन<br>पति का नाम: अनिल प्रकाश<br>गृह संख्या : 161<br>उम्र : 29 लिंग : महिला          | फोटो उपलब्ध |
| 790 | WAN1505189       | निर्वाचक का नाम : दीपक सैन<br>पिता का नाम: सरवन लाल<br>गृह संख्या : 161<br>उम्र : 27 लिंग : पुरुष         | फोटो उपलब्ध | 791 | WAN1505288       | निर्वाचक का नाम : कमलेश सैन<br>पिता का नाम: सरवन<br>गृह संख्या : 161<br>उम्र : 27 लिंग : पुरुष               | फोटो उपलब्ध | 792 | WAN2178566        | निर्वाचक का नाम : पूजा कुमारी सेन<br>पिता का नाम: श्रवण<br>गृह संख्या : 161<br>उम्र : 22 लिंग : महिला         | फोटो उपलब्ध |
| 793 | WAN1070713       | निर्वाचक का नाम : राम चन्द्र<br>पिता का नाम: पन्ना<br>गृह संख्या : 166<br>उम्र : 61 लिंग : पुरुष          | फोटो उपलब्ध | 794 | FNW1121193       | निर्वाचक का नाम : गुलाब<br>पति का नाम: राम चन्द्र<br>गृह संख्या : 166<br>उम्र : 56 लिंग : महिला              | फोटो उपलब्ध | 795 | FNW1121367        | निर्वाचक का नाम : रसाल<br>पति का नाम: गोपाल<br>गृह संख्या : 166<br>उम्र : 48 लिंग : महिला                     | फोटो उपलब्ध |
| 796 | WAN0654665       | निर्वाचक का नाम : ललिता<br>पति का नाम: राजेन्द्र<br>गृह संख्या : 166<br>उम्र : 37 लिंग : महिला            | फोटो उपलब्ध | 797 | WAN1122860       | निर्वाचक का नाम : परमेश्वरी<br>पति का नाम: महेन्द्र<br>गृह संख्या : 166<br>उम्र : 33 लिंग : महिला            | फोटो उपलब्ध | 798 | WAN2020667        | निर्वाचक का नाम : भागचंद जाट<br>पिता का नाम: गोपाल जाट<br>गृह संख्या : 166<br>उम्र : 24 लिंग : पुरुष          | फोटो उपलब्ध |
| 799 | FNW1121201       | निर्वाचक का नाम : रामकुमार<br>पिता का नाम: लादू<br>गृह संख्या : 167<br>उम्र : 53 लिंग : पुरुष             | फोटो उपलब्ध | 800 | FNW1327998       | निर्वाचक का नाम : सांवर लाल<br>पिता का नाम: लादू<br>गृह संख्या : 167<br>उम्र : 51 लिंग : पुरुष               | फोटो उपलब्ध | 801 | RJ/12/101/1121375 | निर्वाचक का नाम : सुमित्रा<br>पति का नाम: रामकुमार<br>गृह संख्या : 167<br>उम्र : 49 लिंग : महिला              | फोटो उपलब्ध |
| 802 | RJ/12/101/491309 | निर्वाचक का नाम : बिरदी चंद<br>पिता का नाम: लादू<br>गृह संख्या : 167<br>उम्र : 47 लिंग : पुरुष            | फोटो उपलब्ध | 803 | FNW1121383       | निर्वाचक का नाम : भगवती<br>पति का नाम: सांवर लाल<br>गृह संख्या : 167<br>उम्र : 45 लिंग : महिला               | फोटो उपलब्ध | 804 | FNW1329234        | निर्वाचक का नाम : इन्द्रा<br>पति का नाम: बिरदी चंद<br>गृह संख्या : 167<br>उम्र : 45 लिंग : महिला              | फोटो उपलब्ध |
| 805 | WAN1505114       | निर्वाचक का नाम : सुरमा घाणा<br>पिता का नाम: राम कुवार घाणा<br>गृह संख्या : 167<br>उम्र : 29 लिंग : महिला | फोटो उपलब्ध | 806 | WAN1749191       | निर्वाचक का नाम : राकेश गाणा<br>पिता का नाम: सांवर लाल<br>गृह संख्या : 167<br>उम्र : 26 लिंग : पुरुष         | फोटो उपलब्ध | 807 | WAN1863570        | निर्वाचक का नाम : पिंकी कुमारी जाट<br>पिता का नाम: रामकुवार जाट<br>गृह संख्या : 167<br>उम्र : 25 लिंग : महिला | फोटो उपलब्ध |
| 808 | WAN2339547       | निर्वाचक का नाम : पार्वती गाणा<br>पिता का नाम: सांवर लाल<br>गृह संख्या : 167<br>उम्र : 24 लिंग : महिला    | फोटो उपलब्ध | 809 | WAN2384535       | निर्वाचक का नाम : सरोज घान्हा जाट<br>पिता का नाम: रामकुंवर जाट<br>गृह संख्या : 167<br>उम्र : 23 लिंग : महिला | फोटो उपलब्ध | 810 | WAN2321230        | निर्वाचक का नाम : लेखराज गाणा<br>पिता का नाम: सांवर लाल<br>गृह संख्या : 167<br>उम्र : 20 लिंग : पुरुष         | फोटो उपलब्ध |
| 811 | FNW1121219       | निर्वाचक का नाम : गुलाब<br>पति का नाम: बालू<br>गृह संख्या : 168<br>उम्र : 76 लिंग : महिला                 | फोटो उपलब्ध | 812 | FNW1121391       | निर्वाचक का नाम : हंसराज<br>पिता का नाम: बालू<br>गृह संख्या : 168<br>उम्र : 45 लिंग : पुरुष                  | फोटो उपलब्ध | 813 | WAN1070903        | निर्वाचक का नाम : रामदयाल<br>पिता का नाम: हरजी<br>गृह संख्या : 168<br>उम्र : 35 लिंग : पुरुष                  | फोटो उपलब्ध |

|   |             |
|---|-------------|
| 814   | WAN1070911  |
| निर्वाचक का नाम : रेखा<br>पति का नाम: रामदयाल<br>गृह संख्या : 168<br>उम्र : 33 लिंग : महिला | फोटो उपलब्ध |

|  |             |
|--|-------------|
| 815  | FNW1121227  |
| निर्वाचक का नाम : नोसी<br>पति का नाम: भागू<br>गृह संख्या : 169<br>उम्र : 76 लिंग : महिला | फोटो उपलब्ध |

|  |                  |
|--|------------------|
| 816  | RJ/12/101/490109 |
| निर्वाचक का नाम : भैरू<br>पिता का नाम: मांगी लाल<br>गृह संख्या : 169<br>उम्र : 67 लिंग : पुरुष | फोटो उपलब्ध      |

|  |                  |
|--|------------------|
| 817  | RJ/12/101/490110 |
| निर्वाचक का नाम : कमला<br>पति का नाम: भैरू<br>गृह संख्या : 169<br>उम्र : 64 लिंग : महिला | फोटो उपलब्ध      |

|   |             |
|---|-------------|
| 818   | FNW1365436  |
| निर्वाचक का नाम : रोडी<br>पति का नाम: कैलाश<br>गृह संख्या : 170<br>उम्र : 39 लिंग : महिला | फोटो उपलब्ध |

|  |             |
|--|-------------|
| 819  | FNW1329135  |
| निर्वाचक का नाम : आशा<br>पति का नाम: जगदीश<br>गृह संख्या : 170<br>उम्र : 39 लिंग : महिला | फोटो उपलब्ध |

|   |             |
|---|-------------|
| 820   | WAN2613164  |
| निर्वाचक का नाम : अंकित नाहर<br>पिता का नाम: सुनील जैन<br>गृह संख्या : एकलसिंहा<br>उम्र : 19 लिंग : पुरुष | फोटो उपलब्ध |

विधान सभा क्षेत्र की संख्या व नाम : 104-मसूदा  
घटक I - परिवर्धन सूची 1 (16-12-2025 से 21-02-2026 तक)

|     |   |            |   |             |     |   |            |  |             |     |   |            |   |             |
|-----|---|------------|---|-------------|-----|---|------------|--|-------------|-----|---|------------|---|-------------|
| 821 | 1 | WAN2682219 | निर्वाचक का नाम : अरजुन नाथ<br>अन्य: धना नाथ<br>गृह संख्या : भीलो का<br>उम्र : 20 लिंग : पुरुष            | फोटो उपलब्ध | 822 | 1 | WAN2685261 | निर्वाचक का नाम : रतन नाथ<br>अन्य: रवीना कालबेलिया<br>गृह संख्या : ११बी<br>उम्र : 65 लिंग : पुरुष        | फोटो उपलब्ध | 823 | 1 | WAN2686780 | निर्वाचक का नाम : महावीर नाथ<br>अन्य: रवीना नाथ<br>गृह संख्या : ११बी<br>उम्र : 36 लिंग : पुरुष      | फोटो उपलब्ध |
| 824 | 1 | WAN2689065 | निर्वाचक का नाम : रेखा<br>अन्य: रवीना कालबेलिया<br>गृह संख्या : ११ बी<br>उम्र : 35 लिंग : महिला           | फोटो उपलब्ध | 825 | 1 | WAN2690584 | निर्वाचक का नाम : राहुल नाथ<br>पिता का नाम: महावीर नाथ<br>गृह संख्या : ११बी<br>उम्र : 18 लिंग : पुरुष    | फोटो उपलब्ध | 826 | 1 | WAN2690899 | निर्वाचक का नाम : करन नाथ<br>पिता का नाम: महावीर नाथ<br>गृह संख्या : ११बी<br>उम्र : 21 लिंग : पुरुष | फोटो उपलब्ध |
| 827 | 1 | WAN2704815 | निर्वाचक का नाम : कमला<br>अन्य: रवीना कालबेलिया<br>गृह संख्या : ११बी<br>उम्र : 63 लिंग : महिला            | फोटो उपलब्ध | 828 | 1 | WAN2713154 | निर्वाचक का नाम : पार्वती देवी<br>पति का नाम: राज कुमार नायक<br>गृह संख्या : ३<br>उम्र : 31 लिंग : महिला | फोटो उपलब्ध | 829 | 1 | WAN2717122 | निर्वाचक का नाम : मदन लाल नायक<br>पिता का नाम: रूपा<br>गृह संख्या : ३ब<br>उम्र : 63 लिंग : पुरुष    | फोटो उपलब्ध |
| 830 | 1 | WAN2717197 | निर्वाचक का नाम : राजकुमार नायक<br>पिता का नाम: मदन लाल नायक<br>गृह संख्या : ३ब<br>उम्र : 32 लिंग : पुरुष | फोटो उपलब्ध | 831 | 7 | WAN1397298 | निर्वाचक का नाम : नेमीचंद<br>पिता का नाम: नोपतलाल<br>गृह संख्या : ९३<br>उम्र : 29 लिंग : पुरुष           | फोटो उपलब्ध | 832 | 7 | WAN2718054 | निर्वाचक का नाम : शैतान जाट<br>पिता का नाम: श्रवण जाट<br>गृह संख्या : १०६<br>उम्र : 28 लिंग : पुरुष | फोटो उपलब्ध |
| 833 | 4 | WAN2718120 | निर्वाचक का नाम : धोबी प्रवीण कुमार<br>पिता का नाम: ओमप्रकाश<br>गृह संख्या : ८८<br>उम्र : 18 लिंग : पुरुष | फोटो उपलब्ध | 834 | 1 | WAN2719888 | निर्वाचक का नाम : सीता<br>पति का नाम: मदन नायक<br>गृह संख्या : ३ बी<br>उम्र : 61 लिंग : महिला            | फोटो उपलब्ध |     |   |            |   |             |

| निर्वाचकों का विवरण :  |                              |                             |   |                      |       |            |     |
|--|------------------------------|-----------------------------|---|----------------------|-------|------------|-----|
| A) मतदाताओं की संख्या :                                      |                              |                             |   |                      |       |            |     |
|  |                              | नामावली का प्रकार           | निर्वाचक नामावली की पहचान :   | मतदाताओं की संख्या : |       |            |     |
|  |                              |                             |   | पुरुष                | महिला | तृतीय लिंग | कुल |
| I  | मूल                          | मूल नामावली                 | समस्त पूरकों को समेकित करते हुए विशेष गहन पुनरीक्षण 2026 की मूल नामावली | 428                  | 392   | 0          | 820 |
| II   | घटक I - परिवर्धन सूची        | पूरक 1                      | विशेष गहन पुनरीक्षण - 2026  | 10                   | 4     | 0          | 14  |
| III  | घटक II - विलोपन सूची         | पूरक 1                      | विशेष गहन पुनरीक्षण - 2026  | 0                    | 0     | 0          | 0   |
| IV   | लिंग में संशोधन के कारण अंतर |                             |   | 0                    | 0     | 0          | 0   |
| पुनरीक्षण के बाद इस नामावली में शुद्ध निर्वाचक (I+II-III+IV) |                              |                             |   | 438                  | 396   | 0          | 834 |
| B) संशोधनों की संख्या :                                      |                              |                             |   |                      |       |            |     |
| नामावली का प्रकार  |                              | निर्वाचक नामावली की पहचान : |   | संशोधनों की संख्या : |       |            |     |
| पूरक 1   |                              | विशेष गहन पुनरीक्षण - 2026  |   | 3                    |       |            |     |

निर्वाचक रजिस्ट्रीकरण अधिकारी द्वारा जारी

E2-मृत्यु, S2-स्थानांतरित, R2-दोहरी प्रविष्टि, M2-लापता, Q2-अहर्ता नहीं