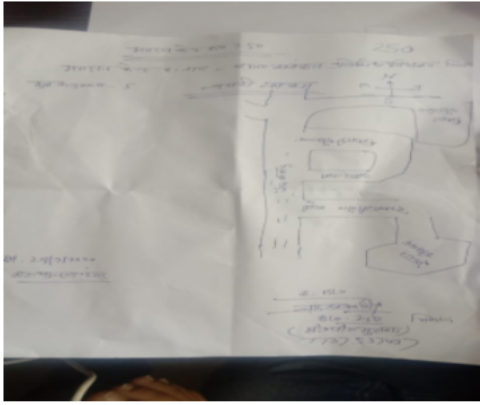


निर्वाचक नामावली 2026 S20 राजस्थान

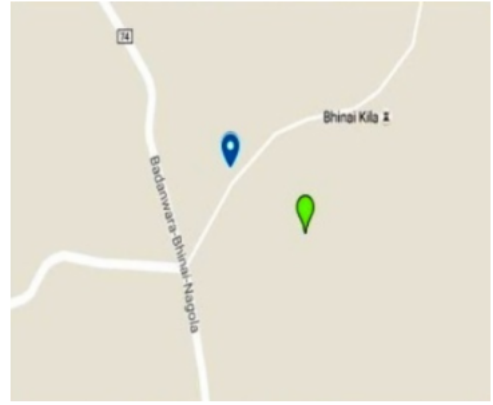
विधान सभा क्षेत्र की संख्या , नाम व आरक्षण स्थिति : 104 - मसूदा (सामान्य)		भाग संख्या : : 303																	
संसदीय निर्वाचन क्षेत्र की संख्या, नाम व आरक्षण स्थिति, जिसमें विधान सभा निर्वाचन क्षेत्र स्थित है : 13 - अजमेर (सामान्य)																			
1. पुनरीक्षण का विवरण																			
पुनरीक्षण का वर्ष :	2026	निर्वाचक नामावली की पहचान :																	
अर्हता तिथि :	01-01-2026	समस्त पूरकों को समेकित करते हुए विशेष गहन पुनरीक्षण 2026 की मूल नामावली																	
पुनरीक्षण का स्वरूप :	विशेष गहन पुनरीक्षण - 2026																		
प्रकाशन की तिथि :	21-02-2026																		
2. भाग व मतदान क्षेत्र का विवरण :																			
भाग में आने वाले अनुभागों की संख्या और नाम :																			
1-पठान मोहल्ला (गली),भिनाय 2-बड़ी गुवाड़ी,भिनाय 3-सदर बाजार,भिनाय 4-स्थानक गली,भिनाय 5-मिश्रा मोहल्ला,भिनाय 6-कावडिया मोहल्ला,भिनाय 7-धाबाई मोहल्ला,भिनाय 8-पूर्वियों की हवाई,भिनाय 9-तिवाड़ी मोहल्ला,भिनाय 10-माली मोहल्ला,भिनाय 11-देशवाली मोहल्ला,भिनाय 12-रेगरान मोहल्ला,भिनाय 13-बैरवा मोहल्ला,भिनाय		<table style="width: 100%; border-collapse: collapse;"> <tr> <td style="width: 50%;">मुख्य शहर / मुख्य ग्राम</td> <td style="width: 50%;">: भिनाय</td> </tr> <tr> <td>वार्ड</td> <td>:</td> </tr> <tr> <td>पोस्ट ऑफिस</td> <td>: भिनाय एस0ओ0</td> </tr> <tr> <td>पुलिस थाना</td> <td>: भिनाय</td> </tr> <tr> <td>तहसील</td> <td>: भिनाय</td> </tr> <tr> <td>जिला</td> <td>: अजमेर</td> </tr> <tr> <td>पिन कोड</td> <td>: 305622</td> </tr> </table>				मुख्य शहर / मुख्य ग्राम	: भिनाय	वार्ड	:	पोस्ट ऑफिस	: भिनाय एस0ओ0	पुलिस थाना	: भिनाय	तहसील	: भिनाय	जिला	: अजमेर	पिन कोड	: 305622
मुख्य शहर / मुख्य ग्राम	: भिनाय																		
वार्ड	:																		
पोस्ट ऑफिस	: भिनाय एस0ओ0																		
पुलिस थाना	: भिनाय																		
तहसील	: भिनाय																		
जिला	: अजमेर																		
पिन कोड	: 305622																		
3. मतदान केंद्र का विवरण																			
मतदान केंद्र की संख्या व नाम :		मतदान केन्द्र की विशेष हैसियत (पुरुष/महिला/सामान्य) :		सामान्य															
303 - भिनाय		इस मतदान क्षेत्र के सहायक (ऑब्जिलियरी) मतदान केन्द्रों की संख्या :		0															
मतदान केंद्र का भवन व पता :																			
राजकीय वरिष्ठ उपाध्याय संस्कृत विद्यालय, कमरा न 04, भिनाय																			
4. मतदाताओं की संख्या :																			
आरंभिक क्रम	अंतिम क्रम	मतदाताओं की संख्या																	
संख्या	संख्या	पुरुष	महिला	तृतीय लिंग	कुल														
1	981	508	467	0	975														

निर्वाचक रजिस्ट्रीकरण अधिकारी द्वारा जारी

Nazri Naksha



Google Map View



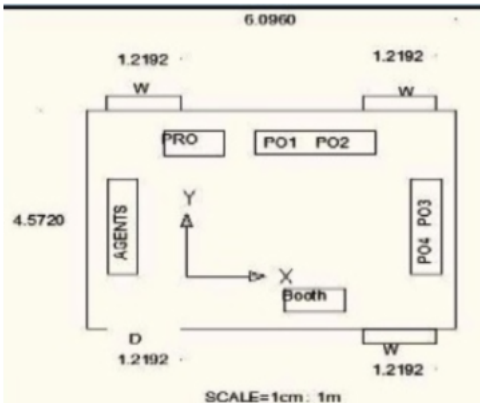
Polling Station Building Front View



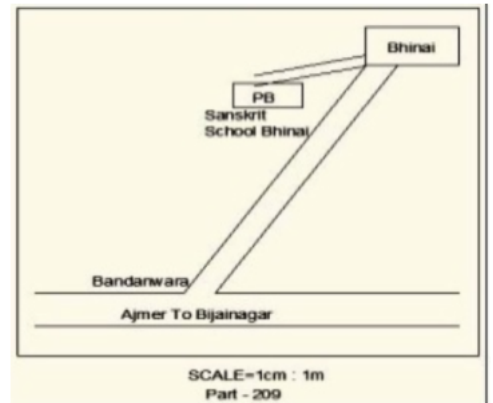
Polling Station Front View



Cad View



Key MAP View



1	WAN1793660	निर्वाचक का नाम : प्रीति पति का नाम: ग्यानचंद गृह संख्या : 00 उम्र : 40 लिंग : महिला	2	WAN2273258	निर्वाचक का नाम : शोएब अख्तर पिता का नाम: आबीद हुसैन गृह संख्या : 01 उम्र : 21 लिंग : पुरुष	3	WAN2321636	निर्वाचक का नाम : तलत क्रमर पिता का नाम: अब्दुल आहद गृह संख्या : 03 उम्र : 20 लिंग : महिला
4	WAN2219566	निर्वाचक का नाम : अब्दुल मलिक अंसारी पिता का नाम: अब्दुल सलाम अंसारी गृह संख्या : 741 उम्र : 23 लिंग : पुरुष	5	WAN2219616	निर्वाचक का नाम : अब्दुस समी अंसारी पिता का नाम: अब्दुल सलीम अंसारी गृह संख्या : 741 उम्र : 21 लिंग : पुरुष	6	WAN2499788	निर्वाचक का नाम : गुलजार अली पिता का नाम: हुसैन शाह गृह संख्या : 741 पठान मस्जिद के पास उम्र : 57 लिंग : पुरुष
7	WAN2183036	निर्वाचक का नाम : अब्दुस्समी पिता का नाम: मोहम्मद सादिक गृह संख्या : 750 उम्र : 22 लिंग : पुरुष	8	WAN2202562	निर्वाचक का नाम : अरकम अहमद खान अन्य: यास्मीन खान खान गृह संख्या : 767 उम्र : 35 लिंग : पुरुष	9	WAN2152882	निर्वाचक का नाम : अब्दुल रज़ाक पठान पिता का नाम: अब्दुल सत्तार पठान गृह संख्या : 797 उम्र : 68 लिंग : पुरुष
10	WAN2229227	निर्वाचक का नाम : मोहम्मद साकिब पिता का नाम: मोहम्मद रफ़ीक गृह संख्या : 803 पठान मोहल्ला भिनई उम्र : 22 लिंग : पुरुष	11	WAN1779339	निर्वाचक का नाम : फ़रज़ाना बानो पति का नाम: अब्दुल सलीम गृह संख्या : 821 उम्र : 29 लिंग : महिला	12	WAN1779313	निर्वाचक का नाम : यास्मीन बानो पति का नाम: नौशाद अहमद गृह संख्या : 864 उम्र : 31 लिंग : महिला
13	RJ/12/101/451052	निर्वाचक का नाम : गजेन्द्र पिता का नाम: मोहन लाल गृह संख्या : 878 उम्र : 56 लिंग : पुरुष	14	RJ/12/101/450048	निर्वाचक का नाम : प्रेम कंवर पति का नाम: गजेन्द्र गृह संख्या : 878 उम्र : 54 लिंग : महिला	15	WAN1911437	निर्वाचक का नाम : राधा गुर्जर पति का नाम: मांगी लाल गुर्जर गृह संख्या : 889 उम्र : 46 लिंग : महिला
16	RJ/12/101/450413	निर्वाचक का नाम : रंग लाल पिता का नाम: हरजी गृह संख्या : 890 उम्र : 56 लिंग : पुरुष	17	RJ/12/101/450138	निर्वाचक का नाम : रतनी पिता का नाम: रंग लाल गृह संख्या : 890 उम्र : 54 लिंग : महिला	18	RJ/12/101/450427	निर्वाचक का नाम : राम लाल पिता का नाम: बन्नाजी गृह संख्या : 890 उम्र : 51 लिंग : पुरुष
19	FNW1216654	निर्वाचक का नाम : बदाम पति का नाम: रामलाल गृह संख्या : 890 उम्र : 43 लिंग : महिला	20	FNW1360353	निर्वाचक का नाम : नारायण पिता का नाम: बन्ना गृह संख्या : 890 उम्र : 42 लिंग : पुरुष	21	FNW1360346	निर्वाचक का नाम : मन्ना पति का नाम: नारायण गृह संख्या : 890 उम्र : 39 लिंग : महिला
22	WAN2338275	निर्वाचक का नाम : मुकेश कुमार गुर्जर पिता का नाम: रामलाल गुर्जर गृह संख्या : 890 उम्र : 21 लिंग : पुरुष	23	RJ/12/101/450127	निर्वाचक का नाम : प्रेम देवी पति का नाम: मिटठू लाल गृह संख्या : 894 उम्र : 76 लिंग : महिला	24	WAN2493708	निर्वाचक का नाम : राधेश्याम पिता का नाम: मिटठू लाल गृह संख्या : 894 उम्र : 54 लिंग : पुरुष
25	RJ/12/101/450128	निर्वाचक का नाम : माया देवी पति का नाम: राधेश्याम गृह संख्या : 894 उम्र : 50 लिंग : महिला	26	RJ/12/101/450465	निर्वाचक का नाम : रघुवीर पिता का नाम: मिटठू लाल गृह संख्या : 894 उम्र : 49 लिंग : पुरुष	27	FNW1216662	निर्वाचक का नाम : सीता देवी पति का नाम: रघुवीर गृह संख्या : 894 उम्र : 41 लिंग : महिला
28	WAN1372655	निर्वाचक का नाम : विकास जांगिड पिता का नाम: राधेश्याम गृह संख्या : 894 उम्र : 29 लिंग : पुरुष	29	WAN1902642	निर्वाचक का नाम : दिलखुश पति का नाम: विकास जांगिड गृह संख्या : 894 उम्र : 27 लिंग : महिला	30	WAN2152320	निर्वाचक का नाम : हिमांशु जांगिड पिता का नाम: राधेश्याम जांगिड गृह संख्या : 894 उम्र : 24 लिंग : पुरुष

31	WAN2391274	निर्वाचक का नाम : यशवंत जांगिड़ पिता का नाम: रघुवीर जांगिड़ गृह संख्या : 894 उम्र : 21 लिंग : पुरुष	फोटो उपलब्ध	32	RJ/12/101/450519	निर्वाचक का नाम : राम प्रसाद पिता का नाम: नन्द राम गृह संख्या : 895 उम्र : 66 लिंग : पुरुष	फोटो उपलब्ध	33	RJ/12/101/450222	निर्वाचक का नाम : शांति देवी पिता का नाम: राम प्रसाद गृह संख्या : 895 उम्र : 63 लिंग : महिला	फोटो उपलब्ध
34	WAN1986496	निर्वाचक का नाम : हरि सिंह पिता का नाम: धीसू सिंह गृह संख्या : 896 उम्र : 79 लिंग : पुरुष	फोटो उपलब्ध	35	RJ/12/101/450491	निर्वाचक का नाम : जशोदा पिता का नाम: हरि सिंह गृह संख्या : 896 उम्र : 76 लिंग : महिला	फोटो उपलब्ध	36	RJ/12/101/450536	निर्वाचक का नाम : शेर सिंह पिता का नाम: हरि सिंह गृह संख्या : 896 उम्र : 50 लिंग : पुरुष	फोटो उपलब्ध
37	FNW1216670	निर्वाचक का नाम : देवेन्द्र सिंह पिता का नाम: हरिसिंह गृह संख्या : 896 उम्र : 43 लिंग : पुरुष	फोटो उपलब्ध	38	WAN2051399	निर्वाचक का नाम : साक्षी मिश्रा पिता का नाम: विजयदेव गृह संख्या : 1060 उम्र : 27 लिंग : महिला	फोटो उपलब्ध	39	WAN2051373	निर्वाचक का नाम : सृष्टि मिश्रा पिता का नाम: जयदेव गृह संख्या : 1060 उम्र : 27 लिंग : महिला	फोटो उपलब्ध
40	WAN1303734	निर्वाचक का नाम : यश शर्मा पिता का नाम: नारायणलाल गृह संख्या : 1063 उम्र : 29 लिंग : पुरुष	फोटो उपलब्ध	41	WAN2050821	निर्वाचक का नाम : ललिता देवी पिता का नाम: अनिल कुमार गृह संख्या : 1122 उम्र : 49 लिंग : महिला	फोटो उपलब्ध	42	WAN2050839	निर्वाचक का नाम : किरण माली पिता का नाम: कन्हैयालाल माली गृह संख्या : 1129 उम्र : 27 लिंग : महिला	फोटो उपलब्ध
43	WAN1304195	निर्वाचक का नाम : मो साजिद पिता का नाम: अ सत्तार गृह संख्या : 1151 उम्र : 30 लिंग : पुरुष	फोटो उपलब्ध	44	WAN2051449	निर्वाचक का नाम : मुकेश रेगर पिता का नाम: देवीलाल रेगर गृह संख्या : 1183 उम्र : 35 लिंग : पुरुष	फोटो उपलब्ध	45	WAN2050854	निर्वाचक का नाम : चमन पिता का नाम: मुकेश कुमार रेगर गृह संख्या : 1183 उम्र : 31 लिंग : महिला	फोटो उपलब्ध
46	WAN1732247	निर्वाचक का नाम : कुणाल मिश्रा पिता का नाम: जयदेव मिश्रा गृह संख्या : - उम्र : 27 लिंग : पुरुष	फोटो उपलब्ध	S 47	WAN1732270	निर्वाचक का नाम : पूजा जांगिड़ पिता का नाम: रघुवीर जांगिड़ गृह संख्या : - उम्र : 26 लिंग : महिला	फोटो उपलब्ध	48	WAN2050755	निर्वाचक का नाम : सोनिया माली पिता का नाम: रमेश माली गृह संख्या : केकडी रोड उम्र : 36 लिंग : महिला	फोटो उपलब्ध
# 49	WAN2127652	निर्वाचक का नाम : शाहीन अन्य: आसिफ खान गृह संख्या : पठान मोहल्ला उम्र : 38 लिंग : महिला	फोटो उपलब्ध								

50	WAN2392850	निर्वाचक का नाम : प्रिया रानी सोनी प्रिया पिता का नाम: कैलाश चंद सोनी गृह संख्या : 0 उम्र : 22 लिंग : महिला	फोटो उपलब्ध	51	WAN2372571	निर्वाचक का नाम : शमीना बानो पिता का नाम: मोहम्मद हनीफ़ गृह संख्या : 04 उम्र : 20 लिंग : महिला	फोटो उपलब्ध	52	WAN1974997	निर्वाचक का नाम : हेमलता शर्मा पति का नाम: अविनाश शर्मा गृह संख्या : 572 उम्र : 34 लिंग : महिला	फोटो उपलब्ध
53	WAN2209732	निर्वाचक का नाम : हीना बानो पति का नाम: मोहम्मद इमरान गृह संख्या : 714 उम्र : 26 लिंग : महिला	फोटो उपलब्ध	54	RJ/12/101/450385	निर्वाचक का नाम : नेमी चन्द पिता का नाम: राम सिंह गृह संख्या : 905 उम्र : 58 लिंग : पुरुष	फोटो उपलब्ध	55	RJ/12/101/450132	निर्वाचक का नाम : कौशल्या पति का नाम: नेमी चन्द गृह संख्या : 905 उम्र : 56 लिंग : महिला	फोटो उपलब्ध
56	WAN2398527	निर्वाचक का नाम : सोनाली पति का नाम: रोनाक लोधा गृह संख्या : 905 उम्र : 24 लिंग : महिला	फोटो उपलब्ध	57	RJ/12/101/450201	निर्वाचक का नाम : मनभर पति का नाम: हरक चन्द गृह संख्या : 907 उम्र : 79 लिंग : महिला	फोटो उपलब्ध	58	RJ/12/101/450555	निर्वाचक का नाम : राजेन्द्र कुमार पिता का नाम: तेजमल गृह संख्या : 909 उम्र : 53 लिंग : पुरुष	फोटो उपलब्ध
59	RJ/12/101/450556	निर्वाचक का नाम : पूनम चन्द पिता का नाम: तेजमल गृह संख्या : 909 उम्र : 51 लिंग : पुरुष	फोटो उपलब्ध	60	WAN1859727	निर्वाचक का नाम : सुमन पति का नाम: पूनम चंद गृह संख्या : 909 उम्र : 46 लिंग : महिला	फोटो उपलब्ध	61	FNW1266485	निर्वाचक का नाम : मधु पति का नाम: राजेन्द्र कुमार गृह संख्या : 909 उम्र : 41 लिंग : महिला	फोटो उपलब्ध
62	WAN1793629	निर्वाचक का नाम : रेनु लोढा पिता का नाम: राजेंद्र कुमार लोढा गृह संख्या : 909 उम्र : 26 लिंग : महिला	फोटो उपलब्ध	63	WAN2152874	निर्वाचक का नाम : कोमल लोढा पिता का नाम: राजेंद्र कुमार लोढा गृह संख्या : 909 उम्र : 23 लिंग : महिला	फोटो उपलब्ध	64	RJ/12/101/450054	निर्वाचक का नाम : लक्ष्मी देवी पति का नाम: देवी लाल गृह संख्या : 911 उम्र : 76 लिंग : महिला	फोटो उपलब्ध
65	FNW1360759	निर्वाचक का नाम : पंचानन्द पिता का नाम: सत्यनारायण गृह संख्या : 911 उम्र : 65 लिंग : पुरुष	फोटो उपलब्ध	66	FNW1360957	निर्वाचक का नाम : उमा देवी पति का नाम: पंचानन्द गृह संख्या : 911 उम्र : 62 लिंग : महिला	फोटो उपलब्ध	67	FNW1345545	निर्वाचक का नाम : रवि कुमार पिता का नाम: भंवरलाल गृह संख्या : 911 उम्र : 40 लिंग : पुरुष	फोटो उपलब्ध
# 68	FNW1360965	निर्वाचक का नाम : अविनाश शर्मा पिता का नाम: पंचानन गृह संख्या : 911 उम्र : 39 लिंग : पुरुष	फोटो उपलब्ध	69	WAN1423508	निर्वाचक का नाम : संपत कंवर पति का नाम: रवि कुमार गृह संख्या : 911 उम्र : 32 लिंग : महिला	फोटो उपलब्ध	70	RJ/12/101/450071	निर्वाचक का नाम : पारसमल पिता का नाम: गोपाल सिंह गृह संख्या : 914 उम्र : 55 लिंग : पुरुष	फोटो उपलब्ध
71	FNW1266493	निर्वाचक का नाम : लाडकंवर पति का नाम: पारसमल गृह संख्या : 914 उम्र : 46 लिंग : महिला	फोटो उपलब्ध	72	RJ/12/101/450076	निर्वाचक का नाम : बिरदी चन्द पिता का नाम: कानमल गृह संख्या : 918 उम्र : 82 लिंग : पुरुष	फोटो उपलब्ध	73	RJ/12/101/450227	निर्वाचक का नाम : प्रेम कुमारी पति का नाम: बिरदी चन्द गृह संख्या : 918 उम्र : 76 लिंग : महिला	फोटो उपलब्ध
74	RJ/12/101/450126	निर्वाचक का नाम : अरविन्द कुमार पिता का नाम: बिरदी चन्द गृह संख्या : 918 उम्र : 52 लिंग : पुरुष	फोटो उपलब्ध	75	RJ/12/101/450322	निर्वाचक का नाम : राजेन्द्र कुमार पिता का नाम: बिरदी चन्द गृह संख्या : 918 उम्र : 50 लिंग : पुरुष	फोटो उपलब्ध	76	FNW1120039	निर्वाचक का नाम : रेखा पति का नाम: अरविन्द गृह संख्या : 918 उम्र : 44 लिंग : महिला	फोटो उपलब्ध
77	FNW1216712	निर्वाचक का नाम : सीमा पति का नाम: राजेन्द्र कुमार गृह संख्या : 918 उम्र : 43 लिंग : महिला	फोटो उपलब्ध	78	WAN1885698	निर्वाचक का नाम : उत्तम चंद पिता का नाम: अरविन्द कुमार गृह संख्या : 918 उम्र : 25 लिंग : पुरुष	फोटो उपलब्ध	79	WAN2034403	निर्वाचक का नाम : सिद्धार्थ जैन पिता का नाम: राजेन्द्र कुमार जैन गृह संख्या : 918 उम्र : 24 लिंग : पुरुष	फोटो उपलब्ध

विधान सभा क्षेत्र की संख्या व नाम : 104-मसूदा
अनुभाग की संख्या व नाम : 2-बड़ी गुवाड़ी,भिनाय

80	RJ/12/101/450093	निर्वाचक का नाम : पुखराज पिता का नाम: धर्मी चन्द गृह संख्या : 919 उम्र : 59 लिंग : पुरुष	फोटो उपलब्ध	81	WAN1820158	निर्वाचक का नाम : श्रेयांश लोढा पिता का नाम: पुखराज लोढा गृह संख्या : 919 उम्र : 26 लिंग : पुरुष	फोटो उपलब्ध	82	RJ/12/101/450236	निर्वाचक का नाम : सम्पतराज पिता का नाम: मदन लाल गृह संख्या : 920 उम्र : 66 लिंग : पुरुष	फोटो उपलब्ध
83	RJ/12/101/450226	निर्वाचक का नाम : उमराव देवी पति का नाम: सम्पतराज गृह संख्या : 920 उम्र : 61 लिंग : महिला	फोटो उपलब्ध	84	FNW1345524	निर्वाचक का नाम : योगिता पति का नाम: संजय गृह संख्या : 920 उम्र : 42 लिंग : महिला	फोटो उपलब्ध	85	FNW1216738	निर्वाचक का नाम : संजय कुमार पिता का नाम: सम्पत लाल गृह संख्या : 920 उम्र : 41 लिंग : पुरुष	फोटो उपलब्ध
86	WAN2385698	निर्वाचक का नाम : दर्शिता जैन पिता का नाम: संजय कुमार जैन गृह संख्या : 920 उम्र : 20 लिंग : महिला	फोटो उपलब्ध	87	RJ/12/101/450411	निर्वाचक का नाम : सुरेश चन्द पिता का नाम: गुलाब चन्द गृह संख्या : 921 उम्र : 59 लिंग : पुरुष	फोटो उपलब्ध	88	RJ/12/101/450228	निर्वाचक का नाम : कमला देवी पति का नाम: सुरेश चन्द गृह संख्या : 921 उम्र : 57 लिंग : महिला	फोटो उपलब्ध
89	RJ/12/101/450038	निर्वाचक का नाम : शांति लाल पिता का नाम: मदन लाल गृह संख्या : 922 उम्र : 60 लिंग : पुरुष	फोटो उपलब्ध	90	RJ/12/101/450154	निर्वाचक का नाम : बीना कुमारी पति का नाम: शांति लाल गृह संख्या : 922 उम्र : 58 लिंग : महिला	फोटो उपलब्ध	91	RJ/12/101/450651	निर्वाचक का नाम : हरि शंकर पिता का नाम: भंवरलाल गृह संख्या : 926 उम्र : 54 लिंग : पुरुष	फोटो उपलब्ध
92	FNW1216746	निर्वाचक का नाम : सुशीला पति का नाम: हरिशंकर गृह संख्या : 926 उम्र : 44 लिंग : महिला	फोटो उपलब्ध	93	WAN2385458	निर्वाचक का नाम : प्रिया जैन पिता का नाम: राजेंद्र पिपरा गृह संख्या : 1123 उम्र : 20 लिंग : महिला	फोटो उपलब्ध	94	WAN2385516	निर्वाचक का नाम : आयुषी जैन पिता का नाम: अरविंद कुमार जैन गृह संख्या : 1124 उम्र : 22 लिंग : महिला	फोटो उपलब्ध
95	WAN2456267	निर्वाचक का नाम : लालू प्रसाद पिता का नाम: हरी शंकर गृह संख्या : बदी गुवदी उम्र : 22 लिंग : पुरुष	फोटो उपलब्ध								

विधान सभा क्षेत्र की संख्या व नाम : 104-मसूदा
अनुभाग की संख्या व नाम : 3-सदर बाजार,भिनाय

<p>96</p> <p>निर्वाचक का नाम : शबनम बानो पति का नाम: मोईनूद्दीन गृह संख्या : 0 उम्र : 29 लिंग : महिला</p> <p>WAN2595882</p> <p>फोटो उपलब्ध</p>	<p>97</p> <p>निर्वाचक का नाम : गुलबशा बानो पति का नाम: हैदर अली गृह संख्या : 0 उम्र : 29 लिंग : महिला</p> <p>WAN2596179</p> <p>फोटो उपलब्ध</p>	<p>98</p> <p>निर्वाचक का नाम : भूपेंद्र मेवाड़ा पिता का नाम: अमर चंद गृह संख्या : 100 उम्र : 19 लिंग : पुरुष</p> <p>WAN2588093</p> <p>फोटो उपलब्ध</p>
<p>99</p> <p>निर्वाचक का नाम : बाबूलाल तेली पिता का नाम: रामस्वरूप तेली गृह संख्या : 899 शीतला माता मंदिर के पास उम्र : 32 लिंग : पुरुष</p> <p>WAN2412930</p> <p>फोटो उपलब्ध</p>	<p>100</p> <p>निर्वाचक का नाम : प्रभु लाल पिता का नाम: राम चन्द्र गृह संख्या : 928 उम्र : 67 लिंग : पुरुष</p> <p>RJ/12/101/450391</p> <p>फोटो उपलब्ध</p>	<p>101</p> <p>निर्वाचक का नाम : आरती जीनगर पति का नाम: मांगीलाल जीनगर गृह संख्या : 928 उम्र : 36 लिंग : महिला</p> <p>WAN1984871</p> <p>फोटो उपलब्ध</p>
<p>102</p> <p>निर्वाचक का नाम : मांगीलाल पिता का नाम: प्रभूलाल गृह संख्या : 928 उम्र : 35 लिंग : पुरुष</p> <p>WAN0655324</p> <p>फोटो उपलब्ध</p>		

103	RJ/12/101/450014	निर्वाचक का नाम : कैलाश चन्द पिता का नाम: सोहन लाल गृह संख्या : 948 उम्र : 55 लिंग : पुरुष	फोटो उपलब्ध	104	RJ/12/101/450141	निर्वाचक का नाम : प्रेम पति का नाम: कैलाश चन्द गृह संख्या : 948 उम्र : 51 लिंग : महिला	फोटो उपलब्ध	105	WAN2216463	निर्वाचक का नाम : दिनेश कुमार स्वर्णकार पिता का नाम: सोहन लाल स्वर्णकार गृह संख्या : 948 उम्र : 49 लिंग : पुरुष	फोटो उपलब्ध
106	FNW1216753	निर्वाचक का नाम : मधु पति का नाम: दिनेश गृह संख्या : 948 उम्र : 45 लिंग : महिला	फोटो उपलब्ध	107	FNW1346816	निर्वाचक का नाम : नरेन्द्र पिता का नाम: सोहन लाल गृह संख्या : 948 उम्र : 44 लिंग : पुरुष	फोटो उपलब्ध	108	NCC0056887	निर्वाचक का नाम : ज्ञान चंद लोढ़ा अन्य: प्रीति गृह संख्या : 948 उम्र : 43 लिंग : पुरुष	फोटो उपलब्ध
109	FNW1216761	निर्वाचक का नाम : गोपाल पिता का नाम: सोहन लाल गृह संख्या : 948 उम्र : 42 लिंग : पुरुष	फोटो उपलब्ध	110	FNW2560951	निर्वाचक का नाम : निशा सोनी पति का नाम: नरेन्द्रकुमार गृह संख्या : 948 उम्र : 40 लिंग : महिला	फोटो उपलब्ध	111	FNW1216779	निर्वाचक का नाम : विमलचंद पिता का नाम: निहाल चंद गृह संख्या : 948 उम्र : 39 लिंग : पुरुष	फोटो उपलब्ध
112	WAN1984889	निर्वाचक का नाम : ललिता पति का नाम: विनोद कुमार लोढ़ा गृह संख्या : 948 उम्र : 38 लिंग : महिला	फोटो उपलब्ध	113	WAN1224377	निर्वाचक का नाम : लाली सोनी पति का नाम: गोपाल सोनी गृह संख्या : 948 उम्र : 37 लिंग : महिला	फोटो उपलब्ध	114	WAN1731488	निर्वाचक का नाम : वंदना पिता का नाम: कैलाश चांद गृह संख्या : 948 उम्र : 28 लिंग : महिला	फोटो उपलब्ध
115	WAN2162980	निर्वाचक का नाम : चंद्रगुप्त स्वर्णकार पिता का नाम: दिनेश सोनी गृह संख्या : 948 उम्र : 22 लिंग : पुरुष	फोटो उपलब्ध	116	WAN2288173	निर्वाचक का नाम : क्षिप्रा स्वर्णकार पिता का नाम: दिनेश कुमार स्वर्णकार गृह संख्या : 948 उम्र : 21 लिंग : महिला	फोटो उपलब्ध	117	RJ/12/101/450535	निर्वाचक का नाम : लाली देवी पति का नाम: रिखब चन्द गृह संख्या : 950 उम्र : 66 लिंग : महिला	फोटो उपलब्ध
118	RJ/12/101/450168	निर्वाचक का नाम : लाड कंवर पति का नाम: निहाल चन्द गृह संख्या : 950 उम्र : 64 लिंग : महिला	फोटो उपलब्ध	119	FNW1266469	निर्वाचक का नाम : गोतमचंद पिता का नाम: निहाल चंद गृह संख्या : 950 उम्र : 43 लिंग : पुरुष	फोटो उपलब्ध	120	WAN1793876	निर्वाचक का नाम : सोनू जैन पति का नाम: गौतम चन्द गृह संख्या : 950 उम्र : 41 लिंग : महिला	फोटो उपलब्ध
121	RJ/12/101/450176	निर्वाचक का नाम : भाग चन्द पिता का नाम: धर्मी चन्द गृह संख्या : 951 उम्र : 66 लिंग : पुरुष	फोटो उपलब्ध	122	RJ/12/101/450419	निर्वाचक का नाम : पारस देवी पति का नाम: भाग चन्द गृह संख्या : 951 उम्र : 63 लिंग : महिला	फोटो उपलब्ध	123	RJ/12/101/451067	निर्वाचक का नाम : सुरेश पिता का नाम: भागचन्द गृह संख्या : 951 उम्र : 43 लिंग : पुरुष	फोटो उपलब्ध
124	FNW1216787	निर्वाचक का नाम : योगेश कुमार पिता का नाम: भागचंद गृह संख्या : 951 उम्र : 41 लिंग : पुरुष	फोटो उपलब्ध	125	WAN0557488	निर्वाचक का नाम : अर्चना जैन पति का नाम: सुरेशजैन गृह संख्या : 951 उम्र : 39 लिंग : महिला	फोटो उपलब्ध	126	WAN1400639	निर्वाचक का नाम : सोनिया जैन पति का नाम: योगेश कुमार जैन गृह संख्या : 951 उम्र : 38 लिंग : महिला	फोटो उपलब्ध

127	WAN2313542	निर्वाचक का नाम : महक खान पिता का नाम: मोहम्मद इक़बाल मंसूरी गृह संख्या : 00 उम्र : 20 लिंग : महिला	फोटो उपलब्ध	128	WAN2314045	निर्वाचक का नाम : नदीम खान पिता का नाम: कादर खान गृह संख्या : 02 उम्र : 20 लिंग : पुरुष	फोटो उपलब्ध	129	FNW2556512	निर्वाचक का नाम : चेतनकुमार पिता का नाम: प्रभुलाल गृह संख्या : 928 उम्र : 38 लिंग : पुरुष	फोटो उपलब्ध
130	FNW2526457	निर्वाचक का नाम : अशोककुमार पिता का नाम: भागचन्द गृह संख्या : 951 उम्र : 59 लिंग : पुरुष	फोटो उपलब्ध	131	FNW2526465	निर्वाचक का नाम : कुसुमदेवी पति का नाम: अशोककुमार गृह संख्या : 951 उम्र : 55 लिंग : महिला	फोटो उपलब्ध	132	WAN2202794	निर्वाचक का नाम : गरिमा सिंह पति का नाम: अर्पित कुमार पिपाडा गृह संख्या : 951 उम्र : 34 लिंग : महिला	फोटो उपलब्ध
133	WAN0870865	निर्वाचक का नाम : हर्ष कुमार पिता का नाम: अशोक कुमार गृह संख्या : 951 उम्र : 33 लिंग : पुरुष	फोटो उपलब्ध	134	WAN1916873	निर्वाचक का नाम : अर्पित कुमार पीपाडा पिता का नाम: अशोक कुमार पीपाडा गृह संख्या : 951 उम्र : 31 लिंग : पुरुष	फोटो उपलब्ध	E 135	RJ/12/101/450145	निर्वाचक का नाम : लाड देवी पति का नाम: समरथ सिंह गृह संख्या : 952 उम्र : 76 लिंग : महिला	फोटो उपलब्ध
136	RJ/12/101/450447	निर्वाचक का नाम : हीरा लाल पिता का नाम: समरथ सिंह गृह संख्या : 952 उम्र : 52 लिंग : पुरुष	फोटो उपलब्ध	137	FNW1216795	निर्वाचक का नाम : इन्द्रा पति का नाम: हीरालाल गृह संख्या : 952 उम्र : 45 लिंग : महिला	फोटो उपलब्ध	138	RJ/12/101/450115	निर्वाचक का नाम : चान्द देवी पति का नाम: माणक चन्द गृह संख्या : 953 उम्र : 61 लिंग : महिला	फोटो उपलब्ध
139	RJ/12/101/450051	निर्वाचक का नाम : धर्मी चन्द पिता का नाम: भैरू लाल गृह संख्या : 953 उम्र : 58 लिंग : पुरुष	फोटो उपलब्ध	140	WAN1304005	निर्वाचक का नाम : भूपेन्द्र सिंह पिता का नाम: अमर सिंह गृह संख्या : 956 उम्र : 34 लिंग : पुरुष	फोटो उपलब्ध	141	RJ/12/101/450611	निर्वाचक का नाम : गीता देवी पति का नाम: श्याम सुन्दर गृह संख्या : 1042 उम्र : 62 लिंग : महिला	फोटो उपलब्ध
142	WAN2461945	निर्वाचक का नाम : बाली शर्मा पति का नाम: शशिकांत गृह संख्या : 1042 उम्र : 32 लिंग : महिला	फोटो उपलब्ध	143	WAN1372689	निर्वाचक का नाम : शशिकान्त पिता का नाम: श्याम सुन्दर गृह संख्या : 1042 उम्र : 31 लिंग : पुरुष	फोटो उपलब्ध	144	RJ/12/101/450066	निर्वाचक का नाम : जीवराज पिता का नाम: कल्याण मल गृह संख्या : 1044 उम्र : 56 लिंग : पुरुष	फोटो उपलब्ध
145	RJ/12/101/450481	निर्वाचक का नाम : गिरिराज पिता का नाम: सत्यनारायण गृह संख्या : 1044 उम्र : 51 लिंग : पुरुष	फोटो उपलब्ध	146	RJ/12/101/450661	निर्वाचक का नाम : निशा पति का नाम: जीवराज गृह संख्या : 1044 उम्र : 49 लिंग : महिला	फोटो उपलब्ध	147	WAN1984855	निर्वाचक का नाम : मधु मिश्रा पति का नाम: गिरिराज मिश्रा गृह संख्या : 1044 उम्र : 46 लिंग : महिला	फोटो उपलब्ध
148	WAN2517886	निर्वाचक का नाम : अर्चना मिश्रा पिता का नाम: जीवराज मिश्रा गृह संख्या : 1044 उम्र : 21 लिंग : महिला	फोटो उपलब्ध	149	RJ/12/101/450362	निर्वाचक का नाम : मनोरमा पति का नाम: शिवजी लाल गृह संख्या : 1045 उम्र : 76 लिंग : महिला	फोटो उपलब्ध	150	FNW2556470	निर्वाचक का नाम : रमाकान्त पिता का नाम: शिवजी लाल गृह संख्या : 1045 उम्र : 40 लिंग : पुरुष	फोटो उपलब्ध
151	RJ/12/101/450003	निर्वाचक का नाम : दुर्गा प्रसाद पिता का नाम: लक्ष्मीनारायण गृह संख्या : 1046 उम्र : 86 लिंग : पुरुष	फोटो उपलब्ध	152	RJ/12/101/450359	निर्वाचक का नाम : पुष्पा देवी पति का नाम: दुर्गा प्रसाद गृह संख्या : 1046 उम्र : 83 लिंग : महिला	फोटो उपलब्ध	153	RJ/12/101/450490	निर्वाचक का नाम : जितेन्द्र कुमार पिता का नाम: दुर्गा प्रसाद गृह संख्या : 1046 उम्र : 57 लिंग : पुरुष	फोटो उपलब्ध
154	WAN1885086	निर्वाचक का नाम : रिमझिम पिता का नाम: जितेश कुमार गृह संख्या : 1046 उम्र : 27 लिंग : पुरुष	फोटो उपलब्ध	155	WAN1885722	निर्वाचक का नाम : सोरभ पिता का नाम: जीतेन्द्र कुमार गृह संख्या : 1046 उम्र : 26 लिंग : पुरुष	फोटो उपलब्ध	156	WAN0039164	निर्वाचक का नाम : गीता देवी पति का नाम: हरिप्रसाद गृह संख्या : 1048 उम्र : 78 लिंग : महिला	फोटो उपलब्ध

157 निर्वाचक का नाम : जगदीश पिता का नाम: नंदलाल गृह संख्या : 1048 उम्र : 73 लिंग : पुरुष	WAN0656165	158 निर्वाचक का नाम : सौरभ पिता का नाम: जगदीश गृह संख्या : 1048 उम्र : 42 लिंग : पुरुष	WAN0656157	159 निर्वाचक का नाम : श्रवण लाल मिश्रा पिता का नाम: गणेशी लाल गृह संख्या : 1050 उम्र : 86 लिंग : पुरुष	RJ/12/101/450612
160 निर्वाचक का नाम : रामकन्या देवी पति का नाम: श्रवण लाल गृह संख्या : 1050 उम्र : 78 लिंग : महिला	RJ/12/101/450341	161 निर्वाचक का नाम : शिव प्रकाश पिता का नाम: श्रवण लाल गृह संख्या : 1050 उम्र : 53 लिंग : पुरुष	RJ/12/101/450103	162 निर्वाचक का नाम : सीमा पति का नाम: शिव कुमार गृह संख्या : 1050 उम्र : 45 लिंग : महिला	FNW1216811
163 निर्वाचक का नाम : स्नेहलता पति का नाम: मुल्केवर शर्मा गृह संख्या : 1054 उम्र : 76 लिंग : महिला	RJ/12/101/450187	164 निर्वाचक का नाम : निखिलेश्वर पिता का नाम: मुल्केवर शर्मा गृह संख्या : 1054 उम्र : 49 लिंग : पुरुष	RJ/12/101/450012	165 निर्वाचक का नाम : अखिलेश्वर शर्मा पिता का नाम: मुल्केवर शर्मा गृह संख्या : 1054 उम्र : 49 लिंग : पुरुष	WAN2599447
166 निर्वाचक का नाम : रेणु पति का नाम: अखिलेश्वर गृह संख्या : 1054 उम्र : 44 लिंग : महिला	WAN1079631	167 निर्वाचक का नाम : लक्ष्मी देवी पति का नाम: मुनि राम गृह संख्या : 1057 उम्र : 79 लिंग : महिला	RJ/12/101/450311	168 निर्वाचक का नाम : दधिनारायण पिता का नाम: मुनि राम गृह संख्या : 1057 उम्र : 50 लिंग : पुरुष	RJ/12/101/450613
169 निर्वाचक का नाम : केदार नारायण पिता का नाम: मुनीराम गृह संख्या : 1057 उम्र : 44 लिंग : पुरुष	RJ/12/101/451053	170 निर्वाचक का नाम : सुष्मा पति का नाम: दधिनारायण गृह संख्या : 1057 उम्र : 41 लिंग : महिला	WAN0557827	171 निर्वाचक का नाम : हर्ष कुमारी पति का नाम: केदारनारायण गृह संख्या : 1057 उम्र : 40 लिंग : महिला	FNW2560944
172 निर्वाचक का नाम : बिटठल स्वरूप पिता का नाम: शुभकरण गृह संख्या : 1058 उम्र : 66 लिंग : पुरुष	RJ/12/101/450614	173 निर्वाचक का नाम : शीला देवी पति का नाम: मिटठल स्वरूप गृह संख्या : 1058 उम्र : 63 लिंग : महिला	RJ/12/101/450282	174 निर्वाचक का नाम : राजेशकुमार पिता का नाम: बिटठल स्वरूप गृह संख्या : 1058 उम्र : 42 लिंग : पुरुष	FNW2556371
175 निर्वाचक का नाम : योगेश कुमार पिता का नाम: बिटठल स्वरूप गृह संख्या : 1058 उम्र : 40 लिंग : पुरुष	FNW2556389	176 निर्वाचक का नाम : लक्की पति का नाम: राजेश कुमार गृह संख्या : 1058 उम्र : 39 लिंग : महिला	WAN0870857	177 निर्वाचक का नाम : मीनाक्षी शर्मा पति का नाम: योगेश कुमार शर्मा गृह संख्या : 1058 उम्र : 38 लिंग : महिला	WAN2051365
178 निर्वाचक का नाम : परशु राम पिता का नाम: कल्याण मल गृह संख्या : 1060 उम्र : 96 लिंग : पुरुष	RJ/12/101/450454	179 निर्वाचक का नाम : जय देव पिता का नाम: परशु राम गृह संख्या : 1060 उम्र : 61 लिंग : पुरुष	RJ/12/101/450002	180 निर्वाचक का नाम : विजय देव पिता का नाम: परशु राम गृह संख्या : 1060 उम्र : 55 लिंग : पुरुष	RJ/12/101/450281
181 निर्वाचक का नाम : मनोहर पति का नाम: जयदेव गृह संख्या : 1060 उम्र : 53 लिंग : महिला	FNW1086867	182 निर्वाचक का नाम : शीला पति का नाम: विजयदेव गृह संख्या : 1060 उम्र : 50 लिंग : महिला	FNW1086875	183 निर्वाचक का नाम : नवनीत कुमार पति का नाम: बसन्त कुमार गृह संख्या : 1061 उम्र : 74 लिंग : महिला	RJ/12/101/451030
184 निर्वाचक का नाम : कैलाश चन्द पिता का नाम: सोहन लाल गृह संख्या : 1061 उम्र : 73 लिंग : पुरुष	WAN0889386	185 निर्वाचक का नाम : प्रेमलता पति का नाम: कैलाश चन्द गृह संख्या : 1061 उम्र : 70 लिंग : महिला	WAN0889394	186 निर्वाचक का नाम : भाग चन्द पिता का नाम: सोहन लाल गृह संख्या : 1061 उम्र : 59 लिंग : पुरुष	RJ/12/101/450108

187	RJ/12/101/450373	निर्वाचक का नाम : देवेन्द्र कुमार पिता का नाम: बसन्त कुमार गृह संख्या : 1061 उम्र : 55 लिंग : पुरुष	फोटो उपलब्ध	188	RJ/12/101/450104	निर्वाचक का नाम : राकेश कुमार पिता का नाम: बसन्त कुमार गृह संख्या : 1061 उम्र : 50 लिंग : पुरुष	फोटो उपलब्ध	189	WAN1126846	निर्वाचक का नाम : शैलेन्द्र कुमार पिता का नाम: राधावल्लभ गृह संख्या : 1061 उम्र : 50 लिंग : पुरुष	फोटो उपलब्ध
190	FNW1361682	निर्वाचक का नाम : मंजू पति का नाम: राकेश गृह संख्या : 1061 उम्र : 45 लिंग : महिला	फोटो उपलब्ध	191	RJ/12/101/451021	निर्वाचक का नाम : प्रेम पिता का नाम: भागचन्द गृह संख्या : 1061 उम्र : 45 लिंग : पुरुष	फोटो उपलब्ध	192	FNW1266410	निर्वाचक का नाम : कल्पना पति का नाम: देवेन्द्र गृह संख्या : 1061 उम्र : 43 लिंग : महिला	फोटो उपलब्ध
193	RJ/12/101/451029	निर्वाचक का नाम : रितेश पिता का नाम: कैलाश गृह संख्या : 1061 उम्र : 43 लिंग : पुरुष	फोटो उपलब्ध	194	WAN1372705	निर्वाचक का नाम : सुनिता सनाढ्य पति का नाम: नवनीत कुमार मिश्रा गृह संख्या : 1061 उम्र : 41 लिंग : महिला	फोटो उपलब्ध	# 195	WAN1753763	निर्वाचक का नाम : विशेष मिश्रा पिता का नाम: भागचंद मिश्रा गृह संख्या : 1061 उम्र : 26 लिंग : पुरुष	फोटो उपलब्ध
196	WAN2287431	निर्वाचक का नाम : आदित्य मिश्रा पिता का नाम: देवेन्द्र कुमार मिश्रा गृह संख्या : 1061 उम्र : 24 लिंग : पुरुष	फोटो उपलब्ध	197	WAN2518157	निर्वाचक का नाम : राघव मिश्रा पिता का नाम: भागचंद मिश्रा गृह संख्या : 1061 उम्र : 24 लिंग : पुरुष	फोटो उपलब्ध	198	WAN2162626	निर्वाचक का नाम : सुमिरन मिश्रा पिता का नाम: देवेन्द्र मिश्रा गृह संख्या : 1061 उम्र : 22 लिंग : महिला	फोटो उपलब्ध
199	WAN1079409	निर्वाचक का नाम : नारायण लाल पिता का नाम: निहाल चन्द गृह संख्या : 1063 उम्र : 67 लिंग : पुरुष	फोटो उपलब्ध	200	FNW1361724	निर्वाचक का नाम : राहुल पिता का नाम: नारायण लाल गृह संख्या : 1063 उम्र : 39 लिंग : पुरुष	फोटो उपलब्ध	201	WAN0656264	निर्वाचक का नाम : कौशल्या शर्मा पति का नाम: राहुल गृह संख्या : 1063 उम्र : 36 लिंग : महिला	फोटो उपलब्ध
202	RJ/12/101/450096	निर्वाचक का नाम : तारामणी पति का नाम: भंवर लाल गृह संख्या : 1064 उम्र : 71 लिंग : महिला	फोटो उपलब्ध	203	RJ/12/101/450466	निर्वाचक का नाम : नरेन्द्र कुमार पिता का नाम: भंवर लाल गृह संख्या : 1064 उम्र : 52 लिंग : पुरुष	फोटो उपलब्ध	204	FNW1266188	निर्वाचक का नाम : मीना तिवाड़ी पिता का नाम: नरेन्द्र कुमार गृह संख्या : 1064 उम्र : 42 लिंग : महिला	फोटो उपलब्ध
205	WAN2152718	निर्वाचक का नाम : अंजली तिवाड़ी पिता का नाम: नरेन्द्र कुमार तिवाड़ी गृह संख्या : 1064 उम्र : 23 लिंग : महिला	फोटो उपलब्ध	206	RJ/12/101/450188	निर्वाचक का नाम : कमला देवी पति का नाम: हरनारायण गृह संख्या : 1067 उम्र : 76 लिंग : महिला	फोटो उपलब्ध	207	RJ/12/101/451049	निर्वाचक का नाम : मीनू पति का नाम: राकेश कुमार गृह संख्या : 1067 उम्र : 52 लिंग : महिला	फोटो उपलब्ध
208	WAN0803817	निर्वाचक का नाम : सरोज पति का नाम: जितेन्द्र गृह संख्या : 1067 उम्र : 51 लिंग : महिला	फोटो उपलब्ध	209	WAN1079417	निर्वाचक का नाम : मुबारिक पिता का नाम: अ रसीद गृह संख्या : 1068 उम्र : 34 लिंग : पुरुष	फोटो उपलब्ध	210	RJ/12/101/451059	निर्वाचक का नाम : जन्नत बेगम पति का नाम: अ हकीम गृह संख्या : 1069 उम्र : 91 लिंग : महिला	फोटो उपलब्ध
211	RJ/12/101/451060	निर्वाचक का नाम : नसीम बानो पति का नाम: अ खलील गृह संख्या : 1069 उम्र : 58 लिंग : महिला	फोटो उपलब्ध	212	FNW1345909	निर्वाचक का नाम : जरीना पिता का नाम: अ हकीम गृह संख्या : 1069 उम्र : 53 लिंग : महिला	फोटो उपलब्ध	213	RJ/12/101/450075	निर्वाचक का नाम : शहनाज बानो पति का नाम: अब्दुल रहमान गृह संख्या : 1070 उम्र : 64 लिंग : महिला	फोटो उपलब्ध
214	RJ/12/101/450102	निर्वाचक का नाम : अब्दुल कययूम पिता का नाम: अब्दुल गनी गृह संख्या : 1070 उम्र : 59 लिंग : पुरुष	फोटो उपलब्ध	215	RJ/12/101/450622	निर्वाचक का नाम : मोहम्मद इकबाल पिता का नाम: अब्दुल गनी गृह संख्या : 1070 उम्र : 57 लिंग : पुरुष	फोटो उपलब्ध	216	RJ/12/101/450623	निर्वाचक का नाम : शमीम बानो पति का नाम: मोहम्मद इकबाल गृह संख्या : 1070 उम्र : 55 लिंग : महिला	फोटो उपलब्ध

<p>217</p> <p>RJ/12/101/450074</p> <p>निर्वाचक का नाम : नसीम बानो पति का नाम: अब्दुल कय्यूम गृह संख्या : 1070 उम्र : 52 लिंग : महिला</p> <p>फोटो उपलब्ध</p>	<p>218</p> <p>WAN2214609</p> <p>निर्वाचक का नाम : शाहीन परवीन पिता का नाम: अब्दुल कय्यूम मनसूरी गृह संख्या : 1070 उम्र : 30 लिंग : महिला</p> <p>फोटो उपलब्ध</p>	<p>219</p> <p>WAN1914829</p> <p>निर्वाचक का नाम : मो आसिफ मंसूरी पिता का नाम: अ कय्यूम मंसूरी गृह संख्या : 1070 उम्र : 29 लिंग : पुरुष</p> <p>फोटो उपलब्ध</p>
<p>220</p> <p>WAN1916931</p> <p>निर्वाचक का नाम : निलोफर मंसूरी पिता का नाम: मो इक़बाल मंसूरी गृह संख्या : 1070 उम्र : 29 लिंग : महिला</p> <p>फोटो उपलब्ध</p>	<p>221</p> <p>WAN1914811</p> <p>निर्वाचक का नाम : मो तोसिफ मंसूरी पिता का नाम: मो इक़बाल मंसूरी गृह संख्या : 1070 उम्र : 28 लिंग : पुरुष</p> <p>फोटो उपलब्ध</p>	<p>222</p> <p>WAN1914795</p> <p>निर्वाचक का नाम : मोहम्मद अब्बास मंसूरी पिता का नाम: मोहम्मद इक़बाल मंसूरी गृह संख्या : 1070 उम्र : 25 लिंग : पुरुष</p> <p>फोटो उपलब्ध</p>
<p>223</p> <p>WAN2214591</p> <p>निर्वाचक का नाम : मोहम्मद अरमान पिता का नाम: अब्दुल कय्यूम मनसूरी गृह संख्या : 1070 उम्र : 24 लिंग : पुरुष</p> <p>फोटो उपलब्ध</p>	<p>224</p> <p>WAN2463164</p> <p>निर्वाचक का नाम : नीरज मिश्रा पिता का नाम: शिव प्रकाश मिश्रा गृह संख्या : मिश्रा मोहला उम्र : 26 लिंग : पुरुष</p> <p>फोटो उपलब्ध</p>	<p>225</p> <p>WAN2463081</p> <p>निर्वाचक का नाम : धीरज कुमार मिश्रा पिता का नाम: शिव प्रकाश मिश्रा गृह संख्या : मिश्रा मोहला उम्र : 24 लिंग : पुरुष</p> <p>फोटो उपलब्ध</p>
<p>226</p> <p>WAN2463404</p> <p>निर्वाचक का नाम : पंकज कुमार मिश्रा पिता का नाम: शिव प्रकाश मिश्रा गृह संख्या : मिश्रा मोहला उम्र : 22 लिंग : पुरुष</p> <p>फोटो उपलब्ध</p>		

<p>227</p> <p>RJ/12/101/450239</p> <p>निर्वाचक का नाम : पिस्ता देवी पति का नाम: उम्मेद सिंह गृह संख्या : 955 उम्र : 80 लिंग : महिला</p> <p>फोटो उपलब्ध</p>	<p>228</p> <p>RJ/12/101/450240</p> <p>निर्वाचक का नाम : अर्चना पति का नाम: चन्द्रशेखर गृह संख्या : 955 उम्र : 51 लिंग : महिला</p> <p>फोटो उपलब्ध</p>	<p>229</p> <p>WAN1126879</p> <p>निर्वाचक का नाम : संतोष पति का नाम: ताराचन्द गृह संख्या : 955 उम्र : 36 लिंग : महिला</p> <p>फोटो उपलब्ध</p>
<p>230</p> <p>WAN2115178</p> <p>निर्वाचक का नाम : अमर सिंह पिता का नाम: भंवर सिंह गृह संख्या : 956 उम्र : 63 लिंग : पुरुष</p> <p>फोटो उपलब्ध</p>	<p>231</p> <p>WAN2122349</p> <p>निर्वाचक का नाम : प्रेम देवी पति का नाम: अमर सिंह गृह संख्या : 956 उम्र : 58 लिंग : महिला</p> <p>फोटो उपलब्ध</p>	<p>232</p> <p>RJ/12/101/450645</p> <p>निर्वाचक का नाम : विकास पिता का नाम: रमेश गृह संख्या : 956 उम्र : 49 लिंग : पुरुष</p> <p>फोटो उपलब्ध</p>
<p>233</p> <p>WAN1719236</p> <p>निर्वाचक का नाम : अंकित जैन पिता का नाम: अमर सिंह जैन गृह संख्या : 956 उम्र : 28 लिंग : पुरुष</p> <p>फोटो उपलब्ध</p>	<p>234</p> <p>WAN2312742</p> <p>निर्वाचक का नाम : असमा चौहान पति का नाम: मोहम्मद आसिफ मंसूरी गृह संख्या : 1070 उम्र : 29 लिंग : महिला</p> <p>फोटो उपलब्ध</p>	<p>235</p> <p>WAN1179324</p> <p>निर्वाचक का नाम : संजना पति का नाम: बुधराज गृह संख्या : 1233 उम्र : 41 लिंग : महिला</p> <p>फोटो उपलब्ध</p>
<p>236</p> <p>WAN0556936</p> <p>निर्वाचक का नाम : बुद्धराज पिता का नाम: तेजपाल गृह संख्या : 1233 उम्र : 39 लिंग : पुरुष</p> <p>फोटो उपलब्ध</p>	<p>237</p> <p>WAN0556928</p> <p>निर्वाचक का नाम : ताराचन्द पिता का नाम: तेजपाल गृह संख्या : 1233 उम्र : 37 लिंग : पुरुष</p> <p>फोटो उपलब्ध</p>	<p>238</p> <p>WAN2413003</p> <p>निर्वाचक का नाम : काजल पंवार पंवार पिता का नाम: हेमेट्र सिंह पंवार पंवार गृह संख्या : गंगा भवन उम्र : 21 लिंग : महिला</p> <p>फोटो उपलब्ध</p>
<p>239</p> <p>WAN2523512</p> <p>निर्वाचक का नाम : शिवांगी यादव पिता का नाम: बंशी लाल यादव गृह संख्या : कावडिया मोहल्ला उम्र : 19 लिंग : महिला</p> <p>फोटो उपलब्ध</p>		

240	WAN2589406	निर्वाचक का नाम : रामरतन प्रजापत पिता का नाम: रमेश प्रजापत गृह संख्या : 0 उम्र : 39 लिंग : पुरुष	फोटो उपलब्ध	241	WAN2589265	निर्वाचक का नाम : माया देवी पति का नाम: रामरतन प्रजापत गृह संख्या : 0 उम्र : 36 लिंग : महिला	फोटो उपलब्ध	242	WAN2582062	निर्वाचक का नाम : प्रियंका पति का नाम: हितेश कुमार ढोली गृह संख्या : 0 उम्र : 30 लिंग : महिला	फोटो उपलब्ध
243	WAN2585503	निर्वाचक का नाम : हितेश कुमार ढोली पिता का नाम: शैरा वर्मा गृह संख्या : 0 उम्र : 30 लिंग : पुरुष	फोटो उपलब्ध	244	WAN2372761	निर्वाचक का नाम : समीर देशवाली पिता का नाम: मोहम्मद यूसुफ देशवाली गृह संख्या : 04 उम्र : 20 लिंग : पुरुष	फोटो उपलब्ध	245	WAN2372241	निर्वाचक का नाम : मनीष कुमार टेलर माता का नाम: सीमा गृह संख्या : 363,मदन लाल टेलर उम्र : 23 लिंग : पुरुष	फोटो उपलब्ध
246	WAN0832972	निर्वाचक का नाम : राजेश बैरवा पिता का नाम: रामदेव गृह संख्या : 1012 उम्र : 39 लिंग : पुरुष	फोटो उपलब्ध	247	WAN0832980	निर्वाचक का नाम : मंजू बैरवा पति का नाम: राजेश गृह संख्या : 1012 उम्र : 35 लिंग : महिला	फोटो उपलब्ध	248	RJ/12/101/450304	निर्वाचक का नाम : प्रेम कंवर पति का नाम: भंवर लाल गृह संख्या : 1030 उम्र : 76 लिंग : महिला	फोटो उपलब्ध
249	RJ/12/101/450203	निर्वाचक का नाम : अजय कुमार पिता का नाम: भंवर लाल गृह संख्या : 1030 उम्र : 53 लिंग : पुरुष	फोटो उपलब्ध	250	RJ/12/101/450606	निर्वाचक का नाम : विजय कुमार पिता का नाम: भंवर लाल गृह संख्या : 1030 उम्र : 51 लिंग : पुरुष	फोटो उपलब्ध	251	RJ/12/101/450607	निर्वाचक का नाम : संजय कुमार पिता का नाम: भंवर लाल गृह संख्या : 1030 उम्र : 49 लिंग : पुरुष	फोटो उपलब्ध
252	FNW1120013	निर्वाचक का नाम : कमलेश पति का नाम: अजय कुमार गृह संख्या : 1030 उम्र : 47 लिंग : महिला	फोटो उपलब्ध	253	WAN0684548	निर्वाचक का नाम : अमिता पति का नाम: संजयकुमार गृह संख्या : 1030 उम्र : 43 लिंग : महिला	फोटो उपलब्ध	254	WAN0684738	निर्वाचक का नाम : मिथिलेश पति का नाम: विजय गृह संख्या : 1030 उम्र : 43 लिंग : महिला	फोटो उपलब्ध
255	WAN1914803	निर्वाचक का नाम : मीमांसा गुर्जर पिता का नाम: अजय कुमार गृह संख्या : 1030 उम्र : 25 लिंग : महिला	फोटो उपलब्ध	256	WAN2385615	निर्वाचक का नाम : तनिष्का गुर्जर पिता का नाम: अजय कुमार गृह संख्या : 1030 उम्र : 22 लिंग : महिला	फोटो उपलब्ध	257	WAN2589208	निर्वाचक का नाम : एनिस गुर्जर पिता का नाम: संजय कुमार गृह संख्या : 1030 उम्र : 19 लिंग : पुरुष	फोटो उपलब्ध
258	FNW1217017	निर्वाचक का नाम : भरतलाल पिता का नाम: भंवर लाल गृह संख्या : 1032 उम्र : 56 लिंग : पुरुष	फोटो उपलब्ध	259	FNW1217025	निर्वाचक का नाम : कंचन देवी पति का नाम: भरतलाल गृह संख्या : 1032 उम्र : 54 लिंग : महिला	फोटो उपलब्ध	260	WAN1224450	निर्वाचक का नाम : विशाल पिता का नाम: भरतलाल गृह संख्या : 1032 उम्र : 31 लिंग : पुरुष	फोटो उपलब्ध
261	WAN1984822	निर्वाचक का नाम : मेधा गुर्जर पति का नाम: विशाल गृह संख्या : 1032 उम्र : 31 लिंग : महिला	फोटो उपलब्ध	262	RJ/12/101/450210	निर्वाचक का नाम : दिनेश कुमार पिता का नाम: मोहन लाल गृह संख्या : 1033 उम्र : 66 लिंग : पुरुष	फोटो उपलब्ध	263	RJ/12/101/450139	निर्वाचक का नाम : सीता देवी पति का नाम: दिनेश कुमार गृह संख्या : 1033 उम्र : 61 लिंग : महिला	फोटो उपलब्ध
264	WAN2397917	निर्वाचक का नाम : महेश चांद अन्य: दिनेश कुमार गृह संख्या : 1033 उम्र : 54 लिंग : पुरुष	फोटो उपलब्ध	265	WAN2397958	निर्वाचक का नाम : ममता कुमारी अन्य: दिनेश कुमार गृह संख्या : 1033 उम्र : 48 लिंग : महिला	फोटो उपलब्ध	266	WAN2397974	निर्वाचक का नाम : तेजस गुर्जर अन्य: दिनेश कुमार गृह संख्या : 1033 उम्र : 27 लिंग : पुरुष	फोटो उपलब्ध
267	RJ/12/101/450142	निर्वाचक का नाम : शकुन्तला देवी पति का नाम: कन्हैया लाल गृह संख्या : 1034 उम्र : 76 लिंग : महिला	फोटो उपलब्ध	268	RJ/12/101/450045	निर्वाचक का नाम : गोपाल सिंह पिता का नाम: कन्हैया लाल गृह संख्या : 1034 उम्र : 56 लिंग : पुरुष	फोटो उपलब्ध	269	RJ/12/101/450165	निर्वाचक का नाम : चन्द्रशेखर पिता का नाम: कन्हैया लाल गृह संख्या : 1034 उम्र : 53 लिंग : पुरुष	फोटो उपलब्ध

270	RJ/12/101/450422	निर्वाचक का नाम : सुनिता पति का नाम: गोपाल सिंह गृह संख्या : 1034 उम्र : 52 लिंग : महिला	फोटो उपलब्ध	271	RJ/12/101/450164	निर्वाचक का नाम : हरकू पति का नाम: श्री लाल गृह संख्या : 1037 उम्र : 74 लिंग : महिला	फोटो उपलब्ध	272	WAN0803825	निर्वाचक का नाम : गंगाविशन पति का नाम: श्रीलाल गृह संख्या : 1037 उम्र : 42 लिंग : पुरुष	फोटो उपलब्ध
273	WAN0803833	निर्वाचक का नाम : पुष्पा पति का नाम: गंगा बिशन गृह संख्या : 1037 उम्र : 40 लिंग : महिला	फोटो उपलब्ध	274	WAN0557942	निर्वाचक का नाम : इन्द्रपकाश पिता का नाम: श्रीलाल गृह संख्या : 1037 उम्र : 37 लिंग : पुरुष	फोटो उपलब्ध	275	WAN0557744	निर्वाचक का नाम : राजेश पिता का नाम: श्रीलाल गृह संख्या : 1037 उम्र : 36 लिंग : पुरुष	फोटो उपलब्ध
276	RJ/12/101/450255	निर्वाचक का नाम : राज कुमार पिता का नाम: मदन लाल गृह संख्या : 1038 उम्र : 54 लिंग : पुरुष	फोटो उपलब्ध	277	FNW1266626	निर्वाचक का नाम : सीमा पति का नाम: राजकुमार गृह संख्या : 1038 उम्र : 49 लिंग : महिला	फोटो उपलब्ध	278	WAN2173201	निर्वाचक का नाम : रोहन कुमार टेलर माता का नाम: सीमा गृह संख्या : 1038 उम्र : 22 लिंग : पुरुष	फोटो उपलब्ध
S 279	RJ/12/101/450522	निर्वाचक का नाम : महेन्द्र कुमार पिता का नाम: बलवन्त सिंह गृह संख्या : 1039 उम्र : 61 लिंग : पुरुष	फोटो उपलब्ध	S 280	RJ/12/101/450253	निर्वाचक का नाम : मंजू देवी पति का नाम: महेन्द्र सिंह गृह संख्या : 1039 उम्र : 57 लिंग : महिला	फोटो उपलब्ध	281	RJ/12/101/450252	निर्वाचक का नाम : जितेन्द्र कुमार पिता का नाम: बलवन्त सिंह गृह संख्या : 1039 उम्र : 52 लिंग : पुरुष	फोटो उपलब्ध
282	WAN0109942	निर्वाचक का नाम : ललिता देवी पति का नाम: जितेन्द्र कुमार गृह संख्या : 1039 उम्र : 46 लिंग : महिला	फोटो उपलब्ध	S 283	FNW2561009	निर्वाचक का नाम : दिव्यन पिता का नाम: महेन्द्र गृह संख्या : 1039 उम्र : 37 लिंग : पुरुष	फोटो उपलब्ध	284	WAN1423482	निर्वाचक का नाम : सुनील कुमार गुर्जर पिता का नाम: दिनेश गृह संख्या : 1039 उम्र : 32 लिंग : पुरुष	फोटो उपलब्ध
S 285	WAN1178961	निर्वाचक का नाम : शोभित टेलर पिता का नाम: महेन्द्र कुमार गृह संख्या : 1039 उम्र : 32 लिंग : पुरुष	फोटो उपलब्ध	286	WAN1826056	निर्वाचक का नाम : कामिनी सनाढ्य पति का नाम: रितेश मिश्रा गृह संख्या : 1061 उम्र : 39 लिंग : महिला	फोटो उपलब्ध	287	WAN2462208	निर्वाचक का नाम : सीमा पति का नाम: राजेश कुम्हार गृह संख्या : धाबाई मोहल्ला उम्र : 31 लिंग : महिला	फोटो उपलब्ध
288	WAN2462349	निर्वाचक का नाम : राजेश कुम्हार पिता का नाम: कैलाश कुम्हार गृह संख्या : धाबाई मोहला उम्र : 36 लिंग : पुरुष	फोटो उपलब्ध	289	WAN2462638	निर्वाचक का नाम : कानी देवी पति का नाम: घीसा लाल कुम्हार गृह संख्या : धाबाई मोहला उम्र : 36 लिंग : महिला	फोटो उपलब्ध	290	WAN2462182	निर्वाचक का नाम : घीसा लाल पिता का नाम: पुखराज कुम्हार गृह संख्या : धाबाई मोहला उम्र : 35 लिंग : पुरुष	फोटो उपलब्ध
291	WAN2456317	निर्वाचक का नाम : पूजा प्रजापत पति का नाम: बलराम प्रजापत गृह संख्या : धाबाई मोहला उम्र : 29 लिंग : महिला	फोटो उपलब्ध	292	WAN2456275	निर्वाचक का नाम : बलराम प्रजापत पिता का नाम: कैलाश प्रजापत गृह संख्या : धाभी मोहला उम्र : 29 लिंग : पुरुष	फोटो उपलब्ध				

293	WAN1336734	निर्वाचक का नाम : चिंता देवी पति का नाम: मुकेश कुम्हार गृह संख्या : 0 उम्र : 46 लिंग : महिला	फोटो उपलब्ध	294	WAN1336718	निर्वाचक का नाम : मुकेश प्रजापत पिता का नाम: रमेश गृह संख्या : 0 उम्र : 36 लिंग : पुरुष	फोटो उपलब्ध	295	WAN2341527	निर्वाचक का नाम : कोमल पोखरना पिता का नाम: कमलेश कुमार पोखरना गृह संख्या : 0 उम्र : 29 लिंग : महिला	फोटो उपलब्ध
296	WAN2410686	निर्वाचक का नाम : जितेन्द्र कुमार बसिटा पिता का नाम: रामेश्वर लाल बसिटा गृह संख्या : 0 उम्र : 24 लिंग : पुरुष	फोटो उपलब्ध	297	FNW2529402	निर्वाचक का नाम : अश्विनी कुमार पिता का नाम: तेजपाल गृह संख्या : 111 उम्र : 64 लिंग : पुरुष	फोटो उपलब्ध	298	WAN1372796	निर्वाचक का नाम : मोनिका पति का नाम: सूरजनारायण गृह संख्या : 111 उम्र : 51 लिंग : महिला	फोटो उपलब्ध
299	WAN0803841	निर्वाचक का नाम : बाबूलाल पिता का नाम: मोहनलाल गृह संख्या : 111 उम्र : 40 लिंग : पुरुष	फोटो उपलब्ध	300	WAN1336668	निर्वाचक का नाम : इन्द्रा पति का नाम: बाबूलाल गृह संख्या : 111 उम्र : 39 लिंग : महिला	फोटो उपलब्ध	301	WAN1179100	निर्वाचक का नाम : अजय कुमार पिता का नाम: अश्विनी कुमार गृह संख्या : 111 उम्र : 35 लिंग : पुरुष	फोटो उपलब्ध
302	WAN0135863	निर्वाचक का नाम : हंसराज निर्मल पिता का नाम: शंकर लाल गृह संख्या : 1072 उम्र : 37 लिंग : पुरुष	फोटो उपलब्ध	303	RJ/12/101/450319	निर्वाचक का नाम : देवा राम पिता का नाम: मोडू गृह संख्या : 1074 उम्र : 66 लिंग : पुरुष	फोटो उपलब्ध	304	RJ/12/101/450097	निर्वाचक का नाम : कमला पति का नाम: देवा राम गृह संख्या : 1074 उम्र : 61 लिंग : महिला	फोटो उपलब्ध
305	WAN1826072	निर्वाचक का नाम : बुध राज तेली पिता का नाम: देवा राम गृह संख्या : 1074 उम्र : 29 लिंग : पुरुष	फोटो उपलब्ध	306	RJ/12/101/450625	निर्वाचक का नाम : मनमोहन पिता का नाम: धीसा लाल गृह संख्या : 1075 उम्र : 60 लिंग : पुरुष	फोटो उपलब्ध	307	RJ/12/101/450433	निर्वाचक का नाम : चन्द्रमोहन पिता का नाम: धीसा लाल गृह संख्या : 1075 उम्र : 59 लिंग : पुरुष	फोटो उपलब्ध
308	FNW2528586	निर्वाचक का नाम : श्री कान्ता पति का नाम: शशि शर्मा गृह संख्या : 1075 उम्र : 58 लिंग : महिला	फोटो उपलब्ध	309	WAN0832964	निर्वाचक का नाम : पुष्पा पति का नाम: मनमोहन गृह संख्या : 1075 उम्र : 50 लिंग : महिला	फोटो उपलब्ध	310	FNW1256742	निर्वाचक का नाम : अंजू पति का नाम: आनन्द मोहन गृह संख्या : 1075 उम्र : 44 लिंग : महिला	फोटो उपलब्ध
311	WAN1224393	निर्वाचक का नाम : अश्विनी पिता का नाम: सत्यनारायण गृह संख्या : 1075 उम्र : 38 लिंग : पुरुष	फोटो उपलब्ध	312	WAN1178979	निर्वाचक का नाम : तनुजा पिता का नाम: शशि कुमार गृह संख्या : 1075 उम्र : 33 लिंग : महिला	फोटो उपलब्ध	313	WAN0918748	निर्वाचक का नाम : सुखदेव पिता का नाम: मूलचन्द गृह संख्या : 1076 उम्र : 84 लिंग : पुरुष	फोटो उपलब्ध
314	RJ/12/101/450380	निर्वाचक का नाम : महावीर प्रसाद पिता का नाम: रामनिवास गृह संख्या : 1076 उम्र : 67 लिंग : पुरुष	फोटो उपलब्ध	315	RJ/12/101/450379	निर्वाचक का नाम : पुष्पा देवी पति का नाम: महावीर प्रसाद गृह संख्या : 1076 उम्र : 60 लिंग : महिला	फोटो उपलब्ध	316	FNW1345636	निर्वाचक का नाम : महेन्द्र कुमार पिता का नाम: सुखदेव गृह संख्या : 1076 उम्र : 46 लिंग : पुरुष	फोटो उपलब्ध
# 317	FNW1360296	निर्वाचक का नाम : पवन कुमार शर्मा पिता का नाम: महावीर प्रसाद शर्मा गृह संख्या : 1076 उम्र : 41 लिंग : पुरुष	फोटो उपलब्ध	318	RJ/12/101/450510	निर्वाचक का नाम : महेश चन्द पिता का नाम: रामदयाल गृह संख्या : 1080 उम्र : 63 लिंग : पुरुष	फोटो उपलब्ध	319	WAN1372788	निर्वाचक का नाम : अभिषेक तिवारी पिता का नाम: महेश चन्द्र गृह संख्या : 1080 उम्र : 29 लिंग : पुरुष	फोटो उपलब्ध
320	WAN0039883	निर्वाचक का नाम : दामोदर पिता का नाम: मुकुट लाल गृह संख्या : 1081 उम्र : 46 लिंग : पुरुष	फोटो उपलब्ध	321	FNW2528016	निर्वाचक का नाम : मन्जूलता पति का नाम: दामोदर गृह संख्या : 1081 उम्र : 43 लिंग : महिला	फोटो उपलब्ध	322	RJ/12/101/450638	निर्वाचक का नाम : राज किशोर पिता का नाम: गुलाब चन्द गृह संख्या : 1084 उम्र : 65 लिंग : पुरुष	फोटो उपलब्ध

323	RJ/12/101/450386	निर्वाचक का नाम : मधुबाला पति का नाम: गुलाब चन्द गृह संख्या : 1084 उम्र : 55 लिंग : महिला	फोटो उपलब्ध	324	WAN1719251	निर्वाचक का नाम : रवि शर्मा पिता का नाम: दिलेश शर्मा गृह संख्या : 1084 उम्र : 32 लिंग : पुरुष	फोटो उपलब्ध	325	WAN1179142	निर्वाचक का नाम : कंचन पति का नाम: गोपबिहारी गृह संख्या : 1085 उम्र : 61 लिंग : महिला	फोटो उपलब्ध
326	FNW2529394	निर्वाचक का नाम : तारादेवी पति का नाम: अश्वनीकुमार गृह संख्या : 1085 उम्र : 59 लिंग : महिला	फोटो उपलब्ध	327	WAN2152916	निर्वाचक का नाम : पूजा शर्मा पति का नाम: अंकित शर्मा गृह संख्या : 1085 उम्र : 34 लिंग : महिला	फोटो उपलब्ध	328	WAN0918805	निर्वाचक का नाम : अंकित शर्मा पिता का नाम: गोप बिहारी शर्मा गृह संख्या : 1085 उम्र : 33 लिंग : पुरुष	फोटो उपलब्ध
329	RJ/12/101/450329	निर्वाचक का नाम : रमेश चन्द पिता का नाम: रामस्वरूप गृह संख्या : 1089 उम्र : 58 लिंग : पुरुष	फोटो उपलब्ध	330	RJ/12/101/450305	निर्वाचक का नाम : शान्ति पति का नाम: पुखराज गृह संख्या : 1090 उम्र : 60 लिंग : महिला	फोटो उपलब्ध	331	FNW1361252	निर्वाचक का नाम : दिनेश पिता का नाम: पुखराज गृह संख्या : 1090 उम्र : 39 लिंग : पुरुष	फोटो उपलब्ध
332	RJ/12/101/450258	निर्वाचक का नाम : मंजु पति का नाम: सत्यनारायण गृह संख्या : 1092 उम्र : 64 लिंग : महिला	फोटो उपलब्ध	333	RJ/12/101/451062	निर्वाचक का नाम : कमलेश पिता का नाम: सोहन लाल गृह संख्या : 1092 उम्र : 57 लिंग : पुरुष	फोटो उपलब्ध	334	WAN1775741	निर्वाचक का नाम : राघव पिता का नाम: सत्यनारायण गृह संख्या : 1092 उम्र : 26 लिंग : पुरुष	फोटो उपलब्ध
335	WAN2287373	निर्वाचक का नाम : देवेंद्र शर्मा पिता का नाम: कमलेश कुमार गृह संख्या : 1092 उम्र : 23 लिंग : पुरुष	फोटो उपलब्ध	336	WAN2288785	निर्वाचक का नाम : गायत्री शर्मा पिता का नाम: कमलेश शर्मा गृह संख्या : 1092 उम्र : 22 लिंग : महिला	फोटो उपलब्ध	337	RJ/12/101/450291	निर्वाचक का नाम : सुनिता पति का नाम: सुरेश चन्द गृह संख्या : 1095 उम्र : 56 लिंग : महिला	फोटो उपलब्ध
338	WAN0556878	निर्वाचक का नाम : निखिल तिवाड़ी पिता का नाम: सुरेश चन्द गृह संख्या : 1095 उम्र : 36 लिंग : पुरुष	फोटो उपलब्ध	339	RJ/12/101/450435	निर्वाचक का नाम : कैलाश चन्द पिता का नाम: राम प्रसाद गृह संख्या : 1098 उम्र : 61 लिंग : पुरुष	फोटो उपलब्ध	340	WAN0655753	निर्वाचक का नाम : शान्तिदेवी पति का नाम: मुकुटबिहारी गृह संख्या : 1098 उम्र : 58 लिंग : महिला	फोटो उपलब्ध
341	RJ/12/101/450450	निर्वाचक का नाम : राजी देवी पति का नाम: कैलाश चन्द गृह संख्या : 1098 उम्र : 56 लिंग : महिला	फोटो उपलब्ध	342	RJ/12/101/450179	निर्वाचक का नाम : सूरज नारायण पिता का नाम: राम प्रसाद गृह संख्या : 1098 उम्र : 56 लिंग : पुरुष	फोटो उपलब्ध	343	RJ/12/101/450297	निर्वाचक का नाम : लीला देवी पति का नाम: गोपाललाल गृह संख्या : 1099 उम्र : 76 लिंग : महिला	फोटो उपलब्ध
344	RJ/12/101/450295	निर्वाचक का नाम : आशा देवी पति का नाम: दुर्गाप्रसाद गृह संख्या : 1099 उम्र : 54 लिंग : महिला	फोटो उपलब्ध	345	FNW1360635	निर्वाचक का नाम : भगवती प्रसाद पिता का नाम: गोपाल लाल गृह संख्या : 1099 उम्र : 43 लिंग : पुरुष	फोटो उपलब्ध	346	RJ/12/101/450377	निर्वाचक का नाम : रामनिवास पिता का नाम: लादू राम गृह संख्या : 1100 उम्र : 86 लिंग : पुरुष	फोटो उपलब्ध
347	RJ/12/101/450290	निर्वाचक का नाम : गीता देवी पति का नाम: रामनिवास गृह संख्या : 1100 उम्र : 81 लिंग : महिला	फोटो उपलब्ध	348	RJ/12/101/450254	निर्वाचक का नाम : विमला पति का नाम: भंवर लाल गृह संख्या : 1102 उम्र : 76 लिंग : महिला	फोटो उपलब्ध	349	RJ/12/101/450444	निर्वाचक का नाम : धीसा लाल पिता का नाम: चौधमल गृह संख्या : 1102 उम्र : 71 लिंग : पुरुष	फोटो उपलब्ध
350	RJ/12/101/450296	निर्वाचक का नाम : अनुसुइया पति का नाम: धीसा लाल गृह संख्या : 1102 उम्र : 63 लिंग : महिला	फोटो उपलब्ध	351	RJ/12/101/450426	निर्वाचक का नाम : जय प्रकाश पिता का नाम: भंवर लाल गृह संख्या : 1102 उम्र : 53 लिंग : पुरुष	फोटो उपलब्ध	352	FNW1217041	निर्वाचक का नाम : मोन्दू पिता का नाम: भंवर लाल गृह संख्या : 1102 उम्र : 39 लिंग : पुरुष	फोटो उपलब्ध

353	RJ/12/101/450019	निर्वाचक का नाम : कमलेश पिता का नाम: मदन लाल गृह संख्या : 1103 उम्र : 52 लिंग : पुरुष	फोटो उपलब्ध	354	RJ/12/101/450269	निर्वाचक का नाम : अन्जना देवी पति का नाम: कमलेश गृह संख्या : 1103 उम्र : 51 लिंग : महिला	फोटो उपलब्ध	355	RJ/12/101/450262	निर्वाचक का नाम : प्रेम पति का नाम: धन लाल गृह संख्या : 1108 उम्र : 62 लिंग : महिला	फोटो उपलब्ध
356	RJ/12/101/450398	निर्वाचक का नाम : रमेश पिता का नाम: रिदधकरण गृह संख्या : 1108 उम्र : 62 लिंग : पुरुष	फोटो उपलब्ध	357	RJ/12/101/450415	निर्वाचक का नाम : गीता पति का नाम: रमेश गृह संख्या : 1108 उम्र : 60 लिंग : महिला	फोटो उपलब्ध	358	RJ/12/101/450401	निर्वाचक का नाम : कैलाश पिता का नाम: रिदधकरण गृह संख्या : 1108 उम्र : 57 लिंग : पुरुष	फोटो उपलब्ध
359	RJ/12/101/450414	निर्वाचक का नाम : सीता पति का नाम: कैलाश गृह संख्या : 1108 उम्र : 55 लिंग : महिला	फोटो उपलब्ध	360	RJ/12/101/450284	निर्वाचक का नाम : मोहन लाल पिता का नाम: रिदधकरण गृह संख्या : 1108 उम्र : 55 लिंग : पुरुष	फोटो उपलब्ध	361	RJ/12/101/450416	निर्वाचक का नाम : सुमित्रा पति का नाम: मोहन लाल गृह संख्या : 1108 उम्र : 53 लिंग : महिला	फोटो उपलब्ध
362	WAN0040188	निर्वाचक का नाम : भंवरलाल पिता का नाम: मांगीलाल गृह संख्या : 1108 उम्र : 49 लिंग : पुरुष	फोटो उपलब्ध	363	WAN0040170	निर्वाचक का नाम : प्रेम देवी पति का नाम: भंवरलाल गृह संख्या : 1108 उम्र : 47 लिंग : महिला	फोटो उपलब्ध	364	WAN1400738	निर्वाचक का नाम : सत्यनारायण पिता का नाम: मोहनलाल गृह संख्या : 1108 उम्र : 31 लिंग : पुरुष	फोटो उपलब्ध
365	WAN1400720	निर्वाचक का नाम : संतरा पति का नाम: सत्यनारायण गृह संख्या : 1108 उम्र : 30 लिंग : महिला	फोटो उपलब्ध	366	WAN1485788	निर्वाचक का नाम : महावीर कुम्हार पिता का नाम: भंवरलाल गृह संख्या : 1108 उम्र : 28 लिंग : पुरुष	फोटो उपलब्ध	367	RJ/12/101/450631	निर्वाचक का नाम : तारा चन्द पिता का नाम: सीता राम गृह संख्या : 1111 उम्र : 69 लिंग : पुरुष	फोटो उपलब्ध
368	RJ/12/101/450265	निर्वाचक का नाम : शारदा पति का नाम: तारा चन्द गृह संख्या : 1111 उम्र : 66 लिंग : महिला	फोटो उपलब्ध	369	WAN0662015	निर्वाचक का नाम : सुरज नारायण पिता का नाम: सीताराम गृह संख्या : 1111 उम्र : 66 लिंग : पुरुष	फोटो उपलब्ध	370	RJ/12/101/450344	निर्वाचक का नाम : अयोध्या देवी पति का नाम: सुरेश चन्द्र गृह संख्या : 1111 उम्र : 61 लिंग : महिला	फोटो उपलब्ध
371	FNW1217058	निर्वाचक का नाम : नीलू पिता का नाम: सुरेश चंद्र गृह संख्या : 1111 उम्र : 39 लिंग : पुरुष	फोटो उपलब्ध	372	FNW2530244	निर्वाचक का नाम : रानू पति का नाम: नीलू गृह संख्या : 1111 उम्र : 39 लिंग : महिला	फोटो उपलब्ध	373	WAN1372804	निर्वाचक का नाम : अविनाश शर्मा पिता का नाम: सुरज नारायण गृह संख्या : 1111 उम्र : 31 लिंग : पुरुष	फोटो उपलब्ध
374	WAN2475747	निर्वाचक का नाम : राजेंद्र सरगरा पिता का नाम: मोहन लाल गृह संख्या : 1112 उम्र : 65 लिंग : पुरुष	फोटो उपलब्ध	375	RJ/12/101/450349	निर्वाचक का नाम : आचूकी पति का नाम: पप्पू गृह संख्या : 1112 उम्र : 59 लिंग : महिला	फोटो उपलब्ध	376	WAN1742659	निर्वाचक का नाम : कुलदीप सरगरा पिता का नाम: राजेंद्र सरगरा गृह संख्या : 1112 उम्र : 27 लिंग : पुरुष	फोटो उपलब्ध
377	WAN2152692	निर्वाचक का नाम : सोना सरगरा पति का नाम: कुलदीप सरगरा गृह संख्या : 1112 उम्र : 24 लिंग : महिला	फोटो उपलब्ध	378	RJ/12/101/450184	निर्वाचक का नाम : सुन्दर पति का नाम: रतन लाल गृह संख्या : 1114 उम्र : 61 लिंग : महिला	फोटो उपलब्ध	379	FNW2528065	निर्वाचक का नाम : महावीर माली पिता का नाम: रतन लाल गृह संख्या : 1114 उम्र : 41 लिंग : पुरुष	फोटो उपलब्ध
380	WAN1485937	निर्वाचक का नाम : ताराचंद पिता का नाम: रतन लाल गृह संख्या : 1114 उम्र : 31 लिंग : पुरुष	फोटो उपलब्ध	381	WAN1485705	निर्वाचक का नाम : लाल चंद पिता का नाम: रतन लाल गृह संख्या : 1114 उम्र : 29 लिंग : पुरुष	फोटो उपलब्ध	382	RJ/12/101/450013	निर्वाचक का नाम : प्रेम पति का नाम: नानू राम गृह संख्या : 1115 उम्र : 71 लिंग : महिला	फोटो उपलब्ध

383	RJ/12/101/450024	निर्वाचक का नाम : महावीर प्रसाद पिता का नाम: नानू राम गृह संख्या : 1115 उम्र : 49 लिंग : पुरुष	फोटो उपलब्ध	384	RJ/12/101/450308	निर्वाचक का नाम : छोटू लाल पिता का नाम: भूरा लाल गृह संख्या : 1116 उम्र : 80 लिंग : पुरुष	फोटो उपलब्ध	385	RJ/12/101/450346	निर्वाचक का नाम : उच्छब देवी पति का नाम: छोटू लाल गृह संख्या : 1116 उम्र : 76 लिंग : महिला	फोटो उपलब्ध
386	FNW1217066	निर्वाचक का नाम : गोपाल पिता का नाम: छोटू लाल गृह संख्या : 1116 उम्र : 43 लिंग : पुरुष	फोटो उपलब्ध	387	WAN1400696	निर्वाचक का नाम : टीना पति का नाम: गोपाल गृह संख्या : 1116 उम्र : 37 लिंग : महिला	फोटो उपलब्ध	388	FNW1217074	निर्वाचक का नाम : कालू पिता का नाम: हीरालाल गृह संख्या : 1117 उम्र : 43 लिंग : पुरुष	फोटो उपलब्ध
389	WAN0803858	निर्वाचक का नाम : शिमला पति का नाम: कालू गृह संख्या : 1117 उम्र : 41 लिंग : महिला	फोटो उपलब्ध	390	RJ/12/101/450159	निर्वाचक का नाम : सोहन लाल पिता का नाम: हरजी गृह संख्या : 1122 उम्र : 81 लिंग : पुरुष	फोटो उपलब्ध	391	RJ/12/101/450156	निर्वाचक का नाम : जमना पति का नाम: सोहन लाल गृह संख्या : 1122 उम्र : 81 लिंग : महिला	फोटो उपलब्ध
392	RJ/12/101/450143	निर्वाचक का नाम : सीता पति का नाम: कैलाश चन्द गृह संख्या : 1122 उम्र : 76 लिंग : महिला	फोटो उपलब्ध	393	RJ/12/101/450056	निर्वाचक का नाम : कैलाश चन्द पिता का नाम: हरजी गृह संख्या : 1122 उम्र : 76 लिंग : पुरुष	फोटो उपलब्ध	394	RJ/12/101/450157	निर्वाचक का नाम : महावीर पिता का नाम: हरजी गृह संख्या : 1122 उम्र : 69 लिंग : पुरुष	फोटो उपलब्ध
395	WAN1224369	निर्वाचक का नाम : राधा पति का नाम: महावीर गृह संख्या : 1122 उम्र : 59 लिंग : महिला	फोटो उपलब्ध	396	WAN1885714	निर्वाचक का नाम : धरमवीर पिता का नाम: अनिल कुमार गृह संख्या : 1122 उम्र : 26 लिंग : पुरुष	फोटो उपलब्ध	397	WAN2387173	निर्वाचक का नाम : आरती राठौड़ पति का नाम: धर्मवीर चौहान गृह संख्या : 1122 उम्र : 21 लिंग : महिला	फोटो उपलब्ध
398	WAN2479814	निर्वाचक का नाम : सनी पिता का नाम: राजेंद्र सरगरा गृह संख्या : आजाद चौक उम्र : 23 लिंग : पुरुष	फोटो उपलब्ध	399	WAN2479830	निर्वाचक का नाम : दुर्गा लाल सरगरा पिता का नाम: राजेंद्र सरगरा गृह संख्या : आजाद चौक उम्र : 29 लिंग : पुरुष	फोटो उपलब्ध				

400	WAN2501773	निर्वाचक का नाम : विशाल तिवाड़ी पिता का नाम: दामोदर तिवाड़ी गृह संख्या : 00 उम्र : 23 लिंग : पुरुष	फोटो उपलब्ध	401	WAN1304260	निर्वाचक का नाम : सांवर लाल पिता का नाम: देवा राम गृह संख्या : 1074 उम्र : 31 लिंग : पुरुष	फोटो उपलब्ध	402	WAN2567923	निर्वाचक का नाम : दीपक शर्मा पिता का नाम: शशि कुमार शर्मा गृह संख्या : 1075 उम्र : 30 लिंग : पुरुष	फोटो उपलब्ध
403	WAN1304179	निर्वाचक का नाम : पूजा पति का नाम: पवन कुमार गृह संख्या : 1076 उम्र : 44 लिंग : महिला	फोटो उपलब्ध	404	WAN2611093	निर्वाचक का नाम : करणराज तिवाड़ी पिता का नाम: राजेश तिवाड़ी गृह संख्या : 1080 उम्र : 19 लिंग : पुरुष	फोटो उपलब्ध	405	WAN1303874	निर्वाचक का नाम : सोनम पति का नाम: निखिल तिवाड़ी गृह संख्या : 1095 उम्र : 33 लिंग : महिला	फोटो उपलब्ध
406	WAN2152312	निर्वाचक का नाम : आकांक्षा तिवाड़ी माता का नाम: सुनीता गृह संख्या : 1095 उम्र : 25 लिंग : महिला	फोटो उपलब्ध	407	WAN0039198	निर्वाचक का नाम : मनोजकुमारतिवाड़ी पिता का नाम: धीसालाल गृह संख्या : 1102 उम्र : 37 लिंग : पुरुष	फोटो उपलब्ध	408	WAN1929439	निर्वाचक का नाम : आरती पति का नाम: मनोज कुमार तिवाड़ी गृह संख्या : 1102 उम्र : 30 लिंग : महिला	फोटो उपलब्ध
409	RJ/12/101/450370	निर्वाचक का नाम : मनोरमा पति का नाम: राजनारायण गृह संख्या : 1123 उम्र : 68 लिंग : महिला	फोटो उपलब्ध	410	RJ/12/101/450659	निर्वाचक का नाम : शान्ति पति का नाम: भगवती प्रसाद गृह संख्या : 1123 उम्र : 67 लिंग : महिला	फोटो उपलब्ध	411	WAN0556894	निर्वाचक का नाम : रमेश पिता का नाम: हरजी गृह संख्या : 1123 उम्र : 50 लिंग : पुरुष	फोटो उपलब्ध
412	WAN2277952	निर्वाचक का नाम : प्रिया शर्मा पिता का नाम: सत्यनारायण गृह संख्या : 1326 उम्र : 21 लिंग : महिला	फोटो उपलब्ध	413	WAN2198653	निर्वाचक का नाम : सत्य नारायण वैष्णव माता का नाम: शांति देवी गृह संख्या : . उम्र : 23 लिंग : पुरुष	फोटो उपलब्ध	414	WAN0718304	निर्वाचक का नाम : अंतिमा कुमारी सनाढ्य पति का नाम: राजेश तिवाड़ी गृह संख्या : तिवारी मोहला उम्र : 42 लिंग : महिला	फोटो उपलब्ध

415	WAN2188597	निर्वाचक का नाम : ध्रुव तिवाड़ी पिता का नाम: प्रमोद कुमार शर्मा गृह संख्या : 00 उम्र : 22 लिंग : पुरुष	फोटो उपलब्ध	416	RJ/12/101/454056	निर्वाचक का नाम : भगवतीप्रसाद पिता का नाम: मूलचन्द गृह संख्या : 888 उम्र : 75 लिंग : पुरुष	फोटो उपलब्ध	417	WAN0718338	निर्वाचक का नाम : संतोष देवी पति का नाम: बृज भूषण गृह संख्या : 961 उम्र : 58 लिंग : महिला	फोटो उपलब्ध
418	WAN2409860	निर्वाचक का नाम : मालती जोशी माता का नाम: संतोष देवी जोशी गृह संख्या : 961 उम्र : 21 लिंग : महिला	फोटो उपलब्ध	419	WAN2568020	निर्वाचक का नाम : मधु देवी पति का नाम: महावीर माली गृह संख्या : 1114 उम्र : 35 लिंग : महिला	फोटो उपलब्ध	420	FNW2530269	निर्वाचक का नाम : प्रमोद कुमार शर्मा पिता का नाम: भगवतीप्रसाद गृह संख्या : 1123 उम्र : 47 लिंग : पुरुष	फोटो उपलब्ध
421	FNW2530236	निर्वाचक का नाम : सुनीता पति का नाम: प्रमोद गृह संख्या : 1123 उम्र : 45 लिंग : महिला	फोटो उपलब्ध	422	RJ/12/101/454066	निर्वाचक का नाम : मदन लाल पिता का नाम: सूरजमल गृह संख्या : 1126 उम्र : 79 लिंग : पुरुष	फोटो उपलब्ध	423	RJ/12/101/454065	निर्वाचक का नाम : सन्तोष पति का नाम: मदन लाल गृह संख्या : 1126 उम्र : 75 लिंग : महिला	फोटो उपलब्ध
424	FNW1217090	निर्वाचक का नाम : सावर लाल पिता का नाम: मदन लाल गृह संख्या : 1126 उम्र : 52 लिंग : पुरुष	फोटो उपलब्ध	425	RJ/12/101/453072	निर्वाचक का नाम : ज्ञारसी पति का नाम: सांवर लाल गृह संख्या : 1126 उम्र : 50 लिंग : महिला	फोटो उपलब्ध	426	FNW1256759	निर्वाचक का नाम : शेर मो॰ पिता का नाम: पीरू खां गृह संख्या : 1126 उम्र : 50 लिंग : पुरुष	फोटो उपलब्ध
427	WAN0657023	निर्वाचक का नाम : पवनकुमार पिता का नाम: मदनलाल गृह संख्या : 1126 उम्र : 36 लिंग : पुरुष	फोटो उपलब्ध	428	WAN1984863	निर्वाचक का नाम : सुमन माली पिता का नाम: सांवरलाल माली गृह संख्या : 1126 उम्र : 28 लिंग : महिला	फोटो उपलब्ध	429	WAN2152577	निर्वाचक का नाम : सूर्यप्रकाश माली पिता का नाम: सांवर लाल माली गृह संख्या : 1126 उम्र : 24 लिंग : पुरुष	फोटो उपलब्ध
430	WAN2152569	निर्वाचक का नाम : आरती सैनी पिता का नाम: सांवर लाल माली गृह संख्या : 1126 उम्र : 23 लिंग : महिला	फोटो उपलब्ध	431	RJ/12/101/453629	निर्वाचक का नाम : कौशल्या पति का नाम: मोहनलाल गृह संख्या : 1128 उम्र : 65 लिंग : महिला	फोटो उपलब्ध	432	RJ/12/101/453065	निर्वाचक का नाम : कैलाश पिता का नाम: हीरामाली गृह संख्या : 1128 उम्र : 53 लिंग : पुरुष	फोटो उपलब्ध
433	RJ/12/101/453129	निर्वाचक का नाम : सांवर पिता का नाम: हीरामाली गृह संख्या : 1128 उम्र : 49 लिंग : पुरुष	फोटो उपलब्ध	434	FNW1256775	निर्वाचक का नाम : लीला पति का नाम: कैलाश गृह संख्या : 1128 उम्र : 46 लिंग : महिला	फोटो उपलब्ध	435	FNW1266691	निर्वाचक का नाम : रोडू पिता का नाम: मोहन गृह संख्या : 1128 उम्र : 46 लिंग : पुरुष	फोटो उपलब्ध
436	FNW1217108	निर्वाचक का नाम : राजू पिता का नाम: मोहन गृह संख्या : 1128 उम्र : 42 लिंग : पुरुष	फोटो उपलब्ध	437	WAN1336726	निर्वाचक का नाम : संतरा पति का नाम: रोडू गृह संख्या : 1128 उम्र : 42 लिंग : महिला	फोटो उपलब्ध	438	WAN1400779	निर्वाचक का नाम : कान्ता माली पिता का नाम: छगन लाल गृह संख्या : 1128 उम्र : 41 लिंग : महिला	फोटो उपलब्ध
439	WAN0655878	निर्वाचक का नाम : मुकेशकुमार पिता का नाम: मोहनलाल गृह संख्या : 1128 उम्र : 38 लिंग : पुरुष	फोटो उपलब्ध	440	WAN2152197	निर्वाचक का नाम : रोडी देवी पति का नाम: सांवर लाल माली गृह संख्या : 1128 उम्र : 38 लिंग : महिला	फोटो उपलब्ध	441	WAN1984814	निर्वाचक का नाम : दीपक कुमार सैनी पिता का नाम: कैलाश माली गृह संख्या : 1128 उम्र : 26 लिंग : पुरुष	फोटो उपलब्ध
442	WAN2152155	निर्वाचक का नाम : कमलेश पिता का नाम: कैलाश माली गृह संख्या : 1128 उम्र : 26 लिंग : पुरुष	फोटो उपलब्ध	443	WAN2152171	निर्वाचक का नाम : मोनिका माली पिता का नाम: कैलाश माली गृह संख्या : 1128 उम्र : 24 लिंग : महिला	फोटो उपलब्ध	444	RJ/12/101/453046	निर्वाचक का नाम : सूरजमाली पिता का नाम: बालूजी गृह संख्या : 1129 उम्र : 71 लिंग : पुरुष	फोटो उपलब्ध

445	RJ/12/101/453032	निर्वाचक का नाम : नर्मदा पति का नाम: सूरजमाली गृह संख्या : 1129 उम्र : 68 लिंग : महिला	फोटो उपलब्ध	446	RJ/12/101/453132	निर्वाचक का नाम : महावीर पिता का नाम: सूरजमाली गृह संख्या : 1129 उम्र : 49 लिंग : पुरुष	फोटो उपलब्ध	447	WAN2226553	निर्वाचक का नाम : मनभर देवी पति का नाम: महावीर माली गृह संख्या : 1129 उम्र : 39 लिंग : महिला	फोटो उपलब्ध
448	FNW1361385	निर्वाचक का नाम : रामचन्द्र पिता का नाम: सूरजमल गृह संख्या : 1129 उम्र : 38 लिंग : पुरुष	फोटो उपलब्ध	449	WAN1179167	निर्वाचक का नाम : लक्ष्मण राम पिता का नाम: सूरजमल गृह संख्या : 1129 उम्र : 36 लिंग : पुरुष	फोटो उपलब्ध	450	WAN1179159	निर्वाचक का नाम : कन्हैयालाल पिता का नाम: सुरजमल गृह संख्या : 1129 उम्र : 34 लिंग : पुरुष	फोटो उपलब्ध
451	WAN1179175	निर्वाचक का नाम : मंजू देवी पति का नाम: लक्ष्मण सिंह गृह संख्या : 1129 उम्र : 33 लिंग : महिला	फोटो उपलब्ध	452	WAN2152635	निर्वाचक का नाम : विजय माली पिता का नाम: महावीर माली गृह संख्या : 1129 उम्र : 24 लिंग : पुरुष	फोटो उपलब्ध	453	WAN2217990	निर्वाचक का नाम : कोमल माली पिता का नाम: महावीर प्रसाद माली गृह संख्या : 1129 उम्र : 21 लिंग : महिला	फोटो उपलब्ध
454	RJ/12/101/453142	निर्वाचक का नाम : छोटी पति का नाम: लालू गृह संख्या : 1130 उम्र : 73 लिंग : महिला	फोटो उपलब्ध	455	RJ/12/101/453466	निर्वाचक का नाम : नन्दकिशोर पिता का नाम: लालू गृह संख्या : 1130 उम्र : 53 लिंग : पुरुष	फोटो उपलब्ध	456	RJ/12/101/453498	निर्वाचक का नाम : सम्पति पति का नाम: नन्दकिशोर गृह संख्या : 1130 उम्र : 52 लिंग : महिला	फोटो उपलब्ध
457	RJ/12/101/453106	निर्वाचक का नाम : पुखराज पिता का नाम: लालू गृह संख्या : 1130 उम्र : 49 लिंग : पुरुष	फोटो उपलब्ध	458	FNW1256783	निर्वाचक का नाम : मंजू पति का नाम: पुखराज गृह संख्या : 1130 उम्र : 43 लिंग : महिला	फोटो उपलब्ध	459	WAN1336775	निर्वाचक का नाम : नीतू पिता का नाम: नन्दकिशोर गृह संख्या : 1130 उम्र : 31 लिंग : महिला	फोटो उपलब्ध
460	WAN2152122	निर्वाचक का नाम : श्रीराम माली पिता का नाम: पुखराज माली गृह संख्या : 1130 उम्र : 23 लिंग : पुरुष	फोटो उपलब्ध	461	WAN2152130	निर्वाचक का नाम : पवन माली पिता का नाम: पुखराज माली गृह संख्या : 1130 उम्र : 23 लिंग : पुरुष	फोटो उपलब्ध	462	RJ/12/101/453138	निर्वाचक का नाम : नाथू पिता का नाम: मांगू गृह संख्या : 1131 उम्र : 55 लिंग : पुरुष	फोटो उपलब्ध
463	RJ/12/101/453499	निर्वाचक का नाम : गीता पति का नाम: नाथू गृह संख्या : 1131 उम्र : 51 लिंग : महिला	फोटो उपलब्ध	464	WAN1813120	निर्वाचक का नाम : राहुल पिता का नाम: नाथू गृह संख्या : 1131 उम्र : 28 लिंग : पुरुष	फोटो उपलब्ध	465	WAN1815810	निर्वाचक का नाम : पूजा पिता का नाम: नलू गृह संख्या : 1131 उम्र : 26 लिंग : महिला	फोटो उपलब्ध
466	WAN2152551	निर्वाचक का नाम : लक्ष्मी माली पिता का नाम: नाथू लाल माली गृह संख्या : 1131 उम्र : 24 लिंग : महिला	फोटो उपलब्ध	467	RJ/12/101/453410	निर्वाचक का नाम : रंग लाल पिता का नाम: सुगना गृह संख्या : 1132 उम्र : 71 लिंग : पुरुष	फोटो उपलब्ध	468	FNW1217132	निर्वाचक का नाम : भुरी पति का नाम: रंग लाल गृह संख्या : 1132 उम्र : 69 लिंग : महिला	फोटो उपलब्ध
469	RJ/12/101/453501	निर्वाचक का नाम : छोटी पति का नाम: प्यारे लाल गृह संख्या : 1132 उम्र : 64 लिंग : महिला	फोटो उपलब्ध	470	WAN0655886	निर्वाचक का नाम : शंकर लाल पिता का नाम: रामचन्द्र गृह संख्या : 1132 उम्र : 43 लिंग : पुरुष	फोटो उपलब्ध	471	WAN0039537	निर्वाचक का नाम : नन्द किशोर पिता का नाम: प्यारे लाल गृह संख्या : 1132 उम्र : 38 लिंग : पुरुष	फोटो उपलब्ध
472	WAN0656991	निर्वाचक का नाम : गोरदेवी पति का नाम: नन्दकिशोर गृह संख्या : 1132 उम्र : 37 लिंग : महिला	फोटो उपलब्ध	473	WAN1929421	निर्वाचक का नाम : रामदेव माली पिता का नाम: रंगलाल माली गृह संख्या : 1132 उम्र : 36 लिंग : पुरुष	फोटो उपलब्ध	474	WAN1372820	निर्वाचक का नाम : बुध राज माली पिता का नाम: रंगलाल गृह संख्या : 1132 उम्र : 31 लिंग : पुरुष	फोटो उपलब्ध

475	RJ/12/101/453470	निर्वाचक का नाम : राम देव पिता का नाम: तेजूमली गृह संख्या : 1133 उम्र : 56 लिंग : पुरुष	फोटो उपलब्ध	476	RJ/12/101/453447	निर्वाचक का नाम : गोगा पति का नाम: राम देव गृह संख्या : 1133 उम्र : 54 लिंग : महिला	फोटो उपलब्ध	477	RJ/12/101/453485	निर्वाचक का नाम : छोटू पिता का नाम: तेजूमाली गृह संख्या : 1133 उम्र : 51 लिंग : पुरुष	फोटो उपलब्ध
478	RJ/12/101/453446	निर्वाचक का नाम : नन्दू पति का नाम: भगवत गृह संख्या : 1135 उम्र : 66 लिंग : महिला	फोटो उपलब्ध	# 479	FNW1217140	निर्वाचक का नाम : नाथूलाल माली पिता का नाम: भगवत लाल माली गृह संख्या : 1135 उम्र : 41 लिंग : पुरुष	फोटो उपलब्ध	480	FNW2528644	निर्वाचक का नाम : भागचन्द पिता का नाम: भगवत गृह संख्या : 1135 उम्र : 40 लिंग : पुरुष	फोटो उपलब्ध
481	FNW2529113	निर्वाचक का नाम : मीरा पति का नाम: भागचन्द गृह संख्या : 1135 उम्र : 39 लिंग : महिला	फोटो उपलब्ध	482	WAN2152205	निर्वाचक का नाम : घेवरी पति का नाम: नाथू माली गृह संख्या : 1135 उम्र : 39 लिंग : महिला	फोटो उपलब्ध	483	RJ/12/101/453448	निर्वाचक का नाम : सुगनी पति का नाम: मदन गृह संख्या : 1136 उम्र : 71 लिंग : महिला	फोटो उपलब्ध
484	WAN1372846	निर्वाचक का नाम : कान्ता देवी पति का नाम: भगवान गृह संख्या : 1137 उम्र : 32 लिंग : महिला	फोटो उपलब्ध	485	RJ/12/101/454009	निर्वाचक का नाम : भंवर पिता का नाम: रतन गृह संख्या : 1140 उम्र : 61 लिंग : पुरुष	फोटो उपलब्ध	486	RJ/12/101/453429	निर्वाचक का नाम : नारायण पिता का नाम: रतन गृह संख्या : 1140 उम्र : 58 लिंग : पुरुष	फोटो उपलब्ध
487	RJ/12/101/453008	निर्वाचक का नाम : हरी पिता का नाम: रतन गृह संख्या : 1140 उम्र : 51 लिंग : पुरुष	फोटो उपलब्ध	488	WAN0557835	निर्वाचक का नाम : चन्ता पति का नाम: नारायण गृह संख्या : 1140 उम्र : 51 लिंग : महिला	फोटो उपलब्ध	489	RJ/12/101/453067	निर्वाचक का नाम : मुकट पिता का नाम: रूगाजी गृह संख्या : 1141 उम्र : 66 लिंग : पुरुष	फोटो उपलब्ध
490	RJ/12/101/453031	निर्वाचक का नाम : लाली पति का नाम: मुकट गृह संख्या : 1141 उम्र : 64 लिंग : महिला	फोटो उपलब्ध	491	WAN1372853	निर्वाचक का नाम : सांवर लाल पिता का नाम: मुकट माली गृह संख्या : 1141 उम्र : 33 लिंग : पुरुष	फोटो उपलब्ध	492	RJ/12/101/453109	निर्वाचक का नाम : नाथी पति का नाम: नोरत गृह संख्या : 1163 उम्र : 67 लिंग : महिला	फोटो उपलब्ध
493	RJ/12/101/453520	निर्वाचक का नाम : शायरी पति का नाम: पीरू लाल गृह संख्या : 1163 उम्र : 64 लिंग : महिला	फोटो उपलब्ध	494	RJ/12/101/453117	निर्वाचक का नाम : शिवदयाल पिता का नाम: नोरत गृह संख्या : 1163 उम्र : 53 लिंग : पुरुष	फोटो उपलब्ध	495	FNW1346667	निर्वाचक का नाम : माया पति का नाम: शिवदयाल गृह संख्या : 1163 उम्र : 46 लिंग : महिला	फोटो उपलब्ध
496	FNW1256791	निर्वाचक का नाम : लालचन्द पिता का नाम: नोरत गृह संख्या : 1163 उम्र : 42 लिंग : पुरुष	फोटो उपलब्ध	497	FNW1256809	निर्वाचक का नाम : राधा पति का नाम: लालचन्द गृह संख्या : 1163 उम्र : 40 लिंग : महिला	फोटो उपलब्ध	498	WAN1372879	निर्वाचक का नाम : मुकेश माली पिता का नाम: पीरू लाल गृह संख्या : 1163 उम्र : 31 लिंग : पुरुष	फोटो उपलब्ध
499	WAN1485952	निर्वाचक का नाम : रोहित सैनी पिता का नाम: पीरू लाल गृह संख्या : 1136 उम्र : 31 लिंग : पुरुष	फोटो उपलब्ध	500	WAN2519940	निर्वाचक का नाम : प्रियंका माली पिता का नाम: लालचंद माली गृह संख्या : 1163 उम्र : 22 लिंग : महिला	फोटो उपलब्ध	501	WAN0557447	निर्वाचक का नाम : ुफूल चन्द माली पिता का नाम: नौरतमल गृह संख्या : 1227 उम्र : 36 लिंग : पुरुष	फोटो उपलब्ध
502	WAN2152536	निर्वाचक का नाम : मैना देवी पति का नाम: फूलचंद माली गृह संख्या : 1227 उम्र : 32 लिंग : महिला	फोटो उपलब्ध	503	RJ/12/101/453158	निर्वाचक का नाम : तेजू पिता का नाम: बालूजी गृह संख्या : 1237 उम्र : 96 लिंग : पुरुष	फोटो उपलब्ध	504	RJ/12/101/453141	निर्वाचक का नाम : भंवरी पति का नाम: तेजू गृह संख्या : 1237 उम्र : 93 लिंग : महिला	फोटो उपलब्ध

505	WAN0521468	निर्वाचक का नाम : निहाल चंद पिता का नाम: तेजू गृह संख्या : 1237 उम्र : 65 लिंग : पुरुष	फोटो उपलब्ध	506	RJ/12/101/453556	निर्वाचक का नाम : प्रेम पति का नाम: निहाल चंद गृह संख्या : 1237 उम्र : 61 लिंग : महिला	फोटो उपलब्ध	507	FNW1345990	निर्वाचक का नाम : धीसी पति का नाम: नोरत गृह संख्या : 1237 उम्र : 60 लिंग : महिला	फोटो उपलब्ध
508	FNW2527125	निर्वाचक का नाम : भागचन्द पिता का नाम: नौरत गृह संख्या : 1237 उम्र : 42 लिंग : पुरुष	फोटो उपलब्ध	509	FNW1217371	निर्वाचक का नाम : राम प्रसाद पिता का नाम: धीसाजी गृह संख्या : 1237 उम्र : 41 लिंग : पुरुष	फोटो उपलब्ध	510	WAN0557314	निर्वाचक का नाम : रेखा पति का नाम: भागचंद गृह संख्या : 1237 उम्र : 38 लिंग : महिला	फोटो उपलब्ध
511	WAN1336684	निर्वाचक का नाम : मीरा पति का नाम: भागचंद गृह संख्या : 1237 उम्र : 37 लिंग : महिला	फोटो उपलब्ध	512	WAN1485861	निर्वाचक का नाम : बबलू माली पिता का नाम: निहालचंद गृह संख्या : 1237 उम्र : 36 लिंग : पुरुष	फोटो उपलब्ध	513	WAN1179134	निर्वाचक का नाम : मुकेश पिता का नाम: निहाल चन्द गृह संख्या : 1237 उम्र : 35 लिंग : पुरुष	फोटो उपलब्ध
514	WAN1485960	निर्वाचक का नाम : गुड्डी देवी पति का नाम: बबलू गृह संख्या : 1237 उम्र : 32 लिंग : महिला	फोटो उपलब्ध	515	WAN1719293	निर्वाचक का नाम : राकेश माली पिता का नाम: निहालचन्द माली गृह संख्या : 1237 उम्र : 27 लिंग : पुरुष	फोटो उपलब्ध	516	RJ/12/101/453465	निर्वाचक का नाम : पीरू पिता का नाम: मोहन गृह संख्या : 1238 उम्र : 66 लिंग : पुरुष	फोटो उपलब्ध
517	RJ/12/101/453456	निर्वाचक का नाम : लाली पति का नाम: पीरू गृह संख्या : 1238 उम्र : 63 लिंग : महिला	फोटो उपलब्ध	518	WAN0040105	निर्वाचक का नाम : भंवर पिता का नाम: मोहन गृह संख्या : 1238 उम्र : 62 लिंग : पुरुष	फोटो उपलब्ध	519	RJ/12/101/453284	निर्वाचक का नाम : सीता पति का नाम: भंवर गृह संख्या : 1238 उम्र : 59 लिंग : महिला	फोटो उपलब्ध
520	RJ/12/101/453373	निर्वाचक का नाम : धीसू पिता का नाम: मोहन गृह संख्या : 1238 उम्र : 56 लिंग : पुरुष	फोटो उपलब्ध	521	RJ/12/101/453283	निर्वाचक का नाम : सुशीला पति का नाम: धीसू गृह संख्या : 1238 उम्र : 53 लिंग : महिला	फोटो उपलब्ध	522	WAN0655357	निर्वाचक का नाम : बुधराज पिता का नाम: भंवरलाल गृह संख्या : 1238 उम्र : 35 लिंग : पुरुष	फोटो उपलब्ध
523	WAN1102342	निर्वाचक का नाम : ग्यारसी लाल पिता का नाम: धीसुलाल गृह संख्या : 1238 उम्र : 32 लिंग : पुरुष	फोटो उपलब्ध	524	WAN1793710	निर्वाचक का नाम : दुगेश माली पिता का नाम: भंवर लाल गृह संख्या : 1238 उम्र : 32 लिंग : पुरुष	फोटो उपलब्ध	525	WAN1792738	निर्वाचक का नाम : सुनीता देवी पति का नाम: बुधराज गृह संख्या : 1238 उम्र : 32 लिंग : महिला	फोटो उपलब्ध
526	WAN1792829	निर्वाचक का नाम : रेखा माली पति का नाम: दुगेश माली गृह संख्या : 1238 उम्र : 30 लिंग : महिला	फोटो उपलब्ध	527	WAN1719277	निर्वाचक का नाम : कन्हैयालाल माली पिता का नाम: धीसू माली गृह संख्या : 1238 उम्र : 29 लिंग : पुरुष	फोटो उपलब्ध	528	WAN1819770	निर्वाचक का नाम : रिकू माली पति का नाम: कन्हैयालाल माली गृह संख्या : 1238 उम्र : 27 लिंग : महिला	फोटो उपलब्ध
529	WAN1792985	निर्वाचक का नाम : सरोज देवी पति का नाम: ग्यारसी लाल गृह संख्या : 1238 उम्र : 27 लिंग : महिला	फोटो उपलब्ध	530	WAN1984905	निर्वाचक का नाम : राकेश माली पिता का नाम: धीसू माली गृह संख्या : 1238 उम्र : 25 लिंग : पुरुष	फोटो उपलब्ध	531	RJ/12/101/453351	निर्वाचक का नाम : महावीर पिता का नाम: अर्जुन माली गृह संख्या : 1240 उम्र : 52 लिंग : पुरुष	फोटो उपलब्ध
532	RJ/12/101/453422	निर्वाचक का नाम : मैना पति का नाम: महावीर गृह संख्या : 1240 उम्र : 51 लिंग : महिला	फोटो उपलब्ध	533	WAN2152601	निर्वाचक का नाम : मनोज माली पिता का नाम: महावीर माली गृह संख्या : 1240 उम्र : 23 लिंग : पुरुष	फोटो उपलब्ध	534	FNW1120062	निर्वाचक का नाम : रतना पिता का नाम: भानू गृह संख्या : 1242 उम्र : 82 लिंग : पुरुष	फोटो उपलब्ध

535	WAN2557130
निर्वाचक का नाम : रामनिवास माली पिता का नाम: पांचू माली गृह संख्या : 1293 उम्र : 26 लिंग : पुरुष	फोटो उपलब्ध

536	WAN2557825
निर्वाचक का नाम : सोनू पति का नाम: रामनिवास माली गृह संख्या : 1293 उम्र : 25 लिंग : महिला	फोटो उपलब्ध

537	WAN2410553
निर्वाचक का नाम : आरती माली पिता का नाम: रमेश माली गृह संख्या : 1486 उम्र : 21 लिंग : महिला	फोटो उपलब्ध

538	FNW1217157
निर्वाचक का नाम : रमेश पिता का नाम: अर्जुन माली गृह संख्या : केकडी रोड उम्र : 41 लिंग : पुरुष	फोटो उपलब्ध

539	WAN2205490	निर्वाचक का नाम : मुस्कान बानो पिता का नाम: खलीलुर्हमान गृह संख्या : 633 उम्र : 24 लिंग : महिला	फोटो उपलब्ध	540	FNW2528289	निर्वाचक का नाम : आबिद मंसूरी पिता का नाम: अब्दुल रशीद गृह संख्या : 1068 उम्र : 37 लिंग : पुरुष	फोटो उपलब्ध	541	WAN2152387	निर्वाचक का नाम : शबाना अगवान पिता का नाम: सुलेमान गृह संख्या : 1141 उम्र : 25 लिंग : महिला	फोटो उपलब्ध
542	RJ/12/101/453189	निर्वाचक का नाम : बाबूखां पिता का नाम: अल्लाबख्स गृह संख्या : 1142 उम्र : 73 लिंग : पुरुष	फोटो उपलब्ध	543	RJ/12/101/453313	निर्वाचक का नाम : खातूनबेगम पिता का नाम: बाबूखां गृह संख्या : 1142 उम्र : 69 लिंग : महिला	फोटो उपलब्ध	544	RJ/12/101/453318	निर्वाचक का नाम : मोहम्मद इस्लाम पिता का नाम: बाबूखां गृह संख्या : 1142 उम्र : 53 लिंग : पुरुष	फोटो उपलब्ध
545	FNW1120054	निर्वाचक का नाम : साबनूरबेगम पिता का नाम: मोहम्मदइस्लाम गृह संख्या : 1142 उम्र : 51 लिंग : महिला	फोटो उपलब्ध	546	RJ/12/101/453503	निर्वाचक का नाम : अनबरहुसैन पिता का नाम: बाबूखां गृह संख्या : 1142 उम्र : 50 लिंग : पुरुष	फोटो उपलब्ध	547	RJ/12/101/453316	निर्वाचक का नाम : रसीद पिता का नाम: बाबूखां गृह संख्या : 1142 उम्र : 49 लिंग : पुरुष	फोटो उपलब्ध
548	WAN1224401	निर्वाचक का नाम : मदीना पिता का नाम: बाबू खां गृह संख्या : 1142 उम्र : 42 लिंग : महिला	फोटो उपलब्ध	549	FNW1346238	निर्वाचक का नाम : शमीम पिता का नाम: रसीद गृह संख्या : 1142 उम्र : 41 लिंग : महिला	फोटो उपलब्ध	550	FNW1120187	निर्वाचक का नाम : रूकैया पिता का नाम: अनवर गृह संख्या : 1142 उम्र : 39 लिंग : महिला	फोटो उपलब्ध
551	WAN1803642	निर्वाचक का नाम : अन्जुम पिता का नाम: आसिफ गृह संख्या : 1142 उम्र : 31 लिंग : महिला	फोटो उपलब्ध	552	WAN2152817	निर्वाचक का नाम : शबनम बानो पिता का नाम: मोहम्मद इस्लाम गृह संख्या : 1142 उम्र : 28 लिंग : महिला	फोटो उपलब्ध	553	WAN1792936	निर्वाचक का नाम : मोहम्मद हुसैन पिता का नाम: बाबू गृह संख्या : 1142 उम्र : 27 लिंग : पुरुष	फोटो उपलब्ध
554	WAN1719350	निर्वाचक का नाम : तालीम हुसैन पिता का नाम: मोहम्मद इस्लाम गृह संख्या : 1142 उम्र : 27 लिंग : पुरुष	फोटो उपलब्ध	555	WAN2152270	निर्वाचक का नाम : मुस्कान बानो पिता का नाम: अनवर हुसैन गृह संख्या : 1142 उम्र : 24 लिंग : महिला	फोटो उपलब्ध	556	WAN2152791	निर्वाचक का नाम : शबाना बानो पिता का नाम: मोहम्मद इस्लाम गृह संख्या : 1142 उम्र : 24 लिंग : महिला	फोटो उपलब्ध
557	WAN2152296	निर्वाचक का नाम : शाहीद खान पिता का नाम: अनवर हुसैन गृह संख्या : 1142 उम्र : 23 लिंग : पुरुष	फोटो उपलब्ध	558	WAN2175370	निर्वाचक का नाम : अल्लाफ हुसैन पिता का नाम: अब्दुल रशीद गृह संख्या : 1142 उम्र : 22 लिंग : पुरुष	फोटो उपलब्ध	559	WAN2273431	निर्वाचक का नाम : रुखासार पिता का नाम: अनवर हुसैन गृह संख्या : 1142 उम्र : 21 लिंग : महिला	फोटो उपलब्ध
560	WAN2328656	निर्वाचक का नाम : वसीम अकरम पिता का नाम: अब्दुल रशीद गृह संख्या : 1142 उम्र : 20 लिंग : पुरुष	फोटो उपलब्ध	561	RJ/12/101/453342	निर्वाचक का नाम : रशीदा पिता का नाम: भूरेखां गृह संख्या : 1144 उम्र : 86 लिंग : महिला	फोटो उपलब्ध	562	RJ/12/101/453038	निर्वाचक का नाम : निजामुद्दीन पिता का नाम: भूरेखां गृह संख्या : 1144 उम्र : 65 लिंग : पुरुष	फोटो उपलब्ध
563	RJ/12/101/453310	निर्वाचक का नाम : उमरावबेगम पिता का नाम: निजामुद्दीन गृह संख्या : 1144 उम्र : 62 लिंग : महिला	फोटो उपलब्ध	564	RJ/12/101/453350	निर्वाचक का नाम : अजीज पिता का नाम: भूरेखां गृह संख्या : 1144 उम्र : 54 लिंग : पुरुष	फोटो उपलब्ध	565	WAN2612489	निर्वाचक का नाम : अब्दुल कय्यूम देशवाली पिता का नाम: भुरे खा देशवाली गृह संख्या : 1144 उम्र : 53 लिंग : पुरुष	फोटो उपलब्ध
566	RJ/12/101/453311	निर्वाचक का नाम : सहनाज पिता का नाम: अजीज गृह संख्या : 1144 उम्र : 51 लिंग : महिला	फोटो उपलब्ध	567	FNW1217165	निर्वाचक का नाम : रुकसाना पिता का नाम: अब्दुल कय्यूम देशवाली गृह संख्या : 1144 उम्र : 46 लिंग : महिला	फोटो उपलब्ध	568	WAN1793272	निर्वाचक का नाम : प्यार मोहम्मद पिता का नाम: बोदू खान गृह संख्या : 1144 उम्र : 45 लिंग : पुरुष	फोटो उपलब्ध

569 निर्वाचक का नाम : परवेज अहमद पिता का नाम: निजामुद्दीन गृह संख्या : 1144 उम्र : 41 लिंग : पुरुष	FNW1217173 फोटो उपलब्ध	570 निर्वाचक का नाम : रिहाना पति का नाम: प्यार मोहम्मद गृह संख्या : 1144 उम्र : 40 लिंग : महिला	WAN1793546 फोटो उपलब्ध	571 निर्वाचक का नाम : इमरान पिता का नाम: निजामुद्दीन गृह संख्या : 1144 उम्र : 38 लिंग : पुरुष	FNW1345776 फोटो उपलब्ध
572 निर्वाचक का नाम : परवीन पति का नाम: परवेजअहमद गृह संख्या : 1144 उम्र : 38 लिंग : महिला	WAN1102359 फोटो उपलब्ध	573 निर्वाचक का नाम : अरशद नइम पिता का नाम: अजीज गृह संख्या : 1144 उम्र : 29 लिंग : पुरुष	WAN1372887 फोटो उपलब्ध	574 निर्वाचक का नाम : अरसद नफीस पिता का नाम: अजीज गृह संख्या : 1144 उम्र : 28 लिंग : पुरुष	WAN1485879 फोटो उपलब्ध
575 निर्वाचक का नाम : जीशान खान पिता का नाम: अब्दुल कय्युम खान गृह संख्या : 1144 उम्र : 22 लिंग : पुरुष	WAN2187433 फोटो उपलब्ध	576 निर्वाचक का नाम : बरकत पति का नाम: धीसू खां गृह संख्या : 1145 उम्र : 73 लिंग : महिला	RJ/12/101/453080 फोटो उपलब्ध	577 निर्वाचक का नाम : अलीमोहम्मद पिता का नाम: धीसू खां गृह संख्या : 1145 उम्र : 51 लिंग : पुरुष	RJ/12/101/453504 फोटो उपलब्ध
578 निर्वाचक का नाम : रेहाना पति का नाम: अली मो० गृह संख्या : 1145 उम्र : 43 लिंग : महिला	FNW1256825 फोटो उपलब्ध	579 निर्वाचक का नाम : इब्राहिम पिता का नाम: धीसू खां गृह संख्या : 1145 उम्र : 41 लिंग : पुरुष	FNW1360312 फोटो उपलब्ध	580 निर्वाचक का नाम : रफीक पिता का नाम: नूर खा गृह संख्या : 1146 उम्र : 53 लिंग : पुरुष	RJ/12/101/453469 फोटो उपलब्ध
581 निर्वाचक का नाम : हनीफा पति का नाम: रफीक गृह संख्या : 1146 उम्र : 51 लिंग : महिला	RJ/12/101/453086 फोटो उपलब्ध	582 निर्वाचक का नाम : रमजान पिता का नाम: नूरखां गृह संख्या : 1146 उम्र : 49 लिंग : पुरुष	RJ/12/101/453101 फोटो उपलब्ध	583 निर्वाचक का नाम : फरजाना पति का नाम: रमजान गृह संख्या : 1146 उम्र : 43 लिंग : महिला	FNW1217181 फोटो उपलब्ध
584 निर्वाचक का नाम : शफी मो० पिता का नाम: नूर खां गृह संख्या : 1146 उम्र : 43 लिंग : पुरुष	FNW1217199 फोटो उपलब्ध	585 निर्वाचक का नाम : जरीना पति का नाम: शफी मोहम्मद गृह संख्या : 1146 उम्र : 39 लिंग : महिला	WAN1984830 फोटो उपलब्ध	586 निर्वाचक का नाम : सुलेमान पिता का नाम: रफीक गृह संख्या : 1146 उम्र : 29 लिंग : पुरुष	WAN1372895 फोटो उपलब्ध
587 निर्वाचक का नाम : अरबाज माता का नाम: फरजाना गृह संख्या : 1146 उम्र : 23 लिंग : पुरुष	WAN2152585 फोटो उपलब्ध	588 निर्वाचक का नाम : सिराजुददीन पिता का नाम: अल्लादीन खा गृह संख्या : 1147 उम्र : 54 लिंग : पुरुष	RJ/12/101/453409 फोटो उपलब्ध	589 निर्वाचक का नाम : असराफ पति का नाम: सिराजुददीन गृह संख्या : 1147 उम्र : 52 लिंग : महिला	RJ/12/101/453505 फोटो उपलब्ध
590 निर्वाचक का नाम : सतार पिता का नाम: नूरखां गृह संख्या : 1148 उम्र : 66 लिंग : पुरुष	RJ/12/101/453468 फोटो उपलब्ध	591 निर्वाचक का नाम : जमेला पति का नाम: सतार गृह संख्या : 1148 उम्र : 63 लिंग : महिला	RJ/12/101/453087 फोटो उपलब्ध	592 निर्वाचक का नाम : मजीद पिता का नाम: अब्दुलसतार गृह संख्या : 1148 उम्र : 40 लिंग : पुरुष	WAN0557876 फोटो उपलब्ध
593 निर्वाचक का नाम : शब्बीर पिता का नाम: मजीद गृह संख्या : 1148 उम्र : 39 लिंग : पुरुष	WAN0557702 फोटो उपलब्ध	594 निर्वाचक का नाम : सितारा पिता का नाम: सतार खां गृह संख्या : 1148 उम्र : 38 लिंग : महिला	WAN0557199 फोटो उपलब्ध	595 निर्वाचक का नाम : नजमा पति का नाम: शब्बीर गृह संख्या : 1148 उम्र : 36 लिंग : महिला	WAN1372903 फोटो उपलब्ध
596 निर्वाचक का नाम : मन्ना पति का नाम: अहमद मजीद गृह संख्या : 1148 उम्र : 36 लिंग : महिला	WAN1372911 फोटो उपलब्ध	597 निर्वाचक का नाम : सदाम हुसैन पिता का नाम: सतार गृह संख्या : 1148 उम्र : 29 लिंग : पुरुष	WAN1372929 फोटो उपलब्ध	598 निर्वाचक का नाम : शबनम बानो पति का नाम: सदाम हुसैन गृह संख्या : 1148 उम्र : 24 लिंग : महिला	WAN2152213 फोटो उपलब्ध

599	RJ/12/101/453496	निर्वाचक का नाम : जमीला पति का नाम: ईसाक मोहम्मद गृह संख्या : 1149 उम्र : 69 लिंग : महिला	फोटो उपलब्ध	600	FNW1256833	निर्वाचक का नाम : शेर मोहम्मद पिता का नाम: इशाक मोहम्मद गृह संख्या : 1149 उम्र : 46 लिंग : पुरुष	फोटो उपलब्ध	601	FNW1256841	निर्वाचक का नाम : शकीला बानू पति का नाम: शेर मोह गृह संख्या : 1149 उम्र : 42 लिंग : महिला	फोटो उपलब्ध
# 602	WAN0040022	निर्वाचक का नाम : ईशराईल देशवाली पिता का नाम: इसाक मोहम्मद गृह संख्या : 1149 उम्र : 39 लिंग : पुरुष	फोटो उपलब्ध	# 603	WAN0557264	निर्वाचक का नाम : सायना बानू पति का नाम: इसाक मोहम्मद गृह संख्या : 1149 उम्र : 39 लिंग : महिला	फोटो उपलब्ध	604	WAN0557173	निर्वाचक का नाम : शहजाद पिता का नाम: ईसाक मो गृह संख्या : 1149 उम्र : 38 लिंग : पुरुष	फोटो उपलब्ध
# 605	WAN1814607	निर्वाचक का नाम : परवीण देशवासी पति का नाम: सहजाद देशवासी गृह संख्या : 1149 उम्र : 31 लिंग : महिला	फोटो उपलब्ध	606	WAN1719327	निर्वाचक का नाम : आसिफ पिता का नाम: ईसाक देशवाली गृह संख्या : 1149 उम्र : 28 लिंग : पुरुष	फोटो उपलब्ध	607	RJ/12/101/453510	निर्वाचक का नाम : सत्तारखां पिता का नाम: अजीज गृह संख्या : 1151 उम्र : 65 लिंग : पुरुष	फोटो उपलब्ध
608	WAN2114866	निर्वाचक का नाम : अब्दुल जब्बार पिता का नाम: बशीरमोहम्मद गृह संख्या : 1151 उम्र : 63 लिंग : पुरुष	फोटो उपलब्ध	609	RJ/12/101/453511	निर्वाचक का नाम : रहीसा बानो पति का नाम: सत्तार गृह संख्या : 1151 उम्र : 59 लिंग : महिला	फोटो उपलब्ध	610	RJ/12/101/453506	निर्वाचक का नाम : खैरुनिशा पति का नाम: गफ्फार गृह संख्या : 1151 उम्र : 54 लिंग : महिला	फोटो उपलब्ध
611	RJ/12/101/453507	निर्वाचक का नाम : रहीसा पति का नाम: जब्बार गृह संख्या : 1151 उम्र : 53 लिंग : महिला	फोटो उपलब्ध	612	RJ/12/101/453103	निर्वाचक का नाम : रूस्तम पिता का नाम: बशीरमोहम्मद गृह संख्या : 1151 उम्र : 51 लिंग : पुरुष	फोटो उपलब्ध	613	RJ/12/101/453176	निर्वाचक का नाम : वहीद पिता का नाम: बशीरमोहम्मद गृह संख्या : 1151 उम्र : 50 लिंग : पुरुष	फोटो उपलब्ध
614	RJ/12/101/453175	निर्वाचक का नाम : सनवरबानू पति का नाम: वहीद गृह संख्या : 1151 उम्र : 49 लिंग : महिला	फोटो उपलब्ध	615	RJ/12/101/453508	निर्वाचक का नाम : सुग्रा पति का नाम: रूस्तम गृह संख्या : 1151 उम्र : 49 लिंग : महिला	फोटो उपलब्ध	616	WAN0040147	निर्वाचक का नाम : फिरोज पिता का नाम: अब्दुल जब्बार गृह संख्या : 1151 उम्र : 37 लिंग : पुरुष	फोटो उपलब्ध
617	WAN1372937	निर्वाचक का नाम : जाहिद खान पिता का नाम: जब्बार खान गृह संख्या : 1151 उम्र : 31 लिंग : पुरुष	फोटो उपलब्ध	618	WAN2210474	निर्वाचक का नाम : इकबाल पिता का नाम: रूस्तम अली गृह संख्या : 1151 उम्र : 31 लिंग : पुरुष	फोटो उपलब्ध	619	WAN1372945	निर्वाचक का नाम : मोहम्मद रईस पिता का नाम: रूस्तम अली गृह संख्या : 1151 उम्र : 30 लिंग : पुरुष	फोटो उपलब्ध
620	WAN1485739	निर्वाचक का नाम : शोयब अख्तर पिता का नाम: वहीद गृह संख्या : 1151 उम्र : 28 लिंग : पुरुष	फोटो उपलब्ध	621	WAN2211787	निर्वाचक का नाम : मेम बानो पति का नाम: इकबाल गृह संख्या : 1151 उम्र : 28 लिंग : महिला	फोटो उपलब्ध	622	WAN1719343	निर्वाचक का नाम : सादिक हुसैन पिता का नाम: अब्दुल वहीद गृह संख्या : 1151 उम्र : 27 लिंग : पुरुष	फोटो उपलब्ध
623	WAN2606259	निर्वाचक का नाम : शाईन बानो पिता का नाम: अब्दुल जब्बार गृह संख्या : 1151 उम्र : 27 लिंग : महिला	फोटो उपलब्ध	624	WAN2152932	निर्वाचक का नाम : सलमा बानो देशवाली पिता का नाम: अब्दुल सत्तार गृह संख्या : 1151 उम्र : 24 लिंग : महिला	फोटो उपलब्ध	625	RJ/12/101/453437	निर्वाचक का नाम : सुगरा पति का नाम: मुन्शी खां गृह संख्या : 1152 उम्र : 83 लिंग : महिला	फोटो उपलब्ध
626	RJ/12/101/453439	निर्वाचक का नाम : फातमा पति का नाम: नूरखां गृह संख्या : 1152 उम्र : 69 लिंग : महिला	फोटो उपलब्ध	627	RJ/12/101/453018	निर्वाचक का नाम : शरीफ पिता का नाम: मुंशीखां गृह संख्या : 1152 उम्र : 65 लिंग : पुरुष	फोटो उपलब्ध	628	RJ/12/101/453438	निर्वाचक का नाम : रजिया पति का नाम: शरीफ गृह संख्या : 1152 उम्र : 61 लिंग : महिला	फोटो उपलब्ध

629	FNW1346220	निर्वाचक का नाम : वकीला पिता का नाम: मुंशी खां गृह संख्या : 1152 उम्र : 48 लिंग : महिला	फोटो उपलब्ध	630	FNW2525822	निर्वाचक का नाम : शहजाद पिता का नाम: नूर खां गृह संख्या : 1152 उम्र : 47 लिंग : पुरुष	फोटो उपलब्ध	631	WAN0803908	निर्वाचक का नाम : अब्दुल कयूम पिता का नाम: मुंशी खां गृह संख्या : 1152 उम्र : 46 लिंग : पुरुष	फोटो उपलब्ध
632	FNW1346964	निर्वाचक का नाम : अप्पूब मोहम्मद पिता का नाम: मुंशी खां गृह संख्या : 1152 उम्र : 43 लिंग : पुरुष	फोटो उपलब्ध	633	FNW1346212	निर्वाचक का नाम : रशीदा पति का नाम: शहजाद गृह संख्या : 1152 उम्र : 43 लिंग : महिला	फोटो उपलब्ध	634	FNW1256858	निर्वाचक का नाम : अख्तर खां पिता का नाम: नूर खां गृह संख्या : 1152 उम्र : 42 लिंग : पुरुष	फोटो उपलब्ध
635	WAN1336692	निर्वाचक का नाम : खुशीदा पिता का नाम: कयूम खां गृह संख्या : 1152 उम्र : 42 लिंग : महिला	फोटो उपलब्ध	636	WAN0557710	निर्वाचक का नाम : युसुफ पिता का नाम: मुंशी गृह संख्या : 1152 उम्र : 40 लिंग : पुरुष	फोटो उपलब्ध	637	WAN1102367	निर्वाचक का नाम : सलीम पिता का नाम: मुंशी गृह संख्या : 1152 उम्र : 38 लिंग : पुरुष	फोटो उपलब्ध
638	WAN0803866	निर्वाचक का नाम : मेहरुनिशा पति का नाम: अय्यूब खान गृह संख्या : 1152 उम्र : 38 लिंग : महिला	फोटो उपलब्ध	639	WAN1793330	निर्वाचक का नाम : शाहीना बानो पति का नाम: युसुफ गृह संख्या : 1152 उम्र : 30 लिंग : महिला	फोटो उपलब्ध	640	FNW2525665	निर्वाचक का नाम : छोटी पति का नाम: रहमान गृह संख्या : 1154 उम्र : 64 लिंग : महिला	फोटो उपलब्ध
641	RJ/12/101/453296	निर्वाचक का नाम : सदीक पिता का नाम: जमाल गृह संख्या : 1154 उम्र : 57 लिंग : पुरुष	फोटो उपलब्ध	642	RJ/12/101/453338	निर्वाचक का नाम : मजीदखां पिता का नाम: जमालखां गृह संख्या : 1154 उम्र : 57 लिंग : पुरुष	फोटो उपलब्ध	643	RJ/12/101/453279	निर्वाचक का नाम : मजीदन पति का नाम: मजीदखां गृह संख्या : 1154 उम्र : 54 लिंग : महिला	फोटो उपलब्ध
644	RJ/12/101/453280	निर्वाचक का नाम : मुन्नी पति का नाम: सदीक गृह संख्या : 1154 उम्र : 54 लिंग : महिला	फोटो उपलब्ध	645	FNW1345818	निर्वाचक का नाम : मोहम्मद रफीक देशवाली पिता का नाम: मोहम्मद सादिक देशवाली गृह संख्या : 1154 उम्र : 42 लिंग : पुरुष	फोटो उपलब्ध	646	WAN1178995	निर्वाचक का नाम : परवीना बानू पति का नाम: मो॰ रफीक गृह संख्या : 1154 उम्र : 38 लिंग : महिला	फोटो उपलब्ध
647	WAN1372952	निर्वाचक का नाम : शकील पिता का नाम: मजीद गृह संख्या : 1154 उम्र : 33 लिंग : पुरुष	फोटो उपलब्ध	648	RJ/12/101/454045	निर्वाचक का नाम : रतन लाल पिता का नाम: रूग्गा गृह संख्या : 1155 उम्र : 63 लिंग : पुरुष	फोटो उपलब्ध	649	RJ/12/101/453063	निर्वाचक का नाम : गीता पति का नाम: रतन लाल गृह संख्या : 1155 उम्र : 59 लिंग : महिला	फोटो उपलब्ध
650	FNW1346113	निर्वाचक का नाम : दिनेश पिता का नाम: रतनलाल गृह संख्या : 1155 उम्र : 38 लिंग : पुरुष	फोटो उपलब्ध	651	WAN1372960	निर्वाचक का नाम : सोनू भांडी पति का नाम: दिनेश गृह संख्या : 1155 उम्र : 32 लिंग : महिला	फोटो उपलब्ध	652	RJ/12/101/453619	निर्वाचक का नाम : रहमत पति का नाम: पीरू खां गृह संख्या : 1156 उम्र : 72 लिंग : महिला	फोटो उपलब्ध
653	RJ/12/101/453516	निर्वाचक का नाम : भंवर लाल पिता का नाम: बद्री गृह संख्या : 1156 उम्र : 66 लिंग : पुरुष	फोटो उपलब्ध	654	RJ/12/101/453064	निर्वाचक का नाम : प्रेम पति का नाम: भंवर लाल गृह संख्या : 1156 उम्र : 61 लिंग : महिला	फोटो उपलब्ध	655	RJ/12/101/453622	निर्वाचक का नाम : शिवराज पिता का नाम: रतन गृह संख्या : 1156 उम्र : 54 लिंग : पुरुष	फोटो उपलब्ध
656	RJ/12/101/453620	निर्वाचक का नाम : इकबाल पिता का नाम: पीरू खां गृह संख्या : 1156 उम्र : 50 लिंग : पुरुष	फोटो उपलब्ध	657	WAN1986462	निर्वाचक का नाम : चंदूराम पिता का नाम: फतेह चन्द गृह संख्या : 1159 उम्र : 49 लिंग : पुरुष	फोटो उपलब्ध	658	FNW1217215	निर्वाचक का नाम : रेखा पति का नाम: चंदू राम गृह संख्या : 1159 उम्र : 46 लिंग : महिला	फोटो उपलब्ध

659 निर्वाचक का नाम : मुकेश गर्ग पिता का नाम: चंदू राम गृह संख्या : 1159 उम्र : 25 लिंग : पुरुष	WAN1984913 फोटो उपलब्ध	660 निर्वाचक का नाम : तेजपाल शर्मा पिता का नाम: बंशीधर शर्मा गृह संख्या : 1160 उम्र : 71 लिंग : पुरुष	RJ/12/101/453330 फोटो उपलब्ध	661 निर्वाचक का नाम : कालू राम पिता का नाम: माधूजी गृह संख्या : 1161 उम्र : 66 लिंग : पुरुष	RJ/12/101/453332 फोटो उपलब्ध
662 निर्वाचक का नाम : चंता पति का नाम: कालू राम गृह संख्या : 1161 उम्र : 64 लिंग : महिला	WAN2129666 फोटो उपलब्ध	663 निर्वाचक का नाम : जीवराज बैरवा पिता का नाम: माधूजी गृह संख्या : 1161 उम्र : 61 लिंग : पुरुष	WAN2411767 फोटो उपलब्ध	664 निर्वाचक का नाम : शायरी पति का नाम: जीवराज गृह संख्या : 1161 उम्र : 54 लिंग : महिला	RJ/12/101/453289 फोटो उपलब्ध
665 निर्वाचक का नाम : सुरेश चन्द पिता का नाम: कालू राम गृह संख्या : 1161 उम्र : 40 लिंग : पुरुष	WAN0135830 फोटो उपलब्ध	666 निर्वाचक का नाम : शिवलाल पिता का नाम: कालूराम गृह संख्या : 1161 उम्र : 35 लिंग : पुरुष	WAN1126895 फोटो उपलब्ध	667 निर्वाचक का नाम : संगीता पति का नाम: सुरेश गृह संख्या : 1161 उम्र : 34 लिंग : महिला	WAN1126903 फोटो उपलब्ध
668 निर्वाचक का नाम : महेन्द्र पिता का नाम: कालूराम गृह संख्या : 1161 उम्र : 34 लिंग : पुरुष	WAN1126887 फोटो उपलब्ध	669 निर्वाचक का नाम : मुकेश बैरवा पिता का नाम: जीवराज गृह संख्या : 1161 उम्र : 33 लिंग : पुरुष	WAN1079698 फोटो उपलब्ध	670 निर्वाचक का नाम : रूकमा पति का नाम: शिवलाल गृह संख्या : 1161 उम्र : 33 लिंग : महिला	WAN1179001 फोटो उपलब्ध
671 निर्वाचक का नाम : सुनिता पति का नाम: महेन्द्र गृह संख्या : 1161 उम्र : 32 लिंग : महिला	WAN1126911 फोटो उपलब्ध	672 निर्वाचक का नाम : कान्ता पति का नाम: मुकेश गृह संख्या : 1161 उम्र : 31 लिंग : महिला	WAN1372986 फोटो उपलब्ध	673 निर्वाचक का नाम : मीरा बैरवा पति का नाम: केलाश चंद्र बैरवा गृह संख्या : 1161 उम्र : 29 लिंग : महिला	WAN2152445 फोटो उपलब्ध
674 निर्वाचक का नाम : मोहम्मद शफी पिता का नाम: अब्दुल गज़ी खां गृह संख्या : 1162 उम्र : 69 लिंग : पुरुष	WAN1859610 फोटो उपलब्ध	675 निर्वाचक का नाम : अशरफ पिता का नाम: गनीखां गृह संख्या : 1162 उम्र : 68 लिंग : पुरुष	RJ/12/101/453402 फोटो उपलब्ध	676 निर्वाचक का नाम : सईदा बानो पति का नाम: मोशफ़ी गृह संख्या : 1162 उम्र : 61 लिंग : महिला	FNW1256866 फोटो उपलब्ध
677 निर्वाचक का नाम : शहजाद अली पिता का नाम: अशरफ अली गृह संख्या : 1162 उम्र : 41 लिंग : पुरुष	FNW1345487 फोटो उपलब्ध	678 निर्वाचक का नाम : शायरा बानो पति का नाम: शहजाद अली गृह संख्या : 1162 उम्र : 37 लिंग : महिला	WAN1984848 फोटो उपलब्ध	679 निर्वाचक का नाम : इंसाफ पिता का नाम: ईशाक मो गृह संख्या : 1162 उम्र : 34 लिंग : पुरुष	WAN1336759 फोटो उपलब्ध
680 निर्वाचक का नाम : मो इस्माईल पिता का नाम: मो शफी गृह संख्या : 1162 उम्र : 29 लिंग : पुरुष	WAN1372994 फोटो उपलब्ध	681 निर्वाचक का नाम : रूबीना पति का नाम: मोहम्मद रईस गृह संख्या : देशवाली मोहल्ला उम्र : 26 लिंग : महिला	WAN2638930 फोटो उपलब्ध	682 निर्वाचक का नाम : मोहम्मद अमन पिता का नाम: मोहम्मद अली गृह संख्या : मोहम्मद अली हाऊस उम्र : 21 लिंग : पुरुष	WAN2505352 फोटो उपलब्ध
683 निर्वाचक का नाम : मो शकील देशवाली पिता का नाम: अब्दुल सत्तार गृह संख्या : पानी की टंकी के पास उम्र : 32 लिंग : पुरुष	WAN1224468 फोटो उपलब्ध	684 निर्वाचक का नाम : मोहम्मद अरबाज़ पिता का नाम: मोहम्मद गृह संख्या : तहसील के सेमने उम्र : 21 लिंग : पुरुष	WAN2407468 फोटो उपलब्ध		

685	WAN2587129	निर्वाचक का नाम : शानू सुनारिवाल पति का नाम: कमलेश गृह संख्या : 0 उम्र : 26 लिंग : महिला	फोटो उपलब्ध	686	WAN2341519	निर्वाचक का नाम : चन्द्रदर्शन बामनिया पिता का नाम: महावीर प्रसाद बामनिया गृह संख्या : 0 उम्र : 23 लिंग : पुरुष	फोटो उपलब्ध	687	WAN2591212	निर्वाचक का नाम : अनिता रेगर पिता का नाम: भागचंद रेगर गृह संख्या : 0 उम्र : 22 लिंग : महिला	फोटो उपलब्ध
688	WAN2600419	निर्वाचक का नाम : शौकीन रेगर पिता का नाम: भैरू लाल रेगर गृह संख्या : 0 उम्र : 22 लिंग : पुरुष	फोटो उपलब्ध	689	WAN2589398	निर्वाचक का नाम : सुरेंद्र कुमार पिता का नाम: भागचंद रेगर गृह संख्या : 0 उम्र : 21 लिंग : पुरुष	फोटो उपलब्ध	690	WAN2589604	निर्वाचक का नाम : प्रमोद रेगर पिता का नाम: भागचंद रेगर गृह संख्या : 0 उम्र : 19 लिंग : पुरुष	फोटो उपलब्ध
691	WAN2591097	निर्वाचक का नाम : प्रकाश रेगर पिता का नाम: गोपाल रेगर गृह संख्या : 0 उम्र : 19 लिंग : पुरुष	फोटो उपलब्ध	692	WAN2207132	निर्वाचक का नाम : माया पति का नाम: सीताराम बैरवा गृह संख्या : 101 उम्र : 23 लिंग : महिला	फोटो उपलब्ध	693	WAN2229474	निर्वाचक का नाम : शंकर लाल मुनोथ पिता का नाम: मंगला राम गृह संख्या : 1164 उम्र : 48 लिंग : पुरुष	फोटो उपलब्ध
694	FNW1217223	निर्वाचक का नाम : कमलेश मुनोथ पति का नाम: शंकर लाल गृह संख्या : 1164 उम्र : 40 लिंग : महिला	फोटो उपलब्ध	695	WAN1179019	निर्वाचक का नाम : सुमित्रा पिता का नाम: प्रभुलाल गृह संख्या : 1164 उम्र : 37 लिंग : पुरुष	फोटो उपलब्ध	696	WAN2152734	निर्वाचक का नाम : राहुल मुनोथ पिता का नाम: शंकर लाल मुनोथ गृह संख्या : 1164 उम्र : 24 लिंग : पुरुष	फोटो उपलब्ध
697	RJ/12/101/453286	निर्वाचक का नाम : सीता पति का नाम: सुवा लाल गृह संख्या : 1179 उम्र : 69 लिंग : महिला	फोटो उपलब्ध	698	RJ/12/101/454078	निर्वाचक का नाम : कालू पिता का नाम: सुवा लाल गृह संख्या : 1179 उम्र : 49 लिंग : पुरुष	फोटो उपलब्ध	699	WAN1079474	निर्वाचक का नाम : कैलाश पिता का नाम: सुवालाल गृह संख्या : 1179 उम्र : 43 लिंग : पुरुष	फोटो उपलब्ध
700	WAN1719418	निर्वाचक का नाम : इंद्रा देवी पति का नाम: कैलाश गृह संख्या : 1179 उम्र : 38 लिंग : महिला	फोटो उपलब्ध	701	WAN1179233	निर्वाचक का नाम : पुखराज पिता का नाम: सुवालाल गृह संख्या : 1179 उम्र : 32 लिंग : पुरुष	फोटो उपलब्ध	702	WAN1719426	निर्वाचक का नाम : कमलेश पिता का नाम: सुवालाल गृह संख्या : 1179 उम्र : 27 लिंग : पुरुष	फोटो उपलब्ध
703	FNW1346246	निर्वाचक का नाम : प्रेम पति का नाम: हनुमान गृह संख्या : 1180 उम्र : 60 लिंग : महिला	फोटो उपलब्ध	704	WAN1793215	निर्वाचक का नाम : पूजा पति का नाम: भैरूलाल रेगर गृह संख्या : 1180 उम्र : 28 लिंग : महिला	फोटो उपलब्ध	705	WAN1793249	निर्वाचक का नाम : भैरू लाल पिता का नाम: हनुमान गृह संख्या : 1180 उम्र : 27 लिंग : पुरुष	फोटो उपलब्ध
706	WAN2152528	निर्वाचक का नाम : ओमप्रकाश हनुमानजी मूंदोटिया पिता का नाम: हनुमान गृह संख्या : 1180 उम्र : 25 लिंग : पुरुष	फोटो उपलब्ध	707	RJ/12/101/454069	निर्वाचक का नाम : मदन लाल पिता का नाम: भुवना गृह संख्या : 1181 उम्र : 62 लिंग : पुरुष	फोटो उपलब्ध	708	RJ/12/101/453301	निर्वाचक का नाम : कंचन पति का नाम: मदन लाल गृह संख्या : 1181 उम्र : 60 लिंग : महिला	फोटो उपलब्ध
709	FNW1217264	निर्वाचक का नाम : जितेन्द्र पिता का नाम: मदन लाल गृह संख्या : 1181 उम्र : 41 लिंग : पुरुष	फोटो उपलब्ध	710	WAN1373000	निर्वाचक का नाम : केन्या देवी पति का नाम: जितेन्द्र गृह संख्या : 1181 उम्र : 39 लिंग : महिला	फोटो उपलब्ध	711	WAN1079482	निर्वाचक का नाम : शैतान पिता का नाम: मदनलाल गृह संख्या : 1181 उम्र : 36 लिंग : पुरुष	फोटो उपलब्ध
712	WAN1373018	निर्वाचक का नाम : लक्ष्मी पति का नाम: शैतान रेगर गृह संख्या : 1181 उम्र : 33 लिंग : महिला	फोटो उपलब्ध	713	RJ/12/101/454082	निर्वाचक का नाम : महावीर पिता का नाम: धीसालाल गृह संख्या : 1182 उम्र : 58 लिंग : पुरुष	फोटो उपलब्ध	714	RJ/12/101/453275	निर्वाचक का नाम : रामेश्वरी पति का नाम: महावीर गृह संख्या : 1182 उम्र : 56 लिंग : महिला	फोटो उपलब्ध

715	WAN0803882	निर्वाचक का नाम : रामकन्या पति का नाम: पृथ्वीराज गृह संख्या : 1182 उम्र : 56 लिंग : महिला	फोटो उपलब्ध	716	RJ/12/101/453260	निर्वाचक का नाम : भैरू लाल पिता का नाम: धीसा लाल गृह संख्या : 1182 उम्र : 49 लिंग : पुरुष	फोटो उपलब्ध	717	WAN1373026	निर्वाचक का नाम : शाना पति का नाम: भैरू लाल गृह संख्या : 1182 उम्र : 45 लिंग : महिला	फोटो उपलब्ध
718	WAN2192664	निर्वाचक का नाम : दिनेश रेगर माता का नाम: रामकन्या गृह संख्या : 1182 उम्र : 31 लिंग : पुरुष	फोटो उपलब्ध	719	WAN2192706	निर्वाचक का नाम : दोलत रेगर माता का नाम: रामकन्या गृह संख्या : 1182 उम्र : 30 लिंग : पुरुष	फोटो उपलब्ध	720	WAN1719400	निर्वाचक का नाम : किरण पति का नाम: राजू गृह संख्या : 1182 उम्र : 28 लिंग : महिला	फोटो उपलब्ध
721	WAN2192508	निर्वाचक का नाम : करण मुनोथ पिता का नाम: महावीर गृह संख्या : 1182 उम्र : 24 लिंग : पुरुष	फोटो उपलब्ध	722	WAN2191906	निर्वाचक का नाम : विष्णु रेगर पिता का नाम: भैरू लाल गृह संख्या : 1182 उम्र : 23 लिंग : पुरुष	फोटो उपलब्ध	723	RJ/12/101/454027	निर्वाचक का नाम : देवी पिता का नाम: चतरा गृह संख्या : 1183 उम्र : 71 लिंग : पुरुष	फोटो उपलब्ध
724	RJ/12/101/453306	निर्वाचक का नाम : सैकुरी पति का नाम: हैमा गृह संख्या : 1184 उम्र : 80 लिंग : महिला	फोटो उपलब्ध	725	FNW1345602	निर्वाचक का नाम : मंजु पति का नाम: जीवराज गृह संख्या : 1185 उम्र : 45 लिंग : महिला	फोटो उपलब्ध	726	WAN1485838	निर्वाचक का नाम : सुजीत पिता का नाम: जीवराज गृह संख्या : 1185 उम्र : 27 लिंग : पुरुष	फोटो उपलब्ध
727	WAN2152767	निर्वाचक का नाम : भावना देवी पति का नाम: सुजीत गृह संख्या : 1185 उम्र : 26 लिंग : महिला	फोटो उपलब्ध	728	RJ/12/101/453612	निर्वाचक का नाम : जगन् नाथ पिता का नाम: प्रहलाद गृह संख्या : 1186 उम्र : 74 लिंग : पुरुष	फोटो उपलब्ध	729	RJ/12/101/453300	निर्वाचक का नाम : पारसी पति का नाम: जगन् नाथ गृह संख्या : 1186 उम्र : 72 लिंग : महिला	फोटो उपलब्ध
730	RJ/12/101/453491	निर्वाचक का नाम : बाबू लाल पिता का नाम: मुला गृह संख्या : 1187 उम्र : 59 लिंग : पुरुष	फोटो उपलब्ध	731	RJ/12/101/453238	निर्वाचक का नाम : शांती पति का नाम: बाबू लाल गृह संख्या : 1187 उम्र : 57 लिंग : महिला	फोटो उपलब्ध	732	RJ/12/101/453302	निर्वाचक का नाम : गुलाबी पति का नाम: कजोड गृह संख्या : 1188 उम्र : 64 लिंग : महिला	फोटो उपलब्ध
733	FNW1217272	निर्वाचक का नाम : ताराचन्द पिता का नाम: कजोड गृह संख्या : 1188 उम्र : 41 लिंग : पुरुष	फोटो उपलब्ध	734	FNW1266428	निर्वाचक का नाम : विमला पति का नाम: ताराचन्द गृह संख्या : 1188 उम्र : 39 लिंग : महिला	फोटो उपलब्ध	735	RJ/12/101/453531	निर्वाचक का नाम : छोटी पति का नाम: पैमा राम गृह संख्या : 1190 उम्र : 73 लिंग : महिला	फोटो उपलब्ध
736	WAN1079490	निर्वाचक का नाम : हरीप्रसाद पिता का नाम: पैमा राम गृह संख्या : 1190 उम्र : 42 लिंग : पुरुष	फोटो उपलब्ध	737	WAN0557223	निर्वाचक का नाम : कानाराम पिता का नाम: पैमाराम गृह संख्या : 1190 उम्र : 38 लिंग : पुरुष	फोटो उपलब्ध	738	WAN1179027	निर्वाचक का नाम : राजु पिता का नाम: पैमाराम गृह संख्या : 1190 उम्र : 34 लिंग : पुरुष	फोटो उपलब्ध
739	WAN2545655	निर्वाचक का नाम : सुरेश रेगर पिता का नाम: पैमा राम रेगर गृह संख्या : 1190 उम्र : 23 लिंग : पुरुष	फोटो उपलब्ध	740	RJ/12/101/454001	निर्वाचक का नाम : लक्ष्मी पति का नाम: सुवा लाल गृह संख्या : 1192 उम्र : 77 लिंग : महिला	फोटो उपलब्ध	741	FNW1217280	निर्वाचक का नाम : अमरदीप पिता का नाम: सुवालाल गृह संख्या : 1192 उम्र : 41 लिंग : पुरुष	फोटो उपलब्ध
742	WAN1079714	निर्वाचक का नाम : शालू पति का नाम: अमरदीप गृह संख्या : 1192 उम्र : 39 लिंग : महिला	फोटो उपलब्ध	743	RJ/12/101/453533	निर्वाचक का नाम : रामस्वरूप पिता का नाम: सोहन लाल गृह संख्या : 1193 उम्र : 54 लिंग : पुरुष	फोटो उपलब्ध	744	WAN1179035	निर्वाचक का नाम : मन्जू पति का नाम: रामस्वरूप गृह संख्या : 1193 उम्र : 49 लिंग : महिला	फोटो उपलब्ध

745	FNW1361286	निर्वाचक का नाम : रमेश पिता का नाम: सोहन लाल गृह संख्या : 1193 उम्र : 42 लिंग : पुरुष	फोटो उपलब्ध	746	FNW1361294	निर्वाचक का नाम : भागचन्द पिता का नाम: सोहन लाल गृह संख्या : 1193 उम्र : 40 लिंग : पुरुष	फोटो उपलब्ध	747	FNW1345644	निर्वाचक का नाम : गोपाल पिता का नाम: मदन लाल गृह संख्या : 1193 उम्र : 39 लिंग : पुरुष	फोटो उपलब्ध
748	WAN1079508	निर्वाचक का नाम : हेमलता पति का नाम: गोपाल गृह संख्या : 1193 उम्र : 38 लिंग : महिला	फोटो उपलब्ध	749	WAN1179217	निर्वाचक का नाम : सुनीता भांबी पति का नाम: भागचन्द गृह संख्या : 1193 उम्र : 37 लिंग : महिला	फोटो उपलब्ध	750	WAN1079722	निर्वाचक का नाम : सोनु देवी पति का नाम: रमेश चन्द गृह संख्या : 1193 उम्र : 33 लिंग : महिला	फोटो उपलब्ध
751	RJ/12/101/454002	निर्वाचक का नाम : सुगनी पति का नाम: प्रताप गृह संख्या : 1194 उम्र : 91 लिंग : महिला	फोटो उपलब्ध	752	RJ/12/101/453538	निर्वाचक का नाम : रामकरण पिता का नाम: हजारी लाल गृह संख्या : 1194 उम्र : 63 लिंग : पुरुष	फोटो उपलब्ध	753	RJ/12/101/453172	निर्वाचक का नाम : जगदीश पिता का नाम: हजारी लाल गृह संख्या : 1194 उम्र : 61 लिंग : पुरुष	फोटो उपलब्ध
754	RJ/12/101/453273	निर्वाचक का नाम : गौरी पति का नाम: रामकरण गृह संख्या : 1194 उम्र : 60 लिंग : महिला	फोटो उपलब्ध	755	RJ/12/101/453235	निर्वाचक का नाम : जैना पति का नाम: जगदीश गृह संख्या : 1194 उम्र : 59 लिंग : महिला	फोटो उपलब्ध	756	RJ/12/101/453535	निर्वाचक का नाम : हरी लाल पिता का नाम: प्रताप गृह संख्या : 1194 उम्र : 58 लिंग : पुरुष	फोटो उपलब्ध
757	RJ/12/101/453224	निर्वाचक का नाम : भवानी शंकर पिता का नाम: हजारी लाल गृह संख्या : 1194 उम्र : 55 लिंग : पुरुष	फोटो उपलब्ध	758	RJ/12/101/453229	निर्वाचक का नाम : मुन्नी पति का नाम: भवानी शंकर गृह संख्या : 1194 उम्र : 54 लिंग : महिला	फोटो उपलब्ध	759	RJ/12/101/454052	निर्वाचक का नाम : चौधमल पिता का नाम: प्रताप गृह संख्या : 1194 उम्र : 53 लिंग : पुरुष	फोटो उपलब्ध
760	RJ/12/101/453539	निर्वाचक का नाम : लोभी राम पिता का नाम: हजारी लाल गृह संख्या : 1194 उम्र : 52 लिंग : पुरुष	फोटो उपलब्ध	761	RJ/12/101/453211	निर्वाचक का नाम : झगरमल पिता का नाम: हजारी लाल गृह संख्या : 1194 उम्र : 49 लिंग : पुरुष	फोटो उपलब्ध	762	WAN1179191	निर्वाचक का नाम : आशा पति का नाम: लोभी राम गृह संख्या : 1194 उम्र : 48 लिंग : महिला	फोटो उपलब्ध
763	WAN1179043	निर्वाचक का नाम : मुन्नी पति का नाम: चौधमल गृह संख्या : 1194 उम्र : 45 लिंग : महिला	फोटो उपलब्ध	764	WAN0557058	निर्वाचक का नाम : लीला पति का नाम: झगरमल गृह संख्या : 1194 उम्र : 43 लिंग : महिला	फोटो उपलब्ध	765	WAN0557082	निर्वाचक का नाम : पुखराज पिता का नाम: रामकरण गृह संख्या : 1194 उम्र : 38 लिंग : पुरुष	फोटो उपलब्ध
766	WAN0557090	निर्वाचक का नाम : मुन्नी पति का नाम: पुखराज गृह संख्या : 1194 उम्र : 38 लिंग : महिला	फोटो उपलब्ध	767	WAN1224419	निर्वाचक का नाम : सुरेश नवाल पिता का नाम: हरिराम गृह संख्या : 1194 उम्र : 36 लिंग : पुरुष	फोटो उपलब्ध	768	WAN1179282	निर्वाचक का नाम : विष्णु प्रसाद पिता का नाम: हरिराम गृह संख्या : 1194 उम्र : 31 लिंग : पुरुष	फोटो उपलब्ध
769	WAN1373034	निर्वाचक का नाम : संतोष देवी पति का नाम: सुरेश नवाल गृह संख्या : 1194 उम्र : 31 लिंग : महिला	फोटो उपलब्ध	770	WAN1400761	निर्वाचक का नाम : मंजू देवी पति का नाम: विष्णु प्रसाद गृह संख्या : 1194 उम्र : 30 लिंग : महिला	फोटो उपलब्ध	771	WAN1373042	निर्वाचक का नाम : धीरज पिता का नाम: भवानी शंकर गृह संख्या : 1194 उम्र : 29 लिंग : पुरुष	फोटो उपलब्ध
772	WAN1400753	निर्वाचक का नाम : विनोद नवाल पिता का नाम: हरिराम गृह संख्या : 1194 उम्र : 29 लिंग : पुरुष	फोटो उपलब्ध	773	WAN1485697	निर्वाचक का नाम : राकेश नवल पिता का नाम: हरिराम नवल गृह संख्या : 1194 उम्र : 27 लिंग : पुरुष	फोटो उपलब्ध	774	WAN2152338	निर्वाचक का नाम : भरत नवल पिता का नाम: लोभी राम नवल गृह संख्या : 1194 उम्र : 24 लिंग : पुरुष	फोटो उपलब्ध

775	WAN2152486	निर्वाचक का नाम : वंदना रेगर पिता का नाम: डूंगरमल रेगर गृह संख्या : 1194 उम्र : 24 लिंग : महिला	776	WAN2279057	निर्वाचक का नाम : सुनील कुमार नवल पिता का नाम: चौथ मल नवल गृह संख्या : 1194 उम्र : 24 लिंग : पुरुष	777	WAN2278158	निर्वाचक का नाम : सीता रेगर पति का नाम: धीरज कुमार गृह संख्या : 1194 उम्र : 23 लिंग : महिला
778	WAN2279065	निर्वाचक का नाम : योगेश नूवाल पिता का नाम: चौथमल गृह संख्या : 1194 उम्र : 23 लिंग : पुरुष	779	WAN2167195	निर्वाचक का नाम : अजय नवल पिता का नाम: डूंगरमल गृह संख्या : 1194 उम्र : 22 लिंग : पुरुष	780	WAN2277325	निर्वाचक का नाम : उर्मिला नवल पिता का नाम: भवानी शंकर गृह संख्या : 1194 उम्र : 21 लिंग : महिला
781	WAN2372514	निर्वाचक का नाम : मुकेश कुमार नवल पिता का नाम: डूंगर मल गृह संख्या : 1194 उम्र : 20 लिंग : पुरुष	782	WAN2373090	निर्वाचक का नाम : नीतू रेगर पिता का नाम: चौथमल नवल गृह संख्या : 1194 उम्र : 20 लिंग : महिला	783	RJ/12/101/453540	निर्वाचक का नाम : मिश्री लाल पिता का नाम: हजारी लाल गृह संख्या : 1195 उम्र : 83 लिंग : पुरुष
784	RJ/12/101/453246	निर्वाचक का नाम : मांगी देवी पति का नाम: मिश्री लाल गृह संख्या : 1195 उम्र : 79 लिंग : महिला	785	RJ/12/101/453490	निर्वाचक का नाम : महावीर प्रसाद पिता का नाम: मिश्री लाल गृह संख्या : 1195 उम्र : 58 लिंग : पुरुष	786	RJ/12/101/453118	निर्वाचक का नाम : शांती देवी पति का नाम: महावीर प्रसाद गृह संख्या : 1195 उम्र : 54 लिंग : महिला
787	WAN1079516	निर्वाचक का नाम : सत्यनारायण पिता का नाम: मिश्री लाल गृह संख्या : 1195 उम्र : 53 लिंग : पुरुष	788	RJ/12/101/453541	निर्वाचक का नाम : सीता देवी पति का नाम: सत्यनारायण गृह संख्या : 1195 उम्र : 51 लिंग : महिला	789	WAN2454239	निर्वाचक का नाम : रघुवीर प्रसाद बामनिया पिता का नाम: मिश्री लाल गृह संख्या : 1195 उम्र : 48 लिंग : पुरुष
790	RJ/12/101/454050	निर्वाचक का नाम : धर्मवीर पिता का नाम: मिश्री लाल गृह संख्या : 1195 उम्र : 44 लिंग : पुरुष	791	FNW1346394	निर्वाचक का नाम : गणपती पति का नाम: रघुवीर गृह संख्या : 1195 उम्र : 41 लिंग : महिला	792	WAN0039974	निर्वाचक का नाम : कोशलया पति का नाम: धर्मवीर गृह संख्या : 1195 उम्र : 41 लिंग : महिला
793	FNW2529881	निर्वाचक का नाम : नीलम पिता का नाम: महावीर गृह संख्या : 1195 उम्र : 37 लिंग : महिला	794	WAN1079730	निर्वाचक का नाम : रविदर्शन बामनिया पिता का नाम: महावीर प्रसाद गृह संख्या : 1195 उम्र : 30 लिंग : पुरुष	795	WAN1826122	निर्वाचक का नाम : श्वेता पिता का नाम: सत्य नारायण गृह संख्या : 1195 उम्र : 29 लिंग : महिला
796	WAN1826106	निर्वाचक का नाम : सिमस पिता का नाम: सत्य नारायण गृह संख्या : 1195 उम्र : 27 लिंग : महिला	797	WAN2522902	निर्वाचक का नाम : केलम देवी पति का नाम: रवि दर्शन बामनिया गृह संख्या : 1195 उम्र : 27 लिंग : महिला	798	WAN2152429	निर्वाचक का नाम : अंबिका बामनिया पिता का नाम: महावीर प्रसाद गृह संख्या : 1195 उम्र : 25 लिंग : महिला
799	WAN2152353	निर्वाचक का नाम : पूनम रेगर पिता का नाम: भवानी शंकर रेगर गृह संख्या : 1195 उम्र : 24 लिंग : महिला	800	WAN2152361	निर्वाचक का नाम : सुदर्शन बामनिया पिता का नाम: सत्यनारायण बामनिया गृह संख्या : 1195 उम्र : 24 लिंग : पुरुष	801	WAN2161990	निर्वाचक का नाम : अनुराधा रेगर पिता का नाम: भवानी शंकर रेगर गृह संख्या : 1195 उम्र : 22 लिंग : महिला
802	WAN2165322	निर्वाचक का नाम : साहिल दर्शन बामनिया पिता का नाम: सत्यनारायण बामनिया गृह संख्या : 1195 उम्र : 22 लिंग : पुरुष	803	WAN2277267	निर्वाचक का नाम : दीपिका बामनिया पिता का नाम: रघुवीर प्रसाद बामनिया गृह संख्या : 1195 उम्र : 21 लिंग : महिला	804	WAN2459980	निर्वाचक का नाम : दीप दर्शन बामनिया पिता का नाम: रघुवीर प्रसाद गृह संख्या : 1195 उम्र : 20 लिंग : पुरुष

805	WAN1179290	निर्वाचक का नाम : मुन्नी पति का नाम: पप्पुलाल गृह संख्या : 1199 उम्र : 53 लिंग : महिला	फोटो उपलब्ध	806	WAN1179316	निर्वाचक का नाम : बबलू पिता का नाम: पप्पुलाल गृह संख्या : 1199 उम्र : 32 लिंग : पुरुष	फोटो उपलब्ध	807	WAN2191864	निर्वाचक का नाम : मंजू पति का नाम: बबलू गृह संख्या : 1199 उम्र : 30 लिंग : महिला	फोटो उपलब्ध
808	WAN1373059	निर्वाचक का नाम : भाग चन्द पिता का नाम: पप्पू लाल गृह संख्या : 1199 उम्र : 29 लिंग : पुरुष	फोटो उपलब्ध	809	WAN2191823	निर्वाचक का नाम : महेंद्र रेगर माता का नाम: मुन्नी गृह संख्या : 1199 उम्र : 28 लिंग : पुरुष	फोटो उपलब्ध	810	RJ/12/101/453356	निर्वाचक का नाम : मंगल पिता का नाम: दयालजी गृह संख्या : 1201 उम्र : 55 लिंग : पुरुष	फोटो उपलब्ध
811	RJ/12/101/453542	निर्वाचक का नाम : शिवराज पिता का नाम: दयालजी गृह संख्या : 1201 उम्र : 53 लिंग : पुरुष	फोटो उपलब्ध	812	FNW2528875	निर्वाचक का नाम : मुन्नी पति का नाम: मंगल गृह संख्या : 1201 उम्र : 52 लिंग : महिला	फोटो उपलब्ध	813	WAN1179050	निर्वाचक का नाम : सुरता पति का नाम: शिवराज गृह संख्या : 1201 उम्र : 46 लिंग : महिला	फोटो उपलब्ध
814	RJ/12/101/453272	निर्वाचक का नाम : देवली पति का नाम: चौध मल गृह संख्या : 1202 उम्र : 75 लिंग : महिला	फोटो उपलब्ध	815	FNW2528610	निर्वाचक का नाम : महावीर पिता का नाम: चौधमल गृह संख्या : 1202 उम्र : 46 लिंग : पुरुष	फोटो उपलब्ध	816	FNW2556397	निर्वाचक का नाम : माया पति का नाम: महावीर गृह संख्या : 1202 उम्र : 42 लिंग : महिला	फोटो उपलब्ध
817	FNW1256882	निर्वाचक का नाम : भाग चन्द रेगर पिता का नाम: चौध मल रेगर गृह संख्या : 1202 उम्र : 42 लिंग : पुरुष	फोटो उपलब्ध	# 818	WAN1102375	निर्वाचक का नाम : कविता पति का नाम: भाग चन्द रेगर गृह संख्या : 1202 उम्र : 36 लिंग : महिला	फोटो उपलब्ध	819	RJ/12/101/453208	निर्वाचक का नाम : पूरनमल पिता का नाम: छोंगा गृह संख्या : 1205 उम्र : 61 लिंग : पुरुष	फोटो उपलब्ध
820	RJ/12/101/453236	निर्वाचक का नाम : चन्दा पति का नाम: पूरनमल गृह संख्या : 1205 उम्र : 58 लिंग : महिला	फोटो उपलब्ध	821	FNW2527711	निर्वाचक का नाम : महेन्द्र पिता का नाम: पूरणमल गृह संख्या : 1205 उम्र : 39 लिंग : पुरुष	फोटो उपलब्ध	822	WAN1373067	निर्वाचक का नाम : सोनिया पति का नाम: महेन्द्र कुमार गृह संख्या : 1205 उम्र : 35 लिंग : महिला	फोटो उपलब्ध
823	RJ/12/101/453270	निर्वाचक का नाम : रामप्यारी पति का नाम: प्रभू गृह संख्या : 1206 उम्र : 67 लिंग : महिला	फोटो उपलब्ध	824	RJ/12/101/453297	निर्वाचक का नाम : कैलाश चन्द पिता का नाम: प्रभू गृह संख्या : 1206 उम्र : 51 लिंग : पुरुष	फोटो उपलब्ध	825	RJ/12/101/454006	निर्वाचक का नाम : बादाम पति का नाम: कैलाश चन्द गृह संख्या : 1206 उम्र : 49 लिंग : महिला	फोटो उपलब्ध
826	WAN0662049	निर्वाचक का नाम : शेखर पिता का नाम: प्रभू जी गृह संख्या : 1206 उम्र : 41 लिंग : पुरुष	फोटो उपलब्ध	827	WAN0662056	निर्वाचक का नाम : मुकेश पिता का नाम: प्रभुलाल गृह संख्या : 1206 उम्र : 38 लिंग : पुरुष	फोटो उपलब्ध	828	WAN1793199	निर्वाचक का नाम : विमला पति का नाम: शेखर गृह संख्या : 1206 उम्र : 35 लिंग : महिला	फोटो उपलब्ध
829	WAN1400688	निर्वाचक का नाम : शीला पति का नाम: मुकेश गृह संख्या : 1206 उम्र : 32 लिंग : महिला	फोटो उपलब्ध	830	WAN2192730	निर्वाचक का नाम : राकेश नवल पिता का नाम: कैलाश चंद गृह संख्या : 1206 उम्र : 24 लिंग : पुरुष	फोटो उपलब्ध	831	WAN2279396	निर्वाचक का नाम : पवन कुमार नवल पिता का नाम: कैलाश चंद नवल गृह संख्या : 1206 उम्र : 21 लिंग : पुरुष	फोटो उपलब्ध
832	RJ/12/101/453197	निर्वाचक का नाम : अलोली पति का नाम: पैमाजी गृह संख्या : 1207 उम्र : 82 लिंग : महिला	फोटो उपलब्ध	833	RJ/12/101/453545	निर्वाचक का नाम : धन्ना लाल पिता का नाम: पैमाजी गृह संख्या : 1207 उम्र : 63 लिंग : पुरुष	फोटो उपलब्ध	834	RJ/12/101/453546	निर्वाचक का नाम : न्याली पति का नाम: धन्ना लाल गृह संख्या : 1207 उम्र : 59 लिंग : महिला	फोटो उपलब्ध

835	WAN0557207	निर्वाचक का नाम : राम प्रसाद पिता का नाम: पेमाजी गृह संख्या : 1207 उम्र : 58 लिंग : पुरुष	फोटो उपलब्ध	836	RJ/12/101/453547	निर्वाचक का नाम : मंजू पति का नाम: राम प्रसाद गृह संख्या : 1207 उम्र : 51 लिंग : महिला	फोटो उपलब्ध	837	WAN0501072	निर्वाचक का नाम : सीताराम पिता का नाम: पेमा जी गृह संख्या : 1207 उम्र : 43 लिंग : पुरुष	फोटो उपलब्ध
838	WAN0501080	निर्वाचक का नाम : सुमित्रा पति का नाम: सीताराम गृह संख्या : 1207 उम्र : 40 लिंग : महिला	फोटो उपलब्ध	839	WAN2152650	निर्वाचक का नाम : मुकेश मुनोथ पिता का नाम: राम प्रसाद गृह संख्या : 1207 उम्र : 26 लिंग : पुरुष	फोटो उपलब्ध	840	WAN2158053	निर्वाचक का नाम : भारती बालोटिया अन्य: रामप्रसाद गृह संख्या : 1207 उम्र : 24 लिंग : महिला	फोटो उपलब्ध
841	WAN2192920	निर्वाचक का नाम : सीमा मुनोथ पिता का नाम: धन्ना लाल गृह संख्या : 1207 उम्र : 24 लिंग : महिला	फोटो उपलब्ध	842	WAN2158061	निर्वाचक का नाम : रवि मुनोथ पिता का नाम: रामप्रसाद गृह संख्या : 1207 उम्र : 23 लिंग : पुरुष	फोटो उपलब्ध	843	WAN2184414	निर्वाचक का नाम : पिकी कुमारी रेगर माता का नाम: सुमित्रा देवी गृह संख्या : 1207 उम्र : 22 लिंग : महिला	फोटो उपलब्ध
844	WAN2372738	निर्वाचक का नाम : कमलेश मुनोथ पिता का नाम: धन्नालाल मुनोथ गृह संख्या : 1207 उम्र : 20 लिंग : पुरुष	फोटो उपलब्ध	845	WAN1079524	निर्वाचक का नाम : कम ला पति का नाम: बालू गृह संख्या : 1208 उम्र : 78 लिंग : महिला	फोटो उपलब्ध	846	WAN0557066	निर्वाचक का नाम : रमेश चन्द पिता का नाम: बालू गृह संख्या : 1208 उम्र : 51 लिंग : पुरुष	फोटो उपलब्ध
847	WAN0557074	निर्वाचक का नाम : मंजू पति का नाम: रमेश चन्द गृह संख्या : 1208 उम्र : 50 लिंग : महिला	फोटो उपलब्ध	848	FNW2527695	निर्वाचक का नाम : ओमप्रकाश पिता का नाम: बालू गृह संख्या : 1208 उम्र : 44 लिंग : पुरुष	फोटो उपलब्ध	849	FNW2528024	निर्वाचक का नाम : माया पति का नाम: ओम प्रकाश गृह संख्या : 1208 उम्र : 42 लिंग : महिला	फोटो उपलब्ध
850	WAN2192474	निर्वाचक का नाम : कुलदीप मुनोथ पिता का नाम: रमेश चंद गृह संख्या : 1208 उम्र : 26 लिंग : पुरुष	फोटो उपलब्ध	851	RJ/12/101/454012	निर्वाचक का नाम : राम देव पिता का नाम: बक्सा गृह संख्या : 1209 उम्र : 61 लिंग : पुरुष	फोटो उपलब्ध	852	WAN1179308	निर्वाचक का नाम : कवरी पति का नाम: रामदेव गृह संख्या : 1209 उम्र : 51 लिंग : महिला	फोटो उपलब्ध
853	WAN1179241	निर्वाचक का नाम : हीरालाल पिता का नाम: रोडू मल गृह संख्या : 1215 उम्र : 49 लिंग : पुरुष	फोटो उपलब्ध	854	WAN1179068	निर्वाचक का नाम : मंजू पति का नाम: हीरा लाल गृह संख्या : 1215 उम्र : 43 लिंग : महिला	फोटो उपलब्ध	855	WAN1179258	निर्वाचक का नाम : बुधराज पिता का नाम: रोडू मल गृह संख्या : 1215 उम्र : 43 लिंग : पुरुष	फोटो उपलब्ध
856	WAN1079532	निर्वाचक का नाम : सीता पति का नाम: बुधराज गृह संख्या : 1215 उम्र : 40 लिंग : महिला	फोटो उपलब्ध	857	WAN2279388	निर्वाचक का नाम : मुकेश भील पिता का नाम: हीरा लाल भील गृह संख्या : 1215 उम्र : 21 लिंग : पुरुष	फोटो उपलब्ध	858	RJ/12/101/453548	निर्वाचक का नाम : सूरजमल पिता का नाम: मगना गृह संख्या : 1216 उम्र : 73 लिंग : पुरुष	फोटो उपलब्ध
859	RJ/12/101/453167	निर्वाचक का नाम : लालू राम पिता का नाम: मगना गृह संख्या : 1218 उम्र : 76 लिंग : पुरुष	फोटो उपलब्ध	860	RJ/12/101/453549	निर्वाचक का नाम : कैलाश चन्द पिता का नाम: लालू राम गृह संख्या : 1218 उम्र : 56 लिंग : पुरुष	फोटो उपलब्ध	861	RJ/12/101/453550	निर्वाचक का नाम : मिटठू लाल पिता का नाम: लालू राम गृह संख्या : 1218 उम्र : 54 लिंग : पुरुष	फोटो उपलब्ध
862	RJ/12/101/453282	निर्वाचक का नाम : कल्लू पति का नाम: कैलाश चन्द गृह संख्या : 1218 उम्र : 53 लिंग : महिला	फोटो उपलब्ध	863	RJ/12/101/453276	निर्वाचक का नाम : शारदा पति का नाम: मिटठू लाल गृह संख्या : 1218 उम्र : 52 लिंग : महिला	फोटो उपलब्ध	864	WAN2158087	निर्वाचक का नाम : कमलेश पिता का नाम: मिटठू लाल गृह संख्या : 1218 उम्र : 26 लिंग : पुरुष	फोटो उपलब्ध

865	WAN2152544	निर्वाचक का नाम : रवि कुमार मुनोथ पिता का नाम: कैलाश चंद मुनोथ गृह संख्या : 1218 उम्र : 24 लिंग : पुरुष	फोटो उपलब्ध	866	WAN2571909	निर्वाचक का नाम : कविता पति का नाम: कमलेश रेगर गृह संख्या : 1218 उम्र : 22 लिंग : महिला	फोटो उपलब्ध	867	RJ/12/101/453054	निर्वाचक का नाम : नाथी पति का नाम: राम लाल गृह संख्या : 1219 उम्र : 81 लिंग : महिला	फोटो उपलब्ध
868	WAN1179266	निर्वाचक का नाम : ग्यारसी पति का नाम: हजारी गृह संख्या : 1219 उम्र : 76 लिंग : महिला	फोटो उपलब्ध	869	FNW1217298	निर्वाचक का नाम : भागचन्द पिता का नाम: रामलाल गृह संख्या : 1219 उम्र : 41 लिंग : पुरुष	फोटो उपलब्ध	870	FNW1217306	निर्वाचक का नाम : गोपाल पिता का नाम: रामलाल गृह संख्या : 1219 उम्र : 41 लिंग : पुरुष	फोटो उपलब्ध
871	FNW2528958	निर्वाचक का नाम : लक्ष्मी पति का नाम: भाग चन्द गृह संख्या : 1219 उम्र : 40 लिंग : महिला	फोटो उपलब्ध	872	FNW1346253	निर्वाचक का नाम : सुगना पति का नाम: गोपाल गृह संख्या : 1219 उम्र : 38 लिंग : महिला	फोटो उपलब्ध	873	WAN1224427	निर्वाचक का नाम : संदीप रेगर पिता का नाम: हजारी गृह संख्या : 1219 उम्र : 35 लिंग : पुरुष	फोटो उपलब्ध
874	FNW2528941	निर्वाचक का नाम : गोटिया पति का नाम: हनुमान गृह संख्या : 1223 उम्र : 66 लिंग : महिला	फोटो उपलब्ध	875	WAN0803890	निर्वाचक का नाम : रामा पिता का नाम: सुआजी गृह संख्या : 1223 उम्र : 65 लिंग : पुरुष	फोटो उपलब्ध	876	WAN0918789	निर्वाचक का नाम : शंकर पिता का नाम: सुआजी गृह संख्या : 1223 उम्र : 56 लिंग : पुरुष	फोटो उपलब्ध
877	WAN0110015	निर्वाचक का नाम : मंजू पति का नाम: भाग चन्द गृह संख्या : 1225 उम्र : 57 लिंग : महिला	फोटो उपलब्ध	878	RJ/12/101/453551	निर्वाचक का नाम : सीता राम पिता का नाम: राम देव गृह संख्या : 1225 उम्र : 56 लिंग : पुरुष	फोटो उपलब्ध	879	RJ/12/101/453217	निर्वाचक का नाम : माया पति का नाम: सीता राम गृह संख्या : 1225 उम्र : 55 लिंग : महिला	फोटो उपलब्ध
880	WAN1373083	निर्वाचक का नाम : परमानन्द पिता का नाम: सीता राम गृह संख्या : 1225 उम्र : 29 लिंग : पुरुष	फोटो उपलब्ध	881	WAN1373091	निर्वाचक का नाम : पुखराज पिता का नाम: सीता राम गृह संख्या : 1225 उम्र : 29 लिंग : पुरुष	फोटो उपलब्ध	882	WAN2152510	निर्वाचक का नाम : हेमलता तंवर पति का नाम: परमानंद गृह संख्या : 1225 उम्र : 29 लिंग : महिला	फोटो उपलब्ध
883	WAN2158079	निर्वाचक का नाम : प्रियंका पति का नाम: पुखराज गृह संख्या : 1225 उम्र : 25 लिंग : महिला	फोटो उपलब्ध	884	RJ/12/101/453553	निर्वाचक का नाम : जडाव पति का नाम: राम प्रसाद गृह संख्या : 1226 उम्र : 52 लिंग : महिला	फोटो उपलब्ध	885	RJ/12/101/453215	निर्वाचक का नाम : रमेश चन्द पिता का नाम: राम देव गृह संख्या : 1226 उम्र : 45 लिंग : पुरुष	फोटो उपलब्ध
886	WAN0109652	निर्वाचक का नाम : सम्पति देवी पति का नाम: रमेश गृह संख्या : 1226 उम्र : 43 लिंग : महिला	फोटो उपलब्ध	887	RJ/12/101/453389	निर्वाचक का नाम : हरजू पति का नाम: देवी लाल गृह संख्या : 1227 उम्र : 84 लिंग : महिला	फोटो उपलब्ध	888	WAN1179076	निर्वाचक का नाम : सूरजमल पिता का नाम: खीया गृह संख्या : 1228 उम्र : 67 लिंग : पुरुष	फोटो उपलब्ध
889	RJ/12/101/453393	निर्वाचक का नाम : बाबू लाल पिता का नाम: खीया गृह संख्या : 1228 उम्र : 65 लिंग : पुरुष	फोटो उपलब्ध	890	WAN1719392	निर्वाचक का नाम : विमला पति का नाम: सूरजमल गृह संख्या : 1228 उम्र : 64 लिंग : महिला	फोटो उपलब्ध	891	RJ/12/101/453304	निर्वाचक का नाम : गेबरी पति का नाम: बाबू लाल गृह संख्या : 1228 उम्र : 61 लिंग : महिला	फोटो उपलब्ध
892	WAN1373109	निर्वाचक का नाम : विनोद पिता का नाम: बाबू लाल गृह संख्या : 1228 उम्र : 32 लिंग : पुरुष	फोटो उपलब्ध	893	WAN2192441	निर्वाचक का नाम : जितेंद्र मुनोथ पिता का नाम: बाबू लाल गृह संख्या : 1228 उम्र : 24 लिंग : पुरुष	फोटो उपलब्ध	894	RJ/12/101/453334	निर्वाचक का नाम : प्यारा पिता का नाम: खीया गृह संख्या : 1229 उम्र : 82 लिंग : पुरुष	फोटो उपलब्ध

895	RJ/12/101/453305	निर्वाचक का नाम : सुन्दरी पति का नाम: प्यारा गृह संख्या : 1229 उम्र : 73 लिंग : महिला	फोटो उपलब्ध	896	WAN1179225	निर्वाचक का नाम : भैरूलाल पिता का नाम: प्यारे लाल गृह संख्या : 1229 उम्र : 42 लिंग : पुरुष	फोटो उपलब्ध	897	WAN1179209	निर्वाचक का नाम : कान्ता पति का नाम: भैरू लाल गृह संख्या : 1229 उम्र : 41 लिंग : महिला	फोटो उपलब्ध
898	WAN1400712	निर्वाचक का नाम : नोरत पिता का नाम: प्यारा रेगर गृह संख्या : 1229 उम्र : 33 लिंग : पुरुष	फोटो उपलब्ध	899	WAN1400704	निर्वाचक का नाम : सीमा पति का नाम: नोरत गृह संख्या : 1229 उम्र : 32 लिंग : महिला	फोटो उपलब्ध	900	RJ/12/101/453239	निर्वाचक का नाम : पपुडी पति का नाम: रंग लाल गृह संख्या : 1231 उम्र : 56 लिंग : महिला	फोटो उपलब्ध
901	WAN1079748	निर्वाचक का नाम : महीपाल रेगर पिता का नाम: रंगलाल गृह संख्या : 1231 उम्र : 36 लिंग : पुरुष	फोटो उपलब्ध	902	WAN1079755	निर्वाचक का नाम : महेन्द्र रेगर पिता का नाम: रंगलाल गृह संख्या : 1231 उम्र : 34 लिंग : पुरुष	फोटो उपलब्ध	903	WAN1485911	निर्वाचक का नाम : सिमरन पति का नाम: महिपाल गृह संख्या : 1231 उम्र : 28 लिंग : महिला	फोटो उपलब्ध
904	RJ/12/101/453245	निर्वाचक का नाम : अनोपी पति का नाम: देवी लाल गृह संख्या : 1232 उम्र : 69 लिंग : महिला	फोटो उपलब्ध	905	WAN1916915	निर्वाचक का नाम : मांगी लाल रेगर पिता का नाम: देवी लाल गृह संख्या : 1232 उम्र : 45 लिंग : पुरुष	फोटो उपलब्ध	906	WAN1917301	निर्वाचक का नाम : समदा पति का नाम: मांगी लाल रेगर गृह संख्या : 1232 उम्र : 43 लिंग : महिला	फोटो उपलब्ध
907	RJ/12/101/453360	निर्वाचक का नाम : बाबू लाल पिता का नाम: रामदेव गृह संख्या : 1234 उम्र : 63 लिंग : पुरुष	फोटो उपलब्ध	908	RJ/12/101/453123	निर्वाचक का नाम : कान्ता पति का नाम: बाबू लाल गृह संख्या : 1234 उम्र : 59 लिंग : महिला	फोटो उपलब्ध	909	WAN1400746	निर्वाचक का नाम : सुभाष मुनोथ पिता का नाम: बाबूलाल गृह संख्या : 1234 उम्र : 29 लिंग : पुरुष	फोटो उपलब्ध
910	WAN2158137	निर्वाचक का नाम : ज्योति मोरलिया पति का नाम: सुभाष मुनोथ गृह संख्या : 1234 उम्र : 29 लिंग : महिला	फोटो उपलब्ध	911	RJ/12/101/453394	निर्वाचक का नाम : सावित्री पति का नाम: जगदीश प्रसाद गृह संख्या : 1235 उम्र : 57 लिंग : महिला	फोटो उपलब्ध	912	WAN1079763	निर्वाचक का नाम : रामधणी पति का नाम: बालकिशन रेगर गृह संख्या : 1235 उम्र : 35 लिंग : महिला	फोटो उपलब्ध
913	WAN2381622	निर्वाचक का नाम : लोकेश रेगर पिता का नाम: गोपाल रेगर गृह संख्या : रेगरान मोहल्ला उम्र : 20 लिंग : पुरुष	फोटो उपलब्ध	914	WAN2603108	निर्वाचक का नाम : राजू भिनाय पिता का नाम: महावीर मुनोथ गृह संख्या : रेगरान मोहल्ला उम्र : 28 लिंग : पुरुष	फोटो उपलब्ध	915	WAN2227361	निर्वाचक का नाम : सिमरन मुनोथ पिता का नाम: शंकर लाल मुनोथ गृह संख्या : रेगरान मोहल्ला भिनाय उम्र : 22 लिंग : महिला	फोटो उपलब्ध

916	WAN2152858	निर्वाचक का नाम : रणजीत बैरवा पिता का नाम: रायमल गृह संख्या : 16 उम्र : 25 लिंग : पुरुष	फोटो उपलब्ध	917	FNW2560993	निर्वाचक का नाम : मुन्नी पिता का नाम: धीसा गृह संख्या : 896 उम्र : 39 लिंग : महिला	फोटो उपलब्ध	918	FNW2528214	निर्वाचक का नाम : सुरेशचन्द्र पिता का नाम: उगमालाल गृह संख्या : 896 उम्र : 38 लिंग : पुरुष	फोटो उपलब्ध
919	WAN1303692	निर्वाचक का नाम : सीतादेवी पति का नाम: नाथूलाल गृह संख्या : 896 उम्र : 37 लिंग : महिला	फोटो उपलब्ध	920	WAN2509396	निर्वाचक का नाम : पूजा बैरवा पिता का नाम: पप्पू बैरवा गृह संख्या : 995 उम्र : 22 लिंग : महिला	फोटो उपलब्ध	921	RJ/12/101/453164	निर्वाचक का नाम : रामा पिता का नाम: उगमा जी गृह संख्या : 1166 उम्र : 63 लिंग : पुरुष	फोटो उपलब्ध
922	RJ/12/101/453162	निर्वाचक का नाम : कमला पति का नाम: रामा गृह संख्या : 1166 उम्र : 61 लिंग : महिला	फोटो उपलब्ध	923	WAN1920347	निर्वाचक का नाम : श्योजी पिता का नाम: रूपा जी गृह संख्या : 1166 उम्र : 57 लिंग : पुरुष	फोटो उपलब्ध	924	WAN1920339	निर्वाचक का नाम : संतोक पति का नाम: श्योजी गृह संख्या : 1166 उम्र : 55 लिंग : महिला	फोटो उपलब्ध
925	WAN2152775	निर्वाचक का नाम : शीला बाई पति का नाम: रोडुराम गृह संख्या : 1166 उम्र : 33 लिंग : महिला	फोटो उपलब्ध	926	WAN1373125	निर्वाचक का नाम : रोडू पिता का नाम: श्योजीराम गृह संख्या : 1166 उम्र : 31 लिंग : पुरुष	फोटो उपलब्ध	927	WAN1373133	निर्वाचक का नाम : रामकुवार पिता का नाम: श्योजी राम गृह संख्या : 1166 उम्र : 29 लिंग : पुरुष	फोटो उपलब्ध
928	WAN1485903	निर्वाचक का नाम : लाली पति का नाम: रामप्रसाद गृह संख्या : 1166-A उम्र : 39 लिंग : महिला	फोटो उपलब्ध	929	WAN1485929	निर्वाचक का नाम : रामप्रसाद पिता का नाम: हंगामी लाल गृह संख्या : 1166-A उम्र : 37 लिंग : पुरुष	फोटो उपलब्ध	930	WAN1485887	निर्वाचक का नाम : रसाल देवी पति का नाम: महावीर प्रसाद गृह संख्या : 1166-A उम्र : 33 लिंग : महिला	फोटो उपलब्ध
931	WAN1485895	निर्वाचक का नाम : महावीर प्रसाद पिता का नाम: हंगामी लाल गृह संख्या : 1166-A उम्र : 33 लिंग : पुरुष	फोटो उपलब्ध	932	WAN1485820	निर्वाचक का नाम : सुरेश पिता का नाम: गोपाल कृष्ण गृह संख्या : 1166-A उम्र : 29 लिंग : पुरुष	फोटो उपलब्ध	933	RJ/12/101/453021	निर्वाचक का नाम : बरजी पति का नाम: बीरमा गृह संख्या : 1167 उम्र : 91 लिंग : महिला	फोटो उपलब्ध
934	RJ/12/101/453013	निर्वाचक का नाम : शान्ती लाल पिता का नाम: बीरमा गृह संख्या : 1167 उम्र : 59 लिंग : पुरुष	फोटो उपलब्ध	935	FNW2528594	निर्वाचक का नाम : काला राम पिता का नाम: बीरमा गृह संख्या : 1167 उम्र : 57 लिंग : पुरुष	फोटो उपलब्ध	936	RJ/12/101/453019	निर्वाचक का नाम : नन्दू पति का नाम: शांती लाल गृह संख्या : 1167 उम्र : 56 लिंग : महिला	फोटो उपलब्ध
937	FNW2528602	निर्वाचक का नाम : सोरम पति का नाम: कालू राम गृह संख्या : 1167 उम्र : 55 लिंग : महिला	फोटो उपलब्ध	938	RJ/12/101/453288	निर्वाचक का नाम : कमला पति का नाम: शांती लाल गृह संख्या : 1168 उम्र : 50 लिंग : महिला	फोटो उपलब्ध	939	RJ/12/101/453250	निर्वाचक का नाम : मंगला पिता का नाम: गणेश गृह संख्या : 1169 उम्र : 61 लिंग : पुरुष	फोटो उपलब्ध
940	RJ/12/101/453331	निर्वाचक का नाम : काली पति का नाम: मंगला गृह संख्या : 1169 उम्र : 56 लिंग : महिला	फोटो उपलब्ध	941	RJ/12/101/453084	निर्वाचक का नाम : मदन पिता का नाम: गणेश गृह संख्या : 1169 उम्र : 51 लिंग : पुरुष	फोटो उपलब्ध	942	RJ/12/101/453181	निर्वाचक का नाम : गो पाल पिता का नाम: गणेश गृह संख्या : 1169 उम्र : 49 लिंग : पुरुष	फोटो उपलब्ध
943	FNW1346717	निर्वाचक का नाम : जीया पति का नाम: गोपाल गृह संख्या : 1169 उम्र : 41 लिंग : महिला	फोटो उपलब्ध	944	WAN1485762	निर्वाचक का नाम : कन्हैयालाल बैरवा पिता का नाम: मंगला गृह संख्या : 1169 उम्र : 31 लिंग : पुरुष	फोटो उपलब्ध	945	WAN1485770	निर्वाचक का नाम : रतनलाल पिता का नाम: मंगला गृह संख्या : 1169 उम्र : 29 लिंग : पुरुष	फोटो उपलब्ध

<p>946</p> <p>निर्वाचक का नाम : सीमली बैरवा पति का नाम: कन्हैयालाल बैरवा गृह संख्या : 1169 उम्र : 25 लिंग : महिला</p> <p>WAN2331759</p> <p>फोटो उपलब्ध</p>	<p>947</p> <p>निर्वाचक का नाम : आरती बैरवा पिता का नाम: गोपाल बैरवा गृह संख्या : 1169 उम्र : 21 लिंग : महिला</p> <p>WAN2277382</p> <p>फोटो उपलब्ध</p>	<p>948</p> <p>निर्वाचक का नाम : बालू पिता का नाम: उकारजी गृह संख्या : 1170 उम्र : 53 लिंग : पुरुष</p> <p>RJ/12/101/453152</p> <p>फोटो उपलब्ध</p>
<p>949</p> <p>निर्वाचक का नाम : कमला पति का नाम: किशन लाल गृह संख्या : 1171 उम्र : 68 लिंग : महिला</p> <p>RJ/12/101/453290</p> <p>फोटो उपलब्ध</p>	<p>950</p> <p>निर्वाचक का नाम : पीरू पिता का नाम: किशनलाल गृह संख्या : 1171 उम्र : 30 लिंग : पुरुष</p> <p>WAN1336817</p> <p>फोटो उपलब्ध</p>	<p>951</p> <p>निर्वाचक का नाम : दीपककुमार पिता का नाम: पृथ्वीराज गृह संख्या : 1182 उम्र : 38 लिंग : पुरुष</p> <p>WAN0918797</p> <p>फोटो उपलब्ध</p>
<p>952</p> <p>निर्वाचक का नाम : बाल किशन पिता का नाम: जगदीश प्रसाद गृह संख्या : 1235 उम्र : 36 लिंग : पुरुष</p> <p>WAN1179092</p> <p>फोटो उपलब्ध</p>	<p>953</p> <p>निर्वाचक का नाम : खुशबू पति का नाम: महादेव बैरवा गृह संख्या : आजाद चौक उम्र : 22 लिंग : महिला</p> <p>WAN2475028</p> <p>फोटो उपलब्ध</p>	<p>954</p> <p>निर्वाचक का नाम : ललिता बैरवा पति का नाम: सुरेन्द्र बैरवा गृह संख्या : इंद्रा कॉलोनी उम्र : 31 लिंग : महिला</p> <p>WAN2341469</p> <p>फोटो उपलब्ध</p>
<p>955</p> <p>निर्वाचक का नाम : सुरेन्द्र बैरवा पिता का नाम: शान्तिलाल बैरवा गृह संख्या : इंद्रा कॉलोनी उम्र : 31 लिंग : पुरुष</p> <p>WAN2343267</p> <p>फोटो उपलब्ध</p>	<p>956</p> <p>निर्वाचक का नाम : दिलकुश बैरवा पति का नाम: सांवर लाल बैरवा गृह संख्या : नहीं उम्र : 30 लिंग : महिला</p> <p>WAN2152825</p> <p>फोटो उपलब्ध</p>	

957	8	WAN2651107	निर्वाचक का नाम : मीरा देवी पति का नाम: रमेश माली गृह संख्या : 1122 उम्र : 39 लिंग : महिला	958	8	WAN2651230	निर्वाचक का नाम : रमेश माली पिता का नाम: हरजी गृह संख्या : 1122 उम्र : 42 लिंग : पुरुष	959	11	WAN2671089	निर्वाचक का नाम : हीना पति का नाम: इमरान गृह संख्या : 1151 उम्र : 29 लिंग : महिला
960	11	WAN2671105	निर्वाचक का नाम : मोहम्मद इरफान पिता का नाम: अब्दुल गफ्फार गृह संख्या : 1151 उम्र : 39 लिंग : पुरुष	961	11	WAN2671154	निर्वाचक का नाम : इकराम खान पिता का नाम: अब्दुल जब्बार गृह संख्या : 1151 उम्र : 29 लिंग : पुरुष	962	11	WAN2671162	निर्वाचक का नाम : सहिस्ता बानू देशवाली पति का नाम: शोयब हुसैन गृह संख्या : 1151 उम्र : 27 लिंग : महिला
963	11	WAN2671212	निर्वाचक का नाम : अकरम पिता का नाम: रमज़ान गृह संख्या : 1146 उम्र : 23 लिंग : पुरुष	964	11	WAN2671261	निर्वाचक का नाम : हीना पति का नाम: शाहिद खान गृह संख्या : 1142 उम्र : 22 लिंग : महिला	965	11	WAN2671535	निर्वाचक का नाम : सबनम बानू पति का नाम: तालीम हुसैन गृह संख्या : 1142 उम्र : 25 लिंग : महिला
966	11	WAN2671550	निर्वाचक का नाम : आसिफ खान पिता का नाम: मोहम्मद इस्लाम गृह संख्या : 1142 उम्र : 32 लिंग : पुरुष	967	11	WAN2672848	निर्वाचक का नाम : रुकसाना बानो पति का नाम: अरबाज गृह संख्या : 1146 उम्र : 22 लिंग : महिला	968	11	WAN1303726	निर्वाचक का नाम : साजिद हुसैन पिता का नाम: अ वहीद गृह संख्या : 1151 उम्र : 30 लिंग : पुरुष
969	11	WAN1303767	निर्वाचक का नाम : इमरान अहमद पिता का नाम: अ गफ्फार गृह संख्या : 1151 उम्र : 35 लिंग : पुरुष	970	11	WAN1303825	निर्वाचक का नाम : कनीजा बेगम पति का नाम: मो इरफान गृह संख्या : 1151 उम्र : 35 लिंग : महिला	971	11	WAN2701662	निर्वाचक का नाम : सादिया बानू पति का नाम: अरमान अली गृह संख्या : 1145 उम्र : 26 लिंग : महिला
972	12	WAN2709210	निर्वाचक का नाम : आरती रेगर पति का नाम: सुनील कुमार नवल गृह संख्या : 1194 उम्र : 22 लिंग : महिला	973	5	WAN2709301	निर्वाचक का नाम : मेघा मिश्रा पति का नाम: रमाकांत मिश्रा गृह संख्या : 1045 उम्र : 41 लिंग : महिला	974	7	WAN2709798	निर्वाचक का नाम : मनस्वी टेलर पिता का नाम: जितेंद्र कुमार पंवार गृह संख्या : 1039 उम्र : 19 लिंग : महिला
975	1	WAN2710028	निर्वाचक का नाम : उमेश जांगिड़ पिता का नाम: रामप्रसाद जांगिड़ गृह संख्या : 895 उम्र : 27 लिंग : पुरुष	976	11	WAN2710077	निर्वाचक का नाम : शबाना बानू पिता का नाम: मोहम्मद अली गृह संख्या : 1145 उम्र : 23 लिंग : महिला	977	11	WAN2710218	निर्वाचक का नाम : रुबीना पति का नाम: इकबाल गृह संख्या : 1145 उम्र : 20 लिंग : महिला
978	1	WAN2712446	निर्वाचक का नाम : अब्दुल लतीफ़ पिता का नाम: अब्दुल मन्नान अंसारी गृह संख्या : 353 उम्र : 43 लिंग : पुरुष	979	11	WAN2712974	निर्वाचक का नाम : अरमान अली पिता का नाम: मोहम्मद अली गृह संख्या : 1145 उम्र : 23 लिंग : पुरुष	980	8	WAN2713857	निर्वाचक का नाम : अनुष्का तिवाड़ी पिता का नाम: प्रमोद कुमार शर्मा गृह संख्या : 888 उम्र : 18 लिंग : महिला
981	5	WAN2713931	निर्वाचक का नाम : लक्षित मिश्रा पिता का नाम: विजय देव मिश्रा गृह संख्या : 1060 उम्र : 20 लिंग : पुरुष								

निर्वाचकों का विवरण :							
A) मतदाताओं की संख्या :							
		नामावली का प्रकार	निर्वाचक नामावली की पहचान :	मतदाताओं की संख्या :			
				पुरुष	महिला	तृतीय लिंग	कुल
I	मूल	मूल नामावली	समस्त पूरकों को समेकित करते हुए विशेष गहन पुनरीक्षण 2026 की मूल नामावली	500	456	0	956
II	घटक I - परिवर्धन सूची	पूरक 1	विशेष गहन पुनरीक्षण - 2026	11	14	0	25
III	घटक II - विलोपन सूची	पूरक 1	विशेष गहन पुनरीक्षण - 2026	3	3	0	6
IV	लिंग में संशोधन के कारण अंतर			0	0	0	0
पुनरीक्षण के बाद इस नामावली में शुद्ध निर्वाचक (I+II-III+IV)				508	467	0	975
B) संशोधनों की संख्या :							
नामावली का प्रकार		निर्वाचक नामावली की पहचान :		संशोधनों की संख्या :			
पूरक 1		विशेष गहन पुनरीक्षण - 2026		9			

निर्वाचक रजिस्ट्रीकरण अधिकारी द्वारा जारी

E2-मृत्यु, S2-स्थानांतरित, R2-दोहरी प्रविष्टि, M2-लापता, Q2-अहर्ता नहीं