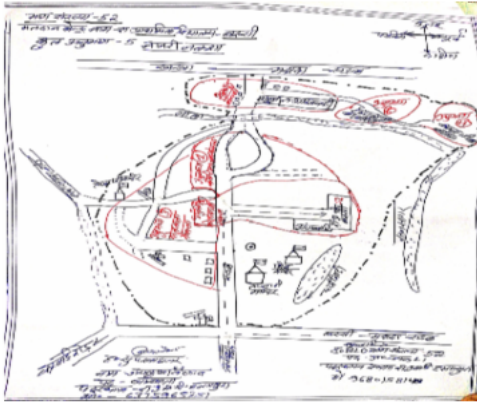


निर्वाचक नामावली 2026 S20 राजस्थान

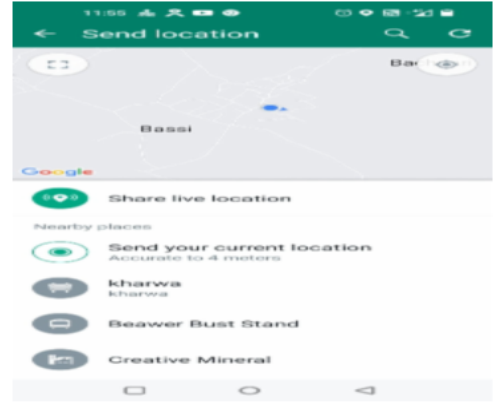
विधान सभा क्षेत्र की संख्या, नाम व आरक्षण स्थिति : 104 - मसूदा (सामान्य)		भाग संख्या : : 62			
संसदीय निर्वाचन क्षेत्र की संख्या, नाम व आरक्षण स्थिति, जिसमें विधान सभा निर्वाचन क्षेत्र स्थित है : 13 - अजमेर (सामान्य)					
1. पुनरीक्षण का विवरण					
पुनरीक्षण का वर्ष :	2026	निर्वाचक नामावली की पहचान : समस्त पूरकों को समेकित करते हुए विशेष गहन पुनरीक्षण 2026 की मूल नामावली			
अर्हता तिथि :	01-01-2026				
पुनरीक्षण का स्वरूप :	विशेष गहन पुनरीक्षण - 2026				
प्रकाशन की तिथि :	21-02-2026				
2. भाग व मतदान क्षेत्र का विवरण :					
भाग में आने वाले अनुभागों की संख्या और नाम :					
1-कर्मा दादा का मौहल्ला, बस्सी 2-भेरा दादा का मौहल्ला, बस्सी 3-पोल वाला मौहल्ला, बस्सी 4-बन्नाजी का बाडिया, बस्सी 5-बचपड़ी मुख्य ग्राम, बचपड़ी 6-हंजा मोती का बाडिया, बचपड़ी	मुख्य शहर / मुख्य ग्राम : बस्सी वार्ड : पोस्ट ऑफिस : पुलिस थाना : तहसील : जिला : ब्यावर पिन कोड :				
3. मतदान केंद्र का विवरण					
मतदान केंद्र की संख्या व नाम :	मतदान केन्द्र की विशेष हैसियत (पुरुष/महिला/सामान्य) :	सामान्य			
62 - बस्सी	इस मतदान क्षेत्र के सहायक (ऑक्जिलियरी) मतदान केन्द्रों की संख्या :	0			
मतदान केंद्र का भवन व पता :	राजकीय उच्च प्राथमिक विद्यालय, बस्सी				
4. मतदाताओं की संख्या :					
आरंभिक क्रम संख्या	अंतिम क्रम संख्या	मतदाताओं की संख्या			
		पुरुष	महिला	तृतीय लिंग	कुल
1	1144	569	573	0	1142

निर्वाचक रजिस्ट्रीकरण अधिकारी द्वारा जारी

Nazri Naksha



Google Map View



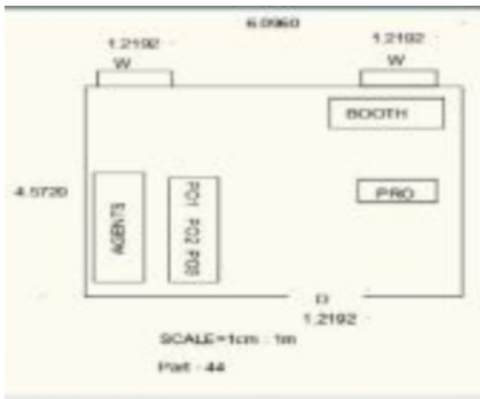
Polling Station Building Front View



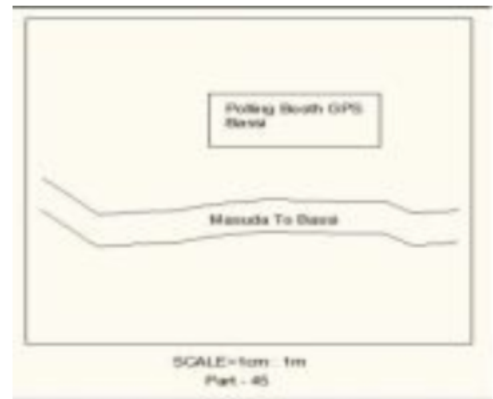
Polling Station Front View



Cad View



Key MAP View



1	RJ/12/100/105505	निर्वाचक का नाम : बरदा पिता का नाम: प्रताप गृह संख्या : 1 उम्र : 61 लिंग : पुरुष	2	FLB1401603	निर्वाचक का नाम : गोपाली पति का नाम: बिरदा गृह संख्या : 1 उम्र : 54 लिंग : महिला	3	WAN0963025	निर्वाचक का नाम : पांची पति का नाम: पूरण गृह संख्या : 1 उम्र : 32 लिंग : महिला
4	RJ/12/100/105002	निर्वाचक का नाम : शंकर पिता का नाम: प्रताप गृह संख्या : 2 उम्र : 75 लिंग : पुरुष	5	RJ/12/100/105003	निर्वाचक का नाम : बरदी पति का नाम: शंकर गृह संख्या : 2 उम्र : 73 लिंग : महिला	6	WAN0100453	निर्वाचक का नाम : पूरण सिंह पिता का नाम: शंकरसिंह गृह संख्या : 2 उम्र : 36 लिंग : पुरुष
7	RJ/12/100/105004	निर्वाचक का नाम : गाजी पिता का नाम: हरजी गृह संख्या : 3 उम्र : 78 लिंग : पुरुष	8	RJ/12/100/105005	निर्वाचक का नाम : बरदी पति का नाम: गाजी गृह संख्या : 3 उम्र : 67 लिंग : महिला	9	FLB1509975	निर्वाचक का नाम : सन्तोष पति का नाम: शिवराज गृह संख्या : 3 उम्र : 41 लिंग : महिला
10	WAN0671784	निर्वाचक का नाम : सीता राम पिता का नाम: गाजी सिंह गृह संख्या : 3 उम्र : 38 लिंग : पुरुष	11	WAN0854398	निर्वाचक का नाम : गमा पति का नाम: सीताराम गृह संख्या : 3 उम्र : 34 लिंग : महिला	12	WAN0854372	निर्वाचक का नाम : गोविन्द सिंह पिता का नाम: गाजी सिंह गृह संख्या : 3 उम्र : 32 लिंग : पुरुष
13	WAN2490993	निर्वाचक का नाम : निरमा पति का नाम: गोविंद सिंह गृह संख्या : 3 उम्र : 22 लिंग : महिला	14	RJ/12/100/105493	निर्वाचक का नाम : धीसी पति का नाम: छगना गृह संख्या : 4 उम्र : 78 लिंग : महिला	15	WAN0015917	निर्वाचक का नाम : नेनु सिंह पिता का नाम: छगना गृह संख्या : 4 उम्र : 53 लिंग : पुरुष
16	WAN0015933	निर्वाचक का नाम : रामकन्या पति का नाम: नैना गृह संख्या : 4 उम्र : 44 लिंग : महिला	17	WAN0847962	निर्वाचक का नाम : रतनसिंह पति का नाम: छगनसिंह गृह संख्या : 4 उम्र : 37 लिंग : पुरुष	18	WAN2335768	निर्वाचक का नाम : आशा रावत पिता का नाम: नेनु सिंह गृह संख्या : 4 उम्र : 21 लिंग : महिला
19	RJ/12/100/105008	निर्वाचक का नाम : हरि सिंह पिता का नाम: पेमा गृह संख्या : 5 उम्र : 75 लिंग : पुरुष	20	RJ/12/100/105009	निर्वाचक का नाम : विष्णु सिंह पिता का नाम: पेमा गृह संख्या : 5 उम्र : 53 लिंग : पुरुष	21	FLB1202696	निर्वाचक का नाम : सीता पति का नाम: विष्णु सिंह गृह संख्या : 5 उम्र : 47 लिंग : महिला
22	FLB1202704	निर्वाचक का नाम : शंकर सिंह पिता का नाम: हरि सिंह गृह संख्या : 5 उम्र : 41 लिंग : पुरुष	23	WAN0016030	निर्वाचक का नाम : कौशल्या पति का नाम: शंकर सिंह गृह संख्या : 5 उम्र : 41 लिंग : महिला	24	FLB3202595	निर्वाचक का नाम : शेतान पिता का नाम: हरि गृह संख्या : 5 उम्र : 35 लिंग : पुरुष
25	WAN1031400	निर्वाचक का नाम : जनता पति का नाम: शैतान गृह संख्या : 5 उम्र : 34 लिंग : महिला	26	WAN1242502	निर्वाचक का नाम : सतेन्द्र सिंह पिता का नाम: विष्णु सिंह गृह संख्या : 5 उम्र : 30 लिंग : पुरुष	27	WAN1874460	निर्वाचक का नाम : गोरी पति का नाम: सत्येंद्र गृह संख्या : 5 उम्र : 25 लिंग : महिला
28	WAN2273977	निर्वाचक का नाम : टीना पति का नाम: रघुवीर सिंह गृह संख्या : 5 उम्र : 25 लिंग : महिला	29	WAN2486637	निर्वाचक का नाम : मनीष सिंह रावत पिता का नाम: शंकर सिंह रावत गृह संख्या : 5 उम्र : 20 लिंग : पुरुष	30	WAN2487056	निर्वाचक का नाम : आरती पति का नाम: मनीष सिंह रावत गृह संख्या : 5 उम्र : 20 लिंग : महिला

31	WAN0848036	निर्वाचक का नाम : विजय सिंह पिता का नाम: भोला गृह संख्या : 6 उम्र : 73 लिंग : पुरुष	फोटो उपलब्ध	32	WAN0848028	निर्वाचक का नाम : भंवरी पति का नाम: विजय सिंह गृह संख्या : 6 उम्र : 71 लिंग : महिला	फोटो उपलब्ध	33	RJ/12/100/105494	निर्वाचक का नाम : मोहनी पति का नाम: परसा सिंह गृह संख्या : 6 उम्र : 68 लिंग : महिला	फोटो उपलब्ध
34	WAN0765891	निर्वाचक का नाम : परसा सिंह पिता का नाम: भोला सिंह गृह संख्या : 6 उम्र : 65 लिंग : पुरुष	फोटो उपलब्ध	35	FLB3203585	निर्वाचक का नाम : नरेन्द्र सिंह पिता का नाम: परसासिंह गृह संख्या : 6 उम्र : 39 लिंग : पुरुष	फोटो उपलब्ध	36	FLB3203601	निर्वाचक का नाम : माया पति का नाम: नरेन्द्र सिंह गृह संख्या : 6 उम्र : 37 लिंग : महिला	फोटो उपलब्ध
37	WAN0119636	निर्वाचक का नाम : धन्ना सिंह पिता का नाम: विजय सिंह गृह संख्या : 6 उम्र : 34 लिंग : पुरुष	फोटो उपलब्ध	38	WAN0865444	निर्वाचक का नाम : सीता पति का नाम: धन्ना सिंह गृह संख्या : 6 उम्र : 33 लिंग : महिला	फोटो उपलब्ध	# 39	WAN0865451	निर्वाचक का नाम : इन्दिरा पति का नाम: सायर सिंह गृह संख्या : 6 उम्र : 32 लिंग : महिला	फोटो उपलब्ध
40	WAN0765909	निर्वाचक का नाम : सायर सिंह पिता का नाम: विजय सिंह गृह संख्या : 6 उम्र : 32 लिंग : पुरुष	फोटो उपलब्ध	41	WAN1469691	निर्वाचक का नाम : नरेश सिंह पिता का नाम: परसा सिंह गृह संख्या : 6 उम्र : 27 लिंग : पुरुष	फोटो उपलब्ध	42	WAN2335818	निर्वाचक का नाम : सुशीला रावत पति का नाम: नरेश सिंह रावत गृह संख्या : 6 उम्र : 26 लिंग : महिला	फोटो उपलब्ध
43	RJ/12/100/105036	निर्वाचक का नाम : जडाव पति का नाम: मिठू गृह संख्या : 7 उम्र : 76 लिंग : महिला	फोटो उपलब्ध	44	FLB1341585	निर्वाचक का नाम : नैनु सिंह पिता का नाम: मीठू सिंह गृह संख्या : 7 उम्र : 42 लिंग : पुरुष	फोटो उपलब्ध	45	FLB1400829	निर्वाचक का नाम : शान्ति पति का नाम: जयसिंह गृह संख्या : 7 उम्र : 41 लिंग : महिला	फोटो उपलब्ध
46	FLB1510031	निर्वाचक का नाम : सीता पति का नाम: नैना गृह संख्या : 7 उम्र : 39 लिंग : महिला	फोटो उपलब्ध	47	WAN2177590	निर्वाचक का नाम : रणवीर सिंह पिता का नाम: जय सिंह गृह संख्या : 7 उम्र : 22 लिंग : पुरुष	फोटो उपलब्ध	48	RJ/12/100/105046	निर्वाचक का नाम : किशानी पति का नाम: मंगला गृह संख्या : 8 उम्र : 83 लिंग : महिला	फोटो उपलब्ध
49	RJ/12/100/105043	निर्वाचक का नाम : मेवा पिता का नाम: राजू गृह संख्या : 8 उम्र : 71 लिंग : पुरुष	फोटो उपलब्ध	50	RJ/12/100/105044	निर्वाचक का नाम : छोटी पति का नाम: मेवा गृह संख्या : 8 उम्र : 68 लिंग : महिला	फोटो उपलब्ध	51	WAN0899203	निर्वाचक का नाम : छोटू पिता का नाम: राजू गृह संख्या : 8 उम्र : 68 लिंग : पुरुष	फोटो उपलब्ध
52	WAN1031418	निर्वाचक का नाम : गीता पति का नाम: छोटू गृह संख्या : 8 उम्र : 65 लिंग : महिला	फोटो उपलब्ध	53	FLB1341601	निर्वाचक का नाम : शारदा पति का नाम: मदनसिंह गृह संख्या : 8 उम्र : 44 लिंग : महिला	फोटो उपलब्ध	54	FLB1341593	निर्वाचक का नाम : मदन सिंह पिता का नाम: मेवा सिंह गृह संख्या : 8 उम्र : 44 लिंग : पुरुष	फोटो उपलब्ध
55	WAN1387265	निर्वाचक का नाम : शक्ति सिंह पिता का नाम: छोटू सिंह गृह संख्या : 8 उम्र : 35 लिंग : पुरुष	फोटो उपलब्ध	56	WAN1387273	निर्वाचक का नाम : मैना पति का नाम: शक्ति सिंह गृह संख्या : 8 उम्र : 34 लिंग : महिला	फोटो उपलब्ध	57	WAN0963041	निर्वाचक का नाम : सुशिला पति का नाम: गोविन्द गृह संख्या : 8 उम्र : 32 लिंग : महिला	फोटो उपलब्ध
58	WAN0963108	निर्वाचक का नाम : गोविन्द पिता का नाम: मेवा सिंह गृह संख्या : 8 उम्र : 31 लिंग : पुरुष	फोटो उपलब्ध	59	WAN2222149	निर्वाचक का नाम : माया कुमारी रावत पति का नाम: मनोहर सिंह गृह संख्या : 8 उम्र : 25 लिंग : महिला	फोटो उपलब्ध	60	WAN2068278	निर्वाचक का नाम : मनोहर सिंह पिता का नाम: मदन सिंह गृह संख्या : 8 उम्र : 23 लिंग : पुरुष	फोटो उपलब्ध

61	WAN2350734	निर्वाचक का नाम : प्रियंका रावत पिता का नाम: मदन सिंह रावत गृह संख्या : 8 उम्र : 20 लिंग : महिला	फोटो उपलब्ध	62	RJ/12/100/105049	निर्वाचक का नाम : हंजा पिता का नाम: नाथा गृह संख्या : 9 उम्र : 88 लिंग : महिला	फोटो उपलब्ध	63	RJ/12/100/105048	निर्वाचक का नाम : कोयली पति का नाम: नंगा गृह संख्या : 9 उम्र : 83 लिंग : महिला	फोटो उपलब्ध
64	WAN1851435	निर्वाचक का नाम : सोनू पति का नाम: ईश्वरसिंह गृह संख्या : 09 उम्र : 46 लिंग : महिला	फोटो उपलब्ध	65	FLB3203296	निर्वाचक का नाम : ईश्वर सिंह पिता का नाम: नंगा गृह संख्या : 9 उम्र : 38 लिंग : पुरुष	फोटो उपलब्ध	66	WAN0739698	निर्वाचक का नाम : आरती पिता का नाम: नंगा सिंह गृह संख्या : 9 उम्र : 38 लिंग : महिला	फोटो उपलब्ध
67	RJ/12/100/105041	निर्वाचक का नाम : रामेश्वर पिता का नाम: बाबू गृह संख्या : 10 उम्र : 52 लिंग : पुरुष	फोटो उपलब्ध	68	FLB1202712	निर्वाचक का नाम : लक्ष्मी पति का नाम: रामेश्वर गृह संख्या : 10 उम्र : 46 लिंग : महिला	फोटो उपलब्ध	69	WAN0899195	निर्वाचक का नाम : सुमित्रा पति का नाम: रतन सिंह गृह संख्या : 10 उम्र : 38 लिंग : महिला	फोटो उपलब्ध
70	WAN2068286	निर्वाचक का नाम : देशराज सिंह पिता का नाम: रामेश्वर सिंह गृह संख्या : 10 उम्र : 23 लिंग : पुरुष	फोटो उपलब्ध	71	WAN2273530	निर्वाचक का नाम : युवराज सिंह पिता का नाम: रामेश्वर सिंह गृह संख्या : 10 उम्र : 21 लिंग : पुरुष	फोटो उपलब्ध	72	WAN2318970	निर्वाचक का नाम : रेणु रावत पिता का नाम: रतन सिंह गृह संख्या : 10 उम्र : 20 लिंग : महिला	फोटो उपलब्ध
73	WAN1031434	निर्वाचक का नाम : राधा पति का नाम: खीमा गृह संख्या : 11 उम्र : 74 लिंग : महिला	फोटो उपलब्ध	74	FLB1341627	निर्वाचक का नाम : भंवर सिंह पिता का नाम: खीमा गृह संख्या : 11 उम्र : 43 लिंग : पुरुष	फोटो उपलब्ध	75	FLB1341635	निर्वाचक का नाम : कनका देवी पति का नाम: भंवर सिंह गृह संख्या : 11 उम्र : 41 लिंग : महिला	फोटो उपलब्ध
76	WAN0671800	निर्वाचक का नाम : सांवर पिता का नाम: खीमा गृह संख्या : 11 उम्र : 39 लिंग : पुरुष	फोटो उपलब्ध	77	WAN0865469	निर्वाचक का नाम : सन्तोष पति का नाम: सांवर सिंह गृह संख्या : 11 उम्र : 32 लिंग : महिला	फोटो उपलब्ध	78	RJ/12/100/105029	निर्वाचक का नाम : रूपी पति का नाम: बुद्धा गृह संख्या : 12 उम्र : 90 लिंग : महिला	फोटो उपलब्ध
79	WAN1031442	निर्वाचक का नाम : सोहन पिता का नाम: बुद्धा गृह संख्या : 12 उम्र : 75 लिंग : पुरुष	फोटो उपलब्ध	80	FLB1510296	निर्वाचक का नाम : गीता पति का नाम: पांचू गृह संख्या : 12 उम्र : 63 लिंग : महिला	फोटो उपलब्ध	81	RJ/12/100/105032	निर्वाचक का नाम : देवी पिता का नाम: बुद्धा गृह संख्या : 12 उम्र : 60 लिंग : पुरुष	फोटो उपलब्ध
82	RJ/12/100/105033	निर्वाचक का नाम : बहादुर पिता का नाम: बुद्धा गृह संख्या : 12 उम्र : 52 लिंग : पुरुष	फोटो उपलब्ध	83	FLB1510304	निर्वाचक का नाम : लक्ष्मी पति का नाम: देवीसिंह गृह संख्या : 12 उम्र : 48 लिंग : महिला	फोटो उपलब्ध	84	FLB1341643	निर्वाचक का नाम : सीता पति का नाम: बहादुर सिंह गृह संख्या : 12 उम्र : 45 लिंग : महिला	फोटो उपलब्ध
85	WAN0168567	निर्वाचक का नाम : महेन्द्र सिंह पिता का नाम: सोहन सिंह गृह संख्या : 12 उम्र : 39 लिंग : पुरुष	फोटो उपलब्ध	86	WAN0854430	निर्वाचक का नाम : सुशिला पति का नाम: महेन्द्र सिंह गृह संख्या : 12 उम्र : 33 लिंग : महिला	फोटो उपलब्ध	87	WAN2015865	निर्वाचक का नाम : मनोहर सिंग पिता का नाम: बहादुर सिंग गृह संख्या : 12 उम्र : 24 लिंग : पुरुष	फोटो उपलब्ध
88	WAN2239325	निर्वाचक का नाम : सुरज सिंह पिता का नाम: पांचू सिंह गृह संख्या : 12 उम्र : 22 लिंग : पुरुष	फोटो उपलब्ध	89	WAN2421626	निर्वाचक का नाम : सपना पति का नाम: मनोहर सिंह गृह संख्या : 12 उम्र : 21 लिंग : महिला	फोटो उपलब्ध	90	WAN2304210	निर्वाचक का नाम : लेखराज सिंह पिता का नाम: बहादुर सिंह गृह संख्या : 12 उम्र : 20 लिंग : पुरुष	फोटो उपलब्ध

91	WAN2576544	निर्वाचक का नाम : निरमा रावत पति का नाम: सूरज सिंह गृह संख्या : 12 उम्र : 19 लिंग : महिला	फोटो उपलब्ध	92	RJ/12/100/105027	निर्वाचक का नाम : रामसिंह रावत पिता का नाम: केशा सिंह गृह संख्या : 13 उम्र : 53 लिंग : पुरुष	फोटो उपलब्ध	93	RJ/12/100/105028	निर्वाचक का नाम : धत्री पति का नाम: रामसिंह गृह संख्या : 13 उम्र : 49 लिंग : महिला	फोटो उपलब्ध
94	WAN0963058	निर्वाचक का नाम : उम्मेद सिंह पिता का नाम: राम सिंह गृह संख्या : 13 उम्र : 30 लिंग : पुरुष	फोटो उपलब्ध	95	WAN0963066	निर्वाचक का नाम : सीमा रावत पति का नाम: उम्मेद सिंह गृह संख्या : 13 उम्र : 29 लिंग : महिला	फोटो उपलब्ध	96	WAN2057578	निर्वाचक का नाम : रासा सिंह पिता का नाम: राम सिंह गृह संख्या : 13 उम्र : 27 लिंग : पुरुष	फोटो उपलब्ध
97	WAN2051738	निर्वाचक का नाम : रिकू देवी पति का नाम: रासा सिंह गृह संख्या : 13 उम्र : 24 लिंग : महिला	फोटो उपलब्ध	98	RJ/12/100/105586	निर्वाचक का नाम : गोपाल पिता का नाम: हरजी गृह संख्या : 14 उम्र : 61 लिंग : पुरुष	फोटो उपलब्ध	99	RJ/12/100/105496	निर्वाचक का नाम : रूकमा पति का नाम: गोपाल गृह संख्या : 14 उम्र : 59 लिंग : महिला	फोटो उपलब्ध
100	WAN0765990	निर्वाचक का नाम : शान्ति पति का नाम: ओमप्रकाश गृह संख्या : 14 उम्र : 34 लिंग : महिला	फोटो उपलब्ध	101	RJ/12/100/105019	निर्वाचक का नाम : किशना पिता का नाम: माला गृह संख्या : 15 उम्र : 80 लिंग : पुरुष	फोटो उपलब्ध	102	WAN2246429	निर्वाचक का नाम : तोफी पति का नाम: किशन सिंह गृह संख्या : 15 उम्र : 80 लिंग : महिला	फोटो उपलब्ध
103	WAN1031467	निर्वाचक का नाम : श्रवण सिंह पिता का नाम: किशन सिंह गृह संख्या : 15 उम्र : 53 लिंग : पुरुष	फोटो उपलब्ध	104	FLB1128206	निर्वाचक का नाम : मीरा पति का नाम: श्रवण सिंह गृह संख्या : 15 उम्र : 49 लिंग : महिला	फोटो उपलब्ध	105	WAN1746528	निर्वाचक का नाम : छोटु सिंह पिता का नाम: श्रवण सिंह गृह संख्या : 15 उम्र : 27 लिंग : पुरुष	फोटो उपलब्ध
106	WAN2051803	निर्वाचक का नाम : मनोहर सिंह पिता का नाम: श्रवण सिंह गृह संख्या : 15 उम्र : 24 लिंग : पुरुष	फोटो उपलब्ध	107	WAN2056307	निर्वाचक का नाम : पिका पति का नाम: छोटू सिंह गृह संख्या : 15 उम्र : 24 लिंग : महिला	फोटो उपलब्ध	108	WAN2063709	निर्वाचक का नाम : ललिता पति का नाम: देवेंद्र सिंह गृह संख्या : 15 उम्र : 23 लिंग : महिला	फोटो उपलब्ध
109	WAN2063675	निर्वाचक का नाम : देवेंद्र सिंह पिता का नाम: श्रवण सिंह गृह संख्या : 15 उम्र : 23 लिंग : पुरुष	फोटो उपलब्ध	# 110	WAN1031475	निर्वाचक का नाम : सवाई सिंह रावत पिता का नाम: किशनसिंह गृह संख्या : 16 उम्र : 53 लिंग : पुरुष	फोटो उपलब्ध	111	RJ/12/100/105023	निर्वाचक का नाम : नैनी पति का नाम: सवाई सिंह गृह संख्या : 16 उम्र : 51 लिंग : महिला	फोटो उपलब्ध
112	WAN0963074	निर्वाचक का नाम : मंजू पति का नाम: दिनेश सिंह गृह संख्या : 16 उम्र : 32 लिंग : महिला	फोटो उपलब्ध	113	WAN0848051	निर्वाचक का नाम : मोहन पिता का नाम: भोला गृह संख्या : 17 उम्र : 73 लिंग : पुरुष	फोटो उपलब्ध	114	WAN0848069	निर्वाचक का नाम : प्रेम पति का नाम: मोहन गृह संख्या : 17 उम्र : 69 लिंग : महिला	फोटो उपलब्ध
115	WAN1031483	निर्वाचक का नाम : मंगल सिंह पिता का नाम: किशन सिंह गृह संख्या : 18 उम्र : 56 लिंग : पुरुष	फोटो उपलब्ध	116	FLB1156678	निर्वाचक का नाम : रूकमा पति का नाम: मंगल सिंह गृह संख्या : 18 उम्र : 54 लिंग : महिला	फोटो उपलब्ध	117	WAN0738666	निर्वाचक का नाम : अर्जुन सिंह पिता का नाम: मंगल सिंह रावत गृह संख्या : 18 उम्र : 32 लिंग : पुरुष	फोटो उपलब्ध
118	WAN1242460	निर्वाचक का नाम : मंजू पति का नाम: अर्जुन सिंह गृह संख्या : 18 उम्र : 30 लिंग : महिला	फोटो उपलब्ध	119	WAN0899724	निर्वाचक का नाम : मंजू रावत पति का नाम: बलवीर सिंह रावत गृह संख्या : 18 उम्र : 30 लिंग : महिला	फोटो उपलब्ध	120	RJ/12/100/105016	निर्वाचक का नाम : कोयली पति का नाम: भीमा गृह संख्या : 19 उम्र : 91 लिंग : महिला	फोटो उपलब्ध

121	RJ/12/100/105017	निर्वाचक का नाम : भागू पिता का नाम: भीमा गृह संख्या : 19 उम्र : 61 लिंग : पुरुष	फोटो उपलब्ध	122	RJ/12/100/105018	निर्वाचक का नाम : सीता पिता का नाम: भागू गृह संख्या : 19 उम्र : 61 लिंग : महिला	फोटो उपलब्ध	123	WAN0963306	निर्वाचक का नाम : भगवान सिंह पिता का नाम: भीम सिंह गृह संख्या : 19 उम्र : 54 लिंग : पुरुष	फोटो उपलब्ध
124	FLB3203353	निर्वाचक का नाम : नोदती पति का नाम: भगवान गृह संख्या : 19 उम्र : 53 लिंग : महिला	फोटो उपलब्ध	125	WAN0119511	निर्वाचक का नाम : शक्ति सिंह पिता का नाम: भागू सिंह गृह संख्या : 19 उम्र : 36 लिंग : पुरुष	फोटो उपलब्ध	126	WAN0739458	निर्वाचक का नाम : गोवर्धन सिंह पिता का नाम: भागू सिंह गृह संख्या : 19 उम्र : 34 लिंग : पुरुष	फोटो उपलब्ध
127	WAN0854315	निर्वाचक का नाम : सरिता पति का नाम: शक्ति सिंह गृह संख्या : 19 उम्र : 32 लिंग : महिला	फोटो उपलब्ध	128	WAN1242395	निर्वाचक का नाम : विक्रम सिंह पिता का नाम: भागू सिंह गृह संख्या : 19 उम्र : 30 लिंग : पुरुष	फोटो उपलब्ध	129	WAN1387190	निर्वाचक का नाम : मंजू पति का नाम: गोवर्धन गृह संख्या : 19 उम्र : 30 लिंग : महिला	फोटो उपलब्ध
130	WAN1469907	निर्वाचक का नाम : पतासी पति का नाम: विक्रम सिंह गृह संख्या : 19 उम्र : 27 लिंग : महिला	फोटो उपलब्ध	131	WAN2335800	निर्वाचक का नाम : ज्योति पति का नाम: राजेंद्र सिंह रावत गृह संख्या : 19 उम्र : 23 लिंग : महिला	फोटो उपलब्ध	132	WAN2219582	निर्वाचक का नाम : रणवीर सिंह पिता का नाम: भगवान सिंह गृह संख्या : 19 उम्र : 21 लिंग : पुरुष	फोटो उपलब्ध
133	RJ/12/100/105499	निर्वाचक का नाम : शान्ति पति का नाम: देवी गृह संख्या : 20 उम्र : 75 लिंग : महिला	फोटो उपलब्ध	134	RJ/12/100/105501	निर्वाचक का नाम : डाली पति का नाम: नारू गृह संख्या : 20 उम्र : 54 लिंग : महिला	फोटो उपलब्ध	135	WAN2056372	निर्वाचक का नाम : जनता पति का नाम: फतेह सिंह गृह संख्या : 20 उम्र : 43 लिंग : महिला	फोटो उपलब्ध
136	WAN0574145	निर्वाचक का नाम : सीता पिता का नाम: देवी सिंह गृह संख्या : 20 उम्र : 42 लिंग : महिला	फोटो उपलब्ध	137	FLB1341577	निर्वाचक का नाम : फतह सिंह पिता का नाम: देवीसिंह गृह संख्या : 20 उम्र : 42 लिंग : पुरुष	फोटो उपलब्ध	138	WAN1387208	निर्वाचक का नाम : नरेन्द्र सिंह पिता का नाम: नाहर सिंह गृह संख्या : 20 उम्र : 29 लिंग : पुरुष	फोटो उपलब्ध
139	WAN1851500	निर्वाचक का नाम : लक्ष्मी पति का नाम: महावीरसिंह गृह संख्या : 20 उम्र : 27 लिंग : महिला	फोटो उपलब्ध	140	WAN1470137	निर्वाचक का नाम : महावीर सिंह पिता का नाम: नाहरू सिंह गृह संख्या : 20 उम्र : 27 लिंग : पुरुष	फोटो उपलब्ध	141	WAN2560365	निर्वाचक का नाम : संपती रावत पति का नाम: सोनू रावत गृह संख्या : 20 उम्र : 25 लिंग : महिला	फोटो उपलब्ध
142	WAN2346971	निर्वाचक का नाम : सोनू रावत पिता का नाम: नारू सिंह गृह संख्या : 20 उम्र : 20 लिंग : पुरुष	फोटो उपलब्ध	143	WAN2068302	निर्वाचक का नाम : संपत सिंह पिता का नाम: बिरदा सिंह गृह संख्या : 22 उम्र : 70 लिंग : पुरुष	फोटो उपलब्ध	144	RJ/12/100/105063	निर्वाचक का नाम : केली पति का नाम: सम्पत गृह संख्या : 22 उम्र : 68 लिंग : महिला	फोटो उपलब्ध
145	FLB1202720	निर्वाचक का नाम : गणपत सिंह पिता का नाम: सम्पत सिंह गृह संख्या : 22 उम्र : 44 लिंग : पुरुष	फोटो उपलब्ध	146	FLB1202738	निर्वाचक का नाम : विमला पति का नाम: गणपत सिंह गृह संख्या : 22 उम्र : 41 लिंग : महिला	फोटो उपलब्ध	147	FLB1400720	निर्वाचक का नाम : महेन्द्र पिता का नाम: सम्पत गृह संख्या : 22 उम्र : 39 लिंग : पुरुष	फोटो उपलब्ध
148	WAN0963082	निर्वाचक का नाम : इन्दिरा पति का नाम: महेन्द्र सिंह गृह संख्या : 22 उम्र : 34 लिंग : महिला	फोटो उपलब्ध	149	WAN2303345	निर्वाचक का नाम : कुलदीप सिंह पिता का नाम: गणपत सिंह गृह संख्या : 22 उम्र : 20 लिंग : पुरुष	फोटो उपलब्ध	150	RJ/12/100/105064	निर्वाचक का नाम : जय सिंह पिता का नाम: बिरदा गृह संख्या : 23 उम्र : 52 लिंग : पुरुष	फोटो उपलब्ध

151	FLB1341650	निर्वाचक का नाम : सुगना पति का नाम: जयसिंह गृह संख्या : 23 उम्र : 47 लिंग : महिला	फोटो उपलब्ध	152	RJ/12/100/105068	निर्वाचक का नाम : कालू पिता का नाम: अजीमा गृह संख्या : 24 उम्र : 56 लिंग : पुरुष	फोटो उपलब्ध	153	RJ/12/100/105069	निर्वाचक का नाम : लक्ष्मी पति का नाम: कालू गृह संख्या : 24 उम्र : 53 लिंग : महिला	फोटो उपलब्ध
154	WAN2170165	निर्वाचक का नाम : भंवर सिंह पिता का नाम: कालू सिंह गृह संख्या : 24 उम्र : 29 लिंग : पुरुष	फोटो उपलब्ध	155	WAN1732999	निर्वाचक का नाम : पूजा पति का नाम: भंवर सिंह गृह संख्या : 24 उम्र : 26 लिंग : महिला	फोटो उपलब्ध	156	WAN2488666	निर्वाचक का नाम : टीना पिता का नाम: कालू सिंह गृह संख्या : 24 उम्र : 20 लिंग : महिला	फोटो उपलब्ध
157	RJ/12/100/105506	निर्वाचक का नाम : नोसर पति का नाम: नारायण गृह संख्या : 25 उम्र : 73 लिंग : महिला	फोटो उपलब्ध	158	FLB1400837	निर्वाचक का नाम : शांती पति का नाम: मोहन सिंह गृह संख्या : 25 उम्र : 46 लिंग : महिला	फोटो उपलब्ध	159	FLB1509694	निर्वाचक का नाम : गोपाल सिंह पिता का नाम: नारायण सिंह गृह संख्या : 25 उम्र : 46 लिंग : पुरुष	फोटो उपलब्ध
160	WAN0899237	निर्वाचक का नाम : लक्ष्मी पति का नाम: मदन सिंह गृह संख्या : 26 उम्र : 36 लिंग : महिला	फोटो उपलब्ध	161	WAN0015982	निर्वाचक का नाम : मदन सिंह पिता का नाम: उदा गृह संख्या : 26 उम्र : 34 लिंग : पुरुष	फोटो उपलब्ध	162	WAN0854489	निर्वाचक का नाम : गोपाल पिता का नाम: उदय सिंह गृह संख्या : 26 उम्र : 32 लिंग : पुरुष	फोटो उपलब्ध
163	WAN1387216	निर्वाचक का नाम : नर्बदा पति का नाम: गोपाल सिंह गृह संख्या : 26 उम्र : 29 लिंग : महिला	फोटो उपलब्ध	164	RJ/12/100/105056	निर्वाचक का नाम : पानी पति का नाम: बीरमा गृह संख्या : 27 उम्र : 81 लिंग : महिला	फोटो उपलब्ध	165	RJ/12/100/105502	निर्वाचक का नाम : बादर पिता का नाम: बीरमा गृह संख्या : 27 उम्र : 58 लिंग : पुरुष	फोटो उपलब्ध
166	RJ/12/100/105503	निर्वाचक का नाम : सुमीत्रा पति का नाम: बादर गृह संख्या : 27 उम्र : 58 लिंग : महिला	फोटो उपलब्ध	167	FLB1341668	निर्वाचक का नाम : प्रभु सिंह पिता का नाम: बीरमा गृह संख्या : 27 उम्र : 43 लिंग : पुरुष	फोटो उपलब्ध	168	FLB3203148	निर्वाचक का नाम : सीता पति का नाम: प्रभु गृह संख्या : 27 उम्र : 42 लिंग : महिला	फोटो उपलब्ध
# 169	WAN1387224	निर्वाचक का नाम : सुरेश सिंह पिता का नाम: बहादुर सिंह गृह संख्या : 27 उम्र : 30 लिंग : पुरुष	फोटो उपलब्ध	170	WAN2139392	निर्वाचक का नाम : काली रावत पति का नाम: सुरेश सिंह गृह संख्या : 27 उम्र : 29 लिंग : महिला	फोटो उपलब्ध	171	WAN1801208	निर्वाचक का नाम : सन्नी रावत पिता का नाम: बादर सिंह गृह संख्या : 27 उम्र : 27 लिंग : पुरुष	फोटो उपलब्ध
172	WAN2487833	निर्वाचक का नाम : मुकेश सिंह पिता का नाम: प्रभु सिंह गृह संख्या : 27 उम्र : 20 लिंग : पुरुष	फोटो उपलब्ध	173	WAN0899245	निर्वाचक का नाम : जेटू सिंह पिता का नाम: मोडा सिंह गृह संख्या : 28 उम्र : 66 लिंग : पुरुष	फोटो उपलब्ध	174	WAN0899252	निर्वाचक का नाम : गीता पति का नाम: जेटू गृह संख्या : 28 उम्र : 63 लिंग : महिला	फोटो उपलब्ध
175	WAN0015909	निर्वाचक का नाम : महेन्द्र सिंह पिता का नाम: जेटू गृह संख्या : 28 उम्र : 40 लिंग : पुरुष	फोटो उपलब्ध	176	FLB1510106	निर्वाचक का नाम : सांवर सिंह पिता का नाम: जेटू सिंह गृह संख्या : 28 उम्र : 39 लिंग : पुरुष	फोटो उपलब्ध	177	WAN1349794	निर्वाचक का नाम : सेठा पति का नाम: महेन्द्र सिंह गृह संख्या : 28 उम्र : 35 लिंग : महिला	फोटो उपलब्ध
178	WAN1143296	निर्वाचक का नाम : जनता पति का नाम: सांवर सिंह गृह संख्या : 28 उम्र : 31 लिंग : महिला	फोटो उपलब्ध	179	WAN1143247	निर्वाचक का नाम : नैना सिंह पिता का नाम: नारायण सिंह गृह संख्या : 29 उम्र : 45 लिंग : पुरुष	फोटो उपलब्ध	180	RJ/12/100/105074	निर्वाचक का नाम : छोटी पति का नाम: नैना गृह संख्या : 29 उम्र : 41 लिंग : महिला	फोटो उपलब्ध

181	FLB3203452	निर्वाचक का नाम : फतेह सिंह पिता का नाम: नारायण गृह संख्या : 29 उम्र : 35 लिंग : पुरुष	फोटो उपलब्ध	182	RJ/12/100/106008	निर्वाचक का नाम : विजय सिंह पिता का नाम: लक्ष्मण गृह संख्या : 30 उम्र : 51 लिंग : पुरुष	फोटो उपलब्ध	183	FLB1401454	निर्वाचक का नाम : रेखा पति का नाम: विजय गृह संख्या : 30 उम्र : 41 लिंग : महिला	फोटो उपलब्ध
184	WAN1143254	निर्वाचक का नाम : विमला पति का नाम: जय सिंह गृह संख्या : 30 उम्र : 40 लिंग : महिला	फोटो उपलब्ध	185	WAN2487841	निर्वाचक का नाम : प्रिया पिता का नाम: विजय सिंह गृह संख्या : 30 उम्र : 20 लिंग : महिला	फोटो उपलब्ध	186	RJ/12/100/105076	निर्वाचक का नाम : भंवर सिंह पिता का नाम: पेमा गृह संख्या : 31 उम्र : 73 लिंग : पुरुष	फोटो उपलब्ध
187	RJ/12/100/105077	निर्वाचक का नाम : मनफूल देवी पति का नाम: भंवर सिंह गृह संख्या : 31 उम्र : 73 लिंग : महिला	फोटो उपलब्ध	# 188	WAN2616381	निर्वाचक का नाम : महावीर सिंह पिता का नाम: भंवरसिंह गृह संख्या : 31 उम्र : 50 लिंग : पुरुष	फोटो उपलब्ध	189	FLB1202746	निर्वाचक का नाम : शारदा पति का नाम: महावीर सिंह गृह संख्या : 31 उम्र : 44 लिंग : महिला	फोटो उपलब्ध
190	FLB3203007	निर्वाचक का नाम : जितेन्द्रसिंह पिता का नाम: भंवर सिंह गृह संख्या : 31 उम्र : 37 लिंग : पुरुष	फोटो उपलब्ध	191	WAN0859488	निर्वाचक का नाम : मन्जू देवी पति का नाम: जितेन्द्र सिंह गृह संख्या : 31 उम्र : 36 लिंग : महिला	फोटो उपलब्ध	192	WAN2298669	निर्वाचक का नाम : सुमन सिंह रावत पिता का नाम: महावीर सिंह रावत गृह संख्या : 31 उम्र : 21 लिंग : महिला	फोटो उपलब्ध
193	WAN2502649	निर्वाचक का नाम : प्रियांशु सिंह रावत पिता का नाम: महावीर सिंह गृह संख्या : 31 उम्र : 19 लिंग : पुरुष	फोटो उपलब्ध	194	RJ/12/100/105086	निर्वाचक का नाम : छोटू पिता का नाम: डूगा गृह संख्या : 32 उम्र : 65 लिंग : पुरुष	फोटो उपलब्ध	195	WAN0854414	निर्वाचक का नाम : पप्पू पिता का नाम: छोटू गृह संख्या : 32 उम्र : 34 लिंग : पुरुष	फोटो उपलब्ध
196	WAN0854422	निर्वाचक का नाम : जनता पति का नाम: पप्पू गृह संख्या : 32 उम्र : 33 लिंग : महिला	फोटो उपलब्ध	197	FLB1341692	निर्वाचक का नाम : भोम सिंह पिता का नाम: पीथा गृह संख्या : 33 उम्र : 71 लिंग : पुरुष	फोटो उपलब्ध	198	FLB1341700	निर्वाचक का नाम : पतासी पति का नाम: भोम सिंह गृह संख्या : 33 उम्र : 69 लिंग : महिला	फोटो उपलब्ध
199	FLB1156751	निर्वाचक का नाम : भंवर पति का नाम: करण गृह संख्या : 33 उम्र : 55 लिंग : महिला	फोटो उपलब्ध	200	WAN2051993	निर्वाचक का नाम : अंकित सिंह पिता का नाम: भोम सिंह गृह संख्या : 33 उम्र : 24 लिंग : पुरुष	फोटो उपलब्ध	201	WAN2335842	निर्वाचक का नाम : पुष्पा पिता का नाम: करण सिंह गृह संख्या : 33 उम्र : 20 लिंग : महिला	फोटो उपलब्ध
202	RJ/12/100/105088	निर्वाचक का नाम : पूना पिता का नाम: बालू गृह संख्या : 34 उम्र : 60 लिंग : पुरुष	फोटो उपलब्ध	203	RJ/12/100/105089	निर्वाचक का नाम : बदामी पति का नाम: पूना गृह संख्या : 34 उम्र : 58 लिंग : महिला	फोटो उपलब्ध	204	WAN0015842	निर्वाचक का नाम : सन्तोष पति का नाम: प्रभु सिंह गृह संख्या : 34 उम्र : 47 लिंग : महिला	फोटो उपलब्ध
205	WAN1851385	निर्वाचक का नाम : बीरा सिंह पिता का नाम: पूनम सिंह गृह संख्या : 34 उम्र : 26 लिंग : पुरुष	फोटो उपलब्ध	206	WAN2146454	निर्वाचक का नाम : लक्ष्मी पति का नाम: बीरा गृह संख्या : 34 उम्र : 26 लिंग : महिला	फोटो उपलब्ध	207	WAN2167005	निर्वाचक का नाम : माया पिता का नाम: पूना सिंह गृह संख्या : 34 उम्र : 22 लिंग : महिला	फोटो उपलब्ध
208	WAN2613990	निर्वाचक का नाम : कविता पिता का नाम: प्रभु सिंह गृह संख्या : 34 उम्र : 21 लिंग : महिला	फोटो उपलब्ध	209	WAN0702969	निर्वाचक का नाम : मोती पिता का नाम: बिरदा गृह संख्या : 35 उम्र : 72 लिंग : पुरुष	फोटो उपलब्ध	210	WAN0766006	निर्वाचक का नाम : पूरण सिंह पिता का नाम: मोती सिंह गृह संख्या : 35 उम्र : 39 लिंग : पुरुष	फोटो उपलब्ध

211	RJ/12/100/105090	निर्वाचक का नाम : मंजू पति का नाम: पूरण सिंह गृह संख्या : 35 उम्र : 37 लिंग : महिला	फोटो उपलब्ध	212	WAN0865477	निर्वाचक का नाम : सुरेन्द्र सिंह पिता का नाम: मोती सिंह गृह संख्या : 35 उम्र : 32 लिंग : पुरुष	फोटो उपलब्ध	213	WAN1387232	निर्वाचक का नाम : गैनी पति का नाम: सुरेन्द्र सिंह गृह संख्या : 35 उम्र : 29 लिंग : महिला	फोटो उपलब्ध
214	WAN1469873	निर्वाचक का नाम : रणजीत सिंह पिता का नाम: मोती सिंह गृह संख्या : 35 उम्र : 28 लिंग : पुरुष	फोटो उपलब्ध	215	RJ/12/100/105093	निर्वाचक का नाम : सोहनी पति का नाम: किशना गृह संख्या : 36 उम्र : 52 लिंग : महिला	फोटो उपलब्ध	216	WAN0765941	निर्वाचक का नाम : साँवर सिंह पिता का नाम: किशन सिंह गृह संख्या : 36 उम्र : 33 लिंग : पुरुष	फोटो उपलब्ध
217	WAN1242403	निर्वाचक का नाम : धर्मा सिंह पिता का नाम: किशन सिंह गृह संख्या : 36 उम्र : 30 लिंग : पुरुष	फोटो उपलब्ध	218	WAN1242478	निर्वाचक का नाम : सुनिता पति का नाम: साँवर सिंह गृह संख्या : 36 उम्र : 30 लिंग : महिला	फोटो उपलब्ध	219	WAN2057669	निर्वाचक का नाम : हुकम सिंह पिता का नाम: किशन सिंह गृह संख्या : 36 उम्र : 24 लिंग : पुरुष	फोटो उपलब्ध
220	RJ/12/100/106046	निर्वाचक का नाम : गैनी पति का नाम: घीसा गृह संख्या : 37 उम्र : 52 लिंग : महिला	फोटो उपलब्ध	221	WAN1031624	निर्वाचक का नाम : सुरेश सिंह पिता का नाम: घीसा सिंह गृह संख्या : 37 उम्र : 31 लिंग : पुरुष	फोटो उपलब्ध	222	WAN1851476	निर्वाचक का नाम : संजू पति का नाम: सुरेशसिंह गृह संख्या : 37 उम्र : 29 लिंग : महिला	फोटो उपलब्ध
223	WAN2233161	निर्वाचक का नाम : श्याम सिंह पिता का नाम: घीसा सिंह गृह संख्या : 37 उम्र : 21 लिंग : पुरुष	फोटो उपलब्ध	224	WAN2347029	निर्वाचक का नाम : लीला देवी पति का नाम: राम सिंह गृह संख्या : 37 उम्र : 21 लिंग : महिला	फोटो उपलब्ध	225	WAN1753953	निर्वाचक का नाम : प्रताप सिंह पिता का नाम: नैना सिंह गृह संख्या : 38 उम्र : 27 लिंग : पुरुष	फोटो उपलब्ध
226	WAN1108984	निर्वाचक का नाम : पोलू सिंह पिता का नाम: अणदा सिंह गृह संख्या : 40 उम्र : 29 लिंग : पुरुष	फोटो उपलब्ध	227	WAN1753912	निर्वाचक का नाम : सीमा पति का नाम: गोविंद सिंह गृह संख्या : 42 उम्र : 27 लिंग : महिला	फोटो उपलब्ध	228	WAN1734086	निर्वाचक का नाम : जगदीश सिंह पिता का नाम: उजिर सिंह गृह संख्या : 52 उम्र : 27 लिंग : पुरुष	फोटो उपलब्ध
229	WAN1865849	निर्वाचक का नाम : सुरेश सिंह पिता का नाम: पप्पू सिंह गृह संख्या : 54 उम्र : 25 लिंग : पुरुष	फोटो उपलब्ध	230	WAN1469683	निर्वाचक का नाम : रघुवीर सिंह पिता का नाम: विष्णु सिंह गृह संख्या : 92 उम्र : 27 लिंग : पुरुष	फोटो उपलब्ध	231	WAN1427079	निर्वाचक का नाम : राजेन्द्र सिंह पिता का नाम: भगवन गृह संख्या : 92 उम्र : 27 लिंग : पुरुष	फोटो उपलब्ध
232	WAN1427111	निर्वाचक का नाम : राम सिंह पिता का नाम: घिसा गृह संख्या : 92 उम्र : 27 लिंग : पुरुष	फोटो उपलब्ध	233	WAN1745587	निर्वाचक का नाम : रसा सिंग पिता का नाम: भगु सिंग गृह संख्या : 921 उम्र : 27 लिंग : पुरुष	फोटो उपलब्ध				

234	WAN0170217	निर्वाचक का नाम : अर्जुन सिंह पिता का नाम: नारायण सिंह गृह संख्या : 25 उम्र : 36 लिंग : पुरुष	फोटो उपलब्ध	235	RJ/12/100/105118	निर्वाचक का नाम : नैना पिता का नाम: राजू गृह संख्या : 38 उम्र : 70 लिंग : पुरुष	फोटो उपलब्ध	236	RJ/12/100/105119	निर्वाचक का नाम : धत्री पति का नाम: नैना गृह संख्या : 38 उम्र : 65 लिंग : महिला	फोटो उपलब्ध
237	FLB1202753	निर्वाचक का नाम : धर्मा पिता का नाम: नैना सिंह गृह संख्या : 38 उम्र : 41 लिंग : पुरुष	फोटो उपलब्ध	238	WAN0119461	निर्वाचक का नाम : प्रभू सिंह पिता का नाम: नैना सिंह गृह संख्या : 38 उम्र : 36 लिंग : पुरुष	फोटो उपलब्ध	239	WAN2054211	निर्वाचक का नाम : सेठी पति का नाम: प्रभू सिंह गृह संख्या : 38 उम्र : 28 लिंग : महिला	फोटो उपलब्ध
240	WAN2226181	निर्वाचक का नाम : सुनीता पति का नाम: धर्मा गृह संख्या : 38 उम्र : 28 लिंग : महिला	फोटो उपलब्ध	241	WAN2083327	निर्वाचक का नाम : पिकी पति का नाम: प्रताप सिंह गृह संख्या : 38 उम्र : 26 लिंग : महिला	फोटो उपलब्ध	242	RJ/12/100/105508	निर्वाचक का नाम : मिठन सिंह पिता का नाम: राजू सिंह गृह संख्या : 39 उम्र : 65 लिंग : पुरुष	फोटो उपलब्ध
243	RJ/12/100/105509	निर्वाचक का नाम : राधा पति का नाम: मिठन सिंह गृह संख्या : 39 उम्र : 63 लिंग : महिला	फोटो उपलब्ध	244	FLB1400993	निर्वाचक का नाम : बालकृष्ण पिता का नाम: मिठन गृह संख्या : 39 उम्र : 39 लिंग : पुरुष	फोटो उपलब्ध	245	FLB1509934	निर्वाचक का नाम : सन्तोष पति का नाम: बालकृष्ण गृह संख्या : 39 उम्र : 39 लिंग : महिला	फोटो उपलब्ध
246	WAN2054534	निर्वाचक का नाम : नरसिंह पिता का नाम: मिठन सिंह गृह संख्या : 39 उम्र : 36 लिंग : पुरुष	फोटो उपलब्ध	247	WAN1387281	निर्वाचक का नाम : ललिता पति का नाम: नर सिंह गृह संख्या : 39 उम्र : 32 लिंग : महिला	फोटो उपलब्ध	248	RJ/12/100/105114	निर्वाचक का नाम : अणन्दा पिता का नाम: लाडू गृह संख्या : 40 उम्र : 68 लिंग : पुरुष	फोटो उपलब्ध
249	RJ/12/100/105511	निर्वाचक का नाम : कमला पति का नाम: अणन्दा गृह संख्या : 40 उम्र : 63 लिंग : महिला	फोटो उपलब्ध	250	WAN0765859	निर्वाचक का नाम : कालू सिंह पिता का नाम: अणन्दा सिंह गृह संख्या : 40 उम्र : 35 लिंग : पुरुष	फोटो उपलब्ध	251	WAN1661800	निर्वाचक का नाम : पुष्पा पति का नाम: कालू सिंह गृह संख्या : 40 उम्र : 27 लिंग : महिला	फोटो उपलब्ध
252	WAN1995935	निर्वाचक का नाम : पूजा पति का नाम: पोलू सिंह गृह संख्या : 40 उम्र : 25 लिंग : महिला	फोटो उपलब्ध	253	RJ/12/100/105098	निर्वाचक का नाम : रमती पति का नाम: पांचू गृह संख्या : 41 उम्र : 74 लिंग : महिला	फोटो उपलब्ध	254	FLB1401017	निर्वाचक का नाम : गिरधारी सिंह पिता का नाम: पांचू सिंह गृह संख्या : 41 उम्र : 39 लिंग : पुरुष	फोटो उपलब्ध
255	WAN0765867	निर्वाचक का नाम : प्रेम पति का नाम: गिरधारी सिंह गृह संख्या : 41 उम्र : 34 लिंग : महिला	फोटो उपलब्ध	256	WAN1858687	निर्वाचक का नाम : किशन सिंह रावत पिता का नाम: लक्ष्मण सिंह रावत गृह संख्या : 41 उम्र : 29 लिंग : पुरुष	फोटो उपलब्ध	257	WAN1858604	निर्वाचक का नाम : संगीता पति का नाम: किशन सिंह गृह संख्या : 41 उम्र : 27 लिंग : महिला	फोटो उपलब्ध
258	WAN0963033	निर्वाचक का नाम : गोविन्द सिंह पिता का नाम: कृपा गृह संख्या : 42 उम्र : 32 लिंग : पुरुष	फोटो उपलब्ध	259	RJ/12/100/105101	निर्वाचक का नाम : मदन पिता का नाम: देवी गृह संख्या : 43 उम्र : 49 लिंग : पुरुष	फोटो उपलब्ध	260	FLB1202761	निर्वाचक का नाम : बत्री पति का नाम: मदन सिंह गृह संख्या : 43 उम्र : 47 लिंग : महिला	फोटो उपलब्ध
261	WAN1469790	निर्वाचक का नाम : दिलीप पिता का नाम: मदन गृह संख्या : 43 उम्र : 28 लिंग : पुरुष	फोटो उपलब्ध	262	WAN2015881	निर्वाचक का नाम : अजय सिंह पिता का नाम: रामपाल सिंह गृह संख्या : 43 उम्र : 24 लिंग : पुरुष	फोटो उपलब्ध	263	WAN0100404	निर्वाचक का नाम : लक्ष्मी पति का नाम: मिश्री गृह संख्या : 44 उम्र : 46 लिंग : महिला	फोटो उपलब्ध

264	WAN2424877	निर्वाचक का नाम : महावीर सिंह पिता का नाम: मिश्री सिंह गृह संख्या : 44 उम्र : 20 लिंग : पुरुष	फोटो उपलब्ध	265	FLB1202779	निर्वाचक का नाम : नारायण पिता का नाम: हरजी गृह संख्या : 45 उम्र : 61 लिंग : पुरुष	फोटो उपलब्ध	266	RJ/12/100/105110	निर्वाचक का नाम : पार्वती पिता का नाम: नारायण गृह संख्या : 45 उम्र : 58 लिंग : महिला	फोटो उपलब्ध
267	RJ/12/100/105111	निर्वाचक का नाम : गोपाल पिता का नाम: हरजी गृह संख्या : 45 उम्र : 58 लिंग : पुरुष	फोटो उपलब्ध	268	WAN0765958	निर्वाचक का नाम : ज्ञान सिंह पिता का नाम: नारायण सिंह गृह संख्या : 45 उम्र : 33 लिंग : पुरुष	फोटो उपलब्ध	269	WAN1242346	निर्वाचक का नाम : पूजा पिता का नाम: ज्ञान सिंह गृह संख्या : 45 उम्र : 30 लिंग : महिला	फोटो उपलब्ध
270	RJ/12/100/105125	निर्वाचक का नाम : शान्ति पिता का नाम: देवा गृह संख्या : 46 उम्र : 73 लिंग : महिला	फोटो उपलब्ध	271	FLB1341726	निर्वाचक का नाम : मीरा पिता का नाम: भागमल गृह संख्या : 46 उम्र : 49 लिंग : महिला	फोटो उपलब्ध	272	FLB1072339	निर्वाचक का नाम : नेना पिता का नाम: देवा गृह संख्या : 46 उम्र : 47 लिंग : पुरुष	फोटो उपलब्ध
273	RJ/12/100/106032	निर्वाचक का नाम : भंवरी पिता का नाम: छोगा गृह संख्या : 47 उम्र : 61 लिंग : महिला	फोटो उपलब्ध	274	RJ/12/100/105129	निर्वाचक का नाम : श्रवण पिता का नाम: छगना गृह संख्या : 48 उम्र : 55 लिंग : पुरुष	फोटो उपलब्ध	275	FLB1510015	निर्वाचक का नाम : इन्द्रा पिता का नाम: श्रवण गृह संख्या : 48 उम्र : 47 लिंग : महिला	फोटो उपलब्ध
276	WAN2061042	निर्वाचक का नाम : मुकेश सिंह पिता का नाम: श्रवण सिंह गृह संख्या : 48 उम्र : 26 लिंग : पुरुष	फोटो उपलब्ध	277	WAN1996040	निर्वाचक का नाम : तीजा पिता का नाम: जोरावर सिंह गृह संख्या : 48 उम्र : 25 लिंग : महिला	फोटो उपलब्ध	278	RJ/12/100/105131	निर्वाचक का नाम : गूमानी पिता का नाम: हेमा गृह संख्या : 49 उम्र : 83 लिंग : महिला	फोटो उपलब्ध
279	RJ/12/100/105132	निर्वाचक का नाम : जीवण पिता का नाम: हेमा गृह संख्या : 49 उम्र : 58 लिंग : पुरुष	फोटो उपलब्ध	280	RJ/12/100/105133	निर्वाचक का नाम : सन्तोष पिता का नाम: जीवण गृह संख्या : 49 उम्र : 53 लिंग : महिला	फोटो उपलब्ध	281	WAN2050359	निर्वाचक का नाम : प्रधान सिंह पिता का नाम: जीवन सिंह गृह संख्या : 49 उम्र : 24 लिंग : पुरुष	फोटो उपलब्ध
282	WAN2181253	निर्वाचक का नाम : शैतान सिंह पिता का नाम: जीवन सिंह गृह संख्या : 49 उम्र : 22 लिंग : पुरुष	फोटो उपलब्ध	283	WAN2296366	निर्वाचक का नाम : हनुमान सिंह पिता का नाम: जीवन सिंह गृह संख्या : 49 उम्र : 21 लिंग : पुरुष	फोटो उपलब्ध	284	WAN2556926	निर्वाचक का नाम : पूजा रावत पिता का नाम: प्रधान सिंह गृह संख्या : 49 उम्र : 19 लिंग : महिला	फोटो उपलब्ध
285	RJ/12/100/105121	निर्वाचक का नाम : बरदी पिता का नाम: उदा गृह संख्या : 51 उम्र : 83 लिंग : महिला	फोटो उपलब्ध	286	RJ/12/100/105124	निर्वाचक का नाम : राम सिंह पिता का नाम: उदा गृह संख्या : 51 उम्र : 60 लिंग : पुरुष	फोटो उपलब्ध	287	RJ/12/100/106026	निर्वाचक का नाम : जीवणी पिता का नाम: राम सिंह गृह संख्या : 51 उम्र : 47 लिंग : महिला	फोटो उपलब्ध
288	WAN0100396	निर्वाचक का नाम : भोला सिंह पिता का नाम: उदा सिंह गृह संख्या : 51 उम्र : 44 लिंग : पुरुष	फोटो उपलब्ध	289	FLB1510171	निर्वाचक का नाम : पूना सिंह पिता का नाम: उदा सिंह गृह संख्या : 51 उम्र : 41 लिंग : पुरुष	फोटो उपलब्ध	290	WAN0854299	निर्वाचक का नाम : सुनिता पिता का नाम: भोला सिंह गृह संख्या : 51 उम्र : 39 लिंग : महिला	फोटो उपलब्ध
291	WAN0899716	निर्वाचक का नाम : पिंकी पिता का नाम: पूनम सिंह गृह संख्या : 51 उम्र : 33 लिंग : महिला	फोटो उपलब्ध	292	RJ/12/100/105115	निर्वाचक का नाम : केशी पिता का नाम: राजू गृह संख्या : 52 उम्र : 93 लिंग : महिला	फोटो उपलब्ध	293	RJ/12/100/105116	निर्वाचक का नाम : उज्ज्वला पिता का नाम: राजू गृह संख्या : 52 उम्र : 58 लिंग : पुरुष	फोटो उपलब्ध

294	FLB1072354	निर्वाचक का नाम : लक्ष्मी पति का नाम: उजीरा गृह संख्या : 52 उम्र : 52 लिंग : महिला	फोटो उपलब्ध	295	WAN2225274	निर्वाचक का नाम : डाली पिता का नाम: उजीर सिंह गृह संख्या : 52 उम्र : 23 लिंग : महिला	फोटो उपलब्ध	296	WAN2225308	निर्वाचक का नाम : लीला पिता का नाम: उजीर सिंह गृह संख्या : 52 उम्र : 22 लिंग : महिला	फोटो उपलब्ध
297	RJ/12/100/105117	निर्वाचक का नाम : ताराचन्द पिता का नाम: राजू गृह संख्या : 53 उम्र : 55 लिंग : पुरुष	फोटो उपलब्ध	298	FLB1072347	निर्वाचक का नाम : तुलसी पति का नाम: ताराचन्द गृह संख्या : 53 उम्र : 47 लिंग : महिला	फोटो उपलब्ध	299	WAN2259083	निर्वाचक का नाम : सपना पति का नाम: मनीष सिंह गृह संख्या : 53 उम्र : 24 लिंग : महिला	फोटो उपलब्ध
300	WAN2139483	निर्वाचक का नाम : मनीष सिंह रावत पिता का नाम: ताराचन्द गृह संख्या : 53 उम्र : 23 लिंग : पुरुष	फोटो उपलब्ध	301	WAN2584134	निर्वाचक का नाम : भागुती पिता का नाम: ताराचंद गृह संख्या : 53 उम्र : 19 लिंग : महिला	फोटो उपलब्ध	302	RJ/12/100/105513	निर्वाचक का नाम : हरि पिता का नाम: हजारी गृह संख्या : 54 उम्र : 63 लिंग : पुरुष	फोटो उपलब्ध
303	RJ/12/100/105136	निर्वाचक का नाम : मुम्मी पति का नाम: हरि गृह संख्या : 54 उम्र : 61 लिंग : महिला	फोटो उपलब्ध	304	FLB1400787	निर्वाचक का नाम : पप्पू सिंह पिता का नाम: हरि गृह संख्या : 54 उम्र : 44 लिंग : पुरुष	फोटो उपलब्ध	305	FLB1400795	निर्वाचक का नाम : लक्ष्मी पति का नाम: पप्पू सिंह गृह संख्या : 54 उम्र : 41 लिंग : महिला	फोटो उपलब्ध
306	WAN1091842	निर्वाचक का नाम : छोटू सिंह पिता का नाम: हरि सिंह गृह संख्या : 54 उम्र : 35 लिंग : पुरुष	फोटो उपलब्ध	307	WAN1108950	निर्वाचक का नाम : सरस्वती पति का नाम: छोटू सिंह गृह संख्या : 54 उम्र : 32 लिंग : महिला	फोटो उपलब्ध	308	WAN1850858	निर्वाचक का नाम : सेठा पति का नाम: विक्रमसिंह गृह संख्या : 54 उम्र : 31 लिंग : महिला	फोटो उपलब्ध
309	WAN2564367	निर्वाचक का नाम : संतोष पति का नाम: सुरेश रावत गृह संख्या : 54 उम्र : 24 लिंग : महिला	फोटो उपलब्ध	310	RJ/12/100/105143	निर्वाचक का नाम : दाखू पति का नाम: मोती गृह संख्या : 55 उम्र : 94 लिंग : महिला	फोटो उपलब्ध	311	RJ/12/100/105144	निर्वाचक का नाम : पूना पिता का नाम: मोती गृह संख्या : 55 उम्र : 67 लिंग : पुरुष	फोटो उपलब्ध
312	RJ/12/100/105145	निर्वाचक का नाम : सम्पती पति का नाम: पूना गृह संख्या : 55 उम्र : 65 लिंग : महिला	फोटो उपलब्ध	313	RJ/12/100/105148	निर्वाचक का नाम : शंकर पिता का नाम: मोती गृह संख्या : 55 उम्र : 56 लिंग : पुरुष	फोटो उपलब्ध	314	FLB3203395	निर्वाचक का नाम : पानी पति का नाम: शंकरसिंह गृह संख्या : 55 उम्र : 49 लिंग : महिला	फोटो उपलब्ध
315	FLB1400431	निर्वाचक का नाम : रणजीत सिंह पिता का नाम: मोतीसिंह गृह संख्या : 55 उम्र : 43 लिंग : पुरुष	फोटो उपलब्ध	316	WAN1091859	निर्वाचक का नाम : सोहनी पति का नाम: रणजीत सिंह गृह संख्या : 55 उम्र : 38 लिंग : महिला	फोटो उपलब्ध	317	WAN1995927	निर्वाचक का नाम : इन्द्र सिंह पिता का नाम: शंकर सिंह गृह संख्या : 55 उम्र : 25 लिंग : पुरुष	फोटो उपलब्ध
318	RJ/12/100/105147	निर्वाचक का नाम : पानी पति का नाम: सोहन गृह संख्या : 56 उम्र : 60 लिंग : महिला	फोटो उपलब्ध	319	RJ/12/100/105146	निर्वाचक का नाम : सोहन पिता का नाम: मोती गृह संख्या : 56 उम्र : 60 लिंग : पुरुष	फोटो उपलब्ध	320	WAN0671859	निर्वाचक का नाम : चेतन पिता का नाम: मिठू गृह संख्या : 56 उम्र : 39 लिंग : पुरुष	फोटो उपलब्ध
321	WAN0671867	निर्वाचक का नाम : सन्तोष पति का नाम: चेतन गृह संख्या : 56 उम्र : 36 लिंग : महिला	फोटो उपलब्ध	322	WAN0890764	निर्वाचक का नाम : मानसिंह पिता का नाम: मिठू सिंह गृह संख्या : 56 उम्र : 36 लिंग : पुरुष	फोटो उपलब्ध	323	WAN0963116	निर्वाचक का नाम : मन्जु पति का नाम: मानसिंह गृह संख्या : 56 उम्र : 35 लिंग : महिला	फोटो उपलब्ध

324	WAN2246254	निर्वाचक का नाम : मक्का कुमारी मीणा पति का नाम: जय सिंह गृह संख्या : 56 उम्र : 28 लिंग : महिला	फोटो उपलब्ध	325	WAN1874742	निर्वाचक का नाम : भगवान सिंह पिता का नाम: सोहन सिंह गृह संख्या : 56 उम्र : 25 लिंग : पुरुष	फोटो उपलब्ध	326	RJ/12/100/105137	निर्वाचक का नाम : गुमानी पति का नाम: मेवा गृह संख्या : 57 उम्र : 67 लिंग : महिला	फोटो उपलब्ध
327	FLB1400696	निर्वाचक का नाम : विजय सिंह पिता का नाम: मेवासिंह गृह संख्या : 57 उम्र : 43 लिंग : पुरुष	फोटो उपलब्ध	328	FLB1400688	निर्वाचक का नाम : कमला पति का नाम: विजय सिंह गृह संख्या : 57 उम्र : 41 लिंग : महिला	फोटो उपलब्ध	329	FLB1400233	निर्वाचक का नाम : अजय पिता का नाम: मेवा गृह संख्या : 57 उम्र : 39 लिंग : पुरुष	फोटो उपलब्ध
330	FLB1400571	निर्वाचक का नाम : कांता पति का नाम: अजय गृह संख्या : 57 उम्र : 39 लिंग : महिला	फोटो उपलब्ध	331	WAN1242486	निर्वाचक का नाम : जयसिंह पिता का नाम: मेवा सिंह गृह संख्या : 57 उम्र : 29 लिंग : पुरुष	फोटो उपलब्ध	332	WAN2092468	निर्वाचक का नाम : प्रकाश सिंह पिता का नाम: विजय सिंह गृह संख्या : 57 उम्र : 24 लिंग : पुरुष	फोटो उपलब्ध
333	WAN2253300	निर्वाचक का नाम : शीला रावत पति का नाम: प्रकाश सिंह गृह संख्या : 57 उम्र : 22 लिंग : महिला	फोटो उपलब्ध	334	WAN2589091	निर्वाचक का नाम : महावीर सिंह पिता का नाम: विजय सिंह गृह संख्या : 57 उम्र : 22 लिंग : पुरुष	फोटो उपलब्ध	335	RJ/12/100/105135	निर्वाचक का नाम : बाबू पिता का नाम: हजारी गृह संख्या : 58 उम्र : 72 लिंग : पुरुष	फोटो उपलब्ध
336	WAN2055713	निर्वाचक का नाम : संतोष पति का नाम: जसवंत सिंह गृह संख्या : 58 उम्र : 35 लिंग : महिला	फोटो उपलब्ध	337	WAN0168559	निर्वाचक का नाम : जसवंत सिंह पिता का नाम: बाबू सिंह गृह संख्या : 58 उम्र : 34 लिंग : पुरुष	फोटो उपलब्ध	338	RJ/12/100/105140	निर्वाचक का नाम : भोली पति का नाम: उगमा गृह संख्या : 59 उम्र : 53 लिंग : महिला	फोटो उपलब्ध
339	WAN1469899	निर्वाचक का नाम : पृथ्वी सिंह पिता का नाम: उगम सिंह गृह संख्या : 59 उम्र : 27 लिंग : पुरुष	फोटो उपलब्ध	340	WAN2335479	निर्वाचक का नाम : मंजू कुमारी पति का नाम: पृथ्वी सिंह गृह संख्या : 59 उम्र : 20 लिंग : महिला	फोटो उपलब्ध	341	WAN2505881	निर्वाचक का नाम : सुरेश पिता का नाम: उगमा गृह संख्या : 59 उम्र : 20 लिंग : पुरुष	फोटो उपलब्ध
342	RJ/12/100/105122	निर्वाचक का नाम : गाजी पिता का नाम: भवाना गृह संख्या : 60 उम्र : 73 लिंग : पुरुष	फोटो उपलब्ध	343	WAN0702951	निर्वाचक का नाम : कैलाश सिंह पिता का नाम: गाजी गृह संख्या : 60 उम्र : 35 लिंग : पुरुष	फोटो उपलब्ध	344	WAN2063501	निर्वाचक का नाम : विजय सिंह पिता का नाम: गाजी सिंह गृह संख्या : 60 उम्र : 23 लिंग : पुरुष	फोटो उपलब्ध
345	WAN2573335	निर्वाचक का नाम : सुगना रावत पति का नाम: विजय सिंह गृह संख्या : 60 उम्र : 21 लिंग : महिला	फोटो उपलब्ध	346	FLB1128081	निर्वाचक का नाम : नारायण पिता का नाम: अन्ना गृह संख्या : 61 उम्र : 68 लिंग : पुरुष	फोटो उपलब्ध	347	RJ/12/100/105308	निर्वाचक का नाम : हगामी पति का नाम: नारायण गृह संख्या : 61 उम्र : 65 लिंग : महिला	फोटो उपलब्ध
348	FLB1400514	निर्वाचक का नाम : सम्पत सिंह पिता का नाम: नारायण सिंह गृह संख्या : 61 उम्र : 40 लिंग : पुरुष	फोटो उपलब्ध	349	WAN1143338	निर्वाचक का नाम : पार्वती पति का नाम: अर्जुन सिंह गृह संख्या : 61 उम्र : 32 लिंग : महिला	फोटो उपलब्ध	350	WAN0806216	निर्वाचक का नाम : मोहन सिंह पिता का नाम: अन्ना सिंह गृह संख्या : 62 उम्र : 53 लिंग : पुरुष	फोटो उपलब्ध
351	RJ/12/100/105310	निर्वाचक का नाम : रेखा पति का नाम: मोहन गृह संख्या : 62 उम्र : 51 लिंग : महिला	फोटो उपलब्ध	352	WAN0016006	निर्वाचक का नाम : जनता पति का नाम: सम्पत गृह संख्या : 62 उम्र : 35 लिंग : महिला	फोटो उपलब्ध	353	WAN1242437	निर्वाचक का नाम : जितेन्द्र सिंह पिता का नाम: मोहन सिंह गृह संख्या : 62 उम्र : 30 लिंग : पुरुष	फोटो उपलब्ध

354	WAN2015873	निर्वाचक का नाम : हनुमान सिंह पिता का नाम: मोहन सिंह गृह संख्या : 62 उम्र : 24 लिंग : पुरुष	फोटो उपलब्ध	355	WAN2229748	निर्वाचक का नाम : सपना रावत पति का नाम: हनुमान सिंह गृह संख्या : 62 उम्र : 23 लिंग : महिला	फोटो उपलब्ध	356	WAN2438588	निर्वाचक का नाम : नेनू सिंह पिता का नाम: पन्ना सिंह गृह संख्या : 65 उम्र : 70 लिंग : पुरुष	फोटो उपलब्ध
357	WAN1031491	निर्वाचक का नाम : शान्ती पति का नाम: नेनू सिंह गृह संख्या : 65 उम्र : 68 लिंग : महिला	फोटो उपलब्ध	358	WAN0765933	निर्वाचक का नाम : कमला पिता का नाम: नेनू गृह संख्या : 65 उम्र : 36 लिंग : महिला	फोटो उपलब्ध	359	WAN2249829	निर्वाचक का नाम : लक्ष्मी पति का नाम: मेघा सिंह गृह संख्या : 65 उम्र : 33 लिंग : महिला	फोटो उपलब्ध
360	WAN2249803	निर्वाचक का नाम : मेघा सिंह पिता का नाम: नेनू सिंह गृह संख्या : 65 उम्र : 32 लिंग : पुरुष	फोटो उपलब्ध	361	WAN1469717	निर्वाचक का नाम : गायत्री देवी पति का नाम: जय सिंह गृह संख्या : 65 उम्र : 30 लिंग : महिला	फोटो उपलब्ध	362	WAN1427145	निर्वाचक का नाम : जय सिंह पिता का नाम: सोहन सिंह गृह संख्या : 65 उम्र : 29 लिंग : पुरुष	फोटो उपलब्ध
363	WAN1427129	निर्वाचक का नाम : कालू सिंह पिता का नाम: मदन सिंह गृह संख्या : 65 उम्र : 28 लिंग : पुरुष	फोटो उपलब्ध	364	WAN1427160	निर्वाचक का नाम : सुनीता देवी पति का नाम: जितेन्द्र सिंह गृह संख्या : 65 उम्र : 28 लिंग : महिला	फोटो उपलब्ध	365	WAN1427137	निर्वाचक का नाम : विक्रम सिंह पिता का नाम: हरी सिंह गृह संख्या : 65 उम्र : 27 लिंग : पुरुष	फोटो उपलब्ध
366	WAN1469972	निर्वाचक का नाम : गोविन्द सिंह पिता का नाम: नेनू सिंह गृह संख्या : 65 उम्र : 27 लिंग : पुरुष	फोटो उपलब्ध	367	WAN2253284	निर्वाचक का नाम : तेजपाल सिंह पिता का नाम: नैना सिंह गृह संख्या : 65 उम्र : 21 लिंग : पुरुष	फोटो उपलब्ध				

368	WAN0671909	निर्वाचक का नाम : पृथ्वी राज पिता का नाम: परसा गृह संख्या : 39 उम्र : 36 लिंग : पुरुष	फोटो उपलब्ध	369	WAN2589588	निर्वाचक का नाम : प्रीति पिता का नाम: अजय सिंह गृह संख्या : 57 उम्र : 20 लिंग : महिला	फोटो उपलब्ध	370	RJ/12/100/105303	निर्वाचक का नाम : शंकरलाल पिता का नाम: लाडू गृह संख्या : 68 उम्र : 62 लिंग : पुरुष	फोटो उपलब्ध
371	FLB1401082	निर्वाचक का नाम : प्रेम पति का नाम: शंकरलाल गृह संख्या : 68 उम्र : 49 लिंग : महिला	फोटो उपलब्ध	372	WAN0703124	निर्वाचक का नाम : भगवान दास पिता का नाम: शंकरलाल गृह संख्या : 68 उम्र : 34 लिंग : पुरुष	फोटो उपलब्ध	373	WAN0865485	निर्वाचक का नाम : लीला पति का नाम: भगवानदास गृह संख्या : 68 उम्र : 32 लिंग : महिला	फोटो उपलब्ध
374	WAN2054567	निर्वाचक का नाम : दिलीप कुमार पिता का नाम: शंकर लाल गृह संख्या : 68 उम्र : 29 लिंग : पुरुष	फोटो उपलब्ध	375	WAN2049211	निर्वाचक का नाम : कांता देवी पति का नाम: दिलीप कुमार गृह संख्या : 68 उम्र : 29 लिंग : महिला	फोटो उपलब्ध	376	WAN2232973	निर्वाचक का नाम : सोनू भाट पिता का नाम: शंकर लाल गृह संख्या : 68 उम्र : 21 लिंग : महिला	फोटो उपलब्ध
# 377	WAN2670289	निर्वाचक का नाम : शायरलाल पिता का नाम: लाडू गृह संख्या : 69 उम्र : 67 लिंग : पुरुष	फोटो उपलब्ध	# 378	WAN2670305	निर्वाचक का नाम : सीता देवी पति का नाम: शायरलाल गृह संख्या : 69 उम्र : 64 लिंग : महिला	फोटो उपलब्ध	379	WAN0703041	निर्वाचक का नाम : नरेन्द्र कुमार पिता का नाम: शायर लाल गृह संख्या : 69 उम्र : 37 लिंग : पुरुष	फोटो उपलब्ध
380	WAN0703058	निर्वाचक का नाम : आशा पति का नाम: नरेन्द्र कुमार गृह संख्या : 69 उम्र : 35 लिंग : महिला	फोटो उपलब्ध	381	WAN2139384	निर्वाचक का नाम : प्यारे लाल पिता का नाम: सायर लाल गृह संख्या : 69 उम्र : 28 लिंग : पुरुष	फोटो उपलब्ध	382	WAN1940659	निर्वाचक का नाम : आशा पति का नाम: प्यारेलाल गृह संख्या : 69 उम्र : 25 लिंग : महिला	फोटो उपलब्ध
383	FLB1341734	निर्वाचक का नाम : गणपतलाल पिता का नाम: लाडूराम गृह संख्या : 70 उम्र : 75 लिंग : पुरुष	फोटो उपलब्ध	384	WAN1951540	निर्वाचक का नाम : हरप्यारी पति का नाम: गणपत गृह संख्या : 70 उम्र : 73 लिंग : महिला	फोटो उपलब्ध	385	FLB1401389	निर्वाचक का नाम : नन्दकिशोर पिता का नाम: गणपत गृह संख्या : 70 उम्र : 41 लिंग : पुरुष	फोटो उपलब्ध
386	FLB1401181	निर्वाचक का नाम : राजेन्द्र पिता का नाम: गणपत गृह संख्या : 70 उम्र : 40 लिंग : पुरुष	फोटो उपलब्ध	387	WAN0854471	निर्वाचक का नाम : दीपा पति का नाम: नन्द किशोर गृह संख्या : 70 उम्र : 40 लिंग : महिला	फोटो उपलब्ध	388	WAN0854463	निर्वाचक का नाम : मोनू पति का नाम: राजेन्द्र गृह संख्या : 70 उम्र : 35 लिंग : महिला	फोटो उपलब्ध
389	WAN0859025	निर्वाचक का नाम : मंगला पिता का नाम: पेमा गृह संख्या : 71 उम्र : 81 लिंग : पुरुष	फोटो उपलब्ध	390	WAN0889402	निर्वाचक का नाम : तीजी पति का नाम: मंगल सिंह गृह संख्या : 71 उम्र : 74 लिंग : महिला	फोटो उपलब्ध	391	WAN0963132	निर्वाचक का नाम : किशना पिता का नाम: पेमा गृह संख्या : 71 उम्र : 69 लिंग : पुरुष	फोटो उपलब्ध
392	RJ/12/100/106064	निर्वाचक का नाम : छोटी पति का नाम: किशना गृह संख्या : 71 उम्र : 65 लिंग : महिला	फोटो उपलब्ध	393	WAN1970870	निर्वाचक का नाम : करमा पिता का नाम: पेमा गृह संख्या : 71 उम्र : 63 लिंग : पुरुष	फोटो उपलब्ध	# 394	WAN2671923	निर्वाचक का नाम : जीवनी पति का नाम: करमा गृह संख्या : 71 उम्र : 60 लिंग : महिला	फोटो उपलब्ध
395	FLB1510221	निर्वाचक का नाम : हीरा सिंह पिता का नाम: किशनसिंह गृह संख्या : 71 उम्र : 39 लिंग : पुरुष	फोटो उपलब्ध	396	FLB3203411	निर्वाचक का नाम : सीता पति का नाम: हीरासिंह गृह संख्या : 71 उम्र : 38 लिंग : महिला	फोटो उपलब्ध	397	WAN0963140	निर्वाचक का नाम : चुन्नी सिंह पिता का नाम: किसन सिंह गृह संख्या : 71 उम्र : 32 लिंग : पुरुष	फोटो उपलब्ध

398	WAN2092880	निर्वाचक का नाम : भंवर सिंह पिता का नाम: कर्म सिंह गृह संख्या : 71 उम्र : 25 लिंग : पुरुष	फोटो उपलब्ध	399	WAN2286896	निर्वाचक का नाम : शीला रावत पति का नाम: चुन्नी सिंह गृह संख्या : 71 उम्र : 21 लिंग : महिला	फोटो उपलब्ध	400	WAN2498541	निर्वाचक का नाम : वर्षा रावत पति का नाम: भंवर सिंह गृह संख्या : 71 उम्र : 21 लिंग : महिला	फोटो उपलब्ध
401	RJ/12/100/105541	निर्वाचक का नाम : दाखू पति का नाम: नैनु गृह संख्या : 72 उम्र : 73 लिंग : महिला	फोटो उपलब्ध	402	WAN1661818	निर्वाचक का नाम : तेजपाल पिता का नाम: नैनूराम गृह संख्या : 72 उम्र : 39 लिंग : पुरुष	फोटो उपलब्ध	403	WAN1661826	निर्वाचक का नाम : सुनिता पति का नाम: तेजपाल गृह संख्या : 72 उम्र : 38 लिंग : महिला	फोटो उपलब्ध
404	RJ/12/100/105296	निर्वाचक का नाम : जमनी पति का नाम: देवी गृह संख्या : 73 उम्र : 98 लिंग : महिला	फोटो उपलब्ध	405	WAN0854307	निर्वाचक का नाम : रवि पिता का नाम: अशोक कुमार गृह संख्या : 73 उम्र : 34 लिंग : पुरुष	फोटो उपलब्ध	406	WAN1242361	निर्वाचक का नाम : इन्द्रा पति का नाम: रवि गृह संख्या : 73 उम्र : 31 लिंग : महिला	फोटो उपलब्ध
407	WAN2226199	निर्वाचक का नाम : सुमित्रा पति का नाम: राजू गृह संख्या : 74 उम्र : 38 लिंग : महिला	फोटो उपलब्ध	408	FLB1400613	निर्वाचक का नाम : मदन पिता का नाम: रूग्नाथ गृह संख्या : 75 उम्र : 68 लिंग : पुरुष	फोटो उपलब्ध	409	FLB1400639	निर्वाचक का नाम : कमला पति का नाम: मदन गृह संख्या : 75 उम्र : 65 लिंग : महिला	फोटो उपलब्ध
410	FLB1072164	निर्वाचक का नाम : हीरालाल पिता का नाम: रूग्नाथ गृह संख्या : 75 उम्र : 65 लिंग : पुरुष	फोटो उपलब्ध	411	RJ/12/100/106004	निर्वाचक का नाम : शरवण पिता का नाम: रूग्नाथ गृह संख्या : 75 उम्र : 63 लिंग : पुरुष	फोटो उपलब्ध	412	RJ/12/100/105295	निर्वाचक का नाम : भंवरी पति का नाम: शरवण गृह संख्या : 75 उम्र : 61 लिंग : महिला	फोटो उपलब्ध
413	FLB1072172	निर्वाचक का नाम : मीरा पति का नाम: हीरालाल गृह संख्या : 75 उम्र : 61 लिंग : महिला	फोटो उपलब्ध	414	WAN1143270	निर्वाचक का नाम : सांवरलाल पिता का नाम: हीरालाल गृह संख्या : 75 उम्र : 36 लिंग : पुरुष	फोटो उपलब्ध	415	WAN1850924	निर्वाचक का नाम : भागचंद पिता का नाम: श्रवण गृह संख्या : 75 उम्र : 34 लिंग : पुरुष	फोटो उपलब्ध
416	WAN1143288	निर्वाचक का नाम : रेखा पति का नाम: सांवरलाल गृह संख्या : 75 उम्र : 33 लिंग : महिला	फोटो उपलब्ध	417	WAN1850940	निर्वाचक का नाम : प्रकाश पिता का नाम: श्रवण गृह संख्या : 75 उम्र : 31 लिंग : पुरुष	फोटो उपलब्ध	418	WAN1850965	निर्वाचक का नाम : रेखा पति का नाम: प्रकाश गृह संख्या : 75 उम्र : 31 लिंग : महिला	फोटो उपलब्ध
419	WAN1851484	निर्वाचक का नाम : प्रदीप पिता का नाम: श्रवण गृह संख्या : 75 उम्र : 30 लिंग : पुरुष	फोटो उपलब्ध	420	WAN1661834	निर्वाचक का नाम : मुकेश पिता का नाम: हीरालाल गृह संख्या : 75 उम्र : 28 लिंग : पुरुष	फोटो उपलब्ध	421	WAN1908649	निर्वाचक का नाम : संतोष पति का नाम: मुकेश गृह संख्या : 75 उम्र : 26 लिंग : महिला	फोटो उपलब्ध
422	RJ/12/100/105297	निर्वाचक का नाम : कविता पति का नाम: गोपाल गृह संख्या : 76 उम्र : 61 लिंग : महिला	फोटो उपलब्ध	423	WAN0963157	निर्वाचक का नाम : देशराज पिता का नाम: गोपाललाल गृह संख्या : 76 उम्र : 40 लिंग : पुरुष	फोटो उपलब्ध	424	WAN0963165	निर्वाचक का नाम : नीलम पति का नाम: देशराज गृह संख्या : 76 उम्र : 39 लिंग : महिला	फोटो उपलब्ध
425	WAN0703082	निर्वाचक का नाम : मुकेश पिता का नाम: गोपाल गृह संख्या : 76 उम्र : 36 लिंग : पुरुष	फोटो उपलब्ध	426	RJ/12/100/105291	निर्वाचक का नाम : सोहन पिता का नाम: बाबू गृह संख्या : 78 उम्र : 58 लिंग : पुरुष	फोटो उपलब्ध	427	FLB1401116	निर्वाचक का नाम : राधा पति का नाम: सोहन गृह संख्या : 78 उम्र : 53 लिंग : महिला	फोटो उपलब्ध

428	FLB1401124	निर्वाचक का नाम : छोटू पिता का नाम: बाबू गृह संख्या : 78 उम्र : 43 लिंग : पुरुष	फोटो उपलब्ध	429	WAN2241800	निर्वाचक का नाम : शेरू पिता का नाम: सोहन गृह संख्या : 78 उम्र : 28 लिंग : पुरुष	फोटो उपलब्ध	430	WAN2239317	निर्वाचक का नाम : ललिता पति का नाम: शेरू गृह संख्या : 78 उम्र : 26 लिंग : महिला	फोटो उपलब्ध
431	WAN1387323	निर्वाचक का नाम : महेंद्र पिता का नाम: मगना गृह संख्या : 79 उम्र : 38 लिंग : पुरुष	फोटो उपलब्ध	432	WAN1387331	निर्वाचक का नाम : ज्ञानी पति का नाम: महेंद्र गृह संख्या : 79 उम्र : 36 लिंग : महिला	फोटो उपलब्ध	433	WAN0854364	निर्वाचक का नाम : रामदेव पिता का नाम: नारायण गृह संख्या : 79 उम्र : 34 लिंग : पुरुष	फोटो उपलब्ध
434	WAN1387349	निर्वाचक का नाम : इंद्रा सिंह पति का नाम: रामदेव गृह संख्या : 79 उम्र : 31 लिंग : महिला	फोटो उपलब्ध	435	RJ/12/100/105208	निर्वाचक का नाम : बरदा पिता का नाम: अन्ना गृह संख्या : 81 उम्र : 69 लिंग : पुरुष	फोटो उपलब्ध	436	RJ/12/100/105209	निर्वाचक का नाम : जमनी पति का नाम: बरदा गृह संख्या : 81 उम्र : 66 लिंग : महिला	फोटो उपलब्ध
437	WAN1961200	निर्वाचक का नाम : छोटू पिता का नाम: अन्ना गृह संख्या : 81 उम्र : 52 लिंग : पुरुष	फोटो उपलब्ध	438	WAN0015495	निर्वाचक का नाम : बिरम सिंह पिता का नाम: बिरदा सिंह गृह संख्या : 81 उम्र : 41 लिंग : पुरुष	फोटो उपलब्ध	439	FLB1509678	निर्वाचक का नाम : शानु पति का नाम: बीरमा गृह संख्या : 81 उम्र : 39 लिंग : महिला	फोटो उपलब्ध
440	WAN0703108	निर्वाचक का नाम : सोनू सिंह पिता का नाम: बिरदा सिंह गृह संख्या : 81 उम्र : 35 लिंग : पुरुष	फोटो उपलब्ध	441	WAN0963181	निर्वाचक का नाम : मीरा पति का नाम: सोनू सिंह गृह संख्या : 81 उम्र : 33 लिंग : महिला	फोटो उपलब्ध	442	FLB3202827	निर्वाचक का नाम : बाबू पिता का नाम: अन्ना गृह संख्या : 82 उम्र : 74 लिंग : पुरुष	फोटो उपलब्ध
443	FLB3202819	निर्वाचक का नाम : पप्पू पिता का नाम: बाबू गृह संख्या : 82 उम्र : 38 लिंग : पुरुष	फोटो उपलब्ध	444	WAN0854356	निर्वाचक का नाम : शारदा पति का नाम: पप्पू सिंह गृह संख्या : 82 उम्र : 36 लिंग : महिला	फोटो उपलब्ध	445	WAN0963199	निर्वाचक का नाम : शिवा पिता का नाम: बाबू गृह संख्या : 82 उम्र : 34 लिंग : पुरुष	फोटो उपलब्ध
446	WAN1427251	निर्वाचक का नाम : मुकेश पिता का नाम: बाबू सिंह गृह संख्या : 82 उम्र : 33 लिंग : पुरुष	फोटो उपलब्ध	447	WAN1469741	निर्वाचक का नाम : अनीता पति का नाम: मुकेश गृह संख्या : 82 उम्र : 32 लिंग : महिला	फोटो उपलब्ध	448	WAN1469840	निर्वाचक का नाम : नीतू पति का नाम: शिवा सिंह गृह संख्या : 82 उम्र : 32 लिंग : महिला	फोटो उपलब्ध
449	WAN1661842	निर्वाचक का नाम : विजय सिंह पिता का नाम: बाबू सिंह गृह संख्या : 82 उम्र : 28 लिंग : पुरुष	फोटो उपलब्ध	450	WAN1469642	निर्वाचक का नाम : श्याम सिंह पिता का नाम: बिरदा सिंह गृह संख्या : 82 उम्र : 28 लिंग : पुरुष	फोटो उपलब्ध	451	WAN2337566	निर्वाचक का नाम : माया पति का नाम: विजय सिंह रावत गृह संख्या : 82 उम्र : 26 लिंग : महिला	फोटो उपलब्ध
452	RJ/12/100/105538	निर्वाचक का नाम : बुधा पिता का नाम: मंगला गृह संख्या : 83 उम्र : 73 लिंग : पुरुष	फोटो उपलब्ध	453	FLB1400878	निर्वाचक का नाम : भगवानी पति का नाम: बुधा गृह संख्या : 83 उम्र : 70 लिंग : महिला	फोटो उपलब्ध	454	WAN2528131	निर्वाचक का नाम : कोमल पति का नाम: ओमप्रकाश गृह संख्या : 83 उम्र : 24 लिंग : महिला	फोटो उपलब्ध
455	WAN2526432	निर्वाचक का नाम : ओम प्रकाश सिंह पिता का नाम: बुधा गृह संख्या : 83 उम्र : 23 लिंग : पुरुष	फोटो उपलब्ध	456	WAN2049260	निर्वाचक का नाम : जसोदा पति का नाम: शंकर गृह संख्या : 84 उम्र : 49 लिंग : महिला	फोटो उपलब्ध	457	FLB1400324	निर्वाचक का नाम : शंकर पिता का नाम: प्रभु गृह संख्या : 84 उम्र : 41 लिंग : पुरुष	फोटो उपलब्ध

458	RJ/12/100/105537	निर्वाचक का नाम : राजू सिंह पिता का नाम: प्रभु सिंह गृह संख्या : 84 उम्र : 37 लिंग : पुरुष	फोटो उपलब्ध	459	WAN0703017	निर्वाचक का नाम : डाली पिता का नाम: राजू सिंह गृह संख्या : 84 उम्र : 35 लिंग : महिला	फोटो उपलब्ध	460	WAN1387356	निर्वाचक का नाम : शेर सिंह पिता का नाम: परभू सिंह गृह संख्या : 84 उम्र : 29 लिंग : पुरुष	फोटो उपलब्ध
461	WAN1469881	निर्वाचक का नाम : सीमा पति का नाम: शेरसिंह गृह संख्या : 84 उम्र : 27 लिंग : महिला	फोटो उपलब्ध	462	WAN2336550	निर्वाचक का नाम : विमला देवी पति का नाम: पांचू सिंह गृह संख्या : 84 उम्र : 21 लिंग : महिला	फोटो उपलब्ध	463	WAN0891366	निर्वाचक का नाम : करणा पिता का नाम: रूपा गृह संख्या : 85 उम्र : 70 लिंग : पुरुष	फोटो उपलब्ध
464	FLB1156710	निर्वाचक का नाम : हरजी पिता का नाम: रूपा गृह संख्या : 85 उम्र : 61 लिंग : पुरुष	फोटो उपलब्ध	465	FLB1156728	निर्वाचक का नाम : प्रेम पति का नाम: हरजी गृह संख्या : 85 उम्र : 58 लिंग : महिला	फोटो उपलब्ध	466	WAN0891358	निर्वाचक का नाम : मदन पिता का नाम: करणा गृह संख्या : 85 उम्र : 41 लिंग : पुरुष	फोटो उपलब्ध
467	WAN0963207	निर्वाचक का नाम : कांता पति का नाम: मदन सिंह गृह संख्या : 85 उम्र : 40 लिंग : महिला	फोटो उपलब्ध	468	WAN0963215	निर्वाचक का नाम : दिनेश सिंह पिता का नाम: करणा सिंह गृह संख्या : 85 उम्र : 38 लिंग : पुरुष	फोटो उपलब्ध	469	WAN0963223	निर्वाचक का नाम : सुशिला पति का नाम: दिनेश सिंह गृह संख्या : 85 उम्र : 36 लिंग : महिला	फोटो उपलब्ध
470	RJ/12/100/105530	निर्वाचक का नाम : पतासी पति का नाम: मेवा गृह संख्या : 86 उम्र : 83 लिंग : महिला	फोटो उपलब्ध	471	WAN0646471	निर्वाचक का नाम : मान सिंह पिता का नाम: मेवा सिंह गृह संख्या : 86 उम्र : 40 लिंग : पुरुष	फोटो उपलब्ध	472	WAN1091917	निर्वाचक का नाम : लक्ष्मण पिता का नाम: मेवा गृह संख्या : 86 उम्र : 39 लिंग : पुरुष	फोटो उपलब्ध
473	WAN0646489	निर्वाचक का नाम : लक्ष्मी देवी पति का नाम: मानसिंह गृह संख्या : 86 उम्र : 38 लिंग : महिला	फोटो उपलब्ध	474	WAN1108943	निर्वाचक का नाम : रेखा पति का नाम: लक्ष्मण सिंह गृह संख्या : 86 उम्र : 33 लिंग : महिला	फोटो उपलब्ध	475	WAN2139822	निर्वाचक का नाम : रिकू सिंह पिता का नाम: मान सिंह गृह संख्या : 86 उम्र : 23 लिंग : पुरुष	फोटो उपलब्ध
476	WAN2343861	निर्वाचक का नाम : चंद्रावती बाई रावत पति का नाम: रिकू सिंह रावत गृह संख्या : 86 उम्र : 21 लिंग : महिला	फोटो उपलब्ध	477	WAN1820497	निर्वाचक का नाम : देवी पिता का नाम: बरदा सिंह गृह संख्या : 87 उम्र : 68 लिंग : पुरुष	फोटो उपलब्ध	478	WAN0739953	निर्वाचक का नाम : गंगाराम पिता का नाम: देवी गृह संख्या : 87 उम्र : 46 लिंग : पुरुष	फोटो उपलब्ध
479	WAN0016063	निर्वाचक का नाम : संगीता देवी पति का नाम: विजय रावत गृह संख्या : 87 उम्र : 44 लिंग : महिला	फोटो उपलब्ध	480	WAN0016048	निर्वाचक का नाम : विजय सिंह रावत पिता का नाम: देवी सिंह गृह संख्या : 87 उम्र : 43 लिंग : पुरुष	फोटो उपलब्ध	481	WAN1820489	निर्वाचक का नाम : हनुमान सिंह पिता का नाम: देवी सिंह गृह संख्या : 87 उम्र : 38 लिंग : पुरुष	फोटो उपलब्ध
482	WAN1442011	निर्वाचक का नाम : राम सिंह रावत पिता का नाम: देवी सिंह गृह संख्या : 87 उम्र : 37 लिंग : पुरुष	फोटो उपलब्ध	483	WAN1031657	निर्वाचक का नाम : सम्पती देवी पति का नाम: राम सिंह गृह संख्या : 87 उम्र : 36 लिंग : महिला	फोटो उपलब्ध	484	WAN0963249	निर्वाचक का नाम : कैलाश सिंह पिता का नाम: देवी सिंह गृह संख्या : 87 उम्र : 35 लिंग : पुरुष	फोटो उपलब्ध
485	WAN0963231	निर्वाचक का नाम : गीता पति का नाम: हनुमान सिंह गृह संख्या : 87 उम्र : 34 लिंग : महिला	फोटो उपलब्ध	486	WAN0963256	निर्वाचक का नाम : लक्ष्मी पति का नाम: कैलाश सिंह गृह संख्या : 87 उम्र : 33 लिंग : महिला	फोटो उपलब्ध	487	WAN1865856	निर्वाचक का नाम : जितेंद्र सिंह पिता का नाम: विजय सिंह गृह संख्या : 87 उम्र : 23 लिंग : पुरुष	फोटो उपलब्ध

488	WAN2241792	निर्वाचक का नाम : वर्षा पति का नाम: जितेंद्र सिंह गृह संख्या : 87 उम्र : 22 लिंग : महिला	489	WAN2436103	निर्वाचक का नाम : विरेंद्र सिंह पिता का नाम: विजय सिंह रावत गृह संख्या : 87 उम्र : 21 लिंग : महिला	490	RJ/12/100/106010	निर्वाचक का नाम : गोकल पिता का नाम: बरदा गृह संख्या : 88 उम्र : 71 लिंग : पुरुष
491	RJ/12/100/106009	निर्वाचक का नाम : नाथी पति का नाम: गोकल गृह संख्या : 88 उम्र : 68 लिंग : महिला	492	WAN0015875	निर्वाचक का नाम : सीताराम पिता का नाम: गोकुल सिंह गृह संख्या : 88 उम्र : 44 लिंग : पुरुष	493	WAN1411644	निर्वाचक का नाम : लक्ष्मी देवी पति का नाम: बीरमदेव गृह संख्या : 88 उम्र : 44 लिंग : महिला
494	FLB1341759	निर्वाचक का नाम : बीरमदेव पिता का नाम: गोकुल सिंह गृह संख्या : 88 उम्र : 40 लिंग : पुरुष	495	WAN1143346	निर्वाचक का नाम : रेखा पति का नाम: सीताराम गृह संख्या : 88 उम्र : 36 लिंग : महिला	496	WAN2068187	निर्वाचक का नाम : डाली पिता का नाम: गोकुल सिंह गृह संख्या : 88 उम्र : 35 लिंग : महिला
497	WAN1867027	निर्वाचक का नाम : अजय सिंह पिता का नाम: सीताराम गृह संख्या : 88 उम्र : 25 लिंग : पुरुष	498	WAN2458941	निर्वाचक का नाम : मंजू रावत पति का नाम: अजय सिंह रावत गृह संख्या : 88 उम्र : 23 लिंग : महिला	499	RJ/12/100/105278	निर्वाचक का नाम : पेमा पिता का नाम: बरदा गृह संख्या : 89 उम्र : 78 लिंग : पुरुष
500	RJ/12/100/105279	निर्वाचक का नाम : शान्ति पति का नाम: पेमा गृह संख्या : 89 उम्र : 75 लिंग : महिला	501	FLB3203403	निर्वाचक का नाम : चान्दी पति का नाम: रामदेव गृह संख्या : 89 उम्र : 41 लिंग : महिला	502	WAN0015727	निर्वाचक का नाम : रामदेव पिता का नाम: प्रेमा गृह संख्या : 89 उम्र : 39 लिंग : पुरुष
503	WAN2508513	निर्वाचक का नाम : संजू रावत पिता का नाम: रामदेव सिंह रावत गृह संख्या : 89 उम्र : 19 लिंग : महिला	504	RJ/12/100/105276	निर्वाचक का नाम : बाबू पिता का नाम: बालू गृह संख्या : 90 उम्र : 58 लिंग : पुरुष	505	WAN2542181	निर्वाचक का नाम : संतोष पति का नाम: बाबू गृह संख्या : 90 उम्र : 55 लिंग : महिला
506	WAN1778406	निर्वाचक का नाम : दिलीपसिंह पिता का नाम: बाबूसिंह गृह संख्या : 90 उम्र : 27 लिंग : पुरुष	507	WAN2545853	निर्वाचक का नाम : अनिता कंवर पति का नाम: महादेव सिंह गृह संख्या : 90 उम्र : 27 लिंग : महिला	508	WAN2552198	निर्वाचक का नाम : इंद्रा पति का नाम: दिलीप सिंह गृह संख्या : 90 उम्र : 25 लिंग : महिला
509	WAN2508646	निर्वाचक का नाम : महादेव सिंह पिता का नाम: बाबू गृह संख्या : 90 उम्र : 20 लिंग : पुरुष	510	RJ/12/100/105273	निर्वाचक का नाम : सोहनी पति का नाम: मिटू गृह संख्या : 91 उम्र : 68 लिंग : महिला	511	FLB1509918	निर्वाचक का नाम : सीताराम पिता का नाम: मिटू गृह संख्या : 91 उम्र : 41 लिंग : पुरुष
512	FLB1509959	निर्वाचक का नाम : गणेश पिता का नाम: मिटू गृह संख्या : 91 उम्र : 40 लिंग : पुरुष	513	WAN0739813	निर्वाचक का नाम : पुष्पा पति का नाम: सीताराम गृह संख्या : 91 उम्र : 40 लिंग : महिला	514	FLB1509942	निर्वाचक का नाम : तीजा पति का नाम: गणेश गृह संख्या : 91 उम्र : 39 लिंग : महिला
515	WAN0963264	निर्वाचक का नाम : छोटू सिंह पिता का नाम: मिटू सिंह गृह संख्या : 91 उम्र : 32 लिंग : पुरुष	516	WAN0963272	निर्वाचक का नाम : बन्दी पति का नाम: छोटू सिंह गृह संख्या : 91 उम्र : 32 लिंग : महिला	517	WAN0899328	निर्वाचक का नाम : बरदा पिता का नाम: उदा गृह संख्या : 92 उम्र : 93 लिंग : पुरुष

518 निर्वाचक का नाम : नाथू पिता का नाम: बरदा गृह संख्या : 92 उम्र : 65 लिंग : पुरुष	WAN0859389 फोटो उपलब्ध	519 निर्वाचक का नाम : गीता पति का नाम: नाथू गृह संख्या : 92 उम्र : 62 लिंग : महिला	RJ/12/100/105270 फोटो उपलब्ध	520 निर्वाचक का नाम : भागू पिता का नाम: बरदा गृह संख्या : 92 उम्र : 56 लिंग : पुरुष	RJ/12/100/105271 फोटो उपलब्ध
521 निर्वाचक का नाम : सवाई पिता का नाम: बरदा गृह संख्या : 92 उम्र : 53 लिंग : पुरुष	WAN1960798 फोटो उपलब्ध	522 निर्वाचक का नाम : जनता पति का नाम: सवाई गृह संख्या : 92 उम्र : 51 लिंग : महिला	FLB1072305 फोटो उपलब्ध	523 निर्वाचक का नाम : सन्तोष पति का नाम: भागू गृह संख्या : 92 उम्र : 46 लिंग : महिला	WAN0016055 फोटो उपलब्ध
524 निर्वाचक का नाम : अर्जुन सिंह पिता का नाम: नाथू सिंह गृह संख्या : 92 उम्र : 27 लिंग : पुरुष	WAN1469865 फोटो उपलब्ध	525 निर्वाचक का नाम : पुष्कर पिता का नाम: नाथू गृह संख्या : 92 उम्र : 25 लिंग : पुरुष	WAN1874783 फोटो उपलब्ध	526 निर्वाचक का नाम : श्रावण सिंह पिता का नाम: नथू सिंह गृह संख्या : 92 उम्र : 25 लिंग : पुरुष	WAN2015907 फोटो उपलब्ध
527 निर्वाचक का नाम : सुशीला पति का नाम: अर्जुन सिंह गृह संख्या : 92 उम्र : 23 लिंग : महिला	WAN2219590 फोटो उपलब्ध	528 निर्वाचक का नाम : सोहनी पति का नाम: परसा गृह संख्या : 93 उम्र : 63 लिंग : महिला	RJ/12/100/105176 फोटो उपलब्ध	529 निर्वाचक का नाम : लक्ष्मी पति का नाम: पृथ्वीराज गृह संख्या : 93 उम्र : 36 लिंग : महिला	WAN0703074 फोटो उपलब्ध
530 निर्वाचक का नाम : अनिता पति का नाम: पपू गृह संख्या : 94 उम्र : 40 लिंग : महिला	FLB3203536 फोटो उपलब्ध	531 निर्वाचक का नाम : सुनीता पति का नाम: सियाराम सिंह गृह संख्या : 94 उम्र : 27 लिंग : महिला	WAN1427327 फोटो उपलब्ध	532 निर्वाचक का नाम : नन्दू पति का नाम: नारायण गृह संख्या : 96 उम्र : 65 लिंग : महिला	RJ/12/100/105181 फोटो उपलब्ध
533 निर्वाचक का नाम : जेतू सिंह पिता का नाम: गज्जा सिंह गृह संख्या : 96 उम्र : 63 लिंग : पुरुष	RJ/12/100/105520 फोटो उपलब्ध	534 निर्वाचक का नाम : सीता पति का नाम: जेतू सिंह गृह संख्या : 96 उम्र : 62 लिंग : महिला	WAN0899336 फोटो उपलब्ध	535 निर्वाचक का नाम : चन्दा पति का नाम: किशन सिंह गृह संख्या : 96 उम्र : 37 लिंग : महिला	FLB3203031 फोटो उपलब्ध
536 निर्वाचक का नाम : श्रवण सिंह पिता का नाम: नारायण सिंह गृह संख्या : 96 उम्र : 32 लिंग : पुरुष	WAN0854448 फोटो उपलब्ध	537 निर्वाचक का नाम : मैना पति का नाम: सरवन गृह संख्या : 96 उम्र : 29 लिंग : महिला	WAN1387364 फोटो उपलब्ध	538 निर्वाचक का नाम : प्रताप सिंह पिता का नाम: नारायण सिंह गृह संख्या : 96 उम्र : 27 लिंग : पुरुष	WAN1661859 फोटो उपलब्ध
539 निर्वाचक का नाम : साँवर सिंह पिता का नाम: नारायण सिंह गृह संख्या : 96 उम्र : 26 लिंग : पुरुष	WAN1996065 फोटो उपलब्ध	540 निर्वाचक का नाम : सरस्वती पति का नाम: प्रताप गृह संख्या : 96 उम्र : 25 लिंग : महिला	WAN2259166 फोटो उपलब्ध	541 निर्वाचक का नाम : मंजू रावत पति का नाम: साँवर सिंह गृह संख्या : 96 उम्र : 20 लिंग : महिला	WAN2327153 फोटो उपलब्ध
542 निर्वाचक का नाम : नैना पिता का नाम: गज्जा गृह संख्या : 98 उम्र : 72 लिंग : पुरुष	RJ/12/100/105184 फोटो उपलब्ध	543 निर्वाचक का नाम : हीरा पिता का नाम: पन्ना गृह संख्या : 99 उम्र : 78 लिंग : पुरुष	RJ/12/100/105250 फोटो उपलब्ध	544 निर्वाचक का नाम : मोहन पिता का नाम: पन्ना गृह संख्या : 99 उम्र : 65 लिंग : पुरुष	FLB1156744 फोटो उपलब्ध
545 निर्वाचक का नाम : छोटू पति का नाम: पन्ना गृह संख्या : 99 उम्र : 62 लिंग : महिला	WAN2493831 फोटो उपलब्ध	546 निर्वाचक का नाम : तीजा पति का नाम: छोटू गृह संख्या : 99 उम्र : 60 लिंग : महिला	WAN1031509 फोटो उपलब्ध	547 निर्वाचक का नाम : अमर सिंह पिता का नाम: पन्ना गृह संख्या : 99 उम्र : 48 लिंग : पुरुष	FLB3202918 फोटो उपलब्ध

548	WAN1874825	निर्वाचक का नाम : मुकेश सिंह पिता का नाम: छोटू सिंह गृह संख्या : 99 उम्र : 25 लिंग : पुरुष	फोटो उपलब्ध	549	FLB1202803	निर्वाचक का नाम : भंवर पिता का नाम: रतना गृह संख्या : 100 उम्र : 63 लिंग : पुरुष	फोटो उपलब्ध	# 550	FLB1202811	निर्वाचक का नाम : सीता पिता का नाम: भंवर गृह संख्या : 100 उम्र : 57 लिंग : महिला	फोटो उपलब्ध
551	WAN0963280	निर्वाचक का नाम : कमला पति का नाम: कालू गृह संख्या : 100 उम्र : 50 लिंग : महिला	फोटो उपलब्ध	552	WAN0646372	निर्वाचक का नाम : बादर पिता का नाम: रतना गृह संख्या : 100 उम्र : 42 लिंग : पुरुष	फोटो उपलब्ध	553	WAN1661867	निर्वाचक का नाम : हंसराज पिता का नाम: भंवर गृह संख्या : 100 उम्र : 27 लिंग : पुरुष	फोटो उपलब्ध
554	RJ/12/100/105243	निर्वाचक का नाम : डाली पति का नाम: गोपी गृह संख्या : 101 उम्र : 73 लिंग : महिला	फोटो उपलब्ध	555	RJ/12/100/105533	निर्वाचक का नाम : पांचू पिता का नाम: लाडू गृह संख्या : 101 उम्र : 63 लिंग : पुरुष	फोटो उपलब्ध	556	WAN0899369	निर्वाचक का नाम : नोरती पति का नाम: नारू गृह संख्या : 101 उम्र : 47 लिंग : महिला	फोटो उपलब्ध
557	WAN0865519	निर्वाचक का नाम : धर्मा सिंह पिता का नाम: गोपी सिंह गृह संख्या : 101 उम्र : 40 लिंग : पुरुष	फोटो उपलब्ध	558	WAN0847970	निर्वाचक का नाम : कान्ता पति का नाम: धर्मा सिंह गृह संख्या : 101 उम्र : 39 लिंग : महिला	फोटो उपलब्ध	559	WAN0865527	निर्वाचक का नाम : शंकर सिंह पिता का नाम: गोपी सिंह गृह संख्या : 101 उम्र : 33 लिंग : पुरुष	फोटो उपलब्ध
560	WAN0646349	निर्वाचक का नाम : कमला पति का नाम: चूनी गृह संख्या : 102 उम्र : 63 लिंग : महिला	फोटो उपलब्ध	561	RJ/12/100/105246	निर्वाचक का नाम : मीरा पति का नाम: पप्पू गृह संख्या : 102 उम्र : 55 लिंग : महिला	फोटो उपलब्ध	562	WAN1996081	निर्वाचक का नाम : हेमन्त सिंह पिता का नाम: पप्पू सिंह गृह संख्या : 102 उम्र : 26 लिंग : पुरुष	फोटो उपलब्ध
563	RJ/12/100/105241	निर्वाचक का नाम : झमकू पति का नाम: देवा गृह संख्या : 103 उम्र : 81 लिंग : महिला	फोटो उपलब्ध	564	WAN0899385	निर्वाचक का नाम : गुमानी पति का नाम: बाबू गृह संख्या : 103 उम्र : 71 लिंग : महिला	फोटो उपलब्ध	565	WAN1469956	निर्वाचक का नाम : सांवरा पिता का नाम: देवा गृह संख्या : 103 उम्र : 36 लिंग : पुरुष	फोटो उपलब्ध
566	WAN1661883	निर्वाचक का नाम : वीरेन्द्र सिंह पिता का नाम: बाबू सिंह गृह संख्या : 103 उम्र : 34 लिंग : पुरुष	फोटो उपलब्ध	567	WAN1661875	निर्वाचक का नाम : नीतू पति का नाम: वीरेन्द्र सिंह गृह संख्या : 103 उम्र : 34 लिंग : महिला	फोटो उपलब्ध	568	WAN1469964	निर्वाचक का नाम : महेन्द्र पिता का नाम: देवा गृह संख्या : 103 उम्र : 29 लिंग : पुरुष	फोटो उपलब्ध
569	WAN0899393	निर्वाचक का नाम : शम्भू सिंह पिता का नाम: गुल्ला गृह संख्या : 105 उम्र : 83 लिंग : पुरुष	फोटो उपलब्ध	570	RJ/12/100/105255	निर्वाचक का नाम : बरदी पति का नाम: शम्भू सिंह गृह संख्या : 105 उम्र : 79 लिंग : महिला	फोटो उपलब्ध	571	RJ/12/100/105256	निर्वाचक का नाम : गोपाल सिंह पिता का नाम: शम्भू सिंह गृह संख्या : 105 उम्र : 59 लिंग : पुरुष	फोटो उपलब्ध
572	RJ/12/100/105257	निर्वाचक का नाम : जमना पति का नाम: गोपाल सिंह गृह संख्या : 105 उम्र : 57 लिंग : महिला	फोटो उपलब्ध	573	FLB1510072	निर्वाचक का नाम : सुन्दर पिता का नाम: शम्भू गृह संख्या : 105 उम्र : 43 लिंग : पुरुष	फोटो उपलब्ध	574	FLB1202829	निर्वाचक का नाम : शिवराज सिंह पिता का नाम: शम्भू सिंह गृह संख्या : 105 उम्र : 40 लिंग : पुरुष	फोटो उपलब्ध
575	FLB1510189	निर्वाचक का नाम : गणपत पिता का नाम: शंभू गृह संख्या : 105 उम्र : 39 लिंग : पुरुष	फोटो उपलब्ध	576	FLB1510213	निर्वाचक का नाम : जीवराज पिता का नाम: मेवा गृह संख्या : 105 उम्र : 39 लिंग : पुरुष	फोटो उपलब्ध	577	WAN0765974	निर्वाचक का नाम : सुवा पति का नाम: शिवराज सिंह गृह संख्या : 105 उम्र : 38 लिंग : महिला	फोटो उपलब्ध

578	FLB3203544	निर्वाचक का नाम : आसाराम पिता का नाम: शंभु सिंह गृह संख्या : 105 उम्र : 37 लिंग : पुरुष	फोटो उपलब्ध	579	WAN0854406	निर्वाचक का नाम : पारसी पति का नाम: जीवराज गृह संख्या : 105 उम्र : 36 लिंग : महिला	फोटो उपलब्ध	580	WAN0765966	निर्वाचक का नाम : माया पति का नाम: गणपत सिंह गृह संख्या : 105 उम्र : 34 लिंग : महिला	फोटो उपलब्ध
581	WAN2140044	निर्वाचक का नाम : गोविंद रावत पिता का नाम: गोपाल रावत गृह संख्या : 105 उम्र : 33 लिंग : पुरुष	फोटो उपलब्ध	582	WAN1850882	निर्वाचक का नाम : माया देवी पति का नाम: जवाहरसिंह गृह संख्या : 105 उम्र : 31 लिंग : महिला	फोटो उपलब्ध	583	WAN2174258	निर्वाचक का नाम : गुड्डी पति का नाम: गोविंद रावत गृह संख्या : 105 उम्र : 31 लिंग : महिला	फोटो उपलब्ध
584	WAN1242429	निर्वाचक का नाम : जवाहर सिंह पिता का नाम: शंभू सिंह गृह संख्या : 105 उम्र : 30 लिंग : पुरुष	फोटो उपलब्ध	585	WAN2083491	निर्वाचक का नाम : ममता पति का नाम: आसाराम गृह संख्या : 105 उम्र : 30 लिंग : महिला	फोटो उपलब्ध	586	WAN2173763	निर्वाचक का नाम : संतोष देवी पति का नाम: पुखराज गृह संख्या : 105 उम्र : 28 लिंग : महिला	फोटो उपलब्ध
587	WAN1873819	निर्वाचक का नाम : नेरश पिता का नाम: सुंदर गृह संख्या : 105 उम्र : 27 लिंग : पुरुष	फोटो उपलब्ध	588	WAN1873835	निर्वाचक का नाम : पूजा पति का नाम: नरेश सिंह गृह संख्या : 105 उम्र : 26 लिंग : महिला	फोटो उपलब्ध	589	WAN2173839	निर्वाचक का नाम : पुखराज पिता का नाम: गोपाल गृह संख्या : 105 उम्र : 26 लिंग : पुरुष	फोटो उपलब्ध
590	RJ/12/100/105262	निर्वाचक का नाम : माना पिता का नाम: मंगला गृह संख्या : 106 उम्र : 75 लिंग : पुरुष	फोटो उपलब्ध	591	RJ/12/100/105263	निर्वाचक का नाम : सोनी पति का नाम: माना गृह संख्या : 106 उम्र : 74 लिंग : महिला	फोटो उपलब्ध	592	FLB3258209	निर्वाचक का नाम : श्रवण सिंह पिता का नाम: माना सिंह गृह संख्या : 106 उम्र : 55 लिंग : पुरुष	फोटो उपलब्ध
593	FLB3203445	निर्वाचक का नाम : सीता पति का नाम: श्रवण सिंह गृह संख्या : 106 उम्र : 52 लिंग : महिला	फोटो उपलब्ध	594	FLB1202837	निर्वाचक का नाम : शैतान पिता का नाम: माना गृह संख्या : 106 उम्र : 47 लिंग : पुरुष	फोटो उपलब्ध	595	FLB1202845	निर्वाचक का नाम : बन्नी पति का नाम: शैतान गृह संख्या : 106 उम्र : 47 लिंग : महिला	फोटो उपलब्ध
596	FLB1401496	निर्वाचक का नाम : लक्ष्मण पिता का नाम: माना गृह संख्या : 106 उम्र : 41 लिंग : पुरुष	फोटो उपलब्ध	597	WAN0702993	निर्वाचक का नाम : नाराणी पति का नाम: लक्ष्मण गृह संख्या : 106 उम्र : 37 लिंग : महिला	फोटो उपलब्ध	598	WAN0703116	निर्वाचक का नाम : प्रताप सिंह पिता का नाम: मान सिंह गृह संख्या : 106 उम्र : 35 लिंग : पुरुष	फोटो उपलब्ध
599	WAN2060028	निर्वाचक का नाम : सुमित्रा पति का नाम: प्रताप सिंह गृह संख्या : 106 उम्र : 32 लिंग : महिला	फोटो उपलब्ध	600	WAN1874841	निर्वाचक का नाम : जयसिंह पिता का नाम: श्रवण सिंह गृह संख्या : 106 उम्र : 25 लिंग : पुरुष	फोटो उपलब्ध	601	WAN2513547	निर्वाचक का नाम : पिकी रावत पिता का नाम: शैतान सिंह रावत गृह संख्या : 106 उम्र : 19 लिंग : महिला	फोटो उपलब्ध
602	RJ/12/100/106031	निर्वाचक का नाम : गीता पति का नाम: कालू गृह संख्या : 107 उम्र : 56 लिंग : महिला	फोटो उपलब्ध	603	WAN2421964	निर्वाचक का नाम : गीता पति का नाम: मनोहर सिंह गृह संख्या : 107 उम्र : 37 लिंग : महिला	फोटो उपलब्ध	604	WAN2424851	निर्वाचक का नाम : मनोहर सिंह रावत पिता का नाम: किशन सिंह रावत गृह संख्या : 107 उम्र : 30 लिंग : पुरुष	फोटो उपलब्ध
605	RJ/12/100/105220	निर्वाचक का नाम : नैनी पति का नाम: नंगा गृह संख्या : 108 उम्र : 80 लिंग : महिला	फोटो उपलब्ध	606	RJ/12/100/105221	निर्वाचक का नाम : देवी पिता का नाम: अन्ना गृह संख्या : 108 उम्र : 78 लिंग : पुरुष	फोटो उपलब्ध	607	WAN2049567	निर्वाचक का नाम : ओम सिंह पिता का नाम: नंगा सिंह गृह संख्या : 108 उम्र : 35 लिंग : पुरुष	फोटो उपलब्ध

608	WAN2050367	निर्वाचक का नाम : शिवा पिता का नाम: नंगा गृह संख्या : 108 उम्र : 33 लिंग : पुरुष	फोटो उपलब्ध	609	WAN0702936	निर्वाचक का नाम : बिरदा पिता का नाम: सांवता गृह संख्या : 110 उम्र : 73 लिंग : पुरुष	फोटो उपलब्ध	610	RJ/12/100/105228	निर्वाचक का नाम : झमकू पति का नाम: बिरदा गृह संख्या : 110 उम्र : 70 लिंग : महिला	फोटो उपलब्ध
611	RJ/12/100/106057	निर्वाचक का नाम : परसा पिता का नाम: सांवता गृह संख्या : 110 उम्र : 66 लिंग : पुरुष	फोटो उपलब्ध	612	WAN0891945	निर्वाचक का नाम : गोपाल सिंह पिता का नाम: विरदा सिंह गृह संख्या : 110 उम्र : 42 लिंग : पुरुष	फोटो उपलब्ध	613	WAN1349810	निर्वाचक का नाम : पुनम पति का नाम: गोपाल गृह संख्या : 110 उम्र : 33 लिंग : महिला	फोटो उपलब्ध
614	WAN1874684	निर्वाचक का नाम : राजेंद्र सिंह पिता का नाम: बिरदा सिंह गृह संख्या : 110 उम्र : 27 लिंग : पुरुष	फोटो उपलब्ध	615	WAN0015594	निर्वाचक का नाम : छोटू सिंह रावत पिता का नाम: हजारी सिंह रावत गृह संख्या : 111 उम्र : 61 लिंग : पुरुष	फोटो उपलब्ध	616	WAN1031525	निर्वाचक का नाम : गीता देवी पति का नाम: छोटू सिंह रावत गृह संख्या : 111 उम्र : 57 लिंग : महिला	फोटो उपलब्ध
617	RJ/12/100/105224	निर्वाचक का नाम : कमली पति का नाम: देवा गृह संख्या : 112 उम्र : 72 लिंग : महिला	फोटो उपलब्ध	618	FLB1072115	निर्वाचक का नाम : लाडू पिता का नाम: कालू गृह संख्या : 113 उम्र : 84 लिंग : पुरुष	फोटो उपलब्ध	619	FLB3202835	निर्वाचक का नाम : कमल पिता का नाम: लाडू गृह संख्या : 113 उम्र : 42 लिंग : पुरुष	फोटो उपलब्ध
620	WAN0100446	निर्वाचक का नाम : शंकर पिता का नाम: लाडू गृह संख्या : 113 उम्र : 39 लिंग : पुरुष	फोटो उपलब्ध	621	FLB1202852	निर्वाचक का नाम : गाजी पिता का नाम: पेमा गृह संख्या : 114 उम्र : 44 लिंग : पुरुष	फोटो उपलब्ध	622	FLB1202860	निर्वाचक का नाम : सेठूडी पति का नाम: गाजी सिंह गृह संख्या : 114 उम्र : 41 लिंग : महिला	फोटो उपलब्ध
623	RJ/12/100/105233	निर्वाचक का नाम : पाँचू सिंह पिता का नाम: अहमा गृह संख्या : 115 उम्र : 51 लिंग : पुरुष	फोटो उपलब्ध	624	FLB1341767	निर्वाचक का नाम : लाडी पति का नाम: पांचू गृह संख्या : 115 उम्र : 44 लिंग : महिला	फोटो उपलब्ध	625	WAN2420503	निर्वाचक का नाम : लक्ष्मी पति का नाम: नारायण गृह संख्या : 115 उम्र : 40 लिंग : महिला	फोटो उपलब्ध
626	WAN0015974	निर्वाचक का नाम : नारायण पिता का नाम: अहमा गृह संख्या : 115 उम्र : 39 लिंग : पुरुष	फोटो उपलब्ध	627	WAN1661891	निर्वाचक का नाम : राजेंद्र सिंह पिता का नाम: पांचू सिंह गृह संख्या : 115 उम्र : 27 लिंग : पुरुष	फोटो उपलब्ध	628	WAN1873736	निर्वाचक का नाम : जगदीश सिंह माता का नाम: पांचू सिंह गृह संख्या : 115 उम्र : 25 लिंग : पुरुष	फोटो उपलब्ध
629	WAN2559763	निर्वाचक का नाम : सेना पति का नाम: जगदीश गृह संख्या : 115 उम्र : 22 लिंग : महिला	फोटो उपलब्ध	630	WAN2469666	निर्वाचक का नाम : सोनू रावत पति का नाम: नारायण सिंह रावत गृह संख्या : 115 उम्र : 20 लिंग : महिला	फोटो उपलब्ध	631	RJ/12/100/105528	निर्वाचक का नाम : मोहन पिता का नाम: जोधा गृह संख्या : 116 उम्र : 67 लिंग : पुरुष	फोटो उपलब्ध
632	RJ/12/100/106065	निर्वाचक का नाम : छोटी पति का नाम: मोहन गृह संख्या : 116 उम्र : 63 लिंग : महिला	फोटो उपलब्ध	633	WAN2337525	निर्वाचक का नाम : चेतन सिंह पिता का नाम: मोहन सिंह गृह संख्या : 116 उम्र : 36 लिंग : पुरुष	फोटो उपलब्ध	634	WAN1427210	निर्वाचक का नाम : नोरत सिंह पिता का नाम: भंवर सिंह गृह संख्या : 116 उम्र : 35 लिंग : पुरुष	फोटो उपलब्ध
635	WAN2337335	निर्वाचक का नाम : पुष्पा पति का नाम: चेतन सिंह गृह संख्या : 116 उम्र : 35 लिंग : महिला	फोटो उपलब्ध	636	WAN1427228	निर्वाचक का नाम : गंगा पति का नाम: नोरत गृह संख्या : 116 उम्र : 31 लिंग : महिला	फोटो उपलब्ध	637	WAN1469931	निर्वाचक का नाम : प्रभू सिंह पिता का नाम: मोहन सिंह गृह संख्या : 116 उम्र : 28 लिंग : पुरुष	फोटो उपलब्ध

638	WAN1469949	निर्वाचक का नाम : अर्जुन सिंह पिता का नाम: मोहन सिंह गृह संख्या : 116 उम्र : 27 लिंग : पुरुष	फोटो उपलब्ध	639	WAN2139418	निर्वाचक का नाम : सुमित्रा रावत पति का नाम: नर सिंह रावत गृह संख्या : 116 उम्र : 27 लिंग : महिला	फोटो उपलब्ध	640	WAN2337400	निर्वाचक का नाम : भगवती कुमारी पति का नाम: प्रभू सिंह गृह संख्या : 116 उम्र : 25 लिंग : महिला	फोटो उपलब्ध
641	RJ/12/100/105205	निर्वाचक का नाम : मोहिनी पति का नाम: समुन्द्रसिंह गृह संख्या : 117 उम्र : 64 लिंग : महिला	फोटो उपलब्ध	642	WAN2490282	निर्वाचक का नाम : अमर सिंह पिता का नाम: लक्ष्मण गृह संख्या : 117 उम्र : 48 लिंग : पुरुष	फोटो उपलब्ध	643	WAN0702985	निर्वाचक का नाम : गोविन्द सिंह पिता का नाम: समुन्द्र सिंह गृह संख्या : 117 उम्र : 39 लिंग : पुरुष	फोटो उपलब्ध
644	WAN0015560	निर्वाचक का नाम : संतोष पति का नाम: गोविन्द सिंह गृह संख्या : 117 उम्र : 39 लिंग : महिला	फोटो उपलब्ध	645	RJ/12/100/105524	निर्वाचक का नाम : कमला पति का नाम: नैनु गृह संख्या : 118 उम्र : 68 लिंग : महिला	फोटो उपलब्ध	646	WAN1469980	निर्वाचक का नाम : श्रवण सिंह पिता का नाम: नैनु सिंह गृह संख्या : 118 उम्र : 27 लिंग : पुरुष	फोटो उपलब्ध
647	FLB1156702	निर्वाचक का नाम : राधा पति का नाम: मेवा गृह संख्या : 119 उम्र : 78 लिंग : महिला	फोटो उपलब्ध	648	FLB3203460	निर्वाचक का नाम : कालू पिता का नाम: मेवा गृह संख्या : 119 उम्र : 44 लिंग : पुरुष	फोटो उपलब्ध	649	FLB3203429	निर्वाचक का नाम : शिमला पति का नाम: कालू गृह संख्या : 119 उम्र : 42 लिंग : महिला	फोटो उपलब्ध
650	WAN0016071	निर्वाचक का नाम : सांवरा पिता का नाम: मेवा गृह संख्या : 119 उम्र : 38 लिंग : पुरुष	फोटो उपलब्ध	651	WAN0963322	निर्वाचक का नाम : माया पति का नाम: गोपाल गृह संख्या : 119 उम्र : 38 लिंग : महिला	फोटो उपलब्ध	652	WAN1470004	निर्वाचक का नाम : जय सिंह पिता का नाम: मेवा सिंह गृह संख्या : 119 उम्र : 27 लिंग : पुरुष	फोटो उपलब्ध
653	WAN1942085	निर्वाचक का नाम : विमला पति का नाम: जय सिंह गृह संख्या : 119 उम्र : 26 लिंग : महिला	फोटो उपलब्ध	654	WAN2207496	निर्वाचक का नाम : मोहनी पति का नाम: छोगा गृह संख्या : 120 उम्र : 78 लिंग : महिला	फोटो उपलब्ध	655	WAN0671917	निर्वाचक का नाम : कैलाश सिंह पिता का नाम: छोगा सिंह गृह संख्या : 120 उम्र : 38 लिंग : पुरुष	फोटो उपलब्ध
656	WAN0963348	निर्वाचक का नाम : गीता देवी पति का नाम: कैलाश सिंह गृह संख्या : 120 उम्र : 34 लिंग : महिला	फोटो उपलब्ध	657	WAN0963330	निर्वाचक का नाम : शंकर पिता का नाम: छोगा गृह संख्या : 120 उम्र : 32 लिंग : पुरुष	फोटो उपलब्ध	658	WAN0672022	निर्वाचक का नाम : मीठू पिता का नाम: धीसा गृह संख्या : 121 उम्र : 65 लिंग : पुरुष	फोटो उपलब्ध
659	RJ/12/100/105199	निर्वाचक का नाम : पूना पिता का नाम: धीसा गृह संख्या : 121 उम्र : 62 लिंग : पुरुष	फोटो उपलब्ध	660	WAN0672030	निर्वाचक का नाम : शान्ति पति का नाम: मीठूसिंह गृह संख्या : 121 उम्र : 57 लिंग : महिला	फोटो उपलब्ध	661	RJ/12/100/105523	निर्वाचक का नाम : जगा सिंह पिता का नाम: मंगल सिंह गृह संख्या : 121 उम्र : 51 लिंग : पुरुष	फोटो उपलब्ध
662	WAN0016014	निर्वाचक का नाम : शारदा पति का नाम: जग्गा सिंह गृह संख्या : 121 उम्र : 46 लिंग : महिला	फोटो उपलब्ध	663	WAN1996099	निर्वाचक का नाम : महावीर सिंह पिता का नाम: मीठू सिंह गृह संख्या : 121 उम्र : 27 लिंग : पुरुष	फोटो उपलब्ध	664	WAN1996107	निर्वाचक का नाम : पुष्पा पति का नाम: महावीर सिंह गृह संख्या : 121 उम्र : 25 लिंग : महिला	फोटो उपलब्ध
665	WAN2507747	निर्वाचक का नाम : संतोष पति का नाम: मुकेश सिंह गृह संख्या : 121 उम्र : 23 लिंग : महिला	फोटो उपलब्ध	666	WAN2241586	निर्वाचक का नाम : मुकेश सिंह पिता का नाम: जगा सिंह गृह संख्या : 121 उम्र : 22 लिंग : पुरुष	फोटो उपलब्ध	667	WAN2258952	निर्वाचक का नाम : भंवर सिंह पिता का नाम: मिठू सिंह गृह संख्या : 121 उम्र : 21 लिंग : पुरुष	फोटो उपलब्ध

668	RJ/12/100/106043	निर्वाचक का नाम : नैनी पति का नाम: धीसा गृह संख्या : 122 उम्र : 82 लिंग : महिला	फोटो उपलब्ध	669	FLB1509819	निर्वाचक का नाम : मोहन पिता का नाम: धीसा गृह संख्या : 122 उम्र : 48 लिंग : पुरुष	फोटो उपलब्ध	670	WAN0646521	निर्वाचक का नाम : सन्तोष पति का नाम: लक्ष्मण गृह संख्या : 122 उम्र : 47 लिंग : महिला	फोटो उपलब्ध
671	WAN0646539	निर्वाचक का नाम : नर्बदा पति का नाम: मोहन गृह संख्या : 122 उम्र : 45 लिंग : महिला	फोटो उपलब्ध	672	WAN0739946	निर्वाचक का नाम : छगन पिता का नाम: धीसा गृह संख्या : 122 उम्र : 45 लिंग : पुरुष	फोटो उपलब्ध	673	WAN0660688	निर्वाचक का नाम : मदन पिता का नाम: धीसा गृह संख्या : 122 उम्र : 41 लिंग : पुरुष	फोटो उपलब्ध
674	WAN0660662	निर्वाचक का नाम : मीरा पति का नाम: छगन गृह संख्या : 122 उम्र : 38 लिंग : महिला	फोटो उपलब्ध	675	WAN0660670	निर्वाचक का नाम : रेखा पति का नाम: मदन सिंह गृह संख्या : 122 उम्र : 37 लिंग : महिला	फोटो उपलब्ध	676	RJ/12/100/105150	निर्वाचक का नाम : सोहनी पति का नाम: बालू गृह संख्या : 123 उम्र : 65 लिंग : महिला	फोटो उपलब्ध
677	FLB3202892	निर्वाचक का नाम : रामदेव सिंह पिता का नाम: बालू सिंह गृह संख्या : 123 उम्र : 38 लिंग : पुरुष	फोटो उपलब्ध	678	FLB3203437	निर्वाचक का नाम : शान्ति पति का नाम: रामदेव सिंह गृह संख्या : 123 उम्र : 37 लिंग : महिला	फोटो उपलब्ध	679	RJ/12/100/105189	निर्वाचक का नाम : बरजी पति का नाम: भैरा गृह संख्या : 124 उम्र : 70 लिंग : महिला	फोटो उपलब्ध
680	RJ/12/100/105522	निर्वाचक का नाम : बाबू पिता का नाम: भोमा गृह संख्या : 124 उम्र : 57 लिंग : पुरुष	फोटो उपलब्ध	681	RJ/12/100/105190	निर्वाचक का नाम : गीता पति का नाम: बाबू गृह संख्या : 124 उम्र : 53 लिंग : महिला	फोटो उपलब्ध	682	WAN0963355	निर्वाचक का नाम : छोटू पिता का नाम: बालू सिंह गृह संख्या : 124 उम्र : 36 लिंग : पुरुष	फोटो उपलब्ध
683	WAN0963363	निर्वाचक का नाम : लक्ष्मी पति का नाम: छोटू गृह संख्या : 124 उम्र : 34 लिंग : महिला	फोटो उपलब्ध	684	WAN0963371	निर्वाचक का नाम : नीला पति का नाम: हनुमान गृह संख्या : 124 उम्र : 32 लिंग : महिला	फोटो उपलब्ध	685	WAN0865543	निर्वाचक का नाम : हनुमान सिंह पिता का नाम: भैरा सिंह गृह संख्या : 124 उम्र : 32 लिंग : पुरुष	फोटो उपलब्ध
686	WAN2346930	निर्वाचक का नाम : कान सिंह पिता का नाम: बाबू सिंह गृह संख्या : 124 उम्र : 20 लिंग : पुरुष	फोटो उपलब्ध	687	RJ/12/100/105192	निर्वाचक का नाम : आफू पति का नाम: बिरमा गृह संख्या : 125 उम्र : 73 लिंग : महिला	फोटो उपलब्ध	688	FLB3202561	निर्वाचक का नाम : हरिसिंह पिता का नाम: बिरम सिंह गृह संख्या : 125 उम्र : 38 लिंग : पुरुष	फोटो उपलब्ध
689	RJ/12/100/105169	निर्वाचक का नाम : रूकमा पति का नाम: लाडू गृह संख्या : 127 उम्र : 72 लिंग : महिला	फोटो उपलब्ध	690	WAN0646547	निर्वाचक का नाम : नारायण पिता का नाम: लाडू गृह संख्या : 127 उम्र : 58 लिंग : पुरुष	फोटो उपलब्ध	691	WAN0646505	निर्वाचक का नाम : सुरमा पति का नाम: नारायण गृह संख्या : 127 उम्र : 56 लिंग : महिला	फोटो उपलब्ध
692	FLB3202637	निर्वाचक का नाम : ग्यारस पिता का नाम: लाडू सिंह गृह संख्या : 127 उम्र : 40 लिंग : पुरुष	फोटो उपलब्ध	693	FLB1400456	निर्वाचक का नाम : पारस पिता का नाम: लाडू गृह संख्या : 127 उम्र : 39 लिंग : पुरुष	फोटो उपलब्ध	694	WAN0646455	निर्वाचक का नाम : कुकी पति का नाम: ग्यारस गृह संख्या : 127 उम्र : 39 लिंग : महिला	फोटो उपलब्ध
695	WAN0703033	निर्वाचक का नाम : सियाराम सिंह पिता का नाम: लाडू सिंह गृह संख्या : 127 उम्र : 37 लिंग : पुरुष	फोटो उपलब्ध	696	WAN0963389	निर्वाचक का नाम : काली पति का नाम: पारस गृह संख्या : 127 उम्र : 37 लिंग : महिला	फोटो उपलब्ध	697	WAN1850890	निर्वाचक का नाम : माया पति का नाम: मनोज गृह संख्या : 127 उम्र : 31 लिंग : महिला	फोटो उपलब्ध

698	WAN1242494	निर्वाचक का नाम : मनोज सिंह पिता का नाम: नारायण सिंह गृह संख्या : 127 उम्र : 30 लिंग : पुरुष	फोटो उपलब्ध	699	WAN1387307	निर्वाचक का नाम : संवर सिंह पिता का नाम: लाडू सिंह गृह संख्या : 127 उम्र : 29 लिंग : पुरुष	फोटो उपलब्ध	700	WAN0850057	निर्वाचक का नाम : मानी पिता का नाम: लाला गृह संख्या : 128 उम्र : 104 लिंग : महिला	फोटो उपलब्ध
701	WAN0016089	निर्वाचक का नाम : जनता पति का नाम: सोहन गृह संख्या : 128 उम्र : 72 लिंग : महिला	फोटो उपलब्ध	702	WAN0899443	निर्वाचक का नाम : किशना पिता का नाम: लाला गृह संख्या : 128 उम्र : 72 लिंग : पुरुष	फोटो उपलब्ध	703	RJ/12/100/105173	निर्वाचक का नाम : बिरदा सिंह पिता का नाम: लाला गृह संख्या : 129 उम्र : 57 लिंग : पुरुष	फोटो उपलब्ध
704	WAN1850908	निर्वाचक का नाम : विमला पति का नाम: नरेंद्र गृह संख्या : 129 उम्र : 31 लिंग : महिला	फोटो उपलब्ध	705	WAN1469659	निर्वाचक का नाम : नरेंद्र सिंह पिता का नाम: बिरदा सिंह गृह संख्या : 129 उम्र : 28 लिंग : पुरुष	फोटो उपलब्ध	706	WAN2050417	निर्वाचक का नाम : बलवीर सिंह पिता का नाम: बिरदा सिंह गृह संख्या : 129 उम्र : 25 लिंग : पुरुष	फोटो उपलब्ध
707	WAN2347011	निर्वाचक का नाम : सूरजा पति का नाम: बलवीर गृह संख्या : 129 उम्र : 21 लिंग : महिला	फोटो उपलब्ध	708	WAN0847939	निर्वाचक का नाम : रमती पति का नाम: बुधा सिंह गृह संख्या : 130 उम्र : 78 लिंग : महिला	फोटो उपलब्ध	709	WAN1851302	निर्वाचक का नाम : कविता पति का नाम: जीवण सिंह गृह संख्या : 130 उम्र : 36 लिंग : महिला	फोटो उपलब्ध
710	WAN1242445	निर्वाचक का नाम : जीवन सिंह पिता का नाम: बुदा सिंह गृह संख्या : 130 उम्र : 30 लिंग : पुरुष	फोटो उपलब्ध	711	WAN0671875	निर्वाचक का नाम : अमर सिंह पिता का नाम: हेमा गृह संख्या : 131 उम्र : 60 लिंग : पुरुष	फोटो उपलब्ध	712	RJ/12/100/105214	निर्वाचक का नाम : सोहन पिता का नाम: धीसा गृह संख्या : 132 उम्र : 60 लिंग : पुरुष	फोटो उपलब्ध
713	FLB1128057	निर्वाचक का नाम : रेखा पति का नाम: सोहन गृह संख्या : 132 उम्र : 57 लिंग : महिला	फोटो उपलब्ध	714	WAN1469725	निर्वाचक का नाम : सीता पति का नाम: गंगा राम गृह संख्या : 132 उम्र : 41 लिंग : महिला	फोटो उपलब्ध	715	WAN0015750	निर्वाचक का नाम : शंकर सिंह पिता का नाम: सोहन सिंह गृह संख्या : 132 उम्र : 37 लिंग : पुरुष	फोटो उपलब्ध
716	WAN0738773	निर्वाचक का नाम : रूकमा पति का नाम: शंकर सिंह गृह संख्या : 132 उम्र : 36 लिंग : महिला	फोटो उपलब्ध	717	WAN1469808	निर्वाचक का नाम : पारस सिंह पिता का नाम: सोहन सिंह गृह संख्या : 132 उम्र : 30 लिंग : पुरुष	फोटो उपलब्ध	718	WAN1469816	निर्वाचक का नाम : कान्ता पति का नाम: पारस सिंह गृह संख्या : 132 उम्र : 28 लिंग : महिला	फोटो उपलब्ध
719	RJ/12/100/105212	निर्वाचक का नाम : मोहन पिता का नाम: धीसा गृह संख्या : 133 उम्र : 66 लिंग : पुरुष	फोटो उपलब्ध	720	FLB1202878	निर्वाचक का नाम : मदन पिता का नाम: मोहन गृह संख्या : 133 उम्र : 40 लिंग : पुरुष	फोटो उपलब्ध	721	WAN0646463	निर्वाचक का नाम : गीता पति का नाम: मदन गृह संख्या : 133 उम्र : 38 लिंग : महिला	फोटो उपलब्ध
722	FLB3202926	निर्वाचक का नाम : फूलचन्द पिता का नाम: मोहन गृह संख्या : 133 उम्र : 37 लिंग : पुरुष	फोटो उपलब्ध	723	WAN0646406	निर्वाचक का नाम : काली पति का नाम: फूल चन्द गृह संख्या : 133 उम्र : 36 लिंग : महिला	फोटो उपलब्ध	724	WAN0865550	निर्वाचक का नाम : सांवर सिंह पिता का नाम: मोहन सिंह गृह संख्या : 133 उम्र : 32 लिंग : पुरुष	फोटो उपलब्ध
725	WAN2139756	निर्वाचक का नाम : सीता पति का नाम: सांवर सिंह गृह संख्या : 133 उम्र : 30 लिंग : महिला	फोटो उपलब्ध	726	FLB1072081	निर्वाचक का नाम : उगमा पिता का नाम: धीसा गृह संख्या : 134 उम्र : 56 लिंग : पुरुष	फोटो उपलब्ध	727	FLB1072099	निर्वाचक का नाम : छोटी पति का नाम: उगमा गृह संख्या : 134 उम्र : 52 लिंग : महिला	फोटो उपलब्ध

728	FLB1401660	निर्वाचक का नाम : विजय पिता का नाम: धीसा गृह संख्या : 134 उम्र : 45 लिंग : पुरुष	फोटो उपलब्ध	729	FLB1202886	निर्वाचक का नाम : धर्मा पिता का नाम: धीसा सिंह गृह संख्या : 134 उम्र : 43 लिंग : पुरुष	फोटो उपलब्ध	730	FLB1202894	निर्वाचक का नाम : मन्जू पति का नाम: धर्मा गृह संख्या : 134 उम्र : 41 लिंग : महिला	फोटो उपलब्ध
731	FLB1401678	निर्वाचक का नाम : सीता पति का नाम: विजय सिंह गृह संख्या : 134 उम्र : 41 लिंग : महिला	फोटो उपलब्ध	732	WAN1874676	निर्वाचक का नाम : दीपक पिता का नाम: उगम सिंह गृह संख्या : 134 उम्र : 27 लिंग : पुरुष	फोटो उपलब्ध	733	RJ/12/100/105216	निर्वाचक का नाम : मानी पति का नाम: भैरा गृह संख्या : 135 उम्र : 84 लिंग : महिला	फोटो उपलब्ध
734	FLB1072313	निर्वाचक का नाम : पांचू सिंह पिता का नाम: भैरा गृह संख्या : 135 उम्र : 49 लिंग : पुरुष	फोटो उपलब्ध	735	FLB1072321	निर्वाचक का नाम : हीरा देवी पति का नाम: पांचू सिंह गृह संख्या : 135 उम्र : 48 लिंग : महिला	फोटो उपलब्ध	736	FLB1510114	निर्वाचक का नाम : किशन पिता का नाम: भैरा गृह संख्या : 135 उम्र : 41 लिंग : पुरुष	फोटो उपलब्ध
737	FLB3202603	निर्वाचक का नाम : छोटू सिंह पिता का नाम: भैरासिंह गृह संख्या : 135 उम्र : 37 लिंग : पुरुष	फोटो उपलब्ध	738	WAN0015941	निर्वाचक का नाम : डाली पति का नाम: किशन सिंह गृह संख्या : 135 उम्र : 36 लिंग : महिला	फोटो उपलब्ध	739	WAN0963397	निर्वाचक का नाम : सूरजा पति का नाम: छोटू गृह संख्या : 135 उम्र : 32 लिंग : महिला	फोटो उपलब्ध
740	WAN2078301	निर्वाचक का नाम : छगन सिंह पिता का नाम: पांचू सिंह गृह संख्या : 135 उम्र : 23 लिंग : पुरुष	फोटो उपलब्ध	741	WAN2569234	निर्वाचक का नाम : पिंका रावत पति का नाम: छगन सिंह गृह संख्या : 135 उम्र : 19 लिंग : महिला	फोटो उपलब्ध	# 742	WAN2671915	निर्वाचक का नाम : पेमा पिता का नाम: भैरा गृह संख्या : 136 उम्र : 75 लिंग : पुरुष	फोटो उपलब्ध
# 743	WAN2671907	निर्वाचक का नाम : धापू पति का नाम: पेमा गृह संख्या : 136 उम्र : 71 लिंग : महिला	फोटो उपलब्ध	744	WAN0015743	निर्वाचक का नाम : महेन्द्र सिंह पिता का नाम: पेमा सिंह गृह संख्या : 136 उम्र : 49 लिंग : पुरुष	फोटो उपलब्ध	745	WAN0016022	निर्वाचक का नाम : डाली पति का नाम: महेन्द्र सिंह गृह संख्या : 136 उम्र : 46 लिंग : महिला	फोटो उपलब्ध
746	FLB1510130	निर्वाचक का नाम : पप्पू पिता का नाम: पेमा गृह संख्या : 136 उम्र : 39 लिंग : पुरुष	फोटो उपलब्ध	747	WAN0646513	निर्वाचक का नाम : धर्म पिता का नाम: पेमा गृह संख्या : 136 उम्र : 38 लिंग : पुरुष	फोटो उपलब्ध	748	WAN1874650	निर्वाचक का नाम : माया पति का नाम: पप्पू गृह संख्या : 136 उम्र : 33 लिंग : महिला	फोटो उपलब्ध
749	WAN0899450	निर्वाचक का नाम : अणदा पिता का नाम: भैरा गृह संख्या : 137 उम्र : 58 लिंग : पुरुष	फोटो उपलब्ध	750	FLB1072032	निर्वाचक का नाम : लादू पिता का नाम: काना गृह संख्या : 138 उम्र : 68 लिंग : पुरुष	फोटो उपलब्ध	751	FLB1156686	निर्वाचक का नाम : गीता पति का नाम: लादू गृह संख्या : 138 उम्र : 63 लिंग : महिला	फोटो उपलब्ध
752	WAN1316355	निर्वाचक का नाम : महादेव सिंह पिता का नाम: लादू सिंह गृह संख्या : 138 उम्र : 30 लिंग : पुरुष	फोटो उपलब्ध	753	WAN1661917	निर्वाचक का नाम : लक्ष्मी पति का नाम: महादेव गृह संख्या : 138 उम्र : 28 लिंग : महिला	फोटो उपलब्ध	754	RJ/12/100/105166	निर्वाचक का नाम : झमकू पति का नाम: छोगा गृह संख्या : 139 उम्र : 78 लिंग : महिला	फोटो उपलब्ध
755	FLB1072370	निर्वाचक का नाम : छीतर पिता का नाम: छोगा गृह संख्या : 139 उम्र : 47 लिंग : पुरुष	फोटो उपलब्ध	756	FLB1401512	निर्वाचक का नाम : कालू सिंह पिता का नाम: छोगा गृह संख्या : 139 उम्र : 40 लिंग : पुरुष	फोटो उपलब्ध	757	FLB1509926	निर्वाचक का नाम : लीला पति का नाम: छीतर गृह संख्या : 139 उम्र : 39 लिंग : महिला	फोटो उपलब्ध

758	RJ/12/100/105159	निर्वाचक का नाम : लक्ष्मण पिता का नाम: दुल्ला गृह संख्या : 140 उम्र : 75 लिंग : पुरुष	फोटो उपलब्ध	759	RJ/12/100/105160	निर्वाचक का नाम : नोसर पति का नाम: लक्ष्मण गृह संख्या : 140 उम्र : 61 लिंग : महिला	फोटो उपलब्ध	760	RJ/12/100/105161	निर्वाचक का नाम : पांचू पिता का नाम: मल्ला गृह संख्या : 140 उम्र : 61 लिंग : पुरुष	फोटो उपलब्ध
761	WAN0899476	निर्वाचक का नाम : कन्चन पति का नाम: पांचू गृह संख्या : 140 उम्र : 58 लिंग : महिला	फोटो उपलब्ध	762	RJ/12/100/105163	निर्वाचक का नाम : उदा पिता का नाम: मल्ला गृह संख्या : 140 उम्र : 53 लिंग : पुरुष	फोटो उपलब्ध	763	FLB1401207	निर्वाचक का नाम : मीरा पति का नाम: उदा सिंह गृह संख्या : 140 उम्र : 47 लिंग : महिला	फोटो उपलब्ध
764	WAN0703009	निर्वाचक का नाम : शंकर सिंह पिता का नाम: लक्ष्मण सिंह गृह संख्या : 140 उम्र : 37 लिंग : पुरुष	फोटो उपलब्ध	765	WAN0963447	निर्वाचक का नाम : सुखदेव सिंह पिता का नाम: लक्ष्मण सिंह गृह संख्या : 140 उम्र : 35 लिंग : पुरुष	फोटो उपलब्ध	766	WAN0963439	निर्वाचक का नाम : नर्बदा पति का नाम: शंकर सिंह गृह संख्या : 140 उम्र : 32 लिंग : महिला	फोटो उपलब्ध
767	WAN0963454	निर्वाचक का नाम : पुष्पा पति का नाम: सुखदेव सिंह गृह संख्या : 140 उम्र : 32 लिंग : महिला	फोटो उपलब्ध	768	WAN1470160	निर्वाचक का नाम : भीया सिंह पिता का नाम: लक्ष्मण सिंह गृह संख्या : 140 उम्र : 30 लिंग : पुरुष	फोटो उपलब्ध	769	WAN1874767	निर्वाचक का नाम : रामदेव सिंह पिता का नाम: उदा सिंह गृह संख्या : 140 उम्र : 25 लिंग : पुरुष	फोटो उपलब्ध
770	WAN1874866	निर्वाचक का नाम : पाची पति का नाम: भीया गृह संख्या : 140 उम्र : 25 लिंग : महिला	फोटो उपलब्ध	771	WAN2589539	निर्वाचक का नाम : कविता पति का नाम: रामदेव गृह संख्या : 140 उम्र : 22 लिंग : महिला	फोटो उपलब्ध	772	RJ/12/100/105156	निर्वाचक का नाम : पतासी पति का नाम: अजीत गृह संख्या : 141 उम्र : 68 लिंग : महिला	फोटो उपलब्ध
773	RJ/12/100/105151	निर्वाचक का नाम : उगमा पिता का नाम: गोपी गृह संख्या : 142 उम्र : 69 लिंग : पुरुष	फोटो उपलब्ध	774	FLB1202902	निर्वाचक का नाम : मोहनी पति का नाम: उगमा गृह संख्या : 142 उम्र : 65 लिंग : महिला	फोटो उपलब्ध	775	WAN0766014	निर्वाचक का नाम : बलवीर सिंह पिता का नाम: उगम सिंह गृह संख्या : 142 उम्र : 35 लिंग : पुरुष	फोटो उपलब्ध
776	WAN0765883	निर्वाचक का नाम : नेनी पति का नाम: बलवीर सिंह गृह संख्या : 142 उम्र : 34 लिंग : महिला	फोटो उपलब्ध	777	WAN0765875	निर्वाचक का नाम : राजू सिंह पिता का नाम: उगम सिंह गृह संख्या : 142 उम्र : 33 लिंग : पुरुष	फोटो उपलब्ध	778	WAN1242387	निर्वाचक का नाम : होनी पति का नाम: राजू सिंह गृह संख्या : 142 उम्र : 30 लिंग : महिला	फोटो उपलब्ध
779	WAN1031665	निर्वाचक का नाम : नर सिंह पिता का नाम: मोहन सिंह गृह संख्या : ईदगाह कॉलोनी उम्र : 31 लिंग : पुरुष	फोटो उपलब्ध	780	WAN2001071	निर्वाचक का नाम : सावर सिंह पिता का नाम: महेंद्र सिंह गृह संख्या : पाल वाला मोहल्ला उम्र : 29 लिंग : पुरुष	फोटो उपलब्ध	781	WAN2004216	निर्वाचक का नाम : माया पति का नाम: सावर सिंह गृह संख्या : पोलवाला मोहल्ला उम्र : 27 लिंग : महिला	फोटो उपलब्ध

782	RJ/12/100/105316	निर्वाचक का नाम : भवर पिता का नाम: लाडू गृह संख्या : 143 उम्र : 73 लिंग : पुरुष	फोटो उपलब्ध	783	FLB1202910	निर्वाचक का नाम : केली पिता का नाम: भवर गृह संख्या : 143 उम्र : 71 लिंग : महिला	फोटो उपलब्ध	784	FLB1202928	निर्वाचक का नाम : छोटू पिता का नाम: लाडू गृह संख्या : 143 उम्र : 41 लिंग : पुरुष	फोटो उपलब्ध
785	WAN1242320	निर्वाचक का नाम : मिश्री काठात पिता का नाम: लाडू गृह संख्या : 143 उम्र : 38 लिंग : पुरुष	फोटो उपलब्ध	786	WAN1242338	निर्वाचक का नाम : हसीना पिता का नाम: मिश्री काठात गृह संख्या : 143 उम्र : 35 लिंग : महिला	फोटो उपलब्ध	787	WAN1873876	निर्वाचक का नाम : मुमताज़ पिता का नाम: छोटू गृह संख्या : 143 उम्र : 33 लिंग : महिला	फोटो उपलब्ध
788	WAN2092831	निर्वाचक का नाम : सलीम काठात पिता का नाम: भंवर काठात गृह संख्या : 143 उम्र : 23 लिंग : पुरुष	फोटो उपलब्ध	789	RJ/12/100/105314	निर्वाचक का नाम : हम्मता पिता का नाम: मोहन गृह संख्या : 144 उम्र : 63 लिंग : पुरुष	फोटो उपलब्ध	790	RJ/12/100/106056	निर्वाचक का नाम : रेशमी पिता का नाम: हम्मता गृह संख्या : 144 उम्र : 63 लिंग : महिला	फोटो उपलब्ध
791	WAN0015800	निर्वाचक का नाम : सम्पत पिता का नाम: हम्मता गृह संख्या : 144 उम्र : 36 लिंग : पुरुष	फोटो उपलब्ध	792	WAN1091925	निर्वाचक का नाम : रीटा पिता का नाम: सम्पत गृह संख्या : 144 उम्र : 33 लिंग : महिला	फोटो उपलब्ध	793	WAN1316348	निर्वाचक का नाम : सुरेश काठात पिता का नाम: हम्मता गृह संख्या : 144 उम्र : 30 लिंग : पुरुष	फोटो उपलब्ध
794	WAN1470186	निर्वाचक का नाम : कालू काठात पिता का नाम: हिम्मता गृह संख्या : 144 उम्र : 29 लिंग : पुरुष	फोटो उपलब्ध	795	WAN1470194	निर्वाचक का नाम : रमजान काठात पिता का नाम: हिम्मता काठात गृह संख्या : 144 उम्र : 27 लिंग : पुरुष	फोटो उपलब्ध	796	WAN2272656	निर्वाचक का नाम : रज़िया पिता का नाम: कालू गृह संख्या : 144 उम्र : 22 लिंग : महिला	फोटो उपलब्ध
797	WAN0892117	निर्वाचक का नाम : सोहन पिता का नाम: केशा लुहार गृह संख्या : 145 उम्र : 78 लिंग : पुरुष	फोटो उपलब्ध	798	WAN0848002	निर्वाचक का नाम : सोहनी पिता का नाम: सोहन गृह संख्या : 145 उम्र : 73 लिंग : महिला	फोटो उपलब्ध	799	WAN0854323	निर्वाचक का नाम : सियाराम पिता का नाम: सोहन गृह संख्या : 145 उम्र : 38 लिंग : पुरुष	फोटो उपलब्ध
800	WAN0854331	निर्वाचक का नाम : मंजू पिता का नाम: सियाराम गृह संख्या : 145 उम्र : 36 लिंग : महिला	फोटो उपलब्ध	801	WAN0854349	निर्वाचक का नाम : शैतान पिता का नाम: सोहन गृह संख्या : 145 उम्र : 34 लिंग : पुरुष	फोटो उपलब्ध	802	WAN1349828	निर्वाचक का नाम : शारदा पिता का नाम: शैतान गृह संख्या : 145 उम्र : 31 लिंग : महिला	फोटो उपलब्ध
803	RJ/12/100/106054	निर्वाचक का नाम : नैना पिता का नाम: सम्मा गृह संख्या : 146 उम्र : 58 लिंग : पुरुष	फोटो उपलब्ध	804	FLB1401306	निर्वाचक का नाम : महफूल पिता का नाम: नैना गृह संख्या : 146 उम्र : 48 लिंग : महिला	फोटो उपलब्ध	805	WAN1143320	निर्वाचक का नाम : सीता पिता का नाम: सम्मा गृह संख्या : 146 उम्र : 48 लिंग : महिला	फोटो उपलब्ध
806	FLB1401090	निर्वाचक का नाम : पप्पू पिता का नाम: सम्मा गृह संख्या : 146 उम्र : 41 लिंग : पुरुष	फोटो उपलब्ध	807	WAN1820463	निर्वाचक का नाम : शहिदा पिता का नाम: पप्पू गृह संख्या : 146 उम्र : 39 लिंग : महिला	फोटो उपलब्ध	808	WAN1387372	निर्वाचक का नाम : शाबुदीन पिता का नाम: बशीर गृह संख्या : 146 उम्र : 32 लिंग : पुरुष	फोटो उपलब्ध
809	WAN2296333	निर्वाचक का नाम : अजरुदीन पिता का नाम: बशीर गृह संख्या : 146 उम्र : 27 लिंग : पुरुष	फोटो उपलब्ध	810	WAN2336832	निर्वाचक का नाम : अफसाना पिता का नाम: शाबुदीन गृह संख्या : 146 उम्र : 24 लिंग : महिला	फोटो उपलब्ध	811	WAN2336840	निर्वाचक का नाम : अफसाना बानो पिता का नाम: शाहरुख खान गृह संख्या : 146 उम्र : 23 लिंग : महिला	फोटो उपलब्ध

812	WAN2336865
निर्वाचक का नाम : शाहरुख खान पिता का नाम: नैना गृह संख्या : 146 उम्र : 23 लिंग : पुरुष	फोटो उपलब्ध

813	WAN2336816
निर्वाचक का नाम : सोहिल पिता का नाम: पप्पू गृह संख्या : 146 उम्र : 20 लिंग : पुरुष	फोटो उपलब्ध

814	FLB1202936
निर्वाचक का नाम : रेमती पति का नाम: भंवर गृह संख्या : 147 उम्र : 71 लिंग : महिला	फोटो उपलब्ध

815	FLB1401249
निर्वाचक का नाम : डाली पति का नाम: सायर गृह संख्या : 147 उम्र : 41 लिंग : महिला	फोटो उपलब्ध

816	WAN1031541
निर्वाचक का नाम : सुनिता पति का नाम: नीरू गृह संख्या : 147 उम्र : 39 लिंग : महिला	फोटो उपलब्ध

817	WAN0671966
निर्वाचक का नाम : नीरू पिता का नाम: भंवर गृह संख्या : 147 उम्र : 38 लिंग : पुरुष	फोटो उपलब्ध

818	WAN1661925
निर्वाचक का नाम : सत्तार पिता का नाम: भंवर गृह संख्या : 147 उम्र : 27 लिंग : पुरुष	फोटो उपलब्ध

819	WAN2060051
निर्वाचक का नाम : हसीना पति का नाम: सत्तार काठाल गृह संख्या : 147 उम्र : 24 लिंग : महिला	फोटो उपलब्ध

820	WAN0899542	निर्वाचक का नाम : नोरत पिता का नाम: भीया गृह संख्या : 1 उम्र : 76 लिंग : पुरुष	फोटो उपलब्ध	821	WAN0847988	निर्वाचक का नाम : कमला पति का नाम: नोरत गृह संख्या : 1 उम्र : 73 लिंग : महिला	फोटो उपलब्ध	822	FLB1510270	निर्वाचक का नाम : जगदीश पिता का नाम: नोरत गृह संख्या : 1 उम्र : 40 लिंग : पुरुष	फोटो उपलब्ध
823	FLB1400803	निर्वाचक का नाम : नरसिंह पिता का नाम: नोरत गृह संख्या : 1 उम्र : 39 लिंग : पुरुष	फोटो उपलब्ध	824	FLB1401314	निर्वाचक का नाम : शोभा पति का नाम: नरसिंह गृह संख्या : 1 उम्र : 39 लिंग : महिला	फोटो उपलब्ध	825	FLB1401223	निर्वाचक का नाम : सुगना पति का नाम: जगदीश गृह संख्या : 1 उम्र : 38 लिंग : महिला	फोटो उपलब्ध
826	WAN2559821	निर्वाचक का नाम : मनिषा पिता का नाम: नरसिंह गृह संख्या : 1 उम्र : 20 लिंग : महिला	फोटो उपलब्ध	827	WAN0015552	निर्वाचक का नाम : डाली पति का नाम: लक्ष्मण गृह संख्या : 2 उम्र : 46 लिंग : महिला	फोटो उपलब्ध	828	WAN2347037	निर्वाचक का नाम : राजेंद्र सिंह पिता का नाम: लक्ष्मण सिंह गृह संख्या : 2 उम्र : 20 लिंग : पुरुष	फोटो उपलब्ध
829	WAN0899567	निर्वाचक का नाम : तेजा पिता का नाम: अन्ना गृह संख्या : 3 उम्र : 83 लिंग : पुरुष	फोटो उपलब्ध	830	WAN0890459	निर्वाचक का नाम : राधा पति का नाम: तेजा गृह संख्या : 3 उम्र : 80 लिंग : महिला	फोटो उपलब्ध	831	WAN0015685	निर्वाचक का नाम : पुखराज पिता का नाम: तेजा गृह संख्या : 3 उम्र : 42 लिंग : पुरुष	फोटो उपलब्ध
832	WAN1820471	निर्वाचक का नाम : शारदा पति का नाम: गणपत गृह संख्या : 3 उम्र : 39 लिंग : महिला	फोटो उपलब्ध	833	WAN1242452	निर्वाचक का नाम : कंकू पति का नाम: पुखराज गृह संख्या : 3 उम्र : 37 लिंग : महिला	फोटो उपलब्ध	834	WAN0963470	निर्वाचक का नाम : गिरधारी सिंह पिता का नाम: तेजा सिंह गृह संख्या : 3 उम्र : 34 लिंग : पुरुष	फोटो उपलब्ध
835	WAN1242668	निर्वाचक का नाम : सेठा पति का नाम: गिरधारी गृह संख्या : 3 उम्र : 30 लिंग : महिला	फोटो उपलब्ध	836	WAN2422053	निर्वाचक का नाम : टीनू पिता का नाम: गणपत गृह संख्या : 3 उम्र : 20 लिंग : पुरुष	फोटो उपलब्ध	837	RJ/12/100/105362	निर्वाचक का नाम : मेवा पिता का नाम: हरजी गृह संख्या : 4 उम्र : 65 लिंग : पुरुष	फोटो उपलब्ध
838	WAN1851468	निर्वाचक का नाम : शारदा पति का नाम: शैतानसिंह गृह संख्या : 04 उम्र : 31 लिंग : महिला	फोटो उपलब्ध	839	WAN1242643	निर्वाचक का नाम : शैतान सिंह पिता का नाम: मेवा सिंह गृह संख्या : 4 उम्र : 30 लिंग : पुरुष	फोटो उपलब्ध	840	RJ/12/100/105365	निर्वाचक का नाम : सुवा पिता का नाम: माना गृह संख्या : 5 उम्र : 58 लिंग : पुरुष	फोटो उपलब्ध
841	RJ/12/100/105366	निर्वाचक का नाम : कमला पति का नाम: सुवा गृह संख्या : 5 उम्र : 56 लिंग : महिला	फोटो उपलब्ध	842	FLB1341775	निर्वाचक का नाम : श्रवण पिता का नाम: माना गृह संख्या : 5 उम्र : 45 लिंग : पुरुष	फोटो उपलब्ध	843	FLB1401363	निर्वाचक का नाम : गंगा पति का नाम: शंभू गृह संख्या : 5 उम्र : 44 लिंग : महिला	फोटो उपलब्ध
844	WAN1091941	निर्वाचक का नाम : लाला पिता का नाम: काना गृह संख्या : 5 उम्र : 43 लिंग : पुरुष	फोटो उपलब्ध	845	FLB1202944	निर्वाचक का नाम : मोहनी पति का नाम: लाला गृह संख्या : 5 उम्र : 41 लिंग : महिला	फोटो उपलब्ध	846	WAN0015545	निर्वाचक का नाम : उगमी पति का नाम: श्रवण गृह संख्या : 5 उम्र : 41 लिंग : महिला	फोटो उपलब्ध
# 847	WAN1851526	निर्वाचक का नाम : सुकिता पति का नाम: रामदेव सिंह गृह संख्या : 05 उम्र : 31 लिंग : महिला	फोटो उपलब्ध	848	WAN1850973	निर्वाचक का नाम : रामदेवसिंह पिता का नाम: सवाईसिंह गृह संख्या : 5 उम्र : 27 लिंग : पुरुष	फोटो उपलब्ध	849	WAN2346617	निर्वाचक का नाम : जगदीश पिता का नाम: लाला गृह संख्या : 5 उम्र : 26 लिंग : पुरुष	फोटो उपलब्ध

850	WAN2346625	निर्वाचक का नाम : ममता पति का नाम: जगदीश गृह संख्या : 5 उम्र : 21 लिंग : महिला	फोटो उपलब्ध	851	RJ/12/100/105325	निर्वाचक का नाम : अणदा पिता का नाम: भोमा सिंह गृह संख्या : 6 उम्र : 75 लिंग : पुरुष	फोटो उपलब्ध	852	WAN0671982	निर्वाचक का नाम : श्रवण पिता का नाम: नारायण गृह संख्या : 7 उम्र : 42 लिंग : पुरुष	फोटो उपलब्ध
853	WAN0899575	निर्वाचक का नाम : सुरमा पिता का नाम: नारायण गृह संख्या : 7 उम्र : 40 लिंग : पुरुष	फोटो उपलब्ध	854	FLB1400860	निर्वाचक का नाम : अणची पति का नाम: सुरमा गृह संख्या : 7 उम्र : 39 लिंग : महिला	फोटो उपलब्ध	855	WAN1242379	निर्वाचक का नाम : संना पति का नाम: श्रवण सिंह गृह संख्या : 7 उम्र : 39 लिंग : महिला	फोटो उपलब्ध
856	WAN1242353	निर्वाचक का नाम : नरसिंह पिता का नाम: अणदा गृह संख्या : 7 उम्र : 38 लिंग : पुरुष	फोटो उपलब्ध	857	WAN0963488	निर्वाचक का नाम : गणपत सिंह पिता का नाम: नारायण सिंह गृह संख्या : 7 उम्र : 33 लिंग : पुरुष	फोटो उपलब्ध	858	WAN0963496	निर्वाचक का नाम : सुगना पति का नाम: गणपत गृह संख्या : 7 उम्र : 33 लिंग : महिला	फोटो उपलब्ध
859	WAN0963504	निर्वाचक का नाम : शैतान सिंह पिता का नाम: नारायण सिंह गृह संख्या : 7 उम्र : 32 लिंग : पुरुष	फोटो उपलब्ध	860	WAN1031673	निर्वाचक का नाम : प्रेमी पति का नाम: नरसिंह गृह संख्या : 7 उम्र : 31 लिंग : महिला	फोटो उपलब्ध	861	WAN1661933	निर्वाचक का नाम : पूजा पति का नाम: शैतान सिंह गृह संख्या : 7 उम्र : 27 लिंग : महिला	फोटो उपलब्ध
862	WAN2507655	निर्वाचक का नाम : दीपक सिंह पिता का नाम: श्रवण सिंह गृह संख्या : 7 उम्र : 19 लिंग : पुरुष	फोटो उपलब्ध	863	WAN0899583	निर्वाचक का नाम : उमी पति का नाम: उदा गृह संख्या : 8 उम्र : 63 लिंग : महिला	फोटो उपलब्ध	864	RJ/12/100/105322	निर्वाचक का नाम : लक्ष्मण पिता का नाम: उदा गृह संख्या : 8 उम्र : 58 लिंग : पुरुष	फोटो उपलब्ध
865	FLB1202985	निर्वाचक का नाम : श्रवणी पति का नाम: लक्ष्मण गृह संख्या : 8 उम्र : 53 लिंग : महिला	फोटो उपलब्ध	866	WAN1661941	निर्वाचक का नाम : कैलाश पिता का नाम: लक्ष्मण गृह संख्या : 8 उम्र : 28 लिंग : पुरुष	फोटो उपलब्ध	867	WAN2060085	निर्वाचक का नाम : संगीता रावत पति का नाम: कैलाश सिंह गृह संख्या : 8 उम्र : 23 लिंग : महिला	फोटो उपलब्ध
868	WAN2060119	निर्वाचक का नाम : प्रल्हाद सिंह पिता का नाम: लक्ष्मण सिंह गृह संख्या : 8 उम्र : 23 लिंग : पुरुष	फोटो उपलब्ध	869	RJ/12/100/105327	निर्वाचक का नाम : मोहन पिता का नाम: भोमा गृह संख्या : 10 उम्र : 61 लिंग : पुरुष	फोटो उपलब्ध	870	RJ/12/100/105328	निर्वाचक का नाम : राधा पति का नाम: मोहन गृह संख्या : 10 उम्र : 58 लिंग : महिला	फोटो उपलब्ध
871	WAN0963512	निर्वाचक का नाम : नोसर पिता का नाम: मोहन गृह संख्या : 10 उम्र : 34 लिंग : पुरुष	फोटो उपलब्ध	872	WAN1469832	निर्वाचक का नाम : मीरा पति का नाम: नरपत सिंह गृह संख्या : 10 उम्र : 31 लिंग : महिला	फोटो उपलब्ध	873	WAN1469824	निर्वाचक का नाम : गोपाल सिंह पिता का नाम: मोहन सिंह गृह संख्या : 10 उम्र : 29 लिंग : पुरुष	फोटो उपलब्ध
874	WAN1874965	निर्वाचक का नाम : सेना रावत पति का नाम: गोपाल सिंह गृह संख्या : 10 उम्र : 27 लिंग : महिला	फोटो उपलब्ध	875	WAN2400794	निर्वाचक का नाम : नौरती रावत पति का नाम: नोसर गृह संख्या : 10 उम्र : 24 लिंग : महिला	फोटो उपलब्ध	876	RJ/12/100/105329	निर्वाचक का नाम : मीटू पिता का नाम: अन्ना गृह संख्या : 11 उम्र : 75 लिंग : पुरुष	फोटो उपलब्ध
877	FLB1202993	निर्वाचक का नाम : रूकमा पति का नाम: पूना गृह संख्या : 11 उम्र : 57 लिंग : महिला	फोटो उपलब्ध	# 878	WAN2051183	निर्वाचक का नाम : नरेंद्र सिंह पिता का नाम: पुना सिंह गृह संख्या : 11 उम्र : 24 लिंग : पुरुष	फोटो उपलब्ध	879	WAN2336568	निर्वाचक का नाम : विमला पति का नाम: नरेंद्र सिंह गृह संख्या : 11 उम्र : 25 लिंग : महिला	फोटो उपलब्ध

880	WAN2222164	निर्वाचक का नाम : सुखदेव पिता का नाम: पूना सिंह गृह संख्या : 11 उम्र : 21 लिंग : पुरुष	फोटो उपलब्ध	881	RJ/12/100/105337	निर्वाचक का नाम : रूकमा पति का नाम: नन्दा गृह संख्या : 12 उम्र : 65 लिंग : महिला	फोटो उपलब्ध	882	FLB1400811	निर्वाचक का नाम : सांवर सिंह पिता का नाम: नन्दा सिंह गृह संख्या : 12 उम्र : 39 लिंग : महिला	फोटो उपलब्ध
883	WAN0963520	निर्वाचक का नाम : जब्बर सिंह पिता का नाम: नन्दा सिंह गृह संख्या : 12 उम्र : 34 लिंग : पुरुष	फोटो उपलब्ध	884	WAN0963546	निर्वाचक का नाम : हिम्मत सिंह पिता का नाम: नन्दा सिंह गृह संख्या : 12 उम्र : 33 लिंग : पुरुष	फोटो उपलब्ध	885	WAN1091958	निर्वाचक का नाम : सन्तोष पति का नाम: जब्बर गृह संख्या : 12 उम्र : 32 लिंग : महिला	फोटो उपलब्ध
886	WAN2419471	निर्वाचक का नाम : मुनीम सिंह पिता का नाम: नन्दा सिंह गृह संख्या : 12 उम्र : 23 लिंग : पुरुष	फोटो उपलब्ध	887	RJ/12/100/105334	निर्वाचक का नाम : रतना पिता का नाम: भीया गृह संख्या : 13 उम्र : 63 लिंग : पुरुष	फोटो उपलब्ध	888	WAN0963561	निर्वाचक का नाम : कूकी पति का नाम: रमेश गृह संख्या : 13 उम्र : 35 लिंग : महिला	फोटो उपलब्ध
889	WAN0963553	निर्वाचक का नाम : रमेश सिंह पिता का नाम: रतना सिंह गृह संख्या : 13 उम्र : 34 लिंग : पुरुष	फोटो उपलब्ध	890	WAN1661974	निर्वाचक का नाम : नर सिंह पिता का नाम: रतना गृह संख्या : 13 उम्र : 32 लिंग : पुरुष	फोटो उपलब्ध	891	WAN2346591	निर्वाचक का नाम : सेना पति का नाम: नर सिंह गृह संख्या : 13 उम्र : 25 लिंग : महिला	फोटो उपलब्ध
892	RJ/12/100/105552	निर्वाचक का नाम : रोडा पिता का नाम: रामा गृह संख्या : 14 उम्र : 68 लिंग : पुरुष	फोटो उपलब्ध	893	RJ/12/100/106033	निर्वाचक का नाम : गीता पति का नाम: रोडा गृह संख्या : 14 उम्र : 65 लिंग : महिला	फोटो उपलब्ध	894	RJ/12/100/105346	निर्वाचक का नाम : बदामी पति का नाम: पैमा गृह संख्या : 15 उम्र : 64 लिंग : महिला	फोटो उपलब्ध
895	WAN0963579	निर्वाचक का नाम : राजू पिता का नाम: प्रेम सिंह गृह संख्या : 15 उम्र : 33 लिंग : पुरुष	फोटो उपलब्ध	896	WAN0963587	निर्वाचक का नाम : शोभा पति का नाम: राजू गृह संख्या : 15 उम्र : 32 लिंग : महिला	फोटो उपलब्ध	897	WAN1661982	निर्वाचक का नाम : गोपाल सिंह पिता का नाम: प्रेम सिंह गृह संख्या : 15 उम्र : 28 लिंग : पुरुष	फोटो उपलब्ध
898	WAN2139442	निर्वाचक का नाम : कमला पति का नाम: गोपाल सिंह गृह संख्या : 15 उम्र : 25 लिंग : महिला	फोटो उपलब्ध	899	WAN2051167	निर्वाचक का नाम : महावीर सिंह पिता का नाम: प्रेम सिंह गृह संख्या : 15 उम्र : 24 लिंग : पुरुष	फोटो उपलब्ध	900	RJ/12/100/105333	निर्वाचक का नाम : कोयली पति का नाम: छगना गृह संख्या : 16 उम्र : 63 लिंग : महिला	फोटो उपलब्ध
901	FLB1203017	निर्वाचक का नाम : नोरत पिता का नाम: घीसा गृह संख्या : 16 उम्र : 44 लिंग : पुरुष	फोटो उपलब्ध	902	FLB1203025	निर्वाचक का नाम : ललिता पति का नाम: नोरत गृह संख्या : 16 उम्र : 41 लिंग : महिला	फोटो उपलब्ध	903	WAN2178705	निर्वाचक का नाम : मनोहर सिंह पिता का नाम: छगन सिंह गृह संख्या : 16 उम्र : 22 लिंग : पुरुष	फोटो उपलब्ध
904	WAN0963595	निर्वाचक का नाम : फरीदा पति का नाम: मदन गृह संख्या : 17 उम्र : 33 लिंग : महिला	फोटो उपलब्ध	905	WAN1242593	निर्वाचक का नाम : रसूल काठात पिता का नाम: साजन काठात गृह संख्या : 17 उम्र : 31 लिंग : पुरुष	फोटो उपलब्ध	906	WAN1873892	निर्वाचक का नाम : सलमा बानो पति का नाम: रसूल काठात गृह संख्या : 17 उम्र : 27 लिंग : महिला	फोटो उपलब्ध
907	RJ/12/100/105341	निर्वाचक का नाम : देवी पिता का नाम: मोडा गृह संख्या : 18 उम्र : 75 लिंग : पुरुष	फोटो उपलब्ध	908	WAN0899609	निर्वाचक का नाम : उगमा पिता का नाम: देवी गृह संख्या : 18 उम्र : 53 लिंग : पुरुष	फोटो उपलब्ध	909	FLB1203058	निर्वाचक का नाम : रूकमा पति का नाम: उगमा गृह संख्या : 18 उम्र : 47 लिंग : महिला	फोटो उपलब्ध

910	WAN0963603	निर्वाचक का नाम : लीला पति का नाम: मदन गृह संख्या : 18 उम्र : 42 लिंग : महिला	फोटो उपलब्ध	911	WAN0963611	निर्वाचक का नाम : कर्मा सिंह पिता का नाम: देवी सिंह गृह संख्या : 18 उम्र : 34 लिंग : पुरुष	फोटो उपलब्ध	912	WAN2490902	निर्वाचक का नाम : मैना रावत पति का नाम: करम सिंह गृह संख्या : 18 उम्र : 26 लिंग : महिला	फोटो उपलब्ध
913	WAN2051225	निर्वाचक का नाम : सेतू सिंह पिता का नाम: पोलु सिंह गृह संख्या : 18 उम्र : 24 लिंग : पुरुष	फोटो उपलब्ध	914	WAN2264190	निर्वाचक का नाम : जग्गा सिंह पिता का नाम: पोलु सिंह गृह संख्या : 18 उम्र : 23 लिंग : पुरुष	फोटो उपलब्ध	915	WAN2419497	निर्वाचक का नाम : कंचन रावत पिता का नाम: उगमा गृह संख्या : 18 उम्र : 21 लिंग : महिला	फोटो उपलब्ध
916	WAN2499150	निर्वाचक का नाम : राजेंद्र सिंह पिता का नाम: मदन सिंह गृह संख्या : 18 उम्र : 19 लिंग : पुरुष	फोटो उपलब्ध	917	WAN0899617	निर्वाचक का नाम : शान्ती पति का नाम: बाबू गृह संख्या : 19 उम्र : 69 लिंग : महिला	फोटो उपलब्ध	E 918	RJ/12/100/105348	निर्वाचक का नाम : शिवली पति का नाम: लाडू गृह संख्या : 20 उम्र : 73 लिंग : महिला	फोटो उपलब्ध
919	WAN1242627	निर्वाचक का नाम : काली पति का नाम: मोटा गृह संख्या : 20 उम्र : 37 लिंग : महिला	फोटो उपलब्ध	920	WAN0890855	निर्वाचक का नाम : मोहन पिता का नाम: देवा गृह संख्या : 21 उम्र : 70 लिंग : पुरुष	फोटो उपलब्ध	921	WAN1387380	निर्वाचक का नाम : साजन काठात पिता का नाम: किशना गृह संख्या : 21 उम्र : 68 लिंग : पुरुष	फोटो उपलब्ध
922	WAN1387398	निर्वाचक का नाम : आमना पति का नाम: साजन गृह संख्या : 21 उम्र : 67 लिंग : महिला	फोटो उपलब्ध	923	WAN0963629	निर्वाचक का नाम : सांवर पिता का नाम: मोहन गृह संख्या : 21 उम्र : 36 लिंग : पुरुष	फोटो उपलब्ध	924	WAN0963637	निर्वाचक का नाम : सुखी पति का नाम: सांवर गृह संख्या : 21 उम्र : 34 लिंग : महिला	फोटो उपलब्ध
925	WAN1091966	निर्वाचक का नाम : भोला पिता का नाम: मोहन गृह संख्या : 21 उम्र : 34 लिंग : पुरुष	फोटो उपलब्ध	926	WAN0963645	निर्वाचक का नाम : सेठा पति का नाम: भोला गृह संख्या : 21 उम्र : 32 लिंग : महिला	फोटो उपलब्ध	927	WAN1387406	निर्वाचक का नाम : सुरमा पिता का नाम: मोहन गृह संख्या : 21 उम्र : 30 लिंग : पुरुष	फोटो उपलब्ध
928	WAN2435824	निर्वाचक का नाम : सुनीता पति का नाम: सुरमा गृह संख्या : 21 उम्र : 30 लिंग : महिला	फोटो उपलब्ध	929	WAN2146447	निर्वाचक का नाम : सुरेश सिंह पिता का नाम: मोहन सिंह गृह संख्या : 21 उम्र : 23 लिंग : पुरुष	फोटो उपलब्ध	930	WAN2488856	निर्वाचक का नाम : गमान सिंह पिता का नाम: मोहन सिंह गृह संख्या : 21 उम्र : 20 लिंग : महिला	फोटो उपलब्ध
931	RJ/12/100/106039	निर्वाचक का नाम : कमला पति का नाम: नैनु गृह संख्या : 22 उम्र : 71 लिंग : महिला	फोटो उपलब्ध	932	WAN0963652	निर्वाचक का नाम : कैलाश सिंह पिता का नाम: नैनु सिंह गृह संख्या : 22 उम्र : 33 लिंग : पुरुष	फोटो उपलब्ध	933	WAN0963538	निर्वाचक का नाम : सन्तोष पति का नाम: कैलाश गृह संख्या : 22 उम्र : 33 लिंग : महिला	फोटो उपलब्ध
934	WAN1406842	निर्वाचक का नाम : लीला पति का नाम: कालू सिंह गृह संख्या : 22 उम्र : 32 लिंग : महिला	फोटो उपलब्ध	935	WAN1874940	निर्वाचक का नाम : ज्ञान सिंह पिता का नाम: नैना सिंह गृह संख्या : 22 उम्र : 25 लिंग : पुरुष	फोटो उपलब्ध	936	WAN2564342	निर्वाचक का नाम : सुमित्रा पति का नाम: ज्ञान सिंह गृह संख्या : 22 उम्र : 24 लिंग : महिला	फोटो उपलब्ध
937	WAN1349836	निर्वाचक का नाम : कमला पति का नाम: बाबु गृह संख्या : 23 उम्र : 60 लिंग : महिला	फोटो उपलब्ध	938	WAN1031566	निर्वाचक का नाम : छगना सिंह पिता का नाम: गाजी सिंह गृह संख्या : 23 उम्र : 53 लिंग : पुरुष	फोटो उपलब्ध	939	WAN1031681	निर्वाचक का नाम : सीता पति का नाम: छगन सिंह गृह संख्या : 23 उम्र : 46 लिंग : महिला	फोटो उपलब्ध

940	WAN0671941	निर्वाचक का नाम : अशोक कुमार पिता का नाम: बाबू सिंह गृह संख्या : 23 उम्र : 41 लिंग : पुरुष	फोटो उपलब्ध	941	WAN1349844	निर्वाचक का नाम : सोनु पति का नाम: अशोक गृह संख्या : 23 उम्र : 34 लिंग : महिला	फोटो उपलब्ध	942	RJ/12/100/106040	निर्वाचक का नाम : कोयली पति का नाम: भंवर गृह संख्या : 24 उम्र : 65 लिंग : महिला	फोटो उपलब्ध
943	WAN0963678	निर्वाचक का नाम : रेखा पिता का नाम: भंवर सिंह गृह संख्या : 24 उम्र : 38 लिंग : महिला	फोटो उपलब्ध	944	WAN0963736	निर्वाचक का नाम : गोपाल सिंह पिता का नाम: भंवर सिंह गृह संख्या : 24 उम्र : 38 लिंग : पुरुष	फोटो उपलब्ध	945	WAN0963686	निर्वाचक का नाम : रेखा पति का नाम: गोपाल सिंह गृह संख्या : 24 उम्र : 35 लिंग : महिला	फोटो उपलब्ध
946	WAN1387422	निर्वाचक का नाम : मदन सिंह पिता का नाम: भंवर सिंह गृह संख्या : 24 उम्र : 32 लिंग : पुरुष	फोटो उपलब्ध	947	WAN1387430	निर्वाचक का नाम : तीजू पति का नाम: मदन सिंह गृह संख्या : 24 उम्र : 30 लिंग : महिला	फोटो उपलब्ध	948	RJ/12/100/105367	निर्वाचक का नाम : बखता पिता का नाम: दूला गृह संख्या : 25 उम्र : 82 लिंग : पुरुष	फोटो उपलब्ध
949	RJ/12/100/105368	निर्वाचक का नाम : केली पति का नाम: बखता गृह संख्या : 25 उम्र : 80 लिंग : महिला	फोटो उपलब्ध	950	RJ/12/100/105560	निर्वाचक का नाम : उगमा पिता का नाम: बखता गृह संख्या : 25 उम्र : 59 लिंग : पुरुष	फोटो उपलब्ध	951	FLB1510056	निर्वाचक का नाम : हगामा पिता का नाम: बखता गृह संख्या : 25 उम्र : 44 लिंग : पुरुष	फोटो उपलब्ध
952	FLB1341817	निर्वाचक का नाम : सीताराम पिता का नाम: बखता गृह संख्या : 25 उम्र : 43 लिंग : पुरुष	फोटो उपलब्ध	953	WAN0892190	निर्वाचक का नाम : चम्पा पति का नाम: सीताराम गृह संख्या : 25 उम्र : 41 लिंग : महिला	फोटो उपलब्ध	954	FLB1341809	निर्वाचक का नाम : तीजी पति का नाम: हगामा गृह संख्या : 25 उम्र : 41 लिंग : महिला	फोटो उपलब्ध
955	FLB1510239	निर्वाचक का नाम : मदन पिता का नाम: साजन गृह संख्या : 25 उम्र : 39 लिंग : पुरुष	फोटो उपलब्ध	956	WAN1661990	निर्वाचक का नाम : जगदीश पिता का नाम: उगमा गृह संख्या : 25 उम्र : 28 लिंग : पुरुष	फोटो उपलब्ध	957	WAN2545861	निर्वाचक का नाम : गीता रावत पति का नाम: जगदीश गृह संख्या : 25 उम्र : 23 लिंग : महिला	फोटो उपलब्ध
958	WAN2552248	निर्वाचक का नाम : चेतन सिंह रावत पिता का नाम: सीताराम सिंह रावत गृह संख्या : 25 उम्र : 19 लिंग : पुरुष	फोटो उपलब्ध	959	WAN2559805	निर्वाचक का नाम : जसवंत सिंह पिता का नाम: उगम सिंह गृह संख्या : 25 उम्र : 19 लिंग : पुरुष	फोटो उपलब्ध	960	FLB1401330	निर्वाचक का नाम : सम्पती पति का नाम: बीरम सिंह गृह संख्या : 26 उम्र : 41 लिंग : महिला	फोटो उपलब्ध
961	WAN1387448	निर्वाचक का नाम : हेम सिंह पिता का नाम: अमर सिंह गृह संख्या : 26 उम्र : 32 लिंग : पुरुष	फोटो उपलब्ध	962	WAN1387455	निर्वाचक का नाम : सेठा पति का नाम: हेम सिंह गृह संख्या : 26 उम्र : 29 लिंग : महिला	फोटो उपलब्ध	963	WAN2336576	निर्वाचक का नाम : विमला पति का नाम: सुखदेव सिंह गृह संख्या : 26 उम्र : 24 लिंग : महिला	फोटो उपलब्ध
964	RJ/12/100/106041	निर्वाचक का नाम : लक्ष्मी पति का नाम: नोरत गृह संख्या : 27 उम्र : 55 लिंग : महिला	फोटो उपलब्ध	965	WAN0868992	निर्वाचक का नाम : नोरत सिंह पिता का नाम: सल्ला सिंह गृह संख्या : 27 उम्र : 54 लिंग : पुरुष	फोटो उपलब्ध	966	WAN0963702	निर्वाचक का नाम : मुकेश सिंह पिता का नाम: नोरत सिंह गृह संख्या : 27 उम्र : 32 लिंग : पुरुष	फोटो उपलब्ध
967	WAN1805530	निर्वाचक का नाम : माया पति का नाम: मुकेश सिंह गृह संख्या : 27 उम्र : 27 लिंग : महिला	फोटो उपलब्ध	968	RJ/12/100/105383	निर्वाचक का नाम : सायरी पति का नाम: बिरदा गृह संख्या : 28 उम्र : 68 लिंग : महिला	फोटो उपलब्ध	969	FLB1203066	निर्वाचक का नाम : छोगा पिता का नाम: बिरदा गृह संख्या : 28 उम्र : 48 लिंग : पुरुष	फोटो उपलब्ध

970	WAN2474716	निर्वाचक का नाम : पेमा पिता का नाम: भोमा गृह संख्या : 29 उम्र : 75 लिंग : पुरुष	फोटो उपलब्ध	971	RJ/12/100/105384	निर्वाचक का नाम : कोयली पति का नाम: पेमा गृह संख्या : 29 उम्र : 70 लिंग : महिला	फोटो उपलब्ध	972	FLB1400886	निर्वाचक का नाम : बिरम सिंह पिता का नाम: प्रेम सिंह गृह संख्या : 29 उम्र : 45 लिंग : पुरुष	फोटो उपलब्ध
973	WAN0015719	निर्वाचक का नाम : जमना पति का नाम: बिरम सिंह गृह संख्या : 29 उम्र : 40 लिंग : महिला	फोटो उपलब्ध	974	WAN2264992	निर्वाचक का नाम : महावीर पिता का नाम: बिरम सिंह गृह संख्या : 29 उम्र : 21 लिंग : पुरुष	फोटो उपलब्ध	975	RJ/12/100/105549	निर्वाचक का नाम : पुखराज पिता का नाम: पांचु गृह संख्या : 30 उम्र : 63 लिंग : पुरुष	फोटो उपलब्ध
976	RJ/12/100/105550	निर्वाचक का नाम : सौहनी पति का नाम: पुखराज गृह संख्या : 30 उम्र : 61 लिंग : महिला	फोटो उपलब्ध	977	FLB1510064	निर्वाचक का नाम : विजय पिता का नाम: पुखराज गृह संख्या : 30 उम्र : 39 लिंग : पुरुष	फोटो उपलब्ध	978	WAN1031590	निर्वाचक का नाम : हीरा देवी पति का नाम: विजय गृह संख्या : 30 उम्र : 36 लिंग : महिला	फोटो उपलब्ध
979	WAN0963660	निर्वाचक का नाम : गोपाल पिता का नाम: पुखराज गृह संख्या : 30 उम्र : 34 लिंग : पुरुष	फोटो उपलब्ध	980	WAN0963744	निर्वाचक का नाम : लाली पति का नाम: गोपाल गृह संख्या : 30 उम्र : 32 लिंग : महिला	फोटो उपलब्ध	981	WAN1349851	निर्वाचक का नाम : सोनू सिंह पिता का नाम: पुखराज सिंह गृह संख्या : 30 उम्र : 31 लिंग : पुरुष	फोटो उपलब्ध
982	WAN1851450	निर्वाचक का नाम : रेखा पति का नाम: श्रवण गृह संख्या : 30 उम्र : 30 लिंग : महिला	फोटो उपलब्ध	983	WAN1349869	निर्वाचक का नाम : माया पति का नाम: सोनू सिंह गृह संख्या : 30 उम्र : 29 लिंग : महिला	फोटो उपलब्ध	984	WAN1662014	निर्वाचक का नाम : श्रवण सिंह पिता का नाम: पुखराज सिंह गृह संख्या : 30 उम्र : 27 लिंग : पुरुष	फोटो उपलब्ध
985	RJ/12/100/106017	निर्वाचक का नाम : शम्भू पिता का नाम: लाला गृह संख्या : 31 उम्र : 58 लिंग : पुरुष	फोटो उपलब्ध	986	FLB1128123	निर्वाचक का नाम : कमला पति का नाम: शम्भू गृह संख्या : 31 उम्र : 56 लिंग : महिला	फोटो उपलब्ध	987	FLB1203074	निर्वाचक का नाम : हेमराज पिता का नाम: लाला गृह संख्या : 31 उम्र : 44 लिंग : पुरुष	फोटो उपलब्ध
988	FLB1203082	निर्वाचक का नाम : लक्ष्मी पति का नाम: हेमराज गृह संख्या : 31 उम्र : 41 लिंग : महिला	फोटो उपलब्ध	989	WAN1662030	निर्वाचक का नाम : सांवर पिता का नाम: लक्ष्मण गृह संख्या : 31 उम्र : 27 लिंग : पुरुष	फोटो उपलब्ध	990	WAN1662022	निर्वाचक का नाम : सोनू सिंह रावत पिता का नाम: शम्भू सिंह रावत गृह संख्या : 31 उम्र : 27 लिंग : पुरुष	फोटो उपलब्ध
991	WAN2336584	निर्वाचक का नाम : कविता पति का नाम: सोनू सिंह रावत गृह संख्या : 31 उम्र : 23 लिंग : महिला	फोटो उपलब्ध	992	WAN0865568	निर्वाचक का नाम : जीवन सिंह पिता का नाम: नेना सिंह गृह संख्या : 31/1 उम्र : 44 लिंग : पुरुष	फोटो उपलब्ध	993	WAN0865576	निर्वाचक का नाम : मीरा पति का नाम: जीवन सिंह गृह संख्या : 31/1 उम्र : 40 लिंग : महिला	फोटो उपलब्ध
994	WAN0963892	निर्वाचक का नाम : हेम सिंह पिता का नाम: रतन गृह संख्या : 31 ग उम्र : 33 लिंग : पुरुष	फोटो उपलब्ध	995	WAN1996131	निर्वाचक का नाम : नीला पति का नाम: हेम सिंह गृह संख्या : 31 ग उम्र : 27 लिंग : महिला	फोटो उपलब्ध	996	WAN0963777	निर्वाचक का नाम : शान्ति पति का नाम: लक्ष्मण गृह संख्या : 31 क उम्र : 56 लिंग : महिला	फोटो उपलब्ध
997	WAN0963785	निर्वाचक का नाम : रायचन्द पिता का नाम: लक्ष्मण गृह संख्या : 31 क उम्र : 34 लिंग : पुरुष	फोटो उपलब्ध	998	WAN0963801	निर्वाचक का नाम : दुर्गा पिता का नाम: लक्ष्मण गृह संख्या : 31 क उम्र : 33 लिंग : पुरुष	फोटो उपलब्ध	999	WAN0963819	निर्वाचक का नाम : सुगना पति का नाम: दुर्गा गृह संख्या : 31 क उम्र : 32 लिंग : महिला	फोटो उपलब्ध

1000	WAN0963793	निर्वाचक का नाम : सुमित्रा पति का नाम: रायचन्द्र गृह संख्या : 31क उम्र : 32 लिंग : महिला	फोटो उपलब्ध	1001	WAN2066629	निर्वाचक का नाम : अनिता देवी पति का नाम: सांवर गृह संख्या : 31क उम्र : 27 लिंग : महिला	फोटो उपलब्ध	1002	WAN0963827	निर्वाचक का नाम : नैना पिता का नाम: धीसा गृह संख्या : 31ख उम्र : 60 लिंग : पुरुष	फोटो उपलब्ध
1003	WAN0963835	निर्वाचक का नाम : कूकी पति का नाम: नैना गृह संख्या : 31ख उम्र : 57 लिंग : महिला	फोटो उपलब्ध	1004	WAN0963843	निर्वाचक का नाम : गणपत पिता का नाम: नैना गृह संख्या : 31ख उम्र : 36 लिंग : पुरुष	फोटो उपलब्ध	1005	WAN0963850	निर्वाचक का नाम : शारदा पति का नाम: गणपत गृह संख्या : 31ख उम्र : 35 लिंग : महिला	फोटो उपलब्ध
1006	WAN0899633	निर्वाचक का नाम : आफू पति का नाम: मंगला गृह संख्या : 32 उम्र : 79 लिंग : महिला	फोटो उपलब्ध	1007	WAN0671933	निर्वाचक का नाम : गंगा पति का नाम: सीताराम गृह संख्या : 32 उम्र : 58 लिंग : महिला	फोटो उपलब्ध	1008	RJ/12/100/105369	निर्वाचक का नाम : रेखा पति का नाम: उगमा गृह संख्या : 32 उम्र : 57 लिंग : महिला	फोटो उपलब्ध
1009	WAN2078459	निर्वाचक का नाम : ओम सिंह पिता का नाम: सीताराम गृह संख्या : 32 उम्र : 24 लिंग : पुरुष	फोटो उपलब्ध	1010	WAN2220051	निर्वाचक का नाम : बबलू पिता का नाम: सीताराम गृह संख्या : 32 उम्र : 23 लिंग : पुरुष	फोटो उपलब्ध	1011	RJ/12/100/105372	निर्वाचक का नाम : बदामी पति का नाम: सोहन गृह संख्या : 33 उम्र : 69 लिंग : महिला	फोटो उपलब्ध
1012	WAN1242635	निर्वाचक का नाम : गोपाली पति का नाम: मोहन गृह संख्या : 33 उम्र : 50 लिंग : महिला	फोटो उपलब्ध	1013	WAN0646323	निर्वाचक का नाम : बीरम सिंह पिता का नाम: अमर सिंह गृह संख्या : 33 उम्र : 44 लिंग : पुरुष	फोटो उपलब्ध	1014	FLB1203090	निर्वाचक का नाम : नाहर सिंह पिता का नाम: सोहन सिंह गृह संख्या : 33 उम्र : 43 लिंग : पुरुष	फोटो उपलब्ध
1015	FLB1203108	निर्वाचक का नाम : डाली पति का नाम: नाहर सिंह गृह संख्या : 33 उम्र : 41 लिंग : महिला	फोटो उपलब्ध	1016	WAN2219558	निर्वाचक का नाम : पृथ्वीराज रावत पिता का नाम: नाहर सिंह रावत गृह संख्या : 33 उम्र : 22 लिंग : पुरुष	फोटो उपलब्ध	1017	WAN1470061	निर्वाचक का नाम : जसवंत पिता का नाम: मोहन सिंह गृह संख्या : 33 उम्र : 22 लिंग : पुरुष	फोटो उपलब्ध
1018	WAN2559896	निर्वाचक का नाम : सपना देवी रावत पति का नाम: जसवंत गृह संख्या : 33 उम्र : 20 लिंग : महिला	फोटो उपलब्ध	1019	WAN2590909	निर्वाचक का नाम : गोटा पति का नाम: पृथ्वीराज सिंह गृह संख्या : 33 उम्र : 19 लिंग : महिला	फोटो उपलब्ध	1020	RJ/12/100/106024	निर्वाचक का नाम : प्रभु पिता का नाम: हरजी गृह संख्या : 34 उम्र : 63 लिंग : पुरुष	फोटो उपलब्ध
1021	RJ/12/100/105363	निर्वाचक का नाम : मानी पति का नाम: प्रभु गृह संख्या : 34 उम्र : 61 लिंग : महिला	फोटो उपलब्ध	1022	WAN0963918	निर्वाचक का नाम : सुखपाल पिता का नाम: प्रभु सिंह गृह संख्या : 34 उम्र : 34 लिंग : पुरुष	फोटो उपलब्ध	1023	WAN1242650	निर्वाचक का नाम : मुकेश सिंह पिता का नाम: प्रभु सिंह गृह संख्या : 34 उम्र : 30 लिंग : पुरुष	फोटो उपलब्ध
1024	WAN1349877	निर्वाचक का नाम : कविता पति का नाम: सुखपाल गृह संख्या : 34 उम्र : 30 लिंग : महिला	फोटो उपलब्ध	1025	WAN1470079	निर्वाचक का नाम : पूजा पति का नाम: मुकेश गृह संख्या : 34 उम्र : 27 लिंग : महिला	फोटो उपलब्ध	1026	WAN2225241	निर्वाचक का नाम : छोटी पति का नाम: मेधा सिंह गृह संख्या : 35 उम्र : 53 लिंग : महिला	फोटो उपलब्ध
1027	WAN0015735	निर्वाचक का नाम : मेधा सिंह पिता का नाम: हरजी सिंह गृह संख्या : 35 उम्र : 52 लिंग : पुरुष	फोटो उपलब्ध	1028	FLB1341825	निर्वाचक का नाम : जयसिंह पिता का नाम: हरजी गृह संख्या : 35 उम्र : 43 लिंग : पुरुष	फोटो उपलब्ध	1029	FLB1341833	निर्वाचक का नाम : कूका पिता का नाम: हरजी गृह संख्या : 35 उम्र : 41 लिंग : पुरुष	फोटो उपलब्ध

1030	FLB1510049	निर्वाचक का नाम : इन्द्रा पति का नाम: छोगा गृह संख्या : 35 उम्र : 39 लिंग : महिला	फोटो उपलब्ध	1031	WAN0963926	निर्वाचक का नाम : जनता पति का नाम: जयसिंह गृह संख्या : 35 उम्र : 35 लिंग : महिला	फोटो उपलब्ध	1032	WAN0963934	निर्वाचक का नाम : सन्तोष पति का नाम: कूका सिंह गृह संख्या : 35 उम्र : 32 लिंग : महिला	फोटो उपलब्ध
1033	WAN1996115	निर्वाचक का नाम : कैलाश सिंह पति का नाम: मेघा सिंह गृह संख्या : 35 उम्र : 25 लिंग : पुरुष	फोटो उपलब्ध	1034	WAN2435766	निर्वाचक का नाम : सुमित्रा रावत पति का नाम: कैलाश सिंह गृह संख्या : 35 उम्र : 23 लिंग : महिला	फोटो उपलब्ध	1035	WAN0899674	निर्वाचक का नाम : बिरमा पति का नाम: अर्जुन गृह संख्या : 36 उम्र : 78 लिंग : पुरुष	फोटो उपलब्ध
1036	WAN1031608	निर्वाचक का नाम : सांवरा पति का नाम: बीरम गृह संख्या : 36 उम्र : 39 लिंग : पुरुष	फोटो उपलब्ध	1037	WAN1874981	निर्वाचक का नाम : कनका पति का नाम: सावर सिंह गृह संख्या : 36 उम्र : 34 लिंग : महिला	फोटो उपलब्ध	1038	WAN0963942	निर्वाचक का नाम : पप्पु सिंह पति का नाम: बीरमा सिंह गृह संख्या : 36 उम्र : 33 लिंग : पुरुष	फोटो उपलब्ध
1039	WAN1108968	निर्वाचक का नाम : ज्ञाना पति का नाम: पप्पु सिंह गृह संख्या : 36 उम्र : 31 लिंग : महिला	फोटो उपलब्ध	1040	WAN1242528	निर्वाचक का नाम : गौरा पति का नाम: मेवा सिंह गृह संख्या : 37 उम्र : 75 लिंग : महिला	फोटो उपलब्ध	1041	WAN1470202	निर्वाचक का नाम : उगमा पति का नाम: मोडा गृह संख्या : 37 उम्र : 55 लिंग : पुरुष	फोटो उपलब्ध
1042	WAN1242536	निर्वाचक का नाम : चिमन सिंह पति का नाम: मेवा सिंह गृह संख्या : 37 उम्र : 54 लिंग : पुरुष	फोटो उपलब्ध	1043	RJ/12/100/106019	निर्वाचक का नाम : हगामी पति का नाम: उगमा गृह संख्या : 37 उम्र : 53 लिंग : महिला	फोटो उपलब्ध	1044	WAN1242569	निर्वाचक का नाम : रूकमा पति का नाम: छगना गृह संख्या : 37 उम्र : 49 लिंग : महिला	फोटो उपलब्ध
1045	WAN0015677	निर्वाचक का नाम : हीरा पति का नाम: मोडा गृह संख्या : 37 उम्र : 48 लिंग : पुरुष	फोटो उपलब्ध	1046	FLB3203569	निर्वाचक का नाम : माधू पति का नाम: मोडा गृह संख्या : 37 उम्र : 46 लिंग : पुरुष	फोटो उपलब्ध	1047	WAN1242544	निर्वाचक का नाम : भंवरी पति का नाम: चिमन सिंह गृह संख्या : 37 उम्र : 45 लिंग : महिला	फोटो उपलब्ध
1048	WAN0015669	निर्वाचक का नाम : सुखी पति का नाम: हीरा गृह संख्या : 37 उम्र : 44 लिंग : महिला	फोटो उपलब्ध	1049	FLB1401397	निर्वाचक का नाम : छोटू पति का नाम: मोडा गृह संख्या : 37 उम्र : 43 लिंग : पुरुष	फोटो उपलब्ध	1050	WAN1662048	निर्वाचक का नाम : सुनीता पति का नाम: प्रेम सिंह गृह संख्या : 37 उम्र : 42 लिंग : महिला	फोटो उपलब्ध
1051	FLB1401371	निर्वाचक का नाम : रामूडी पति का नाम: छोटू गृह संख्या : 37 उम्र : 41 लिंग : महिला	फोटो उपलब्ध	1052	WAN1470038	निर्वाचक का नाम : राहुल पति का नाम: उगम सिंह गृह संख्या : 37 उम्र : 30 लिंग : पुरुष	फोटो उपलब्ध	1053	WAN1470046	निर्वाचक का नाम : नीतू पति का नाम: राहुल गृह संख्या : 37 उम्र : 27 लिंग : महिला	फोटो उपलब्ध
1054	WAN2219533	निर्वाचक का नाम : कैलाश सिंह पति का नाम: उगम सिंह गृह संख्या : 37 उम्र : 25 लिंग : पुरुष	फोटो उपलब्ध	1055	WAN2349355	निर्वाचक का नाम : कनका पति का नाम: सुरेंद्र सिंह गृह संख्या : 37 उम्र : 25 लिंग : महिला	फोटो उपलब्ध	1056	WAN2068237	निर्वाचक का नाम : राजकुमार पति का नाम: प्रेम सिंह गृह संख्या : 37 उम्र : 24 लिंग : पुरुष	फोटो उपलब्ध
1057	WAN2400869	निर्वाचक का नाम : सोनू सिंह पति का नाम: हीरा सिंह गृह संख्या : 37 उम्र : 23 लिंग : पुरुष	फोटो उपलब्ध	1058	WAN2170090	निर्वाचक का नाम : सुरेंद्र सिंह रावत पति का नाम: छगन सिंह रावत गृह संख्या : 37 उम्र : 22 लिंग : पुरुष	फोटो उपलब्ध	1059	WAN2400885	निर्वाचक का नाम : ललिता पति का नाम: सोनू सिंह गृह संख्या : 37 उम्र : 22 लिंग : महिला	फोटो उपलब्ध

<p>1060</p> <p>निर्वाचक का नाम : मोनू सिंह पिता का नाम: हीरा सिंह गृह संख्या : 37 उम्र : 21 लिंग : पुरुष</p> <p>WAN2400844</p> <p>फोटो उपलब्ध</p>	<p>1061</p> <p>निर्वाचक का नाम : श्रवण पिता का नाम: प्रेम सिंह गृह संख्या : 37 उम्र : 20 लिंग : पुरुष</p> <p>WAN2336824</p> <p>फोटो उपलब्ध</p>	<p>1062</p> <p>निर्वाचक का नाम : मोहन लाल पिता का नाम: देवी लाल गृह संख्या : 80 उम्र : 79 लिंग : पुरुष</p> <p>WAN1349885</p> <p>फोटो उपलब्ध</p>
<p>1063</p> <p>निर्वाचक का नाम : मैना देवी पति का नाम: मोहन लाल गृह संख्या : 80 उम्र : 76 लिंग : महिला</p> <p>WAN1349893</p> <p>फोटो उपलब्ध</p>	<p>1064</p> <p>निर्वाचक का नाम : सुखदेव पिता का नाम: अमर सिंह गृह संख्या : 80 उम्र : 28 लिंग : पुरुष</p> <p>WAN1427392</p> <p>फोटो उपलब्ध</p>	<p>1065</p> <p>निर्वाचक का नाम : मैना पिता का नाम: बिरम सिंह गृह संख्या : गांव बचपड़ी उम्र : 20 लिंग : महिला</p> <p>WAN2421337</p> <p>फोटो उपलब्ध</p>

1066	WAN0646430	निर्वाचक का नाम : जमीला पति का नाम: शकील मोहम्मद गृह संख्या : 38 उम्र : 37 लिंग : महिला	फोटो उपलब्ध	1067	WAN0963959	निर्वाचक का नाम : सद्दाम मो. पिता का नाम: आलम मो. गृह संख्या : 38 उम्र : 32 लिंग : पुरुष	फोटो उपलब्ध	1068	WAN1469857	निर्वाचक का नाम : जायदा पति का नाम: सद्दाम हुसैन गृह संख्या : 38 उम्र : 30 लिंग : महिला	फोटो उपलब्ध
1069	WAN1470111	निर्वाचक का नाम : अफजल पिता का नाम: आलम गृह संख्या : 38 उम्र : 27 लिंग : पुरुष	फोटो उपलब्ध	1070	WAN2569218	निर्वाचक का नाम : जुबेदा बानो पति का नाम: अफजल काठात गृह संख्या : 38 उम्र : 23 लिंग : महिला	फोटो उपलब्ध	1071	RJ/12/100/105563	निर्वाचक का नाम : नैनी पति का नाम: सम्मा गृह संख्या : 39 उम्र : 62 लिंग : महिला	फोटो उपलब्ध
1072	WAN0899682	निर्वाचक का नाम : सकीना पति का नाम: मंगला गृह संख्या : 40 उम्र : 78 लिंग : महिला	फोटो उपलब्ध	1073	RJ/12/100/105392	निर्वाचक का नाम : अल्लानूर पिता का नाम: मंगला गृह संख्या : 40 उम्र : 47 लिंग : पुरुष	फोटो उपलब्ध	1074	FLB1203157	निर्वाचक का नाम : जन्नत पति का नाम: अल्लानूर गृह संख्या : 40 उम्र : 43 लिंग : महिला	फोटो उपलब्ध
# 1075	FLB1203165	निर्वाचक का नाम : नैना पिता का नाम: मंगला गृह संख्या : 40 उम्र : 43 लिंग : पुरुष	फोटो उपलब्ध	1076	FLB1203173	निर्वाचक का नाम : शाहीदा पति का नाम: नैना गृह संख्या : 40 उम्र : 41 लिंग : महिला	फोटो उपलब्ध	1077	WAN1242577	निर्वाचक का नाम : शेरू काठात पिता का नाम: अल्लानूर काठात गृह संख्या : 40 उम्र : 30 लिंग : पुरुष	फोटो उपलब्ध
1078	WAN1470129	निर्वाचक का नाम : जावेद पिता का नाम: अल्लानूर गृह संख्या : 40 उम्र : 27 लिंग : पुरुष	फोटो उपलब्ध	1079	WAN2267839	निर्वाचक का नाम : ज़रीना बानो पति का नाम: जावेद काठात गृह संख्या : 40 उम्र : 25 लिंग : महिला	फोटो उपलब्ध	1080	WAN2560241	निर्वाचक का नाम : सीमा बानो पति का नाम: शेरू काठात गृह संख्या : 40 उम्र : 24 लिंग : महिला	फोटो उपलब्ध
E 1081	WAN2267789	निर्वाचक का नाम : रमजान काठात पिता का नाम: नैना काठात गृह संख्या : 40 उम्र : 22 लिंग : पुरुष	फोटो उपलब्ध	1082	FLB1203181	निर्वाचक का नाम : सायर पिता का नाम: मोती गृह संख्या : 41 उम्र : 52 लिंग : पुरुष	फोटो उपलब्ध	1083	WAN0015826	निर्वाचक का नाम : रेमती पति का नाम: सायर गृह संख्या : 41 उम्र : 50 लिंग : महिला	फोटो उपलब्ध
1084	WAN0015792	निर्वाचक का नाम : खजानी पति का नाम: सायर गृह संख्या : 41 उम्र : 50 लिंग : महिला	फोटो उपलब्ध	1085	WAN1242601	निर्वाचक का नाम : मजरू पिता का नाम: सायर गृह संख्या : 41 उम्र : 31 लिंग : पुरुष	फोटो उपलब्ध	1086	WAN2127470	निर्वाचक का नाम : रबीना पति का नाम: मजरूदीन गृह संख्या : 41 उम्र : 23 लिंग : महिला	फोटो उपलब्ध
1087	WAN2123826	निर्वाचक का नाम : शान्ती पति का नाम: सबीर गृह संख्या : 42 उम्र : 58 लिंग : महिला	फोटो उपलब्ध	1088	WAN2123834	निर्वाचक का नाम : सबीर पिता का नाम: सम्मा गृह संख्या : 42 उम्र : 56 लिंग : पुरुष	फोटो उपलब्ध	1089	WAN0848010	निर्वाचक का नाम : जालम पिता का नाम: सम्मा गृह संख्या : 42 उम्र : 44 लिंग : पुरुष	फोटो उपलब्ध
1090	WAN1143262	निर्वाचक का नाम : अयुब खान पिता का नाम: साबिर मोहम्मद गृह संख्या : 42 उम्र : 34 लिंग : पुरुष	फोटो उपलब्ध	1091	WAN0963967	निर्वाचक का नाम : मैना पति का नाम: अयुब खान गृह संख्या : 42 उम्र : 32 लिंग : महिला	फोटो उपलब्ध	1092	WAN1242585	निर्वाचक का नाम : सिकन्दर पिता का नाम: शाबिर मोहम्मद गृह संख्या : 42 उम्र : 30 लिंग : पुरुष	फोटो उपलब्ध
1093	WAN1470103	निर्वाचक का नाम : सलीम पिता का नाम: जालम गृह संख्या : 42 उम्र : 28 लिंग : पुरुष	फोटो उपलब्ध	1094	WAN1470145	निर्वाचक का नाम : असलम पिता का नाम: जालम गृह संख्या : 42 उम्र : 27 लिंग : पुरुष	फोटो उपलब्ध	1095	WAN2146421	निर्वाचक का नाम : सरिता पति का नाम: सिकन्दर गृह संख्या : 42 उम्र : 26 लिंग : महिला	फोटो उपलब्ध

1096	WAN2146405	निर्वाचक का नाम : रुबीना पति का नाम: सलीम काठात गृह संख्या : 42 उम्र : 24 लिंग : महिला	फोटो उपलब्ध	1097	WAN1132216	निर्वाचक का नाम : सीता पति का नाम: छगन लाल गृह संख्या : 43 उम्र : 60 लिंग : महिला	फोटो उपलब्ध	1098	WAN0899690	निर्वाचक का नाम : बाबू पिता का नाम: हजारी गृह संख्या : 43 उम्र : 54 लिंग : पुरुष	फोटो उपलब्ध
1099	FLB1509892	निर्वाचक का नाम : मैना पति का नाम: बाबू गृह संख्या : 43 उम्र : 48 लिंग : महिला	फोटो उपलब्ध	1100	WAN2336733	निर्वाचक का नाम : अल्ताब पिता का नाम: लाल मो गृह संख्या : 43 उम्र : 26 लिंग : पुरुष	फोटो उपलब्ध	1101	WAN2068252	निर्वाचक का नाम : शिवराज पिता का नाम: छगनलाल गृह संख्या : 43 उम्र : 24 लिंग : पुरुष	फोटो उपलब्ध
1102	WAN2267672	निर्वाचक का नाम : रजीना बानो पति का नाम: शिवराज गृह संख्या : 43 उम्र : 23 लिंग : महिला	फोटो उपलब्ध	1103	RJ/12/100/105387	निर्वाचक का नाम : हाजरी पिता का नाम: आलम गृह संख्या : 44 उम्र : 76 लिंग : महिला	फोटो उपलब्ध	1104	FLB1203199	निर्वाचक का नाम : अमीन पिता का नाम: लादू गृह संख्या : 44 उम्र : 43 लिंग : पुरुष	फोटो उपलब्ध
1105	WAN0963983	निर्वाचक का नाम : पूना पिता का नाम: लादू गृह संख्या : 44 उम्र : 42 लिंग : पुरुष	फोटो उपलब्ध	1106	FLB1203207	निर्वाचक का नाम : जमीला पति का नाम: अमीन गृह संख्या : 44 उम्र : 41 लिंग : महिला	फोटो उपलब्ध	1107	FLB1203124	निर्वाचक का नाम : जमीला पति का नाम: जालम गृह संख्या : 44 उम्र : 41 लिंग : महिला	फोटो उपलब्ध
1108	WAN2146413	निर्वाचक का नाम : इब्राहिम पिता का नाम: अमीन गृह संख्या : 44 उम्र : 25 लिंग : पुरुष	फोटो उपलब्ध								

1109	2	WAN2640696	निर्वाचक का नाम : राहुल सिंह पिता का नाम: पप्पू सिंह गृह संख्या : 54 उम्र : 18 लिंग : पुरुष	फोटो उपलब्ध	1110	2	WAN2640738	निर्वाचक का नाम : प्रकाश सिंह पिता का नाम: संपत सिंह गृह संख्या : 61 उम्र : 18 लिंग : पुरुष	फोटो उपलब्ध	1111	4	WAN2641025	निर्वाचक का नाम : संगीता पिता का नाम: सुरेश काठात गृह संख्या : 144 उम्र : 23 लिंग : महिला	फोटो उपलब्ध
1112	3	WAN2641744	निर्वाचक का नाम : सुरेश सिंह पिता का नाम: गणेश सिंह गृह संख्या : 91 उम्र : 18 लिंग : पुरुष	फोटो उपलब्ध	1113	5	WAN2641785	निर्वाचक का नाम : भगवती पति का नाम: राजेंद्र सिंह गृह संख्या : 18 उम्र : 18 लिंग : महिला	फोटो उपलब्ध	1114	1	WAN2642981	निर्वाचक का नाम : हिमांशु सिंह रावत पिता का नाम: महावीर सिंह रावत गृह संख्या : 31 उम्र : 18 लिंग : पुरुष	फोटो उपलब्ध
1115	2	WAN2643062	निर्वाचक का नाम : शीला रावत पति का नाम: राहुल सिंह गृह संख्या : 54 उम्र : 19 लिंग : महिला	फोटो उपलब्ध	1116	2	WAN2643666	निर्वाचक का नाम : दुर्गा पिता का नाम: बालकृष्ण गृह संख्या : 39 उम्र : 18 लिंग : महिला	फोटो उपलब्ध	1117	1	WAN2643781	निर्वाचक का नाम : राहुल सिंह रावत पिता का नाम: करण सिंह रावत गृह संख्या : 33 उम्र : 18 लिंग : पुरुष	फोटो उपलब्ध
1118	3	WAN2646958	निर्वाचक का नाम : इंद्रा पति का नाम: राजेंद्र सिंह गृह संख्या : 115 उम्र : 24 लिंग : महिला	फोटो उपलब्ध	1119	1	WAN2647014	निर्वाचक का नाम : सिमरन पिता का नाम: नैना सिंह गृह संख्या : 7 उम्र : 18 लिंग : महिला	फोटो उपलब्ध	1120	1	WAN2647048	निर्वाचक का नाम : भरत सिंह पिता का नाम: मोहन सिंह गृह संख्या : 25 उम्र : 18 लिंग : पुरुष	फोटो उपलब्ध
1121	3	WAN2647097	निर्वाचक का नाम : रणजीत सिंह पिता का नाम: उदय सिंह गृह संख्या : 140 उम्र : 20 लिंग : पुरुष	फोटो उपलब्ध	1122	5	WAN2647964	निर्वाचक का नाम : प्रकाश सिंह पिता का नाम: छगन गृह संख्या : 16 उम्र : 18 लिंग : पुरुष	फोटो उपलब्ध	1123	3	WAN2649366	निर्वाचक का नाम : पिकी पति का नाम: सुरेश सिंह गृह संख्या : 91 उम्र : 19 लिंग : महिला	फोटो उपलब्ध
1124	3	WAN2649374	निर्वाचक का नाम : दीपक रावत पिता का नाम: पाचू रावत गृह संख्या : 108 उम्र : 26 लिंग : पुरुष	फोटो उपलब्ध	1125	3	WAN2653129	निर्वाचक का नाम : सेठा सिंह पिता का नाम: भागू सिंह गृह संख्या : 92 उम्र : 19 लिंग : महिला	फोटो उपलब्ध	1126	1	WAN2653137	निर्वाचक का नाम : यश सिंह रावत पिता का नाम: नेनू सिंह गृह संख्या : 4 उम्र : 18 लिंग : पुरुष	फोटो उपलब्ध
1127	3	WAN2654622	निर्वाचक का नाम : गणेश सिंह पिता का नाम: नार सिंह गृह संख्या : 101 उम्र : 23 लिंग : पुरुष	फोटो उपलब्ध	1128	3	WAN2654788	निर्वाचक का नाम : सुखी पति का नाम: गणेश सिंह गृह संख्या : 101 उम्र : 25 लिंग : महिला	फोटो उपलब्ध	1129	3	WAN2655165	निर्वाचक का नाम : महावीर पिता का नाम: नारायण गृह संख्या : 127 उम्र : 21 लिंग : पुरुष	फोटो उपलब्ध
1130	1	WAN2656353	निर्वाचक का नाम : सोनू सिंह पिता का नाम: जय सिंह गृह संख्या : 30 उम्र : 18 लिंग : पुरुष	फोटो उपलब्ध	1131	5	WAN2656627	निर्वाचक का नाम : आरती पिता का नाम: जगदीश गृह संख्या : 1 उम्र : 18 लिंग : महिला	फोटो उपलब्ध	1132	3	WAN2662757	निर्वाचक का नाम : प्रहलाद पिता का नाम: उगमा गृह संख्या : 134 उम्र : 21 लिंग : पुरुष	फोटो उपलब्ध
1133	3	WAN2663904	निर्वाचक का नाम : खुशबू रावत पिता का नाम: सीताराम रावत गृह संख्या : 88 उम्र : 18 लिंग : महिला	फोटो उपलब्ध	1134	3	WAN2666725	निर्वाचक का नाम : राजेंद्र पिता का नाम: नाथू गृह संख्या : 92 उम्र : 22 लिंग : पुरुष	फोटो उपलब्ध	1135	5	WAN2666733	निर्वाचक का नाम : माया रावत पति का नाम: हिम्मत सिंह गृह संख्या : 12 उम्र : 31 लिंग : महिला	फोटो उपलब्ध
1136	3	WAN2671568	निर्वाचक का नाम : ज्योति पति का नाम: भागचंद गृह संख्या : 75 उम्र : 30 लिंग : महिला	फोटो उपलब्ध	1137	1	WAN2671618	निर्वाचक का नाम : दिलीप सिंह गहलोट पिता का नाम: शिवराज सिंह गहलोट गृह संख्या : 3 उम्र : 18 लिंग : पुरुष	फोटो उपलब्ध	1138	3	WAN2678894	निर्वाचक का नाम : ममता देवी पति का नाम: रसा सिंह गृह संख्या : 92 उम्र : 19 लिंग : महिला	फोटो उपलब्ध

1139	2	WAN2686194	निर्वाचक का नाम : कोमल रावत पिता का नाम: अजय सिंह गृह संख्या : 57 उम्र : 19 लिंग : महिला	फोटो उपलब्ध
1140	1	WAN2686251	निर्वाचक का नाम : मीना पिता का नाम: कालू सिंह गृह संख्या : 24 उम्र : 18 लिंग : महिला	फोटो उपलब्ध
1141	3	WAN2692143	निर्वाचक का नाम : दिनेश रावत पिता का नाम: पाचू सिंह गृह संख्या : 108 उम्र : 22 लिंग : पुरुष	फोटो उपलब्ध
1142	3	WAN2697662	निर्वाचक का नाम : आरती पति का नाम: दीपक रावत गृह संख्या : 108 उम्र : 25 लिंग : महिला	फोटो उपलब्ध
1143	3	WAN2715290	निर्वाचक का नाम : भंवर सिंह पिता का नाम: सवाई सिंह गृह संख्या : 92 उम्र : 20 लिंग : पुरुष	फोटो उपलब्ध
1144	3	WAN2720563	निर्वाचक का नाम : सुजीता देवी पिता का नाम: गोपाल लाल गृह संख्या : 76 उम्र : 33 लिंग : महिला	फोटो उपलब्ध

निर्वाचकों का विवरण :							
A) मतदाताओं की संख्या :							
		नामावली का प्रकार	निर्वाचक नामावली की पहचान :	मतदाताओं की संख्या :			
				पुरुष	महिला	तृतीय लिंग	कुल
I	मूल	मूल नामावली	समस्त पूरकों को समेकित करते हुए विशेष गहन पुनरीक्षण 2026 की मूल नामावली	552	556	0	1108
II	घटक I - परिवर्धन सूची	पूरक 1	विशेष गहन पुनरीक्षण - 2026	18	18	0	36
III	घटक II - विलोपन सूची	पूरक 1	विशेष गहन पुनरीक्षण - 2026	1	1	0	2
IV	लिंग में संशोधन के कारण अंतर			0	0	0	0
पुनरीक्षण के बाद इस नामावली में शुद्ध निर्वाचक (I+II-III+IV)				569	573	0	1142
B) संशोधनों की संख्या :							
नामावली का प्रकार		निर्वाचक नामावली की पहचान :		संशोधनों की संख्या :			
पूरक 1		विशेष गहन पुनरीक्षण - 2026		13			

निर्वाचक रजिस्ट्रीकरण अधिकारी द्वारा जारी

E2-मृत्यु, S2-स्थानांतरित, R2-दोहरी प्रविष्टि, M2-लापता, Q2-अहर्ता नहीं