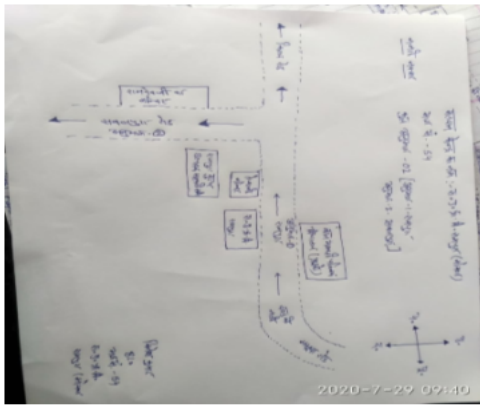


## निर्वाचक नामावली 2026 S20 राजस्थान

विधान सभा क्षेत्र की संख्या, नाम व आरक्षण स्थिति : 104 - मसूदा (सामान्य)		भाग संख्या : : 64																						
संसदीय निर्वाचन क्षेत्र की संख्या, नाम व आरक्षण स्थिति, जिसमें विधान सभा निर्वाचन क्षेत्र स्थित है : 13 - अजमेर (सामान्य)																								
<b>1. पुनरीक्षण का विवरण</b>																								
पुनरीक्षण का वर्ष :	2026	<b>निर्वाचक नामावली की पहचान :</b> समस्त पूरकों को समेकित करते हुए विशेष गहन पुनरीक्षण 2026 की मूल नामावली																						
अर्हता तिथि :	01-01-2026																							
पुनरीक्षण का स्वरूप :	विशेष गहन पुनरीक्षण - 2026																							
प्रकाशन की तिथि :	21-02-2026																							
<b>2. भाग व मतदान क्षेत्र का विवरण :</b>																								
भाग में आने वाले अनुभागों की संख्या और नाम :																								
1-मुख्य ग्राम, रामपुरा	<table style="width: 100%; border-collapse: collapse;"> <tr> <td style="width: 60%;">मुख्य शहर / मुख्य ग्राम</td> <td style="width: 20%;">:</td> <td style="width: 20%;">रामपुरा</td> </tr> <tr> <td>वार्ड</td> <td>:</td> <td></td> </tr> <tr> <td>पोस्ट ऑफिस</td> <td>:</td> <td></td> </tr> <tr> <td>पुलिस थाना</td> <td>:</td> <td></td> </tr> <tr> <td>तहसील</td> <td>:</td> <td></td> </tr> <tr> <td>जिला</td> <td>:</td> <td>ब्यावर</td> </tr> <tr> <td>पिन कोड</td> <td>:</td> <td></td> </tr> </table>			मुख्य शहर / मुख्य ग्राम	:	रामपुरा	वार्ड	:		पोस्ट ऑफिस	:		पुलिस थाना	:		तहसील	:		जिला	:	ब्यावर	पिन कोड	:	
मुख्य शहर / मुख्य ग्राम	:	रामपुरा																						
वार्ड	:																							
पोस्ट ऑफिस	:																							
पुलिस थाना	:																							
तहसील	:																							
जिला	:	ब्यावर																						
पिन कोड	:																							
<b>3. मतदान केंद्र का विवरण</b>																								
मतदान केंद्र की संख्या व नाम :	64 - रामपुरा	मतदान केन्द्र की विशेष हैसियत (पुरुष/महिला/सामान्य) :	सामान्य																					
मतदान केंद्र का भवन व पता :	राजकीय उच्च प्राथमिक विद्यालय, कमरा न 08, रामपुरा	इस मतदान क्षेत्र के सहायक (ऑक्जिलियरी) मतदान केन्द्रों की संख्या :	0																					
<b>4. मतदाताओं की संख्या :</b>																								
आरंभिक क्रम	अंतिम क्रम	मतदाताओं की संख्या																						
संख्या	संख्या	पुरुष	महिला	तृतीय लिंग	कुल																			
1	693	360	333	0	693																			

निर्वाचक रजिस्ट्रीकरण अधिकारी द्वारा जारी

Nazri Naksha



Google Map View



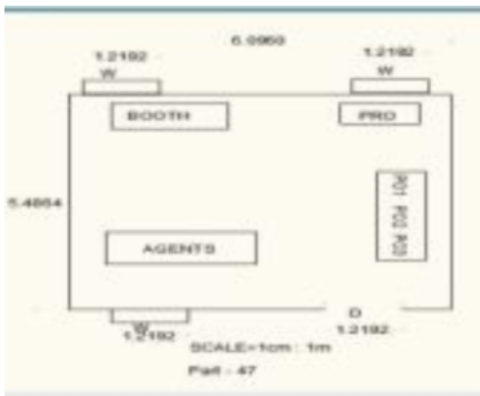
Polling Station Building Front View



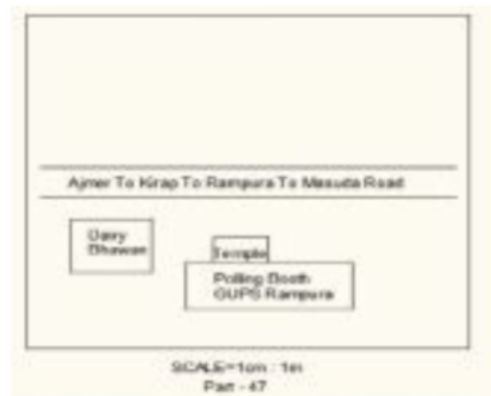
Polling Station Front View



Cad View



Key MAP View



1	RJ/12/100/057156	निर्वाचक का नाम : किशना पिता का नाम: लाला गृह संख्या : 1 उम्र : 62 लिंग : पुरुष	फोटो उपलब्ध	2	RJ/12/100/057163	निर्वाचक का नाम : भंवरी पति का नाम: किशना गृह संख्या : 1 उम्र : 57 लिंग : महिला	फोटो उपलब्ध	3	WAN1821115	निर्वाचक का नाम : महेंद्र सिंह रावत पिता का नाम: किशन सिंह रावत गृह संख्या : 1 उम्र : 41 लिंग : पुरुष	फोटो उपलब्ध
4	FLB3191152	निर्वाचक का नाम : सुमन देवी पति का नाम: महेंद्र सिंह गृह संख्या : 1 उम्र : 38 लिंग : महिला	फोटो उपलब्ध	5	WAN1662113	निर्वाचक का नाम : सुरेंद्र सिंह पिता का नाम: किशन सिंह गृह संख्या : 01 उम्र : 27 लिंग : पुरुष	फोटो उपलब्ध	6	FLB1341965	निर्वाचक का नाम : नोरत पिता का नाम: बरदा गृह संख्या : 2 उम्र : 42 लिंग : पुरुष	फोटो उपलब्ध
7	FLB1341973	निर्वाचक का नाम : गीता पति का नाम: नोरत गृह संख्या : 2 उम्र : 40 लिंग : महिला	फोटो उपलब्ध	8	WAN0960781	निर्वाचक का नाम : नेपाल सिंह पिता का नाम: बरदा सिंह गृह संख्या : 2 उम्र : 35 लिंग : पुरुष	फोटो उपलब्ध	9	WAN1316439	निर्वाचक का नाम : मंजू पति का नाम: नेपाल सिंह गृह संख्या : 2 उम्र : 31 लिंग : महिला	फोटो उपलब्ध
10	WAN2380939	निर्वाचक का नाम : हंजा देवी पति का नाम: दिनेश सिंह रावत गृह संख्या : 2 उम्र : 27 लिंग : महिला	फोटो उपलब्ध	11	WAN2471738	निर्वाचक का नाम : अनिता रावत पति का नाम: अशोक सिंह रावत गृह संख्या : 02 उम्र : 25 लिंग : महिला	फोटो उपलब्ध	12	WAN2461416	निर्वाचक का नाम : अशोक सिंह रावत पिता का नाम: श्रवण सिंह रावत गृह संख्या : 02 उम्र : 24 लिंग : पुरुष	फोटो उपलब्ध
13	WAN2107456	निर्वाचक का नाम : दिनेश सिंह रावत पिता का नाम: नोरत सिंह गृह संख्या : 2 उम्र : 23 लिंग : पुरुष	फोटो उपलब्ध	14	WAN2629640	निर्वाचक का नाम : गर्जेन्द्र सिंह रावत पिता का नाम: नोरत सिंह गृह संख्या : 2 उम्र : 22 लिंग : पुरुष	फोटो उपलब्ध	15	FLB1066026	निर्वाचक का नाम : सुखदेव पिता का नाम: प्रभु गृह संख्या : 3 उम्र : 52 लिंग : पुरुष	फोटो उपलब्ध
16	WAN0899732	निर्वाचक का नाम : श्रवण सिंह रावत पिता का नाम: प्रभू सिंह गृह संख्या : 3 उम्र : 49 लिंग : पुरुष	फोटो उपलब्ध	17	FLB1125541	निर्वाचक का नाम : मानी पति का नाम: श्रवण गृह संख्या : 3 उम्र : 47 लिंग : महिला	फोटो उपलब्ध	18	FLB1341981	निर्वाचक का नाम : गीता पति का नाम: सुखदेव गृह संख्या : 3 उम्र : 47 लिंग : महिला	फोटो उपलब्ध
19	FLB1066240	निर्वाचक का नाम : रसाली पति का नाम: गोपाल सिंह गृह संख्या : 3 उम्र : 47 लिंग : महिला	फोटो उपलब्ध	20	FLB1066042	निर्वाचक का नाम : गीता पति का नाम: बलदेव गृह संख्या : 3 उम्र : 46 लिंग : महिला	फोटो उपलब्ध	21	WAN0105395	निर्वाचक का नाम : गोपाल पिता का नाम: प्रभु गृह संख्या : 3 उम्र : 46 लिंग : पुरुष	फोटो उपलब्ध
22	WAN0854901	निर्वाचक का नाम : सुरेंद्र सिंह पिता का नाम: बलदेव सिंह गृह संख्या : 3 उम्र : 37 लिंग : पुरुष	फोटो उपलब्ध	23	WAN1662139	निर्वाचक का नाम : संतोष पति का नाम: सुरेंद्र सिंह गृह संख्या : 03 उम्र : 34 लिंग : महिला	फोटो उपलब्ध	24	WAN1032218	निर्वाचक का नाम : मनीष सिंह पिता का नाम: बलदेव सिंह गृह संख्या : 3 उम्र : 32 लिंग : पुरुष	फोटो उपलब्ध
25	WAN1470830	निर्वाचक का नाम : मुकेश पिता का नाम: सुखदेव सिंह गृह संख्या : 3 उम्र : 28 लिंग : पुरुष	फोटो उपलब्ध	26	WAN1874510	निर्वाचक का नाम : विकास सिंह रावत पिता का नाम: गोपाल सिंह रावत गृह संख्या : 03 उम्र : 25 लिंग : पुरुष	फोटो उपलब्ध	27	WAN2607000	निर्वाचक का नाम : लक्ष्मी रावत पति का नाम: मुकेश रावत गृह संख्या : 3 उम्र : 24 लिंग : महिला	फोटो उपलब्ध
28	WAN2146587	निर्वाचक का नाम : लक्ष्मी देवी पति का नाम: मनीष सिंह गृह संख्या : 3 उम्र : 23 लिंग : महिला	फोटो उपलब्ध	29	WAN0031575	निर्वाचक का नाम : रूपा पिता का नाम: लाला गृह संख्या : 4 उम्र : 67 लिंग : पुरुष	फोटो उपलब्ध	30	WAN0031567	निर्वाचक का नाम : फूली पति का नाम: रूपा गृह संख्या : 4 उम्र : 64 लिंग : महिला	फोटो उपलब्ध

31	WAN0507152	निर्वाचक का नाम : बाबू सिंह पिता का नाम: रूपा सिंह गृह संख्या : 4 उम्र : 48 लिंग : पुरुष	फोटो उपलब्ध	32	FLB1190438	निर्वाचक का नाम : पदमा पति का नाम: छोटू गृह संख्या : 4 उम्र : 44 लिंग : महिला	फोटो उपलब्ध	33	FLB1190420	निर्वाचक का नाम : छोटू सिंह पिता का नाम: रूपा सिंह गृह संख्या : 4 उम्र : 42 लिंग : पुरुष	फोटो उपलब्ध
34	FLB1383579	निर्वाचक का नाम : तेजू पिता का नाम: रूपा गृह संख्या : 4 उम्र : 42 लिंग : पुरुष	फोटो उपलब्ध	35	FLB1383587	निर्वाचक का नाम : माया पति का नाम: तेजू गृह संख्या : 4 उम्र : 40 लिंग : महिला	फोटो उपलब्ध	36	WAN2016145	निर्वाचक का नाम : त्रिलोक सिंह पिता का नाम: छोटू सिंह गृह संख्या : 4 उम्र : 24 लिंग : पुरुष	फोटो उपलब्ध
37	WAN2146686	निर्वाचक का नाम : सरेन्द्र सिंह पिता का नाम: गोपाल गृह संख्या : 4 उम्र : 23 लिंग : पुरुष	फोटो उपलब्ध	38	WAN2146694	निर्वाचक का नाम : प्रलोक सिंह पिता का नाम: छोटू सिंह गृह संख्या : 4 उम्र : 23 लिंग : पुरुष	फोटो उपलब्ध	39	RJ/12/100/057520	निर्वाचक का नाम : आबू पिता का नाम: परसा गृह संख्या : 5 उम्र : 72 लिंग : पुरुष	फोटो उपलब्ध
40	WAN0105544	निर्वाचक का नाम : छोटी पति का नाम: आबू गृह संख्या : 5 उम्र : 72 लिंग : महिला	फोटो उपलब्ध	41	WAN0105288	निर्वाचक का नाम : भागचन्द पिता का नाम: आबू गृह संख्या : 5 उम्र : 52 लिंग : पुरुष	फोटो उपलब्ध	42	RJ/12/100/057434	निर्वाचक का नाम : हीरी पति का नाम: भागचन्द गृह संख्या : 5 उम्र : 49 लिंग : महिला	फोटो उपलब्ध
43	RJ/12/100/057519	निर्वाचक का नाम : रामसिंह पिता का नाम: आबू गृह संख्या : 5 उम्र : 47 लिंग : पुरुष	फोटो उपलब्ध	44	FLB1190446	निर्वाचक का नाम : पुष्पा पति का नाम: रामसिंह गृह संख्या : 5 उम्र : 42 लिंग : महिला	फोटो उपलब्ध	45	WAN2379410	निर्वाचक का नाम : दीपिका रावत पति का नाम: पृथ्वीराज सिंह गृह संख्या : 5 उम्र : 29 लिंग : महिला	फोटो उपलब्ध
46	WAN1866557	निर्वाचक का नाम : पृथ्वीराज पिता का नाम: भागचंद गृह संख्या : 5 उम्र : 26 लिंग : पुरुष	फोटो उपलब्ध	47	WAN2629715	निर्वाचक का नाम : प्रियंका रावत पति का नाम: प्रदीप सिंह रावत गृह संख्या : 5 उम्र : 23 लिंग : महिला	फोटो उपलब्ध	48	WAN2277275	निर्वाचक का नाम : प्रदीप सिंह रावत पिता का नाम: रामसिंह गृह संख्या : 5 उम्र : 21 लिंग : पुरुष	फोटो उपलब्ध
49	WAN0105486	निर्वाचक का नाम : मदन पिता का नाम: परसा गृह संख्या : 6 उम्र : 62 लिंग : पुरुष	फोटो उपलब्ध	50	RJ/12/100/057542	निर्वाचक का नाम : प्रेमी पति का नाम: मदन गृह संख्या : 6 उम्र : 56 लिंग : महिला	फोटो उपलब्ध	51	FLB3191806	निर्वाचक का नाम : रणजीत पिता का नाम: मदन गृह संख्या : 6 उम्र : 45 लिंग : पुरुष	फोटो उपलब्ध
52	WAN0034520	निर्वाचक का नाम : नोदती पति का नाम: रणजीत गृह संख्या : 6 उम्र : 42 लिंग : महिला	फोटो उपलब्ध	53	WAN0032862	निर्वाचक का नाम : मालसिंह पिता का नाम: मदन गृह संख्या : 6 उम्र : 42 लिंग : पुरुष	फोटो उपलब्ध	54	WAN0032870	निर्वाचक का नाम : संतोष पति का नाम: माला सिंह गृह संख्या : 6 उम्र : 40 लिंग : महिला	फोटो उपलब्ध
55	FLB3191780	निर्वाचक का नाम : गजराज सिंह पिता का नाम: मदन सिंह गृह संख्या : 6 उम्र : 39 लिंग : पुरुष	फोटो उपलब्ध	56	WAN0105551	निर्वाचक का नाम : सैना पति का नाम: गजराज सिंह गृह संख्या : 6 उम्र : 36 लिंग : महिला	फोटो उपलब्ध	57	WAN1727809	निर्वाचक का नाम : शिवराज सिंग रावत पिता का नाम: रंजीत सिंग गृह संख्या : 6 उम्र : 26 लिंग : पुरुष	फोटो उपलब्ध
58	WAN2471696	निर्वाचक का नाम : सुनीता पति का नाम: शिवराज सिंह गृह संख्या : 6 उम्र : 23 लिंग : महिला	फोटो उपलब्ध	59	WAN2477644	निर्वाचक का नाम : राजेंद्र सिंह पिता का नाम: माल सिंह गृह संख्या : 6 उम्र : 20 लिंग : पुरुष	फोटो उपलब्ध	60	FLB3190865	निर्वाचक का नाम : बरदी पति का नाम: हेमा गृह संख्या : 7 उम्र : 57 लिंग : महिला	फोटो उपलब्ध

61	WAN0105502	निर्वाचक का नाम : हेमा पिता का नाम: परसा गृह संख्या : 7 उम्र : 56 लिंग : पुरुष	फोटो उपलब्ध	62	FLB3191426	निर्वाचक का नाम : करमसिंह पिता का नाम: हेमसिंह गृह संख्या : 7 उम्र : 40 लिंग : पुरुष	फोटो उपलब्ध	63	WAN0105528	निर्वाचक का नाम : मीना देवी पिता का नाम: करम सिंह गृह संख्या : 7 उम्र : 38 लिंग : महिला	फोटो उपलब्ध
64	FLB3191434	निर्वाचक का नाम : विष्णु सिंह पिता का नाम: हेम सिंह गृह संख्या : 7 उम्र : 38 लिंग : पुरुष	फोटो उपलब्ध	65	WAN2341675	निर्वाचक का नाम : पूजा पिता का नाम: नरवर सिंह गृह संख्या : 7 उम्र : 22 लिंग : महिला	फोटो उपलब्ध	66	RJ/12/100/057177	निर्वाचक का नाम : मंगल सिंह पिता का नाम: मेधा गृह संख्या : 8 उम्र : 67 लिंग : पुरुष	फोटो उपलब्ध
67	FLB1190453	निर्वाचक का नाम : जमकू पति का नाम: मंगला सिंह गृह संख्या : 8 उम्र : 62 लिंग : महिला	फोटो उपलब्ध	68	WAN0032904	निर्वाचक का नाम : सांवर सिंह पिता का नाम: मंगल सिंह गृह संख्या : 8 उम्र : 41 लिंग : पुरुष	फोटो उपलब्ध	69	WAN1662154	निर्वाचक का नाम : रूकबा सिंह पिता का नाम: मेधा सिंह गृह संख्या : 08 उम्र : 41 लिंग : पुरुष	फोटो उपलब्ध
70	WAN0032896	निर्वाचक का नाम : पूनी पति का नाम: सांवर सिंह गृह संख्या : 8 उम्र : 39 लिंग : महिला	फोटो उपलब्ध	71	WAN0032888	निर्वाचक का नाम : पुखराज पिता का नाम: मंगल सिंह गृह संख्या : 8 उम्र : 39 लिंग : पुरुष	फोटो उपलब्ध	72	WAN1662162	निर्वाचक का नाम : पुष्पा पति का नाम: रूकबा सिंह गृह संख्या : 08 उम्र : 39 लिंग : महिला	फोटो उपलब्ध
73	WAN1999077	निर्वाचक का नाम : सुवा सिंह पिता का नाम: मंगल गृह संख्या : 08 उम्र : 30 लिंग : पुरुष	फोटो उपलब्ध	74	WAN2429231	निर्वाचक का नाम : पूजा पति का नाम: नैनु सिंह गृह संख्या : 08 उम्र : 26 लिंग : महिला	फोटो उपलब्ध	75	WAN2428316	निर्वाचक का नाम : पूजा पति का नाम: सुवा सिंह गृह संख्या : 08 उम्र : 24 लिंग : महिला	फोटो उपलब्ध
76	WAN2266112	निर्वाचक का नाम : सुनील सिंह पिता का नाम: रूकबा सिंह गृह संख्या : 08 उम्र : 21 लिंग : पुरुष	फोटो उपलब्ध	77	WAN0031518	निर्वाचक का नाम : धनी पति का नाम: बादर गृह संख्या : 9 उम्र : 72 लिंग : महिला	फोटो उपलब्ध	78	WAN0031823	निर्वाचक का नाम : हेमा पिता का नाम: बादर गृह संख्या : 9 उम्र : 52 लिंग : पुरुष	फोटो उपलब्ध
79	WAN0031732	निर्वाचक का नाम : गोपाली पति का नाम: हेमा गृह संख्या : 9 उम्र : 49 लिंग : महिला	फोटो उपलब्ध	80	WAN0105452	निर्वाचक का नाम : रामसिंह पिता का नाम: बादर गृह संख्या : 9 उम्र : 48 लिंग : पुरुष	फोटो उपलब्ध	81	FLB3191830	निर्वाचक का नाम : डाली पति का नाम: रामसिंह गृह संख्या : 9 उम्र : 48 लिंग : महिला	फोटो उपलब्ध
82	WAN1031871	निर्वाचक का नाम : सुगना पिता का नाम: धर्मा गृह संख्या : 9 उम्र : 43 लिंग : महिला	फोटो उपलब्ध	83	WAN1032242	निर्वाचक का नाम : यशपाल पिता का नाम: राम सिंह गृह संख्या : 9 उम्र : 32 लिंग : पुरुष	फोटो उपलब्ध	84	WAN1662170	निर्वाचक का नाम : मुकेश सिंह रावत पिता का नाम: हेम सिंह गृह संख्या : 9 उम्र : 27 लिंग : पुरुष	फोटो उपलब्ध
85	WAN1762905	निर्वाचक का नाम : रणजीत सिंह पिता का नाम: धर्मा सिंह गृह संख्या : 9 उम्र : 26 लिंग : पुरुष	फोटो उपलब्ध	86	WAN2345023	निर्वाचक का नाम : माया कुमारी पति का नाम: मुकेश सिंह गृह संख्या : 9 उम्र : 25 लिंग : महिला	फोटो उपलब्ध	87	WAN2340941	निर्वाचक का नाम : ग्यारसी पिता का नाम: हेम सिंह गृह संख्या : 9 उम्र : 24 लिंग : महिला	फोटो उपलब्ध
88	WAN2340917	निर्वाचक का नाम : कान सिंह पिता का नाम: हेम सिंह रावत गृह संख्या : 9 उम्र : 23 लिंग : पुरुष	फोटो उपलब्ध	89	WAN2219418	निर्वाचक का नाम : लक्ष्मी देवी पति का नाम: भागचंद गृह संख्या : 10 उम्र : 38 लिंग : महिला	फोटो उपलब्ध	90	WAN1143528	निर्वाचक का नाम : सीता रावत पति का नाम: भगवानसिंह गृह संख्या : 10 उम्र : 32 लिंग : महिला	फोटो उपलब्ध

91	WAN2213247	निर्वाचक का नाम : सावर सिंह पिता का नाम: सुखदेव सिंह गृह संख्या : 10 उम्र : 27 लिंग : पुरुष	फोटो उपलब्ध	92	WAN2213254	निर्वाचक का नाम : सुरेंद्र सिंह पिता का नाम: सुखदेव सिंह गृह संख्या : 10 उम्र : 26 लिंग : पुरुष	फोटो उपलब्ध	93	WAN2211126	निर्वाचक का नाम : पिंका पति का नाम: सुरेंद्र सिंह गृह संख्या : 10 उम्र : 23 लिंग : महिला	फोटो उपलब्ध
94	WAN2211100	निर्वाचक का नाम : अनीता रावत पति का नाम: सांवर गृह संख्या : 10 उम्र : 23 लिंग : महिला	फोटो उपलब्ध	95	WAN2219806	निर्वाचक का नाम : कान सिंह रावत पिता का नाम: ग्यारस सिंह गृह संख्या : 10 उम्र : 22 लिंग : पुरुष	फोटो उपलब्ध	96	WAN2433910	निर्वाचक का नाम : रामसिंह रावत पिता का नाम: भंवर सिंह गृह संख्या : 11 उम्र : 48 लिंग : पुरुष	फोटो उपलब्ध
97	WAN2428282	निर्वाचक का नाम : सीता पति का नाम: रामसिंह गृह संख्या : 11 उम्र : 45 लिंग : महिला	फोटो उपलब्ध	98	FLB1385046	निर्वाचक का नाम : चमनसिंह पिता का नाम: वीरमसिंह गृह संख्या : 11 उम्र : 42 लिंग : पुरुष	फोटो उपलब्ध	99	WAN1031889	निर्वाचक का नाम : महादेवसिंह पिता का नाम: वीरमसिंह गृह संख्या : 11 उम्र : 40 लिंग : पुरुष	फोटो उपलब्ध
100	WAN1031897	निर्वाचक का नाम : लीला पति का नाम: चमन सिंह गृह संख्या : 11 उम्र : 40 लिंग : महिला	फोटो उपलब्ध	101	WAN1031905	निर्वाचक का नाम : बबली पति का नाम: महादेव गृह संख्या : 11 उम्र : 38 लिंग : महिला	फोटो उपलब्ध	102	WAN0670893	निर्वाचक का नाम : मान सिंह पिता का नाम: बीरम सिंह गृह संख्या : 11 उम्र : 37 लिंग : पुरुष	फोटो उपलब्ध
103	WAN1143536	निर्वाचक का नाम : सपना रावत पति का नाम: मान सिंह गृह संख्या : 11 उम्र : 35 लिंग : महिला	फोटो उपलब्ध	104	WAN2428340	निर्वाचक का नाम : कमल सिंह पिता का नाम: राम सिंह गृह संख्या : 11 उम्र : 24 लिंग : पुरुष	फोटो उपलब्ध	105	WAN2428746	निर्वाचक का नाम : सेठा रावत पति का नाम: कमल सिंह गृह संख्या : 11 उम्र : 23 लिंग : महिला	फोटो उपलब्ध
106	WAN0507244	निर्वाचक का नाम : गीता पति का नाम: शायर गृह संख्या : 13 उम्र : 68 लिंग : महिला	फोटो उपलब्ध	107	WAN0766048	निर्वाचक का नाम : कैलाश सिंह पिता का नाम: सायर सिंह गृह संख्या : 13 उम्र : 39 लिंग : पुरुष	फोटो उपलब्ध	108	WAN1108992	निर्वाचक का नाम : मन्जू पति का नाम: कैलाश सिंह गृह संख्या : 13 उम्र : 37 लिंग : महिला	फोटो उपलब्ध
109	WAN1109008	निर्वाचक का नाम : रंगसिंह पिता का नाम: सायर सिंह गृह संख्या : 13 उम्र : 33 लिंग : पुरुष	फोटो उपलब्ध	110	WAN1662188	निर्वाचक का नाम : छोटी पति का नाम: रंगा सिंह रावत गृह संख्या : 13 उम्र : 31 लिंग : महिला	फोटो उपलब्ध	111	WAN1662196	निर्वाचक का नाम : रामसिंह पिता का नाम: सायर सिंह गृह संख्या : 13 उम्र : 27 लिंग : पुरुष	फोटो उपलब्ध
112	WAN2376382	निर्वाचक का नाम : कौशल्या पति का नाम: रामसिंह गृह संख्या : 13 उम्र : 26 लिंग : महिला	फोटो उपलब्ध	113	RJ/12/100/057233	निर्वाचक का नाम : राधा पति का नाम: मोहन गृह संख्या : 15 उम्र : 71 लिंग : महिला	फोटो उपलब्ध	114	WAN0031500	निर्वाचक का नाम : सोहन पिता का नाम: देवा गृह संख्या : 15 उम्र : 67 लिंग : पुरुष	फोटो उपलब्ध
115	RJ/12/100/057236	निर्वाचक का नाम : भंवर पिता का नाम: मोहन गृह संख्या : 15 उम्र : 46 लिंग : पुरुष	फोटो उपलब्ध	116	RJ/12/100/058019	निर्वाचक का नाम : रामेश्वर सिंह पिता का नाम: मोहन गृह संख्या : 15 उम्र : 46 लिंग : पुरुष	फोटो उपलब्ध	117	WAN1143395	निर्वाचक का नाम : सीता पति का नाम: रामेश्वर सिंह गृह संख्या : 15 उम्र : 45 लिंग : महिला	फोटो उपलब्ध
118	WAN010569	निर्वाचक का नाम : राधा पति का नाम: भंवर गृह संख्या : 15 उम्र : 41 लिंग : महिला	फोटो उपलब्ध	119	WAN0506865	निर्वाचक का नाम : गणपतसिंह पिता का नाम: सोहनसिंह गृह संख्या : 15 उम्र : 41 लिंग : पुरुष	फोटो उपलब्ध	120	WAN1999226	निर्वाचक का नाम : शान्ता पति का नाम: गणपत सिंह गृह संख्या : 15 उम्र : 36 लिंग : महिला	फोटो उपलब्ध

121 निर्वाचक का नाम : पांचू सिंह पिता का नाम: मोहन सिंह गृह संख्या : 16 उम्र : 40 लिंग : पुरुष	WAN1862929	122 निर्वाचक का नाम : लक्ष्मी देवी पति का नाम: पांचू सिंह गृह संख्या : 16 उम्र : 38 लिंग : महिला	WAN0034215	123 निर्वाचक का नाम : महेन्द्र सिंह पिता का नाम: मोहन सिंह गृह संख्या : 16 उम्र : 36 लिंग : पुरुष	WAN0162354
124 निर्वाचक का नाम : सीमा पति का नाम: महेन्द्र सिंह गृह संख्या : 16 उम्र : 30 लिंग : महिला	WAN1470699	125 निर्वाचक का नाम : प्रवीण सिंह पिता का नाम: सुरजकरण गृह संख्या : 16 उम्र : 27 लिंग : पुरुष	WAN1470723	126 निर्वाचक का नाम : बदामी पति का नाम: जस्सा गृह संख्या : 17 उम्र : 74 लिंग : महिला	RJ/12/100/057278
127 निर्वाचक का नाम : सीता पति का नाम: प्रताप गृह संख्या : 17 उम्र : 54 लिंग : महिला	WAN1031913	128 निर्वाचक का नाम : सावरा पिता का नाम: जस्सा गृह संख्या : 17 उम्र : 53 लिंग : पुरुष	FLB3192820	129 निर्वाचक का नाम : गीता पति का नाम: सावरा गृह संख्या : 17 उम्र : 50 लिंग : महिला	RJ/12/100/572823
130 निर्वाचक का नाम : शिवराज सिंह रावत पिता का नाम: सांवर सिंह गृह संख्या : 17 उम्र : 28 लिंग : पुरुष	WAN1874601	131 निर्वाचक का नाम : रामेशी पति का नाम: सुमेर गृह संख्या : 18 उम्र : 47 लिंग : महिला	FLB1190479	132 निर्वाचक का नाम : सुखवीर पिता का नाम: गोकल गृह संख्या : 18 उम्र : 43 लिंग : पुरुष	FLB1342005
133 निर्वाचक का नाम : नर्बदा पति का नाम: सुखवीर गृह संख्या : 18 उम्र : 42 लिंग : महिला	FLB1190461	134 निर्वाचक का नाम : दिनेश सिंह पिता का नाम: सुमेर सिंह गृह संख्या : 18 उम्र : 22 लिंग : पुरुष	WAN2340925	135 निर्वाचक का नाम : गुमानी पति का नाम: हजारी गृह संख्या : 19 उम्र : 74 लिंग : महिला	WAN0105338
136 निर्वाचक का नाम : नंगा पिता का नाम: हजारी गृह संख्या : 19 उम्र : 56 लिंग : पुरुष	WAN0105213	137 निर्वाचक का नाम : ज्ञानी पति का नाम: नंगा गृह संख्या : 19 उम्र : 54 लिंग : महिला	WAN0032102	138 निर्वाचक का नाम : महेन्द्र पिता का नाम: हजारी गृह संख्या : 19 उम्र : 52 लिंग : पुरुष	WAN0899740
139 निर्वाचक का नाम : प्रेमी पति का नाम: महेन्द्र गृह संख्या : 19 उम्र : 49 लिंग : महिला	RJ/12/100/066075	140 निर्वाचक का नाम : सत्यनारायण सिंह पिता का नाम: हजारी सिंह गृह संख्या : 19 उम्र : 41 लिंग : पुरुष	WAN0031666	141 निर्वाचक का नाम : डाला देवी पति का नाम: सत्यनारायण गृह संख्या : 19 उम्र : 39 लिंग : महिला	WAN0105312
142 निर्वाचक का नाम : लाभू सिंह पिता का नाम: नंगा सिंह गृह संख्या : 19 उम्र : 33 लिंग : पुरुष	WAN1242924	143 निर्वाचक का नाम : विष्णु सिंह पिता का नाम: महेन्द्र सिंह गृह संख्या : 19 उम्र : 33 लिंग : पुरुष	WAN1316371	144 निर्वाचक का नाम : हुक्मा सिंह पिता का नाम: नंगा सिंह गृह संख्या : 19 उम्र : 32 लिंग : पुरुष	WAN1242841
145 निर्वाचक का नाम : किशन सिंह पिता का नाम: महेन्द्र सिंह गृह संख्या : 19 उम्र : 28 लिंग : पुरुष	WAN1242825	146 निर्वाचक का नाम : जयसिंह पिता का नाम: महेन्द्र सिंह गृह संख्या : 19 उम्र : 26 लिंग : पुरुष	WAN1999143	147 निर्वाचक का नाम : सेना रावत पति का नाम: हुकम सिंह गृह संख्या : 19 उम्र : 25 लिंग : महिला	WAN1936913
148 निर्वाचक का नाम : सुगना पति का नाम: किशन गृह संख्या : 19 उम्र : 25 लिंग : महिला	WAN1999135	149 निर्वाचक का नाम : गोरधन पिता का नाम: परसा गृह संख्या : 20 उम्र : 70 लिंग : पुरुष	RJ/12/100/057442	150 निर्वाचक का नाम : हगामी पति का नाम: गोरधन गृह संख्या : 20 उम्र : 68 लिंग : महिला	RJ/12/100/057443

151 निर्वाचक का नाम : लक्ष्मी पति का नाम: पारस गृह संख्या : 20 उम्र : 47 लिंग : महिला	FLB1342013 फोटो उपलब्ध	152 निर्वाचक का नाम : पारस सिंह पिता का नाम: गोवर्धन सिंह गृह संख्या : 20 उम्र : 47 लिंग : पुरुष	FLB1125566 फोटो उपलब्ध	153 निर्वाचक का नाम : मिश्री पिता का नाम: गोरधन गृह संख्या : 20 उम्र : 40 लिंग : पुरुष	FLB1342021 फोटो उपलब्ध
154 निर्वाचक का नाम : सीता पति का नाम: मिश्री गृह संख्या : 20 उम्र : 40 लिंग : महिला	FLB1190487 फोटो उपलब्ध	155 निर्वाचक का नाम : विनोद रावत पिता का नाम: अमर सिंह रावत गृह संख्या : 20 उम्र : 28 लिंग : पुरुष	WAN1662212 फोटो उपलब्ध	156 निर्वाचक का नाम : कालू पिता का नाम: माना गृह संख्या : 21 उम्र : 57 लिंग : पुरुष	WAN1031921 फोटो उपलब्ध
157 निर्वाचक का नाम : सोहनी पति का नाम: कालू गृह संख्या : 21 उम्र : 52 लिंग : महिला	WAN0105346 फोटो उपलब्ध	158 निर्वाचक का नाम : जय सिंह पिता का नाम: कालू गृह संख्या : 21 उम्र : 28 लिंग : पुरुष	WAN1406883 फोटो उपलब्ध	159 निर्वाचक का नाम : सुशीला पति का नाम: जय सिंह गृह संख्या : 21 उम्र : 27 लिंग : महिला	WAN2341733 फोटो उपलब्ध
160 निर्वाचक का नाम : गीता पति का नाम: गिरधारी गृह संख्या : 22 उम्र : 57 लिंग : महिला	WAN1187467 फोटो उपलब्ध	161 निर्वाचक का नाम : नाहरसिंह पिता का नाम: लक्ष्मण गृह संख्या : 22 उम्र : 52 लिंग : पुरुष	RJ/12/100/058042 फोटो उपलब्ध	162 निर्वाचक का नाम : मीरा पति का नाम: हरचन्द गृह संख्या : 22 उम्र : 41 लिंग : महिला	WAN1350008 फोटो उपलब्ध
163 निर्वाचक का नाम : हरचंद पति का नाम: लक्ष्मण गृह संख्या : 22 उम्र : 37 लिंग : महिला	WAN1109016 फोटो उपलब्ध	164 निर्वाचक का नाम : राजु पिता का नाम: नैनु गृह संख्या : 22 उम्र : 29 लिंग : पुरुष	WAN1350016 फोटो उपलब्ध	165 निर्वाचक का नाम : दयाल पिता का नाम: गिरधारी गृह संख्या : 22 उम्र : 29 लिंग : पुरुष	WAN1795046 फोटो उपलब्ध
166 निर्वाचक का नाम : लाडी पति का नाम: हरजी गृह संख्या : 23 उम्र : 82 लिंग : महिला	RJ/12/100/057323 फोटो उपलब्ध	167 निर्वाचक का नाम : कम्मा पिता का नाम: हरजी गृह संख्या : 23 उम्र : 70 लिंग : पुरुष	FLB3192333 फोटो उपलब्ध	168 निर्वाचक का नाम : मदन पिता का नाम: हरजी गृह संख्या : 23 उम्र : 64 लिंग : पुरुष	RJ/12/100/057314 फोटो उपलब्ध
169 निर्वाचक का नाम : शान्ति पति का नाम: मदन गृह संख्या : 23 उम्र : 62 लिंग : महिला	RJ/12/100/057315 फोटो उपलब्ध	170 निर्वाचक का नाम : उगमा पिता का नाम: हरजी गृह संख्या : 23 उम्र : 61 लिंग : पुरुष	RJ/12/100/057327 फोटो उपलब्ध	171 निर्वाचक का नाम : साबुडी पति का नाम: उगमा गृह संख्या : 23 उम्र : 57 लिंग : महिला	RJ/12/100/057328 फोटो उपलब्ध
172 निर्वाचक का नाम : नानू पिता का नाम: हरजी गृह संख्या : 23 उम्र : 51 लिंग : पुरुष	WAN0034454 फोटो उपलब्ध	173 निर्वाचक का नाम : पांची पति का नाम: नानू गृह संख्या : 23 उम्र : 49 लिंग : महिला	WAN0034447 फोटो उपलब्ध	174 निर्वाचक का नाम : सुखदेव सिंह पिता का नाम: मदन सिंह गृह संख्या : 23 उम्र : 41 लिंग : पुरुष	WAN0886325 फोटो उपलब्ध
175 निर्वाचक का नाम : इन्दिरा पति का नाम: सुखदेव सिंह गृह संख्या : 23 उम्र : 38 लिंग : महिला	WAN0886333 फोटो उपलब्ध	176 निर्वाचक का नाम : नेता सिंह पिता का नाम: उगमा सिंह गृह संख्या : 23 उम्र : 35 लिंग : पुरुष	WAN0886309 फोटो उपलब्ध	177 निर्वाचक का नाम : इन्द्रा पति का नाम: नेता सिंह गृह संख्या : 23 उम्र : 34 लिंग : महिला	WAN0886317 फोटो उपलब्ध
178 निर्वाचक का नाम : चंपा पति का नाम: पपू सिंह गृह संख्या : 23 उम्र : 29 लिंग : महिला	WAN2539765 फोटो उपलब्ध	179 निर्वाचक का नाम : मैना पति का नाम: राजू सिंह गृह संख्या : 23 उम्र : 28 लिंग : महिला	WAN2527422 फोटो उपलब्ध	180 निर्वाचक का नाम : मोटा सिंह पिता का नाम: नैनु रावत गृह संख्या : 23 उम्र : 27 लिंग : पुरुष	WAN1662220 फोटो उपलब्ध

181	WAN1873306	निर्वाचक का नाम : रासा सिंह रावत पिता का नाम: उगमा रावत गृह संख्या : 23 उम्र : 26 लिंग : पुरुष	फोटो उपलब्ध	182	WAN2523587	निर्वाचक का नाम : पप्पू सिंह रावत पिता का नाम: मदन सिंह गृह संख्या : 23 उम्र : 25 लिंग : पुरुष	फोटो उपलब्ध	183	WAN2540052	निर्वाचक का नाम : ममता पिता का नाम: रासा सिंह रावत गृह संख्या : 23 उम्र : 24 लिंग : महिला	फोटो उपलब्ध
184	WAN2524767	निर्वाचक का नाम : सेखा पति का नाम: मोटा गृह संख्या : 23 उम्र : 23 लिंग : महिला	फोटो उपलब्ध	185	WAN0886341	निर्वाचक का नाम : शैतान सिंह पिता का नाम: मिठू सिंह गृह संख्या : 24 उम्र : 41 लिंग : पुरुष	फोटो उपलब्ध	186	WAN0886358	निर्वाचक का नाम : नैना पति का नाम: शैतान सिंह गृह संख्या : 24 उम्र : 39 लिंग : महिला	फोटो उपलब्ध
187	WAN0611327	निर्वाचक का नाम : आसू पिता का नाम: दोला गृह संख्या : 25 उम्र : 64 लिंग : पुरुष	फोटो उपलब्ध	188	WAN0031906	निर्वाचक का नाम : गीता पति का नाम: आसू गृह संख्या : 25 उम्र : 56 लिंग : महिला	फोटो उपलब्ध	189	WAN2260172	निर्वाचक का नाम : नीला पति का नाम: महेंद्र सिंह गृह संख्या : 25 उम्र : 48 लिंग : महिला	फोटो उपलब्ध
190	WAN0854646	निर्वाचक का नाम : महेन्द्र सिंह पिता का नाम: आसू सिंह गृह संख्या : 25 उम्र : 44 लिंग : पुरुष	फोटो उपलब्ध	191	WAN0854638	निर्वाचक का नाम : त्रिलोक सिंह पिता का नाम: आसू सिंह गृह संख्या : 25 उम्र : 36 लिंग : पुरुष	फोटो उपलब्ध	192	WAN1406933	निर्वाचक का नाम : सुमित्रा पति का नाम: त्रिलोक गृह संख्या : 25 उम्र : 33 लिंग : महिला	फोटो उपलब्ध
193	WAN2341642	निर्वाचक का नाम : अजय सिंह पिता का नाम: आसू रावत गृह संख्या : 25 उम्र : 32 लिंग : पुरुष	फोटो उपलब्ध	194	WAN2344265	निर्वाचक का नाम : राजवीर सिंह पिता का नाम: आसू सिंह गृह संख्या : 25 उम्र : 27 लिंग : पुरुष	फोटो उपलब्ध	195	WAN2253086	निर्वाचक का नाम : बिरजू सिंह रावत पिता का नाम: महेंद्र सिंह गृह संख्या : 25 उम्र : 21 लिंग : पुरुष	फोटो उपलब्ध
196	RJ/12/100/057457	निर्वाचक का नाम : भोमा पिता का नाम: दोला गृह संख्या : 26 उम्र : 82 लिंग : पुरुष	फोटो उपलब्ध	197	RJ/12/100/057458	निर्वाचक का नाम : जडाव पति का नाम: भोमा गृह संख्या : 26 उम्र : 76 लिंग : महिला	फोटो उपलब्ध	198	WAN0034199	निर्वाचक का नाम : सीताराम पिता का नाम: भोमा गृह संख्या : 26 उम्र : 42 लिंग : पुरुष	फोटो उपलब्ध
199	WAN0766071	निर्वाचक का नाम : भागू सिंह पिता का नाम: छीतर सिंह गृह संख्या : 26 उम्र : 40 लिंग : पुरुष	फोटो उपलब्ध	200	WAN1727841	निर्वाचक का नाम : छोटू सिंग पिता का नाम: मोहन सिंग गृह संख्या : 26 उम्र : 27 लिंग : पुरुष	फोटो उपलब्ध	201	RJ/12/100/057430	निर्वाचक का नाम : शायरी पति का नाम: शम्भू गृह संख्या : 27 उम्र : 56 लिंग : महिला	फोटो उपलब्ध
202	WAN0105353	निर्वाचक का नाम : शम्भू पिता का नाम: जुवारा गृह संख्या : 27 उम्र : 54 लिंग : पुरुष	फोटो उपलब्ध	203	WAN0507210	निर्वाचक का नाम : रंगलाल पिता का नाम: शंभू सिंह गृह संख्या : 27 उम्र : 40 लिंग : पुरुष	फोटो उपलब्ध	204	FLB1190503	निर्वाचक का नाम : बसन्त पिता का नाम: शम्भू गृह संख्या : 27 उम्र : 40 लिंग : पुरुष	फोटो उपलब्ध
205	WAN1091982	निर्वाचक का नाम : शारदा पति का नाम: बसन्त सिंह गृह संख्या : 27 उम्र : 38 लिंग : महिला	फोटो उपलब्ध	206	WAN1662238	निर्वाचक का नाम : नीला पति का नाम: रंगलाल गृह संख्या : 27 उम्र : 36 लिंग : महिला	फोटो उपलब्ध	207	RJ/12/100/057506	निर्वाचक का नाम : गोरी पति का नाम: जुवारा गृह संख्या : 28 उम्र : 90 लिंग : महिला	फोटो उपलब्ध
208	WAN1031939	निर्वाचक का नाम : गोरधन पिता का नाम: जुवारा गृह संख्या : 28 उम्र : 72 लिंग : पुरुष	फोटो उपलब्ध	209	FLB1190495	निर्वाचक का नाम : हीरी पति का नाम: गोरधन गृह संख्या : 28 उम्र : 70 लिंग : महिला	फोटो उपलब्ध	210	WAN0854711	निर्वाचक का नाम : नरेन्द्र सिंह पिता का नाम: गोरधन सिंह गृह संख्या : 28 उम्र : 49 लिंग : पुरुष	फोटो उपलब्ध

211	WAN0886366	निर्वाचक का नाम : सम्पती देवी पति का नाम: नरेन्द्र सिंह गृह संख्या : 28 उम्र : 45 लिंग : महिला	फोटो उपलब्ध	212	WAN0854729	निर्वाचक का नाम : जितेन्द्र सिंह पिता का नाम: गोरधन सिंह गृह संख्या : 28 उम्र : 36 लिंग : पुरुष	फोटो उपलब्ध	213	WAN0854745	निर्वाचक का नाम : रघुवीर सिंह पिता का नाम: गोरधन सिंह गृह संख्या : 28 उम्र : 34 लिंग : पुरुष	फोटो उपलब्ध
214	WAN0854737	निर्वाचक का नाम : आशा पति का नाम: जितेन्द्र सिंह गृह संख्या : 28 उम्र : 32 लिंग : महिला	फोटो उपलब्ध	215	WAN1143544	निर्वाचक का नाम : मीरा पति का नाम: रघुवीर सिंह गृह संख्या : 28 उम्र : 32 लिंग : महिला	फोटो उपलब्ध	216	RJ/12/100/057312	निर्वाचक का नाम : शंकर पिता का नाम: देवा गृह संख्या : 29 उम्र : 72 लिंग : पुरुष	फोटो उपलब्ध
217	WAN1804012	निर्वाचक का नाम : विनोद सिंग पिता का नाम: तेजू सिंग रावत गृह संख्या : 29 उम्र : 26 लिंग : पुरुष	फोटो उपलब्ध	218	WAN2344364	निर्वाचक का नाम : मनीषा रावत पति का नाम: विनोद सिंह गृह संख्या : 29 उम्र : 25 लिंग : महिला	फोटो उपलब्ध	219	WAN0120543	निर्वाचक का नाम : मेवा पिता का नाम: प्रभू गृह संख्या : 30 उम्र : 43 लिंग : पुरुष	फोटो उपलब्ध
220	WAN0120550	निर्वाचक का नाम : लक्ष्मी पति का नाम: मेवासिंह गृह संख्या : 30 उम्र : 42 लिंग : महिला	फोटो उपलब्ध	221	FLB1190511	निर्वाचक का नाम : रमेश पिता का नाम: प्रभू गृह संख्या : 30 उम्र : 42 लिंग : पुरुष	फोटो उपलब्ध	222	WAN1727791	निर्वाचक का नाम : मनोहर सिंग पिता का नाम: प्रभू सिंग गृह संख्या : 30 उम्र : 36 लिंग : पुरुष	फोटो उपलब्ध
223	WAN2344984	निर्वाचक का नाम : रेखा पति का नाम: मनोहर सिंह गृह संख्या : 30 उम्र : 35 लिंग : महिला	फोटो उपलब्ध	224	WAN2366086	निर्वाचक का नाम : सम्पति पति का नाम: रमेश गृह संख्या : 30 उम्र : 33 लिंग : महिला	फोटो उपलब्ध	225	WAN2513471	निर्वाचक का नाम : सुरमा रावत पिता का नाम: मेवा सिंह गृह संख्या : 30 उम्र : 20 लिंग : महिला	फोटो उपलब्ध
226	RJ/12/100/058031	निर्वाचक का नाम : बदामी पति का नाम: रामदेव गृह संख्या : 31 उम्र : 53 लिंग : महिला	फोटो उपलब्ध	227	WAN0033027	निर्वाचक का नाम : रामदेव पिता का नाम: बुद्धा गृह संख्या : 31 उम्र : 52 लिंग : पुरुष	फोटो उपलब्ध	228	WAN2343333	निर्वाचक का नाम : रीना रावत पिता का नाम: रामदेव गृह संख्या : 31 उम्र : 21 लिंग : महिला	फोटो उपलब्ध
229	WAN0899757	निर्वाचक का नाम : पीथा पिता का नाम: गोमा गृह संख्या : 32 उम्र : 57 लिंग : पुरुष	फोटो उपलब्ध	230	WAN0031971	निर्वाचक का नाम : सायरी पति का नाम: पीथा गृह संख्या : 32 उम्र : 50 लिंग : महिला	फोटो उपलब्ध	231	WAN1143403	निर्वाचक का नाम : प्रताप पिता का नाम: गोमा गृह संख्या : 32 उम्र : 49 लिंग : पुरुष	फोटो उपलब्ध
232	WAN2341659	निर्वाचक का नाम : नोरती पति का नाम: प्रताप रावत गृह संख्या : 32 उम्र : 47 लिंग : महिला	फोटो उपलब्ध	233	WAN0899765	निर्वाचक का नाम : किशन सिंह पिता का नाम: पिथा सिंह गृह संख्या : 32 उम्र : 36 लिंग : पुरुष	फोटो उपलब्ध	234	WAN1662253	निर्वाचक का नाम : भीरी पति का नाम: किशन सिंह गृह संख्या : 32 उम्र : 31 लिंग : महिला	फोटो उपलब्ध
235	WAN1662261	निर्वाचक का नाम : सीमा पिता का नाम: पीथा सिंह गृह संख्या : 32 उम्र : 29 लिंग : महिला	फोटो उपलब्ध	236	WAN1470582	निर्वाचक का नाम : राजू सिंह पिता का नाम: किशन सिंह गृह संख्या : 32 उम्र : 29 लिंग : पुरुष	फोटो उपलब्ध	237	WAN2340990	निर्वाचक का नाम : भरत सिंह पिता का नाम: प्रताप सिंह रावत गृह संख्या : 32 उम्र : 23 लिंग : पुरुष	फोटो उपलब्ध
238	WAN0162289	निर्वाचक का नाम : शारदा पति का नाम: सुखदेवसिंह गृह संख्या : 33 उम्र : 40 लिंग : महिला	फोटो उपलब्ध	239	RJ/12/100/057300	निर्वाचक का नाम : कालू पिता का नाम: जेठा गृह संख्या : 34 उम्र : 61 लिंग : पुरुष	फोटो उपलब्ध	240	RJ/12/100/057301	निर्वाचक का नाम : कमला पति का नाम: कालू गृह संख्या : 34 उम्र : 57 लिंग : महिला	फोटो उपलब्ध

241	RJ/12/100/057298	निर्वाचक का नाम : उगमा पिता का नाम: जेठा गृह संख्या : 34 उम्र : 57 लिंग : पुरुष	फोटो उपलब्ध	242	WAN0960807	निर्वाचक का नाम : पोलू सिंह पिता का नाम: गंगा सिंह गृह संख्या : 34 उम्र : 50 लिंग : पुरुष	फोटो उपलब्ध	243	WAN0960815	निर्वाचक का नाम : काली पिता का नाम: पोलू सिंह गृह संख्या : 34 उम्र : 49 लिंग : महिला	फोटो उपलब्ध
244	WAN0899773	निर्वाचक का नाम : गीता पति का नाम: उगमा गृह संख्या : 34 उम्र : 45 लिंग : महिला	फोटो उपलब्ध	245	FLB1190537	निर्वाचक का नाम : लक्ष्मी पति का नाम: उगमा गृह संख्या : 34 उम्र : 45 लिंग : महिला	फोटो उपलब्ध	246	WAN0960823	निर्वाचक का नाम : गोपाल सिंह पिता का नाम: गंगा सिंह गृह संख्या : 34 उम्र : 40 लिंग : पुरुष	फोटो उपलब्ध
247	WAN0960831	निर्वाचक का नाम : मीरा पति का नाम: गोपाल सिंह गृह संख्या : 34 उम्र : 36 लिंग : महिला	फोटो उपलब्ध	248	WAN2506616	निर्वाचक का नाम : मनीषा रावत पति का नाम: मुकेश सिंह गृह संख्या : 34 उम्र : 31 लिंग : महिला	फोटो उपलब्ध	249	WAN1662279	निर्वाचक का नाम : जशोदा पिता का नाम: उगमा सिंह गृह संख्या : 34 उम्र : 30 लिंग : महिला	फोटो उपलब्ध
250	WAN1662287	निर्वाचक का नाम : मुकेश सिंह पिता का नाम: उगमा सिंह गृह संख्या : 34 उम्र : 27 लिंग : पुरुष	फोटो उपलब्ध	251	WAN1999085	निर्वाचक का नाम : सुनिता पिता का नाम: उगमा गृह संख्या : 34 उम्र : 25 लिंग : महिला	फोटो उपलब्ध	252	WAN2092963	निर्वाचक का नाम : शंकर सिंह रावत पिता का नाम: उगमा सिंह गृह संख्या : 34 उम्र : 25 लिंग : पुरुष	फोटो उपलब्ध
253	WAN2081024	निर्वाचक का नाम : राजेंद्र सिंह रावत पिता का नाम: पोलू सिंह गृह संख्या : 34 उम्र : 23 लिंग : पुरुष	फोटो उपलब्ध	254	WAN2294700	निर्वाचक का नाम : चंचल कुमारी पिता का नाम: उगमा सिंह गृह संख्या : 34 उम्र : 22 लिंग : महिला	फोटो उपलब्ध	255	RJ/12/100/057304	निर्वाचक का नाम : बिरदा पिता का नाम: देवा गृह संख्या : 35 उम्र : 72 लिंग : पुरुष	फोटो उपलब्ध
256	WAN0032979	निर्वाचक का नाम : जडाव पति का नाम: बिरदा गृह संख्या : 35 उम्र : 71 लिंग : महिला	फोटो उपलब्ध	257	WAN0960849	निर्वाचक का नाम : पार्वती पति का नाम: सेवा सिंह गृह संख्या : 35 उम्र : 42 लिंग : महिला	फोटो उपलब्ध	258	FLB1190545	निर्वाचक का नाम : सेवा पिता का नाम: बिरदा गृह संख्या : 35 उम्र : 42 लिंग : पुरुष	फोटो उपलब्ध
259	WAN0507186	निर्वाचक का नाम : सुखा सिंह पिता का नाम: बिरदा सिंह गृह संख्या : 35 उम्र : 37 लिंग : पुरुष	फोटो उपलब्ध	260	WAN0960856	निर्वाचक का नाम : मन्जु पति का नाम: सुखा सिंह गृह संख्या : 35 उम्र : 35 लिंग : महिला	फोटो उपलब्ध	261	WAN1031947	निर्वाचक का नाम : मदन पिता का नाम: भैरू गृह संख्या : 36 उम्र : 82 लिंग : पुरुष	फोटो उपलब्ध
262	RJ/12/100/057303	निर्वाचक का नाम : हंजा पति का नाम: समदा गृह संख्या : 37 उम्र : 67 लिंग : महिला	फोटो उपलब्ध	263	WAN1662295	निर्वाचक का नाम : गोविन्द पिता का नाम: मेवा गृह संख्या : 37 उम्र : 30 लिंग : पुरुष	फोटो उपलब्ध	264	WAN0766055	निर्वाचक का नाम : सेवा सिंह पिता का नाम: समुन्द्र सिंह गृह संख्या : 38 उम्र : 55 लिंग : पुरुष	फोटो उपलब्ध
265	WAN0123232	निर्वाचक का नाम : सम्पत पिता का नाम: शायर गृह संख्या : 38 उम्र : 51 लिंग : पुरुष	फोटो उपलब्ध	266	FLB1190552	निर्वाचक का नाम : हेमा पिता का नाम: सायर गृह संख्या : 38 उम्र : 50 लिंग : पुरुष	फोटो उपलब्ध	267	FLB1190578	निर्वाचक का नाम : कमला पति का नाम: सम्पत गृह संख्या : 38 उम्र : 49 लिंग : महिला	फोटो उपलब्ध
268	FLB1190560	निर्वाचक का नाम : गीता पति का नाम: हेमा गृह संख्या : 38 उम्र : 48 लिंग : महिला	फोटो उपलब्ध	269	WAN0033878	निर्वाचक का नाम : सीता पति का नाम: सेवा गृह संख्या : 38 उम्र : 44 लिंग : महिला	फोटो उपलब्ध	270	FLB3191848	निर्वाचक का नाम : सीता पति का नाम: नैनुसिंह गृह संख्या : 38 उम्र : 43 लिंग : महिला	फोटो उपलब्ध

271	FLB1342039	निर्वाचक का नाम : पुसा पिता का नाम: समदा गृह संख्या : 38 उम्र : 42 लिंग : पुरुष	फोटो उपलब्ध	272	WAN1821123	निर्वाचक का नाम : रेखा पिता का नाम: राजू गृह संख्या : 38 उम्र : 40 लिंग : महिला	फोटो उपलब्ध	273	WAN0033696	निर्वाचक का नाम : राजू पिता का नाम: समदा गृह संख्या : 38 उम्र : 40 लिंग : पुरुष	फोटो उपलब्ध
274	WAN0960872	निर्वाचक का नाम : लक्ष्मण सिंह पिता का नाम: सम्पत सिंह गृह संख्या : 38 उम्र : 32 लिंग : पुरुष	फोटो उपलब्ध	275	WAN1470814	निर्वाचक का नाम : सीमा देवी पिता का नाम: लक्ष्मण सिंह गृह संख्या : 38 उम्र : 31 लिंग : महिला	फोटो उपलब्ध	276	WAN1470772	निर्वाचक का नाम : कर्नल पिता का नाम: सेवा सिंह गृह संख्या : 38 उम्र : 29 लिंग : पुरुष	फोटो उपलब्ध
277	WAN2381051	निर्वाचक का नाम : सौनू रावत पिता का नाम: त्रिलोक गृह संख्या : 38 उम्र : 28 लिंग : महिला	फोटो उपलब्ध	278	WAN2390250	निर्वाचक का नाम : त्रिलोक सिंह पिता का नाम: सम्पत सिंह गृह संख्या : 38 उम्र : 25 लिंग : पुरुष	फोटो उपलब्ध	279	WAN2527075	निर्वाचक का नाम : विनोद सिंह पिता का नाम: सेवा गृह संख्या : 38 उम्र : 19 लिंग : पुरुष	फोटो उपलब्ध
280	WAN0899781	निर्वाचक का नाम : नंगा पिता का नाम: छोगा गृह संख्या : 39 उम्र : 75 लिंग : पुरुष	फोटो उपलब्ध	281	RJ/12/100/057293	निर्वाचक का नाम : सायरी पिता का नाम: नंगा गृह संख्या : 39 उम्र : 75 लिंग : महिला	फोटो उपलब्ध	282	WAN0899799	निर्वाचक का नाम : धर्मा पिता का नाम: नंगा गृह संख्या : 40 उम्र : 52 लिंग : पुरुष	फोटो उपलब्ध
283	WAN0611368	निर्वाचक का नाम : विजय सिंह पिता का नाम: नगा सिंह गृह संख्या : 40 उम्र : 41 लिंग : पुरुष	फोटो उपलब्ध	284	WAN0033746	निर्वाचक का नाम : लक्ष्मण सिंह पिता का नाम: नंगा सिंह गृह संख्या : 40 उम्र : 38 लिंग : पुरुष	फोटो उपलब्ध	285	WAN1032267	निर्वाचक का नाम : जनता पिता का नाम: विजय सिंह गृह संख्या : 40 उम्र : 33 लिंग : महिला	फोटो उपलब्ध
286	FLB1342047	निर्वाचक का नाम : करण पिता का नाम: रतना गृह संख्या : 41 उम्र : 42 लिंग : पुरुष	फोटो उपलब्ध	287	WAN0859074	निर्वाचक का नाम : नोरती पिता का नाम: करण गृह संख्या : 41 उम्र : 40 लिंग : महिला	फोटो उपलब्ध	288	WAN0032045	निर्वाचक का नाम : कैलाश सिंह पिता का नाम: रतन सिंह गृह संख्या : 41 उम्र : 40 लिंग : पुरुष	फोटो उपलब्ध
289	WAN0611632	निर्वाचक का नाम : मीरा देवी पिता का नाम: कैलाश सिंह गृह संख्या : 41 उम्र : 38 लिंग : महिला	फोटो उपलब्ध	290	WAN0691253	निर्वाचक का नाम : रघुवीर सिंह पिता का नाम: रतन सिंह गृह संख्या : 41 उम्र : 38 लिंग : पुरुष	फोटो उपलब्ध	291	WAN0611640	निर्वाचक का नाम : पुष्पा देवी पिता का नाम: रघुवीर सिंह गृह संख्या : 41 उम्र : 37 लिंग : महिला	फोटो उपलब्ध
292	WAN0886374	निर्वाचक का नाम : बलवीर सिंह पिता का नाम: रतन सिंह गृह संख्या : 41 उम्र : 33 लिंग : पुरुष	फोटो उपलब्ध	293	WAN1243088	निर्वाचक का नाम : रेखा पिता का नाम: बलवीर सिंह गृह संख्या : 41 उम्र : 31 लिंग : महिला	फोटो उपलब्ध	294	WAN1727866	निर्वाचक का नाम : नैनु सिंह पिता का नाम: रतन सिंह रावत गृह संख्या : 41 उम्र : 26 लिंग : पुरुष	फोटो उपलब्ध
295	WAN1862911	निर्वाचक का नाम : राधा पिता का नाम: तेजा गृह संख्या : 42 उम्र : 72 लिंग : महिला	फोटो उपलब्ध	296	WAN0960880	निर्वाचक का नाम : रणवीर सिंह पिता का नाम: तेजा सिंह गृह संख्या : 42 उम्र : 39 लिंग : पुरुष	फोटो उपलब्ध	297	WAN1143551	निर्वाचक का नाम : नोरती पिता का नाम: रणवीर सिंह गृह संख्या : 42 उम्र : 33 लिंग : महिला	फोटो उपलब्ध
298	FLB1066083	निर्वाचक का नाम : बरदा पिता का नाम: लाडू गृह संख्या : 43 उम्र : 57 लिंग : पुरुष	फोटो उपलब्ध	299	RJ/12/100/115498	निर्वाचक का नाम : कमला पिता का नाम: बरदा गृह संख्या : 43 उम्र : 51 लिंग : महिला	फोटो उपलब्ध	300	WAN0031559	निर्वाचक का नाम : महावीर पिता का नाम: बरदा गृह संख्या : 43 उम्र : 42 लिंग : पुरुष	फोटो उपलब्ध

301	WAN0031690	निर्वाचक का नाम : कमला पति का नाम: महावीर गृह संख्या : 43 उम्र : 40 लिंग : महिला	फोटो उपलब्ध	302	WAN1849777	निर्वाचक का नाम : कोया देवी पति का नाम: गोपाल सिंग रावत गृह संख्या : 43 उम्र : 29 लिंग : महिला	फोटो उपलब्ध	303	FLB3191392	निर्वाचक का नाम : कालू पिता का नाम: लाखा गृह संख्या : 44 उम्र : 57 लिंग : पुरुष	फोटो उपलब्ध
304	FLB1342054	निर्वाचक का नाम : आफू पति का नाम: कालू गृह संख्या : 44 उम्र : 55 लिंग : महिला	फोटो उपलब्ध	305	WAN1814185	निर्वाचक का नाम : नरेंद्र सिंह पिता का नाम: कालू सिंह गृह संख्या : 44 उम्र : 26 लिंग : पुरुष	फोटो उपलब्ध	306	WAN1242882	निर्वाचक का नाम : डाली देवी पति का नाम: पोलू सिंह गृह संख्या : 45 उम्र : 51 लिंग : महिला	फोटो उपलब्ध
307	RJ/12/100/057228	निर्वाचक का नाम : पोलू पिता का नाम: लाखा गृह संख्या : 45 उम्र : 47 लिंग : पुरुष	फोटो उपलब्ध	308	WAN1427608	निर्वाचक का नाम : पूजा पिता का नाम: सांवर गृह संख्या : 45 उम्र : 30 लिंग : महिला	फोटो उपलब्ध	309	FLB1190586	निर्वाचक का नाम : भगवान सिंह पिता का नाम: गणपत सिंह गृह संख्या : 46 उम्र : 43 लिंग : पुरुष	फोटो उपलब्ध
310	WAN0899849	निर्वाचक का नाम : पूनमसिंह पिता का नाम: गणपतसिंह गृह संख्या : 46 उम्र : 40 लिंग : पुरुष	फोटो उपलब्ध	311	WAN0670950	निर्वाचक का नाम : कैलाशी पति का नाम: भगवान सिंह गृह संख्या : 46 उम्र : 38 लिंग : महिला	फोटो उपलब्ध	312	WAN1814250	निर्वाचक का नाम : रेखा पति का नाम: पूरन सिंह गृह संख्या : 46 उम्र : 34 लिंग : महिला	फोटो उपलब्ध
313	FLB3190782	निर्वाचक का नाम : गंगा पति का नाम: मोटा सिंह गृह संख्या : 47 उम्र : 89 लिंग : महिला	फोटो उपलब्ध	314	WAN1031954	निर्वाचक का नाम : कालू पिता का नाम: मोटा गृह संख्या : 47 उम्र : 67 लिंग : पुरुष	फोटो उपलब्ध	315	WAN1031962	निर्वाचक का नाम : फुम्बी पति का नाम: कालू गृह संख्या : 47 उम्र : 62 लिंग : महिला	फोटो उपलब्ध
316	WAN1031970	निर्वाचक का नाम : नारायण सिंह पिता का नाम: कालू सिंह गृह संख्या : 47 उम्र : 36 लिंग : पुरुष	फोटो उपलब्ध	317	WAN1727825	निर्वाचक का नाम : धर्मेंद्र पिता का नाम: प्रभू सिंग गृह संख्या : 48 उम्र : 26 लिंग : पुरुष	फोटो उपलब्ध	318	WAN2335388	निर्वाचक का नाम : सुखदेव सिंह पिता का नाम: जुवार सिंह गृह संख्या : 49 उम्र : 69 लिंग : पुरुष	फोटो उपलब्ध
319	FLB3192960	निर्वाचक का नाम : सूरजकरण पिता का नाम: जुवारा गृह संख्या : 49 उम्र : 56 लिंग : पुरुष	फोटो उपलब्ध	320	FLB1342062	निर्वाचक का नाम : सुगनी पति का नाम: सूरजकरण गृह संख्या : 49 उम्र : 52 लिंग : महिला	फोटो उपलब्ध	321	FLB1342070	निर्वाचक का नाम : जीवनी पति का नाम: सुखदेवसिंह गृह संख्या : 49 उम्र : 46 लिंग : महिला	फोटो उपलब्ध
322	WAN0886382	निर्वाचक का नाम : मनोज सिंह पिता का नाम: सूरजकरण गृह संख्या : 49 उम्र : 35 लिंग : पुरुष	फोटो उपलब्ध	323	WAN1242809	निर्वाचक का नाम : रणजीत सिंह पिता का नाम: सूरजकरण गृह संख्या : 49 उम्र : 30 लिंग : पुरुष	फोटो उपलब्ध	324	WAN1866755	निर्वाचक का नाम : शीला रावत पति का नाम: मनोज रावत गृह संख्या : 49 उम्र : 26 लिंग : महिला	फोटो उपलब्ध
325	RJ/12/100/058006	निर्वाचक का नाम : रामकरण पिता का नाम: बालू गृह संख्या : 50 उम्र : 62 लिंग : पुरुष	फोटो उपलब्ध	326	WAN0899856	निर्वाचक का नाम : शिवकरण पिता का नाम: बालू गृह संख्या : 50 उम्र : 58 लिंग : पुरुष	फोटो उपलब्ध	327	WAN0848366	निर्वाचक का नाम : टेपा पति का नाम: रामकरण गृह संख्या : 50 उम्र : 57 लिंग : महिला	फोटो उपलब्ध
328	WAN0611582	निर्वाचक का नाम : रूकमा पति का नाम: शिवकरण गृह संख्या : 50 उम्र : 54 लिंग : महिला	फोटो उपलब्ध	329	WAN0899864	निर्वाचक का नाम : लक्षमण पिता का नाम: बालू गृह संख्या : 50 उम्र : 54 लिंग : पुरुष	फोटो उपलब्ध	330	WAN0611483	निर्वाचक का नाम : राधा पति का नाम: लक्षमण गृह संख्या : 50 उम्र : 52 लिंग : महिला	फोटो उपलब्ध

331	WAN0611350	निर्वाचक का नाम : गोपाल सिंह पिता का नाम: बालू सिंह गृह संख्या : 50 उम्र : 51 लिंग : पुरुष	फोटो उपलब्ध	332	WAN0611574	निर्वाचक का नाम : संतोष पिता का नाम: गोपाल गृह संख्या : 50 उम्र : 47 लिंग : महिला	फोटो उपलब्ध	333	WAN0611624	निर्वाचक का नाम : अरविन्द सिंह पिता का नाम: शिवकरण सिंह गृह संख्या : 50 उम्र : 36 लिंग : पुरुष	फोटो उपलब्ध
334	WAN1242817	निर्वाचक का नाम : कंचन रावत पति का नाम: अरविन्द सिंह रावत गृह संख्या : 50 उम्र : 33 लिंग : महिला	फोटो उपलब्ध	335	WAN1874353	निर्वाचक का नाम : मैना पति का नाम: आकाश सिंह गृह संख्या : 50 उम्र : 28 लिंग : महिला	फोटो उपलब्ध	336	WAN1470954	निर्वाचक का नाम : आकाश सिंह रावत पिता का नाम: गोपाल सिंह रावत गृह संख्या : 50 उम्र : 27 लिंग : पुरुष	फोटो उपलब्ध
337	WAN1874379	निर्वाचक का नाम : मनभर पति का नाम: अर्जुन सिंह गृह संख्या : 50 उम्र : 26 लिंग : महिला	फोटो उपलब्ध	338	WAN1874338	निर्वाचक का नाम : अर्जुन सिंह पिता का नाम: गोपाल सिंह गृह संख्या : 50 उम्र : 25 लिंग : पुरुष	फोटो उपलब्ध	339	WAN2092997	निर्वाचक का नाम : सरजू रावत पिता का नाम: शिवकरण गृह संख्या : 50 उम्र : 25 लिंग : महिला	फोटो उपलब्ध
340	WAN2541316	निर्वाचक का नाम : लीला रावत पिता का नाम: गोपाल रावत गृह संख्या : 50 उम्र : 19 लिंग : महिला	फोटो उपलब्ध	341	RJ/12/100/057133	निर्वाचक का नाम : भागचन्द पिता का नाम: मोटा गृह संख्या : 51 उम्र : 62 लिंग : पुरुष	फोटो उपलब्ध	342	FLB3192523	निर्वाचक का नाम : बदामी पति का नाम: भागचन्द गृह संख्या : 51 उम्र : 59 लिंग : महिला	फोटो उपलब्ध
343	FLB3190774	निर्वाचक का नाम : हरलाल सिंह पिता का नाम: मोटा सिंह गृह संख्या : 51 उम्र : 52 लिंग : पुरुष	फोटो उपलब्ध	344	FLB1342096	निर्वाचक का नाम : संतोष पति का नाम: हरलाल गृह संख्या : 51 उम्र : 46 लिंग : महिला	फोटो उपलब्ध	345	FLB3190766	निर्वाचक का नाम : किशन पिता का नाम: कालू गृह संख्या : 51 उम्र : 43 लिंग : पुरुष	फोटो उपलब्ध
346	FLB3190790	निर्वाचक का नाम : महेन्द्र पिता का नाम: भागचन्द गृह संख्या : 51 उम्र : 42 लिंग : पुरुष	फोटो उपलब्ध	347	WAN0738781	निर्वाचक का नाम : काली पति का नाम: सेवा गृह संख्या : 51 उम्र : 42 लिंग : महिला	फोटो उपलब्ध	348	FLB1383868	निर्वाचक का नाम : सचूसिंह पिता का नाम: कालूसिंह गृह संख्या : 51 उम्र : 41 लिंग : पुरुष	फोटो उपलब्ध
349	FLB1383827	निर्वाचक का नाम : डाली पति का नाम: किशन गृह संख्या : 51 उम्र : 41 लिंग : महिला	फोटो उपलब्ध	350	FLB3192556	निर्वाचक का नाम : चम्पा पति का नाम: सजू सिंह गृह संख्या : 51 उम्र : 39 लिंग : महिला	फोटो उपलब्ध	351	WAN0848424	निर्वाचक का नाम : महादेव सिंह पिता का नाम: भागचन्द गृह संख्या : 51 उम्र : 36 लिंग : पुरुष	फोटो उपलब्ध
352	WAN1242874	निर्वाचक का नाम : मंजू देवी पति का नाम: महादेव सिंह गृह संख्या : 51 उम्र : 33 लिंग : महिला	फोटो उपलब्ध	353	WAN0854919	निर्वाचक का नाम : सहदेव सिंह पिता का नाम: भागचंद गृह संख्या : 51 उम्र : 32 लिंग : पुरुष	फोटो उपलब्ध	354	WAN1938216	निर्वाचक का नाम : रेश्मा पति का नाम: महेन्द्र गृह संख्या : 51 उम्र : 30 लिंग : महिला	फोटो उपलब्ध
355	WAN1934397	निर्वाचक का नाम : मन्ना देवी पति का नाम: सहदेव गृह संख्या : 51 उम्र : 26 लिंग : महिला	फोटो उपलब्ध	356	WAN2344281	निर्वाचक का नाम : कांता रावत पिता का नाम: हर लाल गृह संख्या : 51 उम्र : 24 लिंग : महिला	फोटो उपलब्ध	357	WAN2158889	निर्वाचक का नाम : किरण रावत पिता का नाम: हरलाल सिंह गृह संख्या : 51 उम्र : 23 लिंग : महिला	फोटो उपलब्ध
358	WAN2340974	निर्वाचक का नाम : युवराज सिंह रावत पिता का नाम: हरलाल सिंह रावत गृह संख्या : 51 उम्र : 21 लिंग : पुरुष	फोटो उपलब्ध	359	RJ/12/100/057427	निर्वाचक का नाम : कोयली पति का नाम: मदनसिंह गृह संख्या : 52 उम्र : 66 लिंग : महिला	फोटो उपलब्ध	360	WAN0848390	निर्वाचक का नाम : मदनसिंह पिता का नाम: बीरमा गृह संख्या : 52 उम्र : 66 लिंग : पुरुष	फोटो उपलब्ध

361 निर्वाचक का नाम : नैनी पति का नाम: योगेश गृह संख्या : 52 उम्र : 41 लिंग : महिला	FLB3190824 फोटो उपलब्ध	362 निर्वाचक का नाम : योगेश पिता का नाम: मदनसिंह गृह संख्या : 52 उम्र : 40 लिंग : पुरुष	FLB1190594 फोटो उपलब्ध	363 निर्वाचक का नाम : भूपेन्द्र सिंह पिता का नाम: मदन सिंह गृह संख्या : 52 उम्र : 33 लिंग : पुरुष	WAN0854653 फोटो उपलब्ध
364 निर्वाचक का नाम : कान्ता पति का नाम: भूपेन्द्र सिंह गृह संख्या : 52 उम्र : 32 लिंग : महिला	WAN1350024 फोटो उपलब्ध	365 निर्वाचक का नाम : कमला पति का नाम: नाथू गृह संख्या : 53 उम्र : 64 लिंग : महिला	WAN0611616 फोटो उपलब्ध	366 निर्वाचक का नाम : नाथू पिता का नाम: अन्ना गृह संख्या : 53 उम्र : 62 लिंग : पुरुष	WAN0848440 फोटो उपलब्ध
367 निर्वाचक का नाम : चेतनसिंह पिता का नाम: नाथू गृह संख्या : 53 उम्र : 41 लिंग : पुरुष	FLB1190602 फोटो उपलब्ध	368 निर्वाचक का नाम : सुशीला पति का नाम: चेतन सिंह गृह संख्या : 53 उम्र : 40 लिंग : महिला	WAN1109024 फोटो उपलब्ध	369 निर्वाचक का नाम : नरसिंह पिता का नाम: नाथू सिंह गृह संख्या : 53 उम्र : 37 लिंग : पुरुष	WAN0031542 फोटो उपलब्ध
370 निर्वाचक का नाम : रुक्मा पति का नाम: नरसिंह गृह संख्या : 53 उम्र : 36 लिंग : महिला	WAN1866698 फोटो उपलब्ध	371 निर्वाचक का नाम : भारत सिंह पिता का नाम: नाथू सिंह गृह संख्या : 53 उम्र : 27 लिंग : पुरुष	WAN1470608 फोटो उपलब्ध	372 निर्वाचक का नाम : छोटू सिंह पिता का नाम: नथू सिंह गृह संख्या : 53 उम्र : 26 लिंग : पुरुष	WAN1934355 फोटो उपलब्ध
373 निर्वाचक का नाम : मोनिका पति का नाम: भारत सिंह गृह संख्या : 53 उम्र : 23 लिंग : महिला	WAN2453322 फोटो उपलब्ध	374 निर्वाचक का नाम : जोरावर पिता का नाम: छगना गृह संख्या : 54 उम्र : 52 लिंग : पुरुष	WAN0899872 फोटो उपलब्ध	375 निर्वाचक का नाम : कमला पति का नाम: जोरावर गृह संख्या : 54 उम्र : 50 लिंग : महिला	RJ/12/100/057426 फोटो उपलब्ध
376 निर्वाचक का नाम : राजेंद्र सिंह पिता का नाम: जोरावर सिंह गृह संख्या : 54 उम्र : 25 लिंग : पुरुष	WAN1943182 फोटो उपलब्ध	377 निर्वाचक का नाम : घासी पिता का नाम: नीम्बा गृह संख्या : 55 उम्र : 67 लिंग : पुरुष	WAN0031914 फोटो उपलब्ध	378 निर्वाचक का नाम : नंगी पति का नाम: घासी गृह संख्या : 55 उम्र : 66 लिंग : महिला	WAN0031799 फोटो उपलब्ध
379 निर्वाचक का नाम : सुरेश सिंह पिता का नाम: घासी सिंह गृह संख्या : 55 उम्र : 38 लिंग : पुरुष	WAN0886390 फोटो उपलब्ध	380 निर्वाचक का नाम : कमला पति का नाम: सुरेश सिंह गृह संख्या : 55 उम्र : 35 लिंग : महिला	WAN0886408 फोटो उपलब्ध	381 निर्वाचक का नाम : कानसिंह पिता का नाम: जोरावर सिंह गृह संख्या : 55 उम्र : 27 लिंग : पुरुष	WAN1662311 फोटो उपलब्ध
382 निर्वाचक का नाम : काली पति का नाम: कान सिंह गृह संख्या : 55 उम्र : 27 लिंग : महिला	WAN1874304 फोटो उपलब्ध	383 निर्वाचक का नाम : मीठू पिता का नाम: नीम्बा गृह संख्या : 56 उम्र : 63 लिंग : पुरुष	FLB3192952 फोटो उपलब्ध	384 निर्वाचक का नाम : नैनी पति का नाम: मीठू गृह संख्या : 56 उम्र : 57 लिंग : महिला	FLB3191871 फोटो उपलब्ध
385 निर्वाचक का नाम : हेम सिंह पिता का नाम: मिठू सिंह गृह संख्या : 56 उम्र : 40 लिंग : पुरुष	FLB1384882 फोटो उपलब्ध	386 निर्वाचक का नाम : इन्द्रा पति का नाम: हेम सिंह गृह संख्या : 56 उम्र : 39 लिंग : महिला	WAN0960955 फोटो उपलब्ध	387 निर्वाचक का नाम : सोहनी पति का नाम: ब्रहमा गृह संख्या : 57 उम्र : 74 लिंग : महिला	RJ/12/100/057432 फोटो उपलब्ध
388 निर्वाचक का नाम : धारा सिंह पिता का नाम: ब्रहमा सिंह गृह संख्या : 57 उम्र : 52 लिंग : पुरुष	FLB1190610 फोटो उपलब्ध	389 निर्वाचक का नाम : ओम सिंह पिता का नाम: ब्रहमा सिंह गृह संख्या : 57 उम्र : 48 लिंग : पुरुष	FLB1487552 फोटो उपलब्ध	390 निर्वाचक का नाम : झूमा पति का नाम: ओम सिंह गृह संख्या : 57 उम्र : 45 लिंग : महिला	WAN1821131 फोटो उपलब्ध

391	WAN0105189	निर्वाचक का नाम : महावीर पिता का नाम: ब्रहमा सिंह गृह संख्या : 57 उम्र : 44 लिंग : पुरुष	फोटो उपलब्ध	392	FLB1190628	निर्वाचक का नाम : गीता पति का नाम: धारासिंह गृह संख्या : 57 उम्र : 44 लिंग : महिला	फोटो उपलब्ध	393	FLB1190636	निर्वाचक का नाम : सम्पती पति का नाम: शिवा गृह संख्या : 57 उम्र : 41 लिंग : महिला	फोटो उपलब्ध
394	FLB1342104	निर्वाचक का नाम : शिवा पिता का नाम: घासी गृह संख्या : 57 उम्र : 41 लिंग : पुरुष	फोटो उपलब्ध	395	WAN1032275	निर्वाचक का नाम : गंडी पति का नाम: महावीर सिंह गृह संख्या : 57 उम्र : 35 लिंग : महिला	फोटो उपलब्ध	396	WAN1934405	निर्वाचक का नाम : ममता पति का नाम: रामप्रसाद गृह संख्या : 57 उम्र : 28 लिंग : महिला	फोटो उपलब्ध
397	WAN1743590	निर्वाचक का नाम : अमर सिंह पिता का नाम: धारा सिंह गृह संख्या : 57 उम्र : 27 लिंग : पुरुष	फोटो उपलब्ध	398	WAN2379485	निर्वाचक का नाम : संजू सिंह पिता का नाम: शिवा सिंह गृह संख्या : 57 उम्र : 23 लिंग : पुरुष	फोटो उपलब्ध	399	WAN2471787	निर्वाचक का नाम : सेठी सिंह पिता का नाम: धारा सिंह गृह संख्या : 57 उम्र : 21 लिंग : पुरुष	फोटो उपलब्ध
400	WAN2527109	निर्वाचक का नाम : देवेंद्र सिंह पिता का नाम: शिवा सिंह गृह संख्या : 57 उम्र : 21 लिंग : पुरुष	फोटो उपलब्ध	401	FLB1383082	निर्वाचक का नाम : छोटू पिता का नाम: लाडू गृह संख्या : 58 उम्र : 52 लिंग : पुरुष	फोटो उपलब्ध	402	FLB1190644	निर्वाचक का नाम : नेनी पति का नाम: छोटू गृह संख्या : 58 उम्र : 52 लिंग : महिला	फोटो उपलब्ध
403	WAN1092006	निर्वाचक का नाम : प्रेमा पिता का नाम: लाडू गृह संख्या : 59 उम्र : 72 लिंग : पुरुष	फोटो उपलब्ध	# 404	WAN1092014	निर्वाचक का नाम : आपु देवी पति का नाम: प्रेम सिंह गृह संख्या : 59 उम्र : 69 लिंग : महिला	फोटो उपलब्ध	405	WAN0860544	निर्वाचक का नाम : प्रभु पिता का नाम: प्रेमा गृह संख्या : 59 उम्र : 52 लिंग : पुरुष	फोटो उपलब्ध
406	WAN0034611	निर्वाचक का नाम : मीरा पति का नाम: प्रभु गृह संख्या : 59 उम्र : 49 लिंग : महिला	फोटो उपलब्ध	407	WAN1242858	निर्वाचक का नाम : संपती देवी पति का नाम: शेर सिंह गृह संख्या : 59 उम्र : 38 लिंग : महिला	फोटो उपलब्ध	408	WAN0886424	निर्वाचक का नाम : शेर सिंह पिता का नाम: प्रभु सिंह गृह संख्या : 59 उम्र : 37 लिंग : पुरुष	फोटो उपलब्ध
409	WAN0886416	निर्वाचक का नाम : सागर सिंह पिता का नाम: प्रभु सिंह गृह संख्या : 59 उम्र : 34 लिंग : पुरुष	फोटो उपलब्ध	410	WAN1242866	निर्वाचक का नाम : पूजा देवी पति का नाम: सागर सिंह गृह संख्या : 59 उम्र : 33 लिंग : महिला	फोटो उपलब्ध	411	RJ/12/100/057120	निर्वाचक का नाम : सफा पिता का नाम: छोगा गृह संख्या : 61 उम्र : 59 लिंग : पुरुष	फोटो उपलब्ध
412	WAN1031988	निर्वाचक का नाम : खीमा पिता का नाम: छोगा गृह संख्या : 62 उम्र : 64 लिंग : पुरुष	फोटो उपलब्ध	413	RJ/12/100/057119	निर्वाचक का नाम : कंचन पति का नाम: खीमा गृह संख्या : 62 उम्र : 62 लिंग : महिला	फोटो उपलब्ध	414	FLB1342112	निर्वाचक का नाम : देवी पिता का नाम: खीमा गृह संख्या : 62 उम्र : 40 लिंग : पुरुष	फोटो उपलब्ध
415	WAN0886432	निर्वाचक का नाम : संताष देवी पति का नाम: देवी सिंह गृह संख्या : 62 उम्र : 39 लिंग : महिला	फोटो उपलब्ध	416	RJ/12/100/057123	निर्वाचक का नाम : मगनी पति का नाम: गेना गृह संख्या : 63 उम्र : 70 लिंग : महिला	फोटो उपलब्ध	417	WAN0033092	निर्वाचक का नाम : कोया पति का नाम: नेनू गृह संख्या : 63 उम्र : 57 लिंग : महिला	फोटो उपलब्ध
418	WAN0033118	निर्वाचक का नाम : नेनू पिता का नाम: गेना गृह संख्या : 63 उम्र : 54 लिंग : पुरुष	फोटो उपलब्ध	419	WAN0033241	निर्वाचक का नाम : लाला पिता का नाम: गेना गृह संख्या : 63 उम्र : 52 लिंग : पुरुष	फोटो उपलब्ध	420	RJ/12/100/057517	निर्वाचक का नाम : गेन्दी पति का नाम: लाला गृह संख्या : 63 उम्र : 50 लिंग : महिला	फोटो उपलब्ध

421	RJ/12/100/057422	निर्वाचक का नाम : भंवर पिता का नाम: गेना गृह संख्या : 63 उम्र : 47 लिंग : पुरुष	फोटो उपलब्ध	422	RJ/12/100/057423	निर्वाचक का नाम : सुशीला पति का नाम: भंवर गृह संख्या : 63 उम्र : 44 लिंग : महिला	फोटो उपलब्ध	423	WAN1032283	निर्वाचक का नाम : हगाम सिंह पिता का नाम: लाला सिंह गृह संख्या : 63 उम्र : 35 लिंग : पुरुष	फोटो उपलब्ध
424	WAN1032291	निर्वाचक का नाम : सुनिता पति का नाम: हगाम सिंह गृह संख्या : 63 उम्र : 33 लिंग : महिला	फोटो उपलब्ध	425	WAN1032309	निर्वाचक का नाम : गजराल सिंह पिता का नाम: लाला सिंह गृह संख्या : 63 उम्र : 33 लिंग : पुरुष	फोटो उपलब्ध	426	WAN1350032	निर्वाचक का नाम : इन्द्राज पिता का नाम: नैनु सिंह गृह संख्या : 63 उम्र : 33 लिंग : पुरुष	फोटो उपलब्ध
427	WAN1874288	निर्वाचक का नाम : सुनीता पति का नाम: इन्द्राज सिंह रावत गृह संख्या : 63 उम्र : 31 लिंग : महिला	फोटो उपलब्ध	428	WAN1874502	निर्वाचक का नाम : मंगल सिंह पिता का नाम: नैनु सिंह गृह संख्या : 63 उम्र : 27 लिंग : पुरुष	फोटो उपलब्ध	429	RJ/12/100/057112	निर्वाचक का नाम : विक्रम सिंह पिता का नाम: धन्ना सिंह गृह संख्या : 64 उम्र : 72 लिंग : पुरुष	फोटो उपलब्ध
430	RJ/12/100/058033	निर्वाचक का नाम : पतासी पति का नाम: विक्रम सिंह गृह संख्या : 64 उम्र : 62 लिंग : महिला	फोटो उपलब्ध	431	WAN0031492	निर्वाचक का नाम : मिटू पिता का नाम: धन्ना गृह संख्या : 65 उम्र : 82 लिंग : पुरुष	फोटो उपलब्ध	432	RJ/12/100/057116	निर्वाचक का नाम : नारायणी पति का नाम: मिटू गृह संख्या : 65 उम्र : 74 लिंग : महिला	फोटो उपलब्ध
433	WAN0960906	निर्वाचक का नाम : देशराज पिता का नाम: विक्रम गृह संख्या : 65 उम्र : 37 लिंग : पुरुष	फोटो उपलब्ध	434	WAN1789676	निर्वाचक का नाम : नीला पति का नाम: देशराज सिंह गृह संख्या : 65 उम्र : 30 लिंग : महिला	फोटो उपलब्ध	435	WAN1801612	निर्वाचक का नाम : कान सिंह रावत पिता का नाम: मिटू सिंग रावत गृह संख्या : 65 उम्र : 27 लिंग : पुरुष	फोटो उपलब्ध
436	WAN1961275	निर्वाचक का नाम : जमनी पति का नाम: भाणु गृह संख्या : 66 उम्र : 67 लिंग : महिला	फोटो उपलब्ध	437	WAN0886440	निर्वाचक का नाम : प्रधान सिंह पिता का नाम: भाणू सिंह गृह संख्या : 66 उम्र : 36 लिंग : पुरुष	फोटो उपलब्ध	438	WAN1032317	निर्वाचक का नाम : मन्जु पति का नाम: प्रधान सिंह गृह संख्या : 66 उम्र : 34 लिंग : महिला	फोटो उपलब्ध
439	WAN0961524	निर्वाचक का नाम : सरकार सिंह पिता का नाम: भाणु सिंह गृह संख्या : 66 उम्र : 32 लिंग : पुरुष	फोटो उपलब्ध	440	WAN1849728	निर्वाचक का नाम : मैना पति का नाम: रामेश्वर गृह संख्या : 67 उम्र : 48 लिंग : महिला	फोटो उपलब्ध	441	WAN0860551	निर्वाचक का नाम : रमेश पिता का नाम: लाडू गृह संख्या : 67 उम्र : 46 लिंग : पुरुष	फोटो उपलब्ध
442	RJ/12/100/057099	निर्वाचक का नाम : छीतर पिता का नाम: माना गृह संख्या : 68 उम्र : 52 लिंग : पुरुष	फोटो उपलब्ध	443	WAN0105254	निर्वाचक का नाम : नेनी पति का नाम: छीतर गृह संख्या : 68 उम्र : 49 लिंग : महिला	फोटो उपलब्ध	444	WAN1998913	निर्वाचक का नाम : ज्ञाना पति का नाम: पुखराज गृह संख्या : 68 उम्र : 35 लिंग : महिला	फोटो उपलब्ध
445	WAN1031996	निर्वाचक का नाम : रघुवीर सिंह पिता का नाम: छीतर गृह संख्या : 68 उम्र : 30 लिंग : पुरुष	फोटो उपलब्ध	446	WAN1662337	निर्वाचक का नाम : रणजीत सिंह पिता का नाम: छीतर सिंह गृह संख्या : 68 उम्र : 27 लिंग : पुरुष	फोटो उपलब्ध	447	WAN2382778	निर्वाचक का नाम : सोनू रावत पति का नाम: रणजीत सिंह गृह संख्या : 68 उम्र : 22 लिंग : महिला	फोटो उपलब्ध
448	FLB3190832	निर्वाचक का नाम : गोपी पिता का नाम: गुमाना गृह संख्या : 70 उम्र : 65 लिंग : पुरुष	फोटो उपलब्ध	449	FLB3190840	निर्वाचक का नाम : प्रेमी पति का नाम: गोपी गृह संख्या : 70 उम्र : 63 लिंग : महिला	फोटो उपलब्ध	450	WAN2207462	निर्वाचक का नाम : रामसिंह पिता का नाम: रतन सिंह गृह संख्या : 70 उम्र : 61 लिंग : पुरुष	फोटो उपलब्ध

451	WAN0033985	निर्वाचक का नाम : सन्तोष पति का नाम: जगदीश गृह संख्या : 71 उम्र : 50 लिंग : महिला	फोटो उपलब्ध	452	FLB1342120	निर्वाचक का नाम : फुलसिंह पिता का नाम: गोपी गृह संख्या : 71 उम्र : 42 लिंग : पुरुष	फोटो उपलब्ध	453	FLB1342328	निर्वाचक का नाम : हरचन्द्र पिता का नाम: गोपी गृह संख्या : 71 उम्र : 40 लिंग : पुरुष	फोटो उपलब्ध
454	WAN0738971	निर्वाचक का नाम : कंचन देवी पति का नाम: हरचन्द्र गृह संख्या : 71 उम्र : 38 लिंग : महिला	फोटो उपलब्ध	455	WAN1849769	निर्वाचक का नाम : सुखराज सिंह पिता का नाम: जगदीश सिंह गृह संख्या : 71 उम्र : 28 लिंग : पुरुष	फोटो उपलब्ध	456	WAN2366128	निर्वाचक का नाम : सुरेन्द्र सिंह पिता का नाम: गोदू सिंह गृह संख्या : 71 उम्र : 23 लिंग : पुरुष	फोटो उपलब्ध
457	WAN2431724	निर्वाचक का नाम : खुशबु रावत पति का नाम: ताराचंद सिंह रावत गृह संख्या : 71 उम्र : 22 लिंग : महिला	फोटो उपलब्ध	458	WAN2366169	निर्वाचक का नाम : सुरमा पति का नाम: सुरेंद्र सिंह गृह संख्या : 71 उम्र : 21 लिंग : महिला	फोटो उपलब्ध	459	WAN0034074	निर्वाचक का नाम : जीवण पिता का नाम: माना गृह संख्या : 72 उम्र : 49 लिंग : पुरुष	फोटो उपलब्ध
460	FLB1065994	निर्वाचक का नाम : छोटी पति का नाम: जीवण गृह संख्या : 72 उम्र : 48 लिंग : महिला	फोटो उपलब्ध	461	WAN0960914	निर्वाचक का नाम : रंगलाल पिता का नाम: कालू गृह संख्या : 72 उम्र : 44 लिंग : पुरुष	फोटो उपलब्ध	462	WAN0034066	निर्वाचक का नाम : सांवर सिंह पिता का नाम: कालू गृह संख्या : 72 उम्र : 42 लिंग : पुरुष	फोटो उपलब्ध
463	WAN0671057	निर्वाचक का नाम : महावीर पिता का नाम: छीतर गृह संख्या : 72 उम्र : 41 लिंग : पुरुष	फोटो उपलब्ध	464	WAN0105247	निर्वाचक का नाम : डाली पति का नाम: महावीर गृह संख्या : 72 उम्र : 40 लिंग : महिला	फोटो उपलब्ध	465	WAN1032325	निर्वाचक का नाम : मुन्नी पति का नाम: रंग लाल गृह संख्या : 72 उम्र : 40 लिंग : महिला	फोटो उपलब्ध
466	WAN0854851	निर्वाचक का नाम : कैलाश सिंह पिता का नाम: जीवण सिंह गृह संख्या : 72 उम्र : 36 लिंग : पुरुष	फोटो उपलब्ध	467	WAN0854869	निर्वाचक का नाम : सुरेश सिंह पिता का नाम: जीवण सिंह गृह संख्या : 72 उम्र : 33 लिंग : पुरुष	फोटो उपलब्ध	468	WAN1662345	निर्वाचक का नाम : मुकेश सिंह पिता का नाम: जीवण सिंह गृह संख्या : 72 उम्र : 29 लिंग : पुरुष	फोटो उपलब्ध
469	WAN1470749	निर्वाचक का नाम : मेवा देवी पति का नाम: मुकेश सिंह गृह संख्या : 72 उम्र : 28 लिंग : महिला	फोटो उपलब्ध	470	WAN1470756	निर्वाचक का नाम : कोयल रावत पति का नाम: सुरेश सिंह गृह संख्या : 72 उम्र : 28 लिंग : महिला	फोटो उपलब्ध	471	WAN2158855	निर्वाचक का नाम : ममता अन्य: जीवण गृह संख्या : 72 उम्र : 25 लिंग : महिला	फोटो उपलब्ध
472	WAN2158863	निर्वाचक का नाम : पूरन सिंह पिता का नाम: जीवण गृह संख्या : 72 उम्र : 25 लिंग : पुरुष	फोटो उपलब्ध	473	WAN2160646	निर्वाचक का नाम : शिवराज सिंह रावत पिता का नाम: महावीर गृह संख्या : 72 उम्र : 22 लिंग : पुरुष	फोटो उपलब्ध	474	WAN2588887	निर्वाचक का नाम : आशा रावत पिता का नाम: सावर सिंह गृह संख्या : 72 उम्र : 21 लिंग : महिला	फोटो उपलब्ध
475	WAN2479079	निर्वाचक का नाम : पिंकी पति का नाम: शिवराज सिंह रावत t गृह संख्या : 72 उम्र : 20 लिंग : महिला	फोटो उपलब्ध	476	WAN0033795	निर्वाचक का नाम : लाखा पिता का नाम: कृपा गृह संख्या : 73 उम्र : 82 लिंग : पुरुष	फोटो उपलब्ध	477	WAN0034231	निर्वाचक का नाम : हंजा पति का नाम: लाखा गृह संख्या : 73 उम्र : 77 लिंग : महिला	फोटो उपलब्ध
478	WAN0033043	निर्वाचक का नाम : मोडा पिता का नाम: कृपा गृह संख्या : 73 उम्र : 72 लिंग : पुरुष	फोटो उपलब्ध	479	WAN0162453	निर्वाचक का नाम : श्रवण सिंह पिता का नाम: लाखा सिंह गृह संख्या : 73 उम्र : 68 लिंग : पुरुष	फोटो उपलब्ध	480	WAN0031633	निर्वाचक का नाम : गोपी पिता का नाम: लाखा गृह संख्या : 73 उम्र : 57 लिंग : पुरुष	फोटो उपलब्ध

481 निर्वाचक का नाम : नानी पति का नाम: गोपी गृह संख्या : 73 उम्र : 54 लिंग : महिला	WAN0031708 फोटो उपलब्ध	482 निर्वाचक का नाम : कालू सिंह पिता का नाम: लाखा सिंह गृह संख्या : 73 उम्र : 54 लिंग : पुरुष	WAN1849736 फोटो उपलब्ध	483 निर्वाचक का नाम : पारसी पति का नाम: कालू गृह संख्या : 73 उम्र : 52 लिंग : महिला	RJ/12/100/057417 फोटो उपलब्ध
484 निर्वाचक का नाम : डाली पति का नाम: श्रवण गृह संख्या : 73 उम्र : 52 लिंग : महिला	WAN0162446 फोटो उपलब्ध	485 निर्वाचक का नाम : लाला पिता का नाम: लाखा गृह संख्या : 73 उम्र : 49 लिंग : पुरुष	FLB1190669 फोटो उपलब्ध	486 निर्वाचक का नाम : साबू पति का नाम: लाला गृह संख्या : 73 उम्र : 47 लिंग : महिला	FLB1190677 फोटो उपलब्ध
487 निर्वाचक का नाम : नारद पिता का नाम: मोडा गृह संख्या : 73 उम्र : 46 लिंग : पुरुष	FLB1125558 फोटो उपलब्ध	488 निर्वाचक का नाम : पप्पूडी पति का नाम: नारद गृह संख्या : 73 उम्र : 43 लिंग : महिला	FLB1342138 फोटो उपलब्ध	489 निर्वाचक का नाम : बोदू सिंह पिता का नाम: लाखा सिंह गृह संख्या : 73 उम्र : 42 लिंग : पुरुष	WAN0899898 फोटो उपलब्ध
490 निर्वाचक का नाम : पार्वती पति का नाम: नोरत गृह संख्या : 73 उम्र : 42 लिंग : महिला	FLB1342146 फोटो उपलब्ध	491 निर्वाचक का नाम : जारसी पति का नाम: बोदू गृह संख्या : 73 उम्र : 42 लिंग : महिला	WAN0899906 फोटो उपलब्ध	492 निर्वाचक का नाम : नोरत पिता का नाम: मोडा गृह संख्या : 73 उम्र : 41 लिंग : पुरुष	WAN0809178 फोटो उपलब्ध
493 निर्वाचक का नाम : महावीर पिता का नाम: मोडा गृह संख्या : 73 उम्र : 40 लिंग : पुरुष	WAN0162461 फोटो उपलब्ध	494 निर्वाचक का नाम : सांवर पिता का नाम: गोपी गृह संख्या : 73 उम्र : 38 लिंग : पुरुष	WAN0960922 फोटो उपलब्ध	495 निर्वाचक का नाम : प्रेम देवी पति का नाम: महावीर गृह संख्या : 73 उम्र : 36 लिंग : महिला	WAN1789619 फोटो उपलब्ध
496 निर्वाचक का नाम : विजय सिंह पिता का नाम: लाल सिंह गृह संख्या : 73 उम्र : 35 लिंग : पुरुष	WAN1866748 फोटो उपलब्ध	497 निर्वाचक का नाम : भागचन्द पिता का नाम: लाला गृह संख्या : 73 उम्र : 34 लिंग : पुरुष	WAN0960930 फोटो उपलब्ध	498 निर्वाचक का नाम : पारी पति का नाम: सांवर सिंह गृह संख्या : 73 उम्र : 31 लिंग : महिला	WAN1662352 फोटो उपलब्ध
499 निर्वाचक का नाम : रीना देवी पति का नाम: हुकुम सिंह गृह संख्या : 73 उम्र : 31 लिंग : महिला	WAN1866854 फोटो उपलब्ध	500 निर्वाचक का नाम : लक्ष्मी पति का नाम: भागचंद गृह संख्या : 73 उम्र : 30 लिंग : महिला	WAN2572915 फोटो उपलब्ध	501 निर्वाचक का नाम : हुकुम सिंह पिता का नाम: कालू सिंह गृह संख्या : 73 उम्र : 27 लिंग : पुरुष	WAN1866888 फोटो उपलब्ध
502 निर्वाचक का नाम : लक्ष्मण पिता का नाम: श्रवण सिंह गृह संख्या : 73 उम्र : 27 लिंग : पुरुष	WAN1945104 फोटो उपलब्ध	503 निर्वाचक का नाम : मुकेश पिता का नाम: नोरत सिंह गृह संख्या : 73 उम्र : 24 लिंग : पुरुष	WAN2107431 फोटो उपलब्ध	504 निर्वाचक का नाम : पुष्कर रावत पिता का नाम: लाल सिंह गृह संख्या : 73 उम्र : 23 लिंग : पुरुष	WAN2124485 फोटो उपलब्ध
505 निर्वाचक का नाम : राम्सावारी रावत पति का नाम: सीताराम गृह संख्या : 73 उम्र : 23 लिंग : महिला	WAN2297612 फोटो उपलब्ध	506 निर्वाचक का नाम : सीता राम पिता का नाम: नोरत गृह संख्या : 73 उम्र : 22 लिंग : पुरुष	WAN2160596 फोटो उपलब्ध	507 निर्वाचक का नाम : जीवराज सिंह रावत पिता का नाम: कालू सिंह रावत गृह संख्या : 73 उम्र : 22 लिंग : पुरुष	WAN2340933 फोटो उपलब्ध
508 निर्वाचक का नाम : शिवराज सिंह पिता का नाम: कालू सिंह गृह संख्या : 73 उम्र : 22 लिंग : पुरुष	WAN2471597 फोटो उपलब्ध	509 निर्वाचक का नाम : धीसी पति का नाम: भागा गृह संख्या : 74 उम्र : 55 लिंग : महिला	FLB1342153 फोटो उपलब्ध	510 निर्वाचक का नाम : कज्जा पिता का नाम: तेजा गृह संख्या : 74 उम्र : 52 लिंग : पुरुष	RJ/12/100/057230 फोटो उपलब्ध

511	RJ/12/100/057231	निर्वाचक का नाम : बरदी पति का नाम: कज्जा गृह संख्या : 74 उम्र : 49 लिंग : महिला	फोटो उपलब्ध	512	RJ/12/100/057447	निर्वाचक का नाम : छोटू पिता का नाम: तेजा गृह संख्या : 74 उम्र : 48 लिंग : पुरुष	फोटो उपलब्ध	513	WAN0034017	निर्वाचक का नाम : देवली पति का नाम: छोटू सिंह गृह संख्या : 74 उम्र : 44 लिंग : महिला	फोटो उपलब्ध
514	WAN0854885	निर्वाचक का नाम : चम्पा पति का नाम: नैनु सिंह गृह संख्या : 74 उम्र : 38 लिंग : महिला	फोटो उपलब्ध	515	WAN0105197	निर्वाचक का नाम : जगदीश पिता का नाम: भागा सिंह गृह संख्या : 74 उम्र : 38 लिंग : पुरुष	फोटो उपलब्ध	516	WAN0854661	निर्वाचक का नाम : नैनु सिंह पिता का नाम: भागा सिंह गृह संख्या : 74 उम्र : 35 लिंग : पुरुष	फोटो उपलब्ध
517	WAN0854893	निर्वाचक का नाम : गोविन्द सिंह पिता का नाम: कज्जा सिंह गृह संख्या : 74 उम्र : 35 लिंग : पुरुष	फोटो उपलब्ध	518	WAN2502078	निर्वाचक का नाम : सुखी पति का नाम: जगदीश गृह संख्या : 74 उम्र : 34 लिंग : महिला	फोटो उपलब्ध	519	WAN1849751	निर्वाचक का नाम : सीता रावत पति का नाम: नैनु सिंह गृह संख्या : 74 उम्र : 33 लिंग : महिला	फोटो उपलब्ध
520	WAN1242833	निर्वाचक का नाम : शालू रावत पति का नाम: गोविन्द सिंह गृह संख्या : 74 उम्र : 32 लिंग : महिला	फोटो उपलब्ध	521	WAN1795194	निर्वाचक का नाम : रेखा पति का नाम: महादेव सिंह गृह संख्या : 74 उम्र : 31 लिंग : महिला	फोटो उपलब्ध	522	WAN1242916	निर्वाचक का नाम : महादेव सिंह पिता का नाम: कज्जा सिंह गृह संख्या : 74 उम्र : 29 लिंग : पुरुष	फोटो उपलब्ध
523	WAN1794957	निर्वाचक का नाम : लोभ सिंह पिता का नाम: कज्जा सिंह गृह संख्या : 74 उम्र : 26 लिंग : पुरुष	फोटो उपलब्ध	524	WAN2324663	निर्वाचक का नाम : सोनू रावत पिता का नाम: छोटू सिंह गृह संख्या : 74 उम्र : 20 लिंग : पुरुष	फोटो उपलब्ध	525	FLB1190685	निर्वाचक का नाम : नोसरी देवी पति का नाम: श्रवण गृह संख्या : 75 उम्र : 86 लिंग : महिला	फोटो उपलब्ध
526	WAN0899914	निर्वाचक का नाम : श्रवण पिता का नाम: दूला गृह संख्या : 75 उम्र : 70 लिंग : पुरुष	फोटो उपलब्ध	527	WAN1869023	निर्वाचक का नाम : सुगना पति का नाम: नारायण सिंह रावत गृह संख्या : 75 उम्र : 29 लिंग : महिला	फोटो उपलब्ध	528	WAN1868983	निर्वाचक का नाम : नारायण सिंह रावत पिता का नाम: श्रवण सिंह रावत गृह संख्या : 75 उम्र : 28 लिंग : पुरुष	फोटो उपलब्ध
529	WAN2524122	निर्वाचक का नाम : ललिता पति का नाम: विक्रम सिंह गृह संख्या : 75 उम्र : 20 लिंग : महिला	फोटो उपलब्ध	530	RJ/12/100/057416	निर्वाचक का नाम : रामा पिता का नाम: बगता गृह संख्या : 76 उम्र : 67 लिंग : पुरुष	फोटो उपलब्ध	531	RJ/12/100/058034	निर्वाचक का नाम : पप्पू पिता का नाम: रामा गृह संख्या : 76 उम्र : 47 लिंग : पुरुष	फोटो उपलब्ध
532	WAN0033589	निर्वाचक का नाम : शारदा पति का नाम: पप्पू गृह संख्या : 76 उम्र : 43 लिंग : महिला	फोटो उपलब्ध	533	FLB1066232	निर्वाचक का नाम : हरदेव पिता का नाम: रामसिंह गृह संख्या : 76 उम्र : 41 लिंग : पुरुष	फोटो उपलब्ध	534	WAN1032333	निर्वाचक का नाम : रमती पति का नाम: हरदेव गृह संख्या : 76 उम्र : 37 लिंग : महिला	फोटो उपलब्ध
535	WAN2160562	निर्वाचक का नाम : पृथ्वीराज पिता का नाम: धनपत सिंह गृह संख्या : 76 उम्र : 22 लिंग : पुरुष	फोटो उपलब्ध	536	WAN2297364	निर्वाचक का नाम : विक्रम सिंह पिता का नाम: हरदेव सिंह गृह संख्या : 76 उम्र : 22 लिंग : पुरुष	फोटो उपलब्ध	537	WAN0611343	निर्वाचक का नाम : आफू पति का नाम: भोला गृह संख्या : 77 उम्र : 87 लिंग : महिला	फोटो उपलब्ध
538	WAN0034371	निर्वाचक का नाम : छोटी पति का नाम: लक्ष्मण गृह संख्या : 77 उम्र : 60 लिंग : महिला	फोटो उपलब्ध	539	WAN1999093	निर्वाचक का नाम : रणजीत सिंह पिता का नाम: लक्ष्मण सिंह गृह संख्या : 77 उम्र : 27 लिंग : पुरुष	फोटो उपलब्ध	540	WAN0033829	निर्वाचक का नाम : पूना पिता का नाम: परसा गृह संख्या : 78 उम्र : 62 लिंग : पुरुष	फोटो उपलब्ध

541	WAN0032995	निर्वाचक का नाम : कमला पति का नाम: पूना गृह संख्या : 78 उम्र : 59 लिंग : महिला	फोटो उपलब्ध	542	FLB1342161	निर्वाचक का नाम : गोपी पिता का नाम: परसा गृह संख्या : 78 उम्र : 54 लिंग : पुरुष	फोटो उपलब्ध	543	WAN0961375	निर्वाचक का नाम : सीता राम पिता का नाम: पूना गृह संख्या : 78 उम्र : 39 लिंग : पुरुष	फोटो उपलब्ध
544	WAN0854695	निर्वाचक का नाम : विजय सिंह पिता का नाम: पूनम सिंह गृह संख्या : 78 उम्र : 38 लिंग : पुरुष	फोटो उपलब्ध	545	WAN0854703	निर्वाचक का नाम : विमला पति का नाम: विजय सिंह गृह संख्या : 78 उम्र : 37 लिंग : महिला	फोटो उपलब्ध	546	WAN0960898	निर्वाचक का नाम : इन्द्रा पति का नाम: सीतारा म गृह संख्या : 78 उम्र : 37 लिंग : महिला	फोटो उपलब्ध
547	WAN0854679	निर्वाचक का नाम : धारा सिंह पिता का नाम: पूनम सिंह गृह संख्या : 78 उम्र : 36 लिंग : पुरुष	फोटो उपलब्ध	548	WAN0854687	निर्वाचक का नाम : भारती पति का नाम: धारा सिंह गृह संख्या : 78 उम्र : 33 लिंग : महिला	फोटो उपलब्ध	549	WAN1662360	निर्वाचक का नाम : मुकेश सिंह पिता का नाम: पूनम सिंह गृह संख्या : 78 उम्र : 28 लिंग : पुरुष	फोटो उपलब्ध
550	WAN2297422	निर्वाचक का नाम : निरमा पति का नाम: मुकेश सिंग गृह संख्या : 78 उम्र : 26 लिंग : महिला	फोटो उपलब्ध	551	WAN1866904	निर्वाचक का नाम : काली पति का नाम: पेमा गृह संख्या : 79 उम्र : 53 लिंग : महिला	फोटो उपलब्ध	552	RJ/12/100/057079	निर्वाचक का नाम : पेमा पिता का नाम: हीरा गृह संख्या : 79 उम्र : 52 लिंग : पुरुष	फोटो उपलब्ध
553	WAN1821149	निर्वाचक का नाम : जगदीश पिता का नाम: हीरा गृह संख्या : 79 उम्र : 39 लिंग : पुरुष	फोटो उपलब्ध	554	FLB1342179	निर्वाचक का नाम : बरदा पिता का नाम: रतना गृह संख्या : 80 उम्र : 67 लिंग : पुरुष	फोटो उपलब्ध	555	WAN1662378	निर्वाचक का नाम : न्याली पति का नाम: विजय सिंह गृह संख्या : 80 उम्र : 48 लिंग : महिला	फोटो उपलब्ध
556	RJ/12/100/057075	निर्वाचक का नाम : माली पति का नाम: मुन्ना गृह संख्या : 81 उम्र : 74 लिंग : महिला	फोटो उपलब्ध	557	WAN0611541	निर्वाचक का नाम : कमला पिता का नाम: मुन्ना गृह संख्या : 81 उम्र : 56 लिंग : महिला	फोटो उपलब्ध	558	WAN0611525	निर्वाचक का नाम : रमती पति का नाम: कल्याण गृह संख्या : 81 उम्र : 49 लिंग : महिला	फोटो उपलब्ध
559	WAN0960963	निर्वाचक का नाम : सुखदेव पिता का नाम: कल्याण गृह संख्या : 81 उम्र : 36 लिंग : पुरुष	फोटो उपलब्ध	560	WAN0960971	निर्वाचक का नाम : सीमा पति का नाम: सुखदेव गृह संख्या : 81 उम्र : 34 लिंग : महिला	फोटो उपलब्ध	561	WAN1092022	निर्वाचक का नाम : शिवराज पिता का नाम: कल्याण गृह संख्या : 81 उम्र : 31 लिंग : पुरुष	फोटो उपलब्ध
562	WAN1316405	निर्वाचक का नाम : कैलाशी पति का नाम: शिवराज गृह संख्या : 81 उम्र : 31 लिंग : महिला	फोटो उपलब्ध	563	WAN1470491	निर्वाचक का नाम : प्रधान पिता का नाम: कल्याण सिंह गृह संख्या : 81 उम्र : 27 लिंग : पुरुष	फोटो उपलब्ध	564	WAN2273860	निर्वाचक का नाम : अनिता पिता का नाम: कल्याण गृह संख्या : 81 उम्र : 26 लिंग : महिला	फोटो उपलब्ध
565	WAN2261089	निर्वाचक का नाम : अनिता पति का नाम: प्रधान गृह संख्या : 81 उम्र : 23 लिंग : महिला	फोटो उपलब्ध	566	WAN2165074	निर्वाचक का नाम : दर्शना रावत पिता का नाम: शैतान गृह संख्या : 81 उम्र : 22 लिंग : महिला	फोटो उपलब्ध	567	WAN0033415	निर्वाचक का नाम : छोटी पति का नाम: उगमा गृह संख्या : 82 उम्र : 52 लिंग : महिला	फोटो उपलब्ध
568	FLB1342187	निर्वाचक का नाम : मदन पिता का नाम: बालू गृह संख्या : 82 उम्र : 44 लिंग : पुरुष	फोटो उपलब्ध	569	WAN0033423	निर्वाचक का नाम : गीता पति का नाम: मदन गृह संख्या : 82 उम्र : 42 लिंग : महिला	फोटो उपलब्ध	570	WAN1662386	निर्वाचक का नाम : राजू सिंह पिता का नाम: उगमा सिंह गृह संख्या : 82 उम्र : 30 लिंग : पुरुष	फोटो उपलब्ध

571 निर्वाचक का नाम : महावीर पिता का नाम: मदन सिंह गृह संख्या : 82 उम्र : 28 लिंग : पुरुष	WAN1470947 फोटो उपलब्ध	572 निर्वाचक का नाम : वीरेंद्र सिंह पिता का नाम: मदन सिंह गृह संख्या : 82 उम्र : 23 लिंग : पुरुष	WAN2294288 फोटो उपलब्ध	573 निर्वाचक का नाम : देवेंद्र सिंह पिता का नाम: उगमा सिंह गृह संख्या : 82 उम्र : 21 लिंग : पुरुष	WAN2219434 फोटो उपलब्ध
574 निर्वाचक का नाम : आशा रावत पति का नाम: भूपेंद्र सिंह गृह संख्या : 82 उम्र : 19 लिंग : महिला	WAN2522266 फोटो उपलब्ध	575 निर्वाचक का नाम : बलदेव पिता का नाम: बुद्धा गृह संख्या : 83 उम्र : 49 लिंग : पुरुष	FLB1065986 फोटो उपलब्ध	576 निर्वाचक का नाम : मीरा पति का नाम: बलदेव गृह संख्या : 83 उम्र : 47 लिंग : महिला	WAN0611517 फोटो उपलब्ध
577 निर्वाचक का नाम : सुखदेव सिंह पिता का नाम: बलदेव सिंह गृह संख्या : 83 उम्र : 33 लिंग : पुरुष	WAN0854620 फोटो उपलब्ध	578 निर्वाचक का नाम : गिरधारी पिता का नाम: सुखदेव गृह संख्या : 83 उम्र : 32 लिंग : पुरुष	WAN1728492 फोटो उपलब्ध	579 निर्वाचक का नाम : कमला पति का नाम: सुखदेव गृह संख्या : 83 उम्र : 30 लिंग : महिला	WAN1470566 फोटो उपलब्ध
580 निर्वाचक का नाम : जीवराज सिंह पिता का नाम: बलदेव सिंह गृह संख्या : 83 उम्र : 26 लिंग : पुरुष	WAN2527299 फोटो उपलब्ध	581 निर्वाचक का नाम : मोवनी पति का नाम: बुद्धा गृह संख्या : 84 उम्र : 70 लिंग : महिला	WAN0611533 फोटो उपलब्ध	582 निर्वाचक का नाम : भंवर पिता का नाम: बुद्धा गृह संख्या : 84 उम्र : 45 लिंग : पुरुष	FLB1066224 फोटो उपलब्ध
583 निर्वाचक का नाम : सुखदेव पिता का नाम: भीमा गृह संख्या : 85 उम्र : 52 लिंग : पुरुष	WAN0033407 फोटो उपलब्ध	584 निर्वाचक का नाम : मीरा पति का नाम: सुखदेव गृह संख्या : 85 उम्र : 48 लिंग : महिला	WAN0033381 फोटो उपलब्ध	585 निर्वाचक का नाम : गोपाल पिता का नाम: भीमा गृह संख्या : 85 उम्र : 47 लिंग : पुरुष	FLB1383959 फोटो उपलब्ध
586 निर्वाचक का नाम : सेठा पति का नाम: गोपाल गृह संख्या : 85 उम्र : 45 लिंग : महिला	WAN1821156 फोटो उपलब्ध	587 निर्वाचक का नाम : सांवरा पिता का नाम: भीमा गृह संख्या : 85 उम्र : 42 लिंग : पुरुष	WAN0033522 फोटो उपलब्ध	588 निर्वाचक का नाम : ग्यारस सिंह पिता का नाम: शंकर सिंह गृह संख्या : 86 उम्र : 42 लिंग : पुरुष	WAN0960989 फोटो उपलब्ध
589 निर्वाचक का नाम : मैना पति का नाम: ग्यारस सिंह गृह संख्या : 86 उम्र : 39 लिंग : महिला	WAN0960997 फोटो उपलब्ध	590 निर्वाचक का नाम : जमनी पति का नाम: किशना गृह संख्या : 87 उम्र : 84 लिंग : महिला	RJ/12/100/057057 फोटो उपलब्ध	591 निर्वाचक का नाम : हेमा पिता का नाम: किशना गृह संख्या : 87 उम्र : 57 लिंग : पुरुष	RJ/12/100/058003 फोटो उपलब्ध
592 निर्वाचक का नाम : गीता पति का नाम: हेमासिंह गृह संख्या : 87 उम्र : 57 लिंग : महिला	WAN0032292 फोटो उपलब्ध	593 निर्वाचक का नाम : कमला देवी पिता का नाम: पूनम सिंह गृह संख्या : 87 उम्र : 53 लिंग : महिला	WAN2254498 फोटो उपलब्ध	594 निर्वाचक का नाम : फतेहसिंह पिता का नाम: किशना गृह संख्या : 87 उम्र : 52 लिंग : पुरुष	RJ/12/100/058020 फोटो उपलब्ध
595 निर्वाचक का नाम : रामेश्वर पिता का नाम: किशना गृह संख्या : 87 उम्र : 49 लिंग : पुरुष	WAN0033100 फोटो उपलब्ध	596 निर्वाचक का नाम : छोटू पिता का नाम: किशना गृह संख्या : 87 उम्र : 48 लिंग : पुरुष	FLB1190701 फोटो उपलब्ध	597 निर्वाचक का नाम : नेतली पति का नाम: फतेहसिंह गृह संख्या : 87 उम्र : 47 लिंग : महिला	WAN0032300 फोटो उपलब्ध
598 निर्वाचक का नाम : काली पति का नाम: रामेश्वर गृह संख्या : 87 उम्र : 42 लिंग : महिला	FLB1190719 फोटो उपलब्ध	599 निर्वाचक का नाम : गीता पति का नाम: छोटू गृह संख्या : 87 उम्र : 40 लिंग : महिला	WAN0032342 फोटो उपलब्ध	600 निर्वाचक का नाम : प्रभु पिता का नाम: गोपी गृह संख्या : 87 उम्र : 40 लिंग : पुरुष	WAN0032052 फोटो उपलब्ध

601	WAN1143577	निर्वाचक का नाम : सुरेशसिंह पिता का नाम: गोपी सिंह गृह संख्या : 87 उम्र : 36 लिंग : पुरुष	फोटो उपलब्ध	602	WAN2146710	निर्वाचक का नाम : गणपत सिंह पिता का नाम: फ़तेहसिंह गृह संख्या : 87 उम्र : 23 लिंग : पुरुष	फोटो उपलब्ध	603	WAN2159788	निर्वाचक का नाम : रिकू पिता का नाम: रामेश्वर गृह संख्या : 87 उम्र : 22 लिंग : महिला	फोटो उपलब्ध
604	WAN2159812	निर्वाचक का नाम : चंपा रावत पिता का नाम: रामेश्वर गृह संख्या : 87 उम्र : 22 लिंग : महिला	फोटो उपलब्ध	605	WAN2159820	निर्वाचक का नाम : आरती रावत अन्य: फ़तेहसिंह गृह संख्या : 87 उम्र : 22 लिंग : महिला	फोटो उपलब्ध	606	WAN2159853	निर्वाचक का नाम : महादेव सिंह पिता का नाम: फ़तेहसिंह गृह संख्या : 87 उम्र : 22 लिंग : पुरुष	फोटो उपलब्ध
607	WAN2426658	निर्वाचक का नाम : चमन सिंह पिता का नाम: छोटू सिंह गृह संख्या : 87 उम्र : 22 लिंग : पुरुष	फोटो उपलब्ध	608	WAN2426757	निर्वाचक का नाम : सुनीता पति का नाम: सुरेश सिंह गृह संख्या : 87 उम्र : 21 लिंग : महिला	फोटो उपलब्ध	609	WAN2428357	निर्वाचक का नाम : लेखराज सिंह पिता का नाम: छोटू सिंह गृह संख्या : 87 उम्र : 21 लिंग : पुरुष	फोटो उपलब्ध
610	WAN0034561	निर्वाचक का नाम : नर्बदा पति का नाम: शंकर गृह संख्या : 88 उम्र : 46 लिंग : महिला	फोटो उपलब्ध	611	WAN2501708	निर्वाचक का नाम : धर्मराज सिंह पिता का नाम: शंकर सिंह गृह संख्या : 88 उम्र : 23 लिंग : पुरुष	फोटो उपलब्ध	612	WAN2501203	निर्वाचक का नाम : दीपा पति का नाम: धर्मराज सिंह गृह संख्या : 88 उम्र : 20 लिंग : महिला	फोटो उपलब्ध
613	RJ/12/100/057180	निर्वाचक का नाम : पांची पति का नाम: नैनु गृह संख्या : 89 उम्र : 54 लिंग : महिला	फोटो उपलब्ध	614	RJ/12/100/057172	निर्वाचक का नाम : नैनु सिंह पिता का नाम: रतन सिंह गृह संख्या : 89 उम्र : 48 लिंग : पुरुष	फोटो उपलब्ध	615	WAN1032010	निर्वाचक का नाम : हीरी पति का नाम: रामसिंह गृह संख्या : 90 उम्र : 64 लिंग : महिला	फोटो उपलब्ध
616	FLB1384064	निर्वाचक का नाम : जय सिंह पिता का नाम: राम सिंह गृह संख्या : 90 उम्र : 41 लिंग : पुरुष	फोटो उपलब्ध	617	WAN0033621	निर्वाचक का नाम : मीरा पति का नाम: जय सिंह गृह संख्या : 90 उम्र : 40 लिंग : महिला	फोटो उपलब्ध	618	WAN0033332	निर्वाचक का नाम : प्रहलाद सिंह पिता का नाम: राम सिंह गृह संख्या : 90 उम्र : 39 लिंग : पुरुष	फोटो उपलब्ध
619	WAN0033316	निर्वाचक का नाम : काली पति का नाम: प्रहलाद सिंह गृह संख्या : 90 उम्र : 39 लिंग : महिला	फोटो उपलब्ध	620	WAN0033142	निर्वाचक का नाम : टोडर पिता का नाम: मेघा गृह संख्या : 91 उम्र : 49 लिंग : पुरुष	फोटो उपलब्ध	621	WAN0033191	निर्वाचक का नाम : शान्ति पति का नाम: टोडर गृह संख्या : 91 उम्र : 47 लिंग : महिला	फोटो उपलब्ध
622	WAN1751841	निर्वाचक का नाम : सुरेंद्र सिंह रावत पिता का नाम: टोडर सिंह गृह संख्या : 91 उम्र : 32 लिंग : पुरुष	फोटो उपलब्ध	623	WAN1762947	निर्वाचक का नाम : नैनु सिंह पिता का नाम: टोडर सिंह गृह संख्या : 91 उम्र : 27 लिंग : पुरुष	फोटो उपलब्ध	624	FLB3191061	निर्वाचक का नाम : बन्ना सिंह पिता का नाम: मेघा सिंह गृह संख्या : 92 उम्र : 53 लिंग : पुरुष	फोटो उपलब्ध
625	RJ/12/100/066000	निर्वाचक का नाम : सीता देवी पति का नाम: बन्ना सिंह गृह संख्या : 92 उम्र : 50 लिंग : महिला	फोटो उपलब्ध	626	WAN0886499	निर्वाचक का नाम : रणजीत सिंह पिता का नाम: बन्ना सिंह गृह संख्या : 92 उम्र : 35 लिंग : पुरुष	फोटो उपलब्ध	627	WAN1662394	निर्वाचक का नाम : पूजा मीणा पति का नाम: रणजीत सिंह गृह संख्या : 92 उम्र : 29 लिंग : महिला	फोटो उपलब्ध
628	WAN1998897	निर्वाचक का नाम : राजेन्द्र रावत पिता का नाम: बन्ना सिंह गृह संख्या : 92 उम्र : 28 लिंग : पुरुष	फोटो उपलब्ध	629	WAN1998905	निर्वाचक का नाम : निरमा पति का नाम: राजेन्द्र रावत गृह संख्या : 92 उम्र : 28 लिंग : महिला	फोटो उपलब्ध	630	WAN0033670	निर्वाचक का नाम : कैलाश पिता का नाम: मेघा गृह संख्या : 94 उम्र : 57 लिंग : पुरुष	फोटो उपलब्ध

631	FLB1066067	निर्वाचक का नाम : छोटी पति का नाम: कैलाश गृह संख्या : 94 उम्र : 54 लिंग : महिला	फोटो उपलब्ध	632	WAN1662402	निर्वाचक का नाम : चेतन सिंह पिता का नाम: कैलाश सिंह गृह संख्या : 94 उम्र : 32 लिंग : पुरुष	फोटो उपलब्ध	633	WAN1662410	निर्वाचक का नाम : काली देवी पति का नाम: चेतन सिंह गृह संख्या : 94 उम्र : 31 लिंग : महिला	फोटो उपलब्ध
634	RJ/12/100/057188	निर्वाचक का नाम : कुका पिता का नाम: मैधा गृह संख्या : 95 उम्र : 46 लिंग : पुरुष	फोटो उपलब्ध	635	WAN0899930	निर्वाचक का नाम : मोवनी पति का नाम: कूका गृह संख्या : 95 उम्र : 44 लिंग : महिला	फोटो उपलब्ध	636	WAN1814276	निर्वाचक का नाम : शक्ती मान पिता का नाम: कुका सिंह गृह संख्या : 95 उम्र : 27 लिंग : पुरुष	फोटो उपलब्ध
637	WAN2428019	निर्वाचक का नाम : अनिता रावत पति का नाम: शक्तिमान गृह संख्या : 95 उम्र : 26 लिंग : महिला	फोटो उपलब्ध	638	WAN1032028	निर्वाचक का नाम : जीवण पिता का नाम: उदयसिंह गृह संख्या : 96 उम्र : 47 लिंग : पुरुष	फोटो उपलब्ध	639	WAN1032036	निर्वाचक का नाम : इन्दिरा पति का नाम: जीवण गृह संख्या : 96 उम्र : 44 लिंग : महिला	फोटो उपलब्ध
640	WAN0507160	निर्वाचक का नाम : कमला पति का नाम: लादू गृह संख्या : 97 उम्र : 52 लिंग : महिला	फोटो उपलब्ध	641	WAN0033068	निर्वाचक का नाम : लक्ष्मण पिता का नाम: कूपा गृह संख्या : 98 उम्र : 59 लिंग : पुरुष	फोटो उपलब्ध	642	WAN0033076	निर्वाचक का नाम : रूकमा पति का नाम: लक्ष्मण गृह संख्या : 98 उम्र : 57 लिंग : महिला	फोटो उपलब्ध
643	WAN0961532	निर्वाचक का नाम : लादू सिंह पिता का नाम: कूपा गृह संख्या : 98 उम्र : 56 लिंग : पुरुष	फोटो उपलब्ध	644	WAN1662428	निर्वाचक का नाम : नेपाल पिता का नाम: लक्ष्मण सिंह गृह संख्या : 98 उम्र : 30 लिंग : पुरुष	फोटो उपलब्ध	645	WAN2146629	निर्वाचक का नाम : सेठा पति का नाम: नेपाल सिंह गृह संख्या : 98 उम्र : 24 लिंग : महिला	फोटो उपलब्ध
646	WAN2146603	निर्वाचक का नाम : राजू सिंह पिता का नाम: लक्ष्मण गृह संख्या : 98 उम्र : 23 लिंग : पुरुष	फोटो उपलब्ध	647	WAN0162255	निर्वाचक का नाम : नैनी पति का नाम: भवर गृह संख्या : 99 उम्र : 57 लिंग : महिला	फोटो उपलब्ध	648	WAN0809095	निर्वाचक का नाम : छोगा पिता का नाम: परसा गृह संख्या : 100 उम्र : 67 लिंग : पुरुष	फोटो उपलब्ध
649	WAN0031740	निर्वाचक का नाम : लाली पति का नाम: छोगा गृह संख्या : 100 उम्र : 64 लिंग : महिला	फोटो उपलब्ध	650	FLB1383629	निर्वाचक का नाम : पारसी पति का नाम: विक्रमसिंह गृह संख्या : 100 उम्र : 53 लिंग : महिला	फोटो उपलब्ध	651	RJ/12/100/057521	निर्वाचक का नाम : विक्रम पिता का नाम: छोगा गृह संख्या : 100 उम्र : 40 लिंग : पुरुष	फोटो उपलब्ध
652	WAN1849785	निर्वाचक का नाम : सुका देवी पति का नाम: पोलु रावत गृह संख्या : 100 उम्र : 36 लिंग : महिला	फोटो उपलब्ध	653	WAN0611509	निर्वाचक का नाम : पोलू सिंह पिता का नाम: छोगा गृह संख्या : 100 उम्र : 35 लिंग : पुरुष	फोटो उपलब्ध	654	WAN2261022	निर्वाचक का नाम : प्रियंका देवी पिता का नाम: महादेव गृह संख्या : 100 उम्र : 21 लिंग : महिला	फोटो उपलब्ध

655	1	WAN2641561	निर्वाचक का नाम : आशा रावत पिता का नाम: शंकर सिंह गृह संख्या : 88 मुख्य ग्राम रामपुरा उम्र : 20 लिंग : महिला	फोटो उपलब्ध	656	1	WAN2641934	निर्वाचक का नाम : परमेश सिंह पिता का नाम: नेनू गृह संख्या : 89 मुख्य ग्राम रामपुरा उम्र : 28 लिंग : पुरुष	फोटो उपलब्ध	657	1	WAN2641967	निर्वाचक का नाम : मुकेश पिता का नाम: नेनू गृह संख्या : 89 मुख्य ग्राम रामपुरा उम्र : 33 लिंग : पुरुष	फोटो उपलब्ध
658	1	WAN2642254	निर्वाचक का नाम : ईश्वर सिंह रावत पिता का नाम: महावीर गृह संख्या : 72 मुख्य ग्राम रामपुरा उम्र : 19 लिंग : पुरुष	फोटो उपलब्ध	659	1	WAN2642312	निर्वाचक का नाम : सुखपाल सिंह रावत पिता का नाम: महावीर सिंह गृह संख्या : 72 मुख्य ग्राम रामपुरा उम्र : 18 लिंग : पुरुष	फोटो उपलब्ध	660	1	WAN2643328	निर्वाचक का नाम : शोभा पति का नाम: शिवराज सिंह रावत गृह संख्या : 3 मुख्य ग्राम रामपुरा उम्र : 29 लिंग : महिला	फोटो उपलब्ध
661	1	WAN2644466	निर्वाचक का नाम : लक्ष्मी रावत पिता का नाम: रमेश सिंह गृह संख्या : 87 मुख्य ग्राम रामपुरा उम्र : 19 लिंग : महिला	फोटो उपलब्ध	662	1	WAN2645281	निर्वाचक का नाम : वीर सिंह पिता का नाम: चमन सिंह गृह संख्या : 11 मुख्य ग्राम रामपुरा उम्र : 20 लिंग : पुरुष	फोटो उपलब्ध	663	1	WAN2645430	निर्वाचक का नाम : माया रावत पति का नाम: राजू सिंह गृह संख्या : 82 मुख्य ग्राम रामपुरा उम्र : 31 लिंग : महिला	फोटो उपलब्ध
664	1	WAN2646081	निर्वाचक का नाम : संगीता पति का नाम: शिवराज सिंह गृह संख्या : 17 मुख्य ग्राम रामपुरा उम्र : 24 लिंग : महिला	फोटो उपलब्ध	665	1	WAN2646495	निर्वाचक का नाम : चौहान पूजा प्रतापसिंह पिता का नाम: प्रताप सिंह गृह संख्या : 32 मुख्य ग्राम रामपुरा उम्र : 22 लिंग : महिला	फोटो उपलब्ध	666	1	WAN2652147	निर्वाचक का नाम : भरतराज पिता का नाम: योगेश सिंह गृह संख्या : 52 मुख्य ग्राम रामपुरा उम्र : 20 लिंग : पुरुष	फोटो उपलब्ध
667	1	WAN2652162	निर्वाचक का नाम : सुमन पति का नाम: भरतराज गृह संख्या : 52 मुख्य ग्राम रामपुरा उम्र : 19 लिंग : महिला	फोटो उपलब्ध	668	1	WAN2656411	निर्वाचक का नाम : आनंद सिंह पिता का नाम: सुखवीर सिंह गृह संख्या : 18 मुख्य ग्राम रामपुरा उम्र : 23 लिंग : पुरुष	फोटो उपलब्ध	669	1	WAN2656718	निर्वाचक का नाम : अनिता रावत पिता का नाम: सुखवीर सिंह गृह संख्या : 18 मुख्य ग्राम रामपुरा उम्र : 18 लिंग : महिला	फोटो उपलब्ध
670	1	WAN2657914	निर्वाचक का नाम : आशीष पिता का नाम: मिश्री गृह संख्या : 20 मुख्य ग्राम रामपुरा उम्र : 19 लिंग : पुरुष	फोटो उपलब्ध	671	1	WAN2660900	निर्वाचक का नाम : राजेश रावत पिता का नाम: सुमेर सिंह गृह संख्या : 18 मुख्य ग्राम रामपुरा उम्र : 20 लिंग : पुरुष	फोटो उपलब्ध	672	1	WAN2660959	निर्वाचक का नाम : मनीष सिंह पिता का नाम: सुमेर सिंह गृह संख्या : 18 मुख्य ग्राम रामपुरा उम्र : 23 लिंग : पुरुष	फोटो उपलब्ध
673	1	WAN2662286	निर्वाचक का नाम : सोनू पिता का नाम: गोपाल गृह संख्या : 85 मुख्य ग्राम रामपुरा उम्र : 28 लिंग : पुरुष	फोटो उपलब्ध	674	1	WAN2662377	निर्वाचक का नाम : आरती रावत पति का नाम: दिनेश सिंह गृह संख्या : 18 मुख्य ग्राम रामपुरा उम्र : 23 लिंग : महिला	फोटो उपलब्ध	675	1	WAN2663102	निर्वाचक का नाम : पूजा देवी रावत पति का नाम: सुखराज सिंह गृह संख्या : 71 मुख्य ग्राम रामपुरा उम्र : 25 लिंग : महिला	फोटो उपलब्ध
676	1	WAN2664670	निर्वाचक का नाम : सीता रावत पति का नाम: सरकार सिंह गृह संख्या : 66 मुख्य ग्राम रामपुरा उम्र : 30 लिंग : महिला	फोटो उपलब्ध	677	1	WAN2667137	निर्वाचक का नाम : सोनू पिता का नाम: नोरत सिंह गृह संख्या : 73 मुख्य ग्राम रामपुरा उम्र : 19 लिंग : पुरुष	फोटो उपलब्ध	678	1	WAN2667152	निर्वाचक का नाम : सुनीता पति का नाम: मुकेश गृह संख्या : 89 मुख्य ग्राम रामपुरा उम्र : 20 लिंग : महिला	फोटो उपलब्ध
679	1	WAN2679942	निर्वाचक का नाम : शिवराज सिंह रावत पिता का नाम: श्रवण सिंह रावत गृह संख्या : रामपुरा उम्र : 31 लिंग : पुरुष	फोटो उपलब्ध	680	1	WAN2692507	निर्वाचक का नाम : मंजू पति का नाम: यशपाल सिंह गृह संख्या : 9 मुख्य ग्राम रामपुरा उम्र : 28 लिंग : महिला	फोटो उपलब्ध	681	1	WAN2692614	निर्वाचक का नाम : दुर्गा रावत पति का नाम: रघुवीर सिंह गृह संख्या : 68 मुख्य ग्राम रामपुरा उम्र : 24 लिंग : महिला	फोटो उपलब्ध
682	1	WAN2692663	निर्वाचक का नाम : मान सिंह रावत पिता का नाम: राम सिंह रावत गृह संख्या : 9 मुख्य ग्राम रामपुरा उम्र : 18 लिंग : पुरुष	फोटो उपलब्ध	683	1	WAN2693521	निर्वाचक का नाम : आरती पति का नाम: मान सिंह रावत गृह संख्या : 9 मुख्य ग्राम रामपुरा उम्र : 24 लिंग : महिला	फोटो उपलब्ध	684	1	WAN2693604	निर्वाचक का नाम : सुशीला पिता का नाम: जयसिंह रावत गृह संख्या : 90 मुख्य ग्राम रामपुरा उम्र : 18 लिंग : महिला	फोटो उपलब्ध

<p>685 1 WAN2693638</p> <p>निर्वाचक का नाम : कुलदीप रावत पिता का नाम: जयसिंह रावत गृह संख्या : 90 मुख्य ग्राम रामपुरा उम्र : 19 लिंग : पुरुष</p> <p>फोटो उपलब्ध</p>	<p>686 1 WAN2693703</p> <p>निर्वाचक का नाम : परमेश्वरी रावत पिता का नाम: प्रह्लाद सिंह गृह संख्या : 90 मुख्य ग्राम रामपुरा उम्र : 19 लिंग : महिला</p> <p>फोटो उपलब्ध</p>	<p>687 1 WAN0105387</p> <p>निर्वाचक का नाम : हगामी देवी पति का नाम: सम्पत सिंह गृह संख्या : 158 मुख्य ग्राम रामपुरा उम्र : 36 लिंग : महिला</p> <p>फोटो उपलब्ध</p>
<p>688 1 WAN2698538</p> <p>निर्वाचक का नाम : भूपेंद्र सिंह रावत पिता का नाम: मदन सिंह गृह संख्या : 82 मुख्य ग्राम रामपुरा उम्र : 24 लिंग : पुरुष</p> <p>फोटो उपलब्ध</p>	<p>689 1 WAN2698686</p> <p>निर्वाचक का नाम : शीला पति का नाम: विजय सिंह गृह संख्या : 73 मुख्य ग्राम रामपुरा उम्र : 28 लिंग : महिला</p> <p>फोटो उपलब्ध</p>	<p>690 1 WAN2699320</p> <p>निर्वाचक का नाम : सुखदेव सिंह पिता का नाम: श्रवण सिंह गृह संख्या : 75 मुख्य ग्राम रामपुरा उम्र : 18 लिंग : पुरुष</p> <p>फोटो उपलब्ध</p>
<p>691 1 WAN2699403</p> <p>निर्वाचक का नाम : लक्ष्मी पति का नाम: सेठा गृह संख्या : 126 मुख्य ग्राम रामपुरा उम्र : 32 लिंग : महिला</p> <p>फोटो उपलब्ध</p>	<p>692 1 WAN0032920</p> <p>निर्वाचक का नाम : तीजी पति का नाम: सोजी सिंह गृह संख्या : 158 मुख्य ग्राम रामपुरा उम्र : 40 लिंग : महिला</p> <p>फोटो उपलब्ध</p>	<p>693 1 WAN0105429</p> <p>निर्वाचक का नाम : नोरत सिंह पिता का नाम: हजारी सिंह गृह संख्या : 130 मुख्य ग्राम रामपुरा उम्र : 40 लिंग : पुरुष</p> <p>फोटो उपलब्ध</p>

निर्वाचकों का विवरण :							
A) मतदाताओं की संख्या :							
		नामावली का प्रकार	निर्वाचक नामावली की पहचान :	मतदाताओं की संख्या :			
				पुरुष	महिला	तृतीय लिंग	कुल
I	मूल	मूल नामावली	समस्त पूरकों को समेकित करते हुए विशेष गहन पुनरीक्षण 2026 की मूल नामावली	342	312	0	654
II	घटक I - परिवर्धन सूची	पूरक 1	विशेष गहन पुनरीक्षण - 2026	18	21	0	39
III	घटक II - विलोपन सूची	पूरक 1	विशेष गहन पुनरीक्षण - 2026	0	0	0	0
IV	लिंग में संशोधन के कारण अंतर			0	0	0	0
पुनरीक्षण के बाद इस नामावली में शुद्ध निर्वाचक (I+II-III+IV)				360	333	0	693
B) संशोधनों की संख्या :							
नामावली का प्रकार		निर्वाचक नामावली की पहचान :		संशोधनों की संख्या :			
पूरक 1		विशेष गहन पुनरीक्षण - 2026		1			

निर्वाचक रजिस्ट्रीकरण अधिकारी द्वारा जारी

E2-मृत्यु , S2-स्थानांतरित, R2-दोहरी प्रविष्टि, M2-लापता , Q2-अहर्ता नहीं