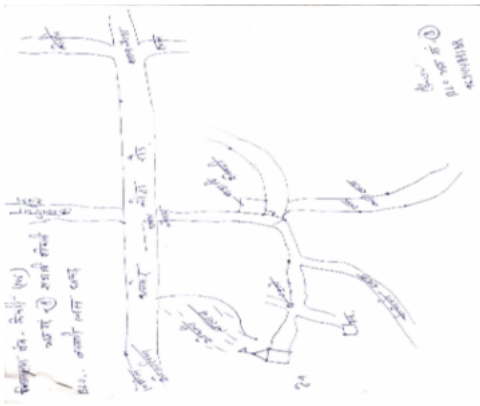


निर्वाचक नामावली 2026 S20 राजस्थान

विधान सभा क्षेत्र की संख्या, नाम व आरक्षण स्थिति : 105 - केकडी (सामान्य)		भाग संख्या : : 10			
संसदीय निर्वाचन क्षेत्र की संख्या, नाम व आरक्षण स्थिति, जिसमें विधान सभा निर्वाचन क्षेत्र स्थित है : 13 - अजमेर (सामान्य)					
1. पुनरीक्षण का विवरण					
पुनरीक्षण का वर्ष :	2026	निर्वाचक नामावली की पहचान :			
अर्हता तिथि :	01-01-2026	समस्त पूरकों को समेकित करते हुए विशेष गहन पुनरीक्षण 2026 की मूल नामावली			
पुनरीक्षण का स्वरूप :	विशेष गहन पुनरीक्षण - 2026				
प्रकाशन की तिथि :	21-02-2026				
2. भाग व मतदान क्षेत्र का विवरण :					
भाग में आने वाले अनुभागों की संख्या और नाम :					
1-देवजी के मंदिर के पास,शौकली 2-चबूतरे के पास,शौकली 3-चमारों का बास,शौकली 4-भाम्बीयान,शौकली 5-हेण्ड पम्प के पास,शौकली 6-सदर बाजार,शौकली 7-गढ़ के पास,शौकली 8-हथाई के पास,शौकली	मुख्य शहर / मुख्य ग्राम वार्ड पोस्ट ऑफिस पुलिस थाना तहसील जिला पिन कोड		: शोकली : : सराना : सराना : टॉटोटी : अजमेर : 305601		
3. मतदान केंद्र का विवरण					
मतदान केंद्र की संख्या व नाम :	मतदान केन्द्र की विशेष हैसियत (पुरुष/महिला/सामान्य) :		सामान्य		
10 - शोकली					
मतदान केंद्र का भवन व पता :	इस मतदान क्षेत्र के सहायक (ऑक्जिलियरी) मतदान केन्द्रों की संख्या :				0
राजकीय प्राथमिक विद्यालय, कक्षा 5 का कमरा, शोकली					
4. मतदाताओं की संख्या :					
आरंभिक क्रम	अंतिम क्रम	मतदाताओं की संख्या			
संख्या	संख्या	पुरुष	महिला	तृतीय लिंग	कुल
1	449	236	213	0	449

निर्वाचक रजिस्ट्रीकरण अधिकारी द्वारा जारी

Nazri Naksha



Google Map View



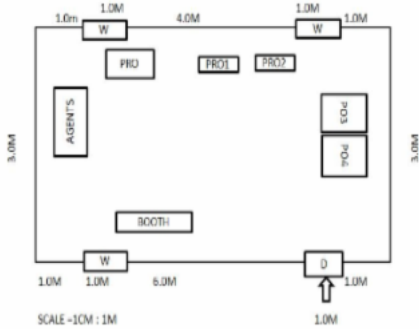
Polling Station Building Front View



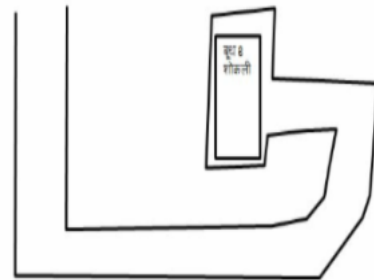
Polling Station Front View



Cad View



Key MAP View



विधान सभा क्षेत्र की संख्या व नाम : 105-केकड़ी
अनुभाग की संख्या व नाम : 1-देवजी के मंदिर के पास,शौकली

1	RJ/12/101/279187	निर्वाचक का नाम : सायरी पति का नाम: गोरधन गृह संख्या : 5 उम्र : 69 लिंग : महिला	फोटो उपलब्ध	2	RJ/12/101/280040	निर्वाचक का नाम : रामदयाल पिता का नाम: गोर्वधन गृह संख्या : 5 उम्र : 44 लिंग : पुरुष	फोटो उपलब्ध	3	FNW1071752	निर्वाचक का नाम : विनोदा देवी पति का नाम: रामदयाल गृह संख्या : 5 उम्र : 42 लिंग : महिला	फोटो उपलब्ध
4	TAR0535476	निर्वाचक का नाम : काली पति का नाम: मूलचन्द गृह संख्या : 5 उम्र : 36 लिंग : महिला	फोटो उपलब्ध	5	TAR0915322	निर्वाचक का नाम : धनराज पिता का नाम: गोरधन गृह संख्या : 5 उम्र : 33 लिंग : पुरुष	फोटो उपलब्ध	6	TAR1291541	निर्वाचक का नाम : प्रतापी पति का नाम: धनराज जाट गृह संख्या : 5 उम्र : 32 लिंग : महिला	फोटो उपलब्ध
7	TAR1788405	निर्वाचक का नाम : गौरा पति का नाम: भागचन्द गृह संख्या : 05 उम्र : 31 लिंग : महिला	फोटो उपलब्ध	8	RJ/12/101/279140	निर्वाचक का नाम : सुरता पति का नाम: राम देव गृह संख्या : 6 उम्र : 64 लिंग : महिला	फोटो उपलब्ध	9	TAR1291657	निर्वाचक का नाम : प्रकाश पिता का नाम: रामदेव गृह संख्या : 6 उम्र : 31 लिंग : पुरुष	फोटो उपलब्ध
10	TAR1291665	निर्वाचक का नाम : सूरज पिता का नाम: रामदेव गृह संख्या : 6 उम्र : 30 लिंग : पुरुष	फोटो उपलब्ध	11	TAR1783943	निर्वाचक का नाम : बसराज जाट पिता का नाम: रामदेव जाट गृह संख्या : 06 उम्र : 26 लिंग : पुरुष	फोटो उपलब्ध	12	RJ/12/101/280034	निर्वाचक का नाम : कानी पति का नाम: हरि राम गृह संख्या : 7 उम्र : 64 लिंग : महिला	फोटो उपलब्ध
13	FNW1176585	निर्वाचक का नाम : रामकुंवार पिता का नाम: स्वरूप गृह संख्या : 7 उम्र : 40 लिंग : पुरुष	फोटो उपलब्ध	14	FNW1348705	निर्वाचक का नाम : मुकेश पिता का नाम: हरिराम गृह संख्या : 7 उम्र : 39 लिंग : पुरुष	फोटो उपलब्ध	15	TAR0665117	निर्वाचक का नाम : ममता पति का नाम: मुकेश गृह संख्या : 7 उम्र : 37 लिंग : महिला	फोटो उपलब्ध
16	TAR1073386	निर्वाचक का नाम : भूली पति का नाम: राम कुंवार गृह संख्या : 7 उम्र : 32 लिंग : महिला	फोटो उपलब्ध	17	RJ/12/101/280033	निर्वाचक का नाम : मीठू लाल पिता का नाम: गंगा राम गृह संख्या : 8 उम्र : 61 लिंग : पुरुष	फोटो उपलब्ध	18	RJ/12/101/279069	निर्वाचक का नाम : रामप्यारी पति का नाम: मीठू लाल गृह संख्या : 8 उम्र : 59 लिंग : महिला	फोटो उपलब्ध
19	TAR1073394	निर्वाचक का नाम : प्रेम चन्द चौधरी पिता का नाम: मिठू लाल चौधरी गृह संख्या : 8 उम्र : 30 लिंग : पुरुष	फोटो उपलब्ध	20	TAR1622331	निर्वाचक का नाम : राजेश कुमार पिता का नाम: मिठूलाल जाट गृह संख्या : 8 उम्र : 27 लिंग : पुरुष	फोटो उपलब्ध	21	RJ/12/101/279023	निर्वाचक का नाम : राम लाल पिता का नाम: रामकरण गृह संख्या : 9 उम्र : 64 लिंग : पुरुष	फोटो उपलब्ध
22	FNW1384163	निर्वाचक का नाम : मगनी पति का नाम: राम लाल गृह संख्या : 9 उम्र : 61 लिंग : महिला	फोटो उपलब्ध	23	RJ/12/101/279191	निर्वाचक का नाम : कैलाश चंद पिता का नाम: रामकरण गृह संख्या : 9 उम्र : 53 लिंग : पुरुष	फोटो उपलब्ध	24	RJ/12/101/279090	निर्वाचक का नाम : हंसराज पिता का नाम: रामकरण गृह संख्या : 9 उम्र : 51 लिंग : पुरुष	फोटो उपलब्ध
25	RJ/12/101/280007	निर्वाचक का नाम : विमला पति का नाम: कैलाश गृह संख्या : 9 उम्र : 50 लिंग : महिला	फोटो उपलब्ध	26	RJ/12/101/280028	निर्वाचक का नाम : भगवती पति का नाम: हंसराज गृह संख्या : 9 उम्र : 47 लिंग : महिला	फोटो उपलब्ध	27	TAR1291764	निर्वाचक का नाम : नाराज जाट पिता का नाम: रामा जाट गृह संख्या : 9 उम्र : 31 लिंग : महिला	फोटो उपलब्ध
28	TAR1291483	निर्वाचक का नाम : माया देवी पति का नाम: दुर्गेश गृह संख्या : 9 उम्र : 29 लिंग : महिला	फोटो उपलब्ध	29	TAR1621085	निर्वाचक का नाम : विष्णु जाट पिता का नाम: हंसराज जाट गृह संख्या : 9 उम्र : 26 लिंग : पुरुष	फोटो उपलब्ध	30	TAR1623180	निर्वाचक का नाम : रामराज चौधरी पिता का नाम: रामलाल चौधरी गृह संख्या : 9 उम्र : 26 लिंग : पुरुष	फोटो उपलब्ध

विधान सभा क्षेत्र की संख्या व नाम : 105-केकड़ी
अनुभाग की संख्या व नाम : 1-देवजी के मंदिर के पास,शौकली

31	TAR1783919	निर्वाचक का नाम : मुकेश चौधरी पिता का नाम: कैलाश चन्द चौधरी गृह संख्या : 09 उम्र : 25 लिंग : पुरुष	फोटो उपलब्ध	32	TAR1783927	निर्वाचक का नाम : चिंता पिता का नाम: हंसराज गृह संख्या : 09 उम्र : 25 लिंग : महिला	फोटो उपलब्ध	33	TAR1073402	निर्वाचक का नाम : दुर्गेश चौधरी पिता का नाम: कैलाश जाट गृह संख्या : 9 उम्र : 24 लिंग : पुरुष	फोटो उपलब्ध
34	TAR1952712	निर्वाचक का नाम : भिमराज चौधरी पिता का नाम: राम लाल गृह संख्या : 9 उम्र : 24 लिंग : पुरुष	फोटो उपलब्ध	35	RJ/12/101/279194	निर्वाचक का नाम : राम लाल पिता का नाम: गंगा राम गृह संख्या : 10 उम्र : 64 लिंग : पुरुष	फोटो उपलब्ध	36	RJ/12/101/279135	निर्वाचक का नाम : छगनी पति का नाम: राम लाल गृह संख्या : 10 उम्र : 61 लिंग : महिला	फोटो उपलब्ध
37	TAR0535880	निर्वाचक का नाम : शंकर पिता का नाम: राम लाल गृह संख्या : 10 उम्र : 36 लिंग : पुरुष	फोटो उपलब्ध	38	TAR1871185	निर्वाचक का नाम : सीमा देवी पति का नाम: शंकर जाट गृह संख्या : 10 उम्र : 35 लिंग : महिला	फोटो उपलब्ध	39	RJ/12/101/279195	निर्वाचक का नाम : कमला पति का नाम: रामधन गृह संख्या : 11 उम्र : 65 लिंग : महिला	फोटो उपलब्ध
40	RJ/12/101/280038	निर्वाचक का नाम : शिवराज पिता का नाम: रामधन गृह संख्या : 11 उम्र : 45 लिंग : पुरुष	फोटो उपलब्ध	41	FNW1234095	निर्वाचक का नाम : गीता पति का नाम: शिवराज गृह संख्या : 11 उम्र : 40 लिंग : महिला	फोटो उपलब्ध	42	TAR2309755	निर्वाचक का नाम : पूजा जाट पिता का नाम: शिवराज चौधरी गृह संख्या : 11 उम्र : 21 लिंग : महिला	फोटो उपलब्ध
43	RJ/12/101/279196	निर्वाचक का नाम : गोगा पिता का नाम: रामकिशन गृह संख्या : 12 उम्र : 78 लिंग : पुरुष	फोटो उपलब्ध	44	RJ/12/101/279179	निर्वाचक का नाम : गोपाली पति का नाम: गोगा गृह संख्या : 12 उम्र : 73 लिंग : महिला	फोटो उपलब्ध	45	RJ/12/101/280010	निर्वाचक का नाम : कालू पिता का नाम: रामकिशन गृह संख्या : 12 उम्र : 66 लिंग : पुरुष	फोटो उपलब्ध
46	RJ/12/101/279075	निर्वाचक का नाम : रामस्वरूप पिता का नाम: गोगा गृह संख्या : 12 उम्र : 50 लिंग : पुरुष	फोटो उपलब्ध	47	FNW1176593	निर्वाचक का नाम : लोया पति का नाम: रामस्वरूप गृह संख्या : 12 उम्र : 48 लिंग : महिला	फोटो उपलब्ध	48	TAR1033521	निर्वाचक का नाम : धनराज पिता का नाम: गोगाराम गृह संख्या : 12 उम्र : 33 लिंग : पुरुष	फोटो उपलब्ध
49	TAR0915330	निर्वाचक का नाम : गणेश पिता का नाम: कालुराम गृह संख्या : 12 उम्र : 32 लिंग : पुरुष	फोटो उपलब्ध	50	TAR1073410	निर्वाचक का नाम : मधु पति का नाम: गणेश गृह संख्या : 12 उम्र : 31 लिंग : महिला	फोटो उपलब्ध	51	TAR1073428	निर्वाचक का नाम : गुमान पति का नाम: धनराज गृह संख्या : 12 उम्र : 31 लिंग : महिला	फोटो उपलब्ध
52	TAR2289718	निर्वाचक का नाम : ललिता पति का नाम: शैतान भील गृह संख्या : 12 उम्र : 31 लिंग : महिला	फोटो उपलब्ध	53	TAR1291756	निर्वाचक का नाम : महादेव चौधरी पिता का नाम: कालुराम गृह संख्या : 12 उम्र : 28 लिंग : पुरुष	फोटो उपलब्ध	54	TAR1291640	निर्वाचक का नाम : शैतान पिता का नाम: कालुराम गृह संख्या : 12 उम्र : 27 लिंग : पुरुष	फोटो उपलब्ध
55	RJ/12/101/279148	निर्वाचक का नाम : मैना पति का नाम: छोदू गृह संख्या : 17 उम्र : 65 लिंग : महिला	फोटो उपलब्ध	56	RJ/12/101/279007	निर्वाचक का नाम : सोहन पिता का नाम: राजू गृह संख्या : 17 उम्र : 65 लिंग : पुरुष	फोटो उपलब्ध	57	FNW1384239	निर्वाचक का नाम : गीता पति का नाम: मदन गृह संख्या : 17 उम्र : 64 लिंग : महिला	फोटो उपलब्ध
58	RJ/12/101/279010	निर्वाचक का नाम : सांवरा पिता का नाम: राजू गृह संख्या : 17 उम्र : 63 लिंग : पुरुष	फोटो उपलब्ध	59	RJ/12/101/279200	निर्वाचक का नाम : गुलाबी पति का नाम: सोहन गृह संख्या : 17 उम्र : 63 लिंग : महिला	फोटो उपलब्ध	60	RJ/12/101/279201	निर्वाचक का नाम : सोनी पति का नाम: सांवरा गृह संख्या : 17 उम्र : 61 लिंग : महिला	फोटो उपलब्ध

विधान सभा क्षेत्र की संख्या व नाम : 105-केकड़ी
अनुभाग की संख्या व नाम : 1-देवजी के मंदिर के पास,शौकली

61	TAR2306199	निर्वाचक का नाम : सोदान दरोगा पिता का नाम: राजू गृह संख्या : 17 उम्र : 61 लिंग : पुरुष	फोटो उपलब्ध	62	RJ/12/101/279202	निर्वाचक का नाम : राधा किशन पिता का नाम: राजू गृह संख्या : 17 उम्र : 60 लिंग : पुरुष	फोटो उपलब्ध	63	RJ/12/101/279203	निर्वाचक का नाम : मनोर देवी पिता का नाम: राधा किशन गृह संख्या : 17 उम्र : 59 लिंग : महिला	फोटो उपलब्ध
64	TAR2306207	निर्वाचक का नाम : संतोक्त पति का नाम: सोदान गृह संख्या : 17 उम्र : 58 लिंग : महिला	फोटो उपलब्ध	65	FNW1384221	निर्वाचक का नाम : पप्पू पिता का नाम: मदन गृह संख्या : 17 उम्र : 53 लिंग : पुरुष	फोटो उपलब्ध	66	RJ/12/101/279204	निर्वाचक का नाम : लीला पति का नाम: पप्पू गृह संख्या : 17 उम्र : 51 लिंग : महिला	फोटो उपलब्ध
67	FNW1234103	निर्वाचक का नाम : दिनेश पिता का नाम: सोहन गृह संख्या : 17 उम्र : 42 लिंग : पुरुष	फोटो उपलब्ध	68	FNW1349232	निर्वाचक का नाम : संजू पति का नाम: दिनेश गृह संख्या : 17 उम्र : 40 लिंग : महिला	फोटो उपलब्ध	# 69	TAR0615674	निर्वाचक का नाम : कैलाश दरोगा पिता का नाम: राधाकिशन दरोगा गृह संख्या : 17 उम्र : 39 लिंग : पुरुष	फोटो उपलब्ध
70	TAR0915348	निर्वाचक का नाम : शिवराज पिता का नाम: सोदान गृह संख्या : 17 उम्र : 37 लिंग : पुरुष	फोटो उपलब्ध	71	TAR0700484	निर्वाचक का नाम : महेन्द्र पिता का नाम: राधाकिशन गृह संख्या : 17 उम्र : 37 लिंग : पुरुष	फोटो उपलब्ध	72	TAR0535468	निर्वाचक का नाम : सावित्री पति का नाम: महेन्द्र गृह संख्या : 17 उम्र : 36 लिंग : महिला	फोटो उपलब्ध
73	TAR0615666	निर्वाचक का नाम : मनीष पिता का नाम: सोहन गृह संख्या : 17 उम्र : 36 लिंग : पुरुष	फोटो उपलब्ध	74	TAR0986307	निर्वाचक का नाम : लोकेश पिता का नाम: सोदान गृह संख्या : 17 उम्र : 33 लिंग : पुरुष	फोटो उपलब्ध	75	TAR1073436	निर्वाचक का नाम : सोनू पति का नाम: मनीष गृह संख्या : 17 उम्र : 32 लिंग : महिला	फोटो उपलब्ध
76	TAR0986315	निर्वाचक का नाम : कैलाश पिता का नाम: सोहनलाल गृह संख्या : 17 उम्र : 31 लिंग : पुरुष	फोटो उपलब्ध	77	TAR1291574	निर्वाचक का नाम : रेखा पति का नाम: लोकेश गृह संख्या : 17 उम्र : 30 लिंग : महिला	फोटो उपलब्ध	78	TAR2179752	निर्वाचक का नाम : फल्लू दरोगा पति का नाम: शिवराज दरोगा गृह संख्या : 17 उम्र : 30 लिंग : महिला	फोटो उपलब्ध
79	TAR1622299	निर्वाचक का नाम : लक्ष्मी पति का नाम: कृष्णगोपाल गृह संख्या : 17 उम्र : 29 लिंग : महिला	फोटो उपलब्ध	80	TAR1568229	निर्वाचक का नाम : कृष्ण गोपाल दारोगा पिता का नाम: पप्पू दारोगा गृह संख्या : 17 उम्र : 28 लिंग : पुरुष	फोटो उपलब्ध	81	TAR1568252	निर्वाचक का नाम : हरिओम सिसोदिया पिता का नाम: पप्पू सिसोदिया गृह संख्या : 17 उम्र : 26 लिंग : पुरुष	फोटो उपलब्ध
82	TAR1871110	निर्वाचक का नाम : सीताराम सिसोदिया पिता का नाम: पप्पू सिसोदिया गृह संख्या : 17 उम्र : 23 लिंग : पुरुष	फोटो उपलब्ध	83	TAR0851360	निर्वाचक का नाम : तारा चन्द पिता का नाम: उगमा गृह संख्या : 18 उम्र : 65 लिंग : पुरुष	फोटो उपलब्ध	84	RJ/12/101/279037	निर्वाचक का नाम : मूली पति का नाम: तारा चन्द गृह संख्या : 18 उम्र : 63 लिंग : महिला	फोटो उपलब्ध
85	FNW2559854	निर्वाचक का नाम : शंभू सिंह पिता का नाम: ताराचन्द गृह संख्या : 18 उम्र : 39 लिंग : पुरुष	फोटो उपलब्ध	86	TAR0986323	निर्वाचक का नाम : सुरेन्द्रसिंह पिता का नाम: ताराचन्द गृह संख्या : 18 उम्र : 31 लिंग : पुरुष	फोटो उपलब्ध	87	TAR0915355	निर्वाचक का नाम : कालूराम पिता का नाम: नाथू गृह संख्या : 21 उम्र : 57 लिंग : पुरुष	फोटो उपलब्ध
88	TAR0915363	निर्वाचक का नाम : लाली पति का नाम: कालूराम गृह संख्या : 21 उम्र : 56 लिंग : महिला	फोटो उपलब्ध	89	TAR1957885	निर्वाचक का नाम : काली अन्य: लाली गृह संख्या : 21 उम्र : 25 लिंग : महिला	फोटो उपलब्ध	90	FNW2468635	निर्वाचक का नाम : आशा पति का नाम: शम्भूसिंह गृह संख्या : 21K उम्र : 37 लिंग : महिला	फोटो उपलब्ध

विधान सभा क्षेत्र की संख्या व नाम : 105-केकडी
अनुभाग की संख्या व नाम : 1-देवजी के मंदिर के पास,शौकली

91

TAR1871136

निर्वाचक का नाम : राहुल सिसोदिया
पिता का नाम: दिनेश सिसोदिया
गृह संख्या : 78
उम्र : 23 लिंग : पुरुष

फोटो उपलब्ध

92

TAR1673409

निर्वाचक का नाम : राधेश्याम दरोगा
पिता का नाम: जयकिशन दरोगा
गृह संख्या : 87
उम्र : 46 लिंग : पुरुष

फोटो उपलब्ध

93 निर्वाचक का नाम : कंचन पति का नाम: रामराज जाट गृह संख्या : 01 उम्र : 27 लिंग : महिला	TAR2249621	94 निर्वाचक का नाम : संगीता पति का नाम: रामफूल जाट गृह संख्या : 01 उम्र : 26 लिंग : महिला	TAR2249696	95 निर्वाचक का नाम : गाँधी पति का नाम: पवन कुमार गृह संख्या : 02 उम्र : 28 लिंग : महिला	TAR2287449
96 निर्वाचक का नाम : पवन कुमार पिता का नाम: धीसा राम भील गृह संख्या : 02 उम्र : 25 लिंग : पुरुष	TAR2287464	97 निर्वाचक का नाम : साँवरा पिता का नाम: धीसा गृह संख्या : 19 उम्र : 38 लिंग : पुरुष	FNW2468007	98 निर्वाचक का नाम : रामेश्वरी पति का नाम: साँवरा गृह संख्या : 19k उम्र : 38 लिंग : महिला	FNW2468015
99 निर्वाचक का नाम : पारसी पति का नाम: घीसा गृह संख्या : 20 उम्र : 51 लिंग : महिला	RJ/12/101/279040	100 निर्वाचक का नाम : हेमा देवी पति का नाम: सुवा राम गृह संख्या : 21 उम्र : 48 लिंग : महिला	RJ/12/101/280008	101 निर्वाचक का नाम : प्रधान पिता का नाम: कालू गृह संख्या : 21 उम्र : 34 लिंग : पुरुष	TAR0927624
102 निर्वाचक का नाम : कैलाश पिता का नाम: कालू गृह संख्या : 21 उम्र : 33 लिंग : पुरुष	TAR0927632	103 निर्वाचक का नाम : राकेश भील माता का नाम: हेमा देवी गृह संख्या : 21 उम्र : 26 लिंग : पुरुष	TAR1942374	104 निर्वाचक का नाम : संतोष पति का नाम: कैलाश गृह संख्या : 21 उम्र : 26 लिंग : महिला	TAR1964048
105 निर्वाचक का नाम : प्रेम पति का नाम: घीसा गृह संख्या : 26 उम्र : 63 लिंग : महिला	RJ/12/101/279153	106 निर्वाचक का नाम : नन्दू पति का नाम: राम देव गृह संख्या : 27 उम्र : 66 लिंग : महिला	RJ/12/101/279085	107 निर्वाचक का नाम : रामसिंह पिता का नाम: रामदेव गृह संख्या : 27 उम्र : 43 लिंग : पुरुष	FNW1176601
108 निर्वाचक का नाम : सुरता पति का नाम: रामसिंह गृह संख्या : 27 उम्र : 41 लिंग : महिला	FNW1176619	109 निर्वाचक का नाम : कुलदीप जाट पिता का नाम: रामसिंह गृह संख्या : 27 उम्र : 26 लिंग : पुरुष	TAR1783885	110 निर्वाचक का नाम : सोहनी पति का नाम: रामधन गृह संख्या : 29 उम्र : 77 लिंग : महिला	RJ/12/101/280005
111 निर्वाचक का नाम : रिदधकरण पिता का नाम: भज्जा गृह संख्या : 29 उम्र : 71 लिंग : पुरुष	RJ/12/101/279113	112 निर्वाचक का नाम : बदामी पति का नाम: रिदधकरण गृह संख्या : 29 उम्र : 69 लिंग : महिला	RJ/12/101/279120	113 निर्वाचक का नाम : राम देव पिता का नाम: भज्जा गृह संख्या : 29 उम्र : 62 लिंग : पुरुष	RJ/12/101/279123
114 निर्वाचक का नाम : गोविन्दा पिता का नाम: रामधन गृह संख्या : 29 उम्र : 61 लिंग : पुरुष	RJ/12/101/279001	115 निर्वाचक का नाम : बाली पति का नाम: गोविन्दा गृह संख्या : 29 उम्र : 59 लिंग : महिला	RJ/12/101/279093	116 निर्वाचक का नाम : कालू पिता का नाम: भज्जा गृह संख्या : 29 उम्र : 59 लिंग : पुरुष	RJ/12/101/279076
117 निर्वाचक का नाम : छोटू पिता का नाम: रामधन गृह संख्या : 29 उम्र : 59 लिंग : पुरुष	RJ/12/101/279012	118 निर्वाचक का नाम : रामस्वरूप पिता का नाम: रामधन गृह संख्या : 29 उम्र : 53 लिंग : पुरुष	RJ/12/101/279011	119 निर्वाचक का नाम : बरजी पति का नाम: रामस्वरूप गृह संख्या : 29 उम्र : 52 लिंग : महिला	FNW1384262
120 निर्वाचक का नाम : रंजीत जाट पिता का नाम: रामधन जाट गृह संख्या : 29 उम्र : 51 लिंग : पुरुष	RJ/12/101/279220	121 निर्वाचक का नाम : जस्सू पति का नाम: छोटू गृह संख्या : 29 उम्र : 51 लिंग : महिला	RJ/12/101/280006	122 निर्वाचक का नाम : कालू राम जाट पिता का नाम: रामधन गृह संख्या : 29 उम्र : 46 लिंग : पुरुष	FNW1384254

123 निर्वाचक का नाम : अमरी पति का नाम: रणजीत गृह संख्या : 29 उम्र : 44 लिंग : महिला	FNW1234178	124 निर्वाचक का नाम : सुरता पति का नाम: कालू गृह संख्या : 29 उम्र : 43 लिंग : महिला	FNW2468023	125 निर्वाचक का नाम : चिन्ता पति का नाम: कालूराम गृह संख्या : 29 उम्र : 42 लिंग : महिला	FNW1110113
126 निर्वाचक का नाम : महेन्द्र पिता का नाम: राम देव गृह संख्या : 29 उम्र : 36 लिंग : पुरुष	TAR0535641	127 निर्वाचक का नाम : गणेश पिता का नाम: रिद्धकरण गृह संख्या : 29 उम्र : 35 लिंग : पुरुष	TAR0665109	128 निर्वाचक का नाम : नाराज जाट पति का नाम: गणेश जाट गृह संख्या : 29 उम्र : 33 लिंग : महिला	TAR1073444
129 निर्वाचक का नाम : मनराज पति का नाम: महेन्द्र गृह संख्या : 29 उम्र : 31 लिंग : महिला	TAR0927657	130 निर्वाचक का नाम : रामफूल पिता का नाम: गोविन्द गृह संख्या : 29 उम्र : 31 लिंग : पुरुष	TAR0986349	131 निर्वाचक का नाम : रामराज पिता का नाम: गोविन्द गृह संख्या : 29 उम्र : 30 लिंग : पुरुष	TAR1192707
132 निर्वाचक का नाम : शिमला जाट पति का नाम: राजेन्द्र गृह संख्या : 29 उम्र : 30 लिंग : महिला	TAR1192715	133 निर्वाचक का नाम : हीमत सिंह पिता का नाम: कालुराम गृह संख्या : 29 उम्र : 28 लिंग : पुरुष	TAR1291699	134 निर्वाचक का नाम : महिपाल जाट पिता का नाम: रामदेव जाट गृह संख्या : 29 उम्र : 28 लिंग : पुरुष	TAR1291780
135 निर्वाचक का नाम : धर्मा जाट पति का नाम: सुरेंद्र कुमार गृह संख्या : 29 उम्र : 25 लिंग : महिला	TAR2056240	136 निर्वाचक का नाम : सुरेंद्र कुमार पिता का नाम: छोटू राम जाट गृह संख्या : 29 उम्र : 23 लिंग : पुरुष	TAR2056182	# 137 निर्वाचक का नाम : भीमराज पिता का नाम: राम स्वरूप गृह संख्या : 29 उम्र : 23 लिंग : पुरुष	TAR2066223
138 निर्वाचक का नाम : बलराज जाट पिता का नाम: रंजीत जाट गृह संख्या : 29 उम्र : 21 लिंग : पुरुष	TAR2073682	139 निर्वाचक का नाम : युवराज जाट पिता का नाम: रामस्वरूप जाट गृह संख्या : 29 उम्र : 21 लिंग : पुरुष	TAR2082261	140 निर्वाचक का नाम : सरोज जाट पति का नाम: महिपाल जाट गृह संख्या : 29 उम्र : 21 लिंग : महिला	TAR2200335
141 निर्वाचक का नाम : मनोहर जाट पिता का नाम: रंजीत जाट गृह संख्या : 29 उम्र : 20 लिंग : पुरुष	TAR2140598	142 निर्वाचक का नाम : मोनिका जाट पिता का नाम: छोटू गृह संख्या : 29 उम्र : 20 लिंग : महिला	TAR2144038	143 निर्वाचक का नाम : सरोज जाट पिता का नाम: कालू राम जाट गृह संख्या : 29 उम्र : 20 लिंग : महिला	TAR2173110
144 निर्वाचक का नाम : भैरू पिता का नाम: बगतावर गृह संख्या : 30 उम्र : 73 लिंग : पुरुष	RJ/12/101/279053	145 निर्वाचक का नाम : रूकमा पति का नाम: भैरू गृह संख्या : 30 उम्र : 69 लिंग : महिला	RJ/12/101/279059	146 निर्वाचक का नाम : हरिराम पिता का नाम: रामचंद्र गृह संख्या : 30 उम्र : 49 लिंग : पुरुष	TAR0915371
147 निर्वाचक का नाम : सुखराम पिता का नाम: भैरू गृह संख्या : 30 उम्र : 47 लिंग : पुरुष	RJ/12/101/280014	148 निर्वाचक का नाम : आरती पति का नाम: हरिराम गृह संख्या : 30 उम्र : 46 लिंग : महिला	TAR0915389	149 निर्वाचक का नाम : सूरजभान पिता का नाम: भैरू गृह संख्या : 30 उम्र : 37 लिंग : पुरुष	TAR0700138
150 निर्वाचक का नाम : छोट्टी पति का नाम: सूरजभान गृह संख्या : 30 उम्र : 36 लिंग : महिला	TAR0535393	151 निर्वाचक का नाम : लादी पति का नाम: हरजी गृह संख्या : 31 उम्र : 76 लिंग : महिला	RJ/12/101/279060	152 निर्वाचक का नाम : दूदा पिता का नाम: हरजी गृह संख्या : 31 उम्र : 55 लिंग : पुरुष	RJ/12/101/279180

153 निर्वाचक का नाम : नन्दू पति का नाम: हनुमान गृह संख्या : 31 उम्र : 43 लिंग : महिला	TAR0535872 फोटो उपलब्ध	154 निर्वाचक का नाम : संतरा बागरिया पति का नाम: धर्मराज बागरिया गृह संख्या : 31 उम्र : 33 लिंग : महिला	TAR2180164 फोटो उपलब्ध	155 निर्वाचक का नाम : स्याना देवी पति का नाम: सुल्तान गृह संख्या : 31 उम्र : 32 लिंग : महिला	TAR1073451 फोटो उपलब्ध
156 निर्वाचक का नाम : धर्मराज पिता का नाम: दुदा गृह संख्या : 31 उम्र : 29 लिंग : पुरुष	TAR1291632 फोटो उपलब्ध	157 निर्वाचक का नाम : तीजी पति का नाम: राधा किशन गृह संख्या : 36 उम्र : 54 लिंग : महिला	TAR2286276 फोटो उपलब्ध	158 निर्वाचक का नाम : सुल्तान पिता का नाम: राधाकिशन गृह संख्या : 36 उम्र : 38 लिंग : पुरुष	TAR1722537 फोटो उपलब्ध
159 निर्वाचक का नाम : सुखपाल पिता का नाम: राधाकिशन गृह संख्या : 36 उम्र : 31 लिंग : पुरुष	TAR0927665 फोटो उपलब्ध	160 निर्वाचक का नाम : नीतू भांबी पति का नाम: सुखपाल मेघवंशी गृह संख्या : 36 उम्र : 19 लिंग : महिला	TAR2356566 फोटो उपलब्ध	161 निर्वाचक का नाम : रामेदव पिता का नाम: राजू गृह संख्या : 37 उम्र : 61 लिंग : पुरुष	RJ/12/101/279054 फोटो उपलब्ध
162 निर्वाचक का नाम : जडाव पति का नाम: राम देव गृह संख्या : 37 उम्र : 59 लिंग : महिला	RJ/12/101/279056 फोटो उपलब्ध	163 निर्वाचक का नाम : महेन्द्र पिता का नाम: रामदेव गृह संख्या : 37 उम्र : 38 लिंग : पुरुष	TAR0141135 फोटो उपलब्ध	164 निर्वाचक का नाम : फोरूला पिता का नाम: रामदेव गृह संख्या : 37 उम्र : 35 लिंग : पुरुष	TAR0615724 फोटो उपलब्ध
165 निर्वाचक का नाम : महावीर पिता का नाम: रामदेव गृह संख्या : 37 उम्र : 32 लिंग : पुरुष	TAR0915397 फोटो उपलब्ध	166 निर्वाचक का नाम : निरमा पति का नाम: महेन्द्र गृह संख्या : 37 उम्र : 30 लिंग : महिला	TAR1073469 फोटो उपलब्ध	167 निर्वाचक का नाम : रंग लाल पिता का नाम: माधू गृह संख्या : 40 उम्र : 66 लिंग : पुरुष	RJ/12/101/279205 फोटो उपलब्ध
168 निर्वाचक का नाम : भंवरी पति का नाम: रंग लाल गृह संख्या : 40 उम्र : 63 लिंग : महिला	FNW1110105 फोटो उपलब्ध	169 निर्वाचक का नाम : शिवराज पिता का नाम: माधू गृह संख्या : 40 उम्र : 59 लिंग : पुरुष	RJ/12/101/279003 फोटो उपलब्ध	170 निर्वाचक का नाम : संपत देवी पति का नाम: शिवराज जाट गृह संख्या : 40 उम्र : 58 लिंग : महिला	TAR2119469 फोटो उपलब्ध
171 निर्वाचक का नाम : रणजीत पिता का नाम: सांवला गृह संख्या : 40 उम्र : 49 लिंग : पुरुष	RJ/12/101/279112 फोटो उपलब्ध	172 निर्वाचक का नाम : सीता पति का नाम: रणजीत गृह संख्या : 40 उम्र : 44 लिंग : महिला	FNW1176627 फोटो उपलब्ध	173 निर्वाचक का नाम : आलम जाट पिता का नाम: शिवराज जाट गृह संख्या : 40 उम्र : 30 लिंग : पुरुष	TAR1153436 फोटो उपलब्ध
174 निर्वाचक का नाम : कांता पति का नाम: आलम जाट गृह संख्या : 40 उम्र : 30 लिंग : महिला	TAR1783877 फोटो उपलब्ध	175 निर्वाचक का नाम : देव राज पिता का नाम: रंगलाल गृह संख्या : 40 उम्र : 29 लिंग : पुरुष	TAR1691104 फोटो उपलब्ध	176 निर्वाचक का नाम : गिरधारी पिता का नाम: रंगलाल गृह संख्या : 40 उम्र : 28 लिंग : पुरुष	TAR1291566 फोटो उपलब्ध
177 निर्वाचक का नाम : फोरुन्ता पति का नाम: देवराज गृह संख्या : 40 उम्र : 28 लिंग : महिला	TAR1291616 फोटो उपलब्ध	178 निर्वाचक का नाम : सुखपाल पिता का नाम: शिवराज गृह संख्या : 40 उम्र : 28 लिंग : पुरुष	TAR1494749 फोटो उपलब्ध	179 निर्वाचक का नाम : गोपाल पिता का नाम: शिवराज जाट गृह संख्या : 40 उम्र : 22 लिंग : पुरुष	TAR1997642 फोटो उपलब्ध
180 निर्वाचक का नाम : रवि जाट पिता का नाम: रणजीत जाट गृह संख्या : 40 उम्र : 20 लिंग : पुरुष	TAR2145258 फोटो उपलब्ध	181 निर्वाचक का नाम : ऐजन पति का नाम: हरजी गृह संख्या : 44 उम्र : 86 लिंग : महिला	RJ/12/101/279208 फोटो उपलब्ध	182 निर्वाचक का नाम : भगवती पति का नाम: नारायण गृह संख्या : 44 उम्र : 53 लिंग : महिला	RJ/12/101/279017 फोटो उपलब्ध

183 निर्वाचक का नाम : सोहनी पति का नाम: कैलाश गृह संख्या : 44 उम्र : 51 लिंग : महिला	TAR0059121	184 निर्वाचक का नाम : नारायण पिता का नाम: हरजी गृह संख्या : 44 उम्र : 47 लिंग : पुरुष	RJ/12/101/280026	185 निर्वाचक का नाम : सांवर लाल पिता का नाम: हरजी गृह संख्या : 44 उम्र : 44 लिंग : पुरुष	FNW1176635
186 निर्वाचक का नाम : सुरेशकुमार पिता का नाम: हरजी गृह संख्या : 44 उम्र : 39 लिंग : पुरुष	FNW1176775	187 निर्वाचक का नाम : मैना कुमारी बैरवा पति का नाम: गोपाल बैरवा गृह संख्या : 44 उम्र : 29 लिंग : महिला	TAR2283257	188 निर्वाचक का नाम : हरीश चंद्र बैरवा पिता का नाम: नारायण गृह संख्या : 44 उम्र : 27 लिंग : पुरुष	TAR1925973
189 निर्वाचक का नाम : विष्णु बैरवा पिता का नाम: सांवर लाल गृह संख्या : 44 उम्र : 23 लिंग : पुरुष	TAR1967199	190 निर्वाचक का नाम : राहुल बैरवा पिता का नाम: सुरेश कुमार गृह संख्या : 44 उम्र : 20 लिंग : पुरुष	TAR2287241	191 निर्वाचक का नाम : पारसी पति का नाम: छोटू गृह संख्या : 46 उम्र : 66 लिंग : महिला	RJ/12/101/279058
192 निर्वाचक का नाम : गणपत पिता का नाम: छोटू लाल गृह संख्या : 46 उम्र : 44 लिंग : पुरुष	RJ/12/101/280027	193 निर्वाचक का नाम : दल्ला देवी पति का नाम: गणपत गृह संख्या : 46 उम्र : 42 लिंग : महिला	FNW1176650	194 निर्वाचक का नाम : मोहब्बत पिता का नाम: छोटूलाल गृह संख्या : 46 उम्र : 40 लिंग : पुरुष	FNW1110121
195 निर्वाचक का नाम : रामनारायण जाट पिता का नाम: छोटू गृह संख्या : 46 उम्र : 40 लिंग : पुरुष	TAR0986356	196 निर्वाचक का नाम : शोभाग देवी पति का नाम: मोहब्बत गृह संख्या : 46 उम्र : 39 लिंग : महिला	FNW1349216	197 निर्वाचक का नाम : कमलेश देवी पति का नाम: रामनारायण गृह संख्या : 46 उम्र : 39 लिंग : महिला	TAR1783851
198 निर्वाचक का नाम : परदान पिता का नाम: छोटू गृह संख्या : 46 उम्र : 38 लिंग : पुरुष	TAR0059444	199 निर्वाचक का नाम : सुनिता पति का नाम: प्रधान गृह संख्या : 46 उम्र : 32 लिंग : महिला	TAR1073477	200 निर्वाचक का नाम : रिकू चौधरी पिता का नाम: गणपत जाट गृह संख्या : 46 उम्र : 20 लिंग : महिला	TAR2318897
201 निर्वाचक का नाम : भगवती पति का नाम: गोरसीलाल गृह संख्या : 48 उम्र : 34 लिंग : महिला	TAR0986364	202 निर्वाचक का नाम : राजेन्द्र पिता का नाम: रामदेव गृह संख्या : 48K उम्र : 38 लिंग : पुरुष	TAR0665125	203 निर्वाचक का नाम : बन्नालाल पिता का नाम: पांचू गृह संख्या : 48K उम्र : 38 लिंग : पुरुष	TAR0059451
204 निर्वाचक का नाम : शैतान पिता का नाम: रिद्धकरण गृह संख्या : 48K उम्र : 37 लिंग : पुरुष	TAR0059295	205 निर्वाचक का नाम : इन्द्रा पति का नाम: शैतान गृह संख्या : 48K उम्र : 37 लिंग : महिला	TAR0059303	206 निर्वाचक का नाम : लालीदेवी पति का नाम: बनवारीलाल गृह संख्या : 48K उम्र : 36 लिंग : महिला	TAR0141127
207 निर्वाचक का नाम : गोपाल बैरवा पिता का नाम: सांवर लाल बैरवा गृह संख्या : चबूतरे के पास उम्र : 22 लिंग : पुरुष	TAR2283240				

208	RJ/12/101/279127	निर्वाचक का नाम : राम देव पिता का नाम: हर देव गृह संख्या : 48 उम्र : 63 लिंग : पुरुष	फोटो उपलब्ध	209	RJ/12/101/279182	निर्वाचक का नाम : लाड़ा पति का नाम: राम देव गृह संख्या : 48 उम्र : 61 लिंग : महिला	फोटो उपलब्ध	210	TAR0615682	निर्वाचक का नाम : ज़ारसीलाल पिता का नाम: रामदेव गृह संख्या : 48 उम्र : 35 लिंग : पुरुष	फोटो उपलब्ध
211	TAR1568260	निर्वाचक का नाम : गणेश बेरवा पिता का नाम: रामदेव बेरवा गृह संख्या : 48 उम्र : 27 लिंग : पुरुष	फोटो उपलब्ध	212	TAR2179802	निर्वाचक का नाम : ममुडी पति का नाम: गणेश बैरवा गृह संख्या : 48 उम्र : 23 लिंग : महिला	फोटो उपलब्ध	213	RJ/12/101/279020	निर्वाचक का नाम : काना पिता का नाम: किशना गृह संख्या : 49 उम्र : 53 लिंग : पुरुष	फोटो उपलब्ध
214	FNW1234137	निर्वाचक का नाम : शम्भू देवी पति का नाम: कानाराम गृह संख्या : 49 उम्र : 43 लिंग : महिला	फोटो उपलब्ध	215	FNW1384072	निर्वाचक का नाम : पांचूलाल पिता का नाम: किशना गृह संख्या : 49 उम्र : 39 लिंग : पुरुष	फोटो उपलब्ध	216	FNW1384080	निर्वाचक का नाम : लाली देवी पति का नाम: पांचूलाल गृह संख्या : 49 उम्र : 38 लिंग : महिला	फोटो उपलब्ध
217	TAR2187524	निर्वाचक का नाम : मथरा पति का नाम: शंकर लाल बैरवा गृह संख्या : 49 उम्र : 28 लिंग : महिला	फोटो उपलब्ध	218	TAR2187797	निर्वाचक का नाम : शंकर लाल बैरवा पिता का नाम: कानाराम बैरवा गृह संख्या : 49 उम्र : 24 लिंग : पुरुष	फोटो उपलब्ध	219	TAR2177459	निर्वाचक का नाम : दिनेश कुमार बैरवा पिता का नाम: कानाराम बैरवा गृह संख्या : 49 उम्र : 20 लिंग : पुरुष	फोटो उपलब्ध
220	RJ/12/101/279209	निर्वाचक का नाम : कोयली पति का नाम: राम नाथ गृह संख्या : 51 उम्र : 91 लिंग : महिला	फोटो उपलब्ध	221	RJ/12/101/279210	निर्वाचक का नाम : तोफान पिता का नाम: राम नाथ गृह संख्या : 51 उम्र : 53 लिंग : पुरुष	फोटो उपलब्ध	222	RJ/12/101/280001	निर्वाचक का नाम : चेतन पति का नाम: तोफान गृह संख्या : 51 उम्र : 51 लिंग : महिला	फोटो उपलब्ध
223	RJ/12/101/279154	निर्वाचक का नाम : पांची पति का नाम: मेवा गृह संख्या : 52 उम्र : 73 लिंग : महिला	फोटो उपलब्ध	224	TAR0083105	निर्वाचक का नाम : नौरत पिता का नाम: मेवाराम गृह संख्या : 52 उम्र : 38 लिंग : पुरुष	फोटो उपलब्ध	225	TAR0535336	निर्वाचक का नाम : विष्णु पति का नाम: नौरत गृह संख्या : 52 उम्र : 38 लिंग : महिला	फोटो उपलब्ध
226	TAR1494756	निर्वाचक का नाम : पूजा देवी पति का नाम: हेमराज बैरवा गृह संख्या : 52 उम्र : 33 लिंग : महिला	फोटो उपलब्ध	227	TAR1291889	निर्वाचक का नाम : हेमराज पिता का नाम: मेवाराम गृह संख्या : 52 उम्र : 32 लिंग : पुरुष	फोटो उपलब्ध				

# 228 निर्वाचक का नाम : राजेंद्र मेघवंशी पिता का नाम: नंद लाल भाम्बी गृह संख्या : 1 उम्र : 31 लिंग : पुरुष	TAR0840074 फोटो उपलब्ध	229 निर्वाचक का नाम : माया पति का नाम: सुमित कुमार बैरवा गृह संख्या : 1 उम्र : 27 लिंग : महिला	TAR2201572 फोटो उपलब्ध	230 निर्वाचक का नाम : पांची पति का नाम: गोपी गृह संख्या : 53 उम्र : 66 लिंग : महिला	RJ/12/101/279156 फोटो उपलब्ध
231 निर्वाचक का नाम : ओम प्रकाश मेघवंशी पिता का नाम: छगना मेघवंशी गृह संख्या : 53 उम्र : 48 लिंग : पुरुष	RJ/12/101/279005 फोटो उपलब्ध	232 निर्वाचक का नाम : माया पति का नाम: ओमप्रकाश गृह संख्या : 53 उम्र : 41 लिंग : महिला	FNW1234145 फोटो उपलब्ध	233 निर्वाचक का नाम : परदान पिता का नाम: गोपी लाल गृह संख्या : 53 उम्र : 34 लिंग : पुरुष	TAR0753889 फोटो उपलब्ध
234 निर्वाचक का नाम : मैना मेघवंशी पति का नाम: परदान मेघवंशी गृह संख्या : 53 उम्र : 28 लिंग : महिला	TAR1625425 फोटो उपलब्ध	235 निर्वाचक का नाम : विष्णु मेघवंशी पिता का नाम: ग्यारसी लाल गृह संख्या : 53 उम्र : 28 लिंग : महिला	TAR1291582 फोटो उपलब्ध	236 निर्वाचक का नाम : मॉनू मेघवंशी पिता का नाम: ओमप्रकाश मेघवंशी गृह संख्या : 53 उम्र : 26 लिंग : पुरुष	TAR1786102 फोटो उपलब्ध
237 निर्वाचक का नाम : सीता देवी पति का नाम: ग्यारसी लाल गृह संख्या : 54 उम्र : 63 लिंग : महिला	RJ/12/101/279079 फोटो उपलब्ध	238 निर्वाचक का नाम : रूकमणी देवी पति का नाम: छोटू लाल गृह संख्या : 54 उम्र : 61 लिंग : महिला	FNW1176676 फोटो उपलब्ध	239 निर्वाचक का नाम : अश्वनी कुमार पिता का नाम: छोटू लाल गृह संख्या : 54 उम्र : 43 लिंग : पुरुष	TAR1862614 फोटो उपलब्ध
240 निर्वाचक का नाम : सुरेश मेघवंशी पिता का नाम: ज्ञारसीलाल मेघवंशी गृह संख्या : 54 उम्र : 41 लिंग : पुरुष	FNW2468056 फोटो उपलब्ध	241 निर्वाचक का नाम : अनु देवी पति का नाम: अश्विनी कुमार गृह संख्या : 54 उम्र : 40 लिंग : महिला	FNW1348754 फोटो उपलब्ध	242 निर्वाचक का नाम : राजेशकुमार मेघवंशी पिता का नाम: ज्ञारसीलाल मेघवंशी गृह संख्या : 54 उम्र : 39 लिंग : पुरुष	FNW1349760 फोटो उपलब्ध
243 निर्वाचक का नाम : गुड्डी देवी पति का नाम: राजेंद्रकुमार गृह संख्या : 54 उम्र : 33 लिंग : महिला	TAR0986372 फोटो उपलब्ध	244 निर्वाचक का नाम : गोगाराम पिता का नाम: ग्यारसीलाल गृह संख्या : 54 उम्र : 32 लिंग : पुरुष	TAR1722552 फोटो उपलब्ध	245 निर्वाचक का नाम : पारा पति का नाम: गोगाराम मेघवन्शी गृह संख्या : 54 उम्र : 27 लिंग : महिला	TAR1621044 फोटो उपलब्ध
246 निर्वाचक का नाम : मीरा देवी पति का नाम: पोलू राम मेघवंशी गृह संख्या : 55 K उम्र : 29 लिंग : महिला	TAR1622257 फोटो उपलब्ध	247 निर्वाचक का नाम : मोती पिता का नाम: हरजी गृह संख्या : 55 उम्र : 73 लिंग : पुरुष	RJ/12/101/279212 फोटो उपलब्ध	248 निर्वाचक का नाम : नोरती देवी पति का नाम: नन्दा गृह संख्या : 55 उम्र : 49 लिंग : महिला	FNW1349612 फोटो उपलब्ध
249 निर्वाचक का नाम : जीवराज पिता का नाम: मोती गृह संख्या : 55 उम्र : 46 लिंग : पुरुष	FNW1384106 फोटो उपलब्ध	250 निर्वाचक का नाम : डाला देवी पति का नाम: जीवराज गृह संख्या : 55 उम्र : 43 लिंग : महिला	FNW1384114 फोटो उपलब्ध	251 निर्वाचक का नाम : बबलू कुमार मेघवंशी पिता का नाम: नन्द लाल मेघवंशी गृह संख्या : 55 उम्र : 30 लिंग : पुरुष	TAR1073485 फोटो उपलब्ध
252 निर्वाचक का नाम : जस्सू पति का नाम: बबलू गृह संख्या : 55 उम्र : 29 लिंग : महिला	TAR1291475 फोटो उपलब्ध	253 निर्वाचक का नाम : दीप चन्द मेघवंशी पिता का नाम: नन्द लाल मेघवंशी गृह संख्या : 55 उम्र : 26 लिंग : पुरुष	TAR1786094 फोटो उपलब्ध	254 निर्वाचक का नाम : ममता पति का नाम: सुरेश गृह संख्या : 55K उम्र : 38 लिंग : महिला	TAR0535906 फोटो उपलब्ध
255 निर्वाचक का नाम : पोलू पिता का नाम: गोपी गृह संख्या : 55K उम्र : 36 लिंग : पुरुष	TAR0083097 फोटो उपलब्ध	256 निर्वाचक का नाम : देवेंद्र पिता का नाम: ओमप्रकाश गृह संख्या : 193 उम्र : 28 लिंग : पुरुष	TAR1291608 फोटो उपलब्ध	257 निर्वाचक का नाम : आरती भांभी पति का नाम: देवेंद्र मेघवंशी गृह संख्या : 193 उम्र : 25 लिंग : महिला	TAR1942432 फोटो उपलब्ध

258	TAR1943711	निर्वाचक का नाम : सुमित कुमार बैरवा पिता का नाम: किशन लाल गृह संख्या : 01 उम्र : 29 लिंग : पुरुष	फोटो उपलब्ध	259	TAR2178788	निर्वाचक का नाम : भूरी पति का नाम: प्रकाश चौधरी गृह संख्या : 6 उम्र : 20 लिंग : महिला	फोटो उपलब्ध	260	RJ/12/101/279048	निर्वाचक का नाम : कल्याण पिता का नाम: जुवारा गृह संख्या : 56 उम्र : 73 लिंग : पुरुष	फोटो उपलब्ध
261	RJ/12/101/279213	निर्वाचक का नाम : देवा पिता का नाम: कल्याण गृह संख्या : 56 उम्र : 51 लिंग : पुरुष	फोटो उपलब्ध	262	RJ/12/101/279214	निर्वाचक का नाम : प्रेम पति का नाम: देवा गृह संख्या : 56 उम्र : 50 लिंग : महिला	फोटो उपलब्ध	263	RJ/12/101/280022	निर्वाचक का नाम : पूसारा पिता का नाम: कल्याण गृह संख्या : 56 उम्र : 47 लिंग : पुरुष	फोटो उपलब्ध
264	FNW1348903	निर्वाचक का नाम : परमेश्वरी पति का नाम: पूसारा गृह संख्या : 56 उम्र : 44 लिंग : महिला	फोटो उपलब्ध	265	TAR1952761	निर्वाचक का नाम : रवि गोठवाल पिता का नाम: देवा गृह संख्या : 56 उम्र : 23 लिंग : पुरुष	फोटो उपलब्ध	266	TAR1997600	निर्वाचक का नाम : राजेश बैरवा पिता का नाम: पूसारा गृह संख्या : 56 उम्र : 22 लिंग : पुरुष	फोटो उपलब्ध
267	RJ/12/101/279125	निर्वाचक का नाम : छोटी पति का नाम: बोदू गृह संख्या : 57 उम्र : 71 लिंग : महिला	फोटो उपलब्ध	268	TAR2281533	निर्वाचक का नाम : बाबू लाल पिता का नाम: गोपी गृह संख्या : 57 उम्र : 62 लिंग : पुरुष	फोटो उपलब्ध	269	RJ/12/101/279149	निर्वाचक का नाम : सीता पति का नाम: बाबू लाल गृह संख्या : 57 उम्र : 55 लिंग : महिला	फोटो उपलब्ध
270	FNW1276617	निर्वाचक का नाम : सुरेश पिता का नाम: बोधुलाल गृह संख्या : 57 उम्र : 42 लिंग : पुरुष	फोटो उपलब्ध	271	FNW1348846	निर्वाचक का नाम : तेजमल पिता का नाम: बोधुलाल गृह संख्या : 57 उम्र : 41 लिंग : पुरुष	फोटो उपलब्ध	272	FNW1348861	निर्वाचक का नाम : संतरा देवी पति का नाम: तेजमल गृह संख्या : 57 उम्र : 39 लिंग : महिला	फोटो उपलब्ध
273	TAR0753905	निर्वाचक का नाम : रेखा पति का नाम: दिनेश गृह संख्या : 57 उम्र : 34 लिंग : महिला	फोटो उपलब्ध	274	TAR0753897	निर्वाचक का नाम : दिनेश कुमार हरिजन पिता का नाम: बोदू लाल गृह संख्या : 57 उम्र : 34 लिंग : पुरुष	फोटो उपलब्ध	275	TAR1073493	निर्वाचक का नाम : मूलचन्द पिता का नाम: बाबू लाल गृह संख्या : 57 उम्र : 31 लिंग : पुरुष	फोटो उपलब्ध
276	TAR1073501	निर्वाचक का नाम : सोमा पति का नाम: मूलचन्द गृह संख्या : 57 उम्र : 30 लिंग : महिला	फोटो उपलब्ध	277	TAR1073519	निर्वाचक का नाम : अमर सिंह पिता का नाम: बाबू लाल गृह संख्या : 57 उम्र : 30 लिंग : पुरुष	फोटो उपलब्ध	278	RJ/12/101/280017	निर्वाचक का नाम : मथुरा देवी पति का नाम: मंगलाराम गृह संख्या : 64 उम्र : 53 लिंग : महिला	फोटो उपलब्ध
279	FNW2467983	निर्वाचक का नाम : पप्पु पिता का नाम: ब्रह्मा गृह संख्या : 64 उम्र : 52 लिंग : पुरुष	फोटो उपलब्ध	280	FNW2467991	निर्वाचक का नाम : मथुरा पति का नाम: पप्पु गृह संख्या : 64 उम्र : 49 लिंग : महिला	फोटो उपलब्ध	281	TAR0927673	निर्वाचक का नाम : रामस्वरूप पिता का नाम: मंगलाराम गृह संख्या : 64 उम्र : 31 लिंग : पुरुष	फोटो उपलब्ध
282	TAR1153428	निर्वाचक का नाम : रेखा बैरवा पति का नाम: रामस्वरूप बैरवा गृह संख्या : 64 उम्र : 31 लिंग : महिला	फोटो उपलब्ध	283	TAR2309128	निर्वाचक का नाम : सुनीता बैरवा पिता का नाम: मंगला राम गृह संख्या : 64 उम्र : 19 लिंग : महिला	फोटो उपलब्ध	284	RJ/12/101/279092	निर्वाचक का नाम : श्रवण पिता का नाम: जुवारा गृह संख्या : 66 उम्र : 73 लिंग : पुरुष	फोटो उपलब्ध
285	RJ/12/101/279004	निर्वाचक का नाम : किशनलाल बैरवा पिता का नाम: श्रवण गृह संख्या : 66 उम्र : 55 लिंग : पुरुष	फोटो उपलब्ध	286	TAR0927616	निर्वाचक का नाम : विष्णु देवी पति का नाम: किशन लाल गृह संख्या : 66 उम्र : 53 लिंग : महिला	फोटो उपलब्ध				

287	TAR0840082	निर्वाचक का नाम : तेजमल पिता का नाम: रामधन गृह संख्या : 2 उम्र : 32 लिंग : पुरुष	फोटो उपलब्ध	288	TAR1783778	निर्वाचक का नाम : सरोज भाम्नी पति का नाम: तेजमल भाम्नी गृह संख्या : 02 उम्र : 28 लिंग : महिला	फोटो उपलब्ध	289	TAR0615708	निर्वाचक का नाम : पुष्पा पति का नाम: शोकीन गृह संख्या : 42 उम्र : 35 लिंग : महिला	फोटो उपलब्ध
290	RJ/12/101/279097	निर्वाचक का नाम : पन्ना पिता का नाम: हीरा गृह संख्या : 67 उम्र : 76 लिंग : पुरुष	फोटो उपलब्ध	291	FNW2555761	निर्वाचक का नाम : पुखराज पिता का नाम: पन्ना गृह संख्या : 67 उम्र : 40 लिंग : पुरुष	फोटो उपलब्ध	292	RJ/12/101/279029	निर्वाचक का नाम : पेमा पिता का नाम: हीरा गृह संख्या : 68 उम्र : 73 लिंग : पुरुष	फोटो उपलब्ध
293	RJ/12/101/279061	निर्वाचक का नाम : सुख देवी पति का नाम: पेमा गृह संख्या : 68 उम्र : 71 लिंग : महिला	फोटो उपलब्ध	294	TAR1625383	निर्वाचक का नाम : कांता देवी पति का नाम: सांवरा भांबी गृह संख्या : 68 उम्र : 43 लिंग : महिला	फोटो उपलब्ध	295	FNW1349604	निर्वाचक का नाम : सांवरलाल पिता का नाम: पैमारांम गृह संख्या : 68 उम्र : 39 लिंग : पुरुष	फोटो उपलब्ध
296	RJ/12/101/279089	निर्वाचक का नाम : पांचू पिता का नाम: हीरा गृह संख्या : 69 उम्र : 61 लिंग : पुरुष	फोटो उपलब्ध	297	FNW2468064	निर्वाचक का नाम : नौरत पिता का नाम: पांचू गृह संख्या : 69 उम्र : 39 लिंग : पुरुष	फोटो उपलब्ध	298	TAR1192749	निर्वाचक का नाम : ग्यारसी पति का नाम: नौरत गृह संख्या : 69 उम्र : 30 लिंग : महिला	फोटो उपलब्ध
299	RJ/12/101/279119	निर्वाचक का नाम : लाला पिता का नाम: हरजी गृह संख्या : 72 उम्र : 65 लिंग : पुरुष	फोटो उपलब्ध	300	RJ/12/101/279185	निर्वाचक का नाम : प्रेम पति का नाम: लाला गृह संख्या : 72 उम्र : 63 लिंग : महिला	फोटो उपलब्ध	301	RJ/12/101/279041	निर्वाचक का नाम : रामरतन पिता का नाम: हरजी गृह संख्या : 72 उम्र : 53 लिंग : पुरुष	फोटो उपलब्ध
302	RJ/12/101/279170	निर्वाचक का नाम : रतनी पति का नाम: रामरतन गृह संख्या : 72 उम्र : 51 लिंग : महिला	फोटो उपलब्ध	303	TAR0782128	निर्वाचक का नाम : शिवराज पिता का नाम: लालाराम गृह संख्या : 72 उम्र : 38 लिंग : पुरुष	फोटो उपलब्ध	304	TAR0927715	निर्वाचक का नाम : सन्ना देवी पति का नाम: शिवराज गृह संख्या : 72 उम्र : 38 लिंग : महिला	फोटो उपलब्ध
305	TAR0615690	निर्वाचक का नाम : शोकीन पिता का नाम: लालाराम गृह संख्या : 72 उम्र : 36 लिंग : पुरुष	फोटो उपलब्ध	306	TAR0927699	निर्वाचक का नाम : मुकेश पिता का नाम: लालाराम गृह संख्या : 72 उम्र : 31 लिंग : पुरुष	फोटो उपलब्ध	307	TAR1783760	निर्वाचक का नाम : सुलोचना मेघवंशी पति का नाम: मुकेश भाम्नी गृह संख्या : 72 उम्र : 29 लिंग : महिला	फोटो उपलब्ध
308	RJ/12/101/279018	निर्वाचक का नाम : सुवटी पति का नाम: कामड गृह संख्या : 73 उम्र : 76 लिंग : महिला	फोटो उपलब्ध	309	RJ/12/101/279014	निर्वाचक का नाम : बाली पति का नाम: चौधमल गृह संख्या : 73 उम्र : 49 लिंग : महिला	फोटो उपलब्ध	310	TAR2287670	निर्वाचक का नाम : मदन लाल मेघवंशी पिता का नाम: गिलू राम मेघवंशी गृह संख्या : 74 उम्र : 48 लिंग : पुरुष	फोटो उपलब्ध
311	RJ/12/101/279134	निर्वाचक का नाम : महावीर पिता का नाम: मोहन गृह संख्या : 75 उम्र : 61 लिंग : पुरुष	फोटो उपलब्ध	312	FNW1176684	निर्वाचक का नाम : सीताराम पिता का नाम: गोलू राम गृह संख्या : 75 उम्र : 53 लिंग : पुरुष	फोटो उपलब्ध	313	TAR1867746	निर्वाचक का नाम : बदाम पति का नाम: महावीर गृह संख्या : 75 उम्र : 52 लिंग : महिला	फोटो उपलब्ध
314	FNW1349208	निर्वाचक का नाम : कैलाश पिता का नाम: गोलू राम गृह संख्या : 75 उम्र : 45 लिंग : पुरुष	फोटो उपलब्ध	315	FNW1176692	निर्वाचक का नाम : पारसी देवी पति का नाम: रेवडमल गृह संख्या : 75 उम्र : 44 लिंग : महिला	फोटो उपलब्ध	316	FNW1176700	निर्वाचक का नाम : सीता पति का नाम: मदन गृह संख्या : 75 उम्र : 40 लिंग : महिला	फोटो उपलब्ध

317	FNW1234152	निर्वाचक का नाम : काली पति का नाम: कैलाश गृह संख्या : 75 उम्र : 39 लिंग : महिला	फोटो उपलब्ध	318	TAR1073527	निर्वाचक का नाम : जय प्रकाश पिता का नाम: महावीर प्रसाद गृह संख्या : 75 उम्र : 30 लिंग : पुरुष	फोटो उपलब्ध	319	TAR2288819	निर्वाचक का नाम : शंकर लाल पिता का नाम: कैलाश गृह संख्या : 75 उम्र : 22 लिंग : पुरुष	फोटो उपलब्ध
320	TAR2286375	निर्वाचक का नाम : अर्जुन मेघवंशी पिता का नाम: रेवड़ गृह संख्या : 75 उम्र : 20 लिंग : पुरुष	फोटो उपलब्ध	321	TAR2288843	निर्वाचक का नाम : कौशल्या पति का नाम: शंकर मेघवंशी गृह संख्या : 75 उम्र : 20 लिंग : महिला	फोटो उपलब्ध	322	RJ/12/101/279139	निर्वाचक का नाम : सुप्यार पति का नाम: कालू गृह संख्या : 77 उम्र : 66 लिंग : महिला	फोटो उपलब्ध
323	RJ/12/101/279070	निर्वाचक का नाम : भगवती पति का नाम: कैलाश गृह संख्या : 77 उम्र : 49 लिंग : महिला	फोटो उपलब्ध	324	FNW1276708	निर्वाचक का नाम : रामेश्वर पिता का नाम: कालू गृह संख्या : 77 उम्र : 43 लिंग : पुरुष	फोटो उपलब्ध	325	FNW1384502	निर्वाचक का नाम : भगवती पति का नाम: रामेश्वर गृह संख्या : 77 उम्र : 41 लिंग : महिला	फोटो उपलब्ध
326	FNW1384437	निर्वाचक का नाम : शौकीन पिता का नाम: कालू गृह संख्या : 77 उम्र : 41 लिंग : पुरुष	फोटो उपलब्ध	327	FNW1384486	निर्वाचक का नाम : आशा पति का नाम: शौकीन गृह संख्या : 77 उम्र : 40 लिंग : महिला	फोटो उपलब्ध	328	TAR0927723	निर्वाचक का नाम : देवराज पिता का नाम: कालूराम गृह संख्या : 77 उम्र : 32 लिंग : पुरुष	फोटो उपलब्ध
329	TAR0927731	निर्वाचक का नाम : इन्द्रा देवी पति का नाम: देवराज गृह संख्या : 77 उम्र : 31 लिंग : महिला	फोटो उपलब्ध	330	TAR0986380	निर्वाचक का नाम : सुनीलकुमार पिता का नाम: कैलाश गृह संख्या : 77 उम्र : 31 लिंग : पुरुष	फोटो उपलब्ध	331	TAR1073535	निर्वाचक का नाम : शैतान जाट पिता का नाम: कैलाश जाट गृह संख्या : 77 उम्र : 31 लिंग : पुरुष	फोटो उपलब्ध
332	TAR1250455	निर्वाचक का नाम : रिंकु पति का नाम: शैतान जाट गृह संख्या : 77 उम्र : 30 लिंग : महिला	फोटो उपलब्ध	333	TAR1291731	निर्वाचक का नाम : सुखपाल जाट पिता का नाम: कैलाश चन्द गृह संख्या : 77 उम्र : 27 लिंग : पुरुष	फोटो उपलब्ध	334	TAR1783810	निर्वाचक का नाम : निरमा कुमारी पिता का नाम: रामेश्वर जाट गृह संख्या : 77 उम्र : 25 लिंग : महिला	फोटो उपलब्ध
335	TAR1786060	निर्वाचक का नाम : श्रीराम चौधरी पिता का नाम: शौकिन जाट गृह संख्या : 77 उम्र : 25 लिंग : पुरुष	फोटो उपलब्ध	336	TAR2200293	निर्वाचक का नाम : अनु जाट पति का नाम: सुनील कुमार जाट गृह संख्या : 77 उम्र : 20 लिंग : महिला	फोटो उपलब्ध	337	RJ/12/101/279042	निर्वाचक का नाम : कानी पति का नाम: रूपा गृह संख्या : 78 उम्र : 71 लिंग : महिला	फोटो उपलब्ध
338	FNW1384429	निर्वाचक का नाम : हनुमान पिता का नाम: रूपा गृह संख्या : 78 उम्र : 43 लिंग : पुरुष	फोटो उपलब्ध	339	FNW1384478	निर्वाचक का नाम : रामदरियाव पति का नाम: हनुमान गृह संख्या : 78 उम्र : 41 लिंग : महिला	फोटो उपलब्ध	340	TAR2249688	निर्वाचक का नाम : प्रवीण जाट पिता का नाम: हनुमान जाट गृह संख्या : 78 उम्र : 21 लिंग : पुरुष	फोटो उपलब्ध
341	TAR2249654	निर्वाचक का नाम : बसराम जाट पिता का नाम: हनुमान गृह संख्या : 78 उम्र : 20 लिंग : पुरुष	फोटो उपलब्ध	342	RJ/12/101/279051	निर्वाचक का नाम : जगन् नाथ पिता का नाम: घासी गृह संख्या : 79 उम्र : 66 लिंग : पुरुष	फोटो उपलब्ध	343	RJ/12/101/279174	निर्वाचक का नाम : रसाली पति का नाम: जगन् नाथ गृह संख्या : 79 उम्र : 63 लिंग : महिला	फोटो उपलब्ध
344	TAR0535690	निर्वाचक का नाम : हेमराज पिता का नाम: जगन्नाथ गृह संख्या : 79 उम्र : 36 लिंग : पुरुष	फोटो उपलब्ध	345	FNW2559862	निर्वाचक का नाम : दिनेश पिता का नाम: रामदेव गृह संख्या : 79K उम्र : 41 लिंग : पुरुष	फोटो उपलब्ध	346	TAR1033539	निर्वाचक का नाम : नाराज पति का नाम: जारसीलाल गृह संख्या : 79K उम्र : 37 लिंग : महिला	फोटो उपलब्ध

347	TAR1864008
निर्वाचक का नाम : टिकू पिता का नाम: महावीर प्रसाद गृह संख्या : 143 उम्र : 24 लिंग : पुरुष	फोटो उपलब्ध

348	TAR2119121
निर्वाचक का नाम : शांति लाल चौधरी पिता का नाम: रामेश्वर लाल चौधरी गृह संख्या : शौकली उम्र : 23 लिंग : पुरुष	फोटो उपलब्ध

349	FNW2468486	निर्वाचक का नाम : प्रधान पिता का नाम: प्रताप गृह संख्या : 0 उम्र : 38 लिंग : पुरुष	फोटो उपलब्ध	350	FNW2468593	निर्वाचक का नाम : रामप्यारी पति का नाम: राधाकिशन गृह संख्या : 27 उम्र : 65 लिंग : महिला	फोटो उपलब्ध	351	FNW2468601	निर्वाचक का नाम : सीता पति का नाम: महावीर गृह संख्या : 28 उम्र : 38 लिंग : महिला	फोटो उपलब्ध
352	TAR1786052	निर्वाचक का नाम : कमलेश जाट पति का नाम: नाथू लाल जाट गृह संख्या : 28क उम्र : 35 लिंग : महिला	फोटो उपलब्ध	353	TAR1073568	निर्वाचक का नाम : नाथू लाल पिता का नाम: राधाकिशन गृह संख्या : 28क उम्र : 30 लिंग : पुरुष	फोटो उपलब्ध	354	RJ/12/101/279229	निर्वाचक का नाम : सांवरा पिता का नाम: हर चन्द गृह संख्या : 81 उम्र : 69 लिंग : पुरुष	फोटो उपलब्ध
355	RJ/12/101/279115	निर्वाचक का नाम : प्रेम पति का नाम: सांवरा गृह संख्या : 81 उम्र : 66 लिंग : महिला	फोटो उपलब्ध	356	TAR1783786	निर्वाचक का नाम : मथरा देवी पति का नाम: देवी लाल गृह संख्या : 81 उम्र : 33 लिंग : महिला	फोटो उपलब्ध	357	TAR1722578	निर्वाचक का नाम : देवी लाल जाट पिता का नाम: सांवरा लाल जाट गृह संख्या : 81 उम्र : 32 लिंग : पुरुष	फोटो उपलब्ध
358	TAR1073543	निर्वाचक का नाम : सुखपाल जाट पिता का नाम: सांवर लाल जाट गृह संख्या : 81 उम्र : 30 लिंग : पुरुष	फोटो उपलब्ध	359	TAR1871144	निर्वाचक का नाम : आशा पति का नाम: सुखपाल जाट गृह संख्या : 81 उम्र : 23 लिंग : महिला	फोटो उपलब्ध	360	FNW1384320	निर्वाचक का नाम : सीता पति का नाम: रामलाल गृह संख्या : 82 उम्र : 40 लिंग : महिला	फोटो उपलब्ध
361	FNW1384312	निर्वाचक का नाम : नारायण पिता का नाम: जस्सा गृह संख्या : 82 उम्र : 38 लिंग : पुरुष	फोटो उपलब्ध	362	TAR1073550	निर्वाचक का नाम : राम कुंवार पिता का नाम: जस्सा गृह संख्या : 82 उम्र : 30 लिंग : पुरुष	फोटो उपलब्ध	363	TAR2057198	निर्वाचक का नाम : रघुवीर चौधरी माता का नाम: सीता गृह संख्या : 82 उम्र : 24 लिंग : पुरुष	फोटो उपलब्ध
364	TAR2057180	निर्वाचक का नाम : ओमप्रकाश जाट पिता का नाम: रामलाल जाट गृह संख्या : 82 उम्र : 21 लिंग : पुरुष	फोटो उपलब्ध	365	RJ/12/101/279129	निर्वाचक का नाम : मानी पति का नाम: सुगना गृह संख्या : 83 उम्र : 71 लिंग : महिला	फोटो उपलब्ध	366	RJ/12/101/279106	निर्वाचक का नाम : लादूराम पिता का नाम: सुगना गृह संख्या : 83 उम्र : 51 लिंग : पुरुष	फोटो उपलब्ध
367	RJ/12/101/279219	निर्वाचक का नाम : जीया पति का नाम: लादु गृह संख्या : 83 उम्र : 49 लिंग : महिला	फोटो उपलब्ध	368	RJ/12/101/280039	निर्वाचक का नाम : रामस्वरूप पिता का नाम: सुगना गृह संख्या : 83 उम्र : 45 लिंग : पुरुष	फोटो उपलब्ध	369	FNW1384494	निर्वाचक का नाम : काली पति का नाम: रामस्वरूप गृह संख्या : 83 उम्र : 43 लिंग : महिला	फोटो उपलब्ध
370	TAR1291673	निर्वाचक का नाम : श्रीराम जाट पिता का नाम: लादुराम जाट गृह संख्या : 83 उम्र : 27 लिंग : पुरुष	फोटो उपलब्ध	371	TAR1783752	निर्वाचक का नाम : शंकर जाट पिता का नाम: लादू जाट गृह संख्या : 83 उम्र : 25 लिंग : पुरुष	फोटो उपलब्ध	372	TAR1291848	निर्वाचक का नाम : अनिता पति का नाम: प्रधान जाट गृह संख्या : 85 उम्र : 33 लिंग : महिला	फोटो उपलब्ध
373	TAR1291509	निर्वाचक का नाम : प्रधान पिता का नाम: हंगामीलाल गृह संख्या : 85 उम्र : 28 लिंग : पुरुष	फोटो उपलब्ध	374	RJ/12/101/280002	निर्वाचक का नाम : मांगी लाल पिता का नाम: लादू गृह संख्या : 86 उम्र : 73 लिंग : पुरुष	फोटो उपलब्ध	375	RJ/12/101/279034	निर्वाचक का नाम : मानी पति का नाम: मांगी लाल गृह संख्या : 86 उम्र : 71 लिंग : महिला	फोटो उपलब्ध
376	RJ/12/101/280037	निर्वाचक का नाम : राधाकिशन पिता का नाम: लादू गृह संख्या : 86 उम्र : 67 लिंग : पुरुष	फोटो उपलब्ध	377	RJ/12/101/279019	निर्वाचक का नाम : हीरा लाल पिता का नाम: मांगी लाल गृह संख्या : 86 उम्र : 53 लिंग : पुरुष	फोटो उपलब्ध	378	FNW1384452	निर्वाचक का नाम : दुर्गा पति का नाम: हीरालाल गृह संख्या : 86 उम्र : 51 लिंग : महिला	फोटो उपलब्ध

379	RJ/12/101/280019	निर्वाचक का नाम : नारायणलाल जाट पिता का नाम: मांगी लाल गृह संख्या : 86 उम्र : 49 लिंग : पुरुष	फोटो उपलब्ध	380	FNW1384460	निर्वाचक का नाम : गीता देवी पिता का नाम: नारायण गृह संख्या : 86 उम्र : 46 लिंग : महिला	फोटो उपलब्ध	381	TAR0083089	निर्वाचक का नाम : भागचन्द पिता का नाम: मांगीलाल गृह संख्या : 86 उम्र : 43 लिंग : पुरुष	फोटो उपलब्ध
382	FNW1384304	निर्वाचक का नाम : पदम पति का नाम: भागचन्द गृह संख्या : 86 उम्र : 41 लिंग : महिला	फोटो उपलब्ध	383	FNW2468585	निर्वाचक का नाम : महावीर पिता का नाम: मांगीलाल गृह संख्या : 86 उम्र : 40 लिंग : पुरुष	फोटो उपलब्ध	384	RJ/12/101/279033	निर्वाचक का नाम : नारंगी पति का नाम: जयकिशन गृह संख्या : 87 उम्र : 86 लिंग : महिला	फोटो उपलब्ध
385	RJ/12/101/279044	निर्वाचक का नाम : घनश्याम पिता का नाम: जयकिशन गृह संख्या : 87 उम्र : 51 लिंग : पुरुष	फोटो उपलब्ध	386	FNW1176718	निर्वाचक का नाम : कैलाशी पति का नाम: घनश्याम गृह संख्या : 87 उम्र : 47 लिंग : महिला	फोटो उपलब्ध	387	FNW1176726	निर्वाचक का नाम : सायरी पति का नाम: राधेश्याम गृह संख्या : 87 उम्र : 45 लिंग : महिला	फोटो उपलब्ध
388	TAR1192756	निर्वाचक का नाम : माया देवी पति का नाम: पोलुराम गृह संख्या : 87 उम्र : 31 लिंग : महिला	फोटो उपलब्ध	389	TAR1291723	निर्वाचक का नाम : हरीश सिंह दरोगा पिता का नाम: घनश्याम दरोगा गृह संख्या : 87 उम्र : 28 लिंग : पुरुष	फोटो उपलब्ध	390	TAR1568245	निर्वाचक का नाम : गोपाल सिंह दरोगा पिता का नाम: घनश्याम दरोगा गृह संख्या : 87 उम्र : 26 लिंग : पुरुष	फोटो उपलब्ध
391	TAR2287258	निर्वाचक का नाम : प्रियंका दरोगा पति का नाम: गोपाल सिंह गृह संख्या : 87 उम्र : 23 लिंग : महिला	फोटो उपलब्ध	392	TAR2287266	निर्वाचक का नाम : शंकर दरोगा पिता का नाम: घनश्याम दरोगा गृह संख्या : 87 उम्र : 23 लिंग : पुरुष	फोटो उपलब्ध	393	RJ/12/101/279032	निर्वाचक का नाम : प्रेम पति का नाम: जगदीश गृह संख्या : 90 उम्र : 76 लिंग : महिला	फोटो उपलब्ध
394	RJ/12/101/279224	निर्वाचक का नाम : भगवान सिंह पिता का नाम: रघुराज सिंह गृह संख्या : 94 उम्र : 66 लिंग : पुरुष	फोटो उपलब्ध	395	RJ/12/101/279225	निर्वाचक का नाम : मरूधर कंवर पति का नाम: भगवान सिंह गृह संख्या : 94 उम्र : 63 लिंग : महिला	फोटो उपलब्ध	396	FNW1176734	निर्वाचक का नाम : जानकी देवी पति का नाम: जगदीश सिंह गृह संख्या : 94 उम्र : 45 लिंग : महिला	फोटो उपलब्ध
397	TAR0753921	निर्वाचक का नाम : रामवीरसिंह पिता का नाम: भगवानसिंह गृह संख्या : 94 उम्र : 35 लिंग : पुरुष	फोटो उपलब्ध	398	TAR0753913	निर्वाचक का नाम : जयवीरसिंह पिता का नाम: भगवानसिंह गृह संख्या : 94 उम्र : 34 लिंग : पुरुष	फोटो उपलब्ध	399	TAR1073584	निर्वाचक का नाम : सुमन कंवर पति का नाम: रामवीर सिंह गृह संख्या : 94 उम्र : 34 लिंग : महिला	फोटो उपलब्ध
400	TAR1073576	निर्वाचक का नाम : प्रवीण कंवर पति का नाम: जयवीर सिंह गृह संख्या : 94 उम्र : 33 लिंग : महिला	फोटो उपलब्ध	401	TAR0986398	निर्वाचक का नाम : शिवप्रताप सिंह पिता का नाम: भगवानसिंह गृह संख्या : 94 उम्र : 32 लिंग : पुरुष	फोटो उपलब्ध	402	TAR1291525	निर्वाचक का नाम : श्यामप्रताप पिता का नाम: भगवान सिंह गृह संख्या : 94 उम्र : 30 लिंग : पुरुष	फोटो उपलब्ध
403	TAR2371409	निर्वाचक का नाम : सीमा कंवर पति का नाम: श्याम प्रताप सिंह गृह संख्या : 94 उम्र : 25 लिंग : महिला	फोटो उपलब्ध	404	RJ/12/101/279009	निर्वाचक का नाम : रामा पिता का नाम: नन्दा गृह संख्या : 96 उम्र : 67 लिंग : पुरुष	फोटो उपलब्ध	405	RJ/12/101/279094	निर्वाचक का नाम : रतनी पति का नाम: रामा गृह संख्या : 96 उम्र : 65 लिंग : महिला	फोटो उपलब्ध
406	RJ/12/101/279226	निर्वाचक का नाम : राम प्रसाद पिता का नाम: नन्दा गृह संख्या : 96 उम्र : 61 लिंग : पुरुष	फोटो उपलब्ध	407	RJ/12/101/279227	निर्वाचक का नाम : धापू पति का नाम: राम प्रसाद गृह संख्या : 96 उम्र : 56 लिंग : महिला	फोटो उपलब्ध	408	TAR0753939	निर्वाचक का नाम : सुगन्तादेवी पति का नाम: मंगलाराम गृह संख्या : 96 उम्र : 36 लिंग : महिला	फोटो उपलब्ध

409	TAR1967173
निर्वाचक का नाम : सोनू पिता का नाम: रामा गृह संख्या : 96 उम्र : 25 लिंग : महिला	फोटो उपलब्ध

410	RJ/12/101/279116
निर्वाचक का नाम : प्रताप पिता का नाम: माधू गृह संख्या : 97 उम्र : 76 लिंग : पुरुष	फोटो उपलब्ध

411	RJ/12/101/279145
निर्वाचक का नाम : हगामी पति का नाम: प्रताप गृह संख्या : 97 उम्र : 73 लिंग : महिला	फोटो उपलब्ध

412	FNW1176742
निर्वाचक का नाम : लालाराम पिता का नाम: प्रताप गृह संख्या : 97 उम्र : 42 लिंग : पुरुष	फोटो उपलब्ध

413	FNW1176759
निर्वाचक का नाम : पोलू पिता का नाम: प्रताप गृह संख्या : 97 उम्र : 40 लिंग : पुरुष	फोटो उपलब्ध

414	TAR1291491
निर्वाचक का नाम : सुरजान पति का नाम: प्रधान गृह संख्या : 97 उम्र : 28 लिंग : महिला	फोटो उपलब्ध

415	TAR1291590	निर्वाचक का नाम : छोटा पति का नाम: रमनिवास गृह संख्या : 17 उम्र : 28 लिंग : महिला	फोटो उपलब्ध	416	TAR1722594	निर्वाचक का नाम : जयसिंह पिता का नाम: रामदेव गृह संख्या : 29 उम्र : 32 लिंग : पुरुष	फोटो उपलब्ध	417	FNW1176783	निर्वाचक का नाम : सम्पतदेवी पति का नाम: सुरेशकुमार गृह संख्या : 44 उम्र : 39 लिंग : महिला	फोटो उपलब्ध
418	TAR0705350	निर्वाचक का नाम : गट्टू पति का नाम: फोरूलाल गृह संख्या : 44k उम्र : 35 लिंग : महिला	फोटो उपलब्ध	419	TAR0850255	निर्वाचक का नाम : गोर्वधन पिता का नाम: देवकरण गृह संख्या : 100 उम्र : 63 लिंग : पुरुष	फोटो उपलब्ध	420	TAR2055663	निर्वाचक का नाम : कांता देवी पति का नाम: गोर्वधन गृह संख्या : 100 उम्र : 61 लिंग : महिला	फोटो उपलब्ध
421	FNW1384049	निर्वाचक का नाम : शान्तीलाल पिता का नाम: गोवर्धन गृह संख्या : 100 उम्र : 39 लिंग : पुरुष	फोटो उपलब्ध	422	FNW1349240	निर्वाचक का नाम : कविता पति का नाम: शांतिलाल गृह संख्या : 100 उम्र : 39 लिंग : महिला	फोटो उपलब्ध	423	RJ/12/101/279101	निर्वाचक का नाम : जगदीशी पति का नाम: श्रीकिशन गृह संख्या : 101 उम्र : 68 लिंग : महिला	फोटो उपलब्ध
424	TAR1668151	निर्वाचक का नाम : लालाराम दारोगा अन्य: शान्ति गृह संख्या : 101 उम्र : 54 लिंग : पुरुष	फोटो उपलब्ध	425	RJ/12/101/279228	निर्वाचक का नाम : शान्ती पति का नाम: लाला राम गृह संख्या : 101 उम्र : 50 लिंग : महिला	फोटो उपलब्ध	426	TAR0059741	निर्वाचक का नाम : रामलाल पिता का नाम: श्री किशन गृह संख्या : 101 उम्र : 41 लिंग : पुरुष	फोटो उपलब्ध
427	TAR0059782	निर्वाचक का नाम : कालूराम पिता का नाम: श्री किशन गृह संख्या : 101 उम्र : 39 लिंग : पुरुष	फोटो उपलब्ध	428	TAR0059733	निर्वाचक का नाम : रामप्यारी पति का नाम: रामलाल गृह संख्या : 101 उम्र : 38 लिंग : महिला	फोटो उपलब्ध	429	TAR0927749	निर्वाचक का नाम : दिलखुश देवी पति का नाम: कालूराम गृह संख्या : 101 उम्र : 36 लिंग : महिला	फोटो उपलब्ध
430	TAR1494772	निर्वाचक का नाम : गजराज सिंह पिता का नाम: लालाराम दरोगा गृह संख्या : 101 उम्र : 27 लिंग : पुरुष	फोटो उपलब्ध	431	TAR2203800	निर्वाचक का नाम : शेतान सिंह सिसोदिया पिता का नाम: लालाराम गृह संख्या : 101 उम्र : 22 लिंग : पुरुष	फोटो उपलब्ध	432	RJ/12/101/279086	निर्वाचक का नाम : राम देव पिता का नाम: बालू गृह संख्या : 102 उम्र : 63 लिंग : पुरुष	फोटो उपलब्ध
433	RJ/12/101/279072	निर्वाचक का नाम : गीता पति का नाम: राम देव गृह संख्या : 102 उम्र : 61 लिंग : महिला	फोटो उपलब्ध	434	TAR1291681	निर्वाचक का नाम : गिरधर दरोगा पिता का नाम: रामदेव दरोगा गृह संख्या : 102 उम्र : 27 लिंग : पुरुष	फोटो उपलब्ध	435	RJ/12/101/279138	निर्वाचक का नाम : राधा पति का नाम: मिश्री गृह संख्या : 103 उम्र : 65 लिंग : महिला	फोटो उपलब्ध
436	RJ/12/101/279057	निर्वाचक का नाम : रामदयाल पिता का नाम: मिश्री लाल गृह संख्या : 103 उम्र : 53 लिंग : पुरुष	फोटो उपलब्ध	437	TAR0083113	निर्वाचक का नाम : कमला देवी पति का नाम: दयाराम गृह संख्या : 103 उम्र : 43 लिंग : महिला	फोटो उपलब्ध	438	FNW1234210	निर्वाचक का नाम : रतनलाल पिता का नाम: मिश्रीलाल गृह संख्या : 103 उम्र : 41 लिंग : पुरुष	फोटो उपलब्ध
439	FNW2469021	निर्वाचक का नाम : मैना पति का नाम: रतनलाल गृह संख्या : 103 उम्र : 41 लिंग : महिला	फोटो उपलब्ध	440	TAR2281020	निर्वाचक का नाम : धनराज जाट पिता का नाम: रतन लाल जाट गृह संख्या : 103 उम्र : 20 लिंग : पुरुष	फोटो उपलब्ध	441	TAR0059790	निर्वाचक का नाम : कालू पिता का नाम: रामदेव गृह संख्या : 103K उम्र : 37 लिंग : पुरुष	फोटो उपलब्ध
442	TAR1073592	निर्वाचक का नाम : पूजा देवी पति का नाम: कालू राम गृह संख्या : 103K उम्र : 32 लिंग : महिला	फोटो उपलब्ध								

विधान सभा क्षेत्र की संख्या व नाम : 105-केकडी
घटक I - परिवर्धन सूची 1 (16-12-2025 से 21-02-2026 तक)

<p>443 7 TAR2384170</p> <p>निर्वाचक का नाम : पूजा पति का नाम: श्रीराम जाट गृह संख्या : 83 उम्र : 29 लिंग : महिला</p> <p>फोटो उपलब्ध</p>	<p>444 4 TAR2384204</p> <p>निर्वाचक का नाम : सागर मेघवंशी पिता का नाम: अश्विनी मेघवंशी गृह संख्या : 54 उम्र : 20 लिंग : पुरुष</p> <p>फोटो उपलब्ध</p>	<p>445 1 TAR2385698</p> <p>निर्वाचक का नाम : रामेश्वरी पति का नाम: मुकेश गृह संख्या : 09 उम्र : 27 लिंग : महिला</p> <p>फोटो उपलब्ध</p>
<p>446 7 TAR2395317</p> <p>निर्वाचक का नाम : धर्मराज जाट पिता का नाम: हीरा लाल जाट गृह संख्या : 86 उम्र : 20 लिंग : पुरुष</p> <p>फोटो उपलब्ध</p>	<p>447 7 TAR2395432</p> <p>निर्वाचक का नाम : कंचन जाट पिता का नाम: हीरा लाल जाट गृह संख्या : 86 उम्र : 22 लिंग : महिला</p> <p>फोटो उपलब्ध</p>	<p>448 1 TAR2397099</p> <p>निर्वाचक का नाम : धर्म राज जाट पिता का नाम: राम देव जाट गृह संख्या : 6 उम्र : 21 लिंग : पुरुष</p> <p>फोटो उपलब्ध</p>
<p>449 7 TAR2412096</p> <p>निर्वाचक का नाम : अजित सिंह पिता का नाम: राधेश्याम सिंह गृह संख्या : 87 उम्र : 20 लिंग : पुरुष</p> <p>फोटो उपलब्ध</p>		

निर्वाचकों का विवरण :							
A) मतदाताओं की संख्या :							
		नामावली का प्रकार	निर्वाचक नामावली की पहचान :	मतदाताओं की संख्या :			
				पुरुष	महिला	तृतीय लिंग	कुल
I	मूल	मूल नामावली	समस्त पूरकों को समेकित करते हुए विशेष गहन पुनरीक्षण 2026 की मूल नामावली	232	210	0	442
II	घटक I - परिवर्धन सूची	पूरक 1	विशेष गहन पुनरीक्षण - 2026	4	3	0	7
III	घटक II - विलोपन सूची	पूरक 1	विशेष गहन पुनरीक्षण - 2026	0	0	0	0
IV	लिंग में संशोधन के कारण अंतर			0	0	0	0
पुनरीक्षण के बाद इस नामावली में शुद्ध निर्वाचक (I+II-III+IV)				236	213	0	449
B) संशोधनों की संख्या :							
नामावली का प्रकार		निर्वाचक नामावली की पहचान :		संशोधनों की संख्या :			
पूरक 1		विशेष गहन पुनरीक्षण - 2026		4			

निर्वाचक रजिस्ट्रीकरण अधिकारी द्वारा जारी

E2-मृत्यु , S2-स्थानांतरित, R2-दोहरी प्रविष्टि, M2-लापता , Q2-अहर्ता नहीं