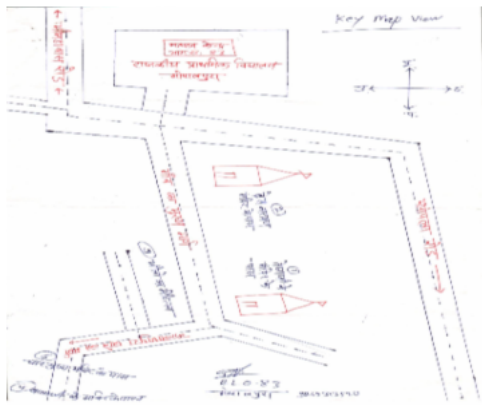


निर्वाचक नामावली 2026 S20 राजस्थान

विधान सभा क्षेत्र की संख्या, नाम व आरक्षण स्थिति : 105 - केकड़ी (सामान्य)		भाग संख्या : : 100															
संसदीय निर्वाचन क्षेत्र की संख्या, नाम व आरक्षण स्थिति, जिसमें विधान सभा निर्वाचन क्षेत्र स्थित है : 13 - अजमेर (सामान्य)																	
1. पुनरीक्षण का विवरण																	
पुनरीक्षण का वर्ष :	2026	निर्वाचक नामावली की पहचान : समस्त पूरकों को समेकित करते हुए विशेष गहन पुनरीक्षण 2026 की मूल नामावली															
अर्हता तिथि :	01-01-2026																
पुनरीक्षण का स्वरूप :	विशेष गहन पुनरीक्षण - 2026																
प्रकाशन की तिथि :	21-02-2026																
2. भाग व मतदान क्षेत्र का विवरण :																	
भाग में आने वाले अनुभागों की संख्या और नाम :																	
1-तेजाजी का मंदिर के पास,गोपालपुरा 2-देवनारायण मंदिर के पास,गोपालपुरा 3-भीलों का मौहल्ला,गोपालपुरा 4-बालाजी के मंदिर के पास,कल्याणपुरा 5-चारभुजा मंदिर के पास,कल्याणपुरा	<table style="width: 100%; border-collapse: collapse;"> <tr> <td style="width: 60%;">मुख्य शहर / मुख्य ग्राम</td> <td style="width: 40%;">: गोपालपुरा</td> </tr> <tr> <td>वार्ड</td> <td>: </td> </tr> <tr> <td>पोस्ट ऑफिस</td> <td>: सांपला</td> </tr> <tr> <td>पुलिस थाना</td> <td>: केकड़ी सदर</td> </tr> <tr> <td>तहसील</td> <td>: सरवाड</td> </tr> <tr> <td>जिला</td> <td>: अजमेर</td> </tr> <tr> <td>पिन कोड</td> <td>: 305404</td> </tr> </table>			मुख्य शहर / मुख्य ग्राम	: गोपालपुरा	वार्ड	:	पोस्ट ऑफिस	: सांपला	पुलिस थाना	: केकड़ी सदर	तहसील	: सरवाड	जिला	: अजमेर	पिन कोड	: 305404
मुख्य शहर / मुख्य ग्राम	: गोपालपुरा																
वार्ड	:																
पोस्ट ऑफिस	: सांपला																
पुलिस थाना	: केकड़ी सदर																
तहसील	: सरवाड																
जिला	: अजमेर																
पिन कोड	: 305404																
3. मतदान केंद्र का विवरण																	
मतदान केंद्र की संख्या व नाम :	मतदान केन्द्र की विशेष हैसियत (पुरुष/महिला/सामान्य) :	सामान्य															
100 - गोपालपुरा	इस मतदान क्षेत्र के सहायक (ऑक्जिलियरी) मतदान केन्द्रों की संख्या :	0															
मतदान केंद्र का भवन व पता : राजकीय उच्च प्राथमिक विद्यालय, कक्षा 05 का कमरा, गोपालपुरा																	
4. मतदाताओं की संख्या :																	
आरंभिक क्रम	अंतिम क्रम	मतदाताओं की संख्या															
संख्या	संख्या	पुरुष	महिला	तृतीय लिंग	कुल												
1	646	327	319	0	646												

निर्वाचक रजिस्ट्रीकरण अधिकारी द्वारा जारी

Nazri Naksha



Google Map View



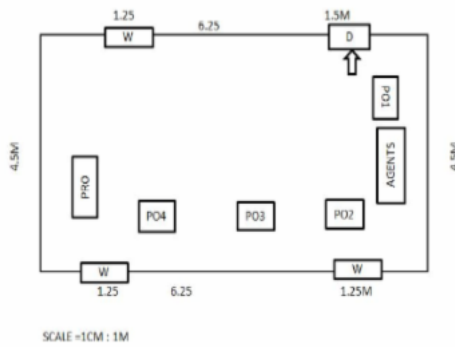
Polling Station Building Front View



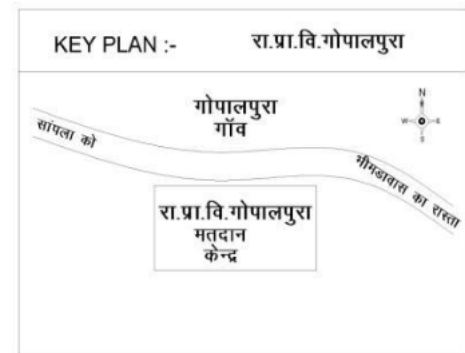
Polling Station Front View



Cad View



Key MAP View



1	RJ/13/102/078036	निर्वाचक का नाम : फूमा पति का नाम: सुखदेव गृह संख्या : 1 उम्र : 91 लिंग : महिला	फोटो उपलब्ध	2	RJ/13/102/078274	निर्वाचक का नाम : श्रवण पिता का नाम: सुखदेव गृह संख्या : 1 उम्र : 60 लिंग : पुरुष	फोटो उपलब्ध	3	TAR2272672	निर्वाचक का नाम : गोपी माली पिता का नाम: सुख देव गृह संख्या : 1 उम्र : 57 लिंग : पुरुष	फोटो उपलब्ध
4	RJ/13/102/078282	निर्वाचक का नाम : मीरा पति का नाम: गोपी गृह संख्या : 1 उम्र : 55 लिंग : महिला	फोटो उपलब्ध	5	TAR0017889	निर्वाचक का नाम : तेजू पिता का नाम: सुख देव गृह संख्या : 1 उम्र : 55 लिंग : पुरुष	फोटो उपलब्ध	6	RJ/13/102/078262	निर्वाचक का नाम : हीरा पति का नाम: तेजु गृह संख्या : 1 उम्र : 53 लिंग : महिला	फोटो उपलब्ध
7	RJ/13/102/079002	निर्वाचक का नाम : रामराय पिता का नाम: सुखदेव गृह संख्या : 1 उम्र : 47 लिंग : पुरुष	फोटो उपलब्ध	8	TAR0515148	निर्वाचक का नाम : सूरज पति का नाम: रामराय गृह संख्या : 1 उम्र : 40 लिंग : महिला	फोटो उपलब्ध	9	TAR0018382	निर्वाचक का नाम : सांवर लाल पिता का नाम: श्रवणलाल गृह संख्या : 1 उम्र : 37 लिंग : पुरुष	फोटो उपलब्ध
10	TAR1351378	निर्वाचक का नाम : पूजा पति का नाम: सांवर लाल गृह संख्या : 1 उम्र : 37 लिंग : महिला	फोटो उपलब्ध	11	TAR0678003	निर्वाचक का नाम : मुकेश पिता का नाम: श्रवण गृह संख्या : 1 उम्र : 36 लिंग : पुरुष	फोटो उपलब्ध	12	TAR1604321	निर्वाचक का नाम : कविता माली पति का नाम: मुकेश माली गृह संख्या : 01 उम्र : 31 लिंग : महिला	फोटो उपलब्ध
13	TAR1351626	निर्वाचक का नाम : हंसराज पिता का नाम: गोपीलाल गृह संख्या : 01 उम्र : 29 लिंग : पुरुष	फोटो उपलब्ध	14	TAR1351634	निर्वाचक का नाम : शिवराज पिता का नाम: तेजुराम गृह संख्या : 01 उम्र : 28 लिंग : पुरुष	फोटो उपलब्ध	15	TAR1351550	निर्वाचक का नाम : शोभा देवी पति का नाम: हंसराज गृह संख्या : 01 उम्र : 28 लिंग : महिला	फोटो उपलब्ध
16	TAR1604248	निर्वाचक का नाम : रिकू माली पति का नाम: ओमप्रकाश माली गृह संख्या : 01 उम्र : 27 लिंग : महिला	फोटो उपलब्ध	17	TAR1604487	निर्वाचक का नाम : ओमप्रकाश माली पिता का नाम: तेजुराम माली गृह संख्या : 01 उम्र : 27 लिंग : पुरुष	फोटो उपलब्ध	18	TAR1672369	निर्वाचक का नाम : प्रधान माली पिता का नाम: श्रवण माली गृह संख्या : 1 उम्र : 26 लिंग : पुरुष	फोटो उपलब्ध
19	TAR1859545	निर्वाचक का नाम : गणेश माली पिता का नाम: गोपी माली गृह संख्या : 01 उम्र : 25 लिंग : पुरुष	फोटो उपलब्ध	20	TAR1859610	निर्वाचक का नाम : दिनेश कुमार माली पिता का नाम: गोपी लाल माली गृह संख्या : 01 उम्र : 24 लिंग : पुरुष	फोटो उपलब्ध	21	TAR1888346	निर्वाचक का नाम : दिनेश कुमार माली पिता का नाम: गोपी लाल माली गृह संख्या : 01 उम्र : 23 लिंग : पुरुष	फोटो उपलब्ध
22	TAR2197150	निर्वाचक का नाम : रेखा माली पति का नाम: प्रधान माली गृह संख्या : 01 उम्र : 22 लिंग : महिला	फोटो उपलब्ध	23	TAR2192003	निर्वाचक का नाम : विकास माली पिता का नाम: रामराय माली गृह संख्या : 01 उम्र : 21 लिंग : पुरुष	फोटो उपलब्ध	24	RJ/13/102/078185	निर्वाचक का नाम : रामलाल पिता का नाम: रघुनाथ गृह संख्या : 2 उम्र : 58 लिंग : पुरुष	फोटो उपलब्ध
25	BGS1383959	निर्वाचक का नाम : भैरू लाल पिता का नाम: मोहन लाल गृह संख्या : 2 उम्र : 43 लिंग : पुरुष	फोटो उपलब्ध	26	RJ/13/102/078199	निर्वाचक का नाम : हाथीराम पिता का नाम: मोडू गृह संख्या : 3 उम्र : 52 लिंग : पुरुष	फोटो उपलब्ध	27	BGS1216217	निर्वाचक का नाम : लाली पति का नाम: हाथी राम गृह संख्या : 3 उम्र : 44 लिंग : महिला	फोटो उपलब्ध
28	TAR0095075	निर्वाचक का नाम : दुर्गालाल पिता का नाम: मोडूलाल गृह संख्या : 3 उम्र : 41 लिंग : पुरुष	फोटो उपलब्ध	29	TAR0671271	निर्वाचक का नाम : कोशल्या पति का नाम: दुर्गा लाल गृह संख्या : 03 उम्र : 36 लिंग : महिला	फोटो उपलब्ध	30	TAR2009314	निर्वाचक का नाम : कृष्णा कुम्हार पिता का नाम: हाथी राम कुम्हार गृह संख्या : 03 उम्र : 22 लिंग : महिला	फोटो उपलब्ध

31	TAR2062719	निर्वाचक का नाम : संजय कुमार पिता का नाम: हाथी राम कुम्हार गृह संख्या : 03 उम्र : 21 लिंग : पुरुष	फोटो उपलब्ध	32	RJ/13/102/078272	निर्वाचक का नाम : चांदी पति का नाम: गोपाल गृह संख्या : 4 उम्र : 70 लिंग : महिला	फोटो उपलब्ध	33	TAR0018127	निर्वाचक का नाम : कालूराम पिता का नाम: गोपाल गृह संख्या : 4 उम्र : 41 लिंग : पुरुष	फोटो उपलब्ध
34	TAR0530121	निर्वाचक का नाम : कान्ता पति का नाम: कालू गृह संख्या : 04 उम्र : 36 लिंग : महिला	फोटो उपलब्ध	35	TAR0018002	निर्वाचक का नाम : जयराम पिता का नाम: गोपाल गृह संख्या : 4 उम्र : 35 लिंग : पुरुष	फोटो उपलब्ध	36	TAR1351204	निर्वाचक का नाम : मनीषा पति का नाम: जयराम गृह संख्या : 04 उम्र : 32 लिंग : महिला	फोटो उपलब्ध
37	RJ/13/102/079012	निर्वाचक का नाम : बन्ना पिता का नाम: उदा गृह संख्या : 5 उम्र : 78 लिंग : पुरुष	फोटो उपलब्ध	38	TAR2273886	निर्वाचक का नाम : काना पिता का नाम: उदा गृह संख्या : 5 उम्र : 58 लिंग : पुरुष	फोटो उपलब्ध	39	TAR0095034	निर्वाचक का नाम : मथुरा पति का नाम: काना गृह संख्या : 5 उम्र : 57 लिंग : महिला	फोटो उपलब्ध
40	TAR1672310	निर्वाचक का नाम : आशा गुर्जर पति का नाम: कालू राम गुर्जर गृह संख्या : 5 उम्र : 31 लिंग : महिला	फोटो उपलब्ध	41	TAR1672344	निर्वाचक का नाम : कालू राम गुर्जर पिता का नाम: कानाराम गृह संख्या : 05 उम्र : 29 लिंग : पुरुष	फोटो उपलब्ध	42	TAR1980614	निर्वाचक का नाम : रामराज गुर्जर पिता का नाम: कानाराम गुर्जर गृह संख्या : 05 उम्र : 24 लिंग : पुरुष	फोटो उपलब्ध
43	RJ/13/102/078099	निर्वाचक का नाम : रामधन पिता का नाम: उदा गृह संख्या : 6 उम्र : 61 लिंग : पुरुष	फोटो उपलब्ध	44	RJ/13/102/078280	निर्वाचक का नाम : सुगनी पति का नाम: रामधन गृह संख्या : 6 उम्र : 59 लिंग : महिला	फोटो उपलब्ध	45	TAR1351600	निर्वाचक का नाम : जीवराज पिता का नाम: रामधन गृह संख्या : 06 उम्र : 28 लिंग : पुरुष	फोटो उपलब्ध
46	TAR1859552	निर्वाचक का नाम : रिकू कंवर पति का नाम: जय सिंह गृह संख्या : 6 उम्र : 28 लिंग : महिला	फोटो उपलब्ध	47	TAR1661990	निर्वाचक का नाम : रामता गुर्जर पति का नाम: जीवराज गुर्जर गृह संख्या : 06 उम्र : 27 लिंग : महिला	फोटो उपलब्ध	48	RJ/13/102/079001	निर्वाचक का नाम : ओनाढ पिता का नाम: लालूराम गृह संख्या : 7 उम्र : 47 लिंग : पुरुष	फोटो उपलब्ध
49	RJ/13/102/078153	निर्वाचक का नाम : छोटी पति का नाम: रामदेव गृह संख्या : 8 उम्र : 58 लिंग : महिला	फोटो उपलब्ध	50	TAR0530113	निर्वाचक का नाम : नाना राम पिता का नाम: रामदेव गृह संख्या : 08 उम्र : 36 लिंग : पुरुष	फोटो उपलब्ध	51	TAR1513605	निर्वाचक का नाम : मुकेश गुर्जर पिता का नाम: रामदेव गुर्जर गृह संख्या : 8 उम्र : 34 लिंग : पुरुष	फोटो उपलब्ध
52	TAR1258961	निर्वाचक का नाम : आशा देवी पति का नाम: नानाराम गुर्जर गृह संख्या : 8 उम्र : 30 लिंग : महिला	फोटो उपलब्ध	53	RJ/13/102/078127	निर्वाचक का नाम : रूपा पति का नाम: बच्छू गृह संख्या : 9 उम्र : 83 लिंग : महिला	फोटो उपलब्ध	54	TAR0018879	निर्वाचक का नाम : जडाव पति का नाम: केदार गृह संख्या : 9 उम्र : 47 लिंग : महिला	फोटो उपलब्ध
55	TAR1258953	निर्वाचक का नाम : मुकेश कुमार गुर्जर पिता का नाम: केदार गुर्जर गृह संख्या : 9 उम्र : 29 लिंग : पुरुष	फोटो उपलब्ध	56	TAR1642339	निर्वाचक का नाम : चुकिया गुर्जर पति का नाम: मुकेश कुमार गुर्जर गृह संख्या : 09 उम्र : 27 लिंग : महिला	फोटो उपलब्ध	57	TAR1672351	निर्वाचक का नाम : दिनेश गुर्जर पिता का नाम: केदार गुर्जर गृह संख्या : 09 उम्र : 26 लिंग : पुरुष	फोटो उपलब्ध
58	RJ/13/102/078135	निर्वाचक का नाम : भंवरलाल पिता का नाम: बच्छू गृह संख्या : 10 उम्र : 61 लिंग : पुरुष	फोटो उपलब्ध	59	RJ/13/102/078264	निर्वाचक का नाम : मनफूली पति का नाम: भंवरलाल गृह संख्या : 10 उम्र : 58 लिंग : महिला	फोटो उपलब्ध	60	TAR0094995	निर्वाचक का नाम : सुरेश पिता का नाम: भंवरलाल गृह संख्या : 10 उम्र : 40 लिंग : पुरुष	फोटो उपलब्ध

61	TAR0582270	निर्वाचक का नाम : सीमा पति का नाम: सुरेश गृह संख्या : 10 उम्र : 37 लिंग : महिला	फोटो उपलब्ध	62	RJ/13/102/078119	निर्वाचक का नाम : मेवा पिता का नाम: हजारी गृह संख्या : 11 उम्र : 81 लिंग : पुरुष	फोटो उपलब्ध	63	RJ/13/102/078061	निर्वाचक का नाम : रामधणी पति का नाम: शिवजी गृह संख्या : 11 उम्र : 55 लिंग : महिला	फोटो उपलब्ध
64	BGS1345230	निर्वाचक का नाम : हसराज पिता का नाम: मेवाराम गृह संख्या : 11 उम्र : 49 लिंग : पुरुष	फोटो उपलब्ध	65	TAR0018085	निर्वाचक का नाम : हीरा पति का नाम: हंसराज गृह संख्या : 11 उम्र : 45 लिंग : महिला	फोटो उपलब्ध	66	RJ/13/102/078229	निर्वाचक का नाम : नोसर पति का नाम: जगदीश गृह संख्या : 13 उम्र : 79 लिंग : महिला	फोटो उपलब्ध
67	TAR0515122	निर्वाचक का नाम : गोपी पिता का नाम: जगदीश गृह संख्या : 13 उम्र : 57 लिंग : पुरुष	फोटो उपलब्ध	68	RJ/13/102/078230	निर्वाचक का नाम : मथुरा पति का नाम: गोपी गृह संख्या : 13 उम्र : 55 लिंग : महिला	फोटो उपलब्ध	69	RJ/13/102/079054	निर्वाचक का नाम : लक्ष्मण पिता का नाम: जगदीश गृह संख्या : 13 उम्र : 47 लिंग : पुरुष	फोटो उपलब्ध
70	BGS1170992	निर्वाचक का नाम : सीता देवी पति का नाम: लक्ष्मण गृह संख्या : 13 उम्र : 44 लिंग : महिला	फोटो उपलब्ध	71	TAR1777259	निर्वाचक का नाम : फ़ोरंता माली पति का नाम: धनराज माली गृह संख्या : 13 उम्र : 31 लिंग : महिला	फोटो उपलब्ध	72	TAR0849992	निर्वाचक का नाम : मिश्रीलाल पिता का नाम: माधू गृह संख्या : 14 उम्र : 63 लिंग : पुरुष	फोटो उपलब्ध
73	TAR0515106	निर्वाचक का नाम : जसोदा पति का नाम: मिश्रीलाल गृह संख्या : 14 उम्र : 61 लिंग : महिला	फोटो उपलब्ध	74	BGS1216233	निर्वाचक का नाम : कालूराम पिता का नाम: मिश्री लाल गृह संख्या : 14 उम्र : 44 लिंग : पुरुष	फोटो उपलब्ध	75	TAR0671222	निर्वाचक का नाम : मीरा देवी पति का नाम: कालूराम गृह संख्या : 14 उम्र : 43 लिंग : महिला	फोटो उपलब्ध
76	TAR0884676	निर्वाचक का नाम : दामोदर पिता का नाम: मिश्रीलाल गृह संख्या : 14 उम्र : 34 लिंग : पुरुष	फोटो उपलब्ध	77	TAR1777275	निर्वाचक का नाम : काली देवी पति का नाम: गोपाल गृह संख्या : 14 उम्र : 33 लिंग : महिला	फोटो उपलब्ध	78	TAR1048552	निर्वाचक का नाम : गोपाल पिता का नाम: मिश्री लाल गृह संख्या : 14 उम्र : 31 लिंग : पुरुष	फोटो उपलब्ध
79	RJ/13/102/078249	निर्वाचक का नाम : रामलाल पिता का नाम: माधू गृह संख्या : 15 उम्र : 68 लिंग : पुरुष	फोटो उपलब्ध	80	RJ/13/102/078287	निर्वाचक का नाम : रूकमा पति का नाम: रामलाल गृह संख्या : 15 उम्र : 66 लिंग : महिला	फोटो उपलब्ध	81	BGS1499409	निर्वाचक का नाम : सीताराम पिता का नाम: राम लाल गृह संख्या : 15 उम्र : 43 लिंग : पुरुष	फोटो उपलब्ध
82	TAR0530089	निर्वाचक का नाम : राजी पति का नाम: सीताराम गृह संख्या : 15 उम्र : 37 लिंग : महिला	फोटो उपलब्ध	83	TAR0018390	निर्वाचक का नाम : काना पिता का नाम: रामलाल गृह संख्या : 15 उम्र : 36 लिंग : पुरुष	फोटो उपलब्ध	84	TAR0678011	निर्वाचक का नाम : संतरा पति का नाम: काना गृह संख्या : 15 उम्र : 36 लिंग : महिला	फोटो उपलब्ध
85	TAR0838839	निर्वाचक का नाम : राजाराम पिता का नाम: रामलाल गृह संख्या : 15 उम्र : 32 लिंग : पुरुष	फोटो उपलब्ध	86	TAR1640218	निर्वाचक का नाम : चनता माली पति का नाम: राजाराम माली गृह संख्या : 15 उम्र : 29 लिंग : महिला	फोटो उपलब्ध	87	RJ/13/102/078134	निर्वाचक का नाम : रामधणी पति का नाम: बट्टी गृह संख्या : 16 उम्र : 61 लिंग : महिला	फोटो उपलब्ध
88	BGS1383918	निर्वाचक का नाम : परमेश्वर पिता का नाम: बदरी लाल गृह संख्या : 16 उम्र : 41 लिंग : पुरुष	फोटो उपलब्ध	89	TAR0530063	निर्वाचक का नाम : सरोज पति का नाम: परमेश्वर गृह संख्या : 16 उम्र : 40 लिंग : महिला	फोटो उपलब्ध	90	TAR1642198	निर्वाचक का नाम : मुकेश माली पिता का नाम: जगदीश माली गृह संख्या : 16 उम्र : 40 लिंग : पुरुष	फोटो उपलब्ध

91	TAR1258979	निर्वाचक का नाम : देवकिशन गुर्जर पिता का नाम: बट्टी लाल गुर्जर गृह संख्या : 16 उम्र : 30 लिंग : पुरुष	फोटो उपलब्ध	92	TAR1777192	निर्वाचक का नाम : मोनिया गुर्जर पति का नाम: देवकिशन गुर्जर गृह संख्या : 16 उम्र : 26 लिंग : महिला	फोटो उपलब्ध	93	TAR2194637	निर्वाचक का नाम : रीना गुर्जर पिता का नाम: परमेश्वर गुर्जर गृह संख्या : 16 उम्र : 20 लिंग : महिला	फोटो उपलब्ध
94	TAR2338812	निर्वाचक का नाम : सपना गुर्जर पिता का नाम: परमेश्वर गुर्जर गृह संख्या : 16 उम्र : 19 लिंग : महिला	फोटो उपलब्ध	95	RJ/13/102/078069	निर्वाचक का नाम : रामू पति का नाम: हीरा गृह संख्या : 17 उम्र : 63 लिंग : महिला	फोटो उपलब्ध	96	TAR1640671	निर्वाचक का नाम : देवराज गुर्जर पिता का नाम: हीरा गुर्जर गृह संख्या : 17 उम्र : 27 लिंग : पुरुष	फोटो उपलब्ध
97	TAR1640069	निर्वाचक का नाम : सीमा गुर्जर पति का नाम: देवराज गुर्जर गृह संख्या : 17 उम्र : 27 लिंग : महिला	फोटो उपलब्ध	98	RJ/13/102/078032	निर्वाचक का नाम : भैरूलाल पिता का नाम: जवाना गृह संख्या : 18 उम्र : 63 लिंग : पुरुष	फोटो उपलब्ध	99	RJ/13/102/078103	निर्वाचक का नाम : रसाल पति का नाम: भैरू गृह संख्या : 18 उम्र : 61 लिंग : महिला	फोटो उपलब्ध
100	BGS2241511	निर्वाचक का नाम : काना पिता का नाम: नाथू गृह संख्या : 18 उम्र : 37 लिंग : पुरुष	फोटो उपलब्ध	101	TAR0018754	निर्वाचक का नाम : सीमा पति का नाम: काना गृह संख्या : 18 उम्र : 36 लिंग : महिला	फोटो उपलब्ध	102	TAR1351576	निर्वाचक का नाम : प्रधान पिता का नाम: भैरूलाल गृह संख्या : 18 उम्र : 27 लिंग : पुरुष	फोटो उपलब्ध
103	TAR1942150	निर्वाचक का नाम : रेखा गुर्जर पति का नाम: प्रधान गुर्जर गृह संख्या : 18 उम्र : 25 लिंग : महिला	फोटो उपलब्ध	104	RJ/13/102/078068	निर्वाचक का नाम : जस्सू पति का नाम: रामकिशन गृह संख्या : 19 उम्र : 83 लिंग : महिला	फोटो उपलब्ध	105	RJ/13/102/078028	निर्वाचक का नाम : प्रहलाद पिता का नाम: रामकिशन गृह संख्या : 19 उम्र : 61 लिंग : पुरुष	फोटो उपलब्ध
106	TAR0850040	निर्वाचक का नाम : कैलाश पिता का नाम: रामकिशन गृह संख्या : 19 उम्र : 55 लिंग : पुरुष	फोटो उपलब्ध	# 107	TAR2417376	निर्वाचक का नाम : रामपाली पति का नाम: कैलाश गृह संख्या : 19 उम्र : 53 लिंग : महिला	फोटो उपलब्ध	108	RJ/13/102/079006	निर्वाचक का नाम : लक्ष्मण पिता का नाम: रामकिशन गृह संख्या : 19 उम्र : 47 लिंग : पुरुष	फोटो उपलब्ध
109	TAR1855089	निर्वाचक का नाम : दशराज गुर्जर पिता का नाम: कैलाश चंद्र गुर्जर गृह संख्या : 19 उम्र : 24 लिंग : पुरुष	फोटो उपलब्ध	110	TAR1942879	निर्वाचक का नाम : लेखराज गुर्जर पिता का नाम: कैलाश चंद्र गुर्जर गृह संख्या : 19 उम्र : 23 लिंग : पुरुष	फोटो उपलब्ध	111	TAR2335842	निर्वाचक का नाम : नीरमा कुमारी पति का नाम: लेखराज गुर्जर गृह संख्या : 19 उम्र : 20 लिंग : महिला	फोटो उपलब्ध
112	RJ/13/102/078025	निर्वाचक का नाम : महाराम पिता का नाम: जोरा गृह संख्या : 20 उम्र : 73 लिंग : पुरुष	फोटो उपलब्ध	113	RJ/13/102/078145	निर्वाचक का नाम : जीवली पति का नाम: महाराम गृह संख्या : 20 उम्र : 71 लिंग : महिला	फोटो उपलब्ध	114	RJ/13/102/078219	निर्वाचक का नाम : लाली पति का नाम: रामचन्द्र गृह संख्या : 20 उम्र : 66 लिंग : महिला	फोटो उपलब्ध
115	RJ/13/102/079003	निर्वाचक का नाम : किशनलाल पिता का नाम: जोरा गृह संख्या : 20 उम्र : 58 लिंग : पुरुष	फोटो उपलब्ध	116	RJ/13/102/079004	निर्वाचक का नाम : सजनी पति का नाम: किशनलाल गृह संख्या : 20 उम्र : 55 लिंग : महिला	फोटो उपलब्ध	117	BGS1468412	निर्वाचक का नाम : कालूराम पिता का नाम: रामचन्द्र गृह संख्या : 20 उम्र : 45 लिंग : पुरुष	फोटो उपलब्ध
118	BGS1469121	निर्वाचक का नाम : गोपाल पिता का नाम: महाराम गृह संख्या : 20 उम्र : 41 लिंग : पुरुष	फोटो उपलब्ध	119	TAR0017962	निर्वाचक का नाम : माया पति का नाम: गोपाल गृह संख्या : 20 उम्र : 39 लिंग : महिला	फोटो उपलब्ध	120	TAR0017939	निर्वाचक का नाम : रमती पति का नाम: कालू गृह संख्या : 20 उम्र : 37 लिंग : महिला	फोटो उपलब्ध

121	TAR1048560	निर्वाचक का नाम : सुरेश गुर्जर पिता का नाम: किशन लाल गृह संख्या : 20 उम्र : 32 लिंग : पुरुष	122	TAR1855006	निर्वाचक का नाम : सोनू गुर्जर पति का नाम: सुरेश गुर्जर गृह संख्या : 20 उम्र : 24 लिंग : महिला	123	TAR0849968	निर्वाचक का नाम : देवी पिता का नाम: ऊंकार गृह संख्या : 21 उम्र : 56 लिंग : पुरुष
124	RJ/13/102/078030	निर्वाचक का नाम : राजी पति का नाम: लाला गृह संख्या : 21 उम्र : 55 लिंग : महिला	125	RJ/13/102/079059	निर्वाचक का नाम : सुगनी पति का नाम: देवीलाल गृह संख्या : 21 उम्र : 47 लिंग : महिला	126	TAR0018101	निर्वाचक का नाम : रिद्धकरण पिता का नाम: अमरा गृह संख्या : 21 उम्र : 36 लिंग : पुरुष
127	TAR1098599	निर्वाचक का नाम : सीमा गुर्जर पति का नाम: रिद्धकरण गुर्जर गृह संख्या : 21 उम्र : 32 लिंग : महिला	128	TAR1258987	निर्वाचक का नाम : रामदेव गुर्जर पिता का नाम: देवी लाल गुर्जर गृह संख्या : 21 उम्र : 28 लिंग : पुरुष	129	TAR1639970	निर्वाचक का नाम : काली गुर्जर पति का नाम: रामदेव गुर्जर गृह संख्या : 21 उम्र : 27 लिंग : महिला
130	TAR1604503	निर्वाचक का नाम : राकेश गुर्जर पिता का नाम: लाला राम गुर्जर गृह संख्या : 21 उम्र : 26 लिंग : पुरुष	131	TAR2247146	निर्वाचक का नाम : सुनीता गुर्जर पति का नाम: राकेश गुर्जर गृह संख्या : 21 उम्र : 23 लिंग : महिला	132	RJ/13/102/078137	निर्वाचक का नाम : तुलसी पति का नाम: नाथू गृह संख्या : 22 उम्र : 65 लिंग : महिला
133	BGS1383900	निर्वाचक का नाम : मदन लाल पिता का नाम: नाथू लाल गृह संख्या : 22 उम्र : 42 लिंग : पुरुष	134	TAR1098607	निर्वाचक का नाम : रामघणी गुर्जर पति का नाम: मदन लाल गुर्जर गृह संख्या : 22 उम्र : 36 लिंग : महिला	135	TAR0884684	निर्वाचक का नाम : राजूलाल पिता का नाम: नाथू गृह संख्या : 22 उम्र : 35 लिंग : पुरुष
136	RJ/13/102/078132	निर्वाचक का नाम : हगामी पति का नाम: रतनलाल गृह संख्या : 23 उम्र : 73 लिंग : महिला	137	RJ/13/102/079060	निर्वाचक का नाम : कैलासी पति का नाम: गोपी गृह संख्या : 23 उम्र : 54 लिंग : महिला	138	RJ/13/102/079038	निर्वाचक का नाम : रामघणी पति का नाम: रामेश्वर गृह संख्या : 23 उम्र : 53 लिंग : महिला
139	TAR0018747	निर्वाचक का नाम : लीला पति का नाम: शोभाग गृह संख्या : 23 उम्र : 40 लिंग : महिला	140	TAR1662006	निर्वाचक का नाम : प्रियंका गुर्जर पति का नाम: प्रभू लाल गुर्जर गृह संख्या : 23 उम्र : 28 लिंग : महिला	141	TAR1919430	निर्वाचक का नाम : इंद्रा गुर्जर पति का नाम: दीपक कुमार गुर्जर गृह संख्या : 23 उम्र : 28 लिंग : महिला
142	TAR1351303	निर्वाचक का नाम : प्रभूलाल पिता का नाम: गोपीलाल गृह संख्या : 23 उम्र : 27 लिंग : पुरुष	143	TAR1777069	निर्वाचक का नाम : दीपक कुमार गुर्जर पिता का नाम: रामेश्वर लाल गुर्जर गृह संख्या : 23 उम्र : 25 लिंग : पुरुष	144	TAR1934850	निर्वाचक का नाम : प्रधान गुर्जर पिता का नाम: गोपी लाल गुर्जर गृह संख्या : 23 उम्र : 22 लिंग : पुरुष
145	TAR2338846	निर्वाचक का नाम : रिकू गुर्जर पिता का नाम: गोपी गुर्जर गृह संख्या : 23 उम्र : 19 लिंग : महिला	146	TAR2157352	निर्वाचक का नाम : गीता पति का नाम: शोनाथ् गृह संख्या : 24 उम्र : 58 लिंग : महिला	147	RJ/13/102/078197	निर्वाचक का नाम : शोनाथ् पिता का नाम: जुवारा गृह संख्या : 24 उम्र : 57 लिंग : पुरुष
148	RJ/13/102/079018	निर्वाचक का नाम : भंवरलाल पिता का नाम: रामलाल गृह संख्या : 25 उम्र : 60 लिंग : पुरुष	149	RJ/13/102/078130	निर्वाचक का नाम : शान्ति पति का नाम: भंवरलाल गृह संख्या : 25 उम्र : 58 लिंग : महिला	150	TAR1098623	निर्वाचक का नाम : नरेन्द्र गुर्जर पिता का नाम: भंवर लाल गुर्जर गृह संख्या : 25 उम्र : 30 लिंग : पुरुष

151	TAR1815570	निर्वाचक का नाम : सुरेंद्र गुर्जर पिता का नाम: भंवर लाल गुर्जर गृह संख्या : 25 उम्र : 27 लिंग : पुरुष	152	TAR1604180	निर्वाचक का नाम : पुष्पेंद्र कुमार माली पिता का नाम: शंकर लाल माली गृह संख्या : 25 उम्र : 26 लिंग : पुरुष	153	BGS1216258	निर्वाचक का नाम : नारायण पिता का नाम: रामलाल गृह संख्या : 26 उम्र : 65 लिंग : पुरुष
154	TAR1932250	निर्वाचक का नाम : रूकमा पति का नाम: नारायण गृह संख्या : 26 उम्र : 63 लिंग : महिला	155	BGS1216266	निर्वाचक का नाम : रामधन पिता का नाम: नारायण गृह संख्या : 26 उम्र : 44 लिंग : पुरुष	156	TAR0018598	निर्वाचक का नाम : जगदीश पिता का नाम: नारायण गृह संख्या : 26 उम्र : 41 लिंग : पुरुष
157	TAR0576744	निर्वाचक का नाम : सीमा पति का नाम: जगदीश गृह संख्या : 26 उम्र : 36 लिंग : महिला	158	RJ/13/102/079020	निर्वाचक का नाम : हरीराम पिता का नाम: रायचन्द गृह संख्या : 27 उम्र : 61 लिंग : पुरुष	159	RJ/13/102/078160	निर्वाचक का नाम : प्रेम पति का नाम: हरिराम गृह संख्या : 27 उम्र : 59 लिंग : महिला
160	TAR0884692	निर्वाचक का नाम : कैलाश पिता का नाम: हरिराम गृह संख्या : 27 उम्र : 34 लिंग : पुरुष	161	TAR1642396	निर्वाचक का नाम : कानाराम गुर्जर पिता का नाम: हरिराम गृह संख्या : 27 उम्र : 32 लिंग : पुरुष	162	TAR1859586	निर्वाचक का नाम : रतनी गुर्जर पति का नाम: कैलाश गुर्जर गृह संख्या : 27 उम्र : 31 लिंग : महिला
163	RJ/13/102/078266	निर्वाचक का नाम : मानी पति का नाम: मेवा गृह संख्या : 28 उम्र : 91 लिंग : महिला	164	TAR0018622	निर्वाचक का नाम : रामदेव पिता का नाम: मेवा गृह संख्या : 28 उम्र : 61 लिंग : पुरुष	165	RJ/13/102/079010	निर्वाचक का नाम : माधू पिता का नाम: मेवा गृह संख्या : 28 उम्र : 57 लिंग : पुरुष
166	TAR2358745	निर्वाचक का नाम : मगनी पति का नाम: रामदेव गृह संख्या : 28 उम्र : 57 लिंग : महिला	167	RJ/13/102/078155	निर्वाचक का नाम : शान्ति पति का नाम: माधू गृह संख्या : 28 उम्र : 55 लिंग : महिला	168	TAR0530030	निर्वाचक का नाम : ओमप्रकाश पिता का नाम: मेवाराम गृह संख्या : 28 उम्र : 44 लिंग : पुरुष
169	BGS1468628	निर्वाचक का नाम : हंसा पति का नाम: ओमप्रकाश गृह संख्या : 28 उम्र : 43 लिंग : महिला	170	TAR1013333	निर्वाचक का नाम : प्रहलाद गुर्जर पिता का नाम: माधू राम गृह संख्या : 28 उम्र : 35 लिंग : पुरुष	171	TAR1123660	निर्वाचक का नाम : बीना गुर्जर पिता का नाम: माधू लाल गुर्जर गृह संख्या : 28 उम्र : 31 लिंग : महिला
172	TAR1226422	निर्वाचक का नाम : सीताराम गुर्जर पिता का नाम: रामदेव गुर्जर गृह संख्या : 28 उम्र : 30 लिंग : पुरुष	173	TAR1533694	निर्वाचक का नाम : अनीता गुर्जर पिता का नाम: माधु गुर्जर गृह संख्या : 28 उम्र : 27 लिंग : महिला	174	TAR2144434	निर्वाचक का नाम : मुन्ना गुर्जर पिता का नाम: ओमप्रकाश गुर्जर गृह संख्या : 28 उम्र : 20 लिंग : पुरुष
175	RJ/13/102/079016	निर्वाचक का नाम : रामधन पिता का नाम: नाथुलाल गृह संख्या : 29 उम्र : 47 लिंग : पुरुष	176	TAR0515213	निर्वाचक का नाम : मथुरा पति का नाम: रामधन गृह संख्या : 29 उम्र : 37 लिंग : महिला	177	RJ/13/102/078265	निर्वाचक का नाम : अनोपी पति का नाम: मोडू गृह संख्या : 30 उम्र : 81 लिंग : महिला
178	TAR1876671	निर्वाचक का नाम : रामलखन माली पिता का नाम: गोपाल माली गृह संख्या : 30 उम्र : 24 लिंग : पुरुष	179	RJ/13/102/078152	निर्वाचक का नाम : नानू पति का नाम: हीरा गृह संख्या : 31 उम्र : 73 लिंग : महिला	180	RJ/13/102/079023	निर्वाचक का नाम : मानी पति का नाम: बर्दी गृह संख्या : 31 उम्र : 53 लिंग : महिला

विधान सभा क्षेत्र की संख्या व नाम : 105-केकडी
अनुभाग की संख्या व नाम : 1-तेजाजी का मंदिर के पास,गोपालपुरा

181	TAR0094920	निर्वाचक का नाम : आशाराम पिता का नाम: हीरा गृह संख्या : 31 उम्र : 41 लिंग : पुरुष	फोटो उपलब्ध	182	TAR0576751	निर्वाचक का नाम : सीमा पति का नाम: आशाराम गृह संख्या : 31 उम्र : 37 लिंग : महिला	फोटो उपलब्ध	183	TAR1226414	निर्वाचक का नाम : विश्रामलाल पिता का नाम: बट्टीलाल गुर्जर गृह संख्या : 31 उम्र : 30 लिंग : पुरुष	फोटो उपलब्ध
184	TAR2335172	निर्वाचक का नाम : न्याली गुर्जर पति का नाम: बसराज गुर्जर गृह संख्या : 31 उम्र : 20 लिंग : महिला	फोटो उपलब्ध	185	BGS1216332	निर्वाचक का नाम : कैलाश पिता का नाम: वीरमा गृह संख्या : 33 उम्र : 51 लिंग : पुरुष	फोटो उपलब्ध	186	TAR1809383	निर्वाचक का नाम : हेमराज पिता का नाम: गंगाराम गृह संख्या : 37 उम्र : 51 लिंग : पुरुष	फोटो उपलब्ध
187	TAR1876747	निर्वाचक का नाम : आशाराम माली पिता का नाम: प्रल्हाद माली गृह संख्या : 41 उम्र : 23 लिंग : पुरुष	फोटो उपलब्ध	188	TAR1876739	निर्वाचक का नाम : सोनिया माली पिता का नाम: जगदीश माली गृह संख्या : 42 उम्र : 23 लिंग : महिला	फोटो उपलब्ध	189	TAR2123727	निर्वाचक का नाम : कृष्णा माली पिता का नाम: ओमप्रकाश माली माली गृह संख्या : 42 उम्र : 20 लिंग : महिला	फोटो उपलब्ध
190	TAR1640093	निर्वाचक का नाम : अंजली माली पति का नाम: अशोक कुमार माली गृह संख्या : 60 उम्र : 31 लिंग : महिला	फोटो उपलब्ध	191	TAR1876721	निर्वाचक का नाम : लक्ष्मण माली पिता का नाम: भंवर लाल माली गृह संख्या : 63 उम्र : 23 लिंग : पुरुष	फोटो उपलब्ध	192	TAR1640788	निर्वाचक का नाम : नेराज गुर्जर पिता का नाम: सांवर लाल गुर्जर गृह संख्या : 67 उम्र : 28 लिंग : महिला	फोटो उपलब्ध

193	TAR1693191	निर्वाचक का नाम : नेरा गुर्जर पति का नाम: आशा राम गुर्जर गृह संख्या : 19 उम्र : 29 लिंग : महिला	194	TAR1259134	निर्वाचक का नाम : आशा राम गुर्जर पिता का नाम: कैलाश गुर्जर गृह संख्या : 19 उम्र : 27 लिंग : पुरुष	195	TAR0884700	निर्वाचक का नाम : प्रमोद पिता का नाम: भंवरलाल गृह संख्या : 25 उम्र : 33 लिंग : पुरुष
196	TAR1876705	निर्वाचक का नाम : नेहा गुर्जर पिता का नाम: प्रमोद गुर्जर गृह संख्या : 25 उम्र : 25 लिंग : महिला	197	TAR1639848	निर्वाचक का नाम : संतरा गुर्जर पति का नाम: कनराम गुर्जर गृह संख्या : 27 उम्र : 28 लिंग : महिला	198	TAR0884734	निर्वाचक का नाम : पुरुषोत्तम पिता का नाम: दुर्गालाल गृह संख्या : 32 उम्र : 38 लिंग : पुरुष
199	TAR0884718	निर्वाचक का नाम : भैरीदेवी पति का नाम: परसराम गृह संख्या : 32 उम्र : 34 लिंग : महिला	200	TAR2063352	निर्वाचक का नाम : दीपक कुमार लोहार पिता का नाम: पुरुषोत्तम लोहार गृह संख्या : 32 उम्र : 21 लिंग : पुरुष	201	BGS1216316	निर्वाचक का नाम : झमरी पति का नाम: कैलाश गृह संख्या : 33 उम्र : 46 लिंग : महिला
202	TAR1994532	निर्वाचक का नाम : दिलखुश गुर्जर पिता का नाम: कैलाश चंद्र गुर्जर गृह संख्या : 33 उम्र : 22 लिंग : पुरुष	203	TAR2123610	निर्वाचक का नाम : लालाराम गुर्जर पिता का नाम: कैलाश गुर्जर गृह संख्या : 33 उम्र : 20 लिंग : पुरुष	204	TAR0678029	निर्वाचक का नाम : बिरदा पिता का नाम: वीरमा गृह संख्या : 34 उम्र : 68 लिंग : पुरुष
205	TAR0094961	निर्वाचक का नाम : भूला पति का नाम: बिरदा गृह संख्या : 34 उम्र : 66 लिंग : महिला	206	TAR0094953	निर्वाचक का नाम : जगदीश चन्द्र पिता का नाम: बरदा गृह संख्या : 34 उम्र : 44 लिंग : पुरुष	207	BGS1216324	निर्वाचक का नाम : लाडा पति का नाम: जगदीश गृह संख्या : 34 उम्र : 43 लिंग : महिला
208	TAR0530097	निर्वाचक का नाम : दुर्गालाल पिता का नाम: बिरदा गृह संख्या : 34 उम्र : 40 लिंग : पुरुष	209	TAR0884726	निर्वाचक का नाम : शीलदेवी पति का नाम: दुर्गालाल गृह संख्या : 34 उम्र : 35 लिंग : महिला	210	RJ/13/102/078170	निर्वाचक का नाम : जसोदा पति का नाम: रामप्रसाद गृह संख्या : 35 उम्र : 68 लिंग : महिला
211	TAR0095083	निर्वाचक का नाम : रेखा पति का नाम: प्रहलाद गृह संख्या : 35 उम्र : 37 लिंग : महिला	212	TAR0937839	निर्वाचक का नाम : राजाराम पिता का नाम: रामप्रसाद गृह संख्या : 35 उम्र : 32 लिंग : पुरुष	213	TAR1815505	निर्वाचक का नाम : द्वारिका वैष्णव पति का नाम: राजाराम वैष्णव गृह संख्या : 35 उम्र : 27 लिंग : महिला
214	RJ/13/102/079026	निर्वाचक का नाम : सुगना पिता का नाम: जगनाथ गृह संख्या : 36 उम्र : 68 लिंग : पुरुष	215	RJ/13/102/078271	निर्वाचक का नाम : सुगनी पति का नाम: सुगना गृह संख्या : 36 उम्र : 66 लिंग : महिला	216	RJ/13/102/078098	निर्वाचक का नाम : रामदेव पिता का नाम: जगनाथ गृह संख्या : 36 उम्र : 63 लिंग : पुरुष
217	TAR0884742	निर्वाचक का नाम : शिवराज पिता का नाम: प्रहलाद गृह संख्या : 36 उम्र : 34 लिंग : पुरुष	218	TAR1735976	निर्वाचक का नाम : भागचन्द्र पिता का नाम: सुगना गृह संख्या : 36 उम्र : 34 लिंग : पुरुष	219	TAR1259019	निर्वाचक का नाम : लीला पति का नाम: जयराम गृह संख्या : 36 उम्र : 31 लिंग : महिला
220	TAR0838847	निर्वाचक का नाम : जयलाल पिता का नाम: सुगना गृह संख्या : 36 उम्र : 30 लिंग : पुरुष	221	TAR1259118	निर्वाचक का नाम : संतोक देवी पति का नाम: शिवराज माली गृह संख्या : 36 उम्र : 29 लिंग : महिला	222	TAR1202241	निर्वाचक का नाम : जीवली गुर्जर पति का नाम: भागचन्द्र गृह संख्या : 36 उम्र : 28 लिंग : महिला

223	RJ/13/102/078164	निर्वाचक का नाम : मनभर पति का नाम: गंगाराम गृह संख्या : 37 उम्र : 75 लिंग : महिला	224	TAR0515205	निर्वाचक का नाम : भूरी पति का नाम: हेमराज गृह संख्या : 37 उम्र : 46 लिंग : महिला	225	TAR1876697	निर्वाचक का नाम : मनीष कुमार गुर्जर पिता का नाम: हेमराज गृह संख्या : 37 उम्र : 23 लिंग : पुरुष
226	TAR0530147	निर्वाचक का नाम : महावीर पिता का नाम: शंकर गृह संख्या : 38 उम्र : 61 लिंग : पुरुष	227	BGS1345248	निर्वाचक का नाम : कान्ता पति का नाम: महावीर गृह संख्या : 38 उम्र : 58 लिंग : महिला	228	TAR0671214	निर्वाचक का नाम : श्योजीराम पिता का नाम: रामकरण गृह संख्या : 39 उम्र : 60 लिंग : पुरुष
229	BGS1216340	निर्वाचक का नाम : रूकमा पति का नाम: श्योजीराम गृह संख्या : 39 उम्र : 56 लिंग : महिला	230	RJ/13/102/078212	निर्वाचक का नाम : भंवरलाल पिता का नाम: रामकरण गृह संख्या : 39 उम्र : 55 लिंग : पुरुष	231	BGS1468420	निर्वाचक का नाम : कालूराम पिता का नाम: रामकरण गृह संख्या : 39 उम्र : 41 लिंग : पुरुष
232	TAR0094987	निर्वाचक का नाम : मंजू देवी पति का नाम: रामनिवास गृह संख्या : 39 उम्र : 40 लिंग : महिला	233	TAR0884759	निर्वाचक का नाम : सुशीला पति का नाम: कालूराम गृह संख्या : 39 उम्र : 36 लिंग : महिला	234	TAR2068229	निर्वाचक का नाम : पिंकी माली पति का नाम: धर्मा चंद माली गृह संख्या : 39 उम्र : 31 लिंग : महिला
235	TAR1351584	निर्वाचक का नाम : मुकेश कुमार पिता का नाम: श्योजीराम गृह संख्या : 39 उम्र : 27 लिंग : पुरुष	236	RJ/13/102/079039	निर्वाचक का नाम : रामधन पिता का नाम: रामस्वरूप गृह संख्या : 40 उम्र : 65 लिंग : पुरुष	237	RJ/13/102/079037	निर्वाचक का नाम : तुलसी पति का नाम: रामधन गृह संख्या : 40 उम्र : 63 लिंग : महिला
238	TAR0576603	निर्वाचक का नाम : सांवरलाल पिता का नाम: रामधन गृह संख्या : 40 उम्र : 37 लिंग : पुरुष	239	TAR0884767	निर्वाचक का नाम : रामेश्वर पिता का नाम: रामधन गृह संख्या : 40 उम्र : 36 लिंग : पुरुष	240	TAR1795954	निर्वाचक का नाम : सीमा पति का नाम: सांवर लाल माली गृह संख्या : 40 उम्र : 36 लिंग : महिला
241	TAR1693175	निर्वाचक का नाम : सुनीता माली पति का नाम: रामेश्वर माली गृह संख्या : 40 उम्र : 34 लिंग : महिला	242	RJ/13/102/078177	निर्वाचक का नाम : केसर पति का नाम: काना गृह संख्या : 41 उम्र : 81 लिंग : महिला	243	RJ/13/102/078171	निर्वाचक का नाम : प्रहलाद पिता का नाम: काना गृह संख्या : 41 उम्र : 51 लिंग : पुरुष
244	BGS1345255	निर्वाचक का नाम : सीता पति का नाम: प्रहलाद गृह संख्या : 41 उम्र : 43 लिंग : महिला	245	TAR2009462	निर्वाचक का नाम : दिनेश कुमार माली पिता का नाम: प्रहलाद माली गृह संख्या : 41 उम्र : 22 लिंग : पुरुष	246	RJ/13/102/078279	निर्वाचक का नाम : फूमा पति का नाम: मगना गृह संख्या : 42 उम्र : 85 लिंग : महिला
247	RJ/13/102/079014	निर्वाचक का नाम : जगदीश पिता का नाम: मगना गृह संख्या : 42 उम्र : 55 लिंग : पुरुष	248	TAR0515155	निर्वाचक का नाम : गीता पति का नाम: जगदीश गृह संख्या : 42 उम्र : 53 लिंग : महिला	249	RJ/13/102/079029	निर्वाचक का नाम : ललीता पति का नाम: रामदेव गृह संख्या : 42 उम्र : 52 लिंग : महिला
250	BGS1135086	निर्वाचक का नाम : ओम प्रकाश पिता का नाम: मगनाराम गृह संख्या : 42 उम्र : 47 लिंग : पुरुष	251	RJ/13/102/113510	निर्वाचक का नाम : शान्ता पति का नाम: ओमप्रकाश गृह संख्या : 42 उम्र : 44 लिंग : महिला	252	TAR1513639	निर्वाचक का नाम : दशरथ माली पिता का नाम: रामदेव माली गृह संख्या : 42 उम्र : 28 लिंग : पुरुष

253	TAR1815471	निर्वाचक का नाम : कविता माली पति का नाम: दशरथ माली गृह संख्या : 42 उम्र : 27 लिंग : महिला	फोटो उपलब्ध	254	TAR1815315	निर्वाचक का नाम : गोविन्द माली पिता का नाम: रामदेव माली गृह संख्या : 42 उम्र : 26 लिंग : पुरुष	फोटो उपलब्ध	255	TAR2110195	निर्वाचक का नाम : सुमन माली पति का नाम: गोविंद माली गृह संख्या : 42 उम्र : 22 लिंग : महिला	फोटो उपलब्ध
256	TAR2162311	निर्वाचक का नाम : दयाराम सैनी पिता का नाम: जगदीश सैनी गृह संख्या : 42 उम्र : 20 लिंग : पुरुष	फोटो उपलब्ध	257	RJ/13/102/078207	निर्वाचक का नाम : लादी पति का नाम: ऊंकार गृह संख्या : 44 उम्र : 75 लिंग : महिला	फोटो उपलब्ध	258	RJ/13/102/078208	निर्वाचक का नाम : कमला पति का नाम: छीतर गृह संख्या : 45 उम्र : 71 लिंग : महिला	फोटो उपलब्ध
259	RJ/13/102/078214	निर्वाचक का नाम : रामकिशन पिता का नाम: रामा गृह संख्या : 46 उम्र : 68 लिंग : पुरुष	फोटो उपलब्ध	260	RJ/13/102/078278	निर्वाचक का नाम : रामकन्या पति का नाम: रामकिशन गृह संख्या : 46 उम्र : 59 लिंग : महिला	फोटो उपलब्ध	261	TAR1639921	निर्वाचक का नाम : मीरा माली पति का नाम: भागचंद माली गृह संख्या : 46 उम्र : 48 लिंग : महिला	फोटो उपलब्ध
262	TAR0576702	निर्वाचक का नाम : भागचन्द पिता का नाम: रामकिशन गृह संख्या : 46 उम्र : 36 लिंग : पुरुष	फोटो उपलब्ध	263	TAR1259092	निर्वाचक का नाम : गणपत माली पिता का नाम: रामकिशन माली गृह संख्या : 46 उम्र : 27 लिंग : पुरुष	फोटो उपलब्ध	264	TAR1859313	निर्वाचक का नाम : पार्वती देवी माली पिता का नाम: रामकिशन माली गृह संख्या : 46 उम्र : 25 लिंग : महिला	फोटो उपलब्ध
265	RJ/13/102/078205	निर्वाचक का नाम : बदाम पति का नाम: सत्यनारायण गृह संख्या : 48 उम्र : 57 लिंग : महिला	फोटो उपलब्ध	266	TAR0884775	निर्वाचक का नाम : लालचंद पिता का नाम: सत्यनारायण गृह संख्या : 48 उम्र : 37 लिंग : पुरुष	फोटो उपलब्ध	267	TAR1202233	निर्वाचक का नाम : लाली देवी पति का नाम: लाल चन्द गृह संख्या : 48 उम्र : 31 लिंग : महिला	फोटो उपलब्ध
268	TAR1815547	निर्वाचक का नाम : गणेश माली पिता का नाम: सत्यनारायण माली गृह संख्या : 48 उम्र : 27 लिंग : पुरुष	फोटो उपलब्ध	269	TAR2338572	निर्वाचक का नाम : खुशबू सैनी पति का नाम: गणेश माली गृह संख्या : 48 उम्र : 20 लिंग : महिला	फोटो उपलब्ध	270	TAR0925891	निर्वाचक का नाम : गंगाराम पिता का नाम: लक्ष्मण गृह संख्या : 49 उम्र : 66 लिंग : पुरुष	फोटो उपलब्ध
271	RJ/13/102/078026	निर्वाचक का नाम : हीरा पति का नाम: बद्रीलाल गृह संख्या : 50 उम्र : 75 लिंग : महिला	फोटो उपलब्ध	272	TAR0017897	निर्वाचक का नाम : रामकन्या पति का नाम: लालाराम गृह संख्या : 50 उम्र : 46 लिंग : महिला	फोटो उपलब्ध	273	TAR0017905	निर्वाचक का नाम : लालाराम पिता का नाम: बद्रीलाल गृह संख्या : 50 उम्र : 45 लिंग : पुरुष	फोटो उपलब्ध
274	RJ/13/102/078027	निर्वाचक का नाम : लादी पति का नाम: लालू गृह संख्या : 51 उम्र : 91 लिंग : महिला	फोटो उपलब्ध	275	RJ/13/102/078003	निर्वाचक का नाम : महावीर पिता का नाम: लालू गृह संख्या : 51 उम्र : 60 लिंग : पुरुष	फोटो उपलब्ध	276	TAR2224871	निर्वाचक का नाम : लाली पति का नाम: महावीर गृह संख्या : 51 उम्र : 58 लिंग : महिला	फोटो उपलब्ध
277	TAR0937821	निर्वाचक का नाम : रामराज पिता का नाम: महावीर गृह संख्या : 51 उम्र : 31 लिंग : पुरुष	फोटो उपलब्ध	278	TAR1815372	निर्वाचक का नाम : सोनिया माली पति का नाम: रामराज गृह संख्या : 51 उम्र : 30 लिंग : महिला	फोटो उपलब्ध	279	TAR1856913	निर्वाचक का नाम : मोनिया कुमारी माली पिता का नाम: महावीर प्रसाद माली गृह संख्या : 51 उम्र : 25 लिंग : महिला	फोटो उपलब्ध
280	TAR2294262	निर्वाचक का नाम : सुमन माली पिता का नाम: महावीर प्रसाद माली गृह संख्या : 51 उम्र : 20 लिंग : महिला	फोटो उपलब्ध	281	TAR0095059	निर्वाचक का नाम : पार्वती पति का नाम: सीताराम गृह संख्या : 52 उम्र : 40 लिंग : महिला	फोटो उपलब्ध	282	BGS1499508	निर्वाचक का नाम : सीताराम पिता का नाम: गोपाल गृह संख्या : 52 उम्र : 40 लिंग : पुरुष	फोटो उपलब्ध

283	RJ/13/102/078235	निर्वाचक का नाम : मांगी पति का नाम: बजरंग गृह संख्या : 53 उम्र : 68 लिंग : महिला	फोटो उपलब्ध	284	RJ/13/102/078240	निर्वाचक का नाम : रोडू पिता का नाम: माधू गृह संख्या : 53 उम्र : 67 लिंग : पुरुष	फोटो उपलब्ध	285	TAR0515080	निर्वाचक का नाम : सरजू पति का नाम: रोडू गृह संख्या : 53 उम्र : 65 लिंग : महिला	फोटो उपलब्ध
286	RJ/13/102/079045	निर्वाचक का नाम : रामेश्वर लाल पिता का नाम: भूरदास गृह संख्या : 53 उम्र : 65 लिंग : पुरुष	फोटो उपलब्ध	287	BGS1216357	निर्वाचक का नाम : रामराय पिता का नाम: बजरंग लाल गृह संख्या : 53 उम्र : 43 लिंग : पुरुष	फोटो उपलब्ध	288	TAR0671206	निर्वाचक का नाम : सोनिया पति का नाम: रामराय गृह संख्या : 53 उम्र : 40 लिंग : महिला	फोटो उपलब्ध
289	TAR0530923	निर्वाचक का नाम : नंद लाल पिता का नाम: रोडू गृह संख्या : 53 उम्र : 37 लिंग : पुरुष	फोटो उपलब्ध	290	TAR0671263	निर्वाचक का नाम : लक्ष्मी पति का नाम: नन्द लाल गृह संख्या : 53 उम्र : 36 लिंग : महिला	फोटो उपलब्ध	291	TAR1048545	निर्वाचक का नाम : दिनेश वैष्णव पिता का नाम: रामेश्वर लाल गृह संख्या : 53 उम्र : 36 लिंग : पुरुष	फोटो उपलब्ध
292	TAR1604362	निर्वाचक का नाम : कमलेश माली पिता का नाम: रोडू माली गृह संख्या : 53 उम्र : 34 लिंग : पुरुष	फोटो उपलब्ध	293	TAR0838854	निर्वाचक का नाम : हनुमान पिता का नाम: बजरंग गृह संख्या : 53 उम्र : 32 लिंग : पुरुष	फोटो उपलब्ध	294	TAR1351386	निर्वाचक का नाम : वंदना पति का नाम: दिनेश गृह संख्या : 53 उम्र : 32 लिंग : महिला	फोटो उपलब्ध
295	TAR1941962	निर्वाचक का नाम : नेराज माली पति का नाम: हनुमान माली गृह संख्या : 53 उम्र : 30 लिंग : महिला	फोटो उपलब्ध	296	TAR1351592	निर्वाचक का नाम : नौरतमल पिता का नाम: रोडूमल गृह संख्या : 53 उम्र : 28 लिंग : पुरुष	फोटो उपलब्ध	297	RJ/13/102/079064	निर्वाचक का नाम : सोहनी पति का नाम: हरजी गृह संख्या : 54 उम्र : 89 लिंग : महिला	फोटो उपलब्ध
298	RJ/13/102/078117	निर्वाचक का नाम : रामधन पिता का नाम: हरजी गृह संख्या : 54 उम्र : 66 लिंग : पुरुष	फोटो उपलब्ध	299	RJ/13/102/078182	निर्वाचक का नाम : सजनी पति का नाम: रामधन गृह संख्या : 54 उम्र : 64 लिंग : महिला	फोटो उपलब्ध	300	TAR0530402	निर्वाचक का नाम : रामलाल पिता का नाम: हरजी गृह संख्या : 54 उम्र : 63 लिंग : पुरुष	फोटो उपलब्ध
301	TAR0515072	निर्वाचक का नाम : राधा पति का नाम: रामलाल गृह संख्या : 54 उम्र : 61 लिंग : महिला	फोटो उपलब्ध	302	TAR0531111	निर्वाचक का नाम : रामनिवास पिता का नाम: हरजीराम गृह संख्या : 54 उम्र : 48 लिंग : पुरुष	फोटो उपलब्ध	303	BGS1216365	निर्वाचक का नाम : कान्ता देवी पति का नाम: रामनिवास गृह संख्या : 54 उम्र : 45 लिंग : महिला	फोटो उपलब्ध
304	BGS1499383	निर्वाचक का नाम : भैरू पिता का नाम: रामधन गृह संख्या : 54 उम्र : 40 लिंग : पुरुष	फोटो उपलब्ध	305	TAR0515098	निर्वाचक का नाम : कान्ता पति का नाम: भैरू गृह संख्या : 54 उम्र : 40 लिंग : महिला	फोटो उपलब्ध	306	TAR0017921	निर्वाचक का नाम : कौशल्या पति का नाम: कन्हैया लाल गृह संख्या : 54 उम्र : 39 लिंग : महिला	फोटो उपलब्ध
307	TAR0171561	निर्वाचक का नाम : सांवर लाल माली पिता का नाम: रामधन गृह संख्या : 54 उम्र : 37 लिंग : पुरुष	फोटो उपलब्ध	308	TAR1258995	निर्वाचक का नाम : चिन्ता माली पति का नाम: सांवरलाल गृह संख्या : 54 उम्र : 35 लिंग : महिला	फोटो उपलब्ध	309	TAR1735992	निर्वाचक का नाम : रघुवीर पिता का नाम: रामधन गृह संख्या : 54 उम्र : 32 लिंग : पुरुष	फोटो उपलब्ध
310	TAR1642800	निर्वाचक का नाम : मैना माली पति का नाम: रघुवीर माली गृह संख्या : 54 उम्र : 30 लिंग : महिला	फोटो उपलब्ध	311	TAR1795939	निर्वाचक का नाम : परमेश्वर पिता का नाम: रामलाल गृह संख्या : 54 उम्र : 30 लिंग : पुरुष	फोटो उपलब्ध	312	TAR1796234	निर्वाचक का नाम : पूजा पति का नाम: परमेश्वर गृह संख्या : 54 उम्र : 25 लिंग : महिला	फोटो उपलब्ध

313	RJ/13/102/078186	निर्वाचक का नाम : ज्ञारसी पति का नाम: हरिराम गृह संख्या : 55 उम्र : 85 लिंग : महिला	फोटो उपलब्ध	314	RJ/13/102/078191	निर्वाचक का नाम : कैलाश पिता का नाम: हरिराम गृह संख्या : 55 उम्र : 61 लिंग : पुरुष	फोटो उपलब्ध	315	RJ/13/102/078181	निर्वाचक का नाम : पार्वती पति का नाम: कैलाश गृह संख्या : 55 उम्र : 58 लिंग : महिला	फोटो उपलब्ध
316	RJ/13/102/078175	निर्वाचक का नाम : रामकिशन पिता का नाम: हरिराम गृह संख्या : 55 उम्र : 57 लिंग : पुरुष	फोटो उपलब्ध	317	RJ/13/102/078236	निर्वाचक का नाम : सीता पति का नाम: रामकिशन गृह संख्या : 55 उम्र : 55 लिंग : महिला	फोटो उपलब्ध	318	TAR0095000	निर्वाचक का नाम : हंसराज माली पिता का नाम: हरिराम गृह संख्या : 55 उम्र : 51 लिंग : पुरुष	फोटो उपलब्ध
319	BGS1216381	निर्वाचक का नाम : रामेश्वरी पति का नाम: हंसराज गृह संख्या : 55 उम्र : 46 लिंग : महिला	फोटो उपलब्ध	320	TAR1736016	निर्वाचक का नाम : कालू राम पिता का नाम: कैलाश गृह संख्या : 55 उम्र : 32 लिंग : पुरुष	फोटो उपलब्ध	321	TAR1736032	निर्वाचक का नाम : आशाराम पिता का नाम: रामकिशन गृह संख्या : 55 उम्र : 32 लिंग : पुरुष	फोटो उपलब्ध
322	TAR1259027	निर्वाचक का नाम : मैना पति का नाम: आशाराम गृह संख्या : 55 उम्र : 30 लिंग : महिला	फोटो उपलब्ध	323	TAR1708833	निर्वाचक का नाम : रिकू पति का नाम: कालू राम गृह संख्या : 55 उम्र : 29 लिंग : महिला	फोटो उपलब्ध	324	TAR2123628	निर्वाचक का नाम : धनराज माली पिता का नाम: हंसराज माली गृह संख्या : 55 उम्र : 20 लिंग : पुरुष	फोटो उपलब्ध
325	RJ/13/102/078159	निर्वाचक का नाम : हीरा पति का नाम: छोटू गृह संख्या : 56 उम्र : 79 लिंग : महिला	फोटो उपलब्ध	326	TAR0017970	निर्वाचक का नाम : प्रहलाद पिता का नाम: छोटू गृह संख्या : 56 उम्र : 61 लिंग : पुरुष	फोटो उपलब्ध	327	TAR2257996	निर्वाचक का नाम : पार्वती पति का नाम: प्रहलाद गृह संख्या : 56 उम्र : 57 लिंग : महिला	फोटो उपलब्ध
328	TAR0017954	निर्वाचक का नाम : सीताराम पिता का नाम: रामचन्द्र गृह संख्या : 57 उम्र : 37 लिंग : पुरुष	फोटो उपलब्ध	329	TAR1035641	निर्वाचक का नाम : लाडादेवी पति का नाम: सीताराम गृह संख्या : 57 उम्र : 33 लिंग : महिला	फोटो उपलब्ध	330	RJ/13/102/079046	निर्वाचक का नाम : दुर्गा देवी पति का नाम: रामेश्वर लाल गृह संख्या : 58 उम्र : 63 लिंग : महिला	फोटो उपलब्ध
331	RJ/13/102/078040	निर्वाचक का नाम : रतनी पति का नाम: जगदीश गृह संख्या : 59 उम्र : 74 लिंग : महिला	फोटो उपलब्ध	332	RJ/13/102/078218	निर्वाचक का नाम : महावीर पिता का नाम: जगदीश गृह संख्या : 59 उम्र : 49 लिंग : पुरुष	फोटो उपलब्ध	333	RJ/13/102/078011	निर्वाचक का नाम : गोपाल पिता का नाम: कल्याण गृह संख्या : 60 उम्र : 63 लिंग : पुरुष	फोटो उपलब्ध
334	RJ/13/102/078165	निर्वाचक का नाम : भूरी पति का नाम: गोपाल गृह संख्या : 60 उम्र : 61 लिंग : महिला	फोटो उपलब्ध	335	TAR0576611	निर्वाचक का नाम : भैरू लाल माली पिता का नाम: गोपाल लाल माली गृह संख्या : 60 उम्र : 36 लिंग : पुरुष	फोटो उपलब्ध	336	TAR1098631	निर्वाचक का नाम : अशोक कुमार माली पिता का नाम: गोपाल लाल माली गृह संख्या : 60 उम्र : 33 लिंग : पुरुष	फोटो उपलब्ध
337	TAR1859164	निर्वाचक का नाम : निरमा देवी पति का नाम: भैरू लाल गृह संख्या : 60 उम्र : 24 लिंग : महिला	फोटो उपलब्ध	338	TAR2009413	निर्वाचक का नाम : फूल चंद माली पिता का नाम: गोपाल लाल माली गृह संख्या : 60 उम्र : 22 लिंग : पुरुष	फोटो उपलब्ध	339	TAR0171579	निर्वाचक का नाम : भंवरलाल पिता का नाम: रामकरण गृह संख्या : 61 उम्र : 68 लिंग : पुरुष	फोटो उपलब्ध
340	RJ/13/102/078166	निर्वाचक का नाम : कमला पति का नाम: भंवरलाल गृह संख्या : 61 उम्र : 65 लिंग : महिला	फोटो उपलब्ध	341	RJ/13/102/078184	निर्वाचक का नाम : माधू पिता का नाम: रामकरण गृह संख्या : 61 उम्र : 58 लिंग : पुरुष	फोटो उपलब्ध	342	RJ/13/102/078167	निर्वाचक का नाम : उछबी पति का नाम: माधू गृह संख्या : 61 उम्र : 55 लिंग : महिला	फोटो उपलब्ध

343	BGS1499391	निर्वाचक का नाम : बालकिशन पिता का नाम: भंवरलाल गृह संख्या : 61 उम्र : 40 लिंग : पुरुष	344	TAR0095067	निर्वाचक का नाम : मधु पिता का नाम: बालकिशन गृह संख्या : 61 उम्र : 37 लिंग : महिला	345	TAR0018036	निर्वाचक का नाम : राजू पिता का नाम: भंवरलाल गृह संख्या : 61 उम्र : 36 लिंग : पुरुष
346	TAR1226455	निर्वाचक का नाम : माया पति का नाम: राजुलाल गृह संख्या : 61 उम्र : 34 लिंग : महिला	347	TAR1351618	निर्वाचक का नाम : दिलखुश पिता का नाम: माधुलाल गृह संख्या : 61 उम्र : 27 लिंग : पुरुष	348	TAR1949288	निर्वाचक का नाम : प्रेम माली पति का नाम: दिलखुश माली गृह संख्या : 61 उम्र : 26 लिंग : महिला
349	TAR1856921	निर्वाचक का नाम : मनोज कुमार माली पिता का नाम: माधू माली गृह संख्या : 61 उम्र : 24 लिंग : पुरुष	350	RJ/13/102/078008	निर्वाचक का नाम : छीतर पिता का नाम: धन्ना गृह संख्या : 62 उम्र : 66 लिंग : पुरुष	351	RJ/13/102/079028	निर्वाचक का नाम : सजनी पति का नाम: छीतर गृह संख्या : 62 उम्र : 63 लिंग : महिला
352	TAR0850016	निर्वाचक का नाम : नाथू पिता का नाम: धन्ना गृह संख्या : 62 उम्र : 63 लिंग : पुरुष	353	TAR2256279	निर्वाचक का नाम : रतन पिता का नाम: धन्ना गृह संख्या : 62 उम्र : 63 लिंग : पुरुष	354	TAR1822931	निर्वाचक का नाम : कैलाश पिता का नाम: धन्ना गृह संख्या : 62 उम्र : 53 लिंग : पुरुष
355	RJ/13/102/079022	निर्वाचक का नाम : शान्ति पति का नाम: कैलाश गृह संख्या : 62 उम्र : 51 लिंग : महिला	356	TAR0515130	निर्वाचक का नाम : कालूराम पिता का नाम: धन्ना गृह संख्या : 62 उम्र : 42 लिंग : पुरुष	357	TAR0515221	निर्वाचक का नाम : अमरी पति का नाम: कालूराम गृह संख्या : 62 उम्र : 41 लिंग : महिला
358	TAR0530410	निर्वाचक का नाम : धर्मचन्द पिता का नाम: रतन गृह संख्या : 62 उम्र : 36 लिंग : पुरुष	359	TAR1098649	निर्वाचक का नाम : हनुमान माली पिता का नाम: छीतर मल माली गृह संख्या : 62 उम्र : 34 लिंग : पुरुष	360	TAR1098656	निर्वाचक का नाम : रिकू पति का नाम: हनुमान गृह संख्या : 62 उम्र : 32 लिंग : महिला
361	TAR1163229	निर्वाचक का नाम : कानी देवी माली पति का नाम: धर्मी चन्द माली गृह संख्या : 62 उम्र : 32 लिंग : महिला	362	TAR1226463	निर्वाचक का नाम : भैरूलाल माली पिता का नाम: नाथुलाल माली गृह संख्या : 62 उम्र : 30 लिंग : पुरुष	363	TAR2250298	निर्वाचक का नाम : कांता माली पति का नाम: शंकर लाल माली गृह संख्या : 62 उम्र : 29 लिंग : महिला
364	TAR1163211	निर्वाचक का नाम : जीवराज माली पिता का नाम: रतन माली गृह संख्या : 62 उम्र : 27 लिंग : पुरुष	365	TAR1351642	निर्वाचक का नाम : शिवराज पिता का नाम: छीतर गृह संख्या : 62 उम्र : 27 लिंग : पुरुष	366	TAR1801984	निर्वाचक का नाम : सोनू माली पति का नाम: भैरू लाल माली गृह संख्या : 62 उम्र : 25 लिंग : महिला
367	TAR1815307	निर्वाचक का नाम : शंकर लाल माली पिता का नाम: कैलाश चांद माली गृह संख्या : 62 उम्र : 25 लिंग : पुरुष	368	TAR1942036	निर्वाचक का नाम : आरती माली पति का नाम: शिवराज माली गृह संख्या : 62 उम्र : 24 लिंग : महिला	369	TAR2162394	निर्वाचक का नाम : बबलू माली पिता का नाम: कैलाश चंद्र माली गृह संख्या : 62 उम्र : 20 लिंग : पुरुष
370	TAR0922013	निर्वाचक का नाम : बदाम पति का नाम: देवी गृह संख्या : 63 उम्र : 81 लिंग : महिला	371	RJ/13/102/078086	निर्वाचक का नाम : भंवरलाल पिता का नाम: देवी गृह संख्या : 63 उम्र : 56 लिंग : पुरुष	372	TAR0017913	निर्वाचक का नाम : रामेश्वरी पति का नाम: भंवरलाल गृह संख्या : 63 उम्र : 53 लिंग : महिला

373	RJ/13/102/079007	निर्वाचक का नाम : रामदेव पिता का नाम: देवीलाल गृह संख्या : 63 उम्र : 49 लिंग : पुरुष	फोटो उपलब्ध	374	RJ/13/102/079008	निर्वाचक का नाम : कैलाशी पति का नाम: रामदेव गृह संख्या : 63 उम्र : 47 लिंग : महिला	फोटो उपलब्ध	375	BGS1216399	निर्वाचक का नाम : रामराय पिता का नाम: देवी लाल गृह संख्या : 63 उम्र : 45 लिंग : पुरुष	फोटो उपलब्ध
376	TAR0671198	निर्वाचक का नाम : विमला पति का नाम: रामराय गृह संख्या : 63 उम्र : 40 लिंग : महिला	फोटो उपलब्ध	377	TAR0671248	निर्वाचक का नाम : प्रभुलाल पिता का नाम: देवी गृह संख्या : 63 उम्र : 37 लिंग : पुरुष	फोटो उपलब्ध	378	TAR0671230	निर्वाचक का नाम : शिमला पति का नाम: प्रभु लाल गृह संख्या : 63 उम्र : 36 लिंग : महिला	फोटो उपलब्ध
379	TAR1513654	निर्वाचक का नाम : गोविन्द पिता का नाम: भँवर लाल गृह संख्या : 63 उम्र : 28 लिंग : पुरुष	फोटो उपलब्ध	380	TAR1708817	निर्वाचक का नाम : पूजा सैनी पति का नाम: गोविन्द सैनी गृह संख्या : 63 उम्र : 26 लिंग : महिला	फोटो उपलब्ध	381	TAR2064475	निर्वाचक का नाम : राहुल सैनी पिता का नाम: रामदेव माली गृह संख्या : 63 उम्र : 22 लिंग : पुरुष	फोटो उपलब्ध
382	TAR2251502	निर्वाचक का नाम : चिटू सैनी पिता का नाम: रामदेव माली गृह संख्या : 63 उम्र : 20 लिंग : पुरुष	फोटो उपलब्ध	383	TAR0095109	निर्वाचक का नाम : सूरजकरण पिता का नाम: नाथू गृह संख्या : 64 उम्र : 59 लिंग : पुरुष	फोटो उपलब्ध	384	RJ/13/102/078268	निर्वाचक का नाम : नन्दू पति का नाम: सूरजकरण गृह संख्या : 64 उम्र : 53 लिंग : महिला	फोटो उपलब्ध
385	TAR1513662	निर्वाचक का नाम : माया माली पिता का नाम: सुरजकरण माली गृह संख्या : 64 उम्र : 28 लिंग : महिला	फोटो उपलब्ध	386	TAR2345239	निर्वाचक का नाम : भैरू राम माली पिता का नाम: सुरज करण माली गृह संख्या : 64 उम्र : 19 लिंग : पुरुष	फोटो उपलब्ध	387	RJ/13/102/078276	निर्वाचक का नाम : नोसर पति का नाम: जगदीश गृह संख्या : 65 उम्र : 75 लिंग : महिला	फोटो उपलब्ध
388	TAR2155364	निर्वाचक का नाम : कना गूजर पिता का नाम: उगमा गृह संख्या : 66 उम्र : 61 लिंग : पुरुष	फोटो उपलब्ध	389	TAR2238533	निर्वाचक का नाम : जडाव पति का नाम: काना गृह संख्या : 66 उम्र : 58 लिंग : महिला	फोटो उपलब्ध	390	RJ/13/102/078269	निर्वाचक का नाम : मन्जू पति का नाम: किशनलाल गृह संख्या : 67 उम्र : 71 लिंग : महिला	फोटो उपलब्ध
391	TAR0576645	निर्वाचक का नाम : सांवरलाल पिता का नाम: किशनलाल गृह संख्या : 67 उम्र : 35 लिंग : पुरुष	फोटो उपलब्ध	392	TAR1815489	निर्वाचक का नाम : रचना गुर्जर पति का नाम: शैतान गुर्जर गृह संख्या : 67 उम्र : 34 लिंग : महिला	फोटो उपलब्ध	393	TAR1815521	निर्वाचक का नाम : शैतान गुर्जर पिता का नाम: किशन लाल गुर्जर गृह संख्या : 67 उम्र : 29 लिंग : पुरुष	फोटो उपलब्ध
394	TAR2008993	निर्वाचक का नाम : पूजा कुमारी गुर्जर पिता का नाम: किशन लाल गुर्जर गृह संख्या : 67 उम्र : 22 लिंग : महिला	फोटो उपलब्ध	395	TAR0018275	निर्वाचक का नाम : नारायण पिता का नाम: उगमा गृह संख्या : 68 उम्र : 63 लिंग : पुरुष	फोटो उपलब्ध	396	RJ/13/102/078263	निर्वाचक का नाम : झूमा पति का नाम: नारायण गृह संख्या : 68 उम्र : 61 लिंग : महिला	फोटो उपलब्ध
397	BGS1216407	निर्वाचक का नाम : सम्पत पिता का नाम: देव करण गृह संख्या : 68 उम्र : 43 लिंग : पुरुष	फोटो उपलब्ध	398	BGS1216415	निर्वाचक का नाम : लाली पति का नाम: सम्पत गृह संख्या : 68 उम्र : 42 लिंग : महिला	फोटो उपलब्ध	399	BGS1468933	निर्वाचक का नाम : आशाराम पिता का नाम: देवकरण गृह संख्या : 68 उम्र : 41 लिंग : पुरुष	फोटो उपलब्ध
400	TAR0018077	निर्वाचक का नाम : शारदा पति का नाम: आशाराम गृह संख्या : 68 उम्र : 40 लिंग : महिला	फोटो उपलब्ध	401	TAR0838862	निर्वाचक का नाम : ओमप्रकाश पिता का नाम: छीतरमल गृह संख्या : 95 उम्र : 32 लिंग : पुरुष	फोटो उपलब्ध	402	TAR1513670	निर्वाचक का नाम : लाली देवी पति का नाम: ओमप्रकाश माली गृह संख्या : 95 उम्र : 30 लिंग : महिला	फोटो उपलब्ध

विधान सभा क्षेत्र की संख्या व नाम : 105-केकडी
अनुभाग की संख्या व नाम : 2-देवनारायण मंदिर के पास,गोपालपुरा

403

TAR1000371

निर्वाचक का नाम : धर्माचन्द माली
पिता का नाम: शिवजीराम माली
गृह संख्या : 96
उम्र : 32 लिंग : पुरुष

फोटो उपलब्ध

404	TAR0576777	निर्वाचक का नाम : शंकरलाल पिता का नाम: धन्ना गृह संख्या : 1 उम्र : 36 लिंग : पुरुष	फोटो उपलब्ध	405	BGS1345271	निर्वाचक का नाम : राजू लाल पिता का नाम: नाथू गृह संख्या : 69 उम्र : 73 लिंग : पुरुष	फोटो उपलब्ध	406	TAR0018069	निर्वाचक का नाम : धत्री पति का नाम: परथु गृह संख्या : 69 उम्र : 59 लिंग : महिला	फोटो उपलब्ध
407	RJ/13/102/079034	निर्वाचक का नाम : धीरालाल पिता का नाम: नाथु गृह संख्या : 69 उम्र : 52 लिंग : पुरुष	फोटो उपलब्ध	408	TAR0530055	निर्वाचक का नाम : देवी लाल पिता का नाम: परथु गृह संख्या : 69 उम्र : 36 लिंग : पुरुष	फोटो उपलब्ध	409	TAR1513688	निर्वाचक का नाम : पंखली भील पति का नाम: देवी लाल भील गृह संख्या : 69 उम्र : 36 लिंग : महिला	फोटो उपलब्ध
410	TAR1513696	निर्वाचक का नाम : सांवर लाल भील पिता का नाम: प्रभु गृह संख्या : 69 उम्र : 27 लिंग : पुरुष	फोटो उपलब्ध	411	TAR0018341	निर्वाचक का नाम : कमला पति का नाम: महादेव गृह संख्या : 71 उम्र : 57 लिंग : महिला	फोटो उपलब्ध	412	TAR1048586	निर्वाचक का नाम : धर्मीचन्द भील पिता का नाम: नरभा भील गृह संख्या : 71 उम्र : 35 लिंग : पुरुष	फोटो उपलब्ध
413	TAR1163237	निर्वाचक का नाम : मीरा देवी भील पति का नाम: धर्मीचन्द भील गृह संख्या : 71 उम्र : 30 लिंग : महिला	फोटो उपलब्ध	414	TAR1351337	निर्वाचक का नाम : हेमराज पिता का नाम: महादेव गृह संख्या : 71 उम्र : 28 लिंग : पुरुष	फोटो उपलब्ध	415	TAR1959444	निर्वाचक का नाम : रामकिशन भील पिता का नाम: महादेव भील गृह संख्या : 71 उम्र : 23 लिंग : पुरुष	फोटो उपलब्ध
416	TAR2250389	निर्वाचक का नाम : प्रियंका भील पति का नाम: रामकिशन भील गृह संख्या : 71 उम्र : 22 लिंग : महिला	फोटो उपलब्ध	417	RJ/13/102/078055	निर्वाचक का नाम : लादी पति का नाम: नाथू गृह संख्या : 72 उम्र : 65 लिंग : महिला	फोटो उपलब्ध	418	BGS1216423	निर्वाचक का नाम : लाली पति का नाम: रामदेव गृह संख्या : 72 उम्र : 45 लिंग : महिला	फोटो उपलब्ध
419	TAR0576652	निर्वाचक का नाम : सोनिया पति का नाम: शंकर गृह संख्या : 72 उम्र : 37 लिंग : महिला	फोटो उपलब्ध	420	TAR0018440	निर्वाचक का नाम : शंकर पिता का नाम: नाथू गृह संख्या : 72 उम्र : 36 लिंग : पुरुष	फोटो उपलब्ध	421	TAR1163245	निर्वाचक का नाम : फोरमैन पिता का नाम: नाथू भील गृह संख्या : 72 उम्र : 34 लिंग : पुरुष	फोटो उपलब्ध
422	TAR1513704	निर्वाचक का नाम : गोपाल भील पिता का नाम: नाथू भील गृह संख्या : 72 उम्र : 33 लिंग : पुरुष	फोटो उपलब्ध	423	TAR1163252	निर्वाचक का नाम : सीता देवी भील पति का नाम: फोरमैन गृह संख्या : 72 उम्र : 33 लिंग : महिला	फोटो उपलब्ध	424	TAR1815406	निर्वाचक का नाम : पूजा भील पति का नाम: गोपाल भील गृह संख्या : 72 उम्र : 29 लिंग : महिला	फोटो उपलब्ध
425	TAR2064426	निर्वाचक का नाम : हनुमान भील पिता का नाम: रामदेव भील गृह संख्या : 72 उम्र : 27 लिंग : पुरुष	फोटो उपलब्ध	426	TAR2064384	निर्वाचक का नाम : कविता भील पति का नाम: हनुमान भील गृह संख्या : 72 उम्र : 23 लिंग : महिला	फोटो उपलब्ध	427	RJ/13/102/078047	निर्वाचक का नाम : अनोपी पति का नाम: लाला गृह संख्या : 73 उम्र : 58 लिंग : महिला	फोटो उपलब्ध
428	TAR0018408	निर्वाचक का नाम : बद्री पिता का नाम: लाला गृह संख्या : 73 उम्र : 36 लिंग : पुरुष	फोटो उपलब्ध	429	TAR0576736	निर्वाचक का नाम : दुर्गा पति का नाम: बद्री गृह संख्या : 73 उम्र : 35 लिंग : महिला	फोटो उपलब्ध	430	RJ/13/102/079051	निर्वाचक का नाम : लाडा पति का नाम: पूरणमल गृह संख्या : 74 उम्र : 69 लिंग : महिला	फोटो उपलब्ध
431	TAR2307403	निर्वाचक का नाम : चंता रेगर पति का नाम: हनुमान रेगर गृह संख्या : 74 उम्र : 26 लिंग : महिला	फोटो उपलब्ध	432	TAR1876713	निर्वाचक का नाम : हनुमान रेगर पिता का नाम: पूरन मल रेगर गृह संख्या : 74 उम्र : 24 लिंग : पुरुष	फोटो उपलब्ध	433	BGS1383926	निर्वाचक का नाम : रामदेव पिता का नाम: धन्ना लाल गृह संख्या : 75 उम्र : 45 लिंग : पुरुष	फोटो उपलब्ध

434	BGS1216449	निर्वाचक का नाम : जिया पति का नाम: रामदेव गृह संख्या : 75 उम्र : 44 लिंग : महिला	फोटो उपलब्ध	435	TAR1513712	निर्वाचक का नाम : कालूराम गुर्जर पिता का नाम: धन्ना लाल गुर्जर गृह संख्या : 75 उम्र : 34 लिंग : पुरुष	फोटो उपलब्ध	436	TAR1513720	निर्वाचक का नाम : मोसमी देवी पति का नाम: कालूराम गुर्जर गृह संख्या : 75 उम्र : 31 लिंग : महिला	फोटो उपलब्ध
437	TAR1808385	निर्वाचक का नाम : रणजीत पिता का नाम: रघुनाथ गृह संख्या : 76 उम्र : 65 लिंग : पुरुष	फोटो उपलब्ध	438	RJ/13/102/079041	निर्वाचक का नाम : प्रेम पति का नाम: रणजीत गृह संख्या : 76 उम्र : 63 लिंग : महिला	फोटो उपलब्ध	439	TAR0018416	निर्वाचक का नाम : कालूराम पिता का नाम: रघुनाथ गृह संख्या : 76 उम्र : 58 लिंग : पुरुष	फोटो उपलब्ध
440	RJ/13/102/079042	निर्वाचक का नाम : गीता पति का नाम: कालूराम गृह संख्या : 76 उम्र : 52 लिंग : महिला	फोटो उपलब्ध	441	TAR0094938	निर्वाचक का नाम : बद्री लाल पिता का नाम: रणजीत गृह संख्या : 76 उम्र : 43 लिंग : पुरुष	फोटो उपलब्ध	442	TAR0576678	निर्वाचक का नाम : रामधन पिता का नाम: रणजीत गृह संख्या : 76 उम्र : 37 लिंग : पुरुष	फोटो उपलब्ध
443	TAR0576694	निर्वाचक का नाम : प्रेम पति का नाम: बद्रीलाल गृह संख्या : 76 उम्र : 36 लिंग : महिला	फोटो उपलब्ध	444	TAR0576686	निर्वाचक का नाम : पार्वती पति का नाम: रामधन गृह संख्या : 76 उम्र : 35 लिंग : महिला	फोटो उपलब्ध	445	TAR1163419	निर्वाचक का नाम : धारू बागरिया पिता का नाम: रणजीत बागरिया गृह संख्या : 76 उम्र : 33 लिंग : पुरुष	फोटो उपलब्ध
446	TAR1202225	निर्वाचक का नाम : माया पति का नाम: धारू गृह संख्या : 76 उम्र : 31 लिंग : महिला	फोटो उपलब्ध	447	TAR1351568	निर्वाचक का नाम : रामकुवार पिता का नाम: कालूराम गृह संख्या : 76 उम्र : 28 लिंग : पुरुष	फोटो उपलब्ध	448	TAR1709054	निर्वाचक का नाम : मदन पिता का नाम: रणजीत गृह संख्या : 76 उम्र : 28 लिंग : पुरुष	फोटो उपलब्ध
449	TAR1777226	निर्वाचक का नाम : रामेश्वरी पति का नाम: रामकुंवार गृह संख्या : 76 उम्र : 28 लिंग : महिला	फोटो उपलब्ध	450	TAR1855105	निर्वाचक का नाम : कानाराम बागरिया पिता का नाम: रणजीत बागरिया गृह संख्या : 76 उम्र : 28 लिंग : पुरुष	फोटो उपलब्ध	451	TAR1949304	निर्वाचक का नाम : माया बागरिया पति का नाम: मदन बागरिया गृह संख्या : 76 उम्र : 24 लिंग : महिला	फोटो उपलब्ध
452	TAR2345312	निर्वाचक का नाम : हीरा बागरिया पति का नाम: कानाराम बागरिया गृह संख्या : 76 उम्र : 21 लिंग : महिला	फोटो उपलब्ध	453	TAR2162279	निर्वाचक का नाम : रमेश बागरिया पिता का नाम: रणजीत बागरिया गृह संख्या : 76 उम्र : 20 लिंग : पुरुष	फोटो उपलब्ध	454	TAR1226406	निर्वाचक का नाम : रेखा पति का नाम: गोपी गृह संख्या : 77 उम्र : 40 लिंग : महिला	फोटो उपलब्ध

455	RJ/13/102/078241	निर्वाचक का नाम : जमनी पति का नाम: रामदेव गृह संख्या : 1 उम्र : 81 लिंग : महिला	फोटो उपलब्ध	456	RJ/13/102/078255	निर्वाचक का नाम : गंगाराम पिता का नाम: रामदेव गृह संख्या : 1 उम्र : 59 लिंग : पुरुष	फोटो उपलब्ध	457	RJ/13/102/079048	निर्वाचक का नाम : चिन्ता पति का नाम: गंगाराम गृह संख्या : 1 उम्र : 57 लिंग : महिला	फोटो उपलब्ध
458	BGS1135037	निर्वाचक का नाम : रामधन माली पिता का नाम: रामदेव गृह संख्या : 1 उम्र : 56 लिंग : पुरुष	फोटो उपलब्ध	459	RJ/13/102/078285	निर्वाचक का नाम : मन्जू पति का नाम: धन्ना गृह संख्या : 1 उम्र : 54 लिंग : महिला	फोटो उपलब्ध	460	BGS1170976	निर्वाचक का नाम : भंवरलाल पिता का नाम: रामदेव गृह संख्या : 1 उम्र : 54 लिंग : पुरुष	फोटो उपलब्ध
461	RJ/13/102/078243	निर्वाचक का नाम : रसाल पति का नाम: भंवरलाल गृह संख्या : 1 उम्र : 52 लिंग : महिला	फोटो उपलब्ध	462	TAR0018119	निर्वाचक का नाम : नन्दकिशोर पिता का नाम: गंगाराम गृह संख्या : 1 उम्र : 38 लिंग : पुरुष	फोटो उपलब्ध	463	TAR0671172	निर्वाचक का नाम : गीता पति का नाम: नन्दकिशोर गृह संख्या : 1 उम्र : 37 लिंग : महिला	फोटो उपलब्ध
464	TAR1815323	निर्वाचक का नाम : माया सैनी पति का नाम: शंकर लाल गृह संख्या : 01 उम्र : 32 लिंग : महिला	फोटो उपलब्ध	465	TAR2092179	निर्वाचक का नाम : सोनू माली पिता का नाम: रामधन माली गृह संख्या : 01 उम्र : 21 लिंग : महिला	फोटो उपलब्ध	466	TAR2166197	निर्वाचक का नाम : कोमल माली पिता का नाम: भंवर लाल माली गृह संख्या : 01 उम्र : 20 लिंग : महिला	फोटो उपलब्ध
467	RJ/13/102/078007	निर्वाचक का नाम : बच्छराज पिता का नाम: हीरा गृह संख्या : 2 उम्र : 55 लिंग : पुरुष	फोटो उपलब्ध	468	TAR0095190	निर्वाचक का नाम : इन्द्रा पति का नाम: बच्छराज गृह संख्या : 2 उम्र : 53 लिंग : महिला	फोटो उपलब्ध	469	TAR0094912	निर्वाचक का नाम : नारायण पिता का नाम: हीरा गृह संख्या : 2 उम्र : 53 लिंग : पुरुष	फोटो उपलब्ध
470	RJ/13/102/078289	निर्वाचक का नाम : सीता पति का नाम: नारायण गृह संख्या : 2 उम्र : 51 लिंग : महिला	फोटो उपलब्ध	471	TAR2331072	निर्वाचक का नाम : नीतू कुमारी माली पिता का नाम: बच्छराज माली गृह संख्या : 02 उम्र : 24 लिंग : महिला	फोटो उपलब्ध	472	TAR2331239	निर्वाचक का नाम : बलराम माली पिता का नाम: बच्छराज माली गृह संख्या : 02 उम्र : 20 लिंग : पुरुष	फोटो उपलब्ध
473	BGS1135045	निर्वाचक का नाम : गोपाल सिंह पिता का नाम: मदन सिंह गृह संख्या : 3 उम्र : 61 लिंग : पुरुष	फोटो उपलब्ध	474	BGS1135052	निर्वाचक का नाम : लक्ष्मण कंवर पति का नाम: गोपाल सिंह गृह संख्या : 3 उम्र : 59 लिंग : महिला	फोटो उपलब्ध	475	BGS2241792	निर्वाचक का नाम : शंकर पिता का नाम: गोपाल गृह संख्या : 3 उम्र : 37 लिंग : पुरुष	फोटो उपलब्ध
476	RJ/13/102/079058	निर्वाचक का नाम : प्रेमकंवर पति का नाम: भैरूसिंह गृह संख्या : 4 उम्र : 81 लिंग : महिला	फोटो उपलब्ध	477	TAR0095166	निर्वाचक का नाम : भंवर सिंह पिता का नाम: भैरू सिंह गृह संख्या : 4 उम्र : 51 लिंग : पुरुष	फोटो उपलब्ध	478	BGS1135094	निर्वाचक का नाम : जतन कंवर पति का नाम: भंवर सिंह गृह संख्या : 4 उम्र : 46 लिंग : महिला	फोटो उपलब्ध
479	BGS1345297	निर्वाचक का नाम : महेन्द्र सिंह पिता का नाम: भैरू सिंह गृह संख्या : 4 उम्र : 45 लिंग : पुरुष	फोटो उपलब्ध	480	TAR0095158	निर्वाचक का नाम : पूनम कंवर पति का नाम: महेन्द्र सिंह गृह संख्या : 4 उम्र : 40 लिंग : महिला	फोटो उपलब्ध	481	TAR0678037	निर्वाचक का नाम : मोहन सिंह पिता का नाम: मदन सिंह गृह संख्या : 5 उम्र : 68 लिंग : पुरुष	फोटो उपलब्ध
482	BGS1135060	निर्वाचक का नाम : टीना कंवर पति का नाम: मोहन सिंह गृह संख्या : 5 उम्र : 66 लिंग : महिला	फोटो उपलब्ध	483	TAR2250249	निर्वाचक का नाम : प्रिया राजपूत पति का नाम: श्याम सिंह गृह संख्या : 5 उम्र : 29 लिंग : महिला	फोटो उपलब्ध	484	TAR2251486	निर्वाचक का नाम : श्याम सिंह पिता का नाम: मोहन सिंह गृह संख्या : 5 उम्र : 28 लिंग : पुरुष	फोटो उपलब्ध

485	TAR2251494	निर्वाचक का नाम : कुशल सिंह पिता का नाम: मोहन सिंह गृह संख्या : 5 उम्र : 22 लिंग : पुरुष	486	TAR0671164	निर्वाचक का नाम : रामकंवर पति का नाम: छोटू सिंह गृह संख्या : 6 उम्र : 81 लिंग : महिला	487	TAR0095174	निर्वाचक का नाम : प्रेम कंवर पति का नाम: कान सिंह गृह संख्या : 6 उम्र : 71 लिंग : महिला
488	BGS1469170	निर्वाचक का नाम : लक्ष्मण सिंह पिता का नाम: छोटू सिंह गृह संख्या : 6 उम्र : 58 लिंग : पुरुष	489	TAR0094946	निर्वाचक का नाम : दुर्गेश सिंह पिता का नाम: कानसिंह गृह संख्या : 6 उम्र : 40 लिंग : पुरुष	490	TAR0530386	निर्वाचक का नाम : राजू सिंह पिता का नाम: कानसिंह गृह संख्या : 6 उम्र : 36 लिंग : पुरुष
491	TAR1259159	निर्वाचक का नाम : नन्द कंवर पति का नाम: दुर्गेश सिंह गृह संख्या : 6 उम्र : 34 लिंग : महिला	492	TAR1048594	निर्वाचक का नाम : जय सिंह पिता का नाम: लक्ष्मण सिंह गृह संख्या : 6 उम्र : 31 लिंग : पुरुष	493	RJ/13/102/078251	निर्वाचक का नाम : छोटू सिंह पिता का नाम: कल्याण सिंह गृह संख्या : 7 उम्र : 83 लिंग : पुरुष
494	TAR0095182	निर्वाचक का नाम : लक्ष्मी कंवर पति का नाम: लक्ष्मण सिंह गृह संख्या : 7 उम्र : 55 लिंग : महिला	495	TAR0095141	निर्वाचक का नाम : भंवरसिंह पिता का नाम: छोटू सिंह गृह संख्या : 8 उम्र : 60 लिंग : पुरुष	496	RJ/13/102/078254	निर्वाचक का नाम : कमला कंवर पति का नाम: भंवर सिंह गृह संख्या : 8 उम्र : 58 लिंग : महिला
497	TAR0576728	निर्वाचक का नाम : सुरेन्द्रसिंह पिता का नाम: भंवरसिंह गृह संख्या : 8 उम्र : 36 लिंग : पुरुष	498	TAR1259142	निर्वाचक का नाम : पूजा कंवर पति का नाम: सुरेन्द्र सिंह गृह संख्या : 8 उम्र : 33 लिंग : महिला	499	RJ/13/102/078080	निर्वाचक का नाम : बरजी पति का नाम: देवी गृह संख्या : 9 उम्र : 83 लिंग : महिला
500	TAR0017988	निर्वाचक का नाम : रामेश्वर माली पिता का नाम: देवीमाली गृह संख्या : 9 उम्र : 60 लिंग : पुरुष	501	TAR2282838	निर्वाचक का नाम : गोपाली पति का नाम: रामेश्वर माली गृह संख्या : 9 उम्र : 58 लिंग : महिला	502	TAR0851279	निर्वाचक का नाम : जगदीश माली पिता का नाम: देवी लाल माली गृह संख्या : 9 उम्र : 52 लिंग : पुरुष
503	TAR1163260	निर्वाचक का नाम : राजेन्द्र कुमार माली पिता का नाम: जगदीश माली गृह संख्या : 9 उम्र : 33 लिंग : पुरुष	504	TAR1163278	निर्वाचक का नाम : हनुमान प्रसाद माली पिता का नाम: जगदीश माली गृह संख्या : 9 उम्र : 31 लिंग : पुरुष	505	TAR1351402	निर्वाचक का नाम : कमलेश कुमारी पति का नाम: राजेन्द्र माली गृह संख्या : 9 उम्र : 28 लिंग : महिला
506	TAR1351451	निर्वाचक का नाम : रामराज पिता का नाम: रामेश्वर गृह संख्या : 09 उम्र : 27 लिंग : पुरुष	507	TAR1351535	निर्वाचक का नाम : प्रधान पिता का नाम: रामेश्वर गृह संख्या : 09 उम्र : 27 लिंग : पुरुष	508	TAR1950047	निर्वाचक का नाम : लीला माली पति का नाम: रामराज माली गृह संख्या : 09 उम्र : 26 लिंग : महिला
509	TAR1954551	निर्वाचक का नाम : रामप्रसाद माली पिता का नाम: रामेश्वर माली गृह संख्या : 09 उम्र : 24 लिंग : पुरुष	510	TAR2250009	निर्वाचक का नाम : कोमल माली पिता का नाम: जगदीश माली गृह संख्या : 9 उम्र : 20 लिंग : महिला	511	BGS1216464	निर्वाचक का नाम : भंवर लाल पिता का नाम: देवी माली गृह संख्या : 10 उम्र : 60 लिंग : पुरुष
512	BGS1216472	निर्वाचक का नाम : लाली देवी पति का नाम: भंवर लाल माली गृह संख्या : 10 उम्र : 59 लिंग : महिला	513	TAR0884791	निर्वाचक का नाम : गजराज पिता का नाम: भंवरलाल गृह संख्या : 10 उम्र : 35 लिंग : पुरुष	514	TAR0884783	निर्वाचक का नाम : भागचंद पिता का नाम: भंवरलाल गृह संख्या : 10 उम्र : 33 लिंग : पुरुष

515	TAR1972926	516	TAR1351691	517	TAR1226471
निर्वाचक का नाम : आशा माली पति का नाम: भागचंद सैनी गृह संख्या : 10 उम्र : 31 लिंग : महिला	फोटो उपलब्ध	निर्वाचक का नाम : सुदामा पिता का नाम: भंवर लाल गृह संख्या : 10 उम्र : 30 लिंग : पुरुष	फोटो उपलब्ध	निर्वाचक का नाम : किरण सैनी पति का नाम: गजराज सैनी गृह संख्या : 10 उम्र : 29 लिंग : महिला	फोटो उपलब्ध
518	TAR1604404	519	TAR1984350	520	RJ/13/102/078041
निर्वाचक का नाम : ग्यारसी लाल माली पिता का नाम: भंवर लाल माली गृह संख्या : 10 उम्र : 26 लिंग : पुरुष	फोटो उपलब्ध	निर्वाचक का नाम : शालिनी माली पति का नाम: सुदामा माली गृह संख्या : 10 उम्र : 26 लिंग : महिला	फोटो उपलब्ध	निर्वाचक का नाम : भैरूलाल पिता का नाम: हरजी गृह संख्या : 11 उम्र : 71 लिंग : पुरुष	फोटो उपलब्ध
521	RJ/13/102/078042	522	TAR1672336	523	RJ/13/102/078021
निर्वाचक का नाम : ज्ञारसी पति का नाम: भैरू गृह संख्या : 11 उम्र : 69 लिंग : महिला	फोटो उपलब्ध	निर्वाचक का नाम : सोनू माली पिता का नाम: भैरू माली गृह संख्या : 11 उम्र : 27 लिंग : महिला	फोटो उपलब्ध	निर्वाचक का नाम : प्रेम पति का नाम: गजानन्द गृह संख्या : 12 उम्र : 91 लिंग : महिला	फोटो उपलब्ध
524	TAR0671149	525	TAR0515171	526	BGS1383942
निर्वाचक का नाम : कालू पिता का नाम: छोटू गृह संख्या : 12 उम्र : 53 लिंग : पुरुष	फोटो उपलब्ध	निर्वाचक का नाम : सुगनी पति का नाम: कालू गृह संख्या : 12 उम्र : 51 लिंग : महिला	फोटो उपलब्ध	निर्वाचक का नाम : शिव जी पिता का नाम: गजानन्द गृह संख्या : 12 उम्र : 45 लिंग : पुरुष	फोटो उपलब्ध
527	TAR0530139	528	TAR0671156	529	TAR1048610
निर्वाचक का नाम : कैलाशचन्द्र पिता का नाम: गजानन्द गृह संख्या : 12 उम्र : 41 लिंग : पुरुष	फोटो उपलब्ध	निर्वाचक का नाम : लाड पति का नाम: शिवजी गृह संख्या : 12 उम्र : 40 लिंग : महिला	फोटो उपलब्ध	निर्वाचक का नाम : ललीता माली पति का नाम: कैलाश चन्द्र माली गृह संख्या : 12 उम्र : 36 लिंग : महिला	फोटो उपलब्ध
530	TAR1966316	531	TAR1351329	532	TAR1996776
निर्वाचक का नाम : गीता माली पति का नाम: दिनेश कुमार माली गृह संख्या : 12 उम्र : 29 लिंग : महिला	फोटो उपलब्ध	निर्वाचक का नाम : दिनेश कुमार पिता का नाम: कालुराम गृह संख्या : 12 उम्र : 28 लिंग : पुरुष	फोटो उपलब्ध	निर्वाचक का नाम : राजेश कुमार माली पिता का नाम: कालू राम माली गृह संख्या : 12 उम्र : 22 लिंग : पुरुष	फोटो उपलब्ध
533	TAR2194876	534	RJ/13/102/078087	535	TAR1163294
निर्वाचक का नाम : खुशीराम माली पिता का नाम: कालू राम माली गृह संख्या : 12 उम्र : 20 लिंग : पुरुष	फोटो उपलब्ध	निर्वाचक का नाम : प्रेम पति का नाम: रामलाल गृह संख्या : 13 उम्र : 69 लिंग : महिला	फोटो उपलब्ध	निर्वाचक का नाम : धनराज माली पिता का नाम: गोपी लाल माली गृह संख्या : 13 उम्र : 32 लिंग : पुरुष	फोटो उपलब्ध
536	RJ/13/102/078094	537	RJ/13/102/078093	538	BGS1216498
निर्वाचक का नाम : रामेश्वर पिता का नाम: मगना गृह संख्या : 14 उम्र : 56 लिंग : पुरुष	फोटो उपलब्ध	निर्वाचक का नाम : गणेश पिता का नाम: मगना गृह संख्या : 14 उम्र : 51 लिंग : पुरुष	फोटो उपलब्ध	निर्वाचक का नाम : मंजुदेवी पति का नाम: रामेश्वर गृह संख्या : 14 उम्र : 49 लिंग : महिला	फोटो उपलब्ध
539	TAR0515163	540	TAR1640887	541	TAR1642297
निर्वाचक का नाम : सायरी देवी पति का नाम: गणेश गृह संख्या : 14 उम्र : 46 लिंग : महिला	फोटो उपलब्ध	निर्वाचक का नाम : अशोक कुमार माली पिता का नाम: मगना राम माली गृह संख्या : 14 उम्र : 36 लिंग : पुरुष	फोटो उपलब्ध	निर्वाचक का नाम : ममता माली पति का नाम: अशोक कुमार माली गृह संख्या : 14 उम्र : 33 लिंग : महिला	फोटो उपलब्ध
542	TAR1604529	543	TAR1617687	544	RJ/13/102/078064
निर्वाचक का नाम : प्रधान माली पिता का नाम: गणेश माली गृह संख्या : 14 उम्र : 27 लिंग : पुरुष	फोटो उपलब्ध	निर्वाचक का नाम : मोनू माली पिता का नाम: गणेश माली गृह संख्या : 14 उम्र : 26 लिंग : पुरुष	फोटो उपलब्ध	निर्वाचक का नाम : कन्हैया पिता का नाम: रामकरण गृह संख्या : 15 उम्र : 71 लिंग : पुरुष	फोटो उपलब्ध

<p>545</p> <p>निर्वाचक का नाम : हीरा पति का नाम: कन्हैया गृह संख्या : 15 उम्र : 69 लिंग : महिला</p> <p>BGS1216506</p> <p>फोटो उपलब्ध</p>	<p>546</p> <p>निर्वाचक का नाम : रामनिवास पिता का नाम: रामकरण गृह संख्या : 15 उम्र : 66 लिंग : पुरुष</p> <p>RJ/13/102/078049</p> <p>फोटो उपलब्ध</p>	<p>547</p> <p>निर्वाचक का नाम : बदाम पति का नाम: रामनिवास गृह संख्या : 15 उम्र : 63 लिंग : महिला</p> <p>RJ/13/102/078045</p> <p>फोटो उपलब्ध</p>
<p>548</p> <p>निर्वाचक का नाम : ताराचंद पिता का नाम: रामनिवास गृह संख्या : 15 उम्र : 28 लिंग : पुरुष</p> <p>TAR1351444</p> <p>फोटो उपलब्ध</p>	<p>549</p> <p>निर्वाचक का नाम : किस्मत माली पति का नाम: ताराचंद माली गृह संख्या : 15 उम्र : 27 लिंग : महिला</p> <p>TAR1672328</p> <p>फोटो उपलब्ध</p>	<p>550</p> <p>निर्वाचक का नाम : महावीर भील पिता का नाम: रामकरन भील गृह संख्या : 22 उम्र : 35 लिंग : पुरुष</p> <p>TAR1640358</p> <p>फोटो उपलब्ध</p>

551	RJ/13/102/078052	निर्वाचक का नाम : जगदीश पिता का नाम: हीरा गृह संख्या : 16 उम्र : 69 लिंग : पुरुष	552	RJ/13/102/078044	निर्वाचक का नाम : गोपाली पिता का नाम: जगदीश गृह संख्या : 16 उम्र : 67 लिंग : महिला	553	RJ/13/102/078095	निर्वाचक का नाम : राधेश्याम पिता का नाम: हीरा गृह संख्या : 16 उम्र : 63 लिंग : पुरुष
554	RJ/13/102/078054	निर्वाचक का नाम : सन्तोक पति का नाम: राधेश्याम गृह संख्या : 16 उम्र : 60 लिंग : महिला	555	TAR0576785	निर्वाचक का नाम : सुरेश पिता का नाम: राधेश्याम गृह संख्या : 16 उम्र : 36 लिंग : पुरुष	556	TAR1641026	निर्वाचक का नाम : शांति माली पति का नाम: मुकेश माली गृह संख्या : 16 उम्र : 35 लिंग : महिला
557	TAR1351667	निर्वाचक का नाम : अनीता पति का नाम: सुरेश गृह संख्या : 16 उम्र : 35 लिंग : महिला	558	TAR1351295	निर्वाचक का नाम : प्रधान पिता का नाम: राधेश्याम गृह संख्या : 16 उम्र : 28 लिंग : पुरुष	559	TAR1919471	निर्वाचक का नाम : मधू देवी पति का नाम: प्रधान माली गृह संख्या : 16 उम्र : 27 लिंग : महिला
560	TAR1163302	निर्वाचक का नाम : सत्यनारायण जाट पिता का नाम: रोडू राम जाट गृह संख्या : 17 उम्र : 47 लिंग : पुरुष	561	TAR1163310	निर्वाचक का नाम : सुमित्रा पति का नाम: सत्यनारायण जाट गृह संख्या : 17 उम्र : 44 लिंग : महिला	562	TAR0018093	निर्वाचक का नाम : सूरतराम पिता का नाम: धीसालाल गृह संख्या : 17 उम्र : 41 लिंग : पुरुष
563	TAR1672377	निर्वाचक का नाम : दिलखुश चौधरी पिता का नाम: सत्य नारायण चौधरी गृह संख्या : 17 उम्र : 27 लिंग : पुरुष	564	RJ/13/102/078081	निर्वाचक का नाम : लाली पति का नाम: रामकिशन गृह संख्या : 18 उम्र : 70 लिंग : महिला	565	BGS1216522	निर्वाचक का नाम : आशाराम पिता का नाम: राम किशन गृह संख्या : 18 उम्र : 45 लिंग : पुरुष
566	TAR0678045	निर्वाचक का नाम : नोरती पति का नाम: आशाराम गृह संख्या : 18 उम्र : 43 लिंग : महिला	567	TAR2088151	निर्वाचक का नाम : ममता सैनी पति का नाम: परमेश्वर सैनी गृह संख्या : 18 उम्र : 33 लिंग : महिला	568	RJ/13/102/078013	निर्वाचक का नाम : हरिराम पिता का नाम: हरचंद गृह संख्या : 19 उम्र : 83 लिंग : पुरुष
569	RJ/13/102/078043	निर्वाचक का नाम : लक्ष्मण पिता का नाम: हरिराम गृह संख्या : 19 उम्र : 57 लिंग : पुरुष	570	RJ/13/102/078245	निर्वाचक का नाम : सणगारी पति का नाम: लक्ष्मण गृह संख्या : 19 उम्र : 55 लिंग : महिला	571	BGS2240810	निर्वाचक का नाम : मोहन लाल पिता का नाम: हरिराम गृह संख्या : 19 उम्र : 46 लिंग : पुरुष
572	BGS1216530	निर्वाचक का नाम : मेघराज पिता का नाम: हरि राम गृह संख्या : 19 उम्र : 44 लिंग : पुरुष	573	TAR0018499	निर्वाचक का नाम : बाली पति का नाम: मेघराज गृह संख्या : 19 उम्र : 43 लिंग : महिला	574	TAR0018291	निर्वाचक का नाम : इन्द्रा पति का नाम: मोहन लाल गृह संख्या : 19 उम्र : 43 लिंग : महिला
575	TAR1163336	निर्वाचक का नाम : धनराज माली पिता का नाम: लक्ष्मण माली गृह संख्या : 19 उम्र : 35 लिंग : पुरुष	576	TAR1163328	निर्वाचक का नाम : मनोज कुमार माली पिता का नाम: लक्ष्मण माली गृह संख्या : 19 उम्र : 34 लिंग : पुरुष	577	TAR1163344	निर्वाचक का नाम : धत्री पति का नाम: धनराज माली गृह संख्या : 19 उम्र : 32 लिंग : महिला
578	TAR1604297	निर्वाचक का नाम : माया माली पति का नाम: मनोज माली गृह संख्या : 19 उम्र : 29 लिंग : महिला	579	TAR2092245	निर्वाचक का नाम : मनराज माली पिता का नाम: मोहन लाल माली गृह संख्या : 19 उम्र : 22 लिंग : महिला	580	TAR2110179	निर्वाचक का नाम : हेमराज माली पिता का नाम: मेघराज माली गृह संख्या : 19 उम्र : 21 लिंग : पुरुष

581	RJ/13/102/078051	निर्वाचक का नाम : झमकू पति का नाम: महावीर गृह संख्या : 20 उम्र : 71 लिंग : महिला	582	TAR0671131	निर्वाचक का नाम : शिवराज पिता का नाम: महावीर गृह संख्या : 20 उम्र : 42 लिंग : पुरुष	583	BGS1345313	निर्वाचक का नाम : इन्द्रा पति का नाम: शिवराज गृह संख्या : 20 उम्र : 41 लिंग : महिला
584	TAR0671255	निर्वाचक का नाम : ओमप्रकाश पिता का नाम: महावीर गृह संख्या : 20 उम्र : 38 लिंग : पुरुष	585	TAR0884809	निर्वाचक का नाम : विष्णुदेवी पति का नाम: ओमप्रकाश गृह संख्या : 20 उम्र : 36 लिंग : महिला	586	TAR2092229	निर्वाचक का नाम : बनवारी लाल माली पिता का नाम: शिवराज माली गृह संख्या : 20 उम्र : 21 लिंग : पुरुष
587	TAR1858430	निर्वाचक का नाम : रतनलाल पिता का नाम: सुवालाल गृह संख्या : 21 उम्र : 65 लिंग : पुरुष	588	RJ/13/102/078088	निर्वाचक का नाम : केसर पति का नाम: रतनलाल गृह संख्या : 21 उम्र : 63 लिंग : महिला	589	TAR1259167	निर्वाचक का नाम : सुनीता पति का नाम: सीता राम माली गृह संख्या : 21 उम्र : 33 लिंग : महिला
590	TAR1163351	निर्वाचक का नाम : सीताराम माली पिता का नाम: रतन लाल माली गृह संख्या : 21 उम्र : 31 लिंग : पुरुष	591	RJ/13/102/078050	निर्वाचक का नाम : रामकरण पिता का नाम: रामा गृह संख्या : 22 उम्र : 71 लिंग : पुरुष	592	TAR2352664	निर्वाचक का नाम : समदा पति का नाम: प्रहलाद गृह संख्या : 22 उम्र : 61 लिंग : महिला
593	RJ/13/102/078048	निर्वाचक का नाम : गोपाल पिता का नाम: रामा गृह संख्या : 22 उम्र : 59 लिंग : पुरुष	594	RJ/13/102/078124	निर्वाचक का नाम : रसाल पति का नाम: गोपाल गृह संख्या : 22 उम्र : 57 लिंग : महिला	595	RJ/13/102/078248	निर्वाचक का नाम : प्रहलाद पिता का नाम: रामा गृह संख्या : 22 उम्र : 55 लिंग : पुरुष
596	BGS1135102	निर्वाचक का नाम : गजरी पति का नाम: रामकरण गृह संख्या : 22 उम्र : 46 लिंग : महिला	597	BGS1499458	निर्वाचक का नाम : रेखा पति का नाम: चन्द्रप्रकाश गृह संख्या : 22 उम्र : 40 लिंग : महिला	598	TAR1163377	निर्वाचक का नाम : सुगनी पति का नाम: महावीर भील गृह संख्या : 22 उम्र : 34 लिंग : महिला
599	TAR1163369	निर्वाचक का नाम : बजरंग भील पिता का नाम: रामकरण भील गृह संख्या : 22 उम्र : 33 लिंग : पुरुष	600	TAR1163393	निर्वाचक का नाम : ओम प्रकाश भील पिता का नाम: गोपाल भील गृह संख्या : 22 उम्र : 32 लिंग : पुरुष	601	TAR1163385	निर्वाचक का नाम : सन्तरा पति का नाम: ओम प्रकाश भील गृह संख्या : 22 उम्र : 31 लिंग : महिला
602	TAR1259175	निर्वाचक का नाम : सुमित्रा पति का नाम: बजरंग भील गृह संख्या : 22 उम्र : 30 लिंग : महिला	603	TAR1640382	निर्वाचक का नाम : सांवर लाल भील पिता का नाम: गोपाल भील गृह संख्या : 22 उम्र : 27 लिंग : पुरुष	604	TAR1640457	निर्वाचक का नाम : मोहन भील पिता का नाम: प्रल्हाद भील गृह संख्या : 22 उम्र : 26 लिंग : पुरुष
605	TAR2144293	निर्वाचक का नाम : बिरदा राम भील पिता का नाम: प्रहलाद भील गृह संख्या : 22 उम्र : 20 लिंग : पुरुष	606	RJ/13/102/078079	निर्वाचक का नाम : इडाव पिता का नाम: बलदेव गृह संख्या : 24 उम्र : 95 लिंग : महिला	607	RJ/13/102/078141	निर्वाचक का नाम : प्रहलाद पिता का नाम: गणपत गृह संख्या : 24 उम्र : 66 लिंग : पुरुष
608	RJ/13/102/078071	निर्वाचक का नाम : छोटी पति का नाम: प्रहलाद गृह संख्या : 24 उम्र : 63 लिंग : महिला	609	TAR0849976	निर्वाचक का नाम : कैलाश पिता का नाम: गणपत गृह संख्या : 24 उम्र : 60 लिंग : पुरुष	610	RJ/13/102/078070	निर्वाचक का नाम : लीला पति का नाम: कैलाश गृह संख्या : 24 उम्र : 58 लिंग : महिला

611	BGS1216563	निर्वाचक का नाम : चन्द्र प्रकाश पिता का नाम: प्रहलाद गृह संख्या : 24 उम्र : 44 लिंग : पुरुष	फोटो उपलब्ध	612	TAR0671123	निर्वाचक का नाम : इन्द्रा पति का नाम: सूरतराम गृह संख्या : 24 उम्र : 40 लिंग : महिला	फोटो उपलब्ध	613	TAR0515064	निर्वाचक का नाम : सांवरलाल पिता का नाम: जगदीश गृह संख्या : 24 उम्र : 40 लिंग : पुरुष	फोटो उपलब्ध
614	TAR0884817	निर्वाचक का नाम : धर्म राज शर्मा पिता का नाम: कैलाशचंद्र गृह संख्या : 24 उम्र : 33 लिंग : पुरुष	फोटो उपलब्ध	615	TAR1711035	निर्वाचक का नाम : विशाखा उपाध्याय पति का नाम: धर्म राज शर्मा गृह संख्या : 24 उम्र : 32 लिंग : महिला	फोटो उपलब्ध	616	TAR2061893	निर्वाचक का नाम : मनीष कुमार शर्मा पिता का नाम: चंद्र प्रकाश शर्मा गृह संख्या : 24 उम्र : 21 लिंग : पुरुष	फोटो उपलब्ध
617	TAR2312817	निर्वाचक का नाम : सुरभि शर्मा पिता का नाम: चंद्र प्रकाश शर्मा गृह संख्या : 24 उम्र : 19 लिंग : महिला	फोटो उपलब्ध	618	RJ/13/102/078078	निर्वाचक का नाम : पानी पति का नाम: शंकर गृह संख्या : 25 उम्र : 71 लिंग : महिला	फोटो उपलब्ध	619	TAR1259183	निर्वाचक का नाम : राम राज माली पिता का नाम: शंकर लाल माली गृह संख्या : 25 उम्र : 32 लिंग : पुरुष	फोटो उपलब्ध
620	RJ/13/102/078089	निर्वाचक का नाम : शान्ति पति का नाम: बजरंग गृह संख्या : 27 उम्र : 65 लिंग : महिला	फोटो उपलब्ध	621	TAR0576637	निर्वाचक का नाम : राकेश पिता का नाम: बजरंग गृह संख्या : 27 उम्र : 36 लिंग : पुरुष	फोटो उपलब्ध	622	TAR1855063	निर्वाचक का नाम : विमला माली पति का नाम: राकेश माली गृह संख्या : 27 उम्र : 36 लिंग : महिला	फोटो उपलब्ध
623	RJ/13/102/078283	निर्वाचक का नाम : धीसा पिता का नाम: रामकरण गृह संख्या : 28 उम्र : 78 लिंग : पुरुष	फोटो उपलब्ध	624	BGS1216571	निर्वाचक का नाम : शिवजी पिता का नाम: धीसा गृह संख्या : 28 उम्र : 44 लिंग : पुरुष	फोटो उपलब्ध	625	TAR1711027	निर्वाचक का नाम : सुनिता माली पति का नाम: शिवजी गृह संख्या : 28 उम्र : 40 लिंग : महिला	फोटो उपलब्ध
626	TAR0515189	निर्वाचक का नाम : मनभर पति का नाम: जगदीश गृह संख्या : 29 उम्र : 76 लिंग : महिला	फोटो उपलब्ध	627	BGS1135078	निर्वाचक का नाम : कैलाश पिता का नाम: जगदीश गृह संख्या : 29 उम्र : 55 लिंग : पुरुष	फोटो उपलब्ध	628	RJ/13/102/079057	निर्वाचक का नाम : इन्द्रा पति का नाम: कैलाश गृह संख्या : 29 उम्र : 53 लिंग : महिला	फोटो उपलब्ध
629	TAR1777150	निर्वाचक का नाम : सम्पति देवी पति का नाम: सांवर लाल गृह संख्या : 29 उम्र : 32 लिंग : महिला	फोटो उपलब्ध	630	RJ/13/102/078019	निर्वाचक का नाम : गोपाल पिता का नाम: रामनारायण गृह संख्या : 30 उम्र : 58 लिंग : पुरुष	फोटो उपलब्ध	631	RJ/13/102/078018	निर्वाचक का नाम : माया पति का नाम: गोपाल गृह संख्या : 30 उम्र : 55 लिंग : महिला	फोटो उपलब्ध
632	BGS2241503	निर्वाचक का नाम : प्रहलाद पिता का नाम: रामप्रसाद गृह संख्या : 35 उम्र : 39 लिंग : पुरुष	फोटो उपलब्ध								

विधान सभा क्षेत्र की संख्या व नाम : 105-केकडी
घटक I - परिवर्धन सूची 1 (16-12-2025 से 21-02-2026 तक)

633	5	TAR2383826	निर्वाचक का नाम : निरमा माली पति का नाम: रामलखन माली गृह संख्या : 30 उम्र : 19 लिंग : महिला	फोटो उपलब्ध
634	2	TAR2383883	निर्वाचक का नाम : देवराज गुर्जर पिता का नाम: सम्पत गुर्जर गृह संख्या : 68 उम्र : 19 लिंग : पुरुष	फोटो उपलब्ध
635	1	TAR2384956	निर्वाचक का नाम : दिलखुश कुम्हार पिता का नाम: भेरू लाल कुम्हार गृह संख्या : 02 उम्र : 18 लिंग : पुरुष	फोटो उपलब्ध
636	5	TAR2385060	निर्वाचक का नाम : देवराज माली पिता का नाम: मोहन लाल माली गृह संख्या : 19 उम्र : 18 लिंग : पुरुष	फोटो उपलब्ध
637	1	TAR2385136	निर्वाचक का नाम : खुशी राम गुर्जर पिता का नाम: हीरा गुर्जर गृह संख्या : 17 उम्र : 18 लिंग : पुरुष	फोटो उपलब्ध
638	2	TAR2389625	निर्वाचक का नाम : पूजा गुर्जर पति का नाम: देवराज गुर्जर गृह संख्या : 68 उम्र : 20 लिंग : महिला	फोटो उपलब्ध
639	4	TAR2391654	निर्वाचक का नाम : विजेन्द्र सिंह पिता का नाम: भंवर सिंह गृह संख्या : 04 उम्र : 19 लिंग : पुरुष	फोटो उपलब्ध
640	5	TAR2395788	निर्वाचक का नाम : आशीष कुमार शर्मा पिता का नाम: चंद्र प्रकाश शर्मा गृह संख्या : 24 उम्र : 18 लिंग : पुरुष	फोटो उपलब्ध
641	1	TAR2409449	निर्वाचक का नाम : भूपेश गुर्जर पिता का नाम: हंसराज गुर्जर गृह संख्या : 11 उम्र : 18 लिंग : पुरुष	फोटो उपलब्ध
642	5	TAR2414183	निर्वाचक का नाम : सुमन भील पति का नाम: बिरदा राम भील गृह संख्या : 22 उम्र : 20 लिंग : महिला	फोटो उपलब्ध
643	1	TAR2428126	निर्वाचक का नाम : विनोद कुमार गुर्जर पिता का नाम: शोभाग गुर्जर गृह संख्या : 23 उम्र : 19 लिंग : पुरुष	फोटो उपलब्ध
644	4	TAR2428183	निर्वाचक का नाम : दीपक माली पिता का नाम: रामेश्वर माली गृह संख्या : 14 उम्र : 23 लिंग : पुरुष	फोटो उपलब्ध
645	4	TAR2428191	निर्वाचक का नाम : नीरज सैनी पिता का नाम: दशरथ लाल सैनी गृह संख्या : 11 उम्र : 32 लिंग : पुरुष	फोटो उपलब्ध
646	1	TAR2428225	निर्वाचक का नाम : निरमा पति का नाम: दिनेश गुर्जर गृह संख्या : 09 उम्र : 24 लिंग : महिला	फोटो उपलब्ध

निर्वाचकों का विवरण :							
A) मतदाताओं की संख्या :							
		नामावली का प्रकार	निर्वाचक नामावली की पहचान :	मतदाताओं की संख्या :			
				पुरुष	महिला	तृतीय लिंग	कुल
I	मूल	मूल नामावली	समस्त पूरकों को समेकित करते हुए विशेष गहन पुनरीक्षण 2026 की मूल नामावली	317	315	0	632
II	घटक I - परिवर्धन सूची	पूरक 1	विशेष गहन पुनरीक्षण - 2026	10	4	0	14
III	घटक II - विलोपन सूची	पूरक 1	विशेष गहन पुनरीक्षण - 2026	0	0	0	0
IV	लिंग में संशोधन के कारण अंतर			0	0	0	0
पुनरीक्षण के बाद इस नामावली में शुद्ध निर्वाचक (I+II-III+IV)				327	319	0	646
B) संशोधनों की संख्या :							
नामावली का प्रकार		निर्वाचक नामावली की पहचान :		संशोधनों की संख्या :			
पूरक 1		विशेष गहन पुनरीक्षण - 2026		1			

निर्वाचक रजिस्ट्रीकरण अधिकारी द्वारा जारी

E2-मृत्यु, S2-स्थानांतरित, R2-दोहरी प्रविष्टि, M2-लापता, Q2-अहर्ता नहीं