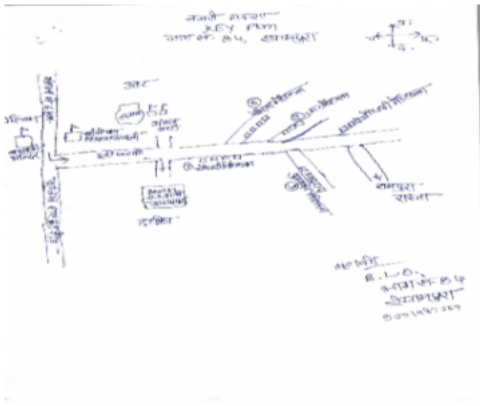


## निर्वाचक नामावली 2026 S20 राजस्थान

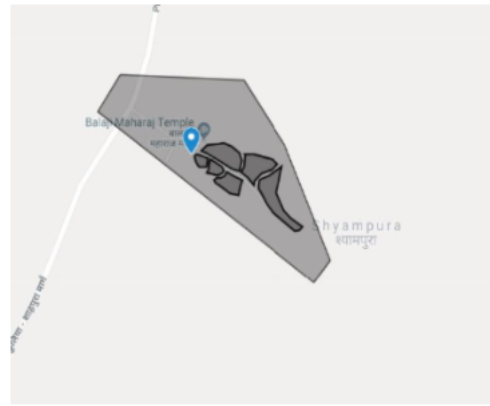
|   |                            |  |       |            |     |                         |             |  |       |   |  |            |          |  |            |              |  |       |         |  |      |         |  |         |          |  |
|---|----------------------------|--|-------|------------|-----|-------------------------|-------------|--|-------|---|--|------------|----------|--|------------|--------------|--|-------|---------|--|------|---------|--|---------|----------|--|
| विधान सभा क्षेत्र की संख्या , नाम व आरक्षण स्थिति : 105 - केकड़ी (सामान्य)  |                            | भाग संख्या : : 101   |       |            |     |                         |             |  |       |   |  |            |          |  |            |              |  |       |         |  |      |         |  |         |          |  |
| संसदीय निर्वाचन क्षेत्र की संख्या, नाम व आरक्षण स्थिति, जिसमें विधान सभा निर्वाचन क्षेत्र स्थित है : 13 - अजमेर (सामान्य)   |                            |  |       |            |     |                         |             |  |       |   |  |            |          |  |            |              |  |       |         |  |      |         |  |         |          |  |
| <b>1. पुनरीक्षण का विवरण</b>  |                            |  |       |            |     |                         |             |  |       |   |  |            |          |  |            |              |  |       |         |  |      |         |  |         |          |  |
| पुनरीक्षण का वर्ष :   | 2026                       | <b>निर्वाचक नामावली की पहचान :</b>   |       |            |     |                         |             |  |       |   |  |            |          |  |            |              |  |       |         |  |      |         |  |         |          |  |
| अर्हता तिथि :   | 01-01-2026                 | समस्त पूरकों को समेकित करते हुए विशेष गहन पुनरीक्षण 2026 की मूल नामावली  |       |            |     |                         |             |  |       |   |  |            |          |  |            |              |  |       |         |  |      |         |  |         |          |  |
| पुनरीक्षण का स्वरूप :   | विशेष गहन पुनरीक्षण - 2026 |  |       |            |     |                         |             |  |       |   |  |            |          |  |            |              |  |       |         |  |      |         |  |         |          |  |
| प्रकाशन की तिथि :   | 21-02-2026                 |  |       |            |     |                         |             |  |       |   |  |            |          |  |            |              |  |       |         |  |      |         |  |         |          |  |
| <b>2. भाग व मतदान क्षेत्र का विवरण :</b>  |                            |  |       |            |     |                         |             |  |       |   |  |            |          |  |            |              |  |       |         |  |      |         |  |         |          |  |
| भाग में आने वाले अनुभागों की संख्या और नाम :  |                            |  |       |            |     |                         |             |  |       |   |  |            |          |  |            |              |  |       |         |  |      |         |  |         |          |  |
| 1-चौधरी मौहल्ला,श्यामपुरा<br>2-जाटों का मौहल्ला,श्यामपुरा<br>3-कुमावतों का मौहल्ला,श्यामपुरा<br>4-चौधरी मौहल्ला,श्यामपुरा<br>5-बैरवा मौहल्ला,श्यामपुरा<br>6-चौधरी मौहल्ला,श्यामपुरा |                            | <table style="width: 100%; border-collapse: collapse;"> <tr> <td style="width: 60%;">मुख्य शहर / मुख्य ग्राम</td> <td style="width: 20%;">: श्यामपुरा</td> <td style="width: 20%;"></td> </tr> <tr> <td>वार्ड</td> <td>: </td> <td></td> </tr> <tr> <td>पोस्ट ऑफिस</td> <td>: सांपला</td> <td></td> </tr> <tr> <td>पुलिस थाना</td> <td>: केकड़ी सदर</td> <td></td> </tr> <tr> <td>तहसील</td> <td>: सरवाड</td> <td></td> </tr> <tr> <td>जिला</td> <td>: अजमेर</td> <td></td> </tr> <tr> <td>पिन कोड</td> <td>: 305404</td> <td></td> </tr> </table> |       |            |     | मुख्य शहर / मुख्य ग्राम | : श्यामपुरा |  | वार्ड | : |  | पोस्ट ऑफिस | : सांपला |  | पुलिस थाना | : केकड़ी सदर |  | तहसील | : सरवाड |  | जिला | : अजमेर |  | पिन कोड | : 305404 |  |
| मुख्य शहर / मुख्य ग्राम   | : श्यामपुरा                |  |       |            |     |                         |             |  |       |   |  |            |          |  |            |              |  |       |         |  |      |         |  |         |          |  |
| वार्ड   | :                          |  |       |            |     |                         |             |  |       |   |  |            |          |  |            |              |  |       |         |  |      |         |  |         |          |  |
| पोस्ट ऑफिस  | : सांपला                   |  |       |            |     |                         |             |  |       |   |  |            |          |  |            |              |  |       |         |  |      |         |  |         |          |  |
| पुलिस थाना  | : केकड़ी सदर               |  |       |            |     |                         |             |  |       |   |  |            |          |  |            |              |  |       |         |  |      |         |  |         |          |  |
| तहसील   | : सरवाड                    |  |       |            |     |                         |             |  |       |   |  |            |          |  |            |              |  |       |         |  |      |         |  |         |          |  |
| जिला  | : अजमेर                    |  |       |            |     |                         |             |  |       |   |  |            |          |  |            |              |  |       |         |  |      |         |  |         |          |  |
| पिन कोड   | : 305404                   |  |       |            |     |                         |             |  |       |   |  |            |          |  |            |              |  |       |         |  |      |         |  |         |          |  |
| <b>3. मतदान केंद्र का विवरण</b>   |                            |  |       |            |     |                         |             |  |       |   |  |            |          |  |            |              |  |       |         |  |      |         |  |         |          |  |
| मतदान केंद्र की संख्या व नाम :  |                            | मतदान केन्द्र की विशेष हैसियत<br>(पुरुष/महिला/सामान्य) :   |       | सामान्य    |     |                         |             |  |       |   |  |            |          |  |            |              |  |       |         |  |      |         |  |         |          |  |
| 101 - श्यामपुरा   |                            | इस मतदान क्षेत्र के सहायक<br>(ऑक्जिलियरी) मतदान केन्द्रों की संख्या :  |       | 0          |     |                         |             |  |       |   |  |            |          |  |            |              |  |       |         |  |      |         |  |         |          |  |
| मतदान केंद्र का भवन व पता :   |                            |  |       |            |     |                         |             |  |       |   |  |            |          |  |            |              |  |       |         |  |      |         |  |         |          |  |
| राजकीय उच्च प्राथमिक विद्यालय, कक्षा 08 का कमरा, श्यामपुरा  |                            |  |       |            |     |                         |             |  |       |   |  |            |          |  |            |              |  |       |         |  |      |         |  |         |          |  |
| <b>4. मतदाताओं की संख्या :</b>  |                            |  |       |            |     |                         |             |  |       |   |  |            |          |  |            |              |  |       |         |  |      |         |  |         |          |  |
| आरंभिक क्रम   | अंतिम क्रम                 | मतदाताओं की संख्या   |       |            |     |                         |             |  |       |   |  |            |          |  |            |              |  |       |         |  |      |         |  |         |          |  |
| संख्या  | संख्या                     | पुरुष  | महिला | तृतीय लिंग | कुल |                         |             |  |       |   |  |            |          |  |            |              |  |       |         |  |      |         |  |         |          |  |
| 1   | 540                        | 276  | 264   | 0          | 540 |                         |             |  |       |   |  |            |          |  |            |              |  |       |         |  |      |         |  |         |          |  |

निर्वाचक रजिस्ट्रीकरण अधिकारी द्वारा जारी

Nazri Naksha



Google Map View



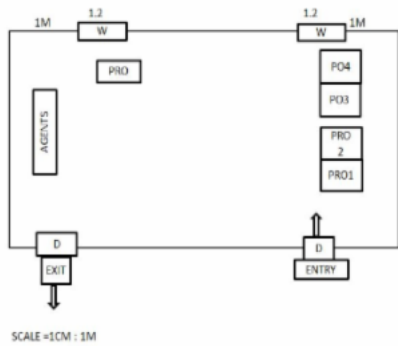
Polling Station Building Front View



Polling Station Front View



Cad View



Key MAP View



|    |                  |  |    |                  |  |    |                  |  |
|----|------------------|--|----|------------------|--|----|------------------|--|
| 1  | BGS2241032       | निर्वाचक का नाम : हरि सिंह<br>पिता का नाम: चावन्ड सिंह<br>गृह संख्या : 1<br>उम्र : 69 लिंग : पुरुष     | 2  | RJ/13/102/081264 | निर्वाचक का नाम : कमलेश कंवर<br>पिता का नाम: हरि सिंह<br>गृह संख्या : 1<br>उम्र : 65 लिंग : महिला        | 3  | BGS2263432       | निर्वाचक का नाम : हनुमान<br>पिता का नाम: हरिसिंह<br>गृह संख्या : 1<br>उम्र : 38 लिंग : पुरुष         |
| 4  | TAR0530584       | निर्वाचक का नाम : अर्जुन सिंह<br>पिता का नाम: हरि सिंह<br>गृह संख्या : 1<br>उम्र : 37 लिंग : पुरुष     | 5  | TAR0582973       | निर्वाचक का नाम : कैलाश कंवर<br>पिता का नाम: हनुमान<br>गृह संख्या : 1<br>उम्र : 37 लिंग : महिला          | 6  | TAR0582981       | निर्वाचक का नाम : मायाकंवर<br>पिता का नाम: अर्जुनसिंह<br>गृह संख्या : 1<br>उम्र : 36 लिंग : महिला    |
| 7  | RJ/13/102/082002 | निर्वाचक का नाम : अलोल देवी<br>पिता का नाम: रामस्वरूप दास<br>गृह संख्या : 2<br>उम्र : 75 लिंग : महिला  | 8  | RJ/13/102/082004 | निर्वाचक का नाम : भंवर लाल<br>पिता का नाम: रामस्वरूप दास<br>गृह संख्या : 2<br>उम्र : 59 लिंग : पुरुष     | 9  | RJ/13/102/081011 | निर्वाचक का नाम : गोपाल दास<br>पिता का नाम: बालदास<br>गृह संख्या : 3<br>उम्र : 65 लिंग : पुरुष       |
| 10 | TAR0838870       | निर्वाचक का नाम : रमेश<br>पिता का नाम: गोपाललाल<br>गृह संख्या : 3<br>उम्र : 32 लिंग : पुरुष            | 11 | TAR1000389       | निर्वाचक का नाम : मधु<br>पिता का नाम: रमेश<br>गृह संख्या : 3<br>उम्र : 32 लिंग : महिला                   | 12 | RJ/13/102/082013 | निर्वाचक का नाम : बहादुर सिंह<br>पिता का नाम: गोपाल सिंह<br>गृह संख्या : 4<br>उम्र : 72 लिंग : पुरुष |
| 13 | TAR0745547       | निर्वाचक का नाम : उदयराम<br>पिता का नाम: सवाइराम<br>गृह संख्या : 4<br>उम्र : 69 लिंग : पुरुष           | 14 | TAR0745554       | निर्वाचक का नाम : गंगा<br>पिता का नाम: उदयराम<br>गृह संख्या : 4<br>उम्र : 68 लिंग : महिला                | 15 | RJ/13/102/082014 | निर्वाचक का नाम : छगन कंवर<br>पिता का नाम: बहादुर सिंह<br>गृह संख्या : 4<br>उम्र : 68 लिंग : महिला   |
| 16 | BGS1171016       | निर्वाचक का नाम : देवराज सिंह<br>पिता का नाम: बहादुर सिंह<br>गृह संख्या : 4<br>उम्र : 45 लिंग : पुरुष  | 17 | TAR0678888       | निर्वाचक का नाम : दिपकंवर<br>पिता का नाम: देवराज<br>गृह संख्या : 4<br>उम्र : 42 लिंग : महिला             | 18 | TAR0745562       | निर्वाचक का नाम : मुकेश<br>पिता का नाम: उदयराम<br>गृह संख्या : 4<br>उम्र : 37 लिंग : पुरुष           |
| 19 | TAR1616754       | निर्वाचक का नाम : नारायण लाल<br>पिता का नाम: उदा गुर्जर<br>गृह संख्या : 4<br>उम्र : 26 लिंग : पुरुष    | 20 | TAR1852565       | निर्वाचक का नाम : लोकेंद्र सिंह<br>पिता का नाम: देवराज सिंह<br>गृह संख्या : 04<br>उम्र : 25 लिंग : पुरुष | 21 | TAR2192367       | निर्वाचक का नाम : रीना गुर्जर<br>पिता का नाम: नारायण लाल<br>गृह संख्या : 4<br>उम्र : 24 लिंग : महिला |
| 22 | TAR2192581       | निर्वाचक का नाम : पूजा गुर्जर<br>पिता का नाम: मुकेश गुर्जर<br>गृह संख्या : 4<br>उम्र : 24 लिंग : महिला | 23 | TAR2195592       | निर्वाचक का नाम : घनश्याम सिंह<br>पिता का नाम: देवराज सिंह<br>गृह संख्या : 4<br>उम्र : 20 लिंग : महिला   | 24 | RJ/13/102/081115 | निर्वाचक का नाम : रूप सिंह<br>पिता का नाम: गिरधर सिंह<br>गृह संख्या : 5<br>उम्र : 65 लिंग : पुरुष    |
| 25 | RJ/13/102/081058 | निर्वाचक का नाम : हेम कंवर<br>पिता का नाम: रूप सिंह<br>गृह संख्या : 5<br>उम्र : 63 लिंग : महिला        | 26 | BGS1216589       | निर्वाचक का नाम : बबलू सिंह<br>पिता का नाम: रूप सिंह<br>गृह संख्या : 5<br>उम्र : 41 लिंग : पुरुष         | 27 | BGS1499417       | निर्वाचक का नाम : कृष्णा कंवर<br>पिता का नाम: बबलूसिंह<br>गृह संख्या : 5<br>उम्र : 41 लिंग : महिला   |
| 28 | RJ/13/102/081108 | निर्वाचक का नाम : महावीर सिंह<br>पिता का नाम: नाथू सिंह<br>गृह संख्या : 6<br>उम्र : 68 लिंग : पुरुष    | 29 | RJ/13/102/081041 | निर्वाचक का नाम : चांद कंवर<br>पिता का नाम: महावीर सिंह<br>गृह संख्या : 6<br>उम्र : 63 लिंग : महिला      | 30 | BGS1499425       | निर्वाचक का नाम : भंवरसिंह<br>पिता का नाम: महावीरसिंह<br>गृह संख्या : 6<br>उम्र : 38 लिंग : पुरुष    |

|    |                  |   |             |    |                  |  |             |    |                  |   |             |
|----|------------------|---|-------------|----|------------------|--|-------------|----|------------------|---|-------------|
| 31 | BGS2241024       | निर्वाचक का नाम : कुलदीपसिंह<br>पिता का नाम: महावीरसिंह<br>गृह संख्या : 6<br>उम्र : 38 लिंग : पुरुष     | फोटो उपलब्ध | 32 | TAR0884833       | निर्वाचक का नाम : दीपिकाकंवर<br>पति का नाम: भंवरसिंह<br>गृह संख्या : 6<br>उम्र : 34 लिंग : महिला       | फोटो उपलब्ध | 33 | TAR0884825       | निर्वाचक का नाम : पुष्पाकंवर<br>पति का नाम: कुलदीपसिंह<br>गृह संख्या : 6<br>उम्र : 32 लिंग : महिला        | फोटो उपलब्ध |
| 34 | RJ/13/102/831018 | निर्वाचक का नाम : सोवनी<br>पति का नाम: हीरा<br>गृह संख्या : 7<br>उम्र : 83 लिंग : महिला                 | फोटो उपलब्ध | 35 | RJ/13/102/832032 | निर्वाचक का नाम : धारूमल<br>पिता का नाम: हीरा<br>गृह संख्या : 7<br>उम्र : 48 लिंग : पुरुष              | फोटो उपलब्ध | 36 | BGS1468792       | निर्वाचक का नाम : मीरा<br>पति का नाम: धारूमल<br>गृह संख्या : 7<br>उम्र : 45 लिंग : महिला                  | फोटो उपलब्ध |
| 37 | TAR0678896       | निर्वाचक का नाम : आँकार<br>पिता का नाम: हीरा<br>गृह संख्या : 7<br>उम्र : 42 लिंग : पुरुष                | फोटो उपलब्ध | 38 | TAR1352053       | निर्वाचक का नाम : सांवरी<br>पति का नाम: आँकार<br>गृह संख्या : 7<br>उम्र : 28 लिंग : महिला              | फोटो उपलब्ध | 39 | TAR2339620       | निर्वाचक का नाम : भागचंद भील<br>पिता का नाम: धारू लाल भील<br>गृह संख्या : 07<br>उम्र : 19 लिंग : पुरुष    | फोटो उपलब्ध |
| 40 | TAR2339653       | निर्वाचक का नाम : क्रिश्ना भील<br>पति का नाम: भागचंद भील<br>गृह संख्या : 07<br>उम्र : 19 लिंग : महिला   | फोटो उपलब्ध | 41 | RJ/13/102/081196 | निर्वाचक का नाम : मनोहर दास<br>पिता का नाम: तुलसीदास<br>गृह संख्या : 8<br>उम्र : 78 लिंग : पुरुष       | फोटो उपलब्ध | 42 | RJ/13/102/081142 | निर्वाचक का नाम : प्रेमदेवी<br>पति का नाम: मनोहर दास<br>गृह संख्या : 8<br>उम्र : 75 लिंग : महिला          | फोटो उपलब्ध |
| 43 | TAR0530014       | निर्वाचक का नाम : रतनलाल<br>पिता का नाम: मनोहर दास<br>गृह संख्या : 8<br>उम्र : 55 लिंग : पुरुष          | फोटो उपलब्ध | 44 | RJ/13/102/081253 | निर्वाचक का नाम : प्रभाती<br>पति का नाम: रतन लाल<br>गृह संख्या : 8<br>उम्र : 54 लिंग : महिला           | फोटो उपलब्ध | 45 | TAR2337228       | निर्वाचक का नाम : ममता<br>पति का नाम: हेमराज<br>गृह संख्या : 08<br>उम्र : 37 लिंग : महिला                 | फोटो उपलब्ध |
| 46 | TAR1736057       | निर्वाचक का नाम : हेमराज<br>पिता का नाम: रतन लाल<br>गृह संख्या : 8<br>उम्र : 32 लिंग : पुरुष            | फोटो उपलब्ध | 47 | TAR1202258       | निर्वाचक का नाम : रामराज<br>पिता का नाम: रतन लाल<br>गृह संख्या : 8<br>उम्र : 29 लिंग : पुरुष           | फोटो उपलब्ध | 48 | TAR1259217       | निर्वाचक का नाम : शिवराज वैष्णव<br>पिता का नाम: रतनलाल वैष्णव<br>गृह संख्या : 8<br>उम्र : 28 लिंग : पुरुष | फोटो उपलब्ध |
| 49 | RJ/13/102/081106 | निर्वाचक का नाम : भैरू सिंह<br>पिता का नाम: करण सिंह<br>गृह संख्या : 9<br>उम्र : 60 लिंग : पुरुष        | फोटो उपलब्ध | 50 | RJ/13/102/081043 | निर्वाचक का नाम : मुन्ना कंवर<br>पति का नाम: भैरू सिंह<br>गृह संख्या : 9<br>उम्र : 58 लिंग : महिला     | फोटो उपलब्ध | 51 | BGS2240968       | निर्वाचक का नाम : नारायण सिंह<br>पिता का नाम: भैरू सिंह<br>गृह संख्या : 9<br>उम्र : 37 लिंग : पुरुष       | फोटो उपलब्ध |
| 52 | TAR0937862       | निर्वाचक का नाम : रिकूकंवर<br>पति का नाम: नारायणसिंह<br>गृह संख्या : 9<br>उम्र : 37 लिंग : महिला        | फोटो उपलब्ध | 53 | RJ/13/102/081047 | निर्वाचक का नाम : रूफ कंवर<br>पति का नाम: गंगा सिंह<br>गृह संख्या : 10<br>उम्र : 86 लिंग : महिला       | फोटो उपलब्ध | 54 | TAR1736073       | निर्वाचक का नाम : भंवर सिंह<br>पिता का नाम: गंगा सिंह<br>गृह संख्या : 10<br>उम्र : 64 लिंग : पुरुष        | फोटो उपलब्ध |
| 55 | TAR0678904       | निर्वाचक का नाम : विष्णु कंवर<br>पति का नाम: भंवर सिंह<br>गृह संख्या : 10<br>उम्र : 59 लिंग : महिला     | फोटो उपलब्ध | 56 | RJ/13/102/081114 | निर्वाचक का नाम : गोवर्धन सिंह<br>पिता का नाम: गंगा सिंह<br>गृह संख्या : 10<br>उम्र : 57 लिंग : पुरुष  | फोटो उपलब्ध | 57 | RJ/13/102/081045 | निर्वाचक का नाम : श्री कंवर<br>पति का नाम: गोवर्धन सिंह<br>गृह संख्या : 10<br>उम्र : 55 लिंग : महिला      | फोटो उपलब्ध |
| 58 | RJ/13/102/081096 | निर्वाचक का नाम : चन्द्रभान सिंह<br>पिता का नाम: गंगा सिंह<br>गृह संख्या : 10<br>उम्र : 55 लिंग : पुरुष | फोटो उपलब्ध | 59 | RJ/13/102/081044 | निर्वाचक का नाम : बृज कंवर<br>पति का नाम: चन्द्र भान सिंह<br>गृह संख्या : 10<br>उम्र : 51 लिंग : महिला | फोटो उपलब्ध | 60 | RJ/13/102/081119 | निर्वाचक का नाम : गुलाब सिंह<br>पिता का नाम: गंगा सिंह<br>गृह संख्या : 10<br>उम्र : 47 लिंग : पुरुष       | फोटो उपलब्ध |

|    |                  |   |             |    |                  |   |             |    |                  |  |             |
|----|------------------|---|-------------|----|------------------|---|-------------|----|------------------|--|-------------|
| 61 | BGS1345073       | निर्वाचक का नाम : नीतू कंवर<br>पति का नाम: गुलाब सिंह<br>गृह संख्या : 10<br>उम्र : 44 लिंग : महिला                  | फोटो उपलब्ध | 62 | TAR0171413       | निर्वाचक का नाम : कुलदीप सिंह<br>पिता का नाम: भंवर सिंह<br>गृह संख्या : 10<br>उम्र : 37 लिंग : पुरुष              | फोटो उपलब्ध | 63 | TAR2194645       | निर्वाचक का नाम : ज्योति कंवर<br>पति का नाम: लवराज सिंह<br>गृह संख्या : 10<br>उम्र : 30 लिंग : महिला             | फोटो उपलब्ध |
| 64 | TAR2194678       | निर्वाचक का नाम : आरती कंवर<br>पति का नाम: सत्येंद्र सिंह<br>गृह संख्या : 10<br>उम्र : 27 लिंग : महिला              | फोटो उपलब्ध | 65 | TAR1858596       | निर्वाचक का नाम : सत्येंद्र सिंह<br>पिता का नाम: चंद्रभान सिंह<br>गृह संख्या : 10<br>उम्र : 24 लिंग : पुरुष       | फोटो उपलब्ध | 66 | TAR2194603       | निर्वाचक का नाम : कोमल कंवर<br>पिता का नाम: गुलाब सिंह<br>गृह संख्या : 10<br>उम्र : 21 लिंग : महिला              | फोटो उपलब्ध |
| 67 | TAR2126985       | निर्वाचक का नाम : अंकुशा कंवर राठौड़<br>पिता का नाम: गुलाब सिंह राठौड़<br>गृह संख्या : 10<br>उम्र : 20 लिंग : महिला | फोटो उपलब्ध | 68 | TAR2298735       | निर्वाचक का नाम : हर्षवर्धन सिंह राठौड़<br>पिता का नाम: गुलाब सिंह<br>गृह संख्या : 10<br>उम्र : 20 लिंग : पुरुष   | फोटो उपलब्ध | 69 | RJ/13/102/082028 | निर्वाचक का नाम : धप्पू कंवर<br>पति का नाम: लादू सिंह<br>गृह संख्या : 11<br>उम्र : 56 लिंग : महिला               | फोटो उपलब्ध |
| 70 | TAR2293249       | निर्वाचक का नाम : नीरू कंवर कानावत<br>पति का नाम: धनराज सिंह<br>गृह संख्या : 11<br>उम्र : 31 लिंग : महिला           | फोटो उपलब्ध | 71 | RJ/13/102/081060 | निर्वाचक का नाम : भूल कंवर<br>पति का नाम: जय सिंह<br>गृह संख्या : 12<br>उम्र : 68 लिंग : महिला                    | फोटो उपलब्ध | 72 | RJ/13/102/081050 | निर्वाचक का नाम : नन्द कंवर<br>पति का नाम: अमर सिंह<br>गृह संख्या : 12<br>उम्र : 66 लिंग : महिला                 | फोटो उपलब्ध |
| 73 | BGS1171024       | निर्वाचक का नाम : मिटू सिंह<br>पिता का नाम: जयसिंह<br>गृह संख्या : 12<br>उम्र : 46 लिंग : पुरुष                     | फोटो उपलब्ध | 74 | TAR0018325       | निर्वाचक का नाम : चैन कंवर<br>पति का नाम: मिटू सिंह<br>गृह संख्या : 12<br>उम्र : 41 लिंग : महिला                  | फोटो उपलब्ध | 75 | TAR2011856       | निर्वाचक का नाम : अम्बिका राठौड़<br>पिता का नाम: मिटू सिंह<br>गृह संख्या : 12<br>उम्र : 22 लिंग : महिला          | फोटो उपलब्ध |
| 76 | RJ/13/102/081040 | निर्वाचक का नाम : गणेश कंवर<br>पति का नाम: नारायण सिंह<br>गृह संख्या : 13<br>उम्र : 88 लिंग : महिला                 | फोटो उपलब्ध | 77 | RJ/13/102/081206 | निर्वाचक का नाम : देवराज सिंह<br>पिता का नाम: नारायण सिंह<br>गृह संख्या : 13<br>उम्र : 51 लिंग : पुरुष            | फोटो उपलब्ध | 78 | RJ/13/102/082015 | निर्वाचक का नाम : धीसु कंवर<br>पति का नाम: देवराज सिंह<br>गृह संख्या : 13<br>उम्र : 46 लिंग : महिला              | फोटो उपलब्ध |
| 79 | TAR1570928       | निर्वाचक का नाम : किशन सिंह<br>पिता का नाम: देवराज सिंह<br>गृह संख्या : 13<br>उम्र : 27 लिंग : पुरुष                | फोटो उपलब्ध | 80 | RJ/13/102/081197 | निर्वाचक का नाम : लक्षमण सिंह<br>पिता का नाम: नाथू सिंह<br>गृह संख्या : 14<br>उम्र : 70 लिंग : पुरुष              | फोटो उपलब्ध | 81 | RJ/13/102/081057 | निर्वाचक का नाम : भंवर कंवर<br>पति का नाम: लक्षमण सिंह<br>गृह संख्या : 14<br>उम्र : 68 लिंग : महिला              | फोटो उपलब्ध |
| 82 | RJ/13/102/081192 | निर्वाचक का नाम : लाला सिंह<br>पिता का नाम: लक्षमण सिंह<br>गृह संख्या : 14<br>उम्र : 51 लिंग : पुरुष                | फोटो उपलब्ध | 83 | BGS1216597       | निर्वाचक का नाम : शिमला कंवर<br>पति का नाम: लाला सिंह<br>गृह संख्या : 14<br>उम्र : 47 लिंग : महिला                | फोटो उपलब्ध | 84 | TAR2112878       | निर्वाचक का नाम : किशन सिंह राठौड़<br>पिता का नाम: लाला सिंह राठौड़<br>गृह संख्या : 14<br>उम्र : 21 लिंग : पुरुष | फोटो उपलब्ध |
| 85 | TAR2112886       | निर्वाचक का नाम : निशा कंवर राठौड़<br>पिता का नाम: लाला सिंह राठौड़<br>गृह संख्या : 14<br>उम्र : 21 लिंग : महिला    | फोटो उपलब्ध | 86 | TAR2344125       | निर्वाचक का नाम : शक्ति सिंह राठौड़<br>पिता का नाम: लाला सिंह राठौड़<br>गृह संख्या : 14<br>उम्र : 19 लिंग : पुरुष | फोटो उपलब्ध | 87 | RJ/13/102/082021 | निर्वाचक का नाम : भंवर कंवर<br>पति का नाम: राजेन्द्र सिंह<br>गृह संख्या : 15<br>उम्र : 62 लिंग : महिला           | फोटो उपलब्ध |
| 88 | BGS1171032       | निर्वाचक का नाम : रघुराज सिंह<br>पिता का नाम: गोपाल सिंह<br>गृह संख्या : 15<br>उम्र : 57 लिंग : पुरुष               | फोटो उपलब्ध | 89 | BGS1345081       | निर्वाचक का नाम : धनराज कंवर<br>पति का नाम: रघुराज सिंह<br>गृह संख्या : 15<br>उम्र : 51 लिंग : महिला              | फोटो उपलब्ध | 90 | RJ/13/102/081095 | निर्वाचक का नाम : महेन्द्र सिंह<br>पिता का नाम: गिरधर सिंह<br>गृह संख्या : 16<br>उम्र : 66 लिंग : पुरुष          | फोटो उपलब्ध |

|     |                  |   |             |     |                  |   |             |     |            |   |             |
|-----|------------------|---|-------------|-----|------------------|---|-------------|-----|------------|---|-------------|
| 91  | RJ/13/102/081052 | निर्वाचक का नाम : स्वरूप कंवर<br>पति का नाम: महेन्द्र सिंह<br>गृह संख्या : 16<br>उम्र : 62 लिंग : महिला       | फोटो उपलब्ध | 92  | BGS1345115       | निर्वाचक का नाम : छोटूसिंह<br>पिता का नाम: गिरधर सिंह<br>गृह संख्या : 16<br>उम्र : 61 लिंग : पुरुष              | फोटो उपलब्ध | 93  | BGS2240943 | निर्वाचक का नाम : हेम कंवर<br>पति का नाम: छोटूसिंह<br>गृह संख्या : 16<br>उम्र : 57 लिंग : महिला                     | फोटो उपलब्ध |
| 94  | TAR1672682       | निर्वाचक का नाम : रणजीत सिंह<br>पिता का नाम: गिरधर सिंह<br>गृह संख्या : 16<br>उम्र : 51 लिंग : पुरुष          | फोटो उपलब्ध | 95  | TAR2272748       | निर्वाचक का नाम : बिरदी सिंह<br>पिता का नाम: गिरधर सिंह<br>गृह संख्या : 16<br>उम्र : 48 लिंग : पुरुष            | फोटो उपलब्ध | 96  | BGS1499441 | निर्वाचक का नाम : गजराज कंवर<br>पति का नाम: रणजीतसिंह<br>गृह संख्या : 16<br>उम्र : 46 लिंग : महिला                  | फोटो उपलब्ध |
| 97  | TAR0745489       | निर्वाचक का नाम : महिपाल सिंह<br>पिता का नाम: महेन्द्र सिंह<br>गृह संख्या : 16<br>उम्र : 33 लिंग : पुरुष      | फोटो उपलब्ध | 98  | TAR1672674       | निर्वाचक का नाम : चंदा कंवर<br>पति का नाम: महिपाल सिंह<br>गृह संख्या : 16<br>उम्र : 31 लिंग : महिला             | फोटो उपलब्ध | 99  | TAR1795384 | निर्वाचक का नाम : सोनू कंवर खंगारोत<br>पति का नाम: देवेन्द्र सिंह<br>गृह संख्या : 16<br>उम्र : 30 लिंग : महिला      | फोटो उपलब्ध |
| 100 | TAR1259233       | निर्वाचक का नाम : देवेन्द्र सिंह<br>पिता का नाम: प्रेम सिंह<br>गृह संख्या : 16<br>उम्र : 28 लिंग : पुरुष      | फोटो उपलब्ध | 101 | TAR1259225       | निर्वाचक का नाम : शैतान सिंह राठौर<br>पिता का नाम: छोटू सिंह राठौर<br>गृह संख्या : 16<br>उम्र : 28 लिंग : पुरुष | फोटो उपलब्ध | 102 | TAR2115442 | निर्वाचक का नाम : मोनिका कंवर राठौड़<br>पिता का नाम: रणजीत सिंह राठौड़<br>गृह संख्या : 16<br>उम्र : 21 लिंग : महिला | फोटो उपलब्ध |
| 103 | RJ/13/102/081265 | निर्वाचक का नाम : हमराजकंवर<br>पति का नाम: गजराज सिंह<br>गृह संख्या : 17<br>उम्र : 58 लिंग : महिला            | फोटो उपलब्ध | 104 | RJ/13/102/082033 | निर्वाचक का नाम : नरेन्द्र सिंह<br>पिता का नाम: भवानी सिंह<br>गृह संख्या : 17<br>उम्र : 51 लिंग : पुरुष         | फोटो उपलब्ध | 105 | BGS1345131 | निर्वाचक का नाम : किस्मत कंवर<br>पति का नाम: नरेन्द्र सिंह<br>गृह संख्या : 17<br>उम्र : 45 लिंग : महिला             | फोटो उपलब्ध |
| 106 | TAR1202266       | निर्वाचक का नाम : भंवर सिंह<br>पिता का नाम: गजराज सिंह<br>गृह संख्या : 17<br>उम्र : 32 लिंग : पुरुष           | फोटो उपलब्ध | 107 | TAR1352186       | निर्वाचक का नाम : पीरू सिंह<br>पिता का नाम: लक्ष्मण सिंह<br>गृह संख्या : 17<br>उम्र : 31 लिंग : पुरुष           | फोटो उपलब्ध | 108 | TAR1947084 | निर्वाचक का नाम : सुरमाया कंवर चौहान<br>पति का नाम: भंवर सिंह राठौड़<br>गृह संख्या : 17<br>उम्र : 29 लिंग : महिला   | फोटो उपलब्ध |
| 109 | TAR2063568       | निर्वाचक का नाम : पिनू कंवर राठौड़<br>पिता का नाम: नरेन्द्र सिंह<br>गृह संख्या : 17<br>उम्र : 21 लिंग : महिला | फोटो उपलब्ध | 110 | BGS2241636       | निर्वाचक का नाम : रामकुंवार कुमावत<br>पिता का नाम: ऊंकार कुमावत<br>गृह संख्या : 20<br>उम्र : 38 लिंग : पुरुष    | फोटो उपलब्ध | 111 | TAR1048628 | निर्वाचक का नाम : मधु कुमावत<br>पति का नाम: रामकुंवार कुमावत<br>गृह संख्या : 20<br>उम्र : 30 लिंग : महिला           | फोटो उपलब्ध |
| 112 | TAR1351881       | निर्वाचक का नाम : गणपत<br>पिता का नाम: रघुनाथ<br>गृह संख्या : 23<br>उम्र : 27 लिंग : पुरुष                    | फोटो उपलब्ध | 113 | TAR1637099       | निर्वाचक का नाम : लाली देवी<br>पति का नाम: धन्ना लाल<br>गृह संख्या : 42<br>उम्र : 48 लिंग : महिला               | फोटो उपलब्ध | 114 | TAR1352061 | निर्वाचक का नाम : लाली<br>पति का नाम: ओम प्रकाश<br>गृह संख्या : 43<br>उम्र : 28 लिंग : महिला                        | फोटो उपलब्ध |
| 115 | TAR1352103       | निर्वाचक का नाम : चन्द्र प्रकाश<br>पिता का नाम: सत्यनारायण<br>गृह संख्या : 43<br>उम्र : 27 लिंग : पुरुष       | फोटो उपलब्ध | 116 | TAR1351915       | निर्वाचक का नाम : पिन्दू<br>पिता का नाम: रामप्रसाद<br>गृह संख्या : 44<br>उम्र : 27 लिंग : पुरुष                 | फोटो उपलब्ध | 117 | TAR1352111 | निर्वाचक का नाम : सुरेश<br>पिता का नाम: भंवर लाल<br>गृह संख्या : 44<br>उम्र : 27 लिंग : पुरुष                       | फोटो उपलब्ध |
| 118 | TAR1858513       | निर्वाचक का नाम : दिनेश<br>पिता का नाम: भंवर लाल<br>गृह संख्या : 44<br>उम्र : 24 लिंग : पुरुष                 | फोटो उपलब्ध | 119 | TAR1964378       | निर्वाचक का नाम : आशा वैष्णव<br>पति का नाम: सुरेश वैष्णव<br>गृह संख्या : 44<br>उम्र : 23 लिंग : महिला           | फोटो उपलब्ध | 120 | TAR1637065 | निर्वाचक का नाम : लाली<br>पति का नाम: सुखलाल<br>गृह संख्या : 50<br>उम्र : 31 लिंग : महिला                           | फोटो उपलब्ध |

|  |             |
|--|-------------|
| 121  | TAR1617703  |
| निर्वाचक का नाम : विनोद<br>पिता का नाम: रामधन<br>गृह संख्या : 73<br>उम्र : 27 लिंग : पुरुष | फोटो उपलब्ध |

|  |             |
|--|-------------|
| 122  | TAR1859057  |
| निर्वाचक का नाम : उमाशंकर जाट<br>पिता का नाम: रामप्रसाद जाट<br>गृह संख्या : 73<br>उम्र : 24 लिंग : पुरुष | फोटो उपलब्ध |

|  |             |
|--|-------------|
| 123  | TAR1570969  |
| निर्वाचक का नाम : अनुराधा<br>पति का नाम: रामअवतार<br>गृह संख्या : 74<br>उम्र : 29 लिंग : महिला | फोटो उपलब्ध |

|   |             |
|---|-------------|
| 124   | TAR1859206  |
| निर्वाचक का नाम : मनीष<br>पिता का नाम: रतन लाल<br>गृह संख्या : 75<br>उम्र : 24 लिंग : पुरुष | फोटो उपलब्ध |

|  |             |
|--|-------------|
| 125  | TAR1693126  |
| निर्वाचक का नाम : चंता देवी<br>पति का नाम: भागचंद<br>गृह संख्या : 77<br>उम्र : 29 लिंग : महिला | फोटो उपलब्ध |

|   |             |
|---|-------------|
| 126   | TAR1868611  |
| निर्वाचक का नाम : पूजा<br>पिता का नाम: रामधन<br>गृह संख्या : 77<br>उम्र : 23 लिंग : महिला | फोटो उपलब्ध |

|  |             |
|--|-------------|
| 127  | TAR1351923  |
| निर्वाचक का नाम : दिनेश<br>पिता का नाम: श्योजीराम<br>गृह संख्या : 78<br>उम्र : 28 लिंग : पुरुष | फोटो उपलब्ध |

|  |             |
|--|-------------|
| 128  | TAR1854678  |
| निर्वाचक का नाम : भैरू लाल जाट<br>पिता का नाम: द्वारका प्रसाद<br>गृह संख्या : 81<br>उम्र : 24 लिंग : पुरुष | फोटो उपलब्ध |

|   |             |
|---|-------------|
| 129   | TAR1672690  |
| निर्वाचक का नाम : पूजा कंवर<br>पति का नाम: श्याम सिंह हाडा<br>गृह संख्या : 83<br>उम्र : 26 लिंग : महिला | फोटो उपलब्ध |

|  |             |
|--|-------------|
| 130  | TAR2261584  |
| निर्वाचक का नाम : प्रिया सिंह<br>पति का नाम: भैरू लाल जाट<br>गृह संख्या : 85<br>उम्र : 21 लिंग : महिला | फोटो उपलब्ध |

|     |                  |   |             |     |                  |   |             |     |                  |  |             |
|-----|------------------|---|-------------|-----|------------------|---|-------------|-----|------------------|--|-------------|
| 131 | TAR1351840       | निर्वाचक का नाम : धनराज<br>पिता का नाम: लादू सिंह<br>गृह संख्या : 11<br>उम्र : 27 लिंग : पुरुष      | फोटो उपलब्ध | 132 | RJ/13/102/081028 | निर्वाचक का नाम : रामेश्वर<br>पिता का नाम: रामनिवास<br>गृह संख्या : 18<br>उम्र : 65 लिंग : पुरुष      | फोटो उपलब्ध | 133 | TAR0095208       | निर्वाचक का नाम : रामदेवी<br>पति का नाम: रामेश्वर<br>गृह संख्या : 18<br>उम्र : 63 लिंग : महिला         | फोटो उपलब्ध |
| 134 | BGS1216605       | निर्वाचक का नाम : शिवजी राम<br>पिता का नाम: रामेश्वर<br>गृह संख्या : 18<br>उम्र : 41 लिंग : पुरुष   | फोटो उपलब्ध | 135 | TAR0678961       | निर्वाचक का नाम : कमलेश<br>पति का नाम: शिवजीराम<br>गृह संख्या : 18<br>उम्र : 41 लिंग : महिला          | फोटो उपलब्ध | 136 | BGS1469378       | निर्वाचक का नाम : परमेश्वर<br>पिता का नाम: रामेश्वर<br>गृह संख्या : 18<br>उम्र : 40 लिंग : पुरुष       | फोटो उपलब्ध |
| 137 | RJ/13/102/081089 | निर्वाचक का नाम : जीवणी<br>पति का नाम: अम्बालाल<br>गृह संख्या : 19<br>उम्र : 81 लिंग : महिला        | फोटो उपलब्ध | 138 | RJ/13/102/081150 | निर्वाचक का नाम : महावीर<br>पिता का नाम: अम्बा लाल<br>गृह संख्या : 19<br>उम्र : 59 लिंग : पुरुष       | फोटो उपलब्ध | 139 | TAR0678987       | निर्वाचक का नाम : विमला<br>पति का नाम: महावीर<br>गृह संख्या : 19<br>उम्र : 56 लिंग : महिला             | फोटो उपलब्ध |
| 140 | TAR0884858       | निर्वाचक का नाम : रेणू<br>पति का नाम: भैरूलाल<br>गृह संख्या : 19<br>उम्र : 35 लिंग : महिला          | फोटो उपलब्ध | 141 | TAR0745497       | निर्वाचक का नाम : भैरूलाल<br>पिता का नाम: महावीर<br>गृह संख्या : 19<br>उम्र : 34 लिंग : पुरुष         | फोटो उपलब्ध | 142 | TAR1163435       | निर्वाचक का नाम : जीवराज<br>पिता का नाम: महावीर<br>गृह संख्या : 19<br>उम्र : 31 लिंग : पुरुष           | फोटो उपलब्ध |
| 143 | TAR1618560       | निर्वाचक का नाम : विनोद<br>पिता का नाम: महावीर<br>गृह संख्या : 19<br>उम्र : 28 लिंग : पुरुष         | फोटो उपलब्ध | 144 | TAR1972637       | निर्वाचक का नाम : कोमल लुहार<br>पति का नाम: जीवराज लुहार<br>गृह संख्या : 19<br>उम्र : 24 लिंग : महिला | फोटो उपलब्ध | 145 | RJ/13/102/081070 | निर्वाचक का नाम : रतन कंवर<br>पति का नाम: सूरज करण<br>गृह संख्या : 21<br>उम्र : 88 लिंग : महिला        | फोटो उपलब्ध |
| 146 | BGS1468354       | निर्वाचक का नाम : भंवरलाल<br>पिता का नाम: बन्नारालाल<br>गृह संख्या : 21<br>उम्र : 42 लिंग : पुरुष   | फोटो उपलब्ध | 147 | BGS1468347       | निर्वाचक का नाम : विष्णु देवी<br>पति का नाम: भंवरलाल<br>गृह संख्या : 21<br>उम्र : 40 लिंग : महिला     | फोटो उपलब्ध | 148 | TAR2112860       | निर्वाचक का नाम : सुरेंद्र सिंह<br>पिता का नाम: भंवर लाल<br>गृह संख्या : 21<br>उम्र : 21 लिंग : पुरुष  | फोटो उपलब्ध |
| 149 | RJ/13/102/081122 | निर्वाचक का नाम : राधा<br>पति का नाम: हंसराज<br>गृह संख्या : 22<br>उम्र : 83 लिंग : महिला           | फोटो उपलब्ध | 150 | RJ/13/102/081118 | निर्वाचक का नाम : शिवराज<br>पिता का नाम: हंसराज<br>गृह संख्या : 22<br>उम्र : 58 लिंग : पुरुष          | फोटो उपलब्ध | 151 | RJ/13/102/081112 | निर्वाचक का नाम : मनफूल<br>पति का नाम: शिवराज<br>गृह संख्या : 22<br>उम्र : 56 लिंग : महिला             | फोटो उपलब्ध |
| 152 | RJ/13/102/081038 | निर्वाचक का नाम : रामलाल<br>पिता का नाम: हंसराज<br>गृह संख्या : 22<br>उम्र : 52 लिंग : पुरुष        | फोटो उपलब्ध | 153 | BGS1468826       | निर्वाचक का नाम : रसाली<br>पति का नाम: रामलाल<br>गृह संख्या : 22<br>उम्र : 49 लिंग : महिला            | फोटो उपलब्ध | 154 | TAR1777309       | निर्वाचक का नाम : आशाराम जाट<br>पिता का नाम: शिवराज जाट<br>गृह संख्या : 22<br>उम्र : 28 लिंग : पुरुष   | फोटो उपलब्ध |
| 155 | TAR1777325       | निर्वाचक का नाम : संजना जाट<br>पति का नाम: आशाराम जाट<br>गृह संख्या : 22<br>उम्र : 26 लिंग : महिला  | फोटो उपलब्ध | 156 | TAR1869932       | निर्वाचक का नाम : सुरेश जाट<br>पिता का नाम: रामलाल<br>गृह संख्या : 22<br>उम्र : 23 लिंग : पुरुष       | फोटो उपलब्ध | 157 | TAR2194504       | निर्वाचक का नाम : शंकर लाल जाट<br>पिता का नाम: रामलाल जाट<br>गृह संख्या : 22<br>उम्र : 22 लिंग : पुरुष | फोटो उपलब्ध |
| 158 | TAR2338937       | निर्वाचक का नाम : सुमन जाट<br>पति का नाम: शंकर लाल जाट<br>गृह संख्या : 22<br>उम्र : 19 लिंग : महिला | फोटो उपलब्ध | 159 | RJ/13/102/081188 | निर्वाचक का नाम : रघुनाथ सिंह<br>पिता का नाम: हरि सिंह<br>गृह संख्या : 23<br>उम्र : 61 लिंग : पुरुष   | फोटो उपलब्ध | 160 | RJ/13/102/081039 | निर्वाचक का नाम : हेम कंवर<br>पति का नाम: रघुनाथ सिंह<br>गृह संख्या : 23<br>उम्र : 58 लिंग : महिला     | फोटो उपलब्ध |

|  |                  |   |                  |   |                  |
|--|------------------|---|------------------|---|------------------|
| 161<br>निर्वाचक का नाम : दुर्गा सिंह<br>पिता का नाम: हरि सिंह<br>गृह संख्या : 23<br>उम्र : 57 लिंग : पुरुष         | TAR0852681       | 162<br>निर्वाचक का नाम : हंसा कंवर<br>पति का नाम: दुर्गा सिंह<br>गृह संख्या : 23<br>उम्र : 55 लिंग : महिला                      | RJ/13/102/081042 | 163<br>निर्वाचक का नाम : कल्याण सिंह<br>पिता का नाम: हरि सिंह<br>गृह संख्या : 23<br>उम्र : 52 लिंग : पुरुष    | RJ/13/102/081107 |
| 164<br>निर्वाचक का नाम : मंजूकंवर<br>पति का नाम: कल्याण सिंह<br>गृह संख्या : 23<br>उम्र : 51 लिंग : महिला          | RJ/13/102/081054 | 165<br>निर्वाचक का नाम : विक्रमसिंह<br>पिता का नाम: रघुनाथ सिंह<br>गृह संख्या : 23<br>उम्र : 40 लिंग : पुरुष                    | TAR0171439       | 166<br>निर्वाचक का नाम : पुष्पा कंवर<br>पति का नाम: विक्रम सिंह<br>गृह संख्या : 23<br>उम्र : 34 लिंग : महिला  | TAR1259241       |
| 167<br>निर्वाचक का नाम : विजेन्द्र सिंह<br>पिता का नाम: दुर्गा सिंह<br>गृह संख्या : 23<br>उम्र : 32 लिंग : पुरुष   | TAR1736107       | 168<br>निर्वाचक का नाम : राजेश सिंह<br>पिता का नाम: दुर्गा सिंह<br>गृह संख्या : 23<br>उम्र : 29 लिंग : पुरुष                    | TAR1202274       | 169<br>निर्वाचक का नाम : नीतू कंवर<br>पति का नाम: विजेन्द्र सिंह<br>गृह संख्या : 23<br>उम्र : 28 लिंग : महिला | TAR1854686       |
| 170<br>निर्वाचक का नाम : छोटू कंवर राठौड़<br>पिता का नाम: कल्याण सिंह<br>गृह संख्या : 23<br>उम्र : 21 लिंग : महिला | TAR2062859       | 171<br>निर्वाचक का नाम : शिव प्रताप सिंह राठौड़<br>पिता का नाम: कल्याण सिंह राठौड़<br>गृह संख्या : 23<br>उम्र : 20 लिंग : पुरुष | TAR2143089       | 172<br>निर्वाचक का नाम : रसाल<br>पति का नाम: बैनाथ<br>गृह संख्या : 24<br>उम्र : 71 लिंग : महिला               | RJ/13/102/081244 |
| 173<br>निर्वाचक का नाम : रामघणी<br>पति का नाम: मुकेश<br>गृह संख्या : 24<br>उम्र : 30 लिंग : महिला                  | TAR1098664       | 174<br>निर्वाचक का नाम : रामकुंरी<br>पति का नाम: प्रहलाद<br>गृह संख्या : 25<br>उम्र : 63 लिंग : महिला                           | RJ/13/102/081081 | 175<br>निर्वाचक का नाम : मनभरी<br>पति का नाम: रामकुंवार<br>गृह संख्या : 26<br>उम्र : 69 लिंग : महिला          | TAR0095307       |
| 176<br>निर्वाचक का नाम : जगदीश<br>पिता का नाम: रामकुंवार<br>गृह संख्या : 26<br>उम्र : 49 लिंग : पुरुष              | BGS1171040       | 177<br>निर्वाचक का नाम : सीता<br>पति का नाम: जगदीश<br>गृह संख्या : 26<br>उम्र : 45 लिंग : महिला                                 | TAR0530857       | 178<br>निर्वाचक का नाम : हगामीलाल<br>पिता का नाम: रामकुंवार<br>गृह संख्या : 26<br>उम्र : 41 लिंग : पुरुष      | TAR0095281       |
| 179<br>निर्वाचक का नाम : संपत<br>पति का नाम: हगामीलाल<br>गृह संख्या : 26<br>उम्र : 38 लिंग : महिला                 | TAR0884866       | 180<br>निर्वाचक का नाम : विकास जाट<br>पिता का नाम: जगदीश जाट<br>गृह संख्या : 26<br>उम्र : 20 लिंग : पुरुष                       | TAR2298727       | 181<br>निर्वाचक का नाम : रामकुंवार<br>पिता का नाम: रघुनाथ<br>गृह संख्या : 26ए<br>उम्र : 72 लिंग : पुरुष       | TAR0095299       |
| 182<br>निर्वाचक का नाम : महावीर<br>पिता का नाम: रामकुंवार<br>गृह संख्या : 27<br>उम्र : 68 लिंग : पुरुष             | RJ/13/102/081241 | 183<br>निर्वाचक का नाम : रामघणी<br>पति का नाम: महावीर<br>गृह संख्या : 27<br>उम्र : 66 लिंग : महिला                              | RJ/13/102/081121 | 184<br>निर्वाचक का नाम : सूरतराम<br>पिता का नाम: रामकुंवार<br>गृह संख्या : 28<br>उम्र : 66 लिंग : पुरुष       | RJ/13/102/081016 |
| 185<br>निर्वाचक का नाम : महावीर<br>पिता का नाम: जगन्नाथ<br>गृह संख्या : 29<br>उम्र : 68 लिंग : पुरुष               | RJ/13/102/081091 | 186<br>निर्वाचक का नाम : कमला<br>पति का नाम: महावीर<br>गृह संख्या : 29<br>उम्र : 66 लिंग : महिला                                | RJ/13/102/081151 | 187<br>निर्वाचक का नाम : लीला देवी<br>पति का नाम: बबलू<br>गृह संख्या : 29<br>उम्र : 31 लिंग : महिला           | TAR1202308       |
| 188<br>निर्वाचक का नाम : बबलू कुमावत<br>पिता का नाम: महावीर कुमावत<br>गृह संख्या : 29<br>उम्र : 30 लिंग : पुरुष    | TAR1202290       | 189<br>निर्वाचक का नाम : मनोज<br>पिता का नाम: महावीर<br>गृह संख्या : 29<br>उम्र : 29 लिंग : पुरुष                               | TAR1202282       | 190<br>निर्वाचक का नाम : जगवीर<br>पिता का नाम: जगन्नाथ<br>गृह संख्या : 30<br>उम्र : 73 लिंग : पुरुष           | RJ/13/102/081015 |

|  |                  |
|--|------------------|
| 191  | RJ/13/102/081147 |
| निर्वाचक का नाम : नाथी<br>पति का नाम: जगवीर<br>गृह संख्या : 30<br>उम्र : 68 लिंग : महिला | फोटो उपलब्ध      |

|   |             |
|---|-------------|
| 192   | TAR1869965  |
| निर्वाचक का नाम : ममता कुमावत<br>पिता का नाम: जगवीर कुमावत<br>गृह संख्या : 30<br>उम्र : 23 लिंग : महिला | फोटो उपलब्ध |

|   |             |
|---|-------------|
| 193   | BGS2240703  |
| निर्वाचक का नाम : नाथी<br>पति का नाम: सूरज करण<br>गृह संख्या : 56<br>उम्र : 79 लिंग : महिला | फोटो उपलब्ध |

|   |             |
|---|-------------|
| 194   | TAR0018432  |
| निर्वाचक का नाम : गोवर्धन<br>पिता का नाम: सुरज करण<br>गृह संख्या : 56<br>उम्र : 41 लिंग : पुरुष | फोटो उपलब्ध |

|  |             |
|--|-------------|
| 195  | BGS2240687  |
| निर्वाचक का नाम : सुगनी देवी<br>पति का नाम: गोवर्धन<br>गृह संख्या : 56<br>उम्र : 41 लिंग : महिला | फोटो उपलब्ध |

|   |             |
|---|-------------|
| 196   | BGS2240752  |
| निर्वाचक का नाम : प्रमेश्वर<br>पिता का नाम: सूरज करण<br>गृह संख्या : 56<br>उम्र : 38 लिंग : पुरुष | फोटो उपलब्ध |

|   |             |
|---|-------------|
| 197   | TAR1098672  |
| निर्वाचक का नाम : गेना<br>पति का नाम: परमेश्वर<br>गृह संख्या : 56<br>उम्र : 35 लिंग : महिला | फोटो उपलब्ध |

|  |             |
|--|-------------|
| 198  | TAR1736131  |
| निर्वाचक का नाम : महावीर<br>पिता का नाम: सूरज करण<br>गृह संख्या : 56<br>उम्र : 32 लिंग : पुरुष | फोटो उपलब्ध |

|  |             |
|--|-------------|
| 199  | TAR1618685  |
| निर्वाचक का नाम : लक्ष्मी<br>पति का नाम: महावीर<br>गृह संख्या : 56<br>उम्र : 29 लिंग : महिला | फोटो उपलब्ध |

|  |             |
|--|-------------|
| 200  | TAR2296432  |
| निर्वाचक का नाम : विनोद बैरवा<br>पिता का नाम: गोवर्धन बैरवा<br>गृह संख्या : 56<br>उम्र : 20 लिंग : पुरुष | फोटो उपलब्ध |

|     |                  |   |             |     |                  |   |             |     |                  |  |             |
|-----|------------------|---|-------------|-----|------------------|---|-------------|-----|------------------|--|-------------|
| 201 | RJ/13/102/081103 | निर्वाचक का नाम : जटा शंकर<br>पिता का नाम: भागीरथ<br>गृह संख्या : 31<br>उम्र : 75 लिंग : पुरुष    | फोटो उपलब्ध | 202 | TAR0018556       | निर्वाचक का नाम : हगामी<br>पति का नाम: जटाशंकर<br>गृह संख्या : 31<br>उम्र : 73 लिंग : महिला           | फोटो उपलब्ध | 203 | BGS1171057       | निर्वाचक का नाम : सुजानमल<br>पिता का नाम: जटाशंकर<br>गृह संख्या : 31<br>उम्र : 47 लिंग : पुरुष         | फोटो उपलब्ध |
| 204 | BGS1135151       | निर्वाचक का नाम : सुशीला<br>पति का नाम: सुजानमल<br>गृह संख्या : 31<br>उम्र : 47 लिंग : महिला      | फोटो उपलब्ध | 205 | TAR2114171       | निर्वाचक का नाम : कृष्णा कीर<br>पिता का नाम: सुजानमल कीर<br>गृह संख्या : 31<br>उम्र : 21 लिंग : महिला | फोटो उपलब्ध | 206 | TAR2114221       | निर्वाचक का नाम : भागचंद कीर<br>पिता का नाम: सुजान मल कीर<br>गृह संख्या : 31<br>उम्र : 21 लिंग : पुरुष | फोटो उपलब्ध |
| 207 | BGS1468339       | निर्वाचक का नाम : मांगीलाल<br>पिता का नाम: दुर्गालाल<br>गृह संख्या : 32<br>उम्र : 39 लिंग : पुरुष | फोटो उपलब्ध | 208 | TAR0018523       | निर्वाचक का नाम : सुनीता देवी<br>पिता का नाम: मांगीलाल<br>गृह संख्या : 32<br>उम्र : 38 लिंग : महिला   | फोटो उपलब्ध | 209 | TAR1736156       | निर्वाचक का नाम : ताराचन्द्र<br>पिता का नाम: दुर्गा<br>गृह संख्या : 32<br>उम्र : 35 लिंग : पुरुष       | फोटो उपलब्ध |
| 210 | TAR0884874       | निर्वाचक का नाम : सुरज्या<br>पति का नाम: ताराचंद<br>गृह संख्या : 32<br>उम्र : 33 लिंग : महिला     | फोटो उपलब्ध | 211 | TAR0884882       | निर्वाचक का नाम : नारायणलाल<br>पिता का नाम: दुर्गालाल<br>गृह संख्या : 32<br>उम्र : 32 लिंग : पुरुष    | फोटो उपलब्ध | 212 | TAR2296424       | निर्वाचक का नाम : आशीष कीर<br>पिता का नाम: मांगी लाल कीर<br>गृह संख्या : 32<br>उम्र : 20 लिंग : पुरुष  | फोटो उपलब्ध |
| 213 | TAR0530568       | निर्वाचक का नाम : सत्यनारायण<br>पिता का नाम: रघुनाथ<br>गृह संख्या : 33<br>उम्र : 58 लिंग : पुरुष  | फोटो उपलब्ध | 214 | RJ/13/102/082016 | निर्वाचक का नाम : संतोकी<br>पति का नाम: सत्यनारायण<br>गृह संख्या : 33<br>उम्र : 55 लिंग : महिला       | फोटो उपलब्ध | 215 | TAR0745505       | निर्वाचक का नाम : टीकमचंद<br>पिता का नाम: सत्यनारायण<br>गृह संख्या : 33<br>उम्र : 33 लिंग : पुरुष      | फोटो उपलब्ध |
| 216 | TAR1259274       | निर्वाचक का नाम : मोना<br>पति का नाम: टीकम चंद<br>गृह संख्या : 33<br>उम्र : 29 लिंग : महिला       | फोटो उपलब्ध | 217 | RJ/13/102/081199 | निर्वाचक का नाम : रामचन्द्र<br>पिता का नाम: भागीरथ<br>गृह संख्या : 34<br>उम्र : 87 लिंग : पुरुष       | फोटो उपलब्ध | 218 | RJ/13/102/081261 | निर्वाचक का नाम : हंजा<br>पति का नाम: रायमल<br>गृह संख्या : 35<br>उम्र : 91 लिंग : महिला               | फोटो उपलब्ध |
| 219 | TAR0018481       | निर्वाचक का नाम : रामप्रसाद<br>पिता का नाम: रायमल<br>गृह संख्या : 35<br>उम्र : 54 लिंग : पुरुष    | फोटो उपलब्ध | 220 | RJ/13/102/081180 | निर्वाचक का नाम : सीताराम<br>पिता का नाम: रायमल<br>गृह संख्या : 35<br>उम्र : 51 लिंग : पुरुष          | फोटो उपलब्ध | 221 | TAR1048636       | निर्वाचक का नाम : आशा<br>पति का नाम: सीताराम<br>गृह संख्या : 35<br>उम्र : 47 लिंग : महिला              | फोटो उपलब्ध |
| 222 | BGS1468370       | निर्वाचक का नाम : गोपाल<br>पिता का नाम: रायमल<br>गृह संख्या : 35<br>उम्र : 42 लिंग : पुरुष        | फोटो उपलब्ध | 223 | TAR0018473       | निर्वाचक का नाम : रामकन्या<br>पति का नाम: गोपाल<br>गृह संख्या : 35<br>उम्र : 40 लिंग : महिला          | फोटो उपलब्ध | 224 | RJ/13/102/081017 | निर्वाचक का नाम : बैनाथ<br>पिता का नाम: जुवारा<br>गृह संख्या : 36<br>उम्र : 83 लिंग : पुरुष            | फोटो उपलब्ध |
| 225 | TAR0095257       | निर्वाचक का नाम : रामप्यारी<br>पति का नाम: बैनाथ<br>गृह संख्या : 36<br>उम्र : 81 लिंग : महिला     | फोटो उपलब्ध | 226 | TAR0095224       | निर्वाचक का नाम : बदाम<br>पति का नाम: देवकरण<br>गृह संख्या : 36<br>उम्र : 78 लिंग : महिला             | फोटो उपलब्ध | 227 | RJ/13/102/081184 | निर्वाचक का नाम : रामलाल<br>पिता का नाम: देवकरण<br>गृह संख्या : 36<br>उम्र : 55 लिंग : पुरुष           | फोटो उपलब्ध |
| 228 | BGS1135128       | निर्वाचक का नाम : इन्द्रा<br>पति का नाम: रामलाल<br>गृह संख्या : 36<br>उम्र : 53 लिंग : महिला      | फोटो उपलब्ध | 229 | TAR0171454       | निर्वाचक का नाम : केदार<br>पिता का नाम: देवकरण<br>गृह संख्या : 36<br>उम्र : 53 लिंग : पुरुष           | फोटो उपलब्ध | 230 | BGS1135136       | निर्वाचक का नाम : कान्ता<br>पति का नाम: केदार<br>गृह संख्या : 36<br>उम्र : 52 लिंग : महिला             | फोटो उपलब्ध |

|     |                  |   |             |     |                  |  |             |     |                  |  |             |
|-----|------------------|---|-------------|-----|------------------|--|-------------|-----|------------------|--|-------------|
| 231 | BGS1216613       | निर्वाचक का नाम : लालाराम<br>पिता का नाम: बैनाथ<br>गृह संख्या : 36<br>उम्र : 43 लिंग : पुरुष            | फोटो उपलब्ध | 232 | BGS1216621       | निर्वाचक का नाम : शारदा<br>पिता का नाम: लालाराम<br>गृह संख्या : 36<br>उम्र : 42 लिंग : महिला         | फोटो उपलब्ध | 233 | TAR1202316       | निर्वाचक का नाम : उदय लाल<br>पिता का नाम: केदार मल<br>गृह संख्या : 36<br>उम्र : 30 लिंग : पुरुष    | फोटो उपलब्ध |
| 234 | TAR2125904       | निर्वाचक का नाम : गोपाल जाट<br>पिता का नाम: लालाराम जाट<br>गृह संख्या : 36<br>उम्र : 20 लिंग : पुरुष    | फोटो उपलब्ध | 235 | TAR2293363       | निर्वाचक का नाम : नारायण जाट<br>पिता का नाम: रामलाल जाट<br>गृह संख्या : 36<br>उम्र : 20 लिंग : पुरुष | फोटो उपलब्ध | 236 | RJ/13/102/081102 | निर्वाचक का नाम : महावीर<br>पिता का नाम: बन्ना<br>गृह संख्या : 37<br>उम्र : 58 लिंग : पुरुष        | फोटो उपलब्ध |
| 237 | RJ/13/102/081025 | निर्वाचक का नाम : संतोक<br>पति का नाम: महावीर<br>गृह संख्या : 37<br>उम्र : 55 लिंग : महिला              | फोटो उपलब्ध | 238 | TAR0745513       | निर्वाचक का नाम : रामराज<br>पिता का नाम: महावीर<br>गृह संख्या : 37<br>उम्र : 34 लिंग : पुरुष         | फोटो उपलब्ध | 239 | TAR1226497       | निर्वाचक का नाम : गमला देवी<br>पति का नाम: रामराज<br>गृह संख्या : 37<br>उम्र : 31 लिंग : महिला     | फोटो उपलब्ध |
| 240 | TAR2063873       | निर्वाचक का नाम : शीला चौधरी<br>पति का नाम: राजेंद्र जाट<br>गृह संख्या : 37<br>उम्र : 21 लिंग : महिला   | फोटो उपलब्ध | 241 | TAR2293389       | निर्वाचक का नाम : हेमराज जाट<br>पिता का नाम: महावीर जाट<br>गृह संख्या : 37<br>उम्र : 20 लिंग : पुरुष | फोटो उपलब्ध | 242 | RJ/13/102/081024 | निर्वाचक का नाम : सायरी<br>पति का नाम: रामकरण<br>गृह संख्या : 38<br>उम्र : 81 लिंग : महिला         | फोटो उपलब्ध |
| 243 | RJ/13/102/081175 | निर्वाचक का नाम : रामधन<br>पिता का नाम: रामकरण<br>गृह संख्या : 38<br>उम्र : 53 लिंग : पुरुष             | फोटो उपलब्ध | 244 | TAR1736172       | निर्वाचक का नाम : हनुमान<br>पिता का नाम: रामधन<br>गृह संख्या : 38<br>उम्र : 32 लिंग : पुरुष          | फोटो उपलब्ध | 245 | TAR1259258       | निर्वाचक का नाम : पूजा<br>पति का नाम: हनुमान<br>गृह संख्या : 38<br>उम्र : 29 लिंग : महिला          | फोटो उपलब्ध |
| 246 | TAR1259282       | निर्वाचक का नाम : माधुलाल<br>पिता का नाम: रामधन<br>गृह संख्या : 38<br>उम्र : 29 लिंग : पुरुष            | फोटो उपलब्ध | 247 | TAR1616770       | निर्वाचक का नाम : पोलुराम<br>पिता का नाम: रामधन<br>गृह संख्या : 38<br>उम्र : 26 लिंग : पुरुष         | फोटो उपलब्ध | 248 | TAR1972181       | निर्वाचक का नाम : लाली जाट<br>पति का नाम: पोलुराम जाट<br>गृह संख्या : 38<br>उम्र : 26 लिंग : महिला | फोटो उपलब्ध |
| 249 | RJ/13/102/081246 | निर्वाचक का नाम : कमला<br>पति का नाम: लादूराम<br>गृह संख्या : 39<br>उम्र : 71 लिंग : महिला              | फोटो उपलब्ध | 250 | RJ/13/102/081272 | निर्वाचक का नाम : सत्यनारायण<br>पिता का नाम: लादूराम<br>गृह संख्या : 39<br>उम्र : 49 लिंग : पुरुष    | फोटो उपलब्ध | 251 | RJ/13/102/082024 | निर्वाचक का नाम : सरोज<br>पति का नाम: सत्यनारायण<br>गृह संख्या : 39<br>उम्र : 46 लिंग : महिला      | फोटो उपलब्ध |
| 252 | BGS1216639       | निर्वाचक का नाम : किशन लाल<br>पिता का नाम: लादूराम<br>गृह संख्या : 39<br>उम्र : 44 लिंग : पुरुष         | फोटो उपलब्ध | 253 | BGS1216647       | निर्वाचक का नाम : सीमा<br>पति का नाम: किशन लाल<br>गृह संख्या : 39<br>उम्र : 42 लिंग : महिला          | फोटो उपलब्ध | 254 | TAR1859081       | निर्वाचक का नाम : टोनिया<br>पिता का नाम: सत्यनारायण<br>गृह संख्या : 39<br>उम्र : 27 लिंग : महिला   | फोटो उपलब्ध |
| 255 | TAR1868561       | निर्वाचक का नाम : शिवजी राम जाट<br>पिता का नाम: सत्यनारायण<br>गृह संख्या : 39<br>उम्र : 23 लिंग : पुरुष | फोटो उपलब्ध | 256 | TAR0017996       | निर्वाचक का नाम : मनभर<br>पति का नाम: रामस्वरूप<br>गृह संख्या : 40<br>उम्र : 61 लिंग : महिला         | फोटो उपलब्ध | 257 | RJ/13/102/081176 | निर्वाचक का नाम : सांवरा<br>पिता का नाम: भुरालाल<br>गृह संख्या : 40<br>उम्र : 58 लिंग : पुरुष      | फोटो उपलब्ध |
| 258 | RJ/13/102/082026 | निर्वाचक का नाम : कमला<br>पति का नाम: सांवर लाल<br>गृह संख्या : 40<br>उम्र : 50 लिंग : महिला            | फोटो उपलब्ध | 259 | BGS1499573       | निर्वाचक का नाम : बजरंगलाल<br>पिता का नाम: रामस्वरूप<br>गृह संख्या : 40<br>उम्र : 41 लिंग : पुरुष    | फोटो उपलब्ध | 260 | TAR0884908       | निर्वाचक का नाम : शिमला<br>पति का नाम: बजरंगसिंह<br>गृह संख्या : 40<br>उम्र : 38 लिंग : महिला      | फोटो उपलब्ध |

|  |  |  |
|--|--|--|
| <p>261</p> <p>RJ/13/102/081198</p> <p>निर्वाचक का नाम : रामप्रताप<br/>पिता का नाम: लालूराम<br/>गृह संख्या : 41<br/>उम्र : 83 लिंग : पुरुष</p> <p>फोटो उपलब्ध</p> | <p>262</p> <p>RJ/13/102/081181</p> <p>निर्वाचक का नाम : लादी<br/>पति का नाम: रामप्रताप<br/>गृह संख्या : 41<br/>उम्र : 81 लिंग : महिला</p> <p>फोटो उपलब्ध</p>           | <p>263</p> <p>TAR0530048</p> <p>निर्वाचक का नाम : रामेश्वर<br/>पिता का नाम: रामप्रताप<br/>गृह संख्या : 41<br/>उम्र : 55 लिंग : पुरुष</p> <p>फोटो उपलब्ध</p>    |
| <p>264</p> <p>RJ/13/102/081116</p> <p>निर्वाचक का नाम : सीता<br/>पति का नाम: रामेश्वर<br/>गृह संख्या : 41<br/>उम्र : 53 लिंग : महिला</p> <p>फोटो उपलब्ध</p>      | <p>265</p> <p>RJ/13/102/081267</p> <p>निर्वाचक का नाम : रसाली<br/>पति का नाम: रामधन<br/>गृह संख्या : 41<br/>उम्र : 50 लिंग : महिला</p> <p>फोटो उपलब्ध</p>              | <p>266</p> <p>RJ/13/102/081268</p> <p>निर्वाचक का नाम : रामधन<br/>पिता का नाम: रामप्रताप<br/>गृह संख्या : 41<br/>उम्र : 49 लिंग : पुरुष</p> <p>फोटो उपलब्ध</p> |
| <p>267</p> <p>TAR1259266</p> <p>निर्वाचक का नाम : रामसुख<br/>पिता का नाम: रामधन<br/>गृह संख्या : 41<br/>उम्र : 28 लिंग : पुरुष</p> <p>फोटो उपलब्ध</p>            | <p>268</p> <p>TAR1616762</p> <p>निर्वाचक का नाम : राधेश्याम<br/>पिता का नाम: रामधन<br/>गृह संख्या : 41<br/>उम्र : 26 लिंग : पुरुष</p> <p>फोटो उपलब्ध</p>               | <p>269</p> <p>TAR1858612</p> <p>निर्वाचक का नाम : प्रधान<br/>पिता का नाम: रामेश्वर<br/>गृह संख्या : 41<br/>उम्र : 24 लिंग : पुरुष</p> <p>फोटो उपलब्ध</p>       |
| <p>270</p> <p>TAR1869973</p> <p>निर्वाचक का नाम : चैना<br/>पिता का नाम: रामधन<br/>गृह संख्या : 41<br/>उम्र : 23 लिंग : महिला</p> <p>फोटो उपलब्ध</p>              | <p>271</p> <p>TAR2293322</p> <p>निर्वाचक का नाम : विष्णु कुमावत<br/>पिता का नाम: रामेश्वर कुमावत<br/>गृह संख्या : 41<br/>उम्र : 20 लिंग : महिला</p> <p>फोटो उपलब्ध</p> | <p>272</p> <p>TAR2278471</p> <p>निर्वाचक का नाम : मदन लाल<br/>पिता का नाम: मोहनलाल<br/>गृह संख्या : 42<br/>उम्र : 61 लिंग : पुरुष</p> <p>फोटो उपलब्ध</p>       |
| <p>273</p> <p>TAR2278505</p> <p>निर्वाचक का नाम : बाली देवी<br/>पति का नाम: मदनलाल<br/>गृह संख्या : 42<br/>उम्र : 58 लिंग : महिला</p> <p>फोटो उपलब्ध</p>         | <p>274</p> <p>TAR1782325</p> <p>निर्वाचक का नाम : कालुराम<br/>पिता का नाम: मदन लाल<br/>गृह संख्या : 42<br/>उम्र : 25 लिंग : पुरुष</p> <p>फोटो उपलब्ध</p>               | <p>275</p> <p>TAR1907245</p> <p>निर्वाचक का नाम : मनराज<br/>पिता का नाम: मदन लाल<br/>गृह संख्या : 42<br/>उम्र : 23 लिंग : महिला</p> <p>फोटो उपलब्ध</p>         |

|     |                  |   |             |     |                  |   |             |     |                  |  |             |
|-----|------------------|---|-------------|-----|------------------|---|-------------|-----|------------------|--|-------------|
| 276 | RJ/13/102/081149 | निर्वाचक का नाम : रामप्यारी<br>पति का नाम: जगन्नाथ<br>गृह संख्या : 43<br>उम्र : 83 लिंग : महिला         | फोटो उपलब्ध | 277 | TAR0926352       | निर्वाचक का नाम : सत्यनारायण<br>पिता का नाम: जगन्नाथ<br>गृह संख्या : 43<br>उम्र : 58 लिंग : पुरुष               | फोटो उपलब्ध | 278 | RJ/13/102/081034 | निर्वाचक का नाम : चिन्ता<br>पति का नाम: सत्यनारायण<br>गृह संख्या : 43<br>उम्र : 55 लिंग : महिला          | फोटो उपलब्ध |
| 279 | TAR1163443       | निर्वाचक का नाम : ओमप्रकाश<br>पिता का नाम: सत्यनारायण<br>गृह संख्या : 43<br>उम्र : 31 लिंग : पुरुष      | फोटो उपलब्ध | 280 | TAR2192565       | निर्वाचक का नाम : सुनीता कुमावत<br>पति का नाम: चंद्र प्रकाश कुमावत<br>गृह संख्या : 43<br>उम्र : 26 लिंग : महिला | फोटो उपलब्ध | 281 | RJ/13/102/081183 | निर्वाचक का नाम : मनभर<br>पति का नाम: बालदास<br>गृह संख्या : 44<br>उम्र : 78 लिंग : महिला                | फोटो उपलब्ध |
| 282 | RJ/13/102/081239 | निर्वाचक का नाम : कैलाशी<br>पति का नाम: भंवरलाल<br>गृह संख्या : 44<br>उम्र : 53 लिंग : महिला            | फोटो उपलब्ध | 283 | RJ/13/102/081190 | निर्वाचक का नाम : रामप्रसाद<br>पिता का नाम: बालदास<br>गृह संख्या : 44<br>उम्र : 51 लिंग : पुरुष                 | फोटो उपलब्ध | 284 | BGS1499565       | निर्वाचक का नाम : लाडा<br>पति का नाम: रामप्रसाद<br>गृह संख्या : 44<br>उम्र : 47 लिंग : महिला             | फोटो उपलब्ध |
| 285 | TAR2194975       | निर्वाचक का नाम : सोनू वैष्णव<br>पति का नाम: पिन्टू वैष्णव<br>गृह संख्या : 44<br>उम्र : 24 लिंग : महिला | फोटो उपलब्ध | 286 | TAR2338713       | निर्वाचक का नाम : पूजा वैष्णव<br>पति का नाम: दिनेश वैष्णव<br>गृह संख्या : 44<br>उम्र : 19 लिंग : महिला          | फोटो उपलब्ध | 287 | BGS1345149       | निर्वाचक का नाम : राधेश्याम<br>पिता का नाम: राम कुंवार<br>गृह संख्या : 45<br>उम्र : 43 लिंग : पुरुष      | फोटो उपलब्ध |
| 288 | BGS1499490       | निर्वाचक का नाम : लीला<br>पति का नाम: राधेश्याम<br>गृह संख्या : 45<br>उम्र : 41 लिंग : महिला            | फोटो उपलब्ध | 289 | RJ/13/102/081233 | निर्वाचक का नाम : सोदरा<br>पति का नाम: रामनारायण<br>गृह संख्या : 46<br>उम्र : 69 लिंग : महिला                   | फोटो उपलब्ध | 290 | RJ/13/102/081270 | निर्वाचक का नाम : द्वारका प्रसाद<br>पिता का नाम: राम नारायण<br>गृह संख्या : 46<br>उम्र : 50 लिंग : पुरुष | फोटो उपलब्ध |
| 291 | BGS1468834       | निर्वाचक का नाम : रतनी<br>पति का नाम: द्वारका प्रसाद<br>गृह संख्या : 46<br>उम्र : 46 लिंग : महिला       | फोटो उपलब्ध | 292 | TAR0171462       | निर्वाचक का नाम : हेमराज<br>पिता का नाम: रामनारायण<br>गृह संख्या : 46<br>उम्र : 40 लिंग : पुरुष                 | फोटो उपलब्ध | 293 | TAR2192045       | निर्वाचक का नाम : मीरा जाट<br>पति का नाम: हेमराज जाट<br>गृह संख्या : 46<br>उम्र : 31 लिंग : महिला        | फोटो उपलब्ध |
| 294 | TAR2064004       | निर्वाचक का नाम : भूला जाट<br>पिता का नाम: द्वारका प्रसाद<br>गृह संख्या : 46<br>उम्र : 21 लिंग : महिला  | फोटो उपलब्ध | 295 | RJ/13/102/081105 | निर्वाचक का नाम : शंकरलाल<br>पिता का नाम: माधू<br>गृह संख्या : 47<br>उम्र : 47 लिंग : पुरुष                     | फोटो उपलब्ध | 296 | TAR0530311       | निर्वाचक का नाम : सीता<br>पति का नाम: शंकर<br>गृह संख्या : 47<br>उम्र : 44 लिंग : महिला                  | फोटो उपलब्ध |
| 297 | RJ/13/102/081179 | निर्वाचक का नाम : जडाव<br>पति का नाम: रामनाथ<br>गृह संख्या : 48<br>उम्र : 81 लिंग : महिला               | फोटो उपलब्ध | 298 | BGS1468784       | निर्वाचक का नाम : सत्यनारायण<br>पिता का नाम: रामनाथ<br>गृह संख्या : 48<br>उम्र : 41 लिंग : पुरुष                | फोटो उपलब्ध |     |                  |  |             |

|     |                  |  |             |     |                  |   |             |     |                  |   |             |
|-----|------------------|--|-------------|-----|------------------|---|-------------|-----|------------------|---|-------------|
| 299 | RJ/13/102/081166 | निर्वाचक का नाम : देवीलाल<br>पिता का नाम: भूरालाल<br>गृह संख्या : 49<br>उम्र : 88 लिंग : पुरुष   | फोटो उपलब्ध | 300 | RJ/13/102/081136 | निर्वाचक का नाम : महादेव<br>पिता का नाम: देवीलाल<br>गृह संख्या : 49<br>उम्र : 59 लिंग : पुरुष         | फोटो उपलब्ध | 301 | RJ/13/102/081130 | निर्वाचक का नाम : मनभरी<br>पति का नाम: महादेव<br>गृह संख्या : 49<br>उम्र : 57 लिंग : महिला                | फोटो उपलब्ध |
| 302 | RJ/13/102/081133 | निर्वाचक का नाम : जगदीश<br>पिता का नाम: देवीलाल<br>गृह संख्या : 49<br>उम्र : 57 लिंग : पुरुष     | फोटो उपलब्ध | 303 | BGS1499581       | निर्वाचक का नाम : कल्ला<br>पति का नाम: जगदीश<br>गृह संख्या : 49<br>उम्र : 46 लिंग : महिला             | फोटो उपलब्ध | 304 | BGS1216654       | निर्वाचक का नाम : विमला<br>पति का नाम: रामधन<br>गृह संख्या : 49<br>उम्र : 44 लिंग : महिला                 | फोटो उपलब्ध |
| 305 | TAR0937912       | निर्वाचक का नाम : केदार<br>पिता का नाम: महादेव<br>गृह संख्या : 49<br>उम्र : 31 लिंग : पुरुष      | फोटो उपलब्ध | 306 | TAR1618644       | निर्वाचक का नाम : अनू<br>पति का नाम: केदार<br>गृह संख्या : 49<br>उम्र : 31 लिंग : महिला               | फोटो उपलब्ध | 307 | TAR1351865       | निर्वाचक का नाम : दिनेश कुमार<br>पिता का नाम: महादेव<br>गृह संख्या : 49<br>उम्र : 27 लिंग : पुरुष         | फोटो उपलब्ध |
| 308 | TAR2063527       | निर्वाचक का नाम : राकेश बैरवा<br>पिता का नाम: जगदीश<br>गृह संख्या : 49<br>उम्र : 21 लिंग : पुरुष | फोटो उपलब्ध | 309 | TAR2192508       | निर्वाचक का नाम : सुगना बैरवा<br>पति का नाम: राकेश बैरवा<br>गृह संख्या : 49<br>उम्र : 21 लिंग : महिला | फोटो उपलब्ध | 310 | TAR2298743       | निर्वाचक का नाम : कमलेश बैरवा<br>पिता का नाम: रामधन बैरवा<br>गृह संख्या : 49<br>उम्र : 20 लिंग : पुरुष    | फोटो उपलब्ध |
| 311 | RJ/13/102/081132 | निर्वाचक का नाम : रामा<br>पिता का नाम: बालू<br>गृह संख्या : 50<br>उम्र : 59 लिंग : पुरुष         | फोटो उपलब्ध | 312 | RJ/13/102/081110 | निर्वाचक का नाम : मनभर<br>पति का नाम: रामा<br>गृह संख्या : 50<br>उम्र : 57 लिंग : महिला               | फोटो उपलब्ध | 313 | RJ/13/102/081131 | निर्वाचक का नाम : चन्द्रा<br>पिता का नाम: बालू<br>गृह संख्या : 50<br>उम्र : 57 लिंग : पुरुष               | फोटो उपलब्ध |
| 314 | TAR0095232       | निर्वाचक का नाम : लाली<br>पति का नाम: चन्द्रा<br>गृह संख्या : 50<br>उम्र : 55 लिंग : महिला       | फोटो उपलब्ध | 315 | RJ/13/102/081155 | निर्वाचक का नाम : छोटू<br>पिता का नाम: बालू<br>गृह संख्या : 50<br>उम्र : 51 लिंग : पुरुष              | फोटो उपलब्ध | 316 | TAR0530527       | निर्वाचक का नाम : अमरी देवी<br>पति का नाम: छोटूलाल<br>गृह संख्या : 50<br>उम्र : 46 लिंग : महिला           | फोटो उपलब्ध |
| 317 | TAR1736198       | निर्वाचक का नाम : सुखलाल<br>पिता का नाम: रामलाल<br>गृह संख्या : 50<br>उम्र : 32 लिंग : पुरुष     | फोटो उपलब्ध | 318 | TAR1351907       | निर्वाचक का नाम : पप्पू<br>पिता का नाम: रामचन्द्र<br>गृह संख्या : 50<br>उम्र : 27 लिंग : पुरुष        | फोटो उपलब्ध | 319 | TAR2114064       | निर्वाचक का नाम : सुरेश बैरवा<br>पिता का नाम: छोटू लाल बैरवा<br>गृह संख्या : 50<br>उम्र : 26 लिंग : पुरुष | फोटो उपलब्ध |
| 320 | TAR1854694       | निर्वाचक का नाम : गायत्री देवी<br>पति का नाम: पप्पू<br>गृह संख्या : 50<br>उम्र : 24 लिंग : महिला | फोटो उपलब्ध | 321 | TAR2114007       | निर्वाचक का नाम : कांता बैरवा<br>पति का नाम: सुरेश बैरवा<br>गृह संख्या : 50<br>उम्र : 23 लिंग : महिला | फोटो उपलब्ध | 322 | TAR0018333       | निर्वाचक का नाम : राधा<br>पति का नाम: काना<br>गृह संख्या : 51<br>उम्र : 71 लिंग : महिला                   | फोटो उपलब्ध |
| 323 | RJ/13/102/081026 | निर्वाचक का नाम : रामदेव<br>पिता का नाम: काना<br>गृह संख्या : 51<br>उम्र : 55 लिंग : पुरुष       | फोटो उपलब्ध | 324 | RJ/13/102/081066 | निर्वाचक का नाम : नोसी<br>पति का नाम: रामदेव<br>गृह संख्या : 51<br>उम्र : 53 लिंग : महिला             | फोटो उपलब्ध | 325 | RJ/13/102/081037 | निर्वाचक का नाम : छोटू<br>पिता का नाम: काना<br>गृह संख्या : 51<br>उम्र : 51 लिंग : पुरुष                  | फोटो उपलब्ध |
| 326 | RJ/13/102/081065 | निर्वाचक का नाम : रसाली<br>पति का नाम: छोटू<br>गृह संख्या : 51<br>उम्र : 51 लिंग : महिला         | फोटो उपलब्ध | 327 | TAR0530519       | निर्वाचक का नाम : रामधन<br>पिता का नाम: काना राम<br>गृह संख्या : 51<br>उम्र : 37 लिंग : पुरुष         | फोटो उपलब्ध | 328 | TAR0728725       | निर्वाचक का नाम : सांवरलाल<br>पिता का नाम: रामदेव<br>गृह संख्या : 51<br>उम्र : 34 लिंग : पुरुष            | फोटो उपलब्ध |

|     |                  |  |             |     |                  |   |             |     |                  |   |             |
|-----|------------------|--|-------------|-----|------------------|---|-------------|-----|------------------|---|-------------|
| 329 | TAR1226505       | निर्वाचक का नाम : हीरा देवी<br>पति का नाम: रामधन<br>गृह संख्या : 51<br>उम्र : 33 लिंग : महिला                | फोटो उपलब्ध | 330 | TAR1513746       | निर्वाचक का नाम : दुर्गा देवी<br>पति का नाम: सम्पत लाल<br>गृह संख्या : 51<br>उम्र : 33 लिंग : महिला     | फोटो उपलब्ध | 331 | TAR1098680       | निर्वाचक का नाम : सोनिया<br>पति का नाम: सांवर लाल<br>गृह संख्या : 51<br>उम्र : 32 लिंग : महिला                | फोटो उपलब्ध |
| 332 | TAR1352178       | निर्वाचक का नाम : संपत लाल<br>पिता का नाम: छोटुलाल<br>गृह संख्या : 51<br>उम्र : 29 लिंग : पुरुष              | फोटो उपलब्ध | 333 | RJ/13/102/081153 | निर्वाचक का नाम : रामेश्वर<br>पिता का नाम: गंगाराम<br>गृह संख्या : 52<br>उम्र : 58 लिंग : पुरुष         | फोटो उपलब्ध | 334 | RJ/13/102/081077 | निर्वाचक का नाम : रामप्यारी<br>पति का नाम: रामेश्वर<br>गृह संख्या : 52<br>उम्र : 56 लिंग : महिला              | फोटो उपलब्ध |
| 335 | TAR1259316       | निर्वाचक का नाम : रामजस बैरवा<br>पिता का नाम: रामेश्वर बैरवा<br>गृह संख्या : 52<br>उम्र : 28 लिंग : पुरुष    | फोटो उपलब्ध | 336 | TAR1351956       | निर्वाचक का नाम : रामराज<br>पिता का नाम: रामेश्वर<br>गृह संख्या : 52<br>उम्र : 27 लिंग : पुरुष          | फोटो उपलब्ध | 337 | TAR2194280       | निर्वाचक का नाम : गायत्री बैरवा<br>पति का नाम: रामराज बैरवा<br>गृह संख्या : 52<br>उम्र : 24 लिंग : महिला      | फोटो उपलब्ध |
| 338 | RJ/13/102/081256 | निर्वाचक का नाम : रामकूरी<br>पति का नाम: रघुनाथ<br>गृह संख्या : 53<br>उम्र : 53 लिंग : महिला                 | फोटो उपलब्ध | 339 | TAR0745521       | निर्वाचक का नाम : शंकरलाल<br>पिता का नाम: रघुनाथ<br>गृह संख्या : 53<br>उम्र : 34 लिंग : पुरुष           | फोटो उपलब्ध | 340 | TAR0884924       | निर्वाचक का नाम : आशा<br>पति का नाम: शंकरलाल<br>गृह संख्या : 53<br>उम्र : 32 लिंग : महिला                     | फोटो उपलब्ध |
| 341 | TAR1098698       | निर्वाचक का नाम : भागचन्द<br>पिता का नाम: रघुनाथ<br>गृह संख्या : 53<br>उम्र : 30 लिंग : पुरुष                | फोटो उपलब्ध | 342 | TAR1259308       | निर्वाचक का नाम : लक्ष्मी<br>पति का नाम: भागचन्द<br>गृह संख्या : 53<br>उम्र : 29 लिंग : महिला           | फोटो उपलब्ध | 343 | BGS1499375       | निर्वाचक का नाम : महावीर<br>पिता का नाम: मांगू<br>गृह संख्या : 55<br>उम्र : 56 लिंग : पुरुष                   | फोटो उपलब्ध |
| 344 | RJ/13/102/081078 | निर्वाचक का नाम : धापू<br>पति का नाम: महावीर<br>गृह संख्या : 55<br>उम्र : 54 लिंग : महिला                    | फोटो उपलब्ध | 345 | RJ/13/102/082008 | निर्वाचक का नाम : माधू<br>पिता का नाम: मांगू<br>गृह संख्या : 55<br>उम्र : 53 लिंग : पुरुष               | फोटो उपलब्ध | 346 | BGS1345164       | निर्वाचक का नाम : लाली<br>पति का नाम: माधू<br>गृह संख्या : 55<br>उम्र : 51 लिंग : महिला                       | फोटो उपलब्ध |
| 347 | TAR0884932       | निर्वाचक का नाम : हेमराज<br>पिता का नाम: माधू<br>गृह संख्या : 55<br>उम्र : 34 लिंग : पुरुष                   | फोटो उपलब्ध | 348 | TAR1202324       | निर्वाचक का नाम : लीला<br>पति का नाम: हेमराज<br>गृह संख्या : 55<br>उम्र : 31 लिंग : महिला               | फोटो उपलब्ध | 349 | TAR1259324       | निर्वाचक का नाम : मदन लाल<br>पिता का नाम: माधु<br>गृह संख्या : 55<br>उम्र : 29 लिंग : पुरुष                   | फोटो उपलब्ध |
| 350 | TAR1352152       | निर्वाचक का नाम : महेन्द्र<br>पिता का नाम: माधु<br>गृह संख्या : 55<br>उम्र : 27 लिंग : पुरुष                 | फोटो उपलब्ध | 351 | TAR2097913       | निर्वाचक का नाम : लाड बैरवा<br>पति का नाम: रमेश बैरवा<br>गृह संख्या : 55<br>उम्र : 26 लिंग : महिला      | फोटो उपलब्ध | 352 | TAR2098044       | निर्वाचक का नाम : रमेश बैरवा<br>पिता का नाम: महावीर प्रसाद बैरवा<br>गृह संख्या : 55<br>उम्र : 24 लिंग : पुरुष | फोटो उपलब्ध |
| 353 | TAR2115319       | निर्वाचक का नाम : राजेंद्र बैरवा<br>पिता का नाम: माधू लाल बैरवा<br>गृह संख्या : 55<br>उम्र : 21 लिंग : पुरुष | फोटो उपलब्ध | 354 | TAR2194694       | निर्वाचक का नाम : पायल बैरवा<br>पति का नाम: महेन्द्र बैरवा<br>गृह संख्या : 55<br>उम्र : 21 लिंग : महिला | फोटो उपलब्ध | 355 | RJ/13/102/081218 | निर्वाचक का नाम : रतनलाल<br>पिता का नाम: रामकरण<br>गृह संख्या : 57<br>उम्र : 56 लिंग : पुरुष                  | फोटो उपलब्ध |
| 356 | RJ/13/102/082020 | निर्वाचक का नाम : गलकू<br>पति का नाम: रतनलाल<br>गृह संख्या : 57<br>उम्र : 54 लिंग : महिला                    | फोटो उपलब्ध | 357 | TAR0018580       | निर्वाचक का नाम : रामकिशन<br>पिता का नाम: रामकरण<br>गृह संख्या : 57<br>उम्र : 52 लिंग : पुरुष           | फोटो उपलब्ध | 358 | TAR2373595       | निर्वाचक का नाम : दाखी देवी<br>पति का नाम: रामकरण<br>गृह संख्या : 57<br>उम्र : 50 लिंग : महिला                | फोटो उपलब्ध |

|     |            |   |             |     |                  |  |             |     |                  |  |             |
|-----|------------|---|-------------|-----|------------------|--|-------------|-----|------------------|--|-------------|
| 359 | BGS2240679 | निर्वाचक का नाम : लाडा पति का नाम: राम किशन गृह संख्या : 57 उम्र : 48 लिंग : महिला            | फोटो उपलब्ध | 360 | TAR1202332       | निर्वाचक का नाम : मोहन पिता का नाम: रामकिशन गृह संख्या : 57 उम्र : 29 लिंग : पुरुष           | फोटो उपलब्ध | 361 | TAR1618727       | निर्वाचक का नाम : नेराज पति का नाम: मोहन गृह संख्या : 57 उम्र : 26 लिंग : महिला              | फोटो उपलब्ध |
| 362 | TAR1870005 | निर्वाचक का नाम : रामदेव पिता का नाम: रतन लाल गृह संख्या : 57 उम्र : 23 लिंग : पुरुष          | फोटो उपलब्ध | 363 | TAR2354884       | निर्वाचक का नाम : प्रहलाद पिता का नाम: देवीलाल गृह संख्या : 58 उम्र : 61 लिंग : पुरुष        | फोटो उपलब्ध | 364 | RJ/13/102/081134 | निर्वाचक का नाम : प्रेम पति का नाम: प्रहलाद गृह संख्या : 58 उम्र : 57 लिंग : महिला           | फोटो उपलब्ध |
| 365 | TAR0100842 | निर्वाचक का नाम : मुकेश पिता का नाम: प्रहलाद राय गृह संख्या : 58 उम्र : 37 लिंग : पुरुष       | फोटो उपलब्ध | 366 | TAR0884940       | निर्वाचक का नाम : संपति पति का नाम: मुकेश गृह संख्या : 58 उम्र : 35 लिंग : महिला             | फोटो उपलब्ध | 367 | TAR0937920       | निर्वाचक का नाम : राजेश पिता का नाम: प्रहलादराय गृह संख्या : 58 उम्र : 31 लिंग : पुरुष       | फोटो उपलब्ध |
| 368 | TAR1815141 | निर्वाचक का नाम : विनोद पति का नाम: राजेश बैरवा गृह संख्या : 58 उम्र : 25 लिंग : महिला        | फोटो उपलब्ध | 369 | RJ/13/102/081030 | निर्वाचक का नाम : कामड पिता का नाम: धन्ना गृह संख्या : 59 उम्र : 63 लिंग : पुरुष             | फोटो उपलब्ध | 370 | RJ/13/102/081236 | निर्वाचक का नाम : अलोली पति का नाम: कामड गृह संख्या : 59 उम्र : 58 लिंग : महिला              | फोटो उपलब्ध |
| 371 | TAR0530576 | निर्वाचक का नाम : ओम प्रकाश पिता का नाम: कामड गृह संख्या : 59 उम्र : 36 लिंग : पुरुष          | फोटो उपलब्ध | 372 | TAR1513753       | निर्वाचक का नाम : ममता पति का नाम: ओमप्रकाश गृह संख्या : 59 उम्र : 32 लिंग : महिला           | फोटो उपलब्ध | 373 | TAR1618693       | निर्वाचक का नाम : कमलेश पिता का नाम: कामड गृह संख्या : 59 उम्र : 26 लिंग : पुरुष             | फोटो उपलब्ध |
| 374 | TAR2115400 | निर्वाचक का नाम : पूजा बैरवा पति का नाम: कमलेश बैरवा गृह संख्या : 59 उम्र : 22 लिंग : महिला   | फोटो उपलब्ध | 375 | RJ/13/102/082007 | निर्वाचक का नाम : मोडू पिता का नाम: हरिराम गृह संख्या : 60 उम्र : 68 लिंग : पुरुष            | फोटो उपलब्ध | 376 | TAR0530501       | निर्वाचक का नाम : अमरी पति का नाम: मोडू गृह संख्या : 60 उम्र : 67 लिंग : महिला               | फोटो उपलब्ध |
| 377 | TAR0018531 | निर्वाचक का नाम : सीताराम पिता का नाम: मोडू राम गृह संख्या : 60 उम्र : 43 लिंग : पुरुष        | फोटो उपलब्ध | 378 | TAR0018465       | निर्वाचक का नाम : झमरी पति का नाम: सीताराम गृह संख्या : 60 उम्र : 42 लिंग : महिला            | फोटो उपलब्ध | 379 | TAR1226554       | निर्वाचक का नाम : हेमराज पिता का नाम: मोडूराम गृह संख्या : 60 उम्र : 30 लिंग : पुरुष         | फोटो उपलब्ध |
| 380 | TAR1777416 | निर्वाचक का नाम : रामराज बैरवा पिता का नाम: मोडू बैरवा गृह संख्या : 60 उम्र : 25 लिंग : पुरुष | फोटो उपलब्ध | 381 | TAR2192359       | निर्वाचक का नाम : रेखा बैरवा पति का नाम: हेमराज बैरवा गृह संख्या : 60 उम्र : 24 लिंग : महिला | फोटो उपलब्ध | 382 | TAR0530618       | निर्वाचक का नाम : सोहनी पति का नाम: श्योचन्द गृह संख्या : 62 उम्र : 66 लिंग : महिला          | फोटो उपलब्ध |
| 383 | BGS1499599 | निर्वाचक का नाम : भंवर लाल पिता का नाम: श्योचन्द गृह संख्या : 62 उम्र : 45 लिंग : पुरुष       | फोटो उपलब्ध | 384 | BGS1383983       | निर्वाचक का नाम : श्याना पति का नाम: भंवर लाल गृह संख्या : 62 उम्र : 43 लिंग : महिला         | फोटो उपलब्ध | 385 | BGS2240802       | निर्वाचक का नाम : बन्ना लाल पिता का नाम: श्योचंद गृह संख्या : 62 उम्र : 41 लिंग : पुरुष      | फोटो उपलब्ध |
| 386 | TAR0640417 | निर्वाचक का नाम : मीरा पति का नाम: बन्ना लाल गृह संख्या : 62 उम्र : 37 लिंग : महिला           | फोटो उपलब्ध | 387 | TAR1815133       | निर्वाचक का नाम : धनराज पिता का नाम: भंवर लाल गृह संख्या : 62 उम्र : 25 लिंग : पुरुष         | फोटो उपलब्ध | 388 | TAR1989532       | निर्वाचक का नाम : संतरा बैरवा पति का नाम: धनराज बैरवा गृह संख्या : 62 उम्र : 22 लिंग : महिला | फोटो उपलब्ध |

|  |                                 |  |                                 |   |                                 |
|--|---------------------------------|--|---------------------------------|---|---------------------------------|
| 389<br>निर्वाचक का नाम : राजू बैरवा<br>पिता का नाम: भंवर लाल<br>गृह संख्या : 62<br>उम्र : 20 लिंग : पुरुष  | TAR2293355<br>फोटो उपलब्ध       | 390<br>निर्वाचक का नाम : नन्दू<br>पति का नाम: छोटू<br>गृह संख्या : 65<br>उम्र : 81 लिंग : महिला              | RJ/13/102/081167<br>फोटो उपलब्ध | 391<br>निर्वाचक का नाम : नाथू<br>पिता का नाम: छोटू<br>गृह संख्या : 65<br>उम्र : 52 लिंग : पुरुष       | RJ/13/102/081207<br>फोटो उपलब्ध |
| 392<br>निर्वाचक का नाम : चिन्ता<br>पति का नाम: नाथू<br>गृह संख्या : 65<br>उम्र : 52 लिंग : महिला           | BGS2240695<br>फोटो उपलब्ध       | 393<br>निर्वाचक का नाम : तारा चंद बैरवा<br>पिता का नाम: नाथू<br>गृह संख्या : 65<br>उम्र : 21 लिंग : पुरुष    | TAR2103315<br>फोटो उपलब्ध       | 394<br>निर्वाचक का नाम : सुखा<br>पिता का नाम: रामा<br>गृह संख्या : 66<br>उम्र : 68 लिंग : पुरुष       | RJ/13/102/081165<br>फोटो उपलब्ध |
| 395<br>निर्वाचक का नाम : लादी<br>पति का नाम: सुखा<br>गृह संख्या : 66<br>उम्र : 65 लिंग : महिला             | TAR0095240<br>फोटो उपलब्ध       | 396<br>निर्वाचक का नाम : शिवराज<br>पिता का नाम: सुखा<br>गृह संख्या : 66<br>उम्र : 43 लिंग : पुरुष            | BGS1383967<br>फोटो उपलब्ध       | 397<br>निर्वाचक का नाम : प्रेम<br>पति का नाम: शिवराज<br>गृह संख्या : 66<br>उम्र : 42 लिंग : महिला     | BGS1383975<br>फोटो उपलब्ध       |
| 398<br>निर्वाचक का नाम : सांवरलाल<br>पिता का नाम: सुखा<br>गृह संख्या : 66<br>उम्र : 41 लिंग : पुरुष        | BGS2240729<br>फोटो उपलब्ध       | 399<br>निर्वाचक का नाम : चिन्ता<br>पति का नाम: सांवर लाल<br>गृह संख्या : 66<br>उम्र : 37 लिंग : महिला        | TAR0018457<br>फोटो उपलब्ध       | 400<br>निर्वाचक का नाम : भागचन्द<br>पिता का नाम: सुखा<br>गृह संख्या : 66<br>उम्र : 32 लिंग : पुरुष    | TAR1736214<br>फोटो उपलब्ध       |
| 401<br>निर्वाचक का नाम : अहिल्या<br>पति का नाम: भाग चन्द<br>गृह संख्या : 66<br>उम्र : 29 लिंग : महिला      | TAR1202340<br>फोटो उपलब्ध       | 402<br>निर्वाचक का नाम : रामा<br>पिता का नाम: गोविन्दा<br>गृह संख्या : 67<br>उम्र : 88 लिंग : पुरुष          | RJ/13/102/081160<br>फोटो उपलब्ध | 403<br>निर्वाचक का नाम : सत्यनारायण<br>पिता का नाम: रामा<br>गृह संख्या : 67<br>उम्र : 59 लिंग : पुरुष | RJ/13/102/081158<br>फोटो उपलब्ध |
| 404<br>निर्वाचक का नाम : रतनी<br>पति का नाम: सत्यनारायण<br>गृह संख्या : 67<br>उम्र : 57 लिंग : महिला       | RJ/13/102/081126<br>फोटो उपलब्ध | 405<br>निर्वाचक का नाम : जगदीश<br>पिता का नाम: रामा<br>गृह संख्या : 67<br>उम्र : 46 लिंग : पुरुष             | BGS1384007<br>फोटो उपलब्ध       | 406<br>निर्वाचक का नाम : गीता<br>पति का नाम: जगदीश<br>गृह संख्या : 67<br>उम्र : 43 लिंग : महिला       | BGS1468941<br>फोटो उपलब्ध       |
| 407<br>निर्वाचक का नाम : हरचन्दा<br>पिता का नाम: रामा<br>गृह संख्या : 67<br>उम्र : 43 लिंग : पुरुष         | BGS1384015<br>फोटो उपलब्ध       | 408<br>निर्वाचक का नाम : करमी<br>पति का नाम: हरचन्दा<br>गृह संख्या : 67<br>उम्र : 42 लिंग : महिला            | BGS1468958<br>फोटो उपलब्ध       | 409<br>निर्वाचक का नाम : लीला<br>पति का नाम: रमेश<br>गृह संख्या : 67<br>उम्र : 28 लिंग : महिला        | TAR1854603<br>फोटो उपलब्ध       |
| 410<br>निर्वाचक का नाम : रमेश चन्द<br>पिता का नाम: सत्यनारायण<br>गृह संख्या : 67<br>उम्र : 27 लिंग : पुरुष | TAR1351899<br>फोटो उपलब्ध       | 411<br>निर्वाचक का नाम : टीना बैरवा<br>पिता का नाम: हरचंद बैरवा<br>गृह संख्या : 67<br>उम्र : 19 लिंग : महिला | TAR2348985<br>फोटो उपलब्ध       | 412<br>निर्वाचक का नाम : छोटी<br>पति का नाम: हजारी<br>गृह संख्या : 68<br>उम्र : 66 लिंग : महिला       | RJ/13/102/081004<br>फोटो उपलब्ध |

|     |                  |   |             |     |                  |   |             |     |                  |  |             |
|-----|------------------|---|-------------|-----|------------------|---|-------------|-----|------------------|--|-------------|
| 413 | TAR1854702       | निर्वाचक का नाम : भुला<br>पति का नाम: रामराज<br>गृह संख्या : 08<br>उम्र : 26 लिंग : महिला             | फोटो उपलब्ध | 414 | TAR1351857       | निर्वाचक का नाम : लव राज सिंह<br>पिता का नाम: चन्द्रभान सिंह<br>गृह संख्या : 10<br>उम्र : 27 लिंग : पुरुष     | फोटो उपलब्ध | 415 | TAR1854983       | निर्वाचक का नाम : सायर सिंह<br>पिता का नाम: रघुराज सिंह<br>गृह संख्या : 15<br>उम्र : 26 लिंग : पुरुष | फोटो उपलब्ध |
| 416 | TAR1854736       | निर्वाचक का नाम : कपिला राठौड़<br>पिता का नाम: छोटू सिंह<br>गृह संख्या : 16<br>उम्र : 25 लिंग : महिला | फोटो उपलब्ध | 417 | TAR1854744       | निर्वाचक का नाम : लोकेन्द्र सिंह<br>पिता का नाम: महेंद्र सिंह<br>गृह संख्या : 16<br>उम्र : 24 लिंग : पुरुष    | फोटो उपलब्ध | 418 | TAR0530550       | निर्वाचक का नाम : शिवराज<br>पिता का नाम: हरि राम<br>गृह संख्या : 70<br>उम्र : 36 लिंग : पुरुष        | फोटो उपलब्ध |
| 419 | TAR0982553       | निर्वाचक का नाम : आशा<br>पति का नाम: शिवराज<br>गृह संख्या : 70<br>उम्र : 35 लिंग : महिला              | फोटो उपलब्ध | 420 | RJ/13/102/081185 | निर्वाचक का नाम : धीसालाल<br>पिता का नाम: ईश्वर<br>गृह संख्या : 71<br>उम्र : 68 लिंग : पुरुष                  | फोटो उपलब्ध | 421 | RJ/13/102/081170 | निर्वाचक का नाम : नन्दू देवी<br>पति का नाम: धीसालाल<br>गृह संख्या : 71<br>उम्र : 65 लिंग : महिला     | फोटो उपलब्ध |
| 422 | BGS1216662       | निर्वाचक का नाम : रामलाल<br>पिता का नाम: धीसा लाल<br>गृह संख्या : 71<br>उम्र : 42 लिंग : पुरुष        | फोटो उपलब्ध | 423 | BGS1345180       | निर्वाचक का नाम : शकुन्तला<br>पति का नाम: रामलाल<br>गृह संख्या : 71<br>उम्र : 41 लिंग : महिला                 | फोटो उपलब्ध | 424 | TAR0530600       | निर्वाचक का नाम : रामप्रसाद<br>पिता का नाम: धीसा<br>गृह संख्या : 71<br>उम्र : 38 लिंग : पुरुष        | फोटो उपलब्ध |
| 425 | TAR0100875       | निर्वाचक का नाम : परमेश्वरी<br>पति का नाम: राम प्रसाद<br>गृह संख्या : 71<br>उम्र : 37 लिंग : महिला    | फोटो उपलब्ध | 426 | TAR2344240       | निर्वाचक का नाम : आशा राम प्रजापत<br>पिता का नाम: रामलाल कुम्हार<br>गृह संख्या : 71<br>उम्र : 20 लिंग : पुरुष | फोटो उपलब्ध | 427 | RJ/13/102/081049 | निर्वाचक का नाम : गोपाल कंवर<br>पति का नाम: तेजू सिंह<br>गृह संख्या : 72<br>उम्र : 65 लिंग : महिला   | फोटो उपलब्ध |
| 428 | TAR0937938       | निर्वाचक का नाम : दशरथसिंह<br>पिता का नाम: तेजसिंह<br>गृह संख्या : 72<br>उम्र : 31 लिंग : पुरुष       | फोटो उपलब्ध | 429 | TAR1202357       | निर्वाचक का नाम : बलवीर सिंह<br>पिता का नाम: तेजू सिंह<br>गृह संख्या : 72<br>उम्र : 30 लिंग : पुरुष           | फोटो उपलब्ध | 430 | TAR1972827       | निर्वाचक का नाम : अंतिमा कंवर<br>पति का नाम: बलवीर सिंह<br>गृह संख्या : 72<br>उम्र : 24 लिंग : महिला | फोटो उपलब्ध |
| 431 | RJ/13/102/081137 | निर्वाचक का नाम : लादी<br>पति का नाम: हरिराम<br>गृह संख्या : 73<br>उम्र : 81 लिंग : महिला             | फोटो उपलब्ध | 432 | RJ/13/102/081021 | निर्वाचक का नाम : रामप्रसाद<br>पिता का नाम: हरिराम<br>गृह संख्या : 73<br>उम्र : 61 लिंग : पुरुष               | फोटो उपलब्ध | 433 | TAR0095315       | निर्वाचक का नाम : भोली<br>पति का नाम: रामप्रसाद<br>गृह संख्या : 73<br>उम्र : 58 लिंग : महिला         | फोटो उपलब्ध |
| 434 | BGS2240893       | निर्वाचक का नाम : रामधन<br>पिता का नाम: हरिराम<br>गृह संख्या : 73<br>उम्र : 58 लिंग : पुरुष           | फोटो उपलब्ध | 435 | RJ/13/102/081232 | निर्वाचक का नाम : आरामी<br>पति का नाम: रामधन<br>गृह संख्या : 73<br>उम्र : 55 लिंग : महिला                     | फोटो उपलब्ध | 436 | RJ/13/102/081164 | निर्वाचक का नाम : रामलाल<br>पिता का नाम: हरिराम<br>गृह संख्या : 73<br>उम्र : 52 लिंग : पुरुष         | फोटो उपलब्ध |
| 437 | BGS1468883       | निर्वाचक का नाम : धीसी<br>पति का नाम: रामलाल<br>गृह संख्या : 73<br>उम्र : 51 लिंग : महिला             | फोटो उपलब्ध | 438 | BGS1468974       | निर्वाचक का नाम : सीता<br>पति का नाम: रामजस<br>गृह संख्या : 73<br>उम्र : 45 लिंग : महिला                      | फोटो उपलब्ध | 439 | BGS1468982       | निर्वाचक का नाम : महावीर<br>पिता का नाम: रामपाल<br>गृह संख्या : 73<br>उम्र : 41 लिंग : पुरुष         | फोटो उपलब्ध |
| 440 | BGS1468966       | निर्वाचक का नाम : हन्जा<br>पति का नाम: महावीर<br>गृह संख्या : 73<br>उम्र : 41 लिंग : महिला            | फोटो उपलब्ध | 441 | TAR1945559       | निर्वाचक का नाम : दीपक जाट<br>पिता का नाम: रामलाल जाट<br>गृह संख्या : 73<br>उम्र : 23 लिंग : पुरुष            | फोटो उपलब्ध | 442 | TAR2063675       | निर्वाचक का नाम : राहुल जाट<br>पिता का नाम: रामधन<br>गृह संख्या : 73<br>उम्र : 21 लिंग : पुरुष       | फोटो उपलब्ध |

|     |                  |  |             |     |                  |   |             |     |                  |  |             |
|-----|------------------|--|-------------|-----|------------------|---|-------------|-----|------------------|--|-------------|
| 443 | TAR2192235       | निर्वाचक का नाम : भँवर लाल जाट<br>पिता का नाम: रामजस जाट<br>गृह संख्या : 73<br>उम्र : 20 लिंग : पुरुष      | फोटो उपलब्ध | 444 | RJ/13/102/081097 | निर्वाचक का नाम : प्रहलाद दास<br>पिता का नाम: मोहनदास<br>गृह संख्या : 74<br>उम्र : 73 लिंग : पुरुष    | फोटो उपलब्ध | 445 | BGS2240984       | निर्वाचक का नाम : बादाम<br>पति का नाम: रामस्वरूप<br>गृह संख्या : 74<br>उम्र : 63 लिंग : महिला                | फोटो उपलब्ध |
| 446 | BGS1171065       | निर्वाचक का नाम : महावीर<br>पिता का नाम: प्रहलाद<br>गृह संख्या : 74<br>उम्र : 47 लिंग : पुरुष              | फोटो उपलब्ध | 447 | BGS1171073       | निर्वाचक का नाम : मन्जू<br>पति का नाम: महावीर<br>गृह संख्या : 74<br>उम्र : 45 लिंग : महिला            | फोटो उपलब्ध | 448 | TAR0530543       | निर्वाचक का नाम : रामअवतार<br>पिता का नाम: रामस्वरूप<br>गृह संख्या : 74<br>उम्र : 38 लिंग : पुरुष            | फोटो उपलब्ध |
| 449 | BGS2240976       | निर्वाचक का नाम : साँवर लाल<br>पिता का नाम: रामस्वरूप<br>गृह संख्या : 74<br>उम्र : 38 लिंग : पुरुष         | फोटो उपलब्ध | 450 | TAR0100859       | निर्वाचक का नाम : धनराज<br>पिता का नाम: रामस्वरूप<br>गृह संख्या : 74<br>उम्र : 36 लिंग : पुरुष        | फोटो उपलब्ध | 451 | TAR1964402       | निर्वाचक का नाम : माया वैष्णव<br>पति का नाम: आशाराम वैष्णव<br>गृह संख्या : 74<br>उम्र : 25 लिंग : महिला      | फोटो उपलब्ध |
| 452 | TAR1953678       | निर्वाचक का नाम : आशाराम वैष्णव<br>पिता का नाम: महावीर वैष्णव<br>गृह संख्या : 74<br>उम्र : 23 लिंग : पुरुष | फोटो उपलब्ध | 453 | RJ/13/102/081195 | निर्वाचक का नाम : गोकल<br>पति का नाम: सोहन<br>गृह संख्या : 75<br>उम्र : 76 लिंग : महिला               | फोटो उपलब्ध | 454 | BGS1469329       | निर्वाचक का नाम : महावीर<br>पिता का नाम: सोहन लाल<br>गृह संख्या : 75<br>उम्र : 46 लिंग : पुरुष               | फोटो उपलब्ध |
| 455 | RJ/13/102/082006 | निर्वाचक का नाम : रतन लाल<br>पिता का नाम: सोहन लाल<br>गृह संख्या : 75<br>उम्र : 45 लिंग : पुरुष            | फोटो उपलब्ध | 456 | TAR0095273       | निर्वाचक का नाम : मीरा<br>पति का नाम: महावीर<br>गृह संख्या : 75<br>उम्र : 43 लिंग : महिला             | फोटो उपलब्ध | 457 | TAR0171488       | निर्वाचक का नाम : लाला<br>पिता का नाम: सोहनलाल<br>गृह संख्या : 75<br>उम्र : 42 लिंग : पुरुष                  | फोटो उपलब्ध |
| 458 | TAR0530626       | निर्वाचक का नाम : पुष्पा<br>पति का नाम: रतन लाल<br>गृह संख्या : 75<br>उम्र : 42 लिंग : महिला               | फोटो उपलब्ध | 459 | TAR0018549       | निर्वाचक का नाम : शंकरलाल<br>पिता का नाम: सोहनलाल<br>गृह संख्या : 75<br>उम्र : 41 लिंग : पुरुष        | फोटो उपलब्ध | 460 | TAR0530881       | निर्वाचक का नाम : सोनू<br>पति का नाम: कन्हैया लाल<br>गृह संख्या : 75<br>उम्र : 40 लिंग : महिला               | फोटो उपलब्ध |
| 461 | TAR0531095       | निर्वाचक का नाम : रेखा<br>पति का नाम: शंकर लाल<br>गृह संख्या : 75<br>उम्र : 38 लिंग : महिला                | फोटो उपलब्ध | 462 | TAR1736230       | निर्वाचक का नाम : रामदेव<br>पिता का नाम: सोहनलाल<br>गृह संख्या : 75<br>उम्र : 32 लिंग : पुरुष         | फोटो उपलब्ध | 463 | TAR2112852       | निर्वाचक का नाम : राधा तेली<br>पति का नाम: रामदेव तेली<br>गृह संख्या : 75<br>उम्र : 30 लिंग : महिला          | फोटो उपलब्ध |
| 464 | TAR2115277       | निर्वाचक का नाम : सोनिया तेली<br>पति का नाम: मनीष तेली<br>गृह संख्या : 75<br>उम्र : 27 लिंग : महिला        | फोटो उपलब्ध | 465 | TAR2293371       | निर्वाचक का नाम : लोकेश साहू<br>पिता का नाम: महावीर तेली<br>गृह संख्या : 75<br>उम्र : 20 लिंग : पुरुष | फोटो उपलब्ध | 466 | TAR2340123       | निर्वाचक का नाम : कृष्ण गोपाल साहू<br>पिता का नाम: रतन लाल तेली<br>गृह संख्या : 75<br>उम्र : 19 लिंग : पुरुष | फोटो उपलब्ध |
| 467 | TAR2192615       | निर्वाचक का नाम : पारसी देवी<br>पति का नाम: घनश्याम तेली<br>गृह संख्या : 76<br>उम्र : 30 लिंग : महिला      | फोटो उपलब्ध | 468 | TAR1202365       | निर्वाचक का नाम : घनश्याम<br>पिता का नाम: रामलाल<br>गृह संख्या : 76<br>उम्र : 29 लिंग : पुरुष         | फोटो उपलब्ध | 469 | RJ/13/102/081087 | निर्वाचक का नाम : लादी<br>पति का नाम: हणुता<br>गृह संख्या : 77<br>उम्र : 85 लिंग : महिला                     | फोटो उपलब्ध |
| 470 | RJ/13/102/081013 | निर्वाचक का नाम : छीतर<br>पिता का नाम: हणुता<br>गृह संख्या : 77<br>उम्र : 64 लिंग : पुरुष                  | फोटो उपलब्ध | 471 | RJ/13/102/081088 | निर्वाचक का नाम : लाडा<br>पति का नाम: छीतर<br>गृह संख्या : 77<br>उम्र : 62 लिंग : महिला               | फोटो उपलब्ध | 472 | RJ/13/102/081083 | निर्वाचक का नाम : रघुनाथ<br>पिता का नाम: हणुता<br>गृह संख्या : 77<br>उम्र : 61 लिंग : पुरुष                  | फोटो उपलब्ध |

|       |                  |  |             |     |                  |  |             |     |                  |   |             |
|-------|------------------|--|-------------|-----|------------------|--|-------------|-----|------------------|---|-------------|
| 473   | RJ/13/102/081252 | निर्वाचक का नाम : सीता<br>पति का नाम: रघुनाथ<br>गृह संख्या : 77<br>उम्र : 59 लिंग : महिला              | फोटो उपलब्ध | 474 | RJ/13/102/081090 | निर्वाचक का नाम : काना<br>पिता का नाम: हणुता<br>गृह संख्या : 77<br>उम्र : 59 लिंग : पुरुष        | फोटो उपलब्ध | 475 | RJ/13/102/081086 | निर्वाचक का नाम : नन्दू<br>पति का नाम: काना<br>गृह संख्या : 77<br>उम्र : 57 लिंग : महिला                  | फोटो उपलब्ध |
| 476   | BGS1216688       | निर्वाचक का नाम : रामधन<br>पिता का नाम: हणुता<br>गृह संख्या : 77<br>उम्र : 46 लिंग : पुरुष             | फोटो उपलब्ध | 477 | BGS1216696       | निर्वाचक का नाम : राधा<br>पति का नाम: रामधन<br>गृह संख्या : 77<br>उम्र : 42 लिंग : महिला         | फोटो उपलब्ध | 478 | TAR1736255       | निर्वाचक का नाम : कालू<br>पिता का नाम: छीतरमल<br>गृह संख्या : 77<br>उम्र : 32 लिंग : पुरुष                | फोटो उपलब्ध |
| 479   | TAR1098706       | निर्वाचक का नाम : प्रेम चन्द<br>पिता का नाम: रघुनाथ<br>गृह संख्या : 77<br>उम्र : 30 लिंग : पुरुष       | फोटो उपलब्ध | 480 | TAR1259332       | निर्वाचक का नाम : पूजा<br>पति का नाम: कालूराम<br>गृह संख्या : 77<br>उम्र : 29 लिंग : महिला       | फोटो उपलब्ध | 481 | TAR1202373       | निर्वाचक का नाम : भागचन्द<br>पिता का नाम: छीतर मल<br>गृह संख्या : 77<br>उम्र : 29 लिंग : पुरुष            | फोटो उपलब्ध |
| 482   | TAR1202381       | निर्वाचक का नाम : नोरत<br>पिता का नाम: कानाराम<br>गृह संख्या : 77<br>उम्र : 29 लिंग : पुरुष            | फोटो उपलब्ध | 483 | TAR1790179       | निर्वाचक का नाम : सोनिया<br>पति का नाम: प्रेमचंद<br>गृह संख्या : 77<br>उम्र : 28 लिंग : महिला    | फोटो उपलब्ध | 484 | TAR2330686       | निर्वाचक का नाम : सीताराम साहू<br>पिता का नाम: रामधन तेली<br>गृह संख्या : 77<br>उम्र : 19 लिंग : पुरुष    | फोटो उपलब्ध |
| # 485 | TAR2380897       | निर्वाचक का नाम : श्योजी<br>पिता का नाम: हजारी<br>गृह संख्या : 78<br>उम्र : 54 लिंग : पुरुष            | फोटो उपलब्ध | 486 | RJ/13/102/081140 | निर्वाचक का नाम : गुलाबी<br>पति का नाम: श्योजी<br>गृह संख्या : 78<br>उम्र : 73 लिंग : महिला      | फोटो उपलब्ध | 487 | BGS1216704       | निर्वाचक का नाम : सत्यनारायण चौधरी<br>पिता का नाम: श्योजीराम<br>गृह संख्या : 78<br>उम्र : 43 लिंग : पुरुष | फोटो उपलब्ध |
| 488   | TAR0884957       | निर्वाचक का नाम : कमला<br>पति का नाम: सत्यनारायण<br>गृह संख्या : 78<br>उम्र : 40 लिंग : महिला          | फोटो उपलब्ध | 489 | TAR0745539       | निर्वाचक का नाम : जीवराज<br>पिता का नाम: श्योजी<br>गृह संख्या : 78<br>उम्र : 35 लिंग : पुरुष     | फोटो उपलब्ध | 490 | TAR0884965       | निर्वाचक का नाम : कौशल्यादेवी<br>पति का नाम: जीवराज<br>गृह संख्या : 78<br>उम्र : 32 लिंग : महिला          | फोटो उपलब्ध |
| 491   | BGS1383991       | निर्वाचक का नाम : राम सिंह<br>पिता का नाम: नन्द भंवर सिंह<br>गृह संख्या : 79<br>उम्र : 43 लिंग : पुरुष | फोटो उपलब्ध | 492 | BGS1216738       | निर्वाचक का नाम : समताकंवर<br>पति का नाम: रामसिंह<br>गृह संख्या : 79<br>उम्र : 42 लिंग : महिला   | फोटो उपलब्ध | 493 | BGS1171123       | निर्वाचक का नाम : शिवराज<br>पिता का नाम: नन्द भंवर सिंह<br>गृह संख्या : 79<br>उम्र : 41 लिंग : पुरुष      | फोटो उपलब्ध |
| 494   | TAR0018358       | निर्वाचक का नाम : विष्णुकंवर<br>पति का नाम: शिवराज<br>गृह संख्या : 79<br>उम्र : 41 लिंग : महिला        | फोटो उपलब्ध | 495 | BGS1171081       | निर्वाचक का नाम : सीताराम<br>पिता का नाम: रघुनाथ<br>गृह संख्या : 80<br>उम्र : 54 लिंग : पुरुष    | फोटो उपलब्ध | 496 | RJ/13/102/082003 | निर्वाचक का नाम : अन्नू<br>पति का नाम: सीताराम<br>गृह संख्या : 80<br>उम्र : 51 लिंग : महिला               | फोटो उपलब्ध |
| 497   | TAR1736271       | निर्वाचक का नाम : ओमप्रकाश<br>पिता का नाम: सीताराम<br>गृह संख्या : 80<br>उम्र : 32 लिंग : पुरुष        | फोटो उपलब्ध | 498 | TAR1202399       | निर्वाचक का नाम : कृष्णा<br>पति का नाम: ओम प्रकाश<br>गृह संख्या : 80<br>उम्र : 29 लिंग : महिला   | फोटो उपलब्ध | 499 | RJ/13/102/081104 | निर्वाचक का नाम : भंवर सिंह<br>पिता का नाम: उम्मेद सिंह<br>गृह संख्या : 81<br>उम्र : 78 लिंग : पुरुष      | फोटो उपलब्ध |
| 500   | RJ/13/102/082011 | निर्वाचक का नाम : मदन सिंह<br>पिता का नाम: भंवर सिंह<br>गृह संख्या : 81<br>उम्र : 56 लिंग : पुरुष      | फोटो उपलब्ध | 501 | BGS1469360       | निर्वाचक का नाम : मीना कंवर<br>पति का नाम: मदन सिंह<br>गृह संख्या : 81<br>उम्र : 55 लिंग : महिला | फोटो उपलब्ध | 502 | RJ/13/102/082001 | निर्वाचक का नाम : सुरेन्द्र सिंह<br>पिता का नाम: भंवर सिंह<br>गृह संख्या : 81<br>उम्र : 50 लिंग : पुरुष   | फोटो उपलब्ध |

|     |                  |   |             |     |                  |   |             |     |            |  |             |
|-----|------------------|---|-------------|-----|------------------|---|-------------|-----|------------|--|-------------|
| 503 | RJ/13/102/081092 | निर्वाचक का नाम : जगराज सिंह<br>पिता का नाम: भंवर सिंह<br>गृह संख्या : 81<br>उम्र : 47 लिंग : पुरुष                   | फोटो उपलब्ध | 504 | TAR0171504       | निर्वाचक का नाम : सन्तोष कंवर<br>पति का नाम: सुरेन्द्र सिंह<br>गृह संख्या : 81<br>उम्र : 46 लिंग : महिला      | फोटो उपलब्ध | 505 | BGS1345214 | निर्वाचक का नाम : नीतू कंवर<br>पति का नाम: जगराज सिंह<br>गृह संख्या : 81<br>उम्र : 45 लिंग : महिला     | फोटो उपलब्ध |
| 506 | TAR0171512       | निर्वाचक का नाम : रामकन्या<br>पति का नाम: भंवरलाल<br>गृह संख्या : 82<br>उम्र : 59 लिंग : महिला                        | फोटो उपलब्ध | 507 | RJ/13/102/081094 | निर्वाचक का नाम : दुर्गालाल<br>पिता का नाम: श्रवण<br>गृह संख्या : 82<br>उम्र : 57 लिंग : पुरुष                | फोटो उपलब्ध | 508 | TAR0018614 | निर्वाचक का नाम : आशा<br>पति का नाम: दुर्गालाल<br>गृह संख्या : 82<br>उम्र : 55 लिंग : महिला            | फोटो उपलब्ध |
| 509 | BGS1216712       | निर्वाचक का नाम : भोलूराम<br>पिता का नाम: श्रवण<br>गृह संख्या : 82<br>उम्र : 50 लिंग : पुरुष                          | फोटो उपलब्ध | 510 | BGS1171115       | निर्वाचक का नाम : संतोष कंवर<br>पति का नाम: भोलूराम<br>गृह संख्या : 82<br>उम्र : 49 लिंग : महिला              | फोटो उपलब्ध | 511 | BGS1383934 | निर्वाचक का नाम : सीताराम<br>पिता का नाम: श्रवण<br>गृह संख्या : 82<br>उम्र : 42 लिंग : पुरुष           | फोटो उपलब्ध |
| 512 | TAR0884981       | निर्वाचक का नाम : सुरेशसिंह<br>पिता का नाम: भंवरसिंह<br>गृह संख्या : 82<br>उम्र : 34 लिंग : पुरुष                     | फोटो उपलब्ध | 513 | RJ/13/102/081033 | निर्वाचक का नाम : कानाराम<br>पिता का नाम: नाथू<br>गृह संख्या : 83<br>उम्र : 85 लिंग : पुरुष                   | फोटो उपलब्ध | 514 | TAR0171538 | निर्वाचक का नाम : छोटी<br>पति का नाम: कानाराम<br>गृह संख्या : 83<br>उम्र : 83 लिंग : महिला             | फोटो उपलब्ध |
| 515 | RJ/13/102/081008 | निर्वाचक का नाम : कालू<br>पिता का नाम: काना<br>गृह संख्या : 83<br>उम्र : 58 लिंग : पुरुष                              | फोटो उपलब्ध | 516 | RJ/13/102/081213 | निर्वाचक का नाम : लाडदेवी<br>पति का नाम: मदनलाल<br>गृह संख्या : 83<br>उम्र : 53 लिंग : महिला                  | फोटो उपलब्ध | 517 | BGS2240950 | निर्वाचक का नाम : रामसिंह<br>पिता का नाम: काना<br>गृह संख्या : 83<br>उम्र : 52 लिंग : पुरुष            | फोटो उपलब्ध |
| 518 | BGS1171099       | निर्वाचक का नाम : कृष्ण गोपाल<br>पिता का नाम: काना<br>गृह संख्या : 83<br>उम्र : 49 लिंग : पुरुष                       | फोटो उपलब्ध | 519 | TAR0582999       | निर्वाचक का नाम : गुलाबकंवर<br>पति का नाम: कृष्णगोपाल<br>गृह संख्या : 83<br>उम्र : 46 लिंग : महिला            | फोटो उपलब्ध | 520 | BGS1171107 | निर्वाचक का नाम : सीमा<br>पति का नाम: रामसिंह<br>गृह संख्या : 83<br>उम्र : 45 लिंग : महिला             | फोटो उपलब्ध |
| 521 | TAR0100867       | निर्वाचक का नाम : देवराजसिंह<br>पिता का नाम: मदन सिंह<br>गृह संख्या : 83<br>उम्र : 36 लिंग : पुरुष                    | फोटो उपलब्ध | 522 | TAR2194769       | निर्वाचक का नाम : अविनाश कंवर<br>पति का नाम: विक्रम सिंह<br>गृह संख्या : 83<br>उम्र : 36 लिंग : महिला         | फोटो उपलब्ध | 523 | TAR0884999 | निर्वाचक का नाम : रीनाकंवर<br>पति का नाम: देवराजसिंह<br>गृह संख्या : 83<br>उम्र : 33 लिंग : महिला      | फोटो उपलब्ध |
| 524 | TAR1736297       | निर्वाचक का नाम : विक्रम सिंह<br>पिता का नाम: मदन सिंह<br>गृह संख्या : 83<br>उम्र : 32 लिंग : पुरुष                   | फोटो उपलब्ध | 525 | TAR1226539       | निर्वाचक का नाम : हेमराज हाडा<br>पिता का नाम: मदन सिंह<br>गृह संख्या : 83<br>उम्र : 30 लिंग : पुरुष           | फोटो उपलब्ध | 526 | TAR1259340 | निर्वाचक का नाम : श्यामसिंह हाडा<br>अन्य: मदन सिंह<br>गृह संख्या : 83<br>उम्र : 28 लिंग : पुरुष        | फोटो उपलब्ध |
| 527 | TAR2330645       | निर्वाचक का नाम : निर्मला कंवर हाडा<br>पिता का नाम: किशन गोपाल सिंह हाडा<br>गृह संख्या : 83<br>उम्र : 19 लिंग : महिला | फोटो उपलब्ध | 528 | RJ/13/102/082009 | निर्वाचक का नाम : लादी<br>पति का नाम: हरिराम<br>गृह संख्या : 84<br>उम्र : 68 लिंग : महिला                     | फोटो उपलब्ध | 529 | BGS1216720 | निर्वाचक का नाम : महेन्द्र<br>पिता का नाम: हरि राम<br>गृह संख्या : 84<br>उम्र : 41 लिंग : पुरुष        | फोटो उपलब्ध |
| 530 | BGS1499433       | निर्वाचक का नाम : चांद कंवर<br>पति का नाम: महेन्द्र<br>गृह संख्या : 84<br>उम्र : 41 लिंग : महिला                      | फोटो उपलब्ध | 531 | TAR0530535       | निर्वाचक का नाम : रामराज सिंह हाडा<br>पिता का नाम: हरी सिंह हाडा<br>गृह संख्या : 84<br>उम्र : 36 लिंग : पुरुष | फोटो उपलब्ध | 532 | TAR0885004 | निर्वाचक का नाम : पार्वती<br>पति का नाम: रामराज सिंह हाडा<br>गृह संख्या : 84<br>उम्र : 35 लिंग : महिला | फोटो उपलब्ध |

|  |             |
|--|-------------|
| 533  | TAR0171520  |
| निर्वाचक का नाम : भंवर सिंह हाडा<br>पिता का नाम: श्रवण सिंह हाडा<br>गृह संख्या : प्लॉट नं - 82<br>उम्र : 54 लिंग : पुरुष | फोटो उपलब्ध |

|  |             |
|--|-------------|
| 534  | TAR2120699  |
| निर्वाचक का नाम : माया दरोगा<br>पति का नाम: हेमराज हाडा<br>गृह संख्या : राजपूत मोहल्ला<br>उम्र : 28 लिंग : महिला | फोटो उपलब्ध |

विधान सभा क्षेत्र की संख्या व नाम : 105-केकडी  
घटक I - परिवर्धन सूची 1 (16-12-2025 से 21-02-2026 तक)

|   |   |  |
|---|---|--|
| <p>535 6 TAR2388817</p> <p>निर्वाचक का नाम : राजवीर सिंह राठौड़<br/>पिता का नाम: सुरेंद्र सिंह राठौड़<br/>गृह संख्या : 81<br/>उम्र : 23 लिंग : पुरुष</p> <p>फोटो उपलब्ध</p> | <p>536 1 TAR2388874</p> <p>निर्वाचक का नाम : हर्षवर्धन राठौड़<br/>पिता का नाम: मिठू सिंह राठौड़<br/>गृह संख्या : 12<br/>उम्र : 18 लिंग : पुरुष</p> <p>फोटो उपलब्ध</p> | <p>537 6 TAR2388965</p> <p>निर्वाचक का नाम : रणवीर सिंह राठौड़<br/>पिता का नाम: सुरेंद्र सिंह राठौड़<br/>गृह संख्या : 81<br/>उम्र : 21 लिंग : पुरुष</p> <p>फोटो उपलब्ध</p> |
| <p>538 3 TAR2404796</p> <p>निर्वाचक का नाम : संजू कुमारी कुमावत<br/>पति का नाम: रामसुख<br/>गृह संख्या : 41<br/>उम्र : 26 लिंग : महिला</p> <p>फोटो उपलब्ध</p>                | <p>539 5 TAR2404853</p> <p>निर्वाचक का नाम : रिकू बैरवा<br/>पति का नाम: तारा चंद बैरवा<br/>गृह संख्या : 65<br/>उम्र : 22 लिंग : महिला</p> <p>फोटो उपलब्ध</p>          | <p>540 3 TAR2414258</p> <p>निर्वाचक का नाम : विशाल जाट<br/>पिता का नाम: लालाराम जाट<br/>गृह संख्या : 36<br/>उम्र : 18 लिंग : पुरुष</p> <p>फोटो उपलब्ध</p>                  |

| निर्वाचकों का विवरण :  |                              |                             |   |                      |       |            |     |
|--|------------------------------|-----------------------------|---|----------------------|-------|------------|-----|
| A) मतदाताओं की संख्या :                                      |                              |                             |   |                      |       |            |     |
|  |                              | नामावली का प्रकार           | निर्वाचक नामावली की पहचान :   | मतदाताओं की संख्या : |       |            |     |
|  |                              |                             |   | पुरुष                | महिला | तृतीय लिंग | कुल |
| I  | मूल                          | मूल नामावली                 | समस्त पूरकों को समेकित करते हुए विशेष गहन पुनरीक्षण 2026 की मूल नामावली | 272                  | 262   | 0          | 534 |
| II   | घटक I - परिवर्धन सूची        | पूरक 1                      | विशेष गहन पुनरीक्षण - 2026  | 4                    | 2     | 0          | 6   |
| III  | घटक II - विलोपन सूची         | पूरक 1                      | विशेष गहन पुनरीक्षण - 2026  | 0                    | 0     | 0          | 0   |
| IV   | लिंग में संशोधन के कारण अंतर |                             |   | 0                    | 0     | 0          | 0   |
| पुनरीक्षण के बाद इस नामावली में शुद्ध निर्वाचक (I+II-III+IV) |                              |                             |   | 276                  | 264   | 0          | 540 |
| B) संशोधनों की संख्या :                                      |                              |                             |   |                      |       |            |     |
| नामावली का प्रकार  |                              | निर्वाचक नामावली की पहचान : |   | संशोधनों की संख्या : |       |            |     |
| पूरक 1   |                              | विशेष गहन पुनरीक्षण - 2026  |   | 1                    |       |            |     |

निर्वाचक रजिस्ट्रीकरण अधिकारी द्वारा जारी

E2-मृत्यु, S2-स्थानांतरित, R2-दोहरी प्रविष्टि, M2-लापता, Q2-अहर्ता नहीं