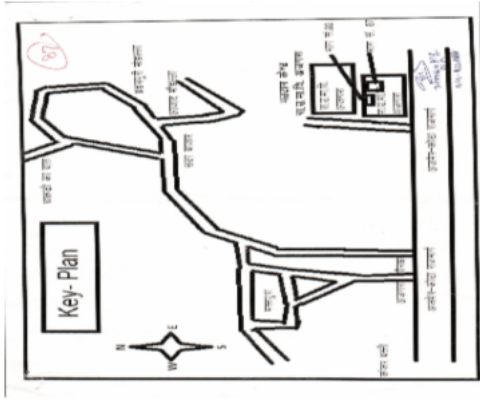


## निर्वाचक नामावली 2026 S20 राजस्थान

विधान सभा क्षेत्र की संख्या , नाम व आरक्षण स्थिति : 105 - केकडी (सामान्य)		भाग संख्या : : 105																						
संसदीय निर्वाचन क्षेत्र की संख्या, नाम व आरक्षण स्थिति, जिसमें विधान सभा निर्वाचन क्षेत्र स्थित है : 13 - अजमेर (सामान्य)																								
<b>1. पुनरीक्षण का विवरण</b>																								
पुनरीक्षण का वर्ष :	2026	<b>निर्वाचक नामावली की पहचान :</b> समस्त पूरकों को समेकित करते हुए विशेष गहन पुनरीक्षण 2026 की मूल नामावली																						
अर्हता तिथि :	01-01-2026																							
पुनरीक्षण का स्वरूप :	विशेष गहन पुनरीक्षण - 2026																							
प्रकाशन की तिथि :	21-02-2026																							
<b>2. भाग व मतदान क्षेत्र का विवरण :</b>																								
भाग में आने वाले अनुभागों की संख्या और नाम :																								
1-धाकड़ो का रास्ता,अजगरा 2-पटवार भवन के पास,अजगरा 3-गढ़ के पास,अजगरा 4-ब्रह्मपुरी,अजगरा 5-गोपाल जी के मन्दिर के पास,अजगरा 6-आजाद मौहल्ला,अजगरा 7-सदर बाजार,अजगरा	<table style="width: 100%; border-collapse: collapse;"> <tr> <td style="width: 60%;">मुख्य शहर / मुख्य ग्राम</td> <td style="width: 20%;">: अजगरा</td> <td style="width: 20%;"></td> </tr> <tr> <td>वार्ड</td> <td>: </td> <td></td> </tr> <tr> <td>पोस्ट ऑफिस</td> <td>: अजगरा</td> <td></td> </tr> <tr> <td>पुलिस थाना</td> <td>: सरवाड</td> <td></td> </tr> <tr> <td>तहसील</td> <td>: सरवाड</td> <td></td> </tr> <tr> <td>जिला</td> <td>: अजमेर</td> <td></td> </tr> <tr> <td>पिन कोड</td> <td>: 305404</td> <td></td> </tr> </table>			मुख्य शहर / मुख्य ग्राम	: अजगरा		वार्ड	:		पोस्ट ऑफिस	: अजगरा		पुलिस थाना	: सरवाड		तहसील	: सरवाड		जिला	: अजमेर		पिन कोड	: 305404	
मुख्य शहर / मुख्य ग्राम	: अजगरा																							
वार्ड	:																							
पोस्ट ऑफिस	: अजगरा																							
पुलिस थाना	: सरवाड																							
तहसील	: सरवाड																							
जिला	: अजमेर																							
पिन कोड	: 305404																							
<b>3. मतदान केंद्र का विवरण</b>																								
मतदान केंद्र की संख्या व नाम :	मतदान केन्द्र की विशेष हैसियत (पुरुष/महिला/सामान्य) :		सामान्य																					
105 - अजगरा																								
मतदान केंद्र का भवन व पता :	इस मतदान क्षेत्र के सहायक (ऑक्जिलियरी) मतदान केन्द्रों की संख्या :		0																					
राजकीय उच्च माध्यमिक विद्यालय, कक्षा 8 का कमरा, अजगरा																								
<b>4. मतदाताओं की संख्या :</b>																								
आरंभिक क्रम	अंतिम क्रम	मतदाताओं की संख्या																						
संख्या	संख्या	पुरुष	महिला	तृतीय लिंग	कुल																			
1	844	454	390	0	844																			

निर्वाचक रजिस्ट्रीकरण अधिकारी द्वारा जारी

Nazri Naksha



Google Map View



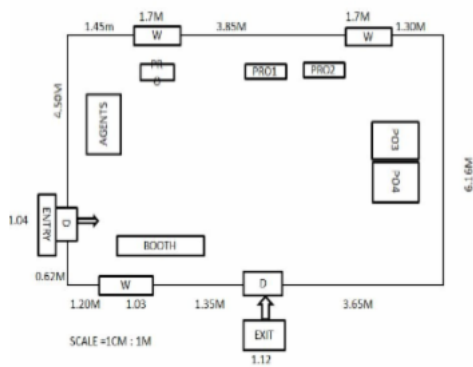
Polling Station Building Front View



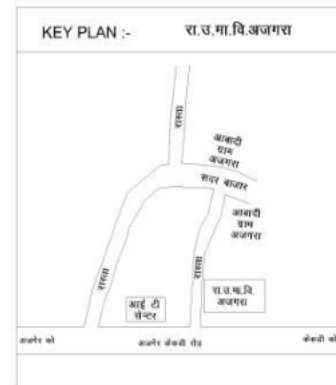
Polling Station Front View



Cad View



Key MAP View



1	RJ/12/101/177252	निर्वाचक का नाम : गोकली पिता का नाम: गोगा गृह संख्या : 1 उम्र : 71 लिंग : महिला	फोटो उपलब्ध	2	RJ/12/101/177540	निर्वाचक का नाम : रामप्यारी पति का नाम: गोकुल गृह संख्या : 1 उम्र : 65 लिंग : महिला	फोटो उपलब्ध	3	RJ/12/101/177518	निर्वाचक का नाम : हरि राम पिता का नाम: गोगा गृह संख्या : 1 उम्र : 62 लिंग : पुरुष	फोटो उपलब्ध
4	RJ/12/101/177539	निर्वाचक का नाम : गीता पति का नाम: हरि राम गृह संख्या : 1 उम्र : 59 लिंग : महिला	फोटो उपलब्ध	5	FNW2485654	निर्वाचक का नाम : जगदीश पिता का नाम: गोकुल गृह संख्या : 1 उम्र : 39 लिंग : पुरुष	फोटो उपलब्ध	6	TAR1000660	निर्वाचक का नाम : रतनलाल धाकड़ पिता का नाम: गोकुल धाकड़ गृह संख्या : 1 उम्र : 32 लिंग : पुरुष	फोटो उपलब्ध
7	TAR1000678	निर्वाचक का नाम : बालूराम धाकड़ पिता का नाम: हरिराम गृह संख्या : 1 उम्र : 31 लिंग : पुरुष	फोटो उपलब्ध	8	TAR1000686	निर्वाचक का नाम : लीला पति का नाम: बालूराम गृह संख्या : 1 उम्र : 31 लिंग : महिला	फोटो उपलब्ध	9	TAR1099332	निर्वाचक का नाम : रामकिशन धाकड़ पिता का नाम: हरिराम गृह संख्या : 1 उम्र : 30 लिंग : पुरुष	फोटो उपलब्ध
10	TAR1514470	निर्वाचक का नाम : रामेश्वर लाल पिता का नाम: गोकुल गृह संख्या : 1 उम्र : 29 लिंग : पुरुष	फोटो उपलब्ध	11	TAR1514488	निर्वाचक का नाम : माया पति का नाम: रतन लाल गृह संख्या : 1 उम्र : 28 लिंग : महिला	फोटो उपलब्ध	12	TAR2075430	निर्वाचक का नाम : सुर्मिला धाकड़ पति का नाम: रामकिशन धाकड़ गृह संख्या : 1 उम्र : 24 लिंग : महिला	फोटो उपलब्ध
13	TAR2125763	निर्वाचक का नाम : अलका धाकड़ पिता का नाम: जगदीश धाकड़ गृह संख्या : 1 उम्र : 20 लिंग : महिला	फोटो उपलब्ध	14	RJ/12/101/177565	निर्वाचक का नाम : कस्तूरी पति का नाम: मोहन गृह संख्या : 2 उम्र : 65 लिंग : महिला	फोटो उपलब्ध	15	TAR0896613	निर्वाचक का नाम : ममतादेवी पति का नाम: रंगलाल गृह संख्या : 2 उम्र : 35 लिंग : महिला	फोटो उपलब्ध
16	TAR0896621	निर्वाचक का नाम : शंकरलाल पिता का नाम: मोहनलाल गृह संख्या : 2 उम्र : 35 लिंग : पुरुष	फोटो उपलब्ध	17	TAR0896605	निर्वाचक का नाम : सुरता पति का नाम: सांवरलाल गृह संख्या : 2 उम्र : 34 लिंग : महिला	फोटो उपलब्ध	18	TAR0840496	निर्वाचक का नाम : सांवरलाल पिता का नाम: रामनारायण गृह संख्या : 2 उम्र : 33 लिंग : पुरुष	फोटो उपलब्ध
19	TAR2213650	निर्वाचक का नाम : नर्बदा धाकड़ पति का नाम: आशाराम धाकड़ गृह संख्या : 2 उम्र : 23 लिंग : महिला	फोटो उपलब्ध	20	TAR2068484	निर्वाचक का नाम : आशाराम धाकड़ माता का नाम: रामप्यारी देवी गृह संख्या : 2 उम्र : 22 लिंग : पुरुष	फोटो उपलब्ध	21	RJ/12/101/177290	निर्वाचक का नाम : तुलसी पति का नाम: जगदीश गृह संख्या : 3 उम्र : 81 लिंग : महिला	फोटो उपलब्ध
22	RJ/12/101/178027	निर्वाचक का नाम : राम देव पिता का नाम: बद्री लाल गृह संख्या : 3 उम्र : 51 लिंग : पुरुष	फोटो उपलब्ध	23	RJ/12/101/177289	निर्वाचक का नाम : रसाल पति का नाम: राम देव गृह संख्या : 3 उम्र : 51 लिंग : महिला	फोटो उपलब्ध	24	RJ/12/101/178042	निर्वाचक का नाम : शंकर पिता का नाम: बद्री लाल गृह संख्या : 3 उम्र : 50 लिंग : पुरुष	फोटो उपलब्ध
25	FNW2485670	निर्वाचक का नाम : शिमला पति का नाम: शंकर गृह संख्या : 3 उम्र : 47 लिंग : महिला	फोटो उपलब्ध	26	TAR1099340	निर्वाचक का नाम : रामराज धाकड़ पिता का नाम: रामदेव धाकड़ गृह संख्या : 3 उम्र : 31 लिंग : पुरुष	फोटो उपलब्ध	27	TAR1640499	निर्वाचक का नाम : सुशीला देवी पति का नाम: रामराज धाकड़ गृह संख्या : 3 उम्र : 31 लिंग : महिला	फोटो उपलब्ध
28	TAR1244987	निर्वाचक का नाम : धनराज पिता का नाम: शंकर लाल धाकड़ गृह संख्या : 3 उम्र : 29 लिंग : पुरुष	फोटो उपलब्ध	29	TAR1354752	निर्वाचक का नाम : खुशीराम पिता का नाम: रामदेव गृह संख्या : 03 उम्र : 27 लिंग : पुरुष	फोटो उपलब्ध	30	TAR1354950	निर्वाचक का नाम : शान्ति पिता का नाम: शंकरलाल गृह संख्या : 03 उम्र : 27 लिंग : महिला	फोटो उपलब्ध

31	RJ/12/101/177209	निर्वाचक का नाम : रामनारायण पिता का नाम: राम चन्द्र गृह संख्या : 4 उम्र : 67 लिंग : पुरुष	फोटो उपलब्ध	32	RJ/12/101/177206	निर्वाचक का नाम : कैलाशी पति का नाम: रामनारायण गृह संख्या : 4 उम्र : 63 लिंग : महिला	फोटो उपलब्ध	33	RJ/12/101/178022	निर्वाचक का नाम : सुखलाल पिता का नाम: रामचन्द्र गृह संख्या : 4 उम्र : 50 लिंग : पुरुष	फोटो उपलब्ध
34	RJ/12/101/177205	निर्वाचक का नाम : लादी पति का नाम: सुख लाल गृह संख्या : 4 उम्र : 47 लिंग : महिला	फोटो उपलब्ध	35	TAR0551846	निर्वाचक का नाम : सुलोचना पति का नाम: प्रधान गृह संख्या : 4 उम्र : 36 लिंग : महिला	फोटो उपलब्ध	36	TAR0523464	निर्वाचक का नाम : प्रधान पिता का नाम: राम नारायण गृह संख्या : 4 उम्र : 35 लिंग : पुरुष	फोटो उपलब्ध
37	TAR0896639	निर्वाचक का नाम : ओमप्रकाश पिता का नाम: रामनारायण गृह संख्या : 4 उम्र : 34 लिंग : पुरुष	फोटो उपलब्ध	38	TAR1354489	निर्वाचक का नाम : रजन्ता देवी पति का नाम: ओमप्रकाश गृह संख्या : 4 उम्र : 28 लिंग : महिला	फोटो उपलब्ध	39	TAR1514504	निर्वाचक का नाम : राकेश पिता का नाम: रामनारायण गृह संख्या : 04 उम्र : 28 लिंग : पुरुष	फोटो उपलब्ध
40	TAR2003705	निर्वाचक का नाम : ललिता ढाकर पिता का नाम: सुख लाल गृह संख्या : 4 उम्र : 22 लिंग : महिला	फोटो उपलब्ध	41	FNW1153758	निर्वाचक का नाम : गणेश धाकड़ पिता का नाम: बजरंग धाकड़ गृह संख्या : 5 उम्र : 43 लिंग : पुरुष	फोटो उपलब्ध	42	FNW1153766	निर्वाचक का नाम : ललिता पति का नाम: गणेश धाकड़ गृह संख्या : 5 उम्र : 39 लिंग : महिला	फोटो उपलब्ध
43	TAR0896647	निर्वाचक का नाम : सत्यनारायण पिता का नाम: बजरंग धाकड़ गृह संख्या : 5 उम्र : 34 लिंग : पुरुष	फोटो उपलब्ध	44	RJ/12/101/177466	निर्वाचक का नाम : काली पति का नाम: श्योजी गृह संख्या : 6 उम्र : 66 लिंग : महिला	फोटो उपलब्ध	45	RJ/12/101/177471	निर्वाचक का नाम : सुख लाल पिता का नाम: राधाकिशन गृह संख्या : 6 उम्र : 63 लिंग : पुरुष	फोटो उपलब्ध
46	RJ/12/101/177472	निर्वाचक का नाम : राम किशन पिता का नाम: राधाकिशन गृह संख्या : 6 उम्र : 51 लिंग : पुरुष	फोटो उपलब्ध	47	FNW1241090	निर्वाचक का नाम : मंजू पति का नाम: राम किशन गृह संख्या : 6 उम्र : 45 लिंग : महिला	फोटो उपलब्ध	48	TAR1099357	निर्वाचक का नाम : कमलेश धाकड़ पिता का नाम: सुखलाल धाकड़ गृह संख्या : 6 उम्र : 34 लिंग : पुरुष	फोटो उपलब्ध
49	TAR1244995	निर्वाचक का नाम : शंकर लाल पिता का नाम: श्योजी राम गृह संख्या : 6 उम्र : 29 लिंग : पुरुष	फोटो उपलब्ध	50	TAR1354356	निर्वाचक का नाम : गोविन्द पिता का नाम: श्योजीराम गृह संख्या : 6 उम्र : 29 लिंग : पुरुष	फोटो उपलब्ध	51	TAR1514520	निर्वाचक का नाम : रेखा पति का नाम: शंकर गृह संख्या : 6 उम्र : 28 लिंग : महिला	फोटो उपलब्ध
52	TAR1907385	निर्वाचक का नाम : मनोज ढाकर पिता का नाम: रामकिशन ढाकर गृह संख्या : 6 उम्र : 23 लिंग : पुरुष	फोटो उपलब्ध	53	TAR2006252	निर्वाचक का नाम : दुर्गा ढाकर पिता का नाम: रामकिशन गृह संख्या : 6 उम्र : 22 लिंग : महिला	फोटो उपलब्ध	54	RJ/12/101/177253	निर्वाचक का नाम : मसूर पति का नाम: हरि राम गृह संख्या : 7 उम्र : 70 लिंग : महिला	फोटो उपलब्ध
55	RJ/12/101/177278	निर्वाचक का नाम : लालू राम पिता का नाम: मांगी लाल गृह संख्या : 7 उम्र : 70 लिंग : पुरुष	फोटो उपलब्ध	56	RJ/12/101/177087	निर्वाचक का नाम : मसूरी पति का नाम: छोटू गृह संख्या : 7 उम्र : 63 लिंग : महिला	फोटो उपलब्ध	57	RJ/12/101/177088	निर्वाचक का नाम : सावित्री पति का नाम: लालू राम गृह संख्या : 7 उम्र : 61 लिंग : महिला	फोटो उपलब्ध
58	TAR0551556	निर्वाचक का नाम : सीमा पति का नाम: लक्ष्मी नारायण गृह संख्या : 7 उम्र : 36 लिंग : महिला	फोटो उपलब्ध	59	TAR0179150	निर्वाचक का नाम : लक्ष्मी नारायण पिता का नाम: छोटू गृह संख्या : 7 उम्र : 35 लिंग : पुरुष	फोटो उपलब्ध	60	TAR1099365	निर्वाचक का नाम : लाडा पिता का नाम: हरिराम गृह संख्या : 7 उम्र : 31 लिंग : महिला	फोटो उपलब्ध

61	TAR2251122	निर्वाचक का नाम : पिंकी धाकड़ पति का नाम: हनुमान धाकड़ गृह संख्या : 7 उम्र : 25 लिंग : महिला	फोटो उपलब्ध	62	TAR2228880	निर्वाचक का नाम : हनुमान धाकड़ पिता का नाम: लालू राम गृह संख्या : 7 उम्र : 24 लिंग : पुरुष	फोटो उपलब्ध	63	RJ/12/101/177268	निर्वाचक का नाम : कोयली पति का नाम: काना गृह संख्या : 8 उम्र : 90 लिंग : महिला	फोटो उपलब्ध
64	RJ/12/101/177648	निर्वाचक का नाम : माधी पति का नाम: राम चन्द्र गृह संख्या : 8 उम्र : 61 लिंग : महिला	फोटो उपलब्ध	65	RJ/12/101/177269	निर्वाचक का नाम : सीता पति का नाम: रामधन गृह संख्या : 8 उम्र : 56 लिंग : महिला	फोटो उपलब्ध	66	RJ/12/101/177236	निर्वाचक का नाम : रामधन पिता का नाम: काना गृह संख्या : 8 उम्र : 55 लिंग : पुरुष	फोटो उपलब्ध
67	FNW2485829	निर्वाचक का नाम : प्रधान पिता का नाम: रामचन्द्र गृह संख्या : 8 उम्र : 41 लिंग : पुरुष	फोटो उपलब्ध	68	FNW2486132	निर्वाचक का नाम : गोरधनी पति का नाम: प्रधान गृह संख्या : 8 उम्र : 40 लिंग : महिला	फोटो उपलब्ध	69	FNW1241108	निर्वाचक का नाम : बृजमोहन पिता का नाम: रामचंद्र गृह संख्या : 8 उम्र : 40 लिंग : पुरुष	फोटो उपलब्ध
70	FNW2486124	निर्वाचक का नाम : सांवरी पति का नाम: बृजमोहन गृह संख्या : 8 उम्र : 39 लिंग : महिला	फोटो उपलब्ध	71	TAR1244979	निर्वाचक का नाम : राजेन्द्र धाकड़ पिता का नाम: राम धन धाकड़ गृह संख्या : 8 उम्र : 29 लिंग : पुरुष	फोटो उपलब्ध	72	TAR1354471	निर्वाचक का नाम : गायत्री पति का नाम: राजेन्द्र कुमार गृह संख्या : 08 उम्र : 28 लिंग : महिला	फोटो उपलब्ध
73	TAR1964501	निर्वाचक का नाम : रिकू ढाकर पिता का नाम: रामधन गृह संख्या : 8 उम्र : 24 लिंग : महिला	फोटो उपलब्ध	74	RJ/12/101/177011	निर्वाचक का नाम : मूली पति का नाम: बद्दी गृह संख्या : 9 उम्र : 77 लिंग : महिला	फोटो उपलब्ध	75	RJ/12/101/177191	निर्वाचक का नाम : रामनिवास पिता का नाम: बद्दी गृह संख्या : 9 उम्र : 47 लिंग : पुरुष	फोटो उपलब्ध
76	FNW1351857	निर्वाचक का नाम : शिमला पति का नाम: रामनिवास गृह संख्या : 9 उम्र : 41 लिंग : महिला	फोटो उपलब्ध	77	TAR1736750	निर्वाचक का नाम : हेमराज पिता का नाम: बद्दी गृह संख्या : 9 उम्र : 34 लिंग : पुरुष	फोटो उपलब्ध	78	TAR1100031	निर्वाचक का नाम : सुशीला पति का नाम: हेमराज गृह संख्या : 9 उम्र : 32 लिंग : महिला	फोटो उपलब्ध
79	TAR1989359	निर्वाचक का नाम : मधू ढाकर पिता का नाम: रामनिवास गृह संख्या : 9 उम्र : 22 लिंग : महिला	फोटो उपलब्ध	80	TAR2218766	निर्वाचक का नाम : घनश्याम धाकर पिता का नाम: रामनिवास धाकर गृह संख्या : 9 उम्र : 20 लिंग : पुरुष	फोटो उपलब्ध	81	RJ/12/101/177493	निर्वाचक का नाम : लदी पति का नाम: मोहन गृह संख्या : 10 उम्र : 83 लिंग : महिला	फोटो उपलब्ध
82	RJ/12/101/177207	निर्वाचक का नाम : गीता पति का नाम: रतन गृह संख्या : 10 उम्र : 55 लिंग : महिला	फोटो उपलब्ध	83	RJ/12/101/177194	निर्वाचक का नाम : नन्दकिशोर पिता का नाम: मोहन गृह संख्या : 10 उम्र : 53 लिंग : पुरुष	फोटो उपलब्ध	84	RJ/12/101/178017	निर्वाचक का नाम : मोतिया पति का नाम: नन्दकिशोर गृह संख्या : 10 उम्र : 51 लिंग : महिला	फोटो उपलब्ध
85	TAR0551838	निर्वाचक का नाम : राधेश्याम पिता का नाम: मोहन लाल गृह संख्या : 10 उम्र : 50 लिंग : पुरुष	फोटो उपलब्ध	86	FNW1102581	निर्वाचक का नाम : फुला पति का नाम: राधेश्याम गृह संख्या : 10 उम्र : 48 लिंग : महिला	फोटो उपलब्ध	87	TAR1514538	निर्वाचक का नाम : धर्मेन्द्र पिता का नाम: नन्दकिशोर गृह संख्या : 10 उम्र : 27 लिंग : पुरुष	फोटो उपलब्ध
88	RJ/12/101/177530	निर्वाचक का नाम : कंवरा पिता का नाम: जग नाथ गृह संख्या : 12 उम्र : 80 लिंग : पुरुष	फोटो उपलब्ध	89	RJ/12/101/177646	निर्वाचक का नाम : जगदीश पिता का नाम: कंवरा गृह संख्या : 12 उम्र : 53 लिंग : पुरुष	फोटो उपलब्ध	90	RJ/12/101/177455	निर्वाचक का नाम : इन्द्रा पति का नाम: जगदीश गृह संख्या : 12 उम्र : 51 लिंग : महिला	फोटो उपलब्ध

91	RJ/12/101/178013	निर्वाचक का नाम : सत्यनारायण पिता का नाम: कवंरा गृह संख्या : 12 उम्र : 51 लिंग : पुरुष	फोटो उपलब्ध	92	RJ/12/101/178020	निर्वाचक का नाम : शिमला पति का नाम: सत्यनारायण गृह संख्या : 12 उम्र : 50 लिंग : महिला	फोटो उपलब्ध	93	TAR1245000	निर्वाचक का नाम : शंकर लाल पिता का नाम: जगदीश धाकड़ गृह संख्या : 12 उम्र : 29 लिंग : पुरुष	फोटो उपलब्ध
94	TAR1877588	निर्वाचक का नाम : रतनी कुमारी धाकड़ पति का नाम: शंकर लाल धाकड़ गृह संख्या : 12 उम्र : 28 लिंग : महिला	फोटो उपलब्ध	95	TAR1574953	निर्वाचक का नाम : लोकेश धाकड़ पिता का नाम: जगदीश गृह संख्या : 12 उम्र : 26 लिंग : पुरुष	फोटो उपलब्ध	96	TAR1875558	निर्वाचक का नाम : किस्मत धाकड़ पिता का नाम: सत्यनारायण गृह संख्या : 12 उम्र : 24 लिंग : पुरुष	फोटो उपलब्ध
97	TAR1991595	निर्वाचक का नाम : अभिषेक ढाकर पिता का नाम: सत्यनारायण ढाकर गृह संख्या : 12 उम्र : 22 लिंग : पुरुष	फोटो उपलब्ध	98	RJ/12/101/177007	निर्वाचक का नाम : बदाम पति का नाम: रतन लाल गृह संख्या : 14 उम्र : 75 लिंग : महिला	फोटो उपलब्ध	99	FNW1241116	निर्वाचक का नाम : ओमप्रकाश पिता का नाम: रतनलाल गृह संख्या : 14 उम्र : 44 लिंग : पुरुष	फोटो उपलब्ध
100	FNW1153774	निर्वाचक का नाम : सीमा पति का नाम: ओमप्रकाश गृह संख्या : 14 उम्र : 40 लिंग : महिला	फोटो उपलब्ध	101	TAR1990068	निर्वाचक का नाम : किरण शर्मा पिता का नाम: ओमप्रकाश शर्मा गृह संख्या : 14 उम्र : 22 लिंग : महिला	फोटो उपलब्ध	102	TAR0846550	निर्वाचक का नाम : रामनिवास पिता का नाम: नन्दा गृह संख्या : 15 उम्र : 55 लिंग : पुरुष	फोटो उपलब्ध
103	RJ/12/101/177568	निर्वाचक का नाम : भूरी पति का नाम: रामनिवास गृह संख्या : 15 उम्र : 53 लिंग : महिला	फोटो उपलब्ध	104	TAR1514546	निर्वाचक का नाम : आशाराम प्रजापत पिता का नाम: रामनिवास गृह संख्या : 15 उम्र : 30 लिंग : पुरुष	फोटो उपलब्ध	105	TAR2060135	निर्वाचक का नाम : गुड्डी कुम्हार पति का नाम: आशाराम प्रजापत गृह संख्या : 15 उम्र : 29 लिंग : महिला	फोटो उपलब्ध
106	TAR1862150	निर्वाचक का नाम : बीरम लाल बैरवा पिता का नाम: रामकरण बैरवा गृह संख्या : 21 उम्र : 28 लिंग : पुरुष	फोटो उपलब्ध	107	TAR1672260	निर्वाचक का नाम : सिंदू देवी पति का नाम: प्रधान गुर्जर गृह संख्या : 24 उम्र : 30 लिंग : महिला	फोटो उपलब्ध	108	TAR2162816	निर्वाचक का नाम : रेखा बैरवा पति का नाम: बीरम लाल बैरवा गृह संख्या : 24 उम्र : 27 लिंग : महिला	फोटो उपलब्ध
109	TAR1639061	निर्वाचक का नाम : फूल चंद बैरवा पिता का नाम: बद्री लाल बैरवा गृह संख्या : 39 उम्र : 26 लिंग : पुरुष	फोटो उपलब्ध	110	TAR1862119	निर्वाचक का नाम : शिवजीराम गुर्जर पिता का नाम: कैलाश गुर्जर गृह संख्या : 49 उम्र : 30 लिंग : पुरुष	फोटो उपलब्ध	111	TAR1861418	निर्वाचक का नाम : हेमंत कुमार जैन पिता का नाम: टीकमचंद जैन गृह संख्या : 66 उम्र : 24 लिंग : पुरुष	फोटो उपलब्ध
112	TAR2199396	निर्वाचक का नाम : यशपाल धाकड़ पिता का नाम: रामनारायण गृह संख्या : 86 उम्र : 21 लिंग : पुरुष	फोटो उपलब्ध	113	TAR1571413	निर्वाचक का नाम : विजय कुमार पिता का नाम: प्रल्हाद शर्मा गृह संख्या : 104 उम्र : 28 लिंग : पुरुष	फोटो उपलब्ध	114	TAR1571405	निर्वाचक का नाम : शंकर लाल दरोगा पिता का नाम: सुरजमल गृह संख्या : 135 उम्र : 44 लिंग : पुरुष	फोटो उपलब्ध
115	TAR2124964	निर्वाचक का नाम : विष्णु माली पिता का नाम: राधेश्याम माली गृह संख्या : 142 उम्र : 20 लिंग : पुरुष	फोटो उपलब्ध	116	TAR1876523	निर्वाचक का नाम : दिनेश जाट पिता का नाम: बद्री लाल जाट गृह संख्या : 263 उम्र : 23 लिंग : पुरुष	फोटो उपलब्ध	117	TAR1876531	निर्वाचक का नाम : दिलखुश सैनी पिता का नाम: मदन लाल गृह संख्या : 271 उम्र : 23 लिंग : पुरुष	फोटो उपलब्ध
118	TAR1662139	निर्वाचक का नाम : ओम प्रकाश शर्मा पिता का नाम: छीतर लाल शर्मा गृह संख्या : 319 उम्र : 33 लिंग : पुरुष	फोटो उपलब्ध	119	TAR2303584	निर्वाचक का नाम : राजेंद्र धाकड़ पिता का नाम: शंकर लाल धाकड़ गृह संख्या : हाऊस नं. - 87 उम्र : 19 लिंग : पुरुष	फोटो उपलब्ध				

120	TAR1795533	निर्वाचक का नाम : सोना जैन पति का नाम: आनन्द जैन गृह संख्या : 01 उम्र : 34 लिंग : महिला	फोटो उपलब्ध	121	TAR1862093	निर्वाचक का नाम : चंचल शर्मा पिता का नाम: प्रल्हाद शर्मा गृह संख्या : 11 उम्र : 24 लिंग : महिला	फोटो उपलब्ध	122	TAR0004721	निर्वाचक का नाम : फूला पति का नाम: प्रेम गृह संख्या : 19 उम्र : 58 लिंग : महिला	फोटो उपलब्ध
123	TAR0004713	निर्वाचक का नाम : प्रेम पिता का नाम: प्रभूलाल गृह संख्या : 19 उम्र : 50 लिंग : पुरुष	फोटो उपलब्ध	124	TAR1736776	निर्वाचक का नाम : महेश पिता का नाम: प्रेमचन्द गृह संख्या : 19 उम्र : 32 लिंग : पुरुष	फोटो उपलब्ध	125	TAR1202571	निर्वाचक का नाम : सावित्री पति का नाम: महेश गृह संख्या : 19 उम्र : 30 लिंग : महिला	फोटो उपलब्ध
126	TAR1354448	निर्वाचक का नाम : रघुवीर पिता का नाम: प्रेम चन्द गृह संख्या : 19 उम्र : 28 लिंग : पुरुष	फोटो उपलब्ध	127	TAR1862176	निर्वाचक का नाम : कृष्णा वर्मा पति का नाम: रघुवीर वर्मा गृह संख्या : 19 उम्र : 26 लिंग : महिला	फोटो उपलब्ध	128	RJ/12/101/177430	निर्वाचक का नाम : मदनी पति का नाम: नारायण गृह संख्या : 20 उम्र : 54 लिंग : महिला	फोटो उपलब्ध
129	TAR1853233	निर्वाचक का नाम : राजू बैरवा पिता का नाम: रामनाथ बैरवा गृह संख्या : 20 उम्र : 28 लिंग : पुरुष	फोटो उपलब्ध	130	TAR1858968	निर्वाचक का नाम : हेमराज बैरवा पिता का नाम: नायारण लाल बैरवा गृह संख्या : 20 उम्र : 26 लिंग : पुरुष	फोटो उपलब्ध	131	RJ/12/101/178092	निर्वाचक का नाम : जगदीश पिता का नाम: श्रीकिशन गृह संख्या : 21 उम्र : 69 लिंग : पुरुष	फोटो उपलब्ध
132	TAR2157436	निर्वाचक का नाम : रामकरण पिता का नाम: श्रीकिशन गृह संख्या : 21 उम्र : 64 लिंग : पुरुष	फोटो उपलब्ध	133	TAR2347185	निर्वाचक का नाम : चान्दा पति का नाम: रामकरण गृह संख्या : 21 उम्र : 63 लिंग : महिला	फोटो उपलब्ध	134	TAR1876614	निर्वाचक का नाम : ओमप्रकाश बैरवा पिता का नाम: रामकरण बैरवा गृह संख्या : 21 उम्र : 23 लिंग : पुरुष	फोटो उपलब्ध
135	RJ/12/101/177654	निर्वाचक का नाम : मुकना पिता का नाम: देवी लाल गृह संख्या : 22 उम्र : 71 लिंग : पुरुष	फोटो उपलब्ध	136	RJ/12/101/177421	निर्वाचक का नाम : गोकली पति का नाम: मुकना गृह संख्या : 22 उम्र : 69 लिंग : महिला	फोटो उपलब्ध	137	RJ/12/101/177409	निर्वाचक का नाम : कजोड पिता का नाम: देवी लाल गृह संख्या : 22 उम्र : 54 लिंग : पुरुष	फोटो उपलब्ध
138	RJ/12/101/177420	निर्वाचक का नाम : कमला पति का नाम: कजोड गृह संख्या : 22 उम्र : 52 लिंग : महिला	फोटो उपलब्ध	139	TAR1514553	निर्वाचक का नाम : पिण्डी बैरवा पिता का नाम: कजोड बैरवा गृह संख्या : 22 उम्र : 27 लिंग : महिला	फोटो उपलब्ध	140	TAR2254217	निर्वाचक का नाम : गोरू लाल बैरवा पिता का नाम: कजोड बैरवा गृह संख्या : 22 उम्र : 21 लिंग : पुरुष	फोटो उपलब्ध
141	RJ/12/101/177250	निर्वाचक का नाम : लाडा पति का नाम: पाचू गृह संख्या : 24 उम्र : 83 लिंग : महिला	फोटो उपलब्ध	142	RJ/12/101/177001	निर्वाचक का नाम : रामकवारं पिता का नाम: पाचू गृह संख्या : 24 उम्र : 53 लिंग : पुरुष	फोटो उपलब्ध	143	RJ/12/101/178047	निर्वाचक का नाम : लाली पति का नाम: रामकवारं गृह संख्या : 24 उम्र : 51 लिंग : महिला	फोटो उपलब्ध
144	FNW1153790	निर्वाचक का नाम : कालू पिता का नाम: पांचू गृह संख्या : 24 उम्र : 42 लिंग : पुरुष	फोटो उपलब्ध	145	FNW1153808	निर्वाचक का नाम : सुरता पति का नाम: कालूराम गृह संख्या : 24 उम्र : 39 लिंग : महिला	फोटो उपलब्ध	146	TAR1099381	निर्वाचक का नाम : प्रधान गुर्जर पिता का नाम: रामकुंवार गुर्जर गृह संख्या : 24 उम्र : 31 लिंग : पुरुष	फोटो उपलब्ध
147	TAR1993096	निर्वाचक का नाम : शैतान पिता का नाम: कालू गृह संख्या : 24 उम्र : 22 लिंग : पुरुष	फोटो उपलब्ध	148	TAR2378883	निर्वाचक का नाम : कुशीराम गुर्जर पिता का नाम: कालूराम गुर्जर गृह संख्या : 24 उम्र : 19 लिंग : पुरुष	फोटो उपलब्ध	149	RJ/12/101/177481	निर्वाचक का नाम : मानी पति का नाम: कल्याण गृह संख्या : 27 उम्र : 83 लिंग : महिला	फोटो उपलब्ध

150	RJ/12/101/177569	निर्वाचक का नाम : राम देव पिता का नाम: लादू गृह संख्या : 27 उम्र : 63 लिंग : पुरुष	फोटो उपलब्ध	151	RJ/12/101/177570	निर्वाचक का नाम : रामप्यारी पति का नाम: राम देव गृह संख्या : 27 उम्र : 60 लिंग : महिला	फोटो उपलब्ध	152	RJ/12/101/178021	निर्वाचक का नाम : हगामी पति का नाम: राम लाल गृह संख्या : 27 उम्र : 55 लिंग : महिला	फोटो उपलब्ध
153	FNW1351535	निर्वाचक का नाम : रामधन पिता का नाम: रामलाल गृह संख्या : 27 उम्र : 40 लिंग : पुरुष	फोटो उपलब्ध	154	TAR0639104	निर्वाचक का नाम : सन्तरा पति का नाम: रामधन गृह संख्या : 27 उम्र : 38 लिंग : महिला	फोटो उपलब्ध	155	TAR0639112	निर्वाचक का नाम : हंसराज पिता का नाम: रामलाल गृह संख्या : 27 उम्र : 37 लिंग : पुरुष	फोटो उपलब्ध
156	TAR1354315	निर्वाचक का नाम : शंकरलाल पिता का नाम: गोगा गृह संख्या : 27 उम्र : 35 लिंग : पुरुष	फोटो उपलब्ध	157	TAR0896688	निर्वाचक का नाम : नंदलाल पिता का नाम: गोगा गृह संख्या : 27क उम्र : 44 लिंग : पुरुष	फोटो उपलब्ध	158	TAR0896696	निर्वाचक का नाम : चौथीदेवी पति का नाम: नंदलाल गृह संख्या : 27क उम्र : 42 लिंग : महिला	फोटो उपलब्ध
159	TAR1354125	निर्वाचक का नाम : महावीर पिता का नाम: गोगा गृह संख्या : 27क उम्र : 40 लिंग : पुरुष	फोटो उपलब्ध	160	RJ/12/101/177306	निर्वाचक का नाम : सुगना पिता का नाम: मोहन गृह संख्या : 29 उम्र : 88 लिंग : पुरुष	फोटो उपलब्ध	161	RJ/12/101/177478	निर्वाचक का नाम : मनभर पति का नाम: सुगना गृह संख्या : 29 उम्र : 86 लिंग : महिला	फोटो उपलब्ध
162	TAR0693937	निर्वाचक का नाम : कान्ता पति का नाम: हुक्मचंद गृह संख्या : 29 उम्र : 59 लिंग : महिला	फोटो उपलब्ध	163	TAR2361004	निर्वाचक का नाम : हुक्म चांद पिता का नाम: सुगना गृह संख्या : 29 उम्र : 58 लिंग : पुरुष	फोटो उपलब्ध	164	TAR0745752	निर्वाचक का नाम : इन्द्रा पति का नाम: रतनलाल गृह संख्या : 29 उम्र : 52 लिंग : महिला	फोटो उपलब्ध
165	TAR0551770	निर्वाचक का नाम : गीता पति का नाम: हुक्मचंद गृह संख्या : 29 उम्र : 46 लिंग : महिला	फोटो उपलब्ध	166	RJ/12/101/177062	निर्वाचक का नाम : भूरी पति का नाम: माधु गृह संख्या : 32 उम्र : 91 लिंग : महिला	फोटो उपलब्ध	167	FNW1352079	निर्वाचक का नाम : सांवर लाल पिता का नाम: माधू गृह संख्या : 32 उम्र : 40 लिंग : पुरुष	फोटो उपलब्ध
168	TAR0693952	निर्वाचक का नाम : संगीता पति का नाम: सांवरलाल गृह संख्या : 32 उम्र : 38 लिंग : महिला	फोटो उपलब्ध	169	TAR0840678	निर्वाचक का नाम : गोविन्द पिता का नाम: माधू गृह संख्या : 32 उम्र : 34 लिंग : पुरुष	फोटो उपलब्ध	170	TAR0840652	निर्वाचक का नाम : गोपाल पिता का नाम: माधू गृह संख्या : 32 उम्र : 34 लिंग : पुरुष	फोटो उपलब्ध
171	TAR0938258	निर्वाचक का नाम : मनीशा पति का नाम: गोपाललाल गृह संख्या : 32 उम्र : 31 लिंग : महिला	फोटो उपलब्ध	172	TAR1574458	निर्वाचक का नाम : माया जांगिड़ पति का नाम: गोविंद गृह संख्या : 32 उम्र : 30 लिंग : महिला	फोटो उपलब्ध	173	TAR2341337	निर्वाचक का नाम : अभिषेक जांगिड़ पिता का नाम: सांवर लाल गृह संख्या : 32 उम्र : 19 लिंग : पुरुष	फोटो उपलब्ध
174	RJ/12/101/177354	निर्वाचक का नाम : राम देव पिता का नाम: छीतर गृह संख्या : 33 उम्र : 53 लिंग : पुरुष	फोटो उपलब्ध	175	TAR2033355	निर्वाचक का नाम : सीता पति का नाम: राम देव गृह संख्या : 33 उम्र : 51 लिंग : महिला	फोटो उपलब्ध	176	TAR1163500	निर्वाचक का नाम : सत्यनारायण कुम्हार पिता का नाम: रामदेव कुम्हार गृह संख्या : 33 उम्र : 34 लिंग : पुरुष	फोटो उपलब्ध
# 177	TAR1163518	निर्वाचक का नाम : कमला प्रजापत पति का नाम: सत्यनारायण कुम्हार गृह संख्या : 33 उम्र : 32 लिंग : महिला	फोटो उपलब्ध	178	TAR1514561	निर्वाचक का नाम : दिलखुश देवी पति का नाम: कन्हैया लाल गृह संख्या : 33 उम्र : 31 लिंग : महिला	फोटो उपलब्ध	179	TAR1514579	निर्वाचक का नाम : कन्हैया लाल पिता का नाम: रामदेव गृह संख्या : 33 उम्र : 29 लिंग : पुरुष	फोटो उपलब्ध

180	TAR2014165	निर्वाचक का नाम : सुमन प्रजापत पिता का नाम: रामदेव गृह संख्या : 33 उम्र : 24 लिंग : महिला	फोटो उपलब्ध	181	TAR2144095	निर्वाचक का नाम : राधा प्रजापत पिता का नाम: रामदेव प्रजापत गृह संख्या : 33 उम्र : 20 लिंग : महिला	फोटो उपलब्ध	182	TAR2247799	निर्वाचक का नाम : सियाराम प्रजापत पिता का नाम: रामदेव गृह संख्या : 33 उम्र : 20 लिंग : पुरुष	फोटो उपलब्ध
183	RJ/12/101/177219	निर्वाचक का नाम : धापू पति का नाम: जमाल खां गृह संख्या : 35 उम्र : 97 लिंग : महिला	फोटो उपलब्ध	184	FNW1153816	निर्वाचक का नाम : हकीम मोहम्मद पिता का नाम: जमालखां गृह संख्या : 35 उम्र : 42 लिंग : पुरुष	फोटो उपलब्ध	185	FNW1241124	निर्वाचक का नाम : सलमा पति का नाम: हकीम मोहम्मद गृह संख्या : 35 उम्र : 40 लिंग : महिला	फोटो उपलब्ध
186	RJ/12/101/178031	निर्वाचक का नाम : राम लाल पिता का नाम: छीतर गृह संख्या : 36 उम्र : 51 लिंग : पुरुष	फोटो उपलब्ध	187	RJ/12/101/178046	निर्वाचक का नाम : लाडा पति का नाम: राम लाल गृह संख्या : 36 उम्र : 44 लिंग : महिला	फोटो उपलब्ध	188	TAR1980804	निर्वाचक का नाम : पिकी प्रजापत पिता का नाम: राम लाल प्रजापत गृह संख्या : 36 उम्र : 26 लिंग : महिला	फोटो उपलब्ध
189	TAR1973056	निर्वाचक का नाम : अशोक प्रजापत पिता का नाम: रामलाल प्रजापत गृह संख्या : 36 उम्र : 23 लिंग : पुरुष	फोटो उपलब्ध	190	RJ/12/101/177196	निर्वाचक का नाम : राजी पति का नाम: लादू गृह संख्या : 37 उम्र : 89 लिंग : महिला	फोटो उपलब्ध	191	RJ/12/101/177195	निर्वाचक का नाम : रतन पिता का नाम: लादू गृह संख्या : 37 उम्र : 73 लिंग : पुरुष	फोटो उपलब्ध
192	RJ/12/101/177021	निर्वाचक का नाम : नारायण पिता का नाम: लादू गृह संख्या : 37 उम्र : 67 लिंग : पुरुष	फोटो उपलब्ध	193	RJ/12/101/178062	निर्वाचक का नाम : लाडा पति का नाम: नारायण गृह संख्या : 37 उम्र : 65 लिंग : महिला	फोटो उपलब्ध	194	RJ/12/101/177125	निर्वाचक का नाम : श्योजी पिता का नाम: लादू गृह संख्या : 37 उम्र : 64 लिंग : पुरुष	फोटो उपलब्ध
195	TAR0639120	निर्वाचक का नाम : कानी पति का नाम: सोजीराम गृह संख्या : 37 उम्र : 50 लिंग : महिला	फोटो उपलब्ध	196	FNW2486470	निर्वाचक का नाम : रामेश्वर पिता का नाम: रतन गृह संख्या : 37 उम्र : 46 लिंग : पुरुष	फोटो उपलब्ध	197	FNW2486777	निर्वाचक का नाम : रामकिशन पिता का नाम: रतन गृह संख्या : 37 उम्र : 44 लिंग : पुरुष	फोटो उपलब्ध
198	FNW2486793	निर्वाचक का नाम : सुरता पति का नाम: रामकिशन गृह संख्या : 37 उम्र : 41 लिंग : महिला	फोटो उपलब्ध	199	TAR0004994	निर्वाचक का नाम : कैलाशी पति का नाम: रामेश्वर गृह संख्या : 37 उम्र : 41 लिंग : महिला	फोटो उपलब्ध	200	TAR0640052	निर्वाचक का नाम : रामकुंवार पिता का नाम: नारायण गृह संख्या : 37 उम्र : 38 लिंग : पुरुष	फोटो उपलब्ध
201	TAR0640060	निर्वाचक का नाम : संतरा पति का नाम: रामकुंवार गृह संख्या : 37 उम्र : 36 लिंग : महिला	फोटो उपलब्ध	202	TAR1801877	निर्वाचक का नाम : आनंद पिता का नाम: नारायण लाल गृह संख्या : 37 उम्र : 29 लिंग : पुरुष	फोटो उपलब्ध	203	TAR1858950	निर्वाचक का नाम : आनंद बैर्वा पिता का नाम: नारायण बैर्वा गृह संख्या : 37 उम्र : 29 लिंग : पुरुष	फोटो उपलब्ध
204	TAR1853225	निर्वाचक का नाम : सोनिया बैरवा पति का नाम: प्रल्हाद बैरवा गृह संख्या : 37 उम्र : 26 लिंग : महिला	फोटो उपलब्ध	205	TAR1990647	निर्वाचक का नाम : प्रधान बैर्वा पिता का नाम: रतन गृह संख्या : 37 उम्र : 22 लिंग : पुरुष	फोटो उपलब्ध	206	TAR2072924	निर्वाचक का नाम : मनीष बैरवा पिता का नाम: रामकिशन बैरवा गृह संख्या : 37 उम्र : 21 लिंग : पुरुष	फोटो उपलब्ध
207	RJ/12/101/177140	निर्वाचक का नाम : काना पिता का नाम: भवाना गृह संख्या : 38 उम्र : 81 लिंग : पुरुष	फोटो उपलब्ध	208	RJ/12/101/177575	निर्वाचक का नाम : लादू पिता का नाम: हुक्मा गृह संख्या : 39 उम्र : 81 लिंग : पुरुष	फोटो उपलब्ध	209	RJ/12/101/177263	निर्वाचक का नाम : मन्ना पति का नाम: लादू गृह संख्या : 39 उम्र : 75 लिंग : महिला	फोटो उपलब्ध

210	RJ/12/101/177322	निर्वाचक का नाम : जगदीश पिता का नाम: लादू गृह संख्या : 39 उम्र : 53 लिंग : पुरुष	211	FNW1351881	निर्वाचक का नाम : कैलाशी पति का नाम: जगदीश गृह संख्या : 39 उम्र : 51 लिंग : महिला	212	RJ/12/101/177576	निर्वाचक का नाम : बद्री लाल पिता का नाम: लादू गृह संख्या : 39 उम्र : 51 लिंग : पुरुष
213	FNW1351592	निर्वाचक का नाम : कमला पति का नाम: बद्री लाल गृह संख्या : 39 उम्र : 50 लिंग : महिला	214	FNW1153824	निर्वाचक का नाम : ओमप्रकाश पिता का नाम: लादू गृह संख्या : 39 उम्र : 41 लिंग : पुरुष	215	FNW1153832	निर्वाचक का नाम : निर्मला पति का नाम: ओमप्रकाश गृह संख्या : 39 उम्र : 39 लिंग : महिला
216	TAR1354380	निर्वाचक का नाम : राजेश पिता का नाम: जगदीश गृह संख्या : 39 उम्र : 27 लिंग : पुरुष	217	TAR1862192	निर्वाचक का नाम : राकेश कुमार पिता का नाम: बद्री लाल गृह संख्या : 39 उम्र : 26 लिंग : पुरुष	218	TAR1975069	निर्वाचक का नाम : पूजा कुम्हार पिता का नाम: जगदीश गृह संख्या : 39 उम्र : 25 लिंग : महिला
219	TAR1959360	निर्वाचक का नाम : पिकी कुम्हार पिता का नाम: बद्री लाल गृह संख्या : 39 उम्र : 24 लिंग : महिला	220	TAR1990985	निर्वाचक का नाम : राजू लाल कुम्हार पिता का नाम: बद्री लाल कुम्हार गृह संख्या : 39 उम्र : 22 लिंग : पुरुष	221	TAR1998822	निर्वाचक का नाम : भागचंद प्रजापत पिता का नाम: जगदीश गृह संख्या : 39 उम्र : 22 लिंग : पुरुष
222	TAR0639617	निर्वाचक का नाम : दुर्गालाल पिता का नाम: रामकरण गृह संख्या : 40 उम्र : 35 लिंग : पुरुष	223	TAR0938266	निर्वाचक का नाम : काली पति का नाम: दुर्गालाल गृह संख्या : 40 उम्र : 32 लिंग : महिला	224	RJ/12/101/177141	निर्वाचक का नाम : बरजी पति का नाम: काना गृह संख्या : 42 उम्र : 83 लिंग : महिला
225	RJ/12/101/178053	निर्वाचक का नाम : कैलाश पिता का नाम: सो नाथ गृह संख्या : 43 उम्र : 71 लिंग : पुरुष	226	RJ/12/101/178029	निर्वाचक का नाम : राधा पति का नाम: कैलाश गृह संख्या : 43 उम्र : 69 लिंग : महिला	227	TAR0728402	निर्वाचक का नाम : शंकर लाल पिता का नाम: कैलाश चंद गृह संख्या : 43 उम्र : 37 लिंग : पुरुष
228	FNW2560571	निर्वाचक का नाम : रामरतन पिता का नाम: कैलाशचन्द्र गृह संख्या : 43 उम्र : 36 लिंग : पुरुष	229	TAR1640796	निर्वाचक का नाम : संगीता देवी गोस्वामी पति का नाम: शंकरलाल गृह संख्या : 43 उम्र : 35 लिंग : महिला	230	TAR2249837	निर्वाचक का नाम : महावीर प्रसाद गोस्वामी पिता का नाम: कैलाश गृह संख्या : 43 उम्र : 35 लिंग : पुरुष
231	TAR1048925	निर्वाचक का नाम : शिशुपाल पिता का नाम: कैलाश चन्द्र गृह संख्या : 43 उम्र : 33 लिंग : पुरुष	232	TAR1718014	निर्वाचक का नाम : कमलेश देवी पति का नाम: रामरतन गोस्वामी गृह संख्या : 43 उम्र : 32 लिंग : महिला	233	TAR2252104	निर्वाचक का नाम : न्याली गोस्वामी पति का नाम: महावीर गोस्वामी गृह संख्या : 43 उम्र : 31 लिंग : महिला
234	RJ/12/101/177657	निर्वाचक का नाम : निर्मला पति का नाम: गोवर्धन लाल गृह संख्या : 44 उम्र : 65 लिंग : महिला	235	TAR2334563	निर्वाचक का नाम : गोवर्धन लाल जैन पिता का नाम: मदन लाल गृह संख्या : 44 उम्र : 64 लिंग : पुरुष	236	FNW2560613	निर्वाचक का नाम : आनन्द कुमार पिता का नाम: गोरधन लाल गृह संख्या : 44 उम्र : 37 लिंग : पुरुष
237	RJ/12/101/177440	निर्वाचक का नाम : बाबूखं पिता का नाम: अमीरदीन गृह संख्या : 46 उम्र : 61 लिंग : पुरुष	238	RJ/12/101/177479	निर्वाचक का नाम : छोटी पति का नाम: बाबूखं गृह संख्या : 46 उम्र : 59 लिंग : महिला	239	TAR1099399	निर्वाचक का नाम : सफीक पिता का नाम: बाबू खं गृह संख्या : 46 उम्र : 37 लिंग : पुरुष

240	TAR1099423	निर्वाचक का नाम : मदीना पति का नाम: शफीक मोहम्मद गृह संख्या : 46 उम्र : 34 लिंग : महिला	फोटो उपलब्ध	241	TAR1099415	निर्वाचक का नाम : चांद पति का नाम: शरीफ गृह संख्या : 46 उम्र : 33 लिंग : महिला	फोटो उपलब्ध	242	RJ/12/101/177029	निर्वाचक का नाम : गीता पति का नाम: बन्शी लाल गृह संख्या : 48 उम्र : 91 लिंग : महिला	फोटो उपलब्ध
243	RJ/12/101/177143	निर्वाचक का नाम : मनभर पति का नाम: रतन लाल गृह संख्या : 48 उम्र : 51 लिंग : महिला	फोटो उपलब्ध	244	TAR1099449	निर्वाचक का नाम : गायत्री पिता का नाम: रतनलाल गृह संख्या : 48 उम्र : 33 लिंग : महिला	फोटो उपलब्ध	245	TAR1099431	निर्वाचक का नाम : सावित्री पिता का नाम: रतनलाल गृह संख्या : 48 उम्र : 31 लिंग : महिला	फोटो उपलब्ध
246	TAR1259514	निर्वाचक का नाम : राधाकुमारी पिता का नाम: रतनलाल गृह संख्या : 48 उम्र : 28 लिंग : महिला	फोटो उपलब्ध	247	TAR1354778	निर्वाचक का नाम : श्रवण कुमार पिता का नाम: रतनलाल गृह संख्या : 48 उम्र : 27 लिंग : पुरुष	फोटो उपलब्ध	248	TAR2002871	निर्वाचक का नाम : सीताराम शर्मा पिता का नाम: रतन लाल शर्मा गृह संख्या : 48 उम्र : 22 लिंग : पुरुष	फोटो उपलब्ध
249	RJ/12/101/177193	निर्वाचक का नाम : श्रीधर पिता का नाम: काना गृह संख्या : 49 उम्र : 69 लिंग : पुरुष	फोटो उपलब्ध	250	RJ/12/101/177006	निर्वाचक का नाम : हिरा पति का नाम: श्रीधर गृह संख्या : 49 उम्र : 65 लिंग : महिला	फोटो उपलब्ध	251	RJ/12/101/177577	निर्वाचक का नाम : कैलाश पिता का नाम: काना गृह संख्या : 49 उम्र : 63 लिंग : पुरुष	फोटो उपलब्ध
252	RJ/12/101/177432	निर्वाचक का नाम : सीता पति का नाम: कैलाश गृह संख्या : 49 उम्र : 61 लिंग : महिला	फोटो उपलब्ध	253	TAR1000694	निर्वाचक का नाम : ललिता पति का नाम: बट्टी लाल गृह संख्या : 49 उम्र : 43 लिंग : महिला	फोटो उपलब्ध	254	TAR1767557	निर्वाचक का नाम : सावित्री कुमारी गुर्जर पति का नाम: जगदीश गुर्जर गृह संख्या : 49 उम्र : 33 लिंग : महिला	फोटो उपलब्ध
255	TAR0938274	निर्वाचक का नाम : बट्टी पिता का नाम: कैलाश गृह संख्या : 49 उम्र : 31 लिंग : पुरुष	फोटो उपलब्ध	256	TAR1202613	निर्वाचक का नाम : जगदीश गुर्जर पिता का नाम: कैलाश चन्द्र गृह संख्या : 49 उम्र : 29 लिंग : पुरुष	फोटो उपलब्ध	257	RJ/12/101/177488	निर्वाचक का नाम : ओम प्रकाश पिता का नाम: काना गृह संख्या : 50 उम्र : 56 लिंग : पुरुष	फोटो उपलब्ध
258	RJ/12/101/177213	निर्वाचक का नाम : हगामी पति का नाम: ओम प्रकाश गृह संख्या : 50 उम्र : 55 लिंग : महिला	फोटो उपलब्ध	259	RJ/12/101/177046	निर्वाचक का नाम : कैलाश पिता का नाम: काना गृह संख्या : 50 उम्र : 53 लिंग : पुरुष	फोटो उपलब्ध	260	RJ/12/101/177076	निर्वाचक का नाम : प्रहलाद पिता का नाम: काना गृह संख्या : 50 उम्र : 51 लिंग : पुरुष	फोटो उपलब्ध
261	FNW1063916	निर्वाचक का नाम : विमला पति का नाम: कैलाश चन्द्र गृह संख्या : 50 उम्र : 44 लिंग : महिला	फोटो उपलब्ध	262	TAR1736818	निर्वाचक का नाम : अनुराधा पति का नाम: प्रहलाद गृह संख्या : 50 उम्र : 36 लिंग : महिला	फोटो उपलब्ध	263	TAR1099472	निर्वाचक का नाम : पवन कुमार शर्मा पिता का नाम: ओम प्रकाश गृह संख्या : 50 उम्र : 31 लिंग : पुरुष	फोटो उपलब्ध
264	TAR1754787	निर्वाचक का नाम : श्याम सुंदर शर्मा पिता का नाम: ओमप्रकाश शर्मा गृह संख्या : 50 उम्र : 25 लिंग : पुरुष	फोटो उपलब्ध	265	RJ/12/101/177578	निर्वाचक का नाम : राम देव पिता का नाम: हीरा गृह संख्या : 52 उम्र : 69 लिंग : पुरुष	फोटो उपलब्ध	266	RJ/12/101/177107	निर्वाचक का नाम : सीता पति का नाम: राम देव गृह संख्या : 52 उम्र : 67 लिंग : महिला	फोटो उपलब्ध
267	TAR1202621	निर्वाचक का नाम : रामा पिता का नाम: भूरा गृह संख्या : 52 उम्र : 56 लिंग : पुरुष	फोटो उपलब्ध	268	TAR1202639	निर्वाचक का नाम : सायरी पति का नाम: रामा गृह संख्या : 52 उम्र : 53 लिंग : महिला	फोटो उपलब्ध	269	TAR1969898	निर्वाचक का नाम : कन्हैया लाल गुर्जर पिता का नाम: राम गृह संख्या : 52 उम्र : 23 लिंग : पुरुष	फोटो उपलब्ध

270	RJ/12/101/177059	निर्वाचक का नाम : मिटू पिता का नाम: जमाल खां गृह संख्या : 55 उम्र : 65 लिंग : पुरुष	फोटो उपलब्ध	271	RJ/12/101/177043	निर्वाचक का नाम : नूरी पति का नाम: मिठु खां गृह संख्या : 55 उम्र : 63 लिंग : महिला	फोटो उपलब्ध	272	TAR0639286	निर्वाचक का नाम : खैरून बेगम पति का नाम: मुस्ताक मोहम्मद गृह संख्या : 55 उम्र : 47 लिंग : महिला	फोटो उपलब्ध
273	TAR0639781	निर्वाचक का नाम : निजाम पिता का नाम: मीटू गृह संख्या : 55 उम्र : 45 लिंग : पुरुष	फोटो उपलब्ध	274	TAR0639856	निर्वाचक का नाम : शहनाजबेगम पति का नाम: इमामुद्दीन गृह संख्या : 55 उम्र : 40 लिंग : महिला	फोटो उपलब्ध	275	TAR0639773	निर्वाचक का नाम : रसीदाबानू पति का नाम: निजाममुहम्मद गृह संख्या : 55 उम्र : 39 लिंग : महिला	फोटो उपलब्ध
276	TAR0639609	निर्वाचक का नाम : मुस्ताक मोहम्मद पिता का नाम: मीटू मोहम्मद गृह संख्या : 55 उम्र : 37 लिंग : पुरुष	फोटो उपलब्ध	277	RJ/12/101/177198	निर्वाचक का नाम : सावत्री पति का नाम: जगदीश गृह संख्या : 56 उम्र : 61 लिंग : महिला	फोटो उपलब्ध	278	TAR2344521	निर्वाचक का नाम : जगदीश वैष्णव पिता का नाम: ख्याली दास गृह संख्या : 56 उम्र : 56 लिंग : पुरुष	फोटो उपलब्ध
279	TAR0091520	निर्वाचक का नाम : सुरेश कुमार पिता का नाम: जगदीश गृह संख्या : 56 उम्र : 39 लिंग : पुरुष	फोटो उपलब्ध	280	TAR0938282	निर्वाचक का नाम : विमला पति का नाम: सुरेशकुमार गृह संख्या : 56 उम्र : 34 लिंग : महिला	फोटो उपलब्ध	281	TAR1702463	निर्वाचक का नाम : रामअवतार वैष्णव पिता का नाम: जगदीश गृह संख्या : 56 उम्र : 28 लिंग : पुरुष	फोटो उपलब्ध
282	TAR1702455	निर्वाचक का नाम : रेखा वैष्णव पति का नाम: रामअवतार वैष्णव गृह संख्या : 56 उम्र : 28 लिंग : महिला	फोटो उपलब्ध	283	RJ/12/101/177137	निर्वाचक का नाम : सुलतान पिता का नाम: जमालखां गृह संख्या : 57 उम्र : 71 लिंग : पुरुष	फोटो उपलब्ध	284	RJ/12/101/177142	निर्वाचक का नाम : रसीदा पति का नाम: सुलतान गृह संख्या : 57 उम्र : 69 लिंग : महिला	फोटो उपलब्ध
285	RJ/12/101/178068	निर्वाचक का नाम : सलीम पिता का नाम: सुलतान गृह संख्या : 57 उम्र : 49 लिंग : पुरुष	फोटो उपलब्ध	286	TAR0639799	निर्वाचक का नाम : सहीदाबानो पति का नाम: सलीममोहम्मद गृह संख्या : 57 उम्र : 41 लिंग : महिला	फोटो उपलब्ध	287	TAR0551085	निर्वाचक का नाम : नाथू पिता का नाम: सुलतान गृह संख्या : 57 उम्र : 40 लिंग : पुरुष	फोटो उपलब्ध
288	TAR0639278	निर्वाचक का नाम : संजीदाबेगम पति का नाम: नथू मोहम्मद गृह संख्या : 57 उम्र : 37 लिंग : महिला	फोटो उपलब्ध	289	TAR0639864	निर्वाचक का नाम : इशाक मोहम्मद पिता का नाम: सुलतान मोहम्मद गृह संख्या : 57 उम्र : 35 लिंग : पुरुष	फोटो उपलब्ध	290	TAR1973106	निर्वाचक का नाम : इद्रीस मंसूरी पिता का नाम: सलीम मंसूरी गृह संख्या : 57 उम्र : 24 लिंग : पुरुष	फोटो उपलब्ध
291	RJ/12/101/177291	निर्वाचक का नाम : जडाव पति का नाम: बजरंग गृह संख्या : 58 उम्र : 56 लिंग : महिला	फोटो उपलब्ध	292	RJ/12/101/177009	निर्वाचक का नाम : नन्दू पति का नाम: काना गृह संख्या : 62 उम्र : 71 लिंग : महिला	फोटो उपलब्ध	293	TAR0792069	निर्वाचक का नाम : नन्द लाल पिता का नाम: उगमा गृह संख्या : 62 उम्र : 61 लिंग : पुरुष	फोटो उपलब्ध
294	TAR0792077	निर्वाचक का नाम : सन्तोक पति का नाम: नन्द लाल गृह संख्या : 62 उम्र : 59 लिंग : महिला	फोटो उपलब्ध	295	TAR0694000	निर्वाचक का नाम : राजूलाल पिता का नाम: काना गृह संख्या : 62 उम्र : 39 लिंग : पुरुष	फोटो उपलब्ध	296	TAR0639096	निर्वाचक का नाम : शंकरलाल पिता का नाम: काना गृह संख्या : 62 उम्र : 38 लिंग : पुरुष	फोटो उपलब्ध
297	TAR1163534	निर्वाचक का नाम : शान्ति देवी पति का नाम: राजू माली गृह संख्या : 62 उम्र : 38 लिंग : महिला	फोटो उपलब्ध	298	TAR1163542	निर्वाचक का नाम : सोनू पति का नाम: शंकर माली गृह संख्या : 62 उम्र : 38 लिंग : महिला	फोटो उपलब्ध	299	TAR1163526	निर्वाचक का नाम : आशा पति का नाम: सीताराम माली गृह संख्या : 62 उम्र : 33 लिंग : महिला	फोटो उपलब्ध

300	RJ/12/101/177200	निर्वाचक का नाम : सायरी पति का नाम: रामकरण गृह संख्या : 63 उम्र : 76 लिंग : महिला	फोटो उपलब्ध	301	RJ/12/101/177581	निर्वाचक का नाम : माधू पिता का नाम: रामकरण गृह संख्या : 63 उम्र : 57 लिंग : पुरुष	फोटो उपलब्ध	302	RJ/12/101/177203	निर्वाचक का नाम : सुन्दर पति का नाम: माधू गृह संख्या : 63 उम्र : 57 लिंग : महिला	फोटो उपलब्ध
303	RJ/12/101/177659	निर्वाचक का नाम : हर लाल पिता का नाम: रामकरण गृह संख्या : 63 उम्र : 55 लिंग : पुरुष	फोटो उपलब्ध	304	FNW2486827	निर्वाचक का नाम : प्रेम पति का नाम: हर लाल गृह संख्या : 63 उम्र : 54 लिंग : महिला	फोटो उपलब्ध	305	TAR0840694	निर्वाचक का नाम : मुकेश कुमार पिता का नाम: माधू गृह संख्या : 63 उम्र : 33 लिंग : पुरुष	फोटो उपलब्ध
306	TAR1202647	निर्वाचक का नाम : पूजा पति का नाम: मुकेश कुमार गृह संख्या : 63 उम्र : 31 लिंग : महिला	फोटो उपलब्ध	307	TAR1099498	निर्वाचक का नाम : आनन्द कुमार माली पिता का नाम: माधु लाल माली गृह संख्या : 63 उम्र : 30 लिंग : पुरुष	फोटो उपलब्ध	308	TAR2251452	निर्वाचक का नाम : ललिता माली पति का नाम: राकेश कुमार माली गृह संख्या : 63 उम्र : 29 लिंग : महिला	फोटो उपलब्ध
309	TAR1354273	निर्वाचक का नाम : राकेश कुमार पिता का नाम: हरलाल गृह संख्या : 63 उम्र : 28 लिंग : पुरुष	फोटो उपलब्ध	310	TAR1354422	निर्वाचक का नाम : राजेश कुमार पिता का नाम: माधु गृह संख्या : 63 उम्र : 27 लिंग : पुरुष	फोटो उपलब्ध	311	TAR2310910	निर्वाचक का नाम : कानी माली पति का नाम: आनंद कुमार माली गृह संख्या : 63 उम्र : 27 लिंग : महिला	फोटो उपलब्ध
312	TAR2319333	निर्वाचक का नाम : अंतिमा सैनी पति का नाम: राजेश कुमार गृह संख्या : 63 उम्र : 27 लिंग : महिला	फोटो उपलब्ध	313	RJ/12/101/177373	निर्वाचक का नाम : सुन्दर पति का नाम: रामेश्वर गृह संख्या : 65 उम्र : 66 लिंग : महिला	फोटो उपलब्ध	314	FNW1351089	निर्वाचक का नाम : बाबूलाल खाती पिता का नाम: रामेश्वर खाती गृह संख्या : 65 उम्र : 41 लिंग : पुरुष	फोटो उपलब्ध
315	FNW1153840	निर्वाचक का नाम : नवलकिशोर पिता का नाम: रामेश्वर गृह संख्या : 65 उम्र : 40 लिंग : पुरुष	फोटो उपलब्ध	316	TAR0550624	निर्वाचक का नाम : पिन्टी पति का नाम: नवलकिशोर गृह संख्या : 65 उम्र : 40 लिंग : महिला	फोटो उपलब्ध	317	FNW1378306	निर्वाचक का नाम : मेना पति का नाम: बाबूलाल गृह संख्या : 65 उम्र : 39 लिंग : महिला	फोटो उपलब्ध
318	TAR2264935	निर्वाचक का नाम : अविनाश जांगिड़ पिता का नाम: नवल किशोर गृह संख्या : 65 उम्र : 20 लिंग : पुरुष	फोटो उपलब्ध	319	RJ/12/101/177660	निर्वाचक का नाम : टीकम चन्द पिता का नाम: मेवा लाल गृह संख्या : 66 उम्र : 58 लिंग : पुरुष	फोटो उपलब्ध	320	RJ/12/101/177105	निर्वाचक का नाम : इन्द्रा देवी पति का नाम: टीकम चन्द गृह संख्या : 66 उम्र : 56 लिंग : महिला	फोटो उपलब्ध
321	TAR1354737	निर्वाचक का नाम : सपना कुमारी पिता का नाम: टीकमचन्द गृह संख्या : 66 उम्र : 27 लिंग : महिला	फोटो उपलब्ध	322	RJ/12/101/177582	निर्वाचक का नाम : सत्यनारायण पिता का नाम: मांगी गृह संख्या : 68 उम्र : 71 लिंग : पुरुष	फोटो उपलब्ध	323	TAR1736834	निर्वाचक का नाम : श्यामलाल पिता का नाम: सत्यनारायण गृह संख्या : 68 उम्र : 32 लिंग : पुरुष	फोटो उपलब्ध
324	TAR0801043	निर्वाचक का नाम : रामलाल पिता का नाम: सत्यनारायण गृह संख्या : 68 उम्र : 32 लिंग : पुरुष	फोटो उपलब्ध	325	TAR1099514	निर्वाचक का नाम : सुनीता माली पति का नाम: श्याम लाल माली गृह संख्या : 68 उम्र : 31 लिंग : महिला	फोटो उपलब्ध	326	TAR1099522	निर्वाचक का नाम : सावित्री माली पति का नाम: रामलाल माली गृह संख्या : 68 उम्र : 31 लिंग : महिला	फोटो उपलब्ध
327	TAR1202654	निर्वाचक का नाम : अर्जुन लाल पिता का नाम: सत्यनारायण गृह संख्या : 68 उम्र : 29 लिंग : पुरुष	फोटो उपलब्ध	328	RJ/12/101/177383	निर्वाचक का नाम : किशना पति का नाम: राधेश्याम गृह संख्या : 69 उम्र : 72 लिंग : महिला	फोटो उपलब्ध	329	FNW1153857	निर्वाचक का नाम : रेखा पति का नाम: चन्द्रप्रकाश गृह संख्या : 69 उम्र : 41 लिंग : महिला	फोटो उपलब्ध

330	TAR1000710	निर्वाचक का नाम : ममता शर्मा पिता का नाम: राधेश्याम शर्मा गृह संख्या : 69 उम्र : 36 लिंग : महिला	फोटो उपलब्ध	331	TAR1752815	निर्वाचक का नाम : आशीष शर्मा पिता का नाम: चन्द्र प्रकाश शर्मा गृह संख्या : 69 उम्र : 25 लिंग : पुरुष	फोटो उपलब्ध	332	TAR2074292	निर्वाचक का नाम : ममता शर्मा पति का नाम: आशीष शर्मा गृह संख्या : 69 उम्र : 25 लिंग : महिला	फोटो उपलब्ध
333	TAR2072742	निर्वाचक का नाम : किरण बाला दाधीच माता का नाम: रेखा दाधीच गृह संख्या : 69 उम्र : 23 लिंग : महिला	फोटो उपलब्ध	334	FNW1351717	निर्वाचक का नाम : नम्र कुमार पिता का नाम: दीबोदास गृह संख्या : 70 उम्र : 45 लिंग : पुरुष	फोटो उपलब्ध	335	FNW1351832	निर्वाचक का नाम : लिपिका पति का नाम: नम्र कुमार गृह संख्या : 70 उम्र : 42 लिंग : महिला	फोटो उपलब्ध
336	TAR1876655	निर्वाचक का नाम : आकाश मंडल पिता का नाम: नम्र कुमार मंडल गृह संख्या : 70 उम्र : 23 लिंग : पुरुष	फोटो उपलब्ध	337	RJ/12/101/177251	निर्वाचक का नाम : कमला पति का नाम: गोपी लाल गृह संख्या : 71 उम्र : 91 लिंग : महिला	फोटो उपलब्ध	338	RJ/12/101/177583	निर्वाचक का नाम : विनोद पिता का नाम: गोपी लाल गृह संख्या : 71 उम्र : 66 लिंग : पुरुष	फोटो उपलब्ध
339	RJ/12/101/177167	निर्वाचक का नाम : मन्जू पति का नाम: विनोद गृह संख्या : 71 उम्र : 64 लिंग : महिला	फोटो उपलब्ध	340	RJ/12/101/177309	निर्वाचक का नाम : सुरेश पिता का नाम: जगदीश गृह संख्या : 71 उम्र : 49 लिंग : पुरुष	फोटो उपलब्ध	341	TAR1202662	निर्वाचक का नाम : पूजा पंचोली पिता का नाम: विनोद कुमार गृह संख्या : 71 उम्र : 29 लिंग : महिला	फोटो उपलब्ध
342	TAR1847771	निर्वाचक का नाम : नितिश माली पिता का नाम: हरलाल माली गृह संख्या : 130 उम्र : 25 लिंग : पुरुष	फोटो उपलब्ध	343	TAR1860402	निर्वाचक का नाम : सुखा देव बैर्वा पिता का नाम: गोकुल बैर्वा गृह संख्या : 180 उम्र : 29 लिंग : पुरुष	फोटो उपलब्ध	344	TAR1100049	निर्वाचक का नाम : हेमराज पिता का नाम: मदनलाल गृह संख्या : 243 उम्र : 35 लिंग : पुरुष	फोटो उपलब्ध
# 345	TAR1514587	निर्वाचक का नाम : अन्जुबा बानो पति का नाम: इसाक मो. गृह संख्या : 269 उम्र : 33 लिंग : महिला	फोटो उपलब्ध	346	TAR1876549	निर्वाचक का नाम : कस्तुरी बैर्वा पिता का नाम: कैलाश चांद बैर्वा गृह संख्या : 21 उम्र : 63 लिंग : पुरुष	फोटो उपलब्ध	347	TAR1955137	निर्वाचक का नाम : बाबू लाल बैर्वा पिता का नाम: कजोड बैर्वा गृह संख्या : अजगरा अजमेर राज 305404 उम्र : 23 लिंग : पुरुष	फोटो उपलब्ध

348	TAR1226760	निर्वाचक का नाम : चेताराम माता का नाम: विमला गृह संख्या : 29K उम्र : 34 लिंग : पुरुष	फोटो उपलब्ध	349	RJ/12/101/177338	निर्वाचक का नाम : सुखिया देवी पति का नाम: मोहन लाल गृह संख्या : 73 उम्र : 93 लिंग : महिला	फोटो उपलब्ध	350	RJ/12/101/177586	निर्वाचक का नाम : रामकिशन पिता का नाम: मोहन लाल गृह संख्या : 73 उम्र : 62 लिंग : पुरुष	फोटो उपलब्ध
351	RJ/12/101/177337	निर्वाचक का नाम : बसंत कंवर पति का नाम: रामकिशन गृह संख्या : 73 उम्र : 60 लिंग : महिला	फोटो उपलब्ध	352	RJ/12/101/177644	निर्वाचक का नाम : राजेन्द्र सिंह पिता का नाम: मोहन लाल गृह संख्या : 73 उम्र : 56 लिंग : पुरुष	फोटो उपलब्ध	353	RJ/12/101/177339	निर्वाचक का नाम : सुमन कंवर पति का नाम: राजेन्द्र सिंह गृह संख्या : 73 उम्र : 54 लिंग : महिला	फोटो उपलब्ध
354	TAR0938308	निर्वाचक का नाम : विशाल पिता का नाम: राजेन्द्रसिंह गृह संख्या : 73 उम्र : 31 लिंग : पुरुष	फोटो उपलब्ध	355	TAR1202670	निर्वाचक का नाम : जगदीश प्रसाद पिता का नाम: राजेन्द्र सिंह गृह संख्या : 73 उम्र : 29 लिंग : पुरुष	फोटो उपलब्ध	356	TAR1259522	निर्वाचक का नाम : विक्रम राजपुरोहित पिता का नाम: रामकिशन गृह संख्या : 73 उम्र : 27 लिंग : पुरुष	फोटो उपलब्ध
357	TAR1753763	निर्वाचक का नाम : विजय राज पुरोहित पिता का नाम: रामकिशन पुरोहित गृह संख्या : 73 उम्र : 25 लिंग : पुरुष	फोटो उपलब्ध	358	TAR1966688	निर्वाचक का नाम : गोपाल सिंह चौधरी अन्य: राजेन्द्र सिंह गृह संख्या : 74 उम्र : 50 लिंग : पुरुष	फोटो उपलब्ध	359	RJ/12/101/177244	निर्वाचक का नाम : भवरं सिंह पिता का नाम: नन्दभंवर सिंह गृह संख्या : 75 उम्र : 50 लिंग : पुरुष	फोटो उपलब्ध
360	RJ/12/101/177245	निर्वाचक का नाम : कल्याण सिंह पिता का नाम: शक्ती सिंह गृह संख्या : 75 उम्र : 49 लिंग : पुरुष	फोटो उपलब्ध	361	FNW1351576	निर्वाचक का नाम : हंसा कंवर पति का नाम: कल्याण सिंह गृह संख्या : 75 उम्र : 43 लिंग : महिला	फोटो उपलब्ध	362	FNW1284926	निर्वाचक का नाम : बृजराज सिंह पिता का नाम: नंद भंवर सिंह गृह संख्या : 75 उम्र : 41 लिंग : पुरुष	फोटो उपलब्ध
363	FNW1378744	निर्वाचक का नाम : भंवर कंवर पति का नाम: भंवर सिंह गृह संख्या : 75 उम्र : 41 लिंग : महिला	फोटो उपलब्ध	364	FNW1241157	निर्वाचक का नाम : भूपेन्द्र पिता का नाम: नंद भंवर सिंह गृह संख्या : 75 उम्र : 39 लिंग : पुरुष	फोटो उपलब्ध	365	TAR1099530	निर्वाचक का नाम : रानी कंवर पति का नाम: भुपेन्द्र सिंह गृह संख्या : 75 उम्र : 38 लिंग : महिला	फोटो उपलब्ध
366	TAR1354745	निर्वाचक का नाम : हरिराज सिंह पिता का नाम: भंवरसिंह गृह संख्या : 75 उम्र : 27 लिंग : पुरुष	फोटो उपलब्ध	367	RJ/12/101/177371	निर्वाचक का नाम : रणजीत सिंह पिता का नाम: रथूवीर सिंह गृह संख्या : 76 उम्र : 83 लिंग : पुरुष	फोटो उपलब्ध	368	RJ/12/101/177661	निर्वाचक का नाम : समन्द कंवर पति का नाम: रणजीत सिंह गृह संख्या : 76 उम्र : 81 लिंग : महिला	फोटो उपलब्ध
369	RJ/12/101/177341	निर्वाचक का नाम : भंवर कंवर पति का नाम: देवत सिंह गृह संख्या : 76 उम्र : 61 लिंग : महिला	फोटो उपलब्ध	370	RJ/12/101/177343	निर्वाचक का नाम : सदा कंवर पति का नाम: किशन सिंह गृह संख्या : 76 उम्र : 54 लिंग : महिला	फोटो उपलब्ध	371	RJ/12/101/177243	निर्वाचक का नाम : विरेन्द्र सिंह पिता का नाम: रणजीत सिंह गृह संख्या : 76 उम्र : 50 लिंग : पुरुष	फोटो उपलब्ध
372	FNW1351568	निर्वाचक का नाम : मौनू कंवर पति का नाम: विरेन्द्र सिंह गृह संख्या : 76 उम्र : 46 लिंग : महिला	फोटो उपलब्ध	373	TAR0004382	निर्वाचक का नाम : कान सिंह पिता का नाम: देवत सिंह गृह संख्या : 76 उम्र : 40 लिंग : पुरुष	फोटो उपलब्ध	374	TAR0728410	निर्वाचक का नाम : शैतल कंवर पति का नाम: कान सिंह गृह संख्या : 76 उम्र : 38 लिंग : महिला	फोटो उपलब्ध
375	TAR0100933	निर्वाचक का नाम : जितेन्द्र पिता का नाम: देवत सिंह गृह संख्या : 76 उम्र : 36 लिंग : पुरुष	फोटो उपलब्ध	376	TAR1100056	निर्वाचक का नाम : प्रियंका कंवर पति का नाम: जितेन्द्रसिंह गृह संख्या : 76 उम्र : 36 लिंग : महिला	फोटो उपलब्ध	377	RJ/12/101/177344	निर्वाचक का नाम : फेफ कंवर पति का नाम: छोटूसिंह गृह संख्या : 77 उम्र : 78 लिंग : महिला	फोटो उपलब्ध

<p>378</p> <p>RJ/12/101/178045</p> <p>निर्वाचक का नाम : भंवर सिंह पिता का नाम: छोटूसिंह गृह संख्या : 77 उम्र : 55 लिंग : पुरुष</p> <p>फोटो उपलब्ध</p>	<p>379</p> <p>RJ/12/101/178082</p> <p>निर्वाचक का नाम : लक्ष्मण सिंह पिता का नाम: छोटूसिंह गृह संख्या : 77 उम्र : 53 लिंग : पुरुष</p> <p>फोटो उपलब्ध</p>	<p>380</p> <p>FNW1285071</p> <p>निर्वाचक का नाम : अनुसुइया कंवर पति का नाम: भंवर सिंह गृह संख्या : 77 उम्र : 50 लिंग : महिला</p> <p>फोटो उपलब्ध</p>
<p>381</p> <p>TAR0004424</p> <p>निर्वाचक का नाम : शीला पति का नाम: विनोद गृह संख्या : 77 उम्र : 43 लिंग : महिला</p> <p>फोटो उपलब्ध</p>	<p>382</p> <p>FNW1351584</p> <p>निर्वाचक का नाम : हंसा कंवर पति का नाम: लक्ष्मणसिंह गृह संख्या : 77 उम्र : 41 लिंग : महिला</p> <p>फोटो उपलब्ध</p>	<p>383</p> <p>TAR1972850</p> <p>निर्वाचक का नाम : चेतना कंवर राठौड़ पिता का नाम: भंवर सिंह राठौड़ गृह संख्या : 77 उम्र : 25 लिंग : महिला</p> <p>फोटो उपलब्ध</p>
<p>384</p> <p>TAR2322238</p> <p>निर्वाचक का नाम : दीपेंद्र सिंह राठौड़ पिता का नाम: लक्ष्मण सिंह राठौड़ गृह संख्या : 77 उम्र : 19 लिंग : पुरुष</p> <p>फोटो उपलब्ध</p>	<p>385</p> <p>TAR2323889</p> <p>निर्वाचक का नाम : अजय सिंह राठौड़ पिता का नाम: लक्ष्मण सिंह गृह संख्या : 77 उम्र : 19 लिंग : पुरुष</p> <p>फोटो उपलब्ध</p>	<p>386</p> <p>RJ/12/101/177214</p> <p>निर्वाचक का नाम : बन्शी पिता का नाम: बजरंग गृह संख्या : 78 उम्र : 63 लिंग : पुरुष</p> <p>फोटो उपलब्ध</p>
<p>387</p> <p>RJ/12/101/177595</p> <p>निर्वाचक का नाम : कान्ता पति का नाम: बन्शी गृह संख्या : 78 उम्र : 61 लिंग : महिला</p> <p>फोटो उपलब्ध</p>	<p>388</p> <p>TAR2220333</p> <p>निर्वाचक का नाम : तमन्ना सिंह शेखावत पति का नाम: हितेंद्र सिंह राठौड़ गृह संख्या : 128 उम्र : 29 लिंग : महिला</p> <p>फोटो उपलब्ध</p>	<p>389</p> <p>RJ/12/101/177095</p> <p>निर्वाचक का नाम : विनोद पिता का नाम: बजरंग गृह संख्या : 287 उम्र : 50 लिंग : पुरुष</p> <p>फोटो उपलब्ध</p>

390	RJ/12/101/177186	निर्वाचक का नाम : बजरंग पिता का नाम: काना गृह संख्या : 79 उम्र : 87 लिंग : पुरुष	फोटो उपलब्ध	391	RJ/12/101/177184	निर्वाचक का नाम : कमला पति का नाम: बजरंग गृह संख्या : 79 उम्र : 85 लिंग : महिला	फोटो उपलब्ध	392	FNW1284967	निर्वाचक का नाम : महावीर पिता का नाम: शोकेशन गृह संख्या : 79 उम्र : 66 लिंग : पुरुष	फोटो उपलब्ध
393	FNW1241165	निर्वाचक का नाम : सीता पति का नाम: महावीर गृह संख्या : 79 उम्र : 61 लिंग : महिला	फोटो उपलब्ध	394	RJ/12/101/177175	निर्वाचक का नाम : हेमराज पिता का नाम: बजरंग गृह संख्या : 79 उम्र : 55 लिंग : पुरुष	फोटो उपलब्ध	395	RJ/12/101/177185	निर्वाचक का नाम : शिमला पति का नाम: हेमराज गृह संख्या : 79 उम्र : 53 लिंग : महिला	फोटो उपलब्ध
396	TAR1000728	निर्वाचक का नाम : देवेन्द्रकुमार शर्मा पिता का नाम: महावीरप्रसाद गृह संख्या : 79 उम्र : 31 लिंग : पुरुष	फोटो उपलब्ध	397	TAR1099548	निर्वाचक का नाम : रमेश चन्द शर्मा पिता का नाम: हेमराज शर्मा गृह संख्या : 79 उम्र : 31 लिंग : पुरुष	फोटो उपलब्ध	398	RJ/12/101/177535	निर्वाचक का नाम : राम चन्द्र पिता का नाम: मोहन लाल गृह संख्या : 81 उम्र : 69 लिंग : पुरुष	फोटो उपलब्ध
399	FNW1153873	निर्वाचक का नाम : धीसा लाल पिता का नाम: रामचन्द्र गृह संख्या : 81 उम्र : 39 लिंग : पुरुष	फोटो उपलब्ध	400	TAR0550566	निर्वाचक का नाम : पुष्पा पति का नाम: धीसा लाल गृह संख्या : 81 उम्र : 39 लिंग : महिला	फोटो उपलब्ध	401	TAR0840702	निर्वाचक का नाम : सावरलाल पिता का नाम: रामचन्द्र गृह संख्या : 81 उम्र : 34 लिंग : पुरुष	फोटो उपलब्ध
402	TAR1354281	निर्वाचक का नाम : बसंती पति का नाम: सावरलाल गृह संख्या : 81 उम्र : 29 लिंग : महिला	फोटो उपलब्ध	403	FNW1153881	निर्वाचक का नाम : सोहनी पति का नाम: रामकरण गृह संख्या : 84 उम्र : 71 लिंग : महिला	फोटो उपलब्ध	404	RJ/12/101/177022	निर्वाचक का नाम : रामधन पिता का नाम: पोलू गृह संख्या : 85 उम्र : 53 लिंग : पुरुष	फोटो उपलब्ध
405	RJ/12/101/177404	निर्वाचक का नाम : प्रेमी पति का नाम: रामधन गृह संख्या : 85 उम्र : 51 लिंग : महिला	फोटो उपलब्ध	406	TAR1987932	निर्वाचक का नाम : मनभर जाट पिता का नाम: रामधन गृह संख्या : 85 उम्र : 24 लिंग : महिला	फोटो उपलब्ध	407	TAR2297984	निर्वाचक का नाम : हेमंत चौधरी पिता का नाम: रामधन चौधरी गृह संख्या : 85 उम्र : 20 लिंग : पुरुष	फोटो उपलब्ध
408	FNW1063759	निर्वाचक का नाम : रमेश पिता का नाम: अम्बालाल गृह संख्या : 87 उम्र : 52 लिंग : पुरुष	फोटो उपलब्ध	409	FNW1063908	निर्वाचक का नाम : ममता पति का नाम: रमेश गृह संख्या : 87 उम्र : 48 लिंग : महिला	फोटो उपलब्ध	410	FNW1153907	निर्वाचक का नाम : शिवप्रकाश पिता का नाम: अम्बालाल गृह संख्या : 87 उम्र : 40 लिंग : पुरुष	फोटो उपलब्ध
411	FNW2486165	निर्वाचक का नाम : बुद्धिप्रकाश पिता का नाम: अम्बालाल गृह संख्या : 87 उम्र : 35 लिंग : पुरुष	फोटो उपलब्ध	412	TAR1571082	निर्वाचक का नाम : तुलसी पति का नाम: बुद्धिप्रकाश शर्मा गृह संख्या : 87 उम्र : 31 लिंग : महिला	फोटो उपलब्ध	413	TAR1753565	निर्वाचक का नाम : पूजा शर्मा पिता का नाम: रामप्रसाद शर्मा गृह संख्या : 87 उम्र : 25 लिंग : महिला	फोटो उपलब्ध
414	RJ/12/101/177394	निर्वाचक का नाम : नन्दू पति का नाम: मोहन लाल गृह संख्या : 88 उम्र : 73 लिंग : महिला	फोटो उपलब्ध	415	RJ/12/101/177590	निर्वाचक का नाम : राजेन्द्र कुमार पिता का नाम: मोहन लाल गृह संख्या : 88 उम्र : 50 लिंग : पुरुष	फोटो उपलब्ध	416	RJ/12/101/177521	निर्वाचक का नाम : महावीर पिता का नाम: धीसा गृह संख्या : 91 उम्र : 71 लिंग : पुरुष	फोटो उपलब्ध
417	FNW1153915	निर्वाचक का नाम : मोडी पति का नाम: महावीर गृह संख्या : 91 उम्र : 69 लिंग : महिला	फोटो उपलब्ध	418	TAR1099563	निर्वाचक का नाम : मुरलीधर पिता का नाम: महावीर गृह संख्या : 91 उम्र : 31 लिंग : पुरुष	फोटो उपलब्ध	419	RJ/12/101/177556	निर्वाचक का नाम : लक्ष्मण पिता का नाम: बट्टी गृह संख्या : 92 उम्र : 59 लिंग : पुरुष	फोटो उपलब्ध

420	RJ/12/101/177384	निर्वाचक का नाम : लाड पति का नाम: लक्ष्मण गृह संख्या : 92 उम्र : 57 लिंग : महिला	फोटो उपलब्ध	421	RJ/12/101/177237	निर्वाचक का नाम : भवर लाल पिता का नाम: कजोड गृह संख्या : 93 उम्र : 63 लिंग : पुरुष	फोटो उपलब्ध	422	FNW1153923	निर्वाचक का नाम : नन्दू पति का नाम: भवर लाल गृह संख्या : 93 उम्र : 61 लिंग : महिला	फोटो उपलब्ध
423	RJ/12/101/177385	निर्वाचक का नाम : कमला पति का नाम: राम देव गृह संख्या : 93 उम्र : 53 लिंग : महिला	फोटो उपलब्ध	424	RJ/12/101/177645	निर्वाचक का नाम : राम देव पिता का नाम: कजोड गृह संख्या : 93 उम्र : 52 लिंग : पुरुष	फोटो उपलब्ध	425	RJ/12/101/177241	निर्वाचक का नाम : शंकर पिता का नाम: कजोड गृह संख्या : 93 उम्र : 51 लिंग : पुरुष	फोटो उपलब्ध
426	RJ/12/101/177392	निर्वाचक का नाम : सन्तोक पति का नाम: शकरं गृह संख्या : 93 उम्र : 50 लिंग : महिला	फोटो उपलब्ध	427	TAR2010536	निर्वाचक का नाम : लीला शर्मा पिता का नाम: भवर गृह संख्या : 93 उम्र : 22 लिंग : महिला	फोटो उपलब्ध	428	RJ/12/101/177130	निर्वाचक का नाम : भोली पति का नाम: राम लाल गृह संख्या : 98 उम्र : 67 लिंग : महिला	फोटो उपलब्ध
429	FNW1241173	निर्वाचक का नाम : सुखपाल पिता का नाम: रामलाल गृह संख्या : 98 उम्र : 42 लिंग : पुरुष	फोटो उपलब्ध	430	TAR1099571	निर्वाचक का नाम : सुनीता पति का नाम: सुखलाल गृह संख्या : 98 उम्र : 34 लिंग : महिला	फोटो उपलब्ध	431	TAR0693994	निर्वाचक का नाम : सुगनी पति का नाम: प्रहलाद गृह संख्या : 99 उम्र : 67 लिंग : महिला	फोटो उपलब्ध
432	TAR1354463	निर्वाचक का नाम : प्रधान पिता का नाम: प्रहलाद गृह संख्या : 99 उम्र : 31 लिंग : पुरुष	फोटो उपलब्ध	433	TAR2254209	निर्वाचक का नाम : भागचंद चौधरी पिता का नाम: प्रह्लाद चौधरी गृह संख्या : 99 उम्र : 31 लिंग : पुरुष	फोटो उपलब्ध	434	TAR1354992	निर्वाचक का नाम : आशा देवी पति का नाम: भागचंद गृह संख्या : 99 उम्र : 30 लिंग : महिला	फोटो उपलब्ध
435	TAR1355007	निर्वाचक का नाम : चांदमल पिता का नाम: चम्पालाल गृह संख्या : 100 उम्र : 61 लिंग : पुरुष	फोटो उपलब्ध	436	RJ/12/101/177045	निर्वाचक का नाम : रामधन पिता का नाम: चम्पा लाल गृह संख्या : 100 उम्र : 53 लिंग : पुरुष	फोटो उपलब्ध	437	RJ/12/101/177070	निर्वाचक का नाम : बनवारी पिता का नाम: चम्पा लाल गृह संख्या : 100 उम्र : 50 लिंग : पुरुष	फोटो उपलब्ध
438	FNW1351402	निर्वाचक का नाम : गौरा देवी पति का नाम: रामधन गृह संख्या : 100 उम्र : 46 लिंग : महिला	फोटो उपलब्ध	439	TAR1574441	निर्वाचक का नाम : राधामोहन पिता का नाम: रामचन शर्मा गृह संख्या : 100 उम्र : 26 लिंग : पुरुष	फोटो उपलब्ध	440	TAR2251437	निर्वाचक का नाम : बालकिशन शर्मा पिता का नाम: बनवारी शर्मा गृह संख्या : 100 उम्र : 24 लिंग : पुरुष	फोटो उपलब्ध
441	TAR2251023	निर्वाचक का नाम : पूजा शर्मा पिता का नाम: बनवारी शर्मा गृह संख्या : 100 उम्र : 23 लिंग : महिला	फोटो उपलब्ध	442	TAR2010320	निर्वाचक का नाम : सुशीला देवी पिता का नाम: बनवारी गृह संख्या : 100 उम्र : 22 लिंग : महिला	फोटो उपलब्ध	443	TAR2329035	निर्वाचक का नाम : अभिषेक शर्मा पिता का नाम: चांद मल शर्मा गृह संख्या : 100 उम्र : 19 लिंग : पुरुष	फोटो उपलब्ध
444	RJ/12/101/177267	निर्वाचक का नाम : राम देव पिता का नाम: भूरा गृह संख्या : 101 उम्र : 76 लिंग : पुरुष	फोटो उपलब्ध	445	RJ/12/101/177298	निर्वाचक का नाम : ऐजन पति का नाम: राम देव गृह संख्या : 101 उम्र : 76 लिंग : महिला	फोटो उपलब्ध	446	RJ/12/101/178048	निर्वाचक का नाम : मनोज पिता का नाम: राम देव गृह संख्या : 101 उम्र : 50 लिंग : पुरुष	फोटो उपलब्ध
447	FNW1350818	निर्वाचक का नाम : सीमा पति का नाम: मनोज गृह संख्या : 101 उम्र : 45 लिंग : महिला	फोटो उपलब्ध	448	TAR1754704	निर्वाचक का नाम : मानसी शर्मा पिता का नाम: मनोज कुमार शर्मा गृह संख्या : 101 उम्र : 25 लिंग : महिला	फोटो उपलब्ध	449	TAR2102366	निर्वाचक का नाम : सृजन शर्मा पिता का नाम: मनोज गृह संख्या : 101 उम्र : 21 लिंग : महिला	फोटो उपलब्ध

450 निर्वाचक का नाम : अर्चित शर्मा पिता का नाम: मनोज कुमार शर्मा गृह संख्या : 101 उम्र : 19 लिंग : पुरुष	TAR2347326 फोटो उपलब्ध	451 निर्वाचक का नाम : मिश्री लाल पिता का नाम: केशर लाल गृह संख्या : 102 उम्र : 66 लिंग : पुरुष	RJ/12/101/177358 फोटो उपलब्ध	452 निर्वाचक का नाम : सुशीला पति का नाम: मिश्री लाल गृह संख्या : 102 उम्र : 64 लिंग : महिला	RJ/12/101/177039 फोटो उपलब्ध
453 निर्वाचक का नाम : मांगीलाल पिता का नाम: मिश्रीलाल गृह संख्या : 102 उम्र : 30 लिंग : पुरुष	TAR1354893 फोटो उपलब्ध	454 निर्वाचक का नाम : रेखा देवी शर्मा पति का नाम: मांगी लाल शर्मा गृह संख्या : 102 उम्र : 30 लिंग : महिला	TAR1702471 फोटो उपलब्ध	455 निर्वाचक का नाम : शम्भू सिंह राठौड़ पिता का नाम: देवी सिंह राठौड़ गृह संख्या : 103 उम्र : 69 लिंग : पुरुष	TAR1752716 फोटो उपलब्ध
456 निर्वाचक का नाम : गजराज कंवर शेखावत पति का नाम: शम्भू सिंह राठौड़ गृह संख्या : 103 उम्र : 66 लिंग : महिला	TAR1752732 फोटो उपलब्ध	457 निर्वाचक का नाम : शिवराजसिंह पिता का नाम: शंभूसिंह गृह संख्या : 103 उम्र : 44 लिंग : पुरुष	TAR0896704 फोटो उपलब्ध	458 निर्वाचक का नाम : प्रिया नाथवत पति का नाम: राजेन्द्र सिंह राठौड़ गृह संख्या : 103 उम्र : 27 लिंग : महिला	TAR1876648 फोटो उपलब्ध
459 निर्वाचक का नाम : राजेंद्र सिंग राठौड़ पिता का नाम: सन्धु सिंग राठौड़ गृह संख्या : 103 उम्र : 27 लिंग : पुरुष	TAR1876630 फोटो उपलब्ध	460 निर्वाचक का नाम : किशन लाल पिता का नाम: लक्ष्मीनारायण गृह संख्या : 104 उम्र : 78 लिंग : पुरुष	TAR0852533 फोटो उपलब्ध	461 निर्वाचक का नाम : रामी पति का नाम: किशन लाल गृह संख्या : 104 उम्र : 76 लिंग : महिला	TAR0852772 फोटो उपलब्ध
462 निर्वाचक का नाम : शंकर लाल पिता का नाम: लक्ष्मीनारायण गृह संख्या : 104 उम्र : 76 लिंग : पुरुष	RJ/12/101/177516 फोटो उपलब्ध	463 निर्वाचक का नाम : शान्ति पति का नाम: शंकर लाल गृह संख्या : 104 उम्र : 74 लिंग : महिला	RJ/12/101/177447 फोटो उपलब्ध	464 निर्वाचक का नाम : श्रवण पिता का नाम: लक्ष्मीनारायण गृह संख्या : 104 उम्र : 65 लिंग : पुरुष	TAR0827477 फोटो उपलब्ध
465 निर्वाचक का नाम : सीता पति का नाम: श्रवण गृह संख्या : 104 उम्र : 63 लिंग : महिला	RJ/12/101/177446 फोटो उपलब्ध	466 निर्वाचक का नाम : प्रहलाद पिता का नाम: लक्ष्मीनारायण गृह संख्या : 104 उम्र : 59 लिंग : पुरुष	RJ/12/101/177054 फोटो उपलब्ध	467 निर्वाचक का नाम : हरप्यारी पति का नाम: प्रहलाद गृह संख्या : 104 उम्र : 57 लिंग : महिला	RJ/12/101/177448 फोटो उपलब्ध
468 निर्वाचक का नाम : द्वारिका प्रसाद पिता का नाम: किशन लाल गृह संख्या : 104 उम्र : 44 लिंग : पुरुष	FNW1241181 फोटो उपलब्ध	469 निर्वाचक का नाम : बनवारी लाल पिता का नाम: किशन लाल गृह संख्या : 104 उम्र : 43 लिंग : पुरुष	FNW1064021 फोटो उपलब्ध	470 निर्वाचक का नाम : सोमैन्द्र पिता का नाम: शंकर लाल गृह संख्या : 104 उम्र : 42 लिंग : पुरुष	FNW1064013 फोटो उपलब्ध
471 निर्वाचक का नाम : मिथलेश पति का नाम: सोमैन्द्र गृह संख्या : 104 उम्र : 42 लिंग : महिला	TAR0639567 फोटो उपलब्ध	472 निर्वाचक का नाम : सोनू पिता का नाम: मनुकुमार गृह संख्या : 104 उम्र : 41 लिंग : महिला	TAR0896720 फोटो उपलब्ध	473 निर्वाचक का नाम : मंजू पति का नाम: द्वारिकाप्रसाद गृह संख्या : 104 उम्र : 39 लिंग : महिला	FNW1351618 फोटो उपलब्ध
474 निर्वाचक का नाम : मनुकुमार पिता का नाम: शंकरलाल गृह संख्या : 104 उम्र : 39 लिंग : पुरुष	FNW1153931 फोटो उपलब्ध	475 निर्वाचक का नाम : मुरलीमनोहर पिता का नाम: किशनलाल गृह संख्या : 104 उम्र : 39 लिंग : पुरुष	TAR0639401 फोटो उपलब्ध	476 निर्वाचक का नाम : दिनेश कुमार पिता का नाम: श्रवणलाल गृह संख्या : 104 उम्र : 39 लिंग : पुरुष	TAR0005207 फोटो उपलब्ध
477 निर्वाचक का नाम : बीना शर्मा पति का नाम: मुरली मनोहर शर्मा गृह संख्या : 104 उम्र : 32 लिंग : महिला	TAR1640374 फोटो उपलब्ध	478 निर्वाचक का नाम : चन्द्रप्रकाश पिता का नाम: प्रहलाद गृह संख्या : 104 उम्र : 31 लिंग : पुरुष	TAR0938324 फोटो उपलब्ध	479 निर्वाचक का नाम : अनुराधा शर्मा पिता का नाम: द्वारिका प्रसाद गृह संख्या : 104 उम्र : 24 लिंग : महिला	TAR1953710 फोटो उपलब्ध

480	RJ/12/101/177594	निर्वाचक का नाम : मदन लाल पिता का नाम: शिवदयाल गृह संख्या : 105 उम्र : 71 लिंग : पुरुष	फोटो उपलब्ध	481	RJ/12/101/177003	निर्वाचक का नाम : कौशल्या पति का नाम: मदन लाल गृह संख्या : 105 उम्र : 69 लिंग : महिला	फोटो उपलब्ध	482	FNW1153949	निर्वाचक का नाम : बृजमोहन पिता का नाम: मदनलाल गृह संख्या : 105 उम्र : 39 लिंग : पुरुष	फोटो उपलब्ध
483	FNW2486157	निर्वाचक का नाम : मधु पति का नाम: गोविन्द गृह संख्या : 105 उम्र : 38 लिंग : महिला	फोटो उपलब्ध	484	FNW1351147	निर्वाचक का नाम : सुनीता पति का नाम: ब्रजमोहन गृह संख्या : 105 उम्र : 37 लिंग : महिला	फोटो उपलब्ध	485	FNW2486140	निर्वाचक का नाम : गोविन्द पिता का नाम: मदन गृह संख्या : 105 उम्र : 37 लिंग : पुरुष	फोटो उपलब्ध
486	RJ/12/101/177415	निर्वाचक का नाम : रूकमणी पति का नाम: छीतर गृह संख्या : 107 उम्र : 61 लिंग : महिला	फोटो उपलब्ध	487	TAR1354984	निर्वाचक का नाम : रेखा पति का नाम: ओमप्रकाश गृह संख्या : 107 उम्र : 31 लिंग : महिला	फोटो उपलब्ध	488	RJ/12/101/177429	निर्वाचक का नाम : छोटी पति का नाम: फतेह लाल गृह संख्या : 113 उम्र : 63 लिंग : महिला	फोटो उपलब्ध
489	FNW1351279	निर्वाचक का नाम : रामदेव पिता का नाम: फतहलाल गृह संख्या : 113 उम्र : 41 लिंग : पुरुष	फोटो उपलब्ध	490	RJ/12/101/177496	निर्वाचक का नाम : हरिनारायण पिता का नाम: रामकरण गृह संख्या : 114 उम्र : 80 लिंग : पुरुष	फोटो उपलब्ध	491	RJ/12/101/177520	निर्वाचक का नाम : प्रेम पति का नाम: हरिनारायण गृह संख्या : 114 उम्र : 76 लिंग : महिला	फोटो उपलब्ध
492	RJ/12/101/177557	निर्वाचक का नाम : रामनिवास पिता का नाम: रामकरण गृह संख्या : 114 उम्र : 76 लिंग : पुरुष	फोटो उपलब्ध	493	FNW1351428	निर्वाचक का नाम : आशा कुमारी पति का नाम: जगदीश गृह संख्या : 114 उम्र : 46 लिंग : महिला	फोटो उपलब्ध	494	TAR1574938	निर्वाचक का नाम : मोनिका शर्मा पिता का नाम: जगदीश प्रसाद शर्मा गृह संख्या : 114 उम्र : 26 लिंग : महिला	फोटो उपलब्ध
495	TAR1964410	निर्वाचक का नाम : गीता शर्मा माता का नाम: आशा कुमारी गृह संख्या : 114 उम्र : 24 लिंग : महिला	फोटो उपलब्ध	496	TAR1993641	निर्वाचक का नाम : राजेंद्र शर्मा माता का नाम: आशा कुमारी गृह संख्या : 114 उम्र : 22 लिंग : पुरुष	फोटो उपलब्ध	497	TAR2248615	निर्वाचक का नाम : शंकर लाल शर्मा माता का नाम: आशा कुमारी गृह संख्या : 114 उम्र : 20 लिंग : पुरुष	फोटो उपलब्ध
498	RJ/12/101/177386	निर्वाचक का नाम : कल्याणी पति का नाम: लादू गृह संख्या : 115 उम्र : 64 लिंग : महिला	फोटो उपलब्ध	499	TAR1716943	निर्वाचक का नाम : आरती शर्मा पति का नाम: हरिप्रसाद शर्मा गृह संख्या : 115 उम्र : 29 लिंग : महिला	फोटो उपलब्ध	# 500	TAR1354760	निर्वाचक का नाम : हरि प्रसाद शर्मा पिता का नाम: लादू राम शर्मा गृह संख्या : 115 उम्र : 28 लिंग : पुरुष	फोटो उपलब्ध
501	RJ/12/101/177102	निर्वाचक का नाम : रिद्धकरण पिता का नाम: गोकल गृह संख्या : 116 उम्र : 79 लिंग : पुरुष	फोटो उपलब्ध	502	FNW1153956	निर्वाचक का नाम : भरत कुमार पिता का नाम: रिद्ध करण गृह संख्या : 116 उम्र : 44 लिंग : पुरुष	फोटो उपलब्ध	503	TAR0551572	निर्वाचक का नाम : सीता पति का नाम: भरत कुमार गृह संख्या : 116 उम्र : 41 लिंग : महिला	फोटो उपलब्ध
504	FNW1350859	निर्वाचक का नाम : उमेश कुमार पिता का नाम: रिद्धकरण गृह संख्या : 116 उम्र : 39 लिंग : पुरुष	फोटो उपलब्ध	505	TAR0004390	निर्वाचक का नाम : राजेंद्र पिता का नाम: रिद्धकरण गृह संख्या : 116 उम्र : 37 लिंग : पुरुष	फोटो उपलब्ध	506	TAR2248714	निर्वाचक का नाम : मनीष शर्मा पिता का नाम: भरत कुमार शर्मा गृह संख्या : 116 उम्र : 20 लिंग : पुरुष	फोटो उपलब्ध
507	RJ/12/101/177454	निर्वाचक का नाम : सोहनी पति का नाम: सूरजकरण गृह संख्या : 118 उम्र : 96 लिंग : महिला	फोटो उपलब्ध	508	TAR0551812	निर्वाचक का नाम : शोभागमल पिता का नाम: सूरजकरण गृह संख्या : 118 उम्र : 71 लिंग : पुरुष	फोटो उपलब्ध	509	FNW1241199	निर्वाचक का नाम : राजी पति का नाम: शोभागमल गृह संख्या : 118 उम्र : 66 लिंग : महिला	फोटो उपलब्ध

510	RJ/12/101/177017	निर्वाचक का नाम : बालू राम पिता का नाम: सूरजकरण गृह संख्या : 118 उम्र : 66 लिंग : पुरुष	फोटो उपलब्ध	511	RJ/12/101/178090	निर्वाचक का नाम : लादीदेवी पिता का नाम: बालू राम गृह संख्या : 118 उम्र : 63 लिंग : महिला	फोटो उपलब्ध	512	TAR1035666	निर्वाचक का नाम : द्वारका प्रसाद पिता का नाम: सोभागमल गृह संख्या : 118 उम्र : 39 लिंग : पुरुष	फोटो उपलब्ध
513	TAR0551820	निर्वाचक का नाम : योगेश पिता का नाम: सोभागमल गृह संख्या : 118 उम्र : 37 लिंग : पुरुष	फोटो उपलब्ध	514	TAR1202688	निर्वाचक का नाम : सोनू शर्मा पिता का नाम: हरि प्रसाद गृह संख्या : 118 उम्र : 34 लिंग : पुरुष	फोटो उपलब्ध	515	RJ/12/101/177162	निर्वाचक का नाम : भैरू पिता का नाम: हणुता गृह संख्या : 119 उम्र : 79 लिंग : पुरुष	फोटो उपलब्ध
516	RJ/12/101/177156	निर्वाचक का नाम : कमला पति का नाम: भैरू गृह संख्या : 119 उम्र : 76 लिंग : महिला	फोटो उपलब्ध	517	TAR0668277	निर्वाचक का नाम : सुरेश पिता का नाम: भैरू गृह संख्या : 119 उम्र : 42 लिंग : पुरुष	फोटो उपलब्ध	518	TAR1574748	निर्वाचक का नाम : विद्या पति का नाम: सुरेश कुमार गृह संख्या : 119 उम्र : 41 लिंग : महिला	फोटो उपलब्ध
519	TAR0938332	निर्वाचक का नाम : शंकर पिता का नाम: भैरू गृह संख्या : 119 उम्र : 36 लिंग : पुरुष	फोटो उपलब्ध	520	TAR0938340	निर्वाचक का नाम : द्वारकाप्रसाद पिता का नाम: भैरू गृह संख्या : 119 उम्र : 33 लिंग : पुरुष	फोटो उपलब्ध	521	TAR1574557	निर्वाचक का नाम : रेखा कुमारी पति का नाम: शंकर लाल गृह संख्या : 119 उम्र : 32 लिंग : महिला	फोटो उपलब्ध
522	TAR2016855	निर्वाचक का नाम : प्रियंका मेघवन्शी पिता का नाम: भैरू लाल गृह संख्या : 119 उम्र : 23 लिंग : महिला	फोटो उपलब्ध	523	FNW1351196	निर्वाचक का नाम : सोहनलाल पिता का नाम: राधाकिशन गृह संख्या : 122 उम्र : 79 लिंग : पुरुष	फोटो उपलब्ध	524	FNW1241207	निर्वाचक का नाम : सोसर पति का नाम: सोहनलाल गृह संख्या : 122 उम्र : 73 लिंग : महिला	फोटो उपलब्ध
525	RJ/12/101/177135	निर्वाचक का नाम : प्रहलाद पिता का नाम: बिहारी गृह संख्या : 122 उम्र : 61 लिंग : पुरुष	फोटो उपलब्ध	526	RJ/12/101/178044	निर्वाचक का नाम : मनभर पति का नाम: प्रहलाद शर्मा गृह संख्या : 122 उम्र : 58 लिंग : महिला	फोटो उपलब्ध	527	RJ/12/101/177368	निर्वाचक का नाम : रमेश पिता का नाम: बिहारी गृह संख्या : 122 उम्र : 53 लिंग : पुरुष	फोटो उपलब्ध
528	RJ/12/101/177414	निर्वाचक का नाम : लाड पति का नाम: रमेश गृह संख्या : 122 उम्र : 50 लिंग : महिला	फोटो उपलब्ध	529	FNW1102664	निर्वाचक का नाम : कमलेश पिता का नाम: बिहारीलाल गृह संख्या : 122 उम्र : 39 लिंग : पुरुष	फोटो उपलब्ध	530	FNW1351022	निर्वाचक का नाम : सुशीला पति का नाम: कमलेश गृह संख्या : 122 उम्र : 39 लिंग : महिला	फोटो उपलब्ध
531	FNW1153964	निर्वाचक का नाम : बालकिशन पिता का नाम: सोहनलाल गृह संख्या : 122 उम्र : 39 लिंग : पुरुष	फोटो उपलब्ध	532	TAR0639757	निर्वाचक का नाम : दिनेश पिता का नाम: बिहारीलाल गृह संख्या : 122 उम्र : 35 लिंग : पुरुष	फोटो उपलब्ध	533	TAR1202696	निर्वाचक का नाम : राकेश कुमार पिता का नाम: प्रहलाद शर्मा गृह संख्या : 122 उम्र : 29 लिंग : पुरुष	फोटो उपलब्ध
534	TAR1514603	निर्वाचक का नाम : हेमंत कुमार पिता का नाम: रमेश गृह संख्या : 122 उम्र : 27 लिंग : पुरुष	फोटो उपलब्ध	535	TAR1601418	निर्वाचक का नाम : अलका शर्मा पिता का नाम: प्रहलाद गृह संख्या : 122 उम्र : 26 लिंग : महिला	फोटो उपलब्ध	536	TAR2250959	निर्वाचक का नाम : कविता शर्मा पिता का नाम: रमेश गृह संख्या : 122 उम्र : 24 लिंग : महिला	फोटो उपलब्ध
537	RJ/12/101/177480	निर्वाचक का नाम : रामप्यारी पति का नाम: रामस्वरूप गृह संख्या : 124 उम्र : 76 लिंग : महिला	फोटो उपलब्ध	538	FNW1063957	निर्वाचक का नाम : बुद्धि प्रकाश शर्मा पिता का नाम: रामस्वरूप गृह संख्या : 124 उम्र : 42 लिंग : पुरुष	फोटो उपलब्ध	539	TAR0550822	निर्वाचक का नाम : माया पति का नाम: बुद्धिप्रकाश गृह संख्या : 124 उम्र : 37 लिंग : महिला	फोटो उपलब्ध

<p>540</p> <p>निर्वाचक का नाम : योगेश पिता का नाम: रामस्वरूप गृह संख्या : 124 उम्र : 36 लिंग : पुरुष</p> <p>FNW2486082</p> <p>फोटो उपलब्ध</p>	<p>541</p> <p>निर्वाचक का नाम : हनुमान पिता का नाम: शिवकिशन गृह संख्या : 125 उम्र : 71 लिंग : पुरुष</p> <p>RJ/12/101/177136</p> <p>फोटो उपलब्ध</p>	<p>542</p> <p>निर्वाचक का नाम : प्रभाती पति का नाम: हनुमान गृह संख्या : 125 उम्र : 67 लिंग : महिला</p> <p>RJ/12/101/177133</p> <p>फोटो उपलब्ध</p>
<p>543</p> <p>निर्वाचक का नाम : जुगल किशोर पिता का नाम: हनुमान प्रसाद गृह संख्या : 125 उम्र : 40 लिंग : पुरुष</p> <p>FNW1351667</p> <p>फोटो उपलब्ध</p>	<p>544</p> <p>निर्वाचक का नाम : मधुशर्मा पति का नाम: जुगलकिशोर गृह संख्या : 125 उम्र : 34 लिंग : महिला</p> <p>FNW2486116</p> <p>फोटो उपलब्ध</p>	<p>545</p> <p>निर्वाचक का नाम : भरतसिंह पिता का नाम: रेवतसिंह गृह संख्या : 126 उम्र : 31 लिंग : पुरुष</p> <p>TAR0938357</p> <p>फोटो उपलब्ध</p>
<p>546</p> <p>निर्वाचक का नाम : प्रियंका शर्मा पति का नाम: रविकुमार शर्मा गृह संख्या : 131 उम्र : 33 लिंग : महिला</p> <p>TAR2210144</p> <p>फोटो उपलब्ध</p>	<p>547</p> <p>निर्वाचक का नाम : हरिप्रसाद पिता का नाम: बालुराम गृह संख्या : 188 उम्र : 37 लिंग : पुरुष</p> <p>TAR0693960</p> <p>फोटो उपलब्ध</p>	<p>548</p> <p>निर्वाचक का नाम : मिश्रीलाल पिता का नाम: कैलाशचंद गृह संख्या : 276 उम्र : 33 लिंग : पुरुष</p> <p>TAR0896738</p> <p>फोटो उपलब्ध</p>
<p>549</p> <p>निर्वाचक का नाम : मनोज कुमार पिता का नाम: राजेश गृह संख्या : 294 उम्र : 29 लिंग : पुरुष</p> <p>TAR1354901</p> <p>फोटो उपलब्ध</p>	<p>550</p> <p>निर्वाचक का नाम : सुशीला पति का नाम: बनवारी गृह संख्या : 323 उम्र : 43 लिंग : महिला</p> <p>FNW1351410</p> <p>फोटो उपलब्ध</p>	<p>551</p> <p>निर्वाचक का नाम : प्रियंका शर्मा पति का नाम: हेमन्त शर्मा गृह संख्या : स्कूल के पास उम्र : 24 लिंग : महिला</p> <p>TAR2269397</p> <p>फोटो उपलब्ध</p>

विधान सभा क्षेत्र की संख्या व नाम : 105-केकडी  
अनुभाग की संख्या व नाम : 5-गोपाल जी के मन्दिर के पास,अजगरा

552	RJ/12/101/177327	निर्वाचक का नाम : रेवत सिंह पिता का नाम: पृथ्वी सिंह गृह संख्या : 126 उम्र : 63 लिंग : पुरुष	फोटो उपलब्ध	553	RJ/12/101/177340	निर्वाचक का नाम : सोहन कंवर पति का नाम: रेवत सिंह गृह संख्या : 126 उम्र : 61 लिंग : महिला	फोटो उपलब्ध	554	TAR0938365	निर्वाचक का नाम : मनमोहनसिंह पिता का नाम: रेवतसिंह गृह संख्या : 126 उम्र : 32 लिंग : पुरुष	फोटो उपलब्ध
555	TAR1876622	निर्वाचक का नाम : हिना कंवर पति का नाम: मनमोहन सिंह गृह संख्या : 126 उम्र : 28 लिंग : महिला	फोटो उपलब्ध	556	RJ/12/101/177071	निर्वाचक का नाम : बजरंग सिंह पिता का नाम: पृथ्वी सिंह गृह संख्या : 127 उम्र : 59 लिंग : पुरुष	फोटो उपलब्ध	557	RJ/12/101/177598	निर्वाचक का नाम : प्रताप कंवर पति का नाम: बजरंग सिंह गृह संख्या : 127 उम्र : 57 लिंग : महिला	फोटो उपलब्ध
558	FNW2560647	निर्वाचक का नाम : दुर्गासिंह पिता का नाम: बजरंगसिंह गृह संख्या : 127 उम्र : 36 लिंग : पुरुष	फोटो उपलब्ध	559	TAR0639153	निर्वाचक का नाम : गोविन्द पिता का नाम: बजरंग गृह संख्या : 127 उम्र : 35 लिंग : पुरुष	फोटो उपलब्ध	560	TAR1514611	निर्वाचक का नाम : आशा कंवर पति का नाम: दुर्गा सिंह गृह संख्या : 127 उम्र : 35 लिंग : महिला	फोटो उपलब्ध
561	FNW1063783	निर्वाचक का नाम : सूर्यनारायण पिता का नाम: सज्जन सिंह गृह संख्या : 128 उम्र : 59 लिंग : पुरुष	फोटो उपलब्ध	562	TAR0792622	निर्वाचक का नाम : चांद कंवर पति का नाम: सूर्यनारायण गृह संख्या : 128 उम्र : 57 लिंग : महिला	फोटो उपलब्ध	563	TAR1259530	निर्वाचक का नाम : हितेन्द्रसिंह पिता का नाम: सूर्यनारायणसिंह गृह संख्या : 128 उम्र : 27 लिंग : पुरुष	फोटो उपलब्ध
564	TAR1860410	निर्वाचक का नाम : बालु राम बैर्वा पिता का नाम: गोकुल बैर्वा गृह संख्या : 180 उम्र : 34 लिंग : पुरुष	फोटो उपलब्ध								

565	RJ/12/101/177041	निर्वाचक का नाम : मनफूली पति का नाम: राम दास गृह संख्या : 129 उम्र : 67 लिंग : महिला	फोटो उपलब्ध	566	RJ/12/101/177192	निर्वाचक का नाम : रामगोपाल पिता का नाम: रामप्रसाद गृह संख्या : 129 उम्र : 51 लिंग : पुरुष	फोटो उपलब्ध	567	RJ/12/101/177600	निर्वाचक का नाम : इन्द्रा पति का नाम: गोपाल गृह संख्या : 129 उम्र : 49 लिंग : महिला	फोटो उपलब्ध
568	RJ/12/101/177502	निर्वाचक का नाम : छोटी पति का नाम: सत्यनारायण गृह संख्या : 130 उम्र : 71 लिंग : महिला	फोटो उपलब्ध	569	TAR0639088	निर्वाचक का नाम : रामदयाल पिता का नाम: शिवसिंह गृह संख्या : 130 उम्र : 53 लिंग : पुरुष	फोटो उपलब्ध	570	FNW1153972	निर्वाचक का नाम : शिवराज पिता का नाम: सत्यनारायण गृह संख्या : 130 उम्र : 41 लिंग : पुरुष	फोटो उपलब्ध
571	FNW1351774	निर्वाचक का नाम : मीनाक्षी पति का नाम: शिवराज गृह संख्या : 130 उम्र : 40 लिंग : महिला	फोटो उपलब्ध	572	FNW1153980	निर्वाचक का नाम : गोविन्द पिता का नाम: सत्यनारायण गृह संख्या : 130 उम्र : 39 लिंग : पुरुष	फोटो उपलब्ध	573	TAR0745786	निर्वाचक का नाम : नीतूकंवर पति का नाम: गोविंद सिंह गृह संख्या : 130 उम्र : 34 लिंग : महिला	फोटो उपलब्ध
574	TAR2167138	निर्वाचक का नाम : अंजली कंवर गौड़ पिता का नाम: शिवराज सिंह गृह संख्या : 130 उम्र : 20 लिंग : महिला	फोटो उपलब्ध	575	RJ/12/101/177089	निर्वाचक का नाम : हिरा पति का नाम: राम लाल गृह संख्या : 131 उम्र : 69 लिंग : महिला	फोटो उपलब्ध	576	RJ/12/101/177335	निर्वाचक का नाम : शंकर पिता का नाम: राम लाल गृह संख्या : 131 उम्र : 53 लिंग : पुरुष	फोटो उपलब्ध
577	RJ/12/101/177090	निर्वाचक का नाम : कान्ता पति का नाम: शंकर गृह संख्या : 131 उम्र : 51 लिंग : महिला	फोटो उपलब्ध	578	RJ/12/101/177168	निर्वाचक का नाम : गीता पति का नाम: काना गृह संख्या : 131 उम्र : 49 लिंग : महिला	फोटो उपलब्ध	579	TAR1736891	निर्वाचक का नाम : रविकुमार पिता का नाम: शंकरलाल गृह संख्या : 131 उम्र : 32 लिंग : पुरुष	फोटो उपलब्ध
580	TAR1202712	निर्वाचक का नाम : गोविन्द शर्मा पिता का नाम: शंकर लाल शर्मा गृह संख्या : 131 उम्र : 29 लिंग : पुरुष	फोटो उपलब्ध	581	TAR1972199	निर्वाचक का नाम : आशीष शर्मा पिता का नाम: कन्हैया लाल गृह संख्या : 131 उम्र : 23 लिंग : पुरुष	फोटो उपलब्ध	582	TAR0745836	निर्वाचक का नाम : सुमित्रा पति का नाम: रामस्वरूप गृह संख्या : 132 उम्र : 60 लिंग : महिला	फोटो उपलब्ध
583	RJ/12/101/177224	निर्वाचक का नाम : हरिराम पिता का नाम: कल्याण गृह संख्या : 132 उम्र : 52 लिंग : पुरुष	फोटो उपलब्ध	584	RJ/12/101/177150	निर्वाचक का नाम : रामभजनी पति का नाम: हरिराम गृह संख्या : 132 उम्र : 49 लिंग : महिला	फोटो उपलब्ध	585	FNW1284983	निर्वाचक का नाम : मुरलीधर शर्मा पिता का नाम: रामस्वरूप गृह संख्या : 132 उम्र : 40 लिंग : पुरुष	फोटो उपलब्ध
586	FNW1351212	निर्वाचक का नाम : दिनेश पिता का नाम: रामस्वरूप गृह संख्या : 132 उम्र : 38 लिंग : पुरुष	फोटो उपलब्ध	587	TAR2265692	निर्वाचक का नाम : आशा शर्मा पति का नाम: दिनेश शर्मा गृह संख्या : 132 उम्र : 36 लिंग : महिला	फोटो उपलब्ध	588	TAR0745828	निर्वाचक का नाम : रेखा पति का नाम: मुरलीधर गृह संख्या : 132 उम्र : 34 लिंग : महिला	फोटो उपलब्ध
589	TAR1202720	निर्वाचक का नाम : नन्द किशोर पिता का नाम: हरिराम गृह संख्या : 132 उम्र : 29 लिंग : पुरुष	फोटो उपलब्ध	590	TAR1753151	निर्वाचक का नाम : चिकी कुमारी शर्मा पति का नाम: नन्द किशोर शर्मा गृह संख्या : 132 उम्र : 26 लिंग : महिला	फोटो उपलब्ध	591	RJ/12/101/178035	निर्वाचक का नाम : सूरजमल पिता का नाम: लक्ष्मण गृह संख्या : 135 उम्र : 79 लिंग : पुरुष	फोटो उपलब्ध
592	RJ/12/101/177483	निर्वाचक का नाम : धीसी पति का नाम: सूरजमल गृह संख्या : 135 उम्र : 77 लिंग : महिला	फोटो उपलब्ध	593	TAR1875574	निर्वाचक का नाम : निर्मला अन्य: सूरजमल दारोगा गृह संख्या : 135 उम्र : 24 लिंग : महिला	फोटो उपलब्ध	594	RJ/12/101/177319	निर्वाचक का नाम : कैलाश पिता का नाम: भूरा गृह संख्या : 136 उम्र : 59 लिंग : पुरुष	फोटो उपलब्ध

595	RJ/12/101/177379	निर्वाचक का नाम : कौशल्या पति का नाम: कैलाश गृह संख्या : 136 उम्र : 57 लिंग : महिला	596	TAR0896746	निर्वाचक का नाम : शैतान सिंह सोलंकी पिता का नाम: कैलाश सिंह सोलंकी गृह संख्या : 136 उम्र : 34 लिंग : पुरुष	597	TAR1099605	निर्वाचक का नाम : लाली चौहान पति का नाम: शैतान सिंह गृह संख्या : 136 उम्र : 32 लिंग : महिला
598	TAR1099613	निर्वाचक का नाम : जयसिंह पिता का नाम: कैलाश चन्द गृह संख्या : 136 उम्र : 30 लिंग : पुरुष	599	RJ/12/101/177060	निर्वाचक का नाम : गो पाल पिता का नाम: लादू गृह संख्या : 137 उम्र : 57 लिंग : पुरुष	600	RJ/12/101/177504	निर्वाचक का नाम : भूरी पति का नाम: गो पाल गृह संख्या : 137 उम्र : 55 लिंग : महिला
601	TAR0938373	निर्वाचक का नाम : सत्यनारायण पिता का नाम: गोपाललाल गृह संख्या : 137 उम्र : 32 लिंग : पुरुष	602	TAR1100072	निर्वाचक का नाम : सोनूकंवर सोलंकी पिता का नाम: गोपाललाल गृह संख्या : 137 उम्र : 31 लिंग : महिला	603	TAR1672252	निर्वाचक का नाम : राकेशी कंवर पति का नाम: सत्य नारायण गृह संख्या : 137 उम्र : 31 लिंग : महिला
604	RJ/12/101/177361	निर्वाचक का नाम : कैलाश चन्द पिता का नाम: श्रीबक्श गृह संख्या : 138 उम्र : 71 लिंग : पुरुष	605	FNW1063999	निर्वाचक का नाम : बाबू लाल पिता का नाम: कैलाश चन्द गृह संख्या : 138 उम्र : 42 लिंग : पुरुष	606	TAR0551853	निर्वाचक का नाम : सत्यनारायण पिता का नाम: कैलाश गृह संख्या : 138 उम्र : 41 लिंग : पुरुष
607	FNW1352145	निर्वाचक का नाम : सावित्री पति का नाम: महेन्द्र गृह संख्या : 138 उम्र : 41 लिंग : महिला	608	TAR0938399	निर्वाचक का नाम : किरण पति का नाम: बाबूलाल गृह संख्या : 138 उम्र : 36 लिंग : महिला	609	TAR0938381	निर्वाचक का नाम : रेखा पति का नाम: सत्यनारायण गृह संख्या : 138 उम्र : 33 लिंग : महिला
610	FNW1241215	निर्वाचक का नाम : कालू पिता का नाम: लादू गृह संख्या : 139 उम्र : 42 लिंग : पुरुष	611	TAR0004986	निर्वाचक का नाम : विमला पति का नाम: कालूलाल गृह संख्या : 139 उम्र : 41 लिंग : महिला	612	RJ/12/101/177507	निर्वाचक का नाम : प्रेम पति का नाम: बन्दी गृह संख्या : 140 उम्र : 73 लिंग : महिला
613	RJ/12/101/177025	निर्वाचक का नाम : नन्द लाल पिता का नाम: बद्री गृह संख्या : 140 उम्र : 53 लिंग : पुरुष	614	TAR0612119	निर्वाचक का नाम : प्रभाती पति का नाम: नंदलाल गृह संख्या : 140 उम्र : 39 लिंग : महिला	615	FNW1351303	निर्वाचक का नाम : घीसा लाल पिता का नाम: बदरी गृह संख्या : 140 उम्र : 37 लिंग : पुरुष
616	TAR0551408	निर्वाचक का नाम : लक्ष्मी पति का नाम: घीसा लाल गृह संख्या : 140 उम्र : 37 लिंग : महिला	617	RJ/12/101/177275	निर्वाचक का नाम : मोहन पिता का नाम: भूरा गृह संख्या : 142 उम्र : 69 लिंग : पुरुष	618	RJ/12/101/177637	निर्वाचक का नाम : रामराय पिता का नाम: भूरा गृह संख्या : 142 उम्र : 60 लिंग : पुरुष
619	RJ/12/101/177486	निर्वाचक का नाम : राधेश्याम पिता का नाम: मोहन गृह संख्या : 142 उम्र : 49 लिंग : पुरुष	620	FNW1153998	निर्वाचक का नाम : संतोष पति का नाम: राधेश्याम गृह संख्या : 142 उम्र : 41 लिंग : महिला	621	TAR1993773	निर्वाचक का नाम : शिवजी राम माली पिता का नाम: राधेश्याम गृह संख्या : 142 उम्र : 22 लिंग : पुरुष
622	RJ/12/101/177513	निर्वाचक का नाम : सत्यनारायण पिता का नाम: रामदयाल गृह संख्या : 143 उम्र : 57 लिंग : पुरुष	623	RJ/12/101/178011	निर्वाचक का नाम : पार्वती पति का नाम: सत्यनारायण गृह संख्या : 143 उम्र : 54 लिंग : महिला	624	RJ/12/101/177024	निर्वाचक का नाम : महावीर पिता का नाम: रामदयाल गृह संख्या : 143 उम्र : 51 लिंग : पुरुष

625	RJ/12/101/177396	निर्वाचक का नाम : परमेश्वरी पति का नाम: महावीर गृह संख्या : 143 उम्र : 50 लिंग : महिला	फोटो उपलब्ध	626	TAR0523225	निर्वाचक का नाम : बनवारी लाल शर्मा पिता का नाम: सत्य नारायण शर्मा गृह संख्या : 143, उम्र : 35 लिंग : पुरुष	फोटो उपलब्ध	627	TAR1354000	निर्वाचक का नाम : विष्णु कुमारी पति का नाम: बनवारी लाल गृह संख्या : 143 उम्र : 30 लिंग : महिला	फोटो उपलब्ध
628	TAR1354430	निर्वाचक का नाम : नन्द कंवरी पिता का नाम: महावीर शर्मा गृह संख्या : 143 उम्र : 27 लिंग : महिला	फोटो उपलब्ध	629	TAR2243921	निर्वाचक का नाम : आरती शर्मा पिता का नाम: महावीर शर्मा गृह संख्या : 143 उम्र : 21 लिंग : महिला	फोटो उपलब्ध	630	TAR2340503	निर्वाचक का नाम : कमलेश कुमारी शर्मा पिता का नाम: महावीर प्रसाद शर्मा गृह संख्या : 143 उम्र : 19 लिंग : महिला	फोटो उपलब्ध
631	FNW1154004	निर्वाचक का नाम : रामकंवार पिता का नाम: भूरा गृह संख्या : 144 उम्र : 39 लिंग : पुरुष	फोटो उपलब्ध	632	TAR0551598	निर्वाचक का नाम : कैलाश देवी पति का नाम: राम कुंवार गृह संख्या : 144 उम्र : 39 लिंग : महिला	फोटो उपलब्ध	633	TAR1736917	निर्वाचक का नाम : रामदयाल पिता का नाम: भूरा गृह संख्या : 144 उम्र : 34 लिंग : पुरुष	फोटो उपलब्ध
634	TAR1514629	निर्वाचक का नाम : मैना पति का नाम: रामदयाल गृह संख्या : 144 उम्र : 34 लिंग : महिला	फोटो उपलब्ध	635	RJ/12/101/177601	निर्वाचक का नाम : रामेश्वर पिता का नाम: भूरा गृह संख्या : 145 उम्र : 61 लिंग : पुरुष	फोटो उपलब्ध	636	RJ/12/101/177410	निर्वाचक का नाम : कमला पति का नाम: रामेश्वर गृह संख्या : 145 उम्र : 59 लिंग : महिला	फोटो उपलब्ध
637	FNW1351170	निर्वाचक का नाम : ओमप्रकाश माली पिता का नाम: रामेश्वर गृह संख्या : 145 उम्र : 42 लिंग : पुरुष	फोटो उपलब्ध	638	FNW2486256	निर्वाचक का नाम : सुनिता पति का नाम: ओमप्रकाश गृह संख्या : 145 उम्र : 37 लिंग : महिला	फोटो उपलब्ध	639	RJ/12/101/177320	निर्वाचक का नाम : सुशीला पति का नाम: गणेश गृह संख्या : 149 उम्र : 61 लिंग : महिला	फोटो उपलब्ध
640	TAR1354786	निर्वाचक का नाम : अजयसिंह पिता का नाम: गणेश गृह संख्या : 149 उम्र : 28 लिंग : पुरुष	फोटो उपलब्ध	641	RJ/12/101/177675	निर्वाचक का नाम : महावीर पिता का नाम: सुवादास गृह संख्या : 150 उम्र : 52 लिंग : पुरुष	फोटो उपलब्ध	642	FNW1154012	निर्वाचक का नाम : पार्वती पति का नाम: महावीर गृह संख्या : 150 उम्र : 47 लिंग : महिला	फोटो उपलब्ध
643	TAR1354240	निर्वाचक का नाम : दिनेश पिता का नाम: महावीर गृह संख्या : 150 उम्र : 29 लिंग : पुरुष	फोटो उपलब्ध	644	TAR1514637	निर्वाचक का नाम : रमेश पिता का नाम: महावीर गृह संख्या : 150 उम्र : 28 लिंग : पुरुष	फोटो उपलब्ध	645	TAR1753573	निर्वाचक का नाम : पिंकी वैष्णव पिता का नाम: महावीर वैष्णव गृह संख्या : 150 उम्र : 25 लिंग : महिला	फोटो उपलब्ध
646	RJ/12/101/177603	निर्वाचक का नाम : रामेश्वर पिता का नाम: गोपी गृह संख्या : 151 उम्र : 49 लिंग : पुरुष	फोटो उपलब्ध	647	FNW1351626	निर्वाचक का नाम : सुमित्रा पति का नाम: रामेश्वर गृह संख्या : 151 उम्र : 49 लिंग : महिला	फोटो उपलब्ध	648	TAR2003465	निर्वाचक का नाम : पवन कुमार माली पिता का नाम: रामेश्वर गृह संख्या : 151 उम्र : 22 लिंग : पुरुष	फोटो उपलब्ध
649	RJ/12/101/177280	निर्वाचक का नाम : नन्द लाल पिता का नाम: मांगी लाल गृह संख्या : 153 उम्र : 91 लिंग : पुरुष	फोटो उपलब्ध	650	RJ/12/101/177297	निर्वाचक का नाम : छगनी पति का नाम: नन्द लाल गृह संख्या : 153 उम्र : 89 लिंग : महिला	फोटो उपलब्ध	651	RJ/12/101/177264	निर्वाचक का नाम : राम चन्द्र पिता का नाम: नन्द लाल गृह संख्या : 153 उम्र : 73 लिंग : पुरुष	फोटो उपलब्ध
652	RJ/12/101/177314	निर्वाचक का नाम : किशन पिता का नाम: नन्द लाल गृह संख्या : 153 उम्र : 61 लिंग : पुरुष	फोटो उपलब्ध	653	RJ/12/101/177301	निर्वाचक का नाम : हंजा पति का नाम: किशन गृह संख्या : 153 उम्र : 59 लिंग : महिला	फोटो उपलब्ध	654	RJ/12/101/177489	निर्वाचक का नाम : राम देव पिता का नाम: रामनारायण गृह संख्या : 153 उम्र : 52 लिंग : पुरुष	फोटो उपलब्ध

655	RJ/12/101/177503	निर्वाचक का नाम : इन्द्रा पति का नाम: राम देव गृह संख्या : 153 उम्र : 51 लिंग : महिला	फोटो उपलब्ध	656	FNW1154020	निर्वाचक का नाम : जगदीश पिता का नाम: रामचन्द्र माली गृह संख्या : 153 उम्र : 45 लिंग : पुरुष	फोटो उपलब्ध	657	RJ/12/101/178012	निर्वाचक का नाम : सन्जु पिता का नाम: जगदीश गृह संख्या : 153 उम्र : 43 लिंग : महिला	फोटो उपलब्ध
658	TAR0639518	निर्वाचक का नाम : सकराम पिता का नाम: किशनलाल गृह संख्या : 153 उम्र : 38 लिंग : पुरुष	फोटो उपलब्ध	659	TAR0639526	निर्वाचक का नाम : शान्ति पति का नाम: सकराम गृह संख्या : 153 उम्र : 35 लिंग : महिला	फोटो उपलब्ध	660	TAR1099647	निर्वाचक का नाम : रामकन्या माली पति का नाम: भूरा लाल माली गृह संख्या : 153 उम्र : 34 लिंग : महिला	फोटो उपलब्ध
661	TAR0938407	निर्वाचक का नाम : भूरालाल पिता का नाम: किशनलाल गृह संख्या : 153 उम्र : 33 लिंग : पुरुष	फोटो उपलब्ध	662	TAR1100080	निर्वाचक का नाम : खूबचन्द पिता का नाम: किशनलाल गृह संख्या : 153 उम्र : 33 लिंग : पुरुष	फोटो उपलब्ध	663	TAR1672278	निर्वाचक का नाम : मनोज माली पिता का नाम: जगदीश माली गृह संख्या : 153 उम्र : 26 लिंग : पुरुष	फोटो उपलब्ध
664	TAR1877604	निर्वाचक का नाम : अंकित माली पिता का नाम: जगदीश माली गृह संख्या : 153 उम्र : 23 लिंग : पुरुष	फोटो उपलब्ध	665	TAR1969781	निर्वाचक का नाम : पार्वती माली अन्य: तेजमल माली गृह संख्या : 155 उम्र : 28 लिंग : महिला	फोटो उपलब्ध	666	TAR1853241	निर्वाचक का नाम : तेजमल माली पिता का नाम: रामदेव माली गृह संख्या : 155 उम्र : 25 लिंग : पुरुष	फोटो उपलब्ध
667	TAR2003671	निर्वाचक का नाम : पूजा माली अन्य: तेजमल माली गृह संख्या : 155 उम्र : 22 लिंग : पुरुष	फोटो उपलब्ध								

668	TAR1876598	निर्वाचक का नाम : पूजा कुमारी प्रजापत पति का नाम: बूडी प्रकाश प्रजापत गृह संख्या : 0 उम्र : 34 लिंग : महिला	फोटो उपलब्ध	669	TAR2219814	निर्वाचक का नाम : मुकेश कुमार जाट पिता का नाम: कैलाश चंद्र जाट गृह संख्या : 00 उम्र : 20 लिंग : पुरुष	फोटो उपलब्ध	670	TAR2276657	निर्वाचक का नाम : सुरेंद्र कुमार जाट पिता का नाम: कैलाश चंद्र जाट गृह संख्या : 00 उम्र : 20 लिंग : पुरुष	फोटो उपलब्ध
671	RJ/12/101/177487	निर्वाचक का नाम : नन्दभंवर सिंह पिता का नाम: सज्जन गृह संख्या : 75 उम्र : 71 लिंग : पुरुष	फोटो उपलब्ध	672	TAR1514710	निर्वाचक का नाम : पूर्णिमा देवी पति का नाम: जयसिंह गृह संख्या : 136 उम्र : 30 लिंग : महिला	फोटो उपलब्ध	673	TAR1736933	निर्वाचक का नाम : हनुमान सिंह पिता का नाम: गणेशराम गृह संख्या : 149 उम्र : 33 लिंग : पुरुष	फोटो उपलब्ध
674	RJ/12/101/177132	निर्वाचक का नाम : नन्दू पिता का नाम: हरजी गृह संख्या : 155 उम्र : 76 लिंग : महिला	फोटो उपलब्ध	675	RJ/12/101/177120	निर्वाचक का नाम : पांची पिता का नाम: हरजी गृह संख्या : 155 उम्र : 73 लिंग : महिला	फोटो उपलब्ध	676	RJ/12/101/177604	निर्वाचक का नाम : राम देव पिता का नाम: हरजी गृह संख्या : 155 उम्र : 66 लिंग : पुरुष	फोटो उपलब्ध
677	FNW1154038	निर्वाचक का नाम : प्रेम पति का नाम: रामदेव गृह संख्या : 155 उम्र : 58 लिंग : महिला	फोटो उपलब्ध	678	RJ/12/101/178015	निर्वाचक का नाम : लादू पिता का नाम: भेरू गृह संख्या : 155 उम्र : 49 लिंग : पुरुष	फोटो उपलब्ध	679	TAR0004960	निर्वाचक का नाम : लादी पति का नाम: लादू गृह संख्या : 155 उम्र : 46 लिंग : महिला	फोटो उपलब्ध
680	TAR1354364	निर्वाचक का नाम : नन्दकिशोर पिता का नाम: लादूरम गृह संख्या : 155 उम्र : 29 लिंग : पुरुष	फोटो उपलब्ध	681	TAR2144590	निर्वाचक का नाम : महादेव माली पिता का नाम: रामदेव माली गृह संख्या : 155 उम्र : 20 लिंग : पुरुष	फोटो उपलब्ध	682	TAR0926428	निर्वाचक का नाम : राम देव पिता का नाम: भेरू गृह संख्या : 156 उम्र : 56 लिंग : पुरुष	फोटो उपलब्ध
683	RJ/12/101/177402	निर्वाचक का नाम : सोहनी पति का नाम: राम देव गृह संख्या : 156 उम्र : 54 लिंग : महिला	फोटो उपलब्ध	684	TAR1099654	निर्वाचक का नाम : देवराज गुर्जर पिता का नाम: रामदेव गुर्जर गृह संख्या : 156 उम्र : 30 लिंग : पुरुष	फोटो उपलब्ध	685	TAR1716935	निर्वाचक का नाम : रिकू गुर्जर पिता का नाम: रामदेव गुर्जर गृह संख्या : 156 उम्र : 28 लिंग : महिला	फोटो उपलब्ध
686	TAR1716687	निर्वाचक का नाम : सीमा कुमारी गुर्जर पिता का नाम: रामदेव गुर्जर गृह संख्या : 156 उम्र : 27 लिंग : महिला	फोटो उपलब्ध	687	TAR2273829	निर्वाचक का नाम : मिठू लाल शर्मा पिता का नाम: राम लाल गृह संख्या : 157 उम्र : 72 लिंग : पुरुष	फोटो उपलब्ध	688	TAR2273811	निर्वाचक का नाम : लाड देवी पति का नाम: मिठू लाल गृह संख्या : 157 उम्र : 70 लिंग : महिला	फोटो उपलब्ध
689	FNW2486405	निर्वाचक का नाम : नरेन्द्र कुमार पिता का नाम: मिठू लाल गृह संख्या : 157 उम्र : 54 लिंग : पुरुष	फोटो उपलब्ध	690	FNW2486413	निर्वाचक का नाम : उर्मिला पति का नाम: नरेन्द्र गृह संख्या : 157 उम्र : 52 लिंग : महिला	फोटो उपलब्ध	691	FNW1241231	निर्वाचक का नाम : उमेश कुमार पिता का नाम: मीठू लाल गृह संख्या : 157 उम्र : 44 लिंग : पुरुष	फोटो उपलब्ध
692	TAR0173997	निर्वाचक का नाम : रेखा पति का नाम: उमेश गृह संख्या : 157 उम्र : 43 लिंग : महिला	फोटो उपलब्ध	693	TAR2167310	निर्वाचक का नाम : देवर्षी खं खाडल पिता का नाम: उमेश कुमार चोटिया गृह संख्या : 157 उम्र : 20 लिंग : पुरुष	फोटो उपलब्ध	694	RJ/12/101/177378	निर्वाचक का नाम : जगदीश पिता का नाम: धनश्याम गृह संख्या : 159 उम्र : 67 लिंग : पुरुष	फोटो उपलब्ध
695	RJ/12/101/177145	निर्वाचक का नाम : ललिता पति का नाम: जगदीश गृह संख्या : 159 उम्र : 65 लिंग : महिला	फोटो उपलब्ध	696	FNW1351154	निर्वाचक का नाम : कमलेश पिता का नाम: जगदीश गृह संख्या : 159 उम्र : 39 लिंग : पुरुष	फोटो उपलब्ध	697	TAR1100098	निर्वाचक का नाम : विजयलक्ष्मी पति का नाम: कमलेश गृह संख्या : 159 उम्र : 35 लिंग : महिला	फोटो उपलब्ध

698	RJ/12/101/178041	निर्वाचक का नाम : कैलाशी पति का नाम: रामेश्वर गृह संख्या : 162 उम्र : 51 लिंग : महिला	फोटो उपलब्ध	699	RJ/12/101/177369	निर्वाचक का नाम : रामेश्वर पिता का नाम: बै नाथ गृह संख्या : 162 उम्र : 50 लिंग : पुरुष	फोटो उपलब्ध	700	FNW1241280	निर्वाचक का नाम : हंसराज पिता का नाम: रामसुख गृह संख्या : 162 उम्र : 44 लिंग : पुरुष	फोटो उपलब्ध
701	FNW1241264	निर्वाचक का नाम : मीरा पति का नाम: हंसराज गृह संख्या : 162 उम्र : 41 लिंग : महिला	फोटो उपलब्ध	702	FNW2486439	निर्वाचक का नाम : कैलाश पिता का नाम: रामसुख गृह संख्या : 162 उम्र : 41 लिंग : पुरुष	फोटो उपलब्ध	703	FNW1241272	निर्वाचक का नाम : कान्ता पति का नाम: कैलाश गृह संख्या : 162 उम्र : 39 लिंग : महिला	फोटो उपलब्ध
704	TAR1717990	निर्वाचक का नाम : सरिता चौधरी पति का नाम: प्रधान चौधरी गृह संख्या : 162 उम्र : 33 लिंग : महिला	फोटो उपलब्ध	705	TAR1736958	निर्वाचक का नाम : प्रधान पिता का नाम: रामेश्वर गृह संख्या : 162 उम्र : 32 लिंग : पुरुष	फोटो उपलब्ध	706	TAR1716927	निर्वाचक का नाम : सुरेश चौधरी पिता का नाम: रामेश्वर चौधरी गृह संख्या : 162 उम्र : 31 लिंग : पुरुष	फोटो उपलब्ध
707	TAR1950716	निर्वाचक का नाम : महेंद्र चौधरी पिता का नाम: हंसराज गृह संख्या : 162 उम्र : 23 लिंग : पुरुष	फोटो उपलब्ध	708	RJ/12/101/177323	निर्वाचक का नाम : बन्शी पिता का नाम: जगन्नाथ गृह संख्या : 165 उम्र : 76 लिंग : पुरुष	फोटो उपलब्ध	709	RJ/12/101/178076	निर्वाचक का नाम : शंकर पिता का नाम: हरनारायण गृह संख्या : 169 उम्र : 57 लिंग : पुरुष	फोटो उपलब्ध
710	RJ/12/101/178073	निर्वाचक का नाम : शिमला पति का नाम: शंकर गृह संख्या : 169 उम्र : 55 लिंग : महिला	फोटो उपलब्ध	711	RJ/12/101/177112	निर्वाचक का नाम : जगदीश पिता का नाम: हरनारायण गृह संख्या : 169 उम्र : 53 लिंग : पुरुष	फोटो उपलब्ध	712	FNW1154046	निर्वाचक का नाम : विमला पति का नाम: जगदीश गृह संख्या : 169 उम्र : 46 लिंग : महिला	फोटो उपलब्ध
713	RJ/12/101/177113	निर्वाचक का नाम : कजोड पिता का नाम: धूला गृह संख्या : 175 उम्र : 63 लिंग : पुरुष	फोटो उपलब्ध	714	RJ/12/101/177170	निर्वाचक का नाम : गोपी पति का नाम: कजोड गृह संख्या : 175 उम्र : 61 लिंग : महिला	फोटो उपलब्ध	715	FNW1351246	निर्वाचक का नाम : रामकुवार पिता का नाम: कजोड गृह संख्या : 175 उम्र : 40 लिंग : पुरुष	फोटो उपलब्ध
716	FNW1351915	निर्वाचक का नाम : दुर्गा पति का नाम: रामकुवार गृह संख्या : 175 उम्र : 38 लिंग : महिला	फोटो उपलब्ध	717	TAR2142552	निर्वाचक का नाम : मनीषा प्रजापत पिता का नाम: राम कुंवार प्रजापत गृह संख्या : 175 उम्र : 20 लिंग : महिला	फोटो उपलब्ध	718	RJ/12/101/177116	निर्वाचक का नाम : मीरा पति का नाम: मूल चन्द गृह संख्या : 178 उम्र : 73 लिंग : महिला	फोटो उपलब्ध
719	TAR0639252	निर्वाचक का नाम : विजयसिंह पिता का नाम: रमेशसिंह गृह संख्या : 178 उम्र : 36 लिंग : पुरुष	फोटो उपलब्ध	720	TAR0639260	निर्वाचक का नाम : ममता पति का नाम: विजयसिंह गृह संख्या : 178 उम्र : 35 लिंग : महिला	फोटो उपलब्ध	721	TAR1716760	निर्वाचक का नाम : जय सिंह गहलोत पिता का नाम: रमेश सिंह गहलोत गृह संख्या : 178 उम्र : 25 लिंग : पुरुष	फोटो उपलब्ध
722	TAR2018778	निर्वाचक का नाम : राधा दरोगा पति का नाम: जय सिंह गहलोत गृह संख्या : 178 उम्र : 25 लिंग : महिला	फोटो उपलब्ध	723	RJ/12/101/177463	निर्वाचक का नाम : सीता पति का नाम: बद्री गृह संख्या : 179 उम्र : 56 लिंग : महिला	फोटो उपलब्ध	724	TAR1354802	निर्वाचक का नाम : देवराज पिता का नाम: बद्री गृह संख्या : 179 उम्र : 28 लिंग : पुरुष	फोटो उपलब्ध
725	FNW2486173	निर्वाचक का नाम : भैरूलाल पिता का नाम: गोकुल गृह संख्या : 180 उम्र : 42 लिंग : पुरुष	फोटो उपलब्ध	726	TAR1099688	निर्वाचक का नाम : दुर्गा पति का नाम: भैरू लाल गृह संख्या : 180 उम्र : 39 लिंग : महिला	फोटो उपलब्ध	727	RJ/12/101/177605	निर्वाचक का नाम : शंकर पिता का नाम: बख्तावर गृह संख्या : 182 उम्र : 67 लिंग : पुरुष	फोटो उपलब्ध

728	RJ/12/101/177201	निर्वाचक का नाम : संतोक पति का नाम: शंकर गृह संख्या : 182 उम्र : 63 लिंग : महिला	729	TAR1736974	निर्वाचक का नाम : राकेश पिता का नाम: शंकरलाल गृह संख्या : 182 उम्र : 39 लिंग : पुरुष	730	TAR0005033	निर्वाचक का नाम : बेरजेश पिता का नाम: शंकर गृह संख्या : 182 उम्र : 38 लिंग : पुरुष
731	TAR1736990	निर्वाचक का नाम : सुनिता पति का नाम: राकेश गृह संख्या : 182 उम्र : 34 लिंग : महिला	732	TAR0896753	निर्वाचक का नाम : मनोजकुमार पिता का नाम: शंकरलाल गृह संख्या : 182 उम्र : 33 लिंग : पुरुष	733	TAR1099696	निर्वाचक का नाम : मधु पति का नाम: मनोज कुमार गृह संख्या : 182 उम्र : 33 लिंग : महिला
734	RJ/12/101/177181	निर्वाचक का नाम : रामपाली पति का नाम: राम पाल गृह संख्या : 184 उम्र : 86 लिंग : महिला	735	FNW1285105	निर्वाचक का नाम : रामधन पिता का नाम: राम पाल गृह संख्या : 184 उम्र : 55 लिंग : पुरुष	736	RJ/12/101/177117	निर्वाचक का नाम : मूली पति का नाम: रामधन गृह संख्या : 184 उम्र : 53 लिंग : महिला
737	RJ/12/101/177013	निर्वाचक का नाम : सीता राम पिता का नाम: राम पाल गृह संख्या : 184 उम्र : 53 लिंग : पुरुष	738	TAR0005074	निर्वाचक का नाम : पारसी पति का नाम: सीताराम गृह संख्या : 184 उम्र : 52 लिंग : महिला	739	FNW1378397	निर्वाचक का नाम : राधेश्याम पिता का नाम: रामपाल गृह संख्या : 184 उम्र : 48 लिंग : पुरुष
740	FNW1351543	निर्वाचक का नाम : गीता पति का नाम: राधेश्याम गृह संख्या : 184 उम्र : 46 लिंग : महिला	741	TAR0639138	निर्वाचक का नाम : ललिता पति का नाम: रमेश गृह संख्या : 184 उम्र : 37 लिंग : महिला	742	FNW2486629	निर्वाचक का नाम : रमेश कुमार पिता का नाम: रामपाल गृह संख्या : 184 उम्र : 36 लिंग : पुरुष
743	TAR1752765	निर्वाचक का नाम : नन्द किशोर प्रजापत पिता का नाम: सीताराम प्रजापत गृह संख्या : 184 उम्र : 28 लिंग : पुरुष	744	TAR1354372	निर्वाचक का नाम : बुद्धि प्रकाश पिता का नाम: रामधन गृह संख्या : 184 उम्र : 27 लिंग : पुरुष	745	TAR1753185	निर्वाचक का नाम : सांवर लाल कुम्हार पिता का नाम: सीताराम कुम्हार गृह संख्या : 184 उम्र : 27 लिंग : पुरुष
746	TAR1753227	निर्वाचक का नाम : कन्हैया लाल कुम्हार पिता का नाम: सीता राम कुम्हार गृह संख्या : 184 उम्र : 26 लिंग : पुरुष	747	TAR2099786	निर्वाचक का नाम : अर्चना कुम्हार पिता का नाम: राधेश्याम कुम्हार गृह संख्या : 184 उम्र : 21 लिंग : महिला	748	FNW1063791	निर्वाचक का नाम : गोपी पिता का नाम: लादू गृह संख्या : 185 उम्र : 71 लिंग : पुरुष
749	FNW1063809	निर्वाचक का नाम : पांचू पिता का नाम: लादू गृह संख्या : 185 उम्र : 69 लिंग : पुरुष	750	RJ/12/101/177183	निर्वाचक का नाम : कानी पति का नाम: पांचू गृह संख्या : 185 उम्र : 67 लिंग : महिला	751	RJ/12/101/177665	निर्वाचक का नाम : शंकर पिता का नाम: पांचू गृह संख्या : 185 उम्र : 50 लिंग : पुरुष
752	FNW1378314	निर्वाचक का नाम : सीमा पति का नाम: शंकर गृह संख्या : 185 उम्र : 41 लिंग : महिला	753	FNW1378298	निर्वाचक का नाम : जगदीश पिता का नाम: पांचूलाल गृह संख्या : 185 उम्र : 41 लिंग : पुरुष	754	TAR0612093	निर्वाचक का नाम : कालूराम पिता का नाम: पांचूलाल गृह संख्या : 185 उम्र : 35 लिंग : पुरुष
755	TAR1000744	निर्वाचक का नाम : मंगलाराम कुम्हार पिता का नाम: पांचू लाल गृह संख्या : 185 उम्र : 34 लिंग : पुरुष	756	TAR1000751	निर्वाचक का नाम : कोशल्या पति का नाम: कालूराम गृह संख्या : 185 उम्र : 34 लिंग : महिला	757	TAR1795517	निर्वाचक का नाम : सोनू कुम्हार पति का नाम: मंगला राम कुम्हार गृह संख्या : 185 उम्र : 29 लिंग : महिला

758 निर्वाचक का नाम : वंदना प्रजापत पिता का नाम: जगदीश प्रजापत गृह संख्या : 185 उम्र : 20 लिंग : महिला	TAR2360923	759 निर्वाचक का नाम : रामेश्वर पिता का नाम: धीसा गृह संख्या : 186 उम्र : 61 लिंग : पुरुष	RJ/12/101/177554	760 निर्वाचक का नाम : कमला पति का नाम: रामेश्वर गृह संख्या : 186 उम्र : 59 लिंग : महिला	RJ/12/101/177546
761 निर्वाचक का नाम : कालू पिता का नाम: मोहन गृह संख्या : 187 उम्र : 53 लिंग : पुरुष	RJ/12/101/177246	762 निर्वाचक का नाम : जगदीश पिता का नाम: मोहन गृह संख्या : 187 उम्र : 51 लिंग : पुरुष	FNW1063825	763 निर्वाचक का नाम : रामप्यारी पति का नाम: जगदीश गृह संख्या : 187 उम्र : 46 लिंग : महिला	TAR0693911
764 निर्वाचक का नाम : महावीर पिता का नाम: मोहन गृह संख्या : 187 उम्र : 45 लिंग : पुरुष	FNW2486868	765 निर्वाचक का नाम : प्रेम चन्द पिता का नाम: मोहन लाल गृह संख्या : 187 उम्र : 40 लिंग : पुरुष	TAR0091512	766 निर्वाचक का नाम : सीमा पति का नाम: प्रेम चन्द गृह संख्या : 187 उम्र : 38 लिंग : महिला	TAR0091538
767 निर्वाचक का नाम : सोना प्रजापत पिता का नाम: जगदीश प्रजापत गृह संख्या : 187 उम्र : 20 लिंग : महिला	TAR2166270	768 निर्वाचक का नाम : गायत्री प्रजापत पिता का नाम: जगदीश प्रजापत गृह संख्या : 187 उम्र : 19 लिंग : महिला	TAR2329316	769 निर्वाचक का नाम : फुमली पति का नाम: नाथू गृह संख्या : 196 उम्र : 83 लिंग : महिला	FNW1350990
770 निर्वाचक का नाम : नर्बदा पति का नाम: नाथू गृह संख्या : 196 उम्र : 83 लिंग : महिला	FNW2486686	771 निर्वाचक का नाम : शर्मीया पिता का नाम: नाथू गृह संख्या : 196 उम्र : 63 लिंग : पुरुष	FNW1350974	772 निर्वाचक का नाम : शीला पति का नाम: शर्मीया गृह संख्या : 196 उम्र : 62 लिंग : महिला	FNW1350982
773 निर्वाचक का नाम : लज्या पति का नाम: नाथू लाल गृह संख्या : 196 उम्र : 52 लिंग : महिला	TAR1795491	774 निर्वाचक का नाम : शम्भू पिता का नाम: नाथू गृह संख्या : 196 उम्र : 36 लिंग : पुरुष	TAR0938415	775 निर्वाचक का नाम : रामप्रसाद पिता का नाम: नाथू गृह संख्या : 196 उम्र : 36 लिंग : पुरुष	TAR1354398
776 निर्वाचक का नाम : पपू पिता का नाम: नाथू गृह संख्या : 196 उम्र : 35 लिंग : पुरुष	TAR0938423	777 निर्वाचक का नाम : मनु पति का नाम: बाबू गृह संख्या : 197 उम्र : 70 लिंग : महिला	FNW1351014	778 निर्वाचक का नाम : शिबू कंजर पिता का नाम: बाबू लाल गृह संख्या : 197 उम्र : 50 लिंग : पुरुष	TAR1661818
779 निर्वाचक का नाम : हिम्मतसिंह पिता का नाम: बाबूलाल गृह संख्या : 197 उम्र : 41 लिंग : पुरुष	FNW1351048	780 निर्वाचक का नाम : मच्छर सिंह पिता का नाम: बाबूलाल गृह संख्या : 197 उम्र : 32 लिंग : पुरुष	TAR1601392	781 निर्वाचक का नाम : मुकेश पिता का नाम: नाथू गृह संख्या : 204 उम्र : 35 लिंग : पुरुष	TAR0896761
782 निर्वाचक का नाम : रमेश पिता का नाम: भरोसा गृह संख्या : 210 उम्र : 69 लिंग : पुरुष	TAR0853135	783 निर्वाचक का नाम : मुन्नी पति का नाम: रमेश गृह संख्या : 210 उम्र : 67 लिंग : महिला	TAR0852632	784 निर्वाचक का नाम : सुनहरी पिता का नाम: रमेश गृह संख्या : 210 उम्र : 41 लिंग : पुरुष	TAR1354349
785 निर्वाचक का नाम : अनार देवी पति का नाम: नरेश गृह संख्या : 210 उम्र : 40 लिंग : महिला	TAR1514728	786 निर्वाचक का नाम : पेनसिंह पिता का नाम: रामनिवास गृह संख्या : 210 उम्र : 36 लिंग : पुरुष	TAR1737014	787 निर्वाचक का नाम : सीकेन्दर पिता का नाम: रमेश गृह संख्या : 210 उम्र : 34 लिंग : पुरुष	TAR1514744

788	RJ/12/101/177609	निर्वाचक का नाम : रामनिवास पिता का नाम: भरोसा गृह संख्या : 213 उम्र : 68 लिंग : पुरुष	फोटो उपलब्ध	789	RJ/12/101/177610	निर्वाचक का नाम : लाली पिता का नाम: रामनिवास गृह संख्या : 213 उम्र : 65 लिंग : महिला	फोटो उपलब्ध	790	TAR0938431	निर्वाचक का नाम : गजराज पिता का नाम: रामनिवास गृह संख्या : 213 उम्र : 40 लिंग : पुरुष	फोटो उपलब्ध
791	TAR1202738	निर्वाचक का नाम : चन्दन पिता का नाम: रामनिवास गृह संख्या : 213 उम्र : 31 लिंग : पुरुष	फोटो उपलब्ध	792	TAR1000769	निर्वाचक का नाम : सुन्दर सिंह पिता का नाम: आशा राम गृह संख्या : 214 उम्र : 65 लिंग : पुरुष	फोटो उपलब्ध	793	RJ/12/101/177317	निर्वाचक का नाम : आशा राम पिता का नाम: भरोशा गृह संख्या : 214 उम्र : 56 लिंग : पुरुष	फोटो उपलब्ध
794	RJ/12/101/177611	निर्वाचक का नाम : सीमा पिता का नाम: आशा राम गृह संख्या : 214 उम्र : 53 लिंग : महिला	फोटो उपलब्ध	795	TAR1514702	निर्वाचक का नाम : कविता पिता का नाम: सुरेन्द्र काजर गृह संख्या : 214 उम्र : 30 लिंग : महिला	फोटो उपलब्ध	796	TAR1601434	निर्वाचक का नाम : मनोज कंजर पिता का नाम: आशाराम गृह संख्या : 214 उम्र : 27 लिंग : पुरुष	फोटो उपलब्ध
797	RJ/12/101/178007	निर्वाचक का नाम : रामकुवार पिता का नाम: अन्तरा गृह संख्या : 215 उम्र : 63 लिंग : पुरुष	फोटो उपलब्ध	798	RJ/12/101/177612	निर्वाचक का नाम : प्रकाश पिता का नाम: अन्तरा गृह संख्या : 216 उम्र : 58 लिंग : पुरुष	फोटो उपलब्ध	799	TAR0938449	निर्वाचक का नाम : शिवसिंह पिता का नाम: प्रकाश गृह संख्या : 216 उम्र : 33 लिंग : पुरुष	फोटो उपलब्ध
800	TAR1202761	निर्वाचक का नाम : दिलीप कुमार पिता का नाम: प्रकाश गृह संख्या : 216 उम्र : 30 लिंग : पुरुष	फोटो उपलब्ध	801	TAR1202753	निर्वाचक का नाम : विक्रम पिता का नाम: श्रीप्रकाश गृह संख्या : 216 उम्र : 29 लिंग : पुरुष	फोटो उपलब्ध	802	FNW1351642	निर्वाचक का नाम : साजन पिता का नाम: अतरा गृह संख्या : 217 उम्र : 52 लिंग : पुरुष	फोटो उपलब्ध
803	FNW1378330	निर्वाचक का नाम : राजकुमारी पिता का नाम: साजन गृह संख्या : 217 उम्र : 43 लिंग : महिला	फोटो उपलब्ध	804	RJ/12/101/177614	निर्वाचक का नाम : सुनिल पिता का नाम: रामकरण गृह संख्या : 218 उम्र : 52 लिंग : पुरुष	फोटो उपलब्ध	805	RJ/12/101/178055	निर्वाचक का नाम : रजनी पिता का नाम: सुनील गृह संख्या : 218 उम्र : 50 लिंग : महिला	फोटो उपलब्ध
806	TAR1601368	निर्वाचक का नाम : पिंटू पिता का नाम: सुनील गृह संख्या : 218 उम्र : 26 लिंग : पुरुष	फोटो उपलब्ध	807	FNW1351337	निर्वाचक का नाम : कंचन पिता का नाम: रामकरण गृह संख्या : 219 उम्र : 61 लिंग : महिला	फोटो उपलब्ध	808	RJ/12/101/177615	निर्वाचक का नाम : राकेश पिता का नाम: रामकरण गृह संख्या : 219 उम्र : 49 लिंग : पुरुष	फोटो उपलब्ध
809	TAR0004630	निर्वाचक का नाम : विनोद पिता का नाम: रामकरण गृह संख्या : 219 उम्र : 41 लिंग : पुरुष	फोटो उपलब्ध	810	FNW1351766	निर्वाचक का नाम : मीरा पिता का नाम: राकेश गृह संख्या : 219 उम्र : 39 लिंग : महिला	फोटो उपलब्ध	811	TAR1737030	निर्वाचक का नाम : श्यामकुमार पिता का नाम: रामकरण गृह संख्या : 219 उम्र : 39 लिंग : पुरुष	फोटो उपलब्ध
812	TAR1354026	निर्वाचक का नाम : मूनिराम पिता का नाम: रामकरण गृह संख्या : 219 उम्र : 27 लिंग : पुरुष	फोटो उपलब्ध	813	RJ/12/101/178028	निर्वाचक का नाम : विमला पिता का नाम: ज्ञाना गृह संख्या : 222 उम्र : 65 लिंग : महिला	फोटो उपलब्ध	814	TAR1737071	निर्वाचक का नाम : धनराज पिता का नाम: ज्ञानसिंह गृह संख्या : 222 उम्र : 43 लिंग : पुरुष	फोटो उपलब्ध
815	TAR1737097	निर्वाचक का नाम : बलराम सिंह पिता का नाम: ज्ञानसिंह गृह संख्या : 222 उम्र : 37 लिंग : पुरुष	फोटो उपलब्ध	816	TAR1737139	निर्वाचक का नाम : रोहित कुमार पिता का नाम: ज्ञानसिंह गृह संख्या : 222 उम्र : 35 लिंग : पुरुष	फोटो उपलब्ध	817	FNW1351238	निर्वाचक का नाम : महरवान पिता का नाम: राम नाथ गृह संख्या : 223 उम्र : 88 लिंग : पुरुष	फोटो उपलब्ध

818 निर्वाचक का नाम : जानकी पति का नाम: महरबान गृह संख्या : 223 उम्र : 83 लिंग : महिला	TAR0825638 फोटो उपलब्ध	819 निर्वाचक का नाम : मुरारी पिता का नाम: महरबान गृह संख्या : 223 उम्र : 49 लिंग : पुरुष	TAR0825620 फोटो उपलब्ध	820 निर्वाचक का नाम : कन्या पति का नाम: मुरारी गृह संख्या : 223 उम्र : 43 लिंग : महिला	TAR0860452 फोटो उपलब्ध
821 निर्वाचक का नाम : रंगलाल पिता का नाम: महरबान गृह संख्या : 223 उम्र : 43 लिंग : पुरुष	TAR0551531 फोटो उपलब्ध	822 निर्वाचक का नाम : शीला पति का नाम: रंगलाल गृह संख्या : 223 उम्र : 41 लिंग : महिला	FNW1154053 फोटो उपलब्ध	823 निर्वाचक का नाम : रामेश्वर पिता का नाम: महरबान गृह संख्या : 223 उम्र : 41 लिंग : पुरुष	FNW1351220 फोटो उपलब्ध
824 निर्वाचक का नाम : देशराज पिता का नाम: महरबान गृह संख्या : 223 उम्र : 41 लिंग : पुरुष	FNW2485928 फोटो उपलब्ध	825 निर्वाचक का नाम : देश राज पिता का नाम: महरबान गृह संख्या : 226 उम्र : 58 लिंग : पुरुष	RJ/12/101/177618 फोटो उपलब्ध	826 निर्वाचक का नाम : दोला पिता का नाम: महरबान गृह संख्या : 226 उम्र : 56 लिंग : पुरुष	RJ/12/101/177616 फोटो उपलब्ध
827 निर्वाचक का नाम : मीना पति का नाम: दोला गृह संख्या : 226 उम्र : 54 लिंग : महिला	RJ/12/101/177617 फोटो उपलब्ध	828 निर्वाचक का नाम : शिवराज पिता का नाम: दोला गृह संख्या : 226 उम्र : 37 लिंग : पुरुष	TAR1354059 फोटो उपलब्ध	829 निर्वाचक का नाम : किरतों पति का नाम: शिवराज गृह संख्या : 226 उम्र : 36 लिंग : महिला	TAR1354075 फोटो उपलब्ध
830 निर्वाचक का नाम : मनोज पिता का नाम: दोला गृह संख्या : 226 उम्र : 33 लिंग : पुरुष	TAR1354174 फोटो उपलब्ध	831 निर्वाचक का नाम : हरिसिंह पिता का नाम: दोला गृह संख्या : 226 उम्र : 28 लिंग : पुरुष	TAR1354109 फोटो उपलब्ध	832 निर्वाचक का नाम : नारायणी पति का नाम: रामकरण गृह संख्या : 228 उम्र : 71 लिंग : महिला	RJ/12/101/177620 फोटो उपलब्ध

विधान सभा क्षेत्र की संख्या व नाम : 105-केकडी  
घटक I - परिवर्धन सूची 1 (16-12-2025 से 21-02-2026 तक)

833	3	TAR2387140	निर्वाचक का नाम : दिलराज सिंह राठौड़ पिता का नाम: लक्ष्मण सिंह राठौड़ गृह संख्या : 77 उम्र : 23 लिंग : पुरुष	फोटो उपलब्ध
834	2	TAR2392025	निर्वाचक का नाम : हुसैन मंसूरी पिता का नाम: हाकिम मोहम्मद गृह संख्या : 35 उम्र : 18 लिंग : पुरुष	फोटो उपलब्ध
#1 835	6	TAR2392827	निर्वाचक का नाम : रोहित कुमार वैष्णव पिता का नाम: रामगोपाल वैष्णव गृह संख्या : 129 उम्र : 20 लिंग : पुरुष	फोटो उपलब्ध
836	6	TAR2397065	निर्वाचक का नाम : नवीन वैष्णव पिता का नाम: राम गोपाल वैष्णव गृह संख्या : 129 उम्र : 19 लिंग : पुरुष	फोटो उपलब्ध
837	4	TAR2400208	निर्वाचक का नाम : शिवानी शर्मा पिता का नाम: राजेंद्र शर्मा गृह संख्या : 88 उम्र : 18 लिंग : महिला	फोटो उपलब्ध
838	1	TAR2400182	निर्वाचक का नाम : अनिल धाकड़ पिता का नाम: रामनिवास धाकड़ गृह संख्या : 9 उम्र : 18 लिंग : पुरुष	फोटो उपलब्ध
839	4	TAR2405975	निर्वाचक का नाम : सोनाली शर्मा पति का नाम: दिनेश कुमार गृह संख्या : 104 उम्र : 29 लिंग : महिला	फोटो उपलब्ध
840	1	TAR2406882	निर्वाचक का नाम : कन्हैया लाल धाकड़ पिता का नाम: गणेश धाकड़ गृह संख्या : 5 उम्र : 18 लिंग : पुरुष	फोटो उपलब्ध
841	2	TAR2406890	निर्वाचक का नाम : अक्षय सैनी पिता का नाम: राजू सैनी गृह संख्या : 62 उम्र : 19 लिंग : पुरुष	फोटो उपलब्ध
842	6	TAR2412534	निर्वाचक का नाम : पिंकी वैष्णव पति का नाम: रोहित कुमार वैष्णव गृह संख्या : 129 उम्र : 21 लिंग : महिला	फोटो उपलब्ध
843	6	TAR2416956	निर्वाचक का नाम : किरण राठौड़ पिता का नाम: वीरेंद्र गृह संख्या : 20 उम्र : 24 लिंग : महिला	फोटो उपलब्ध
844	7	TAR2418960	निर्वाचक का नाम : घनश्याम कुम्हार पिता का नाम: रामधन कुम्हार गृह संख्या : 184 उम्र : 24 लिंग : पुरुष	फोटो उपलब्ध

निर्वाचकों का विवरण :							
A) मतदाताओं की संख्या :							
		नामावली का प्रकार	निर्वाचक नामावली की पहचान :	मतदाताओं की संख्या :			
				पुरुष	महिला	तृतीय लिंग	कुल
I	मूल	मूल नामावली	समस्त पूरकों को समेकित करते हुए विशेष गहन पुनरीक्षण 2026 की मूल नामावली	446	386	0	832
II	घटक I - परिवर्धन सूची	पूरक 1	विशेष गहन पुनरीक्षण - 2026	8	4	0	12
III	घटक II - विलोपन सूची	पूरक 1	विशेष गहन पुनरीक्षण - 2026	0	0	0	0
IV	लिंग में संशोधन के कारण अंतर			0	0	0	0
पुनरीक्षण के बाद इस नामावली में शुद्ध निर्वाचक (I+II-III+IV)				454	390	0	844
B) संशोधनों की संख्या :							
नामावली का प्रकार		निर्वाचक नामावली की पहचान :		संशोधनों की संख्या :			
पूरक 1		विशेष गहन पुनरीक्षण - 2026		5			

निर्वाचक रजिस्ट्रीकरण अधिकारी द्वारा जारी

E2-मृत्यु, S2-स्थानांतरित, R2-दोहरी प्रविष्टि, M2-लापता, Q2-अहर्ता नहीं