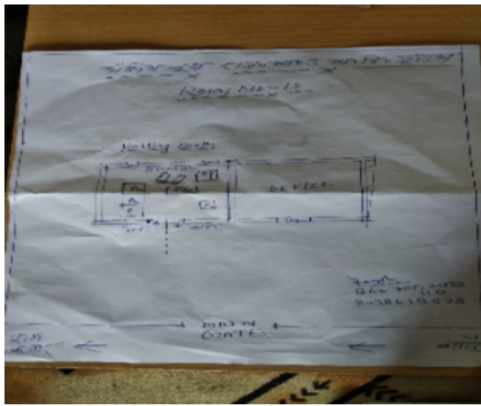


निर्वाचक नामावली 2026 S20 राजस्थान

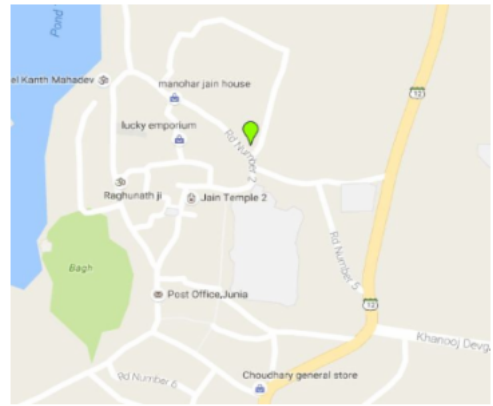
विधान सभा क्षेत्र की संख्या, नाम व आरक्षण स्थिति : 105 - केकड़ी (सामान्य)		भाग संख्या : : 132																								
संसदीय निर्वाचन क्षेत्र की संख्या, नाम व आरक्षण स्थिति, जिसमें विधान सभा निर्वाचन क्षेत्र स्थित है : 13 - अजमेर (सामान्य)																										
1. पुनरीक्षण का विवरण																										
पुनरीक्षण का वर्ष :	2026	निर्वाचक नामावली की पहचान :																								
अर्हता तिथि :	01-01-2026	समस्त पूरकों को समेकित करते हुए विशेष गहन पुनरीक्षण 2026 की मूल नामावली																								
पुनरीक्षण का स्वरूप :	विशेष गहन पुनरीक्षण - 2026																									
प्रकाशन की तिथि :	21-02-2026																									
2. भाग व मतदान क्षेत्र का विवरण :																										
भाग में आने वाले अनुभागों की संख्या और नाम :																										
1-आचार्य मोहल्ला,जुनियां 2-मस्जिद क्षेत्र,जुनियां 3-कोली मोहल्ला,जुनियां 4-हरीजन बस्ती,जुनिया 5-ग्रा° प° कार्या° के पीछे,जुनिया 6-देव गाँव रोड़,जुनिया 7-जयपुर रोड़,जुनिया 8-सुरजपोल दरवाजा,जुनिया 9-वैष्णव मोहल्ला,जुनिया 10-मेरिया चौक,जुनिया 11-तेजा चौक,जुनिया 12-लावरिया मोहल्ला,जुनिया 13-बैंक के पीछे,जुनिया 14-चौरन्का गली,जुनिया 15-संगीता हेयर ड्रेसर,जुनिया		<table style="width: 100%; border-collapse: collapse;"> <tr> <td style="width: 60%;">मुख्य शहर / मुख्य ग्राम</td> <td style="width: 20%;">: जूनिया</td> <td style="width: 20%;"></td> </tr> <tr> <td>वार्ड</td> <td>: </td> <td></td> </tr> <tr> <td>पोस्ट ऑफिस</td> <td>: जूनिया</td> <td></td> </tr> <tr> <td>पुलिस थाना</td> <td>: केकड़ी शहर</td> <td></td> </tr> <tr> <td>तहसील</td> <td>: केकड़ी</td> <td></td> </tr> <tr> <td>जिला</td> <td>: अजमेर</td> <td></td> </tr> <tr> <td>पिन कोड</td> <td>: 305406</td> <td></td> </tr> </table>				मुख्य शहर / मुख्य ग्राम	: जूनिया		वार्ड	:		पोस्ट ऑफिस	: जूनिया		पुलिस थाना	: केकड़ी शहर		तहसील	: केकड़ी		जिला	: अजमेर		पिन कोड	: 305406	
मुख्य शहर / मुख्य ग्राम	: जूनिया																									
वार्ड	:																									
पोस्ट ऑफिस	: जूनिया																									
पुलिस थाना	: केकड़ी शहर																									
तहसील	: केकड़ी																									
जिला	: अजमेर																									
पिन कोड	: 305406																									
3. मतदान केंद्र का विवरण																										
मतदान केंद्र की संख्या व नाम :		मतदान केन्द्र की विशेष हैसियत (पुरुष/महिला/सामान्य) :		सामान्य																						
132 - जूनियां		इस मतदान क्षेत्र के सहायक (ऑक्जिलियरी) मतदान केन्द्रों की संख्या :		0																						
मतदान केंद्र का भवन व पता :																										
राजकीय बालिका उच्च माध्यमिक विद्यालय, कमरा न. 02 नया विद्यालय (जयपुर रोड़), जूनिया																										
4. मतदाताओं की संख्या :																										
आरंभिक क्रम संख्या	अंतिम क्रम संख्या	मतदाताओं की संख्या																								
		पुरुष	महिला	तृतीय लिंग	कुल																					
1	966	503	463	0	966																					

निर्वाचक रजिस्ट्रीकरण अधिकारी द्वारा जारी

Nazri Naksha



Google Map View



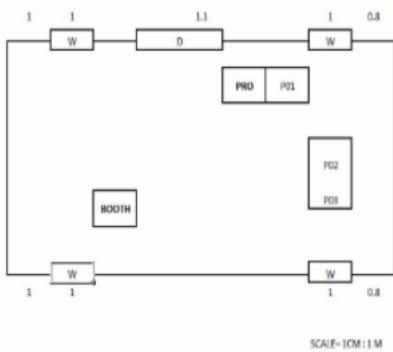
Polling Station Building Front View



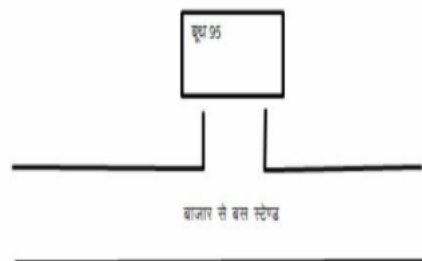
Polling Station Front View



Cad View



Key MAP View



1 निर्वाचक का नाम : आशा देवी पति का नाम: ओमप्रकाश गृह संख्या : 0 उम्र : 36 लिंग : महिला	TAR1838457	2 निर्वाचक का नाम : कौशल्या पति का नाम: रामलाल माली गृह संख्या : 0 उम्र : 35 लिंग : महिला	TAR1838309	3 निर्वाचक का नाम : अनिता सैनी पति का नाम: मनोज कुमार सैनी गृह संख्या : 0 उम्र : 32 लिंग : महिला	TAR1666411
4 निर्वाचक का नाम : संजय महावर पिता का नाम: सत्यनारायण महावर गृह संख्या : 0 उम्र : 29 लिंग : पुरुष	TAR1838283	5 निर्वाचक का नाम : कांचन देवी कौशिक पति का नाम: ध्रुव कौशिक गृह संख्या : 0 उम्र : 28 लिंग : महिला	TAR1666197	6 निर्वाचक का नाम : सुनील कुमार आचार्य पिता का नाम: किशन लाल आचार्य गृह संख्या : 0 उम्र : 28 लिंग : पुरुष	TAR1838176
7 निर्वाचक का नाम : टिंकल पंवार पिता का नाम: ओम प्रकाश गृह संख्या : 0 उम्र : 28 लिंग : महिला	TAR1843606	8 निर्वाचक का नाम : बबली देवी पति का नाम: संजय महावर गृह संख्या : 0 उम्र : 27 लिंग : महिला	TAR1838135	9 निर्वाचक का नाम : जितेंद्र आचार्य पिता का नाम: अमर चंद आचार्य गृह संख्या : 0 उम्र : 27 लिंग : पुरुष	TAR1838440
10 निर्वाचक का नाम : राकेश कुमार आचार्य पिता का नाम: किशन लाल आचार्य गृह संख्या : 0 उम्र : 25 लिंग : पुरुष	TAR1838101	11 निर्वाचक का नाम : शिवराज माली पिता का नाम: कजोडमल माली गृह संख्या : 0 उम्र : 25 लिंग : पुरुष	TAR1843762	# 12 निर्वाचक का नाम : प्रिया आचार्य पिता का नाम: चंद्रा प्रकाशआचार्य गृह संख्या : 0 उम्र : 25 लिंग : महिला	TAR1838390
# 13 निर्वाचक का नाम : गौरव आचार्य पिता का नाम: चंद्र प्रकाश आचार्य गृह संख्या : 0 उम्र : 24 लिंग : पुरुष	TAR1838416	14 निर्वाचक का नाम : नीरज कुमार आचार्य पिता का नाम: रामसवरूप आचार्य गृह संख्या : 0 उम्र : 23 लिंग : पुरुष	TAR2070670	15 निर्वाचक का नाम : निलेश चाँवरिया पिता का नाम: रमेश चाँवरिया गृह संख्या : 00 उम्र : 22 लिंग : पुरुष	TAR2029577
16 निर्वाचक का नाम : मुस्कान बानो पति का नाम: साहिल खान गृह संख्या : 0 उम्र : 21 लिंग : महिला	TAR2331098	17 निर्वाचक का नाम : इंद्रा पति का नाम: रोडु गुर्जर गृह संख्या : 8 उम्र : 25 लिंग : महिला	TAR1982461	18 निर्वाचक का नाम : संजय कुमार पिता का नाम: ओमप्रकाश गृह संख्या : 41 उम्र : 38 लिंग : पुरुष	BGS2271054
19 निर्वाचक का नाम : माया पति का नाम: संजय गृह संख्या : 41 उम्र : 35 लिंग : महिला	TAR1275718	20 निर्वाचक का नाम : विशाल कुमार वैष्णव पिता का नाम: राजेश कुमार वैष्णव गृह संख्या : 446 उम्र : 27 लिंग : पुरुष	TAR1621036	21 निर्वाचक का नाम : आशीष वैष्णव पिता का नाम: महावीर प्रसाद वैष्णव गृह संख्या : 446 उम्र : 26 लिंग : पुरुष	TAR1626845
22 निर्वाचक का नाम : ललिता शर्मा पति का नाम: अवध बिहारी गृह संख्या : 492 उम्र : 36 लिंग : महिला	TAR1676840	23 निर्वाचक का नाम : राजश्री वैष्णव पति का नाम: अशोक कुमार वैष्णव गृह संख्या : 496 उम्र : 29 लिंग : महिला	TAR1577766	24 निर्वाचक का नाम : दीपिका सोनी पति का नाम: देवेन्द्र कुमार स्वर्णकार गृह संख्या : 512 उम्र : 30 लिंग : महिला	TAR1843556
25 निर्वाचक का नाम : लोकेन्द्र कुमार पिता का नाम: वीरेन्द्र कुमार स्वर्णकार गृह संख्या : 512 उम्र : 27 लिंग : पुरुष	TAR1519198	26 निर्वाचक का नाम : रोडु गुर्जर पिता का नाम: बरदा गुर्जर गृह संख्या : 513 उम्र : 27 लिंग : पुरुष	TAR1620756	27 निर्वाचक का नाम : सीमा गुर्जर जीतराम गुर्जर पति का नाम: जीतराम गुर्जर गृह संख्या : 513 उम्र : 26 लिंग : महिला	TAR2018976
28 निर्वाचक का नाम : प्रेम देवी पति का नाम: उदयराम गुर्जर गृह संख्या : 515 उम्र : 43 लिंग : महिला	TAR1626217	29 निर्वाचक का नाम : उदाराम गुर्जर पिता का नाम: भूरा गुर्जर गृह संख्या : 515 उम्र : 38 लिंग : पुरुष	TAR1626274	30 निर्वाचक का नाम : जीत राम गुर्जर पिता का नाम: बरदा गुर्जर गृह संख्या : 515 उम्र : 27 लिंग : पुरुष	TAR1621739

31	TAR1579507	निर्वाचक का नाम : शिवानी सेन पिता का नाम: नोरत मल सेन गृह संख्या : 530 उम्र : 26 लिंग : महिला	फोटो उपलब्ध	32	TAR1665298	निर्वाचक का नाम : राहुल कुमार सेन पिता का नाम: रामस्वरूप सेन गृह संख्या : 531 उम्र : 28 लिंग : पुरुष	फोटो उपलब्ध	33	TAR1665140	निर्वाचक का नाम : नितिन कमर सेन पिता का नाम: अशोक कुमार सेन गृह संख्या : 531 उम्र : 27 लिंग : पुरुष	फोटो उपलब्ध
34	TAR2007136	निर्वाचक का नाम : निखिल कुमार सेन पिता का नाम: कैलाश चन्द सेन गृह संख्या : 531 उम्र : 22 लिंग : पुरुष	फोटो उपलब्ध	35	RJ/13/102/480330	निर्वाचक का नाम : हनुमान पिता का नाम: रामनारायण गृह संख्या : 540 उम्र : 70 लिंग : पुरुष	फोटो उपलब्ध	36	RJ/13/102/480226	निर्वाचक का नाम : सोनू देवी पति का नाम: हनुमान गृह संख्या : 540 उम्र : 65 लिंग : महिला	फोटो उपलब्ध
37	BGS2261105	निर्वाचक का नाम : चन्द्रप्रकाश पिता का नाम: रामनारायण गृह संख्या : 540 उम्र : 56 लिंग : पुरुष	फोटो उपलब्ध	38	BGS2261113	निर्वाचक का नाम : दुर्गा पति का नाम: चन्द्रप्रकाश गृह संख्या : 540 उम्र : 53 लिंग : महिला	फोटो उपलब्ध	39	TAR1519214	निर्वाचक का नाम : पूजा कँवर पंवार पति का नाम: तेजपाल सिंह सोलंकी गृह संख्या : 540 उम्र : 31 लिंग : महिला	फोटो उपलब्ध
40	TAR1104959	निर्वाचक का नाम : किशन कुमार पिता का नाम: हनुमान प्रसाद गृह संख्या : 540 उम्र : 30 लिंग : पुरुष	फोटो उपलब्ध	41	TAR1276468	निर्वाचक का नाम : सन्तोष पति का नाम: नवल गृह संख्या : 540 उम्र : 27 लिंग : महिला	फोटो उपलब्ध	42	TAR1255546	निर्वाचक का नाम : आशा आचार्य पति का नाम: किशन कुमार आचार्य गृह संख्या : 540 उम्र : 27 लिंग : महिला	फोटो उपलब्ध
43	BGS1422427	निर्वाचक का नाम : सीमा पति का नाम: प्रदीप गृह संख्या : 540/1 उम्र : 40 लिंग : महिला	फोटो उपलब्ध	44	TAR0941351	निर्वाचक का नाम : कल्याण प्रसाद पिता का नाम: रामनारायण गृह संख्या : 540क उम्र : 60 लिंग : पुरुष	फोटो उपलब्ध	45	TAR0941344	निर्वाचक का नाम : गीता देवी पति का नाम: कल्याण प्रसाद गृह संख्या : 540क उम्र : 58 लिंग : महिला	फोटो उपलब्ध
46	TAR0941336	निर्वाचक का नाम : नवलकिशोर पिता का नाम: कल्याण प्रसाद गृह संख्या : 540क उम्र : 33 लिंग : पुरुष	फोटो उपलब्ध	47	RJ/13/102/481039	निर्वाचक का नाम : मीरा पति का नाम: ओमप्रकाश गृह संख्या : 541 उम्र : 69 लिंग : महिला	फोटो उपलब्ध	48	TAR1104934	निर्वाचक का नाम : कृष्ण कन्हैया आचार्य पिता का नाम: ज्वाला प्रसाद गृह संख्या : 541 उम्र : 34 लिंग : पुरुष	फोटो उपलब्ध
49	TAR1255520	निर्वाचक का नाम : निकिता सेन पिता का नाम: नोरतमल सेन गृह संख्या : 541 उम्र : 27 लिंग : महिला	फोटो उपलब्ध	50	BGS1422682	निर्वाचक का नाम : सुरेन्द्र पिता का नाम: ओमप्रकाश गृह संख्या : 541/1 उम्र : 40 लिंग : पुरुष	फोटो उपलब्ध	51	TAR1275726	निर्वाचक का नाम : आशा पति का नाम: सुरेन्द्र गृह संख्या : 541/1 उम्र : 39 लिंग : महिला	फोटो उपलब्ध
52	RJ/13/102/480435	निर्वाचक का नाम : सुशीला पति का नाम: ज्वालाप्रसाद गृह संख्या : 542 उम्र : 72 लिंग : महिला	फोटो उपलब्ध	53	RJ/13/102/480338	निर्वाचक का नाम : चांद पति का नाम: प्रयाग गृह संख्या : 542 उम्र : 59 लिंग : महिला	फोटो उपलब्ध	54	TAR1276393	निर्वाचक का नाम : महेश पिता का नाम: ज्वाला प्रसाद गृह संख्या : 542 उम्र : 27 लिंग : पुरुष	फोटो उपलब्ध
55	TAR2184208	निर्वाचक का नाम : कालू आचार्य पिता का नाम: धन्ना गृह संख्या : 544 उम्र : 61 लिंग : पुरुष	फोटो उपलब्ध	56	TAR2184232	निर्वाचक का नाम : भूरी पति का नाम: कालुराम आचार्य गृह संख्या : 544 उम्र : 58 लिंग : महिला	फोटो उपलब्ध	57	BGS2271070	निर्वाचक का नाम : विष्णु प्रकाश आचार्य पिता का नाम: कालू राम आचार्य गृह संख्या : 544 उम्र : 39 लिंग : पुरुष	फोटो उपलब्ध
58	TAR0610121	निर्वाचक का नाम : रेखा पति का नाम: विष्णु गृह संख्या : 544 उम्र : 37 लिंग : महिला	फोटो उपलब्ध	59	TAR2180396	निर्वाचक का नाम : कमल आचार्य पिता का नाम: कालू राम आचार्य गृह संख्या : 544 उम्र : 32 लिंग : पुरुष	फोटो उपलब्ध	60	TAR2180354	निर्वाचक का नाम : किरण आचार्य पति का नाम: कमल आचार्य गृह संख्या : 544 उम्र : 29 लिंग : महिला	फोटो उपलब्ध

61	RJ/13/102/480349	निर्वाचक का नाम : लाली पति का नाम: रतन गृह संख्या : 545 उम्र : 70 लिंग : महिला	फोटो उपलब्ध	62	RJ/13/102/480568	निर्वाचक का नाम : घनश्याम पिता का नाम: रतन गृह संख्या : 545 उम्र : 62 लिंग : पुरुष	फोटो उपलब्ध	63	RJ/13/102/481022	निर्वाचक का नाम : मंजू पति का नाम: घनश्याम गृह संख्या : 545 उम्र : 61 लिंग : महिला	फोटो उपलब्ध
64	BGS1302397	निर्वाचक का नाम : अमरचन्द पिता का नाम: रतनलाल गृह संख्या : 545 उम्र : 44 लिंग : पुरुष	फोटो उपलब्ध	65	TAR0747402	निर्वाचक का नाम : गीता देवी पति का नाम: अमरचंद गृह संख्या : 545 उम्र : 41 लिंग : महिला	फोटो उपलब्ध	66	TAR1005040	निर्वाचक का नाम : अर्जुन कुमार आचार्य पिता का नाम: घनश्याम आचार्य गृह संख्या : 545 उम्र : 35 लिंग : पुरुष	फोटो उपलब्ध
67	TAR1005057	निर्वाचक का नाम : ब्रजेश कुमार आचार्य पिता का नाम: घनश्याम आचार्य गृह संख्या : 545 उम्र : 32 लिंग : पुरुष	फोटो उपलब्ध	68	TAR1519206	निर्वाचक का नाम : माधुरी पति का नाम: ब्रजेश गृह संख्या : 545 उम्र : 28 लिंग : महिला	फोटो उपलब्ध	69	TAR2180651	निर्वाचक का नाम : कालू आचार्य पिता का नाम: रामपाल आचार्य गृह संख्या : 545 उम्र : 23 लिंग : पुरुष	फोटो उपलब्ध
70	TAR2051506	निर्वाचक का नाम : अरुण आचार्य पिता का नाम: घनश्याम गृह संख्या : 545 उम्र : 21 लिंग : पुरुष	फोटो उपलब्ध	71	TAR2180552	निर्वाचक का नाम : करीना पति का नाम: अरुण आचार्य गृह संख्या : 545 उम्र : 21 लिंग : महिला	फोटो उपलब्ध	72	TAR2180784	निर्वाचक का नाम : रवि कुमार पिता का नाम: अमरचंद गृह संख्या : 545 उम्र : 21 लिंग : पुरुष	फोटो उपलब्ध
73	TAR0685040	निर्वाचक का नाम : रामपाल पिता का नाम: छीतर गृह संख्या : 546 उम्र : 53 लिंग : पुरुष	फोटो उपलब्ध	74	TAR1623818	निर्वाचक का नाम : राजेश कुमार आचार्य पिता का नाम: भागचंदआचार्य गृह संख्या : 548 उम्र : 31 लिंग : पुरुष	फोटो उपलब्ध	75	TAR1276450	निर्वाचक का नाम : पूजा पति का नाम: अर्जुन गृह संख्या : 548 उम्र : 28 लिंग : महिला	फोटो उपलब्ध
76	TAR2319465	निर्वाचक का नाम : दीपक आचार्य पिता का नाम: रामस्वरूप आचार्य गृह संख्या : 549 उम्र : 19 लिंग : पुरुष	फोटो उपलब्ध	77	TAR2026656	निर्वाचक का नाम : किशन प्रजापत पिता का नाम: हनुमान प्रसाद गृह संख्या : 553 उम्र : 22 लिंग : पुरुष	फोटो उपलब्ध	78	TAR1621069	निर्वाचक का नाम : रीना पति का नाम: प्रल्हाद कोली गृह संख्या : 636 उम्र : 29 लिंग : महिला	फोटो उपलब्ध
79	TAR1878743	निर्वाचक का नाम : द्रोपदी पति का नाम: मुकेश कुमार गृह संख्या : 641 उम्र : 33 लिंग : महिला	फोटो उपलब्ध	80	TAR1624444	निर्वाचक का नाम : मोना देवी पति का नाम: ओम प्रकाश कोली गृह संख्या : 643 उम्र : 36 लिंग : महिला	फोटो उपलब्ध	81	TAR1623875	निर्वाचक का नाम : मुकेश पिता का नाम: बाबू लाल गृह संख्या : 643 उम्र : 28 लिंग : पुरुष	फोटो उपलब्ध
82	TAR1620616	निर्वाचक का नाम : सौनिया गुर्जर पति का नाम: हनुमान गुर्जर गृह संख्या : 665 उम्र : 27 लिंग : महिला	फोटो उपलब्ध	83	TAR1620699	निर्वाचक का नाम : हनुमान गुर्जर पिता का नाम: गणेश गुर्जर गृह संख्या : 665 उम्र : 27 लिंग : पुरुष	फोटो उपलब्ध	84	TAR1571223	निर्वाचक का नाम : अभिषेक जैन पिता का नाम: वीरेंद्र कुमार जैन गृह संख्या : - उम्र : 29 लिंग : पुरुष	फोटो उपलब्ध
85	TAR2152247	निर्वाचक का नाम : अभिनव सेन पिता का नाम: भगवान सेन गृह संख्या : जूणिया उम्र : 21 लिंग : पुरुष	फोटो उपलब्ध								

86	TAR1840651	निर्वाचक का नाम : श्रीराम आचार्य पिता का नाम: प्रेमचंद आचार्य गृह संख्या : 0 उम्र : 59 लिंग : पुरुष	फोटो उपलब्ध	87	TAR1275981	निर्वाचक का नाम : सत्यनारायण पिता का नाम: जगदीश प्रसाद गृह संख्या : 00 उम्र : 46 लिंग : पुरुष	फोटो उपलब्ध	88	TAR1275973	निर्वाचक का नाम : इन्दु देवी पिता का नाम: सत्यनारायण गृह संख्या : 00 उम्र : 39 लिंग : महिला	फोटो उपलब्ध
89	TAR1276005	निर्वाचक का नाम : विनीता पति का नाम: यदुवेन्द्र सिंह गृह संख्या : 00 उम्र : 38 लिंग : महिला	फोटो उपलब्ध	90	TAR1840511	निर्वाचक का नाम : गौरव कुमार पिता का नाम: श्रीराम आचार्य गृह संख्या : 0 उम्र : 30 लिंग : पुरुष	फोटो उपलब्ध	91	TAR2209872	निर्वाचक का नाम : श्वेता चौहान पति का नाम: हिमांशु सिंह सोलंकी गृह संख्या : 0 उम्र : 28 लिंग : महिला	फोटो उपलब्ध
92	TAR1986751	निर्वाचक का नाम : गायत्री देवी आचार्य पति का नाम: जितेन्द्र आचार्य गृह संख्या : 00 उम्र : 23 लिंग : महिला	फोटो उपलब्ध	93	TAR1933738	निर्वाचक का नाम : साहिल खान पिता का नाम: फ़ारुख अली गृह संख्या : 0 उम्र : 22 लिंग : पुरुष	फोटो उपलब्ध	94	TAR1797976	निर्वाचक का नाम : मोमीना बानो पति का नाम: मोसीन भिश्ती गृह संख्या : 426 उम्र : 31 लिंग : महिला	फोटो उपलब्ध
95	RJ/13/102/480299	निर्वाचक का नाम : अयोध्या पति का नाम: लालाराम गृह संख्या : 548 उम्र : 83 लिंग : महिला	फोटो उपलब्ध	96	RJ/13/102/480303	निर्वाचक का नाम : रूक्मा पति का नाम: आशाराम गृह संख्या : 548 उम्र : 75 लिंग : महिला	फोटो उपलब्ध	97	RJ/13/102/480256	निर्वाचक का नाम : भंवर लाल पिता का नाम: लालाराम गृह संख्या : 548 उम्र : 68 लिंग : पुरुष	फोटो उपलब्ध
98	RJ/13/102/480430	निर्वाचक का नाम : चन्ता पति का नाम: भंवर लाल गृह संख्या : 548 उम्र : 65 लिंग : महिला	फोटो उपलब्ध	99	TAR1923036	निर्वाचक का नाम : भागचन्द आचार्य पिता का नाम: आशाराम आचार्य गृह संख्या : 548 उम्र : 63 लिंग : पुरुष	फोटो उपलब्ध	100	TAR0103085	निर्वाचक का नाम : रामकिशन पिता का नाम: प्रेमचंद गृह संख्या : 548 उम्र : 54 लिंग : पुरुष	फोटो उपलब्ध
101	BGS1323492	निर्वाचक का नाम : नोरीती पति का नाम: भागचन्द गृह संख्या : 548 उम्र : 53 लिंग : महिला	फोटो उपलब्ध	102	BGS1159581	निर्वाचक का नाम : गीता पति का नाम: अमरचन्द गृह संख्या : 548 उम्र : 53 लिंग : महिला	फोटो उपलब्ध	103	TAR0643577	निर्वाचक का नाम : ललिता पति का नाम: रामकिशन गृह संख्या : 548 उम्र : 47 लिंग : महिला	फोटो उपलब्ध
104	TAR0803841	निर्वाचक का नाम : मोहन पिता का नाम: लालाराम गृह संख्या : 548 उम्र : 43 लिंग : पुरुष	फोटो उपलब्ध	105	TAR1519222	निर्वाचक का नाम : सोना देवी पति का नाम: मोहन गृह संख्या : 548 उम्र : 42 लिंग : महिला	फोटो उपलब्ध	106	BGS1420314	निर्वाचक का नाम : जगदीश पिता का नाम: आशाराम गृह संख्या : 548 उम्र : 42 लिंग : पुरुष	फोटो उपलब्ध
107	TAR1228956	निर्वाचक का नाम : प्रधान आचार्य पिता का नाम: लाला राम आचार्य गृह संख्या : 548 उम्र : 37 लिंग : पुरुष	फोटो उपलब्ध	108	TAR0890210	निर्वाचक का नाम : अनिता पिता का नाम: लालाराम गृह संख्या : 548 उम्र : 34 लिंग : महिला	फोटो उपलब्ध	109	TAR0941369	निर्वाचक का नाम : भारती पिता का नाम: भंवरलाल गृह संख्या : 548 उम्र : 31 लिंग : महिला	फोटो उपलब्ध
110	TAR1952118	निर्वाचक का नाम : रजत आचार्य पिता का नाम: रामकिशन आचार्य गृह संख्या : 548 उम्र : 23 लिंग : पुरुष	फोटो उपलब्ध	111	RJ/13/102/480476	निर्वाचक का नाम : पप्पू पिता का नाम: लालाराम गृह संख्या : 549 उम्र : 57 लिंग : पुरुष	फोटो उपलब्ध	112	RJ/13/102/480528	निर्वाचक का नाम : रामस्वरूप पिता का नाम: लालाराम गृह संख्या : 549 उम्र : 53 लिंग : पुरुष	फोटो उपलब्ध
113	BGS1323500	निर्वाचक का नाम : शोभा देवी पति का नाम: रामस्वरूप गृह संख्या : 549 उम्र : 49 लिंग : महिला	फोटो उपलब्ध	114	TAR1519230	निर्वाचक का नाम : हिमांशु सिंह सोलंकी पिता का नाम: मदन लाल गृह संख्या : 549 उम्र : 28 लिंग : पुरुष	फोटो उपलब्ध	115	TAR1276435	निर्वाचक का नाम : शिव पिता का नाम: रामस्वरूप गृह संख्या : 549 उम्र : 27 लिंग : पुरुष	फोटो उपलब्ध

116	RJ/13/102/480504	निर्वाचक का नाम : गोविन्द पिता का नाम: प्रहलाद गृह संख्या : 550 उम्र : 62 लिंग : पुरुष	फोटो उपलब्ध	117	RJ/13/102/480288	निर्वाचक का नाम : मन्नी पिता का नाम: गोविन्द गृह संख्या : 550 उम्र : 57 लिंग : महिला	फोटो उपलब्ध	118	TAR0610857	निर्वाचक का नाम : बनवारी पिता का नाम: गोविन्दराम गृह संख्या : 550 उम्र : 44 लिंग : पुरुष	फोटो उपलब्ध
119	TAR0610865	निर्वाचक का नाम : रेखा पति का नाम: बनवारी गृह संख्या : 550 उम्र : 43 लिंग : महिला	फोटो उपलब्ध	120	TAR0610840	निर्वाचक का नाम : टीकमचन्द पिता का नाम: गोविन्द्राम गृह संख्या : 550 उम्र : 37 लिंग : पुरुष	फोटो उपलब्ध	121	TAR1275999	निर्वाचक का नाम : चंद्रप्रकाश पिता का नाम: गोविंद गृह संख्या : 550 उम्र : 33 लिंग : पुरुष	फोटो उपलब्ध
122	TAR1275700	निर्वाचक का नाम : गोपाल कृष्ण पिता का नाम: गोविंद गृह संख्या : 550 उम्र : 32 लिंग : पुरुष	फोटो उपलब्ध	123	TAR1276054	निर्वाचक का नाम : जितेन्द्र पिता का नाम: गोविन्द गृह संख्या : 550 उम्र : 28 लिंग : पुरुष	फोटो उपलब्ध	124	TAR1276336	निर्वाचक का नाम : गोपाल पिता का नाम: गोविन्द गृह संख्या : 550 उम्र : 28 लिंग : पुरुष	फोटो उपलब्ध
125	RJ/13/102/480225	निर्वाचक का नाम : सोहन पिता का नाम: गंगाराम गृह संख्या : 552 उम्र : 80 लिंग : पुरुष	फोटो उपलब्ध	126	RJ/13/102/480029	निर्वाचक का नाम : मनभर पति का नाम: सोहन गृह संख्या : 552 उम्र : 75 लिंग : महिला	फोटो उपलब्ध	127	RJ/13/102/480112	निर्वाचक का नाम : सूरज पिता का नाम: सोहन गृह संख्या : 552 उम्र : 57 लिंग : पुरुष	फोटो उपलब्ध
128	BGS1323518	निर्वाचक का नाम : सीता पति का नाम: सूरज गृह संख्या : 552 उम्र : 53 लिंग : महिला	फोटो उपलब्ध	129	BGS1323526	निर्वाचक का नाम : कैलाश पिता का नाम: सोहन गृह संख्या : 552 उम्र : 43 लिंग : पुरुष	फोटो उपलब्ध	130	TAR0643676	निर्वाचक का नाम : सदा कंवर पति का नाम: कैलाश गृह संख्या : 552 उम्र : 41 लिंग : महिला	फोटो उपलब्ध
131	TAR1104983	निर्वाचक का नाम : सुमित्रा देवी पति का नाम: टीकचन्द गृह संख्या : 552 उम्र : 39 लिंग : महिला	फोटो उपलब्ध	132	TAR1104975	निर्वाचक का नाम : कुन्ती देवी पति का नाम: चन्द प्रकाश गृह संख्या : 552 उम्र : 37 लिंग : महिला	फोटो उपलब्ध	133	TAR1794064	निर्वाचक का नाम : विजय कुमार प्रजापत पिता का नाम: सूरज मल प्रजापत गृह संख्या : 552 उम्र : 25 लिंग : पुरुष	फोटो उपलब्ध
134	RJ/13/102/480037	निर्वाचक का नाम : किशोर पिता का नाम: माधू गृह संख्या : 553 उम्र : 70 लिंग : पुरुष	फोटो उपलब्ध	135	BGS1323534	निर्वाचक का नाम : हनुमान पिता का नाम: किशोर गृह संख्या : 553 उम्र : 44 लिंग : पुरुष	फोटो उपलब्ध	136	BGS1323542	निर्वाचक का नाम : सम्पत पति का नाम: हनुमान गृह संख्या : 553 उम्र : 42 लिंग : महिला	फोटो उपलब्ध
137	RJ/13/102/480519	निर्वाचक का नाम : काली पति का नाम: सोहन गृह संख्या : 555 उम्र : 85 लिंग : महिला	फोटो उपलब्ध	138	BGS1421858	निर्वाचक का नाम : रहमत पति का नाम: चांद गृह संख्या : 555 उम्र : 71 लिंग : महिला	फोटो उपलब्ध	139	BGS1420694	निर्वाचक का नाम : खातून बेगम पति का नाम: फारूक गृह संख्या : 555 उम्र : 57 लिंग : महिला	फोटो उपलब्ध
140	RJ/13/102/480135	निर्वाचक का नाम : फारूक पिता का नाम: चांद गृह संख्या : 555 उम्र : 52 लिंग : पुरुष	फोटो उपलब्ध	141	TAR1763473	निर्वाचक का नाम : शाहरुख खान पिता का नाम: फारूख अली शाह गृह संख्या : 555 उम्र : 26 लिंग : पुरुष	फोटो उपलब्ध	142	TAR1961143	निर्वाचक का नाम : नजमा बानो पिता का नाम: शाहरुख खान गृह संख्या : 555 उम्र : 24 लिंग : महिला	फोटो उपलब्ध
143	BGS1420009	निर्वाचक का नाम : प्रेम पति का नाम: महावीर गृह संख्या : 556 उम्र : 57 लिंग : महिला	फोटो उपलब्ध	144	TAR1276500	निर्वाचक का नाम : मुकेश पिता का नाम: महावीर गृह संख्या : 556 उम्र : 35 लिंग : पुरुष	फोटो उपलब्ध	145	TAR1276492	निर्वाचक का नाम : कैलाश पिता का नाम: महावीर गृह संख्या : 556 उम्र : 34 लिंग : पुरुष	फोटो उपलब्ध

विधान सभा क्षेत्र की संख्या व नाम : 105-केकडी
अनुभाग की संख्या व नाम : 2-मस्जिद क्षेत्र, जुनियां

146	TAR2286821	निर्वाचक का नाम : आचुकी आचार्य माता का नाम: प्रेम गृह संख्या : 556 उम्र : 27 लिंग : महिला	फोटो उपलब्ध	147	RJ/13/102/480573	निर्वाचक का नाम : गीता पति का नाम: लक्ष्मीनारायण गृह संख्या : 557 उम्र : 68 लिंग : महिला	फोटो उपलब्ध	148	TAR0051292	निर्वाचक का नाम : मुरली पिता का नाम: लक्ष्मीनारायण गृह संख्या : 557/1 उम्र : 40 लिंग : पुरुष	फोटो उपलब्ध
149	RJ/13/102/480200	निर्वाचक का नाम : राधा पति का नाम: मूलचन्द गृह संख्या : 558 उम्र : 77 लिंग : महिला	फोटो उपलब्ध	150	RJ/13/102/480199	निर्वाचक का नाम : दयाशंकर पिता का नाम: मूलचन्द गृह संख्या : 558 उम्र : 53 लिंग : पुरुष	फोटो उपलब्ध	151	RJ/13/102/480201	निर्वाचक का नाम : सीता पति का नाम: दयाशंकर गृह संख्या : 558 उम्र : 52 लिंग : महिला	फोटो उपलब्ध
152	BGS1323559	निर्वाचक का नाम : देवराज पिता का नाम: मूलचन्द गृह संख्या : 558 उम्र : 44 लिंग : पुरुष	फोटो उपलब्ध	153	BGS1323567	निर्वाचक का नाम : संजू पति का नाम: देवराज गृह संख्या : 558 उम्र : 41 लिंग : महिला	फोटो उपलब्ध	154	TAR1276351	निर्वाचक का नाम : अनिल पिता का नाम: दयाशंकर गृह संख्या : 558 उम्र : 27 लिंग : पुरुष	फोटो उपलब्ध
155	TAR1276385	निर्वाचक का नाम : महेश पिता का नाम: दयाशंकर गृह संख्या : 558 उम्र : 27 लिंग : पुरुष	फोटो उपलब्ध	156	TAR0103051	निर्वाचक का नाम : घनश्याम पिता का नाम: प्रेम चंद गृह संख्या : 558/1 उम्र : 61 लिंग : पुरुष	फोटो उपलब्ध	157	TAR0103069	निर्वाचक का नाम : सुशीला पति का नाम: घनश्याम गृह संख्या : 558/1 उम्र : 57 लिंग : महिला	फोटो उपलब्ध
158	TAR0941401	निर्वाचक का नाम : ब्रिजेश कुमार पिता का नाम: श्री राम आचार्य गृह संख्या : 558क उम्र : 34 लिंग : पुरुष	फोटो उपलब्ध	159	TAR2286813	निर्वाचक का नाम : दिलखुश आचार्य पिता का नाम: भंवर लाल गृह संख्या : 1006 उम्र : 20 लिंग : पुरुष	फोटो उपलब्ध	160	TAR2027126	निर्वाचक का नाम : प्रियंका प्रजापत पिता का नाम: सुरज मल प्रजापत गृह संख्या : 1010 उम्र : 23 लिंग : महिला	फोटो उपलब्ध
161	TAR2286805	निर्वाचक का नाम : हिना बानू पति का नाम: बफाती गृह संख्या : 1177 उम्र : 32 लिंग : महिला	फोटो उपलब्ध								

162 निर्वाचक का नाम : नीतू देवी पति का नाम: मुकेश कुमार महावर गृह संख्या : 0 उम्र : 38 लिंग : महिला	TAR2193506 फोटो उपलब्ध	163 निर्वाचक का नाम : आरती देवी महावर पति का नाम: बालकिशन महावर गृह संख्या : 0 उम्र : 34 लिंग : महिला	TAR1829803 फोटो उपलब्ध	164 निर्वाचक का नाम : नरेंद्र कुमार पिता का नाम: परमानंद कोली गृह संख्या : 0 उम्र : 34 लिंग : पुरुष	TAR2219509 फोटो उपलब्ध
165 निर्वाचक का नाम : ममता देवी पति का नाम: महेंद्र महावर गृह संख्या : 00 उम्र : 31 लिंग : महिला	TAR1844018 फोटो उपलब्ध	166 निर्वाचक का नाम : महेंद्र महावर पिता का नाम: ब्रामानंद महावर गृह संख्या : 258 उम्र : 35 लिंग : पुरुष	TAR1844174 फोटो उपलब्ध	167 निर्वाचक का नाम : राकेश रेगर पिता का नाम: नेमीचंद रेगर गृह संख्या : 258 उम्र : 25 लिंग : पुरुष	TAR1844000 फोटो उपलब्ध
168 निर्वाचक का नाम : सम्पती देवी खटीक पति का नाम: अमरचंद खटीक गृह संख्या : 398 उम्र : 32 लिंग : महिला	TAR2029585 फोटो उपलब्ध	169 निर्वाचक का नाम : पद्मा कोली पति का नाम: राजेश कोली गृह संख्या : 399 उम्र : 29 लिंग : महिला	TAR1881770 फोटो उपलब्ध	170 निर्वाचक का नाम : संगीता कोली पति का नाम: शिवराज कोली गृह संख्या : 403 उम्र : 31 लिंग : महिला	TAR1912146 फोटो उपलब्ध
171 निर्वाचक का नाम : पुष्पा पति का नाम: कैलाश चन्द गृह संख्या : 556 उम्र : 32 लिंग : महिला	TAR1276526 फोटो उपलब्ध	172 निर्वाचक का नाम : लाभचन्द पिता का नाम: भुवान गृह संख्या : 559 उम्र : 61 लिंग : पुरुष	RJ/13/102/480574 फोटो उपलब्ध	173 निर्वाचक का नाम : निर्मला पति का नाम: लाभचन्द गृह संख्या : 559 उम्र : 59 लिंग : महिला	BGS2268357 फोटो उपलब्ध
174 निर्वाचक का नाम : राजसिंह पिता का नाम: भुवानाराम गृह संख्या : 559 उम्र : 45 लिंग : पुरुष	TAR0676205 फोटो उपलब्ध	175 निर्वाचक का नाम : मधु कोली पति का नाम: राजसिंह गृह संख्या : 559 उम्र : 39 लिंग : महिला	TAR1105014 फोटो उपलब्ध	176 निर्वाचक का नाम : धन्नालाल पिता का नाम: मूलचन्द गृह संख्या : 560 उम्र : 73 लिंग : पुरुष	RJ/13/102/480182 फोटो उपलब्ध
177 निर्वाचक का नाम : लोकेश कुमार पिता का नाम: धन्ना गृह संख्या : 560 उम्र : 38 लिंग : पुरुष	TAR0941419 फोटो उपलब्ध	178 निर्वाचक का नाम : पूजा पति का नाम: लोकेश गृह संख्या : 560 उम्र : 30 लिंग : महिला	TAR1878735 फोटो उपलब्ध	179 निर्वाचक का नाम : प्रभुदयाल पिता का नाम: मूलचन्द गृह संख्या : 561 उम्र : 83 लिंग : पुरुष	RJ/13/102/480185 फोटो उपलब्ध
180 निर्वाचक का नाम : कालूराम पिता का नाम: प्रभुदयाल गृह संख्या : 561/1 उम्र : 40 लिंग : पुरुष	BGS1420157 फोटो उपलब्ध	181 निर्वाचक का नाम : लक्ष्मी पति का नाम: पिन्दू गृह संख्या : 561/1 उम्र : 36 लिंग : महिला	TAR0610139 फोटो उपलब्ध	182 निर्वाचक का नाम : लादू पिता का नाम: नेनाराम गृह संख्या : 562 उम्र : 78 लिंग : पुरुष	RJ/13/102/480466 फोटो उपलब्ध
183 निर्वाचक का नाम : नोरती पति का नाम: भागचन्द गृह संख्या : 562 उम्र : 55 लिंग : महिला	RJ/13/102/480178 फोटो उपलब्ध	184 निर्वाचक का नाम : लालाराम पिता का नाम: लादू गृह संख्या : 562 उम्र : 51 लिंग : पुरुष	RJ/13/102/480472 फोटो उपलब्ध	185 निर्वाचक का नाम : ममता पति का नाम: लालाराम गृह संख्या : 562 उम्र : 45 लिंग : महिला	TAR0080317 फोटो उपलब्ध
186 निर्वाचक का नाम : दिनेश कुमार कोली पिता का नाम: लाधू कोली गृह संख्या : 562 उम्र : 39 लिंग : पुरुष	TAR2329407 फोटो उपलब्ध	187 निर्वाचक का नाम : बाबू लाल कोली पिता का नाम: लादूराम गृह संख्या : 562 उम्र : 33 लिंग : पुरुष	TAR1878818 फोटो उपलब्ध	188 निर्वाचक का नाम : पायल महावर पिता का नाम: प्रहलाद कोली गृह संख्या : 562 उम्र : 19 लिंग : पुरुष	TAR2377521 फोटो उपलब्ध
189 निर्वाचक का नाम : भागचन्द पिता का नाम: लादू गृह संख्या : 562/1 उम्र : 58 लिंग : पुरुष	RJ/13/102/480449 फोटो उपलब्ध	190 निर्वाचक का नाम : मनोहर पिता का नाम: लादूराम गृह संख्या : 562/1 उम्र : 44 लिंग : पुरुष	TAR0676189 फोटो उपलब्ध	191 निर्वाचक का नाम : राधादेवी पति का नाम: मनोहरलाल गृह संख्या : 562/1 उम्र : 39 लिंग : महिला	TAR0610212 फोटो उपलब्ध

192 निर्वाचक का नाम : धर्मेन्द्र महावर पिता का नाम: भागचंद गृह संख्या : 562/1 उम्र : 28 लिंग : पुरुष	TAR1954486 फोटो उपलब्ध	193 निर्वाचक का नाम : वंदना महावर पिता का नाम: भागचंद गृह संख्या : 562/1 उम्र : 24 लिंग : महिला	TAR1975648 फोटो उपलब्ध	194 निर्वाचक का नाम : रोहित महावर पिता का नाम: भागचंद महावर गृह संख्या : 562/1 उम्र : 22 लिंग : पुरुष	TAR2004356 फोटो उपलब्ध
195 निर्वाचक का नाम : प्रहलाद पिता का नाम: लादूराम गृह संख्या : 562/2 उम्र : 42 लिंग : पुरुष	TAR0676197 फोटो उपलब्ध	196 निर्वाचक का नाम : बसन्ती पति का नाम: प्रहलाद गृह संख्या : 562/2 उम्र : 38 लिंग : महिला	TAR0610196 फोटो उपलब्ध	197 निर्वाचक का नाम : मन्जूदेवी पति का नाम: दिनेशकुमार गृह संख्या : 562/3 उम्र : 36 लिंग : महिला	TAR0610204 फोटो उपलब्ध
198 निर्वाचक का नाम : किशन पिता का नाम: नाथूराम गृह संख्या : 563 उम्र : 53 लिंग : पुरुष	RJ/13/102/480094 फोटो उपलब्ध	199 निर्वाचक का नाम : मीना पति का नाम: किशनलाल गृह संख्या : 563 उम्र : 48 लिंग : महिला	BGS1422633 फोटो उपलब्ध	200 निर्वाचक का नाम : टीना महावर पिता का नाम: किशन लाल महावर गृह संख्या : 563 उम्र : 22 लिंग : महिला	TAR2095362 फोटो उपलब्ध
201 निर्वाचक का नाम : लोकेश महावर पिता का नाम: किशन लाल महावर गृह संख्या : 563 उम्र : 21 लिंग : पुरुष	TAR2095651 फोटो उपलब्ध	202 निर्वाचक का नाम : रमेश पिता का नाम: चौधमल गृह संख्या : 564 उम्र : 45 लिंग : पुरुष	BGS1323583 फोटो उपलब्ध	203 निर्वाचक का नाम : अमरचन्द पिता का नाम: चौधमल गृह संख्या : 564 उम्र : 43 लिंग : पुरुष	BGS1323591 फोटो उपलब्ध
204 निर्वाचक का नाम : रामनिवास पिता का नाम: चौधमल गृह संख्या : 564 उम्र : 41 लिंग : पुरुष	BGS1323609 फोटो उपलब्ध	205 निर्वाचक का नाम : मुकेश पिता का नाम: चौधमल गृह संख्या : 564/1 उम्र : 42 लिंग : पुरुष	BGS1423011 फोटो उपलब्ध	206 निर्वाचक का नाम : छोटी पति का नाम: अमरचन्द गृह संख्या : 564/2 उम्र : 42 लिंग : महिला	BGS1422641 फोटो उपलब्ध
207 निर्वाचक का नाम : पुष्पा पति का नाम: रमेश गृह संख्या : 564/3 उम्र : 43 लिंग : महिला	TAR0080390 फोटो उपलब्ध	208 निर्वाचक का नाम : पन्नालाल पिता का नाम: कुशाल गृह संख्या : 565 उम्र : 55 लिंग : पुरुष	RJ/13/102/480170 फोटो उपलब्ध	209 निर्वाचक का नाम : किशन लाल पिता का नाम: पन्ना लाल गृह संख्या : 565 उम्र : 31 लिंग : पुरुष	TAR1878768 फोटो उपलब्ध
210 निर्वाचक का नाम : मीना पति का नाम: किशन लाल गृह संख्या : 565 उम्र : 29 लिंग : महिला	TAR1878826 फोटो उपलब्ध	211 निर्वाचक का नाम : ईश्वर लाल पिता का नाम: पन्ना लाल गृह संख्या : 565 उम्र : 28 लिंग : पुरुष	TAR1276294 फोटो उपलब्ध	212 निर्वाचक का नाम : भैरू पिता का नाम: कुशाल गृह संख्या : 566 उम्र : 78 लिंग : पुरुष	RJ/13/102/480535 फोटो उपलब्ध
213 निर्वाचक का नाम : मांगीलाल पिता का नाम: भैरूलाल गृह संख्या : 566 उम्र : 42 लिंग : पुरुष	BGS1323617 फोटो उपलब्ध	214 निर्वाचक का नाम : सरोज पति का नाम: मांगीलाल गृह संख्या : 566 उम्र : 37 लिंग : महिला	TAR1878776 फोटो उपलब्ध	215 निर्वाचक का नाम : हेमलता पति का नाम: किशोरकुमार गृह संख्या : 566/1 उम्र : 38 लिंग : महिला	TAR0610154 फोटो उपलब्ध
216 निर्वाचक का नाम : नन्द्राम पिता का नाम: भैरूलाल गृह संख्या : 566/2 उम्र : 40 लिंग : पुरुष	TAR1740471 फोटो उपलब्ध	217 निर्वाचक का नाम : द्रोपदी देवी पति का नाम: मांगीलाल गृह संख्या : 567 उम्र : 55 लिंग : महिला	BGS1302421 फोटो उपलब्ध	218 निर्वाचक का नाम : हेमलता पिता का नाम: मांगीलाल गृह संख्या : 567 उम्र : 34 लिंग : महिला	TAR0941427 फोटो उपलब्ध
219 निर्वाचक का नाम : अनिता पिता का नाम: मांगीलाल गृह संख्या : 567 उम्र : 32 लिंग : महिला	TAR0941435 फोटो उपलब्ध	220 निर्वाचक का नाम : मीनाक्षी महावर पिता का नाम: मांगी लाल गृह संख्या : 567 उम्र : 28 लिंग : महिला	TAR1579432 फोटो उपलब्ध	221 निर्वाचक का नाम : मुरारी लाल कोली पिता का नाम: पूरनमल कोली गृह संख्या : 568 उम्र : 64 लिंग : पुरुष	TAR1229012 फोटो उपलब्ध

222	TAR1229038	निर्वाचक का नाम : मन्जु देवी पति का नाम: मुरारीलाल गृह संख्या : 568 उम्र : 62 लिंग : महिला	फोटो उपलब्ध	223	RJ/13/102/480016	निर्वाचक का नाम : सूरज पिता का नाम: हजारी गृह संख्या : 633 उम्र : 70 लिंग : पुरुष	फोटो उपलब्ध	224	RJ/13/102/480608	निर्वाचक का नाम : भूरी पति का नाम: सूरज गृह संख्या : 633 उम्र : 67 लिंग : महिला	फोटो उपलब्ध
225	TAR0103093	निर्वाचक का नाम : गुडडी देवी पति का नाम: पप्पू लाल गृह संख्या : 633 उम्र : 46 लिंग : महिला	फोटो उपलब्ध	226	BGS1302439	निर्वाचक का नाम : कन्हैयालाल पिता का नाम: सूरज गृह संख्या : 633 उम्र : 43 लिंग : पुरुष	फोटो उपलब्ध	227	TAR0730432	निर्वाचक का नाम : सत्यनारायण पिता का नाम: सूरज गृह संख्या : 633 उम्र : 41 लिंग : पुरुष	फोटो उपलब्ध
228	TAR0730440	निर्वाचक का नाम : गणपत पिता का नाम: सूरजमल गृह संख्या : 633 उम्र : 40 लिंग : पुरुष	फोटो उपलब्ध	229	TAR1005065	निर्वाचक का नाम : मीरा देवी पति का नाम: गणपत गृह संख्या : 633 उम्र : 36 लिंग : महिला	फोटो उपलब्ध	230	RJ/13/102/480073	निर्वाचक का नाम : लड़कूराम पिता का नाम: छीतर गृह संख्या : 634 उम्र : 60 लिंग : पुरुष	फोटो उपलब्ध
231	RJ/13/102/480173	निर्वाचक का नाम : पूरण पिता का नाम: छीतर गृह संख्या : 634 उम्र : 57 लिंग : पुरुष	फोटो उपलब्ध	232	RJ/13/102/480776	निर्वाचक का नाम : संतोक पति का नाम: पूरण गृह संख्या : 634 उम्र : 53 लिंग : महिला	फोटो उपलब्ध	233	TAR2030583	निर्वाचक का नाम : कमला देवी कोली पति का नाम: लड्डू राम कोली गृह संख्या : 634 उम्र : 51 लिंग : महिला	फोटो उपलब्ध
234	TAR0103135	निर्वाचक का नाम : ओम प्रकाश पिता का नाम: लड़कूराम गृह संख्या : 634 उम्र : 38 लिंग : पुरुष	फोटो उपलब्ध	235	RJ/13/102/480078	निर्वाचक का नाम : नाथी पति का नाम: मनोहर गृह संख्या : 635 उम्र : 78 लिंग : महिला	फोटो उपलब्ध	236	RJ/13/102/480004	निर्वाचक का नाम : मनोहर पिता का नाम: लालाराम गृह संख्या : 635 उम्र : 69 लिंग : पुरुष	फोटो उपलब्ध
237	RJ/13/102/480520	निर्वाचक का नाम : कालू पिता का नाम: लालाराम गृह संख्या : 635 उम्र : 60 लिंग : पुरुष	फोटो उपलब्ध	238	RJ/13/102/480020	निर्वाचक का नाम : मोहन लाल पिता का नाम: मनोहर गृह संख्या : 635 उम्र : 55 लिंग : पुरुष	फोटो उपलब्ध	239	RJ/13/102/480079	निर्वाचक का नाम : मीना पति का नाम: कालू गृह संख्या : 635 उम्र : 54 लिंग : महिला	फोटो उपलब्ध
240	RJ/13/102/480018	निर्वाचक का नाम : राजकुमार पिता का नाम: मनोहर गृह संख्या : 635 उम्र : 53 लिंग : पुरुष	फोटो उपलब्ध	241	TAR0103101	निर्वाचक का नाम : बीना देवी पति का नाम: मोहन लाल गृह संख्या : 635 उम्र : 45 लिंग : महिला	फोटो उपलब्ध	242	BGS1421767	निर्वाचक का नाम : कंचन पति का नाम: राजकुमार गृह संख्या : 635 उम्र : 43 लिंग : महिला	फोटो उपलब्ध
243	BGS1420587	निर्वाचक का नाम : कन्हैयालाल पिता का नाम: मनोहरलाल गृह संख्या : 635 उम्र : 42 लिंग : पुरुष	फोटो उपलब्ध	244	TAR0103119	निर्वाचक का नाम : लक्ष्मी देवी पति का नाम: कन्हैया लाल गृह संख्या : 635 उम्र : 39 लिंग : महिला	फोटो उपलब्ध	245	BGS1420595	निर्वाचक का नाम : प्रकाशचन्द पिता का नाम: शंभू गृह संख्या : 636 उम्र : 41 लिंग : पुरुष	फोटो उपलब्ध
246	RJ/13/102/480402	निर्वाचक का नाम : रूकमणी पति का नाम: हेमराज गृह संख्या : 637 उम्र : 56 लिंग : महिला	फोटो उपलब्ध	247	BGS2173243	निर्वाचक का नाम : जयसिंह कोली पिता का नाम: हेमराज गृह संख्या : 637 उम्र : 41 लिंग : पुरुष	फोटो उपलब्ध	248	TAR1579127	निर्वाचक का नाम : पूजा कोली पति का नाम: जय सिंह गृह संख्या : 637 उम्र : 34 लिंग : महिला	फोटो उपलब्ध
249	TAR2102390	निर्वाचक का नाम : पायल महावर पिता का नाम: हेमराज महावर गृह संख्या : 637 उम्र : 21 लिंग : महिला	फोटो उपलब्ध	250	TAR2219491	निर्वाचक का नाम : लक्ष्मी पति का नाम: नरेंद्र कुमार गृह संख्या : 638 उम्र : 30 लिंग : महिला	फोटो उपलब्ध	251	TAR0538561	निर्वाचक का नाम : मदन लाल पिता का नाम: पूरण गृह संख्या : 639 उम्र : 63 लिंग : पुरुष	फोटो उपलब्ध

252	RJ/13/102/480613	निर्वाचक का नाम : सन्तरा पति का नाम: मदनलाल गृह संख्या : 639 उम्र : 59 लिंग : महिला	फोटो उपलब्ध	253	TAR0941443	निर्वाचक का नाम : जयप्रकाश पिता का नाम: मदनलाल गृह संख्या : 639 उम्र : 31 लिंग : पुरुष	फोटो उपलब्ध	254	TAR2165439	निर्वाचक का नाम : ममता महावर पिता का नाम: मदन लाल महावर गृह संख्या : 639 उम्र : 25 लिंग : पुरुष	फोटो उपलब्ध
255	TAR2165413	निर्वाचक का नाम : कमू महावर पिता का नाम: मदन लाल महावर गृह संख्या : 639 उम्र : 24 लिंग : महिला	फोटो उपलब्ध	256	TAR2165421	निर्वाचक का नाम : कालू राम महावर पिता का नाम: मदन लाल महावर गृह संख्या : 639 उम्र : 23 लिंग : पुरुष	फोटो उपलब्ध	257	TAR2092203	निर्वाचक का नाम : अजय कोली पिता का नाम: लाला राम कोली गृह संख्या : 639 उम्र : 22 लिंग : पुरुष	फोटो उपलब्ध
258	TAR2377539	निर्वाचक का नाम : अंजु कोली पिता का नाम: मदन लाल कोली गृह संख्या : 639 उम्र : 19 लिंग : महिला	फोटो उपलब्ध	259	RJ/13/102/480187	निर्वाचक का नाम : बजरंग पिता का नाम: चुन्नीलाल गृह संख्या : 640 उम्र : 55 लिंग : पुरुष	फोटो उपलब्ध	260	BGS2173029	निर्वाचक का नाम : जसोदा पति का नाम: बजरंग गृह संख्या : 640 उम्र : 54 लिंग : महिला	फोटो उपलब्ध
261	BGS1302447	निर्वाचक का नाम : रूपचन्द पिता का नाम: चुन्नीलाल गृह संख्या : 640 उम्र : 41 लिंग : पुरुष	फोटो उपलब्ध	262	TAR0610238	निर्वाचक का नाम : ममता पति का नाम: रूपचन्द गृह संख्या : 640 उम्र : 37 लिंग : महिला	फोटो उपलब्ध	263	TAR2096089	निर्वाचक का नाम : अजय महावर पिता का नाम: बजरंग लाल महावर गृह संख्या : 640 उम्र : 23 लिंग : पुरुष	फोटो उपलब्ध
264	BGS2173128	निर्वाचक का नाम : सत्यनारायण पिता का नाम: चुन्नीलाल गृह संख्या : 640/1 उम्र : 44 लिंग : पुरुष	फोटो उपलब्ध	265	TAR0610220	निर्वाचक का नाम : सुनीतादेवी पति का नाम: सत्यनारायण गृह संख्या : 640/1 उम्र : 36 लिंग : महिला	फोटो उपलब्ध	266	RJ/13/102/480019	निर्वाचक का नाम : शान्तिलाल पिता का नाम: कुशाल गृह संख्या : 641 उम्र : 65 लिंग : पुरुष	फोटो उपलब्ध
267	RJ/13/102/480017	निर्वाचक का नाम : शांतिदेवी पति का नाम: शान्तिलाल गृह संख्या : 641 उम्र : 60 लिंग : महिला	फोटो उपलब्ध	268	TAR1878842	निर्वाचक का नाम : ओमप्रकाश पिता का नाम: नारायण लाल गृह संख्या : 641 उम्र : 39 लिंग : पुरुष	फोटो उपलब्ध	269	BGS1420678	निर्वाचक का नाम : मुकेश पिता का नाम: शान्तिलाल गृह संख्या : 641/1 उम्र : 40 लिंग : पुरुष	फोटो उपलब्ध
270	RJ/13/102/480296	निर्वाचक का नाम : ब्रह्मानंद पिता का नाम: कुशाल गृह संख्या : 642 उम्र : 70 लिंग : पुरुष	फोटो उपलब्ध	271	RJ/13/102/480479	निर्वाचक का नाम : गंगा पति का नाम: ब्रह्मानन्द गृह संख्या : 642 उम्र : 65 लिंग : महिला	फोटो उपलब्ध	272	TAR2096048	निर्वाचक का नाम : सावित्री देवी कोली पति का नाम: मुरारी लाल कोली गृह संख्या : 642 उम्र : 43 लिंग : महिला	फोटो उपलब्ध
273	BGS1420041	निर्वाचक का नाम : मुरारी पिता का नाम: ब्रह्मानन्द गृह संख्या : 642 उम्र : 42 लिंग : पुरुष	फोटो उपलब्ध	274	TAR0080366	निर्वाचक का नाम : शंकर पिता का नाम: ब्रह्मानन्द गृह संख्या : 642/1 उम्र : 42 लिंग : पुरुष	फोटो उपलब्ध	275	BGS1422856	निर्वाचक का नाम : कमला पति का नाम: बाबूलाल गृह संख्या : 643 उम्र : 71 लिंग : महिला	फोटो उपलब्ध
276	TAR0152546	निर्वाचक का नाम : छोटू पिता का नाम: पूरण गृह संख्या : 643 उम्र : 54 लिंग : पुरुष	फोटो उपलब्ध	277	TAR0747451	निर्वाचक का नाम : विजय देवी पति का नाम: पप्पूलाल गृह संख्या : 643 उम्र : 49 लिंग : महिला	फोटो उपलब्ध	278	TAR0747444	निर्वाचक का नाम : पप्पूलाल पिता का नाम: पूरणमल गृह संख्या : 643 उम्र : 45 लिंग : पुरुष	फोटो उपलब्ध
279	TAR0080358	निर्वाचक का नाम : गुलाबचन्द पिता का नाम: पूरणमल गृह संख्या : 643 उम्र : 43 लिंग : पुरुष	फोटो उपलब्ध	280	TAR0080341	निर्वाचक का नाम : लालाराम पिता का नाम: पूरणमल गृह संख्या : 643 उम्र : 42 लिंग : पुरुष	फोटो उपलब्ध	281	TAR0610105	निर्वाचक का नाम : टीकमचन्द पिता का नाम: बाबूलाल गृह संख्या : 643 उम्र : 41 लिंग : पुरुष	फोटो उपलब्ध

282	TAR0610188	निर्वाचक का नाम : सरोज पति का नाम: छोटूलाल गृह संख्या : 643 उम्र : 41 लिंग : महिला	फोटो उपलब्ध	283	TAR0610071	निर्वाचक का नाम : ओमप्रकाश पिता का नाम: बाबूलाल गृह संख्या : 643 उम्र : 39 लिंग : पुरुष	फोटो उपलब्ध	284	TAR0610097	निर्वाचक का नाम : पूजा पति का नाम: ईश्वर गृह संख्या : 643 उम्र : 39 लिंग : महिला	फोटो उपलब्ध
285	TAR0610253	निर्वाचक का नाम : भावना पति का नाम: गुलाबचन्द गृह संख्या : 643 उम्र : 38 लिंग : महिला	फोटो उपलब्ध	286	TAR0610089	निर्वाचक का नाम : रेखा पति का नाम: टीकम गृह संख्या : 643 उम्र : 37 लिंग : महिला	फोटो उपलब्ध	287	TAR0610113	निर्वाचक का नाम : अर्जुनलाल पिता का नाम: बाबूलाल गृह संख्या : 643 उम्र : 36 लिंग : पुरुष	फोटो उपलब्ध
288	TAR1676691	निर्वाचक का नाम : सुमन महावर पति का नाम: अर्जुन लाल कोली गृह संख्या : 643 उम्र : 30 लिंग : महिला	फोटो उपलब्ध	289	TAR1954676	निर्वाचक का नाम : लक्ष्मण कोली पिता का नाम: लाला राम गृह संख्या : 643 उम्र : 25 लिंग : पुरुष	फोटो उपलब्ध	290	BGS1420280	निर्वाचक का नाम : ईश्वर पिता का नाम: बाबूलाल गृह संख्या : 643/1 उम्र : 42 लिंग : पुरुष	फोटो उपलब्ध
291	RJ/13/102/481042	निर्वाचक का नाम : पन्नालाल पिता का नाम: रामचन्द्र गृह संख्या : 644 उम्र : 83 लिंग : पुरुष	फोटो उपलब्ध	292	RJ/13/102/480572	निर्वाचक का नाम : परमानंद पिता का नाम: मूलचन्द गृह संख्या : 645 उम्र : 80 लिंग : पुरुष	फोटो उपलब्ध	293	TAR0644070	निर्वाचक का नाम : ताराचन्द पिता का नाम: पूरण गृह संख्या : 646 उम्र : 60 लिंग : पुरुष	फोटो उपलब्ध
294	RJ/13/102/480687	निर्वाचक का नाम : कलावती पति का नाम: ताराचन्द गृह संख्या : 646 उम्र : 59 लिंग : महिला	फोटो उपलब्ध	295	BGS1420942	निर्वाचक का नाम : गिरधर पिता का नाम: पूरणमल गृह संख्या : 646 उम्र : 41 लिंग : पुरुष	फोटो उपलब्ध	296	TAR0747436	निर्वाचक का नाम : अशोक पिता का नाम: ताराचंद गृह संख्या : 646 उम्र : 36 लिंग : पुरुष	फोटो उपलब्ध
297	TAR1228964	निर्वाचक का नाम : अजय कोली पिता का नाम: मुरारी लाल गृह संख्या : 646 उम्र : 31 लिंग : पुरुष	फोटो उपलब्ध	298	TAR1229004	निर्वाचक का नाम : दिनेश कोली पिता का नाम: ताराचंद कोली गृह संख्या : 646 उम्र : 30 लिंग : पुरुष	फोटो उपलब्ध	299	TAR1276260	निर्वाचक का नाम : राजकुमारी पति का नाम: अनिल कोली गृह संख्या : 646 उम्र : 28 लिंग : महिला	फोटो उपलब्ध
300	TAR1276302	निर्वाचक का नाम : अनिल कोली पिता का नाम: तारा चन्द गृह संख्या : 646 उम्र : 27 लिंग : पुरुष	फोटो उपलब्ध	301	TAR1594969	निर्वाचक का नाम : कविता महावर पति का नाम: अशोक महावर गृह संख्या : 646 उम्र : 27 लिंग : महिला	फोटो उपलब्ध	302	TAR1228998	निर्वाचक का नाम : महेंद्र कोली पिता का नाम: मदन लाल कोली गृह संख्या : 647 उम्र : 29 लिंग : पुरुष	फोटो उपलब्ध
303	TAR1866888	निर्वाचक का नाम : राजेश कुमार कोली पिता का नाम: लालूराम कोली गृह संख्या : 715 उम्र : 29 लिंग : पुरुष	फोटो उपलब्ध	304	BGS1420512	निर्वाचक का नाम : बाबूलाल पिता का नाम: गोपीलाल गृह संख्या : 744 उम्र : 48 लिंग : पुरुष	फोटो उपलब्ध	305	TAR0610147	निर्वाचक का नाम : सीमा पति का नाम: सत्यनारायण गृह संख्या : 744 उम्र : 37 लिंग : महिला	फोटो उपलब्ध
306	TAR1276187	निर्वाचक का नाम : वेद व्यास महावर पिता का नाम: बजरंग लाल गृह संख्या : 640 उम्र : 27 लिंग : पुरुष	फोटो उपलब्ध	307	TAR2216745	निर्वाचक का नाम : पार्वती देवी पति का नाम: बाबू लाल महावर गृह संख्या : कोली मोहला उम्र : 48 लिंग : महिला	फोटो उपलब्ध				

विधान सभा क्षेत्र की संख्या व नाम : 105-केकडी
अनुभाग की संख्या व नाम : 4-हरीजन बस्ती, जुनिया

308	TAR2326106	निर्वाचक का नाम : नेहा चंवारिया पिता का नाम: राकेश चंवारिया गृह संख्या : 401 उम्र : 21 लिंग : महिला	फोटो उपलब्ध	309	TAR2326759	निर्वाचक का नाम : कोमल चंवारिया पिता का नाम: रमेश चंवारिया गृह संख्या : 401 उम्र : 20 लिंग : महिला	फोटो उपलब्ध	310	TAR2340867	निर्वाचक का नाम : कुमकुम चंवारिया पिता का नाम: राकेश चंवारिया गृह संख्या : 401 उम्र : 19 लिंग : महिला	फोटो उपलब्ध
311	TAR2024750	निर्वाचक का नाम : प्रियंका चन्देल पिता का नाम: गोपाल लाल चन्देल गृह संख्या : 410 उम्र : 23 लिंग : महिला	फोटो उपलब्ध	312	TAR2024909	निर्वाचक का नाम : संजय चन्देल पिता का नाम: गोपाल खटीक गृह संख्या : 410 उम्र : 23 लिंग : पुरुष	फोटो उपलब्ध	313	TAR1944305	निर्वाचक का नाम : कुलदीप माली पिता का नाम: कैलाश चन्द माली गृह संख्या : 459 उम्र : 23 लिंग : पुरुष	फोटो उपलब्ध
314	TAR1986777	निर्वाचक का नाम : रमेश कुमार माली पिता का नाम: नंद किशोर माली गृह संख्या : 526 उम्र : 23 लिंग : पुरुष	फोटो उपलब्ध	315	TAR1944032	निर्वाचक का नाम : योगिता कुमारी आचार्य पति का नाम: अनिल आचार्य गृह संख्या : 558 उम्र : 24 लिंग : महिला	फोटो उपलब्ध	316	TAR2163749	निर्वाचक का नाम : आनंद चावरिया पिता का नाम: राजेन्द्र गृह संख्या : 723 उम्र : 22 लिंग : पुरुष	फोटो उपलब्ध
317	TAR1986702	निर्वाचक का नाम : रिकू सैनी पति का नाम: मोनू सैनी गृह संख्या : 995 उम्र : 26 लिंग : महिला	फोटो उपलब्ध								

विधान सभा क्षेत्र की संख्या व नाम : 105-केकडी
अनुभाग की संख्या व नाम : 5-ग्रा° प° कार्या° के पीछे, जुनिया

<p>318</p> <p>TAR1676709</p> <p>निर्वाचक का नाम : समीना बानो पति का नाम: फिरोज खान भिश्ती गृह संख्या : 426 उम्र : 30 लिंग : महिला</p> <p>फोटो उपलब्ध</p>	<p>319</p> <p>TAR1952001</p> <p>निर्वाचक का नाम : दुर्गा देवी वैष्णव पति का नाम: अरविंद कुमार वैष्णव गृह संख्या : 446 उम्र : 28 लिंग : महिला</p> <p>फोटो उपलब्ध</p>	<p>320</p> <p>TAR2012896</p> <p>निर्वाचक का नाम : मुबारक हुसैन पिता का नाम: जाकीर हुसैन गृह संख्या : 507 उम्र : 22 लिंग : पुरुष</p> <p>फोटो उपलब्ध</p>
--	---	--

321 निर्वाचक का नाम : प्रियंका कुमारी रेगर पति का नाम: दिलखुश रेगर गृह संख्या : 0 उम्र : 25 लिंग : महिला	TAR2216240	322 निर्वाचक का नाम : सोहनी पति का नाम: रामदेव गृह संख्या : 384 उम्र : 89 लिंग : महिला	RJ/13/102/477203	323 निर्वाचक का नाम : सोनू पति का नाम: विनोद गृह संख्या : 384 उम्र : 42 लिंग : महिला	BGS1301910
324 निर्वाचक का नाम : रामधणी पति का नाम: सोहन गृह संख्या : 385 उम्र : 65 लिंग : महिला	RJ/13/102/477628	325 निर्वाचक का नाम : राजेश पिता का नाम: रामदास गृह संख्या : 385 उम्र : 55 लिंग : पुरुष	RJ/13/102/477013	326 निर्वाचक का नाम : अनिता पति का नाम: राजेश गृह संख्या : 385 उम्र : 51 लिंग : महिला	BGS1301928
327 निर्वाचक का नाम : सुनील पिता का नाम: सोहनलाल गृह संख्या : 385 उम्र : 37 लिंग : पुरुष	TAR0941138	328 निर्वाचक का नाम : अनिल पिता का नाम: सोहनलाल गृह संख्या : 385 उम्र : 35 लिंग : पुरुष	TAR0941153	329 निर्वाचक का नाम : सपना पति का नाम: सुनील गृह संख्या : 385 उम्र : 34 लिंग : महिला	TAR0941120
330 निर्वाचक का नाम : संजय पिता का नाम: सोहनलाल गृह संख्या : 385 उम्र : 32 लिंग : पुरुष	TAR0941146	331 निर्वाचक का नाम : नेहा कुमारी पिता का नाम: राजेश हरिजन गृह संख्या : 385 उम्र : 21 लिंग : महिला	TAR2105385	332 निर्वाचक का नाम : टीकम पिता का नाम: रतनलाल गृह संख्या : 386 उम्र : 43 लिंग : पुरुष	BGS1301936
333 निर्वाचक का नाम : लक्ष्मी पति का नाम: टीकम गृह संख्या : 386 उम्र : 41 लिंग : महिला	BGS1422252	334 निर्वाचक का नाम : गीता पति का नाम: रामवतार गृह संख्या : 387 उम्र : 65 लिंग : महिला	RJ/13/102/477514	335 निर्वाचक का नाम : मीना पति का नाम: राजेश गृह संख्या : 388 उम्र : 53 लिंग : महिला	RJ/13/102/477206
336 निर्वाचक का नाम : अरूण कुमार हरिजन पिता का नाम: राजेश हरिजन गृह संख्या : 388 उम्र : 30 लिंग : पुरुष	TAR1204494	337 निर्वाचक का नाम : गीता पति का नाम: ओमप्रकाश गृह संख्या : 389 उम्र : 55 लिंग : महिला	TAR0051821	338 निर्वाचक का नाम : धन्नालाल पिता का नाम: मोहनलाल गृह संख्या : 390 उम्र : 64 लिंग : पुरुष	RJ/13/102/477017
339 निर्वाचक का नाम : सीतादेवी पति का नाम: धन्ना लाल गृह संख्या : 390 उम्र : 59 लिंग : महिला	RJ/13/102/477631	340 निर्वाचक का नाम : गोविंद पिता का नाम: धन्नालाल गृह संख्या : 390 उम्र : 35 लिंग : पुरुष	TAR1275882	341 निर्वाचक का नाम : करन कुमार हरिजन पिता का नाम: राजेश हरिजन गृह संख्या : 390 उम्र : 28 लिंग : पुरुष	TAR1519305
342 निर्वाचक का नाम : संदीप जैन पिता का नाम: धनराज जैन गृह संख्या : 390 उम्र : 27 लिंग : पुरुष	TAR1519263	343 निर्वाचक का नाम : राकेश कुमार हरीजन पिता का नाम: मुन्ना लाल हरिजन गृह संख्या : 390 उम्र : 27 लिंग : पुरुष	TAR1519289	344 निर्वाचक का नाम : विजय कुमार हरिजन पिता का नाम: विनोद कुमार हरिजन गृह संख्या : 390 उम्र : 27 लिंग : पुरुष	TAR1519297
345 निर्वाचक का नाम : कालूराम पिता का नाम: मोहन लाल गृह संख्या : 391 उम्र : 63 लिंग : पुरुष	TAR0806463	346 निर्वाचक का नाम : मन्जुदेवी पति का नाम: कालूराम गृह संख्या : 391 उम्र : 58 लिंग : महिला	TAR0051110	347 निर्वाचक का नाम : संगीता पति का नाम: रविकुमार गृह संख्या : 391 उम्र : 45 लिंग : महिला	TAR0806455
348 निर्वाचक का नाम : रविकुमार पिता का नाम: कालूराम गृह संख्या : 391 उम्र : 37 लिंग : पुरुष	TAR0575035	349 निर्वाचक का नाम : जसवन्त पिता का नाम: मोहन गृह संख्या : 392 उम्र : 68 लिंग : पुरुष	BGS1323294	350 निर्वाचक का नाम : बदामदेवी पति का नाम: जसवन्त गृह संख्या : 392 उम्र : 65 लिंग : महिला	RJ/13/102/477156

विधान सभा क्षेत्र की संख्या व नाम : 105-केकडी
अनुभाग की संख्या व नाम : 6-देव गाँव रोड़,जुनिया

351	TAR0538504	निर्वाचक का नाम : राजेश पिता का नाम: जसवन्त गृह संख्या : 392 उम्र : 51 लिंग : पुरुष	फोटो उपलब्ध	352	BGS1323302	निर्वाचक का नाम : रेणु पिता का नाम: राजेश गृह संख्या : 392 उम्र : 45 लिंग : महिला	फोटो उपलब्ध	353	TAR0051003	निर्वाचक का नाम : आशिष पिता का नाम: जसवन्त गृह संख्या : 392 उम्र : 41 लिंग : पुरुष	फोटो उपलब्ध
354	TAR0941195	निर्वाचक का नाम : पूजा कुमारी पिता का नाम: जसवन्त गृह संख्या : 392 उम्र : 38 लिंग : महिला	फोटो उपलब्ध	355	TAR1275965	निर्वाचक का नाम : पूनम पति का नाम: आशीष कुमार गृह संख्या : 392 उम्र : 37 लिंग : महिला	फोटो उपलब्ध	356	TAR0941187	निर्वाचक का नाम : विजेश कुमार पिता का नाम: जसवन्त गृह संख्या : 392 उम्र : 35 लिंग : पुरुष	फोटो उपलब्ध
357	RJ/13/102/480015	निर्वाचक का नाम : नन्दकिशोर पिता का नाम: मोडूराम गृह संख्या : 395 उम्र : 73 लिंग : पुरुष	फोटो उपलब्ध	358	RJ/13/102/480008	निर्वाचक का नाम : मुन्नी पति का नाम: नन्दकिशोर गृह संख्या : 395 उम्र : 68 लिंग : महिला	फोटो उपलब्ध	359	BGS1301944	निर्वाचक का नाम : बनवारीलाल कोली पिता का नाम: नन्द किशोर गृह संख्या : 395 उम्र : 49 लिंग : पुरुष	फोटो उपलब्ध
360	BGS1301951	निर्वाचक का नाम : निर्मला पति का नाम: बनवारी गृह संख्या : 395 उम्र : 45 लिंग : महिला	फोटो उपलब्ध	361	BGS1323310	निर्वाचक का नाम : गणेश पिता का नाम: नन्दकिशोर गृह संख्या : 395 उम्र : 41 लिंग : पुरुष	फोटो उपलब्ध	362	TAR0890053	निर्वाचक का नाम : रामकन्या पति का नाम: गणेश चंद गृह संख्या : 395 उम्र : 40 लिंग : महिला	फोटो उपलब्ध
363	TAR2011419	निर्वाचक का नाम : रानी महावर अन्य: नंद किशोर गृह संख्या : 395 उम्र : 22 लिंग : महिला	फोटो उपलब्ध	364	TAR1881788	निर्वाचक का नाम : सुमित पिता का नाम: राकेश गृह संख्या : 444 उम्र : 23 लिंग : पुरुष	फोटो उपलब्ध	365	TAR1276518	निर्वाचक का नाम : किस्मत देवी पति का नाम: किशन लाल गृह संख्या : 502 उम्र : 39 लिंग : महिला	फोटो उपलब्ध
366	TAR2350593	निर्वाचक का नाम : ज्योति चंवारिया अन्य: पूजा चंवारिया गृह संख्या : जुनिया उम्र : 20 लिंग : महिला	फोटो उपलब्ध								

367	TAR1843697	निर्वाचक का नाम : शंकर लाल माली पिता का नाम: गोकुल राम माली गृह संख्या : 0 उम्र : 38 लिंग : पुरुष	फोटो उपलब्ध	368	TAR1843507	निर्वाचक का नाम : पूजा सैनी पति का नाम: शंकर लाल सैनी गृह संख्या : 0 उम्र : 31 लिंग : महिला	फोटो उपलब्ध	369	TAR1666213	निर्वाचक का नाम : श्वेता देवी शर्मा पति का नाम: आशीष कुमार शर्मा गृह संख्या : 0 उम्र : 30 लिंग : महिला	फोटो उपलब्ध
370	TAR2199404	निर्वाचक का नाम : प्रदीप कुमार माली पिता का नाम: महावीर प्रसाद माली गृह संख्या : 121 उम्र : 23 लिंग : पुरुष	फोटो उपलब्ध	371	RJ/13/102/478024	निर्वाचक का नाम : गणेश पिता का नाम: रामस्वरूप गृह संख्या : 397 उम्र : 49 लिंग : पुरुष	फोटो उपलब्ध	372	BGS1301969	निर्वाचक का नाम : मनभर पति का नाम: गणेश गृह संख्या : 397 उम्र : 46 लिंग : महिला	फोटो उपलब्ध
373	BGS1301977	निर्वाचक का नाम : महावीर पिता का नाम: रामस्वरूप गृह संख्या : 397 उम्र : 45 लिंग : पुरुष	फोटो उपलब्ध	374	BGS1301985	निर्वाचक का नाम : ममता पति का नाम: महावीर गृह संख्या : 397 उम्र : 42 लिंग : महिला	फोटो उपलब्ध	375	TAR2159358	निर्वाचक का नाम : रोहित खटीक पिता का नाम: गणेश गृह संख्या : 397 उम्र : 20 लिंग : पुरुष	फोटो उपलब्ध
376	TAR0080382	निर्वाचक का नाम : राजेश पिता का नाम: प्रहलाद गृह संख्या : 398 उम्र : 43 लिंग : पुरुष	फोटो उपलब्ध	377	TAR0941229	निर्वाचक का नाम : अमरचंद पिता का नाम: प्रहलाद गृह संख्या : 398 उम्र : 33 लिंग : पुरुष	फोटो उपलब्ध	378	TAR1926088	निर्वाचक का नाम : राकेश खटीक पिता का नाम: प्रहलाद खटीक गृह संख्या : 398 उम्र : 32 लिंग : पुरुष	फोटो उपलब्ध
379	TAR1926096	निर्वाचक का नाम : रेखा खटीक पति का नाम: राकेश कुमार खटीक गृह संख्या : 398 उम्र : 29 लिंग : महिला	फोटो उपलब्ध	380	RJ/13/102/477313	निर्वाचक का नाम : लल्लूराम पिता का नाम: दुरगालाल गृह संख्या : 399 उम्र : 63 लिंग : पुरुष	फोटो उपलब्ध	381	RJ/13/102/477314	निर्वाचक का नाम : दूर्गा देवी पति का नाम: लल्लूराम गृह संख्या : 399 उम्र : 58 लिंग : महिला	फोटो उपलब्ध
382	TAR0941237	निर्वाचक का नाम : शिवराज कोली पिता का नाम: लल्लूराम गृह संख्या : 399 उम्र : 31 लिंग : पुरुष	फोटो उपलब्ध	383	RJ/13/102/477633	निर्वाचक का नाम : प्रेम पति का नाम: मोहन गृह संख्या : 400 उम्र : 66 लिंग : महिला	फोटो उपलब्ध	384	TAR0575084	निर्वाचक का नाम : जगदीश पिता का नाम: मोहन गृह संख्या : 673 उम्र : 36 लिंग : पुरुष	फोटो उपलब्ध
385	TAR0941203	निर्वाचक का नाम : सोनिया पति का नाम: जगदीश गृह संख्या : 673 उम्र : 34 लिंग : महिला	फोटो उपलब्ध	386	TAR1519313	निर्वाचक का नाम : महेंद्र खटीक पिता का नाम: गणेश खटीक गृह संख्या : 673 उम्र : 27 लिंग : पुरुष	फोटो उपलब्ध	387	TAR2346948	निर्वाचक का नाम : अमर सिंह गुर्जर अन्य: मनीषा गुर्जर गृह संख्या : जुनियामकेकडी उम्र : 27 लिंग : पुरुष	फोटो उपलब्ध

388	TAR1843739	निर्वाचक का नाम : प्रिस गर्ग पिता का नाम: नवल किशोर गर्ग गृह संख्या : 0 उम्र : 25 लिंग : महिला	फोटो उपलब्ध	389	TAR2360691	निर्वाचक का नाम : आरती वर्मा पति का नाम: राहुल रेगर गृह संख्या : 01 उम्र : 28 लिंग : महिला	फोटो उपलब्ध	390	RJ/13/102/477022	निर्वाचक का नाम : घनश्याम पिता का नाम: नाथू गृह संख्या : 401 उम्र : 75 लिंग : पुरुष	फोटो उपलब्ध
391	RJ/13/102/477286	निर्वाचक का नाम : राजेन्द्र पिता का नाम: घनश्याम गृह संख्या : 401 उम्र : 51 लिंग : पुरुष	फोटो उपलब्ध	392	BGS1301993	निर्वाचक का नाम : सोनू पति का नाम: राजेन्द्र गृह संख्या : 401 उम्र : 47 लिंग : महिला	फोटो उपलब्ध	393	BGS1302009	निर्वाचक का नाम : रमेश पिता का नाम: घनश्याम गृह संख्या : 401 उम्र : 43 लिंग : पुरुष	फोटो उपलब्ध
394	BGS2172583	निर्वाचक का नाम : नीतू पति का नाम: रमेश गृह संख्या : 401 उम्र : 42 लिंग : महिला	फोटो उपलब्ध	395	BGS1421700	निर्वाचक का नाम : राकेश पिता का नाम: घनश्याम गृह संख्या : 401 उम्र : 41 लिंग : पुरुष	फोटो उपलब्ध	396	BGS2172591	निर्वाचक का नाम : रेना पति का नाम: राकेश गृह संख्या : 401 उम्र : 41 लिंग : महिला	फोटो उपलब्ध
397	TAR1929009	निर्वाचक का नाम : प्रियंका चवारिया पिता का नाम: राजेंद्र चवारिया गृह संख्या : 401 उम्र : 24 लिंग : महिला	फोटो उपलब्ध	398	BGS1323328	निर्वाचक का नाम : महावीर पिता का नाम: रामचन्द्र गृह संख्या : 402 उम्र : 63 लिंग : पुरुष	फोटो उपलब्ध	399	RJ/13/102/477491	निर्वाचक का नाम : भुरीदेवी पति का नाम: दुर्गालाल गृह संख्या : 403 उम्र : 83 लिंग : महिला	फोटो उपलब्ध
400	TAR2278786	निर्वाचक का नाम : महावीर प्रसाद खाती पिता का नाम: दुर्गालाल गृह संख्या : 403 उम्र : 55 लिंग : पुरुष	फोटो उपलब्ध	401	RJ/13/102/477635	निर्वाचक का नाम : नर्बदा देवी पति का नाम: महावीरप्रसाद गृह संख्या : 403 उम्र : 53 लिंग : महिला	फोटो उपलब्ध	402	TAR2028025	निर्वाचक का नाम : नेमीचंद रेगर पिता का नाम: सुगना गृह संख्या : 405 उम्र : 63 लिंग : पुरुष	फोटो उपलब्ध
403	TAR0050690	निर्वाचक का नाम : सुगनी रेगर पति का नाम: नेमी चंद रेगर गृह संख्या : 405 उम्र : 60 लिंग : महिला	फोटो उपलब्ध	404	RJ/13/102/477541	निर्वाचक का नाम : महावीर पिता का नाम: सुगना गृह संख्या : 405 उम्र : 51 लिंग : पुरुष	फोटो उपलब्ध	405	TAR0051276	निर्वाचक का नाम : चन्दा पति का नाम: महावीर गृह संख्या : 405 उम्र : 48 लिंग : महिला	फोटो उपलब्ध
406	TAR1763580	निर्वाचक का नाम : दिलखुश रेगर पिता का नाम: महावीर रेगर गृह संख्या : 405 उम्र : 28 लिंग : पुरुष	फोटो उपलब्ध	407	TAR0050930	निर्वाचक का नाम : सत्यनारायण खटीक पिता का नाम: कालू खटीक गृह संख्या : 406 उम्र : 63 लिंग : पुरुष	फोटो उपलब्ध	408	RJ/13/102/477612	निर्वाचक का नाम : चन्ता पति का नाम: सीताराम गृह संख्या : 406 उम्र : 59 लिंग : महिला	फोटो उपलब्ध

409	TAR1275775	निर्वाचक का नाम : लीलावती देवी पति का नाम: राधेश्याम गृह संख्या : 00 उम्र : 33 लिंग : महिला	410	TAR1275783	निर्वाचक का नाम : राधेश्याम पिता का नाम: पाचुलाल गृह संख्या : 00 उम्र : 31 लिंग : पुरुष	411	TAR1894658	निर्वाचक का नाम : अक्षय कुमार पिता का नाम: राकेश कुमार गृह संख्या : 0 उम्र : 23 लिंग : पुरुष
412	TAR2237170	निर्वाचक का नाम : इंद्रा सैनी पति का नाम: महेश कुमार सैनी गृह संख्या : 142 उम्र : 33 लिंग : महिला	413	RJ/13/102/477484	निर्वाचक का नाम : पारी पति का नाम: जगदीश गृह संख्या : 407 उम्र : 70 लिंग : महिला	414	TAR0050963	निर्वाचक का नाम : घीसा लाल खटीक पिता का नाम: जगदीश गृह संख्या : 407 उम्र : 49 लिंग : पुरुष
415	BGS1421338	निर्वाचक का नाम : मन्दोरी पति का नाम: घीसा गृह संख्या : 407 उम्र : 45 लिंग : महिला	416	BGS1302025	निर्वाचक का नाम : प्रेमचन्द पिता का नाम: जगदीश गृह संख्या : 407 उम्र : 45 लिंग : पुरुष	417	TAR0644161	निर्वाचक का नाम : मन्जू पति का नाम: प्रेमचन्द गृह संख्या : 407 उम्र : 43 लिंग : महिला
418	TAR1275809	निर्वाचक का नाम : राहुल पिता का नाम: घीसालाल गृह संख्या : 407 उम्र : 27 लिंग : पुरुष	419	TAR0050807	निर्वाचक का नाम : महावीरप्रसाद पिता का नाम: रामचन्द्र गृह संख्या : 409 उम्र : 60 लिंग : पुरुष	420	RJ/13/102/477244	निर्वाचक का नाम : कैलाशी पति का नाम: महावीरप्रसाद गृह संख्या : 409 उम्र : 58 लिंग : महिला
421	TAR1104553	निर्वाचक का नाम : शंकर लाल खटीक पिता का नाम: महावीर प्रसाद खटीक गृह संख्या : 409 उम्र : 32 लिंग : पुरुष	422	TAR1276344	निर्वाचक का नाम : शिवराज पिता का नाम: महावीर गृह संख्या : 409 उम्र : 27 लिंग : पुरुष	423	TAR0685149	निर्वाचक का नाम : गोपाल पिता का नाम: कालू गृह संख्या : 410 उम्र : 61 लिंग : पुरुष
424	TAR2260453	निर्वाचक का नाम : सम्पती पति का नाम: गोपाल गृह संख्या : 410 उम्र : 59 लिंग : महिला	425	TAR2277655	निर्वाचक का नाम : विशाल कुमार चन्देल पिता का नाम: गोपाल लाल खटीक गृह संख्या : 410, जयपुर रोड के पास उम्र : 20 लिंग : पुरुष	426	RJ/13/102/477221	निर्वाचक का नाम : बजरंगलाल पिता का नाम: रामकिशन गृह संख्या : 411 उम्र : 68 लिंग : पुरुष
427	RJ/13/102/477129	निर्वाचक का नाम : सम्पती पति का नाम: बजरंगलाल गृह संख्या : 411 उम्र : 65 लिंग : महिला	428	BGS1302033	निर्वाचक का नाम : दलवीर खटीक पिता का नाम: बजरंग लाल खटीक गृह संख्या : 411 उम्र : 45 लिंग : पुरुष	429	BGS1302041	निर्वाचक का नाम : कंचन पति का नाम: दलवीर खटीक गृह संख्या : 411 उम्र : 43 लिंग : महिला
430	TAR1763564	निर्वाचक का नाम : सोमदत्त पंवार पिता का नाम: बजरंग लाल पंवार गृह संख्या : 411 उम्र : 30 लिंग : पुरुष	431	RJ/13/102/477218	निर्वाचक का नाम : सीताराम पिता का नाम: रघुनाथ गृह संख्या : 412 उम्र : 75 लिंग : पुरुष	432	RJ/13/102/477091	निर्वाचक का नाम : शांतिदेवी पति का नाम: सीताराम गृह संख्या : 412 उम्र : 70 लिंग : महिला
433	TAR0158014	निर्वाचक का नाम : नन्द किशोर पिता का नाम: सीताराम गृह संख्या : 412 उम्र : 40 लिंग : पुरुष	434	TAR1276203	निर्वाचक का नाम : विष्णु वैष्णव पति का नाम: नन्द किशोर गृह संख्या : 412 उम्र : 28 लिंग : महिला	435	TAR2052801	निर्वाचक का नाम : गायत्री पायक पति का नाम: अमित गृह संख्या : 443 उम्र : 30 लिंग : महिला
436	TAR2325918	निर्वाचक का नाम : सपना वैष्णव पति का नाम: आशीष वैष्णव गृह संख्या : 446 उम्र : 23 लिंग : महिला	437	TAR2053841	निर्वाचक का नाम : अंजली वैष्णव पिता का नाम: राकेश कुमार वैष्णव गृह संख्या : 446 उम्र : 21 लिंग : महिला	438	TAR2055994	निर्वाचक का नाम : हितेश दिवाकर पिता का नाम: सत्यनारायण वैष्णव गृह संख्या : 447 उम्र : 28 लिंग : पुरुष

विधान सभा क्षेत्र की संख्या व नाम : 105-केकडी
अनुभाग की संख्या व नाम : 9-वैष्णव मौहल्ला, जुनिया

439	TAR2052959	निर्वाचक का नाम : सोनू वैष्णव पति का नाम: राजेश कुमार गृह संख्या : 447 उम्र : 27 लिंग : महिला	फोटो उपलब्ध	440	TAR2054450	निर्वाचक का नाम : विशाल वैष्णव पिता का नाम: दशरथ वैष्णव गृह संख्या : 447 उम्र : 26 लिंग : पुरुष	फोटो उपलब्ध	441	TAR2053742	निर्वाचक का नाम : रेखा प्रजापत पति का नाम: मुकुल कुमार गृह संख्या : 486 उम्र : 25 लिंग : महिला	फोटो उपलब्ध
442	TAR2305894	निर्वाचक का नाम : पांचू लाल खटीक पिता का नाम: कालूराम खटीक गृह संख्या : 748 उम्र : 49 लिंग : पुरुष	फोटो उपलब्ध	443	TAR2306181	निर्वाचक का नाम : प्रभाती देवी पति का नाम: पांचू लाल खटीक गृह संख्या : 748 उम्र : 49 लिंग : महिला	फोटो उपलब्ध	444	TAR2040160	निर्वाचक का नाम : देवेन्द्र कुमार चन्देल पिता का नाम: पांचू लाल खटीक गृह संख्या : 748 उम्र : 26 लिंग : पुरुष	फोटो उपलब्ध
445	TAR2344810	निर्वाचक का नाम : अन्जू चन्देल पिता का नाम: पांचू लाल खटीक गृह संख्या : 748 उम्र : 24 लिंग : महिला	फोटो उपलब्ध	446	TAR2065118	निर्वाचक का नाम : राधेश्याम पिता का नाम: महावीर प्रसाद गृह संख्या : 807 उम्र : 55 लिंग : पुरुष	फोटो उपलब्ध	447	TAR2065100	निर्वाचक का नाम : सुनीता संखला पति का नाम: राधेश्याम गृह संख्या : 807 उम्र : 49 लिंग : महिला	फोटो उपलब्ध

448	TAR1700137	निर्वाचक का नाम : राजू खान पिता का नाम: हकीम मोहम्मद गृह संख्या : 00 उम्र : 30 लिंग : पुरुष	फोटो उपलब्ध	449	TAR2085439	निर्वाचक का नाम : टीना सैनी पिता का नाम: शंकर लाल माली गृह संख्या : 0 उम्र : 21 लिंग : महिला	फोटो उपलब्ध	450	TAR1673383	निर्वाचक का नाम : पूजा माली पिता का नाम: सत्यनारायण माली गृह संख्या : 11 उम्र : 26 लिंग : महिला	फोटो उपलब्ध
451	RJ/13/102/477417	निर्वाचक का नाम : हकीम पिता का नाम: खाजू गृह संख्या : 426 उम्र : 65 लिंग : पुरुष	फोटो उपलब्ध	452	TAR0080945	निर्वाचक का नाम : सलमा पति का नाम: हकीम गृह संख्या : 426 उम्र : 61 लिंग : महिला	फोटो उपलब्ध	453	RJ/13/102/477420	निर्वाचक का नाम : इरफान पिता का नाम: खाजू गृह संख्या : 426 उम्र : 61 लिंग : पुरुष	फोटो उपलब्ध
454	RJ/13/102/477687	निर्वाचक का नाम : फरीदा पति का नाम: इरफान गृह संख्या : 426 उम्र : 59 लिंग : महिला	फोटो उपलब्ध	455	TAR0538363	निर्वाचक का नाम : फिरोज खान पिता का नाम: हकीम मोहम्मद गृह संख्या : 426 उम्र : 34 लिंग : पुरुष	फोटो उपलब्ध	456	TAR0806489	निर्वाचक का नाम : नदीम पिता का नाम: इरफान गृह संख्या : 426 उम्र : 33 लिंग : पुरुष	फोटो उपलब्ध
457	TAR0941245	निर्वाचक का नाम : नाजमीन बानो पिता का नाम: इरफान मोहम्मद गृह संख्या : 426 उम्र : 31 लिंग : महिला	फोटो उपलब्ध	458	TAR1204510	निर्वाचक का नाम : आसिफा बानो पति का नाम: नदीम हसन गृह संख्या : 426 उम्र : 30 लिंग : महिला	फोटो उपलब्ध	459	TAR1275924	निर्वाचक का नाम : तारिक पिता का नाम: इरफान गृह संख्या : 426 उम्र : 28 लिंग : पुरुष	फोटो उपलब्ध
460	TAR1797828	निर्वाचक का नाम : ईसु खान पिता का नाम: सरदार भिश्ती गृह संख्या : 426 उम्र : 27 लिंग : पुरुष	फोटो उपलब्ध	461	TAR1797943	निर्वाचक का नाम : शाहिन खान पिता का नाम: इरफान मोहम्मद गृह संख्या : 426 उम्र : 25 लिंग : पुरुष	फोटो उपलब्ध	462	RJ/13/102/477503	निर्वाचक का नाम : गोपाललाल पिता का नाम: देवीलाल गृह संख्या : 427 उम्र : 61 लिंग : पुरुष	फोटो उपलब्ध
463	RJ/13/102/477457	निर्वाचक का नाम : पुष्पा देवी पति का नाम: गोपाललाल गृह संख्या : 427 उम्र : 58 लिंग : महिला	फोटो उपलब्ध	464	TAR0102921	निर्वाचक का नाम : सुनील कुमार पिता का नाम: गोपाल गृह संख्या : 427 उम्र : 36 लिंग : पुरुष	फोटो उपलब्ध	465	TAR1275825	निर्वाचक का नाम : आरती पति का नाम: सुनील गृह संख्या : 427 उम्र : 32 लिंग : महिला	फोटो उपलब्ध
466	RJ/13/102/478010	निर्वाचक का नाम : सोहनी पति का नाम: छीतर गृह संख्या : 428 उम्र : 81 लिंग : महिला	फोटो उपलब्ध	467	RJ/13/102/478009	निर्वाचक का नाम : गीता पति का नाम: सत्य नारायण गृह संख्या : 428 उम्र : 57 लिंग : महिला	फोटो उपलब्ध	468	RJ/13/102/478008	निर्वाचक का नाम : गोपाल पिता का नाम: छीतर गृह संख्या : 428 उम्र : 56 लिंग : पुरुष	फोटो उपलब्ध
469	RJ/13/102/478012	निर्वाचक का नाम : लछमा पति का नाम: गोपाल गृह संख्या : 428 उम्र : 54 लिंग : महिला	फोटो उपलब्ध	470	RJ/13/102/477497	निर्वाचक का नाम : लाड पति का नाम: गोपाल गृह संख्या : 429 उम्र : 63 लिंग : महिला	फोटो उपलब्ध	471	TAR1166974	निर्वाचक का नाम : रमेश धोबी पिता का नाम: मोहन धोबी गृह संख्या : 430 उम्र : 52 लिंग : पुरुष	फोटो उपलब्ध
472	TAR1166982	निर्वाचक का नाम : धीसी देवी पति का नाम: रमेश धोबी गृह संख्या : 430 उम्र : 50 लिंग : महिला	फोटो उपलब्ध	473	TAR2029460	निर्वाचक का नाम : नोरती माली पति का नाम: दशरथ माली गृह संख्या : 501 उम्र : 30 लिंग : महिला	फोटो उपलब्ध				

474	RJ/13/102/478001	निर्वाचक का नाम : मोहनसिंह पिता का नाम: विजयसिंह गृह संख्या : 442 उम्र : 67 लिंग : पुरुष	475	TAR0890061	निर्वाचक का नाम : श्रवणसिंह पिता का नाम: विजयसिंह गृह संख्या : 442 उम्र : 67 लिंग : पुरुष	476	RJ/13/102/477538	निर्वाचक का नाम : सीताराम पिता का नाम: लादूराम गृह संख्या : 443 उम्र : 70 लिंग : पुरुष
477	RJ/13/102/477401	निर्वाचक का नाम : गीतादेवी पति का नाम: सीताराम गृह संख्या : 443 उम्र : 67 लिंग : महिला	478	TAR0806505	निर्वाचक का नाम : आशिष पिता का नाम: सीताराम गृह संख्या : 443 उम्र : 34 लिंग : पुरुष	479	TAR0806497	निर्वाचक का नाम : अमित पिता का नाम: सीताराम गृह संख्या : 443 उम्र : 32 लिंग : पुरुष
480	TAR1276229	निर्वाचक का नाम : ज्याती साखला पति का नाम: आशीष कुमार गृह संख्या : 443 उम्र : 27 लिंग : महिला	481	BGS1302066	निर्वाचक का नाम : जगदीशचन्द्र पिता का नाम: लादूराम गृह संख्या : 444 उम्र : 73 लिंग : पुरुष	482	RJ/13/102/478057	निर्वाचक का नाम : राकेशकुमार पिता का नाम: जगदीशप्रसाद गृह संख्या : 444 उम्र : 46 लिंग : पुरुष
483	BGS1323344	निर्वाचक का नाम : अनीता पति का नाम: राकेश गृह संख्या : 444 उम्र : 44 लिंग : महिला	484	BGS1302074	निर्वाचक का नाम : नरेन्द्र पिता का नाम: जगदीश गृह संख्या : 444 उम्र : 41 लिंग : पुरुष	485	TAR1104579	निर्वाचक का नाम : रश्मि देवी साखला पति का नाम: नरेन्द्र कुमार साखला गृह संख्या : 444 उम्र : 41 लिंग : महिला
486	TAR1763382	निर्वाचक का नाम : मुस्कान साखला पिता का नाम: राकेश कुमार गृह संख्या : 444 उम्र : 25 लिंग : महिला	487	RJ/13/102/477295	निर्वाचक का नाम : धीसालाल पिता का नाम: किशोरदास गृह संख्या : 446 उम्र : 95 लिंग : पुरुष	488	RJ/13/102/477294	निर्वाचक का नाम : चन्द्रप्रकाश पिता का नाम: धीसालाल गृह संख्या : 446 उम्र : 67 लिंग : पुरुष
489	RJ/13/102/477187	निर्वाचक का नाम : लाडदेवी पति का नाम: चन्द्रप्रकाश गृह संख्या : 446 उम्र : 61 लिंग : महिला	490	TAR2053916	निर्वाचक का नाम : महावीर प्रसाद वैष्णव पिता का नाम: धीसालाल गृह संख्या : 446 उम्र : 55 लिंग : पुरुष	491	RJ/13/102/477189	निर्वाचक का नाम : अर्चनादेवी पति का नाम: महावीरप्रसाद गृह संख्या : 446 उम्र : 55 लिंग : महिला
492	RJ/13/102/477141	निर्वाचक का नाम : राकेशकुमार पिता का नाम: धीसालाल गृह संख्या : 446 उम्र : 53 लिंग : पुरुष	493	BGS1302082	निर्वाचक का नाम : पुष्पा देवी पति का नाम: राकेश कुमार गृह संख्या : 446 उम्र : 46 लिंग : महिला	494	TAR0575209	निर्वाचक का नाम : राजेन्द्र कुमार वैष्णव पिता का नाम: चन्द्रप्रकाश वैष्णव गृह संख्या : 446 उम्र : 36 लिंग : पुरुष
495	TAR1104587	निर्वाचक का नाम : अनुप्रिया वैष्णव पति का नाम: दीपक कुमार वैष्णव गृह संख्या : 446 उम्र : 35 लिंग : महिला	496	TAR0861286	निर्वाचक का नाम : मीनाक्षी वैष्णव पति का नाम: राजेन्द्र कुमार वैष्णव गृह संख्या : 446 उम्र : 34 लिंग : महिला	497	TAR0747345	निर्वाचक का नाम : जितेंद्र पिता का नाम: चंद्रप्रकाश गृह संख्या : 446 उम्र : 33 लिंग : पुरुष
498	TAR1004985	निर्वाचक का नाम : दीपक कुमार वैष्णव पिता का नाम: महावीर प्रसाद वैष्णव गृह संख्या : 446 उम्र : 31 लिंग : पुरुष	499	TAR1276047	निर्वाचक का नाम : शालू पति का नाम: जितेंद्र गृह संख्या : 14 उम्र : 29 लिंग : महिला	500	TAR1204528	निर्वाचक का नाम : अरविन्द वैष्णव पिता का नाम: महावीर प्रसाद गृह संख्या : 446 उम्र : 29 लिंग : पुरुष
501	RJ/13/102/477410	निर्वाचक का नाम : शान्तिदेवी पति का नाम: लादुदास गृह संख्या : 447 उम्र : 83 लिंग : महिला	502	TAR0941260	निर्वाचक का नाम : कोशल्या देवी पति का नाम: गोपालदास गृह संख्या : 447 उम्र : 55 लिंग : महिला	503	RJ/13/102/477451	निर्वाचक का नाम : दशरथ पिता का नाम: लादू दास गृह संख्या : 447 उम्र : 55 लिंग : पुरुष

विधान सभा क्षेत्र की संख्या व नाम : 105-केकडी
अनुभाग की संख्या व नाम : 11-तेजा चौक, जुनिया

504	BGS1302090	निर्वाचक का नाम : शंकर पिता का नाम: लादूदास गृह संख्या : 447 उम्र : 41 लिंग : पुरुष	फोटो उपलब्ध	505	TAR0152496	निर्वाचक का नाम : राजेश पति का नाम: शंकर गृह संख्या : 447 उम्र : 41 लिंग : महिला	फोटो उपलब्ध	506	TAR0941252	निर्वाचक का नाम : राजेश कुमार पिता का नाम: गोपाल लाल गृह संख्या : 447 उम्र : 33 लिंग : पुरुष	फोटो उपलब्ध
507	TAR1104611	निर्वाचक का नाम : कृष्णा कुमारी वैष्णव पिता का नाम: सत्यनारायण वैष्णव गृह संख्या : 447 उम्र : 30 लिंग : महिला	फोटो उपलब्ध	508	TAR1276211	निर्वाचक का नाम : निरमा वैष्णव पति का नाम: अप्पू कुमार गृह संख्या : 447 उम्र : 28 लिंग : महिला	फोटो उपलब्ध	509	TAR0791384	निर्वाचक का नाम : सत्यनारायण पिता का नाम: भुरालाल गृह संख्या : 448 उम्र : 71 लिंग : पुरुष	फोटो उपलब्ध
510	RJ/13/102/478029	निर्वाचक का नाम : मूलीदेवी पति का नाम: सत्यनारायण गृह संख्या : 448 उम्र : 67 लिंग : महिला	फोटो उपलब्ध	511	TAR0575134	निर्वाचक का नाम : प्रदीप कुमार कौशिक पिता का नाम: सत्यनारायण गृह संख्या : 448 उम्र : 36 लिंग : पुरुष	फोटो उपलब्ध	512	TAR1050517	निर्वाचक का नाम : सोनू पति का नाम: प्रदीप कुमार गृह संख्या : 448 उम्र : 36 लिंग : महिला	फोटो उपलब्ध
513	TAR1050509	निर्वाचक का नाम : आशिष कुमार गर्ग पिता का नाम: सत्यनारायण गृह संख्या : 448 उम्र : 34 लिंग : पुरुष	फोटो उपलब्ध	514	ZWZ1245752	निर्वाचक का नाम : ममता जैन पति का नाम: मोनू कुमार जैन गृह संख्या : 497 उम्र : 29 लिंग : महिला	फोटो उपलब्ध	515	TAR1878867	निर्वाचक का नाम : नोरत सैनी पिता का नाम: रामस्वरूप गृह संख्या : 500 उम्र : 23 लिंग : पुरुष	फोटो उपलब्ध

516 निर्वाचक का नाम : ईशिता कुमारी जैन पिता का नाम: सुनिल कुमार जैन गृह संख्या : 0 उम्र : 20 लिंग : महिला	TAR2196855 फोटो उपलब्ध	517 निर्वाचक का नाम : रोहन जैन पिता का नाम: राकेश कुमार जैन गृह संख्या : 0 उम्र : 20 लिंग : पुरुष	TAR2238947 फोटो उपलब्ध	518 निर्वाचक का नाम : दीपक कुमार माली पिता का नाम: महावीर प्रसाद माली गृह संख्या : 01 उम्र : 20 लिंग : पुरुष	TAR2351864 फोटो उपलब्ध
519 निर्वाचक का नाम : पूजा खटीक पिता का नाम: धीसा लाल खटीक गृह संख्या : 407 उम्र : 26 लिंग : महिला	TAR2092278 फोटो उपलब्ध	520 निर्वाचक का नाम : अजय खटीक पिता का नाम: धीसा लाल खटीक गृह संख्या : 407 उम्र : 25 लिंग : पुरुष	TAR2092237 फोटो उपलब्ध	521 निर्वाचक का नाम : दीपसिंह पिता का नाम: मंगलसिंह गृह संख्या : 449 उम्र : 68 लिंग : पुरुष	RJ/13/102/477547 फोटो उपलब्ध
522 निर्वाचक का नाम : गंगा देवी पति का नाम: दीपसिंह गृह संख्या : 449 उम्र : 64 लिंग : महिला	RJ/13/102/477400 फोटो उपलब्ध	523 निर्वाचक का नाम : ठाकुर सिंह पिता का नाम: दीपसिंह गृह संख्या : 449 उम्र : 32 लिंग : पुरुष	TAR0941278 फोटो उपलब्ध	524 निर्वाचक का नाम : सांवरा पिता का नाम: गोकलराम गृह संख्या : 450 उम्र : 38 लिंग : पुरुष	TAR0575118 फोटो उपलब्ध
525 निर्वाचक का नाम : हंसा पति का नाम: सांवरा गृह संख्या : 450 उम्र : 37 लिंग : महिला	TAR0575126 फोटो उपलब्ध	526 निर्वाचक का नाम : किशनलाल पिता का नाम: गोकलराम गृह संख्या : 450 उम्र : 35 लिंग : पुरुष	TAR0575100 फोटो उपलब्ध	527 निर्वाचक का नाम : रेखा पति का नाम: किशनलाल गृह संख्या : 450 उम्र : 21 लिंग : महिला	TAR2053023 फोटो उपलब्ध
528 निर्वाचक का नाम : लाडा पति का नाम: नारायण गृह संख्या : 451 उम्र : 66 लिंग : महिला	RJ/13/102/477270 फोटो उपलब्ध	529 निर्वाचक का नाम : महावीर पिता का नाम: नारायण गृह संख्या : 451 उम्र : 48 लिंग : पुरुष	BGS1323351 फोटो उपलब्ध	530 निर्वाचक का नाम : सलोचना पति का नाम: महावीर गृह संख्या : 451 उम्र : 43 लिंग : महिला	BGS1323369 फोटो उपलब्ध
531 निर्वाचक का नाम : गणेश पिता का नाम: नारायण गृह संख्या : 451 उम्र : 43 लिंग : पुरुष	BGS1419837 फोटो उपलब्ध	532 निर्वाचक का नाम : सीमा पति का नाम: गणेश गृह संख्या : 451 उम्र : 43 लिंग : महिला	BGS2173250 फोटो उपलब्ध	533 निर्वाचक का नाम : गोरुराम पिता का नाम: कानाराम गृह संख्या : 452 उम्र : 66 लिंग : पुरुष	RJ/13/102/477243 फोटो उपलब्ध
534 निर्वाचक का नाम : पार्वती पति का नाम: गोरुराम गृह संख्या : 452 उम्र : 61 लिंग : महिला	RJ/13/102/477267 फोटो उपलब्ध	535 निर्वाचक का नाम : बदरीलाल पिता का नाम: कानाराम गृह संख्या : 452 उम्र : 53 लिंग : पुरुष	RJ/13/102/477368 फोटो उपलब्ध	536 निर्वाचक का नाम : चिंता पति का नाम: बदरीलाल गृह संख्या : 452 उम्र : 51 लिंग : महिला	RJ/13/102/477657 फोटो उपलब्ध
537 निर्वाचक का नाम : बरदू पिता का नाम: कानाराम गृह संख्या : 452 उम्र : 48 लिंग : पुरुष	BGS1323377 फोटो उपलब्ध	538 निर्वाचक का नाम : शिमला पति का नाम: बरदू गृह संख्या : 452 उम्र : 42 लिंग : महिला	BGS2172732 फोटो उपलब्ध	539 निर्वाचक का नाम : कालू पिता का नाम: भूरा गृह संख्या : 453 उम्र : 70 लिंग : पुरुष	RJ/13/102/477660 फोटो उपलब्ध
540 निर्वाचक का नाम : बाली पति का नाम: कालू गृह संख्या : 453 उम्र : 65 लिंग : महिला	RJ/13/102/477661 फोटो उपलब्ध	541 निर्वाचक का नाम : दामोदर पिता का नाम: भूरा गृह संख्या : 453 उम्र : 61 लिंग : पुरुष	RJ/13/102/477662 फोटो उपलब्ध	542 निर्वाचक का नाम : रामकन्या पति का नाम: दामोदर गृह संख्या : 453 उम्र : 56 लिंग : महिला	RJ/13/102/477663 फोटो उपलब्ध
543 निर्वाचक का नाम : सुशीला पति का नाम: रोडू गृह संख्या : 453 उम्र : 53 लिंग : महिला	RJ/13/102/477665 फोटो उपलब्ध	544 निर्वाचक का नाम : भागचन्द्र पिता का नाम: कालू गृह संख्या : 453 उम्र : 42 लिंग : पुरुष	TAR0081018 फोटो उपलब्ध	545 निर्वाचक का नाम : प्रसन्न पति का नाम: भागचन्द्र गृह संख्या : 453 उम्र : 41 लिंग : महिला	TAR0081034 फोटो उपलब्ध

546 निर्वाचक का नाम : हनुमान पिता का नाम: कालूराम गृह संख्या : 453 उम्र : 39 लिंग : पुरुष	TAR0668343 फोटो उपलब्ध	547 निर्वाचक का नाम : पप्पू माली पिता का नाम: कालूराम माली गृह संख्या : 453 उम्र : 36 लिंग : पुरुष	TAR1005008 फोटो उपलब्ध	548 निर्वाचक का नाम : भगवान माली पिता का नाम: कालूराम माली गृह संख्या : 453 उम्र : 35 लिंग : पुरुष	TAR1005016 फोटो उपलब्ध
549 निर्वाचक का नाम : जानकी पति का नाम: भगवान गृह संख्या : 453 उम्र : 31 लिंग : महिला	TAR1275908 फोटो उपलब्ध	550 निर्वाचक का नाम : कैलाश चन्द पिता का नाम: रामनिवास गृह संख्या : 454 उम्र : 72 लिंग : पुरुष	RJ/13/102/477293 फोटो उपलब्ध	551 निर्वाचक का नाम : मैनादेवी पति का नाम: कैलाशचन्द गृह संख्या : 454 उम्र : 71 लिंग : महिला	RJ/13/102/477184 फोटो उपलब्ध
552 निर्वाचक का नाम : सुनील पिता का नाम: कैलाश गृह संख्या : 454 उम्र : 43 लिंग : पुरुष	BGS1302108 फोटो उपलब्ध	553 निर्वाचक का नाम : मैना देवी पिता का नाम: सुनील गृह संख्या : 454 उम्र : 41 लिंग : महिला	BGS1422388 फोटो उपलब्ध	554 निर्वाचक का नाम : रामचरण पिता का नाम: सुखदेव गृह संख्या : 455 उम्र : 68 लिंग : पुरुष	RJ/13/102/477486 फोटो उपलब्ध
555 निर्वाचक का नाम : लाडा देवी पति का नाम: रामचरण गृह संख्या : 455 उम्र : 66 लिंग : महिला	RJ/13/102/477482 फोटो उपलब्ध	556 निर्वाचक का नाम : ओमप्रकाश पिता का नाम: रामचरण गृह संख्या : 455 उम्र : 43 लिंग : पुरुष	BGS1302116 फोटो उपलब्ध	557 निर्वाचक का नाम : राजेन्द्र पिता का नाम: रामचरण गृह संख्या : 455 उम्र : 41 लिंग : पुरुष	BGS1302124 फोटो उपलब्ध
558 निर्वाचक का नाम : कोशल्या पिता का नाम: राजेन्द्र गृह संख्या : 455 उम्र : 41 लिंग : पुरुष	BGS1420058 फोटो उपलब्ध	559 निर्वाचक का नाम : रीना सैनी पति का नाम: राधाकिशन गृह संख्या : 455 उम्र : 38 लिंग : महिला	TAR1005024 फोटो उपलब्ध	560 निर्वाचक का नाम : राधाकिशन पिता का नाम: रामचरण गृह संख्या : 455 उम्र : 37 लिंग : पुरुष	TAR0575217 फोटो उपलब्ध
561 निर्वाचक का नाम : रागिनी कौशिक पिता का नाम: रोहित कुमार कौशिक गृह संख्या : 481 उम्र : 19 लिंग : महिला	TAR2320117 फोटो उपलब्ध	562 निर्वाचक का नाम : रेशमा बानो पति का नाम: असरार हुसैन गृह संख्या : 508 उम्र : 34 लिंग : महिला	TAR1578681 फोटो उपलब्ध	563 निर्वाचक का नाम : अनु कंवर पिता का नाम: हनुमान प्रजापत गृह संख्या : 553 उम्र : 24 लिंग : महिला	TAR1934413 फोटो उपलब्ध
564 निर्वाचक का नाम : कौशल कुमार पिता का नाम: प्रभू दयाल गृह संख्या : 561 उम्र : 27 लिंग : पुरुष	TAR1894666 फोटो उपलब्ध	565 निर्वाचक का नाम : धीरज सैनी पिता का नाम: शंकर लाल माली गृह संख्या : 818 उम्र : 20 लिंग : पुरुष	TAR2161511 फोटो उपलब्ध	566 निर्वाचक का नाम : गौरव जैन पिता का नाम: राकेश कुमार जैन गृह संख्या : 852 उम्र : 23 लिंग : पुरुष	TAR2047769 फोटो उपलब्ध

567 निर्वाचक का नाम : ऐश्वर्या सेनी पिता का नाम: जोधा राम माली गृह संख्या : 00 उम्र : 24 लिंग : महिला	TAR1958800	568 निर्वाचक का नाम : जमना पति का नाम: लक्ष्मण गृह संख्या : 456 उम्र : 79 लिंग : महिला	RJ/13/102/477269	569 निर्वाचक का नाम : महावीर पिता का नाम: लक्ष्मण गृह संख्या : 456 उम्र : 48 लिंग : पुरुष	BGS1302132
570 निर्वाचक का नाम : मायादेवी पति का नाम: रामप्रसाद गृह संख्या : 456 उम्र : 44 लिंग : महिला	TAR0890095	571 निर्वाचक का नाम : सम्पत पति का नाम: महावीर गृह संख्या : 456 उम्र : 43 लिंग : महिला	BGS1420736	572 निर्वाचक का नाम : रामप्रसाद पिता का नाम: लक्ष्मण गृह संख्या : 456 उम्र : 42 लिंग : पुरुष	BGS1419829
573 निर्वाचक का नाम : पदम चंद पिता का नाम: रामनिवास गृह संख्या : 458 उम्र : 81 लिंग : पुरुष	RJ/13/102/477040	574 निर्वाचक का नाम : लाडदेवी पति का नाम: पदमचन्द गृह संख्या : 458 उम्र : 79 लिंग : महिला	RJ/13/102/477350	575 निर्वाचक का नाम : बदाम पति का नाम: बरदा गृह संख्या : 459 उम्र : 91 लिंग : महिला	RJ/13/102/477683
576 निर्वाचक का नाम : सीताराम पिता का नाम: बरदा गृह संख्या : 459 उम्र : 59 लिंग : पुरुष	RJ/13/102/477288	577 निर्वाचक का नाम : महावीरप्रसाद पिता का नाम: बरदा गृह संख्या : 459 उम्र : 57 लिंग : पुरुष	RJ/13/102/478038	578 निर्वाचक का नाम : रामेश्वरी पति का नाम: सीताराम गृह संख्या : 459 उम्र : 56 लिंग : महिला	RJ/13/102/477667
579 निर्वाचक का नाम : मन्जूदेवी पति का नाम: महावीरप्रसाद गृह संख्या : 459 उम्र : 55 लिंग : महिला	RJ/13/102/477028	580 निर्वाचक का नाम : कैलाशचन्द पिता का नाम: बरदा गृह संख्या : 459 उम्र : 53 लिंग : पुरुष	RJ/13/102/477385	581 निर्वाचक का नाम : संतरा पति का नाम: कैलाश गृह संख्या : 459 उम्र : 44 लिंग : महिला	BGS1420777
582 निर्वाचक का नाम : चेतन माली पिता का नाम: महावीर माली गृह संख्या : 459 उम्र : 27 लिंग : पुरुष	TAR1276245	583 निर्वाचक का नाम : मोना सैनी पति का नाम: चेतन माली गृह संख्या : 459 उम्र : 24 लिंग : महिला	TAR2031656	584 निर्वाचक का नाम : श्रवण पिता का नाम: गोकल गृह संख्या : 460 उम्र : 61 लिंग : पुरुष	RJ/13/102/477367
585 निर्वाचक का नाम : प्रेम पति का नाम: श्रवण गृह संख्या : 460 उम्र : 58 लिंग : महिला	RJ/13/102/477617	586 निर्वाचक का नाम : सुखलाल पिता का नाम: गोकल गृह संख्या : 460 उम्र : 57 लिंग : पुरुष	RJ/13/102/477461	587 निर्वाचक का नाम : प्रभाती पति का नाम: सुखलाल गृह संख्या : 460 उम्र : 54 लिंग : महिला	BGS1323385
588 निर्वाचक का नाम : भवरीदेवी पति का नाम: रतनलाल गृह संख्या : 461 उम्र : 69 लिंग : महिला	RJ/13/102/477027	589 निर्वाचक का नाम : कृष्ण गोपाल पिता का नाम: रतनलाल गृह संख्या : 461 उम्र : 43 लिंग : पुरुष	BGS1302140	590 निर्वाचक का नाम : सोनू पति का नाम: कृष्णगोपाल गृह संख्या : 461 उम्र : 43 लिंग : महिला	BGS1422104
591 निर्वाचक का नाम : किशनलाल पिता का नाम: धन्नालाल गृह संख्या : 462 उम्र : 52 लिंग : पुरुष	BGS2172476	592 निर्वाचक का नाम : बदाम पति का नाम: किशनलाल गृह संख्या : 462 उम्र : 46 लिंग : महिला	BGS2172484	593 निर्वाचक का नाम : काना पिता का नाम: रामकरण गृह संख्या : 463 उम्र : 69 लिंग : पुरुष	RJ/13/102/477705
594 निर्वाचक का नाम : भूरी पति का नाम: काना गृह संख्या : 463 उम्र : 63 लिंग : महिला	TAR1862630	595 निर्वाचक का नाम : नवल किशोर पिता का नाम: नारायण लाल गृह संख्या : 464 उम्र : 48 लिंग : पुरुष	RJ/13/102/478058	596 निर्वाचक का नाम : उमा पति का नाम: नवल किशोर गृह संख्या : 464 उम्र : 47 लिंग : महिला	BGS1159540

# 597 निर्वाचक का नाम : बसंत कुमार गर्ग पिता का नाम: नारायण लाल गर्ग गृह संख्या : 464 उम्र : 42 लिंग : पुरुष	TAR0051748 फोटो उपलब्ध	# 598 निर्वाचक का नाम : रेखा गर्ग पिता का नाम: बसंत कुमार गर्ग गृह संख्या : 464 उम्र : 40 लिंग : महिला	TAR1275932 फोटो उपलब्ध	599 निर्वाचक का नाम : नारायण पिता का नाम: बालूराम गृह संख्या : 465 उम्र : 67 लिंग : पुरुष	RJ/13/102/477566 फोटो उपलब्ध
600 निर्वाचक का नाम : शम्भूदेवी पति का नाम: नारायण गृह संख्या : 465 उम्र : 63 लिंग : महिला	RJ/13/102/477274 फोटो उपलब्ध	601 निर्वाचक का नाम : द्वारकाप्रसाद पिता का नाम: नारायण लाल गृह संख्या : 465 उम्र : 48 लिंग : पुरुष	BGS2171940 फोटो उपलब्ध	602 निर्वाचक का नाम : उर्मिला पति का नाम: द्वारका प्रसाद गृह संख्या : 465 उम्र : 33 लिंग : महिला	TAR1276021 फोटो उपलब्ध
603 निर्वाचक का नाम : राजकुमार पिता का नाम: भागचन्द गृह संख्या : 466 उम्र : 42 लिंग : पुरुष	BGS2172666 फोटो उपलब्ध	604 निर्वाचक का नाम : इन्द्रा पति का नाम: संजय कुमार गृह संख्या : 466 उम्र : 29 लिंग : महिला	TAR1275866 फोटो उपलब्ध	605 निर्वाचक का नाम : सुई पति का नाम: गोपाल गृह संख्या : 467 उम्र : 69 लिंग : महिला	RJ/13/102/477437 फोटो उपलब्ध
606 निर्वाचक का नाम : जगदीशप्रसाद पिता का नाम: गोपाल गृह संख्या : 467 उम्र : 51 लिंग : पुरुष	RJ/13/102/477574 फोटो उपलब्ध	607 निर्वाचक का नाम : लाधीदेवी पति का नाम: हरचन्द गृह संख्या : 468 उम्र : 78 लिंग : महिला	RJ/13/102/477118 फोटो उपलब्ध	608 निर्वाचक का नाम : महावीरप्रसाद पिता का नाम: हरचन्द गृह संख्या : 468 उम्र : 54 लिंग : पुरुष	RJ/13/102/477519 फोटो उपलब्ध
609 निर्वाचक का नाम : गुलाब देवी पति का नाम: महावीरप्रसाद गृह संख्या : 468 उम्र : 52 लिंग : महिला	RJ/13/102/477508 फोटो उपलब्ध	610 निर्वाचक का नाम : राधेश्याम पिता का नाम: सोचन्द गृह संख्या : 468 उम्र : 49 लिंग : पुरुष	RJ/13/102/478032 फोटो उपलब्ध	611 निर्वाचक का नाम : विमला देवी माली पति का नाम: राधेश्याम माली गृह संख्या : 468 उम्र : 39 लिंग : महिला	TAR1104645 फोटो उपलब्ध
612 निर्वाचक का नाम : कालू राम सैनी पिता का नाम: महावीर सैनी गृह संख्या : 468 उम्र : 27 लिंग : पुरुष	TAR1763663 फोटो उपलब्ध	613 निर्वाचक का नाम : जोधा राम माली पिता का नाम: रामकरन गृह संख्या : 469 उम्र : 61 लिंग : पुरुष	TAR2024289 फोटो उपलब्ध	614 निर्वाचक का नाम : मधुबाला पति का नाम: जोधाराम गृह संख्या : 469 उम्र : 60 लिंग : महिला	BGS1159482 फोटो उपलब्ध
615 निर्वाचक का नाम : नीरज पिता का नाम: जोधाराम गृह संख्या : 469 उम्र : 33 लिंग : महिला	TAR0747352 फोटो उपलब्ध	616 निर्वाचक का नाम : कविता पिता का नाम: जोधाराम गृह संख्या : 469 उम्र : 32 लिंग : महिला	TAR0806513 फोटो उपलब्ध	617 निर्वाचक का नाम : लाडू पिता का नाम: श्रवण गृह संख्या : 470 उम्र : 71 लिंग : पुरुष	RJ/13/102/477542 फोटो उपलब्ध
618 निर्वाचक का नाम : बदामदेवी पति का नाम: लाडू गृह संख्या : 470 उम्र : 66 लिंग : महिला	RJ/13/102/477126 फोटो उपलब्ध	619 निर्वाचक का नाम : हजारी पिता का नाम: भूरा गृह संख्या : 471 उम्र : 88 लिंग : पुरुष	RJ/13/102/477448 फोटो उपलब्ध	620 निर्वाचक का नाम : देऊ पति का नाम: हजारी गृह संख्या : 471 उम्र : 84 लिंग : महिला	RJ/13/102/477534 फोटो उपलब्ध
621 निर्वाचक का नाम : हरजी पिता का नाम: हजारी गृह संख्या : 471 उम्र : 51 लिंग : पुरुष	RJ/13/102/477560 फोटो उपलब्ध	622 निर्वाचक का नाम : बनी पति का नाम: हरजी गृह संख्या : 471 उम्र : 42 लिंग : महिला	BGS1323393 फोटो उपलब्ध	623 निर्वाचक का नाम : बजरंग पिता का नाम: श्रवण गृह संख्या : 472 उम्र : 65 लिंग : पुरुष	RJ/13/102/477567 फोटो उपलब्ध
624 निर्वाचक का नाम : सजना पति का नाम: बजरंग गृह संख्या : 472 उम्र : 61 लिंग : महिला	RJ/13/102/477316 फोटो उपलब्ध	625 निर्वाचक का नाम : लोकेश पिता का नाम: बजरंग गृह संख्या : 472 उम्र : 33 लिंग : पुरुष	TAR1228873 फोटो उपलब्ध	626 निर्वाचक का नाम : दिनेश गुर्जर पिता का नाम: बजरंग गृह संख्या : 472 उम्र : 29 लिंग : पुरुष	TAR1228782 फोटो उपलब्ध

627	RJ/13/102/477439	निर्वाचक का नाम : भोली पति का नाम: नाथू गृह संख्या : 473 उम्र : 80 लिंग : महिला	फोटो उपलब्ध	628	RJ/13/102/477449	निर्वाचक का नाम : भैरू पिता का नाम: नाथू गृह संख्या : 473 उम्र : 63 लिंग : पुरुष	फोटो उपलब्ध	629	RJ/13/102/477438	निर्वाचक का नाम : कमला पति का नाम: भैरू गृह संख्या : 473 उम्र : 61 लिंग : महिला	फोटो उपलब्ध
630	TAR0890103	निर्वाचक का नाम : विनोद कुमार पिता का नाम: नाथूलाल गृह संख्या : 473 उम्र : 33 लिंग : पुरुष	फोटो उपलब्ध	631	TAR1276476	निर्वाचक का नाम : रामकुमार पिता का नाम: भैरूलाल गृह संख्या : 473 उम्र : 28 लिंग : पुरुष	फोटो उपलब्ध	632	TAR1276427	निर्वाचक का नाम : भंवरलाल पिता का नाम: भैरू लाल गृह संख्या : 473 उम्र : 27 लिंग : पुरुष	फोटो उपलब्ध
633	TAR1761782	निर्वाचक का नाम : गोरधन लाल गुर्जर पिता का नाम: भैरू लाल गुर्जर गृह संख्या : 474 उम्र : 25 लिंग : पुरुष	फोटो उपलब्ध	634	RJ/13/102/477113	निर्वाचक का नाम : पदमचन्द पिता का नाम: चिरन्जीलाल गृह संख्या : 474 उम्र : 78 लिंग : पुरुष	फोटो उपलब्ध	635	RJ/13/102/477543	निर्वाचक का नाम : शान्तिदेवी पति का नाम: पदमचन्द गृह संख्या : 474 उम्र : 73 लिंग : महिला	फोटो उपलब्ध
636	BGS1191121	निर्वाचक का नाम : राकेश पिता का नाम: पदमचन्द गृह संख्या : 474 उम्र : 44 लिंग : पुरुष	फोटो उपलब्ध	637	BGS1421429	निर्वाचक का नाम : गरिमा पति का नाम: राकेश गृह संख्या : 474 उम्र : 43 लिंग : महिला	फोटो उपलब्ध	638	TAR1275890	निर्वाचक का नाम : शुभम पिता का नाम: कैलाश चंद गृह संख्या : 498 उम्र : 30 लिंग : पुरुष	फोटो उपलब्ध
639	TAR1276310	निर्वाचक का नाम : सांवर लाल पिता का नाम: गोपाल गृह संख्या : 527 उम्र : 31 लिंग : पुरुष	फोटो उपलब्ध	640	TAR1275742	निर्वाचक का नाम : रेखा पिता का नाम: सुनील गृह संख्या : 531 उम्र : 33 लिंग : महिला	फोटो उपलब्ध	641	TAR1275940	निर्वाचक का नाम : सोनू सेन पति का नाम: अनिल कुमार सेन गृह संख्या : 531 उम्र : 32 लिंग : महिला	फोटो उपलब्ध
642	TAR2034858	निर्वाचक का नाम : पूजा सेन पति का नाम: विमल कुमार सेन गृह संख्या : 531 उम्र : 30 लिंग : महिला	फोटो उपलब्ध	643	TAR1275734	निर्वाचक का नाम : प्रियंका पति का नाम: संदीप गृह संख्या : 531 उम्र : 29 लिंग : महिला	फोटो उपलब्ध	644	TAR1276070	निर्वाचक का नाम : किस्मत कुमारी पिता का नाम: सीताराम गृह संख्या : 538 उम्र : 27 लिंग : महिला	फोटो उपलब्ध
645	TAR2013308	निर्वाचक का नाम : रितिका आचार्य पिता का नाम: धनश्याम आचार्य गृह संख्या : 558/8 उम्र : 22 लिंग : महिला	फोटो उपलब्ध	646	TAR1594951	निर्वाचक का नाम : अंजली सैनी पिता का नाम: जोधाराम माली गृह संख्या : - उम्र : 26 लिंग : महिला	फोटो उपलब्ध	647	TAR2303527	निर्वाचक का नाम : राम धारा गुर्जर पति का नाम: दिनेश गुर्जर गुर्जर गृह संख्या : तेजा चौक उम्र : 26 लिंग : महिला	फोटो उपलब्ध

648	TAR1843523	निर्वाचक का नाम : अविाका जैन पिता का नाम: महेंद्र कुमार जैन गृह संख्या : 0 उम्र : 27 लिंग : महिला	फोटो उपलब्ध	649	TAR2028439	निर्वाचक का नाम : वैभव जैन पिता का नाम: उत्तम जैन गृह संख्या : 00 उम्र : 24 लिंग : पुरुष	फोटो उपलब्ध	650	TAR2028447	निर्वाचक का नाम : हर्षिता जैन पिता का नाम: उत्तम चन्द जैन गृह संख्या : 00 उम्र : 23 लिंग : महिला	फोटो उपलब्ध
651	TAR2270825	निर्वाचक का नाम : प्रदीप कुमार जांगिड़ पिता का नाम: महावीर प्रसाद जांगिड़ गृह संख्या : 01 उम्र : 24 लिंग : पुरुष	फोटो उपलब्ध	652	TAR2277697	निर्वाचक का नाम : राकेश कुमार माली पिता का नाम: सत्यनारायण गृह संख्या : 11 उम्र : 24 लिंग : पुरुष	फोटो उपलब्ध	653	TAR1929116	निर्वाचक का नाम : शेष मुखियार पिता का नाम: नवी बक्ष शेष गृह संख्या : 41 ए उम्र : 46 लिंग : पुरुष	फोटो उपलब्ध
654	TAR2370518	निर्वाचक का नाम : तस्लीम बानो पति का नाम: अब्दुल नईम शेख गृह संख्या : 45 उम्र : 25 लिंग : महिला	फोटो उपलब्ध	655	BGS1421445	निर्वाचक का नाम : प्रमिला पति का नाम: रामलाल गृह संख्या : 51, वार्ड नंबर 8 उम्र : 58 लिंग : महिला	फोटो उपलब्ध	656	WUX1130186	निर्वाचक का नाम : सुमित्रा देवी बनवारी लाल खटीक पिता का नाम: गणेश खींची गृह संख्या : 85 उम्र : 30 लिंग : महिला	फोटो उपलब्ध
657	TAR0806539	निर्वाचक का नाम : महेश कुमार सैनी पिता का नाम: राम लाल माली गृह संख्या : 142 उम्र : 33 लिंग : पुरुष	फोटो उपलब्ध	658	TAR1275817	निर्वाचक का नाम : लोकेश पिता का नाम: भैवर सिंह गृह संख्या : 228 उम्र : 28 लिंग : पुरुष	फोटो उपलब्ध	659	TAR1929017	निर्वाचक का नाम : पूजा वैष्णव पति का नाम: हनुमान गृह संख्या : 323 उम्र : 28 लिंग : महिला	फोटो उपलब्ध
660	TAR1276013	निर्वाचक का नाम : हनुमान पिता का नाम: राधेश्याम गृह संख्या : 323 उम्र : 27 लिंग : पुरुष	फोटो उपलब्ध	661	TAR2058246	निर्वाचक का नाम : राजकुमार वैष्णव पिता का नाम: सत्यनारायण वैष्णव गृह संख्या : 447 उम्र : 25 लिंग : पुरुष	फोटो उपलब्ध	662	TAR1768324	निर्वाचक का नाम : दिव्या जैन पति का नाम: पंकज कुमार गृह संख्या : 458 उम्र : 32 लिंग : महिला	फोटो उपलब्ध
663	RJ/13/102/478041	निर्वाचक का नाम : महावीर प्रसाद पिता का नाम: मोहन लाल गृह संख्या : 475 उम्र : 75 लिंग : पुरुष	फोटो उपलब्ध	664	RJ/13/102/477348	निर्वाचक का नाम : कान्ता देवी पति का नाम: महावीर प्रसाद गृह संख्या : 475 उम्र : 70 लिंग : महिला	फोटो उपलब्ध	665	RJ/13/102/477214	निर्वाचक का नाम : उत्तम चंद पिता का नाम: महावीर प्रसाद गृह संख्या : 475 उम्र : 51 लिंग : पुरुष	फोटो उपलब्ध
666	BGS1421437	निर्वाचक का नाम : बीना पति का नाम: उत्तमचन्द गृह संख्या : 475 उम्र : 43 लिंग : महिला	फोटो उपलब्ध	667	RJ/13/102/477682	निर्वाचक का नाम : शोभागमल पिता का नाम: चम्पालाल गृह संख्या : 476 उम्र : 70 लिंग : पुरुष	फोटो उपलब्ध	668	RJ/13/102/477347	निर्वाचक का नाम : इन्दिरादेवी पति का नाम: शोभागमल गृह संख्या : 476 उम्र : 65 लिंग : महिला	फोटो उपलब्ध
669	TAR1104892	निर्वाचक का नाम : अभिषेक जैन पिता का नाम: शोभाग मल जैन गृह संख्या : 476 उम्र : 31 लिंग : पुरुष	फोटो उपलब्ध	670	RJ/13/102/478022	निर्वाचक का नाम : टीकमचन्द पिता का नाम: चम्पालाल गृह संख्या : 477 उम्र : 82 लिंग : पुरुष	फोटो उपलब्ध	671	RJ/13/102/477086	निर्वाचक का नाम : भंवरीदेवी पति का नाम: टीकमचन्द गृह संख्या : 477 उम्र : 80 लिंग : महिला	फोटो उपलब्ध
672	RJ/13/102/477292	निर्वाचक का नाम : लादूलाल पिता का नाम: शंकरलाल गृह संख्या : 478 उम्र : 80 लिंग : पुरुष	फोटो उपलब्ध	673	RJ/13/102/477346	निर्वाचक का नाम : प्रेमदेवी पति का नाम: लादूलाल गृह संख्या : 478 उम्र : 78 लिंग : महिला	फोटो उपलब्ध	674	BGS1191113	निर्वाचक का नाम : कालूराम जैन पिता का नाम: लादूलाल गृह संख्या : 478 उम्र : 44 लिंग : पुरुष	फोटो उपलब्ध
675	TAR0575191	निर्वाचक का नाम : सोनिया पति का नाम: कालूराम गृह संख्या : 478 उम्र : 41 लिंग : महिला	फोटो उपलब्ध	676	TAR0051706	निर्वाचक का नाम : भूरी पति का नाम: नाथू गृह संख्या : 479 उम्र : 85 लिंग : महिला	फोटो उपलब्ध	677	RJ/13/102/477463	निर्वाचक का नाम : कजोड पिता का नाम: नाथू गृह संख्या : 479 उम्र : 61 लिंग : पुरुष	फोटो उपलब्ध

678	RJ/13/102/477405	निर्वाचक का नाम : बरजी पति का नाम: कजोड गृह संख्या : 479 उम्र : 58 लिंग : महिला	फोटो उपलब्ध	679	TAR1104660	निर्वाचक का नाम : लादूराम माली पिता का नाम: कजोड माली गृह संख्या : 479 उम्र : 35 लिंग : पुरुष	फोटो उपलब्ध	680	TAR1104678	निर्वाचक का नाम : मुकेश माली पिता का नाम: कजोड माली गृह संख्या : 479 उम्र : 32 लिंग : पुरुष	फोटो उपलब्ध
681	TAR1768621	निर्वाचक का नाम : द्वारका प्रसाद माली पिता का नाम: कजोड गृह संख्या : 479 उम्र : 26 लिंग : पुरुष	फोटो उपलब्ध	682	RJ/13/102/477098	निर्वाचक का नाम : चन्द्रप्रकाश पिता का नाम: दुर्गालाल गृह संख्या : 481 उम्र : 98 लिंग : पुरुष	फोटो उपलब्ध	683	RJ/13/102/477394	निर्वाचक का नाम : लाधीदेवी पति का नाम: चन्द्रप्रकाश गृह संख्या : 481 उम्र : 68 लिंग : महिला	फोटो उपलब्ध
684	RJ/13/102/477186	निर्वाचक का नाम : ओमप्रकाश पिता का नाम: दुर्गालाल गृह संख्या : 481 उम्र : 67 लिंग : पुरुष	फोटो उपलब्ध	685	BGS1302165	निर्वाचक का नाम : रोहित पिता का नाम: ओमप्रकाश गृह संख्या : 481 उम्र : 42 लिंग : पुरुष	फोटो उपलब्ध	686	TAR0080994	निर्वाचक का नाम : पिंकी पिता का नाम: रोहित गृह संख्या : 481 उम्र : 41 लिंग : महिला	फोटो उपलब्ध
687	TAR1104686	निर्वाचक का नाम : मनीष कुमार कौशिक पिता का नाम: ओम प्रकाश कौशिक गृह संख्या : 481 उम्र : 35 लिंग : पुरुष	फोटो उपलब्ध	688	TAR0747360	निर्वाचक का नाम : ध्रुवकुमार पिता का नाम: चंद्रप्रकाश गृह संख्या : 481 उम्र : 34 लिंग : पुरुष	फोटो उपलब्ध	689	TAR1699958	निर्वाचक का नाम : शुभम कौशिक पिता का नाम: ओम प्रकाश गृह संख्या : 481 उम्र : 26 लिंग : पुरुष	फोटो उपलब्ध
690	RJ/13/102/477674	निर्वाचक का नाम : रफीका पति का नाम: नबीबक्ष गृह संख्या : 482 उम्र : 68 लिंग : महिला	फोटो उपलब्ध	691	RJ/13/102/477456	निर्वाचक का नाम : अ जब्बार पिता का नाम: अ गफूर गृह संख्या : 482 उम्र : 65 लिंग : पुरुष	फोटो उपलब्ध	692	RJ/13/102/477332	निर्वाचक का नाम : नसीम पति का नाम: अ जब्बार गृह संख्या : 482 उम्र : 62 लिंग : महिला	फोटो उपलब्ध
693	BGS2172112	निर्वाचक का नाम : जावेद पिता का नाम: नबीबक्ष गृह संख्या : 482 उम्र : 42 लिंग : पुरुष	फोटो उपलब्ध	694	BGS1421478	निर्वाचक का नाम : नरगिस पति का नाम: शेखमुख्त्यार गृह संख्या : 482 उम्र : 41 लिंग : महिला	फोटो उपलब्ध	695	TAR1005032	निर्वाचक का नाम : रिजवाना परवीन पति का नाम: जावेद शेख गृह संख्या : 482 उम्र : 37 लिंग : महिला	फोटो उपलब्ध
696	TAR1928977	निर्वाचक का नाम : रोशन बानो पति का नाम: मोहम्मद जहांगीर गृह संख्या : 482 उम्र : 35 लिंग : महिला	फोटो उपलब्ध	697	TAR0711200	निर्वाचक का नाम : मोहम्मद जहांगीर शेख पिता का नाम: नबीबक्ष गृह संख्या : 482 उम्र : 34 लिंग : पुरुष	फोटो उपलब्ध	698	TAR0941286	निर्वाचक का नाम : शाहरूख पिता का नाम: नबीबक्ष शेख गृह संख्या : 482 उम्र : 31 लिंग : पुरुष	फोटो उपलब्ध
699	TAR1276039	निर्वाचक का नाम : अफजल पिता का नाम: अब्दुल जब्बार गृह संख्या : 482 उम्र : 29 लिंग : पुरुष	फोटो उपलब्ध	700	TAR1276278	निर्वाचक का नाम : अब्दुल नईम शेख पिता का नाम: अब्दुल जब्बार गृह संख्या : 482 उम्र : 27 लिंग : पुरुष	फोटो उपलब्ध	# 701	BGS1302173	निर्वाचक का नाम : राम लाल माली पिता का नाम: बालूराम गृह संख्या : 483 उम्र : 62 लिंग : पुरुष	फोटो उपलब्ध
702	TAR0806521	निर्वाचक का नाम : मनोज कुमार सैनी पिता का नाम: राम लाल माली गृह संख्या : 483 उम्र : 37 लिंग : पुरुष	फोटो उपलब्ध	703	RJ/13/102/477556	निर्वाचक का नाम : रामनिवास पिता का नाम: मोहनदास गृह संख्या : 484 उम्र : 60 लिंग : पुरुष	फोटो उपलब्ध	704	RJ/13/102/477565	निर्वाचक का नाम : नोरती पति का नाम: रामनिवास गृह संख्या : 484 उम्र : 56 लिंग : महिला	फोटो उपलब्ध
705	TAR0806547	निर्वाचक का नाम : मुकेश कुमार पिता का नाम: रामनिवास गृह संख्या : 484 उम्र : 32 लिंग : पुरुष	फोटो उपलब्ध	706	TAR1276534	निर्वाचक का नाम : पूजा वैष्णव पिता का नाम: रामनिवास गृह संख्या : 484 उम्र : 30 लिंग : महिला	फोटो उपलब्ध	707	TAR1763366	निर्वाचक का नाम : पूजा देवी पति का नाम: मुकेश कुमार वैष्णव गृह संख्या : 484 उम्र : 30 लिंग : महिला	फोटो उपलब्ध

708 निर्वाचक का नाम : विकास वैष्णव पिता का नाम: रामनिवास गृह संख्या : 484 उम्र : 27 लिंग : पुरुष	TAR1276286 फोटो उपलब्ध	709 निर्वाचक का नाम : मुकुल कुम्हार पिता का नाम: महावीर प्रसाद गृह संख्या : 486 उम्र : 28 लिंग : पुरुष	TAR1276195 फोटो उपलब्ध	710 निर्वाचक का नाम : गौरव कुमार पिता का नाम: धनराज गृह संख्या : 495 उम्र : 28 लिंग : पुरुष	TAR1275791 फोटो उपलब्ध
711 निर्वाचक का नाम : समिक्षा जैन पिता का नाम: कैलाश चन्द्र गृह संख्या : 498 उम्र : 27 लिंग : महिला	TAR1276179 फोटो उपलब्ध	712 निर्वाचक का नाम : श्रुति जैन पिता का नाम: नौरतमल जैन गृह संख्या : 498 उम्र : 25 लिंग : महिला	TAR1761600 फोटो उपलब्ध	713 निर्वाचक का नाम : हर्षित जैन पिता का नाम: प्यारे लाल जैन गृह संख्या : 498 उम्र : 25 लिंग : पुरुष	TAR1768282 फोटो उपलब्ध
714 निर्वाचक का नाम : पार्वती माली पिता का नाम: रामस्वरूप माली गृह संख्या : 500 उम्र : 19 लिंग : महिला	TAR2321776 फोटो उपलब्ध	715 निर्वाचक का नाम : विष्णु कुमार गुर्जर पिता का नाम: हंसराज गुर्जर गृह संख्या : 518 उम्र : 26 लिंग : पुरुष	TAR1781483 फोटो उपलब्ध	716 निर्वाचक का नाम : धनराज गुर्जर पिता का नाम: कन्हैया लाल गुर्जर गृह संख्या : 519 उम्र : 25 लिंग : पुरुष	TAR1761865 फोटो उपलब्ध
717 निर्वाचक का नाम : नेराज गुर्जर पति का नाम: धनराज गुर्जर गृह संख्या : 519 उम्र : 24 लिंग : महिला	TAR2372217 फोटो उपलब्ध	718 निर्वाचक का नाम : अनिता गुर्जर पति का नाम: मनीष कुमार गुर्जर गृह संख्या : 521 उम्र : 27 लिंग : महिला	TAR1761402 फोटो उपलब्ध	719 निर्वाचक का नाम : मनीष कुमार गुर्जर पिता का नाम: नंद किशोर गुर्जर गृह संख्या : 521 उम्र : 27 लिंग : पुरुष	TAR1763648 फोटो उपलब्ध
720 निर्वाचक का नाम : सदा कंवर खाती पति का नाम: अशोक कुमार खाती गृह संख्या : 524 उम्र : 29 लिंग : महिला	TAR1761956 फोटो उपलब्ध	721 निर्वाचक का नाम : दिपिक कुमार जागिड़ पिता का नाम: कालू राम जागिड़ गृह संख्या : 524 उम्र : 27 लिंग : पुरुष	TAR1781608 फोटो उपलब्ध	722 निर्वाचक का नाम : मुकेश पिता का नाम: महावीर गृह संख्या : 526 उम्र : 35 लिंग : पुरुष	TAR1275874 फोटो उपलब्ध
723 निर्वाचक का नाम : सावित्री देवी पति का नाम: मुकेश कुमार गृह संख्या : 526 उम्र : 33 लिंग : महिला	TAR1275841 फोटो उपलब्ध	724 निर्वाचक का नाम : तुलसी देवी पति का नाम: कालुराम गृह संख्या : 526 उम्र : 30 लिंग : महिला	TAR1275833 फोटो उपलब्ध	725 निर्वाचक का नाम : बनवारी लाल खटीक पिता का नाम: सत्यनारायण गृह संख्या : 526 उम्र : 30 लिंग : पुरुष	TAR1275858 फोटो उपलब्ध
726 निर्वाचक का नाम : सोनिया देवी अन्य: ओम प्रकाश माली गृह संख्या : 526 उम्र : 29 लिंग : महिला	TAR1761972 फोटो उपलब्ध	727 निर्वाचक का नाम : मोनू माली पिता का नाम: नंद किशोर माली गृह संख्या : 526 उम्र : 26 लिंग : पुरुष	TAR1761899 फोटो उपलब्ध	728 निर्वाचक का नाम : शंकर लाल माली पिता का नाम: महावीर प्रसाद माली गृह संख्या : 526 उम्र : 25 लिंग : पुरुष	TAR1763481 फोटो उपलब्ध
729 निर्वाचक का नाम : नारायण लाल पिता का नाम: गोपाल लाल गुर्जर गृह संख्या : 527 उम्र : 36 लिंग : पुरुष	TAR1763374 फोटो उपलब्ध	730 निर्वाचक का नाम : देवा देवी पति का नाम: नारायण लाल गृह संख्या : 527 उम्र : 35 लिंग : महिला	TAR1761709 फोटो उपलब्ध	731 निर्वाचक का नाम : आशीष कुमार सैन पिता का नाम: ओम प्रकाश सैन गृह संख्या : 530 उम्र : 27 लिंग : पुरुष	TAR1768308 फोटो उपलब्ध
732 निर्वाचक का नाम : अंतिमा सेन पिता का नाम: नौरतमल सेन गृह संख्या : 530 उम्र : 25 लिंग : महिला	TAR1794072 फोटो उपलब्ध	733 निर्वाचक का नाम : मुकेश कुमार पिता का नाम: महावीर प्रसाद सेन गृह संख्या : 531 उम्र : 28 लिंग : पुरुष	TAR1699578 फोटो उपलब्ध	734 निर्वाचक का नाम : कविता वैष्णव पिता का नाम: राधे श्याम वैष्णव गृह संख्या : 535 उम्र : 25 लिंग : महिला	TAR1768225 फोटो उपलब्ध
735 निर्वाचक का नाम : महावीर प्रसाद शर्मा पिता का नाम: बालू राम शर्मा गृह संख्या : 538 क उम्र : 73 लिंग : पुरुष	TAR1763457 फोटो उपलब्ध	736 निर्वाचक का नाम : शिवानी जैन जैन पिता का नाम: पारस मल जैन गृह संख्या : जुनिया उम्र : 22 लिंग : महिला	TAR1997618 फोटो उपलब्ध	737 निर्वाचक का नाम : फूलिया सैनी पति का नाम: रामअवतार माली गृह संख्या : वार्ड नं 8 उम्र : 31 लिंग : महिला	TAR1761329 फोटो उपलब्ध

738	TAR2058113	निर्वाचक का नाम : कुसुम कोली पति का नाम: ठाकुर सिंह कोली गृह संख्या : 449 उम्र : 25 लिंग : महिला	फोटो उपलब्ध	739	RJ/13/102/477159	निर्वाचक का नाम : भैरूलाल पिता का नाम: मांगीलाल गृह संख्या : 485 उम्र : 80 लिंग : पुरुष	फोटो उपलब्ध	740	BGS2173318	निर्वाचक का नाम : कालूराम पिता का नाम: भैरूलाल गृह संख्या : 485 उम्र : 42 लिंग : पुरुष	फोटो उपलब्ध
741	RJ/13/102/477193	निर्वाचक का नाम : गंगादेवी पति का नाम: नाथूलाल गृह संख्या : 486 उम्र : 75 लिंग : महिला	फोटो उपलब्ध	742	BGS1159508	निर्वाचक का नाम : महावीर पिता का नाम: नाथूलाल गृह संख्या : 486 उम्र : 45 लिंग : पुरुष	फोटो उपलब्ध	743	TAR0152512	निर्वाचक का नाम : सन्जू पति का नाम: महावीर गृह संख्या : 486 उम्र : 45 लिंग : महिला	फोटो उपलब्ध
744	TAR0051532	निर्वाचक का नाम : हरिराम पिता का नाम: नाथूलाल गृह संख्या : 486 उम्र : 41 लिंग : पुरुष	फोटो उपलब्ध	745	TAR1104900	निर्वाचक का नाम : ममता पति का नाम: हरिराम गृह संख्या : 486 उम्र : 36 लिंग : महिला	फोटो उपलब्ध	746	RJ/13/102/477158	निर्वाचक का नाम : नाथू पिता का नाम: मोहनदास गृह संख्या : 487 उम्र : 67 लिंग : पुरुष	फोटो उपलब्ध
747	RJ/13/102/477192	निर्वाचक का नाम : पुष्पा पति का नाम: नाथू गृह संख्या : 487 उम्र : 63 लिंग : महिला	फोटो उपलब्ध	748	TAR0575233	निर्वाचक का नाम : संदीपकुमार पिता का नाम: नाथूलाल गृह संख्या : 487 उम्र : 36 लिंग : पुरुष	फोटो उपलब्ध	749	TAR1104702	निर्वाचक का नाम : कमलेश देवी पति का नाम: संदीप कुमार वैष्णव गृह संख्या : 487 उम्र : 31 लिंग : महिला	फोटो उपलब्ध
750	RJ/13/102/477479	निर्वाचक का नाम : नारायण सिंह पिता का नाम: भवरसिंह गृह संख्या : 489 उम्र : 52 लिंग : पुरुष	फोटो उपलब्ध	751	BGS1302181	निर्वाचक का नाम : किशन कंवर पति का नाम: नारायण सिंह गृह संख्या : 489 उम्र : 42 लिंग : महिला	फोटो उपलब्ध	752	RJ/13/102/477458	निर्वाचक का नाम : नोरतमल पिता का नाम: शंकरलाल गृह संख्या : 490 उम्र : 70 लिंग : पुरुष	फोटो उपलब्ध
753	RJ/13/102/477320	निर्वाचक का नाम : मंजूदेवी पति का नाम: नोरतमल गृह संख्या : 490 उम्र : 67 लिंग : महिला	फोटो उपलब्ध	754	TAR0102962	निर्वाचक का नाम : सोनू पति का नाम: विमल कुमार गृह संख्या : 490 उम्र : 42 लिंग : महिला	फोटो उपलब्ध	755	BGS1302199	निर्वाचक का नाम : विमल पिता का नाम: नोरतमल गृह संख्या : 490 उम्र : 41 लिंग : पुरुष	फोटो उपलब्ध
756	BGS2268332	निर्वाचक का नाम : विकास पिता का नाम: नोरतमल गृह संख्या : 490 उम्र : 39 लिंग : पुरुष	फोटो उपलब्ध	757	TAR0839076	निर्वाचक का नाम : सोनू पति का नाम: विजयकुमार गृह संख्या : 490 उम्र : 37 लिंग : महिला	फोटो उपलब्ध	758	TAR1104710	निर्वाचक का नाम : रिकू देवी पति का नाम: विकास जैन गृह संख्या : 490 उम्र : 34 लिंग : महिला	फोटो उपलब्ध
759	TAR2380020	निर्वाचक का नाम : राशि जैन पिता का नाम: विमल कुमार जैन गृह संख्या : 490 उम्र : 19 लिंग : महिला	फोटो उपलब्ध	760	TAR2214328	निर्वाचक का नाम : सुनीता कुमारी सोनल पति का नाम: मानवेन्द्र गृह संख्या : 491 उम्र : 46 लिंग : महिला	फोटो उपलब्ध	761	BGS2172104	निर्वाचक का नाम : मानवेन्द्र पिता का नाम: राजेन्द्र गृह संख्या : 491 उम्र : 42 लिंग : पुरुष	फोटो उपलब्ध
762	TAR0839084	निर्वाचक का नाम : मिनाक्षी पिता का नाम: राजेंद्रकुमार गृह संख्या : 491 उम्र : 37 लिंग : महिला	फोटो उपलब्ध	763	RJ/13/102/477677	निर्वाचक का नाम : मनभरदेवी पति का नाम: मदनलाल गृह संख्या : 492 उम्र : 83 लिंग : महिला	फोटो उपलब्ध	764	RJ/13/102/477678	निर्वाचक का नाम : ओमप्रकाश पिता का नाम: मदनलाल गृह संख्या : 492 उम्र : 65 लिंग : पुरुष	फोटो उपलब्ध
765	RJ/13/102/477679	निर्वाचक का नाम : कान्तादेवी पति का नाम: ओमप्रकाश गृह संख्या : 492 उम्र : 63 लिंग : महिला	फोटो उपलब्ध	766	BGS1302207	निर्वाचक का नाम : दीपक पिता का नाम: ओमप्रकाश गृह संख्या : 492 उम्र : 43 लिंग : पुरुष	फोटो उपलब्ध	767	TAR0152520	निर्वाचक का नाम : सोना शर्मा पति का नाम: दीपक कुमार गृह संख्या : 492 उम्र : 42 लिंग : महिला	फोटो उपलब्ध

विधान सभा क्षेत्र की संख्या व नाम : 105-केकडी
अनुभाग की संख्या व नाम : 15-संगीता हेयर ड्रेसर,जुनिया

768	TAR0051862	निर्वाचक का नाम : नवल पिता का नाम: ओमप्रकाश गृह संख्या : 492 उम्र : 40 लिंग : पुरुष	फोटो उपलब्ध	769	BGS2268340	निर्वाचक का नाम : अवधबिहारी पिता का नाम: ओमप्रकाश गृह संख्या : 492 उम्र : 40 लिंग : पुरुष	फोटो उपलब्ध	770	TAR1245836	निर्वाचक का नाम : रीना गौतम पति का नाम: नवल किशोर मिश्रा गृह संख्या : 492 उम्र : 36 लिंग : महिला	फोटो उपलब्ध
771	TAR2309342	निर्वाचक का नाम : मुस्कान रंगरेज पिता का नाम: जाकीर हुसैन गृह संख्या : 507 उम्र : 19 लिंग : महिला	फोटो उपलब्ध	772	TAR2341154	निर्वाचक का नाम : रिकू माली माता का नाम: बरदी माली गृह संख्या : 527 उम्र : 19 लिंग : महिला	फोटो उपलब्ध	773	BGS2171965	निर्वाचक का नाम : सरदार पिता का नाम: खाजू गृह संख्या : 770 उम्र : 73 लिंग : पुरुष	फोटो उपलब्ध
774	BGS1159466	निर्वाचक का नाम : रूकया पति का नाम: सरदार गृह संख्या : 770 उम्र : 67 लिंग : महिला	फोटो उपलब्ध	775	TAR0158188	निर्वाचक का नाम : इमरान पिता का नाम: सरदार गृह संख्या : 770 उम्र : 41 लिंग : पुरुष	फोटो उपलब्ध	776	TAR0538389	निर्वाचक का नाम : सज्जो बानो पति का नाम: इमरान गृह संख्या : 770 उम्र : 38 लिंग : महिला	फोटो उपलब्ध
777	TAR0890137	निर्वाचक का नाम : मोसिन खान पिता का नाम: सरदार खां गृह संख्या : 770 उम्र : 35 लिंग : पुरुष	फोटो उपलब्ध								

778	TAR2341121	निर्वाचक का नाम : पायल कोली पिता का नाम: महावीर कोली गृह संख्या : 306 उम्र : 19 लिंग : महिला	779	TAR2143055	निर्वाचक का नाम : कोमल माली पिता का नाम: सीताराम माली गृह संख्या : 459 उम्र : 20 लिंग : महिला	780	TAR2159648	निर्वाचक का नाम : अनुराधा माली पिता का नाम: कैलाश माली गृह संख्या : 459 उम्र : 20 लिंग : महिला
781	RJ/13/102/480126	निर्वाचक का नाम : रामेश्वर प्रसाद पिता का नाम: कालू सिंह गृह संख्या : 493 उम्र : 87 लिंग : पुरुष	782	TAR0610311	निर्वाचक का नाम : सत्यनारायणसिंह पिता का नाम: रामेश्वरसिंह गृह संख्या : 493 उम्र : 61 लिंग : पुरुष	783	RJ/13/102/480067	निर्वाचक का नाम : मधु देवी पति का नाम: सत्यनारायण गृह संख्या : 493 उम्र : 59 लिंग : महिला
784	BGS2271039	निर्वाचक का नाम : यदुवेन्द्र सिंह पिता का नाम: सत्यनारायण सिंह गृह संख्या : 493 उम्र : 38 लिंग : पुरुष	785	RJ/13/102/480090	निर्वाचक का नाम : कमला देवी पति का नाम: ओम प्रकाश गृह संख्या : 495 उम्र : 78 लिंग : महिला	786	TAR1204544	निर्वाचक का नाम : धनराज जैन पिता का नाम: ओमप्रकाश जैन गृह संख्या : 495 उम्र : 49 लिंग : पुरुष
787	BGS1159672	निर्वाचक का नाम : संजीव कुमार पिता का नाम: ओमप्रकाश गृह संख्या : 495 उम्र : 48 लिंग : पुरुष	788	BGS1420769	निर्वाचक का नाम : रिकू देवी पति का नाम: संजीवकुमार गृह संख्या : 495 उम्र : 47 लिंग : महिला	789	BGS1302231	निर्वाचक का नाम : रेणु पति का नाम: धनराज गृह संख्या : 495 उम्र : 47 लिंग : महिला
790	TAR0730416	निर्वाचक का नाम : मांगीलाल पिता का नाम: मोहनदास गृह संख्या : 496 उम्र : 53 लिंग : पुरुष	791	BGS1420751	निर्वाचक का नाम : विमला पति का नाम: मांगीलाल गृह संख्या : 496 उम्र : 50 लिंग : महिला	792	TAR0975714	निर्वाचक का नाम : मनोज कुमार पिता का नाम: मांगीलाल गृह संख्या : 496 उम्र : 31 लिंग : पुरुष
793	TAR0925792	निर्वाचक का नाम : विरेन्द्र पिता का नाम: रामनिवास गृह संख्या : 497 उम्र : 68 लिंग : पुरुष	794	TAR0925800	निर्वाचक का नाम : निर्मला देवी पति का नाम: विरेन्द्र गृह संख्या : 497 उम्र : 65 लिंग : महिला	795	TAR0925776	निर्वाचक का नाम : महेन्द्र पिता का नाम: रामनिवास गृह संख्या : 497 उम्र : 63 लिंग : पुरुष
796	TAR0925784	निर्वाचक का नाम : गुडडी पति का नाम: महेन्द्र गृह संख्या : 497 उम्र : 58 लिंग : महिला	797	TAR0890145	निर्वाचक का नाम : मोनू कुमार जैन पिता का नाम: महेंद्र कुमार गृह संख्या : 497 उम्र : 32 लिंग : पुरुष	798	TAR1050533	निर्वाचक का नाम : प्रीति कुमारी जैन पिता का नाम: विरेन्द्र गृह संख्या : 497 उम्र : 32 लिंग : महिला
799	RJ/13/102/480523	निर्वाचक का नाम : भैरू लाल पिता का नाम: चांदमल गृह संख्या : 498 उम्र : 71 लिंग : पुरुष	800	RJ/13/102/480054	निर्वाचक का नाम : प्यारे लाल पिता का नाम: नन्द लाल गृह संख्या : 498 उम्र : 61 लिंग : पुरुष	801	RJ/13/102/480513	निर्वाचक का नाम : कैलाशचन्द पिता का नाम: नन्द लाल गृह संख्या : 498 उम्र : 57 लिंग : पुरुष
802	RJ/13/102/480042	निर्वाचक का नाम : नौरतमल पिता का नाम: नन्द लाल गृह संख्या : 498 उम्र : 55 लिंग : पुरुष	803	RJ/13/102/480099	निर्वाचक का नाम : रेणू पति का नाम: प्यारे लाल गृह संख्या : 498 उम्र : 55 लिंग : महिला	804	BGS1302249	निर्वाचक का नाम : सुनीता पति का नाम: नौरतमल गृह संख्या : 498 उम्र : 41 लिंग : महिला
805	TAR0861294	निर्वाचक का नाम : समता पति का नाम: कैलाश गृह संख्या : 498 उम्र : 41 लिंग : महिला	806	TAR0941302	निर्वाचक का नाम : पंकज कुमार पिता का नाम: प्यारेलाल गृह संख्या : 458 उम्र : 31 लिंग : पुरुष	807	RJ/13/102/480357	निर्वाचक का नाम : जगदीश पिता का नाम: भूरा गृह संख्या : 500 उम्र : 73 लिंग : पुरुष

808	RJ/13/102/480406	निर्वाचक का नाम : नाथी पति का नाम: जगदीश गृह संख्या : 500 उम्र : 68 लिंग : महिला	फोटो उपलब्ध	809	BGS1302256	निर्वाचक का नाम : रामस्वरूप पिता का नाम: जगदीश गृह संख्या : 500 उम्र : 45 लिंग : पुरुष	फोटो उपलब्ध	810	TAR0840520	निर्वाचक का नाम : गोविंद पिता का नाम: जगदीश गृह संख्या : 500 उम्र : 43 लिंग : पुरुष	फोटो उपलब्ध
811	BGS1302264	निर्वाचक का नाम : लीला पति का नाम: रामस्वरूप गृह संख्या : 500 उम्र : 41 लिंग : महिला	फोटो उपलब्ध	812	TAR0840538	निर्वाचक का नाम : शिमला पति का नाम: गोविंद गृह संख्या : 500 उम्र : 38 लिंग : महिला	फोटो उपलब्ध	813	TAR0840504	निर्वाचक का नाम : लालाराम पिता का नाम: जगदीशप्रसाद गृह संख्या : 500 उम्र : 38 लिंग : पुरुष	फोटो उपलब्ध
814	TAR0840512	निर्वाचक का नाम : मंजू पति का नाम: लालाराम गृह संख्या : 500 उम्र : 36 लिंग : महिला	फोटो उपलब्ध	815	TAR0840546	निर्वाचक का नाम : रामलाल पिता का नाम: जगदीश गृह संख्या : 500 उम्र : 34 लिंग : पुरुष	फोटो उपलब्ध	816	TAR1104744	निर्वाचक का नाम : कौशल्या देवी पति का नाम: बाबू लाल माली गृह संख्या : 500 उम्र : 34 लिंग : महिला	फोटो उपलब्ध
817	TAR2092351	निर्वाचक का नाम : सुमन सैनी पिता का नाम: रामसौरूप माली गृह संख्या : 500 उम्र : 21 लिंग : महिला	फोटो उपलब्ध	818	RJ/13/102/480175	निर्वाचक का नाम : गुलाब पति का नाम: बट्टी गृह संख्या : 501 उम्र : 68 लिंग : महिला	फोटो उपलब्ध	819	TAR1228774	निर्वाचक का नाम : भागचंद पिता का नाम: बट्टी गृह संख्या : 501 उम्र : 43 लिंग : पुरुष	फोटो उपलब्ध
820	TAR1228865	निर्वाचक का नाम : दशरत पिता का नाम: बट्टी गृह संख्या : 501 उम्र : 33 लिंग : पुरुष	फोटो उपलब्ध	821	RJ/13/102/480797	निर्वाचक का नाम : बट्टी देवी पति का नाम: प्रहलाद गृह संख्या : 502 उम्र : 69 लिंग : महिला	फोटो उपलब्ध	822	BGS1302272	निर्वाचक का नाम : किशनलाल पिता का नाम: प्रहलाद गृह संख्या : 502 उम्र : 45 लिंग : पुरुष	फोटो उपलब्ध
823	TAR0840553	निर्वाचक का नाम : राधेश्याम पिता का नाम: बट्टीलाल गृह संख्या : 502 उम्र : 35 लिंग : पुरुष	फोटो उपलब्ध	824	TAR1104751	निर्वाचक का नाम : संध्या देवी माली पति का नाम: राधेश्याम माली गृह संख्या : 502 उम्र : 33 लिंग : महिला	फोटो उपलब्ध	825	TAR2085470	निर्वाचक का नाम : कृष्णा स्वर्णकार पिता का नाम: सुरेंद्र कुमार स्वर्णकार गृह संख्या : 512 उम्र : 23 लिंग : महिला	फोटो उपलब्ध
826	TAR2085348	निर्वाचक का नाम : अंतिमा स्वर्णकार पिता का नाम: सुरेंद्र कुमार स्वर्णकार गृह संख्या : 512 उम्र : 21 लिंग : महिला	फोटो उपलब्ध	827	TAR2316404	निर्वाचक का नाम : अंजना कुमारी खाती पति का नाम: अरविंद जांगिड़ गृह संख्या : 513 उम्र : 30 लिंग : महिला	फोटो उपलब्ध	828	TAR2323384	निर्वाचक का नाम : पवन कुमार खाती पिता का नाम: बिर्दी चांद खाती गृह संख्या : 513 उम्र : 19 लिंग : पुरुष	फोटो उपलब्ध
829	TAR2309334	निर्वाचक का नाम : रामराज गूरजुर पिता का नाम: कन्हैया लाल गुर्जर गृह संख्या : 519 उम्र : 21 लिंग : पुरुष	फोटो उपलब्ध	830	TAR2310134	निर्वाचक का नाम : अंकित नाथ पिता का नाम: राजेंद्र नाथ गृह संख्या : 525 उम्र : 24 लिंग : पुरुष	फोटो उपलब्ध	831	TAR2308351	निर्वाचक का नाम : सलोनी सैनी पिता का नाम: रमेश कुमार माली गृह संख्या : 526 उम्र : 21 लिंग : महिला	फोटो उपलब्ध
832	TAR2309631	निर्वाचक का नाम : विष्णु पति का नाम: सांवर लाल गुर्जर गृह संख्या : 527 उम्र : 31 लिंग : महिला	फोटो उपलब्ध	833	TAR2308278	निर्वाचक का नाम : भंवरलाल कोली पिता का नाम: सत्यनारायण कोली गृह संख्या : 527 उम्र : 23 लिंग : पुरुष	फोटो उपलब्ध	834	TAR2308344	निर्वाचक का नाम : नरेश कोली पिता का नाम: सत्या नारायण कोली गृह संख्या : 527 उम्र : 22 लिंग : पुरुष	फोटो उपलब्ध
835	TAR2316107	निर्वाचक का नाम : ममता सोलंकी पिता का नाम: भवर सिंह गृह संख्या : 528 उम्र : 23 लिंग : महिला	फोटो उपलब्ध	836	TAR2125995	निर्वाचक का नाम : प्रशांत आचार्य पिता का नाम: घनश्याम आचार्य गृह संख्या : 558/1 उम्र : 20 लिंग : पुरुष	फोटो उपलब्ध	837	BGS2173201	निर्वाचक का नाम : विष्णु पिता का नाम: भागीरथ गृह संख्या : 571 उम्र : 42 लिंग : पुरुष	फोटो उपलब्ध

विधान सभा क्षेत्र की संख्या व नाम : 105-केकडी
अनुभाग की संख्या व नाम : 16-गुर्जर मोहल्ला, जुनिया

838	BGS2271021
निर्वाचक का नाम : इकबाल मोहम्मद पिता का नाम: फकीर मोहम्मद गृह संख्या : 610 उम्र : 47 लिंग : पुरुष	फोटो उपलब्ध

839	TAR1050558
निर्वाचक का नाम : अफरोज बानू पति का नाम: इकबाल शेख गृह संख्या : 610 उम्र : 34 लिंग : महिला	फोटो उपलब्ध

840	TAR2315869
निर्वाचक का नाम : रवि जांगिड़ पिता का नाम: भवर लाल गृह संख्या : 917 उम्र : 19 लिंग : पुरुष	फोटो उपलब्ध

841	TAR2314516
निर्वाचक का नाम : राम सिंह गुजर पिता का नाम: हंसराज गुजर गृह संख्या : 923 उम्र : 21 लिंग : पुरुष	फोटो उपलब्ध

842	TAR2311926
निर्वाचक का नाम : प्रियंका गुर्जर पिता का नाम: हंसराज गुर्जर गृह संख्या : 923 उम्र : 19 लिंग : महिला	फोटो उपलब्ध

843	TAR2320612
निर्वाचक का नाम : कन्हैया लाल गुर्जर पिता का नाम: भैरू लाल गुर्जर गृह संख्या : 925 उम्र : 40 लिंग : पुरुष	फोटो उपलब्ध

844	TAR2321941
निर्वाचक का नाम : सुनीता गुर्जर पिता का नाम: कन्हैया लाल गुर्जर गृह संख्या : 925 उम्र : 19 लिंग : महिला	फोटो उपलब्ध

845	TAR2070951	निर्वाचक का नाम : आसमा तरचुम पति का नाम: अफजल गृह संख्या : 0 उम्र : 26 लिंग : महिला	846	TAR0643981	निर्वाचक का नाम : रेखा पति का नाम: राजेन्द्र गृह संख्या : 132 उम्र : 42 लिंग : महिला	847	TAR2320448	निर्वाचक का नाम : अरिहंत कुमार जैन पिता का नाम: सुरेश जैन गृह संख्या : 443 उम्र : 23 लिंग : पुरुष
848	RJ/13/102/480494	निर्वाचक का नाम : शान्ति देवी पति का नाम: मोहन गृह संख्या : 505 उम्र : 83 लिंग : महिला	849	RJ/13/102/480413	निर्वाचक का नाम : सत्यनारायण पिता का नाम: मोहन गृह संख्या : 505 उम्र : 61 लिंग : पुरुष	850	RJ/13/102/480088	निर्वाचक का नाम : शरीफन पति का नाम: रमजानी गृह संख्या : 507 उम्र : 77 लिंग : महिला
851	BGS1302280	निर्वाचक का नाम : नबी पिता का नाम: रमजानी गृह संख्या : 507 उम्र : 44 लिंग : पुरुष	852	BGS1302298	निर्वाचक का नाम : जाकिर पिता का नाम: रमजानी गृह संख्या : 507 उम्र : 41 लिंग : पुरुष	853	BGS1422591	निर्वाचक का नाम : अनिसा बानो पति का नाम: जाकिर हुसैन गृह संख्या : 507 उम्र : 40 लिंग : महिला
854	TAR0080432	निर्वाचक का नाम : हसीना बानो पति का नाम: नवीबक्स गृह संख्या : 507/1 उम्र : 42 लिंग : महिला	855	RJ/13/102/480506	निर्वाचक का नाम : बाबू खां पिता का नाम: गुलाब खां गृह संख्या : 508 उम्र : 75 लिंग : पुरुष	856	RJ/13/102/480508	निर्वाचक का नाम : जुबेदा पति का नाम: बाबू खां गृह संख्या : 508 उम्र : 70 लिंग : महिला
857	BGS1302306	निर्वाचक का नाम : इमदाद अली पिता का नाम: बाबू खां गृह संख्या : 508 उम्र : 41 लिंग : पुरुष	858	TAR0103010	निर्वाचक का नाम : शमीम बानो पति का नाम: इमदाद अली गृह संख्या : 508 उम्र : 38 लिंग : महिला	859	TAR0806570	निर्वाचक का नाम : असरार हुसैन पिता का नाम: बाबूखां गृह संख्या : 508 उम्र : 32 लिंग : पुरुष
860	BGS2271047	निर्वाचक का नाम : प्रकाश नारायण पिता का नाम: महावीर प्रसाद गृह संख्या : 509 उम्र : 42 लिंग : पुरुष	861	TAR0103028	निर्वाचक का नाम : रीना देवी पति का नाम: प्रकाश नारायण गृह संख्या : 509 उम्र : 37 लिंग : महिला	862	RJ/13/102/477174	निर्वाचक का नाम : नोरतमल पिता का नाम: चम्पालाल गृह संख्या : 511 उम्र : 68 लिंग : पुरुष
863	RJ/13/102/477341	निर्वाचक का नाम : शिमला पति का नाम: नोरतमल गृह संख्या : 511 उम्र : 65 लिंग : महिला	864	TAR1050566	निर्वाचक का नाम : अप्रिजा जैन पति का नाम: अनिल कुमार जैन गृह संख्या : 511 उम्र : 42 लिंग : महिला	865	BGS1191154	निर्वाचक का नाम : अनिल पिता का नाम: नोरतमल गृह संख्या : 511 उम्र : 41 लिंग : पुरुष
866	RJ/13/102/480448	निर्वाचक का नाम : विरेन्द्र पिता का नाम: मनोहर लाल गृह संख्या : 512 उम्र : 58 लिंग : पुरुष	867	TAR1851096	निर्वाचक का नाम : अनिला पति का नाम: विरेन्द्र गृह संख्या : 512 उम्र : 54 लिंग : महिला	868	BGS1159680	निर्वाचक का नाम : सुरेन्द्र कुमार पिता का नाम: मनोहरलाल गृह संख्या : 512 उम्र : 46 लिंग : पुरुष
869	BGS1421007	निर्वाचक का नाम : संजू देवी पति का नाम: सुरेन्द्र कुमार गृह संख्या : 512 उम्र : 42 लिंग : महिला	870	TAR1050574	निर्वाचक का नाम : देवेन्द्र कुमार स्वर्णकार पिता का नाम: वीरेन्द्र कुमार स्वर्णकार गृह संख्या : 512 उम्र : 30 लिंग : पुरुष	871	RJ/13/102/480371	निर्वाचक का नाम : धीसी पति का नाम: रतन लाल गृह संख्या : 513 उम्र : 73 लिंग : महिला
872	BGS1191204	निर्वाचक का नाम : भंवरलाल पिता का नाम: रतनलाल गृह संख्या : 513 उम्र : 48 लिंग : पुरुष	873	BGS1191212	निर्वाचक का नाम : प्रभात देवी पति का नाम: भंवरलाल गृह संख्या : 513 उम्र : 45 लिंग : महिला	874	BGS1191220	निर्वाचक का नाम : बिरदीचन्द पिता का नाम: रतनलाल गृह संख्या : 513 उम्र : 42 लिंग : पुरुष

875 निर्वाचक का नाम : अमराव देवी पति का नाम: बिरदीचन्द गृह संख्या : 513 उम्र : 41 लिंग : महिला	TAR0676213	876 निर्वाचक का नाम : आरती खाती पिता का नाम: बिर्दी चांद खाती गृह संख्या : 513 उम्र : 20 लिंग : महिला	TAR2219798	877 निर्वाचक का नाम : कमला पति का नाम: हरि सिंह गृह संख्या : 514 उम्र : 75 लिंग : महिला	RJ/13/102/480007
878 निर्वाचक का नाम : शंकर सिंह पिता का नाम: चौधमल गृह संख्या : 514 उम्र : 61 लिंग : पुरुष	BGS1420405	879 निर्वाचक का नाम : किशोर पिता का नाम: हरिसिंह गृह संख्या : 514 उम्र : 42 लिंग : पुरुष	BGS1191238	880 निर्वाचक का नाम : बरदा पिता का नाम: हुकमा गृह संख्या : 515 उम्र : 69 लिंग : पुरुष	RJ/13/102/480392
881 निर्वाचक का नाम : लाडा पति का नाम: बरदा गृह संख्या : 515 उम्र : 63 लिंग : महिला	RJ/13/102/480352	882 निर्वाचक का नाम : रामकुरी पति का नाम: ऊदा गृह संख्या : 516 उम्र : 94 लिंग : महिला	RJ/13/102/480351	883 निर्वाचक का नाम : हंसराज पिता का नाम: भुवान गृह संख्या : 518 उम्र : 53 लिंग : पुरुष	RJ/13/102/480207
884 निर्वाचक का नाम : लाली पति का नाम: हंसराज गृह संख्या : 518 उम्र : 52 लिंग : महिला	RJ/13/102/480544	885 निर्वाचक का नाम : प्रधान पिता का नाम: भेरुलाल गृह संख्या : 519 उम्र : 39 लिंग : पुरुष	TAR1228881	886 निर्वाचक का नाम : सोनिया पति का नाम: प्रधान गृह संख्या : 519 उम्र : 39 लिंग : महिला	TAR1228790
887 निर्वाचक का नाम : गुलाब पति का नाम: रामा गृह संख्या : 521 उम्र : 79 लिंग : महिला	RJ/13/102/480158	888 निर्वाचक का नाम : नंद किशोर पिता का नाम: रामा गृह संख्या : 521 उम्र : 53 लिंग : पुरुष	BGS1323419	889 निर्वाचक का नाम : राधा पति का नाम: नन्दकिशोर गृह संख्या : 521 उम्र : 51 लिंग : महिला	BGS1323427
890 निर्वाचक का नाम : औंकार पिता का नाम: उगमा गृह संख्या : 522 उम्र : 75 लिंग : पुरुष	BGS1423003	891 निर्वाचक का नाम : किशन लाल पिता का नाम: लादू गृह संख्या : 523 उम्र : 65 लिंग : पुरुष	RJ/13/102/480549	892 निर्वाचक का नाम : मंजू पति का नाम: किशन लाल गृह संख्या : 523 उम्र : 63 लिंग : महिला	BGS1323435
893 निर्वाचक का नाम : राम अवतार माली पिता का नाम: किशन लाल माली गृह संख्या : 523 उम्र : 38 लिंग : पुरुष	TAR0610691	894 निर्वाचक का नाम : मैना पिता का नाम: किशनलाल गृह संख्या : 523 उम्र : 36 लिंग : महिला	TAR0890152	895 निर्वाचक का नाम : कमलेश पिता का नाम: किशनलाल गृह संख्या : 523 उम्र : 33 लिंग : पुरुष	TAR0890160
896 निर्वाचक का नाम : रामराज पिता का नाम: किशनलाल गृह संख्या : 523 उम्र : 30 लिंग : पुरुष	TAR1228808	897 निर्वाचक का नाम : लाड पति का नाम: कालूराम गृह संख्या : 524 उम्र : 59 लिंग : महिला	RJ/13/102/480153	898 निर्वाचक का नाम : अशोक कुमार खाती पिता का नाम: कालूराम खाती गृह संख्या : 524 उम्र : 32 लिंग : पुरुष	TAR1167022
899 निर्वाचक का नाम : अनोप पति का नाम: गणेशनाथ गृह संख्या : 525 उम्र : 65 लिंग : महिला	RJ/13/102/480118	900 निर्वाचक का नाम : राजेन्द्र पिता का नाम: गणेशनाथ गृह संख्या : 525 उम्र : 43 लिंग : पुरुष	BGS1302314	901 निर्वाचक का नाम : गंगा पति का नाम: जगदीश गृह संख्या : 526 उम्र : 91 लिंग : महिला	RJ/13/102/480556
902 निर्वाचक का नाम : फकीर चन्द पिता का नाम: गोगा गृह संख्या : 526 उम्र : 60 लिंग : पुरुष	RJ/13/102/480612	903 निर्वाचक का नाम : महावीर पिता का नाम: गोगा गृह संख्या : 526 उम्र : 59 लिंग : पुरुष	RJ/13/102/480559	904 निर्वाचक का नाम : सीता पति का नाम: फकीरचन्द गृह संख्या : 526 उम्र : 56 लिंग : महिला	BGS1323443

905	TAR0158030	निर्वाचक का नाम : सत्यनारायण पिता का नाम: गोगा गृह संख्या : 526 उम्र : 55 लिंग : पुरुष	फोटो उपलब्ध	906	TAR0050872	निर्वाचक का नाम : रामकन्या पति का नाम: महावीर गृह संख्या : 526 उम्र : 55 लिंग : महिला	फोटो उपलब्ध	907	RJ/13/102/480555	निर्वाचक का नाम : सीता पति का नाम: सत्यनारायण गृह संख्या : 526 उम्र : 54 लिंग : महिला	फोटो उपलब्ध
908	BGS1323450	निर्वाचक का नाम : नन्दकिशोर पिता का नाम: जगदीश गृह संख्या : 526 उम्र : 48 लिंग : पुरुष	फोटो उपलब्ध	909	BGS1323468	निर्वाचक का नाम : विमला पति का नाम: नन्दकिशोर गृह संख्या : 526 उम्र : 43 लिंग : महिला	फोटो उपलब्ध	910	TAR0747378	निर्वाचक का नाम : दिनेश पिता का नाम: फकीरचंद गृह संख्या : 526 उम्र : 37 लिंग : पुरुष	फोटो उपलब्ध
911	TAR0747386	निर्वाचक का नाम : शिमला पति का नाम: दिनेश गृह संख्या : 526 उम्र : 35 लिंग : महिला	फोटो उपलब्ध	912	TAR0890178	निर्वाचक का नाम : ओमप्रकाश पिता का नाम: सत्यनारायण गृह संख्या : 526 उम्र : 34 लिंग : पुरुष	फोटो उपलब्ध	913	TAR1228741	निर्वाचक का नाम : कालूराम पिता का नाम: महावीर गृह संख्या : 526 उम्र : 31 लिंग : पुरुष	फोटो उपलब्ध
914	TAR1228766	निर्वाचक का नाम : रामसहाय पिता का नाम: फकीर चन्द गृह संख्या : 526 उम्र : 30 लिंग : पुरुष	फोटो उपलब्ध	915	TAR1104769	निर्वाचक का नाम : सत्यनारायण कोली पिता का नाम: ग्यारसी लाल कीर गृह संख्या : 527 उम्र : 56 लिंग : पुरुष	फोटो उपलब्ध	916	RJ/13/102/480558	निर्वाचक का नाम : लाली पति का नाम: गोपाल गृह संख्या : 527 उम्र : 55 लिंग : महिला	फोटो उपलब्ध
917	TAR1104777	निर्वाचक का नाम : संतोष कोली पति का नाम: सत्यनारायण कोली गृह संख्या : 527 उम्र : 48 लिंग : महिला	फोटो उपलब्ध	918	RJ/13/102/480071	निर्वाचक का नाम : अयोध्या देवी पति का नाम: मदन गृह संख्या : 528 उम्र : 60 लिंग : महिला	फोटो उपलब्ध	919	RJ/13/102/480005	निर्वाचक का नाम : दुर्गा देवी पति का नाम: भंवरसिंह गृह संख्या : 528 उम्र : 56 लिंग : महिला	फोटो उपलब्ध
920	RJ/13/102/480561	निर्वाचक का नाम : दशरथ पिता का नाम: रामेश्वर गृह संख्या : 528 उम्र : 56 लिंग : पुरुष	फोटो उपलब्ध	921	RJ/13/102/481023	निर्वाचक का नाम : धापू पति का नाम: दशरथ गृह संख्या : 528 उम्र : 52 लिंग : महिला	फोटो उपलब्ध	922	TAR0890186	निर्वाचक का नाम : तेजपालसिंह पिता का नाम: मदनसिंह गृह संख्या : 528 उम्र : 33 लिंग : पुरुष	फोटो उपलब्ध
923	RJ/13/102/480293	निर्वाचक का नाम : नोरतमल पिता का नाम: सुवालाल गृह संख्या : 530 उम्र : 70 लिंग : पुरुष	फोटो उपलब्ध	924	TAR0103077	निर्वाचक का नाम : मंजू देवी पति का नाम: नोरतमल गृह संख्या : 530 उम्र : 60 लिंग : महिला	फोटो उपलब्ध	925	RJ/13/102/480006	निर्वाचक का नाम : द्वारका पति का नाम: ओमप्रकाश गृह संख्या : 530 उम्र : 60 लिंग : महिला	फोटो उपलब्ध
926	RJ/13/102/480086	निर्वाचक का नाम : रामस्वरूप पिता का नाम: मोतीलाल गृह संख्या : 531 उम्र : 70 लिंग : पुरुष	फोटो उपलब्ध	927	RJ/13/102/480070	निर्वाचक का नाम : गंगा पति का नाम: रामस्वरूप गृह संख्या : 531 उम्र : 65 लिंग : महिला	फोटो उपलब्ध	928	RJ/13/102/480069	निर्वाचक का नाम : मंजू पति का नाम: महावीर गृह संख्या : 531 उम्र : 60 लिंग : महिला	फोटो उपलब्ध
929	RJ/13/102/480496	निर्वाचक का नाम : मंजू पति का नाम: अशोक गृह संख्या : 531 उम्र : 55 लिंग : महिला	फोटो उपलब्ध	930	BGS1420991	निर्वाचक का नाम : सरिता पति का नाम: कैलाश गृह संख्या : 531 उम्र : 55 लिंग : महिला	फोटो उपलब्ध	931	TAR1104280	निर्वाचक का नाम : कैलाश चन्द सैन पिता का नाम: मोतीलाल गृह संख्या : 531 उम्र : 55 लिंग : पुरुष	फोटो उपलब्ध
932	TAR2129237	निर्वाचक का नाम : अशोक कुमार सेन पिता का नाम: मोती लाल सेन गृह संख्या : 531 उम्र : 55 लिंग : पुरुष	फोटो उपलब्ध	933	TAR0861377	निर्वाचक का नाम : संदीपकुमार पिता का नाम: महावीरप्रसाद गृह संख्या : 531 उम्र : 35 लिंग : पुरुष	फोटो उपलब्ध	934	TAR0806596	निर्वाचक का नाम : अनिल कुमार पिता का नाम: अशोक कुमार गृह संख्या : 531 उम्र : 34 लिंग : पुरुष	फोटो उपलब्ध

935	TAR0806588	निर्वाचक का नाम : सुनिल कुमार पिता का नाम: रामस्वरूप गृह संख्या : 531 उम्र : 33 लिंग : पुरुष	फोटो उपलब्ध	936	TAR1104801	निर्वाचक का नाम : विमल कुमार सैन पिता का नाम: रामस्वरूप सैन गृह संख्या : 531 उम्र : 31 लिंग : पुरुष	फोटो उपलब्ध	937	TAR1204551	निर्वाचक का नाम : राकेश कुमार सेन पिता का नाम: अशोक कुमार गृह संख्या : 531 उम्र : 29 लिंग : पुरुष	फोटो उपलब्ध
938	RJ/13/102/480253	निर्वाचक का नाम : मनभर पति का नाम: रामपाल गृह संख्या : 532 उम्र : 75 लिंग : महिला	फोटो उपलब्ध	939	RJ/13/102/480249	निर्वाचक का नाम : रामचन्द्र पिता का नाम: रामपाल गृह संख्या : 532 उम्र : 62 लिंग : पुरुष	फोटो उपलब्ध	940	RJ/13/102/480566	निर्वाचक का नाम : रामधन पिता का नाम: रामपाल गृह संख्या : 532 उम्र : 60 लिंग : पुरुष	फोटो उपलब्ध
941	RJ/13/102/480565	निर्वाचक का नाम : माया पति का नाम: रामचन्द्र गृह संख्या : 532 उम्र : 59 लिंग : महिला	फोटो उपलब्ध	942	TAR1740547	निर्वाचक का नाम : इन्द्रा पति का नाम: रामधन गृह संख्या : 532 उम्र : 57 लिंग : महिला	फोटो उपलब्ध	943	RJ/13/102/480426	निर्वाचक का नाम : महावीर पिता का नाम: रामनाथ गृह संख्या : 535 उम्र : 68 लिंग : पुरुष	फोटो उपलब्ध
944	RJ/13/102/480502	निर्वाचक का नाम : प्रेम पति का नाम: महावीर गृह संख्या : 535 उम्र : 63 लिंग : महिला	फोटो उपलब्ध	945	BGS1302363	निर्वाचक का नाम : राधेश्याम पिता का नाम: महावीर गृह संख्या : 535 उम्र : 49 लिंग : पुरुष	फोटो उपलब्ध	946	BGS1302371	निर्वाचक का नाम : सुलोचना पति का नाम: राधेश्याम गृह संख्या : 535 उम्र : 42 लिंग : महिला	फोटो उपलब्ध
947	RJ/13/102/480290	निर्वाचक का नाम : कैलाश पिता का नाम: श्रीकृष्ण गृह संख्या : 537 उम्र : 80 लिंग : पुरुष	फोटो उपलब्ध	948	RJ/13/102/481033	निर्वाचक का नाम : शान्ति पति का नाम: कैलाश गृह संख्या : 537 उम्र : 75 लिंग : महिला	फोटो उपलब्ध	949	BGS1159714	निर्वाचक का नाम : किशोर कुमार पिता का नाम: कैलाश गृह संख्या : 537 उम्र : 44 लिंग : पुरुष	फोटो उपलब्ध
950	BGS1302389	निर्वाचक का नाम : विजेन्द्र पिता का नाम: कैलाशचन्द्र गृह संख्या : 537 उम्र : 41 लिंग : पुरुष	फोटो उपलब्ध	951	TAR0644054	निर्वाचक का नाम : पूजा पति का नाम: किशोर कुमार गृह संख्या : 537 उम्र : 39 लिंग : महिला	फोटो उपलब्ध	952	TAR1104819	निर्वाचक का नाम : ज्योति शर्मा पति का नाम: विजेन्द्र गौतम गृह संख्या : 537 उम्र : 36 लिंग : महिला	फोटो उपलब्ध
953	RJ/13/102/480045	निर्वाचक का नाम : प्रेमचन्द्र पिता का नाम: मेवा लाल गृह संख्या : 538 उम्र : 75 लिंग : पुरुष	फोटो उपलब्ध	954	TAR0080978	निर्वाचक का नाम : निर्मला पति का नाम: पारस गृह संख्या : 538 उम्र : 42 लिंग : महिला	फोटो उपलब्ध	955	TAR2297257	निर्वाचक का नाम : आदित्य आचार्य माता का नाम: सीमा गृह संख्या : 540/1 उम्र : 20 लिंग : पुरुष	फोटो उपलब्ध
956	RJ/13/102/480390	निर्वाचक का नाम : जगदीश पिता का नाम: ऊदा गृह संख्या : 665 उम्र : 65 लिंग : पुरुष	फोटो उपलब्ध	957	TAR2347771	निर्वाचक का नाम : शिवप्रताप गढ़वाल पिता का नाम: जोधाराम माली गृह संख्या : निअर जैन धर्मशाला जुनिया अजमेर उम्र : 29 लिंग : पुरुष	फोटो उपलब्ध	958	TAR2358877	निर्वाचक का नाम : रेखा खरवड़ पति का नाम: शिवप्रताप गढ़वाल गृह संख्या : निअर जैन धर्मशाला जुनिया अजमेर उम्र : 28 लिंग : महिला	फोटो उपलब्ध

विधान सभा क्षेत्र की संख्या व नाम : 105-केकडी
घटक I - परिवर्धन सूची 1 (16-12-2025 से 21-02-2026 तक)

<p>959 1 TAR2401982</p> <p>निर्वाचक का नाम : करण आचार्य पिता का नाम: घनश्याम आचार्य गृह संख्या : 986 उम्र : 18 लिंग : पुरुष</p> <p>फोटो उपलब्ध</p>	<p>960 3 TAR2401990</p> <p>निर्वाचक का नाम : दीपक महावर पिता का नाम: कन्हैया लाल गृह संख्या : 635 उम्र : 18 लिंग : पुरुष</p> <p>फोटो उपलब्ध</p>	<p>961 3 TAR2402006</p> <p>निर्वाचक का नाम : रघुनन्दन महावर पिता का नाम: राजकुमार गृह संख्या : 635 उम्र : 18 लिंग : पुरुष</p> <p>फोटो उपलब्ध</p>
<p>962 13 TAR2406684</p> <p>निर्वाचक का नाम : कमलेश कुमार माली पिता का नाम: महावीर प्रसाद माली गृह संख्या : 1 उम्र : 24 लिंग : पुरुष</p> <p>फोटो उपलब्ध</p>	<p>963 13 TAR2415917</p> <p>निर्वाचक का नाम : सीमा पति का नाम: रामकुँवर गुर्जर गृह संख्या : 01 उम्र : 30 लिंग : महिला</p> <p>फोटो उपलब्ध</p>	<p>964 4 TAR2426658</p> <p>निर्वाचक का नाम : अंजना हरिजन पति का नाम: संजय हरिजन गृह संख्या : 385 उम्र : 34 लिंग : महिला</p> <p>फोटो उपलब्ध</p>
<p>965 7 TAR2426609</p> <p>निर्वाचक का नाम : कविता कुमारी खटीक पति का नाम: सोमदत्त पवार गृह संख्या : 411 उम्र : 30 लिंग : महिला</p> <p>फोटो उपलब्ध</p>	<p>966 4 TAR2426617</p> <p>निर्वाचक का नाम : रचना वाल्मीकि पति का नाम: अनिल हरिजन गृह संख्या : 385 उम्र : 35 लिंग : महिला</p> <p>फोटो उपलब्ध</p>	

निर्वाचकों का विवरण :							
A) मतदाताओं की संख्या :							
		नामावली का प्रकार	निर्वाचक नामावली की पहचान :	मतदाताओं की संख्या :			
				पुरुष	महिला	तृतीय लिंग	कुल
I	मूल	मूल नामावली	समस्त पूरकों को समेकित करते हुए विशेष गहन पुनरीक्षण 2026 की मूल नामावली	499	459	0	958
II	घटक I - परिवर्धन सूची	पूरक 1	विशेष गहन पुनरीक्षण - 2026	4	4	0	8
III	घटक II - विलोपन सूची	पूरक 1	विशेष गहन पुनरीक्षण - 2026	0	0	0	0
IV	लिंग में संशोधन के कारण अंतर			0	0	0	0
पुनरीक्षण के बाद इस नामावली में शुद्ध निर्वाचक (I+II-III+IV)				503	463	0	966
B) संशोधनों की संख्या :							
नामावली का प्रकार		निर्वाचक नामावली की पहचान :		संशोधनों की संख्या :			
पूरक 1		विशेष गहन पुनरीक्षण - 2026		5			

निर्वाचक रजिस्ट्रीकरण अधिकारी द्वारा जारी

E2-मृत्यु, S2-स्थानांतरित, R2-दोहरी प्रविष्टि, M2-लापता, Q2-अहर्ता नहीं

भाग में आने वाले अनुभागों की संख्या और नाम :

- 1-आचार्य मोहल्ला,जुनियां
- 2-मस्जिद क्षेत्र,जुनियां
- 3-कोली मोहल्ला,जुनियां
- 4-हरीजन बस्ती,जुनिया
- 5-ग्रा० प० कार्या० के पीछे,जुनिया
- 6-देव गाँव रोड़,जुनिया
- 7-जयपुर रोड़,जुनिया
- 8-सुरजपोल दरवाजा,जुनिया
- 9-वैष्णव मौहल्ला,जुनिया
- 10-मेरिया चौक,जुनिया
- 11-तेजा चौक,जुनिया
- 12-लावरिया मौहल्ला,जुनिया
- 13-बैंक के पीछे,जुनिया
- 14-चौरन्का गली,जुनिया
- 15-संगीता हेयर ड्रेसर,जुनिया
- 16-गूर्जर मोहल्ला,जुनिया
- 17-जैन धर्मशाला चौक,जुनिया