

## निर्वाचक नामावली 2026 S20 राजस्थान

विधान सभा क्षेत्र की संख्या , नाम व आरक्षण स्थिति : 105 - केकड़ी (सामान्य)		भाग संख्या : : 144															
संसदीय निर्वाचन क्षेत्र की संख्या, नाम व आरक्षण स्थिति, जिसमें विधान सभा निर्वाचन क्षेत्र स्थित है : 13 - अजमेर (सामान्य)																	
<b>1. पुनरीक्षण का विवरण</b>																	
पुनरीक्षण का वर्ष :	2026	<b>निर्वाचक नामावली की पहचान :</b> समस्त पूरकों को समेकित करते हुए विशेष गहन पुनरीक्षण 2026 की मूल नामावली															
अर्हता तिथि :	01-01-2026																
पुनरीक्षण का स्वरूप :	विशेष गहन पुनरीक्षण - 2026																
प्रकाशन की तिथि :	21-02-2026																
<b>2. भाग व मतदान क्षेत्र का विवरण :</b>																	
भाग में आने वाले अनुभागों की संख्या और नाम :																	
1-गूजर मौहल्ला, छाबड़िया 2-रेगर मौहल्ला, छाबड़िया 3-बैरवा मौहल्ला, छाबड़िया 4-नृसिंह मन्दिर, छाबड़िया 5-चेचिया का खेड़ा, छाबड़िया	<table style="width: 100%; border-collapse: collapse;"> <tr> <td style="width: 60%;">मुख्य शहर / मुख्य ग्राम</td> <td style="width: 40%;">: छाबड़िया</td> </tr> <tr> <td>वार्ड</td> <td>:</td> </tr> <tr> <td>पोस्ट ऑफिस</td> <td>: लसाड़िया</td> </tr> <tr> <td>पुलिस थाना</td> <td>: केकड़ी शहर</td> </tr> <tr> <td>तहसील</td> <td>: केकड़ी</td> </tr> <tr> <td>जिला</td> <td>: अजमेर</td> </tr> <tr> <td>पिन कोड</td> <td>: 305406</td> </tr> </table>			मुख्य शहर / मुख्य ग्राम	: छाबड़िया	वार्ड	:	पोस्ट ऑफिस	: लसाड़िया	पुलिस थाना	: केकड़ी शहर	तहसील	: केकड़ी	जिला	: अजमेर	पिन कोड	: 305406
मुख्य शहर / मुख्य ग्राम	: छाबड़िया																
वार्ड	:																
पोस्ट ऑफिस	: लसाड़िया																
पुलिस थाना	: केकड़ी शहर																
तहसील	: केकड़ी																
जिला	: अजमेर																
पिन कोड	: 305406																
<b>3. मतदान केंद्र का विवरण</b>																	
मतदान केंद्र की संख्या व नाम :	मतदान केन्द्र की विशेष हैसियत (पुरुष/महिला/सामान्य) :		सामान्य														
144 - छाबड़िया																	
मतदान केंद्र का भवन व पता :	इस मतदान क्षेत्र के सहायक (ऑक्जिलियरी) मतदान केन्द्रों की संख्या :		0														
राजकीय उच्च प्राथमिक विद्यालय, कक्षा 8 का कमरा, छाबड़िया																	
<b>4. मतदाताओं की संख्या :</b>																	
आरंभिक क्रम	अंतिम क्रम	मतदाताओं की संख्या															
संख्या	संख्या	पुरुष	महिला	तृतीय लिंग	कुल												
1	897	453	444	0	897												

निर्वाचक रजिस्ट्रीकरण अधिकारी द्वारा जारी

Nazri Naksha



Google Map View



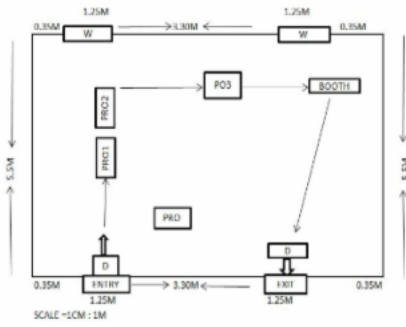
Polling Station Building Front View



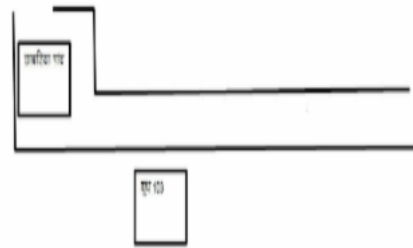
Polling Station Front View



Cad View



Key MAP View



1	BGS1154988	निर्वाचक का नाम : किशन लाल पिता का नाम: लादु गृह संख्या : 1 उम्र : 64 लिंग : पुरुष	फोटो उपलब्ध	2	RJ/13/102/420190	निर्वाचक का नाम : जशोदा पिता का नाम: किशन लाल गृह संख्या : 1 उम्र : 62 लिंग : महिला	फोटो उपलब्ध	3	RJ/13/102/420174	निर्वाचक का नाम : भंवर लाल पिता का नाम: लादु गृह संख्या : 1 उम्र : 57 लिंग : पुरुष	फोटो उपलब्ध
4	RJ/13/102/420188	निर्वाचक का नाम : शोधरा पति का नाम: भंवर लाल गृह संख्या : 1 उम्र : 53 लिंग : महिला	फोटो उपलब्ध	5	TAR0575696	निर्वाचक का नाम : महावीर पिता का नाम: किशनलाल गृह संख्या : 1 उम्र : 35 लिंग : पुरुष	फोटो उपलब्ध	6	TAR0575621	निर्वाचक का नाम : शैतान पिता का नाम: भंवरलाल गृह संख्या : 1 उम्र : 35 लिंग : पुरुष	फोटो उपलब्ध
7	TAR1006428	निर्वाचक का नाम : हेमलता पति का नाम: शैतान गुर्जर गृह संख्या : 1 उम्र : 34 लिंग : महिला	फोटो उपलब्ध	8	TAR1006444	निर्वाचक का नाम : सीता पति का नाम: महावीर गुर्जर गृह संख्या : 1 उम्र : 33 लिंग : महिला	फोटो उपलब्ध	9	TAR1006436	निर्वाचक का नाम : सांवर लाल गुर्जर पिता का नाम: किशन लाल गृह संख्या : 1 उम्र : 32 लिंग : पुरुष	फोटो उपलब्ध
10	TAR1006410	निर्वाचक का नाम : शोभाराम पिता का नाम: भंवर लाल गृह संख्या : 1 उम्र : 32 लिंग : पुरुष	फोटो उपलब्ध	11	TAR1981323	निर्वाचक का नाम : कमला गुर्जर पति का नाम: शोभाराम गृह संख्या : 1 उम्र : 30 लिंग : महिला	फोटो उपलब्ध	12	TAR1522663	निर्वाचक का नाम : लक्ष्मी पति का नाम: सावर लाल गृह संख्या : 1 उम्र : 28 लिंग : महिला	फोटो उपलब्ध
13	RJ/13/102/420032	निर्वाचक का नाम : गोगा पिता का नाम: मनीराम गृह संख्या : 2 उम्र : 79 लिंग : पुरुष	फोटो उपलब्ध	14	RJ/13/102/420062	निर्वाचक का नाम : जेतू देवी पति का नाम: गोगा गृह संख्या : 2 उम्र : 76 लिंग : महिला	फोटो उपलब्ध	15	TAR1824234	निर्वाचक का नाम : बद्दी लाल पिता का नाम: गोगा गुर्जर गृह संख्या : 2 उम्र : 58 लिंग : पुरुष	फोटो उपलब्ध
16	TAR2015923	निर्वाचक का नाम : गीता देवी पति का नाम: बद्दीलाल गृह संख्या : 2 उम्र : 55 लिंग : महिला	फोटो उपलब्ध	17	TAR0748251	निर्वाचक का नाम : मुकेश पिता का नाम: बद्दीलाल गुर्जर गृह संख्या : 2 उम्र : 35 लिंग : पुरुष	फोटो उपलब्ध	18	TAR0748269	निर्वाचक का नाम : रेखा पति का नाम: मुकेश गृह संख्या : 2 उम्र : 35 लिंग : महिला	फोटो उपलब्ध
19	TAR0942920	निर्वाचक का नाम : सत्यनारायण पिता का नाम: बद्दीलाल गृह संख्या : 2 उम्र : 32 लिंग : पुरुष	फोटो उपलब्ध	20	TAR1051135	निर्वाचक का नाम : राजू देवी गुर्जर पति का नाम: सत्यनारायण गुर्जर गृह संख्या : 2 उम्र : 31 लिंग : महिला	फोटो उपलब्ध	21	RJ/13/102/421006	निर्वाचक का नाम : धन्ना पिता का नाम: नारायण गृह संख्या : 3 उम्र : 68 लिंग : पुरुष	फोटो उपलब्ध
22	TAR0053702	निर्वाचक का नाम : हगामी पति का नाम: धन्ना गृह संख्या : 3 उम्र : 65 लिंग : महिला	फोटो उपलब्ध	23	RJ/13/102/421005	निर्वाचक का नाम : काना पिता का नाम: ज्वारा गृह संख्या : 3 उम्र : 64 लिंग : पुरुष	फोटो उपलब्ध	24	TAR0053611	निर्वाचक का नाम : बरदी पति का नाम: काना गृह संख्या : 3 उम्र : 64 लिंग : महिला	फोटो उपलब्ध
25	TAR0924613	निर्वाचक का नाम : छोटू पिता का नाम: ज्वारा गृह संख्या : 3 उम्र : 60 लिंग : पुरुष	फोटो उपलब्ध	26	RJ/13/102/421090	निर्वाचक का नाम : सीता पति का नाम: छोटू गृह संख्या : 3 उम्र : 58 लिंग : महिला	फोटो उपलब्ध	27	TAR1936228	निर्वाचक का नाम : श्योजी राम पिता का नाम: ज्वारा गृह संख्या : 3 उम्र : 57 लिंग : पुरुष	फोटो उपलब्ध
28	BGS1155084	निर्वाचक का नाम : राजकंवर पति का नाम: शोनाथ गृह संख्या : 3 उम्र : 54 लिंग : महिला	फोटो उपलब्ध	29	BGS1155100	निर्वाचक का नाम : लाला राम पिता का नाम: काना राम गृह संख्या : 3 उम्र : 43 लिंग : पुरुष	फोटो उपलब्ध	30	BGS1325414	निर्वाचक का नाम : सन्तरा देवी पति का नाम: लालाराम गृह संख्या : 3 उम्र : 42 लिंग : महिला	फोटो उपलब्ध

31	TAR0979484	निर्वाचक का नाम : तेजमल पिता का नाम: धन्ना गृह संख्या : 3 उम्र : 40 लिंग : पुरुष	फोटो उपलब्ध	32	TAR1006451	निर्वाचक का नाम : इन्दरा पति का नाम: तेजमल गृह संख्या : 3 उम्र : 38 लिंग : महिला	फोटो उपलब्ध	33	TAR1205590	निर्वाचक का नाम : शंकर लाल गुर्जर पिता का नाम: छोटू लाल गृह संख्या : 3 उम्र : 29 लिंग : पुरुष	फोटो उपलब्ध
34	TAR1522671	निर्वाचक का नाम : गायत्री देवी पति का नाम: शंकर लाल गृह संख्या : 3 उम्र : 28 लिंग : महिला	फोटो उपलब्ध	35	TAR1286483	निर्वाचक का नाम : हनुमान पिता का नाम: श्योनाथ गृह संख्या : 03 उम्र : 27 लिंग : पुरुष	फोटो उपलब्ध	36	TAR1522689	निर्वाचक का नाम : पूजा गुर्जर पिता का नाम: छोटू लाल गुर्जर गृह संख्या : 3 उम्र : 27 लिंग : महिला	फोटो उपलब्ध
37	TAR1574698	निर्वाचक का नाम : गणेश लाल गुर्जर पिता का नाम: छोटूलाल गुर्जर गृह संख्या : 3 उम्र : 26 लिंग : पुरुष	फोटो उपलब्ध	38	TAR2143774	निर्वाचक का नाम : शिवराज गुर्जर पिता का नाम: लालाराम गुर्जर गृह संख्या : 3 उम्र : 20 लिंग : पुरुष	फोटो उपलब्ध	39	TAR2342665	निर्वाचक का नाम : रामसिंह गुर्जर पिता का नाम: लालाराम गुर्जर गृह संख्या : 3 उम्र : 19 लिंग : पुरुष	फोटो उपलब्ध
40	TAR0632877	निर्वाचक का नाम : रामदेव पिता का नाम: सुखदेव गृह संख्या : 5 उम्र : 60 लिंग : पुरुष	फोटो उपलब्ध	41	BGS1154996	निर्वाचक का नाम : शान्ति पति का नाम: रामकरण गृह संख्या : 6 उम्र : 77 लिंग : महिला	फोटो उपलब्ध	42	RJ/13/102/421041	निर्वाचक का नाम : श्योजी पिता का नाम: नंदा गृह संख्या : 6 उम्र : 71 लिंग : पुरुष	फोटो उपलब्ध
43	TAR0053850	निर्वाचक का नाम : कालू पिता का नाम: मूला गृह संख्या : 6 उम्र : 70 लिंग : पुरुष	फोटो उपलब्ध	44	RJ/13/102/421044	निर्वाचक का नाम : नंदू पति का नाम: श्योजी गृह संख्या : 6 उम्र : 68 लिंग : महिला	फोटो उपलब्ध	45	RJ/13/102/421043	निर्वाचक का नाम : धीसा पिता का नाम: बजरंग गृह संख्या : 6 उम्र : 60 लिंग : पुरुष	फोटो उपलब्ध
46	TAR0509620	निर्वाचक का नाम : नारायणी पति का नाम: धीसा गृह संख्या : 6 उम्र : 56 लिंग : महिला	फोटो उपलब्ध	47	TAR0632836	निर्वाचक का नाम : रमेश पिता का नाम: बैजनाथ गृह संख्या : 6 उम्र : 41 लिंग : पुरुष	फोटो उपलब्ध	48	TAR0632844	निर्वाचक का नाम : चांद पति का नाम: रमेश गृह संख्या : 6 उम्र : 41 लिंग : महिला	फोटो उपलब्ध
49	TAR0711580	निर्वाचक का नाम : मंगलचन्द पिता का नाम: शिवजीराम गृह संख्या : 6 उम्र : 39 लिंग : पुरुष	फोटो उपलब्ध	50	TAR0711572	निर्वाचक का नाम : विजयलाल पिता का नाम: शिवजीराम गृह संख्या : 6 उम्र : 37 लिंग : पुरुष	फोटो उपलब्ध	51	BGS2171502	निर्वाचक का नाम : रामराज पिता का नाम: कालूराम गृह संख्या : 6 उम्र : 37 लिंग : पुरुष	फोटो उपलब्ध
52	TAR1205616	निर्वाचक का नाम : राजकुमारी पति का नाम: मंगल चन्द गृह संख्या : 6 उम्र : 35 लिंग : महिला	फोटो उपलब्ध	53	TAR1107804	निर्वाचक का नाम : सत्यनारायण पिता का नाम: धीसा धोबी गृह संख्या : 6 उम्र : 34 लिंग : पुरुष	फोटो उपलब्ध	54	TAR1006477	निर्वाचक का नाम : सोनू पति का नाम: रामलाल गृह संख्या : 6 उम्र : 33 लिंग : महिला	फोटो उपलब्ध
55	TAR1205608	निर्वाचक का नाम : सरोज देवी पति का नाम: विजय लाल गृह संख्या : 6 उम्र : 33 लिंग : महिला	फोटो उपलब्ध	56	TAR0803726	निर्वाचक का नाम : रामलाल पिता का नाम: रामकरण गृह संख्या : 6 उम्र : 33 लिंग : पुरुष	फोटो उपलब्ध	57	TAR1006469	निर्वाचक का नाम : भागचन्द पिता का नाम: रामकरण गृह संख्या : 6 उम्र : 32 लिंग : पुरुष	फोटो उपलब्ध
58	TAR1830066	निर्वाचक का नाम : ममता धोबी पति का नाम: सत्यनारायण धोबी गृह संख्या : 6 उम्र : 32 लिंग : महिला	फोटो उपलब्ध	59	TAR1286871	निर्वाचक का नाम : मैना देवी पति का नाम: रामराज गृह संख्या : 06 उम्र : 28 लिंग : महिला	फोटो उपलब्ध	60	TAR1286673	निर्वाचक का नाम : लक्ष्मी पिता का नाम: धीसू गृह संख्या : 6 उम्र : 27 लिंग : महिला	फोटो उपलब्ध

61	TAR1574680	निर्वाचक का नाम : रामजीलाल धोबी पिता का नाम: धीसालाल धोबी गृह संख्या : 6 उम्र : 26 लिंग : पुरुष	फोटो उपलब्ध	62	RJ/13/102/420013	निर्वाचक का नाम : मथुरा पति का नाम: रामकरण गृह संख्या : 7 उम्र : 70 लिंग : महिला	फोटो उपलब्ध	63	BGS1155126	निर्वाचक का नाम : हंसराज पिता का नाम: रामकरण गृह संख्या : 7 उम्र : 46 लिंग : पुरुष	फोटो उपलब्ध
64	BGS1187939	निर्वाचक का नाम : गीता पति का नाम: राजराज गृह संख्या : 7 उम्र : 44 लिंग : महिला	फोटो उपलब्ध	65	BGS1187921	निर्वाचक का नाम : सीता पति का नाम: हंसराज गृह संख्या : 7 उम्र : 44 लिंग : महिला	फोटो उपलब्ध	66	BGS1155118	निर्वाचक का नाम : रामराज पिता का नाम: रामकरण गृह संख्या : 7 उम्र : 44 लिंग : पुरुष	फोटो उपलब्ध
67	TAR1830025	निर्वाचक का नाम : टीना गुर्जर पिता का नाम: हंसराज गृह संख्या : 7 उम्र : 24 लिंग : महिला	फोटो उपलब्ध	68	TAR2251940	निर्वाचक का नाम : हंसा गुर्जर पति का नाम: अनिल कुमार गुर्जर गृह संख्या : 7 उम्र : 23 लिंग : महिला	फोटो उपलब्ध	69	TAR2093185	निर्वाचक का नाम : अनिल कुमार गुर्जर पिता का नाम: हंसराज गुर्जर गृह संख्या : 7 उम्र : 21 लिंग : पुरुष	फोटो उपलब्ध
70	TAR2096642	निर्वाचक का नाम : मनीष गुर्जर पिता का नाम: रामराज गुर्जर गृह संख्या : 7 उम्र : 21 लिंग : पुरुष	फोटो उपलब्ध	71	TAR2156701	निर्वाचक का नाम : खुशबू गुर्जर पिता का नाम: रामराज गुर्जर गृह संख्या : 7 उम्र : 20 लिंग : महिला	फोटो उपलब्ध	72	RJ/13/102/420148	निर्वाचक का नाम : बन्ना पिता का नाम: भैरू गृह संख्या : 8 उम्र : 76 लिंग : पुरुष	फोटो उपलब्ध
73	TAR0686352	निर्वाचक का नाम : सूजी पति का नाम: बन्ना गृह संख्या : 8 उम्र : 72 लिंग : महिला	फोटो उपलब्ध	74	TAR0632869	निर्वाचक का नाम : रंगलाल पिता का नाम: बन्ना गृह संख्या : 8 उम्र : 53 लिंग : पुरुष	फोटो उपलब्ध	75	TAR0730812	निर्वाचक का नाम : गुडडीदेवी पति का नाम: रंगलाल गृह संख्या : 8 उम्र : 51 लिंग : महिला	फोटो उपलब्ध
76	BGS1476506	निर्वाचक का नाम : श्योचन्दा पिता का नाम: उद्दा गृह संख्या : 8 उम्र : 50 लिंग : पुरुष	फोटो उपलब्ध	77	RJ/13/102/420195	निर्वाचक का नाम : सीता पति का नाम: श्योचन्द गृह संख्या : 8 उम्र : 48 लिंग : महिला	फोटो उपलब्ध	78	TAR1286780	निर्वाचक का नाम : रामकिशन पिता का नाम: श्योचन्द गृह संख्या : 8 उम्र : 28 लिंग : पुरुष	फोटो उपलब्ध
79	TAR1286814	निर्वाचक का नाम : कर्मा पति का नाम: रामकिशन गृह संख्या : 08 उम्र : 28 लिंग : महिला	फोटो उपलब्ध	80	TAR1286905	निर्वाचक का नाम : ऋषि राज पिता का नाम: रंग लाल गृह संख्या : 8 उम्र : 27 लिंग : पुरुष	फोटो उपलब्ध	81	RJ/13/102/420222	निर्वाचक का नाम : छोटी पति का नाम: सीताराम गृह संख्या : 9 उम्र : 82 लिंग : महिला	फोटो उपलब्ध
82	RJ/13/102/420162	निर्वाचक का नाम : हाबुली पति का नाम: बंशी गृह संख्या : 9 उम्र : 78 लिंग : महिला	फोटो उपलब्ध	83	TAR0054072	निर्वाचक का नाम : जगदीश पिता का नाम: सीताराम गृह संख्या : 9 उम्र : 70 लिंग : पुरुष	फोटो उपलब्ध	84	TAR0632984	निर्वाचक का नाम : कैलाशी पति का नाम: जगदीश गृह संख्या : 9 उम्र : 67 लिंग : महिला	फोटो उपलब्ध
85	TAR0632372	निर्वाचक का नाम : गोपाल पिता का नाम: बंशी गृह संख्या : 9 उम्र : 42 लिंग : पुरुष	फोटो उपलब्ध	86	TAR0632380	निर्वाचक का नाम : बसन्ती पति का नाम: गोपाल गृह संख्या : 9 उम्र : 42 लिंग : महिला	फोटो उपलब्ध	87	TAR0924696	निर्वाचक का नाम : गणेश पिता का नाम: मोहनलाल गृह संख्या : 10 उम्र : 68 लिंग : पुरुष	फोटो उपलब्ध
88	BGS2171742	निर्वाचक का नाम : लाली पति का नाम: गणेश गृह संख्या : 10 उम्र : 66 लिंग : महिला	फोटो उपलब्ध	89	BGS2171734	निर्वाचक का नाम : बुद्धिप्रकाश पिता का नाम: गणेश लाल गृह संख्या : 10 उम्र : 41 लिंग : पुरुष	फोटो उपलब्ध	90	TAR0942938	निर्वाचक का नाम : कविता पति का नाम: बुद्धिप्रकाश गृह संख्या : 10 उम्र : 38 लिंग : महिला	फोटो उपलब्ध

91	TAR0791228	निर्वाचक का नाम : शंकरलाल पिता का नाम: मोहनलाल गृह संख्या : 11 उम्र : 70 लिंग : पुरुष	92	RJ/13/102/420112	निर्वाचक का नाम : सुमित्रादेवी पति का नाम: शंकरलाल गृह संख्या : 11 उम्र : 67 लिंग : महिला	93	TAR1286459	निर्वाचक का नाम : अंकित जैन पिता का नाम: शंकर लाल गृह संख्या : 11 उम्र : 27 लिंग : पुरुष
94	RJ/13/102/421059	निर्वाचक का नाम : मोहनी पति का नाम: काना गृह संख्या : 12 उम्र : 80 लिंग : महिला	95	RJ/13/102/421001	निर्वाचक का नाम : गिरधर पिता का नाम: काना गृह संख्या : 12 उम्र : 51 लिंग : पुरुष	96	TAR0509778	निर्वाचक का नाम : मंजू देवी पति का नाम: गिरधर गृह संख्या : 12 उम्र : 44 लिंग : महिला
97	TAR1286418	निर्वाचक का नाम : नन्द राम पिता का नाम: गिरधर गृह संख्या : 12 उम्र : 27 लिंग : पुरुष	98	TAR2093177	निर्वाचक का नाम : शिशुपाल वैष्णव पिता का नाम: गिरधर वैष्णव गृह संख्या : 12 उम्र : 22 लिंग : पुरुष	99	TAR0053991	निर्वाचक का नाम : धीसा पिता का नाम: रामकरण गृह संख्या : 13 उम्र : 69 लिंग : पुरुष
100	RJ/13/102/420210	निर्वाचक का नाम : गीता पति का नाम: धीसा गृह संख्या : 13 उम्र : 67 लिंग : महिला	101	BGS1155134	निर्वाचक का नाम : सुशीला पति का नाम: कालू राम गृह संख्या : 13 उम्र : 46 लिंग : महिला	102	TAR1229954	निर्वाचक का नाम : रिकू जाट पति का नाम: महावीर प्रसाद जाट गृह संख्या : 13 उम्र : 32 लिंग : महिला
103	TAR1031608	निर्वाचक का नाम : महावीर प्रसाद पिता का नाम: धीसालाल गृह संख्या : 13 उम्र : 31 लिंग : पुरुष	104	TAR1830041	निर्वाचक का नाम : सोनिया जाट पिता का नाम: कालू राम जाट गृह संख्या : 13 उम्र : 25 लिंग : महिला	105	TAR2060515	निर्वाचक का नाम : मनोज कुमार चौधरी माता का नाम: सुशीला देवी चौधरी गृह संख्या : 13 उम्र : 21 लिंग : पुरुष
106	BGS1459908	निर्वाचक का नाम : सुरेश पिता का नाम: धीसालाल गृह संख्या : 13/1 उम्र : 41 लिंग : पुरुष	107	TAR0942979	निर्वाचक का नाम : सुनिता देवी पति का नाम: सुरेश गृह संख्या : 13क उम्र : 32 लिंग : महिला	108	RJ/13/102/420021	निर्वाचक का नाम : पोखर पिता का नाम: रामनाथ गृह संख्या : 14 उम्र : 76 लिंग : पुरुष
109	RJ/13/102/420094	निर्वाचक का नाम : नंदु पति का नाम: पोखर गृह संख्या : 14 उम्र : 71 लिंग : महिला	110	TAR0633164	निर्वाचक का नाम : रामदेव पिता का नाम: पोखर गृह संख्या : 14 उम्र : 41 लिंग : पुरुष	111	TAR0632794	निर्वाचक का नाम : न्याली पति का नाम: रामदेव गृह संख्या : 14 उम्र : 41 लिंग : महिला
112	TAR0557470	निर्वाचक का नाम : शिवराज पिता का नाम: पोखर गृह संख्या : 14 उम्र : 39 लिंग : पुरुष	113	TAR1006501	निर्वाचक का नाम : बन्नी पति का नाम: शिवराज गृह संख्या : 14 उम्र : 36 लिंग : महिला	114	RJ/13/102/421102	निर्वाचक का नाम : नर्बदा पति का नाम: जगदीश गृह संख्या : 15 उम्र : 68 लिंग : महिला
115	TAR0632489	निर्वाचक का नाम : रामेश्वर पिता का नाम: जगदीश गृह संख्या : 15 उम्र : 52 लिंग : पुरुष	116	RJ/13/102/421109	निर्वाचक का नाम : सरजीवण पति का नाम: रामेश्वर गृह संख्या : 15 उम्र : 49 लिंग : महिला	117	TAR0557488	निर्वाचक का नाम : रामस्वरूप पिता का नाम: जगदीश गृह संख्या : 15 उम्र : 41 लिंग : पुरुष
118	TAR1006519	निर्वाचक का नाम : तुलसी पति का नाम: रामस्वरूप गृह संख्या : 15 उम्र : 37 लिंग : महिला	119	TAR1804962	निर्वाचक का नाम : रतनी गुर्जर पिता का नाम: जगदीश गुर्जर गृह संख्या : 15 उम्र : 34 लिंग : महिला	120	TAR1286632	निर्वाचक का नाम : देवराज पिता का नाम: रामेश्वर गृह संख्या : 15 उम्र : 27 लिंग : पुरुष

121	TAR1830108	निर्वाचक का नाम : सोनिया गुर्जर पिता का नाम: रामेश्वर गुर्जर गृह संख्या : 15 उम्र : 24 लिंग : महिला	फोटो उपलब्ध	122	TAR2051688	निर्वाचक का नाम : मोना गुर्जर पिता का नाम: रामेश्वर प्रसाद गुर्जर गृह संख्या : 15 उम्र : 21 लिंग : महिला	फोटो उपलब्ध	123	RJ/13/102/420096	निर्वाचक का नाम : रामलाल पिता का नाम: बरदा गृह संख्या : 17 उम्र : 69 लिंग : पुरुष	फोटो उपलब्ध
124	RJ/13/102/421046	निर्वाचक का नाम : हीरा पति का नाम: रामलाल गृह संख्या : 17 उम्र : 62 लिंग : महिला	फोटो उपलब्ध	125	RJ/13/102/420379	निर्वाचक का नाम : प्रहलाद पिता का नाम: बरदा गृह संख्या : 17 उम्र : 58 लिंग : पुरुष	फोटो उपलब्ध	126	TAR2288702	निर्वाचक का नाम : हेमा देवी गुर्जर पति का नाम: राजू गुर्जर गृह संख्या : 17 उम्र : 25 लिंग : महिला	फोटो उपलब्ध
127	TAR2146165	निर्वाचक का नाम : राजू गुर्जर पिता का नाम: राम लाल गुर्जर गृह संख्या : 17 उम्र : 20 लिंग : पुरुष	फोटो उपलब्ध	128	TAR0053678	निर्वाचक का नाम : अमरचंद पिता का नाम: नंदा गृह संख्या : 19 उम्र : 63 लिंग : पुरुष	फोटो उपलब्ध	129	TAR0053694	निर्वाचक का नाम : मनभर पति का नाम: अमरचंद गृह संख्या : 19 उम्र : 58 लिंग : महिला	फोटो उपलब्ध
130	TAR0509760	निर्वाचक का नाम : रामनारायण पिता का नाम: अमरचन्द गृह संख्या : 19 उम्र : 41 लिंग : पुरुष	फोटो उपलब्ध	131	TAR0509752	निर्वाचक का नाम : हनुमान पिता का नाम: अमरचन्द गृह संख्या : 19 उम्र : 40 लिंग : पुरुष	फोटो उपलब्ध	132	TAR0748277	निर्वाचक का नाम : दिनेश कुमार पिता का नाम: अमरचंद गृह संख्या : 19 उम्र : 35 लिंग : पुरुष	फोटो उपलब्ध
133	TAR1006527	निर्वाचक का नाम : खुशी सुवालका पति का नाम: रामनारायण गृह संख्या : 19 उम्र : 32 लिंग : महिला	फोटो उपलब्ध	134	RJ/13/102/420006	निर्वाचक का नाम : रामनारायण पिता का नाम: मूला गृह संख्या : 21 उम्र : 64 लिंग : पुरुष	फोटो उपलब्ध	135	TAR2350841	निर्वाचक का नाम : रामघणी पति का नाम: रामनारायण गृह संख्या : 21 उम्र : 61 लिंग : महिला	फोटो उपलब्ध
136	TAR0632885	निर्वाचक का नाम : प्रधान पिता का नाम: रामनारायण गृह संख्या : 21 उम्र : 37 लिंग : पुरुष	फोटो उपलब्ध	137	TAR1006543	निर्वाचक का नाम : शान्ति लाल पिता का नाम: रामनारायण धोबी गृह संख्या : 21 उम्र : 35 लिंग : पुरुष	फोटो उपलब्ध	138	TAR1051143	निर्वाचक का नाम : सोना कुमारी पति का नाम: प्रधान गृह संख्या : 21 उम्र : 34 लिंग : महिला	फोटो उपलब्ध
139	TAR1006550	निर्वाचक का नाम : सुनिता धोबी पति का नाम: शान्ति लाल गृह संख्या : 21 उम्र : 32 लिंग : महिला	फोटो उपलब्ध	140	TAR1006568	निर्वाचक का नाम : कानाराम धोबी पिता का नाम: रामनारायण धोबी गृह संख्या : 21 उम्र : 31 लिंग : पुरुष	फोटो उपलब्ध	141	TAR1939305	निर्वाचक का नाम : सोनू कुमारी वर्मा पति का नाम: कनराम धोबी गृह संख्या : 21 उम्र : 30 लिंग : महिला	फोटो उपलब्ध
142	RJ/13/102/420028	निर्वाचक का नाम : रामप्रसाद पिता का नाम: मूला गृह संख्या : 22 उम्र : 61 लिंग : पुरुष	फोटो उपलब्ध	143	RJ/13/102/420333	निर्वाचक का नाम : नाथी पति का नाम: रामप्रसाद गृह संख्या : 22 उम्र : 59 लिंग : महिला	फोटो उपलब्ध	144	TAR0942946	निर्वाचक का नाम : शैतान पिता का नाम: रामप्रसाद गृह संख्या : 22 उम्र : 37 लिंग : पुरुष	फोटो उपलब्ध
145	TAR0942961	निर्वाचक का नाम : रामस्वरूप पिता का नाम: रामप्रसाद गृह संख्या : 22 उम्र : 33 लिंग : पुरुष	फोटो उपलब्ध	146	TAR1286426	निर्वाचक का नाम : मनराज पिता का नाम: रामप्रसाद गृह संख्या : 22 उम्र : 28 लिंग : पुरुष	फोटो उपलब्ध	147	TAR1843895	निर्वाचक का नाम : राजाराम रेगर पिता का नाम: रामरतन रेगर गृह संख्या : 24 उम्र : 24 लिंग : पुरुष	फोटो उपलब्ध
148	TAR1830074	निर्वाचक का नाम : सोना कुमारी पति का नाम: कमलेश रेगर गृह संख्या : 29 उम्र : 32 लिंग : महिला	फोटो उपलब्ध	149	TAR1843887	निर्वाचक का नाम : बुद्धि प्रकाश रेगर पिता का नाम: कैलाश चंद रेगर गृह संख्या : 29 उम्र : 24 लिंग : पुरुष	फोटो उपलब्ध	150	TAR1229947	निर्वाचक का नाम : रामवतार पिता का नाम: छीतर गृह संख्या : 33 उम्र : 30 लिंग : पुरुष	फोटो उपलब्ध

151 निर्वाचक का नाम : दिनेश बैरवा पिता का नाम: जगदीश गृह संख्या : 35 उम्र : 23 लिंग : पुरुष	TAR1887447 फोटो उपलब्ध	152 निर्वाचक का नाम : खुशीराम बैरवा पिता का नाम: रतनलाल बैरवा गृह संख्या : 36 उम्र : 26 लिंग : पुरुष	TAR1575000 फोटो उपलब्ध	153 निर्वाचक का नाम : राजकुमारीबैरवा पति का नाम: तुलसीरामबैरवा गृह संख्या : 42 उम्र : 31 लिंग : महिला	TAR1620913 फोटो उपलब्ध
154 निर्वाचक का नाम : छोटूलाल वैष्णव पिता का नाम: लक्ष्मण साधु गृह संख्या : 67 उम्र : 26 लिंग : पुरुष	TAR1574706 फोटो उपलब्ध	155 निर्वाचक का नाम : महावीर प्रसाद पिता का नाम: राम प्रसाद गृह संख्या : 81 उम्र : 38 लिंग : पुरुष	TAR1229889 फोटो उपलब्ध	156 निर्वाचक का नाम : आशीष शर्मा पिता का नाम: ओमप्रकाश शर्मा गृह संख्या : 98 उम्र : 30 लिंग : पुरुष	TAR1229962 फोटो उपलब्ध
157 निर्वाचक का नाम : लाली देवी पति का नाम: गणेशलाल गृह संख्या : 100 उम्र : 33 लिंग : महिला	TAR1229921 फोटो उपलब्ध	158 निर्वाचक का नाम : मनीषा देवी पति का नाम: नोरत मीणा गृह संख्या : 102 उम्र : 34 लिंग : महिला	TAR1229913 फोटो उपलब्ध	159 निर्वाचक का नाम : प्रहलाद मीणा पिता का नाम: राधाकिशनमीना गृह संख्या : 103 उम्र : 27 लिंग : पुरुष	TAR1620863 फोटो उपलब्ध
160 निर्वाचक का नाम : आशाराम गुर्जर पिता का नाम: शोकरण गुर्जर गृह संख्या : 122 उम्र : 23 लिंग : पुरुष	TAR1878073 फोटो उपलब्ध	161 निर्वाचक का नाम : भागचंद गुर्जर पिता का नाम: सोकरण गुर्जर गृह संख्या : 126 उम्र : 24 लिंग : पुरुष	TAR1845320 फोटो उपलब्ध	162 निर्वाचक का नाम : सीताराम गुर्जर पिता का नाम: महानंद गुर्जर गृह संख्या : 136 उम्र : 35 लिंग : पुरुष	TAR1589340 फोटो उपलब्ध
163 निर्वाचक का नाम : रेखा देवी पति का नाम: पोलुराम गृह संख्या : 136 उम्र : 30 लिंग : महिला	TAR1229905 फोटो उपलब्ध	164 निर्वाचक का नाम : रिकु धोबी पति का नाम: रामस्वरूप गृह संख्या : 137 उम्र : 27 लिंग : महिला	TAR1522705 फोटो उपलब्ध	165 निर्वाचक का नाम : राजू लाल गुर्जर पिता का नाम: लाडूराम गृह संख्या : 137 उम्र : 26 लिंग : पुरुष	TAR1574888 फोटो उपलब्ध

166	RJ/13/102/420111	निर्वाचक का नाम : रामप्रसाद पिता का नाम: गंगाराम गृह संख्या : 23 उम्र : 66 लिंग : पुरुष	फोटो उपलब्ध	167	RJ/13/102/420058	निर्वाचक का नाम : न्याली पति का नाम: रामप्रसाद गृह संख्या : 23 उम्र : 58 लिंग : महिला	फोटो उपलब्ध	168	BGS1155142	निर्वाचक का नाम : सुखपाल पिता का नाम: रामप्रसाद गृह संख्या : 23 उम्र : 44 लिंग : पुरुष	फोटो उपलब्ध
169	TAR0557363	निर्वाचक का नाम : मोसमी देवी पति का नाम: सुखपाल गृह संख्या : 23 उम्र : 42 लिंग : महिला	फोटो उपलब्ध	170	BGS2171445	निर्वाचक का नाम : लक्ष्मीनारायण पिता का नाम: रामप्रसाद गृह संख्या : 23 उम्र : 42 लिंग : पुरुष	फोटो उपलब्ध	171	TAR0575704	निर्वाचक का नाम : शिमला पति का नाम: लक्ष्मीनारायण गृह संख्या : 23 उम्र : 37 लिंग : महिला	फोटो उपलब्ध
172	TAR0686394	निर्वाचक का नाम : शंकरलाल पिता का नाम: रामप्रसाद गृह संख्या : 23 उम्र : 36 लिंग : पुरुष	फोटो उपलब्ध	173	TAR1107820	निर्वाचक का नाम : माया रेगर पति का नाम: शंकर लाल गृह संख्या : 23 उम्र : 34 लिंग : महिला	फोटो उपलब्ध	174	RJ/13/102/420139	निर्वाचक का नाम : रामरतन पिता का नाम: बीरमा गृह संख्या : 24 उम्र : 61 लिंग : पुरुष	फोटो उपलब्ध
175	RJ/13/102/420138	निर्वाचक का नाम : लाली पति का नाम: रामरतन गृह संख्या : 24 उम्र : 57 लिंग : महिला	फोटो उपलब्ध	176	BGS1155159	निर्वाचक का नाम : नैनु राम पिता का नाम: बीरमा गृह संख्या : 24 उम्र : 44 लिंग : पुरुष	फोटो उपलब्ध	177	BGS1155167	निर्वाचक का नाम : रामपति पति का नाम: नैनु राम गृह संख्या : 24 उम्र : 44 लिंग : महिला	फोटो उपलब्ध
178	BGS2170827	निर्वाचक का नाम : भागचन्द्र पिता का नाम: गोपीराम गृह संख्या : 24 उम्र : 41 लिंग : पुरुष	फोटो उपलब्ध	179	TAR1006576	निर्वाचक का नाम : माया पति का नाम: भाग चन्द्र गृह संख्या : 24 उम्र : 34 लिंग : महिला	फोटो उपलब्ध	180	TAR2315950	निर्वाचक का नाम : तजू कुमारी रेगर पिता का नाम: नेनुराम रेगर गृह संख्या : 24 उम्र : 19 लिंग : महिला	फोटो उपलब्ध
181	RJ/13/102/420142	निर्वाचक का नाम : बदाम पति का नाम: गोपी गृह संख्या : 25 उम्र : 84 लिंग : महिला	फोटो उपलब्ध	182	TAR0852483	निर्वाचक का नाम : बाबूलाल पिता का नाम: गोपी गृह संख्या : 25 उम्र : 57 लिंग : पुरुष	फोटो उपलब्ध	183	RJ/13/102/420132	निर्वाचक का नाम : जशोदा पति का नाम: बाबूलाल गृह संख्या : 25 उम्र : 55 लिंग : महिला	फोटो उपलब्ध
184	RJ/13/102/420017	निर्वाचक का नाम : रंगलाल पिता का नाम: गोपी गृह संख्या : 25 उम्र : 54 लिंग : पुरुष	फोटो उपलब्ध	185	BGS1155175	निर्वाचक का नाम : सुरेश पिता का नाम: गोपी गृह संख्या : 25 उम्र : 44 लिंग : पुरुष	फोटो उपलब्ध	186	BGS1325448	निर्वाचक का नाम : इन्द्रा पति का नाम: रंग लाल गृह संख्या : 25 उम्र : 43 लिंग : महिला	फोटो उपलब्ध
187	TAR0509729	निर्वाचक का नाम : सुशीला देवी पिता का नाम: सुरेश गृह संख्या : 25 उम्र : 41 लिंग : महिला	फोटो उपलब्ध	188	TAR1006584	निर्वाचक का नाम : लालाराम पिता का नाम: गोपीलाल गृह संख्या : 25 उम्र : 41 लिंग : पुरुष	फोटो उपलब्ध	189	TAR1006592	निर्वाचक का नाम : मनराज देवी पति का नाम: लालाराम गृह संख्या : 25 उम्र : 37 लिंग : महिला	फोटो उपलब्ध
190	TAR1205632	निर्वाचक का नाम : राकेश कुमार रेगर पिता का नाम: बाबू लाल रेगर गृह संख्या : 25 उम्र : 30 लिंग : पुरुष	फोटो उपलब्ध	191	TAR1695733	निर्वाचक का नाम : कमलेशी रेगर पति का नाम: राकेश कुमार रेगर गृह संख्या : 25 उम्र : 27 लिंग : महिला	फोटो उपलब्ध	192	TAR2179695	निर्वाचक का नाम : मुकेश कुमार रेगर पिता का नाम: रंगलाल रेगर गृह संख्या : 25 उम्र : 21 लिंग : पुरुष	फोटो उपलब्ध
193	RJ/13/102/421014	निर्वाचक का नाम : रामदेव पिता का नाम: लखा गृह संख्या : 26 उम्र : 88 लिंग : पुरुष	फोटो उपलब्ध	194	RJ/13/102/420070	निर्वाचक का नाम : लादी पति का नाम: रामदेव गृह संख्या : 26 उम्र : 83 लिंग : महिला	फोटो उपलब्ध	195	RJ/13/102/421012	निर्वाचक का नाम : रामनारायण पिता का नाम: रामदेव गृह संख्या : 26 उम्र : 62 लिंग : पुरुष	फोटो उपलब्ध

196	BGS1325455	निर्वाचक का नाम : जेठी पति का नाम: रामनारायण गृह संख्या : 26 उम्र : 59 लिंग : महिला	फोटो उपलब्ध	197	BGS2171353	निर्वाचक का नाम : सत्यनारायण पिता का नाम: रामदेव गृह संख्या : 26 उम्र : 42 लिंग : पुरुष	फोटो उपलब्ध	198	TAR0509745	निर्वाचक का नाम : शारदा पति का नाम: सत्यनारायण गृह संख्या : 26 उम्र : 38 लिंग : महिला	फोटो उपलब्ध
199	TAR0103911	निर्वाचक का नाम : बनवारी पिता का नाम: रामदेव गृह संख्या : 26 उम्र : 36 लिंग : पुरुष	फोटो उपलब्ध	200	TAR1684109	निर्वाचक का नाम : रामरुति रेगर पति का नाम: बनवारी रेगर गृह संख्या : 26 उम्र : 31 लिंग : महिला	फोटो उपलब्ध	201	TAR1833128	निर्वाचक का नाम : सुखलाल रेगर पिता का नाम: राम नारायण रेगर गृह संख्या : 26 उम्र : 24 लिंग : पुरुष	फोटो उपलब्ध
202	TAR1878149	निर्वाचक का नाम : उर्मिला रेगर पिता का नाम: रामनारायण रेगर गृह संख्या : 26 उम्र : 23 लिंग : महिला	फोटो उपलब्ध	203	RJ/13/102/420052	निर्वाचक का नाम : लछमा पति का नाम: रतन गृह संख्या : 27 उम्र : 64 लिंग : महिला	फोटो उपलब्ध	204	TAR1205657	निर्वाचक का नाम : जीवाराम रेगर पिता का नाम: रतन गृह संख्या : 27 उम्र : 30 लिंग : पुरुष	फोटो उपलब्ध
205	TAR1751320	निर्वाचक का नाम : मनराज रेगर पति का नाम: जीवाराम रेगर गृह संख्या : 27 उम्र : 27 लिंग : महिला	फोटो उपलब्ध	206	TAR2163608	निर्वाचक का नाम : प्रदीप रेगर माता का नाम: लछमा गृह संख्या : 27 उम्र : 24 लिंग : पुरुष	फोटो उपलब्ध	207	TAR2197481	निर्वाचक का नाम : निरमा कुमारी पति का नाम: प्रदीप कुमार रेगर गृह संख्या : 27 उम्र : 23 लिंग : महिला	फोटो उपलब्ध
208	RJ/13/102/420113	निर्वाचक का नाम : रामकरण पिता का नाम: लखा गृह संख्या : 28 उम्र : 55 लिंग : पुरुष	फोटो उपलब्ध	209	BGS1155183	निर्वाचक का नाम : सावित्री पति का नाम: रामकरण गृह संख्या : 28 उम्र : 45 लिंग : महिला	फोटो उपलब्ध	210	TAR1286400	निर्वाचक का नाम : संजय रेगर पिता का नाम: रामकरण रेगर गृह संख्या : 28 उम्र : 27 लिंग : पुरुष	फोटो उपलब्ध
211	TAR2000776	निर्वाचक का नाम : प्रियंका कुमारी वर्मा पिता का नाम: रामकरण वर्मा गृह संख्या : 28 उम्र : 22 लिंग : महिला	फोटो उपलब्ध	212	TAR2047603	निर्वाचक का नाम : मनीष कुमार उमरिया पिता का नाम: रामकरण वर्मा गृह संख्या : 28 उम्र : 21 लिंग : पुरुष	फोटो उपलब्ध	213	RJ/13/102/420203	निर्वाचक का नाम : ईश्वर पिता का नाम: लक्ष्मण गृह संख्या : 29 उम्र : 88 लिंग : पुरुष	फोटो उपलब्ध
214	RJ/13/102/420051	निर्वाचक का नाम : सीता पति का नाम: लादू गृह संख्या : 29 उम्र : 66 लिंग : महिला	फोटो उपलब्ध	215	RJ/13/102/420019	निर्वाचक का नाम : रामलाल पिता का नाम: ईश्वर गृह संख्या : 29 उम्र : 61 लिंग : पुरुष	फोटो उपलब्ध	216	TAR0851634	निर्वाचक का नाम : कैलाश पिता का नाम: ईश्वर गृह संख्या : 29 उम्र : 58 लिंग : पुरुष	फोटो उपलब्ध
217	RJ/13/102/420115	निर्वाचक का नाम : कैलाशी पति का नाम: कैलाश गृह संख्या : 29 उम्र : 56 लिंग : महिला	फोटो उपलब्ध	218	TAR0832485	निर्वाचक का नाम : कमलेश पिता का नाम: लादू राम गृह संख्या : 29 उम्र : 32 लिंग : पुरुष	फोटो उपलब्ध	219	TAR1286392	निर्वाचक का नाम : रामअवतार पिता का नाम: लादुराम गृह संख्या : 29 उम्र : 29 लिंग : पुरुष	फोटो उपलब्ध
220	TAR2065860	निर्वाचक का नाम : मोनिका कुमारी रेगर पिता का नाम: कैलाश चन्द रेगर गृह संख्या : 29 उम्र : 21 लिंग : महिला	फोटो उपलब्ध	221	TAR1229996	निर्वाचक का नाम : गणेश लाल पिता का नाम: गोपाल गृह संख्या : 100 उम्र : 38 लिंग : पुरुष	फोटो उपलब्ध	222	TAR1230002	निर्वाचक का नाम : धीसा लाल मीणा पिता का नाम: सीता राम गृह संख्या : 104 उम्र : 30 लिंग : पुरुष	फोटो उपलब्ध

223 निर्वाचक का नाम : लादीदेवी पति का नाम: नोरतमल गृह संख्या : 26 उम्र : 35 लिंग : महिला	TAR1256304 फोटो उपलब्ध	224 निर्वाचक का नाम : धीसी पति का नाम: गंगाराम गृह संख्या : 30 उम्र : 65 लिंग : महिला	RJ/13/102/420064 फोटो उपलब्ध	225 निर्वाचक का नाम : रामी पति का नाम: सत्यनारायण गृह संख्या : 30 उम्र : 58 लिंग : महिला	RJ/13/102/420234 फोटो उपलब्ध
226 निर्वाचक का नाम : रणजीत पिता का नाम: सत्यनारायण गृह संख्या : 30 उम्र : 27 लिंग : पुरुष	TAR1286624 फोटो उपलब्ध	227 निर्वाचक का नाम : कर्मा देवी पति का नाम: जयकिशन गृह संख्या : 30 उम्र : 27 लिंग : महिला	TAR1286954 फोटो उपलब्ध	228 निर्वाचक का नाम : जयकिशन पिता का नाम: गंगाराम गृह संख्या : 30 उम्र : 27 लिंग : पुरुष	TAR1286855 फोटो उपलब्ध
229 निर्वाचक का नाम : पूजा कुमारी बैरवा पति का नाम: रणजीत गृह संख्या : 30 उम्र : 23 लिंग : महिला	TAR1981513 फोटो उपलब्ध	230 निर्वाचक का नाम : छीतर पिता का नाम: गीला गृह संख्या : 31 उम्र : 61 लिंग : पुरुष	RJ/13/102/420236 फोटो उपलब्ध	231 निर्वाचक का नाम : कमला पति का नाम: छीतर गृह संख्या : 31 उम्र : 59 लिंग : महिला	RJ/13/102/420237 फोटो उपलब्ध
232 निर्वाचक का नाम : सोनू बैरवा पिता का नाम: छीतर बैरवा गृह संख्या : 31 उम्र : 22 लिंग : पुरुष	TAR1994904 फोटो उपलब्ध	233 निर्वाचक का नाम : कैलाशी पति का नाम: प्रहलाद गृह संख्या : 32 उम्र : 61 लिंग : महिला	RJ/13/102/420059 फोटो उपलब्ध	234 निर्वाचक का नाम : उगमा पति का नाम: रंगलाल गृह संख्या : 32 उम्र : 50 लिंग : महिला	RJ/13/102/420199 फोटो उपलब्ध
235 निर्वाचक का नाम : रामकुवार पिता का नाम: भैरू लाल गृह संख्या : 32 उम्र : 42 लिंग : पुरुष	TAR0557371 फोटो उपलब्ध	236 निर्वाचक का नाम : रमेशचन्द्र पिता का नाम: भैरू लाल गृह संख्या : 32 उम्र : 41 लिंग : पुरुष	BGS2170835 फोटो उपलब्ध	237 निर्वाचक का नाम : माया देवी पति का नाम: राम कुवार गृह संख्या : 32 उम्र : 40 लिंग : महिला	TAR0103937 फोटो उपलब्ध
238 निर्वाचक का नाम : दुर्गा देवी पति का नाम: रमेश चंद गृह संख्या : 32 उम्र : 38 लिंग : महिला	TAR0103945 फोटो उपलब्ध	239 निर्वाचक का नाम : राकेश कुमार बैरवा पिता का नाम: रंगलाल बैरवा गृह संख्या : 32 उम्र : 31 लिंग : पुरुष	TAR1107838 फोटो उपलब्ध	240 निर्वाचक का नाम : सुमन देवी बैरवा पति का नाम: राकेश कुमार बैरवा गृह संख्या : 32 उम्र : 30 लिंग : महिला	TAR1205681 फोटो उपलब्ध
241 निर्वाचक का नाम : छीतर पिता का नाम: बखतारवर गृह संख्या : 33 उम्र : 66 लिंग : पुरुष	RJ/13/102/420027 फोटो उपलब्ध	242 निर्वाचक का नाम : धीसी पति का नाम: छीतर गृह संख्या : 33 उम्र : 61 लिंग : महिला	RJ/13/102/420001 फोटो उपलब्ध	243 निर्वाचक का नाम : काली पति का नाम: राम अवतार गृह संख्या : 33 उम्र : 28 लिंग : महिला	TAR1522721 फोटो उपलब्ध
244 निर्वाचक का नाम : शिशुपाल बैरवा पिता का नाम: छीतर गृह संख्या : 33 उम्र : 26 लिंग : पुरुष	TAR1574870 फोटो उपलब्ध	245 निर्वाचक का नाम : पूजा बैरवा पति का नाम: शिशुपाल बैरवा गृह संख्या : 33 उम्र : 25 लिंग : महिला	TAR1749647 फोटो उपलब्ध	246 निर्वाचक का नाम : मोना कुमारी पति का नाम: सुरेंद्र कुमार बैरवा गृह संख्या : 33 उम्र : 24 लिंग : महिला	TAR2197762 फोटो उपलब्ध
247 निर्वाचक का नाम : सुरेन्द्र कुमार बैरवा पिता का नाम: छीतर मल बैरवा गृह संख्या : 33 उम्र : 22 लिंग : पुरुष	TAR1998319 फोटो उपलब्ध	248 निर्वाचक का नाम : प्रेम पति का नाम: देवकरण गृह संख्या : 34 उम्र : 78 लिंग : महिला	RJ/13/102/420181 फोटो उपलब्ध	249 निर्वाचक का नाम : लालाराम पिता का नाम: देवकरण गृह संख्या : 34 उम्र : 53 लिंग : पुरुष	RJ/13/102/420207 फोटो उपलब्ध
250 निर्वाचक का नाम : रतनी पति का नाम: लालाराम गृह संख्या : 34 उम्र : 52 लिंग : महिला	RJ/13/102/420211 फोटो उपलब्ध	251 निर्वाचक का नाम : गोपाल लाल पिता का नाम: देवकरण गृह संख्या : 34 उम्र : 42 लिंग : पुरुष	BGS1293927 फोटो उपलब्ध	252 निर्वाचक का नाम : लीलादेवी पिता का नाम: गोपाललाल गृह संख्या : 34 उम्र : 40 लिंग : महिला	BGS1459551 फोटो उपलब्ध

253	TAR0103952	निर्वाचक का नाम : नोरात पिता का नाम: देवकरण गृह संख्या : 34 उम्र : 38 लिंग : पुरुष	फोटो उपलब्ध	254	TAR0103960	निर्वाचक का नाम : सुशीला पिता का नाम: नोरात गृह संख्या : 34 उम्र : 37 लिंग : महिला	फोटो उपलब्ध	255	TAR1205699	निर्वाचक का नाम : मन्नाराम बैरवा पिता का नाम: देवकरण गृह संख्या : 34 उम्र : 29 लिंग : पुरुष	फोटो उपलब्ध
256	TAR1684125	निर्वाचक का नाम : सुजान बैरवा पति का नाम: मन्ना राम बैरवा गृह संख्या : 34 उम्र : 28 लिंग : महिला	फोटो उपलब्ध	257	TAR1833102	निर्वाचक का नाम : धर्मराज बरवा पिता का नाम: लाला राम बरवा गृह संख्या : 34 उम्र : 24 लिंग : पुरुष	फोटो उपलब्ध	258	TAR2207470	निर्वाचक का नाम : संपत कुमारी बैरवा पिता का नाम: लालाराम गृह संख्या : 34 उम्र : 21 लिंग : महिला	फोटो उपलब्ध
259	BGS2171361	निर्वाचक का नाम : जगदीश पिता का नाम: रामा गृह संख्या : 35 उम्र : 77 लिंग : पुरुष	फोटो उपलब्ध	260	TAR1589357	निर्वाचक का नाम : जमनी पति का नाम: काना गृह संख्या : 35 उम्र : 76 लिंग : महिला	फोटो उपलब्ध	261	RJ/13/102/420180	निर्वाचक का नाम : रामघणी पति का नाम: जगदीश गृह संख्या : 35 उम्र : 72 लिंग : महिला	फोटो उपलब्ध
262	RJ/13/102/421052	निर्वाचक का नाम : छोटू पिता का नाम: ऊकार गृह संख्या : 35 उम्र : 66 लिंग : पुरुष	फोटो उपलब्ध	263	RJ/13/102/421061	निर्वाचक का नाम : मांगी पति का नाम: किशनलाल गृह संख्या : 35 उम्र : 62 लिंग : महिला	फोटो उपलब्ध	264	RJ/13/102/420022	निर्वाचक का नाम : धन्ना पिता का नाम: श्रवण गृह संख्या : 35 उम्र : 61 लिंग : पुरुष	फोटो उपलब्ध
265	RJ/13/102/421066	निर्वाचक का नाम : भूला पति का नाम: धन्ना गृह संख्या : 35 उम्र : 58 लिंग : महिला	फोटो उपलब्ध	266	TAR0575670	निर्वाचक का नाम : कालू पिता का नाम: छोटू गृह संख्या : 35 उम्र : 39 लिंग : पुरुष	फोटो उपलब्ध	267	TAR0575662	निर्वाचक का नाम : नौरती पति का नाम: कालू गृह संख्या : 35 उम्र : 35 लिंग : महिला	फोटो उपलब्ध
268	TAR1051176	निर्वाचक का नाम : रामलाल बैरवा पिता का नाम: धन्ना गृह संख्या : 35 उम्र : 34 लिंग : पुरुष	फोटो उपलब्ध	269	TAR1051168	निर्वाचक का नाम : रेखा पति का नाम: रामलाल गृह संख्या : 35 उम्र : 32 लिंग : महिला	फोटो उपलब्ध	270	TAR1006618	निर्वाचक का नाम : हरिओम पिता का नाम: जगदीश गृह संख्या : 35 उम्र : 31 लिंग : पुरुष	फोटो उपलब्ध
271	TAR1205715	निर्वाचक का नाम : धनराज बैरवा पिता का नाम: जगदीश बैरवा गृह संख्या : 35 उम्र : 30 लिंग : पुरुष	फोटो उपलब्ध	272	TAR1574805	निर्वाचक का नाम : पांची पति का नाम: मोहित कुमार बैरवा गृह संख्या : 35 उम्र : 29 लिंग : महिला	फोटो उपलब्ध	273	TAR1682558	निर्वाचक का नाम : माया बैरवा पति का नाम: धनराज बैरवा गृह संख्या : 35 उम्र : 28 लिंग : महिला	फोटो उपलब्ध
274	TAR1574672	निर्वाचक का नाम : मोहित कुमार बैरवा पिता का नाम: किशन लाल गृह संख्या : 35 उम्र : 26 लिंग : पुरुष	फोटो उपलब्ध	275	RJ/13/102/420209	निर्वाचक का नाम : राजी पति का नाम: खेमा गृह संख्या : 36 उम्र : 78 लिंग : महिला	फोटो उपलब्ध	276	TAR2198224	निर्वाचक का नाम : रामी पति का नाम: रतन लाल गृह संख्या : 36 उम्र : 63 लिंग : महिला	फोटो उपलब्ध
277	RJ/13/102/420053	निर्वाचक का नाम : रतन पिता का नाम: भूरा गृह संख्या : 36 उम्र : 61 लिंग : पुरुष	फोटो उपलब्ध	278	RJ/13/102/421088	निर्वाचक का नाम : गोपाल पिता का नाम: हरलाल गृह संख्या : 36 उम्र : 51 लिंग : पुरुष	फोटो उपलब्ध	279	TAR0711564	निर्वाचक का नाम : धन्नीदेवी पति का नाम: गोपाल गृह संख्या : 36 उम्र : 44 लिंग : महिला	फोटो उपलब्ध
280	TAR1939263	निर्वाचक का नाम : धीसी देवी माता का नाम: राजी गृह संख्या : 36 उम्र : 37 लिंग : महिला	फोटो उपलब्ध	281	TAR1959436	निर्वाचक का नाम : बनवारी बैरवा अन्य: राजी गृह संख्या : 36 उम्र : 36 लिंग : पुरुष	फोटो उपलब्ध	282	TAR2108421	निर्वाचक का नाम : जीत राम पिता का नाम: रतन लाल बैरवा गृह संख्या : 36 उम्र : 21 लिंग : पुरुष	फोटो उपलब्ध

283	RJ/13/102/421062	निर्वाचक का नाम : छोटी पति का नाम: देवी गृह संख्या : 37 उम्र : 67 लिंग : महिला	फोटो उपलब्ध	284	BGS2170876	निर्वाचक का नाम : रामी पति का नाम: किशनलाल गृह संख्या : 37 उम्र : 60 लिंग : महिला	फोटो उपलब्ध	285	TAR0803759	निर्वाचक का नाम : पप्पू लाल पति का नाम: देवीलाल गृह संख्या : 37 उम्र : 39 लिंग : पुरुष	फोटो उपलब्ध
286	TAR0942987	निर्वाचक का नाम : इन्दिरा देवी पति का नाम: बद्रीलाल गृह संख्या : 37 उम्र : 35 लिंग : महिला	फोटो उपलब्ध	287	TAR1256320	निर्वाचक का नाम : मुकेश पति का नाम: किशनलाल गृह संख्या : 37 उम्र : 35 लिंग : पुरुष	फोटो उपलब्ध	288	TAR0892554	निर्वाचक का नाम : बद्रीलाल पति का नाम: किशन गृह संख्या : 37 उम्र : 34 लिंग : पुरुष	फोटो उपलब्ध
289	TAR1741909	निर्वाचक का नाम : नोरतमल पति का नाम: देवीलाल गृह संख्या : 37 उम्र : 33 लिंग : पुरुष	फोटो उपलब्ध	290	TAR1051184	निर्वाचक का नाम : सम्पत देवी पति का नाम: पप्पू लाल गृह संख्या : 37 उम्र : 33 लिंग : महिला	फोटो उपलब्ध	291	TAR1741925	निर्वाचक का नाम : सोराज पति का नाम: देवीलाल गृह संख्या : 37 उम्र : 32 लिंग : पुरुष	फोटो उपलब्ध
292	TAR1051192	निर्वाचक का नाम : सरमा पति का नाम: सोराज गृह संख्या : 37 उम्र : 31 लिंग : महिला	फोटो उपलब्ध	293	TAR1006626	निर्वाचक का नाम : धनराज पति का नाम: देवीलाल गृह संख्या : 37 उम्र : 31 लिंग : पुरुष	फोटो उपलब्ध	294	TAR1979798	निर्वाचक का नाम : गोविंद बैरवा पति का नाम: देवीलाल बैरवा गृह संख्या : 37 उम्र : 27 लिंग : पुरुष	फोटो उपलब्ध
295	TAR1793264	निर्वाचक का नाम : इन्द्रा पति का नाम: धनराज गृह संख्या : 37 उम्र : 26 लिंग : महिला	फोटो उपलब्ध	296	TAR1936327	निर्वाचक का नाम : पायल कुमारी बैरवा पति का नाम: मुकेश बैरवा गृह संख्या : 37 उम्र : 24 लिंग : महिला	फोटो उपलब्ध	297	TAR1936368	निर्वाचक का नाम : मनभर बैरवा पति का नाम: गोविंद बैरवा गृह संख्या : 37 उम्र : 24 लिंग : महिला	फोटो उपलब्ध
298	RJ/13/102/420206	निर्वाचक का नाम : बन्ना पति का नाम: जुवारा गृह संख्या : 38 उम्र : 55 लिंग : पुरुष	फोटो उपलब्ध	299	BGS2171437	निर्वाचक का नाम : श्रलणी पति का नाम: बन्ना गृह संख्या : 38 उम्र : 53 लिंग : महिला	फोटो उपलब्ध	300	BGS1155191	निर्वाचक का नाम : सत्यनारायण पति का नाम: जुवारा गृह संख्या : 38 उम्र : 44 लिंग : पुरुष	फोटो उपलब्ध
301	BGS2171544	निर्वाचक का नाम : कमलेश पति का नाम: सत्यनारायण गृह संख्या : 38 उम्र : 42 लिंग : महिला	फोटो उपलब्ध	302	TAR1256338	निर्वाचक का नाम : महेन्द्र कुमार पति का नाम: बन्ना गृह संख्या : 38 उम्र : 27 लिंग : पुरुष	फोटो उपलब्ध	303	TAR2144152	निर्वाचक का नाम : रामजी लाल बैरवा पति का नाम: बन्ना लाल बैरवा गृह संख्या : 38 उम्र : 20 लिंग : पुरुष	फोटो उपलब्ध
304	BGS1325471	निर्वाचक का नाम : नाथू पति का नाम: छीतर गृह संख्या : 39 उम्र : 70 लिंग : पुरुष	फोटो उपलब्ध	305	RJ/13/102/421019	निर्वाचक का नाम : हरजी पति का नाम: छीतर गृह संख्या : 39 उम्र : 65 लिंग : पुरुष	फोटो उपलब्ध	306	RJ/13/102/420186	निर्वाचक का नाम : गीता पति का नाम: हरजी गृह संख्या : 39 उम्र : 61 लिंग : महिला	फोटो उपलब्ध
307	TAR1762574	निर्वाचक का नाम : ओम प्रकाश बैरवा पति का नाम: हरजी लाल बैरवा गृह संख्या : 39 उम्र : 25 लिंग : पुरुष	फोटो उपलब्ध	308	TAR1841907	निर्वाचक का नाम : सुनीता बैरवा पति का नाम: ओम प्रकाश बैरवा गृह संख्या : 39 उम्र : 24 लिंग : महिला	फोटो उपलब्ध	309	RJ/13/102/420066	निर्वाचक का नाम : हरनाथ पति का नाम: देवा गृह संख्या : 40 उम्र : 77 लिंग : पुरुष	फोटो उपलब्ध
310	TAR0557801	निर्वाचक का नाम : नोसर पति का नाम: हरनाथ बैरवा गृह संख्या : 40 उम्र : 74 लिंग : महिला	फोटो उपलब्ध	311	RJ/13/102/420243	निर्वाचक का नाम : रामकन्या पति का नाम: श्योजी गृह संख्या : 41 उम्र : 64 लिंग : महिला	फोटो उपलब्ध	312	TAR0575712	निर्वाचक का नाम : टीकाराम पति का नाम: सोजीराम गृह संख्या : 41 उम्र : 36 लिंग : पुरुष	फोटो उपलब्ध

313	TAR1522739	निर्वाचक का नाम : रेखा कुमारी बैरवा पति का नाम: टीकाराम बैरवा टीकाराम बैरवा गृह संख्या : 41 उम्र : 33 लिंग : महिला	फोटो उपलब्ध	314	TAR0509646	निर्वाचक का नाम : आबल पति का नाम: हजारी गृह संख्या : 42 उम्र : 72 लिंग : महिला	फोटो उपलब्ध	315	TAR0103986	निर्वाचक का नाम : रामदयाल पिता का नाम: हजारी गृह संख्या : 42 उम्र : 37 लिंग : पुरुष	फोटो उपलब्ध
316	TAR0844506	निर्वाचक का नाम : सीमादेवी पति का नाम: रामदयाल गृह संख्या : 42 उम्र : 35 लिंग : महिला	फोटो उपलब्ध	317	TAR0844514	निर्वाचक का नाम : तुलसीराम पिता का नाम: हजारीलाल गृह संख्या : 42 उम्र : 34 लिंग : पुरुष	फोटो उपलब्ध	318	RJ/13/102/420226	निर्वाचक का नाम : मनभर पति का नाम: गोपाल गृह संख्या : 45 उम्र : 82 लिंग : महिला	फोटो उपलब्ध
319	TAR0575647	निर्वाचक का नाम : बनवारी पिता का नाम: गोपाल गृह संख्या : 45 उम्र : 39 लिंग : पुरुष	फोटो उपलब्ध	320	TAR0575654	निर्वाचक का नाम : दुर्गा पति का नाम: बनवारीलाल गृह संख्या : 45 उम्र : 38 लिंग : महिला	फोटो उपलब्ध	321	RJ/13/102/420029	निर्वाचक का नाम : हरजी पिता का नाम: रामनाथ गृह संख्या : 46 उम्र : 69 लिंग : पुरुष	फोटो उपलब्ध
322	RJ/13/102/420200	निर्वाचक का नाम : रामप्यारी पति का नाम: हरजी गृह संख्या : 46 उम्र : 66 लिंग : महिला	फोटो उपलब्ध	323	RJ/13/102/420204	निर्वाचक का नाम : पोलू पिता का नाम: रामनाथ गृह संख्या : 46 उम्र : 58 लिंग : पुरुष	फोटो उपलब्ध	324	RJ/13/102/421064	निर्वाचक का नाम : सीता पति का नाम: पोलू गृह संख्या : 46 उम्र : 57 लिंग : महिला	फोटो उपलब्ध
325	TAR0832527	निर्वाचक का नाम : हेमराज पिता का नाम: हरजी राम गृह संख्या : 46 उम्र : 34 लिंग : पुरुष	फोटो उपलब्ध	326	TAR1107846	निर्वाचक का नाम : महेन्द्र कुमार बैरवा पिता का नाम: पोलूराम गृह संख्या : 46 उम्र : 31 लिंग : पुरुष	फोटो उपलब्ध	327	TAR1107853	निर्वाचक का नाम : छोटी देवी पति का नाम: महेन्द्र कुमार बैरवा गृह संख्या : 46 उम्र : 30 लिंग : महिला	फोटो उपलब्ध
328	TAR1286889	निर्वाचक का नाम : सुरता देवी पति का नाम: हेमराज गृह संख्या : 46 उम्र : 28 लिंग : महिला	फोटो उपलब्ध	329	TAR2323970	निर्वाचक का नाम : मीरा बैरवा पति का नाम: अशोक कुमार बैरवा गृह संख्या : 46 उम्र : 26 लिंग : महिला	फोटो उपलब्ध	330	TAR1998129	निर्वाचक का नाम : अशोक कुमार बैरवा पिता का नाम: पोलू राम बैरवा गृह संख्या : 46 उम्र : 22 लिंग : पुरुष	फोटो उपलब्ध
331	RJ/13/102/421036	निर्वाचक का नाम : कैलाश पिता का नाम: धन्ना गृह संख्या : 48 उम्र : 57 लिंग : पुरुष	फोटो उपलब्ध	332	RJ/13/102/421108	निर्वाचक का नाम : रसाल पति का नाम: कैलाश गृह संख्या : 48 उम्र : 54 लिंग : महिला	फोटो उपलब्ध	333	TAR0509711	निर्वाचक का नाम : मोहन पिता का नाम: धन्ना गृह संख्या : 48/1 उम्र : 43 लिंग : पुरुष	फोटो उपलब्ध
334	TAR0053975	निर्वाचक का नाम : सोराज पिता का नाम: सुवा गृह संख्या : 49 उम्र : 44 लिंग : पुरुष	फोटो उपलब्ध	335	TAR0053959	निर्वाचक का नाम : मुकेश पिता का नाम: सुवा गृह संख्या : 49 उम्र : 41 लिंग : पुरुष	फोटो उपलब्ध	336	TAR1205723	निर्वाचक का नाम : मंजू देवी पति का नाम: मुकेश गृह संख्या : 49 उम्र : 33 लिंग : महिला	फोटो उपलब्ध
337	TAR1256296	निर्वाचक का नाम : शंकर लाल पिता का नाम: गणेश लाल गृह संख्या : 49 उम्र : 32 लिंग : पुरुष	फोटो उपलब्ध	338	RJ/13/102/420194	निर्वाचक का नाम : छीतर पिता का नाम: भोलू गृह संख्या : 50 उम्र : 58 लिंग : पुरुष	फोटो उपलब्ध	339	RJ/13/102/420167	निर्वाचक का नाम : हरजू पति का नाम: छीतर गृह संख्या : 50 उम्र : 56 लिंग : महिला	फोटो उपलब्ध
340	TAR1843713	निर्वाचक का नाम : टोनू बैरवा पिता का नाम: छीतर बैरवा गृह संख्या : 50 उम्र : 26 लिंग : पुरुष	फोटो उपलब्ध	341	TAR1936087	निर्वाचक का नाम : राजू बैरवा पिता का नाम: छीतर बैरवा गृह संख्या : 50 उम्र : 23 लिंग : पुरुष	फोटो उपलब्ध	342	TAR2014819	निर्वाचक का नाम : मंजू बैरवा पति का नाम: टोनू बैरवा गृह संख्या : 50 उम्र : 22 लिंग : महिला	फोटो उपलब्ध

343	RJ/13/102/115527	निर्वाचक का नाम : बदाम पति का नाम: हजारी गृह संख्या : 51 उम्र : 69 लिंग : महिला	फोटो उपलब्ध	344	BGS2171528	निर्वाचक का नाम : इन्द्रा पति का नाम: रामधन गृह संख्या : 51 उम्र : 45 लिंग : महिला	फोटो उपलब्ध	345	TAR0942995	निर्वाचक का नाम : रामनिवास पिता का नाम: हजारी गृह संख्या : 51 उम्र : 32 लिंग : पुरुष	फोटो उपलब्ध
346	TAR1246016	निर्वाचक का नाम : पूजा देवी बैरवा पति का नाम: रामनिवास गृह संख्या : 51 उम्र : 31 लिंग : महिला	फोटो उपलब्ध	347	TAR1833110	निर्वाचक का नाम : चेतन कुमार बेरवा पिता का नाम: रामधन बैरवा गृह संख्या : 51 उम्र : 24 लिंग : पुरुष	फोटो उपलब्ध	348	TAR1964626	निर्वाचक का नाम : पूजा बैरवा पिता का नाम: हनुमान बैरवा गृह संख्या : 51 उम्र : 24 लिंग : महिला	फोटो उपलब्ध
349	TAR2270759	निर्वाचक का नाम : दीपक बैरवा पिता का नाम: हनुमान बैरवा गृह संख्या : 51 उम्र : 20 लिंग : पुरुष	फोटो उपलब्ध	350	BGS1155209	निर्वाचक का नाम : महावीर पिता का नाम: सूजा गृह संख्या : 51/1 उम्र : 44 लिंग : पुरुष	फोटो उपलब्ध	351	TAR0632463	निर्वाचक का नाम : प्रभाती पति का नाम: महावीर गृह संख्या : 51/2 उम्र : 42 लिंग : महिला	फोटो उपलब्ध
352	BGS1459031	निर्वाचक का नाम : हनुमान पिता का नाम: सूजा गृह संख्या : 51/3 उम्र : 42 लिंग : पुरुष	फोटो उपलब्ध	353	TAR0632455	निर्वाचक का नाम : लीला पति का नाम: हनुमान गृह संख्या : 51/4 उम्र : 41 लिंग : महिला	फोटो उपलब्ध	354	RJ/13/102/420056	निर्वाचक का नाम : नंदाराम पिता का नाम: उकार गृह संख्या : 52 उम्र : 78 लिंग : पुरुष	फोटो उपलब्ध
355	RJ/13/102/421058	निर्वाचक का नाम : गुलाब पति का नाम: नंदाराम गृह संख्या : 52 उम्र : 74 लिंग : महिला	फोटो उपलब्ध	356	BGS2170751	निर्वाचक का नाम : सत्यनारायण पिता का नाम: नंदा गृह संख्या : 52 उम्र : 64 लिंग : पुरुष	फोटो उपलब्ध	357	RJ/13/102/420169	निर्वाचक का नाम : निहाली पति का नाम: सत्यनारायण गृह संख्या : 52 उम्र : 52 लिंग : महिला	फोटो उपलब्ध
358	TAR0748285	निर्वाचक का नाम : ओमप्रकाश पिता का नाम: सत्यनारायण गृह संख्या : 52 उम्र : 35 लिंग : पुरुष	फोटो उपलब्ध	359	TAR1006642	निर्वाचक का नाम : सुनिता पति का नाम: ओम प्रकाश गृह संख्या : 52 उम्र : 34 लिंग : महिला	फोटो उपलब्ध	360	TAR0803767	निर्वाचक का नाम : राजेश कुमार पिता का नाम: सत्यनारायण गृह संख्या : 52 उम्र : 33 लिंग : पुरुष	फोटो उपलब्ध
361	TAR1006600	निर्वाचक का नाम : फोरन्ता पति का नाम: राजेश कुमार गृह संख्या : 52 उम्र : 33 लिंग : महिला	फोटो उपलब्ध	362	TAR1256312	निर्वाचक का नाम : रामघणी पति का नाम: मुकेशकुमार गृह संख्या : 52 उम्र : 29 लिंग : महिला	फोटो उपलब्ध	363	TAR1256346	निर्वाचक का नाम : मुकेश कुमार पिता का नाम: सत्यनारायण गृह संख्या : 52 उम्र : 28 लिंग : पुरुष	फोटो उपलब्ध
364	RJ/13/102/420109	निर्वाचक का नाम : भैरू पिता का नाम: बालू गृह संख्या : 53 उम्र : 55 लिंग : पुरुष	फोटो उपलब्ध	365	RJ/13/102/421049	निर्वाचक का नाम : गल्ला पति का नाम: भैरू गृह संख्या : 53 उम्र : 53 लिंग : महिला	फोटो उपलब्ध	366	TAR1589225	निर्वाचक का नाम : सुरता पति का नाम: जीतराम गृह संख्या : 53 उम्र : 36 लिंग : महिला	फोटो उपलब्ध
367	TAR1205749	निर्वाचक का नाम : कान्ता पति का नाम: प्रधान बैरवा गृह संख्या : 53 उम्र : 30 लिंग : महिला	फोटो उपलब्ध	368	TAR1205731	निर्वाचक का नाम : प्रधान बैरवा पिता का नाम: भैरू लाल गृह संख्या : 53 उम्र : 29 लिंग : पुरुष	फोटो उपलब्ध	369	TAR1837004	निर्वाचक का नाम : जीतराम बैरवा पिता का नाम: भैरू लाल गृह संख्या : 53 उम्र : 24 लिंग : पुरुष	फोटो उपलब्ध
370	RJ/13/102/420192	निर्वाचक का नाम : धीसाराम पिता का नाम: काना गृह संख्या : 54 उम्र : 68 लिंग : पुरुष	फोटो उपलब्ध	371	RJ/13/102/420191	निर्वाचक का नाम : नंदु पति का नाम: धीसालाल गृह संख्या : 54 उम्र : 66 लिंग : महिला	फोटो उपलब्ध	372	BGS1459049	निर्वाचक का नाम : शंकर पिता का नाम: धीसालाल गृह संख्या : 54 उम्र : 42 लिंग : पुरुष	फोटो उपलब्ध

373	TAR0509570	निर्वाचक का नाम : कैलाशी पति का नाम: शंकर गृह संख्या : 54 उम्र : 41 लिंग : महिला	फोटो उपलब्ध	374	TAR1051200	निर्वाचक का नाम : कालू राम पिता का नाम: धीसा लाल गृह संख्या : 54 उम्र : 31 लिंग : पुरुष	फोटो उपलब्ध	375	RJ/13/102/421047	निर्वाचक का नाम : धीसालाल पिता का नाम: नारायण गृह संख्या : 56 उम्र : 56 लिंग : पुरुष	फोटो उपलब्ध
376	RJ/13/102/421032	निर्वाचक का नाम : कानी पति का नाम: धीसालाल गृह संख्या : 56 उम्र : 54 लिंग : महिला	फोटो उपलब्ध	377	TAR1051218	निर्वाचक का नाम : नेराज पति का नाम: कालू राम गृह संख्या : 56 उम्र : 31 लिंग : महिला	फोटो उपलब्ध	378	TAR1833094	निर्वाचक का नाम : पुष्पा देवी बैरवा पिता का नाम: धीसा लाल बैरवा गृह संख्या : 56 उम्र : 24 लिंग : महिला	फोटो उपलब्ध
379	TAR1868736	निर्वाचक का नाम : खुशीराम बैरवा पिता का नाम: धीसालाल गृह संख्या : 56 उम्र : 23 लिंग : पुरुष	फोटो उपलब्ध	380	TAR2143378	निर्वाचक का नाम : अंता देवी बैरवा पिता का नाम: धीसा लाल बैरवा गृह संख्या : 56 उम्र : 20 लिंग : महिला	फोटो उपलब्ध	381	BGS1325489	निर्वाचक का नाम : बंशीलाल पिता का नाम: छोटू गृह संख्या : 57 उम्र : 80 लिंग : पुरुष	फोटो उपलब्ध
382	TAR0053470	निर्वाचक का नाम : हीरालाल पिता का नाम: छोटू गृह संख्या : 57 उम्र : 74 लिंग : पुरुष	फोटो उपलब्ध	383	TAR0053454	निर्वाचक का नाम : गीता पति का नाम: हीरालाल गृह संख्या : 57 उम्र : 70 लिंग : महिला	फोटो उपलब्ध	384	RJ/13/102/421022	निर्वाचक का नाम : गंगा पति का नाम: कजोड गृह संख्या : 59 उम्र : 79 लिंग : महिला	फोटो उपलब्ध
385	TAR0575605	निर्वाचक का नाम : प्रधान पिता का नाम: कजोड गृह संख्या : 59 उम्र : 36 लिंग : पुरुष	फोटो उपलब्ध	386	TAR1205772	निर्वाचक का नाम : सीमा देवी पति का नाम: प्रधान गृह संख्या : 59 उम्र : 31 लिंग : महिला	फोटो उपलब्ध	387	RJ/13/102/420104	निर्वाचक का नाम : नोरती पति का नाम: सुखदेव गृह संख्या : 60 उम्र : 81 लिंग : महिला	फोटो उपलब्ध
388	TAR0053710	निर्वाचक का नाम : सीता पति का नाम: रामदेव गृह संख्या : 60 उम्र : 42 लिंग : महिला	फोटो उपलब्ध	389	TAR1256288	निर्वाचक का नाम : फोरंता पति का नाम: सांवरलाल गृह संख्या : 60 उम्र : 31 लिंग : महिला	फोटो उपलब्ध	390	BGS1187905	निर्वाचक का नाम : किशनलाल पिता का नाम: धन्ना गृह संख्या : 61 उम्र : 55 लिंग : पुरुष	फोटो उपलब्ध
391	TAR0636522	निर्वाचक का नाम : भागचन्द खटीक पिता का नाम: किशनलाल गृह संख्या : 61 उम्र : 41 लिंग : पुरुष	फोटो उपलब्ध	392	TAR1830082	निर्वाचक का नाम : हरिराम पिता का नाम: किशन लाल गृह संख्या : 61 उम्र : 24 लिंग : पुरुष	फोटो उपलब्ध	393	TAR2329811	निर्वाचक का नाम : कविता परेवा पति का नाम: हरिराम खटीक गृह संख्या : 61 उम्र : 22 लिंग : महिला	फोटो उपलब्ध
394	TAR2129617	निर्वाचक का नाम : आरती खटीक खटीक पिता का नाम: किशनलाल लाल खटीक गृह संख्या : 61 उम्र : 20 लिंग : महिला	फोटो उपलब्ध	395	RJ/13/102/420175	निर्वाचक का नाम : बरदा पिता का नाम: रामा गृह संख्या : 62 उम्र : 86 लिंग : पुरुष	फोटो उपलब्ध	396	RJ/13/102/420196	निर्वाचक का नाम : मानी पति का नाम: बरदा गृह संख्या : 62 उम्र : 84 लिंग : महिला	फोटो उपलब्ध
397	RJ/13/102/420057	निर्वाचक का नाम : कन्हैयालाल पिता का नाम: रामा गृह संख्या : 62 उम्र : 68 लिंग : पुरुष	फोटो उपलब्ध	398	BGS1459262	निर्वाचक का नाम : धनराज पिता का नाम: बरदा गृह संख्या : 62 उम्र : 44 लिंग : पुरुष	फोटो उपलब्ध	399	BGS2171569	निर्वाचक का नाम : विजयलक्ष्मी पति का नाम: धनराज गृह संख्या : 62 उम्र : 43 लिंग : महिला	फोटो उपलब्ध
400	BGS1459601	निर्वाचक का नाम : गणेश पिता का नाम: बरदा गृह संख्या : 62 उम्र : 42 लिंग : पुरुष	फोटो उपलब्ध	401	BGS2171577	निर्वाचक का नाम : सुनीता देवी पति का नाम: गणेश लाल गृह संख्या : 62 उम्र : 40 लिंग : महिला	फोटो उपलब्ध	402	TAR1286822	निर्वाचक का नाम : रिकू पिता का नाम: कन्हैया लाल गृह संख्या : 62 उम्र : 27 लिंग : महिला	फोटो उपलब्ध

403	TAR1828078
निर्वाचक का नाम : राजकुमार तँवर पिता का नाम: कन्हैयालाल तँवर गृह संख्या : 62 उम्र : 24 लिंग : पुरुष	फोटो उपलब्ध

404	TAR2197531
निर्वाचक का नाम : आरती खटीक पति का नाम: राजकुमार तँवर गृह संख्या : 62 उम्र : 22 लिंग : महिला	फोटो उपलब्ध

405	TAR2108587
निर्वाचक का नाम : गुड्डी तँवर पिता का नाम: धनराज तँवर गृह संख्या : 62 उम्र : 21 लिंग : महिला	फोटो उपलब्ध

406	TAR2145308
निर्वाचक का नाम : कुलदीप तँवर पिता का नाम: बबलू तँवर गृह संख्या : 62 उम्र : 20 लिंग : पुरुष	फोटो उपलब्ध

407	BGS2171551	निर्वाचक का नाम : रामकिशन पिता का नाम: हरनाथ गृह संख्या : 40 उम्र : 41 लिंग : पुरुष	फोटो उपलब्ध	408	TAR0509653	निर्वाचक का नाम : फोरन्ता पति का नाम: राम किशन गृह संख्या : 40 उम्र : 38 लिंग : महिला	फोटो उपलब्ध	409	BGS2171536	निर्वाचक का नाम : रामधन पिता का नाम: हजारी गृह संख्या : 51 उम्र : 47 लिंग : पुरुष	फोटो उपलब्ध
410	TAR0558098	निर्वाचक का नाम : बबलु पिता का नाम: काना गृह संख्या : 62 उम्र : 41 लिंग : पुरुष	फोटो उपलब्ध	411	TAR0558080	निर्वाचक का नाम : अनीता पिता का नाम: बबलु गृह संख्या : 62 उम्र : 41 लिंग : महिला	फोटो उपलब्ध	412	RJ/13/102/420103	निर्वाचक का नाम : गीतादेवी पति का नाम: श्योजीनाथ गृह संख्या : 63 उम्र : 74 लिंग : महिला	फोटो उपलब्ध
413	RJ/13/102/420116	निर्वाचक का नाम : महावीर पिता का नाम: श्योजीनाथ गृह संख्या : 63 उम्र : 48 लिंग : पुरुष	फोटो उपलब्ध	414	TAR0557389	निर्वाचक का नाम : प्रभाती देवी पति का नाम: महावीर नाथ गृह संख्या : 63 उम्र : 45 लिंग : महिला	फोटो उपलब्ध	415	TAR1574813	निर्वाचक का नाम : राजेश्वरी देवी नाथ पिता का नाम: महावीर नाथ गृह संख्या : 63 उम्र : 26 लिंग : महिला	फोटो उपलब्ध
416	TAR1887413	निर्वाचक का नाम : ज्योति नाथ पिता का नाम: महावीर नाथ गृह संख्या : 63 उम्र : 23 लिंग : महिला	फोटो उपलब्ध	417	TAR2129377	निर्वाचक का नाम : करण नाथ पिता का नाम: महावीर नाथ गृह संख्या : 63 उम्र : 20 लिंग : पुरुष	फोटो उपलब्ध	418	TAR2309151	निर्वाचक का नाम : अर्जुन नाथ पिता का नाम: महावीर नाथ गृह संख्या : 63 उम्र : 19 लिंग : पुरुष	फोटो उपलब्ध
419	RJ/13/102/420098	निर्वाचक का नाम : रूमण कंवर पति का नाम: शिवराज सिंह गृह संख्या : 64 उम्र : 73 लिंग : महिला	फोटो उपलब्ध	420	RJ/13/102/420250	निर्वाचक का नाम : भंवरसिंह पिता का नाम: शिवराज सिंह गृह संख्या : 64 उम्र : 55 लिंग : पुरुष	फोटो उपलब्ध	421	TAR0509687	निर्वाचक का नाम : गट्टू कंवर पति का नाम: भंवर सिंह गृह संख्या : 64 उम्र : 47 लिंग : महिला	फोटो उपलब्ध
422	TAR0509695	निर्वाचक का नाम : गिरधर सिंह पिता का नाम: शिवराजसिंह गृह संख्या : 64 उम्र : 44 लिंग : पुरुष	फोटो उपलब्ध	423	BGS2170975	निर्वाचक का नाम : पुष्पा कंवर पति का नाम: गिरधरसिंह गृह संख्या : 64 उम्र : 42 लिंग : महिला	फोटो उपलब्ध	424	TAR1827906	निर्वाचक का नाम : देवश्री जोधा पिता का नाम: भंवरसिंह राठौड़ गृह संख्या : 64 उम्र : 26 लिंग : महिला	फोटो उपलब्ध
425	TAR1998285	निर्वाचक का नाम : फतेह प्रताप सिंह राठौड़ पिता का नाम: भंवर सिंह राठौड़ गृह संख्या : 64 उम्र : 22 लिंग : पुरुष	फोटो उपलब्ध	426	TAR2129765	निर्वाचक का नाम : राजश्री जोधा पिता का नाम: गिरधर सिंह राठौड़ गृह संख्या : 64 उम्र : 20 लिंग : महिला	फोटो उपलब्ध	427	RJ/13/102/420140	निर्वाचक का नाम : गणेश पिता का नाम: श्रीकिशन गृह संख्या : 65 उम्र : 69 लिंग : पुरुष	फोटो उपलब्ध
428	RJ/13/102/420072	निर्वाचक का नाम : राजकंवर पति का नाम: गणेश गृह संख्या : 65 उम्र : 65 लिंग : महिला	फोटो उपलब्ध	429	RJ/13/102/420316	निर्वाचक का नाम : सत्यनारायण पिता का नाम: श्रीकिशन गृह संख्या : 65 उम्र : 60 लिंग : पुरुष	फोटो उपलब्ध	430	RJ/13/102/421009	निर्वाचक का नाम : दुर्गादेवी पति का नाम: सत्यनारायण गृह संख्या : 65 उम्र : 57 लिंग : महिला	फोटो उपलब्ध
431	TAR0832493	निर्वाचक का नाम : मुकेश कुमार पिता का नाम: गणेश लाल गृह संख्या : 65 उम्र : 34 लिंग : पुरुष	फोटो उपलब्ध	432	TAR0832519	निर्वाचक का नाम : विष्णु कुमार पिता का नाम: गणेश लाल गृह संख्या : 65 उम्र : 34 लिंग : महिला	फोटो उपलब्ध	433	TAR1963388	निर्वाचक का नाम : महिमा शर्मा पति का नाम: मुकेश कुमार गृह संख्या : 65 उम्र : 30 लिंग : महिला	फोटो उपलब्ध
434	TAR1205780	निर्वाचक का नाम : पार्वती शर्मा पिता का नाम: सत्यनारायण शर्मा गृह संख्या : 65 उम्र : 29 लिंग : महिला	फोटो उपलब्ध	435	TAR1256361	निर्वाचक का नाम : कविता शर्मा पिता का नाम: सत्यनारायण शर्मा गृह संख्या : 65 उम्र : 27 लिंग : महिला	फोटो उपलब्ध	436	RJ/13/102/420149	निर्वाचक का नाम : लाली पति का नाम: सत्यनारायण गृह संख्या : 66 उम्र : 70 लिंग : महिला	फोटो उपलब्ध

437	TAR0803684	निर्वाचक का नाम : हीरालाल पिता का नाम: सत्यनारायण गृह संख्या : 66 उम्र : 32 लिंग : पुरुष	438	TAR1107861	निर्वाचक का नाम : बन्टी देवी पिता का नाम: हीरा लाल गृह संख्या : 66 उम्र : 31 लिंग : महिला	439	RJ/13/102/420035	निर्वाचक का नाम : लक्ष्मण पिता का नाम: धन्नादास गृह संख्या : 67 उम्र : 55 लिंग : पुरुष
440	TAR0509604	निर्वाचक का नाम : सीता पति का नाम: लक्ष्मण गृह संख्या : 67 उम्र : 53 लिंग : महिला	441	TAR1246065	निर्वाचक का नाम : राजाराम वैष्णव पिता का नाम: लक्ष्मण वैष्णव गृह संख्या : 67 उम्र : 28 लिंग : पुरुष	442	RJ/13/102/421025	निर्वाचक का नाम : कंचन पति का नाम: हनुमानदास गृह संख्या : 68 उम्र : 67 लिंग : महिला
443	TAR1597889	निर्वाचक का नाम : रंगलाल वैष्णव पिता का नाम: हनुमान वैष्णव गृह संख्या : 68 उम्र : 38 लिंग : पुरुष	444	TAR0844563	निर्वाचक का नाम : सांवरलाल पिता का नाम: हनुमानदास गृह संख्या : 68 उम्र : 35 लिंग : पुरुष	445	TAR0943001	निर्वाचक का नाम : लीलादेवी पति का नाम: रंग लाल वैष्णव गृह संख्या : 68 उम्र : 35 लिंग : महिला
446	TAR1246057	निर्वाचक का नाम : पार्वती पति का नाम: सांवरलाल गृह संख्या : 68 उम्र : 30 लिंग : महिला	447	TAR1897073	निर्वाचक का नाम : कैलाश वैष्णव पिता का नाम: रामेवरदास गृह संख्या : 69 उम्र : 59 लिंग : पुरुष	448	RJ/13/102/421010	निर्वाचक का नाम : कमला पति का नाम: कैलाश गृह संख्या : 69 उम्र : 56 लिंग : महिला
449	TAR1006659	निर्वाचक का नाम : मूलचन्द साधु पिता का नाम: कैलाश साधु गृह संख्या : 69 उम्र : 36 लिंग : पुरुष	450	TAR2008449	निर्वाचक का नाम : शंकर लाल वैष्णव पिता का नाम: कैलाश वैष्णव गृह संख्या : 69 उम्र : 22 लिंग : पुरुष	451	RJ/13/102/420173	निर्वाचक का नाम : छीतर पिता का नाम: शंकर गृह संख्या : 70 उम्र : 65 लिंग : पुरुष
452	TAR2352029	निर्वाचक का नाम : कमला पति का नाम: छीतर गृह संख्या : 70 उम्र : 64 लिंग : महिला	453	TAR0557892	निर्वाचक का नाम : दुर्गालाल पिता का नाम: छीतरमल गृह संख्या : 70 उम्र : 40 लिंग : पुरुष	454	TAR0557900	निर्वाचक का नाम : सन्तरा देवी पिता का नाम: दुर्गालाल गृह संख्या : 70 उम्र : 40 लिंग : महिला
455	TAR0832543	निर्वाचक का नाम : गणेश लाल पिता का नाम: छीतर मल गृह संख्या : 70 उम्र : 34 लिंग : पुरुष	456	RJ/13/102/421016	निर्वाचक का नाम : महावीर पिता का नाम: धन्ना गृह संख्या : 71 उम्र : 67 लिंग : पुरुष	457	RJ/13/102/420010	निर्वाचक का नाम : कंचन पति का नाम: महावीर गृह संख्या : 71 उम्र : 64 लिंग : महिला
458	BGS1155233	निर्वाचक का नाम : भागचन्द पिता का नाम: महावीर गृह संख्या : 71 उम्र : 42 लिंग : पुरुष	459	TAR0509588	निर्वाचक का नाम : छोटी देवी पति का नाम: भागचन्द गृह संख्या : 71 उम्र : 42 लिंग : महिला	460	TAR2102374	निर्वाचक का नाम : नेहा वैष्णव पिता का नाम: भागचंद वैष्णव गृह संख्या : 71 उम्र : 21 लिंग : महिला
461	RJ/13/102/420152	निर्वाचक का नाम : नर्बदा पति का नाम: भवानीशंकर गृह संख्या : 72 उम्र : 72 लिंग : महिला	462	TAR0748301	निर्वाचक का नाम : दिनेश पिता का नाम: भवानीशंकर गृह संख्या : 72 उम्र : 35 लिंग : पुरुष	463	TAR0844548	निर्वाचक का नाम : नाराजदेवी पति का नाम: दिनेशकुमार गृह संख्या : 72 उम्र : 33 लिंग : महिला
464	RJ/13/102/420171	निर्वाचक का नाम : शिवप्रकाश पिता का नाम: बजरंगलाल गृह संख्या : 73 उम्र : 68 लिंग : पुरुष	465	RJ/13/102/421008	निर्वाचक का नाम : पुषपा पति का नाम: शिवप्रकाश गृह संख्या : 73 उम्र : 64 लिंग : महिला	466	BGS2271583	निर्वाचक का नाम : गणेशलाल पिता का नाम: शिवप्रकाश गृह संख्या : 73 उम्र : 37 लिंग : पुरुष

467	TAR1205798	निर्वाचक का नाम : सोनू पति का नाम: गणेश लाल गृह संख्या : 73 उम्र : 31 लिंग : महिला	फोटो उपलब्ध	468	TAR1574797	निर्वाचक का नाम : हरिओम दमामी पिता का नाम: शिवप्रकाश दयानी गृह संख्या : 73 उम्र : 26 लिंग : पुरुष	फोटो उपलब्ध	469	RJ/13/102/420005	निर्वाचक का नाम : मथुरा पति का नाम: गोपालदास गृह संख्या : 74 उम्र : 95 लिंग : महिला	फोटो उपलब्ध
470	RJ/13/102/420307	निर्वाचक का नाम : छीतर पिता का नाम: गोपालदास गृह संख्या : 74 उम्र : 59 लिंग : पुरुष	फोटो उपलब्ध	471	RJ/13/102/420304	निर्वाचक का नाम : सुरज्या पति का नाम: छीतर गृह संख्या : 74 उम्र : 56 लिंग : महिला	फोटो उपलब्ध	472	TAR0509786	निर्वाचक का नाम : रामनिवास पिता का नाम: गोपालदास गृह संख्या : 74 उम्र : 55 लिंग : पुरुष	फोटो उपलब्ध
473	RJ/13/102/421069	निर्वाचक का नाम : रामेश्वरी पति का नाम: रामनिवास गृह संख्या : 74 उम्र : 52 लिंग : महिला	फोटो उपलब्ध	474	TAR1006667	निर्वाचक का नाम : कमलेश साधु पिता का नाम: छीतर साधु गृह संख्या : 74 उम्र : 34 लिंग : पुरुष	फोटो उपलब्ध	475	TAR1107879	निर्वाचक का नाम : फोरन्ता देवी पति का नाम: कमलेश साधु गृह संख्या : 74 उम्र : 32 लिंग : महिला	फोटो उपलब्ध
476	TAR1936392	निर्वाचक का नाम : हसीना पिता का नाम: छीतर साधु गृह संख्या : 74 उम्र : 29 लिंग : महिला	फोटो उपलब्ध	477	TAR1845312	निर्वाचक का नाम : दीपू वैष्णव पिता का नाम: छीतर वैष्णव गृह संख्या : 74 उम्र : 24 लिंग : पुरुष	फोटो उपलब्ध	478	RJ/13/102/420079	निर्वाचक का नाम : बसंती पति का नाम: हरजी गृह संख्या : 75 उम्र : 58 लिंग : महिला	फोटो उपलब्ध
479	RJ/13/102/420312	निर्वाचक का नाम : रामकूरी पति का नाम: हरजी गृह संख्या : 75 उम्र : 55 लिंग : महिला	फोटो उपलब्ध	480	TAR1246073	निर्वाचक का नाम : जीतराम पिता का नाम: हरजीराम जाट गृह संख्या : 75 उम्र : 29 लिंग : पुरुष	फोटो उपलब्ध	481	TAR1286913	निर्वाचक का नाम : हेमलता पति का नाम: जीत राम गृह संख्या : 75 उम्र : 27 लिंग : महिला	फोटो उपलब्ध
482	TAR2256626	निर्वाचक का नाम : गजानंद पिता का नाम: बजरंग दास गृह संख्या : 76 उम्र : 70 लिंग : पुरुष	फोटो उपलब्ध	483	RJ/13/102/420154	निर्वाचक का नाम : रामनारायण पिता का नाम: गणेश गृह संख्या : 76 उम्र : 56 लिंग : पुरुष	फोटो उपलब्ध	484	RJ/13/102/420041	निर्वाचक का नाम : रामचंद्र पिता का नाम: गणेश गृह संख्या : 76 उम्र : 52 लिंग : पुरुष	फोटो उपलब्ध
485	TAR0053603	निर्वाचक का नाम : रामकन्या पति का नाम: रामनारायण गृह संख्या : 76 उम्र : 49 लिंग : महिला	फोटो उपलब्ध	486	BGS1155241	निर्वाचक का नाम : मोहनी पति का नाम: छोटू लाल गृह संख्या : 76 उम्र : 44 लिंग : महिला	फोटो उपलब्ध	487	TAR1006691	निर्वाचक का नाम : गायत्री देवी पति का नाम: धनराज गृह संख्या : 76 उम्र : 41 लिंग : महिला	फोटो उपलब्ध
488	TAR0748319	निर्वाचक का नाम : धनराज पिता का नाम: गणेशीलाल गृह संख्या : 76 उम्र : 35 लिंग : पुरुष	फोटो उपलब्ध	489	TAR1851617	निर्वाचक का नाम : विकास साधु पिता का नाम: रामचंद्र साधु गृह संख्या : 76 उम्र : 24 लिंग : पुरुष	फोटो उपलब्ध	490	TAR2060440	निर्वाचक का नाम : कचू देवी वैष्णव पिता का नाम: रामचंद्र वैष्णव गृह संख्या : 76 उम्र : 21 लिंग : महिला	फोटो उपलब्ध
491	TAR2093193	निर्वाचक का नाम : प्रिया कुमारी साधु पिता का नाम: रामनारायण साधु गृह संख्या : 76 उम्र : 21 लिंग : महिला	फोटो उपलब्ध	492	TAR1246032	निर्वाचक का नाम : सुशीला देवी पति का नाम: छोटूलाल गृह संख्या : 77 उम्र : 40 लिंग : महिला	फोटो उपलब्ध	493	TAR1246024	निर्वाचक का नाम : इन्दरादेवी पति का नाम: देवालाल गृह संख्या : 77 उम्र : 39 लिंग : महिला	फोटो उपलब्ध
494	TAR0103994	निर्वाचक का नाम : माया पति का नाम: जय कुमार गृह संख्या : 77 उम्र : 38 लिंग : महिला	फोटो उपलब्ध	495	BGS2170710	निर्वाचक का नाम : सरोज देवी पति का नाम: सत्यनारायण गृह संख्या : 77/1 उम्र : 44 लिंग : महिला	फोटो उपलब्ध	496	TAR0633198	निर्वाचक का नाम : छोटूलाल पिता का नाम: कानाराम गृह संख्या : 77/1 उम्र : 42 लिंग : पुरुष	फोटो उपलब्ध

497	RJ/13/102/420007	निर्वाचक का नाम : अशोककुमार पिता का नाम: अमोलकचंदर गृह संख्या : 78 उम्र : 58 लिंग : पुरुष	फोटो उपलब्ध	498	RJ/13/102/420087	निर्वाचक का नाम : शिमलादेवी पति का नाम: अशोककुमार गृह संख्या : 78 उम्र : 55 लिंग : महिला	फोटो उपलब्ध	499	TAR1107887	निर्वाचक का नाम : रामकिशन बैरवा पिता का नाम: बजरंग लाल गृह संख्या : 78 उम्र : 30 लिंग : पुरुष	फोटो उपलब्ध
500	TAR1205806	निर्वाचक का नाम : कविता जैन पिता का नाम: अशोक कुमार जैन गृह संख्या : 78 उम्र : 29 लिंग : महिला	फोटो उपलब्ध	501	TAR1597863	निर्वाचक का नाम : सोनिया बैरवा पति का नाम: रामकिशन बैरवा गृह संख्या : 78 उम्र : 28 लिंग : महिला	फोटो उपलब्ध	502	TAR1286434	निर्वाचक का नाम : शुभम जैन पिता का नाम: अशोक कुमार गृह संख्या : 78 उम्र : 27 लिंग : पुरुष	फोटो उपलब्ध
503	TAR1877943	निर्वाचक का नाम : धनराज बैरवा पिता का नाम: बजरंग लाल बैरवा गृह संख्या : 78 उम्र : 23 लिंग : पुरुष	फोटो उपलब्ध	504	RJ/13/102/480385	निर्वाचक का नाम : रामनाथ पिता का नाम: हकूमचन्द गृह संख्या : 79 उम्र : 71 लिंग : पुरुष	फोटो उपलब्ध	505	RJ/13/102/420076	निर्वाचक का नाम : बदाम पति का नाम: रामनाथ गृह संख्या : 79 उम्र : 70 लिंग : महिला	फोटो उपलब्ध
506	TAR0632760	निर्वाचक का नाम : लाभ चन्द पिता का नाम: राम नाथ गृह संख्या : 79 उम्र : 47 लिंग : पुरुष	फोटो उपलब्ध	507	BGS1459932	निर्वाचक का नाम : सरिता पति का नाम: लाभचंद गृह संख्या : 79 उम्र : 43 लिंग : महिला	फोटो उपलब्ध	508	BGS1155282	निर्वाचक का नाम : मनोज कुमार पिता का नाम: रामनाथ गृह संख्या : 79 उम्र : 43 लिंग : महिला	फोटो उपलब्ध
509	BGS1459940	निर्वाचक का नाम : सीता पति का नाम: मनोजकुमार गृह संख्या : 79 उम्र : 41 लिंग : महिला	फोटो उपलब्ध	510	TAR1286863	निर्वाचक का नाम : मोनिका पति का नाम: सम्पत लाल गृह संख्या : 79 उम्र : 33 लिंग : महिला	फोटो उपलब्ध	511	TAR1887637	निर्वाचक का नाम : दीपक शर्मा पिता का नाम: लाभ चांद शर्मा गृह संख्या : 79 उम्र : 23 लिंग : पुरुष	फोटो उपलब्ध
512	RJ/13/102/420099	निर्वाचक का नाम : किशनगोपाल पिता का नाम: छोगा गृह संख्या : 80 उम्र : 58 लिंग : पुरुष	फोटो उपलब्ध	513	RJ/13/102/420088	निर्वाचक का नाम : लीला पति का नाम: किशनगोपाल गृह संख्या : 80 उम्र : 51 लिंग : महिला	फोटो उपलब्ध	514	TAR1205814	निर्वाचक का नाम : हेमलता जांगिड़ पिता का नाम: किशन गोपाल गृह संख्या : 80 उम्र : 29 लिंग : महिला	फोटो उपलब्ध
515	TAR1286442	निर्वाचक का नाम : मोनू कुमार पिता का नाम: किशन गोपाल गृह संख्या : 80 उम्र : 28 लिंग : पुरुष	फोटो उपलब्ध	516	TAR2090819	निर्वाचक का नाम : टीना कुमारी जांगिड़ पति का नाम: मोनू कुमार जांगिड़ गृह संख्या : 80 उम्र : 27 लिंग : महिला	फोटो उपलब्ध	517	TAR1574771	निर्वाचक का नाम : मोहित कुमार जांगिड़ पिता का नाम: किशन गोपाल जांगिड़ गृह संख्या : 80 उम्र : 26 लिंग : पुरुष	फोटो उपलब्ध
518	TAR0509794	निर्वाचक का नाम : रामप्रसाद पिता का नाम: छोगा गृह संख्या : 81 उम्र : 78 लिंग : पुरुष	फोटो उपलब्ध	519	RJ/13/102/420075	निर्वाचक का नाम : रामप्यारी पति का नाम: रामप्रसाद गृह संख्या : 81 उम्र : 76 लिंग : महिला	फोटो उपलब्ध	520	TAR1741941	निर्वाचक का नाम : भंवरलाल पिता का नाम: रामप्रसाद गृह संख्या : 81 उम्र : 60 लिंग : पुरुष	फोटो उपलब्ध
521	TAR0632406	निर्वाचक का नाम : मन्धोरी पति का नाम: मिटठनलाल गृह संख्या : 81 उम्र : 53 लिंग : महिला	फोटो उपलब्ध	522	TAR0509802	निर्वाचक का नाम : हंसराज पिता का नाम: रामप्रसाद गृह संख्या : 81 उम्र : 43 लिंग : पुरुष	फोटो उपलब्ध	523	TAR0803775	निर्वाचक का नाम : नन्द किशोर पिता का नाम: रामप्रसाद गृह संख्या : 81 उम्र : 39 लिंग : पुरुष	फोटो उपलब्ध
524	TAR0844555	निर्वाचक का नाम : किरण पति का नाम: हंसराज गृह संख्या : 81 उम्र : 37 लिंग : महिला	फोटो उपलब्ध	525	RJ/13/102/421087	निर्वाचक का नाम : श्योजी पिता का नाम: नारायण गृह संख्या : 82 उम्र : 63 लिंग : पुरुष	फोटो उपलब्ध	526	RJ/13/102/421094	निर्वाचक का नाम : कालू पिता का नाम: नारायण गृह संख्या : 82 उम्र : 52 लिंग : पुरुष	फोटो उपलब्ध

527	TAR1168061	निर्वाचक का नाम : मीरा देवी धाकड पति का नाम: कालू धाकड गृह संख्या : 82 उम्र : 47 लिंग : महिला	फोटो उपलब्ध	528	TAR0686386	निर्वाचक का नाम : लाला पिता का नाम: धन्ना गृह संख्या : 82 उम्र : 41 लिंग : पुरुष	फोटो उपलब्ध	529	RJ/13/102/420034	निर्वाचक का नाम : महावीर पिता का नाम: नंदा गृह संख्या : 83 उम्र : 63 लिंग : पुरुष	फोटो उपलब्ध
530	TAR1987205	निर्वाचक का नाम : बदाम देवी पति का नाम: महावीर गृह संख्या : 83 उम्र : 60 लिंग : महिला	फोटो उपलब्ध	531	TAR0636514	निर्वाचक का नाम : भंवरलाल पिता का नाम: नंदा गृह संख्या : 83 उम्र : 55 लिंग : पुरुष	फोटो उपलब्ध	532	TAR0636563	निर्वाचक का नाम : सुगना पति का नाम: भंवर लाल गृह संख्या : 83 उम्र : 44 लिंग : महिला	फोटो उपलब्ध
533	TAR1985001	निर्वाचक का नाम : दिनेश कुमार पिता का नाम: महावीर गृह संख्या : 83 उम्र : 39 लिंग : पुरुष	फोटो उपलब्ध	534	TAR1205822	निर्वाचक का नाम : अजय कुमार पिता का नाम: महावीर गृह संख्या : 83 उम्र : 30 लिंग : पुरुष	फोटो उपलब्ध	535	TAR1522754	निर्वाचक का नाम : सीमा पति का नाम: दिनेश कुमार गृह संख्या : 83 उम्र : 28 लिंग : महिला	फोटो उपलब्ध
536	TAR1522747	निर्वाचक का नाम : निकिता पति का नाम: अजय कुमार गृह संख्या : 83 उम्र : 28 लिंग : महिला	फोटो उपलब्ध	537	TAR1793249	निर्वाचक का नाम : सुनील पंवार पिता का नाम: भंवरलाल धोबी गृह संख्या : 83 उम्र : 26 लिंग : पुरुष	फोटो उपलब्ध	538	RJ/13/102/420020	निर्वाचक का नाम : बद्री पिता का नाम: बखतावर गृह संख्या : 85 उम्र : 73 लिंग : पुरुष	फोटो उपलब्ध
539	RJ/13/102/420011	निर्वाचक का नाम : हगाम पति का नाम: बद्री गृह संख्या : 85 उम्र : 70 लिंग : महिला	फोटो उपलब्ध	540	RJ/13/102/420023	निर्वाचक का नाम : श्योजी पिता का नाम: बखतावर गृह संख्या : 85 उम्र : 60 लिंग : पुरुष	फोटो उपलब्ध	541	RJ/13/102/420016	निर्वाचक का नाम : लाली पति का नाम: श्योजी गृह संख्या : 85 उम्र : 57 लिंग : महिला	फोटो उपलब्ध
542	TAR0730838	निर्वाचक का नाम : न्याली देवी पति का नाम: कृष्ण गोपाल गृह संख्या : 85 उम्र : 45 लिंग : महिला	फोटो उपलब्ध	543	TAR0636555	निर्वाचक का नाम : कृष्ण गोपाल पिता का नाम: बद्रीलाल गृह संख्या : 85 उम्र : 44 लिंग : पुरुष	फोटो उपलब्ध	544	TAR0892620	निर्वाचक का नाम : गणेश पिता का नाम: बद्री गृह संख्या : 85 उम्र : 41 लिंग : पुरुष	फोटो उपलब्ध
545	TAR0686360	निर्वाचक का नाम : रामलाल पिता का नाम: बद्रीलाल गृह संख्या : 85 उम्र : 41 लिंग : पुरुष	फोटो उपलब्ध	546	TAR0943027	निर्वाचक का नाम : धन्नीदेवी पति का नाम: गणेश गृह संख्या : 85 उम्र : 40 लिंग : महिला	फोटो उपलब्ध	547	TAR0104000	निर्वाचक का नाम : हरजी राम पिता का नाम: श्योजी राम गृह संख्या : 85 उम्र : 37 लिंग : पुरुष	फोटो उपलब्ध
548	TAR1006725	निर्वाचक का नाम : नीरू पति का नाम: हरजीराम गृह संख्या : 85 उम्र : 35 लिंग : महिला	फोटो उपलब्ध	549	TAR1006709	निर्वाचक का नाम : रामधन पिता का नाम: श्योजीराम गृह संख्या : 85 उम्र : 34 लिंग : पुरुष	फोटो उपलब्ध	550	TAR0892612	निर्वाचक का नाम : मैनादेवी पति का नाम: रामलाल गृह संख्या : 85 उम्र : 34 लिंग : महिला	फोटो उपलब्ध
551	TAR1006717	निर्वाचक का नाम : पार्वती पति का नाम: रामधन गृह संख्या : 85 उम्र : 32 लिंग : महिला	फोटो उपलब्ध	552	BGS1459403	निर्वाचक का नाम : गोपीलाल पिता का नाम: कानाराम गृह संख्या : 127 उम्र : 77 लिंग : पुरुष	फोटो उपलब्ध	553	TAR1246040	निर्वाचक का नाम : कोशल्या देवी पति का नाम: गोपीलाल धाकड गृह संख्या : 127 उम्र : 54 लिंग : महिला	फोटो उपलब्ध
554	TAR1522762	निर्वाचक का नाम : देबी लाल धाकड पिता का नाम: कानाराम धाकड गृह संख्या : 127 उम्र : 41 लिंग : पुरुष	फोटो उपलब्ध	555	TAR2340610	निर्वाचक का नाम : माया कुमारी धाकड पिता का नाम: गोपी लाल धाकड गृह संख्या : 127 उम्र : 19 लिंग : महिला	फोटो उपलब्ध	556	TAR0892596	निर्वाचक का नाम : महावीरप्रसाद पिता का नाम: सीताराम गृह संख्या : 128 उम्र : 50 लिंग : पुरुष	फोटो उपलब्ध

557	TAR0892588
निर्वाचक का नाम : गीतादेवी पति का नाम: महावीर गृह संख्या : 128 उम्र : 48 लिंग : महिला	फोटो उपलब्ध

558	TAR0892604
निर्वाचक का नाम : गीतादेवी पति का नाम: घासीलाल गृह संख्या : 128 उम्र : 46 लिंग : महिला	फोटो उपलब्ध

559	TAR1988583
निर्वाचक का नाम : मंजू कुमारी धाकड पति का नाम: सोनू नागर गृह संख्या : 128 उम्र : 29 लिंग : महिला	फोटो उपलब्ध

560	TAR1748219
निर्वाचक का नाम : सोनू नागर पिता का नाम: घासी लाल धाकड़ गृह संख्या : 128 उम्र : 25 लिंग : पुरुष	फोटो उपलब्ध

561	BGS1459320
निर्वाचक का नाम : मनोहरलाल पिता का नाम: मोतीलाल गृह संख्या : 138 उम्र : 41 लिंग : पुरुष	फोटो उपलब्ध

562	BGS1460336
निर्वाचक का नाम : लालीदेवी पिता का नाम: मनोहरलाल गृह संख्या : 138 उम्र : 40 लिंग : महिला	फोटो उपलब्ध

563	TAR1574789	निर्वाचक का नाम : सोनू कुमारी वैष्णव पिता का नाम: गिरधर वैष्णव गृह संख्या : 12 उम्र : 26 लिंग : महिला	फोटो उपलब्ध	564	TAR1998301	निर्वाचक का नाम : बंटी गुर्जर पिता का नाम: शिवराज गुर्जर गृह संख्या : 54 उम्र : 22 लिंग : महिला	फोटो उपलब्ध	565	BGS1459106	निर्वाचक का नाम : बजरंग पिता का नाम: रामदेव गृह संख्या : 78 उम्र : 63 लिंग : पुरुष	फोटो उपलब्ध
566	BGS1459569	निर्वाचक का नाम : मांगी पति का नाम: बजरंग गृह संख्या : 78 उम्र : 61 लिंग : महिला	फोटो उपलब्ध	567	TAR1051283	निर्वाचक का नाम : गोपा पति का नाम: निम्बुड़ा गृह संख्या : 86 उम्र : 91 लिंग : महिला	फोटो उपलब्ध	568	TAR1051267	निर्वाचक का नाम : रामदेव पिता का नाम: निम्बुड़ा गृह संख्या : 86 उम्र : 73 लिंग : पुरुष	फोटो उपलब्ध
569	TAR1051275	निर्वाचक का नाम : लाडा पति का नाम: रामदेव गृह संख्या : 86 उम्र : 68 लिंग : महिला	फोटो उपलब्ध	570	TAR1051291	निर्वाचक का नाम : सवाई राम गुर्जर पिता का नाम: रामदेव गुर्जर गृह संख्या : 86 उम्र : 33 लिंग : पुरुष	फोटो उपलब्ध	571	TAR1051309	निर्वाचक का नाम : रमेश कुमार गुर्जर पिता का नाम: रामदेव गृह संख्या : 86 उम्र : 30 लिंग : पुरुष	फोटो उपलब्ध
572	TAR1522820	निर्वाचक का नाम : सरमा देवी पति का नाम: सवाई राम गृह संख्या : 86 उम्र : 28 लिंग : महिला	फोटो उपलब्ध	573	TAR1597764	निर्वाचक का नाम : सुरेश कुमार गुर्जर पिता का नाम: रामदेव गुर्जर गृह संख्या : 86 उम्र : 26 लिंग : पुरुष	फोटो उपलब्ध	574	TAR2374155	निर्वाचक का नाम : सोनिया गुर्जर पति का नाम: रमेश कुमार गुर्जर गृह संख्या : 86 उम्र : 22 लिंग : महिला	फोटो उपलब्ध
575	TAR2355113	निर्वाचक का नाम : रचना पति का नाम: सुरेश कुमार गुर्जर गृह संख्या : 86 उम्र : 21 लिंग : महिला	फोटो उपलब्ध	576	RJ/13/102/420147	निर्वाचक का नाम : सत्यनारायण पिता का नाम: रामगोपाल गृह संख्या : 87 उम्र : 73 लिंग : पुरुष	फोटो उपलब्ध	577	RJ/13/102/420085	निर्वाचक का नाम : प्रेमदेवी पति का नाम: सत्यनारायण गृह संख्या : 87 उम्र : 69 लिंग : महिला	फोटो उपलब्ध
578	RJ/13/102/420129	निर्वाचक का नाम : किशनलाल पिता का नाम: रामगोपाल गृह संख्या : 87 उम्र : 62 लिंग : पुरुष	फोटो उपलब्ध	579	RJ/13/102/420084	निर्वाचक का नाम : कांता पति का नाम: किशनलाल गृह संख्या : 87 उम्र : 58 लिंग : महिला	फोटो उपलब्ध	580	BGS1459874	निर्वाचक का नाम : रामअवतार पिता का नाम: सत्यनारायण गृह संख्या : 87 उम्र : 42 लिंग : पुरुष	फोटो उपलब्ध
581	BGS2171262	निर्वाचक का नाम : प्रीति पति का नाम: रामअवतार गृह संख्या : 87 उम्र : 38 लिंग : महिला	फोटो उपलब्ध	582	TAR0803700	निर्वाचक का नाम : नवरतन पिता का नाम: किशनलाल गृह संख्या : 87 उम्र : 34 लिंग : पुरुष	फोटो उपलब्ध	583	TAR0803692	निर्वाचक का नाम : रामराज पिता का नाम: किशनलाल गृह संख्या : 87 उम्र : 32 लिंग : पुरुष	फोटो उपलब्ध
584	TAR2095339	निर्वाचक का नाम : शिवानी जोशी पति का नाम: नवरतन शर्मा गृह संख्या : 87 उम्र : 31 लिंग : महिला	फोटो उपलब्ध	585	TAR1936210	निर्वाचक का नाम : शिव राज पिता का नाम: काना गृह संख्या : 88 उम्र : 59 लिंग : पुरुष	फोटो उपलब्ध	586	RJ/13/102/420276	निर्वाचक का नाम : कन्या पति का नाम: शिवराज गृह संख्या : 88 उम्र : 57 लिंग : महिला	फोटो उपलब्ध
587	TAR1205848	निर्वाचक का नाम : धीसा लाल गुर्जर पिता का नाम: शिवराज गुर्जर गृह संख्या : 88 उम्र : 29 लिंग : पुरुष	फोटो उपलब्ध	588	TAR1878339	निर्वाचक का नाम : सरोज गुर्जर पति का नाम: धीसालाल गुर्जर गृह संख्या : 88 उम्र : 28 लिंग : महिला	फोटो उपलब्ध	589	RJ/13/102/421081	निर्वाचक का नाम : नाथू पिता का नाम: जयकिशन गृह संख्या : 89 उम्र : 71 लिंग : पुरुष	फोटो उपलब्ध
590	RJ/13/102/421077	निर्वाचक का नाम : गोपी पति का नाम: नाथू गृह संख्या : 89 उम्र : 68 लिंग : महिला	फोटो उपलब्ध	591	TAR0557645	निर्वाचक का नाम : सुखदेव पिता का नाम: जयकिशन गृह संख्या : 89 उम्र : 59 लिंग : पुरुष	फोटो उपलब्ध	592	RJ/13/102/421079	निर्वाचक का नाम : तुलसी पति का नाम: सुखदेव गृह संख्या : 89 उम्र : 57 लिंग : महिला	फोटो उपलब्ध

593 निर्वाचक का नाम : हेमराज पिता का नाम: नाथू गृह संख्या : 89 उम्र : 38 लिंग : पुरुष	TAR0104018 फोटो उपलब्ध	594 निर्वाचक का नाम : सीमा पति का नाम: महावीर गृह संख्या : 89 उम्र : 37 लिंग : महिला	TAR0557678 फोटो उपलब्ध	595 निर्वाचक का नाम : महावीर पिता का नाम: नाथू गृह संख्या : 89 उम्र : 37 लिंग : पुरुष	TAR0104026 फोटो उपलब्ध
596 निर्वाचक का नाम : केदार गूर्जर पिता का नाम: सुखदेव गृह संख्या : 89 उम्र : 29 लिंग : पुरुष	TAR1205855 फोटो उपलब्ध	597 निर्वाचक का नाम : सुशीला देवी पति का नाम: केदार गूर्जर गृह संख्या : 89 उम्र : 29 लिंग : महिला	TAR1714591 फोटो उपलब्ध	598 निर्वाचक का नाम : कालुराम पिता का नाम: सुखदेव गृह संख्या : 89 उम्र : 27 लिंग : पुरुष	TAR1522770 फोटो उपलब्ध
599 निर्वाचक का नाम : रचना गूर्जर पति का नाम: कालुराम गूर्जर गृह संख्या : 89 उम्र : 24 लिंग : महिला	TAR1868850 फोटो उपलब्ध	600 निर्वाचक का नाम : रूकमा पति का नाम: छीतर गृह संख्या : 90 उम्र : 72 लिंग : महिला	RJ/13/102/421060 फोटो उपलब्ध	601 निर्वाचक का नाम : धीसा लाल पिता का नाम: छीतर गृह संख्या : 90 उम्र : 33 लिंग : पुरुष	TAR1006733 फोटो उपलब्ध
602 निर्वाचक का नाम : सोनिया देवी पति का नाम: धीसा लाल गृह संख्या : 90 उम्र : 32 लिंग : महिला	TAR1205863 फोटो उपलब्ध	603 निर्वाचक का नाम : रंगलाल पिता का नाम: लादू गृह संख्या : 91 उम्र : 53 लिंग : पुरुष	RJ/13/102/420280 फोटो उपलब्ध	604 निर्वाचक का नाम : मोत्या देवी पति का नाम: रंगलाल गृह संख्या : 91 उम्र : 42 लिंग : महिला	TAR0053660 फोटो उपलब्ध
605 निर्वाचक का नाम : कैलाश चन्द्र गूर्जर पिता का नाम: हरजीराम गृह संख्या : 91 उम्र : 29 लिंग : पुरुष	TAR1205830 फोटो उपलब्ध	606 निर्वाचक का नाम : रामराज गूर्जर पिता का नाम: रंगलाल गूर्जर गृह संख्या : 91 उम्र : 29 लिंग : पुरुष	TAR1205871 फोटो उपलब्ध	607 निर्वाचक का नाम : हेमा देवी पति का नाम: रामराज गृह संख्या : 91 उम्र : 27 लिंग : महिला	TAR1286475 फोटो उपलब्ध
608 निर्वाचक का नाम : इन्द्रा पति का नाम: कैलाश चंद्र गूर्जर गृह संख्या : 91 उम्र : 21 लिंग : महिला	TAR2201085 फोटो उपलब्ध	609 निर्वाचक का नाम : झूमा पति का नाम: छीतर गृह संख्या : 92 उम्र : 74 लिंग : महिला	RJ/13/102/420101 फोटो उपलब्ध	610 निर्वाचक का नाम : मथुरा पति का नाम: विजय लाल गृह संख्या : 92 उम्र : 50 लिंग : महिला	RJ/13/102/420335 फोटो उपलब्ध
611 निर्वाचक का नाम : पप्पू पिता का नाम: छीतर गृह संख्या : 92 उम्र : 44 लिंग : पुरुष	TAR0632893 फोटो उपलब्ध	612 निर्वाचक का नाम : शिमला देवी पति का नाम: पप्पू गूजर गृह संख्या : 92 उम्र : 44 लिंग : महिला	BGS2171056 फोटो उपलब्ध	613 निर्वाचक का नाम : मनीषा गूर्जर माता का नाम: मथुरा गृह संख्या : 92 उम्र : 23 लिंग : महिला	TAR2208692 फोटो उपलब्ध
614 निर्वाचक का नाम : मेवा पिता का नाम: सूरजमल गृह संख्या : 94 उम्र : 70 लिंग : पुरुष	RJ/13/102/420178 फोटो उपलब्ध	615 निर्वाचक का नाम : गोपी पति का नाम: मेवा गृह संख्या : 94 उम्र : 68 लिंग : महिला	RJ/13/102/420117 फोटो उपलब्ध	616 निर्वाचक का नाम : प्रधान पिता का नाम: मेवाराम गृह संख्या : 94 उम्र : 31 लिंग : पुरुष	TAR1286921 फोटो उपलब्ध
617 निर्वाचक का नाम : माया देवी पति का नाम: शैतान गृह संख्या : 94 उम्र : 28 लिंग : महिला	TAR1286541 फोटो उपलब्ध	618 निर्वाचक का नाम : शैतान पिता का नाम: मेवालाल गृह संख्या : 94 उम्र : 28 लिंग : पुरुष	TAR1286558 फोटो उपलब्ध	619 निर्वाचक का नाम : देवा पिता का नाम: रामकिशन गृह संख्या : 95 उम्र : 68 लिंग : पुरुष	RJ/13/102/421020 फोटो उपलब्ध
620 निर्वाचक का नाम : सायर पति का नाम: देवा गृह संख्या : 95 उम्र : 65 लिंग : महिला	RJ/13/102/420287 फोटो उपलब्ध	621 निर्वाचक का नाम : हंसराज पिता का नाम: देवा गृह संख्या : 95 उम्र : 40 लिंग : पुरुष	TAR0053645 फोटो उपलब्ध	622 निर्वाचक का नाम : राजू पति का नाम: हंसराज गृह संख्या : 95 उम्र : 40 लिंग : महिला	TAR0632968 फोटो उपलब्ध

623 निर्वाचक का नाम : सोदान पिता का नाम: देवलाल गृह संख्या : 95 उम्र : 36 लिंग : पुरुष	TAR0975946 फोटो उपलब्ध	624 निर्वाचक का नाम : सीतादेवी पति का नाम: सोदान गृह संख्या : 95 उम्र : 33 लिंग : महिला	TAR0892679 फोटो उपलब्ध	625 निर्वाचक का नाम : अनिता शर्मा पिता का नाम: ओम प्रकाश शर्मा गृह संख्या : 95 उम्र : 31 लिंग : महिला	TAR1107937 फोटो उपलब्ध
626 निर्वाचक का नाम : रामप्रकाश पिता का नाम: देवा गृह संख्या : 95 उम्र : 28 लिंग : पुरुष	TAR1286574 फोटो उपलब्ध	627 निर्वाचक का नाम : श्योजी पिता का नाम: रामलाल गृह संख्या : 96 उम्र : 53 लिंग : पुरुष	RJ/13/102/420286 फोटो उपलब्ध	628 निर्वाचक का नाम : रतन पिता का नाम: रामलाल गृह संख्या : 96 उम्र : 51 लिंग : पुरुष	TAR0557652 फोटो उपलब्ध
629 निर्वाचक का नाम : रामधणी पति का नाम: रतन लाल गृह संख्या : 96 उम्र : 44 लिंग : महिला	TAR0557660 फोटो उपलब्ध	630 निर्वाचक का नाम : सुमन गुर्जर पति का नाम: खुशीराम गुर्जर गृह संख्या : 96 उम्र : 25 लिंग : महिला	TAR1935535 फोटो उपलब्ध	631 निर्वाचक का नाम : खुशीराम गुर्जर पिता का नाम: रतन लाल गुर्जर गृह संख्या : 96 उम्र : 22 लिंग : पुरुष	TAR1997659 फोटो उपलब्ध
632 निर्वाचक का नाम : लोकेश गुर्जर पिता का नाम: रतन लाल गुर्जर गृह संख्या : 96 उम्र : 19 लिंग : पुरुष	TAR2318707 फोटो उपलब्ध	633 निर्वाचक का नाम : हरनाथ पिता का नाम: नारायण गृह संख्या : 97 उम्र : 78 लिंग : पुरुष	RJ/13/102/420090 फोटो उपलब्ध	634 निर्वाचक का नाम : नर्बदा पति का नाम: हरनाथ गृह संख्या : 97 उम्र : 75 लिंग : महिला	RJ/13/102/420119 फोटो उपलब्ध
635 निर्वाचक का नाम : गोपी पिता का नाम: नारायण गृह संख्या : 97 उम्र : 68 लिंग : पुरुष	RJ/13/102/421080 फोटो उपलब्ध	636 निर्वाचक का नाम : गंगा पति का नाम: गोपी गृह संख्या : 97 उम्र : 67 लिंग : महिला	RJ/13/102/421076 फोटो उपलब्ध	637 निर्वाचक का नाम : कैलाशी पति का नाम: कालू गृह संख्या : 97 उम्र : 43 लिंग : महिला	BGS2170991 फोटो उपलब्ध
638 निर्वाचक का नाम : हंसराज पिता का नाम: गोपी गृह संख्या : 97 उम्र : 41 लिंग : पुरुष	TAR0053553 फोटो उपलब्ध	639 निर्वाचक का नाम : कालू पिता का नाम: हरनाथ गृह संख्या : 97 उम्र : 41 लिंग : पुरुष	BGS1459619 फोटो उपलब्ध	640 निर्वाचक का नाम : महावीर गुर्जर पिता का नाम: हरनाथ गुर्जर गृह संख्या : 97 उम्र : 37 लिंग : पुरुष	TAR1107911 फोटो उपलब्ध
641 निर्वाचक का नाम : नेराज पति का नाम: महावीर गृह संख्या : 97 उम्र : 36 लिंग : महिला	TAR1286897 फोटो उपलब्ध	642 निर्वाचक का नाम : प्रधान पिता का नाम: गोपी गृह संख्या : 97 उम्र : 33 लिंग : पुरुष	TAR1006741 फोटो उपलब्ध	643 निर्वाचक का नाम : काली पति का नाम: प्रधान गृह संख्या : 97 उम्र : 32 लिंग : महिला	TAR1006758 फोटो उपलब्ध
644 निर्वाचक का नाम : रामराज गुर्जर पिता का नाम: गोपी गृह संख्या : 97 उम्र : 29 लिंग : पुरुष	TAR1205889 फोटो उपलब्ध	645 निर्वाचक का नाम : आशा गुर्जर पति का नाम: हंसराज गुर्जर गृह संख्या : 97 उम्र : 28 लिंग : महिला	TAR1522812 फोटो उपलब्ध	646 निर्वाचक का नाम : नेराज गुर्जर पति का नाम: रामराज गुर्जर गृह संख्या : 97 उम्र : 25 लिंग : महिला	TAR1888163 फोटो उपलब्ध
647 निर्वाचक का नाम : मुकेश गुर्जर पिता का नाम: कालू राम गुर्जर गृह संख्या : 97 उम्र : 19 लिंग : पुरुष	TAR2312064 फोटो उपलब्ध	648 निर्वाचक का नाम : मदनलाल पिता का नाम: लक्ष्मीनारायण गृह संख्या : 98 उम्र : 71 लिंग : पुरुष	RJ/13/102/420177 फोटो उपलब्ध	649 निर्वाचक का नाम : सुशीला पति का नाम: ओमप्रकाश गृह संख्या : 98 उम्र : 55 लिंग : महिला	RJ/13/102/421054 फोटो उपलब्ध
650 निर्वाचक का नाम : सुनील पिता का नाम: मदनलाल गृह संख्या : 98 उम्र : 44 लिंग : पुरुष	BGS1459015 फोटो उपलब्ध	651 निर्वाचक का नाम : मुकेश पिता का नाम: मदनलाल गृह संख्या : 98 उम्र : 41 लिंग : पुरुष	BGS1459007 फोटो उपलब्ध	652 निर्वाचक का नाम : सन्तोष देवी पति का नाम: मुकेश कुमार शर्मा गृह संख्या : 98 उम्र : 36 लिंग : महिला	TAR1819382 फोटो उपलब्ध

653	TAR1051226	निर्वाचक का नाम : सुमन शर्मा पिता का नाम: ओम प्रकाश शर्मा गृह संख्या : 98 उम्र : 35 लिंग : महिला	फोटो उपलब्ध	654	TAR1819390	निर्वाचक का नाम : अल्का शर्मा पति का नाम: सुनील शर्मा गृह संख्या : 98 उम्र : 31 लिंग : महिला	फोटो उपलब्ध	655	TAR2324101	निर्वाचक का नाम : रितिका शर्मा पति का नाम: आशीष शर्मा गृह संख्या : 98 उम्र : 27 लिंग : महिला	फोटो उपलब्ध
656	BGS1476530	निर्वाचक का नाम : कालूराम पिता का नाम: सुगना गृह संख्या : 99 उम्र : 45 लिंग : पुरुष	फोटो उपलब्ध	657	BGS1476514	निर्वाचक का नाम : छीतर पिता का नाम: सुगना गृह संख्या : 99 उम्र : 42 लिंग : पुरुष	फोटो उपलब्ध	658	BGS2171114	निर्वाचक का नाम : रतनी पिता का नाम: कालूराम गृह संख्या : 99 उम्र : 42 लिंग : महिला	फोटो उपलब्ध
659	RJ/13/102/420044	निर्वाचक का नाम : गोपाल पिता का नाम: काना गृह संख्या : 100 उम्र : 78 लिंग : पुरुष	फोटो उपलब्ध	660	RJ/13/102/420127	निर्वाचक का नाम : झमरी पति का नाम: गोपाल गृह संख्या : 100 उम्र : 74 लिंग : महिला	फोटो उपलब्ध	661	BGS1459437	निर्वाचक का नाम : हनुमान पिता का नाम: गोपाल गृह संख्या : 100 उम्र : 42 लिंग : पुरुष	फोटो उपलब्ध
662	BGS1459742	निर्वाचक का नाम : सन्तरा पति का नाम: हनुमान गृह संख्या : 100 उम्र : 40 लिंग : महिला	फोटो उपलब्ध	663	TAR2098093	निर्वाचक का नाम : रामराज गुर्जर पिता का नाम: हनुमान गुर्जर गृह संख्या : 100 उम्र : 21 लिंग : पुरुष	फोटो उपलब्ध	664	TAR1971290	निर्वाचक का नाम : नाथू पिता का नाम: हरदेव गृह संख्या : 101 उम्र : 85 लिंग : पुरुष	फोटो उपलब्ध
665	TAR0054049	निर्वाचक का नाम : लाली पति का नाम: नाथू गृह संख्या : 101 उम्र : 61 लिंग : महिला	फोटो उपलब्ध	666	TAR2007615	निर्वाचक का नाम : मैना गुर्जर पिता का नाम: नाथू लाल गृह संख्या : 101 उम्र : 22 लिंग : महिला	फोटो उपलब्ध	667	RJ/13/102/420298	निर्वाचक का नाम : भूरी पति का नाम: रामा गृह संख्या : 102 उम्र : 90 लिंग : महिला	फोटो उपलब्ध
668	RJ/13/102/420299	निर्वाचक का नाम : कालू पिता का नाम: रामा गृह संख्या : 102 उम्र : 52 लिंग : पुरुष	फोटो उपलब्ध	669	BGS2170967	निर्वाचक का नाम : मथुरादेवी पति का नाम: कालू गृह संख्या : 102 उम्र : 52 लिंग : महिला	फोटो उपलब्ध	670	TAR0557603	निर्वाचक का नाम : मनी देवी पति का नाम: लक्ष्मण गृह संख्या : 102 उम्र : 51 लिंग : महिला	फोटो उपलब्ध
671	BGS2170918	निर्वाचक का नाम : छीतर लाल पिता का नाम: रामा गृह संख्या : 102 उम्र : 45 लिंग : पुरुष	फोटो उपलब्ध	672	BGS2170983	निर्वाचक का नाम : सीता पति का नाम: छीतर गृह संख्या : 102 उम्र : 42 लिंग : महिला	फोटो उपलब्ध	673	TAR1006766	निर्वाचक का नाम : नोरत पिता का नाम: लक्ष्मण गृह संख्या : 102 उम्र : 33 लिंग : पुरुष	फोटो उपलब्ध
674	TAR1714567	निर्वाचक का नाम : दिलखुश गुर्जर पिता का नाम: छीतर गुर्जर गृह संख्या : 102 उम्र : 25 लिंग : पुरुष	फोटो उपलब्ध	675	TAR1714575	निर्वाचक का नाम : महेन्द्र कुमार गुर्जर पिता का नाम: कालूराम गुर्जर गृह संख्या : 102 उम्र : 25 लिंग : पुरुष	फोटो उपलब्ध	676	TAR2200574	निर्वाचक का नाम : सुमन गुर्जर पति का नाम: महेंद्र गुर्जर गृह संख्या : 102 उम्र : 24 लिंग : महिला	फोटो उपलब्ध
677	TAR2095255	निर्वाचक का नाम : पूजा गुर्जर पिता का नाम: छीतर गुर्जर गृह संख्या : 102 उम्र : 21 लिंग : महिला	फोटो उपलब्ध	678	TAR2208114	निर्वाचक का नाम : देवराज गुर्जर पिता का नाम: कालू गृह संख्या : 102 उम्र : 21 लिंग : पुरुष	फोटो उपलब्ध	679	RJ/13/102/420039	निर्वाचक का नाम : सीता पति का नाम: देवकरण गृह संख्या : 103 उम्र : 62 लिंग : महिला	फोटो उपलब्ध
680	TAR2199834	निर्वाचक का नाम : देवकरण पिता का नाम: उगमा गृह संख्या : 103 उम्र : 58 लिंग : पुरुष	फोटो उपलब्ध	681	TAR0557751	निर्वाचक का नाम : शिमला पति का नाम: राधा किशन गृह संख्या : 103 उम्र : 56 लिंग : महिला	फोटो उपलब्ध	682	TAR0892687	निर्वाचक का नाम : रोशनलाल पिता का नाम: देवकरण गृह संख्या : 103 उम्र : 36 लिंग : पुरुष	फोटो उपलब्ध

683 निर्वाचक का नाम : रमतादेवी पति का नाम: रोशनलाल गृह संख्या : 103 उम्र : 34 लिंग : महिला	TAR0892703 फोटो उपलब्ध	684 निर्वाचक का नाम : मनराज पिता का नाम: देवकरण गृह संख्या : 103 उम्र : 32 लिंग : पुरुष	TAR0892695 फोटो उपलब्ध	685 निर्वाचक का नाम : सीमा देवी पति का नाम: मनराज गृह संख्या : 103 उम्र : 32 लिंग : महिला	TAR1006782 फोटो उपलब्ध
686 निर्वाचक का नाम : धनराज मीणा पिता का नाम: देवकरण मीणा गृह संख्या : 103 उम्र : 31 लिंग : पुरुष	TAR1006774 फोटो उपलब्ध	687 निर्वाचक का नाम : इन्द्रा कुमारी मीणा पति का नाम: धनराज मीणा गृह संख्या : 103 उम्र : 23 लिंग : महिला	TAR1888189 फोटो उपलब्ध	688 निर्वाचक का नाम : भूरा लाल मीणा पिता का नाम: मोहन लाल मीणा गृह संख्या : 103 K उम्र : 63 लिंग : पुरुष	TAR1620095 फोटो उपलब्ध
689 निर्वाचक का नाम : बदाम देवी पति का नाम: भूरा गृह संख्या : 103 K उम्र : 58 लिंग : महिला	TAR1620129 फोटो उपलब्ध	690 निर्वाचक का नाम : आजाद मीणा पिता का नाम: भूरा लाल मीणा गृह संख्या : 103 क उम्र : 31 लिंग : पुरुष	TAR2156081 फोटो उपलब्ध	691 निर्वाचक का नाम : सोना अन्य: भूरा लाल मीणा गृह संख्या : 103 क उम्र : 30 लिंग : महिला	TAR2156099 फोटो उपलब्ध
692 निर्वाचक का नाम : ओमप्रकाश मीणा पिता का नाम: भूरालाल मीणा गृह संख्या : 103के उम्र : 28 लिंग : पुरुष	TAR1620145 फोटो उपलब्ध	693 निर्वाचक का नाम : सोसर पति का नाम: लाडूडा गृह संख्या : 104 उम्र : 90 लिंग : महिला	RJ/13/102/421068 फोटो उपलब्ध	694 निर्वाचक का नाम : प्रेमचन्द पिता का नाम: मथुरा गृह संख्या : 104 उम्र : 63 लिंग : पुरुष	TAR0557637 फोटो उपलब्ध
695 निर्वाचक का नाम : कैलाशी पति का नाम: लालाराम गृह संख्या : 104 उम्र : 60 लिंग : महिला	TAR0557611 फोटो उपलब्ध	696 निर्वाचक का नाम : प्रताप पिता का नाम: लाडूडा गृह संख्या : 104 उम्र : 57 लिंग : पुरुष	RJ/13/102/420161 फोटो उपलब्ध	697 निर्वाचक का नाम : फुला देवी पति का नाम: प्रेमचन्द गृह संख्या : 104 उम्र : 56 लिंग : महिला	TAR0557629 फोटो उपलब्ध
698 निर्वाचक का नाम : अशोक कुमार पिता का नाम: प्रेमचन्द गृह संख्या : 104 उम्र : 38 लिंग : पुरुष	TAR1006840 फोटो उपलब्ध	699 निर्वाचक का नाम : हंसराज पिता का नाम: लालाराम गृह संख्या : 104 उम्र : 37 लिंग : पुरुष	TAR1006808 फोटो उपलब्ध	700 निर्वाचक का नाम : मनभरी देवी पति का नाम: धीसालाल मीणा गृह संख्या : 104 उम्र : 37 लिंग : महिला	TAR1522879 फोटो उपलब्ध
701 निर्वाचक का नाम : सोना पति का नाम: हंसराज गृह संख्या : 104 उम्र : 36 लिंग : महिला	TAR1006816 फोटो उपलब्ध	702 निर्वाचक का नाम : दुर्गा देवी पति का नाम: अशोक कुमार गृह संख्या : 104 उम्र : 35 लिंग : महिला	TAR1006865 फोटो उपलब्ध	703 निर्वाचक का नाम : मनराज पिता का नाम: लाला राम गृह संख्या : 104 उम्र : 35 लिंग : पुरुष	TAR1006824 फोटो उपलब्ध
704 निर्वाचक का नाम : सुरेश चन्द पिता का नाम: प्रेमचन्द मीणा गृह संख्या : 104 उम्र : 33 लिंग : पुरुष	TAR1006790 फोटो उपलब्ध	705 निर्वाचक का नाम : अनिता पति का नाम: मनराज गृह संख्या : 104 उम्र : 33 लिंग : महिला	TAR1006832 फोटो उपलब्ध	706 निर्वाचक का नाम : कान्ता मीणा पति का नाम: सुरेश मीणा गृह संख्या : 104 उम्र : 33 लिंग : महिला	TAR1804954 फोटो उपलब्ध
707 निर्वाचक का नाम : लादूराम पिता का नाम: सुखदेव गृह संख्या : 104 क उम्र : 73 लिंग : पुरुष	TAR1006949 फोटो उपलब्ध	708 निर्वाचक का नाम : मोत्या पति का नाम: लादूराम गृह संख्या : 104 क उम्र : 71 लिंग : महिला	TAR1006956 फोटो उपलब्ध	709 निर्वाचक का नाम : कैलाशी पति का नाम: कल्याण गृह संख्या : 104 क उम्र : 65 लिंग : महिला	TAR1006980 फोटो उपलब्ध
710 निर्वाचक का नाम : कालूराम पिता का नाम: लादूराम गृह संख्या : 104 क उम्र : 48 लिंग : पुरुष	TAR1031616 फोटो उपलब्ध	711 निर्वाचक का नाम : लीला देवी पति का नाम: कालूराम गृह संख्या : 104 क उम्र : 45 लिंग : महिला	TAR1006964 फोटो उपलब्ध	712 निर्वाचक का नाम : कालूराम पिता का नाम: कल्याण गृह संख्या : 104 क उम्र : 41 लिंग : पुरुष	TAR1007004 फोटो उपलब्ध

713 निर्वाचक का नाम : गोपी लाल पिता का नाम: कल्याण गृह संख्या : 104 क उम्र : 39 लिंग : पुरुष	TAR1006998 फोटो उपलब्ध	714 निर्वाचक का नाम : राधा देवी पति का नाम: गोपी लाल गृह संख्या : 104 क उम्र : 36 लिंग : महिला	TAR1007020 फोटो उपलब्ध	715 निर्वाचक का नाम : छोटी देवी पति का नाम: कालूराम गृह संख्या : 104 क उम्र : 35 लिंग : महिला	TAR1007012 फोटो उपलब्ध
716 निर्वाचक का नाम : विमला पति का नाम: बजरंगलाल गृह संख्या : 105 उम्र : 86 लिंग : महिला	TAR1897099 फोटो उपलब्ध	717 निर्वाचक का नाम : महेशकुमार पिता का नाम: बजरंगलाल गृह संख्या : 105 उम्र : 52 लिंग : पुरुष	TAR1897065 फोटो उपलब्ध	718 निर्वाचक का नाम : सुनीता देवी पति का नाम: महेश कुमार गृह संख्या : 105 उम्र : 40 लिंग : महिला	BGS2171015 फोटो उपलब्ध
719 निर्वाचक का नाम : रोहित कुमार शर्मा पिता का नाम: महेश कुमार शर्मा गृह संख्या : 105 उम्र : 20 लिंग : पुरुष	TAR2270882 फोटो उपलब्ध	720 निर्वाचक का नाम : बन्ना पिता का नाम: लाडूडा गृह संख्या : 106 उम्र : 68 लिंग : पुरुष	RJ/13/102/420043 फोटो उपलब्ध	721 निर्वाचक का नाम : मनभर पति का नाम: बन्ना गृह संख्या : 106 उम्र : 65 लिंग : महिला	RJ/13/102/420123 फोटो उपलब्ध
722 निर्वाचक का नाम : राधा किशन पिता का नाम: कल्याण गृह संख्या : 106 उम्र : 61 लिंग : पुरुष	TAR0557769 फोटो उपलब्ध	723 निर्वाचक का नाम : देवालाल पिता का नाम: बन्नलाल गृह संख्या : 106 उम्र : 38 लिंग : पुरुष	TAR0636472 फोटो उपलब्ध	724 निर्वाचक का नाम : बीमा देवी पति का नाम: देवा लाल मीणा गृह संख्या : 106 उम्र : 37 लिंग : महिला	TAR0636415 फोटो उपलब्ध
725 निर्वाचक का नाम : घणी देवी पति का नाम: प्रल्हाद मीणा गृह संख्या : 106 उम्र : 32 लिंग : महिला	TAR1878164 फोटो उपलब्ध	726 निर्वाचक का नाम : हेमराज पिता का नाम: जगनाथ गृह संख्या : 107 उम्र : 40 लिंग : पुरुष	BGS1459593 फोटो उपलब्ध	727 निर्वाचक का नाम : इन्द्रा देवी पति का नाम: हेमराज गुर्जर गृह संख्या : 107 उम्र : 34 लिंग : महिला	TAR1168087 फोटो उपलब्ध
728 निर्वाचक का नाम : जगदीश पिता का नाम: मांगीलाल गृह संख्या : 108 उम्र : 69 लिंग : पुरुष	BGS2171080 फोटो उपलब्ध	729 निर्वाचक का नाम : गोपाल पिता का नाम: हरदेव गृह संख्या : 110 उम्र : 79 लिंग : पुरुष	BGS2171130 फोटो उपलब्ध	730 निर्वाचक का नाम : अनोप पति का नाम: गोपाल गृह संख्या : 110 उम्र : 75 लिंग : महिला	BGS2171007 फोटो उपलब्ध
731 निर्वाचक का नाम : तुलसी पति का नाम: कालू गृह संख्या : 111 उम्र : 66 लिंग : महिला	TAR0636431 फोटो उपलब्ध	732 निर्वाचक का नाम : रामपाल पिता का नाम: कालूराम गृह संख्या : 111 उम्र : 33 लिंग : पुरुष	TAR1006873 फोटो उपलब्ध	733 निर्वाचक का नाम : सांवरी देवी पति का नाम: रामपाल गुर्जर गृह संख्या : 111 उम्र : 29 लिंग : महिला	TAR1574896 फोटो उपलब्ध
734 निर्वाचक का नाम : नाथी पति का नाम: हुक्मा गृह संख्या : 112 उम्र : 81 लिंग : महिला	RJ/13/102/420264 फोटो उपलब्ध	735 निर्वाचक का नाम : पांची पति का नाम: भंवरलाल गृह संख्या : 112 उम्र : 67 लिंग : महिला	BGS2170793 फोटो उपलब्ध	736 निर्वाचक का नाम : धनराज पिता का नाम: भंवर लाल गृह संख्या : 112 उम्र : 31 लिंग : पुरुष	TAR0979492 फोटो उपलब्ध
737 निर्वाचक का नाम : सोनिया पति का नाम: धनराज गृह संख्या : 112 उम्र : 28 लिंग : महिला	TAR1286590 फोटो उपलब्ध	738 निर्वाचक का नाम : हीरा पिता का नाम: सूवा गृह संख्या : 113 उम्र : 80 लिंग : पुरुष	BGS1459924 फोटो उपलब्ध	739 निर्वाचक का नाम : कमला पति का नाम: हीरा गृह संख्या : 113 उम्र : 78 लिंग : महिला	BGS1459882 फोटो उपलब्ध
740 निर्वाचक का नाम : देवराज पिता का नाम: हीरालाल गृह संख्या : 113 उम्र : 36 लिंग : पुरुष	TAR0575589 फोटो उपलब्ध	741 निर्वाचक का नाम : विमला पति का नाम: देवराज गृह संख्या : 113 उम्र : 35 लिंग : महिला	TAR1006907 फोटो उपलब्ध	742 निर्वाचक का नाम : भैरू लाल पिता का नाम: हीरा गृह संख्या : 113 उम्र : 34 लिंग : पुरुष	TAR1006881 फोटो उपलब्ध

743 निर्वाचक का नाम : दुगदिवी पति का नाम: भैरू लाल गृह संख्या : 113 उम्र : 32 लिंग : महिला	TAR1006899	744 निर्वाचक का नाम : रामराज पिता का नाम: हीरा लाल गृह संख्या : 113 उम्र : 31 लिंग : पुरुष	TAR1006915	745 निर्वाचक का नाम : संजया पति का नाम: रामराज गृह संख्या : 113 उम्र : 28 लिंग : महिला	TAR1286582
746 निर्वाचक का नाम : गलोल पति का नाम: कल्याण गुर्जर गृह संख्या : 114 उम्र : 73 लिंग : महिला	BGS1460070	747 निर्वाचक का नाम : गोपाल पिता का नाम: कल्ला गृह संख्या : 114 उम्र : 61 लिंग : पुरुष	BGS2171049	748 निर्वाचक का नाम : लाडा पति का नाम: गोपाल गृह संख्या : 114 उम्र : 57 लिंग : महिला	BGS1460062
749 निर्वाचक का नाम : कालूराम पिता का नाम: गोपाल गृह संख्या : 114 उम्र : 34 लिंग : पुरुष	TAR1006923	750 निर्वाचक का नाम : रमता देवी पति का नाम: कालूराम गृह संख्या : 114 उम्र : 28 लिंग : महिला	TAR1286566	751 निर्वाचक का नाम : प्रधान पिता का नाम: गोपाल गृह संख्या : 114 उम्र : 27 लिंग : पुरुष	TAR1522788
752 निर्वाचक का नाम : जमनी पति का नाम: गोकल गृह संख्या : 115 उम्र : 73 लिंग : महिला	RJ/13/102/421023	753 निर्वाचक का नाम : नाना पिता का नाम: गोकल गृह संख्या : 115 उम्र : 52 लिंग : पुरुष	RJ/13/102/420310	754 निर्वाचक का नाम : जसोदा पति का नाम: नाना गृह संख्या : 115 उम्र : 49 लिंग : महिला	TAR0053744
755 निर्वाचक का नाम : किशन पिता का नाम: गोकल गृह संख्या : 115 उम्र : 48 लिंग : पुरुष	BGS1476480	756 निर्वाचक का नाम : सन्तोष पति का नाम: किशन गृह संख्या : 115 उम्र : 45 लिंग : महिला	TAR1205897	757 निर्वाचक का नाम : महेन्द्र गुर्जर पिता का नाम: किशन लाल गुर्जर गृह संख्या : 115 उम्र : 25 लिंग : पुरुष	TAR1714559
758 निर्वाचक का नाम : बजरंग लाल गुर्जर पिता का नाम: किशन लाल गुर्जर गृह संख्या : 115 उम्र : 25 लिंग : पुरुष	TAR1714666	759 निर्वाचक का नाम : खुशीराम पिता का नाम: नाना गुर्जर गृह संख्या : 115 उम्र : 24 लिंग : पुरुष	TAR1908920	760 निर्वाचक का नाम : देऊ पति का नाम: रामलाल गृह संख्या : 116 उम्र : 74 लिंग : महिला	TAR0053769
761 निर्वाचक का नाम : सीता गुर्जर पति का नाम: तेज मल गुर्जर गृह संख्या : 116 उम्र : 31 लिंग : महिला	TAR1949429	762 निर्वाचक का नाम : तेजमल गुर्जर पिता का नाम: रामलाल गृह संख्या : 116 उम्र : 30 लिंग : पुरुष	TAR1205905	763 निर्वाचक का नाम : शौकीन पिता का नाम: रामलाल गृह संख्या : 116 उम्र : 28 लिंग : पुरुष	TAR1286491
764 निर्वाचक का नाम : गीता पति का नाम: भूरालाल गृह संख्या : 117 उम्र : 43 लिंग : महिला	RJ/13/102/420330	765 निर्वाचक का नाम : गणेशी देवी पति का नाम: मुकेश गृह संख्या : 117 उम्र : 30 लिंग : महिला	TAR1286947	766 निर्वाचक का नाम : मुकेश प्रजापत पिता का नाम: भूरा लाल गृह संख्या : 117 उम्र : 29 लिंग : पुरुष	TAR1205913
767 निर्वाचक का नाम : सुगनी पति का नाम: हजारी गृह संख्या : 118 उम्र : 86 लिंग : महिला	RJ/13/102/421107	768 निर्वाचक का नाम : किशनलाल पिता का नाम: हजारी गृह संख्या : 118 उम्र : 70 लिंग : पुरुष	TAR0557736	769 निर्वाचक का नाम : पोखर पिता का नाम: हजारी गृह संख्या : 118 उम्र : 51 लिंग : पुरुष	TAR0632919
770 निर्वाचक का नाम : शिव जी राम पिता का नाम: हजारी गृह संख्या : 118 उम्र : 46 लिंग : पुरुष	BGS1155266	771 निर्वाचक का नाम : रामधन पिता का नाम: हजारी गृह संख्या : 118 उम्र : 44 लिंग : पुरुष	BGS1155258	772 निर्वाचक का नाम : कैलाशी पति का नाम: रामधन गृह संख्या : 118 उम्र : 43 लिंग : महिला	TAR0636571

773	TAR2012656	निर्वाचक का नाम : गणेश लाल गुर्जर पिता का नाम: पोखर लाल गुर्जर गृह संख्या : 118 उम्र : 22 लिंग : पुरुष	फोटो उपलब्ध	774	TAR2012995	निर्वाचक का नाम : पूजा गुर्जर पिता का नाम: रामधन गुर्जर गृह संख्या : 118 उम्र : 22 लिंग : महिला	फोटो उपलब्ध	775	TAR1741958	निर्वाचक का नाम : जगदीश पिता का नाम: देवकिशन गृह संख्या : 119 उम्र : 71 लिंग : पुरुष	फोटो उपलब्ध
776	TAR0575571	निर्वाचक का नाम : किशनलाल पिता का नाम: जगदीश गृह संख्या : 119 उम्र : 38 लिंग : पुरुष	फोटो उपलब्ध	777	TAR0575563	निर्वाचक का नाम : रामघनी पति का नाम: किशनलाल गृह संख्या : 119 उम्र : 37 लिंग : महिला	फोटो उपलब्ध	778	TAR1286509	निर्वाचक का नाम : देवराज पिता का नाम: जगदीश गृह संख्या : 119 उम्र : 28 लिंग : पुरुष	फोटो उपलब्ध
779	TAR1851625	निर्वाचक का नाम : मोना गुर्जर पति का नाम: देवराज गुर्जर गृह संख्या : 119 उम्र : 24 लिंग : महिला	फोटो उपलब्ध	780	TAR0053785	निर्वाचक का नाम : रामधन पिता का नाम: हरनाथ गृह संख्या : 120 उम्र : 65 लिंग : पुरुष	फोटो उपलब्ध	781	BGS2171338	निर्वाचक का नाम : हंसराज पिता का नाम: हरनाथ गृह संख्या : 120 उम्र : 41 लिंग : पुरुष	फोटो उपलब्ध
782	BGS2171346	निर्वाचक का नाम : रामघनी पति का नाम: हंसराज गृह संख्या : 120 उम्र : 41 लिंग : महिला	फोटो उपलब्ध	783	TAR1246099	निर्वाचक का नाम : सत्यनारायण गुर्जर पिता का नाम: हंसराज गृह संख्या : 120 उम्र : 28 लिंग : पुरुष	फोटो उपलब्ध	784	TAR1878131	निर्वाचक का नाम : खुशीराम गुर्जर पिता का नाम: हंसराज गुर्जर गृह संख्या : 120 उम्र : 26 लिंग : पुरुष	फोटो उपलब्ध
785	TAR1939362	निर्वाचक का नाम : माया पति का नाम: सत्यनारायण गुर्जर गृह संख्या : 120 उम्र : 26 लिंग : महिला	फोटो उपलब्ध	786	RJ/13/102/420303	निर्वाचक का नाम : शंकर पिता का नाम: गोकल गृह संख्या : 121 उम्र : 62 लिंग : पुरुष	फोटो उपलब्ध	787	RJ/13/102/420308	निर्वाचक का नाम : मनोहरदेवी पति का नाम: शंकर गृह संख्या : 121 उम्र : 58 लिंग : महिला	फोटो उपलब्ध
788	TAR1205921	निर्वाचक का नाम : पवन खाती पिता का नाम: शंकर लाल गृह संख्या : 121 उम्र : 29 लिंग : पुरुष	फोटो उपलब्ध	789	TAR1522895	निर्वाचक का नाम : जसोदा खाती पति का नाम: पवन खाती गृह संख्या : 121 उम्र : 27 लिंग : महिला	फोटो उपलब्ध	790	TAR1939313	निर्वाचक का नाम : अंजु जांगिड़ पति का नाम: राजेंद्र खाती गृह संख्या : 121 उम्र : 25 लिंग : महिला	फोटो उपलब्ध
791	TAR1851633	निर्वाचक का नाम : राजेंद्र खाती पिता का नाम: शंकर खाती गृह संख्या : 121 उम्र : 24 लिंग : पुरुष	फोटो उपलब्ध	792	RJ/13/102/420118	निर्वाचक का नाम : सायरदेवी पति का नाम: भूरा गृह संख्या : 122 उम्र : 72 लिंग : महिला	फोटो उपलब्ध	793	BGS1155068	निर्वाचक का नाम : भुवानी पिता का नाम: लादू गृह संख्या : 122 उम्र : 64 लिंग : पुरुष	फोटो उपलब्ध
794	BGS1325547	निर्वाचक का नाम : रसाल पति का नाम: सोकरण गृह संख्या : 122 उम्र : 41 लिंग : महिला	फोटो उपलब्ध	795	TAR2104537	निर्वाचक का नाम : सुरेश गुर्जर माता का नाम: रसाल गृह संख्या : 122 उम्र : 21 लिंग : पुरुष	फोटो उपलब्ध	796	TAR0558023	निर्वाचक का नाम : सीता देवी पति का नाम: कल्याण गृह संख्या : 123 उम्र : 83 लिंग : महिला	फोटो उपलब्ध
797	TAR0053637	निर्वाचक का नाम : सोदान पिता का नाम: हजारी गृह संख्या : 123 उम्र : 67 लिंग : पुरुष	फोटो उपलब्ध	798	BGS1155050	निर्वाचक का नाम : धीसी पति का नाम: सोदान गृह संख्या : 123 उम्र : 63 लिंग : महिला	फोटो उपलब्ध	799	BGS2171643	निर्वाचक का नाम : सुखलाल पिता का नाम: हजारी गृह संख्या : 123 उम्र : 61 लिंग : पुरुष	फोटो उपलब्ध
800	RJ/13/102/420326	निर्वाचक का नाम : लाली पति का नाम: सुखलाल गृह संख्या : 123 उम्र : 57 लिंग : महिला	फोटो उपलब्ध	801	TAR0575639	निर्वाचक का नाम : प्रहलाद पिता का नाम: सोदान गृह संख्या : 123 उम्र : 38 लिंग : पुरुष	फोटो उपलब्ध	802	TAR0575613	निर्वाचक का नाम : सीमा पति का नाम: प्रहलाद गृह संख्या : 123 उम्र : 37 लिंग : महिला	फोटो उपलब्ध

803 निर्वाचक का नाम : गोविन्द लाल पिता का नाम: सोदान गृह संख्या : 123 उम्र : 36 लिंग : पुरुष	TAR1168095 फोटो उपलब्ध	804 निर्वाचक का नाम : सम्पत देवी पति का नाम: गोविन्द लाल गृह संख्या : 123 उम्र : 34 लिंग : महिला	TAR1168103 फोटो उपलब्ध	805 निर्वाचक का नाम : कैदार गुर्जर पिता का नाम: सुख लाल गुर्जर गृह संख्या : 123 उम्र : 31 लिंग : पुरुष	TAR1107945 फोटो उपलब्ध
806 निर्वाचक का नाम : फोरन्ता पति का नाम: कैदार गुर्जर गृह संख्या : 123 उम्र : 30 लिंग : महिला	TAR1107952 फोटो उपलब्ध	807 निर्वाचक का नाम : कालूराम गुर्जर पिता का नाम: सुख लाल गुर्जर गृह संख्या : 123 उम्र : 30 लिंग : पुरुष	TAR1107960 फोटो उपलब्ध	808 निर्वाचक का नाम : मंजू देवी पति का नाम: कालूराम गुर्जर गृह संख्या : 123 उम्र : 27 लिंग : महिला	TAR1845346 फोटो उपलब्ध
809 निर्वाचक का नाम : पृथ्वीराज गुर्जर पिता का नाम: सुखलाल गुर्जर गृह संख्या : 123 उम्र : 23 लिंग : पुरुष	TAR1878024 फोटो उपलब्ध	810 निर्वाचक का नाम : लादी पति का नाम: कजोड गृह संख्या : 124 उम्र : 90 लिंग : महिला	TAR0054031 फोटो उपलब्ध	811 निर्वाचक का नाम : मनभर पति का नाम: चतुर्भुज गृह संख्या : 124 उम्र : 68 लिंग : महिला	BGS1459544 फोटो उपलब्ध
812 निर्वाचक का नाम : प्रभूलाल पिता का नाम: जगन्नाथ गृह संख्या : 124 उम्र : 68 लिंग : पुरुष	BGS1459221 फोटो उपलब्ध	813 निर्वाचक का नाम : सांवरा पिता का नाम: चतुर्भुज गृह संख्या : 124 उम्र : 45 लिंग : पुरुष	BGS1459429 फोटो उपलब्ध	814 निर्वाचक का नाम : कैलाशी पति का नाम: लालाराम गृह संख्या : 124 उम्र : 44 लिंग : महिला	TAR0557686 फोटो उपलब्ध
815 निर्वाचक का नाम : काली पति का नाम: सांवरा गृह संख्या : 124 उम्र : 43 लिंग : महिला	TAR0054056 फोटो उपलब्ध	816 निर्वाचक का नाम : लालाराम पिता का नाम: कजोड गृह संख्या : 124 उम्र : 43 लिंग : पुरुष	TAR0557694 फोटो उपलब्ध	817 निर्वाचक का नाम : प्रधान पिता का नाम: हजारी गृह संख्या : 124 उम्र : 41 लिंग : पुरुष	BGS1476472 फोटो उपलब्ध
818 निर्वाचक का नाम : देवराज गुर्जर पिता का नाम: कजोड गुर्जर गृह संख्या : 124 उम्र : 38 लिंग : पुरुष	TAR1107978 फोटो उपलब्ध	819 निर्वाचक का नाम : हंसा गुर्जर पति का नाम: प्रधान गुर्जर गृह संख्या : 124 उम्र : 36 लिंग : महिला	TAR1246081 फोटो उपलब्ध	820 निर्वाचक का नाम : मनराज देवी पति का नाम: देवराज गुर्जर गृह संख्या : 124 उम्र : 36 लिंग : महिला	TAR1107986 फोटो उपलब्ध
821 निर्वाचक का नाम : भाग चन्द गुर्जर पिता का नाम: कजोड गुर्जर गृह संख्या : 124 उम्र : 33 लिंग : पुरुष	TAR1107994 फोटो उपलब्ध	822 निर्वाचक का नाम : काली पति का नाम: भागचंद गृह संख्या : 124 उम्र : 30 लिंग : महिला	TAR1868728 फोटो उपलब्ध	823 निर्वाचक का नाम : आशा पिता का नाम: प्रभूलाल गृह संख्या : 124 उम्र : 25 लिंग : महिला	TAR2114692 फोटो उपलब्ध
824 निर्वाचक का नाम : रामराज गुर्जर पिता का नाम: लाला राम गुर्जर गृह संख्या : 124 उम्र : 22 लिंग : पुरुष	TAR1989326 फोटो उपलब्ध	825 निर्वाचक का नाम : देवराज गुर्जर पिता का नाम: सांवरा गुर्जर गृह संख्या : 124 उम्र : 20 लिंग : पुरुष	TAR2330074 फोटो उपलब्ध	826 निर्वाचक का नाम : परमेश्वर गुर्जर पिता का नाम: लाला राम गुर्जर गृह संख्या : 124 उम्र : 19 लिंग : पुरुष	TAR2321412 फोटो उपलब्ध
827 निर्वाचक का नाम : आशाराम गुर्जर पिता का नाम: सांवरा गुर्जर गृह संख्या : 124 उम्र : 19 लिंग : पुरुष	TAR2330033 फोटो उपलब्ध	828 निर्वाचक का नाम : सुल्तान पिता का नाम: मांधु गृह संख्या : 125 उम्र : 78 लिंग : पुरुष	TAR0509679 फोटो उपलब्ध	829 निर्वाचक का नाम : कैसर पति का नाम: सुल्तान गृह संख्या : 125 उम्र : 73 लिंग : महिला	TAR0053728 फोटो उपलब्ध
830 निर्वाचक का नाम : नन्दू पति का नाम: लाला गृह संख्या : 125 उम्र : 58 लिंग : महिला	TAR0053751 फोटो उपलब्ध	831 निर्वाचक का नाम : कालू पिता का नाम: सुल्तान गृह संख्या : 125 उम्र : 53 लिंग : पुरुष	RJ/13/102/420293 फोटो उपलब्ध	832 निर्वाचक का नाम : नानाराम पिता का नाम: सुल्तान गृह संख्या : 125 उम्र : 43 लिंग : पुरुष	BGS1293950 फोटो उपलब्ध

833 निर्वाचक का नाम : भूलादेवी पति का नाम: नानाराम गृह संख्या : 125 उम्र : 41 लिंग : महिला	TAR0575597 फोटो उपलब्ध	834 निर्वाचक का नाम : गीता मोग्या पिता का नाम: लालाराम मोग्या गृह संख्या : 125 उम्र : 39 लिंग : महिला	TAR1597897 फोटो उपलब्ध	835 निर्वाचक का नाम : रामनिवास मोग्या पिता का नाम: लालाराम मोग्या गृह संख्या : 125 उम्र : 31 लिंग : पुरुष	TAR1108000 फोटो उपलब्ध
836 निर्वाचक का नाम : रामकरण पिता का नाम: बरदा गृह संख्या : 126 उम्र : 48 लिंग : पुरुष	TAR0632976 फोटो उपलब्ध	837 निर्वाचक का नाम : सोकरण पिता का नाम: बरदा गृह संख्या : 126 उम्र : 48 लिंग : पुरुष	BGS2171197 फोटो उपलब्ध	838 निर्वाचक का नाम : छोटी पति का नाम: सोकरण गृह संख्या : 126 उम्र : 43 लिंग : महिला	BGS1459726 फोटो उपलब्ध
839 निर्वाचक का नाम : रतनी पति का नाम: रामकरण गृह संख्या : 126 उम्र : 43 लिंग : महिला	TAR1681899 फोटो उपलब्ध	840 निर्वाचक का नाम : रामराज पिता का नाम: लालाराम गृह संख्या : 126 उम्र : 37 लिंग : पुरुष	TAR0784629 फोटो उपलब्ध	841 निर्वाचक का नाम : रमेशी पति का नाम: रामराज मोगे गृह संख्या : 126 उम्र : 35 लिंग : महिला	TAR1051259 फोटो उपलब्ध
842 निर्वाचक का नाम : मनफुल गुर्जर पति का नाम: प्रकाश चंद गुर्जर गृह संख्या : 126 उम्र : 27 लिंग : महिला	TAR1868710 फोटो उपलब्ध	843 निर्वाचक का नाम : प्रकाश चन्द गुर्जर पिता का नाम: सोकरण गुर्जर गृह संख्या : 126 उम्र : 25 लिंग : पुरुष	TAR1714583 फोटो उपलब्ध	844 निर्वाचक का नाम : गोपी देवी पति का नाम: देबी लाल धाकड गृह संख्या : 127 उम्र : 36 लिंग : महिला	TAR1522887 फोटो उपलब्ध
845 निर्वाचक का नाम : हनुमान प्रसाद नागर पिता का नाम: महावीर प्रसाद नागर गृह संख्या : 128 उम्र : 29 लिंग : पुरुष	TAR1589266 फोटो उपलब्ध	846 निर्वाचक का नाम : शंकरलाल नागर पिता का नाम: महावीर प्रसाद धाकड गृह संख्या : 128 उम्र : 24 लिंग : पुरुष	TAR1988658 फोटो उपलब्ध	847 निर्वाचक का नाम : जयती नागर पति का नाम: शंकरलाल नागर गृह संख्या : 128 उम्र : 22 लिंग : महिला	TAR1992411 फोटो उपलब्ध
848 निर्वाचक का नाम : कालुराम पिता का नाम: सुखलाल गृह संख्या : 129 उम्र : 55 लिंग : पुरुष	BGS1458967 फोटो उपलब्ध	849 निर्वाचक का नाम : लालीदेवी पति का नाम: कालुराम गृह संख्या : 129 उम्र : 47 लिंग : महिला	BGS1459684 फोटो उपलब्ध	850 निर्वाचक का नाम : भरतसिंह पिता का नाम: नारायण गृह संख्या : 130 उम्र : 35 लिंग : पुरुष	TAR0892646 फोटो उपलब्ध
851 निर्वाचक का नाम : राम स्वरूप गुर्जर पिता का नाम: मेवालाल गुर्जर गृह संख्या : 131 उम्र : 24 लिंग : पुरुष	TAR1868843 फोटो उपलब्ध	852 निर्वाचक का नाम : लाली देवी पति का नाम: किशनलाल गृह संख्या : 132 उम्र : 64 लिंग : महिला	BGS1459650 फोटो उपलब्ध	853 निर्वाचक का नाम : किशनलाल पिता का नाम: उगमा गृह संख्या : 132 उम्र : 63 लिंग : पुरुष	BGS1459312 फोटो उपलब्ध
854 निर्वाचक का नाम : रघुनाथ पिता का नाम: किशन लाल गृह संख्या : 132 उम्र : 37 लिंग : पुरुष	TAR0632752 फोटो उपलब्ध	855 निर्वाचक का नाम : बजरंगलाल पिता का नाम: किशनलाल गृह संख्या : 132 उम्र : 33 लिंग : पुरुष	TAR0892638 फोटो उपलब्ध	856 निर्वाचक का नाम : फोरन्ता पति का नाम: बतरंग लाल गृह संख्या : 132 उम्र : 28 लिंग : महिला	TAR1522846 फोटो उपलब्ध
857 निर्वाचक का नाम : हंसराज गुर्जर पिता का नाम: किशन लाल गुर्जर गृह संख्या : 132 उम्र : 22 लिंग : पुरुष	TAR2003440 फोटो उपलब्ध	858 निर्वाचक का नाम : सुखलाल पिता का नाम: कानाराम गृह संख्या : 133 उम्र : 62 लिंग : पुरुष	BGS2171072 फोटो उपलब्ध	859 निर्वाचक का नाम : सीता पति का नाम: सुखलाल गृह संख्या : 133 उम्र : 54 लिंग : महिला	BGS2171064 फोटो उपलब्ध
860 निर्वाचक का नाम : राकेश कुमार गुर्जर पिता का नाम: सुखलाल गृह संख्या : 133 उम्र : 23 लिंग : पुरुष	TAR1908805 फोटो उपलब्ध	861 निर्वाचक का नाम : नंद किशोर गुर्जर पिता का नाम: सुखलाल गुर्जर गृह संख्या : 133 उम्र : 22 लिंग : पुरुष	TAR2003424 फोटो उपलब्ध	862 निर्वाचक का नाम : हरजीराम पिता का नाम: उगमाराम गृह संख्या : 135 उम्र : 73 लिंग : पुरुष	BGS1458975 फोटो उपलब्ध

863	BGS1459676	निर्वाचक का नाम : नन्दूदेवी पति का नाम: रतनलाल गृह संख्या : 135 उम्र : 53 लिंग : महिला	फोटो उपलब्ध	864	TAR1006931	निर्वाचक का नाम : देवलाल गुर्जर पिता का नाम: रतन गुर्जर गृह संख्या : 135 उम्र : 32 लिंग : पुरुष	फोटो उपलब्ध	865	TAR1205954	निर्वाचक का नाम : धीसा लाल गुर्जर पिता का नाम: रतन लाल गृह संख्या : 135 उम्र : 29 लिंग : पुरुष	फोटो उपलब्ध
866	TAR1522796	निर्वाचक का नाम : सीमा पति का नाम: देवलाल गृह संख्या : 135 उम्र : 28 लिंग : महिला	फोटो उपलब्ध	867	TAR1522804	निर्वाचक का नाम : हंसा पति का नाम: धीसालाल गृह संख्या : 135 उम्र : 27 लिंग : महिला	फोटो उपलब्ध	868	BGS1459122	निर्वाचक का नाम : महानन्दा पिता का नाम: उदा गृह संख्या : 136 उम्र : 58 लिंग : पुरुष	फोटो उपलब्ध
869	BGS2171106	निर्वाचक का नाम : काली देवी पति का नाम: महानन्दा गृह संख्या : 136 उम्र : 58 लिंग : महिला	फोटो उपलब्ध	870	TAR1205970	निर्वाचक का नाम : पोलूराम गुर्जर पिता का नाम: महानन्दा गृह संख्या : 136 उम्र : 29 लिंग : पुरुष	फोटो उपलब्ध	871	TAR1522838	निर्वाचक का नाम : सुनिता गुर्जर पति का नाम: सीताराम गृह संख्या : 136 उम्र : 27 लिंग : महिला	फोटो उपलब्ध
872	BGS1459114	निर्वाचक का नाम : लादुराम पिता का नाम: उदालाल गृह संख्या : 137 उम्र : 71 लिंग : पुरुष	फोटो उपलब्ध	873	BGS1459668	निर्वाचक का नाम : मनभर पति का नाम: लादुराम गृह संख्या : 137 उम्र : 68 लिंग : महिला	फोटो उपलब्ध	874	TAR1205988	निर्वाचक का नाम : कालूराम गुर्जर पिता का नाम: लादूराम गुर्जर गृह संख्या : 137 उम्र : 30 लिंग : पुरुष	फोटो उपलब्ध
875	TAR1908854	निर्वाचक का नाम : कौशल्या पति का नाम: कालुराम गृह संख्या : 137 उम्र : 28 लिंग : महिला	फोटो उपलब्ध	876	BGS1459775	निर्वाचक का नाम : बदामदेवी पति का नाम: मोतीराम गृह संख्या : 138 उम्र : 88 लिंग : महिला	फोटो उपलब्ध	877	BGS1459692	निर्वाचक का नाम : गीतादेवी पिता का नाम: मोतीराम गृह संख्या : 138 उम्र : 58 लिंग : महिला	फोटो उपलब्ध
878	BGS1460112	निर्वाचक का नाम : सत्यनारायण पिता का नाम: मोतीराम गृह संख्या : 138 उम्र : 53 लिंग : पुरुष	फोटो उपलब्ध	879	BGS1459783	निर्वाचक का नाम : नंदकिशोर पिता का नाम: मोतीराम गृह संख्या : 138 उम्र : 45 लिंग : पुरुष	फोटो उपलब्ध	880	BGS1459700	निर्वाचक का नाम : कल्पना पति का नाम: नंदकिशोर गृह संख्या : 138 उम्र : 43 लिंग : महिला	फोटो उपलब्ध
881	TAR2238186	निर्वाचक का नाम : पूजा मीणा पिता का नाम: नंद किशोर मीणा गृह संख्या : 138 उम्र : 20 लिंग : महिला	फोटो उपलब्ध	882	TAR0053579	निर्वाचक का नाम : धीसा पिता का नाम: कालू गृह संख्या : 140 उम्र : 52 लिंग : पुरुष	फोटो उपलब्ध	883	TAR0053561	निर्वाचक का नाम : जानकी पति का नाम: धीसालाल गृह संख्या : 140 उम्र : 50 लिंग : महिला	फोटो उपलब्ध
884	TAR1286665	निर्वाचक का नाम : विनोद कुमार पिता का नाम: धीसालाल गृह संख्या : 140 उम्र : 34 लिंग : पुरुष	फोटो उपलब्ध	885	TAR1286657	निर्वाचक का नाम : संतोष पति का नाम: विनोद कुमार गृह संख्या : 140 उम्र : 30 लिंग : महिला	फोटो उपलब्ध	886	TAR1286640	निर्वाचक का नाम : रामराज मीणा पिता का नाम: धीसालाल गृह संख्या : 140 उम्र : 29 लिंग : पुरुष	फोटो उपलब्ध
887	TAR1522861	निर्वाचक का नाम : सलोचना मीणा पति का नाम: रामराज मीणा गृह संख्या : 140 उम्र : 27 लिंग : महिला	फोटो उपलब्ध	888	TAR0632992	निर्वाचक का नाम : बबली देवी पति का नाम: भरत सिंह गृह संख्या : 412 उम्र : 39 लिंग : महिला	फोटो उपलब्ध				

विधान सभा क्षेत्र की संख्या व नाम : 105-केकडी  
घटक I - परिवर्धन सूची 1 (16-12-2025 से 21-02-2026 तक)

889	4	TAR2385284	निर्वाचक का नाम : दीपांक्षी जैन पति का नाम: शुभम जैन गृह संख्या : 78 उम्र : 27 लिंग : महिला	फोटो उपलब्ध
890	5	TAR2388072	निर्वाचक का नाम : मीनाक्षी जोशी पति का नाम: रामराज शर्मा गृह संख्या : 87 उम्र : 30 लिंग : महिला	फोटो उपलब्ध
891	5	TAR2391118	निर्वाचक का नाम : मोहित कुमार शर्मा पिता का नाम: महेश शर्मा गृह संख्या : 105 उम्र : 19 लिंग : पुरुष	फोटो उपलब्ध
892	5	TAR2391241	निर्वाचक का नाम : लोकेश गुर्जर पिता का नाम: हनुमान गुर्जर गृह संख्या : 100 उम्र : 19 लिंग : पुरुष	फोटो उपलब्ध
893	5	TAR2391308	निर्वाचक का नाम : अंकित मीना पिता का नाम: सत्यनारायण मीना गृह संख्या : 138 उम्र : 18 लिंग : पुरुष	फोटो उपलब्ध
894	5	TAR2391324	निर्वाचक का नाम : अंजली मीना पिता का नाम: सत्यनारायण मीना गृह संख्या : 138 उम्र : 20 लिंग : महिला	फोटो उपलब्ध
895	4	TAR2395515	निर्वाचक का नाम : विजय जांगिड़ पिता का नाम: भंवर लाल खाती गृह संख्या : 81 उम्र : 30 लिंग : पुरुष	फोटो उपलब्ध
896	2	TAR2397172	निर्वाचक का नाम : दीपक कुमार रेगर पिता का नाम: सुरेश रेगर गृह संख्या : 25 उम्र : 19 लिंग : पुरुष	फोटो उपलब्ध
897	1	TAR2401966	निर्वाचक का नाम : कुलदीप गुर्जर पिता का नाम: तेजमल गुर्जर गृह संख्या : 3 उम्र : 18 लिंग : पुरुष	फोटो उपलब्ध

निर्वाचकों का विवरण :							
A) मतदाताओं की संख्या :							
		नामावली का प्रकार	निर्वाचक नामावली की पहचान :	मतदाताओं की संख्या :			
				पुरुष	महिला	तृतीय लिंग	कुल
I	मूल	मूल नामावली	समस्त पूरकों को समेकित करते हुए विशेष गहन पुनरीक्षण 2026 की मूल नामावली	447	441	0	888
II	घटक I - परिवर्धन सूची	पूरक 1	विशेष गहन पुनरीक्षण - 2026	6	3	0	9
III	घटक II - विलोपन सूची	पूरक 1	विशेष गहन पुनरीक्षण - 2026	0	0	0	0
IV	लिंग में संशोधन के कारण अंतर			0	0	0	0
पुनरीक्षण के बाद इस नामावली में शुद्ध निर्वाचक (I+II-III+IV)				453	444	0	897
B) संशोधनों की संख्या :							
नामावली का प्रकार		निर्वाचक नामावली की पहचान :		संशोधनों की संख्या :			
पूरक 1		विशेष गहन पुनरीक्षण - 2026		0			

निर्वाचक रजिस्ट्रीकरण अधिकारी द्वारा जारी

E2-मृत्यु, S2-स्थानांतरित, R2-दोहरी प्रविष्टि, M2-लापता, Q2-अहर्ता नहीं