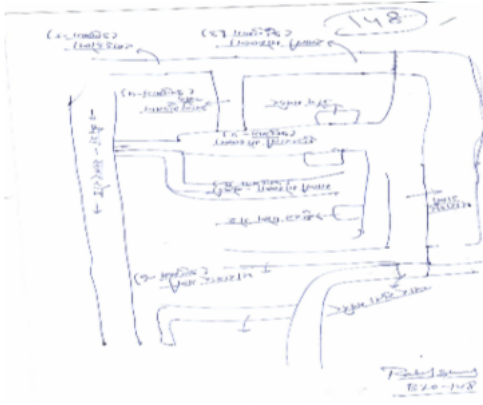


## निर्वाचक नामावली 2026 S20 राजस्थान

विधान सभा क्षेत्र की संख्या , नाम व आरक्षण स्थिति : 105 - केकड़ी (सामान्य)		भाग संख्या : : 178															
संसदीय निर्वाचन क्षेत्र की संख्या, नाम व आरक्षण स्थिति, जिसमें विधान सभा निर्वाचन क्षेत्र स्थित है : 13 - अजमेर (सामान्य)																	
<b>1. पुनरीक्षण का विवरण</b>																	
पुनरीक्षण का वर्ष :	2026	<b>निर्वाचक नामावली की पहचान :</b> समस्त पूरकों को समेकित करते हुए विशेष गहन पुनरीक्षण 2026 की मूल नामावली															
अर्हता तिथि :	01-01-2026																
पुनरीक्षण का स्वरूप :	विशेष गहन पुनरीक्षण - 2026																
प्रकाशन की तिथि :	21-02-2026																
<b>2. भाग व मतदान क्षेत्र का विवरण :</b>																	
भाग में आने वाले अनुभागों की संख्या और नाम :																	
1-गुजराती मोहल्ला,केकड़ी 2-माली मोहल्ला,केकड़ी 3-खाईडोला,केकड़ी 4-खाती मोहल्ला,केकड़ी 5-भानगोतान चौक,केकड़ी 6-पारखान गली,केकड़ी 7-पाराशर गली,केकड़ी 8-पाराशर गली,केकड़ी	<table style="width: 100%; border-collapse: collapse;"> <tr> <td style="width: 60%;">मुख्य शहर / मुख्य ग्राम</td> <td style="width: 40%;">: केकड़ी</td> </tr> <tr> <td>वार्ड</td> <td>: वार्ड संख्या 22</td> </tr> <tr> <td>पोस्ट ऑफिस</td> <td>: केकड़ी एस ओ</td> </tr> <tr> <td>पुलिस थाना</td> <td>: केकड़ी शहर</td> </tr> <tr> <td>तहसील</td> <td>: केकड़ी</td> </tr> <tr> <td>जिला</td> <td>: अजमेर</td> </tr> <tr> <td>पिन कोड</td> <td>: 305404</td> </tr> </table>			मुख्य शहर / मुख्य ग्राम	: केकड़ी	वार्ड	: वार्ड संख्या 22	पोस्ट ऑफिस	: केकड़ी एस ओ	पुलिस थाना	: केकड़ी शहर	तहसील	: केकड़ी	जिला	: अजमेर	पिन कोड	: 305404
मुख्य शहर / मुख्य ग्राम	: केकड़ी																
वार्ड	: वार्ड संख्या 22																
पोस्ट ऑफिस	: केकड़ी एस ओ																
पुलिस थाना	: केकड़ी शहर																
तहसील	: केकड़ी																
जिला	: अजमेर																
पिन कोड	: 305404																
<b>3. मतदान केंद्र का विवरण</b>																	
मतदान केंद्र की संख्या व नाम :	मतदान केन्द्र की विशेष हैसियत (पुरुष/महिला/सामान्य) :		सामान्य														
178 - केकड़ी																	
मतदान केंद्र का भवन व पता :	इस मतदान क्षेत्र के सहायक (ऑक्जिलियरी) मतदान केन्द्रों की संख्या :		0														
राजकीय बालिका उच्च माध्यमिक विद्यालय, कमरा नं 8, केकड़ी																	
<b>4. मतदाताओं की संख्या :</b>																	
आरंभिक क्रम	अंतिम क्रम	मतदाताओं की संख्या															
संख्या	संख्या	पुरुष	महिला	तृतीय लिंग	कुल												
1	805	421	376	0	797												

निर्वाचक रजिस्ट्रीकरण अधिकारी द्वारा जारी

Nazri Naksha



Google Map View



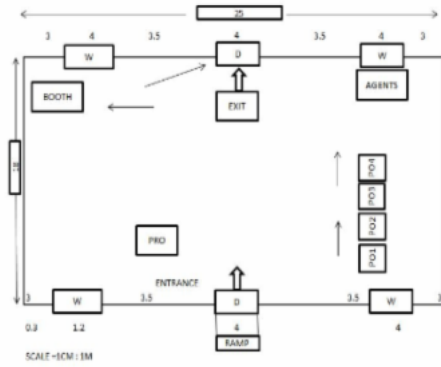
Polling Station Building Front View



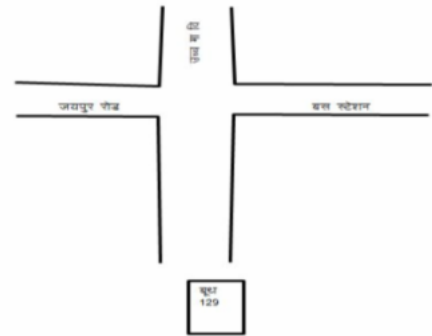
Polling Station Front View



Cad View



Key MAP View



1	TAR2251916	निर्वाचक का नाम : दिव्या मंगनानी पति का नाम: ललित कुमार गृह संख्या : 0 उम्र : 43 लिंग : महिला	फोटो उपलब्ध	2	TAR1364280	निर्वाचक का नाम : सोनू देवी पति का नाम: लाल चन्द गृह संख्या : 0 उम्र : 38 लिंग : महिला	फोटो उपलब्ध	3	TAR1602036	निर्वाचक का नाम : पियूष झंवर पति का नाम: चमन प्रकाश गृह संख्या : 00 उम्र : 33 लिंग : पुरुष	फोटो उपलब्ध
4	TAR1877869	निर्वाचक का नाम : सीमा माली पति का नाम: संजय कुमार माली गृह संख्या : 0 उम्र : 33 लिंग : महिला	फोटो उपलब्ध	5	TAR1877851	निर्वाचक का नाम : संजय माली पति का नाम: रतन लाल माली गृह संख्या : 0 उम्र : 33 लिंग : पुरुष	फोटो उपलब्ध	6	TAR1363878	निर्वाचक का नाम : हर्षित उपाध्याय पति का नाम: सत्येंद्र कुमार उपाध्याय गृह संख्या : 0 उम्र : 27 लिंग : पुरुष	फोटो उपलब्ध
7	TAR1602143	निर्वाचक का नाम : हर्षिता दवे पति का नाम: जितेंद्र दवे गृह संख्या : 00 उम्र : 26 लिंग : महिला	फोटो उपलब्ध	8	TAR1889872	निर्वाचक का नाम : ऋतिक दवे पति का नाम: जितेंद्र दवे गृह संख्या : 0 उम्र : 25 लिंग : पुरुष	फोटो उपलब्ध	9	TAR2126563	निर्वाचक का नाम : अमित सेन पति का नाम: देव किशन सेन गृह संख्या : 00 उम्र : 20 लिंग : पुरुष	फोटो उपलब्ध
10	TAR2149672	निर्वाचक का नाम : मोह अजलन बेलीम पति का नाम: अब्दुल वाहिद गृह संख्या : 00 उम्र : 20 लिंग : पुरुष	फोटो उपलब्ध	11	TAR2155166	निर्वाचक का नाम : श्याम बाबू टेलर माता का नाम: रेखा गृह संख्या : 00 उम्र : 20 लिंग : पुरुष	फोटो उपलब्ध	12	BGS2228542	निर्वाचक का नाम : पूर्णिमा पति का नाम: कमलेश गृह संख्या : 1A उम्र : 49 लिंग : महिला	फोटो उपलब्ध
13	TAR2271997	निर्वाचक का नाम : शुभम सोमानी पति का नाम: रामनारायण सोमानी गृह संख्या : 2 उम्र : 22 लिंग : पुरुष	फोटो उपलब्ध	14	TAR2226207	निर्वाचक का नाम : ब्रिज सुंदर माली पति का नाम: महावीर प्रसाद गृह संख्या : 08 उम्र : 43 लिंग : पुरुष	फोटो उपलब्ध	15	TAR2255594	निर्वाचक का नाम : टीना देवी पति का नाम: ब्रिज सुंदर माली गृह संख्या : 08 उम्र : 36 लिंग : महिला	फोटो उपलब्ध
16	TAR1172725	निर्वाचक का नाम : सत्यप्रकाश सोनी पति का नाम: मुन्नालाल गृह संख्या : 16K उम्र : 55 लिंग : पुरुष	फोटो उपलब्ध	17	TAR1172733	निर्वाचक का नाम : सुनिता देवी पति का नाम: सत्यप्रकाश गृह संख्या : 16K उम्र : 49 लिंग : महिला	फोटो उपलब्ध	18	TAR2051407	निर्वाचक का नाम : अक्षत राठी माता का नाम: अनिता राठी गृह संख्या : 17 उम्र : 23 लिंग : पुरुष	फोटो उपलब्ध
19	RJ/13/102/363080	निर्वाचक का नाम : सांवतसिंह पति का नाम: रतनसिंह गृह संख्या : 29 उम्र : 51 लिंग : पुरुष	फोटो उपलब्ध	20	BGS1283340	निर्वाचक का नाम : महावीर सिंह पति का नाम: रतनसिंह गृह संख्या : 29 उम्र : 42 लिंग : पुरुष	फोटो उपलब्ध	21	TAR1121797	निर्वाचक का नाम : सोनू कवर पति का नाम: सावतसिंह गृह संख्या : 29 उम्र : 40 लिंग : महिला	फोटो उपलब्ध
22	TAR1532290	निर्वाचक का नाम : कमलेश कवर पति का नाम: महावीर सिंह गृह संख्या : 29 उम्र : 39 लिंग : महिला	फोटो उपलब्ध	23	RJ/13/102/363119	निर्वाचक का नाम : शांतीदेवी पति का नाम: नर्बदाशंकर गृह संख्या : 30 उम्र : 91 लिंग : महिला	फोटो उपलब्ध	24	TAR2302149	निर्वाचक का नाम : प्रगती जोशी पति का नाम: दिनेश कुमार जोशी गृह संख्या : 32 उम्र : 19 लिंग : महिला	फोटो उपलब्ध
25	RJ/13/102/363182	निर्वाचक का नाम : मधु पति का नाम: अशोक गृह संख्या : 34 उम्र : 56 लिंग : महिला	फोटो उपलब्ध	26	TAR1366418	निर्वाचक का नाम : कृष्ण गोपाल सेन पति का नाम: अशोक गृह संख्या : 34 उम्र : 33 लिंग : महिला	फोटो उपलब्ध	27	TAR1963438	निर्वाचक का नाम : मोनिका सेन अन्य: कृष्ण गोपाल सेन गृह संख्या : 34 उम्र : 30 लिंग : पुरुष	फोटो उपलब्ध
28	TAR1366392	निर्वाचक का नाम : बरखा रानी पति का नाम: अशोक गृह संख्या : 34 उम्र : 29 लिंग : महिला	फोटो उपलब्ध	29	RJ/13/102/363158	निर्वाचक का नाम : सत्यनारायण पति का नाम: बिरदीचंद गृह संख्या : 37 उम्र : 73 लिंग : पुरुष	फोटो उपलब्ध	30	RJ/13/102/363540	निर्वाचक का नाम : गुलाब पति का नाम: सत्यनारायण गृह संख्या : 37 उम्र : 68 लिंग : महिला	फोटो उपलब्ध

31	BGS1403849	निर्वाचक का नाम : रतन लाल पिता का नाम: जवाहरलाल गृह संख्या : 39 उम्र : 68 लिंग : पुरुष	फोटो उपलब्ध	32	RJ/13/102/366433	निर्वाचक का नाम : मतरा देवी पति का नाम: रतन लाल गृह संख्या : 39 उम्र : 63 लिंग : महिला	फोटो उपलब्ध	33	TAR0631887	निर्वाचक का नाम : बीना देवी पति का नाम: पूरण मल गृह संख्या : 39 उम्र : 45 लिंग : महिला	फोटो उपलब्ध
34	BGS1283357	निर्वाचक का नाम : पूरणमल पिता का नाम: रतन लाल गृह संख्या : 39 उम्र : 44 लिंग : पुरुष	फोटो उपलब्ध	35	RJ/13/102/363157	निर्वाचक का नाम : परसराम पिता का नाम: महादेव गृह संख्या : 40 उम्र : 58 लिंग : पुरुष	फोटो उपलब्ध	36	TAR1364249	निर्वाचक का नाम : भारत भूषण पिता का नाम: परशराम गृह संख्या : 40 उम्र : 28 लिंग : पुरुष	फोटो उपलब्ध
37	TAR1963644	निर्वाचक का नाम : सिमरन असुदानी पिता का नाम: परशुराम गृह संख्या : 40 उम्र : 23 लिंग : पुरुष	फोटो उपलब्ध	38	TAR1990001	निर्वाचक का नाम : सागर असुदानी पिता का नाम: परशुराम गृह संख्या : 40 उम्र : 22 लिंग : पुरुष	फोटो उपलब्ध	39	TAR0792416	निर्वाचक का नाम : जयप्रकाश पिता का नाम: देवीदास गृह संख्या : 42 उम्र : 78 लिंग : पुरुष	फोटो उपलब्ध
40	TAR0631929	निर्वाचक का नाम : अनिल कुमार पिता का नाम: जयप्रकाश गृह संख्या : 42 उम्र : 51 लिंग : पुरुष	फोटो उपलब्ध	41	TAR0180695	निर्वाचक का नाम : मन्जू पति का नाम: अनिल कुमार गृह संख्या : 42 उम्र : 49 लिंग : महिला	फोटो उपलब्ध	42	TAR0180505	निर्वाचक का नाम : कमल कुमार पिता का नाम: जयप्रकाश गृह संख्या : 42 उम्र : 48 लिंग : पुरुष	फोटो उपलब्ध
43	TAR0080077	निर्वाचक का नाम : रोशनी पति का नाम: कमलकुमार गृह संख्या : 42 उम्र : 47 लिंग : महिला	फोटो उपलब्ध	44	TAR0180687	निर्वाचक का नाम : प्रदीप कुमार पिता का नाम: जयप्रकाश गृह संख्या : 42 उम्र : 46 लिंग : पुरुष	फोटो उपलब्ध	45	BGS2228211	निर्वाचक का नाम : ज्याति पति का नाम: प्रदीप कुमार गृह संख्या : 42 उम्र : 42 लिंग : महिला	फोटो उपलब्ध
46	TAR1963461	निर्वाचक का नाम : मोहित शर्मा पिता का नाम: अनिल कुमार शर्मा गृह संख्या : 42 उम्र : 23 लिंग : पुरुष	फोटो उपलब्ध	47	TAR1963594	निर्वाचक का नाम : दर्विकल शर्मा पिता का नाम: कमल शर्मा गृह संख्या : 42 उम्र : 23 लिंग : पुरुष	फोटो उपलब्ध	48	TAR1990027	निर्वाचक का नाम : दीपाली शर्मा पिता का नाम: कमल शर्मा गृह संख्या : 42 उम्र : 22 लिंग : पुरुष	फोटो उपलब्ध
49	TAR2006039	निर्वाचक का नाम : प्रशांत पारिख पारिख पिता का नाम: प्रभात कुमार पारिख गृह संख्या : 42/49 उम्र : 22 लिंग : पुरुष	फोटो उपलब्ध	50	RJ/13/102/364035	निर्वाचक का नाम : कलादेवी पति का नाम: दयाशंकर गृह संख्या : 43 उम्र : 62 लिंग : महिला	फोटो उपलब्ध	51	RJ/13/102/363372	निर्वाचक का नाम : सुशीला पति का नाम: लालचन्द गृह संख्या : 47 उम्र : 81 लिंग : महिला	फोटो उपलब्ध
52	RJ/13/102/363684	निर्वाचक का नाम : रामनारायण पिता का नाम: शंकरलाल गृह संख्या : 47 उम्र : 52 लिंग : पुरुष	फोटो उपलब्ध	53	BGS1283175	निर्वाचक का नाम : सरोज पति का नाम: रामनारायण गृह संख्या : 47 उम्र : 48 लिंग : महिला	फोटो उपलब्ध	54	TAR0658898	निर्वाचक का नाम : गोविन्दनारायण पिता का नाम: बालाबक्स गृह संख्या : 48 उम्र : 66 लिंग : पुरुष	फोटो उपलब्ध
55	BGS1283324	निर्वाचक का नाम : मीनाक्षी पिता का नाम: गोविन्दनारायण गृह संख्या : 48 उम्र : 43 लिंग : महिला	फोटो उपलब्ध	56	TAR0669697	निर्वाचक का नाम : अलका पिता का नाम: गोविन्दनारायण गृह संख्या : 48 उम्र : 37 लिंग : महिला	फोटो उपलब्ध	57	TAR0886952	निर्वाचक का नाम : योगेश पिता का नाम: गोविन्दनारायण गृह संख्या : 48 उम्र : 35 लिंग : पुरुष	फोटो उपलब्ध
58	TAR2210391	निर्वाचक का नाम : खुशी व्यास अन्य: योगेश व्यास गृह संख्या : 48, गुजराती मोहल्ला उम्र : 21 लिंग : पुरुष	फोटो उपलब्ध	59	TAR0791434	निर्वाचक का नाम : बीना पति का नाम: सतीशचन्द्र गृह संख्या : 49 उम्र : 63 लिंग : महिला	फोटो उपलब्ध	60	BGS1403690	निर्वाचक का नाम : पवनकुमार पिता का नाम: ओमप्रकाश गृह संख्या : 50 उम्र : 45 लिंग : पुरुष	फोटो उपलब्ध

61	BGS1403336	निर्वाचक का नाम : कृष्णाउर्फआशा पति का नाम: पवन गृह संख्या : 50 उम्र : 44 लिंग : महिला	फोटो उपलब्ध	62	BGS1283266	निर्वाचक का नाम : दिनेश कुमार पिता का नाम: ओमप्रकाश गृह संख्या : 50 उम्र : 43 लिंग : पुरुष	फोटो उपलब्ध	63	TAR0142935	निर्वाचक का नाम : रामनिवास पिता का नाम: रामलाल गृह संख्या : 51 उम्र : 68 लिंग : पुरुष	फोटो उपलब्ध
64	TAR0142943	निर्वाचक का नाम : दुर्गा देवी पति का नाम: रामनिवास गृह संख्या : 51 उम्र : 65 लिंग : महिला	फोटो उपलब्ध	65	RJ/13/102/363378	निर्वाचक का नाम : भागचंद पिता का नाम: रामलाल गृह संख्या : 51 उम्र : 59 लिंग : पुरुष	फोटो उपलब्ध	66	RJ/13/102/363376	निर्वाचक का नाम : सीमा पति का नाम: भागचंद गृह संख्या : 51 उम्र : 55 लिंग : महिला	फोटो उपलब्ध
67	TAR1985191	निर्वाचक का नाम : आनंद प्रकाश पिता का नाम: रामनिवास सेन गृह संख्या : 51 उम्र : 35 लिंग : पुरुष	फोटो उपलब्ध	68	TAR1985282	निर्वाचक का नाम : विनोद सेन पिता का नाम: रामनिवास सेन गृह संख्या : 51 उम्र : 33 लिंग : पुरुष	फोटो उपलब्ध	69	TAR1985084	निर्वाचक का नाम : सीमा सेन अन्य: विनोद सेन गृह संख्या : 51 उम्र : 25 लिंग : पुरुष	फोटो उपलब्ध
70	RJ/13/102/363263	निर्वाचक का नाम : शैलेन्द्र पिता का नाम: लालचन्द्र गृह संख्या : 52 उम्र : 51 लिंग : पुरुष	फोटो उपलब्ध	71	BGS1283274	निर्वाचक का नाम : नीरू देवी पति का नाम: शैलेन्द्र गृह संख्या : 52 उम्र : 48 लिंग : महिला	फोटो उपलब्ध	S 72	TAR1232560	निर्वाचक का नाम : ओमैंद्र प्राणेश्वर पिता का नाम: शैलेन्द्र कुमार चाराशर गृह संख्या : 52 उम्र : 30 लिंग : पुरुष	फोटो उपलब्ध
73	TAR1808161	निर्वाचक का नाम : महाभद्र बोरदिया पिता का नाम: शैलेन्द्र बोरदिया गृह संख्या : 52 उम्र : 25 लिंग : पुरुष	फोटो उपलब्ध	74	RJ/13/102/364069	निर्वाचक का नाम : ताराचंद पिता का नाम: कपूरचंद गृह संख्या : 53 उम्र : 74 लिंग : पुरुष	फोटो उपलब्ध	75	TAR2226116	निर्वाचक का नाम : चंद्र कला देवी पति का नाम: ताराचंद गृह संख्या : 53 उम्र : 68 लिंग : महिला	फोटो उपलब्ध
76	RJ/13/102/364045	निर्वाचक का नाम : कमलेश पिता का नाम: कपूर चन्द गृह संख्या : 53 उम्र : 57 लिंग : पुरुष	फोटो उपलब्ध	77	TAR2131753	निर्वाचक का नाम : पूजा रांका पिता का नाम: कमलेश रांका गृह संख्या : 53 उम्र : 22 लिंग : महिला	फोटो उपलब्ध	78	TAR2165520	निर्वाचक का नाम : आरती रांका पिता का नाम: कमलेश रांका गृह संख्या : 53 उम्र : 20 लिंग : महिला	फोटो उपलब्ध
79	RJ/13/102/363228	निर्वाचक का नाम : पुष्पा पति का नाम: महेश गृह संख्या : 56 उम्र : 61 लिंग : महिला	फोटो उपलब्ध	80	RJ/13/102/363525	निर्वाचक का नाम : भगवानस्वरूप पिता का नाम: बाल कृष्ण गृह संख्या : 56 उम्र : 60 लिंग : पुरुष	फोटो उपलब्ध	81	TAR1121755	निर्वाचक का नाम : मधु पति का नाम: भगवानस्वरूप गृह संख्या : 56 उम्र : 57 लिंग : महिला	फोटो उपलब्ध
82	RJ/13/102/363307	निर्वाचक का नाम : विजयकरण पिता का नाम: बाल कृष्ण गृह संख्या : 56 उम्र : 51 लिंग : पुरुष	फोटो उपलब्ध	83	TAR1121821	निर्वाचक का नाम : मीनू देवी पति का नाम: विजय कुमार गृह संख्या : 56 उम्र : 50 लिंग : महिला	फोटो उपलब्ध	84	TAR1121813	निर्वाचक का नाम : सौरभ पिता का नाम: महेश कुमार गृह संख्या : 56 उम्र : 34 लिंग : पुरुष	फोटो उपलब्ध
85	TAR1790740	निर्वाचक का नाम : हर्षा पति का नाम: सौरभ राठी गृह संख्या : 56 उम्र : 32 लिंग : महिला	फोटो उपलब्ध	86	TAR0948158	निर्वाचक का नाम : रेखाकुमारी पिता का नाम: गोविंद नारायण गृह संख्या : 56 उम्र : 31 लिंग : महिला	फोटो उपलब्ध	87	TAR1121805	निर्वाचक का नाम : गौरव कुमार राठी पिता का नाम: महेश कुमार राठी गृह संख्या : 56 उम्र : 31 लिंग : पुरुष	फोटो उपलब्ध
88	RJ/13/102/363251	निर्वाचक का नाम : प्रेमदेवी पति का नाम: गोपाल गृह संख्या : 57 उम्र : 75 लिंग : महिला	फोटो उपलब्ध	89	RJ/13/102/363628	निर्वाचक का नाम : कैलास पिता का नाम: गोपाल गृह संख्या : 57 उम्र : 55 लिंग : पुरुष	फोटो उपलब्ध	90	TAR0180497	निर्वाचक का नाम : मधु पति का नाम: कैलास गृह संख्या : 57 उम्र : 53 लिंग : महिला	फोटो उपलब्ध

91	BGS1403492	निर्वाचक का नाम : रेखा पति का नाम: भागचन्द गृह संख्या : 57 उम्र : 45 लिंग : महिला	फोटो उपलब्ध	92	BGS1403005	निर्वाचक का नाम : अमरचन्द पिता का नाम: गोपाल गृह संख्या : 57 उम्र : 43 लिंग : पुरुष	फोटो उपलब्ध	93	TAR0177246	निर्वाचक का नाम : अनु पति का नाम: अमरचन्द गृह संख्या : 57 उम्र : 36 लिंग : महिला	फोटो उपलब्ध
94	RJ/13/102/366130	निर्वाचक का नाम : महावीर पिता का नाम: रामरतन गृह संख्या : 68 उम्र : 57 लिंग : पुरुष	फोटो उपलब्ध	95	TAR0143057	निर्वाचक का नाम : ममता पति का नाम: महावीर गृह संख्या : 68 उम्र : 51 लिंग : महिला	फोटो उपलब्ध	96	TAR1733450	निर्वाचक का नाम : राघव पिता का नाम: महावीर गृह संख्या : 68 उम्र : 32 लिंग : पुरुष	फोटो उपलब्ध
97	TAR1121839	निर्वाचक का नाम : कुमारी विदुषी पिता का नाम: महावीर प्रसाद गृह संख्या : 68 उम्र : 30 लिंग : महिला	फोटो उपलब्ध	98	RJ/13/102/363395	निर्वाचक का नाम : शकुन्तला देवी पति का नाम: माणक चन्द गृह संख्या : 77 उम्र : 65 लिंग : महिला	फोटो उपलब्ध	99	RJ/13/102/363396	निर्वाचक का नाम : गायत्री देवी पति का नाम: ओमप्रकाश गृह संख्या : 77 उम्र : 61 लिंग : महिला	फोटो उपलब्ध
100	TAR0143040	निर्वाचक का नाम : अरूणकुमार पिता का नाम: ओमप्रकाश गृह संख्या : 77 उम्र : 39 लिंग : पुरुष	फोटो उपलब्ध	101	TAR0143073	निर्वाचक का नाम : पवनकुमार पिता का नाम: माणक चन्द गृह संख्या : 77 उम्र : 39 लिंग : पुरुष	फोटो उपलब्ध	102	TAR1986504	निर्वाचक का नाम : डिंपल विजयवर्गीय अन्य: पवन कुमार गृह संख्या : 77 उम्र : 36 लिंग : पुरुष	फोटो उपलब्ध
103	TAR2276244	निर्वाचक का नाम : अमित सोमानी पिता का नाम: रामनारायण सोमानी गृह संख्या : 77 उम्र : 20 लिंग : पुरुष	फोटो उपलब्ध	104	TAR0080010	निर्वाचक का नाम : विनय कुमार पिता का नाम: शिवप्रसाद गृह संख्या : 78 उम्र : 57 लिंग : पुरुष	फोटो उपलब्ध	105	TAR2363166	निर्वाचक का नाम : मधु पति का नाम: विनय शुक्ला गृह संख्या : 78 उम्र : 56 लिंग : महिला	फोटो उपलब्ध
106	TAR1121847	निर्वाचक का नाम : महेन्द्र शुक्ला पिता का नाम: विनय कुमार गृह संख्या : 78 उम्र : 33 लिंग : पुरुष	फोटो उपलब्ध	107	TAR2226348	निर्वाचक का नाम : तृप्ती शर्मा पति का नाम: महेन्द्र शुक्ला शुक्ला गृह संख्या : 78 उम्र : 29 लिंग : महिला	फोटो उपलब्ध	108	RJ/13/102/363381	निर्वाचक का नाम : जीवतराम पिता का नाम: प्रीतम दास गृह संख्या : 80 उम्र : 78 लिंग : पुरुष	फोटो उपलब्ध
109	RJ/13/102/363530	निर्वाचक का नाम : मीना पिता का नाम: जीवत राम गृह संख्या : 80 उम्र : 53 लिंग : महिला	फोटो उपलब्ध	110	BGS1283431	निर्वाचक का नाम : देवानन्द पिता का नाम: जीवतराम गृह संख्या : 80 उम्र : 45 लिंग : पुरुष	फोटो उपलब्ध	111	RJ/13/102/363326	निर्वाचक का नाम : बद्धी विशाल पिता का नाम: देवीलाल गृह संख्या : 84 उम्र : 79 लिंग : पुरुष	फोटो उपलब्ध
112	RJ/13/102/363414	निर्वाचक का नाम : गायत्री पति का नाम: बद्धी विशाल गृह संख्या : 84 उम्र : 74 लिंग : महिला	फोटो उपलब्ध	113	RJ/13/102/363193	निर्वाचक का नाम : दयाशंकर पिता का नाम: दामोदर गृह संख्या : 85 उम्र : 68 लिंग : पुरुष	फोटो उपलब्ध	114	RJ/13/102/363417	निर्वाचक का नाम : मंजू देवी पति का नाम: दयाशंकर गृह संख्या : 85 उम्र : 63 लिंग : महिला	फोटो उपलब्ध
115	TAR0586883	निर्वाचक का नाम : नीरजकुमार पिता का नाम: दयाशंकर गृह संख्या : 85 उम्र : 39 लिंग : पुरुष	फोटो उपलब्ध	116	RJ/13/102/363415	निर्वाचक का नाम : पुष्पा देवी पति का नाम: किशन गोपाल गृह संख्या : 87 उम्र : 73 लिंग : महिला	फोटो उपलब्ध	117	TAR1121854	निर्वाचक का नाम : पिकी पति का नाम: मुकेश विजय गृह संख्या : 87 उम्र : 40 लिंग : महिला	फोटो उपलब्ध
118	TAR1697259	निर्वाचक का नाम : राकेश विजय पिता का नाम: किशन गोपाल विजय गृह संख्या : 87 उम्र : 40 लिंग : पुरुष	फोटो उपलब्ध	119	TAR0177402	निर्वाचक का नाम : जगदीश पिता का नाम: पुरूषोत्तम गृह संख्या : 88 उम्र : 68 लिंग : पुरुष	फोटो उपलब्ध	120	RJ/13/102/363590	निर्वाचक का नाम : मीना पति का नाम: जगदीश गृह संख्या : 88 उम्र : 61 लिंग : महिला	फोटो उपलब्ध

121	TAR1121862	निर्वाचक का नाम : श्यामसुन्दर पिता का नाम: योगेश कुमार गृह संख्या : 92 उम्र : 38 लिंग : पुरुष	फोटो उपलब्ध	122	TAR1683929	निर्वाचक का नाम : गोपी किशन वैष्णव पिता का नाम: बंजरग दास वैष्णव गृह संख्या : 93 उम्र : 59 लिंग : पुरुष	फोटो उपलब्ध	123	TAR0079988	निर्वाचक का नाम : प्रेमदेवी वैष्णव पिता का नाम: गोपि किशन गृह संख्या : 93 उम्र : 57 लिंग : महिला	फोटो उपलब्ध
124	TAR1208982	निर्वाचक का नाम : अल्पना वैष्णव पति का नाम: अभिनन्दन वैष्णव गृह संख्या : 93 उम्र : 34 लिंग : महिला	फोटो उपलब्ध	125	TAR1599018	निर्वाचक का नाम : पूजा वैष्णव पति का नाम: अभिषेक वैष्णव गृह संख्या : 93 उम्र : 27 लिंग : महिला	फोटो उपलब्ध	126	TAR1744358	निर्वाचक का नाम : राजेश कुमार पिता का नाम: श्रीनिवास गृह संख्या : 96 उम्र : 55 लिंग : पुरुष	फोटो उपलब्ध
127	TAR1744374	निर्वाचक का नाम : रेखा पति का नाम: राजेश कुमार गृह संख्या : 96 उम्र : 52 लिंग : महिला	फोटो उपलब्ध	128	TAR1964238	निर्वाचक का नाम : हर्षिता शर्मा पिता का नाम: राजेश शर्मा गृह संख्या : 96 उम्र : 24 लिंग : महिला	फोटो उपलब्ध	129	RJ/13/102/366298	निर्वाचक का नाम : मोहनलाल पिता का नाम: सोहनलाल गृह संख्या : 97 उम्र : 68 लिंग : पुरुष	फोटो उपलब्ध
130	RJ/13/102/366424	निर्वाचक का नाम : हेमलता पति का नाम: मोहनलाल गृह संख्या : 97 उम्र : 65 लिंग : महिला	फोटो उपलब्ध	131	TAR0690602	निर्वाचक का नाम : बबली पति का नाम: दीपक कुमार गृह संख्या : 97 उम्र : 47 लिंग : महिला	फोटो उपलब्ध	132	BGS1283159	निर्वाचक का नाम : दीपकविजय पिता का नाम: मोहनलाल गृह संख्या : 97 उम्र : 43 लिंग : पुरुष	फोटो उपलब्ध
133	RJ/13/102/363637	निर्वाचक का नाम : भैरूलाल पिता का नाम: सुखदेव गृह संख्या : 99 उम्र : 57 लिंग : पुरुष	फोटो उपलब्ध	134	RJ/13/102/363352	निर्वाचक का नाम : दुर्गा पति का नाम: भैरूलाल गृह संख्या : 99 उम्र : 55 लिंग : महिला	फोटो उपलब्ध	135	TAR1366376	निर्वाचक का नाम : पूजा साहू पिता का नाम: भेरु लाल गृह संख्या : 99 उम्र : 31 लिंग : महिला	फोटो उपलब्ध
136	TAR1363928	निर्वाचक का नाम : विनोद कुमार तेली पिता का नाम: भैरु लाल गृह संख्या : 99 उम्र : 28 लिंग : पुरुष	फोटो उपलब्ध	137	RJ/13/102/363460	निर्वाचक का नाम : नन्दू देवी पति का नाम: सुगना गृह संख्या : 100 उम्र : 83 लिंग : महिला	फोटो उपलब्ध	138	TAR0717231	निर्वाचक का नाम : लालचंद पिता का नाम: सुगन गृह संख्या : 100 उम्र : 35 लिंग : पुरुष	फोटो उपलब्ध
139	TAR2247484	निर्वाचक का नाम : निकुंज राठी पिता का नाम: प्रदीप कुमार राठी गृह संख्या : 102 उम्र : 24 लिंग : पुरुष	फोटो उपलब्ध	140	TAR0886960	निर्वाचक का नाम : स्वाति पति का नाम: वेदप्रकाश गृह संख्या : 107 उम्र : 38 लिंग : महिला	फोटो उपलब्ध	141	RJ/13/102/363058	निर्वाचक का नाम : शम्भूप्रकाश पिता का नाम: वेदप्रकाश गृह संख्या : 108 उम्र : 69 लिंग : पुरुष	फोटो उपलब्ध
142	TAR1954718	निर्वाचक का नाम : आनंद प्रकाश औडिच्य पिता का नाम: वेदप्रकाश औडिच्य गृह संख्या : 108 उम्र : 67 लिंग : पुरुष	फोटो उपलब्ध	143	RJ/13/102/363060	निर्वाचक का नाम : वंदनादेवी पति का नाम: शम्भूप्रकाश गृह संख्या : 108 उम्र : 61 लिंग : महिला	फोटो उपलब्ध	144	TAR2127470	निर्वाचक का नाम : विजय प्रकाश औडिच्य पिता का नाम: आनंद प्रकाश औडिच्य गृह संख्या : 108 उम्र : 35 लिंग : पुरुष	फोटो उपलब्ध
145	TAR1121763	निर्वाचक का नाम : जय प्रकाश पिता का नाम: शम्भूप्रकाश गृह संख्या : 108 उम्र : 32 लिंग : पुरुष	फोटो उपलब्ध	146	TAR2165298	निर्वाचक का नाम : शीला शर्मा पति का नाम: विजय प्रकाश औडिच्य गृह संख्या : 108 उम्र : 30 लिंग : महिला	फोटो उपलब्ध	147	BGS2227635	निर्वाचक का नाम : मीरा देवी पति का नाम: कल्याण सिंह गृह संख्या : 109 उम्र : 69 लिंग : महिला	फोटो उपलब्ध
148	BGS2227643	निर्वाचक का नाम : ज्योति पिता का नाम: कल्याणसिंह गृह संख्या : 109 उम्र : 45 लिंग : महिला	फोटो उपलब्ध	149	BGS1404433	निर्वाचक का नाम : दीपक सिंह राजपूत पिता का नाम: कल्याण सिंह राजपूत गृह संख्या : 109 उम्र : 38 लिंग : पुरुष	फोटो उपलब्ध	150	TAR1121771	निर्वाचक का नाम : पिंकी कंवर पति का नाम: गोविन्द सिंह गृह संख्या : 109 उम्र : 37 लिंग : महिला	फोटो उपलब्ध

151 निर्वाचक का नाम : गोविन्द सिंह पिता का नाम: कल्याण गृह संख्या : 109 उम्र : 36 लिंग : पुरुष	TAR1532324	152 निर्वाचक का नाम : पूजा टाकुर अन्य: दीपक सिंग गृह संख्या : 109 उम्र : 30 लिंग : पुरुष	TAR1985035	153 निर्वाचक का नाम : स्नेहलता पति का नाम: गोरीशंकर गृह संख्या : 110 उम्र : 49 लिंग : महिला	BGS2226801
154 निर्वाचक का नाम : लविना शर्मा पिता का नाम: अनिल शर्मा गृह संख्या : 110 उम्र : 32 लिंग : महिला	TAR1787217	155 निर्वाचक का नाम : सलोनी शर्मा पिता का नाम: अनिल शर्मा गृह संख्या : 110 उम्र : 25 लिंग : महिला	TAR1787746	156 निर्वाचक का नाम : कान्तादेवी पति का नाम: त्रिलोक चन्द गृह संख्या : 111 उम्र : 65 लिंग : महिला	RJ/13/102/363379
157 निर्वाचक का नाम : कैलाश चन्द पिता का नाम: पुरुषोत्तम गृह संख्या : 111 उम्र : 55 लिंग : पुरुष	TAR0853101	158 निर्वाचक का नाम : सन्जू पति का नाम: कैलाशचन्द गृह संख्या : 111 उम्र : 47 लिंग : महिला	BGS1402361	159 निर्वाचक का नाम : मनीष पिता का नाम: तिलोकचंद गृह संख्या : 111 उम्र : 42 लिंग : पुरुष	BGS2261451
160 निर्वाचक का नाम : आशीष पिता का नाम: त्रिलोकचन्द गृह संख्या : 111 उम्र : 41 लिंग : पुरुष	BGS1283373	161 निर्वाचक का नाम : नेहा राठी पति का नाम: हर्ष राठी गृह संख्या : 111 उम्र : 32 लिंग : महिला	TAR2247518	162 निर्वाचक का नाम : चांद करण राठी पिता का नाम: भंवर लाल गृह संख्या : 112 उम्र : 68 लिंग : पुरुष	TAR0846063
163 निर्वाचक का नाम : सुशीलादेवी पति का नाम: चांदकरण गृह संख्या : 112 उम्र : 63 लिंग : महिला	RJ/13/102/363181	164 निर्वाचक का नाम : प्रदीपकुमार पिता का नाम: शांतीप्रकाश गृह संख्या : 112 उम्र : 58 लिंग : पुरुष	TAR1744390	165 निर्वाचक का नाम : रजना पति का नाम: प्रदीप कुमार गृह संख्या : 112 उम्र : 51 लिंग : महिला	BGS1151828
166 निर्वाचक का नाम : उमा पति का नाम: संदीप कुमार गृह संख्या : 112 उम्र : 48 लिंग : महिला	TAR0155093	167 निर्वाचक का नाम : किरण पिता का नाम: चांद करण गृह संख्या : 112 उम्र : 44 लिंग : महिला	BGS1404516	168 निर्वाचक का नाम : अमित पिता का नाम: चान्दकरण गृह संख्या : 112 उम्र : 41 लिंग : पुरुष	BGS1283381
169 निर्वाचक का नाम : हर्ष पिता का नाम: चांदकरण गृह संख्या : 112 उम्र : 41 लिंग : पुरुष	BGS1402866	170 निर्वाचक का नाम : मोहित राठी पिता का नाम: प्रदीप कुमार राठी गृह संख्या : 112 उम्र : 27 लिंग : पुरुष	TAR1799030	171 निर्वाचक का नाम : शांतीवल्लभ पिता का नाम: देवकीवल्लभ गृह संख्या : 115 उम्र : 73 लिंग : पुरुष	TAR0143131
172 निर्वाचक का नाम : शशीकला पति का नाम: शान्ति वल्लभ गृह संख्या : 115 उम्र : 69 लिंग : महिला	RJ/13/102/363532	173 निर्वाचक का नाम : श्यामस्वरूप पिता का नाम: शंकरलाल गृह संख्या : 115 उम्र : 58 लिंग : पुरुष	RJ/13/102/375346	174 निर्वाचक का नाम : जितेन्द्र कुमार पिता का नाम: शान्ति वल्लभ गृह संख्या : 115 उम्र : 55 लिंग : पुरुष	TAR0143123
175 निर्वाचक का नाम : कौशल्या देवी पति का नाम: श्याम स्वरूप गृह संख्या : 115 उम्र : 54 लिंग : महिला	RJ/13/102/375571	176 निर्वाचक का नाम : जयादवे पति का नाम: जितेन्द्र कुमार गृह संख्या : 115 उम्र : 51 लिंग : महिला	TAR0659391	S 177 निर्वाचक का नाम : पवन कुमार पिता का नाम: सूरजकिरण गृह संख्या : 116 उम्र : 66 लिंग : पुरुष	TAR0953174
178 निर्वाचक का नाम : अनिल कुमार पिता का नाम: सूरजकिरण गृह संख्या : 116 उम्र : 53 लिंग : पुरुष	RJ/13/102/363171	179 निर्वाचक का नाम : इना पति का नाम: अनिल कुमार गृह संख्या : 116 उम्र : 49 लिंग : महिला	BGS2227510	180 निर्वाचक का नाम : आलोक पिता का नाम: पवन कुमार गृह संख्या : 116 उम्र : 36 लिंग : पुरुष	TAR0953190

181	TAR0953208	निर्वाचक का नाम : पीयूष पिता का नाम: पवन कुमार गृह संख्या : 116 उम्र : 35 लिंग : पुरुष	182	TAR1632702	निर्वाचक का नाम : विभा राठी पति का नाम: आलोक राठी गृह संख्या : 166 उम्र : 32 लिंग : महिला	183	RJ/13/102/363364	निर्वाचक का नाम : सुशीला देवी पति का नाम: महावीर गृह संख्या : 117 उम्र : 73 लिंग : महिला
184	BGS1283407	निर्वाचक का नाम : दिलीप पिता का नाम: महावीर गृह संख्या : 117 उम्र : 41 लिंग : पुरुष	185	TAR0630517	निर्वाचक का नाम : सोनू पति का नाम: दिलीप गृह संख्या : 117 उम्र : 41 लिंग : महिला	186	RJ/13/102/363147	निर्वाचक का नाम : विमला देवी पति का नाम: रामलक्ष्मण गृह संख्या : 121 उम्र : 86 लिंग : महिला
187	TAR0713065	निर्वाचक का नाम : चमनप्रकाश पिता का नाम: रामलक्ष्मण गृह संख्या : 121 उम्र : 60 लिंग : पुरुष	188	BGS2227833	निर्वाचक का नाम : उषा देवी पति का नाम: चमन प्रकाश गृह संख्या : 121 उम्र : 58 लिंग : महिला	189	RJ/13/102/363570	निर्वाचक का नाम : सुरेन्द्र पिता का नाम: रामलक्ष्मण गृह संख्या : 121 उम्र : 54 लिंग : पुरुष
190	BGS1403393	निर्वाचक का नाम : रेखा पति का नाम: सुरेन्द्र गृह संख्या : 121 उम्र : 51 लिंग : महिला	191	TAR1984988	निर्वाचक का नाम : गरिमा इंदर पिता का नाम: सुरेन्द्र इंदर गृह संख्या : 121 उम्र : 23 लिंग : पुरुष	192	TAR0825398	निर्वाचक का नाम : नागरमल पिता का नाम: सुरजमल गृह संख्या : 122 उम्र : 55 लिंग : पुरुष
193	BGS1402569	निर्वाचक का नाम : कविता पति का नाम: नागर मल गृह संख्या : 122 उम्र : 50 लिंग : महिला	194	TAR1121789	निर्वाचक का नाम : नेहा दवे पिता का नाम: इन्द्र वल्लभ द्विवेदी गृह संख्या : 122 उम्र : 31 लिंग : महिला	195	TAR1363647	निर्वाचक का नाम : अभिषेक पिता का नाम: नागरमल गृह संख्या : 122 उम्र : 27 लिंग : पुरुष
196	TAR2019131	निर्वाचक का नाम : देवकिशन पिता का नाम: धीसालाल गृह संख्या : 126 उम्र : 42 लिंग : पुरुष	197	TAR2018992	निर्वाचक का नाम : कुसुम सेन पति का नाम: देवकिशन सेन गृह संख्या : 126 उम्र : 40 लिंग : महिला	198	RJ/13/102/363535	निर्वाचक का नाम : इन्द्रवल्लभ पिता का नाम: कृष्ण वल्लभ गृह संख्या : 127 उम्र : 68 लिंग : पुरुष
199	RJ/13/102/363534	निर्वाचक का नाम : माया पति का नाम: इन्द्र वल्लभ गृह संख्या : 127 उम्र : 65 लिंग : महिला	200	BGS2227072	निर्वाचक का नाम : सुरभि पिता का नाम: इन्द्रवल्लभ गृह संख्या : 127 उम्र : 41 लिंग : महिला	201	RJ/13/102/363032	निर्वाचक का नाम : प्रभात पिता का नाम: राधावल्लभ गृह संख्या : 129 उम्र : 53 लिंग : पुरुष
202	BGS2261477	निर्वाचक का नाम : कमलेश पति का नाम: प्रभात गृह संख्या : 129 उम्र : 45 लिंग : महिला	203	TAR0980599	निर्वाचक का नाम : सागर पिता का नाम: प्रभात कुमार गृह संख्या : 129 उम्र : 32 लिंग : पुरुष	204	RJ/13/102/363561	निर्वाचक का नाम : चन्द्र प्रकाश पिता का नाम: ईश्वर दास गृह संख्या : 132 उम्र : 65 लिंग : पुरुष
205	TAR0953216	निर्वाचक का नाम : रम्भादेवी पति का नाम: चन्द्रप्रकाश गृह संख्या : 132 उम्र : 54 लिंग : महिला	206	TAR1364231	निर्वाचक का नाम : हेमन्त पिता का नाम: गोविन्द दास गृह संख्या : 132 उम्र : 28 लिंग : पुरुष	S 207	RJ/13/102/363582	निर्वाचक का नाम : माया देवी पति का नाम: सुभाष चन्द्र गृह संख्या : 133 उम्र : 68 लिंग : महिला
208	TAR2061364	निर्वाचक का नाम : रेखा थोलम्बिया पति का नाम: योगेश कुमार गोठवाल गृह संख्या : 133 उम्र : 60 लिंग : महिला	209	RJ/13/102/363236	निर्वाचक का नाम : दिनेश कुमार पिता का नाम: भंवरलाल गृह संख्या : 133 उम्र : 55 लिंग : पुरुष	210	TAR0155101	निर्वाचक का नाम : मन्जू देवी पति का नाम: दिनेश कुमार गृह संख्या : 133 उम्र : 51 लिंग : महिला

<p>211</p> <p>निर्वाचक का नाम : अखिलेश प्रोठवाल पिता का नाम: सुभाष गृह संख्या : 133 उम्र : 43 लिंग : पुरुष</p> <p>TAR0143255</p> <p>फोटो उपलब्ध</p>	<p>212</p> <p>निर्वाचक का नाम : नितिन पिता का नाम: सुभाष गृह संख्या : 133 उम्र : 41 लिंग : पुरुष</p> <p>TAR0143107</p> <p>फोटो उपलब्ध</p>	<p>213</p> <p>निर्वाचक का नाम : यश पिता का नाम: दिनेश गृह संख्या : 133 उम्र : 29 लिंग : पुरुष</p> <p>TAR1263540</p> <p>फोटो उपलब्ध</p>
<p>214</p> <p>निर्वाचक का नाम : अमित गोठवाल पिता का नाम: दिनेश कुमार गृह संख्या : 133 उम्र : 26 लिंग : पुरुष</p> <p>TAR1598911</p> <p>फोटो उपलब्ध</p>	<p>215</p> <p>निर्वाचक का नाम : ओमदत्त पिता का नाम: मदन मोहन गृह संख्या : 137 उम्र : 67 लिंग : पुरुष</p> <p>RJ/13/102/363355</p> <p>फोटो उपलब्ध</p>	<p>216</p> <p>निर्वाचक का नाम : कामिनी देवी पति का नाम: ओमदत्त गृह संख्या : 137 उम्र : 62 लिंग : महिला</p> <p>RJ/13/102/363314</p> <p>फोटो उपलब्ध</p>
<p>217</p> <p>निर्वाचक का नाम : राधादेवी पति का नाम: दिनेशचन्द गृह संख्या : 137 उम्र : 45 लिंग : महिला</p> <p>BGS1402791</p> <p>फोटो उपलब्ध</p>	<p>218</p> <p>निर्वाचक का नाम : प्रखरदत्त पिता का नाम: ओमदत्त गृह संख्या : 137 उम्र : 42 लिंग : पुरुष</p> <p>BGS2261485</p> <p>फोटो उपलब्ध</p>	<p>219</p> <p>निर्वाचक का नाम : रवि व्यास पिता का नाम: ओमदत्त गृह संख्या : 137 उम्र : 41 लिंग : पुरुष</p> <p>BGS2261493</p> <p>फोटो उपलब्ध</p>
<p>220</p> <p>निर्वाचक का नाम : प्रियदर्शनी पति का नाम: प्रखर दत्त गृह संख्या : 137 उम्र : 38 लिंग : महिला</p> <p>TAR1364272</p> <p>फोटो उपलब्ध</p>	<p>221</p> <p>निर्वाचक का नाम : विजया देवी पति का नाम: योगेशचन्द गृह संख्या : 139 उम्र : 84 लिंग : महिला</p> <p>RJ/13/102/363315</p> <p>फोटो उपलब्ध</p>	<p>222</p> <p>निर्वाचक का नाम : मीता पिता का नाम: योगेशचन्द गृह संख्या : 139 उम्र : 54 लिंग : महिला</p> <p>RJ/13/102/363546</p> <p>फोटो उपलब्ध</p>
<p>223</p> <p>निर्वाचक का नाम : हर्ष पिता का नाम: योगेशचन्द गृह संख्या : 139 उम्र : 51 लिंग : पुरुष</p> <p>RJ/13/102/363188</p> <p>फोटो उपलब्ध</p>	<p>224</p> <p>निर्वाचक का नाम : विनिता पति का नाम: हर्ष गृह संख्या : 139 उम्र : 43 लिंग : महिला</p> <p>BGS2267060</p> <p>फोटो उपलब्ध</p>	<p>225</p> <p>निर्वाचक का नाम : प्रकाशचन्द पिता का नाम: मदन मोहन गृह संख्या : 140 उम्र : 77 लिंग : पुरुष</p> <p>RJ/13/102/363126</p> <p>फोटो उपलब्ध</p>
<p>226</p> <p>निर्वाचक का नाम : रंजना पति का नाम: प्रकाश चन्द गृह संख्या : 140 उम्र : 62 लिंग : महिला</p> <p>RJ/13/102/363311</p> <p>फोटो उपलब्ध</p>	<p>227</p> <p>निर्वाचक का नाम : हितेश व्यास पिता का नाम: प्रकाश चंद गृह संख्या : 140 उम्र : 37 लिंग : पुरुष</p> <p>BGS2261501</p> <p>फोटो उपलब्ध</p>	<p>228</p> <p>निर्वाचक का नाम : पूजा पति का नाम: हितेश व्यास गृह संख्या : 140 उम्र : 37 लिंग : महिला</p> <p>TAR1172824</p> <p>फोटो उपलब्ध</p>
<p>229</p> <p>निर्वाचक का नाम : प्रेम प्रकाश औदिच्य पिता का नाम: वेद प्रकाश औदिच्य गृह संख्या : 141 उम्र : 60 लिंग : पुरुष</p> <p>TAR2247500</p> <p>फोटो उपलब्ध</p>	<p>230</p> <p>निर्वाचक का नाम : रामनिवास पिता का नाम: चम्पालाल गृह संख्या : 144 उम्र : 68 लिंग : पुरुष</p> <p>RJ/13/102/357678</p> <p>फोटो उपलब्ध</p>	<p>231</p> <p>निर्वाचक का नाम : मन्जू पति का नाम: रामनिवास गृह संख्या : 144 उम्र : 65 लिंग : महिला</p> <p>RJ/13/102/357143</p> <p>फोटो उपलब्ध</p>
<p>232</p> <p>निर्वाचक का नाम : ओमप्रकाश पिता का नाम: रामनिवास गृह संख्या : 144 उम्र : 43 लिंग : पुरुष</p> <p>TAR1121896</p> <p>फोटो उपलब्ध</p>	<p>233</p> <p>निर्वाचक का नाम : सूर्यप्रकाश पिता का नाम: रामनिवास गृह संख्या : 144 उम्र : 41 लिंग : पुरुष</p> <p>BGS1283092</p> <p>फोटो उपलब्ध</p>	<p>234</p> <p>निर्वाचक का नाम : मन्दाकिनी पति का नाम: ओमप्रकाश गृह संख्या : 144 उम्र : 41 लिंग : महिला</p> <p>TAR1121888</p> <p>फोटो उपलब्ध</p>
<p>235</p> <p>निर्वाचक का नाम : अजय कुमार छीपा पिता का नाम: रामनिवास गृह संख्या : 144 उम्र : 38 लिंग : पुरुष</p> <p>TAR1733294</p> <p>फोटो उपलब्ध</p>	<p>236</p> <p>निर्वाचक का नाम : रचना छीपा पति का नाम: सूर्य प्रकाश छीपा गृह संख्या : 144 उम्र : 36 लिंग : महिला</p> <p>TAR1697325</p> <p>फोटो उपलब्ध</p>	<p>237</p> <p>निर्वाचक का नाम : मांग देवी पति का नाम: चंद्रप्रकाश गृह संख्या : 145 उम्र : 88 लिंग : महिला</p> <p>TAR2255354</p> <p>फोटो उपलब्ध</p>
<p>238</p> <p>निर्वाचक का नाम : धर्माचन्द रांका पिता का नाम: चन्द्र प्रकाश रांका गृह संख्या : 145 उम्र : 66 लिंग : पुरुष</p> <p>TAR1057199</p> <p>फोटो उपलब्ध</p>	<p>239</p> <p>निर्वाचक का नाम : मुन्नी बेगम पति का नाम: रफीकअहमद गृह संख्या : 146 उम्र : 66 लिंग : महिला</p> <p>RJ/13/102/363450</p> <p>फोटो उपलब्ध</p>	<p>240</p> <p>निर्वाचक का नाम : अब्दुल हकीम पिता का नाम: पीरमोहम्मद गृह संख्या : 146 उम्र : 63 लिंग : पुरुष</p> <p>TAR0850537</p> <p>फोटो उपलब्ध</p>

241	RJ/13/102/363451	निर्वाचक का नाम : शमीम बेगम पति का नाम: अब्दुल कय्यूम गृह संख्या : 146 उम्र : 59 लिंग : महिला	फोटो उपलब्ध	242	RJ/13/102/363175	निर्वाचक का नाम : मुमताज पति का नाम: अब्दुल हकीम गृह संख्या : 146 उम्र : 58 लिंग : महिला	फोटो उपलब्ध	243	TAR0925586	निर्वाचक का नाम : अब्दुलमन्नान पिता का नाम: अब्दुल रहीम गृह संख्या : 146 उम्र : 53 लिंग : पुरुष	फोटो उपलब्ध
244	TAR0702027	निर्वाचक का नाम : नसीम बेगम पति का नाम: अब्दुलमन्नान गृह संख्या : 146 उम्र : 51 लिंग : महिला	फोटो उपलब्ध	245	BGS1283134	निर्वाचक का नाम : पूरवीन बानू पति का नाम: अब्दुल हनीफ गृह संख्या : 146 उम्र : 44 लिंग : महिला	फोटो उपलब्ध	246	BGS1378348	निर्वाचक का नाम : अकादिर पिता का नाम: रफीकअहमद गृह संख्या : 146 उम्र : 43 लिंग : पुरुष	फोटो उपलब्ध
247	BGS1283100	निर्वाचक का नाम : अब्दुल हनीफ पिता का नाम: रफीक अहमद गृह संख्या : 146 उम्र : 43 लिंग : पुरुष	फोटो उपलब्ध	248	BGS1283118	निर्वाचक का नाम : अब्दुलवहीद पिता का नाम: रफीक अहमद गृह संख्या : 146 उम्र : 41 लिंग : पुरुष	फोटो उपलब्ध	249	TAR1705417	निर्वाचक का नाम : रज़िया बेगम पति का नाम: अब्दुल वहिद गृह संख्या : 146 उम्र : 41 लिंग : महिला	फोटो उपलब्ध
250	TAR1705367	निर्वाचक का नाम : पाकिजा बेगम पति का नाम: अब्दुल कादिर गृह संख्या : 146 उम्र : 37 लिंग : महिला	फोटो उपलब्ध	251	TAR1787712	निर्वाचक का नाम : जुनेद अख्तर पटवा पिता का नाम: अब्दुल हकीम पटवा गृह संख्या : 146 उम्र : 25 लिंग : पुरुष	फोटो उपलब्ध	252	RJ/13/102/363185	निर्वाचक का नाम : हरिप्रकाश पिता का नाम: रतनप्रकाश गृह संख्या : 147 उम्र : 58 लिंग : पुरुष	फोटो उपलब्ध
253	BGS1283142	निर्वाचक का नाम : राजेश कुमार पिता का नाम: योगेश कुमार गृह संख्या : 147 उम्र : 47 लिंग : पुरुष	फोटो उपलब्ध	254	BGS2221224	निर्वाचक का नाम : सत्यनारायण पिता का नाम: रामिनवास गृह संख्या : 148 उम्र : 69 लिंग : पुरुष	फोटो उपलब्ध	255	RJ/13/102/363360	निर्वाचक का नाम : राजकुमारी पति का नाम: सत्यनारायण गृह संख्या : 148 उम्र : 61 लिंग : महिला	फोटो उपलब्ध
256	TAR1732916	निर्वाचक का नाम : अंकित पिता का नाम: सत्यनारायण गृह संख्या : 148 उम्र : 33 लिंग : पुरुष	फोटो उपलब्ध	257	TAR0953232	निर्वाचक का नाम : अनुज पिता का नाम: सत्यनारायण गृह संख्या : 148 उम्र : 31 लिंग : पुरुष	फोटो उपलब्ध	258	TAR0143263	निर्वाचक का नाम : राधा मोहन पिता का नाम: बिटठल लाल गृह संख्या : 151 उम्र : 83 लिंग : पुरुष	फोटो उपलब्ध
259	RJ/13/102/364025	निर्वाचक का नाम : प्रकाश पिता का नाम: राधामोहन गृह संख्या : 151 उम्र : 52 लिंग : पुरुष	फोटो उपलब्ध	260	TAR0142927	निर्वाचक का नाम : नारायण पिता का नाम: जुगल किशोर गृह संख्या : 152 उम्र : 55 लिंग : पुरुष	फोटो उपलब्ध	261	TAR0175737	निर्वाचक का नाम : सुनिता पति का नाम: नारायण गृह संख्या : 152 उम्र : 48 लिंग : महिला	फोटो उपलब्ध
262	RJ/13/102/363441	निर्वाचक का नाम : महेन्द्र कुमार पिता का नाम: कपूरचन्द गृह संख्या : 154 उम्र : 58 लिंग : पुरुष	फोटो उपलब्ध	263	RJ/13/102/363064	निर्वाचक का नाम : महेश पिता का नाम: चन्द्रधर गृह संख्या : 155 उम्र : 63 लिंग : पुरुष	फोटो उपलब्ध	264	RJ/13/102/363055	निर्वाचक का नाम : कल्पना पति का नाम: महेश गृह संख्या : 155 उम्र : 59 लिंग : महिला	फोटो उपलब्ध
265	TAR0791137	निर्वाचक का नाम : नरेश चन्द्र व्यास पिता का नाम: चन्द्रधर व्यास गृह संख्या : 155 उम्र : 59 लिंग : पुरुष	फोटो उपलब्ध	266	BGS2261642	निर्वाचक का नाम : रानी पति का नाम: नरेश गृह संख्या : 155 उम्र : 56 लिंग : महिला	फोटो उपलब्ध	267	TAR0125567	निर्वाचक का नाम : अर्पित पिता का नाम: महेश चन्द गृह संख्या : 155 उम्र : 36 लिंग : पुरुष	फोटो उपलब्ध
268	TAR1732932	निर्वाचक का नाम : अंकित पिता का नाम: महेश चंद गृह संख्या : 155 उम्र : 33 लिंग : पुरुष	फोटो उपलब्ध	269	TAR1121946	निर्वाचक का नाम : चन्द्रप्रकाश पिता का नाम: पन्नालाल गृह संख्या : 157 उम्र : 64 लिंग : पुरुष	फोटो उपलब्ध	270	TAR0180521	निर्वाचक का नाम : देवेन्द्र पिता का नाम: शौभालाल गृह संख्या : 157 उम्र : 62 लिंग : पुरुष	फोटो उपलब्ध

271	TAR0180539	निर्वाचक का नाम : मधु पति का नाम: देवेन्द्र गृह संख्या : 157 उम्र : 59 लिंग : महिला	फोटो उपलब्ध	272	TAR1121953	निर्वाचक का नाम : लाड देवी पति का नाम: चन्द्रप्रकाश गृह संख्या : 157 उम्र : 58 लिंग : महिला	फोटो उपलब्ध	273	TAR1121938	निर्वाचक का नाम : वेदप्रकाश पिता का नाम: चन्द्रप्रकाश गृह संख्या : 157 उम्र : 41 लिंग : पुरुष	फोटो उपलब्ध
274	TAR1121920	निर्वाचक का नाम : वर्षा पति का नाम: नवीन गृह संख्या : 157 उम्र : 36 लिंग : महिला	फोटो उपलब्ध	275	TAR0886978	निर्वाचक का नाम : दीपक पिता का नाम: चन्द्रप्रकाश गृह संख्या : 157 उम्र : 34 लिंग : पुरुष	फोटो उपलब्ध	276	TAR1985233	निर्वाचक का नाम : अनामिका नमा अन्य: दीपक गृह संख्या : 157 उम्र : 31 लिंग : महिला	फोटो उपलब्ध
277	TAR0586941	निर्वाचक का नाम : निर्मल कुमार पिता का नाम: अमोलक चन्द गृह संख्या : 158 उम्र : 71 लिंग : पुरुष	फोटो उपलब्ध	278	TAR0586933	निर्वाचक का नाम : विमला पति का नाम: निर्मल कुमार गृह संख्या : 158 उम्र : 69 लिंग : महिला	फोटो उपलब्ध	279	RJ/13/102/363288	निर्वाचक का नाम : सुनील पिता का नाम: मदनलाल गृह संख्या : 158 उम्र : 54 लिंग : पुरुष	फोटो उपलब्ध
280	TAR0586925	निर्वाचक का नाम : गजेंद्र कुमार लोढा पिता का नाम: निर्मल कुमार गृह संख्या : 158 उम्र : 50 लिंग : पुरुष	फोटो उपलब्ध	281	TAR0586917	निर्वाचक का नाम : ज्योति लोढा पति का नाम: गजेन्द्र कुमार गृह संख्या : 158 उम्र : 49 लिंग : महिला	फोटो उपलब्ध	282	BGS1403906	निर्वाचक का नाम : राधा पति का नाम: सुनिल गृह संख्या : 158 उम्र : 45 लिंग : महिला	फोटो उपलब्ध
283	BGS1283191	निर्वाचक का नाम : अनिल पिता का नाम: मदनलाल गृह संख्या : 158 उम्र : 42 लिंग : पुरुष	फोटो उपलब्ध	284	TAR1121961	निर्वाचक का नाम : दिव्या पति का नाम: अनिल कुमार गृह संख्या : 158 उम्र : 39 लिंग : महिला	फोटो उपलब्ध	285	TAR2265791	निर्वाचक का नाम : गरिमा अग्रवाल पिता का नाम: सुनील कुमार अग्रवाल गृह संख्या : 158 उम्र : 25 लिंग : महिला	फोटो उपलब्ध
286	TAR1929389	निर्वाचक का नाम : कृति लोढा पिता का नाम: गजेंद्र लोढा गृह संख्या : 158 उम्र : 23 लिंग : महिला	फोटो उपलब्ध	287	TAR2125409	निर्वाचक का नाम : आरुषी लोढा पिता का नाम: गजेंद्र कुमार लोढा गृह संख्या : 158 उम्र : 20 लिंग : महिला	फोटो उपलब्ध	288	RJ/13/102/363678	निर्वाचक का नाम : मुकेश पिता का नाम: कैदारमल गृह संख्या : 159 उम्र : 59 लिंग : पुरुष	फोटो उपलब्ध
289	RJ/13/102/363010	निर्वाचक का नाम : सुरेश पिता का नाम: कैदारमल गृह संख्या : 159 उम्र : 58 लिंग : पुरुष	फोटो उपलब्ध	290	TAR0142992	निर्वाचक का नाम : राधारानी पति का नाम: मुकेश गृह संख्या : 159 उम्र : 57 लिंग : महिला	फोटो उपलब्ध	291	RJ/13/102/363050	निर्वाचक का नाम : दिलीप पिता का नाम: कैदारमल गृह संख्या : 159 उम्र : 55 लिंग : पुरुष	फोटो उपलब्ध
292	BGS2226934	निर्वाचक का नाम : अनिता पति का नाम: सुरेश गृह संख्या : 159 उम्र : 49 लिंग : महिला	फोटो उपलब्ध	293	BGS1331867	निर्वाचक का नाम : अनिता पति का नाम: दिलीप गृह संख्या : 159 उम्र : 45 लिंग : महिला	फोटो उपलब्ध	294	TAR2095107	निर्वाचक का नाम : गौरव कुमार राठी पिता का नाम: मुकेश गृह संख्या : 159 उम्र : 30 लिंग : पुरुष	फोटो उपलब्ध
295	TAR1697333	निर्वाचक का नाम : निधि राठी पिता का नाम: सुरेश राठी गृह संख्या : 159 उम्र : 29 लिंग : महिला	फोटो उपलब्ध	296	TAR1790005	निर्वाचक का नाम : सौरभ राठी पिता का नाम: दिलीप कुमार राठी गृह संख्या : 159 उम्र : 26 लिंग : पुरुष	फोटो उपलब्ध	297	TAR1789957	निर्वाचक का नाम : राहुल राठी पिता का नाम: सुरेश राठी गृह संख्या : 159 उम्र : 25 लिंग : पुरुष	फोटो उपलब्ध
298	RJ/13/102/363003	निर्वाचक का नाम : भंवरलाल पिता का नाम: चतुर्भुज गृह संख्या : 160 उम्र : 88 लिंग : पुरुष	फोटो उपलब्ध	299	BGS1283209	निर्वाचक का नाम : मनीष कुमार पिता का नाम: भंवरलाल गृह संख्या : 160 उम्र : 45 लिंग : पुरुष	फोटो उपलब्ध	300	RJ/13/102/363426	निर्वाचक का नाम : बदाम पति का नाम: महावीर गृह संख्या : 161 उम्र : 73 लिंग : महिला	फोटो उपलब्ध

301	RJ/13/102/363247	निर्वाचक का नाम : शान्तीदेवी पति का नाम: रामप्रसाद गृह संख्या : 161 उम्र : 68 लिंग : महिला	फोटो उपलब्ध	302	BGS2227312	निर्वाचक का नाम : राधेश्याम पिता का नाम: द्वारका गृह संख्या : 161 उम्र : 53 लिंग : पुरुष	फोटो उपलब्ध	303	TAR0180703	निर्वाचक का नाम : ब्रजकिशोर पिता का नाम: महावीर प्रसाद गृह संख्या : 161 उम्र : 46 लिंग : पुरुष	फोटो उपलब्ध
304	TAR1121979	निर्वाचक का नाम : अनिता सेनी पति का नाम: ब्रजकिशोर माली गृह संख्या : 161 उम्र : 45 लिंग : महिला	फोटो उपलब्ध	305	BGS1404482	निर्वाचक का नाम : कान्ता पति का नाम: राधेश्याम गृह संख्या : 161 उम्र : 43 लिंग : महिला	फोटो उपलब्ध	306	TAR1697242	निर्वाचक का नाम : सुनील साहू पिता का नाम: गणपत लाल तेली गृह संख्या : 162 उम्र : 29 लिंग : पुरुष	फोटो उपलब्ध
307	RJ/13/102/363579	निर्वाचक का नाम : रामगोपाल पिता का नाम: देवीदास गृह संख्या : 163 उम्र : 67 लिंग : पुरुष	फोटो उपलब्ध	308	RJ/13/102/363250	निर्वाचक का नाम : सीतादेवी पति का नाम: रामगोपाल गृह संख्या : 163 उम्र : 63 लिंग : महिला	फोटो उपलब्ध	309	BGS1283233	निर्वाचक का नाम : दशरथ पिता का नाम: रामगोपाल गृह संख्या : 163 उम्र : 41 लिंग : पुरुष	फोटो उपलब्ध
310	TAR1057215	निर्वाचक का नाम : सुरेखा वैष्णव पति का नाम: दशरथ वैष्णव गृह संख्या : 163 उम्र : 35 लिंग : महिला	फोटो उपलब्ध	311	TAR2128916	निर्वाचक का नाम : योगेश कुमार गोठवाल पिता का नाम: भंवर लाल गृह संख्या : 168 उम्र : 62 लिंग : पुरुष	फोटो उपलब्ध	312	TAR1532340	निर्वाचक का नाम : आजाद राव पिता का नाम: गोपाल राव गृह संख्या : 168 उम्र : 31 लिंग : पुरुष	फोटो उपलब्ध
313	TAR1532381	निर्वाचक का नाम : मानकंवर पति का नाम: आजाद राव गृह संख्या : 168 उम्र : 31 लिंग : महिला	फोटो उपलब्ध	314	TAR1263565	निर्वाचक का नाम : अंकित गोठवाल पिता का नाम: योगेश कुमार गृह संख्या : 16+8 उम्र : 28 लिंग : पुरुष	फोटो उपलब्ध	315	TAR2217685	निर्वाचक का नाम : हरी कुंवर पति का नाम: हरी शंकर गृह संख्या : 169 उम्र : 79 लिंग : महिला	फोटो उपलब्ध
316	TAR2217651	निर्वाचक का नाम : अक्षय मेहता पिता का नाम: माणक लाल मेहता गृह संख्या : 169 उम्र : 65 लिंग : पुरुष	फोटो उपलब्ध	317	TAR2217644	निर्वाचक का नाम : दिनेश मेहता पिता का नाम: माणक लाल मेहता गृह संख्या : 169 उम्र : 58 लिंग : पुरुष	फोटो उपलब्ध	318	TAR2217750	निर्वाचक का नाम : रचना मेहता पति का नाम: दिनेश मेहता गृह संख्या : 169 उम्र : 54 लिंग : महिला	फोटो उपलब्ध
319	TAR2169027	निर्वाचक का नाम : गजराज माली पिता का नाम: रतन लाल माली गृह संख्या : 172 उम्र : 39 लिंग : पुरुष	फोटो उपलब्ध	320	TAR2169019	निर्वाचक का नाम : माया देवी पति का नाम: गजराज माली गृह संख्या : 172 उम्र : 36 लिंग : महिला	फोटो उपलब्ध	321	BGS2227890	निर्वाचक का नाम : मुकेश कुमार विजय पिता का नाम: किशन गोपाल गृह संख्या : 192 उम्र : 40 लिंग : पुरुष	फोटो उपलब्ध
322	TAR0126193	निर्वाचक का नाम : आदित्य व्यास पिता का नाम: सतीश चन्द्र गृह संख्या : 627/1 उम्र : 37 लिंग : पुरुष	फोटो उपलब्ध	323	TAR1364074	निर्वाचक का नाम : अमृता शर्मा पति का नाम: आदित्य व्यास गृह संख्या : 627/1 उम्र : 32 लिंग : महिला	फोटो उपलब्ध	324	TAR1637875	निर्वाचक का नाम : ललित कुमार पिता का नाम: राजकुमार सिंधी गृह संख्या : - उम्र : 37 लिंग : पुरुष	फोटो उपलब्ध
325	TAR1637669	निर्वाचक का नाम : भारत कुमार पिता का नाम: राज कुमार गृह संख्या : - उम्र : 36 लिंग : पुरुष	फोटो उपलब्ध	326	TAR0155150	निर्वाचक का नाम : अभिनन्दन पिता का नाम: गोपीकिशन गृह संख्या : उम्र : 37 लिंग : पुरुष	फोटो उपलब्ध	327	TAR0155168	निर्वाचक का नाम : अभिषेक पिता का नाम: गोपीकिशन गृह संख्या : उम्र : 35 लिंग : पुरुष	फोटो उपलब्ध
328	TAR1598952	निर्वाचक का नाम : अंशु महेश्वरी पिता का नाम: सुरेंद्र झवर गृह संख्या : - उम्र : 33 लिंग : महिला	फोटो उपलब्ध	329	TAR1782168	निर्वाचक का नाम : गौतम सेन पिता का नाम: भागचंद सेन गृह संख्या : - उम्र : 25 लिंग : पुरुष	फोटो उपलब्ध	330	TAR1782440	निर्वाचक का नाम : ऋतिक मून्दडा पिता का नाम: नागरमल मून्दडा गृह संख्या : - उम्र : 25 लिंग : पुरुष	फोटो उपलब्ध

331	BGS2227502
निर्वाचक का नाम : दुर्गा शंकर राठी पिता का नाम: महावीर गृह संख्या : अनुकम्पा उम्र : 53 लिंग : पुरुष	फोटो उपलब्ध

332	TAR2247625
निर्वाचक का नाम : टोनू साहू पिता का नाम: लाल चांद साहू गृह संख्या : गुजराती मोहल्ला उम्र : 20 लिंग : महिला	फोटो उपलब्ध

333	TAR1641547
निर्वाचक का नाम : नरेश कुमार सिंधी पिता का नाम: राजकुमार सिंधी गृह संख्या : गुजराती मोहल्ला केकरि उम्र : 36 लिंग : पुरुष	फोटो उपलब्ध

334	TAR2198646
निर्वाचक का नाम : कार्तिक अग्रवाल पिता का नाम: सुनील कुमार गोयल गृह संख्या : लोधा चौक उम्र : 22 लिंग : पुरुष	फोटो उपलब्ध

335	TAR2098887
निर्वाचक का नाम : नैतिक स्वर्णकार पिता का नाम: सत्यप्रकाश सोनी गृह संख्या : वार्ड नं 8 उम्र : 21 लिंग : पुरुष	फोटो उपलब्ध

336	TAR2348415
निर्वाचक का नाम : बीरम साहू पिता का नाम: नाथू लाल साहू गृह संख्या : वार्ड नंबर 6 उम्र : 64 लिंग : पुरुष	फोटो उपलब्ध

337	TAR1364314	निर्वाचक का नाम : मोनिका पति का नाम: रामू गृह संख्या : 0 उम्र : 32 लिंग : महिला	फोटो उपलब्ध	338	TAR1366368	निर्वाचक का नाम : द्वारका प्रसाद पिता का नाम: सत्यनारायण गृह संख्या : 0 उम्र : 30 लिंग : पुरुष	फोटो उपलब्ध	339	TAR1813211	निर्वाचक का नाम : स्वाती सेन पिता का नाम: नंदकिशोर सेन गृह संख्या : 00 उम्र : 26 लिंग : महिला	फोटो उपलब्ध
340	TAR2111151	निर्वाचक का नाम : कन्हैया लाल साहू पिता का नाम: राजेश साहू गृह संख्या : 00 उम्र : 21 लिंग : पुरुष	फोटो उपलब्ध	341	TAR1697283	निर्वाचक का नाम : सद्दाम हुसैन पिता का नाम: मोहम्मद इब्राहीम गृह संख्या : 01 उम्र : 36 लिंग : पुरुष	फोटो उपलब्ध	342	TAR1683937	निर्वाचक का नाम : रुबिना पिता का नाम: मोहम्मद इब्राहीम गृह संख्या : 01 उम्र : 35 लिंग : महिला	फोटो उपलब्ध
343	TAR1889971	निर्वाचक का नाम : फरजाना बानो पिता का नाम: मोहम्मद इब्राहिम गृह संख्या : 1 उम्र : 31 लिंग : महिला	फोटो उपलब्ध	344	TAR0155119	निर्वाचक का नाम : फरहानाज पिता का नाम: अताउर रहमान गृह संख्या : 1K उम्र : 40 लिंग : महिला	फोटो उपलब्ध	345	TAR1057231	निर्वाचक का नाम : सीता देवी पति का नाम: तुलसीराम गृह संख्या : 58 उम्र : 51 लिंग : महिला	फोटो उपलब्ध
346	TAR1057249	निर्वाचक का नाम : दिनेश कुमार पिता का नाम: तुलसीराम गृह संख्या : 58 उम्र : 33 लिंग : पुरुष	फोटो उपलब्ध	347	TAR1363779	निर्वाचक का नाम : विजय पिता का नाम: तुलसी राम गृह संख्या : 58 उम्र : 30 लिंग : पुरुष	फोटो उपलब्ध	348	RJ/13/102/363397	निर्वाचक का नाम : मजीदन पति का नाम: जहूरुद्दीन गृह संख्या : 59 उम्र : 98 लिंग : महिला	फोटो उपलब्ध
349	RJ/13/102/363662	निर्वाचक का नाम : लाली पति का नाम: भंवरलाल गृह संख्या : 60 उम्र : 59 लिंग : महिला	फोटो उपलब्ध	350	RJ/13/102/363657	निर्वाचक का नाम : महावीर पिता का नाम: रामदेव गृह संख्या : 60 उम्र : 58 लिंग : पुरुष	फोटो उपलब्ध	351	BGS1403476	निर्वाचक का नाम : छोटी पति का नाम: महावीर गृह संख्या : 60 उम्र : 53 लिंग : महिला	फोटो उपलब्ध
352	TAR0953257	निर्वाचक का नाम : सोनूराम पिता का नाम: भंवरलाल गृह संख्या : 60 उम्र : 36 लिंग : पुरुष	फोटो उपलब्ध	353	TAR1012467	निर्वाचक का नाम : सुनिता पति का नाम: सोनूराम गृह संख्या : 60 उम्र : 31 लिंग : महिला	फोटो उपलब्ध	354	TAR1057256	निर्वाचक का नाम : विमलादेवी वैष्णव पति का नाम: गोपाल लाल वैष्णव गृह संख्या : 61 उम्र : 72 लिंग : महिला	फोटो उपलब्ध
355	TAR0791160	निर्वाचक का नाम : गोपाल पिता का नाम: भंवर लाल गृह संख्या : 61 उम्र : 61 लिंग : पुरुष	फोटो उपलब्ध	356	TAR1012475	निर्वाचक का नाम : नवल किशोर वैष्णव पिता का नाम: गोपाल लाल वैष्णव गृह संख्या : 61 उम्र : 32 लिंग : पुरुष	फोटो उपलब्ध	357	TAR1363753	निर्वाचक का नाम : सुभम पिता का नाम: गोपाल लाल गृह संख्या : 61 उम्र : 29 लिंग : पुरुष	फोटो उपलब्ध
358	TAR1363860	निर्वाचक का नाम : शरफत हुसैन पिता का नाम: मोहम्मद इब्राहीम गृह संख्या : 61 उम्र : 27 लिंग : पुरुष	फोटो उपलब्ध	359	TAR1787266	निर्वाचक का नाम : कृष्णा कुमारी बैरागी पति का नाम: शुभम वैष्णव गृह संख्या : 61 उम्र : 26 लिंग : महिला	फोटो उपलब्ध	360	TAR1986728	निर्वाचक का नाम : अंजली वैष्णव पिता का नाम: गोपाल लाल वैष्णव गृह संख्या : 61 उम्र : 23 लिंग : पुरुष	फोटो उपलब्ध
361	RJ/13/102/364066	निर्वाचक का नाम : गोपाल पिता का नाम: जगदीश गृह संख्या : 63 उम्र : 66 लिंग : पुरुष	फोटो उपलब्ध	362	RJ/13/102/363656	निर्वाचक का नाम : सुमित्रा पति का नाम: गोपाल गृह संख्या : 63 उम्र : 61 लिंग : महिला	फोटो उपलब्ध	363	TAR2286847	निर्वाचक का नाम : हरीश भार्गव पिता का नाम: हनुमान प्रसाद गृह संख्या : 63 उम्र : 39 लिंग : पुरुष	फोटो उपलब्ध
364	TAR2277689	निर्वाचक का नाम : संगीता देवी पति का नाम: हरीश भार्गव गृह संख्या : 63 उम्र : 37 लिंग : महिला	फोटो उपलब्ध	365	TAR1121987	निर्वाचक का नाम : विनोद पिता का नाम: रामगोपाल गृह संख्या : 63 उम्र : 34 लिंग : पुरुष	फोटो उपलब्ध	366	RJ/13/102/363262	निर्वाचक का नाम : नंदकिशोर पिता का नाम: सुवालाल गृह संख्या : 68 उम्र : 73 लिंग : पुरुष	फोटो उपलब्ध

367	RJ/13/102/363437	निर्वाचक का नाम : सीता पति का नाम: नंदकिशोर गृह संख्या : 68 उम्र : 68 लिंग : महिला	फोटो उपलब्ध	368	BGS2227874	निर्वाचक का नाम : सत्यनारायण पति का नाम: नंदकिशोर गृह संख्या : 68 उम्र : 52 लिंग : पुरुष	फोटो उपलब्ध	369	BGS1403864	निर्वाचक का नाम : सुमित्रा पति का नाम: सत्यनारायण गृह संख्या : 68 उम्र : 48 लिंग : महिला	फोटो उपलब्ध
370	BGS1283480	निर्वाचक का नाम : सुरेश पति का नाम: नन्दकिशोर गृह संख्या : 68 उम्र : 42 लिंग : पुरुष	फोटो उपलब्ध	371	TAR0953265	निर्वाचक का नाम : पूनम पति का नाम: प्रदीप गृह संख्या : 68 उम्र : 40 लिंग : महिला	फोटो उपलब्ध	372	TAR1172782	निर्वाचक का नाम : देवकी देवी पति का नाम: सुरेश कुमार गृह संख्या : 68 उम्र : 36 लिंग : महिला	फोटो उपलब्ध
373	TAR1363886	निर्वाचक का नाम : ललीत जोशी पति का नाम: सत्यनारायण गृह संख्या : 68 उम्र : 27 लिंग : पुरुष	फोटो उपलब्ध	374	TAR1532407	निर्वाचक का नाम : रमेश पति का नाम: नेचलदास गृह संख्या : 68क उम्र : 77 लिंग : पुरुष	फोटो उपलब्ध	375	TAR1012517	निर्वाचक का नाम : गायत्रीदेवी पति का नाम: रमेश चन्द गृह संख्या : 68क उम्र : 69 लिंग : महिला	फोटो उपलब्ध
376	TAR1012533	निर्वाचक का नाम : गोविन्दराम पति का नाम: रमेश चन्द गृह संख्या : 68क उम्र : 50 लिंग : पुरुष	फोटो उपलब्ध	377	TAR1012525	निर्वाचक का नाम : प्रदीप कुमार पति का नाम: रमेश चन्द गृह संख्या : 68क उम्र : 45 लिंग : पुरुष	फोटो उपलब्ध	378	TAR1532415	निर्वाचक का नाम : सुरेश कुमार बालानी पति का नाम: रमेश चन्द बालानी गृह संख्या : 68क उम्र : 39 लिंग : पुरुष	फोटो उपलब्ध
379	RJ/13/102/363557	निर्वाचक का नाम : राजाराम पति का नाम: लादू गृह संख्या : 69 उम्र : 63 लिंग : पुरुष	फोटो उपलब्ध	380	RJ/13/102/363563	निर्वाचक का नाम : कैलाशी पति का नाम: राजाराम गृह संख्या : 69 उम्र : 59 लिंग : महिला	फोटो उपलब्ध	381	TAR1121995	निर्वाचक का नाम : रामदेव पति का नाम: राजाराम गृह संख्या : 69 उम्र : 30 लिंग : पुरुष	फोटो उपलब्ध
382	TAR1364108	निर्वाचक का नाम : सुशीला देवी पति का नाम: रामदेव माली गृह संख्या : 69 उम्र : 28 लिंग : महिला	फोटो उपलब्ध	383	RJ/13/102/363565	निर्वाचक का नाम : भंवरलाल पति का नाम: लादू गृह संख्या : 70 उम्र : 57 लिंग : पुरुष	फोटो उपलब्ध	384	RJ/13/102/363446	निर्वाचक का नाम : शांती पति का नाम: भंवरलाल गृह संख्या : 70 उम्र : 55 लिंग : महिला	फोटो उपलब्ध
385	TAR1744408	निर्वाचक का नाम : रामलाल पति का नाम: लादू गृह संख्या : 70 उम्र : 53 लिंग : पुरुष	फोटो उपलब्ध	386	RJ/13/102/363629	निर्वाचक का नाम : लाली पति का नाम: रामलाल गृह संख्या : 70 उम्र : 51 लिंग : महिला	फोटो उपलब्ध	387	TAR1122019	निर्वाचक का नाम : रामअवतार पति का नाम: रामलाल माली गृह संख्या : 70 उम्र : 34 लिंग : पुरुष	फोटो उपलब्ध
388	TAR1172790	निर्वाचक का नाम : बाबू लाल सैनी पति का नाम: भंवर लाल गृह संख्या : 70 उम्र : 33 लिंग : पुरुष	फोटो उपलब्ध	389	TAR1122001	निर्वाचक का नाम : सीमा देवी पति का नाम: रामअवतार माली गृह संख्या : 70 उम्र : 31 लिंग : महिला	फोटो उपलब्ध	390	TAR1986645	निर्वाचक का नाम : मंजू सैनी अन्य: गणेश माली गृह संख्या : 70 उम्र : 30 लिंग : पुरुष	फोटो उपलब्ध
391	TAR1793512	निर्वाचक का नाम : पूजा सैनी पति का नाम: शैतान माली गृह संख्या : 70 उम्र : 26 लिंग : महिला	फोटो उपलब्ध	392	RJ/13/102/363438	निर्वाचक का नाम : रामजानकी पति का नाम: लक्ष्मीनारायण गृह संख्या : 71 उम्र : 78 लिंग : महिला	फोटो उपलब्ध	393	RJ/13/102/363371	निर्वाचक का नाम : भंवरलाल पति का नाम: लक्ष्मीनारायण गृह संख्या : 71 उम्र : 57 लिंग : पुरुष	फोटो उपलब्ध
394	RJ/13/102/363083	निर्वाचक का नाम : पुखराज पति का नाम: लक्ष्मीनारायण गृह संख्या : 71 उम्र : 54 लिंग : पुरुष	फोटो उपलब्ध	395	BGS1283498	निर्वाचक का नाम : उर्मिला पति का नाम: भंवरलाल गृह संख्या : 71 उम्र : 53 लिंग : महिला	फोटो उपलब्ध	396	BGS1283506	निर्वाचक का नाम : प्रमिला पति का नाम: पुखराज गृह संख्या : 71 उम्र : 48 लिंग : महिला	फोटो उपलब्ध

397	BGS1283514	निर्वाचक का नाम : राजेश कुमार पिता का नाम: लक्ष्मीनारायण गृह संख्या : 71 उम्र : 47 लिंग : पुरुष	फोटो उपलब्ध	398	RJ/13/102/363218	निर्वाचक का नाम : सरजू पिता का नाम: गजानंद गृह संख्या : 73 उम्र : 73 लिंग : महिला	फोटो उपलब्ध	399	RJ/13/102/363217	निर्वाचक का नाम : नंदकिशोर पिता का नाम: गजानंद गृह संख्या : 73 उम्र : 52 लिंग : पुरुष	फोटो उपलब्ध
400	TAR0631333	निर्वाचक का नाम : धांपू पति का नाम: रामलाल गृह संख्या : 76 उम्र : 93 लिंग : महिला	फोटो उपलब्ध	401	RJ/13/102/363677	निर्वाचक का नाम : जवाहरलाल पिता का नाम: रामलाल गृह संख्या : 76 उम्र : 68 लिंग : पुरुष	फोटो उपलब्ध	402	RJ/13/102/363699	निर्वाचक का नाम : रामधन पिता का नाम: राम लाल गृह संख्या : 76 उम्र : 51 लिंग : पुरुष	फोटो उपलब्ध
403	BGS1403807	निर्वाचक का नाम : चिन्ता पति का नाम: रामधन गृह संख्या : 76 उम्र : 45 लिंग : महिला	फोटो उपलब्ध	404	BGS1402692	निर्वाचक का नाम : किशानी पति का नाम: जगदीश गृह संख्या : 77 उम्र : 81 लिंग : महिला	फोटो उपलब्ध	405	RJ/13/102/363703	निर्वाचक का नाम : रतनलाल पिता का नाम: जगदीश गृह संख्या : 77 उम्र : 59 लिंग : पुरुष	फोटो उपलब्ध
406	BGS1402841	निर्वाचक का नाम : लाड देवी पति का नाम: रतन गृह संख्या : 77 उम्र : 59 लिंग : महिला	फोटो उपलब्ध	407	BGS1403880	निर्वाचक का नाम : कैलाश पिता का नाम: जगदीश गृह संख्या : 77 उम्र : 53 लिंग : पुरुष	फोटो उपलब्ध	408	BGS1402718	निर्वाचक का नाम : रामधनी पति का नाम: कैलाश गृह संख्या : 77 उम्र : 50 लिंग : महिला	फोटो उपलब्ध
409	BGS1402536	निर्वाचक का नाम : महावीर पिता का नाम: जगदीश गृह संख्या : 77 उम्र : 41 लिंग : पुरुष	फोटो उपलब्ध	410	TAR1263615	निर्वाचक का नाम : धनराज पिता का नाम: रतन गृह संख्या : 77 उम्र : 34 लिंग : पुरुष	फोटो उपलब्ध	411	TAR1263656	निर्वाचक का नाम : सुनिता पति का नाम: धनराज गृह संख्या : 77 उम्र : 32 लिंग : महिला	फोटो उपलब्ध
412	TAR1787720	निर्वाचक का नाम : सीमा देवी पति का नाम: महावीर प्रसाद माली गृह संख्या : 77 उम्र : 28 लिंग : महिला	फोटो उपलब्ध	413	RJ/13/102/363619	निर्वाचक का नाम : प्रेम पति का नाम: गंगाराम गृह संख्या : 79 उम्र : 65 लिंग : महिला	फोटो उपलब्ध	414	TAR1057264	निर्वाचक का नाम : शंकर लाल माली पिता का नाम: गंगाराम माली गृह संख्या : 79 उम्र : 38 लिंग : पुरुष	फोटो उपलब्ध
415	TAR1789064	निर्वाचक का नाम : रिकू पति का नाम: शंकर माली गृह संख्या : 79 उम्र : 33 लिंग : महिला	फोटो उपलब्ध	416	RJ/13/102/365558	निर्वाचक का नाम : पांची पति का नाम: रामगोपाल गृह संख्या : 80 उम्र : 78 लिंग : महिला	फोटो उपलब्ध	417	RJ/13/102/363290	निर्वाचक का नाम : रामिनवास पिता का नाम: रामगोपाल गृह संख्या : 80 उम्र : 65 लिंग : पुरुष	फोटो उपलब्ध
418	TAR0630384	निर्वाचक का नाम : बदाम पति का नाम: रामनिवास गृह संख्या : 80 उम्र : 58 लिंग : महिला	फोटो उपलब्ध	419	TAR0831941	निर्वाचक का नाम : सत्यनारायण पिता का नाम: रामनिवास गृह संख्या : 80 उम्र : 37 लिंग : पुरुष	फोटो उपलब्ध	420	TAR0831933	निर्वाचक का नाम : भागचंद पिता का नाम: रामनिवास गृह संख्या : 80 उम्र : 36 लिंग : पुरुष	फोटो उपलब्ध
421	TAR0831917	निर्वाचक का नाम : शीला पति का नाम: सत्यनारायण गृह संख्या : 80 उम्र : 34 लिंग : महिला	फोटो उपलब्ध	422	TAR0831925	निर्वाचक का नाम : मनोजकुमार पिता का नाम: रामनिवास गृह संख्या : 80 उम्र : 33 लिंग : पुरुष	फोटो उपलब्ध	423	TAR0886986	निर्वाचक का नाम : ममताकुमारी पति का नाम: भागचंद गृह संख्या : 80 उम्र : 33 लिंग : महिला	फोटो उपलब्ध
424	RJ/13/102/363643	निर्वाचक का नाम : रामदेव पिता का नाम: सूरजमल गृह संख्या : 82 उम्र : 61 लिंग : पुरुष	फोटो उपलब्ध	425	RJ/13/102/363644	निर्वाचक का नाम : कमला पति का नाम: रामदेव गृह संख्या : 82 उम्र : 57 लिंग : महिला	फोटो उपलब्ध	426	TAR1733591	निर्वाचक का नाम : सत्यनारायण पिता का नाम: रामदेव गृह संख्या : 82 उम्र : 37 लिंग : पुरुष	फोटो उपलब्ध

427	TAR1012483	निर्वाचक का नाम : काली देवी पति का नाम: सत्यनारायण माली गृह संख्या : 82 उम्र : 34 लिंग : महिला	फोटो उपलब्ध	428	TAR1789072	निर्वाचक का नाम : गोरा सैनी पति का नाम: मुकेश कुमार माली गृह संख्या : 82 क उम्र : 30 लिंग : महिला	फोटो उपलब्ध	429	TAR1789098	निर्वाचक का नाम : मुकेश कुमार माली पिता का नाम: रामदेव माली गृह संख्या : 82 क उम्र : 30 लिंग : पुरुष	फोटो उपलब्ध
430	TAR1789080	निर्वाचक का नाम : मनोज कुमार माली पिता का नाम: रामदेव माली गृह संख्या : 82 क उम्र : 29 लिंग : पुरुष	फोटो उपलब्ध	431	RJ/13/102/363025	निर्वाचक का नाम : अतारुहरहमान पिता का नाम: सुलेमान गृह संख्या : 84 उम्र : 65 लिंग : पुरुष	फोटो उपलब्ध	432	RJ/13/102/363024	निर्वाचक का नाम : गुलशन पति का नाम: अतारुहरहमान गृह संख्या : 84 उम्र : 61 लिंग : महिला	फोटो उपलब्ध
433	TAR1363696	निर्वाचक का नाम : तरबूम पिता का नाम: अतारुहरहमान गृह संख्या : 84 उम्र : 27 लिंग : महिला	फोटो उपलब्ध	434	RJ/13/102/363040	निर्वाचक का नाम : रामरतन पिता का नाम: रामनिवास गृह संख्या : 85 उम्र : 78 लिंग : पुरुष	फोटो उपलब्ध	435	RJ/13/102/363199	निर्वाचक का नाम : मनभर देवी पति का नाम: रामरतन गृह संख्या : 85 उम्र : 73 लिंग : महिला	फोटो उपलब्ध
436	TAR0669705	निर्वाचक का नाम : घनश्याम पिता का नाम: झूमरलाल गृह संख्या : 85 उम्र : 57 लिंग : पुरुष	फोटो उपलब्ध	437	TAR0669713	निर्वाचक का नाम : मनशादेवी पति का नाम: घनश्याम गृह संख्या : 85 उम्र : 49 लिंग : महिला	फोटो उपलब्ध	438	TAR2033314	निर्वाचक का नाम : आनंद कुमार जांगीड़ पिता का नाम: रामरतन गृह संख्या : 85 उम्र : 48 लिंग : पुरुष	फोटो उपलब्ध
439	TAR2244457	निर्वाचक का नाम : धनराज जांगिड़ पिता का नाम: रामरतन गृह संख्या : 85 उम्र : 44 लिंग : पुरुष	फोटो उपलब्ध	440	BGS1402338	निर्वाचक का नाम : आशा पति का नाम: आनन्द गृह संख्या : 85 उम्र : 42 लिंग : महिला	फोटो उपलब्ध	441	TAR0717181	निर्वाचक का नाम : सुनीता खाती पति का नाम: धनराज जांगिड़ गृह संख्या : 85 उम्र : 42 लिंग : महिला	फोटो उपलब्ध
442	TAR1172832	निर्वाचक का नाम : शुभम जांगिड़ पिता का नाम: घनश्याम जांगीड़ गृह संख्या : 85 उम्र : 31 लिंग : पुरुष	फोटो उपलब्ध	# 443	TAR1263649	निर्वाचक का नाम : सुरभि जांगिड़ पिता का नाम: घनश्याम जांगिड़ गृह संख्या : 85 उम्र : 28 लिंग : महिला	फोटो उपलब्ध	# 444	TAR1889930	निर्वाचक का नाम : हर्षिता कुमारी जांगिड़ पिता का नाम: घनश्याम जांगिड़ गृह संख्या : 85 उम्र : 24 लिंग : महिला	फोटो उपलब्ध
445	TAR2007680	निर्वाचक का नाम : विकास जांगिड़ पिता का नाम: आनंद गृह संख्या : 85 उम्र : 22 लिंग : पुरुष	फोटो उपलब्ध	446	TAR2329720	निर्वाचक का नाम : विशेष जांगिड़ पिता का नाम: आनंद कुमार जांगिड़ गृह संख्या : 85 उम्र : 19 लिंग : पुरुष	फोटो उपलब्ध	447	BGS1377928	निर्वाचक का नाम : सन्तरा पति का नाम: गोपाल गृह संख्या : 86 उम्र : 56 लिंग : महिला	फोटो उपलब्ध
448	TAR1172758	निर्वाचक का नाम : दिनेश कुमार कुमावत पिता का नाम: तुलसीराम कुमावत गृह संख्या : 86 उम्र : 53 लिंग : पुरुष	फोटो उपलब्ध	449	TAR1172741	निर्वाचक का नाम : जमना देवी पति का नाम: दिनेश कुमावत गृह संख्या : 86 उम्र : 47 लिंग : महिला	फोटो उपलब्ध	450	TAR0953273	निर्वाचक का नाम : शिमला देवी पति का नाम: सुरेश गृह संख्या : 86 उम्र : 39 लिंग : महिला	फोटो उपलब्ध
451	TAR0831958	निर्वाचक का नाम : सुरेशकुमार पिता का नाम: गोपाल गृह संख्या : 86 उम्र : 37 लिंग : पुरुष	फोटो उपलब्ध	452	BGS1283548	निर्वाचक का नाम : लाली पति का नाम: रामेश्वर गृह संख्या : 87 उम्र : 59 लिंग : महिला	फोटो उपलब्ध	453	RJ/13/102/363244	निर्वाचक का नाम : राम लाल कुम्हार पिता का नाम: छीतर मल गृह संख्या : 88 उम्र : 69 लिंग : पुरुष	फोटो उपलब्ध
454	TAR0177618	निर्वाचक का नाम : मौत्या देवी पति का नाम: राम लाल कुम्हार गृह संख्या : 88 उम्र : 61 लिंग : महिला	फोटो उपलब्ध	455	TAR1783364	निर्वाचक का नाम : सीमा रानी प्रजापति पति का नाम: राजेश कुमार प्रजापत गृह संख्या : 88 उम्र : 36 लिंग : महिला	फोटो उपलब्ध	456	TAR1732668	निर्वाचक का नाम : राजेश कुमार प्रजापत पिता का नाम: रामलाल प्रजापत गृह संख्या : 88 उम्र : 32 लिंग : पुरुष	फोटो उपलब्ध

457	TAR1363639	निर्वाचक का नाम : लोकेश कुमार प्रजापत पिता का नाम: रामलाल गृह संख्या : 88 उम्र : 27 लिंग : पुरुष	फोटो उपलब्ध	458	RJ/13/102/363547	निर्वाचक का नाम : रामलाल पिता का नाम: मोतीलाल गृह संख्या : 89 उम्र : 68 लिंग : पुरुष	फोटो उपलब्ध	459	RJ/13/102/363202	निर्वाचक का नाम : मुन्नीदेवी पति का नाम: रामलाल गृह संख्या : 89 उम्र : 63 लिंग : महिला	फोटो उपलब्ध
460	TAR0143230	निर्वाचक का नाम : नन्दकिशोर पिता का नाम: रामलाल गृह संख्या : 89 उम्र : 52 लिंग : पुरुष	फोटो उपलब्ध	461	TAR0143222	निर्वाचक का नाम : विष्णुदेवी पति का नाम: नन्दकिशोर गृह संख्या : 89 उम्र : 48 लिंग : महिला	फोटो उपलब्ध	462	BGS1403716	निर्वाचक का नाम : राजेन्द्र कुमार पिता का नाम: रामलाल गृह संख्या : 89 उम्र : 42 लिंग : पुरुष	फोटो उपलब्ध
463	TAR0886994	निर्वाचक का नाम : धनराज माली पिता का नाम: रामदेव माली गृह संख्या : 89 उम्र : 35 लिंग : पुरुष	फोटो उपलब्ध	464	TAR1012491	निर्वाचक का नाम : रानी देवी पति का नाम: धनराज माली गृह संख्या : 89 उम्र : 32 लिंग : महिला	फोटो उपलब्ध	465	BGS2226652	निर्वाचक का नाम : प्रेम पति का नाम: भंवरलाल गृह संख्या : 90 उम्र : 69 लिंग : महिला	फोटो उपलब्ध
466	BGS2226660	निर्वाचक का नाम : आशाराम पिता का नाम: भंवरलाल गृह संख्या : 90 उम्र : 53 लिंग : पुरुष	फोटो उपलब्ध	467	BGS2226695	निर्वाचक का नाम : नौरतमल पिता का नाम: भंवरलाल गृह संख्या : 90 उम्र : 45 लिंग : पुरुष	फोटो उपलब्ध	468	BGS2228674	निर्वाचक का नाम : टीना पति का नाम: नौरतमल गृह संख्या : 90 उम्र : 43 लिंग : महिला	फोटो उपलब्ध
469	TAR1012509	निर्वाचक का नाम : लक्ष्मी साहू पिता का नाम: नाथू लाल साहू गृह संख्या : 90 उम्र : 43 लिंग : महिला	फोटो उपलब्ध	470	TAR0983858	निर्वाचक का नाम : सोनू पति का नाम: श्यामसुन्दर गृह संख्या : 90 उम्र : 34 लिंग : महिला	फोटो उपलब्ध	471	TAR2111763	निर्वाचक का नाम : गौतम साहू पिता का नाम: नौरत मल गृह संख्या : 90 उम्र : 21 लिंग : पुरुष	फोटो उपलब्ध
472	RJ/13/102/363496	निर्वाचक का नाम : मनोहर पति का नाम: महावीर गृह संख्या : 91 उम्र : 71 लिंग : महिला	फोटो उपलब्ध	473	BGS1404532	निर्वाचक का नाम : मनोज कुमार पिता का नाम: महावीर गृह संख्या : 91 उम्र : 41 लिंग : पुरुष	फोटो उपलब्ध	474	TAR2197101	निर्वाचक का नाम : मोना कुमारी राव पति का नाम: मनोज कुमार गृह संख्या : 91 उम्र : 32 लिंग : महिला	फोटो उपलब्ध
475	RJ/13/102/363388	निर्वाचक का नाम : मनफूल पति का नाम: रामदयाल गृह संख्या : 93 उम्र : 64 लिंग : महिला	फोटो उपलब्ध	476	TAR1787738	निर्वाचक का नाम : गौतम सेन पिता का नाम: रामदयाल सेन गृह संख्या : 93 उम्र : 30 लिंग : पुरुष	फोटो उपलब्ध	477	RJ/13/102/363320	निर्वाचक का नाम : भैरूलाल पिता का नाम: गंगाबिसन गृह संख्या : 94 उम्र : 98 लिंग : पुरुष	फोटो उपलब्ध
478	TAR2038743	निर्वाचक का नाम : बद्री पिता का नाम: भैरूलाल गृह संख्या : 94 उम्र : 63 लिंग : पुरुष	फोटो उपलब्ध	479	TAR2042729	निर्वाचक का नाम : इन्द्रादेवी पति का नाम: बद्री गृह संख्या : 94 उम्र : 60 लिंग : महिला	फोटो उपलब्ध	480	TAR2021053	निर्वाचक का नाम : तेजमल वैष्णव पिता का नाम: बद्रीदास वैष्णव गृह संख्या : 94 उम्र : 30 लिंग : पुरुष	फोटो उपलब्ध
481	TAR1210285	निर्वाचक का नाम : ममता पिता का नाम: भंवरलाल गृह संख्या : 94 उम्र : 29 लिंग : महिला	फोटो उपलब्ध	482	TAR2255347	निर्वाचक का नाम : कन्हैया लाल माली पिता का नाम: रामधन गृह संख्या : 124 उम्र : 26 लिंग : पुरुष	फोटो उपलब्ध	483	TAR2257368	निर्वाचक का नाम : किशन लाल माली पिता का नाम: रामधन गृह संख्या : 124 उम्र : 20 लिंग : पुरुष	फोटो उपलब्ध
484	TAR0080044	निर्वाचक का नाम : लाली पति का नाम: गणपत गृह संख्या : 162 उम्र : 68 लिंग : महिला	फोटो उपलब्ध	485	TAR0631911	निर्वाचक का नाम : राजेश साहू पिता का नाम: गणपतलाल गृह संख्या : 162 उम्र : 48 लिंग : पुरुष	फोटो उपलब्ध	486	TAR0180737	निर्वाचक का नाम : नोरती पति का नाम: रामगोपाल गृह संख्या : 228 उम्र : 78 लिंग : महिला	फोटो उपलब्ध

487 निर्वाचक का नाम : गणेश माली पिता का नाम: रामलाल माली गृह संख्या : 403 उम्र : 31 लिंग : पुरुष	TAR1532431 फोटो उपलब्ध	488 निर्वाचक का नाम : शैतान माली पिता का नाम: भंवर लाल गृह संख्या : 403 उम्र : 27 लिंग : पुरुष	TAR1364090 फोटो उपलब्ध	489 निर्वाचक का नाम : सोनम वैष्णव पति का नाम: नवल किशोर वैष्णव गृह संख्या : - उम्र : 32 लिंग : महिला	TAR1782424 फोटो उपलब्ध
490 निर्वाचक का नाम : धनराज माली पिता का नाम: महावीर प्रसाद माली गृह संख्या : - उम्र : 26 लिंग : पुरुष	TAR1598986 फोटो उपलब्ध	491 निर्वाचक का नाम : पायल जांगिड़ पिता का नाम: धनराज जांगिड़ गृह संख्या : जांगिड़ सदन उम्र : 19 लिंग : महिला	TAR2364560 फोटो उपलब्ध	492 निर्वाचक का नाम : धनराज जोशी पिता का नाम: सत्यनारायण जोशी गृह संख्या : माली मोहल्ला उम्र : 29 लिंग : पुरुष	TAR2125516 फोटो उपलब्ध
493 निर्वाचक का नाम : बबली जोशी पति का नाम: ललित जोशी गृह संख्या : माली मोहला उम्र : 21 लिंग : महिला	TAR2205813 फोटो उपलब्ध	494 निर्वाचक का नाम : दीपक कुमावत पिता का नाम: दिनेश कुमावत गृह संख्या : रसाला मस्जिद के पास उम्र : 28 लिंग : पुरुष	TAR1263623 फोटो उपलब्ध	495 निर्वाचक का नाम : टीना सुईवाल पति का नाम: दीपक कुमावत गृह संख्या : रसाला मस्जिद के पास उम्र : 21 लिंग : महिला	TAR2052553 फोटो उपलब्ध

496	TAR1602101	निर्वाचक का नाम : शिखा रानी झंवर पिता का नाम: सोहन लाल मंत्री गृह संख्या : 00 उम्र : 42 लिंग : महिला	फोटो उपलब्ध	497	TAR2301224	निर्वाचक का नाम : कनिष्का विजयवर्गीय माता का नाम: प्रीति गृह संख्या : 07 उम्र : 19 लिंग : महिला	फोटो उपलब्ध	498	RJ/13/102/363459	निर्वाचक का नाम : प्रेम देवी पति का नाम: गणेशीलाल गृह संख्या : 8 उम्र : 77 लिंग : महिला	फोटो उपलब्ध
499	TAR0125773	निर्वाचक का नाम : अनुराधा पति का नाम: दिनेश गृह संख्या : 50 उम्र : 44 लिंग : महिला	फोटो उपलब्ध	500	TAR0803791	निर्वाचक का नाम : रामपाल पिता का नाम: रामदेव गृह संख्या : 56 उम्र : 65 लिंग : पुरुष	फोटो उपलब्ध	501	TAR0175760	निर्वाचक का नाम : राजकुमारी पति का नाम: राम पाल गृह संख्या : 56 उम्र : 63 लिंग : महिला	फोटो उपलब्ध
502	TAR1734441	निर्वाचक का नाम : जितेन्द्र पिता का नाम: रामपाल गृह संख्या : 56 उम्र : 39 लिंग : पुरुष	फोटो उपलब्ध	503	TAR1734607	निर्वाचक का नाम : शुभम पिता का नाम: रामपाल गृह संख्या : 56 उम्र : 32 लिंग : पुरुष	फोटो उपलब्ध	504	BGS2261626	निर्वाचक का नाम : संजय पाराशर पिता का नाम: शिव कुमार पाराशर गृह संख्या : 57 उम्र : 38 लिंग : पुरुष	फोटो उपलब्ध
505	BGS2227767	निर्वाचक का नाम : राधेश्याम पिता का नाम: धनराज गृह संख्या : 58 उम्र : 74 लिंग : पुरुष	फोटो उपलब्ध	506	BGS2227775	निर्वाचक का नाम : शकुन्तला पति का नाम: राधेश्याम गृह संख्या : 58 उम्र : 69 लिंग : महिला	फोटो उपलब्ध	507	TAR0887018	निर्वाचक का नाम : सुमन पति का नाम: कुशल गृह संख्या : 58 उम्र : 42 लिंग : महिला	फोटो उपलब्ध
508	TAR0887000	निर्वाचक का नाम : सौरभ पिता का नाम: राधेश्याम गृह संख्या : 58 उम्र : 39 लिंग : पुरुष	फोटो उपलब्ध	509	RJ/13/102/366194	निर्वाचक का नाम : भगवती देवी पति का नाम: अरुण कुमार गृह संख्या : 59 उम्र : 73 लिंग : महिला	फोटो उपलब्ध	510	TAR0676858	निर्वाचक का नाम : ब्रजदेवी पति का नाम: रजनीश कुमार गृह संख्या : 59 उम्र : 65 लिंग : महिला	फोटो उपलब्ध
511	TAR2194181	निर्वाचक का नाम : गौरव मुंदडा पिता का नाम: अरुण मुंदडा गृह संख्या : 59 उम्र : 43 लिंग : पुरुष	फोटो उपलब्ध	512	TAR0676874	निर्वाचक का नाम : हर्ष पिता का नाम: रजनीश गृह संख्या : 59 उम्र : 42 लिंग : पुरुष	फोटो उपलब्ध	513	TAR0676866	निर्वाचक का नाम : निधी पिता का नाम: रजनीश गृह संख्या : 59 उम्र : 41 लिंग : महिला	फोटो उपलब्ध
514	TAR0791780	निर्वाचक का नाम : दिनेश पिता का नाम: कन्हैयालाल गृह संख्या : 61 उम्र : 57 लिंग : पुरुष	फोटो उपलब्ध	515	RJ/13/102/364071	निर्वाचक का नाम : मधु पति का नाम: दिनेश गृह संख्या : 61 उम्र : 56 लिंग : महिला	फोटो उपलब्ध	516	RJ/13/102/363545	निर्वाचक का नाम : राजेश पिता का नाम: कन्हैयालाल गृह संख्या : 61 उम्र : 54 लिंग : पुरुष	फोटो उपलब्ध
517	TAR0143065	निर्वाचक का नाम : ममता पति का नाम: राजेश गृह संख्या : 61 उम्र : 50 लिंग : महिला	फोटो उपलब्ध	518	TAR1057272	निर्वाचक का नाम : तोषी मुन्दड़ा पिता का नाम: दिनेश मुन्दड़ा गृह संख्या : 61 उम्र : 33 लिंग : महिला	फोटो उपलब्ध	519	RJ/13/102/360114	निर्वाचक का नाम : इकबाल पिता का नाम: हाजी सुब्बानखान गृह संख्या : 62 उम्र : 62 लिंग : पुरुष	फोटो उपलब्ध
520	RJ/13/102/360117	निर्वाचक का नाम : लाड बेगम पति का नाम: इकबाल गृह संख्या : 62 उम्र : 59 लिंग : महिला	फोटो उपलब्ध	521	BGS1403963	निर्वाचक का नाम : अशफाक हुसैन पिता का नाम: इकबाल हुसैन गृह संख्या : 62 उम्र : 45 लिंग : पुरुष	फोटो उपलब्ध	522	TAR1733138	निर्वाचक का नाम : अंजुम परवीन पति का नाम: अशफाक हुसैन गृह संख्या : 62 उम्र : 41 लिंग : महिला	फोटो उपलब्ध
523	TAR0155127	निर्वाचक का नाम : सिकंदर अली पिता का नाम: इकबाल हुसैन खीलजी गृह संख्या : 62 उम्र : 40 लिंग : पुरुष	फोटो उपलब्ध	524	TAR0953281	निर्वाचक का नाम : माफिया बानो पति का नाम: सिकंदर अली गृह संख्या : 62 उम्र : 36 लिंग : महिला	फोटो उपलब्ध	525	TAR0180679	निर्वाचक का नाम : गीता देवी पति का नाम: गिरधर लाल गृह संख्या : 66 उम्र : 98 लिंग : महिला	फोटो उपलब्ध

526	TAR1863026	निर्वाचक का नाम : चंद्र प्रकाश दाधीच पिता का नाम: गिरधर लाल गृह संख्या : 66 उम्र : 66 लिंग : पुरुष	फोटो उपलब्ध	527	TAR1863018	निर्वाचक का नाम : उषा देवी पिता का नाम: चन्द्र प्रकाश गृह संख्या : 66 उम्र : 63 लिंग : महिला	फोटो उपलब्ध	528	BGS1284256	निर्वाचक का नाम : सत्यनारायण पिता का नाम: बदरीप्रसाद गृह संख्या : 66 उम्र : 48 लिंग : पुरुष	फोटो उपलब्ध
529	BGS1284264	निर्वाचक का नाम : चंचल देवी पति का नाम: सत्यनारायण गृह संख्या : 66 उम्र : 43 लिंग : महिला	फोटो उपलब्ध	530	BGS1404458	निर्वाचक का नाम : अतुल पिता का नाम: चन्द्रप्रकाश गृह संख्या : 66 उम्र : 43 लिंग : पुरुष	फोटो उपलब्ध	531	BGS1403187	निर्वाचक का नाम : ज्ञानकंवर पति का नाम: अतुल गृह संख्या : 66 उम्र : 41 लिंग : महिला	फोटो उपलब्ध
532	BGS1404631	निर्वाचक का नाम : अमित पिता का नाम: चन्द्रप्रकाश गृह संख्या : 66 उम्र : 41 लिंग : पुरुष	फोटो उपलब्ध	533	TAR1799048	निर्वाचक का नाम : अरुण दाधीच पिता का नाम: जगदीश प्रसाद गृह संख्या : 88 उम्र : 32 लिंग : पुरुष	फोटो उपलब्ध	534	RJ/13/102/363084	निर्वाचक का नाम : राजेन्द्र कुमार पिता का नाम: गणेशीलाल गृह संख्या : 89 उम्र : 55 लिंग : पुरुष	फोटो उपलब्ध
535	BGS2228062	निर्वाचक का नाम : चान्द देवी पति का नाम: राजेन्द्र कुमार गृह संख्या : 89 उम्र : 48 लिंग : महिला	फोटो उपलब्ध	536	RJ/13/102/363096	निर्वाचक का नाम : रामप्यारी पति का नाम: रामनारायण गृह संख्या : 90 उम्र : 71 लिंग : महिला	फोटो उपलब्ध	537	RJ/13/102/363093	निर्वाचक का नाम : राजेन्द्र पिता का नाम: रामनारायण गृह संख्या : 90 उम्र : 52 लिंग : पुरुष	फोटो उपलब्ध
538	BGS1403633	निर्वाचक का नाम : सुशीला पति का नाम: राजेन्द्र गृह संख्या : 90 उम्र : 47 लिंग : महिला	फोटो उपलब्ध	539	BGS1403617	निर्वाचक का नाम : धनराज पिता का नाम: रामनारायण गृह संख्या : 90 उम्र : 45 लिंग : पुरुष	फोटो उपलब्ध	540	BGS1403625	निर्वाचक का नाम : रेखा पति का नाम: धनराज गृह संख्या : 90 उम्र : 43 लिंग : महिला	फोटो उपलब्ध
541	TAR0863662	निर्वाचक का नाम : सजनी पति का नाम: छीतर गृह संख्या : 91 उम्र : 88 लिंग : महिला	फोटो उपलब्ध	542	RJ/13/102/363448	निर्वाचक का नाम : प्रहलाद पिता का नाम: छीतर गृह संख्या : 92 उम्र : 57 लिंग : पुरुष	फोटो उपलब्ध	543	RJ/13/102/363674	निर्वाचक का नाम : प्रेम देवी पति का नाम: प्रहलाद गृह संख्या : 92 उम्र : 54 लिंग : महिला	फोटो उपलब्ध
544	TAR1733153	निर्वाचक का नाम : ओमप्रकाश पिता का नाम: कैलाश चंद गृह संख्या : 92 उम्र : 40 लिंग : पुरुष	फोटो उपलब्ध	545	TAR1733195	निर्वाचक का नाम : मुकेश पिता का नाम: कैलाश गृह संख्या : 92 उम्र : 38 लिंग : पुरुष	फोटो उपलब्ध	546	TAR1733278	निर्वाचक का नाम : राकेश पिता का नाम: कैलाश चंद गृह संख्या : 92 उम्र : 36 लिंग : पुरुष	फोटो उपलब्ध
547	TAR1733112	निर्वाचक का नाम : पुष्पा पति का नाम: राकेश गृह संख्या : 92 उम्र : 34 लिंग : महिला	फोटो उपलब्ध	548	TAR1733211	निर्वाचक का नाम : कौशल्या पति का नाम: मुकेश गृह संख्या : 92 उम्र : 34 लिंग : महिला	फोटो उपलब्ध	549	TAR1364041	निर्वाचक का नाम : निशा कुमारी माली पिता का नाम: प्रह्लाद माली गृह संख्या : 92 उम्र : 30 लिंग : महिला	फोटो उपलब्ध
550	TAR1363910	निर्वाचक का नाम : कोमल सैनी पिता का नाम: प्रहलाद गृह संख्या : 92 उम्र : 27 लिंग : महिला	फोटो उपलब्ध	551	BGS2227601	निर्वाचक का नाम : ज्योती स्वरूप पिता का नाम: नन्दलाल गृह संख्या : 93 उम्र : 77 लिंग : पुरुष	फोटो उपलब्ध	552	RJ/13/102/363282	निर्वाचक का नाम : उर्मीला पति का नाम: ज्योति स्वरूप गृह संख्या : 93 उम्र : 71 लिंग : महिला	फोटो उपलब्ध
553	RJ/13/102/363284	निर्वाचक का नाम : संयुक्ता पति का नाम: छट्टनलाल गृह संख्या : 93 उम्र : 68 लिंग : महिला	फोटो उपलब्ध	554	RJ/13/102/363041	निर्वाचक का नाम : वीणा पति का नाम: अशोक कुमार गृह संख्या : 93 उम्र : 65 लिंग : महिला	फोटो उपलब्ध	555	BGS2227163	निर्वाचक का नाम : नरेन्द्रकुमार पाराशर पिता का नाम: ज्योतिस्वरूप पाराशर गृह संख्या : 93 उम्र : 54 लिंग : पुरुष	फोटो उपलब्ध

556	RJ/13/102/364058	निर्वाचक का नाम : विरेन्द्रकुमार पाराशर पिता का नाम: ज्योतिस्वरूप पाराशर गृह संख्या : 93 उम्र : 49 लिंग : पुरुष	फोटो उपलब्ध	557	BGS2261527	निर्वाचक का नाम : सुनील पिता का नाम: छोट्टन लाल गृह संख्या : 93 उम्र : 48 लिंग : पुरुष	फोटो उपलब्ध	558	BGS1283563	निर्वाचक का नाम : विजयलक्ष्मी पति का नाम: नरेन्द्र कुमार गृह संख्या : 93 उम्र : 48 लिंग : महिला	फोटो उपलब्ध
559	BGS2261667	निर्वाचक का नाम : मीरा पाराशर पति का नाम: विरेन्द्र पाराशर गृह संख्या : 93 उम्र : 44 लिंग : महिला	फोटो उपलब्ध	560	BGS1402734	निर्वाचक का नाम : अनिल कुमार पिता का नाम: छोट्टनलाल गृह संख्या : 93 उम्र : 43 लिंग : पुरुष	फोटो उपलब्ध	561	TAR0781732	निर्वाचक का नाम : हेमलता पति का नाम: अनिलकुमार गृह संख्या : 93 उम्र : 41 लिंग : महिला	फोटो उपलब्ध
562	BGS1403542	निर्वाचक का नाम : नीरज कुमार पिता का नाम: छोट्टनलाल गृह संख्या : 93 उम्र : 41 लिंग : पुरुष	फोटो उपलब्ध	563	TAR0781740	निर्वाचक का नाम : आशा पति का नाम: नीरजकुमार गृह संख्या : 93 उम्र : 40 लिंग : महिला	फोटो उपलब्ध	564	BGS2261659	निर्वाचक का नाम : सौरभ पिता का नाम: अशोककुमार गृह संख्या : 93 उम्र : 38 लिंग : पुरुष	फोटो उपलब्ध
565	TAR2217172	निर्वाचक का नाम : यश पाराशर पिता का नाम: नरेन्द्र कुमार पाराशर गृह संख्या : 93 उम्र : 22 लिंग : पुरुष	फोटो उपलब्ध	566	TAR1122027	निर्वाचक का नाम : हेमराज जांगिड पिता का नाम: जगदीश प्रसाद जांगिड गृह संख्या : 99 उम्र : 44 लिंग : पुरुष	फोटो उपलब्ध	567	TAR0758771	निर्वाचक का नाम : जितेंद्र पिता का नाम: किशनलाल गृह संख्या : 99 उम्र : 39 लिंग : पुरुष	फोटो उपलब्ध
568	TAR0758797	निर्वाचक का नाम : इन्द्रा पति का नाम: जितेंद्र गृह संख्या : 99 उम्र : 36 लिंग : महिला	फोटो उपलब्ध	569	TAR0758789	निर्वाचक का नाम : गणेश पिता का नाम: किशनलाल गृह संख्या : 99 उम्र : 34 लिंग : पुरुष	फोटो उपलब्ध	570	TAR2251882	निर्वाचक का नाम : कश्ती माहेश्वरी पिता का नाम: राजेश मुंदडा गृह संख्या : 197 उम्र : 25 लिंग : महिला	फोटो उपलब्ध
571	TAR2203719	निर्वाचक का नाम : झील माहेश्वरी पिता का नाम: राजेश मुंदडा गृह संख्या : 197 उम्र : 22 लिंग : महिला	फोटो उपलब्ध	572	TAR2251908	निर्वाचक का नाम : जस्न मुंदडा पिता का नाम: राजेश मुंदडा गृह संख्या : 197 उम्र : 20 लिंग : पुरुष	फोटो उपलब्ध	573	TAR0758813	निर्वाचक का नाम : प्रिती पति का नाम: कपिल गृह संख्या : 211 उम्र : 42 लिंग : महिला	फोटो उपलब्ध
574	TAR1363738	निर्वाचक का नाम : प्रगति पिता का नाम: श्याम सुंदर गृह संख्या : 231 उम्र : 28 लिंग : महिला	फोटो उपलब्ध	575	TAR1652148	निर्वाचक का नाम : अनीशा पिता का नाम: दिनेश गृह संख्या : - उम्र : 26 लिंग : महिला	फोटो उपलब्ध	576	TAR1263664	निर्वाचक का नाम : ज्योति शर्मा पति का नाम: अभिषेक दधीच गृह संख्या : चांदनी चौक उम्र : 34 लिंग : महिला	फोटो उपलब्ध
577	TAR2076289	निर्वाचक का नाम : अंजली दाधीच माता का नाम: ज्ञान कंवर गृह संख्या : खाई डोला केकडी उम्र : 21 लिंग : महिला	फोटो उपलब्ध	578	TAR2183895	निर्वाचक का नाम : इंद्रा देवी छीपा पति का नाम: बद्री नारायण छीपा गृह संख्या : खाई गढ़ उम्र : 71 लिंग : महिला	फोटो उपलब्ध	579	TAR2169118	निर्वाचक का नाम : मनोज कुमार छीपा पिता का नाम: बद्री नारायण छीपा गृह संख्या : रघुनाथ मंदिर के पास उम्र : 31 लिंग : पुरुष	फोटो उपलब्ध

580	TAR1890169	निर्वाचक का नाम : हरी सिंह चौहान पिता का नाम: दशरथ सिंह चौहान गृह संख्या : 1 उम्र : 24 लिंग : पुरुष	फोटो उपलब्ध	581	TAR1890011	निर्वाचक का नाम : राजपाल सिंग चौहान पिता का नाम: दशरथ सिंग गृह संख्या : 1 उम्र : 23 लिंग : पुरुष	फोटो उपलब्ध	582	TAR2129146	निर्वाचक का नाम : महावीर प्रसाद खाती पिता का नाम: भूरा गृह संख्या : 95 उम्र : 63 लिंग : पुरुष	फोटो उपलब्ध
583	TAR1929272	निर्वाचक का नाम : सीता देवी पति का नाम: महावीर गृह संख्या : 95 उम्र : 61 लिंग : महिला	फोटो उपलब्ध	584	RJ/13/102/363130	निर्वाचक का नाम : हीरा पति का नाम: भूरा गृह संख्या : 96 उम्र : 73 लिंग : महिला	फोटो उपलब्ध	585	RJ/13/102/363066	निर्वाचक का नाम : रामधन पिता का नाम: भूरा गृह संख्या : 96 उम्र : 59 लिंग : पुरुष	फोटो उपलब्ध
586	RJ/13/102/363062	निर्वाचक का नाम : नर्बदा पति का नाम: रामधन गृह संख्या : 96 उम्र : 57 लिंग : महिला	फोटो उपलब्ध	587	RJ/13/102/363566	निर्वाचक का नाम : कैलाश पिता का नाम: भूरा गृह संख्या : 96 उम्र : 57 लिंग : पुरुष	फोटो उपलब्ध	588	RJ/13/102/363065	निर्वाचक का नाम : संतोष पति का नाम: कैलाश गृह संख्या : 96 उम्र : 54 लिंग : महिला	फोटो उपलब्ध
589	RJ/13/102/363002	निर्वाचक का नाम : श्योजीराम पिता का नाम: भूरा गृह संख्या : 96 उम्र : 54 लिंग : पुरुष	फोटो उपलब्ध	590	RJ/13/102/363063	निर्वाचक का नाम : नाथी पति का नाम: श्योजीराम गृह संख्या : 96 उम्र : 52 लिंग : महिला	फोटो उपलब्ध	591	TAR1012541	निर्वाचक का नाम : बनवारी लाल माली पिता का नाम: रामधन माली गृह संख्या : 96 उम्र : 32 लिंग : पुरुष	फोटो उपलब्ध
592	RJ/13/102/363206	निर्वाचक का नाम : भगवती देवी पति का नाम: श्रवण कुमार गृह संख्या : 98 उम्र : 78 लिंग : महिला	फोटो उपलब्ध	593	RJ/13/102/363526	निर्वाचक का नाम : राजेश कुमार पिता का नाम: श्रवण कुमार गृह संख्या : 98 उम्र : 56 लिंग : पुरुष	फोटो उपलब्ध	594	RJ/13/102/363207	निर्वाचक का नाम : मंजू देवी पति का नाम: राजेश कुमार गृह संख्या : 98 उम्र : 53 लिंग : महिला	फोटो उपलब्ध
595	RJ/13/102/363154	निर्वाचक का नाम : किशनलाल पिता का नाम: लक्ष्मी नारायण गृह संख्या : 99 उम्र : 73 लिंग : पुरुष	फोटो उपलब्ध	596	RJ/13/102/363155	निर्वाचक का नाम : गीता पति का नाम: किशनलाल गृह संख्या : 99 उम्र : 68 लिंग : महिला	फोटो उपलब्ध	597	TAR1263680	निर्वाचक का नाम : राजेश कंवर पति का नाम: गजराज सिंह गृह संख्या : 100 उम्र : 32 लिंग : महिला	फोटो उपलब्ध
598	TAR1363712	निर्वाचक का नाम : विष्णु कुमार माली पिता का नाम: कैलाश चंद माली गृह संख्या : 204 उम्र : 27 लिंग : पुरुष	फोटो उपलब्ध	599	TAR1532449	निर्वाचक का नाम : रेखा कुमारी माता का नाम: बनवारी लाल गृह संख्या : 231 उम्र : 27 लिंग : महिला	फोटो उपलब्ध	600	TAR2230076	निर्वाचक का नाम : श्याम सुंदर पराशर पिता का नाम: दामोदर राय पराशर गृह संख्या : पुरानी केकड़ी उम्र : 58 लिंग : पुरुष	फोटो उपलब्ध
601	TAR1363720	निर्वाचक का नाम : केशव पिता का नाम: श्याम सुंदर गृह संख्या : पुरानी केकड़ी उम्र : 27 लिंग : पुरुष	फोटो उपलब्ध								

602	TAR0126045	निर्वाचक का नाम : महावीर प्रसाद पिता का नाम: सत्यनारायण गृह संख्या : 37 उम्र : 42 लिंग : पुरुष	फोटो उपलब्ध	603	TAR0126060	निर्वाचक का नाम : राजेन्द्र सैनी पिता का नाम: सत्यनारायण गृह संख्या : 37 उम्र : 41 लिंग : पुरुष	फोटो उपलब्ध	604	TAR0126052	निर्वाचक का नाम : मुनेश माली पिता का नाम: सत्यनारायण गृह संख्या : 37 उम्र : 38 लिंग : पुरुष	फोटो उपलब्ध
605	TAR1122035	निर्वाचक का नाम : सप्यार देवी पति का नाम: महावीर प्रसाद गृह संख्या : 37 उम्र : 35 लिंग : महिला	फोटो उपलब्ध	606	TAR1122043	निर्वाचक का नाम : सीमा देवी पति का नाम: राजेन्द्र सैनी गृह संख्या : 37 उम्र : 34 लिंग : महिला	फोटो उपलब्ध	607	RJ/13/102/364018	निर्वाचक का नाम : भंवर सिंह पिता का नाम: इन्द्र सिंह गृह संख्या : 100 उम्र : 65 लिंग : पुरुष	फोटो उपलब्ध
608	RJ/13/102/365510	निर्वाचक का नाम : नारायण सिंह पिता का नाम: इन्द्र सिंह गृह संख्या : 100 उम्र : 62 लिंग : पुरुष	फोटो उपलब्ध	609	RJ/13/102/363213	निर्वाचक का नाम : मुन्नी कंवर पति का नाम: भंवर सिंह गृह संख्या : 100 उम्र : 61 लिंग : महिला	फोटो उपलब्ध	610	RJ/13/102/363214	निर्वाचक का नाम : संतोष कंवर पति का नाम: नारायण सिंह गृह संख्या : 100 उम्र : 58 लिंग : महिला	फोटो उपलब्ध
611	RJ/13/102/363082	निर्वाचक का नाम : श्याम सिंह पिता का नाम: इन्द्र सिंह गृह संख्या : 100 उम्र : 54 लिंग : पुरुष	फोटो उपलब्ध	612	BGS1283589	निर्वाचक का नाम : कैलाश कंवर पति का नाम: श्यामसिंह गृह संख्या : 100 उम्र : 53 लिंग : महिला	फोटो उपलब्ध	613	RJ/13/102/363009	निर्वाचक का नाम : लक्षमण सिंह पिता का नाम: सुजान सिंह गृह संख्या : 101 उम्र : 51 लिंग : पुरुष	फोटो उपलब्ध
614	BGS1404243	निर्वाचक का नाम : जया कंवर पति का नाम: लक्षमण सिंह गृह संख्या : 101 उम्र : 48 लिंग : महिला	फोटो उपलब्ध	615	TAR0781690	निर्वाचक का नाम : जितेन्द्र सिंह पिता का नाम: सुजान सिंह गृह संख्या : 101 उम्र : 45 लिंग : पुरुष	फोटो उपलब्ध	616	BGS1404250	निर्वाचक का नाम : मगोज कंवर पति का नाम: जितेन्द्रसिंह गृह संख्या : 101 उम्र : 43 लिंग : महिला	फोटो उपलब्ध
617	TAR0628859	निर्वाचक का नाम : महावीर सिंह पिता का नाम: सुजान सिंह गृह संख्या : 102 उम्र : 59 लिंग : पुरुष	फोटो उपलब्ध	618	TAR2297414	निर्वाचक का नाम : नन्द कंवर पति का नाम: महावीर सिंह गृह संख्या : 102 उम्र : 57 लिंग : महिला	फोटो उपलब्ध	619	TAR1363811	निर्वाचक का नाम : देवेन्द्र सिंह सोलंकी पिता का नाम: महावीर सिंह गृह संख्या : 102 उम्र : 27 लिंग : पुरुष	फोटो उपलब्ध
620	TAR1364124	निर्वाचक का नाम : सुरेन्द्र सिंह सोलंकी पिता का नाम: महावीर सिंह गृह संख्या : 102 उम्र : 27 लिंग : पुरुष	फोटो उपलब्ध	621	RJ/13/102/363271	निर्वाचक का नाम : उषा कंवर पति का नाम: छीतर सिंह गृह संख्या : 103 उम्र : 68 लिंग : महिला	फोटो उपलब्ध	622	RJ/13/102/363004	निर्वाचक का नाम : राजेन्द्र सिंह पिता का नाम: छीतर सिंह गृह संख्या : 103 उम्र : 54 लिंग : पुरुष	फोटो उपलब्ध
623	RJ/13/102/363146	निर्वाचक का नाम : महेन्द्र सिंह पिता का नाम: छीतर सिंह गृह संख्या : 103 उम्र : 51 लिंग : पुरुष	फोटो उपलब्ध	624	BGS1283597	निर्वाचक का नाम : सत्येंद्र सिंह सोलंकी पिता का नाम: छीतर सिंह गृह संख्या : 103 उम्र : 41 लिंग : पुरुष	फोटो उपलब्ध	625	TAR2301281	निर्वाचक का नाम : अर्पिता कंवर सोलंकी पिता का नाम: सत्येंद्र सिंह सोलंकी गृह संख्या : 103 उम्र : 19 लिंग : महिला	फोटो उपलब्ध
626	TAR2301299	निर्वाचक का नाम : कृष्णा कंवर सोलंकी पिता का नाम: राजेंद्र सिंह सोलंकी गृह संख्या : 103 उम्र : 19 लिंग : महिला	फोटो उपलब्ध	627	TAR2301307	निर्वाचक का नाम : हर्षवर्धन सिंह सोलंकी पिता का नाम: महेंद्र सिंह सोलंकी गृह संख्या : 103 उम्र : 19 लिंग : पुरुष	फोटो उपलब्ध	628	RJ/13/102/363267	निर्वाचक का नाम : कैलाश कंवर पति का नाम: समुदर सिंह गृह संख्या : 105 उम्र : 78 लिंग : महिला	फोटो उपलब्ध
629	RJ/13/102/363676	निर्वाचक का नाम : दसरथ सिंह पिता का नाम: समुदर सिंह गृह संख्या : 105 उम्र : 55 लिंग : पुरुष	फोटो उपलब्ध	630	RJ/13/102/363108	निर्वाचक का नाम : संग्राम सिंह पिता का नाम: समुदर सिंह गृह संख्या : 105 उम्र : 51 लिंग : पुरुष	फोटो उपलब्ध	631	BGS1331875	निर्वाचक का नाम : भंवरकंवर पति का नाम: दशरथसिंह गृह संख्या : 105 उम्र : 48 लिंग : महिला	फोटो उपलब्ध

632	BGS1283639
निर्वाचक का नाम : मणिराज सिंह पिता का नाम: समुदरसिंह गृह संख्या : 105 उम्र : 41 लिंग : पुरुष	फोटो उपलब्ध

633	TAR0717173
निर्वाचक का नाम : दुर्गेश कंवर पति का नाम: हनुमान सिंह गृह संख्या : 105 उम्र : 36 लिंग : महिला	फोटो उपलब्ध

634	TAR0953307
निर्वाचक का नाम : नंदकिशोर पिता का नाम: अमरचंद गृह संख्या : 217 उम्र : 73 लिंग : पुरुष	फोटो उपलब्ध

635	TAR0953315
निर्वाचक का नाम : सावित्रीदेवी पति का नाम: नंदकिशोर गृह संख्या : 217 उम्र : 68 लिंग : महिला	फोटो उपलब्ध

636	TAR0953356
निर्वाचक का नाम : अखिल पिता का नाम: नंदकिशोर गृह संख्या : 217 उम्र : 35 लिंग : पुरुष	फोटो उपलब्ध

637	TAR2360931	निर्वाचक का नाम : फूला देवी माली पति का नाम: विमल कुमार गृह संख्या : 00 उम्र : 34 लिंग : महिला	फोटो उपलब्ध	638	TAR1363787	निर्वाचक का नाम : अविनाश पिता का नाम: संजय कुमार गृह संख्या : 00 उम्र : 28 लिंग : पुरुष	फोटो उपलब्ध	639	TAR2010585	निर्वाचक का नाम : यश मून्दड़ा पिता का नाम: नीरज मून्दड़ा गृह संख्या : 0 उम्र : 22 लिंग : पुरुष	फोटो उपलब्ध
640	TAR2178069	निर्वाचक का नाम : दिव्यांशु पाटनी पिता का नाम: सुनील कुमार पाटनी गृह संख्या : 0 उम्र : 21 लिंग : पुरुष	फोटो उपलब्ध	641	TAR1263722	निर्वाचक का नाम : लक्ष्मी देवी पति का नाम: अशोक कुमार गृह संख्या : 02 उम्र : 45 लिंग : महिला	फोटो उपलब्ध	642	TAR0125682	निर्वाचक का नाम : सत्यनारायण पिता का नाम: रामेश्वर लाल गृह संख्या : 87 उम्र : 40 लिंग : पुरुष	फोटो उपलब्ध
643	TAR0125690	निर्वाचक का नाम : विमल कुमार पिता का नाम: रामेश्वर लाल गृह संख्या : 87 उम्र : 38 लिंग : पुरुष	फोटो उपलब्ध	S 644	TAR0125757	निर्वाचक का नाम : रेखा पति का नाम: राजेन्द्र कुमार गृह संख्या : 89 उम्र : 40 लिंग : महिला	फोटो उपलब्ध	645	TAR0126169	निर्वाचक का नाम : मधु पति का नाम: आशा राम गृह संख्या : 90 उम्र : 47 लिंग : महिला	फोटो उपलब्ध
646	TAR0126151	निर्वाचक का नाम : श्याम सुन्दर पिता का नाम: भंवर लाल गृह संख्या : 90 उम्र : 36 लिंग : पुरुष	फोटो उपलब्ध	647	RJ/13/102/366300	निर्वाचक का नाम : कृष्णा देवी पति का नाम: सत्येन्द्र कुमार गृह संख्या : 125 उम्र : 53 लिंग : महिला	फोटो उपलब्ध	648	BGS2228138	निर्वाचक का नाम : राजकुमारी पति का नाम: राकेश सोनी गृह संख्या : 193 उम्र : 48 लिंग : महिला	फोटो उपलब्ध
649	TAR1733351	निर्वाचक का नाम : कोमल पिता का नाम: राकेश कुमार गृह संख्या : 193 उम्र : 34 लिंग : महिला	फोटो उपलब्ध	650	TAR1734482	निर्वाचक का नाम : आशीष पिता का नाम: राकेशकुमार गृह संख्या : 193 उम्र : 32 लिंग : पुरुष	फोटो उपलब्ध	651	RJ/13/102/366105	निर्वाचक का नाम : कमला पति का नाम: हरि प्रसाद गृह संख्या : 204 उम्र : 75 लिंग : महिला	फोटो उपलब्ध
652	TAR0180547	निर्वाचक का नाम : माया पति का नाम: विकास गृह संख्या : 204 उम्र : 51 लिंग : महिला	फोटो उपलब्ध	653	TAR1172774	निर्वाचक का नाम : हेमन्त व्यास पति का नाम: ओमदत्त गृह संख्या : 204 उम्र : 36 लिंग : पुरुष	फोटो उपलब्ध	654	TAR2076479	निर्वाचक का नाम : ऋषभ झंवर पिता का नाम: विकास झंवर गृह संख्या : 204 उम्र : 22 लिंग : पुरुष	फोटो उपलब्ध
655	TAR0175752	निर्वाचक का नाम : द्वारका दास पिता का नाम: रामेश्वर दास गृह संख्या : 205 उम्र : 68 लिंग : पुरुष	फोटो उपलब्ध	656	RJ/13/102/366490	निर्वाचक का नाम : कान्ता देवी पति का नाम: द्वारका दास गृह संख्या : 205 उम्र : 64 लिंग : महिला	फोटो उपलब्ध	657	RJ/13/102/366172	निर्वाचक का नाम : संजय कुमार पिता का नाम: सोहन लाल गृह संख्या : 205 उम्र : 58 लिंग : पुरुष	फोटो उपलब्ध
658	TAR0953117	निर्वाचक का नाम : भगवती देवी पति का नाम: संजय कुमार गृह संख्या : 205 उम्र : 54 लिंग : महिला	फोटो उपलब्ध	# 659	BGS2267102	निर्वाचक का नाम : गौरव अजमेरा पिता का नाम: द्वारका दास अजमेरा गृह संख्या : 205 उम्र : 39 लिंग : पुरुष	फोटो उपलब्ध	660	TAR0923144	निर्वाचक का नाम : जम्मू कुमार पिता का नाम: मिश्री लाल गृह संख्या : 208 उम्र : 88 लिंग : पुरुष	फोटो उपलब्ध
661	RJ/13/102/366253	निर्वाचक का नाम : सुनील कुमार पिता का नाम: चांदमल गृह संख्या : 208 उम्र : 56 लिंग : पुरुष	फोटो उपलब्ध	662	BGS2227627	निर्वाचक का नाम : शान्ती लाल पिता का नाम: मिश्रीलाल गृह संख्या : 209 उम्र : 80 लिंग : पुरुष	फोटो उपलब्ध	663	RJ/13/102/367021	निर्वाचक का नाम : कान्ता देवी पति का नाम: जम्मू कुमार गृह संख्या : 209 उम्र : 79 लिंग : महिला	फोटो उपलब्ध
664	BGS2228385	निर्वाचक का नाम : सुनील कुमार पिता का नाम: शान्ती लाल गृह संख्या : 209 उम्र : 50 लिंग : पुरुष	फोटो उपलब्ध	665	BGS2228492	निर्वाचक का नाम : आनन्द पिता का नाम: जम्मू कुमार गृह संख्या : 209 उम्र : 48 लिंग : पुरुष	फोटो उपलब्ध	666	BGS2227148	निर्वाचक का नाम : चन्द्रकान्ता पति का नाम: सुनील कुमार गृह संख्या : 209 उम्र : 44 लिंग : महिला	फोटो उपलब्ध

667	BGS2227726	निर्वाचक का नाम : घनश्याम पिता का नाम: गोपी किशन गृह संख्या : 210 उम्र : 64 लिंग : पुरुष	फोटो उपलब्ध	668	BGS2228377	निर्वाचक का नाम : कंचन देवी पति का नाम: घनश्याम गृह संख्या : 210 उम्र : 59 लिंग : महिला	फोटो उपलब्ध	669	TAR0953125	निर्वाचक का नाम : विष्णु प्रकाश पिता का नाम: गोपी किशन गृह संख्या : 210 उम्र : 49 लिंग : पुरुष	फोटो उपलब्ध
670	RJ/13/102/379689	निर्वाचक का नाम : आभादेवी पति का नाम: नीरज कुमार गृह संख्या : 210 उम्र : 48 लिंग : महिला	फोटो उपलब्ध	671	TAR1122068	निर्वाचक का नाम : रेखा पति का नाम: विष्णुप्रकाश गृह संख्या : 210 उम्र : 46 लिंग : महिला	फोटो उपलब्ध	672	TAR1532472	निर्वाचक का नाम : चन्द्रेश मुन्दड़ा पिता का नाम: घनश्याम मुन्दड़ा गृह संख्या : 210 उम्र : 32 लिंग : पुरुष	फोटो उपलब्ध
673	TAR2062529	निर्वाचक का नाम : खुशबू मुंदड़ा पिता का नाम: विष्णु प्रकाश गृह संख्या : 210 उम्र : 21 लिंग : महिला	फोटो उपलब्ध	674	TAR0079996	निर्वाचक का नाम : हरी शंकर विजयवर्गीय पिता का नाम: रामराय गृह संख्या : 211 उम्र : 72 लिंग : पुरुष	फोटो उपलब्ध	675	TAR0079954	निर्वाचक का नाम : मुन्ना देवी पति का नाम: हरिशंकर गृह संख्या : 211 उम्र : 70 लिंग : महिला	फोटो उपलब्ध
676	TAR0155184	निर्वाचक का नाम : सूरज देवी पति का नाम: रमेश चन्द गृह संख्या : 211 उम्र : 63 लिंग : महिला	फोटो उपलब्ध	677	TAR0177121	निर्वाचक का नाम : रामप्रकाश पिता का नाम: रामराय गृह संख्या : 211 उम्र : 59 लिंग : पुरुष	फोटो उपलब्ध	678	TAR0177204	निर्वाचक का नाम : मंजूदेवी पति का नाम: रामप्रकाश गृह संख्या : 211 उम्र : 56 लिंग : महिला	फोटो उपलब्ध
679	TAR0079913	निर्वाचक का नाम : श्याम सुंदर विजयवर्गीय पिता का नाम: हरिशंकर गृह संख्या : 211 उम्र : 49 लिंग : पुरुष	फोटो उपलब्ध	680	BGS1284199	निर्वाचक का नाम : वंदना विजय पति का नाम: श्याम सुंदर विजय गृह संख्या : 211 उम्र : 46 लिंग : महिला	फोटो उपलब्ध	681	BGS1284181	निर्वाचक का नाम : कपिल, पिता का नाम: रमेश चन्द गृह संख्या : 211 उम्र : 42 लिंग : पुरुष	फोटो उपलब्ध
682	TAR0586982	निर्वाचक का नाम : सानू पिता का नाम: रामप्रकाश गृह संख्या : 211 उम्र : 42 लिंग : पुरुष	फोटो उपलब्ध	683	TAR0586974	निर्वाचक का नाम : जानकी पति का नाम: सोनू गृह संख्या : 211 उम्र : 41 लिंग : महिला	फोटो उपलब्ध	684	TAR1885136	निर्वाचक का नाम : खुशी विजय पिता का नाम: श्याम सुंदर विजय गृह संख्या : 211 उम्र : 24 लिंग : महिला	फोटो उपलब्ध
685	TAR2022309	निर्वाचक का नाम : आर्यन विजय पिता का नाम: श्यामसुंदर विजय गृह संख्या : 211 उम्र : 22 लिंग : पुरुष	फोटो उपलब्ध	686	RJ/13/102/366074	निर्वाचक का नाम : रामकन्या पति का नाम: सुजानमल गृह संख्या : 212 उम्र : 93 लिंग : महिला	फोटो उपलब्ध	687	BGS1332287	निर्वाचक का नाम : श्रीराम पिता का नाम: गोकुल चन्द गृह संख्या : 212 उम्र : 83 लिंग : पुरुष	फोटो उपलब्ध
688	TAR0180554	निर्वाचक का नाम : तारामणी पति का नाम: रामेश्वर लाल गृह संख्या : 212 उम्र : 63 लिंग : महिला	फोटो उपलब्ध	689	TAR2315026	निर्वाचक का नाम : बहादुरमल पिता का नाम: श्रीराम गृह संख्या : 212 उम्र : 58 लिंग : पुरुष	फोटो उपलब्ध	690	BGS1332279	निर्वाचक का नाम : गोरा सोनी पति का नाम: बहादुर गृह संख्या : 212 उम्र : 48 लिंग : महिला	फोटो उपलब्ध
691	TAR1734565	निर्वाचक का नाम : विजय पति का नाम: सुनील गृह संख्या : 212 उम्र : 33 लिंग : महिला	फोटो उपलब्ध	692	TAR2329308	निर्वाचक का नाम : गोविंद सोनी पिता का नाम: बहादुर सोनी गृह संख्या : 212 उम्र : 25 लिंग : पुरुष	फोटो उपलब्ध	693	TAR2313542	निर्वाचक का नाम : रोशन सोनी पिता का नाम: बहादुर सोनी गृह संख्या : 212 उम्र : 19 लिंग : पुरुष	फोटो उपलब्ध
694	TAR0081885	निर्वाचक का नाम : श्याम सुन्दर पिता का नाम: मोतीलाल गृह संख्या : 213 उम्र : 61 लिंग : पुरुष	फोटो उपलब्ध	695	TAR0082081	निर्वाचक का नाम : पवित्रा देवी पति का नाम: श्याम सुन्दर गृह संख्या : 213 उम्र : 58 लिंग : महिला	फोटो उपलब्ध	696	BGS2228229	निर्वाचक का नाम : अर्पित पिता का नाम: श्याम सुन्दर गृह संख्या : 213 उम्र : 38 लिंग : पुरुष	फोटो उपलब्ध

विधान सभा क्षेत्र की संख्या व नाम : 105-केकडी  
अनुभाग की संख्या व नाम : 6-पारखान गली,केकडी

697	TAR0887042	निर्वाचक का नाम : राजकुमार पिता का नाम: श्यामसुंदर गृह संख्या : 213 उम्र : 34 लिंग : पुरुष	फोटो उपलब्ध	698	TAR0953364	निर्वाचक का नाम : लादूराम पिता का नाम: गुलाबचन्द गृह संख्या : 213 उम्र : 31 लिंग : पुरुष	फोटो उपलब्ध	699	TAR1363803	निर्वाचक का नाम : राधा पिता का नाम: गुलाबचन्द गृह संख्या : 213 उम्र : 27 लिंग : महिला	फोटो उपलब्ध
700	TAR0849042	निर्वाचक का नाम : कैलाश चन्द पिता का नाम: अभय कुमार गृह संख्या : 215 उम्र : 83 लिंग : पुरुष	फोटो उपलब्ध	701	TAR0791301	निर्वाचक का नाम : सत्येन्द कुमार पिता का नाम: कैलाश चन्द गृह संख्या : 215 उम्र : 56 लिंग : पुरुष	फोटो उपलब्ध	702	TAR1263706	निर्वाचक का नाम : अशोक कुमार पिता का नाम: कैलाश गृह संख्या : 220 उम्र : 52 लिंग : पुरुष	फोटो उपलब्ध
703	TAR1932672	निर्वाचक का नाम : प्रतीक मुंद्रा पिता का नाम: राधे श्याम मुंद्रा गृह संख्या : गोपी किशन जी मुंद्रा उम्र : 29 लिंग : पुरुष	फोटो उपलब्ध	704	TAR1994920	निर्वाचक का नाम : जयंत मूंदड़ा अन्य: प्रतीक मुंद्रा गृह संख्या : गोपी किशन मुंद्रा उम्र : 22 लिंग : पुरुष	फोटो उपलब्ध	705	TAR2357002	निर्वाचक का नाम : प्रियल मुंद्रा पिता का नाम: नीरज मुंद्रा गृह संख्या : पारखन मोहला उम्र : 19 लिंग : महिला	फोटो उपलब्ध

706	TAR2301208	निर्वाचक का नाम : सविता पाराशर पिता का नाम: कमल किशोर पाराशर गृह संख्या : 07 पराशर गली उम्र : 23 लिंग : महिला	फोटो उपलब्ध	707	TAR2301190	निर्वाचक का नाम : अंतिमा पाराशर पिता का नाम: कमल किशोर पाराशर गृह संख्या : 07 पराशर गली उम्र : 21 लिंग : महिला	फोटो उपलब्ध	708	TAR2301216	निर्वाचक का नाम : अभिषेक पाराशर पिता का नाम: कमल किशोर पाराशर गृह संख्या : 07 पराशर गली उम्र : 20 लिंग : पुरुष	फोटो उपलब्ध
709	TAR2278075	निर्वाचक का नाम : मोहित विजय पिता का नाम: धनराज विजय गृह संख्या : 34/3 उम्र : 27 लिंग : पुरुष	फोटो उपलब्ध	710	BGS2261600	निर्वाचक का नाम : कैलाश चन्द्र पिता का नाम: श्रीनिवास गृह संख्या : 52 उम्र : 82 लिंग : पुरुष	फोटो उपलब्ध	711	RJ/13/102/367004	निर्वाचक का नाम : आभा देवी पति का नाम: कैलाश चंद गृह संख्या : 52 उम्र : 79 लिंग : महिला	फोटो उपलब्ध
712	TAR1741990	निर्वाचक का नाम : शैलेन्द्र कुमार पिता का नाम: कैलाश चंद गृह संख्या : 52 उम्र : 57 लिंग : पुरुष	फोटो उपलब्ध	713	TAR2370559	निर्वाचक का नाम : सविता पाराशर पति का नाम: शैलेन्द्र कुमार पाराशर गृह संख्या : 52 उम्र : 56 लिंग : महिला	फोटो उपलब्ध	714	TAR2370625	निर्वाचक का नाम : विजेन्द्र कुमार पाराशर पिता का नाम: कैलाश चन्द गृह संख्या : 52 उम्र : 49 लिंग : पुरुष	फोटो उपलब्ध
715	BGS1402270	निर्वाचक का नाम : मीनाक्षी शर्मा पति का नाम: विजेन्द्र गृह संख्या : 52 उम्र : 45 लिंग : महिला	फोटो उपलब्ध	S 716	TAR2126530	निर्वाचक का नाम : खुशबू शर्मा पति का नाम: ओमैन्द्र पाराशर गृह संख्या : 52 उम्र : 29 लिंग : महिला	फोटो उपलब्ध	717	TAR0125575	निर्वाचक का नाम : संगीता पति का नाम: सुनील कुमार गृह संख्या : 93 उम्र : 43 लिंग : महिला	फोटो उपलब्ध
718	TAR0125849	निर्वाचक का नाम : बंटी कुमारी पिता का नाम: महावीर प्रसाद गृह संख्या : 95 उम्र : 39 लिंग : महिला	फोटो उपलब्ध	719	TAR0125666	निर्वाचक का नाम : आशा राम पिता का नाम: रामधन गृह संख्या : 96 उम्र : 39 लिंग : पुरुष	फोटो उपलब्ध	720	TAR0125823	निर्वाचक का नाम : सांवर लाल पिता का नाम: कैलाश चंद गृह संख्या : 96 उम्र : 36 लिंग : पुरुष	फोटो उपलब्ध
721	TAR1057298	निर्वाचक का नाम : विमला पति का नाम: सांवर लाल गृह संख्या : 96 उम्र : 35 लिंग : महिला	फोटो उपलब्ध	722	TAR0125674	निर्वाचक का नाम : गजराज सिंह पिता का नाम: भंवर सिंह गृह संख्या : 100 उम्र : 38 लिंग : पुरुष	फोटो उपलब्ध	723	TAR0125989	निर्वाचक का नाम : ममता कंवर पति का नाम: राजेन्द्र सिंह गृह संख्या : 103 उम्र : 43 लिंग : महिला	फोटो उपलब्ध
724	TAR0125971	निर्वाचक का नाम : लोकेश कंवर पति का नाम: महेन्द्र सिंह गृह संख्या : 103 उम्र : 41 लिंग : महिला	फोटो उपलब्ध	725	TAR0125963	निर्वाचक का नाम : रूपेश कंवर पति का नाम: सत्येन्द्र सिंह गृह संख्या : 103 उम्र : 39 लिंग : महिला	फोटो उपलब्ध	726	TAR0125898	निर्वाचक का नाम : मिथलेश कंवर पति का नाम: संग्राम सिंह गृह संख्या : 105 उम्र : 41 लिंग : महिला	फोटो उपलब्ध
727	BGS1185461	निर्वाचक का नाम : कैलाश पिता का नाम: दामोदर राय गृह संख्या : 139 उम्र : 64 लिंग : पुरुष	फोटो उपलब्ध	728	TAR2299501	निर्वाचक का नाम : गरिमा पाराशर पिता का नाम: पुरुषोत्तम पाराशर गृह संख्या : 178 उम्र : 19 लिंग : महिला	फोटो उपलब्ध	729	TAR1057306	निर्वाचक का नाम : मनीषा पाराशर पति का नाम: मनोज कुमार पाराशर गृह संख्या : 182 उम्र : 36 लिंग : महिला	फोटो उपलब्ध
730	TAR1012558	निर्वाचक का नाम : पीयूष उपाध्याय पिता का नाम: सत्येन्द्र उपाध्याय गृह संख्या : 215 उम्र : 36 लिंग : पुरुष	फोटो उपलब्ध	731	TAR1792050	निर्वाचक का नाम : ज्योति शर्मा पति का नाम: पीयूष उपाध्याय गृह संख्या : 215 उम्र : 35 लिंग : महिला	फोटो उपलब्ध	732	TAR1012566	निर्वाचक का नाम : पूजा उपाध्याय पिता का नाम: सत्येन्द्र उपाध्याय गृह संख्या : 215 उम्र : 33 लिंग : महिला	फोटो उपलब्ध
733	RJ/13/102/366322	निर्वाचक का नाम : रामबाबू पिता का नाम: राधेश्याम गृह संख्या : 218 उम्र : 54 लिंग : पुरुष	फोटो उपलब्ध	734	BGS1366210	निर्वाचक का नाम : किरण पति का नाम: राम बाबू गृह संख्या : 218 उम्र : 44 लिंग : महिला	फोटो उपलब्ध	735	BGS2226876	निर्वाचक का नाम : धनराज पिता का नाम: राधेश्याम गृह संख्या : 219 उम्र : 64 लिंग : पुरुष	फोटो उपलब्ध

736 निर्वाचक का नाम : राहुल पिता का नाम: धनराज गृह संख्या : 219 उम्र : 32 लिंग : पुरुष	TAR0953372 फोटो उपलब्ध	737 निर्वाचक का नाम : कमल किशोर पिता का नाम: ओमप्रकाश गृह संख्या : 220 उम्र : 57 लिंग : पुरुष	RJ/13/102/366255 फोटो उपलब्ध	738 निर्वाचक का नाम : राधा देवी पति का नाम: कमल किशोर गृह संख्या : 220 उम्र : 54 लिंग : महिला	RJ/13/102/366353 फोटो उपलब्ध
739 निर्वाचक का नाम : राजेश पिता का नाम: रामस्वरूप गृह संख्या : 222 उम्र : 54 लिंग : पुरुष	RJ/13/102/367038 फोटो उपलब्ध	740 निर्वाचक का नाम : अनिता पति का नाम: राजेश गृह संख्या : 222 उम्र : 51 लिंग : महिला	RJ/13/102/000218 फोटो उपलब्ध	741 निर्वाचक का नाम : सुभम पिता का नाम: राजेश पाराशर गृह संख्या : 222 उम्र : 29 लिंग : पुरुष	TAR1363662 फोटो उपलब्ध
742 निर्वाचक का नाम : नंदनी पाराशर पिता का नाम: राजेश गृह संख्या : 222 उम्र : 23 लिंग : महिला	TAR2299162 फोटो उपलब्ध	743 निर्वाचक का नाम : गोपाल पिता का नाम: रामस्वरूप गृह संख्या : 223 उम्र : 56 लिंग : पुरुष	TAR0953133 फोटो उपलब्ध	744 निर्वाचक का नाम : कृष्णा पति का नाम: गोपाल गृह संख्या : 223 उम्र : 51 लिंग : महिला	TAR0953141 फोटो उपलब्ध
745 निर्वाचक का नाम : साहिल पिता का नाम: गोपाल पाराशर गृह संख्या : 223 उम्र : 29 लिंग : पुरुष	TAR1363670 फोटो उपलब्ध	746 निर्वाचक का नाम : ब्रजराज पिता का नाम: मोहन लाल गृह संख्या : 224 उम्र : 73 लिंग : पुरुष	RJ/13/102/366589 फोटो उपलब्ध	747 निर्वाचक का नाम : सावित्री देवी पति का नाम: ब्रजराज गृह संख्या : 224 उम्र : 70 लिंग : महिला	TAR0849398 फोटो उपलब्ध
748 निर्वाचक का नाम : पुरुषोत्तम पिता का नाम: ब्रजराज गृह संख्या : 224 उम्र : 51 लिंग : पुरुष	RJ/13/102/366597 फोटो उपलब्ध	749 निर्वाचक का नाम : गिरिराज पिता का नाम: बृज राज गृह संख्या : 224 उम्र : 44 लिंग : पुरुष	BGS1284223 फोटो उपलब्ध	750 निर्वाचक का नाम : तनिशा पाराशर पिता का नाम: पुरुषोत्तम गृह संख्या : 224 उम्र : 22 लिंग : पुरुष	TAR2005452 फोटो उपलब्ध
751 निर्वाचक का नाम : श्याम सुन्दर पिता का नाम: मोहन लाल गृह संख्या : 225 उम्र : 60 लिंग : पुरुष	BGS2227783 फोटो उपलब्ध	752 निर्वाचक का नाम : राजकुमारी पति का नाम: श्याम सुन्दर गृह संख्या : 225 उम्र : 56 लिंग : महिला	RJ/13/102/367043 फोटो उपलब्ध	753 निर्वाचक का नाम : योगेश कुमार पिता का नाम: श्याम सुन्दर गृह संख्या : 225 उम्र : 36 लिंग : पुरुष	TAR0586909 फोटो उपलब्ध
754 निर्वाचक का नाम : मैना देवी पति का नाम: योगेश कुमार गृह संख्या : 225 उम्र : 36 लिंग : महिला	TAR1364116 फोटो उपलब्ध	755 निर्वाचक का नाम : विकास पिता का नाम: श्यामसुन्दर गृह संख्या : 225 उम्र : 34 लिंग : पुरुष	TAR0887067 फोटो उपलब्ध	756 निर्वाचक का नाम : रमेश चन्द पिता का नाम: राधेश्याम गृह संख्या : 226 उम्र : 59 लिंग : पुरुष	BGS2228435 फोटो उपलब्ध
757 निर्वाचक का नाम : मनल कुमार पिता का नाम: रमेश चन्द गृह संख्या : 226 उम्र : 30 लिंग : पुरुष	TAR1122076 फोटो उपलब्ध	758 निर्वाचक का नाम : रक्षित पिता का नाम: रमेश चन्द गृह संख्या : 226 उम्र : 29 लिंग : पुरुष	TAR1363688 फोटो उपलब्ध	759 निर्वाचक का नाम : रविन्द्र प्रकाश पाराशर पिता का नाम: भैरू लाल गृह संख्या : 227 उम्र : 62 लिंग : पुरुष	RJ/13/102/367013 फोटो उपलब्ध
760 निर्वाचक का नाम : पूर्णिमा पाराशर पति का नाम: रविन्द्र प्रकाश गृह संख्या : 227 उम्र : 59 लिंग : महिला	RJ/13/102/366391 फोटो उपलब्ध	761 निर्वाचक का नाम : संजय पाराशर पिता का नाम: रवींद्र प्रकाश पाराशर गृह संख्या : 227 उम्र : 37 लिंग : पुरुष	BGS2227080 फोटो उपलब्ध	762 निर्वाचक का नाम : निधि शर्मा पति का नाम: संजय पाराशर गृह संख्या : 227 उम्र : 33 लिंग : महिला	TAR1532498 फोटो उपलब्ध
763 निर्वाचक का नाम : पूजा विजय पति का नाम: मनल कुमार गृह संख्या : 227 उम्र : 30 लिंग : महिला	TAR1798719 फोटो उपलब्ध	764 निर्वाचक का नाम : सुहानी विजयवर्गीय अन्य: गुलाब चांद विजयवर्गीय गृह संख्या : 227 उम्र : 28 लिंग : महिला	TAR2229441 फोटो उपलब्ध	765 निर्वाचक का नाम : कन्हैया लाल टेलर पिता का नाम: रामदयाल गृह संख्या : 228 उम्र : 61 लिंग : पुरुष	TAR0143024 फोटो उपलब्ध

विधान सभा क्षेत्र की संख्या व नाम : 105-केकडी  
अनुभाग की संख्या व नाम : 7-पाराशर गली,केकडी

<p>766</p> <p>TAR1122084</p> <p>निर्वाचक का नाम : जमना पति का नाम: कन्हैया लाल गृह संख्या : 228 उम्र : 52 लिंग : महिला</p> <p>फोटो उपलब्ध</p>	<p>767</p> <p>TAR1363746</p> <p>निर्वाचक का नाम : आशिष दर्जी पिता का नाम: कन्हैयालाल गृह संख्या : 228 उम्र : 27 लिंग : पुरुष</p> <p>फोटो उपलब्ध</p>	<p>768</p> <p>RJ/13/102/363211</p> <p>निर्वाचक का नाम : रामकन्या पति का नाम: राम गोपाल गृह संख्या : 229 उम्र : 55 लिंग : महिला</p> <p>फोटो उपलब्ध</p>
<p>769</p> <p>TAR1122092</p> <p>निर्वाचक का नाम : विमल कुमार पिता का नाम: रामगोपाल गृह संख्या : 229 उम्र : 36 लिंग : पुरुष</p> <p>फोटो उपलब्ध</p>	<p>770</p> <p>TAR1364256</p> <p>निर्वाचक का नाम : पिकी बोहार पति का नाम: विमल कुमार गृह संख्या : 229 उम्र : 29 लिंग : महिला</p> <p>फोटो उपलब्ध</p>	<p>771</p> <p>BGS1185453</p> <p>निर्वाचक का नाम : सन्जू देवी पति का नाम: श्याम सुन्दर गृह संख्या : 231 उम्र : 56 लिंग : महिला</p> <p>फोटो उपलब्ध</p>
<p>772</p> <p>TAR2198588</p> <p>निर्वाचक का नाम : सुहानी पिता का नाम: रामबाबू सागरीया गृह संख्या : बड गणेश मंदिर उम्र : 21 लिंग : महिला</p> <p>फोटो उपलब्ध</p>	<p>773</p> <p>TAR2076487</p> <p>निर्वाचक का नाम : सार्थक विजयवर्गीय पिता का नाम: रामबाबू गृह संख्या : नियर चार भुज मंदिर उम्र : 23 लिंग : पुरुष</p> <p>फोटो उपलब्ध</p>	

S	774	TAR1798115
निर्वाचक का नाम : दिव्या शर्मा पति का नाम: गजेन्द्र कुमार पाराशर गृह संख्या : 52 उम्र : 33 लिंग : महिला		फोटो उपलब्ध

775	TAR0125625	
निर्वाचक का नाम : अनुराधा पति का नाम: अमित गृह संख्या : 66 उम्र : 37 लिंग : महिला		फोटो उपलब्ध

776	TAR0125872	
निर्वाचक का नाम : मनोज कुमार पिता का नाम: ओम प्रकाश गृह संख्या : 182 उम्र : 39 लिंग : पुरुष		फोटो उपलब्ध

777	TAR0690370	
निर्वाचक का नाम : मेहराज पति का नाम: मोहम्मद रफीक गृह संख्या : 192 उम्र : 39 लिंग : महिला		फोटो उपलब्ध

778	TAR0125906	
निर्वाचक का नाम : आंकाशा पति का नाम: आनन्द कुमार गृह संख्या : 208 उम्र : 37 लिंग : महिला		फोटो उपलब्ध

779	TAR1532506	
निर्वाचक का नाम : शोफाली पति का नाम: राहुल गृह संख्या : 219 उम्र : 34 लिंग : महिला		फोटो उपलब्ध

780	TAR2126589	
निर्वाचक का नाम : तनिशा बसेर पिता का नाम: अनिल कुमार बसेर गृह संख्या : अनिल ट्रेडर्स उम्र : 20 लिंग : महिला		फोटो उपलब्ध

विधान सभा क्षेत्र की संख्या व नाम : 105-केकडी  
घटक I - परिवर्धन सूची 1 (16-12-2025 से 21-02-2026 तक)

781	1	TAR2390193	निर्वाचक का नाम : नवीन अमरवाल पिता का नाम: चंद्र प्रकाश अमरवाल गृह संख्या : 157 उम्र : 39 लिंग : पुरुष	782	3	TAR2391779	निर्वाचक का नाम : प्रियंका कुमारी शर्मा पति का नाम: अरुण दाधीच गृह संख्या : 88 उम्र : 35 लिंग : महिला	783	4	TAR2391845	निर्वाचक का नाम : शकुंतला कुमावत पति का नाम: अजय कुमावत गृह संख्या : 1 उम्र : 49 लिंग : महिला
784	1	TAR2393890	निर्वाचक का नाम : ज्योतिष प्रकाश औदित्य पिता का नाम: प्रेम प्रकाश औदित्य गृह संख्या : 141 उम्र : 24 लिंग : पुरुष	785	1	ISU0110833	निर्वाचक का नाम : प्रिया पिता का नाम: बालकृष्ण गृह संख्या : 112 उम्र : 38 लिंग : महिला	786	3	TAR0952564	निर्वाचक का नाम : राधेश्याम पिता का नाम: शंकर लाल गृह संख्या : 67 उम्र : 76 लिंग : पुरुष
787	3	TAR1259639	निर्वाचक का नाम : आयुष पिता का नाम: अजय कान्त गृह संख्या : 67 उम्र : 28 लिंग : पुरुष	788	3	TAR2076743	निर्वाचक का नाम : दर्शन दाधीच पिता का नाम: अजयकंत दाधीच गृह संख्या : 67 उम्र : 21 लिंग : पुरुष	789	3	BGS1332386	निर्वाचक का नाम : शैलेशकुमारी पति का नाम: अजय कान्त गृह संख्या : 67 उम्र : 47 लिंग : महिला
790	3	TAR2399632	निर्वाचक का नाम : अजयकान्त पिता का नाम: राधेश्याम गृह संख्या : 67 उम्र : 50 लिंग : पुरुष	791	3	TAR2277861	निर्वाचक का नाम : प्रेरित दाधीच पिता का नाम: सूर्य कान्त दाधीच गृह संख्या : 67 उम्र : 20 लिंग : पुरुष	792	3	BGS1404359	निर्वाचक का नाम : सूर्य कान्त पिता का नाम: राधेश्याम गृह संख्या : 67 उम्र : 44 लिंग : पुरुष
793	3	BGS2227460	निर्वाचक का नाम : स्नेहलता पति का नाम: सूर्यकान्त गृह संख्या : 67 उम्र : 45 लिंग : महिला	794	2	TAR2400471	निर्वाचक का नाम : मोहम्मद इब्राहिम लुहार पिता का नाम: मोहम्मद हुसैन लुहार गृह संख्या : 01 उम्र : 69 लिंग : पुरुष	795	4	TAR2400489	निर्वाचक का नाम : राहुल कुमावत पिता का नाम: अजय कुमावत गृह संख्या : 1 उम्र : 28 लिंग : पुरुष
796	1	TAR2400521	निर्वाचक का नाम : विभूति शर्मा पति का नाम: ऋषि कुमार मेहता गृह संख्या : 43 उम्र : 34 लिंग : महिला	797	1	TAR2400562	निर्वाचक का नाम : ऋषि कुमार मेहता पिता का नाम: दयाशंकर मेहता गृह संख्या : 43 उम्र : 34 लिंग : पुरुष	798	4	TAR2405207	निर्वाचक का नाम : कौशल खाती पिता का नाम: महावीर प्रसाद खाती गृह संख्या : 95 उम्र : 35 लिंग : पुरुष
799	3	UPY1106061	निर्वाचक का नाम : सुरभि दाधीच पिता का नाम: राम बाबू दाधीच गृह संख्या : 71 उम्र : 25 लिंग : महिला	800	2	TAR0125757	निर्वाचक का नाम : रेखा पति का नाम: राजेन्द्र कुमार गृह संख्या : 89 उम्र : 40 लिंग : महिला	801	1	TAR2417681	निर्वाचक का नाम : नरगिस बानो पिता का नाम: अब्दुल मन्नान गृह संख्या : 146 उम्र : 21 लिंग : महिला
802	1	TAR2417731	निर्वाचक का नाम : मुजिबुररहमान पिता का नाम: अब्दुल मन्नान गृह संख्या : 146 उम्र : 23 लिंग : पुरुष	803	1	TAR2417772	निर्वाचक का नाम : हिफजुर रहमान पिता का नाम: अब्दुल मन्नान बिसायती गृह संख्या : 146 उम्र : 19 लिंग : पुरुष	804	3	TAR2417863	निर्वाचक का नाम : उमा देवी पति का नाम: भाग चंद्र गृह संख्या : 71 उम्र : 69 लिंग : महिला
805	1	TAR2421139	निर्वाचक का नाम : हेमलता माली पिता का नाम: पूरणमल माली गृह संख्या : 39 उम्र : 18 लिंग : महिला								

निर्वाचकों का विवरण :							
A) मतदाताओं की संख्या :							
		नामावली का प्रकार	निर्वाचक नामावली की पहचान :	मतदाताओं की संख्या :			
				पुरुष	महिला	तृतीय लिंग	कुल
I	मूल	मूल नामावली	समस्त पूरकों को समेकित करते हुए विशेष गहन पुनरीक्षण 2026 की मूल नामावली	411	369	0	780
II	घटक I - परिवर्धन सूची	पूरक 1	विशेष गहन पुनरीक्षण - 2026	14	11	0	25
III	घटक II - विलोपन सूची	पूरक 1	विशेष गहन पुनरीक्षण - 2026	4	4	0	8
IV	लिंग में संशोधन के कारण अंतर			0	0	0	0
पुनरीक्षण के बाद इस नामावली में शुद्ध निर्वाचक (I+II-III+IV)				421	376	0	797
B) संशोधनों की संख्या :							
नामावली का प्रकार		निर्वाचक नामावली की पहचान :		संशोधनों की संख्या :			
पूरक 1		विशेष गहन पुनरीक्षण - 2026		3			

निर्वाचक रजिस्ट्रीकरण अधिकारी द्वारा जारी

E2-मृत्यु , S2-स्थानांतरित, R2-दोहरी प्रविष्टि, M2-लापता , Q2-अहर्ता नहीं