

निर्वाचक नामावली 2026 S20 राजस्थान

विधान सभा क्षेत्र की संख्या , नाम व आरक्षण स्थिति : 105 - केकडी (सामान्य)		भाग संख्या : : 19																						
संसदीय निर्वाचन क्षेत्र की संख्या, नाम व आरक्षण स्थिति, जिसमें विधान सभा निर्वाचन क्षेत्र स्थित है : 13 - अजमेर (सामान्य)																								
1. पुनरीक्षण का विवरण																								
पुनरीक्षण का वर्ष :	2026	निर्वाचक नामावली की पहचान : समस्त पूरकों को समेकित करते हुए विशेष गहन पुनरीक्षण 2026 की मूल नामावली																						
अर्हता तिथि :	01-01-2026																							
पुनरीक्षण का स्वरूप :	विशेष गहन पुनरीक्षण - 2026																							
प्रकाशन की तिथि :	21-02-2026																							
2. भाग व मतदान क्षेत्र का विवरण :																								
भाग में आने वाले अनुभागों की संख्या और नाम :																								
1-माली मौहल्ला गढ़ के पास,टांटोटी 2-बोहरा मौहल्ला,टांटोटी 3-बाजार,टांटोटी 4-नायक बस्ती,टांटोटी 5-कीर बस्ती,टांटोटी	<table style="width: 100%; border-collapse: collapse;"> <tr> <td style="width: 60%;">मुख्य शहर / मुख्य ग्राम</td> <td style="width: 20%;">: टांटोटी</td> <td style="width: 20%;"></td> </tr> <tr> <td>वार्ड</td> <td>: </td> <td></td> </tr> <tr> <td>पोस्ट ऑफिस</td> <td>: टांटोटी</td> <td></td> </tr> <tr> <td>पुलिस थाना</td> <td>: सराना</td> <td></td> </tr> <tr> <td>तहसील</td> <td>: टांटोटी</td> <td></td> </tr> <tr> <td>जिला</td> <td>: अजमेर</td> <td></td> </tr> <tr> <td>पिन कोड</td> <td>: 305627</td> <td></td> </tr> </table>			मुख्य शहर / मुख्य ग्राम	: टांटोटी		वार्ड	:		पोस्ट ऑफिस	: टांटोटी		पुलिस थाना	: सराना		तहसील	: टांटोटी		जिला	: अजमेर		पिन कोड	: 305627	
मुख्य शहर / मुख्य ग्राम	: टांटोटी																							
वार्ड	:																							
पोस्ट ऑफिस	: टांटोटी																							
पुलिस थाना	: सराना																							
तहसील	: टांटोटी																							
जिला	: अजमेर																							
पिन कोड	: 305627																							
3. मतदान केंद्र का विवरण																								
मतदान केंद्र की संख्या व नाम :	मतदान केन्द्र की विशेष हैसियत (पुरुष/महिला/सामान्य) :		सामान्य																					
19 - टांटोटी																								
मतदान केंद्र का भवन व पता :	इस मतदान क्षेत्र के सहायक (ऑक्जिलियरी) मतदान केन्द्रों की संख्या :		0																					
राजकीय उच्च माध्यमिक विद्यालय प्राथमिक अनुभाग बिल्डिंग, कमरा नं. 4, टांटोटी																								
4. मतदाताओं की संख्या :																								
आरंभिक क्रम	अंतिम क्रम	मतदाताओं की संख्या																						
संख्या	संख्या	पुरुष	महिला	तृतीय लिंग	कुल																			
1	949	485	463	0	948																			

निर्वाचक रजिस्ट्रीकरण अधिकारी द्वारा जारी

Nazri Naksha



Google Map View



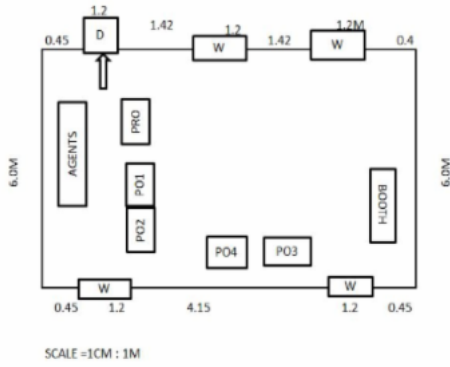
Polling Station Building Front View



Polling Station Front View



Cad View



Key MAP View



विधान सभा क्षेत्र की संख्या व नाम : 105-केकडी
अनुभाग की संख्या व नाम : 1-माली मौहल्ला गढ़ के पास,टांटोटी

Q 1 निर्वाचक का नाम : आशा पति का नाम: धर्मराज गृह संख्या : 0 उम्र : 36 लिंग : महिला	TAR1592393	2 निर्वाचक का नाम : मुकेश माली पिता का नाम: महावीर गृह संख्या : 379 उम्र : 32 लिंग : पुरुष	TAR1669076	3 निर्वाचक का नाम : नीतू माली पति का नाम: मुकेश माली गृह संख्या : 379 उम्र : 29 लिंग : महिला	TAR1667831
4 निर्वाचक का नाम : धीसा पिता का नाम: उगमा गृह संख्या : 418 उम्र : 53 लिंग : पुरुष	RJ/12/101/252419	5 निर्वाचक का नाम : छोटी पति का नाम: धीसा गृह संख्या : 418 उम्र : 51 लिंग : महिला	RJ/12/101/252522	6 निर्वाचक का नाम : कल्लूडी पति का नाम: काना गृह संख्या : 421 उम्र : 88 लिंग : महिला	RJ/12/101/252870
7 निर्वाचक का नाम : छगन लाल पिता का नाम: गंगा राम गृह संख्या : 425 उम्र : 66 लिंग : पुरुष	TAR0928952	8 निर्वाचक का नाम : कमला देवी पति का नाम: छगन लाल गृह संख्या : 425 उम्र : 65 लिंग : महिला	TAR0928960	9 निर्वाचक का नाम : मदन लाल पिता का नाम: गंगा राम गृह संख्या : 425 उम्र : 62 लिंग : पुरुष	RJ/12/101/252004
10 निर्वाचक का नाम : नन्द किशोर पिता का नाम: छगन लाल गृह संख्या : 425 उम्र : 43 लिंग : पुरुष	TAR0928978	11 निर्वाचक का नाम : जय सिंह पिता का नाम: छगन लाल गृह संख्या : 425 उम्र : 41 लिंग : पुरुष	TAR0928986	12 निर्वाचक का नाम : स्याना देवी पति का नाम: जयसिंह गृह संख्या : 425 उम्र : 39 लिंग : महिला	TAR0928994
13 निर्वाचक का नाम : भगवान लाल पिता का नाम: छगन लाल गृह संख्या : 425 उम्र : 39 लिंग : पुरुष	TAR0929000	14 निर्वाचक का नाम : अनू देवी पति का नाम: महेन्द्र गृह संख्या : 425 उम्र : 38 लिंग : महिला	TAR0929034	15 निर्वाचक का नाम : महेन्द्र पिता का नाम: मदनलाल गृह संख्या : 425 उम्र : 35 लिंग : पुरुष	TAR0929026
16 निर्वाचक का नाम : बसंती कुमारी राठौड़ पति का नाम: विजय सिंह गृह संख्या : 425 उम्र : 35 लिंग : महिला	TAR1293414	17 निर्वाचक का नाम : जीवराज पिता का नाम: मदन लाल गृह संख्या : 425 उम्र : 32 लिंग : पुरुष	TAR0929075	18 निर्वाचक का नाम : गुड़िया देवी पति का नाम: भगवान लाल गृह संख्या : 425 उम्र : 27 लिंग : महिला	TAR1781947
19 निर्वाचक का नाम : कैलाशी पति का नाम: जगदीश गृह संख्या : 426 उम्र : 72 लिंग : महिला	RJ/12/101/252605	20 निर्वाचक का नाम : कैलाश चंद पिता का नाम: मज्जू गृह संख्या : 426 उम्र : 67 लिंग : पुरुष	RJ/12/101/252339	21 निर्वाचक का नाम : सुशीला पति का नाम: कैलाश चंद गृह संख्या : 426 उम्र : 64 लिंग : महिला	RJ/12/101/252358
22 निर्वाचक का नाम : जशोदा पति का नाम: तेजू गृह संख्या : 426 उम्र : 61 लिंग : महिला	RJ/12/101/252776	23 निर्वाचक का नाम : बलवीर पिता का नाम: जगदीश गृह संख्या : 426 उम्र : 48 लिंग : पुरुष	TAR2081305	24 निर्वाचक का नाम : सीमा पति का नाम: भैरू सिंह गौड़ गृह संख्या : 426 उम्र : 46 लिंग : महिला	TAR1076496
25 निर्वाचक का नाम : सन्तोष कंवर पति का नाम: बलवीर गृह संख्या : 426 उम्र : 43 लिंग : महिला	FNW1272103	26 निर्वाचक का नाम : राजू पिता का नाम: जगदीश गृह संख्या : 426 उम्र : 40 लिंग : पुरुष	FNW1347632	27 निर्वाचक का नाम : लाड़ा पति का नाम: राजू गृह संख्या : 426 उम्र : 39 लिंग : महिला	TAR0056713
28 निर्वाचक का नाम : सावंर लाल पिता का नाम: जगदीश गृह संख्या : 426 उम्र : 38 लिंग : पुरुष	TAR0160556	29 निर्वाचक का नाम : अमर सिंह पिता का नाम: कैलाश गृह संख्या : 426 उम्र : 37 लिंग : पुरुष	FNW1348606	30 निर्वाचक का नाम : किरण पति का नाम: अमरसिंह गृह संख्या : 426 उम्र : 36 लिंग : महिला	TAR1723162

31 निर्वाचक का नाम : कालू पिता का नाम: रामदेव गृह संख्या : 426 उम्र : 36 लिंग : पुरुष	TAR0707448 फोटो उपलब्ध	32 निर्वाचक का नाम : शिवराज पिता का नाम: तेजू गृह संख्या : 426 उम्र : 35 लिंग : पुरुष	TAR1497643 फोटो उपलब्ध	33 निर्वाचक का नाम : मोना पिता का नाम: सावर लाल गृह संख्या : 426 उम्र : 32 लिंग : महिला	TAR1243435 फोटो उपलब्ध
34 निर्वाचक का नाम : रीना पति का नाम: कालूराम गृह संख्या : 426 उम्र : 28 लिंग : महिला	TAR1295385 फोटो उपलब्ध	35 निर्वाचक का नाम : मुकेश पिता का नाम: हगामा गृह संख्या : 426 उम्र : 27 लिंग : पुरुष	TAR1295088 फोटो उपलब्ध	36 निर्वाचक का नाम : हनुमान पिता का नाम: हेमराज गृह संख्या : 426 उम्र : 27 लिंग : पुरुष	TAR1295120 फोटो उपलब्ध
37 निर्वाचक का नाम : धर्मवीर सिंह भाटी पिता का नाम: बलवीर सिंह भाटी गृह संख्या : 426 उम्र : 24 लिंग : पुरुष	TAR1830975 फोटो उपलब्ध	38 निर्वाचक का नाम : भरत सिंह भाटी पिता का नाम: बलवीर सिंह भाटी गृह संख्या : 426 उम्र : 22 लिंग : पुरुष	TAR2081271 फोटो उपलब्ध	39 निर्वाचक का नाम : रक्षा कंवर गौर माता का नाम: सीमा गृह संख्या : 426 उम्र : 22 लिंग : महिला	TAR2082881 फोटो उपलब्ध
40 निर्वाचक का नाम : युवराज सिंह गौड पिता का नाम: भैरू सिंह गौड गृह संख्या : 426 उम्र : 20 लिंग : पुरुष	TAR2141133 फोटो उपलब्ध	41 निर्वाचक का नाम : कमला पति का नाम: तेजू गृह संख्या : 428 उम्र : 66 लिंग : महिला	RJ/12/101/252680 फोटो उपलब्ध	42 निर्वाचक का नाम : कालूराम पिता का नाम: तेजू गृह संख्या : 428 उम्र : 37 लिंग : पुरुष	TAR0917047 फोटो उपलब्ध
43 निर्वाचक का नाम : नोरती पति का नाम: कालू गृह संख्या : 428 उम्र : 28 लिंग : महिला	TAR1295393 फोटो उपलब्ध	44 निर्वाचक का नाम : पीरू पिता का नाम: चन्द्रा गृह संख्या : 429 उम्र : 69 लिंग : पुरुष	RJ/12/101/252770 फोटो उपलब्ध	45 निर्वाचक का नाम : पांचू पिता का नाम: चन्द्रा गृह संख्या : 429 उम्र : 66 लिंग : पुरुष	RJ/12/101/252771 फोटो उपलब्ध
46 निर्वाचक का नाम : कमला पति का नाम: पीरू गृह संख्या : 429 उम्र : 65 लिंग : महिला	RJ/12/101/252772 फोटो उपलब्ध	47 निर्वाचक का नाम : नोरती पति का नाम: पांचू गृह संख्या : 429 उम्र : 63 लिंग : महिला	RJ/12/101/252773 फोटो उपलब्ध	48 निर्वाचक का नाम : कालूराम पिता का नाम: पांचू गृह संख्या : 429 उम्र : 45 लिंग : पुरुष	TAR1723188 फोटो उपलब्ध
49 निर्वाचक का नाम : विष्णु पति का नाम: कालू गृह संख्या : 429 उम्र : 36 लिंग : महिला	TAR1723204 फोटो उपलब्ध	50 निर्वाचक का नाम : तेजू पिता का नाम: गंगा राम गृह संख्या : 430 उम्र : 64 लिंग : पुरुष	RJ/12/101/252128 फोटो उपलब्ध	51 निर्वाचक का नाम : रंग लाल पिता का नाम: गंगा राम गृह संख्या : 430 उम्र : 63 लिंग : पुरुष	RJ/12/101/252629 फोटो उपलब्ध
52 निर्वाचक का नाम : सीता पति का नाम: रंग लाल गृह संख्या : 430 उम्र : 61 लिंग : महिला	RJ/12/101/252775 फोटो उपलब्ध	53 निर्वाचक का नाम : सीता पति का नाम: हगामी लाल गृह संख्या : 430 उम्र : 44 लिंग : महिला	FNW1364397 फोटो उपलब्ध	54 निर्वाचक का नाम : सम्पति पति का नाम: शिवराज गृह संख्या : 430 उम्र : 35 लिंग : महिला	TAR1295476 फोटो उपलब्ध
55 निर्वाचक का नाम : पूजा माली पति का नाम: भागचंद माली गृह संख्या : 430 उम्र : 27 लिंग : महिला	TAR1830835 फोटो उपलब्ध	56 निर्वाचक का नाम : चन्ता पति का नाम: राम देव गृह संख्या : 431 उम्र : 60 लिंग : महिला	RJ/12/101/252061 फोटो उपलब्ध	57 निर्वाचक का नाम : हेमराज पिता का नाम: सूरजमल गृह संख्या : 431 उम्र : 52 लिंग : पुरुष	RJ/12/101/253057 फोटो उपलब्ध
58 निर्वाचक का नाम : प्रेम पति का नाम: हेमराज गृह संख्या : 431 उम्र : 49 लिंग : महिला	FNW2458206 फोटो उपलब्ध	59 निर्वाचक का नाम : देवी लाल पिता का नाम: रामदेव गृह संख्या : 431 उम्र : 33 लिंग : पुरुष	TAR0989038 फोटो उपलब्ध	60 निर्वाचक का नाम : सोनू पिता का नाम: नन्दा गृह संख्या : 431 उम्र : 28 लिंग : पुरुष	TAR1295310 फोटो उपलब्ध

61	TAR1592484	निर्वाचक का नाम : मुकेश माली पिता का नाम: हेमराज माली गृह संख्या : 431 उम्र : 26 लिंग : महिला	फोटो उपलब्ध	62	TAR2159176	निर्वाचक का नाम : कानाराम माली पिता का नाम: रामदेव माली गृह संख्या : 431 उम्र : 20 लिंग : पुरुष	फोटो उपलब्ध	63	RJ/12/101/252226	निर्वाचक का नाम : भागीरथ पिता का नाम: लादू गृह संख्या : 432 उम्र : 73 लिंग : पुरुष	फोटो उपलब्ध
64	RJ/12/101/252433	निर्वाचक का नाम : बदामी पति का नाम: भागीरथ गृह संख्या : 432 उम्र : 70 लिंग : महिला	फोटो उपलब्ध	65	RJ/12/101/252105	निर्वाचक का नाम : पुखराज पिता का नाम: भागीरथ गृह संख्या : 432 उम्र : 51 लिंग : पुरुष	फोटो उपलब्ध	66	TAR0694356	निर्वाचक का नाम : जारसी पति का नाम: नन्दा गृह संख्या : 432 उम्र : 51 लिंग : महिला	फोटो उपलब्ध
67	FNW1348556	निर्वाचक का नाम : चिन्ता पति का नाम: पुखराज गृह संख्या : 432 उम्र : 49 लिंग : महिला	फोटो उपलब्ध	68	FNW1348119	निर्वाचक का नाम : सीताराम पिता का नाम: भागीरथ गृह संख्या : 432 उम्र : 44 लिंग : पुरुष	फोटो उपलब्ध	69	FNW2457992	निर्वाचक का नाम : बालकिशन पिता का नाम: भागीरथ गृह संख्या : 432 उम्र : 42 लिंग : पुरुष	फोटो उपलब्ध
70	FNW2457638	निर्वाचक का नाम : रेखा पति का नाम: बालकिशन गृह संख्या : 432 उम्र : 40 लिंग : महिला	फोटो उपलब्ध	71	TAR0917062	निर्वाचक का नाम : आशाराम पिता का नाम: भागीरथ गृह संख्या : 432 उम्र : 40 लिंग : पुरुष	फोटो उपलब्ध	72	TAR0917070	निर्वाचक का नाम : कांता पति का नाम: सीताराम गृह संख्या : 432 उम्र : 39 लिंग : महिला	फोटो उपलब्ध
73	TAR0917054	निर्वाचक का नाम : रेखा पति का नाम: आशाराम गृह संख्या : 432 उम्र : 37 लिंग : महिला	फोटो उपलब्ध	74	TAR1981315	निर्वाचक का नाम : मोना माली पिता का नाम: पुखराज माली गृह संख्या : 432 उम्र : 23 लिंग : महिला	फोटो उपलब्ध	75	TAR2177475	निर्वाचक का नाम : सोना माली पिता का नाम: पुखराज माली गृह संख्या : 432 उम्र : 20 लिंग : महिला	फोटो उपलब्ध
76	RJ/12/101/252490	निर्वाचक का नाम : नोरती पति का नाम: मोहन गृह संख्या : 434 उम्र : 81 लिंग : महिला	फोटो उपलब्ध	77	RJ/12/101/252078	निर्वाचक का नाम : मदन पिता का नाम: शयोदान गृह संख्या : 434 उम्र : 76 लिंग : पुरुष	फोटो उपलब्ध	78	RJ/12/101/252342	निर्वाचक का नाम : सायरी पति का नाम: मदन गृह संख्या : 434 उम्र : 74 लिंग : महिला	फोटो उपलब्ध
79	TAR0056572	निर्वाचक का नाम : कालू पिता का नाम: मोहन लाल गृह संख्या : 434 उम्र : 41 लिंग : पुरुष	फोटो उपलब्ध	80	TAR0079038	निर्वाचक का नाम : धनराज पिता का नाम: मोहन लाल गृह संख्या : 434 उम्र : 40 लिंग : पुरुष	फोटो उपलब्ध	81	TAR0160564	निर्वाचक का नाम : लाली पति का नाम: कालू गृह संख्या : 434 उम्र : 40 लिंग : महिला	फोटो उपलब्ध
82	TAR0119297	निर्वाचक का नाम : देवी लाल पिता का नाम: मदन गृह संख्या : 434 उम्र : 38 लिंग : पुरुष	फोटो उपलब्ध	83	TAR0119305	निर्वाचक का नाम : इंका पति का नाम: देवी लाल गृह संख्या : 434 उम्र : 37 लिंग : महिला	फोटो उपलब्ध	84	TAR1223544	निर्वाचक का नाम : सरोज पति का नाम: धनराज गृह संख्या : 434 उम्र : 37 लिंग : महिला	फोटो उपलब्ध
85	RJ/12/101/252778	निर्वाचक का नाम : पांची पति का नाम: गोपी गृह संख्या : 435 उम्र : 64 लिंग : महिला	फोटो उपलब्ध	86	RJ/12/101/252779	निर्वाचक का नाम : धनराज पिता का नाम: गोपी गृह संख्या : 435 उम्र : 49 लिंग : पुरुष	फोटो उपलब्ध	87	FNW1171339	निर्वाचक का नाम : मनफूल पति का नाम: धनराज गृह संख्या : 435 उम्र : 45 लिंग : महिला	फोटो उपलब्ध
88	TAR2173771	निर्वाचक का नाम : पवन माली पिता का नाम: धनराज माली गृह संख्या : 435 उम्र : 23 लिंग : पुरुष	फोटो उपलब्ध	89	TAR2173839	निर्वाचक का नाम : सविता माली पिता का नाम: धनराज माली गृह संख्या : 435 उम्र : 20 लिंग : महिला	फोटो उपलब्ध	90	RJ/12/101/252364	निर्वाचक का नाम : नोरती पति का नाम: गोपाल गृह संख्या : 436 उम्र : 69 लिंग : महिला	फोटो उपलब्ध

91	RJ/12/101/253047	निर्वाचक का नाम : नंदा पिता का नाम: गो पाल गृह संख्या : 436 उम्र : 53 लिंग : पुरुष	फोटो उपलब्ध	92	RJ/12/101/252782	निर्वाचक का नाम : पुखराज पिता का नाम: गो पाल गृह संख्या : 436 उम्र : 49 लिंग : पुरुष	फोटो उपलब्ध	93	FNW1171347	निर्वाचक का नाम : माया पति का नाम: पुखराज गृह संख्या : 436 उम्र : 49 लिंग : महिला	फोटो उपलब्ध
94	TAR0707570	निर्वाचक का नाम : कैलाश पिता का नाम: गोपाल गृह संख्या : 436 उम्र : 38 लिंग : पुरुष	फोटो उपलब्ध	95	TAR0707562	निर्वाचक का नाम : शिवराज पिता का नाम: गोपाल गृह संख्या : 436 उम्र : 35 लिंग : पुरुष	फोटो उपलब्ध	96	TAR1769991	निर्वाचक का नाम : पूजा माली पिता का नाम: नंदा माली गृह संख्या : 436 उम्र : 25 लिंग : महिला	फोटो उपलब्ध
97	TAR2103703	निर्वाचक का नाम : प्रियंका माली पिता का नाम: पुखराज माली गृह संख्या : 436 उम्र : 21 लिंग : महिला	फोटो उपलब्ध	98	RJ/12/101/252474	निर्वाचक का नाम : रूकमा पति का नाम: बरदू गृह संख्या : 437 उम्र : 72 लिंग : महिला	फोटो उपलब्ध	99	FNW2458271	निर्वाचक का नाम : महावीर पिता का नाम: बरदू गृह संख्या : 437 उम्र : 47 लिंग : पुरुष	फोटो उपलब्ध
100	FNW1364280	निर्वाचक का नाम : नौसर पति का नाम: महावीर गृह संख्या : 437 उम्र : 45 लिंग : महिला	फोटो उपलब्ध	101	FNW1363654	निर्वाचक का नाम : रघुवीर पिता का नाम: बरदू गृह संख्या : 437 उम्र : 43 लिंग : पुरुष	फोटो उपलब्ध	102	FNW1363761	निर्वाचक का नाम : शीला पति का नाम: रघुवीर गृह संख्या : 437 उम्र : 41 लिंग : महिला	फोटो उपलब्ध
103	FNW2560787	निर्वाचक का नाम : गोविन्द पिता का नाम: बरदू गृह संख्या : 437 उम्र : 37 लिंग : पुरुष	फोटो उपलब्ध	104	RJ/12/101/252141	निर्वाचक का नाम : राम देव पिता का नाम: काना गृह संख्या : 438 उम्र : 74 लिंग : पुरुष	फोटो उपलब्ध	105	TAR2043321	निर्वाचक का नाम : भूरी पति का नाम: राम देव गृह संख्या : 438 उम्र : 69 लिंग : महिला	फोटो उपलब्ध
106	TAR0977892	निर्वाचक का नाम : मंगल पिता का नाम: जगदीश गृह संख्या : 438 उम्र : 50 लिंग : पुरुष	फोटो उपलब्ध	107	TAR0977918	निर्वाचक का नाम : रामकन्या पति का नाम: मंगल गृह संख्या : 438 उम्र : 40 लिंग : महिला	फोटो उपलब्ध	108	FNW2458248	निर्वाचक का नाम : राधेश्याम पिता का नाम: कालू गृह संख्या : 438 उम्र : 38 लिंग : पुरुष	फोटो उपलब्ध
109	TAR0707356	निर्वाचक का नाम : राजूडी पति का नाम: राधेश्याम गृह संख्या : 438 उम्र : 36 लिंग : महिला	फोटो उपलब्ध	110	TAR1919513	निर्वाचक का नाम : रमेश भील पिता का नाम: मंगल भील गृह संख्या : 438 उम्र : 24 लिंग : पुरुष	फोटो उपलब्ध	111	TAR2132744	निर्वाचक का नाम : रीना भील पिता का नाम: मंगल भील गृह संख्या : 438 उम्र : 21 लिंग : महिला	फोटो उपलब्ध
112	RJ/12/101/252396	निर्वाचक का नाम : कैलाश पिता का नाम: पीरू लाल गृह संख्या : 439 उम्र : 52 लिंग : पुरुष	फोटो उपलब्ध	113	TAR0056366	निर्वाचक का नाम : गीता पति का नाम: कैलाश गृह संख्या : 439 उम्र : 50 लिंग : महिला	फोटो उपलब्ध	114	TAR1293612	निर्वाचक का नाम : मुकेश पिता का नाम: भेरू गृह संख्या : 439 उम्र : 27 लिंग : पुरुष	फोटो उपलब्ध
115	RJ/12/101/252131	निर्वाचक का नाम : बशीरन पति का नाम: अमीर श्याह गृह संख्या : 441 उम्र : 78 लिंग : महिला	फोटो उपलब्ध	116	TAR0929083	निर्वाचक का नाम : रहीस बाबू पिता का नाम: चांद मोहम्मद गृह संख्या : 441 उम्र : 31 लिंग : पुरुष	फोटो उपलब्ध	117	TAR1295005	निर्वाचक का नाम : शमीना पति का नाम: रईस गृह संख्या : 441 उम्र : 28 लिंग : महिला	फोटो उपलब्ध
118	RJ/12/101/252720	निर्वाचक का नाम : शैलानी पिता का नाम: भूरे खां गृह संख्या : 442 उम्र : 71 लिंग : पुरुष	फोटो उपलब्ध	119	RJ/12/101/252361	निर्वाचक का नाम : बहादुर खां पिता का नाम: भूरेखा गृह संख्या : 442 उम्र : 67 लिंग : पुरुष	फोटो उपलब्ध	120	RJ/12/101/252695	निर्वाचक का नाम : शरीफन पति का नाम: बहादुर खां गृह संख्या : 442 उम्र : 65 लिंग : महिला	फोटो उपलब्ध

121	RJ/12/101/252252	निर्वाचक का नाम : रूस्तम पिता का नाम: भूरेखां गृह संख्या : 442 उम्र : 63 लिंग : पुरुष	122	TAR0536102	निर्वाचक का नाम : सीता पति का नाम: भागचन्द गृह संख्या : 442 उम्र : 44 लिंग : महिला	123	FNW2457091	निर्वाचक का नाम : बाबू पिता का नाम: बहादुर खां गृह संख्या : 442 उम्र : 42 लिंग : पुरुष
124	FNW2457356	निर्वाचक का नाम : समीम पति का नाम: बाबूखान गृह संख्या : 442 उम्र : 41 लिंग : महिला	125	FNW1245539	निर्वाचक का नाम : कालू पिता का नाम: रूस्तम गृह संख्या : 442 उम्र : 38 लिंग : पुरुष	126	TAR0977926	निर्वाचक का नाम : शबाना पति का नाम: कालू गृह संख्या : 442 उम्र : 38 लिंग : महिला
127	TAR1194752	निर्वाचक का नाम : रईस पिता का नाम: रूस्तम गृह संख्या : 442 उम्र : 37 लिंग : महिला	128	TAR0707596	निर्वाचक का नाम : अशपाक पिता का नाम: बहादुर गृह संख्या : 442 उम्र : 36 लिंग : पुरुष	129	TAR0917096	निर्वाचक का नाम : मुश्ताक पिता का नाम: रूस्तम गृह संख्या : 442 उम्र : 35 लिंग : पुरुष
130	TAR0841544	निर्वाचक का नाम : सद्दाम पिता का नाम: रूस्तम गृह संख्या : 442 उम्र : 35 लिंग : पुरुष	131	TAR0917088	निर्वाचक का नाम : शबाना पति का नाम: मुश्ताक गृह संख्या : 442 उम्र : 34 लिंग : महिला	132	TAR1294347	निर्वाचक का नाम : रेहाना पिता का नाम: बहादुर गृह संख्या : 442 उम्र : 28 लिंग : महिला
133	TAR1293455	निर्वाचक का नाम : दिलीप सैन पिता का नाम: भागचन्द सैन गृह संख्या : 442 उम्र : 27 लिंग : पुरुष	134	TAR1609742	निर्वाचक का नाम : रीना सेन पिता का नाम: भागचंद सेन गृह संख्या : 442 उम्र : 26 लिंग : महिला	135	RJ/12/101/252662	निर्वाचक का नाम : मांगी लाल पिता का नाम: सुवा गृह संख्या : 444 उम्र : 64 लिंग : पुरुष
136	RJ/12/101/252783	निर्वाचक का नाम : यशोदा पति का नाम: मांगी लाल गृह संख्या : 444 उम्र : 62 लिंग : महिला	137	TAR0611467	निर्वाचक का नाम : ओमप्रकाश पिता का नाम: मांगीलाल गृह संख्या : 444 उम्र : 44 लिंग : पुरुष	138	TAR0611525	निर्वाचक का नाम : जिया पति का नाम: ओमप्रकाश गृह संख्या : 444 उम्र : 41 लिंग : महिला
139	TAR0917104	निर्वाचक का नाम : राजूलाल पिता का नाम: मांगीलाल गृह संख्या : 444 उम्र : 37 लिंग : पुरुष	140	TAR0917112	निर्वाचक का नाम : कैलाश कुम्हार पिता का नाम: मांगीलाल गृह संख्या : 444 उम्र : 34 लिंग : पुरुष	141	TAR1251883	निर्वाचक का नाम : मोना पति का नाम: राजू लाल गृह संख्या : 444 उम्र : 33 लिंग : महिला
142	TAR1830884	निर्वाचक का नाम : संजू पति का नाम: कैलाश गृह संख्या : 444 उम्र : 31 लिंग : महिला	143	TAR1293596	निर्वाचक का नाम : लोकेश कुमार सेन पिता का नाम: राजू सेन गृह संख्या : 444 उम्र : 27 लिंग : पुरुष	144	RJ/12/101/252784	निर्वाचक का नाम : कन्या पति का नाम: भैरू गृह संख्या : 446 उम्र : 52 लिंग : महिला
145	FNW1171354	निर्वाचक का नाम : तेज पाल पिता का नाम: रतन लाल गृह संख्या : 446 उम्र : 49 लिंग : पुरुष	146	TAR2255909	निर्वाचक का नाम : भैरू लाल पिता का नाम: रतन लाल गृह संख्या : 446 उम्र : 48 लिंग : पुरुष	147	TAR0611475	निर्वाचक का नाम : शकुन्तला पति का नाम: तेजपाल गृह संख्या : 446 उम्र : 40 लिंग : महिला
148	TAR1293711	निर्वाचक का नाम : सीता पति का नाम: मुकेश गृह संख्या : 446 उम्र : 27 लिंग : महिला	149	TAR1921287	निर्वाचक का नाम : दिनेश सेन पिता का नाम: तेजपाल सेन गृह संख्या : 446 उम्र : 23 लिंग : पुरुष	150	RJ/12/101/252254	निर्वाचक का नाम : शंकर लाल पिता का नाम: जवरी लाल गृह संख्या : 447 उम्र : 63 लिंग : पुरुष

151	RJ/12/101/252269	निर्वाचक का नाम : गीता पति का नाम: शंकर लाल गृह संख्या : 447 उम्र : 61 लिंग : महिला	152	TAR0854638	निर्वाचक का नाम : भागवती पति का नाम: कालू गृह संख्या : 447 उम्र : 54 लिंग : महिला	153	RJ/12/101/252244	निर्वाचक का नाम : धीसू पिता का नाम: जवरी लाल गृह संख्या : 447 उम्र : 51 लिंग : पुरुष
154	TAR1294388	निर्वाचक का नाम : बेणी प्रसाद पिता का नाम: शंकर लाल गृह संख्या : 447 उम्र : 29 लिंग : पुरुष	155	TAR1294966	निर्वाचक का नाम : काता पति का नाम: सुरेश गृह संख्या : 447 उम्र : 28 लिंग : महिला	156	TAR1294974	निर्वाचक का नाम : गुड़िया पति का नाम: राधेश्याम गृह संख्या : 447 उम्र : 28 लिंग : महिला
157	TAR2281699	निर्वाचक का नाम : निरंजन सेन पिता का नाम: शंकर लाल गृह संख्या : 447 उम्र : 22 लिंग : पुरुष	158	TAR1497650	निर्वाचक का नाम : गोपाल लाल पिता का नाम: जमना लाल गृह संख्या : 447 क उम्र : 45 लिंग : पुरुष	159	TAR1497668	निर्वाचक का नाम : निर्मला पति का नाम: गोपाल लाल सेन गृह संख्या : 447 क उम्र : 42 लिंग : महिला
160	RJ/12/101/252480	निर्वाचक का नाम : उच्छावा पति का नाम: नोरत गृह संख्या : 449 उम्र : 75 लिंग : महिला	161	FNW1171370	निर्वाचक का नाम : भाग चंद पिता का नाम: नोरत गृह संख्या : 449 उम्र : 51 लिंग : पुरुष	162	FNW1364207	निर्वाचक का नाम : जिया पति का नाम: तारू गृह संख्या : 449 उम्र : 45 लिंग : महिला
163	TAR1076876	निर्वाचक का नाम : हंस राज पिता का नाम: तारू गृह संख्या : 449 उम्र : 32 लिंग : पुरुष	164	TAR1769785	निर्वाचक का नाम : प्रदीप कुमार सेन पिता का नाम: ताराचंद सेन गृह संख्या : 449 उम्र : 25 लिंग : पुरुष	165	TAR1992478	निर्वाचक का नाम : सुनील सेन पिता का नाम: भागचंद गृह संख्या : 449 उम्र : 22 लिंग : पुरुष
166	TAR1154210	निर्वाचक का नाम : लाला पिता का नाम: चांदमल गृह संख्या : 450 उम्र : 39 लिंग : पुरुष	167	TAR1076884	निर्वाचक का नाम : भाग चन्द पिता का नाम: चांद मल गृह संख्या : 450 उम्र : 38 लिंग : पुरुष	168	TAR2205516	निर्वाचक का नाम : रेणु कुमारी पति का नाम: भागचंद सेन गृह संख्या : 450 उम्र : 34 लिंग : महिला
169	RJ/12/101/252496	निर्वाचक का नाम : पार्वती पति का नाम: भंवरलाल गृह संख्या : 451 उम्र : 51 लिंग : महिला	170	RJ/12/101/252183	निर्वाचक का नाम : राजू पिता का नाम: गुलाब चंद गृह संख्या : 451 उम्र : 50 लिंग : पुरुष	171	RJ/12/101/253042	निर्वाचक का नाम : माया पति का नाम: राजू गृह संख्या : 451 उम्र : 49 लिंग : महिला
172	TAR1251917	निर्वाचक का नाम : पिन्दू लाल सेन पिता का नाम: भंवर लाल गृह संख्या : 451 उम्र : 28 लिंग : पुरुष	173	TAR1609650	निर्वाचक का नाम : ओमप्रकाश सेन पिता का नाम: भंवर लाल सेन गृह संख्या : 451 उम्र : 26 लिंग : पुरुष	174	TAR1830512	निर्वाचक का नाम : शिवप्रसाद सेन पिता का नाम: भंवर लाल सेन गृह संख्या : 451 उम्र : 24 लिंग : पुरुष
175	TAR2124683	निर्वाचक का नाम : कुमकुम सेन पति का नाम: लोकाेश कुमार सेन गृह संख्या : 451 उम्र : 22 लिंग : महिला	176	TAR1194794	निर्वाचक का नाम : लाल चन्द पिता का नाम: सूरजकरण गृह संख्या : 453 उम्र : 65 लिंग : पुरुष	177	RJ/12/101/252625	निर्वाचक का नाम : मांगी लाल पिता का नाम: सूरजकरण गृह संख्या : 453 उम्र : 63 लिंग : पुरुष
178	RJ/12/101/252102	निर्वाचक का नाम : जिया पति का नाम: मांगी लाल गृह संख्या : 453 उम्र : 60 लिंग : महिला	179	RJ/12/101/252075	निर्वाचक का नाम : नेमी चंद पिता का नाम: सूरजकरण गृह संख्या : 453 उम्र : 56 लिंग : पुरुष	180	FNW1363894	निर्वाचक का नाम : छोटी पति का नाम: नेमी चंद गृह संख्या : 453 उम्र : 54 लिंग : महिला

181 निर्वाचक का नाम : सुनीता पति का नाम: सत्यनारायण गृह संख्या : 453 उम्र : 39 लिंग : महिला	FNW1363886	182 निर्वाचक का नाम : जमना देवी सेन पिता का नाम: लालचंद गृह संख्या : 453 उम्र : 37 लिंग : महिला	TAR1959071	183 निर्वाचक का नाम : राजू पिता का नाम: मांगीलाल गृह संख्या : 453 उम्र : 35 लिंग : पुरुष	TAR0611285
184 निर्वाचक का नाम : राधा पति का नाम: राजू गृह संख्या : 453 उम्र : 35 लिंग : महिला	TAR1609122	185 निर्वाचक का नाम : बाबूलाल पिता का नाम: नेमीचंद गृह संख्या : 453 उम्र : 33 लिंग : पुरुष	TAR1194786	186 निर्वाचक का नाम : ममता पति का नाम: बाबूलाल गृह संख्या : 453 उम्र : 31 लिंग : महिला	TAR1194810
187 निर्वाचक का नाम : सुरेन्द्र कुमार पिता का नाम: मांगीलाल गृह संख्या : 453 उम्र : 29 लिंग : पुरुष	TAR1251891	188 निर्वाचक का नाम : सोनिया पति का नाम: सुरेंद्र कुमार गृह संख्या : 453 उम्र : 28 लिंग : महिला	TAR1609197	189 निर्वाचक का नाम : गोपाल सेन पिता का नाम: नेमीचंद सेन गृह संख्या : 453 उम्र : 25 लिंग : पुरुष	TAR1769835
190 निर्वाचक का नाम : धनराज सेन पिता का नाम: सत्यनारायण गृह संख्या : 453 उम्र : 24 लिंग : पुरुष	TAR1921717	191 निर्वाचक का नाम : पुखराज सेन पिता का नाम: सत्यनारायण गृह संख्या : 453 उम्र : 22 लिंग : पुरुष	TAR1991256	192 निर्वाचक का नाम : सोहनी पति का नाम: हीरा गृह संख्या : 454 उम्र : 79 लिंग : महिला	RJ/12/101/252257
193 निर्वाचक का नाम : सत्यनारायण पिता का नाम: हीरा गृह संख्या : 454 उम्र : 59 लिंग : पुरुष	RJ/12/101/252220	194 निर्वाचक का नाम : रसाल पति का नाम: सत्यनारायण गृह संख्या : 454 उम्र : 55 लिंग : महिला	RJ/12/101/252249	195 निर्वाचक का नाम : सुरेश पिता का नाम: सत्यनारायण गृह संख्या : 454 उम्र : 35 लिंग : पुरुष	TAR0917120
196 निर्वाचक का नाम : राधेश्याम पिता का नाम: सत्यनारायण गृह संख्या : 454 उम्र : 30 लिंग : पुरुष	TAR1076892	197 निर्वाचक का नाम : किशन गोपाल पिता का नाम: सत्यनारायण गृह संख्या : 454 उम्र : 28 लिंग : पुरुष	TAR1293737	198 निर्वाचक का नाम : रामदेव पिता का नाम: सत्यनारायण गृह संख्या : 454 उम्र : 27 लिंग : पुरुष	TAR1294719
199 निर्वाचक का नाम : मैना माली पति का नाम: किशन गोपाल माली गृह संख्या : 454 उम्र : 25 लिंग : महिला	TAR1830462	200 निर्वाचक का नाम : शशि पति का नाम: गो पाल गृह संख्या : 459 उम्र : 66 लिंग : महिला	RJ/12/101/252788	201 निर्वाचक का नाम : भूपेन्द्र पिता का नाम: रमेश चन्द्र गृह संख्या : 460 उम्र : 43 लिंग : पुरुष	FNW2456085
202 निर्वाचक का नाम : रीना पति का नाम: भूपेन्द्र गृह संख्या : 460 उम्र : 39 लिंग : महिला	FNW1272343	203 निर्वाचक का नाम : कानी देवी पति का नाम: भंवर लाल गृह संख्या : 462 उम्र : 61 लिंग : महिला	TAR2280121	204 निर्वाचक का नाम : सत्यनारायण पिता का नाम: भंवरलाल गृह संख्या : 462 उम्र : 40 लिंग : पुरुष	FNW2455202
205 निर्वाचक का नाम : रमेश पिता का नाम: भंवरलाल गृह संख्या : 462 उम्र : 37 लिंग : पुरुष	TAR0611293	206 निर्वाचक का नाम : खातून पति का नाम: शाहबुददीन गृह संख्या : 464 उम्र : 88 लिंग : महिला	RJ/12/101/252599	207 निर्वाचक का नाम : मो शरीफ पिता का नाम: शहाबुदीन गृह संख्या : 464 उम्र : 43 लिंग : पुरुष	FNW1348143
208 निर्वाचक का नाम : शमीम बानो पति का नाम: मो शरीफ गृह संख्या : 464 उम्र : 39 लिंग : महिला	FNW1364447	209 निर्वाचक का नाम : सदाह हुसैन पिता का नाम: मोहम्मद उम्मेद गृह संख्या : 464 उम्र : 31 लिंग : पुरुष	TAR2154276	210 निर्वाचक का नाम : जितेंद्र पिता का नाम: भंवरलाल गृह संख्या : 464 उम्र : 27 लिंग : पुरुष	TAR1294727

211	TAR2156420	निर्वाचक का नाम : सलमा पति का नाम: सलाम हुसैन गृह संख्या : 464 उम्र : 27 लिंग : महिला	212	FNW1171404	निर्वाचक का नाम : बुनेश पिता का नाम: रामदयाल गृह संख्या : 466 उम्र : 51 लिंग : पुरुष	213	TAR2348910	निर्वाचक का नाम : सुभाष चंद वैष्णव गृह संख्या : 466 उम्र : 51 लिंग : पुरुष
214	TAR0119230	निर्वाचक का नाम : संगीता सुभाष वैष्णव पति का नाम: सुभाष चंद वैष्णव गृह संख्या : 466 उम्र : 50 लिंग : महिला	215	FNW1171396	निर्वाचक का नाम : मुन्नी पति का नाम: बुनेश गृह संख्या : 466 उम्र : 49 लिंग : महिला	216	TAR0841569	निर्वाचक का नाम : लक्की वैष्णव पिता का नाम: बुनेश कुमार वैष्णव गृह संख्या : 466 उम्र : 32 लिंग : पुरुष
217	TAR1611979	निर्वाचक का नाम : सोना वैष्णव पति का नाम: लक्की वैष्णव गृह संख्या : 466 उम्र : 30 लिंग : महिला	218	TAR1796259	निर्वाचक का नाम : श्वेता वैष्णव पिता का नाम: बुनेश कुमार वैष्णव गृह संख्या : 466 उम्र : 28 लिंग : महिला	219	TAR1795822	निर्वाचक का नाम : रूचिका वैष्णव पिता का नाम: बुनेश कुमार वैष्णव गृह संख्या : 466 उम्र : 26 लिंग : महिला
220	TAR2263119	निर्वाचक का नाम : चारवी सुभाष वैष्णव पिता का नाम: सुभाष चंद वैष्णव गृह संख्या : 466 उम्र : 21 लिंग : महिला	221	FNW1347962	निर्वाचक का नाम : गीता पति का नाम: गनपत गृह संख्या : 468 उम्र : 76 लिंग : महिला	222	FNW2455467	निर्वाचक का नाम : नोरती पति का नाम: गनपत गृह संख्या : 468 उम्र : 60 लिंग : महिला
223	RJ/12/101/252453	निर्वाचक का नाम : शांति पति का नाम: शरीफ मोहम्मद गृह संख्या : 468 उम्र : 55 लिंग : महिला	224	TAR0929091	निर्वाचक का नाम : दीपा पिता का नाम: शरीफ मोहम्मद गृह संख्या : 468 उम्र : 34 लिंग : महिला	225	TAR1294669	निर्वाचक का नाम : राजू शरीफ पिता का नाम: शरीफ मोहम्मद गृह संख्या : 468 उम्र : 30 लिंग : पुरुष
226	TAR1769843	निर्वाचक का नाम : भारती पिता का नाम: शरीफ गृह संख्या : 468 उम्र : 25 लिंग : महिला	227	RJ/12/101/252614	निर्वाचक का नाम : लाल चंद पिता का नाम: छोगा गृह संख्या : 469 उम्र : 61 लिंग : पुरुष	228	RJ/12/101/252366	निर्वाचक का नाम : लाली पिता का नाम: लाल चंद गृह संख्या : 469 उम्र : 58 लिंग : महिला
229	FNW2456572	निर्वाचक का नाम : भागचन्द पिता का नाम: लालचन्द गृह संख्या : 469 उम्र : 37 लिंग : पुरुष	230	TAR0929117	निर्वाचक का नाम : संगीता देवी पति का नाम: भागचन्द गृह संख्या : 469 उम्र : 33 लिंग : महिला	231	RJ/12/101/253045	निर्वाचक का नाम : शिवराज पिता का नाम: नारायण गृह संख्या : 470 उम्र : 52 लिंग : पुरुष
232	TAR2157451	निर्वाचक का नाम : सुशीला पति का नाम: शिवराज गृह संख्या : 470 उम्र : 51 लिंग : महिला	233	FNW2458172	निर्वाचक का नाम : कैलाश पिता का नाम: नारायण गृह संख्या : 470 उम्र : 48 लिंग : पुरुष	234	FNW2457653	निर्वाचक का नाम : मधु पति का नाम: कैलाश गृह संख्या : 470 उम्र : 45 लिंग : महिला
235	TAR0929125	निर्वाचक का नाम : मुकेश पिता का नाम: शिवराज गृह संख्या : 470 उम्र : 31 लिंग : पुरुष	236	TAR1294750	निर्वाचक का नाम : योगेश पिता का नाम: शिवराज गृह संख्या : 470 उम्र : 27 लिंग : पुरुष	237	RJ/12/101/252012	निर्वाचक का नाम : कमला पति का नाम: धीसा गृह संख्या : 474 उम्र : 66 लिंग : महिला
238	FNW2457216	निर्वाचक का नाम : सत्यनारायण पिता का नाम: धीसालाल गृह संख्या : 474 उम्र : 43 लिंग : पुरुष	239	TAR0917146	निर्वाचक का नाम : सीमा पति का नाम: सत्यनारायण गृह संख्या : 474 उम्र : 36 लिंग : महिला	240	TAR2141406	निर्वाचक का नाम : अनु देवी पति का नाम: धीरू लाल माली गृह संख्या : 474 उम्र : 35 लिंग : महिला

241	RJ/12/101/252134	निर्वाचक का नाम : नेमा पिता का नाम: रामा गृह संख्या : 475 उम्र : 82 लिंग : पुरुष	फोटो उपलब्ध	242	RJ/12/101/252064	निर्वाचक का नाम : लाडा पति का नाम: नेमा गृह संख्या : 475 उम्र : 77 लिंग : महिला	फोटो उपलब्ध	243	RJ/12/101/252119	निर्वाचक का नाम : यशोदा पति का नाम: नाथू गृह संख्या : 475 उम्र : 65 लिंग : महिला	फोटो उपलब्ध
244	RJ/12/101/252263	निर्वाचक का नाम : भंवर पिता का नाम: सोहन गृह संख्या : 475 उम्र : 51 लिंग : पुरुष	फोटो उपलब्ध	245	FNW2457687	निर्वाचक का नाम : मैना पति का नाम: भंवर गृह संख्या : 475 उम्र : 46 लिंग : महिला	फोटो उपलब्ध	246	FNW2456721	निर्वाचक का नाम : विमला पति का नाम: प्रहलाद गृह संख्या : 475 उम्र : 42 लिंग : महिला	फोटो उपलब्ध
247	FNW2456739	निर्वाचक का नाम : प्रहलाद पिता का नाम: सोहन गृह संख्या : 475 उम्र : 42 लिंग : पुरुष	फोटो उपलब्ध	248	TAR1194828	निर्वाचक का नाम : सम्पती पति का नाम: सत्यनारायण गृह संख्या : 475 उम्र : 38 लिंग : महिला	फोटो उपलब्ध	249	RJ/12/101/252564	निर्वाचक का नाम : गीता पति का नाम: तेज पाल गृह संख्या : 478 उम्र : 66 लिंग : महिला	फोटो उपलब्ध
250	RJ/12/101/252791	निर्वाचक का नाम : भव देव पिता का नाम: तेज पाल गृह संख्या : 478 उम्र : 54 लिंग : पुरुष	फोटो उपलब्ध	251	RJ/12/101/252792	निर्वाचक का नाम : सोम देव पिता का नाम: तेज पाल गृह संख्या : 478 उम्र : 51 लिंग : पुरुष	फोटो उपलब्ध	252	TAR1823129	निर्वाचक का नाम : नीलम देवी पति का नाम: भव देव गृह संख्या : 478 उम्र : 51 लिंग : महिला	फोटो उपलब्ध
253	FNW1108349	निर्वाचक का नाम : धरम देव पिता का नाम: तेजपाल गृह संख्या : 478 उम्र : 43 लिंग : पुरुष	फोटो उपलब्ध	254	FNW1171412	निर्वाचक का नाम : अनुराधा पति का नाम: सोमदेव गृह संख्या : 478 उम्र : 41 लिंग : महिला	फोटो उपलब्ध	255	TAR0160697	निर्वाचक का नाम : दिलवर पति का नाम: धर्मदेव गृह संख्या : 478 उम्र : 39 लिंग : महिला	फोटो उपलब्ध
256	TAR1830355	निर्वाचक का नाम : विनय कुमार भाटी पिता का नाम: भवदेव भाटी गृह संख्या : 478 उम्र : 24 लिंग : पुरुष	फोटो उपलब्ध	257	RJ/12/101/252566	निर्वाचक का नाम : प्रेम पति का नाम: नाथू लाल गृह संख्या : 480 उम्र : 67 लिंग : महिला	फोटो उपलब्ध	258	RJ/12/101/252208	निर्वाचक का नाम : मदन लाल पिता का नाम: कल्याणमल गृह संख्या : 481 उम्र : 66 लिंग : पुरुष	फोटो उपलब्ध
259	RJ/12/101/252316	निर्वाचक का नाम : भंवरी पति का नाम: मदन लाल गृह संख्या : 481 उम्र : 64 लिंग : महिला	फोटो उपलब्ध	260	FNW1348325	निर्वाचक का नाम : इन्द्रा पति का नाम: सुनील गृह संख्या : 481 उम्र : 42 लिंग : महिला	फोटो उपलब्ध	261	FNW1348036	निर्वाचक का नाम : सुनील कुमार पिता का नाम: मदन लाल गृह संख्या : 481 उम्र : 41 लिंग : पुरुष	फोटो उपलब्ध
262	TAR2363794	निर्वाचक का नाम : मोनिका लक्षकार पिता का नाम: सुनील कुमार लक्षकार गृह संख्या : 481 उम्र : 22 लिंग : महिला	फोटो उपलब्ध	263	RJ/12/101/252206	निर्वाचक का नाम : शांति पति का नाम: रामचला गृह संख्या : 483 उम्र : 68 लिंग : महिला	फोटो उपलब्ध	264	RJ/12/101/252793	निर्वाचक का नाम : रामधन पिता का नाम: देवी लाल गृह संख्या : 483 उम्र : 65 लिंग : पुरुष	फोटो उपलब्ध
265	RJ/12/101/252561	निर्वाचक का नाम : सीता पति का नाम: रामधन गृह संख्या : 483 उम्र : 64 लिंग : महिला	फोटो उपलब्ध	266	FNW1347442	निर्वाचक का नाम : पप्पू पिता का नाम: रामचला गृह संख्या : 483 उम्र : 47 लिंग : पुरुष	फोटो उपलब्ध	267	FNW1348226	निर्वाचक का नाम : नन्दकिशोर पिता का नाम: रामधन गृह संख्या : 483 उम्र : 43 लिंग : पुरुष	फोटो उपलब्ध
268	TAR0694737	निर्वाचक का नाम : निर्मला पति का नाम: पप्पू गृह संख्या : 483 उम्र : 41 लिंग : महिला	फोटो उपलब्ध	269	FNW1364272	निर्वाचक का नाम : नीरू पति का नाम: नन्दकिशोर गृह संख्या : 483 उम्र : 40 लिंग : महिला	फोटो उपलब्ध	270	TAR0694729	निर्वाचक का नाम : बजरंग लाल पिता का नाम: रामचला गृह संख्या : 483 उम्र : 39 लिंग : पुरुष	फोटो उपलब्ध

271	TAR1076900	निर्वाचक का नाम : सोनू पिता का नाम: चेलु राम गृह संख्या : 483 उम्र : 32 लिंग : पुरुष	फोटो उपलब्ध	272	TAR1570183	निर्वाचक का नाम : मुकेश कुमार खाती पिता का नाम: रामधन खाती गृह संख्या : 483 उम्र : 30 लिंग : पुरुष	फोटो उपलब्ध	273	TAR1570159	निर्वाचक का नाम : राकेश कुमार खाती पिता का नाम: रामधन गृह संख्या : 483 उम्र : 28 लिंग : पुरुष	फोटो उपलब्ध
274	TAR2150647	निर्वाचक का नाम : पूजा जांगिड़ पिता का नाम: पप्पू लाल जांगिड़ गृह संख्या : 483 उम्र : 24 लिंग : महिला	फोटो उपलब्ध	275	TAR2150613	निर्वाचक का नाम : अवनीत जांगिड़ पिता का नाम: पप्पू लाल जांगिड़ गृह संख्या : 483 उम्र : 21 लिंग : पुरुष	फोटो उपलब्ध	276	FNW2457901	निर्वाचक का नाम : सुनिता कंवर पति का नाम: मोड सिंह गृह संख्या : 485 उम्र : 60 लिंग : महिला	फोटो उपलब्ध
277	FNW2457786	निर्वाचक का नाम : गिरजा कंवर पति का नाम: नवल सिंह गृह संख्या : 485 उम्र : 59 लिंग : महिला	फोटो उपलब्ध	278	RJ/12/101/252639	निर्वाचक का नाम : मोड सिंह पिता का नाम: खुमान सिंह गृह संख्या : 485 उम्र : 57 लिंग : पुरुष	फोटो उपलब्ध	279	RJ/12/101/252188	निर्वाचक का नाम : नवल सिंह पिता का नाम: खुमान सिंह गृह संख्या : 485 उम्र : 54 लिंग : पुरुष	फोटो उपलब्ध
280	TAR2136109	निर्वाचक का नाम : सुर्यवीर सिंह राठौड पिता का नाम: मोड सिंह राठौड गृह संख्या : 485 उम्र : 20 लिंग : पुरुष	फोटो उपलब्ध	281	TAR2149870	निर्वाचक का नाम : राजवीर सिंह राठौड पिता का नाम: नवल सिंह राठौड गृह संख्या : 485 उम्र : 20 लिंग : पुरुष	फोटो उपलब्ध	282	TAR2150654	निर्वाचक का नाम : चंद्रवीर सिंह राठौड पिता का नाम: मोड सिंह राठौड गृह संख्या : 485 उम्र : 20 लिंग : पुरुष	फोटो उपलब्ध
283	RJ/12/101/252336	निर्वाचक का नाम : फूतरी पति का नाम: नाथू गृह संख्या : 486 उम्र : 69 लिंग : महिला	फोटो उपलब्ध	284	RJ/12/101/252308	निर्वाचक का नाम : रामदेव पिता का नाम: नाथू गृह संख्या : 486 उम्र : 51 लिंग : पुरुष	फोटो उपलब्ध	285	RJ/12/101/252313	निर्वाचक का नाम : सीता पति का नाम: रामदेव गृह संख्या : 486 उम्र : 48 लिंग : महिला	फोटो उपलब्ध
286	FNW1171420	निर्वाचक का नाम : ओमप्रकाश पिता का नाम: नाथू गृह संख्या : 486 उम्र : 48 लिंग : पुरुष	फोटो उपलब्ध	287	FNW1271840	निर्वाचक का नाम : रामेश्वरी पति का नाम: ओमप्रकाश गृह संख्या : 486 उम्र : 45 लिंग : महिला	फोटो उपलब्ध	288	TAR0723924	निर्वाचक का नाम : शंकरलाल पिता का नाम: नाथू लाल गृह संख्या : 486 उम्र : 43 लिंग : पुरुष	फोटो उपलब्ध
289	TAR0707364	निर्वाचक का नाम : मुकेश पिता का नाम: नाथूलाल गृह संख्या : 486 उम्र : 36 लिंग : पुरुष	फोटो उपलब्ध	290	TAR2047132	निर्वाचक का नाम : जमना माली पति का नाम: मुकेश गृह संख्या : 486 उम्र : 28 लिंग : महिला	फोटो उपलब्ध	291	RJ/12/101/252794	निर्वाचक का नाम : रोडू पिता का नाम: धीसा गृह संख्या : 488 उम्र : 52 लिंग : पुरुष	फोटो उपलब्ध
292	FNW2457075	निर्वाचक का नाम : शांति पति का नाम: रोडू गृह संख्या : 488 उम्र : 45 लिंग : महिला	फोटो उपलब्ध	293	TAR1611946	निर्वाचक का नाम : सांवर लाल माली पिता का नाम: रोडू माली गृह संख्या : 488 उम्र : 29 लिंग : पुरुष	फोटो उपलब्ध	294	TAR1592278	निर्वाचक का नाम : मंगल चन्द पिता का नाम: रोडू गृह संख्या : 488 उम्र : 26 लिंग : पुरुष	फोटो उपलब्ध
295	RJ/12/101/252104	निर्वाचक का नाम : जेटू पिता का नाम: हरि राम गृह संख्या : 489 उम्र : 67 लिंग : पुरुष	फोटो उपलब्ध	296	FNW2457372	निर्वाचक का नाम : धनराज पिता का नाम: जेटू गृह संख्या : 489 उम्र : 46 लिंग : पुरुष	फोटो उपलब्ध	297	FNW2457406	निर्वाचक का नाम : सावित्री पति का नाम: धनराज गृह संख्या : 489 उम्र : 45 लिंग : महिला	फोटो उपलब्ध
298	FNW2456788	निर्वाचक का नाम : राजू पिता का नाम: जेटू गृह संख्या : 489 उम्र : 43 लिंग : पुरुष	फोटो उपलब्ध	299	FNW2456796	निर्वाचक का नाम : कन्हैया लाल पिता का नाम: जेटू गृह संख्या : 489 उम्र : 41 लिंग : पुरुष	फोटो उपलब्ध	300	FNW2457281	निर्वाचक का नाम : परमेश्वर पिता का नाम: जेटू गृह संख्या : 489 उम्र : 39 लिंग : पुरुष	फोटो उपलब्ध

301	TAR0752659	निर्वाचक का नाम : रेखा पति का नाम: राजकुमार गृह संख्या : 489 उम्र : 34 लिंग : महिला	फोटो उपलब्ध	302	TAR1830397	निर्वाचक का नाम : रेखा पति का नाम: परमेश्वर गृह संख्या : 489 उम्र : 33 लिंग : महिला	फोटो उपलब्ध	303	TAR1497676	निर्वाचक का नाम : महेंद्र पिता का नाम: जेटू गृह संख्या : 489 उम्र : 32 लिंग : पुरुष	फोटो उपलब्ध
304	TAR1830389	निर्वाचक का नाम : काता पति का नाम: कन्हैया लाल गृह संख्या : 489 उम्र : 32 लिंग : महिला	फोटो उपलब्ध	305	RJ/12/101/252672	निर्वाचक का नाम : श्योदयाल पिता का नाम: कल्याणमल गृह संख्या : 490 उम्र : 83 लिंग : पुरुष	फोटो उपलब्ध	306	RJ/12/101/252411	निर्वाचक का नाम : भूरी पति का नाम: श्योदयाल गृह संख्या : 490 उम्र : 82 लिंग : महिला	फोटो उपलब्ध
307	RJ/12/101/252002	निर्वाचक का नाम : कैलाश पिता का नाम: श्योदयाल गृह संख्या : 490 उम्र : 64 लिंग : पुरुष	फोटो उपलब्ध	308	RJ/12/101/252795	निर्वाचक का नाम : धर्मी चंद पिता का नाम: श्योदयाल गृह संख्या : 490 उम्र : 62 लिंग : पुरुष	फोटो उपलब्ध	309	RJ/12/101/252312	निर्वाचक का नाम : सायरी पति का नाम: कैलाश गृह संख्या : 490 उम्र : 60 लिंग : महिला	फोटो उपलब्ध
310	RJ/12/101/252797	निर्वाचक का नाम : संतोक पति का नाम: धर्मी चंद गृह संख्या : 490 उम्र : 57 लिंग : महिला	फोटो उपलब्ध	311	TAR0841577	निर्वाचक का नाम : कालूराम पिता का नाम: धर्मीचंद गृह संख्या : 490 उम्र : 34 लिंग : पुरुष	फोटो उपलब्ध	312	TAR1251909	निर्वाचक का नाम : प्रहलाद पिता का नाम: धर्मीचन्द गृह संख्या : 490 उम्र : 29 लिंग : पुरुष	फोटो उपलब्ध
313	RJ/12/101/252353	निर्वाचक का नाम : जीवराज पिता का नाम: कल्याण मल गृह संख्या : 498 उम्र : 77 लिंग : पुरुष	फोटो उपलब्ध	314	RJ/12/101/252192	निर्वाचक का नाम : भाग चंद पिता का नाम: जीवराज गृह संख्या : 498 उम्र : 55 लिंग : पुरुष	फोटो उपलब्ध	315	RJ/12/101/252340	निर्वाचक का नाम : महावीर पिता का नाम: जीवराज गृह संख्या : 498 उम्र : 54 लिंग : पुरुष	फोटो उपलब्ध
316	RJ/12/101/252667	निर्वाचक का नाम : रतन पति का नाम: भाग चंद गृह संख्या : 498 उम्र : 53 लिंग : महिला	फोटो उपलब्ध	317	FNW1245547	निर्वाचक का नाम : कंचन पति का नाम: धर्मी चंद गृह संख्या : 498 उम्र : 52 लिंग : महिला	फोटो उपलब्ध	318	TAR1853316	निर्वाचक का नाम : कमला वैष्णव पति का नाम: भागचंद वैष्णव गृह संख्या : 498 उम्र : 46 लिंग : महिला	फोटो उपलब्ध
319	TAR0056697	निर्वाचक का नाम : मधु देवी पति का नाम: महावीर गृह संख्या : 498 उम्र : 42 लिंग : महिला	फोटो उपलब्ध	320	TAR0989046	निर्वाचक का नाम : रोनक पिता का नाम: भागचन्द गृह संख्या : 498 उम्र : 32 लिंग : पुरुष	फोटो उपलब्ध	321	TAR1830231	निर्वाचक का नाम : हितेश कुमार सोनी पिता का नाम: महावीर सोनी गृह संख्या : 498 उम्र : 29 लिंग : पुरुष	फोटो उपलब्ध
322	TAR1295336	निर्वाचक का नाम : ऋषिराज पिता का नाम: धर्मी चन्द माली गृह संख्या : 498 उम्र : 27 लिंग : पुरुष	फोटो उपलब्ध	323	TAR1830256	निर्वाचक का नाम : भागचंद वैष्णव पिता का नाम: बाल दास गृह संख्या : 498क उम्र : 48 लिंग : पुरुष	फोटो उपलब्ध	324	TAR0611491	निर्वाचक का नाम : पारसी देवी पति का नाम: बलदास वैष्णव गृह संख्या : 498 क उम्र : 68 लिंग : महिला	फोटो उपलब्ध
325	TAR1723220	निर्वाचक का नाम : इन्द्रा पति का नाम: धनराज गृह संख्या : 498 क उम्र : 49 लिंग : महिला	फोटो उपलब्ध	326	TAR0611509	निर्वाचक का नाम : किशनलाल पिता का नाम: बालदास गृह संख्या : 498क उम्र : 45 लिंग : पुरुष	फोटो उपलब्ध	327	TAR0611152	निर्वाचक का नाम : शम्भूदेवी पति का नाम: किशनलाल गृह संख्या : 498क उम्र : 42 लिंग : महिला	फोटो उपलब्ध
328	TAR1723246	निर्वाचक का नाम : सोनू पिता का नाम: धनराज गृह संख्या : 498 क उम्र : 36 लिंग : पुरुष	फोटो उपलब्ध	329	TAR1295047	निर्वाचक का नाम : पूजा पति का नाम: सुभाष गृह संख्या : 498 क उम्र : 27 लिंग : महिला	फोटो उपलब्ध	330	RJ/12/101/252553	निर्वाचक का नाम : मजीदन पति का नाम: नजीर मो गृह संख्या : 502 उम्र : 66 लिंग : महिला	फोटो उपलब्ध

331	FNW1069764	निर्वाचक का नाम : मो हुसैन पिता का नाम: नजीर मो गृह संख्या : 502 उम्र : 64 लिंग : पुरुष	फोटो उपलब्ध	332	FNW1069756	निर्वाचक का नाम : नूरजहां पति का नाम: मो हुसैन गृह संख्या : 502 उम्र : 59 लिंग : महिला	फोटो उपलब्ध	333	FNW1348259	निर्वाचक का नाम : निषित राय पिता का नाम: ननिराय गृह संख्या : 511 उम्र : 42 लिंग : पुरुष	फोटो उपलब्ध
334	FNW1348267	निर्वाचक का नाम : सपना राय पिता का नाम: निषिद्ध गृह संख्या : 511 उम्र : 42 लिंग : महिला	फोटो उपलब्ध	335	TAR1076918	निर्वाचक का नाम : साधन राय पिता का नाम: प्रभाप राय गृह संख्या : 511 उम्र : 33 लिंग : पुरुष	फोटो उपलब्ध	336	RJ/12/101/253051	निर्वाचक का नाम : ओम प्रकाश पिता का नाम: नौरतमल गृह संख्या : 512 उम्र : 62 लिंग : पुरुष	फोटो उपलब्ध
337	RJ/12/101/252067	निर्वाचक का नाम : मजू पति का नाम: ओम प्रकाश गृह संख्या : 512 उम्र : 59 लिंग : महिला	फोटो उपलब्ध	338	FNW2458065	निर्वाचक का नाम : श्यामा पिता का नाम: नाथू गृह संख्या : 512 उम्र : 42 लिंग : पुरुष	फोटो उपलब्ध	339	FNW2458677	निर्वाचक का नाम : कान्ता पति का नाम: श्यामा गृह संख्या : 512 उम्र : 40 लिंग : महिला	फोटो उपलब्ध
340	FNW2457182	निर्वाचक का नाम : सत्यनारायण पिता का नाम: नाथू गृह संख्या : 512 उम्र : 39 लिंग : पुरुष	फोटो उपलब्ध	341	TAR0707430	निर्वाचक का नाम : राहुल पिता का नाम: ओमप्रकाश गृह संख्या : 512 उम्र : 36 लिंग : पुरुष	फोटो उपलब्ध	342	TAR1723261	निर्वाचक का नाम : रवि पिता का नाम: आंमप्रकाश गृह संख्या : 512 उम्र : 34 लिंग : पुरुष	फोटो उपलब्ध
343	RJ/12/101/252377	निर्वाचक का नाम : महावीर पिता का नाम: राम नाथ गृह संख्या : 517 उम्र : 62 लिंग : पुरुष	फोटो उपलब्ध	344	RJ/12/101/252210	निर्वाचक का नाम : कैलाश पिता का नाम: राम नाथ गृह संख्या : 517 उम्र : 61 लिंग : पुरुष	फोटो उपलब्ध	345	RJ/12/101/252343	निर्वाचक का नाम : कमला पति का नाम: महावीर गृह संख्या : 517 उम्र : 60 लिंग : महिला	फोटो उपलब्ध
346	FNW2456887	निर्वाचक का नाम : महेंद्र माली पिता का नाम: महावीर माली गृह संख्या : 517 उम्र : 40 लिंग : पुरुष	फोटो उपलब्ध	347	TAR0694521	निर्वाचक का नाम : गीता पति का नाम: महेन्द्र गृह संख्या : 517 उम्र : 37 लिंग : महिला	फोटो उपलब्ध	348	TAR0119263	निर्वाचक का नाम : मुकेश कुमार माली पिता का नाम: महावीर प्रसाद गृह संख्या : 517 उम्र : 35 लिंग : पुरुष	फोटो उपलब्ध
349	TAR1076504	निर्वाचक का नाम : बुधराज माली पिता का नाम: महावीर गृह संख्या : 517 उम्र : 31 लिंग : पुरुष	फोटो उपलब्ध	350	TAR1194836	निर्वाचक का नाम : रमेश माली पिता का नाम: महावीर गृह संख्या : 517 उम्र : 30 लिंग : पुरुष	फोटो उपलब्ध	351	TAR1701655	निर्वाचक का नाम : पिकी माली पति का नाम: मुकेश कुमार माली गृह संख्या : 517 उम्र : 29 लिंग : महिला	फोटो उपलब्ध
352	RJ/12/101/252468	निर्वाचक का नाम : गांधी पति का नाम: पोखर गृह संख्या : 518 उम्र : 84 लिंग : महिला	फोटो उपलब्ध	353	RJ/12/101/252151	निर्वाचक का नाम : धीसा पिता का नाम: पोखर गृह संख्या : 518 उम्र : 66 लिंग : पुरुष	फोटो उपलब्ध	354	RJ/12/101/252344	निर्वाचक का नाम : कैलाशी पति का नाम: धीसा गृह संख्या : 518 उम्र : 63 लिंग : महिला	फोटो उपलब्ध
355	RJ/12/101/252691	निर्वाचक का नाम : चांदमल पिता का नाम: पोखर गृह संख्या : 518 उम्र : 60 लिंग : पुरुष	फोटो उपलब्ध	356	RJ/12/101/252330	निर्वाचक का नाम : मंगली पति का नाम: चांदमल गृह संख्या : 518 उम्र : 58 लिंग : महिला	फोटो उपलब्ध	357	RJ/12/101/252262	निर्वाचक का नाम : धंमी चंद पिता का नाम: पोखर गृह संख्या : 518 उम्र : 53 लिंग : पुरुष	फोटो उपलब्ध
358	TAR2133593	निर्वाचक का नाम : पप्पू पिता का नाम: पोखर गृह संख्या : 518 उम्र : 52 लिंग : पुरुष	फोटो उपलब्ध	359	RJ/12/101/252337	निर्वाचक का नाम : धीसी पति का नाम: पप्पू लाल गृह संख्या : 518 उम्र : 50 लिंग : महिला	फोटो उपलब्ध	360	FNW2456879	निर्वाचक का नाम : बसन्तिलाल पिता का नाम: धीसालाल गृह संख्या : 518 उम्र : 45 लिंग : पुरुष	फोटो उपलब्ध

361	FNW2457067	निर्वाचक का नाम : चम्पा पति का नाम: बसन्तीलाल गृह संख्या : 518 उम्र : 42 लिंग : महिला	फोटो उपलब्ध	362	TAR0707422	निर्वाचक का नाम : चेतन पिता का नाम: चांदमल गृह संख्या : 518 उम्र : 36 लिंग : पुरुष	फोटो उपलब्ध	363	TAR1987965	निर्वाचक का नाम : सरोज माली पिता का नाम: सोहन माली गृह संख्या : 518 उम्र : 31 लिंग : महिला	फोटो उपलब्ध
364	TAR1076934	निर्वाचक का नाम : सुभाष पिता का नाम: पप्पू गृह संख्या : 518 उम्र : 30 लिंग : पुरुष	फोटो उपलब्ध	365	TAR1668664	निर्वाचक का नाम : सीमा पति का नाम: चेतन माली गृह संख्या : 518 उम्र : 29 लिंग : महिला	फोटो उपलब्ध	366	TAR1294297	निर्वाचक का नाम : सोहन लाल पिता का नाम: पप्पू लाल गृह संख्या : 518 उम्र : 28 लिंग : पुरुष	फोटो उपलब्ध
367	RJ/12/101/252251	निर्वाचक का नाम : रामा पिता का नाम: भूरा गृह संख्या : 519 उम्र : 76 लिंग : पुरुष	फोटो उपलब्ध	368	RJ/12/101/252679	निर्वाचक का नाम : प्रेम पति का नाम: रामा गृह संख्या : 519 उम्र : 75 लिंग : महिला	फोटो उपलब्ध	369	TAR1668615	निर्वाचक का नाम : भूरी देवी पति का नाम: रामदेव कुम्हार गृह संख्या : 519 उम्र : 28 लिंग : महिला	फोटो उपलब्ध
370	TAR1295096	निर्वाचक का नाम : रामदेव पिता का नाम: रामा गृह संख्या : 519 उम्र : 28 लिंग : पुरुष	फोटो उपलब्ध	371	RJ/12/101/252878	निर्वाचक का नाम : रूकमा पति का नाम: नन्दा गृह संख्या : 521 उम्र : 72 लिंग : महिला	फोटो उपलब्ध	372	RJ/12/101/252290	निर्वाचक का नाम : भूरी पति का नाम: राम देव गृह संख्या : 521 उम्र : 64 लिंग : महिला	फोटो उपलब्ध
373	RJ/12/101/252282	निर्वाचक का नाम : रामधन पिता का नाम: भूरा गृह संख्या : 521 उम्र : 63 लिंग : पुरुष	फोटो उपलब्ध	374	RJ/12/101/252149	निर्वाचक का नाम : लाली पति का नाम: रामधन गृह संख्या : 521 उम्र : 59 लिंग : महिला	फोटो उपलब्ध	375	TAR0079004	निर्वाचक का नाम : सत्यनारायण पिता का नाम: नन्दा गृह संख्या : 521 उम्र : 52 लिंग : पुरुष	फोटो उपलब्ध
376	TAR0079012	निर्वाचक का नाम : छोटी पति का नाम: सत्यनारायण गृह संख्या : 521 उम्र : 50 लिंग : महिला	फोटो उपलब्ध	377	TAR0611392	निर्वाचक का नाम : बुद्धराज पिता का नाम: रामदेव गृह संख्या : 521 उम्र : 45 लिंग : पुरुष	फोटो उपलब्ध	378	TAR1076942	निर्वाचक का नाम : दिनेश पिता का नाम: रामधन गृह संख्या : 521 उम्र : 36 लिंग : पुरुष	फोटो उपलब्ध
379	TAR1076959	निर्वाचक का नाम : पूजा पति का नाम: दिनेश गृह संख्या : 521 उम्र : 33 लिंग : महिला	फोटो उपलब्ध	380	TAR1497684	निर्वाचक का नाम : गायत्री पति का नाम: भागचंद प्रजापत गृह संख्या : 521 उम्र : 33 लिंग : महिला	फोटो उपलब्ध	381	TAR2118198	निर्वाचक का नाम : राजू माली पिता का नाम: सत्यनारायण गृह संख्या : 521 उम्र : 25 लिंग : पुरुष	फोटो उपलब्ध
382	RJ/12/101/252148	निर्वाचक का नाम : नंदा पिता का नाम: हरजी गृह संख्या : 522 उम्र : 65 लिंग : पुरुष	फोटो उपलब्ध	383	RJ/12/101/252491	निर्वाचक का नाम : भागीरथ पिता का नाम: हरजी गृह संख्या : 522 उम्र : 64 लिंग : पुरुष	फोटो उपलब्ध	384	RJ/12/101/252805	निर्वाचक का नाम : सोनी पति का नाम: भागीरथ गृह संख्या : 522 उम्र : 62 लिंग : महिला	फोटो उपलब्ध
385	RJ/12/101/252049	निर्वाचक का नाम : पांचू लाल पिता का नाम: नंदा गृह संख्या : 522 उम्र : 49 लिंग : पुरुष	फोटो उपलब्ध	386	FNW2457711	निर्वाचक का नाम : कांता पति का नाम: पांचू लाल गृह संख्या : 522 उम्र : 42 लिंग : महिला	फोटो उपलब्ध	387	FNW2457828	निर्वाचक का नाम : शिवराज पिता का नाम: नन्दा गृह संख्या : 522 उम्र : 41 लिंग : पुरुष	फोटो उपलब्ध
388	TAR0841601	निर्वाचक का नाम : रेखा पति का नाम: शंकरलाल गृह संख्या : 522 उम्र : 40 लिंग : महिला	फोटो उपलब्ध	389	TAR0611400	निर्वाचक का नाम : शंकरलाल पिता का नाम: नन्दलाल गृह संख्या : 522 उम्र : 39 लिंग : पुरुष	फोटो उपलब्ध	390	TAR0056531	निर्वाचक का नाम : महेन्द्र पिता का नाम: भागीरथ गृह संख्या : 522 उम्र : 39 लिंग : पुरुष	फोटो उपलब्ध

391	FNW2457935	निर्वाचक का नाम : रमेश पिता का नाम: नन्दा गृह संख्या : 522 उम्र : 39 लिंग : पुरुष	392	TAR0694547	निर्वाचक का नाम : विमला पति का नाम: महेन्द्र गृह संख्या : 522 उम्र : 37 लिंग : महिला	393	TAR0611186	निर्वाचक का नाम : सुरेन्द्र पिता का नाम: भागीरथ गृह संख्या : 522 उम्र : 36 लिंग : पुरुष
394	TAR0841585	निर्वाचक का नाम : लाली पति का नाम: रमेश गृह संख्या : 522 उम्र : 36 लिंग : महिला	395	TAR0611202	निर्वाचक का नाम : कानाराम पिता का नाम: नन्दाराम गृह संख्या : 522 उम्र : 35 लिंग : पुरुष	396	TAR0841593	निर्वाचक का नाम : छोटू लाल पिता का नाम: भागीरथ गृह संख्या : 522 उम्र : 33 लिंग : पुरुष
397	TAR1194851	निर्वाचक का नाम : पिकी पति का नाम: छोटू लाल गृह संख्या : 522 उम्र : 31 लिंग : महिला	398	TAR1610468	निर्वाचक का नाम : फुला देवी पति का नाम: सुरेन्द्र गृह संख्या : 522 उम्र : 29 लिंग : महिला	399	TAR1613058	निर्वाचक का नाम : आरती पति का नाम: कानाराम गृह संख्या : 522 उम्र : 29 लिंग : महिला
400	RJ/12/101/252234	निर्वाचक का नाम : लक्ष्मी नारायण पिता का नाम: रामकरण गृह संख्या : 524 उम्र : 70 लिंग : पुरुष	401	RJ/12/101/252160	निर्वाचक का नाम : नोरती पति का नाम: लक्ष्मी नारायण गृह संख्या : 524 उम्र : 65 लिंग : महिला	402	FNW1347640	निर्वाचक का नाम : महावीर पिता का नाम: लक्ष्मीनारायण गृह संख्या : 524 उम्र : 44 लिंग : पुरुष
403	TAR0078915	निर्वाचक का नाम : सीता पति का नाम: महावीर गृह संख्या : 524 उम्र : 43 लिंग : महिला	404	FNW1364199	निर्वाचक का नाम : रथवीर पिता का नाम: लक्ष्मीनारायण गृह संख्या : 524 उम्र : 42 लिंग : पुरुष	405	FNW2457646	निर्वाचक का नाम : सीमा पति का नाम: रघुवीर गृह संख्या : 524 उम्र : 41 लिंग : महिला
406	RJ/12/101/252683	निर्वाचक का नाम : नोरत पिता का नाम: गंगा राम गृह संख्या : 525 उम्र : 65 लिंग : पुरुष	407	RJ/12/101/252806	निर्वाचक का नाम : प्रेम पति का नाम: नोरत गृह संख्या : 525 उम्र : 62 लिंग : महिला	408	RJ/12/101/252674	निर्वाचक का नाम : बद्धी पिता का नाम: नाथू गृह संख्या : 526 उम्र : 69 लिंग : पुरुष
409	RJ/12/101/252422	निर्वाचक का नाम : सांवरा पिता का नाम: नाथू गृह संख्या : 526 उम्र : 61 लिंग : पुरुष	410	FNW1347830	निर्वाचक का नाम : नन्द लाल माली पिता का नाम: बदरी गृह संख्या : 526 उम्र : 42 लिंग : पुरुष	411	FNW1348507	निर्वाचक का नाम : लीला माली पति का नाम: नंद लाल माली गृह संख्या : 526 उम्र : 40 लिंग : महिला
412	TAR1995604	निर्वाचक का नाम : संजना सैनी पिता का नाम: नंदलाल माली गृह संख्या : 526 उम्र : 22 लिंग : महिला	413	TAR2127082	निर्वाचक का नाम : निर्जला सैनी पिता का नाम: नंद लाल माली गृह संख्या : 526 उम्र : 20 लिंग : महिला	414	RJ/12/101/252588	निर्वाचक का नाम : जेटू पिता का नाम: उगमा गृह संख्या : 527 उम्र : 63 लिंग : पुरुष
415	FNW1364306	निर्वाचक का नाम : गोपाल पिता का नाम: नन्दा गृह संख्या : 527 उम्र : 62 लिंग : पुरुष	416	RJ/12/101/252436	निर्वाचक का नाम : छोटी पति का नाम: जेटू गृह संख्या : 527 उम्र : 57 लिंग : महिला	417	FNW1364058	निर्वाचक का नाम : चन्ता देवी पति का नाम: गोपाल गृह संख्या : 527 उम्र : 50 लिंग : महिला
418	TAR1570191	निर्वाचक का नाम : रामलाल पिता का नाम: गोपाल गृह संख्या : 527 उम्र : 28 लिंग : पुरुष	419	TAR2116358	निर्वाचक का नाम : नारंगी प्रजापत पति का नाम: रामलाल प्रजापत गृह संख्या : 527 उम्र : 26 लिंग : महिला	420	RJ/12/101/252247	निर्वाचक का नाम : पारसी पति का नाम: सांवरा गृह संख्या : 528 उम्र : 60 लिंग : महिला

421	TAR1853324	निर्वाचक का नाम : रामप्रसाद पिता का नाम: सांवर लाल गृह संख्या : 528 उम्र : 37 लिंग : पुरुष	फोटो उपलब्ध	422	RJ/12/101/252592	निर्वाचक का नाम : नाथी पिता का नाम: नाथू गृह संख्या : 530 उम्र : 67 लिंग : महिला	फोटो उपलब्ध	423	FNW1347988	निर्वाचक का नाम : सत्यनारायण पिता का नाम: नाथू गृह संख्या : 530 उम्र : 42 लिंग : पुरुष	फोटो उपलब्ध
424	TAR0056747	निर्वाचक का नाम : सीमा पति का नाम: कैलाश गृह संख्या : 530 उम्र : 39 लिंग : महिला	फोटो उपलब्ध	425	FNW1364371	निर्वाचक का नाम : कैलाश पिता का नाम: नाथू गृह संख्या : 530 उम्र : 39 लिंग : पुरुष	फोटो उपलब्ध	426	TAR0079046	निर्वाचक का नाम : सीमा पति का नाम: सत्यनारायण गृह संख्या : 530 उम्र : 38 लिंग : महिला	फोटो उपलब्ध
427	TAR1613389	निर्वाचक का नाम : कन्हैया लाल पिता का नाम: नाथू लाल गृह संख्या : 530 उम्र : 33 लिंग : पुरुष	फोटो उपलब्ध	428	TAR1609734	निर्वाचक का नाम : प्रियंका पति का नाम: कन्हैया लाल गृह संख्या : 530 उम्र : 29 लिंग : महिला	फोटो उपलब्ध	429	FNW1171446	निर्वाचक का नाम : पार्वती पति का नाम: सोहन गृह संख्या : 532 उम्र : 59 लिंग : महिला	फोटो उपलब्ध
430	TAR0854646	निर्वाचक का नाम : कैलाश पिता का नाम: बालू गृह संख्या : 532 उम्र : 58 लिंग : पुरुष	फोटो उपलब्ध	431	FNW2457802	निर्वाचक का नाम : महावीर पिता का नाम: सोहन गृह संख्या : 532 उम्र : 47 लिंग : पुरुष	फोटो उपलब्ध	432	FNW2457810	निर्वाचक का नाम : मनभर पति का नाम: महावीर गृह संख्या : 532 उम्र : 44 लिंग : महिला	फोटो उपलब्ध
433	TAR1853332	निर्वाचक का नाम : भोली पति का नाम: कैलाश गृह संख्या : 532 उम्र : 41 लिंग : महिला	फोटो उपलब्ध	434	TAR2071025	निर्वाचक का नाम : लोकेश कुम्हार पिता का नाम: महावीर गृह संख्या : 532 उम्र : 21 लिंग : पुरुष	फोटो उपलब्ध	435	RJ/12/101/252809	निर्वाचक का नाम : पांची पति का नाम: श्री किशन गृह संख्या : 533 उम्र : 76 लिंग : महिला	फोटो उपलब्ध
436	RJ/12/101/252207	निर्वाचक का नाम : रूकमा पति का नाम: भागू गृह संख्या : 533 उम्र : 69 लिंग : महिला	फोटो उपलब्ध	437	RJ/12/101/252294	निर्वाचक का नाम : मूली पति का नाम: भंवर गृह संख्या : 533 उम्र : 54 लिंग : महिला	फोटो उपलब्ध	438	RJ/12/101/252810	निर्वाचक का नाम : नंदा पिता का नाम: भागीरथ गृह संख्या : 533 उम्र : 49 लिंग : पुरुष	फोटो उपलब्ध
439	FNW2456960	निर्वाचक का नाम : सत्यनारायण पिता का नाम: भागीरथ गृह संख्या : 533 उम्र : 48 लिंग : पुरुष	फोटो उपलब्ध	440	FNW2457703	निर्वाचक का नाम : कंचन पति का नाम: नन्दा गृह संख्या : 533 उम्र : 45 लिंग : महिला	फोटो उपलब्ध	441	FNW2457695	निर्वाचक का नाम : गीता पति का नाम: सत्यनारायण गृह संख्या : 533 उम्र : 44 लिंग : महिला	फोटो उपलब्ध
442	FNW2456655	निर्वाचक का नाम : हनुमान पिता का नाम: चौधू गृह संख्या : 533 उम्र : 44 लिंग : पुरुष	फोटो उपलब्ध	443	TAR0056283	निर्वाचक का नाम : सांवरा पिता का नाम: भागीरथ गृह संख्या : 533 उम्र : 41 लिंग : पुरुष	फोटो उपलब्ध	444	FNW2457604	निर्वाचक का नाम : पारसी पति का नाम: हनुमान गृह संख्या : 533 उम्र : 41 लिंग : महिला	फोटो उपलब्ध
445	TAR0056549	निर्वाचक का नाम : सुरजान पति का नाम: सांवरा गृह संख्या : 533 उम्र : 39 लिंग : महिला	फोटो उपलब्ध	446	FNW2456945	निर्वाचक का नाम : कालू पिता का नाम: चौधू गृह संख्या : 533 उम्र : 38 लिंग : पुरुष	फोटो उपलब्ध	447	TAR1953116	निर्वाचक का नाम : कौशल्या माली पति का नाम: कालू गृह संख्या : 533 उम्र : 37 लिंग : महिला	फोटो उपलब्ध
448	TAR0917153	निर्वाचक का नाम : चेतन पिता का नाम: भंवरलाल गृह संख्या : 533 उम्र : 33 लिंग : पुरुष	फोटो उपलब्ध	449	TAR1194869	निर्वाचक का नाम : सोनू देवी पति का नाम: चेतन गृह संख्या : 533 उम्र : 32 लिंग : महिला	फोटो उपलब्ध	450	TAR1975051	निर्वाचक का नाम : लक्ष्मण माली पिता का नाम: हनुमान गृह संख्या : 533 उम्र : 23 लिंग : पुरुष	फोटो उपलब्ध

451	TAR1989706	निर्वाचक का नाम : सीताराम सैनी पिता का नाम: नंदा गृह संख्या : 533 उम्र : 22 लिंग : पुरुष	फोटो उपलब्ध	452	TAR2321834	निर्वाचक का नाम : सुनीता सैनी पिता का नाम: नंद लाल सैनी गृह संख्या : 533 उम्र : 19 लिंग : महिला	फोटो उपलब्ध	453	RJ/12/101/252438	निर्वाचक का नाम : संतोष पिता का नाम: हजारी गृह संख्या : 536 उम्र : 63 लिंग : महिला	फोटो उपलब्ध
454	FNW1364108	निर्वाचक का नाम : रामेश्वर पिता का नाम: हजारी गृह संख्या : 536 उम्र : 39 लिंग : पुरुष	फोटो उपलब्ध	455	FNW1364066	निर्वाचक का नाम : संतोष पिता का नाम: रामेश्वर गृह संख्या : 536 उम्र : 38 लिंग : महिला	फोटो उपलब्ध	456	TAR1570100	निर्वाचक का नाम : मिठू लाल कुम्हार पिता का नाम: हजारी लाल गृह संख्या : 536 उम्र : 34 लिंग : पुरुष	फोटो उपलब्ध
457	TAR1570134	निर्वाचक का नाम : राधा कुम्हार पिता का नाम: मिठू लाल कुम्हार गृह संख्या : 536 उम्र : 34 लिंग : महिला	फोटो उपलब्ध	458	TAR0752683	निर्वाचक का नाम : अक्रील अहमद पिता का नाम: यूसुफ मोहम्मद गृह संख्या : 539 उम्र : 33 लिंग : पुरुष	फोटो उपलब्ध	459	TAR1853340	निर्वाचक का नाम : नितिष पालीवाल पिता का नाम: सुरेश चंद पालीवाल गृह संख्या : 541 उम्र : 25 लिंग : पुरुष	फोटो उपलब्ध
460	TAR1921451	निर्वाचक का नाम : रामनिवास जांगिड़ पिता का नाम: शोभाग मल गृह संख्या : 572 उम्र : 24 लिंग : पुरुष	फोटो उपलब्ध	461	FNW2458479	निर्वाचक का नाम : सीता पिता का नाम: लालचन्द गृह संख्या : 589 उम्र : 60 लिंग : महिला	फोटो उपलब्ध	462	FNW2458529	निर्वाचक का नाम : किशनलाल पिता का नाम: लालचन्द गृह संख्या : 589 उम्र : 42 लिंग : पुरुष	फोटो उपलब्ध
463	TAR0079020	निर्वाचक का नाम : शारदा पिता का नाम: किशनलाल गृह संख्या : 589 उम्र : 39 लिंग : महिला	फोटो उपलब्ध	464	TAR2124246	निर्वाचक का नाम : दशरथ माली पिता का नाम: रामस्वरूप माली गृह संख्या : 654 उम्र : 20 लिंग : पुरुष	फोटो उपलब्ध	465	TAR1668649	निर्वाचक का नाम : विवेक भाटी पिता का नाम: भवदेव भाटी गृह संख्या : - उम्र : 27 लिंग : पुरुष	फोटो उपलब्ध
466	TAR2147080	निर्वाचक का नाम : पायल माली पिता का नाम: सत्यनारायण गृह संख्या : डी/ओ सत्यनारायण माली उम्र : 20 लिंग : महिला	फोटो उपलब्ध	467	TAR2279560	निर्वाचक का नाम : कृष्णा कुमारी माली पिता का नाम: हनुमान प्रसाद माली गृह संख्या : माली मोहला उम्र : 20 लिंग : महिला	फोटो उपलब्ध	468	TAR2288587	निर्वाचक का नाम : सेठू राम भील पिता का नाम: राधेश्याम भील गृह संख्या : माली मोहला उम्र : 20 लिंग : पुरुष	फोटो उपलब्ध
469	TAR2321438	निर्वाचक का नाम : चंचल कुम्हार पिता का नाम: महावीर प्रसाद कुम्हार गृह संख्या : माली मोहल्ला उम्र : 19 लिंग : महिला	फोटो उपलब्ध	470	TAR2264950	निर्वाचक का नाम : सुखराम माली पिता का नाम: रोडु माली गृह संख्या : रोडु माली उम्र : 23 लिंग : पुरुष	फोटो उपलब्ध	471	TAR2288579	निर्वाचक का नाम : अरिदंम राय पिता का नाम: निशीत राय गृह संख्या : सदर बाजार उम्र : 20 लिंग : पुरुष	फोटो उपलब्ध
472	TAR2267318	निर्वाचक का नाम : सरोज देवी पिता का नाम: सोनू वैष्णव सोनू वैष्णव गृह संख्या : तंटोटी उम्र : 35 लिंग : महिला	फोटो उपलब्ध	473	TAR2359651	निर्वाचक का नाम : लक्की सेन पिता का नाम: कालू राम गृह संख्या : टांटोटी उम्र : 19 लिंग : पुरुष	फोटो उपलब्ध				

# 474 निर्वाचक का नाम : बबीता तंवर पति का नाम: हंस राज मुनोध गृह संख्या : 157 उम्र : 29 लिंग : महिला	TAR1612050	475 निर्वाचक का नाम : दिलखुश पिता का नाम: सत्यनारायण गृह संख्या : 366 उम्र : 28 लिंग : पुरुष	TAR1668748	476 निर्वाचक का नाम : इकराम पिता का नाम: अज़ीज़ गृह संख्या : 369 उम्र : 33 लिंग : पुरुष	TAR1668508
477 निर्वाचक का नाम : यास्मीन बानो पति का नाम: इकराम गृह संख्या : 369 उम्र : 31 लिंग : महिला	TAR1668904	478 निर्वाचक का नाम : पूजा पति का नाम: सुरज सोलंकी गृह संख्या : 398 उम्र : 30 लिंग : महिला	TAR1668607	479 निर्वाचक का नाम : शहजाद बेगम पति का नाम: मो. इकबाल गृह संख्या : 528 उम्र : 59 लिंग : महिला	RJ/12/101/252094
480 निर्वाचक का नाम : भैरू पिता का नाम: रामा गृह संख्या : 537 उम्र : 54 लिंग : पुरुष	RJ/12/101/252213	481 निर्वाचक का नाम : रामकन्या पति का नाम: भैरू गृह संख्या : 537 उम्र : 51 लिंग : महिला	RJ/12/101/252158	482 निर्वाचक का नाम : सूरज पिता का नाम: भैरू लाल गृह संख्या : 537 उम्र : 31 लिंग : पुरुष	TAR1076967
483 निर्वाचक का नाम : मनोज पिता का नाम: भैरू गृह संख्या : 537 उम्र : 27 लिंग : पुरुष	TAR1293570	484 निर्वाचक का नाम : भंवर सिंह पिता का नाम: मञ्जू गृह संख्या : 538 उम्र : 72 लिंग : पुरुष	RJ/12/101/252454	485 निर्वाचक का नाम : पुष्पा पति का नाम: भंवर सिंह गृह संख्या : 538 उम्र : 66 लिंग : महिला	RJ/12/101/252455
486 निर्वाचक का नाम : महेंद्र सिंह भाटी पिता का नाम: भंवर सिंह गृह संख्या : 538 उम्र : 46 लिंग : पुरुष	TAR0921379	487 निर्वाचक का नाम : प्रमिला कंवर पति का नाम: महेंद्र गृह संख्या : 538 उम्र : 40 लिंग : महिला	FNW1272111	488 निर्वाचक का नाम : योगिता कंवर भाटी पिता का नाम: महेंद्र सिंह गृह संख्या : 538 उम्र : 21 लिंग : महिला	TAR2066066
489 निर्वाचक का नाम : मो. इकबाल पिता का नाम: फतेह मो गृह संख्या : 539 उम्र : 67 लिंग : पुरुष	RJ/12/101/252069	490 निर्वाचक का नाम : मो. ईशाक पिता का नाम: फतेह मो गृह संख्या : 539 उम्र : 65 लिंग : पुरुष	RJ/12/101/252074	491 निर्वाचक का नाम : मो. युसुफ पिता का नाम: फतेह मो गृह संख्या : 539 उम्र : 62 लिंग : पुरुष	RJ/12/101/252198
492 निर्वाचक का नाम : नजीरन पति का नाम: मो. यूसूफ गृह संख्या : 539 उम्र : 59 लिंग : महिला	RJ/12/101/252106	493 निर्वाचक का नाम : मोहम्मद शफ़ी पिता का नाम: फतेह मो गृह संख्या : 539 उम्र : 59 लिंग : पुरुष	TAR2029825	494 निर्वाचक का नाम : जरीना पति का नाम: इशाक गृह संख्या : 539 उम्र : 58 लिंग : महिला	FNW1171453
495 निर्वाचक का नाम : जुबेदा पति का नाम: मो. शफी गृह संख्या : 539 उम्र : 52 लिंग : महिला	RJ/12/101/252107	496 निर्वाचक का नाम : शकील अहमद पिता का नाम: मो॰ युसुफ गृह संख्या : 539 उम्र : 40 लिंग : पुरुष	FNW2456523	497 निर्वाचक का नाम : सलमा पति का नाम: शकील अहमद गृह संख्या : 539 उम्र : 39 लिंग : महिला	TAR0707513
498 निर्वाचक का नाम : जमील अहमद पिता का नाम: मोहम्मद युसुफ गृह संख्या : 539 उम्र : 36 लिंग : पुरुष	TAR0694653	499 निर्वाचक का नाम : अब्बास अहमद पिता का नाम: मोहम्मद युसुफ गृह संख्या : 539 उम्र : 31 लिंग : पुरुष	TAR0929141	500 निर्वाचक का नाम : मोहम्मद इदरिस पिता का नाम: मोहम्मद इकबाल गृह संख्या : 539 उम्र : 30 लिंग : पुरुष	TAR1076546
501 निर्वाचक का नाम : तब्बसुम बानो पिता का नाम: मोहम्मद शफी गृह संख्या : 539 उम्र : 29 लिंग : महिला	TAR1194885	502 निर्वाचक का नाम : परवेज आलम पिता का नाम: मोहम्मद शफी गृह संख्या : 539 उम्र : 27 लिंग : पुरुष	TAR1293406	503 निर्वाचक का नाम : शबनम पिता का नाम: मोहम्मद इकबाल गृह संख्या : 539 उम्र : 27 लिंग : महिला	TAR1293422

504	TAR1610492	निर्वाचक का नाम : शबाना बानो पिता का नाम: मोहम्मद इशाक गृह संख्या : 539 उम्र : 26 लिंग : महिला	फोटो उपलब्ध	505	TAR1769967	निर्वाचक का नाम : जुबेर अहमद पिता का नाम: मोहम्मद शफ़ी बागवान गृह संख्या : 539 उम्र : 25 लिंग : पुरुष	फोटो उपलब्ध	506	TAR1769975	निर्वाचक का नाम : जावेद अख्तर पिता का नाम: मोहम्मद इक़बाल गृह संख्या : 539 उम्र : 25 लिंग : पुरुष	फोटो उपलब्ध
507	ZWZ1490796	निर्वाचक का नाम : चंदा बागवान पति का नाम: अक़ील अहमद गृह संख्या : 539 उम्र : 24 लिंग : महिला	फोटो उपलब्ध	508	TAR2047074	निर्वाचक का नाम : जन्नत बानो पति का नाम: जुबेर अहमद गृह संख्या : 539 उम्र : 23 लिंग : महिला	फोटो उपलब्ध	509	TAR1997469	निर्वाचक का नाम : अबरार अहमद बागवान पिता का नाम: मोहम्मद इशाक गृह संख्या : 539 उम्र : 22 लिंग : पुरुष	फोटो उपलब्ध
510	FNW1272210	निर्वाचक का नाम : चंद्र कांता पालीवाल पति का नाम: रामेश्वर प्रसाद गृह संख्या : 541 उम्र : 84 लिंग : महिला	फोटो उपलब्ध	511	RJ/12/101/252352	निर्वाचक का नाम : नंद किशोर पिता का नाम: राम चंद गृह संख्या : 541 उम्र : 82 लिंग : पुरुष	फोटो उपलब्ध	512	FNW1069772	निर्वाचक का नाम : चंद्र कुमारी पति का नाम: नंदकिशोर गृह संख्या : 541 उम्र : 79 लिंग : महिला	फोटो उपलब्ध
513	FNW1069780	निर्वाचक का नाम : लादू राम पिता का नाम: राम चंद गृह संख्या : 541 उम्र : 75 लिंग : पुरुष	फोटो उपलब्ध	514	FNW1069798	निर्वाचक का नाम : मधुवाला पति का नाम: लादू राम गृह संख्या : 541 उम्र : 69 लिंग : महिला	फोटो उपलब्ध	515	RJ/12/101/252628	निर्वाचक का नाम : सुरेश चन्द्र पिता का नाम: नंद किशोर गृह संख्या : 541 उम्र : 59 लिंग : पुरुष	फोटो उपलब्ध
516	RJ/12/101/252010	निर्वाचक का नाम : मंजुलता पति का नाम: सुरेश चंद गृह संख्या : 541 उम्र : 56 लिंग : महिला	फोटो उपलब्ध	517	TAR0707505	निर्वाचक का नाम : मधु पालीवाल पिता का नाम: रामेश्वरप्रसाद गृह संख्या : 541 उम्र : 53 लिंग : महिला	फोटो उपलब्ध	518	RJ/12/101/252199	निर्वाचक का नाम : संतोष कुमार पिता का नाम: नंद किशोर गृह संख्या : 541 उम्र : 49 लिंग : पुरुष	फोटो उपलब्ध
519	TAR1223569	निर्वाचक का नाम : श्वेता कुमारी पालीवाल पिता का नाम: रामेश्वर गृह संख्या : 541 उम्र : 42 लिंग : महिला	फोटो उपलब्ध	520	RJ/12/101/252037	निर्वाचक का नाम : रतन देवी पति का नाम: जतन लाल गृह संख्या : 542 उम्र : 62 लिंग : महिला	फोटो उपलब्ध	521	TAR0989053	निर्वाचक का नाम : अभिषेक कुमार पिता का नाम: जतन सिंह गृह संख्या : 542 उम्र : 34 लिंग : पुरुष	फोटो उपलब्ध
522	TAR1795707	निर्वाचक का नाम : कल्पना पति का नाम: अभिषेक कुमार सकलेचा गृह संख्या : 542 उम्र : 33 लिंग : महिला	फोटो उपलब्ध	523	TAR1194901	निर्वाचक का नाम : अक्षय सकलेचा पिता का नाम: जतन सिंह सकलेचा गृह संख्या : 542 उम्र : 30 लिंग : पुरुष	फोटो उपलब्ध	524	RJ/12/101/252063	निर्वाचक का नाम : लाड कंवर पति का नाम: निहाल चंद गृह संख्या : 544 उम्र : 63 लिंग : महिला	फोटो उपलब्ध
525	TAR0752667	निर्वाचक का नाम : रेणू पति का नाम: प्रियंक गृह संख्या : 544 उम्र : 43 लिंग : महिला	फोटो उपलब्ध	526	FNW2560779	निर्वाचक का नाम : प्रियंक छाजेड पिता का नाम: निहालचन्द गृह संख्या : 544 उम्र : 39 लिंग : पुरुष	फोटो उपलब्ध	527	TAR0056812	निर्वाचक का नाम : मनीषकुमार पिता का नाम: निहालचन्द गृह संख्या : 544 उम्र : 38 लिंग : पुरुष	फोटो उपलब्ध
528	RJ/12/101/252256	निर्वाचक का नाम : सायरी पति का नाम: राम देव गृह संख्या : 545 उम्र : 79 लिंग : महिला	फोटो उपलब्ध	529	RJ/12/101/252363	निर्वाचक का नाम : महावीर पिता का नाम: राम देव गृह संख्या : 545 उम्र : 58 लिंग : पुरुष	फोटो उपलब्ध	530	FNW2457927	निर्वाचक का नाम : गीता पति का नाम: महावीर गृह संख्या : 545 उम्र : 55 लिंग : महिला	फोटो उपलब्ध
531	TAR0917179	निर्वाचक का नाम : गोविंद पिता का नाम: महावीर गृह संख्या : 545 उम्र : 32 लिंग : पुरुष	फोटो उपलब्ध	532	TAR2136091	निर्वाचक का नाम : उमा जोशी डाकोत पति का नाम: गोविंद ज्योतिषी गृह संख्या : 545 उम्र : 31 लिंग : महिला	फोटो उपलब्ध	533	TAR1251925	निर्वाचक का नाम : गौतम पिता का नाम: महावीर गृह संख्या : 545 उम्र : 28 लिंग : पुरुष	फोटो उपलब्ध

विधान सभा क्षेत्र की संख्या व नाम : 105-केकडी
अनुभाग की संख्या व नाम : 2-बोहरा मोहल्ला,टांटोटी

534	RJ/12/101/252051	निर्वाचक का नाम : तीजी पति का नाम: पांचू गृह संख्या : 548 उम्र : 79 लिंग : महिला	फोटो उपलब्ध	535	RJ/12/101/252880	निर्वाचक का नाम : रामकरण पिता का नाम: जुवारा गृह संख्या : 548 उम्र : 70 लिंग : पुरुष	फोटो उपलब्ध	536	RJ/12/101/252050	निर्वाचक का नाम : कमला पति का नाम: रामकरण गृह संख्या : 548 उम्र : 67 लिंग : महिला	फोटो उपलब्ध
537	RJ/12/101/252630	निर्वाचक का नाम : नोरत पिता का नाम: जुवारा गृह संख्या : 548 उम्र : 66 लिंग : पुरुष	फोटो उपलब्ध	538	RJ/12/101/252641	निर्वाचक का नाम : बरजी पति का नाम: नोरत गृह संख्या : 548 उम्र : 65 लिंग : महिला	फोटो उपलब्ध	539	TAR1926658	निर्वाचक का नाम : रतन लाल पिता का नाम: जुवारा गृह संख्या : 548 उम्र : 63 लिंग : पुरुष	फोटो उपलब्ध
540	TAR1926641	निर्वाचक का नाम : अमरी देवी पति का नाम: रतन लाल गृह संख्या : 548 उम्र : 61 लिंग : महिला	फोटो उपलब्ध	541	FNW1171461	निर्वाचक का नाम : राम लाल पिता का नाम: पांचू गृह संख्या : 548 उम्र : 52 लिंग : पुरुष	फोटो उपलब्ध	542	FNW1171479	निर्वाचक का नाम : मंजू पति का नाम: राम लाल गृह संख्या : 548 उम्र : 51 लिंग : महिला	फोटो उपलब्ध
543	FNW1245562	निर्वाचक का नाम : कालू पिता का नाम: नोरत गृह संख्या : 548 उम्र : 44 लिंग : पुरुष	फोटो उपलब्ध	544	TAR1076538	निर्वाचक का नाम : किशोर पिता का नाम: नोरत गृह संख्या : 548 उम्र : 35 लिंग : पुरुष	फोटो उपलब्ध	545	TAR1076520	निर्वाचक का नाम : रीना पति का नाम: किशोर गृह संख्या : 548 उम्र : 31 लिंग : महिला	फोटो उपलब्ध
546	TAR1668474	निर्वाचक का नाम : नूरजंहा पति का नाम: अब्दुल आबीद गृह संख्या : - उम्र : 30 लिंग : महिला	फोटो उपलब्ध	547	TAR1933662	निर्वाचक का नाम : पुषेन्द्र कुमार पालीवाल पिता का नाम: योगेश पालीवाल गृह संख्या : बोहरा मोहल्ला टांटोटी उम्र : 25 लिंग : पुरुष	फोटो उपलब्ध				

548	TAR1497700	निर्वाचक का नाम : भागचन्द पिता का नाम: जेटू गृह संख्या : 527 उम्र : 34 लिंग : पुरुष	फोटो उपलब्ध	549	RJ/12/101/252521	निर्वाचक का नाम : रामेश्वरी देवी पति का नाम: पांचू लाल गृह संख्या : 549 उम्र : 80 लिंग : महिला	फोटो उपलब्ध	550	RJ/12/101/253043	निर्वाचक का नाम : महेश चंद पिता का नाम: पांचू लाल गृह संख्या : 549 उम्र : 56 लिंग : पुरुष	फोटो उपलब्ध
551	FNW1245570	निर्वाचक का नाम : राजू देवी पति का नाम: महेश चंद गृह संख्या : 549 उम्र : 54 लिंग : महिला	फोटो उपलब्ध	552	FNW1245596	निर्वाचक का नाम : पुष्पादेवी पति का नाम: राकेश गृह संख्या : 549 उम्र : 49 लिंग : महिला	फोटो उपलब्ध	553	TAR1154194	निर्वाचक का नाम : अर्जुन सोनी पिता का नाम: महेश गृह संख्या : 549 उम्र : 33 लिंग : पुरुष	फोटो उपलब्ध
554	TAR2041028	निर्वाचक का नाम : आनंद सोनी माता का नाम: पुष्पा देवी गृह संख्या : 549 उम्र : 27 लिंग : पुरुष	फोटो उपलब्ध	555	TAR1860089	निर्वाचक का नाम : प्रिंस कुमार सोनी पिता का नाम: राकेश सोनी गृह संख्या : 549 उम्र : 24 लिंग : पुरुष	फोटो उपलब्ध	556	RJ/12/101/252401	निर्वाचक का नाम : पारस देवी पति का नाम: छीतरमल गृह संख्या : 551 उम्र : 76 लिंग : महिला	फोटो उपलब्ध
557	TAR1076579	निर्वाचक का नाम : कमला पति का नाम: मांगी लाल गृह संख्या : 551 उम्र : 63 लिंग : महिला	फोटो उपलब्ध	558	RJ/12/101/252415	निर्वाचक का नाम : मैना पति का नाम: ओम प्रकाश गृह संख्या : 551 उम्र : 61 लिंग : महिला	फोटो उपलब्ध	559	RJ/12/101/252818	निर्वाचक का नाम : नोरती पति का नाम: गोवर्धन लाल गृह संख्या : 551 उम्र : 61 लिंग : महिला	फोटो उपलब्ध
560	RJ/12/101/252413	निर्वाचक का नाम : पुष्पा पति का नाम: रामजीवण गृह संख्या : 551 उम्र : 55 लिंग : महिला	फोटो उपलब्ध	561	TAR1076975	निर्वाचक का नाम : चन्द्र प्रकाश पिता का नाम: छीतर मल गृह संख्या : 551 उम्र : 52 लिंग : पुरुष	फोटो उपलब्ध	562	TAR0929158	निर्वाचक का नाम : सरोज पति का नाम: चंद्रप्रकाश गृह संख्या : 551 उम्र : 46 लिंग : महिला	फोटो उपलब्ध
563	TAR1076587	निर्वाचक का नाम : सम्पतराज पिता का नाम: मांगी लाल गृह संख्या : 551 उम्र : 46 लिंग : पुरुष	फोटो उपलब्ध	564	FNW1348572	निर्वाचक का नाम : नन्द किशोर सोनी पिता का नाम: ओमप्रकाश गृह संख्या : 551 उम्र : 40 लिंग : पुरुष	फोटो उपलब्ध	565	FNW2455707	निर्वाचक का नाम : गोविन्द सोनी पिता का नाम: रामजीवण गृह संख्या : 551 उम्र : 37 लिंग : पुरुष	फोटो उपलब्ध
566	TAR1781939	निर्वाचक का नाम : रिकू सोनी पति का नाम: नंद किशोर सोनी गृह संख्या : 551 उम्र : 35 लिंग : महिला	फोटो उपलब्ध	567	TAR1076595	निर्वाचक का नाम : अर्चना सोनी पति का नाम: सम्पतराज गृह संख्या : 551 उम्र : 35 लिंग : महिला	फोटो उपलब्ध	568	TAR0929166	निर्वाचक का नाम : प्रदीपकुमार पिता का नाम: गोरधनलाल गृह संख्या : 551 उम्र : 31 लिंग : पुरुष	फोटो उपलब्ध
569	TAR2079572	निर्वाचक का नाम : अनुराधा सोनी पिता का नाम: चंद्र प्रकाश गृह संख्या : 551 उम्र : 21 लिंग : महिला	फोटो उपलब्ध	570	RJ/12/101/252648	निर्वाचक का नाम : सुशीला पति का नाम: सम्पतराज गृह संख्या : 552 उम्र : 66 लिंग : महिला	फोटो उपलब्ध	571	RJ/12/101/252255	निर्वाचक का नाम : निहाल चंद पिता का नाम: हरकचद गृह संख्या : 552 उम्र : 66 लिंग : पुरुष	फोटो उपलब्ध
572	RJ/12/101/252722	निर्वाचक का नाम : किरण पति का नाम: निहाल चंद गृह संख्या : 552 उम्र : 61 लिंग : महिला	फोटो उपलब्ध	573	FNW2553295	निर्वाचक का नाम : सौरभ पिता का नाम: निहालचन्द गृह संख्या : 552 उम्र : 39 लिंग : पुरुष	फोटो उपलब्ध	574	TAR1723287	निर्वाचक का नाम : अल्का पति का नाम: सौरभ गृह संख्या : 552 उम्र : 39 लिंग : महिला	फोटो उपलब्ध
575	TAR1769884	निर्वाचक का नाम : ज्योति कुमारी सोनी पति का नाम: गोपाल सोनी गृह संख्या : 552 उम्र : 35 लिंग : महिला	फोटो उपलब्ध	576	RJ/12/101/252233	निर्वाचक का नाम : शांती लाल पिता का नाम: जीहरी लाल गृह संख्या : 562 उम्र : 70 लिंग : पुरुष	फोटो उपलब्ध	577	FNW1245604	निर्वाचक का नाम : चन्द्रकान्ता पति का नाम: शान्तिलाल गृह संख्या : 562 उम्र : 56 लिंग : महिला	फोटो उपलब्ध

578	FNW1245612	निर्वाचक का नाम : पारस मल ढाबरिया पिता का नाम: समरथ सिंह ढाबरिया गृह संख्या : 562 उम्र : 54 लिंग : पुरुष	फोटो उपलब्ध	579	FNW1245620	निर्वाचक का नाम : संगीता ढाबरिया पिता का नाम: पारस मल ढाबरिया गृह संख्या : 562 उम्र : 48 लिंग : महिला	फोटो उपलब्ध	580	TAR1799568	निर्वाचक का नाम : प्रियंका ढाबरिया पिता का नाम: पारस मल ढाबरिया गृह संख्या : 562 उम्र : 28 लिंग : महिला	फोटो उपलब्ध
581	TAR2149920	निर्वाचक का नाम : विमला देवी पति का नाम: बसंती लाल गृह संख्या : 567 उम्र : 67 लिंग : महिला	फोटो उपलब्ध	582	FNW1171487	निर्वाचक का नाम : अनिल पिता का नाम: बसन्ती गृह संख्या : 567 उम्र : 40 लिंग : पुरुष	फोटो उपलब्ध	583	FNW1347467	निर्वाचक का नाम : सूर्यकांत पिता का नाम: बसन्ती लाल गृह संख्या : 567 उम्र : 39 लिंग : पुरुष	फोटो उपलब्ध
584	TAR1854090	निर्वाचक का नाम : शीला देवी पति का नाम: हनुमान प्रसाद जांगिड़ गृह संख्या : 567ए उम्र : 43 लिंग : महिला	फोटो उपलब्ध	585	FNW2458305	निर्वाचक का नाम : हनुमान पिता का नाम: हगामीलाल गृह संख्या : 567क उम्र : 40 लिंग : पुरुष	फोटो उपलब्ध	586	RJ/12/101/252169	निर्वाचक का नाम : पुष्पा पति का नाम: सज्जन लाल गृह संख्या : 568 उम्र : 79 लिंग : महिला	फोटो उपलब्ध
587	RJ/12/101/252362	निर्वाचक का नाम : पुखराज पिता का नाम: मूल चंद गृह संख्या : 568 उम्र : 74 लिंग : पुरुष	फोटो उपलब्ध	588	RJ/12/101/252171	निर्वाचक का नाम : तुलसी देवी पति का नाम: पुखराज गृह संख्या : 568 उम्र : 70 लिंग : महिला	फोटो उपलब्ध	589	RJ/12/101/252190	निर्वाचक का नाम : श्याम सुन्दर पिता का नाम: पुखराज गृह संख्या : 568 उम्र : 54 लिंग : पुरुष	फोटो उपलब्ध
590	RJ/12/101/252173	निर्वाचक का नाम : मीनाक्षी पति का नाम: श्याम सुन्दर गृह संख्या : 568 उम्र : 52 लिंग : महिला	फोटो उपलब्ध	591	FNW2458552	निर्वाचक का नाम : अनामिका पति का नाम: विष्णु गृह संख्या : 568 उम्र : 40 लिंग : महिला	फोटो उपलब्ध	592	FNW1171503	निर्वाचक का नाम : विष्णु पिता का नाम: पुखराज गृह संख्या : 568 उम्र : 39 लिंग : पुरुष	फोटो उपलब्ध
593	TAR0707398	निर्वाचक का नाम : दीपक पिता का नाम: श्यामसुन्दर गृह संख्या : 568 उम्र : 36 लिंग : पुरुष	फोटो उपलब्ध	594	TAR1497718	निर्वाचक का नाम : प्रियंका अरोड़ा पति का नाम: दीपक अरोड़ा गृह संख्या : 568 उम्र : 32 लिंग : महिला	फोटो उपलब्ध	595	TAR2191807	निर्वाचक का नाम : रीद्धिमा खत्री पिता का नाम: विष्णु गृह संख्या : 568 उम्र : 20 लिंग : महिला	फोटो उपलब्ध
596	RJ/12/101/252467	निर्वाचक का नाम : रतनी पति का नाम: रतन गृह संख्या : 569 उम्र : 66 लिंग : महिला	फोटो उपलब्ध	597	RJ/12/101/252466	निर्वाचक का नाम : रतन पिता का नाम: मूला गृह संख्या : 569 उम्र : 66 लिंग : पुरुष	फोटो उपलब्ध	598	RJ/12/101/252603	निर्वाचक का नाम : सोहनी पति का नाम: हीरा गृह संख्या : 569 उम्र : 63 लिंग : महिला	फोटो उपलब्ध
599	TAR0707406	निर्वाचक का नाम : कैलाश पिता का नाम: रतन गृह संख्या : 569 उम्र : 44 लिंग : पुरुष	फोटो उपलब्ध	600	TAR1723303	निर्वाचक का नाम : लाडा पति का नाम: कैलाश गृह संख्या : 569 उम्र : 39 लिंग : महिला	फोटो उपलब्ध	601	TAR0929190	निर्वाचक का नाम : हेमराज पिता का नाम: रतन लाल गृह संख्या : 569 उम्र : 34 लिंग : पुरुष	फोटो उपलब्ध
602	TAR1194927	निर्वाचक का नाम : कान्ता देवी पति का नाम: हेमराज गृह संख्या : 569 उम्र : 31 लिंग : महिला	फोटो उपलब्ध	603	TAR1194919	निर्वाचक का नाम : धनराज कीर पिता का नाम: रतन लाल गृह संख्या : 569 उम्र : 29 लिंग : पुरुष	फोटो उपलब्ध	604	TAR1920644	निर्वाचक का नाम : राजेंद्र कीर पिता का नाम: कैलाश कीर गृह संख्या : 569 उम्र : 23 लिंग : पुरुष	फोटो उपलब्ध
605	RJ/12/101/252537	निर्वाचक का नाम : प्रताप सिंह पिता का नाम: लक्ष्मीनारायण गृह संख्या : 570 उम्र : 68 लिंग : पुरुष	फोटो उपलब्ध	606	RJ/12/101/252025	निर्वाचक का नाम : पार्वती पति का नाम: प्रताप सिंह गृह संख्या : 570 उम्र : 65 लिंग : महिला	फोटो उपलब्ध	607	TAR0929208	निर्वाचक का नाम : हेमैन्द्रसिंह पिता का नाम: प्रतापसिंह गृह संख्या : 570 उम्र : 31 लिंग : पुरुष	फोटो उपलब्ध

608	TAR1860154	निर्वाचक का नाम : कुलदीप सिंह खोखर पिता का नाम: रतन सिंग खोखर गृह संख्या : 570 उम्र : 25 लिंग : पुरुष	फोटो उपलब्ध	609	TAR1919596	निर्वाचक का नाम : ललिता दारोगा पति का नाम: हेमेंद्र सिंह मोयल गृह संख्या : 570 उम्र : 24 लिंग : महिला	फोटो उपलब्ध	610	RJ/12/101/252543	निर्वाचक का नाम : पुखराज पिता का नाम: रतन लाल गृह संख्या : 572 उम्र : 61 लिंग : पुरुष	फोटो उपलब्ध
611	RJ/12/101/252532	निर्वाचक का नाम : रतनी पति का नाम: पुखराज गृह संख्या : 572 उम्र : 57 लिंग : महिला	फोटो उपलब्ध	612	RJ/12/101/252431	निर्वाचक का नाम : महावीर पिता का नाम: रतन लाल गृह संख्या : 572 उम्र : 57 लिंग : पुरुष	फोटो उपलब्ध	613	RJ/12/101/252531	निर्वाचक का नाम : गीता पति का नाम: महावीर गृह संख्या : 572 उम्र : 53 लिंग : महिला	फोटो उपलब्ध
614	RJ/12/101/252197	निर्वाचक का नाम : मिलाप चंद पिता का नाम: रघुवीर गृह संख्या : 572 उम्र : 49 लिंग : पुरुष	फोटो उपलब्ध	615	FNW1171537	निर्वाचक का नाम : लक्ष्मी पति का नाम: मिलापचंद गृह संख्या : 572 उम्र : 45 लिंग : महिला	फोटो उपलब्ध	616	FNW1171511	निर्वाचक का नाम : शोभागमल पिता का नाम: रतनलाल गृह संख्या : 572 उम्र : 43 लिंग : पुरुष	फोटो उपलब्ध
617	FNW1171529	निर्वाचक का नाम : मंजू देवी पति का नाम: शोभागमल गृह संख्या : 572 उम्र : 41 लिंग : महिला	फोटो उपलब्ध	618	TAR0119313	निर्वाचक का नाम : गोपाल पिता का नाम: रघुवीर गृह संख्या : 572 उम्र : 38 लिंग : पुरुष	फोटो उपलब्ध	619	TAR0611376	निर्वाचक का नाम : हनुमान पिता का नाम: महावीर गृह संख्या : 572 उम्र : 38 लिंग : पुरुष	फोटो उपलब्ध
620	TAR0536169	निर्वाचक का नाम : इन्दिरा पति का नाम: गोपाल गृह संख्या : 572 उम्र : 37 लिंग : महिला	फोटो उपलब्ध	621	TAR0707604	निर्वाचक का नाम : चम्पालाल जांगीड पिता का नाम: पुखराज गृह संख्या : 572 उम्र : 37 लिंग : पुरुष	फोटो उपलब्ध	622	TAR0611368	निर्वाचक का नाम : मुकेश पिता का नाम: महावीर गृह संख्या : 572 उम्र : 35 लिंग : पुरुष	फोटो उपलब्ध
623	TAR0752675	निर्वाचक का नाम : गोविंदराम पिता का नाम: महावीरप्रसाद गृह संख्या : 572 उम्र : 33 लिंग : पुरुष	फोटो उपलब्ध	624	TAR1294735	निर्वाचक का नाम : योगेश पिता का नाम: मिलाप चंद गृह संख्या : 572 उम्र : 27 लिंग : पुरुष	फोटो उपलब्ध	625	TAR1854108	निर्वाचक का नाम : पुष्पा खाती पति का नाम: चंपा लाल जांगिड़ गृह संख्या : 572 उम्र : 25 लिंग : महिला	फोटो उपलब्ध
626	TAR2283992	निर्वाचक का नाम : ममता जांगिड़ पति का नाम: योगेश कुमार जांगिड़ गृह संख्या : 572 उम्र : 24 लिंग : महिला	फोटो उपलब्ध	627	TAR2246973	निर्वाचक का नाम : संजना जांगिड़ पिता का नाम: शोभागमल खाती गृह संख्या : 572 उम्र : 22 लिंग : महिला	फोटो उपलब्ध	628	RJ/12/101/252834	निर्वाचक का नाम : घीसी पति का नाम: छोटू गृह संख्या : 595 उम्र : 74 लिंग : महिला	फोटो उपलब्ध
629	RJ/12/101/252646	निर्वाचक का नाम : नाथी पति का नाम: रतन गृह संख्या : 595 उम्र : 73 लिंग : महिला	फोटो उपलब्ध	630	RJ/12/101/252829	निर्वाचक का नाम : नगीना पति का नाम: सोहन गृह संख्या : 595 उम्र : 66 लिंग : महिला	फोटो उपलब्ध	631	RJ/12/101/252827	निर्वाचक का नाम : रतनी पति का नाम: मोहन गृह संख्या : 595 उम्र : 66 लिंग : महिला	फोटो उपलब्ध
632	RJ/12/101/252874	निर्वाचक का नाम : नरबदा पति का नाम: रामपाल गृह संख्या : 595 उम्र : 65 लिंग : महिला	फोटो उपलब्ध	633	RJ/12/101/252835	निर्वाचक का नाम : शिवराज पिता का नाम: छोटू गृह संख्या : 595 उम्र : 57 लिंग : पुरुष	फोटो उपलब्ध	634	RJ/12/101/252830	निर्वाचक का नाम : राधाकिशन पिता का नाम: रतन गृह संख्या : 595 उम्र : 53 लिंग : पुरुष	फोटो उपलब्ध
635	RJ/12/101/252837	निर्वाचक का नाम : छम्मा पति का नाम: शिवराज गृह संख्या : 595 उम्र : 52 लिंग : महिला	फोटो उपलब्ध	636	RJ/12/101/252831	निर्वाचक का नाम : मधु पति का नाम: राधाकिशन गृह संख्या : 595 उम्र : 50 लिंग : महिला	फोटो उपलब्ध	637	FNW1363688	निर्वाचक का नाम : धर्मचन्द पिता का नाम: भंवरलाल गृह संख्या : 595 उम्र : 46 लिंग : पुरुष	फोटो उपलब्ध

638	FNW1245638	निर्वाचक का नाम : मंजू पति का नाम: जसराज गृह संख्या : 595 उम्र : 44 लिंग : महिला	फोटो उपलब्ध	639	FNW1347624	निर्वाचक का नाम : सत्यनारायण पिता का नाम: मोहन गृह संख्या : 595 उम्र : 44 लिंग : पुरुष	फोटो उपलब्ध	640	TAR0078956	निर्वाचक का नाम : मुकेश पिता का नाम: रतन गृह संख्या : 595 उम्र : 42 लिंग : पुरुष	फोटो उपलब्ध
641	FNW1348663	निर्वाचक का नाम : बजरंग पिता का नाम: सोहन गृह संख्या : 595 उम्र : 41 लिंग : पुरुष	फोटो उपलब्ध	642	FNW1171545	निर्वाचक का नाम : सन्तोष पति का नाम: सत्यनारायण गृह संख्या : 595 उम्र : 41 लिंग : महिला	फोटो उपलब्ध	643	FNW1364389	निर्वाचक का नाम : सन्जू पति का नाम: कानाराम गृह संख्या : 595 उम्र : 39 लिंग : महिला	फोटो उपलब्ध
644	TAR0078972	निर्वाचक का नाम : निरमा पति का नाम: मुकेश गृह संख्या : 595 उम्र : 39 लिंग : महिला	फोटो उपलब्ध	645	FNW1347822	निर्वाचक का नाम : सुमन पति का नाम: बजरंग गृह संख्या : 595 उम्र : 39 लिंग : महिला	फोटो उपलब्ध	646	TAR1077015	निर्वाचक का नाम : धर्म देव पिता का नाम: रतन लाल गृह संख्या : 595 उम्र : 37 लिंग : पुरुष	फोटो उपलब्ध
647	TAR0707257	निर्वाचक का नाम : रामावतार पिता का नाम: राधाकिशन गृह संख्या : 595 उम्र : 35 लिंग : पुरुष	फोटो उपलब्ध	648	TAR1921683	निर्वाचक का नाम : रेणू नायक पति का नाम: प्रधान नायक गृह संख्या : 595 उम्र : 35 लिंग : महिला	फोटो उपलब्ध	649	TAR1077031	निर्वाचक का नाम : छोटी पति का नाम: धर्म देव गृह संख्या : 595 उम्र : 33 लिंग : महिला	फोटो उपलब्ध
650	TAR1076629	निर्वाचक का नाम : प्रधान पिता का नाम: रतनलाल गृह संख्या : 595 उम्र : 31 लिंग : पुरुष	फोटो उपलब्ध	651	TAR1077023	निर्वाचक का नाम : प्रकाश पिता का नाम: शिवराज गृह संख्या : 595 उम्र : 30 लिंग : पुरुष	फोटो उपलब्ध	652	TAR1295443	निर्वाचक का नाम : दीपा पति का नाम: रामावतार गृह संख्या : 595 उम्र : 28 लिंग : महिला	फोटो उपलब्ध
653	TAR1497734	निर्वाचक का नाम : ज्योति पति का नाम: प्रकाश गृह संख्या : 595 उम्र : 27 लिंग : महिला	फोटो उपलब्ध	654	TAR1640507	निर्वाचक का नाम : विष्णु नायक पिता का नाम: जसराज नायक गृह संख्या : 595 उम्र : 26 लिंग : पुरुष	फोटो उपलब्ध	655	TAR2048874	निर्वाचक का नाम : अन्नू कुमारी नायक पति का नाम: विष्णु नायक गृह संख्या : 595 उम्र : 23 लिंग : महिला	फोटो उपलब्ध
656	TAR1497742	निर्वाचक का नाम : सांवर लाल पिता का नाम: मदन गृह संख्या : 602 उम्र : 31 लिंग : पुरुष	फोटो उपलब्ध								

657	TAR1860196	निर्वाचक का नाम : रामप्रसाद माली पिता का नाम: सत्यनारायण गृह संख्या : 11 उम्र : 25 लिंग : पुरुष	फोटो उपलब्ध	658	FNW1348499	निर्वाचक का नाम : उर्मिला कुमारी बैरवा पति का नाम: शिवराज गृह संख्या : 595 उम्र : 41 लिंग : महिला	फोटो उपलब्ध	659	TAR0536219	निर्वाचक का नाम : शिवराज पिता का नाम: धीसा गृह संख्या : 595 उम्र : 40 लिंग : पुरुष	फोटो उपलब्ध
660	TAR1497759	निर्वाचक का नाम : मैना पति का नाम: शिवराज गृह संख्या : 595 उम्र : 36 लिंग : महिला	फोटो उपलब्ध	661	TAR0056598	निर्वाचक का नाम : खेमराज पिता का नाम: छोटू गृह संख्या : 600 उम्र : 41 लिंग : पुरुष	फोटो उपलब्ध	662	TAR1854116	निर्वाचक का नाम : रेखा नायक पति का नाम: खेमराज नायक गृह संख्या : 600 उम्र : 36 लिंग : महिला	फोटो उपलब्ध
663	RJ/12/101/252390	निर्वाचक का नाम : भूली पति का नाम: हगामा गृह संख्या : 602 उम्र : 79 लिंग : महिला	फोटो उपलब्ध	664	RJ/12/101/252838	निर्वाचक का नाम : मदन पिता का नाम: हगामा गृह संख्या : 602 उम्र : 58 लिंग : पुरुष	फोटो उपलब्ध	665	RJ/12/101/252397	निर्वाचक का नाम : सीता पति का नाम: मदन गृह संख्या : 602 उम्र : 56 लिंग : महिला	फोटो उपलब्ध
666	TAR1497767	निर्वाचक का नाम : शान्ति लाल पिता का नाम: मदन गृह संख्या : 602 उम्र : 28 लिंग : पुरुष	फोटो उपलब्ध	667	TAR2052009	निर्वाचक का नाम : कांता बैरवा पिता का नाम: मदन गृह संख्या : 602 उम्र : 25 लिंग : महिला	फोटो उपलब्ध	668	RJ/12/101/252446	निर्वाचक का नाम : नोसर पति का नाम: काना गृह संख्या : 605 उम्र : 61 लिंग : महिला	फोटो उपलब्ध
669	FNW2456507	निर्वाचक का नाम : रमेश चंद पिता का नाम: कानाराम गृह संख्या : 605 उम्र : 40 लिंग : पुरुष	फोटो उपलब्ध	670	TAR0694687	निर्वाचक का नाम : इन्द्रा पति का नाम: रमेश गृह संख्या : 605 उम्र : 37 लिंग : महिला	फोटो उपलब्ध	671	TAR1194935	निर्वाचक का नाम : चन्ता पति का नाम: लाल चन्द गृह संख्या : 605 उम्र : 34 लिंग : महिला	फोटो उपलब्ध
672	TAR0989061	निर्वाचक का नाम : सांवर लाल बैरवा पिता का नाम: काना बैरवा गृह संख्या : 605 उम्र : 30 लिंग : पुरुष	फोटो उपलब्ध	673	TAR1194943	निर्वाचक का नाम : लाल चन्द पिता का नाम: भागचन्द गृह संख्या : 605 उम्र : 29 लिंग : पुरुष	फोटो उपलब्ध	674	TAR1294701	निर्वाचक का नाम : सूरज पिता का नाम: काना गृह संख्या : 605 उम्र : 28 लिंग : पुरुष	फोटो उपलब्ध
675	TAR1570209	निर्वाचक का नाम : निरमा पिता का नाम: सावर लाल गृह संख्या : 605 उम्र : 28 लिंग : महिला	फोटो उपलब्ध	676	TAR1769959	निर्वाचक का नाम : दिनेश कुमार बैरवा पिता का नाम: काना राम गृह संख्या : 605 उम्र : 25 लिंग : पुरुष	फोटो उपलब्ध	677	TAR2246346	निर्वाचक का नाम : हंजा बैरवा पति का नाम: सूरज बैरवा गृह संख्या : 605 उम्र : 23 लिंग : महिला	फोटो उपलब्ध
678	TAR0119255	निर्वाचक का नाम : शंकर लाल पिता का नाम: बाबू लाल गृह संख्या : 606 उम्र : 38 लिंग : पुरुष	फोटो उपलब्ध	679	TAR0119248	निर्वाचक का नाम : रेखा पति का नाम: शंकर लाल गृह संख्या : 606 उम्र : 36 लिंग : महिला	फोटो उपलब्ध	680	TAR0611434	निर्वाचक का नाम : धीसालाल पिता का नाम: गणेशलाल गृह संख्या : 606 उम्र : 36 लिंग : पुरुष	फोटो उपलब्ध
681	TAR0611426	निर्वाचक का नाम : तेजू पिता का नाम: बाबूलाल गृह संख्या : 606 उम्र : 36 लिंग : पुरुष	फोटो उपलब्ध	682	TAR0917195	निर्वाचक का नाम : राधा पति का नाम: तेजूलाल गृह संख्या : 606 उम्र : 34 लिंग : महिला	फोटो उपलब्ध	683	TAR1194950	निर्वाचक का नाम : पूजा पति का नाम: धीसा गृह संख्या : 606 उम्र : 33 लिंग : महिला	फोटो उपलब्ध
684	FNW1347475	निर्वाचक का नाम : रणजीत पिता का नाम: चन्द्रा गृह संख्या : 607 उम्र : 61 लिंग : पुरुष	फोटो उपलब्ध	685	FNW1347590	निर्वाचक का नाम : रसाल पति का नाम: रणजीत गृह संख्या : 607 उम्र : 58 लिंग : महिला	फोटो उपलब्ध	686	TAR1611060	निर्वाचक का नाम : मुकेश पिता का नाम: रामदेव गृह संख्या : 607 उम्र : 35 लिंग : पुरुष	फोटो उपलब्ध

687	TAR1194968	निर्वाचक का नाम : अमर चन्द बैरवा पिता का नाम: रणजीत बैरवा गृह संख्या : 607 उम्र : 31 लिंग : पुरुष	फोटो उपलब्ध	688	TAR1194984	निर्वाचक का नाम : पप्पू पिता का नाम: रामदेव गृह संख्या : 607 उम्र : 31 लिंग : पुरुष	फोटो उपलब्ध	689	TAR1497775	निर्वाचक का नाम : रेखा पति का नाम: मुकेश गृह संख्या : 607 उम्र : 30 लिंग : महिला	फोटो उपलब्ध
690	TAR1194976	निर्वाचक का नाम : श्रवण कुमार पिता का नाम: रणजीत गृह संख्या : 607 उम्र : 29 लिंग : पुरुष	फोटो उपलब्ध	691	TAR1497783	निर्वाचक का नाम : सुरता पति का नाम: श्रवण गृह संख्या : 607 उम्र : 28 लिंग : महिला	फोटो उपलब्ध	692	TAR1769876	निर्वाचक का नाम : राजेंद्र पिता का नाम: रणजीत गृह संख्या : 607 उम्र : 26 लिंग : पुरुष	फोटो उपलब्ध
693	RJ/12/101/253004	निर्वाचक का नाम : पोखर पिता का नाम: गिरधारी गृह संख्या : 608 उम्र : 59 लिंग : पुरुष	फोटो उपलब्ध	694	RJ/12/101/253006	निर्वाचक का नाम : सुमित्रा पति का नाम: पोखर गृह संख्या : 608 उम्र : 56 लिंग : महिला	फोटो उपलब्ध	695	TAR0707349	निर्वाचक का नाम : राजूलाल पिता का नाम: पोखर गृह संख्या : 608 उम्र : 36 लिंग : पुरुष	फोटो उपलब्ध
696	TAR1194992	निर्वाचक का नाम : मैना पति का नाम: अमर चन्द गृह संख्या : 608 उम्र : 30 लिंग : महिला	फोटो उपलब्ध	697	TAR1293554	निर्वाचक का नाम : शिवचन्द पिता का नाम: पोखर गृह संख्या : 608 उम्र : 28 लिंग : पुरुष	फोटो उपलब्ध	698	TAR1769777	निर्वाचक का नाम : अनिता बैरवा पति का नाम: शिवचंद गृह संख्या : 608 उम्र : 26 लिंग : महिला	फोटो उपलब्ध
699	TAR0809509	निर्वाचक का नाम : कुन्दन पिता का नाम: धन्ना गृह संख्या : 610 उम्र : 63 लिंग : पुरुष	फोटो उपलब्ध	700	RJ/12/101/252392	निर्वाचक का नाम : जस्सू पति का नाम: कुन्दन गृह संख्या : 610 उम्र : 61 लिंग : महिला	फोटो उपलब्ध	701	FNW1245646	निर्वाचक का नाम : बाला पिता का नाम: धन्ना गृह संख्या : 610 उम्र : 58 लिंग : पुरुष	फोटो उपलब्ध
702	FNW1245653	निर्वाचक का नाम : कमला पति का नाम: बाला गृह संख्या : 610 उम्र : 56 लिंग : महिला	फोटो उपलब्ध	703	FNW2457539	निर्वाचक का नाम : कैलाश पिता का नाम: धन्ना गृह संख्या : 610 उम्र : 56 लिंग : पुरुष	फोटो उपलब्ध	704	FNW2457547	निर्वाचक का नाम : बदाम पिता का नाम: कैलाश गृह संख्या : 610 उम्र : 52 लिंग : महिला	फोटो उपलब्ध
705	TAR1828771	निर्वाचक का नाम : दरमी चांद पिता का नाम: बाला गृह संख्या : 610 उम्र : 33 लिंग : पुरुष	फोटो उपलब्ध	706	TAR1854371	निर्वाचक का नाम : मनभर पति का नाम: धर्मिचंद बैरवा गृह संख्या : 610 उम्र : 32 लिंग : महिला	फोटो उपलब्ध	707	TAR1293448	निर्वाचक का नाम : सम्पत बैरवा पिता का नाम: बालाराम बैरवा गृह संख्या : 610 उम्र : 30 लिंग : पुरुष	फोटो उपलब्ध
708	TAR1854124	निर्वाचक का नाम : सरिता देवी पति का नाम: संपत बैरवा गृह संख्या : 610 उम्र : 30 लिंग : महिला	फोटो उपलब्ध	709	RJ/12/101/252386	निर्वाचक का नाम : पारसी पति का नाम: सुगना गृह संख्या : 611 उम्र : 58 लिंग : महिला	फोटो उपलब्ध	710	RJ/12/101/252546	निर्वाचक का नाम : सत्यनारायण बैरवा पिता का नाम: सुगन चंद बैरवा गृह संख्या : 611 उम्र : 48 लिंग : पुरुष	फोटो उपलब्ध
711	FNW1348473	निर्वाचक का नाम : उमा देवी पति का नाम: सत्यनारायण गृह संख्या : 611 उम्र : 44 लिंग : महिला	फोटो उपलब्ध	712	FNW1348168	निर्वाचक का नाम : शिवराज बैरवा पिता का नाम: सुगना गृह संख्या : 611 उम्र : 43 लिंग : पुरुष	फोटो उपलब्ध	713	TAR1964055	निर्वाचक का नाम : मुकेश बैरवा पिता का नाम: सत्यनारायण गृह संख्या : 611 उम्र : 23 लिंग : पुरुष	फोटो उपलब्ध
714	TAR2045896	निर्वाचक का नाम : विष्णु बैरवा पिता का नाम: सत्यनारायण गृह संख्या : 611 उम्र : 21 लिंग : पुरुष	फोटो उपलब्ध	715	RJ/12/101/252103	निर्वाचक का नाम : तेजू पिता का नाम: राम नाथ गृह संख्या : 612 उम्र : 62 लिंग : पुरुष	फोटो उपलब्ध	716	RJ/12/101/252841	निर्वाचक का नाम : बदरीलाल पिता का नाम: रामनाथ गृह संख्या : 612 उम्र : 57 लिंग : पुरुष	फोटो उपलब्ध

717	RJ/12/101/252403	निर्वाचक का नाम : सीता पति का नाम: बदरी लाल गृह संख्या : 612 उम्र : 55 लिंग : महिला	फोटो उपलब्ध	718	RJ/12/101/252409	निर्वाचक का नाम : ओम प्रकाश पिता का नाम: राम नाथ गृह संख्या : 612 उम्र : 55 लिंग : पुरुष	फोटो उपलब्ध	719	RJ/12/101/252420	निर्वाचक का नाम : गुडडी पति का नाम: ओम प्रकाश गृह संख्या : 612 उम्र : 53 लिंग : महिला	फोटो उपलब्ध
720	TAR0752691	निर्वाचक का नाम : दशरथ भाम्बी पिता का नाम: ओमप्रकाश भाम्बी गृह संख्या : 612 उम्र : 33 लिंग : पुरुष	फोटो उपलब्ध	721	TAR1077049	निर्वाचक का नाम : पवन भाभी पिता का नाम: बद्री लाल गृह संख्या : 612 उम्र : 30 लिंग : पुरुष	फोटो उपलब्ध	722	TAR1497791	निर्वाचक का नाम : पार्वती पिता का नाम: ओमप्रकाश गृह संख्या : 612 उम्र : 28 लिंग : महिला	फोटो उपलब्ध
723	TAR1828920	निर्वाचक का नाम : सरिता पति का नाम: पवन गृह संख्या : 612 उम्र : 26 लिंग : महिला	फोटो उपलब्ध	724	TAR1990423	निर्वाचक का नाम : दिलखुश भांबी पिता का नाम: ओमप्रकाश गृह संख्या : 612 उम्र : 22 लिंग : पुरुष	फोटो उपलब्ध	725	RJ/12/101/252371	निर्वाचक का नाम : रामरतन पिता का नाम: सूरजमल गृह संख्या : 613 उम्र : 60 लिंग : पुरुष	फोटो उपलब्ध
726	RJ/12/101/252842	निर्वाचक का नाम : मंजू पति का नाम: रामरतन गृह संख्या : 613 उम्र : 56 लिंग : महिला	फोटो उपलब्ध	727	TAR1769868	निर्वाचक का नाम : हनुमान भाम्बी पिता का नाम: रामरतन भाम्बी गृह संख्या : 613 उम्र : 25 लिंग : पुरुष	फोटो उपलब्ध	728	RJ/12/101/252307	निर्वाचक का नाम : राधेश्याम पिता का नाम: रामदयाल गृह संख्या : 614 उम्र : 62 लिंग : पुरुष	फोटो उपलब्ध
729	TAR2228252	निर्वाचक का नाम : सुन्दर देवी पति का नाम: महावीर प्रसाद गृह संख्या : 614 उम्र : 55 लिंग : महिला	फोटो उपलब्ध	730	RJ/12/101/252351	निर्वाचक का नाम : बजरंग लाल पिता का नाम: रामदयाल गृह संख्या : 614 उम्र : 53 लिंग : पुरुष	फोटो उपलब्ध	731	FNW1245661	निर्वाचक का नाम : भैवरी देवी पति का नाम: राधेश्याम गृह संख्या : 614 उम्र : 50 लिंग : महिला	फोटो उपलब्ध
732	FNW1245679	निर्वाचक का नाम : मंजू पति का नाम: बजरंगलाल गृह संख्या : 614 उम्र : 48 लिंग : महिला	फोटो उपलब्ध	733	TAR1293430	निर्वाचक का नाम : प्रियका पिता का नाम: महावीर भांबी गृह संख्या : 614 उम्र : 29 लिंग : महिला	फोटो उपलब्ध	734	TAR1497809	निर्वाचक का नाम : जशोदा पिता का नाम: राधेश्याम गृह संख्या : 614 उम्र : 28 लिंग : महिला	फोटो उपलब्ध
735	TAR1243450	निर्वाचक का नाम : गणेश भांबी पिता का नाम: बजरंग गृह संख्या : 614 उम्र : 28 लिंग : पुरुष	फोटो उपलब्ध	736	TAR1769892	निर्वाचक का नाम : संतरा भाम्बी पिता का नाम: बजरंग भाम्बी गृह संख्या : 614 उम्र : 25 लिंग : महिला	फोटो उपलब्ध	737	TAR1769942	निर्वाचक का नाम : रामदेव भाम्बी पिता का नाम: बजरंग भाम्बी गृह संख्या : 614 उम्र : 25 लिंग : पुरुष	फोटो उपलब्ध
738	TAR1989771	निर्वाचक का नाम : प्रियंका मारू पिता का नाम: बजरंग लाल गृह संख्या : 614 उम्र : 22 लिंग : महिला	फोटो उपलब्ध	739	TAR1990373	निर्वाचक का नाम : अमर सिंह लालनेचा पिता का नाम: राधेश्याम गृह संख्या : 614 उम्र : 22 लिंग : पुरुष	फोटो उपलब्ध	740	FNW1171560	निर्वाचक का नाम : टीकम पिता का नाम: सांवरिया गृह संख्या : 615 उम्र : 41 लिंग : पुरुष	फोटो उपलब्ध
741	TAR1828730	निर्वाचक का नाम : लीला देवी पति का नाम: टीकम चंद गृह संख्या : 615 उम्र : 36 लिंग : महिला	फोटो उपलब्ध	742	FNW1171578	निर्वाचक का नाम : हनुमान पिता का नाम: दीप चंद गृह संख्या : 616 उम्र : 53 लिंग : पुरुष	फोटो उपलब्ध	743	RJ/12/101/252462	निर्वाचक का नाम : माया पति का नाम: हनुमान गृह संख्या : 616 उम्र : 52 लिंग : महिला	फोटो उपलब्ध
744	TAR0854661	निर्वाचक का नाम : गणपत पिता का नाम: दीप चंद गृह संख्या : 616 उम्र : 51 लिंग : पुरुष	फोटो उपलब्ध	745	TAR0854679	निर्वाचक का नाम : लाडी पति का नाम: गणपत गृह संख्या : 616 उम्र : 49 लिंग : महिला	फोटो उपलब्ध	746	TAR1919505	निर्वाचक का नाम : पिटू धोबी पिता का नाम: हनुमान गृह संख्या : 616 उम्र : 28 लिंग : पुरुष	फोटो उपलब्ध

747 निर्वाचक का नाम : पूजा धोबी पति का नाम: पिंटू धोबी गृह संख्या : 616 उम्र : 24 लिंग : महिला	TAR2082733	748 निर्वाचक का नाम : कमला पति का नाम: कल्याण गृह संख्या : 618 उम्र : 62 लिंग : महिला	RJ/12/101/252347	749 निर्वाचक का नाम : पूसा पिता का नाम: मोहन गृह संख्या : 618 उम्र : 55 लिंग : पुरुष	RJ/12/101/252844
750 निर्वाचक का नाम : इन्द्रा पति का नाम: पूसा गृह संख्या : 618 उम्र : 52 लिंग : महिला	RJ/12/101/252602	751 निर्वाचक का नाम : सांवरलाल पिता का नाम: कल्याण गृह संख्या : 618 उम्र : 42 लिंग : पुरुष	TAR0796060	752 निर्वाचक का नाम : गोविन्द पिता का नाम: कल्याण गृह संख्या : 618 उम्र : 40 लिंग : पुरुष	FNW1347657
753 निर्वाचक का नाम : सीमा पति का नाम: गोविन्द गृह संख्या : 618 उम्र : 36 लिंग : महिला	TAR1077056	754 निर्वाचक का नाम : पुखराज पिता का नाम: पुसाराम गृह संख्या : 618 उम्र : 36 लिंग : पुरुष	TAR2375459	755 निर्वाचक का नाम : भोलूराम पिता का नाम: पुसाराम गृह संख्या : 618 उम्र : 33 लिंग : पुरुष	TAR0752717
756 निर्वाचक का नाम : सुमन नायक पति का नाम: पुखराज नायक गृह संख्या : 618 उम्र : 23 लिंग : महिला	TAR2246981	757 निर्वाचक का नाम : चौधू पिता का नाम: धन्ना गृह संख्या : 619 उम्र : 59 लिंग : पुरुष	RJ/12/101/252374	758 निर्वाचक का नाम : कंकूडी पति का नाम: चौधू गृह संख्या : 619 उम्र : 56 लिंग : महिला	RJ/12/101/252845
759 निर्वाचक का नाम : अशोक पिता का नाम: चौधू गृह संख्या : 619 उम्र : 36 लिंग : पुरुष	TAR0707414	760 निर्वाचक का नाम : पप्पू नायक पिता का नाम: चौधू नायक गृह संख्या : 619 उम्र : 31 लिंग : पुरुष	TAR1077072	761 निर्वाचक का नाम : सायरी पति का नाम: भंवर लाल गृह संख्या : 620 उम्र : 61 लिंग : महिला	RJ/12/101/252847
762 निर्वाचक का नाम : काली पति का नाम: राजेंद्र नायक गृह संख्या : 620 उम्र : 33 लिंग : महिला	TAR2246411	763 निर्वाचक का नाम : राजेंद्र नायक पिता का नाम: भंवर लाल नायक गृह संख्या : 620 उम्र : 33 लिंग : पुरुष	TAR2246437	764 निर्वाचक का नाम : मुकेश कुमार नायक पिता का नाम: भंवर लाल गृह संख्या : 620 उम्र : 22 लिंग : पुरुष	TAR2246379
765 निर्वाचक का नाम : महावीर प्रसाद नायक पिता का नाम: संपत नायक गृह संख्या : 620 उम्र : 22 लिंग : पुरुष	TAR2246965	766 निर्वाचक का नाम : प्रेम पति का नाम: नोरत गृह संख्या : 621 उम्र : 72 लिंग : महिला	RJ/12/101/252851	767 निर्वाचक का नाम : मदन पिता का नाम: भागीरथ गृह संख्या : 621 उम्र : 67 लिंग : पुरुष	RJ/12/101/252367
768 निर्वाचक का नाम : रामूडी पति का नाम: मदन गृह संख्या : 621 उम्र : 64 लिंग : महिला	RJ/12/101/252852	769 निर्वाचक का नाम : श्रवण पिता का नाम: नंदा गृह संख्या : 621 उम्र : 55 लिंग : पुरुष	RJ/12/101/252093	770 निर्वाचक का नाम : सम्पत पिता का नाम: प्रहलाद गृह संख्या : 621 उम्र : 51 लिंग : पुरुष	RJ/12/101/249269
771 निर्वाचक का नाम : सम्पत पिता का नाम: नंदा गृह संख्या : 621 उम्र : 50 लिंग : पुरुष	RJ/12/101/252849	772 निर्वाचक का नाम : गीता पति का नाम: सम्पत गृह संख्या : 621 उम्र : 50 लिंग : महिला	FNW2457521	773 निर्वाचक का नाम : लाली पति का नाम: सम्पत गृह संख्या : 621 उम्र : 49 लिंग : महिला	RJ/12/101/249267
774 निर्वाचक का नाम : बिरजू पिता का नाम: गोपी गृह संख्या : 621 उम्र : 46 लिंग : पुरुष	TAR0694216	775 निर्वाचक का नाम : मंजू पति का नाम: पांचू गृह संख्या : 621 उम्र : 44 लिंग : महिला	FNW1171586	776 निर्वाचक का नाम : भगवान पिता का नाम: मदन लाल गृह संख्या : 621 उम्र : 37 लिंग : पुरुष	TAR1076637

777	TAR0707240	निर्वाचक का नाम : सुरेश पिता का नाम: नौरत गृह संख्या : 621 उम्र : 35 लिंग : पुरुष	778	TAR1961218	निर्वाचक का नाम : चुका नायक पति का नाम: भगवान लाल गृह संख्या : 621 उम्र : 28 लिंग : महिला	779	TAR2189355	निर्वाचक का नाम : जयदीप नायक पिता का नाम: संपत नायक गृह संख्या : 621 उम्र : 24 लिंग : पुरुष
780	TAR1920685	निर्वाचक का नाम : शंकर नायक पिता का नाम: श्रवण नायक गृह संख्या : 621 उम्र : 23 लिंग : पुरुष	781	TAR0078923	निर्वाचक का नाम : पांचू पिता का नाम: रामचंदर गृह संख्या : 622 उम्र : 70 लिंग : पुरुष	782	TAR1769850	निर्वाचक का नाम : राजू पिता का नाम: पांचू नायक गृह संख्या : 622 उम्र : 37 लिंग : पुरुष
783	RJ/12/101/252393	निर्वाचक का नाम : सौहनी पति का नाम: घीसा गृह संख्या : 623 उम्र : 81 लिंग : महिला	784	RJ/12/101/252095	निर्वाचक का नाम : नाथूलाल पिता का नाम: घीसा गृह संख्या : 623 उम्र : 50 लिंग : पुरुष	785	RJ/12/101/253029	निर्वाचक का नाम : रेशमी पति का नाम: नाथू लाल गृह संख्या : 623 उम्र : 49 लिंग : महिला
786	TAR1497833	निर्वाचक का नाम : मूली पति का नाम: शंकर गृह संख्या : 623 उम्र : 41 लिंग : महिला	787	TAR1497841	निर्वाचक का नाम : विकास पिता का नाम: शंकर गृह संख्या : 623 उम्र : 32 लिंग : पुरुष	788	TAR1966357	निर्वाचक का नाम : सूरजमल नायक पिता का नाम: शंकर गृह संख्या : 623 उम्र : 26 लिंग : पुरुष
789	TAR2246387	निर्वाचक का नाम : गोरी नायक पति का नाम: सूरजमल नायक गृह संख्या : 623 उम्र : 24 लिंग : महिला	790	RJ/12/101/252853	निर्वाचक का नाम : नोसर पति का नाम: नौरत गृह संख्या : 624 उम्र : 71 लिंग : महिला	791	TAR0078949	निर्वाचक का नाम : अशोक पिता का नाम: पांचूलाल गृह संख्या : 672 उम्र : 36 लिंग : पुरुष
792	TAR1077080	निर्वाचक का नाम : पायल पति का नाम: अशोक गृह संख्या : 672 उम्र : 36 लिंग : महिला	793	TAR2355097	निर्वाचक का नाम : निरमा पति का नाम: खेमराज नायक गृह संख्या : नायक उम्र : 38 लिंग : महिला	794	IYY1125103	निर्वाचक का नाम : संजय पिता का नाम: प्रहलाद गृह संख्या : नायक बस्ती उम्र : 33 लिंग : पुरुष
795	IYY1125129	निर्वाचक का नाम : गुडडी बाई पति का नाम: संजय गृह संख्या : नायक बस्ती उम्र : 30 लिंग : महिला	796	TAR2279735	निर्वाचक का नाम : पिंका पति का नाम: राजू बैरवा गृह संख्या : नायक बस्ती उम्र : 29 लिंग : महिला	797	TAR2363802	निर्वाचक का नाम : कृष्णा नायक पति का नाम: महावीर नायक गृह संख्या : नायक बस्ती उम्र : 21 लिंग : महिला

798	TAR1934785	निर्वाचक का नाम : दीपक कीर माता का नाम: बड़ी देवी गृह संख्या : 24 उम्र : 22 लिंग : पुरुष	फोटो उपलब्ध	799	TAR0929240	निर्वाचक का नाम : इमरान पिता का नाम: अब्दुल रज्जाक गृह संख्या : 92क उम्र : 33 लिंग : पुरुष	फोटो उपलब्ध	800	TAR0929257	निर्वाचक का नाम : संजीदा बानो पति का नाम: इमरान गृह संख्या : 92क उम्र : 31 लिंग : महिला	फोटो उपलब्ध
801	TAR2268324	निर्वाचक का नाम : देवलता पति का नाम: सूर्यकांत गृह संख्या : 145 उम्र : 39 लिंग : महिला	फोटो उपलब्ध	802	TAR0707323	निर्वाचक का नाम : अनिलकुमार पिता का नाम: श्रीधर गृह संख्या : 356क उम्र : 61 लिंग : पुरुष	फोटो उपलब्ध	803	TAR0707315	निर्वाचक का नाम : कंचनदेवी पति का नाम: अनिलकुमार गृह संख्या : 356क उम्र : 56 लिंग : महिला	फोटो उपलब्ध
804	TAR0707307	निर्वाचक का नाम : प्रदीपकुमार पिता का नाम: अनिलकुमार गृह संख्या : 356क उम्र : 36 लिंग : पुरुष	फोटो उपलब्ध	805	TAR0917203	निर्वाचक का नाम : संदीप पिता का नाम: अनिल गृह संख्या : 356क उम्र : 34 लिंग : पुरुष	फोटो उपलब्ध	806	TAR2232940	निर्वाचक का नाम : अंकिता पारीक पति का नाम: संदीप पारीक गृह संख्या : 356 क उम्र : 30 लिंग : महिला	फोटो उपलब्ध
807	TAR1195031	निर्वाचक का नाम : सुनिता पति का नाम: प्रदीप कुमार गृह संख्या : 356 क उम्र : 34 लिंग : महिला	फोटो उपलब्ध	808	TAR0707158	निर्वाचक का नाम : मुख्त्यारअहमद पिता का नाम: जब्बार अहमद गृह संख्या : 489क उम्र : 34 लिंग : पुरुष	फोटो उपलब्ध	809	TAR2079465	निर्वाचक का नाम : दिव्यांश पालीवाल माता का नाम: मधु गृह संख्या : 541 उम्र : 21 लिंग : पुरुष	फोटो उपलब्ध
810	TAR0707265	निर्वाचक का नाम : गणेश पिता का नाम: ओमप्रकाश गृह संख्या : 551 उम्र : 36 लिंग : पुरुष	फोटो उपलब्ध	811	TAR0707273	निर्वाचक का नाम : संदीप पिता का नाम: गौरधनलाल गृह संख्या : 551 उम्र : 34 लिंग : पुरुष	फोटो उपलब्ध	812	TAR2283984	निर्वाचक का नाम : रेखा कुमारी पति का नाम: संदीप स्वर्णकार गृह संख्या : 551 उम्र : 33 लिंग : महिला	फोटो उपलब्ध
813	TAR0707372	निर्वाचक का नाम : प्रियंका पति का नाम: गोविन्द गृह संख्या : 552 उम्र : 36 लिंग : महिला	फोटो उपलब्ध	814	TAR0707380	निर्वाचक का नाम : गोपाल पिता का नाम: रामजीवण गृह संख्या : 552 उम्र : 35 लिंग : पुरुष	फोटो उपलब्ध	815	TAR0707471	निर्वाचक का नाम : राधा पति का नाम: अनिल गृह संख्या : 567 उम्र : 36 लिंग : महिला	फोटो उपलब्ध
816	TAR2156388	निर्वाचक का नाम : निर्मला भांबी पिता का नाम: राधेश्याम गृह संख्या : 614 उम्र : 35 लिंग : महिला	फोटो उपलब्ध	817	RJ/12/101/252033	निर्वाचक का नाम : गिरधारी पिता का नाम: मोती गृह संख्या : 626 उम्र : 76 लिंग : पुरुष	फोटो उपलब्ध	818	RJ/12/101/252229	निर्वाचक का नाम : सायरी पति का नाम: बंदी गृह संख्या : 626 उम्र : 75 लिंग : महिला	फोटो उपलब्ध
819	RJ/12/101/252231	निर्वाचक का नाम : मूली पति का नाम: गिरधारी गृह संख्या : 626 उम्र : 73 लिंग : महिला	फोटो उपलब्ध	820	RJ/12/101/252327	निर्वाचक का नाम : भंवर सिंह पिता का नाम: कल्याण सिंह गृह संख्या : 630 उम्र : 67 लिंग : पुरुष	फोटो उपलब्ध	821	RJ/12/101/252175	निर्वाचक का नाम : सुप्यार कंवर पति का नाम: भंवर सिंह गृह संख्या : 630 उम्र : 64 लिंग : महिला	फोटो उपलब्ध
822	RJ/12/101/252215	निर्वाचक का नाम : प्रेम कंवर पति का नाम: रतन सिंह गृह संख्या : 630 उम्र : 61 लिंग : महिला	फोटो उपलब्ध	823	RJ/12/101/252305	निर्वाचक का नाम : मंगल सिंह पिता का नाम: कल्याण सिंह गृह संख्या : 630 उम्र : 56 लिंग : पुरुष	फोटो उपलब्ध	824	FNW1364231	निर्वाचक का नाम : नंद कंवर पति का नाम: मंगल सिंह गृह संख्या : 630 उम्र : 52 लिंग : महिला	फोटो उपलब्ध
825	FNW2456499	निर्वाचक का नाम : विक्रम पिता का नाम: रतनसिंह गृह संख्या : 630 उम्र : 39 लिंग : पुरुष	फोटो उपलब्ध	826	FNW1171610	निर्वाचक का नाम : जोग सिंह पिता का नाम: रतन सिंह गृह संख्या : 630 उम्र : 39 लिंग : पुरुष	फोटो उपलब्ध	827	TAR0079087	निर्वाचक का नाम : सुमन पति का नाम: जोगसिंह गृह संख्या : 630 उम्र : 38 लिंग : महिला	फोटो उपलब्ध

828	TAR2261170	निर्वाचक का नाम : भानु प्रताप सिंह पिता का नाम: मंगल सिंह गृह संख्या : 630 उम्र : 21 लिंग : पुरुष	फोटो उपलब्ध	829	RJ/12/101/252085	निर्वाचक का नाम : सम्पत पिता का नाम: हीरा गृह संख्या : 633 उम्र : 53 लिंग : पुरुष	फोटो उपलब्ध	830	RJ/12/101/252098	निर्वाचक का नाम : सम्पती पिता का नाम: सम्पत गृह संख्या : 633 उम्र : 51 लिंग : महिला	फोटो उपलब्ध
831	RJ/12/101/252541	निर्वाचक का नाम : बाली पति का नाम: नारायण गृह संख्या : 635 उम्र : 62 लिंग : महिला	फोटो उपलब्ध	832	TAR1988294	निर्वाचक का नाम : लाली पिता का नाम: राधेश्याम धोबी गृह संख्या : 635 उम्र : 52 लिंग : महिला	फोटो उपलब्ध	833	TAR2083145	निर्वाचक का नाम : ओमप्रकाश अन्य: बाली गृह संख्या : 635 उम्र : 23 लिंग : पुरुष	फोटो उपलब्ध
834	FNW1245687	निर्वाचक का नाम : चांदा पति का नाम: राम देव गृह संख्या : 637 उम्र : 78 लिंग : महिला	फोटो उपलब्ध	835	TAR1195015	निर्वाचक का नाम : नीरू पिता का नाम: रामदेव गृह संख्या : 637 उम्र : 65 लिंग : महिला	फोटो उपलब्ध	836	RJ/12/101/252289	निर्वाचक का नाम : जीतू पिता का नाम: राम देव गृह संख्या : 637 उम्र : 53 लिंग : पुरुष	फोटो उपलब्ध
837	TAR1723329	निर्वाचक का नाम : राजू बाबर पिता का नाम: रामदेव गृह संख्या : 637 उम्र : 49 लिंग : पुरुष	फोटो उपलब्ध	838	TAR1701408	निर्वाचक का नाम : आशा पिता का नाम: रामदेव गृह संख्या : 637 उम्र : 43 लिंग : महिला	फोटो उपलब्ध	839	TAR0611335	निर्वाचक का नाम : पिंकी पति का नाम: राजेन्द्र गृह संख्या : 637 उम्र : 36 लिंग : महिला	फोटो उपलब्ध
840	TAR1701390	निर्वाचक का नाम : गोविंद कुमार पिता का नाम: कैलाश चौहान गृह संख्या : 637 उम्र : 26 लिंग : पुरुष	फोटो उपलब्ध	841	TAR1828763	निर्वाचक का नाम : टीना पति का नाम: सोनू गृह संख्या : 637 उम्र : 24 लिंग : महिला	फोटो उपलब्ध	842	TAR2245744	निर्वाचक का नाम : आकाश बाबर पिता का नाम: कैलाश बाबर गृह संख्या : 637 उम्र : 22 लिंग : पुरुष	फोटो उपलब्ध
843	RJ/12/101/253061	निर्वाचक का नाम : नंदकिशोर पिता का नाम: हीरा गृह संख्या : 638 उम्र : 51 लिंग : पुरुष	फोटो उपलब्ध	844	RJ/12/101/252465	निर्वाचक का नाम : रूकमा पति का नाम: जगदीश गृह संख्या : 642 उम्र : 70 लिंग : महिला	फोटो उपलब्ध	845	FNW1347756	निर्वाचक का नाम : पुखराज पिता का नाम: जगदीश गृह संख्या : 642 उम्र : 42 लिंग : पुरुष	फोटो उपलब्ध
846	FNW1347582	निर्वाचक का नाम : रामकन्या पति का नाम: पुखराज गृह संख्या : 642 उम्र : 39 लिंग : महिला	फोटो उपलब्ध	847	TAR0929224	निर्वाचक का नाम : शंकर लाल पिता का नाम: जगदीश गृह संख्या : 642 उम्र : 31 लिंग : पुरुष	फोटो उपलब्ध	848	TAR2048171	निर्वाचक का नाम : रामघणी कीर पति का नाम: शंकर लाल गृह संख्या : 642 उम्र : 30 लिंग : महिला	फोटो उपलब्ध
849	TAR2068336	निर्वाचक का नाम : रामनिवास कीर पिता का नाम: पुखराज गृह संख्या : 642 उम्र : 23 लिंग : पुरुष	फोटो उपलब्ध	850	TAR2110831	निर्वाचक का नाम : मोना पति का नाम: रामनिवास कीर गृह संख्या : 642 उम्र : 22 लिंग : महिला	फोटो उपलब्ध	851	TAR2068328	निर्वाचक का नाम : रामस्वरूप कीर पिता का नाम: पुखराज गृह संख्या : 642 उम्र : 21 लिंग : पुरुष	फोटो उपलब्ध
852	RJ/12/101/252407	निर्वाचक का नाम : राजू पिता का नाम: छीतर गृह संख्या : 643 उम्र : 77 लिंग : पुरुष	फोटो उपलब्ध	853	RJ/12/101/252333	निर्वाचक का नाम : नंदू पति का नाम: राजू गृह संख्या : 643 उम्र : 74 लिंग : महिला	फोटो उपलब्ध	854	FNW1058996	निर्वाचक का नाम : लक्ष्मण पिता का नाम: राजू गृह संख्या : 643 उम्र : 45 लिंग : पुरुष	फोटो उपलब्ध
855	FNW1171628	निर्वाचक का नाम : कमला पति का नाम: लक्ष्मण गृह संख्या : 643 उम्र : 43 लिंग : महिला	फोटो उपलब्ध	856	FNW1347541	निर्वाचक का नाम : सावरंमल पिता का नाम: राजू गृह संख्या : 643 उम्र : 42 लिंग : पुरुष	फोटो उपलब्ध	857	FNW1347673	निर्वाचक का नाम : सुशीला पति का नाम: सावरंमल गृह संख्या : 643 उम्र : 39 लिंग : महिला	फोटो उपलब्ध

858	TAR1497874	निर्वाचक का नाम : सुखपाल पिता का नाम: लक्ष्मण गृह संख्या : 643 उम्र : 29 लिंग : पुरुष	फोटो उपलब्ध	859	TAR1497882	निर्वाचक का नाम : सुरता पति का नाम: सुखपाल गृह संख्या : 643 उम्र : 28 लिंग : महिला	फोटो उपलब्ध	860	RJ/12/101/252860	निर्वाचक का नाम : सजनी पति का नाम: रामधन गृह संख्या : 646 उम्र : 59 लिंग : महिला	फोटो उपलब्ध
861	TAR2156495	निर्वाचक का नाम : लखन धोबी पिता का नाम: रामधन धोबी गृह संख्या : 646 उम्र : 20 लिंग : पुरुष	फोटो उपलब्ध	862	TAR0056523	निर्वाचक का नाम : भागुती पति का नाम: मदन गृह संख्या : 648 उम्र : 62 लिंग : महिला	फोटो उपलब्ध	863	RJ/12/101/252043	निर्वाचक का नाम : लादू पिता का नाम: राम नाथ गृह संख्या : 648 उम्र : 56 लिंग : पुरुष	फोटो उपलब्ध
864	RJ/12/101/253035	निर्वाचक का नाम : पारसी पति का नाम: लादू गृह संख्या : 648 उम्र : 52 लिंग : महिला	फोटो उपलब्ध	865	TAR0707331	निर्वाचक का नाम : कैलाश पिता का नाम: मदन गृह संख्या : 648 उम्र : 37 लिंग : पुरुष	फोटो उपलब्ध	866	TAR0707166	निर्वाचक का नाम : महादेव पिता का नाम: लादू गृह संख्या : 648 उम्र : 36 लिंग : पुरुष	फोटो उपलब्ध
867	TAR1223577	निर्वाचक का नाम : विष्णु पिता का नाम: लादू गृह संख्या : 648 उम्र : 29 लिंग : पुरुष	फोटो उपलब्ध	868	RJ/12/101/252384	निर्वाचक का नाम : मुन्नी पति का नाम: भंवर गृह संख्या : 649 उम्र : 67 लिंग : महिला	फोटो उपलब्ध	869	TAR0056358	निर्वाचक का नाम : कालूराम पिता का नाम: भवर सिंह गृह संख्या : 649 उम्र : 39 लिंग : पुरुष	फोटो उपलब्ध
870	RJ/12/101/252029	निर्वाचक का नाम : रामदयाल पिता का नाम: हर लाल गृह संख्या : 650 उम्र : 84 लिंग : पुरुष	फोटो उपलब्ध	871	RJ/12/101/252865	निर्वाचक का नाम : जेठी पति का नाम: रामदयाल गृह संख्या : 650 उम्र : 83 लिंग : महिला	फोटो उपलब्ध	872	RJ/12/101/252868	निर्वाचक का नाम : सीता राम पिता का नाम: रामदयाल गृह संख्या : 650 उम्र : 54 लिंग : पुरुष	फोटो उपलब्ध
873	FNW2458644	निर्वाचक का नाम : महावीर कीर पिता का नाम: सांवता गृह संख्या : 650 उम्र : 52 लिंग : पुरुष	फोटो उपलब्ध	874	TAR0694497	निर्वाचक का नाम : बट्टी देवी पति का नाम: सीता राम गृह संख्या : 650 उम्र : 51 लिंग : महिला	फोटो उपलब्ध	875	RJ/12/101/252631	निर्वाचक का नाम : गो पाल पिता का नाम: धन्ना गृह संख्या : 651 उम्र : 64 लिंग : पुरुष	फोटो उपलब्ध
876	RJ/12/101/252184	निर्वाचक का नाम : छोटू पिता का नाम: धन्ना गृह संख्या : 651 उम्र : 63 लिंग : पुरुष	फोटो उपलब्ध	877	RJ/12/101/252604	निर्वाचक का नाम : मुन्नी पति का नाम: गो पाल गृह संख्या : 651 उम्र : 62 लिंग : महिला	फोटो उपलब्ध	878	RJ/12/101/252601	निर्वाचक का नाम : पारसी पति का नाम: छोटू गृह संख्या : 651 उम्र : 60 लिंग : महिला	फोटो उपलब्ध
879	TAR0694323	निर्वाचक का नाम : गीता देवी पति का नाम: लच्छू गृह संख्या : 651 उम्र : 46 लिंग : महिला	फोटो उपलब्ध	880	FNW1364330	निर्वाचक का नाम : लाला राम पिता का नाम: धन्ना गृह संख्या : 651 उम्र : 44 लिंग : पुरुष	फोटो उपलब्ध	881	FNW2458487	निर्वाचक का नाम : लाली पति का नाम: गोपाल गृह संख्या : 651 उम्र : 42 लिंग : महिला	फोटो उपलब्ध
882	FNW1347665	निर्वाचक का नाम : जयसिंह पिता का नाम: गोपाल गृह संख्या : 651 उम्र : 42 लिंग : पुरुष	फोटो उपलब्ध	883	FNW2458461	निर्वाचक का नाम : नृसिंह पिता का नाम: गोपाल गृह संख्या : 651 उम्र : 41 लिंग : पुरुष	फोटो उपलब्ध	884	FNW1364413	निर्वाचक का नाम : लाली देवी पति का नाम: जयसिंह गृह संख्या : 651 उम्र : 41 लिंग : महिला	फोटो उपलब्ध
885	FNW1364405	निर्वाचक का नाम : मीरा देवी पति का नाम: नृसिंह गृह संख्या : 651 उम्र : 40 लिंग : महिला	फोटो उपलब्ध	886	FNW1364140	निर्वाचक का नाम : रामसिंह पिता का नाम: छोटू गृह संख्या : 651 उम्र : 39 लिंग : पुरुष	फोटो उपलब्ध	887	TAR0989087	निर्वाचक का नाम : सुनिता कंवर चौहान पति का नाम: रामसिंह चौहान गृह संख्या : 651 उम्र : 35 लिंग : महिला	फोटो उपलब्ध

888 निर्वाचक का नाम : भानु पिता का नाम: राधेश्याम धोबी गृह संख्या : 653 उम्र : 35 लिंग : पुरुष	TAR1988252 फोटो उपलब्ध	889 निर्वाचक का नाम : गोदावरी पति का नाम: श्री राम गृह संख्या : 654 उम्र : 76 लिंग : महिला	RJ/12/101/252277 फोटो उपलब्ध	890 निर्वाचक का नाम : बाली पति का नाम: रंग लाल गृह संख्या : 654 उम्र : 66 लिंग : महिला	FNW1245695 फोटो उपलब्ध
891 निर्वाचक का नाम : पीरू माली पिता का नाम: लादू माली गृह संख्या : 654 उम्र : 66 लिंग : पुरुष	TAR1701432 फोटो उपलब्ध	892 निर्वाचक का नाम : रामस्वरूप पिता का नाम: श्री राम गृह संख्या : 654 उम्र : 59 लिंग : पुरुष	RJ/12/101/252278 फोटो उपलब्ध	893 निर्वाचक का नाम : रघुवीर पिता का नाम: मिठू गृह संख्या : 654 उम्र : 57 लिंग : पुरुष	RJ/12/101/252273 फोटो उपलब्ध
894 निर्वाचक का नाम : गुलाबी पति का नाम: रामस्वरूप गृह संख्या : 654 उम्र : 56 लिंग : महिला	RJ/12/101/252280 फोटो उपलब्ध	895 निर्वाचक का नाम : रामनिवास पिता का नाम: मिठू गृह संख्या : 654 उम्र : 54 लिंग : पुरुष	FNW1272350 फोटो उपलब्ध	896 निर्वाचक का नाम : ज्ञारसी पति का नाम: रामनिवास गृह संख्या : 654 उम्र : 52 लिंग : महिला	RJ/12/101/252276 फोटो उपलब्ध
897 निर्वाचक का नाम : लाली पति का नाम: रघुवीर गृह संख्या : 654 उम्र : 48 लिंग : महिला	FNW1171651 फोटो उपलब्ध	898 निर्वाचक का नाम : मंजू देवी पति का नाम: पीरू लाल गृह संख्या : 654 उम्र : 48 लिंग : महिला	TAR1701648 फोटो उपलब्ध	899 निर्वाचक का नाम : सीमा पति का नाम: मुकेश गृह संख्या : 654 उम्र : 39 लिंग : महिला	FNW2456804 फोटो उपलब्ध
900 निर्वाचक का नाम : मुकेश पिता का नाम: रघुवीर गृह संख्या : 654 उम्र : 39 लिंग : पुरुष	FNW2456812 फोटो उपलब्ध	901 निर्वाचक का नाम : राजू पिता का नाम: रघुवीर गृह संख्या : 654 उम्र : 35 लिंग : पुरुष	TAR0841627 फोटो उपलब्ध	902 निर्वाचक का नाम : सोनू पिता का नाम: रामनिवास गृह संख्या : 654 उम्र : 32 लिंग : पुरुष	TAR1076645 फोटो उपलब्ध
903 निर्वाचक का नाम : परमेशवर पिता का नाम: रामश्रूप गृह संख्या : 654 उम्र : 28 लिंग : पुरुष	TAR1294677 फोटो उपलब्ध	904 निर्वाचक का नाम : राजू दरोगा पिता का नाम: रंगलाल गृह संख्या : 654 उम्र : 28 लिंग : पुरुष	TAR1497858 फोटो उपलब्ध	905 निर्वाचक का नाम : सोनू माली पति का नाम: सोनू गृह संख्या : 654 उम्र : 28 लिंग : महिला	TAR1953140 फोटो उपलब्ध
906 निर्वाचक का नाम : ललिता पिता का नाम: रामशरूप गृह संख्या : 654 उम्र : 27 लिंग : महिला	TAR1294354 फोटो उपलब्ध	907 निर्वाचक का नाम : विनोद माली पिता का नाम: पीरू माली गृह संख्या : 654 उम्र : 24 लिंग : पुरुष	TAR1959097 फोटो उपलब्ध	908 निर्वाचक का नाम : दीपक पिता का नाम: पेरू लाल माली गृह संख्या : 654 क उम्र : 31 लिंग : पुरुष	TAR1701416 फोटो उपलब्ध
909 निर्वाचक का नाम : सुमन पति का नाम: दीपक गृह संख्या : 654 क उम्र : 29 लिंग : महिला	TAR1701424 फोटो उपलब्ध	910 निर्वाचक का नाम : सत्यनारायण पिता का नाम: दुर्गालाल गृह संख्या : 655 उम्र : 49 लिंग : पुरुष	TAR0056150 फोटो उपलब्ध	911 निर्वाचक का नाम : हेमराज पिता का नाम: दुर्गा लाल गृह संख्या : 655 उम्र : 32 लिंग : पुरुष	TAR0929232 फोटो उपलब्ध
912 निर्वाचक का नाम : गोपाल पिता का नाम: सोदान गृह संख्या : 656 उम्र : 57 लिंग : पुरुष	TAR0056614 फोटो उपलब्ध	913 निर्वाचक का नाम : सीता पति का नाम: गोपाल गृह संख्या : 656 उम्र : 54 लिंग : महिला	TAR0056630 फोटो उपलब्ध	914 निर्वाचक का नाम : शोभा पति का नाम: सत्यनारायण गृह संख्या : 656 उम्र : 45 लिंग : महिला	FNW2457414 फोटो उपलब्ध
915 निर्वाचक का नाम : नजीर पिता का नाम: मिठू गृह संख्या : 656 उम्र : 40 लिंग : पुरुष	TAR1195056 फोटो उपलब्ध	916 निर्वाचक का नाम : राम सिंह पिता का नाम: गोपाल गृह संख्या : 656 उम्र : 32 लिंग : पुरुष	TAR1294693 फोटो उपलब्ध	917 निर्वाचक का नाम : पूजा पिता का नाम: गोपाल गृह संख्या : 656 उम्र : 30 लिंग : महिला	TAR1294362 फोटो उपलब्ध

918	TAR1294685
निर्वाचक का नाम : जय सिंह पिता का नाम: गोपाल गृह संख्या : 656 उम्र : 30 लिंग : पुरुष	फोटो उपलब्ध

919	TAR1293703
निर्वाचक का नाम : पूजा पिता का नाम: राम सिंह गृह संख्या : 656 उम्र : 28 लिंग : महिला	फोटो उपलब्ध

920	TAR1769827
निर्वाचक का नाम : तस्लीम बानो पिता का नाम: रशीद तेली गृह संख्या : 656क उम्र : 25 लिंग : महिला	फोटो उपलब्ध

921	FNW2455624
निर्वाचक का नाम : रसीद पिता का नाम: छोटू गृह संख्या : 656क उम्र : 47 लिंग : पुरुष	फोटो उपलब्ध

922	FNW2456358
निर्वाचक का नाम : फरजाना पिता का नाम: रसीद गृह संख्या : 656क उम्र : 44 लिंग : महिला	फोटो उपलब्ध

923	TAR2001188
निर्वाचक का नाम : अब्दुल रहिस पिता का नाम: रसीद गृह संख्या : 656 क उम्र : 22 लिंग : पुरुष	फोटो उपलब्ध

924	TAR1195049
निर्वाचक का नाम : जायदा पिता का नाम: नजीर गृह संख्या : 656 क उम्र : 42 लिंग : महिला	फोटो उपलब्ध

925	TAR2184026
निर्वाचक का नाम : पायल कीर पिता का नाम: कैलाश गृह संख्या : डी/ओ कैलाश कीर उम्र : 20 लिंग : महिला	फोटो उपलब्ध

926	TAR2263135
निर्वाचक का नाम : प्रकाश पिता का नाम: कैलाश चद गृह संख्या : कीरो की बस्ती उम्र : 33 लिंग : पुरुष	फोटो उपलब्ध

927	TAR2113678
निर्वाचक का नाम : राहुल लौहार पिता का नाम: गोपाल लौहार गृह संख्या : एस/ओ गोपाल लोहार उम्र : 21 लिंग : पुरुष	फोटो उपलब्ध

विधान सभा क्षेत्र की संख्या व नाम : 105-केकडी
घटक I - परिवर्धन सूची 1 (16-12-2025 से 21-02-2026 तक)

928	1	TAR2381424	निर्वाचक का नाम : सुनिल माली पिता का नाम: धनराज माली गृह संख्या : 435 उम्र : 18 लिंग : पुरुष	929	1	TAR2382398	निर्वाचक का नाम : दुर्गा माली पिता का नाम: पांचू लाल माली गृह संख्या : 522 उम्र : 19 लिंग : महिला	930	1	TAR2383263	निर्वाचक का नाम : अमन कुमार सेन पिता का नाम: कैलाश सेन गृह संख्या : 439 उम्र : 19 लिंग : पुरुष
931	1	TAR2383339	निर्वाचक का नाम : भोजराज सेन पिता का नाम: राजू सेन गृह संख्या : 451 उम्र : 19 लिंग : पुरुष	932	1	TAR2396224	निर्वाचक का नाम : अर्पिता पारीक पिता का नाम: भूपेंद्र कुमार पारीक गृह संख्या : 460 उम्र : 19 लिंग : महिला	933	1	TAR2403822	निर्वाचक का नाम : खुशबू माली पिता का नाम: बालकिशन माली गृह संख्या : 410 उम्र : 18 लिंग : महिला
934	5	TAR2404721	निर्वाचक का नाम : निशा देवी कीर पति का नाम: हेमराज कीर गृह संख्या : 655 उम्र : 29 लिंग : महिला	935	1	TAR2405249	निर्वाचक का नाम : खुशी मालाकार पिता का नाम: धनराज मालाकार गृह संख्या : 434 उम्र : 18 लिंग : महिला	936	1	TAR2407872	निर्वाचक का नाम : समीर खान पिता का नाम: मोहम्मद हुसैन गृह संख्या : 502 उम्र : 24 लिंग : पुरुष
937	1	TAR2409282	निर्वाचक का नाम : रिद्धि लक्षकार पिता का नाम: सुनील कुमार लक्षकार गृह संख्या : 481 उम्र : 18 लिंग : महिला	938	5	TAR2410421	निर्वाचक का नाम : गजराज सिंह भाटी पिता का नाम: नन्द किशोर गृह संख्या : 68 उम्र : 20 लिंग : पुरुष	939	5	TAR2410413	निर्वाचक का नाम : देवेन्द्र सिंह भाटी पिता का नाम: नन्द किशोर भाटी गृह संख्या : 68 उम्र : 21 लिंग : पुरुष
940	1	TAR2412898	निर्वाचक का नाम : युवराज सिंह भाटी पिता का नाम: महेंद्र सिंह भाटी गृह संख्या : 538 उम्र : 19 लिंग : पुरुष	941	1	TAR2413292	निर्वाचक का नाम : सिद्धि लक्षकार पिता का नाम: सुनील कुमार लक्षकार गृह संख्या : 481 उम्र : 18 लिंग : महिला	942	1	TAR2419331	निर्वाचक का नाम : पायल सैनी पिता का नाम: बसंती लाल सैनी गृह संख्या : 528 उम्र : 20 लिंग : महिला
943	1	TAR2420156	निर्वाचक का नाम : राहुल माली पिता का नाम: धर्मी चंद माली गृह संख्या : 518 उम्र : 19 लिंग : पुरुष	944	1	TAR2420511	निर्वाचक का नाम : पंकज सैनी पिता का नाम: बसंती लाल सैनी गृह संख्या : 518 उम्र : 18 लिंग : पुरुष	945	1	TAR2421014	निर्वाचक का नाम : सीमा देवी पति का नाम: बजरंग लाल गृह संख्या : 560 उम्र : 35 लिंग : महिला
946	1	TAR2421147	निर्वाचक का नाम : नीतू सेन पति का नाम: दिलीप सेन गृह संख्या : 442 उम्र : 25 लिंग : महिला	947	1	TAR2422277	निर्वाचक का नाम : प्रियंका सैनी पिता का नाम: हनुमान माली गृह संख्या : 533 उम्र : 18 लिंग : महिला	948	3	TAR2422301	निर्वाचक का नाम : सिद्धिमा खत्री पिता का नाम: विष्णु अरोड़ा गृह संख्या : 568 उम्र : 18 लिंग : महिला
949	1	TAR2427086	निर्वाचक का नाम : दीपक कुमार माली पिता का नाम: कैलाश माली गृह संख्या : 530 उम्र : 19 लिंग : पुरुष								

निर्वाचकों का विवरण :							
A) मतदाताओं की संख्या :							
		नामावली का प्रकार	निर्वाचक नामावली की पहचान :	मतदाताओं की संख्या :			
				पुरुष	महिला	तृतीय लिंग	कुल
I	मूल	मूल नामावली	समस्त पूरकों को समेकित करते हुए विशेष गहन पुनरीक्षण 2026 की मूल नामावली	475	452	0	927
II	घटक I - परिवर्धन सूची	पूरक 1	विशेष गहन पुनरीक्षण - 2026	10	12	0	22
III	घटक II - विलोपन सूची	पूरक 1	विशेष गहन पुनरीक्षण - 2026	0	1	0	1
IV	लिंग में संशोधन के कारण अंतर			0	0	0	0
पुनरीक्षण के बाद इस नामावली में शुद्ध निर्वाचक (I+II-III+IV)				485	463	0	948
B) संशोधनों की संख्या :							
नामावली का प्रकार		निर्वाचक नामावली की पहचान :		संशोधनों की संख्या :			
पूरक 1		विशेष गहन पुनरीक्षण - 2026		1			

निर्वाचक रजिस्ट्रीकरण अधिकारी द्वारा जारी

E2-मृत्यु , S2-स्थानांतरित, R2-दोहरी प्रविष्टि, M2-लापता , Q2-अहर्ता नहीं